

Dell TmleŖik Kutu PC

3000

Kurulum ve Kullanım Kılavuzu



Notlar, dikkat edilecek noktalar ve uyarılar

 **NOT NOT**, ürününüzü daha iyi kullanmanıza yardımcı olacak önemli bilgiler sağlar.

 **DİKKAT DİKKAT**, donanım hasarı veya veri kaybı olasılığını gösterir ve sorunu nasıl önleyeceğinizi bildirir.

 **UYARI UYARI**, mülk hasarı, kişisel yaralanma veya ölüm potansiyeline işaret eder.

© 2016-2019 Dell Inc. veya bağlı kuruluşları. Tüm hakları saklıdır. Dell, EMC ve diğer ticari markalar, Dell Inc. veya bağlı kuruluşlarının ticari markalarıdır. Diğer ticari markalar ilgili sahiplerinin ticari markaları olabilir.

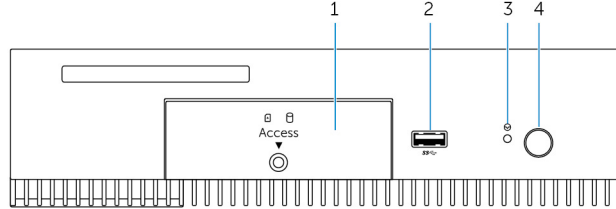
1 Genel Bakış.....	5
2 Özellikler.....	6
Üstten Görünüm.....	6
Alttan görünüm.....	6
VGA konektör eşlemesi.....	7
RS232 konektör eşlemesi.....	8
RS485 konektör eşlemesi.....	8
CANbus konektör eşlemesi.....	9
DC bağlantı noktası.....	9
RS422 konektör eşlemesi.....	9
Sistem LED'leri.....	10
3 Tümleşik Kutu PC'nin kurulumu.....	11
Tümleşik Kutu PC'yi duvar montajı braketlerini kullanarak duvara monte etme.....	13
Embedded Box PC'yi DIN rayına monte etme.....	15
4 İşletim sisteminizin kurulumu.....	17
Ubuntu Masaüstü.....	17
Ubuntu Masaüstü'nü yeniden yükleme.....	17
Ubuntu Masaüstünü Geri Yükleme.....	18
Embedded Box PC'de Ubuntu Desktop'u kurtarma USB flash sürücüsünden geri yükleme.....	18
Önyüklenebilir USB flash sürücüsü oluşturma.....	18
Kurtarma USB flash sürücüsünü oluşturma.....	18
Windows OS.....	19
Windows 7 Professional SP1.....	19
Windows 7 Professional for Embedded Systems SP1.....	21
Windows Embedded Standard 7 P/E.....	22
Windows 10 Professional.....	24
Windows 10 IoT Enterprise LTSB 2015.....	25
Windows işletim sistemi ile çalışan Tümleşik Kutu PC için önerilen sürücüler ve uygulamalar.....	27
5 Özellikler.....	30
6 Mobil geniş bant servisinizi etkinleştirme.....	32
7 Çok işlevli bağlantı noktası kablolarını kullanma.....	33
8 ZigBee Dongle'ını kurma.....	36
9 Konektör kiti.....	37
10 BIOS varsayılanları.....	38

11 Dell'e Başvurma.....	45
--------------------------------	-----------

Genel Bakış

Embedded Box PC 3000, aygıtlarınızı (kablolu veya kablosuz) ađ özelliđi olan aygıtlara bađlamanızı ve bunları mevcut ađ ekosisteminizde uzaktan yönetmenizi sađlar. İşleme ve bađımsız imalat, filo yönetimi, kiosk, dijital imzalama, gözetim ve otomatik perakende satış çözümlerinde kullanılan aygıtlarla bađlantı kurmanıza olanak tanır. Dell onaylı duvar montaj kitleri kullanılarak duvara monte edilebileceđi gibi, Ray montajı kullanılarak mevcut raf altyapınıza da monte edilebilir. Windows 7 Professional SP1 64 bit, Windows 7 Professional for Embedded Systems SP1 64 Bit, Windows Embedded Standard 7 P/E 64 bit, Windows 10 Professional 64 bit, Windows 10 IoT Enterprise LTSB 2015 64 bit, ve Ubuntu Desktop 16.04 işletim sistemlerini destekler.

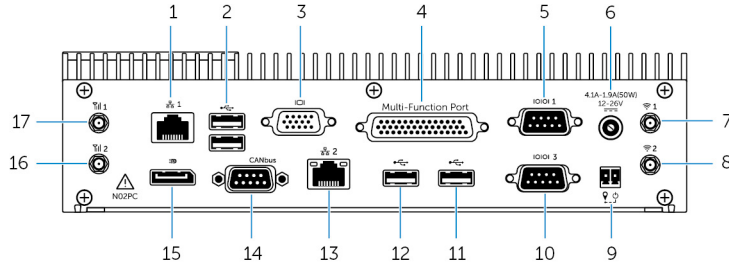
Üstten Görünüm



Özellikler

1	Ön erişim kapağı	Ön erişim kapağını kasaya sabitleyen tutucu vidaları gevşetin. Sabit sürücüye, katı hal sürücüye veya SIM kart yuvasına erişmek için ön erişim kapağını çıkarın.
2	USB 3.0 bağlantı noktası	USB özellikli aygıtı bağlayın. 5 Gb/sn'ye kadar veri aktarım hızları sağlar.
3	Zorlu sıfırlama	Bir pin kullanarak Tümleşik Kutu PC'yi yeniden başlatmak için pin deliği içinde bulunan düğmeye basın.
4	Güç düğmesi	Tümleşik Kutu PC'yi açmak veya kapatmak için basın.

Altan görünüm



Özellikler

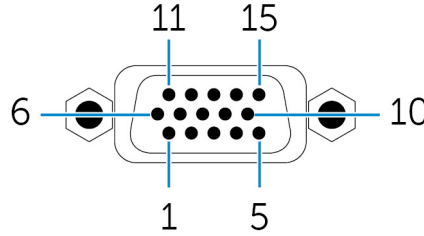
1	Ağ bağlantı noktası bir	Ağ erişimi için bir Ethernet (RJ45) kablosu bağlayın. 10/100/1000 Mb/sn'ye kadar veri aktarım hızları sağlar.
2	USB 2.0 bağlantı noktaları (2)	USB özellikli aygıtları bağlayın. 480 Mb/sn'ye kadar veri aktarım hızları sağlar.
3	VGA bağlantı noktası	Monitör veya VGA özellikli başka bir aygıtı bağlayın. Video çıkışı sağlar. Daha fazla bilgi için VGA konektör eşlemesine bakın.
4	Çok işlevli bağlantı noktası (dişi)	Çok işlevli bağlantı noktası kablosunu takın (isteğe bağlı). Daha fazla bilgi için bkz. Çok işlevli bağlantı noktası kablosunu kullanma .
5	RS232/RS485 bağlantı noktası bir (BIOS'ta yapılandırılabilir)	Tümleşik Kutu PC'ye bir RS232/RS485 kablosu bağlayın. Daha fazla bilgi için RS232/RS485 konektör eşlemesine bakın.
6	12-26V DC güç bağlantı noktası	Tümleşik Kutu PC'ye güç sağlamak için bir 12-26V DC güç kablosu bağlayın. DC güç bağlantı noktasının fiziksel boyutları hakkında daha fazla bilgi için bkz. DC güç bağlantı noktası .

Özellikler

7	Kablosuz anten bağlantı noktası bir	Kablosuz sinyallerin aralığını ve gücünü artırmak için bir kablosuz anten bağlayın.
8	Kablosuz anten bağlantı noktası iki	Kablosuz sinyallerin aralığını ve gücünü artırmak için bir kablosuz anten bağlayın.
9	Uzak güç anahtarı ¹	Bir uzak güç anahtarı takın.
10	RS232/RS485 bağlantı noktası üç (BIOS'ta yapılandırılabilir)	Tümleşik Kutu PC'ye bir RS232/RS485 kablosu bağlayın. Daha fazla bilgi için, RS232/RS485 konektör eşlemesine bakın.
11	USB 2.0 bağlantı noktası	USB özellikli aygıtı bağlayın. 480 Mb/sn'ye kadar veri aktarım hızları sağlar.
12	USB 2.0 bağlantı noktası	USB özellikli aygıtı bağlayın. 480 Mb/sn'ye kadar veri aktarım hızları sağlar.
13	Ağ bağlantı noktası iki	Ağ erişimi için bir Ethernet (RJ45) kablosu bağlayın. 10/100/1000 Mb/sn'ye kadar veri aktarım hızları sağlar.
14	CANbus bağlantı noktası (isteğe bağlı)	CANbus bağlantı noktasını etkin bir aygıtta veya dongle'a bağlayın. Daha fazla bilgi için CANbus konektör eşlemesine bakın.
15	DisplayPort	Monitör veya DisplayPort özellikli başka bir aygıtı bağlayın. Video ve ses girişi / çıkışı sağlar.
16	Mobil geniş bant anten bağlantı noktası iki	Mobil geniş bant aralığı sinyallerinin aralığını ve gücünü artırmak için bir mobil geniş bant anten bağlayın.
17	Mobil geniş bant anten bağlantı noktası bir	Mobil geniş bant aralığı sinyallerinin aralığını ve gücünü artırmak için bir mobil geniş bant anten bağlayın.

¹ Bu bağlantı noktalarına yapılan bağlantılarda SELV devreleri kullanılmalıdır ve kablunun (26 AWG-18 AWG) tüm tehlikeli voltajlardan korunmak için Çift Yalıtımı (DI) veya Güçlendirilmiş Yalıtımı (RI) olmalıdır. Kabloyu konektöre sabitlemek için vidaları 2,88 kg-cm (2,5 lb-in) değerinde sıkın. 2 Anten, Edge Gateway'iniz ile birlikte ayrı bir aksesuar kutusunda gönderilir.

VGA konektör eşlemesi



Pin	Sinyal	Pin	Sinyal	Pin	Sinyal
1	KIRMIZI	6	GND	11	NC
2	YEŞİL	7	GND	12	DDCDAT
3	MAVİ	8	GND	13	HSYNC
4	NC	9	+5V	14	VSYSN
5	GND	10	GND	15	DDCCLK

Üretici parça numarası

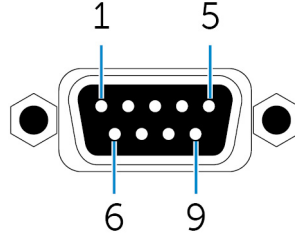
CCM C070242HR015M408ZR

<http://ccm.sg/>



NOT Bu parça numarası yalnızca referans içindir ve değişebilir.

RS232 konektör eşlemesi



Pin	Sinyal	Pin	Sinyal
1	DCD	6	DSR
2	RXD	7	RTS
3	TXD	8	CTS
4	DTR	9	RI
5	GND		

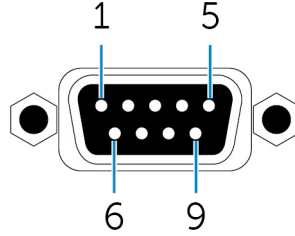
Üretici parça numarası

ACES 59131-0093C-P01

<https://acesna.com/>

NOT Bu parça numarası yalnızca referans içindir ve değişebilir.

RS485 konektör eşlemesi



Pin	Sinyal	Pin	Sinyal
1	VERİ-	6	NC
2	VERİ+	7	NC
3	NC	8	NC
4	NC	9	NC
5	GND		

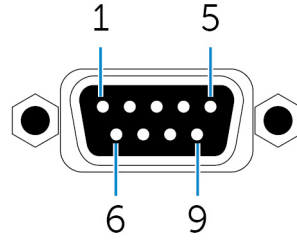
Üretici parça numarası

ACES 59131-0093C-P01

<https://acesna.com/>

NOT Bu parça numarası yalnızca referans içindir ve değişebilir.

CANbus konektör eşlemesi



Pin	Sinyal	Pin	Sinyal
1	NC	6	NC
2	CAN_L	7	CAN_H
3	GND	8	NC
4	NC	9	NC
5	NC		

Üretici parça numarası

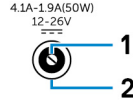
ACES 59131-0093C-P01

<https://acesna.com/>

NOT Bu parça numarası yalnızca referans içindir ve değişebilir.

DC bağlantı noktası

Aşağıdaki şekilde, DC güç bağlantı noktasının fiziksel boyutları gösterilmiştir.



Pin	Polarite
1	DC-Girişi
2	Toprak

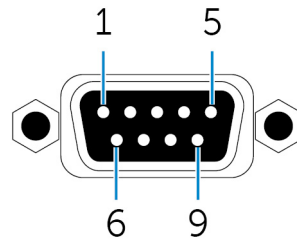
Üretici parça numarası

ACES 59130-0023C-P01

<https://acesna.com/>

NOT Bu parça numarası yalnızca referans içindir ve değişebilir.

RS422 konektör eşlemesi



Pin	Sinyal	Pin	Sinyal
1	TX-	6	NC
2	TX+	7	NC
3	RX+	8	NC
4	RX-	9	NC
5	GND		

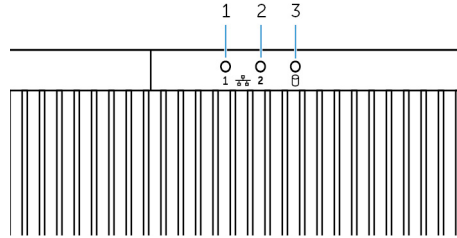
Üretici parça numarası

ACES 59131-0093C-P01

<https://acesna.com/>

NOT Bu parça numarası yalnızca referans içindir ve değişebilir.


Sistem LED'leri



Özellik

1	Ağ durum ışığı bir	Ağ bağlantı noktası birin ağ etkinliği gösterir.
2	Ağ durum ışığı iki	Ağ bağlantı noktası ikinin ağ etkinliği gösterir.
3	Sabit sürücü etkinliği ışığı	Dahili depolama aygıtından okuma/yazma etkinliğini gösterir.

Tümleşik Kutu PC'nin kurulumu

- ⚠ UYARI** Embedded Box PC'nin kurulumu sırasında, sorumlu tarafın veya tümleştiricinin Embedded Box PC'yle birlikte sağlanan güç adaptörünü kullanması gerekir. Sağlanan güç kaynağının Embedded Box PC'ye gereken giriş gücüyle eşleştiğinden her zaman emin olun. Bağlantıları yapmadan önce, güç konektörlerinin yanındaki giriş gücü işaretlerini denetleyin.
- ⚠ UYARI** Bu bölümdeki yordamları gerçekleştirmeye başlamadan önce, Embedded Box PC'nizle birlikte gelen güvenlik bilgilerini okuyun. Güvenlikle ilgili diğer en iyi uygulama bilgileri için www.dell.com/regulatory_compliance adresine gidin.
- ⓘ NOT** Tümleşik Kutu PC tarafından sağlanan korumanın zarar görmediğinden emin olmak adına Tümleşik Kutu PC'yi bu kılavuzda belirtilenden farklı bir şekilde kullanmayın veya kurmayın.
- ⓘ NOT** Ana ağı ek güç bağlantıları sağlamak için, yük akımlarında IEC 60227 veya IEC 60245 ile uyumlu minimum 90°C (194°F) sıcaklıkta 15 A nominal değere sahip 3 çekirdekli kablo gibi uygun kablolar kullanın. Embedded Box PC, 0,8 mm - 2,5 mm (18 AWG - 14 AWG) kabloları kabul eder.
- ⚠ UYARI**  sembolü, sıcak yüzeyi ve sıcak yüzeyin yanında bulunan, normal çalışma sırasında ısıya maruz kalarak yanıklara neden olabilecek yüzeyleri belirtir. Yanık riskini azaltmak için tutmadan önce ekipmanın soğumasını bekleyin veya koruyucu eldivenler kullanın.
- ⚠ UYARI** Bu ürün belirli uygulamalar için tasarlanmıştır; RF ve düzenlemelerle ilgili bilgilere sahip yetkili personel tarafından kurulmalıdır. Genel kullanıcılar kurmayı veya ayarları değiştirmeyi denememelidir.
- ⚠ UYARI** Ürün, ışın yayan antenin yönetmelikteki RF maruziyeti gerekliliklerini karşılamak üzere normal çalışma koşulunda yakındaki insanlardan 20 cm uzakta olduğu bir konuma kurulmalıdır.
- ⚠ UYARI** Yalnızca Dell tarafından onaylanan anten(ler)i kullanın.
- ⓘ NOT** Kurulum konumunu dikkatle seçin ve son çıkış gücünün ilgili kurallarda var olan sınırları aşmadığından emin olun. Bu kuralların ihlali, ciddi federal cezalar verilmesine yol açabilir.
- ⚠ UYARI** Tümleşik Kutu PC'ye sertifikalı bir SELV güç kaynağı bağlayın.
- ⚠ UYARI** Ekipmanınız veya aksesuarlarınız, çıkarılabilir bir ana güç kaynağı kablo seti ile sağlanmışsa ve değiştirilmesi gerekiyorsa yedek kablo setinin, ekipmanın kurulacağı ülke için yeterli gerilim, akım ve sıcaklık değerine sahip olduğundan emin olun. Kablo setinin yerel güvenlik kurallarına, yönetmeliklerine ve yasalarına uyması gerekir.

Profesyonel kurulum talimatları

Kurulum personeli

Bu ürün belirli uygulamalar için tasarlanmıştır; RF ve düzenlemelerle ilgili bilgilere sahip yetkili personel tarafından kurulmalıdır. Genel kullanıcılar kurmayı veya ayarı değiştirmeyi denememelidir.

Kurulum konumu

Ürün, ışın yayan antenin yönetmelikteki RF maruziyeti gerekliliklerini karşılamak üzere normal çalışma koşulunda yakındaki insanlardan 20 cm uzakta olduğu bir konuma kurulmalıdır.

Harici anten

Yalnızca uygulayan tarafından onaylanmış anten(ler)i kullanın. Onaylanmamış anten(ler) FCC/IC sınırları ihlaline neden olabilecek ve yasaklanmış istenmeyen yapay veya aşırı RF verici gücü üretebilir.

Bileşenler	Frekans (MHz)	Anten Türü	Marka	Kazanç (dBi)	
				Main (Ana)	Aux (Yardımcı)
WLAN	2412~2462	Çift kutuplu	Laird	2,9	2,9
	5180~5240			4,0	4,0
	5260~5320			4,0	4,0
	5500~5700			4,0	4,0
	5745~5825			3,9	3,9
Bluetooth	2402~2480			2,9	2,9
WLAN	2412~2462	Tek kutuplu	Taoglas Antenna Solution Ltd.	2,82	2,79
	5180~5240			4,11	4,51
	5260~5320			4,11	4,51
	5500~5700			4,11	4,51
	5745~5825			4,11	4,51
Bluetooth	2402~2480			2,82	2,79

Kurulum yordamı

Ayrıntılar için lütfen kullanım el kitabına bakın.

NOT Lütfen kurulum konumunu dikkatle seçin ve son çıkış gücünün ilgili kurallarda belirtilen sınırları aşmadığından emin olun. Bu kuralların ihlali, ciddi federal cezalar verilmesine yol açabilir.

Federal İletişim Komisyonu Parazit Bildirimi

Bu aygıt FCC kurallarının 15. Bölümüne uyum sağlar. Çalışması şu iki koşula tabidir: (1) Bu aygıt zararlı parazitlere yol açamaz ve (2) bu aygıt istenmeyen şekilde çalışmaya yol açabilecek parazitler dahil alınan bütün parazitleri kabul etmelidir.

Bu ekipman test edilmiş ve FCC Kuralları 15. Maddesine göre bir Sınıf B dijital aygıt için sınırlara uyduğu görülmüştür. Bu sınırlar bir konut kurulumunda zararlı parazitlere karşı makul koruma sağlamak üzere tasarlanmıştır. Bu ekipman radyo frekans enerjisi üretir, kullanır ve yayabilir; talimatlara göre kurulmaz ve kullanılmazsa radyo iletişimine zarar veren parazite neden olabilir. Ancak hususi bir kurulumda parazitin ortaya çıkmayacağı garanti değildir. Bu ekipman radyo ve televizyon yayını alımında, ekipmanı açıp kapatılarak saptanabilecek zararlı parazitlere neden oluyorsa, kullanıcının aşağıdaki önlemlerden birini veya birkaçını uygulayarak paraziti düzeltmeye çalışması önerilir:

- Alıcı antenin yönünü ya da yerini değiştirin.
- Ekipman ve alıcı arasındaki mesafeyi artırın.
- Ekipmanı alıcının bağlı olduğu devreden farklı bir devredeki prize takın.
- Yardım için satıcıya ya da deneyimli bir radyo/televizyon teknisyenine danışın.

FCC Uyarısı:

- Uyumluluktan sorumlu tarafça açıkça onaylanmamış tüm değişiklikler veya modifikasyonlar kullanıcının bu ekipmanı çalıştırma yetkisini geçersiz kılabilir.
- Bu verici başka herhangi bir anten veya vericiyle eşkonumlandırılmamalıdır ya da birlikte çalıştırılmamalıdır.

Radyasyonuna Maruz Kalma Bildirimi:

Bu ekipman kontrolsüz bir ortam için belirtilen FCC radyasyona maruz kalma sınırlarıyla uyumludur. Bu ekipman, radyatörle gövdeniz arasında en az 20 cm mesafe kalacak şekilde kurulmalı ve çalıştırılmalıdır.

NOT Ülke kodu seçimi yalnızca ABD dışı model için geçerlidir ve tüm ABD modellerinde sağlanmaz. FCC düzenlemesi uyarınca, ABD'de piyasaya sürülen tüm WiFi ürünlerinin yalnızca ABD çalışma kanallarına sabitlenmesi gerekir.

Industry Canada Bildirimi

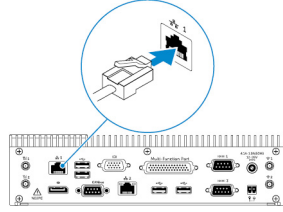
Bu aygıt Industry Canada lisans muafiyeti RSS standardı/standartları ile uyumludur. Çalışma aşağıdaki iki koşula tabidir:

1. bu aygıt parazitlere yol açamaz ve
2. bu aygıt, aygıtın istenmeyen şekilde çalışmasına yol açabilecek parazitler dahil bütün parazitleri kabul etmelidir.

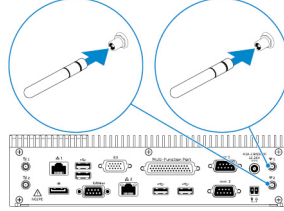
Tümleşik Kutu PC'nin kurulumu

1. Duvara montaj braketlerini veya DIN rayı braketlerini kullanarak bir duvar gibi dikey bir yüzeye Tümleşik Kutu PC'yi kurun.
2. Ağızınıza aşağıdaki yöntemlerden biri ile bağlanın:

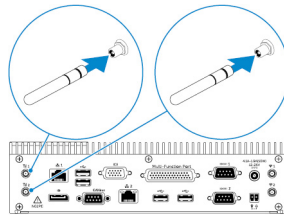
- Ağ kablosunu bağlayın.



- Kablosuz bağlantıyı etkinleştirmek için kablosuz antenleri (WLAN 1 ve WLAN 2) takın.

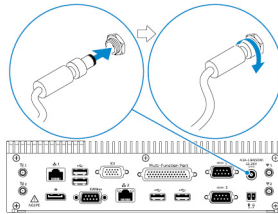


- Mobil geniş bant bağlantısını etkinleştirmek için mobil geniş bant kitini (WWAN 1 ve WWAN 2) takın.



- ⓘ **NOT** Kablosuz anteni Embedded Box PC'ye bağlamaya ilişkin daha fazla bilgi için kablosuz antenle birlikte gelen belgelere bakın.
- ⓘ **NOT** WWAN kartını Tümleşik Kutu PC'ye takma hakkında daha fazla bilgi için www.dell.com/support adresinden *Tümleşik Kutu PC Servis Kılavuzu*'na bakın.
- ⓘ **NOT** Kablosuz anten, klavye ve fare gibi çevre birimleri ayrı satılır.

3. Aygıtları, Tümleşik Kutu PC'deki G/Ç bağlantı noktalarına bağlayın.
4. Güç adaptörünü bağlayın ve adaptörü Tümleşik Kutu PC'ye sabitlemek için adaptör pinindeki kolları sıkın.



5. Embedded Box PC'yi açın ve işletim sistemi kurulumunu tamamlayın.
6. Tümleşik Kutu PC'deki G/Ç bağlantı noktalarını yapılandırın.

Konular:

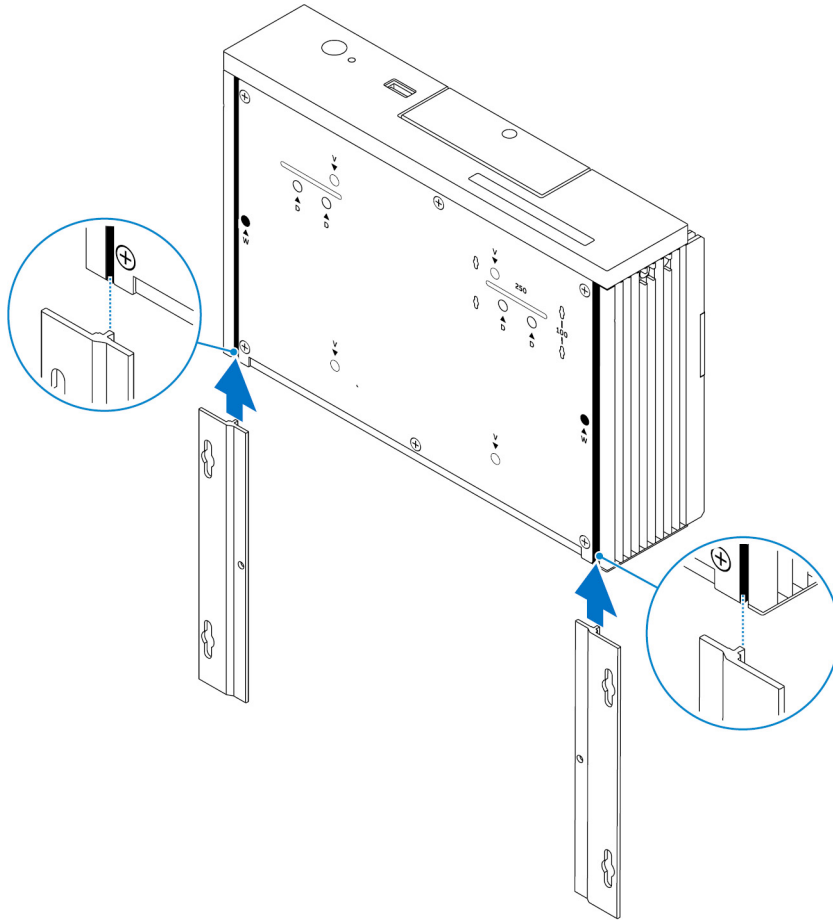
- Tümleşik Kutu PC'yi duvar montajı braketlerini kullanarak duvara monte etme
- Embedded Box PC'yi DIN rayına monte etme

Tümleşik Kutu PC'yi duvar montajı braketlerini kullanarak duvara monte etme

Embedded Box PC'yi duvar montajı braketlerini kullanarak duvara monte edin.

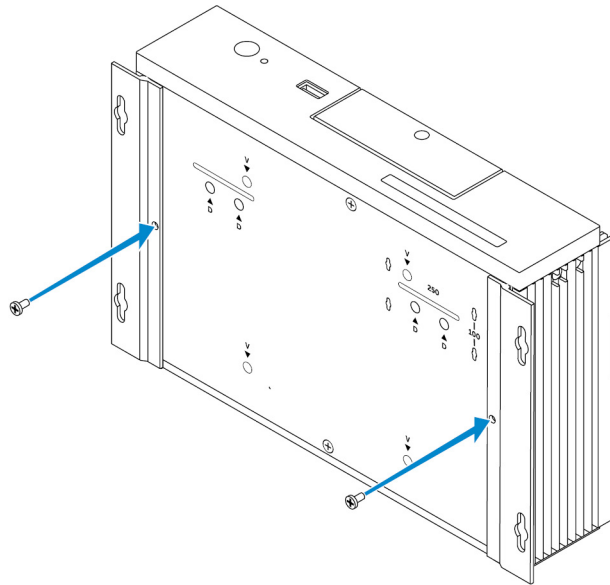
- ⓘ **NOT** Montaj braketleri yalnızca montaj braketlerini Tümleşik Kutu PC'nin arkasına sabitlemek için gerekli olan bu vidalar ile birlikte gelir.

1. Montaj braketlerini, Tümleşik Kutu PC'nin arkasına doğru kaydırın.



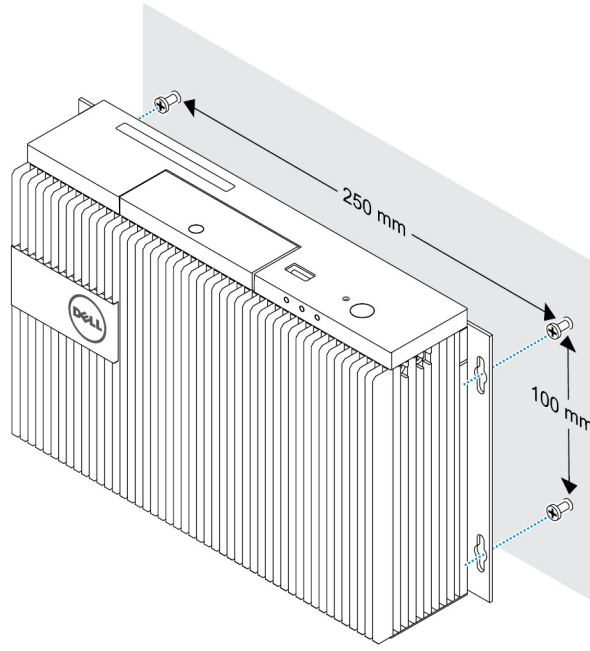
2. İki montaj braketini Tümlüşik Kutu PC'nin arkasına iki adet M3x5 vidayı kullanarak sabitleyin.

i NOT Vidaları 3 ila 3,4 kilogram-santimetre (2,6 ila 3,0 pound-inç) torkla sıkın.



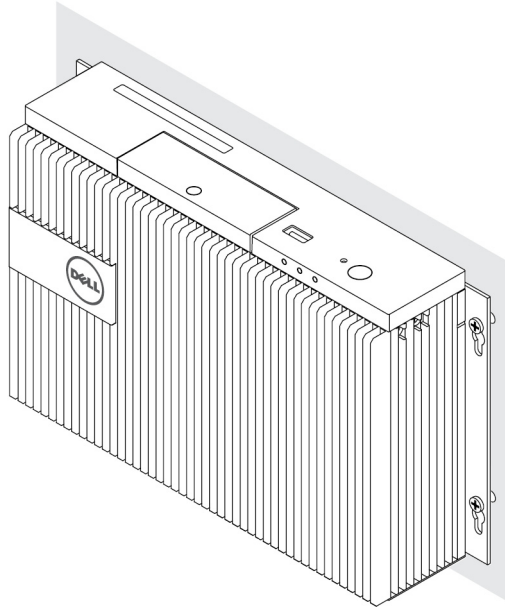
3. Duvara, montaj braketlerindeki deliklere karşılık gelecek dört delik açın.

4. Tümlüşik Kutu PC'yi duvara yerleştirin ve montaj braketlerindeki delikleri duvardaki deliklerle hizalayın.



5. Tümleşik Kutu PC'yi duvara sabitleyin.

i NOT Vidaları (M4x6) 5 ila 5,4 kilogram-santimetre (4,3 ila 4,7 pound-inç) torkla sıkın.



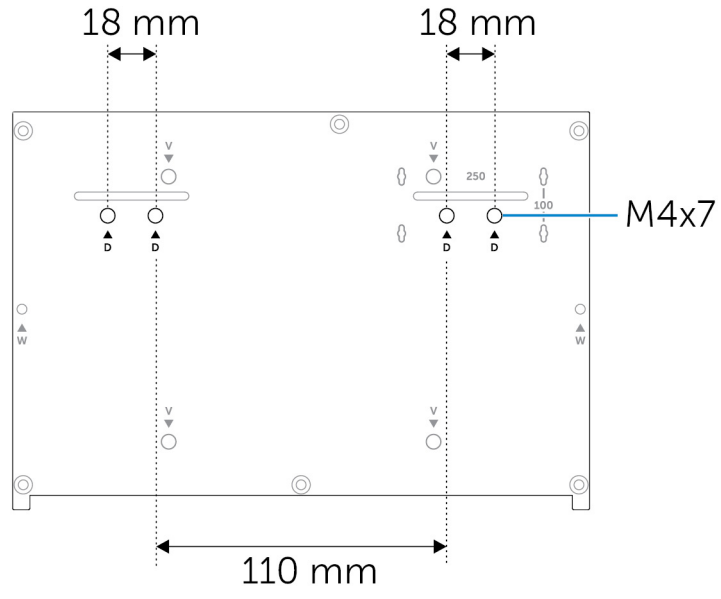
Embedded Box PC'yi DIN rayına monte etme

Embedded Box PC, DIN rayı klipsleri kullanılarak DIN rayına monte edilebilir.

DIN rayı için gereken donanım

- İki DIN rayı klipsi
- İki M4x7 vida (Vida dişi aralığı 18 mm)

DIN rayı montaj delikleri:



İşletim sisteminizin kurulumu

⚠ UYARI Ani güç kaybı nedeniyle işletim sisteminin bozulmasını önlemek için Tümleşik Kutu PC'yi düzgün şekilde kapatmak üzere işletim sisteminizi kullanın.

Tümleşik Kutu PC aşağıdaki işletim sistemlerinden biri ile birlikte gelir:

- Windows 7 Professional SP1 64 bit
- Windows 7 Professional for Embedded Systems SP1 64 Bit
- Windows Embedded Standard 7 P 64 bit
- Windows Embedded Standard 7 E 64 bit
- Windows 10 Professional 64 bit
- Windows 10 IoT Enterprise LTSB 2015 64 bit
- Windows 10 IoT Enterprise LTSB 2016 64 bit
- Ubuntu Desktop 16.04

i **NOT** Windows işletim sistemleri hakkında daha fazla bilgi için msdn.microsoft.com adresine bakın.

i **NOT** Ubuntu Masaüstü işletim sistemi hakkında daha fazla bilgi için www.ubuntu.com/desktop adresine bakın.

Konular:

- [Ubuntu Masaüstü](#)
- [Windows OS](#)

Ubuntu Masaüstü

Ubuntu Masaüstü'nü yeniden yükleme

Ubuntu Masaüstü'nü yeniden yüklemeye başlamadan önce aşağıdakilerden emin olun:

- Embedded Box PC'ye klavye, fare ve monitör bağlayın ya da Embedded Box PC'ye bir KVM oturumu (Dell Wyse Cloud Client Manager (CCM) veya Dell Command | Monitor (DCM)) üzerinden bağlanın.
- Bir [önyüklenebilir USB flash sürücüsü](#) oluşturun.

i **NOT** CCM'yi kullanmaya ilişkin daha fazla bilgi için www.cloudclientmanager.com adresinde mevcut olan CCM belgelerine bakın.

i **NOT** DCM'yi kullanmaya ilişkin daha fazla bilgi için www.dell.com/clientsystemsmangement adresinde mevcut olan DCM belgelerine bakın.

i **NOT** Dell, Ubuntu Desktop'u ilk kez yüklemeye başlamadan önce bir [kurtarma USB flash sürücüsü](#) oluşturmanızı önerir.

Ubuntu Masaüstü'nü yeniden yüklemek için aşağıdaki adımları uygulayın:

1. Önyüklenebilir Ubuntu Masaüstü USB flash sürücüsünü takın.
2. Tümleşik Kutu PC'yi açın.
3. Önyükleme menüsüne erişmek için F12 tuşuna basın.
4. Sistem Kurulumu'nda **UEFI boot mode (UEFI önyükleme modu)** seçeneğini etkinleştirin ve Ubuntu Desktop USB flash sürücüsünden önyükleme yapın.
5. Ubuntu Masaüstü kurulumunu başlatmak için **Dell recovery'yi (Dell kurtarma)** seçin.
6. Ubuntu Desktop işletim sisteminizi yüklemek istediğiniz sürücüyü seçin.
7. Yükleme tamamlandıktan sonra Tümleşik Kutu PC'yi yeniden başlatın.
8. **Dil, Lisans Sözleşmesi, Konum, Klavye Düzeni** ve **kullanıcı adı/Parola** ayarlarını yapılandırmak için ekrandaki talimatları uygulayın.

Tümleşik Kutu PC, Ubuntu Masaüstü'nün başarıyla önyüklenmesi için yeniden başlar.

Ubuntu Masaüstünü Geri Yükleme

Aşağıdaki durumlardan herhangi biri ile karşılaşırsanız Tümleşik Kutu PC'deki Ubuntu Masaüstünü yeni bir duruma geri yükleyebilirsiniz:

- Ubuntu Desktop işletim sistemini başlatamıyorsunuz
- Ubuntu Desktop işletim sistemi zarar görmüş

Geri yüklemeye önce, yedekleme görüntüsüyle bir kurtarma USB flash sürücüsü oluşturun.

Embedded Box PC'de Ubuntu Desktop'u kurtarma USB flash sürücüsünden geri yükleme

1. Kurtarma USB flash sürücüsünü Embedded Box PC'ye takın.
2. Tümleşik Kutu PC'yi açın.
3. Önyükleme menüsüne erişmek için F12 tuşuna basın.
4. Sistem Kurulumu'nda **UEFI boot mode (UEFI önyükleme modu)** seçeneğini etkinleştirin ve Ubuntu Desktop USB flash sürücüsünden önyükleme yapın.
5. Ubuntu Masaüstü kurtarmayı başlatmak için **Dell recovery (Dell kurtarma)** öğesini seçin.
6. Ubuntu Desktop işletim sistemini yüklemek istediğiniz disk seçin.
7. Yükleme tamamlandıktan sonra Tümleşik Kutu PC'yi yeniden başlatın.
8. **Dil, Lisans Sözleşmesi, Konum, Klavye Düzeni** ve **kullanıcı adı/Parola** ayarlarını tamamlamak için ekrandaki talimatları uygulayın. Tümleşik Kutu PC, Ubuntu Masaüstü'nün başarıyla önyüklenmesi için yeniden başlar.

Önyüklenebilir USB flash sürücüsü oluşturma

1. Ubuntu Masaüstü ISO görüntüsünü www.ubuntu.com/download/desktop adresinden indirin.
2. www.ubuntu.com/download/desktop/create-a-usb-stick-on-windows adresinde sağlanan talimatları uygulayın.
3. Önyüklenebilir USB flash sürücüsünden Ubuntu Masaüstü işletim sistemini yeniden kurun.

Kurtarma USB flash sürücüsünü oluşturma

Ubuntu Masaüstünü ilk kez kurarken bir kurtarma diski oluşturun.

1. Tümleşik Kutu PC'yi açın.
2. Tümleşik Kutu PC'yi ilk kez başlattığınızda ekrandaki talimatları uygulayın.
3. **Language (Dil)** öğesini seçin ve **Continue (Devam)** düğmesine tıklayın.
4. Lisans sözleşmesini kabul edin ve **Continue (Devam)** düğmesine tıklayın.
5. Bir konum seçin ve **Continue (Devam)** düğmesine tıklayın.
6. Klavye düzenini seçin ve **Continue (Devam)** düğmesine tıklayın.
7. Kullanıcı adını ve şifreyi girin ve ardından **Continue'yu (Devam)** tıklayın.
8. Kurtarma USB flash sürücüsünü oluşturmak için 2 GB veya daha fazla alana sahip bir USB flash sürücü takın ve ardından **Continue'yu (Devam)** tıklayın.
9. Başlangıç diski oluşturmak için, **USB stick user plugged (Kullanıcının taktığı USB çubuğu)** öğesini seçin ve **Make Startup Disk (Başlangıç Diski Yap)** seçeneğine tıklayın. Kurtarma USB flash sürücüsü oluşturulur.

Windows OS

Windows 7 Professional SP1

Genel

Embedded Box PC, Windows 7 Professional SP1 işletim sistemiyle gelir. Daha fazla bilgi için bkz. <https://support.microsoft.com/en-us>.

Önyükleme ve oturum açma

Windows 7 Professional SP1'i yapılandırmadan önce, Embedded Box PC'ye klavye, fare ve monitör bağlayın. Windows'da önyükleme yapması için Embedded Box PC'yi açın.

1. Bölgesel ayarları seçin.
2. Kullanıcı hesabı oluşturun.
3. İlgili Son Kullanıcı Lisans Sözleşmelerini okuyun ve kabul edin.
4. Tercih ettiğiniz ayarları seçin.

 **NOT** Varsa, kablosuz bir ağa bağlanın.

Windows 7 Professional SP1'i geri yükleme

Embedded Box PC'de, önyükleme bölümündeki kurtarma işletim sistemi imajını kullanarak Windows 7 Professional SP1'i geri yükleyebilirsiniz; bu işlem, çalışma zamanı imajını fabrika imajına sıfırlar.

Embedded Box PC'ye klavye, fare ve monitör bağlayın. Şu adımları izleyerek kurtarma ortamının önyüklemesini yapın:

1. Bilgisayarınızı kapatın.
2. Tümleşik Kutu PC'yi açın.
3. Ekranda Dell logosu görüldüğünde, F8 tuşuna birkaç kez basarak **Advanced Boot Options (Gelişmiş Önyükleme Seçenekleri)** menüsünü açın.
4. Ok tuşlarını kullanarak **Repair Your Computer (Bilgisayarınızı Onarın)** ögesini seçin ve **Enter** tuşuna basın.
5. **System Recovery Options (Sistem Kurtarma Seçenekleri)** menüsünde klavye düzenini seçin ve **Next (İleri)** düğmesine tıklayın.
6. Bir sonraki ekranda, yerel kullanıcı veya Yönetici olarak oturum açın.
7. **Recovery options (Kurtarma seçenekleri)** menüsünde **Factory Image Restore (Fabrika İmajını Geri Yükleme)** ögesini seçin.
8. **Confirm Data Deletion (Veri Silmeyi Onayla)** menüsünü açmak için **Next (İleri)** düğmesine tıklayın.
9. **Yes, reformat hard drive and restore system software to factory condition (Evet, sabit sürücüyü yeniden biçimlendir ve sistem yazılımını fabrika durumuna geri yükle)** onay kutusunu seçin ve **Next (İleri)** düğmesine tıklayın.
10. Geri yükleme işlemi tamamlandıktan sonra, **Finish (Son)** düğmesine tıklayarak bilgisayarı yeniden başlatın.

Windows 7 Professional SP1 temel işlevleri

BIOS güncellemesi

Embedded Box PC için BIOS güncellemeleri dell.com/support adresinden indirilebilir. İndirilen paket, yerel makineden çalıştırılabilecek yürütülebilir bir dosya içerir.

Watchdog Timer

Windows 7 Professional SP1 için İzleme Süreölçeri BIOS ayarı üzerinden denetlenir. Önyükleme sırasında F2'ye basarak BIOS'a girin. BIOS kurulum programında **System Configuration (Sistem Yapılandırması) > Watchdog Timer Support (İzleme Süreölçeri Desteği) > Enable Watchdog Timer (İzleme Süreölçerini Etkinleştir)** ögesini seçin.

İzleme Süreölçeri özelliği, aşağıdaki durumlarda işletim sistemini kurtarmak için kullanılır:

- Bilgisayarı başlatma işleminin BIOS/UEFI tarafından başarıyla tamamlandığından emin olmak için, bilgisayarda POST sırasında.
- İşletim sistemi İzleme Süreölçeri sürücüsü üzerinden BIOS/UEFI'den işletim sistemine geçiş sırasında.

Her iki durumda da, bilgisayar yanıt vermemeye başladığında herhangi bir insan müdahalesine gerek kalmadan İzleme Süreölçeri tepki gösterir. İzleme Süreölçeri, BIOS'un **Watchdog Timer** ayarı altında etkinleştirilir ve devre dışı bırakılır.

TPM support (TPM desteđi)

Windows 7 Professional SP1, TPM 1.2'yi destekler. TPM kaynakları hakkında daha fazla bilgi için bkz. [https://technet.microsoft.com/en-us/library/cc749022\(v=ws.10\).aspx](https://technet.microsoft.com/en-us/library/cc749022(v=ws.10).aspx).

Sistemi kapatma

Embedded Box PC'yi kapatmak için **Start (Başlat)** öđesine ve ardından **Shut down (Kapat)** seçeneđine tıklayın.

Sistemi yeniden başlatma

Embedded Box PC'yi yeniden başlatmak için **Start (Başlat)** öđesine tıklayın, **Shut down (Kapat)** seçeneđinin yanındaki oka tıklayın ve sonra da **Restart (Yeniden Başlat)** seçeneđine tıklayın.

LAN ađ yapılandırması

1. **Start (Başlat)** öđesine tıklayın ve arama kutusuna `Network` (Ađ) yazın.
2. Arama sonuçlarında **Network and Sharing Center (Ađ ve Paylaşım Merkezi)** seçeneđine tıklayın. **Network and Sharing Center (Ađ ve Paylaşım Merkezi)** penceresi görüntülenir.
3. Sol bölmede **Change adapter settings (Adaptör ayarlarını deđiştir)** seçeneđine tıklayın.

WLAN ađ yapılandırması

1. **Start (Başlat)** öđesine tıklayın ve arama kutusuna `Network` (Ađ) yazın.
2. Arama sonuçlarında **Network and Sharing Center (Ađ ve Paylaşım Merkezi)** seçeneđine tıklayın. **Network and Sharing Center (Ađ ve Paylaşım Merkezi)** penceresi görüntülenir.
3. Sol bölmede **Change adapter settings (Adaptör ayarlarını deđiştir)** seçeneđine tıklayın.

Bluetooth yapılandırması

1. **Start (Başlat)** öđesine tıklayın ve arama kutusuna `Bluetooth` yazın.
2. Arama sonuçlarında **Change Bluetooth settings (Bluetooth ayarlarını deđiştir)** öđesine tıklayın. **Bluetooth Settings (Bluetooth Ayarları)** iletişim kutusu görüntülenir.

DW5580 ađ yapılandırması

Sistem için DW5580 modülünü ve ona karşılık gelen taşıyıcı SIM kartını takmak ve yapılandırmak için *Servis El Kitabı*'ndaki yönergelere uyun. Modül ve SIM kartı takıldıktan sonra, WWAN bağlantısını kurmak ve kesmek için bu adımları izleyin.

1. **Start (Başlat)** öđesine tıklayın ve arama kutusuna `Network` (Ađ) yazın.
2. Arama sonuçlarında **Network and Sharing Center (Ađ ve Paylaşım Merkezi)** seçeneđine tıklayın. **Network and Sharing Center (Ađ ve Paylaşım Merkezi)** penceresi görüntülenir.
3. Sol bölmede **Change adapter settings (Adaptör ayarlarını deđiştir)** seçeneđine tıklayın.
4. Gerekli WWAN bağlantısını bulun.
5. WWAN bağlantısına sağ tıklayın ve WWAN adaptörüne bağlamak veya adaptörle bağlantıyı kesmek için sırasıyla **Connect (Bağlan)** veya **Disconnect (Bağlantıyı Kes)** öđesini seçin.

Sık kullanılan bağlantı noktası eşlemeleri

Seri bağlantı noktası eşlemesi

Aşağıdaki tabloda, Dell fabrikasında yüklenen Windows 7 Professional SP1 işletim sistemi imajının bulunduğu Embedded Box PC 3000'in alt kısmındaki seri bağlantı noktası eşlemesi gösterilir.

Tablo 1. Seri bağlantı noktası eşlemesi

Number (Sayı)	Bağlantı Noktası Türü	Konnektör	Aygıt Düğümü
1	RS232/485	DB9	COM1
2	Çok işlevli bağlantı noktası (RS232/422)	7'si 1 arada kablo	COM2
3	RS232/485	DB9	COM3

Windows 7 Professional for Embedded Systems SP1

Genel Bakış

Tümleşik Kutu PC, Tümleşik Sistemler için Windows 7 Professional ile birlikte gönderilir. Daha fazla bilgi için bkz. <https://docs.microsoft.com/en-us/windows/iot-core/>.

Önyükleme ve oturum açma

Windows 7 Professional for Embedded Systems'ı yapılandırmadan önce, Embedded Box PC'ye klavye, fare ve monitör bağlayın. Windows'da önyükleme yapması için Embedded Box PC'yi açın.

1. Bölgesel ayarları seçin.
2. Kullanıcı hesabı oluşturun.
3. İlgili Son Kullanıcı Lisans Sözleşmelerini okuyun ve kabul edin.
4. Tercih ettiğiniz ayarları seçin.

 **NOT** Varsa, kablosuz bir ağa bağlanın.

Windows 7 Professional for Embedded Systems temel işlevleri

Watchdog Timer

Windows 7 Professional for Embedded Systems için İzleme Süreölçeri BIOS ayarı üzerinden denetlenir. Önyükleme sırasında F2'ye basarak BIOS'a girin. BIOS kurulum programında **System Configuration (Sistem Yapılandırması) > Watchdog Timer Support (İzleme Süreölçeri Desteği) > Enable Watchdog Timer (İzleme Süreölçerini Etkinleştir)** ögesini seçin.

İzleme Süreölçeri özelliği, aşağıdaki durumlarda işletim sistemini kurtarmak için kullanılır:

- Bilgisayarı başlatma işleminin BIOS/UEFI tarafından başarıyla tamamlandığından emin olmak için, bilgisayarda POST sırasında.
- İşletim sistemi İzleme Süreölçeri sürücüsü üzerinden BIOS/UEFI'den işletim sistemine geçiş sırasında.

Her iki durumda da, bilgisayar yanıt vermemeye başladığında herhangi bir insan müdahalesine gerek kalmadan İzleme Süreölçeri tepki gösterir. İzleme Süreölçeri, BIOS'un **Watchdog Timer** ayarı altında etkinleştirilir ve devre dışı bırakılır.

TPM support (TPM desteği)

Windows 7 Professional for Embedded Systems, TPM 1.2'yi destekler. TPM kaynakları hakkında daha fazla bilgi için bkz. [https://technet.microsoft.com/en-us/library/cc749022\(v=ws.10\).aspx](https://technet.microsoft.com/en-us/library/cc749022(v=ws.10).aspx).

Sistemi kapatma

Embedded Box PC'yi kapatmak için **Start (Başlat)** ögesine ve ardından **Shut down (Kapat)** seçeneğine tıklayın.

Sistemi yeniden başlatma

Embedded Box PC'yi yeniden başlatmak için **Start (Başlat)** ögesine tıklayın, **Shut down (Kapat)** seçeneğinin yanındaki oka tıklayın ve sonra da **Restart (Yeniden Başlat)** seçeneğine tıklayın.

LAN ağ yapılandırması

1. **Start (Başlat)** ögesine tıklayın ve arama kutusuna `Network` (Ağ) yazın.
2. Arama sonuçlarında **Network and Sharing Center (Ağ ve Paylaşım Merkezi)** seçeneğine tıklayın. **Network and Sharing Center (Ağ ve Paylaşım Merkezi)** penceresi görüntülenir.
3. Sol bölmede **Change adapter settings (Adaptör ayarlarını değiştir)** seçeneğine tıklayın.

WLAN ağ yapılandırması

1. **Start (Başlat)** ögesine tıklayın ve arama kutusuna `Network` (Ağ) yazın.
2. Arama sonuçlarında **Network and Sharing Center (Ağ ve Paylaşım Merkezi)** seçeneğine tıklayın. **Network and Sharing Center (Ağ ve Paylaşım Merkezi)** penceresi görüntülenir.
3. Sol bölmede **Change adapter settings (Adaptör ayarlarını değiştir)** seçeneğine tıklayın.

Bluetooth yapılandırması

1. **Start (Başlat)** ögesine tıklayın ve arama kutusuna **Bluetooth** yazın.
2. Arama sonuçlarında **Change Bluetooth settings (Bluetooth ayarlarını değiştir)** ögesine tıklayın. **Bluetooth Settings (Bluetooth Ayarları)** iletişim kutusu görüntülenir.

DW5580 ağ yapılandırması

Sistem için DW5580 modülünü ve ona karşılık gelen taşıyıcı SIM kartını takmak ve yapılandırmak için *Servis El Kitabı*'ndaki yönergelere uyun. Modül ve SIM kartı takıldıktan sonra, WWAN bağlantısını kurmak ve kesmek için bu adımları izleyin.

1. **Start (Başlat)** ögesine tıklayın ve arama kutusuna **Network (Ağ)** yazın.
2. Arama sonuçlarında **Network and Sharing Center (Ağ ve Paylaşım Merkezi)** seçeneğine tıklayın. **Network and Sharing Center (Ağ ve Paylaşım Merkezi)** penceresi görüntülenir.
3. Sol bölmede **Change adapter settings (Adaptör ayarlarını değiştir)** seçeneğine tıklayın.
4. Gerekli WWAN bağlantısını bulun.
5. WWAN bağlantısına sağ tıklayın ve WWAN adaptörüne bağlamak veya adaptörle bağlantıyı kesmek için sırasıyla **Connect (Bağlan)** veya **Disconnect (Bağlantıyı Kes)** ögesini seçin.

Windows 7 Professional for Embedded Systems içeren Embedded Box PC 5000'de sık kullanılan bağlantı noktası eşlemeleri

Seri bağlantı noktası eşlemesi

Aşağıdaki tabloda, Windows 7 Professional for Embedded Systems işletim sistemi imajının bulunduğu Embedded Box PC 3000'in alt kısmındaki seri bağlantı noktası eşlemesi gösterilir.

Tablo 2. Seri bağlantı noktası eşlemesi

Number (Sayı)	Bağlantı Noktası Türü	Konnektör	Aygıt Düğümü
1	RS232/485	DB9	COM1
2	Çok işlevli bağlantı noktası (RS232/422)	7'si 1 arada kablo	COM2
3	RS232/485	DB9	COM3

Windows Embedded Standard 7 P/E

Genel

Embedded Box PC, Windows Embedded Standard 7 P/E işletim sistemiyle gelir. Windows 7 işletim sistemi hakkında daha fazla bilgi için bkz. <https://support.microsoft.com/en-us>.

Önyükleme ve oturum açma

Windows Embedded Standard 7 P/E'yi yapılandırmadan önce Embedded Box PC'ye klavye, fare ve monitör bağlayın.

1. Embedded Box PC'yi açın ve Windows Embedded Standard 7 P/E'de oturum açın.
2. Bölgesel ayarları seçin.
3. **User Account (Kullanıcı Hesabı)** oluşturun.
4. EULA'yı okuyun ve kabul edin.
5. Tercih ettiğiniz ayarları seçin.

 **NOT** Varsa, kablosuz bir ağa bağlanın.

Windows Embedded Standard 7 P/E. temel işlevler

BIOS güncellemesi

En yeni BIOS sürümünü www.dell.com/support adresinden indirin. İndirilen paketteki yürütülebilir dosyayı yerel bilgisayardan çalıştırın.

İzleme süreölçeri

Windows Embedded Standard 7 P/E için izleme süreölçeri. BIOS aracılığıyla etkinleştirilir ve devre dışı bırakılır. Önyükleme sırasında F2'ye basarak BIOS'a girin. BIOS kurulum programında **System Configuration (Sistem Yapılandırması) > Watchdog Timer Support (İzleme Süreölçeri Desteği) > Enable Watchdog Timer (İzleme Süreölçerini Etkinleştir)** ögesini seçin.

İzleme Süreölçeri özelliği, aşağıdaki durumlarda işletim sistemini kurtarmak için kullanılır:

- Bilgisayarı başlatma işleminin BIOS/UEFI tarafından başarıyla tamamlandığından emin olmak için, bilgisayarda POST sırasında.
- İşletim sistemi İzleme Süreölçeri sürücüsü üzerinden BIOS/UEFI'den işletim sistemine geçiş sırasında.

Her iki durumda da, bilgisayar yanıt vermemeye başladığında herhangi bir insan müdahalesine gerek kalmadan İzleme Süreölçeri tepki gösterir. İzleme Süreölçeri, BIOS'un **Watchdog Timer** ayarı altında etkinleştirilir ve devre dışı bırakılır.

TPM support (TPM desteği)

Windows Embedded Standard 7 P/E. TPM 1.2'yi destekler. Daha fazla bilgi için bkz. <https://technet.microsoft.com/en-us/library/cc749022.aspx>.

Sistemi kapatma

Embedded Box PC'yi kapatmak için Başlat simgesine, ardından **Shut down (Kapat)** seçeneğine tıklayın.

Sistemi yeniden başlatma

Başlat simgesine tıklayın, **Shut down (Kapat)** düğmesinin yanındaki sağ oka tıklayın ve **Restart (Yeniden Başlat)** seçeneğine tıklayın.

LAN/WLAN ağını yapılandırma

1. Başlat simgesine tıklayın, sonra **Network** için arama yapın.
2. **Network and Sharing Center (Ağ ve Paylaşım Merkezi)** seçeneğine tıklayın.
3. Sol panelde **Change adapter settings (Adaptör ayarlarını değiştir)** seçeneğine tıklayın.

ve bu şekilde Embedded Box PC'de LAN ağını yapılandırın.

Bluetooth'u yapılandırma

1. Başlat simgesine tıklayın, sonra **Bluetooth** için arama yapın.
2. **Change Bluetooth settings (Bluetooth ayarlarını değiştir)** seçeneğine tıklayın.

WWAN (DW5580) ağını yapılandırma

i **NOT** WWAN kartını ve SIM kartını takma talimatları için, www.dell.com/support adresinde sisteminiz için sağlanan *Servis el kitabı*'na bakın. WWAN modülünü ve SIM kartını taktıktan sonra:

1. Başlat simgesine tıklayın, sonra **Network** için arama yapın.
2. **Network and Sharing Center (Ağ ve Paylaşım Merkezi)** seçeneğine tıklayın.
3. Sol panelde **Change adapter settings (Adaptör ayarlarını değiştir)** seçeneğine tıklayın.
4. **WWAN bağlantısını bulun ve WWAN modülüne bağlanmak (veya modülün bağlantısını kesmek) için girişi seçin.**

Sık kullanılan bağlantı noktası eşlemeleri

Seri bağlantı noktası eşlemesi

Tabloda, Dell fabrikasında yüklenen Windows Embedded Standard 7 P/E işletim sistemi içeren Embedded Box PC 3000'de ve çok işlevli bağlantı noktası kablosunda seri bağlantı noktası eşlemeleri listelenir.

Tablo 3. Seri bağlantı noktası eşlemesi

Seri bağlantı noktası numarası	Bağlantı noktası türü	Konnektör	Aygıt Düğümü
1	RS232/485	DB9	COM1
2	RS232/422-çok işlevli bağlantı noktası kablosu	7'si 1 arada kablo	COM2
3	RS232/485	DB9	COM3

Windows 10 Professional

Genel

Embedded Box PC, Windows 10 Pro işletim sistemiyle gelir. Windows 10 işletim sistemi hakkında daha fazla bilgi için <https://support.microsoft.com/en-us> adresine bakın.

Önyükleme ve oturum açma

Windows 10 Pro'yu yapılandırmadan önce, Embedded Box PC'ye klavye, fare ve monitör bağlayın.

1. Embedded Box PC'yi açın ve Windows Pro'da oturum açın.
2. Bölgesel ayarları seçin.
3. EULA'yı okuyun ve kabul edin.
4. **User Account (Kullanıcı Hesabı)** oluşturun.
5. Tercih ettiğiniz ayarları seçin.

 **NOT** Varsa, kablosuz bir ağa bağlanın.

Windows 10 Pro'yu geri yükleme

Önyükleme bölümünde kurtarma işletim sistemi imajını kullanarak Embedded Box PC'de Windows 10 Pro'yu fabrika imajına geri yükleyin.

Windows 10 Pro geri yükleme işlemini başlatmadan önce, Embedded Box PC'ye klavye, fare ve monitör bağlayın:

1. Masaüstüne önyükleme yapın.
2. Başlat simgesini ve güç simgesine tıklayın.
3. Shift tuşuna basılı tutarak **Restart (Yeniden Başlat)** seçeneğine tıklayın. Sistem, kurtarma konsoluna önyükleme yapar.
4. **Troubleshoot (Sorun Gider)** öğesini seçin.
5. **Factory Image Restore (Fabrika İmajına Geri Yükleme)** öğesini seçin.
6. **Next (İleri)** düğmesini seçin.
Varsayılan fabrika imajı sisteme yüklenene kadar bekleyin.
7. **Finish (Son)** düğmesini seçin.

Windows 10 Pro temel işlevleri

BIOS güncellemesi

En yeni BIOS sürümünü www.dell.com/support adresinden indirin. İndirilen paketteki yürütülebilir dosyayı yerel bilgisayardan çalıştırın.

İzleme süreölçeri

Windows 10 Pro için izleme süreölçeri (Watchdog timer), BIOS aracılığıyla etkinleştirilir ve devre dışı bırakılır. Önyükleme sırasında F2'ye basarak BIOS'a girin. BIOS kurulum programında **System Configuration (Sistem Yapılandırması) > Watchdog Timer Support (İzleme Süreölçeri Desteği) > Enable Watchdog Timer (İzleme Süreölçerini Etkinleştir)** öğesini seçin.

İzleme Süreölçeri özelliği, aşağıdaki durumlarda işletim sistemini kurtarmak için kullanılır:

- Bilgisayarı başlatma işleminin BIOS/UEFI tarafından başarıyla tamamlandığından emin olmak için, bilgisayarda POST sırasında.
- İşletim sistemi İzleme Süreölçeri sürücüsü üzerinden BIOS/UEFI'den işletim sistemine geçiş sırasında.

Her iki durumda da, bilgisayar yanıt vermemeye başladığında herhangi bir insan müdahalesine gerek kalmadan İzleme Süreölçeri tepki gösterir. İzleme Süreölçeri, BIOS'un **Watchdog Timer** ayarı altında etkinleştirilir ve devre dışı bırakılır.

TPM support (TPM desteği)

Windows 10 Pro, TPM 2.0'ı destekler. Daha fazla bilgi için bkz. <https://technet.microsoft.com/en-us/library/cc749022.aspx>.

Sistemi kapatma

Başlat simgesine ve ardından güç simgesine tıklayın. Embedded Box PC'yi kapatmak için **Shut down (Kapat)** seçeneğine tıklayın.

Sistemi yeniden başlatma

Başlat simgesine ve ardından güç simgesine tıklayın. Embedded Box PC'yi yeniden başlatmak için **Restart (Yeniden Başlat)** seçeneğine tıklayın.

LAN ağı

Başlat simgesine ve ardından ayarlar simgesine tıklayın. Embedded Box PC'de LAN ağını yapılandırmak için **Network & Internet (Ağ ve İnternet)** seçeneğine tıklayın.

WLAN ağını yapılandırma

Başlat simgesine ve ardından ayarlar simgesine tıklayın. Embedded Box PC'de kablosuz aygıtları yapılandırmak için **Devices (Aygıtlar)** ve **Bluetooth** seçeneklerine tıklayın.

WWAN (DW5580) ağını yapılandırma

i **NOT** WWAN kartını ve SIM kartını takma talimatları için, www.dell.com/support adresinde sisteminiz için sağlanan *Servis el kitabı*'na bakın. WWAN modülünü ve SIM kartını taktıktan sonra:

1. Başlat simgesine ve ardından ayarlar simgesine tıklayın.
2. Network & Internet (Ağ ve İnternet) seçeneğine tıklayın.
3. Wi-Fi bölümünde WWAN bağlantısını bulun ve WWAN modülünü bağlayın (veya modülün bağlantısını kesin).

Sık kullanılan bağlantı noktası eşlemeleri

Seri bağlantı noktası eşlemesi

Tabloda, Dell fabrikasında yüklenen Windows 10 Pro işletim sistemi içeren Embedded Box PC 3000'de ve çok işlevli bağlantı noktası kablosunda seri bağlantı noktası eşlemeleri listelenir.

Tablo 4. Seri bağlantı noktası eşlemesi

Seri bağlantı noktası numarası	Bağlantı noktası türü	Konnektör	Aygıt Düğümü
1	RS232/485	DB9	COM1
2	RS232/422-çok işlevli bağlantı noktası kablosu	7'si 1 arada kablo	COM2
3	RS232/485	DB9	COM3

Windows 10 IoT Enterprise LTSB 2015

Genel

Embedded Box PC, Windows 10 IoT Enterprise LTSB 2015 işletim sistemiyle gelir. Windows işletim sistemi hakkında daha fazla bilgi için <https://support.microsoft.com/en-us> adresine bakın.

Önyükleme ve oturum açma

Windows 10 IoT Enterprise LTSB 2015'i yapılandırmadan önce Embedded Box PC'ye klavye, fare ve monitör bağlayın.

1. Embedded Box PC'yi açın ve Windows'da oturum açın.

2. Bölgesel ayarları seçin.
3. Tercih ettiğiniz ayarları seçin.
4. **User Account (Kullanıcı Hesabı)** oluşturun.

 **NOT** Varsa, kablosuz bir ağa bağlanın.

Windows 10 IoT Enterprise LTSB 2015'i geri yükleme

Önyükleme bölümünde kurtarma işletim sistemi imajını kullanarak Embedded Box PC'de Windows 10 IoT Enterprise LTSB 2015'i fabrika imajına geri yükleyin.

Windows 10 IoT Enterprise LTSB 2015'i geri yükleme işlemini başlatmadan önce, Embedded Box PC'ye klavye, fare ve monitör bağlayın:

1. Masaüstüne önyükleme yapın.
2. Başlat simgesini ve güç simgesine tıklayın.
3. Shift tuşuna basılı tutarak **Restart (Yeniden Başlat)** seçeneğine tıklayın. Sistem, kurtarma konsoluna önyükleme yapar.
4. **Troubleshoot (Sorun Gider)** öğesini seçin.
5. **Factory Image Restore (Fabrika İmajına Geri Yükleme)** öğesini seçin.
6. **Next (İleri)** düğmesini seçin. Varsayılan fabrika imajı sisteme yüklenene kadar bekleyin.
7. **Finish (Son)** düğmesini seçin.

Windows 10 IoT Enterprise LTSB 2015 temel işlevleri

BIOS güncellemesi

En yeni BIOS sürümünü www.dell.com/support adresinden indirin. İndirilen paketteki yürütülebilir dosyayı yerel bilgisayardan çalıştırın.

İzleme süreölçeri

Windows 10 IoT Enterprise LTSB 2015 için izleme süreölçeri (Watchdog timer), BIOS aracılığıyla etkinleştirilir ve devre dışı bırakılır. Önyükleme sırasında F2'ye basarak BIOS'a girin. BIOS kurulum programında **System Configuration (Sistem Yapılandırması) > Watchdog Timer Support (İzleme Süreölçeri Desteği) > Enable Watchdog Timer (İzleme Süreölçerini Etkinleştir)** öğesini seçin.

İzleme Süreölçeri özelliği, aşağıdaki durumlarda işletim sistemini kurtarmak için kullanılır:

- Bilgisayarı başlatma işleminin BIOS/UEFI tarafından başarıyla tamamlandığından emin olmak için, bilgisayarda POST sırasında.
- İşletim sistemi İzleme Süreölçeri sürücüsü üzerinden BIOS/UEFI'den işletim sistemine geçiş sırasında.

Her iki durumda da, bilgisayar yanıt vermemeye başladığında herhangi bir insan müdahalesine gerek kalmadan İzleme Süreölçeri tepki gösterir. İzleme Süreölçeri, BIOS'un **Watchdog Timer** ayarı altında etkinleştirilir ve devre dışı bırakılır.

TPM support (TPM desteği)

Windows 10 IoT Enterprise LTSB 2015, TPM 2.0'ı destekler. Daha fazla bilgi için bkz. <https://technet.microsoft.com/en-us/library/cc749022.aspx>.

Sistemi kapatma

Başlat simgesine ve ardından güç simgesine tıklayın. Embedded Box PC'yi kapatmak için **Shut down (Kapat)** seçeneğine tıklayın.

Sistemi yeniden başlatma

Başlat simgesine ve ardından güç simgesine tıklayın. Embedded Box PC'yi yeniden başlatmak için **Restart (Yeniden Başlat)** seçeneğine tıklayın.

LAN ağı

Başlat simgesine ve ardından ayarlar simgesine tıklayın. Embedded Box PC'de LAN ağını yapılandırmak için **Network & Internet (Ağ ve İnternet)** seçeneğine tıklayın.

WLAN ağını yapılandırma

Başlat simgesine ve ardından ayarlar simgesine tıklayın. Embedded Box PC'de kablosuz aygıtları yapılandırmak için **Devices (Aygıtlar)** ve **Bluetooth** seçeneklerine tıklayın.

WWAN (DW5580) ağını yapılandırma

i NOT WWAN kartını ve SIM kartını takma talimatları için, www.dell.com/support adresinde sisteminiz için sağlanan *Servis el kitabı*'na bakın. WWAN modülünü ve SIM kartını taktıktan sonra:

1. Başlat simgesine ve ardından ayarlar simgesine tıklayın.
2. Network & Internet (Ağ ve İnternet) seçeneğine tıklayın.
3. Wi-Fi bölümünde WWAN bağlantısını bulun ve WWAN modülünü bağlayın (veya modülün bağlantısını kesin).

Sık kullanılan bağlantı noktası eşlemeleri

Seri bağlantı noktası eşlemesi

Tabloda, Dell fabrikasında yüklenen Windows 10 IoT Enterprise LTSC 2015 işletim sistemini içeren Embedded Box PC 3000'de ve çok işlevli bağlantı noktası kablosunda seri bağlantı noktası eşlemeleri listelenir.

Tablo 5. Seri bağlantı noktası eşlemesi

Seri bağlantı noktası numarası	Bağlantı noktası türü	Konnektör	Aygıt Düğümü
1	RS232/485	DB9	COM1
2	RS232/422-çok işlevli bağlantı noktası kablosu	7'si 1 arada kablo	COM2
3	RS232/485	DB9	COM3

Windows işletim sistemi ile çalışan Tümleşik Kutu PC için önerilen sürücüler ve uygulamalar

i NOT Windows işletim sistemlerini kurma ve yapılandırmaya ilişkin daha fazla bilgi için msdn.microsoft.com adresine bakın.

Dell Tümleşik Kutu PC için gerekli sürücülerini ve uygulamaları aşağıdaki sırayla www.dell.com/support adresinden yüklemeyi önermektedir.

1. Intel Mobile Chipset Yazılımı Yükleme Programı
2. Kritik Microsoft Hızlı Düzeltme Mühendisliği (QFE)
3. Grafikler
4. Intel Yönetim Teknolojisi
5. Audio
6. Tümleşik kablolu ağ adaptörü
7. Kablosuz yerel ağ adaptörleri ve Bluetooth (isteğe bağlı)
8. USB 3.0
9. ZigBee (isteğe bağlı)
10. CANbus (isteğe bağlı)

Intel Mobile Chipset Yazılımı Yükleme Programı

1. www.dell.com/support adresine gidin.
2. **Product support'u (Ürün desteği)** tıklattığınızda, Tümleşik Kutu PC'nin Servis Etiketini girin ve ardından **Send'i (Gönder)** tıklattığınızda, **i** NOT Servis Etiketiniz yoksa otomatik algılama özelliğini kullanın veya manuel olarak Tümleşik Kutu PC modeline göz atın.
3. **Sürücüler ve indirmeler > Kendin bul** seçeneğine tıklayın.
4. Sayfayı aşağı doğru kaydırın ve **Chipset (Chipset)** seçeneğini genişletin.
5. Intel Mobile Chipset Yazılım Yükleme Programını indirmek için **Download'u (İndir)** tıklattığınızda, indirme işlemi tamamlandıktan sonra, chipset sürücü dosyasını kaydettiğiniz klasöre gidin.
6. Chipset sürücü dosyası simgesine çift tıklayın ve ekrandaki talimatları izleyin.

Kritik Microsoft QFE'ler

Dell, Tümleşik Kutu PC'ye özel en yeni düzeltmelerin tümünü **Windows Güncelleme** veya www.microsoft.com adresinden yüklemeyi önermektedir.

Grafik Kartı

1. www.dell.com/support adresine gidin.
2. **Product support'u (Ürün desteği)** tıklatın, Tümleşik Kutu PC'nin Servis Etiketini girin ve ardından **Send'i (Gönder)** tıklatın.
NOT Servis Etiketiniz yoksa otomatik algılama özelliğini kullanın veya manuel olarak Tümleşik Kutu PC modeline göz atın.
3. **Sürücüler ve indirmeler > Kendin bul** seçeneğine tıklayın.
4. Sayfayı aşağı doğru kaydırın ve **Video (Video)** seçeneğini genişletin.
5. Grafik sürücü dosyasını indirmek için **Download 'u (İndir)** tıklatın.
6. İndirme işlemi tamamlandıktan sonra, grafik sürücüsü dosyasını kaydettiğiniz klasöre gidin.
7. Grafik sürücü dosyası simgesini çift tıklatın ve ekrandaki talimatları uygulayın.

Intel Yönetim Teknolojisi

1. www.dell.com/support adresine gidin.
2. **Product support'u (Ürün desteği)** tıklatın, Tümleşik Kutu PC'nin Servis Etiketini girin ve ardından **Send'i (Gönder)** tıklatın.
NOT Servis Etiketiniz yoksa otomatik algılama özelliğini kullanın veya manuel olarak Tümleşik Kutu PC modeline göz atın.
3. **Sürücüler ve indirmeler > Kendin bul** seçeneğine tıklayın.
4. Sayfayı aşağı doğru kaydırın ve **Chipset (Chipset)** seçeneğini genişletin.
5. Intel TXEI sürücüsünü indirmek için **Download'u (İndir)** tıklatın.
6. İndirme işlemi tamamlandıktan sonra Intel TXEI sürücü dosyasını kaydettiğiniz klasöre gidin.
7. Intel TXEI sürücü dosyası simgesini çift tıklatın ve ekrandaki talimatları uygulayın.

Audio


1. www.dell.com/support adresine gidin.
2. **Product support'u (Ürün desteği)** tıklatın, Tümleşik Kutu PC'nin Servis Etiketini girin ve ardından **Send'i (Gönder)** tıklatın.
NOT Servis Etiketiniz yoksa otomatik algılama özelliğini kullanın veya manuel olarak Tümleşik Kutu PC modeline göz atın.
3. **Sürücüler ve indirmeler > Kendin bul** seçeneğine tıklayın.
4. Sayfayı aşağı doğru kaydırın ve **Audio (Ses)** seçeneğini genişletin.
5. HD Ses sürücüsünü indirmek için **Download'u (İndir)** tıklatın.
6. İndirme işlemi tamamlandıktan sonra HD Ses sürücüsü dosyasını kaydettiğiniz klasöre gidin.
7. HD Ses sürücüsü dosya simgesini çift tıklatın ve ekrandaki talimatları uygulayın.

Tümleşik kablolu ağ adaptörü


1. www.dell.com/support adresine gidin.
 2. **Product support'u (Ürün desteği)** tıklatın, Tümleşik Kutu PC'nin Servis Etiketini girin ve ardından **Send'i (Gönder)** tıklatın.
NOT Servis Etiketiniz yoksa otomatik algılama özelliğini kullanın veya manuel olarak Tümleşik Kutu PC modeline göz atın.
 3. **Sürücüler ve indirmeler > Kendin bul** seçeneğine tıklayın.
 4. Sayfayı aşağı doğru kaydırın ve **Network (Ağ)** seçeneğini genişletin.
 5. LAN sürücüsünü indirmek için **Download'u (İndir)** tıklatın.
 6. İndirme işlemi tamamlandıktan sonra LAN sürücüsü dosyasını kaydettiğiniz klasöre gidin.
 7. LAN sürücüsü dosyası simgesini çift tıklatın ve ekrandaki talimatları uygulayın.
- NOT Windows Update'i etkinleştirin ve tümleşik kablolu ağ denetleyicisi sürücüsünü yükledikten sonra İnternet'e bağlanın.**

Kablosuz yerel ağ adaptörleri ve Bluetooth


1. www.dell.com/support adresine gidin.

2. **Product support'u (Ürün desteği)** tıklatın, Tümleşik Kutu PC'nin Servis Etiketini girin ve ardından **Send'i (Gönder)** tıklatın.
 **NOT Servis Etiketiniz yoksa otomatik algılama özelliğini kullanın veya manuel olarak Tümleşik Kutu PC modeline göz atın.**
3. **Sürücüler ve indirmeler > Kendin bul** seçeneğine tıklayın.
4. Sayfayı aşağı doğru kaydırın ve **Network (Ağ)** seçeneğini genişletin.
5. Kablosuz LAN ve Bluetooth aygıtlarını indirmek için **Download'u (İndir)** tıklatın.
6. İndirme işlemi tamamlandıktan sonra LAN sürücüsü dosyasını kaydettiğiniz klasöre gidin.
7. LAN sürücüsü dosyası simgesini çift tıklatın ve ekrandaki talimatları uygulayın.


USB 3.0

1. www.dell.com/support adresine gidin.
2. **Product support'u (Ürün desteği)** tıklatın, Tümleşik Kutu PC'nin Servis Etiketini girin ve ardından **Send'i (Gönder)** tıklatın.
 **NOT Servis Etiketiniz yoksa otomatik algılama özelliğini kullanın veya manuel olarak Tümleşik Kutu PC modeline göz atın.**
3. **Sürücüler ve indirmeler > Kendin bul** seçeneğine tıklayın.
4. Sayfayı aşağı doğru kaydırın ve **Chipset (Chipset)** seçeneğini genişletin.
5. USB 3.0 sürücüsünü indirmek için **Download'u (İndir)** tıklatın.
6. İndirme işlemi tamamlandıktan sonra, USB 3.0 sürücüsü dosyasını kaydettiğiniz klasöre gidin.
7. USB 3.0 sürücüsü dosyası simgesini çift tıklatın ve ekrandaki talimatları uygulayın.

ZigBee

1. www.dell.com/support adresine gidin.
2. **Product support'u (Ürün desteği)** tıklatın, Tümleşik Kutu PC'nin Servis Etiketini girin ve ardından **Send'i (Gönder)** tıklatın.
 **NOT Servis Etiketiniz yoksa otomatik algılama özelliğini kullanın veya manuel olarak Tümleşik Kutu PC modeline göz atın.**
3. **Sürücüler ve indirmeler > Kendin bul** seçeneğine tıklayın.
4. Sayfayı aşağı doğru kaydırın ve **Network (Ağ)** seçeneğini genişletin.
5. ZigBee 3.0 sürücüsünü indirmek için **Download'u (İndir)** tıklatın.
6. İndirme işlemi tamamlandıktan sonra ZigBee 3.0 sürücüsü dosyasını kaydettiğiniz klasöre gidin.
7. ZigBee 3.0 sürücüsü dosyası simgesini çift tıklatın ve ekrandaki talimatları uygulayın.

CANbus

1. www.dell.com/support adresine gidin.
2. **Product support'u (Ürün desteği)** tıklatın, Tümleşik Kutu PC'nin Servis Etiketini girin ve ardından **Send'i (Gönder)** tıklatın.
 **NOT Servis Etiketiniz yoksa otomatik algılama özelliğini kullanın veya manuel olarak Tümleşik Kutu PC modeline göz atın.**
3. **Sürücüler ve indirmeler > Kendin bul** seçeneğine tıklayın.
4. Sayfayı aşağı doğru kaydırın ve **Chipset (Chipset)** seçeneğini genişletin.
5. CANbus sürücüsünü indirmek için **Download'u (İndir)** tıklatın.
6. İndirme işlemi tamamlandıktan sonra CANbus sürücüsü dosyasını kaydettiğiniz klasöre gidin.
7. CANbus sürücüsü dosyası simgesini çift tıklatın ve ekrandaki talimatları uygulayın.

Özellikler

Boyut ve ağırlık

Genişlik	236,50 mm (9,31 inç)
Derinlik	160,80 mm (6,33 inç)
Yükseklik	60 mm (2,36 inç)
Ağırlık	2 kg (4,41 lb)

Sistem bilgileri

Model numarası	Dell Embedded Box PC 3000
İşlemci	<ul style="list-style-type: none"> Intel Atom E3825 Intel Atom E3827 Intel Atom E3845
Desteklenen işletim sistemleri	<ul style="list-style-type: none"> Windows 7 Professional SP1 64 bit Windows 7 Professional for Embedded Systems SP1 64 Bit Windows Embedded Standard 7 P 64 bit Windows Embedded Standard 7 E 64 bit Windows 10 Professional 64 bit Windows 10 IoT Enterprise LTSC 2015 64 bit Ubuntu Desktop 16.04

Depolama

Sabit sürücü	Bir adet 2,5 inç SATA sabit sürücü
Katı-hal sürücüsü	Bir adet M.2 katı durum sürücüsü, ara pozlayıcı ile

i | **NOT** Tümlleşik Kutu PC, sipariş edilen yapılandırmaya bağılı olarak sabit sürücü ya da katı durum sürücüsü ile birlikte gelir.

Bellek

Yuvalar	Bir adet DIMM yuvası
Tür	DDR3L
Hız	1333 MHz
Desteklenen yapılandırmalar	<ul style="list-style-type: none"> 4 GB 8 GB

Bağılantı noktaları ve konektörler

Ses/video	<ul style="list-style-type: none"> Bir adet VGA bağılantı noktası Bir DisplayPort
Çok işlevli bağılantı noktası kablosu (isteğe bağılı)	<ul style="list-style-type: none"> Bir adet hat giriş bağılantı noktası Bir adet hat çıkışı bağılantı noktası Bir adet mikrofon bağılantı noktası İki adet PS/2 bağılantı noktası Bir adet GPIO bağılantı noktası Bir adet RS232/RS422 bağılantı noktası

Bağlantı noktaları ve konektörler

Ağ	<ul style="list-style-type: none">Çok işlevli bağlantı noktası (erkek)İki adet RJ45 bağlantı noktasıİki adet kablosuz anten bağlantı noktasıİki adet mobil geniş bant anten bağlantı noktası
G/Ç bağlantı noktası	<ul style="list-style-type: none">Bir adet CANbus bağlantı noktası (isteğe bağlı)İki adet RS232/RS485 bağlantı noktası
USB	<ul style="list-style-type: none">Bir adet USB 3.0 bağlantı noktasıDört adet USB 2.0 bağlantı noktası

İletişim

WiFi	Çift bantlı 802,11b/g/n/ac
Bluetooth	Bluetooth 4.1 LE

Güç gereksinimleri

Güç girişi voltaj/akımı	12 VDC/4,10 A-26 VDC/1,90 A
-------------------------	-----------------------------

RTC düğme pil (lityum iyon)

Tür	CR-2032H	BR-2032	Diğerleri
Üretici	<ul style="list-style-type: none">Hitachi Ltd.Maxell Ltd.	Panasonic Corp.	Pil tipine bağlı olarak farklılık gösterir
Maksimum anormal şarj oranı:			
Voltaj	3 V	3 V	3 V
Akım	10 mA	10 mA	10 mA
Standard (Standart)	UL1642	UL1642	UL1642
Onay	UL (MH12568)	UL (MH12210)	UL (MHxxxxx)

Ortam gereksinimleri

Sıcaklık aralığı:

Çalışma: Sabit sürücü	0°C ila 40°C arasında (32°F ila 104°F arasında)
Çalışma: Katı durum sürücüsü	0°C ila 50°C (32°F ila 122°F)
Çalışma dışı	-40°C ila 65°C arası (-40°F ila 149°F arası)

Bağıl nem (en yüksek):

Çalışma	%10 ila %90 (yoğuşmasız)
Çalışma dışı	%5 ila %95 (yoğuşmasız)

Yükseklik (maksimum, basınçsız):

Çalışma	-15,20 m ila 5000 m (-50 ft ila 16.404 ft)
Depolama	-15,20 m ila 10.668 m (Deniz seviyesi ila 35.000 ft)
IP düzeyi	IP 30

Mobil geniş bant servisinizi etkinleştirme

i **NOT** SIM kartı takmayla ilişkili daha fazla bilgi için www.dell.com/support adresindeki Tümlleşik Kutu PC Servis Kılavuzu'na bakın.

1. Tümlleşik Kutu PC'yi açın.
2. Mobil geniş bant ağına bağlanmak için şu adımları izleyin:

i **NOT** Mobil geniş bant servisini etkinleştirmek için lütfen aşağıdaki bilgilerle birlikte servis sağlayıcısıyla iletişim kurun:

Windows OS

- a. Görev çubuğundan Ağ simgesini seçin ve ardından **Cellular'ı (Hücresel)** seçin.
Cellular'ı (Hücresel) sayfası görüntülenir.
- b. Seçenekleri genişletmek için **Mobil Geniş Bant Taşıyıcınızı** seçin.
- c. **Advanced Options'ı (Gelişmiş Seçenekler)** belirleyin.
Seçenekler görüntülenir.
- d. **Uluslararası Mobil Ekipman Kimliği'ni (IMEI)** ve **Tümlleşik Devre Kartı Tanımlayıcısı'nı (ICCID)** bir yere not edin.

Ubuntu OS

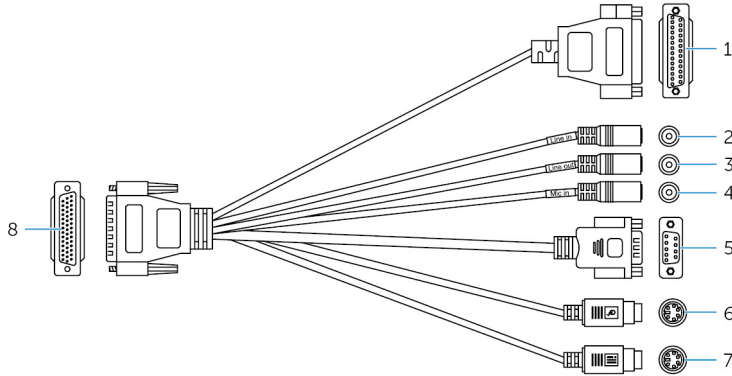
Terminal penceresini açın.

- a. Şunu girerek süper kullanıcı moduna geçin: `$sudo su -`
- b. Mobil Geniş Bant bağlantı profilini yapılandırın:
`#nmcli con add type gsm ifname ttyACM3 con-name <connection name> apn <apn> user <user name> password <password>`
- c. Mobil ağa bağlanın: `#nmcli con up <bağlantı adı>`
Mobil ağ bağlantısını kesmek için: `#nmcli con down <bağlantı adı>`.

Çok işlevli bağlantı noktası kablosunu kullanma

NOT Çok işlevli bağlantı noktası kablosu ayrı satılır.

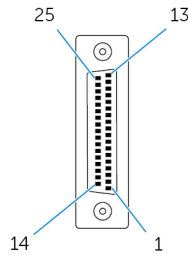
Embedded Box PC'deki kullanılabilir bağlantı noktalarının sayısını artırmak için Çok işlevli bağlantı noktası kablosunu kullanabilirsiniz.



Özellikler

1	GPIO bağlantı noktası	GPIO özellikli aygıtı veya dongle'ı bağlayın.
2	Hat girişi bağlantı noktası	Kayıt veya kayıttan dinleme aygıtlarını bağlayın.
3	Hat çıkışı bağlantı noktası	Hoparlörler ve amplifikatörler gibi ses çıkışı aygıtlarına bağlanın.
4	Mikrofon bağlantı noktası	Ses girişi sağlamak için harici bir mikrofon bağlayın.
5	RS232/RS422 bağlantı noktası iki (BIOS'ta yapılandırılabilir)	Bir RS232/RS422 kablosunu bağlayın. Daha fazla bilgi için, RS232/RS422 konektör eşlemesine bakın.
6	PS/2 konektörü (fare)	Bir PS/2 faresi bağlayın.
7	PS/2 konektörü (klavye)	Bir PS/2 klavyesi bağlayın.
8	Çok işlevli bağlantı noktası	Çok işlevli bağlantı noktası kablosunu Embedded Box PC üzerindeki Çok işlevli bağlantı noktasına takın.

Aşağıdaki şekil, GPIO bağlantı noktası pin numarası eşlemesini gösterir.

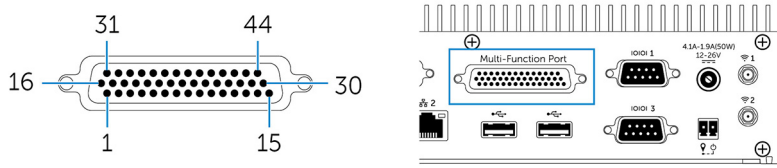


Aşağıdaki tablo, GPIO bağlantı noktası pin tanımlarını gösterir.

Pin	Sinyal	Pin	Sinyal
25	NC	13	NC
24	NC	12	NC
23	NC	11	NC
22	NC	10	NC

Pin	Sinyal	Pin	Sinyal
21	NC	9	NC
20	NC	8	GND
19	TCA9555 P15	7	5 V
18	TCA9555 P14	6	TCA9555 P05
17	TCA9555 P13	5	TCA9555 P04
16	TCA9555 P12	4	TCA9555 P03
15	TCA9555 P11	3	TCA9555 P02
14	TCA9555 P10	2	TCA9555 P01
		1	TCA9555 P00

Aşağıdaki şekilde, Embedded Box PC'deki Çok işlevli bağlantı noktası pim numarası eşlemesi gösterilir.

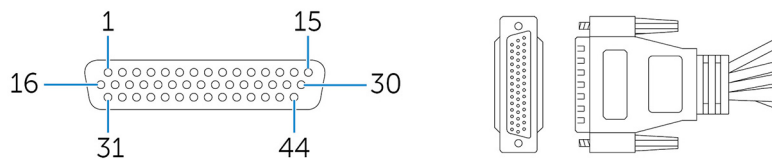


Aşağıdaki tabloda, Çok işlevli bağlantı noktası pim tanımları ayrıntıları gösterilir.

Pin	Sinyal	Pin	Sinyal	Pin	Sinyal
1	LINE1_JD	16	FRONT_JD	31	LINE1_RIN
2	MIC1_JD	17	LINEOUT_R	32	GND
3	MIC_RIN	18	GND	33	LINE1_LIN
4	GND	19	LINEOUT_L	34	+5V
5	MIC_LIN	20	GND	35	TCA9555 P03
6	TCA9555 P05	21	TCA9555 P04	36	TCA9555 P00
7	TCA9555 P02	22	TCA9555 P01	37	TCA9555 P13
8	TCA9555 P15	23	TCA9555 P14	38	TCA9555 P10
9	TCA9555 P12	24	TCA9555 P11	39	DNC
10	MSCK	25	DNC	40	NRIB#
11	GND	26	GND	41	NRTSB#
12	MSDA	27	NCTSB#	42	COM2_GND
13	KBDA	28	NDSRB#	43	NTXDB_422RXP
14	VCC_PS2	29	NDTRB#_422RXN	44	NDCDB#_422TXN
15	KBCK	30	NRXDB_422TXP		

NOT DNC, Do Not Connect (Bağlamayın) ifadesinin kısaltmasıdır.

Aşağıdaki şekilde, Çok işlevli bağlantı noktası kablosundaki Çok işlevli bağlantı noktası pim numarası eşlemesi gösterilir.



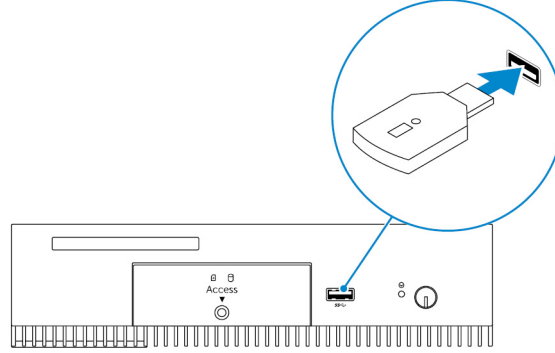
Aşağıdaki tabloda, Çok işlevli bağlantı noktası pim tanımları ayrıntıları gösterilir.

Pin	Sinyal	Pin	Sinyal	Pin	Sinyal
1	LINE1_JD	16	FRONT_JD	31	LINE1_RIN
2	MIC1_JD	17	LINEOUT_R	32	GND
3	MIC_RIN	18	GND	33	LINE1_LIN
4	GND	19	LINEOUT_L	34	+5V
5	MIC_LIN	20	GND	35	TCA9555 P03
6	TCA9555 P05	21	TCA9555 P04	36	TCA9555 P00
7	TCA9555 P02	22	TCA9555 P01	37	TCA9555 P13
8	TCA9555 P15	23	TCA9555 P14	38	TCA9555 P10
9	TCA9555 P12	24	TCA9555 P11	39	DNC
10	MSCK	25	DNC	40	NRIB#
11	GND	26	GND	41	NRTSB#
12	MSDA	27	NCTSB#	42	COM2_GND
13	KBDA	28	NDSRB#	43	NTXDB_422RXP
14	VCC_PS2	29	NDTRB#_422RXN	44	NDCDB#_422TXN
15	KBCK	30	NRXDB_422TXP		

i | **NOT DNC, Do Not Connect (Bağlamayın)** ifadesinin kısaltmasıdır.

ZigBee Dongle'ını kurma

1. Tümeleşik Kutu PC'yi kapatın.
2. ZigBee dongle'ı Tümeleşik Kutu PC'deki herhangi bir harici USB bağlantı noktasına bağlayın.



3. Tümeleşik Kutu PC'yi açın ve kurulumu tamamlayın.

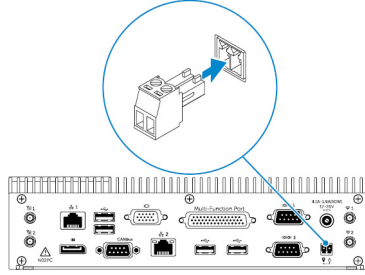


NOT ZigBee geliştirme bilgileri için www.silabs.com adresindeki SiLabs geliştiricisi web sitesine bakın veya ağ sisteminin uygulama sağlayıcısı ile iletişime geçin.

Konektör kiti

Uzak Güç Konektörü

Uzak güç anahtarını kurmak için uzak güç konektörünü kullanın.



BIOS varsayılanları

Genel

Öge	Varsayılan değer
Sistem Bilgisi	
BIOS Version	Uygun değil
Service Tag	Uygun değil
Asset Tag	Uygun değil
Sahiplik Etiketi	Uygun değil
Manufacturing Date	Uygun değil
Sahiplik Tarihi	Uygun değil
Hızlı Servis Kodu	Uygun değil
Bellek Bilgileri	
Takılı Bellek	Uygun değil
Kullanılabilir Bellek	Uygun değil
Memory Speed	Uygun değil
Bellek Kanalı Modu	Uygun değil
Bellek Teknolojisi	Uygun değil
Each DIMM Size	Uygun değil
PCI Information	
Slot1 Bottom Riser Module	Uygun değil
Slot2	Uygun değil
Slot3	Uygun değil
Slot4 Upper Riser Module	Uygun değil
İşlemci Bilgisi	
İşlemci Türü	Uygun değil
Çekirdek Sayısı	Uygun değil
İşlemci Kimlik Kodu	Uygun değil
Geçerli Saat Hızı	Uygun değil

Öge	Varsayılan değer
Minimum Saat Hızı	Uygun değil
Maksimum Saat Hızı	Uygun değil
İşlemci L2 Önbelleği	Uygun değil
İşlemci L3 Önbelleği	Uygun değil
HT Özellikli	Uygun değil
64-Bit Teknoloji	Uygun değil
Aygıt Bilgisi	
SATA-1	Uygun değil
SATA-2	Uygun değil
LOM MAC Address	Uygun değil
Video Denetleyicisi	Uygun değil
Video BIOS version	Uygun değil
Ses Denetleyicisi	Uygun değil
Wi-Fi Aygıtı	Uygun değil
Cellular Device	Uygun değil
Bluetooth Aygıtı	Uygun değil
Önyükleme Sırası	
Boot Sequence - Takılan önyükleme aygıtlarına bağlıdır	Uygun değil
Boot List option [Legacy/UEFI]	Legacy
Legacy Option ROM'ları Etkinleştir	Etkin
Tarih/Saat	
Date	Uygun değil
Time	Uygun değil

Sistem yapılandırması (BIOS düzey 1)

Öge	Varsayılan değer
Integrated NIC	
UEFI Ağ Yığırını Etkinleştir	Devre Dışı
[Disabled, Enabled, Enabled w/PXE]	Enabled w/PXE (Etkin w/PXE)
Integrated NIC 2	
UEFI Ağ Yığırını Etkinleştir	Devre Dışı

Öge	Varsayılan değer
[Disabled, Enabled, Enabled w/PXE]	Enabled w/PXE (Etkin w/PXE)
Serial Port1 — [Disable / RS-232 / RS-422/485 /RS-485]	RS-232
Serial Port2 — [Disable / RS-232 / RS-422/485 /RS-485]	RS-232
Serial Port3 — [Disable / RS-232 / RS-422/485 /RS-485]	RS-232
Serial Port4 — [Disable / RS-232 / RS-422/485 /RS-485]	RS-232
GPIO Module — GPIO 8 OUT [Enable/Disable]	Etkin
GPIO Module — GPIO 8 IN [Enable/Disable]	Etkin
SATA Operation — [Disabled/AHCI/RAID On]	RAID On
Drives — SATA-1: [Enable/Disable]	Etkin
Drives — SATA-2: [Enable/Disable]	Etkin
SMART Reporting — [Enable/Disable]	Devre Dışı
USB Configuration	
Enable Boot Support [Enable/Disable]	Etkin
Top Port 1 [Enable/Disable]	Etkin
Top Port 2 [Enable/Disable]	Etkin
Top Port 3 [Enable/Disable]	Etkin
Top Port 4 [Enable/Disable]	Etkin
Bottom Port1 [Enable/Disable]	Etkin
Bottom Port2 [Enable/Disable]	Etkin
Ses	
Enable Audio [Enable/Disable]	Etkin
Enable Microphone [Enable/Disable]	Etkin
Miscellaneous Devices — Enable PCI Riser Module [Enable/Disable]	Etkin
Watchdog Timer Support — Enable Watchdog Timer [Enable/Disable]	Devre Dışı
WLAN Bölge Kodu — [ABD ve Kanada (FCC)/Çin,Güney Asya/Avrupa/Tayvan/Japonya/Avustralya/Endonezya/Dünyanın geri kalanı]	Dünyanın geri kalanı
Power Button — [Enable/Disable]	Devre Dışı

Video

Öge	Varsayılan değer
[DisplayPort/VGA]	VGA

Öge	Varsayılan değer
[Auto/Intel HD Graphics]	Auto (Otm)

Güvenlik (BIOS düzey 1)

Öge	Varsayılan değer
Admin Password — Eski şifre (şifre ayarlanmadıysa gri gösterilir), yeni şifre ve yeni şifreyi onaylama için metin girişi	Boş
System Password — Eski şifre (şifre ayarlanmadıysa gri gösterilir), yeni şifre ve yeni şifreyi onaylama için metin girişi	Boş
Strong Password — [Enable/Disable]	Devre Dışı
Parola Yapılandırma	
Yönetici Parolası Min.	4
Yönetici Parolası Maks.	32
Sistem Parolası Min.	4
Sistem Parolası Maks.	32
Password Bypass — [Disabled/Reboot Bypass]	Devre Dışı
Password Change — Yönetici Dışı Şifre Değişikliklerine İzin Ver [Enable/Disable]	Etkin
UEFI Capsule Firmware Updates — UEFI Kapsül Ürün Bilgisi Güncellemelerini Etkinleştir [Enable/Disable]	Etkin
TPM 1.2 Security	
TPM 1.2 Security [Enable/Disable]	Etkin
TPM On (TPM Açık)	Etkin
Etkin Komutlar için PPI Atlamak	Devre Dışı
Devre Dışı Komutları için PPI Atlamak	Devre Dışı
Clear [Enable/Disable]	Devre Dışı
TPM 2.0 Security	
TPM 2.0 Security [Enable/Disable]	Etkin
TPM On (TPM Açık)	Etkin
Etkin Komutlar için PPI Atlamak	Devre Dışı
Devre Dışı Komutları için PPI Atlamak	Devre Dışı
Attestation Enable [Enable/Disable]	Etkin
Key Storage Enable [Enable/Disable]	Etkin
SHA-256	Etkin

Öge	Varsayılan değer
Clear [Enable/Disable]	Uygun değil
Computrace(R) — [Deactivate/Disable/Enable]	Deactivate (Etkinliği Kaldır)
Chassis Intrusion — [Disable/Enable/On-Silent]	Disable (Devre dışı bırak)
CPU XD Support — [Enable/Disable]	Etkin
OROM Keyboard Access — [Enable/One Time Enable/Disable]	Etkin
Admin Setup Lockout — [Enable/Disable]	Devre Dışı

Secure boot (Güvenli önyükleme)

Öge	Varsayılan değer
Secure Boot Enable — [Enable/Disable]	Devre Dışı
Uzman Anahtar Yönetimi	
Enable Custom Mode [Enable/Disable]	Devre Dışı
Custom Mode Key Management {PK/KEK/db/dbx}	Platforma Özel

Intel software guard extensions

Öge	Varsayılan değer
Intel SGX Enable — [Enable/Disable]	Devre Dışı
Enclave Memory Size — [32MB/64MB/128MB]	128 MB

Performans

Öge	Varsayılan değer
Enable Multi Core Support — [Enable/Disable]	Etkin
Intel SpeedStep — [Enable/Disable]	Etkin
C-States Control — [Enable/Disable]	Etkin
Enable CPUID Limit — [Enable/Disable]	Devre Dışı
Intel TurboBoost — [Enable/Disable]	Etkin
Hyperthread control — [Enable/Disable]	Etkin

Güç yönetimi

Öge	Varsayılan değer
AC Recovery (Desktop) — [Power Off/Power On/Last Power State]	Last Power State (Son Güç Durumu)
Auto On Time	
Time Selection HH/MM [AM/PM]	12:00AM
Day Selection [Disabled/Every Day/Weekdays/Select Days]	Devre Dışı
Under [Select Days] when Enabled [Sunday/Monday.../Saturday]	Uygun değil
USB Wake Support — [Enable/Disable]	Etkin
Yerel ağ üzerinde açma LAN/WLAN	
[Disabled/WLAN Only/LAN Only/LAN or WLAN/LAN with PXE Boot]	Devre Dışı
Block Sleep(S3 state) [Enable/Disable]	Devre Dışı

POST davranışı

Öge	Varsayılan değer
Numlock LED — [Enable/Disable]	Etkin
Keyboard Errors — Enable Keyboard Error Detection [Enable/Disable]	Etkin
Fastboot — [Minimal/Thorough/Auto]	Thorough (Tam)
Extend BIOS POST Time — [0 seconds/5 seconds/10 seconds]	0 Saniye
Warnings and Errors — [Disable/Continue on Warnings/Continue on Warnings and Errors]	Uyarı ve Hatalar Üzerine Devam Et

Sanallaştırma desteği (BIOS düzey 1)

Öge	Varsayılan değer
Intel Virtualization Technology — [Enable/Disable]	Etkin
VT for Direct I/O — [Enable/Disable]	Etkin
Trusted Execution — [Enable/Disable]	Devre Dışı

Kablosuz

Öge	Varsayılan değer
Wireless Device Enable — WLAN/WiGig [Enable/Disable]	Etkin

Bakım

Öge	Varsayılan değer
Service Tag — <Sistem Servis Etiketi>, boş olduğunda metin giriş özelliği	Uygun değil
Asset Tag — <Sistem Varlık Etiketi>, metin giriş özelliği	Uygun değil
SERR Messages — [Enable/Disable]	Etkin
BIOS Downgrade — [Enable/Disable]	Etkin
Data Wipe on Next Boot — [Enable/Disable]	Devre Dışı
BIOS Recovery from Hard Drive — [Enable/Disable]	Etkin

Sistem günlükleri

Öge	Varsayılan değer
BIOS olayları listesi ve günlüğü temizlemek için "Clear Log" (Günlüğü Temizle) düğmesi	Uygun değil

Dell'e Başvurma

Satış, teknik destek veya müşteri hizmeti konularında Dell'e başvurmak için:

1. www.dell.com/contactdell adresine gidin.
2. Sayfanın altındaki açılır listeden ülkenizi veya bölgenizi doğrulayın.
3. Gereksiniminize uygun hizmet veya destek bağlantısını seçin veya size en uygun Dell'e başvurma yöntemini belirleyin.

Dell, çeşitli çevrimiçi ve telefonla destek ve hizmet seçenekleri sağlar. Bu hizmetlerin kullanılabilirliği ülkeye ve ürüne göre değişir ve bölgenizde bazı hizmetler verilemiyor olabilir.

NOT Etkin bir internet bağlantınız yoksa, başvuru bilgilerinizi satış faturanızda, irsaliyede, fişte veya Dell ürün kataloğunda bulabilirsiniz.