

# Dell Embedded Box PC

3000

Installations- och användarhandbok



## Anmärkningar, försiktighetsbeaktanden och varningar

 **OBS** OBS innehåller viktig information som hjälper dig att få ut det mesta av produkten.

 **CAUTION** VIKTIGT anger antingen risk för skada på maskinvara eller förlust av data och förklarar hur du kan undvika problemet.

 **WARNING** En WARNING visar på en potentiell risk för egendoms-, personskador eller dödsfall.

© 2016-2019 Dell Inc. eller dess dotterbolag. Med ensamrätt. Dell, EMC och andra varumärken är varumärken som tillhör Dell Inc. eller dess dotterbolag. Andra varumärken kan vara varumärken som tillhör respektive ägare.

<b>1 Översikt</b>	<b>5</b>
<b>2 Funktioner</b>	<b>6</b>
Ovansidan	6
Undersidan	6
VGA-kontakt	7
RS232-kontakt	8
RS485-kontakt	8
CANbus-kontakt	9
DC-strömport	9
RS422-kontakt	9
LED-lampor på systemet	10
<b>3 Installera Embedded Box PC</b>	<b>11</b>
Montera Embedded Box PC på väggen med hjälp av väggmonteringsfästen	13
Montera Embedded Box PC på en DIN-skena	15
<b>4 Installera operativsystemet</b>	<b>17</b>
Ubuntu Desktop	17
Ominstallera Ubuntu Desktop	17
Återställa Ubuntu-skrivbordet	18
Återställa Ubuntu Desktop på Embedded Box PC från USB-minnet för återställning	18
Skapa det startbara USB-minnet	18
Skapa USB-minnet för återställning	18
Windows OS	19
Windows 7 Professional SP1	19
Windows 7 Professional för inbyggda system SP1	21
Windows Embedded Standard 7 P/E	22
Windows 10 Professional	24
Windows 10 IoT Enterprise LTSB 2015	26
Rekommenderade drivrutiner och program för Embedded Box PC med Windows	27
<b>5 Specifikationer</b>	<b>31</b>
<b>6 Aktivera tjänsten för mobilt bredband</b>	<b>33</b>
<b>7 Använda Multi-Function-portkabeln</b>	<b>34</b>
<b>8 Installera ZigBee-dongeln</b>	<b>37</b>
<b>9 Anslutningspaket</b>	<b>38</b>
<b>10 BIOS-standardvärden</b>	<b>39</b>

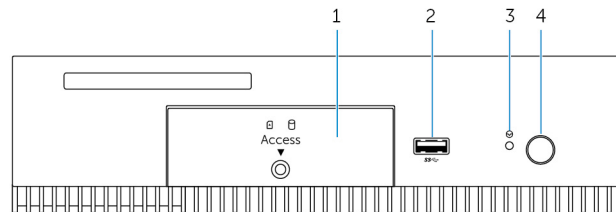
**11 Kontakta Dell.....46**

# Översikt

Med Embedded Box PC 3000 kan du ansluta dina enheter (kabelanslutna eller trådlösa) till nätverksförberedda enheter och hantera dem på distans i det befintliga nätverksekosystemet. Det gör det möjligt att ansluta enheter som används i processtillverkning och diskret tillverkning, maskinparkshantering, kiosker, digitala skyltar, övervakning och automatiserade detaljhandelslösningar. Den kan antingen monteras på väggen med hjälp av Dell-godkända väggmonteringssatser eller monteras i en befintlig rackinfrastruktur med hjälp av skenfästet. Den stöder operativsystemen Windows 7 Professional SP1 64-bitars, Windows 7 Professional för inbyggda system SP1 64-bitars, Windows Embedded Standard 7 P/E 64-bitars, Windows 10 Professional 64-bitars, Windows 10 IoT Enterprise LTSB 2015 64-bitars och Ubuntu Desktop 16.04.

# Funktioner

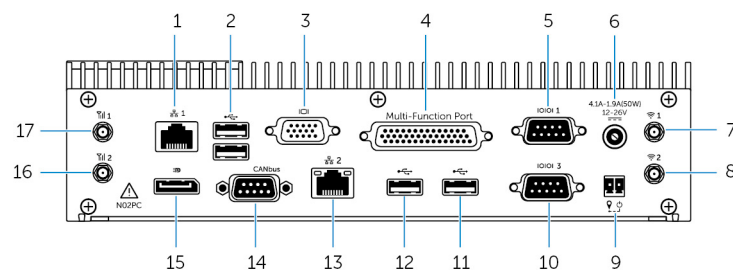
## Ovansidan



### Funktioner

1	Lucka för främre åtkomst	Lossa fästskruvarna som håller fast luckan vid chassit. Ta bort luckan för främre åtkomst för att komma åt hårddisken, SSD-disken eller SIM-kortplatsen.
2	USB 3.0-port	Anslut en USB-kompatibel enhet. Ger dataöverföringshastigheter på upp till 5 Gbit/s.
3	Maskinvaruåterställning	Tryck på knappen som sitter på insidan av stifthålet med hjälp av ett stift för att starta om Embedded Box PC.
4	Strömbrytare	Tryck på för att slå på eller av Embedded Box PC.

## Undersidan



### Funktioner

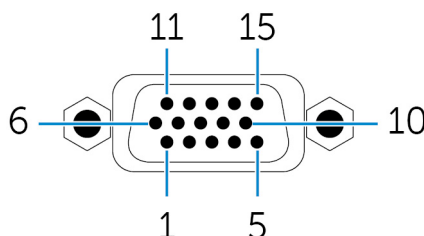
1	Nätverksport ett	Anslut en Ethernet-kabel (RJ45) för nätverksåtkomst. Ger dataöverföringshastigheter på upp till 10/100/1 000 Mbit/s.
2	USB 2.0-portar (2)	Anslut USB-kompatibla enheter. Ger dataöverföringshastigheter på upp till 480 Mbit/s.
3	VGA-port	Anslut en bildskärm eller någon annan VGA-kompatibel enhet. Fungerar som videoutgång. Mer information finns i Schema för <a href="#">VGA-kontakt</a> .
4	Multi-Function-port (honkontakt)	Multi-Function-portkabel (tillval). Mer information finns i <a href="#">Använda Multi-Function-portkabeln</a> .
5	RS232/RS485-port en (konfigureras i BIOS)	Anslut en RS232/RS485-kabel till Embedded Box PC. Mer information finns i Schema för <a href="#">RS232/RS485-kontakt</a> .
6	12–26 V DC-port	Anslut en 12–26 V DC-kabel för att ge ström till Embedded Box PC. Mer information om DC-portens fysiska mått finns i <a href="#">DC-port</a> .

## Funktioner

7	Trådlös antennport ett	Ansluta en trådlös antenn för att öka räckvidden och styrkan hos de trådlösa signalerna.
8	Trådlösa antennport två	Ansluta en trådlös antenn för att öka räckvidden och styrkan hos de trådlösa signalerna.
9	Fjärrströmbrytare <sup>1</sup>	Installera en fjärrströmbrytare.
10	RS232/RS485-port tre (kan konfigureras i BIOS)	Anslut en RS232/RS485-kabel till Embedded Box PC. Mer information finns i Schema för <a href="#">RS232/RS485</a> -kontakt.
11	USB 2.0-port	Anslut en USB-kompatibel enhet. Ger dataöverföringshastigheter på upp till 480 Mbit/s.
12	USB 2.0-port	Anslut en USB-kompatibel enhet. Ger dataöverföringshastigheter på upp till 480 Mbit/s.
13	Nätverksport två	Anslut en Ethernet-kabel (RJ45) för nätverksåtkomst. Ger dataöverföringshastigheter på upp till 10/100/1 000 Mbit/s.
14	CANbus-port (tillval)	Anslut till en CANbus-portkompatibel enhet eller dongel. Mer information finns i Schema för <a href="#">CANbus</a> -kontakt.
15	DisplayPort-anslutning	Anslut en bildskärm eller någon annan DisplayPort-kompatibel enhet. Ger bild- och ljudutgång.
16	Mobilt bredband antennport två	Anslut en antenn för mobilt bredband för att öka räckvidden och styrkan hos de mobila bredbandssignalerna.
17	Mobilt bredband antennport ett	Anslut en antenn för mobilt bredband för att öka räckvidden och styrkan hos de mobila bredbandssignalerna.

<sup>1</sup> Anslutningar till dessa portar måste använda SELV-kretsar och ledningen (26 AWG–18 AWG) måste ha dubbel isolering (DI) eller förstärkt isolering (RI) för att skydda den från alla farliga spänningsnivåer. Dra åt skruvarna till 2,88 kg-cm (2,5 pund-tum) för att fästa ledningen till kontaktdonet.<sup>2</sup> Antennen levereras i en separat tillbehörslåda med din Edge Gateway.

## VGA-kontakt



Stift	Signal	Stift	Signal	Stift	Signal
1	RÖD	6	GND	11	NC
2	GRÖN	7	GND	12	DDCCDAT
3	BLÅ	8	GND	13	HSYNC
4	NC	9	+5 V	14	VSYSN
5	GND	10	GND	15	DDCCCLK

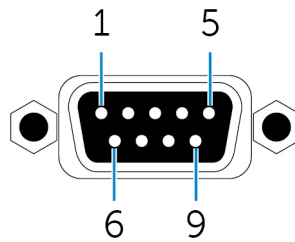
Tillverkarens artikelnummer

CCM C070242HR015M408ZR

<http://ccm.sg/>

**i** **OBS** Det här artikelnumret är endast avsett som referens och kan ändras.

## RS232-kontakt



Stift	Signal	Stift	Signal
1	DCD	6	DSR
2	RXD	7	RTS
3	TXD	8	CTS
4	DTR	9	RI
5	GND		

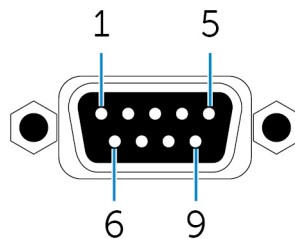
Tillverkarens artikelnummer

ACES 59131-0093C-P01

<https://acesna.com/>

**i** **OBS** Det här artikelnumret är endast avsett som referens och kan ändras.

## RS485-kontakt



Stift	Signal	Stift	Signal
1	DATA-	6	NC
2	DATA+	7	NC
3	NC	8	NC
4	NC	9	NC
5	GND		

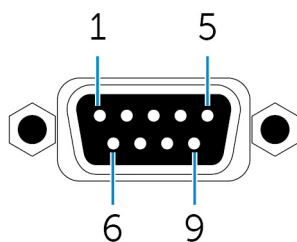
Tillverkarens artikelnummer

ACES 59131-0093C-P01

<https://acesna.com/>

**i** **OBS** Det här artikelnumret är endast avsett som referens och kan ändras.

## CANbus-kontakt



Stift	Signal	Stift	Signal
1	NC	6	NC
2	CAN_L	7	CAN_H
3	GND	8	NC
4	NC	9	NC
5	NC		

Tillverkarens artikelnummer

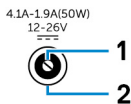
ACES 59131-0093C-P01

<https://acesna.com/>

**i** OBS Det här artikelnumret är endast avsett som referens och kan ändras.

## DC-strömport

Följande figur visar de fysiska dimensionerna på DC-strömporten.



Stift	Polaritet
1	DC-IN
2	Jord

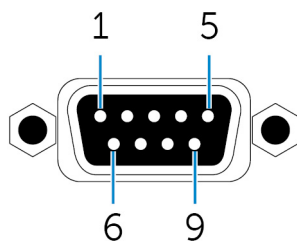
Tillverkarens artikelnummer

ACES 59130-0023C-P01

<https://acesna.com/>

**i** OBS Det här artikelnumret är endast avsett som referens och kan ändras.

## RS422-kontakt



Stift	Signal	Stift	Signal
1	TX-	6	NC
2	TX+	7	NC
3	RX+	8	NC
4	RX-	9	NC
5	GND		

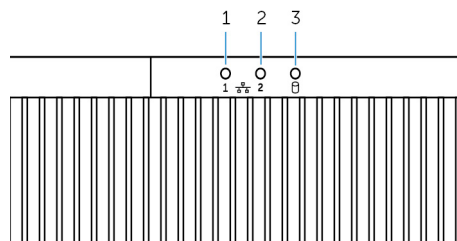
Tillverkarens artikelnummer

ACES 59131-0093C-P01

<https://acesna.com/>

**i** **OBS** Det här artikelnumret är endast avsett som referens och kan ändras.


## LED-lampor på systemet



### Funktion

1	Nätverksstatuslampa ett	Anger nätverksaktivitet på nätverksport ett.
2	Nätverksstatuslampa två	Anger nätverksaktivitet på nätverksport två.
3	Indikator för hårddiskaktivitet	Indikerar läs-/skrivaktiviteten från den interna lagringsenheten.

# Installera Embedded Box PC

- ⚠ WARNING** Under installationen av Embedded Box PC måste den ansvariga parten eller integratören använda den nätadapter som medföljde Embedded Box PC. Kontrollera alltid att den tillgängliga strömkällan ger den ineffekt som Embedded Box PC kräver. Kontrollera ineffektmärkningen bredvid strömkontaktarna innan du gör några anslutningar.
- ⚠ WARNING** Innan du utför någon av åtgärderna i det här avsnittet ska du läsa igenom de säkerhetsanvisningar som medföljde Embedded Box PC. Ytterligare information om bästa praxis finns på [www.dell.com/regulatory\\_compliance](http://www.dell.com/regulatory_compliance).
- ⓘ OBS** För att säkerställa att det skydd som Embedded Box PC har inte skadas ska du inte använda eller installera Embedded Box PC på något annat sätt än vad som anges i den här bruksanvisningen.
- ⓘ OBS** Om du behöver lägga till ytterligare strömanslutningarna till huvudnätverket ska du använda kablar som lämpar sig för belastningsströmmarna såsom 3-ledarkabel som minst är klassad som 15 A vid 90 °C (194 °F) och som uppfyller kraven i antingen IEC 60227 eller IEC 60245. Embedded Box PC kan användas med kablar från 0,8 mm till 2,5 mm (18 AWG till 14 AWG).
- ⚠ WARNING** Symbolen  indikerar en het yta eller en intilliggande het yta som kan uppnå temperaturer som kan orsaka brännskador vid normal användning. Låt utrustningen svalna eller använd skyddshandskar när du hanterar den för att minska risken för brännskador.
- ⚠ WARNING** Den här produkten är avsedd för specifika tillämpningar och måste installeras av kvalificerad personal med kunskaper om RF och regulatoriska frågor. Vanliga användare får inte försöka installera produkten eller ändra inställningen.
- ⚠ WARNING** Produkten ska installeras på en plats där den utstrålade antennen hålls på 20 cm avstånd från närliggande personer i normalt drifttillstånd för att uppfylla regulatoriska krav för RF-exponering.
- ⚠ WARNING** Använd endast antenn(er) som är godkända av Dell.
- ⓘ OBS** Var noga när du väljer installationsplats och försäkra dig om att den slutliga uteffekten inte överskrider de gränser som anges i relevanta bestämmelser. Brott mot dessa regler kan eventuellt leda till allvarliga myndighetspåföljder.
- ⚠ WARNING** Anslut en certifierad SELV-strömkälla till Embedded Box PC.
- ⚠ WARNING** Om din utrustning eller dina tillbehör levereras med en löstagbar nätsladd och denna behöver ersättas ska du se till att den nya sladden har en lämplig spännings-, ström- och temperaturklassning för det land där utrustningen är installerad. Sladden måste uppfylla kraven i lokala säkerhetsregler, förordningar och lagar.

## Professional installationsanvisningar

### Installationspersonal

Den här produkten är utformad för specifika tillämpningar och måste installeras av kvalificerad personal med kunskap om RF och tillhörande lagstiftning. Den vanliga användaren får inte försöka installera eller ändra inställningen.

### Installationsplats

Produkten ska installeras på en plats där den utstrålade antennen hålls 20 cm från närliggande personer i normalt drifttillstånd för att kunna uppfylla regulatoriska krav för RF-exponering.

### Extern antenn

Använd endast antenn(er) som är godkända av apparaten. Icke-godkända antenn(er) kan producera oönskade oäkta eller alltför hög RF-sändningseffekt vilket kan leda till en överträdelse av FCC/IC-gränser och är förbjudet.

Komponenter	Frekvens (MHz)	Antenntyp	Brand	Förstärkning (dBi)	
				Main (huvudmeny)	Aux
WLAN	2412~2462	Dipolantenn	Laird	2,9	2,9
	5180~5240			4,0	4,0
	5260~5320			4,0	4,0
	5500~5700			4,0	4,0
	5745~5825			3,9	3,9
Bluetooth	2402~2480			2,9	2,9
WLAN	2412~2462	Monopol	Taoglas Antenna Solution Ltd.	2,82	2,79
	5180~5240			4,11	4,51
	5260~5320			4,11	4,51
	5500~5700			4,11	4,51
	5745~5825			4,11	4,51
Bluetooth	2402~2480			2,82	2,79

### Installationsprocedur

Läs användarhandboken för närmare detaljer.

**ⓘ OBS Välj installationsläget noga och försäkra dig om att den slutgiltiga uteffekten inte överstiger de gränsvärden som anges i relevanta bestämmelser. Brott mot dessa regler skulle kunna leda till allvariga federala påföljder.**

### FCC-uttalande om störningar

Denna enhet överensstämmer med kraven i del 15 av FCC-bestämmelserna. Den får endast användas under förutsättning att följande två villkor är uppfyllda: (1) Enheten får inte orsaka skadliga störningar, och (2) enheten måste klara av alla störningar, även störningar som kan orsaka oönskade effekter.

Denna utrustning har testats och funnits överensstämma med begränsningarna som gäller för digitala enheter av klass B, enligt del 15 av FCC:s regler. De här gränserna är utformade för att ge acceptabelt skydd mot störningar när utrustningen installeras i hemmiljö. Denna utrustning genererar, använder och kan stråla i radioområdet och kan, om den inte har installerats och används i enlighet anvisningarna, orsaka skadliga störningar i radiokommunikation. Det finns dock ingen garanti för att det inte uppstår störningar i enskilda fall. Om utrustningen orsakar störningar i radio- eller tevemottagning, vilket fastställas genom att enheten stängs av och slås på igen, kan användaren försöka rätta till problemet genom att vidta en av följande åtgärder:

- Vrid eller flytta mottagarantennen.
- Öka avståndet mellan utrustningen och mottagaren.
- Anslut utrustningen till ett uttag på en annan strömkrets än den som mottagaren är ansluten till.
- Kontakta återförsäljaren eller en erfaren radio/tv-tekniker för hjälp.

### FCC-varning:

- Alla ändringar eller modifieringar som inte uttryckligen godkänts av den part som ansvarar för överensstämmelsen kan upphäva användarens rätt att använda denna utrustning.
- Sändaren får inte placeras eller användas tillsammans med någon annan antenn eller sändare.

Uttalande om strålningsexponering:

Denna utrustning uppfyller FCC:s strålningsgränser som anges för en okontrollerad miljö. Denna utrustning bör installeras och användas med ett minsta avstånd på 20 cm mellan kylaren och din kropp.

**ⓘ OBS Val av landskod gäller endast för en icke-amerikansk modell, och är inte tillgänglig för alla amerikanska modeller. Enligt FCC-bestämmelser får alla WiFi-produkter som marknadsförs i USA endast ställas in till amerikanska driftkanaler.**

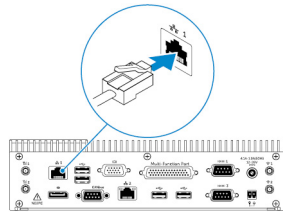
### Industry Canada-uttalande

Denna enhet uppfyller Industry Canada-licensundantaget för RSS-standarder(na). Den får endast användas under förutsättning att följande två villkor är uppfyllda:

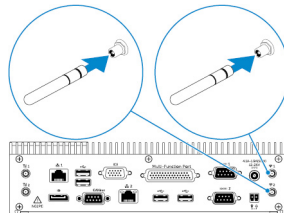
1. enheten får inte orsaka störningar, och
2. enheten måste klara av alla störningar, även störningar som kan orsaka oönskad funktion i enheten.

## Installera Embedded Box PC

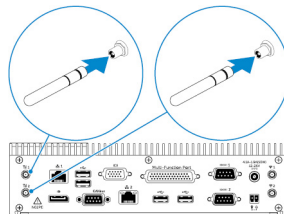
1. Installera Embedded Box PC på en vertikal yta som en vägg med hjälp av [väggmonteringsfästen](#) eller [DIN-skenans fästen](#).
2. Anslut till nätverket med en av de följande metoder:
  - Anslut nätverkskabeln.



- Installera de trådlösa antennerna (WLAN 1 och WLAN 2) för att aktivera den trådlösa anslutningen.



- Installera satsen för mobilt bredband (WWAN 1 och WWAN 2) för att aktivera den mobila bredbandsanslutningen.

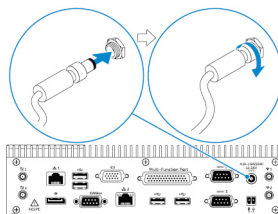


**i** **OBS** Mer information om att ansluta den trådlösa antennen till Embedded Box PC finns i dokumentationen som medföljde den trådlösa antennen.

**i** **OBS** Mer information om hur du installerar WWAN-kortet i Embedded Box PC finns i *servicehandboken för Embedded Box PC* på [www.dell.com/support](http://www.dell.com/support).

**i** **OBS** Kringutrustning såsom trådlös antenn, tangentbord och mus säljs separat.

3. Anslut enheterna till I/O-portarna på Embedded Box PC.
4. Anslut nätadaptern och dra åt hylsorna på adapterstiftet för att säkra Embedded Box PC.



5. Slå på Embedded Box PC och slutför installationen av operativsystemet.
6. Konfigurera I/O-portarna på Embedded Box PC.

### Ämnen:

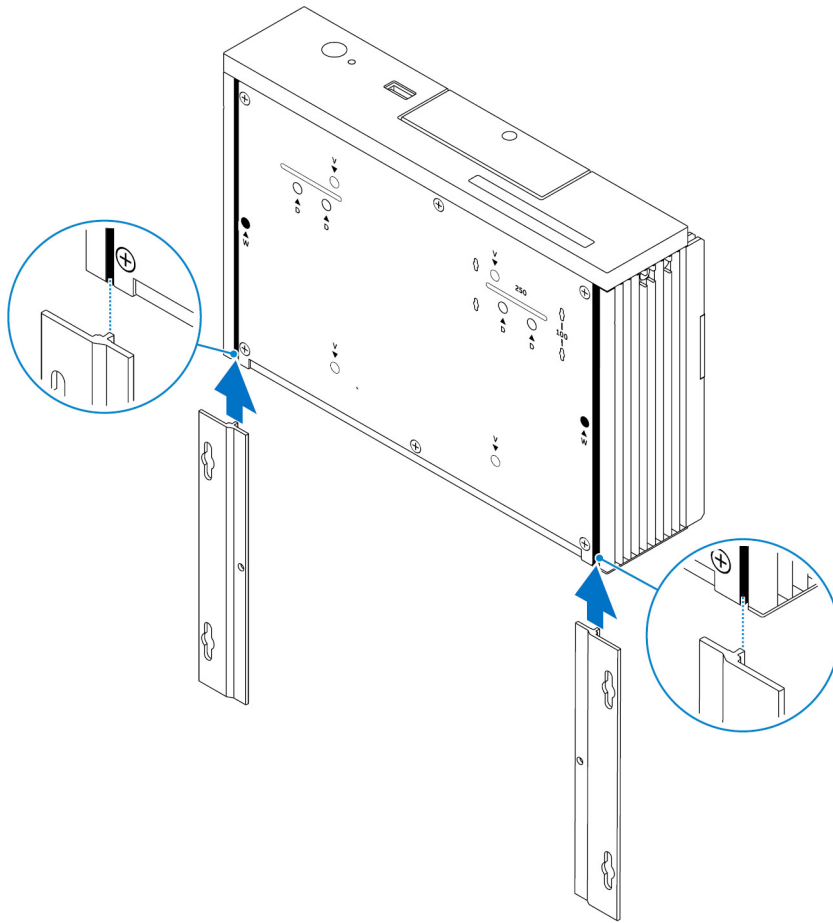
- [Montera Embedded Box PC på väggen med hjälp av väggmonteringsfästen](#)
- [Montera Embedded Box PC på en DIN-skena](#)

## Montera Embedded Box PC på väggen med hjälp av väggmonteringsfästen

Montera Embedded Box PC på väggen med hjälp av väggmonteringsfästena.

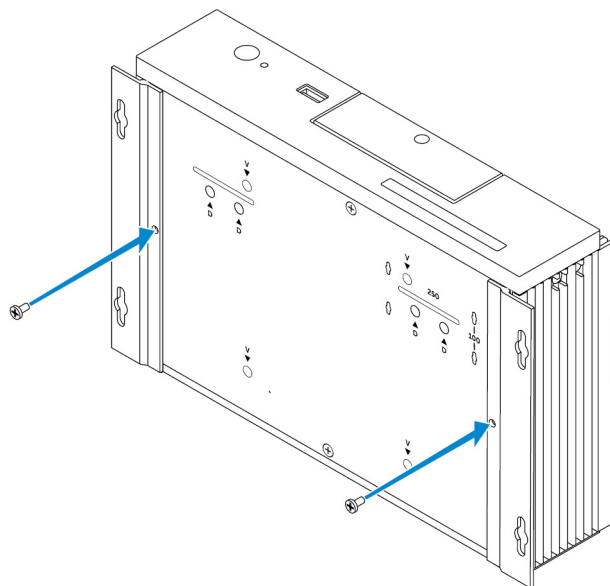
**i** **OBS** Monteringsfästena levereras endast med de skruvar som krävs för fastsättning av monteringsfästena på baksidan av den inbyggda PC-rutan.

1. Skjuta in monteringsfästena på baksidan av Embedded Box PC.

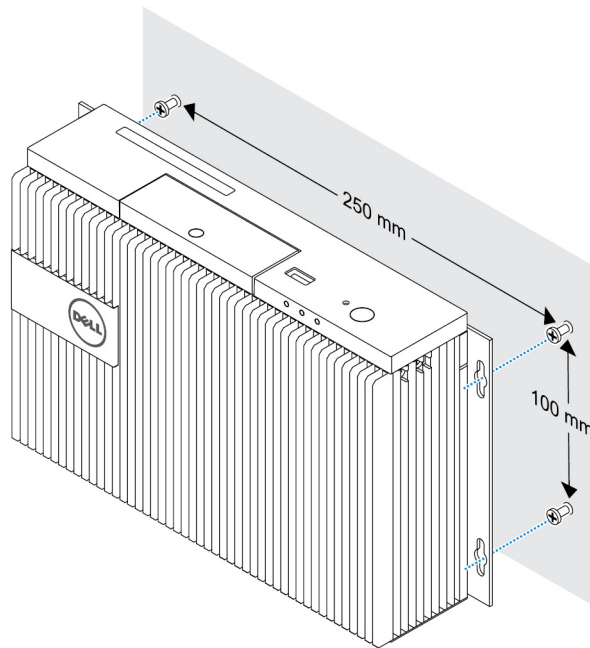


2. Fäst de två monteringsfästena på baksidan av Embedded Box PC med två M3x5-skruvar.

**i** **OBS** Dra åt skruvarna till 3–3,4 kilo-centimeter (2,6 till 3,0 pund-tum).

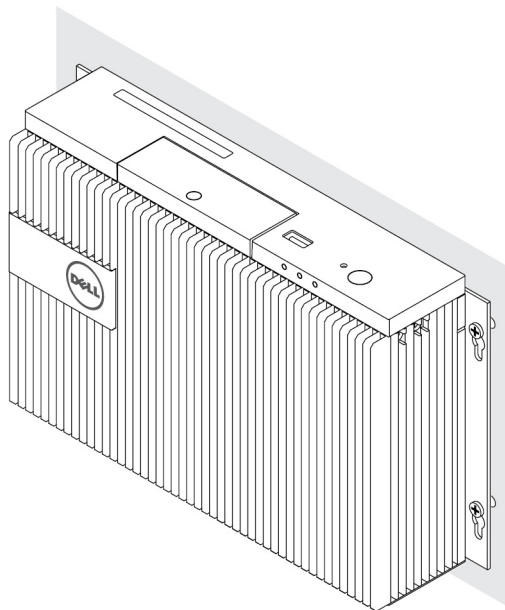


3. Borra fyra hål i väggen som motsvarar hålen på monteringsfästena.
4. Placera Embedded Box PC mot väggen och rikta in skruvhålen på monteringsfästena med hålen på väggen.



5. Fäst Embedded Box PC på väggen.

**i** OBS Dra åt skruvarna (M4x6) till 5–5,4 kilo-centimeter (4,3 till 4,7 pund-tum).



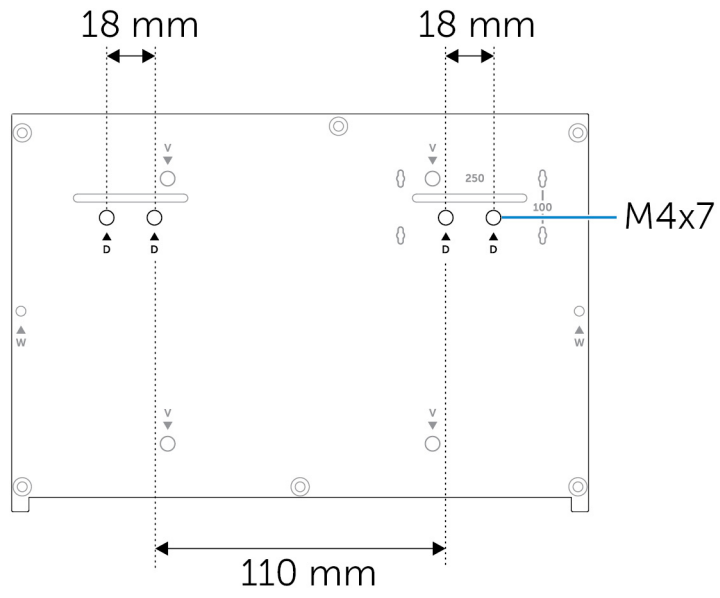
## Montera Embedded Box PC på en DIN-skena

Embedded Box PC kan monteras på en DIN-skena med hjälp av fästen för DIN-skena.

### Maskinvara som krävs för DIN-skena

- Två fästen för DIN-skena
- Två M4 × 7-skravar (gänghöjd 18 mm)

### DIN-skenans monteringshål:



# Installera operativsystemet

**⚠ VARNING** För att förhindra operativsystemskorruption på grund av plötsliga strömavbrott ska du använda operativsystemet till att smidigt stänga av Embedded Box PC.

Embedded Box PC levereras med ett av följande operativsystem:

- Windows 7 Professional SP1 64-bitars
- Windows 7 Professional för inbyggda system SP1 64-bitars
- Windows Embedded Standard 7 P 64-bitars
- Windows Embedded Standard 7 E 64-bitars
- Windows 10 Professional 64-bitars
- Windows 10 IoT Enterprise LTSB 2015 64-bitars
- Windows 10 IoT Enterprise LTSB 2016 64-bitars
- Ubuntu Desktop 16.04

**i** **OBS** Mer information om operativsystemet Windows finns på [msdn.microsoft.com](https://msdn.microsoft.com).

**i** **OBS** Mer information om operativsystemet Ubuntu Desktop finns på [www.ubuntu.com/desktop](http://www.ubuntu.com/desktop).

## Ämnen:

- [Ubuntu Desktop](#)
- [Windows OS](#)

## Ubuntu Desktop

### Ominstallera Ubuntu Desktop

Innan du ominstallera Ubuntu Desktop ska du kontrollera följande:

- Anslut ett tangentbord, en mus och en bildskärm till Embedded Box PC eller anslut till Embedded Box PC via en KVM-session, Dell Wyse Cloud Client Manager (CCM) eller Dell Command | Monitor (DCM).
- Skapa ett [startbart USB-minne](#).

**i** **OBS** Mer information om hur du använder CCM finns i dokumentationen till CCM som finns på [www.cloudclientmanager.com](http://www.cloudclientmanager.com).

**i** **OBS** Mer information om hur du använder DCM finns på DCM-dokumentationen som finns på [www.dell.com/clientsystemsmangement](http://www.dell.com/clientsystemsmangement).

**i** **OBS** Dell rekommenderar att du skapar ett [USB-minne för återställning](#) innan du installerar Ubuntu Desktop för första gången.

Följ dessa steg för att ominstallera Ubuntu Desktop:

1. Sätt i det startbara USB-minnet för Ubuntu Desktop.
2. Slå på Embedded Box PC.
3. Tryck på F12 för att öppna startmenyn.
4. Aktivera **UEFI boot mode (Startläget UEFI)** i systemkonfigurationsprogrammet och starta systemet från USB-minnet för Ubuntu Desktop.
5. Välj **Dell recovery (Dell-återställning)** för att starta installationen av Ubuntu Desktop.
6. Välj den enhet där du vill installera operativsystemet Ubuntu Desktop.
7. När installationen är klar startar du om Embedded Box PC.

- Följ anvisningarna på skärmen för att konfigurera inställningarna för **Language (Språk)**, **License Agreement (Licensavtal)**, **Location (Plats)**, **Keyboard Layout (Tangentbordslayout)** och **User name/password (Användarnamn/lösenord)**. Embedded Box PC startas om för att starta Ubuntu Desktop.

## Återställa Ubuntu-skrivbordet

Du kan återställa Ubuntu Desktop på Embedded Box PC om du stöter på någon av följande situationer:

- Det går inte att starta Ubuntu Desktop
- Operativsystemet Ubuntu Desktop är skadat

Före återställningen måste du skapa ett USB-minne för återställning med en säkerhetskopia av avbildningen.

## Återställa Ubuntu Desktop på Embedded Box PC från USB-minnet för återställning

1. Sätt i USB-minnet för återställning i Embedded Box PC.
2. Slå på Embedded Box PC.
3. Tryck på F12 för att öppna startmenyn.
4. Aktivera **UEFI boot mode (Startläget UEFI)** i systemkonfigurationsprogrammet och starta systemet från USB-minnet för Ubuntu Desktop.
5. Välj **Dell recovery (Dell-återställning)** för att starta återställning av Ubuntu Desktop.
6. Välj den disk där du vill installera operativsystemet Ubuntu Desktop.
7. När installationen är klar startar du om Embedded Box PC.
8. Följ anvisningarna på skärmen för att slutföra inställningarna för **Language (Språk)**, **License Agreement (Licensavtal)**, **Location (Plats)**, **Keyboard Layout (Tangentbordslayout)** och **User name/password (Användarnamn/lösenord)**. Embedded Box PC startas om för att starta Ubuntu Desktop.

## Skapa det startbara USB-minnet

1. Hämta Ubuntu Desktop ISO-avbildningen från [www.ubuntu.com/download/desktop](http://www.ubuntu.com/download/desktop).
2. Följ anvisningarna på [www.ubuntu.com/download/desktop/create-a-usb-stick-on-windows](http://www.ubuntu.com/download/desktop/create-a-usb-stick-on-windows).
3. Installera om Ubuntu Desktop-operativsystemet från det startbara USB-minnet.

## Skapa USB-minnet för återställning

Skapa en återhämtningsdisk när du installerar Ubuntu Desktop för första gången.

1. Slå på Embedded Box PC.
2. Följ anvisningarna på skärmen när du startar Embedded Box PC för första gången.
3. Välj **Language (Språk)** och klicka på **Continue (Fortsätt)**.
4. Godkänn licensavtalet och klicka på **Continue (Fortsätt)**.
5. Välj en plats och klicka på **Continue (Fortsätt)**.
6. Välj tangentbordslayout och klicka på **Continue (Fortsätt)**.
7. Ange användarnamn och lösenord och klicka sedan på **Continue (Fortsätt)**.
8. Sätt i ett USB-minne med 2 GB eller mer utrymme för att skapa USB-minnet för återställning och klicka sedan på **Continue (Fortsätt)**.
9. För att skapa en startdisk väljer du **USB stick user plugged (Användaranslutet USB-minne)** och klickar därefter på **Make Startup Disk (Skapa startdisk)**.  
USB-minnet för återställning har skapats.

# Windows OS

## Windows 7 Professional SP1

### Översikt

Embedded Box PC levereras med Windows 7 Professional SP1. Mer information finns på <https://support.microsoft.com/en-us>.

### Starta och logga in

Innan du konfigurerar Windows 7 Professional SP1 ska du ansluta ett tangentbord, en mus och en bildskärm till Embedded Box PC. Slå på Embedded Box PC för att starta systemet till Windows.

1. Välj regionala inställningar.
2. Skapa ett användarkonto.
3. Läs och acceptera det aktuella licensavtalet för slutanvändare.
4. Välj önskade inställningar.

 **OBS** Anslut till ett trådlöst nätverk om ett sådant finns tillgängligt.

### Återställa Windows 7 Professional SP1

Du kan återställa Windows 7 Professional SP1 på Embedded Box PC genom att använda den OS-återställningsavbildning som finns på startpartitionen. När du gör detta återställs avbildningen som körs till fabriksavbildningen.

Anslut tangentbord, mus och bildskärm till Embedded Box PC. Så här startar du datorn till återställningsmiljön:

1. Stäng av datorn.
2. Slå på Embedded Box PC.
3. När Dells logotyp visas på skärmen trycker du på F8 flera gånger för att öppna fönstret **Advanced Boot Options (Avancerade startalternativ)**.
4. Använd piltangenterna för att välja **Repair Your Computer (Reparera datorn)** och tryck på **retur**.
5. Välj en tangentbordslayout i menyn **System Recovery Options (Alternativ för systemåterställning)** och klicka sedan på **Next (Nästa)**.
6. På nästa skärmbild loggar du in som lokal användare eller administratör.
7. I menyn **Recovery options (Återställningsalternativ)** väljer du **Factory Image Restore (Återställning av fabriksinställningar)**.
8. Klicka på **Next (Nästa)** för att öppna menyn **Confirm Data Deletion (Bekräfta databorttagning)**.
9. Markera kryssrutan **Yes, reformat hard drive and restore system software to factory condition (Ja, formatera om hårddisken och återställ systemet till fabriksinställningarna)** och klicka på **Next (Nästa)**.
10. När återställningen är klar startar du om datorn genom att klicka på **Finish (Slutför)**.

## Grundläggande funktioner i Windows 7 Professional SP1

### BIOS-uppdatering

BIOS-uppdateringar för Embedded Box PC kan hämtas från [dell.com/support](http://dell.com/support). Nedladdningen omfattar en körbar fil som kan köras från den lokala datorn.

### Watchdog Timer

Övervakningstimer för Windows 7 Professional SP1 styrs med hjälp av en BIOS-inställning. Gå in i BIOS medan datorn startar genom att trycka på F2. Välj **System Configuration (Systemkonfiguration) > Watchdog Timer Support (Stöd för övervakningstimer) > Enable Watchdog Timer (Aktivera övervakningstimer)** i BIOS-konfigurationsprogrammet.

Funktionen för övervakningstimer används för att återställa operativsystemet i följande situationer:

- Under självtestet vid start av datorn för att se till att datorn initieras korrekt av BIOS/UEFI.
- Under övergången från BIOS/UEFI till operativsystemet via en drivrutin för övervakningstimer för operativsystemet.

I båda fallen reagerar övervakningstimern utan någon mänsklig inblandning om datorn inte ger någon respons. Övervakningstimern aktiveras och inaktiveras med hjälp av BIOS-inställningen **Watchdog Timer (Övervakningstimer)**.

## TPM support (stöd för TPM)

Windows 7 Professional SP1 stöder TPM 1.2. Mer information om TPM-resurser finns i [https://technet.microsoft.com/en-us/library/cc749022\(v=ws.10\).aspx](https://technet.microsoft.com/en-us/library/cc749022(v=ws.10).aspx).

## Avstängning av systemet

Klicka på **Start** och sedan på **Shut down (Stäng av)** för att stänga av Embedded Box PC.

## Omstart av systemet

Klicka på **Start** och klicka på pilen bredvid **Shut down (Stäng av)** och klicka sedan på **Restart (Starta om)** för att starta om Embedded Box PC.

## Konfigurera LAN-nätverket

1. Klicka på **Start** och skriv `Network` i sökrutan.
2. Klicka på **Network and Sharing Center (Nätverks- och delningscenter)** i sökresultatet. Fönstret **Network and Sharing Center (Nätverks- och delningscenter)** öppnas.
3. På den vänstra panelen klickar du på **Change adapter settings (Ändra inställningar för nätverkskort)**.

## Konfigurera WLAN-nätverket

1. Klicka på **Start** och skriv `Network` i sökrutan.
2. Klicka på **Network and Sharing Center (Nätverks- och delningscenter)** i sökresultatet. Fönstret **Network and Sharing Center (Nätverks- och delningscenter)** öppnas.
3. På den vänstra panelen klickar du på **Change adapter settings (Ändra inställningar för nätverkskort)**.

## Konfigurera Bluetooth

1. Klicka på **Start** och skriv `Bluetooth` i sökrutan.
2. Klicka på **Change Bluetooth settings (Ändra Bluetooth-inställningar)** i sökresultatet. Dialogrutan **Bluetooth Settings (Bluetooth-inställningar)** visas.

## Konfigurera DW5580-nätverket

Följ anvisningarna i *servicehandboken* för att installera och konfigurera DW5580-modulen och motsvarande operatörs-SIM-kort för systemet. När du har installerat modulen och SIM-kortet följer du nedanstående steg för att ansluta eller koppla från WWAN.

1. Klicka på **Start** och skriv `Network` i sökrutan.
2. Klicka på **Network and Sharing center (Nätverks- och delningscenter)** i sökresultatet. Fönstret **Network and Sharing Center (Nätverks- och delningscenter)** öppnas.
3. På den vänstra panelen klickar du på **Change adapter settings (Ändra inställningar för nätverkskort)**.
4. Lokalisera den WWAN-anslutning som krävs.
5. Högerklicka på WWAN-anslutningen och välj sedan **Connect (Anslut)** eller **Disconnect (Koppla från)** för att ansluta respektive koppla från WWAN-kortet.

## Vanliga portmappningar

### Mappning av seriella portar

Tabellen visar mappningen av de seriella portarna på undersidan av Embedded Box PC 3000 med Dells fabriksinstallerade avbildning av operativsystemet Windows 7 Professional SP1.

Tabell 1. Mappning av seriella portar

Number (nummer)	Porttyp	Anslutning	Enhetsnod
1	RS232/485	DB9	COM1
2	Multi-Function-port (RS232/422)	7-i-1-kabel	COM2

Number (nummer)	Porttyp	Anslutning	Enhetsnod
3	RS232/485	DB9	COM3

## Windows 7 Professional för inbyggda system SP1

### Översikt

Embedded Box PC levereras med Windows 7 Professional för Embedded-system. Mer information finns på <https://docs.microsoft.com/en-US/Windows/IoT-Core/>.

### Starta och logga in

Innan du konfigurerar Windows 7 Professional för inbyggda system ska du ansluta ett tangentbord, en mus och en bildskärm till Embedded Box PC. Slå på Embedded Box PC för att starta systemet till Windows.

1. Välj regionala inställningar.
2. Skapa ett användarkonto.
3. Läs och acceptera det aktuella licensavtalet för slutanvändare.
4. Välj önskade inställningar.

 **OBS** Anslut till ett trådlöst nätverk om ett sådant finns tillgängligt.

## Grundläggande funktioner i Windows 7 Professional för inbyggda system

### Watchdog Timer

Övervakningstimer för Windows 7 Professional för inbyggda system styrs med hjälp av en BIOS-inställning. Gå in i BIOS medan datorn startar genom att trycka på F2. Välj **System Configuration (Systemkonfiguration) > Watchdog Timer Support (Stöd för övervakningstimer) > Enable Watchdog Timer (Aktivera övervakningstimer)** i BIOS-konfigurationsprogrammet.

Funktionen för övervakningstimer används för att återställa operativsystemet i följande situationer:

- Under självtestet vid start av datorn för att se till att datorn initieras korrekt av BIOS/UEFI.
- Under övergången från BIOS/UEFI till operativsystemet via en drivrutin för övervakningstimer för operativsystemet.

I båda fallen reagerar övervakningstimern utan någon mänsklig inblandning om datorn inte ger någon respons. Övervakningstimern aktiveras och inaktiveras med hjälp av BIOS-inställningen **Watchdog Timer (Övervakningstimer)**.

### TPM support (stöd för TPM)

Windows 7 Professional för inbyggda system stöder TPM 1.2. Mer information om TPM-resurser finns i [https://technet.microsoft.com/en-us/library/cc749022\(v=ws.10\).aspx](https://technet.microsoft.com/en-us/library/cc749022(v=ws.10).aspx).

### Avstängning av systemet

Klicka på **Start** och sedan på **Shut down (Stäng av)** för att stänga av Embedded Box PC.

### Omstart av systemet

Klicka på **Start** och klicka på pilen bredvid **Shut down (Stäng av)** och klicka sedan på **Restart (Starta om)** för att starta om Embedded Box PC.

### Konfigurera LAN-nätverket

1. Klicka på **Start** och skriv `Network` i sökrutan.
2. Klicka på **Network and Sharing Center (Nätverks- och delningscenter)** i sökresultatet. Fönstret **Network and Sharing Center (Nätverks- och delningscenter)** öppnas.
3. På den vänstra panelen klickar du på **Change adapter settings (Ändra inställningar för nätverkskort)**.

## Konfigurera WLAN-nätverket

1. Klicka på **Start** och skriv `Network` i sökrutan.
2. Klicka på **Network and Sharing Center (Nätverks- och delningscenter)** i sökresultatet. Fönstret **Network and Sharing Center (Nätverks- och delningscenter)** öppnas.
3. På den vänstra panelen klickar du på **Change adapter settings (Ändra inställningar för nätverkskort)**.

## Konfigurera Bluetooth

1. Klicka på **Start** och skriv `Bluetooth` i sökrutan.
2. Klicka på **Change Bluetooth settings (Ändra Bluetooth-inställningar)** i sökresultatet. Dialogrutan **Bluetooth Settings (Bluetooth-inställningar)** visas.

## Konfigurera DW5580-nätverket

Följ anvisningarna i *servicehandboken* för att installera och konfigurera DW5580-modulen och motsvarande operatörs-SIM-kort för systemet. När du har installerat modulen och SIM-kortet följer du nedanstående steg för att ansluta eller koppla från WWAN.

1. Klicka på **Start** och skriv `Network` i sökrutan.
2. Klicka på **Network and Sharing center (Nätverks- och delningscenter)** i sökresultatet. Fönstret **Network and Sharing Center (Nätverks- och delningscenter)** öppnas.
3. På den vänstra panelen klickar du på **Change adapter settings (Ändra inställningar för nätverkskort)**.
4. Lokalisera den WWAN-anslutning som krävs.
5. Högerklicka på WWAN-anslutningen och välj sedan **Connect (Anslut)** eller **Disconnect (Koppla från)** för att ansluta respektive koppla från WWAN-kortet.

## Vanliga portmappningar på Embedded Box PC 5000 med Windows 7 Professional för inbyggda system

### Mapping av seriella portar

Tabellen visar mappningen av de seriella portarna på undersidan av Embedded Box PC 3000 med avbildningen av operativsystemet Windows 7 Professional för inbyggda system.

Tabell 2. Mappning av seriella portar

Number (nummer)	Porttyp	Anslutning	Enhetsnod
1	RS232/485	DB9	COM1
2	Multi-Function-port (RS232/422)	7-i-1-kabel	COM2
3	RS232/485	DB9	COM3

## Windows Embedded Standard 7 P/E

### Översikt

Embedded Box PC levereras med Windows Embedded Standard 7 P/E. Mer information om operativsystemet Windows 7 finns på <https://support.microsoft.com/en-us>.

### Starta och logga in

Innan du konfigurerar Windows Embedded Standard 7 P/E ska du ansluta ett tangentbord, en mus och en bildskärm till Embedded Box PC.

1. Slå på Embedded Box PC och logga in i Windows Embedded Standard 7 P/E.
2. Välj regionala inställningar.
3. Skapa ett **User Account (Användarkonto)**.
4. Läs och acceptera licensavtalet.

5. Välj önskade inställningar.

 **OBS Anslut till ett trådlöst nätverk om ett sådant finns tillgängligt.**

## Windows Embedded Standard 7 P/E. grundläggande funktioner

### BIOS-uppdatering

Hämta den senaste BIOS-versionen från [www.dell.com/support](http://www.dell.com/support). Starta den körbara filen som finns i det hämtade paketet från den lokala datorn.

### Övervakningstimer

Övervakningstimern för Windows Embedded Standard 7 P/E aktiveras och inaktiveras via BIOS. Gå in i BIOS medan datorn startar genom att trycka på F2. Välj **System Configuration (Systemkonfiguration) > Watchdog Timer Support (Stöd för övervakningstimer) > Enable Watchdog Timer (Aktivera övervakningstimer)** i BIOS-konfigurationsprogrammet.

Funktionen för övervakningstimer används för att återställa operativsystemet i följande situationer:

- Under självtestet vid start av datorn för att se till att datorn initieras korrekt av BIOS/UEFI.
- Under övergången från BIOS/UEFI till operativsystemet via en drivrutin för övervakningstimer för operativsystemet.

I båda fallen reagerar övervakningstimern utan någon mänsklig inblandning om datorn inte ger någon respons. Övervakningstimern aktiveras och inaktiveras med hjälp av BIOS-inställningen **Watchdog Timer (Övervakningstimer)**.

### TPM support (stöd för TPM)

Windows Embedded Standard 7 P/E. stöder TPM 1.2. Mer informations finns på <https://technet.microsoft.com/en-us/library/cc749022.aspx>.

### Avstängning av systemet

Klicka på Start-ikonen och därefter på **Shut down (Stäng av)** för att stänga av Embedded Box PC.

### Omstart av systemet

Klicka på Start-ikonen och klicka sedan på högerpilen bredvid knappen **Shut down (Stäng av)** och klicka på **Restart (Starta om)**.

### Konfigurera LAN/WLAN-nätverket

1. Klicka på Start-ikonen och sök sedan efter `Network`.
2. Öppna **Network and Sharing Center (Nätverks- och delningscenter)**.
3. Klicka på **Change adapter settings (Ändra inställningar för nätverkskort)** på den vänstra panelen.

för att konfigurera det lokala nätverket på Embedded Box PC.

### Konfigurera Bluetooth

1. Klicka på Start-ikonen och sök sedan efter `Bluetooth`.
2. Klicka på **Change Bluetooth settings (Ändra Bluetooth-inställningar)**.

### Konfigurera WWAN-nätverket (DW5580)

 **OBS Anvisningar om hur du installerar WWAN-kortet och SIM-kortet finns i *servicehandboken* för ditt system på [www.dell.com/support](http://www.dell.com/support). När du har installerat WWAN-modulen och SIM-kortet:**

1. Klicka på Start-ikonen och sök sedan efter `Network`.
2. Öppna **Network and Sharing Center (Nätverks- och delningscenter)**.
3. Klicka på **Change adapter settings (Ändra inställningar för nätverkskort)** på den vänstra panelen.
4. Lokalisera WWAN-anslutningen och välj alternativet för att ansluta (eller koppla från) WWAN-modulen.

## Vanliga portmappningar

### Mappning av seriella portar

Tabellen visar mappningen av seriella portar på Embedded Box PC 3000 och Multi-Function-portkabeln med Dells fabriksinstallerade operativsystem Windows Embedded Standard 7 P/E.

Tabell 3. Mappning av seriella portar

Nummer på seriell port	Porttyp	Anslutning	Enhetsnod
1	RS232/485	DB9	COM1
2	RS232/422 – Multi-Function-portkabel	7-i-1-kabel	COM2
3	RS232/485	DB9	COM3

## Windows 10 Professional

### Översikt

Embedded Box PC levereras med Windows 10 Pro. Mer information om operativsystemet Windows 10 finns på <https://support.microsoft.com/en-us>.

### Starta och logga in

Innan du konfigurerar Windows 10 Pro ska du ansluta ett tangentbord, en mus och en bildskärm till Embedded Box PC.

1. Slå på Embedded Box PC och logga in i Windows Pro.
2. Välj regionala inställningar.
3. Läs och acceptera licensavtalet.
4. Skapa ett **User Account (Användarkonto)**.
5. Välj önskade inställningar.

 **OBS Anslut till ett trådlöst nätverk om ett sådant finns tillgängligt.**

### Återställa Windows 10 Pro

Använd den OS-återställningsavbildning som finns på startpartitionen för att återställa Windows 10 Pro på Embedded Box PC till fabriksavbildningen.

Innan du sätter igång med återställningen av Windows 10 Pro ska du ansluta ett tangentbord, en mus och en bildskärm till Embedded Box PC:

1. Starta till skrivbordet.
2. Klicka på Start-ikonen och av/på-ikonen.
3. Tryck in Skift-tangenten och klicka på **Restart (Starta om)**. Systemet startar till återställningskonsolen.
4. Välj **Troubleshoot (Felsök)**.
5. Välj **Factory Image Restore (Återställ fabriksavbildningen)**.
6. Välj **Next (Nästa)**.  
Vänta tills standardfabriksavbildningen har installerats på systemet.
7. Välj **Finish (Slutför)**.

## Grundläggande funktioner i Windows 10 Pro

### BIOS-uppdatering

Hämta den senaste BIOS-versionen från [www.dell.com/support](http://www.dell.com/support). Starta den körbara filen som finns i det hämtade paketet från den lokala datorn.

## Övervakningstimer

Övervakningstimeren för Windows 10 Pro aktiveras och inaktiveras via BIOS. Gå in i BIOS medan datorn startar genom att trycka på F2. Välj **System Configuration (Systemkonfiguration) > Watchdog Timer Support (Stöd för övervakningstimer) > Enable Watchdog Timer (Aktivera övervakningstimer)** i BIOS-konfigurationsprogrammet.

Funktionen för övervakningstimer används för att återställa operativsystemet i följande situationer:

- Under självtestet vid start av datorn för att se till att datorn initieras korrekt av BIOS/UEFI.
- Under övergången från BIOS/UEFI till operativsystemet via en drivrutin för övervakningstimer för operativsystemet.

I båda fallen reagerar övervakningstimeren utan någon mänsklig inblandning om datorn inte ger någon respons. Övervakningstimeren aktiveras och inaktiveras med hjälp av BIOS-inställningen **Watchdog Timer (Övervakningstimer)**.

## TPM support (stöd för TPM)

Windows 10 Pro stöder TPM 2.0. Mer information finns på <https://technet.microsoft.com/en-us/library/cc749022.aspx>.

## Avstängning av systemet

Klicka på Start-ikonen och sedan på av/på-ikonen. Klicka på **Shut down (Stäng av)** för att stänga av Embedded Box PC.

## Omstart av systemet

Klicka på Start-ikonen och sedan på av/på-ikonen. Klicka på **Restart (Starta om)** för att starta om Embedded Box PC.

## LAN-nätverket

Klicka på Start-ikonen och sedan på inställningsikonen. Klicka på **Network & Internet (Nätverk och Internet)** för att konfigurera det lokala nätverket på Embedded Box PC.

## Konfigurera WLAN-nätverket

Klicka på Start-ikonen och sedan på inställningsikonen. Klicka på **Devices (Enheter)** och **Bluetooth** för att konfigurera de trådlösa enheterna på Embedded Box PC.

## Konfigurera WWAN-nätverket (DW5580)

**i** **OBS** Anvisningar om hur du installerar WWAN-kortet och SIM-kortet finns i *servicehandboken* för ditt system på [www.dell.com/support](http://www.dell.com/support). När du har installerat WWAN-modulen och SIM-kortet:

1. Klicka på Start-ikonen och sedan på inställningsikonen.
2. Klicka på **Network & Internet (Nätverk och Internet)**.
3. Lokalisera WWAN-anslutningen i sektionen **Wi-Fi** och anslut (eller koppla från) WWAN-modulen.

## Vanliga portmappningar

### Mapping av seriella portar

Tabellen visar mappningen av seriella portar på Embedded Box PC 3000 och Multi-Function-portkabeln med Dells fabriksinstallerade operativsystem Windows 10 Pro.

Tabell 4. Mappning av seriella portar

Nummer på seriell port	Porttyp	Anslutning	Enhetsnod
1	RS232/485	DB9	COM1
2	RS232/422 – Multi-Function-portkabel	7-i-1-kabel	COM2
3	RS232/485	DB9	COM3

# Windows 10 IoT Enterprise LTSB 2015

## Översikt

Embedded Box PC levereras med Windows 10 IoT Enterprise LTSB 2015. Mer information om operativsystemet Windows finns på <https://support.microsoft.com/en-us>.

## Starta och logga in

Innan du konfigurerar Windows 10 IoT Enterprise LTSB 2015 ska du ansluta ett tangentbord, en mus och en bildskärm till Embedded Box PC.

1. Slå på Embedded Box PC och logga in i Windows.
2. Välj regionala inställningar.
3. Välj önskade inställningar.
4. Skapa ett **User Account (Användarkonto)**.

 **OBS** Anslut till ett trådlöst nätverk om ett sådant finns tillgängligt.

## Återställa Windows 10 IoT Enterprise LTSB 2015

Använd den OS-återställningsavbildning som finns på startpartitionen för att återställa Windows 10 IoT Enterprise LTSB 2015 på Embedded Box PC till fabriksavbildningen.

Innan du sätter igång med återställningen av Windows 10 IoT Enterprise LTSB 2015 ska du ansluta ett tangentbord, en mus och en bildskärm till Embedded Box PC:

1. Starta till skrivbordet.
2. Klicka på Start-ikonen och av/på-ikonen.
3. Tryck in Skift-tangenten och klicka på **Restart (Starta om)**. Systemet startar till återställningskonsolen.
4. Välj **Troubleshoot (Felsök)**.
5. Välj **Factory Image Restore (Återställ fabriksavbildningen)**.
6. Välj **Next (Nästa)**.  
Vänta tills standardfabriksavbildningen har installerats på systemet.
7. Välj **Finish (Slutför)**.

## Grundläggande funktioner i Windows 10 IoT Enterprise LTSB 2015

### BIOS-uppdatering

Hämta den senaste BIOS-versionen från [www.dell.com/support](http://www.dell.com/support). Starta den körbara filen som finns i det hämtade paketet från den lokala datorn.

### Övervakningstimer

Övervakningstimer för Windows 10 IoT Enterprise LTSB 2015 aktiveras och inaktiveras via BIOS. Gå in i BIOS medan datorn startar genom att trycka på F2. Välj **System Configuration (Systemkonfiguration) > Watchdog Timer Support (Stöd för övervakningstimer) > Enable Watchdog Timer (Aktivera övervakningstimer)** i BIOS-konfigurationsprogrammet.

Funktionen för övervakningstimer används för att återställa operativsystemet i följande situationer:

- Under självtestet vid start av datorn för att se till att datorn initieras korrekt av BIOS/UEFI.
- Under övergången från BIOS/UEFI till operativsystemet via en drivrutin för övervakningstimer för operativsystemet.

I båda fallen reagerar övervakningstimer utan någon mänsklig inblandning om datorn inte ger någon respons. Övervakningstimer aktiveras och inaktiveras med hjälp av BIOS-inställningen **Watchdog Timer (Övervakningstimer)**.

### TPM support (stöd för TPM)

Windows 10 IoT Enterprise LTSB 2015 stöder TPM 2.0. Mer information finns på <https://technet.microsoft.com/en-us/library/cc749022.aspx>.

## Avstängning av systemet

Klicka på Start-ikonen och sedan på av/på-ikonen. Klicka på **Shut down (Stäng av)** för att stänga av Embedded Box PC.

## Omstart av systemet

Klicka på Start-ikonen och sedan på av/på-ikonen. Klicka på **Restart (Starta om)** för att starta om Embedded Box PC.

## LAN-nätverket

Klicka på Start-ikonen och sedan på inställningsikonen. Klicka på **Network & Internet (Nätverk och Internet)** för att konfigurera det lokala nätverket på Embedded Box PC.

## Konfigurera WLAN-nätverket

Klicka på Start-ikonen och sedan på inställningsikonen. Klicka på **Devices (Enheter)** och **Bluetooth** för att konfigurera de trådlösa enheterna på Embedded Box PC.

## Konfigurera WWAN-nätverket (DW5580)

**i** **OBS** Anvisningar om hur du installerar WWAN-kortet och SIM-kortet finns i *servicehandboken* för ditt system på [www.dell.com/support](http://www.dell.com/support). När du har installerat WWAN-modulen och SIM-kortet:

1. Klicka på Start-ikonen och sedan på inställningsikonen.
2. Klicka på **Network & Internet (Nätverk och Internet)**.
3. Lokalisera WWAN-anslutningen i sektionen **Wi-Fi** och anslut (eller koppla från) WWAN-modulen.

## Vanliga portmappningar

### Mappning av seriella portar

Tabellen visar mappningen av seriella portar på Embedded Box PC 3000 och Multi-Function-portkabeln med Dells fabriksinstallerade operativsystem Windows 10 IoT Enterprise LTSB 2015.

Tabell 5. Mappning av seriella portar

Nummer på seriell port	Porttyp	Anslutning	Enhetsnod
1	RS232/485	DB9	COM1
2	RS232/422 – Multi-Function-portkabel	7-i-1-kabel	COM2
3	RS232/485	DB9	COM3


## Rekommenderade drivrutiner och program för Embedded Box PC med Windows

**i** **OBS** Mer information om hur du installerar och konfigurerar Windows finns på [msdn.microsoft.com](http://msdn.microsoft.com).

Dell rekommenderar att du installerar drivrutiner och program som krävs för Embedded Box PC från [www.dell.com/support](http://www.dell.com/support) i följande ordning:

1. Verktöget Intel Mobile Chipset Software Installation
2. Viktiga snabbkorrigeringar för Microsoft (QFE)
3. Grafik
4. Intel Management Technology
5. Audio
6. Integrerat kabelanslutet nätverkskort
7. Trådlösa lokala nätverkskort och Bluetooth (tillval)
8. USB 3.0
9. ZigBee (tillval)
10. CANbus (tillval)


## Verktyg för installation av programvara för Intel Mobile kretsupsättningar

1. Gå till [www.dell.com/support](http://www.dell.com/support).
2. Klicka på **Product support (Produktsupport)**, ange Service Tag-numret för Embedded Box PC och klicka sedan på **Submit (Skicka)**.  
 **OBS** Om du inte har Service Tag-numret ska du använda automatisk identifiering eller leta efter modellen för Embedded Box PC manuellt.
3. Klicka på **Drivers & downloads (Drivrutiner och hämtningsbara filer) > Find it myself (Hitta det själv)**.
4. Bläddra nedåt på sidan och expandera **Kretsupsättning**.
5. Klicka på **Download (Hämta)** för att hämta verktyget Intel Mobile Chipset Software Installation.
6. Navigera till mappen där du sparade filen med kretsupsättningsdrivrutinen när hämtningen är klar.
7. Dubbelklicka på ikonen för drivrutinen och följ anvisningarna på skärmen.


## Viktiga snabbkorrigeringar för Microsoft (QFEs)

Dell rekommenderar att du installerar de senaste tillgängliga korrigeringarna som är specifika för Embedded Box PC via **Windows Update** eller från [www.microsoft.com](http://www.microsoft.com).


## Grafik

1. Gå till [www.dell.com/support](http://www.dell.com/support).
2. Klicka på **Product support (Produktsupport)**, ange Service Tag-numret för Embedded Box PC och klicka sedan på **Submit (Skicka)**.  
 **OBS** Om du inte har Service Tag-numret ska du använda automatisk identifiering eller leta efter modellen för Embedded Box PC manuellt.
3. Klicka på **Drivers & downloads (Drivrutiner och hämtningsbara filer) > Find it myself (Hitta det själv)**.
4. Bläddra nedåt på sidan och expandera **Video**.
5. Klicka på **Download (Hämta)** för att hämta grafikdrivrutinfilen.
6. Navigera till mappen där du sparade grafikdrivrutinfilen när hämtningen är klar.
7. Dubbelklicka på ikonen för filen med grafikdrivrutinen och följ anvisningarna på skärmen.

## Intel Management Technology

1. Gå till [www.dell.com/support](http://www.dell.com/support).
2. Klicka på **Product support (Produktsupport)**, ange Service Tag-numret för Embedded Box PC och klicka sedan på **Submit (Skicka)**.  
 **OBS** Om du inte har Service Tag-numret ska du använda automatisk identifiering eller leta efter modellen för Embedded Box PC manuellt.
3. Klicka på **Drivers & downloads (Drivrutiner och hämtningsbara filer) > Find it myself (Hitta det själv)**.
4. Bläddra nedåt på sidan och expandera **Kretsupsättning**.
5. Klicka på **Download (Hämta)** för att hämta Intel TXEI-drivrutinen.
6. Navigera till mappen där du sparade Intel TXEI-drivrutinen när hämtningen är klar.
7. Dubbelklicka på ikonen för Intel TXEI-drivrutinen och följ anvisningarna på skärmen.

## Audio


1. Gå till [www.dell.com/support](http://www.dell.com/support).
2. Klicka på **Product support (Produktsupport)**, ange Service Tag-numret för Embedded Box PC och klicka sedan på **Submit (Skicka)**.  
 **OBS** Om du inte har Service Tag-numret ska du använda automatisk identifiering eller leta efter modellen för Embedded Box PC manuellt.
3. Klicka på **Drivers & downloads (Drivrutiner och hämtningsbara filer) > Find it myself (Hitta det själv)**.
4. Bläddra nedåt på sidan och expandera **Audio**.
5. Klicka på **Download (Hämta)** för att hämta HD-ljuddrivrutinen.
6. Navigera till mappen där du sparade filen med HD-ljuddrivrutinen när hämtningen är klar.
7. Dubbelklicka på ikonen för filen med HD-ljuddrivrutinen och följ anvisningarna på skärmen.

## Integrerat kabelanslutet nätverkskort

1. Gå till [www.dell.com/support](http://www.dell.com/support).
2. Klicka på **Product support (Produktsupport)**, ange Service Tag-numret för Embedded Box PC och klicka sedan på **Submit (Skicka)**.

 **OBS** Om du inte har Service Tag-numret ska du använda automatisk identifiering eller leta efter modellen för Embedded Box PC manuellt.

3. Klicka på **Drivers & downloads (Drivrutiner och hämtningsbara filer) > Find it myself (Hitta det själv)**.
4. Bläddra nedåt på sidan och expandera **Nätverk**.
5. Klicka på **Download (Hämta)** för att hämta LAN-drivrutinen.
6. Navigera till mappen där du sparade filen med LAN-drivrutinen när hämtningen är klar.
7. Dubbelklicka på ikonen för LAN-drivrutinen och följ anvisningarna på skärmen.

 **OBS** Aktivera Windows Update och anslut till internet när du har installerat drivrutinen för det integrerade kabelanslutna nätverket.

## Trådlösa lokala nätverkskort och Bluetooth

1. Gå till [www.dell.com/support](http://www.dell.com/support).
2. Klicka på **Product support (Produktsupport)**, ange Service Tag-numret för Embedded Box PC och klicka sedan på **Submit (Skicka)**.

 **OBS** Om du inte har Service Tag-numret ska du använda automatisk identifiering eller leta efter modellen för Embedded Box PC manuellt.

3. Klicka på **Drivers & downloads (Drivrutiner och hämtningsbara filer) > Find it myself (Hitta det själv)**.
4. Bläddra nedåt på sidan och expandera **Nätverk**.
5. Klicka på **Download (Hämta)** för att hämta de trådlösa LAN- och Bluetooth-drivrutinerna.
6. Navigera till mappen där du sparade filen med LAN-drivrutinen när hämtningen är klar.
7. Dubbelklicka på ikonen för LAN-drivrutinen och följ anvisningarna på skärmen.

## USB 3.0

1. Gå till [www.dell.com/support](http://www.dell.com/support).
2. Klicka på **Product support (Produktsupport)**, ange Service Tag-numret för Embedded Box PC och klicka sedan på **Submit (Skicka)**.

 **OBS** Om du inte har Service Tag-numret ska du använda automatisk identifiering eller leta efter modellen för Embedded Box PC manuellt.

3. Klicka på **Drivers & downloads (Drivrutiner och hämtningsbara filer) > Find it myself (Hitta det själv)**.
4. Bläddra nedåt på sidan och expandera **Kretsuppsättning**.
5. Klicka på **Download (Hämta)** för att hämta USB 3.0-drivrutinen.
6. Navigera till mappen där du sparade filen med USB 3.0-drivrutinen när hämtningen är klar.
7. Dubbelklicka på ikonen för USB 3.0-drivrutinen och följ anvisningarna på skärmen.

## ZigBee


1. Gå till [www.dell.com/support](http://www.dell.com/support).
2. Klicka på **Product support (Produktsupport)**, ange Service Tag-numret för Embedded Box PC och klicka sedan på **Submit (Skicka)**.

 **OBS** Om du inte har Service Tag-numret ska du använda automatisk identifiering eller leta efter modellen för Embedded Box PC manuellt.

3. Klicka på **Drivers & downloads (Drivrutiner och hämtningsbara filer) > Find it myself (Hitta det själv)**.
4. Bläddra nedåt på sidan och expandera **Nätverk**.
5. Klicka på **Download (Hämta)** för att hämta ZigBee 3.0-drivrutinen.
6. Navigera till mappen där du sparade filen med ZigBee 3.0-drivrutinen när hämtningen är klar.
7. Dubbelklicka på ikonen för ZigBee 3.0-drivrutinen och följ anvisningarna på skärmen.

## CANbus

1. Gå till [www.dell.com/support](http://www.dell.com/support).

2. Klicka på **Product support (Produktsupport)**, ange Service Tag-numret för Embedded Box PC och klicka sedan på **Submit (Skicka)**.  
 **OBS** Om du inte har Service Tag-numret ska du använda automatisk identifiering eller leta efter modellen för Embedded Box PC manuellt.
3. Klicka på **Drivers & downloads (Drivrutiner och hämtningsbara filer) > Find it myself (Hitta det själv)**.
4. Bläddra nedåt på sidan och expandera **Kretsupsättning**.
5. Klicka på **Download (Hämta)** för att hämta CANbus-drivrutinen.
6. Navigera till mappen där du sparade filen med CANBus-drivrutinen när hämtningen är klar.
7. Dubbelklicka på ikonen för filen med CANBus-drivrutinen och följ anvisningarna på skärmen.

# Specifikationer

## Mått och vikt

Bredd	236,50 mm (9,31 tum)
Djup	160,80 mm (6,33 tum)
Höjd	60 mm (2,36 tum)
Vikt	2 kg (4,41 pund)

## Systeminformation

Modellnummer	Dell Embedded Box PC 3000
Processor	<ul style="list-style-type: none"> <li>• Intel Atom E3825</li> <li>• Intel Atom E3827</li> <li>• Intel Atom E3845</li> </ul>
Operativsystem som stöds	<ul style="list-style-type: none"> <li>• Windows 7 Professional SP1 64-bitars</li> <li>• Windows 7 Professional för inbyggda system SP1 64-bitars</li> <li>• Windows Embedded Standard 7 P 64-bitars</li> <li>• Windows Embedded Standard 7 E 64-bitars</li> <li>• Windows 10 Professional 64-bitars</li> <li>• Windows 10 IoT Enterprise LTSC 2015 64-bitars</li> <li>• Ubuntu Desktop 16.04</li> </ul>

## Förvaring

Hårddisk	En 2,5-tums SATA-hårddisk
Halvledarenhet	En M.2-halvledarenheten med mellankontakt

**i** **OBS Embedded Box PC levereras med antingen hårddisk eller halvledarenhet beroende på konfigurationen som beställts.**

## Minne

Kortplatser	En DIMM-plats
Typ	DDR3L
Hastighet	1 333 MHz
Konfigurationer som stöds	<ul style="list-style-type: none"> <li>• 4 GB</li> <li>• 8 GB</li> </ul>

## Portar och kontakter

Ljud/video	<ul style="list-style-type: none"> <li>• En VGA-port</li> <li>• En DisplayPort</li> </ul>
Multi-Function-portkabel (tillval)	<ul style="list-style-type: none"> <li>• En ingångsport</li> <li>• En utgångsport</li> <li>• En mikrofonport</li> <li>• Två PS/2-portar</li> <li>• En GPIO-port</li> </ul>

## Portar och kontakter

---

	<ul style="list-style-type: none"><li>En RS232/RS422-port</li><li>Multi-Function-port (hankontakt)</li></ul>
Nätverk	<ul style="list-style-type: none"><li>Två RJ45-portar</li><li>Två trådlösa antennenportar</li><li>Två antennenportar för mobilt bredband</li></ul>
I/O-port	<ul style="list-style-type: none"><li>En CANbus-port (tillval)</li><li>Två RS232/RS485-portar</li></ul>
USB	<ul style="list-style-type: none"><li>En USB 3.0-port</li><li>Fyra USB 2.0-portar</li></ul>

## Kommunikation

---

WiFi	Dual-band 802.11b/g/n/ac
Bluetooth	Bluetooth 4.1 LE

## Strömförsörjningskrav

---

Inmatningsspänning/-ström	12 V DC/4,10 A-26 VDC/1,90 A
---------------------------	------------------------------

## RTC-knappcellsbatteriet (litiumjonbatteri)

---

Typ	CR-2032H	BR-2032	Övriga
Tillverkare	<ul style="list-style-type: none"><li>Hitachi Ltd.</li><li>Maxell Ltd.</li></ul>	Panasonic Corp.	Varierar beroende på batterityp
Maximal onormal laddningsström:			
Spänning	3 V	3 V	3 V
Ström	10 mA	10 mA	10 mA
Standard	UL1642	UL1642	UL1642
Godkännande	UL (MH12568)	UL (MH12210)	UL (MHxxxxx)

## Miljökrav

---

Temperaturintervall:

Drift: Hårddisken	0 °C till 40 °C (32 °F till 104 °F)
Drift: Solid-state-hårddisk	0 °C till 50 °C (32 °F till 122 °F)
Ej i drift	-40 °C till 65 °C (-40 °F till 149 °F)

Relativ luftfuktighet (maximal):

Drift	10 % till 90 % (icke-kondenserande)
Ej i drift	5–95 % (icke-kondenserande)

Altitud (max, ej trycksatt):

Drift	-15,20 m till 5 000 m (-50 fot till 16 404 fot)
Förvaring	-15,20 m till 10 668 m (havsnivån till 35 000 fot)
IP-nivå	IP 30

# Aktivera tjänsten för mobilt bredband

**i** **OBS** Mer information om installation av SIM-kort finns i servicehandboken för Embedded Box PC på [www.dell.com/support](http://www.dell.com/support).

1. Slå på Embedded Box PC.
2. Följ dessa steg för att ansluta till det mobila bredbandsnätverket:

**i** **OBS** Om du vill aktivera tjänsten för mobilt bredband ska du kontakta tjänsteleverantören och uppge följande information:

## Windows OS

- a. Välj nätverksikonen på aktivitetsfältet och välj sedan **Cellular (Mobiltelefon)**.  
Sidan **Cellular (Mobiltelefon)** visas.
- b. Välj din **leverantör av mobilt bredband** för att expandera alternativen.
- c. Välj **Advanced Options (Avancerade alternativ)**.  
Alternativen visas.
- d. Notera **IMEI-numret (International Mobile Equipment Identity)** och **ICCID-numret (Integrated Circuit Card Identifier)**.

## Ubuntu OS

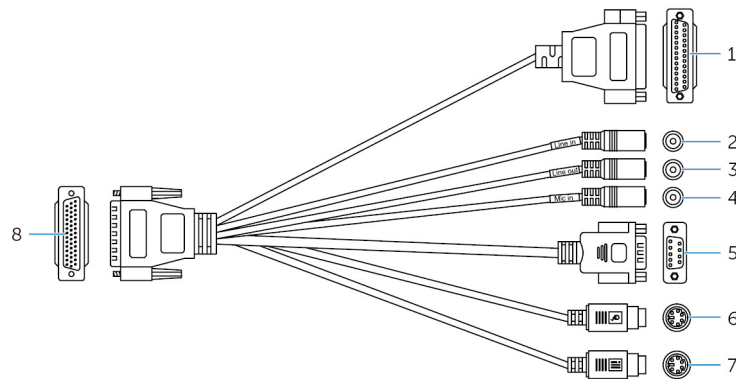
Öppna ett **Terminal**-fönster.

- a. Gå till superanvändarläge genom att ange: `$sudo su -`
- b. Konfigurera profilen för mobil bredbandsanslutning:  
`#nmcli con add type gsm ifname ttyACM3 con-name <connection name> apn <apn> user <user name> password <password>`
- c. Anslut till det mobila nätverket: `#nmcli con up <anslutningsnamn>`  
Koppla från det mobila nätverket: `#nmcli con down <anslutningsnamn>`.

# Använda Multi-Function-portkabeln

**OBS** Multi-Function-portkabeln säljs separat.

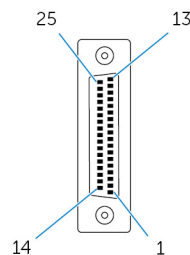
Du kan använda Multi-Function-portkabeln för att öka antalet tillgängliga portar på Embedded Box PC.



## Funktioner

1	GPIO-port	Anslut en GPIO-kompatibel enhet eller dongel.
2	Ingångsport	Anslut inspelnings- och uppspelningsenheter.
3	Utgångsport	Ansluta till ljudutgångsenheter som högtalare och förstärkare.
4	Mikrofonport	Anslut en extern mikrofon för att ge ljud in.
5	RS232/RS422-port två (kan konfigureras i BIOS)	Anslut en RS232/RS422-kabel. Mer information finns i Schema för <a href="#">RS232/RS422-kontakt</a> .
6	PS/2-kontakt (mus)	Anslut en PS/2-mus.
7	PS/2-kontakt (tangentybord)	Anslut ett PS/2-tangentybord.
8	Multi-Function-port	Anslut Multi-Function-portkabeln till Multi-Function-porten på Embedded Box PC.

Följande figur visar stiftnummerkartan för GPIO-porten.

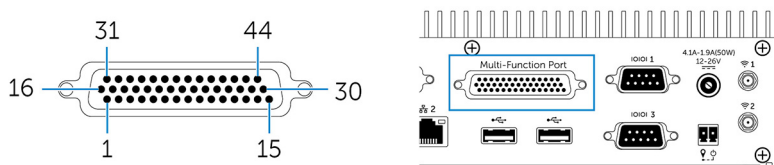


Följande tabell visar stiftdefinitionsinformation för GPIO-porten.

Stift	Signal	Stift	Signal
25	NC	13	NC
24	NC	12	NC
23	NC	11	NC
22	NC	10	NC

Stift	Signal	Stift	Signal
21	NC	9	NC
20	NC	8	GND
19	TCA9555 P15	7	5 V
18	TCA9555 P14	6	TCA9555 P05
17	TCA9555 P13	5	TCA9555 P04
16	TCA9555 P12	4	TCA9555 P03
15	TCA9555 P11	3	TCA9555 P02
14	TCA9555 P10	2	TCA9555 P01
		1	TCA9555 P00

Följande bild visar stiftschemat för Multi-Function-porten på Embedded Box PC.

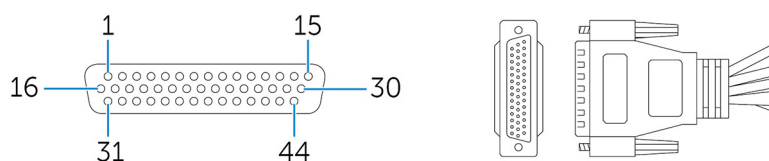


Följande tabell visar stiftdefinitionsinformation för Multi-Function-porten.

Stift	Signal	Stift	Signal	Stift	Signal
1	LINE1_JD	16	FRONT_JD	31	LINE1_RIN
2	MIC1_JD	17	LINEOUT_R	32	GND
3	MIC_RIN	18	GND	33	LINE1_LIN
4	GND	19	LINEOUT_L	34	+5 V
5	MIC_LIN	20	GND	35	TCA9555 P03
6	TCA9555 P05	21	TCA9555 P04	36	TCA9555 P00
7	TCA9555 P02	22	TCA9555 P01	37	TCA9555 P13
8	TCA9555 P15	23	TCA9555 P14	38	TCA9555 P10
9	TCA9555 P12	24	TCA9555 P11	39	DNC
10	MSCK	25	DNC	40	NRIB#
11	GND	26	GND	41	NRTSB#
12	MSDA	27	NCTSB#	42	COM2_GND
13	KBDA	28	NDSRB#	43	NTXDB_422RXP
14	VCC_PS2	29	NDTRB#_422RXN	44	NDCDB#_422TXN
15	KBCK	30	NRXDB_422TXP		

**i** OBS DNC står för Do Not Connect (anslut inte).

Följande bild visar stiftschemat för Multi-Function-porten på Multi-Function-portkabeln.



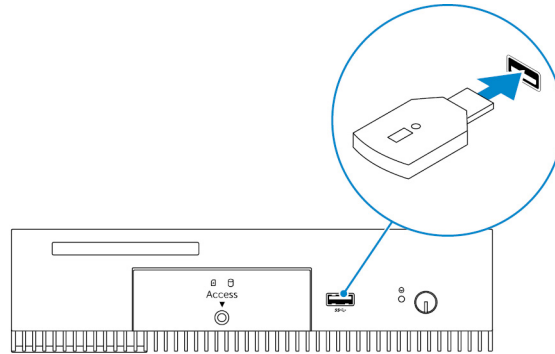
Följande tabell visar stiftdefinitionsinformation för Multi-Function-porten.

Stift	Signal	Stift	Signal	Stift	Signal
1	LINE1_JD	16	FRONT_JD	31	LINE1_RIN
2	MIC1_JD	17	LINEOUT_R	32	GND
3	MIC_RIN	18	GND	33	LINE1_LIN
4	GND	19	LINEOUT_L	34	+5 V
5	MIC_LIN	20	GND	35	TCA9555 P03
6	TCA9555 P05	21	TCA9555 P04	36	TCA9555 P00
7	TCA9555 P02	22	TCA9555 P01	37	TCA9555 P13
8	TCA9555 P15	23	TCA9555 P14	38	TCA9555 P10
9	TCA9555 P12	24	TCA9555 P11	39	DNC
10	MSCK	25	DNC	40	NRIB#
11	GND	26	GND	41	NRTSB#
12	MSDA	27	NCTSB#	42	COM2_GND
13	KBDA	28	NDSRB#	43	NTXDB_422RXP
14	VCC_PS2	29	NDTRB#_422RXN	44	NDCDB#_422TXN
15	KBCK	30	NRXDB_422TXP		

**i** OBS DNC står för Do Not Connect (anslut inte).

## Installera ZigBee-dongeln

1. Stäng av Embedded Box PC.
2. Anslut ZigBee-dongeln till extern USB-port på Embedded Box PC.



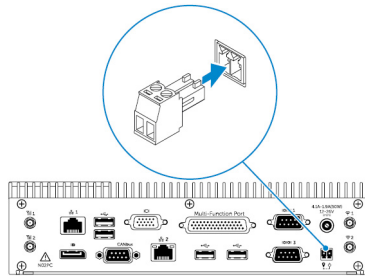
3. Slå på Embedded Box PC och slutför installationen.

**i** **OBS** Mer ZigBee-utvecklingsinformation finns på SiLabs-utvecklarens webbplats på [www.silabs.com](http://www.silabs.com) eller kontakta nätverkssystemets programleverantör.

# Anslutningspaket

## Fjärrströmkontakt

Använd fjärrströmkontakten för att installera en fjärrströmbrytare.



# BIOS-standardvärden

## Allmänt

Objekt	Standardvärde
<b>Systeminformation</b>	
BIOS Version	Ej tillämpligt
Service Tag	Ej tillämpligt
Asset Tag	Ej tillämpligt
Ownership Tag	Ej tillämpligt
Manufacture Date	Ej tillämpligt
Ownership Date	Ej tillämpligt
Express Service Code	Ej tillämpligt
<b>Memory Information (minnesinformation)</b>	
Memory Installed	Ej tillämpligt
Memory Available	Ej tillämpligt
Memory Speed	Ej tillämpligt
Memory Channel Mode	Ej tillämpligt
Memory Technology	Ej tillämpligt
Each DIMM Size	Ej tillämpligt
<b>PCI Information (PCI-information)</b>	
Slot1 Bottom Riser Module	Ej tillämpligt
Slot2	Ej tillämpligt
Slot3	Ej tillämpligt
Slot4 Upper Riser Module	Ej tillämpligt
<b>Processor Information (processorinformation)</b>	
Processor Type	Ej tillämpligt
Core Count	Ej tillämpligt
Processor ID	Ej tillämpligt
Current Clock Speed	Ej tillämpligt

Objekt	Standardvärde
Minimum Clock Speed	Ej tillämpligt
Maximum Clock Speed	Ej tillämpligt
Processor L2 Cache	Ej tillämpligt
Processor L3 Cache	Ej tillämpligt
HT Capable	Ej tillämpligt
64-Bit Technology	Ej tillämpligt
<b>Device Information (enhetsinformation)</b>	
SATA-1	Ej tillämpligt
SATA-2	Ej tillämpligt
LOM MAC Address	Ej tillämpligt
Video Controller	Ej tillämpligt
Video BIOS version	Ej tillämpligt
Audio Controller	Ej tillämpligt
Wi-Fi Device	Ej tillämpligt
Cellular Device	Ej tillämpligt
Bluetooth Device	Ej tillämpligt
<b>Boot Sequence</b>	
Boot Sequence – beror på de installerade startenhetererna	Ej tillämpligt
Boot List option [Legacy/UEFI] (startlistealternativ [Äldre/UEFI])	Äldre
Enable Legacy Option ROMs (aktivera alternativ för äldre ROM)	Aktiverad
<b>Date/Time</b>	
Datum	Ej tillämpligt
Tid	Ej tillämpligt

## Systemkonfiguration (BIOS-nivå 1)

Objekt	Standardvärde
<b>Integrated NIC</b>	
Enable UEFI Network Stack (aktivera UEFI-nätverksstack)	Inaktivera
[inaktiverad, aktiverad, aktiverad med PXE]	Enabled w/PXE (aktiverad med PXE)
<b>Integrated NIC 2</b>	
Enable UEFI Network Stack (aktivera UEFI-nätverksstack)	Inaktivera

Objekt	Standardvärde
[inaktiverad, aktiverad, aktiverad med PXE]	Enabled w/PXE (aktiverad med PXE)
<b>Serial Port1 (seriell port 1)</b> – [inaktivera / RS-232 / RS-422/485 / RS-485]	RS-232
<b>Serial Port2 (seriell port 2)</b> – [inaktivera / RS-232 / RS-422/485 / RS-485]	RS-232
<b>Serial Port3 (seriell port 3)</b> – [inaktivera / RS-232 / RS-422/485 / RS-485]	RS-232
<b>Serial Port4 (seriell port 4)</b> – [inaktivera / RS-232 / RS-422/485 / RS-485]	RS-232
<b>GPIO Module (GPIO-modul)</b> – GPIO 8 OUT (GPIO 8 UT) [aktivera/inaktivera]	Aktiverad
<b>GPIO Module (GPIO-modul)</b> – GPIO 8 IN [aktivera/inaktivera]	Aktiverad
<b>SATA Operation (SATA-drift)</b> – [inaktiverad/AHCI/RAID på]	RAID On (RAID på)
<b>Drives (enheter)</b> – SATA-1: [aktivera/inaktivera]	Aktiverad
<b>Drives (enheter)</b> – SATA-2: [aktivera/inaktivera]	Aktiverad
<b>SMART Reporting (SMART rapportering)</b> – [aktivera/inaktivera]	Inaktivera
<b>USB Configuration</b>	
Enable Boot Support (aktivera startstöd) [aktivera/inaktivera]	Aktiverad
Top Port 1 (övre port 1) [aktivera/inaktivera]	Aktiverad
Top Port 2 (övre port 2) [aktivera/inaktivera]	Aktiverad
Top Port 3 (övre port 3) [aktivera/inaktivera]	Aktiverad
Top Port 4 (övre port 4) [aktivera/inaktivera]	Aktiverad
Bottom Port1 (nedre port 1) [aktivera/inaktivera]	Aktiverad
Bottom Port2 (nedre port 2) [aktivera/inaktivera]	Aktiverad
<b>Ljud</b>	
Enable Audio (aktivera ljud) [aktivera/inaktivera]	Aktiverad
Enable Microphone (aktivera mikrofon) [aktivera/inaktivera]	Aktiverad
<b>Miscellaneous Devices (övriga enheter)</b> – Enable PCI Riser Module (aktivera PCI-risermodulen) [aktivera/inaktivera]	Aktiverad
<b>Watchdog Timer Support (stöd för övervakningstimer)</b> – Enable Watchdog Timer Support (aktivera stöd för övervakningstimer) [aktivera/inaktivera]	Inaktivera
<b>WLAN Region Code (Regionskod för WLAN)</b> – [USA och Kanada (FCC)/Kina, Sydasiens/Europa/Taiwan/Japan/Australien/Indonesien/resten av världen]	Rest of world (resten av världen)
<b>Power Button (på/av-knapp)</b> – [aktivera/inaktivera]	Inaktivera

# Video

Objekt	Standardvärde
[DisplayPort/VGA]	VGA
[Auto/Intel HD Graphics]	Auto

# Säkerhet (BIOS-nivå 1)

Objekt	Standardvärde
<b>Admin Password (administratörslösenord)</b> – Textinmatningsfält för gammalt lösenord (nedtonat när inget lösenord är inställt), nytt lösenord och bekräftelse av nytt lösenord	Tomt
<b>System Password (systemlösenord)</b> – Textinmatningsfält för gammalt lösenord (nedtonat när inget lösenord är inställt), nytt lösenord och bekräftelse av nytt lösenord	Tomt
<b>Strong Password (starkt lösenord)</b> – [aktivera/inaktivera]	Inaktivera
<b>Password Configuration</b>	
Admin Password Min (min. administratörslösenord)	4
Admin Password Max (max. administratörslösenord)	32
System Password Min (min. systemlösenord)	4
System Password Max (max. systemlösenord)	32
<b>Password Bypass (kringgå lösenord)</b> – [inaktiverat/kringgå vid omstart]	Inaktivera
<b>Password Change (ändring av lösenord)</b> – Allow Non-Admin Password Changes (tillåt ändringar av icke-administratörslösenord) [aktivera/inaktivera]	Aktiverad
<b>UEFI Capsule Firmware Updates (uppdateringar av fast UEFI Capsule-programvara)</b> – Enable UEFI Capsule Firmware Updates (aktivera uppdateringar av fast UEFI Capsule-programvara) [aktivera/inaktivera]	Aktiverad
<b>TPM 1.2 Security</b>	
TPM 1.2 Security (TPM 1.2-säkerhet) [aktivera/inaktivera]	Aktiverad
TPM On (TPM På)	Aktiverad
PPI Bypass for Enable Commands (PPI förbigå för aktiverade kommandon)	Inaktivera
PPI Bypass for Disabled Commands (PPI förbigå för inaktiverade kommandon)	Inaktivera
Clear (rensa) [aktivera/inaktivera]	Inaktivera

## TPM 2.0 Security

Objekt	Standardvärde
TPM 2.0 Security (TPM 2.0-säkerhet) [aktivera/inaktivera]	Aktiverad
TPM On (TPM På)	Aktiverad
PPI Bypass for Enable Commands (PPI förbigå för aktiverade kommandon)	Inaktivera
PPI Bypass for Disabled Commands (PPI förbigå för inaktiverade kommandon)	Inaktivera
Attestation Enable (aktivera attestering) – [aktivera/inaktivera]	Aktiverad
Key Storage Enable (aktivera nyckellagring) – [aktivera/inaktivera]	Aktiverad
SHA-256	Aktiverad
Clear (rensa) [aktivera/inaktivera]	Ej tillämpligt
<b>Computrace(R)</b> – [avaktivera/inaktivera/aktivera]	Deactivate (avaktivera)
<b>Chassis Intrusion (chassiintrång)</b> – [inaktivera/aktivera/på-tyst]	Disable (inaktivera)
<b>CPU XD Support (CPU XD-support)</b> – [aktivera/inaktivera]	Aktiverad
<b>OROM Keyboard Access (tangentsbordsåtkomst till OROM)</b> – [aktivera/engångsaktivera/inaktivera]	Aktiverad
<b>Admin Setup Lockout (aktivera spärr av administratörsinställning)</b> – [aktivera/inaktivera]	Inaktivera

## Secure Boot (säker start)

Objekt	Standardvärde
<b>Secure Boot Enable (aktivera säker start)</b> – [aktivera/inaktivera]	Inaktivera
<b>Expert Key Management</b>	
Enable Custom Mode (aktivera anpassat läge) [aktivera/inaktivera]	Inaktivera
Custom Mode Key Management (nyckelhantering i anpassat läge) [PK/KEK/db/dbx]	Plattformsspecifikt

## Intel Software Guard Extensions (Intels SGX-programvaruskydd)

Objekt	Standardvärde
<b>Intel SGX Enable (aktivera Intel SGX)</b> – [aktivera/inaktivera]	Inaktivera
<b>Enclave Memory Size (storlek på Enclave-minne)</b> – [32 MB/64 MB/128 MB]	128 MB

## Performance (prestanda)

Objekt	Standardvärde
<b>Enable Multi Core Support (aktivera stöd för flera kärnor)</b> – [aktivera/inaktivera]	Aktiverad
<b>Intel SpeedStep</b> – [aktivera/inaktivera]	Aktiverad
<b>C-States Control (styrning av C-lägen)</b> – [aktivera/inaktivera]	Aktiverad
<b>Enable CPUID Limit (aktivera CPUID-gräns)</b> – [aktivera/inaktivera]	Inaktivera
<b>Intel TurboBoost</b> – [aktivera/inaktivera]	Aktiverad
<b>Hyperthread control (hypertrådstyrning)</b> – [aktivera/inaktivera]	Aktiverad

## Energisparlägen

Objekt	Standardvärde
<b>AC Recovery (Desktop) (strömåterställning (skrivbord))</b> – [ström av/ström på/senaste strömläge]	Last Power State (senaste strömläge)
<b>Auto On Time</b>	
Time selection HH/MM [AM/PM] (val av tid)	12:00AM
Day Selection (val av dag) [inaktiverat/varje dag vardagar/vissa dagar]	Inaktivera
Under [vissa dagar] när aktiverat [söndag/måndag.../lördag]	Ej tillämpligt
<b>USB Wake Support (stöd för väckning via USB)</b> – [aktivera/inaktivera]	Aktiverad
<b>Wake on LAN/WLAN</b>	
[inaktiverat/enda WLAN/enda LAN/LAN eller WLAN/LAN med PXE-start]	Inaktivera
Block Sleep(S3 state) (blockera strömsparläge (S3-läge)) – [aktivera/inaktivera]	Inaktivera

## POST Behavior (beteende efter start)

Objekt	Standardvärde
<b>Numlock LED (Numlock-lysdiod)</b> – [aktivera/inaktivera]	Aktiverad
<b>Keyboard Errors (tangentsbordsfel)</b> – Enable Keyboard Error Detection (aktivera detektering av tangentsbordsfel) [aktivera/inaktivera]	Aktiverad
<b>Fastboot (snabbstart)</b> – [minimal/grundlig/auto]	Thorough (grundlig)
<b>Extend BIOS POST Time (utöka självtesttid för BIOS)</b> – [0 sekunder/5 sekunder/10 sekunder]	0 sekunder

Objekt	Standardvärde
<b>Warnings and Errors (varningar och fel)</b> – [inaktivera/fortsätt vid varningar/fortsätt vid varningar och fel]	Continue on Warnings and Errors (fortsätt vid varningar och fel)

## Virtualiseringsstöd (BIOS-nivå 1)

Objekt	Standardvärde
<b>Intel Virtualization Technology</b> – [aktivera/inaktivera]	Aktiverad
<b>VT for Direct I/O (VT för direkt I/O)</b> – [aktivera/inaktivera]	Aktiverad
<b>Trusted Execution (betrodd körning)</b> – [aktivera/inaktivera]	Inaktivera

## Trådlös

Objekt	Standardvärde
<b>Wireless Device Enable (aktivera trådlös enhet)</b> – WLAN/WiGig [aktivera/inaktivera]	Aktiverad

## Maintenance (underhåll)

Objekt	Standardvärde
<b>Service Tag (servicenummer)</b> – <systemets servicenummer>, möjligt att mata in text när det är tomt	Ej tillämpligt
<b>Asset Tag (inventariebeteckning)</b> – <systemets inventariebeteckning>, möjligt att mata in text	Ej tillämpligt
<b>SERR Messages (SERR-meddelanden)</b> – [aktivera/inaktivera]	Aktiverad
<b>BIOS Downgrade (nedgradering av BIOS)</b> – [aktivera/inaktivera]	Aktiverad
<b>Data Wipe on Next Boot (dataradering vid nästa start)</b> – [aktivera/inaktivera]	Inaktivera
<b>BIOS Recovery from Hard Drive (BIOS-återställning från hårddisken)</b> – [aktivera/inaktivera]	Aktiverad

## System Logs (systemloggar)


Objekt	Standardvärde
Lista över BIOS-händelser med knappen "Clear Log" (rensa logg) för rensning av loggen	Ej tillämpligt

## Kontakta Dell

Om du vill kontakta Dell för försäljning, teknisk support eller kundtjänstfrågor:

1. Gå till [www.dell.com/contactdell](http://www.dell.com/contactdell).
2. Välj land eller region i listrutan längst ner på sidan.
3. Välj lämplig tjänst- eller supportlänk utifrån dina behov eller välj den metod för att kontakta Dell som passar dig.

Dell tillhandahåller fler online- och telefonbaserade support- och servicealternativ. Tillgänglighet varierar efter land och produkt och en del tjänster kanske inte finns tillgängliga i ditt område.

 **OBS Om du inte har en aktiv Internet-anslutning kan du hitta kontaktinformationen på ditt inköpskvitto, förpackning, faktura eller i Dells produktkatalog.**