

Dell Embedded Box PC


3000


Instrukcja instalacji i obsługi



Uwagi, przestrogi i ostrzeżenia

 **UWAGA** Napis UWAGA oznacza ważną wiadomość, która pomoże lepiej wykorzystać komputer.

 **OSTRZEŻENIE** Napis PRZESTROGA informuje o sytuacjach, w których występuje ryzyko uszkodzenia sprzętu lub utraty danych, i przedstawia sposoby uniknięcia problemu.

 **PRZESTROGA** Napis OSTRZEŻENIE informuje o sytuacjach, w których występuje ryzyko uszkodzenia sprzętu, obrażeń ciała lub śmierci.

© 2016–2019 Dell Inc. lub podmioty zależne. Wszelkie prawa zastrzeżone. Dell, EMC i inne znaki towarowe są znakami towarowymi firmy Dell Inc. lub jej spółek zależnych. Inne znaki towarowe mogą być znakami towarowymi ich właścicieli.

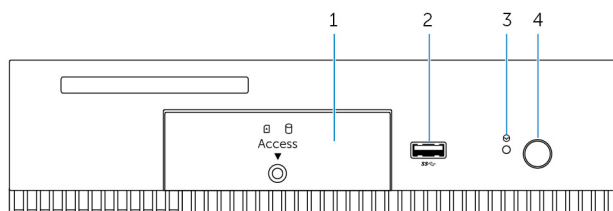
1 Przegląd.....	5
2 Funkcje.....	6
Widok z góry.....	6
Widok od dołu.....	6
Przyporządkowanie styków złącza VGA.....	7
Przyporządkowanie styków złącza RS232.....	8
Przyporządkowanie styków złącza RS485.....	8
Przyporządkowanie styków złącza CANbus.....	9
Port zasilania prądem stałym.....	9
Przyporządkowanie styków złącza RS422.....	10
Diody LED systemu.....	10
3 Konfigurowanie komputera Embedded Box PC.....	11
Instalowanie komputera Embedded Box PC na ścianie przy użyciu wsporników ściennych.....	14
Instalowanie komputera Embedded Box PC na szynie DIN.....	16
4 Konfigurowanie systemu operacyjnego.....	17
Ubuntu Desktop.....	17
Ponowne instalowanie systemu Ubuntu Desktop.....	17
Przywracanie systemu Ubuntu Desktop.....	18
Przywracanie systemu operacyjnego Ubuntu Desktop na komputerze Embedded Box PC z dysku przywracania flash USB.....	18
Tworzenie startowego dysku flash USB.....	18
Tworzenie dysku przywracania flash USB.....	18
System operacyjny Windows.....	19
Windows 7 Professional SP1.....	19
Windows 7 Professional for Embedded Systems SP1.....	21
Windows Embedded Standard 7 P/E.....	22
Windows 10 Professional.....	24
Windows 10 IoT Enterprise LTSC 2015.....	26
Zalecane sterowniki i aplikacje dla komputera Embedded Box PC z systemem operacyjnym Windows.....	27
5 Dane techniczne.....	31
6 Aktywacja usługi szerokopasmowej sieci komórkowej.....	33
7 Używanie kabla portu wielofunkcyjnego.....	34
8 Konfigurowanie klucza sprzętowego ZigBee.....	37
9 Zestaw złączy.....	38

10 Domyślne ustawienia systemu BIOS.....	39
11 Kontakt z firmą Dell.....	47

Przegląd

Komputer Embedded Box PC 3000 umożliwia podłączenie urządzeń (przewodowe lub bezprzewodowe) do urządzeń sieciowych i zdalne zarządzanie nimi w istniejącym środowisku sieci. Umożliwia podłączenie do urządzeń wykorzystywanych w takich dziedzinach, jak produkcja przemysłowa, zarządzanie flotą, kioski, znakowanie cyfrowe, nadzór i zautomatyzowany handel detaliczny. Komputer można zamontować na ścianie za pomocą zatwierdzonych przez firmę Dell zestawów do montażu ściennego lub zainstalować w istniejących szafach serwerowych za pomocą zestawu do montażu szynowego. Obsługuje systemy operacyjne Windows 7 Professional SP1 (64-bitowy), Windows 7 Professional SP1 for Embedded Systems (64-bitowy), Windows 7 Embedded Standard P/E (64-bitowy), Windows 10 Professional (64-bitowy), Windows 10 IoT Enterprise LTSB 2015 (64-bitowy) oraz Ubuntu Desktop 16.04.

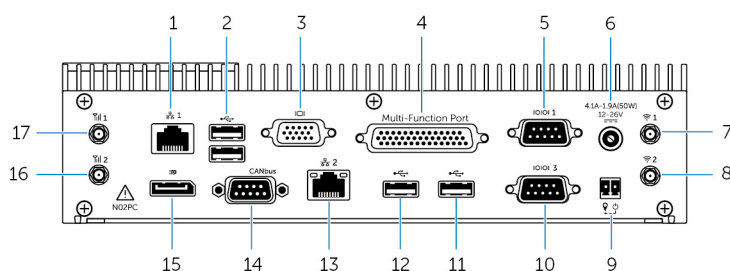
Widok z góry



Funkcje

1	Przednie drzwiczki dostępowe	Wykręć śrubę mocującą przednie drzwiczki dostępowe do obudowy. Wymontuj przednie drzwiczki dostępowe w celu uzyskania dostępu do dysku twardego, dysku SSD lub gniazda karty SIM.
2	Port USB 3.0	Umożliwia podłączanie urządzeń z interfejsem USB. Zapewnia szybkość transmisji danych do 5 Gb/s.
3	Reset sprzętowy	Przy użyciu szpilki naciśnij przycisk znajdujący się wewnątrz otworu, aby ponownie uruchomić komputer Embedded Box PC.
4	Przycisk zasilania	Naciśnij przycisk, aby włączyć lub wyłączyć komputer Embedded Box PC.

Widok od dołu



Funkcje

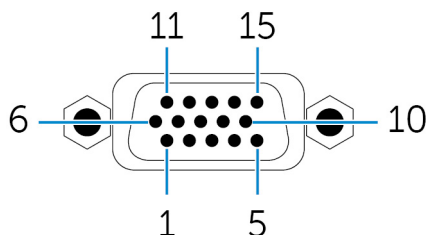
1	Pierwszy port sieciowy	Umożliwia podłączenie kabla Ethernet (RJ45) w celu uzyskania dostępu do sieci. Zapewnia szybkość transmisji danych do 10/100/1000 Mb/s.
2	Porty USB 2.0 (2)	Umożliwia podłączanie urządzeń z interfejsem USB. Zapewnia szybkość transmisji danych do 480 Mb/s.
3	Gniazdo VGA	Umożliwia podłączenie monitora lub innego urządzenia ze złączem VGA. Zapewnia wyjście wideo. Więcej informacji można znaleźć w części Przyporządkowanie styków złączy VGA .
4	Port wielofunkcyjny (końcówka żeńska)	Dołącz kabel portu wielofunkcyjnego (opcjonalnie). Aby uzyskać więcej informacji, patrz Korzystanie z kabla portu wielofunkcyjnego .
5	Złącze RS232/RS485 nr 1 (konfigurowalne w systemie BIOS)	Umożliwia podłączenie kabla RS232/RS485 do komputera Embedded Box PC. Więcej informacji można znaleźć w części dotyczącej przyporządkowania styków złączy RS232/RS485 .

Funkcje

6	Złącze zasilania 12-26V DC	Umożliwia podłączenie kabla zasilania 12-26V do komputera Embedded Box PC. Aby uzyskać więcej informacji na temat fizycznych wymiarów portu zasilania prądem stałym, patrz Port zasilania prądem stałym .
7	Pierwszy port anteny karty sieci bezprzewodowej	Pozwala podłączyć antenę łączności bezprzewodowej w celu zwiększenia zasięgu i poziomu sygnału.
8	Drugi port anteny karty sieci bezprzewodowej	Pozwala podłączyć antenę łączności bezprzewodowej w celu zwiększenia zasięgu i poziomu sygnału.
9	Zdalny przełącznik zasilania ¹	Służy do podłączenia zdalnego wyłącznika zasilania.
10	Złącze RS232/RS485 nr 3 (konfigurowalne w systemie BIOS)	Umożliwia podłączenie kabla RS232/RS485 do komputera Embedded Box PC. Więcej informacji można znaleźć w części dotyczącej przyporządkowania styków złącza RS232/RS485 .
11	Port USB 2.0	Umożliwia podłączanie urządzeń z interfejsem USB. Zapewnia szybkość transmisji danych do 480 Mb/s.
12	Port USB 2.0	Umożliwia podłączanie urządzeń z interfejsem USB. Zapewnia szybkość transmisji danych do 480 Mb/s.
13	Drugi port sieciowy	Umożliwia podłączenie kabla Ethernet (RJ45) w celu uzyskania dostępu do sieci. Zapewnia szybkość transmisji danych do 10/100/1000 Mb/s.
14	Port CANbus (opcjonalne)	Służy do podłączania urządzeń lub kluczy sprzętowych wyposażonych w złącze CANbus. Więcej informacji można znaleźć w części Przyporządkowanie styków złącza CANbus .
15	Złącze DisplayPort	Umożliwia podłączenie monitora lub innego urządzenia ze złączem DisplayPort. Zapewnia wyjście wideo i audio.
16	Drugi port anteny karty komórkowego modemu szerokopasmowego	Pozwala podłączyć antenę łączności komórkowej w celu zwiększenia zasięgu i poziomu sygnału.
17	Pierwszy port anteny karty komórkowego modemu szerokopasmowego	Pozwala podłączyć antenę łączności komórkowej w celu zwiększenia zasięgu i poziomu sygnału.

1. Połączenia z tymi portami muszą być obwodami o napięciu bezpiecznym, a przewody (o średnicy 26–18 AWG) muszą być wyposażone w podwójną izolację (DI) lub izolację wzmocnioną (RI), aby zapewnić ochronę przed niebezpiecznymi napięciami. Dokręć śruby momentem 2,88 kG na cm (2,5 funta-siły na cal), aby zamocować przewód do złącza.2. Antena jest dostarczana w osobnym pudełku z akcesoriami wraz z urządzeniem Edge Gateway.

Przyporządkowanie styków złącza VGA



Styk	Sygnal	Styk	Sygnal	Styk	Sygnal
1	CZERWONY	6	GND	11	NC
2	Zielony	7	GND	12	DDCDAT
3	NIEBIESKI	8	GND	13	HSYNC
4	NC	9	+5 V	14	VSYS
5	GND	10	GND	15	DCCCLK

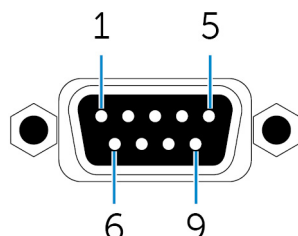
Nr katalogowy producenta

CCM C070242HR015M408ZR

<http://ccm.sg/>

UWAGA Ten numer katalogowy ma charakter wyłącznie informacyjny i może ulec zmianie.

Przyporządkowanie styków złącza RS232



Styk	Sygnal	Styk	Sygnal
1	DCD	6	DSR
2	RXD	7	RTS
3	TXD	8	CTS
4	DTR	9	RI
5	GND		

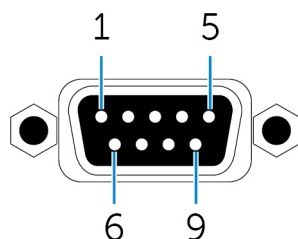
Nr katalogowy producenta

ACES 59131-0093C-P01

<https://acesna.com/>

UWAGA Ten numer katalogowy ma charakter wyłącznie informacyjny i może ulec zmianie.

Przyporządkowanie styków złącza RS485



Styk	Sygnal	Styk	Sygnal
1	DANE-	6	NC
2	DANE+	7	NC
3	NC	8	NC
4	NC	9	NC
5	GND		

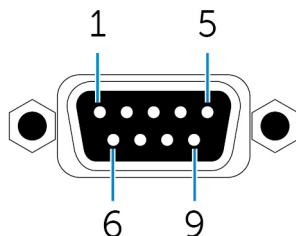
Nr katalogowy producenta

ACES 59131-0093C-P01

<https://acesna.com/>

UWAGA Ten numer katalogowy ma charakter wyłącznie informacyjny i może ulec zmianie.

Przyporządkowanie styków złącza CANbus



Styk	Sygnal	Styk	Sygnal
1	NC	6	NC
2	CAN_L	7	CAN_H
3	GND	8	NC
4	NC	9	NC
5	NC		

Nr katalogowy producenta

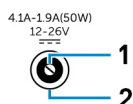
ACES 59131-0093C-P01

<https://acesna.com/>

UWAGA Ten numer katalogowy ma charakter wyłącznie informacyjny i może ulec zmianie.

Port zasilania prądem stałym

Poniższy rysunek przedstawia fizyczne rozmiary portu zasilania prądem stałym.



Styk	Biegunowość
1	Wejście prądu stałego
2	Uziemienie

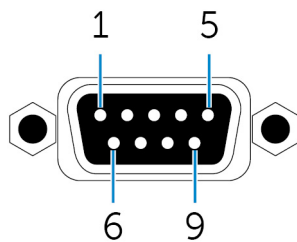
Nr katalogowy producenta

ACES 59130-0023C-P01

<https://acesna.com/>

UWAGA Ten numer katalogowy ma charakter wyłącznie informacyjny i może ulec zmianie.

Przyporządkowanie styków złącza RS422



Styk	Sygnal	Styk	Sygnal
1	TX-	6	NC
2	TX+	7	NC
3	RX+	8	NC
4	RX-	9	NC
5	GND		

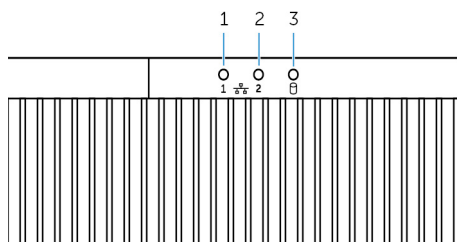
Nr katalogowy producenta

ACES 59131-0093C-P01

<https://acesna.com/>

UWAGA Ten numer katalogowy ma charakter wyłącznie informacyjny i może ulec zmianie.


Diody LED systemu



Cecha

1	Lampka stanu sieci nr 1	Wskazuje aktywność sieci pierwszego portu sieciowego.
2	Lampka stanu sieci nr 2	Wskazuje aktywność sieci drugiego portu sieciowego.
3	Lampka aktywności dysku twardego	Wskazuje odczyt/zapis danych w wewnętrznym urządzeniu pamięci masowej.

Konfigurowanie komputera Embedded Box PC

- ⚠ PRZESTROGA** Podczas instalacji komputera Embedded Box PC osoba odpowiedzialna lub integrator powinien użyć zasilacza dostarczonego z komputerem. Zawsze należy pilnować, aby dostępne źródło zasilania odpowiadało wymaganym parametrom wejściowym zasilania komputera Embedded Box PC. Przed podłączeniem złączy należy sprawdzić oznaczenia zasilania wejściowego obok nich.
- ⚠ PRZESTROGA** Przed rozpoczęciem wykonywania jakichkolwiek procedur opisanych w tej sekcji należy przeczytać informacje dotyczące bezpieczeństwa dostarczone wraz z komputerem. Więcej informacji o sprawdzonych praktykach dotyczących bezpieczeństwa znajduje się pod adresem www.dell.com/regulatory_compliance.
- ⓘ UWAGA** Aby elementy ochronne komputera Embedded Box PC działały prawidłowo, nie należy instalować ani użytkować komputera Embedded Box PC w sposób inny niż to określono w tym podręczniku.
- ⓘ UWAGA** Aby zapewnić dodatkowe złącza zasilania dla sieci głównej, należy użyć kabli odpowiednich dla natężenia prądu: co najmniej trójżyłowego kabla o natężeniu znamionowym 15 A przy temperaturze 90°C (194°F), zgodnego z normą IEC 60227 lub IEC 60245. Do komputera Embedded Box PC można podłączać kable o średnicy od 0,8 mm do 2,5 mm (18 AWG do 14 AWG).
- ⚠ PRZESTROGA** Ten symbol  informuje, że dana lub sąsiednia powierzchnia jest gorąca i podczas normalnego użytkowania może osiągnąć temperatury powodujące oparzenia. Przed pracą z urządzeniem należy poczekać na jego ostygnięcie lub założyć rękawice ochronne, aby zmniejszyć ryzyko oparzeń.
- ⚠ PRZESTROGA** Ten produkt jest przewidziany do określonych zastosowań i musi zostać zainstalowany przez wykwalifikowany personel przeszkolony w zakresie emisji radiomagnetycznych i odnośnych przepisów prawa. Typowi użytkownicy nie powinni instalować urządzenia ani modyfikować ustawień.
- ⚠ PRZESTROGA** Produkt należy zainstalować w miejscu, w którym, w trakcie normalnej eksploatacji, antena emitująca fale radiowe będzie znajdować się w odległości co najmniej 20 cm od znajdujących się w pobliżu osób. Wymaganie to jest konieczne dla zachowania zgodności z przepisami prawa dotyczącymi narażenia ludzi na emisje promieniowania elektromagnetycznego w paśmie radiowym.
- ⚠ PRZESTROGA** Należy korzystać wyłącznie z kabli antenowych, które są zatwierdzone przez firmę Dell.
- ⓘ UWAGA** Należy starannie dobrać miejsce instalacji i upewnić się, że ostateczna moc wyjściowa nie przekracza wartości określonych w odpowiednich przepisach. Naruszenie tych zasad może prowadzić do poważnych kar.
- ⚠ PRZESTROGA** Podłącz certyfikowany zasilacz SELV do komputera Embedded Box PC.
- ⚠ PRZESTROGA** Jeśli sprzęt lub akcesoria zostały dostarczone z odłączanym przewodem zasilającym i zachodzi potrzeba wymiany tego przewodu, należy się upewnić, że parametry znamionowe napięcia, natężenia i temperatury nowego przewodu zasilającego są odpowiednie dla kraju użytkowania sprzętu. Przewód musi spełniać wszelkie lokalnie obowiązujące i krajowe przepisy dotyczące bezpieczeństwa.

Instrukcja instalacji profesjonalnej

Osoby przeprowadzające instalację

Ten produkt jest przewidziany do określonych zastosowań i musi zostać zainstalowany przez wykwalifikowany personel przeszkolony w zakresie emisji radiomagnetycznych i odnośnych przepisów prawa. Typowi użytkownicy nie powinni instalować urządzenia ani modyfikować ustawień.

Miejsce instalacji

Produkt należy zainstalować w miejscu, w którym w trakcie normalnej eksploatacji antena emitująca fale radiowe będzie znajdować się w odległości co najmniej 20 cm od znajdujących się w pobliżu osób. Wymaganie to jest konieczne dla zachowania zgodności z przepisami prawa dotyczącymi narażenia ludzi na emisje promieniowania elektromagnetycznego w paśmie radiowym.

Antena zewnętrzna

Należy używać wyłącznie anten zatwierdzonych przez zgłaszającego. Niezatwierdzone anteny mogą emitować fale radiowe niepożądane lub o nadmiernej mocy, co może stanowić naruszenie przepisów FCC/IC i być zabronione.

Komponenty	Częstotliwość (MHz)	Typ anteny	Brand	Wzmocnienie (dBi)	
				Main (Ekran główny)	Aux
WLAN	2412~2462	Dipolowa	Laird	2,9	2,9
	5180~5240			4,0	4,0
	5260~5320			4,0	4,0
	5500~5700			4,0	4,0
	5745~5825			3,9	3,9
Bluetooth	2402~2480			2,9	2,9
WLAN	2412~2462	Unipolarna	Taoglas Antenna Solution Ltd.	2,82	2,79
	5180~5240			4,11	4,51
	5260~5320			4,11	4,51
	5500~5700			4,11	4,51
	5745~5825			4,11	4,51
Bluetooth	2402~2480			2,82	2,79

Procedura instalacji

Szczegółowe informacje zawiera podręcznik użytkownika.

UWAGA Należy starannie dobrać miejsce instalacji i upewnić się, że ostateczna moc wyjściowa nie przekracza wartości określonych w odpowiednich przepisach. Naruszenie tych zasad może prowadzić do poważnych kar.

Oświadczenie dotyczące zakłóceń wymagane przez urząd Federal Communication Commission

Niniejsze urządzenie spełnia wymogi zawarte w części 15 przepisów FCC. Działanie urządzenia jest uwarunkowane spełnieniem następujących dwóch wymagań: (1) urządzenie nie może powodować szkodliwych zakłóceń; (2) urządzenie musi być odporne na wszelkie odbierane zakłócenia, łącznie z zakłóceniami, które mogą powodować działania niepożądane.

Niniejszy sprzęt przeszedł pomyślnie testy zgodności z wymogami dla urządzeń cyfrowych klasy B, w rozumieniu części 15 przepisów FCC. Wymagania stawiane urządzeniom tej klasy mają zapewniać należyłą ochronę przed zakłóceniami przy korzystaniu z urządzenia w budynkach mieszkalnych. Ten sprzęt generuje i może emitować sygnały o częstotliwości radiowej oraz ich używa. W przypadku instalacji i korzystania w sposób niezgodny z instrukcjami urządzenie może powodować zakłócenia odbioru radiowego. Nie ma jednak gwarancji, że takie zakłócenia nie wystąpią w przypadku konkretnej instalacji. Jeżeli urządzenie to powoduje zakłócenia w odbiorze radia lub urządzenia wyświetlającego, co może zostać stwierdzone przez wyłączenie urządzenia i ponowne włączenie, użytkownik powinien spróbować skorygować zakłócenia za pomocą jednego lub kilku następujących sposobów:

- Zmienić położenie lub ustawienie anteny odbiorczej.
- Zwiększyć odstęp między sprzętem i odbiornikiem.
- Podłączyć urządzenie do gniazda zasilającego znajdującego się w innym obwodzie niż ten, do którego podłączony jest odbiornik.
- Skonsultować się ze sprzedawcą lub technikiem radiowo-telewizyjnym.

Przeestroga FCC:

- Zmiany lub modyfikacje urządzenia, które nie zostały wyraźnie zatwierdzone przez stronę odpowiedzialną za deklarację zgodności, mogą spowodować cofnięcie upoważnienia użytkownika do korzystania z niniejszego urządzenia.
- Ten przekaźnik nie może być zainstalowany ani użytkowany w tej samej lokalizacji co jakiegokolwiek inne anteny lub przekaźniki ani w połączeniu z nimi.

Informacja na temat promieniowania radiowego:

To urządzenie jest zgodne z limitami FCC dotyczącymi promieniowania radiowego dla środowisk niekontrolowanych. Odległość między źródłem promieniowania a użytkownikiem powinna zawsze wynosić co najmniej 20 cm.

UWAGA Wybór kodu kraju dotyczy tylko modelu poza USA i jest niedostępny we wszystkich modelach w USA. Według przepisów FCC wszystkie produkty Wi-Fi sprzedawane w USA muszą mieć na stałe ustawione kanały działania obowiązujące w USA.

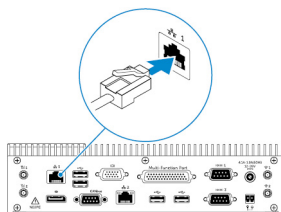
Informacja urzędu Industry Canada

To urządzenie jest zgodne z kanadyjskim standardem Industry Canada RSS dotyczącym urządzeń niewymagających licencji. Korzystanie z urządzenia jest możliwe pod dwoma warunkami:

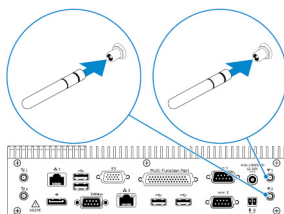
1. Urządzenie nie może powodować zakłóceń.
2. Urządzenie musi być zdolne do przyjmowania zakłóceń, nawet takich, które mogą powodować nieprawidłowe funkcjonowanie.

Konfigurowanie komputera Embedded Box PC

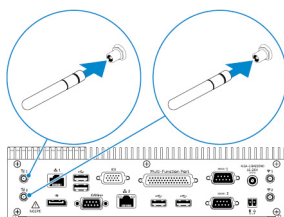
1. Zainstaluj komputer Embedded Box PC na pionowej powierzchni (np. na ścianie) przy użyciu [wsporników do montażu na ścianie](#) lub [wsporników szyny DIN](#).
2. Podłącz komputer do sieci stosując jedną z następujących metod:
 - Podłącz kabel sieciowy.



- Zainstaluj anteny bezprzewodowe (WLAN 1 i WLAN 2), aby umożliwić nawiązywanie połączenia bezprzewodowego.



- Zainstaluj zestaw mobilnej sieci szerokopasmowej (WWAN 1 i WWAN 2), aby umożliwić nawiązywanie połączenia z mobilną siecią szerokopasmową.

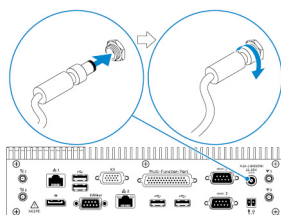


UWAGA Aby uzyskać więcej informacji o podłączaniu anteny sieci bezprzewodowej do komputera Dell Embedded Box PC, zapoznaj się z dokumentacją dostarczoną z anteną sieci bezprzewodowej.

UWAGA Aby uzyskać więcej informacji na temat instalacji karty sieci WWAN w komputerze Embedded Box PC, zapoznaj się z instrukcją serwisową *Embedded PC Service Manual* dostępną pod adresem www.dell.com/support.

UWAGA Urządzenia peryferyjne, takie jak antena sieci bezprzewodowej, klawiatura i mysz komputerowa, są sprzedawane oddzielnie.

3. Podłącz urządzenia do portów we/wy w komputerze Embedded Box PC.
4. Podłącz zasilacz i zaciśnij tulejki na styku zasilacza, aby przymocować go do komputera Embedded Box PC.



5. Włącz komputer Embedded Box PC i zakończ instalację systemu operacyjnego.
6. Skonfiguruj porty we/wy w komputerze Embedded Box PC.

Tematy:

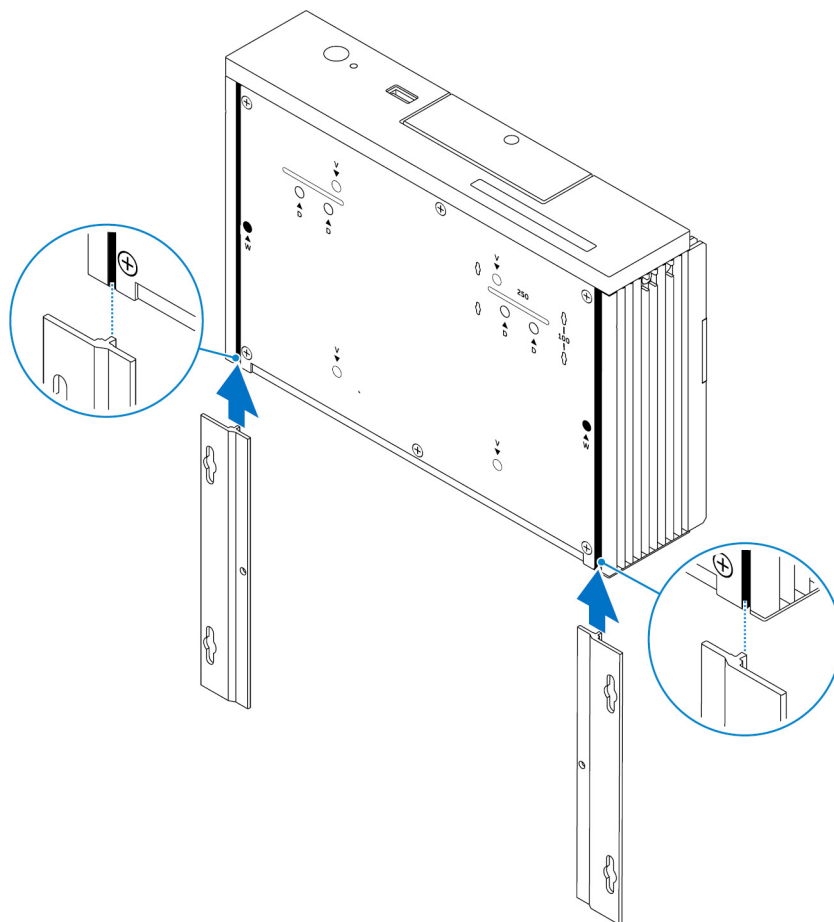
- Instalowanie komputera Embedded Box PC na ścianie przy użyciu wsporników ściennych
- Instalowanie komputera Embedded Box PC na szynie DIN

Instalowanie komputera Embedded Box PC na ścianie przy użyciu wsporników ściennych

Instalowanie komputera Embedded Box PC na ścianie przy użyciu wsporników ściennych.

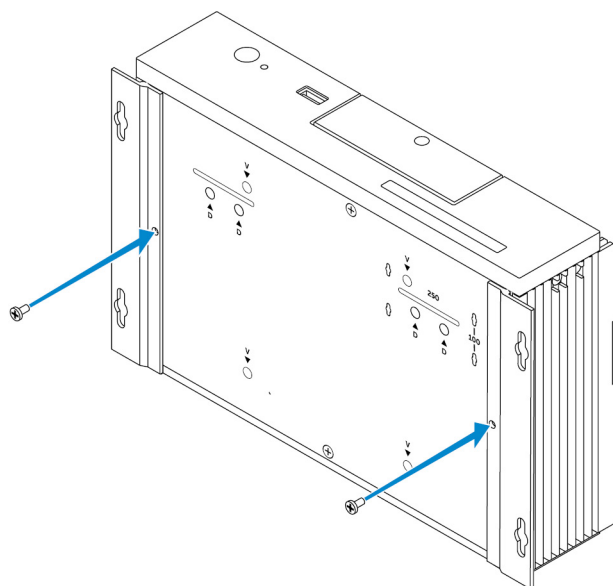
i UWAGA Wsporniki są dostarczane ze śrubami w ilości niezbędnej do przykręcenia ich z tyłu komputera Embedded Box PC.

1. Nasuń wsporniki z tyłu komputera Embedded Box PC.

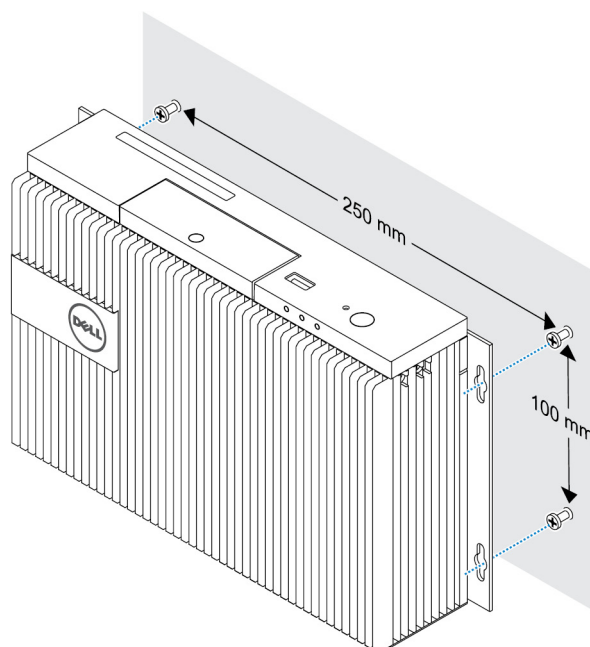


2. Przykręć dwa wsporniki z tyłu komputera Embedded Box PC dwiema śrubami M3x5.

i UWAGA Śruby należy dociągnąć momentem obrotowym 3 do 3,4 kg/cm (2,6 do 3,0 funta/cal).

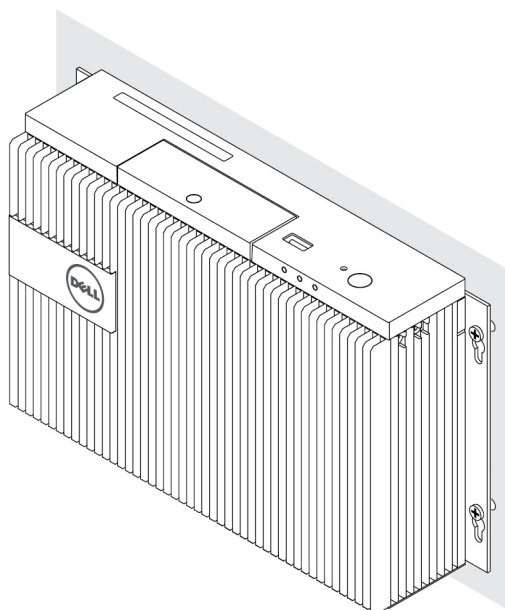


3. Wywierć w ścianie cztery otwory odpowiadające otworom we wspornikach ściennych.
4. Przyłóż komputer Embedded Box PC do ściany i dopasuj otwory we wspornikach ściennych do otworów w ścianie.



5. Zamocuj komputer Embedded Box PC na ścianie.

i UWAGA Śruby M4x6 należy dociągnąć momentem obrotowym 5 do 5,4 kg/cm (4,3 do 4,7 funta/cal).



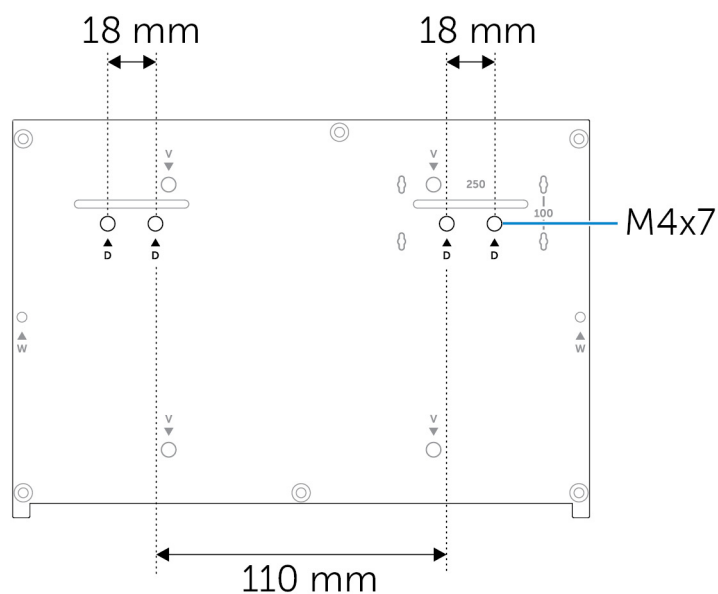
Instalowanie komputera Embedded Box PC na szynie DIN

Do zainstalowania komputera Embedded Box PC na szynie DIN służą uchwyty DIN.

Sprzęt wymagany do montażu na szynie DIN

- Dwa uchwyty DIN
- Dwie śruby M4 x 7 (rozstaw 18 mm)

Otwory montażowe DIN:



Konfigurowanie systemu operacyjnego

⚠ PRZESTROGA W celu uniknięcia uszkodzenia systemu przy nagłym zaniku zasilania, aby wyłączyć komputer Embedded Box PC, należy użyć funkcji systemu operacyjnego.

Komputer Embedded Box PC jest dostarczany z jednym z następujących systemów operacyjnych:

- Windows 7 Professional SP1, wersja 64-bitowa
- Microsoft Windows 7 Professional SP1 for Embedded Systems, wersja 64-bitowa
- Windows Embedded Standard 7P, wersja 64-bitowa
- Windows Embedded Standard 7E, wersja 64-bitowa
- Windows 10 Professional, wersja 64-bitowa
- Windows 10 IoT Enterprise LTSB 2015, wersja 64-bitowa
- Windows 10 IoT Enterprise LTSB 2016, wersja 64-bitowa
- Ubuntu Desktop 16.04

i UWAGA Aby uzyskać więcej informacji o systemach operacyjnych Windows, zobacz msdn.microsoft.com.

i UWAGA Aby uzyskać więcej informacji o systemie operacyjnym Ubuntu Desktop, zobacz www.ubuntu.com/desktop.

Tematy:

- [Ubuntu Desktop](#)
- [System operacyjny Windows](#)

Ubuntu Desktop

Ponowne instalowanie systemu Ubuntu Desktop

Przed ponownym zainstalowaniem systemu Ubuntu Desktop wykonaj następujące czynności:

- Podłącz do komputera Embedded Box PC klawiaturę, mysz i monitor albo nawiąż połączenie z komputerem Embedded Box PC za pomocą sesji KVM lub aplikacji Dell Wyse Cloud Client Manager (CCM) bądź Dell Command | Monitor (DCM).
- Utwórz [startowy dysk flash USB](#).

i UWAGA Aby uzyskać więcej informacji o używaniu aplikacji CCM, zapoznaj się z dokumentacją aplikacji CCM na stronie internetowej www.cloudclientmanager.com.

i UWAGA Aby uzyskać więcej informacji o używaniu aplikacji DCM, zapoznaj się z dokumentacją aplikacji DCM na stronie internetowej www.dell.com/clientsystemsmangement.

i UWAGA Zalecane jest utworzenie [dysku flash USB odzyskiwania](#) przy pierwszej instalacji systemu Ubuntu Desktop.

Wykonaj następujące czynności, aby ponownie zainstalować system Ubuntu Desktop:

1. Podłącz startowy dysk flash USB z systemem Ubuntu Desktop do komputera.
2. Włącz komputer Embedded Box PC.
3. Naciśnij klawisz F12, aby otworzyć menu startowe.
4. Włącz opcję **UEFI boot mode (Uruchamianie w trybie UEFI)** w programie konfiguracji systemu, a następnie uruchom komputer z dysku flash USB z systemem Ubuntu Desktop.
5. Wybierz opcję **Dell recovery (Przywracanie komputera Dell)**, aby rozpocząć instalowanie systemu Ubuntu Desktop.
6. Wybierz dysk, na którym ma zostać zainstalowany system Ubuntu Desktop.
7. Po ukończeniu instalacji uruchom ponownie komputer Embedded Box PC.

8. Postępuj zgodnie z instrukcjami wyświetlanymi na ekranie, aby wybrać odpowiednie ustawienia w obszarach **Language (Język)**, **License Agreement (Umowa licencyjna)**, **Location (Lokalizacja)**, **Keyboard Layout (Układ klawiatury)** oraz **User name/Password (Nazwa/hasło użytkownika)**.

Komputer Embedded Box PC zostanie uruchomiony ponownie w systemie Ubuntu Desktop.

Przywracanie systemu Ubuntu Desktop

System Ubuntu Desktop na komputerze Embedded Box PC można przywrócić do pierwotnego stanu w przypadku wystąpienia jednej z następujących sytuacji:

- Gdy nie można uruchomić systemu operacyjnego Ubuntu Desktop
- Gdy system operacyjny Ubuntu Desktop jest uszkodzony

Przed przywróceniem systemu należy utworzyć dysk flash USB z obrazem kopii zapasowej.

Przywracanie systemu operacyjnego Ubuntu Desktop na komputerze Embedded Box PC z dysku przywracania flash USB

1. Podłącz dysk przywracania flash USB do komputera Embedded Box PC.
2. Włącz komputer Embedded Box PC.
3. Naciśnij klawisz F12, aby otworzyć menu startowe.
4. Włącz opcję **UEFI boot mode (Uruchamianie w trybie UEFI)** w programie konfiguracji systemu, a następnie uruchom komputer z dysku flash USB z systemem Ubuntu Desktop.
5. Wybierz opcję **Dell recovery (Przywracanie komputera Dell)**, aby rozpocząć przywracanie systemu Ubuntu Desktop.
6. Wybierz dysk, na którym ma zostać zainstalowany system Ubuntu Desktop.
7. Po ukończeniu instalacji uruchom ponownie komputer Embedded Box PC.
8. Postępuj zgodnie z instrukcjami wyświetlanymi na ekranie, aby wybrać odpowiednie ustawienia w obszarach **Language (Język)**, **License Agreement (Umowa licencyjna)**, **Location (Lokalizacja)**, **Keyboard Layout (Układ klawiatury)** oraz **User name/Password (Nazwa/hasło użytkownika)**.

Komputer Embedded Box PC zostanie uruchomiony ponownie w systemie Ubuntu Desktop.

Tworzenie startowego dysku flash USB

1. Pobierz plik ISO z obrazem systemu Ubuntu Desktop ze strony www.ubuntu.com/download/desktop.
2. Postępuj zgodnie z instrukcjami podanymi na stronie www.ubuntu.com/download/desktop/create-a-usb-stick-on-windows.
3. Zainstaluj ponownie system operacyjny Ubuntu Desktop ze startowego dysku flash USB.

Tworzenie dysku przywracania flash USB

Dysk przywracania należy utworzyć podczas instalowania systemu Ubuntu Desktop po raz pierwszy.

1. Włącz komputer Embedded Box PC.
2. Po pierwszym uruchomieniu komputera Embedded Box PC postępuj zgodnie z instrukcjami wyświetlanymi na ekranie.
3. W polu **Language (Język)** wybierz język i kliknij przycisk **Continue (Kontynuuj)**.
4. Zaakceptuj umowę licencyjną i kliknij przycisk **Continue (Kontynuuj)**.
5. Wybierz lokalizację i kliknij przycisk **Continue (Kontynuuj)**.
6. Wybierz układ klawiatury i kliknij przycisk **Continue (Kontynuuj)**.
7. Wprowadź nazwę użytkownika i hasło, a następnie kliknij przycisk **Continue (Kontynuuj)**.
8. Aby utworzyć dysk przywracania, podłącz do komputera dysk flash USB zawierający co najmniej 2 GB wolnego miejsca i kliknij przycisk **Continue (Kontynuuj)**.
9. Aby utworzyć dysk startowy, wybierz opcję **USB stick user plugged (Dysk USB podłączony przez użytkownika)**, a następnie kliknij przycisk **Make Startup Disk (Utwórz dysk startowy)**.
Dysk przywracania flash USB zostanie utworzony.

System operacyjny Windows

Windows 7 Professional SP1

Informacje ogólne

Komputer Embedded Box PC jest dostarczany z systemem Windows 7 Professional SP1. Więcej informacji można znaleźć pod adresem <https://support.microsoft.com/en-us>.

Uruchamianie komputera i logowanie się

Przed przystąpieniem do konfigurowania systemu Windows 7 Professional SP1 podłącz klawiaturę, mysz i monitor do komputera Embedded Box PC. Włącz komputer Embedded Box PC i uruchom system Windows.

1. Wybierz ustawienia regionalne.
2. Utwórz konto użytkownika.
3. Przeczytaj i zaakceptuj odpowiednie umowy licencyjne.
4. Wybierz preferowane ustawienia.

 **UWAGA** Połącz komputer z siecią bezprzewodową, jeśli jest dostępna.

Przywracanie systemu Windows 7 Professional SP1

Można przywrócić system Windows 7 Professional SP1 na komputerze Embedded Box PC za pomocą obrazu systemu operacyjnego na partycji rozruchowej, który przywraca działający system do wersji z obrazu fabrycznego.

Podłącz klawiaturę, mysz i monitor do komputera Embedded Box PC. Uruchom system w środowisku odzyskiwania, wykonując następujące czynności:

1. Wyłącz komputer.
2. Włącz komputer Embedded Box PC.
3. Po wyświetleniu logo firmy Dell na ekranie naciśnij kilkakrotnie klawisz F8, aby otworzyć menu **Advanced Boot Options** (Zaawansowane opcje rozruchu).
4. Za pomocą klawiszy strzałek wybierz opcję **Repair your computer** (Napraw komputer) i naciśnij klawisz **Enter**.
5. W menu **System Recovery Options** (Opcje przywracania systemu) wybierz układ klawiatury i kliknij przycisk **Next** (Dalej).
6. Na następnym ekranie możesz zalogować się jako użytkownik lokalny lub jako administrator.
7. W menu **Recovery options** (Opcje odzyskiwania) wybierz opcję **Factory Image Restore** (Przywracanie obrazu fabrycznego).
8. Kliknij **Next** (Dalej), aby otworzyć menu **Confirm Data Deletion** (Potwierdzenie usunięcia danych).
9. Zaznacz opcję **Yes, reformat hard drive and restore system software to factory condition** (Tak, wykonaj formatowanie dysku twardego i przywróć oprogramowanie systemu do stanu fabrycznego) i kliknij przycisk **Next** (Dalej).
10. Po zakończeniu operacji przywracania kliknij przycisk **Finish** (Zakończ), aby uruchomić komputer ponownie.

Podstawowe funkcje systemu Windows 7 Professional SP1

Aktualizacja systemu BIOS

Aktualizacje systemu BIOS dla komputera Embedded Box PC można pobrać ze strony internetowej dell.com/support. Pobrany pakiet zawiera program wykonywalny, który można uruchomić na komputerze lokalnym.

Watchdog Timer

Funkcja Watchdog Timer dla systemu Windows 7 Professional SP1 jest sterowana za pomocą ustawienia systemu BIOS. Przejdź do systemu BIOS podczas uruchamiania, naciskając klawisz F2. W programie konfiguracji systemu BIOS wybierz opcję **System Configuration (Konfiguracja systemu) > Watchdog Timer > Enable Watchdog Timer (Włącz funkcję Watchdog Timer)**.

Funkcja Watchdog Timer służy do odzyskania systemu operacyjnego w następujących przypadkach:

- Podczas testu POST komputera w celu zapewnienia prawidłowego zainicjowania komputera przez system BIOS/UEFI.
- Podczas przejścia z systemu BIOS/UEFI do systemu operacyjnego przez sterownik Watchdog Timer systemu operacyjnego.

W obu przypadkach funkcja Watchdog Timer reaguje bez interwencji użytkownika, kiedy komputer nie odpowiada. Do włączania i wyłączenia funkcji Watchdog Timer służy ustawienie systemu BIOS **Watchdog Timer**.

TPM support (Obsługa technologii TPM)

System Microsoft Windows 7 Professional SP1 obsługuje rozwiązanie TPM 1.2. Więcej informacji na temat zasobów modułu TPM można znaleźć pod adresem [https://technet.microsoft.com/en-us/library/cc749022\(v=ws.10\).aspx](https://technet.microsoft.com/en-us/library/cc749022(v=ws.10).aspx).

Zamknięcie systemu

Kliknij ikonę **Start**, a następnie kliknij przycisk **Zamknij**, aby zamknąć komputer Embedded Box PC.

Przywracanie systemu

Kliknij przycisk **Start** i kliknij strzałkę obok opcji **Wyłącz**, a następnie kliknij polecenie **Uruchom ponownie**, aby uruchomić ponownie komputer Embedded Box PC.

Konfiguracja sieci LAN

1. Kliknij przycisk **Start** i wpisz *sieci* w polu wyszukiwania.
2. Na liście wyników wyszukiwania kliknij pozycję **Centrum sieci i udostępniania**. Zostanie wyświetlone okno **Centrum sieci i udostępniania**.
3. W lewym panelu kliknij polecenie **Zmień ustawienia karty sieciowej**.

Konfiguracja sieci WLAN

1. Kliknij przycisk **Start** i w polu wyszukiwania wpisz *Sieć*.
2. Kliknij w wynikach **Centrum sieci i udostępniania**. Pojawi się okno **Centrum sieci i udostępniania**.
3. W lewym okienku kliknij opcję **Zmień ustawienia karty sieciowej**.

Konfiguracja karty Bluetooth

1. Kliknij przycisk **Start** i wpisz słowo *Bluetooth* w polu wyszukiwania.
2. Kliknij polecenie **Zmień ustawienia funkcji Bluetooth** w wynikach wyszukiwania. Pojawi się okno dialogowe **Ustawienia funkcji Bluetooth**.

Konfiguracja sieci DW5580

Postępuj zgodnie z *instrukcją serwisową*, aby zainstalować i skonfigurować moduł DW5580 oraz kartę SIM odpowiedniego operatora. Po zainstalowaniu modułu i karty SIM wykonaj następujące czynności, aby nawiązać lub zakończyć połączenie z siecią WWAN.

1. Kliknij przycisk **Start** i w polu wyszukiwania wpisz *Sieć*.
2. Kliknij w wynikach **Centrum sieci i udostępniania**. Pojawi się okno **Centrum sieci i udostępniania**.
3. W lewym okienku kliknij opcję **Zmień ustawienia karty sieciowej**.
4. Znajdź odpowiednie połączenie WWAN.
5. Kliknij prawym przyciskiem myszy połączenie WWAN, a następnie wybierz opcję **Połącz** lub **Rozłącz**, aby nawiązać lub zakończyć połączenie z kartą WWAN.

Typowe mapowania portów

Mapowanie portów szeregowych

W poniższej tabeli przedstawiono mapowanie portów szeregowych na dole komputera Embedded Box PC 3000 z zainstalowanym fabrycznie przez firmę Dell obrazem systemu operacyjnego Windows 7 Professional SP1.

Tabela 1. Mapowanie portów szeregowych

Number	Typ portu	Złącze	Węzeł urządzenia
1	RS232/485	DB9	COM1
2	Port wielofunkcyjny (RS232/422)	Kabel „7 w 1”	COM2

Number	Typ portu	Złącze	Węzeł urządzenia
3	RS232/485	DB9	COM3

Windows 7 Professional for Embedded Systems SP1

Informacje ogólne

Embedded Box PC jest dostarczany z systemem Windows 7 Professional for Embedded Systems. Więcej informacji można znaleźć na stronie <https://docs.microsoft.com/en-us/windows/iot-core/>.

Uruchamianie komputera i logowanie się

Przed przystąpieniem do konfigurowania systemu Windows 7 Professional for Embedded Systems podłącz klawiaturę, mysz i monitor do komputera Embedded Box PC. Włącz komputer Embedded Box PC i uruchom system Windows.

1. Wybierz ustawienia regionalne.
2. Utwórz konto użytkownika.
3. Przeczytaj i zaakceptuj odpowiednie umowy licencyjne.
4. Wybierz preferowane ustawienia.

 **UWAGA** Połącz komputer z siecią bezprzewodową, jeśli jest dostępna.

Podstawowe funkcje systemu Windows 7 Professional for Embedded Systems

Watchdog Timer

Funkcja Watchdog Timer dla systemu Windows 7 Professional for Embedded Systems jest sterowana za pomocą ustawienia systemu BIOS. Przejdź do systemu BIOS podczas uruchamiania, naciskając klawisz F2. W programie konfiguracji systemu BIOS wybierz opcję **System Configuration (Konfiguracja systemu) > Watchdog Timer > Enable Watchdog Timer (Włącz funkcję Watchdog Timer)**.

Funkcja Watchdog Timer służy do odzyskania systemu operacyjnego w następujących przypadkach:

- Podczas testu POST komputera w celu zapewnienia prawidłowego zainicjowania komputera przez system BIOS/UEFI.
- Podczas przejścia z systemu BIOS/UEFI do systemu operacyjnego przez sterownik Watchdog Timer systemu operacyjnego.

W obu przypadkach funkcja Watchdog Timer reaguje bez interwencji użytkownika, kiedy komputer nie odpowiada. Do włączania i wyłączenia funkcji Watchdog Timer służy ustawienie systemu BIOS **Watchdog Timer**.

TPM support (Obsługa technologii TPM)

System Microsoft Windows 7 Professional for Embedded Systems obsługuje rozwiązanie TPM 1.2. Więcej informacji na temat zasobów modułu TPM można znaleźć pod adresem [https://technet.microsoft.com/en-us/library/cc749022\(v=ws.10\).aspx](https://technet.microsoft.com/en-us/library/cc749022(v=ws.10).aspx).

Zamknięcie systemu

Kliknij ikonę **Start**, a następnie kliknij przycisk **Zamknij**, aby zamknąć komputer Embedded Box PC.

Przywracanie systemu

Kliknij przycisk **Start** i kliknij strzałkę obok opcji **Wyłącz**, a następnie kliknij polecenie **Uruchom ponownie**, aby uruchomić ponownie komputer Embedded Box PC.

Konfiguracja sieci LAN

1. Kliknij przycisk **Start** i wpisz **sieci** w polu wyszukiwania.
2. Na liście wyników wyszukiwania kliknij pozycję **Centrum sieci i udostępniania**.
Zostanie wyświetlone okno **Centrum sieci i udostępniania**.
3. W lewym panelu kliknij polecenie **Zmień ustawienia karty sieciowej**.

Konfiguracja sieci WLAN

1. Kliknij przycisk **Start** i w polu wyszukiwania wpisz **Sieć**.
2. Kliknij w wynikach **Centrum sieci i udostępniania**.
Pojawi się okno **Centrum sieci i udostępniania**.
3. W lewym okienku kliknij opcję **Zmień ustawienia karty sieciowej**.

Konfiguracja karty Bluetooth

1. Kliknij przycisk **Start** i wpisz słowo **Bluetooth** w polu wyszukiwania.
2. Kliknij polecenie **Zmień ustawienia funkcji Bluetooth** w wynikach wyszukiwania.
Pojawi się okno dialogowe **Ustawienia funkcji Bluetooth**.

Konfiguracja sieci DW5580

Postępuj zgodnie z *instrukcją serwisową*, aby zainstalować i skonfigurować moduł DW5580 oraz kartę SIM odpowiedniego operatora. Po zainstalowaniu modułu i karty SIM wykonaj następujące czynności, aby nawiązać lub zakończyć połączenie z siecią WWAN.

1. Kliknij przycisk **Start** i w polu wyszukiwania wpisz **Sieć**.
2. Kliknij w wynikach **Centrum sieci i udostępniania**.
Pojawi się okno **Centrum sieci i udostępniania**.
3. W lewym okienku kliknij opcję **Zmień ustawienia karty sieciowej**.
4. Znajdź odpowiednie połączenie WWAN.
5. Kliknij prawym przyciskiem myszy połączenie WWAN, a następnie wybierz opcję **Połącz** lub **Rozłącz**, aby nawiązać lub zakończyć połączenie z kartą WWAN.

Typowe mapowania portów komputera Embedded Box PC 5000 z systemem Windows 7 Professional for Embedded Systems

Mapowanie portów szeregowych

W poniższej tabeli przedstawiono mapowanie portów szeregowych na dole komputera Embedded Box PC 3000 z zainstalowanym obrazem systemu operacyjnego Windows 7 Professional for Embedded Systems.

Tabela 2. Mapowanie portów szeregowych

Number	Typ portu	Złącze	Węzeł urządzenia
1	RS232/485	DB9	COM1
2	Port wielofunkcyjny (RS232/422)	Kabel „7 w 1”	COM2
3	RS232/485	DB9	COM3

Windows Embedded Standard 7 P/E

Informacje ogólne

Komputer Embedded Box PC jest dostarczany z systemem Windows Embedded Standard 7 P/E. Więcej informacji na temat systemu operacyjnego Windows 7 można znaleźć na stronie <https://support.microsoft.com/en-us>.

Uruchamianie komputera i logowanie się

Przed przystąpieniem do konfigurowania systemu Windows Embedded Standard 7 P/E podłącz klawiaturę, mysz i monitor do komputera Embedded Box PC.

1. Włącz komputer Embedded Box PC i zaloguj się w systemie Windows Embedded Standard 7 P/E.
2. Wybierz ustawienia regionalne.
3. Utwórz **konto użytkownika**.
4. Przeczytaj i zaakceptuj umowę licencyjną.

5. Wybierz preferowane ustawienia.

 **UWAGA** Połącz komputer z siecią bezprzewodową, jeśli jest dostępna.

Windows Embedded Standard 7 P/E. Podstawowe funkcje

Aktualizacja systemu BIOS

Pobierz najnowszą wersję systemu BIOS z witryny www.dell.com/support. Uruchom plik wykonywalny w pakiecie do pobrania na maszynie lokalnej.

Watchdog Timer

Funkcja Watchdog Timer dla systemu Windows Embedded Standard 7 P/E. Jest włączana i wyłączana za pomocą systemu BIOS. Przejdź do systemu BIOS podczas uruchamiania, naciskając klawisz F2. W programie konfiguracji systemu BIOS wybierz opcje **System Configuration (Konfiguracja systemu) > Watchdog Timer > Enable Watchdog Timer (Włącz funkcję Watchdog Timer)**.

Funkcja Watchdog Timer służy do odzyskania systemu operacyjnego w następujących przypadkach:

- Podczas testu POST komputera w celu zapewnienia prawidłowego zainicjowania komputera przez system BIOS/UEFI.
- Podczas przejścia z systemu BIOS/UEFI do systemu operacyjnego przez sterownik Watchdog Timer systemu operacyjnego.

W obu przypadkach funkcja Watchdog Timer reaguje bez interwencji użytkownika, kiedy komputer nie odpowiada. Do włączania i wyłączania funkcji Watchdog Timer służy ustawienie systemu BIOS **Watchdog Timer**.

TPM support (Obsługa technologii TPM)

Windows Embedded Standard 7 P/E. Obsługuje rozwiązanie TPM 1.2. Więcej informacji można znaleźć na stronie <https://technet.microsoft.com/en-us/library/cc749022.aspx>.

Zamknięcie systemu

Kliknij ikonę Start, a następnie kliknij przycisk **Zamknij**, aby zamknąć komputer Embedded Box PC.

Przywracanie systemu

Kliknij ikonę Start, kliknij prawym przyciskiem myszy ikonę strzałki przy przycisku **Zamknij**, a następnie kliknij przycisk **Uruchom ponownie**.

Konfigurowanie sieci LAN/WLAN

1. Kliknij ikonę Start, a następnie wyszukaj tekst `Network`.
2. Otwórz **Centrum sieci i udostępniania**.
3. W lewym okienku kliknij opcję **Zmień ustawienia karty sieciowej**.

aby skonfigurować kartę LAN w komputerze Embedded Box PC.

Konfiguracja Bluetooth

1. Kliknij ikonę Start, a następnie wyszukaj tekst `Bluetooth`.
2. Kliknij **Zmień ustawienia funkcji Bluetooth**.

Konfigurowanie sieci WWAN (DW5580)

 **UWAGA** Aby uzyskać instrukcje dotyczące instalowania karty sieci WWAN i karty SIM, zapoznaj się z *instrukcją serwisową* Twojego systemu dostępną pod adresem www.dell.com/support. Po zainstalowaniu modułu WWAN i karty SIM:

1. Kliknij ikonę Start, a następnie wyszukaj tekst `Network`.
2. Otwórz **Centrum sieci i udostępniania**.
3. W lewym okienku kliknij opcję **Zmień ustawienia karty sieciowej**.
4. Odszukaj połączenie WWAN i wybierz opcję, aby nawiązać lub zakończyć połączenie z modułem WWAN.

Typowe mapowania portów

Mapowanie portów szeregowych

W poniższej tabeli przedstawiono mapowanie portów szeregowych w komputerze Embedded Box PC 3000 z kablem złącza wielofunkcyjnego z fabrycznie zainstalowanym przez firmę Dell systemem Windows Embedded Standard 7 P/E.

Tabela 3. Mapowanie portów szeregowych

Numer portu szeregowego	Typ portu	Złącze	Węzeł urządzenia
1	RS232/485	DB9	COM1
2	RS232/422 — kabel złącza wielofunkcyjnego	Kabel „7 w 1”	COM2
3	RS232/485	DB9	COM3

Windows 10 Professional

Informacje ogólne

Komputer Embedded Box PC jest dostarczany z systemem Windows 10 Pro. Więcej informacji na temat systemu operacyjnego Windows 10 można znaleźć na stronie <https://support.microsoft.com/en-us>.

Uruchamianie komputera i logowanie się

Przed przystąpieniem do konfigurowania systemu Windows 10 Pro podłącz klawiaturę, mysz i monitor do komputera Embedded Box PC.

1. Włącz komputer Embedded Box PC i zaloguj się w systemie Windows Pro.
2. Wybierz ustawienia regionalne.
3. Przeczytaj i zaakceptuj umowę licencyjną.
4. Utwórz **konto użytkownika**.
5. Wybierz preferowane ustawienia.

 **UWAGA** Połącz komputer z siecią bezprzewodową, jeśli jest dostępna.

Przywracanie systemu Windows 10 Pro

Za pomocą obrazu odzyskiwania na partycji rozruchowej można przywrócić system operacyjny Windows 10 Pro komputera Embedded Box PC do wersji fabrycznej.

Przed przystąpieniem do przywracania systemu Windows 10 Pro podłącz klawiaturę, mysz i monitor do komputera Embedded Box PC:

1. Uruchom system w trybie pulpitu.
2. Kliknij ikonę Start, a następnie ikonę zasilania.
3. Naciśnij i przytrzymaj klawisz Shift, a następnie kliknij polecenie **Uruchom ponownie**. System uruchomi się w trybie konsoli odzyskiwania.
4. Wybierz opcję **Troubleshoot** (Rozwiązywanie problemów).
5. Wybierz opcję **Dell Factory Image Restore** (Przywracanie ustawień fabrycznych przy użyciu obrazu firmy Dell).
6. Wybierz opcję **Next** (Dalej).
Poczekaj, aż na komputerze zostanie zainstalowany domyślny obraz fabryczny.
7. Wybierz polecenie **Finish** (Zakończ).

Podstawowe funkcje systemu Windows 10 Pro

Aktualizacja systemu BIOS

Pobierz najnowszą wersję systemu BIOS z witryny www.dell.com/support. Uruchom plik wykonywalny w pakiecie do pobrania na maszynie lokalnej.

Watchdog Timer

Do włączania i wyłączenia funkcji Watchdog Timer systemu Windows 10 Pro służy system BIOS. Przejdź do systemu BIOS podczas uruchamiania, naciskając klawisz F2. W programie konfiguracji systemu BIOS wybierz opcje **System Configuration (Konfiguracja systemu) > Watchdog Timer > Enable Watchdog Timer (Włącz funkcję Watchdog Timer)**.

Funkcja Watchdog Timer służy do odzyskania systemu operacyjnego w następujących przypadkach:

- Podczas testu POST komputera w celu zapewnienia prawidłowego zainicjowania komputera przez system BIOS/UEFI.
- Podczas przejścia z systemu BIOS/UEFI do systemu operacyjnego przez sterownik Watchdog Timer systemu operacyjnego.

W obu przypadkach funkcja Watchdog Timer reaguje bez interwencji użytkownika, kiedy komputer nie odpowiada. Do włączania i wyłączenia funkcji Watchdog Timer służy ustawienie systemu BIOS **Watchdog Timer**.

TPM support (Obsługa technologii TPM)

System Windows 10 Pro obsługuje funkcję TPM 2.0. Więcej informacji można znaleźć na stronie <https://technet.microsoft.com/en-us/library/cc749022.aspx>.

Zamknięcie systemu

Kliknij ikonę Start, a następnie ikonę zasilania. Kliknij polecenie **Zamknij**, aby zamknąć komputer Embedded Box PC.

Przywracanie systemu

Kliknij ikonę Start, a następnie ikonę zasilania. Kliknij przycisk **Uruchom ponownie**, aby uruchomić ponownie komputer Embedded Box PC.

Sieć LAN

Kliknij ikonę Start, a następnie ikonę ustawień. Kliknij opcję **Sieć i Internet**, aby skonfigurować sieć LAN komputerze Embedded Box PC.

Konfigurowanie sieci WLAN

Kliknij ikonę Start, a następnie ikonę ustawień. Kliknij kolejno opcje **Urządzenia i Bluetooth**, aby skonfigurować urządzenia bezprzewodowe w komputerze Embedded Box PC.

Konfigurowanie sieci WWAN (DW5580)

UWAGA Aby uzyskać instrukcje dotyczące instalowania karty sieci WWAN i karty SIM, zapoznaj się z *instrukcją serwisową* Twojego systemu dostępną pod adresem www.dell.com/support. Po zainstalowaniu modułu WWAN i karty SIM:

1. Kliknij ikonę Start, a następnie ikonę ustawień.
2. Kliknij opcję Sieć i Internet.
3. Odszukaj połączenie WWAN w sekcji W-Fi i nawiąż lub zakończ połączenie z modułem WWAN.

Typowe mapowania portów

Mapowanie portów szeregowych

W poniższej tabeli przedstawiono mapowanie portów szeregowych w komputerze Embedded Box PC 3000 z kablem złącza wielofunkcyjnego z fabrycznie zainstalowanym przez firmę Dell systemem Windows 10 Pro.

Tabela 4. Mapowanie portów szeregowych

Numer portu szeregowego	Typ portu	Złącze	Węzeł urządzenia
1	RS232/485	DB9	COM1
2	RS232/422 — kabel złącza wielofunkcyjnego	Kabel „7 w 1”	COM2
3	RS232/485	DB9	COM3

Windows 10 IoT Enterprise LTSB 2015

Informacje ogólne

Komputer Embedded Box PC jest dostarczany z systemem Windows 10 IoT Enterprise LTSB 2015. Więcej informacji na temat systemu operacyjnego Windows można znaleźć na stronie <https://support.microsoft.com/en-us>.

Uruchamianie komputera i logowanie się

Przed przystąpieniem do konfigurowania systemu Windows 10 IoT Enterprise LTSB 2015 podłącz klawiaturę, mysz i monitor do komputera Embedded Box PC.

1. Włącz komputer Embedded Box PC i zaloguj się w systemie Windows.
2. Wybierz ustawienia regionalne.
3. Wybierz preferowane ustawienia.
4. Utwórz **konto użytkownika**.

 **UWAGA** Połącz komputer z siecią bezprzewodową, jeśli jest dostępna.

Przywracanie systemu Windows 10 IoT Enterprise LTSB 2015

Za pomocą obrazu odzyskiwania na partycji rozruchowej można przywrócić system operacyjny Windows 10 IoT Enterprise LTSB 2015 komputera Embedded Box PC do wersji fabrycznej.

Przed przystąpieniem do przywracania systemu Windows 10 IoT Enterprise LTSB 2015 podłącz klawiaturę, mysz i monitor do komputera Embedded Box PC:

1. Uruchom system w trybie pulpitu.
2. Kliknij ikonę Start, a następnie ikonę zasilania.
3. Naciśnij i przytrzymaj klawisz Shift, a następnie kliknij polecenie **Uruchom ponownie**. System uruchomi się w trybie konsoli odzyskiwania.
4. Wybierz opcję **Troubleshoot** (Rozwiązywanie problemów).
5. Wybierz opcję **Dell Factory Image Restore** (Przywracanie ustawień fabrycznych przy użyciu obrazu firmy Dell).
6. Wybierz opcję **Next** (Dalej).
Poczekaj, aż na komputerze zostanie zainstalowany domyślny obraz fabryczny.
7. Wybierz polecenie **Finish** (Zakończ).

Podstawowe funkcje systemu Windows 10 IoT Enterprise LTSB 2015

Aktualizacja systemu BIOS

Pobierz najnowszą wersję systemu BIOS z witryny www.dell.com/support. Uruchom plik wykonywalny w pakiecie do pobrania na maszynie lokalnej.

Watchdog Timer

Do włączania i wyłączenia funkcji Watchdog Timer systemu Windows 10 IoT Enterprise LTSB 2015 służy system BIOS. Przejdź do systemu BIOS podczas uruchamiania, naciskając klawisz F2. W programie konfiguracji systemu BIOS wybierz opcje **System Configuration (Konfiguracja systemu) > Watchdog Timer > Enable Watchdog Timer (Włącz funkcję Watchdog Timer)**.

Funkcja Watchdog Timer służy do odzyskania systemu operacyjnego w następujących przypadkach:

- Podczas testu POST komputera w celu zapewnienia prawidłowego zainicjowania komputera przez system BIOS/UEFI.
- Podczas przejścia z systemu BIOS/UEFI do systemu operacyjnego przez sterownik Watchdog Timer systemu operacyjnego.

W obu przypadkach funkcja Watchdog Timer reaguje bez interwencji użytkownika, kiedy komputer nie odpowiada. Do włączania i wyłączenia funkcji Watchdog Timer służy ustawienie systemu BIOS **Watchdog Timer**.

TPM support (Obsługa technologii TPM)

System Windows 10 IoT Enterprise LTSB 2015 obsługuje technologię TPM 2.0. Więcej informacji można znaleźć na stronie <https://technet.microsoft.com/en-us/library/cc749022.aspx>.

Zamknięcie systemu

Kliknij ikonę Start, a następnie ikonę zasilania. Kliknij polecenie **Zamknij**, aby zamknąć komputer Embedded Box PC.

Przywracanie systemu

Kliknij ikonę Start, a następnie ikonę zasilania. Kliknij przycisk **Uruchom ponownie**, aby uruchomić ponownie komputer Embedded Box PC.

Sieć LAN

Kliknij ikonę Start, a następnie ikonę ustawień. Kliknij opcję **Sieć i Internet**, aby skonfigurować sieć LAN komputerze Embedded Box PC.

Konfigurowanie sieci WLAN

Kliknij ikonę Start, a następnie ikonę ustawień. Kliknij kolejno opcje **Urządzenia i Bluetooth**, aby skonfigurować urządzenia bezprzewodowe w komputerze Embedded Box PC.

Konfigurowanie sieci WWAN (DW5580)

UWAGA Aby uzyskać instrukcje dotyczące instalowania karty sieci WWAN i karty SIM, zapoznaj się z *instrukcją serwisową* Twojego systemu dostępną pod adresem www.dell.com/support. Po zainstalowaniu modułu WWAN i karty SIM:

1. Kliknij ikonę Start, a następnie ikonę ustawień.
2. Kliknij opcję Sieć i Internet.
3. Odszukaj połączenie WWAN w sekcji W-Fi i nawiąż lub zakończ połączenie z modułem WWAN.

Typowe mapowania portów

Mapowanie portów szeregowych

W poniższej tabeli przedstawiono mapowanie portów szeregowych w komputerze Embedded Box PC 3000 z kablem złącza wielofunkcyjnego z fabrycznie zainstalowanym przez firmę Dell systemem Windows 10 IoT Enterprise LTSB 2015.

Tabela 5. Mapowanie portów szeregowych

Numer portu szeregowego	Typ portu	Złącze	Węzeł urządzenia
1	RS232/485	DB9	COM1
2	RS232/422 — kabel złącza wielofunkcyjnego	Kabel „7 w 1”	COM2
3	RS232/485	DB9	COM3

Zalecane sterowniki i aplikacje dla komputera Embedded Box PC z systemem operacyjnym Windows

UWAGA Aby uzyskać więcej informacji o instalowaniu i konfigurowaniu systemów operacyjnych Windows, zobacz stronę internetową msdn.microsoft.com.

Firma Dell zaleca instalowanie sterowników i aplikacji wymaganych do komputera Embedded Box PC z witryny www.dell.com/support w następującej kolejności:

1. Narzędzie instalacji oprogramowania Intel Mobile Chipset Software
2. Krytyczne poprawki Quick Fix Engineering (QFE) firmy Microsoft
3. Karta graficzna
4. Intel Management Technology
5. Dźwięk
6. Zintegrowana karta sieci przewodowej
7. Karty bezprzewodowej sieci lokalnej (WLAN) i Bluetooth (opcjonalnie)
8. USB 3.0
9. Klucz sprzętowy ZigBee (opcjonalnie)
10. CANbus (opcjonalnie)


Narzędzie instalacyjne Intel Mobile Chipset Software Installation Utility

1. Przejdź do strony internetowej www.dell.com/support.
2. Kliknij **Product Support (Wsparcie dla produktu)**, wprowadź znacznik serwisowy komputera Embedded Box PC, a następnie kliknij przycisk **Submit (Wyślij)**.
 **UWAGA** Jeśli nie masz znacznika serwisowego, skorzystaj z funkcji automatycznego wykrywania znacznika albo ręcznie wyszukaj model swojego komputera Embedded Box.
3. Kliknij pozycję **Drivers & downloads > Find it myself** (Sterowniki i pliki do pobrania > Znajdę samodzielnie).
4. Przewiń stronę w dół i rozwiń pozycję **Chipset (Mikroukład)**.
5. Kliknij przycisk **Pobierz**, aby pobrać program Intel Mobile Chipset Software Installation Utility.
6. Po zakończeniu pobierania przejdź do folderu, w którym plik sterownika mikroukładu został zapisany.
7. Kliknij dwukrotnie ikonę pliku sterownika mikroukładu i postępuj zgodnie z instrukcjami wyświetlanymi na ekranie.


Krytyczne poprawki QFE firmy Microsoft

Firma Dell zaleca instalowanie wszystkich najnowszych poprawek dostępnych dla danego komputera Embedded Box PC za pośrednictwem usługi **Windows Update** lub witryny www.microsoft.com.


Karta graficzna

1. Przejdź do strony internetowej www.dell.com/support.
2. Kliknij **Product Support (Wsparcie dla produktu)**, wprowadź znacznik serwisowy komputera Embedded Box PC, a następnie kliknij przycisk **Submit (Wyślij)**.
 **UWAGA** Jeśli nie masz znacznika serwisowego, skorzystaj z funkcji automatycznego wykrywania znacznika albo ręcznie wyszukaj model swojego komputera Embedded Box.
3. Kliknij pozycję **Drivers & downloads > Find it myself** (Sterowniki i pliki do pobrania > Znajdę samodzielnie).
4. Przewiń stronę w dół i rozwiń pozycję **Video (Grafika)**.
5. Kliknij przycisk **Pobierz**, aby pobrać plik sterownika karty graficznej.
6. Po zakończeniu pobierania przejdź do folderu, w którym plik sterownika karty graficznej został zapisany.
7. Kliknij dwukrotnie ikonę pliku sterownika karty graficznej i postępuj zgodnie z instrukcjami wyświetlanymi na ekranie.

Intel Management Technology

1. Przejdź do strony internetowej www.dell.com/support.
2. Kliknij **Product Support (Wsparcie dla produktu)**, wprowadź znacznik serwisowy komputera Embedded Box PC, a następnie kliknij przycisk **Submit (Wyślij)**.
 **UWAGA** Jeśli nie masz znacznika serwisowego, skorzystaj z funkcji automatycznego wykrywania znacznika albo ręcznie wyszukaj model swojego komputera Embedded Box.
3. Kliknij pozycję **Drivers & downloads > Find it myself** (Sterowniki i pliki do pobrania > Znajdę samodzielnie).
4. Przewiń stronę w dół i rozwiń pozycję **Chipset (Mikroukład)**.
5. Kliknij przycisk **Download (Pobierz)**, aby pobrać sterownik Intel TXEI.
6. Po zakończeniu pobierania przejdź do folderu, w którym plik sterownika Intel TXEI został zapisany.
7. Kliknij dwukrotnie ikonę pliku sterownika Intel TXEI i postępuj zgodnie z instrukcjami wyświetlanymi na ekranie.

Dźwięk

1. Przejdź do strony internetowej www.dell.com/support.
2. Kliknij **Product Support (Wsparcie dla produktu)**, wprowadź znacznik serwisowy komputera Embedded Box PC, a następnie kliknij przycisk **Submit (Wyślij)**.
 **UWAGA** Jeśli nie masz znacznika serwisowego, skorzystaj z funkcji automatycznego wykrywania znacznika albo ręcznie wyszukaj model swojego komputera Embedded Box.
3. Kliknij pozycję **Drivers & downloads > Find it myself** (Sterowniki i pliki do pobrania > Znajdę samodzielnie).
4. Przewiń stronę w dół i rozwiń pozycję **Audio (Dźwięk)**.
5. Kliknij przycisk **Pobierz**, aby pobrać sterownik karty dźwiękowej.
6. Po zakończeniu pobierania przejdź do folderu, w którym plik sterownika HD Audio został zapisany.
7. Kliknij dwukrotnie ikonę pliku sterownika HD Audio i postępuj zgodnie z instrukcjami wyświetlanymi na ekranie.

Zintegrowana karta sieci przewodowej

1. Przejdź do strony internetowej www.dell.com/support.
2. Kliknij **Product Support (Wsparcie dla produktu)**, wprowadź znacznik serwisowy komputera Embedded Box PC, a następnie kliknij przycisk **Submit (Wyślij)**.

 **UWAGA** Jeśli nie masz znacznika serwisowego, skorzystaj z funkcji automatycznego wykrywania znacznika albo ręcznie wyszukaj model swojego komputera Embedded Box.

3. Kliknij pozycję **Drivers & downloads > Find it myself** (Sterowniki i pliki do pobrania > Znajdę samodzielnie).
4. Przewiń stronę w dół i rozwiń pozycję **Network (Sieć)**.
5. Kliknij przycisk **Pobierz**, aby pobrać sterownik karty LAN.
6. Po zakończeniu pobierania przejdź do folderu, w którym został zapisany plik sterownika karty LAN.
7. Kliknij dwukrotnie ikonę pliku sterownika karty sieci LAN i postępuj zgodnie z instrukcjami wyświetlanymi na ekranie.

 **UWAGA** Po zainstalowaniu sterownika zintegrowanej karty sieciowej włącz funkcję Windows Update i nawiąż połączenie z Internetem.

Karty bezprzewodowej sieci lokalnej i łączności Bluetooth

1. Przejdź do strony internetowej www.dell.com/support.
2. Kliknij **Product Support (Wsparcie dla produktu)**, wprowadź znacznik serwisowy komputera Embedded Box PC, a następnie kliknij przycisk **Submit (Wyślij)**.

 **UWAGA** Jeśli nie masz znacznika serwisowego, skorzystaj z funkcji automatycznego wykrywania znacznika albo ręcznie wyszukaj model swojego komputera Embedded Box.

3. Kliknij pozycję **Drivers & downloads > Find it myself** (Sterowniki i pliki do pobrania > Znajdę samodzielnie).
4. Przewiń stronę w dół i rozwiń pozycję **Network (Sieć)**.
5. Kliknij przycisk **Pobierz**, aby pobrać sterowniki karty bezprzewodowej sieci LAN i łączności Bluetooth.
6. Po zakończeniu pobierania przejdź do folderu, w którym został zapisany plik sterownika karty LAN.
7. Kliknij dwukrotnie ikonę pliku sterownika karty sieci LAN i postępuj zgodnie z instrukcjami wyświetlanymi na ekranie.

USB 3.0

1. Przejdź do strony internetowej www.dell.com/support.
2. Kliknij **Product Support (Wsparcie dla produktu)**, wprowadź znacznik serwisowy komputera Embedded Box PC, a następnie kliknij przycisk **Submit (Wyślij)**.

 **UWAGA** Jeśli nie masz znacznika serwisowego, skorzystaj z funkcji automatycznego wykrywania znacznika albo ręcznie wyszukaj model swojego komputera Embedded Box.

3. Kliknij pozycję **Drivers & downloads > Find it myself** (Sterowniki i pliki do pobrania > Znajdę samodzielnie).
4. Przewiń stronę w dół i rozwiń pozycję **Chipset (Mikroukład)**.
5. Kliknij pozycję **Download (Pobierz)**, aby pobrać sterownik USB 3.0.
6. Po zakończeniu pobierania przejdź do folderu, w którym plik sterownika USB 3.0 został zapisany.
7. Kliknij dwukrotnie ikonę pliku sterownika USB 3.0 i postępuj zgodnie z instrukcjami wyświetlanymi na ekranie.

Klucz sprzętowy ZigBee


1. Przejdź do strony internetowej www.dell.com/support.
2. Kliknij **Product Support (Wsparcie dla produktu)**, wprowadź znacznik serwisowy komputera Embedded Box PC, a następnie kliknij przycisk **Submit (Wyślij)**.

 **UWAGA** Jeśli nie masz znacznika serwisowego, skorzystaj z funkcji automatycznego wykrywania znacznika albo ręcznie wyszukaj model swojego komputera Embedded Box.

3. Kliknij pozycję **Drivers & downloads > Find it myself** (Sterowniki i pliki do pobrania > Znajdę samodzielnie).
4. Przewiń stronę w dół i rozwiń pozycję **Network (Sieć)**.
5. Kliknij pozycję **Download (Pobierz)**, aby pobrać sterownik ZigBee 3.0.
6. Po zakończeniu pobierania przejdź do folderu, w którym plik sterownika ZigBee 3.0 został zapisany.
7. Kliknij dwukrotnie ikonę pliku sterownika ZigBee 3.0 i postępuj zgodnie z instrukcjami wyświetlanymi na ekranie.

CANbus

1. Przejdź do strony internetowej www.dell.com/support.

2. Kliknij **Product Support (Wsparcie dla produktu)**, wprowadź znacznik serwisowy komputera Embedded Box PC, a następnie kliknij przycisk **Submit(Wyślij)**
 **UWAGA** Jeśli nie masz znacznika serwisowego, skorzystaj z funkcji automatycznego wykrywania znacznika albo ręcznie wyszukaj model swojego komputera Embedded Box.
3. Kliknij pozycję **Drivers & downloads > Find it myself** (Sterowniki i pliki do pobrania > Znajdę samodzielnie).
4. Przewiń stronę w dół i rozwiń pozycję **Chipset (Mikroukład)**.
5. Kliknij przycisk **Pobierz**, aby pobrać sterownik CANbus.
6. Po zakończeniu pobierania przejdź do folderu, w którym plik sterownika CANbus został zapisany.
7. Kliknij dwukrotnie ikonę pliku sterownika CANbus i postępuj zgodnie z instrukcjami wyświetlanymi na ekranie.

Dane techniczne

Wymiary i masa

Szerokość	236,50 mm (9,31")
Głębokość	160,80 mm (6,33")
Wysokość	60 mm (2,36")
Masa	2 kg (4,41 funta)

Informacje o systemie

Numer modelu	Dell Embedded Box PC 3000
Procesor	<ul style="list-style-type: none"> Intel Atom E3825 Intel Atom E3827 Intel Atom E3845
Obsługiwane systemy operacyjne	<ul style="list-style-type: none"> Windows 7 Professional SP1, wersja 64-bitowa Microsoft Windows 7 Professional SP1 for Embedded Systems, wersja 64-bitowa Windows Embedded Standard 7P, wersja 64-bitowa Windows Embedded Standard 7E, wersja 64-bitowa Windows 10 Professional, wersja 64-bitowa Windows 10 IoT Enterprise LTSB 2015, wersja 64-bitowa Ubuntu Desktop 16.04

Podczas przechowywania

Dysk twardy	Jeden dysk twardy SATA 2,5"
Dysk SSD	Jeden dysk SSD M.2 z przejściówką

i UWAGA W zależności od zamówionej konfiguracji komputer Embedded Box PC jest dostarczany z dyskiem twardym lub z dyskiem SSD.

Pamięć

Gniazda	Jedno gniazdo DIMM
Typ	DDR3L
Szybkość	1333 MHz
Obsługiwane konfiguracje	<ul style="list-style-type: none"> 4 GB 8 GB

Porty i złącza

Dźwięk/wideo	<ul style="list-style-type: none"> Jedno złącze VGA Jedno złącze DisplayPort
Kabel portu wielofunkcyjnego (opcjonalnie)	<ul style="list-style-type: none"> Jedno złącze wejścia liniowego Jedno złącze wyjścia liniowego Jedno złącze mikrofonu Dwa porty PS/2

Porty i złącza

	<ul style="list-style-type: none">• Jeden port GPIO• Jeden port RS232/RS422• Port wielofunkcyjny (końcówka męska)
Sieć	<ul style="list-style-type: none">• Dwa porty RJ45• Dwa złącza anteny sieci bezprzewodowej• Dwa złącza anteny mobilnej sieci szerokopasmowej
Port we/wy	<ul style="list-style-type: none">• Jeden port CANbus (opcjonalnie)• Dwa porty RS232/RS485
USB	<ul style="list-style-type: none">• Jeden port USB 3.0• Cztery porty USB 2.0

Komunikacja

Sieć WiFi	802,11b/g/n/ac, dwupasmowa
Bluetooth	Bluetooth 4.1 LE

Wymagania dotyczące zasilania

Parametry prądu wejściowego	Prąd stały 12 V/4,10 A; prąd stały 26 V/1,90 A
-----------------------------	--

Litowo-jonowa bateria pastylkowa RTC

Typ	CR-2032H	BR-2032	Inne
Producent	<ul style="list-style-type: none">• Hitachi Ltd.• Maxell Ltd.	Panasonic Corp.	Zależnie od typu baterii
Maksymalne ładowanie:			
Napięcie	3 V	3 V	3 V
Natężenie	10 mA	10 mA	10 mA
Standardowe	UL1642	UL1642	UL1642
Zatwierdzone	UL (MH12568)	UL (MH12210)	UL (MHxxxxx)

Wymagania dotyczące środowiska pracy

Zakres temperatur:	
Podczas pracy: dysk twardy	0°C do 40°C (32°F do 104°F)
Podczas pracy: dysk SSD	0°C do 50°C (32°F do 122°F)
Podczas przechowywania	-40°C do 65°C (-40°F do 149°F)
Wilgotność względna (maksymalna):	
Podczas pracy	10% do 90% (bez kondensacji)
Podczas przechowywania	5% do 95% (bez kondensacji)
Wysokość nad poziomem morza (maksymalna)	
Podczas pracy	-15,20 m do 5000 m (-50 stóp do 16 404 stóp)
Podczas przechowywania	-15,20 m do 10 668 m (-50 stóp do 35 000 stóp)
Poziom IP	IP 30

Aktywacja usługi szerokopasmowej sieci komórkowej

UWAGA Aby uzyskać więcej informacji na temat instalowania karty SIM, zobacz instrukcję serwisową komputera Embedded Box PC na stronie internetowej www.dell.com/support.

1. Włącz komputer Embedded Box PC.
2. Wykonaj następujące czynności, aby nawiązać połączenie z mobilną siecią szerokopasmową:

UWAGA Aby aktywować usługę mobilnej sieci szerokopasmowej, skontaktuj się z usługodawcą i podaj następujące informacje:

System operacyjny Windows

- a. Na pasku zadań wybierz ikonę Sieć, a następnie wybierz opcję **Cellular (Sieć komórkowa)**.
Zostanie wyświetlona strona Cellular (Sieć komórkowa).
- b. Wybierz swojego **dostawcę mobilnej sieci szerokopasmowej**, aby wyświetlić opcje.
- c. Wybierz opcję **Advanced Options (Opcje zaawansowane)**.
Zostaną wyświetlone opcje.
- d. Należy zwrócić uwagę na **międzynarodowy numer identyfikacyjny urządzenia bezprzewodowego (IMEI)** oraz **identyfikator karty chipowej (ICCID)**.

System operacyjny Ubuntu

Otwórz okno Terminal.

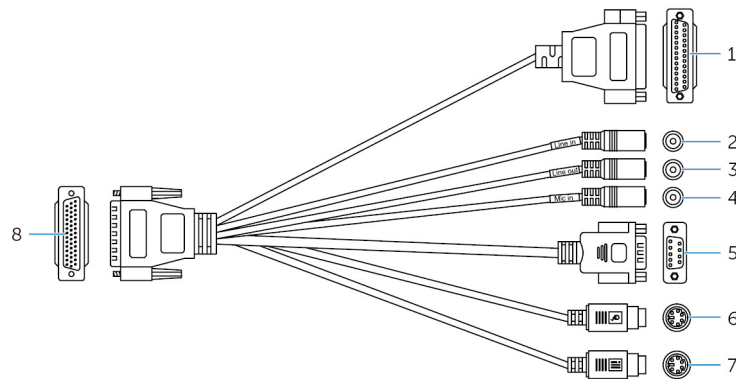
- a. Przejdź do trybu administratora, wpisując polecenie: `$sudo su -`
- b. Skonfiguruj profil połączenia z mobilną siecią szerokopasmową:
`#nmcli con add type gsm ifname ttyACM3 con-name <connection name> apn <apn> user <user name> password <password>`
- c. Nawiąż połączenie z siecią mobilną: `#nmcli con up <nazwa połączenia>`

Aby zerwać połączenie z siecią mobilną, wpisz polecenie: `#nmcli con down <nazwa połączenia>`.

Używanie kabla portu wielofunkcyjnego

UWAGA Kabel portu wielofunkcyjnego należy nabyć osobno.

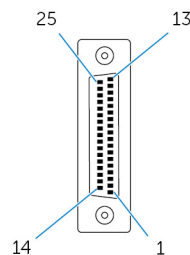
Przy użyciu kabla portu wielofunkcyjnego można zwiększyć liczbę dostępnych portów w komputerze Embedded Box PC.



Funkcje

1	Port GPIO	Umożliwia podłączanie urządzeń lub kluczy sprzętowych GPIO.
2	Złącze wejścia liniowego	Umożliwia podłączanie urządzeń nagrywających lub odtwarzających.
3	Złącze wyjścia liniowego	Umożliwia podłączanie urządzeń wyjściowych dźwięku, takich jak wzmacniacze i głośniki.
4	Złącze mikrofonu	Umożliwia podłączenie zewnętrznego mikrofonu jako źródła dźwięku.
5	Port RS232/RS422 nr 2 (konfigurowalny w systemie BIOS)	Umożliwia podłączenie kabla RS232/RS422. Więcej informacji można znaleźć w części dotyczącej mapowania złączy RS232/RS422 .
6	Złącze PS/2 (mysz)	Umożliwia podłączenie myszy PS/2.
7	Złącze PS/2 (klawiatura)	Umożliwia podłączenie klawiatury PS/2.
8	Port wielofunkcyjny	Umożliwia podłączenie kabla portu wielofunkcyjnego w komputerze Embedded Box PC.

Poniższa ilustracja przedstawia numerację i mapowanie styków portu GPIO.

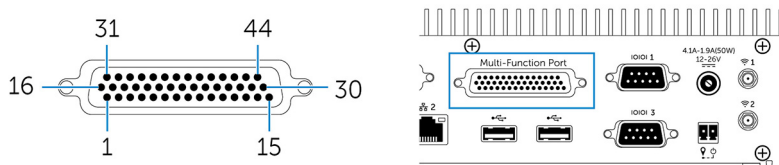


Poniższa tabela przedstawia definicje styków portu GPIO.

Styk	Sygnal	Styk	Sygnal
25	NC	13	NC
24	NC	12	NC
23	NC	11	NC
22	NC	10	NC

Styk	Sygnal	Styk	Sygnal
21	NC	9	NC
20	NC	8	GND
19	TCA9555 P15	7	5 V
18	TCA9555 P14	6	TCA9555 P05
17	TCA9555 P13	5	TCA9555 P04
16	TCA9555 P12	4	TCA9555 P03
15	TCA9555 P11	3	TCA9555 P02
14	TCA9555 P10	2	TCA9555 P01
		1	TCA9555 P00

Na poniższej ilustracji przedstawiono mapowanie styków portu wielofunkcyjnego komputera Embedded Box PC.

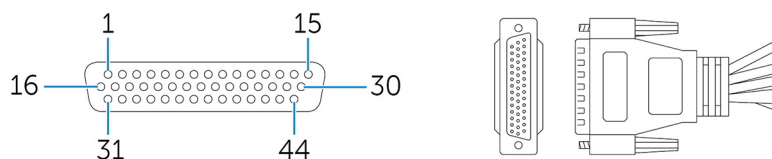


Poniższa tabela przedstawia szczegóły definicji styków portu wielofunkcyjnego.

Styk	Sygnal	Styk	Sygnal	Styk	Sygnal
1	LINE1_JD	16	FRONT_JD	31	LINE1_RIN
2	MIC1_JD	17	LINEOUT_R	32	GND
3	MIC_RIN	18	GND	33	LINE1_LIN
4	GND	19	LINEOUT_L	34	+5 V
5	MIC_LIN	20	GND	35	TCA9555 P03
6	TCA9555 P05	21	TCA9555 P04	36	TCA9555 P00
7	TCA9555 P02	22	TCA9555 P01	37	TCA9555 P13
8	TCA9555 P15	23	TCA9555 P14	38	TCA9555 P10
9	TCA9555 P12	24	TCA9555 P11	39	DNC
10	MSCK	25	DNC	40	NRIB#
11	GND	26	GND	41	NRTSB#
12	MSDA	27	NCTSB#	42	COM2_GND
13	KBDA	28	NDSRB#	43	NTXDB_422RXP
14	VCC_PS2	29	NDTRB#_422RXN	44	NDCDB#_422TXN
15	KBCK	30	NRXDB_422TXP		

UWAGA Skrót DNC oznacza „Nie podłączać” (Do Not Connect).

Na poniższej ilustracji przedstawiono mapowanie styków portu wielofunkcyjnego kabla portu wielofunkcyjnego.



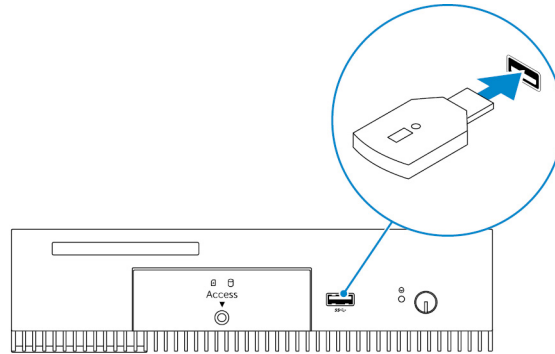
Poniższa tabela przedstawia szczegóły definicji styków portu wielofunkcyjnego.

Styk	Sygnal	Styk	Sygnal	Styk	Sygnal
1	LINE1_JD	16	FRONT_JD	31	LINE1_RIN
2	MIC1_JD	17	LINEOUT_R	32	GND
3	MIC_RIN	18	GND	33	LINE1_LIN
4	GND	19	LINEOUT_L	34	+5 V
5	MIC_LIN	20	GND	35	TCA9555 P03
6	TCA9555 P05	21	TCA9555 P04	36	TCA9555 P00
7	TCA9555 P02	22	TCA9555 P01	37	TCA9555 P13
8	TCA9555 P15	23	TCA9555 P14	38	TCA9555 P10
9	TCA9555 P12	24	TCA9555 P11	39	DNC
10	MSCK	25	DNC	40	NRIB#
11	GND	26	GND	41	NRTSB#
12	MSDA	27	NCTSB#	42	COM2_GND
13	KBDA	28	NDSRB#	43	NTXDB_422RXP
14	VCC_PS2	29	NDTRB#_422RXN	44	NDCDB#_422TXN
15	KBCK	30	NRXDB_422TXP		

UWAGA Skrót DNC oznacza „Nie podłączać” (Do Not Connect).

Konfigurowanie klucza sprzętowego ZigBee

1. Wyłącz komputer Embedded Box PC.
2. Podłącz klucz sprzętowy ZigBee do dowolnego zewnętrznego portu USB w komputerze Embedded Box PC.



3. Włącz komputer Embedded Box PC i dokończ konfigurację.

UWAGA Aby uzyskać informacje o tworzeniu oprogramowania współpracującego z kluczem sprzętowym ZigBee, zobacz stronę internetową firmy SiLabs dla programistów pod adresem www.silabs.com albo skontaktuj się z dostawcą aplikacji sieciowych.

Domyślne ustawienia systemu BIOS

Ogólne

Pozycja	Wartość domyślna
System Information	
BIOS Version (Wersja systemu BIOS)	Nie dotyczy
Service Tag	Nie dotyczy
Asset Tag	Nie dotyczy
Ownership Tag (Znacznik własności)	Nie dotyczy
Manufacturing Date (Data produkcji)	Nie dotyczy
Ownership Date (Data nabycia własności)	Nie dotyczy
Express Service Code (Kod usług ekspresowych)	Nie dotyczy
Memory Information	
Memory Installed (Pamięć zainstalowana)	Nie dotyczy
Memory Available (Pamięć dostępna)	Nie dotyczy
Memory Speed (Szybkość pamięci)	Nie dotyczy
Memory Channel Mode (Tryb kanałów pamięci)	Nie dotyczy
Memory Technology (Technologia pamięci)	Nie dotyczy
Each DIMM Size (Rozmiar każdego modułu DIMM)	Nie dotyczy
PCI Information (Informacje o urządzeniach PCI)	
Slot1 Bottom Riser Module (Gniazdo 1 — dolny moduł rozszerzeń)	Nie dotyczy
Slot2	Nie dotyczy
Slot3	Nie dotyczy
Slot4 Bottom Riser Module (Gniazdo 4 — górny moduł rozszerzeń)	Nie dotyczy
Processor Information (Informacje o procesorze)	
Processor Type (Typ procesora)	Nie dotyczy
Core Count (Liczba rdzeni)	Nie dotyczy
Processor ID (Identyfikator procesora)	Nie dotyczy
Current Clock Speed (Bieżąca szybkość zegara)	Nie dotyczy

Pozycja	Wartość domyślna
Minimum Clock Speed (Minimalna szybkość zegara)	Nie dotyczy
Maximum Clock Speed (Maksymalna szybkość zegara)	Nie dotyczy
Processor L2 Cache (Pamięć podręczna L2 procesora)	Nie dotyczy
Processor L3 Cache (Pamięć podręczna L2 procesora)	Nie dotyczy
HT Capable (Obsługa HT)	Nie dotyczy
64-Bit Technology (Technologia 64-bitowa)	Nie dotyczy
Device Information	
SATA-1	Nie dotyczy
SATA-2	Nie dotyczy
LOM MAC Address	Nie dotyczy
Video Controller (Kontroler grafiki)	Nie dotyczy
Video BIOS version (Wersja systemu Video BIOS)	Nie dotyczy
Audio Controller (Kontroler audio)	Nie dotyczy
Wi-Fi Device (Urządzenie Wi-Fi)	Nie dotyczy
Cellular Device	Nie dotyczy
Bluetooth Device (Urządzenie Bluetooth)	Nie dotyczy
Boot Sequence	
Boot Sequence (Sekwencja ładowania) — zależy od zainstalowanych urządzeń startowych	Nie dotyczy
Boot List option [Legacy/UEFI] (Opcja listy urządzeń startowych: tradycyjne/UEFI)	Metoda tradycyjna
Enable Legacy Option ROMs (Włącz obsługę starszych pamięci ROM)	Enabled (Włączone)
Date/Time	
Data	Nie dotyczy
Godzina	Nie dotyczy

Konfiguracja systemu (BIOS — poziom 1)

Pozycja	Wartość domyślna
Integrated NIC	
Enable UEFI Network Stack (Włącz stos sieciowy UEFI)	Wyłączone
[Disabled, Enabled, Enabled w/PXE] (Wyłączone, Włączone, Włączone z PXE)	Enabled w/PXE (Włączone z PXE)

Pozycja	Wartość domyślna
Integrated NIC 2	
Enable UEFI Network Stack (Włącz stos sieciowy UEFI)	Wyłączone
[Disabled, Enabled, Enabled w/PXE] (Wyłączone, Włączone, Włączone z PXE)	Enabled w/PXE (Włączone z PXE)
Serial Port1 — [Disable / RS-232 / RS-422/485 /RS-485] (Port szeregowy 1 — Wyłącz/RS-232/RS-422/485/RS-485)	RS-232
Serial Port2 — [Disable / RS-232 / RS-422/485 /RS-485] (Port szeregowy 2 — Wyłącz/RS-232/RS-422/485/RS-485)	RS-232
Serial Port3 — [Disable / RS-232 / RS-422/485 /RS-485] (Port szeregowy 3 — Wyłącz/RS-232/RS-422/485/RS-485)	RS-232
Serial Port4 — [Disable / RS-232 / RS-422/485 /RS-485] (Port szeregowy 4 — Wyłącz/RS-232/RS-422/485/RS-485)	RS-232
GPIO Module — GPIO 8 OUT [Enable/Disable] (Moduł GPIO — GPIO 8 OUT (Włączone/Wyłączone))	Enabled (Włączone)
GPIO Module — GPIO 8 IN [Enable/Disable] (Moduł GPIO — GPIO 8 IN (Włączone/Wyłączone))	Enabled (Włączone)
SATA Operation — [Disabled/AHCI/RAID On] (Tryb SATA — Wyłączone/AHCI/RAID)	RAID On (Włączony tryb RAID)
Drives — SATA-1: [Enable/Disable] (Dyski — SATA-1: Włącz/Wyłącz)	Enabled (Włączone)
Drives — SATA-2: [Enable/Disable] (Dyski — SATA-2: Włącz/Wyłącz)	Enabled (Włączone)
SMART Reporting — [Enable/Disable] (Raporty SMART — Włącz/Wyłącz)	Wyłączone
USB Configuration	
Enable Boot Support [Enable/Disable] (Włączanie obsługi rozruchu — Włączone/Wyłączone)	Enabled (Włączone)
Top Port 1 [Enable/Disable] (Port górny 1 — Włączony/Wyłączony)	Enabled (Włączone)
Top Port 2 [Enable/Disable] (Port górny 2 — Włączony/Wyłączony)	Enabled (Włączone)
Top Port 3 [Enable/Disable] (Port górny 3 — Włączony/Wyłączony)	Enabled (Włączone)
Top Port 4 [Enable/Disable] (Port górny 4 — Włączony/Wyłączony)	Enabled (Włączone)
Bottom Port 1 [Enable/Disable] (Port dolny 1 — Włączony/Wyłączony)	Enabled (Włączone)
Bottom Port 2 [Enable/Disable] (Port dolny 2 — Włączony/Wyłączony)	Enabled (Włączone)

Audio

Pozycja	Wartość domyślna
Enable Audio [Enable/Disable] (Włącz dźwięk — Włączone/Wyłączone)	Enabled (Włączone)
Enable Microphone [Enable/Disable] (Włącz mikrofon — Włączone/Wyłączone)	Enabled (Włączone)
Miscellaneous Devices — Enable PCI Riser Module [Enable/Disable] (Urządzenia różne — włącz moduł rozszerzeń PCI — Włączone/Wyłączone)	Enabled (Włączone)
Watchdog Timer Support — Enable Watchdog Timer [Enable/Disable] (Obsługa funkcji Watchdog Timer — włącz funkcję Watchdog Timer — Włączone/Wyłączone)	Wyłączone
Kod regionu WLAN — [Ameryka Północna (FCC)/Chiny, Azja Południowa/Europa/Tajwan/Japonia/Australia/Indonezja/reszta świata]	Rest of world (Reszta świata)
Power Button — [Enable/Disable] (Przycisk zasilania — Włączony/Wyłączony)	Wyłączone

Video (Grafika)

Pozycja	Wartość domyślna
[Złącze DisplayPort/VGA]	VGA
[Auto/Intel HD Graphics] (Automatycznie/Intel HD Graphics)	Auto

Zabezpieczenia (BIOS — poziom 1)

Pozycja	Wartość domyślna
Admin Password (Hasło administratora) — pola tekstowe z miejscem na stare hasło (wyszarzone, jeśli nie ustawiono hasła), nowe hasło i potwierdzenie nowego hasła	Puste
System Password (Hasło systemowe) — pola tekstowe z miejscem na stare hasło (wyszarzone, jeśli nie ustawiono hasła), nowe hasło i potwierdzenie nowego hasła	Puste
Strong Password — [Enable/Disable] (Silne hasło — Włączone/Wyłączone)	Wyłączone
Password Configuration	
Admin Password Min (Min. liczba znaków w hasle administratora)	4
Admin Password Max (Maks. liczba znaków w hasle administratora)	32
System Password Min (Min. liczba znaków w hasle systemowym)	4
System Password Max (Maks. liczba znaków w hasle systemowym)	32

Pozycja	Wartość domyślna
Password Bypass — [Disabled/Reboot Bypass] (Pominięcie hasła — Wyłączone/Pominięcie przy ponownym uruchomieniu)	Wyłączone
Password Change — Allow Non-Admin Password Changes [Enable/Disable] (Zmiana hasła — zezwolenie na zmianę hasła innego niż hasło administratora (Włącz/Wyłącz))	Enabled (Włączone)
UEFI Capsule Firmware Updates — [Enable/Disable] (Włączenie pakietów aktualizacji oprogramowania wewnętrznego UEFI — Włączone/Wyłączone)	Enabled (Włączone)
TPM 1.2 Security	
TPM 1.2 Security [Enable/Disable] (Układ zabezpieczający TPM 1.2 — Włączony/Wyłączony)	Enabled (Włączone)
TPM On (Moduł TPM włączony)	Enabled (Włączone)
PPI Bypass for Disabled Commands (Pomiń PPI dla wyłączonych poleceń)	Wyłączone
PPI Bypass for Disabled Commands (Pomiń PPI dla wyłączonych poleceń)	Wyłączone
Clear [Enable/Disable] (Wyczyść — Włączone/Wyłączone)	Wyłączone
TPM 2.0 Security	
TPM 2.0 Security [Enable/Disable] (Układ zabezpieczający TPM 2.0 — Włączony/Wyłączony)	Enabled (Włączone)
TPM On (Moduł TPM włączony)	Enabled (Włączone)
PPI Bypass for Disabled Commands (Pomiń PPI dla wyłączonych poleceń)	Wyłączone
PPI Bypass for Disabled Commands (Pomiń PPI dla wyłączonych poleceń)	Wyłączone
Attestation Enable [Enable/Disable] (Włączenie poświadczeń — Włączone/Wyłączone)	Enabled (Włączone)
Key Storage Enable [Enable/Disable] (Włącz magazyn kluczy — Włączony/Wyłączony)	Enabled (Włączone)
SHA-256	Enabled (Włączone)
Clear [Enable/Disable] (Wyczyść — Włączone/Wyłączone)	Nie dotyczy
Computrace(R) — [Deactivate/Disable/Enable] (Usługa Computrace(R) — Dezaktywowana/Wyłączona/Włączona)	Deactivate (Dezaktywuj)
Chassis Intrusion — [Disable/Enable/On-Silent] (Wykrywanie naruszenia obudowy — Wyłączone/Włączone/Ciche)	Disable (Wyłączone)
CPU XD Support — [Enable/Disable] (Obsługa funkcji CPU XD — Włączona/Wyłączona)	Enabled (Włączone)
OROM Keyboard Access — [Enable/One Time Enable/Disable] (Dostęp do klawiatury OROM — Włączony/Jednorazowy/Wyłączony)	Enabled (Włączone)

Pozycja	Wartość domyślna
Admin Setup Lockout — [Enable/Disable] (Blokada konfiguracji administracyjnej — Włączona/Wyłączona)	Wyłączone

Secure Boot (Bezpieczne uruchamianie)

Pozycja	Wartość domyślna
Secure Boot Enable — [Enable/Disable] (Bezpieczne uruchamianie — Włączone/Wyłączone)	Wyłączone
Expert Key Management	
Enable Custom Mode [Enable/Disable] (Tryb niestandardowy — Włączony/Wyłączony)	Wyłączone
Custom Mode Key Management {PK/KEK/db/dbx} (Zarządzanie kluczami w trybie niestandardowym — PK/KEK/db/dbx)	Zależnie od platformy

Rozszerzenia Intel Software Guard

Pozycja	Wartość domyślna
Intel SGX Enable — [Enable/Disable] (Rozwiązanie Intel SGX — Włączone/Wyłączone)	Wyłączone
Enclave Memory Size — [32MB/64MB/128MB] (Rozmiar pamięci enklawy — 32 MB/64 MB/128 MB)	128 MB

Performance

Pozycja	Wartość domyślna
Enable Multi Core Support — [Enable/Disable] (Obsługa procesorów wielordzeniowych — Włączona/Wyłączona)	Enabled (Włączone)
Intel SpeedStep — [Enable/Disable] (Technologia Intel SpeedStep — Włączona/Wyłączona)	Enabled (Włączone)
C-States Control — [Enable/Disable] (Sterowanie stanami C — Włączone/Wyłączone)	Enabled (Włączone)
Enable CPUID Limit — [Enable/Disable] (Limit CPUID — Włączony/Wyłączony)	Wyłączone
Intel TurboBoost — [Enable/Disable] (Technologia Intel TurboBoost — Włączona/Wyłączona)	Enabled (Włączone)
Hyperthread control — [Enable/Disable] (Kontrola hiperwątkowania — Włączona/Wyłączona)	Enabled (Włączone)

Zarządzanie energią

Pozycja	Wartość domyślna
AC Recovery (Desktop) — [Power Off/Power On/Last Power State] (Przywracanie przy zasilaniu sieciowym w trybie stacjonarnym — Wyłączone/Włączone/Ostatni stan zasilania)	Last Power State (Przywróć ostatni stan zasilania)
Auto On Time	
Time Selection HH/MM [AM/PM] (Wybór czasu, GG/MM (AM/PM))	12:00AM
Day Selection [Disabled/Every Day/Weekdays/Select Days] (Wybór dnia — Wyłączone/Codziennie/Dni robocze/Wybrane dni)	Wyłączone
Jeśli wybrano opcję [Select Days] (Wybrane dni), w pozycji [Select Days] dostępne są opcje [Sunday/Monday.../Saturday] (Niedziela/Poniedziałek/.../Sobota)	Nie dotyczy
USB Wake Support — [Enable/Disable] (Funkcja wybudzania przez urządzenia USB — Włączona/Wyłączona)	Enabled (Włączone)
Wake on LAN/WLAN	
[Disabled/WLAN Only/LAN Only/LAN or WLAN/LAN with PXE Boot] (Wyłączone/Tylko WLAN/Tylko LAN/LAN lub WLAN/LAN z PXE)	Wyłączone
Block Sleep(S3 state) [Enable/Disable] (Blokowanie stanu uśpienia S3 — Włączone/Wyłączone)	Wyłączone

POST Behavior (Zachowanie podczas testu POST)

Pozycja	Wartość domyślna
Numlock LED — [Enable/Disable] (Tryb Numlock — Włączony/Wyłączony)	Enabled (Włączone)
Keyboard Errors — [Enable/Disable] (Błędy klawiatury — włącz wykrywanie błędów klawiatury — Włączone/Wyłączone)	Enabled (Włączone)
Fastboot — [Minimal/Thorough/Auto] (Szybkie uruchamianie — Diagnostyka minimalna/Szczegółowa/Automatycznie)	Thorough (Diagnostyka szczegółowa)
Extend BIOS POST Time — [0 seconds/5 seconds/10 seconds] (Wydłużenie czasu testów POST systemu BIOS — 0 s/5 s/10 s)	0 s
Warnings and Errors — [Disable/Continue on Warnings/Continue on Warnings and Errors] (Ostrzeżenia i błędy — Wyłącz/Kontynuuj przy ostrzeżeniach/Kontynuuj przy ostrzeżeniach i błędach)	Continue on Warnings and Errors (Kontynuuj przy ostrzeżeniach i błędach)

Obsługa wirtualizacji (BIOS — poziom 1)

Pozycja	Wartość domyślna
Intel Virtualization Technology — [Enable/Disable] (Technologia Intel Virtualization Technology — Włączona/Wyłączona)	Enabled (Włączone)

Pozycja	Wartość domyślna
VT for Direct I/O — [Enable/Disable] (Technologia VT for Direct I/O — Włączona/Wyłączona)	Enabled (Włączone)
Trusted Execution — [Enable/Disable] (Technologia Trusted Execution — Włączona/Wyłączona)	Wyłączone

Wireless (Komunikacja bezprzewodowa)

Pozycja	Wartość domyślna
Wireless Device Enable — WLAN/WiGig [Enable/Disable] (Urządzenie bezprzewodowe — Włączone/Wyłączone)	Enabled (Włączone)

Maintenance (Konserwacja)

Pozycja	Wartość domyślna
Service Tag — <Znacznik serwisowy systemu>, jeśli pole jest puste, można w nim wprowadzić tekst	Nie dotyczy
Asset Tag — <Numer środka trwałego systemu>, możliwość wprowadzania tekstu	Nie dotyczy
SERR Messages — [Enable/Disable] (Komunikaty SERR — Włączone/Wyłączone)	Enabled (Włączone)
BIOS Downgrade — [Enable/Disable] (Możliwość instalacji starszej wersji systemu BIOS — Włączona/Wyłączona)	Enabled (Włączone)
Data Wipe on Next Boot — [Enable/Disable] (Wymazanie danych przy następnym uruchomieniu — Włączone/Wyłączone)	Wyłączone
BIOS Recovery from Hard Drive — [Enable/Disable] (Przywracanie systemu BIOS z dysku twardego — Włączone/Wyłączone)	Enabled (Włączone)

System logs (Systemowe rejestry zdarzeń)


Pozycja	Wartość domyślna
Lista zdarzeń systemu BIOS z dostępnym przyciskiem „Clear Log” (Wyczyść rejestr)	Nie dotyczy

Kontakt z firmą Dell

Aby skontaktować się z działem sprzedaży, pomocy technicznej lub obsługi klienta firmy Dell:

1. Przejdź do strony www.dell.com/contactdell.
2. Wybierz swój kraj lub region z listy rozwijanej na dole strony.
3. W zależności od potrzeb wybierz odsyłacz do działu obsługi lub pomocy technicznej albo wybierz odpowiadającą Ci metodę kontaktu z firmą Dell.

Firma Dell oferuje kilka opcji obsługi technicznej i serwisu, w formie elektronicznej oraz przez telefon. Ich dostępność zależy od produktu i kraju, a niektóre z nich mogą być niedostępne w kraju użytkownika.

 **UWAGA** W przypadku braku aktywnego połączenia z Internetem informacje kontaktowe można znaleźć na fakturze, w dokumencie dostawy, na rachunku lub w katalogu produktów firmy Dell.