

Dell Embedded Box PC 3000 Installatie- en bedieningshandleiding

Model computer: Dell Embedded Box PC 3000
Regelgevingsmodel: N02PC
Regelgevingstype: N02PC001



Opmerkingen, voorzorgsmaatregelen, en waarschuwingen



OPMERKING: Een **OPMERKING** duidt belangrijke informatie aan voor een beter gebruik van het product.



WAARSCHUWING: EEN **WAARSCHUWING** duidt potentiële schade aan hardware of potentieel gegevensverlies aan en vertelt u hoe het probleem kan worden vermeden.



GEVAAR: Een **GEVAAR-KENNISGEVING** duidt op een risico op schade aan eigendommen, lichamelijk letsel of overlijden.

Inhoudsopgave

1	Overzicht.....	5
2	Kenmerken.....	6
	Bovenaanzicht.....	6
	Onderaanzicht.....	6
	VGA-connectortoewijzing.....	7
	RS232-connectortoewijzing.....	8
	RS485-connectortoewijzing.....	8
	CANbus-connectortoewijzing.....	9
	Gelijkstroompoort.....	9
	RS422-connectortoewijzing.....	10
	Systeem-LED's.....	10
3	De Embedded Box PC instellen.....	11
	De Embedded Box PC aan de muur monteren met de beugels voor wandmontage.....	13
	De Embedded Box PC monteren op een DIN-rail.....	15
4	Uw besturingssysteem instellen.....	17
	Ubuntu Desktop.....	17
	Ubuntu Desktop opnieuw installeren.....	17
	Ubuntu Desktop herstellen.....	18
	Ubuntu Desktop op Embedded Box PC herstellen via het USB-flash-station voor herstel.....	18
	Het opstartbare USB-flash-station maken.....	18
	Het USB-flash-station voor herstel maken.....	18
	Besturingssysteem Windows.....	18
	Windows 7 Professional SP1.....	18
	Windows 7 Professional voor Embedded Systems SP1.....	21
	Windows Embedded Standard 7 P/E.....	22
	Windows 10 Professional.....	24
	Windows 10 IoT Enterprise LTSC 2015.....	26
	Aanbevolen stuurprogramma's en toepassingen voor Embedded Box PC met het Windows-besturingssysteem.....	27
5	Specificaties.....	31
6	Uw mobiele breedbandservice activeren.....	34
7	De multifunctionele poortkabel gebruiken.....	35
8	De ZigBee dongle instellen.....	38
9	Connectorkit.....	39
	Externe stroomconnector.....	39



10 Standaard BIOS-waarden.....	40
Algemeen.....	40
Systeemconfiguratie (BIOS-niveau 1).....	42
Video.....	43
Beveiliging (BIOS-niveau 1).....	43
Secure Boot (Veilig opstarten).....	44
Intel Software Guard extensions (Extensies van Intel Software Guard).....	45
Performance.....	45
Energiebeheer.....	45
POST Behavior (Gedrag POST).....	46
Ondersteuning van virtualisatie (BIOS-niveau 1).....	46
Wireless (Draadloos).....	46
Maintenance.....	46
System Logs (Systeemlogboeken).....	47
11 Contact opnemen met Dell.....	48

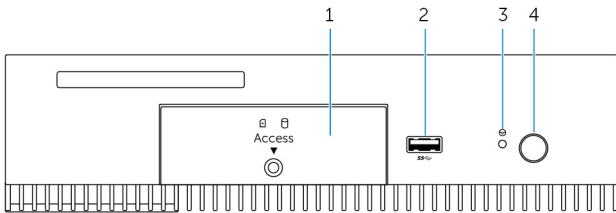
Overzicht

Met de Embedded Box PC 3000 kunt u apparaten aansluiten (bekabeld of draadloos) op netwerkapparaten en deze op afstand beheren in uw bestaande netwerkecosysteem. U kunt verbinding maken met apparaten die worden gebruikt in proces- en discrete productie, wagenparkbeheer, kiosken, digitale bewegwijzering, bewaking en geautomatiseerde retailoplossingen. De PC kan ofwel aan de muur worden gemonteerd met de door Dell goedgekeurde muurbevestigingskits of in uw bestaande rekinfrastructuur worden gemonteerd met behulp van de railbevestiging. De volgende besturingssystemen worden ondersteund: Windows 7 Professional SP1 64-bits, Windows 7 Professional voor Embedded Systems SP1 64-bits, Windows Embedded Standard 7 P/E 64-bits, Windows 10 Professional 64-bits, Windows 10 IoT LTSC Enterprise 2015 64-bits, en Ubuntu Desktop 16.04.



Kenmerken

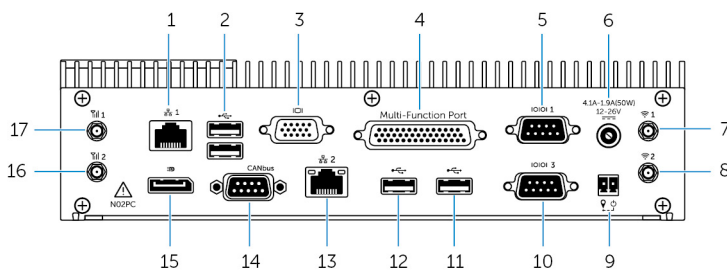
Bovenaanzicht



Kenmerken

- | | | |
|---|-------------------------------|---|
| 1 | Toegangsdeur aan de voorzijde | Draai de borgschroef los waarmee de toegang aan de voorkant aan de behuizing is bevestigd. Verwijder de toegangsdeur aan de voorzijde voor toegang tot de harde schijf, solid-state-schijf of SIM-kaartsleuf. |
| 2 | USB 3.0-poort | Sluit een USB-apparaat aan. Levert snelheden voor gegevensoverdracht tot 5 Gbps. |
| 3 | Harde reset | Met behulp van een speld drukt u op de knop in het gaatje om de Embedded Box PC opnieuw op te starten. |
| 4 | Aan-/uitknop | Druk hierop om de Embedded Box PC in of uit te schakelen. |

Onderaanzicht



Kenmerken

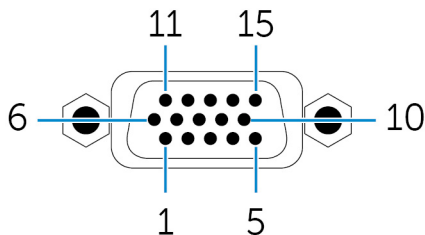
- | | | |
|---|---------------------|--|
| 1 | Netwerkpoot één | Sluit een ethernetkabel (RJ45) aan voor netwerktoegang. Levert snelheden voor gegevensoverdracht tot 10/100/1000 Mbps. |
| 2 | USB 2.0-poorten (2) | Sluit USB-apparaten aan. Levert snelheden voor gegevensoverdracht tot 480 Mbps. |
| 3 | VGA-poort | Sluit een monitor of een ander VGA-apparaat aan. Levert video-uitvoer. Voor meer informatie, zie VGA -connectortoewijzing. |

Kenmerken

4	Multifunctionele poort (vrouwelijk)	Multifunctionele poortkabel aansluiten (optioneel). Voor meer informatie, zie de multifunctionele poortkabel gebruiken .
5	RS232-/RS485-poort één (configureerbaar in de BIOS)	Sluit een RS232-/RS485-kabel aan op de Embedded Box PC. Voor meer informatie, zie RS232-/RS485-connectortoewijzing .
6	Poort voor netadapter van 12-26 V DC	Sluit een stroomkabel van 12-26 V DC aan om de Embedded Box PC van stroom te voorzien. Voor meer informatie over de fysieke afmetingen van de gelijkstroompoort, zie gelijkstroompoort .
7	Draadloze antennepoort één	Sluit een draadloze antenne aan om het bereik en de sterkte van de draadloze signalen te vergroten.
8	Draadloze antennepoort twee	Sluit een draadloze antenne aan om het bereik en de sterkte van de draadloze signalen te vergroten.
9	Stroomschakelaar op afstand ¹	Installeer een stroomschakelaar op afstand.
10	RS232-/RS485-poort drie (configureerbaar in de BIOS)	Sluit een RS232-/RS485-kabel aan op de Embedded Box PC. Voor meer informatie, zie RS232-/RS485-connectortoewijzing .
11	USB 2.0-poort	Sluit een USB-apparaat aan. Levert snelheden voor gegevensoverdracht tot 480 Mbps.
12	USB 2.0-poort	Sluit een USB-apparaat aan. Levert snelheden voor gegevensoverdracht tot 480 Mbps.
13	Netwerkpoot twee	Sluit een ethernetkabel (RJ45) aan voor netwerktoegang. Levert snelheden voor gegevensoverdracht tot 10/100/1000 Mbps.
14	CANbus-poort (optioneel)	Maak verbinding met een apparaat of dongle met een CANbus-poort. Voor meer informatie, zie CANbus-connectortoewijzing .
15	DisplayPort	Sluit een monitor of een ander DisplayPort-apparaat aan. Zorgt voor video- en audioweergave.
16	Antennepoort voor mobiele breedband twee	Sluit een mobiele breedbandantenne aan om het bereik en de sterkte van de mobiele breedbandsignalen te vergroten.
17	Antennepoort voor mobiele breedband één	Sluit een mobiele breedbandantenne aan om het bereik en de sterkte van de mobiele breedbandsignalen te vergroten.

¹ Verbindingen met deze poorten moeten SELV-circuits gebruiken en de kabel (26 AWG-18 AWG) moet dubbele isolatie (DI) of versterkte isolatie (RI) hebben ter bescherming van alle gevaarlijke spanningen. Haal de schroeven bij 2,88 kg-cm (2,5 pond-inch) aan om de kabel aan de connector te bevestigen.

VGA-connectortoewijzing

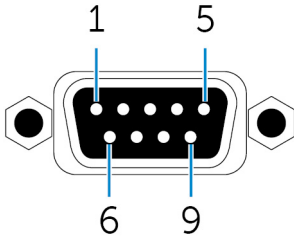


Pin	Signaal	Pin	Signaal	Pin	Signaal
1	ROOD	6	GND	11	NC
2	GROEN	7	GND	12	DDCDAT



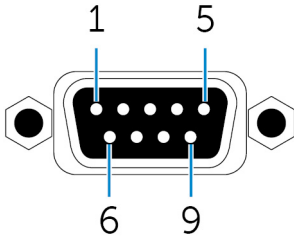
Pin	Signaal	Pin	Signaal	Pin	Signaal
3	BLAUW	8	GND	13	HSYNC
4	NC	9	+5V	14	VSYNS
5	GND	10	GND	15	DDCCLK

RS232-connector toewijzing



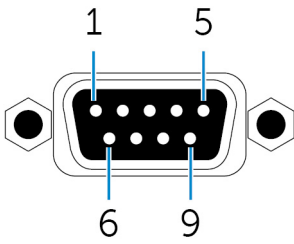
Pin	Signaal	Pin	Signaal
1	DCD	6	DSR
2	RXD	7	RTS
3	TXD	8	CTS
4	DTR	9	RI
5	GND		

RS485-connector toewijzing



Pin	Signaal	Pin	Signaal
1	GEGEVENS-	6	NC
2	GEGEVENS+	7	NC
3	NC	8	NC
4	NC	9	NC
5	GND		

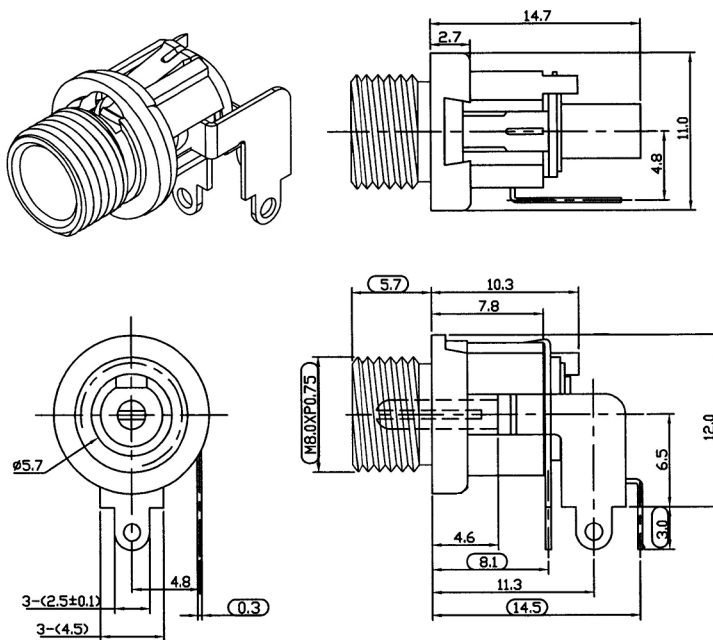
CANbus-connectortoewijzing



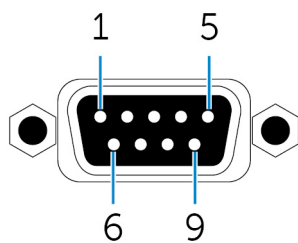
Pin	Signaal	Pin	Signaal
1	NC	6	NC
2	CAN_L	7	CAN_H
3	GND	8	NC
4	NC	9	NC
5	NC		

Gelijkstroompoort

De volgende afbeelding toont de fysieke afmetingen van de gelijkstroompoort.

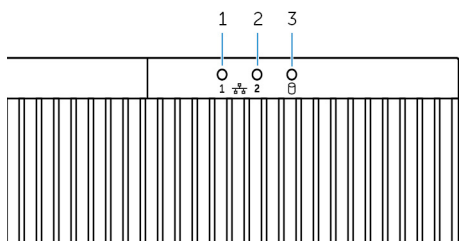


RS422-connectortoewijzing















Pin	Signaal	Pin	Signaal
1	TX-	6	NC
2	TX+	7	NC
3	RX+	8	NC
4	RX-	9	NC
5	GND		

Systeem-LED's



Functie		
1	Statuslampje netwerk één	Geeft de netwerkactiviteit van netwerkpoort één aan.
2	Statuslampje netwerk twee	Geeft de netwerkactiviteit van netwerkpoort twee aan.
3	Activiteitslampje vaste schijf	Geeft de lees-/schrijf-activiteit vanuit het interne opslagapparaat aan.

De Embedded Box PC instellen

-  **GEVAAR:** Tijdens de installatie van de Embedded Box PC moet de verantwoordelijke partij of integrator de netstroomadapter gebruiken die is meegeleverd met de Embedded Box PC. Zorg altijd dat de beschikbare stroombron overeenkomt met het vereiste ingangsvermogen van de Embedded Box PC. Controleer de ingangsvermogenmarkeringen naast de voedingsconnector(s) voordat u iets aansluit.
-  **GEVAAR:** Voordat u aan een van de procedures in dit gedeelte begint, dient u de veiligheidsinstructies te lezen die bij de Embedded Box PC zijn geleverd. Raadpleeg www.dell.com/regulatory_compliance voor meer informatie over aanbevolen procedures.
-  **GEVAAR:** Om ervoor te zorgen dat de bescherming door de Embedded Box PC niet wordt aangetast, gebruikt of installeert u de Embedded Box PC niet op een andere manier dan gespecificeerd in deze handleiding.
-  **GEVAAR:** Voor aanvullende stroomaansluitingen naar het hoofdnetwerk gebruikt u kabels die geschikt zijn voor de stroomsterktes, zoals een 3-core kabel met een minimale nominaal van 15 A bij 90°C (194°F), die voldoet aan IEC 60227 of IEC 60245. De Embedded Box PC accepteert kabels van 0,8 mm tot 2,5 mm (18 AWG tot 14 AWG).
-  **GEVAAR:** Het symbool  geeft de hete oppervlakken of aangrenzende hete oppervlakken aan die tijdens normaal gebruik zo warm kunnen worden dat ze brandwonden kunnen veroorzaken. Laat de apparatuur afkoelen of gebruik beschermende handschoenen wanneer u de Embedded Box PC moet aanraken om het risico op een brandwond te verminderen.
-  **GEVAAR:** Dit product is ontworpen voor specifieke toepassingen en moet worden geïnstalleerd door gekwalificeerd personeel met RF- en verplichte verwante kennis. De algemene gebruiker mag de pc niet installeren of aanpassingen maken.
-  **GEVAAR:** Het product dient te worden geïnstalleerd op een locatie waar de antenne in de normale werkende staat op 20 cm afstand van personen wordt geplaatst om te voldoen aan wettelijke RF-vereisten.
-  **GEVAAR:** Gebruik alleen de antenne(s) die zijn goedgekeurd door Dell.
-  **GEVAAR:** Kies zorgvuldig de installatiepositie en zorg ervoor dat het uiteindelijke uitgangsvermogen de limieten die zijn vastgesteld in de relevante regelgeving niet overschrijdt. De schending van deze regels kan leiden tot ernstige boetes.
-  **GEVAAR:** Sluit een gecertificeerde SELV-voedingsbron aan op de Embedded Box PC.
-  **GEVAAR:** Als uw apparatuur of accessoires worden geleverd met een verwijderbare kabelset die moet worden vervangen, zorgt u ervoor dat de vervangende kabelset een geschikt voltage, vermogen en temperatuurbereik heeft voor het land waar de apparatuur wordt geïnstalleerd. De kabelset moet voldoen aan de lokale veiligheidscode, regelgeving en wetgeving.

Professionele installatie-instructies

Installatiepersoneel

Dit product is ontworpen voor specifieke toepassingen en moet worden geïnstalleerd door gekwalificeerd personeel met RF- en verplichte verwante kennis. De algemene gebruiker mag de pc niet installeren of instellingen wijzigen.

Installatielocatie

Het product dient te worden geïnstalleerd op een locatie waar de antenne in de normale werkende staat op 20 cm afstand van personen wordt geplaatst om te voldoen aan wettelijke RF-vereisten.

Externe antenne



Gebruik alleen de antenne(s) die zijn goedgekeurd door de aanvrager. Niet goedgekeurde antennes kunnen leiden tot ongewenst of buitensporig RF-zendvermogen. Dit kan leiden tot een overtreding van de FCC-/IC-limieten en dit is verboden.

Installatieprocedure

Raadpleeg de gebruikershandleiding voor de details.

 **GEVAAR: Kies zorgvuldig de installatiepositie en zorg ervoor dat het uiteindelijke uitgangsvermogen de limieten die zijn vastgesteld in de relevante regelgeving niet overschrijdt. De schending van deze regels kan leiden tot ernstige boetes.**

FCC-interfentieverklaring

Dit apparaat voldoet aan Deel 15 van de FCC-regels. De bediening is onderworpen aan de volgende twee voorwaarden: (1) dit apparaat mag geen schadelijke interferentie veroorzaken, en (2) dit apparaat moet alle ontvangen interferentie accepteren, inclusief interferentie die ongewenste werking kan veroorzaken.

Deze apparatuur is getest en voldoet aan de beperkingen voor een digitaal apparaat uit klasse B conform Deel 15 van de FCC-regels. Deze beperkingen zijn bedoeld om redelijke bescherming te bieden tegen schadelijke storingen in een thuisinstallatie. Deze apparatuur kan radiofrequentie-energie genereren, gebruiken en uitstralen en kan, indien niet geïnstalleerd en gebruikt in overeenstemming met de instructiehandleiding van de fabrikant, zorgen voor schadelijke storing van radio- en televisieontvangst. U hebt echter niet de garantie dat er in een bepaalde installatie geen storing zal optreden. Als deze apparatuur schadelijke storing veroorzaakt aan radio- of televisieontvangst, wat u kunt vaststellen door de apparatuur uit en aan te zetten, dan raden we u aan de interferentie als volgt te verhelpen:

- Richt de ontvangstantenne opnieuw of plaats deze op een andere plek.
- Vergroot de afstand tussen de apparatuur en de ontvanger.
- Sluit de apparatuur aan op een ander stopcontact dan waarop de ontvanger is aangesloten.
- Raadpleeg de dealer of een ervaren radio-/tv-monteur voor hulp.

FCC-waarschuwing:

- Wijzigingen of modificaties die niet uitdrukkelijk zijn goedgekeurd door de partij die verantwoordelijk is voor naleving, kan ertoe leiden dat de bevoegdheid van de gebruiker voor het werken met deze adapter wordt ingetrokken.
- Deze zender mag niet worden gerangschikt of werken met andere antennes of zenders.

Verklaring inzake stralingsblootstelling:

Deze apparatuur voldoet aan de FCC-limieten voor blootstelling aan straling die uiteengezet zijn voor een ongecontroleerde omgeving. Deze apparatuur moet worden geïnstalleerd en bediend met minstens 20 cm tussen de radiator en uw lichaam.

 **OPMERKING: De landcodeselectie is voor niet-Amerikaanse modellen en is niet beschikbaar voor alle Amerikaanse modellen. Volgens FCC-regelgeving moeten alle WiFi-producten voor de Amerikaanse markt aangepast worden aan alleen Amerikaanse bedieningskanalen.**

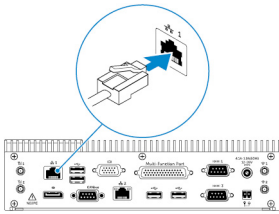
Industry Canada-verklaring

Dit apparaat voldoet aan de RSS-norm(en) van Industry Canada voor van vergunning vrijgestelde apparatuur. De werking moet aan de volgende twee voorwaarden voldoen:

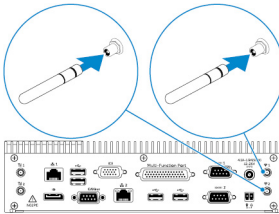
1. dit apparaat mag geen interferentie veroorzaken, en
2. dit apparaat moet alle ontvangen storingen accepteren, inclusief storing die wordt veroorzaakt door een ongewenste werking.

De Embedded Box PC instellen

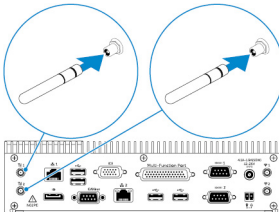
1. Plaats de Embedded Box PC op een verticaal oppervlak, zoals een muur, met behulp van de [muurbevestigingsbeugels](#) of de [beugels voor DIN-rails](#).
2. Maak verbinding met uw netwerk via één van de volgende methoden:
 - Sluit de netwerkkabel aan.



- Installeer de draadloze antennes (WLAN 1 en WLAN 2) om de draadloze verbinding in te schakelen.

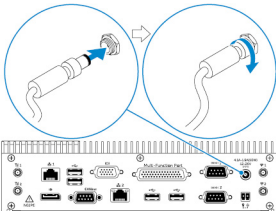


- Installeer de mobiele breedband-kit (WWAN 1 en WWAN 2) om de mobiele breedbandverbinding in te schakelen.



-  **OPMERKING:** Voor meer informatie over het aansluiten van de draadloze antenne op de Embedded Box PC raadpleegt u de documentatie die is meegeleverd met de draadloze antenne.
-  **OPMERKING:** Voor meer informatie over het installeren van de WWAN-kaart in de Embedded Box PC, zie de *Onderhoudshandleiding voor de Embedded Box PC* op www.dell.com/support.
-  **OPMERKING:** De randapparatuur zoals een draadloze antenne, toetsenbord en muis zijn afzonderlijk verkrijgbaar.

3. Sluit de apparaten aan op de I/O-poorten op de Embedded Box PC.
4. Sluit de netstroomadapter aan en draai de hulzen op de adapterpin vast om de adapter vast te zetten op de Embedded Box PC.



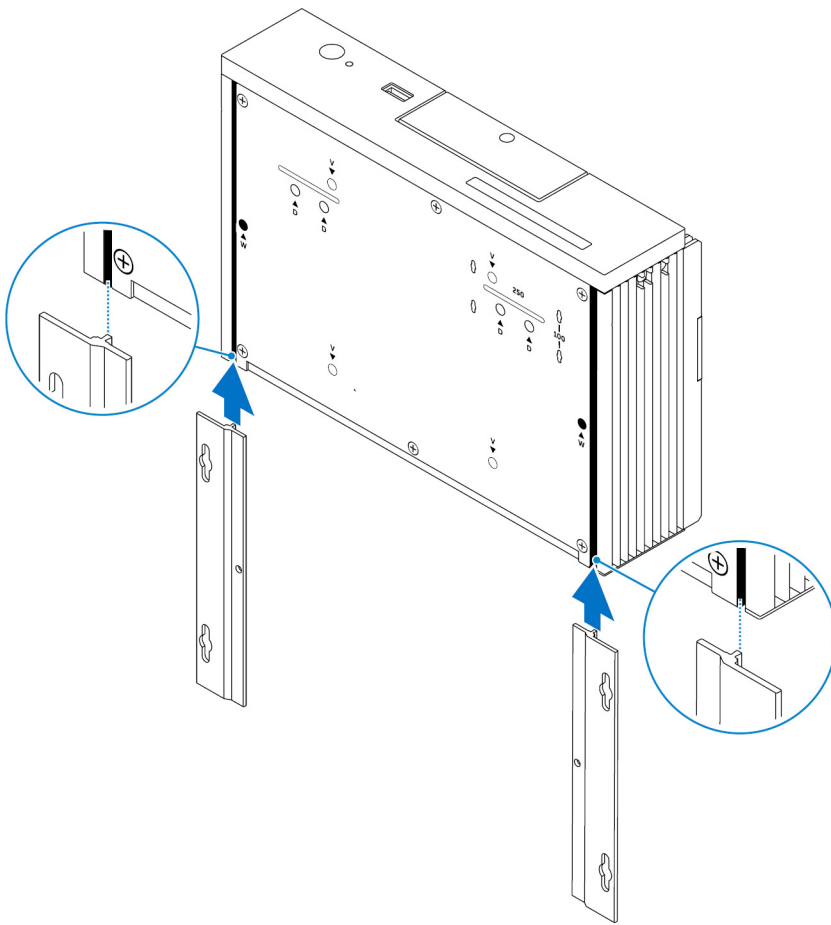
5. Zet de Embedded Box PC aan en voltooi de installatie van het besturingssysteem.
6. Configureer de I/O-poorten op de Embedded Box PC.

De Embedded Box PC aan de muur monteren met de beugels voor wandmontage

Bevestig de Embedded Box PC aan de muur met de beugels voor wandmontage.

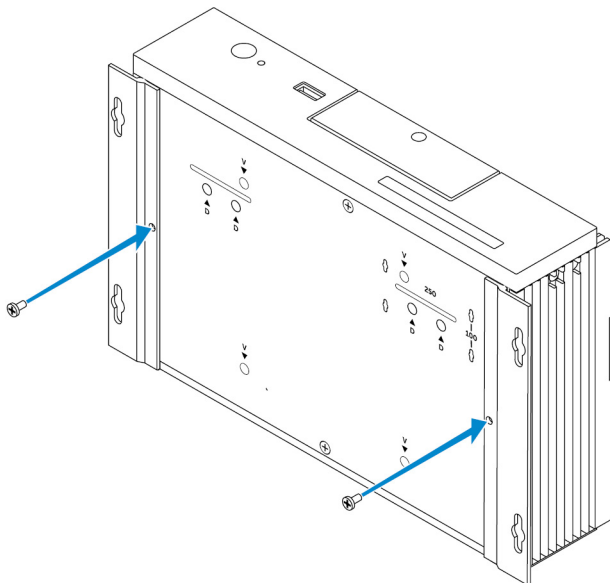
-  **OPMERKING:** De bevestigingsbeugels zijn meegeleverd met alleen de schroeven die nodig zijn voor het beveiligen van de bevestigingsbeugels aan de achterzijde van de Embedded Box PC.

1. Schuif de bevestigingsbeugels in de achterzijde van de Embedded Box PC.

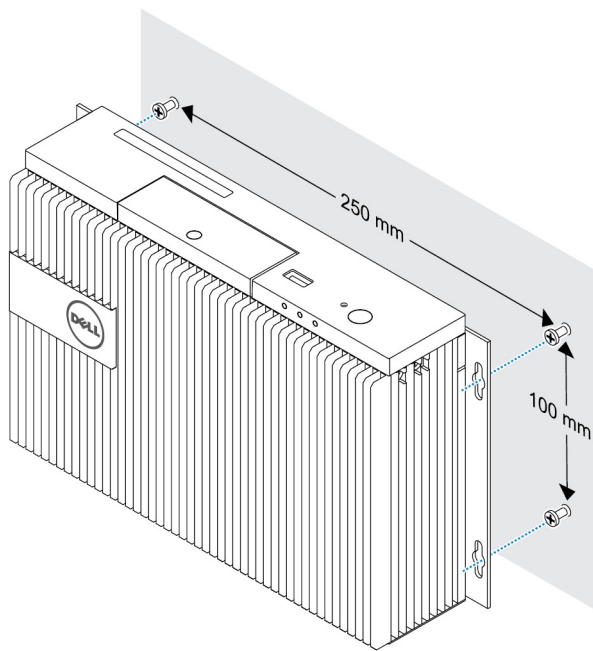


2. Bevestig de twee montagebeugels aan de achterzijde van de Embedded Box PC door middel van twee M3x5-schroeven.

OPMERKING: Koppel de schroeven bij 3 tot 3,4 kilogram-centimeter (2,6 tot 3,0 pond-inch).

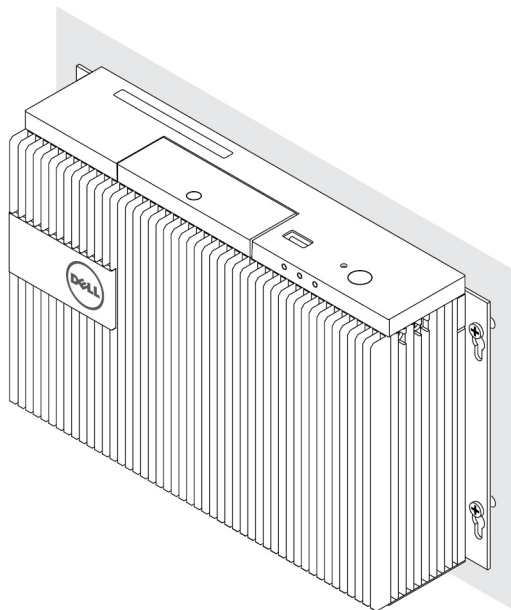


3. Boor vier gaten in de wand die overeenkomen met de gaten op de bevestigingsbeugels.
4. Plaats de Embedded Box PC tegen de wand en lijn de gaten in de bevestigingsbeugels uit met de gaten in de muur.



5. Bevestig de Embedded Box PC aan de muur.

OPMERKING: Koppel de schroeven (M4x6) bij 5 tot 5,4 kilogram-centimeter (4,3 tot 4,7 pond-inch).



De Embedded Box PC monteren op een DIN-rail

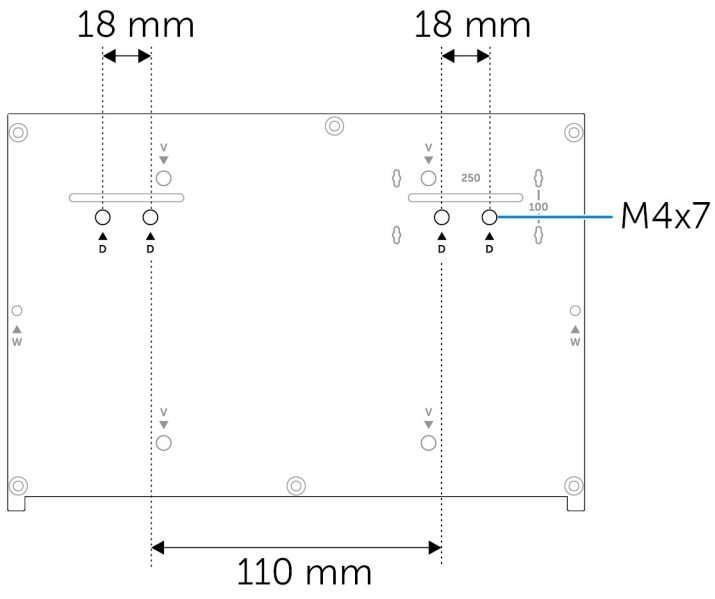
De Embedded Box PC kan op een DIN-rail worden gemonteerd met behulp van de beugels voor de DIN-rail.

Benodigde hardware voor DIN-rail

- Twee DIN-railclips
- Twee M4x7-schroeven (schroefpitch 18 mm)

DIN-railmontagegaten:





Uw besturingssysteem instellen

 **GEVAAR:** Om te voorkomen dat er in het besturingssysteem corruptie optreedt bij plotselinge stroomuitval, moet u het besturingssysteem gebruiken om de Embedded Box PC netjes af te sluiten.

DeEmbedded Box PC wordt geleverd met een van de volgende besturingssystemen:

- Windows 7 Professional SP1 64-bits
- Windows 7 Professional voor Embedded Systems SP1 64-bits
- Windows Embedded Standard 7 P 64-bits
- Windows Embedded Standard 7 E 64-bits
- Windows 10 Professional 64-bits
- Windows 10 IoT Enterprise LTSB 2015 64-bits
- Ubuntu Desktop 16.04

 **OPMERKING:** Voor meer informatie over Windows-besturingssystemen, zie msdn.microsoft.com.

 **OPMERKING:** Voor meer informatie over het Ubuntu Desktop-besturingssysteem, zie www.ubuntu.com/desktop.

Ubuntu Desktop

Ubuntu Desktop opnieuw installeren

Voordat u Ubuntu Desktop opnieuw installeert, zorgt u voor het volgende:

- Sluit een toetsenbord, muis en monitor aan op de Embedded Box PC, of maak verbinding met de Embedded Box PC via een KVM-sessie, Dell Wyse Cloud Client Manager (CCM) of Dell Command | Monitor (DCM).
- Maak een [opstartbaar USB-flash-station](#).

 **OPMERKING:** Voor meer informatie over het gebruik van de CCM raadpleegt u de documentatie over CCM die beschikbaar is op www.cloudclientmanager.com.

 **OPMERKING:** Voor meer informatie over het gebruik van de DCM raadpleegt u de documentatie over DCM die beschikbaar is op www.dell.com/clientsystemsmangement.

 **OPMERKING:** Dell raadt u aan om een [USB-flash-station voor herstel](#) te maken voordat u Ubuntu Desktop voor de eerste keer installeert.

Volg deze stappen om Ubuntu Desktop opnieuw te installeren:

1. Plaats het opstartbare Ubuntu Desktop USB-flash-station.
2. Zet de Embedded Box PC aan.
3. Druk op F12 om toegang te krijgen tot het opstartmenu.
4. Schakel de **UEFI-opstartmodus** in System Setup in en start op vanaf het Ubuntu Desktop USB-flash-station.
5. Selecteer **Dell Recovery** om de installatie van Ubuntu Desktop te starten.
6. Selecteer het station waar u het Ubuntu Desktop-besturingssysteem op wilt installeren.
7. Nadat de installatie is voltooid, start u de Embedded Box PC opnieuw op.
8. Volg de instructies op het scherm om de instellingen voor **Taal, Licentieovereenkomst, Locatie, Toetsenbordindeling** en **Gebruikersnaam/wachtwoord** te configureren.



De Embedded Box PC wordt opnieuw opgestart om Ubuntu Desktop op te starten.

Ubuntu Desktop herstellen

U kunt Ubuntu Desktop op de Embedded Box PC herstellen naar een nieuwe staat als u een van de volgende situaties aantreft:

- U kunt Ubuntu Desktop niet starten
- Het Ubuntu Desktop-besturingssysteem is beschadigd

Maak vóór het herstellen een USB-flash-station voor herstel met de back-upimage.

Ubuntu Desktop op Embedded Box PC herstellen via het USB-flash-station voor herstel

1. Plaats het USB-flash-station voor herstel in de Embedded Box PC.
2. Zet de Embedded Box PC aan.
3. Druk op F12 om toegang te krijgen tot het opstartmenu.
4. Schakel de **UEFI-opstartmodus** in System Setup in en start op vanaf het Ubuntu Desktop USB-flash-station.
5. Selecteer **Dell Recovery** om het herstel van Ubuntu Desktop te starten.
6. Selecteer de schijf waar u het Ubuntu Desktop-besturingssysteem op wilt installeren.
7. Nadat de installatie is voltooid, start u de Embedded Box PC opnieuw op.
8. Volg de instructies op het scherm om de instellingen voor **Taal, Licentieovereenkomst, Locatie, Toetsenbordindeling en Gebruikersnaam/wachtwoord** in te vullen.

De Embedded Box PC wordt opnieuw opgestart om Ubuntu Desktop op te starten.

Het opstartbare USB-flash-station maken

1. Download de Ubuntu Desktop ISO-image van www.ubuntu.com/download/desktop.
2. Volg de instructies die u kunt vinden op www.ubuntu.com/download/desktop/create-a-usb-stick-on-windows.
3. Installeer het Ubuntu Desktop-besturingssysteem opnieuw vanaf het opstartbare USB-flash-station.

Het USB-flash-station voor herstel maken

Maak een herstelschijf wanneer u Ubuntu Desktop voor de eerste keer installeert.

1. Zet de Embedded Box PC aan.
2. Volg de instructies op het scherm wanneer u de Embedded Box PC voor de eerste keer start.
3. Selecteer de **Taal** en klik op **Doorgaan**.
4. Ga akkoord met de licentieovereenkomst en klik op **Doorgaan**.
5. Selecteer een locatie en klik op **Doorgaan**.
6. Selecteer de toetsenbordindeling en klik op **Doorgaan**.
7. Voer de gebruikersnaam en wachtwoord in en klik vervolgens op **Doorgaan**.
8. Plaats USB-flash-station met 2 GB of meer ruimte om het USB-flash-station voor herstel te maken en klik vervolgens op **Doorgaan**.
9. Om een opstartschijf te maken, selecteert u **Door gebruiker aangesloten USB-stick** en klikt u vervolgens op **Opstartschijf maken**.

Het USB-flash-station voor herstel is aangemaakt.

Besturingssysteem Windows

Windows 7 Professional SP1

Overzicht

De Embedded Box PC wordt geleverd met Windows 7 Professional SP1. Voor meer informatie, zie <https://support.microsoft.com/en-us>.

Opstarten en inloggen

Voordat u Windows 7 Professional SP1 configureert, kunt u een toetsenbord, muis en monitor aansluiten op de Embedded Box PC. Schakel de Embedded Box PC in om Windows op te starten.

1. Selecteer regionale instellingen.
2. Maak een gebruikersaccount aan.
3. Lees en ga akkoord met de toepasselijke licentieovereenkomsten voor eindgebruikers.
4. Selecteer uw voorkeursinstellingen.

 **OPMERKING: Maak verbinding met een draadloos netwerk, indien beschikbaar.**

Windows 7 Professional SP1 herstellen

U kunt Windows 7 Professional SP1 herstellen op de Embedded Box PC met behulp van de herstel OS-image op de opstartpartitie die de run-time-image terugzet naar de fabrieksimage.

Sluit een toetsenbord, muis en monitor aan op de Embedded Box PC. Start op naar de herstelomgeving door de volgende stappen te volgen:

1. Zet de computer uit.
2. Zet de Embedded Box PC aan.
3. Druk wanneer het Dell logo op het scherm verschijnt herhaaldelijk op F8 om het menu **Geavanceerde opstartopties** te openen.
4. Gebruik de pijltoetsen om **Uw computer herstellen** te kiezen en druk op **Enter**.
5. Selecteer in het menu met **Opties voor systeemherstel** een toetsenbordindeling en klik dan op **Volgende**.
6. Op het volgende scherm meldt u zich aan als een lokale gebruiker of de beheerder.
7. Vanuit het menu **Herstelopties** kiest u **Herstel fabrieksimage**.
8. Klik op **Volgende** om het menu **Bevestig gegevensverwijdering** te selecteren.
9. Schakel het selectievakje **Yes, reformat hard drive and restore system software to factory condition (ja, harde schijf opnieuw formatteren en systeemsoftware terugzetten naar fabriekstoestand)** in en klik op **Volgende**.
10. Wanneer de herstelbewerking is voltooid, klikt u op **Voltooien** om de computer opnieuw op te starten.

Basisfuncties van Windows 7 Professional SP1

BIOS-update

BIOS-updates voor de Embedded Box PC kunnen worden gedownload vanaf dell.com/support. De download bevat een uitvoerbaar bestand dat kan worden uitgevoerd vanaf de lokale machine.

Watchdog Timer

De Watchdog Timer voor Windows 7 Professional SP1 wordt aangestuurd door een BIOS-instelling. Voer het BIOS tijdens het opstarten uit door op F2 te drukken. Selecteer **Systeemconfiguratie** → **Watchdog Timer-ondersteuning** → **Watchdog Timer inschakelen** in het BIOS Setup-programma.

De Watchdog Timer-functie wordt gebruikt om het besturingssysteem te herstellen tijdens de volgende gevallen:

- Tijdens POST van de computer om ervoor te zorgen dat de computerinitialisatie goed wordt voltooid door het BIOS/UEFI.
- Tijdens de overgang van BIOS/UEFI naar het besturingssysteem via een besturingssysteem Watchdog Timer-stuurprogramma.

In beide gevallen zal de Watchdog Timer zonder tussenkomst moeten reageren wanneer de computer niet reageert. De Watchdog Timer kan worden ingeschakeld en uitgeschakeld in de BIOS-instelling **Watchdog Timer**.



TPM support (TPM-ondersteuning)

Windows 7 Professional SP1 ondersteunt TPM 1.2. Voor meer informatie over TPM-bronnen, zie [https://technet.microsoft.com/en-us/library/cc749022\(v=ws.10\).aspx](https://technet.microsoft.com/en-us/library/cc749022(v=ws.10).aspx).

Systeemuitschakeling

Klik op **Start** en vervolgens op **Afsluiten** om de Embedded Box PC af te sluiten.

Systeem opnieuw opstarten

Klik op **Start**, klik op de pijl naast **Afsluiten** en klik vervolgens op **Opnieuw starten** om de Embedded Box PC opnieuw op te starten.

LAN-netwerkconfiguratie

1. Klik op **Start** en typ **Netwerk** in het zoekvak.
2. Klik op **Netwerkcentrum** in de zoekresultaten.
Het **Netwerkcentrum** verschijnt.
3. Klik in het linkerpaneel op **Adapterinstellingen wijzigen**.

WLAN-netwerkconfiguratie

1. Klik op **Start** en typ **Netwerk** in het zoekvak.
2. Klik op **Netwerkcentrum** in de zoekresultaten.
Het **Netwerkcentrum** verschijnt.
3. Klik in het linkerpaneel op **Adapterinstellingen wijzigen**.

Bluetooth-configuratie

1. Klik op **Start** en typ **Bluetooth** in het zoekvak.
2. Klik op **Bluetooth-instellingen wijzigen** vanuit de zoekresultaten.
Het dialoogvenster **Bluetooth-instellingen** verschijnt.

DW5580-netwerkconfiguratie

Volg de *Servicehandleiding* voor het installeren en configureren van de DW5580-module en de bijbehorende houder van de SIM-kaart voor het systeem. Zodra de module en de SIM-kaart geïnstalleerd zijn, kunt u deze stappen volgen om verbinding met WWAN te verbreken.

1. Klik op **Start** en typ **Netwerk** in het zoekvak.
2. Klik op **Netwerkcentrum** in de zoekresultaten.
Het **Netwerkcentrum** verschijnt.
3. Klik in het linkerpaneel op **Adapterinstellingen wijzigen**.
4. Zoek de gewenste WWAN-verbinding.
5. Klik met de rechtermuisknop op de WWAN-verbinding en selecteer vervolgens **Aansluiten** of **Loskoppelen** om respectievelijk verbinding te maken of verbreken met de WWAN-adaptor.

Veelvoorkomende poorttoewijzingen

Seriële poorttoewijzing

De volgende tabel toont de seriële poorttoewijzing aan de onderkant van de Embedded Box PC 3000 met de door Dell geïnstalleerde OS-image voor Windows 7 Professional SP1.

Tabel 1. Seriële poorttoewijzing

Nummer	Type poort	Connector	Apparaat-knooppunt
1	RS232/485	DB9	COM1
2	Multifunctionele poort (RS232/422)	7-in-1-kabel	COM2

Nummer	Type poort	Connector	Apparaat-knooppunt
3	RS232/485	DB9	COM3

Windows 7 Professional voor Embedded Systems SP1

Overzicht

De Embedded Box PC wordt geleverd met Windows 7 Professional voor Embedded Systems. Voor meer informatie, zie <https://www.microsoft.com/windowseembedded/en-us/windows-embedded-enterprise-7.aspx>.

Opstarten en inloggen

Voordat u Windows 7 Professional voor Embedded Systems configureert, kunt u een toetsenbord, muis en monitor aansluiten op de Embedded Box PC. Schakel de Embedded Box PC in om Windows op te starten.

1. Selecteer regionale instellingen.
2. Maak een gebruikersaccount aan.
3. Lees en ga akkoord met de toepasselijke licentieovereenkomsten voor eindgebruikers.
4. Selecteer uw voorkeursinstellingen.

 **OPMERKING: Maak verbinding met een draadloos netwerk, indien beschikbaar.**

Basisfuncties van Windows 7 Professional voor Embedded Systems

Watchdog Timer

De Watchdog Timer voor Windows 7 Professional voor Embedded Systems wordt aangestuurd door een BIOS-instelling. Voer het BIOS tijdens het opstarten uit door op F2 te drukken. Selecteer **Systeemconfiguratie** → **Watchdog Timer-ondersteuning** → **Watchdog Timer inschakelen** in het BIOS Setup-programma.

De Watchdog Timer-functie wordt gebruikt om het besturingssysteem te herstellen tijdens de volgende gevallen:

- Tijdens POST van de computer om ervoor te zorgen dat de computerinitialisatie goed wordt voltooid door het BIOS/UEFI.
- Tijdens de overgang van BIOS/UEFI naar het besturingssysteem via een besturingssysteem Watchdog Timer-stuurprogramma.

In beide gevallen zal de Watchdog Timer zonder tussenkomst moeten reageren wanneer de computer niet reageert. De Watchdog Timer kan worden ingeschakeld en uitgeschakeld in de BIOS-instelling **Watchdog Timer**.

TPM support (TPM-ondersteuning)

Windows 7 Professional voor Embedded Systems ondersteunt TPM 1.2. Voor meer informatie over TPM-bronnen, zie [https://technet.microsoft.com/en-us/library/cc749022\(v=ws.10\).aspx](https://technet.microsoft.com/en-us/library/cc749022(v=ws.10).aspx).

Systeemuitschakeling

Klik op **Start** en vervolgens op **Afsluiten** om de Embedded Box PC af te sluiten.

Systeem opnieuw opstarten

Klik op **Start**, klik op de pijl naast **Afsluiten** en klik vervolgens op **Opnieuw starten** om de Embedded Box PC opnieuw op te starten.

LAN-netwerkconfiguratie

1. Klik op **Start** en typ `Network` in het zoekvak.
2. Klik op **Netwerkcentrum** in de zoekresultaten.
Het **Netwerkcentrum** verschijnt.
3. Klik in het linkerpaneel op **Adapterinstellingen wijzigen**.



WLAN-netwerkconfiguratie

1. Klik op **Start** en typ `Network` in het zoekvak.
2. Klik op **Netwerkcentrum** in de zoekresultaten.
Het **Netwerkcentrum** verschijnt.
3. Klik in het linkerpaneel op **Adapterinstellingen wijzigen**.

Bluetooth-configuratie

1. Klik op **Start** en typ `Bluetooth` in het zoekvak.
2. Klik op **Bluetooth-instellingen wijzigen** vanuit de zoekresultaten.
Het dialoogvenster **Bluetooth-instellingen** verschijnt.

DW5580-netwerkconfiguratie

Volg de *Servicehandleiding* voor het installeren en configureren van de DW5580-module en de bijbehorende houder van de SIM-kaart voor het systeem. Zodra de module en de SIM-kaart geïnstalleerd zijn, kunt u deze stappen volgen om verbinding met WWAN te verbreken.

1. Klik op **Start** en typ `Network` in het zoekvak.
2. Klik op **Netwerkcentrum** in de zoekresultaten.
Het **Netwerkcentrum** verschijnt.
3. Klik in het linkerpaneel op **Adapterinstellingen wijzigen**.
4. Zoek de gewenste WWAN-verbinding.
5. Klik met de rechtermuisknop op de WWAN-verbinding en selecteer vervolgens **Aansluiten** of **Loskoppelen** om respectievelijk verbinding te maken of verbreken met de WWAN-adapter.

Veelvoorkomende poorttoewijzingen op Embedded Box PC 5000 met Windows 7 Professional voor Embedded Systems

Seriële poorttoewijzing

De volgende tabel toont de seriële poorttoewijzing aan de onderkant van de Embedded Box PC 3000 met de OS-image voor Windows 7 Professional voor Embedded Systems.

Tabel 2. Seriële poorttoewijzing

Nummer	Type poort	Connector	Apparaat-knooppunt
1	RS232/485	DB9	COM1
2	Multifunctionele poort (RS232/422)	7-in-1-kabel	COM2
3	RS232/485	DB9	COM3

Windows Embedded Standard 7 P/E

Overzicht

De Embedded Box PC wordt geleverd met Windows Embedded Standard 7 P/E. Voor meer informatie over Windows 7-besturingssystemen, zie <https://support.microsoft.com/en-us>.

Opstarten en inloggen

Voordat u Windows Embedded Standard 7 P/E configureert, kunt u een toetsenbord, muis en monitor aansluiten op de Embedded Box PC.

1. Schakel de Embedded Box PC in en meld u aan bij Windows Embedded Standard 7 P/E.
2. Selecteer regionale instellingen.
3. Een **Gebruikersaccount maken**.

4. Lees en accepteer de gebruiksrechtsovereenkomst.
5. Selecteer uw voorkeursinstellingen.

 **OPMERKING: Maak verbinding met een draadloos netwerk, indien beschikbaar.**

Windows Embedded Standard 7 P/E. basisfuncties

BIOS-update

Download de nieuwste BIOS-versie van www.dell.com/support. Voer het uitvoerbare bestand uit in het pakket dat te downloaden is vanaf de lokale machine.

Watchdog timer

De watchdog timer voor Windows Embedded Standard 7 P/E. kan worden ingeschakeld en uitgeschakeld via het BIOS. Voer het BIOS tijdens het opstarten uit door op F2 te drukken. Selecteer **Systeemconfiguratie** → **Watchdog Timer-ondersteuning** → **Watchdog Timer inschakelen** in het BIOS Setup-programma.

De Watchdog Timer-functie wordt gebruikt om het besturingssysteem te herstellen tijdens de volgende gevallen:

- Tijdens POST van de computer om ervoor te zorgen dat de computerinitialisatie goed wordt voltooid door het BIOS/UEFI.
- Tijdens de overgang van BIOS/UEFI naar het besturingssysteem via een besturingssysteem Watchdog Timer-stuurprogramma.

In beide gevallen zal de Watchdog Timer zonder tussenkomst moeten reageren wanneer de computer niet reageert. De Watchdog Timer kan worden ingeschakeld en uitgeschakeld in de BIOS-instelling **Watchdog Timer**.

TPM support (TPM-ondersteuning)

Windows Embedded Standard 7 P/E. ondersteunt TPM 1.2. Voor meer informatie, zie <https://technet.microsoft.com/en-us/library/cc749022.aspx>.

Systeemuitschakeling

Klik op het pictogram Start, klik vervolgens op **Afsluiten** om de Embedded Box PC af te sluiten.

Systeem opnieuw opstarten

Klik op het pictogram Start, klik vervolgens op pijl naar rechts naast de knop **Afsluiten** en klik op **Opnieuw starten**.

Het LAN/WLAN-netwerk configureren

1. Klik op het pictogram Start en zoek vervolgens naar **Network**.
2. Open **Netwerkcentrum**.
3. Klik op **Adapterinstellingen wijzigen** in het linkerdeelvenster.

Zo configureert u de LAN op de Embedded Box PC.

Bluetooth configureren

1. Klik op het pictogram Start en zoek vervolgens naar **Bluetooth**.
2. Klik op **Bluetooth-instellingen wijzigen**.

Het WWAN (DW5580)-netwerk configureren

 **OPMERKING: Voor instructies over het installeren van de WWAN-kaart en de SIM-kaart, zie de *onderhoudshandleiding voor uw systeem* op www.dell.com/support. Na het installeren van de WWAN-module en de SIM-kaart:**

1. Klik op het pictogram Start en zoek vervolgens naar **Network**.
2. Open **Netwerkcentrum**.
3. Klik op **Adapterinstellingen wijzigen** in het linkerdeelvenster.
4. Zoek de WWAN-verbinding en selecteer de invoer om verbinding te maken (of de verbinding te verbreken) met de WWAN-module.

Veelvoorkomende poorttoewijzingen

Seriële poorttoewijzing

De tabel geeft een overzicht van de seriële poorttoewijzing op de Embedded Box PC 3000 en de multifunctionele poortkabel, met het door Dell geïnstalleerde besturingssysteem Windows Embedded Standard 7 P/E.

Tabel 3. Seriële poorttoewijzing

Seriële poortnummer	Type poort	Connector	Apparaat-knooppunt
1	RS232/485	DB9	COM1
2	RS232/422 - multifunctionele poortkabel	7-in-1-kabel	COM2
3	RS232/485	DB9	COM3

Windows 10 Professional

Overzicht

De Embedded Box PC wordt geleverd met Windows 10 Pro. Voor meer informatie over het Windows 10-besturingssysteem, zie <https://support.microsoft.com/en-us>.

Opstarten en inloggen

Voordat u Windows 10 Pro configureert, kunt u een toetsenbord, muis en monitor aansluiten op de Embedded Box PC.

1. Zet de Embedded Box PC aan en meld u aan bij Windows Pro.
2. Selecteer regionale instellingen.
3. Lees en accepteer de gebruiksrechtsovereenkomst.
4. Een **Gebruikersaccount maken**.
5. Selecteer uw voorkeursinstellingen.

 **OPMERKING: Maak verbinding met een draadloos netwerk, indien beschikbaar.**

Windows 10 Pro herstellen

Met behulp van de herstel OS-image op de opstartpartitie kunt u Windows 10 Pro op de Embedded Box PC herstellen naar de fabrieksimage.

Voordat u het Windows 10 Pro-herstelproces begint, kunt u een toetsenbord, muis en monitor aansluiten op de Embedded Box PC:

1. Start op naar het bureaublad.
2. Klik op het pictogram start en op het pictogram voeding.
3. Houd de toets Shift ingedrukt en klik op **Opnieuw opstarten**.
Het systeem opstarten in de herstelconsole.
4. Selecteer **Probleemoplossing**.
5. Selecteer **Herstellen naar fabrieksimage**.
6. Selecteer **Volgende**.
Wacht totdat de standaard fabrieksimage op het systeem is geïnstalleerd.
7. Selecteer **Voltoeien**.

Basisfuncties van Windows 10 Pro

BIOS-update

Download de nieuwste BIOS-versie van www.dell.com/support. Voer het uitvoerbare bestand uit in het pakket dat te downloaden is vanaf de lokale machine.

Watchdog timer

De watchdog timer voor Windows 10 Pro kan worden ingeschakeld en uitgeschakeld via het BIOS. Voer het BIOS tijdens het opstarten uit door op F2 te drukken. Selecteer **Systeemconfiguratie** → **Watchdog Timer-ondersteuning** → **Watchdog Timer inschakelen** in het BIOS Setup-programma.

De Watchdog Timer-functie wordt gebruikt om het besturingssysteem te herstellen tijdens de volgende gevallen:

- Tijdens POST van de computer om ervoor te zorgen dat de computerinitialisatie goed wordt voltooid door het BIOS/UEFI.
- Tijdens de overgang van BIOS/UEFI naar het besturingssysteem via een besturingssysteem Watchdog Timer-stuurprogramma.

In beide gevallen zal de Watchdog Timer zonder tussenkomst moeten reageren wanneer de computer niet reageert. De Watchdog Timer kan worden ingeschakeld en uitgeschakeld in de BIOS-instelling **Watchdog Timer**.

TPM support (TPM-ondersteuning)

Windows 10 Pro ondersteunt TPM 2.0. Voor meer informatie, zie <https://technet.microsoft.com/en-us/library/cc749022.aspx>.

Systeemuitschakeling

Klik op het pictogram start en vervolgens op het pictogram voeding. Klik op **Afsluiten** om de Embedded Box PC af te sluiten.

Systeem opnieuw opstarten

Klik op het pictogram start en vervolgens op het pictogram voeding. Klik op **Opnieuw opstarten** om de Embedded Box PC opnieuw op te starten.

LAN-netwerk

Klik op het pictogram Start en vervolgens op het pictogram instellingen. Klik op **Netwerk en internet** om het LAN op de Embedded Box PC te configureren.

Het WLAN-netwerk configureren

Klik op het pictogram Start en vervolgens op het pictogram instellingen. Klik op **Apparaten** en **Bluetooth** om de draadloze apparaten op de Embedded Box PC te configureren.

Het WWAN (DW5580)-netwerk configureren

 **OPMERKING: Voor instructies over het installeren van de WWAN-kaart en de SIM-kaart, zie de *onderhoudshandleiding* voor uw systeem op www.dell.com/support. Na het installeren van de WWAN-module en de SIM-kaart:**

1. Klik op het pictogram Start en vervolgens op het pictogram instellingen.
2. Klik op **Netwerk en internet**.
3. Zoek de WWAN-verbinding in het gedeelte Wi-Fi en maak verbinding (of verbreek de verbinding) met de WWAN-module.

Veelvoorkomende poorttoewijzingen

Seriële poorttoewijzing

De tabel geeft een overzicht van de seriële poorttoewijzing op de Embedded Box PC 3000 en de multifunctionele poortkabel, met het door Dell geïnstalleerde besturingssysteem Windows 10 Pro.

Tabel 4. Seriële poorttoewijzing

Seriële poortnummer	Type poort	Connector	Apparaat-knooppunt
1	RS232/485	DB9	COM1
2	RS232/422 - multifunctionele poortkabel	7-in-1-kabel	COM2
3	RS232/485	DB9	COM3

Windows 10 IoT Enterprise LTSB 2015

Overzicht

De Embedded Box PC wordt geleverd met Windows 10 IoT LTSB Enterprise 2015. Voor meer informatie over Windows-besturingssystemen, zie <https://support.microsoft.com/en-us>.

Opstarten en inloggen

Voordat u Windows 10 IoT LTSB Enterprise 2015 configureert, kunt u een toetsenbord, muis en monitor aansluiten op de Embedded Box PC.

1. Schakel de Embedded Box PC in en meld u aan bij Windows.
2. Selecteer regionale instellingen.
3. Selecteer uw voorkeursinstellingen.
4. Een **Gebruikersaccount maken**.

 **OPMERKING: Maak verbinding met een draadloos netwerk, indien beschikbaar.**

Windows 10 IoT Enterprise LTSB 2015 herstellen

Met behulp van de herstel OS-image op de opstartpartitie kunt u Windows 10 IoT Enterprise LTSB 2015 op de Embedded Box PC herstellen naar de fabrieksimage.

Voordat u het Windows 10 IoT LTSB Enterprise 2015-herstelproces begint, kunt u een toetsenbord, muis en monitor aansluiten op de Embedded Box PC.

1. Start op naar het bureaublad.
2. Klik op het pictogram start en op het pictogram voeding.
3. Houd de toets Shift ingedrukt en klik op **Opnieuw opstarten**.
Het systeem start op in de herstelconsole.
4. Selecteer **Probleemoplossing**.
5. Selecteer **Herstellen naar fabrieksimage**.
6. Selecteer **Volgende**.
Wacht totdat de standaard fabrieksimage op het systeem is geïnstalleerd.
7. Selecteer **Voltooien**.

Basisfuncties Windows 10 IoT Enterprise LTSB 2015

BIOS-update

Download de nieuwste BIOS-versie van www.dell.com/support. Voer het uitvoerbare bestand uit in het pakket dat te downloaden is vanaf de lokale machine.

Watchdog timer

De watchdog timer voor Windows 10 IoT Enterprise LTSB 2015 kan worden ingeschakeld en uitgeschakeld via het BIOS. Voer het BIOS tijdens het opstarten uit door op F2 te drukken. Selecteer **Systeemconfiguratie** → **Watchdog Timer-ondersteuning** → **Watchdog Timer inschakelen** in het BIOS Setup-programma.

De Watchdog Timer-functie wordt gebruikt om het besturingssysteem te herstellen tijdens de volgende gevallen:

- Tijdens POST van de computer om ervoor te zorgen dat de computerinitialisatie goed wordt voltooid door het BIOS/UEFI.
- Tijdens de overgang van BIOS/UEFI naar het besturingssysteem via een besturingssysteem Watchdog Timer-stuurprogramma.

In beide gevallen zal de Watchdog Timer zonder tussenkomst moeten reageren wanneer de computer niet reageert. De Watchdog Timer kan worden ingeschakeld en uitgeschakeld in de BIOS-instelling **Watchdog Timer**.

TPM support (TPM-ondersteuning)

Windows 10 IoT Enterprise LTSB 2015 ondersteunt TPM 2.0. Voor meer informatie, zie <https://technet.microsoft.com/en-us/library/cc749022.aspx>.

Systeemuitschakeling

Klik op het pictogram start en vervolgens op het pictogram voeding. Klik op **Afsluiten** om de Embedded Box PC af te sluiten.

Systeem opnieuw opstarten

Klik op het pictogram start en vervolgens op het pictogram voeding. Klik op **Opnieuw opstarten** om de Embedded Box PC opnieuw op te starten.

LAN-netwerk

Klik op het pictogram Start en vervolgens het pictogram instellingen. Klik op **Netwerk en internet** om het LAN op de Embedded Box PC te configureren.

Het WLAN-netwerk configureren

Klik op het pictogram Start en vervolgens op het pictogram instellingen. Klik op **Apparaten** en **Bluetooth** om de draadloze apparaten op de Embedded Box PC te configureren.

Het WWAN (DW5580)-netwerk configureren

 **OPMERKING:** Voor instructies over het installeren van de WWAN-kaart en de SIM-kaart, zie de *onderhoudshandleiding* voor uw systeem op www.dell.com/support. Na het installeren van de WWAN-module en de SIM-kaart:

1. Klik op het pictogram Start en vervolgens op het pictogram instellingen.
2. Klik op **Netwerk en internet**.
3. Zoek de WWAN-verbinding in het gedeelte Wi-Fi en maak verbinding (of verbreek de verbinding) met de WWAN-module.

Veelvoorkomende poorttoewijzingen

Seriële poorttoewijzing

De tabel geeft een overzicht van de seriële poorttoewijzing op de Embedded Box PC 3000 en de multifunctionele poortkabel, met het door Dell geïnstalleerde besturingssysteem Windows 10 IoT Enterprise LTSB 2015.

Tabel 5. Seriële poorttoewijzing

Seriële poortnummer	Type poort	Connector	Apparaat-knooppunt
1	RS232/485	DB9	COM1
2	RS232/422 - multifunctionele poortkabel	7-in-1-kabel	COM2
3	RS232/485	DB9	COM3

Aanbevolen stuurprogramma's en toepassingen voor Embedded Box PC met het Windows-besturingssysteem

 **OPMERKING:** Voor meer informatie over het installeren en configureren van de Windows-besturingssystemen, zie msdn.microsoft.com.

Dell raadt u aan de drivers en toepassingen die nodig zijn voor de Embedded Box PC te installeren via www.dell.com/support, in de volgende volgorde:

1. Installatieprogramma voor Intel Mobile Chipset-software
2. Kritieke Microsoft Quick Fix Engineering (QFE)
3. Grafische kaart
4. Intel Management-technologie



5. Audio
6. Geïntegreerde bekabelde netwerkadapter
7. Draadloze lokale netwerkadapters en Bluetooth (optioneel)
8. USB 3.0
9. ZigBee (optioneel)
10. CANbus (optioneel)

Installatieprogramma voor Intel Mobile Chipset-software

1. Ga naar www.dell.com/support.
2. Klik op **Productondersteuning**, voer de servicetag van de Embedded Box PC in en klik vervolgens op **Verzenden**.
 **OPMERKING: Als u niet beschikt over de servicetag, gebruikt u de functie automatisch detecteren of handmatig bladeren voor het model Embedded Box PC.**
3. Klik op **Stuurprogramma's en downloads** → **Ik vind het zelf**.
4. Scroll naar beneden op de pagina en vouw **Chipset** uit.
5. Klik op **Downloaden** om het installatieprogramma van de Intel Mobile Chipset-software te downloaden.
6. Ga na het downloaden naar de map waar u het bestand met het chipset-stuurprogramma heeft opgeslagen.
7. Dubbelklik op het pictogram van het bestand met het chipset-stuurprogramma en volg de instructies op het scherm.

Kritieke Microsoft QFE's

Dell raadt u aan om alle nieuwste fixes specifiek voor Embedded Box-PC te installeren via **Windows Update** of via www.microsoft.com.

Grafische kaart

1. Ga naar www.dell.com/support.
2. Klik op **Productondersteuning**, voer de servicetag van de Embedded Box PC in en klik vervolgens op **Verzenden**.
 **OPMERKING: Als u niet beschikt over de servicetag, gebruikt u de functie automatisch detecteren of handmatig bladeren voor het model Embedded Box PC.**
3. Klik op **Stuurprogramma's en downloads** → **Ik vind het zelf**.
4. Scroll naar beneden op de pagina en vouw **Video** uit.
5. Klik op **Downloaden** om het bestand met het grafische stuurprogramma te downloaden.
6. Ga na het downloaden naar de map waar u het bestand met het grafische stuurprogramma heeft opgeslagen.
7. Dubbelklik op het pictogram van het bestand met het grafische stuurprogramma en volg de instructies op het scherm.

Intel Management-technologie

1. Ga naar www.dell.com/support.
2. Klik op **Productondersteuning**, voer de servicetag van de Embedded Box PC in en klik vervolgens op **Verzenden**.
 **OPMERKING: Als u niet beschikt over de servicetag, gebruikt u de functie automatisch detecteren of handmatig bladeren voor het model Embedded Box PC.**
3. Klik op **Stuurprogramma's en downloads** → **Ik vind het zelf**.
4. Scroll naar beneden op de pagina en vouw **Chipset** uit.
5. Klik op **Downloaden** om het bestand met het Intel TXEI-stuurprogramma te downloaden.
6. Ga na het downloaden naar de map waar u het bestand met het Intel TXEI-stuurprogramma heeft opgeslagen.
7. Dubbelklik op het pictogram van het bestand met het Intel TXEI-stuurprogramma en volg de instructies op het scherm.

Audio

1. Ga naar www.dell.com/support.
2. Klik op **Productondersteuning**, voer de servicetag van de Embedded Box PC in en klik vervolgens op **Verzenden**.

 **OPMERKING: Als u niet beschikt over de servicetag, gebruikt u de functie automatisch detecteren of handmatig bladeren voor het model Embedded Box PC.**

3. Klik op **Stuurprogramma's en downloads** → **Ik vind het zelf**.
4. Scroll naar beneden op de pagina en vouw **Audio** uit.
5. Klik op **Downloaden** om het bestand met het HD Audio-stuurprogramma te downloaden.
6. Ga na het downloaden naar de map waar u het bestand met het HD Audio-stuurprogramma heeft opgeslagen.
7. Dubbelklik op het pictogram van het bestand met het HD Audio-stuurprogramma en volg de instructies op het scherm.

Geïntegreerde bekabelde netwerkadapter

1. Ga naar www.dell.com/support.
2. Klik op **Productondersteuning**, voer de servicetag van de Embedded Box PC in en klik vervolgens op **Verzenden**.

 **OPMERKING: Als u niet beschikt over de servicetag, gebruikt u de functie automatisch detecteren of handmatig bladeren voor het model Embedded Box PC.**

3. Klik op **Stuurprogramma's en downloads** → **Ik vind het zelf**.
4. Scroll naar beneden op de pagina en vouw **Netwerk** uit.
5. Klik op **Downloaden** om het bestand met het LAN-stuurprogramma te downloaden.
6. Ga na het downloaden naar de map waar u het bestand met het LAN-stuurprogramma heeft opgeslagen.
7. Dubbelklik op het pictogram van het bestand met het LAN-stuurprogramma en volg de instructies op het scherm.

 **OPMERKING: Schakel Windows Update in en maak verbinding met internet na het installeren van het stuurprogramma voor de geïntegreerde draadloze netwerkcontroller.**

Draadloze lokale netwerkadapters en Bluetooth

1. Ga naar www.dell.com/support.
2. Klik op **Productondersteuning**, voer de servicetag van de Embedded Box PC in en klik vervolgens op **Verzenden**.

 **OPMERKING: Als u niet beschikt over de servicetag, gebruikt u de functie automatisch detecteren of handmatig bladeren voor het model Embedded Box PC.**

3. Klik op **Stuurprogramma's en downloads** → **Ik vind het zelf**.
4. Scroll naar beneden op de pagina en vouw **Netwerk** uit.
5. Klik op **Downloaden** om de stuurprogramma's voor de draadloze LAN- en Bluetooth-apparaten te downloaden.
6. Ga na het downloaden naar de map waar u het bestand met het LAN-stuurprogramma heeft opgeslagen.
7. Dubbelklik op het pictogram van het bestand met het LAN-stuurprogramma en volg de instructies op het scherm.

USB 3.0

1. Ga naar www.dell.com/support.
2. Klik op **Productondersteuning**, voer de servicetag van de Embedded Box PC in en klik vervolgens op **Verzenden**.

 **OPMERKING: Als u niet beschikt over de servicetag, gebruikt u de functie automatisch detecteren of handmatig bladeren voor het model Embedded Box PC.**

3. Klik op **Stuurprogramma's en downloads** → **Ik vind het zelf**.
4. Scroll naar beneden op de pagina en vouw **Chipset** uit.
5. Klik op **Downloaden** om het bestand met het USB 3.0-stuurprogramma te downloaden.
6. Ga na het downloaden naar de map waar u het bestand met het USB 3.0-stuurprogramma heeft opgeslagen.
7. Dubbelklik op het pictogram van het bestand met het USB 3.0-stuurprogramma en volg de instructies op het scherm.

ZigBee

1. Ga naar www.dell.com/support.
2. Klik op **Productondersteuning**, voer de servicetag van de Embedded Box PC in en klik vervolgens op **Verzenden**.

 **OPMERKING: Als u niet beschikt over de servicetag, gebruikt u de functie automatisch detecteren of handmatig bladeren voor het model Embedded Box PC.**



3. Klik op **Stuurprogramma's en downloads** → **Ik vind het zelf**.
4. Scroll naar beneden op de pagina en vouw **Netwerk** uit.
5. Klik op **Downloaden** om het bestand met het ZigBee 3.0-stuurprogramma te downloaden.
6. Ga na het downloaden naar de map waar u het bestand met het ZigBee 3.0-stuurprogramma heeft opgeslagen.
7. Dubbelklik op het pictogram van het bestand met het ZigBee 3.0-stuurprogramma en volg de instructies op het scherm.

CANbus

1. Ga naar www.dell.com/support.
2. Klik op **Productondersteuning**, voer de servicetag van de Embedded Box PC in en klik vervolgens op **Verzenden**.
 **OPMERKING: Als u niet beschikt over de servicetag, gebruikt u de functie automatisch detecteren of handmatig bladeren voor het model Embedded Box PC.**
3. Klik op **Stuurprogramma's en downloads** → **Ik vind het zelf**.
4. Scroll naar beneden op de pagina en vouw **Chipset** uit.
5. Klik op **Downloaden** om het bestand met het CANbus-stuurprogramma te downloaden.
6. Ga na het downloaden naar de map waar u het bestand met het CANbus-stuurprogramma heeft opgeslagen.
7. Dubbelklik op het pictogram van het bestand met het CANbus-stuurprogramma en volg de instructies op het scherm.

Specificaties

Afmeting en gewicht

Breedte	236,50 mm (9,31 inch)
Diepte	160,80 mm (6,33 inch)
Hoogte	60 mm (2,36 inch)
Gewicht	2 kg (4,41 lb)

Systeeminformatie

Modelnummer	Dell Embedded Box PC 3000
Processor	<ul style="list-style-type: none"> • Intel Atom E3825 • Intel Atom E3827 • Intel Atom E3845
Ondersteunde besturingssystemen	<ul style="list-style-type: none"> • Windows 7 Professional SP1 64-bits • Windows 7 Professional voor Embedded Systems SP1 64-bits • Windows Embedded Standard 7 P 64-bits • Windows Embedded Standard 7 E 64-bits • Windows 10 Professional 64-bits • Windows 10 IoT Enterprise LTSB 2015 64-bits • Ubuntu Desktop 16.04

Opslag

Harde schijf	Eén 2,5-inch SATA-schijf
Solid State-station	Eén M.2 Solid-State schijf met interposer

 **OPMERKING: De Embedded Box PC wordt geleverd met een harde schijf of een Solid-State schijf, afhankelijk van de bestelde configuratie.**

Geheugen

Sleuven	Eén DIMM-sleuf
Type	DDR3L
Snelheid	1.333 MHz
Ondersteunde configuraties	<ul style="list-style-type: none"> • 4 GB • 8 GB

Poorten en connectoren

Audio/video	<ul style="list-style-type: none"> • Eén VGA-poort
-------------	---



Poorten en connectoren

	<ul style="list-style-type: none">• Eén DisplayPort
Multifunctionele poortkabel (optioneel)	<ul style="list-style-type: none">• Eén poort voor lijningang• Eén poort voor lijnuitgang• Eén poort voor microfoon• Twee PS/2-poorten• Eén GPIO-poort• Eén RS232-/RS422-poort• Multifunctionele poort (male)
Netwerk	<ul style="list-style-type: none">• Twee RJ45-poorten• Twee draadloze antennepoorten• Twee antennepoorten voor mobiele breedband
I/O-poort	<ul style="list-style-type: none">• Eén CANbus-poort (optioneel)• Twee RS232-/RS485-poorten
USB	<ul style="list-style-type: none">• Eén USB 3.0-poort• Vier USB 2.0-poorten

Communicatie

WiFi	Dual-band 802.11b/g/n/ac
Bluetooth	Bluetooth 4.1 LE

Stroomvereisten

Voltage/spanning stroomaansluiting	12 V DC/4,10 A - 26 V DC/1,90 A
------------------------------------	---------------------------------

RTC-knoopcelbatterij (lithium-ion)

Type	CR-2032H	BR-2032	Overige
Fabrikant	<ul style="list-style-type: none">• Hitachi Ltd.• Maxell Ltd.	Panasonic Corp.	Varieert afhankelijk van het type batterij
Maximale abnormale oplaadsnelheid:			
Spanning	3 V	3 V	3 V
Stroom	10 mA	10 mA	10 mA
Standaard	UL1642	UL1642	UL1642
Goedkeuring	UL (MH12568)	UL (MH12210)	UL (MHxxxxx)

Omgevingsvereisten

Temperatuurbereik:

In bedrijf: harde schijf	0°C tot 40°C (32°F tot 104°F)
In bedrijf: Solid-State schijf	0°C tot 50°C (32°F tot 122°F)
Niet in bedrijf	-40°C tot 65°C (-40°F tot 149°F)

Relatieve vochtigheid (maximum):

Omgevingsvereisten

In bedrijf	10% tot 90% (niet-condenserend)
Niet in bedrijf	5% tot 95% (niet-condenserend)
Hoogte (maximum, drukloos):	
In bedrijf	-15,20 m tot 5000 m (-50 ft tot 16.404 ft)
Opslag	-15,20 m tot 10.668 m (zeeniveau tot 35.000 ft)
IP-niveau	IP 30

Uw mobiele breedbandservice activeren

 **OPMERKING:** Voor meer informatie over het installeren van de SIM-kaart raadpleegt u de Onderhoudshandleiding van de Embedded Box PC op www.dell.com/support.

1. Zet de Embedded Box PC aan.
2. Volg deze stappen om verbinding te maken met het mobiele breedbandnetwerk:

 **OPMERKING:** Om uw mobiele breedbandservice te activeren neemt u contact op met de serviceverlener met de volgende informatie:

Besturingssysteem Windows

- a. Selecteer op de taakbalk het pictogram Netwerk en selecteer vervolgens **Mobiel**.
De pagina **Mobiel** wordt weergegeven.
- b. Selecteer uw **Mobiele breedbandprovider** om de opties uit te vouwen.
- c. Selecteer **Geavanceerde opties**.
De opties worden weergegeven.
- d. Maak een notitie van het **International Mobile Equipment Identity (IMEI)** en het **Integrated Circuit Card Identifier (ICCID)**.

Besturingssysteem Ubuntu

Open een **terminalvenster**.

- a. Ga naar de modus 'super user' door het volgende in te voeren: `$sudo su -`
- b. Configureer het profiel voor de mobiele breedbandverbinding:

```
#nmcli con add type gsm ifname ttyACM3 con-name <connection name> apn <apn> user <user name> password <password>
```

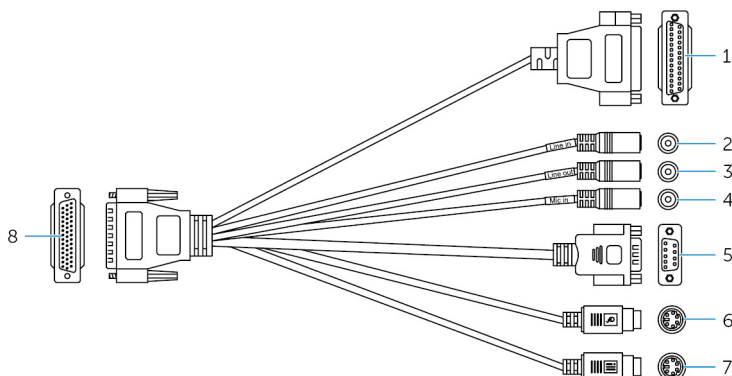
- c. Verbinding maken met het mobiele netwerk: `#nmcli con up <naam verbinding>`

De verbinding met het mobiele netwerk verbreken: `#nmcli con down <naam verbinding>`.

De multifunctionele poortkabel gebruiken

OPMERKING: De multifunctionele poortkabel wordt afzonderlijk verkocht.

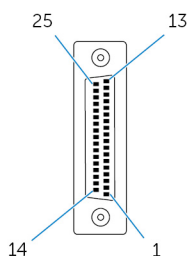
U kunt de multifunctionele poortkabel gebruiken om het aantal beschikbare poorten op de Embedded Box PC te vergroten.



Kenmerken

1	GPIO-poort	Sluit een GPIO-apparaat of dongle aan.
2	Lijningang-poort	Sluit opname- of afspeel-apparaten aan.
3	Lijuitgang-poort	Sluit apparaten met audio-uitgang aan, zoals luidsprekers en versterkers.
4	Poort voor microfoon	Sluit een externe microfoon aan voor geluidsinvoer.
5	RS232-/RS422-poort twee (configureerbaar in de BIOS)	Sluit een RS232-/RS422-kabel aan. Voor meer informatie, zie RS232-/RS422-connectortoewijzing .
6	PS/2-connector (muis)	Sluit een PS/2-muis aan.
7	PS/2-connector (toetsenbord)	Sluit een PS/2-toetsenbord aan.
8	Multifunctionele poort	Sluit de multifunctionele poortkabel aan op de multifunctionele poort op de Embedded Box PC.

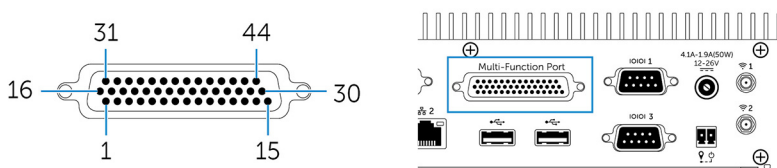
De volgende afbeelding bevat de toewijzingen van pin-nummers in de GPIO-poort.



De volgende tabel bevat de details over de pin-definities in de GPIO-poort.

Pin	Signaal	Pin	Signaal
25	NC	13	NC
24	NC	12	NC
23	NC	11	NC
22	NC	10	NC
21	NC	9	NC
20	NC	8	GND
19	TCA9555 P15	7	5 V
18	TCA9555 P14	6	TCA9555 P05
17	TCA9555 P13	5	TCA9555 P04
16	TCA9555 P12	4	TCA9555 P03
15	TCA9555 P11	3	TCA9555 P02
14	TCA9555 P10	2	TCA9555 P01
		1	TCA9555 P00

De volgende afbeelding toont de toewijzingen van pin-nummers in de multifunctionele poort op de Embedded Box PC.

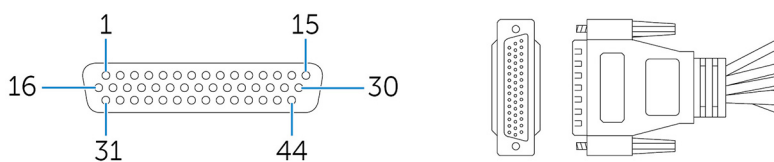


De volgende tabel bevat de details over de pin-definities in de multifunctionele poort.

Pin	Signaal	Pin	Signaal	Pin	Signaal
1	LINE1_JD	16	FRONT_JD	31	LINE1_RIN
2	MIC1_JD	17	LINEOUT_R	32	GND
3	MIC_RIN	18	GND	33	LINE1_LIN
4	GND	19	LINEOUT_L	34	+5V
5	MIC_LIN	20	GND	35	TCA9555 P03
6	TCA9555 P05	21	TCA9555 P04	36	TCA9555 P00
7	TCA9555 P02	22	TCA9555 P01	37	TCA9555 P13
8	TCA9555 P15	23	TCA9555 P14	38	TCA9555 P10
9	TCA9555 P12	24	TCA9555 P11	39	DNC
10	MSCK	25	DNC	40	NRIB#
11	GND	26	GND	41	NRTSB#
12	MSDA	27	NCTSB#	42	COM2_GND
13	KBDA	28	NDSRB#	43	NTXDB_422RXP
14	VCC_PS2	29	NDTRB#_422RXN	44	NDCDB#_422TXN
15	KBCK	30	NRXDB_422TXP		

OPMERKING: DNC geeft geen verbinding.

De volgende afbeelding toont de toewijzingen van pin-nummers in de multifunctionele poortkabel.



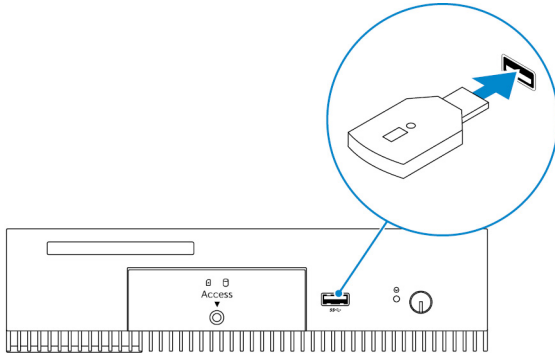
De volgende tabel bevat de details over de pin-definities in de multifunctionele poort.

Pin	Signaal	Pin	Signaal	Pin	Signaal
1	LINE1_JD	16	FRONT_JD	31	LINE1_RIN
2	MIC1_JD	17	LINEOUT_R	32	GND
3	MIC_RIN	18	GND	33	LINE1_LIN
4	GND	19	LINEOUT_L	34	+5V
5	MIC_LIN	20	GND	35	TCA9555 P03
6	TCA9555 P05	21	TCA9555 P04	36	TCA9555 P00
7	TCA9555 P02	22	TCA9555 P01	37	TCA9555 P13
8	TCA9555 P15	23	TCA9555 P14	38	TCA9555 P10
9	TCA9555 P12	24	TCA9555 P11	39	DNC
10	MSCK	25	DNC	40	NRIB#
11	GND	26	GND	41	NRTSB#
12	MSDA	27	NCTSB#	42	COM2_GND
13	KBDA	28	NDSRB#	43	NTXDB_422RXP
14	VCC_PS2	29	NDTRB#_422RXN	44	NDCDB#_422TXN
15	KBCK	30	NRXDB_422TXP		

 **OPMERKING: DNC geeft geen verbinding.**

De ZigBee dongle instellen

1. Schakel de Embedded Box PC uit.
2. Sluit de ZigBee dongle aan op een externe USB-poort op de Embedded Box PC.



3. Schakel de Embedded Box PC in en voltooi de installatie.

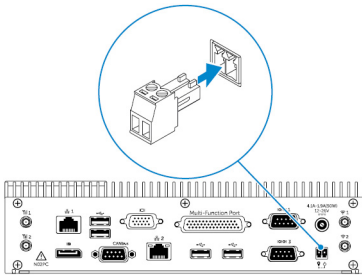


OPMERKING: Voor informatie over de ontwikkeling van ZigBee raadpleegt u de website voor ontwikkelaars van SiLabs op www.silabs.com of neemt u contact op met de leverancier van toepassingen voor het netwerksysteem.

Connectorkit

Externe stroomconnector

Gebruik de externe stroomconnector om een externe stroomschakelaar te plaatsen.



Standaard BIOS-waarden

Algemeen

Onderdeel	Standaardwaarde
System Information	
BIOS Version	Niet van toepassing
Service Tag	Niet van toepassing
Asset Tag	Niet van toepassing
Ownership Tag	Niet van toepassing
Productiedatum	Niet van toepassing
Ownership Date	Niet van toepassing
Express Service Code	Niet van toepassing
Memory Information	
Memory Installed	Niet van toepassing
Memory Available	Niet van toepassing
Memory Speed	Niet van toepassing
Memory Channel Mode	Niet van toepassing
Memory Technology	Niet van toepassing
Elke DIMM-grootte	Niet van toepassing
PCI Information	
Slot1 onderste Riser-module	Niet van toepassing
Slot2	Niet van toepassing
Slot3	Niet van toepassing
Slot4 bovenste Riser-module	Niet van toepassing
Processor Information	
Processor Type	Niet van toepassing

Onderdeel	Standaardwaarde
Core Count	Niet van toepassing
Processor ID	Niet van toepassing
Current Clock Speed	Niet van toepassing
Minimum Clock Speed	Niet van toepassing
Maximum Clock Speed	Niet van toepassing
Processor L2 Cache	Niet van toepassing
Processor L3 Cache	Niet van toepassing
HT Capable	Niet van toepassing
64-Bit Technology	Niet van toepassing
Device Information	
SATA-1	Niet van toepassing
SATA-2	Niet van toepassing
LOM MAC Address	Niet van toepassing
Video Controller	Niet van toepassing
Video BIOS-versie	Niet van toepassing
Audio Controller	Niet van toepassing
Wi-Fi Device	Niet van toepassing
Cellular Device	Niet van toepassing
Bluetooth Device	Niet van toepassing
Boot Sequence	
Opstartvolgorde - afhankelijk van de geïnstalleerde opstartapparaten	Niet van toepassing
Opstartlijst [Legacy/UEFI]	Legacy
Enable Legacy Option ROM	Enabled (ingeschakeld)
Date/Time	
Datum	Niet van toepassing
Tijd	Niet van toepassing



Stelsysteemconfiguratie (BIOS-niveau 1)

Onderdeel	Standaardwaarde
Integrated NIC	
Enable UEFI Network Stack	Disabled (uitgeschakeld)
[Uitgeschakeld, ingeschakeld, w/PXE ingeschakeld]	Enabled w/PXE (Ingeschakeld met PXE)
Integrated NIC 2	
Enable UEFI Network Stack	Disabled (uitgeschakeld)
[Uitgeschakeld, ingeschakeld, w/PXE ingeschakeld]	Enabled w/PXE (Ingeschakeld met PXE)
Seriële poort 1 - [uitschakelen / RS-232 / RS-422/485 / RS-485]	RS-232
Seriële poort 2 - [uitschakelen / RS-232 / RS-422/485 / RS-485]	RS-232
Seriële poort 3 - [uitschakelen / RS-232 / RS-422/485 / RS-485]	RS-232
Seriële poort 4 - [uitschakelen / RS-232 / RS-422/485 / RS-485]	RS-232
GPIO-module - GPIO 8-UITGANG [inschakelen/uitschakelen]	Enabled (ingeschakeld)
GPIO Module - GPIO 8-INGANG [inschakelen/uitschakelen]	Enabled (ingeschakeld)
SATA-bediening - [uitgeschakeld/AHCI/RAID aan]	RAID on (RAID ingeschakeld)
Schijven - SATA-1: [inschakelen/uitschakelen]	Enabled (ingeschakeld)
Schijven - SATA-2: [inschakelen/uitschakelen]	Enabled (ingeschakeld)
SMART-rapportage - [inschakelen/uitschakelen]	Disabled (uitgeschakeld)
USB Configuration	
Opstartondersteuning inschakelen [inschakelen/uitschakelen]	Enabled (ingeschakeld)
Bovenste poort 1 [inschakelen/uitschakelen]	Enabled (ingeschakeld)
Bovenste poort 2 [inschakelen/uitschakelen]	Enabled (ingeschakeld)
Bovenste poort 3 [inschakelen/uitschakelen]	Enabled (ingeschakeld)
Bovenste poort 4 [inschakelen/uitschakelen]	Enabled (ingeschakeld)
Onderste poort 1 [inschakelen/uitschakelen]	Enabled (ingeschakeld)
Onderste poort 2 [inschakelen/uitschakelen]	Enabled (ingeschakeld)
Audio	
Audio inschakelen [inschakelen/uitschakelen]	Enabled (ingeschakeld)

Onderdeel	Standaardwaarde
Microfoon inschakelen [inschakelen/uitschakelen]	Enabled (ingeschakeld)
Overige apparaten - schakel PCI-riser-module in [inschakelen/uitschakelen]	Enabled (ingeschakeld)
Watchdog Timer-ondersteuning - Watchdog Timer [inschakelen/uitschakelen]	Disabled (uitgeschakeld)
WLAN-regiocode - [Noord-Amerika (FCC)/China, Zuid-Azië/Europa/Taiwan/Japan/Australië/Indonesië/Rest van de wereld]	Rest van de wereld
Aan-uitknop [inschakelen/uitschakelen]	Disabled (uitgeschakeld)

Video

Onderdeel	Standaardwaarde
[DisplayPort/VGA]	VGA
[Auto/Intel HD Graphics]	Auto (Automatisch)

Beveiliging (BIOS-niveau 1)

Onderdeel	Standaardwaarde
Beheerderswachtwoord - tekst invoer voor oude wachtwoord (grijs weergegeven wanneer er geen wachtwoord is ingesteld), nieuw wachtwoord en nieuw wachtwoord bevestigen.	Leeg
Systeemwachtwoord - tekst invoer voor oude wachtwoord (grijs weergegeven wanneer er geen wachtwoord is ingesteld), nieuw wachtwoord en nieuw wachtwoord bevestigen.	Leeg
Sterk wachtwoord - [inschakelen/uitschakelen]	Disabled (uitgeschakeld)
Password Configuration	
Admin Password Min (Minimum beheerderwachtwoord)	4
Admin Password Max (Maximum beheerderwachtwoord)	32
System Password Min (Maximum systeemwachtwoord)	4
System Password Max (Maximum systeemwachtwoord)	32
Wachtwoord overslaan - [uitgeschakeld/opnieuw starten overslaan]	Disabled (uitgeschakeld)
Wachtwoord wijzigen - veranderingen aan niet-beheerderswachtwoorden toestaan [inschakelen/uitschakelen]	Enabled (ingeschakeld)
UEFI-capsulefirmware-updates - de UEFI-capsulefirmware-updates inschakelen [inschakelen/uitschakelen]	Enabled (ingeschakeld)



Onderdeel	Standaardwaarde
TPM 1.2 Security	
TPM 1.2-beveiliging [inschakelen/uitschakelen]	Enabled (ingeschakeld)
TPM On (TPM aan)	Enabled (ingeschakeld)
PPI Bypass for Enable Commands (PPI overslaan voor ingeschakelde opdrachten)	Disabled (uitgeschakeld)
PPI Bypass for Disable Commands (PPI overslaan voor uitgeschakelde opdrachten)	Disabled (uitgeschakeld)
Wissen [inschakelen/uitschakelen]	Disabled (uitgeschakeld)
TPM 2.0 Security	
TPM 2.0-beveiliging [inschakelen/uitschakelen]	Enabled (ingeschakeld)
TPM On (TPM aan)	Enabled (ingeschakeld)
PPI Bypass for Enable Commands (PPI overslaan voor ingeschakelde opdrachten)	Disabled (uitgeschakeld)
PPI Bypass for Disable Commands (PPI overslaan voor uitgeschakelde opdrachten)	Disabled (uitgeschakeld)
Attestation inschakelen [inschakelen/uitschakelen]	Enabled (ingeschakeld)
Sleutelopslag inschakelen [inschakelen/uitschakelen]	Enabled (ingeschakeld)
SHA-256	Enabled (ingeschakeld)
Wissen [inschakelen/uitschakelen]	Niet van toepassing
Computrace(R) - [deactiveren/uitschakelen/inschakelen]	Deactivate (Deactiveren)
Inbreuk behuizing - [uitschakelen/inschakelen/op stil]	Disable (Uitschakelen)
CPU XD-ondersteuning - [inschakelen/uitschakelen]	Enabled (ingeschakeld)
OROM-toetsenbordtoegang - [inschakelen/één keer inschakelen/uitschakelen]	Enabled (ingeschakeld)
Beheerdersinstallatievergrendeling - [inschakelen/uitschakelen]	Disabled (uitgeschakeld)

Secure Boot (Veilig opstarten)

Onderdeel	Standaardwaarde
Veilig opstarten inschakelen - [inschakelen/uitschakelen]	Disabled (uitgeschakeld)
Expert Key Management	
Aangepaste modus inschakelen [inschakelen/uitschakelen]	Disabled (uitgeschakeld)

Onderdeel	Standaardwaarde
Aangepaste modus voor sleutelbeheer {PK/KEK/db/dbx}	Platformspecifiek

Intel Software Guard extensions (Extensies van Intel Software Guard)

Onderdeel	Standaardwaarde
Intel SGX inschakelen - [inschakelen/uitschakelen]	Disabled (uitgeschakeld)
Geheugengrootte enclave - [32 MB/64 MB/128 MB]	128 MB

Performance

Onderdeel	Standaardwaarde
Ondersteuning van meerdere kernen inschakelen - [inschakelen/uitschakelen]	Enabled (ingeschakeld)
Intel SpeedStep - [inschakelen/uitschakelen]	Enabled (ingeschakeld)
Beheer C-States - [inschakelen/uitschakelen]	Enabled (ingeschakeld)
CPUID-begrenzing inschakelen - [inschakelen/uitschakelen]	Disabled (uitgeschakeld)
Intel TurboBoost - [inschakelen/uitschakelen]	Enabled (ingeschakeld)
Hyperthread-beheer - [inschakelen/uitschakelen]	Enabled (ingeschakeld)

Energiebeheer

Onderdeel	Standaardwaarde
AC-herstel (Desktop) - [uitzetten/aanzetten/laatste energiestand]	Last Power State (Laatste energiestand)
Auto On Time	
Tijdselectie UU:MM	00:00 uur
Dagselectie [uitgeschakeld/elke dag/weekdagen/selecteer dagen]	Disabled (uitgeschakeld)
Onder [selecteer dagen] wanneer ingeschakeld [zondag/maandag.../zaterdag]	Niet van toepassing
Ondersteuning voor USB-ontwaken [inschakelen/uitschakelen]	Enabled (ingeschakeld)
Wake on LAN/WLAN	
[Uitgeschakeld/alleen WLAN/alleen LAN/LAN of WLAN/LAN met opstarten via PXE]	Disabled (uitgeschakeld)
Slaapstand blokkeren (S3 state) - [inschakelen/uitschakelen]	Disabled (uitgeschakeld)



POST Behavior (Gedrag POST)

Onderdeel	Standaardwaarde
Numlock-LED - [inschakelen/uitschakelen]	Enabled (ingeschakeld)
Toetsenbordfouten - toetsenbordfoutdetectie inschakelen [inschakelen/uitschakelen]	Enabled (ingeschakeld)
Fastboot - [minimaal/grondig/automatisch]	Thorough (Grondig)
BIOS POST-tijd uitbreiden - [0 seconden/5 seconden/10 seconden]	0 seconden
Waarschuwingen en fouten - [uitschakelen/doorgaan ondanks waarschuwingen/doorgaan ondanks waarschuwingen en fouten]	Doorgaan ondanks waarschuwingen en fouten

Ondersteuning van virtualisatie (BIOS-niveau 1)

Onderdeel	Standaardwaarde
Intel Virtualization-technologie - [inschakelen/uitschakelen]	Enabled (ingeschakeld)
VT voor directe I/O - [inschakelen/uitschakelen]	Enabled (ingeschakeld)
Trusted Execution - [inschakelen/uitschakelen]	Disabled (uitgeschakeld)

Wireless (Draadloos)

Onderdeel	Standaardwaarde
Draadloos apparaat inschakelen - WLAN/WiGig [inschakelen/uitschakelen]	Enabled (ingeschakeld)

Maintenance

Onderdeel	Standaardwaarde
Serviceplaatje - <systemservicelabel>, invoer van tekst mogelijk indien leeg	Niet van toepassing
Inventaristag - <steeminventaristag>, invoer van tekst mogelijk	Niet van toepassing
SERR-berichten - [inschakelen/uitschakelen]	Enabled (ingeschakeld)
BIOS-downgrade - [inschakelen/uitschakelen]	Enabled (ingeschakeld)
Gegevens wissen bij volgende opstartcyclus - [inschakelen/uitschakelen]	Disabled (uitgeschakeld)
BIOS-herstel vanaf harde schijf - [inschakelen/uitschakelen]	Enabled (ingeschakeld)

System Logs (Systeemlogboeken)

Onderdeel	Standaardwaarde
Lijst met BIOS-gebeurtenissen met knop 'Logboek wissen' om het logboek te wissen	Niet van toepassing

Contact opnemen met Dell

U neemt als volgt contact op met Dell voor zaken op het gebied van verkoop, technische ondersteuning of klantenservice:

1. Ga naar www.dell.com/contactdell.
2. Controleer uw land of regio in het vervolgkeuzemenu onderaan de pagina.
3. Selecteer de gewenste link voor service of ondersteuning op basis van uw vereisten of kies de gewenste methode om contact op te nemen met Dell.

Dell biedt diverse online en telefonische opties voor ondersteuning en services. De beschikbaarheid hiervan verschilt per land en product. Sommige services zijn mogelijk niet beschikbaar in uw regio.



OPMERKING: Als u geen actieve internetverbinding hebt, kunt u de contactgegevens vinden op de factuur, de pakbon of in de productcatalogus van Dell.