

# Dell Embedded Box PC

3000

## 설치 및 작동 설명서



## 참고, 주의 및 경고

 **노트:** "참고"는 제품을 보다 효율적으로 사용하는 데 도움이 되는 중요 정보를 제공합니다.

 **주의:** 주의사항은 하드웨어의 손상 또는 데이터 유실 위험을 설명하며, 이러한 문제를 방지할 수 있는 방법을 알려줍니다.

 **경고:** 경고는 재산 손실, 신체적 상해 또는 사망 위험이 있음을 알려줍니다.

© 2016-2019 Dell Inc. 또는 자회사. 저작권 본사 소유. Dell, EMC 및 기타 상표는 Dell Inc. 또는 그 자회사의 상표입니다. 다른 상표는 해당 소유자의 상표일 수 있습니다.

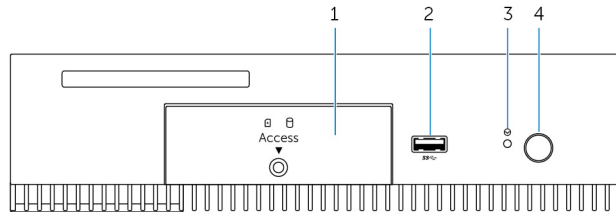
<b>1 개요</b>	<b>5</b>
<b>2 기능</b>	<b>6</b>
상단	6
하단	6
VGA 커넥터 매핑	7
RS232 커넥터 매핑	8
RS485 커넥터 매핑	8
CANbus 커넥터 매핑	9
DC 전원 포트	9
RS422 커넥터 매핑	9
시스템 LED	10
<b>3 Embedded Box PC 설정</b>	<b>11</b>
벽 마운팅 브래킷을 사용하여 벽에 Embedded Box PC 설치	13
DIN 레일에 Embedded Box PC 설치	15
<b>4 운영 체제 설정</b>	<b>17</b>
Ubuntu 데스크탑	17
Ubuntu 데스크탑 재설치	17
Ubuntu 데스크탑 복원	18
복구 USB 플래시 드라이브에서 Embedded Box PC의 Ubuntu 데스크탑 복원	18
부팅 가능한 USB 플래시 드라이브 생성	18
복구 USB 플래시 드라이브 생성	18
Windows OS	18
Windows 7 Professional SP1	18
내장형 시스템용 Windows 7 Professional SP1	20
Windows Embedded Standard 7 P/E	22
Windows 10 Professional	24
Windows 10 IoT Enterprise LTSC 2015	25
Windows 운영 체제를 실행하는 Embedded Box PC에 권장되는 드라이버 및 응용프로그램	27
<b>5 사양</b>	<b>30</b>
<b>6 모바일 광대역 서비스 활성화</b>	<b>32</b>
<b>7 다중 기능 포트 케이블 사용</b>	<b>33</b>
<b>8 ZigBee 동글 설정</b>	<b>36</b>
<b>9 커넥터 키트</b>	<b>37</b>
<b>10 BIOS 기본값</b>	<b>38</b>

11 Dell에 문의하기..... 46

# 개요

Embedded Box PC 3000을 사용하면 장치(유선 또는 무선)를 네트워크 활성화 장치에 연결하고 기존 네트워크 에코시스템에서 원격으로 관리할 수 있습니다. 프로세스 및 개별형 제조, 차량 관리, 키오스크, 디지털 안내판, 감시, 자동 소매 솔루션 등에서 사용되는 장치에 연결할 수 있습니다. Dell 승인 벽면 마운트 키트를 사용하여 벽에 장착하거나 레일 마운트를 사용하여 기존 랙 인프라에 장착할 수 있습니다. Windows 7 Professional SP1 64비트, 내장형 시스템용 Windows 7 Professional SP1 64비트, Windows Embedded Standard 7 P/E 64비트, Windows 10 Professional 64비트, Windows 10 IoT Enterprise LTSB 2015 64비트, Ubuntu Desktop 16.04 운영 체제를 지원합니다.

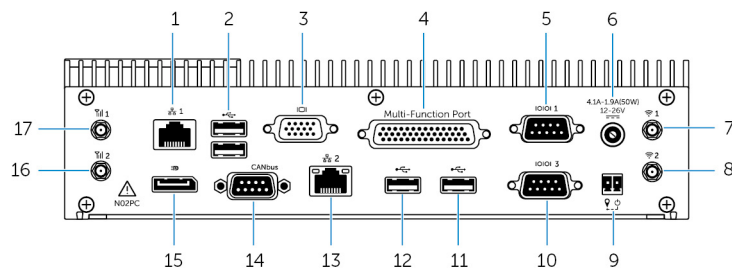
## 상단



## 기능

1	전면 액세스 도어	전면 액세스 도어를 쉐시에 고정하는 조임 나사를 풀니다. 전면 액세스 도어를 분리하여 하드 드라이브, 솔리드 스테이트 드라이브 또는 SIM 카드 슬롯에 액세스합니다.
2	USB 3.0 포트	USB 지원 장치를 연결합니다. 최대 5Gbps의 데이터 전송 속도를 제공합니다.
3	하드 초기화	핀을 사용하여 핀 구멍 내부에 있는 버튼을 눌러 Embedded Box PC를 다시 시작합니다.
4	전원 단추	눌러서 Embedded Box PC를 켜거나 끕니다.

## 하단



## 기능

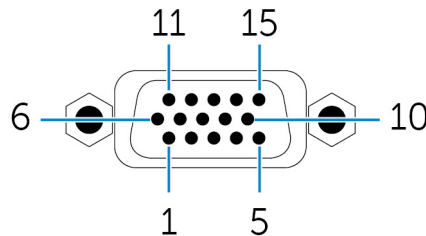
1	네트워크 포트 1	네트워크 액세스를 위한 이더넷(RJ45) 케이블을 연결합니다. 최대 10/100/1000Mbps 데이터 전송 속도를 제공합니다.
2	USB 2.0 포트(2개)	USB 지원 장치를 연결합니다. 최대 480Mbps의 데이터 전송 속도를 제공합니다.
3	VGA 포트	모니터나 다른 VGA 지원 장치를 연결합니다. 비디오 출력을 제공합니다. 자세한 내용은 <a href="#">VGA 커넥터 매핑</a> 을 참조하십시오.
4	다중 기능 포트(암)	다중 기능 포트 케이블(선택 사양)을 연결합니다. 자세한 내용은 <a href="#">다중 기능 포트 케이블 사용</a> 을 참조하십시오.
5	RS232/RS485 포트 1(BIOS에서 구성 가능)	Embedded Box PC에 RS232/RS485 케이블을 연결합니다. 자세한 내용은 <a href="#">RS232/RS485 커넥터 매핑</a> 을 참조하십시오.
6	12-26V DC 전원 포트	Embedded Box PC에 전원을 공급하기 위해 12-26V DC 전원 케이블을 연결합니다. DC 전원 포트의 물리적 크기에 대한 자세한 내용은 <a href="#">DC 전원 포트</a> 를 참조하십시오.

## 기능

7	무선 안테나 포트 1	무선 신호의 범위 및 강도를 늘리기 위해 무선 안테나를 연결합니다.
8	무선 안테나 포트 2	무선 신호의 범위 및 강도를 늘리기 위해 무선 안테나를 연결합니다.
9	원격 전원 스위치 1	원격 전원 스위치를 설치합니다.
10	RS232/RS485 포트 3(BIOS에서 구성 가능)	Embedded Box PC에 RS232/RS485 케이블을 연결합니다. 자세한 내용은 <a href="#">RS232/RS485</a> 커넥터 매핑을 참조하십시오.
11	USB 2.0 포트	USB 지원 장치를 연결합니다. 최대 480Mbps의 데이터 전송 속도를 제공합니다.
12	USB 2.0 포트	USB 지원 장치를 연결합니다. 최대 480Mbps의 데이터 전송 속도를 제공합니다.
13	네트워크 포트 2	네트워크 액세스를 위한 이더넷(RJ45) 케이블을 연결합니다. 최대 10/100/1000Mbps 데이터 전송 속도를 제공합니다.
14	CANbus 포트(선택 사항)	CANbus 포트 지원 장치 또는 동글에 연결합니다. 자세한 내용은 <a href="#">CANbus</a> 커넥터 매핑을 참조하십시오.
15	DisplayPort	모니터나 다른 DisplayPort 지원 장치를 연결합니다. 비디오 및 오디오 출력을 제공합니다.
16	모바일 광대역 안테나 포트 2	모바일 광대역 신호의 범위 및 강도를 늘리기 위해 모바일 광대역 안테나를 연결합니다.
17	모바일 광대역 안테나 포트 1	모바일 광대역 신호의 범위 및 강도를 늘리기 위해 모바일 광대역 안테나를 연결합니다.

1 이러한 포트에 연결하려면 SELV 회로가 필요하며, 모든 유해 전압으로부터 보호하기 위해 이중 절연(DI) 또는 강화 절연(RI)으로 피복한 와이어(26AWG-18AWG)를 사용해야 합니다. 2.88kg-cm(2.5 lb-in)의 토크로 나사를 조여 와이어를 커넥터에 고정합니다.2 안테나는 별도의 액세서리 상자로 Edge Gateway와 함께 제공됩니다.

## VGA 커넥터 매핑



핀	신호	핀	신호	핀	신호
1	빨간색	6	GND	11	NC
2	녹색	7	GND	12	DCCDAT
3	파란색	8	GND	13	HSYNC
4	NC	9	+5V	14	VSYSN
5	GND	10	GND	15	DCCCLK

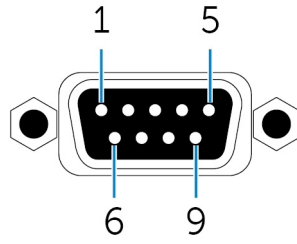
제조업체 Part Number

CCM C070242HR015M408ZR

<http://ccm.sg/>

**이 노트: 이 Part Number는 참조용이며 변경될 수 있습니다.**

## RS232 커넥터 매핑



핀	신호	핀	신호
1	DCD	6	DSR
2	RXD	7	RTS
3	TXD	8	CTS
4	DTR	9	RI
5	GND		

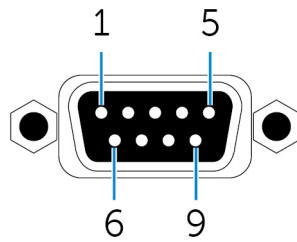
제조업체 Part Number

ACES 59131-0093C-P01

<https://acesna.com/>

**이 노트: 이 Part Number는 참조용이며 변경될 수 있습니다.**

## RS485 커넥터 매핑



핀	신호	핀	신호
1	DATA-	6	NC
2	DATA+	7	NC
3	NC	8	NC
4	NC	9	NC
5	GND		

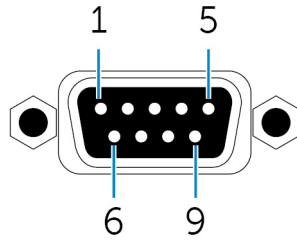
제조업체 Part Number

ACES 59131-0093C-P01

<https://acesna.com/>

**이 노트: 이 Part Number는 참조용이며 변경될 수 있습니다.**

## CANbus 커넥터 매핑



핀	신호	핀	신호
1	NC	6	NC
2	CAN_L	7	CAN_H
3	GND	8	NC
4	NC	9	NC
5	NC		

제조업체 Part Number

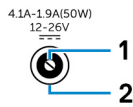
ACES 59131-0093C-P01

<https://acesna.com/>

**이 노트: 이 Part Number는 참조용이며 변경될 수 있습니다.**

## DC 전원 포트

다음 그림은 DC 전원 포트의 실제 크기를 보여줍니다.



핀	극성
1	DC-IN
2	Ground

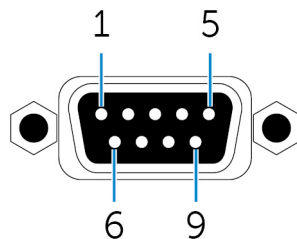
제조업체 Part Number

ACES 59130-0023C-P01

<https://acesna.com/>

**이 노트: 이 Part Number는 참조용이며 변경될 수 있습니다.**

## RS422 커넥터 매핑



핀	신호	핀	신호
1	TX-	6	NC
2	TX+	7	NC
3	RX+	8	NC
4	RX-	9	NC
5	GND		

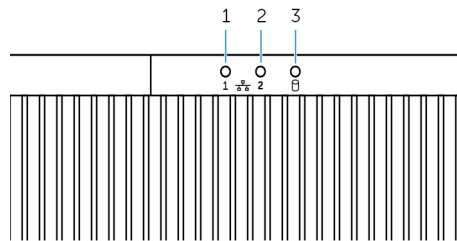
제조업체 Part Number

ACES 59131-0093C-P01

<https://acesna.com/>

**이 Part Number는 참조용이며 변경될 수 있습니다.**


## 시스템 LED



### 특징

1	네트워크 상태 표시등 1	네트워크 포트 1의 네트워크 활동을 나타냅니다.
2	네트워크 상태 표시등 2	네트워크 포트 2의 네트워크 활동을 나타냅니다.
3	하드 드라이브 작동 표시등	내부 스토리지 장치에서의 읽기/쓰기 활동을 나타냅니다.

## Embedded Box PC 설정

- 경고:** Embedded Box PC 설치 시 담당자 또는 통합자는 Embedded Box PC와 함께 제공된 전원 어댑터를 사용해야 합니다. 항상 사용 가능한 전원이 Embedded Box PC의 요구 입력 전원과 일치하는지 확인하십시오. 연결하기 전에 전원 커넥터 옆에 있는 입력 전원 마킹을 확인하십시오.
- 경고:** 이 항목의 절차를 시작하기 전에 Embedded Box PC와 함께 제공된 안전 정보를 읽어봅니다. 자세한 모범 사례 정보는 [www.dell.com/regulatory\\_compliance](http://www.dell.com/regulatory_compliance)를 참조하십시오.
- 노트:** Embedded Box PC에 의해 제공되는 보호 수준이 저하되지 않도록 하려면 이 설명서에 지정된 항목이 아닌 다른 어떠한 방식으로든 Embedded Box PC를 사용하거나 설치하지 마십시오.
- 노트:** 기본 네트워크에 추가 전원 연결을 제공하려면, 최소 90°C(194°F)에서 15 A 이상 등급이고 IEC 60227 또는 IEC 60245에 준하는 3코어 케이블과 같이 부하 전류에 적합한 케이블을 사용하십시오. Embedded Box PC에는 0.8mm~2.5mm(18AWG~14AWG)의 케이블을 사용할 수 있습니다.
- 경고:** 기호  는 정상 사용 중에 해당 표면이나 인접한 표면이 화상을 유발할 수 있는 온도까지 상승할 수 있음을 나타냅니다. 화상 위험을 줄이려면 장비가 식을 때까지 기다리거나 보호 장갑을 착용하고 취급하십시오.
- 경고:** 이 제품은 특정 응용프로그램용으로 설계되었으며 RF 및 규정 관련 지식을 갖춘 적격 직원이 설치해야 합니다. 일반 사용자는 설치 또는 설정 변경을 시도해서는 안 됩니다.
- 경고:** 이 제품은 RF 노출에 대한 규제 요건에 따라 정상 사용 중에 주변인들로부터 방사 안테나가 20 cm 거리를 유지하는 위치에 설치해야 합니다.
- 경고:** Dell에서 승인하는 안테나만 사용하십시오.
- 노트:** 조심스럽게 설치 위치를 선택하고 최종 출력 전력이 제품 설명서에 설명되어 있는 한계를 초과하지 않는지 확인합니다. 이러한 규칙을 위반할 경우 고액의 연방 벌금이 부과될 수 있습니다.
- 경고:** 인증 SELV 전원을 Embedded Box PC에 연결합니다.
- 경고:** 장비 또는 액세서리가 탈부착이 가능한 주 전원 장치 코드 세트와 함께 공급되고 교체가 필요한 경우, 장비가 설치된 국가의 전압, 전류 및 온도 등급이 교체 코드 세트에 적절한지 여부를 확인합니다. 코드 세트는 현지 안전 규격, 규정 및 법률에 부합해야 합니다.

### 전문가 설치 지침

#### 설치 담당자

이 제품은 특정 애플리케이션용으로 설계되었으며 RF 및 규정 관련 지식을 갖춘 적격 직원이 설치해야 합니다. 일반 사용자는 설치 또는 설정 변경을 시도해서는 안 됩니다.

#### 설치 위치

이 제품은 RF 노출에 대한 규제 요건에 따라 정상 사용 중에 주변인들로부터 방사 안테나가 20 cm 거리를 유지하는 위치에 설치해야 합니다.

#### 외부 안테나

신청인이 승인한 안테나만 사용하십시오. 승인되지 않은 안테나를 사용할 경우 FCC/IC 제한을 위반하거나 금지 사항에 해당하는 부적절하거나 과도한 RF 전송 출력이 발생할 수 있습니다.

구성 요소	주파수(MHz)	안테나 유형	Brand(브랜드)	게인(dBi)	
				기본	AUX
WLAN	2412~2462	다이폴	Laird	2.9	2.9
	5180~5240			4.0	4.0

구성 요소	주파수(MHz)	안테나 유형	Brand(브랜드)	게인(dBi)	
				기본	AUX
Bluetooth	5260~5320	모노폴	Taoglas Antenna Solution Ltd.	4.0	4.0
	5500~5700			4.0	4.0
	5745~5825			3.9	3.9
	2402~2480			2.9	2.9
	2412~2462			2.82	2.79
	5180~5240			4.11	4.51
	5260~5320			4.11	4.51
WLAN	5500~5700	모노폴	Taoglas Antenna Solution Ltd.	4.11	4.51
	5745~5825			4.11	4.51
	2402~2480			2.82	2.79
	2412~2462			2.82	2.79

### 설치 절차

자세한 내용은 사용 설명서를 참조하십시오.

**① 노트:** 신중하게 설치 위치를 선택하고 최종 출력 전력이 관련 규칙에 제시된 제한을 초과하지 않는지 확인합니다. 이러한 규칙을 위반할 경우 고객의 연방 벌금이 부과될 수 있습니다.

### 미국 연방 통신 위원회 간섭 고지문

이 장치는 FCC 규정 제 15조에 부합합니다. 작동은 다음 두가지 조건에 부합합니다: (1) 이 장치는 유해한 간섭을 야기하지 않습니다. (2) 이 장치는 원치않는 작동을 야기하는 간섭을 포함한 모든 간섭을 수용해야 합니다.

이 장치는 FCC 규정 제15조의 B등급 디지털 장치 관련 규제사항에 따라 검사되었으며, 이에 부합하는 것으로 판정된 제품입니다. 이러한 규제사항은 주거 환경에서 사용하는 장치에서 방사되는 유해한 전파 장애로부터 사용자를 보호하기 위해 고안되었습니다. 본 장비는 무선 주파수 에너지를 생성, 사용 및 방출할 수 있으며 지침에 따라 설치 및 사용하지 않을 경우 무선 통신에 위대한 간섭을 일으킬 수도 있습니다. 그러나 특수한 설치 환경에서 발생하는 전파 장애에 대해서는 보장하지 않습니다. 이 장치가 라디오와 TV의 수신 장애를 유발하는 경우 시스템 전원을 끄고 다시 켜 다음 다음과 같은 방법으로 장애를 해결합니다.

- 수신 안테나의 방향이나 위치를 바꿉니다.
- 장치와 수신기 사이의 간격을 늘립니다.
- 수신기가 연결되지 않은 다른 회로의 콘센트에 장치를 연결합니다.
- 판매점이나 숙련된 라디오/TV 기술자의 도움을 받으십시오.

### FCC 주의:

- 규정 준수 담당자의 명시적인 승인을 받지 않고 변경 또는 수정을 가할 경우 본 장비에 대한 사용자의 사용 권한이 무효화될 수 있습니다.
- 이 송신기는 다른 안테나 또는 송신기와 같은 위치에 설치하거나 연결해서 작동시켜서는 안 됩니다.

### 방사선 노출 고지문:

이 장비는 제어되지 않는 환경에서의 FCC 방사선 피폭 제한을 준수합니다. 이 장비는 라디에이터와 사용자의 신체 사이에 최소 20cm 거리를 두고 설치 및 작동시켜야 합니다.

**① 노트:** 국가 코드 선택은 미국 외 모델에서만 사용할 수 있으며 모든 미국 모델에서는 사용할 수 없습니다. FCC 규정상 미국 내에서 판매되는 모든 WiFi 제품은 미국 작동 채널로만 고정되어야 합니다.

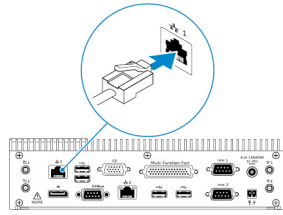
### 캐나다 산업부 고지문

이 장치는 캐나다 산업부 비허가 RSS 표준을 준수합니다. 다음 두 작동 조건에 모두 부합해야 합니다.

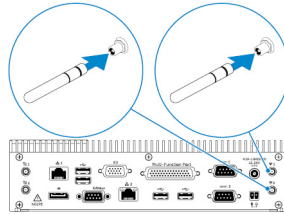
1. 이 장치는 간섭을 유발하지 않습니다.
2. 이 장치는 장치의 원하지 않는 작동을 초래할 수 있는 간섭을 포함하여 수신되는 모든 간섭을 수용합니다.

### Embedded Box PC 설정

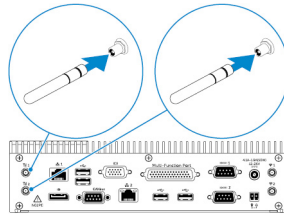
1. 벽 마운팅 브래킷 또는 DIN 레일 브래킷을 사용하여 벽과 같은 수직 표면에 Embedded Box PC를 설치합니다.
2. 다음 방법 중 하나를 통해 네트워크에 연결합니다.
  - 네트워크 케이블을 연결합니다.



- 무선 안테나(WLAN 1 및 WLAN 2)를 설치하여 무선 연결을 활성화합니다.

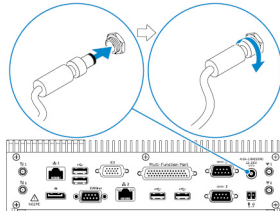


- 모바일 광대역 키트(WWAN 1 및 WWAN 2)를 설치하여 모바일 광대역 연결을 활성화합니다.



- ① **노트:** Embedded Box PC에 무선 안테나를 연결하는 방법에 대한 자세한 정보는 무선 안테나와 함께 제공되는 설명서를 참조하십시오.
- ① **노트:** Embedded Box PC에 WWAN 카드를 설치하는 방법에 대한 자세한 정보는 [www.dell.com/support](http://www.dell.com/support)에서 *Embedded Box PC 서비스 설명서*를 참조하십시오.
- ① **노트:** 무선 안테나, 키보드 및 마우스와 같은 주변 장치는 별도로 판매됩니다.

3. 장치를 Embedded Box PC의 I/O 포트에 연결합니다.
4. 전원 어댑터를 연결하고 어댑터 핀의 슬리브를 조여 Embedded Box PC에 고정합니다.



5. Embedded Box PC를 켜고 운영 체제 설치를 완료합니다.
6. Embedded Box PC의 I/O 포트를 구성합니다.

**주제:**

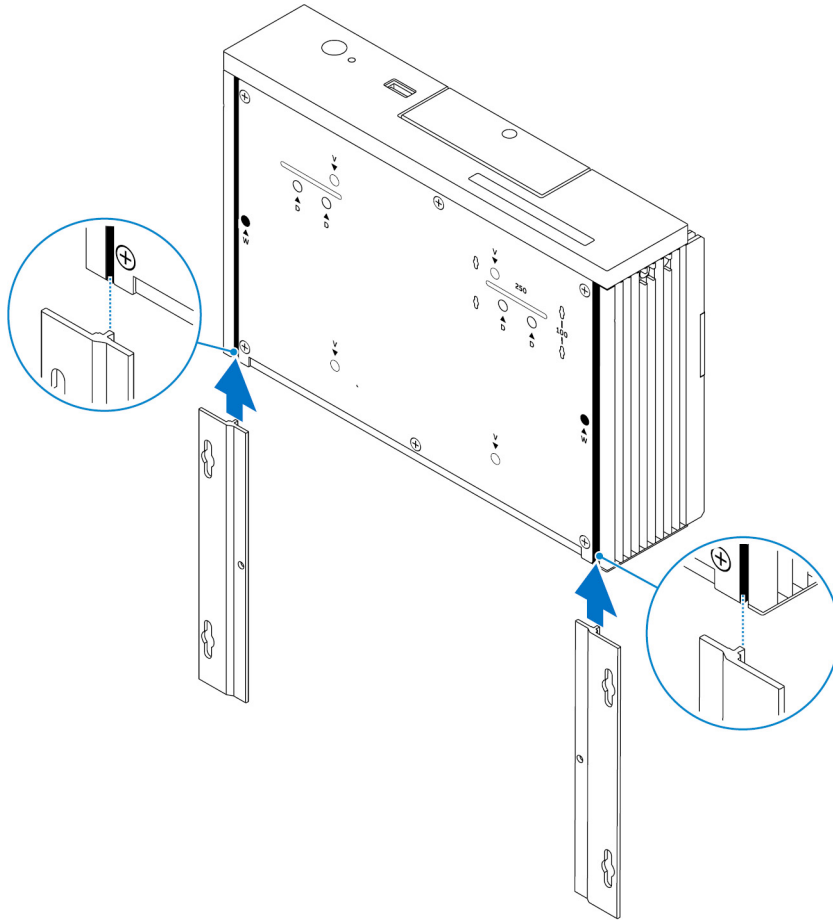
- 벽 마운팅 브래킷을 사용하여 벽에 Embedded Box PC 설치
- DIN 레일에 Embedded Box PC 설치

## 벽 마운팅 브래킷을 사용하여 벽에 Embedded Box PC 설치

벽 마운팅 브래킷을 사용하여 벽에 Embedded Box PC를 설치합니다.

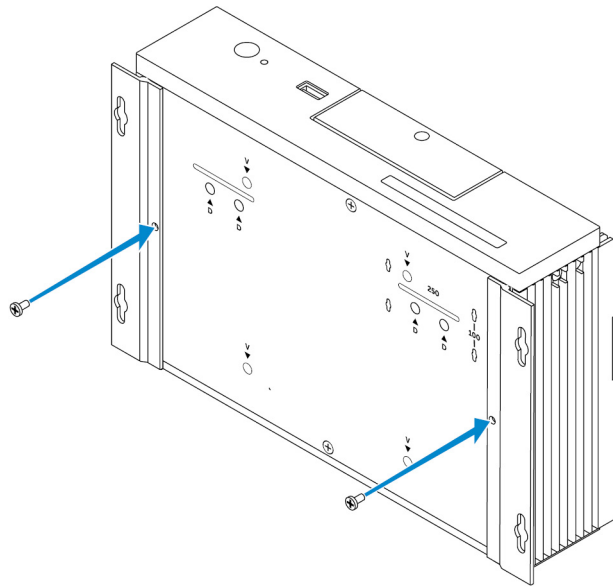
- ① **노트:** 마운팅 브래킷을 Embedded Box PC의 후면에 고정하는 데 필요한 나사만 마운팅 브래킷과 함께 제공됩니다.

1. 마운팅 브래킷을 Embedded Box PC의 후면에 밀어 넣습니다.



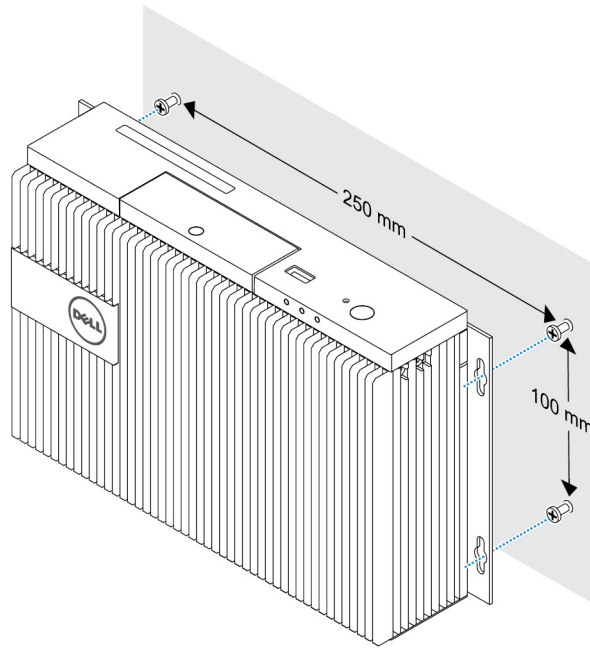
2. M3x5 나사 2개를 사용하여 Embedded Box PC의 후면에 마운팅 브래킷 2개를 고정시킵니다.

**i** | **노트:** 3~3.4 kg-cm(2.6~3.0lbs-in)의 회전력을 가하여 나사를 조입니다.



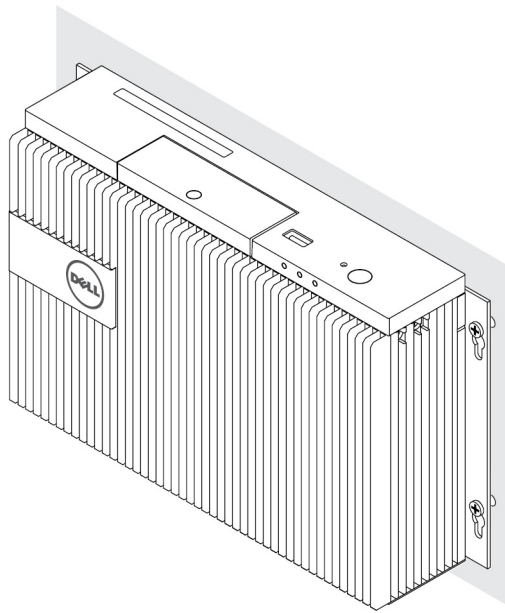
3. 드릴을 사용하여 마운팅 브래킷의 구멍에 해당하는 구멍 4개를 벽에 뚫습니다.

4. Embedded Box PC를 벽에 대고 마운팅 브래킷의 구멍을 벽의 구멍에 맞춥니다.



5. Embedded Box PC를 벽에 고정시킵니다.

**이 노트:** 5~5.4 kg-cm(4.3~4.7lbs-in)의 회전력을 가하여 M4x6 나사를 조입니다.



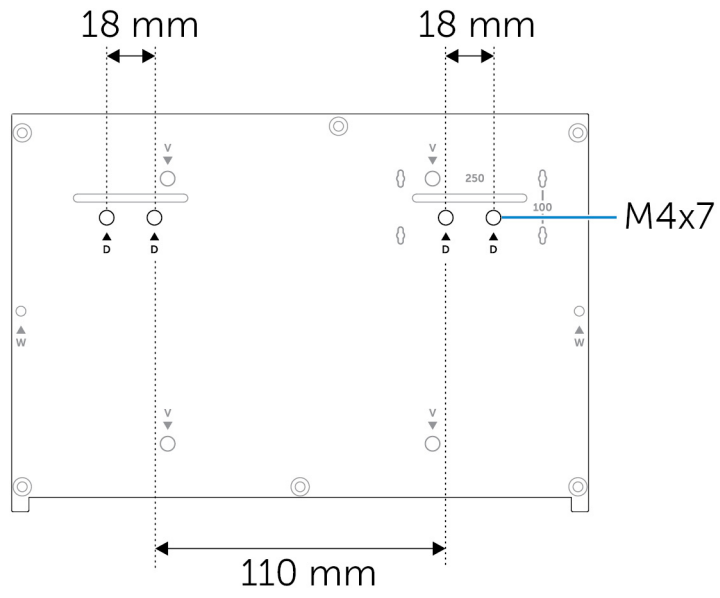
## DIN 레일에 Embedded Box PC 설치

DIN 레일 클립을 사용하여 DIN 레일에 Embedded Box PC를 설치할 수 있습니다.

### DIN 레일에 필요한 하드웨어

- DIN-rail 클립 2개
- M4x7 나사 2개(나사 피치 18mm)

DIN-rail 장착 구멍:



## 운영 체제 설정

**⚠ 경고:** 갑작스러운 정전으로 인한 운영 체제 손실을 방지하려면 운영 체제를 이용해 Embedded Box PC를 안전하게 종료하십시오.

Embedded Box PC는 다음과 같은 운영 체제 중 하나와 함께 제공됩니다:

- Windows 7 Professional SP1 64비트
- 내장형 시스템용 Windows 7 Professional SP1 64비트
- Windows Embedded Standard 7 P 64비트
- Windows Embedded Standard 7 E 64비트
- Windows 10 Professional 64비트
- Windows 10 IoT Enterprise LTSB 2015 64비트
- Windows 10 IoT Enterprise LTSB 2016 64비트
- Ubuntu 데스크탑 16.04

**ℹ 노트:** Windows 운영 체제에 대한 자세한 내용은 [msdn.microsoft.com](https://msdn.microsoft.com)을 참조하십시오.

**ℹ 노트:** Ubuntu 데스크탑 운영 체제 시스템에 대한 자세한 내용은 [www.ubuntu.com/desktop](http://www.ubuntu.com/desktop)을 참조하십시오.

주제:

- [Ubuntu 데스크탑](#)
- [Windows OS](#)

## Ubuntu 데스크탑

### Ubuntu 데스크탑 재설치

Ubuntu 데스크탑을 재설치 하기 전에 다음 사항을 확인합니다.

- Embedded Box PC에 키보드, 마우스 및 모니터를 연결하거나 KVM 세션, Dell Wyse Cloud Client Manager(CCM) 또는 Dell Command | Monitor(DCM)를 통해 Embedded Box PC에 연결합니다.
- 부팅 가능한 USB 플래시 드라이브를 생성합니다.

**ℹ 노트:** CCM을 사용하는 방법에 대한 자세한 내용은 [www.cloudclientmanager.com](http://www.cloudclientmanager.com)에서 사용 가능한 CCM 설명서를 참조하십시오.

**ℹ 노트:** DCM을 사용하는 방법에 대한 자세한 내용은 [www.dell.com/clientsystemsmanagement](http://www.dell.com/clientsystemsmanagement)에서 사용 가능한 DCM 설명서를 참조하십시오.

**ℹ 노트:** Ubuntu 데스크탑을 처음 설치하기 전에 복구 USB 플래시 드라이브를 생성하는 것이 좋습니다.

Ubuntu 데스크탑을 재설치하려면 다음 단계를 따릅니다.

1. 부팅 가능한 Ubuntu 데스크탑 USB 플래시 드라이브를 삽입합니다.
2. Embedded Box PC의 전원을 켭니다.
3. F12를 눌러 부팅 메뉴를 시작합니다.
4. 시스템 설정에서 **UEFI boot mode(UEFI 부팅 모드)**를 활성화하고 Ubuntu 데스크탑 USB 플래시 드라이브에서 부팅합니다.
5. Ubuntu 데스크탑 설치를 시작하려면 **Dell 복구**를 선택합니다.
6. Ubuntu 데스크탑 운영 체제를 설치할 드라이브를 선택합니다.
7. 설치가 완료되면, Embedded Box PC를 다시 시작합니다.
8. 화면의 지침에 따라 언어, 라이선스 계약, 위치, 키보드 레이아웃, 사용자 이름/암호 설정을 완료합니다. Embedded Box PC를 다시 시작해서 Ubuntu 데스크탑을 부팅합니다.

# Ubuntu 데스크탑 복원

다음과 같은 상황이 발생하는 경우 Embedded Box PC의 Ubuntu 데스크탑을 새 조건으로 복원할 수 있습니다.

- Ubuntu 데스크탑을 시작할 수 없는 경우
- Ubuntu 데스크탑 운영 체제가 손상된 경우

복원하기 전에, 백업 이미지가 포함된 복구 USB 플래시 드라이브를 생성하십시오.

## 복구 USB 플래시 드라이브에서 Embedded Box PC의 Ubuntu 데스크탑 복원

1. Embedded Box PC에 복구 USB 플래시 드라이브를 삽입합니다.
2. Embedded Box PC의 전원을 켭니다.
3. F12를 눌러 부팅 메뉴를 시작합니다.
4. 시스템 설정에서 **UEFI boot mode(UEFI 부팅 모드)**를 활성화하고 Ubuntu 데스크탑 USB 플래시 드라이브에서 부팅합니다.
5. **Dell 복구**를 선택해서 Ubuntu 데스크탑 복구를 시작합니다.
6. Ubuntu 데스크탑 운영 체제를 설치할 디스크를 선택합니다.
7. 설치가 완료되면, Embedded Box PC를 다시 시작합니다.
8. 화면의 지침에 따라 **언어, 라이선스 계약, 위치, 키보드 레이아웃, 및 사용자 이름/암호** 설정을 완료합니다. Embedded Box PC를 다시 시작해서 Ubuntu 데스크탑을 부팅합니다.

## 부팅 가능한 USB 플래시 드라이브 생성

1. [www.ubuntu.com/download/desktop](http://www.ubuntu.com/download/desktop)에서 Ubuntu 데스크탑 ISO 이미지를 다운로드합니다.
2. [www.ubuntu.com/download/desktop/create-a-usb-stick-on-windows](http://www.ubuntu.com/download/desktop/create-a-usb-stick-on-windows)의 지침을 따릅니다.
3. 부팅 가능한 USB 플래시 드라이브에서 Ubuntu 데스크탑 운영 체제를 재설치합니다.

## 복구 USB 플래시 드라이브 생성

Ubuntu 데스크탑을 처음 설치하는 경우 복구 디스크를 생성합니다.

1. Embedded Box PC의 전원을 켭니다.
2. Embedded Box PC를 처음 시작하는 경우 화면의 지침을 따릅니다.
3. **Language(언어)**를 선택하고 **Continue(계속)**를 클릭합니다.
4. 라이선스 계약에 동의하고 **Continue(계속)**를 클릭합니다.
5. 위치를 선택하고 **Continue(계속)**를 클릭합니다.
6. 키보드 레이아웃을 선택하고 **Continue(계속)**를 클릭합니다.
7. 사용자 이름 및 암호를 입력하고 **Continue(계속)**를 클릭합니다.
8. 2 GB 이상의 USB 플래시 드라이브를 삽입하여 복구 USB 플래시 드라이브를 생성한 다음 **Continue(계속)**를 클릭합니다.
9. 시동 디스크를 생성하려면 **USB stick user plugged(USB 스틱 사용자 연결됨)**를 선택한 다음 **Make Startup Disk(시동 디스크 만들기)**를 클릭합니다.  
복구 USB 플래시 드라이브가 생성됩니다.

# Windows OS

## Windows 7 Professional SP1

### 개요

Embedded Box PC는 Windows 7 Professional SP1과 함께 제공됩니다. 자세한 내용은 <https://support.microsoft.com/en-us>를 참조하십시오.

## 부팅 및 로그인

Windows 7 Professional SP1 구성 전에 키보드, 마우스 및 모니터를 Embedded Box PC에 연결합니다. Embedded Box PC를 켜고 Windows로 부팅합니다.

1. 지역 설정을 선택합니다.
2. 사용자 계정을 생성합니다.
3. 최종 사용자 사용권 계약(EULA)을 읽고 동의합니다.
4. 기본 설정을 선택합니다.

 **노트:** 사용 가능한 경우 무선 네트워크에 연결합니다.

## Windows 7 Professional SP1 복원

부팅 파티션의 복구 OS 이미지를 사용하여 런타임 이미지를 출하 시 이미지로 재설정하면 Embedded Box PC에서 Windows 7 IoT Professional SP1을 복원할 수 있습니다.

Embedded Box PC에 키보드, 마우스 및 모니터를 연결합니다. 다음 단계에 따라 복구 환경으로 부팅합니다.

1. 컴퓨터를 끕니다.
2. Embedded Box PC의 전원을 켭니다.
3. 화면에 Dell 로고가 나타나면 F8 키를 여러 번 눌러 **Advanced Boot Options(고급 부팅 옵션)** 메뉴를 엽니다.
4. 화살표 키를 사용하여 **Repair Your Computer(컴퓨터 수리)**를 선택하고 **ENTER** 키를 누릅니다.
5. **System Recovery Options(시스템 복구 옵션)** 메뉴에서 키보드 레이아웃을 선택하고 **Next(다음)**를 클릭합니다.
6. 다음 화면에서 로컬 사용자 또는 관리자로 로그인합니다.
7. **Recovery options(복구 옵션)** 메뉴에서 **Factory Image Restore(출하 시 이미지 복원)**를 선택합니다.
8. **Next(다음)**를 클릭하여 **Confirm Data Deletion(데이터 삭제 확인)** 메뉴를 엽니다.
9. **Yes, reformat hard drive and restore system software to factory condition(예, 하드 드라이브를 재포맷하고 시스템 소프트웨어를 초기 설정 상태로 복원합니다)** 확인란을 선택하고 **Next(다음)**를 클릭합니다.
10. 복원 작업이 완료되면 **Finish(마침)**를 클릭하여 컴퓨터를 재시작합니다.

## 용 Windows 7 Professional SP1 기본 기능

### BIOS 업데이트

Embedded Box PC용 BIOS 업데이트는 [dell.com/support](http://dell.com/support)에서 다운로드할 수 있습니다. 다운로드에는 로컬 장치에서 실행할 수 있는 실행 파일이 포함되어 있습니다.

### Watchdog Timer

용 Windows 7 Professional SP1의 Watchdog Timer는 BIOS 설정을 통해 제어됩니다. 부팅 중에 F2 키를 눌러 BIOS를 시작합니다. BIOS 설정 프로그램에서 **System Configuration(시스템 구성) > Watchdog Timer Support(Watchdog Timer 지원) > Enable Watchdog Timer(Watchdog Timer 활성화)**를 선택합니다.

Watchdog Timer 기능은 다음과 같은 경우에 운영 체제를 복구하는 데 사용됩니다.

- BIOS/UEFI에서 컴퓨터 초기화를 적절하게 완료했는지 확인하기 위해 컴퓨터 POST를 수행할 때.
- 운영 체제 Watchdog Timer 드라이버를 통해 BIOS/UEFI에서 운영 체제로 전환 중일 때.

두 경우 모두, Watchdog Timer는 컴퓨터가 응답하지 않을 때 사용자의 개입 없이도 반응합니다. BIOS 설정 **Watchdog Timer** 아래에서 Watchdog Timer를 활성화 및 비활성화합니다.

### TPM support(TPM 지원)

용 Windows 7 Professional SP1은 TPM 1.2를 지원합니다. TPM 리소스에 대한 자세한 내용은 [https://technet.microsoft.com/en-us/library/cc749022\(v=ws.10\).aspx](https://technet.microsoft.com/en-us/library/cc749022(v=ws.10).aspx)를 참조하십시오.

### 시스템 종료

**Start(시작)**를 클릭한 다음 **Shut down(종료)**를 클릭하여 Embedded Box PC를 종료합니다.

## 시스템 재시작

**Start(시작)**를 클릭하고 **Shut down(종료)** 옆의 화살표를 클릭한 다음 **Restart(재시작)**를 클릭하여 Embedded Box PC를 다시 시작합니다.

## LAN 네트워크 구성

1. **Start(시작)**를 클릭하고 검색 상자에 **Network**를 입력합니다.
2. 검색 결과에서 **Network and Sharing Center(네트워크 및 공유 센터)**를 클릭합니다.  
**Network and Sharing Center(네트워크 및 공유 센터)** 창이 나타납니다.
3. 왼쪽 창에서 **Change adapter settings(어댑터 설정 변경)**를 클릭합니다.

## WLAN 네트워크 구성

1. **Start(시작)**를 클릭하고 검색 상자에 **Network**를 입력합니다.
2. 검색 결과에서 **Network and Sharing Center(네트워크 및 공유 센터)**를 클릭합니다.  
**Network and Sharing Center(네트워크 및 공유 센터)** 창이 나타납니다.
3. 왼쪽 창에서 **Change adapter settings(어댑터 설정 변경)**를 클릭합니다.

## Bluetooth 구성

1. **Start(시작)**를 클릭하고 검색 상자에 **Bluetooth**를 입력합니다.
2. 검색 결과에서 **Change Bluetooth settings(Bluetooth 설정 변경)**를 클릭합니다.  
**Bluetooth Settings(Bluetooth 설정)** 대화 상자가 표시됩니다.

## DW5580 네트워크 구성

서비스 설명서에 따라 시스템에 대한 DW5580 모듈 및 해당 통신 회사 SIM 카드를 설치 및 구성합니다. 모듈 및 SIM 카드가 설치된 경우 다음 단계에 따라 WWAN에 연결하거나 연결을 끊습니다.

1. **Start(시작)**를 클릭하고 검색 상자에 **Network**를 입력합니다.
2. 검색 결과에서 **Network and Sharing Center(네트워크 및 공유 센터)**를 클릭합니다.  
**Network and Sharing Center(네트워크 및 공유 센터)** 창이 나타납니다.
3. 왼쪽 창에서 **Change adapter settings(어댑터 설정 변경)**를 클릭합니다.
4. 필요한 WWAN 연결을 찾습니다.
5. WWAN 연결을 마우스 오른쪽 버튼으로 클릭한 다음 **Connect(연결)** 또는 **Disconnect(분리)**를 선택하여 각각 WWAN 어댑터에 연결하거나 연결을 끊습니다.

## 일반 포트 매핑

### 직렬 포트 매핑

다음 표에는 Dell 출하 시 설치된 용 Windows 7 Professional SP1 OS 이미지와 Embedded Box PC 3000의 하단에 있는 직렬 포트 매핑이 나열되어 있습니다.

표 1. 직렬 포트 매핑

번호	포트 유형	커넥터	장치 노드
1	RS232/485	DB9	COM1
2	다중 기능 포트(RS232/422)	7-in-1 케이블	COM2
3	RS232/485	DB9	COM3

## 내장형 시스템용 Windows 7 Professional SP1

### 개요

Embedded Box PC는 내장형 시스템용 Windows 7 Professional과 함께 제공됩니다. 자세한 정보는 <https://docs.microsoft.com/en-us/windows/iot-core/>를 참조하십시오.

## 부팅 및 로그인

내장형 시스템용 Windows 7 Professional을 구성하기 전에 Embedded Box PC에 키보드, 마우스 및 모니터를 연결합니다. Embedded Box PC를 켜고 Windows로 부팅합니다.

1. 지역 설정을 선택합니다.
2. 사용자 계정을 생성합니다.
3. 최종 사용자 사용권 계약(EULA)을 읽고 동의합니다.
4. 기본 설정을 선택합니다.

 **노트:** 사용 가능한 경우 무선 네트워크에 연결합니다.

## 내장형 시스템용 Windows 7 Professional 기본 기능

### Watchdog Timer

내장형 시스템용 Windows 7 Professional의 Watchdog Timer는 BIOS 설정을 통해 제어됩니다. 부팅 중에 F2 키를 눌러 BIOS를 시작합니다. BIOS 설정 프로그램에서 **System Configuration(시스템 구성) > Watchdog Timer Support(Watchdog Timer 지원) > Enable Watchdog Timer(Watchdog Timer 활성화)**를 선택합니다.

Watchdog Timer 기능은 다음과 같은 경우에 운영 체제를 복구하는 데 사용됩니다.

- BIOS/UEFI에서 컴퓨터 초기화를 적절하게 완료했는지 확인하기 위해 컴퓨터 POST를 수행할 때.
- 운영 체제 Watchdog Timer 드라이버를 통해 BIOS/UEFI에서 운영 체제로 전환 중일 때.

두 경우 모두, Watchdog Timer는 컴퓨터가 응답하지 않을 때 사용자의 개입 없이도 반응합니다. BIOS 설정 **Watchdog Timer** 아래에서 Watchdog Timer를 활성화 및 비활성화합니다.

### TPM support(TPM 지원)

내장형 시스템용 Windows 7 Professional은 TPM 1.2를 지원합니다. TPM 리소스에 대한 자세한 내용은 [https://technet.microsoft.com/en-us/library/cc749022\(v=ws.10\).aspx](https://technet.microsoft.com/en-us/library/cc749022(v=ws.10).aspx)를 참조하십시오.

### 시스템 종료

**Start(시작)**를 클릭한 다음 **Shut down(종료)**를 클릭하여 Embedded Box PC를 종료합니다.

### 시스템 재시작

**Start(시작)**를 클릭하고 **Shut down(종료)** 옆의 화살표를 클릭한 다음 **Restart(재시작)**를 클릭하여 Embedded Box PC를 다시 시작합니다.

### LAN 네트워크 구성

1. **Start(시작)**를 클릭하고 검색 상자에 **Network**를 입력합니다.
2. 검색 결과에서 **Network and Sharing Center(네트워크 및 공유 센터)**를 클릭합니다. Network and Sharing Center(네트워크 및 공유 센터) 창이 나타납니다.
3. 왼쪽 창에서 **Change adapter settings(어댑터 설정 변경)**를 클릭합니다.

### WLAN 네트워크 구성

1. **Start(시작)**를 클릭하고 검색 상자에 **Network**를 입력합니다.
2. 검색 결과에서 **Network and Sharing Center(네트워크 및 공유 센터)**를 클릭합니다. Network and Sharing Center(네트워크 및 공유 센터) 창이 나타납니다.
3. 왼쪽 창에서 **Change adapter settings(어댑터 설정 변경)**를 클릭합니다.

### Bluetooth 구성

1. **Start(시작)**를 클릭하고 검색 상자에 **Bluetooth**를 입력합니다.
2. 검색 결과에서 **Change Bluetooth settings(Bluetooth 설정 변경)**를 클릭합니다. Bluetooth Settings(Bluetooth 설정) 대화 상자가 표시됩니다.

## DW5580 네트워크 구성

서비스 설명서에 따라 시스템에 대한 DW5580 모듈 및 해당 통신 회사 SIM 카드를 설치 및 구성합니다. 모듈 및 SIM 카드가 설치된 경우 다음 단계에 따라 WWAN에 연결하거나 연결을 끊습니다.

1. **Start(시작)**를 클릭하고 검색 상자에 **Network**를 입력합니다.
2. 검색 결과에서 **Network and Sharing Center(네트워크 및 공유 센터)**를 클릭합니다. Network and Sharing Center(네트워크 및 공유 센터) 창이 나타납니다.
3. 왼쪽 창에서 **Change adapter settings(어댑터 설정 변경)**를 클릭합니다.
4. 필요한 WWAN 연결을 찾습니다.
5. WWAN 연결을 마우스 오른쪽 버튼으로 클릭한 다음 **Connect(연결)** 또는 **Disconnect(분리)**를 선택하여 각각 WWAN 어댑터에 연결하거나 연결을 끊습니다.

## 내장형 시스템용 Windows 7 Professional이 포함된 Embedded Box PC 5000의 일반 포트 매핑

### 직렬 포트 매핑

이 표에는 내장형 시스템용 Windows 7 Professional OS 이미지가 포함된 Embedded Box PC 3000의 하단에 있는 직렬 포트 매핑이 나열되어 있습니다.

표 2. 직렬 포트 매핑

번호	포트 유형	커넥터	장치 노드
1	RS232/485	DB9	COM1
2	다중 기능 포트(RS232/422)	7-in-1 케이블	COM2
3	RS232/485	DB9	COM3

## Windows Embedded Standard 7 P/E

### 개요

Embedded Box PC는 Windows Embedded Standard 7 P/E와 함께 제공됩니다. Windows 7 운영 체제에 대한 자세한 내용은 <https://support.microsoft.com/en-us>를 참조하십시오.

### 부팅 및 로그인

Windows Embedded Standard 7 P/E 구성 전에 키보드, 마우스 및 모니터를 Embedded Box PC에 연결합니다.

1. Embedded Box PC를 켜고 Windows Embedded Standard 7 P/E에 로그인합니다.
2. 지역 설정을 선택합니다.
3. **User Account(사용자 계정)**를 생성합니다.
4. EULA를 읽고 동의합니다.
5. 기본 설정을 선택합니다.

**이 노트:** 사용 가능한 경우 무선 네트워크에 연결합니다.

## Windows Embedded Standard 7 P/E. 기본 기능

### BIOS 업데이트

[dell.com/support](http://dell.com/support)에서 최신 BIOS 버전을 다운로드하십시오. 로컬 컴퓨터에서 다운로드 패키지의 실행 파일을 실행합니다.

### Watchdog Timer

Windows Embedded Standard 7 P/E용 Watchdog Timer는 BIOS를 통해 활성화 및 비활성화됩니다. 부팅 중에 F2 키를 눌러 BIOS를 시작합니다. BIOS 설정 프로그램에서 **System Configuration(시스템 구성) > Watchdog Timer Support(Watchdog Timer 지원) > Enable Watchdog Timer(Watchdog Timer 활성화)**를 선택합니다.

Watchdog Timer 기능은 다음과 같은 경우에 운영 체제를 복구하는 데 사용됩니다.

- BIOS/UEFI에서 컴퓨터 초기화를 적절하게 완료했는지 확인하기 위해 컴퓨터 POST를 수행할 때.
- 운영 체제 Watchdog Timer 드라이버를 통해 BIOS/UEFI에서 운영 체제로 전환 중일 때.

두 경우 모두, Watchdog Timer는 컴퓨터가 응답하지 않을 때 사용자의 개입 없이도 반응합니다. BIOS 설정 **Watchdog Timer** 아래에서 Watchdog Timer를 활성화 및 비활성화합니다.

## TPM support(TPM 지원)

Windows Embedded Standard 7 P/E는 TPM 1.2를 지원합니다. 자세한 내용은 <https://technet.microsoft.com/en-us/library/cc749022.aspx>를 참조하십시오.

## 시스템 종료

시작 아이콘을 클릭한 다음 **Shut down(종료)**을 클릭하여 Embedded Box PC를 종료합니다.

## 시스템 재시작

시작 아이콘을 클릭한 다음 **Shut down(종료)** 옆의 오른쪽 화살표를 클릭하고 **Restart(재시작)**를 클릭합니다.

## LAN/WLAN 네트워크 구성

1. 시작 아이콘을 클릭한 다음 **Network**를 검색합니다.
2. **Network and Sharing Center(네트워크 및 공유 센터)**를 엽니다.
3. 왼쪽 패널의 **Change adapter settings(어댑터 설정 변경)**를 클릭합니다.

Embedded Box PC의 LAN을 구성합니다.

## Bluetooth 구성

1. 시작 아이콘을 클릭한 다음 **Bluetooth**를 검색합니다.
2. **Change Bluetooth settings(Bluetooth 설정 변경)**를 클릭합니다.

## WWAN(DW5580) 네트워크 구성

**이 노트:** WWAN 카드 및 SIM 카드 설치를 위한 지침은 [www.dell.com/support](http://www.dell.com/support)에서 시스템의 서비스 설명서를 참조하십시오. WWAN 모듈 및 SIM 카드를 설치한 후:

1. 시작 아이콘을 클릭한 다음 **Network**를 검색합니다.
2. **Network and Sharing Center(네트워크 및 공유 센터)**를 엽니다.
3. 왼쪽 패널의 **Change adapter settings(어댑터 설정 변경)**를 클릭합니다.
4. WWAN 연결을 찾고 WWAN 모듈에 연결(또는 분리)할 항목을 선택합니다.

## 일반 포트 매핑

### 직렬 포트 매핑

이 표에는 Embedded Box PC 3000의 직렬 포트 매핑, 다중 기능 포트 케이블, Dell 출하 시 설치된 Windows Embedded Standard 7 P/E OS가 나열되어 있습니다.

표 3. 직렬 포트 매핑

직렬 포트 번호	포트 유형	커넥터	장치 노드
1	RS232/485	DB9	COM1
2	RS232/422—다중 기능 포트 케이블	7-in-1 케이블	COM2
3	RS232/485	DB9	COM3

# Windows 10 Professional

## 개요

Embedded Box PC는 Windows 10 Pro와 함께 제공됩니다. Windows 10 운영 체제에 대한 자세한 내용은 <https://support.microsoft.com/en-us>를 참조하십시오.

## 부팅 및 로그인

Windows 10 Pro를 구성하기 전에 Embedded Box PC에 키보드, 마우스 및 모니터를 연결합니다.

1. Embedded Box PC의 전원을 켜고 Windows Pro에 로그인합니다.
2. 지역 설정을 선택합니다.
3. EULA를 읽고 동의합니다.
4. **User Account(사용자 계정)**를 생성합니다.
5. 기본 설정을 선택합니다.

 **노트:** 사용 가능한 경우 무선 네트워크에 연결합니다.

## Windows 10 Pro 복원

부팅 파티션의 복구 OS 이미지를 사용하여 Embedded Box PC의 Windows 10 Pro를 출하 시 이미지로 복원합니다.

Windows 10 Pro 복원 프로세스를 시작하기 전에 Embedded Box PC에 키보드, 마우스 및 모니터를 연결합니다.

1. 데스크탑으로 부팅합니다.
2. 시작 아이콘 및 전원 아이콘을 클릭합니다.
3. Shift 키를 누른 상태에서 **Restart(재시작)**를 클릭합니다.  
시스템이 복구 콘솔로 부팅합니다.
4. **Troubleshoot(문제 해결)**을 선택합니다.
5. **Factory Image Restore(출하 시 이미지 복원)**를 선택합니다.
6. **Next(다음)**를 선택합니다.  
기본 출하 시 이미지가 시스템에 설치될 때까지 기다립니다.
7. **Finish(마침)**를 선택합니다.

## Windows 10 PRO 기본 기능

### BIOS 업데이트

[dell.com/support](http://dell.com/support)에서 최신 BIOS 버전을 다운로드하십시오. 로컬 컴퓨터에서 다운로드 패키지의 실행 파일을 실행합니다.

### Watchdog Timer

Windows 10 Pro용 Watchdog Timer가 BIOS를 통해 활성화 및 비활성화됩니다. 부팅 중에 F2 키를 눌러 BIOS를 시작합니다. BIOS 설정 프로그램에서 **System Configuration(시스템 구성) > Watchdog Timer Support(Watchdog Timer 지원) > Enable Watchdog Timer(Watchdog Timer 활성화)**를 선택합니다.

Watchdog Timer 기능은 다음과 같은 경우에 운영 체제를 복구하는 데 사용됩니다.

- BIOS/UEFI에서 컴퓨터 초기화를 적절하게 완료했는지 확인하기 위해 컴퓨터 POST를 수행할 때.
- 운영 체제 Watchdog Timer 드라이버를 통해 BIOS/UEFI에서 운영 체제로 전환 중일 때.

두 경우 모두, Watchdog Timer는 컴퓨터가 응답하지 않을 때 사용자의 개입 없이도 반응합니다. BIOS 설정 **Watchdog Timer** 아래에서 Watchdog Timer를 활성화 및 비활성화합니다.

### TPM support(TPM 지원)

Windows 10 Pro는 TPM 2.0을 지원합니다. 자세한 내용은 <https://technet.microsoft.com/en-us/library/cc749022.aspx>를 참조하십시오.

### 시스템 종료

시작 아이콘을 클릭하고 전원 아이콘을 클릭합니다. **Shut down(종료)**을 클릭하여 Embedded Box PC를 종료합니다.

## 시스템 재시작

시작 아이콘을 클릭하고 전원 아이콘을 클릭합니다. **Restart(재시작)**를 클릭하여 Embedded Box PC를 다시 시작합니다.

## LAN 네트워크

시작 아이콘을 클릭하고 설정 아이콘을 클릭합니다. **Network & Internet(네트워크 및 인터넷)**을 클릭하여 Embedded Box PC의 LAN을 구성합니다.

## WLAN 네트워크 구성

시작 아이콘을 클릭하고 설정 아이콘을 클릭합니다. **Devices(장치)** 및 **Bluetooth**를 클릭하여 Embedded Box PC의 무선 장치를 구성합니다.

## WWAN(DW5580) 네트워크 구성

**①** **노트:** WWAN 카드 및 SIM 카드 설치를 위한 지침은 [www.dell.com/support](http://www.dell.com/support)에서 시스템의 서비스 설명서를 참조하십시오. WWAN 모듈 및 SIM 카드를 설치한 후:

1. 시작 아이콘을 클릭하고 설정 아이콘을 클릭합니다.
2. **Network & Internet(네트워크 및 인터넷)**을 클릭합니다.
3. **Wi-Fi** 섹션에서 **WWAN** 연결을 찾고 **WWAN** 모듈을 연결(또는 분리)합니다.

## 일반 포트 매핑

### 직렬 포트 매핑

이 표에는 Embedded Box PC 3000의 직렬 포트 매핑, 다중 기능 포트 케이블, Dell 출하 시 설치된 Windows 10 Pro OS가 나열되어 있습니다.

표 4. 직렬 포트 매핑

직렬 포트 번호	포트 유형	커넥터	장치 노드
1	RS232/485	DB9	COM1
2	RS232/422—다중 기능 포트 케이블 이블	7-in-1 케이블	COM2
3	RS232/485	DB9	COM3

## Windows 10 IoT Enterprise LTSC 2015

### 개요

Embedded Box PC는 Windows 10 IoT Enterprise LTSC 2015와 함께 제공됩니다. Windows 운영 체제에 대한 자세한 내용은 <https://support.microsoft.com/en-us>를 참조하십시오.

### 부팅 및 로그인

Windows 10 IoT Enterprise LTSC 2015 구성 전에 키보드, 마우스 및 모니터를 Embedded Box PC에 연결합니다.

1. Embedded Box PC를 켜고 Windows에 로그인합니다.
2. 지역 설정을 선택합니다.
3. 기본 설정을 선택합니다.
4. **User Account(사용자 계정)**를 생성합니다.

**①** **노트:** 사용 가능한 경우 무선 네트워크에 연결합니다.

### Windows 10 IoT Enterprise LTSC 2015 복원

부팅 파티션의 복구 OS 이미지를 사용하여 Embedded Box PC의 Windows 10 IoT Enterprise LTSC 2015를 출하 시 이미지로 복원합니다.

Windows 10 IoT Enterprise LTSB 2015 복원 프로세스를 시작하기 전에 Embedded Box PC에 키보드, 마우스 및 모니터를 연결합니다.

1. 데스크탑으로 부팅합니다.
2. 시작 아이콘 및 전원 아이콘을 클릭합니다.
3. Shift 키를 누른 상태에서 **Restart(재시작)**를 클릭합니다.  
시스템이 복구 콘솔로 부팅합니다.
4. **Troubleshoot(문제 해결)**을 선택합니다.
5. **Factory Image Restore(출하 시 이미지 복원)**를 선택합니다.
6. **Next(다음)**를 선택합니다.  
기본 출하 시 이미지가 시스템에 설치될 때까지 기다립니다.
7. **Finish(마침)**를 선택합니다.

## Windows 10 IoT Enterprise LTSB 2015 기본 기능

### BIOS 업데이트

[dell.com/support](http://dell.com/support)에서 최신 BIOS 버전을 다운로드하십시오. 로컬 컴퓨터에서 다운로드 패키지의 실행 파일을 실행합니다.

### Watchdog Timer

Windows 10 IoT Enterprise LTSB 2015용 Watchdog Timer는 BIOS를 통해 활성화 및 비활성화됩니다. 부팅 중에 F2 키를 눌러 BIOS를 시작합니다. BIOS 설정 프로그램에서 **System Configuration(시스템 구성) > Watchdog Timer Support(Watchdog Timer 지원) > Enable Watchdog Timer(Watchdog Timer 활성화)**를 선택합니다.

Watchdog Timer 기능은 다음과 같은 경우에 운영 체제를 복구하는 데 사용됩니다.

- BIOS/UEFI에서 컴퓨터 초기화를 적절하게 완료했는지 확인하기 위해 컴퓨터 POST를 수행할 때.
- 운영 체제 Watchdog Timer 드라이버를 통해 BIOS/UEFI에서 운영 체제로 전환 중일 때.

두 경우 모두, Watchdog Timer는 컴퓨터가 응답하지 않을 때 사용자의 개입 없이도 반응합니다. BIOS 설정 **Watchdog Timer** 아래에서 Watchdog Timer를 활성화 및 비활성화합니다.

### TPM support(TPM 지원)

Windows 10 IoT Enterprise LTSB 2015는 TPM 2.0을 지원합니다. 자세한 내용은 <https://technet.microsoft.com/en-us/library/cc749022.aspx>를 참조하십시오.

### 시스템 종료

시작 아이콘을 클릭하고 전원 아이콘을 클릭합니다. **Shut down(종료)**을 클릭하여 Embedded Box PC를 종료합니다.

### 시스템 재시작

시작 아이콘을 클릭하고 전원 아이콘을 클릭합니다. **Restart(재시작)**를 클릭하여 Embedded Box PC를 다시 시작합니다.

### LAN 네트워크

시작 아이콘을 클릭하고 설정 아이콘을 클릭합니다. **Network & Internet(네트워크 및 인터넷)**을 클릭하여 Embedded Box PC의 LAN을 구성합니다.

### WLAN 네트워크 구성

시작 아이콘을 클릭하고 설정 아이콘을 클릭합니다. **Devices(장치)** 및 **Bluetooth**를 클릭하여 Embedded Box PC의 무선 장치를 구성합니다.

### WWAN(DW5580) 네트워크 구성

① **노트:** WWAN 카드 및 SIM 카드 설치에 대한 지침은 [www.dell.com/support](http://www.dell.com/support)에서 시스템의 서비스 설명서를 참조하십시오.  
WWAN 모듈 및 SIM 카드를 설치한 후:

1. 시작 아이콘을 클릭하고 설정 아이콘을 클릭합니다.
2. **Network & Internet(네트워크 및 인터넷)**을 클릭합니다.
3. **Wi-Fi** 섹션에서 WWAN 연결을 찾고 WWAN 모듈을 연결(또는 분리)합니다.

## 일반 포트 매핑

### 직렬 포트 매핑

이 표에는 Embedded Box PC 3000의 직렬 포트 매핑, 다중 기능 포트 케이블, Dell 출하 시 설치된 Windows 10 IoT Enterprise LTSC 2015 OS가 나열되어 있습니다.

표 5. 직렬 포트 매핑

직렬 포트 번호	포트 유형	커넥터	장치 노드
1	RS232/485	DB9	COM1
2	RS232/422—다중 기능 포트 케이블	7-in-1 케이블	COM2
3	RS232/485	DB9	COM3

## Windows 운영 체제를 실행하는 Embedded Box PC에 권장되는 드라이버 및 응용프로그램

**이 노트:** Windows 운영 체제 설치 및 구성에 대한 자세한 내용은 [msdn.microsoft.com](https://msdn.microsoft.com)를 참조하십시오.

Dell은 [www.dell.com/support](http://www.dell.com/support)에서 Embedded Box PC에 필요한 드라이버 및 응용프로그램을 다음 순서대로 설치할 것을 권장합니다.

1. 인텔 모바일 칩셋 소프트웨어 설치 유틸리티
2. 중요 Microsoft Quick Fix Engineering(QFE)
3. 그래픽
4. 인텔 관리 기술
5. 오디오
6. 내장형 유선 네트워크 어댑터
7. 무선 로컬 네트워크 어댑터 및 Bluetooth(선택 사항)
8. USB 3.0
9. ZigBee(선택 사항)
10. CANbus(선택 사항)

### 인텔 모바일 칩셋 소프트웨어 설치 유틸리티

1. [www.dell.com/support](http://www.dell.com/support)로 이동합니다.
2. **Product Support(제품 지원)**를 클릭하고, Embedded Box PC의 서비스 태그를 입력한 다음 **Submit(제출)**을 클릭합니다.  
**이 노트:** 서비스 태그가 없는 경우 자동 검색 기능을 사용하거나 직접 탐색하여 Embedded Box PC 모델을 찾습니다.
3. **Drivers & Downloads(드라이버 및 다운로드) > Find it myself(직접 찾기)**를 클릭합니다.
4. 페이지를 아래로 스크롤하여 **Chipset(칩셋)**을 확장합니다.
5. **Download(다운로드)**를 클릭하여 인텔 모바일 칩셋 소프트웨어 설치 유틸리티를 다운로드합니다.
6. 다운로드가 완료된 후 칩셋 드라이버 파일을 저장한 폴더로 이동합니다.
7. 칩셋 드라이버 파일 아이콘을 두 번 클릭하고 화면의 지침을 따릅니다.

### 중요 Microsoft QFEs

Dell은 **Windows 업데이트** 또는 [www.microsoft.com](http://www.microsoft.com)에서 Embedded Box PC 전용 최신 픽스를 모두 설치할 것을 권장합니다.

### 그래픽

1. [www.dell.com/support](http://www.dell.com/support)로 이동합니다.
2. **Product Support(제품 지원)**를 클릭하고, Embedded Box PC의 서비스 태그를 입력한 다음 **Submit(제출)**을 클릭합니다.  
**이 노트:** 서비스 태그가 없는 경우 자동 검색 기능을 사용하거나 직접 탐색하여 Embedded Box PC 모델을 찾습니다.
3. **Drivers & Downloads(드라이버 및 다운로드) > Find it myself(직접 찾기)**를 클릭합니다.
4. 페이지를 아래로 스크롤하여 **비디오**를 확장합니다.
5. **Download(다운로드)**를 클릭하여 그래픽 드라이버 파일을 다운로드합니다.

6. 다운로드가 완료된 후 그래픽 드라이버 파일을 저장한 폴더로 이동합니다.
7. 그래픽 드라이버 파일 아이콘을 두 번 클릭하고 화면의 지침을 따릅니다.

## 인텔 관리 기술

1. [www.dell.com/support](http://www.dell.com/support)로 이동합니다.
2. **Product Support(제품 지원)**를 클릭하고, Embedded Box PC의 서비스 태그를 입력한 다음 **Submit(제출)**을 클릭합니다.  
**① | 노트:** 서비스 태그가 없는 경우 자동 검색 기능을 사용하거나 직접 탐색하여 Embedded Box PC 모델을 찾습니다.
3. **Drivers & Downloads(드라이버 및 다운로드) > Find it myself(직접 찾기)**를 클릭합니다.
4. 페이지를 아래로 스크롤하여 **Chipset(칩셋)**을 확장합니다.
5. **Download(다운로드)**를 클릭하여 인텔 TXEI 드라이버를 다운로드합니다.
6. 다운로드가 완료된 후 인텔 TXEI 드라이버 파일을 저장한 폴더로 이동합니다.
7. 인텔 TXEI 드라이버 파일 아이콘을 두 번 클릭하고 화면의 지침을 따릅니다.

## 오디오

1. [www.dell.com/support](http://www.dell.com/support)로 이동합니다.
2. **Product Support(제품 지원)**를 클릭하고, Embedded Box PC의 서비스 태그를 입력한 다음 **Submit(제출)**을 클릭합니다.  
**① | 노트:** 서비스 태그가 없는 경우 자동 검색 기능을 사용하거나 직접 탐색하여 Embedded Box PC 모델을 찾습니다.
3. **Drivers & Downloads(드라이버 및 다운로드) > Find it myself(직접 찾기)**를 클릭합니다.
4. 페이지를 아래로 스크롤하여 오디오를 확장합니다.
5. **Download(다운로드)**를 클릭하여 HD 오디오 드라이버를 다운로드합니다.
6. 다운로드가 완료된 후 HD 오디오 드라이버 파일을 저장한 폴더로 이동합니다.
7. HD 오디오 드라이버 파일 아이콘을 두 번 클릭하고 화면의 지침을 따릅니다.

## 내장형 유선 네트워크 어댑터

1. [www.dell.com/support](http://www.dell.com/support)로 이동합니다.
  2. **Product Support(제품 지원)**를 클릭하고, Embedded Box PC의 서비스 태그를 입력한 다음 **Submit(제출)**을 클릭합니다.  
**① | 노트:** 서비스 태그가 없는 경우 자동 검색 기능을 사용하거나 직접 탐색하여 Embedded Box PC 모델을 찾습니다.
  3. **Drivers & Downloads(드라이버 및 다운로드) > Find it myself(직접 찾기)**를 클릭합니다.
  4. 페이지를 아래로 스크롤하여 네트워크를 확장합니다.
  5. **Download(다운로드)**를 클릭하여 LAN 드라이버를 다운로드합니다.
  6. 다운로드가 완료된 후 LAN 드라이버 파일을 저장한 폴더로 이동합니다.
  7. LAN 드라이버 파일 아이콘을 두 번 클릭하고 화면의 지침을 따릅니다.
- ① | 노트:** 내장형 유선 네트워크 컨트롤러 드라이버를 설치한 후 Windows Update(Windows 업데이트)를 활성화하고 인터넷을 연결합니다.

## 무선 로컬 네트워크 어댑터 및 Bluetooth

1. [www.dell.com/support](http://www.dell.com/support)로 이동합니다.
2. **Product Support(제품 지원)**를 클릭하고, Embedded Box PC의 서비스 태그를 입력한 다음 **Submit(제출)**을 클릭합니다.  
**① | 노트:** 서비스 태그가 없는 경우 자동 검색 기능을 사용하거나 직접 탐색하여 Embedded Box PC 모델을 찾습니다.
3. **Drivers & Downloads(드라이버 및 다운로드) > Find it myself(직접 찾기)**를 클릭합니다.
4. 페이지를 아래로 스크롤하여 네트워크를 확장합니다.
5. **Download(다운로드)**를 클릭하여 무선 LAN 및 Bluetooth 장치 드라이버를 다운로드합니다.
6. 다운로드가 완료된 후 LAN 드라이버 파일을 저장한 폴더로 이동합니다.
7. LAN 드라이버 파일 아이콘을 두 번 클릭하고 화면의 지침을 따릅니다.

## USB 3.0

1. [www.dell.com/support](http://www.dell.com/support)로 이동합니다.
2. **Product Support(제품 지원)**를 클릭하고, Embedded Box PC의 서비스 태그를 입력한 다음 **Submit(제출)**을 클릭합니다.  
**① | 노트:** 서비스 태그가 없는 경우 자동 검색 기능을 사용하거나 직접 탐색하여 Embedded Box PC 모델을 찾습니다.
3. **Drivers & Downloads(드라이버 및 다운로드) > Find it myself(직접 찾기)**를 클릭합니다.
4. 페이지를 아래로 스크롤하여 **Chipset(칩셋)**을 확장합니다.

5. **Download(다운로드)**를 클릭하여 USB 3.0 드라이버를 다운로드합니다.
6. 다운로드가 완료된 후 USB 3.0 드라이버 파일을 저장한 폴더로 이동합니다.
7. USB 3.0 드라이버 파일 아이콘을 두 번 클릭하고 화면의 지침을 따릅니다.

## ZigBee

1. [www.dell.com/support](http://www.dell.com/support)로 이동합니다.
2. **Product Support(제품 지원)**를 클릭하고, Embedded Box PC의 서비스 태그를 입력한 다음 **Submit(제출)**을 클릭합니다.  
**① | 노트:** 서비스 태그가 없는 경우 자동 검색 기능을 사용하거나 직접 탐색하여 Embedded Box PC 모델을 찾습니다.
3. **Drivers & Downloads(드라이버 및 다운로드) > Find it myself(직접 찾기)**를 클릭합니다.
4. 페이지를 아래로 스크롤하여 **네트워크**를 확장합니다.
5. **Download(다운로드)**를 클릭하여 ZigBee 3.0 드라이버를 다운로드합니다.
6. 다운로드가 완료된 후 ZigBee 3.0 드라이버 파일을 저장한 폴더로 이동합니다.
7. ZigBee 3.0 드라이버 파일 아이콘을 두 번 클릭하고 화면의 지침을 따릅니다.

## CANbus

1. [www.dell.com/support](http://www.dell.com/support)로 이동합니다.
2. **Product Support(제품 지원)**를 클릭하고, Embedded Box PC의 서비스 태그를 입력한 다음 **Submit(제출)**을 클릭합니다.  
**① | 노트:** 서비스 태그가 없는 경우 자동 검색 기능을 사용하거나 직접 탐색하여 Embedded Box PC 모델을 찾습니다.
3. **Drivers & Downloads(드라이버 및 다운로드) > Find it myself(직접 찾기)**를 클릭합니다.
4. 페이지를 아래로 스크롤하여 **Chipset(칩셋)**을 확장합니다.
5. **Download(다운로드)**를 클릭하여 CANbus 드라이버를 다운로드합니다.
6. 다운로드가 완료된 후 CANbus 드라이버 파일을 저장한 폴더로 이동합니다.
7. CANbus 드라이버 파일 아이콘을 두 번 클릭하고 화면의 지침을 따릅니다.

**치수 및 무게**

폭	236.50mm(9.31인치)
깊이	160.80mm(6.33인치)
높이	60mm(2.36인치)
무게	2 kg(4.41파운드)

**시스템 정보**

모델 번호	Dell Embedded Box PC 3000
프로세서	<ul style="list-style-type: none"> <li>· Intel Atom E3825</li> <li>· Intel Atom E3827</li> <li>· Intel Atom E3845</li> </ul>
지원되는 운영 체제	<ul style="list-style-type: none"> <li>· Windows 7 Professional SP1 64비트</li> <li>· 내장형 시스템용 Windows 7 Professional SP1 64비트</li> <li>· Windows Embedded Standard 7 P 64비트</li> <li>· Windows Embedded Standard 7 E 64비트</li> <li>· Windows 10 Professional 64비트</li> <li>· Windows 10 IoT Enterprise LTSC 2015 64비트</li> <li>· Ubuntu 데스크탑 16.04</li> </ul>

**스토리지**

하드 드라이브	2.5인치 내장 SATA 하드 드라이브 1개
SSD	인터포저 포함 M.2 솔리드 스테이트 드라이브 1개

**①** **노트:** Embedded Box PC는 주문한 구성에 따라 하드 드라이브 또는 솔리드 스테이트 드라이브와 함께 배송됩니다.

**메모리**

슬롯	DIMM 슬롯 1개
유형	DDR3L
속도	1333MHz
지원되는 구성	<ul style="list-style-type: none"> <li>· 4GB</li> <li>· 8GB</li> </ul>

**포트 및 커넥터**

오디오/비디오	<ul style="list-style-type: none"> <li>· VGA 포트 1개</li> <li>· DisplayPort 1개</li> </ul>
다중 기능 포트 케이블(선택 사항)	<ul style="list-style-type: none"> <li>· 라인 입력 포트 1개</li> <li>· 라인 출력 포트 1개</li> <li>· 마이크 포트 1개</li> <li>· PS/2 포트 2개</li> <li>· GPIO 포트 1개</li> <li>· RS232/RS422 포트 1개</li> </ul>

## 포트 및 커넥터

네트워크	<ul style="list-style-type: none"> <li>· 다중 기능 포트(수)</li> <li>· RJ45 포트 2개</li> <li>· 무선 안테나 포트 2개</li> <li>· 모바일 광대역 안테나 포트 2개</li> </ul>
I/O 포트	<ul style="list-style-type: none"> <li>· CANbus 포트 1개(선택 사항)</li> <li>· RS232/RS485 포트 2개</li> </ul>
USB	<ul style="list-style-type: none"> <li>· USB 3.0 커넥터 1개</li> <li>· USB 2.0 포트 4개</li> </ul>

## 통신

WiFi	이중대역 802.11b/g/n/ac
Bluetooth	Bluetooth 4.1 LE

## 전원 요구 사항

전원 입력 전압/전류	12VDC/4.10A-26VDC/1.90A
-------------	-------------------------

## RTC 코인 셀 배터리(리튬 이온)

유형	CR-2032H	BR-2032	기타
Manufacturer(제조업체)	<ul style="list-style-type: none"> <li>· Hitachi Ltd.</li> <li>· Maxell Ltd.</li> </ul>	Panasonic Corp.	배터리 유형에 따라 다릅니다.
최대 비정상 충전 속도:			
전압	3V	3V	3V
전류	10mA	10mA	10mA
표준	UL1642	UL1642	UL1642
승인	UL(MH12568)	UL(MH12210)	UL(MHxxxxx)

## 환경 요구 조건

### 온도 범위:

작동 시: 하드 드라이브	0~40°C(32~104°F)
작동 시: 솔리드 스테이트 드라이브	0°C~50°C(32°F~122°F)
비작동 시	-40~65°C(-40~149°F)

### 상대 습도(최대):

작동 시	10% ~ 90%(비응축)
비작동 시	5% ~ 95%(비응축)

### 고도(최대, 무가압 상태):

작동 시	-15.20m~5000m(-50피트~16,404피트)
보관 시	-15.20m~10,668m(해수면~35,000피트)
IP 등급	IP 30

## 모바일 광대역 서비스 활성화

① **노트:** SIM 카드 설치에 대한 자세한 내용은 [www.dell.com/support](http://www.dell.com/support)에서 Embedded Box PC 서비스 설명서를 참조하십시오.

1. Embedded Box PC의 전원을 켭니다.
2. 모바일 광대역 네트워크에 연결하려면 다음 단계를 따르십시오.

① **노트:** 모바일 광대역 서비스를 활성화하려면 다음 정보를 통해 서비스 공급업체에 문의하십시오:

### Windows OS

- a. 작업 표시줄에서 네트워크 아이콘을 선택한 후, **휴대전화**를 선택합니다.  
휴대전화 페이지가 표시됩니다.
- b. **모바일 광대역 통신사**를 선택하여 옵션을 확장합니다.
- c. **고급 옵션**을 선택합니다.  
옵션이 표시됩니다.
- d. **국제 모바일 장비 식별 정보(IMEI)** 및 **내장형 회로 카드 식별자(ICCID)**를 기록합니다.

### Ubuntu OS

Terminal(터미널) 창을 엽니다.

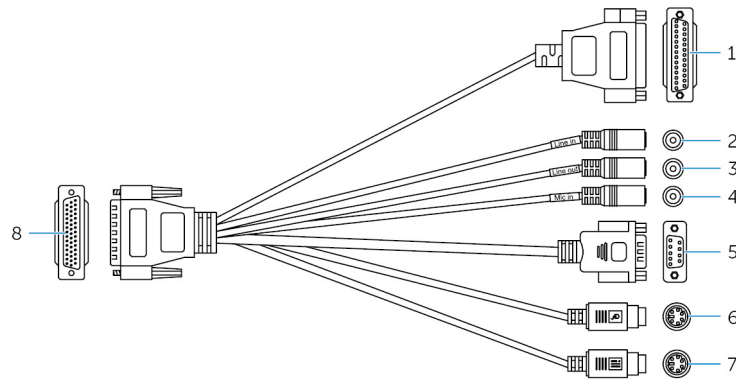
- a. 다음을 입력하여 슈퍼 사용자 모드로 이동합니다: `$sudo su -`
- b. 모바일 광대역 연결 프로필을 구성합니다:  

```
#nmcli con add type gsm ifname ttyACM3 con-name <connection name> apn <apn> user <user name>
password <password>
```
- c. 다음 명령으로 모바일 네트워크에 연결합니다. `#nmcli con up <connection name>`  
 다음 명령으로 모바일 네트워크와의 연결을 해제합니다. `#nmcli con down <connection name>`.

## 다중 기능 포트 케이블 사용

**① | 노트:** 다중 기능 포트 케이블은 별도로 판매됩니다.

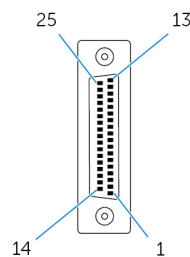
다중 기능 포트 케이블을 사용하여 Embedded Box PC에 사용할 수 있는 포트의 수를 늘릴 수 있습니다.



### 기능

1	GPIO 포트	GPIO 지원 장치 또는 동글을 연결합니다.
2	라인 입력 포트	녹음 또는 재생 장치를 연결합니다.
3	라인 출력 포트	스피커 및 증폭기와 같은 오디오 출력 장치에 연결합니다.
4	마이크 포트	사운드 입력을 제공하기 위해 외부 마이크를 연결합니다.
5	RS232/RS422 포트 2개(BIOS에서 구성 가능)	RS232/RS422 케이블을 연결합니다. 자세한 내용은 <a href="#">RS232/RS422 커넥터 매핑</a> 을 참조하십시오.
6	PS/2 커넥터(마우스)	PS/2 마우스를 연결합니다.
7	PS/2 커넥터(키보드)	PS/2 키보드를 연결합니다.
8	다중 기능 포트	다중 기능 포트 케이블을 Embedded Box PC의 다중 기능 포트에 연결합니다.

다음 그림은 GPIO 포트 핀 번호 매핑을 보여줍니다.

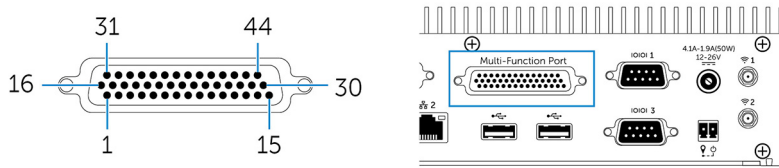


다음 표는 GPIO 포트 핀 정의 세부 정보를 보여줍니다.

핀	신호	핀	신호
25	NC	13	NC
24	NC	12	NC
23	NC	11	NC
22	NC	10	NC

핀	신호	핀	신호
21	NC	9	NC
20	NC	8	GND
19	TCA9555 P15	7	5V
18	TCA9555 P14	6	TCA9555 P05
17	TCA9555 P13	5	TCA9555 P04
16	TCA9555 P12	4	TCA9555 P03
15	TCA9555 P11	3	TCA9555 P02
14	TCA9555 P10	2	TCA9555 P01
		1	TCA9555 P00

다음 그림은 Embedded Box PC의 다중 기능 포트 핀 번호 매핑을 보여줍니다.

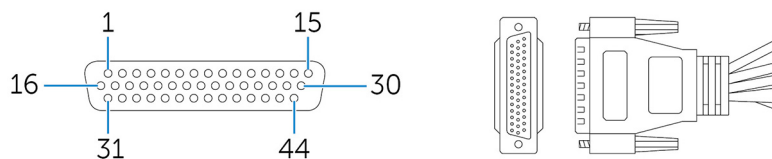


다음 표는 다중 기능 포트 핀 정의 세부 정보를 보여줍니다.

핀	신호	핀	신호	핀	신호
1	LINE1_JD	16	FRONT_JD	31	LINE1_RIN
2	MIC1_JD	17	LINEOUT_R	32	GND
3	MIC_RIN	18	GND	33	LINE1_LIN
4	GND	19	LINEOUT_L	34	+5V
5	MIC_LIN	20	GND	35	TCA9555 P03
6	TCA9555 P05	21	TCA9555 P04	36	TCA9555 P00
7	TCA9555 P02	22	TCA9555 P01	37	TCA9555 P13
8	TCA9555 P15	23	TCA9555 P14	38	TCA9555 P10
9	TCA9555 P12	24	TCA9555 P11	39	DNC
10	MSCK	25	DNC	40	NRIB#
11	GND	26	GND	41	NRTSB#
12	MSDA	27	NCTSB#	42	COM2_GND
13	KBDA	28	NDSRB#	43	NTXDB_422RXP
14	VCC_PS2	29	NDTRB#_422RXN	44	NDCDB#_422TXN
15	KBCK	30	NRXDB_422TXP		

**①** | **노트:** DNC는 연결하지 말라는 뜻입니다.

다음 그림은 다중 기능 포트 케이블의 다중 기능 포트 핀 번호 매핑을 보여줍니다.



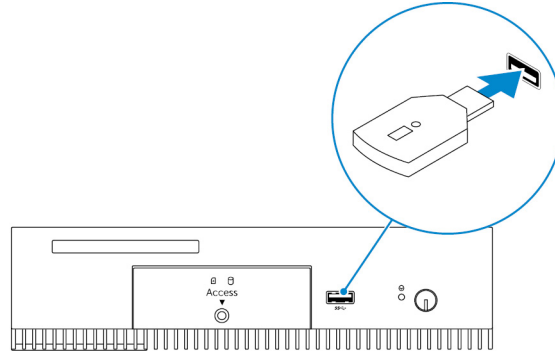
다음 표는 다중 기능 포트 핀 정의 세부 정보를 보여줍니다.

핀	신호	핀	신호	핀	신호
1	LINE1_JD	16	FRONT_JD	31	LINE1_RIN
2	MIC1_JD	17	LINEOUT_R	32	GND
3	MIC_RIN	18	GND	33	LINE1_LIN
4	GND	19	LINEOUT_L	34	+5V
5	MIC_LIN	20	GND	35	TCA9555 P03
6	TCA9555 P05	21	TCA9555 P04	36	TCA9555 P00
7	TCA9555 P02	22	TCA9555 P01	37	TCA9555 P13
8	TCA9555 P15	23	TCA9555 P14	38	TCA9555 P10
9	TCA9555 P12	24	TCA9555 P11	39	DNC
10	MSCK	25	DNC	40	NRIB#
11	GND	26	GND	41	NRTSB#
12	MSDA	27	NCTSB#	42	COM2_GND
13	KBDA	28	NDSRB#	43	NTXDB_422RXP
14	VCC_PS2	29	NDTRB#_422RXN	44	NDCDB#_422TXN
15	KBCK	30	NRXDB_422TXP		

**①** **노트:** DNC는 연결하지 말라는 뜻입니다.

## ZigBee 동글 설정

1. Embedded Box PC를 종료합니다.
2. Zigbee 동글을 Embedded Box PC의 외부 USB 포트에 연결합니다.



3. Embedded Box PC를 켜고 설정을 완료합니다.

**①** **노트:** Zigbee 개발 정보에 대한 자세한 내용은 SiLabs 개발자 웹 사이트 [www.silabs.com](http://www.silabs.com)을 참조하거나 네트워크 시스템의 응용프로그램 공급업체에 문의하십시오.



## 일반 사항

항목	기본값
<b>시스템 정보</b>	
BIOS Version	적용되지 않음
Service Tag	적용되지 않음
Asset Tag	적용되지 않음
오너십 태그	적용되지 않음
제조 날짜	적용되지 않음
Ownership Date	적용되지 않음
Express Service Code	적용되지 않음
<b>메모리 정보</b>	
Memory Installed	적용되지 않음
Memory Available	적용되지 않음
Memory Speed	적용되지 않음
Memory Channel Mode	적용되지 않음
Memory Technology	적용되지 않음
Each DIMM Size(각 DIMM 크기)	적용되지 않음
<b>PCI 정보</b>	
Slot1 Bottom Riser Module(슬롯1 하단 라이저 모듈)	적용되지 않음
슬롯 2	적용되지 않음
슬롯 3	적용되지 않음
Slot4 Upper Riser Module(슬롯4 상단 라이저 모듈)	적용되지 않음
<b>프로세서 정보</b>	
프로세서 유형	적용되지 않음
Core Count	적용되지 않음
Processor ID	적용되지 않음
Current Clock Speed	적용되지 않음

항목	기본값
Minimum Clock Speed	적용되지 않음
Maximum Clock Speed	적용되지 않음
Processor L2 Cache	적용되지 않음
Processor L3 Cache	적용되지 않음
HT Capable	적용되지 않음
64-Bit Technology	적용되지 않음
<b>장치 정보</b>	
SATA-1	적용되지 않음
SATA-2	적용되지 않음
LOM MAC Address	적용되지 않음
비디오 컨트롤러	적용되지 않음
Video BIOS version(비디오 BIOS 버전)	적용되지 않음
Audio Controller	적용되지 않음
Wi-Fi Device	적용되지 않음
Cellular Device	적용되지 않음
Bluetooth Device	적용되지 않음
<b>Boot Sequence</b>	
Boot Sequence(부팅 순서) - 설치된 부팅 장치에 따라 다름	적용되지 않음
Boot List option(부팅 목록 옵션) [Legacy(레거시)/UEFI]	Legacy
Enable Legacy Option ROMs	활성 상태
<b>Date/Time</b>	
날짜	적용되지 않음
시간	적용되지 않음

## 시스템 구성(BIOS 레벨 1)

항목	기본값
<b>Integrated NIC</b>	
Enable UEFI Network Stack	비활성화됨
[Disabled(비활성화됨), Enabled(활성화됨), Enabled w/PXE(PXE와 함께 사용)]	Enabled w/PXE(PXE와 함께 사용)
<b>Integrated NIC 2</b>	
Enable UEFI Network Stack	비활성화됨

항목	기본값
[Disabled(비활성화됨), Enabled(활성화됨), Enabled w/PXE(PXE와 함께 사용)]	Enabled w/PXE(PXE와 함께 사용)
<b>Serial Port1(직렬 포트1)</b> - [Disable(비활성화) / RS-232 / RS-422/485 /RS-485]	RS-232
<b>Serial Port2(직렬 포트1)</b> - [Disable(비활성화) / RS-232 / RS-422/485 /RS-485]	RS-232
<b>Serial Port3(직렬 포트1)</b> - [Disable(비활성화) / RS-232 / RS-422/485 /RS-485]	RS-232
<b>Serial Port4(직렬 포트1)</b> - [Disable(비활성화) / RS-232 / RS-422/485 /RS-485]	RS-232
<b>GPIO Module(GPIO 모듈)</b> - GPIO 8 OUT(GPIO 8 출력) [Enable(활성화)/Disable(비활성화)]	활성 상태
<b>GPIO Module(GPIO 모듈)</b> - GPIO 8 IN(GPIO 8 입력) [Enable(활성화)/Disable(비활성화)]	활성 상태
<b>SATA Operation(SATA 작동)</b> - [Disabled(비활성화됨)/AHCI/RAID On(RAID 켜기)]	RAID On(RAID 켜기)
<b>Drives(드라이브)</b> - SATA-1: [Enable(활성화)/Disable(비활성화)]	활성 상태
<b>Drives(드라이브)</b> - SATA-2: [Enable(활성화)/Disable(비활성화)]	활성 상태
<b>SMART Reporting(SMART 보고)</b> - [Enable(활성화)/Disable(비활성화)]	비활성화됨
<b>USB Configuration</b>	
Enable Boot Support(부팅 지원 활성화) [Enable(활성화)/Disable(비활성화)]	활성 상태
Top Port 1(상단 포트 1) [Enable(활성화)/Disable(비활성화)]	활성 상태
Top Port 2(상단 포트 2) [Enable(활성화)/Disable(비활성화)]	활성 상태
Top Port 3(상단 포트 3) [Enable(활성화)/Disable(비활성화)]	활성 상태
Top Port 4(상단 포트 4) [Enable(활성화)/Disable(비활성화)]	활성 상태
Bottom Port1(하단 포트1) [Enable(활성화)/Disable(비활성화)]	활성 상태
Bottom Port2(하단 포트2) [Enable(활성화)/Disable(비활성화)]	활성 상태
<b>오디오</b>	
Enable Audio(오디오 활성화) [Enable(활성화)/Disable(비활성화)]	활성 상태
Enable Microphone(마이크 활성화) [Enable(활성화)/Disable(비활성화)]	활성 상태
<b>Miscellaneous Devices(기타 장치)</b> - Enable PCI Riser Module(PCI 라이저 모듈 활성화) [Enable(활성화)/Disable(비활성화)]	활성 상태

항목	기본값
<b>Watchdog Timer Support(Watchdog Timer 지원)</b> - Enable Watchdog Timer(Watchdog Timer 지원) [Enable(활성화)/Disable(비활성화)]	비활성화됨
<b>WLAN Region Code(WLAN 지역 코드)</b> - [US and Canada(미국 및 캐나다,FCC)/China(중국),South Asia(남아시아)/Europe(유럽)/Taiwan(대만)/Japan(일본)/Australia(오스트레일리아)/Indonesia(인도네시아)/Rest of world(나머지 세계)]	Rest of world(나머지 세계)
<b>Power Button(전원 버튼)</b> - [Enable(활성화)/Disable(비활성화)]	비활성화됨

## 비디오

항목	기본값
[DisplayPort/VGA]	VGA
[Auto(자동)/Intel HD Graphics(Intel HD 그래픽)]	자동

## 보안(BIOS 레벨 1)

항목	기본값
<b>Admin Password(관리자 암호)</b> - 기존 암호(암호가 설정되지 않은 경우 회색으로 표시됨), 새 암호, 새 암호 확인을 위한 텍스트 입력 항목	비어 있음
<b>System Password(시스템 암호)</b> - 기존 암호(암호가 설정되지 않은 경우 회색으로 표시됨), 새 암호, 새 암호 확인을 위한 텍스트 입력 항목	비어 있음
<b>Strong Password(강력한 암호)</b> - [Enable(활성화)/Disable(비활성화)]	비활성화됨
<b>Password Configuration</b>	
Admin Password Min(최소 관리자 암호)	4
Admin Password Max(최대 관리자 암호)	32
System Password Min(최소 시스템 암호)	4
System Password Max(최대 시스템 암호)	32
<b>Password Bypass(암호 우회)</b> - [Disabled(비활성화됨)/Reboot Bypass(재부팅 우회)]	비활성화됨
<b>Password Change(암호 변경)</b> -비 관리자 암호 변경 허용 [Enable(활성화)/Disable(비활성화)]	활성 상태
<b>UEFI Capsule Firmware Updates(UEFI 캡슐 펌웨어 업데이트)</b> - UEFI 캡슐 펌웨어 업데이트 활성화 [Enable(활성화)/Disable(비활성화)]	활성 상태
<b>TPM 1.2 Security</b>	

항목	기본값
TPM 1.2 Security(TPM 1.2 보안) [Enable(활성화)/Disable(비활성화)]	활성 상태
TPM 켜기	활성 상태
활성화된 명령의 PPI 무시	비활성화됨
비활성화된 명령의 PPI 무시	비활성화됨
Clear(지우기) [Enable(활성화)/Disable(비활성화)]	비활성화됨

### TPM 2.0 Security

TPM 2.0 Security(TPM 2.0 보안) [Enable(활성화)/Disable(비활성화)]	활성 상태
TPM 켜기	활성 상태
활성화된 명령의 PPI 무시	비활성화됨
비활성화된 명령의 PPI 무시	비활성화됨
Attestation Enable(검증 사용) [Enable(활성화)/Disable(비활성화)]	활성 상태
Key Storage Enable(키 스토리지 사용) [Enable(활성화)/Disable(비활성화)]	활성 상태
SHA-256	활성 상태
Clear(지우기) [Enable(활성화)/Disable(비활성화)]	적용되지 않음
<b>Computrace(R)</b> - [Deactivate(비활성화)/Disable(비활성화)/Enable(활성화)]	비활성화
<b>Chassis Intrusion(새시 침입)</b> - [Disable(비활성화)/Enable(활성화)/On-Silent(컴-메시지 없음)]	사용 안 함
<b>CPU XD Support(CPU XD 지원)</b> - [Enable(활성화)/Disable(비활성화)]	활성 상태
<b>OROM Keyboard Access(OROM 키보드 액세스)</b> - [Enable(활성화)/One-Time Enable(원타임 활성화)/Disable(비활성화)]	활성 상태
<b>Admin Setup Lockout(관리자 설정 잠금)</b> - [Enable(활성화)/Disable(비활성화)]	비활성화됨

## 보안 부팅

항목	기본값
<b>Secure Boot Enable(보안 부팅 사용)</b> - [Enable(활성화)/Disable(비활성화)]	비활성화됨
<b>Expert Key Management</b>	
Enable Custom Mode(사용자 지정 모드 사용) [Enable(활성화)/Disable(비활성화)]	비활성화됨

항목	기본값
Custom Mode Key Management(사용자 지정 키 관리) {PK/KEK/db/dbx}	Platform Specific(플랫폼 별)

## Intel 소프트웨어 가드 확장

항목	기본값
<b>Intel SGX Enable(인텔 SGX 사용)</b> - [Enable(활성화)/Disable(비활성화)]	비활성화됨
<b>Enclave Memory Size(엔클레이브 메모리 크기)</b> - [32MB/64MB/128MB]	128MB

## 성능

항목	기본값
<b>Enable Multi Core Support(멀티 코어 지원 사용)</b> - [Enable(활성화)/Disable(비활성화)]	활성 상태
<b>Intel SpeedStep</b> - [Enable(활성화)/Disable(비활성화)]	활성 상태
<b>C States Control(C 상태 제어)</b> - [Enable(활성화)/Disable(비활성화)]	활성 상태
<b>Enable CPUID Limit(CPUID 제한 활성화)</b> - [Enable(활성화)/Disable(비활성화)]	비활성화됨
<b>Intel TurboBoost</b> - [Enable(활성화)/Disable(비활성화)]	활성 상태
<b>Hyperthread control(하이퍼스레드 제어)</b> - [Enable(활성화)/Disable(비활성화)]	활성 상태

## 전원 관리

항목	기본값
<b>AC Recovery (Desktop)(AC 복구(데스크탑))</b> - [Power Off(전원 꺼짐)/Power On(전원 켜짐)/Last Power State(마지막 전원 상태)]	Last Power State(마지막 전원 상태)
<b>Auto On Time</b>	
Time Selection(시간 선택) HH/MM [AM/PM]	12:00AM
Day Selection(요일 선택) [Disabled(비활성화됨)/Every Day(매일)/Weekdays(평일)/Select Days(요일 선택)]	비활성화됨
Under [Select Days] when Enabled(활성화한 경우 [요일 선택] 아래) [Sunday(일요일)/Monday(월요일).../Saturday(토요일)]	적용되지 않음
<b>USB Wake Support(USB 시동 지원)</b> - [Enable(활성화)/Disable(비활성화)]	활성 상태
<b>Wake on LAN/WLAN</b>	

항목	기본값
[Disabled(비활성화됨)/WLAN Only(WLAN만)/LAN Only(LAN만)/LAN or WLAN(LAN 또는 WLAN)/LAN with PXE Boot(PXE 부팅 포함 LAN)]	비활성화됨
Block Sleep(S3 state)(절전 차단(S3 상태)) [Enable(활성화)/Disable(비활성화)]	비활성화됨

## POST 동작

항목	기본값
<b>Numlock LED</b> - [Enable(활성화)/Disable(비활성화)]	활성 상태
<b>Keyboard Errors(키보드 오류)</b> - 키보드 오류 감지 활성화 [Enable(활성화)/Disable(비활성화)]	활성 상태
<b>Fastboot(빠른 부팅)</b> - [Minimal(최소)/Thorough(전체)/Auto(자동)]	전체
<b>Extend BIOS POST Time(BIOS POST 시간 연장)</b> - [0 seconds(0초)/5 seconds(5초)/10 seconds(10초)]	0초
<b>Warnings and Errors(경고 및 오류)</b> - [Disable(활성화)/Continue on Warnings(경고 시 계속)/Continue on Warnings and Errors(경고 및 오류 시 계속)]	경고 및 오류 계속

## 가상화 지원(BIOS 레벨 1)

항목	기본값
<b>Intel Virtualization Technology(Intel 가상화 기술)</b> - [Enable(활성화)/Disable(비활성화)]	활성 상태
<b>VT for Direct I/O(직접 I/O용 VT)</b> - [Enable(활성화)/Disable(비활성화)]	활성 상태
<b>Trusted Execution(신뢰 실행)</b> - [Enable(활성화)/Disable(비활성화)]	비활성화됨

## 무선

항목	기본값
<b>Wireless Device Enable(무선 장치 사용)</b> - WLAN/WiGig [Enable(활성화)/Disable(비활성화)]	활성 상태

## 유지관리

항목	기본값
<b>Service Tag(서비스 태그)</b> - <시스템 서비스 태그>, 비어 있는 항목에 텍스트 입력 기능	적용되지 않음

항목	기본값
<b>Asset Tag(자산 태그)</b> - <시스템 자산 태그>, 텍스트 입력 기능	적용되지 않음
<b>SERR Messages(SERR 메시지)</b> - [Enable(활성화)/Disable(비활성화)]	활성 상태
<b>BIOS Downgrade(BIOS 다운그레이드)</b> - [Enable(활성화)/Disable(비활성화)]	활성 상태
<b>Data Wipe on Next Boot(다음 부팅 시 데이터 삭제)</b> - [Enable(활성화)/Disable(비활성화)]	비활성화됨
<b>BIOS Recovery from Hard Drive(하드 드라이브에서 BIOS 복구)</b> - [Enable(활성화)/Disable(비활성화)]	활성 상태

## 시스템 로그


항목	기본값
로그를 지우는 "로그 지우기" 버튼이 포함된 BIOS 이벤트 목록	적용되지 않음

## Dell에 문의하기

판매, 기술 지원 또는 고객 서비스 문제에 대해 Dell에 문의하려면:

1. [www.dell.com/contactdell](http://www.dell.com/contactdell)로 이동합니다.
2. 페이지 맨 아래에 있는 드롭다운 메뉴에서 국가 또는 지역을 확인합니다.
3. 요구 사항에 따라 해당 서비스 또는 지원 링크를 선택하거나 편리한 방법으로 Dell에 문의합니다.

Dell은 다양한 온라인 및 전화 기반의 지원 및 서비스 옵션을 제공합니다. 제공 여부는 국가/지역 및 제품에 따라 다르며 일부 서비스는 소재 지역에 제공되지 않을 수 있습니다.

 **노트:** 인터넷 연결을 사용할 수 없는 경우에는 제품 구매서, 포장 명세서, 청구서 또는 Dell 제품 카탈로그에서 연락처 정보를 찾을 수 있습니다.