

Dell Embedded Box PC 3000 Manuale operativo e di installazione

Modello computer: Dell Embedded Box PC 3000
Modello normativo: N02PC
Tipo normativo: N02PC001



Messaggi di N.B., Attenzione e Avvertenza

-  **N.B.:** un messaggio N.B. (Nota Bene) indica informazioni importanti che contribuiscono a migliorare l'utilizzo del prodotto.
-  **ATTENZIONE:** Un messaggio di ATTENZIONE indica un danno potenziale all'hardware o la perdita di dati, e spiega come evitare il problema.
-  **AVVERTENZA:** Un messaggio di AVVERTENZA indica un rischio di danni materiali, lesioni personali o morte.

Sommario

1 Panoramica.....	5
2 Caratteristiche.....	6
Vista anteriore.....	6
Vista dal basso.....	6
Mapping del connettore VGA.....	7
Mapping del connettore RS232.....	8
Mapping del connettore RS485.....	8
Mapping del connettore CANbus.....	9
Porta di alimentazione CC.....	9
Mapping del connettore RS422.....	10
LED di sistema.....	10
3 Installazione Embedded Box PC.....	11
Montaggio su parete dell'Embedded Box PC utilizzando le staffe per il montaggio a parete.....	13
Montaggio Embedded Box PC su una guida DIN.....	16
4 Installazione sistema operativo.....	17
Ubuntu Desktop.....	17
Reinstallazione Ubuntu Desktop.....	17
Ripristino Ubuntu Desktop.....	18
Ripristino Ubuntu Desktop su Embedded Box PC da unità flash USB di ripristino.....	18
Creazione unità flash USB di avvio.....	18
Creazione unità flash USB di ripristino.....	18
Sistema operativo Windows.....	18
Windows 7 Professional SP1.....	18
Windows 7 Professional for Embedded Systems SP1.....	21
Windows Embedded Standard 7 P/E.....	22
Windows 10 Professional.....	24
Windows 10 IoT Enterprise LTSC 2015.....	26
Driver e applicazioni consigliati per Embedded Box PC con sistema operativo Windows.....	27
5 Specifiche.....	31
6 Attivazione del servizio di banda larga mobile.....	34
7 Utilizzo del cavo della porta multifunzione.....	35
8 Installazione adattatore ZigBee.....	38
9 Kit connettore.....	39
Connettore di alimentazione remota.....	39



10 Impostazioni predefinite del BIOS.....	40
Informazioni generali.....	40
Configurazione del sistema (BIOS livello 1).....	42
Video.....	43
Sicurezza (BIOS livello 1).....	43
Avvio sicuro.....	44
Estensioni di protezione del software Intel.....	45
Performance.....	45
Risparmio di energia.....	45
Comportamento POST.....	46
Supporto virtualizzazione (BIOS livello 1).....	46
Wireless.....	46
Maintenance.....	46
Registri di sistema.....	47
11 Come contattare Dell.....	48

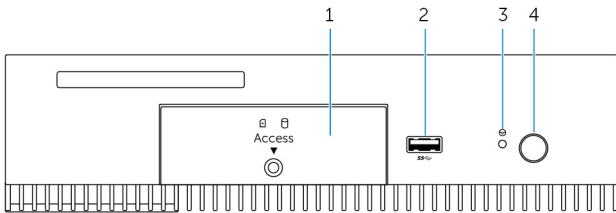
Panoramica

Embedded Box PC 3000 consente di collegare i dispositivi (con o senza fili) a dispositivi di rete e di gestirli da remoto nell'ecosistema di rete esistente. È inoltre possibile collegare i dispositivi utilizzati per la produzione discreta, il fleet management, i chioschi multimediali, la cartellonistica digitale, la sorveglianza e le soluzioni automatizzate per la vendita al dettaglio. Il sistema può essere montato a parete utilizzando i kit di montaggio approvati da Dell oppure installato nell'infrastruttura rack esistente con il montaggio a guide. Supporta i sistemi operativi Windows 7 Professional SP1 a 64 bit, Windows 7 Professional for Embedded Systems SP1 a 64 bit, Windows Embedded Standard 7 P/E a 64 bit, Windows 10 Professional a 64 bit, Windows 10 IoT Enterprise LTSC 2015 a 64 bit e Ubuntu Desktop 16.04.



Caratteristiche

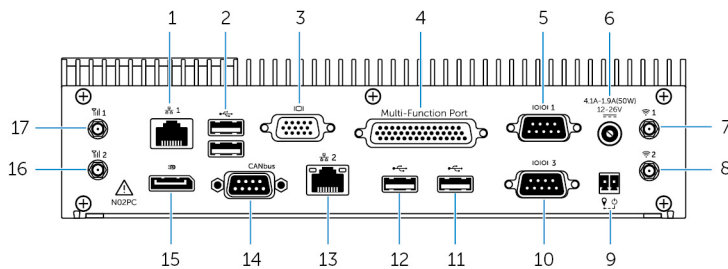
Vista anteriore



Caratteristiche

- | | | |
|---|--------------------------------|--|
| 1 | Sportello di accesso anteriore | Allentare la vite che fissa lo sportello di accesso anteriore allo chassis. Rimuovere lo sportello di accesso anteriore per accedere al disco rigido, all'unità a stato solido o allo slot della scheda SIM. |
| 2 | Porta USB 3.0 | Collegare un dispositivo abilitati per la tecnologia USB. Offre velocità di trasferimento dei dati fino a 5 Gbps. |
| 3 | Reimpostazione a freddo | Utilizzando una puntina, premere il pulsante situato all'interno del foro del piedino per riavviare l'Embedded Box PC. |
| 4 | Pulsante di alimentazione | Premere per accendere o spegnere l'Embedded Box PC. |

Vista dal basso



Caratteristiche

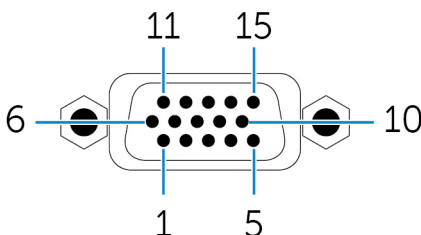
- | | | |
|---|-------------------|---|
| 1 | Porta di rete uno | Collegare un cavo Ethernet (RJ45) per l'accesso a Internet. Offre velocità di trasferimento dei dati fino a 10/100/1000 Mbps. |
| 2 | Porte USB 2.0 (2) | Collegare i dispositivi abilitati per la tecnologia USB. Offre velocità di trasferimento dei dati fino a 480 Mbps. |
| 3 | Porta VGA | Collegare un monitor o un altro dispositivo abilitato VGA. Fornisce l'output video. Per ulteriori informazioni, vedere Mapping del connettore VGA . |

Caratteristiche

4	Porta multifunzione (femmina)	Cavo di collegamento della porta multifunzione (opzionale) Per ulteriori informazioni, vedere Utilizzo del cavo della porta multifunzione .
5	Porta RS232/RS485 uno (configurabile nel BIOS)	Collegare un cavo RS232/RS485 all'Embedded Box PC. Per ulteriori informazioni, vedere il mapping dei connettori RS232/RS485 .
6	Porta di alimentazione 12-26 V c.c.	Collegare un cavo di alimentazione 12-26 V c.c. per fornire alimentazione all'Embedded Box PC. Per ulteriori informazioni sulle dimensioni fisiche della porta di alimentazione CC, vedere Porta di alimentazione CC .
7	Porta antenna senza fili uno	Collegare un'antenna senza fili per aumentare l'intervallo e l'intensità dei segnali senza fili.
8	Porta antenna senza fili due	Collegare un'antenna senza fili per aumentare l'intervallo e l'intensità dei segnali senza fili.
9	Interruttore di alimentazione remota ¹	Installare un interruttore di alimentazione remota.
10	Porta RS232/RS485 tre (configurabile nel BIOS)	Collegare un cavo RS232/RS485 all'Embedded Box PC. Per ulteriori informazioni, vedere il mapping dei connettori RS232/RS485 .
11	Porta USB 2.0	Collegare un dispositivo abilitati per la tecnologia USB. Offre velocità di trasferimento dei dati fino a 480 Mbps.
12	Porta USB 2.0	Collegare un dispositivo abilitati per la tecnologia USB. Offre velocità di trasferimento dei dati fino a 480 Mbps.
13	Porta di rete due	Collegare un cavo Ethernet (RJ45) per l'accesso a Internet. Offre velocità di trasferimento dei dati fino a 10/100/1000 Mbps.
14	Porta CAN-bus (opzionale)	Collegare un dispositivo o un adattatore dotato di porta CANbus. Per ulteriori informazioni, vedere Mapping del connettore CANbus .
15	DisplayPort	Collegare un monitor o un altro dispositivo con DisplayPort. Fornisce output video e audio.
16	Porta antenna a banda larga mobile due	Collegare un'antenna a banda larga mobile per aumentare l'intervallo e la forza dei segnali a banda larga mobile.
17	Porta antenna a banda larga mobile uno	Collegare un'antenna a banda larga mobile per aumentare l'intervallo e la forza dei segnali a banda larga mobile.

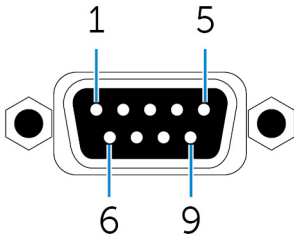
¹ Le connessioni stabilite con queste porte devono utilizzare circuiti SELV e il cavo (26 AWG-18 AWG) deve utilizzare un isolamento doppio o rafforzato per la protezione dai voltaggi pericolosi. Utilizzare una coppia di viti a 2,88 kg-cm (2,5 libbre-pollici) per fissare il cavo al connettore.

Mapping del connettore VGA



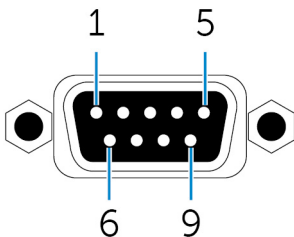
Piedino	Segnale	Piedino	Segnale	Piedino	Segnale
1	ROSSO	6	GND	11	NC
2	VERDE	7	GND	12	DDCDAT
3	BLUE	8	GND	13	HSYNC
4	NC	9	+5 V	14	VSYSN
5	GND	10	GND	15	DDCCLK

Mapping del connettore RS232



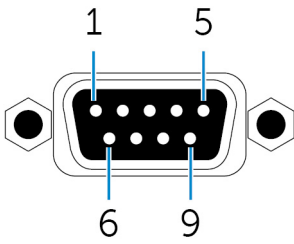
Piedino	Segnale	Piedino	Segnale
1	DCD	6	DSR
2	RXD	7	RTS
3	TXD	8	CTS
4	DTR	9	RI
5	GND		

Mapping del connettore RS485



Piedino	Segnale	Piedino	Segnale
1	DATA-	6	NC
2	DATA+	7	NC
3	NC	8	NC
4	NC	9	NC
5	GND		

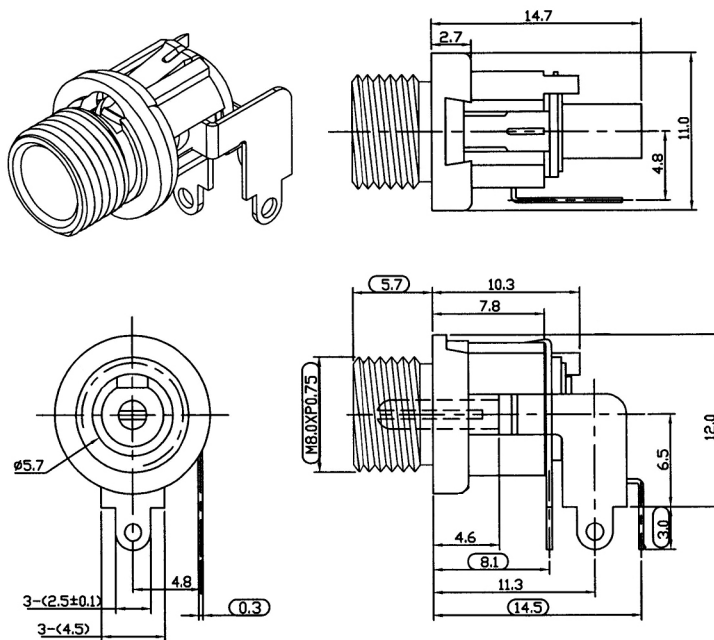
Mapping del connettore CANbus



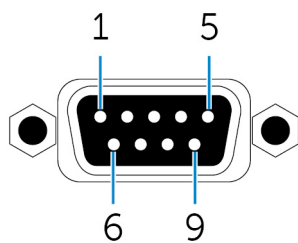
Piedino	Segnale	Piedino	Segnale
1	NC	6	NC
2	CAN_L	7	CAN_H
3	GND	8	NC
4	NC	9	NC
5	NC		

Porta di alimentazione CC

La figura di seguito mostra le dimensioni fisiche della porta di alimentazione CC.

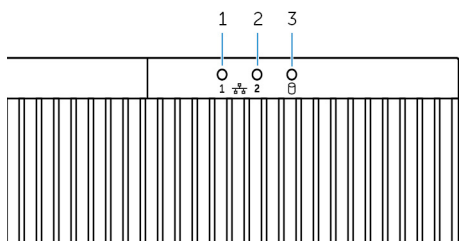


Mapping del connettore RS422



Piedino	Segnale	Piedino	Segnale
1	TX-	6	NC
2	TX+	7	NC
3	RX+	8	NC
4	RX-	9	NC
5	GND		













LED di sistema



Caratteristica

1	Indicatore di stato della rete uno	Indica l'attività di rete della porta di rete uno.
2	Indicatore di stato della rete due	Indica l'attività di rete della porta di rete due.
3	Indicatore di attività del disco rigido	Indica l'attività di lettura/scrittura dal dispositivo di archiviazione interna.

Installazione Embedded Box PC

-  **AVVERTENZA:** Durante l'installazione di Embedded Box PC, il responsabile generale o dell'integrazione deve utilizzare l'adattatore di alimentazione fornito insieme all'Embedded Box PC. Verificare sempre che la fonte di alimentazione disponibile possa provvedere alla potenza richiesta da Embedded Box PC. Prima di effettuare le connessioni, controllare i contrassegni per l'alimentazione in ingresso accanto ai connettori.
-  **AVVERTENZA:** Prima di eseguire una qualsiasi delle procedure descritte in questa sezione, leggere le istruzioni di sicurezza che accompagnano l'Embedded Box PC. Per informazioni aggiuntive sulle best practice, visitare il sito www.dell.com/regulatory_compliance.
-  **AVVERTENZA:** Per assicurarsi che la protezione fornita dall'Embedded Box PC non sia compromessa, non utilizzare o installare il dispositivo diversamente da come specificato nel presente manuale.
-  **AVVERTENZA:** Per fornire ulteriori connessioni di alimentazione alla rete principale, utilizzare cavi adeguati per le correnti di caricamento, come ad esempio il cavo a 3 core con valore nominale minimo di 15 A a 90 °C (194 °F), conforme a IEC 60227 o a IEC 60245. L'Embedded Box PC è compatibile con cavi da 0,8 mm a 2,5 mm (da 18 AWG a 14 AWG).
-  **AVVERTENZA:** Il simbolo  indica che, durante il normale utilizzo, la superficie o la superficie adiacente può surriscaldarsi, arrivando a causare ustioni. Lasciar raffreddare le apparecchiature o maneggiare utilizzando guanti protettivi per ridurre il rischio di ustioni.
-  **AVVERTENZA:** Questo prodotto è progettato per applicazioni specifiche e deve essere installato da personale qualificato con conoscenze in merito a radiofrequenze e normative vigenti. L'utente generico non deve tentare di installare o modificare le impostazioni.
-  **AVVERTENZA:** Il prodotto deve essere installato in una ubicazione in cui l'antenna irradiante viene mantenuta a 20 cm di distanza dalle persone circostanti nelle sue normali condizioni di funzionamento per soddisfare i requisiti normativi in materia di esposizione alle radiofrequenze.
-  **AVVERTENZA:** Utilizzare solo le antenne approvate da Dell.
-  **AVVERTENZA:** Scegliere accuratamente la posizione di installazione e assicurarsi che l'output di alimentazione non superi i limiti stabiliti nelle normative. In caso contrario, si potrebbe incorrere in gravose sanzioni.
-  **AVVERTENZA:** Collegare una fonte di alimentazione certificata SELV all'Embedded Box PC.
-  **AVVERTENZA:** Se l'apparecchiatura o gli accessori vengono forniti con un set di cavi di alimentazione rimovibili principale che deve essere sostituito, assicurarsi che il set di cavi di ricambio abbia valori di tensione, corrente e temperatura adeguati per il Paese in cui l'apparecchiatura è installata. Il set di cavi deve essere conforme a codice di sicurezza, normative e leggi locali.

Istruzioni per l'installazione professionale

Personale di installazione

Questo prodotto è progettato per applicazioni specifiche e deve essere installato da personale qualificato con conoscenze in merito a radiofrequenze e normative vigenti. L'utente generico non deve tentare di installare o modificare le impostazioni.

Posizione dell'installazione

Il prodotto deve essere installato in una ubicazione in cui l'antenna irradiante viene mantenuta a 20 cm di distanza dalle persone circostanti nelle sue normali condizioni di funzionamento per soddisfare i requisiti normativi in materia di esposizione alle radiofrequenze.



Antenna esterna

Utilizzare solo le antenne approvate dal richiedente. Le antenne non approvate potrebbero produrre spurie indesiderate o un'eccessiva potenza di trasmissione delle radiofrequenze. Ciò può portare alla violazione dei limiti FCC/IC, non consentita.

Procedura di installazione

Consultare il manuale dell'utente per i dettagli.

 **AVVERTENZA: Scegliere accuratamente la posizione di installazione e assicurarsi che l'output di alimentazione non superi i limiti stabiliti nelle normative. In caso contrario, si potrebbe incorrere in gravose sanzioni.**

Normativa sulle interferenze della Federal Communications Commission (FCC, Commissione federale per le comunicazioni)

Questo dispositivo è conforme ai sensi della Parte 15 delle normative della FCC. Il funzionamento è soggetto alle seguenti due condizioni: (1) il dispositivo non deve causare interferenze dannose e (2) questo dispositivo non scherma le interferenze provenienti dall'esterno, comprese le interferenze che potrebbero comprometterne il funzionamento.

La presente apparecchiatura è stata collaudata e dichiarata conforme ai limiti imposti ai dispositivi digitali di Classe B, ai sensi della Parte 15 delle normative della Federal Communications Commission (FCC). Tali limiti sono stabiliti per fornire una protezione adeguata contro le interferenze dannose in un'installazione residenziale. Questa apparecchiatura genera, utilizza ed è in grado di irradiare energia in radiofrequenza e se non installata e utilizzata in conformità con le istruzioni, può provocare interferenze dannose per le comunicazioni radio. Non esiste tuttavia alcuna garanzia che tali interferenze non si verifichino in una particolare situazione. Qualora la presente apparecchiatura provocasse interferenze dannose con segnali radiofonici o televisivi, verificabili accendendo e spegnendo l'apparecchio stesso, si consiglia di cercare di rimediare all'inconveniente mediante una delle seguenti misure:

- Orientare diversamente o spostare l'antenna di ricezione.
- Aumentare la distanza tra l'apparecchio e il ricevitore.
- Collegare l'apparecchio a una presa elettrica su un circuito diverso da quello al quale è collegato il ricevitore.
- Consultare il rivenditore o un tecnico radiotelevisivo esperto per ottenere assistenza.

Avvertenza FCC:

- Eventuali cambiamenti o modifiche non espressamente approvate dall'istituto responsabile per la certificazione possono invalidare il diritto dell'utente ad utilizzare l'apparecchio.
- Il trasmettitore e la sua antenna non devono essere posizionati o utilizzati in combinazione con nessun'altra antenna o trasmettitore.

Normative sull'esposizione alle radiazioni:

L'apparecchiatura è conforme ai limiti stabiliti dalle norme FCC relative all'esposizione a radiazioni in un ambiente non controllato. L'installazione e la gestione dell'apparecchiatura devono avvenire a una distanza minima di 20 cm dall'operatore.

 **N.B.: La selezione del codice del paese riguarda le apparecchiature non destinate agli Stati Uniti e non è disponibile per tutti i modelli USA. Come da normativa FCC, tutti i prodotti WiFi commercializzati negli Stati Uniti devono essere associati unicamente ai canali operativi negli Stati Uniti.**

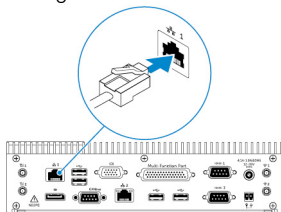
Dichiarazione Industry Canada

Questo dispositivo è conforme agli standard RSS esenti da licenza Industry Canada. Il funzionamento è soggetto alle due condizioni riportate di seguito.

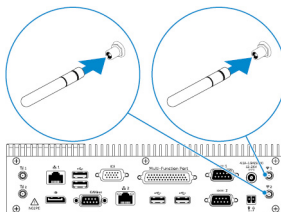
1. questo dispositivo non può generare interferenze e
2. questo dispositivo non scherma le interferenze provenienti dall'esterno, comprese le interferenze che potrebbero comprometterne il funzionamento.

Installazione Embedded Box PC

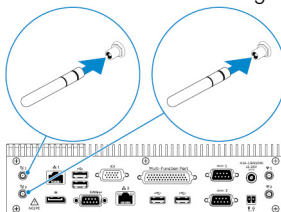
1. Installare l'Embedded Box PC su una superficie verticale come una parete utilizzando [staffe per il montaggio a parete](#) o [staffe per guida DIN](#).
2. Connettersi alla rete in uno dei seguenti modi:
 - Collegare il cavo di rete.



- Installare le antenne senza fili (WLAN 1 e WLAN 2) per abilitare la connessione senza fili.



- Installare il kit a banda larga mobile (WWAN 1 e WWAN 2) per abilitare la connessione a banda larga mobile.

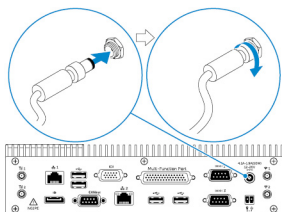


N.B.: Per ulteriori informazioni sul collegamento dell'antenna wireless all'Embedded Box PC, consultare la documentazione fornita con l'antenna wireless.

N.B.: Per ulteriori informazioni sull'installazione della scheda WWAN nell'Embedded Box PC, consultare il *Manuale di servizio per l'Embedded Box PC* al sito Web www.dell.com/support.

N.B.: Periferiche come l'antenna wireless, la tastiera e il mouse sono vendute separatamente.

3. Collegare i dispositivi alle porte di I/O nell'Embedded Box PC.
4. Collegare l'adattatore di alimentazione e serrare i manicotti sul piedino dell'adattatore per fissarlo all'Embedded Box PC.



5. Accendere l'Embedded Box PC e completare l'installazione del sistema operativo.
6. Configurare le porte di I/O sull'Embedded Box PC.

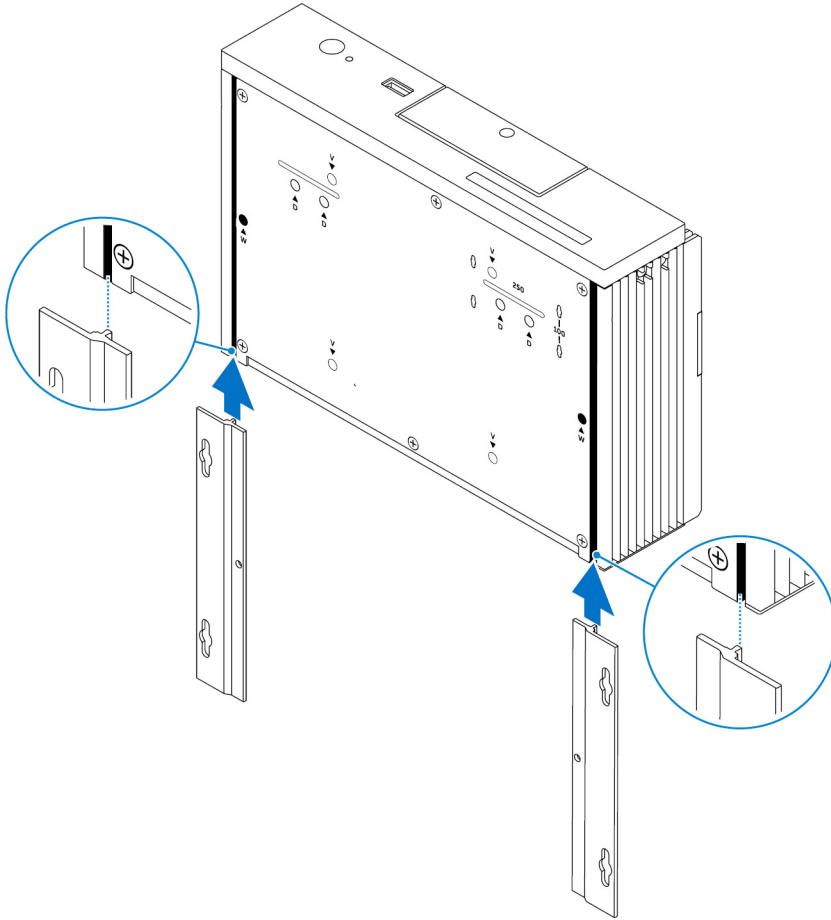
Montaggio su parete dell'Embedded Box PC utilizzando le staffe per il montaggio a parete

Montare a parete Embedded Box PC utilizzando le staffe per il montaggio.



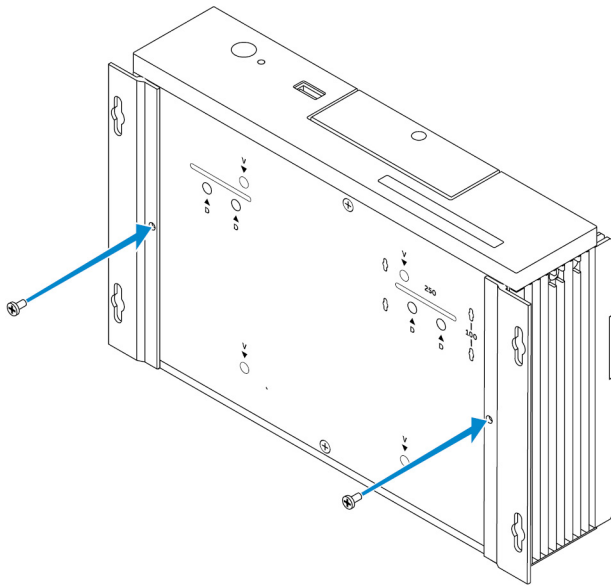
 **N.B.: Le staffe di montaggio vengono fornite esclusivamente con le viti necessarie al loro fissaggio sul retro dell'Embedded Box PC.**

1. Far scorrere le staffe di montaggio sul retro dell'Embedded Box PC.

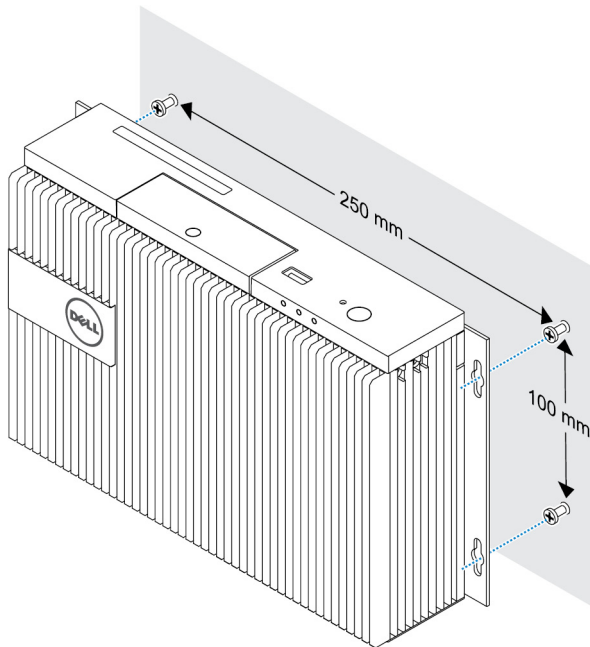


2. Fissare le due staffe di montaggio sul retro dell'Embedded Box PC utilizzando due viti M3x5.

 **N.B.: Avvitare le viti con una capacità di serraggio da 3 a 3,4 kg-cm (da 2,6 a 3,0 libbre-pollici).**

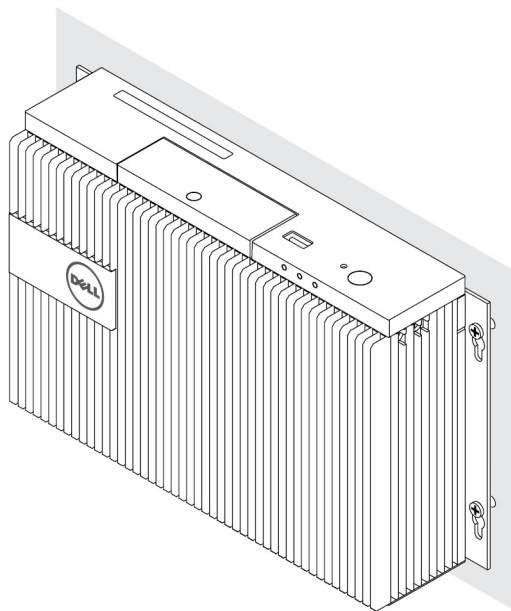


3. Praticare quattro fori nella parete corrispondenti a quelli sulle staffe di montaggio.
4. Posizionare l'Embedded Box PC contro la parete e allineare i fori sulle staffe di montaggio a quelli sulla parete.



5. Fissare l'Embedded Box PC alla parete.

 **N.B.: Avvitare le viti (M4x6) con una capacità di serraggio da 5 a 5,4 kg-cm (da 4,3 a 4,7 libbre-pollici).**



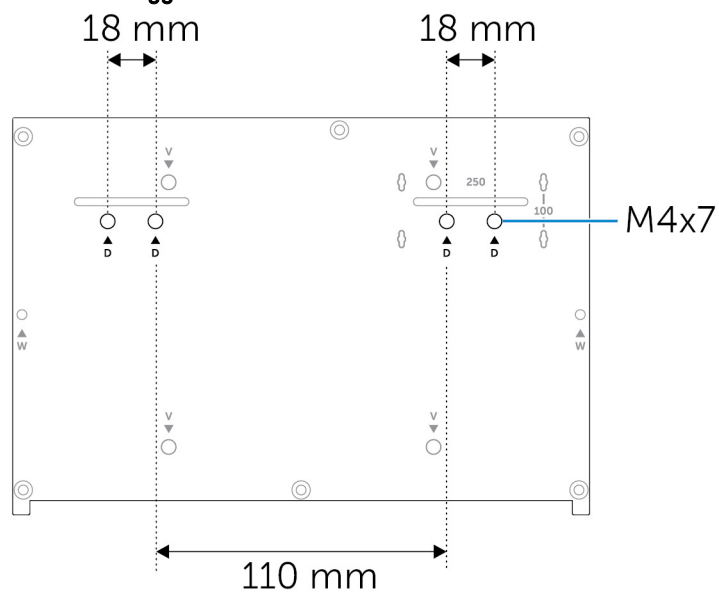
Montaggio Embedded Box PC su una guida DIN

Embedded Box PC può essere montato su una guida DIN utilizzando le staffe per guida DIN.

Hardware richiesto per la guida DIN

- Due staffe per guida DIN
- Due viti M4x7 (passo 18 mm)

Fori di montaggio della staffa DIN:



Installazione sistema operativo

 **AVVERTENZA:** Per evitare di danneggiare il sistema operativo con l'interruzione improvvisa dell'alimentazione elettrica, arrestare Embedded Box PC con l'apposita procedura del sistema operativo.

Embedded Box PC viene fornito con uno dei seguenti sistemi operativi:

- Windows 7 Professional SP1 a 64 bit
- Windows 7 Professional for Embedded Systems SP1 64-Bit
- Windows Embedded Standard 7 P a 64 bit
- Windows Embedded Standard 7 E a 64 bit
- Windows 10 Professional a 64 bit
- Windows 10 IoT Enterprise LTSB 2015 a 64 bit
- Ubuntu Desktop 16.04

 **N.B.:** Per ulteriori informazioni sui sistemi operativi Windows, consultare msdn.microsoft.com.


 **N.B.:** Per ulteriori informazioni sul sistema operativo Ubuntu Desktop, consultare il sito Web www.ubuntu.com/desktop.

Ubuntu Desktop

Reinstallazione Ubuntu Desktop

Prima di reinstallare Ubuntu Desktop, assicurarsi di:

- Collegare tastiera, mouse e monitor all'Embedded Box PC o collegarsi all'Embedded Box PC tramite una sessione KVM (Tastiera, Video, Mouse), Dell Wyse Cloud Client Manager (CCM) o Dell Command | Monitor (DCM).
- Creare un'[unità flash USB di avvio](#).

 **N.B.:** Per ulteriori informazioni sull'utilizzo di CCM, consultare la documentazione relativa alla pagina Web www.cloudclientmanager.com.

 **N.B.:** Per ulteriori informazioni sull'utilizzo di DCM, consultare la documentazione relativa al sito Web www.cloudclientmanager.com.

 **N.B.:** Prima di installare Ubuntu Desktop per la prima volta, Dell consiglia di creare una [unità flash USB di ripristino](#).

Seguire queste procedure per reinstallare Ubuntu Desktop:

1. Inserire l'unità flash USB di avvio Ubuntu Desktop.
2. Accendere l'Embedded Box PC.
3. Premere F12 per accedere al menu di avvio.
4. Abilitare la **Modalità di avvio UEFI** nell'installazione del sistema ed eseguire l'avvio dall'unità flash USB Ubuntu Desktop.
5. Selezionare **Dell Recovery** per avviare l'installazione di Ubuntu desktop.
6. Selezionare l'unità su cui si desidera installare il sistema operativo Ubuntu Desktop.
7. Una volta completata l'installazione, riavviare l'Embedded Box PC.
8. Seguire le istruzioni sullo schermo per configurare le impostazioni relative a **Lingua**, **Contratto di Licenza**, **Ubicazione**, **Layout di tastiera** e **Nome utente/Password**.



L'Embedded Box PC viene riavviato per poter avviare correttamente Ubuntu Desktop.

Ripristino Ubuntu Desktop

È possibile ripristinare Ubuntu Desktop sull'Embedded Box PC con nuove condizioni se si verifica una delle seguenti situazioni:

- Non è possibile avviare Ubuntu Desktop
- Il sistema operativo Ubuntu Desktop è danneggiato

Prima di eseguire il ripristino, creare un'unità flash USB di ripristino con l'immagine di backup.

Ripristino Ubuntu Desktop su Embedded Box PC da unità flash USB di ripristino

1. Inserire un'unità flash USB di ripristino nell'Embedded Box PC.
2. Accendere l'Embedded Box PC.
3. Premere F12 per accedere al menu di avvio.
4. Abilitare la **Modalità di avvio UEFI** nelle impostazioni del sistema ed eseguire l'avvio dall'unità flash USB Ubuntu Desktop.
5. Selezionare **Dell Recovery** per avviare il ripristino di Ubuntu Desktop.
6. Selezionare il disco in cui si desidera installare il sistema operativo Ubuntu Desktop.
7. Una volta completata l'installazione, riavviare l'Embedded Box PC.
8. Seguire le istruzioni sullo schermo per completare le impostazioni relative a **Lingua, Contratto di Licenza, Ubicazione, Layout di tastiera e Nome utente/Password**.

L'Embedded Box PC viene riavviato per poter avviare correttamente Ubuntu Desktop.

Creazione unità flash USB di avvio

1. Scaricare l'immagine ISO di Ubuntu Desktop dal sito Web www.ubuntu.com/download/desktop.
2. Seguire le istruzioni fornite alla pagina www.ubuntu.com/download/desktop/create-a-usb-stick-on-windows.
3. Reinstallare il sistema operativo Ubuntu Desktop dall'unità flash USB di avvio.

Creazione unità flash USB di ripristino

Creare un disco di ripristino quando si installa Ubuntu Desktop per la prima volta.

1. Accendere l'Embedded Box PC.
2. Seguire le istruzioni sullo schermo quando si accende l'Embedded Box PC per la prima volta.
3. Selezionare la **Lingua** e fare clic su **Continua**.
4. Accettare i termini del Contratto di Licenza e fare clic su **Continua**.
5. Selezionare una ubicazione e fare clic su **Continua**.
6. Selezionare il layout di tastiera e fare clic su **Continua**.
7. Immettere nome utente e password, quindi fare clic su **Continua**.
8. Inserire un'unità flash USB con 2 GB o più di spazio libero per creare l'unità flash USB di ripristino, quindi fare clic su **Continua**.
9. Per creare un disco di avvio, selezionare **USB stick user plugged** (Chiavetta USB collegata dall'utente), quindi fare clic su **Make Startup Disk** (Crea disco di avvio).

Unità flash USB di ripristino creata.

Sistema operativo Windows

Windows 7 Professional SP1

Panoramica

Embedded Box PC include Windows 7 Professional SP1. Per ulteriori informazioni, vedere <https://support.microsoft.com/en-us>.

Avvio e accesso

Prima di configurare Windows 7 Professional SP1, collegare una tastiera, un mouse e un monitor a Embedded Box PC: Avviare Embedded Box PC in Windows.

1. Selezionare le impostazioni locali.
2. Creare un account utente.
3. Leggere e accettare i contratti di licenza con l'utente finale.
4. Selezionare le impostazioni desiderate.

 **N.B.: Collegarsi a una rete wireless, se disponibile.**

Ripristino di Windows 7 Professional SP1

Per ripristinare Windows 7 Professional SP1 su Embedded Box PC, è possibile utilizzare l'immagine di ripristino del sistema operativo sulla partizione di avvio, riportando l'immagine di Runtime all'immagine di fabbrica.

Collegare una tastiera, un mouse e un monitor a Embedded Box PC. Avviare l'ambiente di ripristino seguendo questi passaggi:

1. Spegnerne il computer.
2. Accendere l'Embedded Box PC.
3. Quando sullo schermo viene visualizzato il logo Dell, premere F8 diverse volte per aprire il menu **Advanced Boot Options** (Opzioni di avvio avanzate).
4. Utilizzare i tasti freccia per selezionare **Repair Your Computer** e premere il tasto **Invio**.
5. Nel menu **System Recovery Options** (Opzioni di ripristino del sistema) selezionare il layout della tastiera e selezionare **Next** (Avanti).
6. Nella schermata successiva, effettuare l'accesso come utente locale o come amministratore.
7. Nel menu **Recovery options** (Opzioni di ripristino) selezionare **Factory Image Restore** (Ripristino immagine di fabbrica).
8. Selezionare **Next** (Avanti) per aprire il menu **Confirm Data Deletion** (Conferma eliminazione dati).
9. Selezionare la casella di controllo **Yes, reformat hard drive and restore system software to factory condition** (Sì, riformatta il disco rigido e ripristina le impostazioni di fabbrica del software di sistema), quindi selezionare **Next** (Avanti).
10. Al termine dell'operazione di ripristino, selezionare **Finish** (Fine) per riavviare il computer.

Funzionalità di base di Windows 7 Professional SP1

Aggiornamento del BIOS

Gli aggiornamenti del BIOS per Embedded Box PC possono essere scaricati da dell.com/support. Il download include un eseguibile che può essere avviato dal computer locale.

Watchdog Timer

Watchdog Timer per Windows 7 Professional SP1 è controllato mediante un'impostazione del BIOS. Per accedere al BIOS in fase di avvio, premere F2. Nel programma delle impostazioni del BIOS, selezionare **System Configuration** → **Watchdog Timer Support** → **Enable Watchdog Timer**.

La funzione Watchdog Timer serve a ripristinare il sistema operativo nei seguenti casi:

- Durante la fase POST del computer, per garantire la corretta inizializzazione del computer tramite l'ambiente BIOS/UEFI.
- Durante il passaggio dall'ambiente BIOS/UEFI al sistema operativo tramite il driver di Watchdog Timer del sistema operativo.

In entrambi i casi, senza richiedere alcun intervento umano, Watchdog Timer reagisce quando il computer non risponde. Watchdog Timer può essere attivato e disattivato dall'impostazione **Watchdog Timer** del BIOS.



Supporto TPM

Windows 7 Professional SP1 supporta TPM 1.2. Per ulteriori informazioni sulle risorse TPM, visitare la pagina [https://technet.microsoft.com/en-us/library/cc749022\(v=ws.10\).aspx](https://technet.microsoft.com/en-us/library/cc749022(v=ws.10).aspx).

Spegnimento del sistema

Per spegnere Embedded Box PC, fare clic su **Start**, quindi su **Arresta il sistema**.

Riavvio del sistema

Per riavviare Embedded Box PC, fare clic su **Start**, quindi sulla freccia accanto a **Arresta il sistema** e infine su **Riavvia**.

Configurazione della rete LAN

1. Fare clic su **Start** e digitare **Rete** nella casella di ricerca.
2. Fare clic su **Centro connessioni di rete e condivisione** tra i risultati della ricerca.
Viene visualizzata la finestra del **Centro connessioni di rete e condivisione**.
3. Dal pannello di sinistra, fare clic su **Modifica impostazioni scheda**.

Configurazione della rete WLAN

1. Fare clic su **Start** e digitare **Rete** nella casella di ricerca.
2. Fare clic su **Centro connessioni di rete e condivisione** tra i risultati della ricerca.
Viene visualizzata la finestra del **Centro connessioni di rete e condivisione**.
3. Dal pannello di sinistra, fare clic su **Modifica impostazioni scheda**.

Configurazione Bluetooth

1. Fare clic su **Start** e digitare **Bluetooth** nella casella di ricerca.
2. Fare clic su **Modifica impostazioni Bluetooth** dai risultati.
Viene visualizzata la finestra di dialogo **Impostazioni Bluetooth**.

Configurazione della rete DW5580

Seguire il *Manuale di servizio* per installare e configurare il modulo DW5580 e la scheda SIM dell'operatore corrispondente per il sistema. Dopo aver installato il modulo e la scheda SIM, seguire i passaggi descritti di seguito per collegare e scollegare la rete WWAN.

1. Fare clic su **Start** e digitare **Rete** nella casella di ricerca.
2. Fare clic su **Centro connessioni di rete e condivisione** tra i risultati della ricerca.
Viene visualizzata la finestra del **Centro connessioni di rete e condivisione**.
3. Dal pannello di sinistra, fare clic su **Modifica impostazioni scheda**.
4. Individuare la connessione WWAN desiderata.
5. Fare clic con il pulsante destro del mouse sulla connessione WWAN, quindi selezionare **Connetti** o **Disconnetti** per connettersi o disconnettersi dalla scheda WWAN.

Mapping comune delle porte

Mapping delle porte seriali

La tabella seguente mostra il mapping delle porte seriali sul fondo dell'Embedded Box PC 3000 con l'immagine del sistema operativo Windows 7 Professional SP1 preinstallata da Dell.

Tabella 1. Mapping delle porte seriali

Number	Tipo di porta	Connettore	Nodo dispositivo
1	RS232/485	DB9	COM1
2	Porta multifunzione (RS232/422)	Cavo 7 in 1	COM2

Number	Tipo di porta	Connettore	Nodo dispositivo
3	RS232/485	DB9	COM3

Windows 7 Professional for Embedded Systems SP1

Panoramica

Embedded Box PC include Windows 7 Professional Professional for Embedded Systems. Per ulteriori informazioni, visitare la pagina <https://www.microsoft.com/windowseembedded/en-us/windows-embedded-enterprise-7.aspx>.

Avvio e accesso

Prima di configurare Windows 7 Professional for Embedded Systems, collegare una tastiera, un mouse e un monitor a Embedded Box PC: Avviare Embedded Box PC in Windows.

1. Selezionare le impostazioni locali.
2. Creare un account utente.
3. Leggere e accettare i contratti di licenza con l'utente finale.
4. Selezionare le impostazioni desiderate.

 **N.B.:** Collegarsi a una rete wireless, se disponibile.

Funzionalità di base di Windows 7 Professional for Embedded Systems

Watchdog Timer

Watchdog Timer per Windows 7 Professional for Embedded Systems è controllato mediante un'impostazione del BIOS. Per accedere al BIOS in fase di avvio, premere F2. Nel programma delle impostazioni del BIOS, selezionare **System Configuration** → **Watchdog Timer Support** → **Enable Watchdog Timer**.

La funzione Watchdog Timer serve a ripristinare il sistema operativo nei seguenti casi:

- Durante la fase POST del computer, per garantire la corretta inizializzazione del computer tramite l'ambiente BIOS/UEFI.
- Durante il passaggio dall'ambiente BIOS/UEFI al sistema operativo tramite il driver di Watchdog Timer del sistema operativo.

In entrambi i casi, senza richiedere alcun intervento umano, Watchdog Timer reagisce quando il computer non risponde. Watchdog Timer può essere attivato e disattivato dall'impostazione **Watchdog Timer** del BIOS.

Supporto TPM

Windows 7 Professional for Embedded Systems supporta TPM 1.2. Per ulteriori informazioni sulle risorse TPM, visitare la pagina [https://technet.microsoft.com/en-us/library/cc749022\(v=ws.10\).aspx](https://technet.microsoft.com/en-us/library/cc749022(v=ws.10).aspx).

Spegnimento del sistema

Per spegnere Embedded Box PC, fare clic su **Start**, quindi su **Arresta il sistema**.

Riavvio del sistema

Per riavviare Embedded Box PC, fare clic su **Start**, quindi sulla freccia accanto a **Arresta il sistema** e infine su **Riavvia**.

Configurazione della rete LAN

1. Fare clic su **Start** e digitare **Ret** e nella casella di ricerca.
2. Fare clic su **Centro connessioni di rete e condivisione** tra i risultati della ricerca.
Viene visualizzata la finestra del **Centro connessioni di rete e condivisione**.
3. Dal pannello di sinistra, fare clic su **Modifica impostazioni scheda**.



Configurazione della rete WLAN

1. Fare clic su **Start** e digitare **Rete** nella casella di ricerca.
2. Fare clic su **Centro connessioni di rete e condivisione** tra i risultati della ricerca.
Viene visualizzata la finestra del **Centro connessioni di rete e condivisione**.
3. Dal pannello di sinistra, fare clic su **Modifica impostazioni scheda**.

Configurazione Bluetooth

1. Fare clic su **Start** e digitare **Bluetooth** nella casella di ricerca.
2. Fare clic su **Modifica impostazioni Bluetooth** dai risultati.
Viene visualizzata la finestra di dialogo **Impostazioni Bluetooth**.

Configurazione della rete DW5580

Seguire il *Manuale di servizio* per installare e configurare il modulo DW5580 e la scheda SIM dell'operatore corrispondente per il sistema. Dopo aver installato il modulo e la scheda SIM, seguire i passaggi descritti di seguito per collegare e scollegare la rete WWAN.

1. Fare clic su **Start** e digitare **Rete** nella casella di ricerca.
2. Fare clic su **Centro connessioni di rete e condivisione** tra i risultati della ricerca.
Viene visualizzata la finestra del **Centro connessioni di rete e condivisione**.
3. Dal pannello di sinistra, fare clic su **Modifica impostazioni scheda**.
4. Individuare la connessione WWAN desiderata.
5. Fare clic con il pulsante destro del mouse sulla connessione WWAN, quindi selezionare **Connetti** o **Disconnetti** per connettersi o disconnettersi dalla scheda WWAN.

Mapping comune delle porte su Embedded Box PC 5000 con Windows 7 Professional for Embedded Systems

Mapping delle porte seriali

La tabella seguente mostra il mapping delle porte seriali sul fondo dell'Embedded Box PC 3000 con l'immagine del sistema operativo Windows 7 Professional for Embedded Systems.

Tabella 2. Mapping delle porte seriali

Number	Tipo di porta	Connettore	Nodo dispositivo
1	RS232/485	DB9	COM1
2	Porta multifunzione (RS232/422)	Cavo 7 in 1	COM2
3	RS232/485	DB9	COM3

Windows Embedded Standard 7 P/E

Panoramica

Embedded Box PC include Windows Embedded Standard 7 P/E. Per ulteriori informazioni sul sistema operativo Windows 7, visitare la pagina <https://support.microsoft.com/en-us>.

Avvio e accesso

Prima di configurare Windows Embedded standard 7 P/E, collegare una tastiera, un mouse e un monitor a Embedded Box PC.

1. Accendere Embedded Box PC ed effettuare l'accesso a Windows Embedded Standard 7 P/E.
2. Selezionare le impostazioni locali.
3. Creare un **Account utente**.
4. Leggere e accettare il contratto di licenza con l'utente finale.

5. Selezionare le impostazioni desiderate.

 **N.B.: Collegarsi a una rete wireless, se disponibile.**

Windows Embedded Standard 7 P/E: funzioni di base

Aggiornamento del BIOS

Scaricare l'ultima versione del BIOS dal sito www.dell.com/support. Sul computer locale, aprire il file eseguibile nel pacchetto scaricato.

Watchdog Timer

Watchdog Timer per Windows Embedded standard 7 P/E viene attivato e disattivato mediante il BIOS. Per accedere al BIOS in fase di avvio, premere F2. Nel programma delle impostazioni del BIOS, selezionare **System Configuration** → **Watchdog Timer Support** → **Enable Watchdog Timer**.

La funzione Watchdog Timer serve a ripristinare il sistema operativo nei seguenti casi:

- Durante la fase POST del computer, per garantire la corretta inizializzazione del computer tramite l'ambiente BIOS/UEFI.
- Durante il passaggio dall'ambiente BIOS/UEFI al sistema operativo tramite il driver di Watchdog Timer del sistema operativo.

In entrambi i casi, senza richiedere alcun intervento umano, Watchdog Timer reagisce quando il computer non risponde. Watchdog Timer può essere attivato e disattivato dall'impostazione **Watchdog Timer** del BIOS.

Supporto TPM

Windows Embedded Standard 7 P/E: supporta TPM 1.2. Per ulteriori informazioni, visitare la pagina <https://technet.microsoft.com/en-us/library/cc749022.aspx>.

Spegnimento del sistema

Per spegnere Embedded Box PC, fare clic sull'icona Start, quindi su **Arresta il sistema**.

Riavvio del sistema

Fare clic sull'icona Start, quindi sulla freccia accanto al pulsante **Arresta il sistema** e infine su **Riavvia**.

Configurazione della rete LAN/WLAN

1. Fare clic sull'icona Start e cercare **Network**.
2. Aprire il **Centro connessioni di rete e condivisione**.
3. Fare clic su **Modifica impostazioni scheda** nel riquadro a sinistra

per configurare la LAN su Embedded Box PC.

Configurazione Bluetooth

1. Fare clic sull'icona Start e cercare **Bluetooth**.
2. Fare clic su **Cambia impostazioni**.

Configurazione della rete WWAN (DW5580)

 **N.B.: Per istruzioni sull'installazione della scheda WWAN e SIM, consultare il *Manuale di servizio* del sistema in uso sul sito www.dell.com/support. Dopo aver installato il modulo WWAN e la scheda SIM:**

1. Fare clic sull'icona Start e cercare **Network**.
2. Aprire il **Centro connessioni di rete e condivisione**.
3. Fare clic su **Modifica impostazioni scheda** nel riquadro a sinistra.
4. Individuare la connessione WWAN e selezionare la voce per collegare o scollegare il modulo WWAN.

Mapping comune delle porte

Mapping delle porte seriali

La tabella elenca il mapping delle porte seriali sull'Embedded Box PC 3000 e il cavo della porta multifunzione, con il sistema operativo Windows 7 P/E preinstallato da Dell.

Tabella 3. Mapping delle porte seriali

Numero porta seriale	Tipo di porta	Connettore	Nodo dispositivo
1	RS232/485	DB9	COM1
2	Cavo della porta multifunzione RS232/422	Cavo 7 in 1	COM2
3	RS232/485	DB9	COM3

Windows 10 Professional

Panoramica

Embedded Box PC include Windows 10 Pro. Per ulteriori informazioni sul sistema operativo Windows 10, visitare la pagina <https://support.microsoft.com/en-us>.

Avvio e accesso

Prima di avviare Windows 10 Pro, collegare una tastiera, un mouse e un monitor a Embedded Box PC:

1. Accendere Embedded Box PC ed effettuare l'accesso a Windows Pro.
2. Selezionare le impostazioni locali.
3. Leggere e accettare il contratto di licenza con l'utente finale.
4. Creare un **Account utente**.
5. Selezionare le impostazioni desiderate.



N.B.: Collegarsi a una rete wireless, se disponibile.

Ripristino di Windows 10 Pro

Utilizzando l'immagine di ripristino del sistema operativo nella partizione di avvio, ripristinare l'immagine di fabbrica di Windows 10 Pro su Embedded Box PC.

Prima di avviare il processo di ripristino di Windows 10 Pro, collegare una tastiera, un mouse e un monitor a Embedded Box PC:

1. Avviare il desktop.
2. Fare clic sull'icona Start, quindi sull'icona di alimentazione.
3. Tenere premuto il tasto MAIUSC e fare clic su **Riavvia**.
Il sistema si avvierà nella console di ripristino.
4. Selezionare **Troubleshoot** (Risoluzione dei problemi).
5. Selezionare **Factory Image Restore** (Ripristina immagine di fabbrica).
6. Fare clic su **Next** (Avanti).
Attendere finché l'immagine di fabbrica predefinita non viene installata sul sistema.
7. Fare clic su **Finish** (Fine).

Funzioni di base di Windows 10 Pro

Aggiornamento del BIOS

Scaricare l'ultima versione del BIOS dal sito www.dell.com/support. Sul computer locale, aprire il file eseguibile nel pacchetto scaricato.

Watchdog Timer

Watchdog Timer per Windows 10 viene attivato e disattivato mediante il BIOS. Per accedere al BIOS in fase di avvio, premere F2. Nel programma delle impostazioni del BIOS, selezionare **System Configuration** → **Watchdog Timer Support** → **Enable Watchdog Timer**.

La funzione Watchdog Timer serve a ripristinare il sistema operativo nei seguenti casi:

- Durante la fase POST del computer, per garantire la corretta inizializzazione del computer tramite l'ambiente BIOS/UEFI.
- Durante il passaggio dall'ambiente BIOS/UEFI al sistema operativo tramite il driver di Watchdog Timer del sistema operativo.

In entrambi i casi, senza richiedere alcun intervento umano, Watchdog Timer reagisce quando il computer non risponde. Watchdog Timer può essere attivato e disattivato dall'impostazione **Watchdog Timer** del BIOS.

Supporto TPM

Windows 10 Pro supporta TPM 2.0. Per ulteriori informazioni, visitare la pagina <https://technet.microsoft.com/en-us/library/cc749022.aspx>.

Spegnimento del sistema

Fare clic sull'icona Start, quindi sull'icona di alimentazione. Fare clic su **Arresta il sistema** per spegnere Embedded Box PC.

Riavvio del sistema

Fare clic sull'icona Start, quindi sull'icona di alimentazione. Fare clic su **Riavvia** per riavviare Embedded Box PC.

Rete LAN

Fare clic sull'icona Start, quindi sull'icona delle impostazioni. Fare clic su **Rete e Internet** per configurare la rete LAN su Embedded Box PC.

Configurazione della rete WLAN

Fare clic sull'icona Start, quindi sull'icona delle impostazioni. Fare clic su **Dispositivi** e su **Bluetooth** per configurare i dispositivi wireless su Embedded Box PC.

Configurazione della rete WWAN (DW5580)

 **N.B.:** Per istruzioni sull'installazione della scheda WWAN e SIM, consultare il *Manuale di servizio* del sistema in uso sul sito www.dell.com/support. Dopo aver installato il modulo WWAN e la scheda SIM:

1. Fare clic sull'icona Start, quindi sull'icona delle impostazioni.
2. Fare clic su **Schede di rete**.
3. Individuare la connessione WWAN nella sezione Wi-Fi e collegare o scollegare il modulo WWAN.

Mapping comune delle porte

Mapping delle porte seriali

La tabella elenca il mapping delle porte seriali sull'Embedded Box PC 3000 e il cavo della porta multifunzione, con il sistema operativo Windows 10 Pro preinstallato da Dell.

Tabella 4. Mapping delle porte seriali

Numero porta seriale	Tipo di porta	Connettore	Nodo dispositivo
1	RS232/485	DB9	COM1
2	Cavo della porta multifunzione RS232/422	Cavo 7 in 1	COM2
3	RS232/485	DB9	COM3



Windows 10 IoT Enterprise LTSB 2015

Panoramica

Embedded Box PC include Windows 10 IoT Enterprise LTSB 2015. Per ulteriori informazioni sul sistema operativo Windows, visitare la pagina <https://support.microsoft.com/en-us>.

Avvio e accesso

Prima di configurare Windows 10 IoT Enterprise LTSB 2015, collegare una tastiera, un mouse e un monitor a Embedded Box PC:

1. Accendere Embedded Box PC ed effettuare l'accesso a Windows.
2. Selezionare le impostazioni locali.
3. Selezionare le impostazioni desiderate.
4. Creare un **Account utente**.

 **N.B.: Collegarsi a una rete wireless, se disponibile.**

Ripristino di Windows 10 IoT Enterprise LTSB 2015

Utilizzando l'immagine di ripristino del sistema operativo nella partizione di avvio, ripristinare l'immagine di fabbrica di Windows 10 IoT Enterprise LTSB 2015 su Embedded Box PC.

Prima di avviare il processo di ripristino di Windows 10 IoT Enterprise LTSB 2015, collegare una tastiera, un mouse e un monitor a Embedded Box PC:

1. Avviare il desktop.
2. Fare clic sull'icona Start, quindi sull'icona di alimentazione.
3. Tenere premuto il tasto MAIUSC e fare clic su **Riavvia**.
Il sistema si avvierà nella console di ripristino.
4. Selezionare **Troubleshoot** (Risoluzione dei problemi).
5. Selezionare **Factory Image Restore** (Ripristina immagine di fabbrica).
6. Fare clic su **Next** (Avanti).
Attendere finché l'immagine di fabbrica predefinita non viene installata sul sistema.
7. Fare clic su **Finish** (Fine).

Funzioni di base di Windows 10 IoT Enterprise LTSB 2015

Aggiornamento del BIOS

Scaricare l'ultima versione del BIOS dal sito www.dell.com/support. Sul computer locale, aprire il file eseguibile nel pacchetto scaricato.

Watchdog Timer

Watchdog Timer per Windows 10 IoT Enterprise LTSB 2015 viene attivato e disattivato mediante il BIOS. Per accedere al BIOS in fase di avvio, premere F2. Nel programma delle impostazioni del BIOS, selezionare **System Configuration** → **Watchdog Timer Support** → **Enable Watchdog Timer**.

La funzione Watchdog Timer serve a ripristinare il sistema operativo nei seguenti casi:

- Durante la fase POST del computer, per garantire la corretta inizializzazione del computer tramite l'ambiente BIOS/UEFI.
- Durante il passaggio dall'ambiente BIOS/UEFI al sistema operativo tramite il driver di Watchdog Timer del sistema operativo.

In entrambi i casi, senza richiedere alcun intervento umano, Watchdog Timer reagisce quando il computer non risponde. Watchdog Timer può essere attivato e disattivato dall'impostazione **Watchdog Timer** del BIOS.

Supporto TPM

Windows 10 IoT Enterprise LTSB 2015 supporta TPM 2.0. Per ulteriori informazioni, visitare la pagina <https://technet.microsoft.com/en-us/library/cc749022.aspx>.

Spegnimento del sistema

Fare clic sull'icona Start, quindi sull'icona di alimentazione. Fare clic su **Arresta il sistema** per spegnere Embedded Box PC.

Riavvio del sistema

Fare clic sull'icona Start, quindi sull'icona di alimentazione. Fare clic su **Riavvia** per riavviare Embedded Box PC.

Rete LAN

Fare clic sull'icona Start, quindi sull'icona delle impostazioni. Fare clic su **Rete e Internet** per configurare la rete LAN su Embedded Box PC.

Configurazione della rete WLAN

Fare clic sull'icona Start, quindi sull'icona delle impostazioni. Fare clic su **Dispositivi** e su **Bluetooth** per configurare i dispositivi wireless su Embedded Box PC.

Configurazione della rete WWAN (DW5580)

 **N.B.:** Per istruzioni sull'installazione della scheda WWAN e SIM, consultare il *Manuale di servizio* del sistema in uso sul sito www.dell.com/support. Dopo aver installato il modulo WWAN e la scheda SIM:

1. Fare clic sull'icona Start, quindi sull'icona delle impostazioni.
2. Fare clic su **Schede di rete**.
3. Individuare la connessione WWAN nella sezione Wi-Fi e collegare o scollegare il modulo WWAN.

Mapping comune delle porte

Mapping delle porte seriali

La tabella elenca il mapping delle porte seriali sull'Embedded Box PC 3000 e il cavo della porta multifunzione, con Windows 10 IoT Enterprise LTSB 2015 preinstallato da Dell.

Tabella 5. Mapping delle porte seriali

Numero porta seriale	Tipo di porta	Connettore	Nodo dispositivo
1	RS232/485	DB9	COM1
2	Cavo della porta multifunzione RS232/422	Cavo 7 in 1	COM2
3	RS232/485	DB9	COM3

Driver e applicazioni consigliati per Embedded Box PC con sistema operativo Windows

 **N.B.:** Per ulteriori informazioni sull'installazione e la configurazione del sistema operativo Windows, consultare msdn.microsoft.com.

Dell consiglia di installare i driver e le applicazioni necessari per l'Embedded Box PC dal sito Web www.dell.com/support nella seguente sequenza:

1. Utility di installazione Intel Mobile Chipset Software
2. Quick Fix Engineering (QFE) critico di Microsoft
3. Grafica
4. Tecnologia Intel Management
5. Audio
6. Scheda di rete cablata integrata
7. Schede di rete locali wireless e Bluetooth (opzionale)
8. USB 3.0
9. ZigBee (opzionale)



10. CAN-bus (opzionale)

Utility di installazione Intel Mobile Chipset Software

1. Accedere al sito Web www.dell.com/support.
2. Fare clic su **Supporto prodotto**, immettere il Numero di servizio dell'Embedded Box PC, quindi fare clic su **Invia**.



N.B.: Se non si dispone del Numero di Servizio, utilizzare la funzione di rilevamento automatico o effettuare una ricerca manuale per il modello Embedded Box PC.

3. Fare clic su **Driver e download** → **Provvederò da solo**.
4. Scorrere la pagina verso il basso ed espandere **Chipset**.
5. Fare clic su **Download** per scaricare l'utility di installazione Intel Mobile Chipset Software.
6. Al termine del download, accedere alla cartella in cui è stato salvato il file del driver del chipset.
7. Effettuare un doppio tocco sull'icona del file del driver del chipset e seguire le istruzioni sullo schermo.

QFE critico di Microsoft

Dell consiglia di installare tutti gli aggiornamenti più recenti disponibili specifici per l'Embedded Box PC tramite **Windows Update** o dal sito Web www.microsoft.com.

Scheda grafica

1. Accedere al sito Web www.dell.com/support.
2. Fare clic su **Supporto prodotto**, immettere il Numero di servizio dell'Embedded Box PC, quindi fare clic su **Invia**.



N.B.: Se non si dispone del Numero di Servizio, utilizzare la funzione di rilevamento automatico o effettuare una ricerca manuale per il modello Embedded Box PC.

3. Fare clic su **Driver e download** → **Provvederò da solo**.
4. Scorrere la pagina verso il basso ed espandere **Video**.
5. Fare clic su **Download** per scaricare il file del driver grafico.
6. Al termine del download, accedere alla cartella in cui è stato salvato il file del driver grafico.
7. Effettuare un doppio tocco sull'icona del file del driver grafico e seguire le istruzioni sullo schermo.

Tecnologia Intel Management

1. Accedere al sito Web www.dell.com/support.
2. Fare clic su **Supporto prodotto**, immettere il Numero di servizio dell'Embedded Box PC, quindi fare clic su **Invia**.



N.B.: Se non si dispone del Numero di Servizio, utilizzare la funzione di rilevamento automatico o effettuare una ricerca manuale per il modello Embedded Box PC.

3. Fare clic su **Driver e download** → **Provvederò da solo**.
4. Scorrere la pagina verso il basso ed espandere **Chipset**.
5. Fare clic su **Download** per scaricare il driver Intel TXEI.
6. Al termine del download, accedere alla cartella in cui è stato salvato il file del driver Intel TXEI.
7. Effettuare un doppio tocco sull'icona del file del driver Intel TXEI e seguire le istruzioni sullo schermo.

Audio

1. Accedere al sito Web www.dell.com/support.
2. Fare clic su **Supporto prodotto**, immettere il Numero di servizio dell'Embedded Box PC, quindi fare clic su **Invia**.



N.B.: Se non si dispone del Numero di Servizio, utilizzare la funzione di rilevamento automatico o effettuare una ricerca manuale per il modello Embedded Box PC.

3. Fare clic su **Driver e download** → **Provvederò da solo**.
4. Scorrere la pagina verso il basso ed espandere **Audio**.
5. Fare clic su **Download** per scaricare il driver audio HD.
6. Al termine del download, accedere alla cartella in cui è stato salvato il file del driver audio HD.

7. Effettuare un doppio tocco sull'icona del file del driver audio HD e seguire le istruzioni sullo schermo.

Scheda di rete cablata integrata

1. Accedere al sito Web www.dell.com/support.
2. Fare clic su **Supporto prodotto**, immettere il Numero di servizio dell'Embedded Box PC, quindi fare clic su **Invia**.



N.B.: Se non si dispone del Numero di Servizio, utilizzare la funzione di rilevamento automatico o effettuare una ricerca manuale per il modello Embedded Box PC.

3. Fare clic su **Driver e download** → **Provvederò da solo**.
4. Scorrere la pagina verso il basso ed espandere **Rete**.
5. Fare clic su **Download** per scaricare il driver LAN.
6. Al termine del download, accedere alla cartella in cui è stato salvato il file del driver LAN.
7. Effettuare un doppio tocco sull'icona del file del driver LAN e seguire le istruzioni sullo schermo.



N.B.: Abilitare Windows Update e connettersi a Internet dopo l'installazione del driver per il controller di rete cablata integrato.

Schede di rete locali wireless e Bluetooth

1. Accedere al sito Web www.dell.com/support.
2. Fare clic su **Supporto prodotto**, immettere il Numero di servizio dell'Embedded Box PC, quindi fare clic su **Invia**.



N.B.: Se non si dispone del Numero di Servizio, utilizzare la funzione di rilevamento automatico o effettuare una ricerca manuale per il modello Embedded Box PC.

3. Fare clic su **Driver e download** → **Provvederò da solo**.
4. Scorrere la pagina verso il basso ed espandere **Rete**.
5. Fare clic su **Download** per scaricare i driver per i dispositivi LAN senza fili e Bluetooth.
6. Al termine del download, accedere alla cartella in cui è stato salvato il file del driver LAN.
7. Effettuare un doppio tocco sull'icona del file del driver LAN e seguire le istruzioni sullo schermo.

USB 3.0

1. Accedere al sito Web www.dell.com/support.
2. Fare clic su **Supporto prodotto**, immettere il Numero di servizio dell'Embedded Box PC, quindi fare clic su **Invia**.



N.B.: Se non si dispone del Numero di Servizio, utilizzare la funzione di rilevamento automatico o effettuare una ricerca manuale per il modello Embedded Box PC.

3. Fare clic su **Driver e download** → **Provvederò da solo**.
4. Scorrere la pagina verso il basso ed espandere **Chipset**.
5. Fare clic su o toccare **Download** per scaricare il driver USB 3.0.
6. Al termine del download, accedere alla cartella in cui è stato salvato il file del driver USB 3.0.
7. Effettuare un doppio tocco sull'icona del file del driver USB 3.0 e seguire le istruzioni sullo schermo.

ZigBee

1. Accedere al sito Web www.dell.com/support.
2. Fare clic su **Supporto prodotto**, immettere il Numero di servizio dell'Embedded Box PC, quindi fare clic su **Invia**.



N.B.: Se non si dispone del Numero di Servizio, utilizzare la funzione di rilevamento automatico o effettuare una ricerca manuale per il modello Embedded Box PC.

3. Fare clic su **Driver e download** → **Provvederò da solo**.
4. Scorrere la pagina verso il basso ed espandere **Rete**.
5. Fare clic su **Download** per scaricare il driver ZigBee 3.0.
6. Al termine del download, accedere alla cartella in cui è stato salvato il file del driver ZigBee 3.0.
7. Effettuare un doppio tocco sull'icona del file del driver ZigBee 3.0 e seguire le istruzioni sullo schermo.



CAN-bus

1. Accedere al sito Web www.dell.com/support.
2. Fare clic su **Supporto prodotto**, immettere il Numero di servizio dell'Embedded Box PC, quindi fare clic su **Invia**.



N.B.: Se non si dispone del Numero di Servizio, utilizzare la funzione di rilevamento automatico o effettuare una ricerca manuale per il modello Embedded Box PC.

3. Fare clic su **Driver e download** → **Provvederò da solo**.
4. Scorrere la pagina verso il basso ed espandere **Chipset**.
5. Fare clic su **Download** per scaricare il driver CAN-bus.
6. Al termine del download, accedere alla cartella in cui è stato salvato il file del driver CAN-bus.
7. Effettuare un doppio tocco sull'icona del file del driver CAN-bus e seguire le istruzioni sullo schermo.

Specifiche

Dimensioni e peso

Larghezza	236,50 mm (9,31 pollici)
Profondità	160,80 mm (6,33 pollici)
Altezza	60 mm (2,36 pollici)
Peso	2 kg (4,41 libbre)

Informazioni di sistema

Numero di modello	Dell Embedded Box PC 3000
Processore	<ul style="list-style-type: none"> Intel Atom E3825 Intel Atom E3827 Intel Atom E3845
Sistemi operativi supportati	<ul style="list-style-type: none"> Windows 7 Professional SP1 a 64 bit Windows 7 Professional for Embedded Systems SP1 a 64 bit Windows Embedded Standard 7 P a 64 bit Windows Embedded Standard 7 E a 64 bit Windows 10 Professional a 64 bit Windows 10 IoT Enterprise LTSB 2015 a 64 bit Ubuntu Desktop 16.04

Archiviazione

Disco rigido	Un disco rigido SATA da 2,5 pollici
Unità a stato solido	Un'unità a stato solido M.2 con interpositore



N.B.: L'Embedded Box PC viene fornito con disco rigido o unità a stato solido, a seconda della configurazione ordinata.

Memoria

Slot	Uno slot DIMM
Tipo	DDR3L
Velocità	1333 MHz
Configurazioni supportate	<ul style="list-style-type: none"> 4 GB 8 GB

Porte e connettori

Audio/Video	<ul style="list-style-type: none"> Una porta VGA Un DisplayPort
Cavo porta multifunzione (opzionale)	<ul style="list-style-type: none"> Una porta con linea in entrata Una porta con linea in uscita



Porte e connettori

	<ul style="list-style-type: none">• Una porta microfono• Due porte PS/2• Una porta GPIO• Una porta RS232/RS422• Porta multifunzione (maschio)
Rete	<ul style="list-style-type: none">• Due porte RJ45• Due porte antenna senza fili• Due porte antenna a banda larga mobile
Porta di I/O	<ul style="list-style-type: none">• Una porta CAN-bus (opzionale)• Due porte RS232/RS485
USB	<ul style="list-style-type: none">• Una porta USB 3.0• Quattro porte USB 2.0

Comunicazioni

Connessione di rete senza fili	Dual-band 802.11b/g/n/ac
Bluetooth	Bluetooth 4.1 a basso consumo energetico

Requisiti di alimentazione

Tensione/Corrente di alimentazione in ingresso	12 V c.c./4.10 A-26 V c.c./1,90 A
--	-----------------------------------

Batteria a bottone RTC (agli ioni di litio)

Tipo	CR-2032H	BR-2032	Altri
Produttore	<ul style="list-style-type: none">• Hitachi Ltd.• Maxell Ltd.	Panasonic Corp.	Varia a seconda del tipo di batteria
Indice di ricarica anomala massima:			
Tensione	3 V	3 V	3 V
Corrente	10 mA	10 mA	10 mA
Standard	UL1642	UL1642	UL1642
Approvazione	UL (MH12568)	UL (MH12210)	UL (MHxxxxx)

Requisiti ambientali

Intervallo di temperatura:

In funzione: disco rigido	Da 0 °C a 40 °C (da 32 °F a 104 °F)
In funzione: unità a stato solido	Da 0 °C a 50 °C (da 32 °F a 122 °F)
A riposo	Da -40 °C a 65 °C (da -40 °F a 149 °F)

Umidità relativa (massima):

In funzione	Dal 10% al 90% (senza condensa)
A riposo	Dal 5% al 95% (senza condensa)

Altitudine (massima, senza pressione):

Requisiti ambientali

In funzione	Da -15,2 m a 5.000 m (da -50 piedi a 16.404 piedi)
Immagazzinamento	Da -15,2 m a 10.668 m (dal livello del mare a 35.000 piedi)
Livello IP	IP 30

Attivazione del servizio di banda larga mobile

 **N.B.:** Per ulteriori informazioni sull'installazione della scheda SIM, consultare il Manuale di servizio dell'Embedded Box PC al sito Web www.dell.com/support.

1. Accendere l'Embedded Box PC.
2. Attenersi alle seguenti procedure per la connessione alla rete a banda larga mobile:

 **N.B.:** Per attivare il servizio a banda larga mobile, contattare il provider di servizi dopo aver procurato le seguenti informazioni:

Sistema operativo Windows

- a. Dalla barra attività selezionare l'icona Rete, quindi selezionare **Cellulare**.
Viene visualizzata la pagina **Cellulare**.
- b. Selezionare il **Fornitore del servizio di banda larga mobile** per espandere le opzioni.
- c. Selezionare **Opzioni avanzate**.
Le opzioni vengono visualizzate.
- d. Annotare l' **IMEI (International Mobile Equipment Identity)** e il numero **ICCID (Integrated Circuit Card Identifier)**.

Sistema operativo Ubuntu

Aprire la finestra **Terminale**.

- a. Accedere alla modalità utente con privilegi avanzati digitando: `$sudo su -`
- b. Configurare il profilo di connessione a banda larga mobile:

```
#nmcli con add type gsm ifname ttyACM3 con-name <connection name> apn <apn> user <user name> password <password>
```

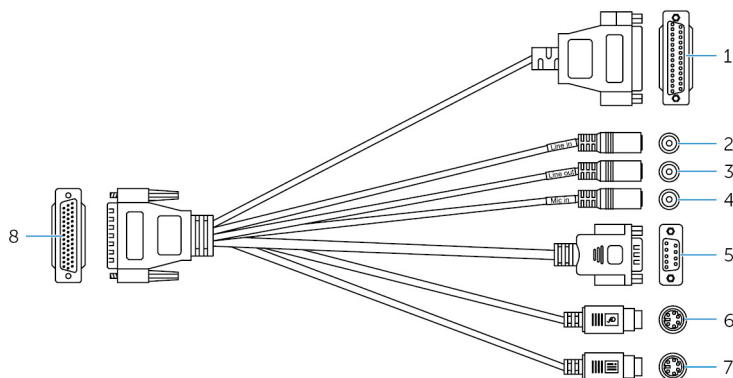
- c. Connettersi alla rete mobile: `#nmcli con up <nome connessione>`

Per disconnettersi dalla rete mobile: `#nmcli con down <nome connessione>`.

Utilizzo del cavo della porta multifunzione

N.B.: Il cavo della porta multifunzione viene venduta separatamente.

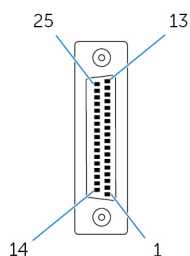
È possibile utilizzare il cavo della porta multifunzione per aumentare il numero di porte disponibili nell'Embedded Box PC.



Caratteristiche

1	Porta GPIO	Collegare dispositivo o adattatori abilitati GPIO.
2	Porta con linea in entrata	Collegare dispositivi di registrazione o riproduzione.
3	Porta con linea in uscita	Collegare i dispositivi di output audio, come altoparlanti e amplificatori.
4	Porta microfono	Collegare un microfono esterno per fornire input audio.
5	Porte RS232/RS422 due (configurabili nel BIOS)	Collegare un cavo RS232/RS422. Per ulteriori informazioni, vedere il mapping dei connettori RS232/RS422 .
6	Connettore PS/2 (mouse)	Collegare un mouse PS/2.
7	Connettore PS/2 (tastiera)	Collegare una tastiera PS/2.
8	Porta multifunzione	Collegare il cavo della porta multifunzione alla porta multifunzione sull'Embedded Box PC.

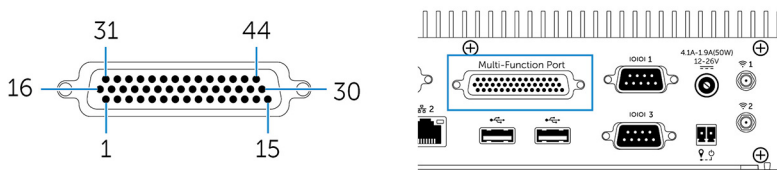
La figura seguente visualizza il mapping del numero di piedini della porta GPIO.



La tabella seguente visualizza i dettagli della definizione del piedino della porta GPIO.

Piedino	Segnale	Piedino	Segnale
25	NC	13	NC
24	NC	12	NC
23	NC	11	NC
22	NC	10	NC
21	NC	9	NC
20	NC	8	GND
19	TCA9555 P15	7	5 V
18	TCA9555 P14	6	TCA9555 P05
17	TCA9555 P13	5	TCA9555 P04
16	TCA9555 P12	4	TCA9555 P03
15	TCA9555 P11	3	TCA9555 P02
14	TCA9555 P10	2	TCA9555 P01
		1	TCA9555 P00

La figura di seguito mostra il mapping del numero di piedini della porta multifunzione sull'Embedded Box PC.

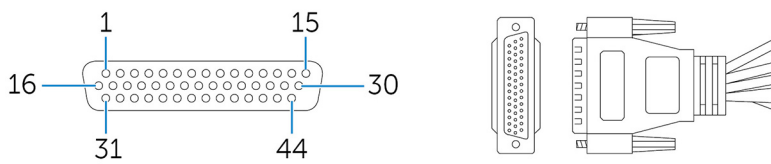


La tabella seguente visualizza i dettagli della definizione del piedino della porta multifunzione.

Piedino	Segnale	Piedino	Segnale	Piedino	Segnale
1	LINE1_JD	16	FRONT_JD	31	LINE1_RIN
2	MIC1_JD	17	LINEOUT_R	32	GND
3	MIC_RIN	18	GND	33	LINE1_LIN
4	GND	19	LINEOUT_L	34	+5 V
5	MIC_LIN	20	GND	35	TCA9555 P03
6	TCA9555 P05	21	TCA9555 P04	36	TCA9555 P00
7	TCA9555 P02	22	TCA9555 P01	37	TCA9555 P13
8	TCA9555 P15	23	TCA9555 P14	38	TCA9555 P10
9	TCA9555 P12	24	TCA9555 P11	39	DNC
10	MSCK	25	DNC	40	NRIB#
11	GND	26	GND	41	NRTSB#
12	MSDA	27	NCTSB#	42	COM2_GND
13	KBDA	28	NDSRB#	43	NTXDB_422RXP
14	VCC_PS2	29	NDTRB#_422RXN	44	NDCDB#_422TXN
15	KBCK	30	NRXDB_422TXP		

 **N.B.: DNC sta per Do Not Connect (non collegare).**

La figura di seguito mostra il mapping del numero di piedini della porta multifunzione sul cavo della porta stessa.



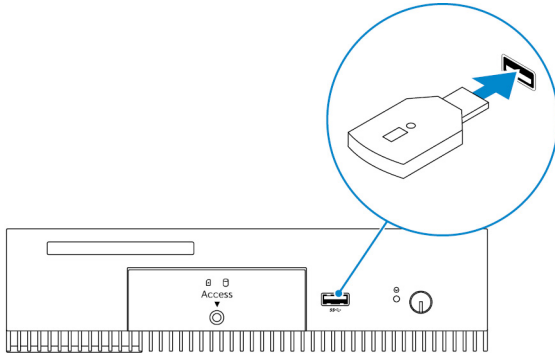
La tabella seguente visualizza i dettagli della definizione del piedino della porta multifunzione.

Piedino	Segnale	Piedino	Segnale	Piedino	Segnale
1	LINE1_JD	16	FRONT_JD	31	LINE1_RIN
2	MIC1_JD	17	LINEOUT_R	32	GND
3	MIC_RIN	18	GND	33	LINE1_LIN
4	GND	19	LINEOUT_L	34	+5 V
5	MIC_LIN	20	GND	35	TCA9555 P03
6	TCA9555 P05	21	TCA9555 P04	36	TCA9555 P00
7	TCA9555 P02	22	TCA9555 P01	37	TCA9555 P13
8	TCA9555 P15	23	TCA9555 P14	38	TCA9555 P10
9	TCA9555 P12	24	TCA9555 P11	39	DNC
10	MSCK	25	DNC	40	NRIB#
11	GND	26	GND	41	NRTSB#
12	MSDA	27	NCTSB#	42	COM2_GND
13	KBDA	28	NDSRB#	43	NTXDB_422RXP
14	VCC_PS2	29	NDTRB#_422RXN	44	NDCDB#_422TXN
15	KBCK	30	NRXDB_422TXP		

 **N.B.: DNC sta per Do Not Connect (non collegare).**

Installazione adattatore ZigBee

1. Arrestare l'Embedded Box PC.
2. Collegare l'adattatore ZigBee a una qualsiasi porta USB esterna sull'Embedded Box PC.



3. Accendere l'Embedded Box PC e completare l'installazione.

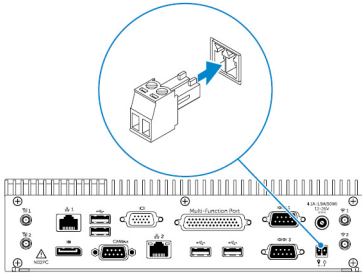


N.B.: Per informazioni sullo sviluppo di ZigBee, consultare la sezione dello sviluppatore SiLabs al sito Web www.silabs.com o contattare il provider dell'applicazione del sistema di rete.

Kit connettore

Connettore di alimentazione remota

Utilizzare il connettore di alimentazione remota per installare il relativo interruttore.



Impostazioni predefinite del BIOS

Informazioni generali

Elemento	Valore predefinito
System Information	
BIOS Version	Non applicabile
Service Tag	Non applicabile
Asset Tag	Non applicabile
Ownership Tag	Non applicabile
Data di produzione	Non applicabile
Ownership Date	Non applicabile
Express Service Code	Non applicabile
Memory Information	
Memory Installed	Non applicabile
Memory Available	Non applicabile
Memory Speed	Non applicabile
Memory Channel Mode	Non applicabile
Memory Technology	Non applicabile
Dimensione di ogni DIMM	Non applicabile
PCI Information	
Slot1, montaggio modulo riser inferiore	Non applicabile
Slot2	Non applicabile
Slot3	Non applicabile
Slot4, montaggio modulo riser superiore	Non applicabile
Processor Information	
Processor Type	Non applicabile

Elemento	Valore predefinito
Core Count	Non applicabile
Processor ID	Non applicabile
Current Clock Speed	Non applicabile
Minimum Clock Speed	Non applicabile
Maximum Clock Speed	Non applicabile
Processor L2 Cache	Non applicabile
Processor L3 Cache	Non applicabile
HT Capable	Non applicabile
64-Bit Technology	Non applicabile
Device Information	
SATA-1	Non applicabile
SATA-2	Non applicabile
LOM MAC Address	Non applicabile
Video Controller	Non applicabile
Versione BIOS video	Non applicabile
Audio Controller	Non applicabile
Wi-Fi Device	Non applicabile
Cellular Device	Non applicabile
Bluetooth Device	Non applicabile
Boot Sequence	
Sequenza di avvio (dipende dalle periferiche di avvio installate)	Non applicabile
Opzione elenco di avvio [Legacy/UEFI]	Legacy
Enable Legacy Option ROMs	Enabled (Attivato)
Date/Time	
Data	Non applicabile
Ora	Non applicabile



Configurazione del sistema (BIOS livello 1)

Elemento	Valore predefinito
Integrated NIC	
Enable UEFI Network Stack	Disabled (Disattivato)
[Disattivato, Attivato, Abilitato con PXE]	Abilitata con PXE
Integrated NIC 2	
Enable UEFI Network Stack	Disabled (Disattivato)
[Disabled, Enabled, Enabled w/PXE]	Abilitata con PXE
Serial Port1 - [Disable / RS-232 / RS-422/485 /RS-485]	RS-232
Serial Port2 - [Disable / RS-232 / RS-422/485 /RS-485]	RS-232
Serial Port3 - [Disable / RS-232 / RS-422/485 /RS-485]	RS-232
Serial Port4 - [Disable / RS-232 / RS-422/485 /RS-485]	RS-232
GPIO Module - GPIO 8 OUT [Enable/Disable]	Enabled (Attivato)
GPIO Module - GPIO 8 IN [Enable/Disable]	Enabled (Attivato)
SATA Operation - [Disabled/AHCI/RAID On]	RAID On
Drives - SATA-1: [Enable/Disable]	Enabled (Attivato)
Drives - SATA-2: [Enable/Disable]	Enabled (Attivato)
SMART Reporting - [Enable/Disable]	Disabled (Disattivato)
USB Configuration	
Enable Boot Support [Enable/Disable]	Enabled (Attivato)
Top Port 1 [Enable/Disable]	Enabled (Attivato)
Top Port 2 [Enable/Disable]	Enabled (Attivato)
Top Port 3 [Enable/Disable]	Enabled (Attivato)
Top Port 4 [Enable/Disable]	Enabled (Attivato)
Bottom Port1 [Attiva/Disattiva]	Enabled (Attivato)
Bottom Port2 [Attiva/Disattiva]	Enabled (Attivato)
Audio	
Enable Audio [Enable/Disable]	Enabled (Attivato)

Elemento	Valore predefinito
Enable Microphone [Enable/Disable]	Enabled (Attivato)
Miscellaneous Devices - Enable PCI Riser Module [Enable/Disable]	Enabled (Attivato)
Watchdog Timer Support - Enable Watchdog Timer [Enable/Disable]	Disabled (Disattivato)
WLAN Region Code - [North America (FCC)/China,South Asia/Europe/Taiwan/Japan/Australia/Indonesia/Rest of world]	Rest of world
Power Button - [Enable/Disable]	Disabled (Disattivato)

Video

Elemento	Valore predefinito
[DisplayPort/VGA]	VGA
[Auto/Intel HD Graphics]	Auto (Automatico)

Sicurezza (BIOS livello 1)

Elemento	Valore predefinito
Admin Password - Inserimento del testo della vecchia password (visualizzata in grigio quando la password non è impostata), della nuova password e della password di conferma	Vuoto
System Password - Inserimento del testo della vecchia password (visualizzata in grigio quando la password non è impostata), della nuova password e della password di conferma	Vuoto
Strong Password - [Enable/Disable]	Disabled (Disattivato)
Password Configuration	
Min password amministratore	4
Max password amministratore	32
Min password del sistema	4
Max password del sistema	32
Password Bypass - [Disabled/Reboot Bypass]	Disabled (Disattivato)
Password Change - Consentire modifiche alle password non amministrative [Enable/Disable]	Enabled (Attivato)
UEFI Capsule Firmware Updates - Abilita gli aggiornamenti Capsule Firmware UEFI [Enable/Disable]	Enabled (Attivato)
TPM 1.2 Security	



Elemento	Valore predefinito
TPM 1.2 Security [Enable/Disable]	Enabled (Attivato)
TPM	Enabled (Attivato)
Ignora PPI per i comandi abilitati	Disabled (Disattivato)
Ignora PPI per i comandi disabilitati	Disabled (Disattivato)
Clear [Enable/Disable]	Disabled (Disattivato)
TPM 2.0 Security	
TPM 2.0 Security [Enable/Disable]	Enabled (Attivato)
TPM	Enabled (Attivato)
Ignora PPI per i comandi abilitati	Disabled (Disattivato)
Ignora PPI per i comandi disabilitati	Disabled (Disattivato)
Attestation Enable [Enable/Disable]	Enabled (Attivato)
Key Storage Enable [Enable/Disable]	Enabled (Attivato)
SHA-256	Enabled (Attivato)
Clear [Enable/Disable]	Non applicabile
Computrace(R) - [Deactivate/Disable/Enable]	Deactivate (Disattiva)
Chassis Intrusion - [Disable/Enable/On-Silent]	Disable (Disabilita)
CPU XD Support - [Enable/Disable]	Enabled (Attivato)
OROM Keyboard Access - [Enable/One Time Enable/Disable]	Enabled (Attivato)
Admin Setup Lockout - [Enable/Disable]	Disabled (Disattivato)

Avvio sicuro

Elemento	Valore predefinito
Secure Boot Enable - [Enable/Disable]	Disabled (Disattivato)
Expert Key Management	
Enable Custom Mode [Enable/Disable]	Disabled (Disattivato)
Custom Mode Key Management {PK/KEK/db/dbx}	Specifico di piattaforma

Estensioni di protezione del software Intel

Elemento	Valore predefinito
Intel SGX Enable - [Enable/Disable]	Disabled (Disattivato)
Enclave Memory Size - [32 MB/64 MB/128 MB]	128 MB

Performance

Elemento	Valore predefinito
Enable Multi Core Support - [Enable/Disable]	Enabled (Attivato)
Intel SpeedStep - [Enable/Disable]	Enabled (Attivato)
C-States Control - [Enable/Disable]	Enabled (Attivato)
Enable CPUID Limit - [Enable/Disable]	Disabled (Disattivato)
Intel TurboBoost - [Enable/Disable]	Enabled (Attivato)
Hyperthread control - [Enable/Disable]	Enabled (Attivato)

Risparmio di energia

Elemento	Valore predefinito
AC Recovery (Desktop) - [Power Off/Power On/Last Power State]	Ultimo stato di alimentazione
Auto On Time	
Time Selection HH/MM [AM/PM]	12:00AM
Day Selection [Disabled/Every Day/Weekdays/Select Days]	Disabled (Disattivato)
Under [Select Days] when Enabled [Sunday/Monday.../Saturday]	Non applicabile
USB Wake Support - [Enable/Disable]	Enabled (Attivato)
Wake on LAN/WLAN	
[Disabled/WLAN Only/LAN Only/LAN or WLAN/LAN with PXE Boot]	Disabled (Disattivato)
Block Sleep(S3 state) [Enable/Disable]	Disabled (Disattivato)



Comportamento POST

Elemento	Valore predefinito
Numlock LED - [Enable/Disable]	Enabled (Attivato)
Keyboard Errors - Abilita il rilevamento di errori della tastiera [Enable/Disable]	Enabled (Attivato)
Fastboot -[Minimal/Thorough/Auto]	Thorough (Completo)
Extend BIOS POST Time - [0 seconds/5 seconds/10 seconds]	0 Seconds
Warnings and Errors - [Disable/Continue on Warnings/Continue on Warnings and Errors]	Continue on Warnings and Errors

Supporto virtualizzazione (BIOS livello 1)

Elemento	Valore predefinito
Intel Virtualization Technology - [Enable/Disable]	Enabled (Attivato)
VT for Direct I/O - [Enable/Disable]	Enabled (Attivato)
Trusted Execution - [Enable/Disable]	Disabled (Disattivato)

Wireless

Elemento	Valore predefinito
Wireless Device Enable - WLAN/WiGig [Enable/Disable]	Enabled (Attivato)

Maintenance

Elemento	Valore predefinito
Service Tag - <Codice servizio del sistema>, possibilità di inserire testo se vuoto	Non applicabile
Asset Tag - <Codice asset del sistema>, possibilità di inserire testo	Non applicabile
SERR Messages - [Enable/Disable]	Enabled (Attivato)
BIOS Downgrade - [Enable/Disable]	Enabled (Attivato)
Data Wipe on Next Boot - [Enable/Disable]	Disabled (Disattivato)
BIOS Recovery from Hard Drive - [Enable/Disable]	Enabled (Attivato)

Registri di sistema

Elemento	Valore predefinito
Elenco degli eventi del BIOS con il pulsante "Clear Log" per svuotare il registro	Non applicabile

Come contattare Dell

Per contattare Dell per problemi relativi alla vendita, al supporto tecnico o al servizio clienti:

1. Accedere al sito Web www.dell.com/contactdell.
2. Scegliere il proprio Paese o la propria regione nel menu a discesa a fondo pagina.
3. Selezionare il collegamento appropriato dell'assistenza o del supporto in base alle proprie necessità o scegliere la modalità più comoda per contattare Dell.

Dell fornisce numerose opzioni di servizio e assistenza online e telefoniche. La disponibilità varia in base al Paese e al prodotto, e alcuni servizi potrebbero non essere disponibili nella propria area.



N.B.: Se non si dispone di una connessione Internet attiva, è possibile recuperare i recapiti su ricevuta d'acquisto, distinta di imballaggio, fattura o catalogo dei prodotti Dell.