

# PC Kotak Tertanam Dell

3000

Manual Pemasangan dan Operasi



## Catatan, perhatian, dan peringatan

 **CATATAN** Sebuah CATATAN menandakan informasi penting yang membantu Anda untuk menggunakan yang terbaik dari produk Anda.

 **PERHATIAN** PERHATIAN menunjukkan kemungkinan terjadinya kerusakan pada perangkat keras atau hilangnya data, dan memberi tahu Anda mengenai cara menghindari masalah tersebut.

 **PERINGATAN** PERINGATAN menunjukkan potensi kerusakan harta benda, cedera pribadi, atau kematian

© 2016-2019 Dell Inc. atau anak-anak perusahaannya. Seluruh hak cipta dilindungi oleh undang-undang. Dell, EMC, dan merek dagang lainnya adalah merek dagang dari Dell Inc. atau anak-anak perusahaannya. Merek dagang lain dapat merupakan merek dagang dari pemiliknya masing-masing.

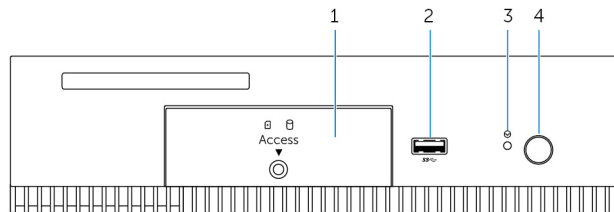
<b>1 Ikhtisar.....</b>	<b>5</b>
<b>2 Fitur.....</b>	<b>6</b>
Tampilan atas.....	6
Tampilan bawah.....	6
Pemetaan konektor VGA.....	7
Pemetaan konektor RS232.....	8
Pemetaan konektor RS485.....	8
Pemetaan konektor CANbus.....	9
Port daya DC.....	9
Pemetaan konektor RS422.....	9
LED Sistem.....	10
<b>3 Menyiapkan PC Kotak Tertanam.....</b>	<b>11</b>
Memasangkan PC Kotak Tertanam pada dinding menggunakan bracket pemasangan di dinding.....	14
Memasangkan PC Kotak Tertanam pada rel DIN.....	16
<b>4 Menyiapkan sistem operasi Anda.....</b>	<b>17</b>
Desktop Ubuntu.....	17
Memasang Kembali Desktop Ubuntu.....	17
Memulihkan Desktop Ubuntu.....	18
Memulihkan Desktop Ubuntu pada PC Kotak Tertanam dari flash drive USB pemulihan.....	18
Membuat flash drive USB yang dapat di-boot.....	18
Membuat flash drive USB yang dapat di-boot.....	18
OS Windows.....	19
Windows 7 Professional SP1.....	19
Windows 7 Professional for Embedded Systems SP1.....	21
Windows Embedded Standard 7 P/E.....	22
Windows 10 Professional.....	24
Windows 10 IoT Enterprise LTSC 2015.....	25
Driver dan aplikasi yang direkomendasikan untuk PC Kotak Tertanam yang menjalankan sistem operasi Windows.....	27
<b>5 Spesifikasi.....</b>	<b>30</b>
<b>6 Mengaktifkan servis broadband seluler Anda.....</b>	<b>32</b>
<b>7 Menggunakan kabel port Multifungsi.....</b>	<b>33</b>
<b>8 Menyiapkan ZigBee Dongle.....</b>	<b>36</b>
<b>9 Kit Konektor.....</b>	<b>37</b>

<b>10 Standar BIOS.....</b>	<b>38</b>
<b>11 Menghubungi Dell.....</b>	<b>45</b>

# Ikhtisar

PC Kotak Tertanam 3000 dapat disambungkan ke perangkat anda (dengan kabel atau nirkabel) ke perangkat yang menggunakan jaringan dan mengatur perangkat tersebut dari jarak jauh di ekosistem jaringan anda saat ini. Benda ini membuat anda dapat terhubung dengan perangkat yang digunakan dalam manufaktur proses dan diskrit, manajemen armada, kios-kios, tanda-tanda digital, pengawasan, dan solusi ritel otomatis. Benda ini dapat dipasang di dinding menggunakan kit pemasangan di dinding yang telah disetujui Dell atau dipasang pada infrastruktur rak anda yang telah ada menggunakan pemasangan Rel. Benda ini mendukung sistem operasi Windows 7 Professional SP1 64-bit, Windows 7 Professional for Embedded Systems SP1 64-Bit, Windows Embedded Standard 7 P/E 64-bit, Windows 10 Professional 64-bit, Windows 10 IoT Enterprise LTSB 2015 64-bit, dan Ubuntu Desktop 16.04.

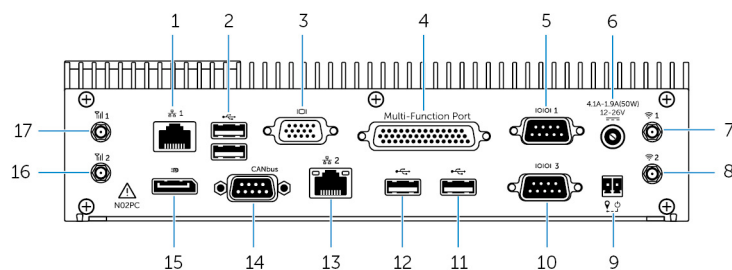
## Tampilan atas



### Fitur

1	Pintu akses depan	Kendurkan sekrup mati yang menahan pintu akses depan ke sasis. Lepaskan pintu akses depan untuk mengakses drive keras, drive solid-state, atau slot kartu-SIM.
2	Port USB 3.0	Menyambungkan ke perangkat yang diaktifkan dengan USB. Menyediakan kecepatan transfer data hingga 5 Gbps.
3	Pengaturan ulang besar	Dengan menggunakan sebuah pin, tekan tombol yang terletak di dalam lubang pin untuk memulai ulang PC Kotak Tertanam.
4	Tombol Daya	Tekan untuk menghidupkan PC Kotak Tertanam.

## Tampilan bawah



### Fitur

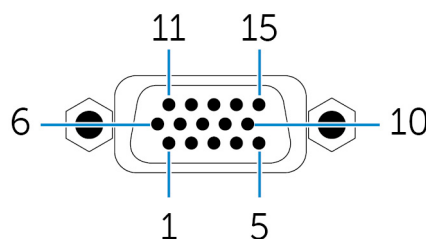
1	Port jaringan satu	Sambungkan kabel Eth Ethernet (RJ45) untuk akses jaringan. Menyediakan kecepatan transfer data hingga 10/100/1000 Mbps.
2	Port USB 2.0 (2)	Menyambungkan ke perangkat yang diaktifkan dengan USB. Menyediakan kecepatan transfer data hingga 480 Mbps.
3	Port VGA	Menyambungkan monitor atau perangkat yang mendukung VGA lainnya. menyediakan output video. Untuk informasi lebih lanjut, lihat pemetaan konektor <a href="#">VGA</a> .
4	Port Multifungsi (betina)	Sambungkan Kabel port Multifungsi (opsional) Untuk informasi lebih lanjut, lihat <a href="#">Penggunaan kabel port multifungsi</a> .
5	Port RS232/RS485 satu (dapat dikonfigurasi di BIOS)	Menyambungkan kabel RS232/RS485 ke PC Kotak Tertanam. Untuk informasi lebih lanjut, lihat pemetaan konektor <a href="#">RS232/RS485</a> .

## Fitur

6	Port daya DC 12-26V	Menyambungkan kabel daya 12-26V DC untuk memasok daya ke PC Kotak Tertanam. Untuk informasi lebih lanjut mengenai dimensi fisik port daya DC, lihat <a href="#">Port Daya DC</a> .
7	Port antena nirkabel satu	Menyambungkan antena nirkabel untuk meningkatkan jangkauan dan kekuatan sinyal nirkabel.
8	Port antena nirkabel dua	Menyambungkan antena nirkabel untuk meningkatkan jangkauan dan kekuatan sinyal nirkabel.
9	Sakelar daya jarak jauh <sup>1</sup>	Memasang sakelar daya jarak jauh.
10	Port RS232/RS485 tiga (dapat dikonfigurasi di BIOS)	Menyambungkan kabel RS232/RS485 ke PC Kotak Tertanam. Untuk informasi lebih lanjut, lihat pemetaan konektor <a href="#">RS232/RS485</a> .
11	Port USB 2.0	Menyambungkan ke perangkat yang diaktifkan dengan USB. Menyediakan kecepatan transfer data hingga 480 Mbps.
12	Port USB 2.0	Menyambungkan ke perangkat yang diaktifkan dengan USB. Menyediakan kecepatan transfer data hingga 480 Mbps.
13	Port jaringan dua	Sambungkan kabel Eth Ethernet (RJ45) untuk akses jaringan. Menyediakan kecepatan transfer data hingga 10/100/1000 Mbps.
14	Port CANbus (opsional)	Menyambungkan perangkat yang diaktifkan dengan port CANbus atau dongle. Untuk informasi lebih lanjut, lihat pemetaan konektor <a href="#">CANbus</a> .
15	DisplayPort	Menyambungkan monitor atau perangkat yang mendukung DisplayPort lainnya. Menyediakan output video dan audio.
16	Port antena broadband seluler dua	Menyambungkan antena broadband seluler untuk meningkatkan jangkauan dan kekuatan sinyal broadband seluler.
17	Port antena broadband seluler satu	Menyambungkan antena broadband seluler untuk meningkatkan jangkauan dan kekuatan sinyal broadband seluler.

<sup>1</sup> Koneksi yang dibuat kepada port-port ini harus menggunakan sirkuit SELF dan kawatnya (26 AWG-18AWG) harus memiliki Insulasi Ganda/Diperkuat (DI) (RI) untuk melindunginya dari voltase berbahaya. Torsi sekrup pada 2,88 kg-cm (2,5 lb-in) untuk mengamankan kabel ke konektor. <sup>2</sup> Antena dikirimkan dalam kotak aksesoris terpisah bersama dengan Edge Gateway Anda.

## Pemetaan konektor VGA



Pin	Sinyal	Pin	Sinyal	Pin	Sinyal
1	MERAH	6	GND	11	NC
2	HIJAU	7	GND	12	DCCDAT
3	BIRU	8	GND	13	HSYNC
4	NC	9	+5 V	14	VSYSN
5	GND	10	GND	15	DCCCLK

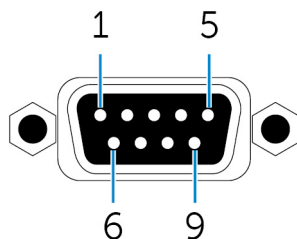
Nomor bagian manufaktur

CCM C070242HR015M408ZR

<http://ccm.sg/>

**CATATAN** Nomor bagian ini hanya untuk referensi dan dapat berubah.

## Pemetaan konektor RS232



Pin	Sinyal	Pin	Sinyal
1	DCD	6	DSR
2	RXD	7	RTS
3	TXD	8	CTS
4	DTR	9	RI
5	GND		

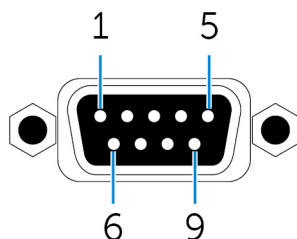
Nomor bagian manufaktur

ACES 59131-0093C-P01

<https://acesna.com/>

**CATATAN** Nomor bagian ini hanya untuk referensi dan dapat berubah.

## Pemetaan konektor RS485



Pin	Sinyal	Pin	Sinyal
1	DATA-	6	NC
2	DATA+	7	NC
3	NC	8	NC
4	NC	9	NC
5	GND		

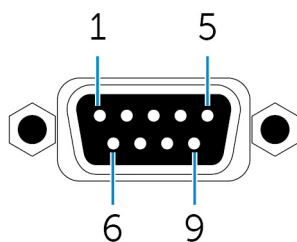
Nomor bagian manufaktur

ACES 59131-0093C-P01

<https://acesna.com/>

**CATATAN** Nomor bagian ini hanya untuk referensi dan dapat berubah.

## Pemetaan konektor CANbus



Pin	Sinyal	Pin	Sinyal
1	NC	6	NC
2	CAN_L	7	CAN_H
3	GND	8	NC
4	NC	9	NC
5	NC		

Nomor bagian manufaktur

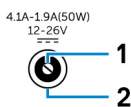
ACES 59131-0093C-P01

<https://acesna.com/>

**CATATAN** Nomor bagian ini hanya untuk referensi dan dapat berubah.

## Port daya DC

Gambar berikut menunjukkan dimensi fisik port daya DC.



Pin	Polaritas
1	DC-IN
2	Dasar

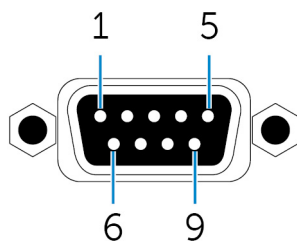
Nomor bagian manufaktur

ACES 59130-0023C-P01

<https://acesna.com/>

**CATATAN** Nomor bagian ini hanya untuk referensi dan dapat berubah.

## Pemetaan konektor RS422



Pin	Sinyal	Pin	Sinyal
1	TX-	6	NC
2	TX+	7	NC
3	RX+	8	NC
4	RX-	9	NC
5	GND		

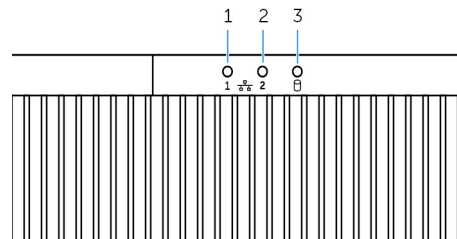
Nomor bagian manufaktur

ACES 59131-0093C-P01

<https://acesna.com/>

**CATATAN** Nomor bagian ini hanya untuk referensi dan dapat berubah.

## LED Sistem



### Fitur

1	Lampu status jaringan satu	Menunjukkan aktivitas jaringan dari port jaringan satu.
2	Lampu status jaringan dua	Menunjukkan aktivitas jaringan dari port jaringan dua.
3	Lampu aktivitas hard disk	Menunjukkan aktivitas baca/tulis dari perangkat penyimpanan internal.

## Menyiapkan PC Kotak Tertanam.

- ⚠ PERINGATAN** Selama pemasangan PC Kotak Tertanam, pihak yang bertanggung jawab atau integrator harus menggunakan adaptor daya yang disediakan bersama dengan PC Kotak Tertanam. Selalu pastikan bahwa sumber daya yang tersedia sesuai dengan input daya yang diperlukan PC Kotak Tertanam. Periksa tanda input daya di samping konektor daya sebelum melakukan koneksi.
- ⚠ PERINGATAN** Sebelum memulai prosedur di bagian ini, baca informasi keselamatan yang disediakan bersama PC Kotak Tertanam Anda. Untuk informasi tambahan tentang praktik terbaik, kunjungi [www.dell.com/regulatory\\_compliance](http://www.dell.com/regulatory_compliance).
- ℹ CATATAN** Untuk memastikan bahwa perlindungan yang disediakan oleh PC Kotak Tertanam tersebut tidak rusak, jangan gunakan atau memasang PC Kotak Tertanam dalam cara selain dari yang ditetapkan dalam manual ini.
- ℹ CATATAN** Untuk menyediakan koneksi daya tambahan ke jaringan utama, gunakan kabel yang sesuai untuk arus muatan seperti, kabel 3-inti dengan spesifikasi minimum 15 A pada 90 °C (194 °F), yang sesuai dengan IEC 60227 atau IEC 60245. PC Kotak Tertanam dapat menerima kabel mulai dari 0,8 mm hingga 2,5 mm (18 AWG hingga 14 AWG).
- ⚠ PERINGATAN** Simbol  mengindikasikan permukaan panas atau permukaan panas yang berdekatan yang mana suhunya pada saat pengoperasian normal dapat menyebabkan luka bakar. Biarkan peralatan mendingin dahulu atau gunakan sarung tangan pelindung ketika melakukan penanganan untuk mengurangi resiko terjadinya luka bakar.
- ⚠ PERINGATAN** Produk ini didesain untuk penggunaan spesifik dan harus dipasang oleh personel yang berkualifikasi dengan pengetahuan terkait RF dan peraturannya. Pengguna umum tidak diperbolehkan untuk memasang atau mengubah pengaturannya.
- ⚠ PERINGATAN** Produk harus dipasang di lokasi di mana antena radiasi diberi jarak sejauh 20 cm dari orang di dekatnya pada kondisi pengoperasian normalnya untuk memenuhi persyaratan paparan RF sebagaimana ditetapkan dalam peraturan.
- ⚠ PERINGATAN** Gunakan hanya antena yang disetujui oleh Dell.
- ℹ CATATAN** Pilih posisi pemasangan dengan hati-hati dan pastikan bahwa daya output akhir tidak melebihi batasan yang diatur dalam peraturan yang berlaku saat ini. Pelanggaran terhadap aturan-aturan ini dapat menyebabkan anda mendapatkan hukuman federal serius.
- ⚠ PERINGATAN** Sambungkan sumber daya SELV yang tersertifikasi ke PC Kotak Tertanam.
- ⚠ PERINGATAN** Jika peralatan atau aksesori Anda disediakan bersama set kabel catu daya yang dapat dilepaskan dan harus diganti, pastikan bahwa set kabel penggantinya memiliki spesifikasi tegangan, arus, dan suhu yang memadai untuk negara tempat peralatan tersebut dipasang. Set kabel tersebut harus sesuai dengan ketentuan keselamatan, peraturan, dan undang-undang setempat.

### Petunjuk Instalasi Profesional

#### Personel Instalasi

Produk ini di desain untuk penggunaan spesifik dan instalasinya harus dilakukan oleh personel yang berkualifikasi dengan pengetahuan terkait mengenai RF dan peraturannya. Pengguna umum tidak diperbolehkan untuk melakukan instalasi atau mengubah persiapannya.

#### lokasi instalasi

Instalasi Produk harus dilakukan di lokasi di mana antena yang memancar diberi jarak sejauh 20 cm dari orang di dekatnya pada kondisi pengoperasian normalnya untuk memenuhi persyaratan paparan RF sebagaimana ditetapkan dalam peraturan.

#### Antena Eksternal

Gunakan hanya antena(-antena) yang disetujui oleh pemohon. Antena yang tidak disetujui dapat menghasilkan daya pancar RF palsu atau berlebihan, yang dapat menyebabkan pelanggaran terhadap batas FCC/IC dan hal itu tidak diperbolehkan.

Komponen	Frekuensi (MHz)	Jenis antena	Brand	Gain (dBi)	
				Utama	Aux
WLAN	2412~2462	Dipole	Laird	2.9	2.9
	5180~5240			4.0	4.0
	5260~5320			4.0	4.0
	5500~5700			4.0	4.0
	5745~5825			3.9	3.9
Bluetooth	2402~2480			2.9	2.9
WLAN	2412~2462	Monopole	Taoglas Antenna Solution Ltd.	2.82	2.79
	5180~5240			4.11	4.51
	5260~5320			4.11	4.51
	5500~5700			4.11	4.51
	5745~5825			4.11	4.51
Bluetooth	2402~2480			2.82	2.79

### Prosedur instalasi

Mohon mengacu kepada panduan pengguna untuk rinciannya.

**ⓘ CATATAN** Mohon pilih posisi instalasi dengan hati-hati dan pastikan bahwa daya output akhir tidak melebihi batasan yang ditentukan dalam peraturan-peraturan terkait. Pelanggaran terhadap peraturan-peraturan ini dapat berakibat kepada hukuman federal yang serius.

### Pernyataan Gangguan Federal Communication Commission

Perangkat ini sesuai dengan Bagian 15 dari Peraturan FCC. Pengeoperasian harus tunduk kepada dua persyaratan berikut: (1) perangkat ini tidak diperbolehkan untuk mengakibatkan gangguan yang berbahaya, dan (2) perangkat ini harus menerima setiap gangguan yang diterima, termasuk gangguan yang dapat mengakibatkan pengoperasian yang tidak diinginkan.

Peralatan ini telah di tes dan memenuhi ketentuan batas untuk perangkat digital Kelas B, sesuai dengan Bagian 15 dari Peraturan FCC. Batasan ini dimaksudkan untuk memberikan perlindungan yang cukup dari interferensi yang membahayakan di area perumahan. Peralatan ini menghasilkan, menggunakan, dan dapat mengeluarkan energi frekuensi radio dan, jika instalasi tidak dilakukan dengan tepat dan tidak digunakan sesuai instruksinya, dapat mengakibatkan gangguan yang membahayakan terhadap komunikasi radio. Namun, tidak ada jaminan interferensi sama sekali tidak muncul di instalasi tertentu. Jika peralatan ini menimbulkan gangguan yang membahayakan terhadap penerimaan radio atau perangkat televisi, yang dapat diketahui dengan menyalakan dan mematikan peralatan ini, pengguna disarankan untuk mencoba memperbaiki gangguan tersebut dengan melakukan satu atau beberapa langkah berikut:

- Ganti arah atau pindahkan tempat antena penerima.
- Jauhkan jarak antara alat ini dengan penerimanya.
- Hubungkan alat ini ke stopkontak pada sirkuit yang berbeda dari yang terhubung ke penerimanya.
- Mintalah bantuan penyalur atau teknisi radio/TV yang berpengalaman.

### Peringatan FCC:

- Setiap perubahan atau modifikasi yang tidak disetujui secara tertulis oleh pihak yang bertanggung jawab atas kepatuhan perangkat tersebut, dapat membatalkan kewenangan pengguna untuk mengoperasikan perangkat ini.
- Pemancar ini tidak boleh ditempatkan bersisian atau dioperasikan berdekatan dengan antena atau pemancar lain.

### Pernyataan Paparan Radiasi:

Perangkat ini mematuhi batasan paparan radiasi dari FCC yang ditetapkan untuk lingkungan yang tidak dikendalikan. Instalasi perangkat ini harus dilakukan dan dioperasikan dengan jarak minimum 20 cm antara pemancar radiasi & tubuh anda.

**ⓘ CATATAN** Pemilihan kode negara hanyalah untuk model yang non-AS dan tidak tersedia bagi seluruh model AS. Berdasarkan peraturan FCC, seluruh produk WiFi yang dipasarkan di AS harus ditetapkan dalam saluran pengoperasian AS saja.

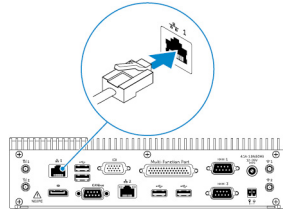
### Pernyataan Industry Canada

Perangkat ini mematuhi persyaratan standar license-exempt RSS Industry Canada. Pengoperasian perangkat dapat mengalami dua kondisi berikut:

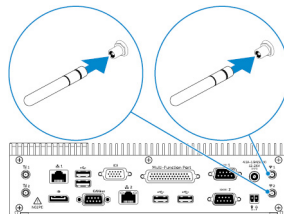
1. Perangkat ini mungkin tidak akan menyebabkan gangguan.
2. Perangkat ini akan menerima gangguan apa pun, termasuk gangguan yang dapat mengakibatkan pengoperasian yang tidak diinginkan dari perangkat tersebut.

**Menyiapkan PC Kotak Tertanam.**

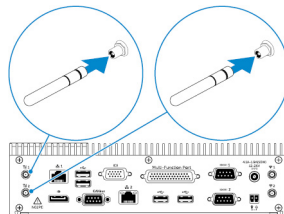
1. Pasang PC Kotak Tertanam pada permukaan vertikal seperti dinding dengan menggunakan [bracket pemasangan di dinding](#) atau [bracket rel DIN](#).
2. Sambungkan ke jaringan Anda dalam salah satu metode berikut ini:
  - Sambungkan kabel jaringan.



- Pasang antena nirkabel (WLAN 1 dan WLAN 2) untuk mengaktifkan koneksi nirkabel.



- Pasang kit broadband seluler (WWAN 1 dan WWAN 2) untuk mengaktifkan koneksi broadband seluler.

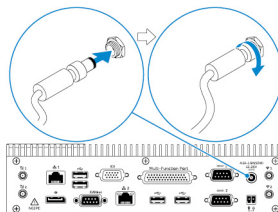


**i** **CATATAN** Untuk informasi selengkapnya tentang cara menyambungkan antena nirkabel ke PC Kotak Tertanam, lihat dokumentasi yang dikirimkan bersama antena nirkabel tersebut.

**i** **CATATAN** Untuk informasi selengkapnya mengenai memasang kartu WWAN di dalam PC Kotak Tertanam, lihat *Panduan Servis PC Kotak Tertanam* di [www.dell.com/support](http://www.dell.com/support).

**i** **CATATAN CATATAN:** Periferal-periferal seperti antena nirkabel, keyboard, dan mouse dijual secara terpisah.

3. Sambungkan perangkat ke port I/O pada PC Kotak Tertanam.
4. Sambungkan adaptor daya dan kencangkan lengan pada pin adaptor tersebut untuk mengencangkannya pada PC Kotak Tertanam.



5. Hidupkan PC Kotak Tertanam dan selesaikan pengaturan sistem operasi.
6. Konfigurasi port I/O pada PC Kotak Tertanam.

**Topik:**

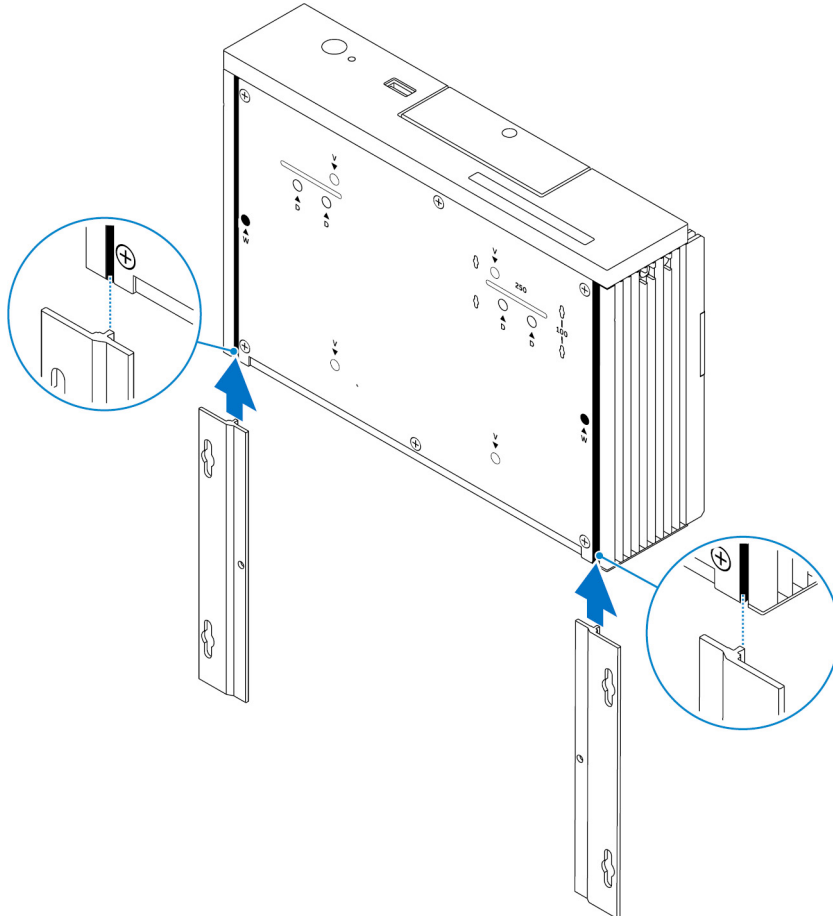
- [Memasang PC Kotak Tertanam pada dinding menggunakan bracket pemasangan di dinding](#)
- [Memasang PC Kotak Tertanam pada rel DIN](#)

# Memasang PC Kotak Tertanam pada dinding menggunakan bracket pemasangan di dinding

Memasang PC Kotak Tertanam pada dinding menggunakan bracket pemasangan di dinding.

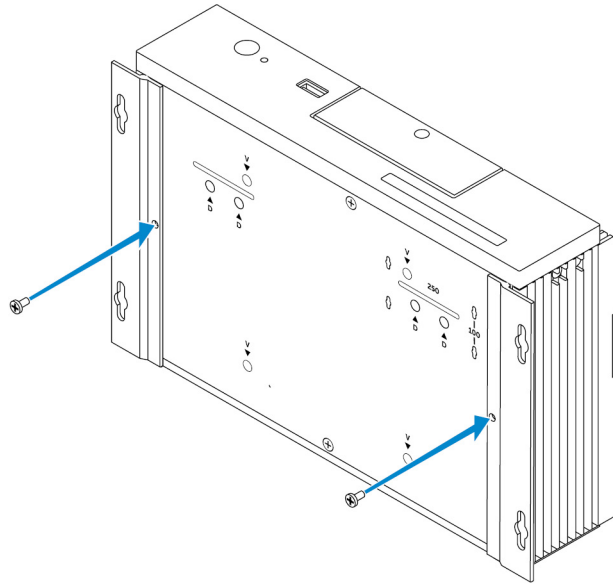
**i** **CATATAN** Bracket pemasangan dikirimkan hanya dengan sekrup yang diperlukan untuk memasang bracket ke bagian belakang PC Kotak Tertanam.

1. Geser bracket pemasangan ke bagian belakang PC Kotak Tertanam.

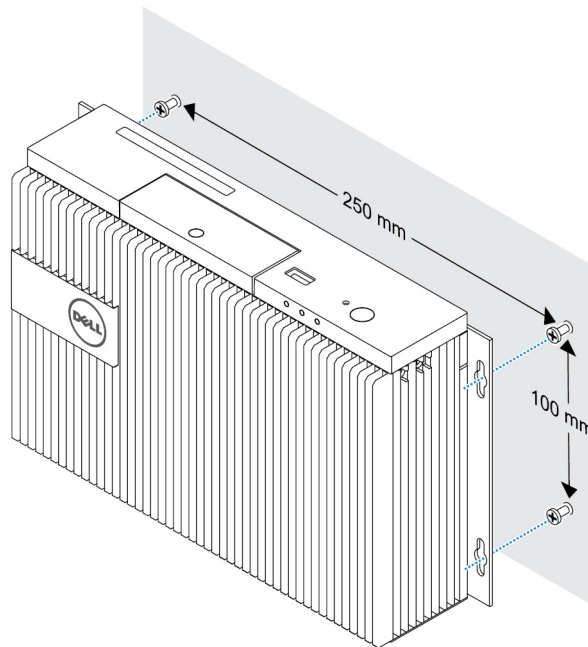


2. Kencangkan dua bracket pemasangan ke bagian belakang PC Kotak Tertanam dengan menggunakan dua buah sekrup M3x5.

**i** **CATATAN** Putar sekrup pada torsi 3 hingga 3,4 kilogram-centimeter (2,6 hingga 3,0 pound-inci).

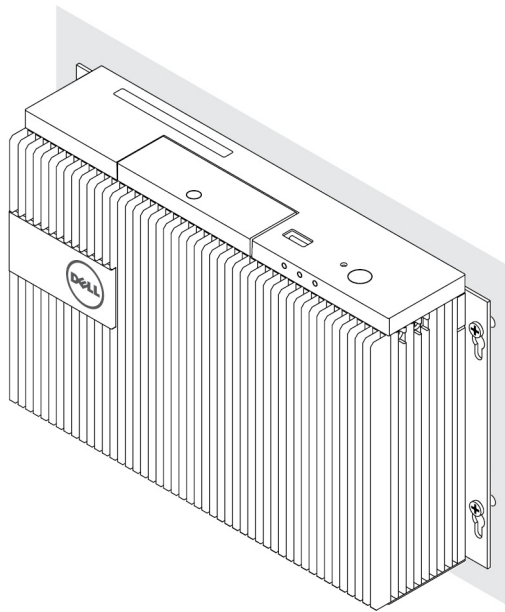


3. Bor empat buat lubang di dinding yang sesuai dengan lubang pada bracket pemasangan.
4. Tempatkan PC Kotak Tertanam ke dinding dan selaraskan lubang pada bracket pemasangan tersebut dengan lubang pada dinding.



5. Kencangkan PC Kotak Tertanam ke dinding.

**i** **CATATAN** Putar sekrup (M4x6) pada torsi 5 hingga 5,4 kilogram-centimeter (4,3 hingga 4,7 pound-inci).



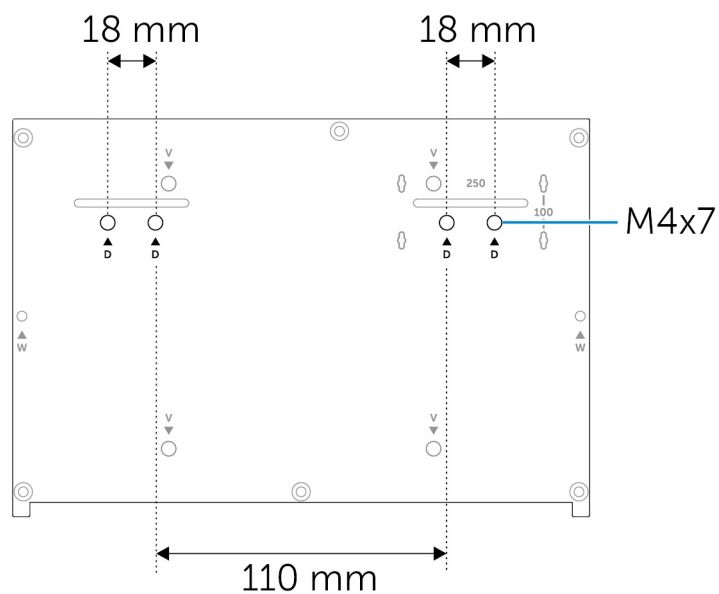
## Memasang PC Kotak Tertanam pada rel DIN

Pasangkan PC Kotak Tertanam pada rel DIN menggunakan klip-klip rel DIN.

### Perangkat Keras yang diperlukan untuk rel DIN

- Dua klip rel DIN
- Dua sekrup M4x7 (Screw pitch (ukuran sekrup) 18 mm)

### Lubang pemasangan rel DIN:



# Menyiapkan sistem operasi Anda

**⚠ PERINGATAN** Untuk mencegah kerusakan sistem operasi dari kehilangan daya secara tiba-tiba, gunakan sistem operasi untuk mematikan PC Kotak Tertanam.

PC Kotak Tertanam dikirimkan bersama salah satu sistem operasi berikut ini:

- Windows 7 Professional SP1 64-bit
- Windows 7 Professional for Embedded Systems SP1 64-Bit
- Windows Embedded Standard 7 P 64-bit
- Windows Embedded Standard 7 E 64-bit
- Windows 10 Professional 64-bit
- Windows 10 IoT Enterprise LTSB 2015 64-bit
- Windows 10 IoT Enterprise LTSB 2016 64-bit
- Ubuntu Desktop 16.04

**ℹ CATATAN** Untuk informasi selengkapnya mengenai sistem operasi Windows, lihat [msdn.microsoft.com](https://msdn.microsoft.com).

**ℹ CATATAN** Untuk informasi selengkapnya mengenai sistem operasi Desktop Ubuntu, lihat [www.ubuntu.com/desktop](http://www.ubuntu.com/desktop).

## Topik:

- [Desktop Ubuntu](#)
- [OS Windows](#)

## Desktop Ubuntu

### Memasang Kembali Desktop Ubuntu

Sebelum memasang kembali Desktop Ubuntu, pastikan hal berikut ini:

- Sambungkan keyboard, mouse, dan monitor ke PC Kotak Tertanam, atau sambungkan ke PC Kotak Tertanam melalui sesi KVM, *Dell Wyse Cloud Client Manager (CCM)*, atau *Dell Command | Monitor (DCM)*.
- Buat [flash drive USB yang dapat di-boot](#).

**ℹ CATATAN** Untuk informasi selengkapnya tentang cara menggunakan CCM, lihat dokumentasi CCM yang tersedia di [www.cloudclientmanager.com](http://www.cloudclientmanager.com).

**ℹ CATATAN** Untuk informasi selengkapnya tentang cara menggunakan DCM, lihat dokumentasi DCM yang tersedia di [www.dell.com/clientsystemsmanagement](http://www.dell.com/clientsystemsmanagement).

**ℹ CATATAN** Dell merekomendasikan anda untuk membuat [flash drive USB pemulihan](#) saat memasang Desktop Ubuntu untuk pertama kalinya.

Ikuti langkah-langkah berikut ini untuk memasang ulang Desktop Ubuntu:

1. Masukkan flash drive USB Desktop Ubuntu yang dapat di-boot.
2. Hidupkan PC Kotak Tertanam.
3. Tekan F12 untuk mengakses menu boot.
4. Aktifkan **UEFI boot mode (mode boot UEFI)** di dalam System Setup (Pengaturan Sistem) dan lakukan boot dari flash drive USB Desktop Ubuntu.
5. Pilih **Dell recovery (Pemulihan Dell)** untuk memulai pemasangan Desktop Ubuntu.
6. Pilih drive untuk memasang sistem operasi Desktop Ubuntu.
7. Setelah pemasangan selesai, mulai ulang PC Kotak Tertanam.

- Ikuti petunjuk di layar untuk mengonfigurasi pengaturan **Language (Bahasa)**, **License Agreement (Perjanjian Lisensi)**, **Location (Lokasi)**, **Keyboard Layout (Tata Letak Keyboard)**, dan **User name/password (Nama pengguna/kata sandi)**.  
PC Kotak Tertanam akan dimulai ulang agar boot Desktop Ubuntu dapat berhasil.

## Memulihkan Desktop Ubuntu

Anda dapat memulihkan Desktop Ubuntu pada PC Kotak Tertanam ke kondisi baru jika Anda menghadapi situasi berikut ini:

- Saat Anda tidak bisa memulai Desktop Ubuntu
- Saat sistem operasi Desktop Ubuntu rusak

Sebelum memulihkan, terlebih dulu buat flash drive USB pemulihan dengan image cadangan.

## Memulihkan Desktop Ubuntu pada PC Kotak Tertanam dari flash drive USB pemulihan

- Masukkan flash drive USB pemulihan ke PC Kotak Tertanam.
- Hidupkan PC Kotak Tertanam.
- Tekan F12 untuk mengakses menu boot.
- Aktifkan **UEFI boot mode (mode boot UEFI)** di dalam System Setup (Pengaturan Sistem) dan lakukan boot dari flash drive USB Desktop Ubuntu.
- Pilih **Dell recovery (Pemulihan Dell)** untuk memulai pemulihan Desktop Ubuntu.
- Pilih disk yang akan anda gunakan untuk memasang sistem operasi Desktop Ubuntu.
- Setelah pemasangan selesai, mulai ulang PC Kotak Tertanam.
- Ikuti petunjuk di layar untuk menyelesaikan pengaturan **Language (Bahasa)**, **License Agreement (Perjanjian Lisensi)**, **Location (Lokasi)**, **Keyboard Layout (Tata Letak Keyboard)**, dan **User name/Password (Nama pengguna/Kata sandi)**.  
PC Kotak Tertanam akan dimulai ulang agar boot Desktop Ubuntu dapat berhasil.

## Membuat flash drive USB yang dapat di-boot

- Unduh gambar ISO Desktop Ubuntu dari [www.ubuntu.com/download/desktop](http://www.ubuntu.com/download/desktop).
- Ikuti petunjuk yang disediakan di [www.ubuntu.com/download/desktop/create-a-usb-stick-on-windows](http://www.ubuntu.com/download/desktop/create-a-usb-stick-on-windows).
- Pasang kembali sistem operasi Desktop Ubuntu dari flash drive USB yang dapat di-boot.

## Membuat flash drive USB yang dapat di-boot

Buat flash drive pemulihan saat memasang Desktop Ubuntu untuk pertama kalinya.

- Hidupkan PC Kotak Tertanam.
- Ikuti petunjuk di layar saat Anda memulai PC Kotak Tertanam untuk pertama kalinya.
- Pilih **Language (Bahasa)** dan klik **Continue (Lanjutkan)**.
- Setujui perjanjian lisensi dan klik **Continue (Lanjutkan)**.
- Pilih sebuah lokasi dan klik **Continue (Lanjutkan)**.
- Pilih tata letak keyboard dan klik **Continue (Lanjutkan)**.
- Masukan nama pengguna dan kata sandi, lalu klik **Continue (Lanjutkan)**.
- Masukkan drive flash USB dengan ruang sebesar 2 GB atau lebih untuk menciptakan flash drive USB pemulihan, lalu klik **Continue (Lanjutkan)**.
- Untuk membuat disk penyalan, pilih **USB stick user plugged (Pengguna stick USB ditancapkan)**, lalu klik **Make Startup Disk (Buat Disk Penyalan)**.  
Flash drive USB pemulihan telah dibuat.

# OS Windows

## Windows 7 Professional SP1

### Ikhtisar

PC Kotak Tertanam dikirimkan dengan Windows 7 Professional SP1. Untuk informasi lebih lanjut, lihat <https://support.microsoft.com/en-us>.

### Boot up dan log in (masuk)

Sebelum mengonfigurasi Windows 7 Professional SP1, sambungkan keyboard, mouse, dan monitor ke PC Kotak Tertanam. Nyalakan PC Kotak Tertanam untuk boot ke dalam Windows.

1. Pilih regional settings (pengaturan regional).
2. Buat akun pengguna.
3. Baca dan setujui End User Licence Agreements (Perjanjian Lisensi Pengguna) yang berlaku.
4. Pilih pengaturan yang anda inginkan.

 **CATATAN** Sambungkan ke jaringan nirkabel jika ada.

### Mengembalikan Windows 7 Professional SP1

Anda dapat mengembalikan Windows 7 Professional SP1 pada PC Kotak Tertanam dengan menggunakan image pemulihan OS pada partisi boot, yang mengatur ulang image run-time kembali ke image pabrik.

Hubungkan keyboard, mouse, dan monitor ke PC Kotak Tertanam. Boot ke area pemulihan dengan mengikuti langkah-langkah berikut:

1. Matikan komputer Anda.
2. Hidupkan PC Kotak Tertanam.
3. Saat logo Dell muncul, tekan <F8> beberapa kali untuk mengakses jendela **Opsi Boot Lebih Lanjut**.
4. Gunakan tombol panah untuk memilih **Perbaiki Komputer Anda** dan tekan **Enter**.
5. Dari jendela **Opsi Pemulihan Sistem**, pilih layout keyboard, kemudian klik **Lanjut**.
6. Pada layar lanjut, log in (masuk) sebagai pengguna lokal atau Administrator.
7. Dari jendela **Opsi pemulihan**, pilih **Kembalikan Image Pabrik**.
8. Klik **Lanjut** untuk membuka jendela **Konfirmasi Penghapusan Data Confirm Data Deletion**.
9. Pilih kotak centang **Ya, format ulang perangkat keras dan kembalikan sistem perangkat lunak ke kondisi pabrik** dan klik **Lanjut**.
10. Ketika operasi pemulihan selesai, klik **Selesai** untuk memulai kembali komputer.

### Fungsi dasar Windows 7 Professional SP1

#### pembaruan BIOS

Pembaruan BIOS untuk PC Kotak Tertanam dapat diunduh dari [dell.com/support](http://dell.com/support). Pengunduhan mencakup executable yang dapat dijalankan dari mesin lokal.

#### Watchdog Timer

Watchdog Timer untuk Windows 7 Professional SP1 dikontrol melalui pengaturan BIOS. Masuk ke BIOS saat boot dengan menekan F2. Pilih **Konfigurasi Sistem**#menucascade-separator **Dukungan Watchdog Timer**#menucascade-separator **Aktifkan Watchdog Timer** dalam program pengaturan BIOS.

Fitur Watchdog Timer digunakan untuk memulihkan sistem operasi saat keadaan-keadaan berikut:

- Saat POST komputer untuk memastikan bahwa inisialisasi komputer telah selesai dengan sesuai oleh BIOS/UEFI.
- Saat transisi dari BIOS/UEFI kepada sistem operasi melalui driver Watchdog Timer sistem operasi.

Dalam kedua keadaan tersebut, tanpa campur tangan manusia, Watchdog Timer beraksi ketika komputer tidak merespon. Watchdog Timer diaktifkan dan di non-aktifkan dalam pengaturan BIOS **Watchdog Timer**.

## TPM support

Windows 7 Professional SP1 mendukung TPM 1.2. Untuk informasi lebih lanjut mengenai TPM resources, lihat [https://technet.microsoft.com/en-us/library/cc749022\(v=ws.10\).aspx](https://technet.microsoft.com/en-us/library/cc749022(v=ws.10).aspx).

## Shutdown sistem

Klik **Start**, kemudian klik **Shut down** untuk mematikan PC Kotak Tertanam.

## Restart sistem

Klik **Start**, dan klik tanda panah di sebelah **Shut down**, dan klik **Restart** untuk memulai kembali PC Kotak Tertanam.

## Konfigurasi Jaringan LAN

1. Klik **Start** and ketik `Network` dalam kotak pencarian.
2. Klik **Pusat Jaringan dan Pembagian** dari hasil pencarian. Jendela **Pusat Jaringan dan Pembagian** muncul.
3. Dari panel kiri, klik **Ubah pengaturan adaptor**.

## Konfigurasi Jaringan WLAN

1. Klik **Start** and ketik `Network` dalam kotak pencarian.
2. Klik **Pusat Jaringan dan Pembagian** dari hasil pencarian. Jendela **Pusat Jaringan dan Pembagian** muncul.
3. Dari panel kiri, klik **Ubah pengaturan adaptor**.

## Konfigurasi Bluetooth

1. Klik **Start** dan ketik `Bluetooth` dalam kotak pencarian.
2. Klik **Ubah pengaturan Bluetooth** dari hasil pencarian. Kotak dialog **The Pengaturan Bluetooth** muncul.

## Konfigurasi jaringan DW5580

Ikuti *Panduan Servis* untuk memasang dan mengonfigurasi modul DW5580 dan kartu SIM carrier yang sesuai dengan sistem. Ketika modul dan kartu SIM terpasang, ikuti langkah-langkah berikut ini untuk menyambungkan dan memutuskan sambungan ke WWAN.

1. Klik **Start** and ketik `Network` dalam kotak pencarian.
2. Klik **Pusat Jaringan dan Pembagian** dari hasil pencarian. Jendela **Pusat Jaringan dan Pembagian** muncul.
3. Dari panel kiri, klik **Ubah pengaturan adaptor**.
4. Cari koneksi WWAN yang diperlukan.
5. klik-kanan koneksi WWAN, kemudian pilih **Connect** atau **Disconnect** untuk menyambungkan atau memutuskan sambungan ke adaptor WWAN, sesuai urutannya.

## Pemetaan port umum

### Pemetaan port serial

Tabel ini menunjukkan pemetaan port serial yang berada di bawah PC Kotak Tertanam 3000 dengan Windows 7 Professional SP1 OS image Yang dipasang pabrik Dell.

**Tabel 1. Konektor port serial**

Number	Type Port	Konektor	Node Perangkat
1	RS232/485	DB9	COM1
2	Port multifungsi (RS232/422)	kabel 7-in-1	COM2
3	RS232/485	DB9	COM3

# Windows 7 Professional for Embedded Systems SP1

## Ikhtisar

PC Kotak Tertanam dikirimkan dengan Windows 7 Professional untuk Sistem Tertanam. Untuk informasi lebih lanjut, lihat <https://docs.microsoft.com/en-us/windows/iot-core/>.

## Boot up dan log in

Sebelum mengonfigurasi Windows 7 Professional for Embedded Systems, sambungkan keyboard, mouse, dan monitor ke PC Kotak Tertanam. Nyalakan PC Kotak Tertanam untuk boot ke Windows.

1. Pilih regional settings (Pengaturan Wilayah).
2. Buat akun pengguna.
3. Baca dan setujui End User Licence Agreements (Perjanjian Lisensi Pengguna) yang berlaku.
4. Pilih pengaturan yang anda inginkan.

 **CATATAN** Sambungkan ke jaringan nirkabel jika ada.

## Fungsi dasar Windows 7 Professional for Embedded Systems

### Watchdog Timer

Watchdog Timer untuk Windows 7 Professional for Embedded Systems dikendalikan melalui pengaturan BIOS. Masuk ke BIOS pada saat boot dengan menekan F2. Pilih **Konfigurasi Sistem#menucascade-separator Dukungan Watchdog Timer#menucascade-separator Aktifkan Watchdog Timer** pada program pengaturan BIOS.

Fitur watchdog Timer digunakan untuk memulihkan sistem operasi pada keadaan-keadaan sebagai berikut:

- Pada saat POST komputer untuk memastikan bahwa inisialisasi komputer diselesaikan dengan sesuai dengan BIOS/UEFI.
- Pada saat transisi dari BIOS/UEFI ke sistem operasi melalui driver Watchdog Timer sistem operasi.

Pada kedua keadaan tersebut, tanpa campur tangan manusia, Watchdog Timer akan bereaksi ketika komputer tidak merespon. Watchdog Timer diaktifkan dan di non-aktifkan pada pengaturan BIOS **Watchdog Timer**.

### TPM support

Windows 7 Professional for Embedded Systems mendukung TPM 1.2. Untuk informasi lebih lanjut mengenai TPM resources, lihat [https://technet.microsoft.com/en-us/library/cc749022\(v=ws.10\).aspx](https://technet.microsoft.com/en-us/library/cc749022(v=ws.10).aspx).

### Shutdown sistem

Klik **Start**, kemudian klik **Shut down** untuk mematikan PC Kotak Tertanam.

### Restart sistem

Klik **Start**, dan klik tanda panah di sebelah **Shut down**, dan klik **Restart** untuk memulai kembali PC Kotak Tertanam.

### Konfigurasi Jaringan LAN

1. Klik **Start** and ketik `Network` dalam kotak pencarian.
2. Klik **Pusat Jaringan dan Pembagian** dari hasil pencarian. Jendela **Pusat Jaringan dan Pembagian** muncul.
3. Dari panel kiri, klik **Ubah pengaturan adaptor**.

### Konfigurasi Jaringan WLAN

1. Klik **Start** and ketik `Network` dalam kotak pencarian.
2. Klik **Pusat Jaringan dan Pembagian** dari hasil pencarian. Jendela **Pusat Jaringan dan Pembagian** muncul.
3. Dari panel kiri, klik **Ubah pengaturan adaptor**.

## Konfigurasi Bluetooth

1. Klik **Start** dan ketik `Bluetooth` dalam kotak pencarian.
2. Klik **Ubah pengaturan Bluetooth** dari hasil pencarian.  
Kotak dialog **The Pengaturan Bluetooth** muncul.

## Konfigurasi jaringan DW5580

Ikuti *Panduan Servis* untuk memasang dan mengonfigurasi modul DW5580 dan kartu SIM carrier yang sesuai dengan sistem. Ketika modul dan kartu SIM terpasang, ikuti langkah-langkah berikut ini untuk menyambungkan dan memutuskan sambungan ke WWAN.

1. Klik **Start** and ketik `Network` dalam kotak pencarian.
2. Klik **Pusat Jaringan dan Pembagian** dari hasil pencarian.  
Jendela **Pusat Jaringan dan Pembagian** muncul.
3. Dari panel kiri, klik **Ubah pengaturan adaptor**.
4. Cari koneksi WWAN yang diperlukan.
5. klik-kanan koneksi WWAN, kemudian pilih **Connect** atau **Disconnect** untuk menyambungkan atau memutuskan sambungan ke adaptor WWAN, sesuai urutannya.

# Pemetaan port umum pada PC Kotak Tertanam 5000 dengan Windows 7 Professional for Embedded Systems

## Pemetaan port serial

Tabel ini menunjukkan pemetaan port serial di bawah PC Kotak Tertanam 3000 dengan Windows 7 Professional for Embedded Systems OS image.

Tabel 2. Pemetaan port serial

Number	Tipe port	Konektor	Node Perangkat
1	RS232/485	DB9	COM1
2	Port Multifungsi (RS232/422)	Kabel 7-in-1	COM2
3	RS232/485	DB9	COM3

# Windows Embedded Standard 7 P/E

## Ikhtisar

PC Kotak Tertanam dikirimkan dengan Windows Embedded Standard 7 P/E. Untuk informasi selengkapnya mengenai sistem operasi Windows 7, lihat <https://support.microsoft.com/en-us>.

## Boot up dan login

Sebelum mengonfigurasi Windows Embedded Standard 7 P/E, sambungkan keyboard, mouse, dan monitor ke PC Kotak Tertanam.

1. Nyalakan PC Kotak Tertanam dan login ke Windows Embedded Standard 7 P/E.
2. Pilih regional settings (pengaturan regional).
3. Buat **Akun Pengguna**.
4. Baca dan setujui EULA (End-User License Agreements).
5. Pilih pengaturan yang anda inginkan.

 **CATATAN** Sambungkan ke jaringan nirkabel jika ada.

# Windows Embedded Standard 7 P/E. fungsi dasar

## pembaruan BIOS

Unduh versi BIOS terbaru dari [www.dell.com/support](http://www.dell.com/support). Jalankan executable yang terdapat dalam paket unduhan dari mesin lokal.

## Watchdog Timer

Watchdog timer untuk Windows Embedded Standard 7 P/E. Di aktifkan dan di non-aktifkan melalui BIOS. Masuk ke BIOS saat boot dengan menekan F2. Pilih **Konfigurasi Sistem**#menucascade-separator **Dukungan Watchdog Timer**#menucascade-separator **Aktifkan Watchdog Timer** dalam program pengaturan BIOS.

Fitur Watchdog Timer digunakan untuk memulihkan sistem operasi saat keadaan-keadaan berikut:

- Saat POST komputer untuk memastikan bahwa inisialisasi komputer telah selesai dengan sesuai oleh BIOS/UEFI.
- Saat transisi dari BIOS/UEFI kepada sistem operasi melalui driver Watchdog Timer sistem operasi.

Dalam kedua keadaan tersebut, tanpa campur tangan manusia, Watchdog Timer beraksi ketika komputer tidak merespon. Watchdog Timer di aktifkan dan di non-aktifkan dalam pengaturan BIOS **Watchdog Timer**.

## TPM support

Windows Embedded Standard 7 P/E. mendukung TPM 1.2. Untuk informasi lebih lanjut, lihat <https://technet.microsoft.com/en-us/library/cc749022.aspx>.

## Shutdown sistem

Klik ikon Start, kemudian klik **Shut down** untuk mematikan PC Kotak Tertanam.

## Restart sistem

Klik ikon Start, kemudian klik tanda panah ke kanan di samping tombol **Shut down** dan klik **Restart**.

## Mengonfigurasi jaringan LAN/WLAN

1. Klik ikon Start kemudian cari **Network**.
2. Buka **Pusat Berbagi dan Jaringan (Network and Sharing Center)**.
3. Klik **Ubah pengaturan adaptor** pada panel kiri.

untuk mengonfigurasi LAN di PC Kotak Tertanam.

## Mengonfigurasi Bluetooth

1. Klik ikon Start kemudian cari **Bluetooth**.
2. Klik **Ubah Pengaturan Bluetooth**.

## Mengonfigurasi jaringan WWAN (DW5580)

**i** **CATATAN** Untuk instruksi pemasangan kartu WWAN dan kartu SIM, lihat *Panduan Servis* untuk sistem anda di [www.dell.com/support](http://www.dell.com/support). Setelah memasang modul WWAN dan kartu SIM:

1. Klik ikon Start kemudian cari **Network**.
2. Buka **Pusat Berbagi dan Jaringan (Network and Sharing Center)**.
3. Klik **Ubah pengaturan adaptor** pada panel kiri.
4. Cari koneksi WWAN dan pilih entri untuk menghubungkan (atau memutuskan hubungan) ke modul WWAN.

## Pemetaan port umum

### Pemetaan port serial

Tabel ini mencantumkan pemetaan port serial pada PC Kotak Tertanam 3000 dan kabel port multifungsi, dengan Windows Embedded Standard 7 P/E OS Yang dipasang pabrik Dell.

**Tabel 3. Pemetaan port serial**

Nomor port serial	Tipe port	Konektor	Node Perangkat
1	RS232/485	DB9	COM1
2	Kabel port multifungsi— RS232/422	Kabel 7-in-1	COM2
3	RS232/485	DB9	COM3

# Windows 10 Professional

## Ikhtisar

PC Kotak Tertanam dikirimkan dengan Windows 10 Pro. Untuk informasi selengkapnya mengenai sistem operasi Windows, lihat <https://support.microsoft.com/en-us>.

## Boot up dan login

Sebelum mengonfigurasi Windows 10 Pro, sambungkan keyboard, mouse, and monitor ke PC Kotak Tertanam.

1. Nyalakan PC Kotak Tertanam dan login ke Windows Pro.
2. Pilih Display Settings (Pengaturan Display).
3. Baca dan sepakati EULA.
4. Buat **Akun Pengguna**.
5. Pilih pengaturan yang anda inginkan.

 **CATATAN** Sambungkan ke jaringan nirkabel jika ada.

## Memulihkan Windows 10 Pro

Menggunakan image recovery OS pada partisi Boot, pulihkan Windows 10 Pro pada PC Kotak Tertanam ke image pabrik.

Sebelum memulai proses pemulihan Windows 10 Pro, Sambungkan keyboard, mouse, dan monitor ke PC Kotak Tertanam:

1. Boot ke desktop.
2. Klik ikon start dan ikon daya.
3. Tekan dan tahan tombol Shift dan klik **Restart**.  
Sistem akan Boot ke panel pemulihan.
4. Pilih **Troubleshoot**.
5. Pilih **Pemulihan Image Pabrik Dell**.
6. Pilih **Next (Lanjut)**.  
Tunggu hingga image pabrik awal terpasang di sistem.
7. Pilih **Finish (Selesai)**.

## fungsi dasar Windows 10 Pro

### pembaruan BIOS

Unduh versi BIOS terbaru dari [www.dell.com/support](http://www.dell.com/support). Jalankan executable yang terdapat dalam paket unduhan dari mesin lokal.

### Watchdog Timer

Watchdog timer untuk Windows 10 Pro di aktifkan dan di non-aktifkan melalui BIOS. Masuk ke BIOS saat boot dengan menekan F2. Pilih **Konfigurasi Sistem#menucascade-separator Dukungan Watchdog Timer#menucascade-separator Aktifkan Watchdog Timer** dalam program pengaturan BIOS.

Fitur Watchdog Timer digunakan untuk memulihkan sistem operasi saat keadaan-keadaan berikut:

- Saat POST komputer untuk memastikan bahwa inisialisasi komputer telah selesai dengan sesuai oleh BIOS/UEFI.
- Saat transisi dari BIOS/UEFI kepada sistem operasi melalui driver Watchdog Timer sistem operasi.

Dalam kedua keadaan tersebut, tanpa campur tangan manusia, Watchdog Timer beraksi ketika komputer tidak merespon. Watchdog Timer di aktifkan dan di non-aktifkan dalam pengaturan BIOS **Watchdog Timer**.

### TPM support

Windows 10 Pro mendukung TPM 2.0. Untuk informasi lebih lanjut, lihat <https://technet.microsoft.com/en-us/library/cc749022.aspx>.

### Shutdown sistem

Klik ikon start kemudian ikon daya. Klik **Shut down** untuk mematikan PC Kotak Tertanam.

## Restart sistem

Klik ikon start kemudian ikon daya. Klik **Restart** untuk melakukan restart PC Kotak Tertanam.

## Jaringan LAN

Klik ikon Start kemudian ikon pengaturan. Klik **Jaringan & Internet** untuk mengonfigurasi LAN pada PC Kotak Tertanam.

## Mengonfigurasi jaringan WLAN

Klik ikon Start kemudian ikon pengaturan. Klik **Perangkat** kemudian **Bluetooth** untuk mengonfigurasi perangkat nirkabel pada PC Kotak Tertanam.

## Mengonfigurasi jaringan WWAN (DW5580)

**CATATAN** Untuk instruksi mengenai pemasangan kartu WWAN dan kartu SIM, lihat *Panduan Servis* untuk sistem anda di [www.dell.com/support](http://www.dell.com/support). Setelah memasang modul WWAN dan kartu SIM:

1. Klik ikon Start kemudian ikon pengaturan.
2. Klik Jaringan & Internet.
3. Cari koneksi WWAN di bagian Wi-Fi dan hubungkan (atau putuskan hubungan) modul WWAN.

## Pemetaan port Umum

### Pemetaan port serial

Tabel ini mencantumkan pemetaan port serial pada PC Kotak Tertanam 3000 dan kabel port multifungsi, dengan Windows 10 Pro OS Yang dipasang pabrik Dell.

Tabel 4. Pemetaan port serial

Konektor port serial	Tipe Port	Konektor	Node Perangkat
1	RS232/485	DB9	COM1
2	RS232/422—kabel port multifungsi	kabel 7-in-1	COM2
3	RS232/485	DB9	COM3

## Windows 10 IoT Enterprise LTSB 2015

### Ikhtisar

PC Kotak Tertanam dikirimkan bersama dengan Windows 10 IoT Enterprise LTSB 2015. Untuk informasi selengkapnya mengenai sistem operasi Windows, lihat <https://support.microsoft.com/en-us>.

### Boot up dan login

Sebelum mengonfigurasi Windows 10 IoT Enterprise LTSB 2015, sambungkan keyboard, mouse, dan monitor ke PC Kotak Tertanam.

1. Nyalakan PC Kotak Tertanam dan login ke Windows.
2. Pilih regional settings (pengaturan regional).
3. Pilih pengaturan yang anda inginkan.
4. Buat **Akun Pengguna**.

**CATATAN** Sambungkan ke jaringan nirkabel jika ada.

### Memulihkan Windows 10 IoT Enterprise LTSB 2015

Menggunakan image recovery OS pada partisi Boot, pulihkan Windows 10 IoT Enterprise LTSB 2015 pada PC Kotak Tertanam ke image pabrik.

Sebelum memulai proses pemulihan Windows 10 IoT Enterprise LTSC 2015 sambungkan keyboard, mouse, dan monitor ke PC Kotak Tertanam:

1. Boot ke desktop.
2. Klik ikon start dan ikon daya.
3. Tekan dan tahan tombol Shift dan klik **Restart**.  
Sistem akan Boot ke panel pemulihan.
4. Pilih **Troubleshoot**.
5. Pilih **Pemulihan Image Pabrik Dell**.
6. Pilih **Next (Lanjut)**.  
Tunggu hingga image pabrik awal terpasang di sistem.
7. Pilih **Finish (Selesai)**.

## Fungsi dasar Windows 10 IoT Enterprise LTSC 2015

### Pembaruan BIOS

Unduk versi BIOS terbaru dari [www.dell.com/support](http://www.dell.com/support). Jalankan executable pada paket unduhan dari mesin lokal.

### Watchdog Timer

Watchdog timer untuk Windows 10 IoT Enterprise LTSC 2015 diaktifkan dan di non-aktifkan melalui BIOS. Masuk ke dalam BIOS pada saat boot dengan menekan F2. Pilih **Konfigurasi Sistem#menucascade-separator Dukungan Watchdog Timer#menucascade-separator Aktifkan Watchdog Timer** pada program pengaturan BIOS.

Fitur watchdog Timer digunakan untuk memulihkan sistem operasi pada keadaan-keadaan sebagai berikut:

- Pada saat POST komputer untuk memastikan bahwa inisialisasi komputer diselesaikan dengan sesuai dengan BIOS/UEFI.
- Pada saat transisi dari BIOS/UEFI ke sistem operasi melalui driver Watchdog Timer sistem operasi.

Pada kedua keadaan tersebut, tanpa campur tangan manusia, Watchdog Timer akan bereaksi ketika komputer tidak merespon. Watchdog Timer diaktifkan dan di non-aktifkan pada pengaturan BIOS **Watchdog Timer**.

### TPM support

Windows 10 IoT Enterprise LTSC 2015 mendukung TPM 2.0. Untuk informasi lebih lanjut, lihat <https://technet.microsoft.com/en-us/library/cc749022.aspx>.

### Shutdown sistem

Klik ikon start kemudian ikon daya. Klik **Shut down** untuk mematikan PC Kotak Tertanam.

### Restart Sistem

Klik ikon start kemudian ikon daya. Klik **Restart** untuk restart (mengaktifkan ulang) PC Kotak Tertanam.

### Jaringan LAN

Klik ikon Start kemudian ikon pengaturan. Klik **Internet & Jaringan** untuk mengonfigurasi LAN pada PC Kotak Tertanam.

### Mengonfigurasi jaringan WLAN

Klik ikon Start kemudian ikon pengaturan. Klik **Perangkat** kemudian **Bluetooth** untuk mengonfigurasi perangkat nirkabel pada PC Kotak Tertanam.

### Mengonfigurasi jaringan WWAN (DW5580)

**CATATAN** Untuk instruksi mengenai pemasangan kartu WWAN dan kartu SIM, lihat *Panduan Servis* untuk sistem anda pada [www.dell.com/support](http://www.dell.com/support). Setelah memasang modul WWAN dan kartu SIM:

1. Klik ikon Start kemudian ikon pengaturan.
2. Klik **Internet & Jaringan**.
3. Temukan koneksi WWAN pada bagian Wi-Fi dan sambungkan (atau putuskan sambungan) modul WWAN.

## Pemetaan port Umum

### Pemetaan port serial

Tabel ini mencantumkan pemetaan port serial pada PC Kotak Tertanam 3000 dan kabel port multifungsi, dengan Windows 10 IoT Enterprise LTSB 2015 OS yang dipasang pabrik Dell.

Tabel 5. Pemetaan port serial

Konektor port serial	Tipe Port	Konektor	Node Perangkat
1	RS232/485	DB9	COM1
2	RS232/422—kabel port multifungsi	kabel 7-in-1	COM2
3	RS232/485	DB9	COM3


## Driver dan aplikasi yang direkomendasikan untuk PC Kotak Tertanam yang menjalankan sistem operasi Windows

 **CATATAN** Untuk informasi selengkapnya tentang memasang dan mengonfigurasi sistem operasi Windows, lihat [msdn.microsoft.com](https://msdn.microsoft.com).

Dell merekomendasikan untuk memasang driver dan aplikasi yang diperlukan untuk PC Kotak Tertanam dari [www.dell.com/support](http://www.dell.com/support) dalam urutan berikut ini:

1. Utilitas Instalasi Perangkat Lunak Chipset Seluler Intel
2. Quick Fix Engineering (QFE) Microsoft Penting
3. Grafis
4. Teknologi Manajemen Intel
5. Audio
6. Adaptor Jaringan kabel terintegrasi
7. Adaptor Jaringan Lokal Nirkabel dan Bluetooth (opsional)
8. USB 3.0
9. ZigBee (opsional)
10. CANbus (opsional)


### Utilitas Instalasi Perangkat Lunak Chipset Seluler Intel

1. Kunjungi [www.dell.com/support](http://www.dell.com/support).
2. Klik **Product support (Dukungan produk)**, masukkan Tag Servis dari PC Kotak Tertanam Anda, lalu klik **Submit (Ajukan)**.  
 **CATATAN** Jika Anda tidak memiliki Tag Servis, gunakan fitur deteksi otomatis atau jelajahi secara manual untuk melihat model PC Kotak Tertanam Anda.
3. Klik **Drivers & downloads (Driver & unduhan)** #menucascade-separator **Find it myself (Temukan sendiri)**.
4. Gulir ke bagian bawah halaman dan luaskan **Chipset**.
5. Klik **Download (Unduh)** untuk mengunduh Utilitas Instalasi Perangkat Lunak Chipset Seluler Intel.
6. Setelah pengunduhan selesai, navigasikan ke folder tempat Anda menyimpan file driver chipset tersebut.
7. Klik dua kali pada ikon file driver chipset lalu ikuti petunjuk di layar.

### QFE Microsoft Penting

Dell merekomendasikan untuk memasang semua perbaikan terbaru yang tersedia yang spesifik untuk PC Kotak Tertanam melalui **Windows Update (Pembaruan Windows)** atau dari [www.microsoft.com](http://www.microsoft.com).

### Kartu Grafis

1. Kunjungi [www.dell.com/support](http://www.dell.com/support).
2. Klik **Product support (Dukungan produk)**, masukkan Tag Servis dari PC Kotak Tertanam Anda, lalu klik **Submit (Ajukan)**.  
 **CATATAN** Jika Anda tidak memiliki Tag Servis, gunakan fitur deteksi otomatis atau jelajahi secara manual untuk melihat model PC Kotak Tertanam Anda.

3. Klik **Drivers & downloads (Driver & unduhan) #menucascade-separator Find it myself (Temukan sendiri)**.
4. Gulir ke bagian bawah halaman dan luaskan **Video**.
5. Klik **Download (Unduh)** untuk mengunduh file driver grafis.
6. Setelah pengunduhan selesai, navigasikan ke folder tempat Anda menyimpan file driver grafis tersebut.
7. Klik dua kali pada ikon file driver grafis lalu ikuti petunjuk di layar.

## Teknologi Manajemen Intel

1. Kunjungi [www.dell.com/support](http://www.dell.com/support).
2. Klik **Product support (Dukungan produk)**, masukkan Tag Servis dari PC Kotak Tertanam Anda, lalu klik **Submit (Ajukan)**.  
**i** **CATATAN** Jika Anda tidak memiliki Tag Servis, gunakan fitur deteksi otomatis atau jelajahi secara manual untuk melihat model PC Kotak Tertanam Anda.
3. Klik **Drivers & downloads (Driver & unduhan) #menucascade-separator Find it myself (Temukan sendiri)**.
4. Gulir ke bagian bawah halaman dan luaskan **Chipset**.
5. Klik **Download (Unduh)** untuk mengunduh driver Intel TXEI.
6. Setelah pengunduhan selesai, navigasikan ke folder tempat Anda menyimpan file driver Intel TXEI tersebut.
7. Klik dua kali pada ikon file driver Intel TXEI lalu ikuti petunjuk di layar.

## Audio

1. Kunjungi [www.dell.com/support](http://www.dell.com/support).
2. Klik **Product support (Dukungan produk)**, masukkan Tag Servis dari PC Kotak Tertanam Anda, lalu klik **Submit (Ajukan)**.  
**i** **CATATAN** Jika Anda tidak memiliki Tag Servis, gunakan fitur deteksi otomatis atau jelajahi secara manual untuk melihat model PC Kotak Tertanam Anda.
3. Klik **Drivers & downloads (Driver & unduhan) #menucascade-separator Find it myself (Temukan sendiri)**.
4. Gulir ke bagian bawah halaman dan luaskan **Audio**.
5. Klik **Download (Unduh)** untuk mengunduh driver Audio HD.
6. Setelah pengunduhan selesai, navigasikan ke folder tempat Anda menyimpan file driver Audio HD tersebut.
7. Klik dua kali pada ikon file driver Audio HD lalu ikuti petunjuk di layar.

## Adaptor Jaringan kabel terintegrasi


1. Kunjungi [www.dell.com/support](http://www.dell.com/support).
2. Klik **Product support (Dukungan produk)**, masukkan Tag Servis dari PC Kotak Tertanam Anda, lalu klik **Submit (Ajukan)**.  
**i** **CATATAN** Jika Anda tidak memiliki Tag Servis, gunakan fitur deteksi otomatis atau jelajahi secara manual untuk melihat model PC Kotak Tertanam Anda.
3. Klik **Drivers & downloads (Driver & unduhan) #menucascade-separator Find it myself (Temukan sendiri)**.
4. Gulir ke bagian bawah halaman dan luaskan **Network (Jaringan)**.
5. Klik **Download (Unduh)** untuk mengunduh driver LAN.
6. Setelah pengunduhan selesai, navigasikan ke folder tempat Anda menyimpan file driver LAN tersebut.
7. Klik dua kali pada ikon file driver LAN lalu ikuti petunjuk di layar.

- i** **CATATAN** Aktifkan Windows Update (Pembaruan Windows) dan sambungkan ke Internet setelah memasang driver Pengontrol Jaringan Kabel Terintegrasi.


## Adaptor Jaringan Lokal Nirkabel dan Bluetooth

1. Kunjungi [www.dell.com/support](http://www.dell.com/support).
2. Klik **Product support (Dukungan produk)**, masukkan Tag Servis dari PC Kotak Tertanam Anda, lalu klik **Submit (Ajukan)**.  
**i** **CATATAN** Jika Anda tidak memiliki Tag Servis, gunakan fitur deteksi otomatis atau jelajahi secara manual untuk melihat model PC Kotak Tertanam Anda.
3. Klik **Drivers & downloads (Driver & unduhan) #menucascade-separator Find it myself (Temukan sendiri)**.
4. Gulir ke bagian bawah halaman dan luaskan **Network (Jaringan)**.
5. Klik **Download (Unduh)** untuk mengunduh driver perangkat LAN Nirkabel dan Bluetooth.
6. Setelah pengunduhan selesai, navigasikan ke folder tempat Anda menyimpan file driver LAN tersebut.
7. Klik dua kali pada ikon file driver LAN lalu ikuti petunjuk di layar.


## USB 3.0

1. Kunjungi [www.dell.com/support](http://www.dell.com/support).
2. Klik **Product support (Dukungan produk)**, masukkan Tag Servis dari PC Kotak Tertanam Anda, lalu klik **Submit (Ajukan)**.  
 **CATATAN** Jika Anda tidak memiliki Tag Servis, gunakan fitur deteksi otomatis atau jelajahi secara manual untuk melihat model PC Kotak Tertanam Anda.
3. Klik **Drivers & downloads (Driver & unduhan)** #menucascade-separator **Find it myself (Temukan sendiri)**.
4. Gulir ke bagian bawah halaman dan luaskan **Chipset**.
5. Klik **Download (Unduh)** untuk mengunduh driver USB 3.0.
6. Setelah pengunduhan selesai, navigasikan ke folder tempat Anda menyimpan file driver USB 3.0 tersebut.
7. Klik dua kali pada ikon file driver USB 3.0 lalu ikuti petunjuk di layar.

## ZigBee

1. Kunjungi [www.dell.com/support](http://www.dell.com/support).
2. Klik **Product support (Dukungan produk)**, masukkan Tag Servis dari PC Kotak Tertanam Anda, lalu klik **Submit (Ajukan)**.  
 **CATATAN** Jika Anda tidak memiliki Tag Servis, gunakan fitur deteksi otomatis atau jelajahi secara manual untuk melihat model PC Kotak Tertanam Anda.
3. Klik **Drivers & downloads (Driver & unduhan)** #menucascade-separator **Find it myself (Temukan sendiri)**.
4. Gulir ke bagian bawah halaman dan luaskan **Network (Jaringan)**.
5. Klik **Download (Unduh)** untuk mengunduh driver ZigBee 3.0.
6. Setelah pengunduhan selesai, navigasikan ke folder tempat Anda menyimpan file driver ZigBee 3.0 tersebut.
7. Klik dua kali pada ikon file driver ZigBee 3.0 lalu ikuti petunjuk di layar.

## CANbus

1. Kunjungi [www.dell.com/support](http://www.dell.com/support).
2. Klik **Product support (Dukungan produk)**, masukkan Tag Servis dari PC Kotak Tertanam Anda, lalu klik **Submit (Ajukan)**.  
 **CATATAN** Jika Anda tidak memiliki Tag Servis, gunakan fitur deteksi otomatis atau jelajahi secara manual untuk melihat model PC Kotak Tertanam Anda.
3. Klik **Drivers & downloads (Driver & unduhan)** #menucascade-separator **Find it myself (Temukan sendiri)**.
4. Gulir ke bagian bawah halaman dan luaskan **Chipset**.
5. Klik **Download (Unduh)** untuk mengunduh driver CANbus.
6. Setelah pengunduhan selesai, navigasikan ke folder tempat Anda menyimpan file driver CANbus tersebut.
7. Klik dua kali pada ikon file driver CANbus lalu ikuti petunjuk di layar.

# Spesifikasi

## Dimensi dan berat

Panjang	236,50 mm (9,31 inci)
Lebar	160,80 mm (6,33 inci)
Tinggi	60 mm (2,36 inci)
Berat	2 kg (4,41 lb)

## Informasi sistem

Nomor model:	PC Kotak Tertanam Dell 3000
Prosesor	<ul style="list-style-type: none"> <li>• Intel Atom E3825</li> <li>• Intel Atom E3827</li> <li>• Intel Atom E3845</li> </ul>
Sistem operasi yang didukung	<ul style="list-style-type: none"> <li>• Windows 7 Professional SP1 64-bit</li> <li>• Windows 7 Professional for Embedded Systems SP1 64-Bit</li> <li>• Windows Embedded Standard 7 P 64-bit</li> <li>• Windows Embedded Standard 7 E 64-bit</li> <li>• Windows 10 Professional 64-bit</li> <li>• Windows 10 IoT Enterprise LTSC 2015 64-bit</li> <li>• Ubuntu Desktop 16.04</li> </ul>

## Penyimpanan

Hard Disk	Satu hard disk SATA 2,5 inci
Solid-state drive	Satu solid-state drive M.2 dengan interposer

**CATATAN** PC Kotak Tertanam dikirimkan bersama hard disk atau solid-state drive, tergantung pada konfigurasi yang dipesan.

## Memori

Slot	Satu slot DIMM
Tipe	DDR3L
Kecepatan	1333 MHz
Konfigurasi yang didukung	<ul style="list-style-type: none"> <li>• 4 GB</li> <li>• 8 GB</li> </ul>

## Port dan konektor

Audio/video	<ul style="list-style-type: none"> <li>• Satu port VGA</li> <li>• Satu DisplayPort</li> </ul>
Kabel port Multi-Fungsi (opsional)	<ul style="list-style-type: none"> <li>• Satu port jalur masuk</li> <li>• Satu port jalur keluar</li> <li>• Satu port mikrofon</li> <li>• Dua port PS/2</li> <li>• Satu port GPIO</li> </ul>

## Port dan konektor

Jaringan	<ul style="list-style-type: none"><li>• Satu port RS232/RS422</li><li>• Port Multi Fungsi (jantan)</li></ul>
Port I/O	<ul style="list-style-type: none"><li>• Dua port RJ45</li><li>• Dua port antena nirkabel</li><li>• Dua port antena broadband seluler</li></ul>
USB	<ul style="list-style-type: none"><li>• Satu port CANbus (opsional)</li><li>• Dua port RS232/RS485</li></ul>
USB	<ul style="list-style-type: none"><li>• Satu port USB 3.0</li><li>• Empat port USB 2.0</li></ul>

## Komunikasi

WiFi	Pita ganda 802.11b/g/n/ac
Bluetooth	Bluetooth 4.1 LE

## Persyaratan daya

Tegangan/arus masukan daya	12 VDC/4,10 A-26 VDC/1,90 A
----------------------------	-----------------------------

## Baterai sel berbentuk koin RTC (ion lithium)

Tipe	CR-2032H	BR-2032	Lainnya
Produsen	<ul style="list-style-type: none"><li>• Hitachi Ltd.</li><li>• Maxell Ltd.</li></ul>	Panasonic Corp.	Bervariasi tergantung jenis baterai
Laju pengisian daya abnormal maksimum:			
Tegangan	3 V	3 V	3 V
Saat Ini	10 mA	10 mA	10 mA
Standard (Standar)	UL1642	UL1642	UL1642
Persetujuan	UL (MH12568)	UL (MH12210)	UL (MHxxxxx)

## Persyaratan lingkungan

Kisaran suhu:	
Pengoperasian: Hard disk	0 °C hingga 40 °C (32 °F hingga 104 °F)
Pengoperasian: Solid-state drive	0 °C hingga 50 °C (32 °F hingga 122 °F)
Non-pengoperasian	-40 °C hingga 65 °C (-40 °F hingga 149 °F)
Kelembapan relatif (maksimum):	
Pengoperasian	10 % hingga 90 % (tanpa kondensasi)
Non-pengoperasian	5% hingga 95% (tanpa kondensasi)
Ketinggian (maksimum, tanpa tekanan):	
Pengoperasian	-15,20 m hingga 5000 m (-50 kaki hingga 16.404 kaki)
Penyimpanan	-15,20 m hingga 10.668 m (Permukaan laut hingga 35.000 kaki)
Tingkat IP	IP 30

# Mengaktifkan servis broadband seluler Anda

**CATATAN** Untuk informasi selengkapnya tentang cara memasang kartu SIM, lihat Manual Servis PC Kotak Tertanam di [www.dell.com/support](http://www.dell.com/support).

1. Hidupkan PC Kotak Tertanam.
2. Ikuti langkah-langkah ini untuk menyambungkan ke jaringan broadband seluler:

**CATATAN** Untuk mengaktifkan layanan broadband seluler Anda, harap hubungi penyedia layanan dengan menyediakan informasi berikut ini:

## OS Windows

- a. Dari bilah tugas pilih ikon Jaringan lalu pilih **Cellular (Seluler)**.  
Halaman **Cellular (Seluler)** ditampilkan.
- b. Pilih **Mobile Broadband Carrier (Operator Broadband Seluler)** Anda untuk memperluas opsi.
- c. Pilih **Advanced Options (Opsi Lanjutan)**.  
Opsi tersebut ditampilkan.
- d. Buat catatan mengenai **International Mobile Equipment Identity (IMEI)** dan **Integrated Circuit Card Identifier (ICCID)**.

## OS Ubuntu

Buka jendela **Terminal**.

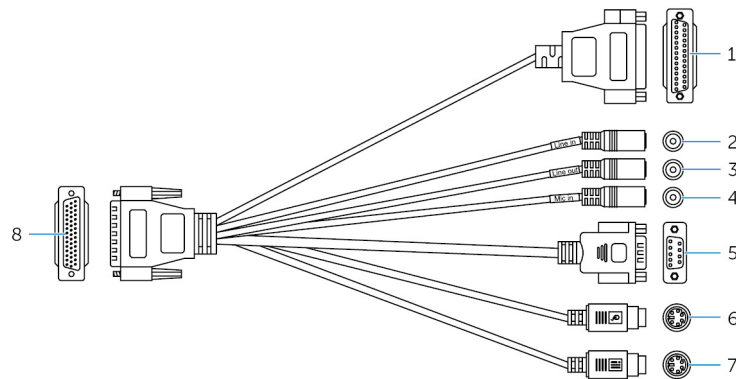
- a. Buka mode pengguna super dengan cara memasuki: `$sudo su -`
- b. Konfigurasi profil koneksi Broadband Seluler:  
`#nmcli con add type gsm ifname ttyACM3 con-name <connection name> apn <apn> user <user name> password <password>`
- c. Sambungkan ke jaringan seluler: `#nmcli con up <nama koneksi>`

Untuk memutuskan sambungan dari ke jaringan seluler: `#nmcli con down <nama koneksi>`.

# Menggunakan kabel port Multifungsi

## **CATATAN** Kabel port Multifungsi dijual secara terpisah.

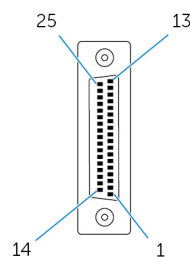
Anda dapat menggunakan kabel port Multifungsi untuk meningkatkan jumlah port yang tersedia pada PC Kotak Tertanam.



### Fitur

1	Port GPIO	Menyambungkan perangkat yang mendukung GPIO atau dongle.
2	Port jalur masuk	Menyambungkan perangkat perekaman atau perangkat pemutaran.
3	Port jalur keluar	Menyambungkan perangkat output audio seperti speaker dan amplifier.
4	Port mikrofon	Menyambungkan mikrofon eksternal untuk menyediakan input suara.
5	Port RS232/RS422 dua (dapat dikonfigurasi di BIOS)	Menyambungkan kabel RS232/RS422. Untuk informasi lebih lanjut, lihat pemetaan konektor <a href="#">RS232/RS422</a> .
6	Konektor PS/2 (mouse)	Menyambungkan mouse PS/2.
7	Konektor PS/2 (keyboard)	Menyambungkan keyboard PS/2.
8	Port Multi Fungsi	Menyambungkan kabel port Multifungsi ke port Multifungsi pada PC Kotak Tertanam.

Gambar berikut ini menunjukkan pemetaan nomor pin port-GPIO.

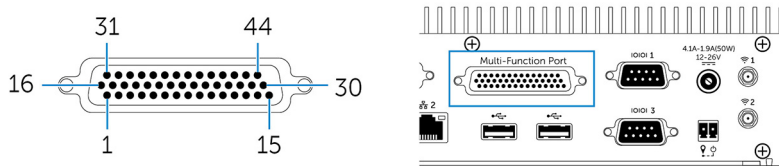


Tabel berikut ini menunjukkan perincian definisi pin port-GPIO.

Pin	Sinyal	Pin	Sinyal
25	NC	13	NC
24	NC	12	NC
23	NC	11	NC
22	NC	10	NC

Pin	Sinyal	Pin	Sinyal
21	NC	9	NC
20	NC	8	GND
19	TCA9555 P15	7	5 V
18	TCA9555 P14	6	TCA9555 P05
17	TCA9555 P13	5	TCA9555 P04
16	TCA9555 P12	4	TCA9555 P03
15	TCA9555 P11	3	TCA9555 P02
14	TCA9555 P10	2	TCA9555 P01
		1	TCA9555 P00

Gambar berikut menunjukkan pemetaan nomor pin multifungsi pada PC Kotak Tertanam.

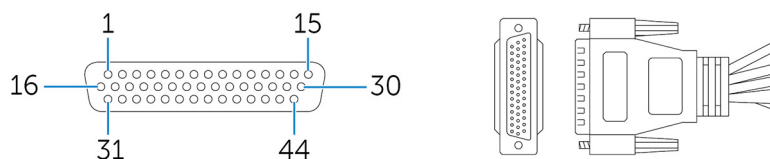


Tabel berikut ini menunjukkan perincian definisi pin port multifungsi.

Pin	Sinyal	Pin	Sinyal	Pin	Sinyal
1	LINE1_JD	16	FRONT_JD	31	LINE1_RIN
2	MIC1_JD	17	LINEOUT_R	32	GND
3	MIC_RIN	18	GND	33	LINE1_LIN
4	GND	19	LINEOUT_L	34	+5 V
5	MIC_LIN	20	GND	35	TCA9555 P03
6	TCA9555 P05	21	TCA9555 P04	36	TCA9555 P00
7	TCA9555 P02	22	TCA9555 P01	37	TCA9555 P13
8	TCA9555 P15	23	TCA9555 P14	38	TCA9555 P10
9	TCA9555 P12	24	TCA9555 P11	39	DNC
10	MSCK	25	DNC	40	NRIB#
11	GND	26	GND	41	NRTSB#
12	MSDA	27	NCTSB#	42	COM2_GND
13	KBDA	28	NDSRB#	43	NTXDB_422RXP
14	VCC_PS2	29	NDTRB#_422RXN	44	NDCDB#_422TXN
15	KBCK	30	NRXDB_422TXP		

**i | CATATAN DNC menyatakan Jangan Disambungkan.**

Gambar berikut menunjukkan pemetaan nomor pin port multifungsi pada kabel port multifungsi.



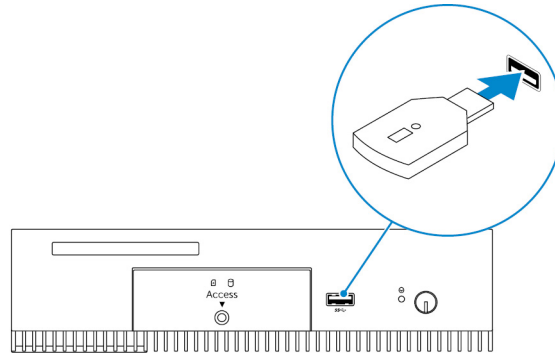
Tabel berikut ini menunjukkan perincian definisi pin port multifungsi.

Pin	Sinyal	Pin	Sinyal	Pin	Sinyal
1	LINE1_JD	16	FRONT_JD	31	LINE1_RIN
2	MIC1_JD	17	LINEOUT_R	32	GND
3	MIC_RIN	18	GND	33	LINE1_LIN
4	GND	19	LINEOUT_L	34	+5 V
5	MIC_LIN	20	GND	35	TCA9555 P03
6	TCA9555 P05	21	TCA9555 P04	36	TCA9555 P00
7	TCA9555 P02	22	TCA9555 P01	37	TCA9555 P13
8	TCA9555 P15	23	TCA9555 P14	38	TCA9555 P10
9	TCA9555 P12	24	TCA9555 P11	39	DNC
10	MSCK	25	DNC	40	NRIB#
11	GND	26	GND	41	NRTSB#
12	MSDA	27	NCTSB#	42	COM2_GND
13	KBDA	28	NDSRB#	43	NTXDB_422RXP
14	VCC_PS2	29	NDTRB#_422RXN	44	NDCDB#_422TXN
15	KBCK	30	NRXDB_422TXP		

**i** | **CATATAN** DNC menyatakan Jangan Disambungkan.

## Menyiapkan ZigBee Dongle

1. Matikan PC Kotak Tertanam.
2. Sambungkan ZigBee dongle ke port USB eksternal mana saja pada PC Kotak Tertanam.



3. Hidupkan PC Kotak Tertanam dan selesaikan pengaturan.



**CATATAN** Untuk informasi pengembangan ZigBee, lihat situs web pengembang SiLabs di [www.silabs.com](http://www.silabs.com) atau hubungi penyedia aplikasi sistem jaringan.



# Standar BIOS

## Umum

Item	Nilai Standar
<b>Informasi Sistem</b>	
BIOS Version (Versi BIOS)	Tidak berlaku
Tag Servis	Tidak berlaku
Tag Aset	Tidak berlaku
Tag Kepemilikan	Tidak berlaku
Tanggal pembuatan	Tidak berlaku
Ownership Date (Tanggal Kepemilikan)	Tidak berlaku
Express Service Code (Kode Layanan Ekspres)	Tidak berlaku
<b>Memory Information (Informasi Memori)</b>	
Memory Installed (Memori yang Dipasang)	Tidak berlaku
Memory Available (Memori yang Tersedia)	Tidak berlaku
Memory Speed (Kecepatan Memori)	Tidak berlaku
Memory Channel Mode (Mode Kanal Memori)	Tidak berlaku
Memory Technology (Teknologi Memori)	Tidak berlaku
Masing-masing ukuran DIMM	Tidak berlaku
<b>PCI Information (Informasi PCI)</b>	
Slot1 Modul Riser Bawah	Tidak berlaku
Slot2	Tidak berlaku
Slot3	Tidak berlaku
Slot4 Modul Riser Atas	Tidak berlaku
<b>Processor Information (Informasi Prosesor)</b>	
Processor Type (Tipe Prosesor)	Tidak berlaku
Core Count (Jumlah Core)	Tidak berlaku
Processor ID (ID Prosesor)	Tidak berlaku
Current Clock Speed (Kecepatan Clock Saat Ini)	Tidak berlaku

Item	Nilai Standar
Minimum Clock Speed (Kecepatan Clock Minimum)	Tidak berlaku
Maximum Clock Speed (Kecepatan Clock Maksimum)	Tidak berlaku
Processor L2 Cache (Cache L2 Prosesor)	Tidak berlaku
Processor L3 Cache (Cache L3 Prosesor)	Tidak berlaku
HT Capable (Kemampuan HT)	Tidak berlaku
64-Bit Technology (Teknologi 64-bit)	Tidak berlaku
<b>Device Information (Informasi Perangkat)</b>	
SATA-1	Tidak berlaku
SATA-2	Tidak berlaku
Alamat LOM MAC	Tidak berlaku
Video Controller (Kontroler Video)	Tidak berlaku
Versi Video BIOS	Tidak berlaku
Audio Controller (Kontroler Audio)	Tidak berlaku
Wi-Fi Device (Perangkat Wi-Fi)	Tidak berlaku
Perangkat Selular	Tidak berlaku
Bluetooth Device (Perangkat Bluetooth)	Tidak berlaku
<b>Urutan Boot</b>	
Urutan Boot - Tergantung pada perangkat boot yang dipasang	Tidak berlaku
Opsi Daftar Boot [Legacy/UEFI]	Legacy
Enable Legacy Option ROMs (Aktifkan ROM Opsi Legacy)	Diaktifkan
<b>Tanggal/Waktu</b>	
Date	Tidak berlaku
Time	Tidak berlaku

## Konfigurasi Sistem (BIOS level 1)

Item	Nilai Standar
<b>NIC Terintegrasi</b>	
Enable UEFI Network Stack (Aktifkan Tumpukan Jaringan UEFI)	Disabled (Dinonaktifkan)
[Di non-aktifkan, Diaktifkan, Diaktifkan dengan PXE]	Enabled w/PXE (Diaktifkan dengan PXE).
<b>Integrated NIC 2</b>	
Enable UEFI Network Stack (Aktifkan Tumpukan Jaringan UEFI)	Disabled (Dinonaktifkan)

Item	Nilai Standar
[Di non-aktifkan, Diaktifkan, Diaktifkan dengan PXE]	Enabled w/PXE (Diaktifkan dengan PXE).
<b>Serial Port1</b> — [Non-aktifkan / RS-232 / RS-422/485 /RS-485]	RS-232
<b>Serial Port2</b> — [Non-aktifkan / RS-232 / RS-422/485 /RS-485]	RS-232
<b>Serial Port3</b> — [Non-aktifkan / RS-232 / RS-422/485 /RS-485]	RS-232
<b>Serial Port4</b> — [Non-aktifkan / RS-232 / RS-422/485 /RS-485]	RS-232
<b>Modul GPIO</b> — GPIO 8 OUT [Aktifkan/Non-aktifkan]	Diaktifkan
<b>Modul GPIO</b> — GPIO 8 IN [Aktifkan/Non-aktifkan]	Diaktifkan
<b>Operasi SATA</b> — [Non-aktifkan/AHCI/RAID Aktif]	RAID On (Raid Aktif)
<b>Drives</b> — SATA-1: [Aktifkan/Non-aktifkan]	Diaktifkan
<b>Drives</b> — SATA-2: [Aktifkan/Non-aktifkan]	Diaktifkan
<b>Pelaporan SMART</b> — [Aktifkan/Non-aktifkan]	Disabled (Dinonaktifkan)
<b>Konfigurasi USB</b>	
Aktifkan Dukungan Boot [Aktifkan/Non-aktifkan]	Diaktifkan
Port Atas 1 [Aktifkan/Non-aktifkan]	Diaktifkan
Port Atas 2 [Aktifkan/Non-aktifkan]	Diaktifkan
Port Atas 3 [Aktifkan/Non-aktifkan]	Diaktifkan
Port Atas 4 [Aktifkan/Non-aktifkan]	Diaktifkan
Port1 Bawah [Aktifkan/Non-aktifkan]	Diaktifkan
Port2 Bawah [Aktifkan/Non-aktifkan]	Diaktifkan
<b>Audio</b>	
Aktifkan Audio [Aktifkan/Non-aktifkan]	Diaktifkan
Aktifkan Mikrofon [Aktifkan/Non-aktifkan]	Diaktifkan
<b>Perangkat Lain-lain</b> — Aktifkan Modul Riser [Aktifkan/Non-aktifkan]	Diaktifkan
<b>Dukungan Watchdog Timer</b> — Aktifkan Watchdog Timer [Aktifkan/Non-aktifkan]	Disabled (Dinonaktifkan)
<b>Kode Wilayah WLAN</b> — [Amerika dan Kanada/Cina,Asia Selatan/Eropa/Taiwan/Jepang/Australia/Indonesia/Negara-negara lainnya]	Negara-negara lainnya
<b>Tombol Daya</b> — [Aktifkan/Non-aktifkan]	Disabled (Dinonaktifkan)

## Video

Item	Nilai Standar
[DisplayPort/VGA]	VGA

Item	Nilai Standar
[Celeron Intel HD Graphics]	Auto (Otomatis)

## Keamanan (BIOS level 1)

Item	Nilai Standar
<b>Password Admin</b> — Masukan teks untuk kata sandi lama (berwarna abu-abu ketika belum ada kata sandi yang telah ditentukan), password baru, dan konfirmasi kata sandi baru	Blank
<b>Kata Sandi Sistem</b> — Masukan teks untuk kata sandi lama (berwarna abu-abu ketika belum ada kata sandi yang telah ditentukan), password baru, dan konfirmasi kata sandi baru	Blank
<b>Kata Sandi Kuat</b> — [Aktifkan/Non-aktifkan]	Disabled (Dinonaktifkan)
<b>Konfigurasi Kata Sandi</b>	
Password Admin Min	4
Password Admin Max	32
Password Sistem Min	4
Password Sistem Max	32
<b>Lewati Kata Sandi</b> — [Aktifkan/Non-aktifkan]	Disabled (Dinonaktifkan)
<b>Ganti Kata Sandi</b> — Izinkan Perubahan Kata Sandi Non-Admin [Aktifkan/Non-aktifkan]	Diaktifkan
<b>Pembaruan Firmware Kapsul UEFI</b> — Aktifkan Pembaruan Firmware Kapsul UEFI [Aktifkan/Non-aktifkan]	Diaktifkan
<b>TPM 1.2 Security</b>	
Keamanan TPM 1.2 [Aktifkan/Non-aktifkan]	Diaktifkan
TPM On (TPM Hidup)	Diaktifkan
PPI Bypass for Enable Commands (Lewati PPI untuk Perintah Pengaktifan)	Disabled (Dinonaktifkan)
PPI Bypass for Disable Commands (Lewati PPI untuk Perintah Penonaktifan)	Disabled (Dinonaktifkan)
Clear [Aktifkan/Non-aktifkan]	Disabled (Dinonaktifkan)
<b>TPM 2.0 Security</b>	
Keamanan TPM 2.0 [Aktifkan/Non-aktifkan]	Diaktifkan
TPM On (TPM Hidup)	Diaktifkan
PPI Bypass for Enable Commands (Lewati PPI untuk Perintah Pengaktifan)	Disabled (Dinonaktifkan)
PPI Bypass for Disable Commands (Lewati PPI untuk Perintah Penonaktifan)	Disabled (Dinonaktifkan)

Item	Nilai Standar
Pengaktifan Pengesahan [Aktifkan/Non-aktifkan]	Diaktifkan
Pengaktifan Penyimpanan Utama [Aktifkan/Non-aktifkan]	Diaktifkan
SHA-256	Diaktifkan
Clear [Aktifkan/Non-aktifkan]	Tidak berlaku
<b>Computrace(R)</b> — [Dimatikan/Aktifkan/Non-aktifkan]	Deactivate (Nonaktifkan)
<b>Intrusi Sasis</b> — [Non-aktifkan/Aktifkan/Sunyi]	Disable (Nonaktifkan)
<b>Dukungan CPU XD</b> — [Aktifkan/Non-aktifkan]	Diaktifkan
<b>Akses Keyboard OROM</b> — [Aktifkan/Aktifkan Sekali Saja/Non-aktifkan]	Diaktifkan
<b>Penguncian Pengaturan Admin</b> — [Aktifkan/Non-aktifkan]	Disabled (Dinonaktifkan)

## Secure boot (Boot aman)

Item	Nilai Standar
<b>Amankan Pengaktifan Boot</b> — [Aktifkan/Non-aktifkan]	Disabled (Dinonaktifkan)
<b>Pengelolaan Expert Key</b>	
Pengaktifan Mode Custom [Aktifkan/Non-aktifkan]	Disabled (Dinonaktifkan)
Manajemen Utama Mode Custom {PK/KEK/db/dbx}	Spesifik Platform

## Intel software guard extensions (Ekstensi pelindung perangkat lunak Intel)

Item	Nilai Standar
<b>Pengaktifan Intel SGX</b> — [Aktifkan/Non-aktifkan]	Disabled (Dinonaktifkan)
<b>Enclave Memory Size</b> (Ukuran Memori Kantong) — [32 MB/64 MB/128 MB]	128 MB

## Performance (Kinerja)

Item	Nilai Standar
Aktifkan Dukungan Multi Core — Diaktifkan secara standar	Diaktifkan
<b>Intel SpeedStep</b> — [Aktifkan/Non-aktifkan]	Diaktifkan
<b>Kontrol C-States</b> — [Aktifkan/Non-aktifkan]	Diaktifkan
<b>Aktifkan Batasan CUID</b> — [Aktifkan/Non-aktifkan]	Disabled (Dinonaktifkan)

Item	Nilai Standar
<b>Intel TurboBoost</b> — [Aktifkan/Non-aktifkan]	Diaktifkan
<b>Kontrol Hyperthread</b> — [Aktifkan/Non-aktifkan]	Diaktifkan

## Pengelolaan daya

Item	Nilai Standar
<b>Pemulihan AC (Desktop)</b> — [Matikan Daya/Nyalakan Daya/ Kekuatan Daya Terakhir]	Last Power State (Keadaan Daya Terakhir)
<b>Waktu Penyalaan Otomatis</b>	
Pemilihan Waktu HH/MM [AM/PM]	12:00AM
Pemilihan Hari [Di non-aktifkan/Setiap Hari/Hari Kerja/Pilih Hari]	Disabled (Dinonaktifkan)
Dalam [Pilih Hari] ketika diaktifkan [Minggu/Senin.../Sabtu]	Tidak berlaku
<b>Dukungan Bangun USB</b> — [Aktifkan/Non-aktifkan]	Diaktifkan
<b>Pengaktifan pada LAN/WLAN</b>	
[Di non-aktifkan/WLAN Saja/LAN Saja/LAN atau WLAN/ Lan dengan Boot PXE]	Disabled (Dinonaktifkan)
Blok Tidur(Keadaan S3) [Aktifkan/Non-aktifkan]	Disabled (Dinonaktifkan)

## POST behavior (Perilaku POST)

Item	Nilai Standar
<b>LED Numlock</b> — [Aktifkan/Non-aktifkan]	Diaktifkan
<b>Kekeliruan Keyboard</b> — Aktifkan Deteksi Kekeliruan Keyboard [Aktifkan/Non-aktifkan]	Diaktifkan
<b>Fastboot</b> — [Minimal/Mendalam/Auto]	Thorough (Lengkap)
<b>Perpanjang Waktu BIOS POST</b> — [0 detik/5 detik/10 detik]	0 seconds (0 detik)
<b>Peringatan dan Kekeliruan</b> — [Non-aktifkan/Melanjutkan Peringatan/Melanjutkan Peringatan dan Kekeliruan]	Melanjutkan Peringatan dan Kekeliruan

## Dukungan Virtualisasi (BIOS level 1)

Item	Nilai Standar
<b>Teknologi Virtualisasi Intel</b> — [Aktifkan/Non-aktifkan]	Diaktifkan
<b>VT untu I/O Langsung</b> —[Aktifkan/Non-aktifkan]	Diaktifkan
<b>Pelaksanaan yang Dipercaya</b> — [Aktifkan/Non-aktifkan]	Disabled (Dinonaktifkan)

## Wireless (Nirkabel)

Item	Nilai Standar
<b>Aktifkan Perangkat Nirkabel</b> — WLAN/WiGig [Aktifkan/Non-aktifkan]	Diaktifkan

## Maintenance (Pemeliharaan)

Item	Nilai Standar
<b>Service Tag</b> — <System Service Tag>, kemampuan masukan teks apabila kosong	Tidak berlaku
<b>Asset Tag</b> — <System Asset Tag>, kemampuan masukan teks	Tidak berlaku
<b>Pesan SERR</b> — [Aktifkan/Non-aktifkan]	Diaktifkan
<b>Downgrade BIOS</b> — [Aktifkan/Non-aktifkan]	Diaktifkan
<b>Hapus Data pada Boot Selanjutnya</b> — [Aktifkan/Non-aktifkan]	Disabled (Dinonaktifkan)
<b>Pemulihan BIOS dari Hard Drive</b> — [Aktifkan/Non-aktifkan]	Diaktifkan

## System logs (Log sistem)

Item	Nilai Standar
Daftar kejadian-kejadian BIOS dengan tombol "bersihkan log" untuk membersihkan log	Tidak berlaku

## Menghubungi Dell

Untuk menghubungi Dell mengenai masalah penjualan, bantuan teknis, atau layanan pelanggan:

1. Buka [www.dell.com/contactdell](http://www.dell.com/contactdell).
2. Verifikasikan negara atau kawasan Anda di daftar tarik turun pada bagian bawah halaman.
3. Pilih layanan yang sesuai atau tautan dukungan berdasarkan kebutuhan Anda atau pilih metode untuk menghubungi Dell yang paling nyaman untuk Anda.

Dell menyediakan beberapa pilihan layanan dan dukungan berbasis online dan telepon. Ketersediaan bervariasi tergantung negara dan produk, dan beberapa layanan mungkin tidak tersedia di wilayah Anda.

 **CATATAN** Jika Anda tidak memiliki sambungan Internet aktif, Anda dapat menemukan informasi kontak pada faktur pembelian, slip kemasan, tagihan, atau katalog produk Dell.