

מחשב Dell Embedded Box של


3000

מדריך התקנה והפעלה



דגם מחשב: מחשב Dell Embedded Box של 3000
דגם תקינה: N02PC
סוג תקינה: N02PC001

הערות, התראות ואזהרות

הערה: "הערה" מציינת מידע חשוב שמסייע להשתמש במוצר ביתר יעילות. 

התראה: "התראה" מציינת נזק אפשרי לחומרה או אובדן נתונים, ומסבירה כיצד ניתן למנוע את הבעיה. 

אזהרה: "אזהרה" מציינת אפשרות של נזק לרכוש, פגיעה גופנית או מוות. 

תוכן עניינים

5	סקירה כללית
6	תכונות
6	מבט מלמעלה
6	מבט מלמטה
7	מיפוי מחבר VGA
8	מיפוי מחבר RS232
8	מיפוי מחבר RS485
8	מיפוי מחבר CANbus
9	יציאת ז"
9	מיפוי מחבר RS422
10	נוריות מערכת
11	הגדרת מחשב תיבה מוטבעת
13	הרכבת מחשב התיבה המוטבעת על הקיר באמצעות כני הרכבה על הקיר
15	הרכבת מחשב Embedded Box על מסילת DIN
17	הגדרת מערכת ההפעלה
17	Ubuntu Desktop
17	התקנה מחדש של Ubuntu Desktop
18	שחזור מערכת Ubuntu Desktop
18	שחזור מערכת Ubuntu Desktop במחשב Embedded Box מכונן ה-USB לשחזור
18	יצירת כונן הבזק מסוג USB ניתן לאתחול
18	יצירת כונן ההבזק מסוג USB להתאוששות
18	Windows OS
18	Windows 7 Professional SP1
20	Windows 7 Professional for Embedded Systems SP1
22	Windows Embedded Standard 7 P/E
24	Windows 10 Professional
25	Windows 10 IoT Enterprise LTSC 2015
27	מנהלי התקנים ויישומים מומלצים עבור מחשב התיבה המוטבעת המפעילים מערכת הפעלה של Windows
30	מפרט
33	הפעלת שירות פס רחב נייד
34	שימוש בכבל של היציאה הרב-תכליתית
37	התקנת מתאם ה-ZigBee
38	ערכת מחבר
38	מחבר מתח מרוחק

10 ערכי ברירת מחדל ב-BIOS.....39

39.....כללי

41.....תצורת המערכת (BIOS רמה 1).....(

42.....Video (וידאו).....

42.....אבטחה (BIOS רמה 1).....(

43.....Secure Boot (אתחול מאובטח).....

44.....Intel Software Guard Extensions (הרחבות אבטחת תוכנה של Intel).....

44.....Performance (ביצועים).....

44.....ניהול צריכת חשמל.....

45.....POST Behavior (תפקוד POST).....

45.....תמיכה בוירטואליזציה (BIOS רמה 1).....(

45.....Wireless (אלחוט).....

45.....Maintenance (תחזוקה).....

46.....System Logs (יומני מערכת).....

11 פנייה אל Dell.....47

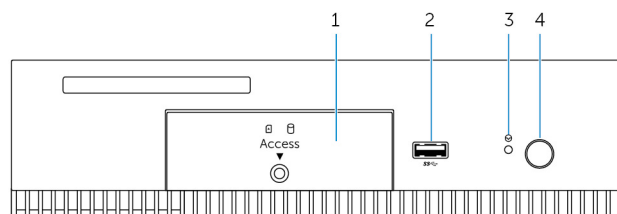


סקירה כללית

מחשב Embedded Box 3000 מאפשר לך לחבר התקנים (קוויים או אלחוטיים) להתקנים התומכים ברשתות ולנהל אותם מרחוק במערכת האקולוגית של הרשת הקיימת. הוא מאפשר לך להתחבר להתקנים שנעשה בהם שימוש בייצור תהליכי ובייצור נפרד, בניהול צי מחשבים, בקיוסקים, בשילוט דיגיטלי, במערכות טלוויזיה במעגל סגור ובפתרונות מכירה אוטומטיים. ניתן להרכיב את המחשב על הקיר באמצעות ערכת תושבת קיר שאושרה על ידי Dell או להתקין אותו במערך ארונות התקשורת הקיים, בעזרת פס הרכבה. מחשב זה תומך במערכות ההפעלה הבאות: Windows 7 Professional SP1 גרסת 64 סיביות, Windows 7 Professional for Embedded Systems SP1 גרסת 64 סיביות, Windows Embedded Standard 7 P/E גרסת 64 סיביות, Windows 10 Professional, גרסת 64 סיביות, Windows 10 IoT Enterprise LTSB 2015 גרסת 64 סיביות, ו-Ubuntu Desktop 16.04.

תכונות

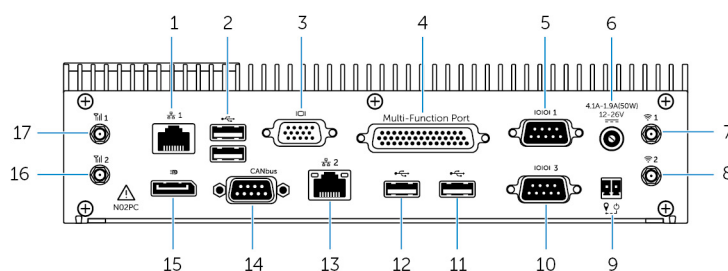
מבט מלמעלה



תכונות

תכונות	1	2	3	4
שחרר את בורג החיזוק שמהדק את פתח הגישה הקדמית למארז. הסר את פתח הגישה הקדמית כדי להגיע אל הדיסק הקשיח, אל כונן Solid-State או אל חריץ כרטיס ה-SIM.	פתח גישה קדמית			
חבר התקן התומך ב-USB. מספקת מהירויות העברת נתונים של עד 5 Gbps.		יציאת USB 3.0		
באמצעות PIN, לחץ על הלחצן שממוקם בתוך חור הפין כדי להפעיל מחדש את מחשב התיבה המוטבעת.			איפוס קשיח	
לחץ כדי להפעיל או לכבות את מחשב התיבה המוטבעת.				לחצן הפעלה

מבט מלמטה



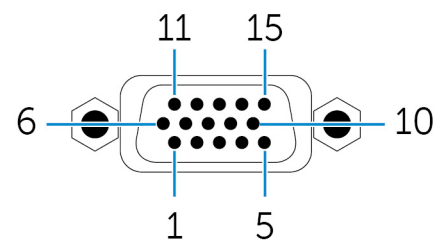
תכונות

תכונות	1	2	3
חבר כבל Ethernet (RJ45) כדי לקבל גישה לרשת. מספקת מהירויות העברת נתונים של עד 10/100/1000 Mbps.	יציאת רשת אחת		
חבר התקנים תומכי USB. מספקת מהירויות העברת נתונים של עד 480 Mbps.		יציאות USB 2.0 (2)	
חבר צג או התקן אחר התומך ב-VGA. מספק פלט וידיאו. לקבלת מידע נוסף, ראה מיפוי מחבר VGA .			יציאת VGA

4	יציאה רב-תכליתית (נקבה)	חבר כבל יציאה רב-תכליתית (אופציונלי) לקבלת מידע נוסף, ראה שימוש בכבל היציאה הרב-תכליתית .
5	יציאת RS232/RS485 אחת (ניתן להגדיר תצורה ב-BIOS)	חבר כבל RS232/RS485 למחשב התיבה המוטבעת. לקבלת מידע נוסף, ראה מיפוי של מחברי RS232/RS485 .
6	יציאת מתח של 12-26 וולט בזרם ישר	חבר כבל מתח של 12-26 וולט בזרם ישר עבור אספקת מתח למחשב התיבה המוטבעת. לקבלת מידע נוסף על הממדים הפיזיים של יציאת זרם DC, ראה יציאת ז"י .
7	יציאה אחת לאנטנה אלחוטית	חבר אנטנה אלחוטית כדי להגביר את טווח האותות האלחוטיים ואת עוצמתם.
8	שתי יציאות לאנטנה אלחוטית	חבר אנטנה אלחוטית כדי להגביר את טווח האותות האלחוטיים ואת עוצמתם.
9	מתג הפעלה מרחוק ¹	התקן מתג ההפעלה מרחוק.
10	שלוש יציאות RS232/RS485 (ניתן להגדיר תצורה ב-BIOS)	חבר כבל RS232/RS485 למחשב התיבה המוטבעת. לקבלת מידע נוסף, ראה מיפוי של מחברי RS232/RS485 .
11	יציאת USB 2.0	חבר התקן התומך ב-USB. מספקת מהירויות העברת נתונים של עד 480 Mbps.
12	יציאת USB 2.0	חבר התקן התומך ב-USB. מספקת מהירויות העברת נתונים של עד 480 Mbps.
13	שתי יציאות רשת	חבר כבל Ethernet (RJ45) כדי לקבל גישה לרשת. מספקת מהירויות העברת נתונים של עד 10/100/1000 Mbps.
14	יציאת CANbus (אופציונלי)	התחבר להתקן או למתאם התומכים ביציאת CANbus. לקבלת מידע נוסף, ראה מיפוי מחבר CANbus .
15	DisplayPort	חבר צג או התקן אחר התומך ב-DisplayPort. מספק יציאת וידאו ושמע.
16	שתי יציאות לאנטנה של פס רחב לנייד	חבר אנטנה של פס רחב לנייד כדי להגביר את טווח האותות של פס רחב לנייד ואת עוצמתם.
17	יציאה אחת לאנטנה של פס רחב לנייד	חבר אנטנה של פס רחב לנייד כדי להגביר את טווח האותות של פס רחב לנייד ואת עוצמתם.

¹ יש להשתמש במעגלי SELV ובכבלים (AWG 26-AWG 18) בעלי בידוד כפול (DI) או בידוד מחוזק (RI) בכל חיבור שיעשה לתוך היציאות האלו, לצורך הגנה מפני כל רמות מתח מסוכנות. סובב את הברגים במומנט פיתול של 2.88 ק"ג-ס"מ (2.5 ליברות-אינץ') כדי להדק את הכבל למחבר.

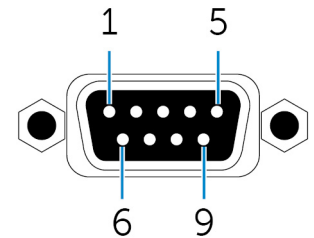
מיפוי מחבר VGA



פין	אות	פין	אות	פין	אות
1	אדום	6	GND	11	NC
2	ירוק	7	GND	12	DDCDAT
3	כחול	8	GND	13	HSYNC

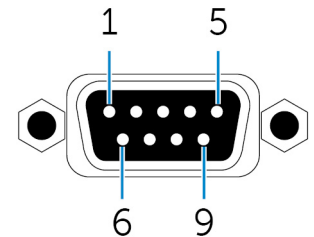
אות	פיץ	אות	פיץ	אות	פיץ
VSYSN	14	5V+	9	NC	4
DDCCLK	15	GND	10	GND	5

מיפוי מחבר RS232



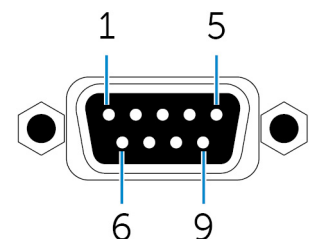
אות	פיץ	אות	פיץ
DSR	6	DCD	1
RTS	7	RXD	2
CTS	8	TXD	3
RI	9	DTR	4
		GND	5

מיפוי מחבר RS485



אות	פיץ	אות	פיץ
NC	6	DATA-	1
NC	7	DATA+	2
NC	8	NC	3
NC	9	NC	4
		GND	5

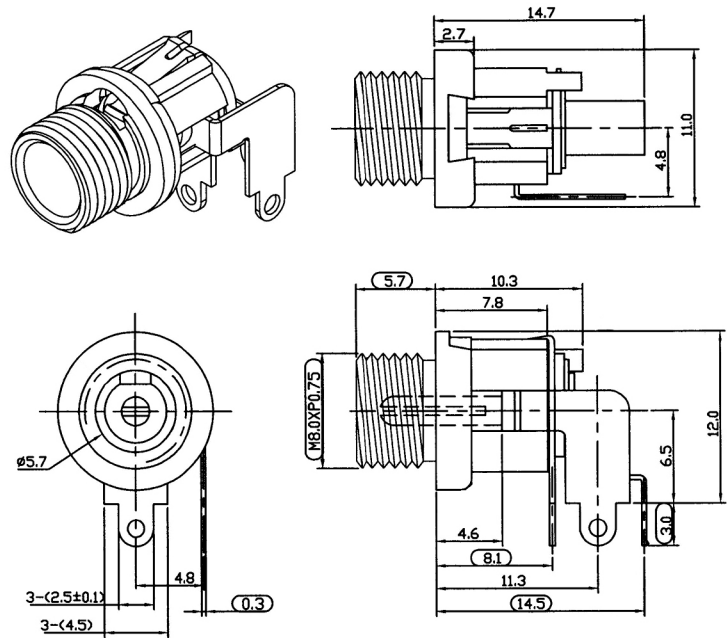
מיפוי מחבר CANbus



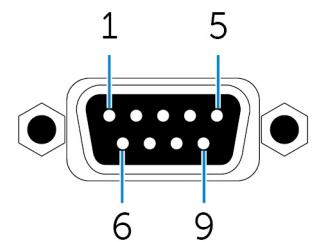
פין	אות	פין	אות
1	NC	6	NC
2	CAN_L	7	CAN_H
3	GND	8	NC
4	NC	9	NC
5	NC		

יציאת ז"י

באיור הבא מוצגים הממדים הפיזיים של יציאת ז"י.

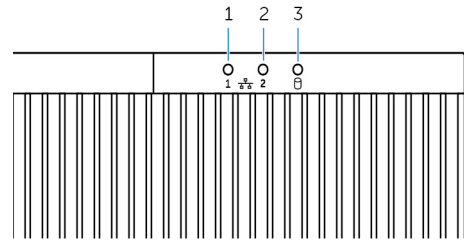


מיפוי מחבר RS422



פין	אות	פין	אות
1	TX-	6	NC
2	TX+	7	NC
3	RX+	8	NC
4	RX-	9	NC
5	GND		

נוריות מערכת



		תכונה
מציינת את פעילות הרשת של יציאת רשת אחת.	נורית מצב רשת אחת	1
מציינות את פעילות הרשת של שתי יציאות רשת.	שתי נוריות מצב רשת	2
מציינת את פעילות הקריאה/כתיבה מהתקן אחסון פנימי.	נורית פעילות של כונן קשיח	3

הגדרת מחשב תיבה מוטבעת

⚠ אזהרה: במהלך ההתקנה של מחשב Embedded Box, הצד האחראי או משלב המערכות נדרשים להשתמש במתאם המצורף למכשיר. הקפד לוודא שמקור המתח הזמין תואם למתח הכניסה הנחוץ למחשב Embedded Box. בדוק את סימוני מתח הכניסה שליד מחברי המתח לפני ביצוע החיבורים.

⚠ אזהרה: לפני שאתה ניגש לבצע הליך מאלה המתוארים בסעיף זה, קרא את הוראות הבטיחות המצורפות למחשב Embedded Box. למידע נוסף על שיטות עבודה מומלצות, עיין באתר www.dell.com/regulatory_compliance.

⚠ אזהרה: כדי להבטיח כי ההגנה שמספק מחשב התיבה המוטבעת לא נפגעה, אל תשתמש במחשב התיבה המוטבעת או תחקין אותו בשום צורה למעט לפי מה שמצוין במדריך.

⚠ אזהרה: כדי לספק חיבורי מתח נוספים לרשת המרכזית, השתמש בכבלים המתאימים לזרמי ההעמסה כגון כבל 3 ליבות עם זירוג 15 אמפר בטמפרטורה של 90°C (194°F) לפחות, שמתאים לתקן ל-IEC 60227 או לתקן IEC 60245. ניתן לחבר למחשב Embedded Box כבלים בקוטר של 0.8 מ"מ ועד 2.5 מ"מ (18 AWG עד 14 AWG).

⚠ אזהרה: הסמל  מסמן משטח חם או משטח חם סמוך, העשויים לגרום כווייה בגלל התחממות במהלך השימוש הרגיל. כדי לצמצם את סכנת הכווייה, הנח לציוד להתקרר או לבש כפפות כדי לטפל בו.

⚠ אזהרה: מוצר זה מיועד ליישומים ספציפיים ואת ההתקנה שלו צריך לבצע צוות מוסמך הבקיא בתדרי רדיו ובתקנות הרלוונטיות. משתמשים רגילים אינם מורשים לבצע כל ניסיון להתקין או לשנות את ההגדרה.

⚠ אזהרה: המוצר יהיה מותקן במיקום שבו האנטנה שמפיצה קרינה רחוקה ב-20 ס"מ מהאנשים שבקרבת מקום במצב פעילות רגילה כדי לעמוד בדרישות החשיפה ל-RF הרגולטוריות.

⚠ אזהרה: השתמש רק באנטנה(ות) שאושרו על ידי Dell.

⚠ אזהרה: בתור בקפידה את מקום ההתקנה, כדי לוודא שמתח היציאה לא חורג מההגבלות שבכבלים הרלוונטיים. הפרה של תקנות אלו עלולה להוביל לעונשים חמורים בהתאם לחוק הפדרלי.

⚠ אזהרה: חבר מקור מתח SELV מאושר למחשב התיבה המוטבעת.

⚠ אזהרה: אם הציוד או האביזרים שלך סופקו עם ערכת כבלי חשמל נתיקים שיש להחליפה, ודא שלערכת הכבלים החלופית יש זירוג מתח, זרם וטמפרטורה שמתאימים למדינה שהציוד מותקן בה. ערכת הכבלים חייבת לעמוד בתקני הבטיחות, בתקנות ובחוקים ברמה המקומית.

הוראות התקנה לאנשי מקצוע

צוות ההתקנה

מוצר זה מיועד ליישומים ספציפיים ואת ההתקנה שלו צריך לבצע צוות מוסמך הבקיא בתדרי רדיו ובתקנות הרלוונטיות. משתמשים רגילים אינם מורשים לבצע כל ניסיון להתקין או לשנות את ההגדרה.

מיקום ההתקנה

המוצר יותקן במיקום שבו האנטנה שמפיצה קרינה רחוקה ב-20 ס"מ מהאנשים הנמצאים בקרבת מקום בתנאי פעילות רגילה כדי לעמוד בדרישות התקינה לגבי חשיפה לתדרי רדיו.

אנטנה חיצונית

יש להשתמש אך ורק באנטנות שאושרו על ידי הגורם המבקש. אנטנות שאינן מאושרות לשימוש עלולות להפיץ קרינת תדרי רדיו מלאכותית או מוגזמת שעלולה להוביל להפרת המגבלות שנקבעו על ידי ה-FCC/IC ועל כן היא אסורה.

הליך ההתקנה

לקבלת פרטים, עיין במדריך למשתמש.

אזהרה: בחר בזהירות את מיקום ההתקנה וודא שמתח המוצא הסופי לא חורג מהמגבלות המפורטות בתקנות הרלוונטיות. הפרה של תקנות אלו עלולה להוביל לעונשים חמורים בהתאם לחוק הפדרלי.



הצהרת ה-FCC (רשות התקשורת הפדרלית) בנוגע להפרעות תדרי רדיו

התקן זה תואם לפרק 15 של תקנות ה-FCC. הפעלתו מותנית בקיום שני התנאים הבאים: (1) התקן זה לא יגרום להפרעות מזיקות, ו-(2) התקן זה חייב לקבל כל הפרעה שתקלט, לרבות הפרעה העלולה לגרום לפעולה בלתי רצויה.

ציוד זה נבדק ונמצא שהוא עומד במגבלות שהוגדרו עבור התקן דיגיטלי Class B, בהתאם לפרק 15 של תקנות ה-FCC. הגבלות אלה נועדו לספק הגנה סבירה כנגד הפרעה מזיקה בהתקנה בסביבת מגורים. ציוד זה מפיק, צורך ועשוי להקרין אנרגיית תדרי רדיו. אם התקנתו והשימוש בו לא מתבצעים בהתאם להוראות, הציוד עלול לגרום להפרעות מזיקות לתקשורת הרדיו. עם זאת, אין ערובה לכך שהפרעות לא יתרחשו בהתקנה מסוימת. אם ציוד זה גורם להפרעה מזיקה לקליטת רדיו או טלוויזיה שניתנת לאבחון על ידי כיבוי והפעלת הציוד, מומלץ שהמשתמש ינסה לתקן את ההפרעה בעזרת אחד מהאמצעים הבאים:

- כיוון מחדש או מיקום מחדש של אנטנת הקליטה.
- הרחקת הציוד מהמקלט.
- חיבור הציוד לשקע במעגל חשמלי אחר מזה שאליו מחובר המקלט.
- יש להיוועץ במשווק או בטכנאי רדיו/טלוויזיה מנוסה לקבלת עזרה.

אזהרה מטעם ה-FCC:

- כל שינוי או התאמה שלא אושרו במפורש על ידי הגורם האחראי לתאימות עשוי לבטל את סמכותו של המשתמש להפעיל את ציוד זה.
- אין למקם או להפעיל את משדר זה יחד עם אנטנות או משדרים אחרים.

הצהרה בנושא חשיפה לקרינה:

ציוד זה עומד במגבלות ה-FCC בנוגע לחשיפה לקרינת תדרי רדיו המוגדרות לסביבה בלתי מבוקרת. יש להתקין את הציוד ולהשתמש בו תוך שמירה על מרחק של 20 ס"מ לכל הפחות בין הרדיאטור לגוף.

הערה: בחירת קוד מדינה מיועדת לדגמים שאינם משווקים בארה"ב ולא זמינה עבור כל הדגמים המשווקים בארה"ב. לפי תקנת ה-FCC, כל המוצרים הפועלים באמצעות WIFI משווקים בארה"ב חייבים להתאים לערוצי ההפעלה של ארה"ב בלבד.

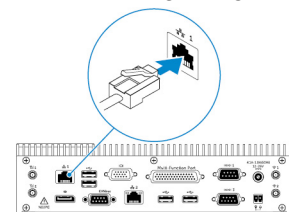
הצהרת Industry Canada (הרשות לקידום תעשייה בממשל הפדרלי של קנדה)

התקן זה תואם לתקני RSS פטורים מרישיון של Industry Canada. ההפעלה כפופה לשני התנאים שלהלן:

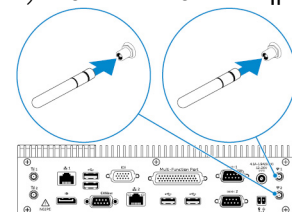
1. התקן זה לא יגרום להפרעה, ובנוסף
2. התקן זה חייב לקבל כל הפרעה, לרבות הפרעה העלולה לגרום לפעולה בלתי רצויה של ההתקן.

הגדרת מחשב Embedded Box

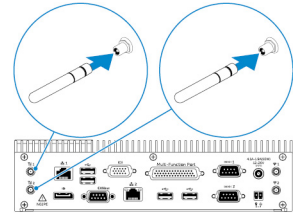
1. התקן את מחשב התיבה המוטבעת על משטח אנכי כגון קיר באמצעות [כני הרכבה על הקיר](#) או [תושבות מסילת ה-DIN](#).
2. התחבר לרשת באחת מהשיטות הבאות:
 - חבר את כבל הרשת.



- התקן את האנטנות האלחוטיות (WLAN 1 ו-WLAN 2) כדי להפעיל את החיבור האלחוטי.



· התקן את ערכת הפס הרחב לנייד (WWAN1 ו-WWAN2) כדי להפעיל את חיבור הפס הרחב לנייד.



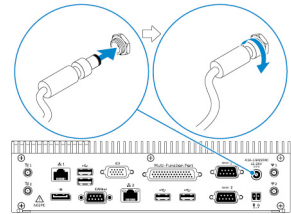
הערה: לקבלת מידע נוסף על חיבור האנטנה האלחוטית למחשב Embedded Box, עיין בתיעוד המצורף לאנטנה האלחוטית.

הערה: לקבלת מידע נוסף על התקנת כרטיס WWAN במחשב Embedded Box, עיין במדריך השירות של מחשב Embedded Box בכתובת www.dell.com/support.

הערה: פריטי ציוד היקפי כמו אנטנות אלחוטיות, מקלדות ועכברים נמכרים בנפרד.

3. חבר את ההתקנים ליציאות הקלט/פלט שעל מחשב התיבה המוטבעת.

4. חבר את מתאם המתח והדק את הכיסויים שבפין המתאם כדי לאבטח אותו למחשב התיבה המוטבעת.



5. הפעל את מחשב Embedded Box והשלם את תהליך ההגדרה של מערכת ההפעלה.

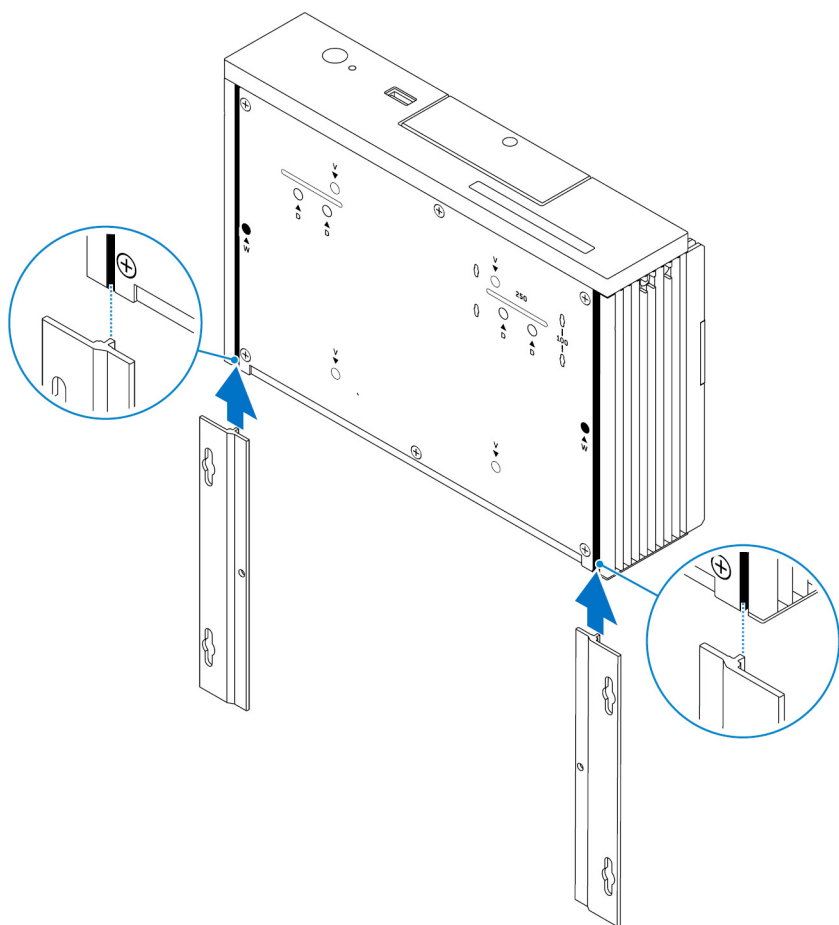
6. קבע את התצורה של יציאות הקלט/פלט שבמחשב התיבה המוטבעת.

הרכבת מחשב התיבה המוטבעת על הקיר באמצעות כני הרכבה על הקיר

הרכב את מחשב Embedded Box בעזרת פסי תושבת הקיר.

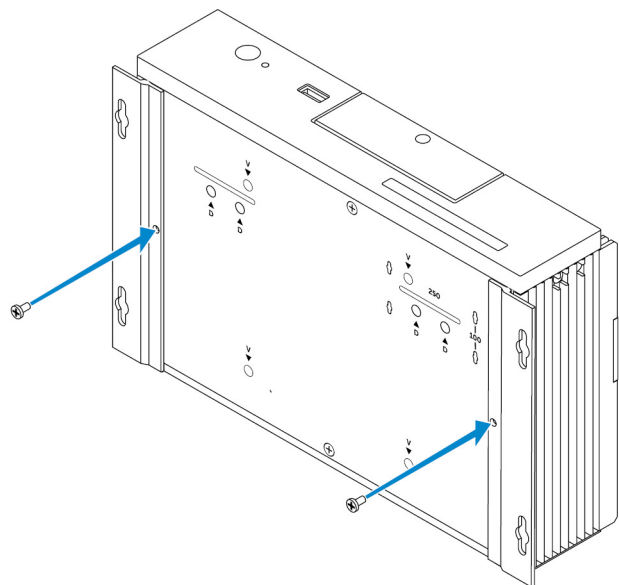
הערה: כני ההרכבה נשלחים רק עם הברגים הנדרשים לאבטחת כני ההרכבה לחלק האחורי של מחשב התיבה המוטבעת.

1. החלק את כני ההרכבה לחלקו האחורי של מחשב התיבה המוטבעת.



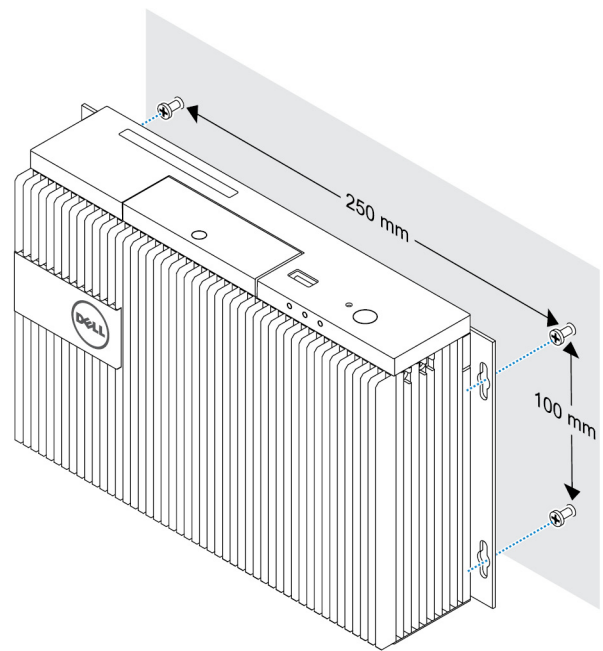
2. הצמד את שני כני ההרכבה לחלק האחורי של מחשב התיבה המוטבעת באמצעות שני ברגי M3x5.

הערה: פתל את הברגים ב-3 עד 3.4 קילוגרמים-סנטימטר (2.6 עד 3.0 ליברות-אינץ').



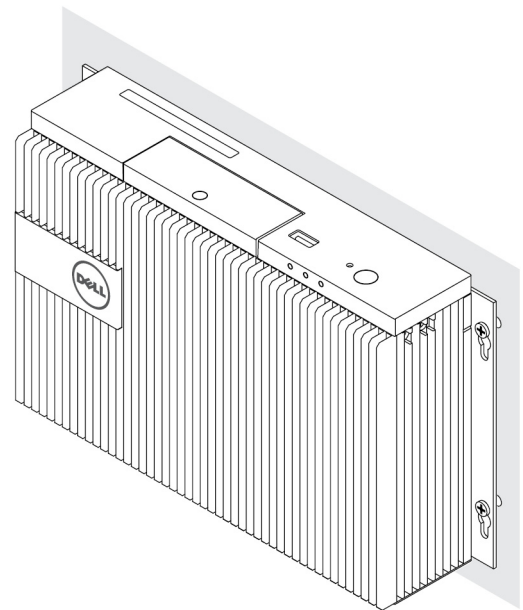
3. קדח ארבעה חורים בקיר אל מול החורים שבכני ההרכבה.

4. הנח את מחשב התיבה המוטבעת כנגד הקיר ויישר את החורים על כני ההרכבה באמצעות החורים שעל הקיר.



5. אבטח את מחשב התיבה המוטבעת לקיר.

הערה: פתל את הברגים (M4x6) ב-5 עד 5.4 קילוגרמים-סנטימטר (4.3 עד 4.7 ליברות-אינץ').



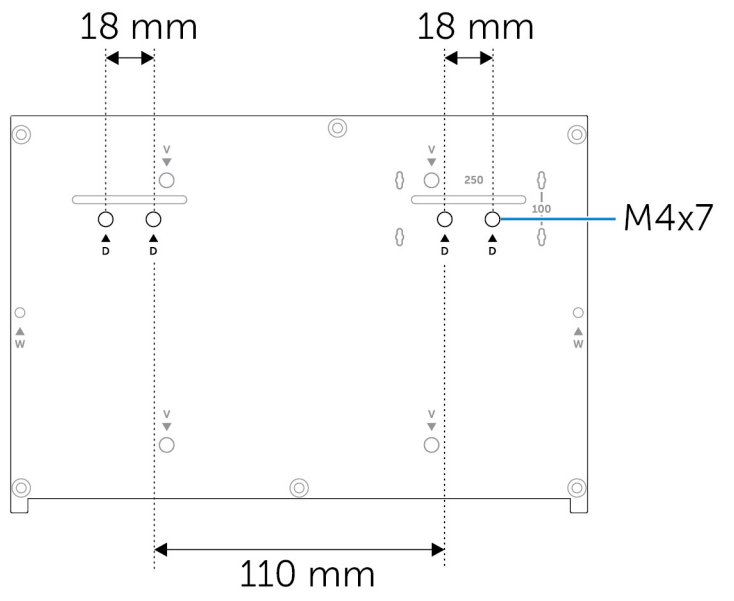
הרכבת מחשב Embedded Box על מסילת DIN

ניתן להרכיב מחשב Embedded Box על מסילת DIN באמצעות תפסי מסילת DIN.

החומרה הנחוצה למסילת DIN

- שני תפסים של מסילת DIN
- שני בורגי M4x7 (תברג 18 מ"מ)

חריצים להרכבת מסילת DIN:



הגדרת מערכת ההפעלה

אזהרה: כדי למנוע פגיעה במערכת ההפעלה כתוצאה מהפסקה פתאומית בורם החשמל, היעזר במערכת ההפעלה לסגירה מבוקרת של מחשב Embedded Box. 

מחשב התיבה המוטבעת נשלח עם אחת ממערכות ההפעלה הבאות:

- Windows 7 Professional SP1 של 64 סיביות
- Windows 7 Professional for Embedded Systems של 64 סיביות
- Windows Embedded Standard 7 P של 64 סיביות
- Windows Embedded Standard 7 E של 64 סיביות
- Windows 10 Professional של 64 סיביות
- Windows 10 IoT Enterprise LTSC 2015 של 64 סיביות
- Ubuntu Desktop 16.04

 הערה: לקבלת מידע נוסף אודות מערכות ההפעלה של Windows, ראה msdn.microsoft.com.


 הערה: לקבלת מידע נוסף על מערכת ההפעלה Ubuntu Desktop, ראה www.ubuntu.com/desktop.

Ubuntu Desktop

התקנה מחדש של Ubuntu Desktop

לפני התקנה מחדש של Ubuntu Desktop, ודא את הדברים הבאים:

- חבר מקלדת, עכבר וצג למחשב Embedded Box או התחבר אליו באמצעות הפעלת KVM, Dell Wyse Cloud Client Manager (CCM) או Dell Monitor | Command (DCM).
- צור [כונן הבזק מסוג USB ניתן לאתחול](#).

 הערה: לקבלת מידע נוסף אודות שימוש ב-CCM, עיין בתיעוד CCM הזמין בכתובת www.cloudclientmanager.com.

 הערה: לקבלת מידע נוסף אודות שימוש ב-DCM, ראה את תיעוד DCM הזמין בכתובת www.dell.com/clientsystemsmanagement.

 הערה: Dell ממליצה ליצור [כונן USB לשחזור](#) בעת ההתקנה הראשונה של Ubuntu Desktop.

בצע שלבים אלה כדי להתקין מחדש את Ubuntu Desktop:

1. הכנס את כונן ההבזק מסוג USB של Desktop USB הניתן לאתחול.
2. הפעל את מחשב התיבה המוטבעת.
3. הקש F12 כדי לגשת אל תפריט האתחול.
4. הפעל את מצב אתחול UEFI בהגדרת המערכת ואתחל את Ubuntu Desktop מכוון ה-USB.
5. בחר התאוששות Dell כדי להתחיל את ההתאוששות של Ubuntu Desktop.
6. בחר את הכונן שבו תותקן מערכת ההפעלה Ubuntu Desktop.
7. לאחר סיום ההתקנה, הפעל מחדש את מחשב התיבה המוטבעת.
8. בצע את ההוראות המופיעות על המסך כדי להגדיר את תצורת הגדרות השפה, הסכם הרישיון, המיקום. פריסת לוח המקשים וכן את שם המשתמש/הסיסמה.

מחשב התיבה המוטבעת מתאפס כדי לאתחל את Ubuntu Desktop בהצלחה.

שחזור מערכת Ubuntu Desktop

באפשרותך לשחזר את Ubuntu Desktop במחשב תיבה המוטבעת למצב חדש אם אתה נתקל בכל אחד מהמצבים הבאים:

- אם אינך מצליח להפעיל את מערכת Ubuntu Desktop
- מערכת ההפעלה Ubuntu Desktop פגומה

לפני שאתה משחזר את המערכת, שמור תמונת גיבוי בכונן USB חיצוני.

שחזור מערכת Ubuntu Desktop במחשב Embedded Box מכוון ה-USB לשחזור

1. הכנס את כונן ה-USB לשחזור למחשב Embedded Box.
2. הפעל את מחשב התיבה המוטבעת.
3. הקש F12 כדי לגשת אל תפריט האתחול.
4. הפעל את מצב אתחול UEFI בהגדרת המערכת ואתחל את כונן ה-USB של Ubuntu Desktop.
5. בחר התאוששות Dell כדי להתחיל את ההתאוששות של Ubuntu Desktop.
6. בחר את הדיסק שבו תותקן מערכת ההפעלה Ubuntu Desktop.
7. לאחר סיום ההתקנה, הפעל מחדש את מחשב התיבה המוטבעת.
8. בצע את ההוראות המופיעות על המסך כדי להשלים את הגדרות השפה, הסכמ הרישיון, המיקום, פריסת לוח המקשים וכן את שם המשתמש/הסיסמה. מחשב התיבה המוטבעת מתאפס כדי לאתחל את Ubuntu Desktop בהצלחה.

יצירת כונן הבזק מסוג USB ניתן לאתחול

1. הורד את תמונת ISO Ubuntu Desktop מהכתובת www.ubuntu.com/download/desktop.
2. פעל בהתאם להוראות המופיעות בכתובת www.ubuntu.com/download/desktop/create-a-usb-stick-on-windows.
3. התקן מחדש את מערכת ההפעלה Ubuntu Desktop מכונן ההבזק מסוג USB הניתן לאתחול.

יצירת כונן ההבזק מסוג USB להתאוששות

צור דיסק התאוששות בעת התקנת Ubuntu Desktop בפעם הראשונה.

1. הפעל את מחשב התיבה המוטבעת.
2. בצע את ההוראות המופיעות על המסך בעת הפעלת מחשב התיבה המוטבעת בפעם הראשונה.
3. בחר שפה ולחץ על המשך.
4. ציין את הסכמתך לאמור בהסכם הרישיון ולחץ על המשך.
5. בחר מיקום ולחץ על המשך.
6. בחר פריסת מקלדת ולחץ על המשך.
7. הזן את שם המשתמש והסיסמה, ולאחר מכן לחץ על המשך.
8. הכנס כונן הבזק USB עם 2 GB או מקום רב יותר כדי ליצור כונן הבזק מסוג USB להתאוששות, ולאחר מכן לחץ על המשך.
9. כדי ליצור דיסק הפעלה, בחר כונן הבזק מסוג USB של המשתמש מחובר, ולחץ על צור דיסק הפעלה. כונן ההבזק מסוג USB להתאוששות נוצר.

Windows OS

1Windows 7 Professional SP

סקירה


מחשב Embedded Box נמכר עם Windows 7 Professional SP1. לקבלת מידע נוסף, ראה <https://support.microsoft.com/en-us>.



אתחול וכניסה

לפני שאתה ניגש להגדרת התצורה של Windows 7 Professional SP1, חבר למחשב Embedded Box מקלדת, עכבר וצג. הפעל את מחשב Embedded Box כדי לאתחל את Windows.

1. בחר הגדרות אזוריות.
2. צור חשבון משתמש.
3. קרא את הסכמי הרישיון הרלוונטיים למשתמשי קצה והסכם לאמור בהם.
4. בחר את ההגדרות הרצויות.

 הערה: התחבר לרשת אלחוטית, אם יש.

שחזור מערכת Windows 7 Professional SP1

באפשרותך לשחזר את Windows 7 Professional SP1 במחשב Embedded Box באמצעות תמונת מערכת ההפעלה לשחזור שבמחיצת האתחול. פעולת השחזור מאפסת את תמונת זמן הריצה ומתקינה מחדש את תמונת היצרן. חבר אל מחשב Embedded Box מקלדת, עכבר וצג. כדי להגיע אל סביבת השחזור, בצע את הפעולות הבאות:

1. כבה את המחשב.
2. הפעל את מחשב התיבה המוטבעת.
3. כאשר יוצג במסך הלוגו של Dell, הקש F8 מספר פעמים כדי לפתוח את תפריט **Advanced Boot Options** (אפשרויות אתחול מתקדמות).
4. בעזרת מקשי החצים, בחר באפשרות **Repair Your Computer** (תקן את המחשב) ולחץ על **Enter**.
5. בתפריט **System Recovery Options** (אפשרויות שחזור מערכת), בחר פריסת מקלדת ולחץ על **Next** (הבא).
6. במסך הבא, היכנס כמשתמש מקומי או כמנהל מערכת.
7. בתפריט **Recovery options** (אפשרויות שחזור), בחר **Factory Image Restore** (שחזור תמונת יצרן).
8. לחץ על **Next** (הבא) כדי לפתוח את תפריט **Confirm Data Deletion** (אשר מחיקת נתונים).
9. סמן את התיבה **es, reformat hard drive and restore system software to factory condition** (כן, אתחל את הכונן הקשיח ושחזור בתוכנת המערכת את ערכי היצרן) ולחץ על **Next** (הבא).
10. עם סיום פעולת השחזור, לחץ על **Finish** (סיום) כדי להפעיל את המחשב מחדש.

פונקציות בסיסיות במערכת ההפעלה SP1 Windows 7 Professional

עדכון BIOS

ניתן להוריד עדכוני BIOS למחשב Embedded Box דרך dell.com/support. ההורדה כוללת קובץ הפעלה, שניתן להפעיל אותו במחשב המקומי.

Watchdog Timer

התכונה Watchdog Timer ל- Windows 7 Professional SP1 נשלטת באמצעות הגדרה ב-BIOS. הקש על F2 תוך כדי האתחול כדי להיכנס ל-BIOS. בתוכנית ההגדרה של ה-BIOS, בחר **System Configuration** (תצורת מערכת) → **Watchdog Timer Support** (תמיכה ב-Watchdog Timer) → **Enable Watchdog Timer** (הפעל את Watchdog Timer).

התכונה Watchdog Timer משמשת לשחזור מערכת ההפעלה, במקרים הבאים:

- בתהליך POST של המחשב, כדי להבטיח שאתחול המחשב יושלם באופן תקין על ידי ה-BIOS/UEFI.
- במעבר מה-BIOS/UEFI אל מערכת ההפעלה, באמצעות מנהל התקן של Watchdog Timer למערכת ההפעלה.

בשני המקרים, ללא התערבות המשתמש התכונה Watchdog Timer תיכנס לפעולה אם המחשב יפסיק להגיב. הפעלה והשבתה של Watchdog Timer נעשית דרך ההגדרה **Watchdog Timer** ב-BIOS.

TPM support (תמיכה TPM)

מערכת Windows 7 Professional SP1 תומכת ב-TPM 1.2. לקבלת מידע נוסף על משאבי TPM, ראה [https://technet.microsoft.com/en-us/library/cc749022\(v=ws.10\).aspx](https://technet.microsoft.com/en-us/library/cc749022(v=ws.10).aspx)

כיבוי המערכת

לחץ על התחל, ולאחר מכן על כיבוי כדי לכבות את מחשב Embedded Box.

הפעלה מחדש של המערכת

לחץ על התחל, ועל החץ שליד הפריט כיבוי; כעת לחץ על הפעל מחדש כדי להפעיל מחדש את מחשב Embedded Box.

הגדרת התצורה של רשת LAN

1. לחץ על התחל ובתיבת החיפוש, הקלד רשת.
2. בתוצאות החיפוש, לחץ על מרכז רשת ושיתוף.
3. כעת יוצג חלון מרכז רשת ושיתוף.
3. בחלונית השמאלית, לחץ על שנה הגדרות מתאם.

הגדרת התצורה של רשת WLAN

1. לחץ על התחל ובתיבת החיפוש, הקלד רשת.
2. בתוצאות החיפוש, לחץ על מרכז רשת ושיתוף.
3. כעת יוצג חלון מרכז רשת ושיתוף.
3. בחלונית השמאלית, לחץ על שנה הגדרות מתאם.

הגדרת התצורה של Bluetooth

1. לחץ על התחל והקלד Bluetooth בתיבת החיפוש.
2. בתוצאות החיפוש, לחץ על שנה הגדרות Bluetooth.
3. כעת תוצג תיבת הדו-שיח הגדרות Bluetooth.

הגדרת התצורה של רשת DW5580

פעל לפי ההוראות הכלולות במדריך השירות כדי להתקין ולהגדיר במערכת את מודול DW5580 ואת כרטיס ה-SIM של ספק השירות המתאים. לאחר התקנת המודול וכרטיס ה-SIM, בצע את הפעולות הבאות כדי להתחבר לרשת WWAN ולהתנתק ממנה.

1. לחץ על התחל ובתיבת החיפוש, הקלד רשת.
2. בתוצאות החיפוש, לחץ על מרכז רשת ושיתוף.
3. כעת יוצג חלון מרכז רשת ושיתוף.
3. בחלונית השמאלית, לחץ על שנה הגדרות מתאם.
4. אתר את חיבור ה-WWAN הנדרש.
5. לחץ לחיצה ימנית על חיבור ה-WWAN ובחר התחבר או התנתק כדי להתחבר אל מתאם ה-WWAN או להתנתק ממנו, בהתאמה.

מיפויים של יציאות נפוצות

מיפוי היציאות הטוריות

בטבלה הבאה מוצג מיפוי היציאות הטוריות בחלק התחתון של מחשב Embedded Box 3000 עם תמונת המערכת של מערכת ההפעלה Windows 7 Professional SP1 שהותקנה על ידי Dell.

טבלה 1. מיפוי היציאות הטוריות

מספר	סוג יציאה	מחבר	צומת התקן
1	RS232/485	DB9	COM1
2	יציאה רב-תכליתית (RS232/422)	כבל מסוג 7 ב-1	COM2
3	RS232/485	DB9	COM3

Windows 7 Professional for Embedded Systems SP1


סקירה

מחשב Embedded Box נמכר כאשר מותקנת בו מערכת ההפעלה Windows 7 Professional for Embedded Systems. לקבלת מידע נוסף, ראה <https://www.microsoft.com/windowseembedded/en-us/windows-embedded-enterprise-7.aspx>.



לפני שאתה ניגש להגדרת התצורה של Windows 7 Professional for Embedded Systems, חבר למחשב Embedded Box מקלדת, עכבר וצג. הפעל את מחשב Embedded Box כדי לאתחל את Windows.

1. בחר הגדרות אזוריות.
2. צור חשבון משתמש.
3. קרא את הסכמי הרישיון הרלוונטיים למשתמשי קצה והסכם לאמור בהם.
4. בחר את ההגדרות הרצויות.

 הערה: התחבר לרשת אלחוטית, אם יש.

פונקציות בסיסיות במערכת ההפעלה Windows 7 Professional for Embedded Systems

Watchdog Timer

התכונה Watchdog Timer ל- Windows 7 Professional for Embedded Systems נשלטת באמצעות הגדרה ב-BIOS. הקש על F2 תוך כדי האתחול כדי להיכנס ל-BIOS. בתוכנית ההגדרה של ה-BIOS, בחר **System Configuration (תצורה מערכת) → Watchdog Timer Support (תמיכה ב-Watchdog Timer) → Enable Watchdog Timer (הפעל את Watchdog Timer)**.

התכונה Watchdog Timer משמשת לשחזור מערכת ההפעלה, במקרים הבאים:

- בתהליך POST של המחשב, כדי להבטיח שאתחול המחשב יושלם באופן תקין על ידי ה-BIOS/UEFI.
- במעבר מה-BIOS/UEFI אל מערכת ההפעלה, באמצעות מנהל התקן של Watchdog Timer למערכת ההפעלה.

בשני המקרים, ללא התערבות המשתמש התכונה Watchdog Timer תיכנס לפעולה אם המחשב יפסיק להגיב. הפעלה והשבתה של Watchdog Timer נעשית דרך ההגדרה **Watchdog Timer** ב-BIOS.

TPM support (תמיכה TPM)

מערכת Windows 7 Professional for Embedded Systems תומכת ב-TPM 1.2. לקבלת מידע נוסף על משאבי TPM, ראה [https://technet.microsoft.com/en-us/library/cc749022\(v=ws.10\).aspx](https://technet.microsoft.com/en-us/library/cc749022(v=ws.10).aspx).

כיבוי המערכת

לחץ על התחל, ולאחר מכן על כיבוי כדי לכבות את מחשב Embedded Box.

הפעלה מחדש של המערכת

לחץ על התחל, ועל החץ שליד הפריט כיבוי; כעת לחץ על הפעל מחדש כדי להפעיל מחדש את מחשב Embedded Box.

הגדרת התצורה של רשת LAN

1. לחץ על התחל ובתיבת החיפוש, הקלד רשת.
2. בתוצאות החיפוש, לחץ על מרכז רשת ושיתוף. כעת יוצג חלון מרכז רשת ושיתוף.
3. בחלונות השמאלית, לחץ על שנה הגדרות מתאם.

הגדרת התצורה של רשת WLAN

1. לחץ על התחל ובתיבת החיפוש, הקלד רשת.
2. בתוצאות החיפוש, לחץ על מרכז רשת ושיתוף. כעת יוצג חלון מרכז רשת ושיתוף.
3. בחלונות השמאלית, לחץ על שנה הגדרות מתאם.

הגדרת התצורה של Bluetooth

1. לחץ על התחל והקלד Bluetooth בתיבת החיפוש.
2. בתוצאות החיפוש, לחץ על שנה הגדרות Bluetooth. כעת תוצג תיבת הדו-שיח הגדרות Bluetooth.

הגדרת התצורה של רשת DW5580

פעל לפי ההוראות הכלולות במדריך השירות כדי להתקין ולהגדיר במערכת את מודול DW5580 ואת כרטיס ה-SIM של ספק השירות המתאים. לאחר התקנת המודול וכרטיס ה-SIM, בצע את הפעולות הבאות כדי להתחבר לרשת WWAN ולהתנתק ממנה.

1. לחץ על התחל ובתיבת החיפוש, הקלד רשת.
2. בתוצאות החיפוש, לחץ על מרכז רשת ושיתוף.
3. כעת יוצג חלון מרכז רשת ושיתוף.
4. בחלונית השמאלית, לחץ על שנה הגדרות מתאם.
5. אתר את חיבור ה-WWAN הנדרש.
6. לחץ לחיצה ימנית על חיבור ה-WWAN ובחר התחבר או התנתק כדי להתחבר אל מתאם ה-WWAN או להתנתק ממנו, בהתאמה.

מיפויים של יציאות נפוצות במחשב 5000 Embedded Box PC עם מערכת הפעלה Windows 7 Professional for Embedded Systems

מיפוי היציאות הטוריות

בטבלה הבאה מוצג מיפוי היציאות הטוריות בחלק התחתון של מחשב Embedded Box 3000 עם תמונת המערכת של מערכת ההפעלה Windows 7 Professional for Embedded Systems.

טבלה 2. מיפוי היציאות הטוריות

מספר	סוג יציאה	מחבר	צומת התקן
1	RS232/485	DB9	COM1
2	יציאה רב-תכליתית (RS232/422)	כבל מסוג 7 ב-1	COM2
3	RS232/485	DB9	COM3

Windows Embedded Standard 7 P/E


סקירה

מחשב Embedded Box נמכר כאשר מותקנת בו מערכת ההפעלה Windows Embedded Standard 7 P/E. לקבלת מידע נוסף על מערכת ההפעלה Windows 7, ראה <https://support.microsoft.com/en-us>.

אתחול וכניסה למערכת

לפני הגדרת התצורה של Windows Embedded Standard 7 P/E, חבר למחשב Embedded Box מקלדת, עכבר וצג.

1. הפעל את מחשב Embedded Box והיכנס ל-Windows Embedded Standard 7 P/E.
2. בחר הגדרות אזוריות.
3. צור חשבון משתמש.
4. קרא את הסכם ה-EULA וציין את הסכמתך לאמור בו.
5. בחר את ההגדרות הרצויות.

 הערה: התחבר לרשת אלחוטית, אם יש.

Windows Embedded Standard 7 P/E. פונקציות בסיסיות

ערכת BIOS

הורד את הגרסה העדכנית ביותר של ה-BIOS מהדף www.dell.com/support. דרך המחשב המקומי, הרץ את קובץ ההפעלה שתמצא בחבילת ההורדה.

Watchdog Timer

ההפעלה וההשבתה של Watchdog Timer ל-Windows Embedded Standard 7 P/E מתבצעות דרך ה-BIOS. הקש על F2 תוך כדי האתחול כדי להיכנס ל-BIOS. בתוכנית ההגדרה של ה-BIOS, בחר **System Configuration** (תצורה מערכת) → **Watchdog Timer Support** (תמיכה ב-Watchdog Timer) → **Enable Watchdog Timer** (הפעל את Watchdog Timer). התכונה Watchdog Timer משמשת לשחזור מערכת ההפעלה, במקרים הבאים:



- בתהליך POST של המחשב, כדי להבטיח שאתחול המחשב יושלם באופן תקין על ידי ה-BIOS/UEFI.
- במעבר מה-BIOS/UEFI אל מערכת ההפעלה, באמצעות מנהל התקן של Watchdog Timer למערכת ההפעלה.

בשני המקרים, ללא התערבות המשתמש התכונה Watchdog Timer תיכנס לפעולה אם המחשב יפסיק להגיב. הפעלה והשבתה של Watchdog Timer נעשית דרך ההגדרה **Watchdog Timer** ב-BIOS.

TPM support (תמיכת TPM)

Windows Embedded Standard 7 P/E. תומכת ב-TPM 1.2. לקבלת מידע נוסף, ראה <https://technet.microsoft.com/en-us/library/cc749022.aspx>

כיבוי המערכת

לחץ על סמל 'התחל' ולאחר מכן על **כיבוי** כדי לכבות את מחשב Embedded Box.

הפעלה מחדש של המערכת

לחץ על סמל 'התחל' ולאחר מכן על החץ ימינה שליד לחצן **כיבוי**; כעת לחץ על **הפעל מחדש**.


קביעת התצורה של רשת LAN/WLAN

1. לחץ על סמל 'התחל' וחפש את הפריט Network.
 2. פתח את מרכז רשת ושיתוף.
 3. בחלונית השמאלית, לחץ על **שנה הגדרות מתאם**.
- כדי לקבוע את תצורת ה-LAN במחשב Embedded Box.

קביעת תצורת Bluetooth

1. לחץ על סמל 'התחל' וחפש את הפריט Bluetooth.
2. לחץ על **שנה הגדרות Bluetooth**.

קביעת תצורה של רשת WWAN (DW5580)

 הערה: לקבלת הנחיות על התקנת כרטיס WWAN וכרטיס SIM, עיין במדריך השירות המתאים למערכת שלך, בדף www.dell.com/support. לאחר התקנת מודול WWAN וכרטיס SIM:

1. לחץ על סמל 'התחל' וחפש את הפריט Network.
2. פתח את מרכז רשת ושיתוף.
3. בחלונית השמאלית, לחץ על **שנה הגדרות מתאם**.
4. אתר את חיבור ה-WWAN ובחר את הפריט המתאים כדי להתחבר אל (או להתנתק מ) מודול ה-WWAN.

מיפויים של יציאות נפוצות

מיפוי היציאות הטוריות

בטבלה מוצג מיפוי של יציאות טוריות במחשב Embedded Box PC 3000 ובכבל היציאה הרב-תכליתי, במחשבים הכוללים את מערכת הפעלה Windows Embedded Standard 7 P/E שהותקנה על ידי Dell.

טבלה 3. מיפוי היציאות הטוריות

מספר יציאה טורית	סוג יציאה	מחבר	צומת התקן
1	RS232/485	DB9	COM1
2	RS232/422 – כבל היציאה הרב-תכליתי	כבל מסוג 7 ב-1	COM2
3	RS232/485	DB9	COM3

Windows 10 Professional

סקירה

מחשב Embedded Box נמכר כאשר מותקנת בו מערכת ההפעלה Windows 10 Pro. לקבלת מידע נוסף אודות מערכת ההפעלה Windows 10, ראה <https://support.microsoft.com/en-us>.

אתחול וכניסה למערכת

לפני הגדרת התצורה של Windows 10 Pro, חבר למחשב Embedded Box מקלדת, עכבר וצג.

1. הפעל את מחשב Embedded Box והיכנס ל-Windows Pro.
2. בחר הגדרות אזוריות.
3. קרא את הסכם ה-EULA וציין את הסכמתך לאמור בו.
4. צור חשבון משתמש.
5. בחר את ההגדרות הרצויות.

 הערה: התחבר לרשת אלחוטית, אם יש.

שחזור מערכת Windows 10 Pro

בעזרת תמונת השחזור של מערכת ההפעלה במחיצת האתחול, שחזר את תמונת היצרן של Windows 10 Pro במחשב Embedded Box.

לפני שאתה מתחיל את תהליך השחזור של Windows 10 Pro, חבר למחשב Embedded Box מקלדת, עכבר וצג:

1. בצע אתחול עד לשלב שולחן העבודה.
2. לחץ על סמל 'התחל' ועל סמל ההפעלה.
3. לחץ לחיצה רצופה על מקש <Shift> תוך כדי לחיצה על הפעל מחדש.
4. המערכת תאתחל עד לשלב מסוף השחזור.
5. בחר פתרון בעיות.
6. בחר שחזור תמונת היצרן.
7. בחר הבא.
8. המתן לסיום התקנת תמונת ברירת המחדל של היצרן במערכת.
9. בחר סיום.

פונקציות בסיסיות במערכת ההפעלה Windows 10 Pro

ערכת BIOS

הורד את הגרסה העדכנית ביותר של ה-BIOS מהדף www.dell.com/support. דרך המחשב המקומי, הרץ את קובץ ההפעלה שתמצא בחבילת ההורדה.

Watchdog Timer

הפעלה והשבתה של Watchdog Timer עבור Windows 10 Pro נעשית דרך ה-BIOS. הקש על F2 תוך כדי האתחול כדי להיכנס ל-BIOS. בתוכנית ההגדרה של ה-BIOS, בחר **System Configuration (תצורת מערכת) → Watchdog Timer Support (תמיכה ב-Watchdog Timer) → Enable Watchdog Timer (הפעל את Watchdog Timer)**.

התכונה Watchdog Timer משמשת לשחזור מערכת ההפעלה, במקרים הבאים:

- בתהליך POST של המחשב, כדי להבטיח שאתחול המחשב יושלם באופן תקין על ידי ה-BIOS/UEFI.
- במעבר מה-BIOS/UEFI אל מערכת ההפעלה, באמצעות מנהל התקן של Watchdog Timer למערכת ההפעלה.

בשני המקרים, ללא התערבות המשתמש התכונה Watchdog Timer תיכנס לפעולה אם המחשב יפסיק להגיב. הפעלה והשבתה של Watchdog Timer נעשית דרך ההגדרה **Watchdog Timer** ב-BIOS.

TPM support (תמיכת TPM)

מערכת Windows 10 Pro תומכת ב-TPM 2.0. לקבלת מידע נוסף, ראה <https://technet.microsoft.com/en-us/library/cc749022.aspx>.



כיבוי המערכת

לחץ על סמל 'התחל' ולאחר מכן על סמל ההפעלה. לחץ על **כיבוי** כדי לכבות את מחשב Embedded Box.

הפעלה מחדש של המערכת

לחץ על סמל 'התחל' ולאחר מכן על סמל ההפעלה. לחץ על **הפעל מחדש** כדי להפעיל מחדש את מחשב Embedded Box.


רשת LAN

לחץ על סמל 'התחל' ולאחר מכן על סמל ההגדרות. לחץ על **רשת ואינטרנט** כדי להגדיר את תצורת ה-LAN במחשב Embedded Box.

קביעת תצורה של רשת WLAN

לחץ על סמל 'התחל' ולאחר מכן על סמל ההגדרות. לחץ על **התקנים ועל Bluetooth** כדי להגדיר את התצורה של התקנים אלחוטיים במחשב Embedded Box.

קביעת תצורה של רשת WWAN (DW5580)

 הערה: לקבלת הנחיות על התקנת כרטיס WWAN וכרטיס SIM, עיין במדריך השירות המתאים למערכת שלך, בדף www.dell.com/support. לאחר התקנת מודול WWAN וכרטיס SIM:

1. לחץ על סמל 'התחל' ולאחר מכן על סמל ההגדרות.
2. לחץ על **רשת ואינטרנט**.
3. אתר את חיבור ה-WWAN במקטע Wi-Fi וחבר (או נתק) את מודול WWAN.

מיפויים של יציאות נפוצות

מיפוי היציאות הטוריות

בטבלה הבאה מוצג מיפוי היציאות הטוריות שבמחשב Embedded Box 3000 ומיפוי של כבל היציאה הרב-תכליתית, במחשבים הכוללים את מערכת ההפעלה Windows 10 Pro שהותקנה על ידי Dell.

טבלה 4. מיפוי היציאות הטוריות

מספר יציאה טורית	סוג יציאה	מחבר	צומת התקן
1	RS232/485	DB9	COM1
2	RS232/422 – כבל יציאה רב-תכליתי	כבל מסוג 7 ב-1	COM2
3	RS232/485	DB9	COM3

2015 Windows 10 IoT Enterprise LTSB

סקירה

מחשב Embedded Box נמכר כאשר מותקנת בו מערכת ההפעלה Windows 10 IoT Enterprise LTSB 2015. לקבלת מידע נוסף על מערכות ההפעלה של Windows, ראה <https://support.microsoft.com/en-us>.

אתחול וכניסה למערכת

לפני שאתה מתחיל את תהליך הגדרת התצורה של Windows 10 IoT Enterprise LTSB 2015, חבר למחשב Embedded Box מקלדת, עכבר וצג.

1. הפעל את מחשב Embedded Box והיכנס ל-Windows.
2. בחר הגדרות אזוריות.
3. בחר את ההגדרות הרצויות.
4. צור חשבון משתמש.

 הערה: התחבר לרשת אלחוטית, אם יש.

שחזור 2015 Windows 10 IoT Enterprise LTSB

בעזרת תמונת השחזור של מערכת ההפעלה במחיצת האתחול, שחזר את תמונת היצרן של Windows 10 IoT Enterprise LTSB 2015 במחשב Embedded Box.

לפני שאתה מתחיל את תהליך השחזור של Windows 10 IoT Enterprise LTSB 2015, חבר למחשב Embedded Box מקלדת, עכבר וצג:

1. בצע אתחול עד לשלב שולחן העבודה.
2. לחץ על סמל 'התחל' ועל סמל ההפעלה.
3. לחץ לחיצה רצופה על מקש <Shift> תוך כדי לחיצה על הפעל מחדש.
המערכת תאתחל עד לשלב מסוף השחזור.
4. בחר פתרון בעיות.
5. בחר שחזור תמונת היצרן.
6. בחר הבא.
7. המתן לסיים התקנת תמונת ברירת המחדל של היצרן במערכת.
בחר סיום.

פונקציות בסיסיות במערכת ההפעלה 2015 Windows 10 IoT Enterprise LTSB

עדכון BIOS

הורד את הגרסה העדכנית ביותר של ה-BIOS מהדף www.dell.com/support. דרך המחשב המקומי, הרץ את קובץ ההפעלה שתמצא בחבילת ההורדה.

Watchdog Timer

הפעלה והשבתה של Watchdog Timer במחשבים עם מערכת ההפעלה Windows 10 IoT Enterprise LTSB 2015 נעשית דרך ה-BIOS. הקש על F2 תוך כדי האתחול כדי להיכנס ל-BIOS. בתוכנית ההגדרה של ה-BIOS, בחר **System Configuration** (תצורת מערכת) → **Watchdog Timer Support** (תמיכה ב-Watchdog Timer) → **Enable Watchdog Timer** (הפעל את Watchdog Timer). התכונה Watchdog Timer משמשת לשחזור מערכת ההפעלה, במקרים הבאים:

- בתהליך POST של המחשב, כדי להבטיח שאתחול המחשב יושלם באופן תקין על ידי ה-BIOS/UEFI.
- במעבר מה-BIOS/UEFI אל מערכת ההפעלה, באמצעות מנהל התקן של Watchdog Timer למערכת ההפעלה.

בשני המקרים, ללא התערבות המשתמש התכונה Watchdog Timer תיכנס לפעולה אם המחשב יפסיק להגיב. הפעלה והשבתה של Watchdog Timer נעשית דרך ההגדרה **Watchdog Timer** ב-BIOS.

TPM support (תמיכת TPM)

מערכת Windows 10 IoT Enterprise LTSB 2015 תומכת ב-TPM 2.0. לקבלת מידע נוסף, ראה <https://technet.microsoft.com/en-us/library/cc749022.aspx>.

כיבוי המערכת

לחץ על סמל 'התחל' ולאחר מכן על סמל ההפעלה. לחץ על **כיבוי** כדי לכבות את מחשב Embedded Box.

הפעלה מחדש של המערכת

לחץ על סמל 'התחל' ולאחר מכן על סמל ההפעלה. לחץ על **הפעל מחדש** כדי להפעיל מחדש את מחשב Embedded Box.

רשת LAN

לחץ על סמל 'התחל' ולאחר מכן על סמל ההגדרות. לחץ על **רשת ואינטרנט** כדי להגדיר את תצורת ה-LAN במחשב Embedded Box.

קביעת תצורה של רשת WLAN

לחץ על סמל 'התחל' ולאחר מכן על סמל ההגדרות. לחץ על **התקנים** ועל **Bluetooth** כדי להגדיר את התצורה של התקנים אלחוטיים במחשב Embedded Box.



קביעת תצורה של רשת WWAN (DW5580)

הערה: לקבלת הנחיות על התקנת כרטיס WWAN וכרטיס SIM, עיין במדריך השירות המתאים למערכת שלך, בדף www.dell.com/support. לאחר התקנת מודול WWAN וכרטיס SIM:

1. לחץ על סמל 'התחל' ולאחר מכן על סמל ההגדרות.
2. לחץ על רשת ואינטרנט.
3. אתר את חיבור ה-WWAN במקטע Wi-Fi וחבר (או נתק) את מודול WWAN.

מיפויים של יציאות נפוצות

מיפוי היציאות הטוריות

בטבלה מוצג מיפוי של יציאות טוריות במחשב Embedded Box PC 3000 ובכבל היציאה הרב-תכליתי, במחשב הכולל את מערכת ההפעלה Windows 10 IoT Enterprise LTSB 2015 שהותקנה על ידי Dell.

טבלה 5. מיפוי היציאות הטוריות

מספר יציאה טורית	סוג יציאה	מחבר	צומת התקן
1	RS232/485	DB9	COM1
2	RS232/422 – כבל יציאה רב-תכליתי	כבל מסוג 7 ב-1	COM2
3	RS232/485	DB9	COM3

מנהלי התקנים ויישומים מומלצים עבור מחשב התיבה המוטבעת המפעילים מערכת הפעלה של Windows.

הערה: לקבלת מידע נוסף על התקנה וקביעת תצורה של מערכות ההפעלה של Windows, ראה msdn.microsoft.com.

חברת Dell ממליצה להתקין את מנהלי ההתקנים והיישומים הדרושים למחשב Embedded Box מהאתר www.dell.com/support לפי הסדר הבא:

1. תוכנית שירות להתקנת תוכנה של ערכת השבבים של Intel Mobile
2. Quick Fix Engineering (QFE) של Microsoft קריטיים
3. גרפיקה
4. טכנולוגיית הניהול של Intel
5. Audio
6. מתאם משולב לרשת קוויית
7. מתאמי רשת מקומית אלחוטית ו-Bluetooth (אופציונלי)
8. USB 3.0
9. ZigBee (אופציונלי)
10. CANbus (אופציונלי)

תכנית שירות להתקנת תוכנה של ערכת השבבים לנייד של Intel


1. עבור אל www.dell.com/support.
2. לחץ על **Product Support** (תמיכה במוצר). הזן את תג השירות של מחשב ה-Embedded Box, ולאחר מכן חץ על **Submit** (שלח).

הערה: אם אין ברשותך תג השירות, השתמש בתכונת הזיהוי האוטומטי או דפדף ומצא ידנית את דגם מחשב ה-Embedded Box שברשותך.


3. לחץ על **Drivers & Downloads** (מנהלי התקנים והורדות) → **Find it myself** (לאחר זאת בעצמי).
4. גלול מטה בדף והרחב את **Chipset** (ערכת שבבים).
5. לחץ על **Download** (הורד) כדי להוריד את תוכנית השירות להתקנת תוכנת ערכת השבבים של Intel Mobile.
6. לאחר השלמת ההורדה, נווט אל התיקיה שבה שמרת את קובץ מנהל ההתקן של ערכת השבבים.
7. לחץ לחיצה כפולה על הסמל של קובץ מנהל התקן ערכת השבבים ופעל על פי ההוראות שבמסך.

Microsoft QFEs קריטיים


חברת Dell ממליצה להתקין את כל התיקונים העדכניים הזמינים למחשב Embedded Box באמצעות **Windows Update** או מהאתר www.microsoft.com.

1. עבור אל www.dell.com/support.
2. לחץ על **Product Support** (תמיכה במוצר). הזן את תג השירות של מחשב ה-Embedded Box, ולאחר מכן חץ על **Submit** (שלח).
 הערה: אם אין ברשותך תג השירות, השתמש בתכונת הזיהוי האוטומטי או דפדף ומצא ידנית את דגם מחשב ה-Embedded Box שברשותך.
3. לחץ על **Drivers & Downloads** (מנהלי התקנים והורדות) → **Find it myself** (לאחר זאת בעצמי).
4. גלול מטה בדף והרחב את **Video** (וידאו).
5. לחץ על **Download** (הורד) כדי להוריד את קובץ מנהל התקן הגרפיקה.
6. לאחר השלמת ההורדה, נווט אל התיקייה שבה שמרת את קובץ מנהל התקן של הגרפיקה.
7. לחץ לחיצה כפולה על קובץ מנהל התקן הגרפיקה ופעל על פי ההוראות שבמסך.


טכנולוגיית הניהול של Intel

1. עבור אל www.dell.com/support.
2. לחץ על **Product Support** (תמיכה במוצר). הזן את תג השירות של מחשב ה-Embedded Box, ולאחר מכן חץ על **Submit** (שלח).
 הערה: אם אין ברשותך תג השירות, השתמש בתכונת הזיהוי האוטומטי או דפדף ומצא ידנית את דגם מחשב ה-Embedded Box שברשותך.
3. לחץ על **Drivers & Downloads** (מנהלי התקנים והורדות) → **Find it myself** (לאחר זאת בעצמי).
4. גלול מטה בדף והרחב את **Chipset** (ערכת שבבים).
5. לחץ על הורד כדי להוריד את מנהל התקן של Intel TXEI.
6. לאחר השלמת ההורדה, נווט אל התיקייה שבה שמרת את קובץ מנהל התקן של Intel TXEI.
7. לחץ לחיצה כפולה על קובץ מנהל התקן של Intel TXEI ופעל על פי ההוראות שבמסך.

Audio

1. עבור אל www.dell.com/support.
2. לחץ על **Product Support** (תמיכה במוצר). הזן את תג השירות של מחשב ה-Embedded Box, ולאחר מכן חץ על **Submit** (שלח).
 הערה: אם אין ברשותך תג השירות, השתמש בתכונת הזיהוי האוטומטי או דפדף ומצא ידנית את דגם מחשב ה-Embedded Box שברשותך.
3. לחץ על **Drivers & Downloads** (מנהלי התקנים והורדות) → **Find it myself** (לאחר זאת בעצמי).
4. גלול מטה בדף ופתח את **Audio** (שמע).
5. לחץ על **Download** (הורד) כדי להוריד את מנהל התקן של שמע ב-HD.
6. לאחר השלמת ההורדה, נווט אל התיקייה שבה שמרת את קובץ מנהל התקן של השמע באיכות HD.
7. לחץ לחיצה כפולה על קובץ מנהל התקן של השמע באיכות HD ופעל על פי ההוראות שבמסך.

מתאם משולב לרשת קווית

1. עבור אל www.dell.com/support.
2. לחץ על **Product Support** (תמיכה במוצר). הזן את תג השירות של מחשב ה-Embedded Box, ולאחר מכן חץ על **Submit** (שלח).
 הערה: אם אין ברשותך תג השירות, השתמש בתכונת הזיהוי האוטומטי או דפדף ומצא ידנית את דגם מחשב ה-Embedded Box שברשותך.
3. לחץ על **Drivers & Downloads** (מנהלי התקנים והורדות) → **Find it myself** (לאחר זאת בעצמי).
4. גלול מטה בדף והרחב את **Network** (רשת).
5. לחץ על **Download** (הורד) כדי להוריד את מנהל התקן ה-LAN.
6. לאחר השלמת ההורדה, נווט אל התיקייה שבה שמרת את קובץ מנהל התקן ה-LAN.
7. לחץ לחיצה כפולה על הסמל של קובץ מנהל התקן של ה-LAN ופעל על פי ההוראות שבמסך.

 הערה: הפעל את **Windows Update** והתחבר לאינטרנט לאחר התקנת מנהל הבקר המשולב של הרשת הקווית.

מתאמי רשת מקומית אלחוטית ו-Bluetooth

1. עבור אל www.dell.com/support.
2. לחץ על **Product Support** (תמיכה במוצר). הזן את תג השירות של מחשב ה-Embedded Box, ולאחר מכן חץ על **Submit** (שלח).

הערה: אם אין ברשותך תג השירות, השתמש בתכונת הזיהוי האוטומטי או דפדף ומצא ידנית את דגם מחשב ה-Embedded Box שברשותך. 

1. לחץ על **Drivers & Downloads** (מנהלי התקנים והורדות) → **Find it myself** (לאחר זאת בעצמי).
4. גלול מטה בדף והרחב את **Network** (רשת).
5. לחץ על **Download** (הורד) כדי להוריד את מנהלי ההתקנים של Wireless LAN ו-Bluetooth.
6. לאחר השלמת ההורדה, נווט אל התיקייה שבה שמרת את קובץ מנהל התקן LAN.
7. לחץ לחיצה כפולה על הסמל של קובץ מנהל ההתקן של ה-LAN ופעל על פי ההוראות שבמסך.

3.0 USB

1. עבור אל www.dell.com/support.
2. לחץ על **Product Support** (תמיכה במוצר), הזן את תג השירות של מחשב ה-Embedded Box, ולאחר מכן חץ על **Submit** (שלח).

הערה: אם אין ברשותך תג השירות, השתמש בתכונת הזיהוי האוטומטי או דפדף ומצא ידנית את דגם מחשב ה-Embedded Box שברשותך. 

3. לחץ על **Drivers & Downloads** (מנהלי התקנים והורדות) → **Find it myself** (לאחר זאת בעצמי).
4. גלול מטה בדף והרחב את **Chipset** (ערכת שבבים).
5. לחץ על **Download** (הורד) כדי להוריד את מנהל התקן USB 3.0.
6. לאחר השלמת ההורדה, נווט אל התיקייה שבה שמרת את קובץ מנהל התקן של USB 3.0.
7. לחץ לחיצה כפולה על הסמל של קובץ מנהל ההתקן של USB 3.0 ופעל על פי ההוראות שבמסך.

ZigBee

1. עבור אל www.dell.com/support.
2. לחץ על **Product Support** (תמיכה במוצר), הזן את תג השירות של מחשב ה-Embedded Box, ולאחר מכן חץ על **Submit** (שלח).

הערה: אם אין ברשותך תג השירות, השתמש בתכונת הזיהוי האוטומטי או דפדף ומצא ידנית את דגם מחשב ה-Embedded Box שברשותך. 

3. לחץ על **Drivers & Downloads** (מנהלי התקנים והורדות) → **Find it myself** (לאחר זאת בעצמי).
4. גלול מטה בדף והרחב את **Network** (רשת).
5. לחץ על **Download** (הורד) כדי להוריד את מנהל התקן ZigBee 3.0.
6. לאחר השלמת ההורדה, נווט אל התיקייה שבה שמרת את קובץ מנהל התקן של ZigBee 3.0.
7. לחץ לחיצה כפולה על הסמל של קובץ מנהל ההתקן של ZigBee 3.0 ופעל על פי ההוראות שבמסך.

CANbus

1. עבור אל www.dell.com/support.
2. לחץ על **Product Support** (תמיכה במוצר), הזן את תג השירות של מחשב ה-Embedded Box, ולאחר מכן חץ על **Submit** (שלח).

הערה: אם אין ברשותך תג השירות, השתמש בתכונת הזיהוי האוטומטי או דפדף ומצא ידנית את דגם מחשב ה-Embedded Box שברשותך. 

3. לחץ על **Drivers & Downloads** (מנהלי התקנים והורדות) → **Find it myself** (לאחר זאת בעצמי).
4. גלול מטה בדף והרחב את **Chipset** (ערכת שבבים).
5. לחץ על **Download** (הורד) כדי להוריד את מנהל התקן CANbus.
6. לאחר השלמת ההורדה, נווט אל התיקייה שבה שמרת את קובץ מנהל ההתקן של ה-CANbus.
7. לחץ לחיצה כפולה על הסמל של קובץ מנהל התקן ה-CANbus ופעל על פי ההוראות שבמסך.

מפרט

מידות ומשקל

236.50 מ"מ (9.31 אינץ')	Width (רוחב)
160.80 מ"מ (6.33 אינץ')	עומק
60 מ"מ (2.36 אינץ')	Height (גובה)
2.00 ק"ג (4.41 ליברות)	Weight (משקל)

System Information (פרטי מערכת)

מחשב Dell Embedded Box 3000 של	מספר דגם
Intel Atom E3825 .	Processor (מעבד)
Intel Atom E3827 .	
Intel Atom E3845 .	
Windows 7 Professional SP1 של 64 סיביות .	מערכות הפעלה נתמכות
Windows 7 Professional for Embedded Systems של 64 סיביות .	
Windows Embedded Standard 7 P של 64 סיביות .	
Windows Embedded Standard 7 E של 64 סיביות .	
Windows 10 Professional של 64 סיביות .	
Windows 10 IoT Enterprise LTSB 2015 של 64 סיביות .	
Ubuntu Desktop 16.04 .	

Storage (אחסון)

כונן קשיח אחד מסוג SATA בגודל 2.5 אינץ'	כונן קשיח
כונן מצב מוצק אחד מסוג M.2 עם חוצץ	כונן מצב מוצק

 הערה: מחשב התיבה המוטבעת נשלח או עם כונן קשיח או עם כונן מצב מוצק, בהתאם לתצורה שהומנה.

Memory (זיכרון)

חריץ DIMM אחד	חריצים
DDR3L	Type (סוג)
MHz 1333	מהירות
4 GB .	תצורות נתמכות
8 GB .	

יציאות ומחברים

יציאת VGA אחת .	שמע/וידאו
-----------------	-----------

· יציאת DisplayPort אחת	
· יציאת קו-כניסה אחת	· כבל יציאת פונקציות מרובות (אופציונלי)
· יציאת קו-יציאה אחת	
· יציאת מיקרופון אחת	
· שתי יציאות PS/2	
· יציאת GPIO אחת	
· יציאת RS232/RS422 אחת	
· יציאת פונקציות מרובות (זכר)	
· שתי יציאות RJ45	רשת
· שני יציאות לאנטנה אלחוטית	
· שתי יציאות לאנטנה של פס רחב לנייד	
· יציאת CANbus אחת (אופציונלית)	יציאת I/O
· שתי יציאות RS232/RS485	
· יציאת USB 3.0 אחת	USB
· ארבע יציאות USB 2.0	

Communications (תקשורת)

פס כפול 802.11b/g/n/ac	WiFi
Bluetooth 4.1 LE	Bluetooth

דרישות חשמל

מתח/זרם כניסת חשמל	12 וולט זרם ישר/4.10 אמפר 26 וולט זרם ישר/1.90 אמפר
--------------------	---

טוללת מטבע (ליתיום-יון) RTC

אחרים	BR-2032	CR-2032H	Type (סוג)
משתנה בהתאם לסוג הסוללה	Panasonic Corp.	Hitachi Ltd. · Maxell Ltd. ·	יצרן
			שיעור טעינה חריג מרבי:
3 וולט	3 וולט	3 וולט	Voltage (מתח)
10 מילי-אמפר	10 מילי-אמפר	10 מילי-אמפר	זרם
UL1642	UL1642	UL1642	Standard (סטנדרטי)
UL (MHxxxxx)	UL (MH12210)	UL (MH12568)	אישור


דרישות סביבתיות

0°C עד 40°C (32°F עד 104°F)	Temperature range (טווח טמפרטורות):
0°C עד 50°F (32°C עד 122°F)	הפעלה: כוונ קשיח
-40°C עד 65°C (-40°F עד 149°F)	הפעלה: כוונ מצב מוצק
	Non-operating (לא בהפעלה)
	לחות יחסית (מקסימום):



10% עד 90% (ללא התעבות)	Operating (בהפעלה)
5% עד 95% (ללא התעבות)	Non-operating (לא בהפעלה)
	גובה (מרבי, לא מווסת):
-15.20 עד 5,000 מטר (50- רגל עד 16,404 רגל)	Operating (בהפעלה)
-15.20 עד 10,668 מטר (גובה פני הים עד 35,000 רגל)	Storage (אחסון)
IP 30	רמת IP

הפעלת שירות פס רחב נייד

 הערה: לקבלת מידע נוסף על התקנת כרטיס SIM, עיין במדריך השירות של מחשב התיבה המוטבעת בכתובת www.dell.com/support.

1. הפעל את מחשב התיבה המוטבעת.
2. בצע שלבים אלה כדי להתחבר לרשת פס רחב לנייד:

 הערה: כדי להפעיל את שירות הפס הרחב הנייד, פנה לספק השירות עם הפרטים הבאים:

Windows OS

- a. מתוך שורת המשימות בחר בסמל הרשת ולאחר מכן בחר סלולרי. מוצג הדף **Cellular** (סלולרי).
- b. בחר את **ספק פס רחב לנייד** כדי להרחיב את האפשרויות.
- c. בחר **אפשרויות מתקדמות**. האפשרויות מוצגות.
- d. ציין את זהות הציוד לנייד הבינלאומית (IMEI) ואת מזהה כרטיס מעגל משולב (ICCID).

מערכת ההפעלה Ubuntu

פתח חלון של מסוף.

- a. כדי לעבור למצב משתמש-על, הקלד: `sudo su$` -
- b. קבע את התצורה של פרופיל החיבור לפס הרחב לנייד:

```
nmcli con add type gsm ifname ttyACM3 con-name <connection name> apn <apn> user <user#>
                                     <name> password <password>
```

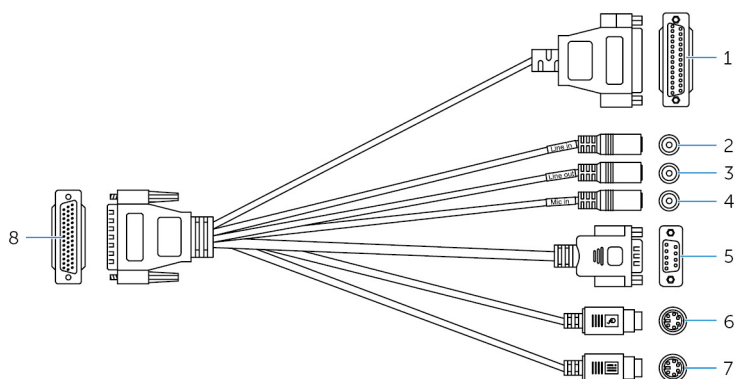
- c. התחבר לרשת סלולרית: `nmcli con up # <שם חיבור>`

כדי להתנתק מהרשת הסלולרית: `nmcli con down # <שם חיבור>`.

שימוש בכבל של היציאה הרב-תכליתית

הערה: הכבל של היציאה הרב-תכליתית נמכר בנפרד.

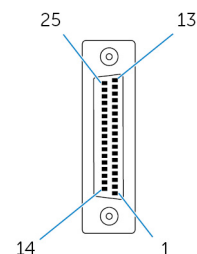
באפשרותך להשתמש בכבל של היציאה הרב-תכליתית כדי להגדיל את מספר היציאות הזמינות במחשב Embedded Box.



תכונות

תכונות	1	2	3	4	5	6	7	8
חבר התקן או מתאם התומכים ב-GPIO.	יציאת GPIO							
חבר את התקני ההקלטה או ההשמעה.	יציאת קו-כניסה							
התחבר להתקני יציאת-שמע כגון רמקולים או מגברים.	יציאת קו-יציאה							
חבר מיקרופון חיצוני כדי לספק קלט קול.	יציאת מיקרופון							
חבר כבל RS232/RS422. לקבלת מידע נוסף ראה מיפוי של מחברי RS232/RS422 .	שתי יציאות RS232/RS422 (ניתן להגדיר תצורה ב-BIOS)							
חבר עכבר PS/2.	מחבר PS/2 (עכבר)							
חבר מקלדת PS/2.	מחבר PS/2 (מקלדת)							
חבר את הכבל של היציאה הרב-תכליתית ליציאה הרב-תכליתית במחשב Embedded Box.	יציאה רב-תכליתית							

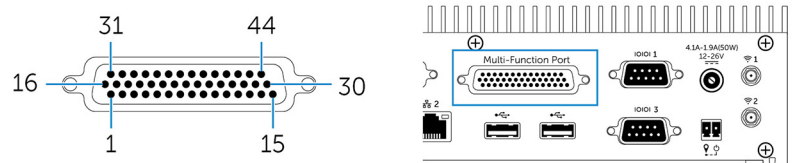
האיור הבא מציג את מיפוי מספר הפין של יציאת GPIO.



הטבלה הבאה מציגה את פרטי תיאור הפין של יציאת GPIO.


פין	אות	פין	אות	פין
25	NC	13	NC	
24	NC	12	NC	
23	NC	11	NC	
22	NC	10	NC	
21	NC	9	NC	
20	NC	8	NC	
19	TCA9555 P15	7	V 5	
18	TCA9555 P14	6	TCA9555 P05	
17	TCA9555 P13	5	TCA9555 P04	
16	TCA9555 P12	4	TCA9555 P03	
15	TCA9555 P11	3	TCA9555 P02	
14	TCA9555 P10	2	TCA9555 P01	
		1	TCA9555 P00	

באיור הבא מוצג מיפוי מספרי הפינים של היציאה הרב-תכליתית במחשב Embedded Box.

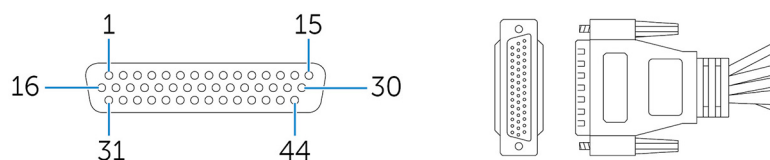


בטבלה הבאה מוצגים פרטי הגדרה של פינים ביציאה הרב-תכליתית.

פין	אות	פין	אות	פין	אות
1	LINE1_JD	16	FRONT_JD	31	LINE1_RIN
2	MIC1_JD	17	LINEOUT_R	32	GND
3	MIC_RIN	18	GND	33	LINE1_LIN
4	GND	19	LINEOUT_L	34	5V+
5	MIC_LIN	20	GND	35	TCA9555 P03
6	TCA9555 P05	21	TCA9555 P04	36	TCA9555 P00
7	TCA9555 P02	22	TCA9555 P01	37	TCA9555 P13
8	TCA9555 P15	23	TCA9555 P14	38	TCA9555 P10
9	TCA9555 P12	24	TCA9555 P11	39	DNC
10	MSCK	25	DNC	40	NRIB#
11	GND	26	GND	41	NRTSB#
12	MSDA	27	NCTSB#	42	COM2_GND
13	KBDA	28	NDSRB#	43	NTXDB_422RXP
14	VCC_PS2	29	NDTRB#_422RXN	44	NDCDB#_422TXN
15	KBCK	30	NRXDB_422TXP		


הערה: המשמעות של DNC היא 'אל תחבר!' 

באיור הבא מוצג מיפוי מספרי הפינים ביציאה הרב-תכליתית בכבל של היציאה הרב-תכליתית.



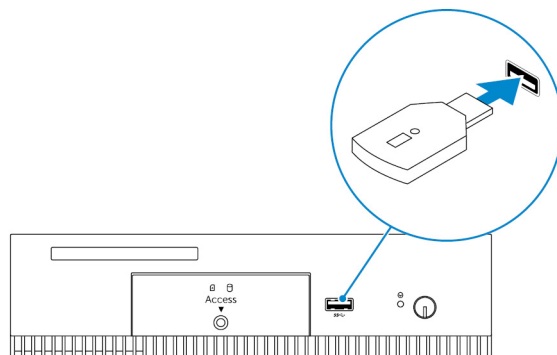
בטבלה הבאה מוצגים פרטי הגדרה של פינים ביציאה הרב-תכליתית.

אות	פין	אות	פין	אות	פין
LINE1_RIN	31	FRONT_JD	16	LINE1_JD	1
GND	32	LINEOUT_R	17	MIC1_JD	2
LINE1_LIN	33	GND	18	MIC_RIN	3
5V+	34	LINEOUT_L	19	GND	4
TCA9555 P03	35	GND	20	MIC_LIN	5
TCA9555 P00	36	TCA9555 P04	21	TCA9555 P05	6
TCA9555 P13	37	TCA9555 P01	22	TCA9555 P02	7
TCA9555 P10	38	TCA9555 P14	23	TCA9555 P15	8
DNC	39	TCA9555 P11	24	TCA9555 P12	9
NRIB#	40	DNC	25	MSCK	10
NRTSB#	41	GND	26	GND	11
COM2_GND	42	NCTSB#	27	MSDA	12
NTXDB_422RXP	43	NDSRB#	28	KBDA	13
NDCDB#_422TXN	44	NDTRB#_422RXN	29	VCC_PS2	14
		NRXDB_422TXP	30	KBCK	15

הערה: המשמעות של DNC היא 'אל תחבר!' 

התקנת מתאם ה-ZigBee

1. כבה את מחשב התיבה המוטבעת.
2. חבר את מתאם ה-ZigBee לכלל יציאת USB חיצונית במחשב התיבה המוטבעת.



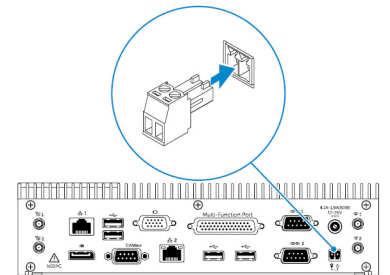
3. הפעל את מחשב התיבה המוטבעת והשלם את ההגדרה.

הערה: עבור מידע על פיתוח ZigBee, עיין באתר האינטרנט של מפתח SiLabs בכתובת www.silabs.com או צור קשר עם ספק היישום של מערכת הרשת.

ערכת מחבר

מחבר מתח מרוחק

השתמש במחבר מתח מרוחק כדי להתקין מתג הפעלה מרוחק.



ערכי ברירת מחדל ב-BIOS

כללי

ערך ברירת המחדל	פריט
	System Information
לא רלוונטי	BIOS Version
לא רלוונטי	Service Tag
לא רלוונטי	Asset Tag
לא רלוונטי	Ownership Tag
לא רלוונטי	Manufacturing Date
לא רלוונטי	Ownership Date
לא רלוונטי	Express Service Code
	Memory Information (מידע אודות זיכרון)
לא רלוונטי	Memory Installed
לא רלוונטי	Memory Available
לא רלוונטי	Memory Speed
לא רלוונטי	Memory Channel Mode
לא רלוונטי	Memory Technology
לא רלוונטי	כל גודל DIMM
	PCI Information (מידע אודות PCI)
לא רלוונטי	Slot1 Bottom Riser Module
לא רלוונטי	חריץ 2
לא רלוונטי	חריץ 3
לא רלוונטי	Slot4 Upper Riser Module
	Processor Information (פריטי מעבד)

פריט	ערך ברירת המחדל
Processor Type	לא רלוונטי
Core Count	לא רלוונטי
Processor ID	לא רלוונטי
Current Clock Speed	לא רלוונטי
Minimum Clock Speed	לא רלוונטי
Maximum Clock Speed	לא רלוונטי
Processor L2 Cache	לא רלוונטי
Processor L3 Cache	לא רלוונטי
HT Capable	לא רלוונטי
64-bit Technology	לא רלוונטי
Device Information (מידע אודות התקנים)	
SATA-1	לא רלוונטי
SATA-2	לא רלוונטי
LOM MAC Address	לא רלוונטי
Video Controller	לא רלוונטי
Video BIOS version	לא רלוונטי
Audio Controller	לא רלוונטי
Wi-Fi Device (התקן Wi-Fi)	לא רלוונטי
Cellular Device (התקן סולרי)	לא רלוונטי
Bluetooth Device (התקן Bluetooth)	לא רלוונטי
Boot Sequence	
Boot Sequence - תלוי בהתקני האתחול המותקנים	לא רלוונטי
[Legacy/UEFI] Boot List option	Legacy (מדור קודם)
Enable Legacy Option ROMs	Enabled (מאופשר)
Date/Time	
תאריך	לא רלוונטי
Time (שעה)	לא רלוונטי



תצורת המערכת (BIOS רמה 1)

ערך ברירת מחול	פריט
	Integrated NIC
Disabled (מושבת)	Enable UEFI Network Stack
Enabled w/PXE (מופעל עם PXE)	[מושבת, מופעל, מופעל עם PXE]
	Integrated NIC 2
Disabled (מושבת)	Enable UEFI Network Stack
Enabled w/PXE (מופעל עם PXE)	[מושבת, מופעל, מופעל עם PXE]
RS-232	יצאה טורית 1 — [השבת / RS-232 / RS-422 / RS-485 / 485]
RS-232	יצאה טורית 2 — [השבת / RS-232 / RS-422 / RS-485 / 485]
RS-232	יצאה טורית 3 — [השבת / RS-232 / RS-422 / RS-485 / 485]
RS-232	יצאה טורית 4 — [השבת / RS-232 / RS-422 / RS-485 / 485]
Enabled (מאפשר)	מודול GPIO — יציאת GPIO 8 [הפעל/השבת]
Enabled (מאפשר)	מודול GPIO — כניסת GPIO 8 [הפעל/השבת]
RAID On (RAID פועל)	פעולת SATA — [מושבת/AHCI/RAID מופעל]
Enabled (מאפשר)	כוננים — SATA-1: [הפעל/השבת]
Enabled (מאפשר)	כוננים — SATA-2: [הפעל/השבת]
Disabled (מושבת)	SMART Reporting — [הפעל/השבת]
	USB Configuration
Enabled (מאפשר)	Enable Boot Support [מופעל/מושבת]
Enabled (מאפשר)	Top Port 1 [הפעל/השבת]
Enabled (מאפשר)	Top Port 2 [הפעל/השבת]
Enabled (מאפשר)	Top Port 3 [הפעל/השבת]
Enabled (מאפשר)	Top Port 4 [הפעל/השבת]
Enabled (מאפשר)	Bottom Port1 [הפעל/השבת]
Enabled (מאפשר)	Bottom Port2 [הפעל/השבת]
	Audio (שמע)
Enabled (מאפשר)	Enable Audio [הפעל/השבת]

פריט	ערך ברירת מחול
Enable Microphone [הפעל/השבת]	Enabled (מאופשר)
התקנים שונים — הפעל מודול PCI Riser [הפעל/השבת]	Enabled (מאופשר)
תמיכה ב-Watchdog Timer — הפעל Watchdog Timer [הפעל/השבת]	Disabled (מושבת)
קוד אזור של רשת WLAN — [אמריקה הצפונית (FCC)/סין, דרום אסיה/אירופה/טייוואן/יפן/אוסטרליה/אינדונזיה/שאר העולם]	שאר העולם
לחצן הפעלה — [הפעל/השבת]	Disabled (מושבת)

Video (וידאו)

פריט	ערך ברירת מחול
[DisplayPort/VGA]	VGA
[אוטומטי/Intel HD Graphics]	Auto (אוטומטי)

אבטחה (BIOS רמה 1)

פריט	ערך ברירת מחול
סיסמת מנהל מערכת — הזנת הסיסמה הישנה (האפשרות לא זמינה אם לא הוגדרה סיסמה), הסיסמה החדשה ואישור הסיסמה החדשה	ריק
סיסמת מערכת — הזנת הסיסמה הישנה (האפשרות לא זמינה אם לא הוגדרה סיסמה), הסיסמה החדשה ואישור הסיסמה החדשה	ריק
סיסמה חזקה — [הפעל/השבת]	Disabled (מושבת)

Password Configuration

Admin Password Min	(מינימום לסיסמת מנהל מערכת)	4
Admin Password Max	(מקסימום לסיסמת מנהל מערכת)	32
System Password Min	(מינימום לסיסמת מערכת)	4
System Password Max	(מקסימום לסיסמת מערכת)	32
עקיפת סיסמה — [מושבת/עקיפת אתחול]		Disabled (מושבת)
שינוי סיסמה — אפשר למשתמשים שאינם מנהלי מערכת לשנות סיסמה [הפעל/השבת]		Enabled (מאופשר)
ערכוני קושחה בקפסולת UEFI — הפעל עדכוני קושחה בקפסולת UEFI [הפעל/השבת]		Enabled (מאופשר)

TPM 1.2 Security

אבטחת TPM 1.2 [הפעל/השבת]	Enabled (מאופשר)
---------------------------	------------------



פריט	ערך ברירת מחול
TPM On (TPM פעיל)	Enabled (מאפשר)
PPI Bypass for Enable Commands (מעקף PPI לפקודות מאפשרות)	Disabled (מושבת)
PPI Bypass for Disable Commands (מעקף PPI לפקודות מושבות)	Disabled (מושבת)
נקה [הפעל/השבת]	Disabled (מושבת)

TPM 2.0 Security

אבטחת TPM 2.0 [הפעל/השבת]	Enabled (מאפשר)
TPM On (TPM פעיל)	Enabled (מאפשר)
PPI Bypass for Enable Commands (מעקף PPI לפקודות מאפשרות)	Disabled (מושבת)
PPI Bypass for Disable Commands (מעקף PPI לפקודות מושבות)	Disabled (מושבת)
אפשר אישור [הפעל/השבת]	Enabled (מאפשר)
הפעל אחסון מפתחות [הפעל/השבת]	Enabled (מאפשר)
SHA-256	Enabled (מאפשר)
נקה [הפעל/השבת]	לא רלוונטי
Computrace(R) — [בטל הפעלה/השבת/הפעל]	Deactivate (בטל הפעלה)
פניעה במארז — [השבת/הפעל/הפעלה שקטה]	Disable (השבת)
תמיכת XD במעבד — [הפעל/השבת]	Enabled (מאפשר)
גישה למקלדת OROM — [הפעל/הפעלה חד-פעמית/השבת]	Enabled (מאפשר)
נעילת הגדרה על ידי מנהל מערכת — [הפעל/השבת]	Disabled (מושבת)

Secure Boot (אתחול מאובטח)

פריט	ערך ברירת מחול
הפעל אתחול מאובטח — [הפעל/השבת]	Disabled (מושבת)
Expert Key Management	
הפעל מצב מותאם אישית [הפעל/השבת]	Disabled (מושבת)
ניהול מפתחות במצב מותאם אישית {PK/KEK/db/dbx}	ספציפי לפלטפורמה

(Intel Software Guard Extensions) (הרחבות אבטחת תוכנה של Intel)

פריט	ערך ברירת מחול
הפעל Intel SGX — [הפעל/השבת]	Disabled (מושבת)
נפח זיכרון מובלעת — [128 MB/64 MB/32 MB]	128 MB

Performance (ביצועים)

פריט	ערך ברירת מחול
הפעל חמיכה בריבוי ליבות — [הפעל/השבת]	Enabled (מאופשר)
Intel SpeedStep — [הפעל/השבת]	Enabled (מאופשר)
בקרת C-states — [הפעל/השבת]	Enabled (מאופשר)
הפעל תקרת CPUID — [הפעל/נטרל]	Disabled (מושבת)
Intel TurboBoost — [הפעל/השבת]	Enabled (מאופשר)
בקרת Hyperthread — [הפעל/השבת]	Enabled (מאופשר)

ניהול צריכת חשמל

פריט	ערך ברירת מחול
שחזור AC (שולחן עבודה) — [כיבוי/הפעלה/מצב הפעלה אחרונה]	Last Power State (מצב הפעלה אחרונה)
Auto On Time	
בחירת זמן [AM/PM] HH/MM	12:00AM
בחירת יום [מושבת/מדי יום/ימות השבוע/בחר ימים]	Disabled (מושבת)
תחת [בחר ימים] כאשר מופעל [יום ראשון/בימי שני.../יום שבת]	לא רלוונטי
חמיכה ביציאה ממצב שינה באמצעות USB — [הפעל/השבת]	Enabled (מאופשר)
Wake on LAN/WLAN	
[מושבת/WLAN/בלבד LAN/בלבד LAN או WLAN/LAN עם אתחול] [PXE]	Disabled (מושבת)
חסימת כניסה למצב שינה (מצב S3) [הפעל/השבת]	Disabled (מושבת)

POST Behavior (תפקוד POST)

פריט	ערך ברירת מחול
נורית NumLock — [הפעל/השבת]	Enabled (מאופשר)
שגיאות מקלדת — הפעל זיהוי שגיאות מקלדת [הפעל/השבת]	Enabled (מאופשר)
אתחול מהיר (Fastboot) — [מינימלי/מלא/אוטומטי]	Thorough (מלא)
הארכת משך בדיקת POST ב- BIOS — [0 שניות/5 שניות/10 שניות]	0 שניות
אזהרות ושגיאות — [נטרל/המשך עם אזהרות/המשך עם אזהרות ושגיאות]	המשך עם אזהרות ושגיאות

תמיכה בוירטואליזציה (BIOS רמה 1)

פריט	ערך ברירת מחול
Intel Virtualization Technology — [הפעל/השבת]	Enabled (מאופשר)
VT לקלט/פלט ישיר — [הפעל/השבת]	Enabled (מאופשר)
הפעלה מהימנה — [הפעל/השבת]	Disabled (מושבת)

Wireless (אלחוט)

פריט	ערך ברירת מחול
הפעל התקן אלחוטי — WLAN/WiGig [הפעל/השבת]	Enabled (מאופשר)

Maintenance (תחזוקה)

פריט	ערך ברירת מחול
תג שירות — <תג השירות של המערכת>, אפשרות להזנת טקסט כאשר ריק	לא רלוונטי
תג נכס — <תג נכס של המערכת>, אפשרות להזנת טקסט	לא רלוונטי
הודעות SERR — [הפעל/השבת]	Enabled (מאופשר)
שנמוך BIOS — [הפעל/השבת]	Enabled (מאופשר)
מחיקת נתונים גורפת באתחול הכא — [הפעל/השבת]	Disabled (מושבת)
שתזור BIOS מכוון קשיח — [הפעל/השבת]	Enabled (מאופשר)

System Logs (יומני מערכת)

פריט	ערך ברירת מחול
רשימה של אירועי BIOS עם לחצן 'נקה יומן' לניקוי היומן	לא רלוונטי

פנייה אל Dell

לפנייה אל Dell עם בעיות בנושאי מכירות, תמיכה טכנית או שירות לקוחות:

1. עבור אל www.dell.com/contactdell.
 2. ברר פרטים לגבי הארץ או האזור שלך ברשימה הנפתחת שבחלק התחתון של הדף.
 3. בחר את קישור השירות או התמיכה המתאים לצרכיך או בחר בשיטת הפנייה הנוחה לך אל חברת Dell.
- חברת Dell מציעה כמה אפשרויות לתמיכה ולשירות באינטרנט ובטלפון. הזמינות משתנה בהתאם לארץ ולמוצר; ייתכן ששירותים מסוימים לא יהיו זמינים באזורך.

 הערה: אם אין ברשותך חיבור אינטרנט פעיל, תוכל למצוא פרטי יצירת קשר בחשבונית הרכישה, תעודת המשלוח, החשבון או קטלוג המוצרים של Dell.