

Dell Embedded Box PC

3000

Käyttöönotto- ja käyttöopas



Huomautukset, varoitukset ja vaarat

 **HUOMAUTUS** HUOMAUTUKSET ovat tärkeitä tietoja, joiden avulla voit käyttää tuotetta entistä paremmin.

 **VAROITUS** VAROITUKSET kertovat tilanteista, joissa laitteisto voi vahingoittua tai joissa tietoja voidaan menettää. Niissä kerrotaan myös, miten nämä tilanteet voidaan välttää.

 **VAARA** VAARAILMOITUKSET kertovat tilanteista, joihin saattaa liittyä omaisuusvahinkojen, loukkaantumisen tai kuoleman vaara.

© 2016-2019 Dell Inc. tai sen tytäryritykset. Kaikki oikeudet pidätetään. Dell, EMC ja muut tavaramerkit ovat Dell Inc:in tai sen tytäryritysten tavaramerkkejä. Muut tavaramerkit voivat olla omistajiensa tavaramerkkejä.

1 Yhteenveto.....	5
2 Ominaisuudet.....	6
Näkymä ylhäältä.....	6
Pohjanäkymä.....	6
VGA-liitännän kartoitus.....	7
RS232-liitännän kartoitus.....	8
RS485-liitännän kartoitus.....	8
CANbus-liitännän kartoitus.....	9
Tasavirtaliitäntä.....	9
RS422-liitännän kartoitus.....	9
Järjestelmän merkkivalot.....	10
3 Embedded Box PC:n asentaminen.....	11
Embedded Box PC:n asentaminen seinälle käyttäen seinätelinettä.....	13
Embedded Box PC:n asentaminen DIN-kiskoon.....	15
4 Käyttöjärjestelmän asentaminen.....	17
Ubuntu-työpöytä.....	17
Ubuntu-työpöydän asentaminen uudelleen.....	17
Ubuntu-työpöydän palauttaminen.....	18
Ubuntu-työpöydän palauttaminen Embedded Box PC:ssä palautus-USB-muistitikulta.....	18
Käynnistyksessä käytettävän USB-muistitikun luominen.....	18
USB-palautuslevyn luominen.....	18
Windows-käyttöjärjestelmä.....	18
Windows 7 Professional SP1.....	18
Windows 7 Professional for Embedded Systems SP1.....	20
Windows Embedded Standard 7 P/E.....	22
Windows 10 Professional.....	24
Windows 10 IoT Enterprise LTSB 2015.....	25
Suositellut ohjaimet ja sovellukset Windows-käyttöjärjestelmällä toimivalle Embedded Box PC:lle.....	27
5 Tekniset tiedot.....	30
6 Mobiililaajakaistapalvelun aktivointi.....	32
7 Monitoimiportin kaapelin käyttö.....	33
8 ZigBee-käyttöavaimen asentaminen.....	36
9 Liitinsarja.....	37
10 BIOS-oletusarvot.....	38

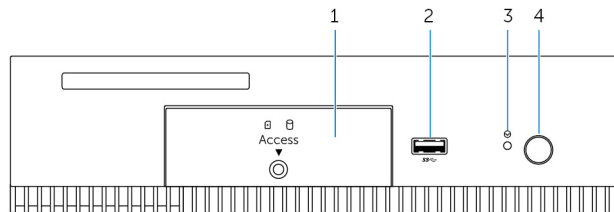
11 Dellin yhteystiedot.....	45
------------------------------------	-----------

Yhteenveto

Embedded Box PC 3000:n avulla voit kytkeä (langalliset tai langattomat) laitteet verkkoyhteydellä varustettuihin laitteisiin ja hallita niitä etäisesti nykyisessä verkkojärjestelmässä. Voit sen avulla kytkeä laitteisiin, joita käytetään prosessissa, erillisessä valmistuksessa, kaluston hallinnassa, itsenäisissä esityksissä, digitaalisissa allekirjoituksissa, valvonnassa ja automatisoiduissa vähittäismyyntiratkaisuissa. Se voidaan joko asentaa seinään Dellin hyväksymillä seinäasennussarjoilla tai asentaa olemassa olevaan telineinfrastruktuuriin kiskoasennuksella. Se tukee Windows 7 Professional SP1 (64-bittinen)-, Windows 7 Professional for Embedded Systems SP1 (64-bittinen)-, Windows Embedded Standard 7 P/E (64-bittinen)-, Windows 10 Professional (64-bittinen)-, Windows 10 IoT Enterprise LTSB 2015 (64-bittinen)- ja Ubuntu Desktop 16.04 -käyttöjärjestelmiä.

Ominaisuudet

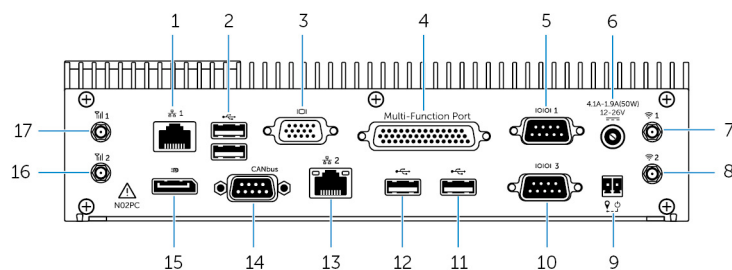
Näkymä ylhäältä



Ominaisuudet

1	Etuluukku	Löysennä kiinnitysruuvia, jolla etuluukku kiinnitetään runkoon. Poista etuluukku, jotta pääset käsiksi kiintolevyyn, SSD-asemaan tai SIM-korttipaikkaan.
2	USB 3.0 -portti	Kytke USB-portilla varustettu laite. Tiedonsiirtonopeus on enintään 5 Gbps.
3	Laitekäynnistys	Käynnistä Embedded Box PC uudelleen painamalla pienen reiän sisällä olevaa painiketta neulalla.
4	Virtapainike	Kytke Embedded Box PC päälle ja pois painamalla tätä painiketta.

Pohjanäkymä



Ominaisuudet

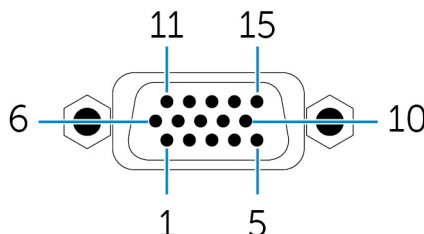
1	Verkkoportti yksi	Kytke Ethernet-kaapeli (RJ45) verkkoyhteyttä varten. Tiedonsiirtonopeus on enintään 10/100/1000 Mbps.
2	USB 2.0 -portit (2)	Kytke USB-portilla varustetut laitteet. Tiedonsiirtonopeus on enintään 480 Mbps.
3	VGA-portti	Kytke näyttö tai toinen VGA-portilla varustettu laite. Videolähtö. Katso lisätietoja kohdasta VGA-liittimen numerointi .
4	Monitoimiportti (naaras)	Kytke monitoimiportin kaapeli (valinnainen). Katso lisätietoja kohdasta Monitoimiportin kaapelin käyttö .
5	RS232/RS485-portti yksi (määritetään BIOS:issa)	Kytke RS232/RS485-kaapeli Embedded Box PC:hen. Katso lisätietoja kohdasta RS232-/RS485-liittimen numerointi .
6	12-26 V:n tasavirtaportti	Kytke 12-26 V:n tasavirtajohto saadaksesi virtaa Embedded Box PC:lle. Katso lisätietoja tasavirtaportin fyysisistä mitoista kohdasta Tasavirtaportti .

Ominaisuudet

7	Langattoman antennin portti yksi	Kytke langaton antenni parantaaksesi kantavuutta ja vahvistaaksesi langattomia signaaleja.
8	Langattoman antennin portti kaksi	Kytke langaton antenni parantaaksesi kantavuutta ja vahvistaaksesi langattomia signaaleja.
9	Etävirtakytkin ¹	Aenna etävirtakytkin.
10	RS232/RS485-portti kolme (määritetään BIOS:issa)	Kytke RS232/RS485-kaapeli Embedded Box PC:hen. Katso lisätietoja kohdasta RS232-/RS485 -liittimen numerointi.
11	USB 2.0 -portti	Kytke USB-portilla varustettu laite. Tiedonsiirtonopeus on enintään 480 Mbps.
12	USB 2.0 -portti	Kytke USB-portilla varustettu laite. Tiedonsiirtonopeus on enintään 480 Mbps.
13	Verkkoportti kaksi	Kytke Ethernet-kaapeli (RJ45) verkkoyhteyttä varten. Tiedonsiirtonopeus on enintään 10/100/1000 Mbps.
14	CANbus-portti (valinnainen)	Kytke CANbus-portilla varustettuun laitteeseen tai käyttöavaimeen. Katso lisätietoja kohdasta CANbus -liittimen numerointi.
15	DisplayPort	Kytke näyttö tai toinen DisplayPort-portilla varustettu laite. Tarjoaa video- ja audiolähdön.
16	Mobiililaajakaista-antennin portti kaksi	Kytke mobiililaajakaista-antenni parantaaksesi mobiililaajakaistasihtaalien kantavuutta ja vahvistaaksesi niitä.
17	Mobiililaajakaista-antennin portti yksi	Kytke mobiililaajakaista-antenni parantaaksesi mobiililaajakaistasihtaalien kantavuutta ja vahvistaaksesi niitä.

¹ Näihin portteihin tehdyissä liitännöissä on käytettävä SELV-piirejä ja vajerissa (26 AWG-18 AWG) on oltava kaksinkertainen eristys (DI, Double Insulation) tai vahvistettu eristys (RI, Reinforced Insulation) sen suojaamiseksi kaikilta vaarallisilta jännitteiltä. Kiristä ruuvit 2,88 kg-cm:n (2,5 naulaa-tuuma) kireydelle kiinnittääksesi johdon liittimeen..² Antenni toimitetaan erillisessä lisävarustelaatikossa Edge Gatewayn mukana.

VGA-liitännän kartoitus



Nasta	Signaali	Nasta	Signaali	Nasta	Signaali
1	PUNAINEN	6	GND	11	NC
2	VIHREÄ	7	GND	12	DDCCDAT
3	SININEN	8	GND	13	HSYNC
4	NC	9	+5V	14	VSYSN
5	GND	10	GND	15	DDCCCLK

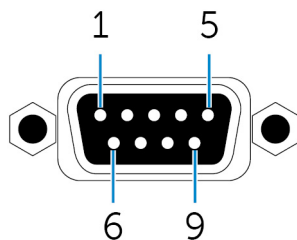
Valmistajan osanumero

CCM C070242HR015M408ZR

<http://ccm.sg/>

HUOMAUTUS Tämä osanumero on annettu vain viitteeksi, ja se voi muuttua.

RS232-liitännän kartoitus



Nasta	Signaali	Nasta	Signaali
1	DCD	6	DSR
2	RXD	7	RTS
3	TXD	8	CTS
4	DTR	9	RI
5	GND		

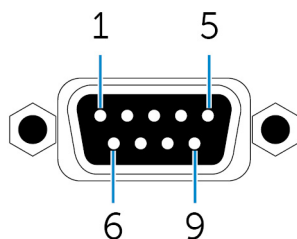
Valmistajan osanumero

ACES 59131-0093C-P01

<https://acesna.com/>

HUOMAUTUS Tämä osanumero on annettu vain viitteeksi, ja se voi muuttua.

RS485-liitännän kartoitus



Nasta	Signaali	Nasta	Signaali
1	DATA-	6	NC
2	DATA+	7	NC
3	NC	8	NC
4	NC	9	NC
5	GND		

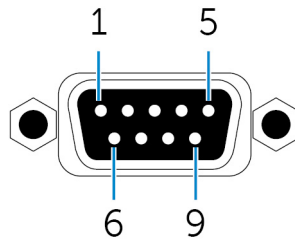
Valmistajan osanumero

ACES 59131-0093C-P01

<https://acesna.com/>

HUOMAUTUS Tämä osanumero on annettu vain viitteeksi, ja se voi muuttua.

CANbus-liitännän kartoitus



Nasta	Signaali	Nasta	Signaali
1	NC	6	NC
2	CAN_L	7	CAN_H
3	GND	8	NC
4	NC	9	NC
5	NC		

Valmistajan osanumero

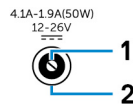
ACES 59131-0093C-P01

<https://acesna.com/>

HUOMAUTUS Tämä osanumero on annettu vain viitteeksi, ja se voi muuttua.

Tasavirtaliitäntä

Seuraavassa kuvassa näkyvät tasavirtaliitännän fyysiset mitat.



Nasta	Napaisuus
1	Virransyöttö
2	Maa

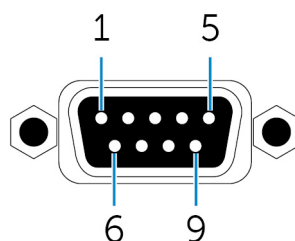
Valmistajan osanumero

ACES 59130-0023C-P01

<https://acesna.com/>

HUOMAUTUS Tämä osanumero on annettu vain viitteeksi, ja se voi muuttua.

RS422-liitännän kartoitus



Nasta	Signaali	Nasta	Signaali
1	TX-	6	NC
2	TX+	7	NC
3	RX+	8	NC
4	RX-	9	NC
5	GND		

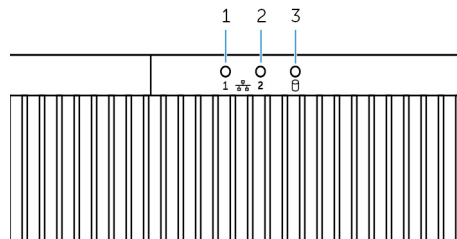
Valmistajan osanumero

ACES 59131-0093C-P01

<https://acesna.com/>

! **HUOMAUTUS** Tämä osanumero on annettu vain viitteeksi, ja se voi muuttua.


Järjestelmän merkkivalot



Ominaisuus

1	Verkon tilavalo yksi	Ilmoittaa verkkoportti yhden verkkoyhteyden käytöstä.
2	Verkon tilavalo lalso	Ilmoittaa verkkoportti kahden verkkoyhteyden käytöstä.
3	Kiintolevyn toimintavalo	Ilmoittaa sisäisen tallennuslaitteen luku/kirjoitustoiminnasta.

Embedded Box PC:n asentaminen

- VAARA** Vastaavan osapuolen tai integraattorin on käytettävä Embedded Box PC:n asennuksen aikana Embedded Box PC:n mukana toimitettua verkkolaitetta. Varmista aina, että saatavilla oleva virtalähde vastaa Embedded Box PC:n vaadittua syöttötehoa. Tarkista virtaliittimien vieressä olevat syöttötehomerkinnät ennen liitännöiden tekemistä.
- VAARA** Ennen kuin aloitat tässä osiossa mainitut toimet, lue Embedded Box PC:n mukana toimitetut turvallisuusohjeet. Lisätietoja parhaista käytännöistä on osoitteessa www.dell.com/regulatory_compliance.
- HUOMAUTUS** Jotta voit olla varma, että Embedded Box PC:n suojaus ei vahingoitu, älä käytä tai asenna Embedded Box PC:tä muulla kuin tässä käyttöoppaassa kuvatulla tavalla.
- HUOMAUTUS** Jos liität uusia virtakytkentöjä sähköverkkoon, käytä kuormitusvirralle sopivia kaapeleita, kuten kolmisydämiä kaapeleita, joiden luokitus on vähintään 15 A 90 °C:n (194 °F) lämpötilassa ja joka noudattaa joko IEC 60227 tai IEC 60245 -standardia. Embedded Box PC:n kanssa voi käyttää 0,8–2,5 mm:n (18–14 AWG) kaapeleita.
- VAARA** Symboli  ilmoittaa kuumasta pinnasta tai viereisestä kuumasta pinnasta, jonka lämpötila voi kohota normaalikäytön aikana ja aiheuttaa palovamman. Annan laitteen jäähtyä tai käytä käsittelyn aikana suojakäsineitä palovammariskin vähentämiseksi.
- VAARA** Tämä tuote on suunniteltu erityissovelluksia varten. Sen saa asentaa vain pätevä henkilöstö, jolla on RF:ään ja säätelyyn liittyvää tuntemusta. Yleinen käyttäjä ei saa yrittää asentaa tai muuttaa asetusta.
- VAARA** Tuote on asennettava paikkaan, jossa säteilevä antenni on aina vähintään 20 cm:n päässä ihmisistä normaalikäytössä, jotta RF-altistumisvaatimukset täyttyvät.
- VAARA** Käytä ainoastaan Dellin hyväksymiä antenneja.
- HUOMAUTUS** Valitse asennuksen sijainti huolellisesti ja varmista, että lopullinen lähtöteho ei ylitä asianmukaisissa säännöissä mainittuja rajoja. Näiden sääntöjen loukkauksesta voi seurata ankaria sakkoja.
- VAARA** Kytke sertifioitu SELV-virtalähde Embedded Box PC:hen.
- VAARA** Jos laitteessa tai lisävarusteissa on irrotettava virtajohtosarja ja se on vaihdettava, varmista, että uuden johtosarjan jännite-, virta- ja lämpötilaluokitus on riittävä asennusmaassa. Johtosarjan on noudatettava paikallisia turvallisuusmääräyksiä, säädöksiä ja lakeja.

Ammattiasennusohjeet

Asennushenkilöstö

Tämä tuote on suunniteltu tiettyihin sovelluksiin, ja sen voi asentaa vain valtuutettu henkilöstö, jolla on tarvittava tietämys radiotaajuuksista ja säätelystä. Yleisen käyttäjän ei tule yrittää asentaa laitetta tai vaihtaa sen sijaintia.

Asennuspaikka

Tuote on asennettava paikkaan, jossa säteilevä antenni on aina vähintään 20 cm:n päässä ihmisistä normaalikäytössä, jotta RF-altistumisvaatimukset täyttyvät.

Ulkoisen antenni

Käytä ainoastaan toimeksiantajan hyväksymiä antenneja. Muut kuin hyväksytyt antennit voivat aiheuttaa ei-toivottua satunnaista tai liiallista RF-lähetystehoa, mikä on FCC/IC-rajoitusten vastaista ja kiellettyä.

Komponentit	Taajuus (MHz)	Antennin tyyppi	Brand	Vahvistus (dBi)	
				Päävalikko	Aux
WLAN	2412~2462	Dipoli	Laird	2.9	2.9

Komponentit	Taajuus (MHz)	Antennin tyyppi	Brand	Vahvistus (dBi)	
				Päävalikko	Aux
	5180~5240			4.0	4.0
	5260~5320			4.0	4.0
	5500~5700			4.0	4.0
	5745~5825			3.9	3.9
Bluetooth	2402~2480			2.9	2.9
WLAN	2412~2462	Monopoli	Taoglas Antenna Solution Ltd.	2.82	2.79
	5180~5240			4.11	4.51
	5260~5320			4.11	4.51
	5500~5700			4.11	4.51
	5745~5825			4.11	4.51
Bluetooth	2402~2480			2.82	2.79

Asennustoimenpiteet

Katso tarkat ohjeet käyttöohjeesta.

ⓘ HUOMAUTUS Valitse asennuspaikka tarkasti ja varmista, että lopullinen lähtöteho ei ylitä asianmukaisissa säännöissä määritettyjä rajoja. Sääntöjen rikkominen voi johtaa vakaviin rangaistuksiin.

Federal Communication Commissionin lausunto häiriöistä

Tämä laite noudattaa FCC-sääntöjen osaa 15. Käyttö on kahden seuraavan ehdon alaista: (1) Tämä laite ei saa aiheuttaa haitallista häiriötä, ja (2) tämän laitteen on hyväksyttävä vastaanotettu häiriö, mukaan lukien häiriö, joka voi aiheuttaa ei-toivottua toimintaa.

Tämä laitteisto on testattu ja sen on todettu noudattavan Luokan B digitaalilaitteiden rajoituksia, jotka noudattavat FCC-sääntöjen osaa 15. Nämä rajoitukset on suunniteltu tarjoamaan kohtuullinen suoja haitallisia häiriöitä vastaan kotiympäristössä. Tämä laite tuottaa, käyttää ja saattaa säteillä radiotaajuusenergiaa. Jos laitetta ei asenneta ja käytetä käyttöoppaan mukaan, laite saattaa häiritä radioviestintää. Ei voida kuitenkaan taata, ettei häiriötä esiinny tietyissä asennuksissa. Jos tämä laite aiheuttaa häiriötä radio- tai televisiovastaanottoon, mikä voidaan todeta katkaisemalla laitteesta virta ja kytkemällä virta takaisin, tilanteen korjaamiseksi suositellaan seuraavaa:

- Muuta vastaanottimen antennin asentoa tai sijaintia.
- Siirrä laite kauemmas vastaanottimesta.
- Kytke laite eri pistorasiaan tai virtapiiriin kuin vastaanotin.
- Kysy lisätietoja myyjältä tai kokeneelta radio-/TV-asentajalta.

FCC:n varoitus:

- Muutokset, joille ohjeidenmukaisuudesta vastuullinen taho ei ole antanut yksiselitteistä hyväksyntäänsä, voivat evätä käyttäjän valtuudet laitteen käyttöön.
- Lähetintä ei saa sijoittaa toisen antennin tai lähettimen viereen eikä käyttää samanaikaisesti sellaisen kanssa.

Lausunto säteilyaltistuksesta:

Laitteisto on FCC:n hallitsemattomalle ympäristölle asettamien säteilyrajojen mukainen. Laitteisto tulee asentaa siten, että se on käytön aikana vähintään 20 cm etäisyydellä ihmisistä.

ⓘ HUOMAUTUS Maakoodin valinta koskee vain Yhdysvaltain ulkopuolella saatavilla olevaa mallia, eikä se ole saatavilla amerikkalaisen malliin. FCC:n säätelyn mukaisesti kaikki Yhdysvalloissa markkinoitavat Wi-Fi-laitteet on lukittava vain Yhdysvalloissa käytettäville toimintataajuuksille.

Industry Canadan lausunto

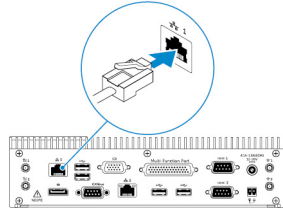
Laite on Industry Canadan lisenssivapaiden radiolaitteistostandardien mukainen. Käyttö on kahden seuraavan ehdon alaista:

1. tämä laite ei saa aiheuttaa haitallista häiriötä, ja
2. tämän laitteen on hyväksyttävä vastaanotettu häiriö, myös häiriöitä, jotka voivat aiheuttaa ei-toivottua toimintaa.

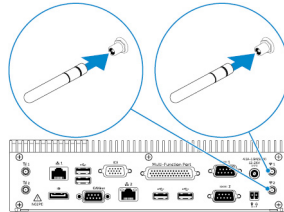
Embedded Box PC:n asentaminen

1. Asenna Embedded Box PC pystypinnalle, kuten seinännen seinätelineellä tai DIN-kiskoilla.
2. Kytke verkko jollain seuraavista tavoista:

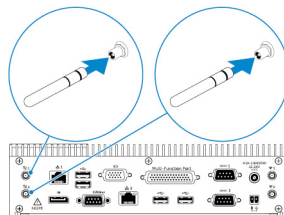
- Kytke verkkokaapeli.



- Asenna langattomat antennit (WLAN 1 ja WLAN 2), jotta voit muodostaa langattoman yhteyden.



- Asenna mobiililaajakaistasarja (WWAN 1 ja WWAN 2) mahdollistaaksesi mobiililaajakaistayhteyden.

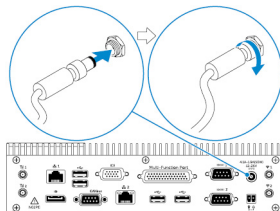


ⓘ HUOMAUTUS Lisätietoja langattoman antennin kytkemisestä Dell Embedded Box PC:hen on langattoman antennin mukana toimitetuissa asiakirjoissa.

ⓘ HUOMAUTUS Lisätietoja WWAN-kortin asentamisesta Embedded Box PC:hen on *Embedded Box PC:n huolto-oppaassa* osoitteessa www.dell.com/support.

ⓘ HUOMAUTUS Oheislaitteet, kuten langaton antenni, näppäimistö ja hiiri, myydään erikseen.

3. Kytke laitteet Embedded Box PC:n I/O-portteihin.
4. Kytke verkkolaite ja kiristä sovittimen nastan holkit kiinnittääksesi sen Embedded Box PC:hen.



5. Kytke Embedded Box PC päälle ja suorita käyttöjärjestelmän asennus loppuun.
6. Määritä Embedded Box PC:n I/O-portit.

Aiheet:

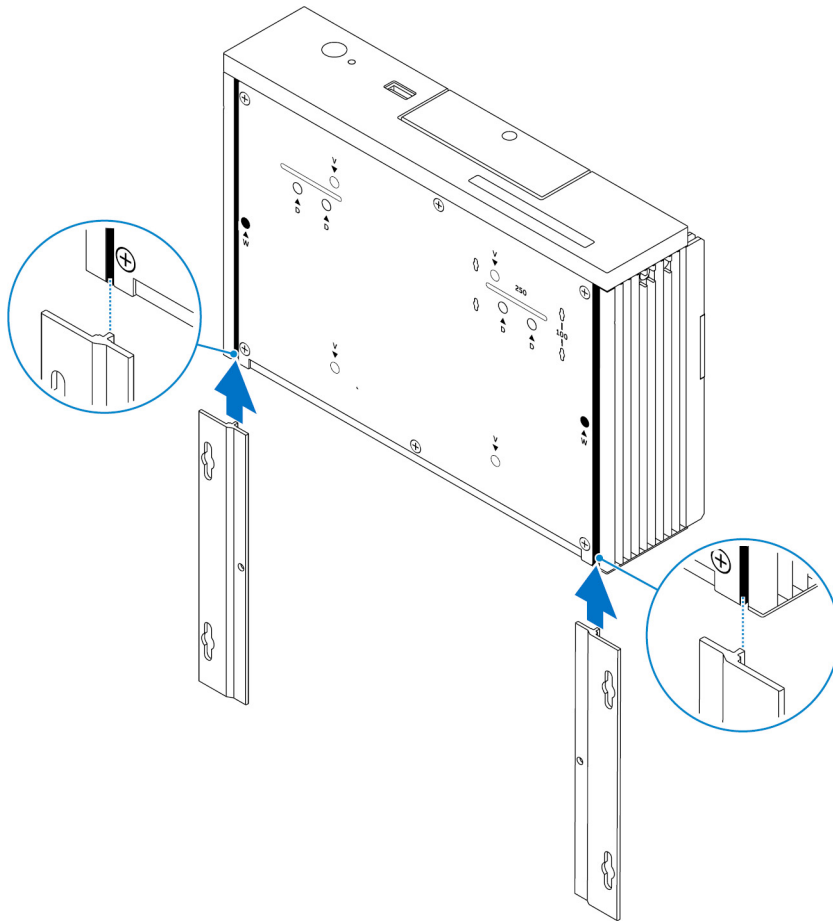
- Embedded Box PC:n asentaminen seinälle käyttäen seinätelinettä
- Embedded Box PC:n asentaminen DIN-kiskoon

Embedded Box PC:n asentaminen seinälle käyttäen seinätelinettä

Asenna Embedded Box PC seinälle käyttäen seinätelinettä.

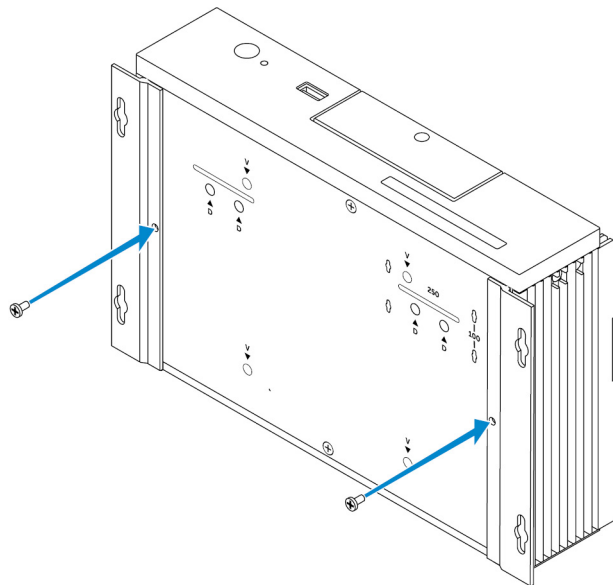
ⓘ HUOMAUTUS Asennuskiinnikkeiden mukaan toimitetaan vain ne ruuvit, joilla se kiinnitetään Embedded Box PC:n taakse.

1. Työnnä asennuskiinnikkeet Embedded Box PC:n taakse.

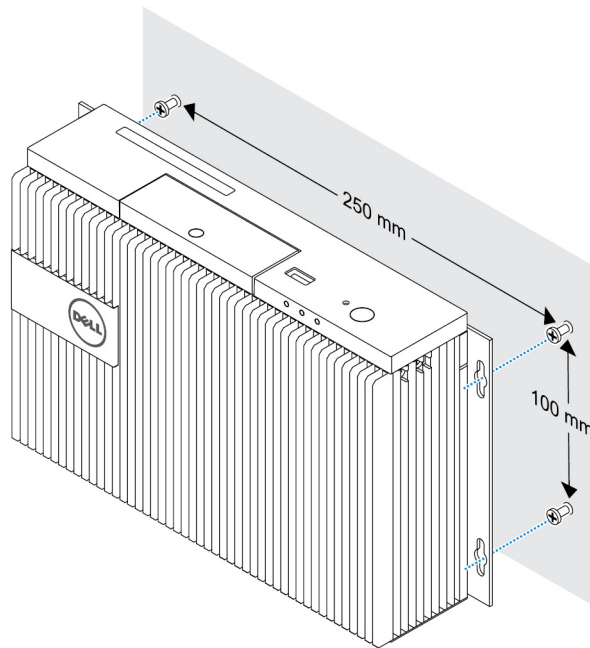


2. Kiinnitä kaksi asennuskiinnikettä Embedded Box PC:n taakse kahdella M3x5-ruuvilla.

i **HUOMAUTUS** Kiristä ruuvit 3–3,4 kgcm:n (2,6–3,0 naulaa/tuuma) kireydelle.

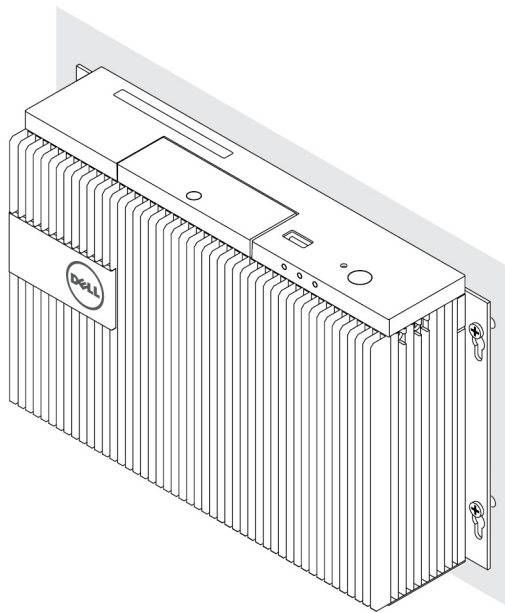


3. Poraá seinään seinätelineen reikiä vastaavat reiät.
 4. Aseta Embedded Box PC seinää vasten ja kohdista asennuskiinnikkeiden reiät seinässä olevien reikien kanssa.



5. Kiinnitä Embedded Box PC seinään.

ⓘ HUOMAUTUS Kiristä ruuvit (M4x6) 5–5,4 kgcm:n (4,3–4,7 naulaa/tuuma) kireydelle.



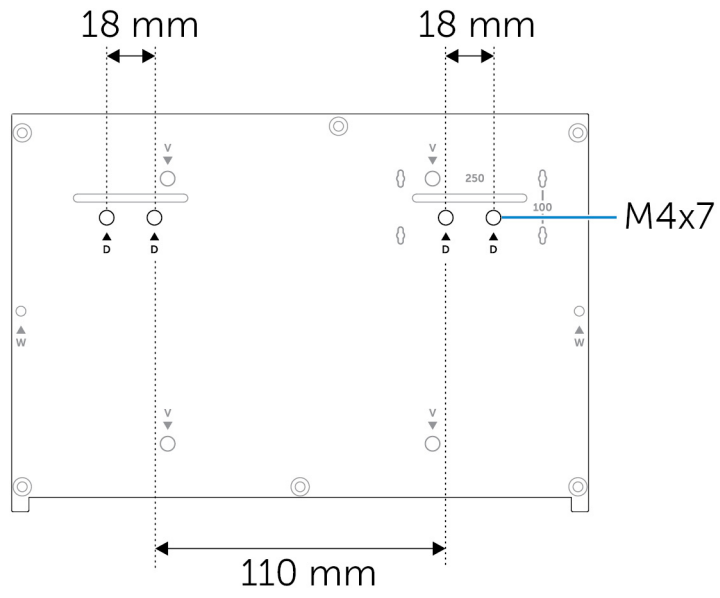
Embedded Box PC:n asentaminen DIN-kiskoon

Embedded Box PC voidaan asentaa DIN-kiskoon DIN-kiskokiinnikkeillä.

DIN-kiskon laitteistovaatimukset

- Kaksi DIN-kiskokiinnikettä
- Kaksi M4x7-ruuvia (ruuvien säätö 18 mm)

DIN-kiskon kiinnitysaukot:



Käyttöjärjestelmän asentaminen

VAARA Voit estää käyttöjärjestelmän voittumisen äkillisten jännitekatkojen vuoksi sammuttamalla Embedded Box PC:n oikein käyttöjärjestelmän avulla.

Embedded Box PC:n mukana toimitetaan jokin seuraavista käyttöjärjestelmistä:

- Windows 7 Professional SP1, 64-bittinen
- Windows 7 Professional for Embedded Systems SP1, 64-bittinen
- Windows Embedded Standard 7 P, 64-bittinen
- Windows Embedded Standard 7 E, 64-bittinen
- Windows 10 Professional, 64-bittinen
- Windows 10 IoT Enterprise LTSB 2015, 64-bittinen
- Windows 10 IoT Enterprise LTSB 2016, 64-bittinen
- Ubuntu Desktop 16.04

HUOMAUTUS Lisätietoja Windows-käyttöjärjestelmistä on osoitteessa msdn.microsoft.com.

HUOMAUTUS Lisätietoja Ubuntu-työpöydän käyttöjärjestelmästä on osoitteessa www.ubuntu.com/desktop.

Aiheet:

- [Ubuntu-työpöytä](#)
- [Windows-käyttöjärjestelmä](#)

Ubuntu-työpöytä

Ubuntu-työpöydän asentaminen uudelleen

Pidä huoli seuraavista ennen Ubuntu-työpöydän uudelleenasetusta:

- Kytke näppäimistö, hiiri ja näyttö Embedded Box PC:hen tai kytke Embedded Box PC:hen KVM-istunnolla Dell Wyse Cloud Client Manager (CCM) tai Dell Command | Monitor (DCM).
- Luo käynnistyvä USB-muistitikku.

HUOMAUTUS Lisätietoja CCM:n käytöstä on CCM:n dokumentaatiossa osoitteessa www.cloudclientmanager.com.

HUOMAUTUS Lisätietoja DCM:n käytöstä on DCM:n dokumentaatiossa osoitteessa www.dell.com/clientsystemsmangement.

HUOMAUTUS Dell suosittelee, että luot **palautus-USB-muistitikon** asentaessasi Ubuntu-työpöydän ensimmäistä kertaa.

Asenna Ubuntu-työpöytä uudelleen seuraavasti:

1. Aseta käynnistyvä Ubuntu-työpöydän sisältävä USB-muistitikku paikoilleen.
2. Käynnistä Embedded Box PC.
3. Paina F12 päästäksesi käynnistysvalikkoon.
4. Ota **UEFI boot mode** käyttöön järjestelmän asennusohjelmasta ja käynnistä Ubuntu-työpöydän sisältävältä USB-muistitikulta.
5. Valitse **Dell recovery** käynnistääkseen Ubuntu-työpöydän asennus.
6. Valitse asema, johon Ubuntu-työpöytäkäyttöjärjestelmä asennetaan.
7. Kun asennus on valmis, käynnistä Embedded Box PC uudelleen.
8. Määritä **kieli, käyttöoikeussopimus, sijainti, näppäimistön asettelu** ja **käyttäjätunnus/salasana** näytön ohjeiden mukaisesti. Embedded Box PC käynnistyy uudelleen ja käynnistää Ubuntu-työpöydän.

Ubuntu-työpöydän palauttaminen

Voit palauttaa Embedded Box PC:n Ubuntu-työpöydän alkuperäiseen tilaan, jos kohtaat jonkin seuraavista tilanteista:

- Ubuntu-työpöytä ei käynnisty.
- Ubuntu-työpöydän käyttöjärjestelmä on vioittunut.

Palauttaminen edellyttää, että olet luonut varmuuskopiolevykuvan sisältävän USB-muistitikun.

Ubuntu-työpöydän palauttaminen Embedded Box PC:ssä palautus-USB-muistitikulta

1. Kiinnitä palautus-USB-muistitikku Embedded Box PC:hen.
2. Käynnistä Embedded Box PC.
3. Paina F12 päästäksesi käynnistysvalikkoon.
4. Ota **UEFI boot mode (UEFI-käynnistystila)** käyttöön järjestelmän asennusohjelmasta ja käynnistä Ubuntu-työpöydän sisältävältä USB-muistitikulta.
5. Valitse **Dell recovery** käynnistääksesi Ubuntu-työpöydän palautuksen.
6. Valitse levy, johon Ubuntu-työpöytäkäyttöjärjestelmä asennetaan.
7. Kun asennus on valmis, käynnistä Embedded Box PC uudelleen.
8. Määritä **kieli, käyttöoikeussopimus, sijainti, näppäimistön asettelu** ja **käyttäjätunnus/salasana** näytön ohjeiden mukaisesti. Embedded Box PC käynnistyy uudelleen ja käynnistää Ubuntu-työpöydän.

Käynnistyksessä käytettävän USB-muistitikun luominen

1. Lataa Ubuntu-työpöydän ISO-levykuva osoitteesta www.ubuntu.com/download/desktop.
2. Nouda ohjeita osoitteesta www.ubuntu.com/download/desktop/create-a-usb-stick-on-windows.
3. Asenna Ubuntu-työpöydän käyttöjärjestelmä uudelleen käynnistyksessä käytettävältä USB-muistitikulta.

USB-palautuslevyn luominen

Luo palautuslevy asentaessasi Ubuntu-työpöydän ensimmäisen kerran.

1. Käynnistä Embedded Box PC.
2. Nouda näytön ohjeita, kun käynnistät Embedded Box PC:n ensimmäisen kerran.
3. Valitse **Language (Kieli)** ja klikkaa **Continue (Jatka)**.
4. Hyväksy käyttöoikeussopimus ja klikkaa **Continue (Jatka)**.
5. Valitse sijainti ja klikkaa **Continue (Jatka)**.
6. Valitse näppäimistön asettelu ja klikkaa **Continue (Jatka)**.
7. Anna käyttäjätunnus ja salasana ja napsauta **Jatka**.
8. Aseta paikoilleen USB-muistitikku, jossa on vähintään 2 Gt tilaa, jotta voit luoda palautus-USB-muistitikun, ja napsauta **Jatka**.
9. Luo käynnistyslevy valitsemalla **USB stick user plugged (Käyttäjän kytkemä USB-tikku)** ja klikkaa **Make Startup Disk (Luo käynnistyslevy)**.
Palautus-USB-muistitikku luodaan.

Windows-käyttöjärjestelmä

Windows 7 Professional SP1

Yleiskatsaus

Embedded Box PC toimitetaan varustettuna Windows 7 Professional SP1. Lisätietoja on osoitteessa <https://support.microsoft.com/en-us>.

Käynnistys ja sisäänkirjaus

Ennen Windows 7 Professional SP1 -asetusten määrittämistä yhdistä Embedded Box PC -tietokoneeseen näppäimistö, hiiri ja näyttö. Käynnistä Embedded Box PC Windowsiin.

1. Valitse alueasetukset.
2. Luo käyttäjätili.
3. Lue ja hyväksy loppukäyttäjän lisenssisopimus.
4. Valitse haluamasi asetukset.

 **HUOMAUTUS** Yhdistä mahdolliseen langattomaan verkkoon.

Windows 7 Professional SP1 -käyttöjärjestelmän palauttaminen

Voit palauttaa Embedded Box PC:n Windows 7 Professional SP1 -käyttöjärjestelmän käyttämällä käynnistysosion käyttöjärjestelmäkuva. Silloin ajonaikaisen tiedostokuvan sijasta käyttöön otetaan tehtaalla luotu tiedostokuva.

Yhdistä Embedded Box PC -tietokoneeseen näppäimistö, hiiri ja näyttö. Voit käynnistää palautusympäristössä toimimalla seuraavasti:

1. Sammuta tietokone.
2. Käynnistä Embedded Box PC.
3. Kun näyttöön tulee Dellin logo, siirry **Advanced Boot Options (Käynnistuksen lisäasetukset)** -ikkunaan painamalla F8-näppäintä useita kertoja.
4. Valitse nuolinäppäimien avulla **Repair Your Computer (Korjaa tietokone)** ja paina **Enter**.
5. Valitse **System Recovery Options (Järjestelmän palautusasetukset)** -valikosta näppäimistöasettelu ja valitse **Next (Seuraava)**.
6. Kirjautu seuraavassa ikkunassa paikallisena käyttäjänä tai järjestelmävalvojana.
7. Valitse **Recovery options (Palautusasetukset)** -valikosta **Factory Image Restore (Palauta alkuperäinen levykuva)**.
8. Valitse **Next (Seuraava)**. **Confirm Data Deletion (Vahvista tietojen poisto)** -valikko tulee näkyviin.
9. Valitse **Yes, reformat hard drive and restore system software to factory condition (Kyllä, alusta kiintolevy uudelleen ja palauta järjestelmän ohjelmisto tilaan, jossa se oli tehtaalta toimitettaessa)** ja valitse **Next (Seuraava)**.
10. Kun palautus on suoritettu, käynnistä tietokone uudelleen napsauttamalla **Finish (Valmis)**.

Windows 7 Professional SP1 -perustoiminnot

BIOS-päivitys

Embedded Box PC:n BIOS-päivityksen voi ladata osoitteesta dell.com/support. Aja ladattavan paketin sisältämä suoritettava tiedosto paikallisessa koneessa.

Watchdog Timer

Windows 7 Professional SP1 Watchdog Timer -toimintoa ohjataan BIOS -asetuksen avulla. Siirry BIOSiin painamalla käynnistysajan aikana F2. Valitse BIOS-asetusohjelmassa **System Configuration (Järjestelmän asetukset) > Watchdog Timer Support (Watchdog Timer -tuki) > Enable Watchdog Timer (Ota Watchdog Timer käyttöön)**.

Watchdog Timer -toiminnon avulla käyttöjärjestelmä palautetaan seuraavissa tilanteissa:

- Tietokoneen POST, jotta varmistetaan, että BIOS/UEFI on alustanut tietokoneen oikein.
- Kun BIOS/UEFI-toiminnosta siirrytään käyttöjärjestelmään Watchdog Timer -ohjaimen kautta.

Molemmissa tilanteissa Watchdog Timer reagoi ilman käyttäjän puuttumista, jos tietokone ei vastaa. Watchdog Timer otetaan käyttöön ja poistetaan käytössä BIOS-asetuksessa **Watchdog Timer**.

TPM Support (TPM-tuki)

Windows 7 Professional SP1 on TPM 1.2 -yhteensopiva. TPM-resursseista on lisätietoja osoitteessa [https://technet.microsoft.com/en-us/library/cc749022\(v=ws.10\).aspx](https://technet.microsoft.com/en-us/library/cc749022(v=ws.10).aspx).

Järjestelmän sammuttaminen

Sammuta Embedded Box PC napsauttamalla **Start (Käynnistä)** ja **Shut down (Sammuta)**.

Järjestelmän käynnistäminen uudelleen

Käynnistä Embedded Box PC uudelleen napsauttamalla **Start (Käynnistä)**, napsauttamalla **Shut down (Sammuta)** -kohdan viereistä nuolta ja napsauttamalla **Restart (Käynnistä uudelleen)**.

Lähiverkon määrytykset

1. Napsauta **Start (Käynnistä)** ja kirjoita hakuruutuun `Network` (Verkko).
2. Napsauta hakutuloksissa **Network and Sharing Center (Verkko ja -jakamiskeskus)**.
Network and Sharing Center (Verkko- ja jakamiskeskus) -ikkuna tulee näkyviin.
3. Napsauta vasemmassa paneelissa **Change adapter settings (Muuta verkkokortin asetuksia)**.

WLAN-verkon määrytykset

1. Napsauta **Start (Käynnistä)** ja kirjoita hakuruutuun `Network` (Verkko).
2. Napsauta hakutuloksissa **Network and Sharing Center (Verkko ja -jakamiskeskus)**.
Network and Sharing Center (Verkko- ja jakamiskeskus) -ikkuna tulee näkyviin.
3. Napsauta vasemmassa paneelissa **Change adapter settings (Muuta verkkokortin asetuksia)**.

Bluetooth-määrytykset

1. Napsauta **Start (Käynnistä)** ja kirjoita hakuruutuun `Bluetooth`.
2. Napsauta hakutuloksissa **Change Bluetooth settings (Bluetooth-asetusten muuttaminen)**.
The **Bluetooth Settings (Bluetooth-asetukset)** -valintaikkuna tulee näkyviin.

DW5580-verkon määrytykset

Asenna DW5580-moduuli ja määritä sen sekä teleoperaattorin SIM-kortin asetukset järjestelmään noudattamalla *huolto-ohjetta*. Kun moduuli ja SIM-kortti on asennettu, voit muodostaa WWAN-yhteyden ja katkaista sen toimimalla seuraavasti.

1. Napsauta **Start (Käynnistä)** ja kirjoita hakuruutuun `Network` (Verkko).
2. Napsauta hakutuloksissa **Network and Sharing Center (Verkko ja -jakamiskeskus)**.
Network and Sharing Center (Verkko- ja jakamiskeskus) -ikkuna tulee näkyviin.
3. Napsauta vasemmassa paneelissa **Change adapter settings (Muuta verkkokortin asetuksia)**.
4. Paikanna haluamasi WWAN-yhteys.
5. Napsauta WWAN-yhteyttä hiiren kakkospainikkeella. Voit muodostaa yhteyden WWAN-verkkokorttiin tai katkaista yhteyden siihen valitsemalla **Connect (Yhdistä)** tai **Disconnect (Katkaise yhteys)**.

Yleiset porttiliitokset

Sarjaporttiliitokset

Embedded Box PC 3000:n sarjaporttiliitokset käytettäessä Dellin tehtaalla asentamaa Windows 7 Professional SP1 -käyttöjärjestelmää esitetään tässä taulukossa.

Taulukko 1. Sarjaporttiliitokset

Numero	Portin tyyppi	Liitin	Laitteen noodit
1	RS232/485	DB9	COM1
2	Monitoimiportti (RS232/422)	7-in-1-kaapeli	COM2
3	RS232/485	DB9	COM3

Windows 7 Professional for Embedded Systems SP1

Yhteenveto

Embedded Box PC:n mukana toimitetaan sulautetuille järjestelmille tarkoitettu Windows 7 Professional. Lisätietoja on osoitteessa <https://docs.microsoft.com/en-us/windows/iot-core/>.

Käynnistys ja kirjautuminen

Ennen Windows 7 Professional for Embedded Systemsin määrittämistä kytke näppäimistö, hiiri ja näyttö Embedded Box PC:hen. Kytke Embedded Box PC päälle Windowsin käynnistämiseksi.

1. Valitse alueasetukset.
2. Luo käyttäjätili.
3. Lue ja hyväksy sovellettavat loppukäyttäjän käyttöoikeussopimukset.
4. Valitse haluamasi asetukset.

 **HUOMAUTUS** Yhdistä langattomaan verkkoon, jos saatavilla.

Windows 7 Professional for Embedded Systemsin perustoiminnot

Watchdog Timer

Windows 7 Professional for Embedded Systemsin valvontalaitteen ajastinta hallitaan BIOS-asetuksella. Syötä BIOS käynnistyksen aikana painamalla F2. Valitse **System Configuration (Järjestelmän määrittäminen) > Watchdog Timer Support (Valvontalaitteen ajastimen tuki) > Enable Watchdog Timer (Ota käyttöön valvontalaitteen ajastin)** BIOS-asetusohjelmassa.

Käyttöjärjestelmä voidaan palauttaa valvontalaitteen ajastintoiminnon avulla seuraavissa tapauksissa:

- Tietokoneen POST-toiminnon aikana sen varmistamiseksi, että BIOS/UEFI suorittaa tietokoneen alustuksen oikein.
- Siirryttäessä BIOS/UEFI:sta käyttöjärjestelmään valvontalaitteen ajastimen ajurin avulla.

Valvontalaitteen ajastin toimii kummassakin tapauksessa ilman eri toimenpiteitä, kun tietokone ei vastaa. Valvontalaitteen ajastin otetaan käyttöön ja poistetaan käytöstä BIOS-asetuksella **Watchdog Timer (Valvontalaitteen ajastin)**.

TPM Support (TPM-tuki)

Windows 7 Professional Embedded Systems -käyttöön on TPM 1.2 -yhteensopiva. TPM-resursseista on lisätietoja osoitteessa [https://technet.microsoft.com/en-us/library/cc749022\(v=ws.10\).aspx](https://technet.microsoft.com/en-us/library/cc749022(v=ws.10).aspx).

Järjestelmän sammuttaminen

Sammuta Embedded Box PC napsauttamalla **Start (Käynnistä)** ja **Shut down (Sammuta)**.

Järjestelmän käynnistäminen uudelleen

Käynnistä Embedded Box PC uudelleen napsauttamalla **Start (Käynnistä)**, napsauttamalla **Shut down (Sammuta)** -kohdan viereistä nuolta ja napsauttamalla **Restart (Käynnistä uudelleen)**.

Lähiverkon määrittäykset

1. Napsauta **Start (Käynnistä)** ja kirjoita hakuruutuun **Network (Verkko)**.
2. Napsauta hakutuloksissa **Network and Sharing Center (Verkko ja -jakamiskeskus)**.
Network and Sharing Center (Verkko- ja jakamiskeskus) -ikkuna tulee näkyviin.
3. Napsauta vasemmassa paneelissa **Change adapter settings (Muuta verkkokortin asetuksia)**.

WLAN-verkon määrittäykset

1. Napsauta **Start (Käynnistä)** ja kirjoita hakuruutuun **Network (Verkko)**.
2. Napsauta hakutuloksissa **Network and Sharing Center (Verkko ja -jakamiskeskus)**.
Network and Sharing Center (Verkko- ja jakamiskeskus) -ikkuna tulee näkyviin.
3. Napsauta vasemmassa paneelissa **Change adapter settings (Muuta verkkokortin asetuksia)**.

Bluetooth-määrittäykset

1. Napsauta **Start (Käynnistä)** ja kirjoita hakuruutuun **Bluetooth**.
2. Napsauta hakutuloksissa **Change Bluetooth settings (Bluetooth-asetusten muuttaminen)**.
The **Bluetooth Settings (Bluetooth-asetukset)** -valintaikkuna tulee näkyviin.

DW5580-verkon määrittämiset

Asenna DW5580-moduuli ja määritä sen sekä teleoperaattorin SIM-kortin asetukset järjestelmään noudattamalla *huolto-ohjetta*. Kun moduuli ja SIM-kortti on asennettu, voit muodostaa WWAN-yhteyden ja katkaista sen toimimalla seuraavasti.

1. Napsauta **Start (Käynnistä)** ja kirjoita hakuruutuun `Network` (Verkko).
2. Napsauta hakutuloksissa **Network and Sharing Center (Verkko ja -jakamiskeskus)**.
Network and Sharing Center (Verkko- ja jakamiskeskus) -ikkuna tulee näkyviin.
3. Napsauta vasemmassa paneelissa **Change adapter settings (Muuta verkkokortin asetuksia)**.
4. Paikanna haluamasi WWAN-yhteys.
5. Napsauta WWAN-yhteyttä hiiren kakkospainikkeella. Voit muodostaa yhteyden WWAN-verkkokorttiin tai katkaista yhteyden siihen valitsemalla **Connect (Yhdistä)** tai **Disconnect (Katkaise yhteys)**.

Yleiset Windows 7 Professional for Embedded Systems -käyttöjärjestelmällä varustetun Embedded Box PC 5000:n porttiliitokset

Sarjaportin numerointi

Seuraavassa taulukossa näytetään sarjaportin numerointi Embedded Box PC 3000:n pohjassa Windows 7 Professional for Embedded Systems OS -kuvan avulla.

Taulukko 2. Sarjaportin numerointi

Numero	Portin tyyppi	Liitin	Laitteen solmu
1	RS232/485	DB9	COM1
2	Monitoimiportti (RS232/422)	7-in-1-kaapeli	COM2
3	RS232/485	DB9	COM3

Windows Embedded Standard 7 P/E

Yleiskatsaus

Embedded Box PC toimitetaan varustettuna Windows Embedded Standard 7 P/E -käyttöjärjestelmällä. Lisätietoja Windows 7 -käyttöjärjestelmistä on osoitteessa <https://support.microsoft.com/en-us>.

Käynnistys ja sisäänkirjaus

Ennen Windows Embedded Standard 7 P/E -asetusten määrittämistä yhdistä Embedded Box PC -tietokoneeseen näppäimistö, hiiri ja näyttö.

1. Käynnistä Embedded Box PC ja kirjautu Windows Embedded Standard 7 P/E -käyttöjärjestelmään.
2. Valitse alueasetukset.
3. Luo **käyttäjätili**.
4. Lue käyttöoikeussopimus ja hyväksy se.
5. Valitse haluamasi asetukset.

 **HUOMAUTUS** Yhdistä mahdolliseen langattomaan verkkoon.

Windows Embedded Standard 7 P/E -perustoiminnot

BIOS-päivitys

Lataa uusin BIOS-versio osoitteesta www.dell.com/support. Aja ladattavan paketin sisältämä suoritettava tiedosto paikallisessa koneessa.

Watchdog Timer

Watchdog Timer Windows Embedded Standard 7 P/E -käyttöjärjestelmää varten otetaan käyttöön ja poistetaan käytöstä BIOSissa. Siirry BIOSiin painamalla käynnistytksen aikana F2. Valitse BIOS-asetusohjelmassa **System Configuration (Järjestelmän asetukset) > Watchdog Timer Support (Watchdog Timer -tuki) > Enable Watchdog Timer (Ota Watchdog Timer käyttöön)**.

Watchdog Timer -toiminnon avulla käyttöjärjestelmä palautetaan seuraavissa tilanteissa:

- Tietokoneen POST, jotta varmistetaan, että BIOS/UEFI on alustanut tietokoneen oikein.
- Kun BIOS/UEFI-toiminnosta siirrytään käyttöjärjestelmään Watchdog Timer -ohjaimen kautta.

Molemmassa tilanteissa Watchdog Timer reagoi ilman käyttäjän puuttumista, jos tietokone ei vastaa. Watchdog Timer otetaan käyttöön ja poistetaan käytössä BIOS-asetuksessa **Watchdog Timer**.

TPM Support (TPM-tuki)

Windows Embedded Standard 7 P/E ON TPM 1.2 -yhteensopiva. Lisätietoja on osoitteessa <https://technet.microsoft.com/en-us/library/cc749022.aspx>.

Järjestelmän sammuttaminen

Sammuta Embedded Box PC napsauttamalla käynnistyskuvaketta ja **Shut down (Sammuta)**.

Järjestelmän käynnistäminen uudelleen

Napsauta käynnistyskuvaketta, napsauta **Shut down (Sammuta)** -painikkeen vieressä näkyvää oikealle osoittavaa nuolta ja napsauta **Restart (Käynnistä uudelleen)**.

LAN/WLAN-verkon määrittäminen

1. Napsauta käynnistyskuvaketta ja etsi **Network**.
2. Ava **Network and Sharing Center (Verkko- ja jakamiskeskus)**.
3. Napsauta vasemmassa paneelissa **Change adapter settings (Muuta verkkokortin asetuksia)**.

Määritä Embedded Box PC:n LAN-asetukset.

Bluetooth-asetukset

1. Napsauta käynnistyskuvaketta ja etsi **Bluetooth**.
2. Napsauta **Change Bluetooth settings (Muuta Bluetooth-asetukset)**.

WWAN (DW5580) -verkon määrittäminen

 **HUOMAUTUS** WWAN-kortin ja SIM-kortin asennusohjeet ovat *Service manual (Huolto-ohje)* kohdassa osoitteessa www.dell.com/support. Kun WWAN-moduuli ja SIM-kortti on asennettu:

1. Napsauta käynnistyskuvaketta ja etsi **Network**.
2. Ava **Network and Sharing Center (Verkko- ja jakamiskeskus)**.
3. Napsauta vasemmassa paneelissa **Change adapter settings (Muuta verkkokortin asetuksia)**.
4. Paikanna ja valitse **WWAN-yhteys**. Yhdistä (tai irrota) WWAN-moduuli.

Yleiset portin numeroinnit

Sarjaportin numerointi

Taulukossa luetellaan sarjaportin numerointi Embedded Box PC 3000:ssä ja monitoimiportin kaapelissa Dellin tehdasasenteisessa Windows Embedded Standard 7 P/E -käyttöjärjestelmässä.

Taulukko 3. Sarjaportin numerointi

Sarjaportin numero	Portin tyyppi	Liitin	Laitteen solmu
1	RS232/485	DB9	COM1
2	RS232/422 — monitoimiportin kaapeli	7-in-1-kaapeli	COM2
3	RS232/485	DB9	COM3

Windows 10 Professional

Yleiskatsaus

Embedded Box PC toimitetaan Windows 10 Pro:n kanssa. Katso lisätietoja Windows 10 -käyttöjärjestelmästä osoitteesta <https://support.microsoft.com/en-us>.

Käynnistys ja kirjautuminen

Ennen kuin määrität Windows 10 Pro:n, kytke näppäimistö, hiiri ja näyttö Embedded Box PC:hen.

1. Kytke Embedded Box PC päälle ja kirjaudu Windows Pro -sovellukseen.
2. Valitse alueasetukset.
3. Lue ja hyväksy loppukäyttäjän käyttöoikeussopimukset.
4. Luo **User Account (Käyttäjätili)**.
5. Valitse haluamasi asetukset.

 **HUOMAUTUS** Yhdistä langattomaan verkkoon, jos saatavilla.

Windows 10 Pro:n järjestelmäpalautus

Voit käynnistysosion käyttöjärjestelmän palautuskuvan avulla palauttaa Windows 10 Pro:n Embedded Box PC:ssä tehdaskuvaan.

Ennen kuin aloitat Windows 10 Pro:n palautusprosessin, kytke näppäimistö, hiiri ja näyttö Embedded Box PC:hen.

1. Käynnistä työpöytä.
2. Klikkaa aloituskuvaketta ja virtakuvaketta.
3. Pidä sitten Vaihto-näppäintä painettuna ja klikkaa **Restart (Käynnistä uudelleen)**. Järjestelmä käynnistyy palautuskonsolissa.
4. Valitse **Troubleshoot (Vianmääritys)**.
5. Valitse **Factory Image Restore (Tehdaskuvan palautus)**.
6. Valitse **Next (Seuraava)**.
Odot, kunnes oletustehdaskuva on asennettu järjestelmään.
7. Valitse **Finish (Valmis)**.

Windows 10 Pro -perustoiminnot

BIOS-päivitys

Lataa uusin BIOS-versio osoitteesta www.dell.com/support. Aja ladattavan paketin sisältämä suoritettava tiedosto paikallisessa koneessa.

Watchdog Timer

Watchdog Timer Windows 10 Pro -käyttöjärjestelmää varten otetaan käyttöön ja poistetaan käytöstä BIOSissa. Siirry BIOSiin painamalla käynnistysajan aikana F2. Valitse BIOS-asetusohjelmassa **System Configuration (Järjestelmän asetukset) > Watchdog Timer Support (Watchdog Timer -tuki) > Enable Watchdog Timer (Ota Watchdog Timer käyttöön)**.

Watchdog Timer -toiminnon avulla käyttöjärjestelmä palautetaan seuraavissa tilanteissa:

- Tietokoneen POST, jotta varmistetaan, että BIOS/UEFI on alustanut tietokoneen oikein.
- Kun BIOS/UEFI-toiminnosta siirrytään käyttöjärjestelmään Watchdog Timer -ohjaimen kautta.

Molemmassa tilanteissa Watchdog Timer reagoi ilman käyttäjän puuttumista, jos tietokone ei vastaa. Watchdog Timer otetaan käyttöön ja poistetaan käytössä BIOS-asetuksessa **Watchdog Timer**.

TPM Support (TPM-tuki)

Windows 10 Pro on TPM 2.0 -yhteensopiva. Lisätietoja on osoitteessa <https://technet.microsoft.com/en-us/library/cc749022.aspx>.

Järjestelmän sammuttaminen

Napsauta aloituskuvaketta ja virtakuvaketta. Sammuta Embedded Box PC napsauttamalla **Shut down (Sammuta)**.

Järjestelmän käynnistäminen uudelleen

Napsauta aloituskuvaketta ja virtakuvaketta. Käynnistä Embedded Box PC napsauttamalla **Restart (Käynnistä uudelleen)**.

Lähiverkko

Napsauta aloituskuvaketta ja asetuskuvaketta. Määritä Embedded Box PC -tietokoneen lähiverkkoasetukset napsauttamalla **Network & Internet (Lähiverkko ja Internet)**.

WLAN-verkon määrittäminen

Napsauta aloituskuvaketta ja asetuskuvaketta. Määritä langattomien laitteiden asetukset Embedded Box PC -tietokoneeseen napsauttamalla **Devices (Laitteet)** ja **Bluetooth**.

WWAN (DW5580) -verkon määrittäminen

HUOMAUTUS WWAN-kortin ja SIM-kortin asennusohjeet ovat *Service manual (Huolto-ohje)* kohdassa osoitteessa www.dell.com/support. Kun WWAN-moduuli ja SIM-kortti on asennettu:

1. Napsauta aloituskuvaketta ja asetuskuvaketta.
2. Napsauta **Network & Internet (Verkko ja Internet)**.
3. Paikanna WWAN-yhteys Wi-Fi-kohdassa ja yhdistä (tai irrota) WWAN-moduuli.

Yleiset porttiliitokset

Sarjaporttiliitokset

Embedded Box PC 3000:n sarjaporttiliitokset käytettäessä monitoimiporttikaapelia ja Dellin tehtaalla asentamaa Windows 10 Pro -käyttöjärjestelmää luetellaan tässä taulukossa.

Taulukko 4. Sarjaporttiliitokset

Sarjaportin numero	Portin tyyppi	Liitin	Laitteen noodi
1	RS232/485	DB9	COM1
2	RS232/422-monitoimiportin kaapeli	7-in-1-kaapeli	COM2
3	RS232/485	DB9	COM3

Windows 10 IoT Enterprise LTSB 2015

Yleiskatsaus

Embedded Box PC toimitetaan Windows 10 IoT Enterprise LTSB 2015:n mukana. Katso lisätietoja Windows-käyttöjärjestelmästä osoitteesta <https://support.microsoft.com/en-us>.

Käynnistys ja sisäänkirjaus

Ennen Windows 10 IoT Enterprise LTSB 2015 -asetusten määrittämistä yhdistä Embedded Box PC -tietokoneeseen näppäimistö, hiiri ja näyttö.

1. Käynnistä Embedded Box PC ja kirjaudu Windowsiin.
2. Valitse alueasetukset.
3. Valitse haluamasi asetukset.
4. Luo **käyttäjätili**.

HUOMAUTUS Yhdistä mahdolliseen langattomaan verkkoon.

Windows 10 IoT Enterprise LTSB 2015:n järjestelmäpalautus

Voit käynnistysosion palauksen käyttöjärjestelmän kuvan avulla palauttaa Windows 10 IoT Enterprise LTSB 2015:n Embedded Box PC:ssä tehdaskuvaan.

Ennen kuin aloitat Windows 10 IoT Enterprise LTSB 2015:n palautusprosessin, kytke näppäimistö, hiiri ja näyttö Embedded Box PC:hen.

1. Käynnistä työpöytä.
2. Klikkaa aloituskuvaketta ja virtakuvaketta.
3. Pidä sitten Vaihto-näppäintä painettuna ja klikkaa **Restart (Käynnistä uudelleen)**.
Järjestelmä käynnistyy palautuskonsolissa.
4. Valitse **Troubleshoot (Vianmääritys)**.
5. Valitse **Factory Image Restore (Tehdaskuvan palautus)**.
6. Valitse **Next (Seuraava)**.
Odota, kunnes oletustehdaskuva on asennettu järjestelmään.
7. Valitse **Finish (Valmis)**.

Windows 10 IoT Enterprise LTSB 2015:n perustoiminnot

BIOS-päivitys

Lataa uusin BIOS-versio osoitteesta www.dell.com/support. Aja suoritettava tiedosto latauspaketissa paikalliselta koneelta.

Valvontaohjelman ajastin

Windows 10 IoT Enterprise LTSB 2015:n valvontaohjelman ajastin otetaan käyttöön ja poistetaan käytöstä BIOSissa. Siirry BIOSiin käynnistyksen aikana painamalla F2. Valitse **System Configuration (Järjestelmän määrittäminen) > Watchdog Timer Support (Valvontalaitteen ajastimen tuki) > Enable Watchdog Timer (Ota valvontalaitteen ajastin käyttöön)** BIOS-määrittämissivulla.

Käyttöjärjestelmä voidaan palauttaa valvontalaitteen ajastintoiminnon avulla seuraavissa tapauksissa:

- Tietokoneen POST-toiminnon aikana sen varmistamiseksi, että BIOS/UEFI suorittaa tietokoneen alustuksen oikein.
- Siirryttäessä BIOS/UEFI:sta käyttöjärjestelmään valvontalaitteen ajastimen ajurin avulla.

Valvontalaitteen ajastin toimii kummassakin tapauksessa ilman eri toimenpiteitä, kun tietokone ei vastaa. Valvontalaitteen ajastin otetaan käyttöön ja poistetaan käytöstä BIOS-asetuksella **Watchdog Timer (Valvontalaitteen ajastin)**.

TPM Support (TPM-tuki)

Windows 10 IoT Enterprise LTSB 2015 tukee TPM 2.0:tä. Katso lisätietoja osoitteesta <https://technet.microsoft.com/en-us/library/cc749022.aspx>.

Järjestelmän sammutus

Klikkaa aloituskuvaketta ja sitten virtakuvaketta. Klikkaa **Shut down (Sammuta)**, jos haluat sammuttaa Embedded Box PC:n.

Järjestelmän uudelleenkäynnistäminen

Klikkaa aloituskuvaketta ja sitten virtakuvaketta. Klikkaa **Restart (Käynnistä uudelleen)**, jos haluat käynnistää Embedded Box PC:n uudelleen.

LAN-verkko

Klikkaa aloituskuvaketta ja sitten asetuskuvaketta. Klikkaa **Network & Internet (Verkko ja Internet)**, jos haluat määrittää LAN:in Embedded Box PC:ssä.

WLAN-verkon määrittäminen

Klikkaa aloituskuvaketta ja sitten asetuskuvaketta. Klikkaa **Devices (Laitteet) ja Bluetooth (Bluetooth-yhteys)**, jos haluat määrittää langattomat laitteet Embedded Box PC:ssä.

WWAN (DW5580) -verkon määrittäminen

HUOMAUTUS Katso ohjeita WWAN-kortin ja SIM-kortin asentamisesta järjestelmän *huolto-oppaasta* osoitteesta www.dell.com/support. Kun olet asentanut WWAN-moduulin ja SIM-kortin:

1. Klikkaa aloituskuvaketta ja sitten asetuskuvaketta.
2. Klikkaa **Network & Internet (Verkko ja Internet)**.
3. Paikallista WWAN-yhteys Wi-Fi-osiossa ja kytke (tai irrota) WWAN-moduuli.

Yleiset porttiliitokset

Sarjaporttiliitokset

Embedded Box PC 3000:n sarjaporttiliitokset käytettäessä monitoimiporttikaapelia ja Dellin tehtaalla asentamaa Windows 10 IoT Enterprise LTSB 2015 -käyttöjärjestelmää luetellaan tässä taulukossa.

Taulukko 5. Sarjaporttiliitokset

Sarjaportin numero	Portin tyyppi	Liitin	Laitteen noodi
1	RS232/485	DB9	COM1
2	RS232/422-monitoimiportin kaapeli	7-in-1-kaapeli	COM2
3	RS232/485	DB9	COM3

Suosittelut ohjaimet ja sovellukset Windows-käyttöjärjestelmällä toimivalle Embedded Box PC:lle

HUOMAUTUS Lisätietoja Windows-käyttöjärjestelmän asentamisesta ja määrittämisestä on osoitteessa msdn.microsoft.com.

Dell suosittelee, että asennat Embedded Box PC:n vaatimat ohjaimet ja sovellukset osoitteesta www.dell.com/support seuraavassa järjestyksessä:

1. Intel Mobile -piirisarjaohjelmiston asennusohjelma
2. Kriittinen Microsoft Quick Fix Engineering (QFE)
3. Grafiikka
4. Intel Management Technology
5. Audio
6. Integroitu langallinen verkkosovitin
7. Langattomat lähiverkkokortit ja Bluetooth (valinnainen)
8. USB 3.0
9. ZigBee (valinnainen)
10. CANbus (valinnainen)

Intel Mobile -piirisarjaohjelmiston asennusohjelma

1. Siirry osoitteeseen www.dell.com/support.
2. Napsauta **Tuotetuki**, anna Embedded Box PC:n huoltomerkki ja napsauta **Lähetä**.
HUOMAUTUS Jos et tiedä huoltomerkkiä, käytä automaattista tunnistusta tai valitse Embedded Box PC:n malli selaamalla manuaalisesti.
3. Napsauta **Ohjaimet ja ladattavat tiedostot > Etsin sen itse**.
4. Selaa sivua alaspäin ja laajenna **Piirisarja**.
5. Lataa Intel Mobile -piirisarjaohjelmiston asennusohjelma napsauttamalla **Lataa**.
6. Kun lataus on valmis, siirry kansioon, johon tallensit piirisarjan ohjaintiedoston.
7. Kaksoisnapsauta piirisarjan ohjaintiedoston kuvaketta ja noudata näytön ohjeita.

Kriittiset Microsoft QFE:t


Dell suosittelee asentamaan uusimmat Embedded Box PC:lle tarkoitetut korjaustiedostot **Windows Update**lla tai osoitteesta www.microsoft.com.

Grafiikka


1. Siirry osoitteeseen www.dell.com/support.
2. Napsauta **Tuotetuki**, anna Embedded Box PC:n huoltomerkki ja napsauta **Lähetä**.
HUOMAUTUS Jos et tiedä huoltomerkkiä, käytä automaattista tunnistusta tai valitse Embedded Box PC:n malli selaamalla manuaalisesti.

3. Napsauta **Ohjaimet ja ladattavat tiedostot** > **Etsin sen itse**.
4. Selaa sivua alaspäin ja laajenna **Video**.
5. Lataa grafiikkaohjaintiedosto napsauttamalla **Lataa**.
6. Kun lataus on valmis, siirry kansioon, johon tallensit grafiikkaohjaintiedoston.
7. Kaksoisnapsauta grafiikkaohjaintiedoston kuvaketta ja noudata näytön ohjeita.


Intel Management Technology

1. Siirry osoitteeseen www.dell.com/support.
2. Napsauta **Tuotetuki**, anna Embedded Box PC:n huoltomerkki ja napsauta **Lähetä**.
 **HUOMAUTUS** Jos et tiedä huoltomerkkiä, käytä automaattista tunnistusta tai valitse Embedded Box PC:n malli selaamalla manuaalisesti.
3. Napsauta **Ohjaimet ja ladattavat tiedostot** > **Etsin sen itse**.
4. Selaa sivua alaspäin ja laajenna **Piirisarja**.
5. Lataa Intel TXEI -ohjain napsauttamalla **Lataa**.
6. Kun lataus on valmis, siirry kansioon, johon tallensit Intel TXEI -ohjaintiedoston.
7. Kaksoisnapsauta Intel TXEI -ohjaintiedoston kuvaketta ja noudata näytön ohjeita.

Audio


1. Siirry osoitteeseen www.dell.com/support.
2. Napsauta **Tuotetuki**, anna Embedded Box PC:n huoltomerkki ja napsauta **Lähetä**.
 **HUOMAUTUS** Jos et tiedä huoltomerkkiä, käytä automaattista tunnistusta tai valitse Embedded Box PC:n malli selaamalla manuaalisesti.
3. Napsauta **Ohjaimet ja ladattavat tiedostot** > **Etsin sen itse**.
4. Selaa sivua alaspäin ja laajenna **Ääni**.
5. Lataa HD Audio -ohjain napsauttamalla **Lataa**.
6. Kun lataus on valmis, siirry kansioon, johon tallensit HD Audio -ohjaintiedoston.
7. Kaksoisnapsauta HD Audio -ohjaintiedoston kuvaketta ja noudata näytön ohjeita.

Integroitu langallinen verkkosovitin


1. Siirry osoitteeseen www.dell.com/support.
2. Napsauta **Tuotetuki**, anna Embedded Box PC:n huoltomerkki ja napsauta **Lähetä**.
 **HUOMAUTUS** Jos et tiedä huoltomerkkiä, käytä automaattista tunnistusta tai valitse Embedded Box PC:n malli selaamalla manuaalisesti.
3. Napsauta **Ohjaimet ja ladattavat tiedostot** > **Etsin sen itse**.
4. Selaa sivua alaspäin ja laajenna **Verkko**.
5. Lataa LAN-ohjain napsauttamalla **Lataa**.
6. Kun lataus on valmis, siirry kansioon, johon tallensit LAN-ohjaintiedoston.
7. Kaksoisnapsauta LAN-ohjaintiedoston kuvaketta ja noudata näytön ohjeita.

 **HUOMAUTUS** Ota Windows Update käyttöön ja muodosta Internet-yhteys asennettuasi integroidun langallisen verkkokontrollerin ohjaimen.


Langattomat lähiverkkokortit ja Bluetooth

1. Siirry osoitteeseen www.dell.com/support.
2. Napsauta **Tuotetuki**, anna Embedded Box PC:n huoltomerkki ja napsauta **Lähetä**.
 **HUOMAUTUS** Jos et tiedä huoltomerkkiä, käytä automaattista tunnistusta tai valitse Embedded Box PC:n malli selaamalla manuaalisesti.
3. Napsauta **Ohjaimet ja ladattavat tiedostot** > **Etsin sen itse**.
4. Selaa sivua alaspäin ja laajenna **Verkko**.
5. Lataa WLAN- ja Bluetooth-laiteohjaimet napsauttamalla **Lataa**.
6. Kun lataus on valmis, siirry kansioon, johon tallensit LAN-ohjaintiedoston.
7. Kaksoisnapsauta LAN-ohjaintiedoston kuvaketta ja noudata näytön ohjeita.


USB 3.0

1. Siirry osoitteeseen www.dell.com/support.
2. Napsauta **Tuotetuki**, anna Embedded Box PC:n huoltomerkki ja napsauta **Lähetä**.
 **HUOMAUTUS** Jos et tiedä huoltomerkkiä, käytä automaattista tunnistusta tai valitse Embedded Box PC:n malli selaamalla manuaalisesti.
3. Napsauta **Ohjaimet ja ladattavat tiedostot** > **Etsin sen itse**.
4. Selaa sivua alaspäin ja laajenna **Piirisarja**.
5. Lataa USB 3.0 -ohjain napsauttamalla **Lataa**.
6. Kun lataus on valmis, siirry kansioon, johon tallensit USB 3.0 -ohjaintiedoston.
7. Kaksoisnapsauta USB 3.0 -ohjaintiedoston kuvaketta ja noudata näytön ohjeita.

ZigBee

1. Siirry osoitteeseen www.dell.com/support.
2. Napsauta **Tuotetuki**, anna Embedded Box PC:n huoltomerkki ja napsauta **Lähetä**.
 **HUOMAUTUS** Jos et tiedä huoltomerkkiä, käytä automaattista tunnistusta tai valitse Embedded Box PC:n malli selaamalla manuaalisesti.
3. Napsauta **Ohjaimet ja ladattavat tiedostot** > **Etsin sen itse**.
4. Selaa sivua alaspäin ja laajenna **Verkko**.
5. Lataa ZigBee 3.0 -ohjain napsauttamalla **Lataa**.
6. Kun lataus on valmis, siirry kansioon, johon tallensit ZigBee 3.0 -ohjaintiedoston.
7. Kaksoisnapsauta ZigBee 3.0 -ohjaintiedoston kuvaketta ja noudata näytön ohjeita.

CANbus

1. Siirry osoitteeseen www.dell.com/support.
2. Napsauta **Tuotetuki**, anna Embedded Box PC:n huoltomerkki ja napsauta **Lähetä**.
 **HUOMAUTUS** Jos et tiedä huoltomerkkiä, käytä automaattista tunnistusta tai valitse Embedded Box PC:n malli selaamalla manuaalisesti.
3. Napsauta **Ohjaimet ja ladattavat tiedostot** > **Etsin sen itse**.
4. Selaa sivua alaspäin ja laajenna **Piirisarja**.
5. Lataa CANbus-ohjain napsauttamalla **Lataa**.
6. Kun lataus on valmis, siirry kansioon, johon tallensit CANbus-ohjaintiedoston.
7. Kaksoisnapsauta CANbus-ohjaintiedoston kuvaketta ja noudata näytön ohjeita.

Tekniset tiedot

Mitat ja paino

Leveys	236,50 mm (9,31 tuumaa)
Syvyys	160,80 mm (6,33 tuumaa)
Korkeus	60 mm (2,36 tuumaa)
Paino	2 kg (4,41 lb)

Järjestelmätiedot

Mallinumero	Dell Embedded Box PC 3000
Suoritin	<ul style="list-style-type: none"> • Intel Atom E3825 • Intel Atom E3827 • Intel Atom E3845
Tuetut käyttöjärjestelmät	<ul style="list-style-type: none"> • Windows 7 Professional SP1, 64-bittinen • Windows 7 Professional for Embedded Systems SP1, 64-bittinen • Windows Embedded Standard 7 P, 64-bittinen • Windows Embedded Standard 7 E, 64-bittinen • Windows 10 Professional, 64-bittinen • Windows 10 IoT Enterprise LTSB 2015, 64-bittinen • Ubuntu Desktop 16.04

Säilytyksessä

Kiintolevy	Yksi 2,5 tuuman SATA-kiintolevy
SSD-asema	Yksi M.2-SSD-asema välikkeellä

ⓘ HUOMAUTUS Embedded Box PC:n mukana toimitetaan joko kiintolevy tai SSD-asema, riippuen tilatusta kokoonpanosta.

Muisti

Kannat	Yksi DIMM-kanta
Tyyppi	DDR3L
Nopeus	1333 MHz
Tuetut kokoonpanot	<ul style="list-style-type: none"> • 4 Gt • 8 Gt

Portit ja liittimet

Audio/video	<ul style="list-style-type: none"> • Yksi VGA-portti • Yksi DisplayPort
Monitoimiportin kaapeli (valinnainen)	<ul style="list-style-type: none"> • Yksi linjatuloportti • Yksi linjalähtöportti • Yksi mikrofoniliitäntä • Kaksi PS/2-porttia • Yksi GPIO-portti

Portit ja liittimet

	<ul style="list-style-type: none">• Yksi RS232/RS422-portti• Monitoimiportti (uros)
Verkko	<ul style="list-style-type: none">• Kaksi RJ45-porttia• Kaksi langattoman antennin porttia• Kaksi mobiililaajakaista-antennin porttia
I/O-portti	<ul style="list-style-type: none">• Yksi CANbus-portti (valinnainen)• Kaksi RS232/RS485-porttia
USB	<ul style="list-style-type: none">• Yksi USB 3.0 -portti• Neljä USB 2.0 -porttia

Tiedonsiirto

Wi-Fi	Kaksikaistainen 802.11b/g/n/ac
Bluetooth	Bluetooth 4.1 LE

Virtavaatimukset

Tulojännite/-virta	12 VDC/4,10 A – 26 VDC/1,90 A
--------------------	-------------------------------

RTC-nappiparisto (litiumioni)

Tyyppi	CR-2032H	BR-2032	Muut
Valmistaja	<ul style="list-style-type: none">• Hitachi Ltd.• Maxell Ltd.	Panasonic Corp.	Riippuu pariston tyypistä
Suurin epänormaali latausnopeus:			
Jännite	3 V	3 V	3 V
Virta	10 mA	10 mA	10 mA
Vakio	UL1642	UL1642	UL1642
Hyväksyntä	UL (MH12568)	UL (MH12210)	UL (MHxxxxx)

Ympäristövaatimukset

Lämpötila-alue:

Käytön aikana: Kiintolevy	0–40 °C (32–104 °F)
Käytön aikana: SSD-asema	Latauksen aikana: 0–50 °C (32–122 °F)
Käytön ulkopuolella	–40–65 °C (–40–149 °F)

Suhteellinen kosteus (enintään):

Käytön aikana	10–90 % (tiivistymätön)
Käytön ulkopuolella	5–95 % (tiivistymätön)

Korkeus (enintään, paineistamaton):

Käytön aikana	–15,20–5 000 m (–50–16 404 jalkaa)
Säilytyksessä	–15,20–10 668 m (merenpinnan taso – 35 000 jalkaa)
IP-luokitus	IP 30

Mobiililaajakaistapalvelun aktivointi

HUOMAUTUS Lisätietoja SIM-kortin asentamisesta on Embedded Box PC:n huolto-oppaassa osoitteessa www.dell.com/support.

1. Käynnistä Embedded Box PC.
2. Muodosta yhteys mobiililaajakaistaverkkoon seuraavasti:

HUOMAUTUS Kun haluat aktivoida mobiililaajakaistapalvelun, ota yhteyttä palveluntarjoajaan ja ilmoita seuraavat tiedot:

Windows-käyttöjärjestelmä

- a. Valitse tehtäväpalkista verkkokuvake ja valitse sitten **Matkapuhelin**.

Matkapuhelin-sivu tulee näkyviin.

- b. Valitse **mobiililaajakaistaverkon operaattori** laajentaaksesi vaihtoehdot.
- c. Valitse **Lisäasetukset**.

Asetukset avautuvat näyttöön.

- d. Merkitse muistiin **International Mobile Equipment Identity (IMEI)** ja **Integrated Circuit Card Identifier (ICCID)**.

Ubuntu-käyttöjärjestelmä

Avaa **Terminal**-ikkuna.

- a. Siirry pääkäyttäjätilaan kirjoittamalla `$sudo su -`.
- b. Määritä mobiililaajakaistayhteysprofiili:

```
#nmcli con add type gsm ifname ttyACM3 con-name <connection name> apn <apn> user <user name>
password <password>
```

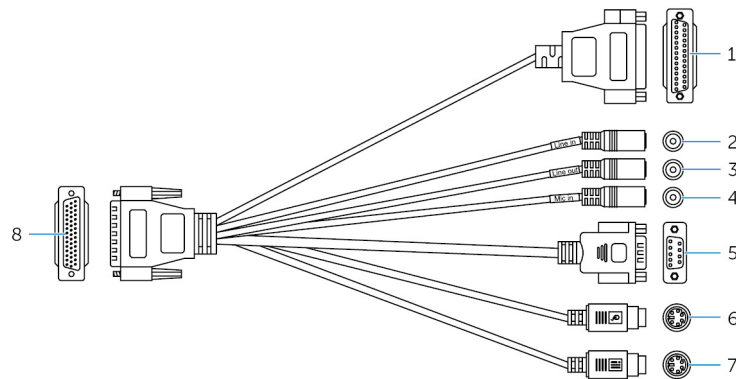
- c. Muodosta yhteys mobiiliverkkoon: `#nmcli con up <yhteyden nimi>`.

Mobiiliverkkoyhteyden katkaiseminen: `#nmcli con down <yhteyden nimi>`.

Monitoimiportin kaapelin käyttö

HUOMAUTUS Monitoimiportin kaapeli myydään erikseen.

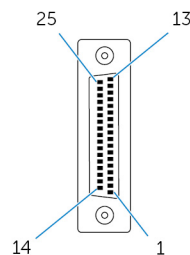
Monitoimiportin kaapelilla voit lisätä Embedded Box PC:n saatavilla olevien porttien määrää.



Ominaisuudet

1	GPIO-portti	Kytke GPIO-laite tai -käyttöavain.
2	Linjatuloportti	Kytke tallennus- tai toistolaitteita.
3	Linjalähtöportti	Kytke audiolähtölaitteita, kuten kaiuttimia ja vahvistimia.
4	Mikrofoniliitäntä	Kytke ulkoinen mikrofoni äänituloksi.
5	RS232/RS422-portti kaksi (määritetään BIOS:issa)	Kiinnitä RS232/RS422:n kaapeli. Katso lisätietoja kohdasta RS232/RS422-liittimen numerointi .
6	PS/2-liitin (hiiri)	Kiinnitä PS/2-hiiri.
7	PS/2-liitin (näppäimistö)	Kiinnitä PS/2-näppäimistö.
8	Monitoimiportti	Kytke monitoimiportin kaapeli Embedded Box PC:n monitoimiporttiin.

Seuraavassa kuvassa näytetään GPIO-portin nastojen numerointi.

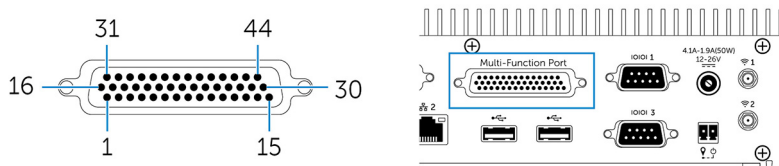


Seuraavassa taulukossa esitetään GPIO-portin nastojen määrittelyt.

Nasta	Signaali	Nasta	Signaali
25	NC	13	NC
24	NC	12	NC
23	NC	11	NC
22	NC	10	NC
21	NC	9	NC

Nasta	Signaali	Nasta	Signaali
20	NC	8	GND
19	TCA9555 P15	7	5 V
18	TCA9555 P14	6	TCA9555 P05
17	TCA9555 P13	5	TCA9555 P04
16	TCA9555 P12	4	TCA9555 P03
15	TCA9555 P11	3	TCA9555 P02
14	TCA9555 P10	2	TCA9555 P01
		1	TCA9555 P00

Seuraavassa kuvassa näytetään monitoimiportin nastojen numerointi Embedded Box PC:ssä.

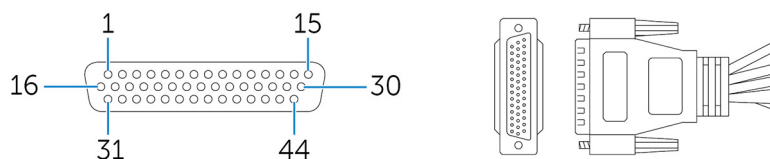


Seuraavassa taulukossa esitetään monitoimiportin nastojen määrittelyt.

Nasta	Signaali	Nasta	Signaali	Nasta	Signaali
1	LINE1_JD	16	FRONT_JD	31	LINE1_RIN
2	MIC1_JD	17	LINEOUT_R	32	GND
3	MIC_RIN	18	GND	33	LINE1_LIN
4	GND	19	LINEOUT_L	34	+5V
5	MIC_LIN	20	GND	35	TCA9555 P03
6	TCA9555 P05	21	TCA9555 P04	36	TCA9555 P00
7	TCA9555 P02	22	TCA9555 P01	37	TCA9555 P13
8	TCA9555 P15	23	TCA9555 P14	38	TCA9555 P10
9	TCA9555 P12	24	TCA9555 P11	39	DNC
10	MSCK	25	DNC	40	NRIB#
11	GND	26	GND	41	NRTSB#
12	MSDA	27	NCTSB#	42	COM2_GND
13	KBDA	28	NDSRB#	43	NTXDB_422RXP
14	VCC_PS2	29	NDTRB#_422RXN	44	NDCDB#_422TXN
15	KBCK	30	NRXDB_422TXP		

HUOMAUTUS DNC tarkoittaa Do Not Connect (Älä kytke).

Seuraavassa kuvassa näytetään monitoimiportin nastojen numerointi monitoimiportin kaapelissa.



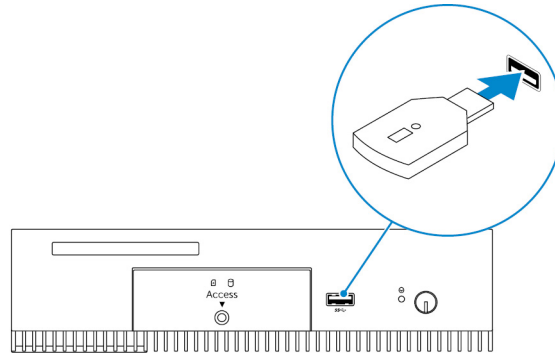
Seuraavassa taulukossa esitetään monitoimiportin nastojen määrittelyt.

Nasta	Signaali	Nasta	Signaali	Nasta	Signaali
1	LINE1_JD	16	FRONT_JD	31	LINE1_RIN
2	MIC1_JD	17	LINEOUT_R	32	GND
3	MIC_RIN	18	GND	33	LINE1_LIN
4	GND	19	LINEOUT_L	34	+5V
5	MIC_LIN	20	GND	35	TCA9555 P03
6	TCA9555 P05	21	TCA9555 P04	36	TCA9555 P00
7	TCA9555 P02	22	TCA9555 P01	37	TCA9555 P13
8	TCA9555 P15	23	TCA9555 P14	38	TCA9555 P10
9	TCA9555 P12	24	TCA9555 P11	39	DNC
10	MSCK	25	DNC	40	NRIB#
11	GND	26	GND	41	NRTSB#
12	MSDA	27	NCTSB#	42	COM2_GND
13	KBDA	28	NDSRB#	43	NTXDB_422RXP
14	VCC_PS2	29	NDTRB#_422RXN	44	NDCDB#_422TXN
15	KBCK	30	NRXDB_422TXP		

 **HUOMAUTUS** DNC tarkoittaa Do Not Connect (Älä kytke).

ZigBee-käyttöavaimen asentaminen

1. Sammuta Embedded Box PC.
2. Kytke ZigBee-käyttöavain johonkin Embedded Box PC:n ulkoisista USB-porteista.

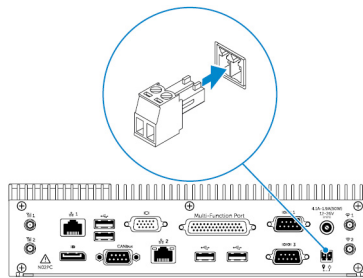


3. Käynnistä Embedded Box PC ja suorita asennus loppuun.

HUOMAUTUS ZigBee-kehittelytietoja on SiLabsin ohjelmoijien sivustolla osoitteessa www.silabs.com. Voit myös ottaa yhteyttä verkkojärjestelmän palveluntarjoajaan.

Etävirtaliitin

Asenna etävirtakytkin etävirtaliittimellä.



BIOS-oletusarvot

Yleistä

Numero	Oletusarvo
Järjestelmätiedot	
BIOS Version	-
Service Tag	-
Asset Tag	-
Ownership Tag	-
Valmistuspäivä	-
Ownership Date	-
Express Service Code	-
Muistitiedot	
Memory Installed	-
Memory Available	-
Memory Speed	-
Memory Channel Mode	-
Memory Technology	-
Kukin DIMM-koko	-
PCI-tiedot	
Paikka1 Alanostimen moduuli	-
Paikka2	-
Paikka3	-
Paikka4 Ylänostimen moduuli	-
Suoritintiedot	
Processor Type	-
Core Count	-
Processor ID	-
Current Clock Speed	-

Numero	Oletusarvo
Minimum Clock Speed	-
Maximum Clock Speed	-
Processor L2 Cache	-
Processor L3 Cache	-
HT Capable	-
64-Bit Technology	-
Laitetiedot	
SATA-1	-
SATA-2	-
LOM MAC Address	-
Video Controller	-
Video BIOS -versio	-
Audio Controller	-
Wi-Fi Device	-
Cellular Device	-
Bluetooth Device	-
Boot Sequence	
Käynnistysjärjestys – Asennettujen käynnistyslaitteiden mukaan	-
Käynnistysluettelovaihtoehto [Legacy/UEFI]	Legacy (Perinteinen)
Enable Legacy Option ROMs	Enabled (Käytössä)
Date/Time	
Pvm	-
Kellonaika	-

Järjestelmän määrittäminen (BIOS-taso 1)

Numero	Oletusarvo
Integrated NIC	
Enable UEFI Network Stack	Disabled (Ei käytössä)
[Ei käytössä, käytössä, käytössä PXE:llä]	Enabled w/PXE (Käytössä PXE:llä)
Integrated NIC 2	
Enable UEFI Network Stack	Disabled (Ei käytössä)

Numero	Oletusarvo
[Ei käytössä, käytössä, käytössä PXE:llä]	Enabled w/PXE (Käytössä PXE:llä)
Sarjaportti1 — [Ei käytössä / RS-232 / RS-422/485 /RS-485]	RS-232
Sarjaportti2 — [Ei käytössä / RS-232 / RS-422/485 /RS-485]	RS-232
Sarjaportti3 — [Ei käytössä / RS-232 / RS-422/485 /RS-485]	RS-232
Sarjaportti4 — [Ei käytössä / RS-232 / RS-422/485 /RS-485]	RS-232
GPIO-moduuli — GPIO 8 -LÄHTÖ [Käytössä/Ei käytössä]	Enabled (Käytössä)
GPIO-moduuli — GPIO 8 -TULO [Käytössä/Ei käytössä]	Enabled (Käytössä)
SATA-toiminta — [Ei käytössä/AHCI/RAID päällä]	RAID On (RAID päällä)
Asemat — SATA-1: [Käytössä/Ei käytössä]	Enabled (Käytössä)
Asemat — SATA-2: [Käytössä/Ei käytössä]	Enabled (Käytössä)
SMART-raportointi — [Käytössä/Ei käytössä]	Disabled (Ei käytössä)
USB Configuration	
Ota käyttöön käynnistystuki [Käytössä/Ei käytössä]	Enabled (Käytössä)
Yläportti 1 [Käytössä/Ei käytössä]	Enabled (Käytössä)
Yläportti 2 [Käytössä/Ei käytössä]	Enabled (Käytössä)
Yläportti 3 [Käytössä/Ei käytössä]	Enabled (Käytössä)
Yläportti 4 [Käytössä/Ei käytössä]	Enabled (Käytössä)
Alaportti 1 [Käytössä/Ei käytössä]	Enabled (Käytössä)
Alaportti 2 [Käytössä/Ei käytössä]	Enabled (Käytössä)
Ääni	
Ota käyttöön audio [Käytössä/Ei käytössä]	Enabled (Käytössä)
Ota käyttöön mikrofoni [Käytössä/Ei käytössä]	Enabled (Käytössä)
Sekalaiset laitteet — Ota käyttöön PCI-nostimen moduuli [Käytössä/Ei käytössä]	Enabled (Käytössä)
Valvontaohjelman ajastimen tuki — Ota käyttöön valvontaohjelman ajastin [Käytössä/Ei käytössä]	Disabled (Ei käytössä)
WLAN-aluekoodi — [Yhdysvallat ja Kanada (FCC)/Kiina,Etelä-Aasia/ Eurooppa/Taiwan/Japani/Australia/Indonesia/Muu maailma]	Muu maailma
Virtapainike — [Käytössä/Ei käytössä]	Disabled (Ei käytössä)

Video

Numero	Oletusarvo
[DisplayPort/VGA]	VGA
[Auto/Intel HD -näytönohjain]	Auto

Suoja (BIOS-taso 1)

Numero	Oletusarvo
Valvojan salasana — Vanhan salasanan (harmaana, kun salasanaa ei ole määritetty) ja uuden salasanan tekstisyöte ja uuden salasanan vahvistus	Tyhjä
Järjestelmän salasana — Vanhan salasanan (harmaana, kun salasanaa ei ole määritetty) ja uuden salasanan tekstisyöte ja uuden salasanan vahvistus	Tyhjä
Vahva salasana — [Käytössä/Ei käytössä]	Disabled (Ei käytössä)
Password Configuration	
Admin Password Min (Valvojan salasanan minimi)	4
Admin Password Max (Valvojan salasanan maksimi)	32
System Password Min (Järjestelmän salasanan minimi)	4
System Password Max (Järjestelmän salasanan maksimi)	32
Salasanan ohitus — [Ei käytössä/Uudelleenkäynnistyksen ohitus]	Disabled (Ei käytössä)
Salasanan vaihto — Salli muut kuin valvojan salasanan vaihdot [Käytössä/Ei käytössä]	Enabled (Käytössä)
UEFI Capsule Firmware -päivitykset — Ota käyttöön UEFI Capsule Firmware -päivitykset [Käytössä/Ei käytössä]	Enabled (Käytössä)
TPM 1.2 Security	
TPM 1.2 Security [Käytössä/Ei käytössä]	Enabled (Käytössä)
TPM On (TPM päällä)	Enabled (Käytössä)
PPI Bypass for Enable Commands (PPI-ohitus käyttöön otetuille komennoille)	Disabled (Ei käytössä)
PPI Bypass for Disable Commands (PPI-ohitus käytöstä poistetuille komennoille)	Disabled (Ei käytössä)
Tyhjennä [Käytössä/Ei käytössä]	Disabled (Ei käytössä)
TPM 2.0 Security	
TPM 2.0 Security [Käytössä/Ei käytössä]	Enabled (Käytössä)
TPM On (TPM päällä)	Enabled (Käytössä)

Numero	Oletusarvo
PPI Bypass for Enable Commands (PPI-ohitus käyttöön otetuille komennoille)	Disabled (Ei käytössä)
PPI Bypass for Disable Commands (PPI-ohitus käytöstä poistetuille komennoille)	Disabled (Ei käytössä)
Ota käyttöön todistus [Käytössä/Ei käytössä]	Enabled (Käytössä)
Ota käyttöön avainvarasto [Käytössä/Ei käytössä]	Enabled (Käytössä)
SHA-256	Enabled (Käytössä)
Tyhjennä [Käytössä/Ei käytössä]	-
Computrace(R) — [Poista käytöstä/Ei käytössä/Käytössä]	Deactivate (Poista käytöstä)
Chassis Intrusion — [Ei käytössä/Käytössä/Äänetön]	Disable (Poista käytöstä)
CPU XD -tuki — [Käytössä/Ei käytössä]	Enabled (Käytössä)
OROM-näppäimistökäyttö — [Käytössä/Kerran käytössä/Ei käytössä]	Enabled (Käytössä)
Valvojan määrittelyn lukitus — [Käytössä/Ei käytössä]	Disabled (Ei käytössä)

Suojattu käynnistys

Numero	Oletusarvo
Suojakäynnistys käytössä — [Käytössä/Ei käytössä]	Disabled (Ei käytössä)
Expert Key Management	
Ota käyttöön mukautettu tila [Käytössä/Ei käytössä]	Disabled (Ei käytössä)
Mukautetun tilan avaimen hallinta {PK/KEK/db/dbx}	Alustakohtainen

Intel software guard extensions

Numero	Oletusarvo
Intel SGX käytössä — [Käytössä/Ei käytössä]	Disabled (Ei käytössä)
Enclave-muistikoko — [32Mt/64Mt/128Mt]	128 MB

Suorituskyky

Numero	Oletusarvo
Ota moniydintuki käyttöön — [Käytössä/Ei käytössä]	Enabled (Käytössä)
Intel SpeedStep — [Käytössä/Ei käytössä]	Enabled (Käytössä)
C-States-hallinta — [Käytössä/Ei käytössä]	Enabled (Käytössä)

Numero	Oletusarvo
Ota käyttöön CPUID-raja — [Käytössä/Ei käytössä]	Disabled (Ei käytössä)
Intel TurboBoost — [Käytössä/Ei käytössä]	Enabled (Käytössä)
Hyperthread-hallinta — [Käytössä/Ei käytössä]	Enabled (Käytössä)

Virranhallinta

Numero	Oletusarvo
AC-palautus (työpöytä) — [Virta pois/Virta päällä/Viimeisin tila]	Last Power State (Viimeisin tila)
Auto On Time	
Ajan valinta HH/MM [AM/PM]	12.00 AM
Päivän valinta [Ei käytössä/Päivittäin/Arkipäivinä/Valitse päivät]	Disabled (Ei käytössä)
Kohdassa [Valitse päivät], kun käytössä [Sunnuntai/Maanantai.../Lauantai]	-
USB PowerShare Wake -tuki (Käytössä/Ei käytössä)	Enabled (Käytössä)
Wake on LAN/WLAN	
[Ei käytössä/Vain WLAN/Vain LAN/LAN tai WLAN/LAN PXE-käynnistyksellä]	Disabled (Ei käytössä)
Block Sleep (S3-tila) [Käytössä/Ei käytössä]	Disabled (Ei käytössä)

POST-käytöksen

Numero	Oletusarvo
Numlock LED — [Käytössä/Ei käytössä]	Enabled (Käytössä)
Näppäimistövirheet — Ota käyttöön näppäimistövirheen tunnistus [Käytössä/Ei käytössä]	Enabled (Käytössä)
Fastboot — [Minimaalinen/Läpikotainen/Automaattinen]	Thorough (Läpikotainen)
Laajennettu BIOS POST -aika — [0 sekuntia/5 sekuntia/10 sekuntia]	0 sekuntia
Varoitukset ja virheet — [Ei käytössä/Jatka varoituksia/Jatka varoituksia ja virheitä]	Jatka varoituksia ja virheitä

Virtualisoinnin tuki (BIOS-taso 1)

Numero	Oletusarvo
Intel-virtualisointitekniologia — [Käytössä/Ei käytössä]	Enabled (Käytössä)
VT for Direct I/O — [Käytössä/Ei käytössä]	Enabled (Käytössä)

Numero	Oletusarvo
Trusted Execution — [Käytössä/Ei käytössä]	Disabled (Ei käytössä)

Langaton

Numero	Oletusarvo
Langaton laite käytössä — WLAN/WiGig [Käytössä/Ei käytössä]	Enabled (Käytössä)

Huolto

Numero	Oletusarvo
Huoltomerkki — <Järjestelmän huoltomerkki>, tekstisyötevalmius, kun tyhjä	-
Resurssimerkki — <Järjestelmän resurssimerkki>, tekstisyötevalmius	-
SERR-viestit — [Käytössä/Ei käytössä]	Enabled (Käytössä)
BIOSin aiempi versio — [Käytössä/Ei käytössä]	Enabled (Käytössä)
Tietojen tyhjennys seuraavan käynnistyksen yhteydessä — [Käytössä/Ei käytössä]	Disabled (Ei käytössä)
BIOSin palautus kiintolevyltä — [Käytössä/Ei käytössä]	Enabled (Käytössä)

Järjestelmälokkit


Numero	Oletusarvo
BIOS-tapahtumien luettelo ja "Clear Log" (Tyhjennä loki) -painike lokin tyhjentämiseksi	-

Dellin yhteystiedot

Jos yhteydenottosi koskee myyntiä, teknistä tukea tai asiakaspalveluasioita:

1. Siirry osoitteeseen www.dell.com/contactdell.
2. Tarkista maa tai alue sivun alareunan avattavasta luettelosta.
3. Valitse vaatimuksiasi vastaava palvelu- tai tukilinkki tai valitse sinulle sopiva tapa ottaa yhteyden Dellin.

Dell tarjoaa useita online- ja puhelinpohjaisia tuki- ja palveluvaihtoehtoja. Palveluiden saatavuus vaihtelee maittain ja tuotteittain, ja jotkin palvelut eivät välttämättä ole saatavissa alueellasi.

 **HUOMAUTUS** Jos käytössäsi ei ole Internet-yhteyttä, käytä ostolaskussa, lähetysluettelossa, laskussa tai Dellin tuoteluettelossa olevia yhteystietoja.