

Dell Embedded Box PC

3000

Installations- og betjeningsmanual



Bemærk, forsigtig og advarsel

 **BEMÆRK** En NOTE angiver vigtige oplysninger, som hjælper dig med at bruge computeren bedre.

 **FORSIGTIG** FORSIGTIG angiver enten en mulig beskadigelse af hardware eller tab af data, og oplyser dig om, hvordan du kan undgå dette problem.

 **ADVARSEL** ADVARSEL angiver risiko for tingskade, legemsbeskadigelse eller død.

© 2016-2019 Dell Inc. eller dets associerede selskaber. Alle rettigheder forbeholdes. Dell, EMC, og andre varemærker er varemærker tilhørende Dell Inc. eller deres associerede selskaber. Andre varemærker kan være varemærker for deres respektive ejere.

Indholdsfortegnelse

1 Oversigt.....	5
2 Funktioner.....	6
Set fra toppen.....	6
Set nede fra.....	6
Tilknytning af VGA-stik.....	7
Tilknytning af RS232-stik.....	8
Afbildning af RS485-stik.....	8
Tilknytning af CANbus-stik.....	9
DC-strømforsyningsport.....	9
Tilknytning af RS422-stik.....	9
Systemindikatorer.....	10
3 Konfiguration af den integrerede boks-pc.....	11
Montering af den integrerede boks-pc på væggen ved brug af vægmonteringsbeslagene.....	13
Montering af den integrerede boks-pc på en DIN-skinne.....	15
4 Sådan konfigureres dit operativsystem.....	17
Ubuntu Desktop.....	17
Sådan geninstalleres Ubuntu Desktop.....	17
Sådan gendannes Ubuntu Desktop.....	18
Gendannelse af Ubuntu Desktop på den integrerede boks-pc fra USB-flashdrevet.....	18
Sådan oprettes et USB-flash-drev der kan startes fra.....	18
Sådan oprettes et USB-flash-drev til gendannelse.....	18
Windows-OS.....	18
Windows 7 Professional SP1.....	18
Windows 7 Professional for Embedded Systems SP1.....	20
Windows Embedded Standard 7 P/E.....	22
Windows 10 Professional.....	24
Windows 10 IoT Enterprise LTSC 2015.....	25
Anbefalede drivere og programmer til den integrerede boks-pc der anvender et Windows operativsystem... 27	
5 Specifikationer.....	30
6 Aktivering af det mobile bredbånd.....	32
7 Sådan bruges multifunktionsportkablet.....	33
8 Sådan konfigureres ZigBee-donglen.....	36
9 Stiksæt.....	37
10 BIOS-standarder.....	38

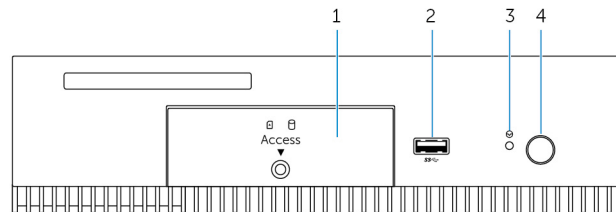
11 Kontakt Dell.....	46
-----------------------------	-----------

Oversigt

Den integrerede boks-pc 3000 gør det muligt at tilslutte enheder (kabelbaserede og trådløse) til netværksaktiverede enheder og administrere dem eksternt via dit eksisterende netværkssystem. Den gør det muligt at tilslutte til enheder, der bruges i processer og diskret produktion, flådestyring, kiosker, digital skiltning, overvågning og automatiserede detaljløsninger. Den kan enten monteres på væggen ved brug af Dells godkendte vægmonteringssæt eller i en eksisterende rackinfrastruktur ved brug af skinnemonteringen. Den understøtter operativsystemerne Windows 7 Professional SP1 64-bit, Windows 7 Professional for Embedded Systems SP1 64-bit, Windows Embedded Standard 7 P/E 64-bit, Windows 10 Professional 64-bit, Windows 10 IoT Enterprise LTSB 2015 64-bit og Ubuntu Desktop 16.04.

Funktioner

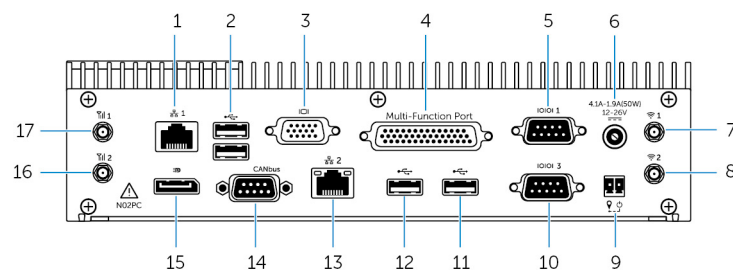
Set fra toppen



Funktioner

- | | | |
|---|---------------------|---|
| 1 | Forreste adgangsdør | Løsn den fastmonterede skrue, der fastgør den forreste adgangsdør til chassiset. Fjern den forreste adgangsdør for at få adgang til harddisken, solid-state-drevet eller SIM-kortslottet. |
| 2 | USB 3.0-port | Tilslut en USB-aktiveret enhed. Giver dataoverførselshastigheder op til 5 Gbps. |
| 3 | Hård nulstilling | Brug en stift til at trykke på knappen inde i stifthullet for at genstarte den integrerede boks-pc. |
| 4 | Tænd/sluk-knap | Tryk for at tænde eller slukke for den integrerede boks-pc. |

Set nede fra



Funktioner

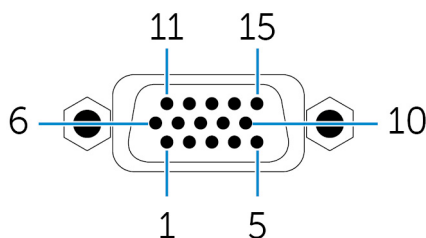
- | | | |
|---|--|---|
| 1 | Netværksport et | Tilslut et Ethernet-kabel (RJ45) til netværksadgang. Giver dataoverførselshastigheder op til 10/100/1000 Mbps. |
| 2 | USB 2.0-porte (2) | Tilslut USB-aktiverede enheder. Giver dataoverførselshastigheder op til 480 Mbps. |
| 3 | VGA-port | Tilslut en skærm eller en anden VGA-aktiveret enhed. Giver video-output. Du kan få mere at vide i VGA-stiktilknytning . |
| 4 | Multifunktionsport (hun) | Tilslut multifunktionsportkabel (valgfrit). Du kan få mere at vide i Sådan bruges multifunktionsportkablet . |
| 5 | RS232/RS485-port et (konfigurerbar i BIOS) | Tilslut et RS232/RS485-kabel til den integrerede boks-pc. Du kan få mere at vide i RS232/RS485-stiktilknytning . |
| 6 | 12-26V DC-strømport | Tilslut et 12-26V DC strøm kabel for at strømforsyne den integrerede boks-pc. Du kan få mere at vide om målene på strømporten i Strømport . |

Funktioner

7	Trådløs antenneport 1	Tilslut en trådløs antenne for at øge dækningsområdet og signalstyrken for de trådløse signaler.
8	Trådløs antenneport 2	Tilslut en trådløs antenne for at øge dækningsområdet og signalstyrken for de trådløse signaler.
9	Fjernstrømkontakt ¹	Installer en fjernstrømkontakt.
10	RS232/RS485-port tre (konfigurerbar i BIOS)	Tilslut et RS232/RS485-kabel til den integrerede boks-pc. Du kan få mere at vide i RS232/RS485-stiktilknytning .
11	USB 2.0-port	Tilslut en USB-aktiveret enhed. Giver dataoverførselshastigheder op til 480 Mbps.
12	USB 2.0-port	Tilslut en USB-aktiveret enhed. Giver dataoverførselshastigheder op til 480 Mbps.
13	Netværksport to	Tilslut et Ethernet-kabel (RJ45) til netværksadgang. Giver dataoverførselshastigheder op til 10/100/1000 Mbps.
14	CANbus-port (valgfrit tilbehør)	Tilslut en CANbus-aktiveret enhed eller dongle. Du kan få mere at vide i CANbus-stiktilknytning .
15	DisplayPort	Tilslut en skærm eller en anden DisplayPort-aktiveret enhed. Giver video- og audio-output.
16	Antenneport 2 til mobilbredbånd	Tilslut en mobilbredbåndantenne for at øge dækningsområdet og signalstyrken for mobilbredbåndssignalerne.
17	Antenneport 2 til mobilbredbånd	Tilslut en mobilbredbåndantenne for at øge dækningsområdet og signalstyrken for mobilbredbåndssignalerne.

¹ Tilslutninger til disse porte skal have SELV-kredsløb, og lederne (26 AWG -18 AWG) skal have dobbeltisolering (DI) eller en armeret isolation (RI) for at beskytte mod farlige spændinger. Drej skruerne med 2,88 kg-cm (2.5 pund-tommer) for at fastgøre ledningen til stikket.² Antennen sendes i en separat tilbehørskasse sammen med din Edge Gateway.

Tilknytning af VGA-stik



Stikben	Signal	Stikben	Signal	Stikben	Signal
1	RØD	6	GND	11	NC
2	GRØN	7	GND	12	DDCCDAT
3	BLÅ	8	GND	13	HSYNC
4	NC	9	+5V	14	VSYSN
5	GND	10	GND	15	DDCCCLK

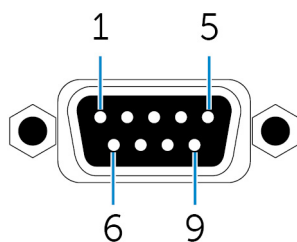
Producentens komponentnummer

CCM C070242HR015M408ZR

<http://ccm.sg/>

BEMÆRK Dette komponentnummer er kun ment som reference og kan ændres.

Tilknytning af RS232-stik



Stikben	Signal	Stikben	Signal
1	DCD	6	DSR
2	RXD	7	RTS
3	TXD	8	CTS
4	DTR	9	RI
5	GND		

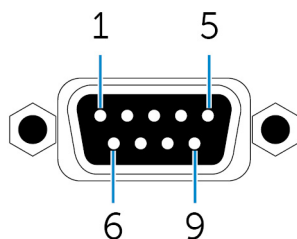
Producentens komponentnummer

ACES 59131-0093C-P01

<https://acesna.com/>

BEMÆRK Dette komponentnummer er kun ment som reference og kan ændres.

Afbildning af RS485-stik



Stikben	Signal	Stikben	Signal
1	DATA-	6	NC
2	DATA+	7	NC
3	NC	8	NC
4	NC	9	NC
5	GND		

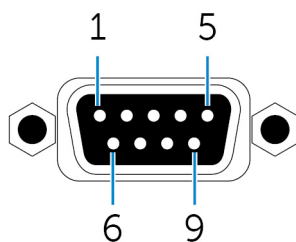
Producentens komponentnummer

ACES 59131-0093C-P01

<https://acesna.com/>

BEMÆRK Dette komponentnummer er kun ment som reference og kan ændres.

Tilknytning af CANbus-stik



Stikben	Signal	Stikben	Signal
1	NC	6	NC
2	CAN_L	7	CAN_H
3	GND	8	NC
4	NC	9	NC
5	NC		

Producentens komponentnummer

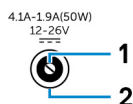
ACES 59131-0093C-P01

<https://acesna.com/>

BEMÆRK Dette komponentnummer er kun ment som reference og kan ændres.

DC-strømforsyningsport

Nedenstående figur viser de fysiske dimensioner af DC-strømforsyningsporten.



Stikben	Polaritet
1	DC-IN
2	Jordforbindelse

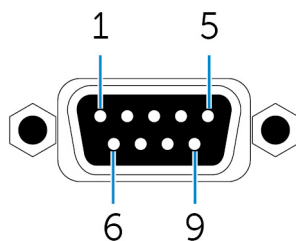
Producentens komponentnummer

ACES 59130-0023C-P01

<https://acesna.com/>

BEMÆRK Dette komponentnummer er kun ment som reference og kan ændres.

Tilknytning af RS422-stik



Stikben	Signal	Stikben	Signal
1	TX-	6	NC
2	TX+	7	NC
3	RX+	8	NC
4	RX-	9	NC
5	GND		

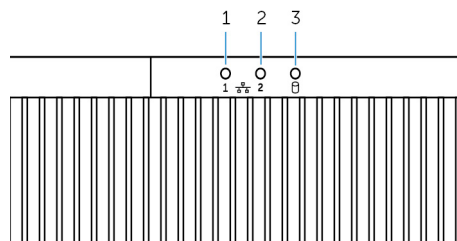
Producentens komponentnummer

ACES 59131-0093C-P01

<https://acesna.com/>

BEMÆRK Dette komponentnummer er kun ment som reference og kan ændres.


Systemindikatorer



Funktion

1	Netværksstatusindikator et	Viser netværksaktiviteten på netværksport et.
2	Netværksstatusindikator to	Viser netværksaktiviteten på netværksport to.
3	Indikator for harddiskaktivitet	Viser læse/skrive-aktiviteten på den interne lagerenhed.

Konfiguration af den integrerede boks-pc

- ⚠ ADVARSEL** I forbindelse med installationen af den integrerede boks-pc skal den ansvarlige installatør eller integrator bruge den strømadapter, der fulgte med den integrerede boks-pc. Kontroller altid, at den tilgængelige strømforsyning har samme indgangsspænding som den integrerede boks-pc. Tjek mærkningen med den normerede spænding ved siden af strømstikket.
- ⚠ ADVARSEL** Læs sikkerhedsoplysningerne, der fulgte med den integrerede boks-pc, inden du udfører procedureerne i dette afsnit. Du kan finde flere informationer om bedste fremgangsmåde på www.dell.com/regulatory_compliance.
- ℹ BEMÆRK** For at sikre, at den beskyttelse der findes i den integrerede boks-pc ikke forringes anvend, eller installer ikke den integrerede boks-pc på anden måde, end den der er specificeret i denne manual.
- ℹ BEMÆRK** Ved ekstra strømtilslutninger til lysnettet skal du bruge kabler, der er beregnet til belastningsstrømmen – f.eks. et kabel med tre ledere til minimum 15 A ved 90 °C (194 °F), som opfylder IEC 60227 eller IEC 60245. Den integrerede boks-pc kan anvende kabler fra 0,8 mm til 2,5 mm (18 AWG til 14 AWG).
- ⚠ ADVARSEL** Symbolet  indikerer en varm overflade eller en overflade, der kan blive varm under normal brug og give forbrændinger. Lad udstyret køle af, eller brug beskyttelseshandsker ved håndtering af udstyret for at undgå forbrændinger.
- ⚠ ADVARSEL** Dette produkt er designet til specifikke formål, og skal derfor installeres af kvalificeret personale med kendskab til RF-regulativet. Den almindelige bruger må ikke installere eller ændre indstillingerne.
- ⚠ ADVARSEL** Dette produkt må kun installeres på steder hvor dets antenne er mindst 20 cm væk fra personer under normal driftstilstand for at opfylde strålingskravene i RF-regulativet.
- ⚠ ADVARSEL** Brug kun den/de antenne(r) der er godkendt af Dell.
- ℹ BEMÆRK** Vælg installationsstedet med omhu, og sørg for, at den endelige output-effekt ikke overskrider grænseværdierne i den gældende lovgivning. Overtrædelse af gældende lovgivning kan medføre retsforfølgelse.
- ⚠ ADVARSEL** Tilslut en certificeret SELV-strømkilde til den integrerede boks-pc.
- ⚠ ADVARSEL** Hvis udstyret eller tilbehøret leveres med et aftageligt strømkabel, og dette skal udskiftes, skal du sørge for, at det nye strømkabel er beregnet til den normerede spænding, strøm og temperatur i det land, hvor udstyret er installeret. Strømkablet skal opfylde de lokale sikkerhedsbestemmelser og regulativer.

Instruktioner til professionel installation

Installationspersonale

Dette produkt er designet til specifikke formål, og skal derfor installeres af kvalificeret personale med kendskab til RF-regulativet. Den almindelige bruger må ikke installere eller ændre indstillingerne.

Installationssted

Dette produkt må kun installeres på steder hvor dets antenne er mindst 20 cm væk fra personer under normal driftstilstand for at opfylde strålingskravene i RF-regulativet.

Ekstern antenne

Brug kun antenner, der er godkendt af Dell. Ikke-godkendte antenner kan producere uønsket stråling eller for kraftig RF-stråling, hvilket kan medføre overskridelse af FCC/IC-grænserne.

Komponenter	Frekvens (MHz)	Antennetype	Brand	Forstærkning (dBi)	
				Main (Overordnet)	Aux
WLAN	2412~2462	Dipol	Laird	2.9	2.9
	5180~5240			4.0	4.0
	5260~5320			4.0	4.0
	5500~5700			4.0	4.0
	5745~5825			3.9	3.9
Bluetooth	2402~2480			2.9	2.9
WLAN	2412~2462	Monopol	Taoglas Antenna Solution Ltd.	2.82	2.79
	5180~5240			4.11	4.51
	5260~5320			4.11	4.51
	5500~5700			4.11	4.51
	5745~5825			4.11	4.51
Bluetooth	2402~2480			2.82	2.79

Installationsprocedure

Du kan finde flere oplysninger i brugermanualen.

ⓘ BEMÆRK Vælg installationsstedet med omhu, og sørg for, at den endelige output-effekt ikke overskrider grænseværdierne i den gældende lovgivning. Overtrædelse af gældende lovgivning kan medføre retsforfølgelse.

Interferenserklæring fra Federal Communication Commission (FCC)

Denne enhed overholder Afsnit 15 i FCC-reglerne. Enhedens funktion er underlagt følgende to betingelser: (1) Denne enhed må ikke forårsage skadelig interferens, og (2) denne enhed skal acceptere eventuel modtaget interferens, inklusiv interferens, som kan forårsage uønsket funktion.

Dette udstyr er testet og fundet i overensstemmelse med begrænsningerne for digitalt udstyr i Klasse B i henhold til kapitel 15 i FCC-reglerne. Disse grænser er beregnet til at sikre en rimelig beskyttelse mod skadelig interferens ved installation i hjemmet. Dette udstyr genererer, bruger og kan udsende radiofrekvensenergi, og hvis det ikke installeres i overensstemmelse med instruktionerne, kan det forårsage interferens med radiokommunikation. Der er imidlertid ingen garanti for, at der ikke vil finde interferens sted i en specifik installation. Hvis dette apparat forårsager skadelig interferens med radio- eller tv-modtagelse, hvilket kan konstateres ved at slukke apparatet og tænde det igen, anbefales det, at du prøver at løse problemet med interferens på en eller flere af følgende måder:

- Indstil modtagerantennen.
- Forøg afstanden mellem udstyr og modtager.
- Tilslut udstyret til et stikkontakt på et andet kredsløb, end det modtageren er tilsluttet.
- Søg råd hos forhandleren eller en erfaren radio/tv-tekniker.

FCC-advarsel:

- Ændringer eller modifikationer, der ikke udtrykkeligt er godkendt af den part, der er ansvarlig for overensstemmelseserklæringen, kan ugyldiggøre brugerens tilladelse til at betjene dette udstyr.
- Denne sender må ikke sammenstilles eller anvendes i forening med en anden antenne eller sender.

Erklæring om strålingsgrænser:

Dette udstyr opfylder de FCC-strålingsgrænseværdier, der er fastlagt for et ukontrolleret miljø. Dette udstyr skal installeres og betjenes med mindst 20 cm afstand mellem elementet og din krop.

ⓘ BEMÆRK Valg af landekode gælder kun for modeller uden for USA og er ikke tilgængelig for alle USA-modeller. I henhold til FCC-reglerne skal alle Wi-Fi-produkter, der markedsføres i USA, udelukkende være indstillet til amerikanske kanaler.

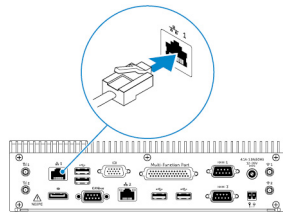
Industry Canada-erklæring

Denne enhed opfylder Industry Canadas RSS-standarder for licensfritagelse. Enhedens funktion er underlagt følgende to betingelser:

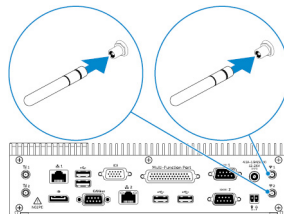
1. Denne enhed må ikke forårsage interferens, og
2. Denne enhed skal acceptere eventuel interferens, inklusiv interferens, som kan forårsage uønsket funktion for enheden.

Konfiguration af den integrerede boks-pc

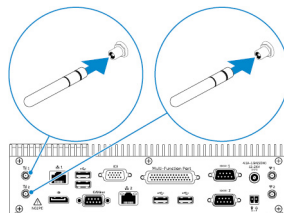
1. Monter den integrerede boks-pc på en lodret væg ved brug af [vægmonteringsbeslagene](#) eller [DIN-skinnebeslagene](#).
2. Tilslut dit netværk på en af følgende måder:
 - Tilslut netværkskablet.



- Monter de trådløse antenner (WLAN 1 og WLAN 2) for at aktivere trådløs forbindelse.



- Monter mobilbredbåndssættet (WWAN 1 og WWAN 2) for at aktivere mobilbredbåndsforbindelsen.

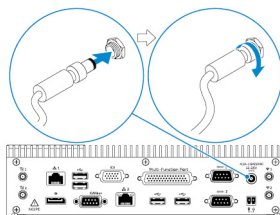


BEMÆRK Du kan finde flere oplysninger om tilslutning af den trådløse antenne til den integrerede boks-pc i dokumentationen, der fulgte med den trådløse antenne.

BEMÆRK Du kan finde flere oplysninger om installation af WWAN-kortet i *servicemanualen til den integrerede boks-pc* på www.dell.com/support.

BEMÆRK Perifert udstyr som trådløs antenne, tastatur og mus sælges separat.

3. Tilslut enhederne til I/O-portene på den integrerede boks-pc.
4. Tilslut strømadapteren og spænd bøsningen på adapterstikket for at fastgøre det til den integrerede boks-pc.



5. Tænd den integrerede boks-pc, og afslut konfiguration af operativsystemet.
6. Konfigurer I/O-portene på den integrerede boks-pc.

Emner:

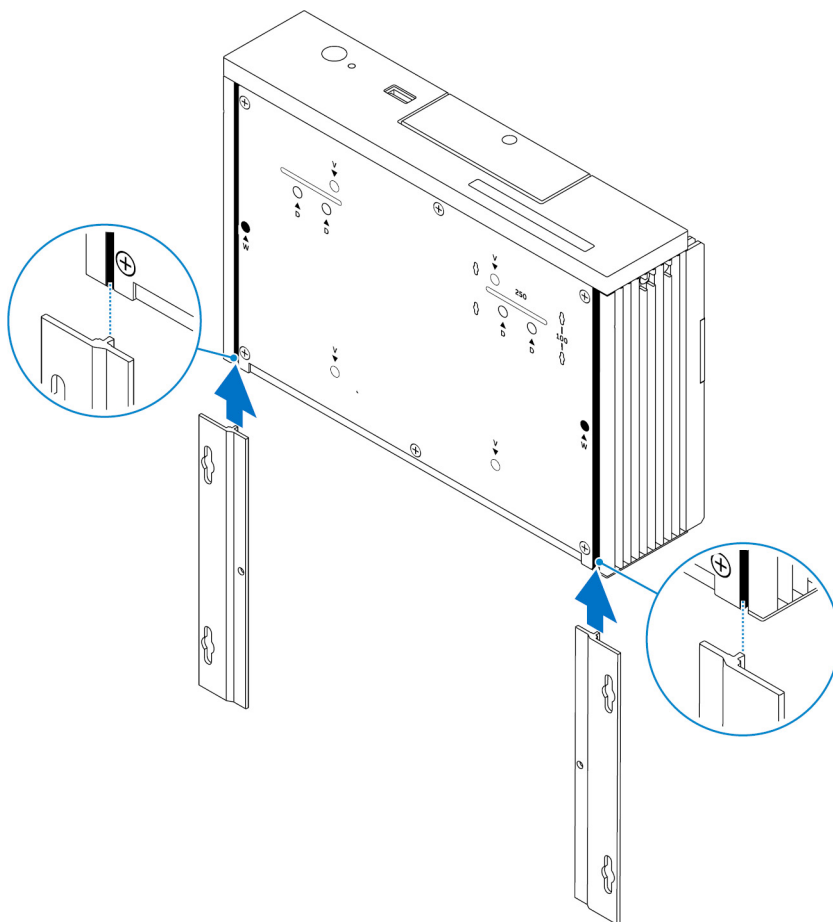
- [Montering af den integrerede boks-pc på væggen ved brug af vægmonteringsbeslagene](#)
- [Montering af den integrerede boks-pc på en DIN-skinne](#)

Montering af den integrerede boks-pc på væggen ved brug af vægmonteringsbeslagene

Monter den integrerede boks-pc på væggen ved brug af vægmonteringsbeslagene.

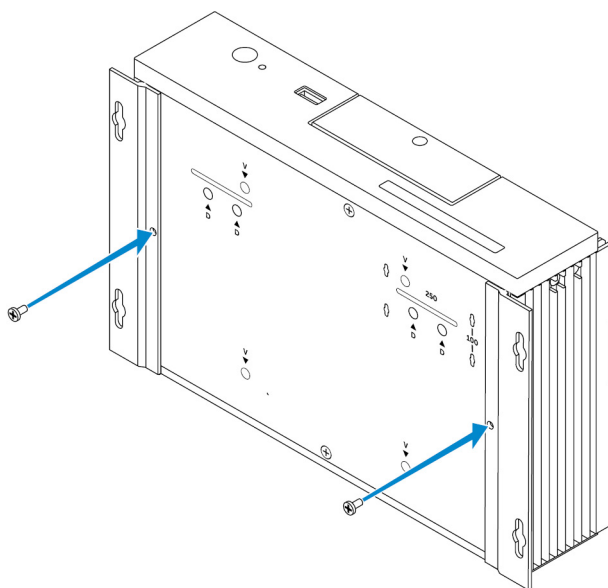
BEMÆRK Monteringsbeslagene leveres kun med de skruer, der skal bruges til at fastgøre monteringsbeslagene på bagsiden af den integrerede boks-pc.

1. Skub monteringsbeslagene ind på bagsiden af den integrerede boks-pc.

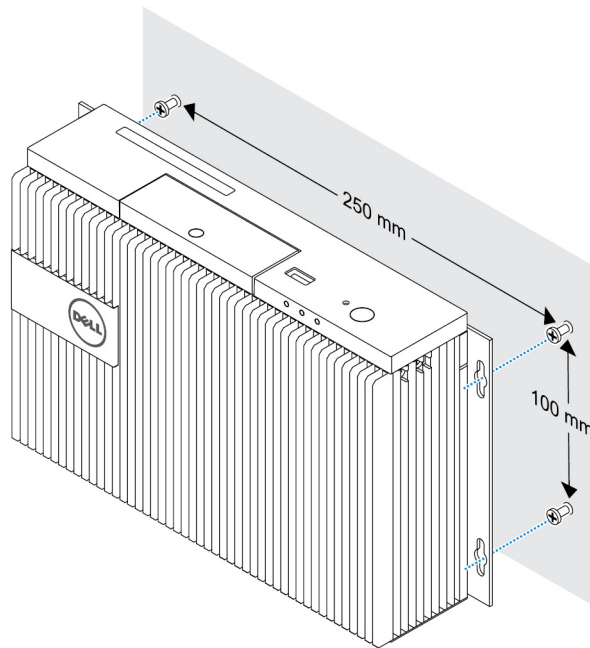


2. Fastgør de to monteringsbeslag på bagsiden af den integrerede boks-pc ved brug af to M3x5 skruer.

BEMÆRK Spænd skruerne med et moment på mellem 3 og 3,4 kilogram-centimeter (2,6 til 3,0 pund-tomme).

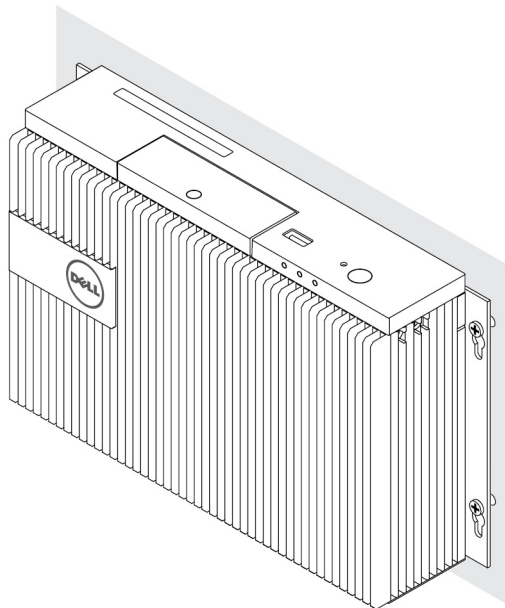


3. Bor fire huller i væggen der passer til hullerne i monteringsbeslagene.
4. Placer den integrerede boks-pc på væggen og ret hullerne i monteringsbeslagene ind efter hullerne i væggen.



5. Fastgør den integrerede boks-pc på væggen.

BEMÆRK Spænd skrue(r)ne (M4x6) med et moment på mellem 5 og 5,4 kilogram-centimeter (4,3 til 4,7 pund-tomme).



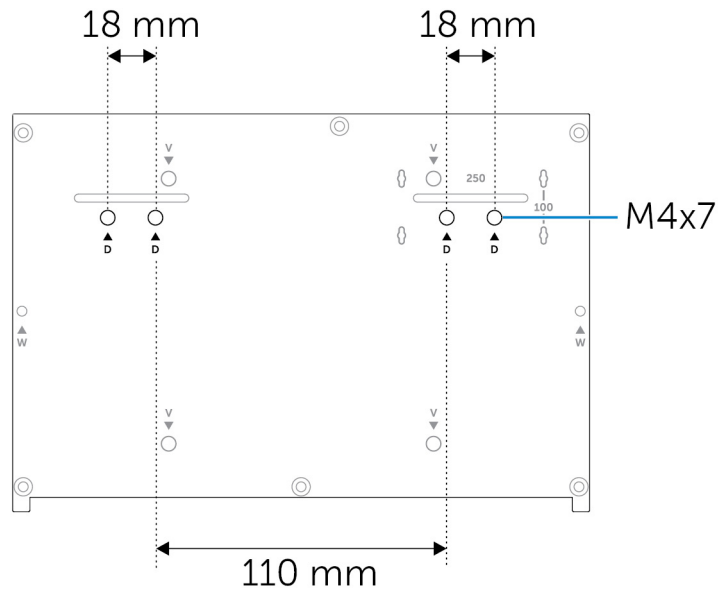
Montering af den integrerede boks-pc på en DIN-skinne

Den integrerede boks-pc kan monteres på en DIN-skinne ved brug af DIN-skinnebeslagene.

Påkrævet hardware til DIN-skinner

- To DIN-skinnebeslag
- To M4x7-skrue(r) (gevind 18 mm)

Monteringshuller til DIN-skinner:



Sådan konfigureres dit operativsystem

⚠ ADVARSEL For at forhindre et nedbrud i operativsystemet på grund af et pludseligt strømtab, skal du bruge operativsystemet til at lukke Embedded Box PC'en forsigtigt ned.

Den integrerede boks-pc leveres med et af følgende operativsystemer:

- Windows 7 Professional SP1 64-bit
- Windows 7 Professional for Embedded Systems SP1 64-bit
- Windows Embedded Standard 7 P 64-bit
- Windows Embedded Standard 7 E 64-bit
- Windows 10 Professional 64-bit
- Windows 10 IoT Enterprise LTSB 2015 64-bit
- Windows 10 IoT Enterprise LTSB 2015 64-bit
- Ubuntu Desktop 16.04

ℹ BEMÆRK For flere oplysninger om Windows operativsystemer, se msdn.microsoft.com.

ℹ BEMÆRK For flere oplysninger om Ubuntu Desktop operativsystemet, se www.ubuntu.com/desktop.

Emner:

- [Ubuntu Desktop](#)
- [Windows-OS](#)

Ubuntu Desktop

Sådan geninstalleres Ubuntu Desktop

Sørg for følgende, inden du geninstallere Ubuntu Desktop:

- Tilslut tastatur, mus og skærm til den integrerede boks-pc, eller tilslut enheder til den integrerede boks-pc via en KVM-session, Dell Wyse Cloud Client Manager (CCM), eller Dell Command | Monitor (DCM).
- Opret et [USB-flash-drev der kan startes fra](#).

ℹ BEMÆRK For flere oplysninger om brugen af CCM, se CCM-dokumentationen på www.cloudclientmanager.com.

ℹ BEMÆRK For flere oplysninger om brugen af DCM, se DCM-dokumentationen på www.dell.com/clientssystemmanagement.

ℹ BEMÆRK Dell anbefaler, at du opretter et [USB-flashdrev til gendannelse](#), når Ubuntu Desktop installeres første gang.

Følg disse trin for at geninstallere Ubuntu Desktop:

1. Indsæt USB-flash-drevet hvorfra Ubuntu Desktop kan startes.
2. Tænd for den integrerede boks-pc.
3. Tryk på F12 for at åbne startmenuen.
4. Aktiver **UEFI boot mode (UEFI-starttilstand)** i systeminstallationsmenuen, og start Ubuntu Desktop fra USB-flashdrevet.
5. Vælg **Dell recovery (Dell gendannelse)** for at starte installation af Ubuntu Desktop.
6. Vælg det drev, hvor Ubuntu Desktop-operativsystemet skal installeres.
7. Genstart den integrerede boks-pc når installationen er afsluttet.
8. Følg vejledningen på skærmen for at konfigurere indstillingerne for **sprog, Licensaftale, placering, tastatur-layout, og brugernavn/adgangskode**.
Den integrerede boks-pc genstarter for at starte Ubuntu Desktop korrekt.

Sådan gendannes Ubuntu Desktop

Du kan gendanne Ubuntu Desktop, på den integrerede boks-pc, til den oprindelig tilstand, hvis du oplever en af følgende situationer:

- Ubuntu Desktop starter ikke
- Ubuntu Desktop-operativsystemet er beskadiget

Inden gendannelse skal der oprettes et USB-flashdrev med en gendannelsesafbildning.

Gendannelse af Ubuntu Desktop på den integrerede boks-pc fra USB-flashdrevet

1. Indsæt USB-flashdrevet til gendannelse i den integrerede boks-pc.
2. Tænd for den integrerede boks-pc.
3. Tryk på F12 for at åbne startmenuen.
4. Aktiver **UEFI boot mode (UEFI-starttilstand)** i systeminstallationsmenuen, og start Ubuntu Desktop fra USB-flashdrevet.
5. Vælg **Dell recovery (Dell gendannelse)** for at starte gendannelsen af Ubuntu Desktop.
6. Vælg den disk, hvor Ubuntu Desktop-operativsystemet skal installeres.
7. Genstart den integrerede boks-pc når installationen er afsluttet.
8. Følg vejledningen på skærmen for at afslutte indstillingerne for **sprog, licensaftale, placering, tastatur-layout**, og **brugernavn/adgangskode**.
Den integrerede boks-pc genstarter for at starte Ubuntu Desktop korrekt.

Sådan oprettes et USB-flash-drev der kan startes fra

1. Hent Ubuntu Desktop ISO-afbildningen fra www.ubuntu.com/download/desktop.
2. Følg vejledningen der findes på www.ubuntu.com/download/desktop/create-a-usb-stick-on-windows.
3. Geninstaller Ubuntu Desktop-operativsystemet fra USB-flash-drevet.

Sådan oprettes et USB-flash-drev til gendannelse

Opret et gendannelsesdrev ved installationen af Ubuntu Desktop første gang.

1. Tænd for den integrerede boks-pc.
2. Følg vejledningen på skærmen når du starter den integrerede boks-pc første gang.
3. Vælg **Sprog** og klik på **Fortsæt**.
4. Accepter licensaftalen, og klik på **Fortsæt**.
5. Vælg en lokalitet, og klik på **Fortsæt**.
6. Vælg et skrivebordlayout, og klik på **Fortsæt**.
7. Indtast brugernavn og adgangskode, og klik på **Fortsæt**.
8. Indsæt et USB-flash-drev med mindst 2 GB ledig plads for at oprette gendannelsesdrevet, og klik på **Fortsæt**.
9. Hvis du vil oprette en startdisk, skal du vælge **USB-drev indsat af bruger** og derefter klikke på **Opret en startdisk**.
USB-flash-drevet er oprettet.

Windows-OS

Windows 7 Professional SP1

Oversigt

Den integrerede boks-pc leveres med Windows 7 Professional SP1. Du kan få mere at vide i <https://support.microsoft.com/en-us>.

Start og login

Inden du konfigurerer Windows 7 Professional SP1, skal du tilslutte tastatur, mus og skærm til den integrerede boks-pc. Tænd den integrerede boks-pc for at starte i Windows.

1. Vælg internationale indstillinger.
2. Opret en brugerkonto.
3. Læs og accepter de gældende slutbrugerlicensaftaler.
4. Vælg dine foretrukne indstillinger.

 **BEMÆRK** Opret forbindelse til et trådløst netværk, hvis det er muligt.

Gendannelse af Windows 7 Professional SP1

Du kan gendanne Windows 7 Professional SP1 på den integrerede boks-pc ved at bruge OS-gendannelsesafbildningen på startpartitionen, hvilket nulstiller afbildningen til fabriksindstillingen.

Tilslut tastatur, mus og skærm til den integrerede boks-pc. Start til gendannelsesmiljøet med denne fremgangsmåde:

1. Sluk for computeren.
2. Tænd for den integrerede boks-pc.
3. Når Dell-logoet vises, skal du trykke på F8 adskillige gange for åbne vinduet **Advanced Boot Options (Avancerede startindstillinger)**.
4. Brug piletasterne til at vælge **Repair Your Computer (Reparer computeren)**, og tryk på **Enter**.
5. I menuen **System Recovery Options (Indstillinger for systemgenoprettelse)** skal du vælge et tastaturlayout, og derefter skal du klikke på **Næste**.
6. I det næste skærmbillede skal du logge på som lokal bruger eller administrator.
7. I menuen **Recovery options (Indstillinger for genoprettelse)** skal du vælge **Factory Image Restore (Nulstil standardafbildningen)**.
8. Klik på **Næste** for at åbne menuen **Confirm Data Deletion (Bekræft sletning af data)**.
9. Marker afkrydsningsfeltet **Yes, reformat hard drive and restore system software to factory condition (Ja, omformater harddisken og gendan systemsoftwaren til fabriksindstillingen)**, og klik på **Næste**.
10. Efter gendannelsen skal du klikke på **Udfør** for at genstarte computeren.

Grundlæggende funktioner i Windows 7 Professional SP1

BIOS-opdatering

BIOS-opdateringer til den integrerede boks-pc kan downloades fra dell.com/support. Den hentede pakke indeholder en eksekverbar fil, der kan køres fra den lokale maskine.

Watchdog-timer

Watchdog-timer til Windows 7 Professional SP1 styres via en BIOS-indstilling. Du åbner BIOS ved at trykke på F2 under opstart. Vælg **System Configuration (Systemkonfiguration) > Watchdog-timer Support (Understøttelse af Watchdog-timer) > Enable Watchdog-timer (Aktiver Watchdog-timer)** i BIOS-konfigurationsprogrammet.

Watchdog-timerfunktionen bruges til at gendanne operativsystemet i følgende situationer:

- Under POST på computeren for at sikre, at initialiseringen er udført korrekt af BIOS/UEFI.
- Under overgangen fra BIOS/UEFI til operativsystemet via en Watchdog-timer-driver i operativsystemet.

I begge tilfælde handler Watchdog-timer uden brugerindblanding, når computeren ikke svarer. Watchdog-timer aktiveres/deaktiveres under BIOS-indstillingen **Watchdog Timer**.

Understøttelse af TPM

Windows 7 Professional SP1 understøtter TPM 1.2. Du kan få mere at vide om TPM-ressourcer i [https://technet.microsoft.com/en-us/library/cc749022\(v=ws.10\).aspx](https://technet.microsoft.com/en-us/library/cc749022(v=ws.10).aspx).

Sådan lukkes systemet

Klik på **Start**, og klik derefter på **Luk computeren** for at slukke den integrerede boks-pc.

Sådan genstartes systemet

Klik på **Start**, og klik på pilen ud for **Luk computeren**. Klik derefter på **Genstart** for at genstarte den integrerede boks-pc.

LAN-netværkskonfiguration

1. Klik på **Start**, og skriv `netværk` i søgefeltet.
2. Klik på **Netværks- og delingscenter** i søgeresultaterne. Vinduet **Netværks- og delingscenter** vises.
3. Klik på **Rediger indstillinger for netværkskort** i venstre panel.

WLAN-netværkskonfiguration

1. Klik på **Start**, og skriv `netværk` i søgefeltet.
2. Klik på **Netværks- og delingscenter** i søgeresultaterne. Vinduet **Netværks- og delingscenter** vises.
3. Klik på **Rediger indstillinger for netværkskort** i venstre panel.

Bluetooth-konfiguration

1. Klik på **Start**, og skriv `Bluetooth` i søgefeltet.
2. Klik på **Skift Bluetooth-indstillinger** i søgeresultaterne. Dialogboksen **Bluetooth-indstillinger** vises.

Netværkskonfiguration (DW5580)

Følg instruktionerne i *servicemanualen* for at installere og konfigurere DW5580-modulet og den tilhørende SIM-kortkassette. Når modulet og SIM-kortet er installeret, skal du bruge denne fremgangsmåde til at oprette eller afbryde forbindelsen til WWAN.

1. Klik på **Start**, og skriv `netværk` i søgefeltet.
2. Klik på **Netværks- og delingscenter** i søgeresultaterne. Vinduet **Netværks- og delingscenter** vises.
3. Klik på **Rediger indstillinger for netværkskort** i venstre panel.
4. Find den krævede WWAN-forbindelse.
5. Højreklik på WWAN-forbindelsen, og vælg derefter **Opret forbindelse** eller **Afbryd forbindelsen** for at oprette forbindelse eller afbryde forbindelsen til WWAN-adapteren.

Almindelige porttilknytninger

Tilknytning af serielle porte

I følgende tabel vises tilknytningen af serielle porte i bunden af den integrerede boks-pc 3000 med en afbildning af Windows 7 Professional SP1.

Tabel 1. Tilknytning af serielle porte

Nummer	Porttype	Stik	Enhedsnode
1	RS232/485	DB9	COM1
2	Multifunktionsport (RS232/422)	7-i-1-kabel	COM2
3	RS232/485	DB9	COM3

Windows 7 Professional for Embedded Systems SP1

Oversigt

Embedded Box PC leveres med Windows 7 Professional til integrerede systemer. Du kan få flere oplysninger på <https://docs.microsoft.com/en-us/windows/iot-core/>.

Start og login

Inden du konfigurerer Windows 7 Professional for Embedded Systems, skal du tilslutte tastatur, mus og skærm til den integrerede boks-pc. Tænd den integrerede boks-pc for at starte i Windows.

1. Vælg internationale indstillinger.
2. Opret en brugerkonto.
3. Læs og accepter de gældende slutbrugerlicensaftaler.
4. Vælg dine foretrukne indstillinger.

 **BEMÆRK** Opret forbindelse til et trådløst netværk, hvis det er muligt.

Grundlæggende funktioner i Windows 7 Professional for Embedded Systems

Watchdog Timer

Watchdog-timer til Windows 7 Professional for Embedded Systems styres via en BIOS-indstilling. Du åbner BIOS ved at trykke på F2 under opstart. Vælg **System Configuration (Systemkonfiguration) > Watchdog-timer Support (Understøttelse af Watchdog-timer) > Enable Watchdog-timer (Aktiver Watchdog-timer)** i BIOS-konfigurationsprogrammet.

Watchdog-timerfunktionen bruges til at gendanne operativsystemet i følgende situationer:

- Under POST på computeren for at sikre, at initialiseringen er udført korrekt af BIOS/UEFI.
- Under overgangen fra BIOS/UEFI til operativsystemet via en Watchdog-driver i operativsystemet.

I begge tilfælde handler Watchdog-timer uden brugerindblanding, når computeren ikke svarer. Watchdog-timer aktiveres/deaktiveres under BIOS-indstillingen **Watchdog Timer**.

Understøttelse af TPM

Windows 7 Professional for Embedded Systems understøtter TPM 1.2. Du kan få mere at vide om TPM-ressourcer i [https://technet.microsoft.com/en-us/library/cc749022\(v=ws.10\).aspx](https://technet.microsoft.com/en-us/library/cc749022(v=ws.10).aspx).

Sådan lukkes systemet

Klik på **Start**, og klik derefter på **Luk computeren** for at slukke den integrerede boks-pc.

Sådan genstartes systemet

Klik på **Start**, og klik på pilen ud for **Luk computeren**. Klik derefter på **Genstart** for at genstarte den integrerede boks-pc.

LAN-netværkskonfiguration

1. Klik på **Start**, og skriv `netværk` i søgefeltet.
2. Klik på **Netværks- og delingscenter** i søgeresultaterne. Vinduet **Netværks- og delingscenter** vises.
3. Klik på **Rediger indstillinger for netværkskort** i venstre panel.

WLAN-netværkskonfiguration

1. Klik på **Start**, og skriv `netværk` i søgefeltet.
2. Klik på **Netværks- og delingscenter** i søgeresultaterne. Vinduet **Netværks- og delingscenter** vises.
3. Klik på **Rediger indstillinger for netværkskort** i venstre panel.

Bluetooth-konfiguration

1. Klik på **Start**, og skriv `Bluetooth` i søgefeltet.
2. Klik på **Skift Bluetooth-indstillinger** i søgeresultaterne. Dialogboksen **Bluetooth-indstillinger** vises.

Netværkskonfiguration (DW5580)

Følg instruktionerne i *servicemanualen* for at installere og konfigurere DW5580-modulet og den tilhørende SIM-kortkassette. Når modulet og SIM-kortet er installeret, skal du bruge denne fremgangsmåde til at oprette eller afbryde forbindelsen til WWAN.

1. Klik på **Start**, og skriv `netværk` i søgefeltet.
2. Klik på **Netværks- og delingscenter** i søgeresultaterne. Vinduet **Netværks- og delingscenter** vises.
3. Klik på **Rediger indstillinger for netværkskort** i venstre panel.
4. Find den krævede WWAN-forbindelse.
5. Højreklik på WWAN-forbindelsen, og vælg derefter **Opret forbindelse** eller **Afbryd forbindelsen** for at oprette forbindelse eller afbryde forbindelsen til WWAN-adapteren.

Almindelige porttilknytninger på den integrerede boks-pc 5000 med Windows 7 Professional for Embedded Systems

Tilknytning af serielle porte

I følgende tabel vises tilknytningen af serielle porte i bunden af den integrerede boks-pc 3000 med en afbildning af Windows 7 Professional for Embedded Systems.

Tabel 2. Tilknytning af serielle porte

Number	Porttype	Stik	Enhedsnode
1	RS232/485	DB9	COM1
2	Multifunktionsport (RS232/422)	7-i-1-kabel	COM2
3	RS232/485	DB9	COM3

Windows Embedded Standard 7 P/E

Oversigt

Den integrerede boks-pc leveres med Windows Embedded Standard 7 P/E. Du kan få flere oplysninger om Windows-operativsystemer på msdn.microsoft.com.

Start og login

Inden du konfigurerer Windows Embedded Standard 7 P/E, skal du tilslutte tastatur, mus og skærm til den integrerede boks-pc.

1. Tænd den integrerede boks-pc, og log på Windows Embedded Standard 7 P/E.
2. Vælg internationale indstillinger.
3. Opret en **brugerkonto**.
4. Læs og accepter slutbrugerlicensaftalen.
5. Vælg dine foretrukne indstillinger.

 **BEMÆRK** Opret forbindelse til et trådløst netværk, hvis det er muligt.

Windows Embedded Standard 7 P/E – grundlæggende funktioner

BIOS-opdatering

Download den nyeste BIOS-version fra www.dell.com/support. Kør den eksekverbare fil i den hentede pakke fra den lokale maskine.

Watchdog-timer

Watchdog-timer til Windows Embedded Standard 7 P/E aktiveres og deaktiveres via BIOS. Du åbner BIOS ved at trykke på F2 under opstart. Vælg **System Configuration (Systemkonfiguration) > Watchdog-timer Support (Understøttelse af Watchdog-timer) > Enable Watchdog-timer (Aktiver Watchdog-timer)** i BIOS-konfigurationsprogrammet.

Watchdog-timerfunktionen bruges til at gendanne operativsystemet i følgende situationer:

- Under POST på computeren for at sikre, at initialiseringen er udført korrekt af BIOS/UEFI.
- Under overgangen fra BIOS/UEFI til operativsystemet via en Watchdog-timer-driver i operativsystemet.

I begge tilfælde handler Watchdog-timer uden brugerindblanding, når computeren ikke svarer. Watchdog-timer aktiveres/deaktiveres under BIOS-indstillingen **Watchdog Timer**.

Understøttelse af TPM

Windows Embedded Standard 7 P/E understøtter TPM 1.2. Du kan få mere at vide i <https://technet.microsoft.com/en-us/library/cc749022.aspx>.

Sådan lukkes systemet

Klik på Start-ikonet, og klik derefter på **Luk computeren** for at slukke den integrerede boks-pc.

Sådan genstartes systemet

Klik på Start-ikonet, og klik derefter på den højre pil ud for knappen **Luk computeren**. Klik på **Genstart**.

Konfiguration af LAN/WLAN-netværk

1. Klik på Start-ikonet, og søg efter **Network**.
2. Åbn **Netværks- og delingscenter**.
3. Klik på **Rediger indstillinger for netværkskort** i venstre panel

for at konfigurere LAN på den integrerede boks-pc.

Konfiguration af Bluetooth

1. Klik på Start-ikonet, og søg efter **Bluetooth**.
2. Klik på **Skift Bluetooth-indstillinger**.

Konfiguration af WWAN-netværk (DW5580)

BEMÆRK Du finder instruktioner til at installere WWAN- og SIM-kortet i *servicemanualen* til dit system på www.dell.com/support. Efter installation af WWAN-modulet og SIM-kortet:

1. Klik på Start-ikonet, og søg efter **Network**.
2. Åbn **Netværks- og delingscenter**.
3. Klik på **Rediger indstillinger for netværkskort** i venstre panel.
4. Find WWAN-forbindelsen, og vælg posten for at oprette eller afbryde forbindelsen til WWAN-modulet.

Almindelige porttilknytninger

Tilknytning af serielle porte

Tabellen indeholder tilknytningen af serielle porte på den integrerede boks-pc 3000 og multifunktionsportkablet, med Windows Embedded Standard 7 P/E OS forudinstalleret fra Dells fabrik.

Tabel 3. Tilknytning af serielle porte

Serial portnummer	Porttype	Stik	Enhedsnode
1	RS232/485	DB9	COM1
2	RS232/422 – multifunktionsportkabel	7-i-1-kabel	COM2
3	RS232/485	DB9	COM3

Windows 10 Professional

Oversigt

Den integrerede boks-pc leveres med Windows 10 Pro. Du kan få flere oplysninger om Windows 10-operativsystemet på msdn.microsoft.com.

Start og login

Inden du konfigurerer Windows 10 Pro, skal du tilslutte tastatur, mus og skærm til den integrerede boks-pc.

1. Tænd den integrerede boks-pc, og log på Windows Pro.
2. Vælg internationale indstillinger.
3. Læs og accepter slutbrugerlicensaftalen.
4. Opret en **brugerkonto**.
5. Vælg dine foretrukne indstillinger.

 **BEMÆRK** Opret forbindelse til et trådløst netværk, hvis det er muligt.

Gendannelse af Windows 10 Pro

Du kan gendanne Windows 10 Pro på den integrerede boks-pc til fabriksindstillingen ved at bruge OS-gendannelsesafbildningen på startpartitionen.

Inden du starter gendannelsesprocessen for Windows 10 Pro, skal du tilslutte tastatur, mus og skærm til den integrerede boks-pc:

1. Start til skrivebordet.
2. Klik først på Start-ikonet og derefter på strømkonket.
3. Tryk på og hold Skift-tasten, og klik på **Genstart**. Systemet starter til gendannelseskonsollen.
4. Vælg **Troubleshoot (Fejlfinding)**.
5. Vælg **Factory Image Restore (Nulstil standardafbildningen)**.
6. Vælg **Next (Næste)**.
Vent, til standardafbildningen installeres på systemet.
7. Vælg **Finish (Udfør)**.

Grundlæggende funktioner i Windows 10 Pro

BIOS-opdatering

Download den nyeste BIOS-version fra www.dell.com/support. Kør den eksekverbare fil i den hentede pakke fra den lokale maskine.

Watchdog-timer

Watchdog-timer til Windows 10 Pro aktiveres og deaktiveres via BIOS. Du åbner BIOS ved at trykke på F2 under opstart. Vælg **System Configuration (Systemkonfiguration) > Watchdog-timer Support (Understøttelse af Watchdog-timer) > Enable Watchdog-timer (Aktiver Watchdog-timer)** i BIOS-konfigurationsprogrammet.

Watchdog-timerfunktionen bruges til at gendanne operativsystemet i følgende situationer:

- Under POST på computeren for at sikre, at initialiseringen er udført korrekt af BIOS/UEFI.
- Under overgangen fra BIOS/UEFI til operativsystemet via en Watchdog-timer-driver i operativsystemet.

I begge tilfælde handler Watchdog-timer uden brugerindblanding, når computeren ikke svarer. Watchdog-timer aktiveres/deaktiveres under BIOS-indstillingen **Watchdog Timer**.

Understøttelse af TPM

Windows 10 Pro understøtter TPM 2.0. Du kan få mere at vide i <https://technet.microsoft.com/en-us/library/cc749022.aspx>.

Sådan lukkes systemet

Klik først på Start-ikonet og derefter på strømkonket. Klik på **Luk computeren** for at slukke den integrerede boks-pc.

Sådan genstartes systemet

Klik først på Start-ikonet og derefter på strømikonet. Klik på **Genstart** for at genstarte den integrerede boks-pc.

LAN-netværk

Klik først på Start-ikonet og derefter på indstillingsikonet. Klik på **Netværk og internet** for at konfigurere LAN på den integrerede boks-pc.

Konfiguration af WLAN-netværk

Klik først på Start-ikonet og derefter på indstillingsikonet. Klik først på **Enheder** og derefter på **Bluetooth** for at konfigurere de trådløse enheder i den integrerede boks-pc.

Konfiguration af WWAN-netværk (DW5580)

BEMÆRK Du finder instruktioner til at installere WWAN- og SIM-kortet i *servicemanualen* til dit system på www.dell.com/support. Efter installation af WWAN-modulet og SIM-kortet:

1. Klik først på Start-ikonet og derefter på indstillingsikonet.
2. Klik på **Netværk og internet**.
3. Find WWAN-forbindelsen i afsnittet **Wi-Fi**, og opret forbindelse til (eller afbryd forbindelsen til) WWAN-modulet.

Almindelige porttilknytninger

Tilknytning af serielle porte

Tabellen indeholder tilknytningen af serielle porte på den integrerede boks-pc 3000 og multifunktionsportkablet, med Windows 10 Pro OS forudinstalleret fra Dells fabrik.

Tabel 4. Tilknytning af serielle porte

Serial portnummer	Porttype	Stik	Enhedsnode
1	RS232/485	DB9	COM1
2	RS232/422 – multifunktionsportkabel	7-i-1-kabel	COM2
3	RS232/485	DB9	COM3

Windows 10 IoT Enterprise LTSB 2015

Oversigt

Den integrerede boks-pc leveres med Windows 10 IoT Enterprise LTSB 2015. Du kan få flere oplysninger om Windows-operativsystemet på msdn.microsoft.com.

Start og login

Inden du konfigurerer Windows 10 IoT Enterprise LTSB 2015, skal du tilslutte tastatur, mus og skærm til den integrerede boks-pc.

1. Tænd den integrerede boks-pc, og log på Windows.
2. Vælg internationale indstillinger.
3. Vælg dine foretrukne indstillinger.
4. Opret en **brugerkonto**.

BEMÆRK Opret forbindelse til et trådløst netværk, hvis det er muligt.

Gendannelse af Windows 10 IoT Enterprise LTSB 2015

Du kan gendanne Windows 10 IoT Enterprise LTSB 2015 på den integrerede boks-pc til fabriksindstillingen ved at bruge OS-gendannelsesafbildningen på startpartitionen.

Inden du starter gendannelsesprocessen for Windows 10 IoT Enterprise LTSP 2015, skal du tilslutte tastatur, mus og skærm til den integrerede boks-pc:

1. Start til skrivebordet.
2. Klik først på Start-ikonet og derefter på strømikonet.
3. Tryk på og hold Skift-tasten, og klik på **Genstart**. Systemet starter til gendannelseskonsollen.
4. Vælg **Troubleshoot (Fejlfinding)**.
5. Vælg **Factory Image Restore (Nulstil standardafbildningen)**.
6. Vælg **Next (Næste)**.
Vent, til standardafbildningen installeres på systemet.
7. Vælg **Finish (Udfør)**.

Grundlæggende funktioner i Windows 10 IoT Enterprise LTSP 2015

BIOS-opdatering

Download den nyeste BIOS-version fra www.dell.com/support. Kør den eksekverbare fil i den hentede pakke fra den lokale maskine.

Watchdog-timer

Watchdog-timer til Windows 10 IoT Enterprise LTSP 2015 aktiveres og deaktiveres via BIOS. Du åbner BIOS ved at trykke på F2 under opstart. Vælg **System Configuration (Systemkonfiguration)** > **Watchdog-timer Support (Understøttelse af Watchdog-timer)** > **Enable Watchdog-timer (Aktiver Watchdog-timer)** i BIOS-konfigurationsprogrammet.

Watchdog-timerfunktionen bruges til at gendanne operativsystemet i følgende situationer:

- Under POST på computeren for at sikre, at initialiseringen er udført korrekt af BIOS/UEFI.
- Under overgangen fra BIOS/UEFI til operativsystemet via en Watchdog-driver i operativsystemet.

I begge tilfælde handler Watchdog-timer uden brugerindblanding, når computeren ikke svarer. Watchdog-timer aktiveres/deaktiveres under BIOS-indstillingen **Watchdog Timer**.

Understøttelse af TPM

Windows 10 IoT Enterprise LTSP 2015 understøtter TPM 2.0. Du kan få mere at vide i <https://technet.microsoft.com/en-us/library/cc749022.aspx>.

Sådan lukkes systemet

Klik først på Start-ikonet og derefter på strømikonet. Klik på **Luk computeren** for at slukke den integrerede boks-pc.

Sådan genstartes systemet

Klik først på Start-ikonet og derefter på strømikonet. Klik på **Genstart** for at genstarte den integrerede boks-pc.

LAN-netværk

Klik først på Start-ikonet og derefter på indstillingsikonet. Klik på **Netværk og internet** for at konfigurere LAN på den integrerede boks-pc.

Konfiguration af WLAN-netværk

Klik først på Start-ikonet og derefter på indstillingsikonet. Klik først på **Enheder** og derefter på **Bluetooth** for at konfigurere de trådløse enheder i den integrerede boks-pc.

Konfiguration af WWAN-netværk (DW5580)

BEMÆRK Du finder instruktioner til at installere WWAN- og SIM-kortet i *servicemanualen* til dit system på www.dell.com/support. Efter installation af WWAN-modulet og SIM-kortet:

1. Klik først på Start-ikonet og derefter på indstillingsikonet.
2. Klik på **Netværk og internet**.
3. Find WWAN-forbindelsen i afsnittet Wi-Fi, og opret forbindelse til (eller afbryd forbindelsen til) WWAN-modulet.

Almindelige porttilknytninger

Tilknytning af serielle porte

Tabellen indeholder tilknytningen af serielle porte på den integrerede boks-pc 3000 og multifunktionsportkablet, med Windows 10 IoT Enterprise LTSB 2015 OS forudinstalleret fra Dells fabrik.

Tablet 5. Tilknytning af serielle porte

Serial portnummer	Porttype	Stik	Enhedsnode
1	RS232/485	DB9	COM1
2	RS232/422 – multifunktionsportkabel	7-i-1-kabel	COM2
3	RS232/485	DB9	COM3


Anbefalede drivere og programmer til den integrerede boks-pc der anvender et Windows operativsystem

 **BEMÆRK** For flere oplysninger om installation og konfiguration af Windows operativsystemer, se msdn.microsoft.com.

Dell anbefaler at installere drivere og programmer til den integrerede boks-pc fra www.dell.com/support i følgende rækkefølge:

1. Installationshjælpeprogram til Intel mobil-chipsæt
2. QFE (Critical Microsoft Quick Fix Engineering)
3. Grafik
4. Intel Management Technology
5. Audio
6. Integreret kabelbaseret netværksadapter
7. Trådløse lokale netværksadaptere og Bluetooth (valgfri)
8. USB 3.0
9. ZigBee (valgfri tilbehør)
10. CANbus (valgfri tilbehør)


Installationshjælpeprogram til Intel mobil-chipsæt

1. Gå til www.dell.com/support.
2. Klik på **Product support (Produktsupprt)**, indtast servicemærket for den integrerede boks-pc, klik så på **Submit (Send)**.
 **BEMÆRK** Hvis du ikke har servicemærket, brug autodetekteringsfunktionen, eller søg manuelt efter din integrerede boks-pc.
3. Klik på **Drivers & downloads > Find it myself (Finder det selv)**.
4. Rul ned gennem siden og udvid **Chipset**.
5. Klik på **Download** for at hente installationshjælpeprogrammet til Intel mobil-chipsæt.
6. Efter hentning er afsluttet, naviger til mappen, hvor du gemte chipsæt-driverfilen.
7. Dobbeltklik på chipsæt-driverfilens ikon og følg vejledningen på skærmen.

Kritiske Microsoft QFEs

Dell anbefaler, at installere de nyeste fejludbedringer til den integrerede boks-pc fra **Windows Update (Windows opdatering)** eller fra www.microsoft.com.

Grafik

1. Gå til www.dell.com/support.
2. Klik på **Product support (Produktsupprt)**, indtast servicemærket for den integrerede boks-pc, klik så på **Submit (Send)**.
 **BEMÆRK** Hvis du ikke har servicemærket, brug autodetekteringsfunktionen, eller søg manuelt efter din integrerede boks-pc.
3. Klik på **Drivers & downloads > Find it myself (Finder det selv)**.

4. Rul ned gennem siden og udvid **Video**.
5. Klik på **Download** for at hente grafikdriverfilen.
6. Efter hentning er afsluttet, naviger til mappen hvor du gemte grafikdriverfilen.
7. Dobbeltklik på grafikdriverfilens ikon, og følg vejledningen på skærmen.

Intel Management Technology

1. Gå til www.dell.com/support.
2. Klik på **Product support (Produktsupprt)**, indtast servicemærket for den integrerede boks-pc, klik så på **Submit (Send)**.
BEMÆRK Hvis du ikke har servicemærket, brug autodetekteringsfunktionen, eller søg manuelt efter din integrerede boks-pc.
3. Klik på **Drivers & downloads > Find it myself (Finder det selv)**.
4. Rul ned gennem siden og udvid **Chipset**.
5. Klik på **Download** for at hente Intel TXEI-driveren.
6. Efter hentning er afsluttet, naviger til mappen hvor du gemte Intel TXEI-driverfilen.
7. Dobbeltklik på TXEI-driverfilens ikon, og følg vejledningen på skærmen.

Audio

1. Gå til www.dell.com/support.
2. Klik på **Product support (Produktsupprt)**, indtast servicemærket for den integrerede boks-pc, klik så på **Submit (Send)**.
BEMÆRK Hvis du ikke har servicemærket, brug autodetekteringsfunktionen, eller søg manuelt efter din integrerede boks-pc.
3. Klik på **Drivers & downloads > Find it myself (Finder det selv)**.
4. Rul ned gennem siden og udvid **Audio**.
5. Klik på **Download** for at hente HD Audio-driveren.
6. Efter hentning er afsluttet, naviger til mappen hvor du gemte HD Audio-driverfilen.
7. Dobbeltklik på HD Audiodriver-filens ikon, og følg vejledningen på skærmen.


Integreret kabelbaseret netværksadapter

1. Gå til www.dell.com/support.
 2. Klik på **Product support (Produktsupprt)**, indtast servicemærket for den integrerede boks-pc, klik så på **Submit (Send)**.
BEMÆRK Hvis du ikke har servicemærket, brug autodetekteringsfunktionen, eller søg manuelt efter din integrerede boks-pc.
 3. Klik på **Drivers & downloads > Find it myself (Finder det selv)**.
 4. Rul ned gennem siden og udvid **Network (Netværk)**.
 5. Klik på **Download** for at hente LAN-driveren.
 6. Efter hentning er afsluttet, naviger til mappen hvor du gemte LAN-driverfilen.
 7. Dobbeltklik på LAN-driverfilens ikon, og følg vejledningen på skærmen.
- BEMÆRK** Aktiver Windows Update (Windows-opdatering), og opret forbindelse til internettet efter installation af den integrerede kabelbaserede netværks-controllerdriver.


Trådløse lokale netværksadapters og Bluetooth

1. Gå til www.dell.com/support.
2. Klik på **Product support (Produktsupprt)**, indtast servicemærket for den integrerede boks-pc, klik så på **Submit (Send)**.
BEMÆRK Hvis du ikke har servicemærket, brug autodetekteringsfunktionen, eller søg manuelt efter din integrerede boks-pc.
3. Klik på **Drivers & downloads > Find it myself (Finder det selv)**.
4. Rul ned gennem siden og udvid **Network (Netværk)**.
5. Klik på **Download** for at hente trådløs LAN- og Bluetooth-enhedsdrivere.
6. Efter hentning er afsluttet, naviger til mappen hvor du gemte LAN-driverfilen.
7. Dobbeltklik på LAN-driverfilens ikon, og følg vejledningen på skærmen.


USB 3.0

1. Gå til www.dell.com/support.
2. Klik på **Product support (Produktsupprt)**, indtast servicemærket for den integrerede boks-pc, klik så på **Submit (Send)**.
 **BEMÆRK** Hvis du ikke har servicemærket, brug autotetekteringsfunktionen, eller søg manuelt efter din integrerede boks-pc.
3. Klik på **Drivers & downloads > Find it myself (Finder det selv)**.
4. Rul ned gennem siden og udvid **Chipset**.
5. Klik på **Download** for at hente USB 3.0-driveren.
6. Efter hentning er afsluttet, naviger til mappen hvor du gemte USB 3.0-driverfilen.
7. Dobbeltklik på USB 3.0-driverfilikonet og følg vejledningen på skærmen.

ZigBee

1. Gå til www.dell.com/support.
2. Klik på **Product support (Produktsupprt)**, indtast servicemærket for den integrerede boks-pc, klik så på **Submit (Send)**.
 **BEMÆRK** Hvis du ikke har servicemærket, brug autotetekteringsfunktionen, eller søg manuelt efter din integrerede boks-pc.
3. Klik på **Drivers & downloads > Find it myself (Finder det selv)**.
4. Rul ned gennem siden og udvid **Network (Netværk)**.
5. Klik på **Download** for at hente ZigBee 3.0-driveren.
6. Efter hentning er afsluttet, naviger til mappen hvor du gemte ZigBee 3.0-driverfilen.
7. Dobbeltklik på ZigBee 3.0-driverfilikonet og følg vejledningen på skærmen.

CANbus

1. Gå til www.dell.com/support.
2. Klik på **Product support (Produktsupprt)**, indtast servicemærket for den integrerede boks-pc, klik så på **Submit (Send)**.
 **BEMÆRK** Hvis du ikke har servicemærket, brug autotetekteringsfunktionen, eller søg manuelt efter din integrerede boks-pc.
3. Klik på **Drivers & downloads > Find it myself (Finder det selv)**.
4. Rul ned gennem siden og udvid **Chipset**.
5. Klik på **Download** for at hente CANbus-driveren.
6. Efter hentning er afsluttet, naviger til mappen hvor du gemte CANbus-driverfilen.
7. Dobbeltklik på CANbus-driverfilens ikon, og følg vejledningen på skærmen.

Specifikationer

Mål og vægt

Bredde	236,50 mm (9,31")
Dybde	160,80 mm (6,33")
Højde	60 mm (2,36")
Vægt	2 kg (4,41 lb)

Systemoplysninger

Modelnummer	Dell integreret boks-pc 3000
Processor	<ul style="list-style-type: none"> • Intel Atom E3825 • Intel Atom E3827 • Intel Atom E3845
Understøttede operativsystemer	<ul style="list-style-type: none"> • Windows 7 Professional SP1 64-bit • Windows 7 Professional for Embedded Systems SP1 64-bit • Windows Embedded Standard 7 P 64-bit • Windows Embedded Standard 7 E 64-bit • Windows 10 Professional 64-bit • Windows 10 IoT Enterprise LTSC 2015 64-bit • Ubuntu Desktop 16.04

Opbevaring

Harddisk	En 2,5" SATA-harddisk
Solid-state-drev	Et M.2 solid-state-drev med mellemlæg

 **BEMÆRK** Den integrerede boks-pc leveres enten med harddisk eller solid-state-drev afhængig af det bestilte.

Memory (Hukommelse)

Slots	Et DIMM-slot
Type	DDR3L
Hastighed	1333 MHz
Understøttede konfigurationer	<ul style="list-style-type: none"> • 4 GB • 8 GB

Porte og stik

Audio/Video	<ul style="list-style-type: none"> • En VGA-port • En DisplayPort
Multifunktionsportkabel (valgfrit tilbehør)	<ul style="list-style-type: none"> • En linje-ind-port • En linje-ud-port • En mikrofonport • To PS/2-porte • En GPIO-port • En RS232/RS422-port

Porte og stik

Netværk	<ul style="list-style-type: none">• Multifunktionsport (han)• To RJ45-porte• To porte til trådløs-antenne• To antenneporte til mobilbredbånd
I/O-port	<ul style="list-style-type: none">• En CANbus-port (valgfrit tilbehør)• To RS232/RS485-porte
USB	<ul style="list-style-type: none">• En USB 3.0-port• Fire USB 2.0-porte

Communications (Kommunikation)

Wi-Fi	Dual-band 802.11b/g/n/ac
Bluetooth	Bluetooth 4.1 LE

Strømforsyningskrav

Effektinput spænding/strøm	12 VDC/4,10 A-26 VDC/1,90 A
----------------------------	-----------------------------

RTC-møntcellebatteri (lithium-ion)

Type	CR-2032H	BR-2032	Andre
Fabrikant	<ul style="list-style-type: none">• Hitachi Ltd.• Maxell Ltd.	Panasonic Corp.	Er forskellige afhængig af batteritype
Maksimal unormal opladningshastighed:			
Spænding	3 V	3 V	3 V
Strøm	10 mA	10 mA	10 mA
Standard	UL1642	UL1642	UL1642
Godkendelse	UL (MH12568)	UL (MH12210)	UL (MHxxxxx)

Krav til omgivelser

Temperaturområde:

Drift: harddisk	0°C til 40°C (32°F til 104°F)
Drift: solid-state-drev	0°C til 50°C (32°F til 122°F)
Ikke i drift	-40°C til 65°C (-40°F til 149°F)

Relativ luftfugtighed (maksimum):

Drift	10% til 90% (ikke-kondenserende)
Ikke i drift	5% til 95% (ikke-kondenserende)

Højde (maksimum, ikke-trykreguleret):

Drift	-15,20 m til 5.000 m (-50 ft til 16.404 ft)
Opbevaring	-15,20 m to 10.668 m (havoverflade to 35.000 ft)
IP-niveau	IP 30

Aktivering af det mobile bredbånd

BEMÆRK For flere oplysninger om installation af SIM-kortet, se manualen til den integrerede boks-pc på www.dell.com/support.

1. Tænd for den integrerede boks-pc.
2. Følg disse trin for at tilslutte til mobilbredbåndsnetværket:

BEMÆRK Du aktiverer den mobile bredbåndstjeneste ved at kontakte din internetudbyder og oplyse følgende:

Windows-OS

- a. Fra proceslinjen, vælg netværksikonet og vælg så **Mobilnetværk**.
Siden, **Mobilnetværk** vises.
- b. Vælg din **Mobilbredbåndsoperatør** for at udvide indstillingerne.
- c. Vælg **Avancerede indstillinger**.
Indstillingerne vises.
- d. Lav et notat om **IMEI (International Mobile Equipment Identity)** og **ICCID (Integrated Circuit Card Identifier)**.

Ubuntu OS

Åbn et **Terminal**-vindue.

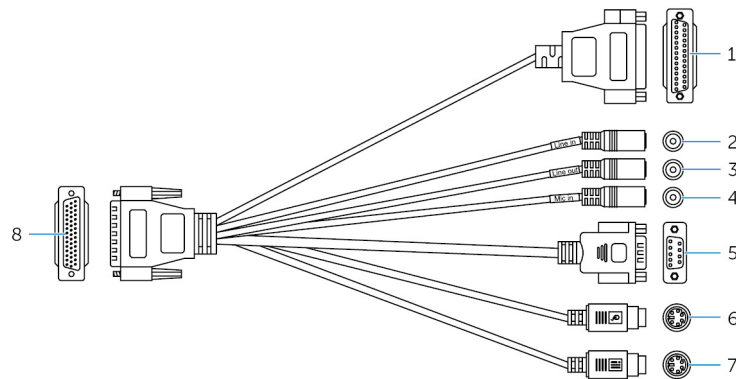
- a. Gå til superbrugertilstand ved at indtaste: `$sudo su -`
- b. Konfigurer profilen for mobilbredbåndsforbindelsen:
`#nmcli con add type gsm ifname ttyACM3 con-name <connection name> apn <apn> user <user name> password <password>`
- c. Opret forbindelse til det mobile netværk: `#nmcli con up <forbindelsens navn>`

Hvis du vil afbryde forbindelsen til det mobile netværk: `#nmcli con down <forbindelsens navn>`.

Sådan bruges multifunktionsportkablet

BEMÆRK Multifunktionsportkablet sælges separat.

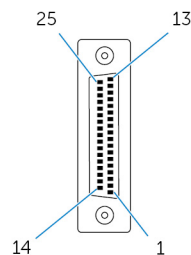
Du kan bruge multifunktionsportkablet til at øge antallet af tilgængelige porte på den integrerede boks-pc.



Funktioner

1	GPIO-port	Tilslut en GPIO-aktiveret enhed eller dongle.
2	Line-in-port	Tilslut optage- eller afspilleenheder.
3	Linje-ud-port	Tilslut til lydoutput-enheder så som højttalere og forstærkere.
4	Mikrofonport	Tilslut en ekstern mikrofon for at få lyd-input.
5	RS232/RS422-port to (konfigurerbar i BIOS)	Tilslut et RS232/RS422-kabel. Du kan få mere at vide i RS232/RS422-stiktilknytning .
6	PS/2-stik (mus)	Tilslut en PS/2-mus.
7	PS/2-stik (tastatur)	Tilslut et PS/2-tastatur.
8	Multifunktionsport	Tilslut multifunktionsportkablet til multifunktionsporten på den integrerede boks-pc.

Følgende figur viser en afbildning af GPIO-portens stiftnumre.

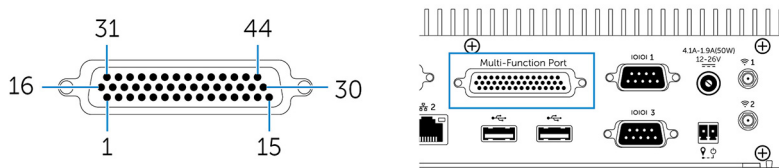


Følgende tabel viser detaljer for GPIO-portens stiftdefinitioner.

Stikben	Signal	Stift	Signal
25	NC	13	NC
24	NC	12	NC
23	NC	11	NC
22	NC	10	NC

Stikben	Signal	Stift	Signal
21	NC	9	NC
20	NC	8	GND
19	TCA9555 P15	7	5 V
18	TCA9555 P14	6	TCA9555 P05
17	TCA9555 P13	5	TCA9555 P04
16	TCA9555 P12	4	TCA9555 P03
15	TCA9555 P11	3	TCA9555 P02
14	TCA9555 P10	2	TCA9555 P01
		1	TCA9555 P00

Følgende figur viser nummertilknytningen for multifunktionsportkablets stifte på den integrerede boks-pc.

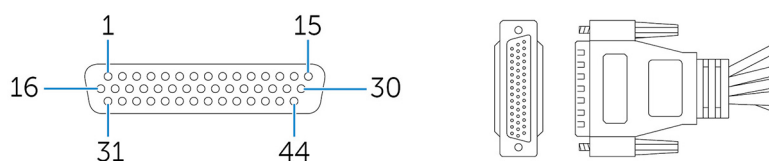


Følgende tabel viser detaljer for multifunktionsportens stiftdefinitioner.

Stikben	Signal	Stift	Signal	Stift	Signal
1	LINE1_JD	16	FRONT_JD	31	LINE1_RIN
2	MIC1_JD	17	LINEOUT_R	32	GND
3	MIC_RIN	18	GND	33	LINE1_LIN
4	GND	19	LINEOUT_L	34	+5V
5	MIC_LIN	20	GND	35	TCA9555 P03
6	TCA9555 P05	21	TCA9555 P04	36	TCA9555 P00
7	TCA9555 P02	22	TCA9555 P01	37	TCA9555 P13
8	TCA9555 P15	23	TCA9555 P14	38	TCA9555 P10
9	TCA9555 P12	24	TCA9555 P11	39	DNC
10	MSCK	25	DNC	40	NRIB#
11	GND	26	GND	41	NRTSB#
12	MSDA	27	NCTSB#	42	COM2_GND
13	KBDA	28	NDSRB#	43	NTXDB_422RXP
14	VCC_PS2	29	NDTRB#_422RXN	44	NDCDB#_422TXN
15	KBCK	30	NRXDB_422TXP		

BEMÆRK DNC betyder Do Not Connect (forbind ikke).

Følgende figur viser nummertilknytningen for multifunktionsportkablets stifte på multifunktionsportkablet.



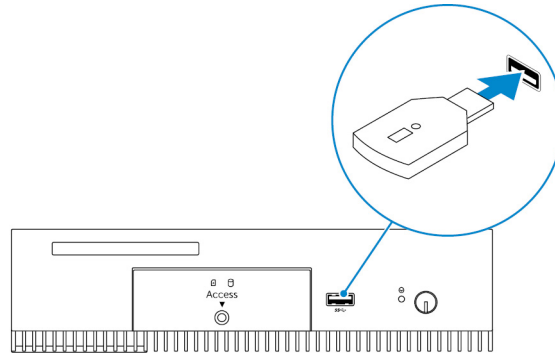
Følgende tabel viser detaljer for multifunktionsportens stiftdefinitioner.

Stikben	Signal	Stift	Signal	Stift	Signal
1	LINE1_JD	16	FRONT_JD	31	LINE1_RIN
2	MIC1_JD	17	LINEOUT_R	32	GND
3	MIC_RIN	18	GND	33	LINE1_LIN
4	GND	19	LINEOUT_L	34	+5V
5	MIC_LIN	20	GND	35	TCA9555 P03
6	TCA9555 P05	21	TCA9555 P04	36	TCA9555 P00
7	TCA9555 P02	22	TCA9555 P01	37	TCA9555 P13
8	TCA9555 P15	23	TCA9555 P14	38	TCA9555 P10
9	TCA9555 P12	24	TCA9555 P11	39	DNC
10	MSCK	25	DNC	40	NRIB#
11	GND	26	GND	41	NRTSB#
12	MSDA	27	NCTSB#	42	COM2_GND
13	KBDA	28	NDSRB#	43	NTXDB_422RXP
14	VCC_PS2	29	NDTRB#_422RXN	44	NDCDB#_422TXN
15	KBCK	30	NRXDB_422TXP		

ⓘ **BEMÆRK** DNC betyder Do Not Connect (forbind ikke).

Sådan konfigureres ZigBee-donglen

1. Sluk for den integrerede boks-pc.
2. Tilslut ZigBee-donglen til en hvilken som helst ekstern USB-port på den integrerede boks-pc.

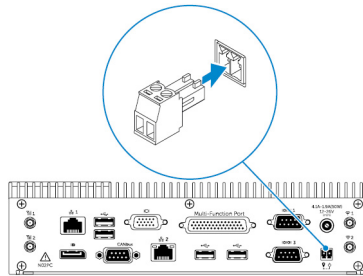


3. Tænd for den integrerede boks-pc og afslut konfigurationen.

BEMÆRK For oplysninger om ZigBee-udvikling se udviklingswebstedet for SiLabs på www.silabs.com eller kontakt netværkssystemets programleverandør.

Fjernstrømstik

Brug fjernstrømstikket til at installere en fjernstrømkontakt.



BIOS-standarder

Generelt

Element	Standardværdi
System Information	
BIOS Version	Ikke relevant
Service Tag	Ikke relevant
Asset Tag	Ikke relevant
Ownership Tag	Ikke relevant
Produktionsdato	Ikke relevant
Ownership Date	Ikke relevant
Express Service Code	Ikke relevant
Memory Information (Hukommelsesoplysninger)	
Memory Installed	Ikke relevant
Memory Available	Ikke relevant
Memory Speed	Ikke relevant
Memory Channel Mode	Ikke relevant
Memory Technology	Ikke relevant
Hver DIMM-størrelse	Ikke relevant
PCI Information (PCI-oplysninger)	
Slot1 Nederste risermodul	Ikke relevant
Slot2	Ikke relevant
Slot3	Ikke relevant
Slot4 Øverste risermodul	Ikke relevant
Processor Information (Processoroplysninger)	
Processor Type	Ikke relevant
Core Count	Ikke relevant
Processor ID	Ikke relevant
Current Clock Speed	Ikke relevant

Element	Standardværdi
Minimum Clock Speed	Ikke relevant
Maximum Clock Speed	Ikke relevant
Processor L2 Cache	Ikke relevant
Processor L3 Cache	Ikke relevant
HT Capable	Ikke relevant
64-Bit Technology	Ikke relevant
Device Information (Enhedsoplysninger)	
SATA-1	Ikke relevant
SATA-2	Ikke relevant
LOM MAC Address	Ikke relevant
Video Controller	Ikke relevant
Skærm-BIOS-version	Ikke relevant
Audio Controller	Ikke relevant
Wi-Fi Device	Ikke relevant
Cellular Device	Ikke relevant
Bluetooth Device	Ikke relevant
Boot Sequence	
Startsekvens – afhænger af installerede startenheder	Ikke relevant
Startlisteindstilling [Legacy/UEFI]	Eksisterende
Enable Legacy Option ROMs	Enabled (Aktiveret)
Date/Time	
Dato	Ikke relevant
Tid	Ikke relevant

Systemkonfiguration (BIOS-niveau 1)

Element	Standardværdi
Integrated NIC	
Enable UEFI Network Stack (Aktiver UEFI-netværksstak)	Disabled (Deaktiveret)
[Disabled (Deaktiveret), Enabled (Aktiveret), Enabled w/PXE (Aktiveret med PXE)]	Enabled w/PXE (Aktiveret w/PXE)
Integrated NIC 2	
Enable UEFI Network Stack (Aktiver UEFI-netværksstak)	Disabled (Deaktiveret)

Element	Standardværdi
[Disabled (Deaktiveret), Enabled (Aktiveret), Enabled w/PXE (Aktiveret med PXE)]	Enabled w/PXE (Aktiveret w/PXE)
Serial Port1 (Seriel port 1) — [Disable (Deaktiver) / RS-232 / RS-422/485 /RS-485]	RS-232
Serial Port2 (Seriel port 2) — [Disable (Deaktiver) / RS-232 / RS-422/485 /RS-485]	RS-232
Serial Port3 (Seriel port 3) — [Disable (Deaktiver) / RS-232 / RS-422/485 /RS-485]	RS-232
Serial Port4 (Seriel port 4) — [Disable (Deaktiver) / RS-232 / RS-422/485 /RS-485]	RS-232
GPIO Module (GPIO-module) — GPIO 8 OUT [Enable/Disable (Aktiver/Deaktiver)]	Enabled (Aktiveret)
GPIO Module (GPIO-module) — GPIO 8 IN [Enable/Disable (Aktiver/Deaktiver)]	Enabled (Aktiveret)
SATA Operation (SATA-drift) — [Disabled (Deaktiveret)/AHCI/RAID On (RAID til)]	RAID On
Drives (Drev) — SATA-1: [Enable/Disable (Aktiver/Deaktiver)]	Enabled (Aktiveret)
Drives (Drev) — SATA-2: [Enable/Disable (Aktiver/Deaktiver)]	Enabled (Aktiveret)
SMART Reporting (SMART-rapportering) — [Enable/Disable (Aktiver/Deaktiver)]	Disabled (Deaktiveret)
USB Configuration	
Enable Boot Support (Aktiver startsupport) [Enable/Disable (Aktiver/Deaktiver)]	Enabled (Aktiveret)
Top Port 1 (Øverste port 1) [Enable/Disable (Aktiver/Deaktiver)]	Enabled (Aktiveret)
Top Port 2 (Øverste port 2) [Enable/Disable (Aktiver/Deaktiver)]	Enabled (Aktiveret)
Top Port 3 (Øverste port 3) [Enable/Disable (Aktiver/Deaktiver)]	Enabled (Aktiveret)
Top Port 4 (Øverste port 4) [Enable/Disable (Aktiver/Deaktiver)]	Enabled (Aktiveret)
Nederste port 1 [Enable/Disable (Aktiver/Deaktiver)]	Enabled (Aktiveret)
Nederste port 2 [Enable/Disable (Aktiver/Deaktiver)]	Enabled (Aktiveret)
Audio (Lyd)	
Aktiver lyd [Enable/Disable (Aktiver/Deaktiver)]	Enabled (Aktiveret)
Aktiver mikrofon [Enable/Disable (Aktiver/Deaktiver)]	Enabled (Aktiveret)
Miscellaneous Devices (Diverse enheder) — Enable PCI Riser Module (Aktiver PCI-risermodul) [Enable/Disable (Aktiver/Deaktiver)]	Enabled (Aktiveret)

Element	Standardværdi
Watchdog Timer Support (Understøttelse af Watchdog-timer) — Enable Watchdog Timer (Aktiver Watchdog-timer) [Enable/Disable (Aktiver/Deaktiver)]	Disabled (Deaktiveret)
WLAN Region Code (WLAN-landekode) — [US and Canada (FCC)/China, South Asia/Europe/Taiwan/Japan/Australia/Indonesia/Rest of world/ (USA og Canada (FCC)/Kina, Sydasiens/Europa/Taiwan/Japan/Australien/Indonesien/resten af verden)]	Resten af verden
Power Button (Tænd/sluk-knap) — [Enable/Disable (Aktiver/Deaktiver)]	Disabled (Deaktiveret)

Video

Element	Standardværdi
DisplayPort/VGA	VGA
[Auto/Intel HD Graphics]	Auto

Security (Sikkerhed) (BIOS level 1 (BIOS-niveau 1))

Element	Standardværdi
Admin Password (Administratoradgangskode) — indtastning af gammel adgangskode (udtonet, når der ikke er angivet en adgangskode), ny adgangskode, og bekræft ny adgangskode	Blank
System Password (Systemadgangskode) — indtastning af gammel adgangskode (udtonet, når der ikke er angivet en adgangskode), ny adgangskode, og bekræft ny adgangskode	Blank
Strong Password (Stærk adgangskode) — [Enable/Disable (Aktiver/Deaktiver)]	Disabled (Deaktiveret)
Password Configuration	
Admin Password Min (Administratoradgangskode Min.)	4
Admin Password Max (Administratoradgangskode Maks.)	32
System Password Min (Systemadgangskode Min.)	4
System Password Max (Systemadgangskode Maks.)	32
Password Bypass (Omgåelse af adgangskode) — [Disabled (Deaktiveret)/Reboot Bypass (Omgåelse af genstart)]	Disabled (Deaktiveret)
Password Change (Ændring af adgangskode) — tillad ændringer af ikke-administratoradgangskoder [Enable/Disable (Aktiver/Deaktiver)]	Enabled (Aktiveret)
UEFI Capsule Firmware Updates (UEFI Capsule-firmwareopdateringer) — Aktiver UEFI Capsule-firmwareopdateringer [Enable/Disable (Aktiver/Deaktiver)]	Enabled (Aktiveret)

Element	Standardværdi
TPM 1.2 Security	
TPM 1.2 Security (TPM 1.2-sikkerhed) [Enable/Disable (Aktiver/Deaktiver)]	Enabled (Aktiveret)
TPM On (TPM til)	Enabled (Aktiveret)
PPI Bypass for Enable Commands (PPI forbigå aktiverede kommandoer)	Disabled (Deaktiveret)
PPI Bypass for Disabled Commands (PPI forbigå deaktiverede kommandoer)	Disabled (Deaktiveret)
Clear (Ryd) [Enable/Disable (Aktiver/Deaktiver)]	Disabled (Deaktiveret)
TPM 2.0 Security	
TPM 2.0 Security (TPM 2.0-sikkerhed) [Enable/Disable (Aktiver/Deaktiver)]	Enabled (Aktiveret)
TPM On (TPM til)	Enabled (Aktiveret)
PPI Bypass for Enable Commands (PPI forbigå aktiverede kommandoer)	Disabled (Deaktiveret)
PPI Bypass for Disabled Commands (PPI forbigå deaktiverede kommandoer)	Disabled (Deaktiveret)
Attestation Enable (Certificering aktiveret) [Enable/Disable (Aktiver/Deaktiver)]	Enabled (Aktiveret)
Key Storage Enable (Nøglelager aktiveret) [Enable/Disable (Aktiver/Deaktiver)]	Enabled (Aktiveret)
SHA-256	Enabled (Aktiveret)
Clear (Ryd) [Enable/Disable (Aktiver/Deaktiver)]	Ikke relevant
Computrace(R) — [Deactivate (Afbryd)/Disable (Deaktiver)/Enable (Aktiver)]	Deactivate (Deaktiver)
Chassis Intrusion (Chassisindtrængning) — [Disable (Deaktiver)/Enable (Aktiver)/On-Silent (Lydløs)]	Disable (Deaktiver)
CPU XD Support (CPU XD-understøttelse) — [Enable/Disable (Aktiver/Deaktiver)]	Enabled (Aktiveret)
OROM Keyboard Access (OROM-tastaturadgang) — [Enable (Aktiver)/One Time Enable (Aktiver én gang)/Disable (Deaktiver)]	Enabled (Aktiveret)
Admin Setup Lockout (Spærring af administrationsindstilling) — [Enable/Disable (Aktiver/Deaktiver)]	Disabled (Deaktiveret)

Sikker opstart

Element	Standardværdi
Secure Boot Enable (Sikker start aktiveret) — [Enable/Disable (Aktiver/Deaktiver)]	Disabled (Deaktiveret)

Element	Standardværdi
Expert Key Management	
Enable Custom Mode (Aktiver brugerdefineret tilstand) [Enable/Disable (Aktiver/Deaktiver)]	Disabled (Deaktiveret)
Custom Mode Key Management (Brugerdefineret tilstand for nøgleadministration) {PK/KEK/db/dbx}	Platformsspecifik

Intel Software Guard Extensions (Intel sikkerhedsudvidelse af software)

Element	Standardværdi
Intel SGX Enable (Intel SGX aktiveret) — [Enable/Disable (Aktiver/Deaktiver)]	Disabled (Deaktiveret)
Enclave Memory Size (Enclave-hukommelsesstørrelse) — [32 MB/64 MB/128 MB]	128 MB

Performance (Ydelse)

Element	Standardværdi
Enable Multi Core Support (Aktiver understøttelse af flere kerner) — [Enable/Disable (Aktiver/Deaktiver)]	Enabled (Aktiveret)
Intel SpeedStep — [Enable/Disable (Aktiver/Deaktiver)]	Enabled (Aktiveret)
C-States Control (Styring af C-tilstande) — [Enable/Disable (Aktiver/Deaktiver)]	Enabled (Aktiveret)
Enable CPUID Limit (Aktiver CPUID-grænse) — [Enable/Disable (Aktiver/Deaktiver)]	Disabled (Deaktiveret)
Intel TurboBoost — [Enable/Disable (Aktiver/Deaktiver)]	Enabled (Aktiveret)
Hyperthread control (Styring af hypertrådnings) — [Enable/Disable (Aktiver/Deaktiver)]	Enabled (Aktiveret)

Strømstyring

Element	Standardværdi
AC Recovery (Desktop) (Genoprettelse af vekselstrøm for stationær pc) — [Power Off (Slukket)/Power On (Tændt)/Last Power State (Sidste strømtilstand)]	Last Power State (Seneste strømtilstand)
Auto On Time	
Time Selection (Indstilling af tid) HH/MM [AM/PM]	12:00 AM
Day Selection (Indstilling af dag) [Disabled (Deaktiveret)/Every Day (Hver dag)/Weekdays (Hverdage)/Select Days (Udvalgte dage)]	Disabled (Deaktiveret)

Element	Standardværdi
Under [Select Days] when Enabled (Under [Udvalgte dage] når aktiveret) [Sunday (Søndag)/Monday (Mandag).../Saturday (Lørdag)]	Ikke relevant
USB Wake Support (Understøttelse af USB-vækning) — [Enable/Disable (Aktiver/Deaktiver)]	Enabled (Aktiveret)
Wake on LAN/WLAN	
[Disabled (Deaktiveret)/WLAN Only (Kun WLAN)/LAN Only(Kun LAN)/LAN or WLAN/LAN with PXE Boot (LAN eller WLAN/LAN med PXE-start)]	Disabled (Deaktiveret)
Block Sleep(S3 state) (Bloker slumretilstand (S3-tilstand)) [Enable/Disable (Aktiver/Deaktiver)]	Disabled (Deaktiveret)

POST-adfærd

Element	Standardværdi
Numlock LED (Numlock-indikator) — [Enable/Disable (Aktiver/Deaktiver)]	Enabled (Aktiveret)
Keyboard Errors (Tastaturfejl) — Aktiver registrering af tastaturfejl [Enable/Disable (Aktiver/Deaktiver)]	Enabled (Aktiveret)
Fastboot (Hurtig start) — [Minimal/Thorough (Grundig)/Auto]	Thorough (Grundig)
Extend BIOS POST Time (Forlæng BIOS POST-tid) — [0 seconds/5 seconds/10 seconds]	0 seconds (0 sekunder)
Warnings and Errors (Advarsel og fejl) — [Disable (Deaktiver)/Continue on Warnings (Fortsæt ved advarsler)/Continue on Warnings and Errors (Fortsæt ved advarsler og fejl)]	Continue on Warnings and Errors (Fortsæt ved advarsler og fejl)

Virtualization support (Virtualiseringsunderstøttelse) (BIOS level 1)

Element	Standardværdi
Intel Virtualization Technology — [Enable/Disable (Aktiver/Deaktiver)]	Enabled (Aktiveret)
VT for Direct I/O (VT til direkte I/O) — [Enable/Disable (Aktiver/Deaktiver)]	Enabled (Aktiveret)
Trusted Execution — [Enable/Disable (Aktiver/Deaktiver)]	Disabled (Deaktiveret)

Wireless (Trådløst)

Element	Standardværdi
Wireless Device Enable (Trådløs enhed aktiveret) — WLAN/WiGig [Enable/Disable (Aktiver/Deaktiver)]	Enabled (Aktiveret)

Maintenance (Vedligeholdelse)

Element	Standardværdi
Service Tag (Servicekode) — <systemservicekode>, indtastning når feltet er tomt	Ikke relevant
Asset Tag (Aktivkode) — <systemaktivkode>, indtastningsfunktion	Ikke relevant
SERR Messages (SERR-meddelelser) — [Enable/Disable (Aktiver/Deaktiver)]	Enabled (Aktiveret)
BIOS Downgrade (BIOS-nedgradering) — [Enable/Disable (Aktiver/Deaktiver)]	Enabled (Aktiveret)
Data Wipe on Next Boot (Slet data ved næste start) — [Enable/Disable (Aktiver/Deaktiver)]	Disabled (Deaktiveret)
BIOS Recovery from Hard Drive (BIOS-gendannelse fra harddisk) — [Enable/Disable (Aktiver/Deaktiver)]	Enabled (Aktiveret)

Systemlogfiler


Element	Standardværdi
Liste med BIOS-hændelser med knappen "Clear Log" (Ryd log) til at rydde logfilen	Ikke relevant

Kontakt Dell

Sådan kontakter du Dell omkring salg, teknisk assistance eller kundeservice:

1. Gå til www.dell.com/contactdell.
2. Bekræft dit land eller område i rullemenuen i neders på siden.
3. Vælg den passende service- eller support-link, afhængig af dine behov, eller vælg den måde at kontakte Dell på der er bekvem for dig.

Dell giver adgang til flere muligheder for online- og telefonbaseret support og service. Tilgængeligheden varierer for de enkelte lande og produkter, og nogle tjenester findes muligvis ikke i dit område.

 **BEMÆRK** Hvis du ikke har en aktiv internetforbindelse, kan du finde kontaktoplysninger på købskvitteringen, pakkeslippen, fakturaen eller i Dells produktkatalog.