

Dell EMC XC740xd Series Hyper-Converged Aygıtlar

Çözüm Kılavuzu

Notlar, dikkat edilecek noktalar ve uyarılar

NOT: NOT, ürününüzü daha iyi kullanmanıza yardımcı olacak önemli bilgiler sağlar.

DİKKAT: DİKKAT, donanımda olabilecek hasarları ya da veri kaybını belirtir ve bu sorunun nasıl önleneceğini anlatır.

UYARI: UYARI, meydana gelebilecek olası maddi hasar, kişisel yaralanma veya ölüm tehlikesi anlamına gelir.

© 2017 - 2018 Dell Inc. veya bağlı kuruluşları. Tüm hakları saklıdır. Dell, EMC ve diğer ticari markalar, Dell Inc. veya bağlı kuruluşlarının ticari markalarıdır. Diğer ticari markalar ilgili sahiplerinin ticari markaları olabilir.

1 Dell EMC XC740xd Hiper Yakınsanmış Cihazlar çözümü.....	4
2 Belge referansları.....	6
3 Lisans yönetimi.....	7
Nutanix Müşteri Portalı'nı Kurma.....	7
Lisansı yönetme.....	8
4 aygıt dağıtma.....	9
Başlamadan önce.....	9
aygıt ilk kullanım için kurma.....	10
XC Serisi cihazlar dağıtma.....	10
Varsayılan küme kimlik bilgileri.....	12
5 Yazılım uygulamalarını indirme ve yükleme.....	14
OpenManage Essentials'ı indirme.....	14
Dell OpenManage Essentials'ı ayrı bir yönetim sunucusuna yükleme.....	14
Dell Nautilus.....	15
6 XC Serisi cihazları izleme.....	16
aygıt iDRAC kullanarak izleme.....	16
aygıt Dell OpenManage Essentials kullanarak izleme.....	16
aygıt Nutanix Web Konsolu'nu kullanarak izleme.....	17
aygıt Nutanix Prism kullanarak izleme.....	17
7 Ürün bilgisi güncelleme.....	18
Dell Nautilus ile sürücü ürün yazılımını güncelleme.....	18
8 Donanımı değiştirme.....	20
Küme verileri olmadan bileşenleri değiştirme.....	20
Küme verileri içeren arızalı ön sabit sürücü ve SSD bileşenlerini değiştirme.....	21
9 Bir cihazı kurtarma.....	22
10 Yardım alma.....	23
Dell EMC ile iletişime geçme.....	23
Dell EMC SupportAssist.....	23
Servis Etiketini Bulma.....	23
Hızlı Kaynak Bulucu.....	24
Ek A: Tam kurtarma.....	25
Hyper-V için bir RASR USB diski oluşturma.....	25
ESXi ve AHV için bir RASR USB diski oluşturma.....	25

Dell EMC XC740xd Hiper Yakınsanmış Cihazlar Çözümü

Dell EMC XC740xd Hiper Yakınsanmış Cihazlar çözümü, Dell EMC aygıt ve Nutanix yazılımını (sanal cihaz olarak kullanılır) içerir ve bilgisayar, depolama ve ağı, kümelenmiş bir ortama dağıtılan tek bir aygıt olarak birleştirerek sanallaştırmayı basitleştirir. Aşağıdaki şekillerde XC740xd Serisi Hyper-Converged Cihaz gösterilmektedir:

NOT: Dell EMC XC740xd Serisi Hyper-converged Cihazları dağıtma hakkında daha fazla bilgi için Dell.com/XCSeriesmanuals adresindeki kılavuzlara bakın.



Rakam 1. 12 x 3,5 inç sabit sürücü yapılandırmasının önden görünümü



Rakam 2. 24 x 2,5 inç sabit sürücü yapılandırmasının önden görünümü



Rakam 3. 4 x 2,5 inç sabit sürücü yapılandırmasının arkadan görünümü

Belge referansları

Tablo 1'de Dell destek sitesinde Nutanix çözüm yazılımı belgeleri, Dell EMC belgeleri ve desteklenen donanım, ürün bilgisi ve yazılım için başvuru belge bağlantısı sağlanır.

Tablo 1. Belge referansları

Bilgiler	Bağlantı
Nutanix çözüm yazılımı belgeleri	
Dell EMC belgeleri	Dell.com/XCseriesmanuals adresinde bulunan <i>Dell EMC XC740xd Hyper-Converged Aygıtlar Destek Matrisi</i> .
Desteklenen donanım, bellenim ve yazılım	

Lisans yönetimi

NOT: Bu bölüm XC Core cihazları için geçerli değildir.

Nutanix sanal bilgi işlem platformu, ortamınızı mevcut ve gelecekteki gereksinimlerinize uygun şekilde yönetmenizi sağlayan çeşitli özellikler içerir.

Nutkundan çözüm yazılımının varsayılan özellik setini kullanabilir, geliştirilmiş bir özellik setine yükseltme yapabilir, lisansınızı daha uzun bir süre için güncelleyebilir veya varolan lisansları gerektiği gibi düğüm ve kümelere yeniden atayabilirsiniz.

İki tür lisans bulunur. Bunlar:

- Starter lisansı
- Pro ve Ultimate lisansları

Starter lisansı:

Her Nutanix düğümü ve bloku varsayılan bir Starter lisansı ile birlikte gelir ve bu lisans, aygıt siparişinizin sevkiyat tarihinden itibaren altı yıllık bir dönem için verilir. Bu lisans, düğümlerinizi satın aldığınızda size atanan Nutanix Müşteri Portalı hesabına kaydetmeniz gerekmez.

Pro ve Ultimate lisansları

Pro ve Ultimate lisans türleri Nutanix Müşteri Desteği Portalından bir lisans dosyasını indirip kümenize yüklemenizi gerektirir. Pro veya Ultimate lisansına yükseltme yaptığınızda ya da bu lisanslı özelliklere sahip ortamınıza düğüm veya küme eklediğinizde lisans dosyasını oluşturmanız, indirmeniz ve yüklemeniz gerekir.

NOT: Lisansınızla ilgili en güncel bilgiler Nutanix Müşteri Desteği Portalı'nda bulunur. Lisans türleri, sona erme tarihleri ve serbest ücretsiz lisans envanteri (atanmamış olan kullanılabilir lisanslar) ile ilgili bilgileri görüntüleyebilirsiniz.

Nutanix Müşteri Portalı'nı Kurma

Nutanix Desteği'nde yeniyseniz, Nutanix Müşteri Portalı'nda kişisel bir profil oluşturun. Kişisel profil oluşturmak lisanslarınızı yönetmenize olanak tanır.

NOT: Nutanix Müşteri Portalı, aynı zamanda bazı ileri düzey Nutanix belgelerine erişmek için de gereklidir.

Nutanix Müşteri Portalınızı kurmak için aşağıdaki adımları gerçekleştirin:

- 1 <http://portal.nutanix.com> adresine gidin, **+Create account** (+Hesap oluştur) seçeneğine tıklayın, gerekli bilgileri yazın, sonra **Register'a** (Kaydol) tıklayın.
Kayıtlı e-posta adresinize bir e-posta gönderilir. Hesabınızı etkinleştirmek için doğrulama bağlantısına tıklayın. Hoş Geldiniz ekranı görüntülenir.
- 2 **Support Portal**'ı (Destek Portalı) seçin, aygıt Seri Numarasını veya Servis Etiketini yazın, sonra **Activate**'e (Etkinleştir) tıklayın.

NOT: aygıt Servis Etiketini bulmak için bu belgedeki Servis Etiketini Bulma bölümüne bakın.

Müşteri Portalı hesabı artık oluşturulmuştur ve lisanslarınızı yönetmenize olanak tanır.

Lisansı yönetme

Lisanslarınızı yönetmek için aşağıdaki adımları uygulayın:

- 1 [Nutanix Belge portalında](#), *Web Konsolu Kılavuzu*'nu açın ve Lisans Yönetimi kısmına bakın.
Web Konsolu Kılavuzu hakkında daha fazla bilgi için Dell.com/XCSeriesmanuals adresinde bulunan *Dell EMC XC740xd Serisi Hyper-Converged Aygıtlar Destek Matrisi*'ndeki Belge Matrisi'ne bakın.
- 2 aygıt için ilgili lisans görevlerini gerçekleştirin.

aygıt dağıtma

Başlamadan önce

aygıt dağıtmadan önce bu belgeyi baştan sona okuduğunuzdan, süreç ve gerekli malzemeleri kavradığınızdan emin olun.

- ⚠ **UYARI:** aygıt kurup çalıştırmadan önce depolama muhafazanızla verilen güvenlik yönergelerini inceleyin.
- ⚠ **UYARI:** aygıt tüm fiziksel disk sürücülerini takılı olarak (tam) ağırlığı: 35-70 lbs.
- ⚠ **UYARI:** aygıt Dell EMC sertifikalı teknisyenler tarafından kurulması gerekir.
- ⚠ **DİKKAT:** aygıt rafa yerleştirmeden önce aygıt ağırlığının rafın ağırlık sınırını aşmadığından emin olun. Daha fazla bilgi için aygıt verilen Raf Kurulum yönergelerine bakın.
- ⚠ **DİKKAT:** Diğer yapılandırmaları gerçekleştirmeden önce bu kılavuzdaki tüm adımları tamamlamanız önemlidir.
- ℹ **NOT:** Ağırlık dengesini sağlamak için rafı mutlaka alttan yukarı doğru doldurun.
- ℹ **NOT:** Bu çözüm Dell EMC Hizmetleri tarafından dağıtılır.

Aşağıdaki öğelerin mevcut olduğundan emin olun:

- Güç kabloları
- Ağ kabloları - optik ve/veya bakır (Intel SFP+ veya Kategori 6 Ethernet)
- Ray kiti
- Nutanix belgeleri
- Dell EMC Belgeleri

- ℹ **NOT:** Dell EMC belgeleri ve Nutanix belgeleri hakkında daha fazla bilgi için Dell.com/XCseriesmanuals adresinde bulunan *Dell EMC XC740xd Serisi Hyper-Converged Aygıtlar Destek Matrisi*'ndeki Belge matrisi kısmına bakın.
- ℹ **NOT:** XC Serisi cihazlarla verilen Önyükleme İçin Optimize Edilmiş Sunucu Depolaması (BOSS) kartı, önyükleme aygıtıdır. Bu PCIe kartı, yüksek kullanılabilirlik için RAID1 olarak yapılandırılmış iki adede kadar M.2 SATA SSD'yi destekler. XC Serisi cihazların yararlandığı yazma açısından yoğun etkinlik ve işlemler, BOSS önyükleme aygıtında değil SSD ve HDD'lerde yapılır. Yazma etkinliğini varsayılan olarak BOSS önyükleme sürücüsünde yapan tüm uygulamaların buna göre yeniden yönlendirilmesi gerekir.

Aşağıda önyükleme aygıtında çalıştırılmaması gereken yazma açısından yoğun uygulamalara bazı örnekler verilmiştir:

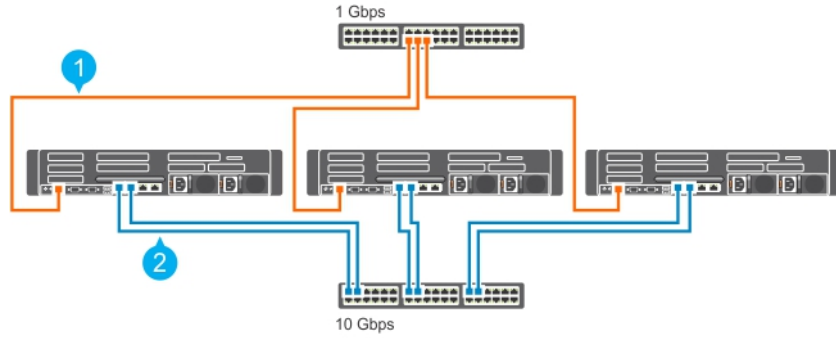
- Aygıt Merkezi Araçları
 - System Center Configuration Manager (CCMExec.exe)
 - System Center Operations Manager (MonitoringHost.exe)
- Yoğun Yazma Kullanan Araçlar
- Veritabanları
- Disk yönetimi yardımcı programları (üçüncü taraf disk birleştirme veya bölümlenme araçları)
- Cihazın amaçlanan kullanımı dışında ek roller (web sunucusu, etki alanı denetleyicisi, RDS vb.)
- İstemci Tabanlı Virüsten Koruma (yalnızca Hyper-V)
- Sanal makineler: Sanal makinelerin yalnızca Katı Hal Sürücülerini (SSD'ler) ve Sabit Disk Sürücülerini (HDD'ler) üzerinde çalıştırdığından emin olun.

aygıt ilk kullanım için kurma

Cihaz bileşenlerinizin düzgün yüklendiğinden emin olun. aygıt fiziksel disk sürücülerini, güç kaynağı üniteleri (PSU) ve fan bileşenleri ile gönderilir. Tüm bileşenlerin düzgün takıldığından ve seviyat sırasında yerinden çıkmamış ve hasar görmemiş olduğundan emin olun.

- 1 aygıt bir raya takın.
aygıt, uyumlu bir raf ve rafa kurulum kiti gerektirir. aygıt raya kurulması hakkında daha fazla bilgi için aygıt ile gönderilen Rafa Kurulum yönergelerine bakın.
- 2 Çözümünüzün kablolarını aşağıdaki resimde gösterilen en iyi kablo bağlama uygulamaları şemasına göre bağlayın:

NOT: Bir kümede en az üç aygıt bulunur.



Rakam 4. aygıt kablolarını bağlama

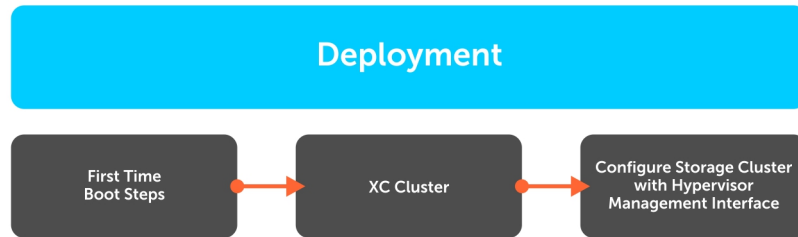
1 Yönetim Ağı

2 Ana Bilgisayar Ağı

NOT: Tercih edilen kurulum, üç aygıt yönetim bağlantı noktalarının aynı anahtara (yönetim ağı) bağlanmasıdır.

XC Serisi cihazlar dağıtma

XC Serisi aygıt dağıtımındaki görev akışı aşağıdaki resimde gösterildiği gibidir:



Rakam 5. Dağıtım iş akışı süreci

XC Serisi cihazların dağıtımını; önyüklemeye betiklerinin ilk defa çalıştırılması, bir XC kümesinin oluşturulması ve depolama kümesinin Hiper Yönetici Yönetim Arabirimi ile yapılandırılmasını içerir.

İlk önyükeme komut dosyaları

aygıt ve ilişkili sanal makine denetleyicisi için geçerli olan ilk kez önyükeme komut dosyası bilgilerini kullanın.

Nutanix AOS için ilk önyükeme komut dosyaları

Nutanix AOS her cihaza yüklenir. Nutanix AOS önceden yapılandırılmış olduğundan, ilk yapılandırma haricinde bir işlem gerektirmez. XC Serisi cihazlar, hiper yöneticiye önyüklenir ve CVM tüm hizmetleri açıp çalıştırdıktan sonra kümelenmeye hazırdır.

VMware vSphere için ilk önyükeme betiklerini çalıştırma

Cihaz rafa takılıp kabloları bağlandıktan sonra, VMware vSphere önyükeme betiğini çalıştırın. Önyükeme betiğini ilk defa çalıştırdığınızda, aşağıdaki görevler tamamlanır:

NOT: Bu ilk önyükeme komut dosyaları, aygıt ilk önyüklemesinde otomatik olarak çalışır ve birden fazla yeniden başlatma içerir.

- vSwitch Nutanix'i, dahili ve harici bağlantı noktası gruplarını ve dahili bağlantı noktası grubunda adreslerle birlikte vmkernel arabirimini oluşturma.
- Varsayılan harici vmkernel arabiriminde (vmk0) vMotion ve yönetimi etkinleştirme.
- Güvenlik duvarı üzerinden TSM-SSH, TSM sshClient, nfsClient ve ntpClient'i etkinleştirme.
- Güvenlik duvarı üzerinden vprobeServer'ı engelleme
- Gelişmiş ESXi parametrelerini ayarlama
- Otomatik başlatmayı etkinleştirme, varsayılan RAM'i ve CVM için vCPU sayısını ayarlama
- PCI geçişi için ilgili veri disk depolama denetleyicisini seçme
- Geçiş depolama denetleyicileri ile ilişkili sürücüler devre dışı bırakma
- Şu VIB'leri yükleme: Nutanix VAAI, güncellenmiş ixgbe ve igb sürücüsü ve (varsa) GPU VIB'leri.
- Yerel VMFS veri deposunu standart adlandırma kuralıyla yeniden adlandırma: NTNX-local-ds-<block id>-<node_position>
- CVM'yi başlatma ve /tmp/svm_boot_succeeded varlığını kontrol etme
- Konağı yeniden başlatma

Microsoft Hyper-V için ilk önyükeme betiklerini çalıştırma

Cihaz rafa takılıp kabloları bağlandıktan sonra, Microsoft Hyper-V önyükeme betiğini çalıştırın. Önyükeme betiğini ilk defa çalıştırdığınızda, aşağıdaki görevler tamamlanır:

NOT: Bu ilk önyükeme komut dosyaları bir ilk önyükeme betikleri sihirbazından çalıştırılır ve minimum düzeyde kullanıcı müdahalesi gerektirir.

- vSwitch veya LBFO NIC Ekibini ayarlama
- NIC sürücülerini (Intel), Cygwin'i, ipmiutil'i ve Python'u yükleme
- CVM'yi VM olarak kaydetme
- CVM'ye disk ekleme
- Otomatik başlatmayı etkinleştirme, CVM için varsayılan RAM ve vCPU sayısını ayarlama.
- CVM'yi başlatma ve /tmp/svm_boot_succeeded varlığını kontrol etme.
- Konağı yeniden başlatma.

Küme oluşturma

Aşağıdaki yolları izleyerek bir Nutanix depolama kümesi oluşturabilirsiniz:

- Yerel olarak bulunan kümelenmeye hazır tüm aygıt Nutanix Foundation'ı kullanarak

- Komut satırı arabirimini kullanarak el ile bir küme oluşturarak

Bu işlem sırasında aşağıdaki parametreleri ayarlayabilirsiniz:

- Küme maksimum Redundancy Factory (RF)
- Küme adı
- Küme sanal IP'si (AHV ve vSphere için isteğe bağlı)
- Alt ağ maskesi ve varsayılan ağ geçidi (iDRAC, hiper yönetici ve CVM)
- Etki Alanı Adı Sunucuları (DNS)
- Ağ Zaman Protokolü (NTP) sunucuları (Hyper-V için hipervizör NTP N/A)
- Hipervizör konak adları
- Aygıt IP'leri (iDRAC, hiper yönetici ve CVM)
- Yeni hiper yönetici ve CVM'nin yeniden yüklemesi (Nutanix Foundation CVM ile isteğe bağlıdır)

Nutanix Prism kullanarak küme yapılandırma

NOT: Nutanix hakkında bilgi için Dell.com/XCSeriesmanuals adresinde bulunan *Dell EMC XC740xd Serisi Hyper-Converged Aygıtlar Destek Matrisi*'ne bakın. Belge adı, çalıştırmakta olduğunuz çözüm yazılımına bağlı olarak değişir.

NOT: Aygıtınız için geçerli olan hipervizör bilgilerini kullanın.

Acropolis Hiper Yönetici (AHV)

- 1 Nutanix web konsolu aracılığıyla depolama havuzunu ve kapsayıcıları oluşturun.
- 2 Nutanix web konsolu aracılığıyla sanal makineleri oluşturun, dağıtın ve yönetin.

NOT: Daha fazla bilgi için Dell.com/XCSeriesmanuals adresinde bulunan *Acropolis Sanallaştırma Yönetim Kılavuzu*'na bakın. *Acropolis Sanallaştırma Yönetim Kılavuzu*'na erişmek için *Dell EMC XC740xd Serisi Hyper-Converged Aygıtlar Destek Matrisi*'nin Belge Matrisi kısmına bakın.

NOT: XC740xd, depolama kümesinde yer almasına karşın bilgi işlem kaynağı olarak kullanılmadığından hiper yönetici yönetim yapılandırmasına dahil değildir.

VMware vSphere

- 1 Nutanix web konsolundan depolama havuzları oluşturun.
- 2 Nutanix web konsolu aracılığıyla uygun ana bilgisayarlarda kapsayıcılar oluşturun ve bunları NFS veri depoları olarak bağlayın.
- 3 vSphere kümelerini Nutanix yönergelerini kullanarak el ile ekleyin ve yapılandırın.

NOT: Daha fazla bilgi için Dell.com/XCSeriesmanuals adresinde bulunan *vSphere Yönetim Kılavuzu*'na bakın. *vSphere Yönetim Kılavuzu*'na erişmek için *Dell EMC XC740xd Serisi Hyper-Converged Aygıtlar Destek Matrisi*'nin Belge Matrisi kısmına bakın.

Microsoft Hyper-V

- 1 Nutanix web konsolu aracılığıyla depolama havuzlarını ve kapsayıcıları oluşturun.
- 2 Ana bilgisayarları bir etki alanına katmak, bir Hyper-V yük devretme kümesi oluşturmak ve bir depolama kümesini SMB paylaşımı olarak kaydetmek için Hyper-V kurulum komut dosyasını herhangi bir CVM'den çalıştırın.
- 3 İsterseniz, Hyper-V kurulum komut dosyasıyla veya manuel olarak System Center Virtual Machine Manager'a küme ekleyin.

Varsayılan küme kimlik bilgileri

aygıt için varsayılan küme kimlik bilgileri tüm Nutanix belgelerinin başında belirtilenlerden farklıdır. Aşağıdaki tabloda cihazın her bir arabiriminin varsayılan kimlik bilgileri verilmiştir:

❗ **NOT:** Varsayılan parola ESXi ana makineleri için ayarlanmamıştır.

❗ **NOT:** Hipervizörünüz için geçerli olan hipervizör kimlik bilgilerini kullanın.

Tablo 2. Varsayılan küme kimlik bilgileri

Arayüz	Hedef	Kullanıcı adı	Parola
Web yönetim konsolu	iDRAC	kök	calvin
SSH istemcisi veya konsolu	AHV ana makinesi	kök	nutanix/4u
Uzak masaüstü veya konsol	Hyper-V ana makinesi	Yönetici	nutanix/4u
SSH istemcisi veya konsolu	ESXi ana makinesi	kök	
SSH istemcisi	Nutanix Denetleyici VM	nutanix	nutanix/4u
Nutanix Web Konsolu	PRISM Arabirimi (küme yapılandırması sonra)	admin	admin

❗ **NOT:**

- 1 Web yönetim konsolunun Kullanıcı Adı ve Parolası için aygıt bulunan Servis Etiket'i'ne bakın.
- 2 Varsayılan parola ESXi ana makineleri için ayarlanmamıştır.

Yazılım uygulamalarını indirme ve yükleme

OpenManage Essentials; aygıt ve bileşenleri hakkında kapsamlı bilgi veren bir donanım yönetimi uygulamasıdır. OpenManage Essentials aşağıdakileri yapmanıza olanak tanır:

- aygıt envanterini keşfetme ve listeleme
- aygıt durumunu izleme
- aygıt güncelleştirmeleri yapma ve uzak görevleri gerçekleştirme
- Donanım envanteri ve uyumluluk raporlarını görüntüleme

NOT: Desteklenen OpenManage Essentials sürümleri hakkında daha fazla bilgi için bkz. Dell.com/XCSeriesmanuals adresinde bulunan *Dell EMC XC740xd Serisi Hiper Yakınsanmış Cihazlar Destek Matrisi*.

Konular:

- OpenManage Essentials'ı indirme
- Dell OpenManage Essentials'ı ayrı bir yönetim sunucusuna yükleme
- Dell Nautilus

OpenManage Essentials'ı indirme

- OpenManage Essentials yönetim yazılımını indirmek için Dell.com/support/home adresine veya DellTechCenter.com/OME adresindeki Dell TechCenter web sitesine gidin.
- *OpenManage Essentials Kullanıcı Kılavuzu* belgesini indirmek için Dell.com/openmanagemanuals adresine gidin.

NOT: OpenManage Essentials'ı yüklemek için yerel aygıt yöneticisi ayrıcalıklarına sahip olmanız ve kullandığınız aygıt Dell.com/openmanagemanuals adresindeki *OpenManage Essentials Kullanıcı Kılavuzu* belgesinin Kurulum Ön Koşulları ve Minimum Gereksinimler başlıklı bölümünde belirtilen ölçütleri karşılaması gerekir.

NOT: OpenManage Essentials, yönetim ağına veya IMPI veya iDRAC bağlantı noktalarına erişimi olan bir ağa yüklenmelidir.

Dell OpenManage Essentials'ı ayrı bir yönetim sunucusuna yükleme

OpenManage Essentials'ı ayrı bir yönetim sunucusuna yüklemek için aşağıdaki adımları uygulayın:

- 1 Dell.com/openmanagemanuals adresine gidin ve *OpenManage Essentials User's Guide* (OpenManage Essentials Kullanıcı Kılavuzu) belgesini açın.
- 2 Installation Prerequisites and Minimum Requirements (Yükleme Önkoşulları ve Minimum Gereksinimler) bölümüne gidin ve açıklanan görevleri gerçekleştirin.
- 3 Installing OpenManage Essentials (OpenManage Essentials Yükleme) bölümüne gidin ve açıklanan görevleri gerçekleştirin.

Aşağıdaki isteğe bağlı yazılım uygulamalarını yükleyin:

- Dell OpenManage Essentials
- Dell Repository Manager

NOT: Dell Repository Manager'ı yalnızca, Ürün Yazılımı Paketleri'ni ve Güncelleme Paketleri'ni özelleştirmek istiyorsanız yükleyin.

Dell Nautilus

Dell Nautilus; SAS ve SATA sürücüler (veya diskler) için ürün yazılımını güncellemeye yarayan genel bir bakım sürümü yardımcı programıdır.

NOT: Desteklenen Dell Nautilus sürüm numarası hakkında bilgi için Dell.com/XCSeriesmanuals adresinde bulunan *Dell EMC XC740xd Serisi Hyper-Converged Aygıtlar Destek Matrisi'ne* bakın.

SAS ve SATA diski Katı Hal Sürücüler (SSD'ler) için Dell Nautilus Ürün Bilgisi Güncelleme Yardımcı Programını indirmek üzere aşağıdaki adımları gerçekleştirin:

- 1 Dell.com/support/drivers adresine gidin.
- 2 **Customized support** (Özelleştirilmiş destek) kısmında, **Enter your Service Tag or Express Service Code** (Servis Etiketinizi veya Hızlı Servis Kodunuzu Girin) kutusuna Dell EMC XC740xd Servis Etiketinizi yazın ve **Submit'e** (Gönderin) tıklayın.

NOT: Servis etiketiniz yoksa aygıt servis etiketinizi otomatik olarak algılaması için **Detect My Product (Ürünümü Algıla) ögesini seçin veya ürününüzü **Product Selection (Ürün Seçimi)** sayfasından seçmek üzere **Choose from a list of all Dell products (Tüm Dell ürünleri listesinden)** seç ögesini seçin.**

- 3 **Product Support** (Ürün Desteği) sayfasında, **Drivers & downloads** (Sürücüler ve indirmeler) ögesine tıklayın.
- 4 **Operating System** (İşletim Sistemi) açılır menüsünden, **Not Applicable** (Uygun Değil) ögesini seçin.
- 5 **SAS Drive** (SAS Sürücüsü) kısmına gidin ve SAS ve SATA disk ve SSD'ler için Dell Nautilus Ürün Bilgisi Yardımcı Programı'nı arayın.
- 6 **Download** (İndir) düğmesine tıklayın. Tekrar **Download** (İndir) düğmesine tıklayarak .exe dosyasını indirin. İndirilenler klasörünüzde, Dell Nautilus'un en son sürümünü bulun ve sıkıştırılmış dosyaları çıkarmak için tıklayın.
- 7 Dosyaların çıkarıldığı klasörde **USBMake Utility** (USBMake Yardımcı Programını) çalıştırın.
- 8 Önyüklenebilir Nautilus paketini oluşturun ve aşağıdaki görevlerden birini gerçekleştirin:
 - Önyüklenebilir bir CD veya DVD görüntüsü (ISO) oluşturmak için **Create Bootable CD Image** ögesine (Önyüklenebilir CD Görüntüsü Oluştur) tıklayın ve yönergeleri izleyin. .iso görüntü dosyasını CD'ye kopyalayın veya önyüklenebilir ISO'yu bir yönetim iş istasyonuna kaydedin.
 - aygıt bir USB flash sürücü bağlayın ve önyüklenebilir USB flash sürücüsü oluşturmak için yönergeleri izleyin.

XC Serisi cihazları izleme

Bir aygıt aşağıdakileri kullanarak izleyebilirsiniz:

- iDRAC
- OpenManage Essentials
- Nutanix Prism
- Nutanix web konsolu

Aşağıdaki tabloda bileşenler ve izleme yardımcı programı listelenmektedir:

Tablo 3. Aygıt bileşeni izleme kılavuzu

Bileşenler	İzleme Yardımcı Programı
Sistem belleği	iDRAC, OpenManage Essentials, Nutanix Prism
Soğutma fanları	iDRAC, OpenManage Essentials, Nutanix Prism
Ağ Ek Kartı	iDRAC, OpenManage Essentials, Nutanix Prism
İşlemci	iDRAC, OpenManage Essentials, Nutanix Prism
PSU'lar	iDRAC, OpenManage Essentials, Nutanix Prism
NIC	iDRAC, OpenManage Essentials, Nutanix Prism
Dell HBA330	iDRAC, OpenManage Essentials, Nutanix Prism
Ön sabit sürücüler	Nutanix web konsolu
Ön SSD'ler	Nutanix web konsolu

aygıt iDRAC kullanarak izleme

aygıt iDRAC kullanarak izleme için Dell.com/idracmanuals adresindeki *iDRAC Kullanıcı Kılavuzu*'na bakın.

aygıt Dell OpenManage Essentials kullanarak izleme

aygıt Dell OpenManage Essentials kullanarak izlemek için aşağıdaki adımları uygulayın:

- 1 Dell.com/openmanagemanuals adresinden *OpenManage Essentials Kullanıcı Kılavuzu* belgesini indirin.
- 2 aygıt bileşenlerini bulun.
Daha fazla bilgi için Aygıtları bulma ve envanter çıkarma bölümüne bakın.
- 3 Her aygıt önceden yüklenmiş olan OMSA işlevlerini kullanmak için *OpenManage Essentials Kullanıcı Kılavuzu*'nu kullanarak yapılandırın.
- 4 Bulunan aygıt listesine aygıt eklemek için aygıt IP aralığını kullanarak bulun.

aygıt Nutanix Web Konsolu'nu kullanarak izleme

Nutanix Web Konsolu bir kümenin durumu, VM'ler, performans ve uyarı ve olayları izlemek için bir dizi durum denetleme özelliği sunar. aygıt Nutanix Web Konsolu'nu kullanarak izlemek için [Nutanix belge portalı](#)'ndaki *Prism Web Konsolu Kılavuzu*'na bakın.

NOT: *Nutanix Prism Web Konsolu Kılavuzu*'na erişme hakkında daha fazla bilgi için Dell.com/XCSeriesmanuals adresinde bulunan *Dell EMC XC740xd Serisi Hyper-Converged Aygıtlar Destek Matrisi'nin Belge Matrisi* kısmına bakın.

Nutanix *Web Konsolu Kılavuzu* belgesinde aşağıdaki bölümlere bakın:

- Sağlık Durumunu İzleme
- Sanal Makine İzleme
- Performans İzleme
- Uyarı ve Olay İzleme

aygıt Nutanix Prism kullanarak izleme

aygıt Nutanix Prism kullanarak izlemek için [Nutanix belge portalı](#)'ndaki *Nutanix Prism Central Kılavuzu*'na bakın.

NOT: *Nutanix Prism Central Kılavuzu*'na erişim hakkında daha fazla bilgi için Dell.com/XCSeriesmanuals adresinde bulunan *Dell EMC XC740xd Serisi Hyper-Converged Aygıtlar Destek Matrisi'nin Belge Matrisi* kısmına bakın.

Ürün bilgisi güncelleme

aygıt ürün bilgisini aşağıdaki yöntemlerden birini kullanarak güncelleyebilirsiniz:

- iDRAC
- Dell Güncelleme Paketleri (DUP)
- LCM
- Nutanix web konsolu
- Dell EMC Nautilus

NOT: Ön sabit sürücüler ve SSD'lerde bellenimi güncelleştirmek için Nutanix web konsoluna alternatif olarak Dell EMC Nautilus'u kullanabilirsiniz.

Aşağıdaki tabloda bileşenler ve yardımcı program listelenmektedir:

Tablo 4. Aygıt bileşeni güncelleştirme kılavuzu

Bileşenler	Yardımcı program
Ağ Ek Kartı	Dell Güncelleştirme Paketleri (DUP'lar), iDRAC ve LCM
PSU'lar	Dell Güncelleştirme Paketleri (DUP'lar), iDRAC ve LCM
NIC	Dell Güncelleştirme Paketleri (DUP'lar), iDRAC ve LCM
BIOS	Dell Güncelleştirme Paketleri (DUP'lar), iDRAC ve LCM
iDRAC	Dell Güncelleştirme Paketleri (DUP'lar), iDRAC ve LCM
Dell HBA330	Dell Güncelleştirme Paketleri (DUP'lar), iDRAC ve LCM
Ön sabit sürücüler	Nutanix web konsolu
Ön SSD'ler	Nutanix web konsolu
BOSS kart	Dell EMC Desteği'ne başvurun

NOT: aygıt ürün bilgisini Dell Güncelleme Paketleri (DUP), iDRAC ve LCM kullanarak güncellemek için [Dell.com/support/home](https://dell.com/support/home) adresindeki ilgili Kullanıcı Kılavuzu'na bakın.

Dell Nautilus ile sürücü ürün yazılımını güncelleme

Sürücü ürün bilgisini Dell Nautilus ile güncellemek için aşağıdaki adımları gerçekleştirin:

- 1 Denetleyici Sanal Makine'yi (CVM) kapatın.
- 2 Hiper yöneticisi **Maintenance** (Bakım) moduna ayarlayın.
- 3 CVM GUI'sine erişin ve aşağıdakilerden birini yapın:
 - Klavyeyi veya monitör ya da fare aygıtını XC740xd aygıt bağlantı noktalarına bağlayın.

- iDRAC GUI'sine bağlanın.

NOT: iDRAC GUI'sini yapılandırma ve GUI'ye erişme hakkında bilgi için Dell.com/idracmanuals adresindeki *iDRAC Hızlı Başlangıç Kılavuzu*'na bakın.

- 4 Cihazı yeniden başlatmak için F11 tuşuna basın ve BIOS önyükleme yöneticisini açın.
- 5 Dell Nautilus ISO'yu veya USB anahtarını cihaza bağlamak için **EFI Boot Manager**'ı (EFI Önyükleme Yöneticisi) seçin.
- 6 **EFI boot** (EFI önyükleme) listesinden **Virtual CD** (Sanal CD) veya **USB drive** (USB sürücü) seçeneğini belirleyin.
- 7 **Update Firmware**'e (Ürün Bilgisini Güncelle) tıklayın.
Dell Nautilus, aygıt bağlı olan tüm sabit sürücüler ve SSD'ler için tüm sabit sürücü ve SSD belenimlerini günceller.

Donanımı deęiřtirme

Bu bölümde aygıt içindeki bileřenleri deęiřtirmek için üst düzey görevler açıklanır.

Donanım deęiřtirme görevlerini gerçekleřtirmek için Dell.com/XC740Seriesmanuals adresinden ařaęıdaki belgeleri indirmeniz gerekir:

- *Nutanix Hardware Replacement Documentation (Nutanix Donanım Deęiřtirme Belgesi)*
- **NOT: Nutanix Donanım Deęiřtirme Belgeleri'ni indirme hakkında daha fazla bilgi için bkz. Dell.com/XC740Seriesmanuals adresinde bulunan Dell EMC XC740xd Serisi Hyper-Converged Aygıt Destek Matrisi'ndeki Belge matrisi kısmı.**
- *Dell EMC XC740xd Serisi Hyper-Converged Aygıt Servis ve Kurulum El Kitabı*

Bu belgeleri indirdięinizde ařaęıdaki donanım deęiřtirme görevlerine geçmeye hazır olursunuz:

- Küme verileri olmadan bileřenleri deęiřtirme
- Arızalı ön sabit sürücü ve küme verileri içeren SSD bileřenlerini deęiřtirme

Konular:

- [Küme verileri olmadan bileřenleri deęiřtirme](#)
- [Küme verileri içeren arızalı ön sabit sürücü ve SSD bileřenlerini deęiřtirme](#)

Küme verileri olmadan bileřenleri deęiřtirme

Ařaęıdaki küme verisi içermeyen donanım bileřenlerini deęiřtirebilirsiniz:

- Sistem belleęi
- Soęutma fanları
- Aę Ek Kartları veya Aę Arabirim Kartları
- PSU'lar

Küme verisi içermeyen bileřenleri deęiřtirmek için ařaęıdaki adımları gerçekleřtirin:

- 1 İlgili hiper yöneticinin düęümünü kapatın.
Daha fazla bilgi için [Nutanix belge portalındaki Nutanix Donanım Deęiřtirme Kılavuzu'nun Küme Verisi İçermeyen Bileřenlerin Arızalanması kısmına](#) bakın.
 - 2 Arızalı bileřeni deęiřtirin.
Daha fazla bilgi için Dell.com/XC740Seriesmanuals adresinde bulunan *Dell EMC XC740xd Serisi Hyper-Converged Aygıt Kurulum ve Servis El Kılavuzu'nun Bileřen takma ve deęiřtirme kısmına bakın.*
 - 3 İlgili hiper yöneticinin aygıt yeniden bařlatın.
Daha fazla bilgi için [Nutanix belge portalındaki Nutanix Donanım Deęiřtirme Kılavuzu'nun Küme Verisi İçermeyen Bileřenlerin Arızalanması kısmına](#) bakın.
- NOT: Nutanix Donanım Deęiřtirme Kılavuzu'na erişim hakkında daha fazla bilgi için Dell.com/XC740Seriesmanuals adresinde bulunan Dell EMC XC740xd Serisi Hyper-Converged Aygıtlar Destek Matrisi'nin Belge Matrisi kısmına bakın.**

Küme verileri içeren arızalı ön sabit sürücü ve SSD bileşenlerini değiştirme

Küme verisi içeren arızalı ön sabit sürücüyü ve SSD'leri değiştirmek için aşağıdaki adımları gerçekleştirin:

- 1 Arızalı sabit sürücüyü veya SSD'yi belirleyin.

Daha fazla bilgi için [Nutanix belge portalı](#)'nın *Nutanix Donanım Değiştirme Kılavuzu*'ndaki Veri Sürücüsü Arızası kısmına bakın.

NOT: *Nutanix Donanım Değiştirme Kılavuzu*'na erişim hakkında daha fazla bilgi için [Dell.com/XCSeriesmanuals](#) adresinde bulunan *Dell EMC XC740xd Serisi Hyper-Converged Aygıtlar Destek Matrisi*'nin Belge Matrisi kısmına bakın.

- 2 Arızalı sabit sürücüyü veya SSD'yi çıkarın.

Daha fazla bilgi için [Dell.com/XCSeriesmanuals](#) adresinde bulunan *Dell EMC XC740xd Serisi Hyper-Converged Aygıt Takma ve Servis Kılavuzu*'nun Bileşen ve sabit sürücü takma ve çıkarma, Çalışırken değiştirilebilen sabit sürücü çıkarma ve Çalışırken değiştirilebilen sabit sürücü takma kısımlarına bakın.

NOT: Yeni sabit sürücüleri ve SSD'leri takmadan önce aygıt bulunan tüm yabancı RAID yapılandırmaları kaldırılmalıdır. Aksi taktirde bunlar, CVM tarafından tanınmaz.

- 3 Yeni bir sabit sürücü veya SSD takın.

Daha fazla bilgi için [Nutanix belge portalı](#)'nda bulunan *Nutanix Donanım Değiştirme Kılavuzu*'ndaki Veri Sürücüsünü Değiştirmeyi Tamamlama'ya bakın ve arızalı sabit sürücü veya SSD'lerin değiştirilmesi kısımlarını tamamlayın.

NOT: *Nutanix Donanım Değiştirme Kılavuzu*'na erişim hakkında daha fazla bilgi için [Dell.com/XCSeriesmanuals](#) adresinde bulunan *Dell EMC XC740xd Serisi Hyper-Converged Aygıtlar Destek Matrisi*'nin Belge Matrisi kısmına bakın.

Bir cihazı kurtarma

Dell EMC, bir cihaz arızası veya küme düğümü arızası durumunda cihazı kurtarmak için bir seçenek sunar. Cihaz kurtarma hakkında daha fazla bilgi için Dell EMC desteğine başvurun.

Yardım alma

Konular:

- Dell EMC ile iletişime geçme
- Dell EMC SupportAssist
- Servis Etiketini Bulma
- Hızlı Kaynak Bulucu

Dell EMC ile iletişime geçme

NOT: Etkin bir internet bağlantınız yoksa iletişim bilgilerinizi satış faturanızda, irsaliyede, fişte veya Dell EMC ürün kataloğunda bulabilirsiniz.

Dell EMC birden fazla çevrimiçi ve telefon tabanlı destek ve servis seçeneği sunar. Kullanılabilirlik ülkeye ve ürüne göre değişir ve bazı hizmetler bulunduğunuz bölgede olmayabilir. Satış, teknik destek veya müşteri hizmetleri ile ilgili konularda Dell EMC'ye başvurmak için:

- 1 Bkz. **Dell.com/support/home**.
- 2 Destek kategorinizi seçin.
- 3 Sayfanın sağ üst köşesindeki **Ülke/Bölge Seçin** açılır menüsünden ülkenizi veya bölgenizi doğrulayın.
- 4 Gereksinimimize uygun hizmet veya destek bağlantısını seçin.

Dell EMC SupportAssist

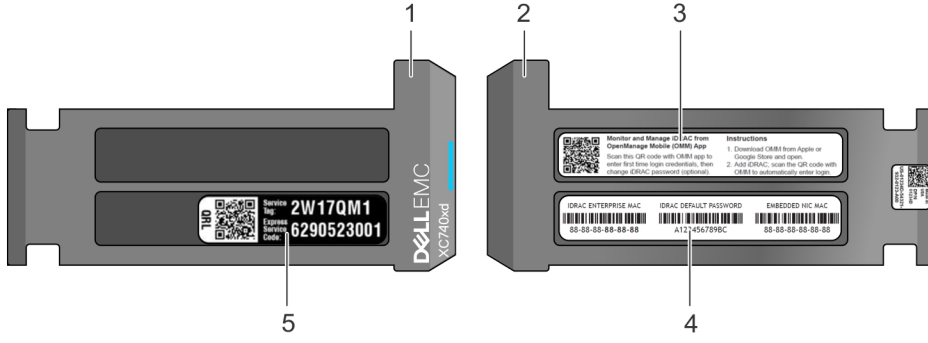
Dell EMC, geliştirilmiş Destek Deneyimi için Dell EMC SupportAssist'i kurup yapılandırmanızı önerir.

Dell EMC SupportAssist, aygıt ilgili olarak şeffaf şekilde bilgi toplayan ve sorun algılandığında otomatik olarak destek olayı oluşturan bir yazılım uygulamasıdır. Dell EMC SupportAssist, Dell EMC'nin size geliştirilmiş, kişiselleştirilmiş ve verimli destek deneyimi sunmasına yardımcı olur. Dell EMC, bu verileri genel sorunları çözmek ve ürünleri tasarlamak ve pazarlamak için kullanır.

Dell EMC SupportAssist'i kurma ve yapılandırma hakkında daha fazla bilgi için bkz: <http://www.dell.com/en-us/work/learn/supportassist-servers-storage-networking>.

Servis Etiketini Bulma

aygıt benzersiz bir Hızlı Servis Kodu ve Servis Etiketini numarası aracılığıyla tanımlanır. Bu bilgiler, Dell tarafından destek aramalarının uygun servis personeline yönlendirilmesinde kullanılır.



Rakam 6. Sisteminizin Servis Etiketini bulma

- 1 bilgi etiketi (üstten görünüm)
- 2 bilgi etiketi (arkadan görünüm)
- 3 OpenManage Mobil (OMM) etiketi
- 4 MAC adresi ve güvenli parola etiketi
- 5 Servis Etiketi

Hızlı Kaynak Bulucu

Hızlı bir şekilde sistem bilgilerine ve destek videolarına erişmek için Hızlı Kaynak Bulucu'yu (QRL) kullanın. Bunu Dell.com/QRL adresini ziyaret ederek ya da akıllı telefonunuzu veya tabletinizi ve Dell sisteminizde bulabileceğiniz modele özel Hızlı Kaynak (QR) kodunu kullanarak yapabilirsiniz. QR kodunu denemek için aşağıdaki resmi tarayın.



Rakam 7. Hızlı Kaynak Bulucu

Tam kurtarma

Hızlı ve verimli bir tam kurtarma seçeneği için Dell EMC Rapid Appliance Self-Recovery (Dell Hızlı Cihaz Kendi Kendini Kurtarma) (RASR) aracının kullanılmasını önerir.

⚠ UYARI: RASR USB diski oluşturduğunuzda, USB diskine kaydedilmiş tüm veriler silinir.

⚠ UYARI: Cihazınızda RASR USB yedekleme diskiyle bir Fabrika Geri Yükleme işlemi gerçekleştirdiğinizde cihaza kaydedilmiş verilerin tümü silinir.

Tam kurtarma dağıtıldıktan sonra, aşağıdaki yöntemlerden birini kullanarak bir RASR USB diski oluşturabilirsiniz:

- Hyper-V için bir RASR USB diski oluşturma
- ESXi ve AHV için bir RASR USB diski oluşturma

Konular:

- [Hyper-V için bir RASR USB diski oluşturma](#)
- [ESXi ve AHV için bir RASR USB diski oluşturma](#)

Hyper-V için bir RASR USB diski oluşturma

- 1 Cihazdaki boş bir USB yuvasına 16 GB veya daha büyük bir USB diski takın.
- 2 RASR USB diski oluşturan yardımcı programını başlatmak için Windows 2016 masaüstünden **RASR USB diski oluşturma** simgesine tıklayın.

ⓘ ÖNEMLİ: USB disk, bu aygıtta özel fabrikada yüklenmiş yapılandırma bilgileri içerir ve başka bir aygıtta kullanılmamalıdır. En iyi uygulama olarak yeni oluşturulan USB diski açık bir şekilde aygıtın Servis Etiketini ile etiketleyebilirsiniz.

ⓘ NOT: USB aygıtının hızına bağlı olarak bu işlem birkaç dakika sürebilir.

ESXi ve AHV için bir RASR USB diski oluşturma

- 1 Cihazdaki boş bir USB yuvasına 16 GB veya daha büyük bir USB sürücüsü takın.
- 2 **IDRAC** konsolunu açın, SD kartını önyükleyin.
- 3 **Yerel SD Kartı** öğesini seçin.
RASR ekranı görüntülenir.
- 4 **Seçenek 2 - Bir USB anahtarı oluşturma** öğesini seçin.

ⓘ NOT: Bu işlem, USB aygıtının hızına bağlı olarak birkaç dakika alabilir.