


Dell XC730xd-12C Web 级超聚合设备 用户手册



注、小心和警告

 **注:** “注”表示可以帮助您更好地使用计算机的重要信息。

 **小心:** “小心”表示可能会损坏硬件或导致数据丢失，并说明如何避免此类问题。

 **警告:** “警告”表示可能会造成财产损失、人身伤害甚至死亡。

版权所有 © 2016 Dell Inc. 保留所有权利。本产品受美国、国际版权和知识产权法律保护。Dell™和 Dell 徽标是 Dell Inc. 在美国和/或其他管辖区域的商标。所有此处提及的其他商标和产品名称可能是其各自所属公司的商标。

2016 - 05

Rev. A03

目录

1 关于系统.....	8
支持的配置.....	8
前面板功能部件和指示灯.....	8
诊断指示灯.....	9
硬盘驱动器指示灯代码.....	10
iDRAC Direct LED 指示灯代码.....	11
背面板功能部件和指示灯.....	13
NIC 指示灯代码.....	14
电源指示灯代码.....	14
说明文件参考.....	16
2 执行初始系统配置	17
设置系统.....	17
设置和配置 iDRAC IP 地址的方法	17
登录 iDRAC.....	17
安装操作系统.....	18
远程管理.....	18
下载并安装驱动程序和固件.....	18
3 预操作系统管理应用程序.....	19
导航键.....	19
关于系统设置.....	19
进入系统设置.....	20
系统设置程序主菜单.....	20
编辑 System BIOS (系统 BIOS) 屏幕设置.....	20
编辑系统信息.....	21
编辑内存设置.....	22
编辑处理器设置.....	23
编辑 SATA 设置.....	24
编辑 Boot Settings (引导设置) 屏幕.....	26
编辑网络设置.....	27
编辑 Integrated Devices (集成设备) 详细信息.....	27
编辑 Serial Communication (串行通信) 设置.....	29
编辑系统配置文件	29
编辑系统安全.....	31
编辑其他设置.....	32
关于引导管理器.....	33
进入引导管理器	33
引导管理器主菜单.....	33
更改引导顺序.....	34
选择系统引导模式.....	34

设定系统密码和设置密码.....	34
删除或更改现有系统密码和设置密码.....	35

4 安装和卸下系统组件..... 36

安全说明.....	36
拆装计算机内部组件之前.....	36
拆装计算机内部组件之后.....	36
建议工具.....	36
前挡板.....	37
卸下前挡板.....	37
安装前挡板.....	37
卸下系统护盖.....	37
安装系统护盖.....	38
系统内部.....	39
冷却导流罩.....	40
卸下冷却导流罩.....	40
安装冷却导流罩.....	40
冷却风扇.....	41
卸下冷却风扇.....	41
安装冷却风扇.....	42
冷却风扇部件.....	42
卸下冷却风扇部件.....	42
安装冷却风扇部件.....	43
系统内存.....	44
一般内存模块安装原则.....	45
内存配置示例.....	45
卸下内存模块.....	45
安装内存模块.....	46
SATADOM.....	48
有关 SATADOM 的重要信息.....	48
卸下 SATADOM.....	48
安装 SATADOM.....	49
散热器和处理器.....	50
卸下处理器.....	50
安装处理器.....	54
PCIe 卡固定器.....	56
卸下 PCIe 卡固定器.....	56
安装 PCIe 卡固定器.....	57
打开和关闭 PCIe 卡固定器门锁.....	58
电缆固定支架.....	58
卸下电缆固定支架.....	58
安装电缆固定支架.....	59
集成存储控制器卡.....	59
卸下集成存储控制器卡.....	60
安装集成存储控制器卡.....	61
扩展卡和扩展卡提升板.....	61

扩展卡安装原则.....	61
从扩展卡提升板 2 或 3 中卸下扩展卡.....	62
将扩展卡安装到扩展卡提升板 2 或 3 中.....	63
卸下扩展卡提升板.....	64
安装扩展卡提升板.....	67
内部双 SD 模块.....	68
卸下内部 SD 卡.....	68
安装内部 SD 卡.....	68
卸下内部双 SD 模块.....	69
安装内部双 SD 模块.....	70
网络子卡.....	70
卸下网络子卡.....	70
安装网络子卡.....	71
系统电池.....	72
更换系统电池.....	72
电源设备.....	73
热备用功能.....	73
卸下电源设备挡片.....	74
安装电源设备挡片.....	74
卸下交流电源设备.....	74
安装交流电源设备.....	75
直流电源设备的布线说明.....	75
卸下直流电源设备.....	76
安装直流电源设备.....	77
系统板.....	78
卸下系统板.....	78
安装系统板.....	79
可信平台模块.....	81
安装可信平台模块.....	81
为 BitLocker 用户重新启用 TPM.....	82
为 TXT 用户重新启用 TPM.....	82
硬盘驱动器.....	83
卸下 3.5 英寸硬盘驱动器挡片.....	83
安装 3.5 英寸硬盘驱动器挡片.....	84
卸下热插拔硬盘驱动器.....	84
安装热插拔硬盘驱动器.....	85
从硬盘驱动器托架中卸下硬盘驱动器.....	85
将硬盘驱动器安装到硬盘驱动器托盘中.....	86
硬盘驱动器背板.....	86
卸下硬盘驱动器背板.....	86
安装硬盘驱动器背板.....	87
卸下可选硬盘驱动器背板（背面）.....	88
卸下控制面板.....	88
安装控制面板.....	89
卸下 I/O 面板.....	90

安装 I/O 面板.....	91
将硬盘驱动器背板从硬盘驱动器托盘中卸下.....	91
将硬盘驱动器背板安装在硬盘驱动器托盘中.....	92
5 系统故障排除.....	93
安全第一 — 为您和您的系统着想.....	93
系统启动失败故障排除.....	93
外部连接故障排除.....	93
视频子系统故障排除.....	93
USB 设备故障排除.....	93
iDRAC Direct 故障排除 (USB XML 配置)	94
iDRAC Direct 故障排除 (膝上型计算机连接)	94
串行 I/O 设备故障排除.....	95
NIC 故障排除.....	95
受潮系统故障排除.....	95
受损系统故障排除.....	96
系统电池故障排除.....	97
电源设备故障排除.....	97
电源问题.....	97
PSU 问题.....	97
冷却问题故障排除.....	98
冷却风扇故障排除.....	98
系统内存故障排除.....	99
SD 卡故障排除.....	99
硬盘驱动器故障排除.....	100
存储控制器故障排除.....	100
扩展卡故障排除.....	101
处理器故障排除.....	101
系统消息.....	102
警告信息.....	102
诊断消息.....	102
警报消息.....	102
6 使用系统诊断程序.....	103
Dell 嵌入式系统诊断程序.....	103
何时使用 Embedded System Diagnostics (嵌入式系统诊断程序)	103
从引导管理器运行嵌入式系统诊断程序.....	103
从 Dell Lifecycle Controller 运行嵌入式系统诊断程序.....	103
系统诊断程序控制.....	103
7 跳线和连接器.....	105
系统板跳线设置.....	105
系统板连接器.....	106
禁用已忘记密码.....	108
8 获得帮助.....	109

联系 Dell.....	109
Dell SupportAssist.....	109
找到您的系统服务标签.....	109
Quick Resource Locator.....	109

关于系统

Dell XC730xd-12C 系统是基于 Dell PowerEdge R730xd 的 Web 级聚合设备，可支持一个 Intel Xeon E5-2620 v3 处理器，和 12 个硬盘驱动器或固态硬盘 (SSD)。

 **注：系统仅支持内部驱动器 32 GB RAM。**

 **注：支持的最大容量为 32 TB (8x4 TB)。**

支持的配置

表. 1: 支持的配置

系统	配置
十二硬盘驱动器系统	多达 12 个 3.5 英寸硬盘驱动器。

前面板功能部件和指示灯

此表介绍了前面板功能部件和指示灯。

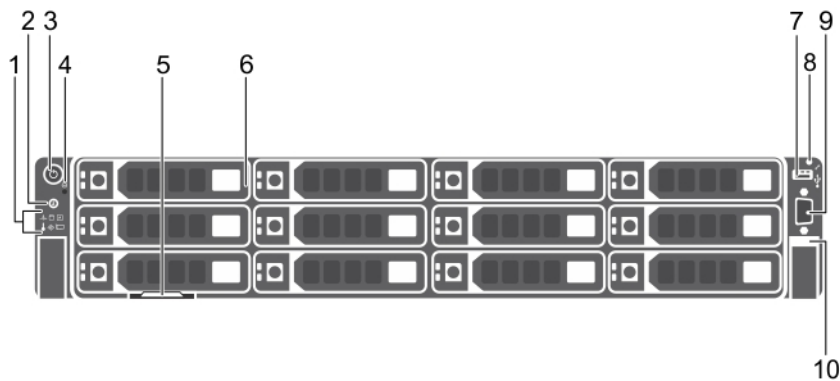



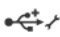



图 1: 3.5 英寸硬盘驱动器机箱

表. 2: 前面板功能部件和指示灯

项目	指示灯、按钮或连接器	图标	说明
1	诊断指示灯		诊断指示灯亮起以显示错误状态。 有关更多信息，请参阅 诊断指示灯 。
2	系统识别按钮		您可以使用前面板和背面板上的识别按钮找到机架中的特定系统。当按下其中一个按钮时，背面的系统状态指示灯将闪烁，直至再次按下其中一个按钮为止。按此按钮可切换系统 ID 的开关状态。如果系统在 POST 过程中停止工作，按住系

项目	指示灯、按钮或连接器	图标	说明
			统 ID 按钮五秒以上将进入 BIOS 进程模式。要重设 iDRAC (如果未通过按此按钮进入 iDRAC 设置模式而禁用), 请按住该按钮并保持 15 秒以上。
3	通电指示灯、电源按钮		<p>通电指示灯在系统开机时亮起。电源按钮控制电源设备对系统的输出。</p> <p>注: 对于兼容高级配置和电源接口 (ACPI) 的操作系统 (OS), 使用电源按钮关闭系统可在系统电源断开前执行正常关机。</p>
4	NMI 按钮		<p>非屏蔽中断 (NMI) 按钮用于在运行某些操作系统时对软件和设备驱动程序错误进行故障排除。可以用回形针的末端按压 NMI 按钮。</p> <p>必须在合格支持人员的指导下或根据操作系统的说明文件使用 NMI 按钮。</p>
5	信息标签		您可以使用滑出式标签面板记录系统信息, 如服务标签、NIC、MAC 地址等。
6	硬盘驱动器		最多 12 个 3.5 英寸热插拔硬盘驱动器。
7	USB 管理端口/iDRAC Direct		允许您将 USB 设备连接到系统或提供对 iDRAC Direct 功能的访问。有关更多信息, 请参阅 <i>Integrated Dell Remote Access Controller 用户指南</i> , 网址: Dell.com/idracmanuals 。USB 管理端口兼容 USB 2.0。
8	iDRAC Direct LED 指示灯		指示灯亮起以显示错误状态。
9	视频连接器		可用于将显示屏连接到系统。


诊断指示灯






系统前面板上的诊断指示灯在系统启动时显示错误状态。


注: 当系统配备有 LCD 显示屏时, 诊断指示灯将不存在。

注: 当系统关闭时诊断指示灯不亮。要启动系统, 请将系统连接至正常工作的电源并按下电源按钮。

表. 3: 诊断指示灯

图标	说明	状态	纠正措施
	运行状况指示灯	<p>如果系统开启并且运行状况良好, 将稳定显示蓝色。</p> <p>如果系统开启或处于待机状态, 并且存在任何错误 (例如, 风扇或硬盘驱动器故障), 将呈琥珀色闪烁。</p>	<p>无需采取措施。</p> <p>请参阅系统事件日志或系统消息以了解具体问题。有关错误消息的更多信息, 请参阅 <i>Dell Event and Error Messages Reference Guide</i> (Dell 事件和错误消息参考指南), 网址: Dell.com/openmanagemanuals > OpenManage 软件。</p> <p>内存配置无效可能会导致系统启动时停止工作, 并且无任何视频输出。请参阅获得帮助。</p>

图标	说明	状态	纠正措施
	硬盘驱动器指示灯	如果硬盘驱动器遇到错误，将呈琥珀色闪烁。	请参阅系统事件日志以确定有故障的硬盘驱动器。运行相应的联机诊断测试。重新启动系统并运行嵌入式诊断程序 (ePSA)。
	电子指示灯	如果系统遇到电源错误（例如，电压超出范围，或电源设备或稳压器出现故障），将呈琥珀色闪烁。	请参阅系统事件日志或系统消息以了解具体问题。如果是由电源设备 (PSU) 问题引起的，请检查 PSU 上的 LED。卸下该 PSU 然后进行重新安装即可实现对该 PSU 的重置。如果问题仍然存在，请参阅 获得帮助 。
	温度指示灯	如果系统遇到散热错误（例如，温度超出范围或风扇故障），将呈琥珀色闪烁。	确保不存在以下任何情况： <ul style="list-style-type: none"> 冷却风扇被卸下或出现故障。 系统护盖、冷却导流罩、EMI 填充面板、内存模块挡片或后填充挡片被卸下。 环境温度太高。 外部通风受阻。 请参阅 获得帮助 。
	内存指示灯	如果发生内存错误，将呈琥珀色闪烁。	有关发生故障的内存的位置，请参阅系统事件日志或系统消息。如果问题仍然存在，请参阅 获得帮助 。
	PCIe 指示灯	如果 PCIe 卡遇到错误，将呈琥珀色闪烁。	重新启动系统。更新 PCIe 卡所需的驱动程序。重新安装插卡。如果问题仍然存在，请参阅 获得帮助 。

 **注：**有关支持的 PCIe 卡的更多信息，请参阅[扩展卡安装原则](#)。

硬盘驱动器指示灯代码

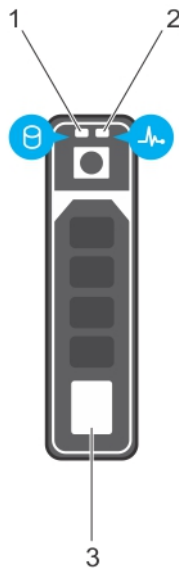


图 2: 硬盘驱动器指示灯

1. 硬盘驱动器活动指示灯
2. 硬盘驱动器状态指示灯
3. 硬盘驱动器

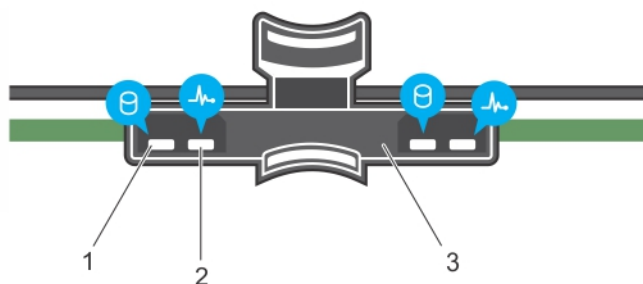


图 3: 硬盘驱动器托盘背板上的 HDD 指示灯

1. 硬盘驱动器活动指示灯
2. 硬盘驱动器状态指示灯
3. 硬盘驱动器托盘上的硬盘驱动器背板

注: 如果硬盘驱动器处于 Advanced Host Controller Interface (AHCI) (高级主机控制器接口) 模式, 则状态指示灯 (右侧) 不工作并保持熄灭。

表. 4: 驱动器状态指示灯显示方式

驱动器状态指示灯显示方式	状态
每秒呈绿色闪烁两次	正在识别驱动器或准备卸下驱动器。在 Nutanix Web GUI 上为一个或多个处于故障状态的 HDD 或 SSD 启用了 HDD 或 SSD 位置。
Off (关闭)	准备插入或卸下驱动器。 注: 在系统开机之后所有硬盘驱动器都初始化之前, 驱动器状态指示灯会一直保持熄灭。此时, 驱动器不能进行插入或卸下操作。
闪烁绿色、琥珀色, 然后熄灭	预测的驱动器故障
每秒呈琥珀色闪烁四次	驱动器故障
呈绿色缓慢闪烁	正在重建驱动器
呈绿色稳定亮起	驱动器联机
呈绿色闪烁三秒钟, 呈琥珀色闪烁三秒钟, 然后熄灭六秒钟	已中止重建

iDRAC Direct LED 指示灯代码

本主题介绍了 iDRAC Direct LED 指示灯代码。

注: iDRAC Direct LED 指示灯在 USB 模式下未亮起。



图 4: iDRAC Direct LED 指示灯

1. iDRAC Direct 状态指示灯

下表显示使用管理端口 (USB XML 导入) 配置 iDRAC Direct 时的 iDRAC Direct 活动。

表. 5: 使用管理端口 iDRAC Direct (USB XML 导入)。

惯例	iDRAC Direct LED 指示灯显示方式	状态
A	绿色	在文件传输开始和结束时，指示灯呈绿色至少亮起 2 秒钟。
B	绿色闪烁	表示文件传输或任何操作任务。
C	绿色，熄灭	表示文件传输已完成。
D	不亮	表示 USB 已准备就绪，可进行删除或该任务已完成。

下表介绍了使用膝上型计算机和电缆 (膝上型计算机连接) 配置 iDRAC Direct 时的 iDRAC Direct 活动。

表. 6:

iDRAC Direct LED 指示灯显示方式	状态
呈绿色稳定亮起 2 秒钟	表示已连接膝上型计算机。
闪烁绿色 (亮起 2 秒钟，熄灭 2 秒钟)	表示已识别连接的膝上型计算机。
熄灭	表示已拔下膝上型计算机电缆插头。

背面板功能部件和指示灯

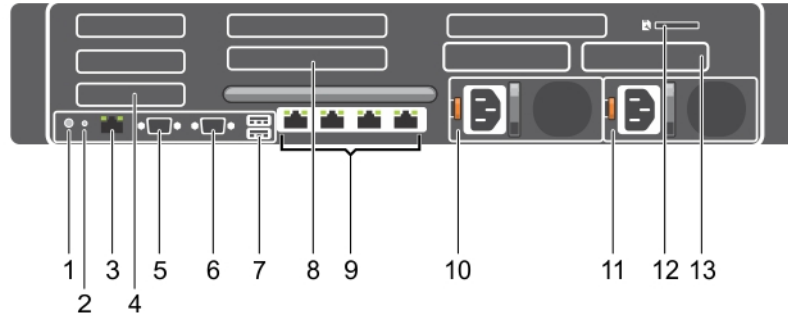



图 5: 背面板功能部件和指示灯

表. 7: 背面板功能部件和指示灯

项目	指示灯、按钮或连接器	图标	说明
1	系统识别按钮		<p>您可以使用正面的识别按钮定位机架中的特定系统。当按下其中一个按钮时，系统背面的系统状态指示灯将闪烁，直至再次按下其中一个按钮为止。</p> <p>按下此按钮可切换系统 ID 的开关状态。如果系统在 POST 过程中停止响应，按住系统 ID 按钮五秒以上，可进入 BIOS 进程模式。</p> <p>要重设 iDRAC (如果未在 F2 iDRAC 设置中禁用)，请按住该按钮并保持 15 秒以上。</p>
2	系统识别连接器		通过可选电缆固定臂连接可选系统状态指示灯部件。
3	iDRAC8 Enterprise 端口		iDRAC 8 专用管理端口。
4	半高 PCIe 扩展卡插槽 (3 个)		用于连接多达三个半高 PCI Express 扩展卡。
5	串行连接器		允许您将串行设备连接到系统。
6	视频连接器		允许您将 VGA 显示屏连接到系统。
7	USB 连接器 (2)		允许您将 USB 设备连接到系统。这些端口符合 USB 3.0 标准。
8	全高 PCIe 扩展卡插槽 (3 个)		用于连接多达 3 个全高 PCI Express 扩展卡。这些插槽为 Dell PERC H310 和 LSI 9207-8i 预留。
9	以太网连接器 (4 个)		<p>四个集成的 10/100/1000 Mbps NIC 连接器或</p> <p>四个集成连接器包括：</p> <ul style="list-style-type: none"> • 两个 10/100/1000 Mbps NIC 连接器 • 两个 100 Mbps/1 Gbps/10 Gbps SFP+/10 GbE T 连接器

项目	指示灯、按钮或连接器	图标	说明
10	电源设备 (PSU1)		交流 495 W、750 W 或 1100 W
11	电源设备 (PSU2)		直流 495 W、750 W 或 1100 W
12	vFlash 介质卡插槽		允许您插入 vFlash 介质卡。
13	两个 HDD 挡片		最多两个可热插拔的 2.5 英寸硬盘驱动器。

NIC 指示灯代码

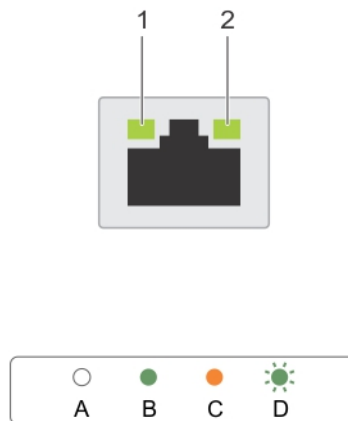


图 6: NIC 指示灯

1. 链路指示灯
2. 活动指示灯

表. 8: NIC 指示灯

惯例	Indicator (指示灯)	指示灯代码
A	链路和活动指示灯熄灭	NIC (网络接口卡) 未连接网络。
B	链路指示灯呈绿色亮起	NIC 以其最高端口速度 (1 Gbps 或 10 Gbps) 连接到有效的网络。
C	链接指示灯呈琥珀色亮起	NIC 以低于其最高端口速度的速度连接到有效的网络。
D	活动指示灯呈绿色闪烁	正在发送或接收网络数据。

电源指示灯代码

每个交流电源设备 (PSU) 都有照亮的透明手柄，每个直流电源设备 (可用时) 都有用作指示灯的 LED，用于显示是否存在电源或是否出现电源故障。

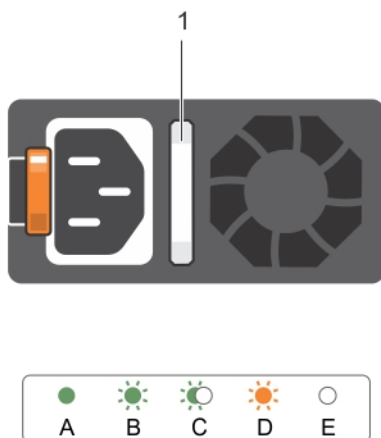







图 7: 交流电源设备状态指示灯

1. 交流电源设备状态指示灯或手柄

表. 9: 交流电源指示灯

惯例	电源指示灯显示方式	状态
A	绿色	手柄指示灯呈绿色亮起表示电源设备连接到有效的电源并且可以正常运行。
B	绿色闪烁	电源设备的固件进行更新时，电源设备手柄呈绿色闪烁。
C	呈绿色闪烁，然后熄灭	<p>在热添加某个电源设备 (PSU) 时，电源设备手柄以 4 Hz 的频率呈绿色闪烁五次，然后熄灭。这表示电源设备与其他电源设备不匹配（在效率、功能组、运行状况和支持的电压方面）。使用与安装的电源设备容量匹配的电源设备更换指示灯闪烁的电源设备。</p> <p> 注: 对于交流电源设备，只能使用背面有扩展电源性能 (EPP) 标签的电源设备。混用前几代服务器的电源设备可能导致电源设备不匹配或不能通电。</p>
D	呈琥珀色闪烁	<p>表示电源设备出现问题。</p> <p> 小心: 在纠正电源设备不匹配的情况时，只更换指示灯闪烁的电源设备。通过更换另外的电源设备来构建匹配的电源设备对可能导致错误状况和系统异常关闭。要从高输出配置更改为低输出配置或要从低输出配置更改为高输出配置，必须关闭系统电源。</p> <p> 小心: 交流电源设备支持 220 V 和 110 V 输入电压，钛电源设备例外，钛电源设备仅支持 220 V 输入电压。当两个相同的电源设备接收不同的输入电压时，二者可能输出不同功率，由此触发不匹配情况。</p> <p> 小心: 如果使用两个电源设备，这两个电源设备的类型必须相同并且具有相同的最大输出功率。</p> <p> 小心: 不支持混用交流和直流电源设备，这种混用会触发不匹配情况。</p>
E	不亮	电源设备未连接。

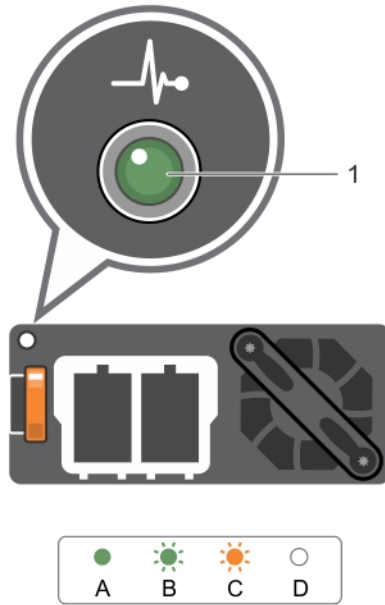


图 8: 直流电源设备状态指示灯

1. 直流电源设备状态指示灯

表. 10: 直流电源指示灯

惯例	电源指示灯显示方式	状态
A	绿色	手柄或 LED 指示灯呈绿色亮起表示电源设备连接到有效的电源并且可以正常运行。
B	绿色闪烁	在热添加某个电源设备 (PSU) 时, 电源设备 LED 呈绿色闪烁。这表示电源设备与其他电源设备不匹配 (在效率、功能组、运行状况和支持的电压方面)。使用与安装的电源设备容量匹配的电源设备更换指示灯闪烁的电源设备。
C	呈琥珀色闪烁	表示电源设备出现问题。 △ 小心: 在纠正电源设备不匹配的情况时, 只更换指示灯闪烁的电源设备。通过更换另外的电源设备来构建匹配的电源设备对可能导致错误状况和系统异常关闭。要从高输出配置更改为低输出配置或要从低输出配置更改为高输出配置, 必须关闭系统电源。 △ 小心: 交流电源设备支持 220 V 和 110 V 输入电压, 钛电源设备例外, 钛电源设备仅支持 220 V 输入电压。当两个相同的电源设备接收不同的输入电压时, 二者可能输出不同功率, 由此触发不匹配情况。 △ 小心: 如果使用两个电源设备, 这两个电源设备的类型必须相同并且具有相同的最大输出功率。 △ 小心: 不支持混用交流和直流电源设备, 这种混用会触发不匹配情况。
D	不亮	电源设备未连接。

说明文件参考

有关 Dell 说明文件的信息, 请参阅特定于您产品的“支持值表”。

有关特定版本 Nutanix 解决方案软件的相关 Nutanix 说明文件的信息, 请参阅特定于您产品的“支持值表”。

执行初始系统配置

收到您的系统后，必须设置系统，安装操作系统（如果未预安装），并设置和配置系统 iDRAC IP 地址。

设置系统

1. 打开服务器的包装。
2. 将服务器安装到机架中。有关将服务器安装到机架中的更多信息，请参阅 Dell.com/xcseriesmanuals 上您的系统相应的 *机架安装单张说明文件*。
3. 将外围设备连接至系统。
4. 将系统连接至电源插座。
5. 按电源按钮或使用 iDRAC 开启系统。
6. 开启连接的外围设备。

设置和配置 iDRAC IP 地址的方法

您可以使用下面的一种接口来设置 iDRAC IP 地址：

- iDRAC 设置公用程序
- Lifecycle Controller
- Dell 部署工具包
- 服务器 LCD 面板

可以通过以下途径配置 iDRAC IP：

1. iDRAC Web 界面。

有关设置和配置 iDRAC 的更多信息，请参阅 *Integrated Dell Remote Access Controller User's Guide*（Integrated Dell Remote Access Controller 用户指南），网址：Dell.com/idracmanuals。

2. Remote Access Controller Admin (RACADM)。

有关更多信息，请参阅 *RACADM Command Line Interface Reference Guide*（RACADM 命令行界面参考指南）和 *Integrated Dell Remote Access Controller User's Guide*（Integrated Dell Remote Access Controller 用户指南），网址：Dell.com/idracmanuals。

3. 包括 Web Services Management (WS-Man) 的远程服务。有关更多信息，请参阅 *Lifecycle Controller Remote Services Quick Start Guide*（Lifecycle Controller 远程服务快速入门指南），网址：Dell.com/idracmanuals。

登录 iDRAC

您可以作为 iDRAC 本地用户、Microsoft Active Directory 用户或轻量目录访问协议 (LDAP) 用户登录 iDRAC。您还可以使用单点登录或智能卡登录。默认用户名是 root，密码是 calvin。有关登录 iDRAC 和 iDRAC 许可证的更多信息，请参阅 *Integrated Dell Remote Access Controller 用户指南*，网址：Dell.com/idracmanuals。

您也可以使用 RACADM 访问 iDRAC。有关更多信息，请参阅 Dell.com/idracmanuals 上的 *RACADM 命令行界面参考指南*和 *Integrated Dell Remote Access Controller 用户指南*。

安装操作系统

如果服务器出厂时未安装操作系统，则使用以下方法之一在服务器上安装支持的操作系统：

- Dell Systems Management Tools and Documentation 介质。有关详细信息，请参阅操作系统说明文件，网址：Dell.com/operatingsystemmanuals。
- Dell Lifecycle Controller。请参阅 Lifecycle Controller 说明文件，网址：Dell.com/idracmanuals。
- Dell OpenManage Deployment Toolkit。有关详细信息，请参阅 Dell OpenManage 说明文件，网址：Dell.com/openmanagemanuals。

有关您系统上受支持的操作系统列表的信息，请参阅 Dell.com/ossupport 上的操作系统支持值表。

远程管理

要使用 iDRAC 执行带外系统管理，您必须配置 iDRAC 的远程访问功能，设置管理站和受管系统，并配置支持的 Web 浏览器。有关更多信息，请参阅 *Integrated Dell Remote Access Controller 用户指南*，网址：Dell.com/idracmanuals。

您还可以使用 Dell OpenManage Server Administrator 软件应用程序和 OpenManage Essentials 系统管理控制台远程监测和管理服务器。有关更多信息，请转至 Dell.com/openmanagemanuals。


下载并安装驱动程序和固件

Dell 建议您下载并在系统上安装最新的 BIOS、驱动程序和系统管理固件。

先决条件

确保清除 Web 浏览器高速缓存。

步骤

1. 转至 Dell.com/support/home。
2. 在 Customized support (自定义支持) 部分下的 Support (支持) 中，在 **Enter your Service Tag** (输入您的服务标签) 或 **Express Service code** (快速服务代码) 框中输入您的服务标签。
 **注:** 如果您没有服务标签，请选择 **Detect My Product** (检测我的产品)，以使系统自动检测您的服务标签，或在 **General support** (常规支持) 下选择您的产品页面。
3. 单击驱动程序和下载。
将显示符合所选内容的驱动程序。
4. 将所需的驱动程序下载到软盘驱动器、USB 驱动器、CD 或 DVD。

预操作系统管理应用程序

您的系统的预操作系统管理应用程序可帮助您管理系统的不同设置和功能，而无需引导至操作系统。

您的系统具有以下预操作系统管理应用程序：

- 系统设置
- 引导管理器
- Dell Lifecycle Controller

Dell Lifecycle Controller 允许您执行各种有用的任务，例如配置 BIOS 和硬件设置、部署操作系统、更新驱动程序和保存硬件配置文件。有关 Dell Lifecycle Controller 的更多信息，请参阅 Dell.com/idracmanuals 上的说明文件。

导航键

导航键可帮助您访问预操作系统管理应用程序。

Page Up 键	移至上一个屏幕。
Page Down 键	移至下一个屏幕。
上箭头键	移至上一字段。
下箭头键	移至下一字段。
Enter 键	允许您在所选字段（如适用）中选择值或单击字段中的链接。
空格键	展开或折叠下拉列表（如适用）。
选项卡	移到下一个目标区域。

 **注：此功能仅适用于标准图形浏览器。**

Esc 键	移至上一页直到显示主屏幕。在主屏幕中按 Esc 将退出 System BIOS（系统 BIOS）/iDRAC Settings（iDRAC 设置）/Device Settings（设备设置）/Service Tag Settings（服务标签设置）并继续引导系统。
F1	显示系统设置的帮助。
F2	进入 System Setup （系统设置）
F10	进入 Dell Lifecycle Controller
F11	进入 Boot Manager （引导管理器）
F12	进入 PXE boot （PXE 引导）

关于系统设置

使用系统设置，您可以配置 BIOS 设置、iDRAC 设置和系统的设备设置

 **注：在系统设置期间会显示多个不适用于此系统的常规服务器设置，例如 RAID 或 UEFI。**

您可以用如下两种方法访问系统设置：

- 标准图形浏览器 — 在默认设置下已启用。

- 文本浏览器 — 使用控制台重定向启用。

要启用控制台重定向：

- 在 **System Setup** (系统设置) 页面，单击 **System BIOS** (系统 BIOS)。
- 在 **Serial Communication** (串行通信) 页面，单击 **Serial Communication** (串行通信)，然后选择 **On with Console Redirection** (控制台重定向)。

 **注：**默认情况下，所选字段的帮助文本显示在图形浏览器中。要在文本浏览器中查看帮助文本，请按 F1。

通过系统设置，您可以：

- 在添加或删除硬件后更改 NVRAM 设置
- 查看系统硬件配置
- 启用或禁用集成设备
- 设置性能和电源管理阈值
- 管理系统安全

进入系统设置

1. 开启或重新启动系统。
2. 显示以下消息时立即按 F2：

F2 = System Setup

如果按 F2 键之前已开始加载操作系统，请让系统完成引导，然后重新启动系统并重试。

 **注：**如果在系统启动时显示错误消息，请记下该消息。有关更多信息，请参阅 [系统消息](#)。

 **注：**安装内存升级件之后首次启动系统时，系统将显示一条消息，这是正常的。

系统设置程序主菜单

表. 11: 系统设置程序主菜单

选项	说明
System BIOS (系统 BIOS)	允许您配置 BIOS 设置。
iDRAC 设置	允许您配置 iDRAC 设置。 iDRAC 设置公用程序是一种接口，用于通过 UEFI 设置和配置 iDRAC 参数。通过使用 iDRAC 设置公用程序，可以启用或禁用各种 iDRAC 参数。有关该公用程序的更多信息，请参阅 Dell.com/idracmanuals 上的 <i>Integrated Dell Remote Access Controller 用户指南</i> 。
Device Settings (设备设置)	允许您配置设备设置。

编辑 System BIOS (系统 BIOS) 屏幕设置

您可以使用 **System BIOS** (系统 BIOS) 屏幕查看 BIOS 设置。您还可以编辑某些设置，例如引导顺序、系统密码、设置密码以及启用或禁用 USB 端口。

转至 **System Setup Main Menu** (系统设置程序主菜单)，然后单击 **System BIOS** (系统 BIOS)。

将会显示 **System BIOS** (系统 BIOS) 屏幕。

System BIOS (系统 BIOS) 屏幕设置

System BIOS (系统 BIOS) 屏幕详细信息如下所述。

表. 12: System BIOS (系统 BIOS)

菜单项	说明
System Information	显示有关系统的信息，如系统型号名称、BIOS 版本和服务标签。
Memory Settings (内存设置)	显示与所安装内存有关的信息和选项。
Processor Settings (处理器设置)	显示与处理器有关的信息和选项，如速度、高速缓存大小等。
SATA Settings (SATA 设置)	显示各选项以启用或禁用集成的 SATA 控制器和端口。
Boot Settings (引导设置)	显示各选项以指定引导模式 (BIOS 或 UEFI)。可让您修改 UEFI 和 BIOS 引导设置。
网络设置	显示用于更改网络设置的选项。
Integrated Devices (集成设备)	显示各选项以启用或禁用集成设备控制器和端口，以及指定相关的功能和选项。
Serial Communication (串行通信)	显示各选项以启用或禁用串行端口以及指定相关功能和选项。
System Profile Settings (系统配置文件设置)	显示各选项以更改处理器电源管理设置、内存频率等。
System Security (系统安全)	显示用于配置系统安全设置 (如系统密码、设置密码、可信平台模块 (TPM) 安全等) 的各种选项。还可启用或禁用系统上的电源支持和 NMI 按钮。
Miscellaneous Settings (其他设置)	显示各选项以更改系统日期、时间等。

编辑系统信息

您可以使用 **System Information (系统信息)** 屏幕来查看系统属性，如服务标签、系统型号和 BIOS 版本。

1. 转至 **System Setup Main Menu (系统设置程序主菜单)**，然后单击 **System BIOS (系统 BIOS)**。
2. 在 **System BIOS (系统 BIOS)** 屏幕中，单击 **System Information (系统信息)**。
 随即将显示 **System Information (系统信息)** 屏幕。

System information (系统信息) 屏幕设置

System Information (系统信息) 屏幕详细信息如下：

表. 13: 系统信息

菜单项	说明
系统型号名称	显示系统的型号名称。
系统 BIOS 版本	显示系统上安装的 BIOS 版本。
系统管理引擎版本	显示 Management Engine 固件的当前版本。
系统服务标签	显示系统服务标签。
系统制造商	显示系统制造商的名称。
系统制造商联系人信息	显示系统制造商的联系信息。
系统 CPLD 版本	显示系统 CPLD 固件的当前版本。
UEFI 合规性版本	显示系统固件 UEFI 合规性级别。

编辑内存设置

您可以使用 **Memory Settings**（内存设置）屏幕查看所有内存设置。您还可以启用或禁用某些内存配置，例如系统内存测试和节点交叉。

1. 转至 **System Setup Main Menu**（系统设置程序主菜单），然后单击 **System BIOS**（系统 BIOS）。
2. 在 **System BIOS**（系统 BIOS）屏幕中，单击 **Memory Settings**（内存设置）。
随即显示 **Memory Settings**（内存设置）屏幕。

Memory（内存）屏幕设置

Memory Settings（内存设置）屏幕详细信息如下：

表. 14: Memory Settings（内存设置）

菜单项	说明
System Memory Size （系统内存大小）	显示系统中安装的内存容量。
System Memory Type （系统内存类型）	显示系统中安装的内存类型。
System Memory Speed （系统内存速度）	显示系统内存速度。
System Memory Voltage （系统内存电压）	显示系统内存电压。
Video Memory （视频内存）	显示视频内存容量。
System Memory Testing （系统内存测试）	指定系统内存测试是否在系统引导期间运行。选项包括 Enabled （启用）和 Disabled （禁用）。默认情况下， System Memory Testing （系统内存测试）选项设置为 Disabled （禁用）。
内存运行模式	<p>指定内存运行模式。可用选项为 Optimizer Mode（优化器模式）、Advanced ECC Mode（高级 ECC 模式）、Mirror Mode（镜像模式）、Spare Mode（备用模式）、Spare with Advanced ECC Mode（高级 ECC 模式备用）和 Dell Fault Resilient Mode（Dell 故障恢复模式）。默认情况下，Memory Operating Mode（内存运行模式）选项设置为 Optimizer Mode（优化器模式）。</p> <p> 注: Memory Operating Mode（内存运行模式）根据您系统的内存配置可以具有不同的默认设置和可用选项。</p> <p> 注: Dell Fault Resilient Mode（Dell 故障恢复模式）建立故障恢复内存区域。此模式可由支持加载关键应用程序或启用操作系统内核功能的操作系统使用，以最大化系统可用性。</p>
Node Interleaving （节点交叉存取）	指定是否支持非一体化内存体系结构 (NUMA)。如果此字段为 Enabled （已启用），则在安装对称内存配置的情况下支持内存交叉存取。如果为 Disabled （已禁用），则系统支持 NUMA（非对称）内存配置。默认情况下， Node Interleaving （节点交叉存取）选项设置为 Disabled （已禁用）。
Snoop Mode （监控模式）	指定“监控模式”选项。可用的“监控模式”选项为 Home Snoop 、 Early Snoop 、 Cluster on Die 。默认情况下，“监控模式”选项设置为 Early Snoop 。该字段仅在 Node Interleaving （节点交叉存取）选项为 Disabled （已禁用）时可用。

编辑处理器设置

您可以使用 **Processor Settings** (处理器设置) 屏幕查看处理器设置。您还可以启用虚拟化技术、硬件预先访存技术和逻辑处理器空闲。


1. 转至 **System Setup Main Menu** (系统设置程序主菜单)，然后单击 **System BIOS** (系统 BIOS)。
2. 在 **System BIOS** (系统 BIOS) 屏幕中，单击 **Processor Settings** (处理器设置)。
随即显示 **Processor Settings** (处理器设置) 屏幕。

处理器设置屏幕

Processor Settings (处理器设置) 屏幕详细信息如下：

表. 15: Processor Settings (处理器设置)

菜单项	说明
逻辑处理器	启用或禁用逻辑处理器和显示逻辑处理器的数量。如果 Logical Processor (逻辑处理器) 选项设置为 Enabled (已启用)，BIOS 将显示所有逻辑处理器。如果此选项设置为 Disabled (已禁用)，则 BIOS 对每个核心仅显示一个逻辑处理器。默认情况下， Logical Processor (逻辑处理器) 选项设置为 Enabled (已启用)。
Alternate RTID (Requestor Transaction ID) Setting (备用 RTID [请求程序交易 ID] 设置)	允许您对远程插槽分配多个 RTID，以便改进插槽间的高速缓存性能，或使 NUMA 在正常模式下工作。默认情况下， Alternate RTID (Requestor Transaction ID) Setting (备用 RTID [请求程序事务 ID] 设置) 设置为 Disabled (已禁用)。
虚拟化技术	启用或禁用为虚拟化提供的其他硬件功能。默认情况下， Virtualization Technology (虚拟化技术) 选项设置为 Enabled (已启用)。
地址转换服务 (ATS)	定义要缓存 DMA 事务设备的地址转换缓存 (ATC)。此区域可提供芯片组接口地址转换和保护表接口以将 DMA 地址转换为主机地址。默认情况下，此选项设置为 Enabled (已启用)。
相邻的高速缓存行预先访存	针对需要顺序内存访问高利用率的应用程序优化系统。默认情况下， Adjacent Cache Line Prefetch (相邻的高速缓存行预先访存技术) 选项设置为 Enabled (已启用)。对于需要随机内存访问高利用率的应用程序，可禁用此选项。
硬件预取器	启用或禁用硬件预先访存技术。默认情况下， Hardware Prefetcher (硬件预先访存技术) 选项设置为 Enabled (已启用)。
DCU 流转化器预取器	允许您启用或禁用数据高速缓存设备 (DCU) 流转化器预先访存技术。默认情况下， DCU Streamer Prefetcher (DCU 流转化器预先访存技术) 选项设置为 Enabled (已启用)。
DCU IP 预取器	启用或禁用数据缓存设备 (DCU) IP 预先访存。默认情况下， DCU IP Prefetcher (DCU IP 预先访存技术) 选项设置为 Enabled (已启用)。
执行禁用	启用或禁用执行禁用内存保护技术。默认情况下， Execute Disable (执行禁用) 选项设置为 Enabled (已启用)。
逻辑处理器空闲	启用或禁用操作系统功能以将逻辑处理器置于空闲状态，从而降低功耗。默认情况下，此选项设置为 Disabled (已禁用)。
可配置的 TDP	允许重新配置热设计功耗 (TDP) 为较低的级别。 TDP 表示冷却系统散热所需的最大电量。
X2Apic 模式	启用或禁用 X2Apic 模式。
Dell Controlled Turbo (Dell 受控涡轮)	 注：根据安装的 CPU 数量，可能会有多达四个处理器列表。 控制 turbo engagement。只有在 System Profile (系统配置文件) 设置为 Performance (性能) 时才启用此选项。
每个处理器的核心数量	控制每个处理器中已启用核心的数量。默认情况下， Number of Cores per Processor (每个处理器的核心数量) 选项设置为 All (全部)。

菜单项	说明
处理器 64 位支持	指定处理器是否支持 64 位扩展。
处理器核心速率	显示处理器的最大核心频率。
处理器 1	<p> 注: 根据安装的 CPU 数量，可能会有多达四个处理器列表。对于系统中安装的每个处理器，将显示以下设置。</p> <ul style="list-style-type: none"> • Family-Model-Stepping (系列 - 型号 - 步进编号)：显示 Intel 定义的处理器系列、型号和步进编号。 • Brand (品牌)：显示处理器报告的品牌名称。 • Level 2 Cache (二级高速缓存)：显示 L2 高速缓存总和。 • Level 3 Cache (三级高速缓存)：显示 L3 高速缓存总和。 • Number of Cores (核心数)：显示每个处理器的核心数量。

编辑 SATA 设置

您可以使用 **SATA Settings (SATA 设置)** 屏幕来查看 SATA 设备的 SATA 设置和在系统上启用 RAID。

1. 转至 **System Setup Main Menu (系统设置程序主菜单)**，然后单击 **System BIOS (系统 BIOS)**。
2. 在 **System BIOS (系统 BIOS)** 屏幕中，单击 **SATA Settings (SATA 设置)**。
随即显示 **SATA Settings (SATA 设置)** 屏幕。

SATA Settings (SATA 设置) 屏幕

SATA Settings (SATA 设置) 屏幕的详细信息如下所述。

表. 16: SATA Settings (SATA 设置)

菜单项	说明
嵌入式 SATA	允许将嵌入式 SATA 设置为 Off (关) 、 ATA 、 AHCI 或 RAID 模式。默认情况下， Embedded SATA (嵌入式 SATA) 选项设置为 AHCI 。
安全冻结锁定	在 POST 过程中将安全冻结锁定命令发送至嵌入式 SATA 驱动器。此选项仅适用于 ATA 和 AHCI 模式。
写入高速缓存	在 POST 过程中启用或禁用嵌入式 SATA 驱动器的命令。
Port A (端口 A)	<p>设置所选设备的驱动器类型。对于 ATA 模式中的 Embedded SATA settings (嵌入式 SATA 设置)，将此字段设置为 Auto (自动) 可启用 BIOS 支持。将其设置为 OFF (关) 可禁用 BIOS 支持。</p> <p>对于 AHCI 模式或 RAID 模式，BIOS 始终启用支持。</p> <p>Model (型号)：显示所选设备的驱动器型号。</p> <p>Drive Type (驱动器类型)：显示连接至 SATA 端口的驱动器的类型。</p> <p>Capacity (容量)：显示硬盘驱动器的总容量。对于光盘驱动器等可移动介质设备，此字段未定义。</p>
Port B (端口 B)	<p>设置所选设备的驱动器类型。对于 ATA 模式中的 Embedded SATA settings (嵌入式 SATA 设置)，将此字段设置为 Auto (自动) 可启用 BIOS 支持。将其设置为 OFF (关) 可禁用 BIOS 支持。</p> <p>对于 AHCI 模式或 RAID 模式，BIOS 始终启用支持。</p> <p>Model (型号)：显示所选设备的驱动器型号。</p> <p>Drive Type (驱动器类型)：显示连接至 SATA 端口的驱动器的类型。</p>

菜单项	说明
	<p>Capacity (容量) : 显示硬盘驱动器的总容量。对于光盘驱动器等可移动介质设备,此字段未定义。</p>
Port C (端口 C)	<p>设置所选设备的驱动器类型。对于 ATA 模式中的 Embedded SATA settings (嵌入式 SATA 设置), 将此字段设置为 Auto (自动) 可启用 BIOS 支持。将其设置为 OFF (关) 可禁用 BIOS 支持。</p> <p>对于 AHCI 模式或 RAID 模式, BIOS 始终启用支持。</p> <p>Model (型号) : 显示所选设备的驱动器型号。</p> <p>Drive Type (驱动器类型) : 显示连接至 SATA 端口的驱动器的类型。</p> <p>Capacity (容量) : 显示硬盘驱动器的总容量。对于光盘驱动器等可移动介质设备,此字段未定义。</p>
Port D (端口 D)	<p>设置所选设备的驱动器类型。对于 ATA 模式中的 Embedded SATA settings (嵌入式 SATA 设置), 将此字段设置为 Auto (自动) 可启用 BIOS 支持。将其设置为 OFF (关) 可禁用 BIOS 支持。</p> <p>对于 AHCI 模式或 RAID 模式, BIOS 始终启用支持。</p> <p>Model (型号) : 显示所选设备的驱动器型号。</p> <p>Drive Type (驱动器类型) : 显示连接至 SATA 端口的驱动器的类型。</p> <p>Capacity (容量) : 显示硬盘驱动器的总容量。对于光盘驱动器等可移动介质设备,此字段未定义。</p>
Port E (端口 E)	<p>设置所选设备的驱动器类型。对于 ATA 模式中的 Embedded SATA settings (嵌入式 SATA 设置), 将此字段设置为 Auto (自动) 可启用 BIOS 支持。将其设置为 OFF (关) 可禁用 BIOS 支持。</p> <p>对于 AHCI 模式或 RAID 模式, BIOS 始终启用支持。</p> <p>Model (型号) : 显示所选设备的驱动器型号。</p> <p>Drive Type (驱动器类型) : 显示连接至 SATA 端口的驱动器的类型。</p> <p>Capacity (容量) : 显示硬盘驱动器的总容量。对于光盘驱动器等可移动介质设备,此字段未定义。</p>
Port F (端口 F)	<p>设置所选设备的驱动器类型。对于 ATA 模式中的 Embedded SATA settings (嵌入式 SATA 设置), 将此字段设置为 Auto (自动) 可启用 BIOS 支持。将其设置为 OFF (关) 可禁用 BIOS 支持。</p> <p>对于 AHCI 模式或 RAID 模式, BIOS 始终启用支持。</p> <p>Model (型号) : 显示所选设备的驱动器型号。</p> <p>Drive Type (驱动器类型) : 显示连接至 SATA 端口的驱动器的类型。</p> <p>Capacity (容量) : 显示硬盘驱动器的总容量。对于光盘驱动器等可移动介质设备,此字段未定义。</p>
端口 G	<p>设置所选设备的驱动器类型。对于 ATA 模式中的 Embedded SATA settings (嵌入式 SATA 设置), 将此字段设置为 Auto (自动) 可启用 BIOS 支持。将其设置为 OFF (关) 可禁用 BIOS 支持。</p> <p>对于 AHCI 模式或 RAID 模式, BIOS 始终启用支持。</p> <p>Model (型号) : 显示所选设备的驱动器型号。</p>

菜单项	说明
	<p>Drive Type (驱动器类型) : 显示连接至 SATA 端口的驱动器的类型。</p> <p>Capacity (容量) : 显示硬盘驱动器的总容量。对于光盘驱动器等可移动介质设备, 此字段未定义。</p>
端口 H	<p>设置所选设备的驱动器类型。对于 ATA 模式中的 Embedded SATA settings (嵌入式 SATA 设置), 将此字段设置为 Auto (自动) 可启用 BIOS 支持。将其设置为 OFF (关) 可禁用 BIOS 支持。</p> <p>对于 AHCI 模式或 RAID 模式, BIOS 始终启用支持。</p> <p>Model (型号) : 显示所选设备的驱动器型号。</p> <p>Drive Type (驱动器类型) : 显示连接至 SATA 端口的驱动器的类型。</p> <p>Capacity (容量) : 显示硬盘驱动器的总容量。对于光盘驱动器等可移动介质设备, 此字段未定义。</p>
端口 I	<p>设置所选设备的驱动器类型。对于 ATA 模式中的 Embedded SATA settings (嵌入式 SATA 设置), 将此字段设置为 Auto (自动) 可启用 BIOS 支持。将其设置为 OFF (关) 可禁用 BIOS 支持。</p> <p>对于 AHCI 模式或 RAID 模式, BIOS 始终启用支持。</p> <p>Model (型号) : 显示所选设备的驱动器型号。</p> <p>Drive Type (驱动器类型) : 显示连接至 SATA 端口的驱动器的类型。</p> <p>Capacity (容量) : 显示硬盘驱动器的总容量。对于光盘驱动器等可移动介质设备, 此字段未定义。</p>
端口 J	<p>设置所选设备的驱动器类型。对于 ATA 模式中的 Embedded SATA settings (嵌入式 SATA 设置), 将此字段设置为 Auto (自动) 可启用 BIOS 支持。将其设置为 OFF (关) 可禁用 BIOS 支持。</p> <p>对于 AHCI 模式或 RAID 模式, BIOS 始终启用支持。</p> <p>Model (型号) : 显示所选设备的驱动器型号。</p> <p>Drive Type (驱动器类型) : 显示连接至 SATA 端口的驱动器的类型。</p> <p>Capacity (容量) : 显示硬盘驱动器的总容量。对于光盘驱动器等可移动介质设备, 此字段未定义。</p>

编辑 Boot Settings (引导设置) 屏幕

您可以使用 **Boot Settings** (引导设置) 屏幕来将引导模式设置为 **BIOS** 或 **UEFI**。它还允许您指定引导顺序。





1. 转至 **System Setup Main Menu** (系统设置程序主菜单), 然后单击 **System BIOS** (系统 BIOS)。
2. 在 **System BIOS** (系统 BIOS) 屏幕中, 单击 **Boot Settings** (引导设置)。
随即显示 **Boot Settings** (引导设置) 屏幕。

Boot Settings (引导设置)

Boot Settings (引导设置) 屏幕详细信息如下所述:

表. 17: **Boot Settings** (引导设置)

菜单项	说明
Boot Mode (引导模式)	允许您设置系统的引导模式。

菜单项	说明
	<p> 注: 本系统仅支持 BIOS 引导模式。</p> <p> 小心: 如果操作系统不是在同一种引导模式下安装, 则切换引导模式可能会阻止系统引导。</p> <p> 注: 将此字段设置为 UEFI 将禁用 BIOS Boot Settings (BIOS 引导设置) 菜单。将此字段设置为 BIOS 将禁用 UEFI Boot Settings (UEFI 引导设置) 菜单。</p> <p>如果操作系统支持 UEFI, 则可将此选项设置为 UEFI。将此字段设置为 BIOS 后, 可与非 UEFI 操作系统兼容。默认情况下, Boot Mode (引导模式) 选项设置为 BIOS。</p> <p> 注: 本系统仅支持 BIOS 引导模式。</p>
Boot Sequence Retry (重试引导顺序)	启用或禁用重试引导顺序功能。如果启用此字段后系统引导失败, 系统将在 30 秒后重新尝试引导顺序。默认情况下, Boot Sequence Retry (重试引导顺序) 选项设置为 Disabled (已禁用)。
硬盘故障转移	指定将在引导顺序中尝试的 Hard-Disk Drive Sequence (硬盘驱动器顺序) 中的设备。如果将该选项设置为 Disabled (已禁用), 则只尝试引导列表中的第一个硬盘设备。如果设置为 Enabled (已启用), 则按 Hard-Disk Drive Sequence (硬盘驱动器顺序) 中所列顺序尝试所有硬盘设备。此选项不支持 UEFI 引导模式。
Boot Option Settings (引导选项设置)	配置引导顺序和引导设备。

编辑网络设置

您可以使用 **Network Settings** (网络设置) 屏幕修改预引导执行环境 (PXE) 设备的设置。Network Settings (网络设置) 仅在 UEFI 引导模式下可用。BIOS 不会在 BIOS 引导模式下控制网络设置。对于 BIOS 引导模式, 网络设置由网络控制器选项 ROM 处理。

1. 转至 **System Setup Main Menu** (系统设置程序主菜单), 然后单击 **System BIOS** (系统 BIOS)。
2. 在 **System BIOS** (系统 BIOS) 屏幕中, 单击 **Network Settings** (网络设置)。随即显示 **Network Settings** (网络设置) 屏幕。

Network Settings (网络设置) 屏幕

Network Settings (网络设置) 屏幕详细信息如下所述:

表. 18: 网络设置

菜单项	说明
PXE Device n (PXE 设备 n) (n = 1 至 4)	启用或禁用该设备。如果启用此选项, 则为该设备创建 UEFI 引导选项。
PXE Device n Settings (PXE 设备 n 设置) (n = 1 至 4)	允许您控制 PXE 设备的配置。

编辑 Integrated Devices (集成设备) 详细信息

您可以使用 **Integrated Devices** (集成设备) 屏幕来查看和配置所有集成设备的设置, 包括视频控制器、集成 RAID 控制器和 USB 端口。

1. 转至 **System Setup Main Menu** (系统设置程序主菜单), 然后单击 **System BIOS** (系统 BIOS)。
2. 在 **System BIOS** (系统 BIOS) 屏幕中, 单击 **Integrated Devices** (集成设备)。随即显示 **Integrated Devices** (集成设备) 屏幕。

Integrated Devices（集成设备）屏幕详细信息

出现在 Integrated Devices（集成设备）屏幕中的详细信息如下所述。

表. 19: Integrated Devices（集成设备）

菜单项	说明
USB 3.0 Setting（USB 3.0 设置）	启用或禁用 USB 3.0 支持。只有在操作系统支持 USB 3.0 时才能启用此选项。如果禁用此选项，设备将以 USB 2.0 速度运行。USB 3.0 在默认设置下已禁用。
User Accessible USB Ports（用户可访问 USB 端口）	启用或禁用 USB 端口。选择 Only Back Ports On （只打开后部端口）可禁用前部 USB 端口，选择 All Ports Off （关闭所有端口）可禁用所有 USB 端口。在某些操作系统中，USB 键盘和鼠标在引导过程中运行。引导过程完成后，如果这些端口已禁用，USB 键盘和鼠标不工作。  注: 选择 Only Back Ports On（仅背面端口打开）和 All Ports Off（所有端口关闭）将禁用 USB 管理端口和限制对 iDRAC 功能的访问。
Internal USB Port（内部 USB 端口）	启用或禁用内部 USB 端口。默认情况下，此选项设置为 Enabled （已启用）。
Integrated RAID Controller（集成 RAID 控制器）	启用或禁用集成 RAID 端口。默认情况下，此选项设置为 Enabled （已启用）。
Integrated Network Card 1（集成网卡 1）	启用或禁用集成网卡。
Embedded NIC1 and NIC2（嵌入式 NIC1 和 NIC2）	 注: Embedded NIC1 and NIC2（嵌入式 NIC1 和 NIC2）选项仅在未安装集成网卡 1 时可用。 启用或禁用嵌入式 NIC1 和 NIC2。设置为 Disabled （已禁用）时，NIC 仍可用于嵌入式管理控制器的共享网络访问。嵌入式 NIC1 和 NIC2 选项仅可用于没有 NDC 的系统。此选项与 Integrated Network Card 1（集成网卡 1）选项互相排斥。使用系统的 NIC 管理公用程序配置此功能。
I/OAT DMA 引擎	启用或禁用 I/OAT 选项。仅在硬件和软件均支持此功能时才启用。
Embedded Video Controller（嵌入式视频控制器）	启用或禁用 Embedded Video Controller （嵌入式视频控制器）。默认情况下，嵌入式视频控制器为 Enabled （已启用）。 Current state of Embedded Video Controller （嵌入式视频控制器的当前状态）为 Enabled （已启用）。 Current State of Embedded Video Controller （嵌入式视频控制器的当前状态）是只读字段，指示嵌入式视频控制器的当前状态。如果嵌入式视频控制器是系统中唯一的显示功能（即，没有安装附加图形卡），即使嵌入式视频控制器设置为 Disabled （已禁用），嵌入式视频控制器也会自动用作主显示屏。
Current State of Embedded Video Controller（嵌入式视频控制器的当前状态）	显示 Embedded Video Controller （嵌入式视频控制器）的当前状态。 Current State of Embedded Video Controller （嵌入式视频控制器的当前状态）是只读字段，指示嵌入式视频控制器的当前状态。
SR-IOV Global Enable（SR-IOV 全局启用）	启用或禁用单根 I/O 虚拟化（SR-IOV）设备的 BIOS 配置。默认情况下， SR-IOV Global Enable （SR-IOV 全局启用）选项设置为 Enabled （已启用）。
OS Watchdog Timer（操作系统监护程序计时器）	如果系统停止响应，操作系统监护程序计时器将帮助恢复操作系统。如果此字段设置为 Enabled （已启用），则允许操作系统初始化该计时器。如果将此选项设置为 Disabled （已禁用）（默认值），该计时器将对系统无影响。
内存映射高于 4GB 的输入/输出	启用或禁用需要大量内存的 PCIe 设备的支持。默认情况下，此选项设置为 Enabled （已启用）。
Slot Disablement（插槽禁用）	启用或禁用系统上可用的 PCIe 插槽。 Slot Disablement （插槽禁用）功能控制指定插槽中安装的 PCIe 卡的配置。只有当安装的外围卡无法引导至操作系统或导致系统启动延迟时才必须使用插槽禁用功能。如果禁用插槽，Option ROM（选项 ROM）和 UEFI 驱动程序都会被禁用。

编辑 Serial Communication（串行通信）设置





您可以使用 **Serial Communication（串行通信）** 屏幕来查看串行通信端口的属性。

1. 转至 **System Setup Main Menu（系统设置程序主菜单）**，然后单击 **System BIOS（系统 BIOS）**。
2. 在 **System BIOS（系统 BIOS）** 屏幕中，单击 **Serial Communication（串行通信）**。
随即显示 **Serial Communication（串行通信）** 屏幕。

Serial Communication（串行通信）屏幕设置

Serial Communication（串行通信） 屏幕详细信息如下所述。

表. 20: Serial Communication（串行通信）

菜单项	说明
Serial Communication（串行通信）	在 BIOS 中选择串行通信设备（串行设备 1 和串行设备 2）。从中可以选择 BIOS 控制台重定向和指定端口地址。默认情况下， Serial Communication（串行通信） 选项设置为 Auto（自动） 。
串行端口地址	通过 Serial Communication（串行通信） 可设置串行设备的端口地址。默认情况下， Serial Port Address（串行端口地址） 选项设置为 Serial Device 1=COM2, Serial Device 2=COM1（串行设备 1=COM2, 串行设备 2=COM1）  注: 只能将串行设备 2 用于 LAN 上串行 (SOL)。要通过 SOL 使用控制台重定向，请为控制台重定向和串行设备配置相同的端口地址。  注: 每次系统启动时，BIOS 中同步 iDRAC 中保存的串行 MUX 设置。串行 MUX 设置可单独在 iDRAC 中进行更改。因此，从 BIOS 设置实用程序加载 BIOS 默认设置并不总会将此设置转换为设置为 Serial Device 1（串行设备 1） 的默认设置。
External Serial Connector（外部串行连接器）	通过 External Serial Connector（外部串行连接器） ，您可以使用此字段关联外部串行连接器与串行设备 1、串行设备 2 或远程访问设备。  注: 只能将串行设备 2 用于 LAN 上串行 (SOL)。要通过 SOL 使用控制台重定向，请为控制台重定向和串行设备配置相同的端口地址。  注: 每次系统启动时，BIOS 中同步 iDRAC 中保存的串行 MUX 设置。串行 MUX 设置可单独在 iDRAC 中进行更改。因此，从 BIOS 设置实用程序加载 BIOS 默认设置并不总会将此设置转换为设置为 Serial Device 1（串行设备 1） 的默认设置。
故障保护波特率	显示用于控制台重定向的故障保护波特率。BIOS 自动尝试确定波特率。只有尝试失败时才使用故障保护波特率，并且不得更改此值。默认情况下， Failsafe Baud Rate（故障保护波特率） 选项设置为 115200 。
远程终端类型	允许您设置远程控制终端类型。默认情况下， Remote Terminal Type（远程终端类型） 选项设置为 VT 100/VT 220 。
引导后重定向	允许您在载入操作系统后启用或禁用 BIOS 控制台重定向。默认情况下， Redirection After Boot（引导后重定向） 选项设置为 Enabled（已启用） 。

编辑系统配置文件

您可以使用 **System Profile Settings（系统配置文件设置）** 屏幕启用电源管理等系统性能设置。

1. 转至 **System Setup Main Menu（系统设置程序主菜单）**，然后单击 **System BIOS（系统 BIOS）**。
2. 在 **System BIOS（系统 BIOS）** 屏幕中，单击 **System Profile Settings（系统配置文件设置）**。
随即将显示 **System Profile Settings（系统配置文件设置）** 屏幕。

System Profile（系统配置文件）屏幕设置

System Profile Settings（系统配置文件设置）屏幕详细信息如下所述：

表. 21: System Profile Settings（系统配置文件设置）

菜单项	说明
系统配置文件	<p>允许您设置系统配置文件。如果将 System Profile（系统配置文件） 选项设置为除 Custom（自定义） 外的其他模式，BIOS 将自动设置其余选项。仅在模式设置为 Custom（自定义） 时，才可更改其余选项。默认情况下，System Profile（系统配置文件） 选项设置为 Performance Per Watt Optimized (DAPC)（性能功耗比优化 (DAPC)）。DAPC 是 Dell 活动电源控制器。</p> <p> 注： 以下参数仅在 System Profile（系统配置文件） 设置为 Custom（自定义） 时才可用。</p> <ul style="list-style-type: none">• CPU Power Management（CPU 电源管理）：设置 CPU 电源管理。默认情况下，CPU Power Management（CPU 电源管理） 选项设置为 System DBPM (DAPC)（系统 DBPM [DAPC]）。DBPM 是基于需求的电源管理。• Memory Frequency（内存频率）：设置系统内存的速度。您可以选择 Maximum Performance（最佳性能）、Maximum Reliability（最高可靠性） 或特定速度。• Turbo Boost：启用或禁用处理器在 turbo boost 模式下运行。默认情况下，Turbo Boost 选项设置为 Enabled（已启用）。• Energy Efficient Turbo：启用或禁用 Energy Efficient Turbo。 Energy Efficient Turbo (EET) 是一种操作模式，在该模式下，可在基于工作负载的 turbo 范围内调节处理器的核心频率。• C1E：在处理器处于空闲状态时启用或禁用处理器切换至最低性能状态。默认情况下，C1E 选项设置为 Enabled（已启用）。• C States（C 状态）：启用或禁用处理器在所有可用电源状态下运行。默认情况下，C States（C 状态） 选项设置为 Enabled（已启用）。• Collaborative CPU Performance Control（协作 CPU 性能控制）：启用或禁用 CPU 电源管理。当设置为 Enabled（已启用） 时，由 OS DBPM 和系统 DBPM (DAPC) 控制 CPU 电源管理。默认情况下，此选项设置为 Disabled（已禁用）。• Memory Patrol Scrub（内存巡检清理）：设置内存巡检清理频率。默认情况下，Memory Patrol Scrub（内存巡检清理） 选项设置为 Standard（标准）。• Memory Refresh Rate（内存刷新率）：设置内存刷新率为 1x 或 2x。默认情况下，Memory Refresh Rate（内存刷新率） 选项设置为 1x。• Uncore Frequency（非内核频率）：选择 Processor Uncore Frequency（处理器非内核频率）。动态模式允许处理器在运行时通过核心或非核心优化电源。优化非核心频率以节省能耗或优化性能受 Energy Efficiency Policy（能效策略） 设置的影响。• Energy Efficient Policy（能效策略）：可供您选择 Energy Efficient Policy（能效策略）。CPU 会使用该设置来操作处理器的内部行为并确定是定位更高的性能还是更好的节能效果。• Number of Turbo Boot Enabled Cores for Processor 1（处理器 1 的 Turbo 引导已启用核心的数量）：  注： 如果系统中安装了两个处理器，将显示 Number of Turbo Boost Enabled Cores for Processor 2（处理器 2 的 Turbo 引导已启用核心的数量）。 控制处理器 1 的 turbo 引导已启用核心的数量。默认情况下，已启用最大核心数量。• Monitor/Mwait：启用处理器中的 Monitor/Mwait 指令。默认情况下，所有系统配置文件的 Monitor/Mwait 选项均设置为 Enabled（已启用），Custom（自定义） 除外。  注： 只有在 Custom（自定义） 模式下 C States（C 状态） 选项处于禁用状态时，才能禁用此选项。  注： 当 C States（C 状态） 在 Custom（自定义） 模式下启用时，更改 Monitor/Mwait（显示器/Mwait） 设置不会影响系统功率/性能。

编辑系统安全

您可以使用 **System Security** (系统安全) 屏幕来编辑某些设置, 如设置系统密码、设置密码和禁用电源按钮。

1. 转至 **System Setup Main Menu** (系统设置程序主菜单), 然后单击 **System BIOS** (系统 BIOS)。
2. 在 **System BIOS** (系统 BIOS) 屏幕中, 单击 **System Security** (系统安全)。
将会显示 **System Security** (系统安全) 屏幕。

System security (系统安全) 屏幕设置

System Security Settings (系统安全设置) 屏幕详细信息如下所述:

表. 22: System Security Settings (系统安全设置)

菜单项	说明
Intel AES-NI	通过使用高级加密标准指令集进行加密和解密来提高应用程序速度。默认设置为 Enabled (启用)。
System Password	允许您设置系统密码。此选项默认设置为 Enabled (已启用), 并且如果系统上未安装密码跳线, 此选项为只读。
Setup Password (设置密码)	允许您设定设置密码。如果系统上未安装密码跳线, 此选项为只读。
Password Status (密码状态)	锁定系统密码。默认情况下, Password Status (密码状态) 选项设置为 Unlocked (已解锁)。
TPM Security	 注: TPM 菜单仅在安装 TPM 模块时可用。 允许您控制可信平台模块 (TPM) 的报告模式。默认情况下, TPM Security (TPM 安全保护) 选项设置为 Off (关闭)。如果 TPM Status (TPM 状态) 字段设置为 On with Pre-boot Measurements (开, 进行预引导测量) 或 On without Pre-boot Measurements (开, 不进行预引导测量), 则仅可修改 TPM Status (TPM 状态)、 TPM Activation (TPM 激活) 和 Intel TXT 字段。
TPM 信息	允许您更改 TPM 的操作状态。默认情况下, TPM Activation (TPM 激活) 选项设置为 No Change (未更改)。
TPM Status (TPM 状态)	显示 TPM 状态。
TPM 命令	 小心: 清除 TPM 会导致 TPM 中的所有密钥丢失。丢失 TPM 密钥可能对引导至操作系统产生影响。 允许您清除 TPM 的所有内容。默认情况下, TPM Clear (TPM 清除) 选项设置为 No (否)。
Intel TXT	允许您启用或禁用 Intel Trusted Execution Technology (Intel 受信任的执行技术 (TXT))。要启用 Intel TXT , 必须启用 Virtualization Technology (虚拟化技术), 并且必须启用 TPM Security (TPM 安全) 的 Pre-boot measurements (预引导测量)。默认情况下, Intel TXT 选项设置为 Off (关闭)。
Power Button (电源按钮)	允许您启用或禁用系统前面的电源按钮。默认情况下, Power Button (电源按钮) 选项设置为 Enabled (已启用)。
NMI 按钮	允许您启用或禁用系统前面的 NMI 按钮。默认情况下, NMI Button (NMI 按钮) 选项设置为 Disabled (已禁用)。
AC Power Recovery (交流电源恢复)	允许您设置系统恢复交流电源后的反应。默认情况下, AC Power Recovery (交流电源恢复) 选项设置为 Last (上一次)。
AC Power Recovery Delay (交流电源恢复延迟)	允许您设置系统恢复交流电源后系统支持交错加电的方式。默认情况下, AC Power Recovery Delay (交流电源恢复延迟) 选项设置为 Immediate (立即)。
User Defined Delay (用户定义的延迟) (60 秒到 240 秒)	在为 AC Power Recovery Delay (交流电源恢复延迟) 选择 User Defined (用户已定义) 选项时, 可让您设置 User Defined Delay (用户定义的延迟)。

菜单项	说明
UEFI 变量访问	提供不同等级的保护 UEFI 变量。如果设置为 Standard (标准) (默认设置), 按照 UEFI 规范, 可在操作系统中访问 UEFI 变量。如果设置为 Controlled (受控制), 选择的 UEFI 变量在环境中受保护并且强制新的 UEFI 引导条目位于当前引导顺序的末尾。
Secure Boot (安全引导)	启用 Secure Boot (安全引导), BIOS 使用 Secure Boot Policy (安全引导策略) 中的证书来验证每个预引导映像。Secure Boot (安全引导) 在默认设置下已禁用。
Secure Boot Policy (安全引导策略)	当 Secure Boot Policy (安全引导策略) 设置为 Standard (标准) 时, BIOS 将使用系统制造商密钥和证书来验证预引导映像。当 Secure Boot Policy (安全引导策略) 设置为 Custom (自定义) 时, BIOS 将使用用户定义的密钥和证书。Secure Boot Policy (安全引导策略) 默认设置为 Standard (标准)。
Secure Boot Policy Summary (安全引导策略摘要)	显示安全引导用于验证映像的证书和哈希值列表。

Secure Boot Custom Policy Settings (安全引导自定义策略设置) 屏幕

只有在 **Secure Boot Policy** (安全引导策略) 设置为 **Custom** (自定义) 时, Secure Boot Custom Policy Settings (安全引导自定义策略设置) 才会显示。

在 **System Setup Main Menu** (系统设置程序主菜单) 中, 单击 **System BIOS** (系统 BIOS) → **System Security** (系统安全) → **Secure Boot Custom Policy Settings** (安全引导自定义策略设置)。

Secure Boot Custom Policy Settings (安全引导自定义策略设置) 屏幕详细信息如下所述:

表. 23: Secure Boot Custom Policy Settings (安全引导自定义策略设置)

菜单项	说明
Platform Key (平台密钥)	导入、导出、删除或恢复平台密钥 (PK)。
Key Exchange Key Database (密钥交换密钥数据库)	允许导入、导出、删除或恢复密钥交换密钥 (KEK) 数据库中的条目。
Authorized Signature Database (授权签名数据库)	导入、导出、删除或恢复授权签名数据库 (db) 中的条目。
Forbidden Signature Database (禁用的签名数据库)	导入、导出、删除或恢复禁用的签名数据库 (dbx) 中的条目。

编辑其他设置

您可以使用 **Miscellaneous Settings** (其他设置) 屏幕来执行某些配置, 例如更新资产标签, 更改系统日期和时间。

1. 转至 **System Setup Main Menu** (系统设置程序主菜单), 然后单击 **System BIOS** (系统 BIOS)。
2. 在 **System BIOS** (系统 BIOS) 屏幕中, 单击 **Miscellaneous Settings** (其他设置)。
 随即将显示 **Miscellaneous Settings** (其他设置) 屏幕。


Miscellaneous Settings (其他设置) 屏幕

Miscellaneous Settings (其他设置) 屏幕详细信息如下所述:

表. 24: 其他设置

菜单项	说明
系统时间	System Time (系统时间) 可供您设置系统上的时间。
System Date	System Date (系统日期) 可供您设置系统上的日期。
Asset Tag (资产标签)	显示资产标签, 并允许您出于安全和跟踪目的修改资产标签。
键盘数码锁定	Keyboard NumLock (键盘数码锁定) 允许您设置系统引导是否启用或禁用 NumLock (数码锁定)。默认情况下, Keyboard NumLock (键盘数码锁定) 设置为 On (打开)。

 注: 此选项不适用于 84 键键盘。

菜单项	说明
F1/F2 Prompt on Error (发生错误时 F1/F2 提示)	启用或禁用发生错误时 F1/F2 提示。默认情况下, F1/F2 Prompt on Error (发生错误时 F1/F2 提示) 设置为 Enabled (已启用)。F1/F2 提示还包括键盘错误。
加载旧版视频选项 ROM	您可以确定系统 BIOS 是否从视频控制器加载旧版视频 (INT 10H) 选项 ROM。通过在操作系统中选择 Enabled (已启用) 将不支持 UEFI 视频输出标准。此字段仅适用于 UEFI 引导模式。如果已启用 UEFI Secure Boot (UEFI 安全引导) 模式, 则不能将此选项设置为 Enabled (已启用)。
系统内特性	<p>此选项用于启用或禁用 In-System Characterization (系统内特性)。默认情况下, In-System Characterization (系统内特性) 设置为 Disabled (已禁用)。其他两个选项为 Enabled (已启用) 和 Enabled - No Reboot (已启用 - 不重新引导)。</p> <p> 注: 在以后的 BIOS 版本中, In-System Characterization (系统内特性) 的默认设置将会更改。</p> <p>启用此功能时, 检测到系统配置发生相关更改后, 将在 POST 过程中运行 In-System Characterization (ISC) (系统内特性), 以优化系统电源和性能。ISC 大约需要 20 秒钟的时间来运行, 并且应用 ISC 结果需要重置系统。采用 Enabled - No Reboot (已启用 - 不重新引导) 选项将运行 ISC 并继续, 不会应用 ISC 结果, 直至下一次系统重置。采用 Enabled (已启用) 选项将运行 ISC 并强制立即重置系统以应用 ISC 结果。由于强制重置系统, 导致系统需要更长时间才能准备就绪。禁用此功能后, ISC 将不会运行。</p>

关于引导管理器

通过引导管理器可以添加、删除和排列引导选项。您还可以访问系统设置程序和引导选项, 而无需重新启动系统。

进入引导管理器

Boot Manager (引导管理器) 屏幕允许您选择引导选项和诊断公用程序。

1. 开启或重新启动系统。
2. 系统显示 **F11 = Boot Manager** 消息时按 F11 键。
如果按 F11 键之前已开始加载操作系统, 请让系统完成引导, 然后重新启动系统并重试。

引导管理器主菜单

Continue Normal Boot (持续正常引导)	系统尝试从引导顺序中的第一项开始引导至设备。如果引导尝试失败, 系统将连续从引导顺序中的下一项进行引导, 直到引导成功或者找不到引导选项为止。
One Shot Boot Menu (一次性引导菜单)	显示引导菜单, 您可以从中选择一次性引导设备。
Launch System Setup (启动系统设置)	允许您访问系统设置。
Launch Lifecycle Controller (启动 Lifecycle Controller)	关闭 Boot Manager (引导管理器), 并启动 Dell Lifecycle Controller 程序。

System Utilities 打开系统公用程序菜单，如系统诊断和 UEFI shell。
(系统公用程序)

更改引导顺序

如果您想从 USB 盘或光盘驱动器引导，您可能需要更改引导顺序。如果您已选择了 **BIOS Boot Mode** (引导模式)，则此处给出的说明可能会有所不同。


1. 在 **System Setup Main Menu** (系统设置主菜单) 屏幕中，单击 **System BIOS** (系统 BIOS) → **Boot Settings** (引导设置)。
2. 单击 **Boot Option Settings** (引导选项设置) → **Boot Sequence** (引导顺序)。
3. 使用箭头键选择引导设备，然后按 + 和 - 键将设备按顺序向下或向上移动。
4. 单击 **Exit** (退出)，然后单击 **Yes** (是) 以在退出后保存设置。

选择系统引导模式

通过系统设置程序可以指定安装操作系统的引导模式：

- BIOS 引导模式 (默认) 是标准的 BIOS 级引导接口。
- UEFI 引导模式是一种基于统一可扩展固件接口 (UEFI) (高于系统 BIOS) 规格的增强 64 位引导接口。

必须在系统设置程序 **Boot Settings** (引导设置) 屏幕的 **Boot Mode** (引导模式) 字段中选择引导模式。一旦您指定了引导模式，系统便会以指定的引导模式引导，您将通过该模式继续安装操作系统。然后，您必须以相同的引导模式 (BIOS 或 UEFI) 引导系统以访问安装的操作系统。如试图从其它引导模式引导操作系统将导致系统在启动时暂停。

 **注:** 操作系统必须与 UEFI 兼容才能从 UEFI 引导模式安装。DOS 和 32 位操作系统不支持 UEFI，只能通过 BIOS 引导模式进行安装。

 **注:** 有关支持的操作系统的最新信息，请访问 Dell.com/ossupport。

设定系统密码和设置密码

前提条件

 **注:** 密码跳线用于启用或禁用系统密码和设置密码功能。有关密码跳线设置的详细信息，请参阅 [系统板连接器](#)。

只有在密码跳线设置为 **enabled** (已启用) 且 **Password Status** (密码状态) 为 **Unlocked** (已解锁) 时，才可设定新的 **System Password** (系统密码) 和 **Setup Password** (设置密码) 或者更改现有 **System Password** (系统密码) 和 **Setup Password** (设置密码)。

如果密码跳线设置已禁用，将删除现有 **System Password** (系统密码) 和 **Setup Password** (设置密码)，无需提供系统密码即可引导系统。

关于此任务

要设定 **System Password** (系统密码) 和 **Setup Password** (设置密码)，请执行以下步骤：

步骤

1. 要转至系统设置，开机或重新引导后立即按 <F2>。
2. 在 **System Setup Main Menu** (系统设置主菜单) 屏幕中，选择 **System BIOS** (系统 BIOS)，然后按 Enter 键。
3. 在 **System BIOS** (系统 BIOS) 屏幕中，选择 **System Security** (系统安全)，然后按 Enter 键。
4. 在 **System Security** (系统安全) 屏幕中，验证 **Password Status** (密码状态) 是否为 **Unlocked** (已解锁)。
5. 选择 **System Password** (系统密码)，并输入您的系统密码，然后按 Enter 或 Tab 键。

采用以下原则设定系统密码：

- 一个密码最多可包含 32 个字符。

- 密码可包含数字 0 至 9。
- 只允许使用以下特殊字符：空格、(")、(+)、(.)、(-)、(_)、(/)、(;)、([])、(\)、()、(`)。

将显示一条消息，提示您重新输入系统密码。

6. 重新输入系统密码，然后单击 **OK** (确定)。
7. 选择 **Setup Password** (设置密码)，输入系统密码，然后按 **Enter** 或 **Tab** 键。
将出现一则消息，提示您重新输入设置密码。
8. 重新输入设置密码，然后单击 **OK** (确定)。
9. 按 <Esc> 键可返回到 **System BIOS** (系统 BIOS) 屏幕。再按一次 <Esc> 键。
将出现一条消息，提示您保存更改。

 **注: 重新引导系统之后，密码保护才能生效。**

删除或更改现有系统密码和设置密码

先决条件

确保在尝试删除或更改现有系统密码和/或设置密码之前 **Password** (密码) 跳线设置为 **Enabled** (已启用) 并且 **Password Status** (密码状态) 为 **Unlocked** (已解除锁定)。如果 **Password Status** (密码状态) 为 **Locked** (已锁定)，则不能删除或更改现有系统密码和/或设置密码。








步骤

1. 要转至系统设置程序，请在开机或重新启动后立即按 **F2**。
2. 在 **System Setup Main Menu** (系统设置程序主菜单) 屏幕中，选择 **System BIOS** (系统 BIOS)，然后按 **Enter** 键。
将会显示 **System BIOS** (系统 BIOS) 屏幕。
3. 在 **System BIOS** (系统 BIOS) 屏幕中，选择 **System Security** (系统安全)，然后按 **Enter** 键。
将会显示 **System Security** (系统安全) 屏幕。
4. 在 **System Security** (系统安全) 屏幕中，验证 **Password Status** (密码状态) 是否为 **Unlocked** (已解锁)。
5. 选择 **System Password** (系统密码)，更改或删除现有系统密码并按 **Enter** 或 **Tab** 键。
6. 选择 **Setup Password** (设置密码)，更改或删除现有设置密码并按 **Enter** 或 **Tab** 键。
如果更改系统密码和设置密码，将出现一则信息，提示您重新输入新密码。如果删除系统密码和设置密码，将出现一则信息，提示您确认删除操作。
7. 按 **Esc** 键返回 **System BIOS** (系统 BIOS) 屏幕。再按一次 **Esc** 键，将出现提示您保存更改的消息。

安装和卸下系统组件

本节介绍了有关安装和卸下系统组件的信息。

安全说明

-  **警告:** 每当您需要抬起系统时, 请让他人协助您。为避免伤害, 请勿试图一个人抬起系统。
-  **警告:** 系统处于运行状态时打开或卸下系统护盖会使您有触电的风险。
-  **小心:** 不要操作没有护盖的系统超过五分钟。
-  **注:** 在未安装系统护盖的情况下操作系统会导致组件损坏。
-  **小心:** 多数维修只能由经过认证的维修技术人员执行。您只能根据产品说明文件的授权, 或者在联机或电话服务和支持小组指导下, 进行故障排除和简单的维修。未经 Dell 授权的维修所造成的损坏不在保修范围内。请阅读并遵循产品附带的安全说明。
-  **注:** 在拆装系统内部组件时, 建议始终使用防静电垫和防静电腕带。
-  **注:** 为了确保正常操作和冷却, 必须始终在系统的所有托架中装入模块或挡片。

拆装计算机内部组件之前

1. 关闭系统和所有连接的外围设备。
2. 断开系统与电源插座和外围设备的连接。
3. 如果已安装前挡板, 请将其卸下。
有关详细信息, 请参阅[卸下前挡板](#)。
4. 卸下系统护盖。
有关详细信息, 请参阅[卸下系统护盖](#)。

拆装计算机内部组件之后

1. 安装系统护盖。
有关详细信息, 请参阅[安装系统护盖](#)。
2. 安装可选挡板。
有关详细信息, 请参阅[安装前挡板](#)。
3. 将系统重新连接至电源插座和外围设备。
4. 开启系统, 包括任何连接的外围设备。

建议工具

您需要以下工具才能执行拆卸和安装步骤。

- 挡板锁钥匙。只有在有挡板时才需要。
- 2 号梅花槽螺丝刀

- 1号梅花槽螺丝刀
- T6、T8、T10 和 T15 内六角螺丝刀

制作直流电源设备 (PSU) 的电缆 (如果可用) 需要以下工具：

- AMP 90871-1 手动压接工具或同类产品
- Tyco Electronics 58433-3 或相当的产品
- 能够剥除 10 号 AWG 实心或多股绝缘铜线的绝缘层的剥线钳

 **注: 使用 alpha 电线部件号 3080 或同类产品 (65/30 绞合)。**

前挡板

卸下前挡板

1. 打开挡板左端的锁扣。
2. 提起挡板锁旁的释放门锁。
3. 拉动挡板的左端，脱开右端挂钩，然后卸下挡板。

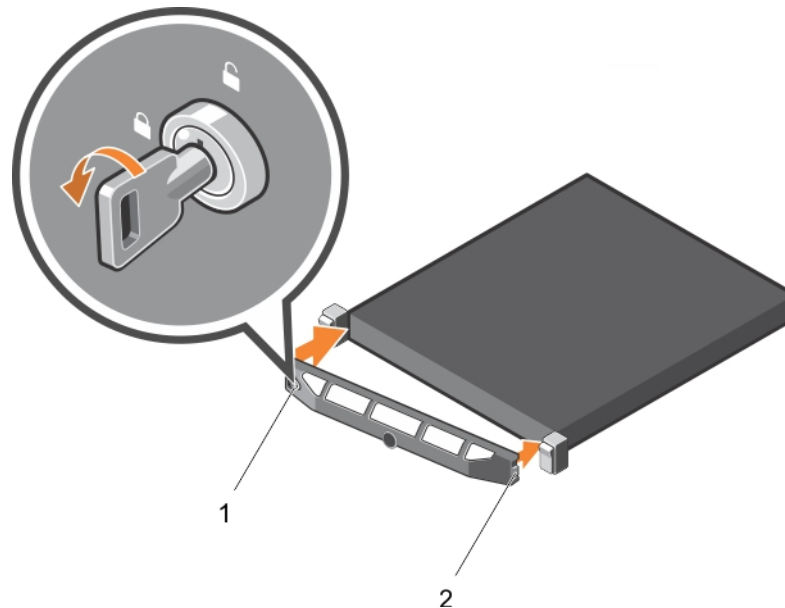


图 9: 卸下和安装前挡板

安装前挡板

1. 用挂钩将挡板右端和机箱连在一起。
2. 将挡板未固定的一端安装到系统上。
3. 使用锁扣固定挡板。


卸下系统护盖

前提条件

1. 请按照“安全说明”部分所列的安全原则进行操作。
2. 如果已安装可选的挡板，请将其卸下。有关更多信息，请参阅“卸下可选的前挡板”部分。

步骤

1. 逆时针旋转门锁释放锁，直至解除锁定的位置。
2. 朝向系统背面提起门锁。
系统护盖滑回，系统护盖上的卡舌脱离机箱上的插槽。

 **注：门锁的位置可能会有所不同，具体取决于您的系统配置。**

3. 抓住护盖两侧，提起护盖，使其脱离系统。

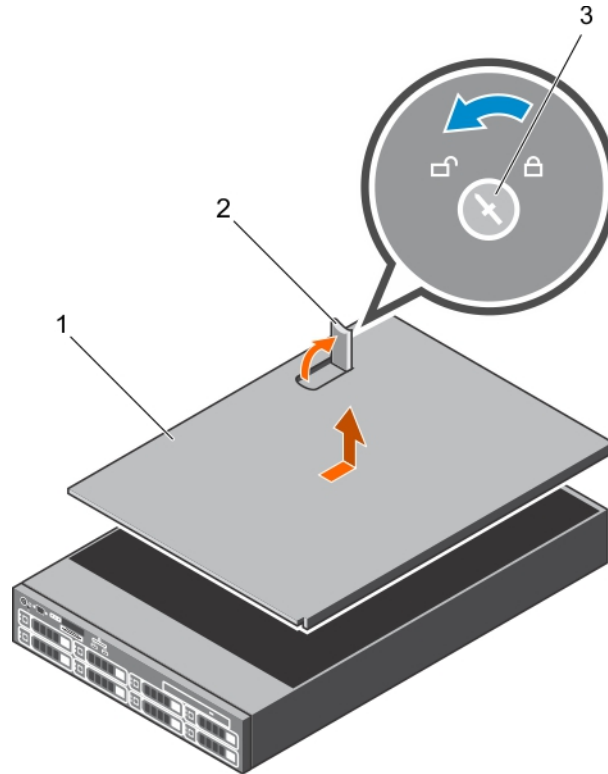


图 10: 卸下系统护盖

- | | |
|----------|-------|
| 1. 系统护盖 | 2. 门锁 |
| 3. 门锁释放锁 | |

下一步

1. 安装系统护盖。

安装系统护盖

先决条件

确保已阅读。 [安全说明](#)

步骤

1. 将系统护盖上的插槽与机箱上的卡舌对齐。
2. 按下护盖释放门锁，然后将护盖朝机箱正面推动，直至门锁锁定到位。
3. 将门锁释放锁顺时针转至锁定位置。
4. 安装可选挡板。
5. 将系统重新连接至电源插座，并开启系统和所有已连接的外围设备的电源。

系统内部

△ 小心: 多数维修只能由经过认证的维修技术人员执行。您只能根据产品说明文件的授权, 或者在联机或电话服务和支持小组指导下, 进行故障排除和简单的维修。未经 Dell 授权的维修所造成的损坏不在保修范围内。请阅读并遵循产品附带的安全说明。

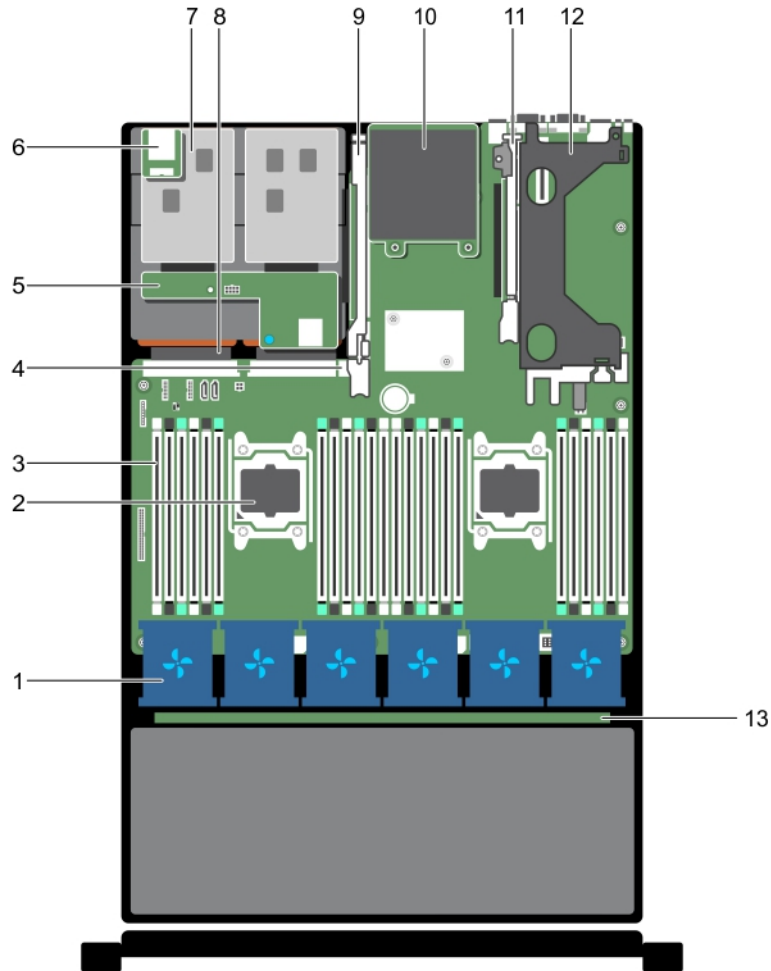


图 11: 系统内部 - Dell XC730xd-12C

- | | |
|-----------------------|----------------|
| 1. 冷却风扇部件中的冷却风扇 (6 个) | 2. 处理器 (2 个) |
| 3. DIMM (24 个) | 4. 内部 USB 端口 |
| 5. 硬盘驱动器背板 (背面) | 6. vFlash 介质插槽 |
| 7. 硬盘驱动器 (2 个) (背面) | 8. 电源设备 (2 个) |
| 9. 扩展卡提升板 3 | 10. 网络子卡 |
| 11. 扩展卡提升板 2 | 12. 扩展卡提升板 1 |
| 13. 硬盘驱动器背板 | |

冷却导流罩

卸下冷却导流罩

前提条件

△ 小心: 多数维修只能由经过认证的维修技术人员执行。您只能根据产品说明文件的授权, 或者在联机或电话服务和支持小组指导下, 进行故障排除和简单的维修。未经 Dell 授权的维修所造成的损坏不在保修范围内。请阅读并遵循产品附带的安全说明。

1. 请务必阅读[安全说明](#)。
2. 按照[拆装系统内部组件之前](#)中列出的步骤进行操作。

△ 小心: 绝对不要在冷却罩被移除的情况下操作系统。系统有可能会迅速过热, 造成系统关闭和数据丢失。

步骤

握住导流罩, 将其提离系统。

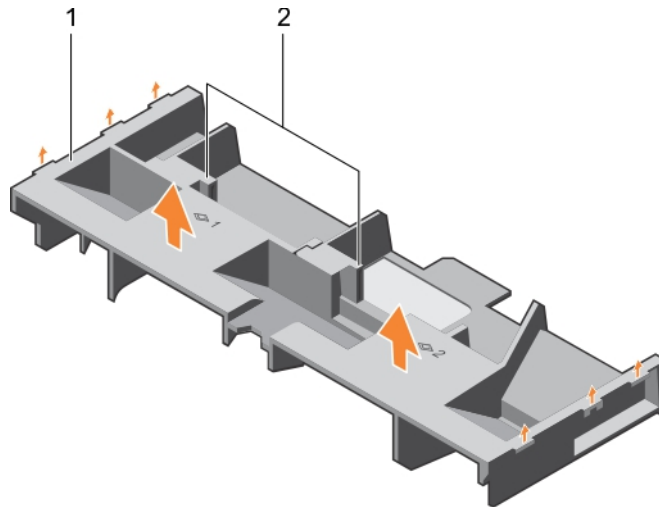


图 12: 卸下和安装冷却导流罩

1. 冷却导流罩

2. 触点 (2 个)

后续步骤

1. 装回冷却导流罩。请参阅[安装冷却导流罩](#)。
2. 按照[拆装系统内部组件之后](#)中列出的步骤进行操作。

安装冷却导流罩

前提条件

△ 小心: 多数维修只能由经过认证的维修技术人员执行。您只能根据产品说明文件的授权, 或者在联机或电话服务和支持小组指导下, 进行故障排除和简单的维修。未经 Dell 授权的维修所造成的损坏不在保修范围内。请阅读并遵循产品附带的安全说明。

1. 请务必阅读[安全说明](#)。
2. 在系统内部沿机箱壁布设电缆, 并使用电缆固定支架固定电缆。

步骤

1. 将冷却导流罩上的卡舌对准机箱上的固定插槽。
2. 将冷却导流罩向下放到机箱中, 直到它稳固就位。

下一步

1. 按照[拆装系统内部组件之后](#)中列出的步骤进行操作。

冷却风扇


您的系统支持六个可热插拔冷却风扇。


 **注:** 当某个风扇出现问题时，系统的管理软件可提供该风扇的编号。您可以通过查看冷却风扇部件上的风扇编号轻松找到并更换相应风扇。


卸下冷却风扇

前提条件

1. 请务必阅读[安全说明](#)。
2. 按照[拆装系统内部组件之前](#)中列出的步骤进行操作。

 **小心:** 多数维修只能由经过认证的维修技术人员执行。您只能根据产品说明文件的授权，或者在联机或电话服务和支持小组指导下，进行故障排除和简单的维修。未经 Dell 授权的维修所造成的损坏不在保修范围内。请阅读并遵循产品附带的安全说明。

 **小心:** 冷却风扇是可以热交换的。要在系统处于运行状态时保持正常冷却，请每次只更换一个风扇。

 **注:** 卸下每台风扇的步骤是相同的。

步骤

按下风扇释放卡舌，将冷却风扇从冷却风扇部件中取出。

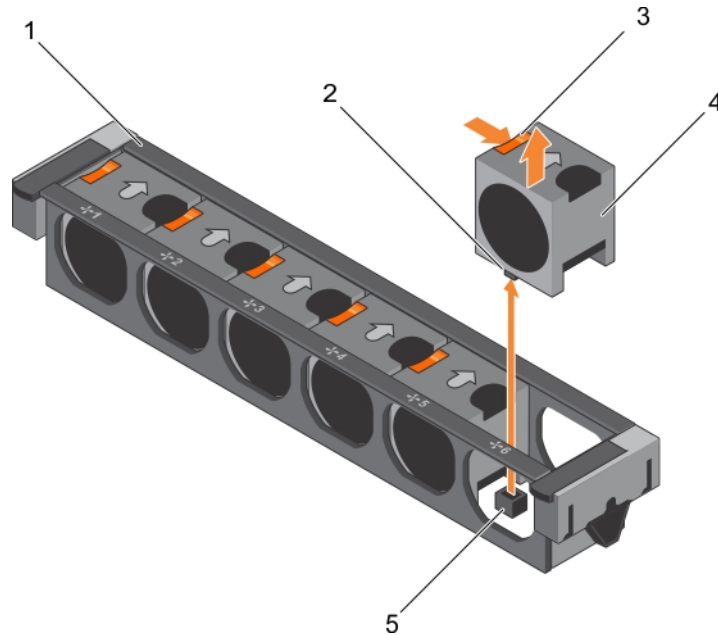


图 13: 卸下和安装冷却风扇

1. 冷却风扇部件
2. 冷却风扇连接器 (6 个)
3. 风扇释放卡舌 (6 个)
4. 冷却风扇 (6 个)
5. 系统板上的冷却风扇连接器 (6 个)

后续步骤


1. 装回冷却风扇。请参阅[安装冷却风扇](#)。

2. 按照[拆装系统内部组件之后](#)中列出的步骤进行操作。

安装冷却风扇

前提条件

1. 请务必阅读[安全说明](#)。
2. 按照[拆装系统内部组件之前](#)中列出的步骤进行操作。

 **小心:** 多数维修只能由经过认证的维修技术人员执行。您只能根据产品说明文件的授权，或者在联机或电话服务和支持小组指导下，进行故障排除和简单的维修。未经 Dell 授权的维修所造成的损坏不在保修范围内。请阅读并遵循产品附带的安全说明。

步骤

1. 将冷却风扇基座上的插头与系统板上的连接器对齐。
2. 将冷却风扇滑入固定插槽，直至卡舌卡入到位。

下一步


按照[拆装系统内部组件之后](#)中列出的步骤进行操作。

冷却风扇部件

卸下冷却风扇部件

前提条件

1. 请务必阅读[安全说明](#)。
2. 按照[拆装系统内部组件之前](#)中列出的步骤进行操作。

 **小心:** 多数维修只能由经过认证的维修技术人员执行。您只能根据产品说明文件的授权，或者在联机或电话服务和支持小组指导下，进行故障排除和简单的维修。未经 Dell 授权的维修所造成的损坏不在保修范围内。请阅读并遵循产品附带的安全说明。

步骤

1. 通过向上提起释放拉杆，从机箱中打开冷却风扇部件的锁扣。
2. 从机箱中取出冷却风扇部件。

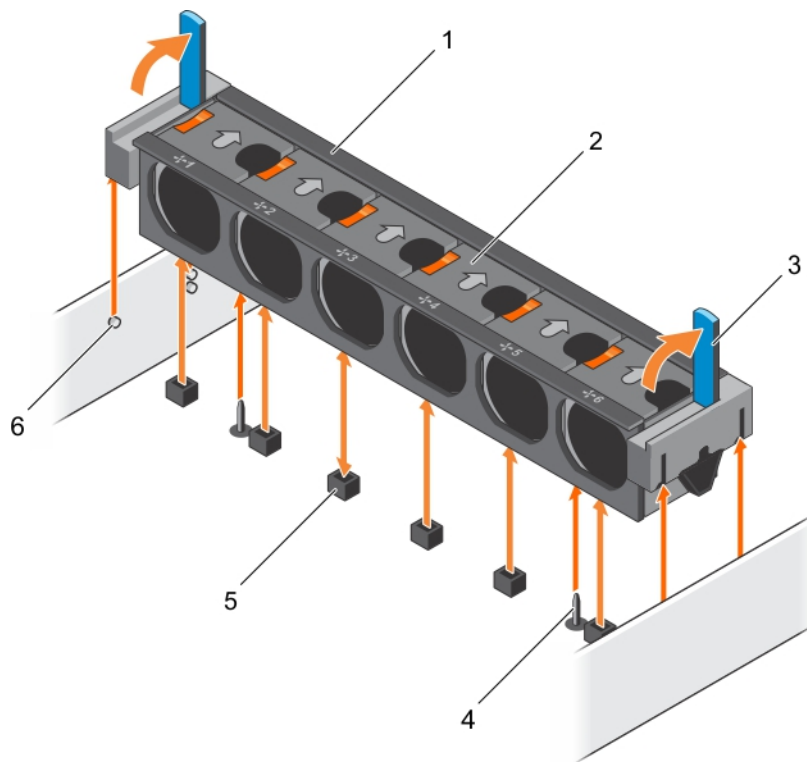


图 14: 卸下和安装冷却风扇部件

- | | |
|------------------|------------------|
| 1. 冷却风扇部件 | 2. 冷却风扇 (6 个) |
| 3. 释放拉杆 (2 个) | 4. 系统板上的导销 (2 个) |
| 5. 冷却风扇连接器 (6 个) | 6. 机箱上的导销 (6 个) |

后续步骤

1. 装回冷却风扇部件。请参阅[安装冷却风扇部件](#)。
2. 按照[拆装系统内部组件之后](#)中列出的步骤进行操作。

安装冷却风扇部件

前提条件

△ 小心: 多数维修只能由经过认证的维修技术人员执行。您只能根据产品说明文件的授权, 或者在联机或电话服务和支持小组指导下, 进行故障排除和简单的维修。未经 Dell 授权的维修所造成的损坏不在保修范围内。请阅读并遵循产品附带的安全说明。

1. 请务必阅读[安全说明](#)。
2. 按照[拆装系统内部组件之前](#)中列出的步骤进行操作。

△ 小心: 确保在安装冷却风扇部件前已正确安装电缆并使用电缆固定支架进行固定。错误安装电缆可能会损坏电缆。

步骤

1. 将冷却风扇部件插槽与机箱上的导向销对齐。
2. 将冷却风扇部件滑入机箱。
3. 通过降下释放拉杆至其稳固就位, 将冷却风扇部件锁入机箱中。

下一步

按照[拆装系统内部组件之后](#)中列出的步骤进行操作。

系统内存

您的系统支持 DDR4 寄存式 DIMM (RDIMM) 和负载减少的 DIMM (LRDIMM)。

注: MT/s 表示 DIMM 速度 (MegaTransfers/s)。

内存总线的操作频率可为 1333 MT/s、1600 MT/s、1866 MT/s 或 2133 MT/s，具体取决于以下因素：

- DIMM 类型 (RDIMM 或 LRDIMM)
- 每个通道填充的 DIMM 数目
- 所选的系统配置文件 (例如, Performance Optimized (性能优化)、Custom (自定义) 或 Dense Configuration Optimized (密集配置优化))
- 处理器支持的最大 DIMM 频率

系统包含 24 个内存插槽，分为两组 (每组 12 个)，每个处理器一组。每组的 12 个插槽分入四个通道。在每个通道中，第一个插槽的释放拉杆标为白色，第二个插槽的标为黑色，第三个插槽的标为绿色。

注: 插槽 A1 至 A12 中的 DIMM 分配给处理器 1，插槽 B1 至 B12 中的 DIMM 分配给处理器 2。

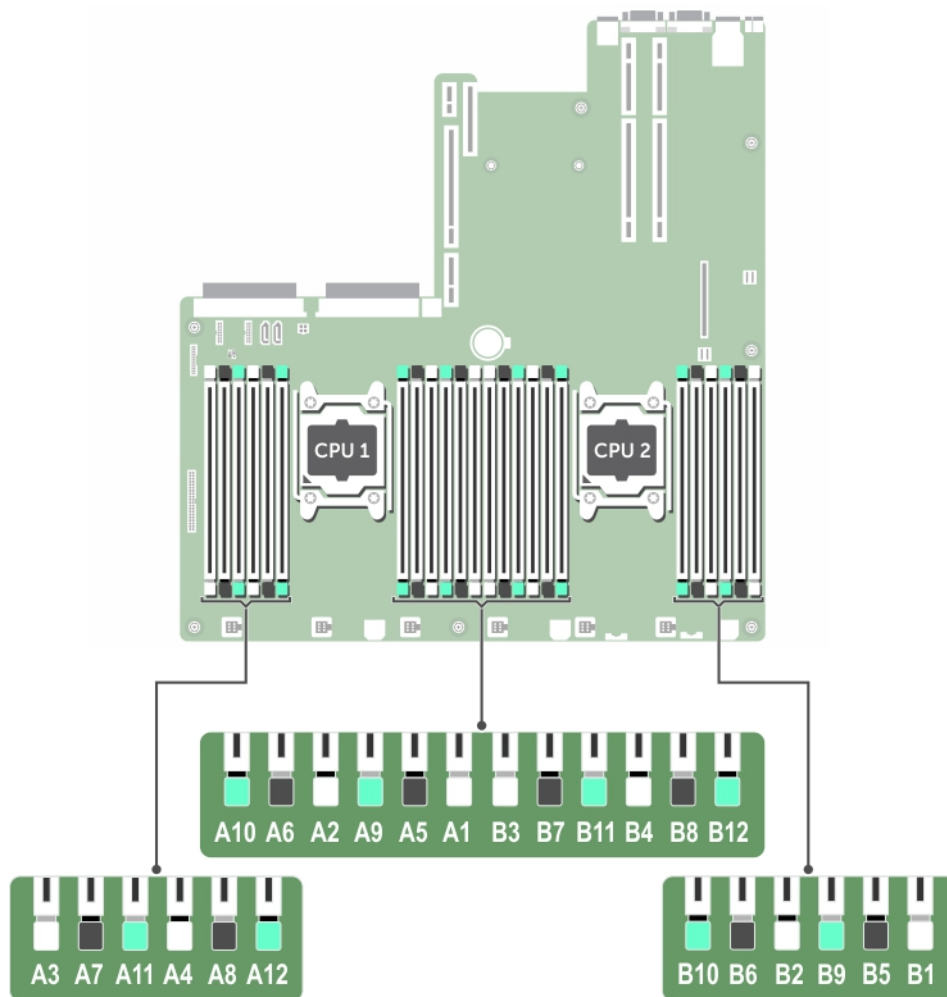


图 15: 内存插槽位置

内存通道按如下方式组织：

- 处理器 1**
- 通道 0：插槽 A1、A5 和 A9
 - 通道 1：插槽 A2、A6 和 A10
 - 通道 2：插槽 A3、A7 和 A11
 - 通道 3：插槽 A4、A8 和 A12
- 处理器 2**
- 通道 0：插槽 B1、B5 和 B9
 - 通道 1：插槽 B2、B6 和 B10
 - 通道 2：插槽 B3、B7 和 B11
 - 通道 3：插槽 B4、B8 和 B12

一般内存模块安装原则

此系统支持“灵活内存配置”，您可以以任何有效的芯片组结构配置来配置和运行系统。下面是建议的内存模块安装原则：

- RDIMM 和 LRDIMM 不得混用。
- 基于 x4 和 x8 DRAM 的 DIMM 可以混用。
- 每个通道最多可填充三个双列或单列 RDIMM。
- 无论列数是多少，每个通道最多可以填充三个 LRDIMM。
- 仅在安装处理器时填充 DIMM 插槽。对于单处理器系统，插槽 A1 至 A12 可用。对于双处理器系统，插槽 A1 至 A12 和插槽 B1 至 B12 可用。
- 先填充具有白色释放卡舌的所有插槽，再填充具有黑色卡舌的插槽，最后填充具有绿色卡舌的插槽。
- 按以下顺序按最高列数填充插槽 — 首先填充具有白色释放拉杆的插槽，再填充具有黑色释放拉杆的插槽，最后填充具有绿色释放拉杆的插槽。例如，如果要混用单列和双列 DIMM，则填充具有白色释放卡舌的插槽中的双列 DIMM，再填充具有黑色释放卡舌的插槽中的单列 DIMM。
- 当混合使用具有不同容量的内存模块时，先用具有最高容量的内存模块填充插槽。例如，如果要混用 4 GB 和 8 GB 的 DIMM，则将 8 GB DIMM 填充在具有白色释放卡舌的插槽中，将 4 GB DIMM 填充在具有黑色释放卡舌的插槽中。
- 在双处理器配置中，每个处理器的内存配置应该相同。例如，如果填充处理器 1 的插槽 A1，则填充处理器 2 的插槽 B1，以此类推。
- 如果遵循其他内存填充规则，则不同容量的内存模块可以混用（例如，4 GB 和 8 GB 内存模块可以混用）。
- 不支持在同一个系统中混合使用两个以上的 DIMM 容量。
- 每个处理器一次填充四个 DIMM（每个通道一个 DIMM）以最大化性能。

内存配置示例


下表显示遵循相应内存原则的一个和两个处理器配置的内存配置示例。

表. 25: 内存配置

系统容量（以 GB 为单位）	DIMM 大小（以 GB 为单位）	DIMM 数量	DIMM 列、组织和频率	DIMM 插槽填充
32	16	2	2R, x4, 2133 MT/s,	A1、A2

卸下内存模块

前提条件

 **小心：**多数维修只能由经过认证的维修技术人员执行。您只能根据产品说明文件的授权，或者在联机或电话服务和支持小组指导下，进行故障排除和简单的维修。未经 Dell 授权的维修所造成的损坏不在保修范围内。请阅读并遵循产品附带的说明。

1. 请务必阅读[安全说明](#)。
2. 按照[拆装系统内部组件之前](#)中列出的步骤进行操作。

- 卸下冷却导流罩。
- 如果已安装，请卸下冷却风扇部件。有关更多信息，请参阅 [卸下冷却风扇部件](#)。

警告：在系统关机后一段时间内，内存模块会很烫手。请让其冷却下来后再进行操作。仅抓住内存模块的卡边缘，避免触到内存模块上的组件或金属触点。

小心：为保证系统散热正常，对于任何空置的内存插槽，都必须安装内存模块挡片。仅在您需要在这些插槽中安装内存模块时才卸下内存模块挡片。

步骤

- 找到相应的内存模块插槽。

小心：仅抓住每个内存模块的两边，避免接触内存模块或黄金触点的中间。

- 要从插槽上释放内存模块，请同时按内存模块插槽两端的弹出卡舌。

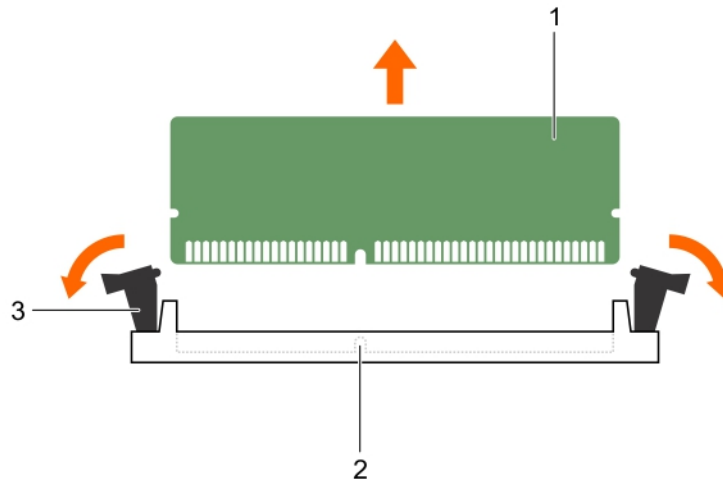


图 16: 卸下和安装内存模块

- 内存模块
- 内存模块插槽
- 内存模块插槽弹出卡舌 (2 个)

安装内存模块

前提条件

小心：多数维修只能由经过认证的维修技术人员执行。您只能根据产品说明文件的授权，或者在联机或电话服务和支持小组指导下，进行故障排除和简单的维修。未经 Dell 授权的维修所造成的损坏不在保修范围内。请阅读并遵循产品附带的安全说明。

- 请务必阅读[安全说明](#)。
- 按照[拆装系统内部组件之前](#)中列出的步骤进行操作。
- 卸下冷却导流罩。
- 卸下冷却风扇部件。

警告：在系统关机后一段时间内，内存模块会很烫手。请让其冷却下来后再进行操作。仅抓住内存模块的卡边缘，避免触到内存模块上的组件或金属触点。

小心：为保证系统散热正常，对于任何空置的内存插槽，都要安装内存模块挡片。只在您需要在这些内存插槽中安装内存模块时才卸下这些内存模块挡片。

步骤

1. 找到相应的内存模块插槽。

△ 小心: 仅抓住每个内存模块的两边, 避免接触内存模块或黄金触点的中间。

2. 如果内存模块或内存模块挡片已安装在插槽中, 请卸下来。

🔧 注: 保留卸下的内存模块挡片以备将来使用。

△ 小心: 为防止在安装过程中损坏内存模块或内存模块插槽, 请勿弯曲或伸缩内存模块, 将内存模块的两端同时插入。

3. 将内存模块的边缘连接器与内存模块插槽的定位卡锁对准, 然后将内存模块插入插槽。

🔧 注: 内存模块插槽有定位卡锁, 使内存模块只能从一个方向安装到插槽中。

△ 小心: 切勿对内存模块的中心用力按压, 应在内存模块的两端平均用力。

4. 使用大拇指向下按压内存模块, 直至插槽拉杆稳固地卡入到位。

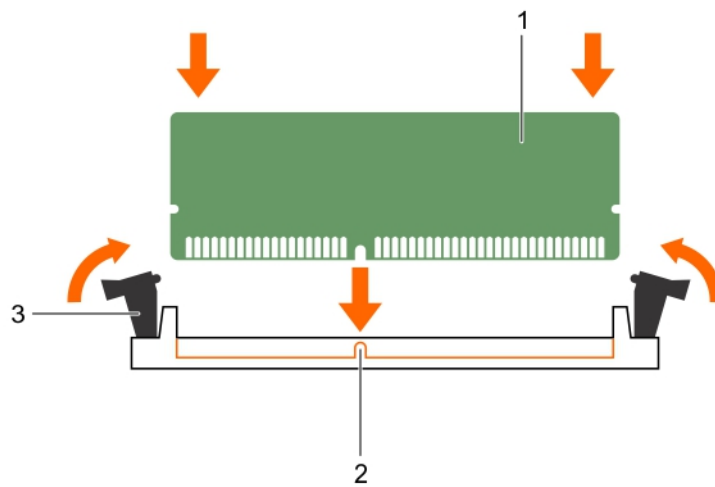


图 17: 安装内存模块

1. 内存模块

2. 定位卡锁

3. 内存模块插槽弹出卡舌 (2 个)

如果内存模块已在插槽中正确就位, 则内存模块插槽上的拉杆应与已安装内存模块的其它插槽上的拉杆对准。

5. 重复此过程的步骤 1 至步骤 4, 安装其余的内存模块。

后续步骤

1. 安装冷却导流罩。

2. 按照[拆装系统内部组件之后](#)中列出的步骤进行操作。

3. 按 F2 键进入系统设置程序, 并检查 **System Memory (系统内存)** 设置。

系统应该已经更改了该值, 以反映新安装的内存。

4. 如果该值不正确, 则可能有一个或多个内存模块未正确安装。重复此过程的步骤 4 至步骤 5, 然后进行检查, 确保内存模块已固定在各自的插槽中。

5. 运行系统诊断程序中的系统内存测试程序。

SATADOM

SATADOM 是一种整合了标准 SATA 数据连接的模块化磁盘 (DOM) 外形规格。默认情况下，SATADOM 预装了电源电缆，并且设置在“读/写”位置。

SATADOM 使用板载 SATA 控制器，不需要使用额外的控制器。

借助 Nutanix，您可以在独立的控制器上从数据驱动器定位引导设备，从而提高了系统磁盘性能。

有关 SATADOM 的重要信息

XC 系列设备随附 SATA Disk-On-Motherboard (SATADOM)，其预期用途是作为设备的引导设备。

 **注:** 由 XC 设备执行的写密集型活动和进程预期会在 SSD 和 HDD 上进行，不会在引导设备上进行。

虚拟机监控程序引导设备不用于应用程序用途。

 **警告:** 若添加其他写密集型软件到 SATADOM 引导磁盘，会导致设备磨损严重而超出设计规格，从而过早发生硬件故障。

不能在虚拟机监控程序操作系统上运行应用程序。

写密集型应用程序示例


以下是写密集型应用程序的示例：

- System Center 代理程序。
 - System Center Configuration Manager (CCMExec.exe)。
 - System Center Operations Manager (MonitoringHost.exe)。
- 写密集型代理程序。
- 数据库。
- 磁盘管理公用程序（第三方磁盘碎片整理或分区工具）。
- 设备预期用途之外的其他角色（Web 服务器、域控制器、RDS 等等）。
- 基于客户端的防病毒。
- 直接在 SATADOM 上运行虚拟机。确保在固态硬盘驱动器 (SSD) 和硬盘驱动器 (HDD) 上运行虚拟机。

卸下 SATADOM

前提条件


1. 请务必阅读[安全说明](#)。
2. 按照[拆装系统内部组件之前](#)中列出的步骤进行操作。

 **小心:** 多数维修只能由经过认证的维修技术人员执行。您只能根据产品说明文件的授权，或者在联机或电话服务和支持小组指导下，进行故障排除和简单的维修。未经 Dell 授权的维修所造成的损坏不在保修范围内。请阅读并遵循产品附带的[安全说明](#)。

步骤

1. 从 SATADOM 磁带备份装置 (TBU) 电源连接器上拔下电源电缆。
2. 按 SATADOM 上的释放锁装置，然后向上拉以将其从系统中拉出。

 **注:** 卸下 SATADOM 后，将其放在防静电的容器中以供重新使用、退回或临时存放。

 **注:** Dell 建议您不要修改 SATADOM 读/写默认设置。

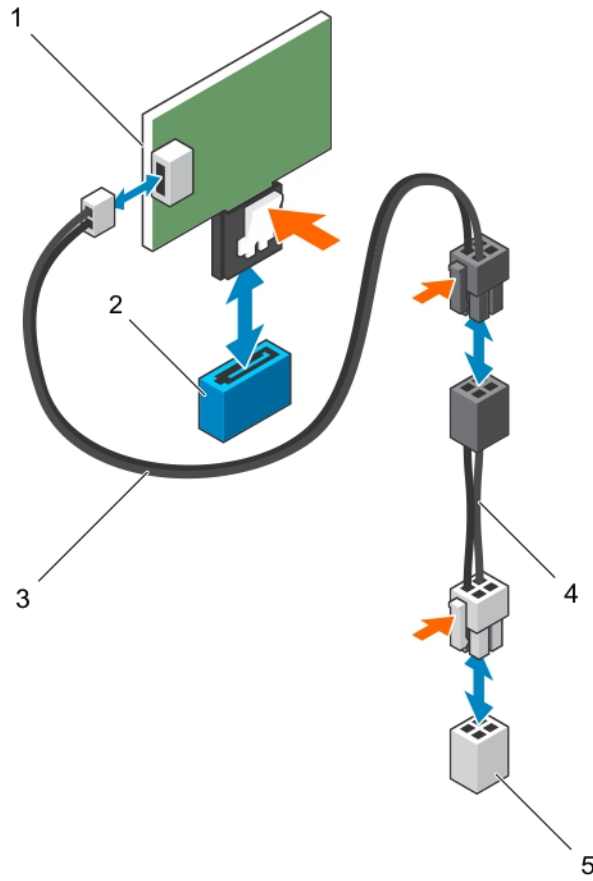


图 18: 卸下和安装 SATADOM

- | | |
|----------------------|-------------|
| 1. SATADOM | 2. SATA 连接器 |
| 3. 电源电缆 | 4. 电源适配器 |
| 5. SATADOM TBU 电源连接器 | |

下一步

按照[拆装系统内部组件之后](#)中列出的步骤进行操作。

安装 SATADOM

前提条件

1. 请务必阅读[安全说明](#)。
2. 按照[拆装系统内部组件之前](#)中列出的步骤进行操作。

△ 小心: 多数维修只能由经过认证的维修技术人员执行。您只能根据产品说明文件的授权，或者在联机或电话服务和支持小组指导下，进行故障排除和简单的维修。未经 Dell 授权的维修所造成的损坏不在保修范围内。请阅读并遵循产品附带的安全说明。

🔧 注: Dell 建议您不要修改 SATADOM 读/写默认设置。

步骤

1. 按 SATADOM 上的释放锁装置，然后将其插入系统板上首选的 SATADOM 连接器。

🔧 注: 首选的 SATADOM 连接器为 SATA9，显示为蓝色。您也可以使用显示为黑色的 SATA8 连接器。

2. 将电源电缆插入系统板上的 SATADOM TBU 电源连接器。


下一步

按照[拆装系统内部组件之后](#)中列出的步骤进行操作。

散热器和处理器


请使用以下步骤进行：


- 安装其它处理器
- 更换处理器

 **注:** 要确保系统正确冷却，必须在所有空处理器插槽中安装处理器挡片。

卸下处理器

前提条件

 **小心:** 多数维修只能由经过认证的维修技术人员执行。您只能根据产品说明文件的授权，或者在联机或电话服务和支持小组指导下，进行故障排除和简单的维修。未经 Dell 授权的维修所造成的损坏不在保修范围内。请阅读并遵循产品附带的安全说明。


 **注:** 要确保系统正确冷却，必须在所有空处理器插槽中安装处理器挡片。

1. 请务必阅读[安全说明](#)。
2. 手头备有 2 号梅花槽螺丝刀。
3. 如果要升级系统，请先从 Dell.com/support/home 下载最新的系统 BIOS 版本，并按照下载的压缩文件中的说明在系统中安装更新。

 **注:** 您可以使用 Lifecycle Controller（生命周期控制器）更新系统 BIOS。

4. 按照[拆装系统内部组件之前](#)中列出的步骤进行操作。
5. 如果已安装冷却风扇部件，请将其卸下。
6. 卸下全长 PCIe 卡（如果已安装）。
7. 卸下冷却导流罩。

 **警告:** 在系统关机后一定时间内，散热器和处理器都会很烫手。请让它们冷却下来后再进行操作。

 **小心:** 除非要移除处理器，否则绝对不要将散热器从处理器上移开。散热器是维持正常散热状态所必不可少的。

步骤

1. 要卸下散热器：
 - a. 松开将散热器固定至系统板的一个螺钉。
等待 30 秒钟，以使散热器与处理器分开。
 - b. 必须先卸下螺钉的对角线方向的螺钉。
 - c. 对剩余两个螺钉重复此过程。
 - d. 卸下散热器。

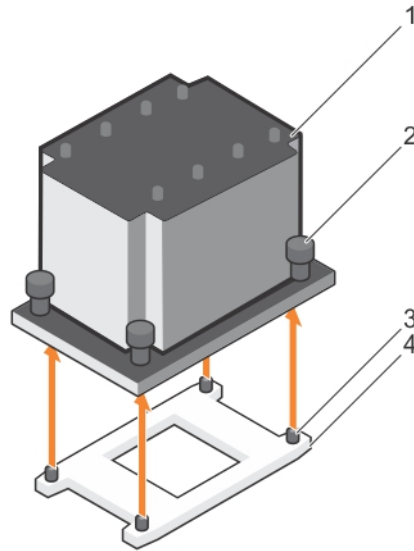


图 19: 卸下和安装处理器

- | | |
|----------|---------------|
| 1. 散热器 | 2. 固定螺钉 (4 个) |
| 3. 处理器插槽 | 4. 插槽 (4 个) |

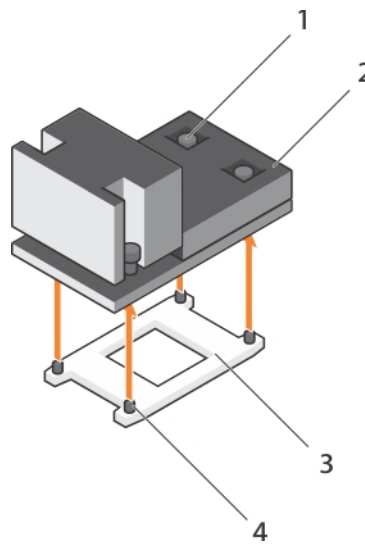


图 20: 卸下和安装处理器散热器

- | | |
|---------------|-------------|
| 1. 固定螺钉 (4 个) | 2. 散热器 |
| 3. 处理器插槽 | 4. 插槽 (4 个) |

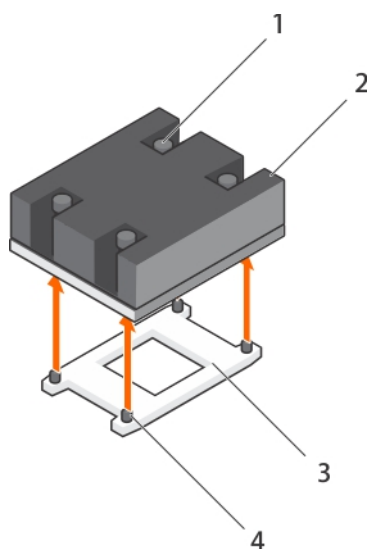


图 21: 卸下和安装处理器散热器

- | | |
|---------------|-------------|
| 1. 固定螺钉 (4 个) | 2. 散热器 |
| 3. 处理器插槽 | 4. 插槽 (4 个) |

△ 小心: 留在插槽中的处理器承受着强大的压力。请注意, 如果抓得不紧, 释放拉杆可能会突然弹起。

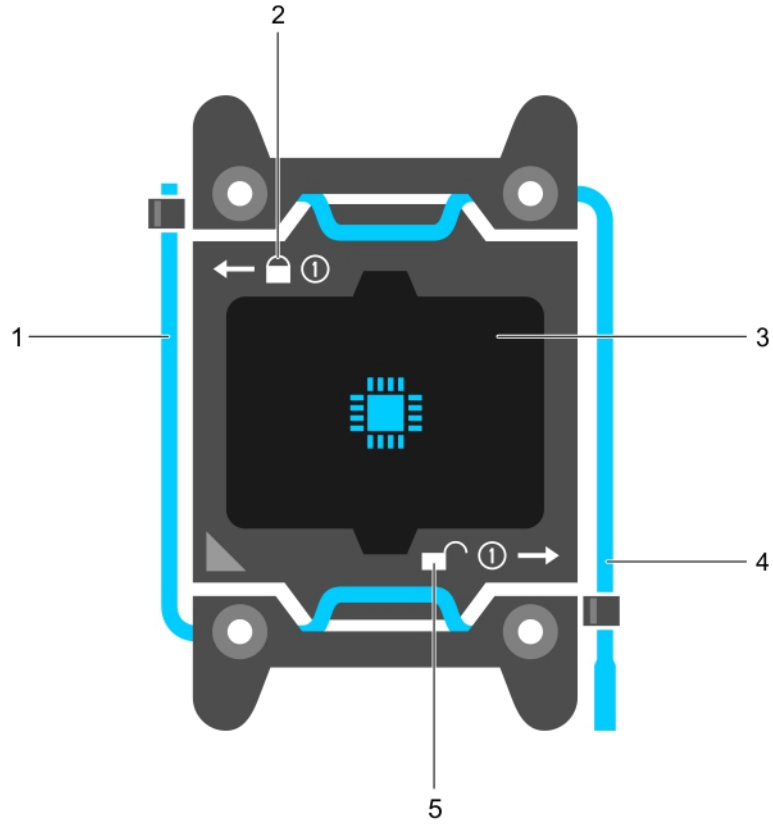




图 22: 处理器护罩

- | | |
|----------------|----------------|
| 1. 关闭第一个插槽释放拉杆 | 2. 锁定图标， |
| 3. 处理器 | 4. 打开第一个插槽释放拉杆 |
| 5. 解锁图标， | |

2. 卸下处理器：

- a. 释放解锁图标旁边的先打开插槽拉杆 （通过从卡舌下方向下并向外按压拉杆实现）。
- b. 同样，释放锁定图标旁边的先关闭插槽释放拉杆 （通过从卡舌下方向下并向外按压拉杆实现）。将拉杆向上 90 度提起。
- c. 降下先打开插槽释放拉杆，以提起处理器护罩。

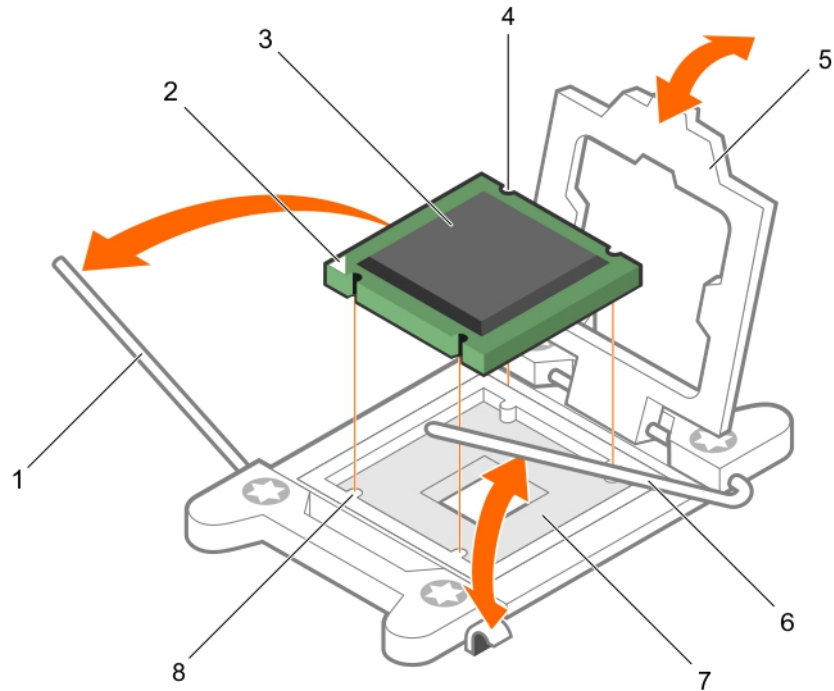


图 23: 卸下和安装处理器

- | | |
|--------------|----------------|
| 1. 先关闭插槽释放拉杆 | 2. 处理器的插针 1 标志 |
| 3. 处理器 | 4. 插槽 (4 个) |
| 5. 处理器护盖 | 6. 先打开插槽释放拉杆 |
| 7. 插槽 | 8. 底座卡锁 (4 个) |

d. 抓住处理器护罩上的卡舌，然后提起处理器护罩直至先打开插槽释放拉杆提起。

△ 小心: 插槽插针属易碎品，可能会永久损坏。从插槽中卸下处理器时，请注意不要弯曲插槽上的插针。

e. 将处理器从插槽中提出，然后提起先打开插槽释放拉杆。

✎ 注: 如果要永久卸除处理器，必须在空插槽中安装插槽护盖以保护插槽插针，并避免灰尘进入插槽。

✎ 注: 卸下处理器之后，将其放在抗静电容器内，以备以后使用、装回或临时存储。请勿触摸处理器底部。仅可触摸处理器两侧边缘。

后续步骤

1. 装回散热器和处理器。请参阅[安装处理器](#)。
2. 按照[拆装系统内部组件之后](#)中列出的步骤进行操作。

安装处理器

前提条件

△ 小心: 多数维修只能由经过认证的维修技术人员执行。您只能根据产品说明文件的授权，或者在联机或电话服务和支持小组指导下，进行故障排除和简单的维修。未经 Dell 授权的维修所造成的损坏不在保修范围内。请阅读并遵循产品附带的说明。


1. 请务必阅读[安全说明](#)。

2. 手头备有 2 号梅花槽螺丝刀。
3. 如果要升级系统，请先从 Dell.com/support/home 下载最新的系统 BIOS 版本，并按照下载的压缩文件中的说明在系统中安装更新。

 **注:** 您可以使用 Lifecycle Controller (生命周期控制器) 更新系统 BIOS。



4. 按照 [拆装系统内部组件之前](#) 中列出的步骤进行操作。
5. 如果已安装冷却风扇部件，请将其卸下。
6. 卸下全长 PCIe 卡 (如果已安装)。
7. 卸下冷却导流罩。

 **警告:** 在系统关机后一定时间内，散热器和处理器都会很烫手。请让它们冷却下来后再进行操作。


 **小心:** 除非要移除处理器，否则绝对不要将散热器从处理器上移开。散热器是维持正常散热状态所必不可少的。

 **注:** 如果要安装单处理器，则必须在插座 CPU1 中安装。

步骤

1. 卸下散热器。
2. 打开新处理器的包装。
如果处理器之前已经在系统中使用过，请使用不起毛的软布将处理器中剩余的导热油脂擦拭干净。
3. 找到处理器插槽。
4. 卸下插槽护盖 (如果有)。
5. 释放解锁图标旁边的先打开插槽释放拉杆  (通过从卡舌下方向下并向外按压拉杆实现)。
6. 同样，释放锁定图标旁边的先关闭插槽释放拉杆  (通过从卡舌下方向下并向外按压拉杆实现)。将拉杆向上 90 度提起。
7. 抓住处理器护罩上锁定符号旁的卡舌，然后将其提起并拉出。
8. 将处理器安装到插槽中：

 **小心:** 处理器放置错位将永久破坏系统板或者处理器本身。请留意不要弯曲插槽内的管脚。



 **小心:** 在卸下或安装处理器时，擦除手上的任何污染物。处理器插针上的污染物 (如导热油脂或油) 会损坏处理器。

- a. 将处理器与插槽卡锁对齐。

 **小心:** 请勿用力安装处理器。当处理器位置对正时，接入插槽应当很轻松。


- b. 将处理器的插针 1 标志与插槽上的三角形对齐。
- c. 将处理器放置在插槽上，从而使处理器上的插槽与插槽卡锁对齐。

 **小心:** 请勿用力安装处理器。当处理器位置对正时，接入插槽应当很轻松。

- d. 合上处理器护盖。
- e. 降下锁定图标旁边的先关闭插槽释放拉杆  并在卡舌下方推动以将其锁定。
- f. 同样，降下解锁图标旁边的先打开插槽释放拉杆  并在卡舌下方推动以将其锁定。

9. 安装散热器：

- a. 如果适用，使用干净、不起毛的软布清除散热器上存在的导热油脂。
- b. 在处理器顶部涂抹导热油脂。如图所示，使用处理器套件附带的导热油脂注射器在处理器顶部涂抹一层薄薄的螺旋状油脂。

 **小心:** 使用过多导热膏会导致多余的油膏溢出，接触并污染处理器底座。

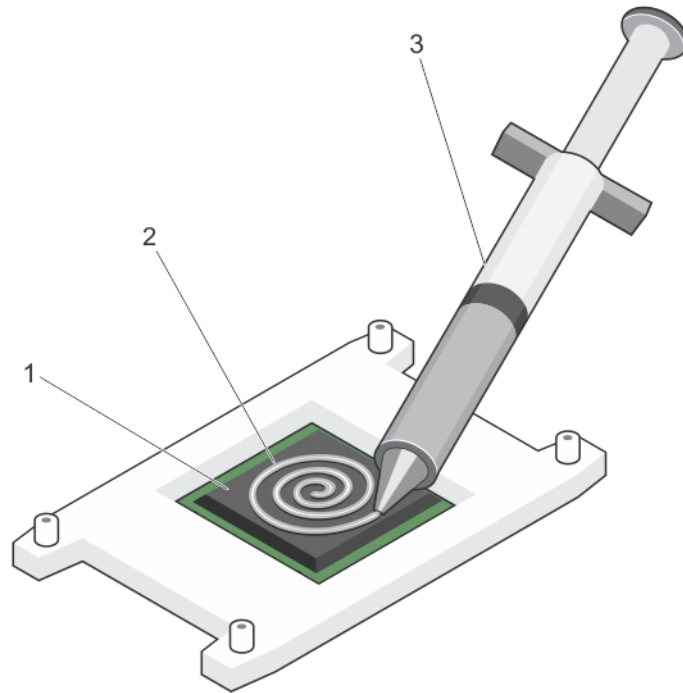


图 24: 在处理器顶部涂抹导热油脂

1. 处理器
2. 导热油脂
3. 导热油脂注射器

注: 导热油脂仅供一次性使用。使用后应处理注射器。

- c. 将散热器放置在处理器上。
- d. 拧紧四颗螺钉，将散热器固定到系统板上。

注: 拧紧相互处于对角线位置的螺钉。安装散热器时，请勿将散热器的固定螺钉拧得太紧。为了防止拧得太紧，在开始感觉到有阻力且螺钉已就位时即可停止。螺钉张力应不超过 6 in-lb (6.9 kg-cm)。

后续步骤

1. 安装冷却导流罩。
2. 安装 PCIe 卡（如果适用）。
3. 如果适用，安装冷却风扇部件。
4. 按照[拆装系统内部组件之后](#)中列出的步骤进行操作。
5. 引导时，按 F2 键进入系统设置，并检查处理器信息是否与新的系统配置相匹配。
6. 运行系统诊断程序，验证新处理器是否正常运行。

PCIe 卡固定器

卸下 PCIe 卡固定器

前提条件

1. 请务必阅读[安全说明](#)。
2. 按照[拆装系统内部组件之前](#)中列出的步骤进行操作。
3. 卸下全长 PCIe 卡（如果已安装）。

△ 小心: 多数维修只能由经过认证的维修技术人员执行。您只能根据产品说明文件的授权，或者在联机或电话服务和支持小组指导下，进行故障排除和简单的维修。未经 Dell 授权的维修所造成的损坏不在保修范围内。请阅读并遵循产品附带的安全说明。

△ 小心: 请勿使用未安装 PCIe 卡固定器的系统。必须安装 PCIe 卡固定器才能确保正常的系统冷却。

步骤

1. 按下释放卡舌，然后将卡固定器向机箱背面滑动，以从机箱释放 PCIe 卡固定器。
2. 从机箱中取出 PCIe 卡固定器。

 **注:** 为确保正常的系统冷却，必须装回 PCIe 卡固定器。

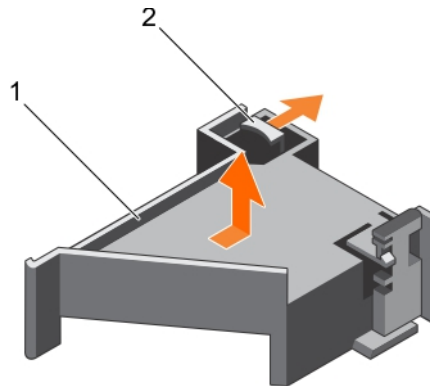


图 25: 卸下和安装 PCIe 卡固定器

1. PCIe 卡固定器

2. 释放卡舌

后续步骤

1. 装回 PCIe 卡固定器。请参阅[安装 PCIe 卡固定器](#)。
2. 按照[拆装系统内部组件之后](#)中列出的步骤进行操作。

安装 PCIe 卡固定器

前提条件

1. 请务必阅读[安全说明](#)。
2. 按照[拆装系统内部组件之前](#)中列出的步骤进行操作。

△ 小心: 多数维修只能由经过认证的维修技术人员执行。您只能根据产品说明文件的授权，或者在联机或电话服务和支持小组指导下，进行故障排除和简单的维修。未经 Dell 授权的维修所造成的损坏不在保修范围内。请阅读并遵循产品附带的安全说明。

△ 小心: 请勿使用未安装 PCIe 卡固定器的系统。必须安装 PCIe 卡固定器才能确保正常的系统冷却。

步骤

1. 将 PCIe 卡固定器与电源设备装置固定框架上的槽口和卡舌对齐。
2. 按下释放卡舌，然后向着机箱正面滑动 PCIe 卡固定器，直至稳固就位。

后续步骤

1. 如果有，请装回全长 PCIe 卡。
2. 按照[拆装系统内部组件之后](#)中列出的步骤进行操作。

打开和关闭 PCIe 卡固定器门锁

前提条件

1. 请务必阅读[安全说明](#)。
2. 按照[拆装系统内部组件之前](#)中列出的步骤进行操作。

△ 小心: 多数维修只能由经过认证的维修技术人员执行。您只能根据产品说明文件的授权，或者在联机或电话服务和支持小组指导下，进行故障排除和简单的维修。未经 Dell 授权的维修所造成的损坏不在保修范围内。请阅读并遵循产品附带的[安全说明](#)。

步骤

1. 要打开 PCIe 卡固定器门锁，请按下释放卡舌。
2. 要关闭 PCIe 卡固定器门锁，请逆时针旋转该门锁直到其锁定。

🔑 注: 在安装全长 PCIe 卡之前，必须先关闭 PCIe 卡固定器门锁。安装该全长 PCIe 卡时，打开 PCIe 卡固定器门锁。在卸下该全长 PCIe 卡之前必须先关闭 PCIe 卡固定器门锁。

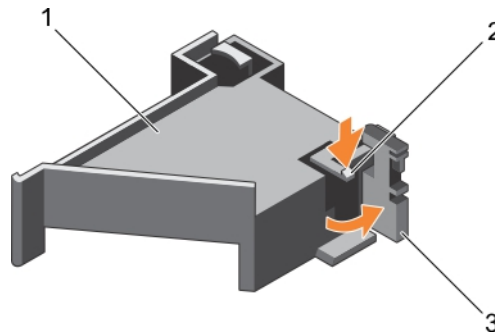


图 26: 打开和关闭 PCIe 卡固定器门锁

- | | |
|--------------|---------|
| 1. PCIe 卡固定器 | 2. 释放卡舌 |
| 3. PCIe 卡固定器 | |

下一步

按照[拆装系统内部组件之后](#)中列出的步骤进行操作。

电缆固定支架

卸下电缆固定支架

前提条件

1. 请务必阅读[安全说明](#)。
2. 按照[拆装系统内部组件之前](#)中列出的步骤进行操作。
3. 卸下冷却导流罩。
4. 卸下 PCIe 卡固定器。
5. 拔下通过电缆固定支架连接的所有电缆。

△ 小心: 多数维修只能由经过认证的维修技术人员执行。您只能根据产品说明文件的授权，或者在联机或电话服务和支持小组指导下，进行故障排除和简单的维修。未经 Dell 授权的维修所造成的损坏不在保修范围内。请阅读并遵循产品附带的[安全说明](#)。

步骤

1. 拉动卡舌，将其从槽口释放，然后将电缆固定支架朝机箱正面滑动，以将其从机箱释放。
2. 将电缆固定支架从机箱中取出。

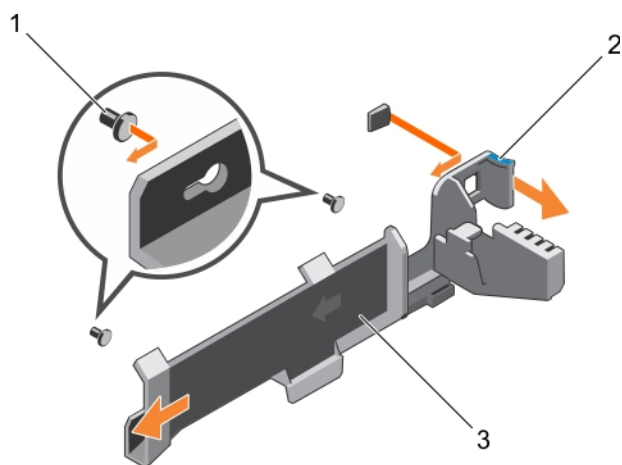


图 27: 卸下和安装电缆固定支架

1. 定位插销 (2 个)
2. 卡舌
3. 电缆固定支架

后续步骤

1. 装回电缆固定支架。请参阅[安装电缆固定支架](#)。
2. 按照[拆装系统内部组件之后](#)中列出的步骤进行操作。

安装电缆固定支架

前提条件

1. 请务必阅读[安全说明](#)。
2. 按照[拆装系统内部组件之前](#)中列出的步骤进行操作。
3. 卸下冷却导流罩。
4. 卸下 PCIe 卡固定器。

小心: 多数维修只能由经过认证的维修技术人员执行。您只能根据产品说明文件的授权，或者在联机或电话服务和支持小组指导下，进行故障排除和简单的维修。未经 Dell 授权的维修所造成的损坏不在保修范围内。请阅读并遵循产品附带的安全说明。

步骤

1. 将电缆固定支架与机箱上的定位插销对齐。
2. 沿机箱壁滑动电缆固定支架，直至卡舌卡入到位并锁定在插槽中。
3. 将所有电缆连接到电缆固定支架中。

后续步骤

1. 安装 PCIe 卡固定器。
2. 安装冷却导流罩。
3. 按照[拆装系统内部组件之后](#)中列出的步骤进行操作。

集成存储控制器卡

您系统的系统板上具有集成控制器卡专用的扩展卡插槽，该集成存储控制器卡为系统内部硬盘驱动器提供集成存储子系统。与系统随附的存储控制器版本所支持的一样，该控制器支持 SAS 和 SATA 硬盘驱动器。

卸下集成存储控制器卡

前提条件

1. 请务必阅读[安全说明](#)。
2. 按照[拆装系统内部组件之前](#)中列出的步骤进行操作。
3. 卸下冷却导流罩。
4. 卸下扩展卡提升板 1。
5. 手头备有 2 号梅花槽螺丝刀。

△ 小心: 多数维修只能由经过认证的维修技术人员执行。您只能根据产品说明文件的授权，或者在联机或电话服务和支持小组指导下，进行故障排除和简单的维修。未经 Dell 授权的维修所造成的损坏不在保修范围内。请阅读并遵循产品附带的安全说明。

步骤

1. 拧松将集成存储控制器电缆连接至系统板上的集成存储控制器卡连接器的螺钉。
2. 提出集成存储控制器电缆。
3. 将插卡的一端以一定角度提起，从而使插卡脱离系统板上的集成存储控制器卡固定器。
4. 从机箱中提出插卡。

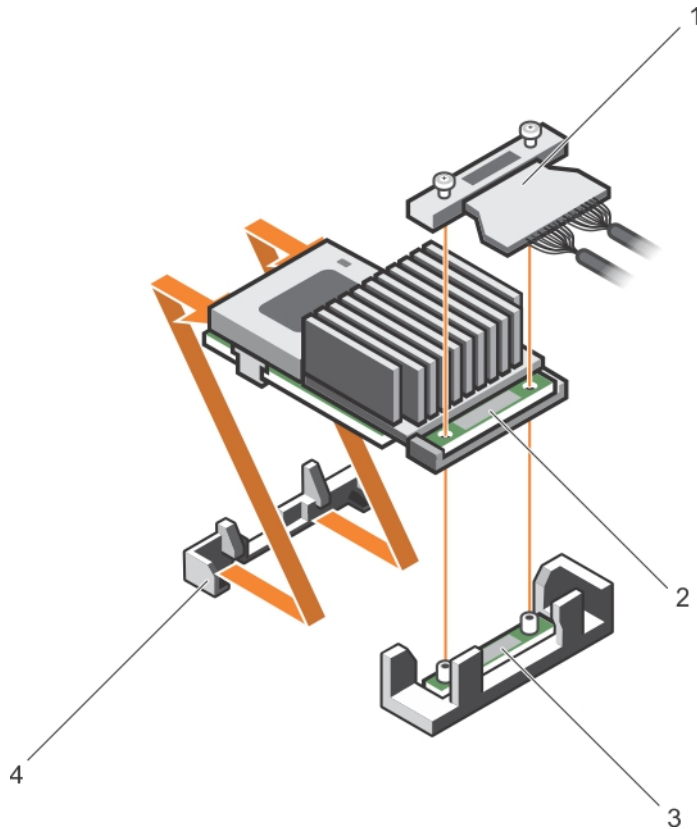


图 28: 卸下和安装集成存储控制器卡

- | | |
|---------------------|----------------|
| 1. 集成存储控制器电缆 | 2. 集成存储控制器卡 |
| 3. 系统板上的集成存储控制器卡连接器 | 4. 集成存储控制器卡固定器 |

后续步骤


1. 装回扩展卡提升板 1。
2. 装回冷却导流罩。

- 按照[拆装系统内部组件之后](#)中列出的步骤进行操作。

安装集成存储控制器卡

前提条件

- 请务必阅读[安全说明](#)。
- 按照[拆装系统内部组件之前](#)中列出的步骤进行操作。
- 卸下冷却导流罩。
- 卸下扩展卡提升板 1。
- 手头备有 2 号梅花槽螺丝刀。

 **小心:** 多数维修只能由经过认证的维修技术人员执行。您只能根据产品说明文件的授权，或者在联机或电话服务和支持小组指导下，进行故障排除和简单的维修。未经 Dell 授权的维修所造成的损坏不在保修范围内。请阅读并遵循产品附带的安全说明。

步骤

- 将连接器对面的集成存储控制器卡的末端与集成存储控制器卡固定器对齐。
- 将集成存储控制器卡的连接器侧放入系统板上的集成存储控制器卡连接器中。
确保系统板上的卡舌与集成存储控制器卡上的螺孔对齐。
- 将集成存储控制器卡电缆上的螺钉与连接器上的螺孔对齐。
- 拧紧螺钉，以将集成存储控制器卡电缆与系统板上的集成存储控制器卡连接器固定在一起。

后续步骤

- 装回扩展卡提升板 1。
- 装回冷却导流罩。
- 按照[拆装系统内部组件之后](#)中列出的步骤进行操作。

扩展卡和扩展卡提升板

 **注:** 扩展卡提升板丢失或不受支持会记录 SEL 事件。它不会阻止您的系统开机，也不会显示 BIOS POST 信息或 F1/F2 暂停。


扩展卡安装原则

根据您的系统配置：

支持以下 PCI Express 第 3 代扩展卡：

表. 26: 支持的扩展卡

提升板	PCIe 插槽	处理器连接	高度	长度	链路宽度	插槽宽度
2	5	处理器 1	全高	全长	x8	x16
3 (默认)	6	处理器 1	全高	全长	x8	x16
3 (备用)	6	处理器 1	全高	全长	x16	x16
3 (默认)	7	处理器 1	全高	全长	x8	x16

 **注:** 扩充卡插槽不能热插拔。


下表提供了确保充分冷却和机械配合的扩展卡安装指南。必须按照所示的插槽优先级，首先安装具有最高优先级的扩展卡。然后按照插卡优先级和插槽优先级顺序安装所有其他扩展卡。

表. 27: 扩展卡安装顺序


插卡优先级	插卡类型	插槽优先级	允许的最大数量
2	10 Gb NIC (全高)	4、6、5	3
4	集成 RAID	集成插槽	1
5	NDC	集成插槽	3

从扩展卡提升板 2 或 3 中卸下扩展卡

前提条件


 **小心:** 多数维修只能由经过认证的维修技术人员执行。您只能根据产品说明文件的授权，或者在联机或电话服务和支持小组指导下，进行故障排除和简单的维修。未经 Dell 授权的维修所造成的损坏不在保修范围内。请阅读并遵循产品附带的安全说明。

1. 请务必阅读[安全说明](#)。
2. 按照[拆装系统内部组件之前](#)中列出的步骤进行操作。
3. 从提升板 3 卸下插卡时，请确保 PCIe 固定器门锁已闭合。

 **注:** 安装和卸下全长 PCIe 卡的步骤与卸下和安装 GPU 卡类似。有关更多信息，请参阅[卸下 GPU 卡](#)和[安装 GPU 卡](#)。

步骤

1. 断开所有与扩展卡相连的电缆。
2. 从插槽中提起扩展卡门锁。
3. 抓住扩展卡的边缘，然后将其从扩展卡连接器中卸下。
4. 如果您永久性地卸除扩展卡，请在闲置的扩展槽开口处安装金属填充支架并合上扩展卡门锁。
5. 将扩展卡门锁装回到插槽中。
6. 合上扩展卡锁定卡舌。

 **注:** 您必须在空置的扩展槽中安装一个填充架以使系统符合联邦通讯委员会 (FCC) 认证。这些填充架也能将灰尘挡在系统以外，同时有助于系统内的正确通风散热。

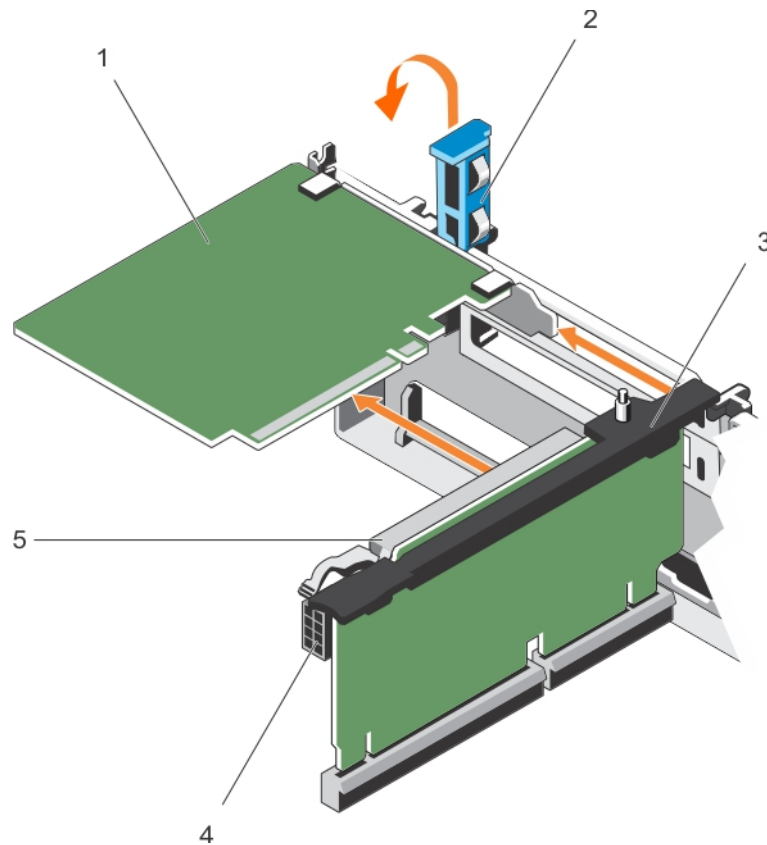


图 29: 在扩展卡提升板 2 或 3 中卸下和安装扩展卡

- | | |
|-----------|----------|
| 1. 扩展卡 | 2. 扩展卡门锁 |
| 3. 扩展卡提升板 | 4. 电源连接器 |
| 5. 扩展卡连接器 | |

下一步

按照[拆装系统内部组件之后](#)中列出的步骤进行操作。

将扩展卡安装到扩展卡提升板 2 或 3 中

前提条件

1. 请务必阅读[安全说明](#)。
2. 按照[拆装系统内部组件之前](#)中列出的步骤进行操作。

△ 小心: 多数维修只能由经过认证的维修技术人员执行。您只能根据产品说明文件的授权，或者在联机或电话服务和支持小组指导下，进行故障排除和简单的维修。未经 Dell 授权的维修所造成的损坏不在保修范围内。请阅读并遵循产品附带的安全说明。

步骤

1. 打开扩展卡的包装并准备安装。
有关说明，请参阅扩展卡附带的说明文件。
2. 提起扩展卡门锁，卸下填充挡片。
3. 握住卡的边缘，调整卡的位置，使扩展卡上的连接器与提升板上的扩展卡连接器对齐。
4. 将卡式边缘连接器稳固地插入扩展卡连接器，直至扩展卡完全就位。
5. 按下触点，以打开扩展卡锁定卡舌。
6. 装回扩展卡门锁。

7. 如果适用，将电缆连接至扩展卡。

后续步骤

1. 按照[拆装系统内部组件之后](#)中列出的步骤进行操作。
2. 按照插卡说明文件中的说明，安装插卡所需的任何设备驱动程序。

卸下扩展卡提升板

前提条件

△ 小心: 多数维修只能由经过认证的维修技术人员执行。您只能根据产品说明文件的授权，或者在联机或电话服务和支持小组指导下，进行故障排除和简单的维修。未经 Dell 授权的维修所造成的损坏不在保修范围内。请阅读并遵循产品附带的安全说明。

1. 请务必阅读[安全说明](#)。
2. 按照[拆装系统内部组件之前](#)中列出的步骤进行操作。
3. 如果已安装，请卸下提升板 2 和 3 中安装的任何扩展卡。

步骤

握住扩展卡提升板上的插槽，然后从系统板上的提升板连接器提起提升板。

注: 要卸下扩展卡提升板 2 和 3，握住扩展卡提升板的边缘。

注: 为确保正常的系统冷却，必须将提升板 1 挡片安装在提升板 1 插槽中。只有在安装提升板 1 时才能卸下提升板 1 挡片。

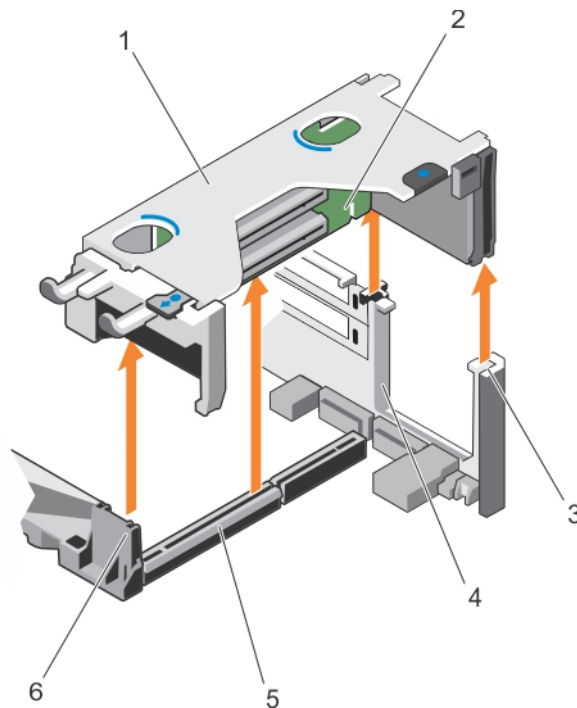


图 30: 卸下和安装扩展卡提升板 1

- | | |
|------------------|-----------------|
| 1. 扩展卡提升板 1 固定框架 | 2. 扩展卡提升板 1 |
| 3. 提升板导标背面 (右侧) | 4. 提升板导标背面 (左侧) |
| 5. 扩展卡提升板 1 连接器 | 6. 提升板导标前端 |

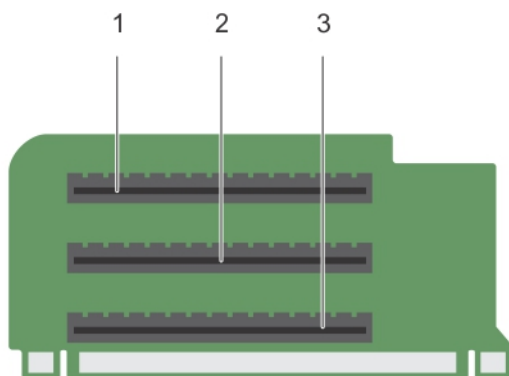


图 31: 识别扩展卡提升板 1 上的连接器

- 1. 扩展卡插槽 1
- 2. 扩展卡插槽 2
- 3. 扩展卡插槽 3

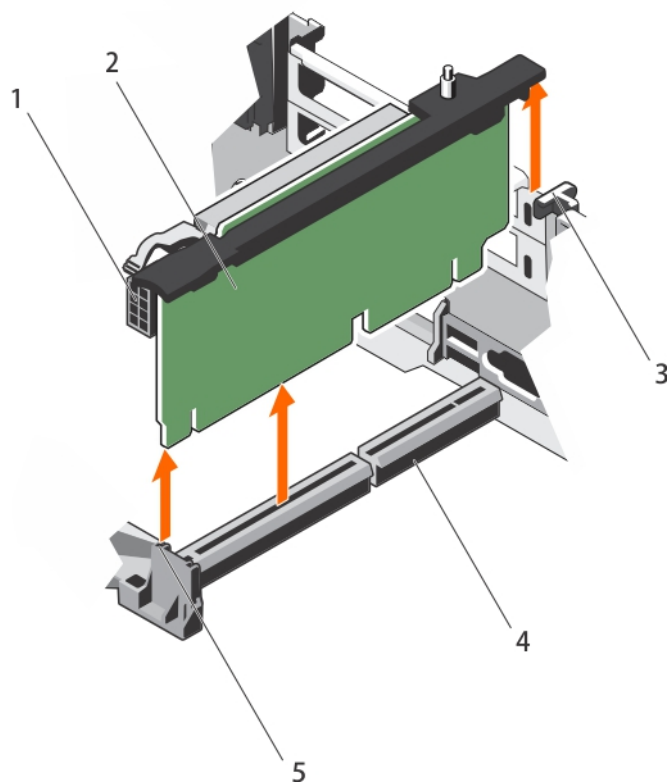


图 32: 卸下和安装扩展卡提升板 2

- 1. 电源连接器
- 2. 扩展卡提升板 2
- 3. 提升板导向器-背面
- 4. 扩展卡提升板 2 连接器
- 5. 提升板导标前端

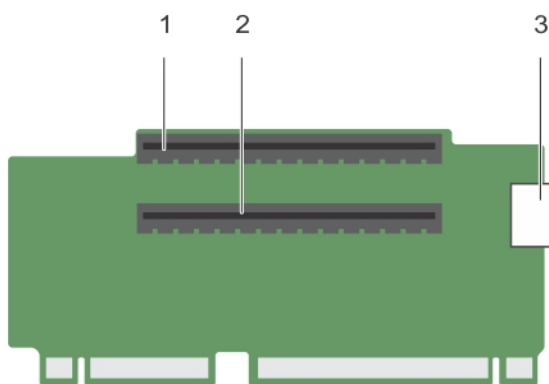


图 33: 识别扩展卡提升板 2 上的连接器

- 1. 扩展卡插槽 4
- 3. 电源连接器

- 2. 扩展卡插槽 5

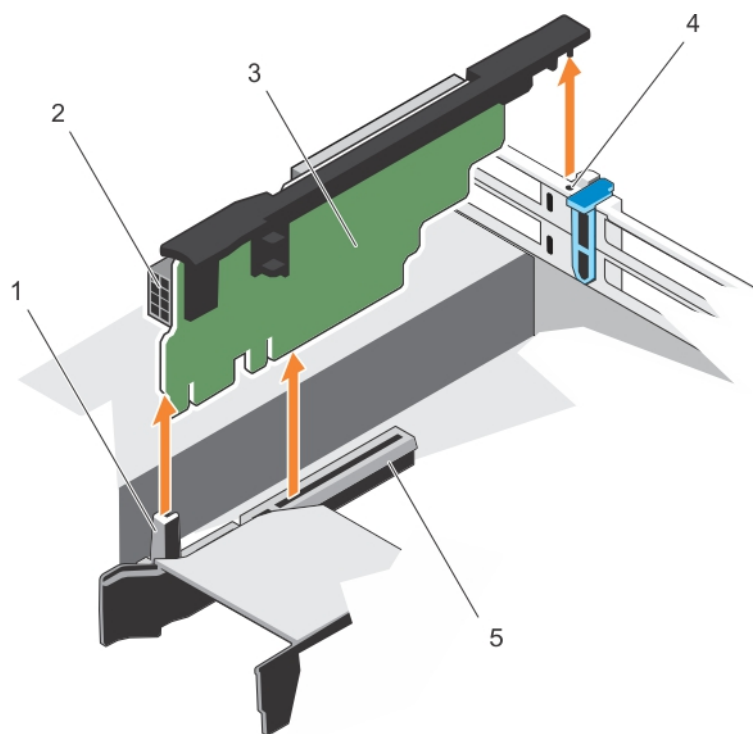


图 34: 卸下和安装扩展卡提升板 3

- 1. 提升板导标前端
- 3. 扩展卡提升板 3
- 5. 扩展卡提升板 3 连接器

- 2. 电源连接器
- 4. 提升板导向器-背面

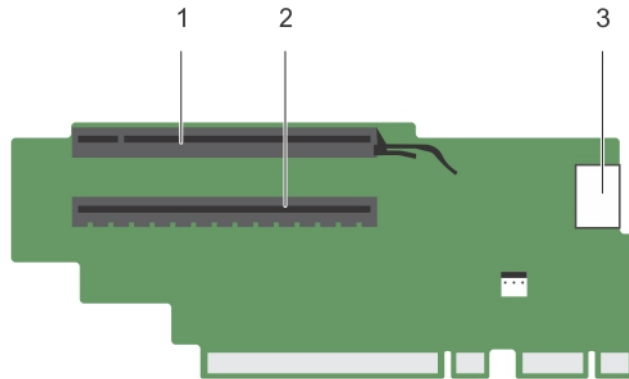


图 35: 识别扩展卡提升板 3 上的连接器（默认）

- | | |
|------------|------------|
| 1. 扩展卡插槽 6 | 2. 扩展卡插槽 7 |
| 3. 电源连接器 | |

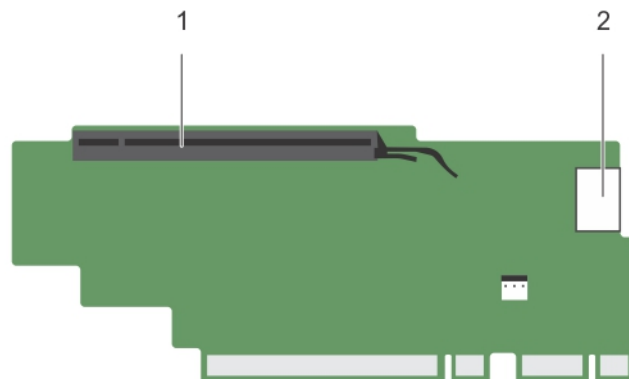


图 36: 识别扩展卡提升板 3 上的连接器（备用）

- | | |
|------------|----------|
| 1. 扩展卡插槽 6 | 2. 电源连接器 |
|------------|----------|


后续步骤

- 卸下或安装提升板上的扩展卡（如果适用）。
- 装回扩展卡提升板（如果适用）。
- 按照[拆装系统内部组件之后](#)中列出的步骤进行操作。

安装扩展卡提升板

前提条件

- 请务必阅读[安全说明](#)。
- 按照[拆装系统内部组件之前](#)中列出的步骤进行操作。

 **小心:** 多数维修只能由经过认证的维修技术人员执行。您只能根据产品说明文件的授权，或者在联机或电话服务和支持小组指导下，进行故障排除和简单的维修。未经 Dell 授权的维修所造成的损坏不在保修范围内。请阅读并遵循产品附带的安全说明。

步骤

1. 将扩展卡提升板与系统板上的连接器和提升板导标对齐。
2. 放入扩展卡提升板，直至扩展卡提升板在连接器中完全就位。

后续步骤


1. 将扩展卡安装到扩展卡提升板 2 或 3 中。
2. 按照[拆装系统内部组件之后](#)中列出的步骤进行操作。
3. 按照插卡说明文件中的说明，安装插卡所需的任何设备驱动程序。

内部双 SD 模块

卸下内部 SD 卡

前提条件

1. 请务必阅读[安全说明](#)。
2. 按照[拆装系统内部组件之前](#)中列出的步骤进行操作。

 **小心:** 多数维修只能由经过认证的维修技术人员执行。您只能根据产品说明文件的授权，或者在联机或电话服务和支持小组指导下，进行故障排除和简单的维修。未经 Dell 授权的维修所造成的损坏不在保修范围内。请阅读并遵循产品附带的安全说明。

找到内部双 SD 模块上的 SD 卡插槽，然后按压插卡，使其脱离插槽。

步骤

1. 卸下 PCIe 卡。
2. 卸下提升板 3。
3. 找到内部双 SD 模块上的 SD 卡插槽，然后按压插卡，使其脱离插槽。


下一步

按照[拆装系统内部组件之后](#)中列出的步骤进行操作。

安装内部 SD 卡

前提条件

1. 请务必阅读[安全说明](#)。
2. 按照[拆装系统内部组件之前](#)中列出的步骤进行操作。
3. 卸下冷却导流罩（如果已安装）。

 **小心:** 多数维修只能由经过认证的维修技术人员执行。您只能根据产品说明文件的授权，或者在联机或电话服务和支持小组指导下，进行故障排除和简单的维修。未经 Dell 授权的维修所造成的损坏不在保修范围内。请阅读并遵循产品附带的安全说明。

 **注:** 要在系统中使用 SD 卡，请确保已在系统设置程序中启用 Internal SD Card Port（内部 SD 卡端口）。

步骤

1. 找到内部双 SD 模块上的 SD 卡连接器。相应调整 SD 卡的方向，然后将插卡的触针一端插入插槽中。

 **注:** 为确保正确插入卡，插槽设置了键锁。

2. 将插卡按入插槽，锁定到位。

后续步骤

按照[拆装系统内部组件之后](#)中列出的步骤进行操作。

1. 装回冷却导流罩（如果已卸下）。
2. 按照[拆装系统内部组件之后](#)中列出的步骤进行操作。

卸下内部双 SD 模块

前提条件

△ 小心: 多数维修只能由经过认证的维修技术人员执行。您只能根据产品说明文件的授权，或者在联机或电话服务和支持小组指导下，进行故障排除和简单的维修。未经 Dell 授权的维修所造成的损坏不在保修范围内。请阅读并遵循产品附带的安全说明。

1. 确保已阅读[安全说明](#)。
2. 请按照[拆装计算机内部组件之前](#)中的步骤进行操作。。

步骤

1. 找出系统板上的内部双 SD 模块。
2. 卸下 SD 卡（如果已安装）。
3. 握住塑料推拉卡舌，将双 SD 模块从系统板中拉出。

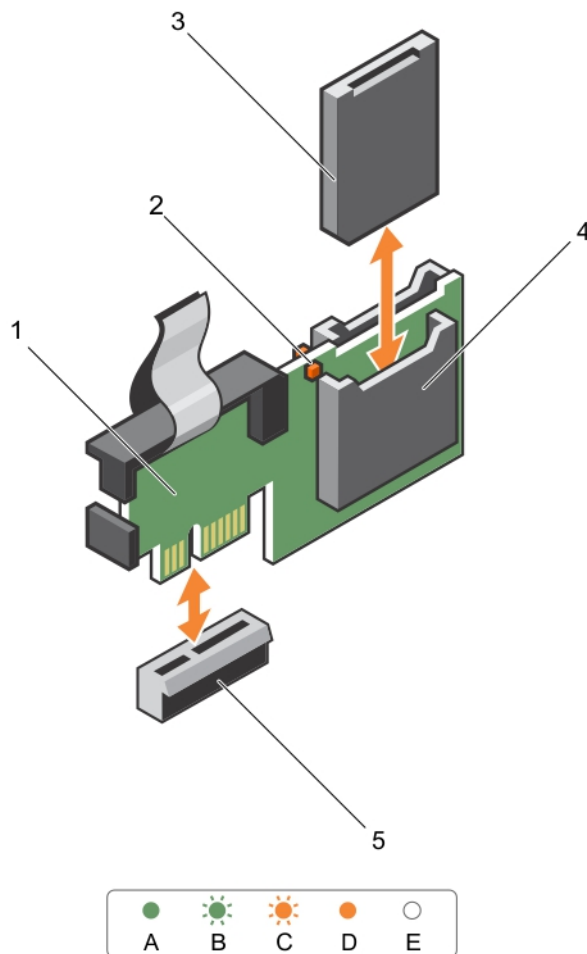


图 37: 卸下和安装内部双 SD 模块 (IDSDM)

1. 内部双 SD 模块
2. LED 状态指示灯 (2 个)

- | | |
|-------------|--------------|
| 3. SD 卡 | 4. SD 卡插槽 2 |
| 5. SD 卡插槽 1 | 6. IDSDM 连接器 |

表. 28: IDSDM 指示灯代码


惯例	IDSDM 指示灯代码	说明
A	绿色	表示卡处于联机状态
B	绿色闪烁	指示重建或活动
C	呈琥珀色闪烁	指示卡不匹配或卡出现故障
D	琥珀色	表示卡脱机、出现故障或已被写保护
E	不亮	表示卡丢失或正在引导

下一步

请按照[拆装计算机内部组件之后](#)中的步骤进行操作。

安装内部双 SD 模块

前提条件


 **小心:** 多数维修只能由经过认证的维修技术人员执行。您只能根据产品说明文件的授权，或者在联机或电话服务和支持小组指导下，进行故障排除和简单的维修。未经 Dell 授权的维修所造成的损坏不在保修范围内。请阅读并遵循产品附带的安全说明。

1. 确保已阅读[安全说明](#)。
2. 请按照[拆装计算机内部组件之前](#)中的步骤进行操作。

步骤

1. 在系统板上找到 IDSDM 连接器。要找到 IDSDM 连接器，请参阅[系统板连接器](#)。
2. 将系统板上的连接器和双 SD 模块对齐。
3. 按压双 SD 模块直到它在系统板上稳固就位。

后续步骤


1. 安装 SD vFlash 介质卡。
 -  **注:** 卸下前，对每个 SD 卡及其对应的插槽进行临时标记。将 SD 卡装回同一插槽。
2. 请按照[拆装计算机内部组件之后](#)中的步骤进行操作。

网络子卡

卸下网络子卡

前提条件

1. 请务必阅读[安全说明](#)。
2. 按照[拆装系统内部组件之前](#)中列出的步骤进行操作。
3. 请卸下扩展卡提升板 2 上的扩充卡（如果已安装）。
4. 手头备有 1 号梅花槽螺丝刀。

 **小心:** 多数维修只能由经过认证的维修技术人员执行。您只能根据产品说明文件的授权，或者在联机或电话服务和支持小组指导下，进行故障排除和简单的维修。未经 Dell 授权的维修所造成的损坏不在保修范围内。请阅读并遵循产品附带的安全说明。

步骤

1. 使用 1 号梅花槽螺丝刀拧松将网络子卡固定到系统板的固定螺钉。
2. 握住网络子卡任一端触点的边缘，然后将其提起以从系统板上的连接器中卸下。
3. 将网络子卡从系统背面滑出，直到 Ethernet 连接器完全脱离背板中的插槽。
4. 从机箱中取出网络子卡。

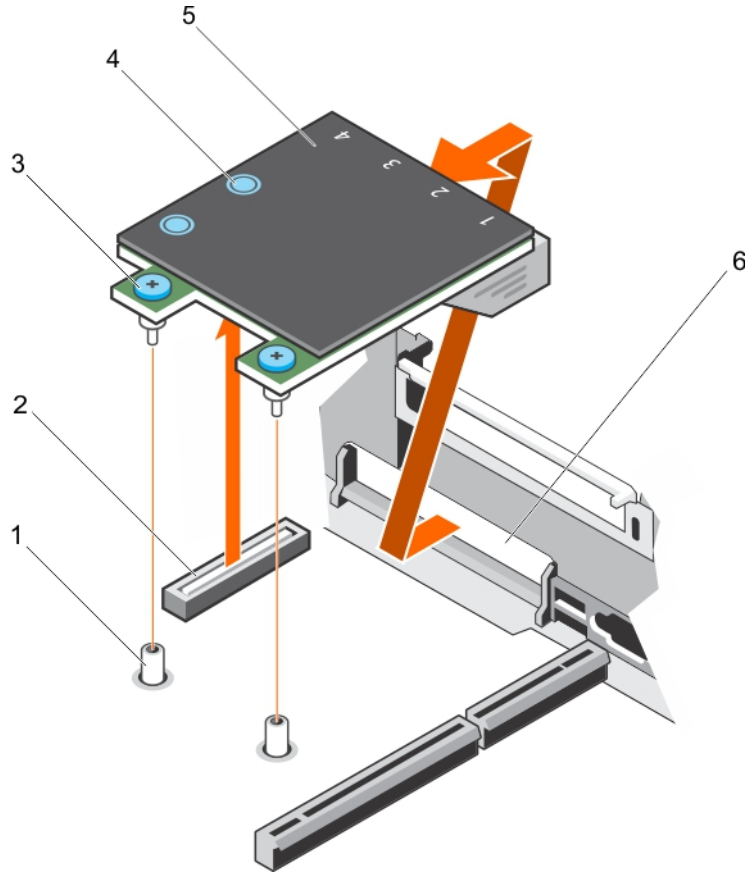


图 38: 卸下和安装网络子卡 (NDC)

- | | |
|-----------------|-----------------|
| 1. 固定螺钉插槽 (2 个) | 2. 系统板上的连接器 |
| 3. 固定螺钉 (2 颗) | 4. 触点 (2 个) |
| 5. 网络子卡 | 6. 以太网连接器的背面板插槽 |

后续步骤

1. 装回网络子卡，请参阅[安装网络子卡](#)。
2. 按照[拆装系统内部组件之后](#)中列出的步骤进行操作。

安装网络子卡

前提条件

1. 请务必阅读[安全说明](#)。
2. 按照[拆装系统内部组件之前](#)中列出的步骤进行操作。
3. 卸下扩展卡提升板 2 中的扩展卡 (如果适用)。
4. 手头备有 1 号梅花槽螺丝刀。

△ 小心: 多数维修只能由经过认证的维修技术人员执行。您只能根据产品说明文件的授权，或者在联机或电话服务和支持小组指导下，进行故障排除和简单的维修。未经 Dell 授权的维修所造成的损坏不在保修范围内。请阅读并遵循产品附带的安全说明。

步骤

1. 调整插卡的角度，使 Ethernet 连接器能够插入背面板中的插槽。
2. 将插卡上的固定螺钉与系统板上的固定螺钉插槽对齐。
3. 按下插卡上的触点，直至插卡连接器在系统板连接器上稳固就位。
4. 使用 1 号梅花槽螺丝刀，拧紧将网络子卡固定至系统板的固定螺钉。

后续步骤

1. 将扩展卡安装到扩展卡提升板 2 中（如果适用）。
2. 按照[拆装系统内部组件之后](#)中列出的步骤进行操作。

系统电池

更换系统电池

前提条件

1. 请务必阅读[安全说明](#)。
2. 按照[拆装系统内部组件之前](#)中列出的步骤进行操作。
3. 卸下冷却导流罩。

⚠ 警告: 新电池安装错误可能会有爆炸的危险。更换电池时，请仅使用与制造商推荐型号相同或相近的电池。有关详细信息，请参阅系统随附的安全信息。

△ 小心: 多数维修只能由经过认证的维修技术人员执行。您只能根据产品说明文件的授权，或者在联机或电话服务和支持小组指导下，进行故障排除和简单的维修。未经 Dell 授权的维修所造成的损坏不在保修范围内。请阅读并遵循产品附带的安全说明。

步骤

1. 找到电池插槽。有关更多信息，请参阅[系统板连接器](#)。

△ 小心: 为避免损坏电池连接器，在安装或卸下电池时必须牢固地支撑住连接器。

2. 将手指放在电池连接器负极端的固定卡舌之间，然后从电池槽中取出电池。

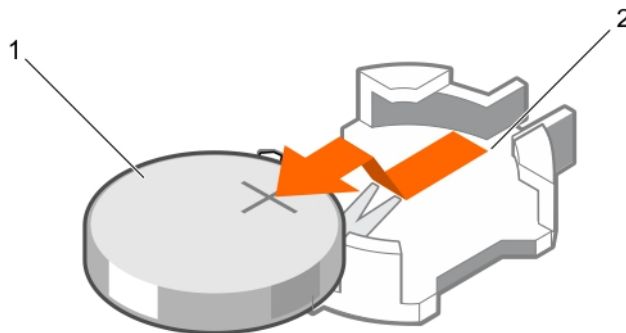


图 39: 卸下系统电池

1. 电池连接器的正极端
2. 系统电池
3. 电池连接器的负极端

3. 要安装新的系统电池，请拿住电池并使其“+”极面朝上，将其滑到固定卡舌下面。
4. 将电池按入连接器，直至其卡入到位。

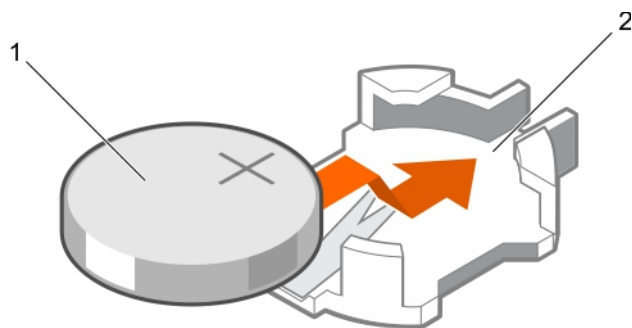


图 40: 安装系统电池

1. 系统电池
2. 电池的正极端

后续步骤


1. 安装冷却导流罩。
2. 按照[拆装系统内部组件之后](#)中列出的步骤进行操作。
3. 在引导时，按 F2 键进入系统设置，确保电池正常工作。
4. 在系统设置的 **Time**（时间）和 **Date**（日期）字段中输入正确的时间和日期。
5. 退出系统设置。


电源设备

系统支持以下各项之一：

- 两个 495 W、750 W 或 1100 W 交流电源设备模块或
- 两个 1100 W 直流电源设备模块或
- 两个 750 W 混合模式电源设备模块

 **注:** 钛电源设备标称额定电压仅限于 200 VAC 至 240 VAC 输入。

 **注:** 如果安装了两个相同的 PSU，则系统 BIOS 中配置了电源设备冗余（1+1 - 带有冗余或 2+0 - 无冗余）。在冗余模式下，如果禁用了热备用，将从这两个 PSU 同等地向系统提供电源。如果启用了热备用，在系统使用率低时，其中一个 PSU 将被置于待机状态以最大程度提高效率。

 **注:** 如果使用两个电源设备，它们的最大输出功率必须相同。

 **注:** 对于交流电源设备，只能使用背面有扩展电源性能 (EPP) 标签的电源设备。来自上一代服务器的混合电源设备可导致电源设备不匹配的情况，或不能通电的故障。

热备用功能

您的系统支持热备用功能，此功能可显著减少与 PSU 冗余关联的电源开销。

启用热备用功能时，一个冗余电源设备切换为休眠状态。活动的 PSU 支持 100 % 负载，因此会在较高效率下工作。处于休眠状态的 PSU 监测活动 PSU 的输出电压。如果活动 PSU 的输出电压下降，处于休眠状态的 PSU 将恢复活动输出状态。

如果两个电源设备都处于活动状态时，要比其中一个 PSU 处于休眠状态效率更高，则活动 PSU 也可激活处于休眠状态的 PSU。

默认 PSU 设置如下：

- 如果活动 PSU 上的负载超过 50%，冗余 PSU 切换为活动状态。
- 如果活动 PSU 上的负载小于 20%，则冗余 PSU 切换为休眠状态。

可使用 iDRAC 设置配置热备用功能。有关 iDRAC 设置的更多信息，请参阅 *Integrated Dell Remote Access Controller User's Guide* (Integrated Dell Remote Access Controller 用户指南)，网址：Dell.com/support/home。

卸下电源设备挡片

如果要安装第二个电源设备，将电源设备挡片往外拉，将其从托架中卸下。

△ 小心: 为确保系统充分冷却，必须在非冗余配置中的第二个电源设备托架上安装电源设备挡片。只有在您安装第二个电源设备时才卸下电源设备挡片。

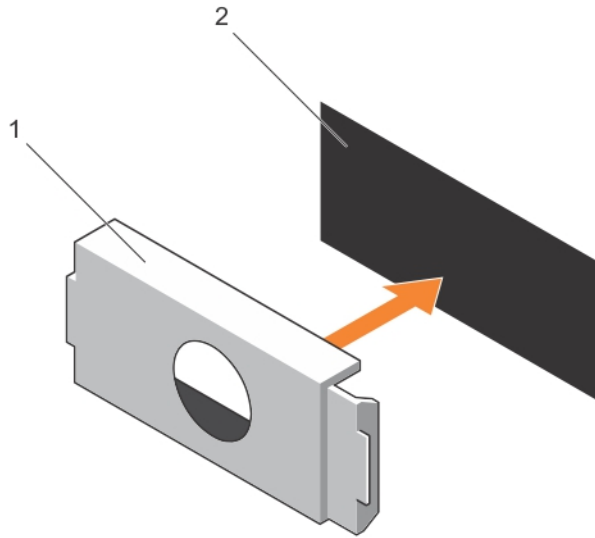


图 41: 卸下和安装电源设备挡片

1. 电源设备挡片

2. 电源托架

安装电源设备挡片

仅将电源设备挡片安装在第二个电源设备托架中。

要安装电源设备挡片，请将挡片与电源设备托架对齐，然后将其推入机箱中，直至卡入到位。

卸下交流电源设备

前提条件

△ 小心: 多数维修只能由经过认证的维修技术人员执行。您只能根据产品说明文件的授权，或者在联机或电话服务和支持小组指导下，进行故障排除和简单的维修。未经 Dell 授权的维修所造成的损坏不在保修范围内。请阅读并遵循产品附带的安全说明。

△ 小心: 系统正常运行时需要一个电源设备。在电源冗余系统中，每次只在电源开启的系统中卸下并更换一个电源设备。

■ 注: 如果可选的电缆固定臂妨碍您卸下电源设备，则可能必须打开门锁并将其提起。有关电缆固定臂的详情，请参阅系统的机架说明文件。

步骤

1. 断开电源电缆与电源及要卸下的电源设备的连接，然后从紧固带卸下电缆。
2. 按下释放门锁并将电源设备模块滑出机箱。

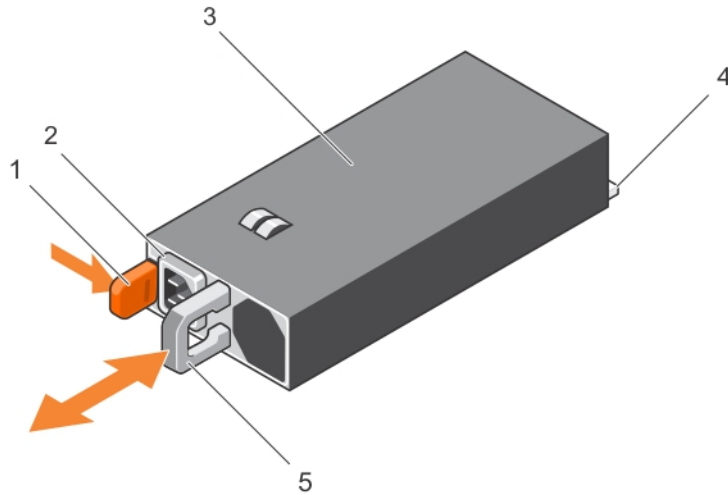


图 42: 卸下和安装交流电源设备

- | | |
|-----------|--------------|
| 1. 释放门锁 | 2. 电源设备电缆连接器 |
| 3. 电源设备 | 4. 连接器 |
| 5. 电源设备手柄 | |

安装交流电源设备

先决条件

△ 小心: 多数维修只能由经过认证的维修技术人员执行。您只能根据产品说明文件的授权，或者在联机或电话服务和支持小组指导下，进行故障排除和简单的维修。未经 Dell 授权的维修所造成的损坏不在保修范围内。请阅读并遵循产品附带的安全说明。

步骤

1. 验证两个电源设备是否属于同一类型且是否拥有相同的最大输出功率。

🔧 注: 最大输出功率（单位为瓦特）标示在 PSU 标签上。

2. 卸下电源设备挡片（如果适用）。
3. 将新电源设备滑入机箱，直至电源设备模块完全就位且释放门锁卡入到位。

🔧 注: 如果您解除了电缆固定臂的锁定，请重新将其锁定。有关电缆固定臂的信息，请参阅系统的机架说明文件。

4. 将电源电缆连接至电源设备模块并将电缆插头插入电源插座。


△ 小心: 连接电源电缆时，请使用紧固带固定电缆。


🔧 注: 在安装、热插拔或热添加新的电源设备后，请等待 15 秒钟，以便系统识别电源设备并确定其状态。搜索完成之前不会发生电源设备冗余。请等待，直至新的电源设备已被查找到并已启用，然后再卸下另一个电源设备。电源设备状态指示灯变为绿色，表示电源设备工作正常。

直流电源设备的布线说明

系统支持最多两个 $-(48-60)$ V 直流电源设备 (PSUs)。

⚠️ 警告: 对于使用 $-(48-60)$ V 直流电源设备的设备，必须由合格的电工执行与直流电源连接相关的所有工作并安全接地。请不要尝试亲自连接至直流电源或安装地线。所有电气布线必须遵从适用的当地或国家/地区规范和惯例。未经 Dell 授权的维修所造成的损坏不在保修范围内。请阅读并遵循产品附带的所有安全说明。

 **小心:** 如无专门指定, 请仅使用铜电线连接装置, 电线为符合美国电线规格 (AWG) 10 的电线, 在源端和回路的最小额定温度为 90°C。请使用额定值为 50 A (对于具有高中断电流额定值的直流) 的分支电路过流保护, 来保护 -(48 - 60) V DC (1 线) 设备。

 **小心:** 请将设备连接至与交流电源 (确实接地的 -(48 - 60) V DC SELV 电源) 电气隔离的 -(48 - 60) V DC 电源。确保已将 -(48 - 60) V DC 电源接地。

 **注:** 现场布线时, 应在附近准备好一个已经过相应认可, 并具有适当额定值的断路设备。

输入要求

- 电源电压: -(48-60) V 直流
- 电流消耗: 32 A (最大)

套件内容

- Dell 部件号 6RYJ9 端子块或同类产品 (1 个)
- 配有锁定垫片的 #6-32 螺帽 (1 个)

所需工具

能够剥除 10 号 AWG 实心或多股绝缘铜线的绝缘层的剥线钳


 **注:** 使用 alpha 电线部件号 3080 或同类产品 (65/30 绞合)


所需电线


- 一根 UL 10 AWG、最长 2 米 (绞合的) 的黑色电线 [-(48-60) V DC]
- 一根 UL 10 AWG、最长 2 米 (绞合的) 的红色电线 (V DC 回路)
- 一根 UL 10 AWG、最长 2 米的带黄条的绿色绞合电线 (安全接地线)

卸下直流电源设备

前提条件

 **警告:** 对于使用 -(48-60) V 直流电源设备的设备, 必须由合格的电工执行与直流电源连接相关的所有工作并安全接地。请不要尝试亲自连接至直流电源或安装地线。所有电气布线必须遵从适用的当地或国家/地区规范和惯例。未经 Dell 授权的维修所造成的损坏不在保修范围内。请阅读并遵循产品附带的所有安全说明。

 **小心:** 系统正常运行时需要一个电源设备。在电源冗余系统中, 每次只在电源开启的系统中卸下并更换一个电源设备。

 **注:** 如果可选的电缆固定臂妨碍您卸下电源设备, 则可能必须打开门锁并将其提起。有关电缆固定臂的详情, 请参阅系统的机架说明文件。

步骤

1. 从电源处断开电源线并且从您要卸下的电源设备上断开连接器。
2. 断开安全接地线。
3. 按下释放门锁并将电源设备滑出机箱。

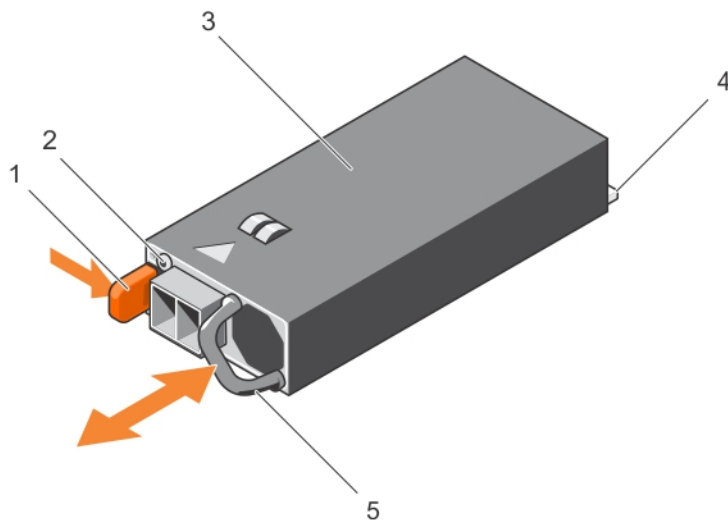


图 43: 卸下和安装直流电源设备

- | | |
|-----------|--------------|
| 1. 释放门锁 | 2. 电源设备状态指示灯 |
| 3. 电源设备 | 4. 连接器 |
| 5. 电源设备手柄 | |

安装直流电源设备

先决条件

警告: 对于使用 $-(48-60)$ V 直流电源设备的设备, 必须由合格的电工执行与直流电源连接相关的所有工作并安全接地。请不要尝试亲自连接至直流电源或安装地线。所有电气布线必须遵从适用的当地或国家/地区规范和惯例。未经 Dell 授权的维修所造成的损坏不在保修范围内。请阅读并遵循产品附带的所有安全说明。

步骤

1. 验证两个电源设备是否属于同一种类型且是否拥有相同的最大输出功率。

注: 最大输出功率 (单位为瓦特) 标示在 PSU 标签上。

2. 将新电源设备滑入机箱, 直至电源设备模块完全就位且释放门锁卡入到位。

注: 如果您解除了电缆固定臂的锁定, 请重新将其锁定。有关电缆固定臂的信息, 请参阅系统机架说明文件。

3. 连接安全接地线。

4. 在电源设备中安装直流电源连接器。

小心: 在连接电源线时, 使用紧固带将线缆固定至电源设备手柄。




5. 将线缆连接到直流电源。

注: 在安装、热插拔或热添加新的电源设备时, 请等待 15 秒钟, 以便系统识别电源设备并确定其状态。电源设备状态指示灯变为绿色, 表示电源设备工作正常。

系统板

卸下系统板

前提条件



-  **小心:** 多数维修只能由经过认证的维修技术人员执行。您只能根据产品说明文件的授权, 或者在联机或电话服务和支持小组指导下, 进行故障排除和简单的维修。未经 Dell 授权的维修所造成的损坏不在保修范围内。请阅读并遵循产品附带的安全说明。
-  **小心:** 如果使用带加密密钥的受信任的平台模块 (TPM), 则会在程序或系统设置过程中提示您创建恢复密钥。确保创建并安全存储此恢复密钥。如果更换此系统板, 则必须在重新启动系统或程序时提供此恢复密钥, 然后才能访问硬盘驱动器上的加密数据。
-  **小心:** 请勿尝试从主板上卸下 TPM 插件模块。在安装 TPM 模块之后, 它会以加密方式绑定到特定的主板。任何试图删除安装的 TPM 插件模块将对破坏加密绑定, 并且无法在另一个主板上重新安装或安装。

1. 请务必阅读[安全说明](#)。
2. 按照[拆装系统内部组件之前](#)中列出的步骤进行操作。
3. 卸下以下组件:
 - a. 冷却导流罩
 - b. 冷却风扇部件
 - c. 硬盘驱动器托盘 (如果已安装)
 - d. 电源设备
 - e. 所有扩展卡提升板
 - f. 集成存储控制器卡
 - g. 内部双 SD 模块
 - h. 内部 USB 盘 (如果已安装)
 - i. PCIe 卡固定器
 - j. 电缆固定支架
 - k. 散热器/散热器挡片
 - l. 处理器/处理器挡片

 **小心:** 为防止更换故障系统板时损坏处理器引脚, 请确保用处理器保护盖盖住处理器插槽。

- m. 内存模块和内存模块档片
- n. 网络子卡

步骤

1. 断开小型 SAS 电缆与系统板的连接。
2. 断开系统板的所有电缆连接。
 -  **小心:** 在从机箱中卸下系统板时, 小心不要损坏系统识别按钮。
 -  **小心:** 请勿通过抓住内存模块、处理器或其他组件来提起系统板。
3. 抓住系统板固定器, 提起蓝色的释放销, 提起系统板, 然后将其朝机箱正面滑动。向机箱正面滑动系统板可使连接器脱离机箱插槽的背面。
4. 将系统板从机箱中提出。

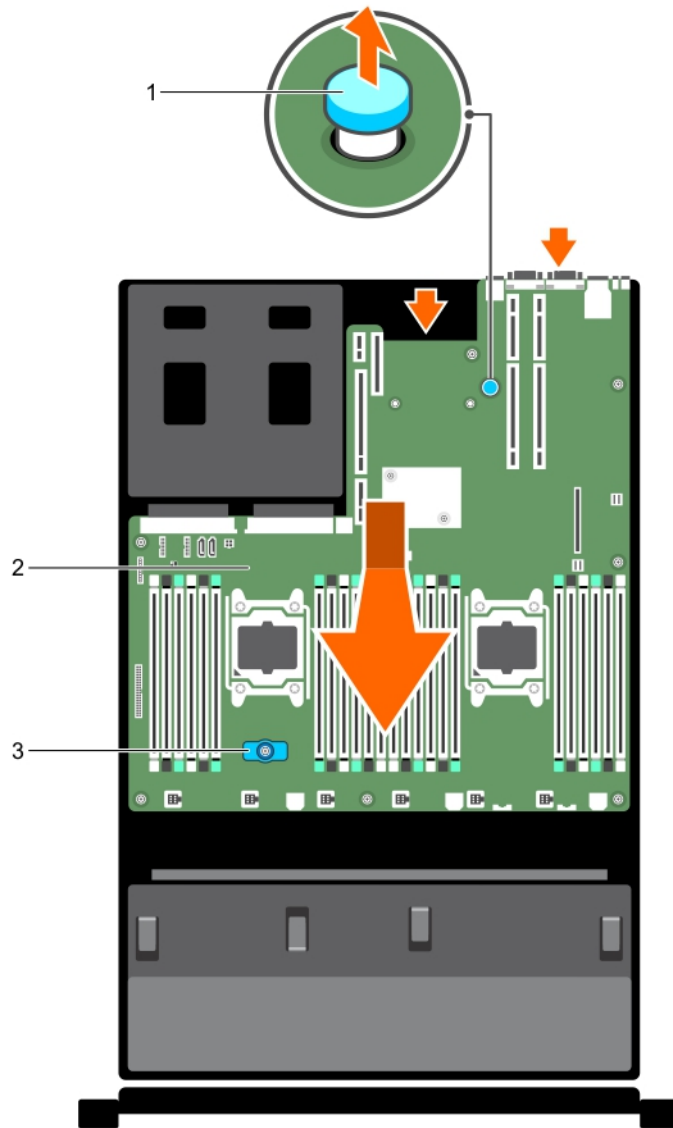


图 44: 卸下和安装系统板

- | | |
|--|--|
| <ol style="list-style-type: none"> 1. 释放销 3. 系统板托架 | <ol style="list-style-type: none"> 2. 系统板 |
|--|--|

后续步骤


1. 装回系统板。请参阅[安装系统板](#)。
2. 按照[拆装系统内部组件之后](#)中列出的步骤进行操作。

安装系统板

前提条件


1. 请务必阅读[安全说明](#)。
2. 按照[拆装系统内部组件之前](#)中列出的步骤进行操作。

△ 小心: 多数维修只能由经过认证的维修技术人员执行。您只能根据产品说明文件的授权，或者在联机或电话服务和支持小组指导下，进行故障排除和简单的维修。未经 Dell 授权的维修所造成的损坏不在保修范围内。请阅读并遵循产品附带的安全说明。

 **小心:** 该项维修只能由经过认证的维修技术人员执行。您只能根据产品说明文件的授权，或者在联机或电话服务和支持小组指导下，进行故障排除和简单的维修。未经 Dell 授权的维修所造成的损坏不在保修范围内。请阅读并遵循产品附带的安全说明。

步骤

1. 打开新系统板部件的包装。

 **小心:** 请勿通过抓住内存模块、处理器或其他组件来提起系统板。


 **小心:** 在将系统板放入机箱时，小心不要损坏系统识别按钮。

2. 手握触点，将系统板向下放入机箱。

3. 将系统板推向机箱后侧，直至系统板卡入到位。

后续步骤

1. 安装可信平台模块 (TPM)。有关如何安装 TPM 的信息，请参阅[安装可信平台模块](#)。有关 TPM 的更多信息，请参阅[可信平台模块](#)。

 **注:** TPM 插件模块与主板相连并且无法卸下。如果安装了 TPM 插件模块，将为所有主板更换件提供 TPM 插件模块更换件。

2. 装回以下组件：

- a. 电缆固定支架
- b. PCIe 卡固定器
- c. 硬盘驱动器托盘（如适用）
- d. 集成存储控制器卡
- e. 内部 USB 盘（如适用）
- f. 内部双 SD 模块
- g. 所有扩展卡提升板
- h. 散热器/散热器挡片和处理器/处理器挡片
- i. 内存模块和内存模块挡板
- j. 网络子卡
- k. 冷却风扇部件
- l. 冷却导流罩
- m. 电源设备

3. 将所有电缆重新连接至系统板。

 **注:** 确保系统内部的电缆均沿机箱壁布线，并使用电缆固定支架固定。

4. 按照[拆装系统内部组件之后](#)中列出的步骤进行操作。

5. 导入新的或现有的 iDRAC Enterprise 许可证。有关更多信息，请参阅 [Dell.com/esmmanuals](#) 上的 *Integrated Dell Remote Access Controller User's Guide*（Integrated Dell Remote Access Controller 用户指南）。

6. 确保您：


- a. 使用 **Easy Restore** 功能还原服务标签。有关更多信息，请参阅[使用 Easy Restore 还原服务标签](#)。
- b. 如果备份闪存设备中未备份服务标签，则手动输入系统服务标签。请参阅[使用系统设置输入系统服务标签](#)。
- c. 更新 BIOS 和 iDRAC 版本。
- d. 重新启用可信平台模块 (TPM)。有关更多信息，请参阅[为 TXT 用户重新启用 TPM](#)。

使用系统设置程序输入系统服务标签

如果您知道系统服务标签，请使用 System Setup（系统设置程序）菜单输入服务标签。

1. 打开系统电源。
2. 按 F 2 键进入系统设置程序。
3. 单击 **服务标签设置**。

- 键入 Service Tag (服务标签)。

 **注:** 只有在 **Service Tag (服务标签)** 字段为空时, 才能输入服务标签。请确保输入正确的服务标签。输入服务标签后, 将无法更新或更改此标签。

- 单击确定。
- 导入新的或现有的 iDRAC Enterprise 许可证。

有关更多信息, 请参阅 *Integrated Dell Remote Access Controller 用户指南*, 网址: Dell.com/idracmanuals。

使用 Easy Restore 还原服务标签

如果您不知道系统的服务标签, 可使用 Easy Restore 功能。Easy Restore 功能允许您在更换系统板后还原系统的服务标签、许可证、UEFI 配置和系统配置数据。所有数据自动备份在备份闪存设备中。如果 BIOS 检测到新的系统板和备份闪存设备中的服务标签, BIOS 将提示用户还原备份信息。

- 打开系统电源。

如果 BIOS 检测新的系统板, 并且如果备份闪存设备中存在服务标签, BIOS 将显示服务标签、许可证状态和 **UEFI Diagnostics** 版本。

- 请执行以下操作之一:

- 要还原服务标签、许可证和诊断信息, 请按 Y。
- 要导航至基于 Lifecycle Controller 的还原选项, 请按 N。
- 要从先前创建的**硬件服务器配置文件**还原数据, 请按 F10。

还原过程完成后, BIOS 将提示还原系统配置数据。


- 请执行以下操作之一:

- 按 Y 键还原系统配置数据。
- 按 N 键使用默认配置设置。

恢复过程完成后, 系统将重新启动。


可信平台模块

可信平台模块 (TPM) 用于生成/存储密钥、保护/验证密码, 以及创建/存储数字证书。TPM 还可用于在 Windows Server 中启用 BitLocker 硬盘加密功能。

 **小心:** 请勿尝试从系统板上卸下受信任的平台模块 (TPM)。一旦安装了 TPM, 则将加密绑定到该特定的系统板。如试图卸除安装的 TPM, 将破坏加密绑定, 导致无法在另一个系统板上重新安装或安装。

安装可信平台模块

先决条件

 **小心:** 多数维修只能由经过认证的维修技术人员执行。您只能根据产品说明文件的授权, 或者在联机或电话服务和支持小组指导下, 进行故障排除和简单的维修。未经 Dell 授权的维修所造成的损坏不在保修范围内。请阅读并遵循产品附带的**安全说明**。

确保已阅读。 [安全说明](#)

步骤

- 在系统板上找到 TPM 连接器。
- 将 TPM 上的边缘连接器与 TPM 连接器上的插槽对齐。
- 将 TPM 插入 TPM 连接器, 从而使塑料螺栓与系统板上的插槽对齐。
- 按下塑料螺栓, 直到其卡入到位。

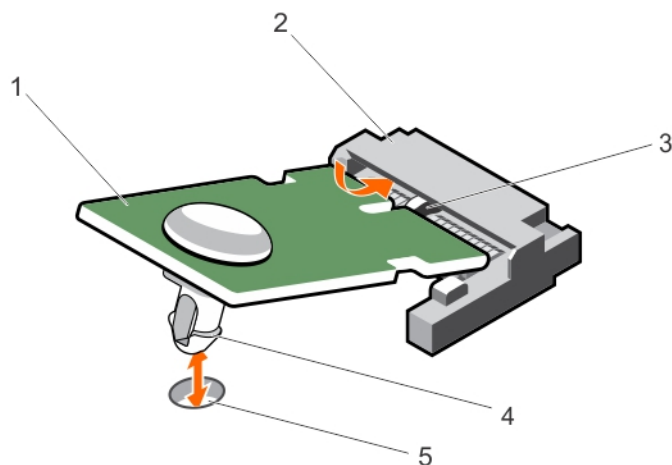


图 45: 安装 TPM

- | | |
|----------------|------------|
| 1. TPM | 2. TPM 连接器 |
| 3. TPM 连接器上的插槽 | 4. 塑料螺栓 |
| 5. 系统板上的插槽 | |

为 BitLocker 用户重新启用 TPM

初始化 TPM。

有关初始化 TPM 的更多信息，请参阅 <http://technet.microsoft.com/en-us/library/cc753140.aspx>。

TPM Status (TPM 状态) 将更改为 **Enabled (已启用)**、**Activated (已激活)**。

为 TXT 用户重新启用 TPM

1. 引导系统时，按 F2 键进入**系统设置**。
2. 在 **System Setup Main Menu (系统设置主菜单)** 屏幕中，单击 **System BIOS (系统 BIOS)** → **System Security (系统安全)**。
3. 在 **TPM Security (TPM 安全)** 选项中，选择 **On with Pre-boot Measurements (开，进行预引导测量)**。
4. 在 **TPM Command (TPM 命令)** 选项中，选择 **Activate (激活)**。
5. 保存设置。
6. 重新启动系统。
7. 转至 **System Setup (系统设置)**。
8. 在 **System Setup Main Menu (系统设置主菜单)** 屏幕中，单击 **System BIOS (系统 BIOS)** → **System Security (系统安全)**。
9. 在 **Intel TXT** 选项中，选择 **On (开)**。

硬盘驱动器


系统支持专为 24x7 全天候操作环境设计的企业级硬盘驱动器。选择正确的驱动器类别能够优化硬盘驱动器的品质、功能、性能和可靠性。

Nutanix Web GUI 提供了一项可帮助找到特定 HDD 的功能。当使用 Nutanix Web GUI 开启前面的 LED 指示灯时，您试图查找的 HDD 或 SSD 只要有 I/O 活动，就会继续闪烁。而其他 HDD 或 SSD 每秒闪烁两次（此外还会闪烁，因为有 I/O 活动）。您试图查找的 HDD 或 SSD 不会每秒闪烁两次。

由于行业的发展，在某些情况下，容量较大的驱动器发生了改变，增加了扇区的大小。较大的扇区可能会影响操作系统和应用程序。有关这些硬盘驱动器的更多信息，请参阅 Dell.com/xcseriesmanual 上的 *512e and 4Kn Disk Formats*（512e 和 4Kn 磁盘格式）白皮书以及 *4K Sector HDD FAQ*（4K 扇区 HDD 常见问题）说明文件。

所有硬盘驱动器均通过硬盘驱动器背板连接到系统板。硬盘驱动器通过安装在硬盘驱动器插槽中的可热插拔硬盘驱动器托架提供。

 **注:** 在 Nutanix Web GUI 准备好磁盘进行卸除操作后，即可将其卸下。

 **小心:** 在系统运行过程中试图卸下或安装硬盘驱动器之前，请先参阅存储控制器卡的说明文件，确保已将主机适配器正确配置为支持热插拔硬盘驱动器卸除和插入。


 **小心:** 在格式化硬盘驱动器时，请勿关闭或重新引导系统。否则可能导致硬盘驱动器发生故障。

只能使用经测试和核准可用于硬盘驱动器背板的硬盘驱动器。

格式化硬盘驱动器时，请等待足够长的时间以便完成格式化操作。注意，大容量硬盘驱动器可能需要数小时的时间来完成格式化。

卸下 3.5 英寸硬盘驱动器挡片

前提条件

 **小心:** 多数维修只能由经过认证的维修技术人员执行。您只能根据产品说明文件的授权，或者在联机或电话服务和支持小组指导下，进行故障排除和简单的维修。未经 Dell 授权的维修所造成的损坏不在保修范围内。请阅读并遵循产品附带的**安全说明**。

 **小心:** 为了维持正常的系统冷却，所有闲置的硬盘驱动器插槽必须安装驱动器挡片。

1. 请务必阅读**安全说明**。
2. 如果已安装前挡板，请将其卸下。

步骤

按下释放按钮，然后将挡片滑出硬盘驱动器插槽。

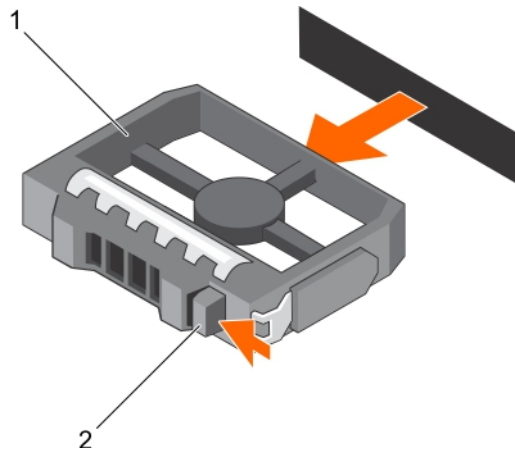


图 46: 卸下和安装 3.5 英寸硬盘驱动器挡片

1. 硬盘驱动器挡片
2. 释放按钮

下一步

请安装前挡板（如果适用）。

安装 3.5 英寸硬盘驱动器挡片

前提条件

1. 请务必阅读[安全说明](#)。
2. 如果已安装前挡板，请将其卸下。

步骤

将硬盘驱动器挡片插入硬盘驱动器插槽，直至释放按钮卡入到位。

下一步

请安装前挡板（如果适用）。

卸下热插拔硬盘驱动器

Nutanix Web GUI 提供了一项可帮助找到特定 HDD 的功能。当使用 Nutanix Web GUI 开启前面的 LED 指示灯时，您试图查找的 HDD 或 SSD 只要有 I/O 活动，就会继续闪烁。而其他 HDD 或 SSD 每秒闪烁两次（此外还会闪烁，因为有 I/O 活动）。您试图查找的 HDD 或 SSD 不会每秒闪烁两次。

前提条件

小心: 多数维修只能由经过认证的维修技术人员执行。您只能根据产品说明文件的授权，或者在联机或电话服务和支持小组指导下，进行故障排除和简单的维修。未经 Dell 授权的维修所造成的损坏不在保修范围内。请阅读并遵循产品附带的安全说明。

注: 在 Nutanix Web GUI 准备好磁盘进行卸除操作后，即可将其卸下。

1. 请务必阅读[安全说明](#)。
2. 卸下挡板（如果适用）。
3. 如果适用，可卸下系统护盖以取出系统内部的热插拔驱动器。请按照[拆装计算机内部组件之前](#)中列出的步骤进行操作。
4. 使用管理软件，准备要卸下的硬盘驱动器。等待硬盘驱动器托架上的硬盘驱动器指示灯指示可以安全卸下硬盘驱动器。有关详细信息，请参阅存储控制器的说明文件。

如果硬盘驱动器处于联机状态，则绿色的活动/故障指示灯将在驱动器关闭时闪烁。硬盘驱动器指示灯熄灭时，才能卸下硬盘驱动器。

小心: 为了防止数据丢失，请确保操作系统支持热交换驱动器安装。请参照操作系统随附的说明文件。

步骤

1. 按下释放按钮以打开硬盘驱动器托盘释放手柄。
2. 将硬盘驱动器托架滑出硬盘驱动器插槽。

△ 小心: 为了维持正常的系统冷却, 所有闲置的硬盘驱动器插槽必须安装硬盘驱动器挡片。

3. 如果不想立即装回硬盘驱动器, 请将硬盘驱动器挡片插入空的硬盘驱动器插槽。

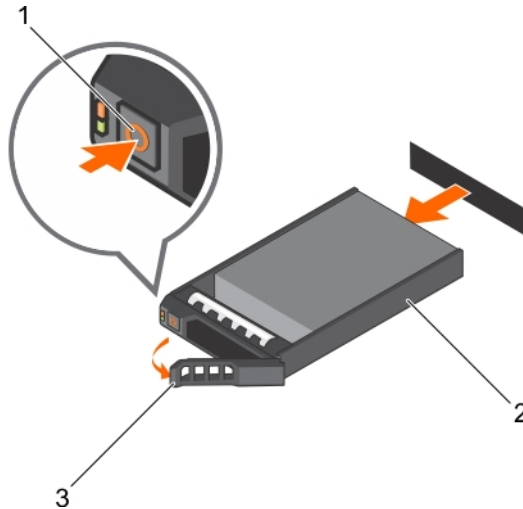


图 47: 卸下和安装热插拔硬盘驱动器

1. 释放按钮
2. 硬盘驱动器托盘
3. 硬盘驱动器托盘手柄

安装热插拔硬盘驱动器

前提条件

- △ 小心:** 多数维修只能由经过认证的维修技术人员执行。您只能根据产品说明文件的授权, 或者在联机或电话服务和支持小组指导下, 进行故障排除和简单的维修。未经 Dell 授权的维修所造成的损坏不在保修范围内。请阅读并遵循产品附带的安全说明。
- △ 小心:** 只能使用经测试和核准可用于硬盘驱动器背板的硬盘驱动器。
- △ 小心:** 安装硬盘驱动器时, 确保相邻的硬盘驱动器已安全安装。插入硬盘驱动器托盘, 尝试锁定已部分安装托盘旁边的手柄可能损坏部分安装的托盘保护弹簧并使其无法使用。
- △ 小心:** 为了防止数据丢失, 请确保操作系统支持热交换驱动器安装。请参照操作系统随附的说明文件。
- △ 小心:** 在安装了替换的热交换硬盘驱动器, 并且系统开机之后, 硬盘驱动器会自动开始重建。必须确保替换的硬盘驱动器是空白的或包含您想覆盖的数据。替换的硬盘驱动器安装之后, 上面的数据会立即丢失。

步骤

1. 如果 HDD 插槽中安装了 HDD 挡片, 请将其卸下。
2. 将 HDD 安装在 HDD 托盘中。
3. 按下 HDD 托盘正面的释放按钮, 然后打开 HDD 托盘手柄。
4. 将 HDD 托盘插入 HDD 插槽, 直到托盘与背板连接。
5. 合上 HDD 托盘手柄以将 HDD 锁定到位。

从硬盘驱动器托架中卸下硬盘驱动器

前提条件

1. 手头备有 1 号梅花槽螺丝刀。

2. 从系统中卸下硬盘驱动器托架。

步骤

1. 从硬盘驱动器托盘上的滑轨卸下螺钉。
2. 将硬盘驱动器从硬盘驱动器托盘中取出。

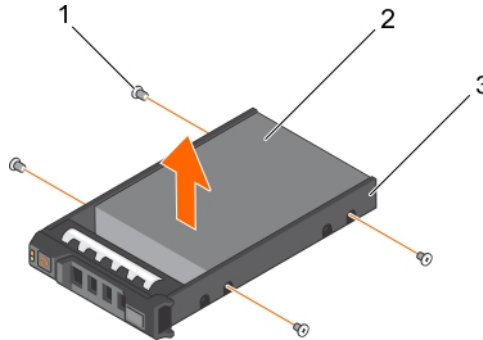


图 48: 在硬盘驱动器托架中卸下和安装硬盘驱动器

1. 螺钉 (4 颗)
2. 硬盘驱动器
3. 硬盘驱动器托盘

将硬盘驱动器安装到硬盘驱动器托盘中

先决条件

小心: 多数维修只能由经过认证的维修技术人员执行。您只能根据产品说明文件的授权，或者在联机或电话服务和支持小组指导下，进行故障排除和简单的维修。未经 Dell 授权的维修所造成的损坏不在保修范围内。请阅读并遵循产品附带的安全说明。

步骤

1. 将硬盘驱动器插入硬盘驱动器托盘，此过程中，确保硬盘驱动器的连接器端朝后。
2. 将硬盘驱动器上的螺孔与硬盘驱动器托盘上的螺孔组对齐。
正确对准后，硬盘驱动器的背面与硬盘驱动器托盘的背面齐平。
3. 装上螺钉以将硬盘驱动器固定到硬盘驱动器托盘中。

硬盘驱动器背板

3.5 英寸 (x12) SAS/SATA 背板。

卸下硬盘驱动器背板

前提条件

1. 请务必阅读[安全说明](#)。
2. 按照[拆装系统内部组件之前](#)中列出的步骤进行操作。
3. 卸下冷却导流罩。
4. 卸下冷却风扇部件。
5. 卸下所有硬盘驱动器。


小心: 多数维修只能由经过认证的维修技术人员执行。您只能根据产品说明文件的授权，或者在联机或电话服务和支持小组指导下，进行故障排除和简单的维修。未经 Dell 授权的维修所造成的损坏不在保修范围内。请阅读并遵循产品附带的安全说明。

小心: 为了防止损坏驱动器和背板，您必须先从系统中卸下硬盘驱动器，然后再卸下背板。

△ 小心: 您必须记下每个硬盘驱动器的编号并在卸下它们之前为其贴上临时标签, 以便将其装回到原来的位置。

步骤

1. 断开 SAS/SATA 数据、信号和电源电缆与背板的连接。
2. 按下释放卡舌, 然后将背板向上提起, 并将其滑向机箱背面。

 注: 为了防止损坏控制面板柔性电缆, 在卸下柔性电缆前打开连接器上的阻挡卡舌。不要弯曲连接器处的柔性电缆。要打开 x12 背板的阻挡卡舌, 请拉起锁定卡舌。对于 x18 和 x2 背板, 将锁定卡舌顺时针旋转 90 度。

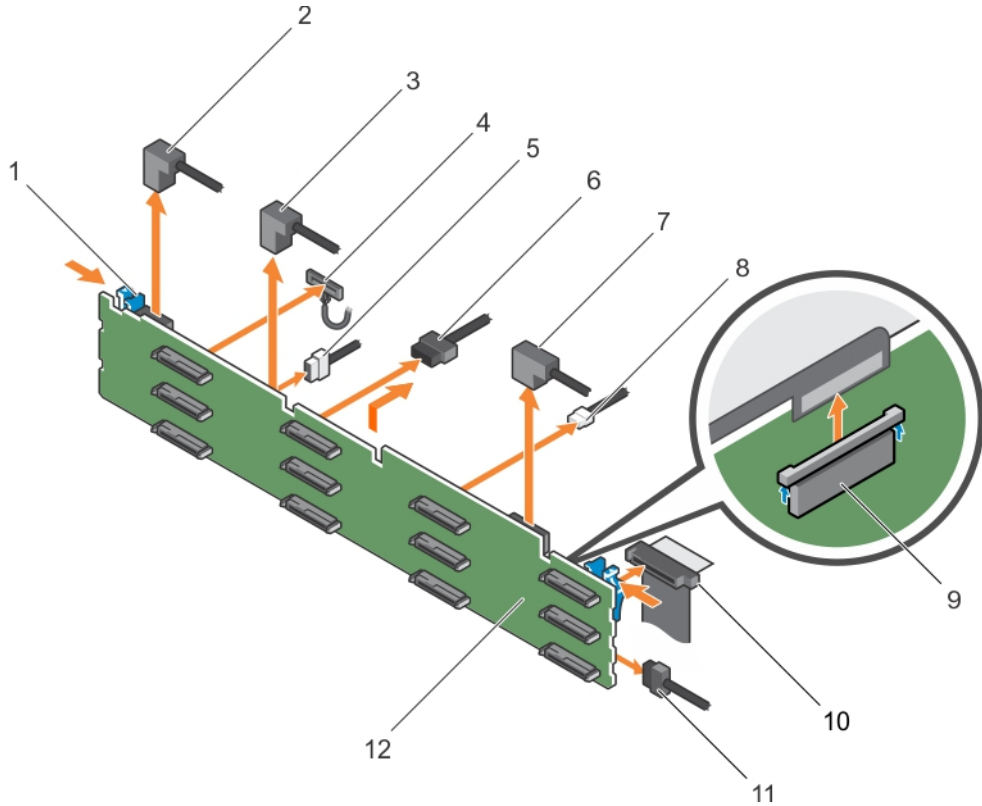


图 49: 卸下和安装 3.5 英寸 (x12) SAS/SATA 背板

- | | |
|-----------------|-----------------------|
| 1. 释放卡舌 (2 个) | 2. SAS 电缆 A2 |
| 3. SAS 电缆 A1 | 4. 控制面板电缆左侧吊耳 |
| 5. 背板信号电缆 | 6. 背板电源电缆 (2 根) |
| 7. SAS 电缆 A0/B0 | 8. USB 电缆 |
| 9. 控制面板电缆 | 10. 控制面板柔性电缆右侧吊耳 |
| 11. 硬盘驱动器背板 | 12. 硬盘驱动器背板连接器 (12 个) |


后续步骤


1. 装回硬盘驱动器背板。请参阅[安装硬盘驱动器背板](#)。
2. 按照[拆装系统内部组件之后](#)中列出的步骤进行操作。

安装硬盘驱动器背板

前提条件

1. 请务必阅读[安全说明](#)。
2. 按照[拆装系统内部组件之前](#)中列出的步骤进行操作。

 **小心:** 多数维修只能由经过认证的维修技术人员执行。您只能根据产品说明文件的授权，或者在联机或电话服务和支持小组指导下，进行故障排除和简单的维修。未经 Dell 授权的维修所造成的损坏不在保修范围内。请阅读并遵循产品附带的安全说明。

 **小心:** 为了防止损坏控制面板柔性电缆，插入连接器中后，请勿弯曲控制面板柔性电缆。

步骤

1. 将机箱上的挂钩用作导向器以对齐硬盘驱动器背板。
2. 降低硬盘驱动器背板，直至释放卡舌卡入到位。
3. 从背板断开 SAS/SATA/SSD 数据、信号和电源电缆的连接。


后续步骤


1. 装回冷却风扇部件。
2. 装回冷却导流罩。
3. 将硬盘驱动器安装在其原始位置。
4. 按照[拆装系统内部组件之后](#)中列出的步骤进行操作。

卸下可选硬盘驱动器背板（背面）

前提条件

1. 请务必阅读[安全说明](#)。
2. 按照[拆装系统内部组件之前](#)中列出的步骤进行操作。
3. 卸下两个硬盘驱动器。

 **小心:** 多数维修只能由经过认证的维修技术人员执行。您只能根据产品说明文件的授权，或者在联机或电话服务和支持小组指导下，进行故障排除和简单的维修。未经 Dell 授权的维修所造成的损坏不在保修范围内。请阅读并遵循产品附带的安全说明。

 **小心:** 为了防止损坏驱动器和背板，您必须先从系统中卸下硬盘驱动器，然后再卸下背板。

 **小心:** 您必须记下每个硬盘驱动器的编号并在卸下它们之前为其贴上临时标签，以便将其装回到原来的位置。


步骤


1. 断开背板上所有电缆的连接。
2. 提起释放销并将背板滑向机箱的前部。
3. 提起背板，将其从机箱中取出。

卸下控制面板

前提条件

1. 请务必阅读[安全说明](#)。
2. 按照[拆装系统内部组件之前](#)中列出的步骤进行操作。
3. 手头备有 T15 内六角螺丝刀。

 **小心:** 多数维修只能由经过认证的维修技术人员执行。您只能根据产品说明文件的授权，或者在联机或电话服务和支持小组指导下，进行故障排除和简单的维修。未经 Dell 授权的维修所造成的损坏不在保修范围内。请阅读并遵循产品附带的安全说明。

 **小心:** 拨下控制面板电缆时，请勿用力过度，以免损坏连接器。

步骤

1. 通过拉动塑料推拉卡舌断开控制面板电缆与硬盘驱动器背板的连接。
2. 拧下将控制面板固定至机箱的螺钉。
3. 折叠靠近连接器的塑料推拉卡舌。

4. 当您已将连接器和塑料推拉卡舌穿过机箱上的通道时，拉出控制面板电缆。

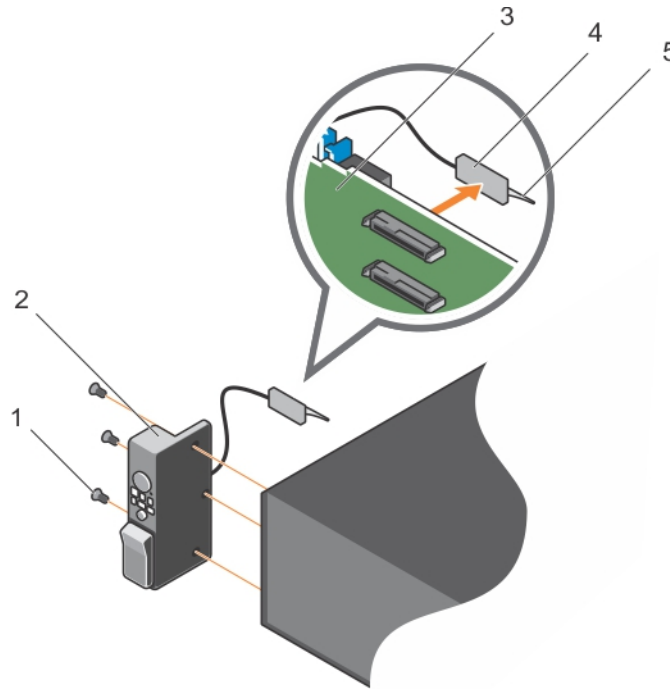


图 50: 卸下和安装控制面板

- | | |
|-------------|---------|
| 1. 螺钉 (3 颗) | 2. 控制面板 |
| 3. 硬盘驱动器背板 | 4. 连接器 |
| 5. 塑料推拉卡舌 | |

后续步骤

1. 安装控制面板。请参阅[安装控制面板](#)。
2. 按照[拆装系统内部组件之后](#)中列出的步骤进行操作。

安装控制面板

前提条件

1. 请务必阅读[安全说明](#)。
2. 手头备有 2 号梅花槽螺丝刀。

小心: 多数维修只能由经过认证的维修技术人员执行。您只能根据产品说明文件的授权，或者在联机或电话服务和支持小组指导下，进行故障排除和简单的维修。未经 Dell 授权的维修所造成的损坏不在保修范围内。请阅读并遵循产品附带的[安全说明](#)。

步骤

1. 使用来自于旧控制面板的信息标签更换新控制面板中的空白信息标签。

注: 信息标签列出了系统信息，如：**Service Tag**（服务标签）、NIC、MAC 地址等。

2. 要安装信息标签，请推拉信息标签到控制面板插槽中。
3. 将所有电缆连接到控制面板。
4. 将控制面板滑入机箱上的插槽中，然后使用螺钉将该模板固定。

下一步

按照[拆装系统内部组件之后](#)中列出的步骤进行操作。

卸下 I/O 面板

前提条件

1. 请务必阅读[安全说明](#)。
2. 按照[拆装系统内部组件之前](#)中列出的步骤进行操作。
3. 手头备有 T15 内六角螺丝刀。

△ 小心: 多数维修只能由经过认证的维修技术人员执行。您只能根据产品说明文件的授权，或者在联机或电话服务和支持小组指导下，进行故障排除和简单的维修。未经 Dell 授权的维修所造成的损坏不在保修范围内。请阅读并遵循产品附带的安全说明。

△ 小心: 要防止损坏 I/O 电缆，从硬盘驱动器背板上的连接器拔下或安装 I/O 电缆之前必须释放锁定卡舌。

步骤

1. 顺时针旋转 I/O 电缆连接器上的锁定卡舌 90 度以释放锁。
有关锁定卡舌的更多信息，请参阅[卸下硬盘驱动器背板](#)。
2. 从背板断开 I/O 电缆的连接。
3. 拧下将 I/O 面板固定至机箱的螺钉。
4. 经过机箱上的通道拉出 I/O 面板电缆。

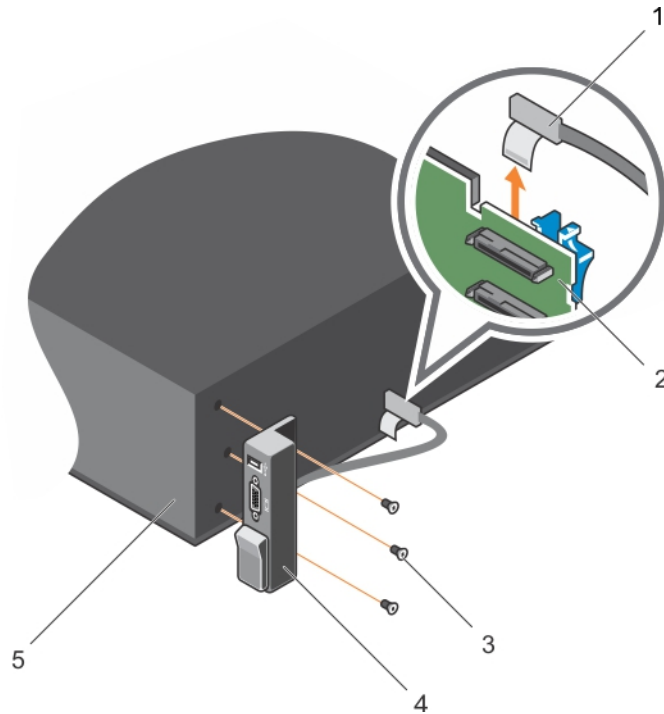


图 51: 卸下和安装 I/O 面板

- | | |
|-------------|------------|
| 1. I/O 面板电缆 | 2. 硬盘驱动器背板 |
| 3. 螺钉 (3 颗) | 4. I/O 面板 |
| 5. 机箱 | |


后续步骤

1. 装回 I/O 面板。请参阅[安装 I/O 面板](#)。
2. 按照[拆装系统内部组件之后](#)中列出的步骤进行操作。

安装 I/O 面板

前提条件

1. 请务必阅读[安全说明](#)。
2. 按照[拆装系统内部组件之前](#)中列出的步骤进行操作。
3. 手头备有 T15 内六角螺丝刀。

 **小心:** 多数维修只能由经过认证的维修技术人员执行。您只能根据产品说明文件的授权，或者在联机或电话服务和支持小组指导下，进行故障排除和简单的维修。未经 Dell 授权的维修所造成的损坏不在保修范围内。请阅读并遵循产品附带的安全说明。

步骤

1. 围绕电缆折叠 PPID 标签。
2. 推拉电缆直至其完全通过该通道。

 **小心:** 要防止损坏 I/O 电缆，从硬盘驱动器背板上的连接器拔下或安装 I/O 电缆之前必须释放锁定卡舌。

3. 如果已锁定，顺时针旋转 I/O 电缆连接器上的锁定卡舌 90 度以释放锁。
4. 将 I/O 面板电缆连接至硬盘驱动器背板上的连接器。
5. 逆时针旋转 I/O 电缆连接器上的锁定卡舌 90 度以固定锁。
6. 拧紧将控制面板固定至机箱的螺钉。


 **注:** 您必须正确布置电缆以免其被夹住或卷曲。

下一步


按照[拆装系统内部组件之后](#)中列出的步骤进行操作。


将硬盘驱动器背板从硬盘驱动器托盘中卸下

前提条件

 **小心:** 多数维修只能由经过认证的维修技术人员执行。您只能根据产品说明文件的授权，或者在联机或电话服务和支持小组指导下，进行故障排除和简单的维修。未经 Dell 授权的维修所造成的损坏不在保修范围内。请阅读并遵循产品附带的安全说明。

1. 请务必阅读[安全说明](#)。
2. 按照[拆装系统内部组件之前](#)中列出的步骤进行操作。
3. 断开背板上所有电缆的连接。
4. 卸下硬盘驱动器托架。
5. 从系统中卸下硬盘驱动器托盘。

 **小心:** 为了防止损坏驱动器和背板，您必须先从系统中卸下硬盘驱动器，然后再卸下背板。

 **小心:** 您必须记下每个硬盘驱动器的编号并在卸下它们之前为其贴上临时标签，以便将其装回到原来的位置。

步骤

按下释放卡舌，然后将背板从硬盘驱动器托盘中提出。

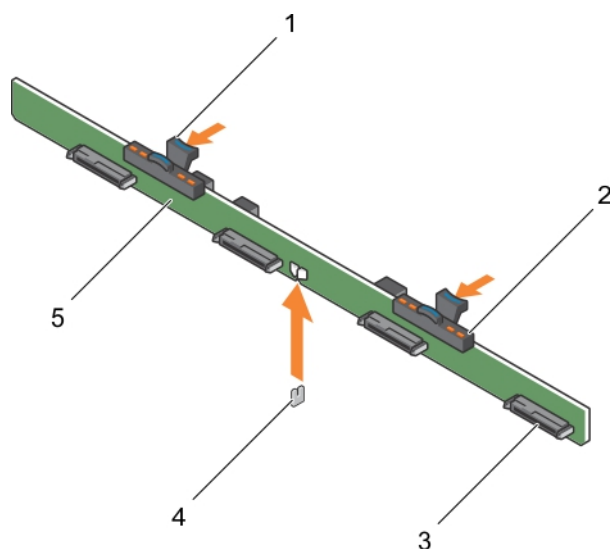


图 52: 卸下和安装 3.5 英寸 (x4) 硬盘驱动器背板

- | | |
|-------------------|-------------|
| 1. 释放卡舌 (2 个) | 2. 硬盘驱动器指示灯 |
| 3. 硬盘驱动器连接器 (4 个) | 4. 导槽 |
| 5. 硬盘驱动器背板 | |

将硬盘驱动器背板安装在硬盘驱动器托盘中

前提条件

1. 请务必阅读[安全说明](#)。
2. 按照[拆装系统内部组件之前](#)中列出的步骤进行操作。


△ 小心: 多数维修只能由经过认证的维修技术人员执行。您只能根据产品说明文件的授权，或者在联机或电话服务和支持小组指导下，进行故障排除和简单的维修。未经 Dell 授权的维修所造成的损坏不在保修范围内。请阅读并遵循产品附带的安全说明。

步骤

1. 将硬盘驱动器背板与机箱上的导槽对齐，然后将硬盘驱动器背板放在机箱上，直至其稳固就位。
2. 将硬盘驱动器托架安装到硬盘驱动器托盘中。
3. 将硬盘驱动器托盘安装到机箱中。
4. 按照[拆装系统内部组件之后](#)中列出的步骤进行操作。

系统故障排除

安全第一 — 为您和您的系统着想

 **小心:** 多数维修只能由经过认证的维修技术人员执行。您只能根据产品说明文件的授权，或者在联机或电话服务和支持小组指导下，进行故障排除和简单的维修。未经 Dell 授权的维修所造成的损坏不在保修范围内。请阅读并遵循产品附带的安全说明。

系统启动失败故障排除

您必须引导至您在安装操作系统时所采用的引导模式。

对于所有其它启动问题，请注意屏幕上显示的系统消息。

外部连接故障排除

对任何外部设备进行故障排除之前，请确保所有外部电缆均已牢固地连接至系统上的外部连接器。

视频子系统故障排除

1. 检查显示器与系统和电源的连接。
2. 检查系统到显示器之间的视频接口布线。
3. 运行相应的诊断测试。

如果测试程序运行成功，则问题与视频硬件无关。

如果测试程序运行失败，请参阅[获得帮助](#)。

USB 设备故障排除

关于此任务

按照以下步骤对 USB 键盘/鼠标进行故障排除。对于其它 USB 设备，请转至步骤 7。

步骤

1. 断开键盘和鼠标电缆与系统的连接，然后重新连接。
2. 如果问题仍然存在，请将键盘/鼠标连接至系统另一面的 USB 端口。
3. 如果问题得以解决，请重新启动系统，进入系统设置程序，并检查不工作的 USB 端口是否已启用。
检查系统设置程序中是否已启用 USB 3.0。如果启用了此选项，则将其禁用，查看问题是否已解决（较早的操作系统可能不支持 USB 3.0）。
4. 在 **IDRAC Settings Utility**（IDRAC 设置公用程序）屏幕中，确保将 **USB Management Port Mode**（USB 管理端口模式）配置为 **Automatic**（自动）或 **Standard OS Use**（标准操作系统使用）。
5. 将此键盘/鼠标更换为其他可正常工作的键盘/鼠标。
如果问题仍然存在，请继续执行下一步骤，开始对与系统相连的其他 USB 设备进行故障排除。
6. 关闭所有连接的 USB 设备，并断开它们与系统的连接。
7. 重新启动系统，如果键盘正常工作，则进入系统设置程序。

8. 验证所有 USB 端口是否在 **Integrated Devices** (集成设备) 屏幕上的系统设置程序选项中已启用。
9. 检查系统设置程序中是否已启用 USB 3.0。如果已启用,则将其禁用并重新启动系统。
如果键盘不能正常工作,还可以使用远程访问。
10. 如果系统不可访问,则重置系统内部的 NVRAM_CLR 跳线,并将 BIOS 还原为默认设置。
11. 在 **IDRAC Settings Utility** (IDRAC 设置公用程序) 屏幕中,确保将 **USB Management Port Mode** (USB 管理端口模式) 配置为 **Automatic** (自动) 或 **Standard OS Use** (标准操作系统使用)。
12. 重新连接,每次打开一个 USB 设备的电源。
13. 如果某个设备导致了相同的问题,请关闭该设备的电源,使用已知正常的电缆更换 USB 电缆,然后再打开该设备的电源。

下一步

如果所有故障排除措施均失败,请参阅[获得帮助](#)。

iDRAC Direct 故障排除 (USB XML 配置)

有关 USB 存储设备和服务器配置的信息,请参阅 *Integrated Dell Remote Access Controller User's Guide* (Integrated Dell Remote Access Controller 用户指南),网址:Dell.com/esmanuals。

步骤

1. 确保您的 USB 存储设备连接至前部 USB 管理端口 (标识为  图标)。
2. 确保您的 USB 存储设备配置为仅有一个分区的 NTFS 或 FAT32 文件系统。
3. 验证 USB 存储设备配置是否正确。有关配置 USB 存储设备的更多信息,请参阅 Dell.com/esmanuals 上的 *Integrated Dell Remote Access Controller User's Guide* (Integrated Dell Remote Access Controller 用户指南)。
4. 在 **IDRAC Settings Utility** (IDRAC 设置公用程序) 中,确保将 **USB Management Port Mode** (USB 管理端口模式) 配置为 **Automatic** (自动) 或 **iDRAC Direct Only** (仅 iDRAC Direct)。
5. 确保 **iDRAC Managed: USB XML Configuration** (iDRAC 托管:USB XML 配置) 选项设置为 **Enabled** (已启用) 或 **Enabled only when the server has default credential settings** (仅在服务器拥有默认凭据设置时启用)。
6. 卸下并重新插入 USB 存储设备。
7. 如果导入操作不起作用,请尝试使用不同的 USB 存储设备。

下一步

如果所有故障排除措施均失败,请参阅[获得帮助](#)。

iDRAC Direct 故障排除 (膝上型计算机连接)

有关 USB 膝上型计算机连接和服务器配置的信息,请参阅 Dell.com/esmanuals 上的 *Integrated Dell Remote Access Controller User's Guide* (Integrated Dell Remote Access Controller 用户指南)。

步骤

1. 确保使用 USB 型 A/A 电缆将您的膝上型计算机连接至前面的 USB 管理端口 (通过  图标标识)。
2. 在 **IDRAC Settings Utility** (IDRAC 设置公用程序) 中,确保将 **USB Management Port Mode** (USB 管理端口模式) 配置为 **Automatic** (自动) 或 **iDRAC Direct Only** (仅 iDRAC Direct)。
3. 如果膝上型计算机运行的是 Windows 操作系统,请确保安装了 iDRAC 虚拟 USB NIC 设备驱动程序。
4. 如果已安装驱动程序,请确保您未通过 WiFi 或有线以太网连接到任何网络,因为 iDRAC Direct 使用不可路由的地址。

下一步

如果所有故障排除措施均失败,请参阅[获得帮助](#)。

串行 I/O 设备故障排除

步骤

1. 关闭系统和所有已连接至串行端口的外围设备。
2. 将串行接口电缆更换为可正常工作的电缆，并开启系统和串行设备。
如果问题得以解决，请使用已知正常的电缆更换接口电缆。
3. 关闭系统和串行设备，将该设备更换为同类设备。
4. 开启系统和串行设备。

下一步

如果问题仍然存在，请参阅[获得帮助](#)。

NIC 故障排除

步骤


1. 运行相应的诊断测试。有关可用的诊断测试，请参阅[使用系统诊断程序](#)。
2. 重新启动系统，并检查与 NIC 控制器相关的任何系统信息。
3. 查看 NIC 接口上的相应指示灯：
 - 如果链路指示灯不亮，请检查所有电缆的连接。
 - 如果活动指示灯不亮，则网络驱动程序文件可能已损坏或缺失。
删除并重新安装驱动程序（如果适用）。请参阅 NIC 的说明文件。
 - 如果适用，请更改自动协商设置。
 - 使用交换机或集线器上的另一个接口。
4. 确保已安装相应的驱动程序并绑定协议。请参阅 NIC 的说明文件。
5. 进入“系统设置程序”，并确认已在 **Integrated Devices**（集成设备）屏幕中启用 NIC 端口。
6. 确保网络上的 NIC、集线器和交换机均已设置为相同的数据传输速度和双工。请参阅每个网络设备的说明文件。
7. 确保所有网络电缆的类型无误，并且未超出最大长度限制。

下一步

如果所有故障排除措施均失败，请参阅[获得帮助](#)。

受潮系统故障排除

先决条件

 **小心:** 多数维修只能由经过认证的维修技术人员执行。您只能根据产品说明文件的授权，或者在联机或电话服务和支持小组指导下，进行故障排除和简单的维修。未经 Dell 授权的维修所造成的损坏不在保修范围内。请阅读并遵循产品附带的**安全说明**。

步骤

1. 关闭系统和连接的外围设备，并断开系统与电源插座的连接。
2. 卸下系统护盖。
3. 将以下组件从系统卸下：
 - 硬盘驱动器
 - 硬盘驱动器背板
 - USB 存储盘
 - 硬盘驱动器托盘
 - 冷却导流罩
 - 扩展卡提升板（如果有）


- 扩展卡
 - 电源设备
 - 冷却风扇部件（如果有）
 - 冷却风扇
 - 处理器和散热片
 - 内存模块
4. 使系统彻底干燥至少 24 小时。
 5. 重新安装您在步骤 3 中卸下的组件。
 6. 安装系统护盖。
 7. 打开系统和已连接的外围设备。
如果系统未正常启动，请参阅[获得帮助](#)。
 8. 如果系统正常启动，请关闭系统，然后重新安装所有卸下的扩展卡。
 9. 运行相应的诊断测试。有关更多信息，请参阅[使用系统诊断程序](#)。

下一步

如果测试程序运行失败，请参阅[获得帮助](#)。

受损系统故障排除

先决条件

 **小心:** 多数维修只能由经过认证的维修技术人员执行。您只能根据产品说明文件的授权，或者在联机或电话服务和支持小组指导下，进行故障排除和简单的维修。未经 Dell 授权的维修所造成的损坏不在保修范围内。请阅读并遵循产品附带的安全说明。

步骤




1. 关闭系统和连接的外围设备，并断开系统与电源插座的连接。
2. 卸下系统护盖。
3. 确保已正确安装以下组件：
 - 冷却导流罩
 - 扩展卡提升板（如果存在）
 - 扩展卡
 - 电源设备
 - 冷却风扇部件（如果有）
 - 冷却风扇
 - 处理器和散热片
 - 内存模块
 - 硬盘驱动器托盘
 - 硬盘驱动器背板
4. 确保所有电缆均已正确连接。
5. 安装系统护盖。
6. 运行相应的诊断测试。有关更多信息，请参阅[使用系统诊断程序](#)。

下一步

如果测试程序运行失败，请参阅[获得帮助](#)。

系统电池故障排除

前提条件

-  **小心:** 多数维修只能由经过认证的维修技术人员执行。您只能根据产品说明文件的授权，或者在联机或电话服务和支持小组指导下，进行故障排除和简单的维修。未经 Dell 授权的维修所造成的损坏不在保修范围内。请阅读并遵循产品附带的安全说明。
-  **注:** 如果长期（几个星期或几个月）关闭系统电源，则 NVRAM 可能会丢失系统配置信息。这种情况是由有故障的电池引起的。
-  **注:** 某些软件可能导致系统时间加快或减慢。如果除系统设置程序期间以外，系统似乎正常运行，则问题可能是由软件而不是由有故障的电池引起的。


步骤

1. 在系统设置程序中重新输入时间和日期。
2. 关闭系统并断开系统与电源插座的连接，然后至少等待一小时。
3. 将系统重新连接至电源插座，并开启系统。
4. 转至系统设置程序。
如果系统设置程序中的日期和时间不正确，请检查 SEL 中的系统电池信息。

下一步

如果问题仍然存在，请参阅[获得帮助](#)。

电源设备故障排除

-  **小心:** 多数维修只能由经过认证的维修技术人员执行。您只能根据产品说明文件的授权，或者在联机或电话服务和支持小组指导下，进行故障排除和简单的维修。未经 Dell 授权的维修所造成的损坏不在保修范围内。请阅读并遵循产品附带的安全说明。

电源问题

1. 按下电源按钮以确保您的系统已开启。如果按下电源按钮后电源指示灯不亮，则按住开机按钮。
2. 插入另一个可以正常工作的设备以确保系统板无故障。
3. 确保没有任何松动的连接。
例如，松动的电源电缆。
4. 确保电源符合适用标准。
5. 确保没有短路。
6. 请合格的电工检查电源电压，以确保它符合所需的规格。


PSU 问题

1. 确保没有任何松动的连接。
例如，松动的电源电缆。
2. 确保 PSU 手柄或 LED 指示 PSU 工作正常。
3. 如果您最近升级了您的系统，请确保 PSU 是否有足够的电力来支持该新系统。
4. 如果有冗余电源设备配置，则请确保两个 PSU 类型和功率相同。
您可能需要升级到较高功率的电源设备。
5. 确保只使用背面有扩展电源性能 (EPP) 标签的 PSU。
6. 重新拔插 PSU。

-  **注:** 安装 PSU 后，请等待几秒钟，以便系统识别 PSU 并确定其是否正常工作。

如果问题仍然存在，请参阅[获得帮助](#)。

冷却问题故障排除

 **小心:** 多数维修只能由经过认证的维修技术人员执行。您只能根据产品说明文件的授权，或者在联机或电话服务和支持小组指导下，进行故障排除和简单的维修。未经 Dell 授权的维修所造成的损坏不在保修范围内。请阅读并遵循产品附带的安全说明。

确保符合以下条件：

- 系统护盖、冷却导流罩、EMI 填充面板或后填充挡片未卸下。
- 环境温度不过高。
- 外部通风未受阻。
- 冷却风扇未卸下且未发生故障。
- 未遵照扩展卡安装原则。

可通过以下方法之一添加额外冷却：

从 iDRAC Web GUI：

1. 单击 **Hardware (硬件)** → **Fans (风扇)** → **Setup (设置)**。
2. 在 **Fan Speed Offset (风扇速度偏置)** 下拉列表中，选择所需冷却档位或将最低风扇速度设置为自定义值。

从 F2 System Setup (系统设置)：

1. 选择 **iDRAC Settings (iDRAC 设置)** → **Thermal (热量)**，并从风扇速度偏置或最低风扇速度设置较高的风扇速度。


通过 RACADM 命令


1. 运行命令：`racadm help system.thermalsettings`

有关更多信息，请参阅 *Integrated Dell Remote Access Controller User's Guide (Integrated Dell Remote Access Controller 用户指南)*，网址：Dell.com/idracmanuals。

冷却风扇故障排除

前提条件

 **小心:** 多数维修只能由经过认证的维修技术人员执行。您只能根据产品说明文件的授权，或者在联机或电话服务和支持小组指导下，进行故障排除和简单的维修。未经 Dell 授权的维修所造成的损坏不在保修范围内。请阅读并遵循产品附带的安全说明。

 **注:** 当某个风扇出现问题时，系统的管理软件可提供该风扇的编号。您可以通过查看冷却风扇部件上的风扇编号轻松找到并更换相应风扇。

步骤


1. 卸下系统护盖。
2. 重置风扇或风扇的电源电缆。
3. 安装系统护盖。
4. 重新启动系统。

下一步


如果问题仍然存在，请参阅[获得帮助](#)。

系统内存故障排除

先决条件

 **小心:** 多数维修只能由经过认证的维修技术人员执行。您只能根据产品说明文件的授权，或者在联机或电话服务和支持小组指导下，进行故障排除和简单的维修。未经 Dell 授权的维修所造成的损坏不在保修范围内。请阅读并遵循产品附带的安全说明。

步骤


1. 如果系统正常工作，请运行相应的诊断测试。有关可用的诊断测试，请参阅[使用系统诊断程序](#)。
如果诊断程序指示出现故障，请按照诊断程序提供的更正措施进行操作。
2. 如果系统无法操作，请关闭系统和连接的外围设备，并拔下系统的电源线。等待至少 10 秒钟，然后将系统重新连接到电源。
3. 打开系统和连接的外围设备，并留意屏幕上的信息。
如果显示错误信息，指示特定内存模块有故障，请转至步骤 12。
4. 进入系统设置程序页面并检查系统内存设置。必要时对内存设置进行任何更改。
如果内存设置符合所安装的内存，但问题仍存在，请转至步骤 12。
5. 关闭系统和连接的外围设备，并断开系统与电源插座的连接。
6. 卸下系统护盖。
7. 检查内存通道，确保内存填充无误。
 **注:** 请参阅系统事件日志或系统消息查看故障内存模块的位置。重新安装内存设备。
8. 在各自插槽中重置内存模块。
9. 安装系统。
10. 打开 System Setup (系统设置) 页面并检查系统内存设置。
如果问题未解决，请继续执行下一步。
11. 卸下系统护盖。
12. 如果诊断检测程序或错误信息标明特定内存模块有故障，请使用已知正常的内存模块更换该模块。
13. 要对未指定的故障内存模块进行故障排除，请用相同类型和容量的内存模块更换第一个 DIMM 插槽中的模块。
如果屏幕上显示错误消息，这可能表示安装的 DIMM 类型有问题、DIMM 未正确安装或 DIMM 有故障。按照屏幕上的说明解决问题。
14. 安装系统护盖。
15. 在系统进行引导时，注意观察所有显示的错误信息以及系统前面的诊断指示灯。
16. 如果仍存在内存问题，请对每个已安装的内存模块重复步骤 12 到步骤 15。


下一步

如果检查所有内存模块后，问题仍然存在，请参阅[获得帮助](#)。

SD 卡故障排除


前提条件

 **小心:** 多数维修只能由经过认证的维修技术人员执行。您只能根据产品说明文件的授权，或者在联机或电话服务和支持小组指导下，进行故障排除和简单的维修。未经 Dell 授权的维修所造成的损坏不在保修范围内。请阅读并遵循产品附带的安全说明。

 **注:** 某些 SD 卡上具有物理写保护开关。如果打开此写保护开关，则 SD 卡无法写入。

步骤

1. 进入系统设置程序，确保已启用 **Internal SD Card Port** (内部 SD 卡端口)。
2. 关闭系统和所有连接的外围设备，并断开系统与电源插座的连接。
3. 卸下系统护盖。

 **注:** 如果 SD 卡出现故障，内部双 SD 模块控制器会通知系统。在下次重新启动时，系统将显示指示故障的消息。如果在 SD 卡出现故障时启用了冗余，系统会记录严重警报，并且机箱运行状况将会降低。

4. 使用新的 SD 卡更换故障的 SD 卡。
5. 安装系统护盖。
6. 将系统重新连接至电源插座，并开启系统和所有已连接的外围设备的电源。
7. 进入系统设置程序并确保将 **Internal SD Card Port**（内部 SD 卡端口）和 **Internal SD Card Redundancy**（内部 SD 卡冗余）设置为所需模式。


验证是否将正确的 SD 卡设置为 **Primary SD Card**（主 SD 卡）。

8. 检查 SD 卡是否工作正常。
9. 如果在 SD 卡故障时将 **Internal SD Card Redundancy**（内部 SD 卡冗余）选项设置为 **Enabled**（已启用），系统会提示您执行重建。

 **注:** 重建始终是从主要 SD 卡到次要 SD 卡进行。必要时执行 SD 卡的重建。

硬盘驱动器故障排除

前提条件

 **小心:** 多数维修只能由经过认证的维修技术人员执行。您只能根据产品说明文件的授权，或者在联机或电话服务和支持小组指导下，进行故障排除和简单的维修。未经 Dell 授权的维修所造成的损坏不在保修范围内。请阅读并遵循产品附带的安全说明。

 **小心:** 此故障排除步骤可能会清除硬盘驱动器上存储的数据。继续进行之前，请备份硬盘驱动器上的所有文件。


步骤

1. 运行相应的诊断测试。有关更多信息，请参阅[使用系统诊断程序](#)。
根据诊断测试程序的结果，按需要继续执行以下步骤。
2. 确保已正确安装和配置必要的设备驱动程序。有关详情，请参阅操作系统说明文件。
3. 重新引导系统并进入系统设置程序。
4. 验证控制器是否已启用，以及系统设置程序中是否显示该驱动器。

下一步

如果问题仍然存在，请尝试进行扩展卡故障排除或参阅[获得帮助](#)。

存储控制器故障排除

 **小心:** 多数维修只能由经过认证的维修技术人员执行。您只能根据产品说明文件的授权，或者在联机或电话服务和支持小组指导下，进行故障排除和简单的维修。未经 Dell 授权的维修所造成的损坏不在保修范围内。请阅读并遵循产品附带的安全说明。

 **注:** 对 SAS 或 PERC 控制器进行故障排除时，请参阅操作系统和控制器的说明文件。


1. 运行相应的诊断测试。有关更多信息，请参阅[使用系统诊断程序](#)。
2. 关闭系统和连接的外围设备，并断开系统与电源插座的连接。
3. 卸下系统护盖。
4. 验证已安装的扩展卡是否符合扩展卡安装原则。
5. 确保每个扩展卡都已在其连接器中稳固就位。
6. 安装系统护盖。
7. 将系统重新连接至电源插座，并打开系统和连接的外围设备。
8. 如果问题仍未解决，请关闭系统和连接的外围设备，然后断开系统与电源插座的连接。
9. 卸下系统护盖。
10. 卸下系统中安装的所有扩展卡。
11. 安装系统护盖。

12. 将系统重新连接至电源插座，并打开系统和连接的外围设备。
13. 运行相应的诊断测试。有关更多信息，请参阅。如果测试失败，请参阅[获得帮助](#)。
14. 对于在步骤 10 中卸下的每个扩展卡，执行以下步骤：
 - a. 关闭系统和连接的外围设备，并断开系统与电源插座的连接。
 - b. 卸下系统护盖。
 - c. 重新安装其中一个扩展卡。
 - d. 安装系统护盖。
 - e. 运行相应的诊断测试。有关更多信息，请参阅[使用系统诊断程序](#)。

如果测试程序运行失败，请参阅[获得帮助](#)。

扩展卡故障排除

前提条件

 **小心:** 多数维修只能由经过认证的维修技术人员执行。您只能根据产品说明文件的授权，或者在联机或电话服务和支持小组指导下，进行故障排除和简单的维修。未经 Dell 授权的维修所造成的损坏不在保修范围内。请阅读并遵循产品附带的安全说明。

 **注:** 进行扩展卡故障排除时，请参阅操作系统和扩展卡的说明文件。

步骤

1. 运行相应的诊断测试。有关更多信息，请参阅[使用系统诊断程序](#)。
2. 关闭系统和连接的外围设备，并断开系统与电源插座的连接。
3. 卸下系统护盖。
4. 确保每个扩展卡都已在其连接器中稳固就位。
5. 安装系统护盖。
6. 如果问题仍未解决，请关闭系统和连接的外围设备，然后断开系统与电源插座的连接。
7. 卸下系统护盖。
8. 卸下系统中安装的所有扩展卡。
9. 安装系统护盖。


如果测试程序运行失败，请参阅[获得帮助](#)。
10. 对于在步骤 8 中卸下的每个扩展卡，执行以下步骤：
 - a. 关闭系统和连接的外围设备，并断开系统与电源插座的连接。
 - b. 卸下系统护盖。
 - c. 重新安装其中一个扩展卡。
 - d. 安装系统护盖。
 - e. 运行相应的诊断测试。有关更多信息，请参阅[使用系统诊断程序](#)。

下一步

如果问题仍然存在，请参阅[获得帮助](#)。

处理器故障排除

先决条件

 **小心:** 多数维修只能由经过认证的维修技术人员执行。您只能根据产品说明文件的授权，或者在联机或电话服务和支持小组指导下，进行故障排除和简单的维修。未经 Dell 授权的维修所造成的损坏不在保修范围内。请阅读并遵循产品附带的安全说明。

步骤

1. 运行相应的诊断测试。有关可用的诊断测试，请参阅[使用系统诊断程序](#)。
2. 关闭系统和连接的外围设备，并断开系统与电源插座的连接。

3. 卸下系统护盖。
4. 确保已正确安装了处理器和散热器。
5. 安装系统护盖。
6. 运行相应的诊断测试。有关更多信息，请参阅[使用系统诊断程序](#)。

下一步

如果问题仍然存在，请参阅[获得帮助](#)。

系统消息

有关系统固件以及监控系统组件的代理程序生成的事件和错误消息的列表，请参阅 Dell.com/idracmanuals 上的 Dell Event and Error Messages Reference Guide (Dell 事件和错误消息参考指南)。

警告信息

警告信息提醒您可能出现的问题，并提示您在系统继续执行任务之前做出响应。例如，格式化硬盘驱动器之前，系统将发出一条信息，警告您可能会丢失硬盘驱动器上的所有数据。警告信息通常会中断任务，并且要求您键入 y (是) 或 n (否) 以做出响应。

 **注:** 应用程序或操作系统生成警告消息。有关详细信息，请参阅操作系统或应用程序随附的说明文件。

诊断消息

如果在系统上运行诊断测试，系统诊断公用程序可能会发出相关消息。有关系统诊断程序的更多信息，请参阅[使用系统诊断程序](#)。

警报消息

系统管理软件可以为系统生成警报消息。警报消息包括针对驱动器、温度、风扇和电源状况的信息、状态、警告和故障消息。有关详细信息，请参阅系统管理软件说明文件。

使用系统诊断程序

如果您的系统出现问题，请在致电 Dell 寻求技术帮助之前运行系统诊断程序。运行系统诊断程序旨在测试系统的硬件，它不需要其它设备，也不会丢失数据。如果您无法自行解决问题，维修和支持人员可以使用诊断程序的测试结果帮助您解决问题。

Dell 嵌入式系统诊断程序

 **注：** Dell 嵌入式系统诊断程序也称为增强的预引导系统评估 (ePSA) 诊断程序。

嵌入式系统诊断程序为特定设备组或设备提供一组选项，使您可以：

- 自动运行测试或在交互模式下运行
- 重复测试
- 显示或保存测试结果
- 运行全面测试以引入附加测试选项，从而提供有关失败设备的额外信息
- 查看告知您测试是否成功完成的状态消息
- 查看告知您在测试过程中所遇到问题的错误消息

何时使用 Embedded System Diagnostics（嵌入式系统诊断程序）

如果系统中的主要组件或设备无法正常运行，运行嵌入式系统诊断程序可表明组件出现故障。

从引导管理器运行嵌入式系统诊断程序

1. 在系统引导时，按 F11 键。
2. 使用上下箭头键选择 **System Utilities（系统公用程序）** → **Launch Diagnostics（启动诊断程序）**。
将显示 **ePSA Pre-boot System Assessment（ePSA 预引导系统评估）** 窗口，窗口中列有系统中检测到的所有设备。诊断程序开始在所有检测到的设备上运行测试。

从 Dell Lifecycle Controller 运行嵌入式系统诊断程序

1. 在系统引导时，按 F11 键。
2. 选择 **Hardware Diagnostics（硬件诊断）** → **Run Hardware Diagnostics（运行硬件诊断程序）**。
将显示 **ePSA Pre-boot System Assessment（ePSA 预引导系统评估）** 窗口，窗口中列有系统中检测到的所有设备。诊断程序开始在所有检测到的设备上运行测试。

系统诊断程序控制

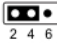
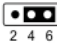


菜单	说明
配置	显示所有检测到的设备的配置和状态信息。
结果	显示运行的所有测试的结果。
系统运行状况	提供系统性能的当前概况。
事件日志	显示系统上运行的所有检测的结果的时间戳日志。如果至少记录一个事件描述，则显示此选项。

有关嵌入式系统诊断程序的信息，请参阅 Dell.com/support/home 上的 *ePSA Diagnostics Guide (Notebooks, Desktops and Servers)* (ePSA 诊断指南 (笔记本电脑、台式机和服务器)) 。

跳线和连接器

系统板跳线设置

表. 29: 系统板跳线设置

跳线	设置	说明
PWRD_EN	 2 4 6 (default)	已启用密码重设功能 (插针 2-4)。BIOS 本地访问在下次接通交流电源时解锁。
	 2 4 6	已禁用密码重设功能 (插针 4-6)。
NVRAM_CLR	 1 3 5 (default)	配置设置在下次系统引导时保留 (插针 3-5)。
	 1 3 5	配置设置在系统引导时清除 (插针 1-3)。

系统板连接器

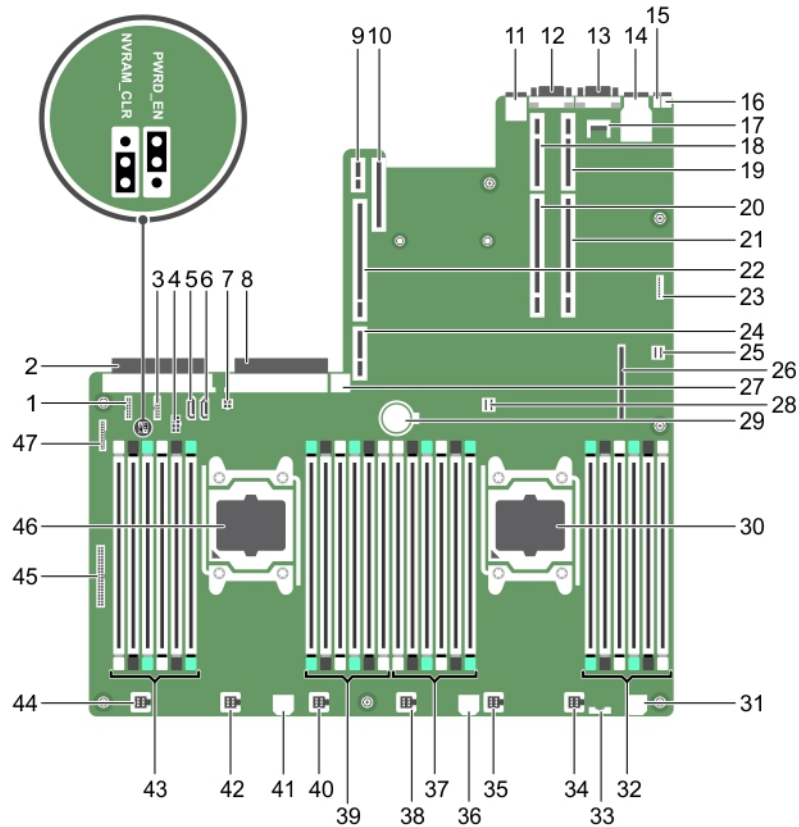


图 53: 系统板跳线和连接器

表. 30: 系统板跳线和连接器


项目	连接器	说明
1	J_BP_SIG1	背板信号连接器 1
2	J_PS_2	PSU 2 连接器
3	J_BP_SIG0	背板信号连接器 0
4	J_BP0	背板电源连接器 0
5	J_SATA_CD	光盘驱动器 SATA 连接器，SATADOM 连接器
6	J_SATA_TBU	磁带备份装置 SATA 连接器
7	J_TBU	SATADOM 电源连接器
8	J_PS_1	PSU 1 连接器
9	J_IDSDM	内部双 SD 模块连接器
10	J_NDC	网络子卡连接器
11	J_USB	USB 连接器
12	J_VIDEO_REAR	视频连接器

项目	连接器	说明
13	J_COM1	串行连接器
14	J_IDRAC_RJ45	iDRAC8 连接器
15	J_CYC	系统识别连接器
16	CYC_ID	系统识别按钮
17	J_TPM_MODULE	可信平台模块连接器
18	J_RISER_2AX	提升板 3 连接器
19	J_RISER_1AX	提升板 1 连接器
20	J_RISER_2BX	提升板 2 连接器
21	J_RISER_1BX	提升板 1 连接器
22	J_RISER_3AX	提升板 3 连接器
23	J_QS	快速同步挡板连接器
24	J_RISER_3BX	提升板 3 连接器
25	J_SATA_B	内部 SAS 连接器
26	J_STORAGE	小型 PERC 连接器
27	J_USB_INT	内部 USB 连接器
28	J_SATA_A	内部 SAS 连接器
29	BAT	电池连接器
30	CPU 2	处理器插槽 2
31	J_BP3	背板电源连接器 3
32	B10、B6、B2、B9、B5、B1	内存模块插槽
33	J_BP_SIG2	背板信号连接器 2
34	J_FAN2U_6	冷却风扇连接器
35	J_FAN2U_5	冷却风扇连接器
36	J_BP2	背板电源连接器 2
37	B3、B7、B11、B4、B8、B12	内存模块插槽
38	J_FAN2U_4	冷却风扇连接器
39	A10、A6、A2、A9、A5、A1	内存模块插槽
40	J_FAN2U_3	冷却风扇连接器
41	J_BP1	背板电源连接器
42	J_FAN2U_2	冷却风扇连接器
43	A3、A7、A11、A4、A8、A12	内存模块插槽
44	J_FAN2U_1	冷却风扇连接器
45	J_CTRL_PNL	控制面板信号连接器
46	CPU 1	处理器 1
47	J_FP_USB	前面板 USB 连接器

禁用已忘记的密码

系统的软件安全保护功能包括系统密码和设置密码功能。密码跳线可以启用或禁用这些密码功能，也可以清除当前使用的任何密码。

先决条件


 **小心:** 多数维修只能由经过认证的维修技术人员执行。您只能根据产品说明文件的授权，或者在联机或电话服务和支持小组指导下，进行故障排除和简单的维修。未经 Dell 授权的维修所造成的损坏不在保修范围内。请阅读并遵循产品附带的安全说明。

步骤

1. 关闭系统和所有连接的外围设备，并断开系统与电源插座的连接。
2. 打开系统护盖。
3. 将系统板跳线上的跳线从插针 4 和 6 移到插针 2 和 4。

4. 合上系统护盖。

当跳线设置在插针 2 和 4 上时，现有密码将在系统引导前不会被禁用（清除）。但在设定新的系统和/或设置密码前，您必须将跳线移回插针 4 和 6。

 **注:** 如果您在跳线设置在插针 2 和 4 上时设定新的系统和/或设置密码，系统将在下一次引导时禁用新密码。

5. 将系统重新连接至电源插座，并开启系统和所有已连接的外围设备的电源。
6. 关闭系统和所有连接的外围设备，并断开系统与电源插座的连接。
7. 打开系统护盖。
8. 将系统板跳线上的跳线从插针 2 和 4 移到插针 4 和 6。
9. 合上系统护盖。
10. 将系统重新连接至电源插座，并开启系统和所有已连接的外围设备的电源。
11. 设定新的系统和/或设置密码。

获得帮助

联系 Dell

Dell 提供多种联机 and 基于电话的支持和服务选项。如果您不能连接至 Internet，您可以在您的购买发票、装箱单、账单或 Dell 产品目录中找到联系信息。具体的服务随您所在国家/地区以及产品的不同而不同，某些服务在您所在的地区可能不提供。要联系 Dell，了解销售、技术支持或客户服务问题：

1. 访问 Dell.com/support。
2. 从页面右下角的下拉式菜单中，选择您所在的国家/地区。
3. 对于定制的支持：
 - a. 在输入您的服务标签字段中，输入您的系统服务标签。
 - b. 单击 **Submit**（提交）。将显示支持页面，其中列出各种支持类别。
4. 对于一般支持：
 - a. 选择您的产品类别。
 - b. 选择您的产品分类。
 - c. 选择您的产品。将显示支持页面，其中列出各种支持类别。
5. 有关联系 Dell 全局技术支持的详细信息：
 - a. 单击 [全局技术支持](#)。
 - b. **技术支持** 页面显示 Dell 全局技术支持团队的呼叫、聊天或电子邮件详细信息。

Dell SupportAssist

要想获得增强的支持体验，建议您安装和配置 Dell SupportAssist。

Dell SupportAssist 是一款软件应用程序，该款软件以透明的方式收集您的系统信息，并在检测到问题时自动创建支持案例。Dell SupportAssist 有助于 Dell 为您提供增强、高效的个性化支持体验。Dell 将利用这些数据来解决常见的问题以及设计和销售相关产品。

有关安装和配置 Dell SupportAssist 的更多信息，请参阅 <http://www.dell.com/en-us/work/learn/supportassist-servers-storage-networking>。

找到您的系统服务标签

您的系统由唯一的快速服务代码和服务标签号码来标识。通过拉出信息标签，可找到位于系统正面的快速服务代码和服务标签。另外，该信息也可能位于系统机箱上的不干胶标签上。Dell 使用此信息将支持电话转接到相应的人员。

Quick Resource Locator

使用 Quick Resource Locator (QRL) 可获取对系统信息和指南视频的即时访问。这可以通过访问 Dell.com/QRL 或使用智能手机或平板电脑和戴尔系统上特定于型号的快速资源 (QR) 代码来完成。要试用 QR 代码，请扫描以下图像。



图 54: Quick Resource Locator