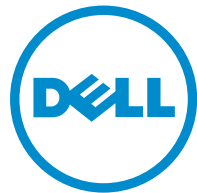





Dell XC730-16G Web Ölçeğinde Birleşik Cihaz Kullanıcı El Kitabı



Notlar, dikkat edilecek noktalar ve uyarılar

-  **NOT:** NOT, bilgisayarınızı daha iyi kullanmanızı saęlayan önemli bilgileri anlatır.
-  **DİKKAT:** DİKKAT, donanımda olabilecek hasarları ya da veri kaybını belirtir ve bu sorunun nasıl önleneceğini anlatır.
-  **UYARI:** UYARI, meydana gelebilecek olası maddi hasar, kişisel yaralanma veya ölüm tehlikesi anlamına gelir.

© 2016 Dell Inc. Tüm hakları saklıdır. Bu ürün, ABD ve uluslararası telif hakkı ve fikri mülkiyet yasaları tarafından korunmaktadır. Dell ve Dell logosu, Amerika Birleşik Devletleri ve/veya diğer ülkelerde, Dell Inc.'e ait ticari markalardır. Burada adı geçen diğer tüm markalar ve isimler, ilgili firmaların ticari markalarıdır.

2016 - 05

Revizyon A02

İçindekiler

1 Sisteminiz Hakkında.....	8
Desteklenen yapılandırma.....	8
Ön panel özellikleri ve göstergeleri.....	8
Tanı göstergeleri.....	10
Sabit sürücü gösterge kodları.....	11
iDRAC Direct LED gösterge kodları.....	12
Arka panel özellikleri ve göstergeleri.....	13
NIC gösterge kodları.....	14
Güç göstergesi kodları.....	15
Belge referansları.....	18
2 Başlangıç sistem yapılandırmasının gerçekleştirilmesi	19
Sistemin kurulması.....	19
iDRAC IP adresini kurma ve yapılandırma yöntemleri	19
iDRAC'a giriş.....	19
İşletim sistemini yükleme.....	20
Uzaktan yönetim.....	20
Sürücüleri ve ürün yazılımlarını indirme ve yükleme.....	20
3 İşletim öncesi sistem yönetimi uygulamaları.....	21
Gezinti tuşları.....	21
Sistem Kurulumu Hakkında.....	22
Sistem Kurulumuna Girme.....	22
Sistem Kurulumu detayları.....	22
Sistem BIOS Ayarları ayrıntıları.....	23
Sistem Bilgileri detayları.....	23
Bellek Ayarları detayları.....	24
İşlemci Ayarları detayları.....	25
SATA Ayarları detayları.....	26
Önyükleme Ayarları detayları.....	29
Ağ Ayarları ekran detayları.....	30
Tümleşik Aygıt detayları.....	30
Seri İletişim detayları.....	32
Sistem Profili Ayarları detayları.....	33
System Security (Sistem Güvenliği) Ayarları detayları.....	34
Çeşitli Ayarlar ayrıntıları.....	35
Önbellek Yöneticisi hakkında.....	36
Önbellek Yöneticisine Girme	36

Önyükeme Yöneticisi ana menüsü.....	37
Önyükeme sırasını değiştirme.....	37
Sistem önyükeme modunu seçme.....	37
Sistem parolası ve kurulum parolası atama.....	38
Mevcut bir sistem ve/veya kurulum şifresini silme ve değiştirme.....	38

4 Sistem bileşenlerini takma ve çıkarma..... 40

Güvenlik talimatları.....	40
Sisteminizin içinde çalışmaya başlamadan önce.....	40
Sisteminizin içinde çalıştıktan sonra.....	40
Önerilen araçlar.....	41
Ön çerçeve.....	41
Ön çerçeveyi çıkarma.....	41
Ön çerçeveyi takma.....	42
Sistem Kapağını Çıkarma.....	42
Sistem kapağını takma.....	43
Sistemin İçi.....	43
Soğutma örtüsü.....	45
Soğutma örtüsünü çıkarma.....	45
Soğutma örtüsünü takma.....	45
Soğutma fanları.....	46
Soğutma Fanını Çıkarma.....	46
Soğutma fanını takma.....	47
Soğutma fanı aksamı.....	48
Soğutma fanı aksamını çıkarma.....	48
Soğutma fanı aksamını takma.....	49
Sistem belleği.....	49
Genel bellek modülü montaj yönergeleri.....	51
Örnek bellek yapılandırılmaları.....	51
Bellek Modüllerini Çıkarma.....	51
Bellek modüllerini takma.....	52
SATADOM.....	54
SATADOM hakkında önemli bilgiler.....	54
SATADOM'u Çıkarma.....	54
SATADOM'u Takma.....	56
Isı dağıtıcılar ve işlemciler.....	56
İşlemciyi çıkarma.....	56
İşlemci takma.....	61
PCIe kart tutucu.....	63
PCIe kart tutucusunu çıkarma.....	63
PCIe kart tutucusunu takma.....	64
PCIe kart tutucu mandalının açılması ve kapatılması.....	64

Kablo tutma dirseği.....	65
Kablo tutma dirseğini çıkarma.....	65
Kablo tutma dirseğini takma.....	66
Tümleşik depolama denetleyicisi kartı.....	67
Tümleşik depolama denetleyicisi kartını çıkarma.....	67
Tümleşik depolama denetleyicisi kartını takma.....	68
Genişletme kartları ve genişletme kartı yükselticileri.....	69
Genişletme kartı takma yönergeleri.....	69
Bir genişletme kartını genişletme kartı yükselticisi 2 veya 3'ten çıkarma.....	70
Bir genişletme kartını genişletme kartı yükselticisi 2 veya 3'e takma.....	71
Bir genişletme kartını genişletme kartı yükselticisi 1'den çıkarma.....	72
Bir genişletme kartını genişletme kartı yükselticisi 1'e takma.....	73
Genişletme kartı yükselticilerini çıkarma.....	74
Genişletme kartı yükselticilerini takma.....	79
GPU kartı.....	79
GPU kartını takma yönergeleri.....	79
Bir GPU kartını çıkarma.....	79
Bir GPU kartını takma.....	80
Dahili çift SD modülü.....	81
Dahili SD kartını çıkarma.....	81
Dahili SD kartını takma.....	81
Dahili çift SD modülünü çıkarma	82
Dahili çift SD modülünün takılması	84
Ağ ek kartı.....	84
Ağ ek kartını çıkarma	84
Ağ ek kartını takma.....	85
Sistem pili.....	86
Sistem pilini değiştirme.....	86
Güç kaynağı birimleri.....	87
Etkin Yedek Özelliği.....	87
AC güç kaynağı ünitesini çıkarma.....	88
Bir AC güç kaynağı biriminin takılması.....	89
Bir DC güç kaynağı için kablo talimatları.....	90
Bir DC güç kaynağı birimini çıkarma.....	91
Bir DC güç kaynağı birimini takma.....	92
Sistem kartı.....	92
Sistem kartını çıkarma.....	92
Sistem kartını takma.....	94
Güvenilir Platform Modülü.....	96
Güvenilir Platform Modülünü Kurma	97
BitLocker kullanıcıları için TPM'yi yeniden etkinleştirme.....	97
TXT kullanıcıları için TPM'nin yeniden etkinleştirilmesi.....	98

Sabit sürücüler.....	98
2,5 inç sabit sürücü kapağını çıkarma (Ön).....	99
2,5 inç boş sabit sürücüyü takma (Ön).....	99
Çalışırken değiştirilebilir sabit sürücüyü çıkarma.....	99
Çalışırken takılabilir sabit sürücünün takılması.....	101
Sabit sürücüyü, sabit sürücü taşıyıcısından çıkarma.....	101
Sabit sürücüyü sabit sürücü taşıyıcısına takma.....	102
Sabit sürücü arka paneli.....	102
Sabit sürücü arka panelini çıkarma.....	102
Sabit Sürücü Arka Panelini Takma.....	104
Kontrol panelini çıkarma.....	105
Kontrol panelini takma.....	107
G/Ç Panelini Çıkarma.....	107
G/Ç Panelini Takma.....	109

5 Sisteminizde Sorun Giderme..... 110

Önce güvenlik - sizin ve sisteminiz için.....	110
Sistem Başlatma Hatasında Sorun Giderme.....	110
Harici Bağlantılarda Sorun Giderme.....	110
Video alt sisteminde sorun giderme.....	110
USB aygıtında sorun giderme.....	110
iDRAC Direct'teki sorunları giderme (USB XML yapılandırması).....	111
iDRAC Direct'te sorun giderme (laptop bağlantısı).....	112
Seri G/Ç Aygıtında Sorun Giderme.....	112
NIC'de Sorun Giderme.....	112
Islak sistemde sorun giderme.....	113
Hasarlı sistemde sorun giderme.....	113
Sistem pili sorunlarını giderme.....	114
Güç kaynağı birimlerinde sorun giderme.....	115
Güç kaynağı sorunları.....	115
PSU sorunları.....	115
Soğutma sorunlarında sorun giderme.....	115
Soğutma fanlarında sorun giderme.....	116
Sistem belleğinde sorun giderme.....	116
Bir SD karta yönelik sorun giderme.....	117
Sabit sürücüde sorun giderme.....	118
Depolama denetleyicisine yönelik sorun giderme.....	118
Genişletme kartlarında sorun giderme.....	119
İşlemcilere yönelik sorun giderme.....	120
Sistem mesajları.....	120
Uyarı Mesajları.....	120
Tanılama Mesajları.....	120

Uyarı Mesajları.....	120
6 Sistem Tanılamayı Kullanma.....	121
Dell Tümüleşik Sistem Tanılama.....	121
Katıştırılmış Sistem Tanılamanın Kullanılması Gereken Durumlar.....	121
Önyükleme Yöneticisinden Tümüleşik Sistem Tanılamasının Çalıştırılması.....	121
Dell Hayat Döngüsü Denetleyicisinden Tümüleşik Sistem Tanılamalarını Çalıştırma.....	121
Sistem tanılama kontrolleri.....	122
7 Atlama Telleri ve konektörler.....	123
Sistem Kartı Anahtar Ayarları.....	123
Sistem kartı konektörleri.....	124
Unutulan şifreyi devre dışı bırakma.....	126
8 Yardım alma.....	127
Dell'e Başvurma.....	127
Dell SupportAssist.....	127
Sisteminizin Servis Etiketini bulma.....	128
Hızlı Kaynak Bulucu	128

Sisteminiz Hakkında

DellXC730-16Gsistemi, iki adet Intel Xeon E5-2600 v3 işlemciyi, 24 adede kadar DIMM'i ve 16 sabit sürücü veya katı hal sürücüyü (SSD) destekleyen Dell PowerEdge R730'ye dayalı olan, web ölçeğinde birleşik bir cihazdır.

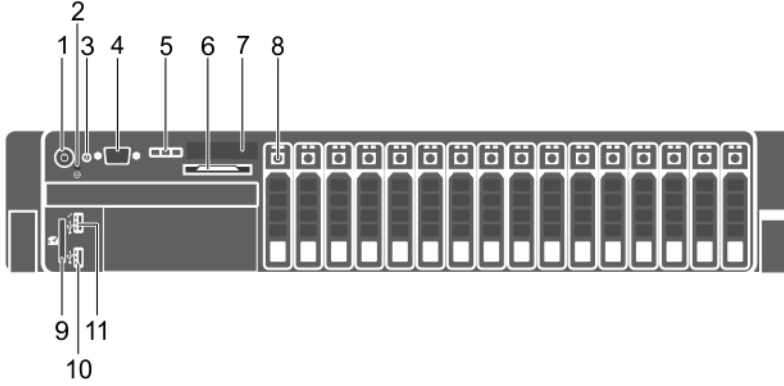
NOT: Sistem sadece dahili sürücülerini destekler.

Desteklenen yapılandırma

Tablo 1. Desteklenen yapılandırma

Sistemler	Yapılandırmalar
On altı sabit sürüclü sistemler	On altı adete kadar 2,5 inç sabit sürücü.








Ön panel özellikleri ve göstergeleri



Rakam 1. Ön panel özellikleri ve göstergeleri


Tablo 2. Ön panel özellikleri ve göstergeleri


Öge	Gösterge, düğme veya konektör	Simge	Açıklama
1	Güç açık göstergesi, güç düğmesi		Sistem gücü açıldığında güç açık göstergesi yanar. Güç düğmesi, sisteme giden güç kaynağı çıkışı kontrol eder.

Öge	Gösterge, düğme veya konektör	Simge	Açıklama
			 NOT: ACPI uyumlu işletim sistemlerinde, güç düğmesi kullanarak sistemi kapatmak, sisteme gelen elektriğin kapanmasından önce sistemin dereceli bir kapama gerçekleştirmesine neden olur.
2	NMI düğmesi		<p>Bazı işletim sistemleri çalıştırıldığında yazılım ve aygıt sürücüsü hatalarını gidermek üzere kullanılır. Bu düğmeye, bir kağıt ataşının ucu kullanılarak basılabilir.</p> <p>Bu düğmeyi, sadece yetkili servis personelinin ya da işletim sistemi belgelerinin yönlendirmesi durumunda kullanın.</p>
3	Sistem tanımlama düğmesi		<p>Ön ve arka panellerdeki tanımlama düğmeleri raftaki belirli bir sistemi bulmak için kullanılabilir. Bu düğmelerden birine basıldığında, öndeki LCD paneli ve arkadaki sistem durumu göstergesi düğmelerden birine yeniden basılıncaya kadar yanıp söner.</p> <p>Sistem kimliğini açık veya kapalı hale getirmek için basın.</p> <p>Sistem POST sırasında yanıt vermeyi durdurursa, BIOS ilerleme moduna geçmek için sistem kimliği düğmesini beş saniyeden uzun süreyle basılı tutun.</p> <p>iDRAC ögesini sıfırlamak için (F2 iDRAC kurulumundan devre dışı bırakılmamışsa) düğmeyi 15 saniyeden uzun süreyle basılı tutun.</p>
4	Video konektörü		Sisteme bir ekran bağlamanıza olanak sağlar.
5	LCD menü düğmeleri		Kontrol paneli LCD menüsünde gezinmenizi sağlar.
6	Bilgi etiketi		İhtiyacınıza göre Servis Etiketi, NIC, MAC adresi ve benzeri diğer sistem bilgilerini kaydedebileceğiniz dışarı açılan bir etiket paneli
7	LCD paneli		Sistem kimliği, durum bilgileri ve sistem hata mesajlarını görüntüler. Daha fazla bilgi için bkz: LCD panel özellikleri.
8	Sabit sürücüler		En çok on altı adet 2,5 inç çalışırken takılabilir sabit sürücü.
9	vFlash ortam kartı yuvası		vFlash ortam kartını takabilmenizi sağlar.
10	USB konektörü		Sisteme USB aygıtlarını bağlamanızı sağlar. Bağlantı noktaları USB 2.0 uyumludur.
11	USB yönetim bağlantı noktası veya iDRAC Direct		USB yönetim bağlantı noktası USB 2.0 uyumludur. USB aygıtını sisteme bağlamanızı veya iDRAC Direct özelliklerine erişim sağlar. Daha fazla bilgi için bkz. Dell.com/idracmanuals adresindeki Tümleşik Dell Uzaktan Erişim Denetleyicisi Kullanıcı Kılavuzu.




Tanı göstergeleri



Sistem ön panelindeki tanı göstergeleri sistem başlatma sırasındaki hata durumunu gösterir.

 **NOT:** Sistem LCD ekranla donatılmışsa tanı göstergeleri bulunmaz.

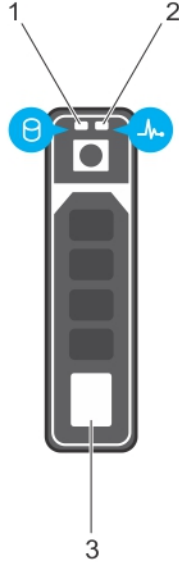
 **NOT:** Sistem kapalı olduğunda tanı göstergesi yanmaz. Sistemi başlatmak için, çalışan bir güç kaynağına takın ve güç düğmesine basın.

Tablo 3. Tanı göstergeleri

Simge	Açıklama	Koşul	Düzeltilici eylem
	Sağlık göstergesi	Sistem açıksa ve iyi durumdaysa, gösterge sabit mavi renkte yanar. Sistem açıksa veya beklemedeyse ve herhangi bir hata varsa (örneğin, arızalı bir fan veya sabit sürücü) gösterge sarı renkte yanıp söner.	Gerekmiyor. Özel bir sorun için sistem olay günlüğünü veya sistem mesajlarını kontrol edin. Hata mesajları hakkında daha fazla bilgi için Dell.com/openmanagemanuals > OpenManage yazılımı adresindeki <i>Dell Olay ve Hata Mesajları Referans Kılavuzu</i> 'na bakın. Geçersiz bellek yapılandırmaları, herhangi bir video çıkışı olmaksızın başlangıçta sistemin durmasına neden olabilir. Bkz. Yardım alma .
	Sabit disk göstergesi	Bir sabit sürücü bir hata yaşarsa gösterge sarı yanıp söner.	Hata olan sabit sürücüyü belirlemek için sistem olay günlüğüne bakın. İlgili çevrimiçi tanılama sınavasını çalıştırın. Sistemi tekrar başlatın ve katıştırılmış tanılamayı (ePSA) çalıştırın.
	Elektrik göstergesi	Sistem bir elektrik hatası yaşarsa gösterge sarı yanıp söner (örneğin, aralık dışında voltaj veya arızalı güç kaynağı ünitesi veya voltaj regülatörü).	Söz konusu sorun için sistem olay günlüğüne veya sistem mesajlarına bakın. Güç kaynağı birimi (PSU) ile ilgili bir sorun varsa PSU'daki LED'i kontrol edin. PSU'yu çıkarıp tekrar takın. Sorun devam ederse bkz Yardım alma .
	Sıcaklık göstergesi	Sistemde termal bir hata oluşursa gösterge sarı renkte yanıp söner (örneğin, aralık dışı bir sıcaklık veya fan arızası).	Aşağıdaki koşullardan hiçbirinin meydana gelmediğinden emin olun: <ul style="list-style-type: none">• Bir soğutma fanının çıkarılmış ya da arızalı olması.• Sistem kapağı, soğutma örtüsü, EMI dolgu paneli, boş bellek modülü veya arka dolgu desteğinin çıkarılmış olması.• Ortam sıcaklığının çok yüksek olması.• Harici hava çıkışının önünün kapalı olması. Bkz Yardım alma .
	Bellek göstergesi	Bir bellek hatası oluşursa gösterge sarı renkte yanıp söner.	Arızalı belleğin konumu için sistem olay günlüğüne veya sistem mesajlarına bakın. Bellek aygıtını tekrar takın. Sorun devam ederse, bkz. Yardım alma .


Simge	Açıklama	Koşul	Düzeltilici eylem
	PCIe göstergesi	Bir PCIe kartında bir hata oluşursa gösterge sarı renkte yanıp söner.	Sistemi yeniden başlatın. PCIe kartı için gerekli sürücülerini güncelleyin. Kartı yeniden takın. Sorun devam ederse bkz. Yardım alma .
	NOT: Desteklenen PCIe kartları hakkında daha fazla bilgi için bkz. Genişletme kartı takma yönergeleri .		

Sabit sürücü gösterge kodları



Rakam 2. Sabit sürücü göstergeleri

1. Sabit sürücü etkinlik göstergesi
2. Sabit sürücü durumu göstergesi
3. Sabit sürücü


 **NOT:** Sabit sürücü Gelişmiş Ana Makine Denetleyicisi Arabirimi (AHCI) modundaydı, durum göstergesi (sağ tarafta) çalışmaz ve kapalı kalır.

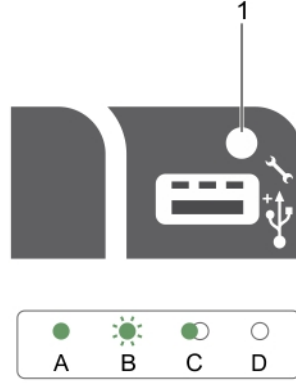
Tablo 4. Sabit sürücü göstergeleri

Sürücü durumu gösterge modeli	Koşul
Saniyede iki kere yeşil renkte yanıp söner	Sürücüyü tanımlama veya sökme işlemi için hazırlık. Nutanix Web GUI'da arızalı durumdaki bir veya daha fazla HDD veya SSD için HDD veya SSD konumu etkinleştirilmiştir.
Saniyede dört kez sarı renkte yanıp söner	Sürücü başarısız oldu
Sabit yeşil	Sürücü çevrimiçi

iDRAC Direct LED gösterge kodları

Bu konu başlığı altında, iDRAC Direct LED gösterge kodları açıklanmaktadır.

 **NOT:** iDRAC Direct LED göstergesi, USB modu için yanmaz.



Rakam 3. iDRAC Direct LED göstergesi

1. iDRAC Direct durum göstergesi

Aşağıdaki tablo, iDRAC Direct'i yönetim bağlantı noktası (USB XMLImport) kullanarak yapılandırırken iDRAC Direct faaliyetini göstermektedir.

Tablo 5. Doğrudan yönetim bağlantı noktası (USB XML Import) kullanarak iDRAC Direct.

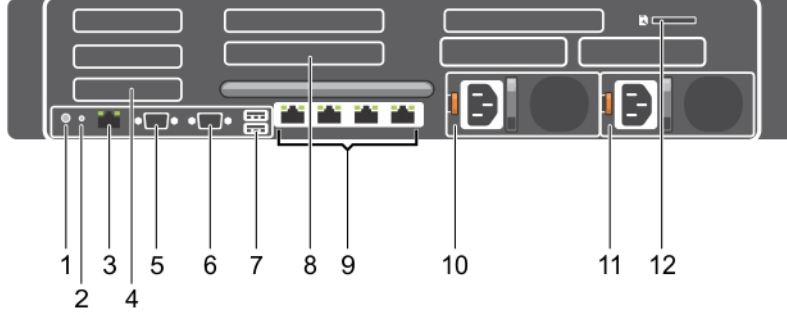
Kural	iDRAC Direct LED göstergesi şekli	Koşul
A	Yeşil	Bir dosya aktarımının başında ve sonunda en az iki saniye boyunca yeşil yanar.
B	Yanıp sönen yeşil	Dosya aktarımını veya herhangi bir çalışma görevini gösterir.
C	Yeşil yanar ve söner	Dosya aktarımının tamamlandığını gösterir.
D	Yanmıyor	USB'nin çıkarılmaya hazır olduğunu veya bir görevin tamamlandığını gösterir.

Aşağıdaki tablo, iDRAC Direct'i laptop ve kablo (Laptop bağlantısı) kullanarak yapılandırırken, iDRAC Direct faaliyetini gösterir.

Tablo 6.

iDRAC Direct LED göstergesi şekli	Koşul
İki saniye boyunca aralıksız yeşil	Laptopun bağlandığını gösterir.
Yanıp sönen yeşil (iki saniye boyunca yanar ve iki saniye boyunca söner)	Bağlanan laptopun tanındığını gösterir.
Söner	Laptopun bağlantısının kesildiğini gösterir.



Arka panel özellikleri ve göstergeleri



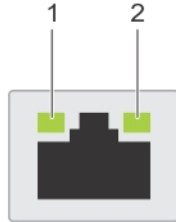
Rakam 4. Arka panel özellikleri ve göstergeleri

Tablo 7. Arka panel özellikleri ve göstergeleri

Öge	Gösterge, düğme veya konektör	Simge	Açıklama
1	Sistem tanımlama düğmesi		<p>Ön panellerdeki tanımlama düğmeleri raftaki belirli bir sistemi bulmak için kullanılabilir. Bu düğmelerden birine basıldığında, öndeki LCD paneli ve arkadaki sistem durumu göstergesi düğmelerden birine yeniden basılıncaya kadar yanıp söner.</p> <p>Sistem kimliğini açık veya kapalı hale getirmek için basın. Sistem POST sırasında durursa, BIOS ilerleme moduna geçmek için sistem kimliği düğmesine basın ve beş saniyeden daha uzun süre basılı tutun.</p> <p>iDRAC ögesini sıfırlamak için (F2 iDRAC kurulumundan devre dışı bırakılmamışsa) düğmeyi 15 saniyeden uzun süreyle basılı tutun.</p>
2	Sistem tanımlama konektörü		İsteğe bağlı kablo yönlendirme kolu ile isteğe bağlı sistem durumu göstergesi tertibatını bağlar.
3	iDRAC8 İşletme bağlantı noktası		iDRAC8 için özel yönetim bağlantı noktası.
4	Yarı yükseklikte PCIe genişletme kartı yuvası (3)		En çok üç yarı yükseklik PCI Express genişletme kartını bağlamanızı sağlar.
5	Seri konektör		Sisteme seri aygıt bağlamanızı sağlar.
6	Video konektörü		Sisteme VGA ekranı bağlamanızı sağlar.
7	USB konektörü (2)		Sisteme USB aygıtlarını bağlamanızı sağlar. Bağlantı noktaları USB 3.0 uyumludur.

Öge	Gösterge, düğme veya konektör	Simge	Açıklama
8	Tam yükseklikte PCIe genişletme kartı yuvası (3)		Üç adede kadar tam yükseklik PCI Express genişletme kartı bağlamanıza olanak sağlar. Bunlar Dell PERC H310 ve LSI 9207-8i için ayrılmıştır.
9	Ethernet konektörü (4)		Dört tümleşik 10/100/1000 Mbps NIC konektörü veya Aşağıdakileri içeren dört tümleşik konektör: <ul style="list-style-type: none"> İki 10/100/1000 Mbps NIC konektörü İki 100 Mbps/1 Gbps/10 Gbps SFP+/10 GbE T konektör
10	Güç kaynağı birimi (PSU1)		AC 495 W, 750 W veya 1100 W
11	Güç kaynağı birimi (PSU2)		DC 495 W, 750 W veya 1100 W
12	vFlash ortam kartı yuvası		vFlash ortam kartını takabilmenizi sağlar.

NIC gösterge kodları



Rakam 5. NIC göstergeleri

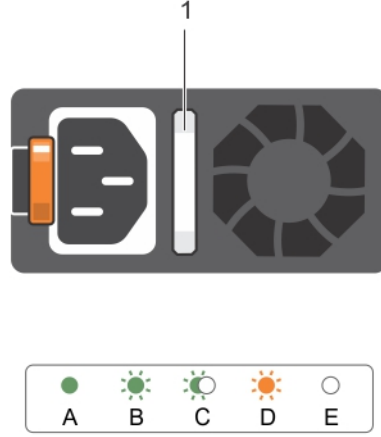
1. bağlantı göstergesi
2. faaliyet göstergesi

Tablo 8. NIC göstergeleri

Kural	Gösterge	Gösterge kodu
A	Bağlantı ve faaliyet göstergeleri kapalı	NIC (ağ arabirim kartı) ağa bağlı değildir.
B	Bağlantı göstergesi yeşil	NIC geçerli bir ağa maksimum bağlantı noktası hızı ile bağlı (1 Gbps veya 10 Gbps).
C	Bağlantı göstergesi amber	NIC geçerli bir ağa maksimum bağlantı noktası hızından daha az bir hızla bağlı.
D	Etkinlik göstergesi yeşil yanıp sönüyor	Ağ verileri gönderiliyor ya da alınıyor.

Güç göstergesi kodları

Her AC güç kaynağı aydınlatılmış bir şeffaf kola sahiptir ve her DC güç kaynağı (mevcutsa) gücün var olduğunu veya güç hatası oluştuğunu gösteren bir LED'e sahiptir.








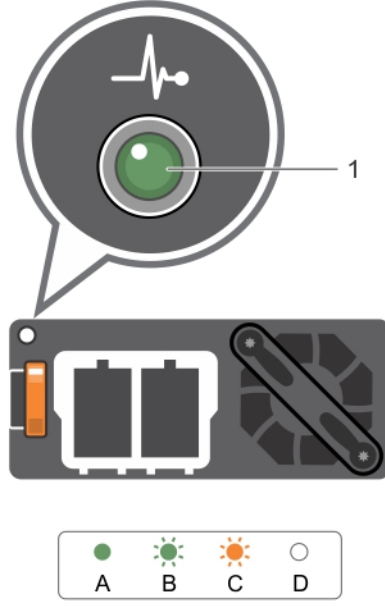
Rakam 6. AC güç kaynağı birimi durum göstergesi

1. AC güç kaynağı birimi durum göstergesi veya kolu

Tablo 9. AC Güç göstergesi

Kural	Güç göstergesi biçimi	Koşul
A	Yeşil	Kol göstergesi, geçerli bir güç kaynağının güç kaynağına bağlı olduğunu ve güç kaynağının çalışıyor olduğunu gösteren yeşil ışık yakar.
B	Yanıp sönen yeşil	Güç kaynağı biriminin donanım yazılımı güncellenirken, güç kaynağı biriminin kolunda yeşil ışık yanar.
C	Yanıp sönen yeşil ışık söner	Bir güç kaynağı birimini (PSU) çalışır durumda eklerken, güç kaynağı birimi kolunda yeşil ışık beş defa 4 Hz hızında yanıp söndükten sonra tamamen söner. Bu, güç

Kural	Güç göstergesi biçimi	Koşul
		<p>kaynağı birimi ile diğer güç kaynağı birimi arasında uyumsuzluk olduğunu gösterir (verimlilik, özellikler, sağlık durumu ve desteklenen gerilim açısından). Yanıp sönen göstereye sahip olan güç kaynağı birimini, takılmış olan diğer güç kaynağı biriminin kapasitesine uygun bir güç kaynağı birimi ile değiştirin.</p> <p> NOT: AC güç kaynakları için sadece arkasında Extended Power Performance-Uzatılmış Güç Performansı (EPP) etiketi olan PSU'ları kullanın. Bir önceki nesil sunuculardaki PSU'larla karıştırmak PSU uyumsuzluk durumuna veya açık güçte arızaya yol açar.</p>
D	Hızlı yanıp sönen turuncu	<p>Güç kaynağı birimi ile ilgili bir sorun olduğunu gösterir.</p> <p> DİKKAT: Bir güç kaynağı birimi uyumsuzluğunu düzeltirken, yalnızca yanıp sönen göstergeli güç kaynağını değiştirin. Eşleşen bir çift yapmak için ters güç kaynaklarını değiştirmek, hata durumuna ve sistemin beklenmedik şekilde kapanmasına neden olabilir. Yüksek Çıkış yapılandırmasından Düşük Çıkış yapılandırmasına veya tam tersine değiştirmek için, sistemi kapatın.</p> <p> DİKKAT: Yalnızca 220 V destekleyen Titanium güç kaynakları dışında AC güç kaynağı birimleri, hem 220 V, hem de 110 V giriş gerilimlerini destekler. İki özdeş güç kaynağı birimi kaynağı farklı giriş gerilimi aldığında, bu güç kaynağı birimleri farklı watt değerlerinde çıkış yapabilir ve eşleşmezliği tetiklerler.</p> <p> DİKKAT: İki güç kaynağı birimi kullanıldığında, aynı tür ve aynı çıkış gücüne sahip olmalıdırlar.</p> <p> DİKKAT: AC ve DC güç kaynağı birimlerini birleştirmek desteklenmez ve eşleşmezliği tetikler.</p>
E	Yanmıyor	Güç kaynağı birimi bağlı değildir.





Rakam 7. DC güç kaynağı birimi durum göstergesi

1. DC güç kaynağı birimi durum göstergesi

Tablo 10. DC Güç göstergesi

Kural	Güç göstergesi biçimi	Koşul
A	Yeşil	Kol veya LED göstergesi, geçerli bir güç kaynağının güç kaynağına bağlı olduğunu ve güç kaynağının çalışıyor olduğunu gösteren yeşil ışık yakar.
B	Yanıp sönen yeşil	Bir güç kaynağı birimini çalışır durumda eklerken, güç kaynağı birimi LED'inde yeşil ışık yanıp söner. Bu, güç kaynağı birimi ile diğer güç kaynağı birimi arasında uyumsuzluk olduğunu gösterir (verimlilik, özellikler, sağlık durumu ve desteklenen gerilim açısından). Yanıp sönen göstergeye sahip olan güç kaynağı birimini, takılmış olan diğer güç kaynağı biriminin kapasitesine uygun bir güç kaynağı birimi ile değiştirin.
C	Hızlı yanıp sönen turuncu	Güç kaynağı birimi ile ilgili bir sorun olduğunu gösterir. <p>⚠ DİKKAT: Bir güç kaynağı birimi uyumsuzluğunu düzeltirken, yalnızca yanıp sönen göstergeli güç kaynağını değiştirin. Eşleşen bir çift yapmak için ters güç kaynaklarını değiştirmek, hata durumuna ve sistemin beklenmedik şekilde kapanmasına neden olabilir. Yüksek Çıkış yapılandırmasından Düşük Çıkış yapılandırmasına veya tam tersine değiştirmek için, sistemi kapatın.</p> <p>⚠ DİKKAT: Yalnızca 220 V destekleyen Titanium güç kaynakları dışında AC güç kaynağı birimleri, hem 220 V, hem de 110 V giriş gerilimlerini destekler. İki özdeş güç kaynağı birimi kaynağı farklı giriş gerilimi aldığı anda, bu güç kaynağı birimleri farklı watt değerlerinde çıkış yapabilir ve eşleşmezliği tetiklerler.</p>

Kural	Güç göstergesi biçimi	Koşul
		 DİKKAT: İki güç kaynağı birimi kullanıldığında, aynı tür ve aynı çıkış gücüne sahip olmalıdırlar.
		 DİKKAT: AC ve DC güç kaynağı birimlerini birleştirmek desteklenmez ve eşleşmezliği tetikler.
D	Yanmıyor	Güç kaynağı birimi bağlı değildir.

Belge referansları

Dell belgeleri hakkında bilgi edinmek için ürününüze özel Destek Matrisine göz atın.

Nutanix çözüm yazılımının belirli bir sürümü için geçerli nutanix belgeleri hakkında bilgi edinmek için ürününüze özel Destek Matrisine göz atın.

Başlangıç sistem yapılandırmasının gerçekleştirilmesi

Sisteminizi aldıktan sonra sistem yönetimi için, sistemi kurmanız, daha önce yüklü değilse işletim sistemini yüklemeniz ve sistem iDRAC IP adresini kurmanız ve yapılandırmanız gerekmektedir.

Sistemin kurulması

1. Ağı başlatın.
2. Sunucuyu rafa takın. Sunucunun rafa takılması ile ilgili daha fazla bilgi için, Dell.com/xcseriesmanuals adresinden sisteminizin *Raf Kurulum Şeması* öğelerine bakın.
3. Çevre aygıtlarını sisteme bağlayın.
4. Sistemi elektrik çıkışına bağlayın.
5. Açma Kapama düğmesine basarak veya iDRAC'ı kullanarak sistemi açın.
6. Eklenmiş çevre birimlerini açın.

iDRAC IP adresini kurma ve yapılandırma yöntemleri

iDRAC IP adresi, şu arayüzlerden biri kullanılarak ayarlanabilir:

- iDRAC Ayarları yardımcı programı
- Ömür Çevrimi Denetleyicisi
- Dell Kurulum Araç Seti
- Sunucu LCD paneli

iDRAC IP'sini aşağıdakileri kullanarak yapılandırabilirsiniz:

1. iDRAC Web Arayüzü.

iDRAC'ın kurulumu ve yapılandırılması ile ilgili daha fazla bilgi için, bkz. *Tümleşik Dell Uzaktan Erişim Denetleyicisi Kullanıcı Kılavuzu*, Dell.com/idracmanuals.

2. Dell Uzaktan Erişim Denetleyici Yöneticisi (RACADM).

Daha fazla bilgi için, Dell.com/idracmanuals adresinde bkz. *RACADM Komut Hattı Arayüzü Referans Kılavuzu* ve *Tümleşik Dell Uzaktan Erişim Denetleyicisi Kullanıcı Kılavuzu*.

3. Web Hizmetleri Yönetimini (WS-Man) içeren Uzaktan Hizmetler. Daha fazla bilgi için, bkz. *Ömür Çevrimi Denetleyici Uzaktan Hizmetler Hızlı Başlatma Kılavuzu*, Dell.com/idracmanuals.

iDRAC'a giriş

iDRAC'a bir iDRAC yerel kullanıcısı olarak, Microsoft Aktif Dizini kullanıcısı olarak veya bir Lightweight Dizin Erişim Protokolü (LDAP) kullanıcısı olarak giriş yapabilirsiniz. Aynı zamanda Tekli Giriş veya Akıllı kart kullanarak da giriş yapabilirsiniz. Varsayılan

kullanıcı adı root ve şifre calvin'dir. iDRAC ve iDRAC lisanslarına giriş yapmak ile ilgili daha fazla bilgi için, bkz. Dell.com/idracmanuals adresindeki *Tümleşik Dell Uzaktan Erişim Denetleyicisi (iDRAC) Kullanım Kılavuzu*.

iDRAC'a, RACADM'yi kullanarak da erişebilirsiniz. Daha fazla bilgi için, bkz. Dell.com/idracmanuals adresinde bulunan *RACADM Komut Hattı Arayüzü Referans Kılavuzu* ve *Tümleşik Dell Uzaktan Erişim Denetleyici Kullanıcı Kılavuzu*.

İşletim sistemini yükleme

Eğer sunucu bir işletim sistemi olmaksızın gönderilmişse, aşağıdaki yöntemlerden birini kullanarak ağ üzerinden desteklenen işletim sistemini kurun:

- Dell Sistemleri Yönetim Araçları ve Dokümantasyon ortamı. İşletim sistemi dokümantasyonu için bkz. dell.com/operatingsystemmanuals.
- Dell Yaşam Döngüsü Denetleyici. Yaşam Döngüsü Denetleyicisi dokümantasyonu için bkz. Dell.com/idracmanuals.
- Dell OpenManage Dağıtım Araç kutusu. OpenManage dokümantasyonu için bkz. dell.com/openmanagemanuals.

Sisteminizde desteklenen işletim sistemlerinin listesi ile ilgili bilgi için, bkz. Dell.com/ossupport adresindeki işletim sistemleri destek matrisi.

Uzaktan yönetim

iDRAC kullanarak bant dışı sistem yönetimi gerçekleştirmek için, iDRAC'ı uzaktan erişilebilir olacak şekilde yapılandırmanız, yönetim istasyonunu ve yönetilen sistemi kurmanız ve desteklenen Web tarayıcılarını yapılandırmanız gerekir. Daha fazla bilgi için Dell.com/idracmanuals adresindeki *Tümleşik Dell Uzaktan Erişim Denetleyicisi Kullanıcı Kılavuzuna* bakın.

Dell OpenManage Server Administrator yazılım uygulamasını ve OpenManage Essentials sistem yönetim konsolunu kullanarak aynı zamanda ağı uzaktan görüntüleyebilir ve yönetebilirsiniz. Daha fazla bilgi için, bkz. Dell.com/openmanagemanuals.


Sürücülerini ve ürün yazılımlarını indirme ve yükleme

Dell en son BIOS sürümünü, sürücülerini ve sistem yönetimi ürün yazılımını indirip sisteminize yüklemenizi önerir.

Önkoşullar

Web tarayıcısının önbelleğini temizlemeyi unutmayın.

Adımlar

1. Bkz. Dell.com/support/home.
2. Özelleştirilmiş destek bölümündeki Destek altında **Enter your Service Tag** or **Express Service code** (Servis Etiketini veya Express Servis kodunuzu girin) kutusuna Servis Etiketinizi yazın.
 **NOT:** Servis Etiketiniz yoksa, sistemin Servis Etiketinizi otomatik olarak algılaması için **Detect My Product** (Ürünümü Algıla) seçeneğini kullanın veya **General support** (Genel destek) altında ürün sayfanızı seçin.
3. **Drivers & Downloads** (Sürücüler ve Yüklemeler) seçeneğine tıklayın.
Seçiminize uygun sürücüler görüntülenir.
4. İhtiyacınız olan sürücülerini bir disket sürücüsüne, USB sürücüsüne, CD'ye veya DVD'ye indirin.

İşletim öncesi sistem yönetimi uygulamaları

Sisteminizin işletim sistemi öncesi yönetimi uygulamaları, işletim sistemini başlatmadan sistemin farklı ayarlarını ve özelliklerini yönetmenizi sağlar.


Sistem aşağıdaki işletim sistemi öncesi yönetim uygulamalarına sahiptir.

- Sistem Kurulumu
- Önyükleme Yöneticisi
- Dell Hayat Döngüsü Denetleyicisi

Dell Hayat Döngüsü Denetleyicisi, BIOS ve donanım ayarlarını yapılandırmak, işletim sisteminin bağlantısını kesmek, sürücülerini güncelleştirmek ve donanım profillerini kaydetmek gibi kullanışlı işlemler yapmanızı sağlar. Dell Hayat Döngüsü Denetleyicisi ile ilgili daha fazla bilgi için, bkz. Dell.com/idracmanuals adresindeki dokümanlar.


Gezinti tuşları

Gezinti tuşları, çalışma öncesi yönetim uygulamalarına erişmenize yardımcı olabilir.

Tuş	Açıklama
Page Up	Bir önceki ekrana gider.
Page Down	Bir sonraki ekrana gider.
Yukarı ok	Bir önceki alana gider.
Aşağı ok	Bir sonraki alana gider.
Enter	Seçilen alanda (varsa) bir değer seçmenizi veya alandaki bağlantıyı izlemenizi sağlar.
Boşluk çubuğu	Varsa, bir aşağı açılır listeyi genişletir veya daraltır.
Tab	Bir sonraki odaklanılan alana geçer.
	 NOT: Bu özellik sadece standart grafik tarayıcıları için uygulanabilir.
Esc	Ana ekranı görene kadar bir önceki sayfaya doğru ilerler. Ana ekranda Esc'ye basılması System BIOS/IDRAC Settings/Device Settings/Servis Etiketli Settings'den çıkarır ve sistem önbelleği olarak devam eder.
F1	Sistem Kurulumu yardım metnini görüntüler.
F2	Sistem Kurulumuna erişiminizi sağlar.
F10	Dell Yaşam Döngüsü Denetleyicisine erişiminizi sağlar.
F11	Önyükleme Yöneticisi erişiminizi sağlar.
F12	PXE önyükleme erişiminizi sağlar.

Sistem Kurulumu Hakkında

Sistem Kurulumunu kullanarak, sisteminizin BIOS ayarlarını, iDRAC ayarlarını ve cihaz ayarlarını yapılandırabilirsiniz.


 **NOT:** Sistem kurulumu sırasında sistem için geçerli olmayan RAID veya UEFI gibi çeşitli genel sunucu ayarları görünür.

Sistem Kurulumuna iki yolla erişebilirsiniz:

- Standart Grafikselsel Tarayıcı — Varsayılan olarak etkinleştirilir.
- Metin Tarayıcı — Konsol Yeniden Yönlendirme kullanılarak etkinleştirilir.

Konsol Yeniden Yönlendirme'yi etkinleştirmek için:

- **System Setup** (Sistem Kurulumu) sayfasında **System BIOS** (Sistem BIOS'u) ögesini tıklayın.
- **Serial Communications** (Seri İletişimler) sayfasında, **Serial Communication** (Seri İletişim) ögesini tıklayın ve **On with Console Redirection** (Konsol Yeniden Yönlendirme ile Açık) ögesini seçin.

 **NOT:** Varsayılan olarak, seçilen alan için yardım metni grafik tarayıcıda görüntülenir. Yardım metnini metin tarayıcısında görmek için, F1 tuşuna basın.

Sistem Kurulumu'ndan aşağıdaki işlemleri gerçekleştirebilirsiniz:


- Donanım ekleyip kaldırdıktan sonra NVRAM ayarlarını değiştirme
- Sistem donanım yapılandırmasını görüntüleme
- Tümleşik aygıtları etkinleştirme veya devre dışı bırakma
- Performans ve güç yönetimi eşiklerini belirleme
- Sistem güvenliğini yönetme


Sistem Kurulumuna Girme

1. Sisteminizi açın veya yeniden başlatın.
2. Aşağıdaki mesajı görür görmez F2 tuşuna basın:

F2 = System Setup

F2 tuşuna basmadan önce işletim sisteminiz yüklenmeye başlarsa, sistemin önyükleme işlemini bitirmesine izin verin ve sisteminizi yeniden başlatarak tekrar deneyin.

 **NOT:** Sistem başlatılırken bir hata mesajı görüntülenirse mesajı not edin. Daha fazla bilgi için bkz. [Sistem mesajları](#).

 **NOT:** Bellek yükseltildikten sonra, sisteminizi ilk kez başlattığınızda sisteminizin ekranda bir mesaj görüntülemesi normaldir.

Sistem Kurulumu detayları

System Setup Main Menu (Sistem ayarları ana menüsü) ekran bilgileri aşağıda açıklandığı gibidir:

Seçenek	Açıklama
System BIOS	BIOS ayarlarını yapılandırmanızı sağlar.
iDRAC Settings	iDRAC ayarlarını yapılandırmanızı sağlar.

Seenek	Aıklama
	iDRAC Ayarları yardımcı programı, iDRAC parametrelerini UEFI (Birleşik Genişletilebilir Bellek Arabirimi) kullanarak ayarlamak ve yapılandırmak için kullanılan bir arayüzdür. iDRAC Ayarları yardımcı programını kullanarak çeşitli iDRAC parametrelerini etkinleştirebilir veya devre dışı bırakabilirsiniz. Bu yardımcı program hakkında daha fazla bilgi için bkz. Dell.com/idracmanuals adresindeki Tümleştirilmiş Dell Uzaktan Erişim Denetleyicisi Kullanıcı Kılavuzu .
Device Settings	Cihaz ayarlarını yapılandırmanızı sağlar.

Sistem BIOS Ayarları ayrıntıları

System BIOS Settings (Sistem BIOS Ayarları) ekran detayları aşağıda açıklanmaktadır:

Seenek	Aıklama
Sistem Bilgisi	Sistem modeli adı, BIOS sürümü, Servis Etiketini gibi sistem hakkındaki bilgileri belirtir.
Memory Settings (Bellek Ayarları)	Yükli belleğe ilişkin bilgileri ve seçenekleri belirtir.
Processor Settings (İşlemci Ayarları)	Hız, önbellek boyutu gibi işlemciye ilişkin bilgileri ve seçenekleri belirtir.
SATA Settings (SATA Ayarları)	Tümleşik SATA denetleyicisini ve bağlantı noktalarını etkinleştirme veya devre dışı bırakma seçeneklerini belirtir.
Boot Settings (Önyükleme Ayarları)	Önyükleme modunu (BIOS veya UEFI) belirleme seçeneklerini belirtir. UEFI ve BIOS önyükleme ayarlarını değiştirmenizi sağlar.
Network Settings (Ağ Ayarları)	Ağ ayarlarını değiştirme seçeneklerini belirtir.
Integrated Devices (Tümleşik Aygıtlar)	Tümleşik aygıt denetleyicilerini ve bağlantı noktalarını yönetme ve ilgili özellikler ile seçenekleri belirleme seçeneklerini belirtir.
Serial Communication (Seri İletişim)	Seri bağlantı noktalarını yönetme ve ilgili özelliklerle seçenekleri belirleme seçeneklerini belirtir.
System Profile Settings (Sistem Profili Ayarları)	İşlemci güç yönetimi ayarları, bellek frekansı ve bu gibi öğeleri değiştirme seçeneklerini belirtir.
System Security (Sistem Güvenliği)	Sistem parolası, kurulum parolası, Güvenilir Platform Modülü (TPM) güvenliği gibi sistem güvenlik ayarlarını yapılandırma seçeneklerini belirtir. Sistemdeki güç ve NMI düğmelerini de yönetir.
Çeşitli Ayarlar	Sistem tarihi, zamanı ve bu gibi öğeleri değiştirme seçeneklerini belirtir.

Sistem Bilgileri detayları



System Information ekran detayları aşağıda açıklanmaktadır:

Seenek	Aıklama
Sistem Modeli Adı	Sistem modeli adını belirtir.
Sistem BIOS'u Sürümü	Sisteminize yüklü olan BIOS sürümünü belirtir.

Seenek	Aıklama
System Management Engine Version (Sistem Yönetimi Motor Sürümü)	Management Engine ürün yazılımının mevcut sürümünü belirtir.
Sistem Servis Etiketi	Sistem Servis Etiketini belirtir.
Sistem Üreticisi	Sistem üreticisinin adını belirtir.
Sistem Üreticisi İletişim Bilgileri	Sistem üreticisinin iletişim bilgilerini belirtir.
Sistem CPLD Sürümü	Sistem karmaşık programlanabilir mantık aygıtı (CPLD) ürün yazılımının mevcut sürümünü belirtir.
UEFI Compliance Version (UEFI Uyumluluk Sürümü)	Sistem ürün yazılımının UEFI uygunluk düzeyini belirtir.

Bellek Ayarları detayları


Memory Settings ekran detayları aşağıda açıklanmaktadır:

Seenek	Aıklama
System Memory Size (Sistem Bellek Boyutu)	Sistemdeki bellek boyutunu belirtir.
System Memory Type (Sistem Bellek Türü)	Sistemde yüklü olan bellek türünü belirtir.
System Memory Speed (Sistem bellek hızı)	Sistem bellek hızını belirtir.
System Memory Voltage (Sistem Bellek Voltajı)	Sistem bellek voltajını belirtir.
Video Memory (Video belleği)	Video belleği miktarını belirtir.
System Memory Testing (Sistem Bellek Testi)	Sistem ön yüklemesi sırasında sistem bellek testlerinin çalışıp çalışmadığını belirler. Seçenekler Enabled (Etkin) ve Disabled (Devre dışı)'dir. Bu seçenek varsayılan olarak Disabled 'e ayarlıdır.
Memory Operating Mode (Bellek İşletim Modu)	Bellek işletim modunu belirtir. Kullanılabilen seçenekler Optimizer Mode (Optimize Edici Mod), Advanced ECC Mode (Gelişmiş ECC Modu), Mirror Mode (Ayna Modu), Spare Mode (Yedek Modu), Spare with Advanced ECC Mode (Gelişmiş ECC ile Yedek Modu), Dell Fault Resilient Mode (Dell Hata Dayanıklılığı Modu) ve Dell NUMA Fault Resilient Mode (Dell NUMA Hata Dayanıklılığı Modu)'dur. Bu seçenek varsayılan olarak Optimizer Mode (Optimize Edici Mod) şeklinde ayarlıdır. <p> NOT: Sisteminizin bellek yapılandırmasına bağlı olarak Memory Operating Mode (Bellek İşletim Modu) seçeneği için varsayılan ve kullanılabilir seçenekler farklı olabilir.</p> <p> NOT: Dell Fault Resilient Mode (Dell Hata Dayanıklılığı Modu) seçeneği, hataya dayanıklı bir bellek alanı oluşturur. Bu mod, kritik uygulamaları yükleme özelliğini destekleyen bir işletim sistemi tarafından kullanılabilir veya işletim sistemi çekirdeğinin sistemin kullanılabilirliğini en üst düzeye çıkarmasını sağlar.</p>

Seenek	Aıklama
Node Interleaving (Düğüm Dönüşümlü Çalışması)	Non-Uniform Memory architecture (NUMA) desteklenmiyorsa, belirtir. Bu alan Enabled (Etkin) ise, simetrik bellek yapılandırması yüklü olduğunda bellek dönüşümlü olarak desteklenir. Alan Disabled (Devre Dışı) olarak ayarlandığında, sistem NUMA (asimetrik) bellek yapılandırmalarını destekler. Bu seçenek Disabled (Devre dışı) olarak ayarlanır.
Gizli Arama Modu	Gizli Arama Modu seçeneklerini belirler. Mevcut Gizli arama Modları Evden Gizlice Arama, Erken Gizli Arama ve Boya üzerinde Küme 'dir. Varsayılan olarak, Gizli Arama Modu seçeneği Erken Gizli Aramaya ayarlanır. Alan sadece Düğüm Binişimi Devre Dışı bırakıldığında mevcuttur

İşlemci Ayarları detayları

Processor Settings ekranı detayları aşağıda açıklanmıştır:

Seenek	Aıklama
Logical Processor (Mantıksal İşlemci)	Mantıksal işlemcileri etkinleştirir veya devre dışı bırakır ve mantıksal işlemci sayısını görüntüler. Bu seçenek Enabled (Etkin) olarak ayarlıysa, BIOS tüm mantıksal işlemcileri görüntüler. Bu seçenek Disabled (Devre Dışı) olarak ayarlıysa, BIOS yalnızca çekirdek başına bir mantıksal işlemci görüntüler. Varsayılan olarak bu seçenek Enabled (Etkin) olarak ayarlıdır.
QPI Speed (QPI Hızı)	QuickPath Karşılıklı Bağlantısı veri hızı ayarlarını kontrol etmenizi sağlar.
Alternate RTID (Requestor Transaction ID) Alternatif RTID (Talep Eden İşlem Kimliği) Ayarı	QPI kaynakları olan Requestor Transaction ID'lerini değiştirir. Bu seçenek varsayılan olarak Disabled 'dir (Devre Dışı).  NOT: Bu seçeneğin etkinleştirilmesi, genel sistem performansını olumsuz yönde etkileyebilir.
Virtualization Technology (Sanallaştırma Teknolojisi)	Sanallaştırma için sağlanan ek donanım özelliklerini etkinleştirir veya devre dışı bırakır. Bu seçenek varsayılan olarak Enabled (Etkin) olarak ayarlanır.
Address Translation Service (ATS) (Adres Çeviri Hizmeti)	DMA işlemlerinin ön belleğini alacak aygıtlar için adres Çevirme ön belleğini (ATC) belirler. Bu seçenek, bir çip setinin Adres Çevirmesine CPU ve DMA Bellek Yönetimi ve Koruma Tablosunu DMA adreslerine sürücü adresleri arasında bir arayüz sağlar. Bu seçenek varsayılan olarak Enabled (Etkin) şeklinde ayarlıdır.
Adjacent Cache Line Prefetch (Ardışık Önbellek Satır Önbelleğe Alıcısı)	Sıralı bellek erişiminin yüksek kullanımını gerektiren uygulamalar için sistemi optimize eder. Bu seçenek varsayılan olarak Enabled (Etkin) şeklinde ayarlıdır. Rastgele bellek erişiminin yüksek kullanımını gerektiren uygulamalar için bu seçeneği devre dışı bırakabilirsiniz.
Hardware Prefetcher (Donanımı ön belleğe alma)	RAID denetleyiciyi etkinleştirir veya devre dışı bırakır. Bu seçenek varsayılan olarak Enabled (Etkin) 'dir.
DCU Streamer Prefetcher (DCU Flama Önceden Getirici)	Veri Önbellek Birimini (DCU) etkinleştirir veya devre dışı bırakır. Bu seçenek varsayılan olarak Enabled (Etkin) 'dir.
DCU IP Prefetcher (DCU IP Önceden Getiricisi)	Veri Önbellek Birimi (DCU) IP önbelleğe alıcıyı etkinleştirir veya devre dışı bırakır. Bu seçenek varsayılan olarak Enabled (Etkin) 'dir.

Seenek

Aıklama

Execute Disable (Devre Dışı Yürüt)

alıřtırma devre dışı bırakma koruma teknolojisini etkinleřtirmenize olanak tanır. Bu seenek varsayılan olarak **Enabled**'dir (Etkin).

Logical Processor Idling (Mantıksal İřlemci Bořta alıřma)

Bir sistemin enerji verimlilięini artırmanıza olanak tanır. İřletim sistemi ekirdek park algoritmasını kullanır ve sistemdeki bazı mantıksal iřlemcileri park eder ve böylece karřılık gelen iřlemci ekirdeklerinin bir alt güç bořta durumuna geçmesine olanak tanır. Bu seenek sadece iřletim sistemi destekliyorsa etkin olarak ayarlanabilir. Varsayılan olarak **Disabled** (Devre Dışı) řeklinde ayarlıdır.

Configurable TDP (Yapılandırılabilir TDP)

Sistemin güç ve termal dağıtım özelliklerine dayalı olarak POST sırasında iřlemci Thermal Design Power (TDP) (Termal Tasarım Gücü) düzeylerini yeniden yapılandırmanızı saęlar. TDP, soęutma sisteminin dağıtması için gerekli maksimum güç miktarını doęrular. Bu seenek varsayılan olarak **Nominal**'dir.



NOT: Bu seenek yalnızca iřlemcilerin stok tutma birimlerinde (SKU'lar) bulunur.

X2Apic Mode (X2Apic Modu)

Intel X2Apic modunu etkinleřtirir ya da devre dışı bırakır.

Dell Controlled Turbo

Turbonun devreye girmesini kontrol eder. Bu seeneęi sadece **System Profile Performance**'a ayarlıyken etkinleřtirin.



NOT: Takılan CPU'ların sayısına baęlı olarak, dört adete kadar iřlemci listelemeleri olabilir.

Number of Cores per Processor (İřlemci Bařına ekirdek Sayısı)

Her iřlemci bařına etkin ekirdek sayısını kontrol eder. Bu seenek varsayılan olarak **All (tüm)** řeklinde ayarlanır.

Processor 64-bit Support (İřlemci 64- bit Desteęi)

İřlemcilerin 64-bit uzantıları destekleyip desteklemeyeceęini belirtir.

Processor Core Speed (İřlemci ekirdek Hızı)

İřlemcinin maksimum ekirdek frekansını belirtir.

İřlemci 1



NOT: CPU'ların sayısına baęlı olarak dört adete kadar iřlemci listelenebilir.

Ařaęıdaki ayarlar sistemde takılı olan her iřlemci için görüntülenir.

Seenek

Aıklama

Family-Model- Stepping (Aile- Model-Sürüm)

İřlemcinin Intel tarafından belirlenen aile, model ve sürüm bilgilerini belirtir.

Marka

Marka adını belirtir.

Düzey 2 Ön bellek

Toplam L2 ön belleęini belirtir.

Düzey 3 Ön bellek

Toplam L3 ön belleęini belirtir.

ekirdek Sayısı

Her iřlemci bařına ekirdek sayısını belirtir.

SATA Ayarları detayları

Memory Settings (Bellek Ayarları) ekran detayları ařaęıdaki řekilde açıklanmaktadır:

Seenek	Aıklama
Embedded SATA (Katıřtırılmıř SATA)	Tümleřik SATA seeneđinin Off (Kapalı), ATAAHCI veya RAID modlarına ayarlanmasını sađlar. Bu seenek varsayılan olarak AHCI řeklinde ayarlıdır.
Güvenlik Dondurma Kilidi	POST esnasında Katıřtırılmıř SATA sürücülerine Security Freeze Lock (Güvenlik Dondurma Kilitle) komutunu iletir. Bu seenek sadece ATA ve AHCI moduna uygulanabilir.
Yazma Önbelleđi	POST esnasında tümleřik SATA sürücüleri için komutu etkinleřtirir veya devre dıřı bırakır.
Port A (Bađlantı Noktası A)	Seilen cihazın sürücü türünü ayarlar. ATA modundaki Tümleřik SATA ayarları için, BIOS desteđini etkinleřtirmek için bu alanı Auto 'ya ayarlayın. BIOS desteđini kapatmak için OFF 'a ayarlayın.. BIOS, AHCI ya da RAID modları için desteđini her zaman sunar.

Seenek	Aıklama
Model	Seilen aygıtın sürücü modelini belirtir.
Sürücü Türü	SATA bađlantı noktasına eklenen sürücünün türünü belirtir.
Kapasite	Sabit sürücünün toplam kapasitesini belirtir. Bu alan, optik sürücüler gibi taşınabilir ortam aygıtları için tanımlanmamıřtır.

Port B (Bađlantı noktası B)	Seilen cihazın sürücü türünü ayarlar. ATA modundaki Tümleřik SATA ayarları için, BIOS desteđini etkinleřtirmek için bu alanı Auto 'ya ayarlayın. BIOS desteđini kapatmak için OFF 'a ayarlayın.. BIOS, AHCI ya da RAID modları için desteđini her zaman sunar.
------------------------------------	--

Seenek	Aıklama
Model	Seilen aygıtın sürücü modelini belirtir.
Sürücü Türü	SATA bađlantı noktasına eklenen sürücünün türünü belirtir.
Kapasite	Sabit sürücünün toplam kapasitesini belirtir. Bu alan, optik sürücüler gibi taşınabilir ortam aygıtları için tanımlanmamıřtır.

Port C (Bađlantı Noktası C)	Seilen cihazın sürücü türünü ayarlar. ATA modundaki Tümleřik SATA ayarları için, BIOS desteđini etkinleřtirmek için bu alanı Auto 'ya ayarlayın. BIOS desteđini kapatmak için OFF 'a ayarlayın.. BIOS, AHCI ya da RAID modları için desteđini her zaman sunar.
------------------------------------	--

Seenek	Aıklama
Model	Seilen aygıtın sürücü modelini belirtir.
Sürücü Türü	SATA bađlantı noktasına eklenen sürücünün türünü belirtir.
Kapasite	Sabit sürücünün toplam kapasitesini belirtir. Bu alan, optik sürücüler gibi taşınabilir ortam aygıtları için tanımlanmamıřtır.

Port D (Bađlantı Noktası D)	Seilen cihazın sürücü türünü ayarlar. ATA modundaki Tümleřik SATA ayarları için, BIOS desteđini etkinleřtirmek için bu alanı Auto 'ya ayarlayın. BIOS desteđini kapatmak için OFF 'a ayarlayın.. BIOS, AHCI ya da RAID modları için desteđini her zaman sunar.
------------------------------------	--



Seenek	Aıklama
Model	Seilen aygıtın sürücü modelini belirtir.
Sürücü Türü	SATA bađlantı noktasına eklenen sürücünün türünü belirtir.



Seenek	Aıklama								
	<table border="0"> <tr> <td style="vertical-align: top;">Seenek</td> <td style="vertical-align: top;">Aıklama</td> </tr> <tr> <td>Kapasite</td> <td>Sabit surcnn toplam kapasitesini belirtir. Bu alan, optik surcler gibi tařınabilir ortam aygıtları iin tanımlanmamıřtır.</td> </tr> </table>	Seenek	Aıklama	Kapasite	Sabit surcnn toplam kapasitesini belirtir. Bu alan, optik surcler gibi tařınabilir ortam aygıtları iin tanımlanmamıřtır.				
Seenek	Aıklama								
Kapasite	Sabit surcnn toplam kapasitesini belirtir. Bu alan, optik surcler gibi tařınabilir ortam aygıtları iin tanımlanmamıřtır.								
Port E (Baęlantı Noktası E)	<p>Seilen cihazın surc trn ayarlar. ATA modundaki Tmleřik SATA ayarları iin, BIOS desteęini etkinleřtirmek iin bu alanı Auto'ya ayarlayın. BIOS desteęini kapatmak iin OFF'a ayarlayın..</p> <p>BIOS, AHCI ya da RAID modları iin desteęini her zaman sunar.</p> <table border="0"> <tr> <td style="vertical-align: top;">Seenek</td> <td style="vertical-align: top;">Aıklama</td> </tr> <tr> <td>Model</td> <td>Seilen aygıtın surc modelini belirtir.</td> </tr> <tr> <td>Surc Tr</td> <td>SATA baęlantı noktasına eklenen surcnn trn belirtir.</td> </tr> <tr> <td>Kapasite</td> <td>Sabit surcnn toplam kapasitesini belirtir. Bu alan, optik surcler gibi tařınabilir ortam aygıtları iin tanımlanmamıřtır.</td> </tr> </table>	Seenek	Aıklama	Model	Seilen aygıtın surc modelini belirtir.	Surc Tr	SATA baęlantı noktasına eklenen surcnn trn belirtir.	Kapasite	Sabit surcnn toplam kapasitesini belirtir. Bu alan, optik surcler gibi tařınabilir ortam aygıtları iin tanımlanmamıřtır.
Seenek	Aıklama								
Model	Seilen aygıtın surc modelini belirtir.								
Surc Tr	SATA baęlantı noktasına eklenen surcnn trn belirtir.								
Kapasite	Sabit surcnn toplam kapasitesini belirtir. Bu alan, optik surcler gibi tařınabilir ortam aygıtları iin tanımlanmamıřtır.								
Port F (Baęlantı Noktası F)	<p>Seilen cihazın surc trn ayarlar. ATA modundaki Tmleřik SATA ayarları iin, BIOS desteęini etkinleřtirmek iin bu alanı Auto'ya ayarlayın. BIOS desteęini kapatmak iin OFF'a ayarlayın..</p> <p>BIOS, AHCI ya da RAID modları iin desteęini her zaman sunar.</p> <table border="0"> <tr> <td style="vertical-align: top;">Seenek</td> <td style="vertical-align: top;">Aıklama</td> </tr> <tr> <td>Model</td> <td>Seilen aygıtın surc modelini belirtir.</td> </tr> <tr> <td>Surc Tr</td> <td>SATA baęlantı noktasına eklenen surcnn trn belirtir.</td> </tr> <tr> <td>Kapasite</td> <td>Sabit surcnn toplam kapasitesini belirtir. Bu alan, optik surcler gibi tařınabilir ortam aygıtları iin tanımlanmamıřtır.</td> </tr> </table>	Seenek	Aıklama	Model	Seilen aygıtın surc modelini belirtir.	Surc Tr	SATA baęlantı noktasına eklenen surcnn trn belirtir.	Kapasite	Sabit surcnn toplam kapasitesini belirtir. Bu alan, optik surcler gibi tařınabilir ortam aygıtları iin tanımlanmamıřtır.
Seenek	Aıklama								
Model	Seilen aygıtın surc modelini belirtir.								
Surc Tr	SATA baęlantı noktasına eklenen surcnn trn belirtir.								
Kapasite	Sabit surcnn toplam kapasitesini belirtir. Bu alan, optik surcler gibi tařınabilir ortam aygıtları iin tanımlanmamıřtır.								
Port G (Baęlantı Noktası G)	<p>Seilen cihazın surc trn ayarlar. ATA modundaki Tmleřik SATA ayarları iin, BIOS desteęini etkinleřtirmek iin bu alanı Auto'ya ayarlayın. BIOS desteęini kapatmak iin OFF'a ayarlayın..</p> <p>BIOS, AHCI ya da RAID modları iin desteęini her zaman sunar.</p> <table border="0"> <tr> <td style="vertical-align: top;">Seenek</td> <td style="vertical-align: top;">Aıklama</td> </tr> <tr> <td>Model</td> <td>Seilen aygıtın surc modelini belirtir.</td> </tr> <tr> <td>Surc Tr</td> <td>SATA baęlantı noktasına eklenen surcnn trn belirtir.</td> </tr> <tr> <td>Kapasite</td> <td>Sabit surcnn toplam kapasitesini belirtir. Bu alan, optik surcler gibi tařınabilir ortam aygıtları iin tanımlanmamıřtır.</td> </tr> </table>	Seenek	Aıklama	Model	Seilen aygıtın surc modelini belirtir.	Surc Tr	SATA baęlantı noktasına eklenen surcnn trn belirtir.	Kapasite	Sabit surcnn toplam kapasitesini belirtir. Bu alan, optik surcler gibi tařınabilir ortam aygıtları iin tanımlanmamıřtır.
Seenek	Aıklama								
Model	Seilen aygıtın surc modelini belirtir.								
Surc Tr	SATA baęlantı noktasına eklenen surcnn trn belirtir.								
Kapasite	Sabit surcnn toplam kapasitesini belirtir. Bu alan, optik surcler gibi tařınabilir ortam aygıtları iin tanımlanmamıřtır.								
Port H (Baęlantı Noktası H)	<p>Seilen cihazın surc trn ayarlar. ATA modundaki Tmleřik SATA ayarları iin, BIOS desteęini etkinleřtirmek iin bu alanı Auto'ya ayarlayın. BIOS desteęini kapatmak iin OFF'a ayarlayın..</p> <p>BIOS, AHCI ya da RAID modları iin desteęini her zaman sunar.</p> <table border="0"> <tr> <td style="vertical-align: top;">Seenek</td> <td style="vertical-align: top;">Aıklama</td> </tr> <tr> <td>Model</td> <td>Seilen aygıtın surc modelini belirtir.</td> </tr> <tr> <td>Surc Tr</td> <td>SATA baęlantı noktasına eklenen surcnn trn belirtir.</td> </tr> </table>	Seenek	Aıklama	Model	Seilen aygıtın surc modelini belirtir.	Surc Tr	SATA baęlantı noktasına eklenen surcnn trn belirtir.		
Seenek	Aıklama								
Model	Seilen aygıtın surc modelini belirtir.								
Surc Tr	SATA baęlantı noktasına eklenen surcnn trn belirtir.								

Seenek	Aıklama								
	<table border="0"> <tr> <td>Seenek</td> <td>Aıklama</td> </tr> <tr> <td>Kapasite</td> <td>Sabit surcnn toplam kapasitesini belirtir. Bu alan, optik surcler gibi tařınabilir ortam aygıtları iin tanımlanmamıřtır.</td> </tr> </table>	Seenek	Aıklama	Kapasite	Sabit surcnn toplam kapasitesini belirtir. Bu alan, optik surcler gibi tařınabilir ortam aygıtları iin tanımlanmamıřtır.				
Seenek	Aıklama								
Kapasite	Sabit surcnn toplam kapasitesini belirtir. Bu alan, optik surcler gibi tařınabilir ortam aygıtları iin tanımlanmamıřtır.								
Port I (Baęlantı Noktası I)	Seilen cihazın surc trn ayarlar. ATA modundaki Tmleřik SATA ayarları iin, BIOS desteęini etkinleřtirmek iin bu alanı Auto 'ya ayarlayın. BIOS desteęini kapatmak iin OFF 'a ayarlayın.. BIOS, AHCI ya da RAID modları iin desteęini her zaman sunar.								
	<table border="0"> <tr> <td>Seenek</td> <td>Aıklama</td> </tr> <tr> <td>Model</td> <td>Seilen aygıtın surc modelini belirtir.</td> </tr> <tr> <td>Surc Tr</td> <td>SATA baęlantı noktasına eklenen surcnn trn belirtir.</td> </tr> <tr> <td>Kapasite</td> <td>Sabit surcnn toplam kapasitesini belirtir. Bu alan, optik surcler gibi tařınabilir ortam aygıtları iin tanımlanmamıřtır.</td> </tr> </table>	Seenek	Aıklama	Model	Seilen aygıtın surc modelini belirtir.	Surc Tr	SATA baęlantı noktasına eklenen surcnn trn belirtir.	Kapasite	Sabit surcnn toplam kapasitesini belirtir. Bu alan, optik surcler gibi tařınabilir ortam aygıtları iin tanımlanmamıřtır.
Seenek	Aıklama								
Model	Seilen aygıtın surc modelini belirtir.								
Surc Tr	SATA baęlantı noktasına eklenen surcnn trn belirtir.								
Kapasite	Sabit surcnn toplam kapasitesini belirtir. Bu alan, optik surcler gibi tařınabilir ortam aygıtları iin tanımlanmamıřtır.								
Port J (Baęlantı Noktası J)	Seilen cihazın surc trn ayarlar. ATA modundaki Tmleřik SATA ayarları iin, BIOS desteęini etkinleřtirmek iin bu alanı Auto 'ya ayarlayın. BIOS desteęini kapatmak iin OFF 'a ayarlayın.. BIOS, AHCI ya da RAID modları iin desteęini her zaman sunar.								
	<table border="0"> <tr> <td>Seenek</td> <td>Aıklama</td> </tr> <tr> <td>Model</td> <td>Seilen aygıtın surc modelini belirtir.</td> </tr> <tr> <td>Surc Tr</td> <td>SATA baęlantı noktasına eklenen surcnn trn belirtir.</td> </tr> <tr> <td>Kapasite</td> <td>Sabit surcnn toplam kapasitesini belirtir. Bu alan, optik surcler gibi tařınabilir ortam aygıtları iin tanımlanmamıřtır.</td> </tr> </table>	Seenek	Aıklama	Model	Seilen aygıtın surc modelini belirtir.	Surc Tr	SATA baęlantı noktasına eklenen surcnn trn belirtir.	Kapasite	Sabit surcnn toplam kapasitesini belirtir. Bu alan, optik surcler gibi tařınabilir ortam aygıtları iin tanımlanmamıřtır.
Seenek	Aıklama								
Model	Seilen aygıtın surc modelini belirtir.								
Surc Tr	SATA baęlantı noktasına eklenen surcnn trn belirtir.								
Kapasite	Sabit surcnn toplam kapasitesini belirtir. Bu alan, optik surcler gibi tařınabilir ortam aygıtları iin tanımlanmamıřtır.								

nykleme Ayarları detayları

Boot Settings (nykleme Ayarları) ekranının detayları ařaęıdaki řekilde aıklanmaktadır:

Seenek	Aıklama
Boot Mode	<p>Sistemin nykleme modunu ayarlamanızı saęlar.</p> <p> DİKKAT: İřletim sistemi aynı nykleme modunda ykl deęilse, nykleme moduna geilmesi sistemin nykleme yapmasını engelleyebilir.</p> <p>İřletim sistemi UEFI desteklerse, bu seeneęi UEFI olarak ayarlayabilirsiniz. Bu alanı BIOS olarak ayarlamak UEFI dıřı iřletim sistemleri ile uyumluluęu saęlar. Varsayılan olarak bu seenek BIOS olarak ayarlıdır.</p> <p> NOT: Bu alanı UEFI olarak ayarlamak BIOS Boot Settings (BIOS nykleme Ayarları) mensn devre dıřı bırakır. Bu alanı BIOS olarak ayarlamak UEFI Boot Settings (UEFI nykleme Ayarları) mensn devre dıřı bırakır.</p>
Boot Sequence Retry	Boot Sequence Retry (nykleme Sırası Yeniden Deneme) zellięini etkinleřtirir veya devre dıřı bırakır. Bu seenek Enabled (Etkin) olarak ayarlıysa ve sistem nykleme yapamazsa 30 saniye sonra sistem nykleme sırasını yeniden dener. Bu seenek varsayılan olarak Enabled (Etkin) olarak ayarlıdır.

Seenek	Aıklama
Sabit Disk Yk Devretme	Bir sabit src arızası durumunda nyklenen sabit srcy belirler. Cihazlar Hard-Disk Drive Sequence (Sabit Disk Srcs Sırası)'nda Boot Option Setting (nykleme Seeneęi Ayarı) mensnden seilir. Bu seenek Disabled (Devre dıŐı) olarak ayarlandığında yalnızca listedeki ilk sabit disk aygıtı nyklemeye girifir. Bu seenek Enabled (Etkin) olarak ayarlandığında Hard-Disk Drive Sequence (Sabit Disk Src Sıralaması)'nda listelendięi Őekilde tm sabit disk aygıtları nyklemeye girifir. Bu seenek, UEFI nykleme Modu iin etkin deęildir.
nykleme Seeneęi Ayarları	nbellek dizilimini ve nbellek cihazlarını yapılandırır.
BIOS Boot Settings (BIOS nykleme Ayarları)	BIOS Boot (BIOS nykleme) seeneklerini etkinleŐtirir veya devre dıŐı bırakır.  NOT: Bu seenek yalnızca nykleme modu BIOS ise etkinleŐtirilir.
UEFI Boot Settings (UEFI nykleme Ayarları)	UEFI nykleme seeneklerini etkinleŐtirir veya devre dıŐı bırakır. nykleme seenekleri IPv4 PXE ve IPv6 PXE 'yi ierir. Bu seenek varsayılan olarak IPv4 olarak ayarlanır.  NOT: Bu seenek yalnızca nykleme modu UEFI ise etkinleŐtirilir.

Aę Ayarları ekran detayları

Aę Ayarları ekran detayları aŐaęıda aıklanmaktadır:

Seenek	Aıklama
PXE Cihazı n (n = 1 ila 4)	Cihazı etkinleŐtirir veya devre dıŐı bırakır. EtkinleŐtirildiğinde, cihaz iin bir UEFI nbellek seeneęi yaratılır.
PXE Cihazı n Ayarları (n = 1 ila 4)	PXE cihazının yapılandırmasını kontrol etmenizi saęlar.

UEFI iSCSI Ayarları ekran detayları

iSCSI cihaz ayarlarını deęiŐtirmek iin iSCSI Settings (iSCSI Ayarları) ekranını kullanabilirsiniz. iSCSI Ayarları seeneęi sadece UEFI nbellek modunda mevcuttur. BIOS, BIOS nbellek modunda aę ayarlarını kontrol etmez. BIOS nbellek modu iin, aę denetleyicisinin opsiyon ROM seeneęi aę ayarlarını belirler.



UEFI iSCSI Settings (UEFI iSCSI ayarları) ekranını grmek iin **System Setup Main Menu** → **System BIOS** → **Network Settings** → **UEFI iSCSI Settings (UEFI iSCSI ayarları)** ęesine tıklayın.

UEFI iSCSI Settings (UEFI iSCSI ayarları) ekran detayları aŐaęıda aıklanmaktadır:

Seenek	Aıklama
iSCSI BaŐlatıcı Adı	iSCSI baŐlatıcı adını belirtir (in formatı).
iSCSI Cihazı n (n = 1 ila 4)	iSCSI aygıtını etkinleŐtirir veya devre dıŐı bırakır. Devre dıŐı bırakıldığında, otomatik olarak iSCSI aygıtı iin bir UEFI nykleme seeneęi oluŐturulur.

TmleŐik Aygıt detayları





Integrated Devices ekran detayları aŐaęıda aıklanmaktadır:

Seenek	Aıklama
USB 3.0 Ayarı	USB 3.0 desteęini etkinleřtirir veya devre dıřı bırakır. Bu seeneęi sadece iřletim sisteminiz USB 3.0'ı destekliyorsa etkinleřtirin. Eęer bu seeneęi devre dıřı bırakırsanız aygıtlar USB 2.0 hızında alıřır. USB 3.0 varsayılan olarak etkinleřtirilir.
User Accessible USB Ports (Kullanıcı Eriřimli USB Baęlantı Noktaları)	USB baęlantı noktalarını etkinleřtirir veya devre dıřı bırakır. Only Back Ports On (Yalnızca Arka Baęlantı Noktaları Aık) seeneęinin belirlenmesi n USB baęlantı noktalarını, All Ports Off (Tm Baęlantı Noktaları Kapalı) seeneęinin belirlenmesi ise tm USB baęlantı noktalarını devre dıřı bırakır. USB klavyesi ve faresi belirli iřletim sistemlerinde nbellek sresince alıřır. nbellek iřlemi tamamlandıktan sonra USB klavyesi ve faresi baęlantı noktaları devre dıřı bırakılmıřsa alıřmaz.  NOT: Only Back Ports On (Sadece Arka Baęlantı Noktaları Aık) ve All Ports Off (Tm Baęlantı Noktaları Kapalı) seeneęinin belirlenmesi USB ynetim baęlantı noktasını devre dıřı bırakacaktır ve aynı zamanda iDRAC zelliklerine eriřimi kısıtlayacaktır.
Internal USB Port (Dahili USB Baęlantı Noktası)	USB baęlantı noktasını etkinleřtirir veya devre dıřı bırakır. Bu seenek varsayılan olarak Enabled (Etkin)'dir.
Integrated RAID Controller (Tmleřik RAID Denetleyicisi)	RAID denetleyiciyi etkinleřtirir veya devre dıřı bırakır. Bu seenek varsayılan olarak Enabled (Etkin)'dir.
Integrated Network Card 1 (Tmleřik Aę Kartı 1)	Tmleřik aę kartını etkinleřtirir ya da devre dıřı bırakır.
Embedded NIC1and NIC2 (Yerleřik NIC1 ve NIC2)	 NOT: Tmleřik NIC1 ve NIC2 seeneęi sadece Tmleřik Aę Kartı 1 olmayan sistemlerde mevcuttur. Yerleřik NIC1 ve NIC2 seeneklerini etkinleřtirir veya devre dıřı bırakır. Disabled (Devre Dıřı) olarak ayarlandıęında NIC yine de yerleřik ynetim denetleyici tarafından paylařılan aę eriřim iin kullanılabilir. Yerleřik NIC1 ve NIC2 seenekleri yalnızca Aę Ek Kartları (NDC) bulunmayan sistemlerde kullanılabilir. Yerleřik NIC1 ve NIC2 seeneęi, Tmleřik Aę Kartı 1 seeneęi ile karřılıklı olarak birbirini dıřlar. Tmleřik NIC1 ve NIC2 seeneęini sistemin NIC ynetim yardımcı programlarını kullanarak yapılandırın.
I/OAT DMA Engine (I/OAT DMA Motoru)	I/OAT seeneęini etkinleřtirir veya devre dıřı bırakır. Yalnızca donanım veya yazılım zellięi destekliyorsa kullanın.
Embedded Video Controller (Katiřtırılmıř Video Denetleyicisi)	Embedded Video Controller (Tmleřik Video Denetleyicisi) seeneęini etkinleřtirir veya devre dıřı bırakır. Bu seenek varsayılan olarak Enabled (Etkin) olarak ayarlıdır.
Tmleřik Video Denetleyicisinin Geerli Durumu	Tmleřik video denetleyicisinin geerli durumunu grntler. Tmleřik Video Denetleyicisi'nin Geerli Durumu seeneęi salt okunur bir alandır. Tmleřik Video Denetleyicisi sistemdeki tek grntleme seeneęiyse (ek grafik kartı eklenmemiřse) Tmleřik Video Denetleyicisi Embedded Video Controller (Tmleřik Video Denetleyicisi) ayarı Disabled (Devre Dıřı) olarak ayarlansa dahi otomatik olarak birincil ekran olarak kullanılır.
SR-IOV Global Enable (SR-IOV Genel Etkinleřtirme)	Tek Kk I/O Sanallařtırma (SR-IOV) cihazlarının BIOS yapılandırmasını etkinleřtirir veya devre dıřı bırakır. Seenek varsayılan olarak Disabled (Devre dıřı) (Etkin) olarak ayarlıdır.
OS Watchdog Timer (OS Gvenlik Zamanlayıcısı)	Sisteminiz yanıt vermedięi takdirde bu watchdog timer iřletim sisteminizin kurtarılmasına yardımcı olur. Bu seenek Enabled (Etkin) olarak ayarlandıęında, iřletim sistemi zamanlayıcıyı bařlatır. Bu seeneęi Disabled (Devre dıřı) (varsayılan) olarak ayarlandıęında, zamanlayıcı sistem zerinde herhangi bir etkisi yoktur.

Seenek	Aıklama
4 GB'in zerinde Eşlenmiş Bellek G/Ç'si	Byk miktarda bellek gerektiren PCIe aygıtları iin desteęi etkinleřtirir ya da devre dıřı bırakır. Bu seenek varsayılan olarak Enabled (Etkin) olarak ayarlıdır.
Slot Disablement (Yuva Devre Dıřı Bırakma)	Sisteminizdeki mevcut PCIe yuvalarını etkinleřtirir veya devre dıřı bırakır. Slot disablement (Yuva Devre Dıřı Bırakma) zellięi belirlenen yuvalara takılmıř PCIe kartlarının yapılandırmasını kontrol eder. Yuvalar sadece takılan evresel kart, iřletim sistemine nbellek yapılmasını engelliyorsa veya sistem bařlangıcında hataya sebep oluyorsa devre dıřı bırakılmalıdır. Eęer yuva devre dıřı bırakılmıřsa hem Seenek ROM hem de UEFI srcs devre dıřıdır.


Seri İletişim detayları




Serial Communication ekran detayları ařaęıda aıklanmaktadır:

Seenek	Aıklama
Serial Communication (Seri İletişim)	BIOS'tan seri iletişim aygıtlarını (Seri Aygıt 1 ve Seri Aygıt 2) seęebilmenizi saęlar. Ayrıca BIOS konsol yeniden ynlendirmesi de etkinleřtirilebilir ve kullanılan baęlantı noktası adresi belirlenebilir. Varsayılan olarak, Auto (Otomatik) řeklinde ayarlanmıřtır.
Serial Port Address	Seri aygıtlar iin baęlantı noktası adresi ayarlamanızı saęlar. Varsayılan olarak, Serial Device 1=COM2, Serial Device 2=COM1 řeklinde ayarlanmıřtır  NOT: LAN zerinden Seri (SOL) zellięi iin sadece Seri Aygıt 2 kullanabilirsiniz. SOL ile konsol yeniden ynlendirmeyi kullanmak iin konsol yeniden ynlendirme ve seri aygıt iin aynı baęlantı noktası adresini yapılandırın.  NOT: Sistem her nykleme yaptığında, BIOS iDRAC'ta kayıtlı olan seri MUX ayarını senkronize eder. Seri MUX ayarı iDRAC'TA baęımsız olarak deęiřtirilebilir. BIOS kurulum yardımcı programından BIOS'un varsayılan ayarlarını yklemek bu ayarı Seri Aygıt 1'in varsayılan ayarlarına geri dndremeyebilir.
External Serial Connector	Bu seenek, Harici Seri Konektrn Seri Aygıt 1, Seri Aygıt 2 veya Uzaktan Eriřim Aygıtına baęlanmasını saęlar.  NOT: Seri st LAN (SOL) iin yalnızca Seri Aygıt 2 kullanılabilir. SOL ile konsol yeniden ynlendirmeyi kullanmak iin, konsol yeniden ynlendirme ve seri aygıt iin aynı baęlantı noktası adresini yapılandırın.  NOT: Sistem her nykleme yaptığında, BIOS iDRAC'ta kayıtlı olan seri MUX ayarını senkronize eder. Seri MUX ayarı iDRAC'TA birbirinden baęımsız olarak deęiřtirilebilir. BIOS kurulum yardımcı programından BIOS'un varsayılan ayarlarını yklemek bu ayarı Seri Aygıt 1'in varsayılan ayarlarına geri dndremeyebilir.
Failsafe Baud Rate	Konsol yeniden ynlendirme iin hataya dayanıklı baud hızını belirtir. BIOS baud hızını otomatik olarak belirlemeye alıřır. Bu hataya dayanıklı baud hızı, yalnızca deneme bařarısız olduęunda ve deęerin deęiřtirilmemesi gerektięinde kullanılır. Bu seenek varsayılan olarak 115200 řeklinde ayarlanmıřtır.
Remote Terminal Type	Uzak konsol terminal trn ayarlamanızı saęlar. Bu seenek varsayılan olarak VT 100/VT 220 řeklinde ayarlıdır.
Redirection After Boot	İřletim sistemi yklendięinde, BIOS konsol yeniden ynlendirmesini etkinleřtirmenizi veya devre dıřı bırakmanızı saęlar. Bu seenek varsayılan olarak Enabled (Etkin) řeklinde ayarlıdır.

Sistem Profili Ayarları detayları



System Profile Settings ekran detayları aşağıda açıklanmaktadır:

Seçenek	Açıklama
System Profile (Sistem Profili)	Sistem profilini ayarlar. System Profile (Sistem Profili) seçeneğini Custom (Özel) dışındaki bir moda ayarlarsanız BIOS geriye kalan seçenekleri otomatik olarak ayarlar. Mod, Custom (Özel) olarak ayarlıysa yalnızca geriye kalan seçenekleri değiştirebilirsiniz. Bu seçenek varsayılan olarak Performance Per Watt Optimized (DAPC) (Watt başına performans) şeklinde ayarlıdır. DAPC, Dell Active Power Controller'dır. Varsayılan olarak  NOT: Sistem profili ayar ekranındaki parametrelerin tümü yalnızca System Profile (Sistem Profili) seçeneği Custom (Özel) olarak ayarlandığında kullanılabilir.
CPU Power Management (CPU Güç Yönetimi)	CPU güç yönetimini ayarlamayı sağlar. Bu seçenek varsayılan olarak System DBPM (DAPC) şeklinde ayarlıdır. DBPM Talep Tabanlı Güç Yönetimidir.
Memory Frequency (Bellek Frekansı)	Sistem belleğinin hızını ayarlar. Maksimum Performans , Maksimum Güvenilirlik veya özel bir hız.
Turbo Boost	İşlemcinin turbo boost modunda çalışmasını etkinleştirir veya devre dışı bırakır. Bu seçenek varsayılan olarak Enabled 'dir (Etkin).
Enerji Verimli Turbo	Energy Efficient Turbo (Enerji Verimli Turbo) seçeneğini etkinleştirir ve devre dışı bırakır. Enerji Verimli Turbo (EET), bir işlemci çekirdeği frekansının iş yükü temelli turbo aralığı içerisinde ayarlandığı bir operasyon modudur.
C1E	Boşta olduğunda işlemciyi minimum duruma geçirmeyi etkinleştirir veya devre dışı bırakır. Bu seçenek varsayılan olarak Enabled (Etkin)'dir.
C States (C durumları)	İşlemciyi kullanılabilir tüm güç durumlarında çalıştırmayı etkinleştirir veya devre dışı bırakır. Bu seçenek varsayılan olarak Enabled (Etkin)'dir.
Ortak Çalışmaya Dayalı CPU Performans Denetimi	CPU güç yönetimini etkinleştirir ya da devre dışı bırakır. Etkin olacak şekilde ayarlandığında CPU güç yönetimi, İşletim Sistemi DBPM ve Sistem DBPM (DAPC) tarafından yönetilir. Bu seçenek varsayılan olarak Disabled 'dir (Devre Dışı).
Memory Patrol Scrub (Bellek Devriye Fırçası)	Bellek devriye fırçası frekansını ayarlamayı sağlar. Bu seçenek varsayılan olarak Standart 'a ayarlıdır.
Memory Refresh Rate (Bellek Yenileme Hızı)	Bellek yenileme hızını 1x veya 2x'e ayarlar. Bu seçenek varsayılan olarak 1x 'e ayarlıdır.
Uncore Frekansı	Processor Uncore Frequency (İşlemci Çekirdeksiz Frekansı) seçeneğini belirlemenizi sağlar. Dinamik mod, işlemcinin çekirdekler ve çekirdek olmayanları çalışma süresi boyunca optimize etmesini sağlar. Çekirdek olmayan frekansının optimizasyonu gücü kurtarmak veya performansı optimize etmek amacıyla Energy Efficiency Policy (Enerji Verimliliği Politikası) seçeneğinin ayarlarından etkilenir.
Enerji Etkin Politika	Energy Efficient Policy (Enerji Verimliliği Politikasını) seçeneğini belirlemenizi sağlar. CPU, işlemcinin dahili davranışını manipüle etmek için ayarlar kullanır ve daha yüksek performans veya daha iyi güç tasarrufu olup olmayacağını belirler.

Seenek	Aıklama
İşlemci 1 için, Turbo Önbellek Etkinleştirilmiş Çekirdeklerin sayısı	<p> NOT: Eğer sisteme takılmış iki tane işlemci varsa Number of Turbo Boost Enabled Cores for Processor 2 seçeneđi için bir giriş görürsünüz.</p> <p>İşlemci 1 için turbo önbellek etkinleştirilmiş çekirdekleri kontrol eder. Varsayılan olarak, çekirdeklerin maksimum sayısı etkinleştirilmiştir.</p>
Monitor/Mwait (Monitör/Mwait)	<p>İşlemcide Monitör/Mwait talimatlarını etkinleştirir. Varsayılan olarak tüm sistem profilleri için Custom (Özel) dışında Etkin olarak ayarlanır.</p> <p> NOT: Bu seçenek yalnızca C States seçeneđi Custom (Özel) modda ise devre dışı bırakılabilir.</p> <p> NOT: C States, Custom (Özel) modda Etkin olarak ayarlandığında, Monitör/Mwait ayarının deđiştirilmesi sistem gücünü veya performansını etkilemez.</p>

System Security (Sistem Güvenliđi) Ayarları detayları

System Security Settings ekran detayları aşağıda açıklanmaktadır:

Seenek	Aıklama
Intel AES-NI	Gelişmiş Şifreleme Standardı Komut kümesini kullanarak şifrelemeyi veya şifrenin çözülmesini gerçekleştirerek uygulamaların hızını artırır. Varsayılan olarak Enabled (Etkin) olarak ayarlıdır.
System Password	Sistem parolasını ayarlar. Bu seçenek varsayılan olarak Enabled (Etkin) olarak ayarlıdır ve sistemde parola atlama teli takılı deđilse salt okunurdur.
Setup Password (Kurulum Parolası)	Kurulum parolasını ayarlar.Parola atlama teli sistemde yüklü deđilse, bu seçenek salt okunurdur.
Password Status (Şifre Durumu)	Sistem parolasını kilitlet. Bu seçenek varsayılan olarak Unlocked (Aık) şekilde ayarlıdır.
TPM Security	<p> NOT: TPM menüsü, sadece TPM modülü takılı olduđunda mevcuttur.</p> <p>TPM bildirim modunu kontrol etmenizi sağlar. Varsayılan olarak, TPM Security (TPM Güvenliđi) seçeneđi Off (Kapalı) olarak ayarlıdır. TPM Status (TPM Durumu), TPM Activation (TPM Etkinleştirme) ve Intel TXT alanlarını, yalnızca TPM Status (TPM Durumu) alanı On with Pre-boot Measurements (Önyükleme Ölçümleri ile Aık) veya On without Pre-boot Measurements (Önyükleme Ölçümleri Olmadan Aık) olarak ayarlıysa deđiştirebilirsiniz.</p>
TPM Information (TPM Bilgileri)	TPM'nin işletim durumunu deđiştirir. Bu seçenek varsayılan olarak No Change (Deđişim yok) ayarındadır.
TPM Status (TPM Durumu)	TPM durumunu belirtir.
TPM Komutu	<p> DİKKAT: TPM sonuçlarının temizlenmesi TPM'deki tüm anahtarların kaybolmasına neden olur. TPM anahtarlarının kaybolması işletim sisteminin önyüklenmesine etki edebilir.</p> <p>TPM'nin tüm içeriđini temizler. Varsayılan olarak, TPM Clear (TPM Temizleme) seçeneđi No (Hayır) olarak ayarlıdır.</p>
Intel TXT	Intel Güvenilir Yürütme Teknolojisi'ni (TXT) etkinleştirir veya devre dışı bırakır. Intel TXT 'nin etkinleştirilmesi için virtualization technology (sanallaştırma teknolojisi)'nin ve Önyükleme ölçümleri ile birlikte TPM Güvenliđi'nin etkinleştirilmesi gerekir. Varsayılan olarak, Intel TXT seçeneđi Off (Kapalı) olarak ayarlıdır.

Seenek	Aıklama
Gü Dügmesi	Sistemin önündeki gü düğmesini etkinleştirir veya devre dışı bırakır. Varsayılan olarak bu seenek Enabled (Etkin) olarak ayarlıdır.
NMI Dügmesi	Sistemin önündeki NMI düğmesini etkinleştirir veya devre dışı bırakır. Varsayılan olarak bu seenek Disabled (Devre dışı) olarak ayarlıdır.
AC Power Recovery (AC Gü Kurtarma)	AC gücü geri kazandırıldığında sistemin nasıl tepki vereceğini ayarlar. Bu seenek varsayılan olarak Last'a (Son) ayarlıdır.
AC Power Recovery Delay (AC Gücü Kurtarma Gecikmesi)	AC gücü geri kazandırıldığında sistemin açılışı için gecikme süresini ayarlar. Bu seenek varsayılan olarak Immediate (Hemen) olarak ayarlıdır.
User Defined Delay (Kullanıcı Tanımlı Gecikme) (60 ila 240 saniye)	AC Power Recovery Delay (AC Gücü Kurtarma Gecikmesi) için User Defined (Kullanıcı Tanımlı) seeneği seildiğinde User Defined Delay (Kullanıcı Tanımlı Gecikme) seeneğini ayarlar.
UEFI Değışkenine Erişim	UEFI değışkenlerini güvenlik altına almanın çeşitli derecelerini sağlar. Standard (Standart-varsayılan) olarak ayarlı olduğunda UEFI değışkenleri her bir UEFI spesifikasyonu için İşletim Sisteminde erişilebilir. Controlled (Kontrollü) olarak ayarlı olduğunda, seilen UEFI değışkenleri ortamda korunur ve yeni UEFI önbellek girişleri mevcut önbellek düzeninin sonunda olmaya zorlanır.
Secure Boot (Güvenli önyükleme)	BIOS, Güvenli Önbellek Politikasında sertifikaları kullanarak her ön bellek öncesi resmi onaylarken, Güvenli Önyüklemeyi etkinleştirir. Güvenli Önyükleme varsayılan olarak devre dışıdır.
Güvenli Önbellek Politikası	Secure Boot policy (Güvenli Önbellek politikası) Standard (Standart) olduğunda, BIOS önbellek öncesi resimleri doğrulamak için sistem üreticisinin anahtarını ve sertifikalarını kullanır. Güvenli Önbellek Politikası Custom (Özel)'e ayarlı olduğunda, BIOS kullanıcı tarafından belirlenen anahtar ve sertifikaları kullanır. Güvenli Önbellek politikası varsayılanda Standard (Standart)'tır.
Güvenli Önbellek Politikası Özeti	Resimlerin kimlik doğrulaması için güvenli önyüklemenin kullandığı sertifika ve sağlamaların listesini belirtir.

Güvenli Önyükleme Özel Politikası Ayarlar ekranı detayları

Secure Boot Custom Policy Settings (Güvenli Önbellek Özel Politikası Ayarları) sadece **Secure Boot Policy Custom (Özel)** olarak ayarlıysa görüntülenir.



Secure Boot Custom Policy Settings ekranını görüntülemek için, **System Setup Main Menu → System BIOS → System Security → Secure Boot Custom Policy Settings** öğelerine tıklayın.

Secure Boot Custom Policy Settings ekranı detayları aşağıda açıklanmaktadır:

Seenek	Aıklama
Platform Anahtarı	Platform anahtarını (PK) içe aktarır, dışa aktarır, siler veya geri yükler.
Anahtar Değışimi Anahtar Veritabanı	Key Exchange Key (KEK) Database (Anahtar Değışim Anahtarı Veritabanı)'nda, girişleri içe aktarmanızı, dışa aktarmanızı, silmenizi veya geri yüklemenizi sağlar.
Yetkili İmza Veritabanı	Authorized Signature Database-Yetkili İmza Veritabanında (db), girişleri içe aktarır, dışa aktarır, siler veya geri yükler.
Yasaklı İmza Veritabanı	Forbidden Signature Database-Yasaklı İmza Veritabanında (dbx), girişleri içe aktarır, dışa aktarır, siler veya geri yükler.

Çeşitli Ayarlar ayrıntıları

Miscellaneous Settings ekran detayları aşağıda açıklanmaktadır:

Seenek	Aıklama
System Time	Sistemdeki saati ayarlamanızı saęlar.
System Date	Sistemdeki tarihi ayarlamanızı saęlar.
Asset Tag	Varlık etiketini belirtir ve gvenlik ve izleme amacıyla deęiřtirmenize olanak tanır.
Keyboard NumLock	Sistemin NumLock etkin mi devre dıřı řekilde mi nykleme yapacaęını ayarlamanızı saęlar. Varsayılan olarak bu seenek On (Aık) olarak ayarlıdır.  NOT: Bu alan 84 tuřlu klavyeler iin geerli deęildir.
F1/F2 Prompt on Error	Hata durumundaki F1/F2 iletisini etkinleřtirir veya devre dıřı bırakır. Varsayılan olarak, Hata durumundaki F1/F2 iletisi Etkin olarak ayarlanır. F1/F2 iletisi aynı zamanda klavye hatalarını da iermektedir.
Load Legacy Video Option ROM	Sistem BIOS'unun video denetleyicisinden kalıt videosu (INT 10H) seeneęi ROM'u ykleyip yklemedięine karar vermenizi saęlar. İřletim sisteminde Etkin 'in seilmesi UEFI video ıktı standartlarını desteklemez. Bu alan sadece UEFI nbellek modu iindir. UEFI Secure Boot modu etkinleřtirilmiřse, seeneęi Etkin olarak ayarlayamazsınız.
In-System Characterization (Sistem ii Karakterizasyonu)	In-System Characterization (Sistem ii Karakterizasyonu) etkinleřtirir veya devre dıřı bırakır. Bu seenek varsayılan olarak Disabled (Devre Dıřı) olarak ayarlıdır. Dięer iki seenek ise Enabled (Etkin) ve Enabled - No Reboot 'tur (Etkin - Yeniden Bařlatma Yok).  NOT: Sistem ii Karakterizasyonu gelecek BIOS serbest bırakmalarında deęiřime uęrayacaktır. Sistem ii karakterizasyonu (ISC), etkinleřtirildięinde sistem gcn ve performansını optimize etmek iin sistem yapılandırmasında ilgili deęiřiklikleri tespit etmesi zerine POST boyunca yrtlr ISC'nin yrtlmesi yaklařık 20 saniye srer ve ISC sonularının uygulanabilmesi iin sistemin sıfırlanması gerekir. Enabled - No Reboot (Etkin - Yeniden Bařlatma Yok) seeneęi ISC'yi yrtr ve ISC sonularını uygulamadan bir sonraki sistem sıfırlaması geerleřene kadar devam eder. Enabled seeneęi ISC'yi yrtr ve acil bir sistem sıfırlamasını zorlar, bylece ISC sonuları uygulanabilir. Zorlanarak geerleřtirilen sistem sıfırlamasında sistemin hazır olması daha uzun srer. Devre dıřı bırakıldıęında yrtlmez.

nbellek Yneticisi hakkında

n Bellek yneticisini kullanarak nbellek seeneklerini ekleyebilir, silebilir ve deęiřirebilirsiniz. Aynı zamanda Sistem Kurulumuna ve nbellek seeneklerine sistemi yeniden bařlatmadan eriřebilirsiniz.

nbellek Yneticisine Girme

Boot Manager ekranı, nbellek seeneklerini ve tanılama zelliklerini semenizi saęlar.

1. Sisteminizi aın veya yeniden bařlatın.
2. F11 = Boot Manager mesajını grdęnzde F11'e basın.
F11 tuřuna basmadan nce iřletim sisteminiz yklenmeye bařlarsa, sistemin nykleme iřlemini bitirmesine izin verin ve sisteminizi yeniden bařlatarak tekrar deneyin.

Önyükeme Yöneticisi ana menüsü

Menü Ögesi	Açıklama
Continue Normal Boot (Normal Önyüklemeye Devam Et)	Sistem, önyükeme düzeninde ilk öğeden başlayarak aygıtlara önyükeme yapmayı dener. Önyükeme denemesi başarısız olursa, sistem, önyükeme başarılı oluncaya dek veya başka önyükeme seçeneği bulunamayana kadar bir sonraki öğe ile devam eder.
Bir Atışlı Önyükeme Menüsü	Önyükeme yapılacak bir seferlik bir önyükeme cihazı seçebileceğiniz önyükeme menüsünü görüntüler.
Launch System Setup (Sistem Kurulumunu Başlat)	Sistem Kurulumuna erişiminizi sağlar.
Launch Lifecycle controller (Yaşam Döngüsü denetleyicisini başlat)	Önyükeme Yöneticisinden çıkar ve Dell Yaşam Döngüsü Denetleyicisi programını çalıştırır.
System Utilities (Sistem Yardımcı Programları)	Sistem tanılamaları ve UEFI kabuğu gibi sistem özellikleri menüsünü açar.

Önyükeme sırasını değiştirme

USB anahtarı veya optik sürücüden önyükeme yapmak istiyorsanız, önyükeme sırasını değiştirmeniz gerekir. **Boot Mode (Önyükeme Modu)** için **BIOS**'u seçtiğinizde burada verilen talimatlar değişebilir


1. **System Setup Ana Menü**sünden, **System BIOS** → **Boot Settings** (Önyükeme ayarları) seçeneğini tıklayın.
2. **Boot Option Settings Boot Sequence** (Önyükeme seçeneği ayarları - Önyükeme sırası) öğesine tıklayın.
3. Önyükeme aygıtını seçmek için ok tuşlarını kullanın ve aygıtı aşağı veya yukarı hareket ettirmek için + ve - tuşlarını kullanın.
4. Ayarları kaydedip çıkmak için **Exit**'i, ve **Yes** 'i tıklayın.


Sistem önyükeme modunu seçme

Sistem Kurulumu, işletim sisteminizi kurmanız için önyükeme modunu belirtmenizi sağlar:

- BIOS önyükeme modu (varsayılan), BIOS düzeyindeki standart önyükeme arabirimidir.
- UEFI önyükeme modu, sistem BIOS'u üzerine yerleşik, Birleşik Genişletilebilir Ürün Yazılımı Arabirimi (UEFI) teknik özelliklerine dayalı gelişmiş bir 64-bit önyükeme arabirimidir.


Sistem Kurulumunun **Boot Settings** (Önyükeme Ayarları) ekranının **Boot Mode** (Önyükeme Modu) alanındaki önyükeme modunu seçmeniz gerekir. Önyükeme modunu belirttiğinizde, sistem belirtilen modda önyüklenir ve ardından bu modda işletim sisteminizi yükleyebilirsiniz. Bundan sonra, kurulu işletim sistemine erişmek için sistemde aynı önyükeme modunda (BIOS ya da UEFI) önyükeme yapmalısınız. Sisteminizi başka bir önyükeme modundan önyüklemeye çalışmanız, sisteminizin başlangıçta durmasına neden olacaktır.

 **NOT:** İşletim sistemlerinin, UEFI önyükeme modundan yüklenebilmesi için UEFI uyumlu olmalıdır. DOS ve 32-bit işletim sistemleri UEFI'yi desteklemez ve yalnızca BIOS önyükeme modundan yüklenebilir.

 **NOT:** Desteklenen işletim sistemlerine ilişkin en son bilgiler için Dell.com/ossupport sayfasına gidin.

Sistem parolası ve kurulum parolası atama

Önkoşullar

 **NOT:** Şifre atlama teli Sistem Şifresi ve Kurulum Şifresi özelliklerini etkinleştirir veya devre dışı bırakır. Şifre atlama teli ayarlarına dair daha fazla bilgi için, bkz. [Sistem kartı konektörleri](#).

Parola atlama ayarı **etkinleştirildiğinde** ve **Parola Durumu kilidi açılmış durumdayken**, yeni bir **Sistem Parolası** ve Kurulum **Parolası atayabilir** veya varolan **Sistem Parolasını** ve **Kurulum Parolasını** değiştirebilirsiniz.

Parola atlama teli ayarı devre dışıysa, mevcut **Sistem Parolası** ve **Kurulum Parolası** silinir ve sistemi açmak için sistem parolasını girmeniz gerekmez.

Bu görev ile ilgili

Bir **Sistem Parolası** ve **Kurulum Parolası** atamak için aşağıdaki adımları uygulayın:

Adımlar

1. Sistem kurulumuna girmek için, gücü açtıktan veya yeniden başlattıktan hemen sonra F2 tuşuna basın.
2. **Sistem Kurulumu Ana Menü** ekranında, **Sistem BIOS'u** seçin ve ardından Enter tuşuna basın.
3. **Sistem BIOS'u** ekranında, **System Security** (Sistem Güvenliği) öğesini seçip Enter tuşuna basın.
4. **System Security** (Sistem Güvenliği) ekranında, **Password Status** (Parola Durumunun) **Unlocked** (Kilitli Değil) olduğunu doğrulayın.
5. **System Password** (Sistem Parolası) öğesini seçin, sistem parolanızı girin ve Enter veya Sekme tuşuna basın.


Sistem parolasını atamak için şu yönergeleri kullanın:

- Bir parola en çok 32 karaktere sahip olabilir.
- Parola 0 ila 9 arasındaki sayıları içerebilir.
- Yalnızca şu özel karakterlere izin verilir: boşluk, ("), (+), (,), (-), (.), (/), (:), (I), (\), (I), (').

Bir mesaj sistem şifresini yeniden girmenizi ister.

6. Sistem parolasını tekrar girin ve ardından **Tamam'**ı tıklayın.
7. **Setup Password (Kurulum Parolası)** öğesini seçin, sistem parolanızı girin ve Enter veya Sekme tuşuna basın.
Bir mesaj kurulum şifresini yeniden girmenizi ister.
8. Kurulum parolasını tekrar girin ve ardından **Tamam'**ı tıklayın.
9. **Sistem BIOS** ekranına dönmek için Esc tuşuna basın. Tekrar Esc'ye basın.

Çıkan bir ileti değişiklikleri kaydetmenizi sağlayacaktır.

 **NOT:** Şifre koruması sistem önyükleme yapmadan çalışmayacaktır.

Mevcut bir sistem ve/veya kurulum şifresini silme ve değiştirme

Önkoşullar

Mevcut Sistem ve/veya Kurulum şifresini silmeye veya değiştirmeye çalışmadan önce şifre atlama telinin etkin ve **Password Status** (Şifre Durumu) öğesinin **Unlocked** (Kilitli Değil) olarak ayarlı olduğundan emin olun. **Password Status** (Şifre Durumu) **Locked** (Kilitli) ise mevcut Sistem veya Kurulum şifresini silemez veya değiştiremezsiniz.

Adımlar








1. Sistem kurulumuna girmek için, gücü açtıktan veya yeniden başlattıktan hemen sonra F2 tuşuna basın.
2. **Sistem Kurulumu Ana Menü** ekranında, **Sistem BIOS'u** seçin ve ardından Enter tuşuna basın.
System BIOS (Sistem BIOS'u) ekranı görüntülenir.

3. **System BIOS** (Sistem BIOS'u) ekranında, **System Security** (Sistem Güvenliđi) öđesini seçip Enter tuşuna basın. **System Security** (Sistem Güvenliđi) ekranı görüntülenir.
4. **System Security** (Sistem Güvenliđi) ekranında, **Password Status** (Parola Durumu)'nun **Unlocked** (Kilitli Deđil) olduğunu doğrulayın.
5. **System Password** (Sistem Parolası) öđesini seçin, mevcut sistem parolasını deđiştirin veya silin ve Enter veya Tab tuşuna basın.
6. **Setup Password** (Kurulum Parolası) öđesini seçin, mevcut sistem parolasını deđiştirin veya silin ve Enter veya Tab tuşuna basın.
Sistem ve Kurulum parolasını deđiştirirseniz bir mesaj yeni parolayı tekrar girmenizi ister. Sistem ve Kurulum parolasını silerseniz, bir mesaj silme işlemini onaylamanızı ister.
7. **System BIOS** (Sistem BIOS'u) ekranına geri dönmek için Esc tuşuna basın. Esc tuşuna tekrar bastığınızda deđişiklikleri kaydetmek isteyip istemediđinizi soran bir mesaj görüntülenir.

Sistem bileşenlerini takma ve çıkarma

Bu bölüm, sistem bileşenlerini takma ve çıkarma hakkında bilgiler sağlar.

Güvenlik talimatları

-  **UYARI:** Sistemi kaldırmamız gerektiğinde, başkalarından yardım isteyin. Yaralanmadan kaçınmak için sistemi tek başınıza kaldırmaya çalışmayın.
-  **UYARI:** Sistem açıkken sistem kapağının açılması veya çıkarılması elektrik çarpması riski oluşturabilir.
-  **DİKKAT:** Sistemin kapağı olmadığında beş dakikadan uzun süreyle çalıştırmayın.
-  **NOT:** Sistemi, sistem kapağı olmadan çalıştırma bileşen hasarı ile sonuçlanabilir.
-  **DİKKAT:** Pek çok tamir işlemi yalnızca sertifikalı servis teknisyeni tarafından gerçekleştirilmelidir. Sorun giderme işlemlerini ve basit tamirleri sadece ürün belgenizde belirtildiği gibi veya destek ekibinin çevrimiçi olarak ya da telefonla belirttiği gibi gerçekleştirmelisiniz. Dell tarafından yetkilendirilmemiş servisten kaynaklanan zararlar, Dell garantisi kapsamında değildir. Ürünle birlikte gelen güvenlik talimatlarını okuyun ve uygulayın.
-  **NOT:** Dell, sistemin içindeki bileşenler üzerinde çalışırken her zaman statik bir minder ve statik bileklik kullanmanızı tavsiye eder.
-  **NOT:** Doğru çalışma ve soğutmayı sağlamak için sistemdeki tüm yuvalar ya bir kızak ile ya da bir kapak ile her zaman dolu tutulmalıdır.

Sisteminizin içinde çalışmaya başlamadan önce

1. Herhangi bir bağlı çevre birimi dahil sistemi kapatın.
2. Sistemin elektrik prizi ve çevre birimleri bağlantılarını çıkarın.
3. Takılıysa, ön çerçeveyi çıkarın.
Daha fazla bilgi için, bkz. [Removing the front bezel](#).
4. Sistem kapağını çıkarın.
Daha fazla bilgi için, bkz. [Removing the system cover](#).

Sisteminizin içinde çalıştıktan sonra

1. Sistem kapağını takın.
Daha fazla bilgi için, bkz. [Installing the system cover](#).
2. İsteğe bağlı olarak çerçeveyi takın.
Daha fazla bilgi için, bkz. [Installing the front bezel](#).
3. Sistemi elektrik prizine ve çevre birimine yeniden bağlayın.
4. Bağlı çevre birimleri de dahil olarak, sistemi açın.


Önerilen araçlar

Çıkarma ve takma prosedürlerini gerçekleştirmek için aşağıdaki araçlara ihtiyacınız olacaktır:

- Çerçeve kilidi için anahtar. Bu sadece bir çerçeve olduğunda gereklidir.
- 2 numaralı yıldız tornavida
- 1 Numaralı Yıldız tornavida
- T6, T8, T10 ve T15 Torx tornavidaları

Bir DC güç kaynağı birimini (PSU) monte etmek için aşağıdaki araçlar gereklidir:

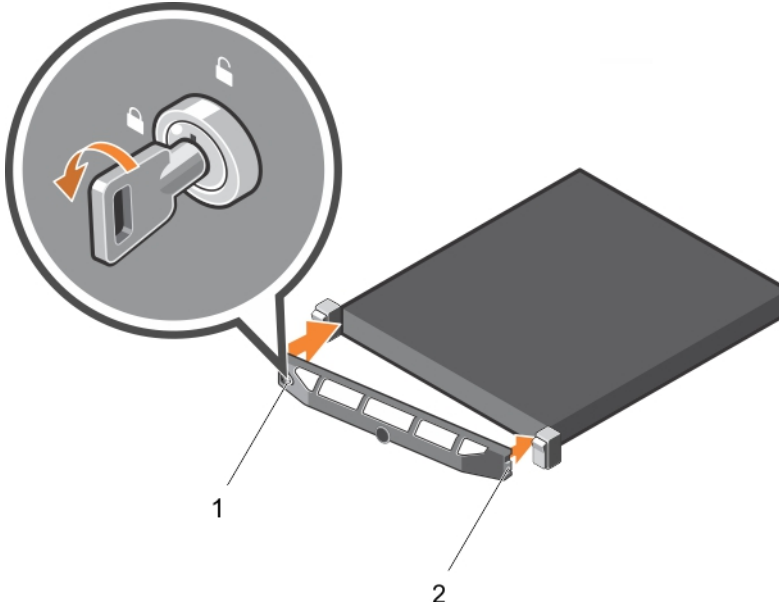
- AMP 90871-1 sıkıştırma el aleti veya eşdeğeri
- Tyco Electronics 58433-3 veya eşdeğeri
- 10 AWG boyutundaki tek veya çok telli, yalıtımlı bakır teldeki yalıtımı çıkarabilecek kablo sıyırma pensi

 **NOT:** Alfa tel parça no. 3080 veya eşdeğerini kullanın (65/30 büküm).

Ön çerçeve

Ön çerçeveyi çıkarma

1. Çerçevenin sol ucundaki kilidi açın.
2. Kilidin yanındaki serbest bırakma mandalını kaldırın.
3. Çerçevenin sol ucunu çekin, sağ ucun kilidini açın ve çerçeveyi çıkartın.



Rakam 8. Ön çerçeveyi çıkarma ve takma

Ön çerçeveyi takma

1. Çerçevenin sağ kenarını kasaya kancayla tutturun.
2. Çerçevenin serbest kenarını sisteme takın.
3. Çerçeveyi kilitle sabitleyin.

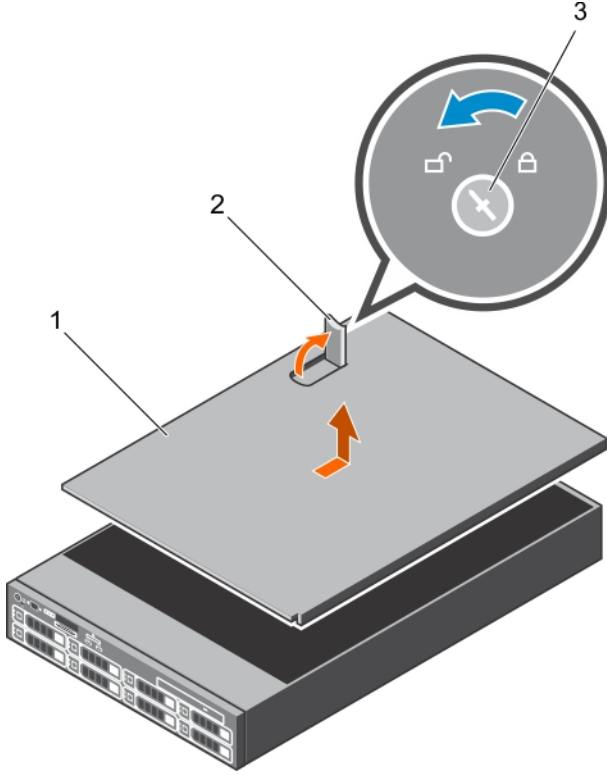
Sistem Kapağını Çıkarma

Önkoşullar

1. Güvenlik talimatları bölümünde listelenen güvenlik yönergelerini uygulayın.
2. İsteğe bağlı ön çerçeveyi çıkarın. Daha fazla bilgi için İsteğe bağlı ön çerçeveyi çıkarma bölümüne bakın.

Adımlar

1. Mandal serbest bırakma kilidini saatin ters yönünde çevirerek açık konuma getirin.
2. Mandalı sistemin arkasına doğru kaldırın.
Sistem kapağı arkaya doğru kayar ve sistem kapağındaki tırnaklar kasadaki yuvalarından ayrılır.
NOT: Mandalın konumu, sisteminizin yapılandırmasına göre değişiklik gösterebilir.
3. Kapağı her iki yanından tutun ve sistemden kaldırarak uzaklaştırın.



Rakam 9. Sistem Kapağını Çıkarma

1. sistem kapağı
2. mandal

3. Mandal serbest bırakma kilidi

Sonraki Adımlar

1. Sistem kapağını takın.

Sistem kapağını takma

Önkoşullar

[.Güvenlik talimatları](#) bölümünü okuduğunuzdan emin olun.

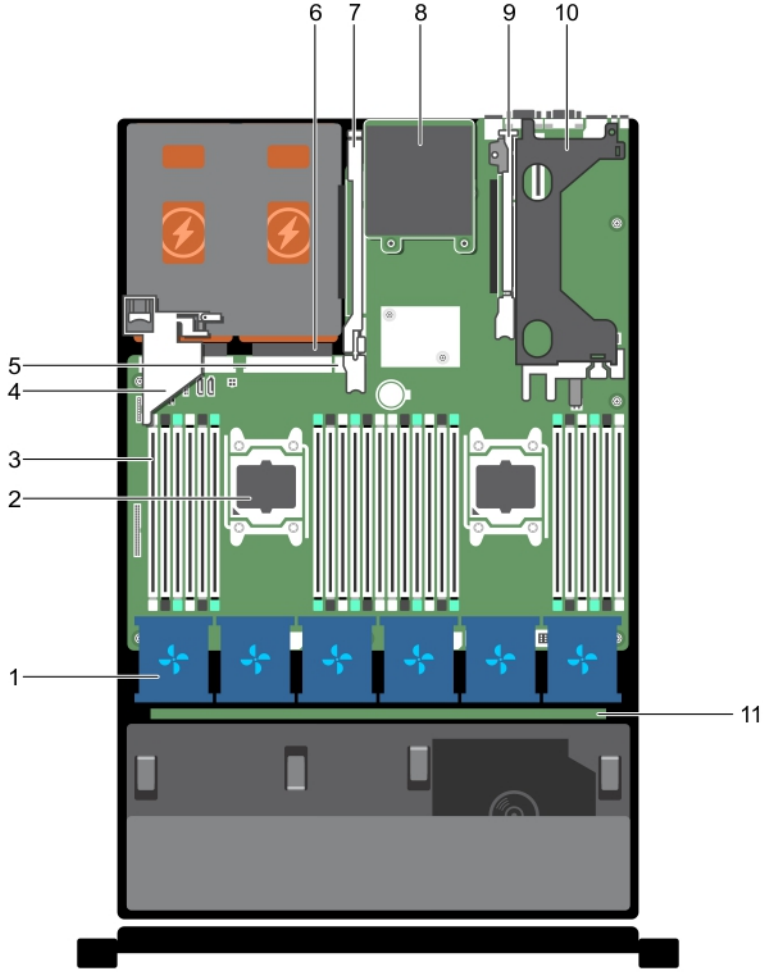
Adımlar

1. Sistem kapağının yuvalarını kasa üzerindeki sekmelere hizalayın.
2. Kapak serbest bırakma mandalına basın ve mandal yerine oturuncaya dek kapağı kasanın önüne doğru itin.
3. Mandal serbest bırakma kilidini kilitleme konumuna doğru saat yönünde çevirin.
4. İsteğe bağlı olarak çerçeveyi takın.
5. Sistemi elektrik prizine bağlayın ve takılı olan çevre birimleri de dahil olmak üzere sistemi açın.

Sistemin İçi



DİKKAT: Pek çok tamir işlemi yalnızca sertifikalı servis teknisyeni tarafından gerçekleştirilmelidir. Sorun giderme işlemlerini ve basit tamirleri sadece ürün belgenizde belirtildiği gibi veya destek ekibinin çevrimiçi olarak ya da telefonla belirttiği gibi gerçekleştirmelisiniz. Dell tarafından yetkilendirilmemiş servisten kaynaklanan zararlar, Dell garantisi kapsamında değildir. Ürünle birlikte gelen güvenlik talimatlarını okuyun ve uygulayın.



Rakam 10. Sistemin içinde—Dell XC730-16G

- | | |
|--|-------------------------------------|
| 1. soğutma fanı aksamındaki soğutma fanı (6) | 2. işlemci (2) |
| 3. DIMM'ler (24) | 4. Dahili USB bağlantı noktası |
| 5. VFlash ortam yuvası | 6. güç kaynağı birimi (2) |
| 7. genişletme kartı yükseltici 3 | 8. ağ ek kartı |
| 9. genişletme kartı yükselticisi 2 | 10. genişletme kartı yükselticisi 1 |
| 11. sabit sürücü arka paneli | |

Soğutma örtüsü

Soğutma örtüsünü çıkarma

Önkoşullar

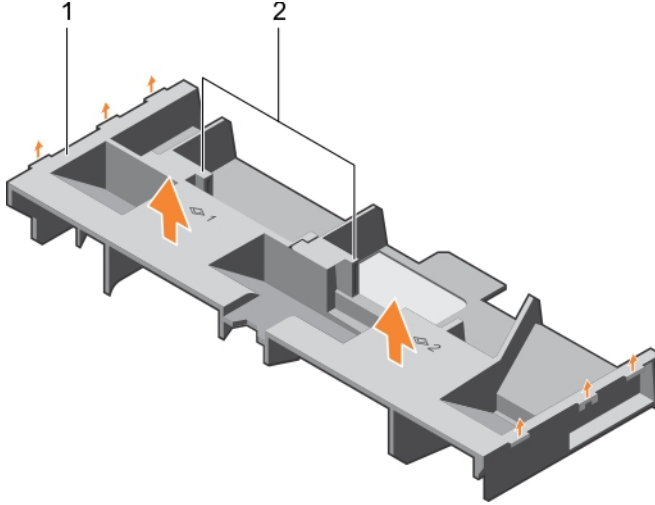
⚠ **DİKKAT:** Pek çok tamir işlemi yalnızca sertifikalı servis teknisyeni tarafından gerçekleştirilmelidir. Sorun giderme işlemlerini ve basit tamirleri sadece ürün belgenizde belirtildiği gibi veya destek ekibinin çevrimiçi olarak ya da telefonla belirttiği gibi gerçekleştirmelisiniz. Dell tarafından yetkilendirilmemiş servisten kaynaklanan zararlar, Dell garantisi kapsamında değildir. Ürünle birlikte gelen güvenlik talimatlarını okuyun ve uygulayın.

1. [Güvenlik talimatlarını](#) okuduğunuzdan emin olun.
2. [Sisteminizde çalışmadan önce](#) bölümünde listelenen prosedürü takip edin.

⚠ **DİKKAT:** Soğutma örtüsü takılı değilken sisteminizi asla çalıştırmayın. Sistem kısa bir süre içinde ısınabilir ve bu da sistemin kapanmasına ve veri kaybına yol açar.

Adımlar

Tabakayı tutun ve sistemden uzak tutun.



Rakam 11. Soğutma örtüsünü çıkarma ve takma

1. soğutma örtüsü
2. temas noktası (2)

Sonraki Adımlar

1. Soğutma örtüsünü değiştirin. Bkz. [Soğutma örtüsünün takılması](#).
2. [Sisteminizde çalıştıktan sonra](#) bölümünde listelenen prosedürü takip edin.

Soğutma örtüsünü takma

Önkoşullar

⚠ **DİKKAT:** Pek çok tamir işlemi yalnızca sertifikalı servis teknisyeni tarafından gerçekleştirilmelidir. Sorun giderme işlemlerini ve basit tamirleri sadece ürün belgenizde belirtildiği gibi veya destek ekibinin çevrimiçi olarak ya da telefonla belirttiği gibi gerçekleştirmelisiniz. Dell tarafından yetkilendirilmemiş servisten kaynaklanan zararlar, Dell garantisi kapsamında değildir. Ürünle birlikte gelen güvenlik talimatlarını okuyun ve uygulayın.

1. [Güvenlik talimatlarını](#) okuduğunuzdan emin olun.
2. Kabloları kasa duvarı boyunca sistemin içine yönlendirin ve kablo koruyucu desteği kullanarak kabloları güvence altına alın.

Adımlar


1. Soğutma örtüsü üzerindeki sekmeleri şase üzerindeki sabitleme yuvaları ile hizalayın.
2. Soğutma örtüsünü sıkıca oturana kadar kasaya doğru alçaltın.

Sonraki Adımlar

1. [Sisteminizde çalıştıktan sonra](#) bölümünde listelenen prosedürü takip edin.

Soğutma fanları


Sisteminiz çalışırken takılabilen altı soğutma fanını destekler.


 **NOT:** Belli bir fan ile sorun olması durumunda, sistemin yönetim yazılımı tarafından fan numarası alınır ve böylece soğutma fanı aksamındaki fan numaralarını not ederek doğru fanı kolayca bulup değiştirmeniz sağlanmış olur.


Soğutma Fanını Çıkarma

Önkoşullar

1. [Güvenlik talimatlarını](#) okuduğunuzdan emin olun.
2. [Sisteminizde çalışmadan önce](#) bölümünde listelenen prosedürü takip edin.

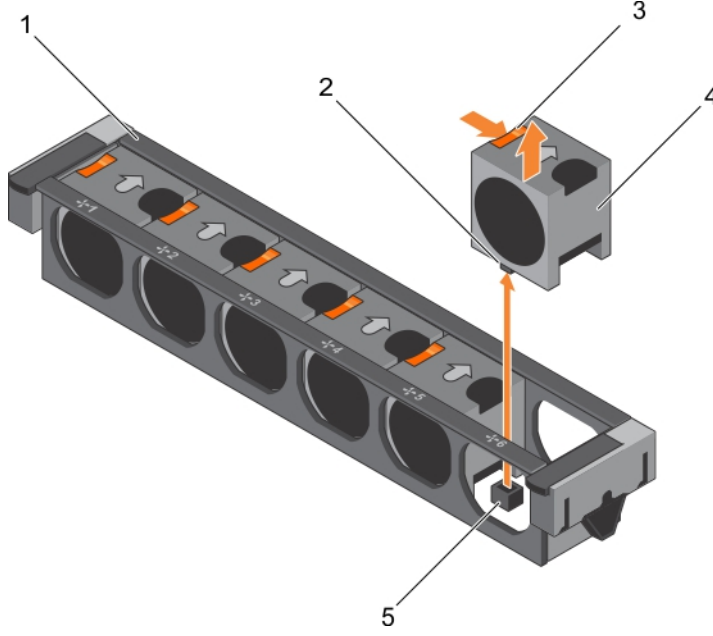
 **DİKKAT:** Pek çok tamir işlemi yalnızca sertifikalı servis teknisyeni tarafından gerçekleştirilmelidir. Sorun giderme işlemlerini ve basit tamirleri sadece ürün belgenizde belirtildiği gibi veya destek ekibinin çevrimiçi olarak ya da telefonla belirttiği gibi gerçekleştirmelisiniz. Dell tarafından yetkilendirilmemiş servisten kaynaklanan zararlar, Dell garantisi kapsamında değildir. Ürünle birlikte gelen güvenlik talimatlarını okuyun ve uygulayın.

 **DİKKAT:** Soğutma fanları çalışırken takılabilir. Sistem açıkken düzgün soğutmayı sağlamak için, fanları teker teker değiştirin.

 **NOT:** Tüm fan modüllerinin çıkarma yordamı aynıdır.

Adımlar

Fanı serbest bırakma tırnağına basın ve soğutma fanını soğutma fanı aksamından kaldırarak çıkarın.



Rakam 12. Soğutma fanını çıkarma ve takma

1. soğutma fanı aksamı
2. soğutma fanı konektörü (6)
3. fan serbest bırakma tırnağı (6)
4. soğutma fanı (6)
5. Sistem kartındaki soğutma fanı konektörü (6)

Sonraki Adımlar

1. Soğutma fanını değiştirin. Bkz. [Soğutma fanını takma](#).
2. [Sisteminizde çalıştıktan sonra](#) bölümünde listelenen prosedürü takip edin.

Soğutma fanını takma

Önkoşullar

1. [Güvenlik talimatlarını](#) okuduğunuzdan emin olun.
2. [Sisteminizde çalışmadan önce](#) bölümünde listelenen prosedürü takip edin.



DİKKAT: Pek çok tamir işlemi yalnızca sertifikalı servis teknisyeni tarafından gerçekleştirilmelidir. Sorun giderme işlemlerini ve basit tamirleri sadece ürün belgenizde belirtildiği gibi veya destek ekibinin çevrimiçi olarak ya da telefonla belirttiği gibi gerçekleştirmelisiniz. Dell tarafından yetkilendirilmemiş servisten kaynaklanan zararlar, Dell garantisi kapsamında değildir. Ürünle birlikte gelen güvenlik talimatlarını okuyun ve uygulayın.

Adımlar

1. Soğutma fanının altındaki fişi, sistem kartının üzerindeki konektör ile hizalayın.
2. Soğutma fanını sekmeler yerine oturana kadar sabitleme yuvasının içine doğru kaydırın.

Sonraki Adımlar

[Sisteminizde çalıştıktan sonra](#) bölümünde listelenen prosedürü takip edin.

Soğutma fanı aksamı

Soğutma fanı aksamını çıkarma

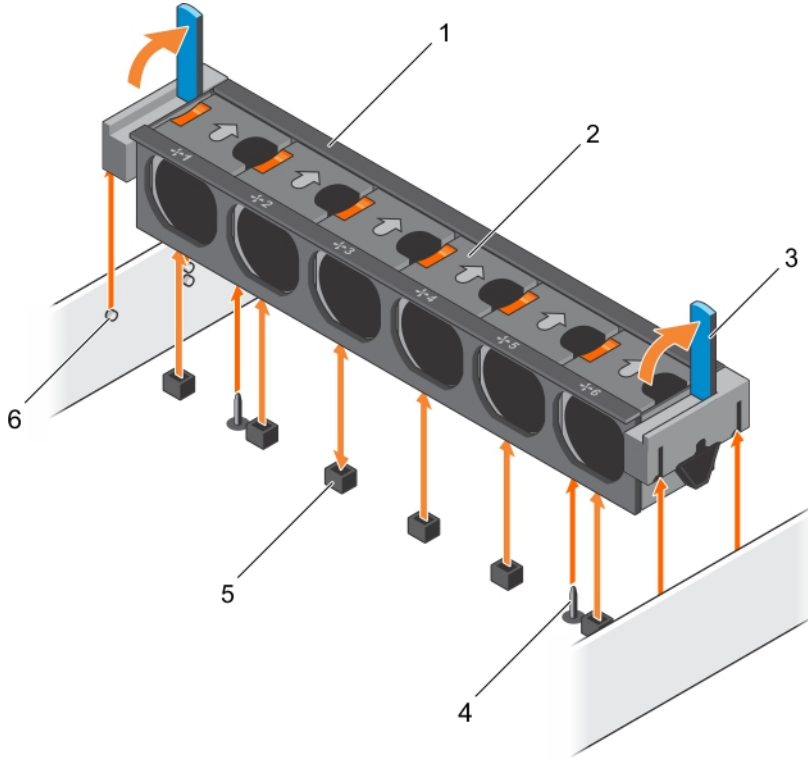
Önkoşullar

1. [Güvenlik talimatlarını](#) okuduğunuzdan emin olun.
2. [Sisteminizde çalışmadan önce](#) bölümünde listelenen prosedürü takip edin.

⚠ DİKKAT: Pek çok tamir işlemi yalnızca sertifikalı servis teknisyeni tarafından gerçekleştirilmelidir. Sorun giderme işlemlerini ve basit tamirleri sadece ürün belgenizde belirtildiği gibi veya destek ekibinin çevrimiçi olarak ya da telefonla belirttiği gibi gerçekleştirmelisiniz. Dell tarafından yetkilendirilmemiş servisten kaynaklanan zararlar, Dell garantisi kapsamında değildir. Ürünle birlikte gelen güvenlik talimatlarını okuyun ve uygulayın.

Adımlar

1. Serbest bırakma kollarını yukarı kaldırarak, soğutma fanı aksamı ile kasa arasındaki kilidi açın.
2. Soğutma fanı aksamını kasadan kaldırın.



Rakam 13. Soğutma fanı aksamını çıkarma ve takma

- | | |
|-------------------------------|--------------------------------------|
| 1. soğutma fanı aksamı | 2. soğutma fanı (6) |
| 3. serbest bırakma kolu (2) | 4. sistem kartındaki kılavuz pim (2) |
| 5. soğutma fanı konektörü (6) | 6. kasadaki kılavuz pim (6) |

Sonraki Adımlar

1. Soğutma fanı aksamını yerine takın. Bkz. [Soğutma fanı aksamını takma](#).

2. [Sisteminizde çalıştıktan sonra](#) bölümünde listelenen prosedürü takip edin.

Soğutma fanı aksamını takma

Önkoşullar



DİKKAT: Pek çok tamir işlemi yalnızca sertifikalı servis teknisyeni tarafından gerçekleştirilmelidir. Sorun giderme işlemlerini ve basit tamirleri sadece ürün belgenizde belirtildiği gibi veya destek ekibinin çevrimiçi olarak ya da telefonla belirttiği gibi gerçekleştirmelisiniz. Dell tarafından yetkilendirilmemiş servisten kaynaklanan zararlar, Dell garantisi kapsamında değildir. Ürünle birlikte gelen güvenlik talimatlarını okuyun ve uygulayın.

1. [Güvenlik talimatlarını](#) okuduğunuzdan emin olun.
2. [Sisteminizde çalışmadan önce](#) bölümünde listelenen prosedürü takip edin.



DİKKAT: Soğutma fanı aksamını takmadan önce, kabloların doğru takıldığına ve kablo tutma dirseğiyle tutulduğuna emin olun. Yanlış takılmış kablolar zarar görebilir.

Adımlar

1. Soğutma fanı aksamı yuvalarını, kasadaki kılavuz pimleri ile hizalayın.
2. Soğutma fanı aksamını gövdeye doğru kaydırın.
3. Serbest bırakma kollarını sıkıca oturana kadar aşağıya doğru indirerek soğutma fanı aksamını kasaya kilitleyin.

Sonraki Adımlar

[Sisteminizde çalıştıktan sonra](#) bölümünde listelenen prosedürü takip edin.

Sistem belleği

Sisteminiz, DDR4 kayıtlı DIMM'leri (RDIMMs) ve yük azaltılmış DIMM'leri (LRDIMMs) desteklemektedir.



NOT: MT/s, DIMM hızını saniye başına MegaTransfer olarak belirtir.

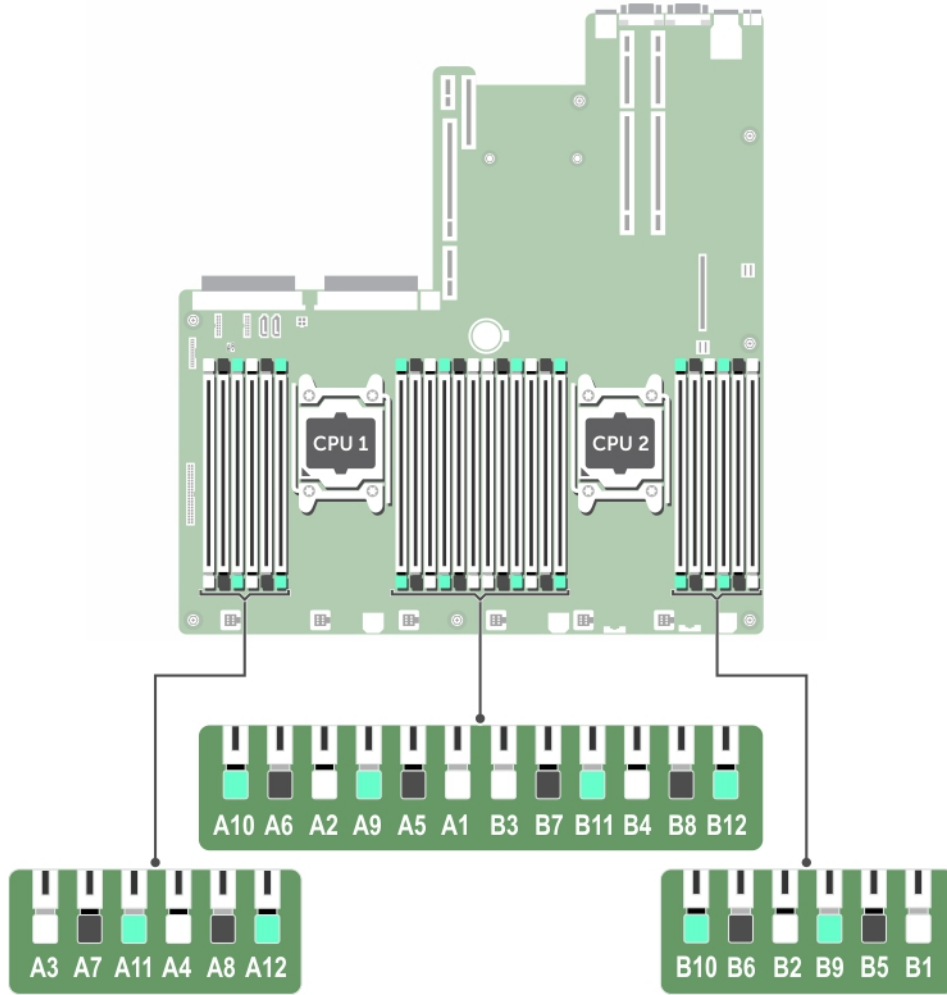
Bellek anayolu işletim frekansı aşağıdaki faktörlere bağlı olarak 1333 MT/s, 1600 MT/s, 1866 MT/s veya 2133 MT/s olabilir:

- DIMM tipi (RDIMM veya LRDIMM)
- Kanal başına yerleştirilen DIMM sayısı
- Seçilen sistem profili (örneğin, Performansa Göre En İyi Duruma Getirilmiş, Özel veya Yoğunluk Yapılandırılmaya Göre En İyi Duruma Getirilmiş)
- İşlemcilerin maksimum desteklenen DIMM frekansı

Sistem, 12 soketlik iki sete ayrılmış 24 bellek soketi içerir ve her işlemci için bir set görev alır. Her 12 soketlik set dört kanal halinde düzenlenir. Her kanalda, ilk soketin serbest bırakma kolları beyaz ile, ikinci soket siyah ve üçüncü soket yeşil ile işaretlidir.



NOT: A1 ila A12 soketlerindeki DIMM'ler işlemci 1'e atanır ve B1 ila B12 soketlerindeki DIMM'ler işlemci 2'ye atanır.



Rakam 14. Bellek soket konumları

Bellek kanalları şu şekilde organize edilir:

- | | |
|------------------|-----------------------------|
| İşlemci 1 | kanal 0: yuva A1, A5 ve A9 |
| | kanal 1: yuva A2, A6 ve A10 |
| | kanal 2: yuva A3, A7 ve A11 |
| | kanal 3: yuva A4, A8 ve A12 |
| İşlemci 2 | kanal 0: yuva B1, B5 ve B9 |
| | kanal 1: yuva B2, B6 ve B10 |
| | kanal 2: yuva B3, B7 ve B11 |
| | kanal 3: yuva B4, B8 ve B12 |

Genel bellek modülü montaj yönergeleri

Bu sistem, sistemin herhangi geçerli bir yonga seti mimari yapısında yapılandırılabilmesini ve çalışmasını sağlayan Flexible Memory Configuration'ı (Esnek Bellek Yapılandırması) destekler. Aşağıda, bellek modüllerini takmak için önerilen yönergeler bulunmaktadır:


- RDIMM'ler ve LRDIMM'ler karıştırılmamalıdır.
- x4 ve x8 DRAM tabanlı DIMM'ler karıştırılabilir.
- Kanal başına üç adede kadar dört aşamalı veya tek aşamalı RDIMM'ler yerleştirilebilir.
- Aşama sayısına bakılmaksızın en fazla üç adet LRDIMM yerleştirilebilir.
- DIMM soketlerini yalnızca bir işlemci takılıysa yerleştirin. Tek işlemcili sistemler için, A1 ila A12 soketleri kullanılabilir. Çift işlemcili sistemler için, A1 ila A12 soketleri ve B1 ila B12 soketleri kullanılabilir.
- Tüm soketleri ilk olarak beyaz serbest bırakma tırnakları ile ardından siyah ve daha sonra yeşil ile yerleştirin.
- Soketleri şu sırada en yüksek aşama sayımına göre yerleştirin; ilk olarak beyaz serbest bırakma kolu soketleri, ardından siyah ve sonra yeşili yerleştirin. Örneğin, dört aşamalı ve çift aşamalı DIMM'leri karıştırmak isterseniz, dört aşamalı DIMM'leri beyaz serbest bırakma tırnaklı soketlere ve çift aşamalı DIMM'leri siyah serbest bırakma tırnaklı soketlere yerleştirin.
- Farklı kapasitelerdeki bellek modüllerini karıştırırken, ilk önce en yüksek kapasiteli bellek modülüne sahip soketleri yerleştirin. Örneğin, 4 GB ve 8 GB DIMM'leri karıştırmak istiyorsanız, 8 GB DIMM'leri beyaz serbest bırakma tırnaklı soketlere yerleştirin ve 4 GB DIMM'leri siyah serbest bırakma tırnaklı soketlere yerleştirin.
- Çift işlemci yapılandırmasında, her işlemci için yapılan bellek yapılandırması aynı olmalıdır. Örneğin, A1 soketini işlemci 1 için yerleştirirseniz, ardından B1 soketini işlemci 2 için yerleştirin ve böyle devam edin.
- Farklı boyutlardaki bellek modülleri, diğer bellek yerleştirme kurallarının takip edilmesi durumunda karıştırılabilir (örneğin, 4 GB ve 8 GB bellek modülleri karıştırılabilir).
- Bir sistemde ikiden fazla DIMM kapasitesini karıştırmak desteklenmez.
- Performansı maksimuma çıkarmak için bir kerede, işlemci başına dört DIMM (kanal başına bir DIMM) yerleştirin.

Örnek bellek yapılandırmaları


Aşağıdaki tablo, bu bölümde belirtilen uygun bellek yönergelerini izleyen bir ve iki işlemcili yapılandırmalar için örnek bellek yapılandırmalarını göstermektedir.


Bellek Modüllerini Çıkarma

Önkosullar

 **DİKKAT:** Pek çok tamir işlemi yalnızca sertifikalı servis teknisyeni tarafından gerçekleştirilmelidir. Sorun giderme işlemlerini ve basit tamirleri sadece ürün belgenizde belirtildiği gibi veya destek ekibinin çevrimiçi olarak ya da telefonla belirttiği gibi gerçekleştirmelisiniz. Dell tarafından yetkilendirilmemiş servisten kaynaklanan zararlar, Dell garantisi kapsamında değildir. Ürünle birlikte gelen güvenlik talimatlarını okuyun ve uygulayın.

1. [Güvenlik talimatlarını](#) okuduğunuzdan emin olun.
2. [Sisteminizde çalışmadan önce](#) bölümünde listelenen prosedürü takip edin.
3. Soğutma örtüsünü çıkarın.
4. Eğer varsa, soğutma fanı tertibatını çıkarın. Daha fazla bilgi için, bkz. [Soğutma fanı tertibatını çıkarma](#).

 **UYARI:** Sistem kapatıldıktan sonra bellek modülleri bir süre dokunulamayacak kadar sıcak kalır. Bellek modüllerine dokunmadan önce soğumaları için bir süre bekleyin. Bellek modüllerini kart kenarlarından tutun ve bellek modülleri üzerindeki bileşenlere veya metal kontaklara dokunmaktan kaçının.

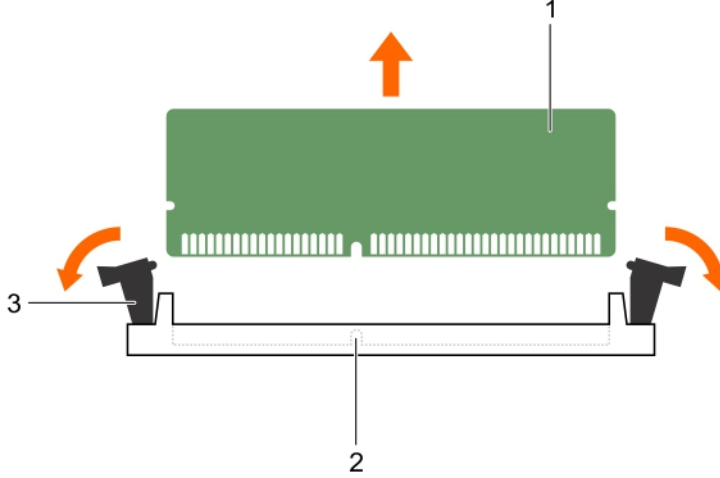
 **DİKKAT:** Sistemin düzgün soğutulduğundan emin olmak için, bellek modülü kapakları boş bir bellek soketine takılmalıdır. Bellek modülü kapaklarını yalnızca bu soketlere bellek takmak istiyorsanız çıkarın.

Adımlar

1. Uygun bellek modül soketini bulun.

⚠ DİKKAT: Her bellek modülünü, bellek modülünün ortasına veya metal uçlarına dokunmadan yalnızca kart köşelerinden tutun.

2. Bellek modülünü yuvadan çıkarmak için, bellek modülü yuvasının iki ucundaki ejektörlere aynı anda bastırın.



Rakam 15. Bellek modülünü çıkarma ve takma

1. bellek modülü
2. bellek modülü yuvası
3. bellek modülü soket ejektörü (2)

Bellek modüllerini takma

Önkoşullar

⚠ DİKKAT: Pek çok tamir işlemi yalnızca sertifikalı servis teknisyeni tarafından gerçekleştirilmelidir. Sorun giderme işlemlerini ve basit tamirleri sadece ürün belgenizde belirtildiği gibi veya destek ekibinin çevrimiçi olarak ya da telefonla belirttiği gibi gerçekleştirmelisiniz. Dell tarafından yetkilendirilmemiş servisten kaynaklanan zararlar, Dell garantisi kapsamında değildir. Ürünle birlikte gelen güvenlik talimatlarını okuyun ve uygulayın.

1. [Güvenlik talimatlarını](#) okuduğunuzdan emin olun.
2. [Sisteminizde çalışmadan önce](#) bölümünde listelenen prosedürü takip edin.
3. Soğutma örtüsünü çıkarın.
4. Soğutma fanı aksamını çıkarma

⚠ UYARI: Sistem kapatıldıktan sonra bellek modülleri bir süre dokunulamayacak kadar sıcak kalır. Bellek modüllerine dokunmadan önce soğumaları için bir süre bekleyin. Bellek modüllerini kart kenarlarından tutun ve bellek modülleri üzerindeki bileşenlere veya metal kontaklara dokunmaktan kaçının.

⚠ DİKKAT: Sistemin düzgün soğutulduğundan emin olmak için, bellek modülü kapakları boş bir bellek soketine takılmalıdır. Bellek modülü kapaklarını yalnızca bu soketlere bellek takmak istiyorsanız çıkarın.

Adımlar

1. Uygun bellek modülü yuvasını bulun.

⚠ DİKKAT: Her bellek modülünü, bellek modülünün ortasına veya metal uçlarına dokunmadan yalnızca kart köşelerinden tutun.

2. Yuvaya bir bellek modülü veya bellek modülü kapağı takılıysa çıkarın.

✍ NOT: Çıkarılan boş bellek modüllerini ileride kullanmak üzere saklayın.

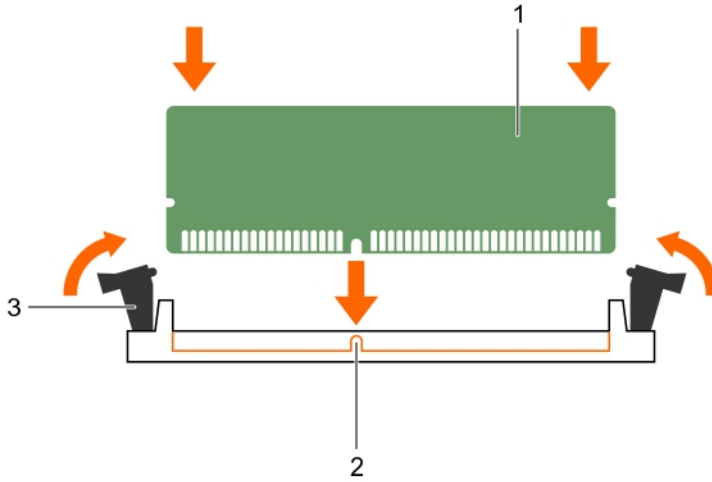
⚠ DİKKAT: Takma işlemi sırasında bellek modülüne veya bellek modülü yuvasına zarar gelmesini önlemek için, bellek modülünü eğmeyin veya esnetmeyin, bellek modülünün her iki ucunu eş zamanlı olarak yerleştirin.

3. Bellek modülündeki kenar konektörü bellek modülü soketindeki hizalama anahtarına hizalayın ve bellek modülünü sokete takın.

✍ NOT: Bellek modülü yuvasında, bellek modülünü yuvaya sadece tek bir şekilde takabilmenizi sağlayan bir hizalama dişi bulunmaktadır.

⚠ DİKKAT: Bellek modülünün merkezine basınç uygulamayın; basıncı bellek modülünün iki ucuna eşit olarak uygulayın.

4. Bellek modülünü yuva levheleri iyice yerine oturup klik sesi çıkarıncaya kadar baş parmaklarınızla ittirin.



Rakam 16. Bellek modülünü takma

1. bellek modülü
2. hizalama dişi
3. bellek modülü soket ejektörü (2)

Bellek modülü düzgün bir şekilde sokete yerleştiğinde, bellek modülü soketindeki mandallar, bellek modüllerinin takıldığı diğer soketlerdeki mandallarla aynı hizaya gelir.

5. Geri kalan bellek modüllerini takmak için bu yönergenin 1 - 4 arası adımlarını tekrar edin.

Sonraki Adımlar

1. Soğutma örtüsünü takın.

2. [Sisteminizde çalıştıktan sonra](#) bölümünde listelenen prosedürü takip edin.
3. **System Setup** (Sistem Kurulumu)'na girmek için F2 tuşuna basın ve System Memory (Sistem Belleği) ayarını kontrol edin. Sistemin takılan belleği yansıtacak şekilde, değeri değiştirmiş olması gerekir.
4. Değer hatalıysa bir veya daha fazla bellek modülü düzgün şekilde takılmamış olabilir. Bellek modüllerinin soketlerine sıkıca oturup oturmadığını kontrol ederek bu prosedürün 4 - 5 arası adımlarını tekrar edin.
5. Sistem tanılmasında sistem bellek testini yürütün.

SATADOM


SATADOM, modül üzeri disk (DOM) yapısındadır ve dahili standart SATA veri bağlantısına sahiptir. Varsayılan olarak, SATADOM güç kablosu takılı olarak gelir ve Okuma/Yazma konumuna ayarlıdır.

SATADOM bir yerleşik SATA denetleyicisi kullanır ve ek bir denetleyici gerektirmez.


Nutanix ile, önyükleme aygıtını veri sürücülerindeki ayrı bir denetleyiciye yerleştirerek sistem disk performansını artırabilirsiniz.

SATADOM hakkında önemli bilgiler

XC Serisi cihazlarla birlikte gelen SATA Ana Kartta Tümüleşik Disk (SATADOM) bir cihaz önyükleme aygıtı olarak kullanım içindir.

 **NOT:** Yazma yoğunluklu etkinlikler ve XC cihazları tarafından kullanılan işlemlerin, önyükleme aygıtında değil SSD'lerde ve HDD'lerde yer alması amaçlanır.

Hipervizör önyükleme aygıtı uygulama kullanımı için tasarlanmamıştır.

 **UYARI:** SATADOM önyükleme diskine fazladan yazma yoğunluklu yazılım eklemek, aygıtta tasarım özelliklerinin ötesinde yoğun yıpranmaya neden olur ve bu da donanımın erken arızalanmasına yol açar.

Hipervizör işletim sisteminde uygulama çalıştırmamalısınız.

Yazma yoğun uygulamalara örnekler

Aşağıdaki yazma yoğun uygulamalara örnekler verilmiştir:

- Sistem Merkezi Aracıları.
 - System Center Configuration Manager (CCMExec.exe).
 - System Center Operations Manager (MonitoringHost.exe).
- Yazma Yoğun Aracılar.
- Veritabanları.
- Disk yönetimi yardımcı programları (üçüncü taraf disk birleştirme veya bölümlenme araçları).
- Cihazın amaçlanan kullanımı dışında ek roller (web sunucusu, etki alanı denetleyicisi, RDS vb.).
- İstemci Tabanlı Virüsten Koruma.
- Sanal Makineleri doğrudan SATADOM üzerinde çalıştırın. Sanal Makinelerin Katı Hal Sürücülerini (SSD'ler) ve Sabit Disk Sürücülerini (HDD'ler) üzerinde çalıştırdığınızdan emin olun.

SATADOM'u Çıkarma

Önkoşullar

1. [Güvenlik talimatlarını](#) okuduğunuzdan emin olun
2. Sisteminizde çalışmadan önce [bölümünde listelenen prosedürü takip edin](#).

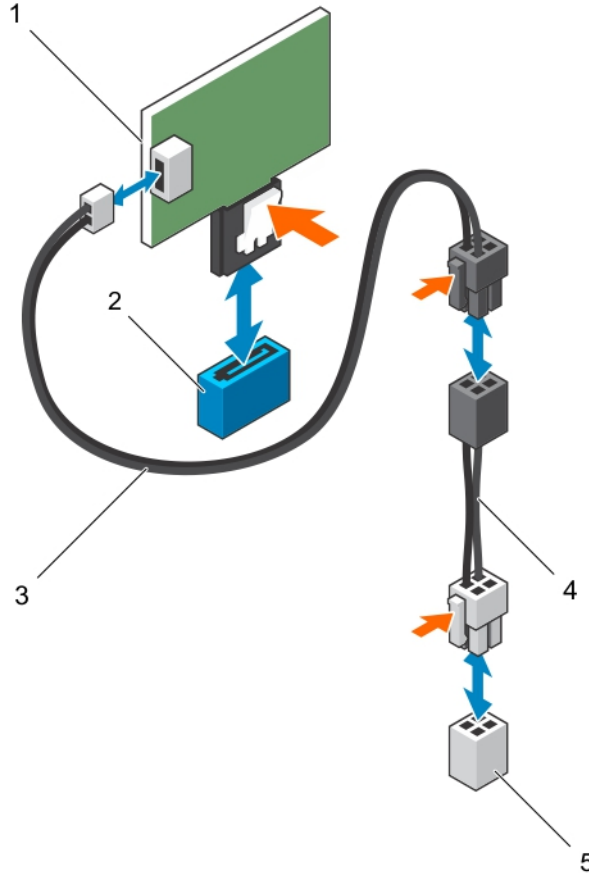
⚠ DİKKAT: Pek çok tamir işlemi yalnızca sertifikalı servis teknisyeni tarafından gerçekleştirilmelidir. Sorun giderme işlemlerini ve basit tamirleri sadece ürün belgenizde belirtildiği gibi veya destek ekibinin çevrimiçi olarak ya da telefonla belirttiği gibi gerçekleştirmelisiniz. Dell tarafından yetkilendirilmemiş servisten kaynaklanan zararlar, Dell garantisi kapsamında değildir. Ürünle birlikte gelen güvenlik talimatlarını okuyun ve uygulayın.

Adımlar

1. Güç kablosunu SATADOM Teyp Yedekleme Birimi (TBU) güç konektöründen çıkarın.
2. SATADOM üzerindeki kilit açma tuşuna basın ve yukarı çekerek sistemden ayırın.

🔪 NOT: SATADOM'u çıkardıktan sonra, yeniden kullanım, iade veya geçici depolama için anti statik bir kaba yerleştirin.

🔪 NOT: Dell, SATADOM Okuma/Yazma varsayılan ayarında değişiklik yapmanızı önermez.



Rakam 17. SATADOM'u çıkarma ve takma

- | | |
|------------------------------|-------------------|
| 1. SATADOM | 2. SATA konektörü |
| 3. güç kablosu | 4. güç Adaptörü |
| 5. SATADOM TBU güç konektörü | |

Sonraki Adımlar

Sisteminizin içinde çalıştıktan sonra [bölümünde listelenen prosedürü takip edin.](#)

SATADOM'u Takma

Önkoşullar

1. [Güvenlik talimatlarını](#) okuduğunuzdan emin olun
2. Sisteminizde çalışmadan önce [bölümünde listelenen prosedürü takip edin](#).




DİKKAT: Pek çok tamir işlemi yalnızca sertifikalı servis teknisyeni tarafından gerçekleştirilmelidir. Sorun giderme işlemlerini ve basit tamirleri sadece ürün belgenizde belirtildiği gibi veya destek ekibinin çevrimiçi olarak ya da telefonla belirttiği gibi gerçekleştirmelisiniz. Dell tarafından yetkilendirilmemiş servisten kaynaklanan zararlar, Dell garantisi kapsamında değildir. Ürünle birlikte gelen güvenlik talimatlarını okuyun ve uygulayın.



NOT: Dell, SATADOM Okuma/Yazma varsayılan ayarında değişiklik yapmanızı önermez.

Adımlar

1. SATADOM üzerindeki kilit açma tuşuna basın SATADOM'u sistem kartındaki tercih edilen SATADOM konektörüne takın.
 **NOT:** Tercih edilen SATADOM konektörü SATA9'dur ve mavi renklidir. Siyah SATA8 konektörünü de kullanabilirsiniz.
2. Güç kablosunu sistem kartı üzerindeki SATADOM TBU güç konektörüne takın.

Sonraki Adımlar

Sisteminizin içinde çalıştıktan sonra [bölümünde listelenen prosedürü takip edin](#).

Isı dağıtıcılar ve işlemciler

Şunları yaparken aşağıdaki prosedürü kullanın:

- Ek bir işlemci takma
- Bir işlemciyi değiştirme



NOT: Düzgün sistem soğuması sağlamak için boş işlemci soketine boş bir işlemci takmalısınız.

İşlemciyi çıkarma


Önkoşullar



DİKKAT: Pek çok tamir işlemi yalnızca sertifikalı servis teknisyeni tarafından gerçekleştirilmelidir. Sorun giderme işlemlerini ve basit tamirleri sadece ürün belgenizde belirtildiği gibi veya destek ekibinin çevrimiçi olarak ya da telefonla belirttiği gibi gerçekleştirmelisiniz. Dell tarafından yetkilendirilmemiş servisten kaynaklanan zararlar, Dell garantisi kapsamında değildir. Ürünle birlikte gelen güvenlik talimatlarını okuyun ve uygulayın.



NOT: Düzgün sistem soğuması sağlamak için boş işlemci soketine boş bir işlemci takmalısınız.

1. [Güvenlik talimatlarını](#) okuduğunuzdan emin olun.
2. #2 Phillips tornavidasını el altında tutun.
3. Sisteminizi yükseltmeden önce [Dell.com/support/home](#) adresinden en son BIOS sürümünü indirin ve güncelleştirmeyi sisteminize kurmak için sıkıştırılmış indirme dosyasındaki yönergeleri izleyin.
 **NOT:** Sistem BIOS'u Yaşam Döngüsü Denetleyicisini kullanarak güncelleyebilirsiniz.
4. [Sisteminizde çalışmadan önce](#) bölümünde listelenen prosedürü takip edin.
5. Takılıysa, soğutma fanı ünitesini sökün.
6. Takılıysa, tam uzunluktaki PCIe kartlarını çıkarın.
7. Soğutma örtüsünü çıkarın.



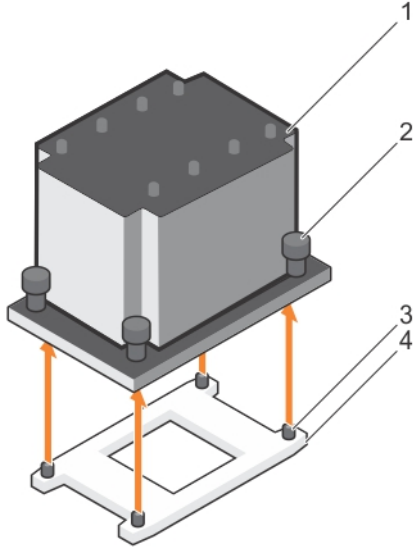
UYARI: Sistem kapatıldıktan sonra bir süre ısı emici ve işlemci dokunulamayacak kadar sıcak kalır. Herhangi bir işlem yapmadan önce ısı emicinin ve işlemcinin soğumasını bekleyin.



DİKKAT: İşlemciyi çıkarmayı planlamıyorsanız, ısı emicisini asla işlemciden ayırmayın. Uygun sıcaklık şartlarının korunması için ısı emicisi gereklidir.

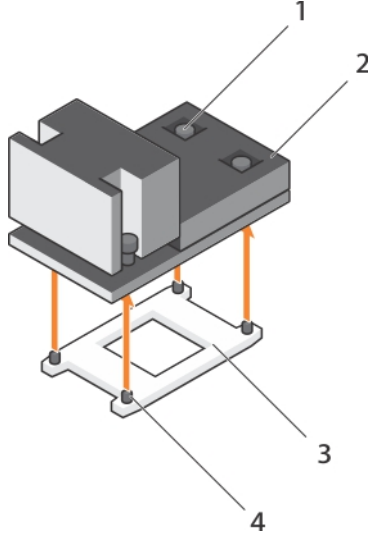
Adımlar

1. Isı emiciyi çıkarmak için:
 - a. Isı emicisini sistem kartına bağlayan iki vidadan birini gevşetin.
Isı emicinin işlemciden ayrılması için 30 saniye bekleyin.
 - b. İlk çıkardığınız vidanın çaprazında kalan vidayı çıkarın.
 - c. Kalan iki vida için de aynı işlemi tekrarlayın.
 - d. Isı emiciyi çıkarın.



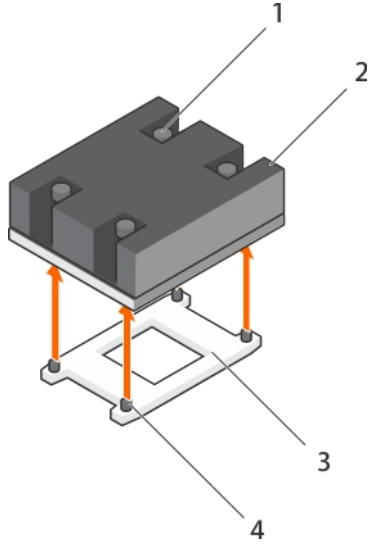
Rakam 18. Bir işlemciyi çıkarma ve takma

- | | |
|-------------------|-----------------------|
| 1. ısı emicisi | 2. tutucu vidalar (4) |
| 3. işlemci soketi | 4. yuvalar (4) |



Rakam 19. İşlemci ısı emicisini çıkarma ve takma

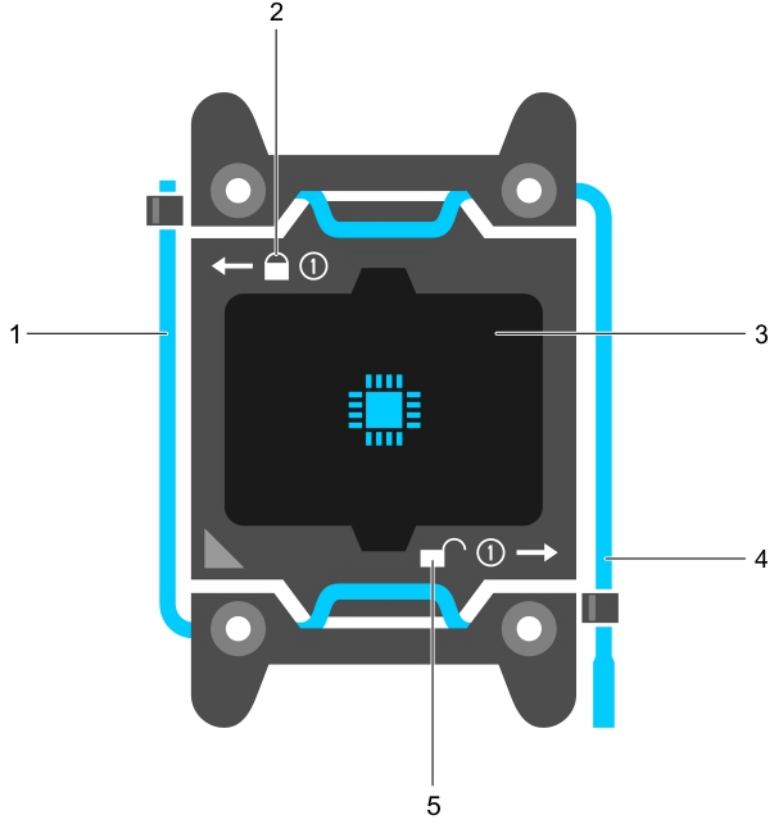
- | | |
|--------------------|----------------|
| 1. tutucu vida (4) | 2. ısı emicisi |
| 3. işlemci soketi | 4. yuva (4) |



Rakam 20. İşlemci ısı emicisini çıkarma ve takma

- | | |
|--------------------|----------------|
| 1. tutucu vida (4) | 2. ısı emicisi |
| 3. işlemci soketi | 4. yuva (4) |



⚠ DİKKAT: İşlemci soketinde büyük baskı altında tutulur. Sıkıca tutulmazsa açma kolunun aniden yerinden çıkabileceğini unutmayın.

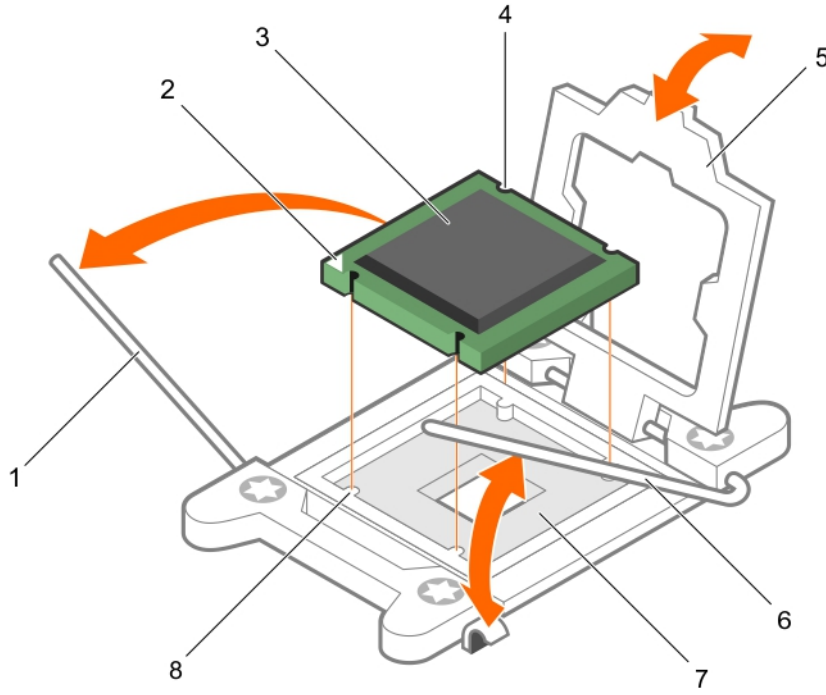


Rakam 21. İşlemci koruyucusu

1. *birinci* soket serbest bırakma kolunu kapatın
2. kilitle simgesi
3. işlemci
4. *birinci* soket serbest bırakma kolunu açın
5. kilitle değil simgesi

2. İşlemciyi çıkarmak için:

- a. Kilidi kaldır simgesinin yanındaki *open first* (birinci açma) soket-kolunu serbest bırakın  Kolu aşağıya doğru ve sekme altından dışarı doğru bastırarak
- b. Benzer şekilde, kilitle simgesinin yanındaki *close first* (birinci kapatma) soket-serbest bırakma kolunu serbest bırakın  kolu aşağı doğru ve sekme altına doğru iterek. Kolu 90 derece yukarı kaldırın.
- c. İşlemci tabakasını kaldırmak için *open first* (birinci açma) soket-serbest bırakma kolunu indirin.



Rakam 22. Bir işlemciyi çıkarma ve takma

- | | |
|--|--|
| 1. <i>close first</i> (birinci kapatma) soket-serbest bırakma kolu | 2. işlemcinin pim 1 köşesi |
| 3. işlemci | 4. yuva (4) |
| 5. işlemci koruyucusu | 6. <i>open first</i> (birinci açma) soket-serbest bırakma kolu |
| 7. soket | 8. soket anahtarları (4) |

- d. İşlemci üzerindeki tabakayı tutun ve *open first* (birinci açma) soket-serbest bırakma kolu yukarı kalkana kadar işlemciyi kaldırın.

⚠ DİKKAT: Soket pinleri hassastır ve kalıcı olarak zarar görebilir. İşlemciyi soketten çıkarırken, soketteki pinleri bükmemeye dikkat edin.

- e. İşlemciyi soketten çıkarın ve *open first* (birinci açma) soket-serbest bırakma kolunu yukarıda bırakın.

✍ NOT: İşlemciyi kalıcı olarak çıkarıyorsanız, soket pimlerini korumak ve soketin tozlanmamasını sağlamak için, boş sokete bir soket koruyucu kapak takmanız gerekir.


✍ NOT: İşlemciyi kaldırdıktan sonra, yeniden kullanma, geri dönme ve geçici depolama için antistatik muhafazaya yerleştirin. İşlemcinin altına dokunmayın. İşlemcinin yalnızca kenar uçlarına dokunun.

Sonraki Adımlar

1. Isı emicileri ve işlemciler yerine takın. Bkz. [İşlemci takma](#).
2. [Sisteminizde çalıştıktan sonra](#) bölümünde listelenen prosedürü takip edin.

İşlemci takma


Önkoşullar


 **DİKKAT:** Pek çok tamir işlemi yalnızca sertifikalı servis teknisyeni tarafından gerçekleştirilmelidir. Sorun giderme işlemlerini ve basit tamirleri sadece ürün belgenizde belirtildiği gibi veya destek ekibinin çevrimiçi olarak ya da telefonla belirttiği gibi gerçekleştirmelisiniz. Dell tarafından yetkilendirilmemiş servisten kaynaklanan zararlar, Dell garantisi kapsamında değildir. Ürünle birlikte gelen güvenlik talimatlarını okuyun ve uygulayın.


1. [Güvenlik talimatlarını](#) okuduğunuzdan emin olun.
2. #2 Phillips tornavidasını el altında tutun.
3. Sisteminizi yükseltmeden önce [Dell.com/support/home](#) adresinden en son BIOS sürümünü indirin ve güncelleştirmeyi sisteminize kurmak için sıkıştırılmış indirme dosyasındaki yönergeleri izleyin.

 **NOT:** Sistem BIOS'u Yaşam Döngüsü Denetleyicisini kullanarak güncelleyebilirsiniz.



4. [Sisteminizde çalışmadan önce](#) bölümünde listelenen prosedürü takip edin.
5. Takılıysa, soğutma fanı ünitesini sökün.
6. Takılıysa, tam uzunluktaki PCIe kartını çıkarın.
7. Soğutma örtüsünü çıkarın.


 **UYARI:** Sistem kapatıldıktan sonra bir süre ısı emici ve işlemci dokunulamayacak kadar sıcak kalır. Herhangi bir işlem yapmadan önce ısı emicinin ve işlemcinin soğumasını bekleyin.


 **DİKKAT:** İşlemciyi çıkarmayı planlamıyorsanız, ısı emicisini asla işlemciden ayırmayın. Uygun sıcaklık şartlarının korunması için ısı emicisi gereklidir.

 **NOT:** Tek bir işlemci takıyorsanız CPU1 soketine takılmalıdır.


Adımlar

1. Isı emiciyi çıkarın.
2. Yeni işlemciyi paketinden çıkarın.
İşlemci daha önce bir sistemde kullanılmış ise, tiftiksiz bir bez kullanarak herhangi bir kalan termal gresi çıkarın.
3. İşlemci soketini bulun.
4. Varsa, soketin koruyucu kapağını çıkarın.
5. Kilidi kaldır simgesinin yanındaki *open first* soket-serbest bırakma kolunu serbest bırakın  Kolu aşağıya doğru ve sekme altından dışarı doğru bastırarak
6. Benzer şekilde, kilitle simgesinin yanındaki *close first* (birinci kapatma) soket-serbest bırakma kolunu serbest bırakın  kolu aşağı doğru ve sekme altına doğru iterek. Kolu 90 derece yukarı kaldırın.
7. İşlemci korumasındaki kilit semblünün yanındaki sekmeyi tutun ve yukarı ve dışı doğru kaldırın.
8. İşlemciyi sokete takmak için:

 **DİKKAT:** İşlemcinin yanlış yerleştirilmesi, sistem kartı veya işlemcinin kalıcı olarak zarar görmesine neden olabilir. Soketteki pimlerin kıvrılmamasına dikkat edin.



 **DİKKAT:** İşlemciyi kaldırırken veya takarken, ellerinizi kontaminantlara karşı silin. İşlemci pinlerinin üzerinde termal makine yağı veya yağ gibi kontaminantların olması işlemciye zarar verebilir.

- a. İşlemciyi soket anahtarları ile hizalama.

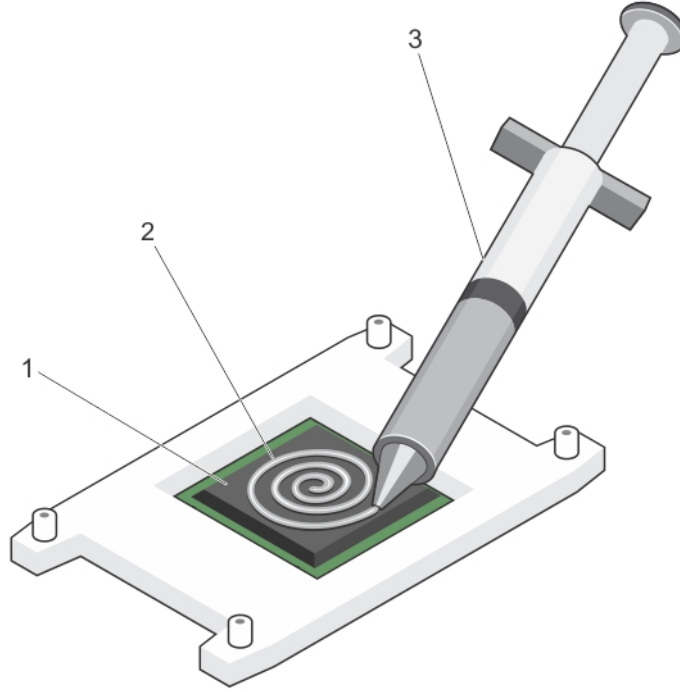
 **DİKKAT:** İşlemciyi yerine oturtmak için zorlamayın. İşlemci doğru yerleştirildiğinde, sokete kolayca oturur.

- b. İşlemcinin pin 1 göstergesini soket üzerindeki üçgenle hizalayın.
- c. Yuva üzerindeki işlemciyi, işlemci üzerindeki yuvalar yuva anahtarlarına hizalanacak şekilde yerleştirin.

⚠ DİKKAT: İşlemciyi yerine oturtmak için zorlamayın. İşlemci doğru yerleştirildiğinde, sokete kolayca oturur.

- d. İşlemci korumasını kapatın.
 - e. Kilitleme simgesinin yanındaki *close first* soket-serbest bırakma levyesini serbest bırakın  sekme altına itin ve kilitleyin.
 - f. Benzer şekilde, kilidi kaldır simgesinin yanındaki *open first* soket-serbest bırakma levyesini indirin.  sekme altına itin ve kilitleyin.
9. Isı emicisini takmak için:
- a. Eğer uygulanabilir ise, pamuksuz temiz bir bez kullanarak var olan termal makine yağını ısı emiciden uzaklaştırın.
 - b. Termal makine yağını işlemcinin üzerine uygulayın. Yağı şekilde gösterildiği gibi işlemcinin üzerine ince bir spiral şekilde uygulamak için işlemci kitiniz ile birlikte gelen termal makine yağı şırıngasını kullanın.

⚠ DİKKAT: Çok fazla termal gres uygulanması, taşan gresin işlemci soketi ile temas etmesine ve kirlenmesine neden olabilir.




Rakam 23. Termal makine yağının işlemci üzerine uygulanması

1. işlemci
2. termal makine yağı
3. termal makine yağı şırıngası

✍ NOT: Termal makine yağı tek kullanımlıktır. Şırıngayı kullandıktan sonra atın.

- c. Isı emicisini işlemcinin üzerine yerleştirin.
- d. Isı emicisini sistem kartına sabitlemek için dört vidayı sıkın.

 **NOT:** Vidaları bir birine çapraz olarak sıkın. Isı emicisini takarken ısı emicisi tutma vidalarını aşırı sıkmayın. Aşırı sıkılmamak için, ısı emicisi tutma vidasını direnç hissedene kadar sıkın ve vida yerine yerleştiğinde sıkımayı bırakın. Vida gerilimi 6 inç-lb'yi (6,9 kg-cm) geçmemelidir.

Sonraki Adımlar


1. Soğutma örtüsünü takın.
2. Varsa PCIe kartı takın.
3. Mümkünse, soğutma fanı aksamını takın.
4. [Sisteminizde çalıştıktan sonra](#) bölümünde listelenen prosedürü takip edin.
5. Önbellek alınırken, Sistem Kurulumu'na girmek için F2 tuşuna basın ve işlemci bilgisinin yeni sistem yapılandırması ile uyumlu olduğunu doğrulayın.
6. Yeni işlemcinin düzgün çalıştığını doğrulamak için sistem tanılama araçlarını çalıştırın.

PCIe kart tutucu

PCIe kart tutucusunu çıkarma

Önkoşullar

1. [Güvenlik talimatlarını](#) okuduğunuzdan emin olun.
2. [Sisteminizde çalışmadan önce](#) bölümünde listelenen prosedürü takip edin.
3. Takılıysa, tam uzunluktaki PCIe kartını çıkarın.

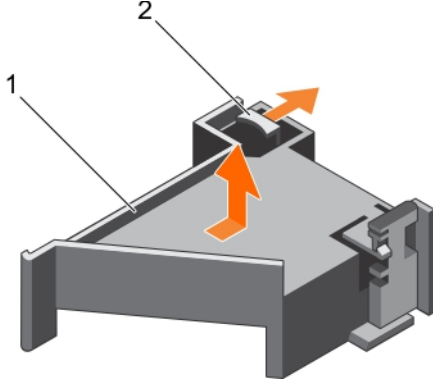
 **DİKKAT:** Pek çok tamir işlemi yalnızca sertifikalı servis teknisyeni tarafından gerçekleştirilmelidir. Sorun giderme işlemlerini ve basit tamirleri sadece ürün belgenizde belirtildiği gibi veya destek ekibinin çevrimiçi olarak ya da telefonla belirttiği gibi gerçekleştirmelisiniz. Dell tarafından yetkilendirilmemiş servisten kaynaklanan zararlar, Dell garantisinde değildir. Ürünle birlikte gelen güvenlik talimatlarını okuyun ve uygulayın.

 **DİKKAT:** PCIe kart tutucu olmadan sisteminizi kullanmayın. PCIe kart tutucu düzgün sistem soğutmasını sağlamak için gereklidir.

Adımlar

1. PCIe kart tutucusunu kasadan çıkarmak için serbest bırakma sekmesine basın ve kart tutucusunu kasanın arkasına doğru kaydırın.
2. PCIe kart tutucuyu gövdeden kaldırın.

 **NOT:** Düzgün sistem soğutmasını sağlamak için, PCIe kart tutucuyu değiştirmelisiniz.



Rakam 24. PCIe kart tutucunun çıkarılması ve takılması

1. PCIe kart tutucu
2. serbest bırakma tırnağı

Sonraki Adımlar

1. PCIe kart tutucusunu yerine takın. Bkz. [. PCIe kart tutucusunu takma.](#)
2. [Sisteminizde çalıştıktan sonra](#) bölümünde listelenen prosedürü takip edin.

PCIe kart tutucusunu takma

Önkoşullar

1. [Güvenlik talimatlarını](#) okuduğunuzdan emin olun.
2. [Sisteminizde çalışmadan önce](#) bölümünde listelenen prosedürü takip edin.

⚠ **DİKKAT:** Pek çok tamir işlemi yalnızca sertifikalı servis teknisyeni tarafından gerçekleştirilmelidir. Sorun giderme işlemlerini ve basit tamirleri sadece ürün belgenizde belirtildiği gibi veya destek ekibinin çevrimiçi olarak ya da telefonla belirttiği gibi gerçekleştirmelisiniz. Dell tarafından yetkilendirilmemiş servisten kaynaklanan zararlar, Dell garantisi kapsamında değildir. Ürünle birlikte gelen güvenlik talimatlarını okuyun ve uygulayın.

⚠ **DİKKAT:** PCIe kart tutucu olmadan sisteminizi kullanmayın. PCIe kart tutucu düzgün sistem soğutmasını sağlamak için gereklidir.

Adımlar

1. PCIe kart tutucusunu güç kaynağı birimi kafesi üzerindeki çentiklere ve sekmeye hizalayın.
2. Serbest bırakma sekmesine basın ve PCIe kart tutucusunu tamamen yerine oturana kadar kasanın önüne doğru kaydırın.

Sonraki Adımlar

1. Varsa, tam uzunluktaki PCIe kartını değiştirin.
2. [Sisteminizde çalıştıktan sonra](#) bölümünde listelenen prosedürü takip edin.

PCIe kart tutucu mandalının açılması ve kapatılması

Önkoşullar

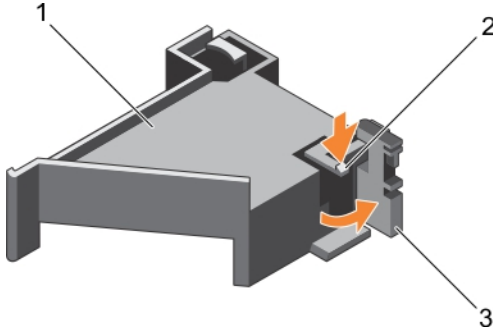
1. [Güvenlik talimatlarını](#) okuduğunuzdan emin olun.
2. [Sisteminizde çalışmadan önce](#) bölümünde listelenen prosedürü takip edin.

⚠ DİKKAT: Pek çok tamir işlemi yalnızca sertifikalı servis teknisyeni tarafından gerçekleştirilmelidir. Sorun giderme işlemlerini ve basit tamirleri sadece ürün belgenizde belirtildiği gibi veya destek ekibinin çevrimiçi olarak ya da telefonla belirttiği gibi gerçekleştirmelisiniz. Dell tarafından yetkilendirilmemiş servisten kaynaklanan zararlar, Dell garantisi kapsamında değildir. Ürünle birlikte gelen güvenlik talimatlarını okuyun ve uygulayın.

Adımlar

1. PCIe kart tutucu mandalını açmak için, serbest bırakma sekmesine bastırın.
2. PCIe kart tutucu mandalını kapatmak için, mandalı kilitlene kadar saat yönünde döndürün.

🔑 NOT: Tam uzunlukta bir PCIe kartı takmadan önce, PCIe kart tutucu mandalı kapatılmalıdır. Tam uzunlukta PCIe kartı takıldığında, PCIe kart tutucu mandalını açın. Tam uzunlukta PCIe kartını çıkarmadan önce, PCIe kart tutucu mandalını kapatmalısınız.



Rakam 25. PCIe kart tutucu mandalının açılması ve kapatılması

1. PCIe kart tutucu
2. serbest bırakma tırnağı
3. PCIe kart tutucu

Sonraki Adımlar

[Sisteminizde çalıştıktan sonra](#) bölümünde listelenen prosedürü takip edin.

Kablo tutma dirseği

Kablo tutma dirseğini çıkarma

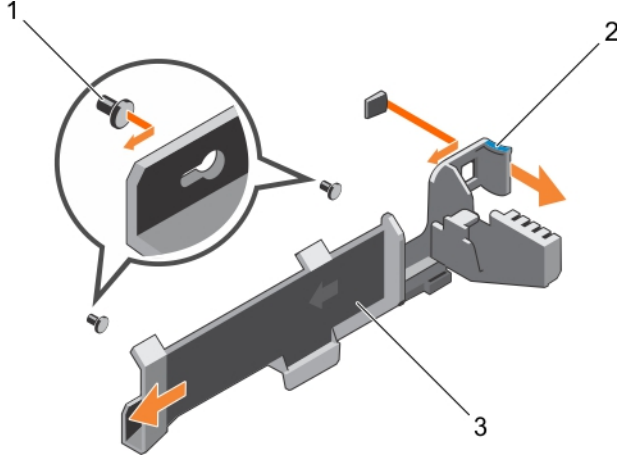
Önkoşullar

1. [Güvenlik talimatlarını](#) okuduğunuzdan emin olun.
2. [Sisteminizde çalışmadan önce](#) bölümünde listelenen prosedürü takip edin.
3. Soğutma örtüsünü çıkarın.
4. PCIe kart tutucusunu çıkarın.
5. Kablo tutma dirseğine yöneltilmiş tüm kabloları çıkarın.

⚠ DİKKAT: Pek çok tamir işlemi yalnızca sertifikalı servis teknisyeni tarafından gerçekleştirilmelidir. Sorun giderme işlemlerini ve basit tamirleri sadece ürün belgenizde belirtildiği gibi veya destek ekibinin çevrimiçi olarak ya da telefonla belirttiği gibi gerçekleştirmelisiniz. Dell tarafından yetkilendirilmemiş servisten kaynaklanan zararlar, Dell garantisi kapsamında değildir. Ürünle birlikte gelen güvenlik talimatlarını okuyun ve uygulayın.

Adımlar

1. Sekmeyi çıkarmak için çentiğinden çekin ve kablo tutma desteğini kasadan çıkarmak için kasanın önüne doğru kaydırın.
2. Kablo tutma dirseğini kasadan kaldırarak çıkarın.



Rakam 26. Kablo tutma desteğini çıkarma ve takma

1. hizalama pini (2)
2. tırnak
3. kablo tutma dirseği

Sonraki Adımlar

1. Kablo tutma dirseğini yerine takın. Bkz. [Kablo tutma dirseğini takma](#).
2. [Sisteminizde çalıştıktan sonra](#) bölümünde listelenen prosedürü takip edin.

Kablo tutma dirseğini takma

Önkoşullar

1. [Güvenlik talimatlarını](#) okuduğunuzdan emin olun.
2. [Sisteminizde çalışmadan önce](#) bölümünde listelenen prosedürü takip edin.
3. Soğutma örtüsünü çıkarın.
4. PCIe kart tutucusunu çıkarın.

⚠ DİKKAT: Pek çok tamir işlemi yalnızca sertifikalı servis teknisyeni tarafından gerçekleştirilmelidir. Sorun giderme işlemleri ve basit tamirleri sadece ürün belgenizde belirtildiği gibi veya destek ekibinin çevrimiçi olarak ya da telefonla belirttiği gibi gerçekleştirmelisiniz. Dell tarafından yetkilendirilmemiş servisten kaynaklanan zararlar, Dell garantisi kapsamında değildir. Ürünle birlikte gelen güvenlik talimatlarını okuyun ve uygulayın.

Adımlar

1. Kablo tutma besleyicisini kasa üzerinde sıralama pinlerine hizalayın.
2. Kablo tutma besleyicisini, sekmenin yerine yerleştiğini gösteren klik sesini gelinceye ve yuvaları kilitleyinceye kadar kasa duvarı boyunca kaydırın.
3. Kablo tutma dirseğine yöneltilecek tüm kabloları yerleştirin.

Sonraki Adımlar

1. PCIe kart tutucusunu takın.
2. Soğutma örtüsünü takın.
3. [Sisteminizde çalıştıktan sonra](#) bölümünde listelenen prosedürü takip edin.

Tümleşik depolama denetleyicisi kartı

Sisteminiz, sisteminizin dahili sabit sürücülerini için tümleşik depolama alt sistemi sağlayan tümleşik denetleyici kartı için sistem kartında özel genişleme kartı yuvasına sahiptir. Denetleyici, sisteminizde yer alan depolama denetleyicisinin sürümüne göre SAS ve SATA sabit sürücülerini destekler.

Tümleşik depolama denetleyicisi kartını çıkarma

Önkoşullar

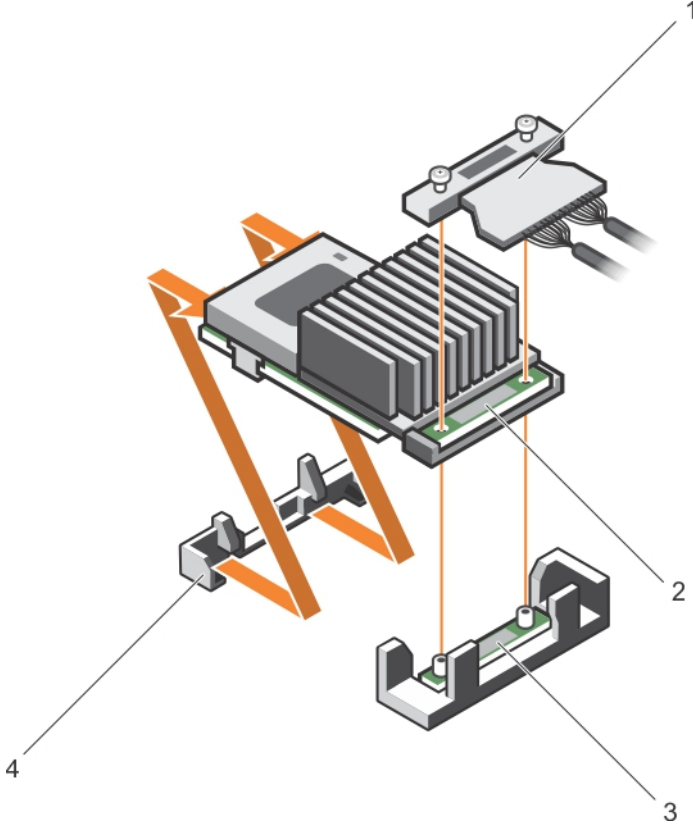
1. [Güvenlik talimatlarını](#) okuduğunuzdan emin olun.
2. [Sisteminizde çalışmadan önce](#) bölümünde listelenen prosedürü takip edin.
3. Soğutma örtüsünü çıkarın.
4. Genişletme kartı yükselticisi 1'i çıkarın.
5. #2 Phillips tornavidasını el altında tutun.



DİKKAT: Pek çok tamir işlemi yalnızca sertifikalı servis teknisyeni tarafından gerçekleştirilmelidir. Sorun giderme işlemlerini ve basit tamirleri sadece ürün belgenizde belirtildiği gibi veya destek ekibinin çevrimiçi olarak ya da telefonla belirttiği gibi gerçekleştirmelisiniz. Dell tarafından yetkilendirilmemiş servisten kaynaklanan zararlar, Dell garantisi kapsamında değildir. Ürünle birlikte gelen güvenlik talimatlarını okuyun ve uygulayın.

Adımlar

1. Tümleşik depolama denetleyicisi kablosunu, sistem kartı üzerinde tümleşik depolama-denetleyicisi kart konektörüne sabitleyen vidaları gevşetin.
2. Tümleşik depolama denetleyicisi kablosunu yukarı kaldırın.
3. Kartın bir ucunu kaldırın ve kartın sistem üzerindeki tümleşik depolama-denetleyicisi kart tutucusundan bağlantısını kesecek şekilde açın.
4. Daha sonra kartı kasadan çıkarın.



Rakam 27. TmleŖik depolama denetleyicisi kartını ıkarma ve takma

1. tmleŖik depolama denetleyicisi kablosu
2. tmleŖik depolama denetleyicisi kartı
3. sistem kartı zerindeki tmleŖik depolama denetleyicisi kart konektr
4. tmleŖik depolama denetleyicisi kart tutucusu

Sonraki Adımlar

1. GeniŖletme kartı ykselticisi 1'i deęiŖtirin.
2. Soęutma rtsn deęiŖtirin.
3. [Sisteminizde alıŖtıktan sonra](#) blmnde listelenen prosedr takip edin.

TmleŖik depolama denetleyicisi kartını takma

nkosullar

1. [Gvenlik talimatlarını](#) okuduęunuzdan emin olun.
2. [Sisteminizde alıŖmadan nce](#) blmnde listelenen prosedr takip edin.
3. Soęutma rtsn ıkarın.
4. GeniŖletme kartı ykselticisi 1'i ıkarın.
5. #2 Phillips tornavidasını el altında tutun.



DİKKAT: Pek ok tamir iŖlemi yalnızca sertifikalı servis teknisyeni tarafından gerekleŖtirilmelidir. Sorun giderme iŖlemlerini ve basit tamirleri sadece rn belgenizde belirtildięi gibi veya destek ekibinin evrimii olarak ya da telefonla belirttięi gibi gerekleŖtirmelisiniz. Dell tarafından yetkilendirilmemiŖ servisten kaynaklanan zararlar, Dell garantisi kapsamında deęildir. rnle birlikte gelen gvenlik talimatlarını okuyun ve uygulayın.


Adımlar

1. Tümleşik saklama denetleyici kartının ucunu, tümleşik denetleyicisi kart tutucusu ile konektörün karşısına hizalayın.
2. Tümleşik saklama denetleyici kartının konektör tarafını sistem kartı üzerindeki tümleşik saklama denetleyici kart konektörü içine doğru aşağıya kaydırın.
Sistem kartı üzerindeki sekmelerin tümleşik saklama denetleyici kartı üzerindeki vida deliklerine hizalandığından emin olun.
3. Tümleşik saklama denetleyici kart kablosu üzerindeki vidaları, konektör üzerindeki vida deliklerine hizalayın.
4. Tümleşik saklama denetleyici kart kablosunu, sistem kartı üzerindeki tümleşik saklama denetleyici kart konektörüne sabitlemek için vidaları sıkın.

Sonraki Adımlar

1. Genişletme kartı yükselticisi 1'i değiştirin.
2. Soğutma örtüsünü değiştirin.
3. [Sisteminizde çalıştıktan sonra](#) bölümünde listelenen prosedürü takip edin.

Genişletme kartları ve genişletme kartı yükselticileri

 **NOT:** Eksik veya desteklenmeyen bir genişletme kartı yükseltici bir SEL olayını kaydeder. Sisteminizin açılmasını engellemez ve BIOS POST mesajı veya F1/F2 duraklatması görüntülenmez.


Genişletme kartı takma yönergeleri

Sistem yapılandırmanıza bağlı olarak:

Aşağıdaki PCI Express Generation 3 genişletme kartları desteklenmektedir:

Tablo 11. Desteklenen genişletme kartları

Yükseltici	PCIe yuvası	İşlemci bağlantısı	Yükseklik	Uzunluk	Bağlantı genişliği	Yuva genişliği
1	1	İşlemci 2	Düşük Profil	Yarım Uzunluk	x8	x16
1	2	İşlemci 2	Düşük Profil	Yarım Uzunluk	x8	x16
1	3	İşlemci 2	Düşük Profil	Yarım Uzunluk	x8	x16
2	4	İşlemci 2	Tam Yükseklik	Tam Uzunluk	x16	x16
2	5	İşlemci 1	Tam Yükseklik	Tam Uzunluk	x8	x16
3 (varsayılan)	6	İşlemci 1	Tam Yükseklik	Tam Uzunluk	x8	x16
3 (alternatif)	6	İşlemci 1	Tam Yükseklik	Tam Uzunluk	x16	x16
3 (varsayılan)	7	İşlemci 1	Tam Yükseklik	Tam Uzunluk	x8	x16

 **NOT:** 1'den 4'e PCIe yuvalarını kullanmak için, her iki işlemcinin de takılmış olması gerekir.

 **NOT:** Genişletme kartı yuvaları çalışırken değiştirilebilir özelliğe sahip yuvalar değildir.

Aşağıdaki tablo, düzgün soğutma ve mekanik uygunluk olduğundan emin olmak amacıyla genişletme kartlarını takmak için bir kılavuz niteliğindedir. En yüksek önceliği olan genişletme kartları, belirtilen yuva önceliği kullanılarak ilk olarak takılmalıdır. Diğer tüm genişletme kartlarını, kart önceliği ve yuva önceliği sırasına göre takın.

Tablo 12. Genişletme kartı takma sırası

Kart önceliği	Kart türü	Yuva önceliği	En fazla izin verilen
1	PCIe Köprüsü	desteklenmez	0
2	GPU (çift genişlik)	6, 4	2
	GPU (tek genişlik)	6, 4, 7, 5	4
3	10 Gb NICs (tam yükseklik)	5, 7, 4, 6	4
	10 Gb NICs (düşük profil)	2, 3, 1	3
4	Tümleşik RAID	tümleşik yuva	1
5	NDC	tümleşik yuva	1

Bir genişletme kartını genişletme kartı yükselticisi 2 veya 3'ten çıkarma

Önkoşullar



DİKKAT: Pek çok tamir işlemi yalnızca sertifikalı servis teknisyeni tarafından gerçekleştirilmelidir. Sorun giderme işlemlerini ve basit tamirleri sadece ürün belgenizde belirtildiği gibi veya destek ekibinin çevrimiçi olarak ya da telefonla belirttiği gibi gerçekleştirmelisiniz. Dell tarafından yetkilendirilmemiş servisten kaynaklanan zararlar, Dell garantisi kapsamında değildir. Ürünle birlikte gelen güvenlik talimatlarını okuyun ve uygulayın.

1. [Güvenlik talimatlarını](#) okuduğunuzdan emin olun.
2. [Sisteminizde çalışmadan önce](#) bölümünde listelenen prosedürü takip edin.
3. Bir kartı Besleyici 3'den çıkarırken PCIe tutucu mandalının kapalı olduğundan emin olun.



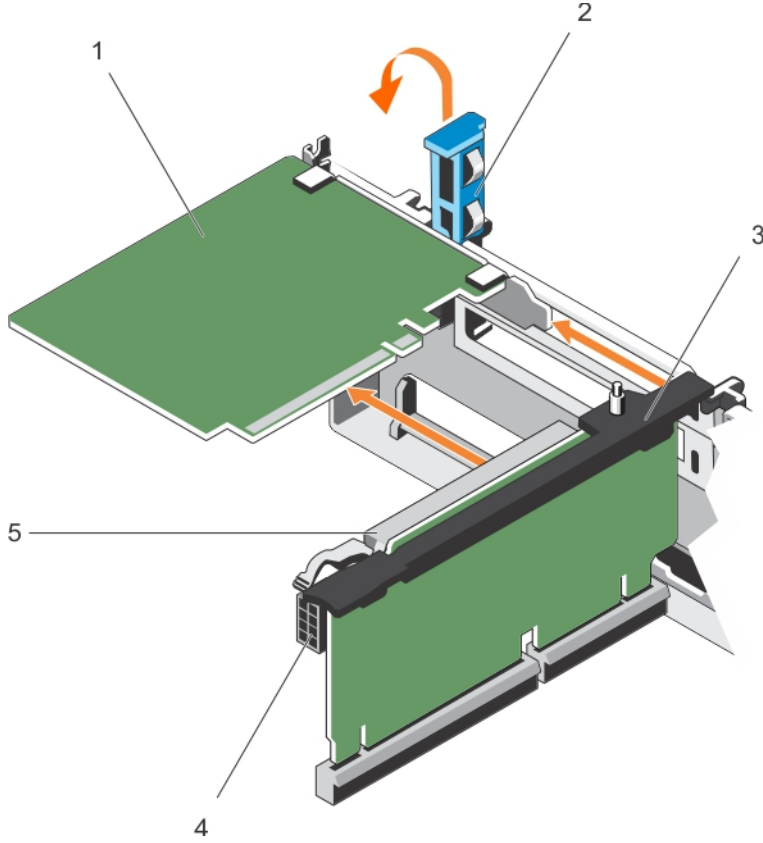
NOT: Tam uzunlukta bir PCIe kartını takma prosedürü, GPU kartını çıkarmak ve takmak için uygulanan prosedüre benzerdir. Daha fazla bilgi için, bkz. [Bir GPU kartını çıkarma](#) ve [Bir GPU kartını takma](#).

Adımlar

1. Genişletme kartına bağlı olan bütün kabloları çıkarın.
2. Genişletme kartı mandalını yuvadan dışarı doğru kaldırın.
3. Genişletme kartını köşelerinden tutun ve genişletme kartı konektöründen çıkarın.
4. Kartı kalıcı olarak çıkarıyorsanız, boş genişletme yuvasının ağzına metal bir dolgu desteği takın ve genişletme kartı mandalını kapatın.
5. Genişleme kartının mandalını yuvaya yerleştirin.
6. Genişleme kartının kilitleme sekmelerini kapatın.



NOT: Sistemin Federal İletişim Komisyonu (FCC) sertifikasının geçerliliğini koruması için boş genişletme yuvasına dolgu desteği takmanız gerekir. Destekler aynı zamanda toz ve kiri sistemden uzak tutar ve sistemin düzgün soğutulmasına ve içindeki hava akışına yardımcı olur.



Rakam 28. Bir genişletme kartını genişletme kartı yükselticisi 2 veya 3'den çıkarma ve takma

- | | |
|----------------------------------|-----------------------------|
| 1. genişletme kartı | 2. genişletme kartı mandalı |
| 3. genişletme kartı yükselticisi | 4. güç konektörü |
| 5. genişletme kartı konektörü | |

Sonraki Adımlar

[Sisteminizde çalıştıktan sonra](#) bölümünde listelenen prosedürü takip edin.

Bir genişletme kartını genişletme kartı yükselticisi 2 veya 3'e takma

Önkoşullar

1. [Güvenlik talimatlarını](#) okuduğunuzdan emin olun.
2. [Sisteminizde çalışmadan önce](#) bölümünde listelenen prosedürü takip edin.



DİKKAT: Pek çok tamir işlemi yalnızca sertifikalı servis teknisyeni tarafından gerçekleştirilmelidir. Sorun giderme işlemlerini ve basit tamirleri sadece ürün belgenizde belirtildiği gibi veya destek ekibinin çevrimiçi olarak ya da telefonla belirttiği gibi gerçekleştirmelisiniz. Dell tarafından yetkilendirilmemiş servisten kaynaklanan zararlar, Dell garantisi kapsamında değildir. Ürünle birlikte gelen güvenlik talimatlarını okuyun ve uygulayın.

Adımlar

1. Genişletme kartını paketinden çıkarın ve montaj için hazırlayın.
Yönergeler için, kart ile birlikte gelen belgelere bakın.
2. Genişletme kartı mandalını kaldırın ve dolgu dirseğini çıkarın.

3. Kartı kenarlarından tutarak, kartın kenarındaki konektör, genişletme kartı yükselticisindeki genişletme kartı konektörü ile aynı hizaya gelecek şekilde yerleştirin.
4. Kart tamamen yerine oturana kadar, kartın kenarındaki konektörü yavaşça genişletme kartı konektörüne takın.
5. Genişletme kartı kilitleme sekmelerini açmak için temas noktalarına basın.
6. Genişletme kartı mandalını değiştirin.
7. Uygulanabilir ise, kabloları genişletme kartına bağlayın.

Sonraki Adımlar

1. [Sisteminizde çalıştıktan sonra](#) bölümünde listelenen prosedürü takip edin.
2. Kart belgelerinde açıklandığı şekilde kart için gereken aygıt sürücülerini yükleyin.

Bir genişletme kartını genişletme kartı yükselticisi 1'den çıkarma

Önkoşullar



DİKKAT: Pek çok tamir işlemi yalnızca sertifikalı servis teknisyeni tarafından gerçekleştirilmelidir. Sorun giderme işlemlerini ve basit tamirleri sadece ürün belgenizde belirtildiği gibi veya destek ekibinin çevrimiçi olarak ya da telefonla belirttiği gibi gerçekleştirmelisiniz. Dell tarafından yetkilendirilmemiş servisten kaynaklanan zararlar, Dell garantisi kapsamında değildir. Ürünle birlikte gelen güvenlik talimatlarını okuyun ve uygulayın.

1. [Güvenlik talimatlarını](#) okuduğunuzdan emin olun.
2. [Sisteminizde çalışmadan önce](#) bölümünde listelenen prosedürü takip edin.
3. Genişletme kartına bağlı olan bütün kabloları çıkarın.
4. Genişletme kartı yükselticisini çıkarın.



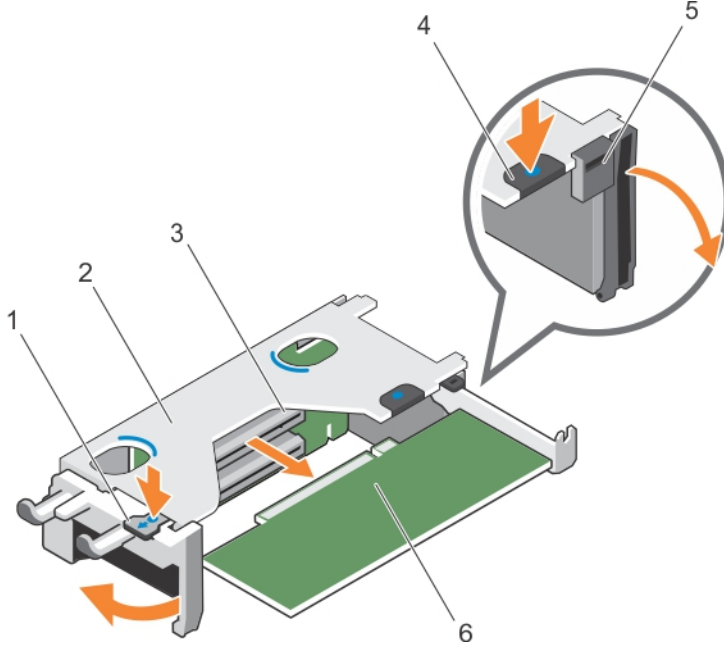
NOT: Genişletme kartı yükselticisi 1'i yalnızca, her iki işlemci de takılı olduğunda kullanın.

Adımlar

1. Tırnak A'ya basın ve mandalı saat yönünde döndürün.
2. Sekme B'ye basın ve mandalı aşağıya döndürün.
3. Genişletme kartını genişletme kartı yükselticisinden çıkarın.
4. Kartı kalıcı olarak çıkarıyorsanız, boş genişletme yuvasının ağızına metal bir dolgu desteği takın ve genişletme kartı mandalını kapatın.
5. Sekme A ve sekme B'nin mandallarını kapatın



NOT: Sistemin Federal İletişim Komisyonu (FCC) sertifikasının geçerliliğini koruması için boş genişletme yuvasına dolgu desteği takmanız gerekir. Destekler aynı zamanda toz ve kiri sistemden uzak tutar ve sistemin düzgün soğutulmasına ve içindeki hava akışına yardımcı olur.



Rakam 29. Genişletme kartı yükselticisi 1'den genişletme kartını çıkarma ve takma

- | | |
|-------------------------------|---|
| 1. sekme A | 2. genişletme kartı yükselticisi 1 kafesi |
| 3. genişletme kartı konektörü | 4. sekme B |
| 5. mandal | 6. genişletme kartı |

Sonraki Adımlar

1. Genişletme kartı yükselticisini takın. Daha fazla bilgi için bkz. [Genişletme kartı yükselticilerini takma](#).
2. [Sisteminizde çalıştıktan sonra](#) bölümünde listelenen prosedürü takip edin.

Bir genişletme kartını genişletme kartı yükselticisi 1'e takma

Önkoşullar

1. [Güvenlik talimatlarını](#) okuduğunuzdan emin olun.
2. [Sisteminizde çalışmadan önce](#) bölümünde listelenen prosedürü takip edin.
3. Genişletme kartı yükselticisini çıkarın.

⚠ DİKKAT: Pek çok tamir işlemi yalnızca sertifikalı servis teknisyeni tarafından gerçekleştirilmelidir. Sorun giderme işlemlerini ve basit tamirleri sadece ürün belgenizde belirtildiği gibi veya destek ekibinin çevrimiçi olarak ya da telefonla belirttiği gibi gerçekleştirmelisiniz. Dell tarafından yetkilendirilmemiş servisten kaynaklanan zararlar, Dell garantisi kapsamında değildir. Ürünle birlikte gelen güvenlik talimatlarını okuyun ve uygulayın.

✍ NOT: Genişletme kartı yükselticisi 1'i yalnızca, her iki işlemci de takılı olduğunda kullanın.

Adımlar

1. Genişletme kartını paketinden çıkarın ve montaj için hazırlayın.
Yönergeler için, kart ile birlikte gelen belgelere bakın.
2. Tırnak A'ya basın ve mandalı saat yönünde döndürün.
3. Tırnak B'ye basın ve mandalı aşağıya döndürün.

4. Kart kenarındaki konektör, genişletme kartı konektörü ile aynı hizaya gelecek şekilde, kartı kenarından tutarak konumlandırın.
5. Kart tamamen yerine oturana kadar, kartın kenarındaki konektörü yavaşça genişletme kartı konektörüne takın.
6. Sekme A ve sekme B'nin mandallarını kapatın

Sonraki Adımlar

1. Genişletme kartı yükselticisini takın. Daha fazla bilgi için bkz. [Genişletme kartı yükselticilerini takma](#).
2. Mümkünse, ilgili kabloları genişletme kartına takın.
3. [Sisteminizde çalıştıktan sonra](#) bölümünde listelenen prosedürü takip edin.
4. Kart belgelerinde açıklandığı şekilde kart için gereken aygıt sürücülerini yükleyin.

Genişletme kartı yükselticilerini çıkarma

Önkoşullar



DİKKAT: Pek çok tamir işlemi yalnızca sertifikalı servis teknisyeni tarafından gerçekleştirilmelidir. Sorun giderme işlemlerini ve basit tamirleri sadece ürün belgenizde belirtildiği gibi veya destek ekibinin çevrimiçi olarak ya da telefonla belirttiği gibi gerçekleştirmelisiniz. Dell tarafından yetkilendirilmemiş servisten kaynaklanan zararlar, Dell garantisi kapsamında değildir. Ürünle birlikte gelen güvenlik talimatlarını okuyun ve uygulayın.

1. [Güvenlik talimatlarını](#) okuduğunuzdan emin olun.
2. [Sisteminizde çalışmadan önce](#) bölümünde listelenen prosedürü takip edin.
3. Eğer varsa, yükseltici 2 ve 3 üzerindeki genişletme kartını çıkarın.

Adımlar

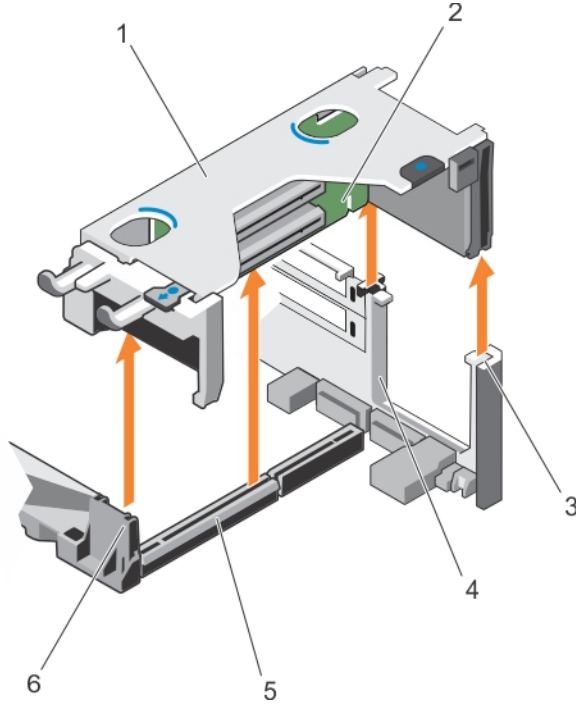
Genişletme kartı yükselticisi üzerindeki yuvaları tutarak, yükselticiyi sistem kartı üzerindeki yükseltici konektöründen kaldırın.



NOT: Genişletme kartı yükselticisi 2 ve 3'ü çıkarmak için genişletme kartı yükselticisini köşelerinden tutun.

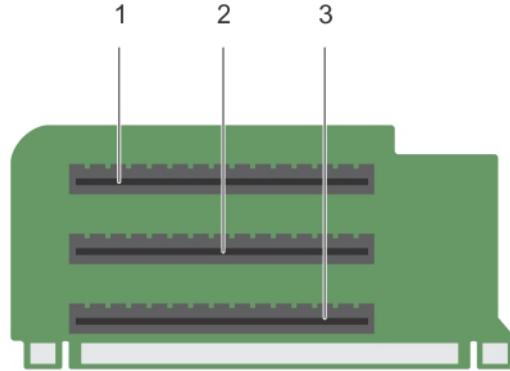


NOT: Düzgün bir sistem soğutması sağlamak için, yükseltici 1'in kapağı yükseltici 1 yuvasına takılmış olmalıdır. Yükseltici 1 kapağını sadece yükseltici 1'i takıyorsanız çıkarın.



Rakam 30. Genişletme kartı yükseltici 1'i çıkarma ve takma

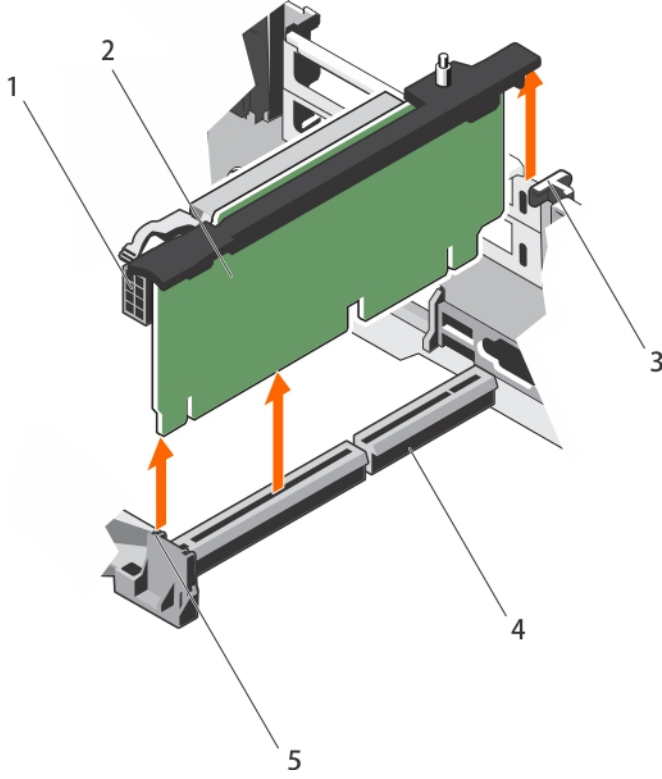
- | | |
|--|-------------------------------------|
| 1. genişletme kartı yükseltici 1 kafesi | 2. genişletme kartı yükseltici 1 |
| 3. yükseltici kılavuzu arkası (sağ) | 4. yükseltici kılavuzu arkası (sol) |
| 5. genişletme kartı yükseltici 1 konektörü | 6. yükseltici kılavuzu önü |



Rakam 31. Genişletme kartı yükseltici 1'deki tanımlayıcı konektörler

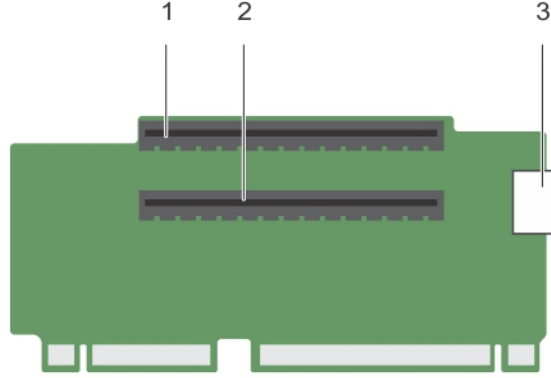
- | | |
|------------------------------|------------------------------|
| 1. genişletme-kartı yuvası 1 | 2. genişletme-kartı yuvası 2 |
|------------------------------|------------------------------|

3. genişletme-kartı yuvası 3



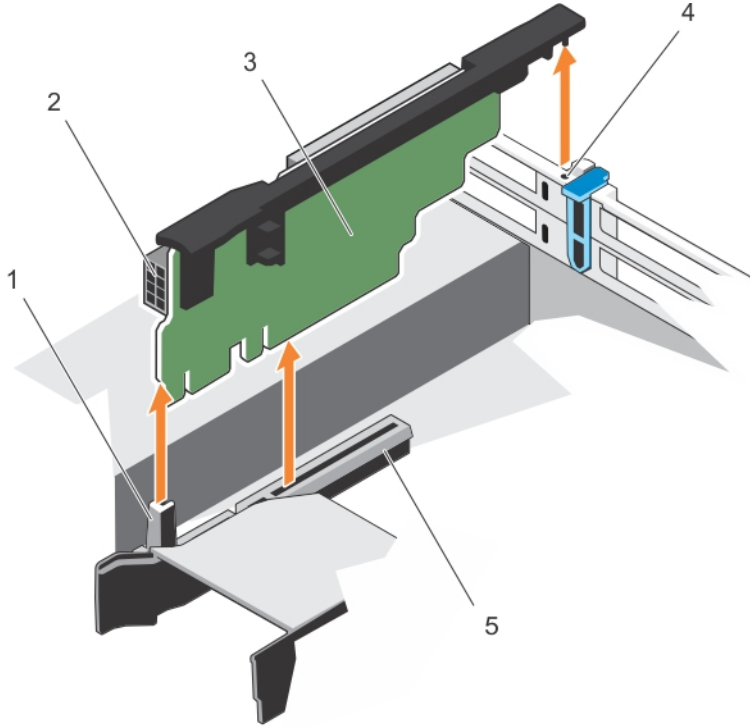
Rakam 32. Genişletme kartı yükselticisi 2'nin çıkarılması ve takılması

- | | |
|-----------------------------|--|
| 1. güç konektörü | 2. genişletme kartı yükselticisi 2 |
| 3. yükseltici kılavuzu-arka | 4. genişletme kartı yükseltici 2 konektörü |
| 5. yükseltici kılavuzu önü | |



Rakam 33. Genişletme kartı yükselticisi 2'deki tanımlayıcı konektörler

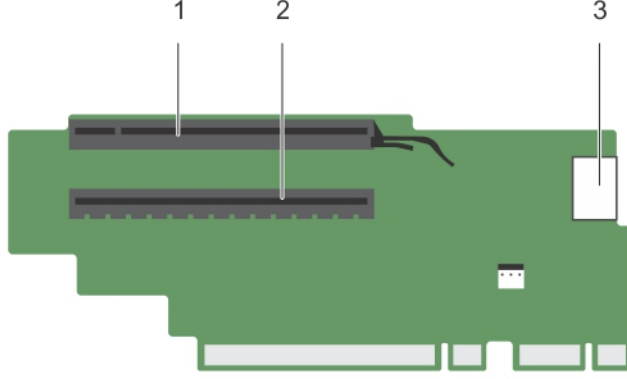
1. genişletme-kartı yuvası 4
2. genişletme-kartı yuvası 5
3. güç konektörü



Rakam 34. Genişletme kartı yükselticisi 3'ün çıkarılması ve takılması

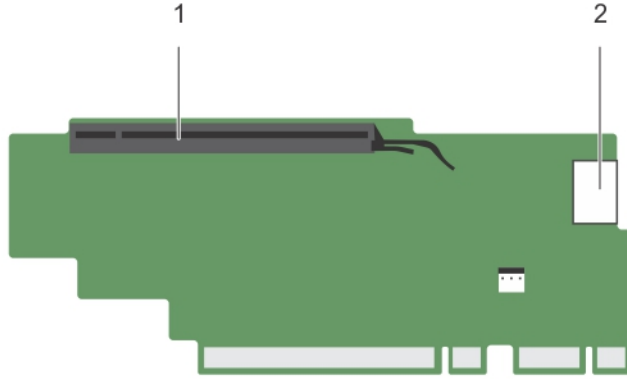
1. yükseltici kılavuzu önü
2. güç konektörü

3. genişletme kartı yükseltici 3
4. yükseltici kılavuzu-arka
5. genişletme kartı yükseltici 3 konektörü



Rakam 35. Genişletme kartı yükselticisi 3'deki tanımlayıcı konektörler (varsayılan)

1. genişletme-kartı yuvası 6
2. genişletme-kartı yuvası 7
3. güç konektörü



Rakam 36. Genişletme kartı yükselticisi 3'deki tanımlayıcı konektörler (diğer)

1. genişletme-kartı yuvası 6
2. güç konektörü

Sonraki Adımlar

1. Mümkünse, yükselticideki genişletme kartını çıkarın veya takın.
2. Varsa, genişletme kartını takın.
3. [Sisteminizde çalıştıktan sonra](#) bölümünde listelenen prosedürü takip edin.

Genişletme kartı yükselticilerini takma

Önkoşullar

1. [Güvenlik talimatlarını](#) okuduğunuzdan emin olun.
2. [Sisteminizde çalışmadan önce](#) bölümünde listelenen prosedürü takip edin.



DİKKAT: Pek çok tamir işlemi yalnızca sertifikalı servis teknisyeni tarafından gerçekleştirilmelidir. Sorun giderme işlemlerini ve basit tamirleri sadece ürün belgenizde belirtildiği gibi veya destek ekibinin çevrimiçi olarak ya da telefonla belirttiği gibi gerçekleştirmelisiniz. Dell tarafından yetkilendirilmemiş servisten kaynaklanan zararlar, Dell garantisi kapsamında değildir. Ürünle birlikte gelen güvenlik talimatlarını okuyun ve uygulayın.

Adımlar

1. Genişletme kart yükselticisini konektörlerle ve sistem kartındaki yükseltici kılavuzlarıyla hizalayın.
2. Genişletme kartı yükselticisini, genişletme kartı yükselticisi konektördeki yerine tamamen oturana kadar alçaltın.

Sonraki Adımlar

1. Genişletme kartlarını 2 veya 3 numaralı genişletme kartı yükselticilerine takın.
2. [Sisteminizde çalıştıktan sonra](#) bölümünde listelenen prosedürü takip edin.
3. Kart belgelerinde açıklandığı şekilde kart için gereken aygıt sürücülerini yükleyin.

GPU kartı

GPU kartını takma yönergeleri

- PowerEdge XC730-16 iki işlemci ile takılmalıdır.
- İşlemci gücü 120 W veya daha düşük olmalıdır.
- İşlemci mutlaka GPU kiti düşük profilli ısı emicisi kullanılmalıdır
- GPU'ların yüksek güç tüketimi nedeniyle, bir veya daha fazla GPU kartı takılırken düzgün sistem soğuması sağlamak için ortalama sistem giriş noktası sıcaklığı 35°C'de sabitlenmiştir.
- GPU etkinleştirme kitinin kullanılabilir olduğundan emin olun. GPU etkinleştirme kiti şunları içermektedir:
 - Düşük profilli ısı emicileri
 - GPU kartları için güç kabloları
 - Kullanılmayan PCIe yuvaları için kapatma EMI korumalı dolgu desteği.
- Tüm GPU kartlarının türü ve modeli aynı olmalıdır.
- Sisteminizde artıklı 1100 W güç kaynakları kullanıldığından emin olun.
- En fazla iki adet çift genişlikli GPU kartı takabilirsiniz.

Bir GPU kartını çıkarma

Önkoşullar

1. [Güvenlik talimatlarını](#) okuduğunuzdan emin olun.
2. [Sisteminizde çalışmadan önce](#) bölümünde listelenen prosedürü takip edin.



DİKKAT: Pek çok tamir işlemi yalnızca sertifikalı servis teknisyeni tarafından gerçekleştirilmelidir. Sorun giderme işlemlerini ve basit tamirleri sadece ürün belgenizde belirtildiği gibi veya destek ekibinin çevrimiçi olarak ya da telefonla belirttiği gibi gerçekleştirmelisiniz. Dell tarafından yetkilendirilmemiş servisten kaynaklanan zararlar, Dell garantisi kapsamında değildir. Ürünle birlikte gelen güvenlik talimatlarını okuyun ve uygulayın.

Adımlar

1. Genişletme kartı mandalını kaldırın.
2. Soğutma tabakası ve yükselticilerin üzerindeki genişletme kartı kilitleme sekmelerini kapatın.
3. Kenarlarından tuttuğunuz GPU kartını uygun açıyla çekerek yükseltme kartındaki konektörden ayırın.
4. Kabloyu GPU kartından çıkarın.
5. Kartı kalıcı olarak çıkarıyorsanız, boş genişletme yuvasının ağzına metal bir dolgu desteği takın ve genişletme kartı kilitleme sekmesini kapatın.



NOT: Sistemin Federal İletişim Komisyonu (FCC) sertifikasının geçerliliğini koruması için boş genişletme yuvasına dolgu desteği takmanız gerekir. Destekler toz ve kiri sistemden uzak tutar. Sistemin düzgün soğutulmasına ve içindeki hava akışına yardımcı olur.



NOT: İki adet çift genişlikte GPU kartı konfigürasyonu için opsiyon yükseltici 3 gerekli.

6. En fazla iki adet çift genişlikli GPU kartı takabilirsiniz.

Rakam 37. GPU kartını çıkarma ve takma

1. genişletme kartı kilitleme tırnağı (3) GPU kartı
2. GPU kartı
3. PCIe kart tutucu mandalı
4. Genişletme kartı mandalı
5. Genişletme kartı yükseltici 3

Sonraki Adımlar

[Sisteminizde çalıştıktan sonra](#) bölümünde listelenen prosedürü takip edin.

Bir GPU kartını takma

Önkoşullar

1. [Güvenlik talimatlarını](#) okuduğunuzdan emin olun.
2. [Sisteminizde çalışmadan önce](#) bölümünde listelenen prosedürü takip edin.
3. Soğutma örtüsünü çıkarın.
4. Isı emicileri çıkarın.



DİKKAT: Pek çok tamir işlemi yalnızca sertifikalı servis teknisyeni tarafından gerçekleştirilmelidir. Sorun giderme işlemlerini ve basit tamirleri sadece ürün belgenizde belirtildiği gibi veya destek ekibinin çevrimiçi olarak ya da telefonla belirttiği gibi gerçekleştirmelisiniz. Dell tarafından yetkilendirilmemiş servisten kaynaklanan zararlar, Dell garantisi kapsamında değildir. Ürünle birlikte gelen güvenlik talimatlarını okuyun ve uygulayın.

Adımlar

1. GPU kartlarını ve GPU etkinleştirme kitlerini paketinden çıkarın.
2. Kitteki ısı emicileri takın ve soğutma kapağını geri takın.
3. Soğutma tabakası ve yükseltici üzerindeki genişletme kartı kilitleme sekmesini kapatın.
4. Genişletme kartı mandalını kaldırın.
5. Tek veya çift enli GPU kartları için dolgulama desteklerini çıkarın.
6. Geri kalan dolgu desteklerinin yerine GPU kitindeki dolgu desteklerini takın.
7. GPU kart konektörünü yükseltici üzerindeki yuvaya hizalayın.
8. GPU kartını tamamen oturuncaya dek yükseltici yuvasının içine yerleştirin.
9. Kablodaki GPU güç konektörlerini bulun ve bunları GPU kartındaki 6 pimli ve 8 pimli konektörlere takın.



NOT: GPU kartının GPU kart kilidine düzgün şekilde takıldığından emin olun.

10. GPU kart kilidini yerine sabitlemek için üzerine bastırın.
11. GPU kartının PCIe kart tutucu mandalına oturmuş olduğundan emin olun.
12. PCIe kart tutucu mandalını ve/veya genişletme kartı kilitleme sekmelerini açmak için temas noktasına basın.
13. GPU güç kablosunu yükselticiye takın.
14. Genişletme kartı mandalını veya mandallarını kapatın.

Sonraki Adımlar

[Sisteminizin içinde çalıştıktan sonra](#) bölümünde listelenen prosedürü takip edin.

Dahili çift SD modülü

Dahili SD kartını çıkarma

Önkoşullar

1. [Güvenlik talimatlarını](#) okuduğunuzdan emin olun.
2. [Sisteminizde çalışmadan önce](#) bölümünde listelenen prosedürü takip edin.



DİKKAT: Pek çok tamir işlemi yalnızca sertifikalı servis teknisyeni tarafından gerçekleştirilmelidir. Sorun giderme işlemlerini ve basit tamirleri sadece ürün belgenizde belirtildiği gibi veya destek ekibinin çevrimiçi olarak ya da telefonla belirttiği gibi gerçekleştirmelisiniz. Dell tarafından yetkilendirilmemiş servisten kaynaklanan zararlar, Dell garantisi kapsamında değildir. Ürünle birlikte gelen güvenlik talimatlarını okuyun ve uygulayın.

Dahili çift SD modülü üzerinde SD kart yuvasını belirleyin ve yuvadan çıkıp serbest kalması için kartı içeri doğru bastırın.

Adımlar

1. PCIe Kartını çıkarın.
2. Yükseltici 3'ü çıkarın.
3. Dahili çift SD modülü üzerinde SD kart yuvasını belirleyin ve yuvadan çıkıp serbest kalması için kartı içeri doğru bastırın.

Sonraki Adımlar

[Sisteminizde çalıştıktan sonra](#) bölümünde listelenen prosedürü takip edin.

Dahili SD kartını takma

Önkoşullar

1. [Güvenlik talimatlarını](#) okuduğunuzdan emin olun.
2. [Sisteminizde çalışmadan önce](#) bölümünde listelenen prosedürü takip edin.
3. Eğer takılıysa, soğutma tabakasını çıkarın.



DİKKAT: Pek çok tamir işlemi yalnızca sertifikalı servis teknisyeni tarafından gerçekleştirilmelidir. Sorun giderme işlemlerini ve basit tamirleri sadece ürün belgenizde belirtildiği gibi veya destek ekibinin çevrimiçi olarak ya da telefonla belirttiği gibi gerçekleştirmelisiniz. Dell tarafından yetkilendirilmemiş servisten kaynaklanan zararlar, Dell garantisi kapsamında değildir. Ürünle birlikte gelen güvenlik talimatlarını okuyun ve uygulayın.



NOT: Sisteminizle birlikte bir SD kartı kullanmak için, Sistem Ayarlarında **Internal SD Card Port** (Dahili SD Kart Bağlantı Noktasının) etkin hale getirildiğinden emin olun.

Adımlar

1. SD kart konektörünü dahili çift SD modülüne yerleştirin. SD kartını uygun şekilde hizalayın ve kartın temas pimi tarafını yuvaya takın.



NOT: Kartın doğru takıldığından emin olmak için yuva kamalıdır.

2. Kartı yerine sabitlemek için kartı yuvaya doğru bastırın.

Sonraki Adımlar

[Sisteminizde çalıştıktan sonra](#) bölümünde listelenen prosedürü takip edin.

1. Eğer çıkarılmışsa, soğutma tabakasını yeniden yerleştirin.
2. [Sisteminizde çalıştıktan sonra](#) bölümünde listelenen prosedürü takip edin.

Dahili çift SD modülünü çıkarma

Önkoşullar

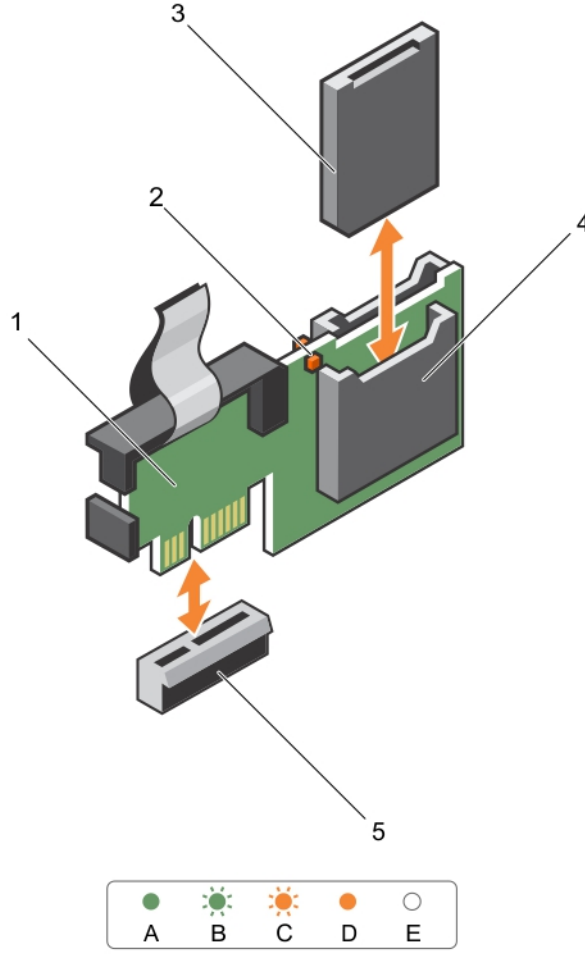


DİKKAT: Pek çok tamir işlemi yalnızca sertifikalı servis teknisyeni tarafından gerçekleştirilmelidir. Sorun giderme işlemlerini ve basit tamirleri sadece ürün belgenizde belirtildiği gibi veya destek ekibinin çevrimiçi olarak ya da telefonla belirttiği gibi gerçekleştirmelisiniz. Dell tarafından yetkilendirilmemiş servisten kaynaklanan zararlar, Dell garantisi kapsamında değildir. Ürünle birlikte gelen güvenlik talimatlarını okuyun ve uygulayın.

1. [Güvenlik talimatları](#) bölümünü okuduğunuzdan emin olun.
2. [Sisteminizin içinde çalışmaya başlamadan önce](#) bölümünde listelenen yönergeleri uygulayın..

Adımlar

1. Sistem kartında dahili çiftli SD modülünü konumlandırın.
2. Takılıysa, SD kartları çıkarın.
3. Plastik çıkarma sekmesini tutun ve çift SD modülünü sistem panelinden çıkarın.



Rakam 38. Dahili Çift SD Modülünü (IDSDM) çıkarma ve takma

- | | |
|--------------------------|-----------------------------|
| 1. Dahili Çift SD modülü | 2. LED durum göstergesi (2) |
| 3. SD kartı | 4. SD kartı yuvası 2 |
| 5. SD kartı yuvası 1 | 6. IDSDM konektörü |

Tablo 13. IDSDM gösterge kodları


Kural	IDSDM gösterge kodu	Açıklama
A	Yeşil	Kartın çevrimiçi olduğunu gösterir
B	Yanıp sönen yeşil	Yeniden kurmayı veya faaliyeti gösterir
C	Hızlı yanıp sönen turuncu	Kart uyumsuzluğunu veya kartın hata verdiğini gösterir
D	Sarı	Kartın çevrimdışı olduğunu, hata verdiğini veya yazma korumalı olduğunu gösterir
E	Yanmıyor	Kartın takılı olmadığını veya yeniden başlatıldığını gösterir

Sonraki Adımlar

[Sisteminizin içinde çalıştıktan sonra](#) bölümünde listelenen yönergeleri uygulayın.

Dahili çift SD modülünün takılması

Önkoşullar


 **DİKKAT:** Pek çok tamir işlemi yalnızca sertifikalı servis teknisyeni tarafından gerçekleştirilmelidir. Sorun giderme işlemlerini ve basit tamirleri sadece ürün belgenizde belirtildiği gibi veya destek ekibinin çevrimiçi olarak ya da telefonda belirttiği gibi gerçekleştirmelisiniz. Dell tarafından yetkilendirilmemiş servisten kaynaklanan zararlar, Dell garantisi kapsamında değildir. Ürünle birlikte gelen güvenlik talimatlarını okuyun ve uygulayın.

1. [Güvenlik talimatları](#) bölümünü okuduğunuzdan emin olun.
2. [Sisteminizin içinde çalışmaya başlamadan önce](#) bölümünde listelenen yönergeleri uygulayın.

Adımlar

1. Sistem kartındaki IDSDM konektörünü bulun. IDSDM konektörünü bulmak için bkz. [Sistem kartı konektörleri](#).
2. Sistem kartı ve çift SD modülü üzerindeki konektörleri hizalayın.
3. Sistem kartında yerine sıkıca oturana kadar çift SD modülüne bastırın.

Sonraki Adımlar


1. SD vFlash ortam kart(lar)ını takın.
 **NOT:** Çıkarma işleminden önce, hangi SD kartın hangi yuvadan çıktığını not edin. SD kartı aynı yuvaya tekrar takın.
2. [Sisteminizin içinde çalıştıktan sonra](#) bölümünde listelenen yönergeleri uygulayın.

Ağ ek kartı

Ağ ek kartını çıkarma

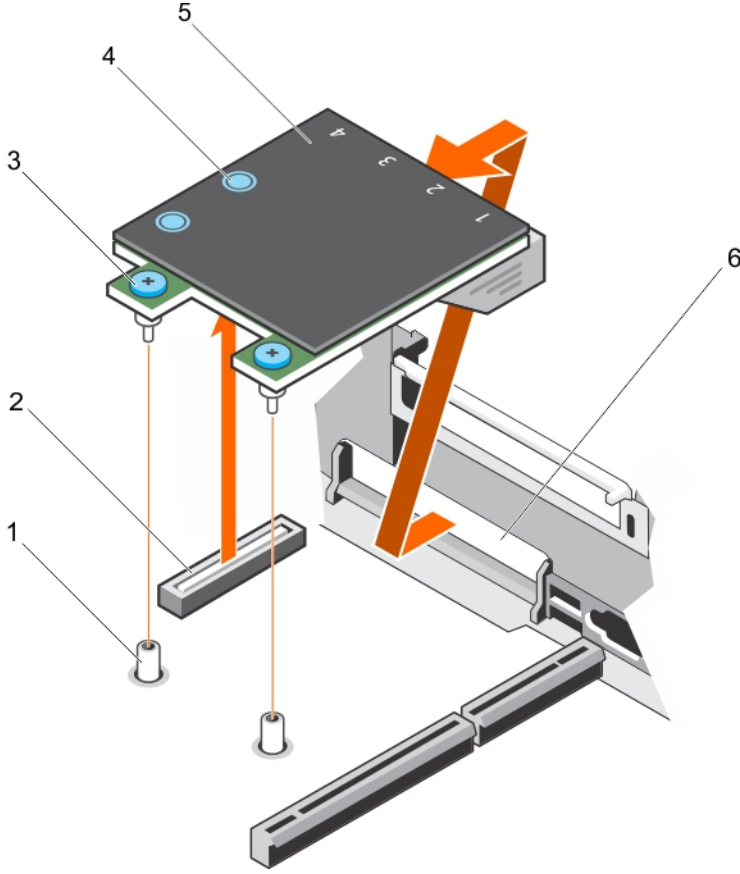
Önkoşullar

1. [Güvenlik talimatlarını](#) okuduğunuzdan emin olun.
2. [Sisteminizde çalışmadan önce](#) bölümünde listelenen prosedürü takip edin.
3. Takılıysa, genişletme kartını (kartlarını) genişleme kartı yükselticisi 2'den çıkarın.
4. 1 numara yıldız tornavidayı el altında tutun.

 **DİKKAT:** Pek çok tamir işlemi yalnızca sertifikalı servis teknisyeni tarafından gerçekleştirilmelidir. Sorun giderme işlemlerini ve basit tamirleri sadece ürün belgenizde belirtildiği gibi veya destek ekibinin çevrimiçi olarak ya da telefonda belirttiği gibi gerçekleştirmelisiniz. Dell tarafından yetkilendirilmemiş servisten kaynaklanan zararlar, Dell garantisi kapsamında değildir. Ürünle birlikte gelen güvenlik talimatlarını okuyun ve uygulayın.

Adımlar

1. 1 numaralı Phillips tornavida kullanarak, sistem kartında ağ ek kartını sabitleyen tutucu vidaları gevşetin.
2. Ağ ek kartının dokunma noktasının herhangi bir kenarının ucundan tutun ve sistem kartı üzerindeki konektörden çıkarmak için kaldırın.
3. Ağ ek kartını, Ethernet konektörleri arka paneldeki yuvada açık olana kadar sistemin arkasından kaydırarak çıkarın.
4. Ağ ek kartını kasadan kaldırın.



Rakam 39. Ağ Ek Kartını (NDC) çıkarma ve takma

- | | |
|--------------------------|---|
| 1. sabit vida yuvası (2) | 2. sistem kartındaki konektör |
| 3. sabit vida (2) | 4. temas noktası (2) |
| 5. ağ ek kartı | 6. Ethernet konektörleri için arka panel yuvası |

Sonraki Adımlar

1. Ağ ek kartını değiştirin. Bkz. [Ağ ek kartını takma](#).
2. [Sisteminizde çalıştıktan sonra](#) bölümünde listelenen prosedürü takip edin.

Ağ ek kartını takma

Önkoşullar

1. [Güvenlik talimatlarını](#) okuduğunuzdan emin olun.
2. [Sisteminizde çalışmadan önce](#) bölümünde listelenen prosedürü takip edin.
3. Uygulanabilir ise, genişletme kartı yükseltici 2'deki genişletme kartını (kartlarını) çıkarın.
4. 1 numara yıldız tornavidayı el altında tutun.



DİKKAT: Pek çok tamir işlemi yalnızca sertifikalı servis teknisyeni tarafından gerçekleştirilmelidir. Sorun giderme işlemlerini ve basit tamirleri sadece ürün belgenizde belirtildiği gibi veya destek ekibinin çevrimiçi olarak ya da telefonla belirttiği gibi gerçekleştirmelisiniz. Dell tarafından yetkilendirilmemiş servisten kaynaklanan zararlar, Dell garantisinde değildir. Ürünle birlikte gelen güvenlik talimatlarını okuyun ve uygulayın.

Adımlar

1. Ethernet konektörleri arka paneldeki yuvaya doğru yerleşecek şekilde karta açılı verin.
2. Kartın üzerindeki tutucu vidaları sistem kartı üzerindeki tutucu vida yuvalarına hizalayın.
3. Kart konektörü sistem kartı konektörü üzerine sıkıca oturana kadar karttaki dokunma noktalarına bastırın.
4. 1 numaralı Phillips tornavidayı kullanarak, sistem kartında ağ ek kartını sabitleyen iki tutucu vidayı sıkın.

Sonraki Adımlar

1. Varsa, genişletme kartı yükseltici 2'ye genişletme kartını (kartlarını) takın.
2. [Sisteminizde çalıştıktan sonra](#) bölümünde listelenen prosedürü takip edin.

Sistem pili

Sistem pilini değiştirme

Önkoşullar

1. [Güvenlik talimatlarını](#) okuduğunuzdan emin olun.
2. [Sisteminizde çalışmadan önce](#) bölümünde listelenen prosedürü takip edin.
3. Soğutma örtüsünü çıkarın.



UYARI: Doğru şekilde takılmazsa, yeni bir pil patlaması tehlikesi oluşur. Pili yalnızca üretici tarafından tavsiye edilen aynı veya eşit türden pille değiştirin. Daha fazla bilgi için, sisteminizle birlikte verilen güvenlik bilgilerine bakın.



DİKKAT: Pek çok tamir işlemi yalnızca sertifikalı servis teknisyeni tarafından gerçekleştirilmelidir. Sorun giderme işlemlerini ve basit tamirleri sadece ürün belgenizde belirtildiği gibi veya destek ekibinin çevrimiçi olarak ya da telefonla belirttiği gibi gerçekleştirmelisiniz. Dell tarafından yetkilendirilmemiş servisten kaynaklanan zararlar, Dell garantisi kapsamında değildir. Ürünle birlikte gelen güvenlik talimatlarını okuyun ve uygulayın.

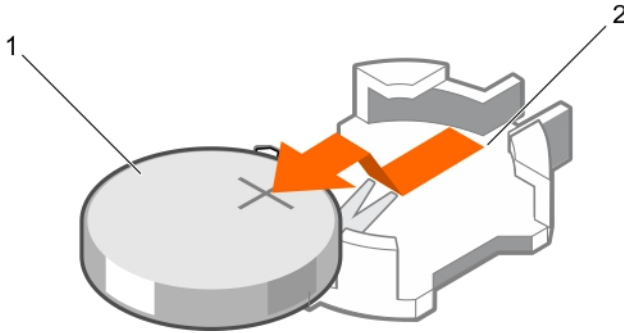
Adımlar

1. Pil soketini bulun. Daha fazla bilgi için, bkz. [Sistem kartı konektörleri](#).



DİKKAT: Pil konektörünün zarar görmemesi için, pili takarken ya da çıkarırken, konektörü sıkıca desteklemeniz gerekir.

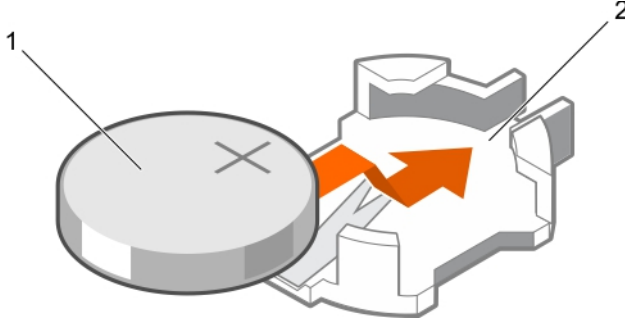
2. Parmağınızı pil konektörünün negatif tarafındaki güvenlik sekmeleri arasına yerleştirin ve pili yuvasından çıkarın.



Rakam 40. Sistem pilinin çıkartılması

1. pil konektörünün pozitif tarafı
2. sistem pili
3. pil konektörünün negatif tarafı

3. Yeni bir sistem pili takmak için, pili "+" tarafı yukarı bakacak şekilde tutun ve sabitleme sekmelerinin altına kaydırın.
4. Yerine oturana kadar, pili konektöre doğru bastırın.



Rakam 41. Sistem pilinin takılması

1. sistem pili
2. pilin pozitif tarafı

Sonraki Adımlar

1. Soğutma örtüsünü takın.
2. [Sisteminizde çalıştıktan sonra](#) bölümünde listelenen prosedürü takip edin.
3. Yeniden başlatma esnasında, Sistem Kurulumuna girmek için F2 tuşuna basın ve pilin düzgün çalıştığından emin olun.
4. Sistem Kurulumu'nun **Time** (Saat) ve **Date** (Tarih) alanlarına doğru saat ve tarihi girin.
5. Sistem Kurulumu'ndan çıkın.

Güç kaynağı birimleri

Sisteminiz, aşağıdaki yapılandırmalardan birini desteklemektedir.

- İki adet 495 W, 750 W veya 1100 W AC güç kaynağı modülü ya da
- İki 1100 W DC güç kaynağı modülü veya
- İki 750 W karışık modlu güç kaynağı modülü

NOT: Titanyum güç kaynağının nominal değeri yalnızca 200 VAC - 240 VAC girişe göredir.

NOT: İki eş PSU takıldığında, güç kaynağı yedekliliği (1+1 – yedekli veya 2+0 – yedeksiz) sistem BIOS'unda yapılandırılır. Yedekli modda, Etkin Yedek Kullanma devre dışıyken, sisteme güç her iki PSU'dan eşit şekilde sağlanır. Etkin Yedek Kullanma etkinken, sistem kullanımı düşükken verimliliği en üst seviyeye çıkarmak için PSU'lardan biri bekleme durumuna geçer.

NOT: Eğer iki güç kaynağı birimi kullanılıyorsa, aynı maksimum çıkış gücüne sahip olmalıdırlar.

NOT: AC güç kaynağı birimleri için, sadece arkasında Genişletilmiş Güç Performansı (EPP) etiketi bulunan güç kaynağı birimleri kullanın. Ağların daha önceki jenerasyonlarından gelen güç kaynaklarını karıştırmak güç kaynağı biriminde uyumsuzluk veya başlatma sorununa neden olabilir.

Etkin Yedek Özelliği

Sisteminiz, PSU yedekliliği ile bağlantılı güç ek yükünü önemli oranda azaltan Etkin Yedek özelliğini destekler.

Etkin Yedek özelliđi etkinleřtirildiđinde, ek güç kaynaklarından biri uyku durumuna geçer. Etkin PSU, yükün yüzde 100'ünü destekler, böylece daha yüksek etkinlikte çalışır. Uyku durumundaki PSU, etkin PSU'nun çıkış voltajını görüntüler. Etkin PSU'nun çıkış voltajı düşerse uyku durumundaki PSU, etkin çıkış durumuna döner.

Her iki güç kaynađının etkin olması, bir PSU'nun uyku durumunda olmasından daha elverişliyse etkin PSU, etkin PSU, ayrıca uyku durumundaki bir PSU'yu da etkinleřtirebilir.

Varsayılan PSU ayarları ařađıdaki gibidir:

- Etkin PSU üzerindeki yük %50'den fazla ise, yedek PSU etkin duruma geçer.
- Etkin PSU üzerindeki yük %20'den az ise yedek PSU uyku durumuna geçer.

iDRAC ayarlarını kullanarak, Etkin Yedek özelliđini yapılandırabilirsiniz. iDRAC ayarları hakkında daha fazla bilgi için Dell.com/support/home adresindeki *Tümleřik Dell Uzaktan Eriřim Denetleyicisi Kullanım Kılavuzu*'na bakın.

AC güç kaynađı ünitesini çıkarma

Önkoşullar



DİKKAT: Pek çok tamir işlemleri yalnızca sertifikalı servis teknisyeni tarafından gerçekleştirilmelidir. Sorun giderme işlemlerini ve basit tamirleri sadece ürün belgenizde belirtildiđi gibi veya destek ekibinin çevrimiçi olarak ya da telefonla belirttiđi gibi gerçekleřtirmelisiniz. Dell tarafından yetkilendirilmemiş servisten kaynaklanan zararlar, Dell garantisi kapsamında deđildir. Ürünle birlikte gelen güvenlik talimatlarını okuyun ve uygulayın.



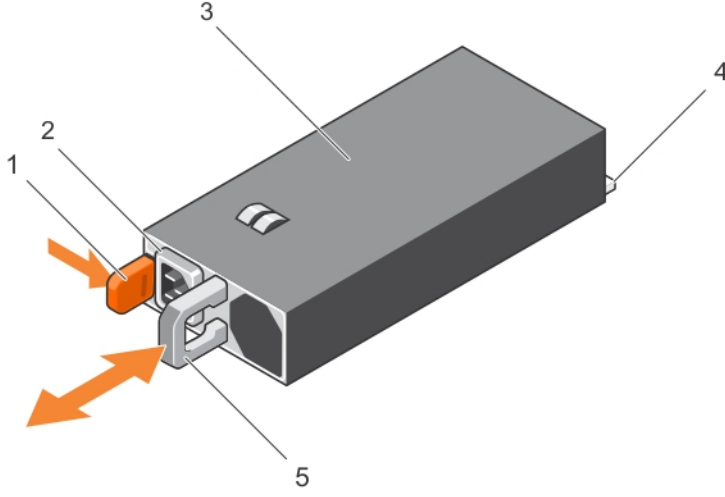
DİKKAT: Sistem normal çalışma için bir güç kaynađı gerektirir. Güç yedekli sistemlerde, sistem açıkken güç kaynaklarını teker teker çıkarıp deđiřtirin.



NOT: İsteđe bađlı kablo yönetim kolunu, güç kaynađı kaldırmasını engellerse açmanız ve kaldırmamız gerekebilir. İsteđe bađlı kablo yönetim kolu hakkında daha fazla bilgi için, bkz. sistemin raf belgeleri.

Adımlar

1. Güç beslemesinden ve sökmeđi planladığınız güç kaynađından güç kablosunu çekin ve řeritten kabloları çıkarın.
2. Serbest bırakma mandalına basın ve güç kaynađı ünitesini kasadan kaydırarak çıkarın.



Rakam 42. AC güç kaynağı ünitesini çıkarma ve takma

- | | |
|-----------------------------|----------------------------------|
| 1. serbest bırakma mandalı | 2. güç kaynağı ünitesi konektörü |
| 3. güç kaynağı birimi | 4. konektör |
| 5. güç kaynağı ünitesi kolu | |


Bir AC güç kaynağı biriminin takılması

Önkoşullar

⚠ DİKKAT: Pek çok tamir işlemi yalnızca sertifikalı servis teknisyeni tarafından gerçekleştirilmelidir. Sorun giderme işlemlerini ve basit tamirleri sadece ürün belgenizde belirtildiği gibi veya destek ekibinin çevrimiçi olarak ya da telefonla belirttiği gibi gerçekleştirmelisiniz. Dell tarafından yetkilendirilmemiş servisten kaynaklanan zararlar, Dell garantisi kapsamında değildir. Ürünle birlikte gelen güvenlik talimatlarını okuyun ve uygulayın.


Adımlar


- Her iki güç kaynağı biriminin de aynı türde ve aynı çıkış gücüne sahip olduğundan emin olun.
🔧 NOT: Maksimum çıkış gücü (watt olarak gösterilir) bilgisi PSU etiketinde yer alır.
- Varsa, boş güç kaynağı birimini çıkarın.
- Güç kaynağı birimini ve mandalı yerine oturana dek yeni güç kaynağını kasaya doğru itin.
🔧 NOT: Kablo yönetim kolunu açtıysanız, yeniden kapatın. Kablo yönlendirme kolu hakkında bilgi için, bkz. sistemin raf belgeleri.
- Güç kablosunu güç kaynağı birimine bağlayın ve kabloyu elektrik prizine takın.
⚠ DİKKAT: Güç kablosunu bağlarken, kabloyu kayışla sabitleyin.


-  **NOT:** Çalışır durumdayken parçaları çıkarıp takılabilen veya çalışır durumdayken eklenebilen yeni bir güç kaynağı birimini takarken, sistemin güç kaynağı birimini görmesi ve durumunu belirlemesi için 15 saniye kadar bekleyin. Keşif tamamlanana kadar güç kaynağı artıklığı gerçekleşmeyebilir. Yeni güç kaynağı birimi keşfedilene ve diğer güç kaynağı birimini çıkarmadan önce etkinleşene kadar bekleyin. Güç kaynağı birimi durum göstergesi, güç kaynağı biriminin düzgün olarak çalıştığını gösteren yeşil renge döner.


Bir DC güç kaynağı için kablo talimatları

Sisteminiz iki adede kadar (48–60) V DC güç kaynağı ünitesini (PSU) destekler.

-  **UYARI:** –(48–60) V DC güç kaynağı kullanan aygıtlarda DC gücü ve güvenlik bağlantılarının tümü yetkili bir elektrikçi tarafından yapılmalıdır. DC gücünü ve toprak hatlarını kendiniz bağlamayı denemeyin. Tüm elektrik kabloları ilgili bölgesel ve ulusal yönetmelik ve uygulamalara uygun olmalıdır. Dell'den yetkili olmayan kişilerden alınan servisten kaynaklanan hasarlar garanti kapsamında değildir. Ürünle birlikte gelen tüm güvenlik yönergelerini okuyun ve uygulayın.

-  **DİKKAT:** Aksi belirtilmedikçe, üniteye yalnızca bakır tel kullanın, yalnızca kaynak ve dönüş için minimum 90 °C sınıfında 10 Amerikan Kablo Ölçüsü (AWG) kullanın. –(48–60) V DC'yi (1 kablo), bir yüksek kesinti akım derecesine sahip DC için 50 A sınıfında devredeki aşırı akım koruması ile koruyun.

-  **DİKKAT:** Ekipmanı, AC kaynağından (güvenilir şekilde topraklanmış –(48–60) V DC SELV kaynağı) elektriksel olarak izole edilmiş –(48–60) V DC'lik bir güç kaynağına bağlayın. –(48–60) V DC kaynağının etkin şekilde topraklandığına emin olun.

-  **NOT:** Alan kablolarına, kolayca erişilebilen ve uygun şekilde onaylanmış ve derecelendirilmiş bir bağlantı ayırma cihazı eklenecektir.

Giriş gereklilikleri


- Güç kaynağı gerilimi: –(48–60) V DC
- Akım tüketimi: 32 A (maksimum)

Kit içeriği

- Dell parça numarası 6RYJ9 terminal blok veya eşdeğeri (1)
- üzerinde kilit pulu bulunan 6 ila 32 numaralı somun (1)

Gerekli aletler

10 AWG boyutundaki tek veya çok telli, yalıtımlı bakır teldeki yalıtımı çıkarabilecek kablo sıyırma pensi




-  **NOT:** Parça numarası 3080 olan alfa kablo veya dengini kullanın (65/30 bükümlü).

Gerekli kablolar

- Bir adet UL 10 AWG, 2 m maksimum (bükümlü) siyah kablo [–(48–60) V DC]
- Bir adet UL 10 AWG, 2 m maksimum (bükümlü) kırmızı kablo (V DC dönüş)
- Bir adet UL 10 AWG, 2 m maksimum yeşil/sarı, sarı çizgili yeşil, bükümlü kablo (emniyet topraklaması)

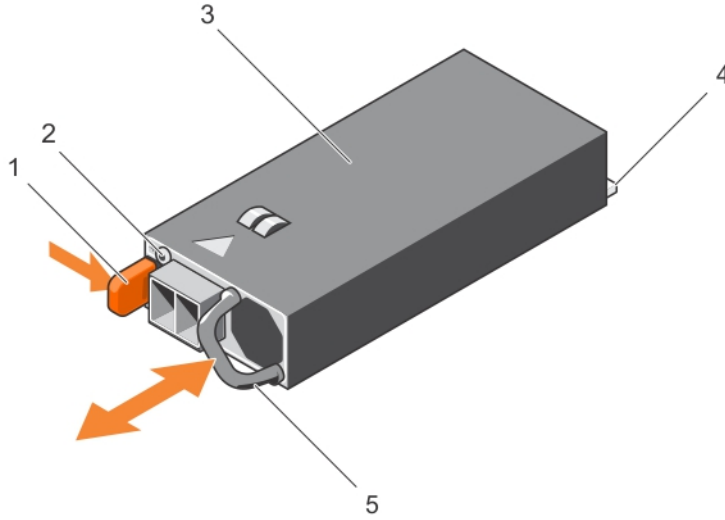
Bir DC güç kaynağı birimini çıkarma

Önkoşullar

-  **UYARI:** -(48–60) V DC güç kaynağı kullanan aygıtlarda DC gücü ve güvenlik bağlantılarının tümü yetkili bir elektrikçi tarafından yapılmalıdır. DC gücünü ve toprak hatlarını kendiniz bağlamayı denemeyin. Tüm elektrik kabloları ilgili bölgesel ve ulusal yönetmelik ve uygulamalara uygun olmalıdır. Dell'den yetkili olmayan kişilerden alınan servisten kaynaklanan hasarlar garanti kapsamında değildir. Ürünle birlikte gelen tüm güvenlik yönergelerini okuyun ve uygulayın.
-  **DİKKAT:** Sistem normal çalışma için bir güç kaynağı gerektirir. Güç yedekli sistemlerde, sistem açıkken güç kaynaklarını teker teker çıkarıp değiştirin.
-  **NOT:** İsteğe bağlı kablo yönetim kolunu, güç kaynağı kaldırmasını engellerse açmanız ve kaldırmanız gerekebilir. İsteğe bağlı kablo yönetim kolu hakkında daha fazla bilgi için, bkz. sistemin raf belgeleri.

Adımlar

1. Güç kablolarını güç kaynağından ve konektörü çıkarmak istediğiniz güç kaynağından çıkarın.
2. Güvenlik topraklama kablosunu çıkarın.
3. Serbest bırakma mandalına basın ve güç kaynağını kasadan çıkarın.



Rakam 43. DC güç kaynağını çıkarma ve takma

- | | |
|----------------------------|---------------------------------|
| 1. serbest bırakma mandalı | 2. güç kaynağı durum göstergesi |
| 3. güç kaynağı | 4. konektör |
| 5. güç kaynağı kolu | |

Bir DC güç kaynağı birimini takma

Önkoşullar



UYARI: -(48–60) V DC güç kaynağı kullanan aygıtlarda DC gücü ve güvenlik bağlantılarının tümü yetkili bir elektrikçi tarafından yapılmalıdır. DC gücünü ve toprak hatlarını kendiniz bağlamayı denemeyin. Tüm elektrik kabloları ilgili bölgesel ve ulusal yönetmelik ve uygulamalara uygun olmalıdır. Dell'den yetkili olmayan kişilerden alınan servisten kaynaklanan hasarlar garanti kapsamında değildir. Ürünle birlikte gelen tüm güvenlik yönergelerini okuyun ve uygulayın.

Adımlar

1. Her iki güç kaynağının da aynı türde ve aynı çıkış gücüne sahip olduğundan emin olun.



NOT: Maksimum çıkış gücü (watt olarak gösterilir) bilgisi PSU etiketinde yer alır.

2. Güç kaynağı birimini ve mandalı yerine oturana dek yeni güç kaynağını kasaya doğru itin.



NOT: Kablo yönetim kolunu açtıysanız, yeniden kapatın. Kablo yönlendirme kolu hakkında bilgi için, sistemin raf belgelerine bakın.

3. Güvenlik topraklama kablosunu bağlayın.
4. DC güç konektörünü güç kaynağı birimine bağlayın.



DİKKAT: Güç kablolarını bağlarken, kabloları güç kaynağı koluna şeritle sabitleyin.

5. Kabloları DC güç kaynağına bağlayın.



NOT: Yeni bir güç kaynağını monte ederken, çalışma sırasında takıp çıkarırken ya da eklerken, sistemin güç kaynağını tanıması ve durumunu belirlemesi için 15 saniye bekleyin. Güç kaynağı durum göstergesinin, güç kaynağının düzgün çalıştığını gösterecek şekilde yeşil renkte yanması gerekir.

Sistem kartı

Sistem kartını çıkarma

Önkoşullar



DİKKAT: Pek çok tamir işlemi yalnızca sertifikalı servis teknisyeni tarafından gerçekleştirilmelidir. Sorun giderme işlemlerini ve basit tamirleri sadece ürün belgenizde belirtildiği gibi veya destek ekibinin çevrimiçi olarak ya da telefonla belirttiği gibi gerçekleştirmelisiniz. Dell tarafından yetkilendirilmemiş servisten kaynaklanan zararlar, Dell garantisi kapsamında değildir. Ürünle birlikte gelen güvenlik talimatlarını okuyun ve uygulayın.




DİKKAT: Şifreleme anahtarına sahip bir Güvenilir Program Modülü (TPM) kullanıyorsanız, program veya sistem kurulumu sırasında bir kurtarma anahtarı oluşturmanız istenebilir. Bu kurtarma anahtarını mutlaka oluşturun ve güvenli bir şekilde saklayın. Bu sistem kartını değiştirirseniz, sabit sürücülerinizdeki şifreli verilere ulaşabilmek için sisteminizi veya programı yeniden başlattığınızda kurtarma anahtarını kullanmanız gerekir.



DİKKAT: TPM takılabilir modülünü ana karttan çıkarmaya çalışmayın. TPM takılabilir modülü bir kere takıldıktan sonra, ilgili ana karta kriptografik olarak bağlanır. Takılan TPM takılabilir modülünü her çıkarma girişimi kriptografik bağlantıyı keser ve daha sonra tekrar takılamaz veya başka bir ana karta takılamaz.

1. [Güvenlik talimatlarını](#) okuduğunuzdan emin olun.
2. [Sisteminizde çalışmadan önce](#) bölümünde listelenen prosedürü takip edin.
3. Aşağıdakileri çıkarın:
 - a. soğutma örtüsü
 - b. soğutma fanı aksamı


- c. sabit sürücü tepsisi (eğer takılmışsa)
- d. güç kaynağı birim(ler)i
- e. tüm genişletme kartı yükselticileri
- f. tümleşik depolama denetleyicisi kartı
- g. dahili çift SD modülü
- h. dahili USB anahtarı (varsa)
- i. PCIe kart tutucu
- j. kablo tutma dirseği
- k. ısı alıcı(lar)/ısı-alıcı kapak(lar)ı
- l. işlemci(ler)/işlemci kapak(lar)ı

 **DİKKAT: Hatalı bir sistem kartını değiştirirken işlemci pinlerine zarar vermemek için, işlemci yuvasını işlemci koruyucu başlığı ile kapadığınızdan emin olun.**

- m. bellek modülleri ve bellek modül kapakları
- n. ağ ek kartı

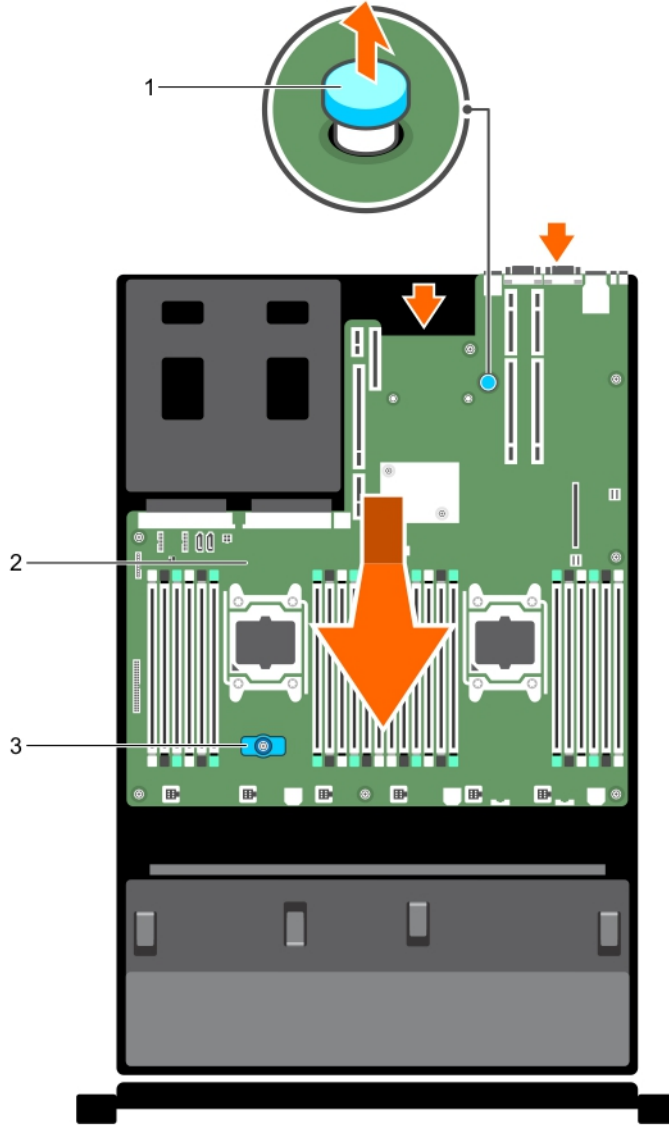
Adımlar

1. Mini SAS kablosunu sistem kartından çıkarın.
2. Sistem kartından bütün kabloları çıkarın.

 **DİKKAT: Sistem kartını kasadan çıkarırken, sistem tanılama düğmesine zarar vermemeye dikkat edin.**

 **DİKKAT: Sistem kartı düzeneğini kaldırırken, herhangi bir bellek modülünü, işlemciyi veya diğer bileşenleri tutmayın.**

3. Sistem-kartı tutucusunu tutun, mavi serbest bırakma pinini kaldırın, sistem kartını kaldırın ve kasanın önüne doğru kaydırın. Sistem kartının kasanın önüne doğru kaydırılması konektörlerin kasa yuvalarının arkasından bağlantısını keser.
4. Sistem kartını dikkatlice kasadan ayırın.



Rakam 44. Sistem kartını çıkarma ve takma

1. açma pimi
2. sistem kartı
3. sistem kartı tutucu

Sonraki Adımlar

1. Sistem kartını yerine takmak için, bkz. [Sistem Kartını Takma](#).
2. [Sisteminizde çalıştıktan sonra](#) bölümünde listelenen prosedürü takip edin.

Sistem kartını takma

Önkoşullar

1. [Güvenlik talimatlarını](#) okuduğunuzdan emin olun.

2. [Sisteminizde çalışmadan önce](#) bölümünde listelenen prosedürü takip edin.



DİKKAT: Pek çok tamir işlemi yalnızca sertifikalı servis teknisyeni tarafından gerçekleştirilmelidir. Sorun giderme işlemlerini ve basit tamirleri sadece ürün belgenizde belirtildiği gibi veya destek ekibinin çevrimiçi olarak ya da telefonla belirttiği gibi gerçekleştirmelisiniz. Dell tarafından yetkilendirilmemiş servisten kaynaklanan zararlar, Dell garantisi kapsamında değildir. Ürünle birlikte gelen güvenlik talimatlarını okuyun ve uygulayın.

Adımlar

1. Yeni sistem kartı aksamını paketinden çıkarın.



DİKKAT: Sistem kartı düzeneğini kaldırırken, herhangi bir bellek modülünü, işlemciyi veya diğer bileşenleri tutmayın.



DİKKAT: Sistem kartını kasaya yerleştirirken, sistem tanılama düğmesine zarar vermemeye dikkat edin.

2. Dokunma noktalarından tutun ve sistem kartını kasaya bastırın.
3. Sistem kartını yerine oturana kadar kasanın arkasına doğru itin.

Sonraki Adımlar

1. Güvenilir Platform Modülünü (TPM) takın. TPM'nin nasıl takılacağı ile ilgili bilgi için bkz. [Güvenilir Platform Modülünün Takılması](#). TPM ile ilgili daha fazla bilgi için, bkz. [Güvenilir Platform Modülü](#).



NOT: TPM takılabilir modülü ana karta bağlıdır ve çıkarılamaz. Bir TPM takılabilir modülünün takılmış olduğu tüm yedek ana kartlar için yedek bir TPM takılabilir modülü sağlanır.

2. Aşağıdakileri değiştirin:

- a. Kablo tutma dirseği
- b. PCIe kart tutucu
- c. Sabit sürücü tepsisi (uygulanabilir ise)
- d. Tümleşik depolama denetleyicisi kartı
- e. Dahili USB anahtarı (uygulanabilir ise)
- f. Dahili çift SD modülü
- g. Tüm genişletme kartı yükselticileri
- h. Isı emici(ler)/ısı emici kapağı (kapakları) ve işlemci(ler)/işlemci kapağı (kapakları)
- i. Bellek modülleri ve bellek modül kapakları
- j. Ağ ek kartı
- k. Soğutma fanı aksamı
- l. Soğutma örtüsü
- m. Güç kaynağı birimi/birimleri

3. Tüm kabloları sistem kartına yeniden bağlayın.



NOT: Sistemin içindeki kabloların kasa duvarı boyunca uzandığından ve kablo sabitleme dirseği kullanılarak sabitlendiğinden emin olun.

4. [Sisteminizde çalıştıktan sonra](#) bölümünde listelenen prosedürü takip edin.
5. Yeni veya var olan iDRAC İşletme lisansınızı alın. Daha fazla bilgi için, bkz. *Tümleşik Dell Uzaktan Kumanda Erişim Denetleyicisi Kullanıcı Kılavuzu (Dell.com/esmanuals.)*
6. Aşağıdakileri yaptığınızdan emin olun:

- a. Servis Etiketini geri yüklemek için **Kolay Geri Yükleme** özelliğini kullanın. Daha fazla bilgi için bkz. [Kolay Geri Yükleme](#)yi Kullanarak Servis Etiketini Geri Yükleme.
- b. Servis Etiketini yedekleme cihazında yedeklenmemişse, sistem Servis Etiketini manuel olarak girin. Daha fazla bilgi için, bkz. [Sistem Kurulumunu kullanarak sistem Servis Etiketini girme](#).
- c. BIOS ve iDRAC sürümlerini güncelleyin.

- d. Güvenilir Platform Modülü'nü (TPM) yeniden etkinleştirin. Daha fazla bilgi için bkz. [TXT kullanıcıları için TPM'yi yeniden etkinleştirme](#).

Sistem Servis Etiketine, Sistem Kurulumunu kullanarak girme

Sistem Servis Etiketini biliyorsanız, Servis Etiketine girmek için Sistem Kurulumu menüsünü kullanın.

1. Sistemi açın.
2. Sistem Kurulumu'na gitmek için F2 tuşuna basın.
3. **Service Tag Settings**'i tıklayın.
4. Servis Etiketini girin.



NOT: Servis etiketini ancak **Service Tag** (Servis etiketi) alanı boşken girebilirsiniz. Doğru Servis Etiketini girdiğinizden emin olun. Servis Etiketini bir kez girildikten sonra güncelleştirilemez veya değiştirilemez.

5. **Ok**'u tıklayın.
6. Yeni veya mevcut iDRAC Kurumsal lisansınızı içeri aktarın.

Daha fazla bilgi için, bkz. [Dell.com/idracmanuals](#) adresinden *Tümleşik Dell Uzaktan Erişim Denetleyici Kullanım Kılavuzu*.

Servis Sekmesini Kolay Kurtarma'yı Kullanarak Kurtarma

Sisteminizin servis sekmesini bilmiyorsanız Kolay Kurtarma özelliğini kullanın. Kolay Kurtarma özelliği, sistem kartını değiştirdikten sonra sisteminizin servis sekmesini, lisansını, UEFI yapılandırmasını ve sistem yapılandırma verisini kurtarmanızı sağlar. Tüm veriler otomatik olarak bir kurtarma harici cihazında saklanır. Eğer BIOS yeni bir sistem kartı ve kurtarma harici cihazında servis sekmesi tespit ederse, BIOS kullanıcıyı kurtarılmış bilgiyi saklaması için yönlendirir.

1. Sistemi açın.
Eğer BIOS yeni bir sistem kartı tespit ederse ve servis sekmesi kurtarma harici cihazı içinde mevcutsa, BIOS servis sekmesini, lisansın durumunu ve **UEFI Diagnostics** versiyonunu görüntüler.
2. Aşağıdakilerden birini yapın:
 - Servis Etiketini, lisansını ve tanılama bilgisini geri yüklemek için Y tuşuna basın.
 - Yaşam Döngüsü Denetleyicisi temelli kurtarma seçeneklerine girmek için N tuşuna basın.
 - Önceden oluşturulmuş bir **Donanım Sunucusu Profilinden** verileri geri yüklemek için F10 tuşuna basın.

Kurtarma işlemi tamamlandıktan sonra, BIOS sistem yapılandırma verisini kurtarma girişiminde bulunur.

3. Aşağıdakilerden birini yapın:
 - Sistem yapılandırma verisini kurtarmak için Y 'ye basın.
 - Varsayılan yapılandırma ayarlarını kullanmak için N 'ye basın.

İşlem tamamlandıktan sonra, sistem yeniden başlatılır.

Güvenilir Platform Modülü

Güvenilir Platform Modülü (TPM), anahtarları oluşturmak/saklamak, şifreleri korumak/doğrulamak ve dijital sertifikaları oluşturmak/saklamak için kullanılmaktadır. TPM aynı zamanda Windows Ağında BitLocker sabit sürücüsünü şifreleme özelliği için de kullanılabilir.



DİKKAT: Güvenilir Platform Modülü'nü (TPM) sistem kartından çıkarmaya çalışmayın. TPM takıldıktan sonra söz konusu sistem kartına şifreli olarak bağlanır. Takılı bir TPM'yi çıkarmaya çalıştığınızda şifreli bağlantı kesilmiş olur ve artık tekrar takılamaz, başka bir sistem kartına da takılamaz.

Güvenilir Platform Modülünü Kurma

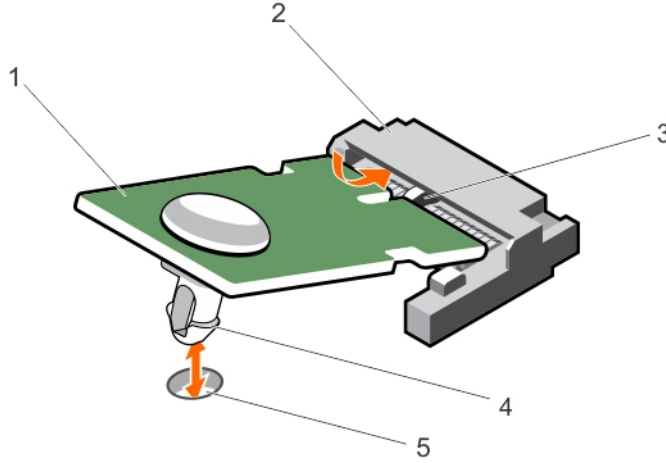
Önkoşullar

- ⚠ **DİKKAT:** Pek çok tamir işlemi yalnızca sertifikalı servis teknisyeni tarafından gerçekleştirilmelidir. Sorun giderme işlemlerini ve basit tamirleri sadece ürün belgenizde belirtildiği gibi veya destek ekibinin çevrimiçi olarak ya da telefonla belirttiği gibi gerçekleştirmelisiniz. Dell tarafından yetkilendirilmemiş servisten kaynaklanan zararlar, Dell garantisi kapsamında değildir. Ürünle birlikte gelen güvenlik talimatlarını okuyun ve uygulayın.

bölümünü okuduğunuzdan emin olun. [Güvenlik talimatları](#)

Adımlar

1. Sistem kartı üzerinde TPM konektörünün yerini belirleyin.
2. TPM üzerindeki köşe konektörlerini TPM konektörü üzerindeki yuvaya hizalayın.
3. TPM'i, plastik civata sistem kartı üzerindeki yuvaya hizalanacak şekilde TPM konektörünün içine yerleştirin.
4. Civata yerine oturuncaya dek plastik civatayı bastırın.



Rakam 45. TPM'i kurma

- | | |
|----------------------------------|-------------------|
| 1. TPM | 2. TPM konektörü |
| 3. TPM konektörü üzerindeki yuva | 4. plastik civata |
| 5. sistem kartındaki yuva | |

BitLocker kullanıcıları için TPM'yi yeniden etkinleştirme

TPM'yi başlatın.

TPM'yi başlatmak ile ilgili daha fazla bilgi için, bkz. <http://technet.microsoft.com/en-us/library/cc753140.aspx>.

TPM Durumu Etkinleştirilmiş, Aktive Edilmiş olarak değişir.

TXT kullanıcıları için TPM'nin yeniden etkinleştirilmesi.

1. Sisteminizi yeniden başlatırken, **System Setup**'a (Sistem Kurulumu) gitmek için F2 tuşuna basın.
2. **System Setup Main Menu** (Sistem Kurulumu Ana Menüsü) ekranında, **System BIOS** (Sistem BIOS'u) → **System Security** (Sistem Güvenliği) öğelerini tıklayın.
3. **TPM Security** seçeneğinde **On with Pre-boot Measurements**'i seçin.
4. **TPM Command** seçeneğinde, **Activate**'yi seçin.
5. Ayarları kaydedin.
6. Sisteminizi yeniden başlatın.
7. **System Setup**'a (Sistem Kurulumu) gidin.
8. **System Setup Main Menu** (Sistem Kurulumu Ana Menüsü) ekranında, **System BIOS** (Sistem BIOS'u) → **System Security** (Sistem Güvenliği) öğelerini tıklayın.
9. **Intel TXT** seçeneğinde, **On**'u seçin.


Sabit sürücüler


Sisteminiz, 24x7 işletme ortamı için tasarlanan İşletme-sınıfı sabit sürücülerini desteklemektedir. Doğru sürücü sınıfının seçilmesi, sabit sürücülerin kalitesini, işlevselliğini, performansını ve güvenilirliğini optimize eder.


Nutanix Web GUI, belirli bir HDD'yi bulmaya yardımcı olacak bir özellik içerir. Ön LED'ler Nutanix Web GUI kullanılarak açıldığında, bulmaya çalıştığınız HDD veya SSD, G/Ç etkinliği olduğu sürece yanıp sönmeye devam eder. Diğer HDD ve SSD'ler saniyede iki kez yanıp söner (G/Ç etkinliği nedeniyle yanıp sönmekten başka). Bulmaya çalıştığınız HDD veya SSD saniyede iki kez yanıp sönmeyiz.

Bazı durumlarda, endüstriyel ilerlemeler sayesinde, daha yüksek kapasiteli sürücüler daha büyük bir pazar boyutuna dönüşmüştür. Daha büyük pazar boyutunun ise işletim sistemleri ve uygulamalar üzerinde etkileri olabilir. Bu sabit sürücüler hakkında daha fazla bilgi için, bkz. *512e ve 4Kn Disk Formatları* beyaz bülteni ve *4K Sector HDD FAQ* belgesi (Dell.com/xcseriesmanuals)

Tüm sabit sürücüler, sabit sürücü arka paneliyle sistem kartına bağlıdır. Sabit sürücüler, sabit sürücü yuvalarına uyan çalışırken takılabilir sabit sürücü taşıyıcısında sağlanır.

 **NOT:** Nutanix Web GUI diski çıkarılmak üzere hazırladıktan sonra çıkarabilirsiniz.

 **DİKKAT:** Sabit sürücüyü sistem çalışırken takmaya veya çıkarmaya çalışmadan önce, ana makine bağdaştırıcılarının çalışır durumda takma çıkarma işlemini desteklemek üzere doğru şekilde yapılandırıldıklarından emin olmak için depolama denetleyici kartı belgelerine bakın.

 **DİKKAT:** Sabit sürücü biçimlendirilirken sistemi kapatmayın veya yeniden başlatmayın. Aksi takdirde sabit sürücüde arıza oluşabilir.

Yalnızca sabit sürücü arka paneliyle kullanım için test edilmiş ve onaylanmış sürücülerini kullanın.

Sabit sürücüyü biçimlendirirken, biçimlendirmenin tamamlanabilmesi için yeterli bir süre bekleyin. Yüksek kapasiteli sabit sürücülerin biçimlendirmesinin birkaç saat sürebileceğini unutmayın.

2,5 inç sabit sürücü kapağını çıkarma (Ön)

Önkoşullar

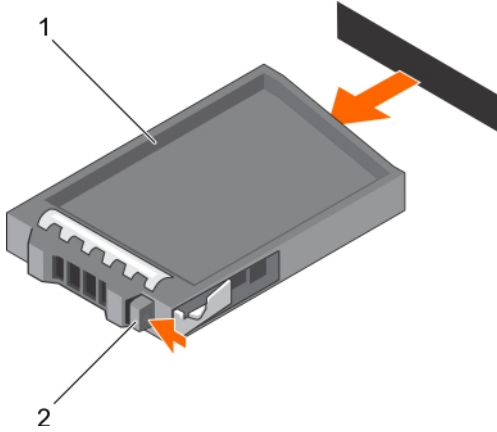
⚠ **DİKKAT:** Pek çok tamir işlemi yalnızca sertifikalı servis teknisyeni tarafından gerçekleştirilmelidir. Sorun giderme işlemlerini ve basit tamirleri sadece ürün belgenizde belirtildiği gibi veya destek ekibinin çevrimiçi olarak ya da telefonla belirttiği gibi gerçekleştirmelisiniz. Dell tarafından yetkilendirilmemiş servisten kaynaklanan zararlar, Dell garantisi kapsamında değildir. Ürünle birlikte gelen güvenlik talimatlarını okuyun ve uygulayın.

⚠ **DİKKAT:** Sistem düzgün şekilde soğutulmasını sürdürmek için tüm boş sabit sürücü yuvalarında boş sabit sürücüler takılı olmalıdır.

1. [Güvenlik talimatlarını](#) okuduğunuzdan emin olun.
2. Takılıysa, çerçeveyi çıkarın.

Adımlar

Gevşetme düğmesine basın ve boş sabit sürücüyü sürücü yuvasından çıkana kadar dışarı doğru kaydırın.



Rakam 46. 2,5 inç boş sabit sürücünün çıkarılması ve takılması

1. boş sabit sürücü
2. serbest bırakma düğmesi

2.5 inç boş sabit sürücüyü takma (Ön)

Önkoşullar

1. [Güvenlik talimatlarını](#) okuduğunuzdan emin olun.
2. Takılıysa, ön çerçeveyi çıkarın.

Adımlar

Serbest bırakma düğmesi yerine oturana kadar sabit sürücü kapağını sabit sürücü yuvasına doğru itin.

Sonraki Adımlar

Varsa, ön çerçeveyi takın.

Çalışırken değiştirilebilir sabit sürücüyü çıkarma

Nutanix Web GUI, belirli bir HDD'yi bulmaya yardımcı olacak bir özellik içerir. Ön LED'ler Nutanix Web GUI kullanılarak açıldığında, bulmaya çalıştığınız HDD veya SSD, G/Ç etkinliği olduğu sürece yanıp sönmeye devam eder. Diğer HDD ve SSD'ler saniyede iki kez yanıp söner (G/Ç etkinliği nedeniyle yanıp sönmekten başka). Bulmaya çalıştığınız HDD veya SSD saniyede iki kez yanıp sönmeyiz.

Önkosullar

⚠ DİKKAT: Pek çok tamir işlemi yalnızca sertifikalı servis teknisyeni tarafından gerçekleştirilmelidir. Sorun giderme işlemlerini ve basit tamirleri sadece ürün belgenizde belirtildiği gibi veya destek ekibinin çevrimiçi olarak ya da telefonla belirttiği gibi gerçekleştirmelisiniz. Dell tarafından yetkilendirilmemiş servisten kaynaklanan zararlar, Dell garantisi kapsamında değildir. Ürünle birlikte gelen güvenlik talimatlarını okuyun ve uygulayın.

✍ NOT: Nutanix Web GUI diski çıkarılmak üzere hazırladıktan sonra çıkarabilirsiniz.

1. [Güvenlik talimatlarını](#) okuduğunuzdan emin olun.
2. Mevcut ise, çerçeveyi çıkarın.
3. Mevcut ise, sisteminizdeki çalışırken değiştirilebilir sürücülerini çıkarmak için sistem kapağını çıkarın. [Sisteminiz içinde çalışmadan önce, listelenen prosedürü takip edin.](#)
4. Yönetim yazılımını kullanarak, sabit sürücüyü çıkarma işlemine hazırlayın. Sabit sürücünün emniyetli bir şekilde çıkarılması için, sabit sürücü taşıyıcı göstergelerinin sinyalini bekleyin. Daha fazla bilgi için, depolama denetleyicisi belgelerine bakın. Sabit sürücü çevrimiçi ise, sürücü kapatılırken, yeşil etkinlik/arıza göstergesi yanıp söner. Sabit sürücü göstergeleri kapandığında, sabit sürücü çıkarılmaya hazırdır.

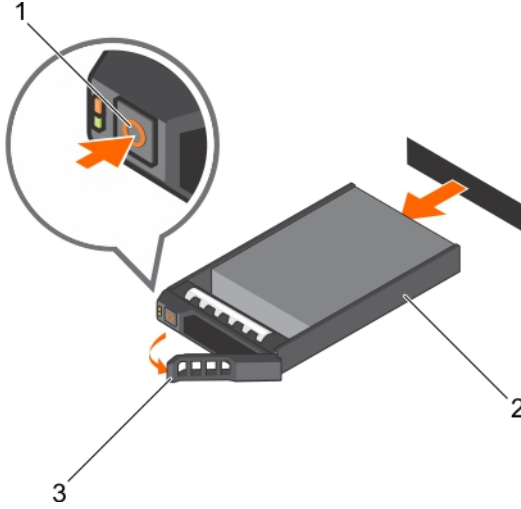
⚠ DİKKAT: Veri kaybını önlemek için, işletim sisteminizin çalışırken değiştirilebilir sürücü kurulumunu desteklediğinden emin olun. İşletim sisteminiz ile birlikte verilen belgelere bakın.

Adımlar

1. Sabit sürücü taşıyıcı serbest bırakma kolunu açmak için serbest bırakma düğmesine basın.
2. Sabit sürücü taşıyıcısını, sabit sürücü yuvasından kaydırarak çıkarın.

⚠ DİKKAT: Sistem düzgün şekilde soğutulmasını sürdürmek için tüm boş sabit sürücü yuvalarında boş sabit sürücüler takılı olmalıdır.

3. Hemen bir sabit sürücü yerleştirmeyecekseniz, bir boş sabit sürücü kapağını, boş sabit sürücü yuvasına yerleştirin.



Rakam 47. Çalışırken değiştirilebilir sabit sürücü çıkarma ve takma

1. serbest bırakma düğmesi
2. sabit sürücü taşıyıcısı
3. sabit sürücü taşıyıcısı kolu

Çalışırken takılabilir sabit sürücünün takılması

Önkoşullar

- △ **DİKKAT:** Pek çok tamir işlemi yalnızca sertifikalı servis teknisyeni tarafından gerçekleştirilmelidir. Sorun giderme işlemlerini ve basit tamirleri sadece ürün belgenizde belirtildiği gibi veya destek ekibinin çevrimiçi olarak ya da telefonla belirttiği gibi gerçekleştirmelisiniz. Dell tarafından yetkilendirilmemiş servisten kaynaklanan zararlar, Dell garantisi kapsamında değildir. Ürünle birlikte gelen güvenlik talimatlarını okuyun ve uygulayın.
- △ **DİKKAT:** Yalnızca sabit sürücü arka paneliyle kullanım için test edilmiş ve onaylanmış sürücülerini kullanın.
- △ **DİKKAT:** Sabit sürücüyü takarken bitişindeki sürücülerin tam olarak takılı olduğundan emin olun. Sabit sürücü taşıyıcısı takılırken kolunun yanındaki kısmen takılı olan taşıyıcıya sabitlenmeye çalışılması, kısmen takılı olan taşıyıcının koruyucu yayına zarar verip kullanılmaz hale getirebilir.
- △ **DİKKAT:** Veri kaybını önlemek için, işletim sisteminizin çalışırken değiştirilebilir sürücü kurulumunu desteklediğinden emin olun. İşletim sisteminiz ile birlikte verilen belgelere bakın.
- △ **DİKKAT:** Takılıp çıkarılabilir bir yedek sabit disk takılıken ve sistem açıldığında, sabit disk otomatik olarak yeniden oluşturmaya başlar. Yedek sabit diskin boş olduğundan veya üstüne yazılmasında sakınca olmayan bilgiler içerdiğinden emin olun. Yedek sabit diskte bulunan bütün bilgiler sabit disk kurulduktan hemen sonra silinir.

Adımlar

1. HDD yuvasında bir HDD kapağı takılıysa, çıkarın.
2. HDD taşıyıcıya bir HDD takın.
3. HDD taşıyıcısının önündeki serbest bırakma düğmesine basın ve HDD taşıyıcısının kolunu açın.
4. HDD taşıyıcısını, taşıyıcı arka panele temas edene kadar iterek HDD yuvasına yerleştirin.
5. HDD'yi yerine kilitlemek üzere HDD taşıyıcısının kolunu kapatın.

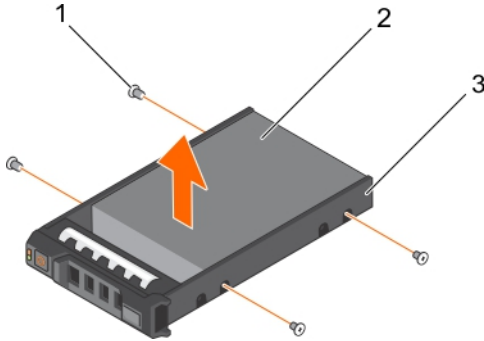
Sabit sürücüyü, sabit sürücü taşıyıcısından çıkarma

Önkoşullar

1. 1 numara yıldız tornavidayı el altında tutun.
2. Sabit sürücü taşıyıcısını sistemden çıkarın.

Adımlar

1. Sabit sürücü taşıyıcısındaki kaydırma raylarından vidaları sökün.
2. Sabit sürücüyü kaldırarak sabit sürücü taşıyıcısından çıkarın.



Rakam 48. Sabit sürücü taşıyıcıdan sabit sürücü çıkarma ve sabit sürücü taşıyıcısına, sabit sürücü takma


1. vida (4)

2. sabit sürücü

3. sabit sürücü taşıyıcısı

Sabit sürücüyü sabit sürücü taşıyıcısına takma

Önkoşullar

-  **DİKKAT:** Pek çok tamir işlemi yalnızca sertifikalı servis teknisyeni tarafından gerçekleştirilmelidir. Sorun giderme işlemlerini ve basit tamirleri sadece ürün belgenizde belirtildiği gibi veya destek ekibinin çevrimiçi olarak ya da telefonla belirttiği gibi gerçekleştirmelisiniz. Dell tarafından yetkilendirilmemiş servisten kaynaklanan zararlar, Dell garantisi kapsamında değildir. Ürünle birlikte gelen güvenlik talimatlarını okuyun ve uygulayın.

Adımlar

1. Sabit sürücüyü, sabit sürücünün arkasındaki konektör ucuyla sabit sürücü taşıyıcısına takın.
2. Sabit sürücüdeki vida deliklerini, sabit sürücü taşıyıcısındaki vida deliklerine hizalayın.
Doğru şekilde hizalandığında, sabit sürücünün arkası sabit sürücü taşıyıcısının arkası ile birbirine yaslanacaktır.
3. Sabit sürücüyü, sabit sürücü taşıyıcısına sabitlemek için vidaları takın.

Sabit sürücü arka paneli


Bu sistem şunları içerir:

2,5 inç (x16) SAS/SATA arka paneli


Sabit sürücü arka panelini çıkarma

Önkoşullar

1. [Güvenlik talimatlarını](#) okuduğunuzdan emin olun.
2. [Sisteminizde çalışmadan önce](#) bölümünde listelenen prosedürü takip edin.
3. Soğutma örtüsünü çıkarın.
4. Soğutma fanı aksamını çıkarın.
5. Tüm sabit sürücüleri çıkarın.


-  **DİKKAT:** Pek çok tamir işlemi yalnızca sertifikalı servis teknisyeni tarafından gerçekleştirilmelidir. Sorun giderme işlemlerini ve basit tamirleri sadece ürün belgenizde belirtildiği gibi veya destek ekibinin çevrimiçi olarak ya da telefonla belirttiği gibi gerçekleştirmelisiniz. Dell tarafından yetkilendirilmemiş servisten kaynaklanan zararlar, Dell garantisi kapsamında değildir. Ürünle birlikte gelen güvenlik talimatlarını okuyun ve uygulayın.

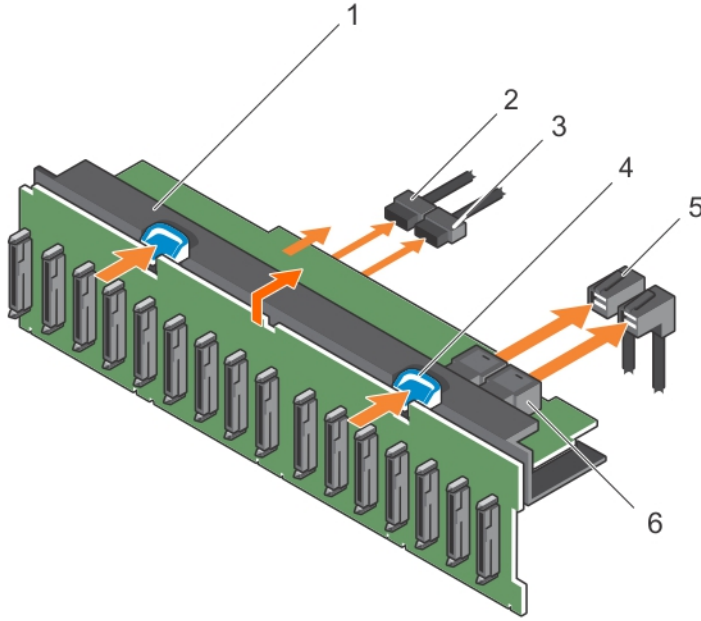
-  **DİKKAT:** Sürücülerin ve arka panelin hasar görmesini önlemek için, arka paneli sökmeden önce sabit sürücüleri sistemden çıkarmanız gerekir.

-  **DİKKAT:** Çıkarmadan önce her sabit sürücünün numarasını not etmeli ve geçici olarak etiketlemelisiniz, böylece bunları yeniden aynı konumlara yerleştirebilirsiniz.

Adımlar

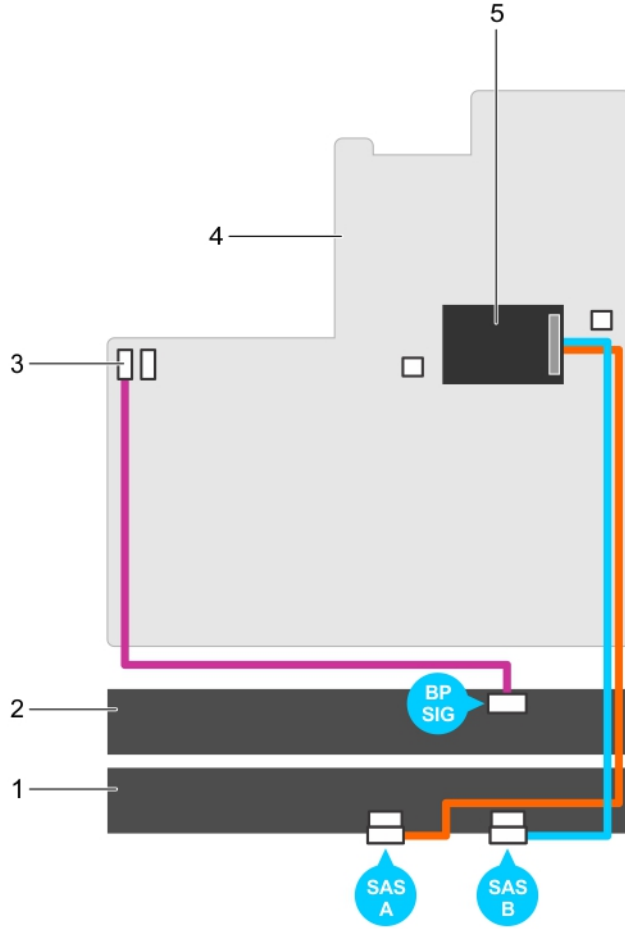
1. SAS/SATA veri, sinyal ve güç kablolarını arka panelden ayırın.
2. Serbest bırakma sekmelerine bastırın ve arka paneli yukarı doğru kaldırdıktan sonra kasanın arkasına doğru kaydırın.

-  **NOT:** Kontrol paneli esneme kablosuna zarar gelmesini önlemek için esneme kablosunu çıkarmadan önce konektör üzerinde bulunan tırnağın mandalını çıkarın. Esneme kablosunu konektör içinde eğmeyin.



Rakam 49. 2,5 inç (x16) SAS/SATA arka panelini çıkartma ve takma

- | | |
|------------------------------------|--------------------------------|
| 1. sabit sürücü arka paneli aksamı | 2. arka panel sinyal kablosu |
| 3. arka panel güç kablosu | 4. serbest bırakma sekmesi (2) |
| 5. SAS kablosu (2) | 6. mini SAS konektörü (2) |
| 7. sabit sürücü konektörü (16) | |



Rakam 50. Kablo bağlantısı şeması—2,5 inç (x16) SAS/SATA arka paneli

- | | |
|--|-----------------------------|
| 1. sabit sürücü arka panel genişletici | 2. sabit sürücü arka paneli |
| 3. Arka panel sinyal konektörü 1 | 4. sistem kartı |
| 5. tümleşik depolama denetleyicisi kartı | |

Sonraki Adımlar

1. Sabit sürücü arka panelini yerine takın. Bkz. [Sabit sürücü arka panelini takma](#).
2. [Sisteminizde çalıştıktan sonra](#) bölümünde listelenen prosedürü takip edin.

Sabit Sürücü Arka Panelini Takma

Önkoşullar

1. [Güvenlik talimatlarını](#) okuduğunuzdan emin olun.
2. [Sisteminizde çalışmadan önce](#) bölümünde listelenen prosedürü takip edin.

△ **DİKKAT:** Pek çok tamir işlemi yalnızca sertifikalı servis teknisyeni tarafından gerçekleştirilmelidir. Sorun giderme işlemlerini ve basit tamirleri sadece ürün belgenizde belirtildiği gibi veya destek ekibinin çevrimiçi olarak ya da telefonla belirttiği gibi gerçekleştirmelisiniz. Dell tarafından yetkilendirilmemiş servisten kaynaklanan zararlar, Dell garantisi kapsamında değildir. Ürünle birlikte gelen güvenlik talimatlarını okuyun ve uygulayın.

△ **DİKKAT:** Kontrol paneli esneme kablosunun zarar görmesini engellemek için, kontrol paneli esneme kablosunu konektörün içine yerleştirildikten sonra eğmeyin.

Adımlar

1. Sabit sürücü arka panelini hizalamak için kılavuzlarda belirtildiği üzere kasa üzerinde çengeller kullanın.
2. Serbest bırakma sekmeleri yerine oturana dek sabit sürücü arka panelini aşağı kaydırın.
3. SAS/SATA/SSD veri, sinyal ve güç kablolarını arka panele bağlayın.

Sonraki Adımlar

1. Soğutma fanı aksamını yeniden yerleştirin.
2. Soğutma örtüsünü değiştirin.
3. Sabit sürücülerini eski konumlarına takın.
4. [Sisteminizde çalıştıktan sonra](#) bölümünde listelenen prosedürü takip edin.

Kontrol panelini çıkarma

Önkoşullar

1. [Güvenlik talimatlarını](#) okuduğunuzdan emin olun.
2. [Sisteminizde çalışmadan önce](#) bölümünde listelenen prosedürü takip edin.
3. #2 Phillips tornavidasını el altında tutun.

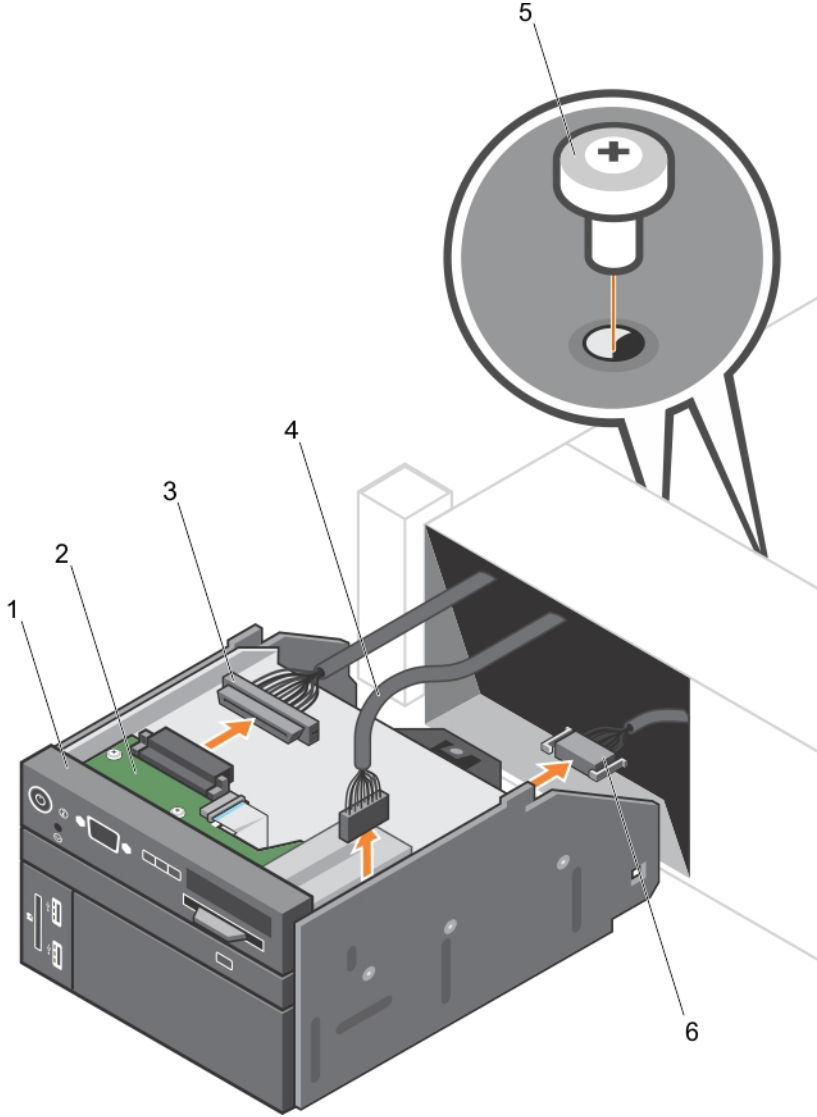
△ **DİKKAT:** Pek çok tamir işlemi yalnızca sertifikalı servis teknisyeni tarafından gerçekleştirilmelidir. Sorun giderme işlemlerini ve basit tamirleri sadece ürün belgenizde belirtildiği gibi veya destek ekibinin çevrimiçi olarak ya da telefonla belirttiği gibi gerçekleştirmelisiniz. Dell tarafından yetkilendirilmemiş servisten kaynaklanan zararlar, Dell garantisi kapsamında değildir. Ürünle birlikte gelen güvenlik talimatlarını okuyun ve uygulayın.

Adımlar

1. 2 numaralı yıldız tornavida ile kontrol panelini kasaya sabitleyen vidayı/vidaları sökün.


△ **DİKKAT:** Konektörlere zarar verebileceğinden, kontrol panelini çıkarırken aşırı güç uygulamayın.

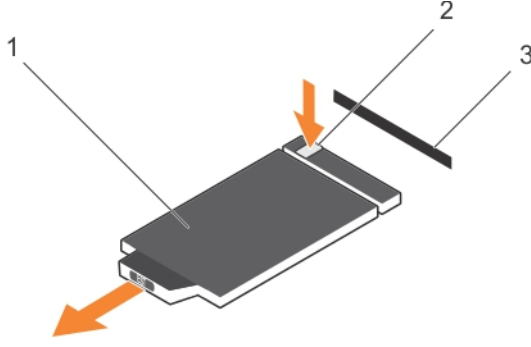
2. Sistemin içindeyken, kontrol panelini kasadan dışarı itin.
3. Kontrol panelini kasaya bağlayan tüm kabloları çıkarın.



Rakam 51. Kontrol panelini çıkarma ve takma

1. denetim masası
 2. kontrol paneli kartı
 3. kontrol paneli konektör kablosu
 4. USB konektör kablosu
 5. vida (2)
 6. vFlash ortam konektör kablosu
4. Bilgi etiketi etiketindeki tırnakları bulun ve bastırın.
5. Kontrol panelinden çıkarmak için bilgi etiketini yuvadan iterek çıkarın.

 **NOT:** Değişirme için bilgi etiketini yeni kontrol panelinde tutun.



Rakam 52. Bilgi etiketini çıkarma ve takma

1. bilgi etiketi
2. tırnak
3. yuva

Sonraki Adımlar

1. Kontrol panelini yerine takın. Bkz [Kontrol panelini takma](#).
2. [Sisteminizde çalıştıktan sonra](#) bölümünde listelenen prosedürü takip edin.

Kontrol panelini takma


Önkoşullar

1. [Güvenlik talimatlarını](#) okuduğunuzdan emin olun.
2. #2 Phillips tornavidasını el altında tutun.



DİKKAT: Pek çok tamir işlemi yalnızca sertifikalı servis teknisyeni tarafından gerçekleştirilmelidir. Sorun giderme işlemlerini ve basit tamirleri sadece ürün belgenizde belirtildiği gibi veya destek ekibinin çevrimiçi olarak ya da telefonla belirttiği gibi gerçekleştirmelisiniz. Dell tarafından yetkilendirilmemiş servisten kaynaklanan zararlar, Dell garantisi kapsamında değildir. Ürünle birlikte gelen güvenlik talimatlarını okuyun ve uygulayın.

Adımlar

1. Yeni kontrol panelindeki boş bilgi etiketini eski kontrol panelinden gelen bilgi etiketi ile değiştirin.
 **NOT:** Bilgi etiketi Servis Etiketi, NIC ve MAC adresi gibi sistem bilgilerini listeler.
2. Bilgi etiketini takmak için, bilgi etiketini kontrol paneli yuvasına itin.
3. İlgili tüm kabloları kontrol paneline bağlayın.
4. Kontrol panelini kasadaki yuvaya kaydırın ve modülü vida ile sabitleyin.

Sonraki Adımlar

[Sisteminizde çalıştıktan sonra](#) bölümünde listelenen prosedürü takip edin.

G/Ç Panelini Çıkarma

Önkoşullar

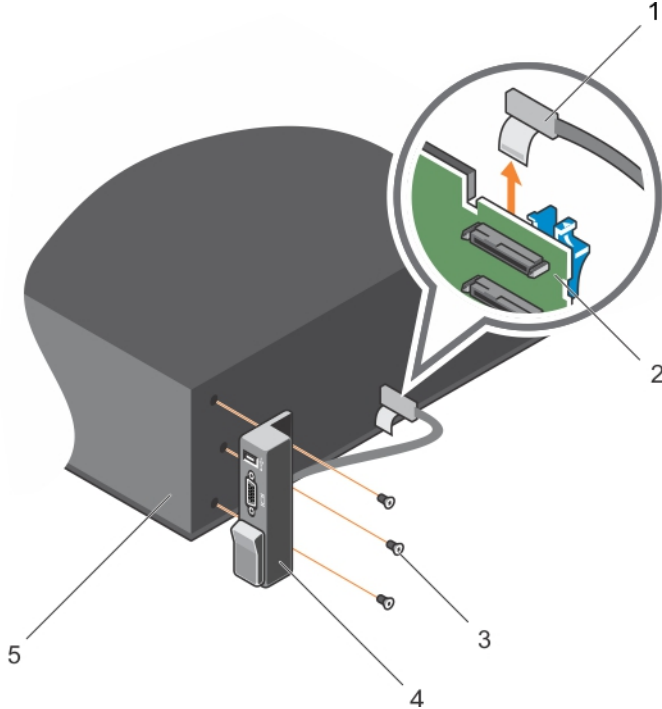
1. [Güvenlik talimatlarını](#) okuduğunuzdan emin olun.
2. [Sisteminizde çalışmadan önce](#) bölümünde listelenen prosedürü takip edin.
3. T15 Torx tornavidasını el altında tutun.

⚠ **DİKKAT:** Pek çok tamir işlemi yalnızca sertifikalı servis teknisyeni tarafından gerçekleştirilmelidir. Sorun giderme işlemlerini ve basit tamirleri sadece ürün belgenizde belirtildiği gibi veya destek ekibinin çevrimiçi olarak ya da telefonla belirttiği gibi gerçekleştirmelisiniz. Dell tarafından yetkilendirilmemiş servisten kaynaklanan zararlar, Dell garantisi kapsamında değildir. Ürünle birlikte gelen güvenlik talimatlarını okuyun ve uygulayın.

⚠ **DİKKAT:** I/O kablosu hasarını önlemek için, I/O kablosunu sabit sürücü arka panelindeki konektörden çıkarmadan veya takmadan önce kilitleme tırnağını serbest bırakın.

Adımlar

1. Kilidi serbest bırakmak için I/O kablosu konektöründeki kilitleme tırnağını 90 derece saat yönünde döndürün. Kilitleme tırnağı hakkında daha fazla bilgi için bkz. [Sabit sürücü arka panelini çıkarma](#).
2. I/O kablosunu arka panelden ayırın.
3. G/Ç panelini kasaya sabitleyen vidaları çıkarın.
4. I/O paneli kablosunu kasadaki kanaldan çekerek çıkarın.



Rakam 53. I/O panelini çıkarma ve takma

- | | |
|----------------------|-----------------------------|
| 1. I/O panel kablosu | 2. sabit sürücü arka paneli |
| 3. vida (3) | 4. G/Ç paneli |
| 5. kasa | |

Sonraki Adımlar

1. G/Ç panelini yerine takın. Bkz. [G/Ç panelini takma](#).
2. [Sisteminizde çalıştıktan sonra](#) bölümünde listelenen prosedürü takip edin.

G/Ç Panelini Takma

Önkoşullar

1. [Güvenlik talimatlarını](#) okuduğunuzdan emin olun.
2. [Sisteminizde çalışmadan önce](#) bölümünde listelenen prosedürü takip edin.
3. T15 Torx tornavidasını el altında tutun.



DİKKAT: Pek çok tamir işlemi yalnızca sertifikalı servis teknisyeni tarafından gerçekleştirilmelidir. Sorun giderme işlemlerini ve basit tamirleri sadece ürün belgenizde belirtildiği gibi veya destek ekibinin çevrimiçi olarak ya da telefonla belirttiği gibi gerçekleştirmelisiniz. Dell tarafından yetkilendirilmemiş servisten kaynaklanan zararlar, Dell garantisi kapsamında değildir. Ürünle birlikte gelen güvenlik talimatlarını okuyun ve uygulayın.

Adımlar

1. PPID etiketini kablonun etrafına katlayın.
2. Kablo tamamen kanaldan geçene dek kabloyu itin.



DİKKAT: I/O kablosu hasarını önlemek için, I/O kablosunu sabit sürücü arka panelindeki konektörden çıkarmadan veya takmadan önce kilitleme tırnağını serbest bırakın.

3. Kilitliyse, kilidi serbest bırakmak için I/O kablosu konektöründeki kilitleme tırnağını 90 derece saat yönünde döndürün.
4. I/O paneli kablosunu sabit sürücü arka panelindeki konektöre bağlayın.
5. Kilidi sabitlemek için I/O kablosu konektöründeki kilitleme tırnağını 90 derece saat yönünde döndürün.
6. Kontrol paneli kasaya sabitleyen vidaları sıkın.



NOT: Sıkışmasını veya bükülmesini önlemek için kabloyu düzgünce yöneltmeniz gereklidir.

Sonraki Adımlar

[Sisteminizde çalıştıktan sonra](#) bölümünde listelenen prosedürü takip edin.

Sisteminizde Sorun Giderme

Önce güvenlik - sizin ve sisteminiz için



DİKKAT: Pek çok tamir işlemi yalnızca sertifikalı servis teknisyeni tarafından gerçekleştirilmelidir. Sorun giderme işlemlerini ve basit tamirleri sadece ürün belgenizde belirtildiği gibi veya destek ekibinin çevrimiçi olarak ya da telefonla belirttiği gibi gerçekleştirmelisiniz. Dell tarafından yetkilendirilmemiş servisten kaynaklanan zararlar, Dell garantisi kapsamında değildir. Ürünle birlikte gelen güvenlik talimatlarını okuyun ve uygulayın.

Sistem Başlatma Hatasında Sorun Giderme

İşletim sistemini yüklediğiniz aynı önyükleme moduna önyükleme yapmanız gerekmektedir.

Diğer tüm başlatma sorunları için ekranda görünen sistem iletilerini not edin.

Harici Bağlantılarda Sorun Giderme

Herhangi bir harici aygıtla ilgili sorunu gidermeden önce, tüm harici kabloların sisteminizdeki harici bağlantılara sıkı bir şekilde takıldığından emin olun.

Video alt sisteminde sorun giderme

1. Monitöre giden güç bağlantılarını ve sistemi kontrol edin.
2. Sistemden monitöre giden video arabirim kablosunu kontrol edin.
3. Uygun tanılama sınama işlemini çalıştırın.

Sınama işlemleri başarılı bir şekilde çalışıyorsa, sorun video donanımı ile ilgili değildir.

Sınamalar başarısız olursa bkz. [Yardım Alma](#).

USB aygıtında sorun giderme

Bu görev ile ilgili

USB klavye/fare ile ilgili sorunları gidermek için aşağıdaki adımları kullanın. Diğer USB aygıtları için, adım 7'ye gidin.

Adımlar

1. Klavye ve fare kablolarını sistemden çıkartın ve tekrar takın.
2. Eğer problem devam ediyorsa, klavyeyi/fareyi sistemin zıt kenarlarındaki USB bağlantı noktalarına bağlayın.
3. Sorun çözülürse, sistemi yeniden başlatın, Sistem Kurulumuna girin ve çalışmayan USB bağlantı noktalarının etkin olup olmadığına bakın.

Sistem Kurulumunda USB 3.0'ün etkinleştirilmiş olup olmadığını kontrol edin. Eğer etkinleştirilmişse, devre dışı bırakın ve sorunun çözülüp çözülmediğine bakın (eski işletim sistemleri USB 3.0'ü desteklemeyebilir).

4. **IDRAC Settings Utility** (IDRAC Ayarları Yardımcı Programı) ekranında, **USB Management Port Mode** (USB Yönetim Bağlantı Noktası Modu) ayarının **Automatic** (Otomatik) veya **Standard OS Use** (Standart OS Kullanımı) olarak yapılandırıldığından emin olun.
5. Fareyi/klavyeyi çalışan bir klavye/fare ile değiştirin.
Sorun devam ediyorsa, sisteme bağlı diğer aygıtlarda sorun gidermeye başlamak için bir sonraki adıma geçin.
6. Bağlı olan tüm USB aygıtlarını kapatın ve sistemden çıkarın.
7. Sistemi yeniden başlatın ve klavyeniz çalışıyorsa, Sistem Kurulumuna gidin.
8. Sistem Kurulum seçeneklerindeki **Integrated Devices** ekranında yüm USB bağlantı noktalarının etkinleştirildiğini doğrulayın.
9. Sistem Kurulumunda USB 3.0'ün etkinleştirilmiş olup olmadığını kontrol edin. Eğer etkinleştirilmişse, devre dışı bırakın ve sistemi yeniden başlatın.
Klavyeniz çalışmıyorsa, uzaktan erişimi de kullanabilirsiniz.
10. Sistem erişilebilir değilse, NVRAM_CLR atlama telini kızağınızın içine yerleştirin ve BIOS'u varsayılan ayarlara geri yükleyin.
11. **IDRAC Settings Utility** (IDRAC Ayarları Yardımcı Programı) ekranında, **USB Management Port Mode** (USB Yönetim Bağlantı Noktası Modu) ayarının **Automatic** (Otomatik) veya **Standard OS Use** (Standart OS Kullanımı) olarak yapılandırıldığından emin olun.
12. Her USB aygıtını teker teker takın ve çalıştırın.
13. Eğer bir USB aygıtı aynı soruna neden oluyorsa, aygıtı kapatın, USB kablosunu iyi çalıştığı bilinen bir taneyle değiştirin ve aygıtı çalıştırın.

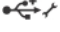
Sonraki Adımlar

Tüm sorun gidermeler başarısız olursa, Bkz. [Yardım Alma](#).

iDRAC Direct'teki sorunları giderme (USB XML yapılandırması)

USB depolama cihazı ve ağ yapılandırması ile ilgili daha fazla bilgi için, bkz. [Dell.com/esmanuals](#) adresindeki Tümleşik Dell Uzaktan Erişim Denetleyicisi Kullanıcı Kılavuzu.

Adımlar

1. USB saklama cihazınızın aşağıdaki simge ile tanımlanan ön USB Yönetim Bağlantı noktasına bağlı olduğundan emin olun.
 simge.
2. USB saklama cihazınızın bir NTFS veya bir FAT32 dosya sistemi ile ve yalnızca bir bölümlenme ile yapılandırılmış olduğundan emin olun.
3. USB saklama cihazının doğru bir şekilde yapılandırılmış olduğundan emin olun. USB saklama cihazını yapılandırma ile ilgili daha fazla bilgi için, bkz. Tümleşik Dell Uzaktan Erişim Denetleyicisi Kullanıcı Kılavuzu ([Dell.com/esmanuals](#)).
4. **IDRAC Settings Utility** (IDRAC Ayarları Yardımcı Programı) ekranında, **USB Management Port Mode** (USB Yönetim Bağlantı Noktası Modu) ayarının **Automatic** (Otomatik) veya **iDRAC Direct Only** (Yalnızca iDRAC Direct) olarak yapılandırıldığından emin olun.
5. **iDRAC Managed: USB XML Configuration** seçeneğinin **Enabled** (Etkinleştirilmiş) veya **Enabled only when the server has default credential settings** (sadece sunucu varsayılan referans ayarlarına sahip olduğunda etkinleştirilir) olduğundan emin olun.
6. USB depolama aygıtını çıkarın ve yeniden takın.
7. Eğer içeri aktarım işlemi işe yaramazsa, başka bir USB depolama cihazı deneyin.

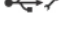
Sonraki Adımlar

Tüm sorun gidermeler başarısız olursa, Bkz. [Yardım Alma](#).

iDRAC Direct'te sorun giderme (laptop bağlantısı)

USB dizüstü bilgisayar bağlantısı ve ağ yapılandırması ile ilgili daha fazla bilgi için, bkz. Dell.com/esmanuals adresindeki *Tümleşik Dell Uzaktan Erişim Denetleyicisi Kullanıcı Kılavuzu*.

Adımlar

1. Laptopunuzun USB Tip A/A kablo simgesi tarafından tanımlanan ön USB Yönetim Bağlantı Noktasına bağlı  USB Yönetim Bağlantı Noktasına bağlı olduğundan emin olun.
2. **iDRAC Settings Utility** (iDRAC Ayarları Yardımcı Programı) ekranında, **USB Management Port Mode** (USB Yönetim Bağlantı Noktası Modu) ayarının **Automatic** (Otomatik) veya **iDRAC Direct Only** (Yalnızca iDRAC Direct) olarak yapılandırıldığından emin olun.
3. Eğer laptop Windows işletim sistemi ile çalışıyorsa, iDRAC Sanal USB NIC cihazı sürücüsünün takılı olduğundan emin olun.
4. Eğer sürücü takılmışsa, iDRAC Direkt yöneltilmeyen bir adres kullandığından WiFi veya kablolu internet aracılığıyla herhangi bir ağa bağlı olmadığınızı doğrulayın.

Sonraki Adımlar

Tüm sorun gidermeler başarısız olursa, Bkz. [Yardım Alma](#).

Seri G/Ç Aygıtında Sorun Giderme

Adımlar

1. Seri bağlantı noktasına bağlı tüm çevre birimlerini ve sistemi kapatın.
2. Seri arabirim kablosunu çalışan bir kablo ile değiştirin ve sistem ile seri aygıtı açın.
Sorun çözülürse, arabirim kablosunu iyi çalıştığı bilinen bir kabloyla değiştirin.
3. Sistemi ve seri aygıtı kapatın ve aygıtı benzer bir aygıt ile değiştirin.
4. Sistemi ve seri aygıtı açın.

Sonraki Adımlar

Sorun devam ederse bkz. [Yardım Alma](#).

NIC'de Sorun Giderme

Adımlar

1. Uygun tanılama sinama işlemini çalıştırın. Mevcut tanılama sinamaları için, bkz. [Sistem tanılamayı kullanma](#).
2. Sistemi yeniden başlatın ve NIC Denetleyicisi ile ilgili tüm sistem mesajlarını kontrol edin.
3. NIC konektörü üzerindeki uygun gösteregyi kontrol edin:
 - Bağlantı göstergesi yanmıyorsa, tüm kablo bağlantılarını kontrol edin.
 - Etkinlik göstergesi yanmıyorsa, ağ sürücüsü dosyaları zarar görmüş ya da eksik olabilir. Mümkünse sürücülerini kaldırın ve yeniden takın. Bkz. NIC belgeleri.
 - Varsa, otomatik anlaşma ayarını değiştirin.
 - Harici anahtar ya da hub üzerinde başka bir konektör kullanın.
4. Uygun sürücülerin takılı olduğundan ve protokollerin bağlı olduğundan emin olun. Bkz. NIC belgeleri.
5. Sistem Kurulumuna girin ve NIC bağlantı noktalarının **Tümleşik Aygıtlar** ekranında etkin olduğunu doğrulayın.
6. Ağdaki NIC'lerin, hub'ların ve anahtarların aynı veri aktarım hızına ve çift yönlü ayarlandığına emin olun.
7. Tüm ağ kablolarının aynı tür olduğundan ve maksimum uzunluğu aşmadığından emin olun.

Sonraki Adımlar

Tüm sorun gidermeler başarısız olursa, Bkz. [Yardım Alma](#).

Islak sistemde sorun giderme

Önkoşullar



DİKKAT: Pek çok tamir işlemi yalnızca sertifikalı servis teknisyeni tarafından gerçekleştirilmelidir. Sorun giderme işlemlerini ve basit tamirleri sadece ürün belgenizde belirtildiği gibi veya destek ekibinin çevrimiçi olarak ya da telefonla belirttiği gibi gerçekleştirmelisiniz. Dell tarafından yetkilendirilmemiş servisten kaynaklanan zararlar, Dell garantisi kapsamında değildir. Ürünle birlikte gelen güvenlik talimatlarını okuyun ve uygulayın.

Adımlar

1. Sistemi ve bağlı çevre birimlerini kapatın, sistemi elektrik prizinden çıkartın.
2. Sistem kapağını çıkarın.
3. Aşağıdaki bileşenleri sistemden çıkarın:
 - sabit diskler
 - sabit sürücü arka paneli
 - USB bellek anahtarı
 - sabit sürücü tepsi
 - soğutma örtüsü
 - genişletme kartı yükselticileri (varsa)
 - genişletme kartları
 - güç kaynağı birim(ler)i
 - soğutma fanı aksamı (varsa)
 - soğutma fanları
 - İşlemciler ve ısı emiciler
 - bellek modülleri
4. Sistemin en az 24 saat süreyle iyice kurumasını sağlayın.
5. Adım 3'te çıkardığınız bileşenleri yeniden takın.
6. Sistem kapağını takın.
7. Sistemi ve bağlı çevre birimlerini açın.
Sistem doğru şekilde başlamazsa bkz. [Yardım Alma](#).
8. Sistem düzgün başlıyorsa, sistemi kapatın ve çıkardığınız tüm genişletme kartlarını yeniden takın.
9. Uygun tanılama testi işlemini çalıştırın. Daha fazla bilgi için, bkz. [Sistem tanılamayı kullanma](#).

Sonraki Adımlar

Sınamalar başarısız olursa bkz. [Yardım Alma](#).

Hasarlı sistemde sorun giderme

Önkoşullar



DİKKAT: Pek çok tamir işlemi yalnızca sertifikalı servis teknisyeni tarafından gerçekleştirilmelidir. Sorun giderme işlemlerini ve basit tamirleri sadece ürün belgenizde belirtildiği gibi veya destek ekibinin çevrimiçi olarak ya da telefonla belirttiği gibi gerçekleştirmelisiniz. Dell tarafından yetkilendirilmemiş servisten kaynaklanan zararlar, Dell garantisi kapsamında değildir. Ürünle birlikte gelen güvenlik talimatlarını okuyun ve uygulayın.

Adımlar

1. Sistemi ve bağılı çevre birimlerini kapatın, sistemi elektrik prizinden çıkartın.
2. Sistem kapağını çıkarın.
3. Aşağıdaki bileşenlerin doğru şekilde takıldığından emin olun:
 - Soğutma örtüsü
 - Genişletme kartı yükselticileri (varsa)
 - Genişletme kartları
 - Güç kaynakları
 - Soğutma fanı aksamı (varsa)
 - Soğutma fanları
 - İşlemciler ve ısı emiciler
 - Bellek modülleri
 - Sabit sürücü taşıyıcıları
 - Sabit sürücü arka paneli
4. Tüm kabloların doğru şekilde takıldığından emin olun.
5. Sistem kapağını takın.
6. Uygun tanılama testi işlemini çalıştırın. Daha fazla bilgi için, bkz. [Sistem tanılamayı kullanma](#).

Sonraki Adımlar

Sınamalar başarısız olursa bkz. [Yardım Alma](#).

Sistem pili sorunlarını giderme

Önkoşullar



DİKKAT: Pek çok tamir işlemi yalnızca sertifikalı servis teknisyeni tarafından gerçekleştirilmelidir. Sorun giderme işlemlerini ve basit tamirleri sadece ürün belgenizde belirtildiği gibi veya destek ekibinin çevrimiçi olarak ya da telefonla belirttiği gibi gerçekleştirmelisiniz. Dell tarafından yetkilendirilmemiş servisten kaynaklanan zararlar, Dell garantisi kapsamında değildir. Ürünle birlikte gelen güvenlik talimatlarını okuyun ve uygulayın.



NOT: Sistem uzun süre kapalı kaldıysa (haftalarca ya da aylarca), NVRAM sistem yapılandırma bilgilerini kaybedebilir. Bu durum arızalı bir pilden kaynaklanmış olabilir.



NOT: Bazı yazılımlar sistemin hızlanmasına veya yavaşlamasına neden olabilir. Sistem Kurulumunda geçirilen zaman haricinde sistem normal çalışıyorsa, sorun bozuk pil yerine yazılımdan kaynaklanıyor olabilir.

Adımlar

1. Sistem Kurulumunda saati ve tarihi tekrar girin.
2. Sistemi kapatın ve prizini en az bir saatliğine çıkarın.
3. Sistemi prize yeniden bağlayın ve sistemi açın.
4. System Setup'a (Sistem Kurulumu) gidin.
Tarih ve saat Sistem Kurulumunda doğru değilse, sistem pil mesajları için SEL'i kontrol edin.

Sonraki Adımlar

Sorun devam ederse, bkz. [Yardım Alma](#).

Güç kaynağı birimlerinde sorun giderme

⚠ DİKKAT: Pek çok tamir işlemi yalnızca sertifikalı servis teknisyeni tarafından gerçekleştirilmelidir. Sorun giderme işlemlerini ve basit tamirleri sadece ürün belgenizde belirtildiği gibi veya destek ekibinin çevrimiçi olarak ya da telefonla belirttiği gibi gerçekleştirmelisiniz. Dell tarafından yetkilendirilmemiş servisten kaynaklanan zararlar, Dell garantisi kapsamında değildir. Ürünle birlikte gelen güvenlik talimatlarını okuyun ve uygulayın.

Güç kaynağı sorunları

1. Sistemin açıldığından emin olmak için açma kapama tuşuna basın. Eğer açma kapama tuşuna basıldığında güç göstergesi yanmazsa, güç açık tuşuna iyice basın.
2. Sistem kartının hatalı olmadığından emin olmak için, çalışan başka bir cihaz takın.
3. Gevşek bağlantı olmadığından emin olun.
Örneğin, gevşek güç kabloları.
4. Güç kaynağının uygulanabilir standartları karşıladığından emin olun.
5. Kısa devre olmadığından emin olun.
6. Hattın geriliminin gerekli spesifikasyonları karşıladığından emin olmak için deneyimli bir elektrikçiye kontrol ettirin..

PSU sorunları

1. Gevşek bağlantı olmadığından emin olun.
Örneğin, gevşek güç kabloları.
2. PSU kolunun veya LED'in, PSU'nun düzgün olarak çalıştığını gösterdiğinden emin olun.
3. Sisteminizin yakın zamanda donanımını güncellediyse, PSU'nun yeni sisteminize yetecek gücü olduğundan emin olun.
4. Yedek güç kaynağı yapılandırması kullanıyorsanız, iki PSU'nun aynı Watt değerine ve türe sahip olduklarından emin olun. Daha yüksek Watt değerine sahip bir PSU'ya yükseltmeye ihtiyacınız olabilir.
5. Arkasında Genişletilmiş Güç Performansı (EPP) etiketi olan güç kaynağı üniteleri kullandığınızdan emin olun.
6. PSU'yu çıkartıp tekrar takın.

🔧 NOT: Bir PSU'yu taktıktan sonra, sistemin PSU'yu tanınması ve düzgün çalışıp çalışmadığını belirlemesi için bir kaç saniye bekleyin.

Sorun devam ederse bkz. [Yardım Alma](#).

Soğutma sorunlarında sorun giderme

⚠ DİKKAT: Pek çok tamir işlemi yalnızca sertifikalı servis teknisyeni tarafından gerçekleştirilmelidir. Sorun giderme işlemlerini ve basit tamirleri sadece ürün belgenizde belirtildiği gibi veya destek ekibinin çevrimiçi olarak ya da telefonla belirttiği gibi gerçekleştirmelisiniz. Dell tarafından yetkilendirilmemiş servisten kaynaklanan zararlar, Dell garantisi kapsamında değildir. Ürünle birlikte gelen güvenlik talimatlarını okuyun ve uygulayın.

Aşağıdaki koşulların mevcut olduğundan emin olun:

- Sistem kapağı, soğutma tabakası, EMI dolgu paneli veya arka dolgu desteğinin çıkarılmış olması.
- Ortam sıcaklığının çok yüksek olmaması.
- Harici hava çıkışının önünün kapalı olmaması.
- Bir soğutma fanının çıkarılmış veya arızalı olmaması.
- Genişletme kartı kurulum yönergelerinin takip edilmesi.

Aşağıdaki yöntemlerden biriyle ilave soğutma eklenebilir:

iDRAC Web GUI'de:

1. **Hardware** → **Fans** → **Setup**'ı tıklayın.
2. Açılan **Fan Speed Offset** listesinden, gereken soğutma seviyesi veya minimum fan hızını özel isteğe uyarlanmış bir değer olarak seçin.

F2 Sistem Kurulumu'nda:

1. **iDRAC Settings** → **Thermal**'i seçin ve fan hızı konumundan daha yüksek bir fan hızını veya minimum fan hızını ayarlayın.

RACADM komutlarından

1. racadm help system.thermalsettings komutunu çalıştırın

Daha fazla bilgi için bkz. Dell.com/idoracmanuals adresinde *Tümleşik Dell Uzaktan Erişim Denetleyici Kullanıcı Kılavuzu*.

Soğutma fanlarında sorun giderme

Önkoşullar



DİKKAT: Pek çok tamir işlemi yalnızca sertifikalı servis teknisyeni tarafından gerçekleştirilmelidir. Sorun giderme işlemlerini ve basit tamirleri sadece ürün belgenizde belirtildiği gibi veya destek ekibinin çevrimiçi olarak ya da telefonla belirttiği gibi gerçekleştirmelisiniz. Dell tarafından yetkilendirilmemiş servisten kaynaklanan zararlar, Dell garantisi kapsamında değildir. Ürünle birlikte gelen güvenlik talimatlarını okuyun ve uygulayın.



NOT: Belli bir fan ile sorun olması durumunda, sistemin yönetim yazılımı tarafından fan numarası alınır ve böylece soğutma fanı aksamındaki fan numaralarını not ederek doğru fanı kolayca bulup değiştirmeniz sağlanmış olur.

Adımlar

1. Sistem kapağını çıkarın.
2. Fanı veya fanın güç kablosunu yeniden yerleştirin.
3. Sistem kapağını takın.
4. Sisteminizi yeniden başlatın.,

Sonraki Adımlar

Sorun devam ederse, bkz. [Yardım Alma](#).

Sistem belleğinde sorun giderme


Önkoşullar



DİKKAT: Pek çok tamir işlemi yalnızca sertifikalı servis teknisyeni tarafından gerçekleştirilmelidir. Sorun giderme işlemlerini ve basit tamirleri sadece ürün belgenizde belirtildiği gibi veya destek ekibinin çevrimiçi olarak ya da telefonla belirttiği gibi gerçekleştirmelisiniz. Dell tarafından yetkilendirilmemiş servisten kaynaklanan zararlar, Dell garantisi kapsamında değildir. Ürünle birlikte gelen güvenlik talimatlarını okuyun ve uygulayın.

Adımlar

1. Sistem çalışmıyorsa, uygun tanılama sınama işlemini çalıştırın. Mevcut tanılama sınamaları için, bkz. [Sistem tanılamayı kullanma](#).
Tanılama bir hata gösteriyorsa, tanılama programı tarafından sağlanan çözüm işlemlerini uygulayın.
2. Sistem çalışmıyorsa, sistemi ve bağlı çevre birimlerini kapatın, sistemi güç kaynağından çıkartın. En az 10 saniye bekleyin ve sistemi tekrar güç kaynağına bağlayın.

3. Sistemi ve çevre birimlerini kapatın, ekrandaki mesajları not edin.
Bellek modülü ile ilgili bir hata mesajı görüntülenirse adım 12'ye gidin.
4. Sistem Kurulumu sayfasına girin ve sistem belleği ayarını kontrol edin. Gerekirse, bellek ayarlarında değişiklik yapın.
Bellek ayarlarıyla kurulu bellek uyuyor ama sorun hala devam ediyorsa, adım 12'ye gidin.
5. Sistemi ve bağlı çevre birimlerini kapatın, sistemi elektrik prizinden çıkartın.
6. Sistem kapağını çıkarın.
7. Bellek kanallarını kontrol edin ve doğru yerleştirildiklerinden emin olun.
 **NOT:** Hatalı hafıza modülünün konumu için sistem olay günlüğüne veya sistem mesajlarına bakın. Hafıza cihazını yeniden takın.
8. Bellek modüllerini tekrar yuvalarına oturtun.
9. Sistemi takın.
10. Sistem Kurulumu sayfasını açın ve sistem belleği ayarını kontrol edin.
Sorun çözülmemişse, bir sonraki adıma devam edin.
11. Sistem kapağını çıkarın.
12. Tanılama testi veya hata mesajı bellek modülünün arızalı olduğunu belirtiyorsa modülü iyi çalıştığı bilinen bir bellek modülüyle değiştirin.
13. Belirli olmayan arızalı bir bellek modülüyle ilgili sorunu gidermek için ilk DIMM soketindeki bellek modülünü aynı tür ve kapasitede olan bir modül ile değiştirin.
Hata mesajı ekranda görüntülenirse, takılı DIMM tipleri, yanlış DIMM takma veya arızalı DIMM'lerle ilgili bir sorun olabilir. Sorunu çözmek için ekrandaki yönergeleri izleyin.
14. Sistem kapağını takın.
15. Sistem önyükleme yaparken görüntülenen hata iletilerini ve sistemin önündeki tanılama göstergelerini gözleyin.
16. Bellek sorunu hala devam ediyorsa, her takılı bellek modülü için adım 12'den adım 15'e kadar tekrar edin.

Sonraki Adımlar

Tüm bellek modülleri kontrol edildikten sonra sorun devam ediyorsa, bkz. [Yardım Alma](#).

Bir SD karta yönelik sorun giderme

Önkoşullar




DİKKAT: Pek çok tamir işlemi yalnızca sertifikalı servis teknisyeni tarafından gerçekleştirilmelidir. Sorun giderme işlemlerini ve basit tamirleri sadece ürün belgenizde belirtildiği gibi veya destek ekibinin çevrimiçi olarak ya da telefonla belirttiği gibi gerçekleştirmelisiniz. Dell tarafından yetkilendirilmemiş servisten kaynaklanan zararlar, Dell garantisi kapsamında değildir. Ürünle birlikte gelen güvenlik talimatlarını okuyun ve uygulayın.



NOT: Belli SD kartları, kartta fiziksel yazma koruması anahtarına sahiptir. Yazma koruması anahtarı açıksa, SD kartına yazılamaz.

Adımlar

1. Sistem Kurulumu'na girin ve **Internal SD Card Port** (Dahili SD Kartı Bağlantı Noktası) seçeneğinin etkinleştirildiğinden emin olun.
2. Sistemi, bağlı çevre birimleri ile birlikte kapatın ve sistemin fişini elektrik prizinden çekin.
3. Sistem kapağını çıkarın.
 **NOT:** Bir SD kartı hatası oluştuğunda, dahili ikili SD modülü denetleyicisi sistemi bilgilendirir. Bir sonraki yeniden başlatmada, sistem hata gösteren bir mesaj görüntüler. Eğer SD kart hatası esnasında yedeklik etkinleştirilmişse, kritik bir hata kaydedilir ve kasa sağlığı azalır.
4. Hatalı SD kartını yeni bir SD kartı ile değiştirin.

5. Sistem kapağını takın.
6. Sistemi elektrik prizine bağlayın ve takılı olan çevre birimleri de dahil olmak üzere sistemi açın.
7. Sistem Kurulumuna girin ve **Dahili SD Kartı Bağlantı Noktası** ve **Dahili SD Kartı Yedeklemesi** modunun gereken moda ayarlandığından emin olun.
Doğru SD yuvasının **Primer SD Kart** olarak ayarlandığını doğrulayın.
8. SD kartın düzgün çalışıp çalışmadığını kontrol edin.
9. **Internal SD Card Redundancy** seçeneği SD kart hatası esnasında **Enabled** 'a (Etkinleştirilmiş) ayarlanmışsa, sistem sizi bir yeniden kurulum yapmaya yönlendirir.



NOT: Yeniden kurulum daima primer SD kartından sekonder SD karta doğru kaynaklanır. SD kartını gerekli olarak yeniden kurun.

Sabit sürücüde sorun giderme

Önkoşullar



DİKKAT: Pek çok tamir işlemi yalnızca sertifikalı servis teknisyeni tarafından gerçekleştirilmelidir. Sorun giderme işlemlerini ve basit tamirleri sadece ürün belgenizde belirtildiği gibi veya destek ekibinin çevrimiçi olarak ya da telefonla belirttiği gibi gerçekleştirmelisiniz. Dell tarafından yetkilendirilmemiş servisten kaynaklanan zararlar, Dell garantisi kapsamında değildir. Ürünle birlikte gelen güvenlik talimatlarını okuyun ve uygulayın.



DİKKAT: Bu sorun giderme yordamı, sabit sürücünüzde depolanan verileri silebilir. Devam etmeden önce sabit sürücü üzerinde bulunan tüm verileri yedekleyin.

Adımlar

1. Uygun tanılama testi işlemini çalıştırın. Daha fazla bilgi için, bkz. [Sistem tanılamayı kullanma](#).
Tanılama sınavmasının sonucuna bağlı olarak aşağıdaki adımları gerektiği gibi izleyin.
2. Denetleyici kartınız için gereken aygıt sürücülerinin yüklendiğinden ve doğru şekilde yapılandırıldığından emin olun. Daha fazla bilgi için işletim sistemi belgelerine bakın.
3. Sistemi yeniden başlatın ve Sistem Kurulumu'na girin.
4. Denetleyicinin etkinleştirildiğini ve sürücülerin Sistem Kurulumu'nda görüntülendiğini doğrulayın.

Sonraki Adımlar

Sorun devam ederse genişletme kartıyla ilgili sorun giderme işlemlerini deneyin veya bkz. [Yardım Alma](#).

Depolama denetleyicisine yönelik sorun giderme



DİKKAT: Pek çok tamir işlemi yalnızca sertifikalı servis teknisyeni tarafından gerçekleştirilmelidir. Sorun giderme işlemlerini ve basit tamirleri sadece ürün belgenizde belirtildiği gibi veya destek ekibinin çevrimiçi olarak ya da telefonla belirttiği gibi gerçekleştirmelisiniz. Dell tarafından yetkilendirilmemiş servisten kaynaklanan zararlar, Dell garantisi kapsamında değildir. Ürünle birlikte gelen güvenlik talimatlarını okuyun ve uygulayın.



NOT: Bir SAS ya da PERC denetleyicisinde sorun giderilirken, işletim sistemi ve denetleyicinizin belgelerine bakınız.

1. Uygun tanılama testi işlemini çalıştırın. Daha fazla bilgi için, bkz. [Sistem tanılamayı kullanma](#).
2. Sistemi ve bağlı çevre birimlerini kapatın, sistemi elektrik prizinden çıkartın.
3. Sistem kapağını çıkarın.
4. Takılan genişletme kartlarının genişletme kartı takma yönergelerine uygun olduğundan emin olun.
5. Her genişletme kartının konektörüne sıkıca oturduğundan emin olun.
6. Sistem kapağını takın.
7. Sistemi elektrik prizine yeniden bağlayın, sistemi ve bağlı çevre birimlerini açın.

8. Sorun devam ediyorsa, sistemi ve çevre birimlerinizi kapayın, sistemi elektrik prizinden çıkartın.
9. Sistem kapağını çıkarın.
10. Sistemde takılı olan tüm genişletme kartlarını çıkarın.
11. Sistem kapağını takın.
12. Sistemi elektrik prizine yeniden bağlayın, sistemi ve bağlı çevre birimlerini açın.
13. Uygun tanılama testini çalıştırın. Daha fazla bilgi için, bkz. [Yardım Alma](#).
14. Adım 10'da çıkardığınız her genişletme kartı için aşağıdaki adımları izleyin:
 - a. Sistemi ve bağlı çevre birimlerini kapatın, sistemi elektrik prizinden çıkartın.
 - b. Sistem kapağını çıkarın.
 - c. Genişletme kartlarından birini yeniden takın.
 - d. Sistem kapağını takın.
 - e. Uygun tanılama testi işlemini çalıştırın. Daha fazla bilgi için, bkz. [Sistem tanılamayı kullanma](#).

Sınamalar başarısız olursa bkz. [Yardım Alma](#).

Genişletme kartlarında sorun giderme

Önkosullar



DİKKAT: Pek çok tamir işlemi yalnızca sertifikalı servis teknisyeni tarafından gerçekleştirilmelidir. Sorun giderme işlemlerini ve basit tamirleri sadece ürün belgenizde belirtildiği gibi veya destek ekibinin çevrimiçi olarak ya da telefonla belirttiği gibi gerçekleştirmelisiniz. Dell tarafından yetkilendirilmemiş servisten kaynaklanan zararlar, Dell garantisi kapsamında değildir. Ürünle birlikte gelen güvenlik talimatlarını okuyun ve uygulayın.



NOT: Genişletme kartıyla ilgili sorun giderirken işletim sisteminizin ve genişletme kartınızın belgelerine bakın.

Adımlar

1. Uygun tanılama testi işlemini çalıştırın. Daha fazla bilgi için, bkz. [Sistem tanılamayı kullanma](#).
2. Sistemi ve bağlı çevre birimlerini kapatın, sistemi elektrik prizinden çıkartın.
3. Sistem kapağını çıkarın.
4. Her genişletme kartının konektörüne sıkıca oturduğundan emin olun.
5. Sistem kapağını takın.
6. Sorun devam ediyorsa, sistemi ve çevre birimlerinizi kapayın, sistemi elektrik prizinden çıkartın.
7. Sistem kapağını çıkarın.
8. Sistemde takılı olan tüm genişletme kartlarını çıkarın.
9. Sistem kapağını takın.
Sınamalar başarısız olursa bkz. [Yardım Alma](#).
10. Adım 8'de çıkardığınız her genişletme kartı için aşağıdaki adımları izleyin:
 - a. Sistemi ve bağlı çevre birimlerini kapatın, sistemi elektrik prizinden çıkartın.
 - b. Sistem kapağını çıkarın.
 - c. Genişletme kartlarından birini yeniden takın.
 - d. Sistem kapağını takın.
 - e. Uygun tanılama testi işlemini çalıştırın. Daha fazla bilgi için, bkz. [Sistem tanılamayı kullanma](#).

Sonraki Adımlar

Sorun devam ederse, bkz. [Yardım Alma](#).

İşlemcilerle yönelik sorun giderme

Önkoşullar



DİKKAT: Pek çok tamir işlemi yalnızca sertifikalı servis teknisyeni tarafından gerçekleştirilmelidir. Sorun giderme işlemlerini ve basit tamirleri sadece ürün belgenizde belirtildiği gibi veya destek ekibinin çevrimiçi olarak ya da telefonla belirttiği gibi gerçekleştirmelisiniz. Dell tarafından yetkilendirilmemiş servisten kaynaklanan zararlar, Dell garantisini kapsamında değildir. Ürünle birlikte gelen güvenlik talimatlarını okuyun ve uygulayın.

Adımlar

1. Uygun tanılama testini çalıştırın. Kullanılabilir tanılama sınamaları için bkz. [Sistem tanılamayı kullanma](#).
2. Sistemi ve bağlı çevre birimlerini kapatın, sistemi elektrik prizinden çıkartın.
3. Sistem kapağını çıkarın.
4. İşlemci ve ısı emicinin doğru takıldıklarından emin olun.
5. Sistem kapağını takın.
6. Uygun tanılama testi işlemini çalıştırın. Daha fazla bilgi için, bkz. [Sistem tanılamayı kullanma](#).

Sonraki Adımlar

Sorun devam ederse, bkz. [Yardım Alma](#).

Sistem mesajları

Sistem bileşenlerini izleyen sistem bellek ve ajanları tarafından oluşturulan olay listesi ve hata mesajları için, bkz. [Dell.com/ idracmanuals](#) adresinde Dell Olay ve Hata Mesajları Referans Kılavuzu.

Uyarı Mesajları

Bir uyarı mesajı, olası bir sorun olduğunda sizi uyarır ve sistem bir göreve devam etmeden önce yanıt vermenizi ister. Örneğin, sabit sürücüyü biçimlendirmeden önce, bir mesaj bu sabit sürücüdeki tüm verilerin kaybolacağı konusunda sizi uyarır. Uyarı mesajları genellikle görevi keser ve y (evet) veya n (hayır) yazarak yanıt vermenizi ister.



NOT: Uyarı mesajları uygulama veya işletim sistemi tarafında oluşturulur. Daha fazla bilgi almak için işletim sistemiyle veya uygulamayla birlikte gelen belgelere bakın.

Tanılama Mesajları

Sisteminizde tanılama sınamaları yürüttüğünüzde, sistem tanılama yardımcı programları mesaj iletebilir. Sistem tanılamaları hakkında daha fazla bilgi için bkz. [Sistem tanılamayı kullanma](#).


Uyarı Mesajları

Sistem yönetimi yazılımı sisteminiz için uyarı mesajları oluşturur. Uyarı mesajları sürücü, sıcaklık, fan ve güç koşulları için bilgi, durum, uyarı ve arıza mesajları içerir. Daha fazla bilgi için sistem yönetimi yazılım belgelerine bakın.

Sistem Tanılamayı Kullanma

Sisteminizle ilgili bir sorunla karşılaşırsanız, teknik yardıma başvurmadan önce tanılamaları çalıştırın. Tanılama araçlarının amacı sisteminizin donanımını ek donanım veya veri kaybı riski olmaksızın sınamaktır. Sorunu kendiniz çözemezseniz, servis ve destek personeli sorunu çözenize yardımcı olmak için tanılama sınaması sonuçlarını kullanabilir.

Dell Tümüleşik Sistem Tanılama

 **NOT:** Dell Tümüleşik Tanılama aynı zamanda Geliştirilmiş Ön Yükleme Öncesi Sistem Değerlendirme (ePSA) tanılamaları olarak da bilinir.

Tümüleşik sistem tanılama belirli aygıt grupları veya aygıtlar için bir dizi seçenek sağlayarak şunları yapmanıza izin verir:

- Sınamaları otomatik olarak veya etkileşimli modda çalıştırma
- Sınamaları tekrarlama
- Sınama sonuçlarını görüntüleme veya kaydetme
- Başarısız aygıt(lar) hakkında ekstra bilgi sağlamak için ek sınama seçeneklerini ortaya koymak üzere kapsamlı sınamalar çalıştırma
- Sınamaların başarılı bir şekilde tamamlandığını bildiren durum mesajlarını görüntüleme
- Sınama sırasında karşılaşılan sorunlar hakkında size bilgi veren hata mesajlarını görüntüleme

Katıştırılmış Sistem Tanılamanın Kullanılması Gereken Durumlar

Sistemdeki önemli bileşenlerden veya aygıtlardan biri düzgün çalışmıyorsa, katıştırılmış sistem tanılamayı çalıştırmak bileşen arızasını gösterebilir.

Önyükleme Yöneticisinden Tümüleşik Sistem Tanılmasının Çalıştırılması

1. Sistem önyüklenirken F11 tuşuna basın.
2. Yukarı ve aşağı ok tuşlarını kullanarak **System Utilities (Sistem Yardımcı Programları)** → **Launch Diagnostics (Tanılamayı Başlat)** seçeneklerini seçin.
ePSA Ön Yükleme Sistemi Değerlendirme penceresi, sistemde algılanan tüm aygıtları listeleterek görüntülenir. Tanılama, algılanan tüm aygıtlarda sınamalar yürütmeye başlar.

Dell Hayat Döngüsü Denetleyicisinden Tümüleşik Sistem Tanılamalarını Çalıştırma

1. Sistem önyüklenirken F11 tuşuna basın.
2. **Hardware Diagnostics** → **Run Hardware Diagnostics**'i seçin.
ePSA Ön Yükleme Sistemi Değerlendirme penceresi, sistemde algılanan tüm aygıtları listeleterek görüntülenir. Tanılama, algılanan tüm aygıtlarda sınamalar yürütmeye başlar.

Sistem tanılama kontrolleri





Menü	Açıklama
Yapılandırma	Algılanan tüm aygıtların yapılandırma ve durum bilgilerini görüntüler.
Sonuçlar	Yürütülen tüm sınamaların sonuçlarını görüntüler.
Sistem sağlığı	Sistem performansının geçerli genel bakışını sağlar.
Olay kaydı	Sistemde çalışan tüm sınamaların sonuçlarının zaman damgalı kaydını görüntüler. Bu, en azından bir açıklama kaydedildiyse görüntülenir.

Katıştırılmış sistem tanılama hakkında daha fazla bilgi edinmek için, Dell.com/support/home adresindeki *ePSA Tanılama Kılavuzu (Dizüstü, Masaüstü ve Sunucular)* belgesine bakın.

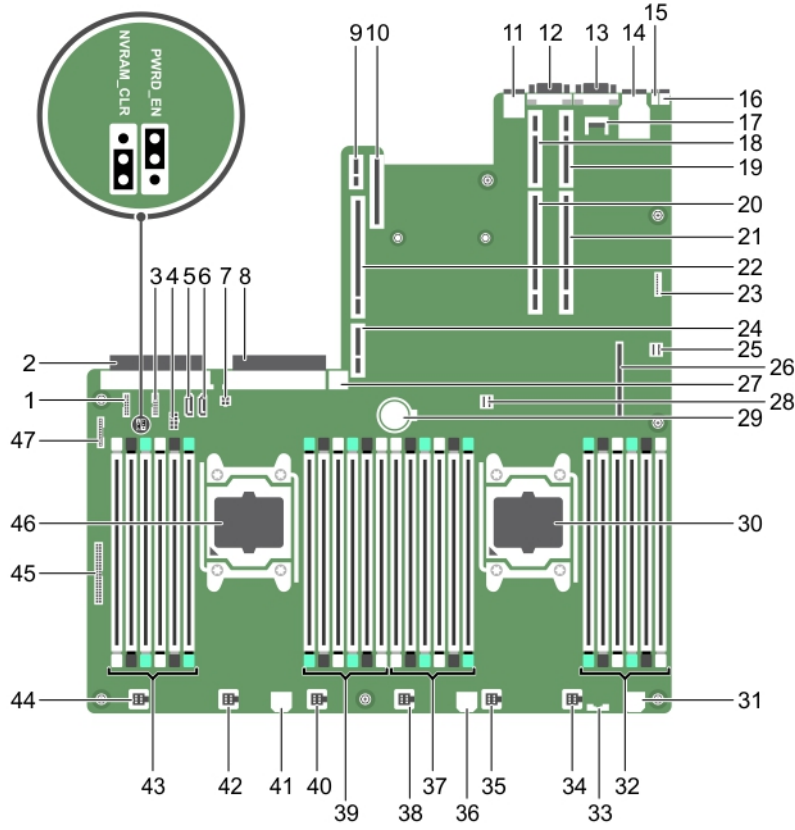
Atlama Telleri ve konektörler

Sistem Kartı Anahtar Ayarları

Tablo 14. Sistem Kartı Anahtar Ayarları

Atlama Teli	Ayar	Açıklama
PWRD_EN	 2 4 6 (default)	Parola özelliği etkinleştirilir (pin 2-4). BIOS yerel erişimi bir sonraki AC güç çevriminde açılır.
	 2 4 6	Şifre sıfırlama özelliği devre dışı bırakılır (pin 4-6).
NVRAM_CLR	 1 3 5 (default)	Yapılandırma ayarları, bir sonraki sistem önyüklemesi sırasında kaydedilir (pin 3-5).
	 1 3 5	Yapılandırma ayarları, sistem önyüklemesi sırasında silinir (pin 1-3).

Sistem kartı konektörleri



Rakam 54. Sistem kartı atlama telleri ve konektörleri

Tablo 15. Sistem kartı atlama telleri ve konektörleri

Öge	Konektör	Açıklama
1	J_BP_SIG1	Arka panel sinyal konektörü 1
2	J_PS_2	PSU 2 konektörü
3	J_BP_SIG0	Arka panel sinyal konektörü 0
4	J_BP0	Arka panel güç konektörü 0
5	J_SATA_CD	Optik sürücü SATA konektörü, SATADOM konektörü
6	J_SATA_TBU	Teyp yedekleme birimi:SATA konektörü
7	J_TBU	SATADOM güç konektörü
8	J_PS_1	PSU 1 konektörü
9	J_IDSMD	Dahili çift SD modülü konektörü

Öge	Konektör	Açıklama
10	J_NDC	Ağ ek kart konektörü
11	J_USB	USB konektörü
12	J_VIDEO_REAR	Video konektörü
13	J_COM1	Seri konektör
14	J_IDRAC_RJ45	iDRAC8 konektörü
15	J_CYC	Sistem tanımlama konektörü
16	CYC_ID	Sistem tanımlama düğmesi
17	J_TPM_MODULE	Güvenilir Platform Modülü konektörü
18	J_RISER_2AX	Yükseltici 3 konektörü
19	J_RISER_1AX	Yükseltici 1 konektörü
20	J_RISER_2BX	Yükseltici 2 konektörü
21	J_RISER_1BX	Yükseltici 1 konektörü
22	J_RISER_3AX	Yükseltici 3 konektörü
23	J_QS	Quick Sync çerçeve konektörü
24	J_RISER_3BX	Yükseltici 3 konektörü
25	J_SATA_B	Dahili SAS konektörü
26	J_STORAGE	Mini PERC konektör
27	J_USB_INT	Dahili USB konektörü
28	J_SATA_A	Dahili SAS konektörü
29	BAT	Pil konektörü
30	CPU 2	İşlemci soketi 2
31	J_BP3	Arka panel güç konektörü 3
32	B10, B6, B2, B9, B5, B1	Bellek modülü soketleri
33	J_BP_SIG2	Arka panel sinyal konektörü 2
34	J_FAN2U_6	Soğutma fanı konektörü
35	J_FAN2U_5	Soğutma fanı konektörü
36	J_BP2	Arka panel güç konektörü 2
37	B3, B7, B11, B4, B8, B12	Bellek modülü soketleri
38	J_FAN2U_4	Soğutma fanı konektörü
39	A10, A6, A2, A9, A5, A1	Bellek modülü soketleri
40	J_FAN2U_3	Soğutma fanı konektörü
41	J_BP1	Arka panel güç konektörü
42	J_FAN2U_2	Soğutma fanı konektörü

Öge	Konektör	Açıklama
43	A3, A7, A11, A4, A8, A12	Bellek modülü soketleri
44	J_FAN2U_1	Soğutma fanı konektörü
45	J_CTRL_PNL	Kontrol paneli sinyal konektörü
46	CPU 1	İşlemci 1
47	J_FP_USB	Ön panel USB konektörü

Unutulan şifreyi devre dışı bırakma

Sistemin yazılım güvenliği özellikleri bir sistem parolası ve bir kurulum şifresini içerir. Şifre atlama teli bu şifre özelliklerini etkinleştirir ya da devre dışı bırakır ve kullanımda olan herhangi bir şifreyi/tüm şifreleri siler.

Önkoşullar



DİKKAT: Pek çok tamir işlemi yalnızca sertifikalı servis teknisyeni tarafından gerçekleştirilmelidir. Sorun giderme işlemlerini ve basit tamirleri sadece ürün belgenizde belirtildiği gibi veya destek ekibinin çevrimiçi olarak ya da telefonla belirttiği gibi gerçekleştirmelisiniz. Dell tarafından yetkilendirilmemiş servisten kaynaklanan zararlar, Dell garantisi kapsamında değildir. Ürünle birlikte gelen güvenlik talimatlarını okuyun ve uygulayın.

Adımlar

1. Sistemi, bağlı çevre birimleri ile birlikte kapatın ve sistemin fişini elektrik prizinden çekin.
2. Sistemi açın.
3. Sistem kartı atlama teli üstündeki atlama telini 4 ve 6 numaralı pinlerden 2 ve 4 numaralı pinlere getirin.
4. Sistemi kapatın.

Mevcut şifreler, sistem 2 ve 4 numaralı pinlerdeki Atlama teliyle birlikte önyüklenene kadar devre dışı bırakılmaz (silinmez). Ancak yeni bir sistem ve/veya kurulum şifresi atmanızdan önce atlama telini yeniden 4 ve 6 numaralı pinlere geri getirmeniz gerekir.



NOT: 2 ve 4 numaralı pinlerdeki atlama teliyle yeni bir sistem ve/veya kurulum şifresi atarsanız, sistem bir sonraki önyüklemesinde yeni şifreyi/şifreleri devre dışı bırakır.

5. Sistemi elektrik prizine bağlayın ve takılı olan çevre birimleri de dahil olmak üzere sistemi açın.
6. Sistemi, bağlı çevre birimleri ile birlikte kapatın ve sistemin fişini elektrik prizinden çekin.
7. Sistemi açın.
8. Sistem kartı atlama teli üstündeki atlama telini 2 ve 4 numaralı pinlerden 4 ve 6 numaralı pinlere getirin.
9. Sistemi kapatın.
10. Sistemi elektrik prizine bağlayın ve takılı olan çevre birimleri de dahil olmak üzere sistemi açın.
11. Yeni bir sistem ve/veya kurulum şifresi atayın.

Yardıma alma

Dell'e Başvurma

Dell, birkaç çevrimiçi ve telefon tabanlı destek ve hizmet seçeneği sunar. Etkin bir İnternet bağlantınız yoksa iletişim bilgilerinizi faturanızda, sevk irsaliyenizde, fişinizde veya Dell ürün katalogunda bulabilirsiniz. Uygunluk durumu ülkeye ve ürüne göre değişiklik gösterebilir ve bazı hizmetler bölgenizde sunulmayabilir. Satış, teknik destek veya müşteri hizmeti konularında Dell'e başvurmak için:

1. **Dell.com/support** adresine gidin.
2. Sayfanın sağ alt köşesindeki aşağı açılan menüden ülkenizi seçin.
3. Size özel destek için:
 - a. **Servis Etiketinizi girin** alanına sistem servis etiketinizi girin.
 - b. **Gönder** seçeneğini tıklatın.
Çeşitli destek kategorilerinin listelendiği destek sayfası görüntülenir.
4. Genel destek için:
 - a. Ürün kategorinizi seçin.
 - b. Ürün segmentinizi seçin.
 - c. Ürününüzü seçin.
Çeşitli destek kategorilerinin listelendiği destek sayfası görüntülenir.
5. Dell Global Teknik Destek iletişim bilgileri için:
 - a. [Global Teknik Destek](#) seçeneğine tıklayın.
 - b. **Teknik Destek** sayfası Dell Global Teknik Destek ekibi ile arama, sohbet veya e-posta yoluyla iletişim kurmak için gerekli bilgileri görüntüler.

Dell SupportAssist

Dell, geliştirilmiş destek deneyimi için Dell SupportAssist kurup yapılandırmayı önerir.

Dell SupportAssist sisteminizle ilgili olarak şeffaf şekilde bilgi toplayan ve sorun algılandığında otomatik olarak destek olayları oluşturan bir yazılım uygulamasıdır. Dell SupportAssist, Dell'in size geliştirilmiş, kişiselleştirilmiş ve verimli destek deneyimi sunmasına yardımcı olur. Dell bu verileri genel sorunları çözmek için ve ürünleri tasarlamak ve pazarlamak için kullanır.

Dell SupportAssist'i kurma ve yapılandırma hakkında daha fazla bilgi için, bkz: <http://www.dell.com/en-us/work/learn/supportassist-servers-storage-networking>.

Sisteminizin Servis Etiketini bulma

Sisteminiz benzersiz bir Ekspres Servis Kodu ve Servis Etiketi numarası ile tanımlanır. Ekspres Servis Kodu ve Servis Etiketi numarasını görmek için sistemin ön tarafındaki bilgi etiketini çekerek dışarı çıkarın. Bu bilgi sistem kasası üzerindeki bir etikette de yer alıyor olabilir. Bu bilgi Dell tarafından destek çağrılarının ilgili personele yönlendirilmesi için kullanılır.

Hızlı Kaynak Bulucu

Hızlı bir şekilde sistem bilgilerine ve destek videolarına erişmek için Hızlı Kaynak Bulucu'yu (QRL) kullanın. Bunu dell.com/QRL adresini ziyaret ederek ya da akıllı telefonunuzu veya tabletinizi ve Dell sisteminizde bulabileceğiniz modele özel Hızlı Kaynak (QR) kodunu kullanarak yapabilirsiniz. QR kodunu denemek için aşağıdaki resmi tarayın.



Rakam 55. Hızlı Kaynak Bulucu