

Appliance hyperconvergée Dell EMC série XC6420

Solutions Guide (Guide de solutions)

Remarques, précautions et avertissements

-  **REMARQUE** : Une REMARQUE indique des informations importantes qui peuvent vous aider à mieux utiliser votre produit.
-  **PRÉCAUTION** : Une PRÉCAUTION indique un risque d'endommagement du matériel ou de perte de données et vous indique comment éviter le problème.
-  **AVERTISSEMENT** : Un AVERTISSEMENT indique un risque d'endommagement du matériel, de blessures corporelles ou même de mort.

© 2018 Dell Inc. ou ses filiales. Tous droits réservés. Dell, EMC et d'autres marques sont des marques de Dell Inc. ou de ses filiales. Les autres marques peuvent être des marques de leurs propriétaires respectifs.

Table des matières

1 À propos de la solution d'appliances hyperconvergées Dell EMC série XC6420.....	4
2 Références de documentation.....	5
3 Gestion des licences.....	6
Configuration du Nutanix Customer Portal (Portail clients Nutanix).....	6
Gestion des licences iDrac.....	7
4 Déploiement d'une appliance.....	8
Avant de commencer.....	8
Configuration de votre appliance pour la première utilisation.....	9
Déploiement des appliances série XC.....	9
Informations d'identification du cluster par défaut.....	12
5 Téléchargement et installation des applications logicielles.....	13
Téléchargement d'OpenManage Essentials.....	13
Installation de Dell OpenManage Essentials sur un serveur de gestion distinct.....	13
Dell Nautilus.....	14
6 Surveillance des appliances série XC.....	15
Surveillance de l'appliance à l'aide d'iDRAC.....	15
Surveillance de l'appliance à l'aide de Dell OpenManage Essentials.....	15
Surveillance d'une appliance en utilisant la console web Nutanix.....	16
Surveillance d'une appliance à l'aide de Nutanix Prism.....	16
7 Mise à jour du micrologiciel.....	17
Mise à jour du micrologiciel de disque avec Dell Nautilus.....	17
8 Remplacement du matériel.....	19
Remplacement des composants ne comportant aucune donnée de cluster.....	19
Remplacement des composants de disques durs et SSD avant défectueux contenant des données de cluster.....	20
9 Restauration d'une appliance.....	21
10 Obtention d'aide.....	22
Contacter Dell EMC.....	22
Dell EMC SupportAssist.....	22
Emplacement du numéro de service.....	22
QRL (Quick Resource Locator) pour système XC6420.....	23
Annexe A : Restauration sans système d'exploitation (BMR).....	24
Création d'un disque USB RASR pour Hyper-V.....	24
Création d'un disque USB RASR pour ESXi et AHV.....	24

À propos de la solution d'appliances hyperconvergées Dell EMC série XC6420

La solution d'appliances hyperconvergées Dell EMC série XC6420 contient Dell EMCappliance et le logiciel de Nutanix (utilisé sous la forme d'une appliance virtuelle), ce qui simplifie la virtualisation en convergeant l'ordinateur, le stockage et le réseau en une seule appliance déployée dans un environnement en cluster. Les figures suivantes montrent les appliances XC6420 de la série Hyperconvergé :

REMARQUE : Pour en savoir plus sur le déploiement des appliances Dell EMC XC6420 de la série Hyper-converged, voir les manuels disponibles à la page dell.com/xcseriesmanuals.



Figure 1. Vue arrière du traîneau de la série XC6420

Références de documentation

Le tableau 1 fournit le lien du document de référence sur le site de support Dell pour la documentation des solutions logicielles Nutanix, Dell EMC ainsi que le matériel, les micrologiciels et les logiciels pris en charge.

Tableau 1. Références de documentation

ystème	Lien
Documentation des solutions logicielles Nutanix	
Documentation Dell EMC	
Matériel, micrologiciels et logiciels pris en charge	Voir le <i>Tableau de prise en charge des Dell EMC XC6420 Hyperconvergé série Appliances</i> disponible sur Dell.com/XC-Series-manuals .

Gestion des licences

REMARQUE : Ce chapitre ne s'applique pas aux appliances XC Core.

La plateforme informatique virtuelle Nutanix comprend différentes fonctionnalités qui vous permettent d'administrer votre environnement en fonction de vos besoins actuels et futurs.

Vous pouvez utiliser l'ensemble des fonctionnalités par défaut du logiciel de la solution NOS (Nutanix Operating System, système d'exploitation Nutanix), effectuer une mise à niveau vers un ensemble de fonctionnalités optimisées, mettre à jour votre licence pour une période plus longue ou réaffecter les licences existantes à des nœuds ou des clusters selon les besoins.

Deux types de licences sont disponibles :

- Licence Starter
- Licences Pro et Ultimate

Licence Starter :

Chaque nœud et bloc Nutanix est fourni avec une licence Starter par défaut, valide pendant six ans à partir de la date d'expédition de la commande de votre appliance. Il n'est pas nécessaire d'enregistrer cette licence sur le compte du portail clients Nutanix qui vous a été attribué lorsque vous avez acheté vos nœuds.

Licences Pro et Ultimate

Les licences de types Pro et Ultimate exigent que vous téléchargiez un fichier de licence depuis le portail de support client Nutanix et que vous l'installiez sur votre cluster. Lorsque vous effectuez une mise à niveau à une licence Pro ou Ultimate ou que vous ajoutez des nœuds ou des clusters à votre environnement avec ces fonctionnalités sous licence, vous devez générer le fichier de licence, le télécharger, puis l'installer.

REMARQUE : Les informations les plus récentes concernant votre licence sont disponibles sur le portail de support clients Nutanix. Vous pouvez afficher des informations sur les types de licences, dates d'expiration, ainsi que tout répertoire de licences libres (c'est-à-dire les licences disponibles non affectées).

Configuration du Nutanix Customer Portal (Portail clients Nutanix)

Si vous êtes un nouveau client du support Nutanix, créez un profil personnel sur le portail clients Nutanix. La création d'un profil personnel vous permet de gérer vos licences.

À propos de cette tâche

REMARQUE : Le Nutanix Customer Portal est également requis pour accéder à une partie de la documentation Nutanix avancée.

Procédez comme suit pour créer votre portail client Nutanix :

Étapes

- 1 Accédez à l'adresse <http://portal.nutanix.com>, cliquez sur **+Create account (+Créer un compte)**, saisissez les informations requises, puis cliquez sur **Register (S'inscrire)**.

Un e-mail sera envoyé à l'adresse que vous avez renseignée. Cliquez sur le lien de confirmation pour activer votre compte. L'écran d'accueil s'affiche.

- 2 Sélectionnez **Support Portal (Portail de support)**, saisissez le numéro de série ou le numéro de service de l'appliance, puis cliquez sur **Activate (Activer)**.

 **REMARQUE** : Pour rechercher le numéro de série de votre appliance, voir la section **Localisation du numéro de série du présent document**.

Le compte du portail client est maintenant créé. Il vous permet de gérer vos licences.

Gestion des licences iDrac

À propos de cette tâche

Procédez comme suit pour gérer vos licences :

Étapes

- 1 Dans le [portail de documentation Nutanix](#), ouvrez le *Guide de la console Web*, puis reportez-vous à la section Licences Management (Gestion des licences).
Pour plus d'informations sur l'accès au document *Web Console Guide (Guide de la console Web)*, voir la section *Tableau de prise en charge des Dell EMC XC6420 Hyperconvergé série Appliances* disponible sur Dell.com/XCSeriesmanuals.
- 2 Effectuez les tâches de licence appropriées à votre appliance.

Déploiement d'une appliance

Avant de commencer

Avant de déployer une appliance, veuillez lire ce document afin de connaître le processus et le matériel requis.

- ⚠ AVERTISSEMENT :** Avant de configurer et d'utiliser votre appliance, suivez les consignes de sécurité fournies avec votre boîtier de stockage.
- ⚠ AVERTISSEMENT :** Le poids de votre appliance avec tous les disques physiques installés (poids total) est de 41,46 kg (91,40 livres).
- ⚠ AVERTISSEMENT :** L'appliance doit être installée par des techniciens de maintenance agréés Dell EMC.
- ⚠ PRÉCAUTION :** Avant d'installer l'appliance dans le rack, vérifiez que le poids de l'appliance ne dépasse pas le poids maximal du rack. Pour en savoir plus, voir les instructions d'installation en rack fournies avec l'appliance.
- ⚠ PRÉCAUTION :** Il est important d'effectuer toutes les étapes décrites dans ce guide avant d'effectuer d'autres configurations.
- ℹ REMARQUE :** Pour assurer la stabilité du système, chargez toujours le rack à partir du bas.
- ℹ REMARQUE :** Cette solution est déployée par Dell EMC Services.

Vérifiez que les éléments suivants sont disponibles :

- Câbles d'alimentation
- Câbles réseau : optiques et/ou en cuivre (Intel SFP+ ou Ethernet Catégorie 6)
- Kit de rails
- Documentation Nutanix
- Documentation Dell EMC

- ℹ REMARQUE :** Pour plus d'informations sur la documentation Dell EMC et documentation Nutanix, voir la section des tableaux de documentation dans *Tableau de prise en charge des Dell EMC XC6420 Hyperconvergé série Appliances* disponible sur Dell.com/XCSeriesmanuals.
- ℹ REMARQUE :** La carte BOSS (Boot Optimized Server Storage) fournie avec les appliances série XC constitue l'appareil de démarrage de l'appliance. Cette carte PCIe prend en charge jusqu'à 2 disques SSD M.2 SATA configurés en RAID1 pour une haute disponibilité. Les activités d'écriture intensive et les processus exploités par les appliances de la série XC sont prévus pour être exécutés sur les disques durs et les disques SSD et non sur le périphérique de démarrage BOSS. Toute application dirigeant ses activités d'écriture sur le périphérique de démarrage BOSS doit être redirigée.

Exemples d'applications à écriture intensive à ne pas exécuter sur le périphérique de démarrage :

- Agents Appliance Center.
 - System Center Configuration Manager (CCMExec.exe)
 - System Center Operations Manager (MonitoringHost.exe)
- Agents d'écriture intensive
- Bases de données
- Utilitaires de gestion de disque (outils de partitionnement ou de défragmentation de disque).
- Rôles supplémentaires en dehors de l'utilisation prévue de l'appliance (serveur web, contrôleur de domaine, RDS, etc.).
- Antivirus basé sur le client (Hyper-V uniquement)
- Machines virtuelles : assurez-vous que les machines virtuelles s'exécutent sur les disques SSD et les disques durs.

Configuration de votre appliance pour la première utilisation

Prérequis

Assurez-vous que les composants de votre appliance sont correctement installés. Des disques durs physiques, des blocs d'alimentation (PSU) et des composants de ventilation sont déjà installés sur l'appliance qui vous a été livrée. Assurez-vous que tous les composants sont correctement installés et n'ont pas été déplacés/endommagés lors de l'expédition.

Étapes

- 1 Installation de l'appliance dans un rack
L'appliance nécessite un rack compatible et un kit d'installation en rack. Pour en savoir plus sur l'installation des rails pour l'appliance, consultez les consignes d'installation en rack fournies avec votre appliance.
- 2 Câblez votre solution conformément au diagramme suivant, qui illustre les meilleures pratiques de câblage.

REMARQUE : Il y a au moins trois appliance dans un cluster.

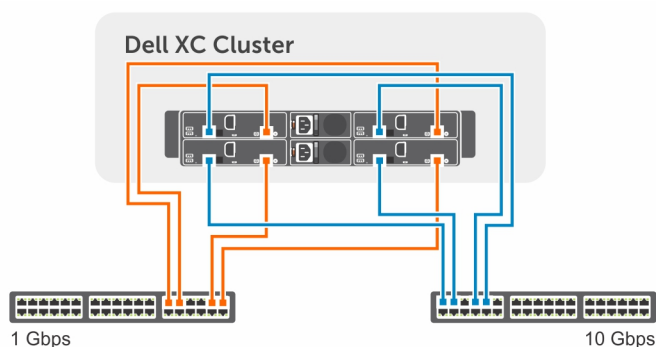


Figure 2. Câblage d'une appliance

- 1 Réseau de gestion
- 2 Réseau de l'hôte

REMARQUE : La configuration privilégiée consiste à connecter le port de gestion sur les trois appliance au même commutateur (réseau de gestion).

Déploiement des appliances série XC

Le flux de tâches dans le déploiement des appliance série XC est illustré dans l'image suivante :

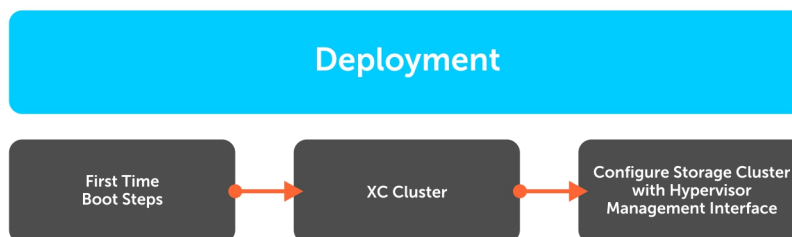


Figure 3. Processus du flux de travail de déploiement

Le déploiement des appliances série XC implique l'exécution des scripts de démarrage initial, la création d'un cluster XC et la configuration du cluster de stockage avec l'interface de gestion de l'hyperviseur.

Scripts de démarrage initial

Utilisez les informations relatives aux scripts de démarrage initial qui s'appliquent à votre appliance et à l'hyperviseur associé.

Scripts de démarrage initial pour Nutanix AOS

Nutanix AOS est installé sur chaque appliance. Comme Nutanix AOS est préconfiguré, il ne nécessite pas de configuration avant une première utilisation. Les appliances séries XC démarrent sur l'hyperviseur et peuvent être mises en cluster une fois que le CVM a lancé tous les services.

Exécution des scripts de démarrage initial pour VMware vSphere

Une fois que l'appliance a été mise en rack et câblée, exécutez le script de démarrage vSphere. Lorsque vous exécutez le script de démarrage initial, les tâches suivantes sont effectuées :

REMARQUE : Ces scripts de démarrage initial s'exécutent automatiquement lors du premier démarrage de l'appliance et incluent plusieurs redémarrages.

- Création des groupes de ports vSwitch Nutanix, internes et externes, ainsi que de l'interface vmkernel avec adresse vers le groupe de ports internes.
- Activation de la gestion et vMotion sur l'interface vmkernel externe par défaut (vmk0).
- Activation de TSM-SSH et TSM, sshClient, nfsClient et ntpClient à travers le pare-feu.
- Interdiction à vprobeServer de passer à travers le pare-feu.
- Configuration des paramètres ESXi avancés.
- Activation du démarrage automatique, configuration de la valeur par défaut de la mémoire RAM et du nombre de processeurs virtuels pour le CVM.
- Élection du contrôleur de stockage de disques de données applicable pour le transfert PCI.
- Désactivation des pilotes associés aux contrôleurs de stockage de transfert.
- Installation des VIB suivants : Nutanix VAAI, le pilote ixgbe et igb mis à jour et les VIB GPU (le cas échéant).
- Nouvelle dénomination du magasin de données VMFS local selon la convention de dénomination standard : `NTNX-local-ds <block id>-<node_position>`
- Démarrage du CVM et vérification de l'existence de `/tmp/svm_boot_succeeded`
- Redémarrage de l'hôte

Exécution des scripts de démarrage initial pour Microsoft Hyper-V

Une fois que l'appliance a été mise en rack et câblée, exécutez le script de démarrage Hyper-V. Lorsque vous exécutez le script de démarrage initial, les tâches suivantes sont effectuées :

REMARQUE : Ces scripts de démarrage initial sont exécutés à partir d'un Assistant de scripts de démarrage initial et requièrent une intervention minimale de l'utilisateur.

- Définition de l'association LBFO de NIC ou vSwitch
- Installation des pilotes des cartes NIC (Intel), Cygwin, ipmiutil et Python
- Enregistrement du contrôleur de machine virtuelle (CVM) sous forme de machine virtuelle
- Connexion des disques au CVM
- Activation du démarrage automatique, définition de la valeur par défaut de la mémoire RAM et du nombre de processeurs virtuels pour le CVM.
- Démarrage du CVM et vérification de l'existence de `/tmp/svm_boot_succeeded`.
- Redémarrage de l'hôte.

Création d'un cluster

Vous pouvez créer un cluster de stockage Nutanix de l'une des façons suivantes :

- En utilisant Nutanix Foundation à partir toutes les appliance détectées localement prêtes à être mises en cluster
- En créant un cluster manuellement à l'aide de l'interface de ligne de commande

Au cours de ce processus, vous pouvez définir les paramètres suivants :

- Mise en cluster d'une fabrique de redondance maximale (RF)
- Nom du cluster
- Adresse IP virtuelle de cluster (en option pour AHV et vSphere)
- Masque de sous-réseau et passerelle par défaut (iDRAC, hyperviseur et CVM)
- Domain Name System (DNS)
- Serveurs NTP (Network Time Protocol) (NTP hyperviseur s/o pour Hyper-V)
- Noms d'hôtes d'Hyperviseur
- Adresses IP des Appliance(iDRAC, hyperviseur et CVM)
- Réinstallation du nouvel hyperviseur et de CVM (en option avec Nutanix Foundation CVM)

Surveillance d'un cluster à l'aide de Nutanix Prism

REMARQUE : Pour plus d'informations sur Nutanix, voir *le tableau de prise en charge de l'Dell EMCXC6420 Hyperconvergé série Appliances* disponible à la page dell.com/xcseriesmanuals.. Le nom du document varie en fonction de la version du logiciel que vous utilisez.

Acropolis Hypervisor (AHV)

- 1 Créez un pool de stockage et des conteneurs via la console Web Nutanix.
- 2 Créez, déployez et gérez des machines virtuelles via la console Web Nutanix.

REMARQUE : Pour plus d'informations, voir le document *Acropolis Virtualization Administration Guide (Guide de gestion de virtualisation Acropolis)*. Pour accéder au document *Acropolis Virtualisation Guide*, voir la section *Tableau de documentation dans le Tableau de prise en charge des Dell EMC XC6420 Hyperconvergé série Appliances* disponible à la page Dell.com/XCSeriesmanuals.

VMware vSphere :

- 1 Créez des pools de stockage via la console Web Nutanix.
- 2 Créez et montez des conteneurs en tant que magasins de données NFS sur des hôtes appropriés via une console Web Nutanix.
- 3 Ajoutez manuellement et configurez les clusters vSphere, à l'aide des consignes Nutanix.

REMARQUE : Pour plus d'informations, voir le document *vSphere Administration Guide (Guide de gestion vSphere)*. Pour accéder au document *vSphere Administration Guide*, voir la section *Tableau de documentation dans le Tableau de prise en charge des Dell EMC XC6420 Hyperconvergé série Appliances* disponible à la page Dell.com/XCSeriesmanuals.

Microsoft Hyper-V

- 1 Créez des pools de stockage et des conteneurs via la console Web Nutanix.
- 2 Exécutez le script de configuration d'Hyper-V à partir de n'importe quelle CVM pour joindre des hôtes à un domaine, créer un cluster de basculement Hyper-V et enregistrer un cluster de stockage en tant que partage SMB.
- 3 Vous pouvez éventuellement ajouter un cluster au System Center Virtual Machine Manager à l'aide d'un script de configuration Hyper-V ou manuellement.

Informations d'identification du cluster par défaut

Les informations d'identification par défaut de l'appliance diffèrent de celles établies au début de l'ensemble des documents Nutanix. Voir le tableau suivant pour consulter les informations d'identification pour chaque interface de l'appliance :

REMARQUE : Le mot de passe par défaut n'est pas défini pour les hôtes ESXi.

Tableau 2. Informations d'identification du cluster par défaut

Interface	Cible	Nom d'utilisateur	Mot de passe
Console de gestion Web	iDRAC	root	calvin
Client ou console SSH	Hôte AHV	root	nutanix/4u
Console ou ordinateur de bureau à distance	Hôte Hyper-V	Administrateur	nutanix/4u
Client ou console SSH	Hôte ESXi	root	
Client SSH	VM contrôleur Nutanix	nutanix	nutanix/4u
Console Web Nutanix	Interface PRISM (après la configuration de cluster)	admin	admin

REMARQUE :

- 1 Pour le nom d'utilisateur et le mot de passe de la console de gestion Web, voir le numéro de service disponible sur l'appliance.
- 2 Le mot de passe par défaut n'est pas défini pour les hôtes ESXi.

Téléchargement et installation des applications logicielles

OpenManage Essentials est une application de gestion matérielle qui fournit une vue complète de l'appliance et de ses composants. OpenManage Essentials vous permet de :

- Détecter et répertorier l'inventaire de l'appliance
- Surveiller l'intégrité d'une appliance
- Exécuter les mises à jour de l'appliance et des tâches à distance
- Afficher l'inventaire matériel et des rapports de conformité

① **REMARQUE :** Pour connaître les versions OpenManage Essentials prises en charge, voir le *tableau de prise en charge des appliances hyperconvergées Dell EMC série XC6420* disponible sur Dell.com/XCSeriesmanuals.

Sujets :

- [Téléchargement d'OpenManage Essentials](#)
- [Installation de Dell OpenManage Essentials sur un serveur de gestion distinct](#)
- [Dell Nautilus](#)

Téléchargement d'OpenManage Essentials

- Pour télécharger le logiciel de gestion OpenManage Essentials, accédez à Dell.com/support/home ou au site Web Dell TechCenter à l'adresse DellTechCenter.com/OME.
- Pour télécharger le document *OpenManage Essentials User's Guide (Guide d'utilisation d'OpenManage Essentials)*, accédez à la page Dell.com/openmanagemanuals.

① **REMARQUE :** Pour installer OpenManage Essentials, vous devez détenir des privilèges d'administrateur de l'appliance locale et l'appliance que vous utilisez doit répondre aux critères indiqués dans la section *Installation Prerequisites and Minimum Requirements (Conditions requises et configuration minimale requise pour l'installation)* qui figurent dans le document *OpenManage Essentials User's Guide (Guide d'utilisation d'OpenManage Essentials)* disponible sur Dell.com/openmanagemanuals.

① **REMARQUE :** OpenManage Essentials doit être installé sur le réseau de gestion ou un réseau qui a accès aux ports IPMI/iDRAC.

Installation de Dell OpenManage Essentials sur un serveur de gestion distinct

À propos de cette tâche

Effectuez les étapes suivantes pour installer OpenManage Essentials sur un serveur de gestion séparé :

Étapes

- 1 Accédez à Dell.com/openmanagemanuals, puis ouvrez l'*OpenManage Essentials User's Guide (Guide d'utilisation d'OpenManage Essentials)*.
- 2 Accédez à la section *Conditions requises et configuration minimale requise pour l'installation*, puis exécutez les tâches comme indiqué.
- 3 Accédez à la section *Installation d'OpenManage Essentials* et effectuez les tâches comme indiqué.

Installez les applications logicielles en option suivantes :

- Dell OpenManage Essentials
- Gestionnaire de logithèques Dell (DRM)

REMARQUE : Installez Dell Repository Manager uniquement si vous souhaitez personnaliser les groupes de micrologiciels et les progiciels de mise à jour.

Dell Nautilus

Dell Nautilus est un utilitaire de maintenance générale pour la mise à jour du micrologiciel des lecteurs (ou disques) SAS et SATA.

À propos de cette tâche

REMARQUE : Pour connaître le numéro de version Dell Nautilus pris en charge, voir le *tableau de prise en charge des Dell EMC XC6420 Hyperconvergé série Appliances* disponible sur Dell.com/XCSeriesmanuals.

Suivez les étapes suivantes pour télécharger l'utilitaire de mise à jour du micrologiciel Dell Nautilus pour les disques SSD SAS et SATA :

Étapes

- 1 Accédez à Dell.com/support/drivers.
- 2 Sous **Customized Support (Support personnalisé)**, dans la zone **Enter your Service Tag or Express Service Code (Entrez votre numéro de série ou code de service express)**, saisissez le numéro de série de votre système Dell EMC XC6420, puis cliquez sur **Submit (Envoyer)**.

REMARQUE : Si vous ne disposez pas du numéro de service, sélectionnez **Detect My Product (Détecter mon produit)** pour que l'appliance puisse détecter automatiquement votre numéro de service, ou sélectionnez **Choose from a list of all Dell products (Choisir dans la liste de tous les produits Dell)** pour sélectionner le produit dans la page **Product Selection (Sélection de produits)**.
- 3 Sur la page **Product Support (Support produit)**, cliquez sur **Drivers & downloads (Pilotes et téléchargements)**.
- 4 Dans le menu déroulant **Operating System (Système d'exploitation)**, sélectionnez **Not Applicable (Sans objet)**.
- 5 Accédez à la section **SAS Drive (Disque SAS)**, puis recherchez l'utilitaire du micrologiciel Dell Nautilus pour les disques SSD SAS et SATA.
- 6 Cliquez sur **Download (Télécharger)**. Cliquez de nouveau sur **Download (Télécharger)** pour télécharger le fichier .exe. Dans votre dossier de téléchargement, recherchez la dernière version de Dell Nautilus et cliquez dessus pour développer les fichiers compressés.
- 7 Dans le fichier extrait, exécutez **USBMake Utility (l'utilitaire USBMake)**.
- 8 Créez le package Nautilus amorçable et effectuez l'une des tâches suivantes :
 - Pour créer une image de CD ou de DVD amorçable (ISO), cliquez sur **Create Bootable CD Image (Créer une image de CD amorçable)** et suivez les instructions. Gravez le fichier image .iso sur un CD ou enregistrez l'image ISO amorçable sur une station de travail de gestion.
 - Connectez un lecteur flash USB à l'appliance et suivez les instructions pour créer un lecteur flash USB amorçable.

Surveillance des appliances série XC

Vous pouvez surveiller une appliance par l'un des moyens suivants :

- iDRAC
- OpenManage Essentials
- Nutanix Prism
- Console Web Nutanix

Le tableau suivant répertorie les composants et l'utilitaire de surveillance :

Tableau 3. Guide de surveillance des composants de l'Appliance

Composants	Utilitaire de surveillance
Mémoire système	iDRAC, OpenManage Essentials, Nutanix Prism
Ventilateurs de refroidissement	iDRAC, OpenManage Essentials, Nutanix Prism
Carte fille réseau	iDRAC, OpenManage Essentials, Nutanix Prism
Processeurs	iDRAC, OpenManage Essentials, Nutanix Prism
Unités d'alimentation	iDRAC, OpenManage Essentials, Nutanix Prism
NIC	iDRAC, OpenManage Essentials, Nutanix Prism
Dell HBA330	iDRAC, OpenManage Essentials, Nutanix Prism
Disques durs avant	Console Web Nutanix
SSDs avant	Console Web Nutanix

Surveillance de l'appliance à l'aide d'iDRAC

Pour surveiller l'appliance à l'aide d'iDRAC, voir *iDRAC User's Guide (Guide d'utilisation d'iDRAC)* sur Dell.com/idracmanuals.

Surveillance de l'appliance à l'aide de Dell OpenManage Essentials

Effectuez les étapes suivantes pour surveiller une appliance à l'aide de Dell OpenManage Essentials :

- 1 Pour télécharger le guide d'utilisation *OpenManage Essentials*, rendez-vous sur Dell.com/openmanagemanuals.
- 2 Détectez les composants de l'appliance.
Pour en savoir plus, voir la section Détection et inventaire des périphériques.
- 3 Pour utiliser la fonctionnalité d'OMSA préinstallé sur chaque appliance, configurez-la à l'aide du document *OpenManage Essentials User's Guide (Guide d'utilisation d'OpenManage Essentials)*.

4 Pour ajouter une appliance à la liste des appliance détectées, détectez votre appliance au moyen d'une plage d'adresses IP.

Surveillance d'une appliance en utilisant la console web Nutanix

La console web Nutanix fournit une gamme de fonctionnalités de vérification d'état permettant de contrôler l'intégrité d'un cluster, des machines virtuelles, des performances et des alertes et événements. Pour surveiller l'appliance en utilisant la console web Nutanix, consultez le guide *Prism Web Console Guide (Guide de la console Web Prism)* sur le [portail de documentation Nutanix](#).

REMARQUE : Pour plus d'informations sur l'accès au guide *Nutanix Prism Web Console Guide (Guide de la console Web Prism)*, voir la section *Tableau de prise en charge des Dell EMC XC6420 Hyperconvergé série Appliances* disponible sur [Dell.com/XCSeriesmanuals](#).

Dans le document *Nutanix Prism Web Console Guide (Guide de la console Web Prism)*, reportez-vous aux sections suivantes :

- Surveillance de l'intégrité
- Surveillance des machines virtuelles
- Surveillance des performances
- Surveillance des événements et des alertes

Surveillance d'une appliance à l'aide de Nutanix Prism

Pour surveiller l'appliance en utilisant Nutanix Prism, voir le document *Nutanix Prism Central Guide (Guide Nutanix Prism Central)* sur le [portail de documentation Nutanix](#).

REMARQUE : Pour plus d'informations sur l'accès au document *Nutanix Prism Central Guide (Guide Nutanix Prism Central)*, voir la section *Tableau de prise en charge des Dell EMC XC6420 Hyperconvergé série Appliances* disponible sur [Dell.com/XCSeriesmanuals](#).

Mise à jour du micrologiciel

Vous pouvez mettre à jour le micrologiciel d'une appliance par l'un des moyens suivants :

- iDRAC
- Packages de mises à jour Dell (DUP)
- LCM
- Console Web Nutanix
- Dell EMC Nautilus

① REMARQUE : Vous pouvez utiliser Dell EMC Nautilus comme alternative à la console Web Nutanix pour mettre à jour le micrologiciel sur les disques durs et SSD avant.

Le tableau suivant répertorie les composants et les utilitaires :

Tableau 4. Appliance component update guide (Guide de mise à jour des composants de l'appliance)

Composants	Utilitaire
Carte fille réseau	Packages de mise à jour Dell (DUP), iDRAC et LCM
Unités d'alimentation	Packages de mise à jour Dell (DUP), iDRAC et LCM
NIC	Packages de mise à jour Dell (DUP), iDRAC et LCM
BIOS	Packages de mise à jour Dell (DUP), iDRAC et LCM
iDRAC	Packages de mise à jour Dell (DUP), iDRAC et LCM
Dell HBA330	Packages de mise à jour Dell (DUP), iDRAC et LCM
Disques durs avant	Console Web Nutanix
SSDs avant	Console Web Nutanix
Carte BOSS	Contactez le support technique Dell EMC.

① REMARQUE : Afin de mettre à jour le micrologiciel de l'appliance avec le package de mise à jour DUP, iDRAC, et LCM, voir les guides d'utilisation respectifs à l'adresse dell.com/support/home.

Mise à jour du micrologiciel de disque avec Dell Nautilus

À propos de cette tâche

Procédez comme suit pour mettre à jour le micrologiciel du disque à l'aide de Dell Nautilus :

Étapes

- 1 Désactivez le CVM (Controller Virtual Machine, Machine virtuelle du contrôleur).
 - 2 Définissez l'hyperviseur en mode **Maintenance**.
 - 3 Accédez à l'interface GUI du CVM et effectuez l'une des opérations suivantes :
 - Connectez le clavier, l'écran ou la souris physique aux ports de l'XC6420 appliance.
 - Connectez-vous à l'interface GUI de l'iDRAC.
- REMARQUE :** Pour en savoir plus sur la configuration de l'interface GUI de l'iDRAC et la façon d'y accéder, voir le document *iDRAC Quick Start Guide (Guide de démarrage rapide d'iDRAC)* à l'adresse Dell.com/idracmanuals.
- 4 Appuyez sur F11 pour redémarrer l'appliance et ouvrir le gestionnaire d'amorçage du BIOS.
 - 5 Pour monter le fichier ISO Dell Nautilus ou la clé USB sur l'appliance sélectionnez **EFI Boot Manager (Gestionnaire d'amorçage EFI)**.
 - 6 Dans la liste **EFI boot (Amorçage EFI)**, sélectionnez **Virtual CD (CD virtuel)** ou **USB drive (Disque USB)**.
 - 7 Cliquez sur **Mettre à jour le micrologiciel**.
- Dell Nautilus permet de mettre à jour le micrologiciel de tous les disques durs et SSD connectés à l'appliance.

Remplacement du matériel

Cette section présente les tâches de haut niveau permettant de remplacer correctement des composants de l'appliance.

Pour effectuer les tâches de remplacement de matériel, vous devez télécharger les documents ci-dessous sur dell.com/xcseriesmanuals :

- *Nutanix Hardware Replacement Documentation (Documentation de remplacement du matériel Nutanix)*

① **REMARQUE :** Pour plus d'informations sur le téléchargement du guide *Nutanix Hardware Replacement Guide (Remplacement du matériel Nutanix)*, voir la section *Tableau de prise en charge des Dell EMC XC6420 Hyperconvergé série Appliance* disponible sur Dell.com/XCSeriesmanuals.

- *Manuel d'installation et de maintenance des Dell EMCXC6420Hyperconvergé série Appliance*

Après le téléchargement de ces documents, vous êtes prêt à poursuivre les tâches de remplacement de matériel suivantes :

- Remplacement des composants ne comportant aucune donnée de cluster
- Remplacement des composants de disques durs et disques SSD avants principaux défailants contenant des données de cluster

Sujets :

- [Remplacement des composants ne comportant aucune donnée de cluster](#)
- [Remplacement des composants de disques durs et SSD avant défailants contenant des données de cluster](#)

Remplacement des composants ne comportant aucune donnée de cluster

À propos de cette tâche

Vous pouvez remplacer les composants matériels suivants qui ne contiennent pas de données de cluster :

- Mémoire système
- Ventilateurs de refroidissement
- Cartes fille réseau ou Cartes d'interface réseau
- Unités d'alimentation

Effectuez les étapes suivantes pour remplacer les composants qui ne contiennent pas de données de cluster :

Étapes

- 1 Mettez hors tension le nœud de l'hyperviseur correspondant.

Pour plus d'informations, voir la section *Failure of Components that do not Contain Cluster Data (Défaillance des composants ne contenant pas de données de cluster)* du guide *Nutanix Hardware Replacement Guide* sur le [portail de documentation Nutanix](#).

① **REMARQUE :** Pour plus d'informations sur l'accès au guide *Nutanix Hardware Replacement Guide (Remplacement du matériel Nutanix)*, voir la section *Tableau de prise en charge des Dell EMC XC6420 Hyperconvergé série Appliances* disponible sur Dell.com/XCSeriesmanuals.

- 2 Remplacez le composant défectueux.

Pour plus d'informations, voir la section relative à l'installation et au retrait des composants *Manuel d'installation et de maintenance de l'Dell EMC XC6420 Hyperconvergé série Appliance* disponible sur dell.com/xcseriesmanuals.

- 3 Redémarrez l'appliance de l'hyperviseur correspondant.

Pour plus d'informations, voir la section Failure of Components that do not Contain Cluster Data (Défaillance des composants ne contenant pas de données de cluster) du guide *Nutanix Hardware Replacement Guide (Guide de remplacement du matériel Nutanix)* sur le [portail de documentation Nutanix](#).

REMARQUE : Pour plus d'informations sur l'accès au guide *Nutanix Hardware Replacement Guide (Remplacement du matériel Nutanix)*, voir la section *Tableau de prise en charge des Dell EMC XC6420 Hyperconvergé série Appliances* disponible sur [sur Dell.com/XCSeriesmanuals](http://Dell.com/XCSeriesmanuals).

Remplacement des composants de disques durs et SSD avant défectueux contenant des données de cluster

À propos de cette tâche

Procédez comme suit pour remplacer le disque dur avant défectueux et les disques SSD qui contiennent des données de cluster :

Étapes

- 1 Identifiez le disque dur ou SSD défectueux.

Pour plus d'informations, voir la section Data Drive Failure (Défaillance d'un disque de données) du guide *Nutanix Hardware Replacement Guide (Guide de remplacement du matériel Nutanix)* sur le [portail de documentation Nutanix](#).

REMARQUE : Pour plus d'informations sur l'accès au guide *Nutanix Hardware Replacement Guide (Remplacement du matériel Nutanix)*, voir la section *Tableau de prise en charge des Dell EMC XC6420 Hyperconvergé série Appliances* disponible sur [sur Dell.com/XCSeriesmanuals](http://Dell.com/XCSeriesmanuals).

- 2 Retirez le disque dur ou SSD défectueux.

Pour plus d'informations, voir les sections relatives à l'installation et au retrait des composants, des disques durs, d'un disque dur enfichable à chaud et à l'installation d'un disque dur enfichable à chaud dans le *Manuel d'installation et de maintenance de l'Dell EMC XC6420 Hyperconvergé série Appliance* disponible sur dell.com/xcseriesmanuals.

REMARQUE : Avant d'installer les nouveaux disques durs et SSD, veuillez supprimer toute configuration RAID disponible dans l'appliance. Dans le cas contraire, ils ne seront pas reconnus par la CVM.

- 3 Installez un nouveau disque dur ou SSD.

Pour plus d'informations, voir les sections Completing Data Drive Replacement (Remplacement d'un disque de données) dans le document *Nutanix Hardware Replacement Guide (Guide de remplacement du matériel Nutanix)* sur le [portail de documentation Nutanix](#).

REMARQUE : Pour plus d'informations sur l'accès au guide *Nutanix Hardware Replacement Guide (Remplacement du matériel Nutanix)*, voir la section *Tableau de prise en charge des Dell EMC XC6420 Hyperconvergé série Appliances* disponible sur [sur Dell.com/XCSeriesmanuals](http://Dell.com/XCSeriesmanuals).

Restauration d'une appliance

Dell EMC fournit une option pour restaurer l'appliance dans le cas d'une défaillance de l'appliance ou d'un nœud de cluster. Pour plus d'informations sur la restauration d'une appliance, contactez le support Dell EMC.

Obtention d'aide

Sujets :

- [Contacter Dell EMC](#)
- [Dell EMC SupportAssist](#)
- [Emplacement du numéro de service](#)
- [QRL \(Quick Resource Locator\) pour système XC6420](#)

Contacter Dell EMC

Prérequis

REMARQUE : Si vous ne disposez pas d'une connexion Internet, les informations de contact figurent sur la facture d'achat, le bordereau de marchandises, la facture ou dans le catalogue de produits Dell EMC.

À propos de cette tâche

Dell EMC propose diverses options d'assistance et de maintenance en ligne et téléphonique. Ces options varient en fonction du pays et du produit et certains services peuvent ne pas être disponibles dans votre région. Pour contacter le service commercial, le support technique ou le service clientèle de Dell EMC :

Étapes

- 1 Accédez à **Dell.com/support/home**.
- 2 Sélectionnez la catégorie d'assistance.
- 3 Sélectionnez l'option appropriée dans le menu déroulant **Choisissez un pays ou une région** situé au bas de la page.
- 4 Sélectionnez le lien du service ou du support qui correspond à vos besoins.

Dell EMC SupportAssist

Pour bénéficier d'un support optimisé, Dell EMC recommande l'installation et la configuration de Dell EMC SupportAssist.

Dell EMC SupportAssist est une application logicielle qui collecte de façon transparente des informations à propos de votre appliance et crée automatiquement des tickets de support lorsque des problèmes sont détectés. Dell EMC SupportAssist permet à Dell EMC de vous fournir un service de support optimisé, personnalisé et efficace. Dell EMC utilise les données pour résoudre les problèmes courants, concevoir et commercialiser les produits.

Pour plus d'informations sur l'installation et la configuration de Dell EMC SupportAssist, voir : <http://www.dell.com/en-us/work/learn/supportassist-servers-storage-networking>.

Emplacement du numéro de service

Votre appliance est identifiée par un numéro de service et un code de service express uniques. Dell EMC se sert de ces informations pour diriger les appels de support vers le personnel approprié.

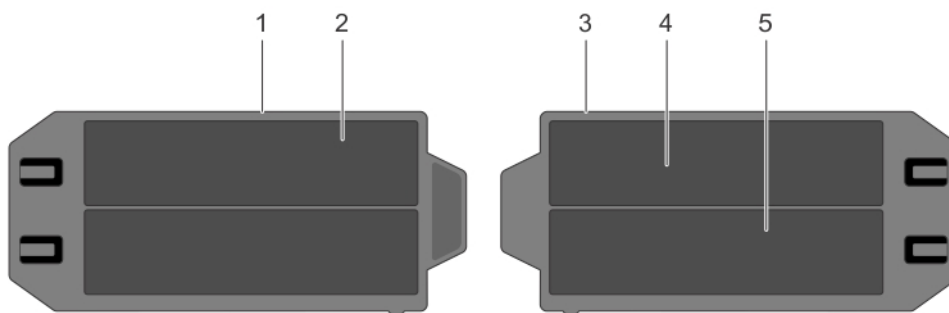


Figure 4. Localisation du numéro de service de votre appliance

- | | | | |
|---|---|---|--|
| 1 | Étiquette d'information (vue de dessus) | 2 | Étiquette d'information (vue arrière) |
| 3 | Étiquette OpenManage Mobile (OMM) | 4 | Étiquette de l'adresse MAC et du mot de passe sécurisé |
| 5 | Étiquette de numéro de série | | |

QRL (Quick Resource Locator) pour système XC6420

Utilisez le QRL (Quick Ressource Locator) pour obtenir un accès immédiat aux informations sur le système et des vidéos d'assistance. Cela peut être effectué en vous rendant sur **Dell.com/QRL** ou à l'aide de votre smartphone ou tablette et d'un modèle de code QR (Quick Ressource) spécifique situé sur votre appliance Dell EMC. Pour tester le code QR, scannez l'image suivante :



Figure 5. QRL (Quick Resource Locator) pour appliance XC6420

Restauration sans système d'exploitation (BMR)

Pour maintenir une option de récupération rapide et efficace sans système d'exploitation, Dell EMC recommande l'utilisation de l'outil Rapid Appliance Self-Recovery (RASR).

⚠ AVERTISSEMENT : Lorsque vous créez un disque USB RASR, toutes les données enregistrées sur le disque USB sont supprimées.

⚠ AVERTISSEMENT : Lorsque vous restaurez les paramètres d'usine sur votre appliance avec le disque de sauvegarde USB RASR, toutes les données enregistrées sur le serveur sont supprimées.

Après le déploiement de la restauration sans système d'exploitation, vous pouvez créer un disque USB RASR au moyen d'une des méthodes suivantes :

- Création d'un disque USB RASR pour Hyper-V
- Création d'un disque USB RASR pour ESXi et AHV

Sujets :

- [Création d'un disque USB RASR pour Hyper-V](#)
- [Création d'un disque USB RASR pour ESXi et AHV](#)

Création d'un disque USB RASR pour Hyper-V

- 1 Insérez un disque USB d'au moins 16 Go dans un logement USB de l'appliance.
- 2 À partir du bureau de Windows 2016, double-cliquez sur l'icône **Make RASR USB disk (Créer un disque USB RASR)** afin de lancer l'utilitaire qui va créer le disque USB RASR.

i **IMPORTANT:** Le disque USB contient des informations de configuration spécifiques installées en usine pour cette appliance. Il ne doit pas être utilisé sur une autre appliance. Nous vous conseillons d'indiquer clairement le numéro de service de l'appliance sur l'étiquette du disque USB qui vient d'être créé.

i **REMARQUE :** En fonction de la vitesse du périphérique USB, ce processus peut prendre plusieurs minutes.

Création d'un disque USB RASR pour ESXi et AHV

- 1 Insérez un disque USB d'au moins 16 Go dans un logement USB de l'appliance.
- 2 Ouvrez la console **IDRAC**, démarrez depuis la carte SD.
- 3 Sélectionnez **Carte SD locale**.
L'écran RASR s'affiche.
- 4 Sélectionnez **Option 2 : création de la clé USB**.

i **REMARQUE :** En fonction de la vitesse du disque USB, cette opération peut prendre quelques minutes.