

Dispositivo hiperconvergente serie XC6420 de Dell EMC

Guía de soluciones

Notas, precauciones y advertencias

 **NOTA:** Una **NOTA** señala información importante que lo ayuda a hacer un mejor uso de su producto.

 **PRECAUCIÓN:** Una **PRECAUCIÓN** indica un potencial daño al hardware o pérdida de datos y le informa cómo evitar el problema.

 **ADVERTENCIA:** Una señal de **ADVERTENCIA** indica la posibilidad de sufrir daño a la propiedad, heridas personales o la muerte.

© 2018 Dell Inc. o sus filiales. Todos los derechos reservados. Dell, EMC, y otras marcas comerciales son marcas comerciales de Dell Inc. o de sus subsidiarias. Otras marcas pueden ser marcas comerciales de sus respectivos propietarios.

Contenido

1 Acerca de la solución para dispositivos hiperconvergentes serie XC6420 de Dell EMC.....	4
2 Referencias de documentación.....	5
3 Administración de licencias.....	6
Configuración del portal para clientes Nutanix.....	6
Administración de la licencia.....	7
4 Implementación de un servidor.....	8
Antes de empezar.....	8
Configuración de su servidor para usarlo por primera vez.....	9
Implementación de dispositivos serie XC.....	9
Credenciales de clúster predeterminadas.....	12
5 Descarga e instalación de las aplicaciones del software.....	13
Descarga de OpenManage Essentials.....	13
Instalación de Dell OpenManage Essentials en un servidor de administración independiente.....	13
Dell Nautilus.....	14
6 Monitoreo de dispositivos serie XC.....	15
Monitoreo del servidor mediante iDRAC.....	15
Monitoreo del servidor mediante Dell OpenManage Essentials.....	15
Monitoreo de un servidor mediante Nutanix Web Console.....	16
Monitoreo de un servidor mediante Nutanix Prism.....	16
7 Actualización del firmware.....	17
Actualización del firmware de la unidad con Dell Nautilus.....	17
8 Sustitución del hardware.....	19
Sustitución de componentes sin los datos del clúster.....	19
Reemplazo de los componentes del disco duro y SSD frontales que contienen datos de clúster.....	20
9 Recuperación de un dispositivo.....	21
10 Obtención de ayuda.....	22
Comunicarse con Dell EMC.....	22
SupportAssist de Dell EMC.....	22
Ubicación de la etiqueta de servicio.....	22
Localizador de recursos rápido para sistemas XC6420.....	23
A Reconstrucción completa.....	24
Creación de un disco USB RASR para Hyper-V.....	24
Creación de un disco USB RASR para ESXi y AHV.....	24

Acerca de la solución para dispositivos hiperconvergentes serie XC6420 de Dell|EMC

La solución para dispositivos hiperconvergentes serie XC6420 de Dell|EMC incluye el servidor de Dell|EMC y el software de Nutanix (que se utiliza como un dispositivo virtual), que simplifica la virtualización mediante la convergencia de computadoras, almacenamiento y redes en un solo servidor que se implementa en un ambiente en clúster. En la siguiente imagen, se muestran los dispositivos Hiperconvergente serie XC6420:

NOTA: Para obtener más información sobre la implementación de los dispositivos Hiperconvergente serie XC6420 de Dell|EMC, consulte los manuales disponibles en Dell.com/XCSeriesmanuals.



Figura 1. Vista posterior del sled serie XC6420

Referencias de documentación

En la tabla 1, se proporciona el vínculo del documento de referencia en el sitio de soporte de Dell para la documentación del software de la solución Nutanix, la documentación de Dell EMC y el hardware, el firmware y el software compatibles.

Tabla 1. Referencias de documentación

Información	Enlace
Documentación del software de la solución Nutanix	Consulte la <i>Matriz de soporte de Dell EMC XC6420</i>
Documentación de Dell EMC	serie <i>Hiperconvergente de Appliances</i> disponible en Dell.com/
Software, firmware y hardware compatibles	XCSeriesmanuals .

Administración de licencias

NOTA: La información de este capítulo se no se aplica a los dispositivos XC Core.

La plataforma de procesamiento virtual Nutanix consta de diversas funciones que le permiten administrar su ambiente según sus requisitos actuales y futuros.

Puede utilizar el conjunto de funciones predeterminadas del software de la solución Nutanix, actualizar a un conjunto de funciones mejoradas, actualizar la licencia para un plazo más largo o volver a asignar licencias existentes a los nodos o clústeres, según sea necesario.

Hay dos tipos de opciones de licencias:

- Licencia de arranque
- Licencia Pro y Ultimate

Licencia de arranque:

Cada nodo y bloque Nutanix se entrega con una licencia de arranque predeterminada, que se emite para un plazo de seis años que comienza con la fecha de envío de su pedido del servidor. No es necesario registrar esta licencia en la cuenta de Portal para clientes de Nutanix que se le asignó cuando adquirió los nodos.

Licencias Pro y Ultimate

Los tipos de licencia Pro y Ultimate requieren la descarga de un archivo de licencia en el Portal de asistencia del cliente Nutanix y que lo instale en el clúster. Cuando actualiza a una licencia Pro o Ultimate o agrega nodos o clústeres a su entorno con estas funciones con licencia, debe generar el archivo de licencia, descargarlo e instalarlo.

NOTA: La información más reciente sobre la licencia está disponible en el Portal de asistencia al cliente Nutanix. Puede ver información acerca de los tipos de licencia, fechas de vencimiento y cualquier inventario de licencias gratuito (es decir, licencias disponibles sin asignar).

Configuración del portal para clientes Nutanix

Si es un nuevo usuario del soporte de Nutanix, cree un perfil personal en el Portal para clientes de Nutanix. La creación de un perfil personal le permite administrar sus licencias.


Acerca de esta tarea

NOTA: También es necesario que el portal para clientes de Nutanix acceda a parte de la documentación avanzada de Nutanix.

Realice los siguientes pasos para configurar su Portal para clientes de Nutanix:

Pasos

- 1 Vaya a <http://portal.nutanix.com>, haga clic en **+Create account (+Crear cuenta)**, escriba la información necesaria y, a continuación, haga clic en **Register (Registrar)**.
Se enviará un correo electrónico a su dirección de correo electrónico registrada. Haga clic en el vínculo de verificación para activar su cuenta. Aparece la pantalla de bienvenida.
- 2 Seleccione **Support Portal (Portal de soporte)**, escriba el número de serie o la etiqueta de servicio de su servidor y, a continuación, haga clic en **Activate (Activar)**.

 **NOTA:** Para encontrar la etiqueta de servicio de su servidor, consulte la sección Ubicación de la etiqueta de servicio de este documento.

La cuenta Portal para clientes ya está creada y le permite administrar sus licencias.

Administración de la licencia

Acerca de esta tarea

Realice los siguientes pasos para administrar sus licencias:

Pasos

- 1 En el [Portal de documentación de Nutanix](#), abra la *Guía de la consola web* y, a continuación, consulte la sección Administración de licencias.
Para obtener más información sobre cómo acceder a la *Guía de la consola web*, consulte la sección Matriz de documentación en la *Matriz de soporte de Appliances Hiperconvergente serie XC6420 de Dell|EMC* disponible en Dell.com/XCSeriesmanuals.
- 2 Realice las tareas de licencias correspondientes para el servidor.

Implementación de un servidor

Antes de empezar

Antes de implementar un servidor, asegúrese de haber leído este documento y de estar familiarizado con el proceso y los materiales necesarios.

- ⚠ ADVERTENCIA:** Antes de configurar y ejecutar su servidor, revise las instrucciones de seguridad que se entregan con su gabinete de almacenamiento.
- ⚠ ADVERTENCIA:** El peso de su servidor con todas las unidades de disco físico instaladas (peso completo) es 41,46 kg (91,40 lb).
- ⚠ ADVERTENCIA:** Técnicos certificados de servidor Services deben instalar el servidor.
- ⚠ PRECAUCIÓN:** Antes de instalar su servidor en el rack, asegúrese que el peso del servidor no exceda el límite de peso del rack. Para obtener más información, consulte las Instrucciones de instalación en rack que se envían con su servidor.
- ⚠ PRECAUCIÓN:** Es importante que realice todas las tareas que se describen en esta guía antes de realizar otras configuraciones.
- 📌 NOTA:** Para obtener estabilidad de peso, siempre cargue el bastidor de abajo hacia arriba.
- 📌 NOTA:** Técnicos de Dell|EMC Services implementan esta solución.

Asegúrese de que los siguientes elementos están disponibles:

- Cables de alimentación
- Cables de red: ópticos o de cobre (Ethernet de categoría 6 o SFP+ de Intel)
- Kit de rieles
- Documentación de Nutanix
- Documentación de Dell EMC
- 📌 NOTA:** Para obtener más información sobre cómo descargar la Documentación de Dell EMC y la documentación de Nutanix, consulte la sección Matriz de documentación en la *Matriz de soporte de Appliances Hiperconvergente serie XC6420 de Dell|EMC* disponible en Dell.com/XCseriesmanuals.
- 📌 NOTA:** La tarjeta de almacenamiento de servidor optimizado de inicio (BOSS) que se envía con los dispositivos serie XC es su dispositivo de arranque. Esta tarjeta PCIe admite hasta dos SSD SATA M.2 configuradas en RAID1 para una alta disponibilidad. Los procesos y las actividades de escritura intensiva que aprovechan los dispositivos serie XC deben realizarse en las SSD y HDD, y no en el dispositivo de arranque BOSS. Todas las aplicaciones que de forma predeterminada realicen tareas de escritura en la unidad de arranque BOSS deben redirigirse según corresponda.

A continuación, se incluyen algunos ejemplos de las aplicaciones de escritura intensiva que no se deben ejecutar en el dispositivo de arranque:

- Agentes del centro del Appliance:
 - System Center Configuration Manager (CCMExec.exe)
 - System Center Operations Manager (MonitoringHost.exe)
- Agentes de escritura intensiva.
- Bases de datos
- Utilidades de administración de discos (herramientas de particionamiento o desfragmentación de disco de terceros).
- Roles adicionales externos al uso intencionado del dispositivo (servidor web, controladora de dominio, RDS, etc.).
- Antivirus basado en el cliente (Hyper-V únicamente).

- Máquinas virtuales: asegúrese de que las máquinas virtuales solo se ejecuten en unidades de estado sólido (SSD) y unidades de disco duro (HDD).

Configuración de su servidor para usarlo por primera vez

Prerequisito

Asegúrese de que los componentes del dispositivo estén instalados correctamente. El servidor se envía con unidades de disco físico, unidades de suministro de energía (PSU) y componentes de ventilador. Asegúrese de que todos los componentes estén correctamente colocados y de que no se hayan desplazados ni dañados durante el envío.

Pasos

- 1 Instale el servidor en un riel.
El servidor requiere un rack compatible y un kit de instalación en rack. Para obtener más información sobre la instalación en rieles para el servidor, consulte las Instrucciones de instalación en rack que se envían con el servidor.
- 2 Cablee su solución según el diagrama de cableado de las mejores prácticas que se muestra en la siguiente imagen:

NOTA: Como mínimo, hay tres servidor en un clúster.

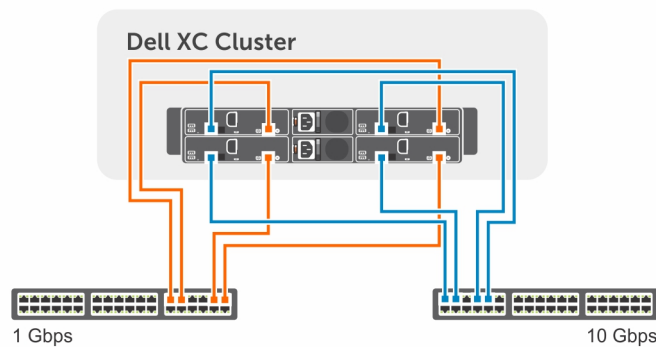


Figura 2. Conexión de los cables del servidor

- 1 Red de administración
- 2 Red de host

NOTA: La configuración preferida es conectar el puerto de administración en los tres servidor al mismo conmutador (red de administración).

Implementación de dispositivos serie XC

El flujo de las tareas en la implementación del servidor serie XC se muestra en la siguiente imagen:

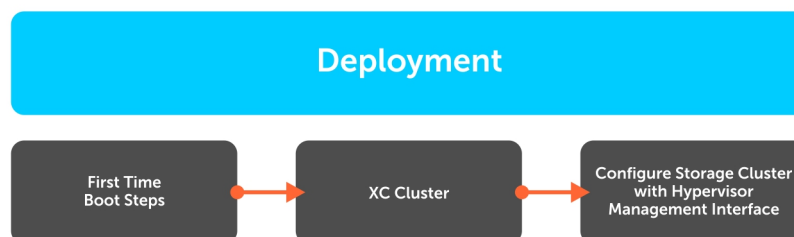


Figura 3. Proceso de flujo de trabajo de implementación

La implementación de los dispositivos serie XC implica que la ejecución de los scripts de inicio por primera vez, la creación de un clúster XC y la configuración del clúster de almacenamiento con la interfaz de administración del hypervisor.

Secuencias de comandos de inicio por primera vez

Use la información de las secuencias de comandos de inicio por primera vez que se aplica a su servidor y al hipervisor asociado.

Secuencias de comandos de arranque por primera vez para Nutanix AOS

Nutanix AOS se instala en cada dispositivo. Como Nutanix AOS viene preconfigurado, no requiere configuración por primera vez adicional. Los dispositivos series XC se inician en el hypervisor y están listos para su agrupación en clúster después de que CVM tenga todos los servicios activados y en funcionamiento.

Ejecución de los scripts de inicio por primera vez para VMware vSphere

Una vez que el dispositivo se haya instalado en el rack y se hayan conectado los cables, ejecute el script de inicio de VMware vSphere. Cuando se ejecuta el script de inicio por primera vez, se realizan las siguientes tareas:

ⓘ | NOTA: Estas secuencias de comandos de inicio por primera vez se ejecutan automáticamente tras el primer inicio del sistema e incluyen varios reinicios.

- Creación de vSwitch Nutanix, grupos de puertos internos y externos e interfaz vmkernel con dirección en grupo de puertos interno
- Activación de vMotion y la administración en la interfaz vmkernel externa predeterminada (vmk0)
- Activación de TSM-SSH, TSM, sshClient, nfsClient y ntpClient a través del firewall
- Denegación de vprobeServer a través del firewall
- Configuración de los parámetros avanzados de ESXi
- Activación del inicio automático, la configuración de la RAM predeterminada y la cantidad de vCPU para CVM
- Selección de la controladora de almacenamiento en disco de datos aplicable para conector de PCI
- Desactivación de los controladores relacionados con las controladoras de almacenamiento de conector
- Instalación de las siguientes VIB: Nutanix VAAI, controlador de ixgbe e igb actualizado y VIB de GPU (si procede)
- Cambio del nombre del almacén de datos de VMFS local a una convención para la asignación de nombres estándar: NTN`X`-local-ds-`<block id>`-`<node position>`
- Inicio de CVM y comprobación de la existencia de `/tmp/svm_boot_succeeded`
- Reinicio del host

Ejecución de scripts de inicio por primera vez para Microsoft Hyper-V

Una vez que el dispositivo se haya instalado en el rack y se hayan conectado los cables, ejecute el script de inicio de Microsoft Hyper-V. Cuando se ejecuta el script de inicio por primera vez, se realizan las siguientes tareas:

ⓘ | NOTA: Estas secuencias de comandos de arranque por primera vez se ejecutan desde el asistente de secuencias de comandos de arranque por primera vez y requieren una intervención mínima del usuario.

- Configuración de vSwitch o el equipo de NIC LBFO
- Instalación de los controladores NIC (Intel), Cygwin, ipmiutil y Python
- Registro de CVM como una VM
- Conexión de los discos a CVM
- Activación del inicio automático, la configuración de la RAM predeterminada y la cantidad de vCPU para CVM
- Inicio de CVM y comprobación de la existencia de `/tmp/svm_boot_succeeded`
- Reinicio del host

Creación de un clúster

Puede crear un clúster de almacenamiento Nutanix utilizando una de las siguientes opciones:

- Con Nutanix Foundation desde todos los servidor detectados a nivel local que están listos para ser agrupados en clúster
- Creación de un clúster manualmente mediante la interfaz de línea de comandos

Durante este proceso, puede configurar los siguientes parámetros:

- Factor de redundancia (RF) máximo del clúster
- Nombre de clúster
- IP virtual del clúster (opcional para AHV y vSphere)
- Máscara de subred y puerta de enlace predeterminada (iDRAC, hypervisor y CVM)
- Servidores de nombres de dominio (DNS)
- Servidores de Protocolo de tiempo de redes (NTP) (hipervisor NTP N/A para Hyper-V)
- Nombres de host del hipervisor
- IP de Appliance (iDRAC, hypervisor y CVM)
- Reinstalación de nuevo hypervisor y CVM (opcional con Nutanix Foundation CVM)

Configuración de un clúster mediante Nutanix Prism

NOTA: Para obtener más información sobre Nutanix, consulte la *Matriz de soporte de Appliances Hiperconvergente serie XC6420 de Dell/EMC* disponible en Dell.com/XCSeriesmanuals. El nombre del documento varía según la versión del software de solución que se están ejecutando.

Acropolis Hypervisor (AHV)

- 1 Cree contenedores y bloques de almacenamiento a través de la consola web Nutanix.
- 2 Cree, implemente y administre máquinas virtuales a través de la consola web Nutanix.

NOTA: Para obtener más información, consulte la *Guía de administración de virtualización de Acropolis*. Para acceder a *Guía de administración de virtualización de Acropolis*, consulte la sección *Matriz de documentación* en la *Matriz de soporte de Appliances Hiperconvergente serie XC6420 de Dell/EMC* disponible en Dell.com/XCSeriesmanuals.

VMware vSphere

- 1 Cree bloques de almacenamiento a través de la consola web Nutanix.
- 2 Cree y monte contenedores como almacenes de datos NFS en hosts adecuados a través de la consola web Nutanix.
- 3 Agregue y configure manualmente los clústeres vSphere utilizando las reglas de Nutanix.

NOTA: Para obtener más información, consulte la *Guía de administración de vSphere*. Para acceder a *Guía de administración de vSphere*, consulte la sección *Matriz de documentación* en la *Matriz de soporte de Appliances Hiperconvergente serie XC6420 de Dell/EMC* disponible en Dell.com/XCSeriesmanuals.

Microsoft Hyper-V

- 1 Cree bloques de almacenamiento y contenedores a través de la consola web Nutanix.
- 2 Ejecute la secuencia de comandos de configuración de Hyper-V desde cualquier CVM para unir hosts a un dominio, crear un clúster de conmutación por error Hyper-V y registrar un clúster de almacenamiento como un recurso compartido SMB.
- 3 Opcionalmente, agregue un clúster a System Center Machine Manager con la secuencia de comandos de configuración de Hyper-V o manualmente.

Credenciales de clúster predeterminadas

Las credenciales de clúster predeterminadas para el servidor difieren de las que se indican en el principio de toda la documentación de Nutanix. La siguiente tabla contiene las credenciales predeterminadas para cada interfaz del dispositivo:

NOTA: La contraseña predeterminada no se configura para hosts ESXi.

Tabla 2. Credenciales de clúster predeterminadas

Interfaz	Destino	Nombre de usuario	Contraseña
Consola de administración web	iDRAC	root	calvin
Cliente SSH o consola	Host AHV	root	nutanix/4u
Escritorio remoto o consola	Host Hyper-V	Administrador	nutanix/4u
Cliente SSH o consola	Host ESXi	root	
Cliente SSH	VM controladora Nutanix	nutanix	nutanix/4u
Consola web Nutanix	Interfaz PRISM (después de la configuración del clúster)	admin	admin

NOTA:

- 1 Para obtener los valores de Nombre de usuario y Contraseña de la consola de administración web, consulte la etiqueta de servicio disponible en el servidor.
- 2 La contraseña predeterminada no se configura para hosts ESXi.

Descarga e instalación de las aplicaciones del software

OpenManage Essentials es una aplicación de administración de hardware que proporciona una vista completa del servidor y sus componentes. OpenManage Essentials permite:

- Detectar y detallar el inventario del servidor
- Supervisar el estado del servidor
- Realizar actualizaciones del servidor y tareas remotas
- Ver el inventario de hardware y los informes de cumplimiento

NOTA: Para obtener más información sobre las versiones compatibles de OpenManage Essentials, consulte la *Matriz de soporte de dispositivos hiperconvergentes serie XC6420 de Dell EMC* disponible en Dell.com/XCSeriesmanuals.

Temas:

- [Descarga de OpenManage Essentials](#)
- [Instalación de Dell OpenManage Essentials en un servidor de administración independiente](#)
- [Dell Nautilus](#)

Descarga de OpenManage Essentials

- Para descargar el software de administración de OpenManage Essentials, vaya a Dell.com/support/home o al sitio web de Dell TechCenter en DellTechCenter.com/OME.
- Para descargar la *Guía del usuario de OpenManage Essentials*, vaya a Dell.com/openmanagemanuals.

NOTA: Para instalar OpenManage Essentials, debe tener privilegios de administrador del servidor local y el servidor que esté utilizando debe cumplir los criterios que se mencionan en la sección Requisitos previos de instalación y requisitos mínimos de la *Guía del usuario de OpenManage Essentials*, vaya a Dell.com/openmanagemanuals.

NOTA: OpenManage Essentials debe estar instalado en la red de administración o una red con acceso a los puertos IMPI o iDRAC.

Instalación de Dell OpenManage Essentials en un servidor de administración independiente

Acerca de esta tarea

Realice los siguientes pasos para instalar OpenManage Essentials en un servidor de administración independiente:

Pasos

- 1 Vaya a Dell.com/openmanagemanuals y abra la *OpenManage Essentials User's Guide* (Guía del usuario de OpenManage Essentials).
- 2 Vaya a la sección Installation Prerequisites and Minimum Requirements (Requisitos previos de instalación y requisitos mínimos) y complete las tareas como se describe.
- 3 Vaya a la sección Installing OpenManage Essentials (Instalación de OpenManage Essentials) y complete las tareas como se describe.

Instale las siguientes aplicaciones de software opcionales:

- Dell OpenManage Essentials

- Dell Repository Manager

NOTA: Instale Dell Repository Manager solo si desea personalizar los paquetes de firmware y actualización.

Dell Nautilus

Dell Nautilus es una utilidad de versión mantenimiento general para actualizar el firmware para unidades SAS y SATA (o discos).

Acerca de esta tarea

NOTA: Para obtener información sobre el número de la versión compatible de Dell Nautilus, consulte la *Matriz de soporte de Appliances Hiperconvergente serie XC6420 de Dell/EMC* disponible en Dell.com/XCSeriesmanuals.

Realice los siguientes pasos para descargar la Utilidad de actualización del firmware Dell Nautilus para unidades de estado sólido (SSD) y discos SATA y SAS:

Pasos

- 1 Vaya a Dell.com/support/drivers.
- 2 En la sección **Customized support (Soporte personalizado)**, en el campo **Enter your Service Tag or Express Service Code (Introduzca su código de servicio rápido o etiqueta de servicio)**, escriba la etiqueta de servicio de su dispositivo XC6420 de Dell/EMC y, a continuación, haga clic en **Submit (Enviar)**.
NOTA: Si no tiene la etiqueta de servicio, seleccione **Detect My Product (Detectar mi producto)** para que el servidor detecte automáticamente la etiqueta de servicio o seleccione **Seleccionar de una lista de productos Dell para seleccionar el producto en la página Product Selection (Selección de productos)**.
- 3 En la página de **Product Support (Asistencia para productos)**, haga clic en **Drivers & downloads (Controladores y descargas)**.
- 4 En el menú desplegable **Operating System (Sistema operativo)**, seleccione **Not Applicable (No corresponde)**.
- 5 Vaya a la sección **SAS Drive (Disco SAS)** y busque la Utilidad del firmware Dell Nautilus para SSD y discos SAS y SATA.
- 6 Haga clic en **Download (Descargar)**. Haga clic en **Download (Descargar)** nuevamente para descargar el archivo.exe. En su carpeta de descargas, busque la última versión de Dell Nautilus y haga clic para expandir los archivos comprimidos.
- 7 En la carpeta extraída, ejecute la **USBMake Utility (utilidad USBMake)**.
- 8 Cree el paquete de arranque de Nautilus y realice una de las siguientes tareas:
 - Para crear una imagen (ISO) de DVD o CD de inicio, haga clic en **Create Bootable CD Image (Crear imagen de CD de inicio)** y siga las instrucciones. Copie el archivo de imagen .iso en un CD o guarde la imagen ISO de inicio en una estación de trabajo de administración.
 - Conecte una unidad flash USB al servidor y siga las instrucciones para crear una flash drive USB de arranque.

Monitoreo de dispositivos serie XC

Puede monitorear un servidor mediante cualquiera de los siguientes métodos:

- iDRAC
- OpenManage Essentials
- Nutanix Prism
- Consola web Nutanix

En la siguiente tabla, se enumeran los componentes y la utilidad de monitoreo:

Tabla 3. Guía de supervisión de componentes del Appliance

Componentes	Utilidad de supervisión
System memory	iDRAC, OpenManage Essentials, Nutanix Prism
Ventiladores de refrigeración	iDRAC, OpenManage Essentials, Nutanix Prism
Tarjeta secundaria de red	iDRAC, OpenManage Essentials, Nutanix Prism
Procesadores	iDRAC, OpenManage Essentials, Nutanix Prism
PSU	iDRAC, OpenManage Essentials, Nutanix Prism
NIC	iDRAC, OpenManage Essentials, Nutanix Prism
Dell HBA330	iDRAC, OpenManage Essentials, Nutanix Prism
Discos duros delanteros	Consola web Nutanix
SSD frontales	Consola web Nutanix

Monitoreo del servidor mediante iDRAC

Para monitorear el servidor mediante iDRAC, consulte la *Guía del usuario de iDRAC* disponible en Dell.com/idracmanuals.

Monitoreo del servidor mediante Dell OpenManage Essentials

Realice los pasos siguientes para monitorear un servidor mediante Dell OpenManage Essentials:

- 1 Descargue la *Guía del usuario de OpenManage Essentials* de Dell.com/openmanagemanuals.
- 2 Detecte los componentes del servidor.

Para obtener más información, consulte la sección Detección e inventario de dispositivos.

- 3 Para usar la funcionalidad de OMSA instalada previamente en cada servidor, configúrela mediante la *Guía del usuario de OpenManage Essentials*.

4 Para agregar un servidor a la lista de servidor detectados, detécteloservidor usando un rango de IP.

Monitoreo de un servidor mediante Nutanix Web Console

Para monitorear el estado de un clúster, las VM, el rendimiento, las alertas y los eventos, Nutanix Web Console proporciona un rango de funciones de comprobaciones de estado. Para monitorear el servidor mediante Nutanix Web Console, consulte la *Guía de Prism Web Console* disponible en el [Portal de documentación de Nutanix](#).

NOTA: Para obtener más información sobre cómo acceder a la *Guía de Prism Web Console*, consulte la sección **Matriz de documentación** en la *Matriz de soporte de Appliances Hiperconvergente serie XC6420 de Dell|EMC* disponible en [Dell.com/XCSeriesmanuals](#).

En el documento *Guía de Prism Web Console* de Nutanix, consulte las secciones siguientes:

- Supervisión de la condición
- Supervisión de máquinas virtuales
- Supervisión de rendimiento
- Supervisión de eventos y alertas

Monitoreo de un servidor mediante Nutanix Prism

Para monitorear el servidor mediante Nutanix Prism, consulte la *Guía central de Nutanix Prism* en el [Portal de documentación de Nutanix](#).

NOTA: Para obtener más información sobre cómo acceder a la *Guía central de Nutanix Prism*, consulte la sección **Matriz de documentación** en la *Matriz de soporte de Appliances Hiperconvergente serie XC6420 de Dell|EMC* disponible en [Dell.com/XCSeriesmanuals](#).

Actualización del firmware

Puede actualizar el firmware de un servidor utilizando una de las siguientes opciones:

- iDRAC
- Dell Update Package (DUP)
- LCM
- Consola web Nutanix
- Dell|EMC Nautilus

① NOTA: Puede utilizar Dell|EMC Nautilus como una alternativa a la consola web de Nutanix para actualizar el firmware en los discos duros y SSD frontales.

En la siguiente tabla, se enumeran los componentes y la utilidad:

Tabla 4. Guía de actualización de componentes del Appliance

Componentes	Utilidad
Tarjeta secundaria de red	Paquetes de actualización de Dell (DUP), iDRAC y LCM
PSU	Paquetes de actualización de Dell (DUP), iDRAC y LCM
NIC	Paquetes de actualización de Dell (DUP), iDRAC y LCM
BIOS	Paquetes de actualización de Dell (DUP), iDRAC y LCM
iDRAC	Paquetes de actualización de Dell (DUP), iDRAC y LCM
Dell HBA330	Paquetes de actualización de Dell (DUP), iDRAC y LCM
Discos duros delanteros	Consola web Nutanix
SSD frontales	Consola web Nutanix
Tarjeta BOSS	Contacto con el soporte de Dell EMC

① NOTA: Para actualizar el firmware del servidor mediante el uso de Dell Update Package (DUP), iDRAC y LCM, consulte la correspondiente Guía del usuario en Dell.com/support/home.

Actualización del firmware de la unidad con Dell Nautilus

Acerca de esta tarea

Realice los siguientes pasos para actualizar el firmware de la unidad con Dell Nautilus:

Pasos

- 1 Apague la Controller Virtual Machine (Máquina virtual de la controladora - CVM).
- 2 Configure el hypervisor en modo **Mantenimiento**.
- 3 Acceda a la GUI de CVM y realice una de las siguientes acciones:
 - Conecte el dispositivo del teclado, monitor o mouse a los puertos del servidor XC6420.
 - Conéctese a la GUI de iDRAC.

 **NOTA:** Para obtener más información acerca de la configuración y el acceso a la GUI de iDRAC, consulte la *Guía de inicio rápido de iDRAC* disponible en Dell.com/idracmanuals.

- 4 Presione la tecla F11 para reiniciar el dispositivo y abra el administrador de inicio del BIOS.
- 5 Para montar la imagen ISO de Dell Nautilus o la llave USB en el dispositivo, seleccione **Administrador de inicio de EFI**.
- 6 En la lista **Inicio de EFI**, seleccione **CD virtual** o **Unidad USB**.
- 7 Haga clic en **Actualizar firmware**.
Dell Nautilus actualiza todos los discos duros y el firmware SSD para todos los discos duros y SSD conectados al servidor.

Sustitución del hardware

En esta sección se describen tareas de alto nivel para reemplazar los componentes del interior del servidor.

Para realizar las tareas de sustitución del hardware, debe descargar los siguientes documentos de Dell.com/XCSeriesmanuals:

- *Nutanix Hardware Replacement Documentation (Documentación de la sustitución del hardware de Nutanix)*

NOTA: Para obtener más información sobre cómo descargar la *Documentación de la sustitución del hardware de Nutanix*, consulte la sección *Matriz de documentación en la Matriz de soporte de Appliance Hiperconvergente serie XC6420 de Dell|EMC* disponible en Dell.com/XCSeriesmanuals.

- *Manual de instalación y servicio del Appliance Hiperconvergente serie XC6420 de Dell|EMC*

Después de descargar estos documentos, está listo para continuar con las siguientes tareas de sustitución del hardware:

- Sustitución de componentes sin los datos del clúster
- Sustitución de los componentes de discos duros y SSD frontales con error que contienen datos de clúster

Temas:

- [Sustitución de componentes sin los datos del clúster](#)
- [Reemplazo de los componentes del disco duro y SSD frontales que contienen datos de clúster](#)

Sustitución de componentes sin los datos del clúster

Acerca de esta tarea

Puede reemplazar los siguientes componentes de hardware que no contienen datos de clúster:

- System memory
- Ventiladores de refrigeración
- Tarjetas secundarias de red o tarjetas de interfaz de red
- PSU

Realice los siguientes pasos para reemplazar los componentes sin datos de clúster:

Pasos

- 1 Apague el nodo del hypervisor relevante.

Para obtener más información, consulte la sección *Falla de componentes que no contienen datos de clúster* en la *Guía de reemplazo de hardware de Nutanix* en el [Portal de documentación de Nutanix](#).

NOTA: Para obtener más información sobre cómo acceder a la *Guía de reemplazo de hardware de Nutanix*, consulte la sección *Matriz de documentación en la Matriz de soporte de Appliances Hiperconvergente serie XC6420 de Dell|EMC* disponible en Dell.com/XCSeriesmanuals.

- 2 Vuelva a colocar el componente que ha fallado.

Para obtener más información, consulte la sección *Instalación y extracción de componentes* en el *Manual de instalación y servicio del Appliance Hiperconvergente serie XC6420 de Dell|EMC* disponible en Dell.com/XCSeriesmanuals.

- 3 Reinicie el servidor del hypervisor relevante.

Para obtener más información, consulte la sección *Falla de componentes que no contienen datos de clúster* en la *Guía de reemplazo de hardware de Nutanix* en el [Portal de documentación de Nutanix](#).

NOTA: Para obtener más información sobre cómo acceder a la *Guía de reemplazo de hardware de Nutanix*, consulte la sección *Matriz de documentación* en la *Matriz de soporte de Appliances Hiperconvergente serie XC6420 de Dell|EMC* disponible en Dell.com/XCSeriesmanuals.

Reemplazo de los componentes del disco duro y SSD frontales que contienen datos de clúster

Acerca de esta tarea

Realice los siguientes pasos para sustituir las unidades de estado sólido (SSD) y los discos duros frontales con error que contienen datos de clúster:

Pasos

- 1 Identifique la SSD o unidad de disco duro con error.

Para obtener más información, consulte la sección *Falla de unidades de datos* en la *Guía de sustitución del hardware de Nutanix* en el [Portal de documentación de Nutanix](#).

NOTA: Para obtener más información sobre cómo acceder a la *Guía de sustitución del hardware de Nutanix*, consulte la sección *Matriz de documentación* en la *Matriz de soporte de Appliances Hiperconvergente serie XC6420 de Dell|EMC* disponible en Dell.com/XCSeriesmanuals.

- 2 Extraiga la SSD o unidad de disco duro con error.

Para obtener más información, consulte las secciones *Instalación y extracción de componentes y unidades de disco duro*, *Extracción de una unidad de disco de intercambio en caliente* e *Instalación de una unidad de disco de intercambio en caliente* en el *Manual de instalación y servicio del Appliance Hiperconvergente serie XC6420 de Dell|EMC* disponible en Dell.com/XCSeriesmanuals.

NOTA: Antes de instalar los discos duros y SSD nuevos, asegúrese de eliminar cualquier configuración RAID ajena que esté disponible en el servidor. En caso contrario el CVM no los reconocerá.

- 3 Instale una nueva SSD o unidad de disco duro.

Para obtener más información, consulte las secciones *Realización de la sustitución de la unidad de datos* y *Realización de la sustitución de la SSD o unidad de disco duro con error* en la *Guía de sustitución del hardware de Nutanix* en el [Portal de documentación de Nutanix](#).

NOTA: Para obtener más información sobre cómo acceder a la *Guía de sustitución del hardware de Nutanix*, consulte la sección *Matriz de documentación* en la *Matriz de soporte de Appliances Hiperconvergente serie XC6420 de Dell|EMC* disponible en Dell.com/XCSeriesmanuals.

Recuperación de un dispositivo

Dell EMC proporciona una opción para recuperar el dispositivo en el caso de una falla del dispositivo o una falla del nodo de clúster. Para obtener más información acerca de la recuperación de un dispositivo, póngase en contacto con el soporte de Dell EMC.

Obtención de ayuda

Temas:

- [Comunicarse con Dell|EMC](#)
- [SupportAssist de Dell|EMC](#)
- [Ubicación de la etiqueta de servicio](#)
- [Localizador de recursos rápido para sistemas XC6420](#)

Comunicarse con Dell|EMC

Prerequisito

ⓘ **NOTA:** Si no dispone de una conexión a Internet activa, puede encontrar la información de contacto en la factura de compra, lista de empaque, el albarán o en el catálogo de productos de Dell|EMC.

Acerca de esta tarea

Dell|EMC proporciona varias opciones de servicio y asistencia en línea o telefónica. La disponibilidad varía según el país y el producto, es posible que algunos servicios no estén disponibles en su área. Para comunicarse con Dell|EMC para temas de ventas, asistencia técnica o servicio al cliente:

Pasos

- 1 Vaya a **Dell.com/support/home**.
- 2 Seleccione la categoría de soporte.
- 3 Seleccione su país o región en el menú desplegable **Elija un país/región** que aparece en la esquina superior derecha de la página.
- 4 Seleccione el enlace de servicio o asistencia apropiado de acuerdo a sus requisitos.

SupportAssist de Dell|EMC

Para obtener una experiencia de asistencia mejorada, Dell|EMC recomienda instalar y configurar SupportAssist de Dell|EMC.

SupportAssist de Dell|EMC es una aplicación de software que recopila información en forma transparente sobre el servidor y crea automáticamente casos de asistencia cuando se detectan problemas. SupportAssist de Dell|EMC ayuda a Dell|EMC a proporcionarle una experiencia de asistencia mejorada, personalizada y eficaz. Dell|EMC utiliza los datos para resolver problemas comunes y para diseñar y comercializar productos.

Para obtener más información sobre la instalación y configuración de SupportAssist de Dell|EMC, consulte: <http://www.dell.com/en-us/work/learn/supportassist-servers-storage-networking>.

Ubicación de la etiqueta de servicio

Su servidor viene identificado con un código de servicio rápido y un número de etiqueta de servicio únicos. Dell EMC utiliza esta información para dirigir las llamadas de soporte al proveedor de servicios correspondiente.

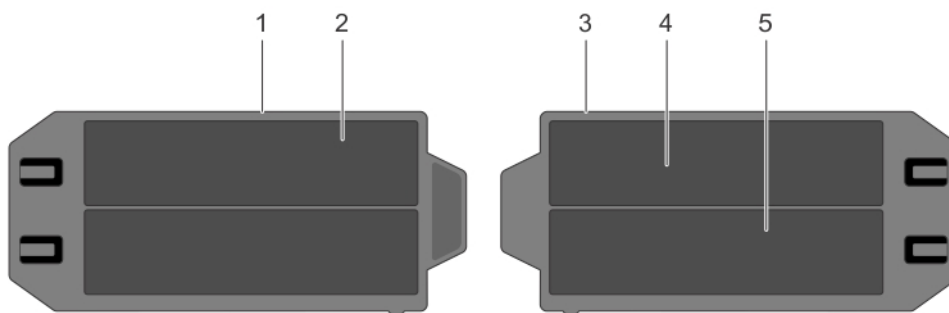


Figura 4. Ubicación de la etiqueta de servicio del servidor

- | | | | |
|---|--|---|---|
| 1 | Etiqueta de información (vista superior) | 2 | Etiqueta de información (vista posterior) |
| 3 | Etiqueta de OpenManage Mobile (OMM) | 4 | Etiqueta de contraseña segura y dirección MAC |
| 5 | Etiqueta de servicio | | |

Localizador de recursos rápido para sistemas XC6420

Utilice el Localizador de recursos rápido (QRL) para obtener acceso inmediato a la información del sistema y a los vídeos instructivos. Esto se puede hacer visitando Dell.com/QRL o escaneando con su teléfono inteligente o tableta el código QR específico del modelo que se encuentra en el servidor Dell EMC. Para probar el código QR, escanee la siguiente imagen:



Figura 5. Localizador de recursos rápido para servidor XC6420

Reconstrucción completa

Para mantener una opción rápida y eficaz de recuperación ante desastres de bajo nivel, Dell EMC recomienda el uso de la herramienta Rapid Appliance Self-Recovery (RASR).

⚠ | ADVERTENCIA: Cuando se crea un disco USB RASR, todos los datos guardados en el disco USB se eliminan.

⚠ | ADVERTENCIA: Cuando se realiza una restauración a los valores de fábrica en su dispositivo con el disco de respaldo USB RASR, todos los datos guardados en el dispositivo se eliminan.

Una vez implementada la recuperación ante desastres de bajo nivel, puede crear un disco USB RASR mediante el uso de cualquier de los métodos siguientes:

- Creación de un disco USB RASR para Hyper-V
- Creación de un disco USB RASR para ESXi y AHV

Temas:

- [Creación de un disco USB RASR para Hyper-V](#)
- [Creación de un disco USB RASR para ESXi y AHV](#)

Creación de un disco USB RASR para Hyper-V

- 1 Inserte un disco USB que sea de 16 GB o más, en una ranura USB disponible del dispositivo.
- 2 Desde el escritorio de Windows 2016, haga doble clic en el ícono **Crear disco USB RASR** para iniciar una utilidad que crea el disco USB RASR.

ⓘ | IMPORTANTE: El disco USB instalado de fábrica contiene información de configuración específica para este servidor y no se debe usar en otro servidor. Se recomienda, etiquetar claramente el disco USB recién creado con la etiqueta de servicio del servidor.

ⓘ | NOTA: Este proceso puede tardar algunos minutos, según la velocidad del dispositivo USB.

Creación de un disco USB RASR para ESXi y AHV

- 1 Inserte una unidad USB que sea de 16 GB o más, en una ranura USB disponible del dispositivo.
- 2 Abra la consola de **iDRAC** e inicie el sistema en la tarjeta SD.
- 3 Seleccione la **Tarjeta SD local**.
Aparece la pantalla RASR.
- 4 Seleccione **Opción 2 - creación de una memoria USB**.

ⓘ | NOTA: Este proceso puede tardar algunos minutos, según la velocidad del dispositivo USB.