

Hyperkonvergente Dell EMC Appliance der XC6420-Serie

Lösungshandbuch

Anmerkungen, Vorsichtshinweise und Warnungen

-  **ANMERKUNG:** Eine ANMERKUNG macht auf wichtige Informationen aufmerksam, mit denen Sie Ihr Produkt besser einsetzen können.
-  **VORSICHT:** Ein VORSICHTSHINWEIS macht darauf aufmerksam, dass bei Nichtbefolgung von Anweisungen eine Beschädigung der Hardware oder ein Verlust von Daten droht, und zeigt auf, wie derartige Probleme vermieden werden können.
-  **WARNUNG:** Durch eine WARNUNG werden Sie auf Gefahrenquellen hingewiesen, die materielle Schäden, Verletzungen oder sogar den Tod von Personen zur Folge haben können.

© 2018 Dell Inc. oder deren Tochtergesellschaften. Alle Rechte vorbehalten. Dell, EMC und andere Marken sind Marken von Dell Inc. oder deren Tochtergesellschaften. Andere Marken können Marken ihrer jeweiligen Inhaber sein.

Inhaltsverzeichnis

1 Informationen zur hyperkonvergenten Dell EMC Appliances-Lösung der XC6420-Serie.....	4
2 Dokumentationsverweise.....	5
3 Lizenzverwaltung.....	6
Einrichten des Nutanix Kundenportals.....	6
Verwalten der Lizenz.....	7
4 Bereitstellen einer Appliance.....	8
Vorbereitungen.....	8
Einrichtung Ihrer Appliance für den ersten Gebrauch.....	9
Bereitstellung von Appliances der XC Series.....	9
Standard-Cluster-Anmeldeinformationen.....	12
5 Herunterladen und Installieren der Software-Anwendungen.....	13
Herunterladen von OpenManage Essentials.....	13
Installieren von Dell OpenManage Essentials auf einem separaten Management Server.....	13
Dell Nautilus.....	14
6 Überwachung von Appliances der XC Series.....	15
Überwachung der Appliance mit iDRAC.....	15
Überwachung der Appliance mit Dell OpenManage Essentials.....	15
Überwachung einer Appliance mit Nutanix Web Konsole.....	16
Überwachung einer Appliance mit Nutanix Prism.....	16
7 Aktualisieren der Firmware.....	17
Aktualisieren der Laufwerk-Firmware mit Dell Nautilus.....	17
8 Hardwareaustausch.....	19
Austausch von Komponenten ohne Cluster-Daten.....	19
Ersetzen von ausgefallenen HDD- und SSD-Komponenten auf der Vorderseite, die Clusterdaten enthalten.....	20
9 Wiederherstellen einer Appliance.....	21
10 Wie Sie Hilfe bekommen.....	22
Kontaktaufnahme mit Dell EMC.....	22
Dell EMC SupportAssist.....	22
Ermitteln der Service-Tag-Nummer.....	22
Quick Resource Locator für XC6420-Systeme.....	23
Anhang A: Bare-Metal-Wiederherstellung.....	24
Erstellen eines RASR-USB-Laufwerks für Hyper-V.....	24
Erstellen eines RASR-USB-Laufwerks für ESXi und AHV.....	24

Informationen zur hyperkonvergenten Dell EMC Appliances-Lösung der XC6420-Serie

Die hyperkonvergente Dell EMC Appliances-Lösung der XC6420-Serie enthält die Dell EMC Appliance und Software von Nutanix (als virtuelle Appliance), was die Virtualisierung vereinfacht, da die Abstimmung von Computer, Massenspeicher und Netzwerken in einer einzigen Appliance in einer Cluster-Umgebung bereitgestellt wird. Die folgende Abbildung zeigt die Hyperkonvergent Appliances der XC6420-Serie:

① **ANMERKUNG:** Weitere Informationen zur Bereitstellung der Hyperkonvergent Dell EMC Appliances der XC6420-Serie finden Sie in den Handbüchern unter Dell.com/XCSeriesmanuals.



Abbildung 1. Rückansicht des Schlittens der XC6420-Serie

Dokumentationsverweise

Tabelle 1 enthält die Links zu Referenzdokumenten der Dell Support-Site für die Nutanix-Software-Dokumentation, Dell EMC Dokumentation und unterstützte Hardware, Firmware und Software.

Tabelle 1. Dokumentationsverweise

Informationen	Link
Nutanix-Softwaredokumentation	
Dell EMC Dokumentation	Siehe <i>Supportmatrix der Dell EMC XC6420 Hyperkonvergent der Appliances-Serie</i> unter Dell.com/XCSeriesmanuals .
Unterstützte Hardware, Firmware und Software	

Lizenzverwaltung

ANMERKUNG: Dieses Kapitel gilt nicht für XC Core-Appliances.

Die virtuelle Nutanix Computerplattform enthält verschiedene Funktionen, mit denen Sie Ihre Umgebung entsprechend Ihren jetzigen und künftigen Anforderungen verwalten können.

Sie können den standardmäßigen Funktionssatz des Nutanix-Betriebssystems (NOS) verwenden, auf einen erweiterten Funktionssatz aktualisieren, Ihre Lizenz für eine längere Dauer aktualisieren oder je nach Bedarf eine Neuzuweisung bereits vorhandener Lizenzen für Knoten oder Cluster vornehmen.

Es stehen zwei Arten von Lizenzen zur Verfügung:

- Starter-Lizenz
- Pro- und Ultimate-Lizenz

Starter-Lizenz:

Jeder Nutanix Knoten und Block wird mit einer Standard-Starter-Lizenz geliefert, die für einen Zeitraum von sechs Jahren ab dem Versanddatum Ihrer Bestellung der Appliance gilt. Sie müssen diese Lizenz nicht im Konto des Nutanix Kundenportals registrieren, welches Ihnen beim Erwerb Ihrer Knoten zugeteilt wurde.

Pro- und Ultimate-Lizenzen

Für die Lizenz-Typen „Pro“ und „Ultimate“ müssen Sie vom Nutanix Kunden-Support-Portal eine Lizenzdatei herunterladen und diese auf Ihrem Cluster installieren. Wenn Sie ein Upgrade auf eine Pro- oder Ultimate-Lizenz durchführen oder mit diesen lizenzierten Funktionen Cluster oder Knoten zu Ihrer Umgebung hinzufügen, müssen Sie die Lizenzdatei generieren, herunterladen und installieren.

ANMERKUNG: Die aktuellsten Informationen zu Ihrer Lizenz finden Sie im Nutanix Kunden-Support-Portal. Sie können Informationen zu den Lizenztypen, Ablaufdaten, und eine Bestandsaufnahme aller freier Lizenzen (d. h. nicht zugewiesener verfügbarer Lizenzen) anzeigen.

Einrichten des Nutanix Kundenportals

Wenn Sie den Nutanix-Support zum ersten Mal in Anspruch nehmen, erstellen Sie ein persönliches Profil im Nutanix-Kundenportal. Mit einem persönlichen Profil können Sie Ihre Lizenzen verwalten.

Info über diese Aufgabe

ANMERKUNG: Das Nutanix Kundenportal ist zudem erforderlich, um auf einen Teil der fortgeschrittenen Nutanix Dokumentation zuzugreifen.

Führen Sie die folgenden Schritte zum Einrichten Ihres Nutanix Kundenportals aus:

Schritte

- 1 Gehen Sie zu <http://portal.nutanix.com>, klicken Sie auf **+Create account (+Konto erstellen)**, geben Sie die erforderlichen Informationen ein und klicken Sie dann auf **Register (Registrieren)**.
Eine E-Mail wird an Ihre registrierte E-Mail-Adresse gesendet. Klicken Sie auf den Verifizierungs-Link, um Ihr Konto zu aktivieren. Der Startbildschirm wird angezeigt.
- 2 Wählen Sie **Support Portal (Support-Portal)**, geben Sie die Seriennummer oder Service-Tag-Nummer Ihrer Appliance ein und klicken Sie dann auf **Activate (Aktivieren)**.

ANMERKUNG: Sie finden die Service-Tag-Nummer Ihrer Appliance mithilfe des Abschnitts „Ausfindigmachen der Service-Tag-Nummer“ in diesem Dokument.

Das Konto im Kundenportal wurde nun erstellt und ermöglicht Ihnen, Ihre Lizenzen zu verwalten.

Verwalten der Lizenz

Info über diese Aufgabe

Gehen Sie wie folgt vor, um Ihre Lizenzen zu verwalten:

Schritte

- 1 Öffnen Sie im [Nutanix-Dokumentationsportal](#) das *Webkonsolenhandbuch* und lesen Sie den Abschnitt zur Lizenzverwaltung.
Weitere Informationen über den Zugriff auf das *Webkonsolenhandbuch* finden Sie im Abschnitt zur Dokumentationsmatrix in der *Supportmatrix der Hyperkonvergent Dell EMC Appliances der XC6420-Serie* unter Dell.com/XCSeriesmanuals.
- 2 Führen Sie die für Ihr Appliance maßgeblichen Lizenzierungsaufgaben durch.

Bereitstellen einer Appliance

Vorbereitungen

Bevor Sie eine Appliance bereitstellen, lesen Sie unbedingt die Informationen in diesem Dokument und machen Sie sich mit dem Prozess und den benötigten Materialien vertraut.

- ⚠️ WARNUNG:** Bevor Sie Ihre Appliance einrichten und in Betrieb nehmen, lesen Sie zunächst die Sicherheitshinweise, die mit dem Speichergehäuse geliefert wurden.
- ⚠️ WARNUNG:** Das Gewicht Ihrer Appliance mit allen physischen Laufwerke (Vollgewicht) beträgt 41,46 kg (91,40 lb).
- ⚠️ WARNUNG:** Ihre Appliance muss von einem zertifizierten Dell EMC Servicetechniker installiert werden.
- ⚠️ VORSICHT:** Bevor Sie die Appliance im Rack installieren, stellen Sie sicher, dass das Gewicht der Appliance nicht die Tragkraft des Racks übersteigt. Weitere Informationen finden Sie in den Rack-Montageanweisungen, die im Lieferumfang der Appliance enthalten sind.
- ⚠️ VORSICHT:** Es ist wichtig, dass Sie alle Schritte in diesem Handbuch ausführen, bevor Sie mit weiteren Konfigurationsschritten fortfahren.
- ℹ️ ANMERKUNG:** Beladen Sie das Rack zur Sicherstellung der Gewichtsstabilität stets von unten nach oben.
- ℹ️ ANMERKUNG:** Diese Lösung wird durch Dell EMC Services bereitgestellt.

Stellen Sie sicher, dass die folgenden Elemente verfügbar sind:

- Netzstromkabel
- Netzwerkkabel – optische und/oder Kupferkabel (Intel SFP+ oder Ethernet der Kategorie 6)
- Schienensatz
- Nutanix Dokumentation
- Dell EMC Dokumentation
- ℹ️ ANMERKUNG:** Weitere Informationen zur Dell EMC Dokumentation und der Nutanix-Dokumentation finden Sie im Abschnitt zur Dokumentationsmatrix in der *Supportmatrix der Hyperkonvergent Dell EMC Appliances der XC6420-Serie* unter [Dell.com/XC-Seriesmanuale](https://www.dell.com/support/Manuals/driversexpress/driversexpress.aspx?c=de&cs=SupportMatrix).
- ℹ️ ANMERKUNG:** Bei der im Lieferumfang der XC Series enthaltenen BOSS-Karte (Boot Optimized Server Storage) handelt es sich um das Startgerät der Appliance. Diese PCIe-Karte unterstützt bis zu zwei für hohe Verfügbarkeit in RAID1 konfigurierte M.2-SATA-SSDs. Von den Appliances der XC Series genutzte, schreibintensive Prozesse sollten auf den SSD- und Festplattenlaufwerken ausgeführt werden und nicht auf der BOSS. Alle Anwendungen, die standardmäßig auf das BOSS-Startlaufwerk schreiben, sollten entsprechend anders konfiguriert werden.

Im Folgenden sind einige Beispiele für schreibintensive Anwendungen aufgeführt, die nicht auf dem Startgerät ausgeführt werden dürfen:

- Appliance Center-Agenten
 - System Center Configuration Manager (CCMExec.exe)
 - System Center Operations Manager (MonitoringHost.exe)
- Schreibintensive Agenten
- Datenbanken
- Dienstprogramme für Laufwerksverwaltung (Tools für Datenträgerdefragmentierung oder Partitionierung von Drittanbietern)
- Zusätzliche Rollen außerhalb der vorgesehenen Verwendung der Appliance (Webserver, Domaincontroller, RDS usw.).

- Client-basiertes Antivirus (nur Hyper-V)
- Virtuelle Maschinen: Stellen Sie sicher, dass die virtuellen Maschinen auf SSDs (Solid State Drives) und Festplattenlaufwerken ausgeführt werden.

Einrichtung Ihrer Appliance für den ersten Gebrauch

Voraussetzung

Stellen Sie sicher, dass die Appliance und ihre Komponenten korrekt installiert sind. Ihre Appliance wird mit physischen Laufwerken, Netzteileneinheiten und Lüfterkomponenten geliefert. Stellen Sie sicher, dass alle Komponenten ordnungsgemäß eingesetzt sind und sich während des Versandes nicht gelockert haben und/oder beschädigt wurden.

Schritte

- 1 Installieren Sie die Appliance auf einer Schiene.
Für die Appliance sind ein kompatibles Rack und ein Rack-Montage-Kit erforderlich. Weitere Informationen zur Installation der Appliance auf Schienen finden Sie in der Rack-Installationsanleitung, die im Lieferumfang der Appliance enthalten ist.
- 2 Verkabeln Sie Ihr Produkt basierend auf dem in der folgenden Abbildung dargestellten Best Practices-Verkabelungsplan.

ANMERKUNG: Ein Cluster umfasst mindestens drei Appliance.

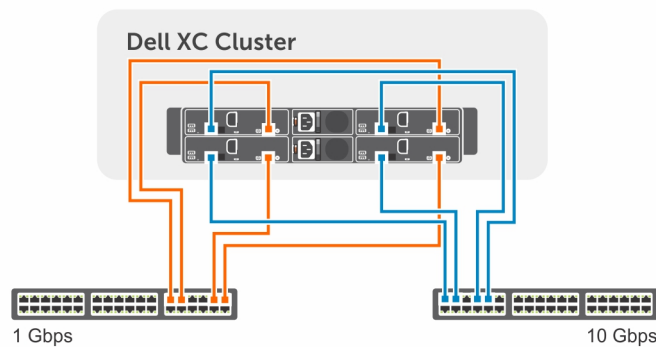


Abbildung 2. Verkabelung einer Appliance

1 Verwaltungnetzwerk

2 Host-Netzwerk

ANMERKUNG: Das bevorzugte Setup ist die Verbindung des Management-Ports über alle drei Appliance mit dem gleichen Switch (Verwaltungsnetzwerk).

Bereitstellung von Appliances der XC Series

Die Abläufe bei der Bereitstellung von Appliances der XC Series werden in der folgenden Abbildung dargestellt:

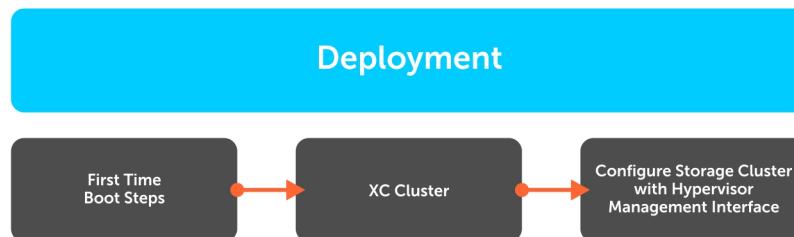


Abbildung 3. Arbeitsablauf der Bereitstellung

Die Bereitstellung von Appliances der XC Series umfasst das Ausführen von Skripten für den erstmaligen Start, das Erstellen eines XC-Clusters und die Konfigurierung des Speicherclusters mit der Hypervisor-Managementschnittstelle.

Erste Boot-Skripten

Verwenden Sie erstmalige Boot-Skript-Informationen für Ihr Appliance und den zugehörigen Hypervisor.

Scripts für den erstmaligen Start für Nutanix AOS

Nutanix AOS ist auf jeder Appliance installiert. Da Nutanix AOS vorkonfiguriert ist, ist eine Erstkonfiguration nicht mehr erforderlich. Appliances der XC Series starten auf dem Hypervisor und sind bereit zur Gruppierung (Clusterbildung), sobald alle Dienste auf der CVM verfügbar sind und ausgeführt werden.

Ausführen der Scripts für den erstmaligen Start für VMware vSphere

Führen Sie das Boot-Skript für VMware vSphere aus, nachdem die Appliance in das Rack eingesetzt und verkabelt wurde. Beim Ausführen des Skripts für den erstmaligen Start werden die folgenden Aufgaben ausgeführt:

ANMERKUNG: Diese ersten Boot-Skripten werden automatisch beim ersten Starten des Appliance ausgeführt und umfassen mehrere Neustarts.

- Erstellen von vSwitch Nutanix, internen und externen Port-Gruppen und einer vmkernel-Schnittstelle mit einer Adresse auf der internen Port-Gruppe.
- Aktivieren von vMotion und Verwaltung auf der externen Standard-vmkernel-Schnittstelle (vmk0)
- Zulassen von TSM-SSH, TSM, sshClient, nfsClient und ntpClient durch die Firewall
- Ablehnen von vprobeServer durch die Firewall
- Einstellen erweiterter ESXi-Parameter
- Aktivieren des automatischen Startens und Einstellen des Standard-RAM und der Anzahl der vCPUs für die CVM
- Auswählen des entsprechenden Daten-Festplatten-Speichercontroller für den PCI-Passthrough
- Deaktivieren der Treiber, die den Passthrough-Speicher-Controllern zugewiesen sind
- Installieren der folgenden VIBs: Nutanix VAAI, aktualisierter ixgbe- und igb-Treiber und GPU-VIBs (falls zutreffend)
- Umbenennen des lokalen VMFS-Datenspeichers entsprechend der Standard-Namenskonvention: NTN-`local-ds-<block id>-<node position>`
- Starten der CVM und Prüfen auf das Vorhandensein von `/tmp/svm_boot_succeeded`
- Neustart des Host

Ausführen der Scripts für den erstmaligen Start für Microsoft Hyper-V

Führen Sie das Boot-Skript für Microsoft Hyper-V aus, nachdem die Appliance in das Rack eingesetzt und verkabelt wurde. Beim Ausführen des Skripts für den erstmaligen Start werden die folgenden Aufgaben ausgeführt:

ANMERKUNG: Diese Skripten für das erste Booten werden von einem Assistenten für die erste Ausführung von Boot-Skripten ausgeführt und erfordern nur minimale Benutzereingriffe.

- Einrichten des vSwitch/LBFO-NIC-Teams
- Installieren der NIC-Treiber (Intel), Cygwin, ipmiutil und Python
- Registrieren von CVM als virtuelle Maschine (VM)
- Zuordnen von Festplatten zur CVM
- Aktivieren des automatischen Startens und Einstellen des Standard-RAM und der Anzahl der vCPUs für die CVM
- Starten der CVM und Prüfen auf das Vorhandensein von `/tmp/svm_boot_succeeded`
- Neustart des Host

Erstellen eines Clusters

Sie können einen Nutanix Speicher-Cluster mit einer der folgenden Methoden erstellen:

- Mit Nutanix Foundation von allen lokal erkannten Appliances, die für die Bildung eines Clusters bereit sind.
- Manuelles Erstellen eines Clusters über die Befehlszeilenschnittstelle

Während dieses Prozesses können Sie die folgenden Parameter einstellen:

- Maximaler Redundanzfaktor (RF) des Clusters
- Clustername
- Virtuelle IP des Clusters (optional für AHV und vSphere)
- Subnetzmaske und Standard-Gateway (iDRAC, Hypervisor und CVM)
- Domain Name Server (DNS)
- NTP (Network Time Protocol)-Server (Hypervisor-NTP, n/z für Hyper-V)
- Hypervisor-Hostnamen
- Appliance-IPs (iDRAC, Hypervisor und CVM)
- Neuinstallation des Hypervisors und der CVM (optional mit Nutanix Foundation CVM)

Konfigurieren eines Clusters unter Verwendung von Nutanix Prism

ANMERKUNG: Weitere Informationen zu Nutanix finden Sie in der *Supportmatrix der Hyperkonvergent Dell EMC Appliances der XC6420-Serie* unter Dell.com/XCSeriesmanuals. Der Name des Dokuments ist je nach der von Ihnen verwendeten Softwareversion unterschiedlich.

Acropolis Hypervisor (AHV)

- 1 Erstellen Sie Speicherpools und Container über die Nutanix Web-Konsole.
- 2 Führen Sie die Erstellung, Bereitstellung und Verwaltung von virtuellen Maschinen über die Nutanix Web-Konsole durch.

ANMERKUNG: Weitere Informationen finden Sie im *Acropolis Virtualization-Administratorhandbuch*. Das *Acropolis Virtualization-Administratorhandbuch* finden Sie im Abschnitt zur Dokumentationsmatrix in der *Supportmatrix der Hyperkonvergent Dell EMC Appliances der XC6420-Serie* unter Dell.com/XCSeriesmanuals.

VMware vSphere

- 1 Erstellen Sie Speicherpools über die NutanixWeb-Konsole.
- 2 Erstellen und laden Sie Container als NFS-Datenspeicher auf den gewünschten Hosts über die Nutanix Web-Konsole.
- 3 Fügen Sie mit den Nutanix-Guidelines vSphere-Cluster manuell hinzu und konfigurieren Sie sie.

ANMERKUNG: Weitere Informationen finden Sie im *vSphere-Administratorhandbuch*. Das *vSphere-Administratorhandbuch* finden Sie im Abschnitt zur Dokumentationsmatrix in der *Supportmatrix der Hyperkonvergent Dell EMC Appliances der XC6420-Serie* unter Dell.com/XCSeriesmanuals.

Microsoft Hyper-V

- 1 Erstellen Sie Speicherpools und Container über die Nutanix Web-Konsole.
- 2 Führen Sie das Hyper-V-Setup-Skript über eine beliebige CVM aus, um Hosts zu einer Domain hinzuzufügen, einen Hyper-V-Failover-Cluster zu erstellen und einen Speicher-Cluster als SMB-Freigabe zu registrieren.
- 3 Fügen Sie optional (mit dem Hyper-V-Setup-Skript oder manuell) einen Cluster zu System Center Virtual Machine Manager hinzu.

Standard-Cluster-Anmeldeinformationen

Die Standard-Cluster-Anmeldeinformationen für die Appliance weichen von denen ab, die am Anfang der Nutanix-Dokumentation bereitgestellt wurden. In der folgenden Tabelle sind die Standard-Anmeldeinformationen für alle Schnittstellen der Appliance aufgeführt:

ANMERKUNG: Das Standardkennwort ist nicht für ESXi-Hosts eingestellt.

Tabelle 2. Standard-Cluster-Anmeldeinformationen

Schnittstelle	Ziel	Benutzername	Kennwort
Web-Verwaltungskonsole	iDRAC	root	calvin
SSH-Client oder -Konsole	AHV Host	root	nutanix/4u
Remote Desktop oder Konsole	Hyper-V Host	Administrator	nutanix/4u
SSH-Client oder -Konsole	ESXi Host	root	
SSH-Client	Nutanix-Controller-VM	nutanix	nutanix/4u
Nutanix Web-Konsole	PRISM-Schnittstelle (nach der Cluster-Konfiguration)	admin	admin

ANMERKUNG:

- 1 Den Benutzernamen und das Passwort der Web Management Console finden Sie auf dem Service-Tag der Appliance.
- 2 Das Standardkennwort ist nicht für ESXi-Hosts eingestellt.

Herunterladen und Installieren der Software-Anwendungen

OpenManage Essentials ist eine Hardwareverwaltungsanwendung, die einen umfassenden Überblick über die Appliance und ihre Komponenten bietet. OpenManage Essentials ermöglicht Ihnen:

- Die Ermittlung und Auflistung des Appliance
- Die Überwachung des Funktionszustands eines Appliance
- Die Durchführung von Aktualisierungen und Remote-Aufgaben für das Appliance
- Das Anzeigen der Hardwarebestandsaufnahme und Konformitätsberichte

ANMERKUNG: Weitere Informationen über die unterstützten Versionen von OpenManage Essentials finden Sie in der *Supportmatrix der hyperkonvergenten Dell EMC Appliances der XC6420-Serie* unter Dell.com/XCSeriesmanuals.

Themen:

- [Herunterladen von OpenManage Essentials](#)
- [Installieren von Dell OpenManage Essentials auf einem separaten Management Server](#)
- [Dell Nautilus](#)

Herunterladen von OpenManage Essentials

- Zum Herunterladen der OpenManage Essentials-Managementsoftware gehen Sie auf Dell.com/support/home oder auf die Dell TechCenter-Website unter DellTechCenter.com/OME.
- Zum Herunterladen des *Benutzerhandbuchs für OpenManage Essentials* gehen Sie auf Dell.com/openmanagemanuals.

ANMERKUNG: Für die Installation von OpenManage Essentials müssen Sie Administratorrechte auf der lokalen Appliance haben, und die verwendete Appliance muss die im Abschnitt „Installationsvoraussetzungen und minimale Anforderungen“ des *Benutzerhandbuchs für OpenManage Essentials* aufgeführten Kriterien erfüllen, das unter Dell.com/openmanagemanuals verfügbar ist.

ANMERKUNG: OpenManage Essentials muss auf dem Verwaltungsnetzwerk oder auf einem Netzwerk, das Zugriff auf die IPMI/iDRAC-Ports hat, installiert sein.

Installieren von Dell OpenManage Essentials auf einem separaten Management Server

Info über diese Aufgabe

Führen Sie die folgenden Schritte aus, um OpenManage Essentials auf einem separaten Managementserver zu installieren:

Schritte

- 1 Gehen Sie zu Dell.com/openmanagemanuals, und öffnen Sie das Dokument *OpenManage Essentials User's Guide* (OpenManage Essentials-Benutzerhandbuch).
- 2 Gehen Sie zum Abschnitt „Installation Prerequisites and Minimum Requirements“ (Installationsvoraussetzungen und Mindestanforderungen), und führen Sie die Arbeitsschritte wie beschrieben aus.
- 3 Gehen Sie zum Abschnitt Installation von OpenManage Essentials und führen Sie die Arbeitsschritte wie beschrieben aus. Installieren Sie die folgenden optionalen Software-Anwendungen:

- Dell OpenManage Essentials
- Dell Repository Manager

ANMERKUNG: Installieren Sie Dell Repository Manager nur, wenn Sie die Firmware- und Update-Pakete anpassen wollen.

Dell Nautilus

Dell Nautilus ist ein allgemeines Wartungsversionsdienstprogramm zur Aktualisierung von Firmware für SAS- und SATA-Festplatten.

Info über diese Aufgabe

ANMERKUNG: Weitere Informationen über die unterstützte Versionsnummer von Dell Nautilus finden Sie in der *Supportmatrix der Hyperkonvergent Dell EMC Appliances der XC6420-Serie* unter Dell.com/XCSeriesmanuals.

Führen Sie die folgenden Schritte aus, um das Dell Nautilus-Firmware-Aktualisierungsdienstprogramm für SAS- und SATA-Solid-State-Festplatten (SSDs) herunterzuladen:

Schritte

- 1 Rufen Sie die Website Dell.com/support/drivers auf.
- 2 Geben Sie unter **Customized support (Angepasster Support)** im Feld **Enter your Service Tag or Express Service Code (Geben Sie Ihre Service-Tag-Nummer oder den Express-Servicecode ein)** das Service-Tag Ihres Dell EMC XC6420 ein und klicken Sie auf **Submit (Senden)**.

ANMERKUNG: Falls Sie keine Service-Tag-Nummer haben, wählen Sie **Mein Produkt automatisch ermitteln** aus, um zu ermöglichen, dass das Appliance Ihre Service-Tag-Nummer automatisch erkennt, oder wählen Sie **Aus allen Dell Produkten auswählen**, um Ihr Produkt auf der Seite **Produktauswahl** auszuwählen.
- 3 Klicken Sie auf der **Product Support (Produkt-Support)**-Seite auf **Drivers & downloads (Treiber & Downloads)**.
- 4 Wählen Sie aus dem Drop-Down-Menü **Operating System (Betriebssystem) Not Applicable (Nicht zutreffend)** aus.
- 5 Wechseln Sie zum Abschnitt **SAS Drive (SAS-Laufwerk)** Abschnitt und Suchen Sie nach dem Dell Nautilus-Firmware-Dienstprogramm für SAS- und SATA-Festplatten und SSDs.
- 6 Klicken Sie auf **Download (Herunterladen)**. Klicken Sie erneut auf **Download (Herunterladen)**, um die .exe-Datei herunterzuladen. Machen Sie die neueste Version von Dell Nautilus in Ihrem Download-Verzeichnis ausfindig und klicken Sie, um die komprimierten Dateien einzublenden.
- 7 Führen Sie das Dienstprogramm **USBMake** im extrahierten Ordner aus.
- 8 Erstellen Sie das bootfähige Nautilus Paket und führen Sie eine der folgenden Aufgaben durch:
 - Zum Erstellen einer bootfähigen Image auf CD oder DVD (ISO) klicken Sie auf **Create Bootable CD Image (Bootfähiges CD Image erstellen)** und befolgen Sie die Anweisungen. Kopieren Sie die .iso-Image-Datei auf eine CD oder speichern Sie das bootfähige ISO-Image auf einer Verwaltungs-Workstation.
 - Verbinden Sie ein USB-Flashlaufwerk mit dem Appliance und befolgen Sie die Anweisungen zum Erstellen eines bootfähigen USB-Flashlaufwerks.

Überwachung von Appliances der XC Series

Sie können eine Appliance unter Verwendung einer der folgenden Optionen überwachen:

- iDRAC
- OpenManage Essentials
- Nutanix Prism
- Nutanix Web-Konsole

In der folgenden Tabelle werden die Komponenten und Überwachungsprogramme aufgeführt:

Tabelle 3. Handbuch Appliance-Komponentenüberwachung

Komponenten	Überwachungsprogramm
System memory (Systemspeicher)	iDRAC, OpenManage Essentials, Nutanix Prism
Lüfter	iDRAC, OpenManage Essentials, Nutanix Prism
Netzwerktochterkarte	iDRAC, OpenManage Essentials, Nutanix Prism
Prozessoren	iDRAC, OpenManage Essentials, Nutanix Prism
Netzteileneinheiten	iDRAC, OpenManage Essentials, Nutanix Prism
Netzwerkadapter	iDRAC, OpenManage Essentials, Nutanix Prism
Dell HBA330	iDRAC, OpenManage Essentials, Nutanix Prism
Vordere Festplatten	Nutanix Web-Konsole
SSDs auf der Vorderseite	Nutanix Web-Konsole

Überwachung der Appliance mit iDRAC

Informationen zur Überwachung der Appliance mit iDRAC finden Sie im *iDRAC-Benutzerhandbuch* unter Dell.com/idracmanuals.

Überwachung der Appliance mit Dell OpenManage Essentials

Führen Sie folgende Schritte durch, um eine Appliance mit Dell OpenManage Essentials zu überwachen:

- 1 Laden Sie das *Benutzerhandbuch für OpenManage Essentials* unter Dell.com/openmanagemanuals herunter.
- 2 Ermitteln Sie die Komponenten der Appliance.

Weitere Informationen finden Sie im Abschnitt zur Ermittlung und Bestandsaufnahme von Geräten.

- 3 Um die auf jedem Appliance vorinstallierte Funktionen von OMSA zu verwenden, konfigurieren Sie sie mithilfe des Dokuments *OpenManage Essentials User's Guide* (OpenManage Essentials-Benutzerhandbuch).

4 Um eine Appliance der Liste der ermittelten Appliance hinzuzufügen, ermitteln Sie die Appliance über einen IP-Bereich.

Überwachung einer Appliance mit Nutanix Web Konsole

Zur Überwachung des Status von Clustern, virtuellen Maschinen, Leistung, Alarmen und Ereignissen bietet die Nutanix Web Console eine Reihe von Funktionen zur Statusprüfung. Zur Überwachung der Appliance mit Nutanix Web Console finden Sie im *Handbuch zu Prism Web Console* im [Nutanix-Dokumentationsportal](#).

ANMERKUNG: Weitere Informationen über den Zugriff auf das *Handbuch zu Nutanix Prism Web Console* finden Sie im Abschnitt zur Dokumentationsmatrix in der *Supportmatrix der Hyperkonvergent Dell EMC Appliances der XC6420-Serie* unter [Dell.com/XC-Seriesmanuals](#).

Lesen Sie im *Handbuch zu Nutanix Prism Web Console* die folgenden Abschnitte:

- Zustandsüberwachung
- Überwachung virtueller Maschinen
- Leistungsüberwachung
- Überwachung von Warnungen und Ereignissen

Überwachung einer Appliance mit Nutanix Prism

Informationen zur Überwachung der Appliance mit Nutanix Prism finden Sie im *Handbuch zu Nutanix Prism Central* im [Nutanix-Dokumentationsportal](#).

ANMERKUNG: Weitere Informationen über den Zugriff auf das *Handbuch zu Nutanix Prism Central* finden Sie im Abschnitt zur Dokumentationsmatrix in der *Supportmatrix der Hyperkonvergent Dell EMC Appliances der XC6420-Serie* unter [Dell.com/XC-Seriesmanuals](#).

Aktualisieren der Firmware

Sie können die Firmware einer Appliance unter Verwendung einer der folgenden Optionen aktualisieren:

- iDRAC
- Dell Update Packages (DUPs)
- LCM
- Nutanix Web-Konsole
- Dell EMC Nautilus

① ANMERKUNG: Sie können Dell EMC Nautilus alternativ zur Nutanix Web-Konsole für die Aktualisierung der Firmware-HDDs und -SSDs auf der Vorderseite verwenden.

In der folgenden Tabelle werden die Komponenten und Dienstprogramme aufgeführt:

Tabelle 4. Aktualisierungsleitfaden Appliance-Komponenten

Komponenten	Dienstprogramm
Netzwerktochterkarte	Dell Update Packages (DUPs), iDRAC und LCM
Netzteileneinheiten	Dell Update Packages (DUPs), iDRAC und LCM
Netzwerkadapter	Dell Update Packages (DUPs), iDRAC und LCM
BIOS	Dell Update Packages (DUPs), iDRAC und LCM
iDRAC	Dell Update Packages (DUPs), iDRAC und LCM
Dell HBA330	Dell Update Packages (DUPs), iDRAC und LCM
Vordere Festplatten	Nutanix Web-Konsole
SSDs auf der Vorderseite	Nutanix Web-Konsole
BOSS-Karte	Wenden Sie sich an den Dell EMC Support

① ANMERKUNG: Informationen zur Aktualisierung der Firmware der Appliance mithilfe von Dell Update Packages (DUPs), iDRAC und LCM finden Sie im jeweiligen Benutzerhandbuch unter Dell.com/support/home.

Aktualisieren der Laufwerk-Firmware mit Dell Nautilus

Info über diese Aufgabe

Führen Sie folgende Schritte durch, um eine Aktualisierung der Laufwerk-Firmware mit Dell Nautilus durchzuführen:

Schritte

- 1 Schalten Sie die virtuelle Maschine des Controllers (CVM) aus.
- 2 Versetzen Sie den Host in den Modus **Maintenance (Service)**.
- 3 Greifen Sie auf die grafische Benutzeroberfläche (GUI) der CVM zu und führen Sie einen der folgenden Schritte aus:

- Schließen Sie die Tastatur bzw. den Monitor oder die Maus an die Ports der XC6420-Appliance an.
- Stellen Sie eine Verbindung mit der iDRAC-GUI her.

 **ANMERKUNG:** Weitere Informationen über die Konfiguration und den Zugriff auf die iDRAC-GUI finden Sie im *iDRAC Schnellstart-Handbuch* unter Dell.com/idracmanuals.

- 4 Drücken Sie F11, um die Appliance neu zu starten und öffnen Sie den BIOS-Start-Manager.
- 5 Um eine Dell Nautilus ISO-Datei oder den USB-Stick auf die Appliance zu mounten, wählen Sie **EFI Boot Manager (EFI-Start-Manager)**.
- 6 Wählen Sie aus der Liste **EFI boot (EFI-Start) Virtual CD (Virtuelle CD)** oder **USB drive (USB-Laufwerk)** aus.
- 7 Klicken Sie auf **Firmware aktualisieren**.
Dell Nautilus aktualisiert die Festplatten und SSD-Firmware für alle Festplatten und SSDs, die an das Appliance angeschlossen sind.

Hardwareaustausch

In diesem Abschnitt werden allgemeine Arbeitsschritte zum Austausch von Komponenten innerhalb der Appliance erläutert.

Für die Durchführung der Arbeitsschritte zum Hardwareaustausch müssen Sie die unten angegebenen Dokumente unter Dell.com/XCSeriesmanuals herunterladen:

- *Nutanix Dokumentation zum Hardwareaustausch*

ANMERKUNG: Weitere Informationen zum Herunterladen der *Nutanix Dokumentation zum Hardwareaustausch* finden Sie im Abschnitt zur Dokumentationsmatrix in der *Supportmatrix der Hyperkonvergent Dell EMC Appliance der XC6420-Serie* unter Dell.com/XCSeriesmanuals.

- *Service- und Installationshandbuch der Hyperkonvergent Dell EMC Appliance der XC6420-Serie.*

Nach dem Herunterladen dieser Dokumente sind Sie in der Lage, die folgenden Arbeitsschritte zum Hardwareaustausch vorzunehmen:

- Austausch von Komponenten ohne Cluster-Daten
- Ersetzen von ausgefallenen HDD- und SSD-Komponenten auf der Vorderseite, die Clusterdaten enthalten

Themen:

- [Austausch von Komponenten ohne Cluster-Daten](#)
- [Ersetzen von ausgefallenen HDD- und SSD-Komponenten auf der Vorderseite, die Clusterdaten enthalten](#)

Austausch von Komponenten ohne Cluster-Daten

Info über diese Aufgabe

Sie können die folgenden Hardwarekomponenten austauschen, die keine Cluster-Daten enthalten:

- System memory (Systemspeicher)
- Lüfter
- Netzwerkzusatzkarten oder Netzwerkschnittstellenkarten
- Netzteileinheiten

Führen Sie die folgenden Schritte zum Austauschen der Komponenten ohne Cluster-Daten aus:

Schritte

- 1 Deaktivieren Sie den Knoten des entsprechenden Hypervisors.

Weitere Informationen finden Sie im Abschnitt zu fehlerhaften Komponenten ohne Cluster-Daten im *Nutanix-Handbuch zum Hardwareaustausch* im [Nutanix-Dokumentationsportal](#).

ANMERKUNG: Weitere Informationen über den Zugriff auf das *Nutanix-Handbuch zum Hardwareaustausch* finden Sie im Abschnitt zur Dokumentationsmatrix in der *Supportmatrix der Hyperkonvergent Dell EMC Appliances der XC6420-Serie* unter Dell.com/XCSeriesmanuals.

- 2 Ersetzen Sie die ausgefallene Komponente.

Weitere Informationen finden Sie im Abschnitt zum Installieren und Entfernen von Komponenten im *Installations- und Service-Handbuch der Hyperkonvergent Dell EMC Appliance der XC6420-Serie* unter Dell.com/XCSeriesmanuals.

- 3 Starten Sie die Appliance des entsprechenden Hypervisors neu.

Weitere Informationen finden Sie im Abschnitt zu fehlerhaften Komponenten ohne Cluster-Daten im *Nutanix-Handbuch zum Hardwareaustausch* im [Nutanix-Dokumentationsportal](#).

ANMERKUNG: Weitere Informationen über den Zugriff auf das *Nutanix-Handbuch zum Hardwareaustausch* finden Sie im Abschnitt zur Dokumentationsmatrix in der *Supportmatrix der Hyperkonvergent Dell EMC Appliances der XC6420-Serie* unter [Dell.com/XCSeriesmanuals](#).

Ersetzen von ausgefallenen HDD- und SSD-Komponenten auf der Vorderseite, die Clusterdaten enthalten

Info über diese Aufgabe

Führen Sie die folgenden Schritte aus, um ausgefallene HDD- und SSD-Komponenten auf der Vorderseite zu ersetzen, die Clusterdaten enthalten:

Schritte

- 1 Identifizieren Sie das fehlerhafte Festplatten- bzw. SSD-Laufwerk.

Weitere Informationen finden Sie im Abschnitt zu fehlerhaften Festplatten im *Nutanix-Handbuch zum Hardwareaustausch* im [Nutanix-Dokumentationsportal](#).

ANMERKUNG: Weitere Informationen über den Zugriff auf das *Nutanix-Handbuch zum Hardwareaustausch* finden Sie im Abschnitt zur Dokumentationsmatrix in der *Supportmatrix der Hyperkonvergent Dell EMC Appliances der XC6420-Serie* unter [Dell.com/XCSeriesmanuals](#).

- 2 Entfernen Sie das fehlerhafte Festplatten- bzw. SSD-Laufwerk.

Weitere Informationen finden Sie in den Abschnitte zum Installieren und Entfernen von Komponenten, zu Festplatten und zur Installation einer Hot-Swap-fähigen Festplatte im *Installations- und Service-Handbuch der Hyperkonvergent Dell EMC Appliance der XC6420-Serie* unter [Dell.com/XCSeriesmanuals](#).

ANMERKUNG: Stellen Sie vor der Installation der neuen Festplatten- und SSD-Laufwerke sicher, dass jegliche Fremd-RAID-Konfiguration im Appliance entfernt wird. Andernfalls werden sie vom CVM nicht erkannt.

- 3 Installieren Sie ein neues Festplatten- bzw. SSD-Laufwerk.

Weitere Informationen finden Sie in den Abschnitten zum Abschließen des Austauschs eines fehlerhaften Festplatten- bzw. SSD-Laufwerks im *Nutanix-Handbuch zum Hardwareaustausch* im [Nutanix-Dokumentationsportal](#).

ANMERKUNG: Weitere Informationen über den Zugriff auf das *Nutanix-Handbuch zum Hardwareaustausch* finden Sie im Abschnitt zur Dokumentationsmatrix in der *Supportmatrix der Hyperkonvergent Dell EMC Appliances der XC6420-Serie* unter [Dell.com/XCSeriesmanuals](#).

Wiederherstellen einer Appliance

Dell EMC bietet eine Option zur Wiederherstellung der Appliance im Falle eines Fehlers in der Appliance oder einem Cluster-Knoten. Nähere Informationen über die Wiederherstellung einer Appliance können Sie beim Dell EMC Support anfragen.

Wie Sie Hilfe bekommen

Themen:

- Kontaktaufnahme mit Dell EMC
- Dell EMC SupportAssist
- Ermitteln der Service-Tag-Nummer
- Quick Resource Locator für XC6420-Systeme

Kontaktaufnahme mit Dell EMC

Voraussetzung

ⓘ ANMERKUNG: Wenn Sie nicht mit dem Internet verbunden sind, finden Sie weitere Informationen auf Ihrer Bestellung, auf dem Lieferschein, auf der Rechnung oder im Dell EMC Produktkatalog.

Info über diese Aufgabe

Dell EMC stellt verschiedene onlinebasierte und telefonische Support- und Serviceoptionen bereit. Da die Verfügbarkeit dieser Optionen je nach Land und Produkt variiert, stehen einige Services in Ihrer Region möglicherweise nicht zur Verfügung. So erreichen Sie den Vertrieb, den Technischen Support und den Kundendienst von Dell EMC:

Schritte

- 1 Rufen Sie die Website **Dell.com/support/home** auf.
- 2 Wählen Sie Ihre Supportkategorie.
- 3 Überprüfen Sie das Land bzw. die Region im Drop-Down-Menü **Land oder Region auswählen** in der oberen rechten Ecke der Seite.
- 4 Klicken Sie je nach Bedarf auf den entsprechenden Service- oder Support-Link.

Dell EMC SupportAssist

Für eine verbesserte Support-Leistung empfiehlt Dell EMC die Installation und Konfiguration von Dell EMC SupportAssist.

Dell EMC SupportAssist ist eine Software-Anwendung, die Informationen über Ihr Appliance transparent sammelt und Support-Fälle beim Auftreten von Störungen automatisch erstellt. Dell EMC SupportAssist hilft Dell EMC, eine verbesserte, personalisierte und effiziente Supporterfahrung anzubieten. Dell EMC verwendet die Daten zur Lösung häufig auftretender Probleme, Designs und Vermarktung der Produkte.

Weitere Informationen zur Installation und Konfiguration von Dell EMC SupportAssist finden Sie auf: <http://www.dell.com/en-us/work/learn/supportassist-servers-storage-networking>.

Ermitteln der Service-Tag-Nummer

Ihre Appliance wird durch einen eindeutigen Express-Servicecode und eine eindeutige Service-Tag-Nummer identifiziert. Mithilfe dieser Informationen kann Dell EMC Support-Anrufe an den richtigen Serviceanbieter weiterleiten.

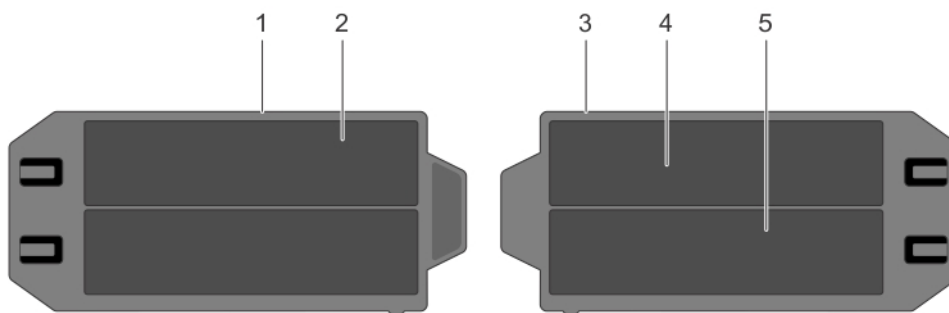


Abbildung 4. Ausfindigmachen der Service-Tag-Nummer Ihrer Appliance

- | | | | |
|---|------------------------------|---|-------------------------------------|
| 1 | Informations-Tag (Oberseite) | 2 | Informations-Tag (Rückseite) |
| 3 | OpenManage Mobile (OMM)-Tag | 4 | MAC-Adress- und Secure Password-Tag |
| 5 | Service-Tag-Etikett | | |

Quick Resource Locator für XC6420-Systeme

Verwenden Sie den Quick Resource Locator (QRL), um sofortigen Zugriff auf Systeminformationen und Anleitungsvideos zu erhalten. Besuchen Sie hierzu **Dell.com/QRL** oder benutzen Sie Ihr Smartphone bzw. Tablet und den modellspezifischen Quick Resource(QR)-Code auf Ihrer Dell EMC Appliance. Scannen Sie das folgende Bild, um den QR-Code auszuprobieren.



Abbildung 5. Quick Resource Locator für die XC6420-Appliance

Bare-Metal-Wiederherstellung

Um die Möglichkeit einer schnellen und effizienten Bare-Metal-Recovery aufrecht zu erhalten, empfiehlt Dell EMC die Verwendung von Rapid Appliance Self-Recovery (RASR).

⚠ | WARNUNG: Beim Erstellen eines RASR USB-Laufwerks werden alle auf dem USB-Laufwerk gespeicherten Daten gelöscht.

⚠ | WARNUNG: Beim Zurücksetzen der Appliance auf die Werkseinstellungen mit dem RASR-USB-Sicherungslaufwerk werden alle auf der Appliance gespeicherten Daten gelöscht.

Nach der Bereitstellung von Bare-Metal-Recovery können Sie ein RASR-USB-Laufwerk mithilfe einer der folgenden Methoden erstellen:

- Erstellen eines RASR-USB-Laufwerks für Hyper-V
- Erstellen eines RASR-USB-Laufwerks für ESXi und AHV

Themen:

- [Erstellen eines RASR-USB-Laufwerks für Hyper-V](#)
- [Erstellen eines RASR-USB-Laufwerks für ESXi und AHV](#)

Erstellen eines RASR-USB-Laufwerks für Hyper-V

- 1 Stecken Sie ein USB-Laufwerk mit einer Kapazität von mindestens 16 GB in einen freien USB-Steckplatz des Geräts ein.
- 2 Klicken Sie auf dem Windows 2016-Desktop doppelt auf das Symbol **Make RASR USB disk (RASR-USB-Laufwerk erstellen)**, um ein Dienstprogramm für das Erstellen des RASR-USB-Laufwerks zu öffnen.

ⓘ | WICHTIG: Die USB-Festplatte enthält werkseitig installierte Konfigurationsinformationen speziell für dieses Gerät und darf nicht in einem anderen Gerät verwendet werden. Es hat sich bewährt, die neu eingerichtete USB-Festplatte mit der Service-Tag-Nummer des Geräts klar zu kennzeichnen.

ⓘ | ANMERKUNG: Der Vorgang kann je nach der Geschwindigkeit des USB-Geräts einige Minuten dauern.

Erstellen eines RASR-USB-Laufwerks für ESXi und AHV

- 1 Stecken Sie ein USB-Laufwerk mit einer Kapazität von mindestens 16 GB in einen freien USB-Steckplatz des Geräts ein.
- 2 Öffnen Sie die **IDRAC**-Konsole, starten Sie auf die SD-Karte.
- 3 Wählen Sie **Lokale SD-Karte** aus.
Daraufhin wird das RASR-Fenster angezeigt.
- 4 Wählen Sie **Option 2 - Erstellen von USB-Schlüssel** aus.

ⓘ | ANMERKUNG: Dies kann je nach der Geschwindigkeit des USB-Geräts einige Minuten dauern.