

# Dell EMC XC640 시리즈 하이퍼 통합 어플라이언스

솔루션 안내서

## 참고, 주의 및 경고

① | **노트:** "참고"는 제품을 보다 효율적으로 사용하는 데 도움이 되는 중요 정보를 제공합니다.

△ | **주의:** "주의"는 하드웨어 손상이나 데이터 손실의 가능성을 설명하며, 이러한 문제를 방지할 수 있는 방법을 알려줍니다.

△ | **경고:** "경고"는 재산상의 피해나 심각한 부상 또는 사망을 유발할 수 있는 위험이 있음을 알려줍니다.

© 2017 - 2018 Dell Inc. 또는 자회사. 저작권 본사 소유. Dell, EMC 및 기타 상표는 Dell Inc. 또는 자회사의 상표입니다. 기타 상표는 각 소유자의 상표일 수 있습니다.

<b>1 Dell EMC XC640 하이퍼 컨버지드 어플라이언스 솔루션 정보</b>	<b>4</b>
<b>2 설명서 참조</b>	<b>5</b>
<b>3 라이선스 관리</b>	<b>6</b>
Nutanix 고객 포털 설정	6
라이선스 관리	7
<b>4 어플라이언스 배포</b>	<b>8</b>
시작하기 전에	8
최초 사용 시 어플라이언스 설정	9
XC Series 어플라이언스 배포	9
기본 클러스터 자격 증명	11
<b>5 소프트웨어 응용 프로그램 다운로드 및 설치</b>	<b>13</b>
OpenManage Essentials 다운로드	13
별도의 관리 서버에 Dell OpenManage Essentials 설치	13
Dell Nautilus	13
<b>6 XC 시리즈 어플라이언스 모니터링</b>	<b>15</b>
iDRAC를 사용하여 어플라이언스 모니터링	15
Dell OpenManage Essentials를 사용하여 어플라이언스 모니터링	15
Nutanix 웹 콘솔을 사용하여 어플라이언스 모니터링	16
Nutanix Prism을 사용하여 어플라이언스 모니터링	16
<b>7 펌웨어 업데이트</b>	<b>17</b>
Dell Nautilus를 사용하여 드라이브 펌웨어 업데이트	17
<b>8 하드웨어 교체</b>	<b>19</b>
클러스터 데이터가 없는 구성 요소 교체	19
클러스터 데이터가 포함되어 있는 오류가 발생한 전면 하드 드라이브 및 SSD 구성 요소 교체	20
<b>9 어플라이언스 복구</b>	<b>21</b>
<b>10 도움말 얻기</b>	<b>22</b>
Dell EMC에 문의하기	22
Dell EMC SupportAssist	22
서비스 태그 찾기	22
QRL(Quick Resource Locator)	23
<b>부록 A: 운영 체제 미설치 복구</b>	<b>24</b>
Hyper-V용 RASR USB 디스크 생성	24
ESXi 및 AHV용 RASR USB 디스크 생성	24

# Dell EMC XC640 하이퍼 컨버지드 어플라이언스 솔루션 정보

Dell EMC XC640 하이퍼 컨버지드 어플라이언스 솔루션에는 Dell EMC 어플라이언스 및 Nutanix의 소프트웨어(가상 어플라이언스로 사용됨)가 포함되며, 이 소프트웨어는 클러스터 환경에 배포되는 단일 어플라이언스로 컴퓨터, 스토리지 및 네트워크를 통합하여 가상화를 간소화합니다. 다음 그림은 XC640 시리즈 하이퍼 통합 어플라이언스를 보여줍니다.

① **노트:** Dell EMC XC640 시리즈 하이퍼 통합 어플라이언스 배포에 대한 자세한 내용은 [Dell.com/XCSeriesmanuals](http://Dell.com/XCSeriesmanuals)에 있는 매뉴얼을 참조하십시오.



그림 1. 10개의 6.35cm(2.5인치) 하드 드라이브 구성의 전면 모습



그림 2. 3개의 PCIe 확장 슬롯이 있는 어플라이언스의 후면

## 설명서 참조

표 1은 Nutanix 솔루션 소프트웨어 설명서, Dell EMC 설명서, 지원되는 하드웨어, 펌웨어 및 소프트웨어에 대한 Dell 지원 사이트의 참조 문서 링크를 제공합니다.

### 표 1. 설명서 참조

정보	링크
Nutanix 솔루션 소프트웨어 설명서	
Dell EMC 설명서	<a href="https://www.dell.com/support/manuals">Dell.com/XCseriesmanuals</a> 에 있는 <i>Dell EMC XC640 시리즈 하이퍼 통합 어플라이언스 지원 매트릭스</i> 를 참고하십시오.
지원되는 하드웨어, 펌웨어 및 소프트웨어	

## 라이선스 관리

① **노트:** 이 장은 XC 코어 어플라이언스에 적용되지 않습니다.

Nutanix 가상 컴퓨팅 플랫폼은 사용자가 현재 및 향후 요구 사항에 따라 환경을 관리할 수 있도록 다양한 기능으로 구성됩니다.

Nutanix 솔루션 소프트웨어의 기본 기능 세트를 사용하거나, 고급 기능 세트로 업그레이드하거나, 장기적으로 사용할 수 있도록 라이선스를 업데이트하거나, 필요에 따라 기존 라이선스를 노드 또는 클러스터에 다시 할당할 수 있습니다.

라이선스 그룹에는 다음 두 가지 유형이 있습니다.

- Starter 라이선스
- Pro 및 Ultimate 라이선스

### Starter license(Starter 라이선스):

Nutanix 노드 및 블록은 각각 기본 Starter 라이선스와 함께 제공되며, 이 라이선스는 어플라이언스 주문 배송일로부터 6년 동안 사용할 수 있게 발급됩니다. 노드를 구입한 경우에는 할당된 Nutanix 고객 포털 계정에 이 라이선스를 등록할 필요가 없습니다.

### Pro 및 Ultimate 라이선스

Pro 및 Ultimate 라이선스 유형을 사용하려면 Nutanix 고객 지원 포털에서 라이선스 파일을 다운로드하고 클러스터에 설치해야 합니다. Pro 또는 Ultimate 라이선스로 업그레이드하거나 이러한 라이선스가 부여된 기능을 사용하는 환경에 노드 또는 클러스터를 추가하는 경우 라이선스 파일을 생성하고 다운로드한 후 설치해야 합니다.

① **노트:** Nutanix 고객 지원 포털에서 라이선스에 대한 최신 정보를 확인할 수 있으며 라이선스 유형, 만료 날짜 및 무료 라이선스 인벤토리(즉, 할당되지 않은 사용 가능한 라이선스)에 대한 정보를 볼 수 있습니다.

## Nutanix 고객 포털 설정

Nutanix 지원을 처음 사용하는 경우 Nutanix 고객 포털에서 개인 프로필을 생성합니다. 개인 프로필을 생성하면 라이선스를 관리할 수 있습니다.

① **노트:** 또한 고급 Nutanix 설명서에 액세스하려면 Nutanix 고객 포털이 필요합니다.

Nutanix 고객 포털을 설정하려면 다음 단계를 수행하십시오.

- 1 <http://portal.nutanix.com>으로 이동하고 **+Create account(+계정 생성)**를 클릭하고 필요한 정보를 입력한 후 **Register(등록)**를 클릭합니다.  
이메일이 등록된 이메일 주소로 전송됩니다. 계정을 활성화하려면 확인 링크를 클릭합니다. Welcome(시작) 화면이 표시됩니다.
- 2 **Support Portal(지원 포털)**을 선택하고 어플라이언스의 일련 번호 또는 서비스 태그를 입력한 후 **Activate(활성화)**를 클릭합니다.

① **노트:** 어플라이언스의 서비스 태그를 찾으려면 이 문서의 서비스 태그 찾기 섹션을 참조하십시오.

이제 고객 포털 계정이 생성되고 라이선스를 관리할 수 있습니다.

# 라이선스 관리

라이선스를 관리하려면 다음 단계를 수행하십시오.

- 1 [Nutanix 설명서 포털](#)에서 [웹 콘솔 안내서](#)를 연 다음 라이선스 관리 섹션을 참조하십시오.  
[웹 콘솔 안내서](#) 액세스에 대한 자세한 내용은 [Dell.com/XCSeriesmanuals](#)에 있는 *Dell EMC XC640 시리즈 하이퍼 통합 어플라이언스 지원 매트릭스*의 설명서 매트릭스 섹션을 참조하십시오.
- 2 사용하는 어플라이언스와 관련된 라이선스 작업을 수행합니다.

# 어플라이언스 배포

## 시작하기 전에

어플라이언스를 배포하기 전에 이 문서를 읽고 해당 프로세스 및 필요한 자료를 숙지해야 합니다.

- ⚠ **경고:** 어플라이언스를 설정하고 작동하기 전에 스토리지 엔클로저와 함께 제공되는 안전 지침을 검토하십시오.
- ⚠ **경고:** 어플라이언스와 설치된 모든 물리적 디스크 드라이브의 무게(전체 무게)는 35-70lbs입니다.
- ⚠ **경고:** Dell EMC 공인 서비스 기술자만 어플라이언스를 설치해야 합니다.
- ⚠ **주의:** 랙에 어플라이언스를 설치하기 전에 어플라이언스의 무게가 랙의 무게 제한을 초과하지 않는지 확인하십시오. 자세한 내용은 어플라이언스와 함께 제공되는 랙 설치 지침을 참조하십시오.
- ⚠ **주의:** 다른 구성 단계를 수행하기 전에 이 안내서에 있는 모든 작업을 완료하는 것이 중요합니다.
- ① **노트:** 무게 안정성을 위해 반드시 밑에서부터 랙에 장착하십시오.
- ① **노트:** 이 솔루션은 Dell EMC 서비스에서 배포됩니다.

다음과 같은 항목을 사용할 수 있는지 확인합니다.

- 전원 케이블
- 네트워크 케이블—광 및/또는 구리(인텔 SFP+ 또는 Category 6 Ethernet)
- 레일 키트
- Nutanix 설명서
- Dell EMC 설명서
- ① **노트:** Dell EMC 설명서 및 Nutanix 설명서에 대한 자세한 내용은 [Dell.com/XCSeriesmanuals](http://Dell.com/XCSeriesmanuals)에서 제공되는 *Dell EMC XC640 시리즈 하이퍼 통합 어플라이언스 지원 매트릭스*의 문서 매트릭스 섹션을 참조하십시오.
- ① **노트:** XC 시리즈 어플라이언스와 함께 제공되는 BOSS(Boot Optimized Server Storage) 카드는 어플라이언스 부트 디바이스입니다. PCIe 카드는 고가용성을 위해 RAID1에 구성된 최대 2개의 M.2 SATA SSD를 지원합니다. XC 시리즈 어플라이언스에서 활용하는 쓰기 중심 활동 및 프로세스는 BOSS 부트 디바이스가 아닌 SSD 및 HDD에서 이용할 수 있습니다. 기본적으로 BOSS 부트 드라이브에서 쓰기 활동을 수행하는 애플리케이션은 그에 따라 리디렉션되어야 합니다.

다음은 부트 디바이스에 실행되지 않아야 할 쓰기 중심 애플리케이션의 예입니다.

- 어플라이언스 Center Agents
  - System Center Configuration Manager(CCMExec.exe)
  - System Center Operations Manager(MonitoringHost.exe)
- 쓰기 중심 에이전트
- 데이터베이스
- 디스크 관리 유틸리티(타사 디스크 조각 모음 또는 파티셔닝 도구)
- 어플라이언스의 사용 목적 이외의 추가 역할(웹 서버, 도메인 컨트롤러, RDS 등).
- 클라이언트 기반 안티바이러스(Hyper-V만 해당)
- 가상 머신: 가상 머신이 SSD(Solid State Drive) 및 HDD(Hard Disk Drive)에서만 실행되는지 확인합니다.

# 최초 사용 시 어플라이언스 설정

어플라이언스 구성 요소가 올바르게 설치되어 있는지 확인합니다. 어플라이언스는 물리적 디스크 드라이브, PSU(Power Supply Unit) 및 팬 구성 요소와 함께 제공됩니다. 모든 구성 요소가 올바르게 장착되어 있고, 배송 중에 빠지거나 손상된 부분이 없는지 확인하십시오.

- 1 레일에 어플라이언스를 설치합니다.  
어플라이언스를 사용하려면 호환되는 랙과 랙 설치 키트가 필요합니다. 어플라이언스의 레일 설치에 대한 자세한 내용은 어플라이언스와 함께 제공되는 랙 설치 지침을 참조하십시오.
- 2 다음 그림에 나와 있는 케이블 연결 모범 사례 다이어그램을 참조하여 솔루션의 케이블을 연결하십시오.

① **노트:** 클러스터에는 최소 3개의 어플라이언스가 있습니다.

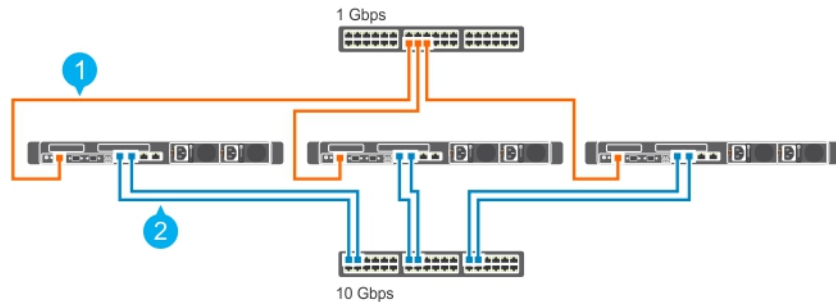


그림 3. 케이블 연결: 어플라이언스

1 관리 네트워크

2 호스트 네트워크

① **노트:** 기본 설정은 세 개의 어플라이언스 모두에 대한 관리 포트를 동일한 스위치(관리 네트워크)에 연결하는 것입니다.

## XC Series 어플라이언스 배포

XC 시리즈 어플라이언스 배포의 작업 흐름이 다음 그림에 나와 있습니다.

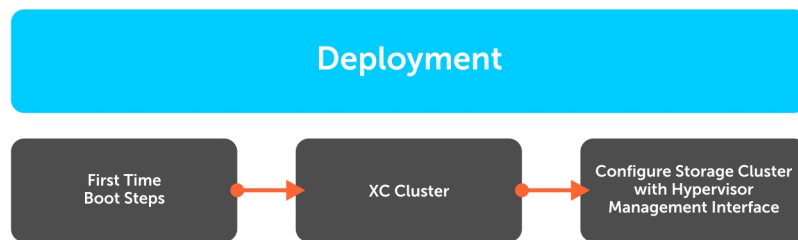


그림 4. 배포 워크플로 프로세스

XC 시리즈 어플라이언스 배포에는 최초 부팅 스크립트 실행, XC 클러스터 생성, 하이퍼바이저 관리 인터페이스로 스토리지 클러스터 구성이 포함됩니다.

## 최초 부팅 스크립트

어플라이언스 및 관련된 하이퍼바이저에 적용되는 최초 부팅 스크립트 정보를 사용합니다.

### Nutanix AOS의 최초 부팅 스크립트

Nutanix AOS는 각 어플라이언스에 설치됩니다. Nutanix AOS는 미리 구성되어 있으므로 추가적인 최초 구성이 필요하지 않습니다. XC 시리즈 어플라이언스는 하이퍼바이저로 부팅되며 CVM에서 모든 서비스가 가동되면 클러스터될 수 있습니다.

### VMware vSphere의 최초 부팅 스크립트 실행

어플라이언스가 랙에 장착되고 케이블 연결된 후 VMware vSphere 부팅 스크립트를 실행합니다. 최초 부팅 스크립트를 실행하면 다음과 같은 작업이 완료됩니다.

① **노트:** 이러한 최초 부팅 스크립트는 어플라이언스를 처음 부팅할 때 자동으로 실행되며 여러 번의 재부팅이 포함됩니다.

- 내부 포트 그룹의 주소를 사용하여 vSwitch Nutanix, 내부 및 외부 포트 그룹과 vmkernel 인터페이스 생성
- 기본 외부 vmkernel 인터페이스(vmk0)에서 vMotion 및 관리 활성화
- 방화벽을 통해 TSM-SSH, TSM, sshClient, nfsClient 및 ntpClient 활성화
- 방화벽을 통해 vprobeServer 거부
- 고급 ESXi 매개변수 설정
- 자동 시작을 활성화하고, CVM을 위한 기본 RAM 및 vCPU 개수 설정
- PCI 통과와 해당 데이터 디스크 스토리지 컨트롤러 선택
- 통과 스토리지 컨트롤러와 연결된 드라이버 비활성화
- Nutanix VAAI, 업데이트된 ixgbe 및 igb 드라이버, GPU VIB(해당되는 경우)와 같은 VIB 설치
- 로컬 VMFS 데이터 저장소 이름을 표준 명명 규칙 NTNX-local-ds-<block id>-<node\_position>으로 바꾸기
- CVM을 시작하고 /tmp/svm\_boot\_succeeded가 있는지 확인
- 호스트 재시작

### Microsoft Hyper-V의 최초 부팅 스크립트 실행

어플라이언스가 랙에 장착되고 케이블 연결된 후 Microsoft Hyper-V 부팅 스크립트를 실행합니다. 최초 부팅 스크립트를 실행하면 다음과 같은 작업이 완료됩니다.

① **노트:** 최초 부팅 스크립트는 최초 부팅 스크립트 마법사에서 실행되며 최소한의 사용자 개입이 필요합니다.

- vSwitch 또는 LBFO NIC 팀 설정
- NIC 드라이버(인텔), Cygwin, ipmiutil, Python 설치
- CVM을 VM으로 등록
- 디스크를 CVM에 연결
- 자동 시작을 활성화하고, CVM을 위한 기본 RAM 및 vCPU 개수를 설정합니다.
- CVM을 시작하고 /tmp/svm\_boot\_succeeded가 있는지 확인합니다.
- 호스트 다시 시작

## 클러스터 생성

다음 방법 중 하나를 사용하여 Nutanix 스토리지 클러스터를 생성할 수 있습니다.

- 클러스터될 준비가 완료된 모든 로컬 검색된 어플라이언스에서 Nutanix Foundation 사용
- 명령줄 인터페이스를 사용하여 수동으로 클러스터 생성

이 프로세스 동안 다음 매개변수를 설정할 수 있습니다.

- 클러스터 최대 중복성 팩토리(RF)
- 클러스터 이름
- 클러스터 가상 IP(AHV 및 vSphere의 경우 선택 사항)
- 서브넷 마스크 및 기본 게이트웨이(iDRAC, 하이퍼바이저 및 CVM)
- 도메인 이름 서버(DNS)
- 네트워크 타임 프로토콜(NTP) 서버(Hyper-V에 대한 하이퍼바이저 NTP 없음)
- 하이퍼바이저 호스트 이름
- 어플라이언스 IP(iDRAC, 하이퍼바이저 및 CVM)
- 새 하이퍼바이저 및 CVM 재설치(Nutanix Foundation CVM은 선택 사항)

## Nutanix Prism를 사용하여 클러스터 구성

① **노트:** Nutanix에 대한 자세한 내용은 [Dell.com/XCSeriesmanuals](http://Dell.com/XCSeriesmanuals)에 있는 *Dell EMC XC640 시리즈 하이퍼 통합 어플라이언스 지원 매트릭스*를 참조하십시오. 문서 이름은 실행 중인 솔루션 소프트웨어 버전에 따라 다릅니다.

### AHV(Acropolis Hypervisor)

- 1 Nutanix 웹 콘솔을 통해 스토리지 풀 및 컨테이너를 만듭니다.
- 2 Nutanix 웹 콘솔을 통해 가상 머신을 생성, 배포 및 관리합니다.

① **노트:** 자세한 내용은 *Acropolis 가상화 관리 안내서*를 참조하십시오. *Acropolis 가상화 관리 안내서*에 액세스하려면 [Dell.com/XCSeriesmanuals](http://Dell.com/XCSeriesmanuals)에 있는 *Dell EMC XC640 시리즈 하이퍼 통합 어플라이언스 지원 매트릭스*의 설명서 매트릭스 섹션을 참조하십시오.

### VMware vSphere

- 1 Nutanix 웹 콘솔을 통해 스토리지 풀을 만듭니다.
- 2 Nutanix 웹 콘솔을 통해 컨테이너를 만들어 적절한 호스트에 NFS 데이터 저장소로 장착합니다.
- 3 Nutanix 지침을 사용하여 vSphere 클러스터를 수동으로 추가 및 구성합니다.

① **노트:** 자세한 내용은 *vSphere 가상화 관리 안내서*를 참조하십시오. *vSphere 가상화 관리 안내서*에 액세스하려면 [Dell.com/XCSeriesmanuals](http://Dell.com/XCSeriesmanuals)에 있는 *Dell EMC XC640 시리즈 하이퍼 통합 어플라이언스 지원 매트릭스*의 설명서 매트릭스 섹션을 참조하십시오.

### Microsoft Hyper-V

- 1 Nutanix 웹 콘솔을 통해 스토리지 풀 및 컨테이너를 만듭니다.
- 2 원하는 CVM에서 Hyper-V 설정 스크립트를 실행하여 호스트를 도메인에 연결하고, Hyper-V 장애 조치 클러스터를 만든 후에, 스토리지 클러스터를 SMB 공유로 등록합니다.
- 3 (선택사항) Hyper-V 설정 스크립트를 사용하거나 수동으로 System Center Virtual Machine Manager에 클러스터를 추가합니다.

## 기본 클러스터 자격 증명

어플라이언스에 대한 기본 클러스터 자격 증명은 모든 Nutanix 설명서의 시작 부분에서 시작된 것과 다릅니다. 다음 표에는 어플라이언스에서 각 인터페이스에 대한 각각의 기본 자격 증명이 포함됩니다.

① **노트:** ESXi 호스트의 기본 암호가 설정되어 있지 않습니다.

**표 2. 기본 클러스터 자격 증명**

인터페이스	대상	사용자 이름	암호
웹 관리 콘솔	iDRAC	root	calvin
SSH 클라이언트 또는 콘솔	AHV 호스트	root	nutanix/4u
원격 데스크탑 또는 콘솔	Hyper-V 호스트	관리자	nutanix/4u
SSH 클라이언트 또는 콘솔	ESXi 호스트	root	
SSH 자동	Nutanix 컨트롤러 VM	nutanix	nutanix/4u
Nutanix 웹 콘솔	PRISM 인터페이스(클러스터 구성 이후)	admin	admin

## 소프트웨어 응용 프로그램 다운로드 및 설치

OpenManage Essentials는 어플라이언스 및 해당 구성 요소를 전체적으로 살펴볼 수 있는 하드웨어 관리 애플리케이션입니다. OpenManage Essentials를 사용하여 다음을 수행할 수 있습니다.

- 어플라이언스 인벤토리 검색 및 나열
- 어플라이언스 상태 모니터
- 어플라이언스 업데이트 및 원격 작업 수행
- 하드웨어 인벤토리 및 호환성 보고서 보기

① **노트:** 지원되는 OpenManage Essentials 버전에 대한 자세한 내용은 [Dell.com/XCseriesmanuals](http://Dell.com/XCseriesmanuals)에 있는 *Dell EMC XC640 시리즈 하이퍼 컨버지드 어플라이언스 지원 매트릭스*를 참고하십시오.

주제:

- OpenManage Essentials 다운로드
- 별도의 관리 서버에 Dell OpenManage Essentials 설치
- Dell Nautilus

### OpenManage Essentials 다운로드

- OpenManage Essentials 관리 소프트웨어를 다운로드하려면 [Dell.com/support/home](http://Dell.com/support/home) 또는 Dell TechCenter 웹 사이트 ([DellTechCenter.com/OME](http://DellTechCenter.com/OME))로 이동하십시오.
- *OpenManage Essentials 사용 설명서*를 다운로드하려면 [Dell.com/openmanagemanuals](http://Dell.com/openmanagemanuals)로 이동하십시오.

① **노트:** OpenManage Essentials를 설치하려면 로컬 어플라이언스 관리자 권한이 있어야 하며, 사용 중인 어플라이언스가 *OpenManage Essentials 사용 설명서*의 설치 전제조건 및 최소 요구 사항 섹션에 설명된 기준을 충족해야 합니다. [Dell.com/openmanagemanuals](http://Dell.com/openmanagemanuals)로 이동하십시오.

① **노트:** OpenManage Essentials를 관리 네트워크 또는 IMPI/iDRAC 포트에 대한 액세스 권한이 있는 네트워크에 설치해야 합니다.

### 별도의 관리 서버에 Dell OpenManage Essentials 설치

별도의 관리 서버에 OpenManage Essentials를 설치하려면 다음 단계를 수행하십시오.

- 1 [Dell.com/openmanagemanuals](http://Dell.com/openmanagemanuals)로 이동하여 *OpenManage Essentials 사용 설명서*를 엽니다.
- 2 "설치 전제조건 및 최소 요구 사항" 섹션으로 이동하여 설명에 따라 작업을 완료합니다.
- 3 OpenManage Essentials 설치 섹션으로 이동하여 설명에 따라 작업을 완료합니다.  
다음 선택적 소프트웨어 응용 프로그램을 설치합니다.
  - Dell OpenManage Essentials
  - Dell Repository Manager

① **노트:** 펌웨어 번들 및 업데이트 패키지를 사용자 지정하려는 경우에만 **Dell Repository Manager**를 설치하십시오.

### Dell Nautilus

Dell Nautilus는 SAS 및 SATA 드라이브 또는 디스크의 펌웨어를 업데이트할 수 있는 일반 유지 보수 릴리스 유틸리티입니다.

① **노트:** 지원되는 Dell Nautilus 버전 번호에 관한 정보는 [Dell.com/XCSeriesmanuals](http://Dell.com/XCSeriesmanuals)에 있는 *Dell EMC XC640 시리즈 하이퍼 통합 어플라이언스 지원 매트릭스*를 참고하십시오.

SAS 및 SATA 디스크 SSD(Solid State Drive)의 Dell Nautilus 펌웨어 업데이트 유틸리티를 다운로드하려면 다음 단계를 수행하십시오.

- 1 [Dell.com/support/drivers](http://Dell.com/support/drivers)로 이동합니다.
- 2 **Customized support(맞춤형 지원)** 섹션에서 **Enter your Service Tag or Express Service Code(서비스 태그 및 특급 서비스 코드 입력)** 상자에 Dell EMC XC640의 서비스 태그를 입력하고 **Submit(제출)**을 클릭합니다.
  - ① **노트:** 서비스 태그가 없을 경우 **Detect My Product(제품 검색)**를 선택하여 어플라이언스가 서비스 태그가 자동으로 검색하도록 하거나 **Choose from a list of all Dell products(모든 Dell 제품 목록에서 선택)**을 선택하여 **Product Selection(제품 선택)** 페이지에서 제품을 선택합니다.
- 3 **제품 지원** 페이지에서 **드라이버 및 다운로드**를 클릭합니다.
- 4 **Product Support(운영 체제)** 드롭다운 메뉴에서 **Not Applicable(해당 없음)**을 선택합니다.
- 5 **SAS Driver(SAS 드라이브)** 섹션으로 이동하고 SAS 및 SATA 디스크 및 SSD에 대한 Dell Nautilus 펌웨어 유틸리티를 검색합니다.
- 6 **Download(다운로드)**를 클릭합니다. **Download(다운로드)**를 다시 한 번 클릭하여 .exe 파일을 다운로드합니다. 다운로드 폴더에서 최신 버전의 Dell Nautilus를 찾고 압축 파일을 클릭하여 확장합니다.
- 7 압축 해제된 폴더에서 **USBMake Utility(USBMake 유틸리티)**를 실행합니다.
- 8 부팅 가능 Nautilus 패키지를 생성하고 다음의 작업 중 하나를 수행합니다.
  - 부팅 가능 CD 또는 DVD 이미지(ISO)를 생성하려면 **Create Bootable CD Image(부팅 가능 CD 이미지 생성)**를 클릭하고 지침을 따릅니다. .iso 이미지 파일을 CD에 복사하거나 부팅 가능 ISO를 관리 워크스테이션에 저장합니다.
  - USB 플래시 드라이브를 어플라이언스에 연결하고 지침에 따라 부팅 가능한 USB 플래시 드라이브를 생성합니다.

# XC 시리즈 어플라이언스 모니터링

다음 방법 중 하나로 어플라이언스를 모니터링할 수 있습니다.

- iDRAC
- OpenManage Essentials
- Nutanix Prism
- Nutanix 웹 콘솔

다음 표에는 구성 요소 및 모니터 유틸리티가 나열되어 있습니다.

**표 3. 어플라이언스 구성 요소 모니터링 안내서**

구성 요소	유틸리티 모니터
시스템 메모리	iDRAC, OpenManage Essentials, Nutanix Prism
냉각 팬	iDRAC, OpenManage Essentials, Nutanix Prism
네트워크 도터 카드	iDRAC, OpenManage Essentials, Nutanix Prism
프로세서	iDRAC, OpenManage Essentials, Nutanix Prism
PSU	iDRAC, OpenManage Essentials, Nutanix Prism
NIC	iDRAC, OpenManage Essentials, Nutanix Prism
Dell HBA330	iDRAC, OpenManage Essentials, Nutanix Prism
전면 하드 드라이브	Nutanix 웹 콘솔
전면 SSD	Nutanix 웹 콘솔

## iDRAC를 사용하여 어플라이언스 모니터링

iDRAC를 사용하여 어플라이언스를 모니터링하려면 [Dell.com/idracmanuals](http://Dell.com/idracmanuals)의 *iDRAC 사용 설명서*를 참조하십시오.

## Dell OpenManage Essentials를 사용하여 어플라이언스 모니터링

Dell OpenManage Essentials를 사용하여 어플라이언스를 모니터링하려면 다음 단계를 수행하십시오.

- 1 [Dell.com/openmanagemanuals](http://Dell.com/openmanagemanuals)에서 *OpenManage Essentials 사용 설명서*를 다운로드합니다.
- 2 어플라이언스의 구성 요소를 검색합니다.  
자세한 내용은 디바이스 검색 및 인벤토리 지정 섹션을 참조하십시오.
- 3 각 어플라이언스에 미리 설치된 OMSA의 기능을 사용하려면 *OpenManage Essentials 사용 설명서*를 참조하여 기능을 구성하십시오.

4 검색된 어플라이언스 목록에 어플라이언스를 추가하려면 IP 범위를 통해 어플라이언스를 검색하십시오.

## Nutanix 웹 콘솔을 사용하여 어플라이언스 모니터링

클러스터의 상태, VM, 성능, 알림 및 이벤트를 모니터링하기 위해 Nutanix 웹 콘솔은 다양한 상태 점검 기능을 제공합니다. Nutanix 웹 콘솔을 사용하여 어플라이언스를 모니터링하려면 [Nutanix 설명서 포털](#)에서 *PRISM 웹 콘솔 안내서*를 참조하십시오.

① **노트:** *Nutanix Prism 웹 콘솔 안내서* 액세스에 대한 자세한 내용은 [Dell.com/XCSeriesmanuals](#)에 있는 *Dell EMC XC640 시리즈 하이퍼 통합 어플라이언스 지원 매트릭스* 설명서 매트릭스 섹션을 참조하십시오.

Nutanix Prism 웹 콘솔 안내서 문서에서 다음 섹션을 참조하십시오.

- 상태 모니터링
- 가상 시스템 모니터링
- 성능 모니터링
- 경고 및 이벤트 모니터링

## Nutanix Prism을 사용하여 어플라이언스 모니터링

Nutanix Prism을 사용하여 어플라이언스를 모니터링하려면 [Nutanix 설명서 포털](#)에서 *Nutanix Prism Central 안내서*를 참조하십시오.

① **노트:** *Nutanix Prism Central 안내서* 액세스에 대한 자세한 내용은 [Dell.com/XCSeriesmanuals](#)에 있는 *Dell EMC XC640 시리즈 하이퍼 통합 어플라이언스 지원 매트릭스*의 설명서 매트릭스 섹션을 참조하십시오.

## 펌웨어 업데이트

다음 방법 중 하나로 어플라이언스의 펌웨어를 업데이트할 수 있습니다.

- iDRAC
- DUP(Dell Update Package)
- LCM
- Nutanix 웹 콘솔
- Dell EMC Nautilus

① **노트:** 전면 하드 드라이브 및 SSD에서 펌웨어를 업데이트할 때 Dell EMC Nautilus를 Nutanix 웹 콘솔 대신 사용할 수도 있습니다.

다음 표에는 구성 요소 및 유틸리티가 나열되어 있습니다.

표 4. 어플라이언스 구성 요소 업데이트 안내서

구성 요소	유틸리티
네트워크 도터 카드	Dell Update Package(DUP), iDRAC 및 LCM
PSU	Dell Update Package(DUP), iDRAC 및 LCM
NIC	Dell Update Package(DUP), iDRAC 및 LCM
BIOS	Dell Update Package(DUP), iDRAC 및 LCM
iDRAC	Dell Update Package(DUP), iDRAC 및 LCM
Dell HBA330	Dell Update Package(DUP), iDRAC 및 LCM
전면 하드 드라이브	Nutanix 웹 콘솔
전면 SSD	Nutanix 웹 콘솔
BOSS 카드	Dell EMC 지원에 문의하십시오.

검색된 구성 요소의 펌웨어를 업데이트하려면 Dell Update Package(DUP), iDRAC 및 LCM을 사용하십시오.

① **노트:** DUP(Dell Update Package), iDRAC 및 LCM을 사용하여 어플라이언스의 펌웨어를 업데이트하려면 각각의 사용 설명서 ([Dell.com/support/home](http://Dell.com/support/home))를 참조하십시오.

## Dell Nautilus를 사용하여 드라이브 펌웨어 업데이트

Dell Nautilus를 사용하여 드라이브 펌웨어를 업데이트하려면 다음 단계를 수행하십시오.

- 1 컨트롤러 가상 시스템(CVM)을 끕니다.
- 2 하이퍼바이저를 **Maintenance(유지 관리)** 모드로 설정합니다.
- 3 CVM GUI에 액세스하고 다음 중 하나를 수행합니다.

- 실제 키보드, 모니터 또는 마우스 디바이스를 XC640 어플라이언스의 포트에 연결합니다.
- iDRAC GUI에 연결합니다.

① **노트:** iDRAC GUI 구성 및 액세스에 대한 자세한 내용은 [Dell.com/idracmanuals](http://Dell.com/idracmanuals)에서 *iDRAC 빠른 시작 안내서*를 참조하십시오.

- 4 어플라이언스를 다시 시작하고 BIOS 부팅 관리자를 열려면 <F11> 키를 누릅니다.
- 5 Dell Nautilus ISO 또는 USB 키를 어플라이언스에 장착하려면 **EFI Boot Manager(EFI 부팅 관리자)**를 선택합니다.
- 6 **EFI boot(EFI 부팅)** 목록에서 **Virtual CD(가상 CD)** 또는 **USB drive(USB 드라이브)**를 선택합니다.
- 7 **Update Firmware(펌웨어 업데이트)**를 클릭합니다.  
Dell Nautilus가 어플라이언스에 연결된 모든 하드 드라이브와 SSD에 대한 하드 드라이브 및 SSD 펌웨어를 모두 업데이트합니다.

## 하드웨어 교체

이 섹션에서는 어플라이언스 내에서 구성 요소를 올바르게 교체하기 위한 상위 수준의 작업에 대해 설명합니다.

하드웨어 교체 작업을 수행하려면 [Dell.com/XCSeriesmanuals](http://Dell.com/XCSeriesmanuals)에서 아래 문서를 다운로드해야 합니다.

- *Nutanix 하드웨어 교체 설명서*

① **노트:** *Nutanix 하드웨어 교체 설명서* 다운로드에 대한 자세한 내용은 [Dell.com/XCSeriesmanuals](http://Dell.com/XCSeriesmanuals)에 있는 *Dell EMC XC640 시리즈 하이퍼 통합 어플라이언스 지원 매트릭스*의 설명서 매트릭스 섹션을 참조하십시오

- *Dell EMC XC640 시리즈 하이퍼 통합 어플라이언스 서비스 및 설치 설명서*

이러한 문서를 다운로드하면 아래의 하드웨어 교체 작업을 계속 진행할 준비가 된 것입니다.

- 클러스터 데이터가 없는 구성 요소 교체
- 클러스터 데이터가 포함되어 있는 오류가 발생한 전면 하드 드라이브 및 SSD 구성 요소 교체

주제:

- 클러스터 데이터가 없는 구성 요소 교체
- 클러스터 데이터가 포함되어 있는 오류가 발생한 전면 하드 드라이브 및 SSD 구성 요소 교체

## 클러스터 데이터가 없는 구성 요소 교체

클러스터 데이터를 포함하지 않는 다음과 같은 하드웨어 구성 요소를 교체할 수 있습니다.

- 시스템 메모리
- 냉각 팬
- 네트워크 도터 카드 또는 네트워크 인터페이스 카드
- PSU

클러스터 데이터가 없는 구성 요소를 교체하려면 다음 단계를 수행하십시오.

- 1 관련 하이퍼바이저에 대한 노드의 전원을 끕니다.

자세한 내용은 [Nutanix 설명서 포털](#)의 *Nutanix 하드웨어 교체 설명서*에서 클러스터 데이터 섹션을 포함하지 않는 구성 요소의 오류를 참조하십시오.

① **노트:** *Nutanix 하드웨어 교체 설명서* 액세스에 대한 자세한 내용은 [Dell.com/XCSeriesmanuals](http://Dell.com/XCSeriesmanuals)에 있는 *Dell EMC XC640 시리즈 하이퍼 통합 어플라이언스 지원 매트릭스*의 설명서 매트릭스 섹션을 참조하십시오.

- 2 오류가 발생한 구성요소를 교체합니다.

자세한 내용은 [Dell.com/XCSeriesmanuals](http://Dell.com/XCSeriesmanuals)에 있는 Dell EMC XC640 시리즈 하이퍼 통합 어플라이언스 *설치 및 서비스 설명서*의 구성 요소 설치 및 분리 섹션을 참조하십시오.

- 3 관련 하이퍼바이저의 어플라이언스를 다시 시작합니다.

자세한 내용은 [Nutanix 설명서 포털](#)의 *Nutanix 하드웨어 교체 설명서*에서 클러스터 데이터 섹션을 포함하지 않는 구성 요소의 오류를 참조하십시오.

① **노트:** *Nutanix 하드웨어 교체 설명서* 액세스에 대한 자세한 내용은 [Dell.com/XCSeriesmanuals](http://Dell.com/XCSeriesmanuals)에 있는 *Dell EMC XC640 시리즈 하이퍼 통합 어플라이언스 지원 매트릭스*의 설명서 매트릭스 섹션을 참조하십시오.

# 클러스터 데이터가 포함되어 있는 오류가 발생한 전면 하드 드라이브 및 SSD 구성 요소 교체

클러스터 데이터가 포함되어 있는 오류가 발생한 전면 하드 드라이브 및 SSD를 교체하려면 다음 단계를 수행하십시오.

- 1 오류가 발생한 하드 드라이브 또는 SSD를 식별합니다.

자세한 내용은 [Nutanix 설명서 포털](#)의 *Nutanix 하드웨어 교체 설명서*에서 데이터 드라이브 오류 섹션을 참조하십시오.

① **노트:** *Nutanix 하드웨어 교체 설명서* 액세스에 대한 자세한 내용은 [Dell.com/XCSeriesmanuals](#)에 있는 *Dell EMC XC640 시리즈 하이퍼 통합 어플라이언스 지원 매트릭스*의 설명서 매트릭스 섹션을 참조하십시오

- 2 오류가 발생한 하드 드라이브 또는 SSD를 분리합니다.

자세한 내용은 [Dell.com/XCSeriesmanuals](#)에 있는 Dell EMC XC640 시리즈 하이퍼 통합 어플라이언스 *설치 및 서비스 설명서*에서 구성 요소, 하드 드라이브 설치 및 분리, 핫 스왑 하드 드라이브 분리, 핫 스왑 하드 드라이브 설치 섹션을 참조하십시오.

① **노트:** 새 하드 드라이브 및 SSD를 제거하기 전에 어플라이언스에서 사용 가능한 모든 외부 RAID 구성을 제거해야 합니다. 그렇지 않으면 CVM에서 새 하드 드라이브와 SSD를 인식하지 못합니다.

- 3 새 하드 드라이브 또는 SSD를 설치합니다.

자세한 내용은 [Nutanix 설명서 포털](#)에서 *Nutanix 하드웨어 교체 설명서*의 데이터 드라이브 교체 완료 및 오류가 발생한 하드 드라이브 또는 SSD 교체 완료 섹션을 참조하십시오.

① **노트:** *Nutanix 하드웨어 교체 설명서* 액세스에 대한 자세한 내용은 [Dell.com/XCSeriesmanuals](#)에 있는 *Dell EMC XC640 시리즈 하이퍼 통합 어플라이언스 지원 매트릭스*의 설명서 매트릭스 섹션을 참조하십시오

## 어플라이언스 복구

Dell EMC는 어플라이언스 오류 또는 클러스터 노드 오류가 발생하는 경우 어플라이언스를 복구하는 옵션을 제공합니다. 어플라이언스 복구에 대한 자세한 내용은 Dell EMC 지원에 문의하십시오.

## 도움말 얻기

주제:

- Dell EMC에 문의하기
- Dell EMC SupportAssist
- 서비스 태그 찾기
- QRL(Quick Resource Locator)

### Dell EMC에 문의하기

① **노트:** 인터넷 연결을 사용할 수 없는 경우에는 제품 구매서, 포장 명세서, 청구서 또는 Dell EMC 제품 카탈로그에서 연락처 정보를 찾을 수 있습니다.

Dell EMC는 다양한 온라인/전화 기반의 지원 및 서비스 옵션을 제공합니다. 제공 여부는 국가/지역 및 제품에 따라 다르며 일부 서비스는 소재 지역에 제공되지 않을 수 있습니다. 판매, 기술 지원 또는 고객 서비스 문제에 대해 Dell EMC에 문의하려면

- 1 **Dell.com/support/home**으로 이동합니다.
- 2 지원 카테고리를 선택합니다.
- 3 페이지의 오른쪽 상단에 있는 **국가/지역 선택** 드롭다운 메뉴에서 국가 또는 지역을 확인합니다.
- 4 필요한 서비스 또는 지원 링크를 선택합니다.

### Dell EMC SupportAssist

더 나은 지원 경험을 위해 Dell EMC는 Dell EMC SupportAssist의 설치 및 구성을 권장합니다.

Dell EMC SupportAssist는 어플라이언스에 대한 정보를 수집하고 문제가 감지되었을 때 자동으로 지원 사례를 생성하는 소프트웨어 응용 프로그램입니다. Dell EMC SupportAssist는 Dell EMC가 고객에게 향상되고, 맞춤화되고, 효율적인 지원 경험을 제공하도록 돕습니다. Dell EMC는 데이터를 사용해 공통적인 문제를 해결하고, 제품을 설계 및 제공합니다.

Dell EMC SupportAssist 설치 및 구성에 대한 자세한 내용은 다음을 참조하십시오: <http://www.dell.com/en-us/work/learn/supportassist-servers-storage-networking>.

### 서비스 태그 찾기

어플라이언스는 고유한 특급 서비스 코드 및 서비스 태그 번호로 식별됩니다. 이 정보는 Dell EMC에서 해당 서비스 제공자에게 지원 전화를 지정하기 위해 사용됩니다.

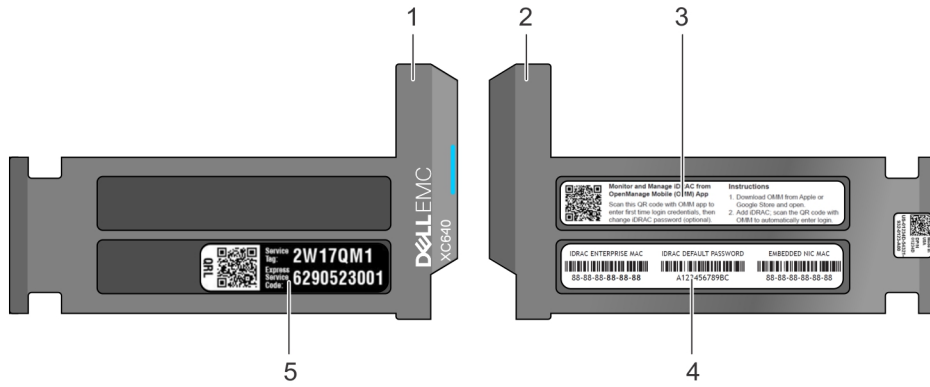


그림 5. 어플라이언스의 서비스 태그 찾기

- |   |                            |   |                                |
|---|----------------------------|---|--------------------------------|
| 1 | 정보 태그(상단 모습)               | 2 | 정보 태그( 후면 모습)                  |
| 3 | OpenManage Mobile(OMM) 레이블 | 4 | iDRAC MAC 주소 및 iDRAC 보안 암호 레이블 |
| 5 | 서비스 태그                     |   |                                |

## QRL(Quick Resource Locator)

QRL(Quick Resource Locator)을 사용하여 어플라이언스 정보 및 비디오 사용 방법에 즉시 액세스할 수 있습니다. **Dell.com/QRL**을 방문하거나 스마트폰 또는 태블릿을 사용하거나 Dell 어플라이언스에 있는 모델별 QR 코드를 이용하면 됩니다. QR 코드를 테스트하려면 다음 이미지를 스캔합니다.



그림 6 . QRL(Quick Resource Locator)

## 운영 체제 미설치 복구

빠르고 효율적인 베어 메탈 복구 옵션을 유지하기 위해 Dell EMC는 RASR(Rapid Appliance Self-Recovery) 도구를 사용할 것을 권장합니다.

⚠ **경고:** RASR USB 디스크를 생성하는 경우 USB 디스크에 저장된 모든 데이터가 삭제됩니다.

⚠ **경고:** RASR USB 백업 디스크를 포함하는 어플라이언스에서 출하 시 복원을 수행하는 경우 어플라이언스에 저장된 모든 데이터가 삭제됩니다.

베어 메탈 복구 배포 후 다음 방법 중 하나를 사용하여 RASR USB 디스크를 생성할 수 있습니다.

- Hyper-V용 RASR USB 디스크 생성
- ESXi 및 AHV용 RASR USB 디스크 생성

주제:

- [Hyper-V용 RASR USB 디스크 생성](#)
- [ESXi 및 AHV용 RASR USB 디스크 생성](#)

### Hyper-V용 RASR USB 디스크 생성

- 1 16GB 이상의 USB 디스크를 어플라이언스의 사용 가능한 USB 슬롯에 삽입합니다.
- 2 Windows 2016 데스크탑에서 **RASR USB 디스크 만들기** 아이콘을 두 번 클릭하여 RASR USB 디스크를 생성하는 유틸리티를 실행합니다.

① **중요:** USB 디스크에는 이 어플라이언스와 관련된 출고시 설치된 구성 정보가 들어 있으므로 다른 어플라이언스에서 사용하면 안 됩니다. 새로 생성된 USB 디스크에 어플라이언스의 서비스 태그를 명확하게 표시하는 것이 가장 좋습니다.

① **노트:** 이 과정은 USB 장치의 속도에 따라 몇 분이 걸릴 수도 있습니다.

### ESXi 및 AHV용 RASR USB 디스크 생성

- 1 16GB 이상의 USB 드라이브를 어플라이언스의 사용 가능한 USB 슬롯에 삽입합니다.
- 2 **iDRAC** 콘솔을 열고 SD 카드로 부팅합니다.
- 3 **로컬 SD 카드**를 선택합니다.  
RASR 화면이 표시됩니다.
- 4 **옵션 2 - USB 키 만들기**를 선택합니다.

① **노트:** 이 프로세스는 USB 디바이스의 속도에 따라 몇 분이 걸릴 수도 있습니다.