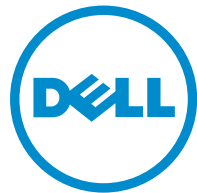





Dell XC6320 Web Ölçeğinde Hiper Birleşik Cihaz Kullanıcı El Kitabı



Notlar, dikkat edilecek noktalar ve uyarılar

-  **NOT:** NOT, bilgisayarınızı daha iyi kullanmanızı saęlayan önemli bilgileri anlatır.
-  **DİKKAT:** DİKKAT, donanımda olabilecek hasarları ya da veri kaybını belirtir ve bu sorunun nasıl önleneceğini anlatır.
-  **UYARI:** UYARI, meydana gelebilecek olası maddi hasar, kişisel yaralanma veya ölüm tehlikesi anlamına gelir.

© 2016 Dell Inc. Tüm hakları saklıdır. Bu ürün, ABD ve uluslararası telif hakkı ve fikri mülkiyet yasaları tarafından korunmaktadır. Dell ve Dell logosu, Amerika Birleşik Devletleri ve/veya diğer ülkelerde, Dell Inc.'e ait ticari markalardır. Burada adı geçen diğer tüm markalar ve isimler, ilgili firmaların ticari markalarıdır.

2016 - 05

Revizyon A02

İçindekiler

1 Dell XC6320 Hakkında.....	7
Sisteminiz Hakkında.....	7
Başlatırken sistem özelliklerine erişim.....	7
Ön panel özellikleri ve göstergeleri.....	8
Sabit disk sürücüsü gösterge desenleri.....	10
Arka panel özellikleri ve göstergeleri.....	10
Sistem kartı aksamı yapılandırılmaları.....	12
LAN gösterge kodları.....	12
Güç ve sistem kartı gösterge kodları.....	13
Güç Kaynağı Birimi gösterge kodları.....	14
1600 W AC/1600 W HVDC PSU.....	14
iDRAC kalp atışı LED'i.....	15
Belge referansları.....	15
2 Başlangıç sistem yapılandırmasının gerçekleştirilmesi	16
Sisteminizin kurulması.....	16
iDRAC IP adresinin kurulumu ve yapılandırılması.....	16
iDRAC'ta oturum açma.....	16
İşletim sistemi kurma yöntemleri.....	17
Sisteminizin uzaktan yönetimi.....	17
Sürücüler ve bellenimi indirme.....	17
3 İşletim öncesi sistem yönetimi uygulamaları.....	18
Gezinti tuşları.....	18
Sistem Kurulumu.....	18
Sistem Kurulumuna Girme.....	19
Sistem Kurulumu detayları.....	19
Sistem BIOS Ayarları ayrıntıları.....	19
Sistem Bilgileri detayları.....	20
Bellek Ayarları detayları.....	20
İşlemci Ayarları detayları.....	21
SATA Ayarları detayları.....	23
Önyükleme Ayarları detayları.....	24
Ağ Ayarları ekran detayları.....	25
Tümleşik Aygıt detayları.....	25
Seri İletişim detayları.....	27
Sistem Profili Ayarları detayları.....	27
System Security (Sistem Güvenliği) Ayarları detayları.....	29

Çeşitli Ayarlar ayrıntıları.....	30
Önyükleme sırasında sistem kurulumu.....	30
Önbellek Yöneticisi hakkında.....	31
Önyükleme Yöneticisini Görüntüleme.....	31
Önyükleme Yöneticisi ana menüsü.....	31
Önyükleme sırasını değiştirme.....	31
Sistem önyükleme modunu seçme.....	32
Sistem parolası ve kurulum parolası atama	32
Sistem ve kurulum parolasını silme veya değiştirme.....	33

4 Sistem bileşenlerini takma ve çıkarma..... 34

Güvenlik talimatları.....	34
Önerilen araçlar.....	34
Sistemin açılması ve kapatılması	34
Sistem Kapağını Çıkarma.....	35
Sistem kapağını takma.....	35
Sistemin İçi.....	36
Soğutma fanları.....	36
Soğutma Fanını Çıkarma.....	36
Soğutma fanını takma.....	38
Sabit sürücüler.....	39
2,5 inç sabit sürücü kapağını çıkarma.....	39
2,5 inç sabit sürücü kapağını takma.....	40
Bir sabit sürücüyü çıkarma.....	40
Bir sabit sürücüyü takma.....	41
Sabit sürücünün sabit sürücü taşıyıcısından çıkarılması.....	42
Sabit sürücüyü sabit sürücü taşıyıcısına takma.....	43
SATADOM.....	43
SATADOM hakkında önemli bilgiler.....	43
SATADOM'u Çıkarma.....	44
SATADOM'u Takma.....	45
SATADOM ve LSI 2008 için kablo yerleşimi.....	46
Güç kaynağı birimleri.....	46
Bir güç kaynağı ünitesini çıkarma.....	47
Bir güç kaynağı ünitesini takma.....	47
Sistem kartı aksamı.....	48
Sistem kartı tepsisini çıkarma	48
Sistem kartı tepsisini takma	49
Sistem kartı aksamını çıkarma	49
Sistem kartı aksamını takma	50
Hava yönlendiricisi	50
Soğutma örtüsünü çıkarma	50

Soğutma örtüsünü takma	51
Isı emiciler.....	52
Isı emicisini çıkarma	52
Isı emicisini takma	53
İşlemciler	54
İşlemciyi çıkarma	54
İşlemci takma	55
Genişletme kartı aksamı ve genişletme kartı	56
Genişletme Kartını Çıkarma.....	56
Genişletme Kartını Takma.....	58
Yükseltici kart	59
Yükseltici kartı çıkarma.....	59
Yükseltici kartı takma.....	60
LSI 2008 Mezzanine Kartı.....	60
LSI 2008 SAS mezzanine kartı çıkarma.....	61
LSI 2008 SAS mezzanine kartı takma	62
Mezzanine kartı köprü kartı	62
Mezzanine kartı köprü kartını çıkarma	62
Mezzanine kartı köprü kartını takma	63
Sistem belleği.....	63
Bellek yuvası özellikleri	63
Desteklenen bellek modülü yapılandırması	64
Bellek modüllerinin çıkarma	65
Bellek modülünü takma.....	66
Sistem pili	67
Sistem pilini değiştirme	67
Sistem kartı	69
Bir Sistem Kartını çıkarma	69
Sistem kartını takma	70
Sistem Servis Etiketine, Sistem Kurulumunu kullanarak girme	71

5 Sisteminizde Sorun Giderme..... 73

Önce güvenlik - sizin ve sisteminiz için.....	73
POST için minimum yapılandırma	73
Sisteminiz ve sizin için önce güvenlik	73
Kurulumla ilgili sorunlar.....	73
Sistem başlatma hatasında sorun giderme	74
Harici Bağlantılarda Sorun Giderme.....	74
Video alt sisteminde sorun giderme	74
USB aygıtında sorun giderme.....	74
Seri G/Ç Aygıtında Sorun Giderme.....	75
NIC Sorunlarını Giderme	75

Islak sistemde sorun giderme.....	75
Hasarlı sistemde sorun giderme	76
Sistem pili sorunlarını giderme.....	76
PSU Sorunlarını Giderme.....	77
Sistem soğutma sorunlarını giderme.....	77
Fan sorunlarını giderme.....	77
Sistem belleğinde sorun giderme.....	78
Sabit sürücüde sorun giderme	78
Depolama denetleyicisine yönelik sorun giderme	79
Genişletme kartlarında sorun giderme.....	79
İşlemci sorunlarını giderme.....	80
IRQ atama çakışmaları.....	80
6 Atlama Telleri ve konektörler	82
Dell XC6320 sistem kartı konektörleri.....	82
LSI 2008 SAS mezzanine kartı konektörleri.....	84
Atlama teli ayarları.....	84
Dell XC6320 sistem kartı üzerindeki sistem yapılandırma atlama teli ayarları.....	84
7 Yardım alma.....	86
Dell'e Başvurma.....	86
Dell SupportAssist.....	86
Sistem Servis Etiketinizin yerini bulma.....	86
Hızlı Kaynak Bulucu.....	88


Dell XC6320 Hakkında

Sisteminiz Hakkında

Dell XC6320 sistemi, Dell PowerEdge C6320'ye dayalı web ölçeğinde birleşik bir cihazdır ve 512 GB belleği (32 GB RDIMM ile), düğüm başına altı sabit sürücüyü ve kasa başına en çok dört düğümü destekler.

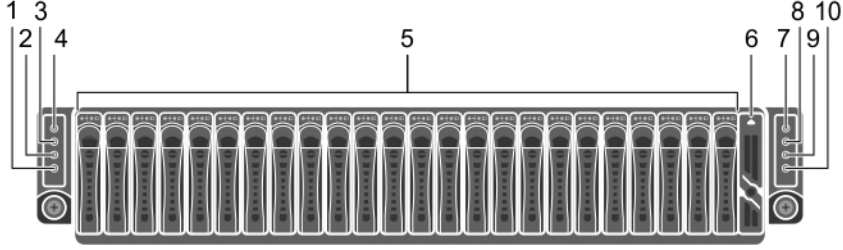
Başlatırken sistem özelliklerine erişim

Aşağıdaki tuş vuruşları, başlangıç sırasında sistem özelliklere erişimi sağlar.

 **NOT:** SAS ya da SATA kartı veya PXE desteği kısayol tuşları sadece BIOS önyükleme modunda vardır. UEFI modunda önyükleme için kısayol tuşu yoktur.

F2	Sistem Kurulumu programına girer.
F11	BIOS Ön Yükleme Yöneticisine girer.
F12	Preboot eXecution Environment (PXE)/iSCSI önyüklemesini başlatır.
Ctrl +C	LSI 2008 SAS Ara Mezzanine Kartı Yapılandırma Yardımcı Programına girer. Daha fazla bilgi için SAS adaptörü belgelerine bakın.
Ctrl+R	PERC 9 Kartı Yapılandırma Yardımcı Programına girer. Daha fazla bilgi için, SAS RAID kartınıza ait belgelere bakın.
Ctrl+Y	MegaPCLI SAS RAID Yönetim Aracı'na girer.
Ctrl+S	PXE önyüklemesinin yerleşik LAN ayarlarını yapılandırmak için yardımcı programa girer. Daha fazla bilgi için, tümleşik LAN belgelerine bakın.
Ctrl+I	Yerleşik SATA Denetleyicisi'nin Yapılandırma Yardımcı Programına girer.
Ctrl+D	Intel iSCSI kurulum menüsüne girer.

Ön panel özellikleri ve göstergeleri










Rakam 1. Ön panel özellikleri ve göstergeleri

NOT: 2,5 inçlik sabit sürücünün genişletici yapılandırma desteği hakkında daha fazla bilgi için bkz. HDD Bölgeleme yapılandırma aracı Dell.com/support.

Tablo 1. Ön panel özellikleri ve göstergeleri

Öğe	Gösterge, düğme veya konektör	Simge	Açıklama
1	Sistem kartı 2 için sistem tanımlama göstergesi veya düğmesi		Tanımlama düğmesi, kasa içerisindeki belirli bir sistem ve sistem kartını bulmak için kullanılabilir. Düğmeye basıldığında, sistemin ön ve arka mavi durum göstergesi, düğmeye yeniden basılıncaya kadar yanıp söner.
2	Sistem kartı 2 için güç açık göstergesi veya sistem durumu göstergesi veya güç düğmesi		Sistem gücü açık olduğunda güç açık göstergesi yeşil yanar.
3	Sistem kartı 1 için sistem tanımlama göstergesi veya düğmesi		Tanımlama düğmesi, kasa içerisindeki belirli bir sistem ve sistem kartını bulmak için kullanılabilir. Düğmeye basıldığında, sistemin ön ve arka mavi durum göstergesi, düğmeye yeniden basılıncaya kadar yanıp söner.
4	Sistem kartı 1 için güç açık göstergesi veya sistem durumu göstergesi veya güç düğmesi		Sistemde kritik bir olay olduğunda, güç açık göstergesi sarı yanar.
5	Sabit sürücüler		En çok 24 adet çalışırken takılabilir 2,5 inç sabit sürücü.
6	Sürücü kapağı		Bu kullanılabilir bir sürücü yuvası değildir.

Öge	Gösterge, düğme veya konektör	Simge	Açıklama
7	Sistem kartı 3 için güç açık göstergesi veya sistem durumu göstergesi veya güç düğmesi		<p> NOT: Sistem gücünü açarken, video monitörünün görüntü vermesi, sistem üzerindeki DIMM miktarına bağlı olarak, birkaç saniyeden 2dakikaya kadar sürebilir.</p> <p> NOT: ACPI uyumlu işletim sistemlerinde, güç düğmesi kullanarak sistemi kapatmak, sisteme gelen elektriğin kapanmasından önce sistemin dereceli bir kapama gerçekleştirmesine neden olur.</p> <p> NOT: Zorunlu kapamayı gerçekleştirmek için, güç tuşuna basın ve beş saniye boyunca bekleyin.</p>
8	Sistem kartı 3 için sistem tanımlama göstergesi veya düğmesi		Tanımlama düğmesi, kasa içerisindeki belirli bir sistem ve sistem kartını bulmak için kullanılabilir. Düğmeye basıldığında, sistemin ön ve arka mavi durum göstergesi, düğmeye yeniden basılıncaya kadar yanıp söner.
9	Sistem kartı 4 için güç açık göstergesi veya sistem durumu göstergesi veya güç düğmesi		Güç düğmesi, sisteme yönelik DC güç kaynağı çıkışını kontrol eder.
10	Sistem kartı 4 için sistem tanımlama göstergesi veya düğmesi		Tanımlama düğmesi, kasa içerisindeki belirli bir sistem ve sistem kartını bulmak için kullanılabilir. Düğmeye basıldığında, sistemin ön ve arka mavi durum göstergesi, düğmeye yeniden basılıncaya kadar yanıp söner.

Sabit disk sürücüsü gösterge desenleri



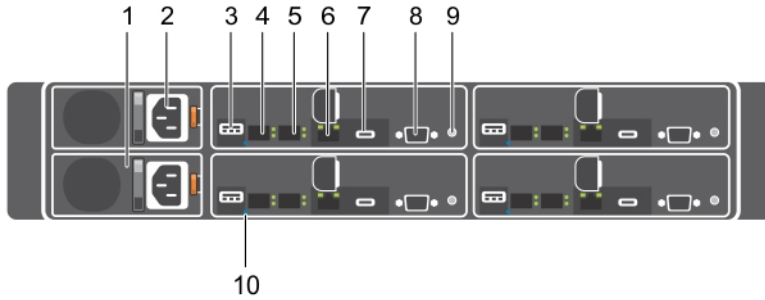
Rakam 2. Sabit sürücü önden görünümü

1. sabit sürücü durum göstergesi (yeşil ve sarı)
2. sabit disk sürücüsü faaliyet göstergesi (yeşil)

Tablo 2. Sabit disk sürücüsü gösterge desenleri











Denetleyici	Sabit sürücü tipi	İşlev	Etkinlik LED'i	Durum LED'i
			Yeşil	Yeşil
Yerleşik Denetleyici	SATA2	Sürücü Çevrimiçi	Kapalı/Etkin olduğunda yanıp söner	Açık
		Başarısız	Kapalı	Açık

Arka panel özellikleri ve göstergeleri



Rakam 3. Arka panel özellikleri ve göstergeleri

Tablo 3. Arka panel özellikleri ve göstergeleri

Öge	Gösterge, düğme veya konektör	Simge	Açıklama
1	PSU 2		En çok , 1600 W AC PSU.
2	PSU 1		En çok , 1600 W AC PSU.
3	USB bağlantı noktası		Sisteme USB aygıtlarını bağlamanızı sağlar. Bağlantı noktaları USB 3.0 uyumludur.
4	Ethernet konektörü		10G NIC 1 konektörü.
5	Ethernet konektörü		10G NIC 2 konektörü.
6	Yönetim bağlantı noktası		Özel yönetim bağlantı noktası.
7	Seri bağlantı noktası USB'si		Sistemi, bir sunucuya bağlar.
8	VGA bağlantı noktası		Sisteme bir VGA ekranı bağlar.
9	Güç düğmesi/güç ve sistem LED'i		<p>Açma göstergesi sistem gücü açık olduğunda yeşil yanar.</p> <p>Sistemde kritik bir olay olduğunda güç açık göstergesi sarı yanar.</p> <p>Güç düğmesi, sisteme yönelik DC PSU çıktısını kontrol eder.</p> <p> NOT: Sistemin açılması sırasında video monitörüne görüntü gelmesi sistemde bulunan kullanılabilir disk alanına bağlı olarak birkaç saniye ile iki dakika üzeri arasında zaman alabilir.</p> <p> NOT: ACPI uyumlu işletim sistemlerinde güç düğmesi kullanarak sistemin kapatılması sisteme gelen elektriğin kapanmasından önce sistemin dereceli bir kapama gerçekleştirilmesine neden olur.</p> <p> NOT: Zorunlu kapamayı gerçekleştirmek için, güç tuşuna basın ve beş saniye boyunca bekleyin.</p>
10	Sistem tanımlama göstergesi		Her iki sistemin yönetim yazılımı ve ön taraftaki tanımlama düğmeleri göstergenin mavi yanıp sönmekle belirli

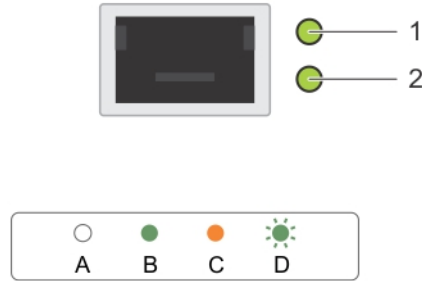
Öge	Gösterge, düğme veya konektör	Simge	Açıklama
			bir sistemi ve sistem kartını tanımlamasına neden olabilir. Bir sorun nedeniyle sisteme dikkat edilmesi gerekiyorsa göstergeler sarı yanar.

Sistem kartı aksamı yapılandırmaları



Rakam 4. 1U düğümü için dört sistem kartı sayımı

LAN gösterge kodları



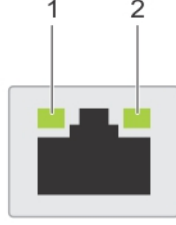
Rakam 5. LAN göstergeleri

1. faaliyet göstergesi
2. bağlantı ve ağ hızı göstergesi

Tablo 4. LAN gösterge kodları

Bileşen	Gösterge	Koşul
bağlantı ve ağ hızı göstergesi	Sabit sarı	1 Gbps hızında bağlanıyor
	Sabit yeşil	10 Gbps hızında bağlanıyor
Faaliyet göstergesi	Yanıp sönen yeşil	Etkinlik var: <ul style="list-style-type: none"> • OS öncesi POST • Sürücü olmadan OS • Sürücü ile OS

Bileşen	Gösterge	Koşul
	Kapalı	Paket yoğunluğuna göre hızda yanıp söner
		Hiçbir bağlantı/etkinlik mevcut değil
		<ul style="list-style-type: none"> D0 (başlatılmamış) D3 (soğuk) S4 (uyku)



Rakam 6. LAN göstergeleri (yönetim bağlantı noktası)

1. hız göstergesi

2. bağlantı ve etkinlik göstergesi

Tablo 5. LAN göstergeleri (yönetim bağlantı noktası)

Bileşen	Gösterge	Koşul
Hız göstergesi	Sabit yeşil	1 Gbps hızında bağlanıyor
	Sabit sarı	10/100 Mbps hızında bağlanıyor.
Bağlantı ve etkinlik göstergesi	Kapalı	Erişim yok ya da Boşta
	Yanıp sönen yeşil	LAN erişimi veya Bağlantı

Güç ve sistem kartı gösterge kodları

Sistem ön paneli ve arka panelindeki LED'ler sistemin başlatılması sırasında durum kodlarını görüntüler. Ön paneldeki LED'lerin konumu için Ön panel özellikleri ve göstergeleri bölümüne bakın. Arka paneldeki LED'lerin konumu için Arka panel özellikleri ve göstergeleri bölümüne bakın.

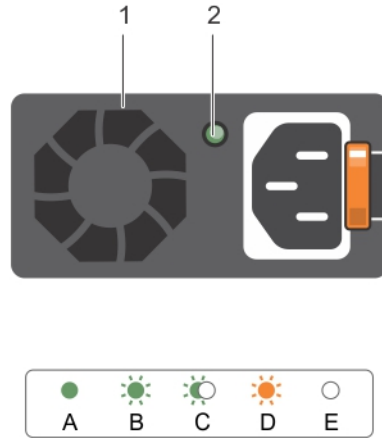
Tablo 6. Durum göstergesi kodları

Bileşen	Gösterge	Koşul	
Güç açık göstergesi (güç düğmesi üzerinde iki renkli LED)	Yeşil	Sabit	Güç Açık (S0)
	Sarı	Kapalı	
	Yeşil	Kapalı	Güç Kapalı modunda iDRAC kritik koşul olayı (S4/S5)
	Sarı	Yanıp sönem	
	Yeşil	Kapalı	Güç Açık modunda iDRAC kritik koşul olayı (S0)
Sistem tanımlama göstergesi	Sabit mavi		Kasa Tanımlama Komutu Açık veya Kimlik Düğmesi Basma Kimlik Açık ile IPMI
	Mavi yanıp sönüyor		Sadece Kasa Tanımlama Komutunu kullanan IPMI Açık Yanıp Söner
	Kapalı		Kasa Tanımlama Komutu Kapalı veya Kimlik Düğmesi Basma Kimlik Kapalı ile IPMI

Güç Kaynağı Birimi gösterge kodları

Her bir AC güç kaynağı ünitesinde (PSU), elektriğin mevcut olup olmadığını veya elektrik arızası olup olmadığını belirten aydınlatılmış yarı saydam kol bulunmaktadır.

1600 W AC/1600 W HVDC PSU



Rakam 7. PSU durum göstergesi

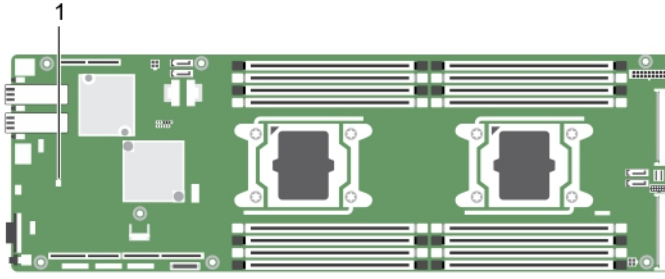
1. PSU
2. AC güç göstergesi

Tablo 7. 1600 W AC/1600 W HVDC PSU göstergeleri

Bileşen	Gösterge	Koşul
AC güç göstergesi	Sabit sarı	15 Saniye boyunca Fan Kiliti ile bekleme modu.
		OTP aralığı ile bekleme modu
		+12 V DC Arıza ile aktif mod
		15 Saniye boyunca Fan Kiliti ile aktif mod.
	Sabit yeşil	DC_OK (güç iyi)
	Yanıp sönen yeşil	Bekleme modunda normal
	Kapalı	AC güçsüz ünite

iDRAC kalp atışı LED'i

Sistem kartı, iDRAC hata ayıklamaları için iDRAC kalp atışı LED'i (CR17) sunar. iDRAC kalp atışı LED'i yeşil yanar. Sistem AC gücü bağlı olduğunda LED yanar. iDRAC belenimi hazır olduğunda iDRAC kalp atışı LED'i yanıp söner.



Rakam 8. Dell XC6320 sistem kartı üzerindeki iDRAC kalp atışı LED'i

1. iDRAC kalp atışı LED'i

Belge referansları

Dell belgeleri hakkında bilgi edinmek için ürününüze özel Destek Matrisine göz atın.

Nutanix çözüm yazılımının belirli bir sürümü için geçerli nutanix belgeleri hakkında bilgi edinmek için ürününüze özel Destek Matrisine göz atın.

Başlangıç sistem yapılandırmasının gerçekleştirilmesi

Sisteminizi aldıktan sonra sistem yönetimi için, sistemi kurmanız, daha önce yüklü değilse işletim sistemini yüklemeniz ve sistem iDRAC IP adresini kurmanız ve yapılandırmanız gerekmektedir.

Sisteminizin kurulması

1. Sistemi paketinden çıkarın.
2. Sistemi rafa kurun. Sistemin rafa kurulması hakkında daha fazla bilgi için, sisteminizin *Raf Kurulum Altlığı*'na bakın.
3. Çevre aygıtlarını sisteme bağlayın.
4. Sistemi elektrik çıkışına bağlayın.
5. Açma Kapama düğmesine basarak veya iDRAC'ı kullanarak sistemi açın.
6. Bağlı çevre aygıtlarını açın.


iDRAC IP adresinin kurulumu ve yapılandırılması

Tümleşik Dell Uzaktan Erişim Denetleyicisinin (iDRAC) IP adresini aşağıdaki arayüzlerden birini kullanarak kurabilirsiniz:

- Dell iDRAC Settings (Dell iDRAC Ayarları) yardımcı programı
- Dell Hayat Döngüsü Denetleyicisi
- Dell OpenManage Dağıtım Araç Seti

Varsayılan iDRAC IP adresi olan 192.168.0.120'yi iDRAC için DHCP veya statik bir IP kurulumu dahil olmak üzere, ilk ağ ayarlarını yapılandırmak için kullanabilirsiniz.

iDRAC IP adresini, şu arayüzlerden birini kullanarak yapılandırabilirsiniz:

 **NOT:** BMC IP adresini kurduktan sonra varsayılan kullanıcı adını ve parolayı değiştirdiğinizden emin olun.

- iDRAC Web Arayüzü: Daha fazla bilgi için, bkz. *Tümleşik Dell Uzaktan Erişim Denetleyicisi Kullanıcı Kılavuzu*.
- Uzaktan Erişim Denetleyicisi Admin (RACADM): Daha fazla bilgi için, bkz. *RACADM Komut Hattı Arayüzü Referans Kılavuzu* ve *Tümleşik Dell Uzaktan Erişim Denetleyicisi Kullanıcı Kılavuzu*.
- Web Hizmetleri Yönetimini (WS-Man) içeren Uzaktan Hizmetler — Daha fazla bilgi için, bkz. *Dell Yaşam Döngüsü Denetleyicisi Uzaktan Hizmetler Hızlı Başlatma Kılavuzu*.

iDRAC'ın kurulumu ve yapılandırılması ile ilgili daha fazla bilgi için bkz. *Tümleşik Dell Uzaktan Erişim Denetleyicisi Kullanıcı Kılavuzu*, Dell.com/esmanuals.

iDRAC'ta oturum açma

iDRAC'a iDRAC yerel kullanıcısı olarak, Microsoft Active Directory kullanıcısı olarak veya Lightweight Directory Access Protocol (LDAP) kullanıcısı olarak oturum açabilirsiniz. Ayrıca Çoklu Oturum Açma veya Akıllı Kart kullanarak da oturum açabilirsiniz.

Varsayılan kullanıcı adı root ve parola calvin'dir. iDRAC'ta oturum açma ve iDRAC lisansları hakkında daha fazla bilgi için bkz. *Tümleşik Dell Uzaktan Erişim Denetleyicisi Kullanım Kılavuzu*, Dell.com/idracmanuals.

iDRAC'a RACADM'ı kullanarak da erişebilirsiniz. Daha fazla bilgi için, *RACADM Komut Satırı Arabirimi Başvuru Kılavuzu* ve *Tümleşik Dell Uzaktan Erişim Denetleyicisi Kullanım Kılavuzu*, Dell.com/idracmanuals.

İşletim sistemi kurma yöntemleri

Sistem bir işletim sistemi olmadan gönderilmişse aşağıdaki yöntemlerden birini kullanarak sisteme desteklenen işletim sistemini kurun:

- Dell Sistemleri Yönetim Araçları ve Dokümantasyon ortamı - işletim sistemi belgeleri için bkz. Dell.com/operatingsystemmanuals.
- Dell Yaşam döngüsü Denetleyici - Yaşam Döngüsü Denetleyicisi belgeleri için bkz. Dell.com/idracmanuals.
- Dell OpenManage Dağıtım Araç Kiti - bkz. Dell.com/openmanagemanuals → **OpenManage yazılımı** sayfasındaki Dell OpenManage belgeleri.

Desteklenen işletim sistemleri hakkında daha fazla bilgi için Dell.com/ossupport adresindeki işletim sistemleri destek matrisi bölümüne bakın.

Sisteminizin uzaktan yönetimi


iDRAC kullanarak bant dışı sistem yönetimi gerçekleştirmek için, iDRAC'ı uzaktan erişilebilir olacak şekilde yapılandırmanız, yönetim istasyonunu ve yönetilen sistemi kurmanız ve desteklenen web tarayıcılarını yapılandırmanız gerekir. Daha fazla bilgi için Dell.com/idracmanuals adresindeki *Tümleşik Dell Uzaktan Erişim Denetleyicisi Kullanıcı Klavuzu*'na bakın.

Aynı zamanda, Dell OpenManage Server Administrator (OMSA) yazılımını ve OpenManage Essentials (OME) sistem yönetim konsolunu kullanarak sunucuyu uzaktan görüntüleyebilir ve yönetebilirsiniz. Daha fazla bilgi için, bkz. Dell.com/openmanagemanuals → **OpenManage Server Administrator** veya Dell.com/openmanagemanuals → **OpenManage Essentials**.

Sürücüler ve bellenimi indirme

Dell en son BIOS sürümünü, sürücülerini ve sistem yönetimi ürün yazılımını indirip sisteminize yüklemenizi önerir.

Web tarayıcısının önbelleğini temizlemeyi unutmayın.


1. Dell.com/support/drivers adresine gidin.
2. **Identify your product** (Ürünü Tanımla) bölümünde, **Enter a Service Tag or Express Service Code** (Servis Etiketini veya Ekspres Servis Kodu Gir) alanına sisteminizin Servis Etiketini girin.
 -  **NOT:** Servis Etiketini yoksa, aşağıdaki işlemlerden birini yapabilirsiniz:
 - Servis Etiketinizin sistem tarafından otomatik olarak algılanması için **Auto-detect your product** (Ürün otomatik olarak algılandığında) öğesini seçin
 - Ürününüz için **Select a product** (Ürün seçin) sayfasından **Browse for a product** (Ürüne Gözet) öğesini seçin.
3. **Drivers and downloads** (Sürücüler ve yüklemeler) öğesini tıklayın.
Seçiminize uygun sürücüler görüntülenir.
4. HDD bölgeleme yapılandırma programı indirmek için 1 'den 3 'e kadar olan adımları tekrarlayın.
5. **Category** (Kategori) temelinde arama yapın ve **System Utilities**'e (Sistem Yardımcı Programları) tıklayın.
HDD zoning configuration utility (HDD bölgeleme yapılandırma yardımcı programı) görüntüleniyor.

İşletim öncesi sistem yönetimi uygulamaları

İşletim sisteminde önyükleme yapmadan bir sistemin temel ayarlarını ve özelliklerini sistem ürün yazılımını kullanarak yönetebilirsiniz.


Gezinti tuşları

Gezinti tuşları, çalışma öncesi yönetim uygulamalarına erişmenize yardımcı olabilir.

Page Up	Bir önceki ekrana gider.
Page Down	Bir sonraki ekrana gider.
Yukarı ok	Bir önceki alana gider.
Aşağı ok	Bir sonraki alana gider.
Enter	Seçilen alanda (varsa) bir değer seçmenizi veya alandaki bağlantıyı izlemenizi sağlar.
Boşluk çubuğu	Varsa, bir aşağı açılır listeyi genişletir veya daraltır.
Tab	Bir sonraki odaklanılan alana geçer.
	 NOT: Bu özellik sadece standart grafik tarayıcıları için uygulanabilir.
Esc	Ana ekranı görene kadar bir önceki sayfaya doğru ilerler. Ana ekranda Esc'ye basıldığında System BIOS/iDRAC Settings/Device Settings/Service Tag Settings Settings'den çıkar ve sistem önyükleme yaparak devam eder.
F1	System Setup (Sistem Kurulumu) yardım metnini görüntüler.
F2	System Setup (Sistem Kurulumu) 'a girmenizi sağlar.
F10	Lifecycle Controller 'a (Yaşam Döngüsü Denetleyicisi) erişiminizi sağlar.
F11	Boot Manager 'a (Önyükleme Yöneticisi) girmenizi sağlar.
F12	PXE Boot 'a (PXE Önyükleme) girmenizi sağlar.

Sistem Kurulumu

Sistem Kurulumu ekranını kullanarak, sisteminizin BIOS ayarlarını, iDRAC ayarlarını ve cihaz ayarlarını yapılandırabilirsiniz. Bu ayarlar, her çözüm gereksinimi için önceden yapılandırılmıştır. Bu ayarları değiştirmeden önce Dell ile iletişime geçin.

 **NOT:** Varsayılan olarak, seçilen alan için yardım metni grafik tarayıcıda görüntülenir. Yardım metnini metin tarayıcısında görmek için, F1 tuşuna basın.

İki yöntemden birini kullanarak sistem kurulumuna erişebilirsiniz:

- Standart grafik tarayıcı — Tarayıcı varsayılan olarak etkinleştirilir.

- Metin Tarayıcı — Tarayıcı, Konsol Yeniden Yönlendirme kullanılarak etkinleştirilir.

Sistem Kurulumuna Girme

1. Sisteminizi açın veya yeniden başlatın.
2. Aşağıdaki mesajı görür görmez F2 tuşuna basın:

F2 = System Setup

F2 tuşuna basmadan önce işletim sisteminiz yüklenmeye başlarsa, sistemin önyükleme işlemini bitirmesine izin verin ve sisteminizi yeniden başlatarak tekrar deneyin.

Sistem Kurulumu detayları

System Setup Main Menu (Sistem ayarları ana menüsü) ekran bilgileri aşağıda açıklandığı gibidir:

System BIOS	BIOS ayarlarını yapılandırmanızı sağlar.
iDRAC Settings	iDRAC ayarlarını yapılandırmanızı sağlar. iDRAC Ayarları yardımcı programı, iDRAC parametrelerini UEFI (Birleşik Genişletilebilir Bellek Arabirimi) kullanarak ayarlamak ve yapılandırmak için kullanılan bir arayüzdür. iDRAC Ayarları yardımcı programını kullanarak çeşitli iDRAC parametrelerini etkinleştirebilir veya devre dışı bırakabilirsiniz. Bu yardımcı program hakkında daha fazla bilgi için bkz. Dell.com/idracmanuals adresindeki Tümleştirilmiş Dell Uzaktan Erişim Denetleyicisi Kullanıcı Kılavuzu .
Device Settings	Cihaz ayarlarını yapılandırmanızı sağlar.

Sistem BIOS Ayarları ayrıntıları

System BIOS Settings (Sistem BIOS Ayarları) ekran detayları aşağıda açıklanmaktadır:

Sistem Bilgisi	Sistem modeli adı, BIOS sürümü, Servis Etiketini gibi sistem hakkındaki bilgileri belirtir.
Memory Settings (Bellek Ayarları)	Yüklü belleğe ilişkin bilgileri ve seçenekleri belirtir.
Processor Settings (İşlemci Ayarları)	Hız, önbellek boyutu gibi işlemciye ilişkin bilgileri ve seçenekleri belirtir.
SATA Settings (SATA Ayarları)	Tümleşik SATA denetleyicisini ve bağlantı noktalarını etkinleştirme veya devre dışı bırakma seçeneklerini belirtir.
Boot Settings (Önyükleme Ayarları)	Önyükleme modunu (BIOS veya UEFI) belirleme seçeneklerini belirtir. UEFI ve BIOS önyükleme ayarlarını değiştirmenizi sağlar.
Network Settings (Ağ Ayarları)	Ağ ayarlarını değiştirme seçeneklerini belirtir.
Integrated Devices (Tümleşik Aygıtlar)	Tümleşik aygıt denetleyicilerini ve bağlantı noktalarını yönetme ve ilgili özellikler ile seçenekleri belirleme seçeneklerini belirtir.
Serial Communication (Seri İletişim)	Seri bağlantı noktalarını yönetme ve ilgili özelliklerle seçenekleri belirleme seçeneklerini belirtir.
System Profile Settings (Sistem Profili Ayarları)	İşlemci güç yönetimi ayarları, bellek frekansı ve bu gibi öğeleri değiştirme seçeneklerini belirtir.

System Security (Sistem Güvenliđi)	Sistem parolası, kurulum parolası, Güvenilir Platform Modülü (TPM) güvenliđi gibi sistem güvenlik ayarlarını yapılandırma seçeneklerini belirtir. Sistemdeki güç ve NMI düđmelerini de yönetir.
Çeşitli Ayarlar	Sistem tarihi, zamanı ve bu gibi öğeleri deđiştirme seçeneklerini belirtir.

Sistem Bilgileri detayları

System Information ekran detayları aşıđıda açıklanmaktadır:


Sistem Modeli Adı	Sistem modeli adını belirtir.
Sistem BIOS'u Sürümü	Sisteminize yüklü olan BIOS sürümünü belirtir.
System Management Engine Version (Sistem Yönetimi Motor Sürümü)	Management Engine ürün yazılımının mevcut sürümünü belirtir.
Sistem Servis Etiketini	Sistem Servis Etiketini belirtir.
Sistem Üreticisi	Sistem üreticisinin adını belirtir.
Sistem Üreticisi İletişim Bilgileri	Sistem üreticisinin iletişim bilgilerini belirtir.
Sistem CPLD Sürümü	Sistem karmaşık programlanabilir mantık aygıtı (CPLD) ürün yazılımının mevcut sürümünü belirtir.
UEFI Compliance Version (UEFI Uyumluluk Sürümü)	Sistem ürün yazılımının UEFI uygunluk düzeyini belirtir.


Bellek Ayarları detayları

Memory Settings ekran detayları aşıđıda açıklanmaktadır:

System Memory Size (Sistem Bellek Boyutu)	Sistemdeki bellek boyutunu belirtir.
System Memory Type (Sistem Bellek Türü)	Sistemde yüklü olan bellek türünü belirtir.
System Memory Speed (Sistem bellek hızı)	Sistem bellek hızını belirtir.
System Memory Voltage (Sistem Bellek Voltajı)	Sistem bellek voltajını belirtir.
Video Memory (Video belleđi)	Video belleđi miktarını belirtir.
System Memory Testing (Sistem Bellek Testi)	Sistem ön yüklemesi sırasında sistem bellek testlerinin çalışıp çalışmadığını belirler. Seçenekler Enabled (Etkin) ve Disabled (Devre dışı)'dir. Bu seçenek varsayılan olarak Disabled 'e ayarlıdır.
Memory Operating Mode (Bellek İşletim Modu)	Bellek işletim modunu belirtir. Kullanılabilen seçenekler Optimizer Mode (Optimize Edici Mod), Advanced ECC Mode (Gelişmiş ECC Modu), Mirror Mode (Ayna Modu), Spare Mode (Yedek Modu), Spare with Advanced ECC Mode (Gelişmiş ECC ile Yedek Modu), Dell Fault Resilient Mode (Dell

Hata Dayanıklılığı Modu) ve **Dell NUMA Fault Resilient Mode** (Dell NUMA Hata Dayanıklılığı Modu)'dur. Bu seçenek varsayılan olarak **Optimizer Mode** (Optimize Edici Mod) şeklinde ayarlıdır.

 **NOT:** Sisteminizin bellek yapılandırmasına bağlı olarak **Memory Operating Mode** (Bellek İşletim Modu) seçeneği için varsayılan ve kullanılabilir seçenekler farklı olabilir.

 **NOT: Dell Fault Resilient Mode** (Dell Hata Dayanıklılığı Modu) seçeneği, hataya dayanıklı bir bellek alanı oluşturur. Bu mod, kritik uygulamaları yükleme özelliğini destekleyen bir işletim sistemi tarafından kullanılabilir veya işletim sistemi çekirdeğinin sistemin kullanılabilirliğini en üst düzeye çıkarmasını sağlar.

Node Interleaving (Düğüm Dönüşümlü Çalışması)

Non-Uniform Memory architecture (NUMA) desteklenmiyorsa, belirtir. Bu alan **Enabled** (Etkin) ise, simetrik bellek yapılandırması yüklü olduğunda bellek dönüşümlü olarak desteklenir. Alan **Disabled** (Devre Dışı) olarak ayarlandığında, sistem NUMA (asimetrik) bellek yapılandırmalarını destekler. Bu seçenek **Disabled** (Devre dışı) olarak ayarlanır.

Gizli Arama Modu

Gizli Arama Modu seçeneklerini belirler. Mevcut Gizli arama Modları **Evden Gizlice Arama, Erken Gizli Arama** ve **Boya üzerinde Küme**'dir. Varsayılan olarak, **Gizli Arama Modu** seçeneği Erken Gizli Aramaya ayarlanır. Alan sadece **Düğüm Binişimi Devre Dışı** bırakıldığında mevcuttur

İşlemci Ayarları detayları

Processor Settings ekranı detayları aşağıda açıklanmıştır:

Logical Processor (Mantıksal İşlemci)


Mantıksal işlemcileri etkinleştirir veya devre dışı bırakır ve mantıksal işlemci sayısını görüntüler. Bu seçenek **Enabled (Etkin)** olarak ayarlıysa, BIOS tüm mantıksal işlemcileri görüntüler. Bu seçenek **Disabled (Devre Dışı)** olarak ayarlıysa, BIOS yalnızca çekirdek başına bir mantıksal işlemci görüntüler. Varsayılan olarak bu seçenek **Enabled (Etkin)** olarak ayarlıdır.

QPI Speed (QPI Hızı)

QuickPath Karşılıklı Bağlantısı veri hızı ayarlarını kontrol etmenizi sağlar.

Alternate RTID (Requestor Transaction ID) Alternatif RTID (Talep Eden İşlem Kimliği) Ayarı

QPI kaynakları olan Requestor Transaction ID'lerini değiştirir. Bu seçenek varsayılan olarak **Disabled**'dir (Devre Dışı).

 **NOT:** Bu seçeneğin etkinleştirilmesi, genel sistem performansını olumsuz yönde etkileyebilir.

Virtualization Technology (Sanallaştırma Teknolojisi)

Sanallaştırma için sağlanan ek donanım özelliklerini etkinleştirir veya devre dışı bırakır. Bu seçenek varsayılan olarak **Enabled (Etkin)** olarak ayarlanır.

Address Translation Service (ATS) (Adres Çeviri Hizmeti)

DMA işlemlerinin ön belleğini alacak aygıtlar için adres Çevirme ön belleğini (ATC) belirler. Bu seçenek, bir çip setinin Adres Çevirmesine CPU ve DMA Bellek Yönetimi ve Koruma Tablosunu DMA adreslerine sürücü adresleri arasında bir arayüz sağlar. Bu seçenek varsayılan olarak **Enabled** (Etkin) şeklinde ayarlıdır.

Adjacent Cache Line Prefetch (Ardışık Önbellek Satır Önbelleğe Alıcısı)

Sıralı bellek erişiminin yüksek kullanımını gerektiren uygulamalar için sistemi optimize eder. Bu seçenek varsayılan olarak **Enabled** (Etkin) şeklinde ayarlıdır. Rastgele bellek erişiminin yüksek kullanımını gerektiren uygulamalar için bu seçeneği devre dışı bırakabilirsiniz.

Hardware Prefetcher (Donanım ön belleğe alma)

RAID denetleyiciyi etkinleştirir veya devre dışı bırakır. Bu seçenek varsayılan olarak **Enabled** (Etkin)'dir.

DCU Streamer Prefetcher (DCU)

Veri Önbellek Birimini (DCU) etkinleştirir veya devre dışı bırakır. Bu seçenek varsayılan olarak **Enabled** (Etkin)'dir.

**Flama Önceden
Getirici)**

**DCU IP Prefetcher
(DCU IP Önceden
Getiricisi)**

Veri Önbellek Birimi (DCU) IP önbelleğe alıcıyı etkinleştirir veya devre dışı bırakır. Bu seçenek varsayılan olarak **Enabled (Etkin)**'dir.

**Execute Disable
(Devre Dışı Yürüt)**

Çalıştırma devre dışı bırakma koruma teknolojisini etkinleştirmenize olanak tanır. Bu seçenek varsayılan olarak **Enabled'dır** (Etkin).

**Logical Processor
Idling (Mantıksal
İşlemci Boşta
Çalışma)**

Bir sistemin enerji verimliliğini artırmanıza olanak tanır. İşletim sistemi çekirdek park algoritmasını kullanır ve sistemdeki bazı mantıksal işlemcileri park eder ve böylece karşılık gelen işlemci çekirdeklerinin bir alt güç boşta durumuna geçmesine olanak tanır. Bu seçenek sadece işletim sistemi destekliyorsa etkin olarak ayarlanabilir. Varsayılan olarak **Disabled** (Devre Dışı) şeklinde ayarlıdır.

**Configurable TDP
(Yapılandırılabilir
TDP)**

Sistemin güç ve termal dağıtım özelliklerine dayalı olarak POST sırasında işlemci Thermal Design Power (TDP) (Termal Tasarım Gücü) düzeylerini yeniden yapılandırmanızı sağlar. TDP, soğutma sisteminin dağıtması için gerekli maksimum güç miktarını doğrular. Bu seçenek varsayılan olarak **Nominal**'dir.



NOT: Bu seçenek yalnızca işlemcilerin stok tutma birimlerinde (SKU'lar) bulunur.

**X2Apic Mode (X2Apic
Modu)**

Intel X2Apic modunu etkinleştirir ya da devre dışı bırakır.

Dell Controlled Turbo

Turbonun devreye girmesini kontrol eder. Bu seçeneği sadece **System Profile Performance**'a ayarlıyken etkinleştirin.



NOT: Takılan CPU'ların sayısına bağlı olarak, dört adete kadar işlemci listelemeleri olabilir.

**Number of Cores per
Processor (İşlemci
Başına Çekirdek
Sayısı)**

Her işlemci başına etkin çekirdek sayısını kontrol eder. Bu seçenek varsayılan olarak **All (tüm)** şeklinde ayarlanır.

**Processor 64-bit
Support (İşlemci 64-
bit Desteği)**

İşlemcilerin 64-bit uzantıları destekleyip desteklemeyeceğini belirtir.

**Processor Core
Speed (İşlemci
Çekirdek Hızı)**

İşlemcinin maksimum çekirdek frekansını belirtir.

İşlemci 1



NOT: CPU'ların sayısına bağlı olarak dört adete kadar işlemci listelenebilir.

Aşağıdaki ayarlar sistemde takılı olan her işlemci için görüntülenir.

**Family-Model-
Stepping (Aile-
Model-Sürüm)**

İşlemcinin Intel tarafından belirlenen aile, model ve sürüm bilgilerini belirtir.

Marka

Marka adını belirtir.

Düzye 2 Önbellek

Toplam L2 önbelleğini belirtir.

Düzye 3 Önbellek

Toplam L3 önbelleğini belirtir.

Çekirdek Sayısı

Her işlemci başına çekirdek sayısını belirtir.

SATA Ayarları detayları

Memory Settings (Bellek Ayarları) ekran detayları aşağıdaki şekilde açıklanmaktadır:

Embedded SATA (Katıştırılmış SATA)	Tümleşik SATA seçeneğinin Off (Kapalı), ATAAHCI veya RAID modlarına ayarlanmasını sağlar. Bu seçenek varsayılan olarak AHCI şeklinde ayarlıdır.
Güvenlik Dondurma Kilidi	POST esnasında Katıştırılmış SATA sürücülerine Security Freeze Lock (Güvenlik Dondurma Kilitle) komutunu iletir. Bu seçenek sadece ATA ve AHCI moduna uygulanabilir.
Yazma Önbelleği	POST esnasında tümleşik SATA sürücüleri için komutu etkinleştirir veya devre dışı bırakır.
Port A (Bağlantı Noktası A)	Seçilen cihazın sürücü türünü ayarlar. ATA modundaki Tümleşik SATA ayarları için, BIOS desteğini etkinleştirmek için bu alanı Auto 'ya ayarlayın. BIOS desteğini kapatmak için OFF 'a ayarlayın.. BIOS, AHCI ya da RAID modları için desteğini her zaman sunar. Model Seçilen aygıtın sürücü modelini belirtir. Sürücü Türü SATA bağlantı noktasına eklenen sürücünün türünü belirtir. Kapasite Sabit sürücünün toplam kapasitesini belirtir. Bu alan, optik sürücüler gibi taşınabilir ortam aygıtları için tanımlanmamıştır.
Port B (Bağlantı noktası B)	Seçilen cihazın sürücü türünü ayarlar. ATA modundaki Tümleşik SATA ayarları için, BIOS desteğini etkinleştirmek için bu alanı Auto 'ya ayarlayın. BIOS desteğini kapatmak için OFF 'a ayarlayın.. BIOS, AHCI ya da RAID modları için desteğini her zaman sunar. Model Seçilen aygıtın sürücü modelini belirtir. Sürücü Türü SATA bağlantı noktasına eklenen sürücünün türünü belirtir. Kapasite Sabit sürücünün toplam kapasitesini belirtir. Bu alan, optik sürücüler gibi taşınabilir ortam aygıtları için tanımlanmamıştır.
Port C (Bağlantı Noktası C)	Seçilen cihazın sürücü türünü ayarlar. ATA modundaki Tümleşik SATA ayarları için, BIOS desteğini etkinleştirmek için bu alanı Auto 'ya ayarlayın. BIOS desteğini kapatmak için OFF 'a ayarlayın.. BIOS, AHCI ya da RAID modları için desteğini her zaman sunar. Model Seçilen aygıtın sürücü modelini belirtir. Sürücü Türü SATA bağlantı noktasına eklenen sürücünün türünü belirtir. Kapasite Sabit sürücünün toplam kapasitesini belirtir. Bu alan, optik sürücüler gibi taşınabilir ortam aygıtları için tanımlanmamıştır.
Port D (Bağlantı Noktası D)	Seçilen cihazın sürücü türünü ayarlar. ATA modundaki Tümleşik SATA ayarları için, BIOS desteğini etkinleştirmek için bu alanı Auto 'ya ayarlayın. BIOS desteğini kapatmak için OFF 'a ayarlayın.. BIOS, AHCI ya da RAID modları için desteğini her zaman sunar.
Port E (Bağlantı Noktası E)	Seçilen cihazın sürücü türünü ayarlar. ATA modundaki Tümleşik SATA ayarları için, BIOS desteğini etkinleştirmek için bu alanı Auto 'ya ayarlayın. BIOS desteğini kapatmak için OFF 'a ayarlayın.. BIOS, AHCI ya da RAID modları için desteğini her zaman sunar.
Port F (Bağlantı Noktası F)	Seçilen cihazın sürücü türünü ayarlar. ATA modundaki Tümleşik SATA ayarları için, BIOS desteğini etkinleştirmek için bu alanı Auto 'ya ayarlayın. BIOS desteğini kapatmak için OFF 'a ayarlayın..

BIOS, **AHCI** ya da **RAID** modları için desteğini her zaman sunar.

Port G (Bağlantı Noktası G)

Seçilen cihazın sürücü türünü ayarlar. **ATA** modundaki **Tümleşik SATA ayarları** için, BIOS desteğini etkinleştirmek için bu alanı **Auto**'ya ayarlayın. BIOS desteğini kapatmak için **OFF**'a ayarlayın..

BIOS, **AHCI** ya da **RAID** modları için desteğini her zaman sunar.

Model	Seçilen aygıtın sürücü modelini belirtir.
Sürücü Türü	SATA bağlantı noktasına eklenen sürücünün türünü belirtir.
Kapasite	Sabit sürücünün toplam kapasitesini belirtir. Bu alan, optik sürücüler gibi taşınabilir ortam aygıtları için tanımlanmamıştır.

Port H (Bağlantı Noktası H)

Seçilen cihazın sürücü türünü ayarlar. **ATA** modundaki **Tümleşik SATA ayarları** için, BIOS desteğini etkinleştirmek için bu alanı **Auto**'ya ayarlayın. BIOS desteğini kapatmak için **OFF**'a ayarlayın..

BIOS, **AHCI** ya da **RAID** modları için desteğini her zaman sunar.

Model	Seçilen aygıtın sürücü modelini belirtir.
Sürücü Türü	SATA bağlantı noktasına eklenen sürücünün türünü belirtir.
Kapasite	Sabit sürücünün toplam kapasitesini belirtir. Bu alan, optik sürücüler gibi taşınabilir ortam aygıtları için tanımlanmamıştır.

Port I (Bağlantı Noktası I)

Seçilen cihazın sürücü türünü ayarlar. **ATA** modundaki **Tümleşik SATA ayarları** için, BIOS desteğini etkinleştirmek için bu alanı **Auto**'ya ayarlayın. BIOS desteğini kapatmak için **OFF**'a ayarlayın..

BIOS, **AHCI** ya da **RAID** modları için desteğini her zaman sunar.

Model	Seçilen aygıtın sürücü modelini belirtir.
Sürücü Türü	SATA bağlantı noktasına eklenen sürücünün türünü belirtir.
Kapasite	Sabit sürücünün toplam kapasitesini belirtir. Bu alan, optik sürücüler gibi taşınabilir ortam aygıtları için tanımlanmamıştır.

Port J (Bağlantı Noktası J)

Seçilen cihazın sürücü türünü ayarlar. **ATA** modundaki **Tümleşik SATA ayarları** için, BIOS desteğini etkinleştirmek için bu alanı **Auto**'ya ayarlayın. BIOS desteğini kapatmak için **OFF**'a ayarlayın..

BIOS, **AHCI** ya da **RAID** modları için desteğini her zaman sunar.

Model	Seçilen aygıtın sürücü modelini belirtir.
Sürücü Türü	SATA bağlantı noktasına eklenen sürücünün türünü belirtir.
Kapasite	Sabit sürücünün toplam kapasitesini belirtir. Bu alan, optik sürücüler gibi taşınabilir ortam aygıtları için tanımlanmamıştır.

Önyükleme Ayarları detayları


Boot Settings (Önyükleme Ayarları) ekranının detayları aşağıdaki şekilde açıklanmaktadır:

Boot Mode Sistemin önyükleme modunu ayarlamanızı sağlar.



DİKKAT: İşletim sistemi aynı önyükleme modunda yüklü değilse, önyükleme moduna geçilmesi sistemin önyükleme yapmasını engelleyebilir.

İşletim sistemi UEFI desteklerse, bu seçeneği **UEFI** olarak ayarlayabilirsiniz. Bu alanı **BIOS** olarak ayarlamak UEFI dışı işletim sistemleri ile uyumluluğu sağlar. Varsayılan olarak bu seçenek **BIOS** olarak ayarlıdır.


 **NOT:** Bu alanı **UEFI** olarak ayarlamak **BIOS Boot Settings** (BIOS Önyükleme Ayarları) menüsünü devre dışı bırakır. Bu alanı **BIOS** olarak ayarlamak **UEFI Boot Settings** (UEFI Önyükleme Ayarları) menüsünü devre dışı bırakır.

Boot Sequence Retry Boot Sequence Retry (Önyükleme Sırası Yeniden Deneme) özelliğini etkinleştirir veya devre dışı bırakır. Bu seçenek **Enabled** (Etkin) olarak ayarlıysa ve sistem önyükleme yapamazsa 30 saniye sonra sistem önyükleme sırasını yeniden dener. Bu seçenek varsayılan olarak **Enabled** (Etkin) olarak ayarlıdır.


Sabit Disk Yük Devretme Bir sabit sürücü arızası durumunda önyüklenen sabit sürücüyü belirler. Cihazlar **Hard-Disk Drive Sequence** (Sabit Disk Sürücüsü Sırası)'nda **Boot Option Setting** (Önyükleme Seçeneği Ayarı) menüsünden seçilir. Bu seçenek **Disabled** (Devre dışı) olarak ayarlandığında yalnızca listedeki ilk sabit disk aygıtı önyüklemeye girer. Bu seçenek **Enabled** (Etkin) olarak ayarlandığında **Hard-Disk Drive Sequence** (Sabit Disk Sürücü Sıralaması)'nda listelendiği şekilde tüm sabit disk aygıtları önyüklemeye girer. Bu seçenek, UEFI Önyükleme Modu için etkin değildir.

Önyükleme Seçeneği Ayarları Önbellek dizilimini ve önbellek cihazlarını yapılandırır.

BIOS Boot Settings (BIOS Önyükleme Ayarları) BIOS Boot (BIOS Önyükleme) seçeneklerini etkinleştirir veya devre dışı bırakır.

 **NOT:** Bu seçenek yalnızca önyükleme modu BIOS ise etkinleştirilir.

UEFI Boot Settings (UEFI Önyükleme Ayarları) UEFI Önyükleme seçeneklerini etkinleştirir veya devre dışı bırakır. Önyükleme seçenekleri **IPv4 PXE** ve **IPv6 PXE**'yi içerir. Bu seçenek varsayılan olarak **IPv4** olarak ayarlanır.

 **NOT:** Bu seçenek yalnızca önyükleme modu UEFI ise etkinleştirilir.

Ağ Ayarları ekran detayları

Ağ Ayarları ekran detayları aşağıda açıklanmaktadır:

PXE Cihazı n (n = 1 ila 4) Cihazı etkinleştirir veya devre dışı bırakır. Etkinleştirildiğinde, cihaz için bir UEFI önbellek seçeneği yaratılır.

PXE Cihazı n Ayarları (n = 1 ila 4) PXE cihazının yapılandırmasını kontrol etmenizi sağlar.

Tümleşik Aygıt detayları

Integrated Devices ekran detayları aşağıda açıklanmaktadır:

USB 3.0 Ayarı USB 3.0 desteğini etkinleştirir veya devre dışı bırakır. Bu seçeneği sadece işletim sisteminiz USB 3.0'ı destekliyorsa etkinleştirin. Eğer bu seçeneği devre dışı bırakırsanız aygıtlar USB 2.0 hızında çalışır. USB 3.0 varsayılan olarak etkinleştirilir.

User Accessible USB Ports (Kullanıcı Erişimli USB Bağlantı Noktaları) USB bağlantı noktalarını etkinleştirir veya devre dışı bırakır. **Only Back Ports On** (Yalnızca Arka Bağlantı Noktaları Açık) seçeneğinin belirlenmesi ön USB bağlantı noktalarını, **All Ports Off** (Tüm Bağlantı Noktaları Kapalı) seçeneğinin belirlenmesi ise tüm USB bağlantı noktalarını devre dışı bırakır. USB klavyesi ve faresi belirli işletim sistemlerinde önbellek süresince çalışır. Önbellek işlemi tamamlandıktan sonra USB klavyesi ve faresi bağlantı noktaları devre dışı bırakılmışsa çalışmaz.



NOT: Only Back Ports On (Sadece Arka Bağlantı Noktaları Açık) ve **All Ports Off** (Tüm Bağlantı Noktaları Kapalı) seçeneğinin belirlenmesi USB yönetim bağlantı noktasını devre dışı bırakacaktır ve aynı zamanda iDRAC özelliklerine erişimi kısıtlayacaktır.

**Internal USB Port
(Dahili USB Bağlantı
Noktası)**

USB bağlantı noktasını etkinleştirir veya devre dışı bırakır. Bu seçenek varsayılan olarak **Enabled** (Etkin)'dir.

**Integrated RAID
Controller (Tümleşik
RAID Denetleyicisi)**

RAID denetleyicini etkinleştirir veya devre dışı bırakır. Bu seçenek varsayılan olarak **Enabled** (Etkin)'dir.

**Integrated Network
Card 1 (Tümleşik Ağ
Kartı 1)**

Tümleşik ağ kartını etkinleştirir ya da devre dışı bırakır.

**Embedded NIC1and
NIC2 (Yerleşik NIC1
ve NIC2)**



NOT: Tümleşik NIC1 ve NIC2 seçeneği sadece **Tümleşik Ağ Kartı 1** olmayan sistemlerde mevcuttur.

Yerleşik NIC1 ve NIC2 seçeneklerini etkinleştirir veya devre dışı bırakır. **Disabled** (Devre Dışı) olarak ayarlandığında NIC yine de yerleşik yönetim denetleyici tarafından paylaşılan ağ erişim için kullanılabilir. Yerleşik NIC1 ve NIC2 seçenekleri yalnızca Ağ Ek Kartları (NDC) bulunmayan sistemlerde kullanılabilir. Yerleşik NIC1 ve NIC2 seçeneği, Tümleşik Ağ Kartı 1 seçeneği ile karşılıklı olarak birbirini dışlar. Tümleşik NIC1 ve NIC2 seçeneğini sistemin NIC yönetim yardımcı programlarını kullanarak yapılandırın.

**I/OAT DMA Engine
(I/OAT DMA Motoru)**

I/OAT seçeneğini etkinleştirir veya devre dışı bırakır. Yalnızca donanım veya yazılım özelliği destekliyorsa kullanın.

**Embedded Video
Controller
(Katiştirilmiş Video
Denetleyicisi)**

Embedded Video Controller (Tümleşik Video Denetleyicisi) seçeneğini etkinleştirir veya devre dışı bırakır. Bu seçenek varsayılan olarak **Enabled** (Etkin) olarak ayarlıdır.

**Tümleşik Video
Denetleyicisinin
Geçerli Durumu**

Tümleşik video denetleyicisinin geçerli durumunu görüntüler. **Tümleşik Video Denetleyicisi'nin Geçerli Durumu** seçeneği salt okunur bir alandır. Tümleşik Video Denetleyicisi sistemdeki tek görüntüleme seçeneği ise (ek grafik kartı eklenmemişse) Tümleşik Video Denetleyicisi **Embedded Video Controller** (Tümleşik Video Denetleyicisi) ayarı **Disabled** (Devre Dışı) olarak ayarlanırsa dahi otomatik olarak birincil ekran olarak kullanılır.

**SR-IOV Global Enable
(SR-IOV Genel
Etkinleştirme)**

Tek Kök I/O Sanallaştırma (SR-IOV) cihazlarının BIOS yapılandırmasını etkinleştirir veya devre dışı bırakır. Seçenek varsayılan olarak (Devre dışı) **Enabled** (Etkin) olarak ayarlıdır.

**OS Watchdog Timer
(OS Güvenlik
Zamanlayıcısı)**

Sisteminiz yanıt vermediği takdirde bu watchdog timer işletim sisteminizin kurtarılmasına yardımcı olur. Bu seçenek **Enabled (Etkin)** olarak ayarlandığında, işletim sistemi zamanlayıcıyı başlatır. Bu seçeneği **Disabled (Devre dışı)** (varsayılan) olarak ayarlandığında, zamanlayıcı sistem üzerinde herhangi bir etkisi yoktur.

**4 GB'ın üzerinde
Eşlenmiş Bellek G/
Ç'si**

Büyük miktarda bellek gerektiren PCIe aygıtları için desteği etkinleştirir ya da devre dışı bırakır. Bu seçenek varsayılan olarak **Enabled** (Etkin) olarak ayarlıdır.

**Slot Disablement
(Yuva Devre Dışı
Bırakma)**


Sisteminizdeki mevcut PCIe yuvalarını etkinleştirir veya devre dışı bırakır. Slot disablement (Yuva Devre Dışı Bırakma) özelliği belirlenen yuvalara takılmış PCIe kartlarının yapılandırmasını kontrol eder. Yuvalar sadece takılan çevresel kart, işletim sistemine önbellek yapılmasını engelliyorsa veya sistem başlangıcında hataya sebep oluyorsa devre dışı bırakılmalıdır. Eğer yuva devre dışı bırakılmışsa hem Seçenek ROM hem de UEFI sürücüsü devre dışıdır.


Seri İletişim detayları

Serial Communication ekran detayları aşağıda açıklanmaktadır:


Serial Communication (Seri İletişim) BIOS'tan seri iletişim aygıtlarını (Seri Aygıt 1 ve Seri Aygıt 2) seçebilmenizi sağlar. Ayrıca BIOS konsol yeniden yönlendirmesi de etkinleştirilebilir ve kullanılan bağlantı noktası adresi belirlenebilir. Varsayılan olarak, **Auto** (Otomatik) şeklinde ayarlanmıştır.


Serial Port Address Seri aygıtlar için bağlantı noktası adresi ayarlamayı sağlar. Varsayılan olarak, **Serial Device 1=COM2, Serial Device 2=COM1** şeklinde ayarlanmıştır

 **NOT:** LAN Üzerinden Seri (SOL) özelliği için sadece Seri Aygıt 2 kullanabilirsiniz. SOL ile konsol yeniden yönlendirmeyi kullanmak için konsol yeniden yönlendirme ve seri aygıt için aynı bağlantı noktası adresini yapılandırın.

 **NOT:** Sistem her önyüklemeye yaptığında, BIOS iDRAC'ta kayıtlı olan seri MUX ayarını senkronize eder. Seri MUX ayarı iDRAC'TA bağımsız olarak değiştirilebilir. BIOS kurulum yardımcı programından BIOS'un varsayılan ayarlarını yüklemek bu ayarı Seri Aygıt 1'in varsayılan ayarlarına geri döndürebilir.

External Serial Connector Bu seçenek, Harici Seri Konektörün Seri Aygıt 1, Seri Aygıt 2 veya Uzaktan Erişim Aygıtına bağlanmasını sağlar.

 **NOT:** Seri Üst LAN (SOL) için yalnızca Seri Aygıt 2 kullanılabilir. SOL ile konsol yeniden yönlendirmeyi kullanmak için, konsol yeniden yönlendirme ve seri aygıt için aynı bağlantı noktası adresini yapılandırın.

 **NOT:** Sistem her önyüklemeye yaptığında, BIOS iDRAC'ta kayıtlı olan seri MUX ayarını senkronize eder. Seri MUX ayarı iDRAC'TA birbirinden bağımsız olarak değiştirilebilir. BIOS kurulum yardımcı programından BIOS'un varsayılan ayarlarını yüklemek bu ayarı Seri Aygıt 1'in varsayılan ayarlarına geri döndürebilir.

Failsafe Baud Rate Konsol yeniden yönlendirme için hataya dayanıklı baud hızını belirtir. BIOS baud hızını otomatik olarak belirlemeye çalışır. Bu hataya dayanıklı baud hızı, yalnızca deneme başarısız olduğunda ve değerin değiştirilmemesi gerektiğinde kullanılır. Bu seçenek varsayılan olarak 115200 şeklinde ayarlanmıştır.


Remote Terminal Type Uzak konsol terminal türünü ayarlamayı sağlar. Bu seçenek varsayılan olarak VT 100/VT 220 şeklinde ayarlıdır.




Redirection After Boot İşletim sistemi yüklendiğinde, BIOS konsol yeniden yönlendirmesini etkinleştirmenizi veya devre dışı bırakmanızı sağlar. Bu seçenek varsayılan olarak **Enabled** (Etkin) şeklinde ayarlıdır.

Sistem Profili Ayarları detayları

System Profile Settings ekran detayları aşağıda açıklanmaktadır:



System Profile (Sistem Profili) Sistem profilini ayarlar. **System Profile** (Sistem Profili) seçeneğini **Custom** (Özel) dışındaki bir moda ayarlarsanız BIOS geriye kalan seçenekleri otomatik olarak ayarlar. Mod, **Custom** (Özel) olarak ayarlıysa yalnızca geriye kalan seçenekleri değiştirebilirsiniz. Bu seçenek varsayılan olarak **Performance Per Watt Optimized (DAPC)** (Watt başına performans) şeklinde ayarlıdır. DAPC, Dell Active Power Controller'dir. Varsayılan olarak

 **NOT:** Sistem profili ayar ekranındaki parametrelerin tümü yalnızca **System Profile** (Sistem Profili) seçeneği **Custom** (Özel) olarak ayarlandığında kullanılabilir.

CPU Power Management (CPU Güç Yönetimi)	CPU güç yönetimini ayarlamayı sağlar. Bu seçenek varsayılan olarak System DBPM (DAPC) şeklinde ayarlıdır. DBPM Talep Tabanlı Güç Yönetimidir.
Memory Frequency (Bellek Frekansı)	Sistem belleğinin hızını ayarlar. Maksimum Performans, Maksimum Güvenilirlik veya özel bir hız.
Turbo Boost	İşlemcinin turbo boost modunda çalışmasını etkinleştirir veya devre dışı bırakır. Bu seçenek varsayılan olarak Enabled 'dir (Etkin).
Enerji Verimli Turbo	Energy Efficient Turbo (Enerji Verimli Turbo) seçeneğini etkinleştirir ve devre dışı bırakır. Enerji Verimli Turbo (EET), bir işlemci çekirdeği frekansının iş yükü temelli turbo aralığı içerisinde ayarlandığı bir operasyon modudur.
C1E	Boşta olduğunda işlemciyi minimum duruma geçirmeyi etkinleştirir veya devre dışı bırakır. Bu seçenek varsayılan olarak Enabled (Etkin)'dir.
C States (C durumları)	İşlemciyi kullanılabilir tüm güç durumlarında çalıştırmayı etkinleştirir veya devre dışı bırakır. Bu seçenek varsayılan olarak Enabled (Etkin)'dir.
Ortak Çalışmaya Dayalı CPU Performans Denetimi	CPU güç yönetimini etkinleştirir ya da devre dışı bırakır. Etkin olacak şekilde ayarlandığında CPU güç yönetimi, İşletim Sistemi DBPM ve Sistem DBPM (DAPC) tarafından yönetilir. Bu seçenek varsayılan olarak Disabled 'dir (Devre Dışı).
Memory Patrol Scrub (Bellek Devriye Fırçası)	Bellek devriye fırçası frekansını ayarlamayı sağlar. Bu seçenek varsayılan olarak Standart 'a ayarlıdır.
Memory Refresh Rate (Bellek Yenileme Hızı)	Bellek yenileme hızını 1x veya 2x'e ayarlar. Bu seçenek varsayılan olarak 1x 'e ayarlıdır.
Uncore Frekansı	Processor Uncore Frequency (İşlemci Çekirdeksiz Frekansı) seçeneğini belirlemenizi sağlar. Dinamik mod, işlemcinin çekirdekler ve çekirdek olmayanları çalışma süresi boyunca optimize etmesini sağlar. Çekirdek olmayan frekansının optimizasyonu gücü kurtarmak veya performansı optimize etmek amacıyla Energy Efficiency Policy (Enerji Verimliliği Politikası) seçeneğinin ayarlarından etkilenir.
Enerji Etkin Politika	Energy Efficient Policy (Enerji Verimliliği Politikasını) seçeneğini belirlemenizi sağlar. CPU, işlemcinin dahili davranışını manipüle etmek için ayarlar kullanır ve daha yüksek performans veya daha iyi güç tasarrufu olup olmayacağını belirler.
İşlemci 1 için, Turbo Önbellek Etkinleştirilmiş Çekirdeklerin sayısı	 NOT: Eğer sisteme takılmış iki tane işlemci varsa Number of Turbo Boost Enabled Cores for Processor 2 seçeneği için bir giriş görürsünüz. İşlemci 1 için turbo önbellek etkinleştirilmiş çekirdekleri kontrol eder. Varsayılan olarak, çekirdeklerin maksimum sayısı etkinleştirilmiştir.
Monitor/Mwait (Monitör/Mwait)	İşlemcide Monitör/Mwait talimatlarını etkinleştirir. Varsayılan olarak tüm sistem profilleri için Custom (Özel) dışında Etkin olarak ayarlanır.  NOT: Bu seçenek yalnızca C States seçeneği Custom (Özel) modda ise devre dışı bırakılabilir.  NOT: C States, Custom (Özel) modda Etkin olarak ayarlandığında, Monitör/Mwait ayarının değiştirilmesi sistem gücünü veya performansını etkilemez.

System Security (Sistem Güvenliđi) Ayarları detayları

System Security Settings ekran detayları ařađıda açıklanmaktadır:



Intel AES-NI	Geliřmiř Őifreleme Standardı Komut kümesini kullanarak Őifrelemeyi veya Őifrenin çözümlenmesini gerçekteřtiren uygulamaların hızını artırır. Varsayılan olarak Enabled (Etkin) olarak ayarlıdır.
System Password	Sistem parolasını ayarlar. Bu seçenek varsayılan olarak Enabled (Etkin) olarak ayarlıdır ve sistemde parola atlama teli takılı deđilse salt okunurdur.
Setup Password (Kurulum Parolası)	Kurulum parolasını ayarlar.Parola atlama teli sistemde yüklü deđilse, bu seçenek salt okunurdur.
Password Status (Őifre Durumu)	Sistem parolasını kilitlet. Bu seçenek varsayılan olarak Unlocked (Açık) řeklinde ayarlıdır.
TPM Security	 NOT: TPM menüsü, sadece TPM modülü takılı olduđunda mevcuttur. TPM bildirim modunu kontrol etmenizi sađlar. Varsayılan olarak, TPM Security (TPM Güvenliđi) seçeneđi Off (Kapalı) olarak ayarlıdır. TPM Status (TPM Durumu), TPM Activation (TPM Etkinleřtirme) ve Intel TXT alanlarını, yalnızca TPM Status (TPM Durumu) alanı On with Pre-boot Measurements (Önyükleme Ölçümleri ile Açık) veya On without Pre-boot Measurements (Önyükleme Ölçümleri Olmadan Açık) olarak ayarlıysa deđiřtirebilirsiniz.
TPM Information (TPM Bilgileri)	TPM'nin iřletim durumunu deđiřtirir. Bu seçenek varsayılan olarak No Change (Deđiřim yok) ayarındadır.
TPM Status (TPM Durumu)	TPM durumunu belirtir.
TPM Komutu	 DİKKAT: TPM sonuçlarının temizlenmesi TPM'deki tüm anahtarların kaybolmasına neden olur. TPM anahtarlarının kaybolması iřletim sisteminin önyüklenmesine etki edebilir. TPM'nin tüm içeriđini temizler. Varsayılan olarak, TPM Clear (TPM Temizleme) seçeneđi No (Hayır) olarak ayarlıdır.
Intel TXT	Intel Güvenilir Yürütme Teknolojisi'ni (TXT) etkinleřtirir veya devre dıřı bırakır. Intel TXT 'nin etkinleřtirilmesi için virtualization technology (sanallařtırma teknolojisi)'nin ve Önyükleme ölçümleri ile birlikte TPM Güvenliđi'nin etkinleřtirilmesi gerekir. Varsayılan olarak, Intel TXT seçeneđi Off (Kapalı) olarak ayarlıdır.
Güç Düđmesi	Sistemin önündeki güç düđmesini etkinleřtirir veya devre dıřı bırakır. Varsayılan olarak bu seçenek Enabled (Etkin) olarak ayarlıdır.
NMI Düđmesi	Sistemin önündeki NMI düđmesini etkinleřtirir veya devre dıřı bırakır. Varsayılan olarak bu seçenek Disabled (Devre dıřı) olarak ayarlıdır.
AC Power Recovery (AC Güç Kurtarma)	AC gücü geri kazandırıldıđında sistemin nasıl tepki vereceđini ayarlar. Bu seçenek varsayılan olarak Last'a (Son) ayarlıdır.
AC Power Recovery Delay (AC Gücü Kurtarma Gecikmesi)	AC gücü geri kazandırıldıđında sistemin açılıřı için gecikme süresini ayarlar. Bu seçenek varsayılan olarak Immediate (Hemen) olarak ayarlıdır.
User Defined Delay (Kullanıcı Tanımlı Gecikme) (60 ila 240 saniye)	AC Power Recovery Delay (AC Gücü Kurtarma Gecikmesi) için User Defined (Kullanıcı Tanımlı) seçeneđi seçildiđinde User Defined Delay (Kullanıcı Tanımlı Gecikme) seçeneđini ayarlar.
UEFI Deđiřkenine Eriřim	UEFI deđiřkenlerini güvenlik altına almanın çeřitli derecelerini sađlar. Standard (Standart-varsayılan) olarak ayarlı olduđunda UEFI deđiřkenleri her bir UEFI spesifikasyonu için İřletim Sisteminde

erişilebilirdir. **Controlled** (Kontrollü) olarak ayarlı olduğunda, seçilen UEFI değişkenleri ortamda korunur ve yeni UEFI önbellek girişleri mevcut önbellek düzeninin sonunda olmaya zorlanır.

Secure Boot (Güvenli önyükleme)	BIOS, Güvenli Önbellek Politikasında sertifikaları kullanarak her ön bellek öncesi resmi onaylar, Güvenli Önyüklemeyi etkinleştirir. Güvenli Önyükleme varsayılan olarak devre dışıdır.
Güvenli Önbellek Politikası	Secure Boot policy (Güvenli Önbellek politikası) Standard (Standart) olduğunda, BIOS önbellek öncesi resimleri doğrulamak için sistem üreticisinin anahtarını ve sertifikalarını kullanır. Güvenli Önbellek Politikası Custom (Özel)'e ayarlı olduğunda, BIOS kullanıcı tarafından belirlenen anahtar ve sertifikaları kullanır. Güvenli Önbellek politikası varsayılanda Standard (Standart)'tır.
Güvenli Önbellek Politikası Özeti	Resimlerin kimlik doğrulaması için güvenli önyüklemenin kullandığı sertifika ve sağlamaların listesini belirtir.

Çeşitli Ayarlar ayrıntıları

Miscellaneous Settings ekran detayları aşağıda açıklanmaktadır:

System Time	Sistemdeki saati ayarlamanızı sağlar.
System Date	Sistemdeki tarihi ayarlamanızı sağlar.
Asset Tag	Varlık etiketini belirtir ve güvenlik ve izleme amacıyla değiştirmenize olanak tanır.
Keyboard NumLock	Sistemin NumLock etkin mi devre dışı şekilde mi önyükleme yapacağını ayarlamanızı sağlar. Varsayılan olarak bu seçenek On (Açık) olarak ayarlıdır.  NOT: Bu alan 84 tuşlu klavyeler için geçerli değildir.
F1/F2 Prompt on Error	Hata durumundaki F1/F2 iletilisini etkinleştirir veya devre dışı bırakır. Varsayılan olarak, Hata durumundaki F1/F2 iletilisi Etkin olarak ayarlanır. F1/F2 iletilisi aynı zamanda klavye hatalarını da içermektedir.
Load Legacy Video Option ROM	Sistem BIOS'unun video denetleyicisinden kalıt videosu (INT 10H) seçeneği ROM'u yükleyip yüklenmediğine karar vermenizi sağlar. İşletim sisteminde Etkin 'in seçilmesi UEFI video çıktı standartlarını desteklemez. Bu alan sadece UEFI önbellek modu içindir. UEFI Secure Boot modu etkinleştirilmişse, seçeneği Etkin olarak ayarlayamazsınız.
In-System Characterization (Sistem içi Karakterizasyonu)	In-System Characterization (Sistem içi Karakterizasyonu) etkinleştirir veya devre dışı bırakır. Bu seçenek varsayılan olarak Disabled (Devre Dışı) olarak ayarlıdır. Diğer iki seçenek ise Enabled (Etkin) ve Enabled - No Reboot 'tur (Etkin - Yeniden Başlatma Yok).  NOT: Sistem içi Karakterizasyonu gelecek BIOS serbest bırakmalarında değişime uğrayacaktır.

Sistem içi karakterizasyonu (ISC), etkinleştirildiğinde sistem gücünü ve performansını optimize etmek için sistem yapılandırmasında ilgili değişiklikleri tespit etmesi üzerine POST boyunca yürütülür ISC'nin yürütülmesi yaklaşık 20 saniye sürer ve ISC sonuçlarının uygulanabilmesi için sistemin sıfırlanması gerekir. **Enabled - No Reboot** (Etkin - Yeniden Başlatma Yok) seçeneği ISC'yi yürütür ve ISC sonuçlarını uygulamadan bir sonraki sistem sıfırlaması gerçekleşene kadar devam eder. **Enabled** seçeneği ISC'yi yürütür ve acil bir sistem sıfırlamasını zorlar, böylece ISC sonuçları uygulanabilir. Zorlanarak gerçekleştirilen sistem sıfırlamasında sistemin hazır olması daha uzun sürer. Devre dışı bırakıldığında yürütülmez.

Önyükleme sırasında sistem kurulumu

F2	POST işlemi sırasında Kurulumu başlatmak
-----------	--

Alt+F

Setup (Kurulum) menüsünde en uygun varsayılan özellikleri yükleyin.

Önbellek Yöneticisi hakkında

Ön bellek yöneticisi önbellek seçeneklerini eklemenizi, silmenizi ve değiştirmenizi sağlar. Aynı zamanda Sistem Kurulumuna ve önbellek seçeneklerine sistemi yeniden başlatmadan erişebilirsiniz.

Önyükleme Yöneticisini Görüntüleme

Önyükleme Yöneticisi'ne girmek için:

1. Sisteminizi açın veya yeniden başlatın.
2. Aşağıdaki mesajı gördüğünüzde F11 tuşuna basın:

F11 = Boot Manager

F11 tuşuna basmadan önce işletim sisteminiz yüklenmeye başlarsa, sistemin önyükleme işlemini bitirmesine izin verin ve sisteminizi yeniden başlatarak tekrar deneyin.

Önyükleme Yöneticisi ana menüsü

Continue Normal Boot (Normal Önyüklemeye Devam Et)	Sistem, önyükleme düzeninde ilk öğeden başlayarak aygıtlara önyükleme yapmayı dener. Önyükleme denemesi başarısız olursa, sistem, önyükleme başarılı oluncaya dek veya başka önyükleme seçeneği bulunamayana kadar bir sonraki öğe ile devam eder.
Bir Atışlı Önyükleme Menüsü	Önyükleme yapılacak bir seferlik bir önyükleme cihazı seçebileceğiniz önyükleme menüsünü görüntüler.
Launch System Setup (Sistem Kurulumunu Başlat)	Sistem Kurulumuna erişiminizi sağlar.
Launch Lifecycle controller (Yaşam Döngüsü denetleyicisini başlat)	Önyükleme Yöneticisinden çıkar ve Dell Yaşam Döngüsü Denetleyicisi programını çalıştırır.
System Utilities (Sistem Yardımcı Programları)	Sistem tanılamaları ve UEFI kabuğu gibi sistem özellikleri menüsünü açar.

Önyükleme sırasını değiştirme

USB anahtarı veya optik sürücüden önyükleme yapmak istiyorsanız önyükleme sırasını değiştirmeniz gerekebilir. **Boot Mode** (Önyükleme Modu) için **BIOS**'u seçtiğinizde aşağıda verilen talimatlar değişebilir.


1. **System Setup Ana Menü**sünden, **System BIOS** → **Boot Settings** (Önyükleme ayarları) seçeneğini tıklayın.
2. **Önyükleme Seçeneği Ayarları** → **Önyükleme Sırası** öğesine tıklayın.
3. Önyükleme aygıtını seçmek için ok tuşlarını kullanın ve aygıtı aşağı veya yukarı hareket ettirmek için artı (+) ve eksi (-) tuşlarını kullanın.
4. Ayarları kaydedip çıkmak için **Exit**'i, ve **Yes** 'i tıklayın.

Sistem önyükeme modunu seçme


Sistem Kurulumu, işletim sisteminizi kurmanız için aşağıdaki önyükeme modlarından birisini belirlemenize olanak sağlar:


- BIOS önyükeme modu (varsayılan), BIOS düzeyindeki standart önyükeme arabirimidir.
- Birleşik Genişletilebilir Bellek Arabirimi (UEFI) önyükeme modu, gelişmiş bir 64-bit önyükeme arabirimidir. Sisteminizi UEFI modunu önyükleyecek şekilde yapılandırdıysanız bu, sistem BIOS'unun yerini alır.

1. **System Setup Main Menu**'den (Sistem Kurulum Ana Menüsü) **Boot Settings** (Önyükeme Ayarları) öğesine tıklayın ve **Boot Mode** (Önyükeme Modu) seçeneğini belirleyin.
2. Sistemin başlatılmasını istediğiniz önyükeme modu'nu seçin.


 **DİKKAT: İşletim sistemi aynı önyükeme modunda yüklü değilse, önyükeme moduna geçilmesi sistemin önyükeme yapmasını engelleyebilir.**

3. Sistem belirlediğiniz önyükeme modunda başlatıldıktan sonra işletim sisteminizi bu moddan yükleyin.

 **NOT:** İşletim sistemlerinin, UEFI önyükeme modundan yüklenebilmesi için UEFI uyumlu olmalıdır. DOS ve 32-bit işletim sistemleri UEFI'yi desteklemez ve yalnızca BIOS önyükeme modundan yüklenebilir.

 **NOT:** Desteklenen işletim sistemlerine ilişkin en son bilgiler için Dell.com/ossupport sayfasına gidin.

Sistem parolası ve kurulum parolası atama

 **NOT:** Şifre atlama teli System Password (Sistem Şifresi) ve Setup Password (Kurulum Şifresi) özelliklerini etkinleştirir veya devre dışı bırakır. Şifre atlama teli ayarlarına dair daha fazla bilgi için, bkz. [Dell XC6320 sistem kartı konektörleri](#).

Yeni bir **System Password** (Sistem Şifresi) ve **Setup Password** (Kurulum Şifresi) atamayı veya varolan bir **System Password** (Sistem Şifresi) ve **Setup Password** (Kurulum Şifresi) değiştirmeyi ancak şifre atlama teli ayarı **Enabled** (Etkin) ve **Password Status** (Şifre Durumu) **Unlocked** (Kilitli Değil) olduğunda yapabilirsiniz. Şifre atlama teli ayarı devre dışı olursa, varsaolan **System Password** (Sistem Şifresi) ve **Setup Password** (Kurulum Şifresi) silinir ve sistemi önyüklemek için sistem şifresini girmeniz gerekir.

1. System Setup'a (Sistem Kurulumu) girmek için, gücü açtıktan veya yeniden başlattıktan hemen sonra F2 tuşuna basın.
2. **Sistem Kurulumu Ana Menüsü** öğesinde, **Sistem BIOS** öğesini seçip Enter tuşuna basın.
3. **System BIOS** (Sistem BIOS'u) ekranında, **System Security** (Sistem Güvenliği) öğesini seçip Enter tuşuna basın.
4. **System Security** (Sistem Güvenliği) ekranında, parola durumunun Unlocked (Kilitli Değil) olduğunu doğrulayın.
5. **System Password** (Sistem Parolası) öğesini seçin, sistem parolanızı girin ve Enter veya Sekme tuşuna basın.


Sistem parolasını atamak için şu yönergeleri kullanın:

- Bir parola en çok 32 karaktere sahip olabilir.
- Parola 0 ila 9 arasındaki sayıları içerebilir.
- Yalnızca şu özel karakterlere izin verilir: boşluk, ("), (+), (,), (-), (.), (/), (:), (I), (\), (l), (').

Bir mesaj sistem şifresini yeniden girmenizi ister.

6. Sistem parolasını yeniden girin ve **OK**'ye basın.
7. **Setup Password (Kurulum Parolası)** öğesini seçin, sistem parolanızı girin ve Enter veya Sekme tuşuna basın. Bir mesaj kurulum şifresini yeniden girmenizi ister.
8. Kurulum parolasını yeniden girin ve **OK**'ye basın.
9. Sistem BIOS ekranına dönmek için Esc tuşuna basın. Tekrar Esc'ye basın.

Çıkan bir ileti değişiklikleri kaydetmenizi sağlayacaktır.

 **NOT:** Şifre koruması sistem önyükleme yapmadan çalışmayacaktır.

Sistem ve kurulum parolasını silme veya değiştirme

 **NOT:** **Password Status (Parola Durum)**'u **Locked (Kilitli)** olarak ayarlanmışsa, mevcut sistem veya kurulum şifresini silemezsiniz veya değiştiremezsiniz.






1. System Setup'a (Sistem Kurulumu) girmek için gücü açtıktan veya sistemi yeniden başlattıktan hemen sonra F2 tuşuna basın.
2. **System Setup Main Menu (Sistem Kurulumu Ana Menüsü)** ekranında, **System BIOS (Sistem BIOS)** → **System Security (Sistem Güvenliği)** öğelerini tıklatın.
3. **System Security (Sistem Güvenliği)** ekranında **Password Status**'un (Parola Durumu) **Unlocked (Kilitli Değil)** olduğunu doğrulayın.
4. **System Password (Sistem Parolası)** alanında, mevcut sistem parolasını değiştirin veya silin ve ardından Enter veya Tab tuşuna basın.
5. **Setup Password (Kurulum Parolası)** alanında, mevcut kurulum parolasını değiştirin veya silin ve ardından Enter veya Tab tuşuna basın.

Sistem ve kurulum parolasını değiştirirseniz bir mesaj yeni parolayı tekrar girmenizi ister. Sistem ve kurulum parolasını silerseniz, bir mesaj silme işlemi onaylamanızı ister.

6. **System BIOS (Sistem BIOS)**'u ekranına geri dönmek için Esc tuşuna basın. Esc tuşuna tekrar bastığınızda değişiklikleri kaydetmek isteyip istemediğinizi soran bir mesaj görüntülenir.

Sistem bileşenlerini takma ve çıkarma

Güvenlik talimatları

-  **UYARI:** Sistemi kaldırırken her zaman başkalarından yardım isteyin. Yaralanmadan kaçınmak için sistemi tek başınıza kaldırmaya çalışmayın.
-  **UYARI:** Bir güç kaynağına bağlı sistemler üzerinde çalışmak oldukça tehlikeli olabilir.
-  **DİKKAT:** Bu sistem, sağlıklı bir soğutma için sistem kapağı takılı şekilde çalıştırılmalıdır.
-  **DİKKAT:** Sistem bileşenleri ve elektronik devre kartları, statik elektrik boşalması nedeniyle zarar görebilir.
-  **DİKKAT:** Pek çok tamir işlemi yalnızca sertifikalı servis teknisyeni tarafından gerçekleştirilmelidir. Sorun giderme işlemlerini ve basit tamirleri sadece ürün belgenizde belirtildiği gibi veya destek ekibinin çevrimiçi olarak ya da telefonla belirttiği gibi gerçekleştirmelisiniz. Dell tarafından yetkilendirilmemiş servisten kaynaklanan zararlar, Dell garantisi kapsamında değildir. Ürünle birlikte gelen güvenlik talimatlarını okuyun ve uygulayın.


Kendinize ya da sisteme zarar vermektan kaçınmak için aşağıdaki yönergeleri izleyin:

- Sistemin içinde çalışırken her zaman sistemin güç çıkışına olan bağlantısını kesin.
- Mümkünse, sistem içinde çalışırken, topraklanmış bir bileklik giyin veya sistem çantası şasisinin çıplak sac kasasına ya da başka bir topraklanmış uygulamanın çıplak sac gövdesine dokunarak statik elektriği boşaltın.
- Elektronik devre kartlarını sadece kenarlarından tutun. Gerekli olmadığı sürece üzerindeki bileşenlere dokunmayın. Devre kartını bükmeyin veya germeyin.
- Bileşenleri takmak üzere kullanıma hazır hale gelinceye kadar statığe karşı dayanıklı ambalajlarından tutun.

Önerilen araçlar

- 1 Numaralı Yıldız tornavida
- 2 Numaralı Yıldız tornavida
- Torx #T20 tornavida

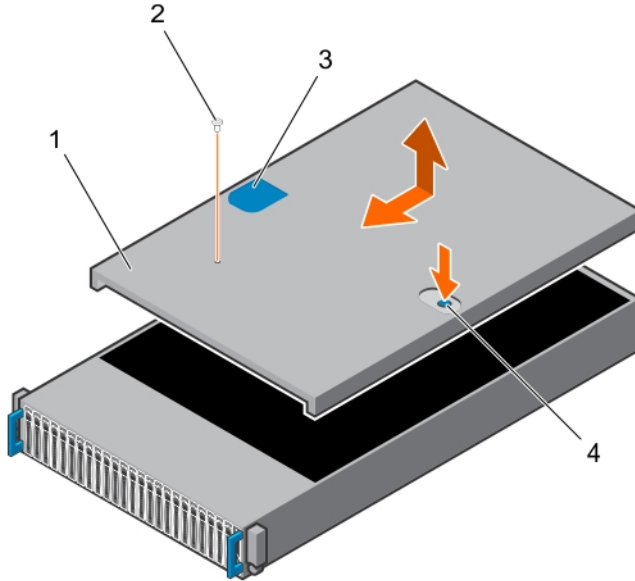
Sistemin açılması ve kapatılması

-  **DİKKAT:** Pek çok tamir işlemi yalnızca sertifikalı servis teknisyeni tarafından gerçekleştirilmelidir. Sorun giderme işlemlerini ve basit tamirleri sadece ürün belgenizde belirtildiği gibi veya destek ekibinin çevrimiçi olarak ya da telefonla belirttiği gibi gerçekleştirmelisiniz. Dell tarafından yetkilendirilmemiş servisten kaynaklanan zararlar, Dell garantisi kapsamında değildir. Ürünle birlikte gelen güvenlik talimatlarını okuyun ve uygulayın.

Sistem Kapağını Çıkarma

⚠ DİKKAT: Pek çok tamir işlemi yalnızca sertifikalı servis teknisyeni tarafından gerçekleştirilmelidir. Sorun giderme işlemlerini ve basit tamirleri sadece ürün belgenizde belirtildiği gibi veya destek ekibinin çevrimiçi olarak ya da telefonla belirttiği gibi gerçekleştirmelisiniz. Dell tarafından yetkilendirilmemiş servisten kaynaklanan zararlar, Dell garantisi kapsamında değildir. Ürünle birlikte gelen güvenlik talimatlarını okuyun ve uygulayın.

1. Güvenlik talimatları bölümünde listelenen güvenlik yönergelerini uygulayın.
2. Herhangi bir bağlı çevre birimi dahil sistemi kapatın.
3. Sistemin elektrik prizi ve çevre birimleri bağlantılarını çıkarın.
1. Tutucu vidayı sistem kapağından çıkarın.
2. Kapak ayırma mandalı kilidine bastırın.
3. Avuç içiniz gezinme yüzeyinde olacak şekilde sistem kapağını her iki yanından tutun ve sistem kapağını dışarı doğru kaydırın.
4. Kapağı kaldırarak sistemden çıkarın.



Rakam 9. Sistemin açılması ve kapatılması

- | | |
|------------------|---|
| 1. sistem kapağı | 2. tutucu vida |
| 3. izleme paneli | 4. kapak serbest bırakma mandalı kilidi |

Sistem kapağını takın.


Sistem kapağını takma


⚠ DİKKAT: Pek çok tamir işlemi yalnızca sertifikalı servis teknisyeni tarafından gerçekleştirilmelidir. Sorun giderme işlemlerini ve basit tamirleri sadece ürün belgenizde belirtildiği gibi veya destek ekibinin çevrimiçi olarak ya da telefonla belirttiği gibi gerçekleştirmelisiniz. Dell tarafından yetkilendirilmemiş servisten kaynaklanan zararlar, Dell garantisi kapsamında değildir. Ürünle birlikte gelen güvenlik talimatlarını okuyun ve uygulayın.

Güvenlik talimatları bölümünde listelenen güvenlik yönergelerini uygulayın.

1. Sistem kapağını kasaya yerleştirin ve yerine oturuncaya kadar kasanın önüne doğru kaydırın.
2. Kapağı tutucu vidalarla sabitleyin.
1. Sistemi elektrik prizine yeniden bağlayın.
2. Takılı çevre birimleri de dahil sistemi açın.

Sistemin İçi


 **DİKKAT:** Pek çok tamir işlemi yalnızca sertifikalı servis teknisyeni tarafından gerçekleştirilmelidir. Sorun giderme işlemlerini ve basit tamirleri sadece ürün belgenizde belirtildiği gibi veya destek ekibinin çevrimiçi olarak ya da telefonla belirttiği gibi gerçekleştirmelisiniz. Dell tarafından yetkilendirilmemiş servisten kaynaklanan zararlar, Dell garantisi kapsamında değildir. Ürünle birlikte gelen güvenlik talimatlarını okuyun ve uygulayın.


 **DİKKAT:** Bu sistem, sağlıklı bir soğutma için sistem kapağı takılı şekilde çalıştırılmalıdır.


Soğutma fanları


Sunucular çalışmak için çok fazla güç kullanır ve çok fazla ısı üretirler. Bu ısı, onu dağıtacak bir sistem olmadığında mekanik parçaları tahrip edip sunucuya zarar verebilir. Çoğu durumda bu ısıyı dağıtmanın en kolay ve en verimli yolu fan kullanılmasıdır.

Soğutma Fanını Çıkarma

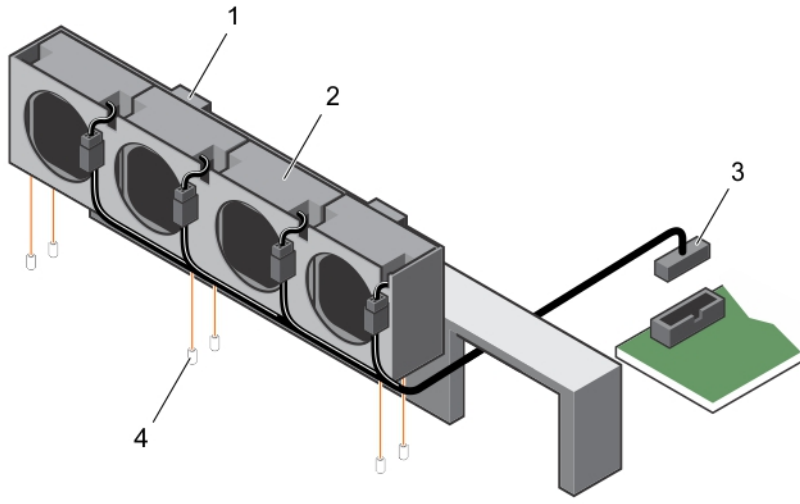
 **UYARI:** Sistemi, soğutma fanları olmadan çalıştırmaya teşebbüs etmeyin.

 **UYARI:** Sistem kapatıldıktan sonra soğutma fanı bir süre daha dönmeye devam edebilir. Sistemden çıkarmadan önce fanın dönmelerini bitirmesini bekleyin.

 **DİKKAT:** Pek çok tamir işlemi yalnızca sertifikalı servis teknisyeni tarafından gerçekleştirilmelidir. Sorun giderme işlemlerini ve basit tamirleri sadece ürün belgenizde belirtildiği gibi veya destek ekibinin çevrimiçi olarak ya da telefonla belirttiği gibi gerçekleştirmelisiniz. Dell tarafından yetkilendirilmemiş servisten kaynaklanan zararlar, Dell garantisi kapsamında değildir. Ürünle birlikte gelen güvenlik talimatlarını okuyun ve uygulayın.

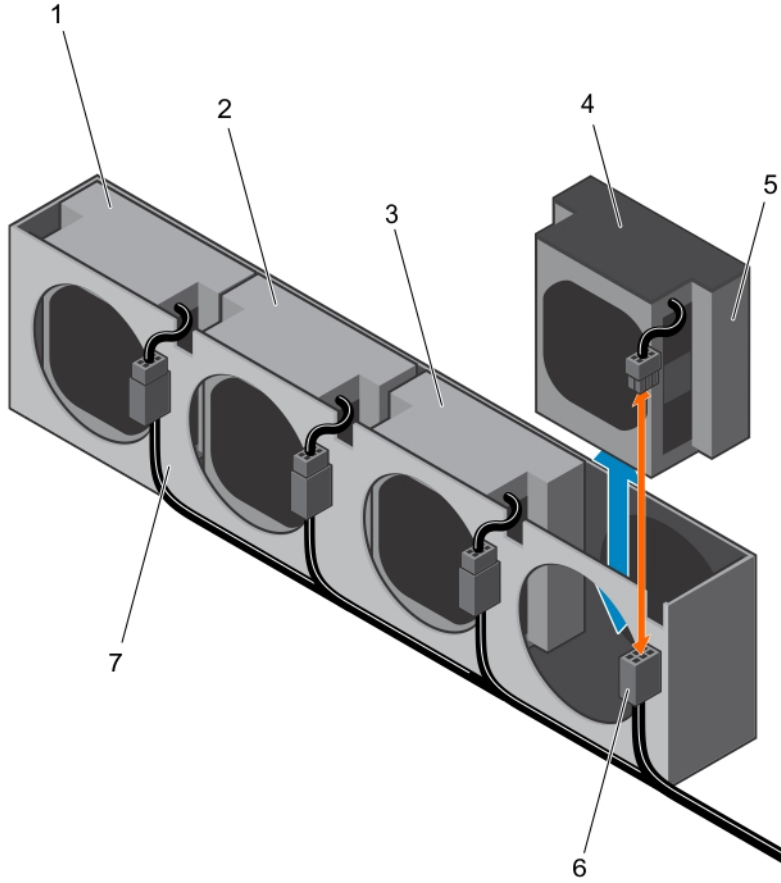
 **NOT:** Sistemden çıkarırken kablo kelepçesi ile yapılan kablo yerleşimine dikkat edin. Kabloların sıkışmasını veya kırılmasını engellemek için kabloları takarken doğru şekilde geçirmeniz gerekir.

1. Güvenlik talimatları bölümünde listelenen güvenlik yönergelerini uygulayın.
2. Sisteminizin içinde çalışmadan Önce bölümünde listelenen prosedürü takip edin.
1. Fanın güç kablosunu güç dağıtım kartı 1'den ayırın.
2. Soğutma fanı kafesini kasadan kaldırın.



Rakam 10. Soğutma fanını çıkarma ve takma

1. emniyet klipsleri (2)
 2. Soğutma fanı kafesi
 3. güç konektörü
 4. sabitleme pimi (6)
3. Fan kablosunu soğutma fanı kafesindeki fan konektöründen ayırın.
 4. Soğutma fanını soğutma fanı kafesinden süngerle dışarı kaldırın.



Rakam 11. Soğutma fanını çıkarma ve takma

- | | |
|------------------------|-------------------|
| 1. soğutma fanı 1 | 2. soğutma fanı 2 |
| 3. soğutma fanı 3 | 4. sünger |
| 5. soğutma fanı 4 | 6. fan kablosu |
| 7. Soğutma fanı kafesi | |

İlgili Bağlantılar

[Sistem Kapağını Çıkarma](#)

Soğutma fanını takma

⚠ DİKKAT: Pek çok tamir işlemi yalnızca sertifikalı servis teknisyeni tarafından gerçekleştirilmelidir. Sorun giderme işlemlerini ve basit tamirleri sadece ürün belgenizde belirtildiği gibi veya destek ekibinin çevrimiçi olarak ya da telefonla belirttiği gibi gerçekleştirmelisiniz. Dell tarafından yetkilendirilmemiş servisten kaynaklanan zararlar, Dell garantisi kapsamında değildir. Ürünle birlikte gelen güvenlik talimatlarını okuyun ve uygulayın.

Güvenlik talimatları bölümünde listelenen güvenlik yönergelerini uygulayın.

1. Soğutma fanını sünger ile aynı hizaya getirin ve soğutma fanı tamamen oturuncaya kadar soğutma fanı kafesine kaydırın.
🔪 NOT: Fan bıçakları, sistemin kontrol paneline bakmalıdır.
2. Fan kablosunu soğutma fan kafesi üzerindeki konektöre bağlayın.

3. Soğutma fanı kafesini yerleştirme pimleriyle kasaya hizalayın ve yerine tamamen oturuncaya kadar kasaya yerleştirin.
 4. Fanın güç kablosunu güç dağıtım kartı 1 üzerindeki konektöre bağlayın.
Kabloların sıkışmasını veya kıvrılmasını engellemek için, bu kabloları doğru şekilde döşemelisiniz.
1. Sisteminizin içinde çalıştıktan Sonra bölümünde listelenen prosedürü takip edin.
 2. Fan, optimum hızda döner olup olmadığını görmek için yönetim yazılımını kontrol edin.

İlgili Bağlantılar

[Sistem kapağını takma](#)

Sabit sürücüler

Sabit sürücü, manyetik malzeme ile kaplı bir veya daha fazla hızlı dönen sert disk (dağıtım tepsisi) kullanılarak dijital bilgileri depolamak ve almak için kullanılan bir veri depolama aygıtıdır.

⚠ DİKKAT: Yalnızca SAS/SATA arka paneliyle kullanım için test edilmiş ve onaylanmış sürücülerini kullanın.

SAS sabit sürücülerini, SATA sabit sürücülerini ve SSD'leri içeren bir karışımı yüklemeye yönelik önerilen yönergeler aşağıda verilmiştir:

- Her düğüm için sadece iki sürücü türü karma olarak kullanılabilir.
- 0 ve 1 numaralı sürücüler, aynı türde olmalıdır.
- Kalan sürücüler tamamı aynı tip olmalıdır.
- SAS sabit sürücü desteği eklenti kartına bağlı olacaktır ve kart üstü yapılandırma yalnızca SATA sabit sürücüyü destekler.

2,5 inç sabit sürücü kapağını çıkarma

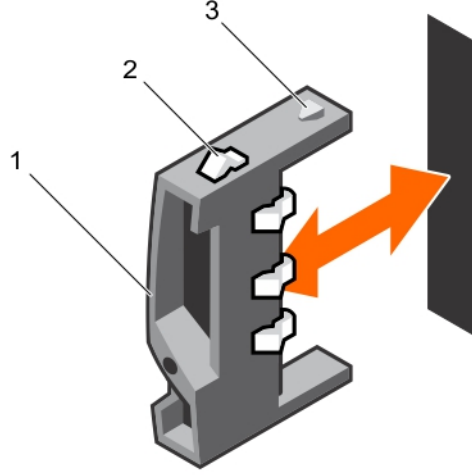
⚠ DİKKAT: Pek çok tamir işlemi yalnızca sertifikalı servis teknisyeni tarafından gerçekleştirilmelidir. Sorun giderme işlemlerini ve basit tamirleri sadece ürün belgenizde belirtildiği gibi veya destek ekibinin çevrimiçi olarak ya da telefonla belirttiği gibi gerçekleştirmelisiniz. Dell tarafından yetkilendirilmemiş servisten kaynaklanan zararlar, Dell garantisi kapsamında değildir. Ürünle birlikte gelen güvenlik talimatlarını okuyun ve uygulayın.

⚠ DİKKAT: Uygun sistem soğutması için tüm boş sabit sürücü yuvalarında sürücü kapaklarının takılı olması gerekir.

🔧 NOT: Bu kısım yalnızca çalışırken takılabilir sabit sürücülere sahip sistemlere uygulanabilir.

Güvenlik talimatları bölümünde listelenen güvenlik yönergelerini uygulayın.

2,5 inç sabit sürücü kapağını sabit sürücü yuvasından çıkarmak için sapından çekin.



Rakam 12. 2,5 inç sabit sürücü kapağını çıkarma veya takma

1. sap
2. mandal
3. 2,5 inç sabit sürücü kapağı

2,5 inç sabit sürücü kapağını takma

⚠ DİKKAT: Pek çok tamir işlemi yalnızca sertifikalı servis teknisyeni tarafından gerçekleştirilmelidir. Sorun giderme işlemleri ve basit tamirleri sadece ürün belgenizde belirtildiği gibi veya destek ekibinin çevrimiçi olarak ya da telefonla belirttiği gibi gerçekleştirmelisiniz. Dell tarafından yetkilendirilmemiş servisten kaynaklanan zararlar, Dell garantisi kapsamında değildir. Ürünle birlikte gelen güvenlik talimatlarını okuyun ve uygulayın.

Güvenlik talimatları bölümünde listelenen güvenlik yönergelerini uygulayın.

1. Yukarı bakacak şekilde mandalı sabit sürücü bölmesinin içine doğru kaydırın.
2. 2,5 inç sabit sürücüyü hafif bir eğimle sabit sürücü kapağını yerine oturana kadar sabit sürücüyü yuvasına itin.

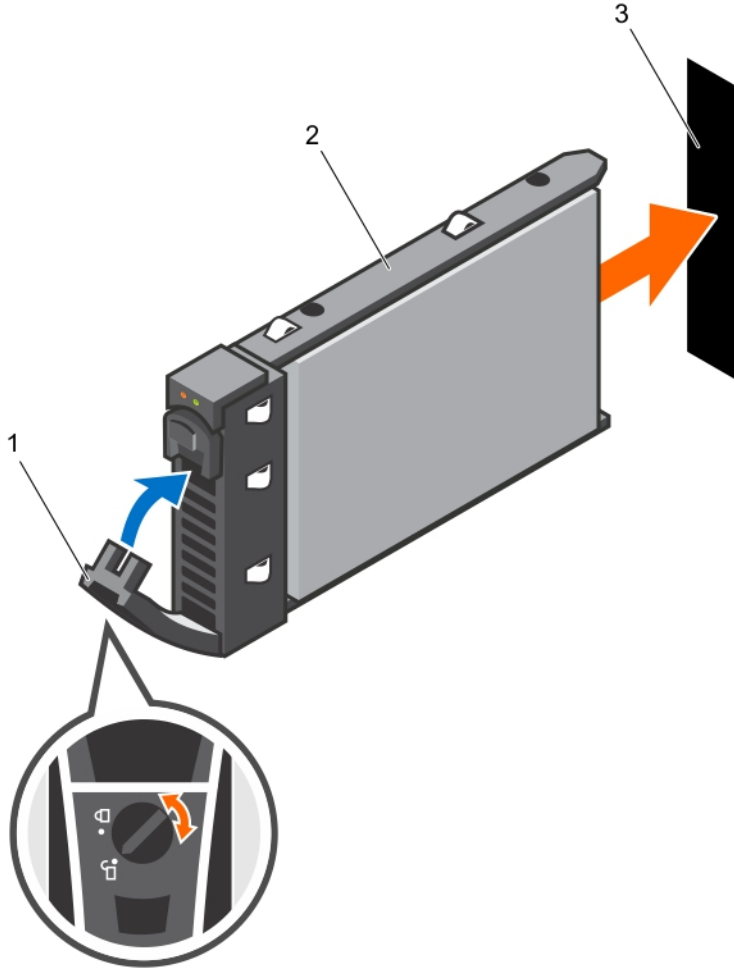
Bir sabit sürücüyü çıkarma

⚠ DİKKAT: Pek çok tamir işlemi yalnızca sertifikalı servis teknisyeni tarafından gerçekleştirilmelidir. Sorun giderme işlemleri ve basit tamirleri sadece ürün belgenizde belirtildiği gibi veya destek ekibinin çevrimiçi olarak ya da telefonla belirttiği gibi gerçekleştirmelisiniz. Dell tarafından yetkilendirilmemiş servisten kaynaklanan zararlar, Dell garantisi kapsamında değildir. Ürünle birlikte gelen güvenlik talimatlarını okuyun ve uygulayın.

⚠ DİKKAT: Uygun sistem soğutması için tüm boş sabit sürücü yuvalarında sürücü kapaklarının takılı olması gerekir.

Güvenlik talimatları bölümünde listelenen güvenlik yönergelerini uygulayın.

1. Kilit açık simgesini işaret edinceye dek, kilitleme kolunu saat yönünün tersine çevirin.
2. Serbest bırakma kolunu açmak için, serbest bırakma düğmesini kaydırın.
3. Serbest bırakma kolunu kullanarak, sabit sürücü taşıyıcısını çekerek sabit sürücü yuvasından çıkartın.



Rakam 13. Sabit sürücüyü çıkarma ve takma

1. kilit kolu
2. Sabit sürücü taşıyıcısı
3. Sabit sürücü yuvası

Bir sabit sürücüyü takma




⚠ **DİKKAT:** Pek çok tamir işlemi yalnızca sertifikalı servis teknisyeni tarafından gerçekleştirilmelidir. Sorun giderme işlemlerini ve basit tamirleri sadece ürün belgenizde belirtildiği gibi veya destek ekibinin çevrimiçi olarak ya da telefonla belirttiği gibi gerçekleştirmelisiniz. Dell tarafından yetkilendirilmemiş servisten kaynaklanan zararlar, Dell garantisi kapsamında değildir. Ürünle birlikte gelen güvenlik talimatlarını okuyun ve uygulayın.

⚠ **DİKKAT:** Uygun sistem soğutması için tüm boş sabit sürücü yuvalarında sürücü kapaklarının takılı olması gerekir.

Güvenlik talimatları bölümünde listelenen güvenlik yönergelerini uygulayın.

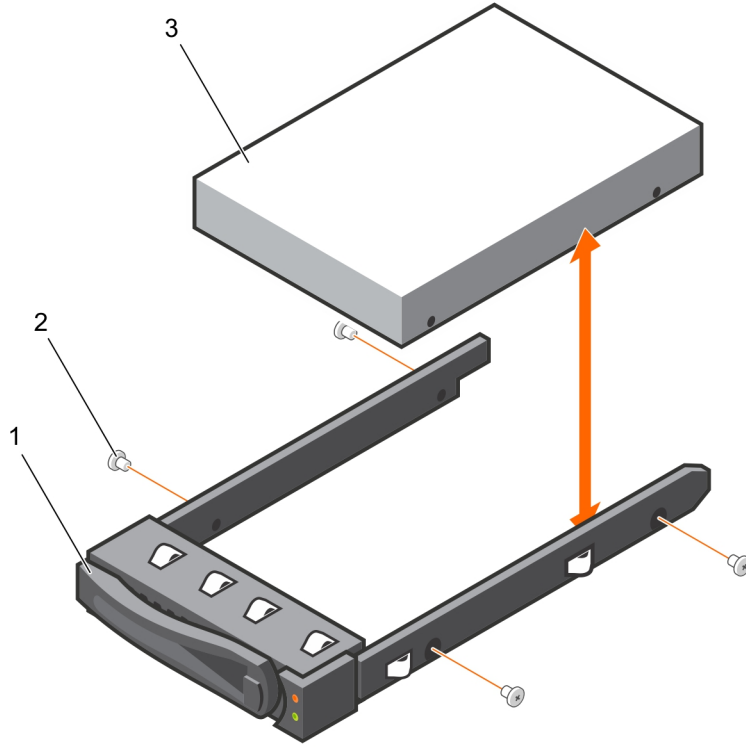
1. Sabit sürücü taşıyıcısının üzerinde bulunan kol açıkken, sabit sürücü konektörü arka panele oturana dek sabit sürücü taşıyıcısını sürücü yuvasına doğru itirin.
 2. Sabit sürücüyü yerine kilitlemek için serbest bırakma kolunu kapatın.
 3. Kilitleme kolunu saat yönünde çevirerek kilit simgesine getirin.
1. Sabit sürücünün durumunu kontrol etmek için, bkz. sabit sürücü etkinliği ve durum göstergeleri. Daha fazla bilgi için Sabit sürücü gösterge desenleri bölümüne bakın.
 2. Takılı olan sabit disk sürücünün durumunu doğrulamak için yönetim yazılımını kontrol edin.

Sabit sürücünün sabit sürücü taşıyıcısından çıkarılması

-  **DİKKAT:** Pek çok tamir işlemi yalnızca sertifikalı servis teknisyeni tarafından gerçekleştirilmelidir. Sorun giderme işlemlerini ve basit tamirleri sadece ürün belgenizde belirtildiği gibi veya destek ekibinin çevrimiçi olarak ya da telefonla belirttiği gibi gerçekleştirmelisiniz. Dell tarafından yetkilendirilmemiş servisten kaynaklanan zararlar, Dell garantisini kapsamında değildir. Ürünle birlikte gelen güvenlik talimatlarını okuyun ve uygulayın.
-  **DİKKAT:** Sabit sürücü taşıyıcısını takarken bitişindeki sürücülerin tam olarak takılı olduğundan emin olun. Sabit sürücü taşıyıcısı takılırken kolunun yanındaki kısmen takılı olan taşıyıcıya sabitlenmeye çalışılması, kısmen takılı olan taşıyıcının koruyucu yayına zarar verip kullanılmaz hale getirebilir.
-  **DİKKAT:** Veri kaybını önlemek için, işletim sisteminizin çalışırken değiştirilebilir sürücü kurulumunu desteklediğinden emin olun. İşletim sisteminiz ile birlikte verilen belgelere bakın.

Güvenlik talimatları bölümünde listelenen güvenlik yönergelerini uygulayın.

1. Vidaları çıkarın.
2. Sabit sürücüyü kaldırarak sabit sürücü taşıyıcısından çıkarın.



Rakam 14. Sabit sürücü taşıyıcıdan sabit sürücü çıkarma ve takma

1. sabit sürücü taşıyıcı
2. vida (4)
3. sabit sürücü

Sabit sürücüyü sabit sürücü taşıyıcısına takma

⚠ DİKKAT: Pek çok tamir işlemi yalnızca sertifikalı servis teknisyeni tarafından gerçekleştirilmelidir. Sorun giderme işlemlerini ve basit tamirleri sadece ürün belgenizde belirtildiği gibi veya destek ekibinin çevrimiçi olarak ya da telefonla belirttiği gibi gerçekleştirmelisiniz. Dell tarafından yetkilendirilmemiş servisten kaynaklanan zararlar, Dell garantisi kapsamında değildir. Ürünle birlikte gelen güvenlik talimatlarını okuyun ve uygulayın.

Güvenlik talimatları bölümünde listelenen güvenlik yönergelerini uygulayın.

1. Sabit sürücüyü sabit sürücü taşıyıcısına yerleştirin.
2. Sabit sürücüyü vidalarla sabit sürücü taşıyıcısına sabitleyin.

SATADOM

SATADOM hakkında önemli bilgiler

XC Serisi cihazlarla birlikte gelen SATA Ana Kartta Tümlşik Disk (SATADOM) bir cihaz önyükleme aygıtı olarak kullanım içindir.

NOT: Yazma yoğunluklu etkinlikler ve XC cihazları tarafından kullanılan işlemlerin, önyükleme aygıtında değil SSD'lerde ve HDD'lerde yer alması amaçlanır.

Hipervizör önyüklemeye aygıtı uygulama kullanımı için tasarlanmamıştır.



UYARI: SATADOM önyüklemeye diskine fazladan yazma yoğunluklu yazılım eklemek, aygıtta tasarım özelliklerinin ötesinde yoğun yıpranmaya neden olur ve bu da donanımın erken arızalanmasına yol açar.

Hipervizör işletim sisteminde uygulama çalıştırmamalısınız.

Yazma yoğun uygulamalara örnekler

Aşağıdaki yazma yoğun uygulamalara örnekler verilmiştir:

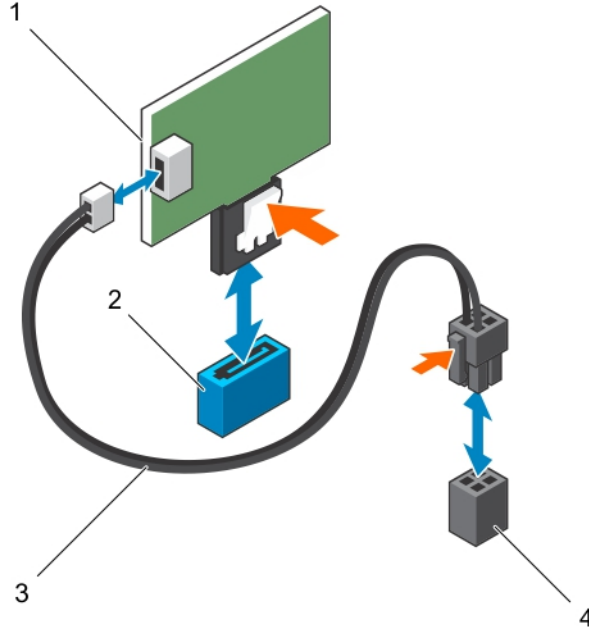
- Sistem Merkezi Aracıları.
 - System Center Configuration Manager (CCMExec.exe).
 - System Center Operations Manager (MonitoringHost.exe).
- Yazma Yoğun Aracılar.
- Veritabanları.
- Disk yönetimi yardımcı programları (üçüncü taraf disk birleştirme veya bölümlenme araçları).
- Cihazın amaçlanan kullanımı dışında ek roller (web sunucusu, etki alanı denetleyicisi, RDS vb.).
- İstemci Tabanlı Virüsten Koruma.
- Sanal Makineleri doğrudan SATADOM üzerinde çalıştırın. Sanal Makinelerin Katı Hal Sürücülerini (SSD'ler) ve Sabit Disk Sürücülerini (HDD'ler) üzerinde çalıştırdığınızdan emin olun.

SATADOM'u Çıkarma



DİKKAT: Pek çok tamir işlemi yalnızca sertifikalı servis teknisyeni tarafından gerçekleştirilmelidir. Sorun giderme işlemlerini ve basit tamirleri sadece ürün belgenizde belirtildiği gibi veya destek ekibinin çevrimiçi olarak ya da telefonla belirttiği gibi gerçekleştirmelisiniz. Dell tarafından yetkilendirilmemiş servisten kaynaklanan zararlar, Dell garantisi kapsamında değildir. Ürünle birlikte gelen güvenlik talimatlarını okuyun ve uygulayın.

1. Güvenlik talimatları bölümünde listelenen güvenlik yönergelerini uygulayın.
2. Herhangi bir bağlı çevre birimi dahil sistemi kapatın.
3. Sistemin elektrik prizi ve çevre birimleri bağlantılarını çıkarın.
1. SATADOM ve sistem kartından güç kablosunu çıkarın.
2. Bir tornavida kullanarak SATADOM'u serbest bırakmak için metal mandala basın.
3. SATADOM'u kenarlarından tutarak, kart kenar konektörünü sistem kartı üzerindeki yerleşik SATA konektörü 5 ayrılına kadar SATADOM'u çekin.



Rakam 15. SATADOM'u Çıkarma

- | | |
|----------------|-------------------------------|
| 1. SATADOM | 2. SATA konektörü SATA5 |
| 3. güç kablosu | 4. sistem kartı güç konektörü |

SATADOM'u Takma

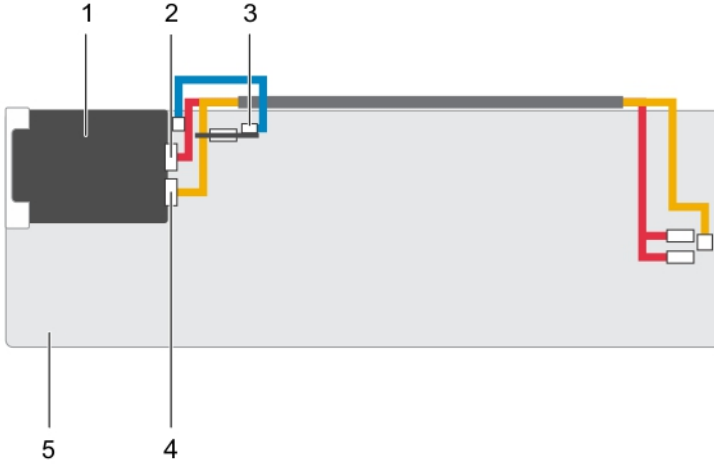


DİKKAT: Pek çok tamir işlemi yalnızca sertifikalı servis teknisyeni tarafından gerçekleştirilmelidir. Sorun giderme işlemlerini ve basit tamirleri sadece ürün belgenizde belirtildiği gibi veya destek ekibinin çevrimiçi olarak ya da telefonla belirttiği gibi gerçekleştirmelisiniz. Dell tarafından yetkilendirilmemiş servisten kaynaklanan zararlar, Dell garantisini kapsamında değildir. Ürünle birlikte gelen güvenlik talimatlarını okuyun ve uygulayın.

Güvenlik talimatları bölümünde listelenen güvenlik yönergelerini uygulayın.

1. PSU takarken SATADOM kenarlarından tutarak, kart kenar konektörünü sistem kartı üzerindeki yerleşik SATA konektörü 5 ile aynı hizaya gelecek şekilde konumlandırın.
2. Tam olarak yerine oturana kadar baş parmaklarınızla SATADOM'a basın.
3. Tüm kabloları yeniden takın.
1. Çevre birimlerine yeniden bağlanın ve sistemi elektrik prizine bağlayın.
2. Takılı çevre birimleri de dahil sistemi açın.

SATADOM ve LSI 2008 için kablo yerleşimi



Rakam 16. SATADOM ve LSI 2008 için Kablo Yerleşimi

Tablo 8. SATADOM ve LSI 2008 için Kablo Yerleşimi

Öğe	Kablo	LSI 2008 SAS Mezzanine Kartından	Sistem Kartına
1	LSI 2008 SAS Mezzanine kartı		
2	Mini-SAS kablosu	Mini-SAS konektörü 4-7 (J4) LSI 2008 SAS Mezzanine Kartı üzerinde	SAS/SATA konektörleri 4 ve 5
3	SATADOM güç kablosu	SATADOM	Sistem kartındaki HDD Güç Konektörü
4	Mini-SAS konektörü 0-3 (J3)	LSI 2008 SAS Mezzanine Kartı üzerinde	Mini-SAS HD Konektörü 0-3
5	Sistem kartı		

Güç kaynağı birimleri

NOT: Tabloda belirtilenlerden daha yüksek yapılandırmalar güç kaynağı ünitesi modunu yedeksiz olarak değiştirebilir. Yedeksiz modda güç gereksinimi kurulum sistem güç kapasitesini aşarsa BIOS, işlemcileri azaltır. Ayrıca, **Processor Power Capping** (İşlemci Güç Kapsülü) etkinleştirilirse, daha sonra işlemci azaltma yapılandırmaları kapasite değerini aşan yapılandırmada meydana gelir.

NOT: Her iki güç kaynağı birimi de çalışırken değiştirilebilir ve sistemde güç kısıtlama özelliği varsa bunlar herhangi bir durumda çalışırken değiştirme özelliğini destekler.

Aşağıdaki tablo güç kaynağı birimi (PSU) yedekliliğinin garanti edildiği, desteklenen maksimum yapılandırmayı listelemektedir:

Tablo 9. PSU yapılandırması

PSU	Sistem kartı
1600 W	Sistem kartı başına en fazla iki 120 W işlemci, altı sabit sürücü ve sistem kartı başına 16 bellek modülü

Bir güç kaynağı ünitesini çıkarma

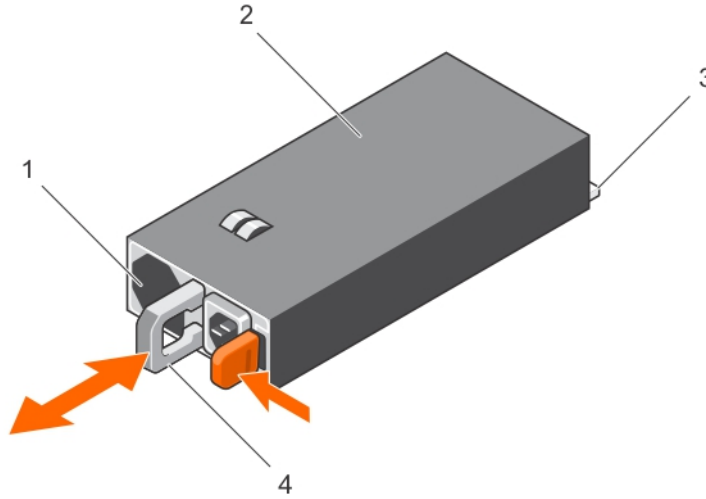
⚠ **DİKKAT:** Pek çok tamir işlemi yalnızca sertifikalı servis teknisyeni tarafından gerçekleştirilmelidir. Sorun giderme işlemlerini ve basit tamirleri sadece ürün belgenizde belirtildiği gibi veya destek ekibinin çevrimiçi olarak ya da telefonla belirttiği gibi gerçekleştirmelisiniz. Dell tarafından yetkilendirilmemiş servisten kaynaklanan zararlar, Dell garantisi kapsamında değildir. Ürünle birlikte gelen güvenlik talimatlarını okuyun ve uygulayın.

⚠ **DİKKAT:** Sistemin normal çalışması için en az bir güç kaynağı birimi (PSU) gerekir.

1. Güvenlik talimatları bölümünde listelenen güvenlik yönergelerini uygulayın.
2. Herhangi bir bağlı çevre birimi dahil sistemi kapatın.
3. Güç kablosunu güç kaynağından ve PSU'dan ayırın ve çevre birimlerinin bağlantısını kesin.

Serbest bırakma koluna basın ve kolu kullanarak PSU'yu sistemden dışarı kaydırın.

🔧 **NOT:** PSU'yu çıkarmak için önemli ölçüde güç gerektirebilir.



Rakam 17. Bir PSU'yu çıkarma ve takma

- | | |
|------------------|--------|
| 1. fan | 2. PSU |
| 3. PSU konektörü | 4. sap |

Bir güç kaynağı ünitesini takma

⚠ **DİKKAT:** Pek çok tamir işlemi yalnızca sertifikalı servis teknisyeni tarafından gerçekleştirilmelidir. Sorun giderme işlemlerini ve basit tamirleri sadece ürün belgenizde belirtildiği gibi veya destek ekibinin çevrimiçi olarak ya da telefonla belirttiği gibi gerçekleştirmelisiniz. Dell tarafından yetkilendirilmemiş servisten kaynaklanan zararlar, Dell garantisi kapsamında değildir. Ürünle birlikte gelen güvenlik talimatlarını okuyun ve uygulayın.

⚠ **DİKKAT:** Sistemin normal çalışması için en az bir güç kaynağı birimi (PSU) gerekir.

Her iki PSU'nun da aynı türde ve aynı maksimum çıkış gücüne sahip olduğundan emin olun.

NOT: Maksimum çıkış gücü, PSU etiketinde yazılıdır.

Güvenlik talimatları bölümünde listelenen güvenlik yönergelerini uygulayın.

Yeni PSU'yu yerine oturuncaya ve serbest bırakma tırnağı tam olarak kapanıncaya kadar kasanın içine doğru itin.

Güç kablosunu PSU'ya bağlayın ve kabloyu elektrik prizine takın.

NOT: İki PSU içeren bir sisteme yeni PSU takarken, sistemin PSU'yu tanınması ve durumunu belirlemesi için birkaç saniye bekleyin.

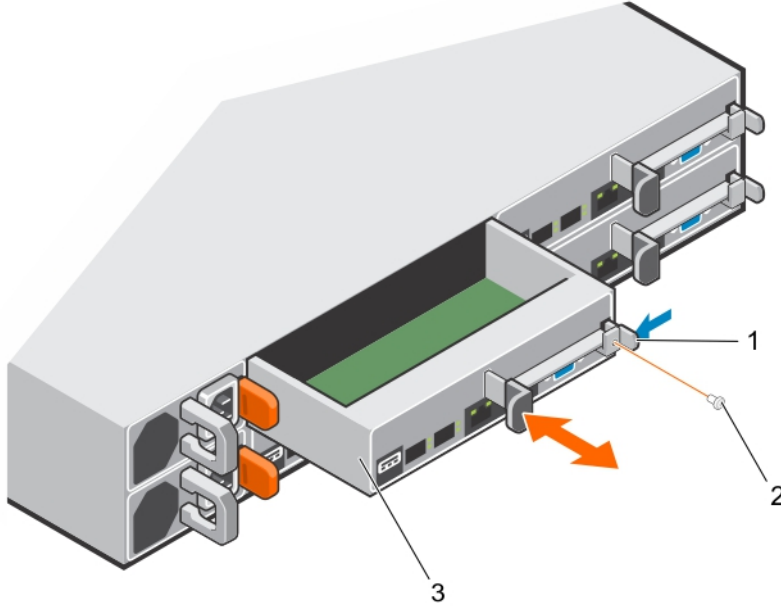
Sistem kartı aksamı

Sistem kartı tepsisini çıkarma

DİKKAT: Pek çok tamir işlemi yalnızca sertifikalı servis teknisyeni tarafından gerçekleştirilmelidir. Sorun giderme işlemlerini ve basit tamirleri sadece ürün belgenizde belirtildiği gibi veya destek ekibinin çevrimiçi olarak ya da telefonla belirttiği gibi gerçekleştirmelisiniz. Dell tarafından yetkilendirilmemiş servisten kaynaklanan zararlar, Dell garantisi kapsamında değildir. Ürünle birlikte gelen güvenlik talimatlarını okuyun ve uygulayın.

Güvenlik talimatları bölümünde listelenen güvenlik yönergelerini uygulayın.

1. Sabitleme mandalını tutan vidayı çıkarın.
2. Sabitleme mandalına basın ve sistem kartı tepsisini kasanın dışına kaydırın.



Rakam 18. Sistem kartı tepsisini çıkarma ve takma

1. sabitleme mandalı
2. vida
3. sistem kartı tepsisi

Sistem kartı tepsisini takma

- ⚠ **DİKKAT:** Pek çok tamir işlemi yalnızca sertifikalı servis teknisyeni tarafından gerçekleştirilmelidir. Sorun giderme işlemlerini ve basit tamirleri sadece ürün belgenizde belirtildiği gibi veya destek ekibinin çevrimiçi olarak ya da telefonla belirttiği gibi gerçekleştirmelisiniz. Dell tarafından yetkilendirilmemiş servisten kaynaklanan zararlar, Dell garantisi kapsamında değildir. Ürünle birlikte gelen güvenlik talimatlarını okuyun ve uygulayın.

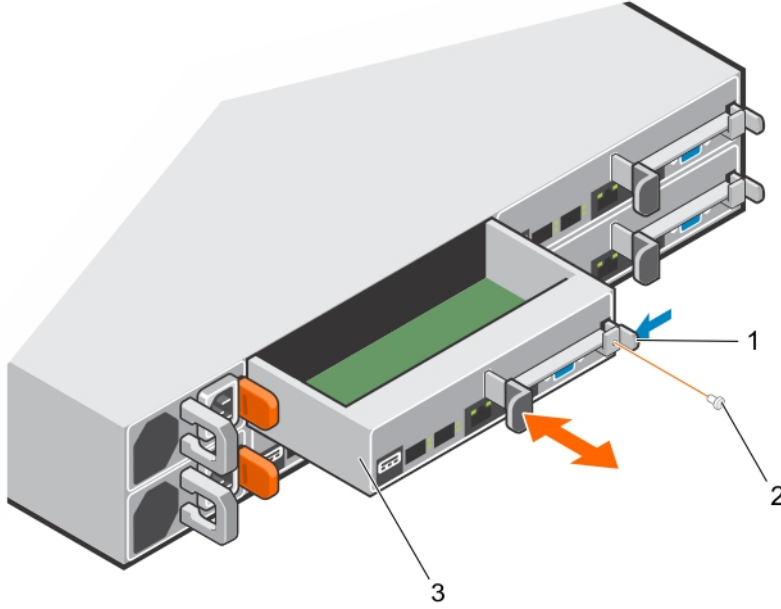
Güvenlik talimatları bölümünde listelenen güvenlik yönergelerini uygulayın.

1. Yerine oturuncaya kadar sistem kartı tepsisini kasanın içine kaydırın.
2. Sabitleme mandalını tutan vidayı geri takın.

Sistem kartı aksamını çıkarma

- ⚠ **DİKKAT:** Pek çok tamir işlemi yalnızca sertifikalı servis teknisyeni tarafından gerçekleştirilmelidir. Sorun giderme işlemlerini ve basit tamirleri sadece ürün belgenizde belirtildiği gibi veya destek ekibinin çevrimiçi olarak ya da telefonla belirttiği gibi gerçekleştirmelisiniz. Dell tarafından yetkilendirilmemiş servisten kaynaklanan zararlar, Dell garantisi kapsamında değildir. Ürünle birlikte gelen güvenlik talimatlarını okuyun ve uygulayın.

1. Güvenlik talimatları bölümünde listelenen güvenlik yönergelerini uygulayın.
 2. Herhangi bir bağlı çevre birimi dahil sistemi kapatın.
 3. Sistemin elektrik prizi ve çevre birimleri bağlantılarını çıkarın.
 4. Tüm harici kabloları sistem kartından ayırın.
1. Sabitleme mandalını tutan vidayı çıkarın.
 2. Sabitleme mandalına basın ve kolu kullanarak sistem kartı aksamını kasadan dışarı kaydırın.



Rakam 19. Sistem kartı aksamının çıkarılması ve takılması

1. sabitleme mandalı
2. vida

3. sistem kartı aksamı

Sistem kartı aksamını takma



DİKKAT: Pek çok tamir işlemi yalnızca sertifikalı servis teknisyeni tarafından gerçekleştirilmelidir. Sorun giderme işlemlerini ve basit tamirleri sadece ürün belgenizde belirtildiği gibi veya destek ekibinin çevrimiçi olarak ya da telefonla belirttiği gibi gerçekleştirmelisiniz. Dell tarafından yetkilendirilmemiş servisten kaynaklanan zararlar, Dell garantisi kapsamında değildir. Ürünle birlikte gelen güvenlik talimatlarını okuyun ve uygulayın.

Güvenlik talimatları bölümünde listelenen güvenlik yönergelerini uygulayın.

1. Yerine oturuncaya kadar sistem kartı aksamını kasanın içine kaydırın.
2. Sabitleme mandalını tutan vidayı geri takın.
1. Tüm harici kabloları sistem kartına bağlayın.
2. Çevre birimlerine yeniden bağlanın ve sistemi elektrik prizine bağlayın.
3. Takılı çevre birimleri de dahil sistemi açın.



NOT: Fiziksel düğümün servis etiketine uygun sistem kartının servis etiketini eklemek için teknik desteğe başvurun.

Hava yönlendiricisi

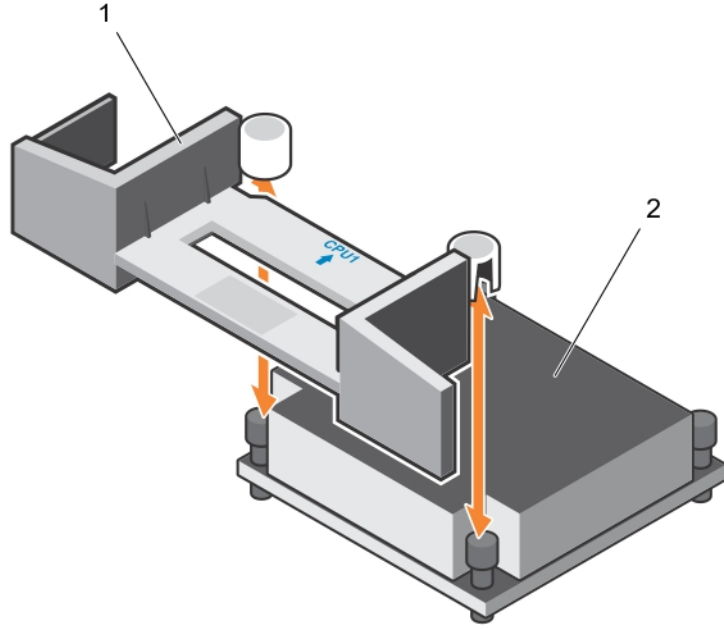
Soğutma örtüsünü çıkarma



DİKKAT: Pek çok tamir işlemi yalnızca sertifikalı servis teknisyeni tarafından gerçekleştirilmelidir. Sorun giderme işlemlerini ve basit tamirleri sadece ürün belgenizde belirtildiği gibi veya destek ekibinin çevrimiçi olarak ya da telefonla belirttiği gibi gerçekleştirmelisiniz. Dell tarafından yetkilendirilmemiş servisten kaynaklanan zararlar, Dell garantisi kapsamında değildir. Ürünle birlikte gelen güvenlik talimatlarını okuyun ve uygulayın.

1. Güvenlik talimatları bölümünde listelenen güvenlik yönergelerini uygulayın.
2. Herhangi bir bağlı çevre birimi dahil sistemi kapatın.
3. Sistemin elektrik prizi ve çevre birimleri bağlantılarını çıkarın.
4. Sistem kartı aksamını çıkarın.

Dört mandala okların yönünde bastırıp, ardından soğutma örtüsünü kaldırarak sistem kartı aksamının dışına çıkarın.



Rakam 20. Soğutma örtüsünü çıkarma

1. soğutma örtüsü
2. CPU 1 ısı emicisi

İlgili Bağlantılar

[Sistem kartı aksamını çıkarma](#)

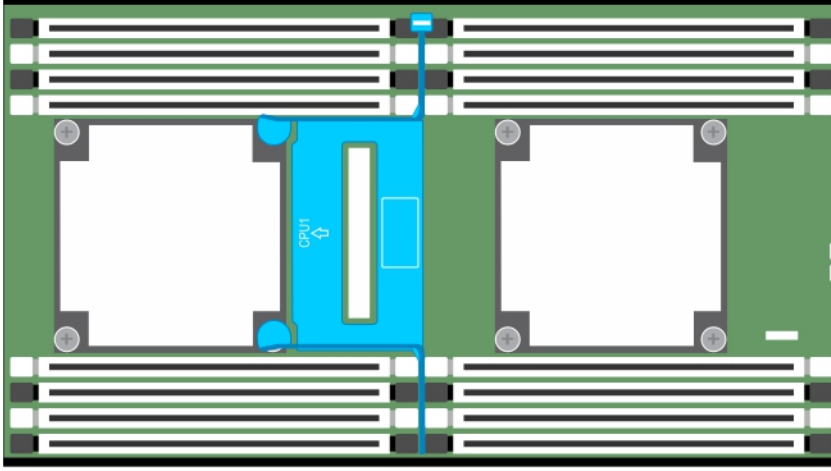
Soğutma örtüsünü takma

⚠ DİKKAT: Pek çok tamir işlemi yalnızca sertifikalı servis teknisyeni tarafından gerçekleştirilmelidir. Sorun giderme işlemlerini ve basit tamirleri sadece ürün belgenizde belirtildiği gibi veya destek ekibinin çevrimiçi olarak ya da telefonla belirttiği gibi gerçekleştirmelisiniz. Dell tarafından yetkilendirilmemiş servisten kaynaklanan zararlar, Dell garantisi kapsamında değildir. Ürünle birlikte gelen güvenlik talimatlarını okuyun ve uygulayın.

Güvenlik talimatları bölümünde listelenen güvenlik yönergelerini uygulayın.

Soğutma örtüsünü sistem kartı aksamının içine takın. Dört mandalın ısı emici bileşenleri ile düzgün şekilde takılı olduğundan ve mandalların yerine takılı olduğundan emin olun.

✎ NOT: Soğutma örtüsünü takarken, soğutma örtüsünün üzerindeki işaretin okunun işlemci 1'e işaret ettiğinden emin olun ve soğutma örtüsünün düz yüzeyini yatay tutun.



Rakam 21. Takılan soğutma örtüsünün üstten görünümü

1. Sistem kartı aksamını takın.
2. Çevre birimlerine yeniden bağlanın ve sistemi elektrik prizine bağlayın.
3. Takılı çevre birimleri de dahil sistemi açın.

İlgili Bağlantılar

[Sistem kartı aksamını takma](#)

Isı emiciler

İşlemci bu sıcaklığı hafifletmek için yeterli ısıyı dağıtamadığından ısı emici ısıyı işlemciden dışarı aktarır. Isı emici, yüzey alanını çevreleyen hava gibi soğutma ortamıyla temas halindeyken yüzey alanını maksimuma çıkarmak için tasarlanmıştır. Isıl gres, ısı emici ile işlemci üzerindeki ısı yayıcı arasındaki hava boşluklarını doldurarak ısı emicinin performansını iyileştirmek üzere tasarlanmıştır.

Isı emicisini çıkarma

⚠ DİKKAT: Pek çok tamir işlemi yalnızca sertifikalı servis teknisyeni tarafından gerçekleştirilmelidir. Sorun giderme işlemlerini ve basit tamirleri sadece ürün belgenizde belirtildiği gibi veya destek ekibinin çevrimiçi olarak ya da telefonla belirttiği gibi gerçekleştirmelisiniz. Dell tarafından yetkilendirilmemiş servisten kaynaklanan zararlar, Dell garantisi kapsamında değildir. Ürünle birlikte gelen güvenlik talimatlarını okuyun ve uygulayın.

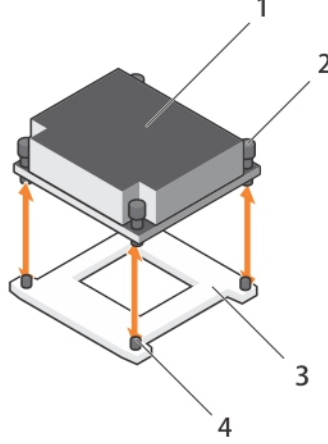
✍ NOT: İki işlemcinin sağlam pimlerini ısı emici içeri bakacak şekilde yerleştirin.

1. Güvenlik talimatları bölümünde listelenen güvenlik yönergelerini uygulayın.
2. Herhangi bir bağlı çevre birimi dahil sistemi kapatın.
3. Sistemin elektrik prizi ve çevre birimleri bağlantılarını çıkarın.
4. Sistem kartı aksamını çıkarın.

⚠ UYARI: Sistem kapatıldıktan sonra, ısı emicisi çok sıcak olacağından bir süre dokunulmamalıdır. Isı emicisini çıkarmadan önce soğumasını bekleyin.

⚠ DİKKAT: İşlemciyi çıkarmayı planlamıyorsanız, ısı emicisini asla işlemciden ayırmayın. Uygun sıcaklık şartlarının korunması için ısı emicisi gereklidir.

1. Bir Phillips tornavida kullanarak, ısı emicinin tutma vidalarından birisini gevşetin.
Isı emicisinin işlemciden gevşemesi için 30 saniye bekleyin.
2. Diğer ısı emici tutma vidasını çıkarın.
3. Isı emiciyi kaldırarak işlemciden çıkarın ve ısıl gres kaplı tarafı yukarıya bakacak şekilde ayarlayın.



Rakam 22. Isı emiciyi çıkarma ve takma

- | | |
|-------------------|-----------------------|
| 1. ısı emicisi | 2. tutucu vidalar (4) |
| 3. işlemci soketi | 4. yuva (4) |

İlgili Bağlantılar

[Sistem kartı aksamını çıkarma](#)

Isı emicisini takma

⚠ DİKKAT: Pek çok tamir işlemi yalnızca sertifikalı servis teknisyeni tarafından gerçekleştirilmelidir. Sorun giderme işlemlerini ve basit tamirleri sadece ürün belgenizde belirtildiği gibi veya destek ekibinin çevrimiçi olarak ya da telefonla belirttiği gibi gerçekleştirmelisiniz. Dell tarafından yetkilendirilmemiş servisten kaynaklanan zararlar, Dell garantisi kapsamında değildir. Ürünle birlikte gelen güvenlik talimatlarını okuyun ve uygulayın.

Güvenlik talimatları bölümünde listelenen güvenlik yönergelerini uygulayın.

1. Temiz ve havsız bir bez kullanarak, termal gresi ısı emiciden çıkarın.
2. Yeni işlemcinin üst kısmının ortasında yeni termal gresi eşit şekilde uygulayın.

⚠ DİKKAT: Fazla ısıl gres kullanmak gresin işlemcinin koruyucusuna temas etmesine neden olabilir, bu da işlemci soketinin kirlenmesine yol açabilir.

3. Isı emiciyi işlemcinin üzerine yerleştirin.
4. Bir Phillips tornavida kullanarak ısı emicinin tutma vidalarını sıkın.

Sistem kartı aksamını geri takın.

İlgili Bağlantılar

[Sistem kartı aksamını takma](#)

İşlemciler

Bu sistem kartı, Intel Wellsburg PCH yonga setine bağlı olarak 145 W'a kadar 3,5 GHz ve 12 çekirdekli Intel E5-2600 v3 işlemci serisini destekler.

İşlemciyi çıkarma

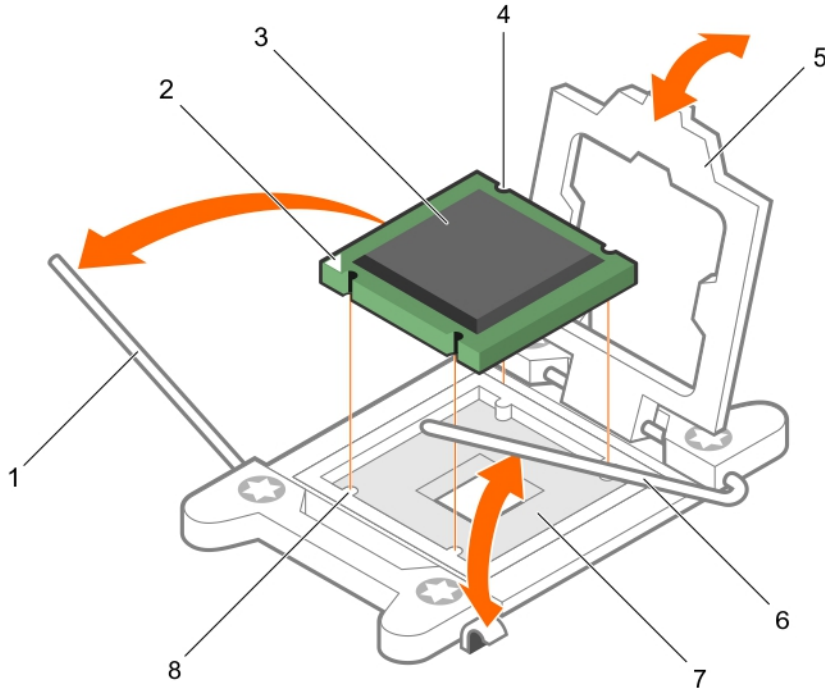
⚠ DİKKAT: Pek çok tamir işlemi yalnızca sertifikalı servis teknisyeni tarafından gerçekleştirilmelidir. Sorun giderme işlemlerini ve basit tamirleri sadece ürün belgenizde belirtildiği gibi veya destek ekibinin çevrimiçi olarak ya da telefonla belirttiği gibi gerçekleştirmelisiniz. Dell tarafından yetkilendirilmemiş servisten kaynaklanan zararlar, Dell garantisi kapsamında değildir. Ürünle birlikte gelen güvenlik talimatlarını okuyun ve uygulayın.

1. Güvenlik talimatları bölümünde listelenen güvenlik yönergelerini uygulayın.
2. Sistem kartı aksamını çıkarın.
3. Isı emiciyi çıkarın.

⚠ DİKKAT: İşlemci, soketinde büyük baskı altında tutulur. Sıkıca tutulmazsa açma kolunun aniden yerinden çıkabileceğini unutmayın.

1. Başparmağınızı işlemci soket serbest bırakma kolu üzerinde sıkıca yerleştirin ve kolu kilittli konumdan çıkarın. İşlemci soketten serbest kalana kadar kolu yukarı doğru 90 derece döndürün.
2. İşlemci koruyucusunu yukarı doğru döndürün ve çıkarın.
3. İşlemciyi soketinden ayırın ve soketin yeni işlemci için hazır olması için soket serbest bırakma kolları yukarıda bırakın.

⚠ DİKKAT: İşlemciyi çıkarırken, herhangi bir CPU soket üzerindeki pimleri eğmemeye dikkat edin. Pimlerin kıvrılması, sistem kartının kalıcı olarak zarar görmesine neden olabilir. İşlemi düzgün bir şekilde aynı hizaya getirin veya sokete çentik olduğundan emin olun ve dümdüz aşağıya takın. Bir taraftan diğer tarafa hareket ettirmeyin.



Rakam 23. Bir işlemciyi çıkarma ve takma

- | | |
|-------------------------------|-----------------------------------|
| 1. soket serbest bırakma kolu | 2. yön oku |
| 3. işlemci | 4. işlemci çentiği (4) |
| 5. işlemci koruyucusu | 6. soket serbest bırakma kolu (2) |
| 7. soket pin dizisi | 8. çentik |

İlgili Bağlantılar

[Sistem kartı aksamını çıkarma](#)

[Isı emicisini çıkarma](#)

İşlemci takma

⚠ DİKKAT: Pek çok tamir işlemi yalnızca sertifikalı servis teknisyeni tarafından gerçekleştirilmelidir. Sorun giderme işlemlerini ve basit tamirleri sadece ürün belgenizde belirtildiği gibi veya destek ekibinin çevrimiçi olarak ya da telefonla belirttiği gibi gerçekleştirmelisiniz. Dell tarafından yetkilendirilmemiş servisten kaynaklanan zararlar, Dell garantisi kapsamında değildir. Ürünle birlikte gelen güvenlik talimatlarını okuyun ve uygulayın.

✍ NOT: Yalnızca bir işlemci takılırken işlemcinin işlemci O'a takılması gerekir (soket konumu için Sistem kartı konektörleri bölümüne bakın).

✍ NOT: İşlemcilerinizi yükseltiyorsanız, sisteminizi yükseltmeden önce, en son sistem BIOS'u sürümünü Dell.com/support/home adresinden yükleyin ve kurun. Güncellemeyi sisteminize kurmak için indirdiğiniz dosyada bulunan yönergeleri izleyin.

1. Güvenlik talimatları bölümünde listelenen güvenlik yönergelerini uygulayın.
2. Önceden kullanılmadıysa işlemciyi paketinden çıkarın.



NOT: İşlemci önceden kullanıldıysa tiftiksiz bir bez kullanarak varsa işlemcinin üzerindeki ısı gresi temizleyin.

3. Sistem kartı aksamını çıkarın.

1. İşlemciyi CPU soketi üzerindeki soket anahtarları ile hizalayın.



DİKKAT: İşlemcinin yanlış yerleştirilmesi, sistem kartı veya işlemcinin kalıcı olarak zarar görmesine neden olabilir. CPU soketindeki pimlerin kıvrılmamasına dikkat edin.

2. İşlemci yuvası üzerindeki serbest bırakma kolu açık konumda iken, işlemciyi yuva anahtarları ile hizalayın ve işlemciyi hafifçe yuvasına yerleştirin.



DİKKAT: İşlemciyi yerine oturtmak için zorlamayın. İşlemci doğru yerleştirildiğinde, sokete kolayca oturur.

3. İşlemci korumasını kapatın.

4. Soket serbest bırakma kolunu yerine oturuncaya kadar döndürün.

5. Temiz ve havsız bir bez kullanarak, termal gresi ısı emiciden çıkarın.

6. İşlemcinin üst kısmının ortasına eşit şekilde ısı gres sürün.



DİKKAT: Fazla ısı gres kullanmak gresin işlemcinin koruyucusuna temas etmesine neden olabilir, bu da işlemci soketinin kirlenmesine yol açabilir.

7. Isı emiciyi işlemcinin üzerine yerleştirin.

8. Bir Phillips tornavida kullanarak ısı emicinin tutma vidalarını sıkın.

1. Sistem kartı aksamını geri takın.

2. Sistemi elektrik prizine yeniden bağlayın ve takılı olan çevre birimleri de dahil olmak üzere sistemi açın.

3. Sistem Kurulumu programına girmek için F2 tuşuna basın ve işlemci bilgisinin yeni sistem yapılandırması ile uyumlu olduğunu doğrulayın. Önyüklemede Sistem kurulumu seçenekleri bölümüne bakın.

İlgili Bağlantılar

[Sistem kartı aksamını takma](#)

Genişletme kartı aksamı ve genişletme kartı

Bilgisayardaki genişletme kartı, genişletme veri yolu aracılığıyla bilgisayar sistemine ek işlevsellik kazandırmak üzere bilgisayar sistemi kartı yükseltici kartı üzerindeki bir genişletme kartına takılabilir.



NOT: Eksik veya desteklenmeyen bir genişletme kartı yükseltici bir SEL olayını kaydeder. Sisteminizin açılmasını engellemez ve BIOS POST mesajı veya F1/F2 duraklatması görüntülenmez.

Genişletme Kartını Çıkarma



DİKKAT: Pek çok tamir işlemi yalnızca sertifikalı servis teknisyeni tarafından gerçekleştirilmelidir. Sorun giderme işlemlerini ve basit tamirleri sadece ürün belgenizde belirtildiği gibi veya destek ekibinin çevrimiçi olarak ya da telefonla belirttiği gibi gerçekleştirmelisiniz. Dell tarafından yetkilendirilmemiş servisten kaynaklanan zararlar, Dell garantisi kapsamında değildir. Ürünle birlikte gelen güvenlik talimatlarını okuyun ve uygulayın.

1. Güvenlik talimatları bölümünde listelenen güvenlik yönergelerini uygulayın.

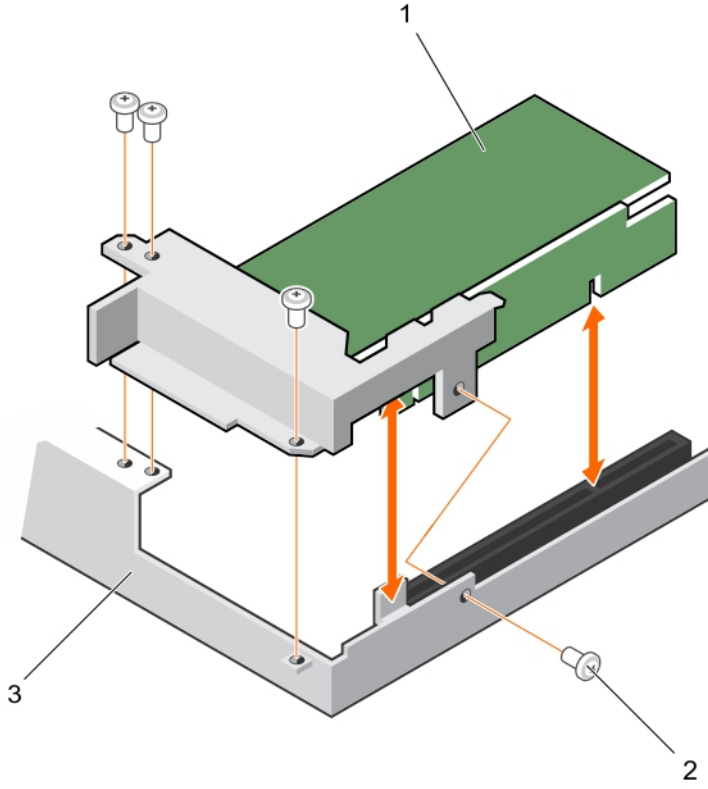
2. Herhangi bir bağlı çevre birimi dahil sistemi kapatın.

3. Sistemin elektrik prizi ve çevre birimleri bağlantılarını çıkarın.

4. Sistem kartı aksamını çıkarın.

1. Genişletme kartı aksamını sabitleyen vidaları çıkarın.

2. Genişletme kartı aksamını sistem kartı aksamından dışarı kaldırın.



Rakam 24. 1U dögümü için genişletme kartı aksamını çıkarma

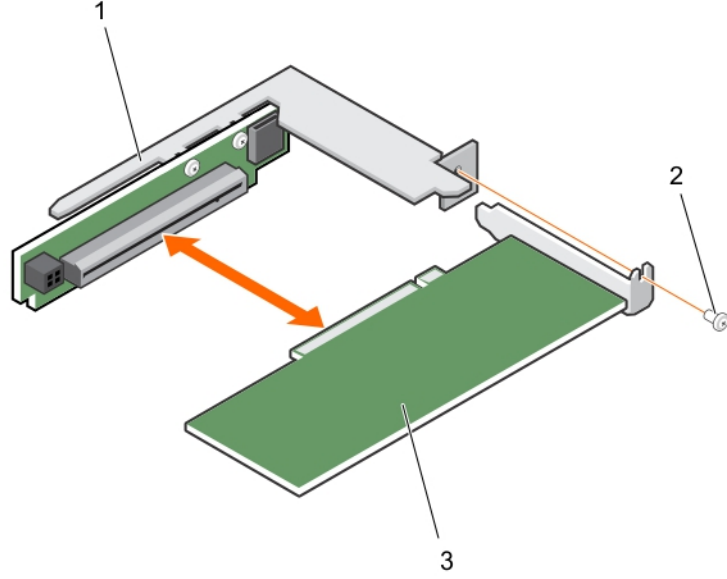
1. genişletme kartı aksamı
 2. vida (4)
 3. sistem kartı aksamı
3. Genişletme kartını sabitleyen vidayı çıkarın.
 4. Genişletme kartını kenarlarından tutun ve yükseltici karttan dikkatlice çıkarın.



NOT: Kartı kalıcı olarak çıkarıyorsanız boş genişletme yuvası ağızına bir genişletme kartı yuvası kapağı takıp genişletme kartı mandalını kapatın.



NOT: Sistemin Federal İletişim Komisyonu (FCC) sertifikasının geçerliliğini koruması için boş genişletme yuvasına dolgu desteği takmanız gerekir. Destekler toz ve kiri sistemden uzak tutar. Sistemin düzgün soğutulmasına ve içindeki hava akışına yardımcı olur.



Rakam 25. 1U dögümü için genişletme kartını çıkarma

1. genişletme kartı yuvası kapağı
2. vida
3. genişletme kartı

İlgili Bağlantılar

[Sistem kartı aksamını takma](#)

Genişletme Kartını Takma

⚠ DİKKAT: Pek çok tamir işlemi yalnızca sertifikalı servis teknisyeni tarafından gerçekleştirilmelidir. Sorun giderme işlemlerini ve basit tamirleri sadece ürün belgenizde belirtildiği gibi veya destek ekibinin çevrimiçi olarak ya da telefonla belirttiği gibi gerçekleştirmelisiniz. Dell tarafından yetkilendirilmemiş servisten kaynaklanan zararlar, Dell garantisi kapsamında değildir. Ürünle birlikte gelen güvenlik talimatlarını okuyun ve uygulayın.

⚠ DİKKAT: Genişletme kartları yalnızca genişletme kartı yükselticisinin üzerindeki yuvalara takılabilir. Genişletme kartlarını doğrudan sistem kartı üzerindeki yükseltici konektörlerine takmayı denemeyin.

1. Güvenlik talimatları bölümünde listelenen güvenlik yönergelerini uygulayın.
2. Genişletme kartını paketinden çıkarın ve montaj için hazırlayın. Yönergeler için, kart ile birlikte gelen belgelere bakın.

1. Genişletme kartı aksamını sabitleyen vidaları çıkarın.
2. Genişletme kartı aksamını sistem kartı aksamından dışarı kaldırın.
3. Dolgu braketini sabitleyen vidayı çıkarın.
4. Dolgu braketini kenarlarından tutun ve genişletme kartından dikkatlice çıkarın.



NOT: Genişletme kartını çıkarma ihtimaline karşı bu braketı saklayın. Sistemin FCC sertifikasını korumak için dolgu braketleri boş genişletme kartı yuvalarına takılmalıdır. Braketler tozu ve kiri sistemden uzak tutar ve sistemin düzgün bir şekilde soğutulmasına ve bilgisayarın içerisindeki hava akışına yardımcı olur.

5. Kartı kenarlarından tutarak kartın kenarındaki konektör, yükseltici karttaki genişletme kartı konektörü ile aynı hizaya gelecek şekilde yerleştirin.
6. Kart tamamen yerine oturana kadar, kartın kenarındaki konektörü yavaşça genişletme kartı konektörüne takın.

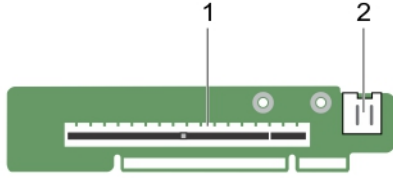
7. Genişletme kartını sabitleyen vidayı yerine takın.
8. Genişletme kartı aksamını sistem kartı aksamının içine yerleştirin.
9. Genişletme kartı aksamını sabitleyen vidaları takın.
1. Sistem kartı aksamını takın.
2. Çevre birimlerine yeniden bağlanın ve sistemi elektrik prizine bağlayın.
3. Takılı çevre birimleri de dahil sistemi açın.

İlgili Bağlantılar

[Sistem kartı aksamını çıkarma](#)

[Sistem kartı aksamını takma](#)

Yükseltici kart



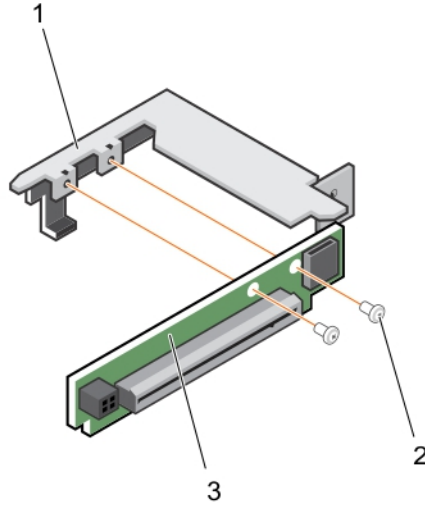
Rakam 26. 1U düğüm için 1U yükseltici kartı

1. PCI-E Gen 3 x16
2. mikro-SD kart soketi

Yükseltici kartı çıkarma

⚠ DİKKAT: Pek çok tamir işlemi yalnızca sertifikalı servis teknisyeni tarafından gerçekleştirilmelidir. Sorun giderme işlemlerini ve basit tamirleri sadece ürün belgenizde belirtildiği gibi veya destek ekibinin çevrimiçi olarak ya da telefonla belirttiği gibi gerçekleştirmelisiniz. Dell tarafından yetkilendirilmemiş servisten kaynaklanan zararlar, Dell garantisi kapsamında değildir. Ürünle birlikte gelen güvenlik talimatlarını okuyun ve uygulayın.

1. Güvenlik talimatları bölümünde listelenen güvenlik yönergelerini uygulayın.
2. Herhangi bir bağlı çevre birimi dahil sistemi kapatın.
3. Sistemin elektrik prizi ve çevre birimleri bağlantılarını çıkarın.
4. Sistem kartı aksamını çıkarın.
5. Genişletme kartını çıkarın
1. Yükseltici kartını genişletme kartı braketine sabitleyen vidaları çıkarın.
2. Yükseltici kartını genişletme kartı braketinden dışarı çekin.



Rakam 27. Yükseltici kartının çıkarılması ve takılması

- | | |
|-------------------------------|-------------|
| 1. genişletme kartı braketini | 2. vida (2) |
| 3. yükseltici kartı | |

İlgili Bağlantılar

[Sistem kartı aksamını çıkarma](#)

[Genişletme Kartını Çıkarma](#)

Yükseltici kartı takma

⚠ DİKKAT: Pek çok tamir işlemi yalnızca sertifikalı servis teknisyeni tarafından gerçekleştirilmelidir. Sorun giderme işlemlerini ve basit tamirleri sadece ürün belgenizde belirtildiği gibi veya destek ekibinin çevrimiçi olarak ya da telefonla belirttiği gibi gerçekleştirmelisiniz. Dell tarafından yetkilendirilmemiş servisten kaynaklanan zararlar, Dell garantisi kapsamında değildir. Ürünle birlikte gelen güvenlik talimatlarını okuyun ve uygulayın.

Güvenlik talimatları bölümünde listelenen güvenlik yönergelerini uygulayın.

1. Yükseltici kartını genişletme kartı braketine yerleştirin.
2. Yükseltici kartını genişletme kartı braketine sabitleyen vidaları geri takın.
1. Genişletme kartını takın.
2. Sistem kartı aksamını takın.
3. Çevre birimlerine yeniden bağlanın ve sistemi elektrik prizine bağlayın.
4. Takılı çevre birimleri de dahil sistemi açın.

İlgili Bağlantılar

[Genişletme Kartını Takma](#)

[Sistem kartı aksamını takma](#)

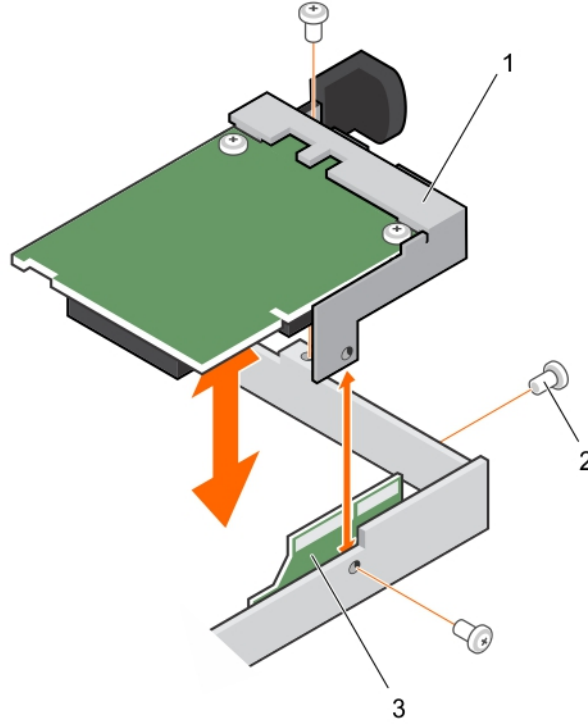
LSI 2008 Mezzanine Kartı

LSI 2008 SAS mezzanine kartı çıkarma

⚠ DİKKAT: Pek çok tamir işlemi yalnızca sertifikalı servis teknisyeni tarafından gerçekleştirilmelidir. Sorun giderme işlemlerini ve basit tamirleri sadece ürün belgenizde belirtildiği gibi veya destek ekibinin çevrimiçi olarak ya da telefonla belirttiği gibi gerçekleştirmelisiniz. Dell tarafından yetkilendirilmemiş servisten kaynaklanan zararlar, Dell garantisi kapsamında değildir. Ürünle birlikte gelen güvenlik talimatlarını okuyun ve uygulayın.

✍ NOT: LSI 2008 SAS mezzanine kartı, sistem kartı üzerindeki PCI-E Gen3 x8 mezzanine yuvası 3'e yerleştirilmiştir, burası 1 işlemcili yapılandırmada etkin değildir.

1. Güvenlik talimatları bölümünde listelenen güvenlik yönergelerini uygulayın.
 2. Herhangi bir bağlı çevre birimi dahil sistemi kapatın.
 3. Sistemin elektrik prizi ve çevre birimleri bağlantılarını çıkarın.
 4. Sistem kartı aksamını çıkarın.
1. Bütün kabloları mezzanine kartından ayırın.
 2. LSI 2008 SAS mezzanine kartını sabitleyen vidaları çıkarın.
 3. Ara kat kartını sistem kartı aksamından çıkarın.



Rakam 28. LSI 2008 SAS mezzanine kartı çıkarma ve takma

1. LSI 2008 SAS mezzanine kartı
2. vida (3)
3. köprü kartı

LSI 2008 SAS mezzanine kartı takma

⚠ DİKKAT: Pek çok tamir işlemi yalnızca sertifikalı servis teknisyeni tarafından gerçekleştirilmelidir. Sorun giderme işlemlerini ve basit tamirleri sadece ürün belgenizde belirtildiği gibi veya destek ekibinin çevrimiçi olarak ya da telefonla belirttiği gibi gerçekleştirmelisiniz. Dell tarafından yetkilendirilmemiş servisten kaynaklanan zararlar, Dell garantisi kapsamında değildir. Ürünle birlikte gelen güvenlik talimatlarını okuyun ve uygulayın.

Güvenlik talimatları bölümünde listelenen güvenlik yönergelerini uygulayın.

1. LSI 2008 SAS mezzanine kartını sistem kartı aksamına yerleştirin.
2. LSI 2008 SAS mezzanine kartını sabitleyen vidaları takın.
3. Tüm kabloları LSI 2008 SAS mezzanine kartına yeniden bağlayın.
1. Sistem kartı aksamını takın.
2. Çevre birimlerine yeniden bağlanın ve sistemi elektrik prizine bağlayın.
3. Takılı çevre birimleri de dahil sistemi açın.

İlgili Bağlantılar

[Sistem kartı aksamını takma](#)

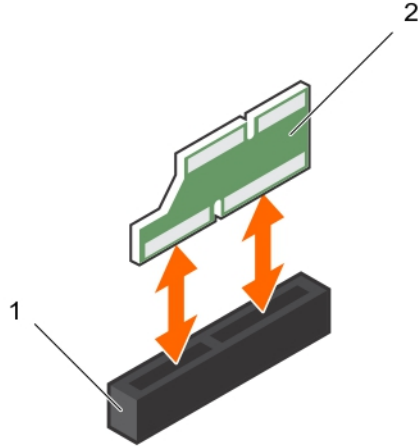
Mezzanine kartı köprü kartı

Mezzanine kartı köprü kartını çıkarma

⚠ DİKKAT: Pek çok tamir işlemi yalnızca sertifikalı servis teknisyeni tarafından gerçekleştirilmelidir. Sorun giderme işlemlerini ve basit tamirleri sadece ürün belgenizde belirtildiği gibi veya destek ekibinin çevrimiçi olarak ya da telefonla belirttiği gibi gerçekleştirmelisiniz. Dell tarafından yetkilendirilmemiş servisten kaynaklanan zararlar, Dell garantisi kapsamında değildir. Ürünle birlikte gelen güvenlik talimatlarını okuyun ve uygulayın.

1. Güvenlik talimatları bölümünde listelenen güvenlik yönergelerini uygulayın.
2. Herhangi bir bağlı çevre birimi dahil sistemi kapatın.
3. Sistemin elektrik prizi ve çevre birimleri bağlantılarını çıkarın.
4. Sistem kartı aksamını çıkarın.
5. Mezzanine kartını çıkartın.

Mezzanine kartı köprü kartını sistem kartındaki mezzanine yuvasından uzağa çekin.



Rakam 29. Mezzanine kartı köprü kartının çıkarılması ve takılması

1. PCI yuvası
2. mezzanine kartı köprüsü

İlgili Bağlantılar

[Sistem kartı aksamını çıkarma](#)

[LSI 2008 SAS mezzanine kartı çıkarma](#)

Mezzanine kartı köprü kartını takma

⚠ DİKKAT: Pek çok tamir işlemi yalnızca sertifikalı servis teknisyeni tarafından gerçekleştirilmelidir. Sorun giderme işlemlerini ve basit tamirleri sadece ürün belgenizde belirtildiği gibi veya destek ekibinin çevrimiçi olarak ya da telefonla belirttiği gibi gerçekleştirmelisiniz. Dell tarafından yetkilendirilmemiş servisten kaynaklanan zararlar, Dell garantisi kapsamında değildir. Ürünle birlikte gelen güvenlik talimatlarını okuyun ve uygulayın.

Güvenlik talimatları bölümünde listelenen güvenlik yönergelerini uygulayın.

Mezzanine kartı köprü kartını sistem kartı üzerindeki mezzanine yuvasına takın.

1. Mezzanine kartını takın.
2. Sistem kartı aksamını takın.
3. Çevre birimlerine yeniden bağlanın ve sistemi elektrik prizine bağlayın.
4. Takılı çevre birimleri de dahil sistemi açın.

İlgili Bağlantılar

[LSI 2008 SAS mezzanine kartı takma](#)

[Sistem kartını takma](#)

Sistem belleği

Sistem belleği işlemcinin yürüttüğü talimatları saklar. Her sistem kartı, işlemci 1 ve işlemci 2'yi desteklemek üzere en fazla on altı kayıtlı DDR4-2400 MHz (kanal başına 2 bellek modülünde 2400 MHz) bellek modülünün takılması için on altı DDR4 bellek modülü soketine sahiptir. Bellek modüllerinin konumu için C6320 sistem kartı konektörleri bölümüne bakın.

Bellek yuvası özellikleri

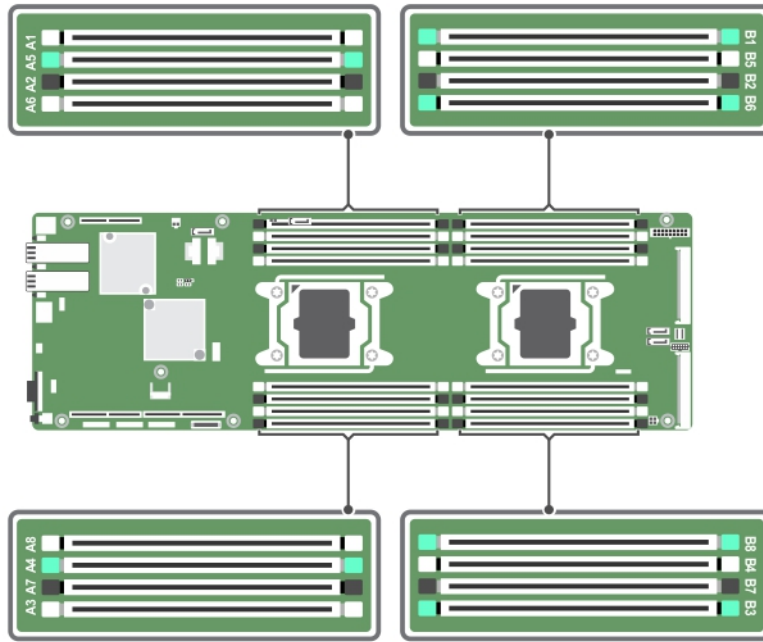
- 8 kanalı, 16 DDR4 kayıtlı DIMM'i (RDIMM) destekler

- En fazla 2400 MT/s hız
- Maks. kapasiteler:
32 GB RDIMM ile 512 GB
- DDR4'ü destekler
- Hata Düzeltme Kodu'nu (ECC) destekler

NOT: Linux işletim sistemi S4 (uyku) modunu desteklemiyor.

Desteklenen bellek modülü yapılandırması

On altı bellek modülü soketinin sırasında, sistemin çalışması için, işlemci 1'in DIMM yuvası 1'de en az bir bellek modülü takılı olması gerekir. Bellek modülünü(lerini) taktığınızda, her zaman CHA_A1 ile başlayın. En uygun bellek modülü takma sırası 1, 2, 3, 4, 5, 6, 7 ve 8 şeklindedir.



Rakam 30. DIMM yuvası konumları

Tablo 10. Çift işlemci için bellek modülü yapılandırmaları

Bellek modülleri	İşlemci 1							
	CHA		CHB		CHC		CHD	
	A1	A5	A2	A6	A3	A7	A4	A8
2	√	-	-	-	-	-	-	-
6	√	-	√	-	√	-	-	-
8	√	-	√	-	√	-	√	-
12	√	√	√	√	√	-	√	-

İşlemci 1								
16	√	√	√	√	√	√	√	√

Tablo 11. Çift işlemci için bellek modülü yapılandırmaları

İşlemci 2								
Bellek modülleri	CHA		CHB		CHC		CHD	
	B1	B5	B2	B6	B3	B7	B4	B8
2	√	-	-	-	-	-	-	-
6	√	-	√	-	√	-	-	-
8	√	-	√	-	√	-	√	-
12	√	√	√	√	√	-	√	-
16	√	√	√	√	√	√	√	√

Bellek modüllerinin çıkarma

⚠ UYARI: Sistem kapatıldıktan sonra bellek modülleri bir süre dokunulamayacak kadar sıcak kalır. Herhangi bir işlem yapmadan önce bellek modüllerinin soğuması için bir süre bekleyin. Bellek modüllerini kart kenarlarından tutun ve bellek modülleri üzerindeki bileşenlere dokunmaktan kaçının.

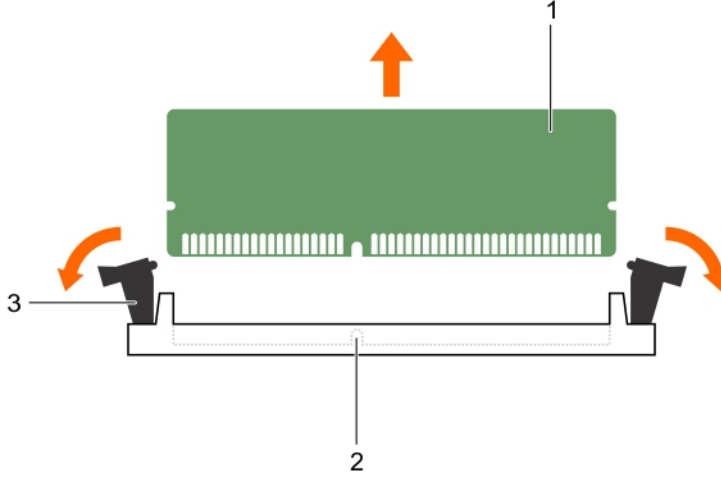
⚠ DİKKAT: Pek çok tamir işlemi yalnızca sertifikalı servis teknisyeni tarafından gerçekleştirilmelidir. Sorun giderme işlemlerini ve basit tamirleri sadece ürün belgenizde belirtildiği gibi veya destek ekibinin çevrimiçi olarak ya da telefonla belirttiği gibi gerçekleştirmelisiniz. Dell tarafından yetkilendirilmemiş servisten kaynaklanan zararlar, Dell garantisi kapsamında değildir. Ürünle birlikte gelen güvenlik talimatlarını okuyun ve uygulayın.

1. Güvenlik talimatları bölümünde listelenen güvenlik yönergelerini uygulayın.
2. Herhangi bir bağlı çevre birimi dahil sistemi kapatın.
3. Sistemin elektrik prizi ve çevre birimleri bağlantılarını çıkarın.
4. Sistem kartı aksamını çıkarın.
5. Soğutma örtüsünü çıkarın.

1. Bellek modülü soketlerini oturtun.

⚠ DİKKAT: Her bellek modülünü, bellek modülünün ortasına veya metal kontaklara dokunmadan, yalnızca kart köşelerinden tutun. Bellek modülüne zarar vermemek için tek seferde yalnızca bir bellek modülü tutun.

2. Modül soketten çıkana kadar ejektörlere bellek modülü soketlerinin iki ucundan aynı anda aşağı ve dışarı doğru bastırın.
3. Bellek modülünü yalnızca kenarlarından tutarak soketten dışarı kaldırın.



Rakam 31. Bellek modülünü çıkarma

1. bellek modülü
2. hizalama dişi
3. bellek modülü soket ejektörü (2)

İlgili Bağlantılar

[Sistem kartı aksamını çıkarma](#)

[Soğutma örtüsünü çıkarma](#)

Bellek modülünü takma

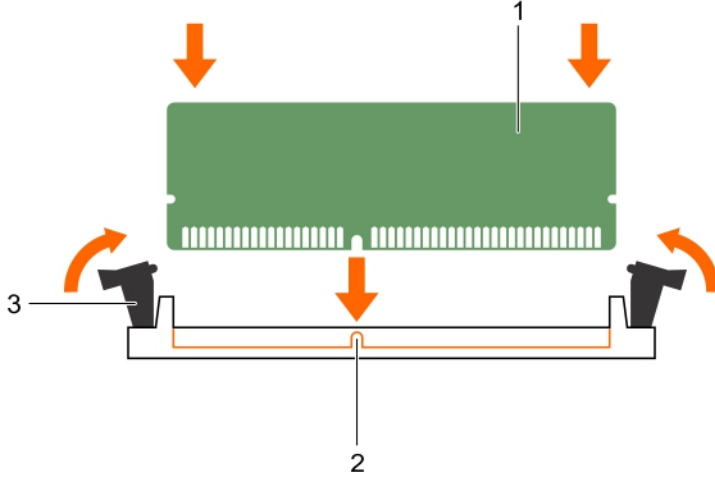
- ⚠ UYARI:** Sistem kapatıldıktan sonra bellek modülleri bir süre dokunulamayacak kadar sıcak kalır. Herhangi bir işlem yapmadan önce bellek modüllerinin soğuması için bir süre bekleyin. Bellek modüllerini kart kenarlarından tutun ve bellek modülleri üzerindeki bileşenlere dokunmaktan kaçının.
- ⚠ DİKKAT:** Pek çok tamir işlemi yalnızca sertifikalı servis teknisyeni tarafından gerçekleştirilmelidir. Sorun giderme işlemlerini ve basit tamirleri sadece ürün belgenizde belirtildiği gibi veya destek ekibinin çevrimiçi olarak ya da telefonla belirttiği gibi gerçekleştirmelisiniz. Dell tarafından yetkilendirilmemiş servisten kaynaklanan zararlar, Dell garantisi kapsamında değildir. Ürünle birlikte gelen güvenlik talimatlarını okuyun ve uygulayın.

Güvenlik talimatları bölümünde listelenen güvenlik yönergelerini uygulayın.

1. Ejektörlere bellek modülü soketlerinin iki ucundan aynı anda aşağı ve dışarı doğru bastırın.
2. Bellek modülünü bellek modülü soketinin hizalama anahtarıyla doğru bir şekilde hizalayın.
3. Bellek modülüne, yerine oturana kadar baş parmaklarınızla aşağı doğru sıkıca bastırın.

⚠ DİKKAT: Sokete zarar gelmemesi için, takma sırasında modülün iki ucuna da aynı anda eşit basınç uygulanmalıdır. Modülün ortasına baskı uygulanmamalıdır.

4. Ejektörlerin kilitli konumda olduklarını garanti etmek için, soket ejektörlerine içeri doğru basınç uygulayarak modülün sokete kilitlemesi işlemini tamamlayın. Bellek modülü düzgün bir şekilde sokete yerleştiğinde, bellek modülü soketindeki ejektörler, bellek modülleri takılı olan diğer benzer soketlerdeki ejektörlerle aynı hizaya gelir.



Rakam 32. Bellek modülünü takma

1. bellek modülü
2. hizalama dişi
3. bellek modülü soket ejektörü (2)

1. Soğutma örtüsünü takın.
2. Sistem kartı aksamını takın.
3. F2 tuşuna basarak **System Setup**'a (Sistem Kurulumu) girin ve **System Memory** (Sistem Belleği) ayarını kontrol edin.
4. Değer yanışsa, bellek modüllerinden biri veya birden fazlası düzgün şekilde takılmamış olabilir. Bellek modüllerinin yuvalarına sıkı bir şekilde takıldığından emin olun.
5. Sistem tanılmasında sistem bellek testini yürütün.

İlgili Bağlantılar

[Soğutma örtüsünü takma](#)

[Sistem kartı aksamını takma](#)

Sistem pili

Sistem pilini değiştirme

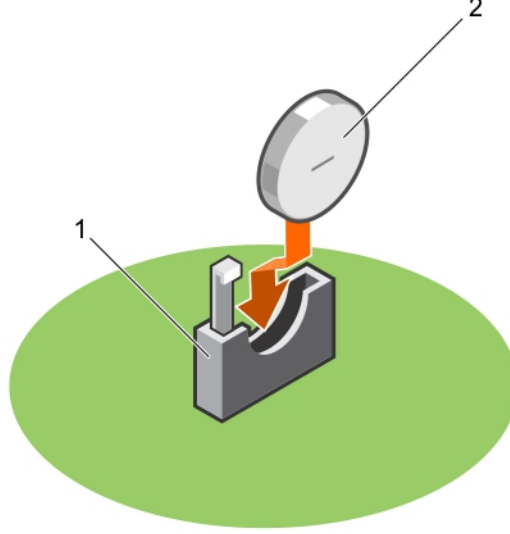
- ⚠ UYARI:** Yanlış takılan yeni pillerin patlama tehlikesi vardır. Pili yalnızca üretici tarafından önerilen veya buna eşdeğer türde bir pille değiştirin. Ek bilgi için güvenlik bilgilerinize bakın.
- ⚠ DİKKAT:** Pek çok tamir işlemi yalnızca sertifikalı servis teknisyeni tarafından gerçekleştirilmelidir. Sorun giderme işlemlerini ve basit tamirleri sadece ürün belgenizde belirtildiği gibi veya destek ekibinin çevrimiçi olarak ya da telefonla belirttiği gibi gerçekleştirmelisiniz. Dell tarafından yetkilendirilmemiş servisten kaynaklanan zararlar, Dell garantisi kapsamında değildir. Ürünle birlikte gelen güvenlik talimatlarını okuyun ve uygulayın.

1. Güvenlik talimatları bölümünde listelenen güvenlik yönergelerini uygulayın.
2. Herhangi bir bağlı çevre birimi dahil sistemi kapatın.
3. Sistemin elektrik prizi ve çevre birimleri bağlantılarını ayırın.

4. Sistem kartı aksamını çıkarın.
5. Soğutma örtüsünü çıkarın.
6. Genişletme kartı aksamını çıkarın.
1. Pil mandalını itin ve pili konektörden dışarı kaldırın.

⚠ DİKKAT: Pil konektörünün zarar görmemesi için, pili takarken ya da çıkarırken, konektörü sıkıca desteklemeniz gerekir.

2. Yeni pili, "+" pil konektörü pozitif tarafına bakacak şekilde tutun.
3. Pili, pil bölmesinde yerine oturuncaya kadar takın.



Rakam 33. Sistem pilini değiştirme

1. pil soketi
2. pil


1. Sistem kartı aksamını geri takın.
2. Sistemi elektrik prizine yeniden bağlayın.
3. Takılı çevre birimleri de dahil sistemi açın.
4. Pilin düzgün çalıştığını onaylamak için **Sistem Kurulumu** menüsüne girin. Sistem kurulumu bölümüne bakın.
5. **Sistem Kurulumu** bölümünde **Saat** ve **Tarih** alanlarına doğru saat ve tarihi girin.
6. **Sistem Kurulumu**'ndan çıkın.

İlgili Bağlantılar

- [Sistem kartı aksamını çıkarma](#)
- [Soğutma örtüsünü çıkarma](#)
- [Genişletme Kartını Çıkarma](#)
- [Sistem kartı aksamını takma](#)

Sistem kartı

Bir Sistem Kartını Çıkarma

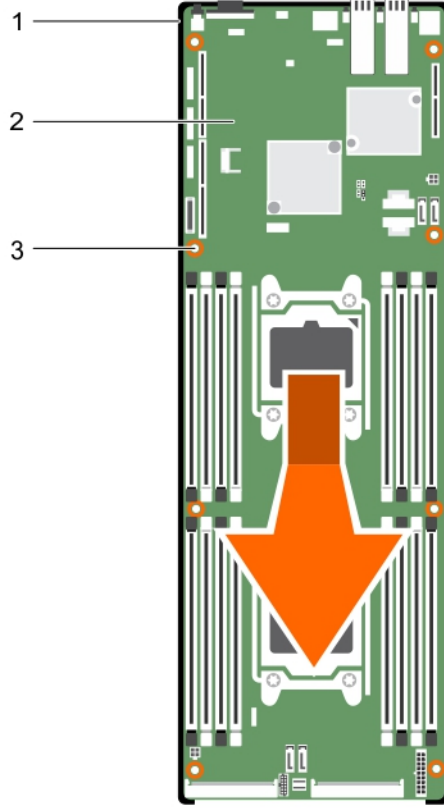
 **DİKKAT:** Pek çok tamir işlemi yalnızca sertifikalı servis teknisyeni tarafından gerçekleştirilmelidir. Sorun giderme işlemlerini ve basit tamirleri sadece ürün belgenizde belirtildiği gibi veya destek ekibinin çevrimiçi olarak ya da telefonla belirttiği gibi gerçekleştirmelisiniz. Dell tarafından yetkilendirilmemiş servisten kaynaklanan zararlar, Dell garantisi kapsamında değildir. Ürünle birlikte gelen güvenlik talimatlarını okuyun ve uygulayın.

1. Güvenlik talimatları bölümünde listelenen güvenlik yönergelerini uygulayın.
2. Herhangi bir bağlı çevre birimi dahil sistemi kapatın.
3. Sistemin elektrik prizi ve çevre birimleri bağlantılarını çıkarın.
4. Sistem kartı aksamını çıkarın.
5. Soğutma örtüsünü çıkarın.
6. Genişletme kartı aksamını çıkarın.
7. Isı emicileri çıkarın.
8. Bellek modüllerini çıkarın.
9. Takılmışsa SAS mezzanine kartını, 1 GbE mezzanine kartını veya 10 GbE mezzanine kartını çıkarın.
10. Sistem kartına bağlı bütün kabloları çıkarın.

1. Sistem kartını sistem kartı aksamına sabitleyen vidaları sökün ve ardından sistem kartını kaydırın.

 **DİKKAT:** Sistem kartı düzeneğini kaldırırken, herhangi bir bellek modülünü, işlemciyi veya diğer bileşenleri tutmayın.

2. Sistem kartını kenarlarından tutun ve sistem kartını sistem kartı aksamından uzağa kaldırın.



Rakam 34. Sistem kartını çıkarma ve takma

1. sistem kartı aksamı
2. sistem kartı
3. vida (8)

İlgili Bağlantılar

[Sistem kartı aksamını çıkarma](#)

[Soğutma örtüsünü çıkarma](#)

[Genişletme Kartını Çıkarma](#)

[Isı emicisini çıkarma](#)


[Bellek modüllerinin çıkarma](#)

[LSI 2008 SAS mezzanine kartı çıkarma](#)

Sistem kartını takma

⚠ **DİKKAT:** Pek çok tamir işlemi yalnızca sertifikalı servis teknisyeni tarafından gerçekleştirilmelidir. Sorun giderme işlemlerini ve basit tamirleri sadece ürün belgenizde belirtildiği gibi veya destek ekibinin çevrimiçi olarak ya da telefonla belirttiği gibi gerçekleştirmelisiniz. Dell tarafından yetkilendirilmemiş servisten kaynaklanan zararlar, Dell garantisi kapsamında değildir. Ürünle birlikte gelen güvenlik talimatlarını okuyun ve uygulayın.

Güvenlik talimatları bölümünde listelenen güvenlik yönergelerini uygulayın.

1. Sistem kartını kenarlarından tutarak sistem kartını sistem kartı aksamının içine kaydırın.
2. Sistem kartını sistem kart aksamına sabitleyen vidaları takın.
1. Güvenilir Platform Modülü'nü (TPM) takın. TPM'in nasıl takılacağı hakkında bilgi için Güvenilir Platform Modülünü Takma bölümüne bakın. TPM hakkında daha fazla bilgi için Güvenilir Platform Modülü bölümüne bakın.
 **NOT:** TPM takılabilir modülü ana karta bağlıdır ve çıkarılamaz. Bir TPM takılabilir modülünün takılmış olduğu tüm yedek ana kartlar için yedek bir TPM takılabilir modülü sağlanacaktır.
2. İşlemcileri yeni sistem kartına aktarın.
3. Bellek modüllerini çıkarın ve yeni kart üzerinde aynı konularına aktarın.
4. Isı emicileri takın.
5. Genişleme kartı aksamını takın.
6. Varsa, SAS mezzanine kartı, 1GbE mezzanine kartı veya 10GbE mezzanine kartını takın.
7. Tüm kabloları sistem kartına takın.
8. Soğutma örtüsünü takın.
9. Sisteminizin içinde çalıştıktan Sonra bölümünde listelenen prosedürü takip edin.
10. Yeni veya var olan iDRAC İşletme lisansınızı içeri aktarın. Daha fazla bilgi için, bkz. Tümüleşik Dell Uzaktan Kumanda Erişim Denetleyicisi Kullanıcı Kılavuzu (Dell.com/esmanuals.)
11. Aşağıdakileri yaptığınızdan emin olun:
 - a. Servis Etiketini geri yüklemek için Kolay Geri Yükleme özelliğini kullanın. Daha fazla bilgi için Kolay geri yükleme bölümüne bakın.
 - b. Servis Etiketini yedekleme flash aygıtında yedeklenmemişse sistem Servis Etiketini manuel olarak girin. Daha fazla bilgi için Sistem Servis Etiketini Giriş bölümüne bakın.
 - c. BIOS ve iDRAC sürümlerini güncelleyin.
 - d. Güvenilir Platform Modülü'nü (TPM) yeniden etkinleştirin. Daha fazla bilgi için Güvenilir Platform Modülü'nü (TPM) Etkinleştirme bölümüne bakın.

İlgili Bağlantılar

[İşlemciyi çıkarma](#)

[İşlemci takma](#)

[Bellek modüllerinin çıkarma](#)

[Bellek modülünü takma](#)

[Isı emicisini takma](#)

[Genişletme Kartını Takma](#)

[LSI 2008 SAS mezzanine kartı takma](#)

[Soğutma örtüsünü takma](#)

[Sistem kartı aksamını takma](#)

Sistem Servis Etiketini, Sistem Kurulumunu kullanarak girme

1. Sistem Servis Etiketini biliyorsanız, Servis Etiketini girmek için **System Setup** (Sistem Kurulumu) menüsünü kullanın.
2. Sistemi açın.
3. **System Setup**'a (Sistem Kurulumu) girmek için, F2 tuşuna basın.
4. **Service Tag Settings**'i tıklayın.
5. Servis Etiketini girin.




NOT: Servis etiketini ancak **Service Tag** (Servis Etiketini) alanı boşken girebilirsiniz.

6. Doğru servis etiketini girdiğinizden emin olun. Servis etiketi bir kez girildikten sonra güncelleştirilemez veya değiştirilemez.
7. **Tamam**'ı tıklayın.

Sisteminizde Sorun Giderme


Önce güvenlik - sizin ve sisteminiz için

 **DİKKAT:** Pek çok tamir işlemi yalnızca sertifikalı servis teknisyeni tarafından gerçekleştirilmelidir. Sorun giderme işlemlerini ve basit tamirleri sadece ürün belgenizde belirtildiği gibi veya destek ekibinin çevrimiçi olarak ya da telefonla belirttiği gibi gerçekleştirmelisiniz. Dell tarafından yetkilendirilmemiş servisten kaynaklanan zararlar, Dell garantisi kapsamında değildir. Ürünle birlikte gelen güvenlik talimatlarını okuyun ve uygulayın.

POST için minimum yapılandırma


Aşağıda belirtilen üç bileşen POST için minimum yapılandırmadır:


- Bir güç kaynağı ünitesi
- CPU1 soketinde bir işlemci (CPU) (sorun giderme için minimum)
- A1 soketinde takılı olan Bir Bellek Modülü (DIMM)

 **NOT:** PCI-E yuva 1 ve Mezzanine yuvası kullanılacaksa işlemci 1 takılmalıdır; PCI-E yuva 3 kullanılacaksa hem işlemci 1 hem de işlemci 2 takılmalıdır.

Sisteminiz ve sizin için önce güvenlik

 **UYARI:** Sistemi kaldırmaz gerektiğinde, başkalarından yardım isteyin. Yaralanmadan kaçınmak için sistemi tek başınıza kaldırmaya çalışmayın.

 **UYARI:** Sistemin kapağını çıkarmadan önce, tüm gücü kesin, sonra AC güç kablosunu çıkarın ve sonrasında tüm çevre birimlerinin ve tüm LAN hatlarının bağlantısını kesin.

 **DİKKAT:** Pek çok tamir işlemi yalnızca sertifikalı servis teknisyeni tarafından gerçekleştirilmelidir. Sorun giderme işlemlerini ve basit tamirleri sadece ürün belgenizde belirtildiği gibi veya destek ekibinin çevrimiçi olarak ya da telefonla belirttiği gibi gerçekleştirmelisiniz. Dell tarafından yetkilendirilmemiş servisten kaynaklanan zararlar, Dell garantisi kapsamında değildir. Ürünle birlikte gelen güvenlik talimatlarını okuyun ve uygulayın.

Kurulumla ilgili sorunlar

Kurulum sorunları giderirken aşağıdaki kontrolleri gerçekleştirin:

- Tüm kabloları ve güç bağlantılarını kontrol edin (tüm raf kablo bağlantıları dahil).
- Güç kablosunu prizden çıkarın ve bir dakika bekleyin. Güç kablosunu tekrar takın ve tekrar deneyin.
- Ağ hata veriyorsa, sistemin yeterli belleğe ve disk alanına sahip olduğunu doğrulayın.

- Tüm çevre aygıtlarını birer birer kaldırın ve sistemi açmayı deneyin. Bir çevre aygıtı kaldırıldıktan sonra sistem çalışırsa, sorun çevre aygıtında olabilir ya da çevre aygıtıyla sistem arasında bir yapılandırma sorunu olabilir. Yardım için çevre aygıtının ağılayıcısına başvurun.
- Sistem açılmıyorsa, LED ekranını kontrol edin. Güç LED'i yanmıyorsa, AC güç almıyor olabilir. Güvenle bağlandığından emin olmak için AC güç kablosunu kontrol edin.

Sistem başlatma hatasında sorun giderme

Sisteminiz, özellikle bir işletim sistemi kurduktan veya sisteminizin donanımını yeniden yapılandırdıktan sonra duruyorsa geçersiz bellek yapılandırmalarını kontrol edin. Bunlar herhangi bir video çıkışı olmadan sistemin durmasına neden olabilir.

Diğer tüm başlatma sorunları için ekranda görüntülenen tüm sistem mesajlarını not edin. Daha fazla bilgi için, bkz. [İşletim öncesi sistem yönetimi uygulamaları](#).

Harici Bağlantılarda Sorun Giderme

Herhangi bir harici aygıtla ilgili sorunu gidermeden önce, tüm harici kabloların sisteminizdeki harici bağlantılara sıkı bir şekilde takıldığından emin olun. Bkz. [Ön panel özellikleri ve göstergeleri](#) ve [Arka panel özellikleri ve göstergeleri](#).

Video alt sisteminde sorun giderme

1. Monitöre giden güç bağlantılarını ve sistemi kontrol edin.
2. Sistemden monitöre giden video arabirim kablosunu kontrol edin.

USB aygıtında sorun giderme

USB klavye/fare ile ilgili sorunları gidermek için aşağıdaki adımları kullanın. Diğer USB aygıtları için, adım 5'e gidin.

1. Klavye ve fare kablolarını sistemden kısa bir süre için çıkartın ve tekrar takın.
2. Klavye veya fareyi sistemin diğer tarafındaki USB bağlantı noktalarına bağlayın.
3. Sorun çözümlerse sistemi yeniden başlatın, **System Setup** (Sistem Kurulumu) programında Sistem Kurulum Programına girin ve çalışmayan USB bağlantı noktalarının etkin olup olmadıklarını kontrol edin.
4. Fare veya klavyeyi çalışan başka bir klavye veya fare ile değiştirin.
Sorun devam ediyorsa, arızalı fareyi veya klavyeyi değiştirin.

Sorun devam ediyorsa, sisteme bağlı diğer aygıtlarda sorun gidermeye başlamak için bir sonraki adıma geçin.

5. Bağlı olan tüm USB aygıtlarını kapatın ve sistemden çıkarın.
6. Sistemi yeniden başlatın ve klavyeniz çalışıyorsa, sistem kurulum programına girin. Tüm USB bağlantı noktalarının etkin olduklarından emin olun.

Klavyeniz çalışmıyorsa, uzaktan erişim de kullanabilirsiniz. Sistem erişilebilir değilse, bkz. [Atlama teli ayarları](#) sisteminizin içindeki NVRAM_CLR atlama telini ayarlama ve BIOS'u varsayılan ayarlara geri yükleme hakkındaki yönergeler için.

7. Her USB aygıtını teker teker takın ve çalıştırın.
8. Bir aygıt aynı soruna neden oluyorsa, aygıtı kapatın, USB kablosunu değiştirin ve aygıtı açın.
Sorun devam ediyorsa, aygıtı değiştirin.

Tüm sorun giderme işlemleri başarısız olursa, bkz. [Yardım alma](#).

Seri G/Ç Aygıtında Sorun Giderme

1. Seri bağlantı noktasına bağlı tüm çevre birimlerini ve sistemi kapatın.
2. Seri arabirim kablosunu çalışan bir kablo ile değiştirin ve sistem ile seri aygıtı açın.
Sorun çözülmüşse, arabirim kablosunu değiştirin.
3. Sistemi ve seri aygıtı kapatın ve aygıtı benzer bir aygıt ile değiştirin.
4. Sistemi ve seri aygıtı açın.
Sorun çözülmüşse, seri aygıtı değiştirin.

Sorun devam ederse, bkz. [Yardım alma](#)..

NIC Sorunlarını Giderme

1. Sistemi yeniden başlatın ve NIC Denetleyicisi ile ilgili tüm sistem mesajlarını kontrol edin.
2. NIC konektörü üzerindeki uygun göstereyi kontrol edin. Bkz. [LAN gösterge kodları](#).
 - Bağlantı göstergesi yanmıyorsa, tüm kablo bağlantılarını kontrol edin.
 - Etkinlik göstergesi yanmıyorsa, ağ sürücüsü dosyaları zarar görmüş ya da eksik olabilir. Mümkünse sürücülerini kaldırın ve yeniden takın. Bkz. NIC belgeleri.
 - Mümkünse otomatik anlaşma ayarını değiştirin.
 - Harici anahtar ya da hub üzerinde başka bir konektör kullanın.

Tümleşik bir NIC yerine bir NIC kartı kullanıyorsanız, NIC kartına ait belgelere bakın.
3. Uygun sürücülerin takılı olduğundan ve protokollerin bağlı olduğundan emin olun. Bkz. NIC belgeleri.
4. **System Setup** (Sistem Kurulumu) programına girin ve NIC bağlantı noktalarının etkin olduklarından emin olun. Daha fazla bilgi için, bkz. [İşletim öncesi sistem yönetimi uygulamaları](#).
5. NIC'lerin, hub'ların ve anahtarların aynı veri aktarım hızına ayarlandığına emin olun. Daha fazla bilgi için, her ağ aygıtının belgesine bakın.
6. Tüm ağ kablolarının aynı tür olduğundan ve maksimum uzunluğu aşmadığından emin olun.
Tüm sorun giderme işlemleri başarısız olursa, bkz. [Yardım alma](#).

Islak sistemde sorun giderme



DİKKAT: Pek çok tamir işlemi yalnızca sertifikalı servis teknisyeni tarafından gerçekleştirilmelidir. Sorun giderme işlemlerini ve basit tamirleri sadece ürün belgenizde belirtildiği gibi veya destek ekibinin çevrimiçi olarak ya da telefonla belirttiği gibi gerçekleştirmelisiniz. Dell tarafından yetkilendirilmemiş servisten kaynaklanan zararlar, Dell garantisi kapsamında değildir. Ürünle birlikte gelen güvenlik talimatlarını okuyun ve uygulayın.

1. Sistemi ve bağlı çevre birimlerini kapatın, sistemi elektrik prizinden çıkartın.
2. Sistemi açın.
3. Bileşenleri sistemden çıkarın.
 - Sabit sürücüler
 - SAS arka paneli
 - Genişletme kartı
 - PSU'lar
 - Fanlar

- İşlemciler ve ısı emiciler
 - Bellek modülleri
4. Sistemin en az 24 saat süreyle iyice kurumasını bekleyin.
 5. Adım 3'te çıkardığınız bileşenleri yeniden takın.
 6. Sistemi kapatın.
 7. Sistemi elektrik prizine yeniden bağlayın, sistemi ve bağlı çevre birimlerini açın.
Sistem, uygun bir biçimde başlamaz ise, bkz. [Yardım alma](#).
 8. Sistem düzgün başlıyorsa, sistemi kapatın ve çıkardığınız tüm genişletme kartlarını yeniden takın.
 9. Sistem çalışmazsa, bkz. [Yardım alma](#).

Hasarlı sistemde sorun giderme



DİKKAT: Pek çok tamir işlemi yalnızca sertifikalı servis teknisyeni tarafından gerçekleştirilmelidir. Sorun giderme işlemlerini ve basit tamirleri sadece ürün belgenizde belirtildiği gibi veya destek ekibinin çevrimiçi olarak ya da telefonla belirttiği gibi gerçekleştirmelisiniz. Dell tarafından yetkilendirilmemiş servisten kaynaklanan zararlar, Dell garantisini kapsamında değildir. Ürünle birlikte gelen güvenlik talimatlarını okuyun ve uygulayın.

1. Sistemi ve bağlı çevre birimlerini kapatın, sistemi elektrik prizinden çıkartın.
2. Sistemi açın.
3. Aşağıdaki bileşenlerin doğru şekilde takıldığından emin olun:
 - Genişletme kartı aksamı
 - PSU'lar
 - Fanlar
 - İşlemciler ve ısı emiciler
 - Bellek modülleri
 - sabit sürücü taşıyıcıları
4. Tüm kabloların doğru şekilde takıldığından emin olun.
5. Sistemi kapatın.
6. Sistem çalışmazsa, bkz. [Yardım alma](#).

Sistem pili sorunlarını giderme



NOT: Sistem uzun süre kapalı kaldıysa (haftalarca ya da aylarca), NVRAM sistem yapılandırma bilgilerini kaybedebilir. Bu durum arızalı bir pilden kaynaklanmış olabilir.

1. System Setup (Sistem Kurulumu) programı aracılığıyla saati ve tarihi tekrar girin. Bkz. [Önyükleme sırasında sistem kurulumu](#).
2. Sistemi kapatın ve prizini en az bir saatliğine çıkarın.
3. Sistemi prize yeniden bağlayın ve sistemi açın.
4. Sistem kurulumu programına girin.

System Setup (Sistem Kurulumu) programında tarih ve saat doğru değilse pili değiştirin.



DİKKAT: Pek çok tamir işlemi yalnızca sertifikalı servis teknisyeni tarafından gerçekleştirilmelidir. Sorun giderme işlemlerini ve basit tamirleri sadece ürün belgenizde belirtildiği gibi veya destek ekibinin çevrimiçi olarak ya da telefonla belirttiği gibi gerçekleştirmelisiniz. Dell tarafından yetkilendirilmemiş servisten kaynaklanan zararlar, Dell garantisini kapsamında değildir. Ürünle birlikte gelen güvenlik talimatlarını okuyun ve uygulayın.

Sorun pil değiştirildiğinde çözülmezse, bkz [Yardım alma](#) .



NOT: Bazı yazılımlar sistemin hızlanmasına veya yavaşlamasına neden olabilir. Sistem Kurulum programında geçirilen zaman haricinde sistem normal çalışıyorsa, sorun bozuk pil yerine yazılımdan kaynaklanıyor olabilir.

PSU Sorunlarını Giderme

1. Arızalı PSU'yu PSU'nun arıza göstergesine göre tanımlayın. Bkz. [Güç ve sistem kartı gösterge kodları](#).



DİKKAT: Sistemin çalışması için en az bir güç kaynağı (PSU) kurulmuş olmalıdır. Sistemin tek PSU kullanılarak uzun zaman aralıklarında çalıştırılması, sistemin aşırı ısınmasına neden olabilir.

2. PSU'yu çıkarıp tekrar takarak yerine oturtun.



NOT: Bir PSU takıldıktan sonra, sistemin PSU'yu tanıması ve düzgün çalışıp çalışmadığını belirlemesi için birkaç saniye bekleyin. Güç göstergesi yeşil renkte yanarak PSU'nun düzgün çalıştığını gösterir.

Sorun devam ederse, arızalı PSU'yu değiştirin.

3. Tüm sorun giderme işlemleri başarısız olursa, bkz. [Yardım alma](#).

Sistem soğutma sorunlarını giderme



DİKKAT: Pek çok tamir işlemi yalnızca sertifikalı servis teknisyeni tarafından gerçekleştirilmelidir. Sorun giderme işlemlerini ve basit tamirleri sadece ürün belgenizde belirtildiği gibi veya destek ekibinin çevrimiçi olarak ya da telefonla belirttiği gibi gerçekleştirmelisiniz. Dell tarafından yetkilendirilmemiş servisten kaynaklanan zararlar, Dell garantisi kapsamında değildir. Ürünle birlikte gelen güvenlik talimatlarını okuyun ve uygulayın.

Aşağıdaki koşullardan hiçbirinin meydana gelmediğinden emin olun:

- Sistem kapağı, soğutma örtüsü, sürücü kapağı, PSU dolgu eki veya ön ya da arka dolgu paneli çıkarılmış.
- Ortam sıcaklığının çok yüksek olması.
- Harici hava çıkışının önünün kapalı olması.
- Sistemin içindeki kablolar hava akışını engelliyor.
- Bir soğutma fanı çıkarılmış veya arızalı.

Fan sorunlarını giderme



DİKKAT: Pek çok tamir işlemi yalnızca sertifikalı servis teknisyeni tarafından gerçekleştirilmelidir. Sorun giderme işlemlerini ve basit tamirleri sadece ürün belgenizde belirtildiği gibi veya destek ekibinin çevrimiçi olarak ya da telefonla belirttiği gibi gerçekleştirmelisiniz. Dell tarafından yetkilendirilmemiş servisten kaynaklanan zararlar, Dell garantisi kapsamında değildir. Ürünle birlikte gelen güvenlik talimatlarını okuyun ve uygulayın.

1. Tanılama yazılımı tarafından gösterilen arızalı fanı bulun.
2. Sistemi ve bağlı tüm çevre birimlerini kapatın.
3. Sistemi açın.
4. Fanın güç kablosunu yeniden takın.
5. Sistemi yeniden başlatın.
Fan düzgün çalışıyorsa sistemi kapatın.
6. Fan çalışmazsa, sistemi kapatın ve yeni bir fan takın.
7. Sistemi yeniden başlatın.

Sorun çözümlerse, sistemi kapatın.

8. Yeni takılan fan çalışmıyorsa, bkz. [Yardım alma](#).

Sistem belleğinde sorun giderme

⚠ DİKKAT: Pek çok tamir işlemi yalnızca sertifikalı servis teknisyeni tarafından gerçekleştirilmelidir. Sorun giderme işlemlerini ve basit tamirleri sadece ürün belgenizde belirtildiği gibi veya destek ekibinin çevrimiçi olarak ya da telefonla belirttiği gibi gerçekleştirmelisiniz. Dell tarafından yetkilendirilmemiş servisten kaynaklanan zararlar, Dell garantisi kapsamında değildir. Ürünle birlikte gelen güvenlik talimatlarını okuyun ve uygulayın.

🔧 NOT: Geçersiz bellek yapılandırılmaları, herhangi bir video çıkışı olmadan sisteminizin, başlangıçta durmasına sebep olabilir. [Sistem belleği](#) bölümüne bakın ve bellek yapılandırmanızın yürürlükteki tüm yönergelere uygun olduğundan emin olun.

1. Sistem çalışmıyorsa, sistemi ve bağlı çevre birimlerini kapatın, sistemi güç kaynağından çıkartın. En az 10 dakika bekleyin ve sistemi tekrar güç kaynağına bağlayın.
2. Sistemi ve çevre birimlerini kapatın, ekrandaki mesajları not edin.
Belli bir bellek modülüyle ilgili bir hata olduğunu gösteren bir hata mesajı görünürse, 10. adıma gidin.
3. Sistem Kurulumu programına girin ve sistem belleği ayarını kontrol edin. Gerekirse, bellek ayarlarında değişiklik yapın.
Bellek ayarlarıyla kurulu bellek uyuyor ama halen bir sorun belirtiliyorsa, adım 10'a gidin.
4. Sistemi ve bağlı çevre birimlerini kapatın, sistemi elektrik prizinden çıkartın.
5. Sistem kartı aksamını çıkarın.
6. Bellek modüllerini tekrar yuvalarına oturtun.
7. Sistem kartı aksamını takın.
8. Sistemi elektrik prizine yeniden bağlayın, sistemi ve bağlı çevre birimlerini açın.
Sistem Kurulumu programına girin ve sistem belleği ayarlarını kontrol edin.

Sorun çözülmemişse, bir sonraki adıma devam edin.

9. Sistemi ve bağlı çevre birimlerini kapatın, sistemi güç kaynağından çıkartın.
10. Sistem kartı aksamını çıkarın.
11. Bir tanılama sınaması ya da hata mesajı belirli bir bellek modülünü arızalı olarak gösteriyorsa, modülü değiştirin veya yeniden takın.
12. Belirli olmayan arızalı bir bellek modülüyle ilgili sorunu gidermek için, ilk bellek modülü soketindeki bellek modülünü aynı tür ve kapasitede olan bir modül ile değiştirin.
13. Sistem kartı aksamını takın.
14. Sistemi elektrik prizine yeniden bağlayın, sistemi ve bağlı çevre birimlerini açın.
15. Sistem önyükleme yaparken görünen hata iletilerini ve sistemin önündeki tanılama göstergelerini gözleyin.
16. Bellek sorunu hala belirtiliyorsa her takılı bellek modülü için 10'dan 16'ya kadar olan adımları tekrarlayın.
Tüm bellek modülleri kontrol edildikten sonra, sorun devam ediyorsa, bkz. [Yardım alma](#).

Sabit sürücüde sorun giderme


⚠ DİKKAT: Pek çok tamir işlemi yalnızca sertifikalı servis teknisyeni tarafından gerçekleştirilmelidir. Sorun giderme işlemlerini ve basit tamirleri sadece ürün belgenizde belirtildiği gibi veya destek ekibinin çevrimiçi olarak ya da telefonla belirttiği gibi gerçekleştirmelisiniz. Dell tarafından yetkilendirilmemiş servisten kaynaklanan zararlar, Dell garantisi kapsamında değildir. Ürünle birlikte gelen güvenlik talimatlarını okuyun ve uygulayın.

1. Sisteminizde bir RAID denetleyicisi bulunuyorsa ve sabit sürücüleriniz bir RAID dizisi halinde yapılandırıldıysa aşağıdaki adımları uygulayın:

- a. Sistemi yeniden başlatın ve bir tuşlarına veya LSI SAS 2008 mezzanine kartı için Ctrl+C tuşlarına basarak, ana makine bağdaştırıcısı yapılandırma programına girin.
Yapılandırma programı hakkında bilgi için sunucu adaptörü ile birlikte gelen belgelere bakın.
 - b. Sabit sürücülerin RAID dizisi için doğru yapılandırıldığından emin olun.
 - c. Sabit sürücüyü çevrimdışı yapın ve sürücüyü yeniden takın.
 - d. Yapılandırma programından çıkın ve sistemin işletim sistemine önyükleme yapmasını sağlayın.
2. Denetleyici kartınız için gereken aygıt sürücülerinin yüklendiğinden ve doğru şekilde yapılandırıldığından emin olun. Daha fazla bilgi için işletim sistemi belgelerine bakın.
 3. Sistemi yeniden başlatın, (Sistem Kurulumu) programına girin, denetleyicinin etkin olduğundan ve sürücülerin System Setup (Sistem Kurulumu) programında görüldüğünden emin olun.
Daha fazla bilgi için, bkz. [İşletim öncesi sistem yönetimi uygulamaları](#).

Sorun devam ederse, bkz. [Yardım alma](#).

Depolama denetleyicisine yönelik sorun giderme

 **NOT:** SAS RAID denetleyicisi için sorun giderme işlemi yaparken, işletim sisteminizin ve denetleyicinizin belgelerine de bakın.

1. Sistem Kurulum programına girin ve SAS denetleyicinin etkinleştirildiğinden emin olun. Daha fazla bilgi için, bkz. [İşletim öncesi sistem yönetimi uygulamaları](#).
2. Sistemi yeniden başlatın ve yapılandırma yardımcı programına girmek için geçerli tuş sırasına basın.
 - LSI SAS 2008 mezzanine kartı için Ctrl+C

Yapılandırma ayarları hakkında bilgi için denetleyicinin belgelerine bakın.

3. Yapılandırma ayarlarını kontrol edin, gerekli tüm düzeltmeleri uygulayın ve sistemi yeniden başlatın.



DİKKAT: Pek çok tamir işlemi yalnızca sertifikalı servis teknisyeni tarafından gerçekleştirilmelidir. Sorun giderme işlemlerini ve basit tamirleri sadece ürün belgenizde belirtildiği gibi veya destek ekibinin çevrimiçi olarak ya da telefonla belirttiği gibi gerçekleştirmelisiniz. Dell tarafından yetkilendirilmemiş servisten kaynaklanan zararlar, Dell garantisi kapsamında değildir. Ürünle birlikte gelen güvenlik talimatlarını okuyun ve uygulayın.

4. Sistemi ve bağlı çevre birimlerini kapatın ve sistemin fişini çekin.
5. Sistem kartı aksamını çıkarın.
6. Denetleyici kartının sistem kartı konektörüne sıkıca takıldığından emin olun.
7. PİL kaşeli SAS RAID denetleyicisine sahipseniz, RAID pilinin düzgün bir biçimde bağlandığından ve varsa RAID kartı üzerindeki bellek modülünün uygun biçimde oturtulduğundan emin olun.
8. Kabloların depolama denetleyicisine ve SAS arkaplan kartına sıkıca bağlandıklarından emin olun.
9. Sistem kartı aksamını takın.
10. Sistemi elektrik prizine yeniden bağlayın, sistemi ve bağlı çevre birimlerini açın.

Sorun devam ederse, bkz. [Yardım alma](#).

Genişletme kartlarında sorun giderme

 **NOT:** Genişletme kartıyla ilgili sorun giderirken işletim sisteminizin ve genişletme kartınızın belgelerine bakın.

⚠ DİKKAT: Pek çok tamir işlemi yalnızca sertifikalı servis teknisyeni tarafından gerçekleştirilmelidir. Sorun giderme işlemlerini ve basit tamirleri sadece ürün belgenizde belirtildiği gibi veya destek ekibinin çevrimiçi olarak ya da telefonla belirttiği gibi gerçekleştirmelisiniz. Dell tarafından yetkilendirilmemiş servisten kaynaklanan zararlar, Dell garantisi kapsamında değildir. Ürünle birlikte gelen güvenlik talimatlarını okuyun ve uygulayın.

1. Sistemi ve bağlı çevre birimlerini kapatın, sistemi elektrik prizinden çıkartın.
2. Sistem kartı aksamını çıkarın.
3. Her genişletme kartının konektörüne sıkıca oturduğundan emin olun.
4. Sistem kartı aksamını takın.
5. Sistemi elektrik prizine yeniden bağlayın, sistemi ve bağlı çevre birimlerini açın.
6. Problem çözülmediyse, bkz. [Yardım alma](#).

İşlemci sorunlarını giderme

⚠ DİKKAT: Pek çok tamir işlemi yalnızca sertifikalı servis teknisyeni tarafından gerçekleştirilmelidir. Sorun giderme işlemlerini ve basit tamirleri sadece ürün belgenizde belirtildiği gibi veya destek ekibinin çevrimiçi olarak ya da telefonla belirttiği gibi gerçekleştirmelisiniz. Dell tarafından yetkilendirilmemiş servisten kaynaklanan zararlar, Dell garantisi kapsamında değildir. Ürünle birlikte gelen güvenlik talimatlarını okuyun ve uygulayın.

1. Sistemi ve bağlı çevre aygıtlarını kapatın, sistemi elektrik prizinden çıkartın.
2. Sistem kartı aksamını çıkarın.
3. Her işlemcinin ve ısı emicinin doğru takıldığından emin olun.
4. Sistem kartı aksamını takın.
5. Sistemi elektrik prizine yeniden bağlayın, sistemi ve bağlı çevre birimlerini açın.
6. Sorun devam ediyorsa, sistemi ve takılan çevre birimlerini kapatın, sistemi elektrik prizinden çıkartın.
7. Sistem kartı aksamını çıkarın.
8. İşlemci 2'yi çıkarın.
9. Sistem kartı aksamını takın.
10. Sistemi elektrik prizine yeniden bağlayın, sistemi ve bağlı çevre birimlerini açın.
Sorun devam ederse, işlemci arızalıdır. Bkz. [Yardım alma](#).
11. Sistemi ve bağlı çevre aygıtlarını kapatın, sistemi elektrik prizinden çıkartın.
12. Sistem kartı aksamını çıkarın.
13. İşlemci 1'i işlemci 2 ile değiştirin.
14. 9 - 11 adımlarını tekrarlayın.
İki işlemciyi de sınavdığınız halde sorun devam ederse, sistem kartı arızalıdır. Bkz. [Yardım alma](#).


IRQ atama çakışmaları

Çoğu PCI aygıtı bir IRQ'yu başka aygıtla paylaşabilir ancak bir IRQ'yu aynı anda kullanamazlar. Bu tür bir çakışmadan kaçınmak için her PCI aygıtı için özel IRQ gereksinimleri belgesine bakın.

Tablo 12. Atamaya özgü IRQ gereksinimleri

IRQ Hattı	Atama
IRQ0	8254 zamanlayıcı
IRQ1	Klavye denetleyicisi

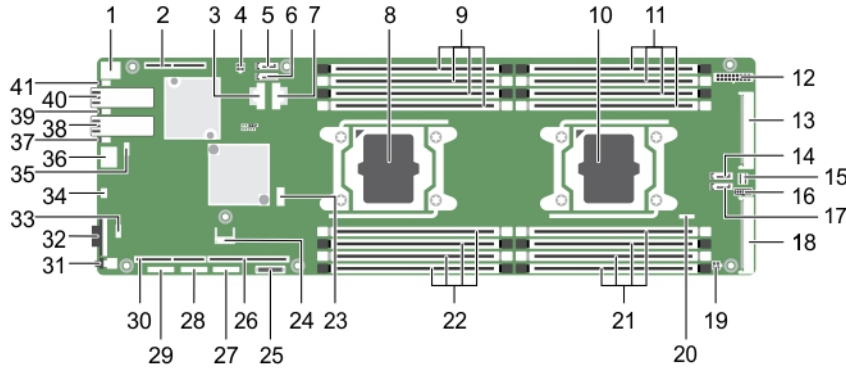
IRQ Hattı	Atama
IRQ2	IRQ9 için Basamaklama
IRQ3	Seri port (COM2) veya PCI_IRQ_POOL_DEFINITION
IRQ4	Seri port (COM1) veya PCI_IRQ_POOL_DEFINITION
IRQ5	PCI_IRQ_POOL_DEFINITION
IRQ6	PCI_IRQ_POOL_DEFINITION
IRQ7	AYIRMA
IRQ8	RTC
IRQ9	PCI_IRQ_POOL_DEFINITION
IRQ10	PCI_IRQ_POOL_DEFINITION
IRQ11	PCI_IRQ_POOL_DEFINITION
IRQ12	Fare denetleyicisi
IRQ13	İşlemci
IRQ14	Öncelikli IDE denetleyicisi
IRQ15	İkincil IDE denetleyicisi

 **NOT:** PCI_IRQ_POOL_DEFINITION BIOS kodunun çalışma zamanında atandığı anlamına gelir.

Atlama Telleri ve konektörler

Bu konu, sistem atlama telleri hakkında özel bilgiler sağlar. Ayrıca atlama telleri ve anahtarları hakkında bazı temel bilgiler de sağlar ve sistemdeki çeşitli kartlar üzerinde bulunan konektörleri açıklamaktadır. Sistem kartındaki atlama telleri sistem ve kurulum parolalarının devre dışı bırakılmasına yardımcı olur. Bileşenleri ve kabloları doğru şekilde takmak için sistem kartı üzerindeki konektörleri biliyor olmanız gerekir.

Dell XC6320 sistem kartı konektörleri



Rakam 35. Dell XC6320 sistem kartı konektörleri

- | | |
|--|---|
| 1. arka USB Konektörü 1 | 2. PCI-E Gen3 x8 Mezzazine Yuvası 3 (işlemci 1) |
| 3. mini-SAS Konektörü 0-3 | 4. HDD Güç Konektörü |
| 5. yerleşik SATA Konektörü 4 | 6. yerleşik SATA Konektörü 5 |
| 7. mini-SAS Konektörü 6-9 | 8. işlemci 1 |
| 9. işlemci 1 için DIMM soketleri | 10. işlemci 2 |
| 11. işlemci 2 için DIMM soketleri | 12. ana güç konektörü |
| 13. Orta düzlem konektörü | 14. SAS/SATA konektörü 5 |
| 15. mini-SAS Konektörü 0-3 | 16. kontrol paneli konektörü |
| 17. SAS/SATA konektörü 4 | 18. PCIe_G3_X16 Yuva 4 (işlemci 2) |
| 19. yüksek güç konektörü | 20. SGPIO konektörü |
| 21. işlemci 2 için DIMM soketleri | 22. işlemci 1 için DIMM soketleri |
| 23. Dahili USB konektörü 2 (Sol) ve USB konektörü 3(Sağ) | 24. TPM konektörü |
| 25. sistem pili | 26. PCI-E Gen3 x16 Yuvası 1 (işlemci 1) |
| 27. CPLD hata ayıklama konektörü | 28. UART konektörü |
| 29. CPLD JTAG konektörü | 30. PCI-E Gen3 x16 Yuvası 2 (işlemci 1) |

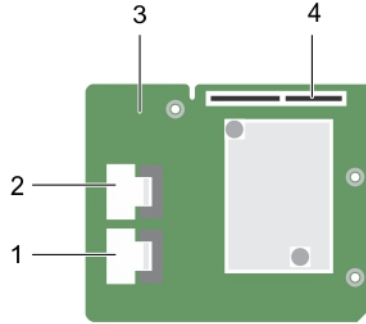
- | | |
|--------------------------------|----------------------------------|
| 31. Güç düğmesi | 32. VGA bağlantı noktası |
| 33. Dahili (TTL) COM Konektörü | 34. USB Seri Bağlantı Noktası'na |
| 35. LAN Yönetim Konektörü | 36. Yönetim Bağlantı Noktası |
| 37. LAN 2 LED'i | 38. LAN 2 Bağlantı Noktası |
| 39. LAN 1 LED'i | 40. LAN 1 Bağlantı Noktası |
| 41. UID LED'i | |

Tablo 13. Sistem kartı konektörleri

Öge	Konektör	Açıklama
1	USB1	Arka USB konektörü 1
2	PCIE_G3_X8 (CPU1)	PCI-E Gen3 x8 mezzazine yuva 3 (işlemci 1)
3	miniSAS0-3	Mini-SAS konektörü 0-3
4	HDD GÜÇ KON	Sabit sürücü güç konektörü
5	SATA4	Yerleşik SATA konektörü 4
6	SATA5	Yerleşik SATA konektörü 5
7	miniSAS6-9	Mini-SAS konektörü 6-9
8	CPU1	İşlemci 1
9	DIMM_A1, DIMM_A5, DIMM_A2, DIMM_A6	işlemci 1 için DIMM soketleri
10	CPU2	İşlemci 2
11	DIMM_B1, DIMM_B5, DIMM_B2, DIMM_B6	işlemci 2 için DIMM soketleri
12	SATA5	SAS/SATA konnektörü 5
13	SATA4	SAS/SATA konnektörü 4
14	CONTROL_PANEL	Orta düzlem konektörü
15	miniSAS0-3	Mini-SAS HD konektörü 0-3
16	HI_PWR_CONN	Yüksek güç konektörü
17	SGPIO	Seri Genel Amaçlı Giriş/Çıkış (SGPIO) konektörü
18	DIMM_B8, DIMM_B4, DIMM_B7, DIMM_B3	işlemci 2 için DIMM soketleri
19	DIMM_A8, DIMM_A4, DIMM_A7, DIMM_A3	işlemci 1 için DIMM soketleri
20	/J106	Dahili USB konektörü 2 (sol) ve USB konektörü 3 (sağ)
21	TPM	Güvenilir Platform Modülü (TPM) konektörü
22	BHI	Sistem pili
23	PCIE_G3_X16 (CPU1)	PCI-E Gen3 x16 yuva 1 (işlemci 1)
24	CPLD_DBG	CPLD hata ayıklama konektörü
25	UART	Evrensel Zaman Uyumsuz Alıcı/Verici (UART) konektörü

Öge	Konektör	Açıklama
26	CPLD_JTAG	Karmaşık Programlanabilir Mantık Aygıtı (CPLD) JTAG konektörü
27	PCIE_G3_X16 (CPU1)	PCI-E Gen3 x16 Yuvası 2 (işlemci 1)
28	/SW2	Güç düğmesi
29	/VGA1	VGA bağlantı noktası
30	INT_TTL	Dahili TTL COM konektörü
31	/USB_DBG1	Seri bağlantı noktası USB'si
32	MGMT	LAN yönetim konektörü
33	LAN3 (BMC)	Yönetim bağlantı noktası
34	/CR21	LAN 2 LED'i
35	/LAN2	LAN 2 bağlantı noktası
36	/CR20	LAN 1 LED'i
37	/LAN1	LAN 1 bağlantı noktası
38	/CR3	UID LED'i

LSI 2008 SAS mezzanine kartı konektörleri



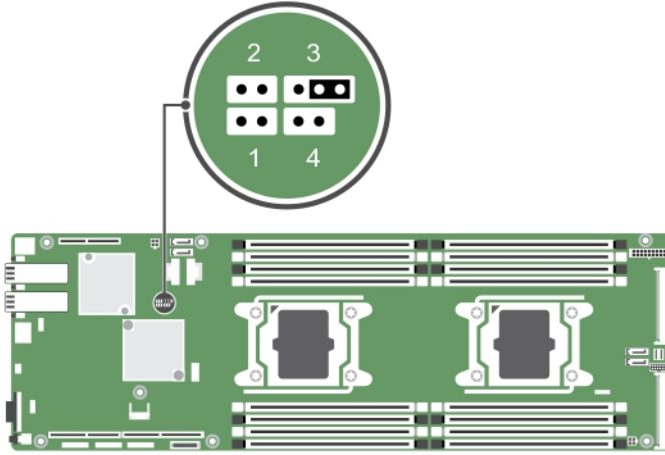
Rakam 36. LSI 2008 SAS mezzanine kartı konektörleri

- | | |
|--|--|
| 1. mini-SAS konektörü (bağlantı noktası 0-3) | 2. mini-SAS konektörü (bağlantı noktası 4-7) |
| 3. LSI 2008 mezzanine kartı | 4. mezzanine kartı konektörleri |

Atlama teli ayarları

Dell XC6320 sistem kartı üzerindeki sistem yapılandırma atlama teli ayarları

Her bir Dell XC6320 sistem kartına takılan sistem yapılandırma atlama telinin işlevi aşağıda gösterilmiştir:



Rakam 37. Dell XC6320 sistem kartı üzerindeki sistem yapılandırma atlama teli ayarları

Tablo 14. DellXC6320 sistem kartı üzerindeki sistem yapılandırma atlama teli ayarları

Atlama Telleri	İşlev	Devre dışı (Varsayılan durum)	Enabled (Etkin)
1	BIOS Recovery	Pim yok	Pim 1-2
2	NVRAM Clear (TPM Temizleme)	Pim yok	Pim 1-2
3	PWRD_EN	Pim 1-2	Pim 2-3
4	ME_FM Kurtarma	Pim yok	Pim 1-2

Yardıma alma

Dell'e Başvurma

Dell, birkaç çevrimiçi ve telefon tabanlı destek ve hizmet seçeneği sunar. Etkin bir İnternet bağlantınız yoksa iletişim bilgilerinizi faturanızda, sevk irsaliyenizde, fişinizde veya Dell ürün katalogunda bulabilirsiniz. Uygunluk durumu ülkeye ve ürüne göre değişiklik gösterebilir ve bazı hizmetler bölgenizde sunulmayabilir. Satış, teknik destek veya müşteri hizmeti konularında Dell'e başvurmak için:

1. **Dell.com/support** adresine gidin.
2. Sayfanın sağ alt köşesindeki aşağı açılan menüden ülkenizi seçin.
3. Size özel destek için:
 - a. **Servis Etiketinizi girin** alanına sistem servis etiketinizi girin.
 - b. **Gönder** seçeneğini tıklayın.
Çeşitli destek kategorilerinin listelendiği destek sayfası görüntülenir.
4. Genel destek için:
 - a. Ürün kategorinizi seçin.
 - b. Ürün segmentinizi seçin.
 - c. Ürününüzü seçin.
Çeşitli destek kategorilerinin listelendiği destek sayfası görüntülenir.
5. Dell Global Teknik Destek iletişim bilgileri için:
 - a. [Global Teknik Destek](#) seçeneğine tıklayın.
 - b. **Teknik Destek** sayfası Dell Global Teknik Destek ekibi ile arama, sohbet veya e-posta yoluyla iletişim kurmak için gerekli bilgileri görüntüler.

Dell SupportAssist

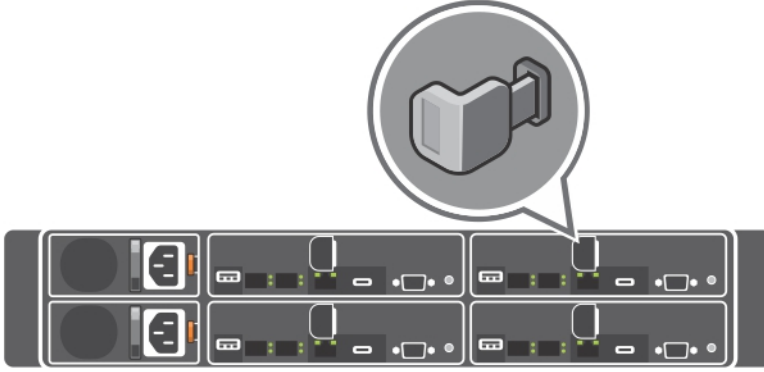
Dell, geliştirilmiş destek deneyimi için Dell SupportAssist kurup yapılandırmayı önerir.

Dell SupportAssist sisteminizle ilgili olarak şeffaf şekilde bilgi toplayan ve sorun algılandığında otomatik olarak destek olayları oluşturan bir yazılım uygulamasıdır. Dell SupportAssist, Dell'in size geliştirilmiş, kişiselleştirilmiş ve verimli destek deneyimi sunmasına yardımcı olur. Dell bu verileri genel sorunları çözmek için ve ürünleri tasarlamak ve pazarlamak için kullanır.

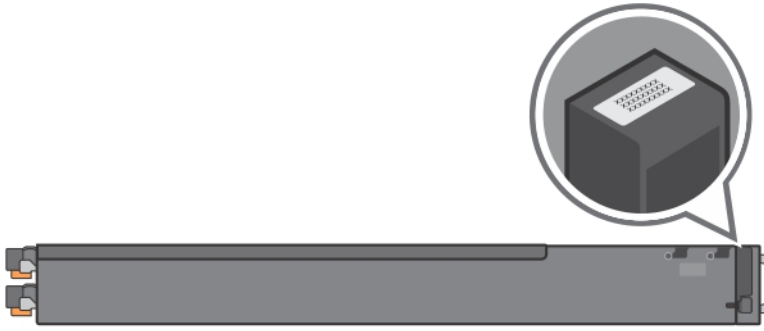
Dell SupportAssist'i kurma ve yapılandırma hakkında daha fazla bilgi için, bkz: <http://www.dell.com/en-us/work/learn/supportassist-servers-storage-networking>.

Sistem Servis Etiketinizin yerini bulma

Sisteminiz benzersiz bir Ekspres Servis Kodu ve Servis Etiket numarası ile tanımlanır. Ekspres Servis Kodu ve Servis Etiket sistemin ön tarafında bulunur. Alternatif olarak, bilgiler sistem kasa üzerindeki bir etikette yer alıyor olabilir. Bu bilgiler Dell tarafından destek aramalarının uygun personele yönlendirilmesi için kullanılır. Kasa üzerindeki Servis Etiket konumları aşağıdaki gibidir:



Rakam 38. Servis Etiketi konumu

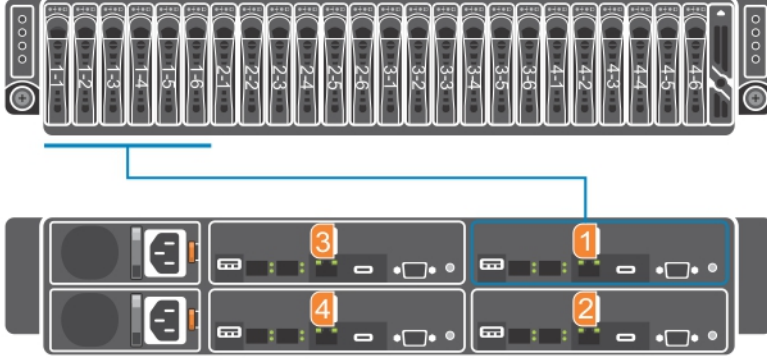


Rakam 39. Sol ön panelde Servis Etiketi konumu



Rakam 40. Kasa üzerindeki Servis Etiketi konumu

Burada dört sistem kartı için 24 sabit sürücü bağlantısı gösterilmektedir. Diğer yapılandırmalar hakkında bilgi için [Ön panel özellikleri ve göstergeleri](#) Dell XC6320 Web Ölçeğinde Birleşik Cihaz Kullanıcı El Kitabı'nın ön panel özellikleri ve göstergeleri bölümüne bakın.



Rakam 41. Servis Etiketi bağlantısı

NOT: Garanti kapsamında olan sabit sürücüler düğümün uygun Servis Etiketine bağlıdır.

Hızlı Kaynak Bulucu

Hızlı bir şekilde sistem bilgilerine ve destek videolarına erişmek için Quick Resource Locator'ı (QRL) kullanın. Bunu **Dell.com/QRL** adresini ziyaret ederek ya da akıllı telefonunuzu ve Dell PowerEdge sisteminizde bulabileceğiniz modele özel Quick Resource (QR) kodunu kullanarak yapabilirsiniz. QR kodunu denemek için aşağıdaki resmi tarayın.



Rakam 42. Hızlı Kaynak Bulucu