

Dell XC720xd

Başlangıç Kılavuzu

Resmi Model: E14S Series
Resmi Tip: E14S001



Notlar, Dikkat Edilecek Noktalar ve Uyarılar



NOT: NOT, bilgisayarınızı daha iyi kullanmanızı saęlayan önemli bilgileri anlatır.



DİKKAT: DİKKAT, donanımda olabilecek hasarları ya da veri kaybını belirtir ve bu sorunun nasıl önleneceğini anlatır.



UYARI: UYARI, meydana gelebilecek olası maddi hasar, kişisel yaralanma veya ölüm tehlikesi anlamına gelir.

Telif hakkı © 2014 Dell Inc. Tüm hakları saklıdır. Bu ürün, A.B.D. ve uluslararası telif hakkı ve fikri mülkiyet yasaları tarafından korunmaktadır. Dell™ ve Dell logosu, Amerika Birleşik Devletleri ve/veya diğer ülkelerde, Dell Inc.'e ait ticari markalardır. Burada adı geçen diğer tüm markalar ve isimler, ilgili firmaların ticari markalarıdır.

2014–11

Rev. A00

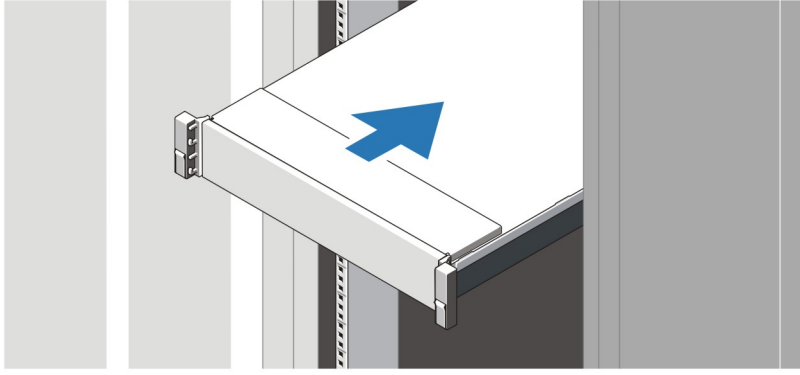
Kurulum ve yapılandırma

⚠ UYARI: Bir sonraki yordamı uygulamadan önce, sistemle birlikte gelen güvenlik yönergelerini inceleyin.

Raf sistemini kutudan çıkarma

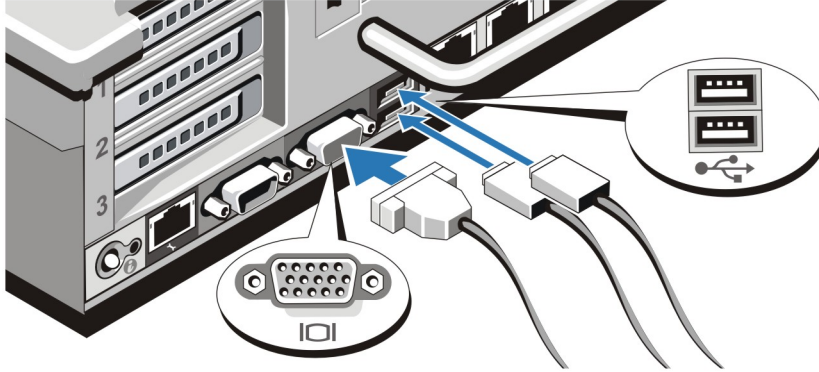
Sisteminizi paketinden çıkarın ve tüm parçaların tamam olup olmadığını kontrol edin.

Rayların ve sistemin rafa montajını sistemle birlikte sağlanan güvenlik yönergelerini ve raf montaj yönergelerini izleyerek gerçekleştirin.



Rakam 1. Rayları ve Sistemi Rafa Monte Etme

İsteğe bağlı klavye, fare ve monitörün bağlanması

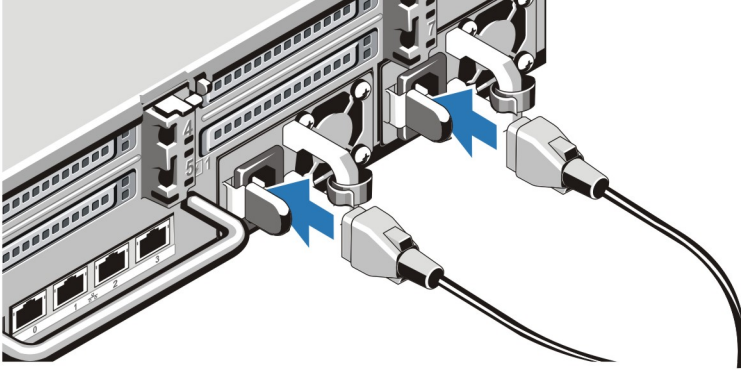


Rakam 2. Klavye, fare ve monitörün bağlanması

Klavye, fare ve monitörü bağlayın (isteğe bağlı).

Sisteminizin arka tarafındaki konektörlerde hangi konektöre hangi kablunun takılması gerektiğini gösteren simgeler vardır. Monitörün kablo konektöründeki vidaları (varsa) sıkıyı unutmayın.

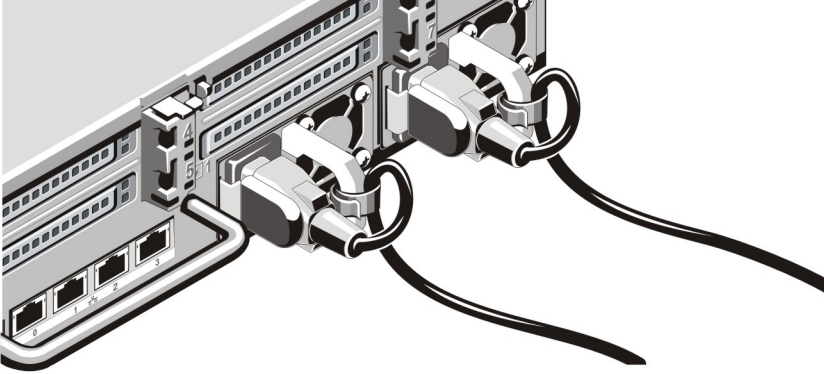
Güç kablolarının bağlanması



Rakam 3. Güç Kablolarının Bağlanması

Sistemin güç kablosunun/kablolarının sisteme bağlantısını yapın ve bir monitör kullanılıyorsa, monitörün güç kablosunun monitöre bağlantısını gerçekleştirin.

Güç kablolarının sabitlenmesi

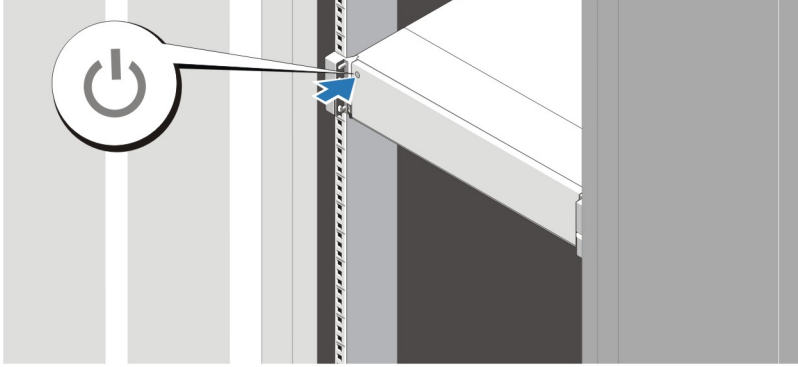


Rakam 4. Güç kablolarının sabitlenmesi

Sistemin güç kablolarını şekilde gösterilen biçimde eğin ve kablo şeridine takın.

Güç kablolarının diğer uçlarını topraklı bir elektrik prizine veya kesintisiz güç kaynağı (UPS) veya güç dağıtım birimi (PDU) gibi ayrı bir güç kaynağına takın.

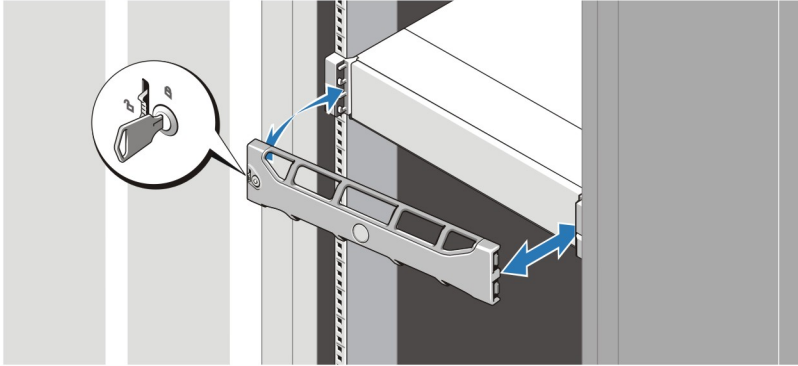
Sistemi açma



Rakam 5. Sistemi açma

Sistemdeki güç düğmesine basın. Güç göstergesi LED'i yanmaya başlar.

Çerçevenin Takılması



Rakam 6. Çerçevenin Takılması

Çerçeveyi takın.

Sistemi kurma


Sisteminizi kurma konusunda bilgi için, support.dell.com adresinde bulunan Dell XC720xd Çözüm Kılavuzu'na bakın. Çözüm Kılavuzu ayrıca Nutanix Hesabı kurulumu, lisans aktivasyonu ve yönetimi, sistem dağıtımı ve kurtarması, belgelere erişim ve XC720xd'yi yönetme ile ilgili bilgi sağlar.

Dell yazılım lisansı sözleşmesi


Sisteminizi kullanmaya başlamadan önce sistem ile birlikte gelen Dell ve Nutanix Yazılım Lisansı Sözleşmeleri'ni okuyun. Dell tarafından yüklenmiş her türlü yazılım ortamını, sisteminizin sabit sürücüsünde yüklü olan yazılımların YEDEK kopyaları olarak


değerlendirmeniz gerekir. Sözleşmelerin koşullarını kabul etmiyorsanız müşteri desteği telefon numarasını arayın. ABD'deki müşteriler için telefon numarası: 800-WWW-DELL (800-999-3355). ABD dışındaki müşteriler support.dell.com adresine giderek sayfanın sol üst tarafından ülke ve bölge seçimi yapmalıdır.

İhtiyacınız olabilecek diğer bilgiler

 **UYARI: Sisteminizle birlikte gelen güvenlik ve düzenleme bilgilerine bakın. Garanti bilgileri bu belgeye dahil edilmiş veya ayrı bir belge olarak eklenmiş olabilir.**

- Bu *Çözüm Kılavuzu* Nutanix hesap kurulumu, lisans aktivasyonu ve yönetimi, dağıtım ve kurtarma, belgelere erişim ve XC720xd yönetimi ile ilgili yordamlar sağlar. Bu belge support.dell.com adresinde çevrimiçi olarak bulunur.
- *Kullanıcı El Kitabı* sistem özellikleri hakkında bilgi verir. Sistemdeki sorunları giderme ve sistem bileşenlerini takma veya değiştirme ile ilgili açıklama sağlar. Bu belgeye çevrimiçi olarak şu adresten ulaşılabilir: support.dell.com.
- Raf çözümünüzü dahil edilmiş olan raf belgeleri sisteminizi gerekirse bir rafa nasıl kuracağınızı açıklar.
- Sisteminizle birlikte satın aldığınız işletim sistemi, sistem yönetimi yazılımı, sistem güncellemeleri ve sistem bileşenleri ile ilgili olanlar dahil, sisteminizle birlikte gönderilen ve sisteminizin yapılandırılmasına ve yönetilmesine ilişkin belgeler ve araçlar sunan her türlü ortam.


 **NOT:** Her zaman support.dell.com adresindeki güncellemeleri kontrol edin ve genellikle diğer belgelerdeki bilgileri geçersiz kıldığından önce güncellemeleri okuyun.

 **NOT:** Sisteminizi yükseltirken, support.dell.com adresinden en son BIOS'u, sürücüyü ve sisteminizdeki sistem yönetimi ürün yazılımını indirip kurmanız önerilir.

Teknik yardım alma



Bu kılavuzdaki bir prosedürü anlamazsanız veya sistem beklediğiniz gibi çalışmazsa Kullanıcı El Kitabı'na bakın. Dell kapsamlı donanım eğitimi ve sertifikasyonu sunar. Daha fazla bilgi almak için bkz. dell.com/training. Bu hizmet tüm bölgelerde sunulmamaktadır.

Teknik özellikler

 **NOT:** Aşağıdaki teknik özellikler sadece yasaların sisteminizle birlikte gönderilmesini zorunlu kıldığı teknik özelliklerdir. Sisteminizin eksiksiz ve güncel teknik özellik listesi için support.dell.com sayfasında bulunan XC720xd Kullanıcı El Kitabına bakın.

Güç

AC Güç Kaynağı (her bir güç kaynağı için)

Watt değeri	750 W veya 1100 W
Isı dağıtımı	2891 BTU/s maksimum (750 W)
 NOT: Isı dağıtımı güç kaynağının Watt değeriyle hesaplanır.	4100 BTU/s maksimum (1100 W)
Voltaj	100–240 V AC, otomatik voltaj ayarlı, 50/60 Hz
 NOT: Ayrıca bu sistem fazdan faza voltajı 230 V değerini geçmeyen BT güç sistemlerine bağlanacak şekilde tasarlanmıştır.	

Güç

Pil

Düğme pil

3 V CR2032 Lityum düğme pil

Fiziksel

Yükseklik

87,3 mm (3,44 inç)

Genişlik

Raf mandallarıyla

482,4 mm (18,98 inç)

Raf mandalları olmadan

444 mm (17,48 inç)

Derinlik (çerçeve dahil)

755,8 mm (29,75 inç)

Ağırlık (maksimum)

3,5 inç sabit disk sürücü sistemleri

32,5 kg (71,5 lb)

Ağırlık (boş durumda)

3,5 inç sabit disk sürücü sistemleri

10,3 kg (22,7 lb)

Ortamsal



NOT: Belirli sistem yapılandırmalarına yönelik çevre ölçümleri hakkında ek bilgi için, bkz. dell.com/environmental_datasheets.

Sıcaklık

Çalışma

Kesintisiz çalışma: 26°C maksimum yoğuşma noktası ile %10 - %80 bağıl nemde 10°C - 35°C. 900 m üzerinde düşürülen maksimum kuru termometre sıcaklığı: 1°C/300 m (550 fit başına 1°F).



NOT: Desteklenen daha geniş sıcaklık aralığı ve yapılandırma bilgileri için bkz. support.dell.com.

Depolama

Saatte maksimum 20°C'lik sıcaklık değişimli -40° - 65°C (-40° - 149°F)

Bağıl Nem

Çalışma

29°C (84,2°F) maksimum ıslak termometre sıcaklığında %20 - %80 (yoğunlaşmayan)

Depolama

38°C (100,4°F) maksimum ıslak termometre sıcaklığında %5 ila %95

Maksimum Titreşim

Çalışma

5 Hz - 350 Hz değerlerinde 0,26 G_{rm} (tüm çalışma yönelimlerinde)

Depolama


10 Hz - 500 Hz değerlerinde 15 dakika için 1,87 G_{rm} (altı kenarın tümü test edilmiştir)

Maksimum Sarsıntı

Ortamsal

Çalışma	Tüm çalışma yönlerinde 2,6 ms için 31 G'lik pozitif z ekseninde (sistemin her tarafında tek darbe) tek sarsıntı darbesi
Depolama	2 ms'ye kadar 71 G'lik pozitif ve negatif x, y ve z eksenlerinde (sistemin her tarafında tek darbe) art arda uygulanan altı sarsıntı darbesi. 270 inç/saniye (685 santimetre/saniye) hız değişimi ile 32 G'lik tam olarak kare dalgalı darbe ile pozitif ve negatif x, y ve z eksenlerinde (sistemin her bir tarafında tek darbe) art arda uygulanan altı sarsıntı darbesi

Rakım

Çalışma	-15,2 m - 3048 m (-50 ft - 10.000 ft)  NOT: 2950 fit değerinin üzerindeki yükseklikler için maksimum çalışma sıcaklığı: 1°F/550 fit düşer.
Depolama	-15,2 m - 10.668 m (-50 fit - 35.000 fit)

Havadan Geçen Madde Düzeyi

Sınıf	ISA-S71.04-1985 ile tanımlanan biçimde G1
-------	---