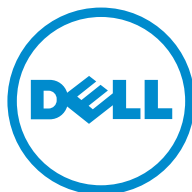





# Controlador de armazenamento Dell SC7020

## Guia de Noções Básicas

Modelo normativo: E03T  
Tipo normativo: E03T001



# Notas, avisos e advertências

-  **NOTA:** uma NOTA indica informações importantes que ajudam você a usar melhor os recursos do computador.
-  **CUIDADO:** Um AVISO indica possíveis danos ao hardware ou perda de dados e ensina como evitar o problema.
-  **ATENÇÃO:** uma ADVERTÊNCIA indica um potencial de danos à propriedade, risco de lesões corporais ou mesmo risco de vida.

**Copyright © 2015 Dell Inc. Todos os direitos reservados.** Esse produto é protegido por leis de direitos autorais e de propriedade intelectual dos EUA e internacionais. Dell™ e o logotipo Dell são marcas comerciais da Dell Inc. nos Estados Unidos e/ou em outras jurisdições. Todas as outras marcas e os nomes aqui mencionados podem ser marcas comerciais de suas respectivas empresas.

2016 - 08

Rev. R4GW6\_A00

# Configuração do Sistema de armazenamento

Considere as seguintes práticas recomendadas antes de configurar seu Sistema de armazenamento SC7020.

- A Dell recomenda que você use uma rede SAN dedicada para a transmissão de dados usando um sistema de armazenamento Fibre Channel ou iSCSI.
- Configure sempre caminhos de dados redundantes para fornecer caminhos alternativos de/para o servidor host caso um dos caminhos de dados fique indisponível.
- Antes de conectar qualquer cabo entre o sistema de armazenamento e o servidor host ou o gabinete de expansão, identifique fisicamente cada porta e cada conector.
- Siga sempre os procedimentos adequados para ligar e desligar os sistemas da rede. Confirme que os componentes críticos de rede estejam em circuitos de alimentação separados.



**NOTA:** Este produto foi projetado para locais de acesso restrito, como uma sala de equipamento dedicado ou um armário de equipamentos.



**ATENÇÃO:** Se o sistema for instalado em um rack fechado ou com múltiplas unidades, a temperatura ambiente de operação do rack poderá ser maior que a temperatura ambiente. Portanto, deve-se instalar o equipamento em um local compatível com a temperatura ambiente máxima (T<sub>ma</sub>) especificada pelo fabricante.

## Avisos de segurança



### Desconexão elétrica

Indica que todas as conexões de alimentação elétrica com o sistema de armazenamento devem ser desconectadas antes de continuar.

As informações a seguir aplicam-se apenas aos sistemas de armazenamento Fibre Channel.

### Radiação laser para Sistemas de armazenamento Fibre Channel



**CUIDADO: Presença de radiação laser Classe I quando aberto. Evite exposição ao feixe de raios catódicos.**



**ATENÇÃO: Radiação laser. Evite a exposição direta ao feixe de raios catódicos.**

A unidade é certificada nos EUA para estar em conformidade com os requisitos da DHHS 21 CFR, capítulo 1, subcapítulo J para produtos a laser Classe I, e é certificada em outros países como produto a laser Classe I em conformidade com os requisitos da IEC 60825-1:2007.

Os produtos a laser Classe I não são considerados perigosos. A unidade e o sistema a laser são projetados de modo que não haja nunca qualquer acesso humano à radiação laser acima do nível de Classe I durante a operação normal, a manutenção pelo usuário ou manutenção preventiva.

## Como localizar a etiqueta de serviço

Seu sistema de armazenamento é identificado por uma Etiqueta de serviço e código de serviço expresso exclusivos.

Você encontra a Etiqueta de serviço e código de serviço expresso na parte frontal do sistema ao retirar o rótulo de informações. Informações também podem ser encontradas em uma etiqueta na parte traseira do Chassi do sistema de armazenamento. Essas informações são usadas pela Dell para encaminhar as chamadas de suporte à equipe adequada.



**NOTA:** O código Localizador de Recursos Rápido (QRL) contido no rótulo de informações é exclusivo para seu sistema. Digitalize o QRL para obter acesso imediato às informações do seu sistema usando seu smartphone ou tablet.

## Outras informações úteis

Para instalar o sistema de armazenamento, as seguintes informações adicionais podem ser necessárias.



**NOTA:** Consulte as informações legais e de segurança fornecidas com os componentes do Storage Center. As informações de garantia são incluídas em um documento separado.

- O *Guia de implementação do Sistema de armazenamento Dell Storage Center SC7020* fornece informações sobre o cabeamento de componentes de hardware do controlador de armazenamento e a configuração de um novo controlador de armazenamento usando o Storage Manager Client.

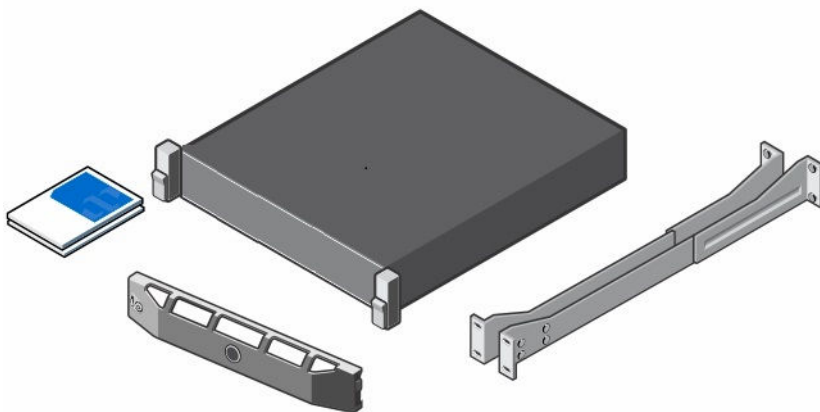
## Instalação e configuração

Antes de iniciar a instalação, confirme que o local onde você pretende instalar o sistema de armazenamento tem alimentação padrão de uma fonte independente ou de uma unidade de distribuição de energia de rack com uma fonte de alimentação ininterrupta.

Além disso, verifique se há espaço no rack para instalar o sistema de armazenamento.

### Retirar os equipamentos do Storage Center da embalagem

Retire o sistema de armazenamento da embalagem e identifique os itens entregues.



**Figura 1. Componentes do Sistema de armazenamento SC7020**

- Documentação
- Sistema de armazenamento
- Trilhos do rack
- Tampa frontal

- Cabos de alimentação e rede (não mostrado)

## Instalação do Sistema de armazenamento em um rack

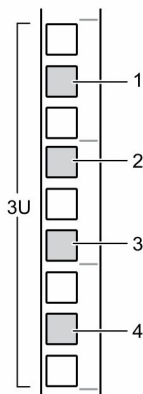
Instale o sistema de armazenamento e outros componentes do sistema Storage Center em um rack.

Monte o sistema de armazenamento e o gabinetes de expansão de modo a permitir a expansão no rack e evitar que o rack fique pesado na parte superior.

O sistema de armazenamento SC7020 é fornecido com um kit ReadyRails II. Os trilhos são fornecidas em dois estilos diferentes: com ou sem uso de ferramentas. Siga as instruções de instalação detalhadas localizadas na caixa do kit de trilho referente ao seu trilho específico.

### NOTA:

- Os gabinetes de expansão e sistema de armazenamento exigem 3U de espaço de rack para instalação cada.
- A Dell recomenda o emprego de duas pessoas para instalar o trilho, uma na parte da frente do rack e outra na parte traseira.

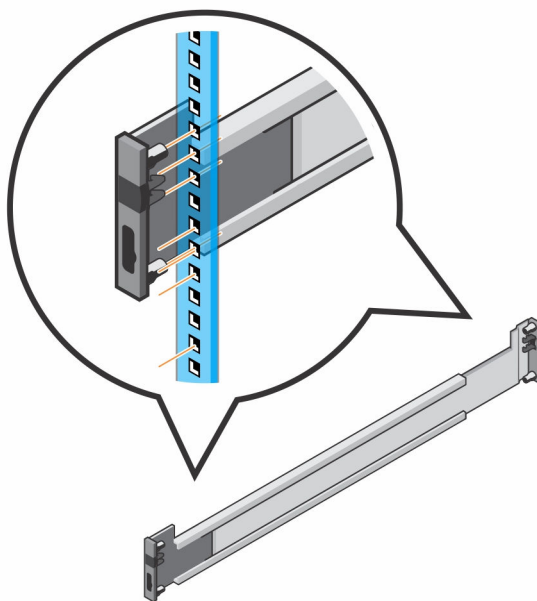


**Figura 2. Localização dos orifícios no rack**

1. Orifícios de pinos
2. Orifício do parafuso de montagem do rack
3. Orifícios de pinos
4. Orifício do parafuso de montagem do rack

Siga este procedimento para instalar o sistema de armazenamento em um rack.

1. Posicione as extremidades de trilho dos lados direito e esquerdo rotuladas **FRONTAIS** voltadas para dentro e oriente cada extremidade para se encaixarem nos orifícios no lado frontal dos flanges do rack vertical.
2. Alinhe cada extremidade com os orifícios superior e inferior do espaço em U desejado.
3. Encaixe a extremidade traseira do trilho até que ela se encaixe totalmente no flange de rack vertical e a trava emita um clique ao ser posicionada.
- 4.



**Figura 3. Fixe os trilhos no rack**

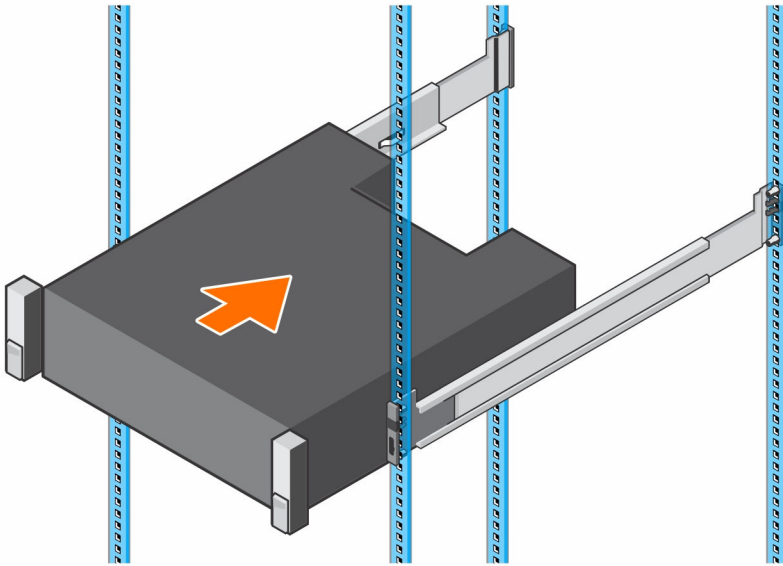
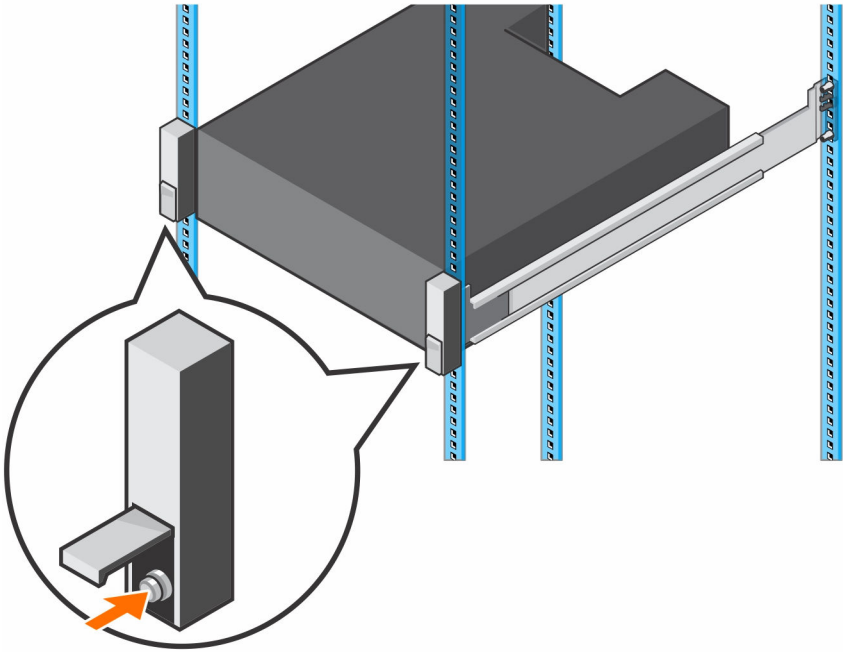


Figura 4. Deslize o sistema de armazenamento sobre os trilhos.



**Figura 5. Aperte os parafusos**

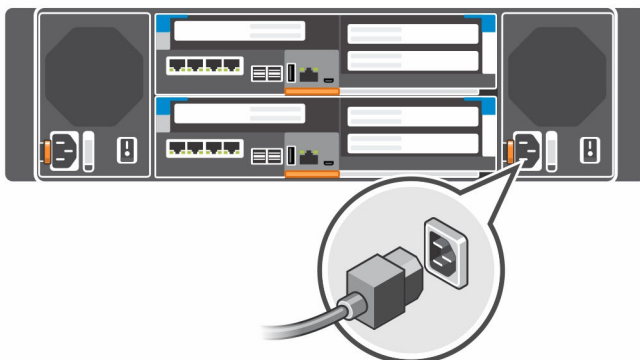
4. Repita essas etapas para posicionar e instalar a extremidade da parte frontal do flange vertical.

Se o sistema do Storage Center inclui gabinetes de expansão, monte os gabinetes de expansão no rack. Consulte as instruções incluídas com o gabinete de expansão para obter informações detalhadas das etapas.

## **Conecte os cabos de alimentação**

Conecte os cabos de alimentação ao sistema de armazenamento.

1. Verifique se os interruptores estão na posição desligada (OFF) antes de conectar os cabos de alimentação.
2. Conecte os cabos de alimentação firmemente à fonte de alimentação e aos módulos de ventiladores de resfriamento no Chassi do sistema de armazenamento.



**Figura 6. Conecte os cabos de alimentação**

3. Prenda a tira de velcro na alça da fonte de alimentação para evitar que o cabo de alimentação seja puxado acidentalmente.
4. Conecte a outra extremidade dos cabos de alimentação a uma tomada aterrada ou a uma fonte de energia separada como, por exemplo, uma UPS (Uninterruptible Power Supply [fonte de alimentação ininterrupta]) ou a uma PDU (Power Distribution Unit [unidade de distribuição de energia]).

## Informações da NOM (apenas para o México)

As informações referentes ao dispositivo descrito neste documento e mostradas a seguir estão de acordo com os requisitos das Normas Oficiais Mexicanas (NOM):

Importador:	Dell Inc. de México, S.A. de C.V Paseo de la Reforma 2620-11 ° Piso Col. Lomas Atlas 11950 México, D.F.
Modelo:	E03T
Tensão de alimentação:	200 a 240 VCA
Frequência	50/60 Hz
Consumo de corrente:	8,8 A

# Especificações técnicas

As especificações técnicas dos Sistemas de armazenamento SC7020 são mostradas nas tabelas a seguir.

---

## Drives

---

Discos rígidos SAS	Até 30 discos rígidos SAS de 2,5 polegadas com troca a quente (SAS de 12 GB)
--------------------	--

---

## Controladores de armazenamento

---

Controladores de armazenamento	Até dois Controladores de armazenamento com troca a quente com uma placa mezzanine e três slots de E/S.
--------------------------------	---

---

## Conectividade de armazenamento

---

Configurações	O Storage Center suporta até 168 discos rígidos em uma única cadeia SAS de caminho redundante <ul style="list-style-type: none"><li>Um SC7020 suporta até 12 Gabinetes de expansão SC400 ou Gabinetes de expansão SC420</li></ul>
---------------	---

---

## RAID (Redundant Array of Independent Disks - Matriz redundante de discos independentes)

---

Controlador	Dois Controladores de armazenamento com troca a quente
Gerenciamento	Gerenciamento de RAID com o Storage Manager Client

---

## Conectores de portas do painel traseiro (por Controlador de armazenamento)

---

Conectores Fibre Channel, iSCSI ou SAS	Conexão a malha Fibre Channel, rede iSCSI
Conectores Ethernet	<b>MGMT:</b> porta Ethernet de 100 Mbps ou 1 Gbps incorporada usada para gerenciamento do Storage Center
Conectores SAS	Conectores SAS de 12 GB para gabinetes de expansão adicionais

---

## Conectores de portas do painel traseiro (por Controlador de armazenamento)

---



**NOTA:** Os conectores SAS são compatíveis com SFF-8086/SFF-8088

Conector serial



**NOTA:** Não é destinado ao uso do cliente

---

## Indicadores por LED

---

Painel frontal	<ul style="list-style-type: none"><li>• Um LED de duas cores para indicação do status do sistema.</li><li>• Um LED de cor única para indicação do status de alimentação.</li><li>• Botão de ID com LED de cor única para indicação dos estados de inicialização e pressionamento</li></ul>
Suporte do disco rígido	<ul style="list-style-type: none"><li>• Um LED de atividade de cor única</li><li>• Um indicador de status por LED de cor única por unidade.</li></ul>
Controlador de armazenamento	<ul style="list-style-type: none"><li>• Dois LEDs de cor única por porta Ethernet indicando atividade e velocidade do link</li><li>• Um LED de duas cores por conector SAS indicando o status e a atividade da porta</li><li>• Um LED de cor única indicando o status</li><li>• Um LED de cor única indicando falha</li><li>• Um LED de cor única para identificação</li></ul>
Fonte de alimentação/ventilador de resfriamento	Dois indicadores de status por LED para status da fonte de alimentação, status de falha de CA, status de falha de CC e status de falha do ventilador

---

## Fontes de alimentação

---

Fonte de alimentação CA (por fonte de alimentação)

Potência 1485 W (potência máxima: 1764 W)

Tensão 200 a 240 VAC (8,8 A)

Dissipação de calor 1764 W (6019 BTU/h)

---

## Fontes de alimentação

---

Pico máximo de corrente inicial Sob condições de linha típicas e por toda a faixa de operação ambiente do sistema, a corrente inicial pode atingir 45 A por fonte de alimentação durante 40 ms ou menos

---

## Potência disponível para o disco rígido (por slot)

---

Consumo de potência suportado do disco rígido (contínua) Até 1,2 A em +5 V  
Até 0,5 A em +12 V

---

## Características físicas

---

Altura 13,34 cm (5,25 pol)

Largura 44,50 cm (17,5 pol)

Profundidade 78,27 cm (31 pol)

Peso (configuração máxima) 34,4 kg (76 lb)

Peso sem unidades 25 kg (55 lb)

---

## Requisitos ambientais

---

Para obter informações adicionais sobre os requisitos ambientais para configurações específicas do sistema de armazenamento, acesse [dell.com/environmental\\_datasheets](http://dell.com/environmental_datasheets).

### Temperatura:

De operação De 10 °C (50 °F) a 35 °C (95 °F) com graduação de temperatura máxima de 20 °C/h (36 °F/h)

52°C (126°F) máximo de 2.000 a 3.048 m (6.562 a 10.000 pés)

47°C (117°F) máximo de 3.048 a 4.000 m (10.000 a 13.123 pés)

De armazenamento -40°C a 65°C (-40° a 149°F) a uma altitude máxima de 12.000 m (39.370 pés)

### Umidade relativa

---

## Requisitos ambientais

---

De operação 10% a 80% (sem condensação) com ponto de orvalho máximo de 29°C (84,2°F).

De armazenamento 5% a 95% (sem condensação) com ponto de orvalho máximo de 33°C (91°F).

### Vibração máxima

De operação 0,21 G a 5-500 Hz por 15 min

De armazenamento 1,04 G a 2-200 Hz por 15 min

### Choque máximo

De operação 31 G +/- 5% com duração de pulso de 2,6 ms +/- 10% (equivalente a 51 cm/s [20 pol./s])

De armazenamento 71 G +/- 5% com duração de pulso de 2 ms +/- 10% (equivalente a 89 cm/s [35 pol./s])

### Altitude:

De operação 3.048 metros (10.000 pés)

**Valor nominal máximo  $\leq 35$  °C (95 °F)** – A temperatura máxima é reduzida em 1 °C/300 metros (1 °F/547 pés) acima de 950 metros (3.117 pés)

**Valor nominal máximo 40 °C (104 °F)** – A temperatura máxima é reduzida em 1 °C/175 metros (1 °F/319 pés) acima de 950 metros (3.117 pés)

**Valor nominal máximo  $\geq 45$  °C (113 °F)** – A temperatura máxima é reduzida em 1 °C/125 metros (1 °F/228 pés) acima de 950 metros (3.117 pés)

De armazenamento 12.000 metros (39.370 pés)

### Nível de poluentes transportados pelo ar

Classe G1 ou inferior, conforme definido pela norma ISA-S71.04-1985