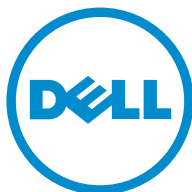


Dell SC7020 ストレージコントローラ はじめに

規制モデル : E03T
規制タイプ : E03T001



メモ、注意、警告



メモ: コンピュータを使いやすくするための重要な情報を説明しています。



注意: ハードウェアの損傷やデータの損失の可能性を示し、その問題を回避するための方法を説明しています。



警告: 物的損害、けが、または死亡の原因となる可能性があることを示しています。

著作権 © 2015 Dell Inc. 無断転載を禁じます。 この製品は、米国および国際著作権法、ならびに米国および国際知的財産法で保護されています。Dell™、およびデルのロゴは、米国および/または其他管轄区域における Dell Inc. の商標です。本書で使用されている其他すべての商標および名称は、各社の商標である場合があります。


2016 - 08


Rev. R4GW6_A00

ストレージシステムのセットアップ

SC7020 ストレージシステムをセットアップする前に、以下のベストプラクティスを考慮してください。

- Dell では、Fibre Channel または iSCSI ストレージシステムを使用したデータ転送に、専用 SAN ネットワークを使用することをお勧めします。
- データパスの一つに障害が発生した場合にホストサーバーに対するパスを提供するため、常に冗長データパスを設定するようにしてください。
- ストレージシステムとホストサーバーまたは拡張エンクロージャの間のケーブル接続を行う前に、各ポートおよびコネクタにラベルを貼っておきます。
- ネットワーク全体でパワーサイクルを実行する場合は、常に正しい電源投入および電源切断手順に従うようにしてください。重要なネットワークコンポーネントが個別の電源回路に設定されていることを確認してください。

 **メモ:** この製品は、専用の設備室や機器クローゼットなどの、アクセスが制限されている場所で使用することを想定されています。

 **警告:** 密閉型ラックアセンブリまたはマルチユニットラックアセンブリに設置した場合、ラック環境内の動中周囲温度が室温を上回ることがあります。このため、製造元の指定する最高周囲温度 (T_{ma}) に適合する環境に機器を設置できるような考慮が必要となります。

安全上の警告




電気接続の取り外し


続行する前に、ストレージシステムに対するすべての電源供給接続を外す必要があることを示します。

次の情報は Fibre Channel ストレージシステムにのみ適用されます。

Fibre Channel ストレージシステムのレーザー放射



 **注意:** 開くとクラス I レーザーが放射されます。レーザー光線への曝露は避けてください。

 **警告:** レーザー放射。レーザー光線への直接曝露は避けてください。


本ユニットは、米国では DHHS 21 CFR 第 1 章、J 項 クラス I (1) レーザー製品の要件を満たすものとして認証され、その他の国々では IEC 60825-1:2007 の要件に準拠する Class I レーザー製品として認証されています。

クラス I レーザー製品は、危険とはみなされていません。レーザーシステムおよびユニットは、通常動作やユーザーメンテナンス中、または指定された保守条件下においてクラス I レベルを超えるレーザー放射への人体のアクセスがないことを前提に設計されています。

サービスタグの位置


ストレージシステムは固有のサービスタグおよびエクスプレスサービスコードで識別されます。

サービスタグおよびエクスプレスサービスコードは、システム前面で情報タグを引き出して確認します。または、ストレージシステムシャーシの背面に貼られたシールに情報が記載されている場合があります。この情報は、電話によるサポートのお問い合わせを、デルが適切な担当者に転送するために使用されます。

 **メモ:** Quick Resource Locator (QRL) は、お使いのシステムに固有の情報タグのコードです。タブレットやスマートフォンを使用して、QRL をスキャンし、システム情報に容易にアクセスできます。

その他の情報

ストレージシステムを取り付けるには、次の追加情報が必要となる可能性があります。

 **メモ:** Storage Center コンポーネントに同梱されている、安全および認可機能に関する情報を参照してください。保証情報は、別の文書に掲載されています。

- 『『Dell Storage Center SC7020 Storage System Deployment Guide』 (Dell Storage Center SC7020 ストレージシステム導入ガイド)』 (Dell SC7020 Storage Controller System 導入ガイド) は、ストレージコントローラハードウェアコンポーネントのケーブル配線と Storage Manager Client を使用した新規のストレージコントローラの設定に関する情報を説明しています。

取り付けと設定

取り付け作業を開始する前に、ストレージシステムを取り付ける場所に、独立した電源から、または UPS 搭載のラック配電ユニットからの標準電力が備わっていることを確認します。

さらに、ラック内にストレージシステムを取り付けるスペースがあることを確認します。

Storage Center 機器の開梱

ストレージシステムを開梱して、同梱されている物品を確認します。

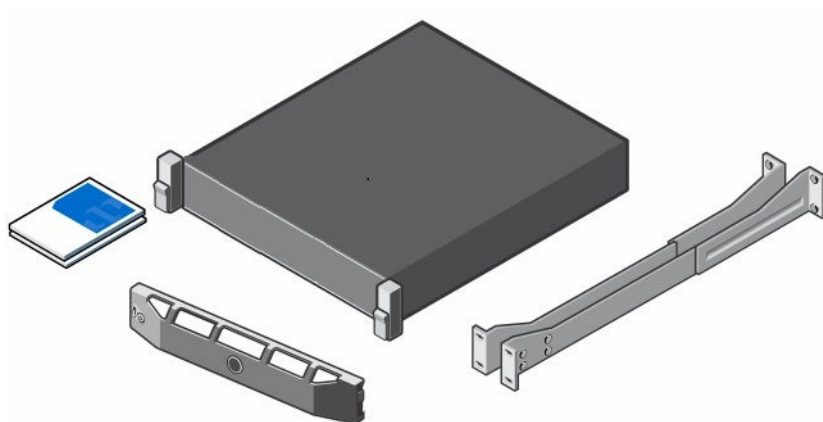


図 1. SC7020 ストレージシステムのコンポーネント


- マニュアル
- ストレージシステム
- ラックレール
- 前面ベゼル
- 電源ケーブルおよびネットワークケーブル（表示されていません）

ラックへのストレージシステムの取り付け

ストレージシステムおよび他の Storage Center システムコンポーネントをラック内に取り付けます。

ストレージシステムおよび拡張エンクロージャをラック内で拡張可能なように、またラック上段側が重くならないようにラックに載せます。

SC7020 ストレージシステムは ReadyRails II キットに同梱されています。レールには、工具が不要なスタイルと工具が必要なスタイルの、2つの異なるスタイルがあります。レールの特定のスタイルについては、レールキットボックス内の取り付け手順を参照してください。

 **メモ:**

- ストレージシステムと拡張エンクロージャの取り付けには、それぞれ 3U のラックスペースが必要です。
- デルでは、レールの取り付けは 2 人で行い、1 人はラックの前、もう 1 人はラックの後ろに位置することをお勧めします。

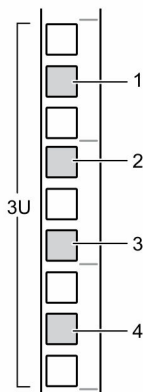


図 2. ラックの穴の位置

1. ピン穴
2. ラック設置ネジ穴
3. ピン穴
4. ラック設置ネジ穴

ラックへストレージシステムを取り付けるには、次の手順に従います。

1. 前方というラベルが付いた左右のレールのエンドピースを内側に向くように設置し、垂直ラックフランジの前面にある穴に各エンドピースが装着されるように挿えます。
2. 各エンドピースを、使用する U スペースの一番上と一番下の穴に合わせます。
3. 垂直ラックフランジにカチッと完全に装着されるまで、レールの後端をはめ込みます。

4.

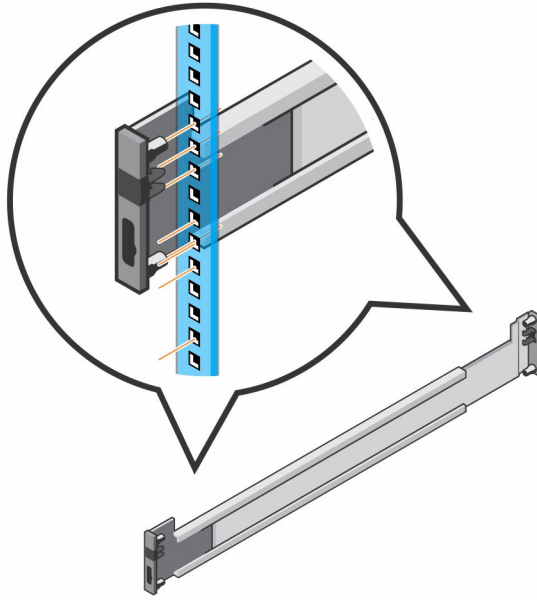


図 3. レールをラックに取り付けます

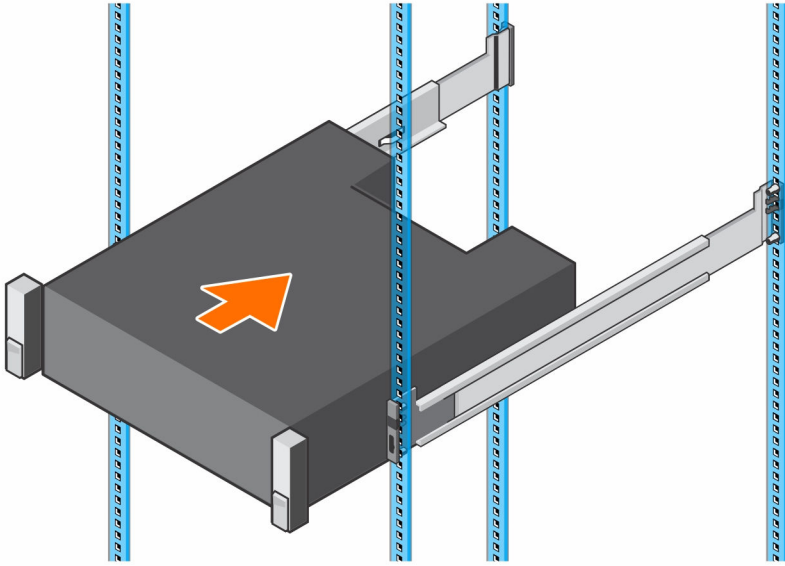


図 4. ストレージシステムをレール上に挿入します

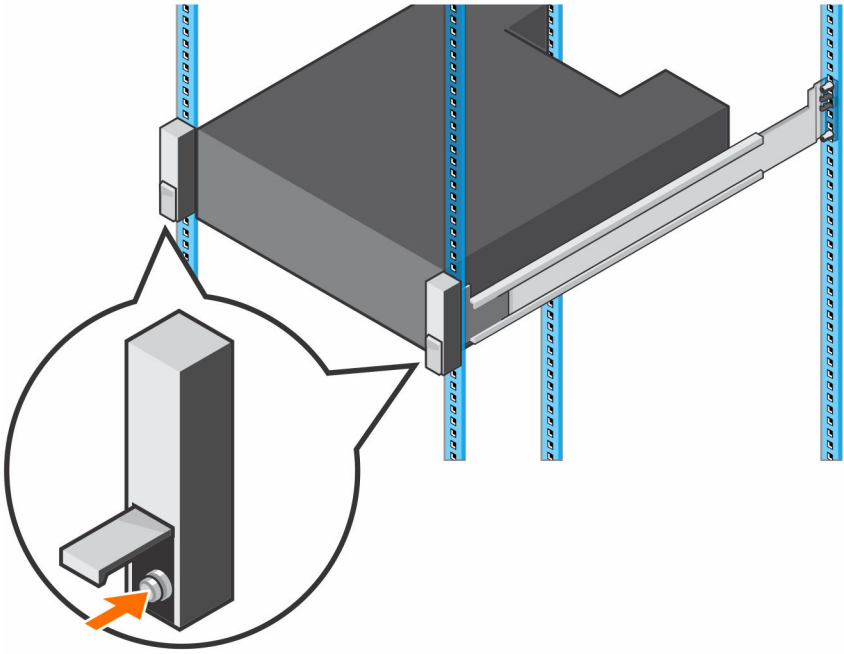


図 5. ネジを締めます

4. これらの手順を繰り返して、前面エンドピースを垂直フランジに設置し、取り付けます。

Storage Center システムに拡張エンクロージャが含まれている場合は、拡張エンクロージャをラックにマウントします。詳細な手順については、拡張エンクロージャに付属の取扱説明書を参照してください。

電源ケーブルの接続

ストレージシステムに電源ケーブルを接続します。

1. 電源ケーブルを接続する前に、電源スイッチがオフの位置になっていることを確認してください。
2. 電源ケーブルをストレージシステムシャーシの電源 / 冷却ファンモジュールの両方にしっかりと接続します。

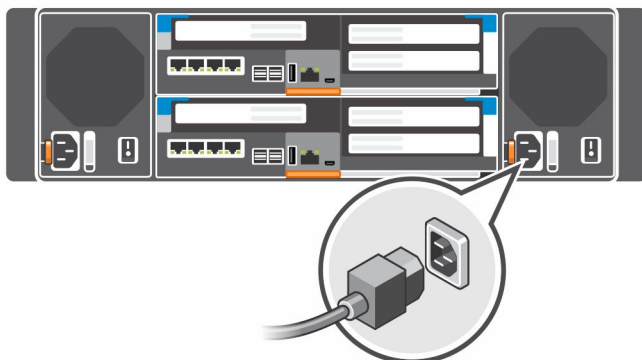


図 6. 電源ケーブルの接続

3. 電源ケーブルが偶発的に抜けないように、ベルクロストラップを締めて電源装置ハンドルに固定します。
4. 電源ケーブルのもう一方の端をアースされた電源コンセントまたは UPS（無停電電源装置）や配電装置（PDU）などの電源に接続します。

NOM 情報（メキシコのみ）

以下は、メキシコの公式規格（NOM）の仕様に準拠する、本書で取り上げている装置に関する情報です。

輸入者：	Dell Inc.de México, S.A.de C.V.Paseo de la Reforma 2620-11°Piso Col.Lomas Atlas 11950 México, D.F.
モデル番号：	E03T
供給電圧：	200-240 VAC
周波数：	50/60 Hz
消費電流：	8.8 A

技術仕様

次の表は、SC7020 ストレージシステムの技術仕様を示したものです。

ドライブ

SAS ハードドライブ 最大 30 台の 2.5 インチ SAS ホットスワップ対応ハードドライブ (12GB SAS)

ストレージコントローラ

ストレージコントローラ 1つのメザニンカードと3つの IO スロット搭載の最大 2 台のホットスワップ対応ストレージコントローラ。

ストレージ接続性

構成 Storage Center は、1つの冗長パス SAS チェーンで最大 168 台のドライブをサポートします。

- SC7020 は、最大 12 台の SC400 拡張エンクロージャ、または 6 台の SC420 拡張エンクロージャをサポートします。

RAID (Redundant Array of Independent Disks)

コントローラ ホットスワップ対応のストレージコントローラ、2 台
管理 Storage Manager Client を使用した RAID 管理

背面パネルポートコネクタ (ストレージコントローラごと)

Fibre Channel、iSCSI、または SAS コネクタ Fibre Channel ファブリック、iSCSI ネットワークへの接続

イーサネットコネクタ **MGMT** : Storage Center 管理に使用される 100 Mbps、または 1 Gbps 組み込みイーサネットポート

SAS コネクタ 追加の拡張エンクロージャ用 12GB SAS コネクタ



メモ: SAS コネクタは SFF-8086/SFF-8088 に準拠しています

シリアルコネクタ



メモ: お客様向けではありません。

LED インジケータ

前面パネル

- システムステータス用の 2 色 LED インジケータ、1 個。
- 電源ステータス用の単色 LED インジケータ、1 個。

LED インジケータ

	<ul style="list-style-type: none">起動状態および押し下げ状態を示す単色 LED 付き ID ボタン
ハードドライブキ ャリア	<ul style="list-style-type: none">単色のアクティビティ LED (1 個)各ドライブにつき単色の LED ステータスインジケータ (1 個)
ストレージコント ローラ	<ul style="list-style-type: none">アクティビティおよびリンクスピードを示す単色 LED (Ethernet ポートごとに 2 個)ポートアクティビティおよびステータスを示す 2 色 LED (SAS コネクタごとに 1 個)ステータスを示す単色 LED (1 個)障害を示す単色 LED (1 個)識別用単色 LED (1 個)
電源装置 / 冷却フ ァン	電源装置ステータス、AC 障害ステータス、DC 障害ステータス、ファン障害ステータス用 LED ステータスインジケータ (2 個)

Power Supplies (電源装置)

AC 電源装置 (各電源装置ごと)

ワット数	1485 W (最大ワット数 : 1764 W)
電圧	200~240 VAC (8.8 A)
熱消費	1764 W (6019 BTU / 時)
最大突入電流	通常のラインコンディションのもと、システムの動作環境全範囲で、電源装置 1 台につき 40 ミリ秒以下で 45 A の入電量を許容

使用可能なハードディスクドライブの電力 (各スロットごと)

サポートされているハード ディスクドライブ消費電力	+5 V で最大 1.2 A
(連続)	+12 V で最大 0.5 A

寸法

高さ	13.34 cm (5.25 インチ)
幅	44.50 cm (17.5 インチ)
奥行き	78.27 cm (31 インチ)
重量 (最大構成)	34.4 kg (76 ポンド)
ドライブなしでの重量	25 kg (55 ポンド)

環境

特定のストレージシステム構成における環境測定値の詳細については、dell.com/environmental_datasheets を参照してください。

温度

動作時	1 時間当たり最大 20°C (36°F) の温度変化で 10~35°C (50~95°F) 2,000~3,048 m (6,562~10,000 フィート) で最大 52°C (126°F) 3,048~4,000 m (10,000~13,123 フィート) で最大 47°C (117°F)
ストレージ	最大高度 12,000 m (39,370 ft) で -40~65°C (-40~149°F)

相対湿度

動作時	最大露点 26 °C (78.8 °F) で 10~80% (結露しないこと)
ストレージ	最大露点 33°C (91°F) で 5~95% (結露しないこと)

最大振動

動作時	15 分間にわたり 5~500 Hz で 0.21 g
ストレージ	15 分間にわたり 2~200 Hz で 1.04 g

最大衝撃

動作時	パルス持続時間 2.6 ミリ秒 +/- 10% で 31 G +/- 5% (51 cm/秒) に相当)
ストレージ	パルス持続時間 2 ミリ秒 +/- 10% で 71 G +/- 5% (89 cm/秒) に相当)

環境

高度

動作時

3,048 メートル (10,000 フィート)

最大定格 35°C (95°F) 未満 - 最高温度は、950 メートル (3,117 フィート) 以上で 300 メートルごとに 1°C (547 フィートごとに 1°F)低くなります。

最大定格 40°C (104°F) - 最高温度は、950 メートル (3,117 フィート) 以上で 175 メートルごとに 1°C (319 フィートごとに 1°F) 低くなります。

最大定格 45°C (113°F) 以上 - 最高温度は、950 メートル (3,117 フィート) 以上で 125 メートルごとに 1°C (228 フィートごとに 1°F) 低くなります。

ストレージ

12,000 メートル (39,370 フィート)

空気汚染物質レベル

クラス

G1 またはそれ未満 (ISA-S71.04-1985 の定義による)