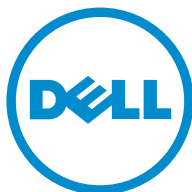





# Pengontrol Penyimpanan Dell SC7020 Panduan Pengaktifan

Model Resmi: E03T  
Tipe Resmi: E03T001



# Catatan, Perhatian, dan Peringatan

-  **CATATAN:** CATATAN menunjukkan informasi penting yang akan membantu Anda menggunakan komputer lebih baik lagi.
-  **PERHATIAN:** PERHATIAN menunjukkan kemungkinan terjadinya kerusakan pada perangkat keras atau hilangnya data, dan memberitahu Anda mengenai cara menghindari masalah tersebut.
-  **PERINGATAN:** PERINGATAN menunjukkan potensi kerusakan harta benda, cedera pribadi, atau kematian

**Copyright © 2015 Dell Inc. Hak cipta dilindungi undang-undang.** Produk ini dilindungi oleh undang-undang hak cipta dan hak atas kekayaan intelektual di AS dan internasional. Dell™ dan logo Dell merupakan merek dagang dari Dell Inc. di Amerika Serikat dan/atau yurisdiksi lain. Seluruh merek dan nama lainnya yang disebutkan di sini dapat merupakan merek dagang perusahaannya masing-masing.

2016 - 08

Rev. R4GW6\_A00

# Mengatur Sistem Penyimpanan

Pertimbangkan tindakan terbaik berikut sebelum mengatur Sistem penyimpanan SC7020.

- Dell menganjurkan Anda untuk menggunakan jaringan SAN khusus untuk transmisi data ketika menggunakan sistem penyimpanan Fibre Channel atau iSCSI.
- Selalu konfigurasi jalur data redundan untuk memberi alternatif jalur ke dan dari host server jika salah satu alur data tidak dapat diaktifkan.
- Berikan label fisik pada tiap port dan konektor sebelum menghubungkan setiap kabel di antara sistem penyimpanan dan server host atau enclosure penyimpanan tambahan.
- Selalu ikuti prosedur menyalakan dan mematikan yang benar saat menghidupkan ulang daya di seluruh jaringan. Pastikan komponen jaringan yang penting berada di sirkuit daya yang terpisah.



**CATATAN:** Produk ini ditujukan untuk lokasi akses terbatas, seperti ruang perlengkapan khusus atau lemari perlengkapan.



**PERINGATAN:** Jika produk ini terpasang di rak tertutup atau multi unit, suhu ambien saat beroperasi di lingkungan rak dapat lebih tinggi dari suhu ruangan. Oleh karena itu, Anda harus mempertimbangkan untuk memasang perlengkapan di lingkungan yang cocok dengan suhu ambien maksimum (TMA) yang ditentukan oleh pabrik.

## Peringatan Keselamatan



### Pemutusan daya

Menunjukkan bahwa semua sambungan suplai listrik menuju sistem penyimpanan harus diputuskan sebelum digunakan.

Informasi berikut hanya berlaku untuk sistem penyimpanan Fibre Channel.

### Radiasi Laser untuk Sistem Penyimpanan Fibre Channel



**PERHATIAN:** Ketika radiasi laser Kelas I terbuka, hindari paparan dengan sinar.



**PERINGATAN:** Radiasi laser, hindari paparan langsung dengan sinar.

Unit ini disertifikasi di A.S guna mematuhi persyaratan dari DHHS 21 CFR, bab 1 Sub-bab J untuk produk laser Kelas I (1), dan di tempat lain unit ini disertifikasi sebagai produk laser Kelas I yang sesuai dengan persyaratan IEC 60825-1:2007.

Produk laser Kelas I dianggap tidak berbahaya. Sistem dan unit laser dirancang agar tidak ada manusia yang dapat terkena radiasi di atas level Kelas I selama operasi normal, pemeliharaan pengguna atau kondisi layanan yang ditentukan.

## Menemukan Tag Layanan Anda

sistem penyimpanan Anda diidentifikasi menggunakan Tag Layanan unik dan Kode Layanan Ekspres.

Tag Layanan dan Kode Layanan Ekspres dapat ditemukan di bagian depan sistem dengan menarik tag informasi keluar. Atau, informasi mungkin terdapat pada stiker di bagian belakang sasis sistem penyimpanan. Informasi ini digunakan oleh Dell untuk mengarahkan panggilan dukungan ke personel yang sesuai.



**CATATAN:** Kode Lokasi Sumber Daya Cepat (QRL/Quick Resource Locator) di tag informasi bersifat unik untuk sistem Anda. Pindai QRL untuk akses cepat ke informasi sistem Anda dari smartphone atau tablet.

## Informasi Lain yang Mungkin Anda Perlukan

Untuk memasang sistem penyimpanan, Anda mungkin memerlukan informasi tambahan berikut.



**CATATAN:** Lihat informasi peraturan dan keselamatan yang disertakan bersama komponen Storage Center. Informasi garansi disertakan di dalam dokumen yang terpisah.

- Panduan *Panduan Penempatan Sistem Penyimpanan Dell Storage Center SC7020* memberi Anda informasi tentang pengabelan komponen perangkat keras pengontrol penyimpanan dan mengonfigurasi pengontrol penyimpanan baru menggunakan Storage Manager Client.

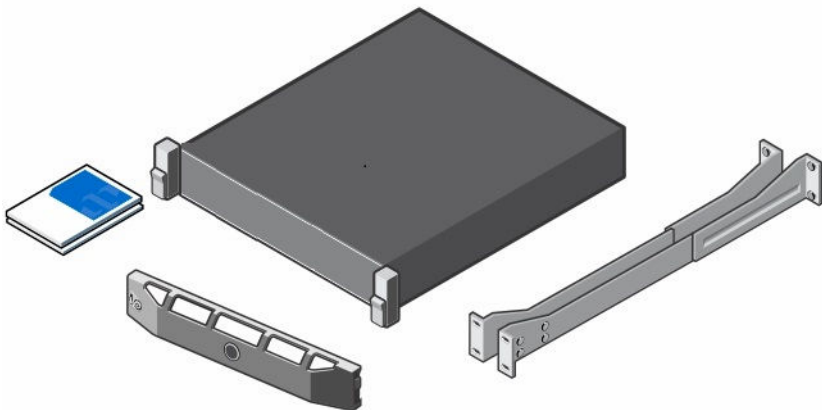
## Pemasangan dan Konfigurasi

Sebelum memulai pemasangan, pastikan lokasi tempat Anda ingin memasang sistem penyimpanan memiliki daya standar yang berasal dari sumber independen atau unit distribusi daya rak dengan sebuah UPS.

Selain itu, pastikan terdapat ruang di dalam rak untuk memasang sistem penyimpanan.

### Membuka Kemasan Peralatan Storage Center

Buka sistem penyimpanan dan periksa item yang ada di dalam paket pengiriman Anda.



#### Angka 1. Komponen Sistem Penyimpanan SC7020

- Dokumentasi
- Sistem penyimpanan
- Rel rak
- Bezel depan
- Kabel daya dan jaringan (tidak ditampilkan)

## Memasang Sistem Penyimpanan di dalam Rak

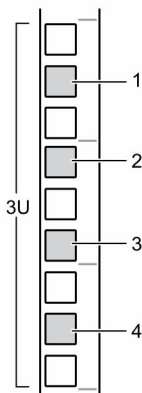
Pasang sistem penyimpanan dan komponen sistem Storage Center lainnya di dalam rak.

Pasang sistem penyimpanan dan enclosure penyimpanan tambahan dengan cara yang memungkinkan adanya penyimpanan tambahan dalam rak dan mencegah rak menjadi sangat berat.

Sistem penyimpanan SC7020 sudah disertai dengan kit ReadyRails II. Rel-rel ini terdiri atas dua model: dipasang tanpa alat dan dengan alat. Ikuti petunjuk pemasangan terperinci yang ada pada kotak kit rel sesuai model rel yang Anda gunakan.

### CATATAN:

- sistem penyimpanan dan enclosure penyimpanan tambahan masing-masing membutuhkan 3U ruang rak untuk pemasangannya.
- Dell menyarankan pengerahan dua orang untuk melakukan pemasangan rel, satu di bagian depan rak dan satunya di bagian belakang.

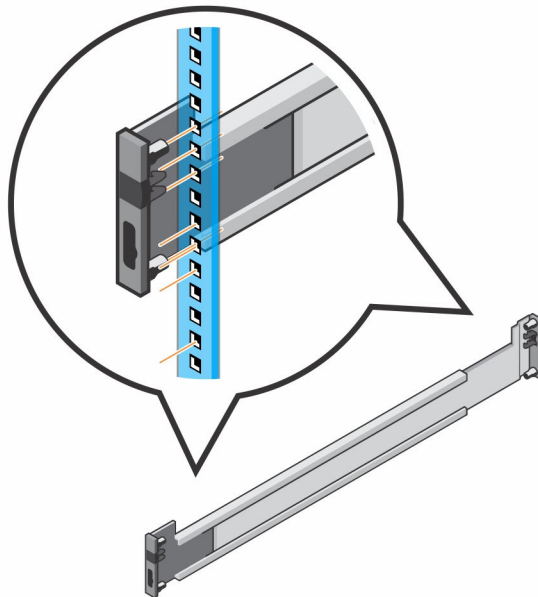


### Angka 2. Lokasi Lubang di Rak

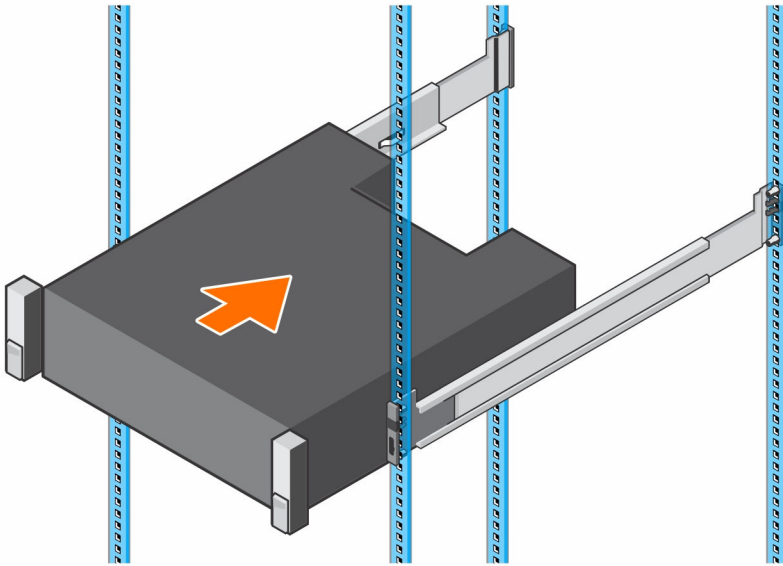
1. Lubang jarum
2. Lubang sekrup pemasangan rak
3. Lubang jarum
4. Lubang sekrup pemasangan rak

Ikuti prosedur ini untuk memasang sistem penyimpanan di dalam rak.

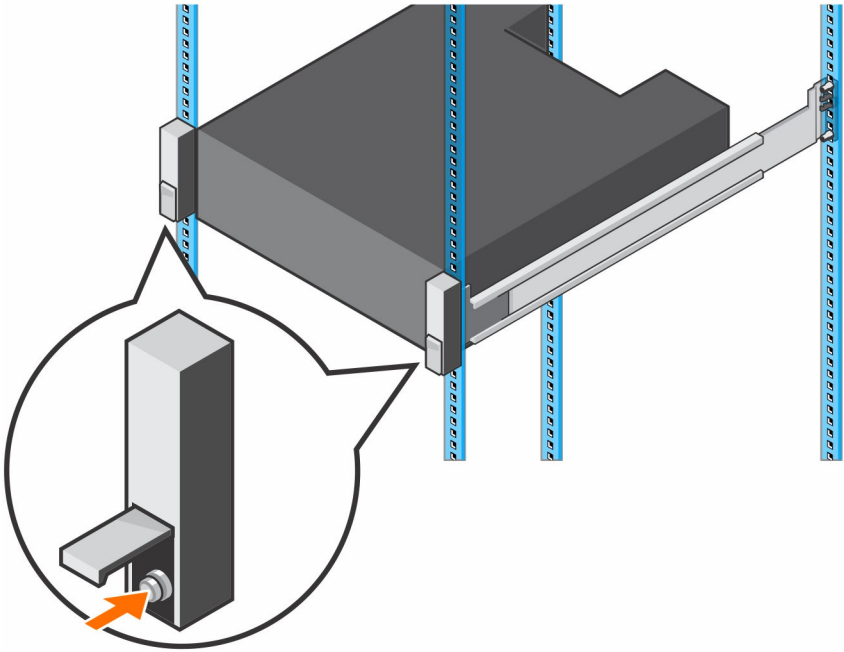
1. Posisikan bagian ujung rel kiri dan kanan yang berlabel **FRONT** menghadap ke dalam dan orientasikan setiap bagian ujung agar duduk di dalam lubang pada sisi depan flensa rak vertikal.
2. Luruskan setiap bagian ujung dengan lubang atas dan bawah ruang U yang diinginkan.
3. Sambungkan ujung belakang rel sampai sepenuhnya terdudukkan pada flensa rak vertikal dan kancingnya terkunci di tempatnya.
- 4.



### Angka 3. Pasang rel pada rak



Angka 4. Geser sistem penyimpanan pada rel



#### **Angka 5. Kencangkan sekrup-sekrupnya**

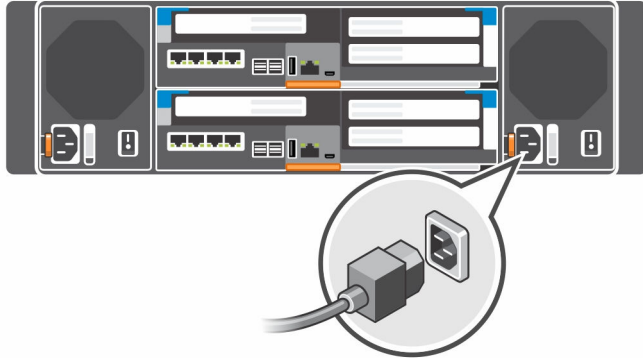
4. Ulangi langkah-langkah ini untuk memosisikan dan mendudukkan bagian ujung depan dari flensa vertikal.

Jika sistem Storage Center dilengkapi dengan enclosure penyimpanan tambahan, pasang enclosure penyimpanan tambahan di dalam rak. Lihat petunjuk yang disertakan bersama enclosure penyimpanan tambahan untuk langkah terperinci.

### **Menghubungkan Kabel Daya**

Hubungkan kabel daya ke sistem penyimpanan.

1. Pastikan bahwa sakelar daya berada pada posisi OFF sebelum menghubungkan kabel daya.
2. Hubungkan kabel daya hingga kencang ke kedua modul suplai daya/kipas pendingin pada sasis sistem penyimpanan.



### Angka 6. Menghubungkan Kabel Daya

3. Kencangkan tali pengikat velcro ke pegangan catu daya untuk mencegah kabel daya tertarik secara tidak disengaja.
4. Sambungkan ujung kabel daya yang lain ke stopkontak yang telah di-ground atau sumber daya terpisah seperti suplai daya bebas gangguan (uninterrupted power supply/UPS) atau unit distribusi daya (power distribution unit/PDU).

## Informasi NOM (Khusus untuk Meksiko)

Informasi berikut disediakan pada perangkat yang dijelaskan dalam dokumen ini sesuai dengan persyaratan standar Meksiko resmi (NOM):

Importir:	Dell Inc. de México, S.A. de C.V Paseo de la Reforma 2620-11 ° Piso Col. Lomas Atlas 11950 México, D.F.
Nomor model:	E03T
Tegangan suplai:	200–240 VAC
Frekuensi:	50/60 Hz
Konsumsi arus:	8,8 A

## Spesifikasi Teknis

Spesifikasi teknis untuk Sistem penyimpanan SC7020 ditampilkan dalam tabel berikut.

---

## Drives

---

Hard drive SAS      Hingga 30 hard drive SAS berukuran 2,5 inci hot-swap (12GB SAS)

---

## Pengontrol Penyimpanan

---

Pengontrol penyimpanan      Hingga dua pengontrol penyimpanan hot-swap dengan satu kartu mezzanine dan tiga slot IO.

---

## Konektivitas Penyimpanan

---

Konfigurasi      Storage Center mendukung hingga 168 drive pada satu rantai SAS dengan jalur redundan

- SC7020 mendukung hingga 12 Enclosure penyimpanan tambahan SC400 atau 6 Enclosure penyimpanan tambahan SC420

---

## Redundant Array of Independent Disks (RAID)

---

Pengontrol      Dua pengontrol penyimpanan hot-swap

Manajemen      Manajemen RAID dengan menggunakan Storage Manager Client

---

## Konektor Port Panel Belakang (per Pengontrol Penyimpanan)

---

Konektor Fibre Channel, iSCSI, atau SAS      Koneksi ke jaringan fabric Fiber Channel, jaringan iSCSI

Konektor Ethernet      **MGMT:** Port Ethernet tertanam 100 Mbps, atau 1 Gbps yang digunakan untuk pengelolaan Storage Center

Konektor SAS      Konektor SAS 12GB untuk tambahan enclosure penyimpanan tambahan



**CATATAN:** Konektor SAS sesuai standar SFF-8086/ SFF-8088

Konektor serial



**CATATAN:** Tidak untuk penggunaan oleh pelanggan

---

## Indikator LED

---

Panel depan      • Satu indikator LED dua warna untuk status sistem.

---

---

**Indikator LED**

---

	<ul style="list-style-type: none"><li>• Satu indikator LED satu warna untuk status daya.</li><li>• Tombol ID dengan LED satu warna yang menunjukkan status booting dan status ditekan</li></ul>
Tempat hard drive	<ul style="list-style-type: none"><li>• Satu LED aktivitas satu warna</li><li>• Satu indikator status LED satu warna per drive</li></ul>
Pengontrol penyimpanan	<ul style="list-style-type: none"><li>• Dua LED satu warna per port Ethernet yang menunjukkan aktivitas dan kecepatan link</li><li>• Satu LED dua warna per konektor SAS yang menunjukkan aktivitas port dan status</li><li>• Satu LED satu warna yang menunjukkan status</li><li>• Satu LED satu warna yang menunjukkan kegagalan</li><li>• Satu LED satu warna untuk identifikasi</li></ul>
Catu daya/kipas pendingin	Dua indikator status LED untuk Status Catu Daya, status Kegagalan AC, status Kegagalan DC, dan status Kegagalan Kipas

---

**Catu Daya**

---

Catu Daya AC (per catu daya)

Watt 1485 W (daya listrik maksimal: 1764 W)

Tegangan 200–240 VAC (8,8A)

Pelepasan panas 1764 W (6019 BTU/jam)

Gelombang arus masuk maksimal Dalam kondisi saluran tipikal dan pada keseluruhan rentang pengoperasian sekeliling sistem, gelombang arus masuk dapat mencapai 45 A per catu daya selama 40 ms atau kurang

---

**Daya Hard Drive Tersedia (Per Slot)**

---

Konsumsi daya hard drive yang didukung (kontinu)	Hingga 1,2 A pada +5 V
	Hingga 0,5 A pada +12 V

---

**Fisik**

---

Tinggi	13,34 cm (5,25 inci)
Panjang	44,50 cm (17,5 inci)
Lebar	78,27 cm (31 inci)
Berat (konfigurasi maksimum)	34,4 kg (76 pon)
Berat tanpa drive	25 kg (55 pon)

---

**Lingkungan**

---

Untuk informasi tambahan mengenai pengukuran lingkungan untuk konfigurasi sistem penyimpanan spesifik, lihat [dell.com/environmental\\_datasheets](http://dell.com/environmental_datasheets).

**Suhu**

Pengoperasian	10°C (50°F) hingga 35°C (95°F) dengan gradasi suhu maksimum 20°C/jam (36°F/jam) 52°C (126°F) maksimum 2.000 hingga 3.048 m (6.562 hingga 10.000 kaki) 47°C (117°F) maksimum 3.048 hingga 4.000 m (10.000 hingga 13.123 kaki)
Penyimpanan	–40° hingga 65°C (–40° hingga 149°F) pada ketinggian maksimum 12.000 m (39.370 kaki)

**Kelembapan relatif**

Pengoperasian	10% hingga 80% (non-kondensasi) dengan titik embun maksimum 29°C (84,2°F)
Penyimpanan	5% hingga 95% (non-kondensasi) dengan titik embun maksimum 33°C (91°F)

**Getaran maksimal**

Pengoperasian	0,21 G pada 5–500 Hz selama 15 menit
Penyimpanan	1,04 G pada 2–200 Hz selama 15 menit

**Getaran maksimal**

---

## Lingkungan

---

Pengoperasian	31 G +/- 5% dengan durasi denyut 2,6 msec +/- 10% (setara dengan 20 in/sec [51 cm/sec])
Penyimpanan	71 G +/- 5% dengan durasi denyut 2 msec +/- 10% (setara dengan 35 in/sec [89 cm/sec])

## Ketinggian

Pengoperasian	3.048 meter (10.000 kaki) <b>≤35°C (95°F) Rating Maksimum</b> —Suhu maksimum dikurangi 1°C/300 meter (1°F/547 kaki) di atas 950 meter (3.117 kaki) <b>40°C (104°F) Rating Maksimum</b> —Suhu maksimum dikurangi 1°C/175 meter (1°F/319 kaki) di atas 950 meter (3.117 kaki) <b>≥45°C (113°F) Rating Maksimum</b> —Suhu maksimum dikurangi 1°C/125 meter (1°F/228 kaki) di atas 950 meter (3.117 kaki)
Penyimpanan	12.000 meter (39.370 kaki)

## Level Kontaminasi Melalui Udara

Kelas	G1 atau lebih rendah sebagaimana didefinisikan dalam ISA-S71.04-1985
-------	--