

Ελεγκτής αποθήκευσης Dell SC7020

Οδηγός "Τα πρώτα βήματα"

Μοντέλο σύμφωνα με τους κανονισμούς: E03T
Τύπος σύμφωνα με τους κανονισμούς: E03T001



Σημείωση, προσοχή και προειδοποίηση



ΣΗΜΕΙΩΣΗ: Η ΣΗΜΕΙΩΣΗ υποδεικνύει σημαντικές πληροφορίες που σας βοηθούν να χρησιμοποιείτε καλύτερα τον υπολογιστή σας.



ΠΡΟΣΟΧΗ: Η ΠΡΟΣΟΧΗ υποδηλώνει είτε πιθανή βλάβη στο υλισμικό είτε απώλεια δεδομένων και υποδεικνύει τον τρόπο με τον οποίο μπορείτε να αποφύγετε το πρόβλημα.



ΠΡΟΕΙΔΟΠΟΙΗΣΗ: Η ΠΡΟΕΙΔΟΠΟΙΗΣΗ υποδεικνύει ότι υπάρχει το ενδεχόμενο να προκληθεί υλική ζημιά, τραυματισμός ή θάνατος.

Copyright © 2015 Dell Inc. Με επιφύλαξη κάθε νόμιμου δικαιώματος. Το προϊόν προστατεύεται από τη νομοθεσία των ΗΠΑ και τη διεθνή νομοθεσία για τα πνευματικά δικαιώματα και την πνευματική ιδιοκτησία. Η ονομασία Dell™ και το λογότυπο της Dell είναι εμπορικά σήματα της Dell Inc. στις ΗΠΑ και/ή στη δικαιοδοσία άλλων χωρών. Όλα τα άλλα σήματα και όλες οι άλλες ονομασίες που μνημονεύονται στο έγγραφο ενδέχεται να είναι εμπορικά σήματα των αντίστοιχων εταιρειών τους.


2016 - 08


Αναθ. R4GW6_A00

Ρύθμιση του Σύστημα αποθήκευσης

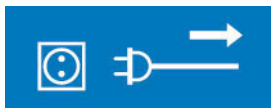
Λάβετε υπόψη τις παρακάτω βέλτιστες πρακτικές προτού ρυθμίσετε το Σύστημα αποθήκευσης SC7020.

- Η Dell συνιστά να χρησιμοποιείτε ένα ειδικό δίκτυο SAN για τη μεταφορά δεδομένων κατά τη χρήση ενός συστήμα αποθήκευσης Fibre Channel ή iSCSI.
- Ρυθμίζετε πάντα εφεδρικές διαδρομές δεδομένων ώστε να έχετε εναλλακτικές διαδρομές προς και από τον διακομιστή κεντρικού υπολογιστή σε περίπτωση απενεργοποίησης μίας από τις διαδρομές δεδομένων.
- Προτού συνδέσετε οποιοδήποτε καλώδιο μεταξύ του συστήμα αποθήκευσης και του διακομιστή κεντρικού υπολογιστή ή του κουτί επέκτασης, τοποθετήστε ετικέτες σε κάθε θύρα και βύσμα.
- Ακολουθείτε πάντα τις σωστές διαδικασίες έναρξης και τερματισμού λειτουργίας στο δίκτυο. Βεβαιωθείτε ότι τα σημαντικά στοιχεία του δικτύου βρίσκονται σε διαφορετικά ηλεκτρικά κυκλώματα.

 **ΣΗΜΕΙΩΣΗ:** Αυτό το προϊόν προορίζεται για τοποθεσίες περιορισμένης πρόσβασης, όπως π.χ. μια ειδική αίθουσα εξοπλισμού ή ένα ειδικό ντουλάπι εξοπλισμού.

 **ΠΡΟΕΙΔΟΠΟΙΗΣΗ:** Αν εγκατασταθεί σε κλειστή διάταξη rack ή σε διάταξη rack πολλαπλών μονάδων, η θερμοκρασία περιβάλλοντος λειτουργίας στο rack μπορεί να είναι υψηλότερη από τη θερμοκρασία περιβάλλοντος στην αίθουσα. Συνεπώς, πρέπει να προσέξετε ώστε να εγκαταστήσετε τον εξοπλισμό σε χώρο συμβατό με τη μέγιστη θερμοκρασία περιβάλλοντος (T_{max}) που ορίζει ο κατασκευαστής.

Προειδοποιήσεις ασφαλείας



Αποσύνδεση ηλεκτρικής τροφοδοσίας

Υποδεικνύει ότι όλες οι συνδέσεις ηλεκτρικής τροφοδοσίας προς το σύστημα αποθήκευσης πρέπει να αποσυνδεθούν προτού προχωρήσετε.

Οι παρακάτω πληροφορίες ισχύουν μόνο για τα συστήματα αποθήκευσης Fibre Channel.

Ακτινοβολία λέιζερ για Συστήματα αποθήκευσης Fibre Channel



ΠΡΟΣΟΧΗ: Εκπέμπεται ακτινοβολία κατηγορίας I όταν είναι ανοικτό, αποφεύγετε την έκθεση στη δέσμη.



ΠΡΟΕΙΔΟΠΟΙΗΣΗ: Ακτινοβολία λέιζερ, αποφεύγετε την απευθείας έκθεση στη δέσμη.

Η μονάδα έχει πιστοποιηθεί στις Η.Π.Α. ότι συμμορφώνεται με τις απαιτήσεις του προτύπου DHHS 21 CFR, κεφάλαιο 1 υποκεφάλαιο J για τα προϊόντα λέιζερ κατηγορίας I (1) και σε άλλες χώρες ως προϊόν λέιζερ κατηγορίας I, το οποίο συμμορφώνεται με τις απαιτήσεις του προτύπου IEC 60825-1:2007.

Τα προϊόντα λέιζερ κατηγορίας I δεν θεωρούνται επικίνδυνα. Το σύστημα και η μονάδα λέιζερ έχουν σχεδιαστεί έτσι ώστε τα άτομα να μην έχουν ποτέ πρόσβαση σε ακτινοβολία λέιζερ πάνω από το επίπεδο κατηγορίας I στη διάρκεια της κανονικής λειτουργίας, της συντήρησης από τον χρήστη ή κατά το προγραμματισμένο σέρβις.

Εντοπισμός ετικέτας εξυπηρέτησης

Το σύστημα αποθήκευσης ταυτοποιείται με βάση μια μοναδική ετικέτα εξυπηρέτησης και έναν κωδικό ταχείας εξυπηρέτησης.


Η ετικέτα εξυπηρέτησης και ο κωδικός ταχείας εξυπηρέτησης βρίσκονται στην πρόσοψη του συστήματος (πρέπει να τραβήξετε την ετικέτα πληροφοριών). Εναλλακτικά, οι πληροφορίες μπορεί να βρίσκονται σε ένα αυτοκόλλητο στο πίσω μέρος του πλαίσιο συστήματος αποθήκευσης. Η Dell χρησιμοποιεί αυτές τις πληροφορίες για να δρομολογήσει τις κλήσεις υποστήριξης στο κατάλληλο προσωπικό.



ΣΗΜΕΙΩΣΗ: Ο κωδικός QRL (Quick Resource Locator - Εργαλείο γρήγορου εντοπισμού πόρων) στην ετικέτα πληροφοριών είναι μοναδικός για το σύστημά σας. Σαρώστε τον για να αποκτήσετε άμεσα πρόσβαση στις πληροφορίες του συστήματός σας από το smartphone ή το tablet σας.

Άλλες πληροφορίες που ενδέχεται να χρειαστείτε

Για να εγκαταστήσετε το σύστημα αποθήκευσης, μπορεί να χρειαστείτε τις ακόλουθες πρόσθετες πληροφορίες.

 **ΣΗΜΕΙΩΣΗ:** Ανατρέξτε στις πληροφορίες για την ασφάλεια και στις ρυθμιστικές πληροφορίες που αποστέλλονται μαζί με τα εξαρτήματα του Storage Center. Περιλαμβάνονται πληροφορίες εγγύησης σε ξεχωριστό έγγραφο.

- Ο Οδηγός μαζικής εγκατάστασης του συστήματος αποθήκευσης Dell Storage Center SC7020 παρέχει πληροφορίες σχετικά με την καλωδίωση των εξαρτημάτων υλικού του ελεγκτή αποθήκευσης και με τη διαμόρφωση ενός νέου ελεγκτή αποθήκευσης με χρήση του Storage Manager Client.

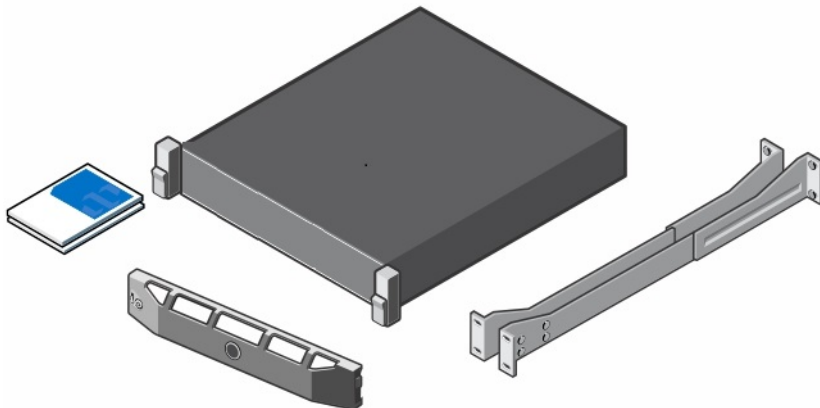
Εγκατάσταση και διαμόρφωση

Πριν ξεκινήσετε την εγκατάσταση, βεβαιωθείτε ότι το μέρος που σκοπεύετε να εγκαταστήσετε το σύστημα αποθήκευσης έχει τυπική τροφοδοσία ρεύματος από μια ανεξάρτητη πηγή ή μια μονάδα διανομής ρεύματος rack με UPS.

Επίσης, βεβαιωθείτε ότι υπάρχει χώρος μέσα στο rack για να εγκαταστήσετε το σύστημα αποθήκευσης.

Άνοιγμα συσκευασίας του εξοπλισμού του Storage Center

Ανοίξτε στη συσκευασία του σύστημα αποθήκευσης και ταυτοποιήστε τα στοιχεία που σας έχουν αποσταλεί.



Αριθμός 1. Εξαρτήματα του Συστήματος αποθήκευσης SC7020

- Τεκμηρίωση
- Σύστημα αποθήκευσης
- Ράγες του rack

- Πρόσοψη
- Καλώδια τροφοδοσίας και δικτύου (δεν απεικονίζονται)

Εγκατάσταση του Σύστημα αποθήκευσης σε rack

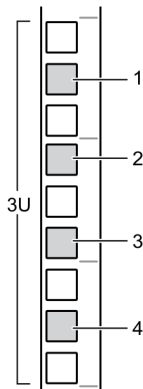
Εγκαταστήστε το σύστημα αποθήκευσης και τα άλλα εξαρτήματα του συστήματος Storage Center σε ένα rack.

Τοποθετήστε το σύστημα αποθήκευσης και τα κουτιά επέκτασης με τρόπο που επιτρέπει την επέκταση στο rack και αποτρέπει τη συγκέντρωση βάρους στο πάνω μέρος του rack.

Το σύστημα αποθήκευσης SC7020 συνοδεύεται από το kit ReadyRails II. Οι ράγες παρέχονται σε δύο διαφορετικούς τύπους για την τοποθέτηση: χωρίς εργαλείο και με εργαλείο. Ακολουθήστε τις λεπτομερείς οδηγίες εγκατάστασης που βρίσκονται στο κουτί του kit ραγών για τον συγκεκριμένο τύπο των ραγών σας.

ΣΗΜΕΙΩΣΗ:

- Το σύστημα αποθήκευσης και τα κουτιά επέκτασης απαιτούν 3U χώρου στο rack το καθένα για την εγκατάσταση.
- Η Dell συνιστά τη χρήση δύο ατόμων για την τοποθέτηση της ράγας, ενός ατόμου μπροστά και ενός ατόμου πίσω από το rack.

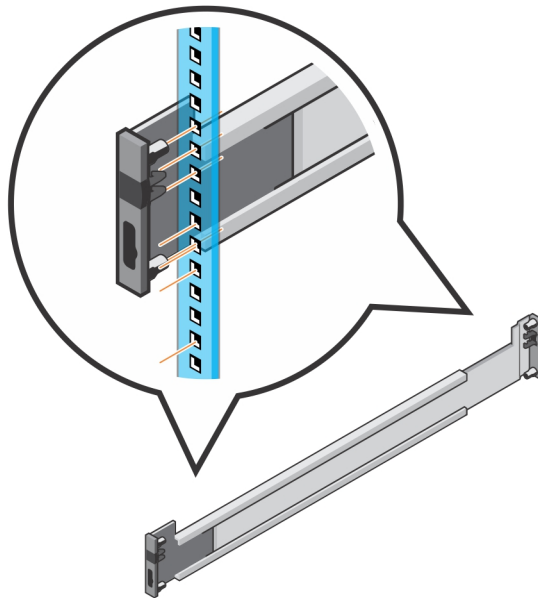


Αριθμός 2. Θέσεις οπών στο rack

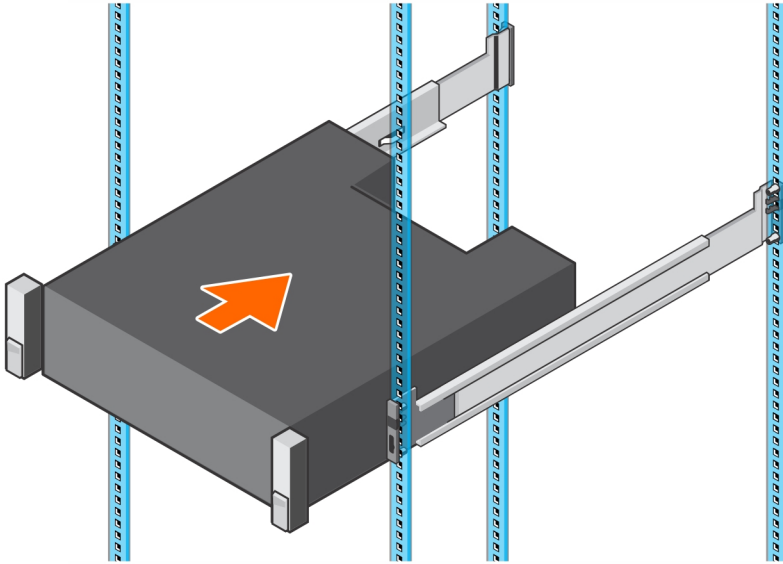
1. Οπή ακίδας
2. Οπή βίδας στερέωσης rack
3. Οπή ακίδας
4. Οπή βίδας στερέωσης rack

Ακολουθήστε αυτήν τη διαδικασία για την εγκατάσταση του συστήματος αποθήκευσης σε rack.

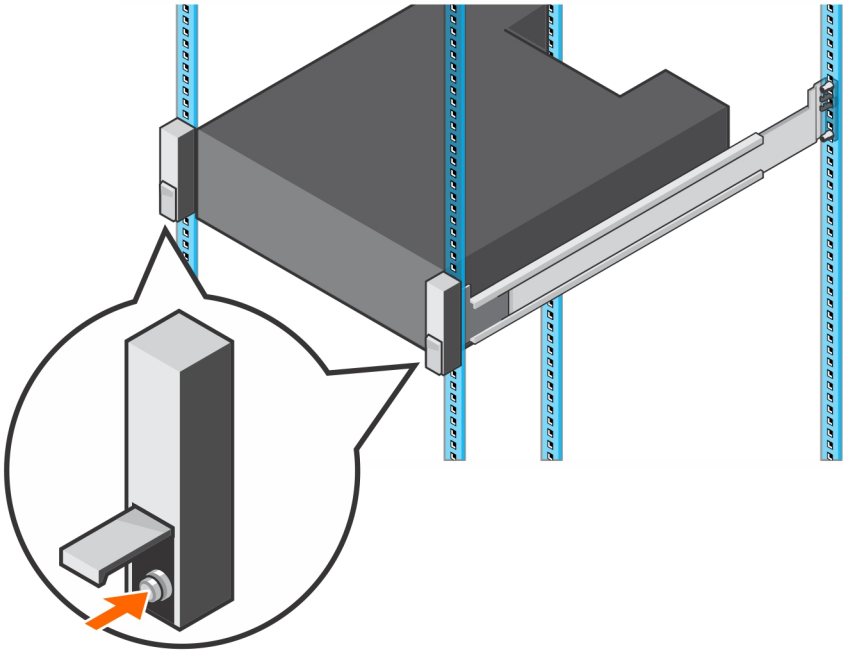
1. Τοποθετήστε το αριστερό και δεξί άκρο της ράγας με την επισήμανση ΜΠΡΟΣΤΑ στραμμένο προς τα επάνω και προσανατολίστε κάθε άκρο ώστε να εφαρμόσει στις οπές της μπροστινής πλευράς των κατακόρυφων φλαντζών του rack.
2. Ευθυγραμμίστε κάθε άκρο με την επάνω και την κάτω οπή του επιθυμητού χώρου U.
3. Τοποθετήστε το πίσω άκρο της ράγας έως ότου προσαρμόσει πλήρως στην κατακόρυφη φλάντζα του rack και η ασφάλεια κλειδώσει στη θέση της.
- 4.



Αριθμός 3. Συνδέστε τις ράγες στο rack



Αριθμός 4. Σύρετε το σύστημα αποθήκευσης επάνω στις ράγες



Αριθμός 5. Σφίξτε τις βίδες

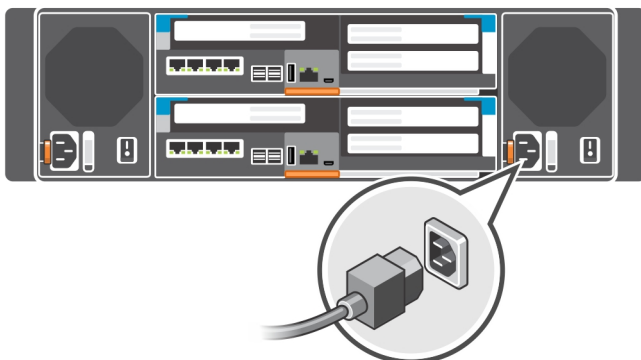
4. Επαναλάβετε αυτά τα βήματα για την τοποθέτηση και την εφαρμογή του μπροστινού άκρου της κατακόρυφης φλάντζας.

Αν το σύστημα Storage Center περιλαμβάνει κουτιά επέκτασης, στερεώστε τα κουτιά επέκτασης στο rack. Δείτε τις οδηγίες που περιλαμβάνονται με το κουτί επέκτασης για λεπτομερή βήματα.

Σύνδεση των καλωδίων τροφοδοσίας

Συνδέστε τα καλώδια τροφοδοσίας στο σύστημα αποθήκευσης.

1. Βεβαιωθείτε ότι οι διακόπτες τροφοδοσίας βρίσκονται στη θέση OFF, συνδέστε τα καλώδια τροφοδοσίας.
2. Συνδέστε τα καλώδια τροφοδοσίας με ασφάλεια και στις δύο μονάδες τροφοδοτικού/ανεμιστήρα ψύξης στο πλαίσιο συστήματος αποθήκευσης.



Αριθμός 6. Σύνδεση των καλωδίων τροφοδοσίας

3. Στερεώστε τον μίαντα βέλκρο στη λαβή του τροφοδοτικού, για να αποφύγετε το τυχαίο τράβηγμα του καλωδίου τροφοδοσίας.
4. Τοποθετήστε την άλλη άκρη των καλωδίων τροφοδοσίας σε γειωμένη πρίζα ή σε ξεχωριστή πηγή ηλεκτρικού ρεύματος, όπως είναι ένα σύστημα αδιάλειπτης τροφοδοσίας (UPS) ή μια μονάδα διανομής ρεύματος (PDU).

Πληροφορίες NOM (Μόνο για το Μεξικό)

Οι παρακάτω πληροφορίες παρέχονται για τη συσκευή που περιγράφεται στο παρόν έγγραφο, σύμφωνα με τις προδιαγραφές των επίσημων προτύπων του Μεξικού (NOM):

Εισαγωγέας:	Dell Inc. de México, S.A. de C.V Paseo de la Reforma 2620-11 ° Piso Col. Lomas Atlas 11950 México, D.F.
Αριθμός μοντέλου:	E03T
Τάση τροφοδοσίας:	200–240 VAC
Συχνότητα:	50/60 Hz
Κατανάλωση ρεύματος:	8,8 A

Τεχνικές προδιαγραφές

Οι τεχνικές προδιαγραφές των Συστήματα αποθήκευσης SC7020 εμφανίζονται στους παρακάτω πίνακες.

Μονάδες δίσκου

Σκληροί δίσκοι SAS Έως 30 σκληροί δίσκοι SAS 2,5 ιντσών άμεσης σύνδεσης (12 GB SAS)

Ελεγκτές αποθήκευσης

Ελεγκτές αποθήκευσης Έως δύο ελεγκτές αποθήκευσης άμεσης σύνδεσης με μία ενδιάμεση κάρτα και τρεις υποδοχές IO.

Συνδεσιμότητα συστήματος αποθήκευσης

Διαμορφώσεις Το Storage Center υποστηρίζει έως 168 μονάδες δίσκων σε μία αλυσίδα SAS εφεδρικής διαδρομής

- Το SC7020 υποστηρίζει έως 12 Κουτιά επέκτασης SC400 ή 6 Κουτιά επέκτασης SC420

Πλεονάζουσα συστοιχία ανεξάρτητων δίσκων (RAID)

Ελεγκτής Δύο ελεγκτές αποθήκευσης άμεσης σύνδεσης

Διαχείριση Διαχείριση RAID με χρήση του Storage Manager Client

Θύρες πίσω πλευράς (ανά Ελεγκτής αποθήκευσης)

Fibre Channel, iSCSI, ή θύρες SAS Σύνδεση σε πλέγμα Fiber Channel, δίκτυο iSCSI

Θύρες Ethernet **MGMT:** Ενσωματωμένη θύρα Ethernet 100 Mbps, ή 1 Gbps που χρησιμοποιείται για τη διαχείριση του Storage Center

Θύρες SAS Θύρες SAS 12 GB για πρόσθετα κουτιά επέκτασης



ΣΗΜΕΙΩΣΗ: Οι θύρες SAS είναι συμβατές με SFF-8086/SFF-8088

Σειριακή θύρα



ΣΗΜΕΙΩΣΗ: Δεν προορίζεται για χρήση από πελάτες

Ενδεικτικές λυχνίες LED

Πρόσοψη

- Μία δίχρωμη ενδεικτική λυχνία LED για την κατάσταση του συστήματος.
- Μία μονόχρωμη λυχνία LED για την κατάσταση της τροφοδοσίας.

Ενδεικτικές λυχνίες LED

	<ul style="list-style-type: none">Κουμπί αναγνωριστικού με μία μονόχρωμη λυχνία LED για την κατάσταση εκκίνησης και τις καταστάσεις κατά το πάτημα
Φορέας μονάδας σκληρού δίσκου	<ul style="list-style-type: none">Μία μονόχρωμη ενδεικτική λυχνία LED για τη δραστηριότηταΜία μονόχρωμη ενδεικτική λυχνία LED για την κατάσταση ανά μονάδα δίσκου
Ελεγκτής αποθήκευσης	<ul style="list-style-type: none">Δύο μονόχρωμες λυχνίες LED ανά θύρα Ethernet που υποδεικνύουν τη δραστηριότητα και την ταχύτητα σύνδεσηςΜία δίχρωμη λυχνία LED ανά θύρα SAS που υποδεικνύει τη δραστηριότητα και την κατάσταση της θύραςΜία μονόχρωμη λυχνία LED που υποδεικνύει την κατάστασηΜία μονόχρωμη λυχνία LED που υποδεικνύει βλάβηΜία μονόχρωμη λυχνία LED για αναγνώριση
Τροφοδοτικό/ ανεμιστήρας ψύξης	Δύο ενδεικτικές λυχνίες LED κατάστασης για την κατάσταση του τροφοδοτικού, την κατάσταση αστοχίας AC, την κατάσταση αστοχίας DC και την κατάσταση αστοχίας ανεμιστήρα

Τροφοδοτικά

Τροφοδοτικό AC (ανά παροχή τροφοδοσίας)

Ισχύς σε watt 1485 W (μέγιστη ισχύς σε watt: 1764 W)

Τάση 200–240 VAC (8,8 A)

Έκλυση θερμότητας 1764 W (6019 BTU/hr)

Μέγιστο ρεύμα εισροής Κάτω από τυπικές συνθήκες γραμμής και σε ολόκληρο το εύρος λειτουργίας του συστήματος, το ρεύμα εισροής μπορεί να φτάσει τα 45 A ανά παροχή τροφοδοσίας για 40 ms ή λιγότερο

Διαθέσιμη τροφοδοσία σκληρού δίσκου (ανά υποδοχή)

Υποστηριζόμενη κατανάλωση τροφοδοσίας σκληρού δίσκου (συνεχής) Έως 1,2 A στα +5 V
Έως 0,5 A στα +12 V

Φυσικά χαρακτηριστικά

Ύψος	13,34 cm (5,25 ίντσες)
Πλάτος	44,50 cm (17,5 ίντσες)
Βάθος	78,27 cm (31 ίντσες)
Βάρος (μέγιστη διαμόρφωση)	34,4 κιλά (76 λίβρες)
Βάρος χωρίς τις μονάδες δίσκου	25 κιλά (55 λίβρες)

Χαρακτηριστικά περιβάλλοντος

Για επιπλέον πληροφορίες σχετικά με τις περιβαλλοντικές μετρήσεις για συγκεκριμένες διαμορφώσεις σύστημα αποθήκευσης, επισκεφτείτε τη διεύθυνση dell.com/environmental_datasheets.

Θερμοκρασία

Λειτουργία	10°C (50°F) έως 35°C (95°F) με μέγιστο ρυθμό μεταβολής της θερμοκρασίας 20°C/ώρα (36°F/ώρα) 52°C (126°F) μέγιστο 2.000 έως 3.048 μ (6.562 έως 10.000 πόδια) 47°C (117°F) μέγιστο 3.048 έως 4.000 μ. (10.000 έως 13.123 πόδια)
Αποθήκευση	-40° έως 65°C (-40° έως 149°F) σε μέγιστο υψόμετρο 12.000 μ. (39.370 πόδια)

Σχετική υγρασία

Λειτουργία	10% έως 80% (χωρίς υγροποίηση υδρατμών) με μέγιστο σημείο δρόσου 29°C (84,2°F)
Αποθήκευση	5% έως 95% (χωρίς υγροποίηση υδρατμών) με μέγιστο σημείο δρόσου 33°C (91°F)

Μέγιστη δόνηση

Λειτουργία	0,21 G σε 5–500 Hz επί 15 λεπτά
Αποθήκευση	1,04 G σε 2-200 Hz επί 15 λεπτά

Μέγιστοι κραδασμοί

Χαρακτηριστικά περιβάλλοντος

Λειτουργία 31 G +/- 5% με διάρκεια παλμού 2,6 msec +/- 10%
(ισοδύναμο με 20 ίντσες/δευτ. [51 εκ./δευτ.]

Αποθήκευση 71 G +/- 5% με διάρκεια παλμού 2 msec +/- 10%
(ισοδύναμο με 35 ίντσες/δευτ. [89 εκ./δευτ.]

Υψόμετρο

Λειτουργία 3.048 μέτρα (10.000 πόδια)
≤Μέγιστη ονομαστική τιμή 35°C (95°F)—Η μέγιστη θερμοκρασία μειώνεται κατά 1°C/300 μέτρα (1°F/547 πόδια) πάνω από τα 950 μέτρα (3.117 πόδια)

Μέγιστη ονομαστική τιμή 40°C (104°F)—Η μέγιστη θερμοκρασία μειώνεται κατά 1°C/175 μέτρα (1°F/319 πόδια) πάνω από τα 950 μέτρα (3.117 πόδια)

≥Μέγιστη ονομαστική τιμή 45°C (113°F)—Η μέγιστη θερμοκρασία μειώνεται κατά 1°C/125 μέτρα (1°F/228 πόδια) πάνω από τα 950 μέτρα (3.117 πόδια)

Αποθήκευση 12.000 μέτρα (39.370 πόδια)

Επίπεδα ρύπων στην ατμόσφαιρα

Κατηγορία G1 ή χαμηλότερο, κατά ISA-S71.04-1985