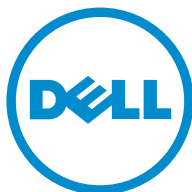





Controladora de almacenamiento Dell SC7020 Guía de introducción

Modelo reglamentario: E03T
Tipo reglamentario: E03T001



Notas, precauciones y avisos

-  **NOTA:** Una **NOTA** proporciona información importante que le ayuda a utilizar mejor su equipo.
-  **PRECAUCIÓN:** Una **PRECAUCIÓN** indica la posibilidad de daños en el hardware o la pérdida de datos, y le explica cómo evitar el problema.
-  **AVISO:** Un mensaje de **AVISO** indica el riesgo de daños materiales, lesiones corporales o incluso la muerte.

Copyright © 2015 Dell Inc. Todos los derechos reservados. Este producto está protegido por leyes internacionales y de los Estados Unidos sobre los derechos de autor y la protección intelectual. Dell™ y el logotipo de Dell son marcas comerciales de Dell Inc. en los Estados Unidos y en otras jurisdicciones. El resto de marcas y nombres que se mencionan en este documento, puede ser marcas comerciales de las compañías respectivas.

2016 - 08

Rev. R4GW6_A00

Configuración del Sistema de almacenamiento

Tenga en cuenta las siguientes mejores prácticas antes de configurar el Sistema de almacenamiento SC7020.

- Dell recomienda el uso de una red SAN dedicada para la transmisión de datos cuando se utiliza un sistema de almacenamiento Fibre Channel o iSCSI.
- Configure siempre rutas de datos redundantes para proporcionar rutas alternativas a y desde el servidor de host en caso de que se desactive una de las rutas de datos.
- Antes de conectar cables entre el sistema de almacenamiento o el Gabinete de expansión, etiquete físicamente todos los puertos y conectores.
- Siempre siga procedimientos adecuados de encendido y apagado cuando realice ciclos de encendido en la red. Compruebe que los componentes de red críticos se encuentren en circuitos de alimentación diferentes.

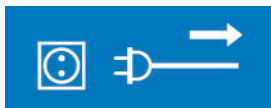


NOTA: Este producto está destinado para áreas de acceso restringido, tal como salas de equipos dedicadas o armario de equipos.



AVISO: Si se instala en un ensamblaje de bastidor cerrado o de unidades múltiples, es posible que la temperatura ambiente de funcionamiento del entorno del bastidor sea más alta que la temperatura ambiente del lugar. Por lo tanto, es importante instalar el equipo en un entorno compatible con la temperatura ambiente máxima (T_{ma}) especificada por el fabricante.

Advertencias de Seguridad



Desconexión eléctrica

Indica que todas las conexiones de suministro eléctrico al sistema de almacenamiento se deben desconectar antes de continuar.

La siguiente información solo se aplica a los sistemas de almacenamiento.

Radiación láser para los Sistemas de almacenamiento Fibre Channel



PRECAUCIÓN: Radiación láser de clase 1 cuando se abre, evite la exposición al haz de luz.



AVISO: Radiación láser, evite la exposición directa al haz de luz.

La unidad está certificada en los EE. UU. para cumplir con los requisitos de DHHS 21 CFR, capítulo 1, subcapítulo J para productos láser de clase I (1) y en el resto del mundo, está certificado como un producto láser de Clase I conforme a los requisitos de IEC 60825-1:2007.

Los productos láser de Clase I no se consideran peligrosos. El sistema láser y las unidades están diseñados de modo que no haya nunca ningún acceso humano a la radiación láser por encima de un nivel de Clase I durante el funcionamiento normal, el mantenimiento del usuario o una condición de servicio prescrita.

Localización de la etiqueta de servicio

El sistema de almacenamiento se identifica mediante una etiqueta de servicio y un código de servicio rápido únicos.

La etiqueta de servicio y el código de servicio rápido se encuentran en la parte frontal del sistema al retirar la etiqueta de información. La información también puede estar en un adhesivo en la parte posterior del chasis del sistema de almacenamiento. Dell utiliza esta información para dirigir las llamadas de asistencia al personal correspondiente.



NOTA: El código Quick Resource Locator (Localizador de recursos rápido, QRL) en la etiqueta de información es único en su sistema. Escanear el QRL para obtener acceso inmediato a la información del sistema utilizando su teléfono inteligente o tablet.

Otra información útil

Es posible que para instalar el sistema de almacenamiento, necesite la siguiente información adicional.



NOTA: Consulte la información reglamentaria y de seguridad proporcionada con los componentes de Storage Center. La información de garantía está incluida en un documento separado.

- La *Dell Storage Center SC7020 Storage System Deployment Guide (Guía de implementación del sistema de almacenamiento SC4020 del Storage Center de Dell)* Guía de implementación del sistema de controladora de almacenamiento Dell SC7020 proporciona información sobre el cableado de los componentes de hardware de una controladora de almacenamiento y cómo configurar una nueva controladora de almacenamiento mediante Storage Manager Client.

Instalación y configuración

Antes de comenzar la instalación, asegúrese de que el sitio que en el que desea instalar el sistema de almacenamiento tiene alimentación estándar desde una fuente independiente o una unidad de distribución de alimentación del bastidor con una UPS.

Además, compruebe que haya espacio en el bastidor para instalar el sistema de almacenamiento.

Desembalaje del equipo de Storage Center

Desembale el sistema de almacenamiento e identifique los artículos incluidos en el envío.

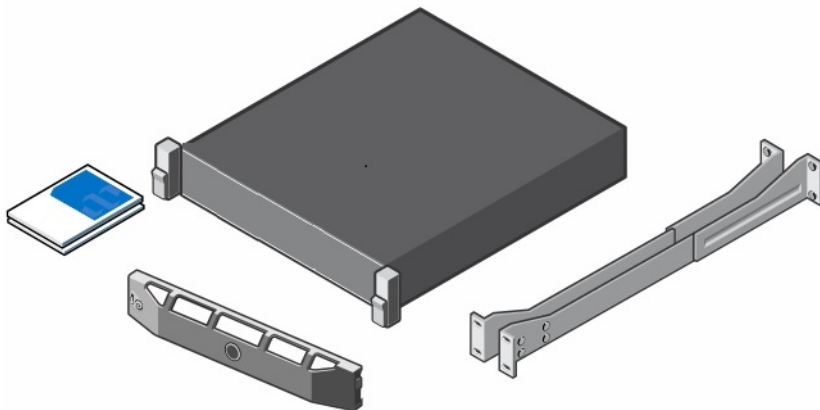


Ilustración 1. Componentes del Sistema de almacenamiento SC7020

- Documentación
- Sistema de almacenamiento
- Rieles de bastidor
- Bisel frontal

- Cables de alimentación y de red (ocultos)

Instalación del Sistema de almacenamiento en un bastidor

Instale el sistema de almacenamiento y otros componentes del sistema Storage Center en un bastidor.

Monte el sistema de almacenamiento y los Gabinetes de expansión de manera que permita la expansión en el bastidor y evite que éste se convierta en demasiado pesado.

El sistema de almacenamiento SC7020 se envía con un kit ReadyRails II. Los rieles pueden ser de dos estilos diferentes: sin herramientas y con herramientas. Siga las instrucciones de instalación detalladas que se encuentra en la caja del kit de rieles para su tipo de rieles.

NOTA:

- El sistema de almacenamiento y Gabinetes de expansión requieren 3U de espacio de bastidor para la instalación.
- Dell recomienda que dos personas instalen el riel, una en la parte frontal del bastidor y la otra en la parte posterior.

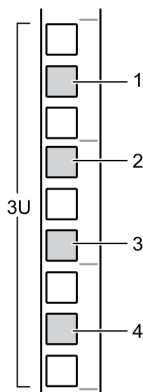


Ilustración 2. Ubicaciones de los orificios en el bastidor

1. Orificio de las patas
2. Orificio del tornillo de montaje del bastidor
3. Orificio de las patas
4. Orificio del tornillo de montaje del bastidor

Siga este procedimiento para instalar el sistema de almacenamiento en un bastidor.

1. Coloque los extremos de los rieles izquierdo y derecho con la etiqueta FRONT (FRONTAL) mirando hacia el interior y oriente cada extremo para colocarlo en los orificios del lado frontal de las bridas del bastidor vertical.
2. Alinee los extremos con los orificios de la parte superior e inferior del espacio U deseado.
3. Apriete el extremo posterior del riel hasta que se asiente completamente en el saliente vertical del bastidor y el pestillo encaje en su lugar.
- 4.

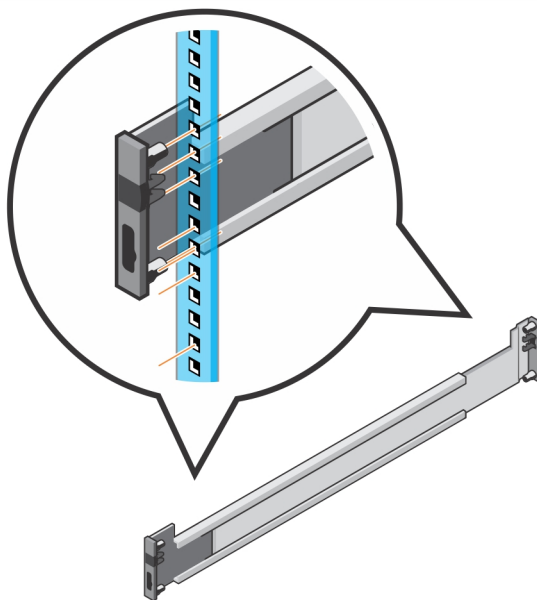


Ilustración 3. Fije los rieles al bastidor

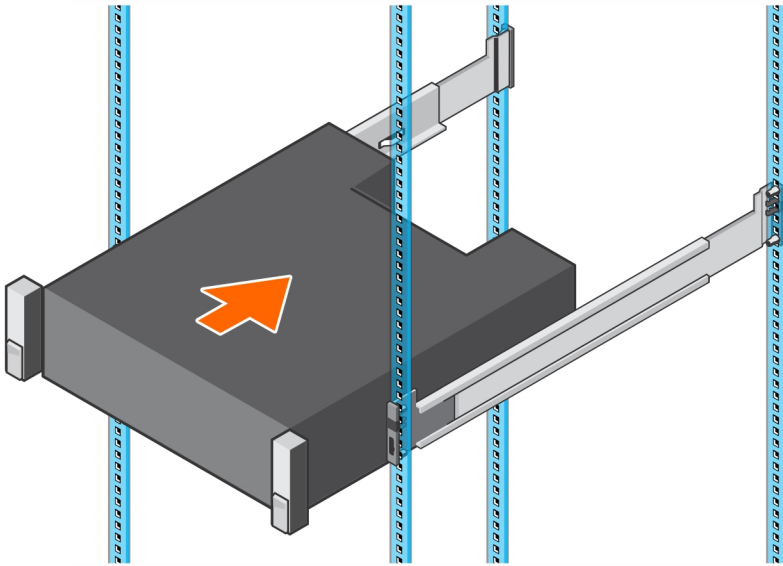


Ilustración 4. Deslice el sistema de almacenamiento en los rieles.

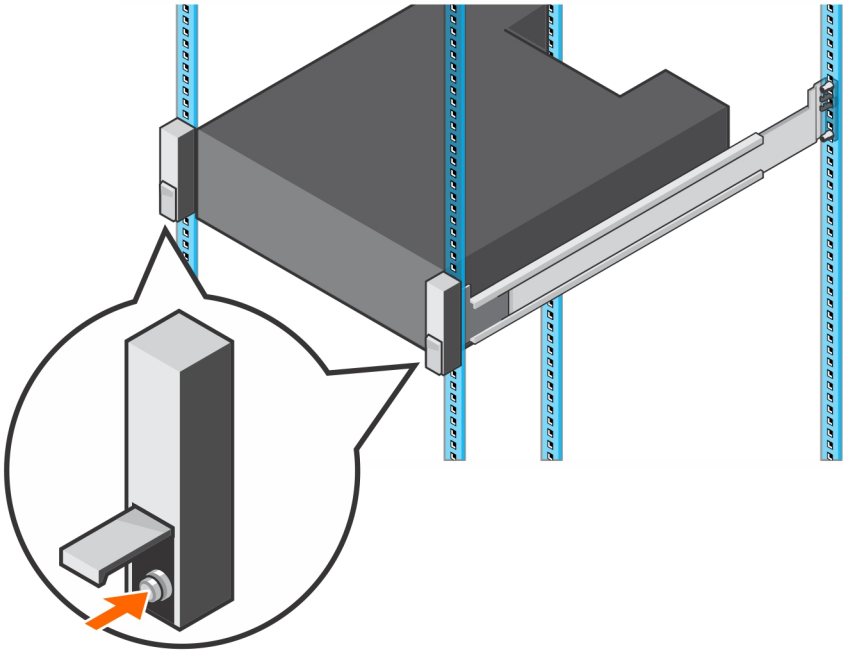


Ilustración 5. Apriete los tornillos.

4. Repita estos pasos para colocar y asentar el extremo frontal del saliente vertical.

Si el sistema Storage Center incluye Gabinetes de expansión, monte los Gabinetes de expansión en el bastidor. Consulte las instrucciones incluidas con el Gabinete de expansión para conocer los pasos detallados.

Conecte los cables de alimentación.

Conecte los cables al sistema de almacenamiento.

1. Asegúrese de que los interruptores de alimentación estén en la posición de apagado antes de conectar los cables de alimentación.
2. Conecte los cables de alimentación de forma segura al sistema de alimentación/módulos del ventilador de refrigeración en el chasis del sistema de almacenamiento.

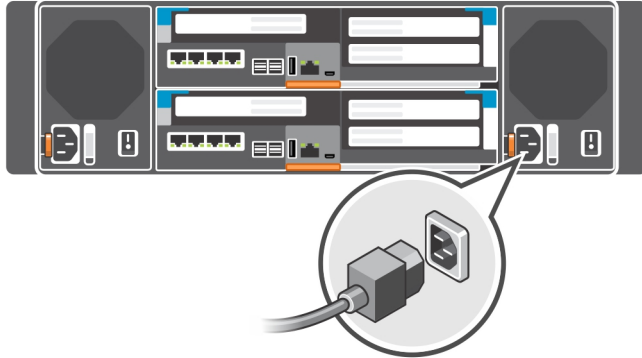


Ilustración 6. Conecte los cables de alimentación.

3. Ajuste la tira de velcro en el asa de la fuente de alimentación para evitar que se tire del cable de alimentación de forma accidental.
4. Conecte el otro extremo del cable de alimentación a una toma eléctrica con conexión a tierra o a otra fuente de alimentación, como por ejemplo un sistema de alimentación ininterrumpida (SAI) o una unidad de distribución de alimentación (PDU).

Información NOM (solo para México)

La información que se proporciona a continuación aparece en el dispositivo descrito en este documento, de conformidad con los requisitos de la Norma Oficial Mexicana (NOM):

Importador:	Dell Inc. de México, S.A. de C.V Paseo de la Reforma 2620-11 ° Piso Col. Lomas Atlas 11950 México, D.F.
Número de modelo:	E03T
Voltaje de alimentación:	200-240 VCA
Frecuencia:	50/60 Hz
Consumo eléctrico:	8,8 A

Especificaciones técnicas

En las siguientes tablas se muestran las especificaciones técnicas de los Sistemas de almacenamiento SC7020.

Drives

Unidades de disco duro SAS	Hasta 30 unidades de disco duro SAS de intercambio directo de 2,5 pulgadas (SAS de 12 GB)
----------------------------	---

Controladoras de almacenamiento

Controladoras de almacenamiento	Hasta dos Controladoras de almacenamiento de intercambio directo con una tarjeta mezzanine y tres ranuras E/S.
---------------------------------	--

Conectividad del almacenamiento

Configuraciones	Storage Center admite hasta 168 unidades en una cadena SAS de ruta de acceso redundante <ul style="list-style-type: none">• Un SC7020 admite hasta Gabinetes de expansión SC400 o 6 Gabinetes de expansión SC420
-----------------	--

Arreglo redundante de discos independientes (RAID)

Controladora	Dos Controladoras de almacenamiento de intercambio directo
Administración	Administración de RAID utilizando Storage Manager Client

Conectores de los puertos del panel posterior (por Controladora de almacenamiento)

Conectores Fibre Channel, iSCSI o SAS	Conexión a una red fabric de Fibre Channel o a una red iSCSI
---------------------------------------	--

Conectores Ethernet	MGMT: puerto Ethernet integrado de 100 Mbps o 1 Gbps utilizado para la administración de Storage Center
---------------------	--

Conectores SAS	Conectores SAS de 12 GB para Gabinetes de expansión adicionales
----------------	---



NOTA: Los conectores SAS son compatibles con SFF-8086/SFF-8088.

Conector serie



NOTA: Uso no apto para el cliente

Indicadores LED

Panel frontal	<ul style="list-style-type: none">• Un indicador LED de dos colores para el estado del sistema.• Un indicador LED de un solo color para el estado de alimentación.• Botón de ID con un LED de un solo color que indica el estado de arranque y presionado
Soporte de la unidad de disco duro	<ul style="list-style-type: none">• Un indicador LED de un solo color por unidad• Un indicador de estado LED de un solo color por unidad
Controladora de almacenamiento	<ul style="list-style-type: none">• Dos indicadores LED de un solo color por puerto Ethernet que indica la actividad y la velocidad del enlace• Un indicador LED de dos colores por conector SAS que indica la actividad del puerto y el estado• Un indicador LED de un solo color que indica el estado• Un indicador LED de un solo color que indica el error• Un indicador LED de un solo color para la identificación
Sistema de alimentación/ventilador de enfriamiento	Dos indicadores de estado LED para el estado del sistema de alimentación, estado de error de CA, estado de error de CC y estado de error del ventilador.

Sistemas de alimentación

Suministro de energía de CA (por suministro de energía)

Potencia 1485 W (voltaje máximo: 1764 W)

Tensión 200-240 VCA (8,8A)

Disipación de calor 1764 W (6019 BTU/hr)

Corriente de irrupción máxima En condiciones normales de línea y en todo el rango de funcionamiento del sistema, la corriente de la conexión puede alcanzar los 45 A por cada sistema de alimentación durante 40 ms o menos.

Alimentación de la unidad de disco duro disponible (por ranura)

Consumo de alimentación admitido de la unidad de disco duro (continuo)	Hasta 1,2 A a +5 V Hasta 0,5 A a +12 V
--	---

Características físicas

Altura	13,34 cm (5,25 pulg.)
Anchura	44,50 cm (17,5 pulg.)
Profundidad	78,27 cm (31 pulg.)
Peso (configuración máxima)	34,4 kg (76 lb)
Peso sin unidades	25 kg (55 lb)

Entorno

Para obtener información adicional sobre las medidas del entorno para configuraciones específicas del sistema de almacenamiento, visite dell.com/environmental_datasheets.

Temperatura

En funcionamiento	De 10 °C a 35°C (de 50°F a 95°F) con una diferencia de temperatura máxima de 20°C (36 °F) por hora 52 °C (126 °F) máximo 2000 a 3048 m (6562 a 10 000 pies) 47 °C (117 °F) máximo 3048 a 4000 m (10 000 a 13 123 pies)
Almacenamiento	De -40 ° a 65 °C (de -40 °C a 149 °F) a una altitud máxima de 12 000 m (39 370 pies)

Humedad relativa

En funcionamiento	Del 10 % al 80 % (sin condensación) con un punto de condensación máximo de 29 °C (84,2 °F).
Almacenamiento	Del 5 % al 95 % (sin condensación) con un punto de condensación máximo de 33 °C (91 °F).

Vibración máxima

Entorno

En funcionamiento De 0,21 G a 5-500 Hz durante 15 minutos

Almacenamiento De 1,04 G a 2-200 Hz durante 15 minutos

Impacto máximo

En funcionamiento 31 G +/- 5% con duración de pulso de 2,6 ms +/- 10 % (equivalente a 51 cm/s)

Almacenamiento 71 G +/- 5 % con duración del impulso de 2 ms +/- 10 % (equivalente a 89 cm/s [35 pulg./s])

Altitud

En funcionamiento 3048 metros (10 000 pies)

Máximo de $\leq 35^{\circ}\text{C}$ (95°F): la temperatura máxima se reduce 1°C por cada 300 m (547 pies) sobre los 950 m (3117 pies)

Clasificación máxima de $<40^{\circ}\text{C}$ (104°F): la temperatura máxima se reduce 1°C por cada 175 m (319 pies) sobre los 950 m (3117 pies)

\geq Clasificación máxima de $<45^{\circ}\text{C}$ (113°F): la temperatura máxima se reduce 1°C por cada 125 m (228 pies) sobre los 950 m (3117 pies)

Almacenamiento 12000 metros (39 370 pies)

Nivel de contaminación atmosférica

Clase G1 o menos de acuerdo con ISA-S71.04-1985