




Řadič úložiště Dell SC7020

Příručka Začínáme

Regulační model: E03T
Regulační typ: E03T001



Poznámky, upozornění a varování

-  **POZNÁMKA:** POZNÁMKA označuje důležité informace, které umožňují lepší využití počítače.
-  **VÝSTRAHA: UPOZORNĚNÍ** poukazuje na možnost poškození hardwaru nebo ztráty dat a poskytuje návod, jak se danému problému vyhnout.
-  **VAROVÁNÍ:** VAROVÁNÍ upozorňuje na potenciální nebezpečí poškození majetku, úrazu nebo smrti.

Copyright © 2015 Dell Inc. Všechna práva vyhrazena. Tento produkt je chráněn autorskými právy a právy na duševní vlastnictví Spojených států a mezinárodními právy. Dell™ a logo Dell jsou obchodní známky společnosti Dell Inc. ve Spojených státech a/nebo v jiných jurisdikcích. Všechny ostatní značky a názvy uvedené v tomto dokumentu mohou být obchodní známky příslušných společností.


2016 - 08


Rev. R4GW6_A00

Nastavení Úložný systém

Před nastavením Úložný systém SC7020 zvažte následující vzorové postupy.

- Společnost Dell doporučuje, abyste k přenosu dat používali vyhrazenou síť SAN, když používáte úložný systém s technologií Fibre Channel nebo iSCSI.
- Vždy nastavujte redundantní datové cesty. Budou sloužit jako náhradní cesty k/z hostitelského serveru v případě, že bude některá z datových cest vyřazena z provozu.
- Před zapojením jakýchkoli kabelů mezi úložný systém a hostitelským serverem nebo rozšiřující skříň, fyzicky označte jednotlivé porty a konektory.
- Při cyklování energie napříč sítí vždy dodržujte správné postupy zapnutí a vypnutí. Ujistěte se, že máte klíčové síťové komponenty na samostatných napájecích okruzích.

 **POZNÁMKA:** Tento produkt je určen pro místa s omezeným přístupem, jako je vyhrazená místnost či pokoj se zařízením.

 **VAROVÁNÍ:** Při instalaci do uzavřeného systému či vícejednotkového stojanového systému může být provozní okolní teplota prostředí stojanu vyšší než okolní pokojová teplota. Z toho důvodu je třeba zvážit, zda neprovést instalaci zařízení do prostředí kompatibilního s maximální okolní teplotou (T_{ma}) uváděnou výrobcem.

Bezpečnostní varování



Odpojení zdrojů elektrického napájení

Označuje, že před pokračováním musí být odpojeny všechny zdroje elektrického napájení úložný systém.

Následující informace se vztahují pouze na úložné systémy s rozhraním Fibre Channel.

Laserové záření pro Úložné systémy s technologií Fibre Channel



 **VÝSTRAHA:** Při otevření hrozí záření laseru třídy I, nevystavujte se laserovému paprsku.

 **VAROVÁNÍ: Laserové záření, vyhněte se přímému vystavení paprsku.**


Tato jednotka je držitelem certifikátu v USA, že vyhovuje požadavkům normy DHHS 21 CFR, kapitoly 1 podkapitoly J pro laserové produkty Třídy I (1). Jinde je držitelem certifikátu jakožto laserový produkt Třídy I vyhovující požadavkům normy IEC 60825-1:2007.

Laserové produkty Třídy I nejsou klasifikované jako nebezpečné. Laserový systém a jednotka jsou navrženy tak, že se člověk během normálního provozu, údržby ani předepsaného servisu nedostane do styku s laserovým zářením nad úroveň Třídy I.

Vyhledání výrobního čísla


Váš úložný systém je identifikován jedinečným výrobním číslem a kódem Express Service Code.

Výrobní číslo a kód Express Service Code lze nalézt na přední straně systému povytažením informačního štítku. Případně mohou být informace uvedeny na nálepce na zadní straně šasi úložného systému. Tyto informace používá společnost Dell k nasměrování žádostí o odbornou pomoc příslušným zaměstnancům.

 **POZNÁMKA:** Kód QRL (Quick Resource Locator) na informačním štítku je pro váš systém jedinečný. Naskenováním kódu QRL získáte okamžitý přístup k systémovým informacím prostřednictvím chytrého telefonu nebo tabletu.

Další užitečné informace

Pro instalaci úložný systém můžete potřebovat následující informace.

 **POZNÁMKA:** Viz informace o bezpečnosti a souladu s předpisy, které byly dodány společně s komponentami vašeho úložného systému Systém Storage Center. Informace o záruce jsou uvedeny v samostatném dokumentu.

- V příručce *Dell Storage Center SC7020 Storage System Deployment Guide (Příručka pro nasazení pro úložný systém Dell Storage Center SC9000)* (Průvodce pro nasazení pro úložný systém Dell Storage Center SC9000) naleznete informace o připojení kabelů hardwarových komponent úložného

systemu a o konfiguraci nového řadiče úložného systému prostřednictvím klienta Klient Storage Manager Client.

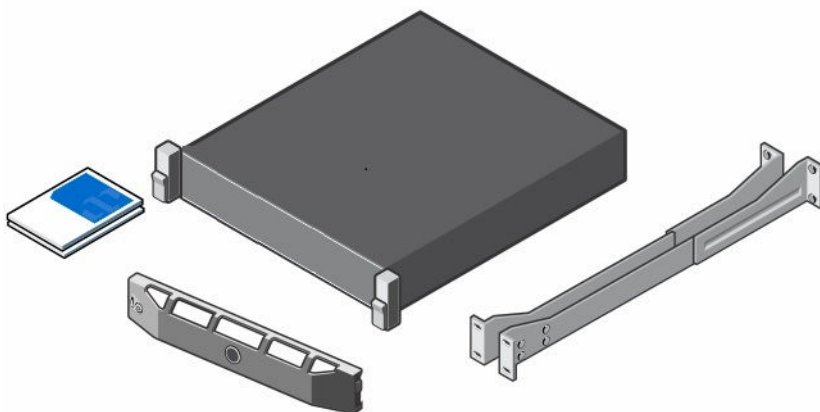
Instalace a konfigurace

Před zahájením instalace se ujistěte, že pracoviště, kam chcete úložný systém nainstalovat, má standardní napájení z nezávislého zdroje nebo má jednotku distribuce napájení do stojanu s UPS.

Dále ověřte, že je ve stojanu pro instalaci úložný systém dostatek místa.

Vybalení vybavení systému **System Storage Center**

Vybalte úložný systém a identifikujte položky v balení.



Obrázek 1. Komponenty Úložný systém SC7020

- Dokumentace
- Úložný systém
- Kolejnice pro stojan
- Čelní kryt
- Napájecí a síťové kabely (není zobrazeno)

Instalace Úložný systém do stojanu

Nainstalujte úložný systém a další komponenty systému System Storage Center do stojanu.

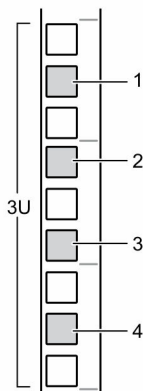
Připojte úložný systém a rozšiřující skříně tak, aby umožňovaly rozšíření ve stojanu a nezpůsobovaly vratkost stojanu.

Úložný systém SC7020 je dodáván včetně sady ReadyRails II. Kolejnice jsou dodávány ve dvou různých verzích: bez nástrojů a s nástroji. Postupujte podle podrobných pokynů, které naleznete v krabici s příslušnou verzí sady kolejnic.



POZNÁMKA:

- úložný systém i rozšiřující skříně vyžadují pro instalaci prostor o velikosti 3U.
- Společnost Dell doporučuje, aby kolejnice instalovaly dvě osoby – jedna v přední části stojanu a druhá v zadní části.

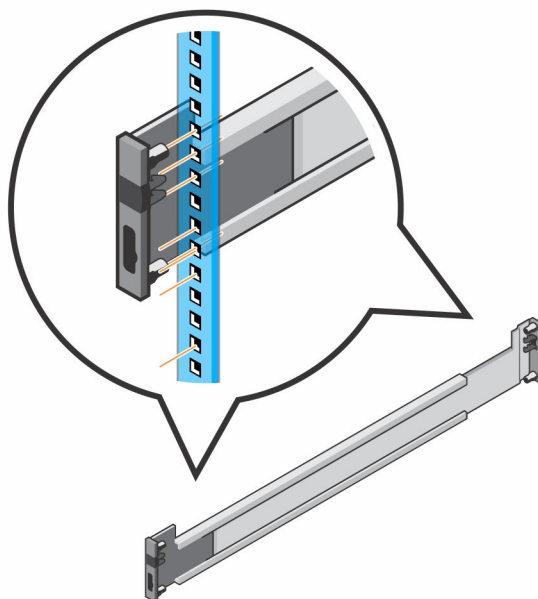


Obrázek 2. Umístění otvorů ve stojanu

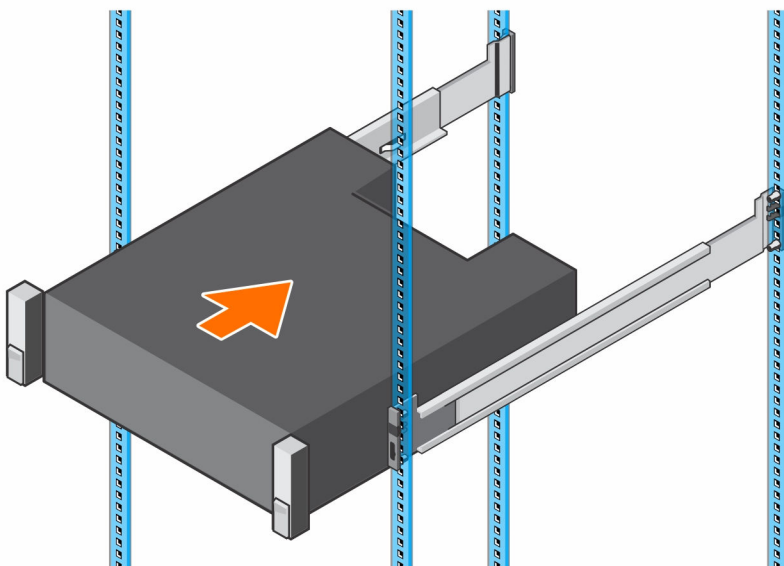
1. Otvor pro kolík
2. Otvor šroubu pro montáž do stojanu
3. Otvor pro kolík
4. Otvor šroubu pro montáž do stojanu

Při instalaci úložného systému do stojanu postupujte následovně.

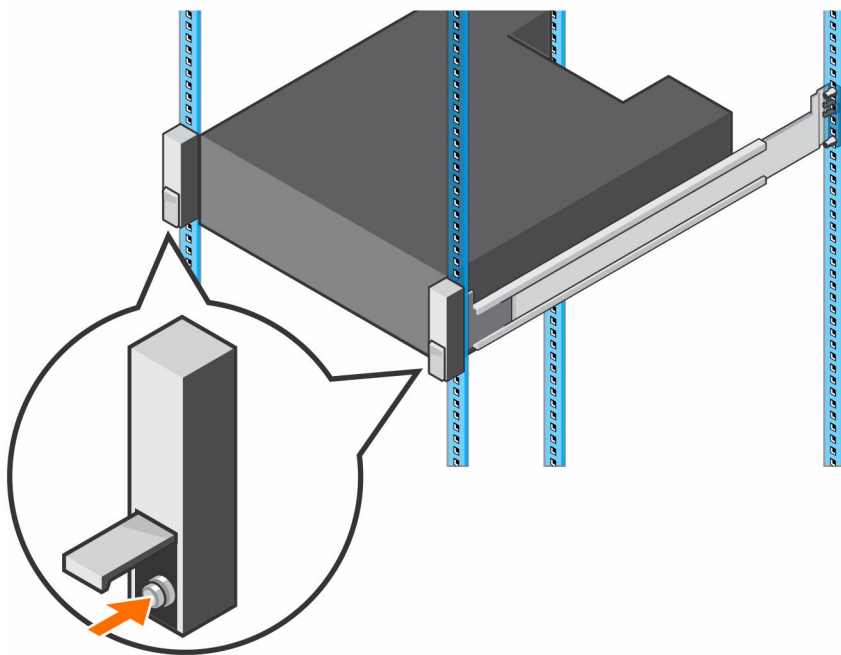
1. Umístěte levou a pravou koncovku kolejnice označenou FRONT (PŘEDNÍ ČÁST) směrem dovnitř stojanu a nastavte obě koncovky tak, aby byly usazeny v otvorech v přední části svislých přírub stojanu.
2. Zarovnejte všechny koncovky s horními a dolními otvory v požadovaném prostoru U.
3. Zasuňte koncovku kolejnice tak daleko, aby byla zcela usazena na svislé přírubě stojanu a aby západka zapadla na místo.
- 4.



Obrázek 3. Připevněte kolejnice ke stojanu



Obrázek 4. Nasuňte úložný systém na kolejnice



Obrázek 5. Utáhněte šrouby

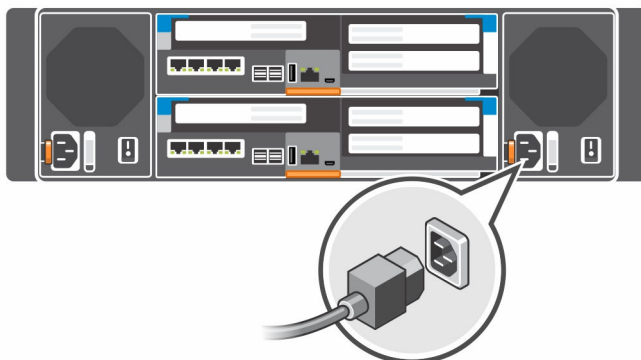
4. Zopakováním předchozích kroků usadíte a připevníte přední koncovku vislé příruby.

Pokud systém Systém Storage Center obsahuje rozšiřující skříň, nainstalujte rozšiřující skříň do stojanu. Podrobné pokyny naleznete v příručce dodávané spolu s rozšiřující skříň.

Připojení napájecích kabelů

Připojte napájecí kabely k úložný systém.

1. Předtím, než připojíte napájecí kabely, se prosím ujistěte, že se vypínače nacházejí v poloze OFF (VYPNUTO).
2. Řádně připojte napájecí kabely k napájecímu zdroji / modulům chladicích ventilátorů v šasi úložného systému.



Obrázek 6. Připojení napájecích kabelů

3. Aby nedošlo k nechtěnému vytažení napájecího kabelu, upevněte pásek se suchým zipem k rukojeti napájecího zdroje.
4. Poté zasuňte druhý konec napájecích kabelů do uzemněné elektrické zásuvky nebo je připojte k samostatnému zdroji napájení, například ke zdroji nepřerušitelného napájení (UPS) nebo jednotce rozvaděče (PDU).

Informace NOM (jen pro Mexiko)

K zařízení popsanému v tomto dokumentu se v souladu s požadavky oficiálních mexických norem NOM vztahují následující informace:

Dovozce:	Dell Inc. de México, S.A. de C.V Paseo de la Reforma 2620-11 ° Piso Col. Lomas Atlas 11950 Mexiko, D.F.
Číslo modelu:	E03T
Napájecí napětí:	200–240 V stř.
Frekvence:	50/60 Hz
Spotřeba proudu:	8,8 A

Technické údaje

V níže uvedených tabulkách naleznete technické údaje pro Úložné systémy SC7020.

Disky

Pevné disky SAS Až 30 2,5palcových pevných disků SAS, které lze vyměňovat za chodu (12 GB SAS)

Řadiče úložiště

Řadiče úložiště Až dva řadiče úložiště vyměnitelné za chodu s jednou kartou typu mezzanine a třemi IO sloty.

Konektivita úložiště

Konfigurace Systém Systém Storage Center podporuje až 168 pevných disků v jedné redundantní větvi řetězce SAS

- Systém SC7020 podporuje až 12 Rozšiřující skříně SC400 nebo až 6 Rozšiřující skříně SC420

Pole RAID

Řadič Dva řadiče úložiště, které lze vyměňovat za chodu


Správa Správa pole RAID pomocí klienta Klient Storage Manager Client


Konektory na zadním panelu (na jeden Řadič úložiště)

Konektory Fibre Channel, iSCSI nebo SAS Připojení k infrastruktuře Fiber Channel, síti iSCSI

Konektory Ethernet **MGMT:** integrovaný port sítě Ethernet 100 Mb/s nebo 1 Gb/s, používaný pro správu systému Systém Storage Center

Konektory SAS Konektory SAS 12 GB pro další rozšiřující skříně

 **POZNÁMKA:** Konektory SAS vyhovují SFF-8086/SFF-8088

Konektor sériového rozhraní  **POZNÁMKA:** Není určen pro použití zákazníkem

Indikátory LED

Přední panel	<ul style="list-style-type: none">• Jeden dvoubarevný indikátor LED pro stav systému.• Jeden jednobarevný indikátor LED pro stav napájení.• Identifikační tlačítko s jednobarevným indikátorem LED pro stavy spuštění a stisknutí
Nosič pevného disku	<ul style="list-style-type: none">• Jeden jednobarevný indikátor LED pro aktivitu• Jeden jednobarevný stavový indikátor LED pro každý disk
Řadič úložiště	<ul style="list-style-type: none">• Dva jednobarevné indikátory LED na každý port sítě Ethernet pro aktivitu a rychlost spojení.• Jeden dvoubarevný indikátor LED na každý konektor SAS pro aktivitu a stav portu• Jeden jednobarevný indikátor LED pro stav• Jeden jednobarevný indikátor LED pro chyby• Jeden jednobarevný indikátor LED pro identifikaci
Napájecí zdroj/ chladič ventilátor	Dva stavové indikátory LED pro stav zdroje napájení, stav selhání střídavého proudu, stav selhání stejnosměrného proudu a stav selhání ventilátoru

Napájecí zdroje

Střídavý proud (na jeden napájecí zdroj)

Příkon 1485 W (maximální výkon: 1764 W)

Napětí 200–240 V stř. (8,8 A)

Odvod tepla 1764 W (6019 BTU/hod.)

Maximální nárazový proud V typických podmínkách napájení a v celém provozním rozsahu systému může nárazový proud dosáhnout 45 A na jeden napájecí zdroj po dobu 40 ms nebo méně

Dostupné napájení pevných disků (na zdířku)

Podporovaná spotřeba proudu pevného disku (průběžná) Až 1,2 A při +5 V
Až 0,5 A při +12 V

Rozměry a hmotnost

Výška	13,34 cm (5,25 palce)
Šířka	44,50 cm (17,5 palce)
Hloubka	78,27 cm (31 palců)
Hmotnost (maximální konfigurace)	34,4 kg (76 liber)
Hmotnost bez disků	25 kg (55 liber)

Prostředí

Další informace o měřených údajích prostředí pro jednotlivé konfigurace úložný systém najdete na adrese dell.com/environmental_datasheets.

Teplota

Provozní	10 až 35 °C (50 až 95 °F) s maximálním nárůstem teploty o 20 °C za hodinu (36 °F za hodinu) 52 °C (126 °F) maximálně 2 000 až 3 048 m (6 562 až 10 000 stop) 47 °C (117 °F) maximálně 3 048 až 4 000 m (10 000 až 13 123 stop)
Skladovací	–40 až 65 °C (–40 až 149 °F) v maximální nadmořské výšce 12 000 m (39 370 stop)

Relativní vlhkost

Provozní	10 až 80 % (bez kondenzace) s maximálním rosným bodem 29 °C (84,2 °F)
Skladovací	5 až 95 % (bez kondenzace) s maximálním rosným bodem 33 °C (91 °F)

Maximální vibrace

Provozní	0,21 g při 5–500 Hz po dobu 15 minut
Skladovací	1,04 g při 2–200 Hz po dobu 15 minut

Maximální náraz

Provozní	31 g +/- 5 % s délkou impulzu 2,6 ms +/- 10 % (odpovídá 51 cm/s [20 palců/s])
----------	---

Prostředí

Skladovací 71 g +/- 5 % s délkou impulzu 2 ms +/- 10 % (odpovídá 89 cm/s [35 palců/s])

Nadmořská výška

Provozní 3 048 metrů (10 000 stop)
≤35 °C (95 °F) maximální jmenovité teploty –
v nadmořské výšce nad 950 metrů (3 117 stop) se
maximální teplota snižuje o 1 °C / 300 metrů (1 °F / 547
stop)

Při 40°C (104°F) maximální jmenovité teplotě –
v nadmořské výšce nad 950 metrů (3 117 stop) se
maximální teplota snižuje o 1 °C / 175 metrů (1 °F / 319
stop)

≥45 °C (113 °F) maximální jmenovité teploty –
v nadmořské výšce nad 950 metrů (3 117 stop) se
maximální teplota snižuje o 1 °C / 125 metrů (1 °F / 228
stop)

Skladovací 12 000 metrů (39 370 stop)

Úroveň znečištění vzduchu

Třída G1 nebo nižší dle normy ISA-S71.04-1985