

Dell DR4300e Sistemi

Kullanıcı El Kitabı

Notlar, dikkat edilecek noktalar ve uyarılar

 **NOT:** NOT, bilgisayarınızı daha iyi kullanmanızı sađlayan önemli bilgileri anlatır.

 **DİKKAT:** DİKKAT, donanımda olabilecek hasarları ya da veri kaybını belirtir ve bu sorunun nasıl önleneceđini anlatır.

 **UYARI:** UYARI, meydana gelebilecek olası maddi hasar, kişisel yaralanma veya ölüm tehlikesi anlamına gelir.

© 2016 Dell Inc. Tüm hakları saklıdır. Bu ürün, ABD ve uluslararası telif hakkı ve fikri mülkiyet yasaları tarafından korunmaktadır. Dell ve Dell logosu, Amerika Birleşik Devletleri ve/veya diğer ülkelerde, Dell Inc.'e ait ticari markalardır. Burada adı geçen diğer tüm markalar ve isimler, ilgili firmaların ticari markalarıdır.

1 Dell DR4300e sistemine genel bakış.....	8
Ön panel özellikleri ve göstergeleri.....	8
Arka panelin özellikleri.....	9
Ön paneldeki tanı göstergeleri.....	10
Sabit sürücü gösterge kodları.....	11
NIC gösterge kodları.....	12
Güç kaynağı ünitesi gösterge kodları.....	13
iDRAC Direct LED gösterge kodları.....	15
Quick Sync gösterge kodları.....	16
Sisteminizin Servis Etiketini bulma.....	16
Belge matrisi.....	16
2 Teknik özellikler.....	18
Kasa boyutları.....	18
Kasa ağırlığı.....	18
İşlemci özellikleri.....	19
PSU teknik özellikleri.....	19
Sistem pili özellikleri.....	19
Genişletme veri yolu özellikleri.....	19
Bellek özellikleri.....	19
Sürücü özellikleri.....	20
Sabit sürücüler.....	20
Bağlantı noktalarının ve konektörlerin teknik özellikleri.....	20
USB bağlantı noktaları.....	20
NIC bağlantı noktaları.....	20
Seri konektör.....	20
VGA bağlantı noktaları.....	20
Dahili Çift SD Modülü.....	20
Video özellikleri.....	21
Çevre özellikleri.....	21
Partikül ve gaz kirliliği özellikleri	22
Standart çalışma sıcaklığı.....	22
Genişletilmiş çalışma sıcaklığı.....	22
Genişletilmiş çalışma sıcaklığı kısıtlamaları.....	23
3 Başlangıç sistem kurulumu ve yapılandırması.....	24
Sistemin kurulması.....	24
iDRAC yapılandırması.....	24
iDRAC IP adresini ayarlama seçenekleri.....	24
İşletim sistemini yükleme seçenekleri.....	25
Ürün yazılımı ve sürücülerini indirme yöntemleri.....	25
Sisteminizi yönetmek.....	26
4 İşletim öncesi sistem yönetimi uygulamaları.....	27

İşletim sistemi öncesi uygulamalarını yönetme seçenekleri.....	27
Sistem Kurulumu.....	27
Sistem Kurulumunu Görüntüleme.....	27
Sistem Kurulumu detayları.....	28
System BIOS.....	28
iDRAC Ayarları yardımcı programı.....	51
Device Settings.....	52
Dell Hayat Döngüsü Denetleyicisi.....	52
Tümleşik sistem yönetimi.....	53
Önyükleme Yöneticisi.....	53
Önyükleme Yöneticisini Görüntüleme.....	53
Önyükleme Yöneticisi ana menüsü.....	53
PXE önyükleme.....	54

5 Sistem bileşenlerini takma ve çıkarma..... 55

Güvenlik talimatları.....	55
Sisteminizin içinde çalışmaya başlamadan önce.....	55
Sisteminizin içinde çalıştıktan sonra.....	55
Önerilen araçlar.....	56
Ön çerçeve (isteğe bağlı).....	56
İsteğe bağlı ön çerçeveyi çıkarma.....	56
İsteğe bağlı ön çerçeveyi takma.....	58
Sistem kapağı.....	58
Sistem Kapağını Çıkarma.....	58
Sistem kapağını takma.....	59
Sistemin İçi.....	60
Soğutma örtüsü.....	61
Soğutma örtüsünü çıkarma.....	61
Soğutma örtüsünü takma.....	62
Soğutma fanları.....	62
Soğutma Fanını Çıkarma.....	62
Soğutma fanını takma.....	63
Soğutma fanı aksamı	64
Soğutma fanı aksamını çıkarma.....	64
Soğutma fanı aksamını takma.....	65
Sistem belleği.....	66
Genel bellek modülü montaj yönergeleri.....	68
Moda Özel Yönergeler.....	68
Örnek bellek yapılandırmaları.....	69
Bellek Modüllerini Çıkarma.....	69
Bellek modüllerini takma.....	70
İşlemciler ve ısı emiciler.....	72
Isı emicisini çıkarma.....	72
İşlemciyi çıkarma.....	73
İşlemci takma.....	76
Isı emicisini takma.....	78
PCIe kart tutucu.....	79
PCIe kart tutucusunu çıkarma.....	79
PCIe kart tutucusunu takma.....	80
PCIe kart tutucu mandalının açılması ve kapatılması.....	81

Kablo tutma dirseđi.....	82
Kablo tutma dirseđini ıkarma.....	82
Kablo tutma dirseđini takma.....	83
Tümleřik depolama denetleyicisi kartı.....	84
Tümleřik depolama denetleyicisi kartını ıkarma.....	84
Tümleřik depolama denetleyicisi kartını takma.....	85
Geniřletme kartları ve geniřletme kartı yükselticisi.....	87
Geniřletme kartı takma yönergeleri.....	87
Bir geniřletme kartını geniřletme kartı yükselticisi 2 veya 3'ten ıkarma.....	87
Bir geniřletme kartını geniřletme kartı yükselticisi 2 veya 3'e takma.....	89
Bir geniřletme kartını geniřletme kartı yükselticisi 1'den ıkarma.....	90
Bir geniřletme kartını geniřletme kartı yükselticisi 1'e takma.....	92
Yükseltici 1 kapađının ıkarılması.....	93
Boř Yükseltici 1'i takma.....	94
Geniřletme kartı yükselticilerini ıkartma.....	95
Geniřletme kartı yükselticilerini takma.....	99
Dahili ift SD Modülü (isteđe bađlı).....	101
Dahili SD kartını ıkarma.....	101
Dahili SD kartını takma.....	102
İsteđe bađlı dahili ift SD modülünü ıkarma.....	103
İsteđe bađlı dahili ift SD modülünün takılması	105
Ađ ek kartı.....	105
Ađ ek kartını ıkarma	105
Ađ ek kartını takma.....	107
Dahili USB bellek anahtarı (isteđe bađlı).....	108
İsteđe bađlı dahili USB bellek anahtarını deđiřtirme.....	108
Sistem pili.....	109
Sistem pilini deđiřtirme.....	109
Güç kaynađı birimleri (PSU).....	110
Etkin yedek özelliđi.....	111
Güç kaynađı birimi kapađının (PSU) ıkarılması.....	111
Güç kaynađı biriminin takılması.....	112
AC güç kaynađı ünitesini ıkarma.....	113
Bir AC güç kaynađı biriminin takılması.....	114
Sistem kartı.....	115
Sistem kartını ıkarma.....	115
Sistem kartını takma.....	117
Güvenilir Platform Modülü.....	120
Güvenilir Platform Modülünü Kurma.....	120
BitLocker kullanıcıları için TPM'yi bařlatma.....	121
TXT kullanıcılar için TPM'yi bařlatma.....	121
Sabit sürücüler.....	122
2,5 İ Sabit Sürücü kapađını (arka) ıkarma.....	122
2,5 in sabit sürücü kapađını (arka) takma.....	123
3,5-in sabit sürücü kapađını ıkarma.....	123
3,5-in sabit sürücü kapađını takma.....	124
alıřırken deđiřtirilebilir sabit sürücüyü veya SSD'yi ıkarma.....	125
alıřırken takılabilir sabit sürücünün takılması.....	126
Sabit sürücünün sabit sürücü taşıyıcısından ıkarılması.....	127
Sabit sürücüyü sabit sürücü taşıyıcısına takma.....	128

Sabit sürücü arka paneli.....	128
Sabit sürücü arka panelini çıkarma	128
Sabit sürücü arka panelini takma	131
İsteğe bağlı sabit sürücü arka panelini çıkarma (arka).....	132
İsteğe bağlı sabit sürücü arka panelini (arka) takma.....	133
SD vFlash kartı (isteğe bağlı).....	134
İsteğe bağlı SD vFlash ortam kartını değiştirme.....	135
vFlash ortam birimini çıkarma.....	135
vFlash Ortam Birimini Takma.....	136
Kontrol paneli düzeneği.....	137
Kontrol panelini çıkarma	137
Kontrol panelini takma	139
G/Ç Panelini Çıkarma	140
G/Ç Panelini Takma	141
6 Sistem Tanılamayı Kullanma.....	143
Dell Tümüleşik Sistem Tanılama.....	143
Katiştirilmiş Sistem Tanılamayı Kullanma Zamanı.....	143
Önyükleme Yöneticisinden Tümüleşik Sistem Tanılamasının Çalıştırılması.....	143
Dell Hayat Döngüsü Denetleyicisinden Tümüleşik Sistem Tanılamalarını Çalıştırma.....	143
Sistem tanılama kontrolleri.....	144
7 Atlama Telleri ve konektörler.....	145
Sistem Kartı Anahtar Ayarları.....	145
Sistem kartı atlama telleri ve konektörleri.....	146
Unutulan şifreyi devre dışı bırakma.....	147
8 Sisteminizde Sorun Giderme.....	149
Sistem Başlatma Hatasında Sorun Giderme.....	149
Harici Bağlantılarda Sorun Giderme.....	149
Video alt sisteminde sorun giderme.....	150
USB aygıtında sorun giderme.....	150
iDRAC Direct'teki sorunları giderme (USB XML yapılandırması).....	151
iDRAC Direct'te Sorun Giderme (Laptop bağlantısı).....	151
Seri G/Ç Aygıtında Sorun Giderme.....	152
NIC'de Sorun Giderme.....	152
Islak sistemde sorun giderme.....	153
Hasarlı sistemde sorun giderme.....	153
Sistem pili sorunlarını giderme.....	154
Güç kaynağı birimlerinde sorun giderme.....	155
Güç kaynağı sorunlarını giderme.....	155
Güç kaynağı ünitesi sorunlarını giderme.....	155
Soğutma sorunlarında sorun giderme.....	155
Soğutma fanlarında sorun giderme.....	156
Sistem belleğinde sorun giderme.....	156
Dahili USB anahtarında sorun giderme.....	157
Bir SD karta yönelik sorun giderme.....	158
Optik sürücüde sorun giderme.....	158
Teyp yedekleme birimine yönelik sorun giderme.....	159

Sabit sürücüde sorun giderme.....	160
Depolama denetleyicisine yönelik sorun giderme.....	160
Genişletme kartlarında sorun giderme.....	161
İşlemcilere yönelik sorun giderme.....	162
Sistem mesajları.....	162
Uyarı Mesajları.....	162
Tanılama Mesajları.....	163
Uyarı Mesajları.....	163
9 Yardım alma.....	164
Dell'e Başvurma.....	164
Belge geri bildirimini.....	164

Dell DR4300e sistemine genel bakış

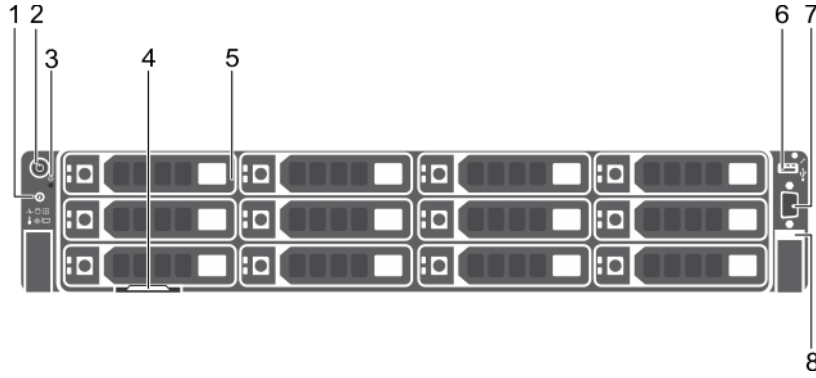
Dell DR6300 sisteminiz iki adede kadar Intel Xeon E5-2620 v3 v3 işlemciyi, 24 adede kadar DIMM'yi ve 12 adet 3,5 inç sabit sürücüyü ve işletim sistemi için iki adet isteğe bağlı 2,5 inç arkadan erişilebilir sabit sürücüyü destekleyen bir 2U raf tipi sunucudur.

Konular:

- Ön panel özellikleri ve göstergeleri
- Arka panelin özellikleri
- Ön paneldeki tanı göstergeleri
- Belge matrisi

Ön panel özellikleri ve göstergeleri

Ön panel güç düğmesi, NMI düğmesi, sistem tanımlama etiketi, sistem tanımlama düğmesi ve USB ve VGA bağlantı noktaları gibi sunucu ön kısmında bulunan özelliklere erişim sağlar. Tanılama LED'leri veya LCD panel, belirgin şekilde ön panelde bulunur. Çalışırken değiştirilebilir sabit sürücülere ön panelden erişilebilir.



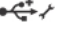



Rakam 1. Dell DR4300e sisteminin ön panel özellikleri ve göstergeleri

- | | |
|-----------------------------|--|
| 1. Sistem tanımlama düğmesi | 2. Güç düğmesi |
| 3. NMI düğmesi | 4. Bilgi etiketi |
| 5. Sabit sürücüler | 6. USB yönetim bağlantı noktası/iDRAC Direct |
| 7. Video konektörü | 8. Quick Sync |

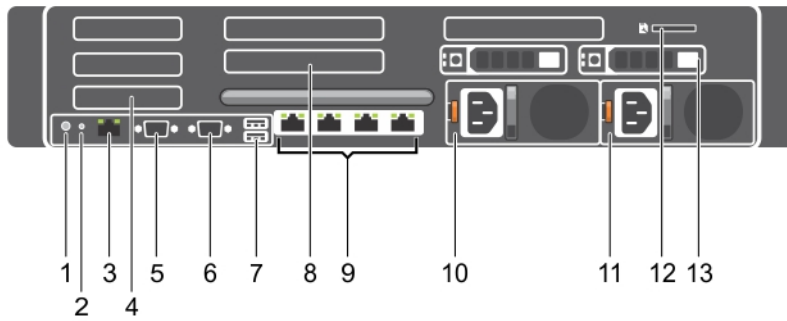
Tablo 1. Ön panel özellikleri ve göstergeleri

Öge	Gösterge, Düğme veya Konektör	Simge	Açıklama
1	Sistem tanımlama düğmesi		<p>Raftaki belirli bir sistemi bulmanızı sağlar. Tanımlama düğmeleri ön ve arka panellerin üzerinde yer alır.</p> <p>Sistem kimliğini kapatmak ya da açmak için, sistem tanımlama düğmesine basmaya devam edin.</p> <p>NOT:</p> <ul style="list-style-type: none"> • Sistem POST sırasında yanıt vermeyi durdurursa BIOS ilerleme moduna geçmek için sistem kimliği düğmesini (beş saniyeden uzun süreyle) basılı tutun. • iDRAC ögesini sıfırlamak için (F2 iDRAC kurulumundan devre dışı bırakılmamışsa) düğmeyi 15 saniyeden uzun süreyle basılı tutun.

Öge	Gösterge, Düğme veya Konektör	Simge	Açıklama
2	Güç düğmesi		Sistemin güç durumunu bilmenizi sağlar. Sistem gücü açık olduğunda güç göstergesi yanar. Güç düğmesi, sisteme giden güç kaynağı çıkışı kontrol eder. NOT: ACPI uyumlu işletim sistemlerinde güç düğmesi sistemi kapatmak için kullanılır, işletim sistemi sistem gücünü kademeli olarak kapatır.
3	NMI düğmesi		Belli işletim sistemlerini çalıştırırken meydana gelen yazılım ve aygıt sürücüsü hatalarını gidermenizi sağlar. Bu düğmeye, bir ataşın ucuyla basılabilir. NOT: Bu düğmeyi, sadece yetkili servis personelinin ya da işletim sistemi belgelerinde verilen talimatların yönlendirmesi ile kullanın.
4	Bilgi etiketi		Referans için servis etiketi, NIC, MAC adresi gibi sistem bilgilerini içerir. Bilgi etiketi, dışarı açılan bir etiket panelidir.
5	Sabit sürücüler		En çok on iki adet 3,5 inç çalışırken takılabilir sabit sürücü.
6	USB yönetim bağlantı noktası/ iDRAC Direct		USB yönetim bağlantı noktası USB 2.0 uyumludur. USB aygıtını sisteme bağlamanızı veya iDRAC Direct özelliklerine erişim sağlar. Daha fazla bilgi için bkz. Dell.com/idracmanuals adresindeki Tümleşik Dell Uzaktan Erişim Denetleyicisi Kullanıcı Kılavuzu.
7	Video konektörü		Sisteme bir ekran bağlamanıza olanak sağlar.
8	Quick Sync (isteğe bağlı)		Quick Sync özelliği etkinleştirilmiş bir sistemi gösterir. Quick Sync özelliği isteğe bağlıdır ve bir Quick Sync çerçevesi gerektirir. Bu özellik, sistemin mobil aygıtlar kullanarak yönetilmesini sağlar. Bu özellik, sorun giderme sisteminde kullanılabilen donanım/aygıt yazılımı envanteri ile sistem seviyesinde çeşitli tanılama ve hata bilgilerini birleştirir. Daha fazla bilgi için Dell.com/idracmanuals adresindeki Tümleşik Dell Uzaktan Erişim Denetleyicisi Kullanıcı Kılavuzu'na bakın.

Arka panelin özellikleri

Arka panel sunucunun arkasında yer alan, sistem tanımlama düğmesi, güç kaynağı soketleri, kablo yönetim kolu konektörleri, iDRAC depolama medyası, NIC bağlantı noktaları, USB ve VGA bağlantı noktaları gibi özelliklere erişim sağlar. Genişletme kartı bağlantı noktalarının çoğuna arka panelden erişilebilir. Çalışırken değiştirilebilir güç kaynağı ünitelerine ve takılıysa arkadan erişilebilen sabit sürücülere arka panelden erişilebilir.







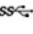

Rakam 2. Arka panelin özellikleri

1. Sistem tanımlama düğmesi
2. Sistem tanımlama konektörü
3. iDRAC8 İşletme bağlantı noktası
4. Yarım boy PCIe genişletme kartı yuvası

5. Seri konektör
7. USB bağlantı noktası
9. Ethernet konektörü
11. Güç kaynağı birimi 2
13. Sabit sürücü

6. Video konektörü
8. Tam boy PCIe genişletme kartı yuvası
10. Güç kaynağı birimi 1
12. vFlash ortam kartı yuvası

Tablo 2. Arka panelin özellikleri






Öğe	Gösterge, düğme veya konektör	Simge	Açıklama
1	Sistem tanımlama düğmesi		<p>Ön ve arka panellerdeki tanımlama düğmeleri raftaki belirli bir sistemi bulmak için kullanılabilir.</p> <p>Sistem kimliğini (ID) açık veya kapalı hale getirmek için basın.</p> <p>Sistem POST sırasında yanıt vermeyi durdurursa, BIOS ilerleme moduna geçmek için sistem kimliği düğmesini beş saniyeden uzun süreyle basılı tutun.</p> <p>iDRAC ögesini sıfırlamak için (F2 iDRAC kurulumundan devre dışı bırakılmamışsa) düğmeyi 15 saniyeden uzun süreyle basılı tutun.</p>
2	Sistem tanımlama konektörü		İsteğe bağlı kablo yönlendirme kolu ile isteğe bağlı sistem durumu gösterge tertibatını bağlar.
3	iDRAC8 İşletme bağlantı noktası		Özel yönetim bağlantı noktası.
4	Yarım yükseklikte PCIe genişletme kartı yuvası (3)		En çok 3 yarım yükseklik PCI Express genişletme kartını bağlamanızı sağlar.
5	Seri konektör		Sisteme seri aygıt bağlamanızı sağlar.
6	Video konektörü		Sisteme bir VGA ekran bağlamanızı sağlar.
7	USB bağlantı noktası (2)		Sisteme USB aygıtlarını bağlamanızı sağlar. Bağlantı noktaları USB 3.0 uyumludur.
8	Tam yükseklikte PCIe genişletme kartı yuvası (3)		En çok 3 tam boy PCI Express genişletme kartını bağlamanızı sağlar.
9	Ethernet konektörü (4)		<p>Dört tümleşik 10/100/1000 Mbps Ağ Arabirim Kartı (NIC) konektörü</p> <p>veya</p> <p>Aşağıdakileri içeren dört tümleşik konektör:</p> <ul style="list-style-type: none"> • İki 10/100/1000 Mbps NIC konektörü • İki 100 Mbps/1 Gbps/10 Gbps SFP+/10 GbE T konektör
10	Güç kaynağı birimi (PSU1)		AC 750 W
11	Güç kaynağı birimi (PSU2)		AC 750 W

Ön paneldeki tanı göstergeleri

 **NOT: Sistem LCD ekranla donatılmışsa tanı göstergeleri bulunmaz.**

 **NOT: Sistem kapalı olduğunda tanı göstergesi yanmaz. Sistemi başlatmak için, çalışan bir güç kaynağına takın ve güç düğmesine basın.**

Tablo 3. Tanı göstergeleri

Simge	Açıklama	Koşul	Düzeltilici eylem
	Sağlık göstergesi	Sistem sağlığı iyiye gösterge sabit mavi yanar. Şu durumlarda gösterge sarı yanıp söner: <ul style="list-style-type: none">• Sistem açıldığında.• Sistem beklemede iken.• Bir hata durumu varsa. Örneğin, arızalı bir fan, PSU veya sabit sürücü.	Gerekmiyor. Özel bir sorun için Sistem Olay Günlüğünü veya sistem mesajlarını kontrol edin. Hata mesajları hakkında daha fazla bilgi için Dell.com/openmanagemanuals > OpenManage yazılımı adresindeki <i>Dell Olay ve Hata Mesajları Referans Kılavuzu</i> 'na bakın. POST geçersiz bellek yapılandırmaları nedeniyle herhangi bir video çıkışı olmadan kesintiye uğrarsa. Yardım Alma bölümüne bakın.
	Sabit disk göstergesi	Bir sabit sürücü hatası varsa, gösterge sarı yanıp söner.	Hatası olan sabit sürücüyü belirlemek için Sistem Olay Günlüğünü kontrol edin. Uygun çevrimiçi tanılama sınavmasını çalıştırın. Sistemi tekrar başlatın ve katıştırılmış tanımı (ePSA) çalıştırın. Sabit sürücüler bir RAID dizisinde yapılandırılırsa, sistemi yeniden başlatın ve ana makine adaptörü yapılandırma yardımcı programına girin.
	Elektrik göstergesi	Sistem bir elektrik hatası yaşarsa (örneğin, aralık dışında voltaj veya arızalı güç kaynağı birimi veya voltaj regülatörü), gösterge sarı yanıp söner.	Spesifik bir sorun için Sistem Olay Günlüğünü veya sistem mesajları kontrol edin. PSU ile ilgili bir sorundan kaynaklanıyorsa PSU üzerindeki LED'i kontrol edin. PSU'yu çıkartıp tekrar takın. Sorun devam ederse bkz. Yardım alma bölümü.
	Sıcaklık göstergesi	Sistem ısıl bir hata yaşarsa (örneğin, aralık dışı bir ortam sıcaklığı veya fan arızası) gösterge sarı yanıp söner.	Aşağıdaki koşullardan hiçbirinin meydana gelmediğinden emin olun: <ul style="list-style-type: none">• Bir soğutma fanı çıkarılmış veya arızalı.• Sistem kapağı, soğutma örtüsü, EMI dolgu paneli, bellek modülü kapağı veya arka dolgu desteğinin çıkarılmış olması.• Ortam sıcaklığının çok yüksek olması.• Harici hava çıkışının önünün kapalı olması. Yardım Alma bölümüne bakın.
	Bellek göstergesi	Bir bellek hatası oluşursa gösterge sarı yanıp söner.	Arızalı belleğin konumu için sistem olay günlüğünü veya sistem mesajlarını kontrol edin. Bellek modülünü çıkartıp tekrar takın. Sorun devam ederse bkz. Yardım Alma bölümü.

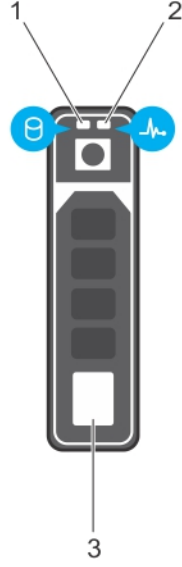
İlgili başvurular

[Yardım alma](#)

[Genişletme kartı takma yönergeleri](#)

Sabit sürücü gösterge kodları

Her sabit sürücü taşıyıcısı bir etkinlik göstergesine ve bir durum göstergesine sahiptir. Göstergeler, sabit sürücünün mevcut durumu hakkında bilgi sağlar. Etkinlik LED'i sabit sürücünün şu anda kullanımda olup olmadığını belirtir. Durum LED'i sabit sürücünün güç durumunu gösterir.



Rakam 3. Sabit sürücü göstergeleri

1. sabit sürücü etkinlik göstergesi
2. sabit sürücü durumu göstergesi
3. sabit sürücü

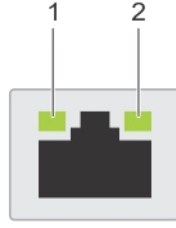
i **NOT: Sabit sürücü Gelişmiş Ana Makine Denetleyicisi Arabirimi (AHCI) modundayrsa durum göstergesi (sağ tarafta) açılmaz.**

Tablo 4. Sabit sürücü gösterge kodları

Sürücü durum göstergesi biçimi (yalnızca RAID)	Koşul
Saniyede iki defa yeşil yanıp söner	Sürücü tanımlama veya sökme işlemi için hazırlık.
Kapalı	Sürücü, takma ya da sökme işlemi için hazır. i NOT: Sürücü durum göstergesi, sistem açıldıktan sonra tüm sabit sürücüler başlatılana kadar kapalı konumda kalır. Bu süre boyunca sürücüler takma ya da sökme işlemi için hazır değildir.
Yeşil, sarı yanıp söner ve sonra söner	Öngörülebilir sürücü arızası
Saniyede dört kez sarı renkte yanıp söner	Sürücü başarısız oldu
Yavaşça yeşil renkte yanıp sönüyor	Sürücü yeniden oluşturuluyor
Sabit yeşil	Sürücü çevrimiçi
Üç saniye yeşil yanıp söner, üç saniye sarı yanıp söner ve sonra altı saniye sonra söner	Yeniden oluşturma durduruldu

NIC gösterge kodları

Arka paneldeki her bir NIC, ağ etkinliği ve bağlantı durumu hakkında bilgi veren bir göstergeye sahiptir. Etkinlik LED'i NIC'in şu anda bağlı olup olmadığını belirtir. Bağlantı LED'i bağlı ağın hızını gösterir.



Rakam 4. NIC göstergeleri

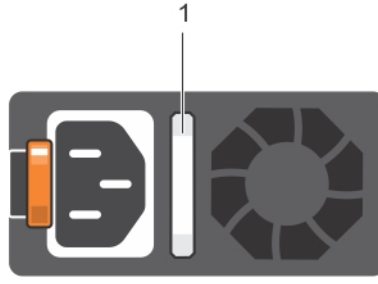
1. bağlantı göstergesi
2. faaliyet göstergesi

Tablo 5. NIC göstergeleri

Kural	Durum	Koşul
A	Bağlantı ve faaliyet göstergeleri kapalı	NIC ağa bağlı değil.
B	Bağlantı göstergesi yeşil	NIC geçerli bir ağa maksimum bağlantı noktası hızı ile bağlı (1 Gbps veya 10 Gbps).
C	Bağlantı göstergesi amber	NIC geçerli bir ağa maksimum bağlantı noktası hızından daha az bir hızla bağlı.
D	Etkinlik göstergesi yeşil yanıp sönüyor	Ağ verileri gönderiliyor ya da alınıyor.

Güç kaynağı ünitesi gösterge kodları

AC güç kaynağı üniteleri (PSU) bir gösterge olarak rol oynayan aydınlatılmış bir şeffaf kola sahiptir ve DC PSU'lar bir gösterge olarak rol oynayan bir LED'e sahiptir. Gösterge gücün var olup olmadığını veya güç hatasının oluşup oluşmadığını gösterir.



Rakam 5. AC PSU durum göstergesi

1. AC PSU durum göstergesi/kolu

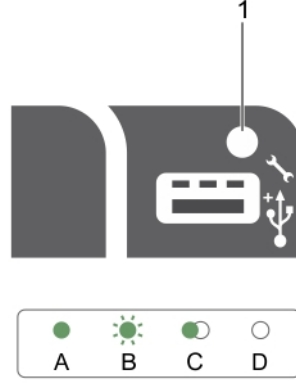
Tablo 6. AC PSU durum göstergeleri

Kural	Güç göstergesi biçimi	Koşul
A	Yeşil	Geçerli bir güç kaynağı PSU'ya bağlıdır ve PSU çalışmaktadır.
B	Yanıp sönen yeşil	PSU bellemini güncelleniyorken, PSU kolu yeşil yanar.
C	Yanıp sönen yeşil ışık söner	Bir PSU'yu çalışırken ekleme sırasında PSU kolu, 4 Hz hızında beş kez yeşil yanıp söner ve kapanır. Bu durum etkinlik, özellik seti, sistem durumu ve desteklenen voltaj açısından bir PSU uyumsuzluğu olduğunu belirtir. NOT: Her iki PSU'nun da aynı kapasitedeki PSU'larla değiştirildiğinden emin olun. DİKKAT: AC PSU'ları için sadece arkasında Extended Power Performance (Uzatılmış Güç Performansı) (EPP) etiketi olan PSU'ları kullanın. NOT: Bir önceki nesil Dell PowerEdge sunuculardaki PSU'larla karıştırılması, PSU uyumsuzluk durumuna veya PSU'nun çalışmamasına neden olabilir.
D	Hızlı yanıp sönen turuncu	PSU'da bir sorunu belirtir. DİKKAT: PSU uyumsuzluğunu düzeltirken, yalnızca yanıp sönen göstergeli PSU'yu değiştirin. Eşleşen bir çift yapmak için PSU'yu değiştirmek, hata durumuna ve sistemin beklenmedik şekilde kapanmasına neden olabilir. Yüksek çıkış yapılandırmasından düşük çıkış yapılandırmasına veya tam tersine değiştirmek için, sistemi kapatın. DİKKAT: AC PSU'ları, yalnızca 220 V destekleyen Titanium PSU'lar dışında, 220 V ve 110 V giriş voltajlarını da destekler. İki benzer PSU farklı giriş voltajı aldığında, bunlar farklı watt değerlerinde çıkış yapabilir ve uyumsuzluğu tetiklerler. DİKKAT: İki PSU kullanılıyorsa, ikisi de aynı tür ve aynı maksimum çıkış gücüne sahip olmalıdır. DİKKAT: AC ve DC PSU'ları birleştirmek desteklenmez ve uyumsuzluk durumu meydana getirir.
E	Yanmıyor	Güç bağlı değil.

iDRAC Direct LED gösterge kodları

iDRAC Direct LED göstergesi ışıkları, iDRAC alt sisteminin bir parçası olarak bağlantı noktasının bağlı ve kullanılıyor olduğunu göstermek için yanar.

NOT: USB bağlantı noktası USB modunda kullanıldığında iDRAC Direct LED göstergesi yanmaz.



1. iDRAC Direct durum göstergesi

iDRAC Direct göstergesi tablosunda iDRAC Direct yönetim bağlantı noktası (USB XMLImport) kullanılarak yapılandırılırken iDRAC Direct faaliyeti gösterilmiştir.

Tablo 7. iDRAC Doğrudan LED göstergeleri

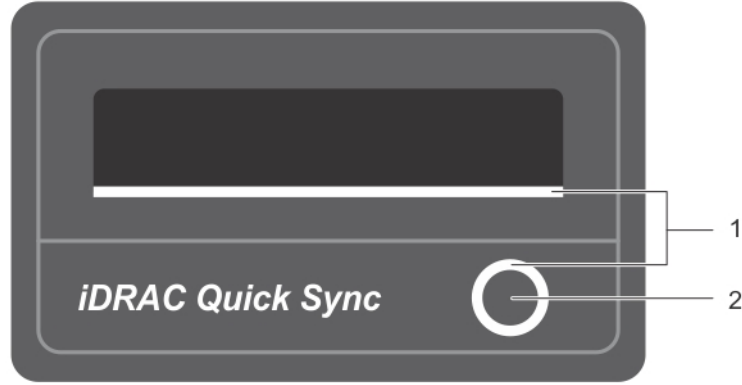
Kural	iDRAC Direct LED göstergesi şekli	Koşul
A	Yeşil	Dosya aktarımının başlangıcını ve bitişini göstermek için en az iki saniye boyunca yeşil renkte yanar.
B	Yanıp sönen yeşil	Dosya aktarımını veya herhangi bir çalışma görevini gösterir.
C	Yeşil yanar ve söner	Dosya aktarımının tamamlandığını gösterir.
D	Yanmıyor	USB'nin çıkarılmaya hazır olduğunu veya bir görevin tamamlandığını gösterir.

Aşağıdaki tablo, iDRAC Direct'i laptop ve kablo (Laptop Bağlantısı) kullanarak yapılandırırken iDRAC Direct faaliyetini açıklar.

Tablo 8. iDRAC Direct LED gösterge biçimleri

iDRAC Direct LED göstergesi şekli	Koşul
İki saniye boyunca aralıksız yeşil	Laptopun bağlandığını gösterir.
Yanıp sönen yeşil (iki saniye boyunca yanar ve iki saniye boyunca söner)	Bağlanan laptopun tanındığını gösterir.
Söner	Laptopun bağlantısının kesildiğini gösterir.

Quick Sync gösterge kodları



Rakam 6. Quick Sync

1. Quick Sync Durum Göstergesi
2. Quick Sync Aktivasyon Tuşu

Tablo 9. Quick Sync gösterge kodları

Quick Sync gösterge şablonu	Koşul
Yavaş yanıp sönmeye	Quick Sync iDRAC'dan yapılandırılmayı beklemektedir.
Sabit	Quick Sync aktarıma hazır.
Üç defa hızlıca yanıp söner ve kapanır.	Quick Sync özelliği iDRAC'dan kaldırılmıştır.
Mobil aygıt antene değerken durmadan yanıp söner	Veri aktarımı faaliyetini gösterir.
Aktivasyon tuşuna basıldığında sürekli hızlı yanıp söner	Quick Sync donanımı doğru şekilde yanıt vermiyor.
Söner	Quick Sync özelliğinin kapalı konumda olduğunu gösterir. Aktive etmek için aktivasyon düğmesini kullanın. Eğer aktivasyon düğmesine basmak LED'leri yakmazsa, bu Quick Sync çerçevesine güç dağıtılmadığını gösterir.

Sisteminizin Servis Etiketini bulma

Sisteminiz benzersiz bir Ekspres Servis Kodu ve Servis Etiketini numarası ile tanımlanır. Ekspres Servis Kodu ve Servis Etiketini numarasını görmek için sistemin ön tarafındaki bilgi etiketini çekerek dışarı çıkarın. Bu bilgi sistem kasası üzerindeki bir etikette de yer alabilir. Bu bilgi Dell tarafından destek çağrılarının ilgili personele yönlendirilmesi için kullanılır.

Belge matrisi

Belge matrisi, sisteminizi kurma ve yönetmeye yönelik belgeleri açıklar.

Tablo 10. Belge matrisi

Yapılacak iş...	Bkz...
Sisteminizi rafa kurma	Raf çözümünüzle birlikte gelen raf belgeleri.
Sisteminizi kurma ve sistem teknik özelliklerini öğrenme	Sisteminiz ile gönderilen <i>Sisteminizi Kullanmaya Başlama</i> belgesine veya Dell.com/support/home adresine bakın

Yapılacak iş...

Dell DR Serisi sisteminizi kurma

Sistemde sorun giderme ve sistem bileşenlerini takma veya değiştirme

DR Serisi sistemi verileri yedekleme ve kopyalama işlemlerini yönetme

Yeni özellikler hakkında en bilgileri ve spesifik ürün sürümündeki bilinen sorunları öğrenin.

Dell DR Serisi sistem için desteklenen donanım ve yazılım sürümleri hakkında bilgi alın.

Sanal DR2000v sisteminizi desteklenen sanal platformlara uygulayın.

Sistemi yapılandırma, yönetme, güncelleme ve geri yükleme

İşletim sisteminizi yükleyin

Dell Systems Management tekliflerinin özetini görün

iDRAC yapılandırma ve oturum açma, yönetilen ve yönetim sistemi kurma, iDRAC özelliklerini öğrenme iDRAC'yi kullanarak sorun giderme

RACADM alt komutlarını ve desteklenen RACADM arabirimlerini öğrenme

Yaşam Döngüsü Denetleyicisi'ni başlatma, etkinleştirme, devre dışı bırakma, özellikleri öğrenme, Yaşam Döngüsü Denetleyicisi'ni kullanma ve sorun giderme

Yaşam Döngüsü Denetleyicisi Uzak Hizmetleri'ni kullanma

OpenManage Sunucu Yöneticisi'ni kurma, kullanma ve sorun giderme

OpenManage Essentials yükleme, kullanma ve sorun giderme

Depolama denetleyici kartlarının özelliklerini öğrenme, kartları dağıtma ve depolama alt sisteminizi yönetme

Sistem ürün yazılımının ve sistem bileşenlerini izleyen araçların oluşturduğu olay ve hata iletilerine bakın

Bkz...

Sisteminizle birlikte gelen *Dell DR4300e sisteminizi kurma* belgesine veya [Dell.com/support/home](https://www.dell.com/support/home) adresine bakın

Dell DR4300e Sistemi Kullanıcı El Kitabı, [Dell.com/support/home](https://www.dell.com/support/home)

Dell DR Serisi Sistem Komut Satırı Başvuru Kılavuzu, [Dell.com/support/home](https://www.dell.com/support/home)

Dell DR Serisi Sistem Sürüm Notları, [Dell.com/support/home](https://www.dell.com/support/home)

Dell DR Serisi Sistem Birlikte Çalışabilirlik Kılavuzu, [Dell.com/support/home](https://www.dell.com/support/home)

Dell DR2000v Dağıtım Kılavuzu, [Dell.com/support/home](https://www.dell.com/support/home)

Dell DR Serisi Sistem Yönetici Kılavuzu, [Dell.com/support/home](https://www.dell.com/support/home)

İşletim sistemi belgelerini [Dell.com/operatingsystemmanuals](https://www.dell.com/operatingsystemmanuals) adresinde bulabilirsiniz.

Dell OpenManage Systems Management Genel Bakış Kılavuzu, [Dell.com/openmanagemanuals](https://www.dell.com/openmanagemanuals)

Tümleşik Dell Uzaktan Erişim Denetleyicisi Kullanıcı Kılavuzu, [Dell.com/esmmanuals](https://www.dell.com/esmmanuals)

iDRAC ve CMC için *RACADM Komut Satırı Başvuru Kılavuzu*, [Dell.com/esmmanuals](https://www.dell.com/esmmanuals)

Dell Yaşam Döngüsü Denetleyicisi Kullanıcı Kılavuzu, [Dell.com/esmmanuals](https://www.dell.com/esmmanuals)

Dell Yaşam Döngüsü Denetleyicisi Uzak Hizmetleri Hızlı Başlangıç Kılavuzu, [Dell.com/esmmanuals](https://www.dell.com/esmmanuals)

Dell OpenManage Sunucu Yöneticisi Kullanıcı Kılavuzu, [Dell.com/openmanagemanuals](https://www.dell.com/openmanagemanuals)

Dell OpenManage Essentials Kullanıcı Kılavuzu, [Dell.com/openmanagemanuals](https://www.dell.com/openmanagemanuals)

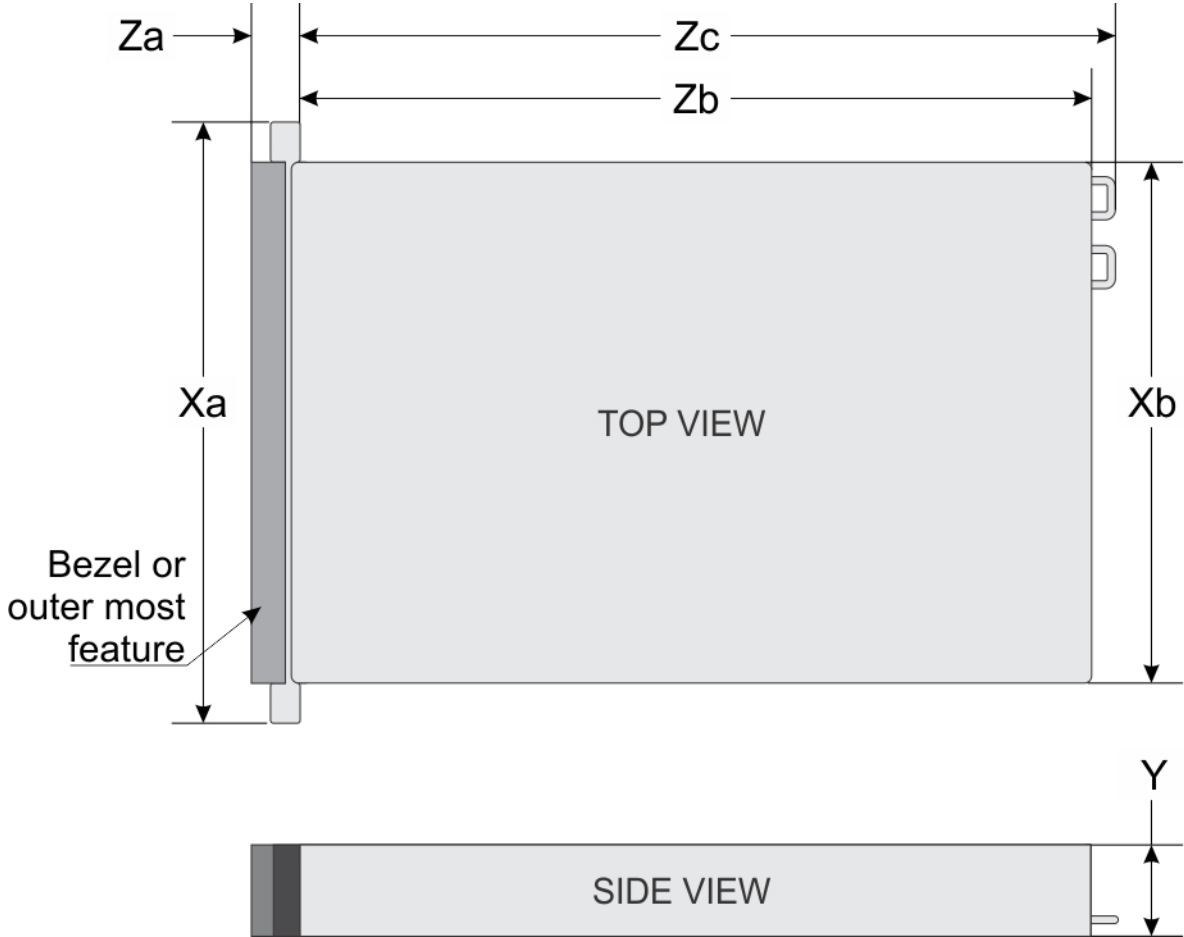
Depolama denetleyicisi belgeleri, [Dell.com/storagecontrollermanuals](https://www.dell.com/storagecontrollermanuals)

Dell Olay ve Hata İletileri Başvuru Kılavuzu, [Dell.com/esmmanuals](https://www.dell.com/esmmanuals)

Teknik özellikler

Kasa boyutları

Bu bölümde sistemin fiziksel boyutları açıklanmaktadır.



Rakam 7. Dell DR4300e sisteminizin kasa boyutları

Tablo 11. Sisteminizin boyutları

Xa	Xb	Y	Za (çerçevesiz)	Za (çerçevesiz)	Zb	Zc
482,4 mm	444,0 mm	87,3 mm	32,0 mm	18,0 mm	684,0 mm	723,0 mm

Kasa ağırlığı

Bu bölümde sistemin ağırlığı açıklanmaktadır.

Tablo 12. Kasa ağırlığı

Sistem	Maksimum ağırlık (tüm sabit sürücüler/SSD'ler ile)
Dell DR4300e sistemi	36,5 kg (80,47 lb) (3,5 inç sabit sürücü sistemleri)

İşlemci özellikleri

Dell DR4300e sisteminiz iki adede kadar Intel Xeon E5-2620 v3 işlemciyi destekler.

PSU teknik özellikleri

Dell DR4300e sistemi, iki adede kadar AC yedekli güç kaynağı ünitesini (PSU) destekler.

Tablo 13. PSU teknik özellikleri

PSU	Sınıf	Isı dağıtımı (maksimum)	Frekans	Voltaj
750 W AC	Platin	2891BTU/saat	50/60 Hz	100–240 V AC, otomatik aralıklı

NOT: Isı dağıtımı güç kaynağının Watt değeriyle hesaplanır.

NOT: Ayrıca bu sistem fazdan faza voltajı 230 V değerini geçmeyen BT güç sistemlerine bağlanacak şekilde tasarlanmıştır.

Sistem pili özellikleri

Dell DR4300e sisteminiz CR 2032 3,0 V lityum düğme hücre sistemi pilini destekler.

Genişletme veri yolu özellikleri

Dell DR4300e sistemi genişletme kartı yükselticileri kullanarak sistem kartı üzerine takılması gereken PCI express (PCIe) 3. nesil genişletme kartlarını destekler. Bu sistem üç tür genişletme kartı yükselticisini destekler. Aşağıdaki tablo, genişletme kartı yükselticisinin teknik özelliklerini sunmaktadır:

Tablo 14. Genişletme kartı yükselticisi teknik özellikleri

Genişletme kartı yükselticisi	Yükseltici üzerindeki PCIe yuvaları	Yükseklik	Uzunluk	Bağlantı
Yükseltici 1	Yuva 1	yarım boy	düşük profilli	x8
Yükseltici 1	Yuva 2	yarım boy	düşük profilli	x8
Yükseltici 1	Yuva 3	yarım boy	düşük profilli	x8
Yükseltici 2	Yuva 4	tam boy	tam uzunluk	x16
Yükseltici 2	Yuva 5	tam boy	tam uzunluk	x8
Yükseltici 3 (alternatif)	Yuva 6	tam boy	tam uzunluk	x16

NOT: Yükseltici üzerindeki yuva 1 ile 4 kullanılırken her iki işlemcinin de sisteme olduğundan emin olun.

Bellek özellikleri

Dell DR4300e sistemi DDR4 kayıtlı DIMM'leri (RDIMM'ler) destekler. Desteklenen bellek veri yolu frekansları 1333MT/s, 1600 MT/s, 1866 MT/s, 2133MT/s veya 2400 MT/s şeklindedir.

Tablo 15. Bellek özellikleri

Bellek modülü soketleri	Bellek kapasitesi	Minimum RAM	Maksimum RAM
Yirmi dört adet 288 pimli	4 GB tek sıralı RDIMM'ler	<ul style="list-style-type: none">Tek işlemcili 4 GBÇift işlemcili 8 GB (işlemci başına minimum bir bellek modülü)	İki işlemcili 32 GB

Sürücü özellikleri

Sabit sürücüler

Dell DR4300e sistemi on iki adede kadar 3,5 inç sabit sürücüyü ve iki adet isteğe bağlı 2,5 inç arkadan erişilebilir SAS, SATA veya Nearline SAS sabit sürücüyü destekler.

Bağlantı noktalarının ve konektörlerin teknik özellikleri

USB bağlantı noktaları

Dell DR4300e sistemi şunları destekler:

- Ön panelde USB 2.0-uyumlu bağlantı noktaları
- Arka panelde USB 3.0-uyumlu bağlantı noktaları
- dahili USB 3.0 uyumlu bağlantı noktası

Aşağıdaki tablo USB özellikleri hakkında ek bilgi sağlar:

Tablo 16. USB özellikleri

Sistem	Ön Panel	Arka panel	Dahili
Dell DR4300e sistemi	Bir adet USB yönetim bağlantı noktası/iDRAC Direct	İki adet 9 pimli USB 3.0-uyumlu bağlantı noktası	Bir adet 9 pimli, USB 3.0 uyumlu bağlantı noktası

NIC bağlantı noktaları

Dell DR4300e sistemi arka panelde aşağıdaki NIC yapılandırmalarından birinde kullanılabilir olan dört Ağ Arabirimi Denetleyicisi (NIC) bağlantı noktasını destekler:

- Dört adet 1 Gb/sn
- İki adet 1 Gbps ve iki adet 10 Gbps
- Dört 10 Gb/sn

Seri konektör

Seri konektör bir seri aygıtı sisteme bağlar. Dell DR4300e sistemi arka panelde Veri Terminal Ekipmanı (DTE), 16550 uyumlu 9-pimli bir konektör olan bir seri konektörü destekler.

VGA bağlantı noktaları

Video Grafik Dizisi (VGA) bağlantı noktası sistemi bir VGA ekranına bağlamanıza olanak tanır. Dell DR4300e sistemi ön ve arka panellerde iki adet 15 pimli VGA bağlantı noktasını destekler.

Dahili Çift SD Modülü

Dell DR4300e sistemi, dahili bir çift SD modülü ile iki adet isteğe bağlı flash bellek kartı yuvasını destekler.

NOT: Bir kart yuvası yedekleme için ayrılmıştır.

Video özellikleri

Dell DR4300e sistemi 16 MB kapasiteli Matrox G200eR2 grafik kartını destekler.

Çevre özellikleri

NOT: Belirli sistem yapılandırmalarına yönelik çevre ölçümleri hakkında ek bilgi için, bkz. Dell.com/environmental_datasheets.

Tablo 17. Sıcaklık teknik özellikleri

Sıcaklık	Özellikler
Depolama	-40°C ila 65°C arası (-40°F ila 149°F arası)
Sürekli Çalışma (950 metre veya 3117 fit'ten az yükseklikler için)	Ekipman doğrudan güneş ışığına maruz kalmadan, 10 °C ila 35 °C (50 °F ila 95 °F) arasında.
Temiz hava	Temiz hava ile ilgili bilgi için, bkz. Expanded Operating Temperature (Genişletilmiş İşletim Sıcaklığı) bölümü.
Maksimum sıcaklık eğimi (çalışma ve saklama)	20°C/sa (68°F/sa)

Tablo 18. Bağlı nem teknik özellikleri

Bağlı Nem	Özellikler
Depolama	Maksimum nem noktasında 33 °C (91 °F) sıcaklıkta %5 ila %95 RH arasında. Atmosfer daima yoğuşmasız olmalıdır.
Çalışma	29 °C (84,2 °F) maksimum çiy noktasında %10 ila %80 bağlı nem.

Tablo 19. Maksimum titreşim teknik özellikleri

Maksimum titreşim	Özellikler
Çalışma	5 Hz - 350 Hz değerlerinde 0,26 G _{rms} (tüm çalışma yönelimlerinde)
Depolama	10 Hz - 500 Hz değerlerinde 15 dakika için 1,88 G _{rms} (altı kenarın tümü test edilmiştir).

Tablo 20. Maksimum sarsıntı teknik özellikleri

Maksimum titreşim	Özellikler
Çalışma	2,3 ms'ye kadar 40 G 'lık pozitif ve negatif x, y ve z eksenlerinde art arda uygulanan altı sarsıntı darbesi.
Depolama	2 ms'ye kadar 71 G'lık pozitif ve negatif x, y ve z eksenlerinde (sistemin her tarafında tek darbe) art arda uygulanan altı sarsıntı darbesi.

Tablo 21. Maksimum yükseklik teknik özellikleri

Maksimum irtifa	Özellikler
Çalışma	3.0482.000 m (10.0006.560 fit)
Depolama	12.000 m (39.370 fit)

Tablo 22. Çalışma sıcaklığını azaltma özellikleri

Çalışma sıcaklığını azaltma	Özellikler
35°C (95°F)'e kadar	Maksimum sıcaklık 950 m (3.117 fit) üzerinde 1 °C/300 m (1 °F/547 fit) oranında düşürülür.
35°C ila 40°C (95°F ila 104°F)	Maksimum sıcaklık 950 m (3.117 fit) üzerinde 1 °C/175 m (1 °F/319 fit) oranında düşürülür.

Çalışma sıcaklığını azaltma

40°C ila 45°C (104°F ila 113°F)

Özellikler

Maksimum sıcaklık 950 m (3.117 fit) üzerinde 1 °C/125 m (1 °F/228 fit) oranında düşürülür.

Partikül ve gaz kirliliği özellikleri

Aşağıdaki tablo partikül ve gaz kirliliğinden kaynaklanan ekipman hasarının veya arızasının önlenmesine yardımcı olan sınırlamaları tanımlamaktadır. Toz veya gaz kirliliği düzeylerinin belirtilen sınırlamaları aşması ve ekipmanda hasara veya arızaya yol açması halinde çevresel koşulları iyileştirmeniz gerekebilir. Çevresel koşulların iyileştirilmesi müşterinin sorumluluğundadır.

Tablo 23. Partikül kirliliği teknik özellikleri

Partikül kontaminasyonu	Özellikler
Hava filtreleme	<p>%95 üst güvenlik sınırıyla ISO 14644-1 uyarınca ISO Sınıf 8 ile tanımlanan veri merkezi hava filtrasyonu.</p> <p>NOT: Bu durum yalnızca veri merkezi ortamları için geçerlidir. Hava filtreleme gereksinimleri, veri merkezi dışında kullanım için tasarlanmış BT ekipmanı, ofis veya fabrika gibi ortamlar için geçerli değildir.</p> <p>NOT: Veri merkezine giren havanın MERV11 veya MERV13 filtrelemesi olmalıdır.</p>
İletken toz	<p>Havada iletken toz, çinko teller veya diğer iletken parçacıklar bulunmamalıdır.</p> <p>NOT: Bu durum veri merkezi ve veri merkezi dışı ortamlar için geçerlidir.</p>
Aşındırıcı toz	<ul style="list-style-type: none">Havada aşındırıcı toz bulunmamalıdır.Havadaki toz kalıntısının havadaki nem ile eriyebilme noktası %60 bağıl nemden az olmalıdır. <p>NOT: Bu durum veri merkezi ve veri merkezi dışı ortamlar için geçerlidir.</p>

Tablo 24. Gaz kirliliği teknik özellikleri

Gaz içerikli kirlenme	Özellikler
Bakır parça aşınma oranı	ANSI/ISA71.04-1985 ile tanımlanan biçimde Sınıf G1 başına ayda <300 Å
Gümüş parça aşınma oranı	AHSRAE TC9.9 ile tanımlanan biçimde ayda <200 Å

NOT: Maksimum aşındırıcı kirlenici düzeyleri \leq %50 bağıl nemde ölçülmüştür.

Standart çalışma sıcaklığı

Tablo 25. Standart çalışma sıcaklığı teknik özellikleri

Standart çalışma sıcaklığı	Özellikler
Sürekli Çalışma (950 metre veya 3117 fit'ten az yükseklikler için)	Ekipman doğrudan güneş ışığına maruz kalmadan, 10 °C ila 35 °C (50 °F ila 95 °F) arasında.

Genişletilmiş çalışma sıcaklığı

Tablo 26. Genişletilmiş çalışma sıcaklığı özellikleri

Genişletilmiş çalışma sıcaklığı	Özellikler
Sürekli işletim	29°C yoğuşma noktası ile %5 ila %85 bağıl nemde 5°C ila 40°C.

Genişletilmiş çalışma sıcaklığı

Özellikler

yıllık çalışma saatlerinin \leq %1'i

NOT: Standart çalışma sıcaklığının dışında (10°C - 35°C), sistem 5 °C gibi düşük ve 40°C gibi yüksek sıcaklıklarda sürekli olarak çalışabilir.

35°C ve 40°C arası sıcaklıklar için, 950 m üzerinde maksimum izin verilen sıcaklığı her 175 metrede 1°C düşürün (319 fit başına 1°F).

29°C yoğuşma noktası ile %5 ila %90 bağıl nemde -5°C ila 45°C.

NOT: Standart çalışma sıcaklığının dışında (10°C ila 35°C), sistem yıllık çalışma saatlerinin en fazla %1'i için en az -5°C'de veya en fazla 45°C'de çalışabilir.

40°C ve 45°C arası sıcaklıklar için, 950 m üzerinde maksimum izin verilen sıcaklığı her 125 metrede 1°C düşürün (228 fit başına 1°F).

NOT: Genişletilmiş çalışma sıcaklığı aralığında çalıştırıldığında, sistem performansı etkilenebilir.

NOT: Genişletilmiş çalışma sıcaklığı aralığında çalıştırıldığında, LCD panelde ve Sistem Olay Günlüğünde ortam sıcaklığı uyarıları raporlanabilir.

Genişletilmiş çalışma sıcaklığı kısıtlamaları

- 5°C'nin altında ilk çalıştırma yapmayın.
- Belirlenen çalışma sıcaklığı en fazla 3050 m yükseklik içindir (10.000 fit).
- 160 w veya üzeri watt işlemci desteklenmez.
- Yedekli güç kaynağı birimleri gereklidir.
- Dell yetkisi olmayan çevre kartları ve/veya 25 W'den daha yüksek çevre kartları desteklenmez.
- 3,5-inç sabit sürücü kasası maksimum 120 W işlemciyi destekler.
- 2,5-inç sabit sürücü kasası maksimum 145 W işlemciyi destekler.
- 3,5 inç sabit sürücü kasanının arkasındaki sabit sürücü bölmelerinde sadece SSD kartlarına izin verilir.
- Orta sürücü yapılandırmaları ve sekiz adet 3,5 inç ve on sekiz adet 1,8 inç SSD yapılandırmaları desteklenmez.
- GPU desteklenmez
- Teyp Yedekleme Birimi (TBU) desteklenmez.

Başlangıç sistem kurulumu ve yapılandırması

Sistemin kurulması

Sisteminizi kurmak için aşağıdaki adımları gerçekleştirin:

Adımlar

1. Sistemi paketinden çıkarın.
2. Sistemi rafa monte edin. Sistemi rafa takma hakkında daha fazla bilgi için [Dell.com/poweredgemanuals](https://www.dell.com/poweredge/manuals) adresindeki sistem *Raf Kurulum Şeması*'na bakın.
3. Çevre aygıtlarını sisteme bağlayın.
4. Sistemi elektrik çıkışına bağlayın.
5. Açma kapama düğmesine basarak veya iDRAC'ı kullanarak sistemi açın.
6. Eklenmiş çevre birimlerini açın.

iDRAC yapılandırması

Tümleşik Dell Remote Access Controller (iDRAC), sistem yöneticilerinin verimliliğini artırmak ve Dell sistemlerinin genel kullanılabilirliğini geliştirmek için tasarlanmıştır. iDRAC, sistem sorunları konusunda yöneticileri uyarır, uzaktan sistem yönetimi görevlerinde onlara yardımcı olur ve sisteme fiziksel erişim gerektiren durumları azaltır.

iDRAC IP adresini ayarlama seçenekleri

iDRAC iletişimini etkinleştirmek için ilk ağ ayarlarını, ağ altyapınızı göre yapılandırmanız gerekir. Aşağıdaki arabirimlerden birini kullanarak IP adresini ayarlayabilirsiniz:

Arabirimler	Belge/Bölüm
iDRAC Ayarları yardımcı programı	Bkz. <i>Tümleşik Dell Uzaktan Erişim Denetleyicisi Kullanıcı Kılavuzu</i> , Dell.com/idracmanuals
Dell Dağıtım Araç Takımı	Bkz. <i>Dell Kurulum Araç Seti Kullanıcı Kılavuzu</i> , Dell.com/openmanagemanuals
Dell Hayat Döngüsü Denetleyicisi	Bkz. <i>Dell Yaşam Döngüsü Denetleyicisi Kullanıcı Kılavuzu</i> , Dell.com/idracmanuals
Kasa ya da Sunucu LCD paneli	LCD panel bölümüne bakın.

Varsayılan iDRAC IP adresi olan 192.168.0.120'yi iDRAC için DHCP veya statik bir IP kurulumu dahil olmak üzere ilk ağ ayarlarını yapılandırmak için kullanmanız gerekir.

NOT: iDRAC erişimi için, iDRAC bağlantı noktası kartını taktığınızdan veya ağ kablosunu sistem kartındaki Ethernet konektörü 1'e bağladığınızdan emin olun.

NOT: iDRAC IP adresini kurduktan sonra varsayılan kullanıcı adını ve parolayı değiştirdiğinizden emin olun.

iDRAC'de Oturum Açma

iDRAC'de şu şekilde oturum açabilirsiniz:

- iDRAC kullanıcı
- Microsoft Active Directory kullanıcısı

- Basit Dizin Erişimi Protokolü (LDAP) kullanıcısı

Varsayılan kullanıcı adı ve parolası, root ve calvin'dir. Çoklu Oturum Açma veya Akıllı Kart kullanarak da oturum açabilirsiniz.

NOT: iDRAC'de oturum açmak için iDRAC kimlik bilgilerine sahip olmanız gerekir.

iDRAC ve iDRAC lisanslarında oturum açma hakkında daha fazla bilgi için Dell.com/idracmanuals adresindeki **Tümleşik Dell Uzaktan Erişim Denetleyicisi Kullanıcı Kılavuzu**'na bakın.

İşletim sistemini yükleme seçenekleri

Sistem işletim sistemi olmadan gönderilmişse aşağıdaki kaynaklardan birini kullanarak desteklenen işletim sistemini yükleyin:

Tablo 27. İşletim sistemini yükleme kaynakları

Kaynaklar	Konum
Dell Sistemleri Yönetim Araçları ve Dokümantasyon ortamları	Dell.com/operatingsystemmanuals
Dell Hayat Döngüsü Denetleyicisi	Dell.com/idracmanuals
Dell OpenManage Dağıtım Araç Seti	Dell.com/openmanagemanuals
Dell sertifikalı VMware ESXi	Dell.com/virtualizationsolutions
Dell PowerEdge sistemlerinde desteklenen işletim sistemleri	Dell.com/ossupport
Dell PowerEdge sistemlerinde desteklenen işletim sistemleri için Kurulum ve Nasıl Yapılır videoları	Dell PowerEdge Sistemleri için Desteklenen İşletim Sistemleri

Ürün yazılımı ve sürücülerini indirme yöntemleri

Aşağıdaki yöntemlerden birini kullanarak ürün yazılımını ve sürücülerini indirebilirsiniz:

Tablo 28. Ürün yazılımı ve sürücüler

Yöntemler	Konum
Dell Destek sitesinden	Dell.com/support/home
Dell Uzaktan Erişim Denetleyicisi Yaşam Döngüsü Denetleyicisi'ni (LC ile iDRAC) kullanarak	Dell.com/idracmanuals
Dell Veri Havuzu Yöneticisi'ni (DRM) kullanarak	Dell.com/openmanagemanuals
Dell OpenManage Essentials'ı (OME) kullanarak	Dell.com/openmanagemanuals
Dell Server Update Yardımcı Programı'nı (SUU) kullanarak	Dell.com/openmanagemanuals
Dell OpenManage Dağıtım Araç Seti'ni (DTK) kullanarak	Dell.com/openmanagemanuals

Sürücülerini ve ürün yazılımını indirme

Dell en son BIOS sürümünü, sürücülerini ve sistem yönetimi ürün yazılımını indirip sisteminize yüklemenizi önerir.

Önkoşullar

Sürücülerini ve ürün yazılımını indirmeden önce web tarayıcısı önbelleğini temizlediğinizden emin olun.

Adımlar

1. Dell.com/support/drivers adresine gidin.
2. **Drivers & Downloads** (Sürücüler ve İndirmeler) bölümünde **Service Tag or Express Service Code** (Servis Etiketini veya Ekspres Servis Kodu) alanına sisteminizin servis etiketini girin.

NOT: Servis Etiketiniz yoksa sistemin Servis Etkinliğini otomatik olarak algılaması için Ürünümü Algıla öğesini seçin veya Genel destek altından ürününüze gidin.

3. **Drivers & Downloads** 'ı (Sürücüler ve Yükleme) tıklayın. Seçiminize uygun sürücüler görüntülenir.

4. İhtiyacınız olan sürücülerini bir USB sürücüsüne, CD'ye veya DVD'ye indirin.

Sisteminizi yönetmek

Bu bölümde sunucu yönetim yazılımı hakkında bilgiler verilmiştir.

Sunucu Yönetim Yazılımı	Açıklama
OpenManage	<p>Dell OpenManage Sunucu Yöneticisi, yerel ve uzak sunucu ve depolama denetleyicileri ve Doğrudan Takılan Depolama (DAS) için kapsamlı bire bir sistem yönetimi çözümü sunar.</p> <p>OpenManage belgeleri hakkında daha fazla bilgi için bkz. Dell.com/openmanagemanuals.</p>
OpenManage Essentials	<p>Dell OpenManage Essentials, Dell PowerEdge sunucularını ve doğrudan takılan depoyu yönetmek için en yeni tek merkezden yönetim konsolidur çünkü Dell sistemlerinin çalışma süresini ve sağlığı en üst düzeye çıkarmak için sistem yöneticilerine basit ve kullanımı kolay bir arabirim sunar.</p> <p>OpenManage belgeleri hakkında daha fazla bilgi için bkz. Dell.com/openmanagemanuals.</p>
Dell Yaşam Döngüsü Denetleyicisi İle Uzaktan Erişim Denetleyicisi (LC ile iDRAC)	<p>Dell Yaşam Döngüsü Denetleyicisi ile iDRAC, yöneticilerin bire bir veya bir merkezden yönteminde araçlar kullanmadan Dell sunucularını herhangi bir konumdan dağıtmasına, güncellemesine, izlemesine ve yönetmesine olanak tanır. Bu bant dışı yönetim güncellemelerin çalışan veya çalışmayan işletim sistemine bakılmaksızın Dell'den veya uygun üçüncü şahıs konsollarından doğrudan Dell PowerEdge sunucusu üzerinde Dell Yaşam Döngüsü Denetleyicisi ile iDRAC'a gönderilmesine olanak tanır.</p> <p>Uzak Kurumsal Sistem Yönetimi belgeleri hakkında daha fazla bilgi için bkz. Dell.com/idracmanuals.</p>
İş Ortağı Programları Kurumsal Sistem Yönetimi	<p>OpenManage Bağlantıları Kurumsal Sistem Yönetimi belgeleri hakkında daha fazla bilgi için bkz. Dell.com/omconnectionsenterprise-systems-management.</p>
OpenManage Bağlantıları İstemci Sistemleri Yönetimi	<p>OpenManage Bağlantıları İstemci Sistem Yönetimi belgeleri hakkında daha fazla bilgi için bkz. Dell.com/dellclientcommandsuite-manuals.</p>

İşletim öncesi sistem yönetimi uygulamaları

İşletim sistemi öncesi uygulamalarını yönetme seçenekleri

Sisteminiz, işletim sistemi öncesi uygulamaları yönetmek için aşağıdaki seçeneklere sahiptir:

- Sistem Kurulumu
- Önyükleme Yöneticisi
- Dell Hayat Döngüsü Denetleyicisi
- Preboot Execution Environment (PXE)

İlgili kavramlar

[Sistem Kurulumu](#)

[Önyükleme Yöneticisi](#)

[Dell Hayat Döngüsü Denetleyicisi](#)

[PXE önyükleme](#)

Sistem Kurulumu

Sistem Kurulumu ekranını kullanarak, sisteminizin BIOS ayarlarını, iDRAC ayarlarını ve cihaz ayarlarını yapılandırabilirsiniz.

NOT: Varsayılan olarak, seçilen alan için yardım metni grafik tarayıcıda görüntülenir. Yardım metnini metin tarayıcısında görmek için, F1 tuşuna basın.

İki yöntemden birini kullanarak sistem kurulumuna erişebilirsiniz:

- Standart grafiksel tarayıcı — Varsayılan olarak etkinleştirilir.
- Metin Tarayıcı — Tarayıcı, Konsol Yeniden Yönlendirme kullanılarak etkinleştirilir.

İlgili Görevler

[Sistem Kurulumunu Görüntüleme](#)

İlgili başvurular

[Sistem Kurulumu detayları](#)

Sistem Kurulumunu Görüntüleme

System Setup (Sistem Ayarları) ekranını görüntülemek için aşağıdaki adımları gerçekleştirin:

Adımlar

1. Sisteminizi açın veya yeniden başlatın.
2. Aşağıdaki mesajı görür görmez F2 tuşuna basın:

```
F2 = System Setup
```

NOT: F2 tuşuna basmadan önce işletim sisteminiz yüklenmeye başlarsa, sistemin önyükleme işlemini bitirmesine izin verin ve sisteminizi yeniden başlatarak tekrar deneyin.

İlgili kavramlar

[Sistem Kurulumu](#)

İlgili başvurular

[Sistem Kurulumu detayları](#)

Sistem Kurulumu detayları

System Setup Main Menu (Sistem ayarları ana menüsü) ekran bilgileri aşağıda açıklandığı gibidir:

Seçenek	Açıklama
System BIOS	BIOS ayarlarını yapılandırmanızı sağlar.
iDRAC Settings	iDRAC ayarlarını yapılandırmanızı sağlar. iDRAC Ayarları yardımcı programı, iDRAC parametrelerini UEFI (Birleşik Genişletilebilir Bellek Arabirimi) kullanarak ayarlamak ve yapılandırmak için kullanılan bir arayüzdür. iDRAC Ayarları yardımcı programını kullanarak çeşitli iDRAC parametrelerini etkinleştirebilir veya devre dışı bırakabilirsiniz. Bu yardımcı program hakkında daha fazla bilgi için bkz. Dell.com/idracmanuals adresindeki Tümleştirilmiş Dell Uzaktan Erişim Denetleyicisi Kullanıcı Kılavuzu .
Device Settings	Cihaz ayarlarını yapılandırmanızı sağlar.

İlgili kavramlar

[Sistem Kurulumu](#)

İlgili Görevler

[Sistem Kurulumunu Görüntüleme](#)

System BIOS

System BIOS ekranını önyükleme sırası, sistem parolası, ayar parolası gibi spesifik işlevleri düzenlemek ve RAID modunu ayarlamak ve USB bağlantı noktalarını etkinleştirmek veya devre dışı bırakmak için kullanabilirsiniz.

İlgili kavramlar

[Güvenli Önbellek Özel Politikası Ayarları](#)

İlgili Görevler

[Sistem BIOS'unu Görüntüleme](#)

İlgili başvurular

[Sistem BIOS Ayarları ayrıntıları](#)

[Boot Settings \(Önyükeme Ayarları\)](#)

[Network Settings \(Ağ Ayarları\)](#)

[Sistem Bilgisi](#)

[Memory Settings \(Bellek Ayarları\)](#)

[Processor Settings \(İşlemci Ayarları\)](#)

[SATA Settings \(SATA Ayarları\)](#)

[Integrated Devices \(Tümleşik Aygıtlar\)](#)

[Serial Communication \(Seri İletişim\)](#)

[System Profile Settings \(Sistem Profili Ayarları\)](#)

[Çeşitli Ayarlar](#)

[iDRAC Ayarları yardımcı programı](#)

[Device Settings](#)

Sistem BIOS'unu Görüntüleme

System BIOS (Sistem BIOS'u) ekranını görüntülemek için aşağıdaki adımları gerçekleştirin:

Adımlar

1. Sisteminizi açın veya yeniden başlatın.
2. Aşağıdaki mesajı görür görmez F2 tuşuna basın:

F2 = System Setup

NOT: F2 tuşuna basmadan önce işletim sisteminiz yüklenmeye başlarsa, sistemin önyükleme işlemini bitirmesine izin verin ve sisteminizi yeniden başlatarak tekrar deneyin.

3. **System Setup Main Menu** (Sistem Kurulumu Ana Menüsü) ekranında **System BIOS** (Sistem BIOS'u) öğesine tıklayın.

İlgili başvurular

[System BIOS](#)

[Sistem BIOS Ayarları ayrıntıları](#)

Sistem BIOS Ayarları ayrıntıları

Bu görev ile ilgili

System BIOS Settings (Sistem BIOS Ayarları) ekran detayları aşağıda açıklanmaktadır:

Seçenek	Açıklama
Sistem Bilgisi	Sistem modeli adı, BIOS sürümü, Servis Etiketi gibi sistem hakkındaki bilgileri belirtir.
Memory Settings	Yüklü belleğe ilişkin bilgileri ve seçenekleri belirtir.
Processor Settings	Hız, önbellek boyutu gibi işlemciye ilişkin bilgileri ve seçenekleri belirtir.
SATA Settings	Tümleşik SATA denetleyicisini ve bağlantı noktalarını etkinleştirme veya devre dışı bırakma seçeneklerini belirtir.
Boot Settings	Önyükleme modunu (BIOS veya UEFI) belirleme seçeneklerini belirtir. UEFI ve BIOS önyükleme ayarlarını değiştirmenizi sağlar.
Network Settings	Ağ ayarlarını değiştirme seçeneklerini belirtir.
Integrated Devices	Tümleşik aygıt denetleyicilerini ve bağlantı noktalarını yönetme ve ilgili özellikler ile seçenekleri belirleme seçeneklerini belirtir.
Serial Communication	Seri bağlantı noktalarını yönetme ve ilgili özelliklerle seçenekleri belirleme seçeneklerini belirtir.
System Profile Settings	İşlemci güç yönetimi ayarları, bellek frekansı ve bu gibi öğeleri değiştirme seçeneklerini belirtir.
System Security	Sistem parolası, kurulum parolası, Güvenilir Platform Modülü (TPM) güvenliği gibi sistem güvenlik ayarlarını yapılandırma seçeneklerini belirtir. Sistemdeki güç ve NMI düğmelerini de yönetir.
Çeşitli Ayarlar	Sistem tarihi, zamanı ve bu gibi öğeleri değiştirme seçeneklerini belirtir.

İlgili Görevler

[Sistem BIOS'unu Görüntüleme](#)

İlgili başvurular

[System BIOS](#)

Boot Settings (Önyükleme Ayarları)

Önyükleme modunu **BIOS** veya **UEFI**'ye ayarlamak için **Boot Settings** (Önyükleme ayarları) ekranını kullanabilirsiniz. Bu aynı zamanda önbellek sırasını belirlemenizi de sağlar.

İlgili Görevler

- [Önyükeme Ayarları detayları](#)
- [Önyükeme Ayarlarını Görüntüleme](#)
- [Önyükeme sırasını değiştirme](#)

İlgili başvurular

- [System BIOS](#)
- [Sistem önyükeme modunu seçme](#)

Önyükeme Ayarlarını Görüntüleme

Boot Settings (Önyükeme Ayarları) ekranını görüntülemek için aşağıdaki adımları gerçekleştirin:

Adımlar

- Sisteminizi açın veya yeniden başlatın.
- Aşağıdaki mesajı görür görmez F2 tuşuna basın:

F2 = System Setup

NOT: F2 tuşuna basmadan önce işletim sisteminiz yüklenmeye başlarsa, sistemin önyükeme işlemini bitirmesine izin verin ve sisteminizi yeniden başlatarak tekrar deneyin.

- System Setup Main Menu** (Sistem Kurulumu Ana Menüsü) ekranında **System BIOS** (Sistem BIOS'u) öğesine tıklayın.
- System BIOS** (Sistem BIOS'u) ekranında **Boot Settings** (Önyükeme Ayarları) öğesine tıklayın.

İlgili Görevler

- [Önyükeme Ayarları detayları](#)
- [Önyükeme sırasını değiştirme](#)

İlgili başvurular

- [Boot Settings \(Önyükeme Ayarları\)](#)
- [Sistem önyükeme modunu seçme](#)

Önyükeme Ayarları detayları

Bu görev ile ilgili

Boot Settings (Önyükeme Ayarları) ekranının detayları aşağıdaki şekilde açıklanmaktadır:

Seçenek	Açıklama
Boot Mode	<p>Sistemin önyükeme modunu ayarlamanızı sağlar.</p> <p>⚠ DİKKAT: İşletim sistemi aynı önyükeme modunda yüklü değilse, önyükeme moduna geçilmesi sistemin önyükeme yapmasını engelleyebilir.</p> <p>İşletim sistemi UEFI desteklerse, bu seçeneği UEFI olarak ayarlayabilirsiniz. Bu alanı BIOS olarak ayarlamak UEFI dışı işletim sistemleri ile uyumluluğu sağlar. Varsayılan olarak bu seçenek BIOS olarak ayarlıdır.</p> <p>NOT: Bu alanı UEFI olarak ayarlamak BIOS Boot Settings (BIOS Önyükeme Ayarları) menüsünü devre dışı bırakır. Bu alanı BIOS olarak ayarlamak UEFI Boot Settings (UEFI Önyükeme Ayarları) menüsünü devre dışı bırakır.</p>
Boot Sequence Retry	<p>Boot Sequence Retry (Önyükeme Sırası Yeniden Deneme) özelliğini etkinleştirir veya devre dışı bırakır. Bu seçenek Enabled (Etkin) olarak ayarlıysa ve sistem önyükeme yapamazsa 30 saniye sonra sistem önyükeme sırasını yeniden dener. Bu seçenek varsayılan olarak Enabled (Etkin) olarak ayarlıdır.</p>
Sabit Disk Yük Devretme	<p>Bir sabit sürücü arızası durumunda önyüklenen sabit sürücüyü belirler. Cihazlar Hard-Disk Drive Sequence (Sabit Disk Sürücüsü Sırası)'nda Boot Option Setting (Önyükeme Seçeneği Ayarı) menüsünden seçilir. Bu seçenek Disabled (Devre dışı) olarak ayarlandığında yalnızca listedeki ilk sabit disk aygıtı önyüklemeye girer. Bu seçenek Enabled (Etkin) olarak ayarlandığında Hard-Disk Drive Sequence (Sabit Disk Sürücü Sıralaması)'nda listelendiği şekilde tüm sabit disk aygıtları önyüklemeye girer. Bu seçenek, UEFI Önyükeme Modu için etkin değildir.</p>

Seçenek	Açıklama
Önyükleme Seçeneği Ayarları	Önbellek dizilimini ve önbellek cihazlarını yapılandırır.
BIOS Boot Settings	BIOS Boot (BIOS Önyükleme) seçeneklerini etkinleştirir veya devre dışı bırakır. NOT: Bu seçenek yalnızca önyükleme modu BIOS ise etkinleştirilir.
UEFI Boot Settings	UEFI Önyükleme seçeneklerini etkinleştirir veya devre dışı bırakır. Önyükleme seçenekleri IPv4 PXE ve IPv6 PXE 'yi içerir. Bu seçenek varsayılan olarak IPv4 olarak ayarlanır. NOT: Bu seçenek yalnızca önyükleme modu UEFI ise etkinleştirilir.

İlgili Görevler

[Önyükleme Ayarlarını Görüntüleme](#)

[Önyükleme sırasını değiştirme](#)

İlgili başvurular

[Boot Settings \(Önyükleme Ayarları\)](#)

[Sistem önyükleme modunu seçme](#)

Sistem önyükleme modunu seçme

Sistem Kurulumu, işletim sisteminizi kurmanız için aşağıdaki önyükleme modlarından birisini belirlemenize olanak sağlar:

- BIOS önyükleme modu (varsayılan), BIOS düzeyindeki standart önyükleme arabirimidir.
 - Birleşik Genişletilebilir Bellek Arabirimi (UEFI) önyükleme modu, gelişmiş bir 64-bit önyükleme arabirimidir. Sisteminizi UEFI modunu önyükleyecek şekilde yapılandırdıysanız bu, sistem BIOS'unun yerini alır.
1. **System Setup Main Menu**'den (Sistem Kurulum Ana Menüsü) **Boot Settings** (Önyükleme Ayarları) ögesine tıklayın ve **Boot Mode** (Önyükleme Modu) seçeneğini belirleyin.
 2. Sistemin başlatılmasını istediğiniz önyükleme modu'nu seçin.
DİKKAT: İşletim sistemi aynı önyükleme modunda yüklü değilse, önyükleme moduna geçilmesi sistemin önyükleme yapmasını engelleyebilir.
 3. Sistem belirlediğiniz önyükleme modunda başlatıldıktan sonra işletim sisteminizi bu moddan yükleyin.

NOT: İşletim sistemlerinin, UEFI önyükleme modundan yüklenebilmesi için UEFI uyumlu olmalıdır. DOS ve 32-bit işletim sistemleri UEFI'yi desteklemez ve yalnızca BIOS önyükleme modundan yüklenebilir.

NOT: Desteklenen işletim sistemlerine ilişkin en son bilgiler için Dell.com/ossupport sayfasına gidin.

İlgili Görevler

[Önyükleme Ayarları detayları](#)

[Önyükleme Ayarlarını Görüntüleme](#)

İlgili başvurular

[Boot Settings \(Önyükleme Ayarları\)](#)

Önyükleme sırasını değiştirme

USB anahtarı önyükleme yapmak istiyorsanız önyükleme sırasını değiştirmeniz gerekebilir. **Boot Mode** (Önyükleme Modu) için **BIOS**'u seçtiğinizde aşağıda verilen talimatlar değişebilir.

Adımlar

1. **System Setup Main Menu** (Sistem Kurulumu Ana Menüsü) ekranında **System BIOS > Boot Settings**(Sistem BIOS'u/Önyükleme Ayarları) ögesine tıklayın.
2. **Boot Option Settings (Önyükleme Seçeneği Ayarları) > Boot Sequence (Önyükleme Sırası)** ögesine tıklayın.
3. Önyükleme aygıtını seçmek için ok tuşlarını kullanın ve aygıtı aşağı veya yukarı hareket ettirmek için artı (+) ve eksi (-) tuşlarını kullanın.
4. Ayarları kaydedip çıkmak için **Exit**'i, ve **Yes** 'i tıklayın.

İlgili Görevler

[Önyükleme Ayarları detayları](#)
[Önyükleme Ayarlarını Görüntüleme](#)

İlgili başvurular

[Boot Settings \(Önyükleme Ayarları\)](#)

Network Settings (Ağ Ayarları)

PXE aygıt ayarlarını değiştirmek için **Network Settings** (Ağ Ayarları) ekranını kullanabilirsiniz. Ağ ayarları seçeneği yalnızca UEFI modunda kullanılabilir.

NOT: BIOS, BIOS modunda ağ ayarlarını kontrol etmez. BIOS modu için ağ denetleyicilerinin isteğe bağlı Önyükleme ROM'u ağ ayarlarını belirler.

İlgili kavramlar

[UEFI iSCSI Ayarları](#)

İlgili Görevler

[Ağ Ayarlarını Görüntüleme](#)
[UEFI iSCSI Ayarlarını Görüntüleme](#)

İlgili başvurular

[Ağ Ayarları ekran detayları](#)
[UEFI iSCSI Ayarları detayları](#)
[System BIOS](#)

Ağ Ayarlarını Görüntüleme

Network Settings (Ağ Ayarları) ekranını görüntülemek için aşağıdaki adımları gerçekleştirin:

Adımlar

1. Sisteminizi açın veya yeniden başlatın.
2. Aşağıdaki mesajı görür görmez F2 tuşuna basın:

F2 = System Setup

NOT: F2 tuşuna basmadan önce işletim sisteminiz yüklenmeye başlarsa, sistemin önyükleme işlemini bitirmesine izin verin ve sisteminizi yeniden başlatarak tekrar deneyin.

3. **System Setup Main Menu** (Sistem Kurulumu Ana Menüsü) ekranında **System BIOS** (Sistem BIOS'u) öğesine tıklayın.
4. **System BIOS** (Sistem BIOS'u) ekranında **Network Settings** (Ağ Ayarları) öğesine tıklayın.

İlgili başvurular

[Network Settings \(Ağ Ayarları\)](#)
[Ağ Ayarları ekran detayları](#)

Ağ Ayarları ekran detayları

Ağ Ayarları ekran detayları aşağıda açıklanmaktadır:

Bu görev ile ilgili

Seçenek Açıklama

PXE Cihazı n(n = 1 - 4) Cihazı etkinleştirir veya devre dışı bırakır. Etkinleştirildiğinde, cihaz için bir UEFI önbellek seçeneği yaratılır.

Seenek	Aıklama
PXE Cihazı n Ayarları(n = 1 - 4)	PXE cihazının yapılandırmasını kontrol etmenizi sağlar.

İlgili Görevler

[Ağ Ayarlarını Görüntüleme](#)

İlgili başvurular

[Network Settings \(Ağ Ayarları\)](#)

UEFI iSCSI Ayarları

iSCSI aygıt ayarlarını deęiřtirmek için iSCSI Settings (iSCSI Ayarları) ekranını kullanabilirsiniz. iSCSI Ayarları seçeneęi sadece UEFI önbellek modunda mevcuttur. BIOS, BIOS önbellek modunda ağ ayarlarını kontrol etmez. BIOS önbellek modu için ağ denetleyicisinin opsiyon ROM seçeneęi ağ ayarlarını belirler.

İlgili Görevler

[UEFI iSCSI Ayarlarını Görüntüleme](#)

İlgili başvurular

[UEFI iSCSI Ayarları detayları](#)

[UEFI iSCSI Ayarları](#)

[UEFI iSCSI Ayarlarını Görüntüleme](#)

UEFI iSCSI Settings (UEFI iSCSI Ayarları) ekranını görüntülemek için aşağıdaki adımları gerçekleştirin:

Adımlar

1. Sisteminizi açın veya yeniden başlatın.
2. Aşağıdaki mesajı görür görmez F2 tuşuna basın:

F2 = System Setup

NOT: F2 tuşuna basmadan önce işletim sisteminiz yüklenmeye başlarsa, sistemin önyükleme işlemini bitirmesine izin verin ve sisteminizi yeniden başlatarak tekrar deneyin.

3. **System Setup Main Menu** (Sistem Kurulumu Ana Menüsü) ekranında **System BIOS** (Sistem BIOS'u) öęesine tıklayın.
4. **System BIOS** (Sistem BIOS'u) ekranında **Network Settings** (Ağ Ayarları) öęesine tıklayın.
5. **Network Settings** (Ağ Ayarları) ekranında **UEFI iSCSI Settings** (UEFI iSCSI Ayarları) öęesine tıklayın.

İlgili başvurular

[UEFI iSCSI Ayarları](#)

[UEFI iSCSI Ayarları detayları](#)

UEFI iSCSI Settings (UEFI iSCSI ayarları) ekran detayları aşağıda açıklanmaktadır:

Seenek	Aıklama
iSCSI Başlatıcı Adı	iSCSI başlatıcı adını belirtir (iqn formatı).
iSCSI Cihazı n (n = 1 ila 4)	iSCSI aygıtını etkinleştirir veya devre dışı bırakır. Devre dışı bırakıldığında, otomatik olarak iSCSI aygıtı için bir UEFI önyükleme seçeneęi oluşturulur.

System Security (Sistem Güvenlięi)

System Security ekranını, sistem şifresini, kurulum şifresini ayarlama ve güç düğmesini devre dışı bırakma gibi spesifik işlevler gerçekleřtirmek için kullanabilirsiniz.

İlgili kavramlar

[Güvenli Önbellek Özel Politikası Ayarları](#)

İlgili Görevler

- [System Security \(Sistem Güvenliği\) Ayarları detayları](#)
- [Sistem Güvenliğini Görüntüleme](#)
- [Sistem ve kurulum parolası oluşturma](#)
- [Sisteminizi güvenli kılmak için sistem parolanızı kullanma](#)
- [Sistem ve kurulum parolasını silme veya değiştirme](#)

İlgili başvurular

- [Kurulum şifresi etkin durumdayken çalıştırma](#)
- [System BIOS](#)

Sistem Güvenliğini Görüntüleme

System Security (Sistem Güvenliği) ekranını görüntülemek için aşağıdaki adımları gerçekleştirin:

Adımlar

- Sisteminizi açın veya yeniden başlatın.
- Aşağıdaki mesajı görür görmez F2 tuşuna basın:

F2 = System Setup



NOT: F2 tuşuna basmadan önce işletim sisteminiz yüklenmeye başlarsa, sistemin önyükleme işlemini bitirmesine izin verin ve sisteminizi yeniden başlatarak tekrar deneyin.

- System Setup Main Menu** (Sistem Kurulumu Ana Menüsü) ekranında **System BIOS** (Sistem BIOS'u) öğesine tıklayın.
- System BIOS** (Sistem BIOS'u) ekranında, **System Security** (Sistem Güvenliği) öğesini tıklayın.

İlgili Görevler

[System Security \(Sistem Güvenliği\) Ayarları detayları](#)

İlgili başvurular


[System Security \(Sistem Güvenliği\)](#)

System Security (Sistem Güvenliği) Ayarları detayları

Bu görev ile ilgili

System Security Settings (Sistem Güvenliği Ayarları) ekran detayları aşağıda açıklanmaktadır:

Seçenek	Açıklama
Intel AES-NI	Gelişmiş Şifreleme Standardı Komut kümesini kullanarak şifrelemeyi veya şifrenin çözülmesini gerçekleştirerek uygulamaların hızını artırır. Varsayılan olarak Enabled (Etkin) olarak ayarlıdır.
System Password	Sistem parolasını ayarlar. Bu seçenek varsayılan olarak Enabled (Etkin) olarak ayarlıdır ve sistemde parola atlama teli takılı değilse salt okunurdur.
Setup Password	Kurulum parolasını ayarlar.Parola atlama teli sistemde yüklü değilse, bu seçenek salt okunurdur.
Password Status	Sistem parolasını kilitler. Bu seçenek varsayılan olarak Unlocked (Açık) şeklinde ayarlıdır.
TPM Security	NOT: TPM menüsü, sadece TPM modülü takılı olduğunda mevcuttur. TPM bildirim modunu kontrol etmenizi sağlar. Varsayılan olarak, TPM Security (TPM Güvenliği) seçeneği Off (Kapalı) olarak ayarlıdır. TPM Status (TPM Durumu), TPM Activation (TPM Etkinleştirme) ve Intel TXT alanlarını, yalnızca TPM Status (TPM Durumu) alanı On with Pre-boot Measurements (Önyükleme Ölçümleri ile Açık) veya On without Pre-boot Measurements (Önyükleme Ölçümleri Olmadan Açık) olarak ayarlıysa değiştirebilirsiniz.

Seçenek	Açıklama
TPM Information	TPM'nin işletim durumunu değiştirir. Bu seçenek varsayılan olarak No Change (Değişim yok) ayarındadır.
TPM Status	TPM durumunu belirtir.
TPM Komutu	<p> DİKKAT: TPM sonuçlarının temizlenmesi TPM'deki tüm anahtarların kaybolmasına neden olur. TPM anahtarlarının kaybolması işletim sisteminin önyüklenmesine etki edebilir.</p> <p>TPM'nin tüm içeriğini temizler. Varsayılan olarak, TPM Clear (TPM Temizleme) seçeneği No (Hayır) olarak ayarlıdır.</p>
Intel TXT	Intel Güvenilir Yürütme Teknolojisi'ni (TXT) etkinleştirir veya devre dışı bırakır. Intel TXT 'nin etkinleştirilmesi için virtualization technology (sanallaştırma teknolojisi)'nin ve Önyükleme ölçümleri ile birlikte TPM Güvenliği'nin etkinleştirilmesi gerekir. Varsayılan olarak, Intel TXT seçeneği Off (Kapalı) olarak ayarlıdır.
Güç Düğmesi	Sistemin önündeki güç düğmesini etkinleştirir veya devre dışı bırakır. Varsayılan olarak bu seçenek Enabled (Etkin) olarak ayarlıdır.
NMI Düğmesi	Sistemin önündeki NMI düğmesini etkinleştirir veya devre dışı bırakır. Varsayılan olarak bu seçenek Disabled (Devre dışı) olarak ayarlıdır.
AC Power Recovery	AC gücü geri kazandırıldığında sistemin nasıl tepki vereceğini ayarlar. Bu seçenek varsayılan olarak Last 'a (Son) ayarlıdır.
AC Power Recovery Delay	AC gücü geri kazandırıldığında sistemin açılışı için gecikme süresini ayarlar. Bu seçenek varsayılan olarak Immediate (Hemen) olarak ayarlıdır.
User Defined Delay (60s to 240s)	AC Power Recovery Delay (AC Gücü Kurtarma Gecikmesi) için User Defined (Kullanıcı Tanımlı) seçeneği seçildiğinde User Defined Delay (Kullanıcı Tanımlı Gecikme) seçeneğini ayarlar.
UEFI Değişkenine Erişim	UEFI değişkenlerini güvenlik altına almanın çeşitli derecelerini sağlar. Standard (Standart-varsayılan) olarak ayarlı olduğunda UEFI değişkenleri her bir UEFI spesifikasyonu için İşletim Sisteminde erişilebilirdir. Controlled (Kontrollü) olarak ayarlı olduğunda, seçilen UEFI değişkenleri ortamda korunur ve yeni UEFI önbellek girişleri mevcut önbellek düzeninin sonunda olmaya zorlanır.
Secure Boot	BIOS, Güvenli ÖnBellek Politikasında sertifikaları kullanarak her ön bellek öncesi resmi onaylarken, Güvenli Önyüklemeyi etkinleştirir. Güvenli Önyükleme varsayılan olarak devre dışıdır.
Güvenli Önbellek Politikası	Secure Boot policy (Güvenli Önbellek politikası) Standard (Standart) olduğunda, BIOS önbellek öncesi resimleri doğrulamak için sistem üreticisinin anahtarını ve sertifikalarını kullanır. Güvenli Önbellek Politikası Custom (Özel)'e ayarlı olduğunda, BIOS kullanıcı tarafından belirlenen anahtar ve sertifikaları kullanır. Güvenli Önbellek politikası varsayılanda Standard (Standart)'tır.
Güvenli Önbellek Politikası Özeti	Resimlerin kimlik doğrulaması için güvenli önyüklemenin kullandığı sertifika ve sağlamaların listesini belirtir.

İlgili Görevler

[Sistem Güvenliğini Görüntüleme](#)

İlgili başvurular

[System Security \(Sistem Güvenliği\)](#)

Güvenli Önbellek Özel Politikası Ayarları

Secure Boot Custom Policy Settings (Güvenli Önbellek Özel Politikası Ayarları) sadece **Secure Boot Policy Custom** (Özel) olarak ayarlıysa görüntülenir.

İlgili Görevler

[Güvenli Önbellek Özel Politikası Ayarlarını Görüntüleme](#)

İlgili başvurular

[Güvenli Önbellek Özel Politikası Ayarları ayrıntıları](#)

Secure Boot Custom Policy Settings (Güvenli Önbellek Özel Politikası Ayarları) ekranını görüntülemek için aşağıdaki adımları gerçekleştirin:

Adımlar

1. Sisteminizi açın veya yeniden başlatın.
2. Aşağıdaki mesajı görür görmez F2 tuşuna basın:

F2 = System Setup

NOT: F2 tuşuna basmadan önce işletim sisteminiz yüklenmeye başlarsa, sistemin önyükleme işlemini bitirmesine izin verin ve sisteminizi yeniden başlatarak tekrar deneyin.

3. **System Setup Main Menu** (Sistem Kurulumu Ana Menüsü) ekranında **System BIOS** (Sistem BIOS'u) öğesine tıklayın.
4. **System BIOS** (Sistem BIOS'u) ekranında, **System Security** (Sistem Güvenliği) öğesini tıklayın.
5. **System Security** (Sistem Güvenliği) ekranında **Secure Boot Custom Policy Settings** (Güvenli Önbellek Özel Politikası Ayarları) öğesine tıklayın.

Güvenli Önbellek Özel Politikası Ayarları ayrıntıları

Secure Boot Custom Policy Settings ekranı detayları aşağıda açıklanmaktadır:

Seçenek	Açıklama
Platform Anahtarı	Platform anahtarını (PK) içe aktarır, dışa aktarır, siler veya geri yükler.
Anahtar Değişimi Anahtar Veritabanı	Key Exchange Key (KEK) Database (Anahtar Değişim Anahtarı Veritabanı)'nda, girişleri içe aktarmanızı, dışa aktarmanızı, silmenizi veya geri yüklemenizi sağlar.
Yetkili İmza Veritabanı	Authorized Signature Database-Yetkili İmza Veritabanında (db), girişleri içe aktarır, dışa aktarır, siler veya geri yükler.
Yasaklı İmza Veritabanı	Forbidden Signature Database-Yasaklı İmza Veritabanında (dbx), girişleri içe aktarır, dışa aktarır, siler veya geri yükler.

Sistem ve kurulum parolası oluşturma

Önkoşullar

Parola atlama telinin etkinleştirildiğinden emin olun. Parola atlama teli sistem parolası ve kurulum parolası özelliklerini etkinleştirir veya devre dışı bırakır. Daha fazla bilgi için Sistem kartı atlama teli ayarları bölümüne bakın.

NOT: Parola atlama teli ayarı devre dışıysa, mevcut sistem parolası ve kurulum parolası silinir ve sistemi açmak için sistem parolasını girmeniz gerekmez.

Adımlar

1. Sistem Kurulumu'na girmek için, gücü açtıktan veya sistemi yeniden başlattıktan hemen sonra F2 tuşuna basın.
2. **System Setup Main Menu (Sistem Kurulumu Ana Menü)** ekranında, **System BIOS (Sistem BIOS) > System Security (Sistem Güvenliği)** öğelerini tıklayın.
3. **System Security (Sistem Güvenliği)** ekranında, **Password Status (Parola Durumunun) Unlocked (Kilitli Değil)** olduğunu doğrulayın.
4. **System Password (Sistem Şifresi)** alanında, sistem parolasını girin ve Enter ya da Tab'a basın.
Sistem parolasını atamak için şu yönergeleri kullanın:
 - Bir parola en çok 32 karaktere sahip olabilir.
 - Parola 0 ila 9 arasındaki sayıları içerebilir.
 - Yalnızca şu özel karakterlere izin verilir: boşluk, ("), (+), (.), (-), (.), (/), (:), ([), (\), (]), (^).Bir mesaj sistem şifresini yeniden girmenizi ister.
5. Sistem parolasını tekrar girin ve ardından **OK** (Tamam)'ı tıklayın.
6. **Setup Password (Sistem Parolası)** alanına, sistem parolasını girin ve Enter ya da Tab'a basın.
Bir mesaj, kurulum şifresini yeniden girmenizi ister.
7. Kurulum parolasını tekrar girin ve ardından **Tamam**'ı tıklayın.
8. System BIOS (Sistem BIOS)'u ekranına geri dönmek için Esc tuşuna basın. Yeniden Esc tuşuna basın.

Çıkan bir ileti deęişiklikleri kaydetmenizi saęlayacaktır.

NOT: Şifre koruması sistem önyükleme yapmadan çalışmayacaktır.

İlgili başvurular

[System Security \(Sistem Güvenlięi\)](#)

Sisteminizi güvenli kılmak için sistem parolanızı kullanma

Bir kurulum şifresi atadıysanız, sistem, kurulum şifrenizi alternatif sistem şifresi olarak kabul eder.

Adımlar

1. Sisteminizi açın veya yeniden başlatın.
2. Sistem parolasını girin ve Enter tuşuna basın.

Sonraki Adımlar

Password Status (Parola Durumu) **Locked** (Kilitli) durumundayken önyükleme sırasında sistem parolasını girin ve Enter tuşuna basın.

NOT: Girilen sistem parolası yanlışsa sistem parolanızı tekrar girmenizi isteyen bir mesaj görüntüler. Doğru parolayı yazmak için üç hakkınız vardır. Üçüncü başarısız denemeden sonra sistem, sistemin çalışmayı durdurduğunu ve kapatılması gerektiğini belirten bir hata mesajı görüntüler. Sisteminizi kapatıp yeniden başlattıktan sonra bile hata mesajı doğru parola girilene kadar görüntülenir.

İlgili başvurular

[System Security \(Sistem Güvenlięi\)](#)

Sistem ve kurulum parolasını silme veya deęiştirme

Önkosullar

NOT: Password Status (Parola Durum)'u Locked (Kilitli) olarak ayarlanmışsa, mevcut sistem veya kurulum şifresini silemezsiniz veya deęiştiremezsiniz.

Adımlar

1. System Setup'a (Sistem Kurulumu) girmek için gücü açtıktan veya sistemi yeniden başlattıktan hemen sonra F2 tuşuna basın.
2. **System Setup Main Menu (Sistem Kurulumu Ana Menüsü)** ekranında, **System BIOS (Sistem BIOS) > System Security (Sistem Güvenlięi)** öğelerini tıklayın.
3. **System Security** (Sistem Güvenlięi) ekranında **Password Status**'un (Parola Durumu) **Unlocked** (Kilitli Deęil) olduğunu doğrulayın.
4. **System Password (Sistem Parolası)** alanında, mevcut sistem parolasını deęiştirin veya silin ve ardından Enter veya Tab tuşuna basın.
5. **Setup Password (Kurulum Parolası)** alanında, mevcut kurulum parolasını deęiştirin veya silin ve ardından Enter veya Tab tuşuna basın.
Sistem ve kurulum parolasını deęiştirirseniz bir mesaj yeni parolayı tekrar girmenizi ister. Sistem ve kurulum parolasını silerseniz, bir mesaj silme işlemini onaylamanızı ister.
6. **System BIOS (Sistem BIOS)**'u ekranına geri dönmek için Esc tuşuna basın. Esc tuşuna tekrar bastığınızda deęişiklikleri kaydetmek isteyip istemediğinizi soran bir mesaj görüntülenir.

İlgili başvurular

[System Security \(Sistem Güvenlięi\)](#)

Kurulum şifresi etkin durumdayken çalıştırma

Setup Password (Kurulum Parolası) **Enabled** (Etkin) durumda ise, sistem kurulum seçeneklerini deęiştirmeden önce doğru kurulum parolasını girmeniz gerekir.

Üç denemede şifreyi doğru girmezseniz, sistem şu mesajı görüntüler:

```
Invalid Password! Number of unsuccessful password attempts: <x> System Halted! Must power down.
```

Sisteminizi kapatıp yeniden başlattıktan sonra bile hata mesajı doğru şifre girilene kadar görüntülenir. Aşağıdaki seçenekler istisnadır:

- **System Password** (Sistem Parolası) **Enabled** (Etkin) değilse ve **Password Status** (Parola Durumu) seçeneği ile kilitli değilse bir sistem parolası belirleyebilirsiniz. Daha fazla bilgi için System Security Settings (Sistem Güvenlik Ayarları) ekranına bakın.
- Var olan sistem şifresini devre dışı bırakamaz ya da değiştiremezsiniz.

NOT: Sistem parolasını yetkisiz değişikliklere karşı korumak için parola durumu seçeneğiyle birlikte kurulum parolası seçeneğini kullanabilirsiniz.

İlgili başvurular

[System Security \(Sistem Güvenliği\)](#)

Sistem Bilgisi

System Information (Sistem Bilgileri) ekranı Servis Etiket, sistem modeli adı ve BIOS versiyonu gibi sistem özelliklerini görüntülemenizi sağlar.

İlgili Görevler

[Sistem Bilgilerini Görüntüleme](#)

İlgili başvurular

[Sistem Bilgileri detayları](#)

[System BIOS](#)

Sistem Bilgilerini Görüntüleme

System Information (Sistem Bilgileri) ekranını görüntülemek için aşağıdaki adımları gerçekleştirin:

Adımlar

1. Sisteminizi açın veya yeniden başlatın.
2. Aşağıdaki mesajı görür görmez F2 tuşuna basın:

```
F2 = System Setup
```

NOT: F2 tuşuna basmadan önce işletim sisteminiz yüklenmeye başlarsa, sistemin önyükleme işlemini bitirmesine izin verin ve sisteminizi yeniden başlatarak tekrar deneyin.

3. **System Setup Main Menu** (Sistem Kurulumu Ana Menüsü) ekranında **System BIOS** (Sistem BIOS'u) öğesine tıklayın.
4. **System BIOS** (Sistem BIOS'u) ekranında **System Information** (Sistem Bilgileri) öğesine tıklayın.

İlgili başvurular

[Sistem Bilgisi](#)

Sistem Bilgileri detayları

Bu görev ile ilgili

System Information ekran detayları aşağıda açıklanmaktadır:

Seçenek	Açıklama
Sistem Modeli Adı	Sistem modeli adını belirtir.
Sistem BIOS'u Sürümü	Sisteminize yüklü olan BIOS sürümünü belirtir.

Seenek	Aıklama
System Management Engine Version	Management Engine rn yazılımının mevcut srmn belirtir.
Sistem Servis Etiketi	Sistem Servis Etiketini belirtir.
Sistem reticisi	Sistem reticisinin adını belirtir.
Sistem reticisi İletişim Bilgileri	Sistem reticisinin iletişim bilgilerini belirtir.
Sistem CPLD Srm	Sistem karmaşık programlanabilir mantık aygıtı (CPLD) rn yazılımının mevcut srmn belirtir.
UEFI Uyumluluk Srm	Sistem rn yazılımının UEFI uygunluk dzeyini belirtir.

İlgili Grevler

[Sistem Bilgilerini Grntleme](#)

İlgili başvurular

[Sistem Bilgisi](#)

[Sistem Bilgileri detayları](#)

Memory Settings (Bellek Ayarları)

Memory Settings (Bellek Ayarları) ekranını tm bellek ayarlarını grntlemek, sistem bellek testi ve devre binişimi gibi spesifik bellek işlevlerini etkinleştirmek veya devre dıőı bırakmak iin kullanabilirsiniz.

İlgili Grevler

[Bellek Ayarlarını Grntleme](#)

İlgili başvurular

[Bellek Ayarları detayları](#)

[System BIOS](#)

Bellek Ayarlarını Grntleme

Memory Settings (Bellek Ayarları) ekranını grntlemek iin aőağıdaki adımları gerekleştirin:

Adımlar

1. Sisteminizi aın veya yeniden baőlatın.
2. Aőağıdaki mesajı grr grmez F2 tuőuna basın:

F2 = System Setup

NOT: F2 tuőuna basmadan nce iőletim sisteminiz yklenmeye baőlarsa, sistemin nykleme iőlemini bitirmesine izin verin ve sisteminizi yeniden baőlatarak tekrar deneyin.

3. **System Setup Main Menu** (Sistem Kurulumu Ana Mens) ekranında **System BIOS** (Sistem BIOS'u) gesine tıklayın.
4. **System BIOS** (Sistem BIOS'u) ekranında **Memory Settings** (Bellek Ayarları) gesine tıklayın.

İlgili başvurular

[Memory Settings \(Bellek Ayarları\)](#)

[Bellek Ayarları detayları](#)

Bellek Ayarları detayları

Bu görev ile ilgili

Memory Settings (Bellek Ayarları) ekran detayları aşağıda açıklanmaktadır:

Seçenek	Açıklama
System Memory Size	Sistemdeki bellek boyutunu belirtir.
System Memory Type	Sistemde yüklü olan bellek türünü belirtir.
System Memory Speed	Sistem bellek hızını belirtir.
System Memory Voltage	Sistem bellek voltajını belirtir.
Video Memory	Video belleği miktarını belirtir.
System Memory Testing	Sistem ön yüklemesi sırasında sistem bellek testlerinin çalışıp çalışmadığını belirler. Seçenekler Enabled (Etkin) ve Disabled (Devre dışı)'dır. Bu seçenek varsayılan olarak Disabled 'e ayarlıdır.
Memory Operating Mode	Bellek işletim modunu belirtir. Kullanılabilen seçenekler Optimizer Mode (Optimize Edici Mod), Advanced ECC Mode (Gelişmiş ECC Modu), Mirror Mode (Ayna Modu), Spare Mode (Yedek Modu), Spare with Advanced ECC Mode (Gelişmiş ECC ile Yedek Modu), Dell Fault Resilient Mode (Dell Hata Dayanıklılığı Modu) ve Dell NUMA Fault Resilient Mode (Dell NUMA Hata Dayanıklılığı Modu)'dur. Bu seçenek varsayılan olarak Optimizer Mode (Optimize Edici Mod) şeklinde ayarlıdır. NOT: Sisteminizin bellek yapılandırmasına bağlı olarak Memory Operating Mode (Bellek İşletim Modu) seçeneği için varsayılan ve kullanılabilir seçenekler farklı olabilir. NOT: Dell Fault Resilient Mode (Dell Hata Dayanıklılığı Modu) seçeneği, hataya dayanıklı bir bellek alanı oluşturur. Bu mod, kritik uygulamaları yükleme özelliğini destekleyen bir işletim sistemi tarafından kullanılabilir veya işletim sistemi çekirdeğinin sistemin kullanılabilirliğini en üst düzeye çıkarmasını sağlar.
Node Interleaving	Non-Uniform Memory architecture (NUMA) desteklenmiyorsa, belirtir. Bu alan Enabled (Etkin) ise, simetrik bellek yapılandırması yüklü olduğunda bellek dönüşümlü olarak desteklenir. Alan Disabled (Devre Dışı) olarak ayarlandığında, sistem NUMA (asimetrik) bellek yapılandırmalarını destekler. Bu seçenek Disabled (Devre dışı) olarak ayarlanır.
Gizli Arama Modu	Gizli Arama Modu seçeneklerini belirler. Mevcut Gizli arama Modları Evden Gizlice Arama , Erken Gizli Arama ve Boya üzerinde Küme 'dir. Varsayılan olarak, Gizli Arama Modu seçeneği Erken Gizli Aramaya ayarlanır. Alan sadece Düğüm Binişimi Devre Dışı bırakıldığında mevcuttur

İlgili Görevler

[Bellek Ayarlarını Görüntüleme](#)

İlgili başvurular

[Memory Settings \(Bellek Ayarları\)](#)

Processor Settings (İşlemci Ayarları)

İşlemci ayarlarını görüntülemek ve sanallaştırmayı etkinleştirme, donanımı ön belleğe alma ve mantıksal işlemci boşa çalışma gibi spesifik işlevleri yerine getirmek için **Processor Settings (İşlemci ayarları)** ekranını kullanabilirsiniz.

İlgili Görevler

[İşlemci Ayarlarını Görüntüleme](#)

İlgili başvurular

[İşlemci Ayarları detayları](#)

İşlemci Ayarlarını Görüntüleme

Processor Settings (İşlemci Ayarları) ekranını görüntülemek için aşağıdaki adımları gerçekleştirin:

Adımlar

1. Sisteminizi açın veya yeniden başlatın.
2. Aşağıdaki mesajı görür görmez F2 tuşuna basın:

F2 = System Setup

NOT: F2 tuşuna basmadan önce işletim sisteminiz yüklenmeye başlarsa, sistemin önyükleme işlemini bitirmesine izin verin ve sisteminizi yeniden başlatarak tekrar deneyin.

3. **System Setup Main Menu** (Sistem Kurulumu Ana Menüsü) ekranında **System BIOS** (Sistem BIOS'u) öğesine tıklayın.
4. **System BIOS** (Sistem BIOS'u) ekranında **Processor Settings** (İşlemci Ayarları) öğesine tıklayın.

İlgili başvurular

[Processor Settings \(İşlemci Ayarları\)](#)

[İşlemci Ayarları detayları](#)

İşlemci Ayarları detayları

Bu görev ile ilgili

Processor Settings ekranı detayları aşağıda açıklanmıştır:

Seçenek	Açıklama
Logical Processor	Mantıksal işlemcileri etkinleştirir veya devre dışı bırakır ve mantıksal işlemci sayısını görüntüler. Bu seçenek Enabled (Etkin) olarak ayarlıysa, BIOS tüm mantıksal işlemcileri görüntüler. Bu seçenek Disabled (Devre Dışı) olarak ayarlıysa, BIOS yalnızca çekirdek başına bir mantıksal işlemci görüntüler. Varsayılan olarak bu seçenek Enabled (Etkin) olarak ayarlıdır.
GPI Speed	QuickPath Karşılıklı Bağlantısı veri hızı ayarlarını kontrol etmenizi sağlar.
Alternate RTID (Requestor Transaction ID) Setting	GPI kaynakları olan Requestor Transaction ID'lerini değiştirir. Bu seçenek varsayılan olarak Disabled 'dir (Devre Dışı). NOT: Bu seçeneğin etkinleştirilmesi, genel sistem performansını olumsuz yönde etkileyebilir.
Virtualization Technology	Sanallaştırma için sağlanan ek donanım özelliklerini etkinleştirir veya devre dışı bırakır. Bu seçenek varsayılan olarak Enabled (Etkin) olarak ayarlanır.
Address Translation Service (ATS)	DMA işlemlerinin ön belleğini alacak aygıtlar için adres Çevirme ön belleğini (ATC) belirler. Bu seçenek, bir çip setinin Adres Çevirmesine CPU ve DMA Bellek Yönetimi ve Koruma Tablosunu DMA adreslerine sürücü adresleri arasında bir arayüz sağlar. Bu seçenek varsayılan olarak Enabled (Etkin) şeklinde ayarlıdır.
Adjacent Cache Line Prefetch	Sıralı bellek erişiminin yüksek kullanımını gerektiren uygulamalar için sistemi optimize eder. Bu seçenek varsayılan olarak Enabled (Etkin) şeklinde ayarlıdır. Rastgele bellek erişiminin yüksek kullanımını gerektiren uygulamalar için bu seçeneği devre dışı bırakabilirsiniz.
Hardware Prefetcher	RAID denetleyicisi etkinleştirir veya devre dışı bırakır. Bu seçenek varsayılan olarak Enabled (Etkin) 'dir.
DCU Streamer Prefetcher	Veri Ön Bellek Birimini (DCU) etkinleştirir veya devre dışı bırakır. Bu seçenek varsayılan olarak Enabled (Etkin) 'dir.
DCU IP Prefetcher	Veri Ön Bellek Birimi (DCU) IP ön belleğe alıcıyı etkinleştirir veya devre dışı bırakır. Bu seçenek varsayılan olarak Enabled (Etkin) 'dir.
Execute Disable	Çalıştırma devre dışı bırakma koruma teknolojisini etkinleştirir. Bu seçenek varsayılan olarak Enabled 'dir (Etkin).
Logical Processor Idling	Bir sistemin enerji verimliliğini artırmanıza olanak tanır. İşletim sistemi çekirdek park algoritmasını kullanır ve sistemdeki bazı mantıksal işlemcileri park eder ve böylece karşılık gelen işlemci çekirdeklerinin bir alt güç boşa

Seenek	Aıklama
	durumuna gemesine olanak tanır. Bu seenek sadece iřletim sistemi destekliyorsa etkin olarak ayarlanabilir. Varsayılan olarak Disabled (Devre Dıřı) řeklinde ayarlıdır.
Configurable TDP	Sistemin g ve termal daėıtım zelliklerine dayalı olarak POST sırasında iřlemci Thermal Design Power (TDP) (Termal Tasarım Gc) dzeylerini yeniden yapılandırmanızı saėlar. TDP, soėutma sisteminin daėıtması iin gerekli maksimum g miktarını doėrular. Bu seenek varsayılan olarak Nominal 'dir. NOT: Bu seenek yalnızca iřlemcilerin stok tutma birimlerinde (SKU'lar) bulunur.
X2Apic Mode	Intel X2Apic modunu etkinleřtirir ya da devre dıřı bırakır.
Dell Controlled Turbo	Turbonun devreye girmesini kontrol eder. Bu seeneėi sadece System Profile Performance 'a ayarlıyken etkinleřtirin. NOT: Takılan CPU'ların sayısına baėlı olarak, drt adete kadar iřlemci listelemeleri olabilir.
Number of Cores per Processor	Her iřlemci bařına etkin ekirdek sayısını kontrol eder. Bu seenek varsayılan olarak All (tm) řeklinde ayarlanır.
Processor 64-bit Support	İřlemcilerin 64-bit uzantıları destekleyip desteklemeyeceėini belirtir.
Processor Core Speed	İřlemcinin maksimum ekirdek frekansını belirtir.
İřlemci 1	NOT: CPU'ların sayısına baėlı olarak drt adete kadar iřlemci listelenebilir. Ařaėıdaki ayarlar sistemde takılı olan her iřlemci iin grntlenir.

Seenek	Aıklama
Family-Model-Stepping	İřlemcinin Intel tarafından belirlenen aile, model ve srm bilgilerini belirtir.
Marka	Marka adını belirtir.
Dzey 2 nbellek	Toplam L2 nbelleėini belirtir.
Dzey 3 nbellek	Toplam L3 nbelleėini belirtir.
Number of Cores	Her iřlemci bařına ekirdek sayısını belirtir.

İlgili Grevler

[İřlemci Ayarlarını Grntleme](#)

İlgili bařvurular

[Processor Settings \(İřlemci Ayarları\)](#)

SATA Settings (SATA Ayarları)

SATA Settings (SATA Ayarlar) ekranını SATA cihazlarının SATA ayarlarını grntlemek ve sistem zerindeki RAID'i etkinleřtirmek iin kullanabilirsiniz.

İlgili Grevler

[SATA Ayarları detayları](#)

[SATA Ayarlarını Grntleme](#)

İlgili bařvurular

[System BIOS](#)

SATA Ayarlarını Grntleme

SATA Settings (SATA Ayarları) ekranını grntlemek iin ařaėıdaki adımları gerekleřtirin:

Adımlar

1. Sisteminizi açın veya yeniden başlatın.
2. Aşağıdaki mesajı görür görmez F2 tuşuna basın:

F2 = System Setup



NOT: F2 tuşuna basmadan önce işletim sisteminiz yüklenmeye başlarsa, sistemin önyükleme işlemini bitirmesine izin verin ve sisteminizi yeniden başlatarak tekrar deneyin.

3. **System Setup Main Menu** (Sistem Kurulumu Ana Menüsü) ekranında **System BIOS** (Sistem BIOS'u) öğesine tıklayın.
4. **System BIOS** (Sistem BIOS'u) ekranında **SATA Settings** (SATA Ayarları) öğesine tıklayın.

İlgili Görevler

[SATA Ayarları detayları](#)

İlgili başvurular

[SATA Settings \(SATA Ayarları\)](#)

SATA Ayarları detayları

Bu görev ile ilgili

Memory Settings (Bellek Ayarları) ekran detayları aşağıdaki şekilde açıklanmaktadır:

Seçenek

Açıklama

Embedded SATA

Katıştırılmış SATA seçeneğinin **Off** (Kapalı), **ATA**, **AHCI** veya **RAID** modlarına ayarlanmasını sağlar. Bu seçenek varsayılan olarak **AHCI** şeklinde ayarlıdır.

Security Freeze Lock

POST esnasında Katıştırılmış SATA sürücülerine Security Freeze Lock (Güvenlik Dondurma Kilitle) komutunu iletir. Bu seçenek sadece ATA ve AHCI moduna uygulanabilir.

Yazma Önbelleği

POST esnasında tümleşik SATA sürücülerini için komutu etkinleştirir veya devre dışı bırakır.

Port A

Seçilen cihazın sürücü türünü ayarlar. **ATA** modundaki **Tümleşik SATA ayarları** için, BIOS desteğini etkinleştirmek için bu alanı **Auto**'ya ayarlayın. BIOS desteğini kapatmak için **OFF**'a ayarlayın..

BIOS, **AHCI** ya da **RAID** modları için desteğini her zaman sunar.

Seçenek

Açıklama

Model

Seçilen aygıtın sürücü modelini belirtir.

Drive Type

SATA bağlantı noktasına eklenen sürücünün türünü belirtir.

Capacity

Sabit sürücünün toplam kapasitesini belirtir. Bu alan, optik sürücüler gibi taşınabilir ortam aygıtları için tanımlanmamıştır.

Port B

Seçilen cihazın sürücü türünü ayarlar. **ATA** modundaki **Tümleşik SATA ayarları** için, BIOS desteğini etkinleştirmek için bu alanı **Auto**'ya ayarlayın. BIOS desteğini kapatmak için **OFF**'a ayarlayın..

BIOS, **AHCI** ya da **RAID** modları için desteğini her zaman sunar.

Seçenek

Açıklama

Model

Seçilen aygıtın sürücü modelini belirtir.

Drive Type

SATA bağlantı noktasına eklenen sürücünün türünü belirtir.

Capacity

Sabit sürücünün toplam kapasitesini belirtir. Bu alan, optik sürücüler gibi taşınabilir ortam aygıtları için tanımlanmamıştır.

Port C

Seçilen cihazın sürücü türünü ayarlar. **ATA** modundaki **Tümleşik SATA ayarları** için, BIOS desteğini etkinleştirmek için bu alanı **Auto**'ya ayarlayın. BIOS desteğini kapatmak için **OFF**'a ayarlayın..

BIOS, **AHCI** ya da **RAID** modları için desteğini her zaman sunar.

Seenek

Aıklama

Seenek

Aıklama

Model

Seilen aygıtın surc modelini belirtir.

Drive Type

SATA baėlantı noktasına eklenen surcnn trn belirtir.

Capacity

Sabit surcnn toplam kapasitesini belirtir. Bu alan, optik surcler gibi tařınabilir ortam aygıtları iin tanımlanmamıřtır.

Port D

Seilen cihazın surc trn ayarlar. **ATA** modundaki **Tmleřik SATA ayarları** iin, BIOS desteėini etkinleřtirmek iin bu alanı **Auto**'ya ayarlayın. BIOS desteėini kapatmak iin **OFF**'a ayarlayın..

BIOS, **AHCI** ya da **RAID** modları iin desteėini her zaman sunar.

Seenek

Aıklama

Model

Seilen aygıtın surc modelini belirtir.

Drive Type

SATA baėlantı noktasına eklenen surcnn trn belirtir.

Capacity

Sabit surcnn toplam kapasitesini belirtir. Bu alan, optik surcler gibi tařınabilir ortam aygıtları iin tanımlanmamıřtır.

Port E

Seilen cihazın surc trn ayarlar. **ATA** modundaki **Tmleřik SATA ayarları** iin, BIOS desteėini etkinleřtirmek iin bu alanı **Auto**'ya ayarlayın. BIOS desteėini kapatmak iin **OFF**'a ayarlayın..

BIOS, **AHCI** ya da **RAID** modları iin desteėini her zaman sunar.

Seenek

Aıklama

Model

Seilen aygıtın surc modelini belirtir.

Drive Type

SATA baėlantı noktasına eklenen surcnn trn belirtir.

Capacity

Sabit surcnn toplam kapasitesini belirtir. Bu alan, optik surcler gibi tařınabilir ortam aygıtları iin tanımlanmamıřtır.

Port F

Seilen cihazın surc trn ayarlar. **ATA** modundaki **Tmleřik SATA ayarları** iin, BIOS desteėini etkinleřtirmek iin bu alanı **Auto**'ya ayarlayın. BIOS desteėini kapatmak iin **OFF**'a ayarlayın..

BIOS, **AHCI** ya da **RAID** modları iin desteėini her zaman sunar.

Seenek

Aıklama

Model

Seilen aygıtın surc modelini belirtir.

Drive Type

SATA baėlantı noktasına eklenen surcnn trn belirtir.

Capacity

Sabit surcnn toplam kapasitesini belirtir. Bu alan, optik surcler gibi tařınabilir ortam aygıtları iin tanımlanmamıřtır.

Port G

Seilen cihazın surc trn ayarlar. **ATA** modundaki **Tmleřik SATA ayarları** iin, BIOS desteėini etkinleřtirmek iin bu alanı **Auto**'ya ayarlayın. BIOS desteėini kapatmak iin **OFF**'a ayarlayın..

BIOS, **AHCI** ya da **RAID** modları iin desteėini her zaman sunar.

Seenek

Aıklama

Model

Seilen aygıtın surc modelini belirtir.

Drive Type

SATA baėlantı noktasına eklenen surcnn trn belirtir.

Capacity

Sabit surcnn toplam kapasitesini belirtir. Bu alan, optik surcler gibi tařınabilir ortam aygıtları iin tanımlanmamıřtır.

Port H

Seilen cihazın surc trn ayarlar. **ATA** modundaki **Tmleřik SATA ayarları** iin, BIOS desteėini etkinleřtirmek iin bu alanı **Auto**'ya ayarlayın. BIOS desteėini kapatmak iin **OFF**'a ayarlayın..

BIOS, **AHCI** ya da **RAID** modları iin desteėini her zaman sunar.

Seenek	Aıklama
Seenek	Aıklama
Model	Seilen aygıtın surc modelini belirtir.
Drive Type	SATA baėlantı noktasına eklenen surcnn trn belirtir.
Capacity	Sabit surcnn toplam kapasitesini belirtir. Bu alan, optik surcler gibi tařınabilir ortam aygıtları iin tanımlanmamıřtır.
Port I	Seilen cihazın surc trn ayarlar. ATA modundaki Tmleřik SATA ayarları iin, BIOS desteėini etkinleřtirmek iin bu alanı Auto 'ya ayarlayın. BIOS desteėini kapatmak iin OFF 'a ayarlayın.. BIOS, AHCI ya da RAID modları iin desteėini her zaman sunar.
Seenek	Aıklama
Model	Seilen aygıtın surc modelini belirtir.
Drive Type	SATA baėlantı noktasına eklenen surcnn trn belirtir.
Capacity	Sabit surcnn toplam kapasitesini belirtir. Bu alan, optik surcler gibi tařınabilir ortam aygıtları iin tanımlanmamıřtır.
Port J	Seilen cihazın surc trn ayarlar. ATA modundaki Tmleřik SATA ayarları iin, BIOS desteėini etkinleřtirmek iin bu alanı Auto 'ya ayarlayın. BIOS desteėini kapatmak iin OFF 'a ayarlayın.. BIOS, AHCI ya da RAID modları iin desteėini her zaman sunar.
Seenek	Aıklama
Model	Seilen aygıtın surc modelini belirtir.
Drive Type	SATA baėlantı noktasına eklenen surcnn trn belirtir.
Capacity	Sabit surcnn toplam kapasitesini belirtir. Bu alan, optik surcler gibi tařınabilir ortam aygıtları iin tanımlanmamıřtır.

İlgili Grevler

[SATA Ayarlarını Grntleme](#)

İlgili bařvurular

[SATA Settings \(SATA Ayarları\)](#)

Integrated Devices (Tmleřik Aygıtlar)

Integrated Devices ekranını, video denetleyicisi, tmleřtirilmiř RAID denetleyicisi ve USB baėlantı noktaları gibi tm tmleřtirilmiř cihazları grntlemek ve yapılandırmak iin kullanabilirsiniz.

İlgili Grevler

[Tmleřik Aygıt detayları](#)

[Tmleřik Aygıtları Grntleme](#)

İlgili bařvurular

[System BIOS](#)

Tmleřik Aygıtları Grntleme

Tmleřik Aygıtlar ekranı grntlemek iin ařaėıdaki adımları gerekleřtirin:

Adımlar

1. Sisteminizi aın veya yeniden bařlatın.

2. Aşağıdaki mesajı görür görmez F2 tuşuna basın:

F2 = System Setup

NOT: F2 tuşuna basmadan önce işletim sisteminiz yüklenmeye başlarsa, sistemin önyükleme işlemini bitirmesine izin verin ve sisteminizi yeniden başlatarak tekrar deneyin.

3. **System Setup Main Menu** (Sistem Kurulumu Ana Menüsü) ekranında **System BIOS** (Sistem BIOS'u) öğesine tıklayın.
4. **System BIOS** (Sistem BIOS'u) ekranında, **Integrated Devices** (Tümleşik Aygıtlar) öğesini tıklayın.

İlgili Görevler

[Tümleşik Aygıt detayları](#)

İlgili başvurular

[Integrated Devices \(Tümleşik Aygıtlar\)](#)

Tümleşik Aygıt detayları

Bu görev ile ilgili

Integrated Devices ekran detayları aşağıda açıklanmaktadır:

Seçenek	Açıklama
USB 3.0 Setting	USB 3.0 desteğini etkinleştirir veya devre dışı bırakır. Bu seçeneği sadece işletim sisteminiz USB 3.0'ı destekliyorsa etkinleştirin. Eğer bu seçeneği devre dışı bırakırsanız aygıtlar USB 2.0 hızında çalışır. USB 3.0 varsayılan olarak etkinleştirilir.
User Accessible USB Ports	USB bağlantı noktalarını etkinleştirir veya devre dışı bırakır. Only Back Ports On (Yalnızca Arka Bağlantı Noktaları Açık) seçeneğinin belirlenmesi ön USB bağlantı noktalarını, All Ports Off (Tüm Bağlantı Noktaları Kapalı) seçeneğinin belirlenmesi ise tüm USB bağlantı noktalarını devre dışı bırakır. USB klavyesi ve faresi belirli işletim sistemlerinde önbellek süresince çalışır. Önbellek işlemi tamamlandıktan sonra USB klavyesi ve faresi bağlantı noktaları devre dışı bırakılmışsa çalışmaz. NOT: Only Back Ports On (Sadece Arka Bağlantı Noktaları Açık) ve All Ports Off (Tüm Bağlantı Noktaları Kapalı) seçeneğinin belirlenmesi USB yönetim bağlantı noktasını devre dışı bırakacaktır ve aynı zamanda iDRAC özelliklerine erişimi kısıtlayacaktır.
Internal USB Port	USB bağlantı noktasını etkinleştirir veya devre dışı bırakır. Bu seçenek varsayılan olarak Enabled (Etkin)'dir.
Integrated RAID Controller	RAID denetleyiciyi etkinleştirir veya devre dışı bırakır. Bu seçenek varsayılan olarak Enabled (Etkin)'dir.
Integrated Network Card 1	Tümleşik ağ kartını etkinleştirir ya da devre dışı bırakır.
Embedded NIC1and NIC2	NOT: Tümleşik NIC1 ve NIC2 seçeneği sadece Tümleşik Ağ Kartı 1 olmayan sistemlerde mevcuttur. Yerleşik NIC1 ve NIC2 seçeneklerini etkinleştirir veya devre dışı bırakır. Disabled (Devre Dışı) olarak ayarlandığında NIC yine de yerleşik yönetim denetleyici tarafından paylaşılan ağ erişim için kullanılabilir. Yerleşik NIC1 ve NIC2 seçenekleri yalnızca Ağ Ek Kartları (NDC) bulunmayan sistemlerde kullanılabilir. Yerleşik NIC1 ve NIC2 seçeneği, Tümleşik Ağ Kartı 1 seçeneği ile karşılıklı olarak birbirini dışlar. Tümleşik NIC1 ve NIC2 seçeneğini sistemin NIC yönetim yardımcı programlarını kullanarak yapılandırın.
I/OAT DMA Engine	I/OAT seçeneğini etkinleştirir veya devre dışı bırakır. Yalnızca donanım veya yazılım özelliği destekliyse kullanın.
Embedded Video Controller	Embedded Video Controller (Tümleşik Video Denetleyicisi) seçeneğini etkinleştirir veya devre dışı bırakır. Bu seçenek varsayılan olarak Enabled (Etkin) olarak ayarlıdır.
Current State of Embedded Video Controller	Tümleşik video denetleyicisinin geçerli durumunu görüntüler. Tümleşik Video Denetleyicisi'nin Geçerli Durumu seçeneği salt okunur bir alandır. Tümleşik Video Denetleyicisi sistemdeki tek görüntüleme seçeneği ise (ek grafik kartı eklenmemişse) Tümleşik Video Denetleyicisi Embedded Video Controller (Tümleşik Video Denetleyicisi) ayarı Disabled (Devre Dışı) olarak ayarlansa dahi otomatik olarak birincil ekran olarak kullanılır.
SR-IOV Global Enable	Tek Kök I/O Sanallaştırma (SR-IOV) cihazlarının BIOS yapılandırmasını etkinleştirir veya devre dışı bırakır. Seçenek varsayılan olarak Disabled (Devre dışı) (Etkin) olarak ayarlıdır.

Seçenek	Açıklama
OS Watchdog Timer	Sisteminiz yanıt vermediği takdirde bu watchdog timer işletim sisteminizin kurtarılmasına yardımcı olur. Bu seçenek Enabled (Etkin) olarak ayarlandığında, işletim sistemi zamanlayıcıyı başlatır. Bu seçeneği Disabled (Devre dışı) (varsayılan) olarak ayarlandığında, zamanlayıcı sistem üzerinde herhangi bir etkisi yoktur.
4 GB'ın üzerinde Eşlenmiş Bellek G/Ç'si	Büyük miktarda bellek gerektiren PCIe aygıtları için desteği etkinleştirir ya da devre dışı bırakır. Bu seçenek varsayılan olarak Enabled (Etkin) olarak ayarlıdır.
Slot Disablement	Sisteminizdeki mevcut PCIe yuvalarını etkinleştirir veya devre dışı bırakır. Slot disablement (Yuva Devre Dışı Bırakma) özelliği belirlenen yuvalara takılmış PCIe kartlarının yapılandırmasını kontrol eder. Yuvalar sadece takılan çevresel kart, işletim sistemine önbellek yapılmasını engelliyorsa veya sistem başlangıcında hataya sebep oluyorsa devre dışı bırakılmalıdır. Eğer yuva devre dışı bırakılmışsa hem Seçenek ROM hem de UEFI sürücüsü devre dışıdır.

İlgili Görevler

[Tümleşik Aygıtları Görüntüleme](#)

İlgili başvurular

[Integrated Devices \(Tümleşik Aygıtlar\)](#)

Serial Communication (Seri İletişim)

Seri iletişim bağlantı noktasının özelliklerini görüntülemek için **Serial Communication** (Seri İletişim) ekranını kullanabilirsiniz.

İlgili Görevler

[Seri İletişim detayları](#)

[Seri İletişimi Görüntüleme](#)

İlgili başvurular

[System BIOS](#)

Seri İletişimi Görüntüleme

Serial Communication (Seri İletişim) ekranını görüntülemek için aşağıdaki adımları gerçekleştirin:

Adımlar

1. Sisteminizi açın veya yeniden başlatın.
2. Aşağıdaki mesajı görür görmez F2 tuşuna basın:

F2 = System Setup

NOT: F2 tuşuna basmadan önce işletim sisteminiz yüklenmeye başlarsa, sistemin önyükleme işlemini bitirmesine izin verin ve sisteminizi yeniden başlatarak tekrar deneyin.

3. **System Setup Main Menu** (Sistem Kurulumu Ana Menüsü) ekranında **System BIOS** (Sistem BIOS'u) öğesine tıklayın.
4. **System BIOS** (Sistem BIOS'u) ekranında **Serial Communication** (Seri İletişim) öğesine tıklayın.

İlgili Görevler

[Seri İletişim detayları](#)

İlgili başvurular

[Serial Communication \(Seri İletişim\)](#)

Seri İletişim detayları

Bu görev ile ilgili

Serial Communication ekran detayları aşağıda açıklanmaktadır:

Seenek

Aıklama

Serial Communication

BIOS'tan seri iletiřim aygıtlarını (Seri Aygıt 1 ve Seri Aygıt 2) seebilmenizi saęlar. Ayrıca BIOS konsol yeniden yönlendirmesi de etkinleřtirilebilir ve kullanılan baęlantı noktası adresi belirlenebilir. Varsayılan olarak, **Auto** (Otomatik) řeklinde ayarlanmıřtır.

Serial Port Address

Seri aygıtlar için baęlantı noktası adresi ayarlamınızı saęlar. Varsayılan olarak, **Serial Device 1=COM2, Serial Device 2=COM1** řeklinde ayarlanmıřtır.

NOT: LAN Üzerinden Seri (SOL) özellięi için sadece Seri Aygıt 2 kullanabilirsiniz. SOL ile konsol yeniden yönlendirmeyi kullanmak için konsol yeniden yönlendirme ve seri aygıt için aynı baęlantı noktası adresini yapılandırın.

NOT: Sistem her önyükleme yaptıęında, BIOS iDRAC'ta kayıtlı olan seri MUX ayarını senkronize eder. Seri MUX ayarı iDRAC'TA baęımsız olarak deęiřtirilebilir. BIOS kurulum yardımcı programından BIOS'un varsayılan ayarlarını yüklemek bu ayarı Seri Aygıt 1'in varsayılan ayarlarına geri döndüremeyebilir.

External Serial Connector

Bu seenek, Harici Seri Konektörün Seri Aygıt 1, Seri Aygıt 2 veya Uzaktan Eriřim Aygıtına baęlanmasını saęlar.

NOT: Seri Üst LAN (SOL) için yalnızca Seri Aygıt 2 kullanılabilir. SOL ile konsol yeniden yönlendirmeyi kullanmak için, konsol yeniden yönlendirme ve seri aygıt için aynı baęlantı noktası adresini yapılandırın.

NOT: Sistem her önyükleme yaptıęında, BIOS iDRAC'ta kayıtlı olan seri MUX ayarını senkronize eder. Seri MUX ayarı iDRAC'TA birbirinden baęımsız olarak deęiřtirilebilir. BIOS kurulum yardımcı programından BIOS'un varsayılan ayarlarını yüklemek bu ayarı Seri Aygıt 1'in varsayılan ayarlarına geri döndüremeyebilir.

Failsafe Baud Rate

Konsol yeniden yönlendirme için hataya dayanıklı baud hızını belirtir. BIOS baud hızını otomatik olarak belirlemeye alıřır. Bu hataya dayanıklı baud hızı, yalnızca deneme başarısız olduęunda ve deęerin deęiřtirilmemesi gerektięinde kullanılır. Bu seenek varsayılan olarak 115200 řeklinde ayarlanmıřtır.

Remote Terminal Type

Uzak konsol terminal türünü ayarlamınızı saęlar. Bu seenek varsayılan olarak VT 100/VT 220 řeklinde ayarlıdır.

Redirection After Boot

İřletim sistemi yüklendięinde, BIOS konsol yeniden yönlendirmesini etkinleřtirmenizi veya devre dıřı bırakmanızı saęlar. Bu seenek varsayılan olarak **Enabled** (Etkin) řeklinde ayarlıdır.

İlgili Görevler

[Seri İletiřimi Görüntüleme](#)

İlgili bařvurular

[Serial Communication \(Seri İletiřim\)](#)

System Profile Settings (Sistem Profili Ayarları)

System Profile Settings ekranını, güç yönetimi gibi spesifik sistem performansı ayarlarını etkinleřtirmek için kullanabilirsiniz.

İlgili Görevler

[Sistem Profili Ayarları detayları](#)

[Sistem Profili Ayarlarını Görüntüleme](#)

İlgili bařvurular

[System BIOS](#)

Sistem Profili Ayarlarını Görüntüleme

System Profile Settings (Sistem Profili Ayarları) ekranını görüntülemek için ařaęıdaki adımları gerekleřtirin:

Adımlar

1. Sisteminizi açın veya yeniden başlatın.
2. Aşağıdaki mesajı görür görmez F2 tuşuna basın:

F2 = System Setup

NOT: F2 tuşuna basmadan önce işletim sisteminiz yüklenmeye başlarsa, sistemin önyükleme işlemini bitirmesine izin verin ve sisteminizi yeniden başlatarak tekrar deneyin.

3. **System Setup Main Menu** (Sistem Kurulumu Ana Menüsü) ekranında **System BIOS** (Sistem BIOS'u) ögesine tıklayın.
4. **System BIOS** (Sistem BIOS'u) ekranında **System Profile Settings** (Sistem Profili Ayarları) ögesine tıklayın.

İlgili Görevler

[Sistem Profili Ayarları detayları](#)

İlgili başvurular

[System Profile Settings \(Sistem Profili Ayarları\)](#)

Sistem Profili Ayarları detayları

Bu görev ile ilgili

System Profile Settings ekran detayları aşağıda açıklanmaktadır:

Seçenek	Açıklama
System Profile	Sistem profilini ayarlar. System Profile (Sistem Profili) seçeneğini Custom (Özel) dışındaki bir moda ayarlarsanız BIOS geriye kalan seçenekleri otomatik olarak ayarlar. Mod, Custom (Özel) olarak ayarlıysa yalnızca geriye kalan seçenekleri değiştirebilirsiniz. Bu seçenek varsayılan olarak Performance Per Watt Optimized (DAPC) (Watt başına performans) şeklinde ayarlıdır. DAPC, Dell Active Power Controller'dır. Varsayılan olarak NOT: Sistem profili ayar ekranındaki parametrelerin tümü yalnızca System Profile (Sistem Profili) seçeneği Custom (Özel) olarak ayarlandığında kullanılabilir.
CPU Power Management	CPU güç yönetimini ayarlamayı sağlar. Bu seçenek varsayılan olarak System DBPM (DAPC) şeklinde ayarlıdır. DBPM Talep Tabanlı Güç Yönetimidir.
Memory Frequency	Sistem belleğinin hızını ayarlar. Maksimum Performans, Maksimum Güvenilirlik veya özel bir hız.
Turbo Boost	İşlemcinin turbo boost modunda çalışmasını etkinleştirir veya devre dışı bırakır. Bu seçenek varsayılan olarak Enabled 'dir (Etkin).
Energy Efficient Turbo	Energy Efficient Turbo (Enerji Verimli Turbo) seçeneğini etkinleştirir ve devre dışı bırakır. Enerji Verimli Turbo (EET), bir işlemci çekirdeği frekansının iş yükü temelli turbo aralığı içerisinde ayarlandığı bir operasyon modudur.
C1E	Boşta olduğunda işlemciyi minimum duruma geçirmeyi etkinleştirir veya devre dışı bırakır. Bu seçenek varsayılan olarak Enabled (Etkin)'dir.
C States	İşlemciyi kullanılabilir tüm güç durumlarında çalıştırmayı etkinleştirir veya devre dışı bırakır. Bu seçenek varsayılan olarak Enabled (Etkin)'dir.
Collaborative CPU Performance Control	CPU güç yönetimini etkinleştirir ya da devre dışı bırakır. Enabled (Etkin) olacak şekilde ayarlandığında CPU güç yönetimi, İşletim Sistemi DBPM ve Sistem DBPM (DAPC) tarafından yönetilir. Bu seçenek varsayılan olarak Disabled 'dir (Devre Dışı).
Memory Patrol Scrub	Bellek devriye fırçası frekansını ayarlamayı sağlar. Bu seçenek varsayılan olarak Standart 'a ayarlıdır.
Memory Refresh Rate	Bellek yenileme hızını 1x veya 2x'e ayarlar. Bu seçenek varsayılan olarak 1x 'e ayarlıdır.
Uncore Frekansı	Processor Uncore Frequency (İşlemci Çekirdeksiz Frekansı) seçeneğini belirlemenizi sağlar.

Seenek

Aıklama

Dinamik mod, iřlemcinin ekirdekler ve ekirdek olmayanları alıřma suresi boyunca optimize etmesini saęlar. ekirdek olmayan frekansının optimizasyonu gcu kurtarmak veya performansı optimize etmek amacıyla **Energy Efficiency Policy** (Enerji Verimlilięi Politikası) seeneęinin ayarlarından etkilenir.

Enerji Etkin Politika

Energy Efficient Policy (Enerji Verimlilięi Politikasını) seeneęini belirlemenizi saęlar.

CPU, iřlemcinin dahili davranıřını maniple etmek iin ayarlar kullanır ve daha yksek performans veya daha iyi g tasarrufu olup olmayacaęını belirler.

İřlemci 1 iin, Turbo nbellek Etkinleřtirilmiř ekirdeklerin sayısı

NOT: Eęer sisteme takılmıř iki tane iřlemci varsa Number of Turbo Boost Enabled Cores for Processor 2 seeneęi iin bir giriř grrsnz.

İřlemci 1 iin turbo nbellek etkinleřtirilmiř ekirdekleri kontrol eder. Varsayılan olarak, ekirdeklerin maksimum sayısı etkinleřtirilmiřtir.

Monitor/Mwait

İřlemcide Monitr/Mwait talimatlarını etkinleřtirir. Varsayılan olarak tm sistem profilleri iin **Custom (zel)** diřında **Enabled (Etkin)** olarak ayarlanır.

NOT: Bu seenek yalnızca C States seeneęi Custom (zel) modda ise devre dıřı bırakılabilir.

NOT: C States, Custom (zel) modda Enabled (Etkin) olarak ayarlandığında, Monitr/Mwait ayarının deęiřtirilmesi sistem gcn veya performansını etkilemez.

İlgili Grevler

[Sistem Profili Ayarlarını Grntleme](#)

İlgili bařvurular

[System Profile Settings \(Sistem Profili Ayarları\)](#)

eřitli Ayarlar

Demirbař etiketini gncelleřtirmek ve sistem tarih ve saatini deęiřtirme gibi spesifik iřlevleri gerekleřtirmek iin **Miscellaneous Settings (Dięer ayarlar)** ekranını kullanabilirsiniz.

İlgili Grevler

[eřitli Ayarlar ayrıntıları](#)

[eřitli Ayarları Grntleme](#)

İlgili bařvurular

[System BIOS](#)

eřitli Ayarları Grntleme

Miscellaneous Settings (Dięer Ayarlar) ekranını grntlemek iin ařaęıdaki adımları gerekleřtirin:

Adımlar

1. Sisteminizi aın veya yeniden bařlatın.
2. Ařaęıdaki mesajı grr grmez F2 tuřuna basın:

F2 = System Setup

NOT: F2 tuřuna basmadan nce iřletim sisteminiz yklenmeye bařlarsa, sistemin nykleme iřlemini bitirmesine izin verin ve sisteminizi yeniden bařlatarak tekrar deneyin.

3. **System Setup Main Menu** (Sistem Kurulumu Ana Mens) ekranında **System BIOS** (Sistem BIOS'u) ęesine tıklayın.
4. **System BIOS** (Sistem BIOS'u) ekranında, **Miscellaneous Settings** (eřitli Ayarlar) ęesini tıkladın.

İlgili Görevler

[Çeşitli Ayarlar ayrıntıları](#)

İlgili başvurular

[Çeşitli Ayarlar](#)

Çeşitli Ayarlar ayrıntıları

Bu görev ile ilgili

Miscellaneous Settings ekran detayları aşağıda açıklanmaktadır:

Seçenek	Açıklama
System Time	Sistemdeki saati ayarlamanızı sağlar.
System Date	Sistemdeki tarihi ayarlamanızı sağlar.
Asset Tag	Varlık etiketini belirtir ve güvenlik ve izleme amacıyla değiştirmenize olanak tanır.
Keyboard NumLock	Sistemin NumLock etkin mi devre dışı şekilde mi önyükleme yapacağını ayarlamanızı sağlar. Varsayılan olarak bu seçenek On (Açık) olarak ayarlıdır. NOT: Bu alan 84 tuşlu klavyeler için geçerli değildir.
F1/F2 Prompt on Error	Hata durumundaki F1/F2 iletisini etkinleştirir veya devre dışı bırakır. Varsayılan olarak, Hata durumundaki F1/F2 iletisi Etkin olarak ayarlanır. F1/F2 iletisi aynı zamanda klavye hatalarını da içermektedir.
Load Legacy Video Option ROM	Sistem BIOS'unun video denetleyicisinden kalıt videosu (INT 10H) seçeneği ROM'u yükleyip yüklenmediğine karar vermenizi sağlar. İşletim sisteminde Etkin 'in seçilmesi UEFI video çıktı standartlarını desteklemez. Bu alan sadece UEFI önbellek modu içindir. UEFI Secure Boot modu etkinleştirilmişse, seçeneği Etkin olarak ayarlayamazsınız.
In-System Characterization	In-System Characterization (Sistem içi Karakterizasyonu) etkinleştirir veya devre dışı bırakır. Bu seçenek varsayılan olarak Disabled (Devre Dışı) olarak ayarlıdır. Diğer iki seçenek ise Enabled (Etkin) ve Enabled - No Reboot 'tur (Etkin - Yeniden Başlatma Yok). NOT: Sistem içi Karakterizasyonu gelecek BIOS serbest bırakmalarında değişime uğrayacaktır. Sistem içi karakterizasyonu (ISC), etkinleştirildiğinde sistem gücünü ve performansını optimize etmek için sistem yapılandırmasında ilgili değişiklikleri tespit etmesi üzerine POST boyunca yürütülür. ISC'nin yürütülmesi yaklaşık 20 saniye sürer ve ISC sonuçlarının uygulanabilmesi için sistemin sıfırlanması gerekir. Enabled - No Reboot (Etkin - Yeniden Başlatma Yok) seçeneği ISC'yi yürütür ve ISC sonuçlarını uygulamadan bir sonraki sistem sıfırlaması gerçekleşene kadar devam eder. Enabled seçeneği ISC'yi yürütür ve acil bir sistem sıfırlamasını zorlar, böylece ISC sonuçları uygulanabilir. Zorlanarak gerçekleştirilen sistem sıfırlamasında sistemin hazır olması daha uzun sürer. Devre dışı bırakıldığında yürütülmez.

İlgili Görevler

[Çeşitli Ayarları Görüntüleme](#)

İlgili başvurular

[Çeşitli Ayarlar](#)

iDRAC Ayarları yardımcı programı

iDRAC ayarları yardımcı programı, UEFI kullanılarak iDRAC parametrelerinin kurulumunu yapmak ve yapılandırmak için bir arabirimdir. iDRAC ayarları yardımcı programını kullanarak çeşitli iDRAC parametrelerini etkinleştirebilir veya devre dışı bırakabilirsiniz.

NOT: iDRAC Ayarları yardımcı programının bazı özelliklerine erişim için iDRAC Kurumsal Lisans yükseltmesi gerekir.

iDRAC'ı kullanma hakkında daha fazla bilgi için bkz. Dell.com/idracmanuals adresindeki **Dell Tümüleşik Dell Uzaktan Erişim Denetleyicisi Kullanıcı Kılavuzu**.

İlgili kavramlar

[Device Settings](#)

İlgili Görevler

[iDRAC Ayarları yardımcı programına girme](#)
[Isıl ayarları değiştirme](#)

İlgili başvurular

[System BIOS](#)

iDRAC Ayarları yardımcı programına girme

Adımlar

1. Yönetilen sisteminizi açın veya yeniden başlatın.
2. Açılışta otomatik sınamaya (POST) sırasında F2 tuşuna basın.
3. **System Setup Main Menu** (Sistem Kurulumu Ana Menüsü) sayfasında, **iDRAC Settings** (iDRAC Ayarları) ögesine tıklayın. **iDRAC Ayarları** ekranı görüntülenir.

İlgili başvurular

[iDRAC Ayarları yardımcı programı](#)

Isıl ayarları değiştirme

iDRAC ayarları yardımcı programı sisteminiz için sıcaklık kontrol ayarlarını seçmenize ve özelleştirmenize olanak tanır.

1. **iDRAC Ayarları > Termal** ögesine tıklayın.
2. **SYSTEM THERMAL PROFILE > (SİSTEM TERMAL PROFİLİ) Thermal Profile** (Termal Profil) altında aşağıdaki seçeneklerden birini seçin:
 - Varsayılan Termal Profili Ayarları
 - Maksimum Performans (Optimize Edilmiş Performans)
 - Minimum Güç (Watt başına performans için optimize edilmiş)
3. **USER COOLING OPTIONS** (KULLANICI SOĞUTMA SEÇENEKLERİ) altında **Fan Speed Offset** (Fan Hızı Dengelemesi), **Minimum Fan Speed** (Minimum Fan Hızı) ve **Custom Minimum Fan Speed** (Özel Minimum Fan Hızı) seçeneklerini ayarlayın.
4. **Geri > Son > Evet** seçeneğini tıklayın.

İlgili başvurular

[iDRAC Ayarları yardımcı programı](#)

Device Settings

Device Settings (Aygıt Ayarları) aygıt ayarlarını yapılandırmanızı sağlar.

İlgili başvurular

[System BIOS](#)

Dell Hayat Döngüsü Denetleyicisi

Dell Yaşam Döngüsü Denetleyicisi (LC) sistem dağıtım, yapılandırma, güncelleştirme, bakım ve arıza tespiti dahil olmak üzere gelişmiş yerleşik sistem yönetimi yetkinlikleri sunar. LC, iDRAC bant dışı çözümleri ve Dell sistem Birleşik Genişletilebilir Ürün Bilgisi Arabirimi (UEFI) yerleşik uygulamalarının bir parçası olarak teslim edilir.

İlgili başvurular

[Tümleşik sistem yönetimi](#)

Tümleşik sistem yönetimi

Dell Yaşam Döngüsü Denetleyicisi sunucunun yaşam döngüsü boyunca gelişmiş yerleşik sistem yönetimi sağlar. Yaşam Döngüsü Denetleyicisi önyükleme sekansı sırasında başlatılabilir ve işletim sisteminden bağımsız olarak çalışabilir.

NOT: Mevcut platform yapılandırmaları, Yaşam Döngüsü Denetleyicisi tarafından sağlanan tüm özellikleri desteklemeyebilir.

Yaşam Döngüsü Denetleyicisi'nin kurulumu, donanım ve ürün yazılımı yapılandırması ve işletim sisteminin dağıtımı hakkında daha fazla bilgi için Dell.com/idracmanuals adresindeki Dell Yaşam Döngüsü Denetleyicisi belgelerine bakın.

İlgili başvurular

[Dell Hayat Döngüsü Denetleyicisi](#)

Önyükleme Yöneticisi

Boot Manager ekranı, önbellek seçeneklerini ve tanılama özelliklerini seçmenizi sağlar.

İlgili Görevler

[Önyükleme Yöneticisini Görüntüleme](#)

İlgili başvurular

[Önyükleme Yöneticisi ana menüsü](#)
[System BIOS](#)

Önyükleme Yöneticisini Görüntüleme

Önyükleme Yöneticisi'ne girmek için:

Adımlar

1. Sisteminizi açın veya yeniden başlatın.
2. Aşağıdaki mesajı gördüğünüzde F11 tuşuna basın:

F11 = Boot Manager

F11 tuşuna basmadan önce işletim sisteminiz yüklenmeye başlarsa, sistemin önyükleme işlemini bitirmesine izin verin ve sisteminizi yeniden başlatarak tekrar deneyin.

İlgili başvurular

[Önyükleme Yöneticisi](#)
[Önyükleme Yöneticisi ana menüsü](#)

Önyükleme Yöneticisi ana menüsü

Menü öğesi	Açıklama
Continue Normal Boot	Sistem, önyükleme düzeninde ilk öğeden başlayarak aygıtlara önyükleme yapmayı dener. Önyükleme denemesi başarısız olursa, sistem, önyükleme başarılı oluncaya dek veya başka önyükleme seçeneği bulunamayana kadar bir sonraki öğe ile devam eder.
One-shot Boot Menu	Önyükleme alacağınız bir zamanlı önyükleme aygıtını seçebileceğiniz önyükleme menüsüne erişmenize olanak tanır.
Launch System Setup	Sistem Kurulumuna erişiminizi sağlar.
Launch Lifecycle controller	Önyükleme Yöneticisinden çıkar ve Dell Yaşam Döngüsü Denetleyicisi programını çalıştırır.

Menü ögesi

Açıklama

System Utilities

Sistem Tanılama ve UEFI shell gibi Sistem Yardımcı Programları menüsünü başlatmanıza olanak tanır.

İlgili Görevler

[Önyükleme Yöneticisini Görüntüleme](#)

İlgili başvurular

[Önyükleme Yöneticisi](#)

Tek çekim BIOS önyükleme menüsü

Tek çekim BIOS önyükleme menüsü önyükleme yapmak için bir önyükleme aygıtı seçmenize olanak tanır.

İlgili başvurular

[Önyükleme Yöneticisi](#)

System Utilities (Sistem Yardımcı Programları)

System Utilities (Sistem Yardımcı Programları) başlatılabilecek aşağıdaki yardımcı programları içerir:

- Tanılamaları Başlat
- BIOS Güncelleme Dosya Gezgini
- Reboot System (Sistemi Yeniden Başlat)

İlgili başvurular

[Önyükleme Yöneticisi](#)

PXE önyükleme

Önyükleme Öncesi Yürütme Ortamı (PXE) bir işletim sistemi henüz yüklenmemiş ağ ile bağlı bilgisayarların bir yönetici tarafından uzaktan yapılandırılmasına ve önyüklenmesine izin veren endüstri standardı bir istemci veya arabirimdir.

Sistem bileşenlerini takma ve çıkarma

Güvenlik talimatları

- NOT:** Sistemi kaldırmamız gerektiğinde, başkalarından yardım isteyin. Yaralanmadan kaçınmak için sistemi tek başınıza kaldırmaya çalışmayın.
- UYARI:** Sistem açıkken sistem kapağının açılması veya çıkarılması elektrik çarpması riski oluşturabilir.
- DİKKAT:** Sistemin kapağı olmadığında beş dakikadan uzun süreyle çalıştırmayın.
- DİKKAT:** Pek çok tamir işlemi yalnızca sertifikalı servis teknisyeni tarafından gerçekleştirilmelidir. Sorun giderme işlemleri ve basit tamirleri sadece ürün belgenizde belirtildiği gibi veya destek ekibinin çevrimiçi olarak ya da telefonla belirttiği gibi gerçekleştirmelisiniz. Dell tarafından yetkilendirilmemiş servisten kaynaklanan zararlar, Dell garantisi kapsamında değildir. Ürünle birlikte gelen güvenlik talimatlarını okuyun ve uygulayın.
- NOT:** Dell, sistemin içindeki bileşenler üzerinde çalışırken her zaman statik bir minder ve statik bileklik kullanmanızı tavsiye eder.
- NOT:** Doğru çalışma ve soğutmayı sağlamak için sistemdeki tüm yuvalar ve sistem fanları ya bir bileşen ya da bir kapak ile her zaman dolu tutulmalıdır.

Sisteminizin içinde çalışmaya başlamadan önce

Önkoşullar

Güvenlik talimatları bölümünde listelenen güvenlik yönergelerini uygulayın.

Adımlar

- Herhangi bir bağlı çevre birimi dahil sistemi kapatın.
- Sistemin elektrik prizi ve çevre birimleri bağlantılarını çıkarın.
- Takılıysa, ön çerçeveyi çıkarın.
- Mümkünse, sistemi raftan çıkarın.
Daha fazla bilgi için Dell.com/poweredge manuals adresindeki *Raf Kurulum* servisi altlığına bakın.
- Sistem kapağını çıkarın.

İlgili Görevler

[İsteğe bağlı ön çerçeveyi çıkarma](#)

[Sistem Kapağını Çıkarma](#)

Sisteminizin içinde çalıştıktan sonra

Önkoşullar

Güvenlik talimatları bölümünde listelenen güvenlik yönergelerini uygulayın.

Adımlar

- Sistem kapağını takın.
- Varsa, sistem rafa monte edin.

Daha fazla bilgi için Dell.com/poweredgemanuals adresindeki *Raf Kurulum* servis altlığına bakın.

3. Çıkarılmışsa isteğe bağlı ön çerçeveyi takın.
4. Çevre birimlerine yeniden bağlanın ve sistemi elektrik prizine bağlayın.
5. Takılı çevre birimleri de dahil sistemi açın.

İlgili Görevler

[Sistem kapağını takma](#)

[İsteğe bağlı ön çerçeveyi takma](#)

Önerilen araçlar

Çıkarma ve takma prosedürlerini gerçekleştirmek için aşağıdaki araçlara ihtiyacınız olacaktır:

- Çerçeve kilidi anahtarı.
Bu, yalnızca sisteminizde bir çerçeve varsa gereklidir.
- Phillips 2 numaralı yıldız tornavida
- Topraklama bilekliği

Bir DC güç kaynağına ait kabloları takmak için aşağıdaki aletler gereklidir.

- AMP 90871-1 sıkıştırma el aleti veya eşdeğeri
- Tyco Electronics 58433-3 veya eşdeğeri
- 10 AWG boyutundaki tek veya çok telli, yalıtımlı bakır teldeki yalıtımı çıkarmak için kablo sıyırma pensi

NOT: Alfa tel parça no. 3080 veya eşdeğerini kullanın (65/30 büküm).

Ön çerçeve (isteğe bağlı)

Ön çerçeve sunucunun ön tarafına takılıdır ve sabit sürücüyü çıkarırken veya sıfırlama ya da güç düğmesine basıldığında kazaları önler. Ön çerçeve aynı zamanda ek güvenlik için kilitlenebilir.

İsteğe bağlı ön çerçeveyi çıkarma

Önkoşullar

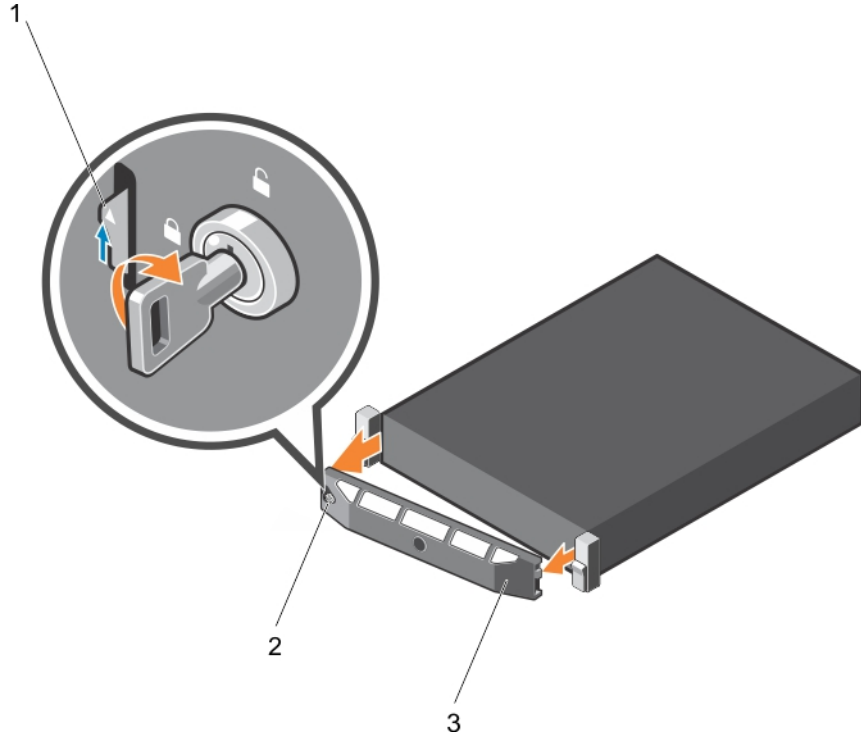
Güvenlik talimatları bölümünde listelenen güvenlik yönergelerini uygulayın.

Adımlar

1. Çerçeve anahtarının yerini belirleyin ve çıkarın.

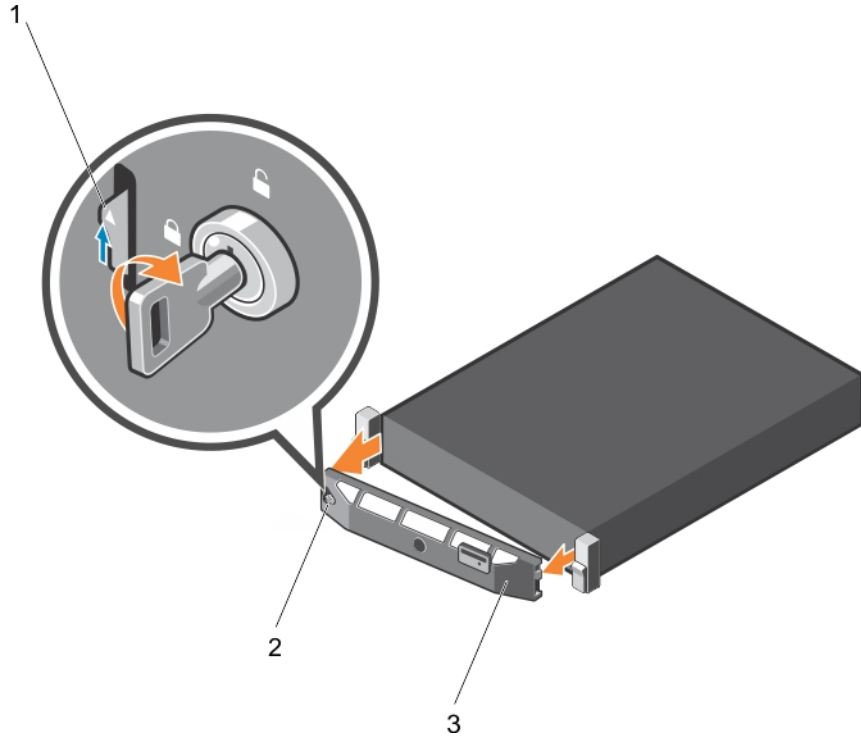
NOT: Çerçeve anahtarı çerçevenin arkasına takılmıştır.

2. Anahtarı kullanarak çerçevenin kilidini açın.
3. Serbest bırakma mandalını yukarı doğru kaydırın ve çerçevenin sol ucunu çekin.
4. Sağ ucu kancadan çıkarın ve çerçeveyi çıkarın.



Rakam 8. İsteğe bağlı ön çerçeveyi çıkarma

- a. serbest bırakma mandalı
- b. çerçeve kilidi
- c. ön çerçeve



Rakam 9. İsteğe bağlı Quick Sync ön çerçevesini çıkarma

- a. serbest bırakma mandalı
- b. çerçeve kilidi
- c. Quick Sync çerçeve

İsteğe bağlı ön çerçeveyi takma

Önkoşullar

Güvenlik talimatları bölümünde listelenen güvenlik yönergelerini uygulayın.

Adımlar

1. Çerçeve anahtarının yerini belirleyin ve çıkarın.

NOT: Çerçeve anahtarı çerçevenin arkasına takılmıştır.

2. Çerçevenin sağ kenarını kasaya kancayla tutturun.
3. Çerçevenin serbest kenarını sisteme takın.
4. Anahtarı kullanarak çerçeveyi kilitleyin.

Sistem kapağı

Sistem kapağı, sistem içindeki bileşenleri korur ve sistem içindeki hava akışının sürdürülmesine yardımcı olur. Sistem kapağının çıkarılması sistem güvenliğinin korunmasına yardımcı olan izinsiz girişi önleme anahtarını etkinleştirir.

Sistem Kapağını Çıkarma

Önkoşullar

1. Güvenlik talimatları bölümünde listelenen güvenlik yönergelerini uygulayın.
2. Herhangi bir bağlı çevre birimi dahil sistemi kapatın.
3. Sistemin elektrik prizi ve çevre birimleri bağlantılarını çıkarın.
4. İsteğe bağlı ön çerçeveyi çıkarın. Daha fazla bilgi için İsteğe bağlı ön çerçeveyi çıkarma bölümüne bakın.

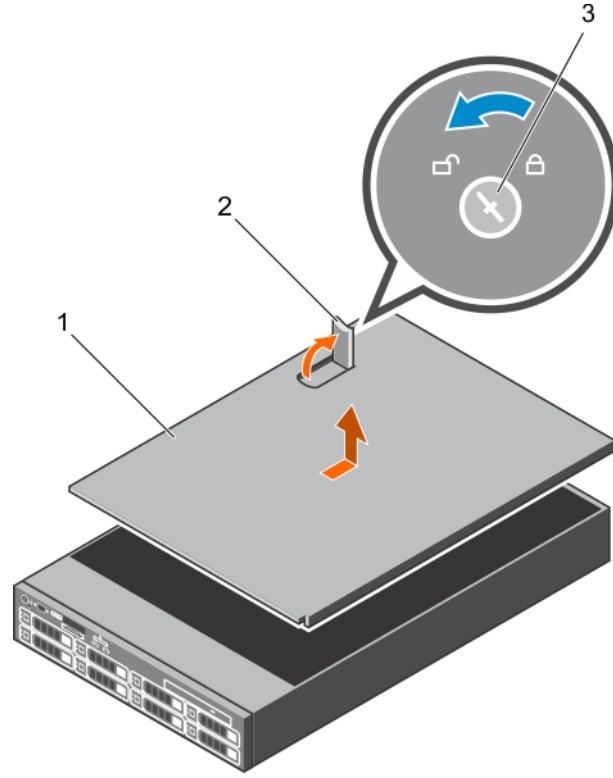
Adımlar

1. Mandal serbest bırakma kilidini saatin ters yönünde çevirerek açık konuma getirin.
2. Mandalı sistemin arkasına doğru kaldırın.

Sistem kapağı arkaya doğru kayar ve sistem kapağındaki tırnaklar kasadaki yuvalarından ayrılır.

NOT: Mandalın konumu, sisteminizin yapılandırmasına göre değişiklik gösterebilir.

3. Kapağı her iki yanından tutun ve sistemden kaldırarak uzaklaştırın.



Rakam 10. Sistem Kapağını Çıkarma

- sistem kapağı
- mandal
- mandal serbest bırakma kilidi

Sonraki Adımlar

- Sistem kapağını takın.

İlgili Görevler

- [İsteğe bağlı ön çerçeveyi çıkarma](#)
- [Sistem kapağını takma](#)

İlgili başvurular

- [Güvenlik talimatları](#)

Sistem kapağını takma

Önkoşullar

- Güvenlik talimatları bölümünde listelenen güvenlik yönergelerini uygulayın.
- Tüm dahili kabloların bağlı olduğundan ve doğru konumlandırıldığından ve bilgisayarın içinde hiçbir aletin ya da artık parçanın kalmadığından emin olun.

Adımlar

- Sistem kapağının yuvalarını kasa üzerindeki tırnaklarla hizalayın.
- Sistem kapağını kapalı konuma almak için sistem kapağı mandalını aşağı itin.
Sistem kapağı ileri doğru kayar ve sistem kapağındaki yuvalar kasadaki tırnakları kavrar. Sistem kapağı kasadaki tırnakları tamamen kavradığında sistem kapağı mandalı yerine kilitlenir.
- Mandal serbest bırakma kilidini kilitleme konumuna doğru saat yönünde çevirin.

Sonraki Adımlar

1. Çıkarılmışsa, ön çerçeveyi takın.
2. Çevre birimlerine yeniden bağlanın ve sistemi elektrik prizine bağlayın.
3. Takılı çevre birimleri de dahil sistemi açın.

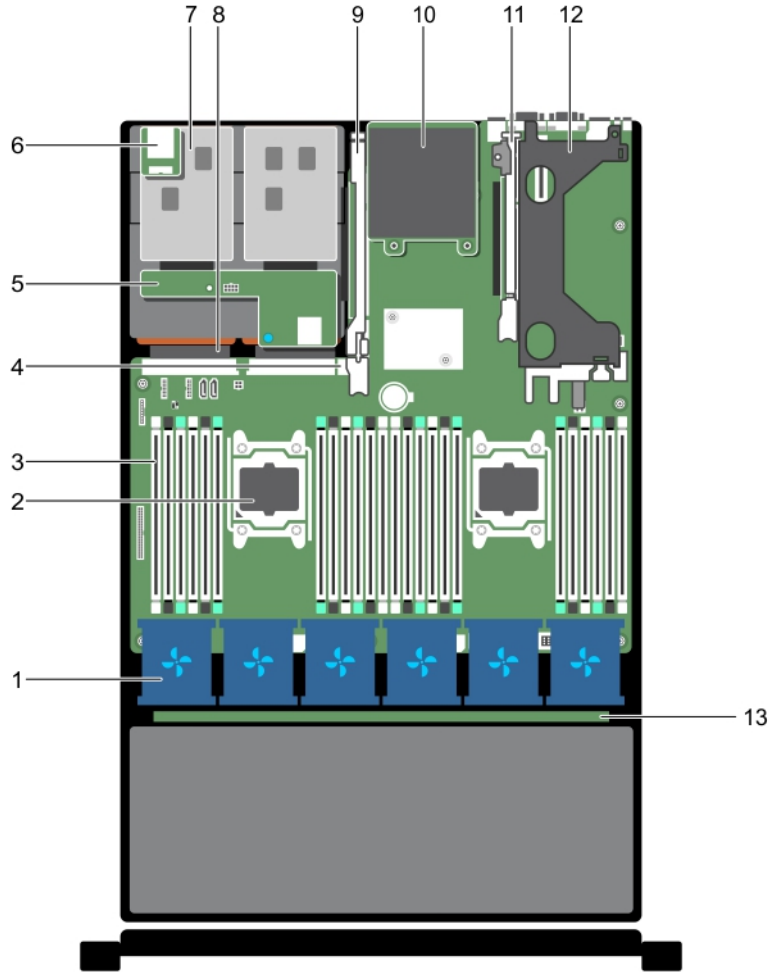
İlgili Görevler

[İsteğe bağlı ön çerçeveyi takma](#)

İlgili başvurular

[Güvenlik talimatları](#)

Sistemin İçi



Rakam 11. Sistemin İçi

- | | |
|---|-----------------------------------|
| 1. soğutma fanı tertibatındaki soğutma fanı (6) | 2. işlemci (2) |
| 3. DIMM'ler (24) | 4. Dahili USB bağlantı noktası |
| 5. sabit sürücü arka paneli (arka) | 6. VFlash ortam yuvası |
| 7. sabit sürücü (2) (arka) | 8. güç kaynağı birimi (2) |
| 9. genişletme kartı yükselticisi 3 | 10. ağ ek kartı |
| 11. genişletme kartı yükseltici 2 | 12. genişletme kartı yükseltici 1 |
| 13. sabit sürücü arka paneli | |

Soğutma örtüsü

Soğutma örtüsünü doğrudan hava akışını tüm sistem boyunca yönlendiren aerodinamik olarak yerleştirilmiş delikleri vardır. Hava akışı, vakumun ısı emicinin komple yüzeyi boyunca havayı çekerek soğutmanın artırılmasını sağladığı sistemin tüm kritik bölümlerinden geçer.

Soğutma örtüsünü çıkarma

Önkoşullar

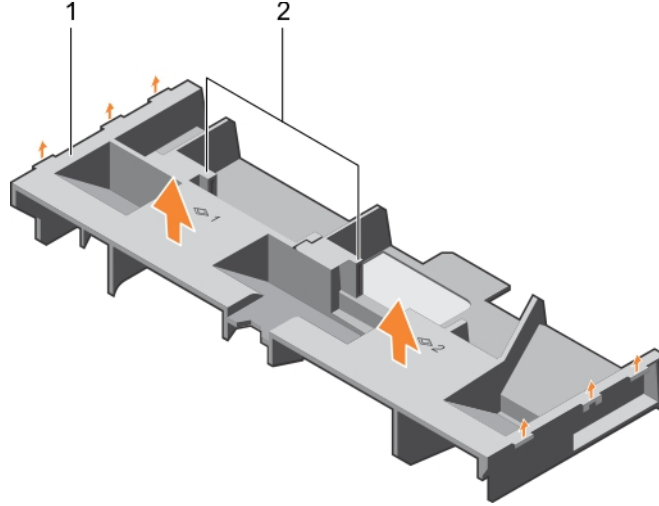
⚠ DİKKAT: Pek çok tamir işlemi yalnızca sertifikalı servis teknisyeni tarafından gerçekleştirilmelidir. Sorun giderme işlemlerini ve basit tamirleri sadece ürün belgenizde belirtildiği gibi veya destek ekibinin çevrimiçi olarak ya da telefonla belirttiği gibi gerçekleştirmelisiniz. Dell tarafından yetkilendirilmemiş servisten kaynaklanan zararlar, Dell garantisi kapsamında değildir. Ürünle birlikte gelen güvenlik talimatlarını okuyun ve uygulayın.

⚠ DİKKAT: Soğutma örtüsü takılı değilken sisteminizi asla çalıştırmayın. Sistem kısa bir süre içinde ısınabilir ve bu da sistemin kapanmasına ve veri kaybına yol açar.

1. Güvenlik talimatları bölümünde listelenen güvenlik yönergelerini uygulayın.
2. Sisteminizin içinde çalışmadan Önce bölümünde listelenen prosedürü takip edin.
3. Takılıysa, tam uzunluktaki PCIe kartını çıkarın.

Adımlar

Dokunma noktalarını tutarak soğutma örtüsünü sistemden kaldırın.



Rakam 12. Soğutma örtüsünü çıkarma

- a. soğutma örtüsü
- b. temas noktası (2)

Sonraki Adımlar

1. Soğutma örtüsünü takın.
2. Gerekirse tam uzunluktaki PCIe kartını tekrar takın.
3. Sisteminizin içinde çalıştıktan Sonra bölümünde listelenen prosedürü takip edin.

İlgili Görevler

[Sisteminizin içinde çalışmaya başlamadan önce](#)

[Bir genişletme kartını genişletme kartı yükselticisi 2 veya 3'ten çıkarma](#)

[Soğutma örtüsünü takma](#)

[Sisteminizin içinde çalıştıktan sonra](#)

İlgili başvurular

Güvenlik talimatları

Soğutma örtüsünü takma

Önkoşullar

⚠ DİKKAT: Pek çok tamir işlemi yalnızca sertifikalı servis teknisyeni tarafından gerçekleştirilmelidir. Sorun giderme işlemlerini ve basit tamirleri sadece ürün belgenizde belirtildiği gibi veya destek ekibinin çevrimiçi olarak ya da telefonla belirttiği gibi gerçekleştirmelisiniz. Dell tarafından yetkilendirilmemiş servisten kaynaklanan zararlar, Dell garantisi kapsamında değildir. Ürünle birlikte gelen güvenlik talimatlarını okuyun ve uygulayın.

1. Güvenlik talimatları bölümünde listelenen güvenlik yönergelerini uygulayın.
2. Sisteminizin içinde çalışmadan Önce bölümünde listelenen prosedürü takip edin.
3. Kullanılabilirse kabloları kasa duvarı boyunca sistemin içine yönlendirin ve kablo koruyucu desteği kullanarak kabloları güvence altına alın.

Adımlar

1. Soğutma örtüsü üzerindeki sekmeleri şase üzerindeki sabitleme yuvaları ile hizalayın.
2. Soğutma örtüsünü sıkıca oturana kadar kasaya doğru alçaltın.

Sonraki Adımlar

1. Çıkarılmışsa tam uzunluktaki PCIe genişletme kartını tekrar takın.
2. Sisteminizin içinde çalıştıktan Sonra bölümünde listelenen prosedürü takip edin.

İlgili Görevler

Sisteminizin içinde çalışmaya başlamadan önce

Bir genişletme kartını genişletme kartı yükselticisi 2 veya 3'e takma

Bir genişletme kartını genişletme kartı yükselticisi 1'e takma

Sisteminizin içinde çalıştıktan sonra

İlgili başvurular

Güvenlik talimatları

Soğutma fanları

Sisteminiz çalışırken takılabilen altı soğutma fanını destekler.

ⓘ NOT: Belli bir fan ile sorun olması durumunda, sistemin yönetim yazılımı tarafından fan numarası alınır ve böylece soğutma fanı aksamındaki fan numaralarını not ederek doğru fanı kolayca bulup değiştirmeniz sağlanmış olur.

Soğutma Fanını Çıkarma

Önkoşullar

1. Güvenlik talimatları bölümünde listelenen güvenlik yönergelerini uygulayın.
2. Sisteminizde çalışmadan Önce bölümünde listelenen prosedürü takip edin.

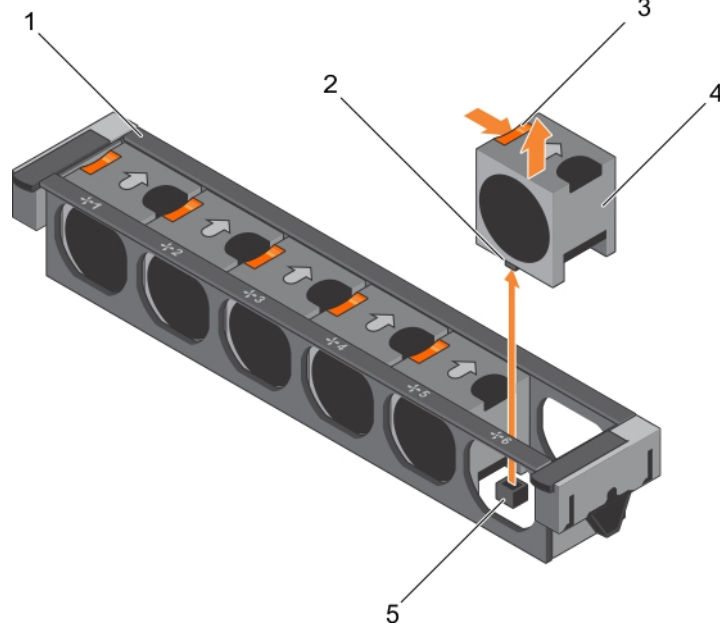
⚠ DİKKAT: Pek çok tamir işlemi yalnızca sertifikalı servis teknisyeni tarafından gerçekleştirilmelidir. Sorun giderme işlemlerini ve basit tamirleri sadece ürün belgenizde belirtildiği gibi veya destek ekibinin çevrimiçi olarak ya da telefonla belirttiği gibi gerçekleştirmelisiniz. Dell tarafından yetkilendirilmemiş servisten kaynaklanan zararlar, Dell garantisi kapsamında değildir. Ürünle birlikte gelen güvenlik talimatlarını okuyun ve uygulayın.

⚠ DİKKAT: Soğutma fanları çalışırken takılabilir. Sistem açıkken düzgün soğutmayı sağlamak için, fanları teker teker değiştirin.

NOT: Tüm fan modüllerinin çıkarma yordamı aynıdır.

Adımlar

Fanı serbest bırakma tırnağına basın ve soğutma fanını soğutma fanı aksamından kaldırarak çıkarın.



Rakam 13. Soğutma Fanını Çıkarma

1. soğutma fanı aksamı
2. soğutma fanı konektörü (6)
3. fan serbest bırakma tırnağı (6)
4. soğutma fanı (6)
5. Sistem kartındaki (6) soğutma fanı konektörü

Sonraki Adımlar

1. Soğutma fanı örtüsünü takın.
2. Sisteminizin içinde çalıştıktan Sonra bölümünde listelenen prosedürü uygulayın.

İlgili Görevler

[Sisteminizin içinde çalışmaya başlamadan önce](#)

[Soğutma fanını takma](#)

[Sisteminizin içinde çalıştıktan sonra](#)

İlgili başvurular

[Güvenlik talimatları](#)

Soğutma fanını takma

Önkoşullar

⚠ DİKKAT: Pek çok tamir işlemi yalnızca sertifikalı servis teknisyeni tarafından gerçekleştirilmelidir. Sorun giderme işlemlerini ve basit tamirleri sadece ürün belgenizde belirtildiği gibi veya destek ekibinin çevrimiçi olarak ya da telefonla belirttiği gibi gerçekleştirmelisiniz. Dell tarafından yetkilendirilmemiş servisten kaynaklanan zararlar, Dell garantisi kapsamında değildir. Ürünle birlikte gelen güvenlik talimatlarını okuyun ve uygulayın.

1. Güvenlik talimatları bölümünde listelenen güvenlik yönergelerini uygulayın.
2. Sisteminizin içinde çalışmadan Önce bölümünde listelenen prosedürü takip edin.

NOT: Tüm fan modüllerinin takma yordamı aynıdır.

Adımlar

1. Soğutma fanının altındaki konektörü, sistem kartının üzerindeki konektör ile hizalayın.
2. Soğutma fanını tırnak yerine oturana kadar sabitleme yuvasının içine doğru kaydırın.

Sonraki Adımlar

Sisteminizin içinde çalıştıktan Sonra bölümünde listelenen prosedürü takip edin.

İlgili Görevler

[Sisteminizin içinde çalışmaya başlamadan önce](#)

[Sisteminizin içinde çalıştıktan sonra](#)

İlgili başvurular

[Güvenlik talimatları](#)

Soğutma fanı aksamı

Soğutma sistemi aksamı, bir sunucunun soğutma sisteminin gerekli bir parçasıdır. Bu aksam, işlemciler, sabit sürücüler ve bellek gibi sunucunun temel bileşenlerinin yeterli soğuk kalmaları için yeterli hava sirkülasyonuna sahip olmalarını sağlar. Sunucunun soğutma sisteminde ortaya çıkacak bir arıza, sunucunun aşırı ısınmasıyla hasara neden olabilir.

Soğutma fanı aksamını çıkarma

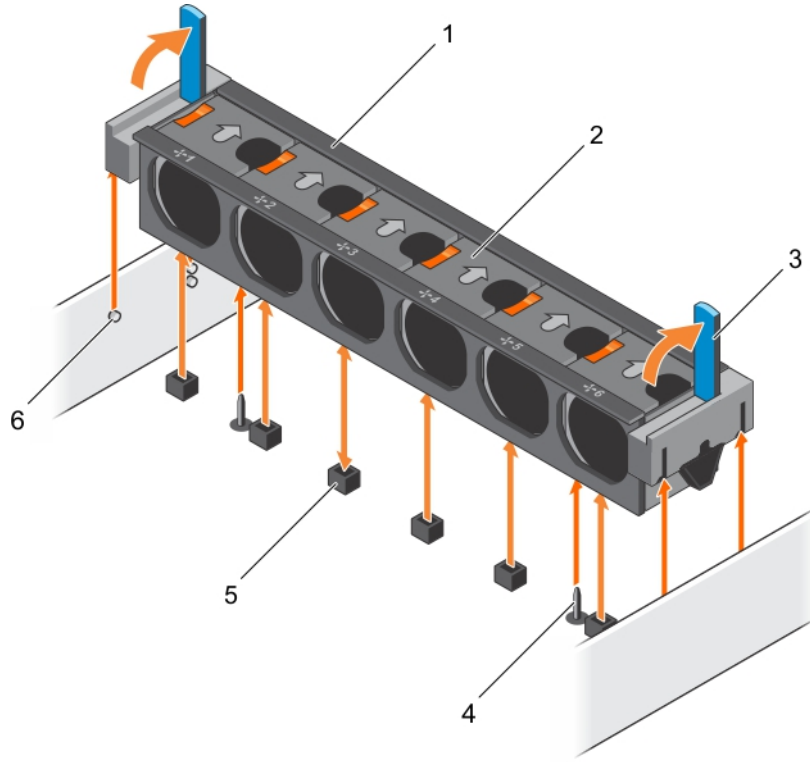
Önkoşullar

1. Güvenlik talimatları bölümünde listelenen güvenlik yönergelerini uygulayın.
2. Sisteminizde çalışmadan Önce bölümünde listelenen prosedürü takip edin.

⚠ DİKKAT: Pek çok tamir işlemi yalnızca sertifikalı servis teknisyeni tarafından gerçekleştirilmelidir. Sorun giderme işlemlerini ve basit tamirleri sadece ürün belgenizde belirtildiği gibi veya destek ekibinin çevrimiçi olarak ya da telefonla belirttiği gibi gerçekleştirmelisiniz. Dell tarafından yetkilendirilmemiş servisten kaynaklanan zararlar, Dell garantisi kapsamında değildir. Ürünle birlikte gelen güvenlik talimatlarını okuyun ve uygulayın.

Adımlar

1. Serbest bırakma kollarını kaldırarak soğutma fanı aksamını kasadan ayırın.
2. Soğutma fanı aksamını kasadan kaldırın.



Rakam 14. Soğutma fanı aksamını çıkarma

- | | |
|--------------------------------|--------------------------------------|
| 1. soğutma fanı aksamı | 2. soğutma fanı (6) |
| 3. serbest bırakma kolu (2) | 4. sistem kartındaki kılavuz pim (2) |
| 5. soğutma fanı konnektörü (6) | 6. kasadaki kılavuz pim (6) |

Sonraki Adımlar

1. Soğutma fanı aksamını takın.
2. Sisteminizin içinde çalıştıktan Sonra bölümünde listelenen prosedürü uygulayın.

İlgili Görevler

[Sisteminizin içinde çalışmaya başlamadan önce](#)

[Soğutma fanı aksamını takma](#)

[Sisteminizin içinde çalıştıktan sonra](#)

İlgili başvurular

[Güvenlik talimatları](#)

Soğutma fanı aksamını takma

Önkoşullar

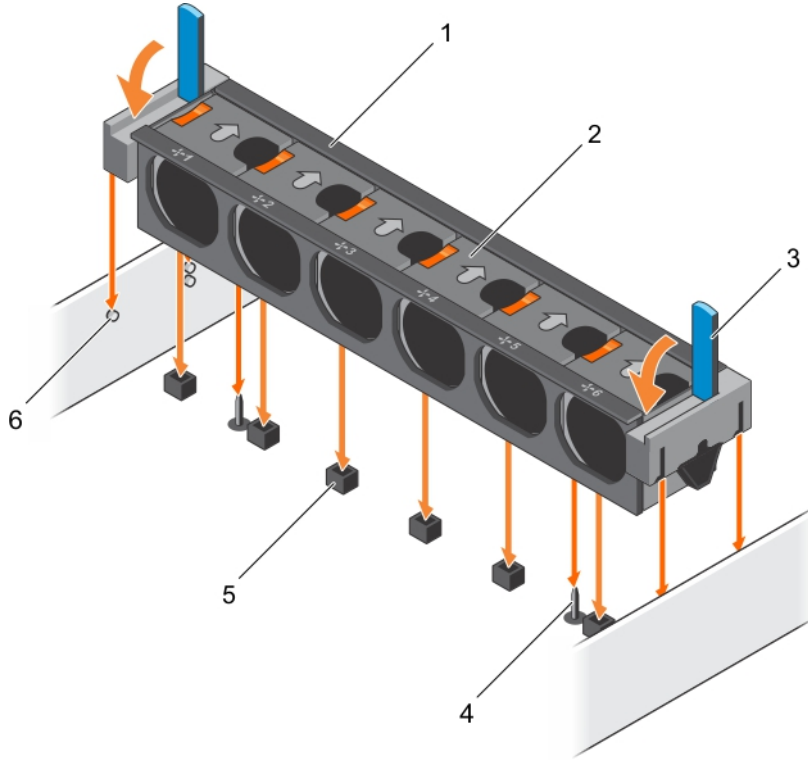
⚠ DİKKAT: Pek çok tamir işlemi yalnızca sertifikalı servis teknisyeni tarafından gerçekleştirilmelidir. Sorun giderme işlemlerini ve basit tamirleri sadece ürün belgenizde belirtildiği gibi veya destek ekibinin çevrimiçi olarak ya da telefonla belirttiği gibi gerçekleştirmelisiniz. Dell tarafından yetkilendirilmemiş servisten kaynaklanan zararlar, Dell garantisi kapsamında değildir. Ürünle birlikte gelen güvenlik talimatlarını okuyun ve uygulayın.

1. Güvenlik talimatları bölümünde listelenen güvenlik yönergelerini uygulayın.
2. Sisteminizde çalışmadan Önce bölümünde listelenen prosedürü takip edin.

⚠ DİKKAT: Soğutma fanı aksamını takmadan önce, kabloların doğru takıldığına ve kablo tutma dirseğiyle tutulduğuna emin olun. Yanlış takılmış kablolar zarar görebilir.

Adımlar

1. Soğutma fanı tertibatındaki yuvaları kasadaki kılavuz pimleri ile hizalayın.
2. Soğutma fanı aksamını gövdeye doğru kaydırın.
3. Serbest bırakma kollarını sıkıca oturana kadar aşağıya doğru indirerek soğutma fanı aksamını kasaya kilitleyin.



Rakam 15. Soğutma fanı aksamını takma

1. soğutma fanı aksamı
2. soğutma fanı (6)
3. serbest bırakma kolu (2)
4. sistem kartındaki kılavuz pim (2)
5. soğutma fanı konnektörü (6)
6. kasadaki kılavuz pim (6)

Sonraki Adımlar

Sisteminizin içinde çalıştıktan Sonra bölümünde listelenen prosedürü uygulayın.

İlgili Görevler

[Sisteminizin içinde çalışmaya başlamadan önce](#)

[Sisteminizin içinde çalıştıktan sonra](#)

İlgili başvurular

[Güvenlik talimatları](#)

Sistem belleği

Sisteminiz DDR4 kayıtlı DIMM'leri (RDIMM'leri) destekler. Sistem belleği işlemci tarafından yürütülen talimatları saklar.

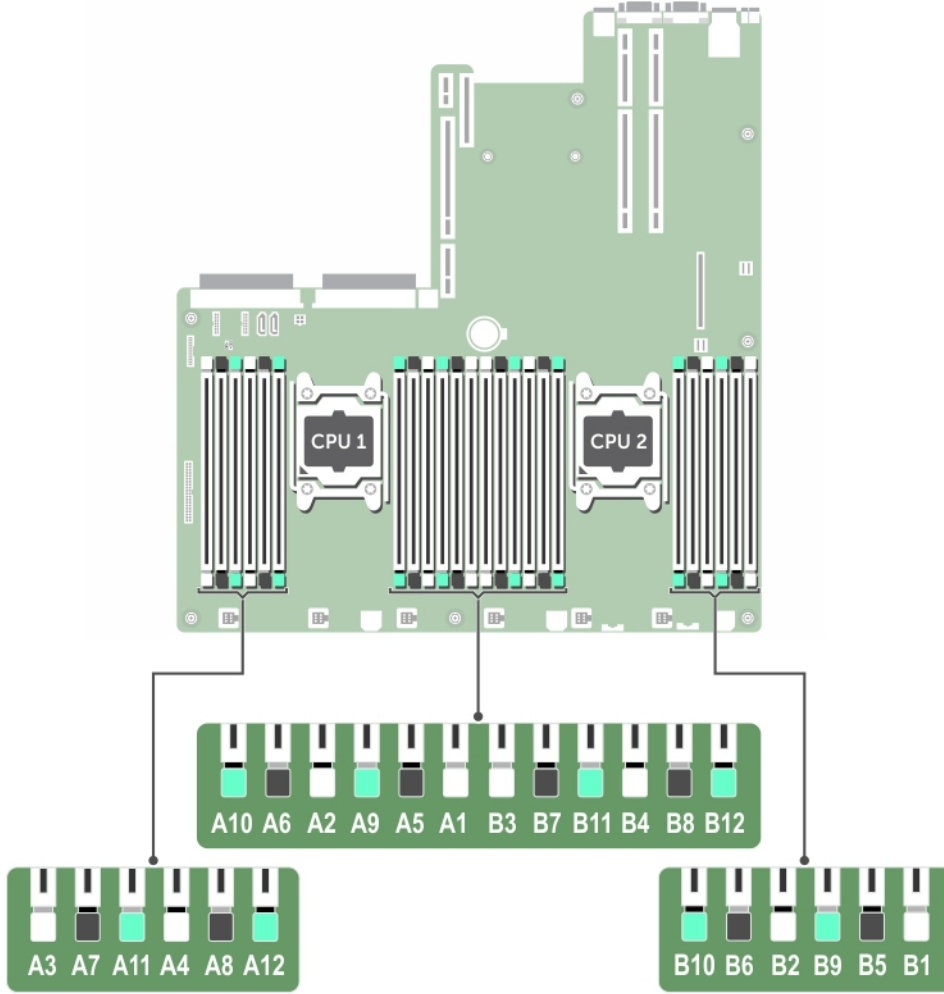
NOT: MT/s, DIMM hızını saniye başına MegaTransfer olarak belirtir.

Bellek veriyolu çalışma frekansı, aşağıdaki etkenlere bağlı olarak 1866 MT/s, 2133 MT/s veya 2400 MT/s olabilir:

- DIMM tipi (RDIMM)
- DIMM tipi (RDIMM veya LRDIMM)
- Kanal başına yerleştirilen DIMM sayısı

- Seçilen sistem profili (örneğin, Performansa Göre En İyi Duruma Getirilmiş, Özel veya Yoğunluk Yapılandırılmaya Göre En İyi Duruma Getirilmiş)
- İşlemcilerin maksimum desteklenen DIMM frekansı

Sisteminiz, 12 soketlik iki sete ayrılmış 24 bellek soketi içerir ve her işlemci için bir set görev alır. Her 12 soketlik set dört kanal halinde düzenlenir. Her kanalda, ilk soketin serbest bırakma tırnakları beyaz ile, ikinci soket siyah ve üçüncü soket yeşil ile işaretlidir.



Rakam 16. Bellek soket konumları

Bellek kanalları şu şekilde organize edilir:

Tablo 29. Bellek kanalları

İşlemci	Kanal 0	Kanal 1	Kanal 2	Kanal 3
İşlemci 1	Yuva A1, A5 ve A9	Yuva A2, A6 ve A10	Yuva A3, A7 ve A11	Yuva A4, A8 ve A12
İşlemci 2	Yuva B1, B5 ve B9	Yuva B2, B6 ve B10	Yuva B3, B7 ve B11	Yuva B4, B8 ve B12

Aşağıdaki tablo desteklenen yapılandırmalar için bellek yerleştirmelerini ve çalışma frekanslarını göstermektedir:

Tablo 30. Bellek yerleştirme

DIMM Tipi	DIMM Yerleştirilmiş/ Kanal	Voltaj	İşletim Frekansı (MT/s olarak)	Maksimum DIMM Aşaması/ Kanalı
RDIMM	1	1.2 V	2133, 1866, 1600, 1333	İki aşamalı veya tek aşamalı
	2		2133, 1866, 1600, 1333	İki aşamalı veya tek aşamalı
	3		1866, 1600, 1333	İki aşamalı veya tek aşamalı

Genel bellek modülü montaj yönergeleri

NOT: Bu yönergelere uygun olmayan bellek yapılandırmaları, sistemin önyüklemeye başlamasını, bellek yapılandırması sırasında yanıt vermeyi durdurmasını, düşük bellekle çalışmasını engelleyebilir.

Sistem, sistemin herhangi bir geçerli yonga seti mimari yapısında yapılandırılabilmesini ve çalışmasını sağlayarak Flexible Memory Configuration'ı (Esnek Bellek Yapılandırmasını) destekler. Aşağıda en iyi performans için önerilen yönergeler bulunmaktadır:

- x4 ve x8 DRAM tabanlı bellek modülleri karıştırılabilir. Daha fazla bilgi için Moda özgü yönergeler bölümüne bakın.
- Kanal başına üç adede kadar dört aşamalı veya tek aşamalı RDIMM'ler yerleştirilebilir.
- Farklı hızlarda bellek modülleri takılırsa, takılan en yavaş bellek modülü/modüllerinin hızında veya sistem DIMM yapılandırmasına bağlı olarak daha yavaş olanda çalışacaklardır.
- Bellek modülü soketlerini yalnızca bir işlemci takılıysa doldurun. Tek işlemcili sistemler için, A1 ila A12 soketleri kullanılabilir. Çift işlemcili sistemler için, A1 ila A12 soketleri ve B1 ila B12 soketleri kullanılabilir.
- Önce beyaz serbest bırakma tırnakları ile tüm soketlere yerleştirin, ardından siyah serbest bırakma tırnaklarını ve ardından yeşil serbest bırakma tırnaklarını takın.
- Farklı kapasitelerdeki bellek modüllerini karıştırırken, ilk önce en yüksek kapasiteli bellek modülüne sahip soketleri yerleştirin. Örneğin, 4 GB ve 8 GB bellek modüllerini karıştırmak istiyorsanız, 8 GB bellek modüllerini beyaz serbest bırakma tırnaklı soketlere yerleştirin ve 4 GB bellek modüllerini siyah serbest bırakma tırnaklı soketlere yerleştirin.
- Çift işlemci yapılandırmasında, her işlemci için yapılan bellek yapılandırması aynı olmalıdır. Örneğin, A1 soketini işlemci 1 için yerleştirirseniz, ardından B1 soketini işlemci 2 için yerleştirin ve böyle devam edin.
- Farklı boyutlardaki bellek modülleri, diğer bellek yerleştirme kurallarının takip edilmesi durumunda karıştırılabilir (örneğin, 4 GB ve 8 GB bellek modülleri karıştırılabilir).
- Bir sistemde ikiden fazla bellek modülü kapasitesini karıştırmak desteklenmez.
- Performansı maksimuma çıkarmak için bir kerede, işlemci başına dört bellek modülü (kanal başına bir DIMM) yerleştirin.

Moda Özel Yönergeler

Her işlemciye dört bellek kanalı tahsis edilmiştir. İzin verilen yapılandırmalar seçilen bellek moduna bağlıdır.

Gelişmiş Hata Düzeltme Kodu (lockstep)

Gelişmiş Hata Düzeltme Kodu (ECC) modu, SDDC'yi x4 DRAM tabanlı DIMM'lerden hem x4 hem de x8 DRAM'lara genişletir. Bu, normal çalıştırma sırasında tekli DRAM yongası arızalarına karşı koruma sağlar.

Bellek modülü kurulum yönergeleri aşağıdaki gibidir:

- Bellek modülleri boyut, hız ve teknoloji bakımından aynı olmalıdır.
- Beyaz serbest bırakma kolu bellek soketlerine takılan DIMM'ler aynı olmalıdır ve benzer kural siyah serbest bırakma kolu soketler için de geçerlidir. Bu özdeş DIMM'lerin eşleşen çiftlere takılmasını sağlar, örneğin, A1 ile A2, A3 ile A4, A5 ile A6, vb.

Bellek tarafından optimize edilmiş (bağımsız kanal) modu

Bu mod yalnızca x4 aygıt genişliğini kullanan bellek modülleri için Tek Aygıt Veri Düzeltme (SDDC) özelliğini destekler ve belirli herhangi bir yuva yerleştirme gerekliliğini zorunlu kılmaz.

Bellek yedekleme

NOT: Bellek yedeklemeyi kullanmak için, bu özelliğin Sistem Kurulumu'nda etkinleştirilmiş olması gerekmektedir.

Bu modda, kanal başına bir aşama yedek olarak ayrılır. Bir aşamada kalıcı düzeltilebilir hatalar saptanırsa, bu aşamadan gelen veriler yedek aşamaya kopyalanır ve başarısız aşama devre dışı bırakılır.

Bellek yedekleme etkinken işletim sistemi tarafından kullanılabilen sistem belleği kanal başına bir aşama azaltılır. Örneğin, on altı 4 GB tek aşamalı DIMM'li dört işlemcili bir yapılandırmada kullanılabilen sistem belleği: $3/4$ (aşama/kanal) \times 16 (hafıza modülü) \times 4 GB = 48 GB'dir ve 16 (hafıza modülü) \times 4 GB = 64 GB değildir.

NOT: Bellek yedekleme çok bitli düzeltilemez bir hataya karşı koruma sunmaz.

NOT: Hem Gelişmiş ECC/Kilit Adımı hem de Optimize Edici modları bellek yedeklemeyi destekler.

Bellek aynalama

Bellek Yansıtma, diğer tüm modlara kıyasla en güçlü DIMM güvenilirlik modu sunarak, gelişmiş düzeltilemez çok bitli arıza koruması sağlar. Yansıtılabilir bir yapılandırmada, toplam kullanılabilir sistem belleği, toplam yüklü fiziksel belleğin yarısıdır. Yüklü belleğin yarısı etkin DIMM'leri yansıtılmak için kullanılır. Düzeltilemez bir hata durumunda, sistem yansıtılmış kopyalamaya geçer. Bu, SDDC ve çok bitli koruma sağlar.

Bellek modülü kurulum yönergeleri aşağıdaki gibidir:

- Bellek modülleri boyut, hız ve teknoloji bakımından aynı olmalıdır.
- Beyaz ayırma kolları bellek modülü soketlerine takılan bellek modüllerinin benzer olması gerekmektedir ve aynı kural siyah ve yeşil kolları için de geçerlidir. Bu, benzer bellek modüllerinin eşleşen çiftler halinde kurulmasını sağlar—örneğin, A1 ile A2, A3 ile A4, A5 ile A6 v.b.

Tablo 31. İşlemci yapılandırması

İşlemci	Yapılandırma	Bellek yerleştirme kuralları	Bellek yerleştirme bilgileri
-Tek CPU	Bellek yerleştirme düzeni	{1,2}, {3,4}	Bellek aynalama notuna bakın

Örnek bellek yapılandırmaları

Aşağıdaki tablo, bu bölümde belirtilen uygun bellek yönergelerini izleyen iki işlemcili yapılandırma için örnek bellek yapılandırmalarını göstermektedir.

NOT: Aşağıdaki tablolarda bulunan 1R ve 2R tek ve çift aşamalı DIMM'leri göstermektedir.

Tablo 32. Örnek bellek yapılandırmaları

Sistem kapasitesi (GB olarak)	DIMM boyutu (GB olarak)	DIMM sayısı	DIMM aşaması, organizasyonu ve sıklığı	DIMM yuva yerleştirme
32	4	8	1R, x8, 2400 MT/s 1R, x8, 2133 MT/s	A1, A2, A3, A4, B1, B2, B3, B4

Bellek Modüllerini Çıkarma

Önkoşullar

DİKKAT: Pek çok tamir işlemi yalnızca sertifikalı servis teknisyeni tarafından gerçekleştirilmelidir. Sorun giderme işlemlerini ve basit tamirleri sadece ürün belgenizde belirtildiği gibi veya destek ekibinin çevrimiçi olarak ya da telefonla belirttiği gibi gerçekleştirmelisiniz. Dell tarafından yetkilendirilmemiş servisten kaynaklanan zararlar, Dell garantisi kapsamında değildir. Ürünle birlikte gelen güvenlik talimatlarını okuyun ve uygulayın.

1. Güvenlik talimatları bölümünde listelenen güvenlik yönergelerini uygulayın.
2. Sisteminizin içinde çalışmadan Önce bölümünde listelenen prosedürü takip edin.
3. Soğutma örtüsünü çıkarın.
4. Varsa soğutma fanı tertibatını çıkarın. Daha fazla bilgi için Soğutma fanı tertibatını çıkarma bölümüne bakın.

NOT: Sistem kapatıldıktan sonra bellek modülleri bir süre dokunulamayacak kadar sıcak kalır. Bellek modüllerine dokunmadan önce soğumaları için bir süre bekleyin. Bellek modüllerini kart kenarlarından tutun ve bellek modülleri üzerindeki bileşenlere veya metal kontaklara dokunmaktan kaçının.

DİKKAT: Sistemin düzgün soğutulduğundan emin olmak için, bellek modülü kapakları boş bir bellek soketine takılmalıdır. Bellek modülü kapaklarını yalnızca bu soketlere bellek takmak istiyorsanız çıkarın.

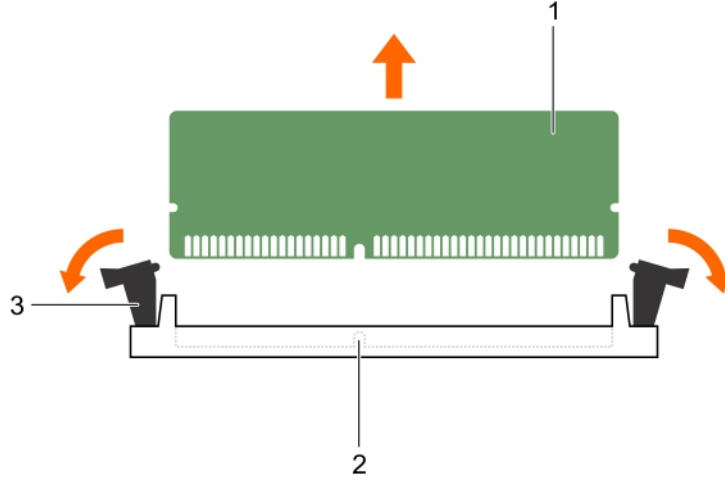
Adımlar

1. Uygun bellek modül soketini bulun.

DİKKAT: Her bellek modülünü, bellek modülünün ortasına veya metal uçlarına dokunmadan yalnızca kart köşelerinden tutun.

2. Bellek modülünü yuvadan çıkarmak için, bellek modülü yuvasının iki ucundaki ejektörlere aynı anda bastırın.

3. Bellek modülünü kaldırarak sistemden çıkarın.



Rakam 17. Bellek modülünü çıkarma

- bellek modülü
- bellek modülü soketi
- bellek modülü soket ejektörü (2)

Sonraki Adımlar

- Bellek modülünü takın.
i **NOT: Bellek modülünü kalıcı şekilde çıkarıyorsanız, bir bellek modülü dolgu ekini takın.**
- Soğutma örtüsünü takın.
- Sisteminizin içinde çalıştıktan Sonra bölümünde listelenen prosedürü takip edin.

İlgili Görevler

- [Sisteminizin içinde çalışmaya başlamadan önce](#)
- [Soğutma örtüsünü çıkarma](#)
- [Soğutma fanı aksamını çıkarma](#)
- [Sisteminizin içinde çalıştıktan sonra](#)

İlgili başvurular

- [Güvenlik talimatları](#)

Bellek modüllerini takma

Önkoşullar

- i** **NOT: Sistem kapatıldıktan sonra bellek modülleri bir süre dokunulamayacak kadar sıcak kalır. Bellek modüllerine dokunmadan önce soğumaları için bir süre bekleyin. Bellek modüllerini kart kenarlarından tutun ve bellek modülleri üzerindeki bileşenlere veya metal kontaklara dokunmaktan kaçınin.**
 - Δ** **DİKKAT: Pek çok tamir işlemi yalnızca sertifikalı servis teknisyeni tarafından gerçekleştirilmelidir. Sorun giderme işlemlerini ve basit tamirleri sadece ürün belgenizde belirtildiği gibi veya destek ekibinin çevrimiçi olarak ya da telefonla belirttiği gibi gerçekleştirmelisiniz. Dell tarafından yetkilendirilmemiş servisten kaynaklanan zararlar, Dell garantisi kapsamında değildir. Ürünle birlikte gelen güvenlik talimatlarını okuyun ve uygulayın.**
- Güvenlik talimatları bölümünde listelenen güvenlik yönergelerini uygulayın.

2. Sisteminizin içinde çalışmadan Önce bölümünde listelenen prosedürü takip edin.
3. Soğutma fanı aksamını çıkarma

Adımlar

1. Uygun bellek modül soketini bulun.

⚠ DİKKAT: Her bellek modülünü, bellek modülünün ortasına veya metal uçlarına dokunmadan yalnızca kart köşelerinden tutun.

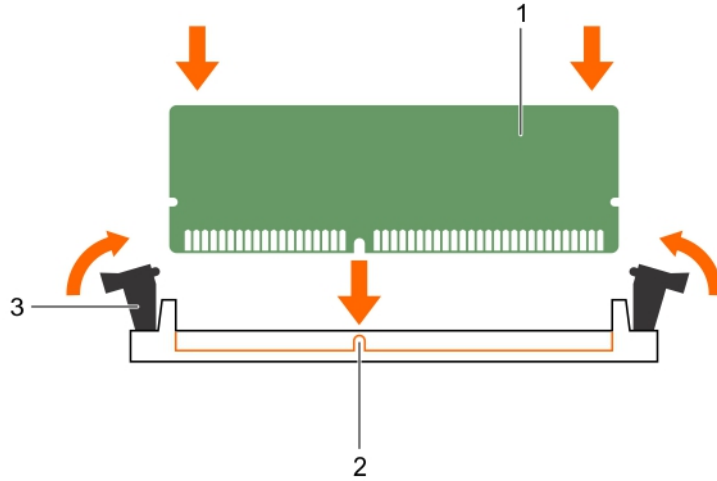
2. Bellek modülünün sokete takılabilmesi için bellek modülü soketindeki ejektörleri dışarı doğru açın.
3. Bellek modülündeki kenar konektörü bellek modülü soketindeki hizalama anahtarına hizalayın ve bellek modülünü sokete takın.

⚠ DİKKAT: Bellek modülünün merkezine basıncı uygulamayın; basıncı bellek modülünün iki ucuna eşit olarak uygulayın.

ⓘ NOT: Bellek modülü yuvasında, bellek modülünü yuvaya sadece tek bir şekilde takabilmenizi sağlayan bir hizalama dişi bulunmaktadır.

4. Bellek modülünü yuva levheleri iyice yerine oturup klik sesi çıkarıncaya kadar baş parmaklarınızla ittirin.

Bellek modülü düzgün bir şekilde sokete yerleştiğinde, bellek modülü soketindeki mandallar, bellek modüllerinin takıldığı diğer soketlerdeki mandallarla aynı hizaya gelir.



Rakam 18. Bellek modülünü takma

- a. bellek modülü
- b. hizalama dişi
- c. bellek modülü soket ejektörü (2)

Sonraki Adımlar

1. Sisteminizin içinde çalıştıktan Sonra bölümünde listelenen prosedürü takip edin.
2. **System Setup** (Sistem Kurulumu)'na girmek için F2 tuşuna basın ve System Memory (Sistem Belleği) ayarını kontrol edin.
Sistemin takılan belleği yansıtacak şekilde, değeri değiştirmiş olması gerekir.
3. Değer yanlışsa, bellek modüllerinden biri veya birden fazlası düzgün şekilde takılmamış olabilir. Bellek modülünün bellek modülü yuvasına sıkı bir şekilde takıldığından emin olun.
4. Sistem tanılamasında sistem bellek testini yürütün.

İlgili Görevler

[Sisteminizin içinde çalışmaya başlamadan önce](#)

[Soğutma örtüsünü çıkarma](#)

[Soğutma fanı aksamını çıkarma](#)

[Sisteminizin içinde çalıştıktan sonra](#)

İlgili başvurular

Güvenlik talimatları

İşlemciler ve ısı emiciler

Şunları yaparken aşağıdaki prosedürü kullanın:

- Isı Emiciyi çıkarma ve takma
- Ek bir işlemci takma
- Bir işlemciyi değiştirme

NOT: Düzgün sistem soğuması sağlamak için boş işlemci soketine boş bir işlemci takmalısınız.

Isı emicisini çıkarma

Önkoşullar

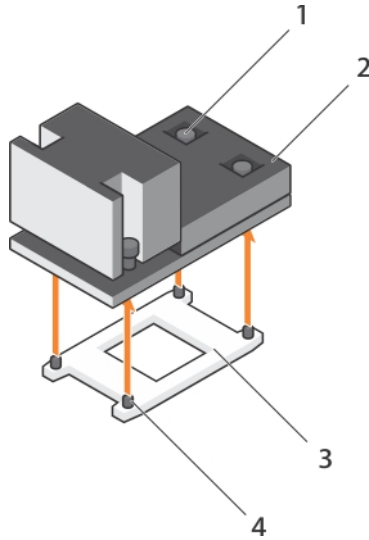
DİKKAT: İşlemciyi çıkarmayı planlamıyorsanız, ısı emicisini asla işlemciden ayırmayın. Uygun sıcaklık şartlarının korunması için ısı emicisi gereklidir.

UYARI: Isı emici dokunmak için çok sıcak olacaktır. Sistemi kapattıktan sonra ısı emicinin soğuması için bir süre bekleyin.

1. Güvenlik talimatları bölümünde listelenen güvenlik yönergelerini uygulayın.
2. 2 numaralı Phillips yıldız tornavidayı hazır bulundurun.
3. Sisteminizin içinde çalışmadan Önce bölümünde listelenen prosedürü takip edin.
4. Takılıysa, tam uzunluktaki PCIe kartını (kartlarını) çıkarın.
5. Soğutma örtüsünü çıkarın.

Adımlar

1. Isı emicisini sistem kartına bağlayan iki vidadan birini gevşetin.
Isı emicinin işlemciden ayrılması için bir süre (yaklaşık 30 saniye) bekleyin.
2. İlk çıkardığınız vidanın çaprazında kalan vidayı çıkarın.
3. Kalan iki vida için de aynı işlemi tekrarlayın.
4. Isı emiciyi çıkarın.



Rakam 19. Isı emicisini çıkarma

- | | |
|-------------------------|---------------------------|
| 1. sabitleme vidası (4) | 2. ısı emicisi |
| 3. işlemci koruyucusu | 4. tutucu vida yuvası (4) |

Sonraki Adımlar

1. Isı dağıtıcı(lar) ile işlemci(ler)i değiştirin.
2. Sisteminizin içinde çalıştıktan Sonra bölümünde listelenen prosedürü takip edin.

İlgili Görevler

Sisteminizin içinde çalışmaya başlamadan önce

Bir genişletme kartını genişletme kartı yükselticisi 2 veya 3'ten çıkarma

Soğutma örtüsünü çıkarma

İşlemciyi çıkarma

İşlemci takma

Isı emicisini takma

Soğutma örtüsünü takma

Bir genişletme kartını genişletme kartı yükselticisi 2 veya 3'e takma

Sisteminizin içinde çalıştıktan sonra

İlgili başvurular

Güvenlik talimatları

İşlemciyi çıkarma

Önkoşullar

⚠ DİKKAT: Pek çok tamir işlemi yalnızca sertifikalı servis teknisyeni tarafından gerçekleştirilmelidir. Sorun giderme işlemlerini ve basit tamirleri sadece ürün belgenizde belirtildiği gibi veya destek ekibinin çevrimiçi olarak ya da telefonla belirttiği gibi gerçekleştirmelisiniz. Dell tarafından yetkilendirilmemiş servisten kaynaklanan zararlar, Dell garantisi kapsamında değildir. Ürünle birlikte gelen güvenlik talimatlarını okuyun ve uygulayın.

ⓘ NOT: Bu, bir Saha Tarafından Değiştirilebilir Ünitedir (FRU). Bunların çıkarılması ve takılması işlemleri, yalnızca sertifikalı Dell servis teknisyenleri tarafından gerçekleştirilmelidir.

ⓘ NOT: Sisteminizi yükseltmeden önce Dell.com/support adresinden en son BIOS sürümünü indirin ve güncelleştirmeyi sisteminize kurmak için sıkıştırılmış indirme dosyasındaki yönergeleri izleyin.

ⓘ NOT: Dell Yaşam Döngüsü Denetleyicisi'ni kullanarak sistem BIOS'unu güncelleyebilirsiniz.



ⓘ NOT: Düzgün sistem soğuması sağlamak için boş işlemci soketine boş bir işlemci takmalısınız.

1. Güvenlik talimatları bölümünde listelenen güvenlik yönergelerini uygulayın.
2. Sisteminizin içinde çalışmadan Önce bölümünde listelenen prosedürü takip edin.
3. 2 numaralı Phillips yıldız tornavidayı hazır bulundurun.
4. Takılıysa, tam uzunluktaki PCIe kartını (kartlarını) çıkarın.
5. Soğutma örtüsünü çıkarın.
6. Isı emiciyi çıkarın.

⚠ UYARI: Sistem kapatıldıktan sonra işlemciler bir süre dokunulamayacak kadar sıcak olur. Çıkarmadan önce işlemcinin soğumasını bekleyin.

⚠ DİKKAT: İşlemci soketinde büyük baskı altında tutulur. Sıkıca tutulmazsa açma kolunun aniden yerinden çıkabileceğini unutmayın.

Adımlar

1. Kilidi kaldır simgesinin yanındaki *open first* (birinci açma) soket-kolunu serbest bırakın  Kolu aşağıya doğru ve sekme altından dışarı doğru bastırarak
2. Kilitleme simgesinin yanındaki *close first* (birinci kapatma) soket-serbest bırakma kolunu serbest döndürün.  kolu aşağı doğru ve sekme altına doğru iterek. Kolu 90 derece yukarı kaldırın.

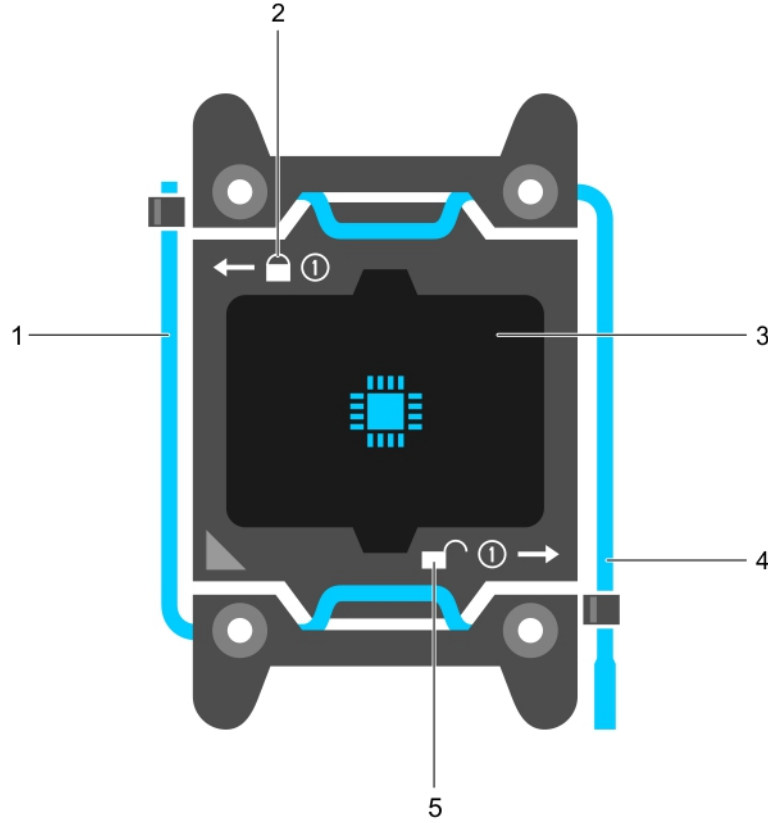
- İşlemci tabakasını kaldırmak için *open first* (birinci açma) soket-serbest bırakma kolunu indirin.
- İşlemci üzerindeki tabakayı tutun ve *open first* (birinci açma) soket-serbest bırakma kolu yukarı kalkana kadar işlemciyi kaldırın.

⚠ DİKKAT: Soket pinleri hassastır ve kalıcı olarak zarar görebilir. İşlemciyi soketten çıkarırken, soketteki pinleri bükmemeye dikkat edin.

- İşlemciyi soketten çıkarın ve *open first* (birinci açma) soket- serbest bırakma kolunu yukarıda bırakın.

ⓘ NOT: İşlemciyi kalıcı olarak çıkarıyorsanız, soket pimlerini korumak ve soketin tozlanmamasını sağlamak için, boş sokete bir soket koruyucu kapak takmanız gerekir.

ⓘ NOT: İşlemciyi kaldırdıktan sonra, yeniden kullanma, geri dönme ve geçici depolama için antistatik muhafazaya yerleştirin. İşlemcinin altına dokunmayın. İşlemcinin yalnızca kenar uçlarına dokununuz.



Rakam 20. İşlemci koruyucusu

- birinci* soket serbest bırakma kolunu kapatın
- işlemci
- kilitli değil simgesi
- kilitli simgesi
- birinci* soket serbest bırakma kolunu açın

İşlemci takma

Önkosullar

⚠ DİKKAT: Pek çok tamir işlemi yalnızca sertifikalı servis teknisyeni tarafından gerçekleştirilmelidir. Sorun giderme işlemlerini ve basit tamirleri sadece ürün belgenizde belirtildiği gibi veya destek ekibinin çevrimiçi olarak ya da telefonla belirttiği gibi gerçekleştirmelisiniz. Dell tarafından yetkilendirilmemiş servisten kaynaklanan zararlar, Dell garantisi kapsamında değildir. Ürünle birlikte gelen güvenlik talimatlarını okuyun ve uygulayın.

1. Güvenlik talimatları bölümünde listelenen güvenlik yönergelerini uygulayın.
2. Sisteminizin içinde çalışmadan Önce bölümünde listelenen prosedürü takip edin.
3. 2 numaralı Phillips yıldız tornavidayı hazır bulundurun.
4. Sisteminizi yükseltmeden önce [Dell.com/support](https://www.dell.com/support) adresinden en son BIOS sürümünü indirin ve güncelleştirmeyi sisteminize kurmak için sıkıştırılmış indirme dosyasındaki yönergeleri izleyin.

i NOT: Ayrıca Dell Yaşam Döngüsü Denetleyicisi'ni kullanarak sistem BIOS'unu güncelleyebilirsiniz.

5. Soğutma örtüsünü çıkarın.

i NOT: Varsa, tam uzunluktaki kartı ayırmak için soğutma örtüsündeki genişletme kartı mandalını kapatın.

6. Bağlıysa, genişletme kartlarından kabloları çıkarın.
7. Takılıysa, genişletme kartı yükselticisini çıkarın.

i NOT: Sistem kapatıldıktan sonra bir süre ısı emici ve işlemci dokunulamayacak kadar sıcak kalır. Herhangi bir işlem yapmadan önce ısı emicinin ve işlemcinin soğumasını bekleyin.

⚠ DİKKAT: İşlemciyi çıkarmayı planlıyorsanız, ısı emicisini asla işlemciden ayırmayın. Uygun sıcaklık şartlarının korunması için ısı emicisi gereklidir.

i NOT: Tek bir işlemci takıyorsanız CPU1 soketine takılmalıdır.


Adımlar


1. Yeni işlemciyi paketinden çıkarın.

i NOT: İşlemci daha önce bir sistemde kullanılmışsa tiftiksiz bir bez kullanarak termal gresi işlemcinin yukarisından çıkarın.

2. İşlemci soketini bulun.

3. Mevcutsa soket koruyucu başlığını çıkarın.

4. Kilidi kaldır simgesinin yanındaki *open first* (ilk önce aç) soket serbest bırakma kolunu serbest bırakın  Kolu aşağıya doğru ve sekme altından dışarı doğru bastırarak

5. Benzer şekilde kilitleme simgesinin yanındaki *close first* (ilk önce kapat) soket serbest bırakma kolunu indirin  kolu aşağı doğru ve sekme altına doğru iterek. Kolu 90 derece yukarı kaldırın.

6. Tırnak işaretini işlemci koruyucusunun üzerindeki kilit sembolünün yanında tutun, yukarı ve dışarı doğru kaldırın.

⚠ DİKKAT: İşlemcinin yanlış yerleştirilmesi, sistem kartı veya işlemcinin kalıcı olarak zarar görmesine neden olabilir. Soketteki pimlerin kıvrılmamasına dikkat edin.

⚠ DİKKAT: İşlemciyi çıkarırken veya yeniden takarken ellerinizdeki yabancı maddeleri silin. İşlemci pimleri üzerindeki termal gres veya yağ gibi maddeler işlemciye zarar verebilir.


7. İşlemciyi soket anahtarlarıyla hizalayın.


⚠ DİKKAT: İşlemciyi yerine oturtmak için zorlamayın. İşlemci doğru yerleştirildiğinde, sokete kolayca oturur.

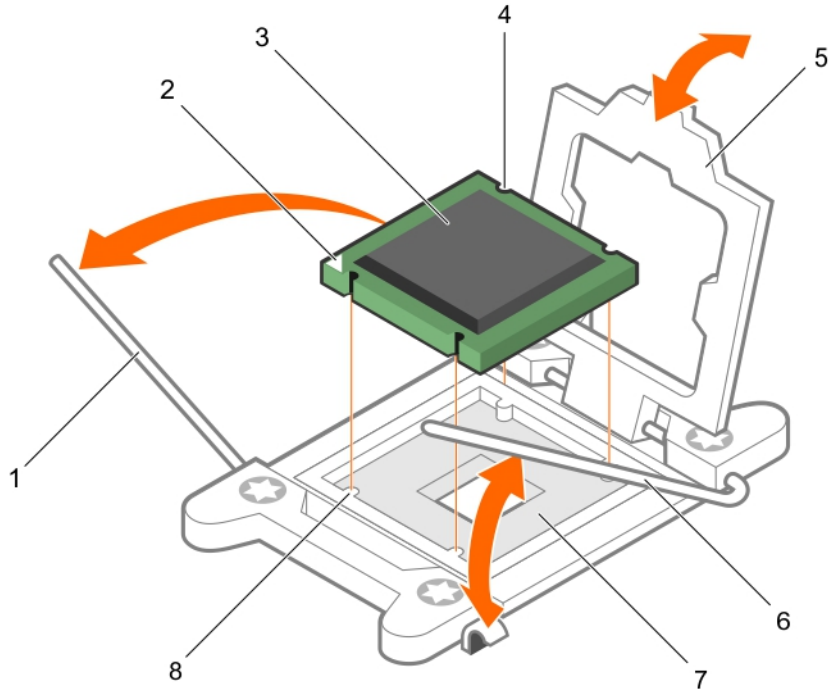
8. İşlemcinin pim 1 göstergesini sistem kartı üzerindeki üçgenle hizalayın.

9. Yuva üzerindeki işlemciyi, işlemci üzerindeki yuvalar yuva anahtarlarına hizalanacak şekilde yerleştirin.

10. İşlemci korumasını kapatın.

11. Kilitleme simgesinin yanındaki *close first* soket-serbest bırakma levyesini serbest bırakın  ve kilitlemek için tırnağın altına itin.

12. Benzer şekilde kilidi kaldır simgesinin yanındaki *open first* (ilk önce aç) soket serbest bırakma kolunu indirin  ve kilitlemek için tırnağın altına itin.



Rakam 22. İşlemci takma

- | | |
|---------------------------------|---------------------------------|
| 1. soket serbest bırakma kolu 1 | 2. işlemcinin pin-1 köşesi |
| 3. işlemci | 4. yuva (4) |
| 5. işlemci koruyucusu | 6. soket serbest bırakma kolu 2 |
| 7. işlemci soketi | 8. sekme (4) |

Sonraki Adımlar

İ **NOT: İşlemciyi taktıktan sonra, ısı emicisini taktığınızdan emin olun. Isı emicisinin düzgün termal koşullara ulaşması gerekmektedir.**

1. Isı emicisini takın.
2. Çıkarılmışsa, PCIe genişletme kartı yükselticisini tekrar takın.
3. Kablolar sökülmüşse, genişletme kartına (kartlarına) yeniden bağlayın.
4. Yeniden başlatma esnasında, Sistem Kurulumu'na girmek için F2 tuşuna basın ve işlemci bilgisinin yeni sistem yapılandırması ile uyumlu olduğunu doğrulayın.
5. Yeni işlemcinin düzgün çalıştığını doğrulamak için sistem tanılama araçlarını çalıştırın.

İlgili Görevler

Sisteminizin içinde çalışmaya başlamadan önce

Bir genişletme kartını genişletme kartı yükselticisi 2 veya 3'ten çıkarma

Bir genişletme kartını genişletme kartı yükselticisi 1'den çıkarma

Soğutma örtüsünü çıkarma

Isı emicisini çıkarma

Isı emicisini takma

Soğutma örtüsünü takma

Bir genişletme kartını genişletme kartı yükselticisi 2 veya 3'e takma

Bir genişletme kartını genişletme kartı yükselticisi 1'e takma

Sisteminizin içinde çalıştıktan sonra

İlgili başvurular

Güvenlik talimatları

Isı emicisini takma

Önkosullar

⚠ DİKKAT: Pek çok tamir işlemi yalnızca sertifikalı servis teknisyeni tarafından gerçekleştirilmelidir. Sorun giderme işlemlerini ve basit tamirleri sadece ürün belgenizde belirtildiği gibi veya destek ekibinin çevrimiçi olarak ya da telefonla belirttiği gibi gerçekleştirmelisiniz. Dell tarafından yetkilendirilmemiş servisten kaynaklanan zararlar, Dell garantisi kapsamında değildir. Ürünle birlikte gelen güvenlik talimatlarını okuyun ve uygulayın.

1. Güvenlik talimatları bölümünde listelenen güvenlik yönergelerini uygulayın.
2. Sisteminizin içinde çalışmadan Önce bölümünde listelenen prosedürü takip edin.
3. 2 numaralı Phillips yıldız tornavidayı hazır bulundurun.
4. İşlemciyi takın.

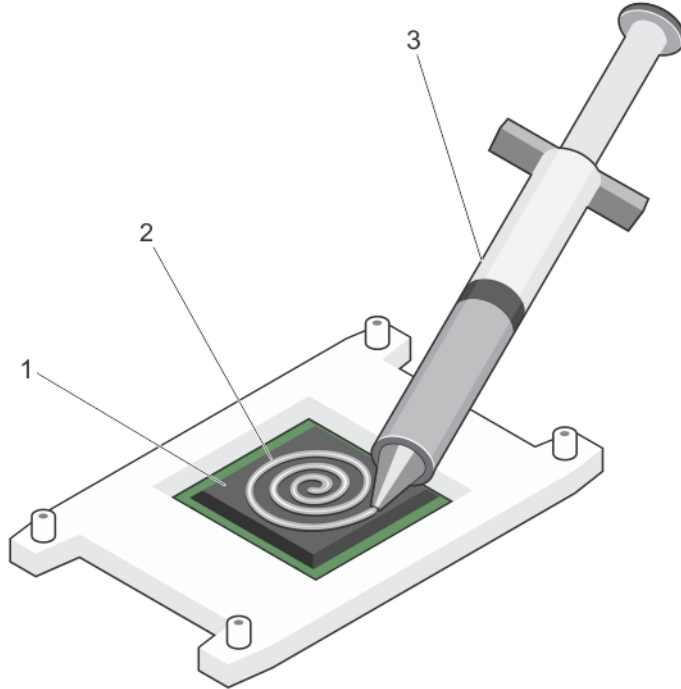
ⓘ NOT: Tek bir işlemci takıyorsanız CPU1 soketine takılmalıdır.

Adımlar

1. Mevcut olan bir ısı emiciyi kullanıyorsanız, temiz pamuksuz bir bez kullanarak termal gresi ısı emiciden çıkarın.
2. Gresi işlemcinin üstündeki ince sarmala uygulamak için işlemci setinizde yer alan termal gres şırıngasını kullanın.

⚠ DİKKAT: Çok fazla termal gres uygulanması, taşan gresin işlemci soketi ile temas etmesine ve kirlenmesine neden olabilir.

ⓘ NOT: Termal gres şırıngası tek kullanımlıktır. Şırıngayı kullandıktan sonra atın.



Rakam 23. Termal makine yağının işlemci üzerine uygulanması

- a. işlemci
 - b. termal makine yağı
 - c. termal gres şırıngası
3. Isı emicisini işlemcinin üzerine yerleştirin.

- Isı emicisini sistem kartına sabitlemek için dört vidadan birini sıkın.
- Vidayı çaprazlamasına ilk sıktığınız vidayla karşılıklı olacak şekilde sıkın.

NOT: Isı emicisini kurarken ısı emicisi sabitleme vidalarını aşırı sıkmayın. Aşırı sıkmamak için sabitleme vidasını direnç hissedene kadar sıkın ve vida yerleşince sıkmayı durdurun. Vida gerginliği 6 inç-lb'den (6,9 kg-cm) fazla olmamalıdır.

- Kalan iki vida için de aynı işlemi tekrarlayın.

Sonraki Adımlar

- Sisteminizin içinde çalıştıktan Sonra bölümünde listelenen prosedürü takip edin.
- Yeniden başlatma esnasında, Sistem Kurulumu'na girmek için F2 tuşuna basın ve işlemci bilgisayarın yeni sistem yapılandırması ile uyumlu olduğunu doğrulayın.
- Yeni işlemcinin düzgün çalıştığını doğrulamak için sistem tanılama araçlarını çalıştırın.

PCIe kart tutucu

PCIe kart tutucu tam uzunlukta bir PCIe kartını desteklemek için genişletilebilir. Bu, kartın uzunluğu nedeniyle hasar görmesini önleyecektir.

PCIe kart tutucusunu çıkarma

Önkoşullar

- Güvenlik talimatları bölümünde listelenen güvenlik yönergelerini uygulayın.
- Sisteminizde çalışmadan Önce bölümünde listelenen prosedürü takip edin.
- Takılıysa, tam uzunluktaki PCIe kartını çıkarın.

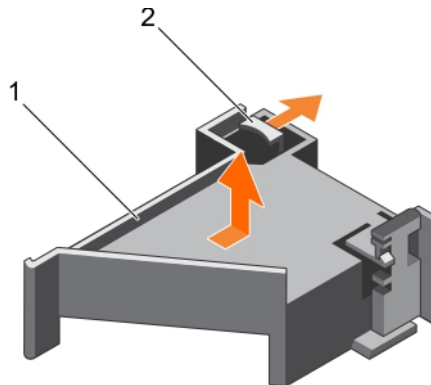
DİKKAT: Pek çok tamir işlemi yalnızca sertifikalı servis teknisyeni tarafından gerçekleştirilmelidir. Sorun giderme işlemlerini ve basit tamirleri sadece ürün belgenizde belirtildiği gibi veya destek ekibinin çevrimiçi olarak ya da telefonla belirttiği gibi gerçekleştirmelisiniz. Dell tarafından yetkilendirilmemiş servisten kaynaklanan zararlar, Dell garantisi kapsamında değildir. Ürünle birlikte gelen güvenlik talimatlarını okuyun ve uygulayın.

DİKKAT: PCIe kart tutucu olmadan sisteminizi kullanmayın. PCIe kart tutucu düzgün sistem soğutmasını sağlamak için gereklidir.

Adımlar

- PCIe kart tutucusunu kasadan çıkarmak için serbest bırakma sekmesine basın ve kart tutucusunu kasanın arkasına doğru kaydırın.
- PCIe kart tutucuyu gövdeden kaldırın.

NOT: Düzgün sistem soğutmasını sağlamak için, PCIe kart tutucuyu değiştirmelisiniz.



Rakam 24. PCIe kart tutucusunu çıkarma

- PCIe kart tutucu
- serbest bırakma tırnağı

Sonraki Adımlar

1. PCIe kart tutucusunu takın.
2. Çıkarılmışsa tam uzunluktaki PCIe genişletme kartını tekrar takın.
3. Sisteminizin içinde çalıştıktan Sonra bölümünde listelenen prosedürü uygulayın.

İlgili Görevler

Sisteminizin içinde çalışmaya başlamadan önce

Bir genişletme kartını genişletme kartı yükselticisi 2 veya 3'ten çıkarma

PCIe kart tutucusunu takma

Bir genişletme kartını genişletme kartı yükselticisi 2 veya 3'e takma

Sisteminizin içinde çalıştıktan sonra

İlgili başvurular

Güvenlik talimatları

PCIe kart tutucusunu takma

Önkoşullar

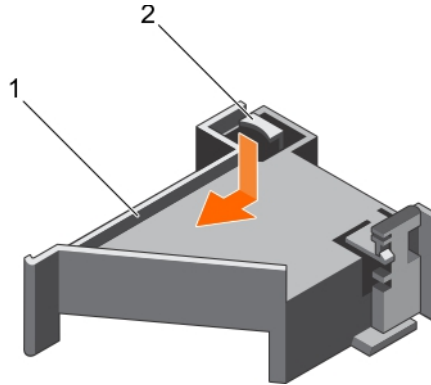
1. Güvenlik talimatları bölümünde listelenen güvenlik yönergelerini uygulayın.
2. Sisteminizde çalışmadan Önce bölümünde listelenen prosedürü takip edin.

⚠ DİKKAT: Pek çok tamir işlemi yalnızca sertifikalı servis teknisyeni tarafından gerçekleştirilmelidir. Sorun giderme işlemlerini ve basit tamirleri sadece ürün belgenizde belirtildiği gibi veya destek ekibinin çevrimiçi olarak ya da telefonla belirttiği gibi gerçekleştirmelisiniz. Dell tarafından yetkilendirilmemiş servisten kaynaklanan zararlar, Dell garantisi kapsamında değildir. Ürünle birlikte gelen güvenlik talimatlarını okuyun ve uygulayın.

⚠ DİKKAT: PCIe kart tutucu olmadan sisteminizi kullanmayın. PCIe kart tutucu düzgün sistem soğutmasını sağlamak için gereklidir.

Adımlar

1. PCIe kart tutucusunu güç kaynağı birimi kafesi üzerindeki çentiklere ve sekmeye hizalayın.
2. Serbest bırakma sekmesine basın ve PCIe kart tutucusunu tamamen yerine oturana kadar kasanın önüne doğru kaydırın.



Rakam 25. PCIe kart tutucusunu takma

- a. PCIe kart tutucu
- b. serbest bırakma tırnağı

Sonraki Adımlar

1. Varsa, tam uzunluktaki PCIe kartını değiştirin.
2. Sisteminizin içinde çalıştıktan Sonra bölümünde listelenen prosedürü uygulayın.

İlgili Görevler

Sisteminizin içinde çalışmaya başlamadan önce
Bir genişletme kartını genişletme kartı yükselticisi 2 veya 3'e takma
Sisteminizin içinde çalıştıktan sonra

İlgili başvurular

Güvenlik talimatları

PCIe kart tutucu mandalının açılması ve kapatılması

Önkoşullar

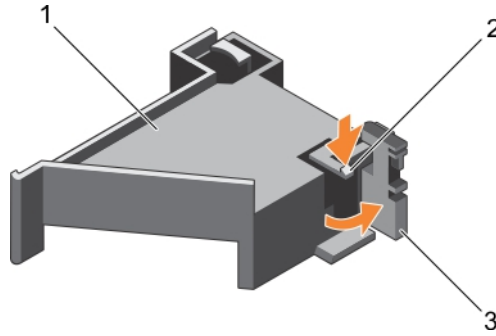
1. Güvenlik talimatları bölümünde listelenen güvenlik yönergelerini uygulayın.
2. Sisteminizde çalışmadan Önce bölümünde listelenen prosedürü takip edin.

⚠ DİKKAT: Pek çok tamir işlemi yalnızca sertifikalı servis teknisyeni tarafından gerçekleştirilmelidir. Sorun giderme işlemlerini ve basit tamirleri sadece ürün belgenizde belirtildiği gibi veya destek ekibinin çevrimiçi olarak ya da telefonla belirttiği gibi gerçekleştirmelisiniz. Dell tarafından yetkilendirilmemiş servisten kaynaklanan zararlar, Dell garantisi kapsamında değildir. Ürünle birlikte gelen güvenlik talimatlarını okuyun ve uygulayın.

Adımlar

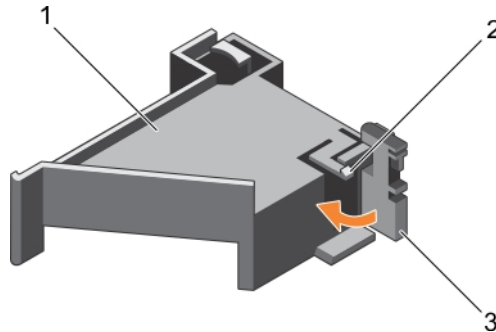
1. PCIe kart tutucu mandalını açmak için, serbest bırakma sekmesine bastırın.
2. PCIe kart tutucu mandalını kapatmak için, mandalı kilitlenene kadar saat yönünde döndürün.

i NOT: Tam uzunlukta bir PCIe kartı takmadan önce, PCIe kart tutucu mandalı kapatılmalıdır. Tam uzunlukta PCIe kartı takıldığında, PCIe kart tutucu mandalını açın. Tam uzunlukta PCIe kartını çıkarmadan önce, PCIe kart tutucu mandalını kapatmalısınız.



Rakam 26. PCIe kart tutucu mandalını açma

- a. PCIe kart tutucu
- b. serbest bırakma tırnağı
- c. PCIe kart tutucu mandalı



Rakam 27. PCIe kart tutucu mandalının kapatılması

- a. PCIe kart tutucu

- b. serbest bırakma tırnağı
- c. PCIe kart tutucu mandalı

Sonraki Adımlar

Sisteminizin içinde çalıştıktan Sonra bölümünde listelenen prosedürü uygulayın.

Kablo tutma dirseği

Kablo tutma dirseği takılı kabloları destek sunar. Kablo tutma braketini aynı zamanda gevşek bağlantılara ve sunucunun içine giden hava akışında azalmaya neden olacak şekilde kabloların yerinden çıkmasının önlenmesine yardımcı olur.

Kablo tutma dirseğini çıkarma

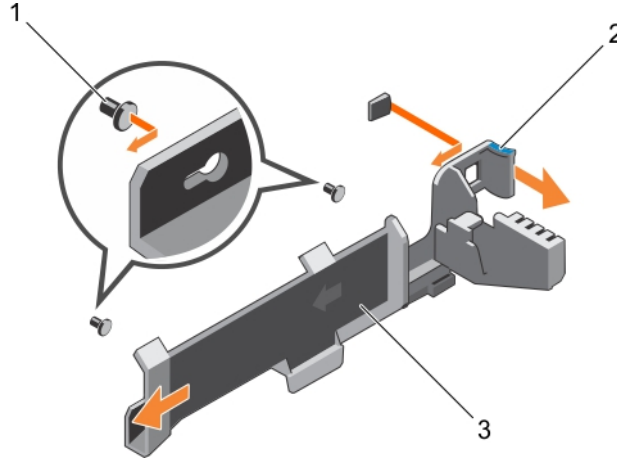
Önkoşullar

1. Güvenlik talimatları bölümünde listelenen güvenlik yönergelerini uygulayın.
2. Sisteminizde çalışmadan Önce bölümünde listelenen prosedürü takip edin.
3. Eğer takılıysa, soğutma tabakasını çıkarın.
4. PCIe kart tutucusunu çıkarın.
5. Kablo tutma dirseğine yöneltilmiş tüm kabloları çıkarın.

⚠ DİKKAT: Pek çok tamir işlemi yalnızca sertifikalı servis teknisyeni tarafından gerçekleştirilmelidir. Sorun giderme işlemlerini ve basit tamirleri sadece ürün belgenizde belirtildiği gibi veya destek ekibinin çevrimiçi olarak ya da telefonla belirttiği gibi gerçekleştirmelisiniz. Dell tarafından yetkilendirilmemiş servisten kaynaklanan zararlar, Dell garantisi kapsamında değildir. Ürünle birlikte gelen güvenlik talimatlarını okuyun ve uygulayın.

Adımlar

1. Sekmeyi çıkarmak için çentiğinden çekin ve kablo tutma desteğini kasadan çıkarmak için kasanın önüne doğru kaydırın.
2. Kablo tutma dirseğini kasadan kaldırarak çıkarın.



Rakam 28. Kablo tutma dirseğini çıkarma

- a. hizalama pini (2)
- b. tırnak
- c. kablo tutma dirseği

Sonraki Adımlar

1. Kablo tutma dirseğini takın ve kablo tutma dirseğinden yöneltilmiş tüm kabloları çıkarın.
2. Çıkarılmışsa PCIe kartı tutucusunu takın.
3. Çıkarılmışsa soğutma örtüsünü takın.
4. Sisteminizin içinde çalıştıktan Sonra bölümünde listelenen prosedürü uygulayın.

İlgili Görevler

- Sisteminizin içinde çalışmaya başlamadan önce
- Soğutma örtüsünü çıkarma
- PCIe kart tutucusunu çıkarma
- Kablo tutma dirseğini takma
- Soğutma örtüsünü takma
- PCIe kart tutucusunu takma
- Sisteminizin içinde çalıştıktan sonra

İlgili başvurular

- Güvenlik talimatları

Kablo tutma dirseğini takma

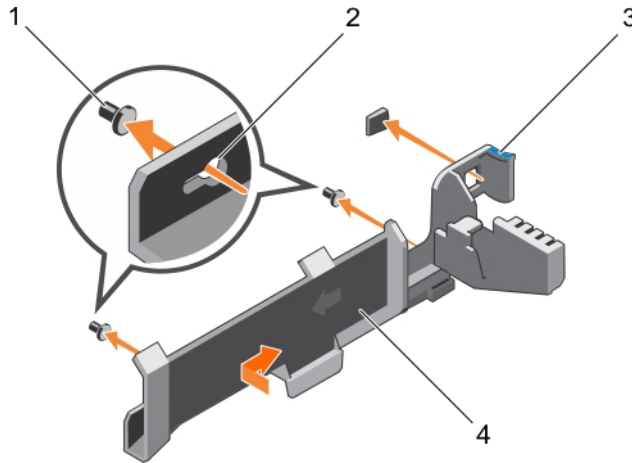
Önkoşullar

- Güvenlik talimatları bölümünde listelenen güvenlik yönergelerini uygulayın.
- Sisteminizde çalışmadan Önce bölümünde listelenen prosedürü takip edin.
- Eğer takılıysa, soğutma tabakasını çıkarın.
- PCIe kart tutucusunu çıkarın.

⚠ DİKKAT: Pek çok tamir işlemi yalnızca sertifikalı servis teknisyeni tarafından gerçekleştirilmelidir. Sorun giderme işlemlerini ve basit tamirleri sadece ürün belgenizde belirtildiği gibi veya destek ekibinin çevrimiçi olarak ya da telefonla belirttiği gibi gerçekleştirmelisiniz. Dell tarafından yetkilendirilmemiş servisten kaynaklanan zararlar, Dell garantisi kapsamında değildir. Ürünle birlikte gelen güvenlik talimatlarını okuyun ve uygulayın.

Adımlar

- Kablo tutma besleyicisini kasa üzerinde sıralama pinlerine hizalayın.
- Kablo tutma besleyicisini, sekmenin yerine yerleştirdiğini gösteren klik sesini gelinceye ve anahtar deliği yuvaları kilitleyinceye kadar kasa duvarı boyunca kaydırın.
- Kablo tutma dirseğine yöneltilecek tüm kabloları yerleştirin.



Rakam 29. Kablo tutma dirseğini takma

- | | |
|----------------------|--------------------------|
| 1. hizalama pini (2) | 2. anahtar deliği yuvası |
| 3. tırnak | 4. kablo tutma dirseği |

Sonraki Adımlar

- PCIe kart tutucusunu takın.
- Soğutma örtüsünü takın.
- Sisteminizin içinde çalıştıktan Sonra bölümünde listelenen prosedürü uygulayın.

İlgili Görevler

- Sisteminizin içinde çalışmaya başlamadan önce
- Soğutma örtüsünü çıkarma
- PCIe kart tutucusunu çıkarma
- Soğutma örtüsünü takma
- PCIe kart tutucusunu takma
- Sisteminizin içinde çalıştıktan sonra

İlgili başvurular

- Güvenlik talimatları

Tümleşik depolama denetleyicisi kartı

Sisteminiz, sisteminizin dahili sabit sürücüler için tümleşik depolama alt sistemi sağlayan tümleşik denetleyici kartı için sistem kartında özel genişleme kartı yuvasına sahiptir. Sisteminiz, sisteminizin dahili sabit sürücüler için tümleşik depolama alt sistemi sağlayan tümleşik denetleyici kartı için sistem kartında özel genişleme kartı yuvasına sahiptir. Denetleyici, SAS ve SATA sabit sürücülerini destekler ve sabit sürücülerini sisteminize dahil olan depolama denetleyicisinin desteklenen sürümünü RAID yapılandırmalarında kurmanızı sağlar. RAID yapılandırmaları sisteminizle gelen depolama denetleyicilerinin sürümüne bağlıdır.

Tümleşik depolama denetleyicisi kartını çıkarma

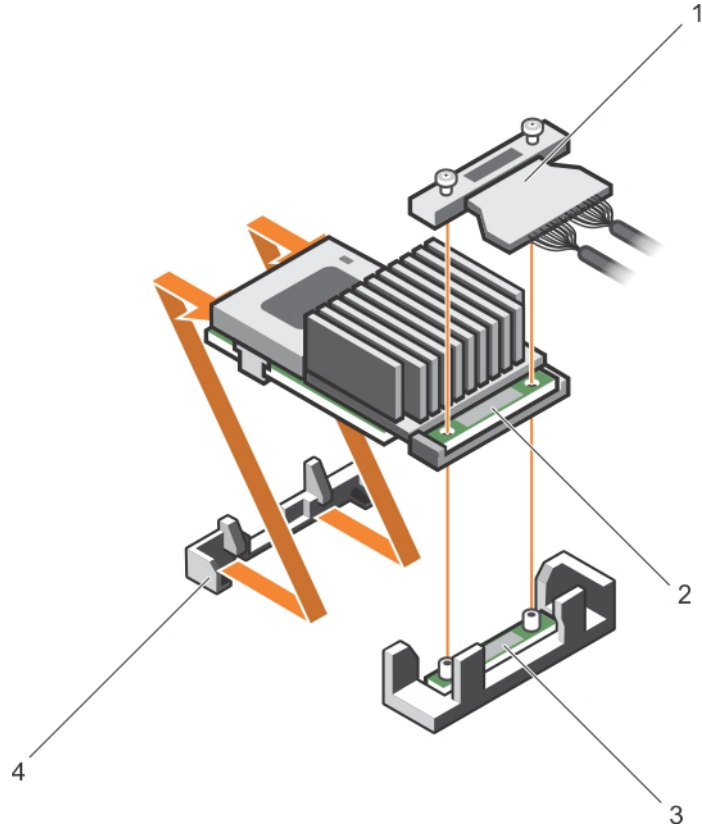
Önkoşullar

⚠ DİKKAT: Pek çok tamir işlemi yalnızca sertifikalı servis teknisyeni tarafından gerçekleştirilmelidir. Sorun giderme işlemlerini ve basit tamirleri sadece ürün belgenizde belirtildiği gibi veya destek ekibinin çevrimiçi olarak ya da telefonla belirttiği gibi gerçekleştirmelisiniz. Dell tarafından yetkilendirilmemiş servisten kaynaklanan zararlar, Dell garantisi kapsamında değildir. Ürünle birlikte gelen güvenlik talimatlarını okuyun ve uygulayın.

- Güvenlik talimatları bölümünde listelenen güvenlik yönergelerini uygulayın.
- Sisteminizin içinde çalışmadan Önce bölümünde listelenen prosedürü takip edin.
- Soğutma örtüsünü çıkarın.
- Genişletme kartı yükselticisi 1'i çıkarın.
- 2 numaralı Phillips yıldız tornavidayı hazır bulundurun.

Adımlar

- Tümleşik depolama denetleyicisi kablosunu, sistem kartı üzerinde tümleşik depolama-denetleyicisi kart konektörüne sabitleyen vidaları gevşetin.
- Tümleşik depolama denetleyicisi kablosunu tümleşik depolama denetleyicisinden kaldırın.
- Kartın bir ucunu kaldırın ve kartın sistem kartı üzerindeki tümleşik depolama-denetleyicisi kart tutucusundan bağlantısını kesecek şekilde açın.
- Kartı sistemden çıkarın.



Rakam 30. Tümleşik depolama denetleyicisi kartını çıkarma

1. tümleşik depolama denetleyicisi kablosu
2. tümleşik depolama denetleyicisi kartı
3. sistem kartı üzerindeki tümleşik depolama denetleyicisi kart konektörü
4. tümleşik depolama denetleyicisi kart tutucusu

Sonraki Adımlar

1. Genişletme kartı yükselticisi 1'i takın.
2. Soğutma örtüsünü takın.
3. Tümleşik depolama denetleyicisi kartını takma.
4. Sisteminizin içinde çalıştıktan Sonra bölümünde listelenen prosedürü takip edin.

İlgili Görevler

Sisteminizin içinde çalışmaya başlamadan önce

Soğutma örtüsünü çıkarma

Genişletme kartı yükselticilerini çıkartma

Genişletme kartı yükselticilerini takma

Soğutma örtüsünü takma

Sisteminizin içinde çalıştıktan sonra

İlgili başvurular

Güvenlik talimatları

Tümleşik depolama denetleyicisi kartını takma

Önkoşullar

⚠ DİKKAT: Pek çok tamir işlemi yalnızca sertifikalı servis teknisyeni tarafından gerçekleştirilmelidir. Sorun giderme işlemlerini ve basit tamirleri sadece ürün belgenizde belirtildiği gibi veya destek ekibinin çevrimiçi olarak ya da telefonla

belirttiği gibi gerçekleştirmelisiniz. Dell tarafından yetkilendirilmemiş servisten kaynaklanan zararlar, Dell garantisi kapsamında değildir. Ürünle birlikte gelen güvenlik talimatlarını okuyun ve uygulayın.

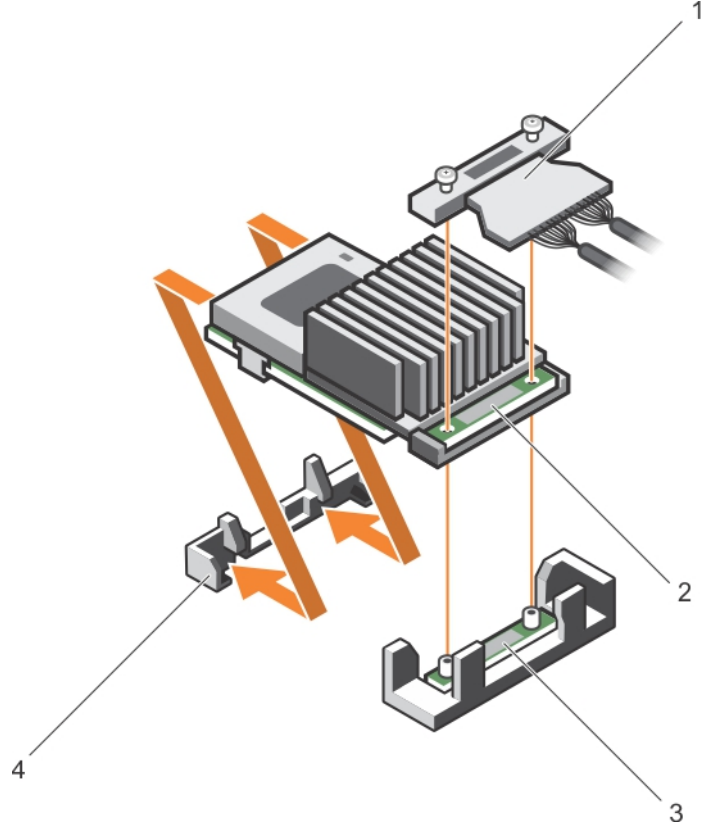
1. Güvenlik talimatları bölümünde listelenen güvenlik yönergelerini uygulayın.
2. Sisteminizin içinde çalışmadan Önce bölümünde listelenen prosedürü takip edin.
3. Soğutma örtüsünü çıkarın.
4. Genişletme kartı yükselticisi 1'i çıkarın.
5. 2 numaralı Phillips yıldız tornavidayı hazır bulundurun.

Adımlar

1. Tümüleşik depolama denetleyicisi kartının ucunun sistem kartındaki denetleyici kart konektörü ile hizalayın.
2. Tümüleşik depolama denetleyicisi kartının konektör tarafını sistem kartı üzerindeki tümleşik depolama denetleyicisi kart konektörü içine doğru aşağıya kaydırın.

i NOT: Sistem kartı üzerindeki tırnakların tümleşik depolama denetleyicisi kartı üzerindeki vida deliklerine hizalandığından emin olun.

3. Tümüleşik depolama denetleyicisi kart kablosu üzerindeki vidaları, konektör üzerindeki vida deliklerine hizalayın.
4. Tümüleşik depolama denetleyicisi kart kablosunu, sistem kartı üzerindeki tümleşik saklama denetleyicisi kart konektörüne sabitlemek için vidaları sıkın.



Rakam 31. Tümüleşik depolama denetleyicisi kartını takma

1. tümleşik depolama denetleyicisi kablosu
2. tümleşik depolama denetleyicisi kartı
3. sistem kartı üzerindeki tümleşik depolama denetleyicisi kart konektörü
4. tümleşik depolama denetleyicisi kart tutucusu

Sonraki Adımlar

1. Genişletme kartı yükselticisi 1'i takın.
2. Soğutma örtüsünü takın.
3. Sisteminizin içinde çalıştıktan Sonra bölümünde listelenen prosedürü takip edin.

İlgili Görevler

- Sisteminizin içinde çalışmaya başlamadan önce
- Soğutma örtüsünü çıkarma
- Genişletme kartı yükselticilerini çıkartma
- Genişletme kartı yükselticilerini takma
- Soğutma örtüsünü takma
- Sisteminizin içinde çalıştıktan sonra

İlgili başvurular

- Güvenlik talimatları

Genişletme kartları ve genişletme kartı yükselticisi

Sunucudaki genişletme kartı genişletme veriyolu üzerinden sisteme geliştirilmiş işlevsellik katmak için sistem kartındaki veya yükseltici kartındaki bir genişletme yuvasına takılabilecek ek bir karttır.

- NOT: Genişletme kartı yükselticisi desteklenmiyorsa veya eksikse Sistem Olay Kaydı (SEL) olayı, günlüğe kaydedilir. Sisteminizin açılmasını engellemez ve BIOS POST mesajı veya F1/F2 duraklaması görüntülenmez.**

Genişletme kartı takma yönergeleri

Sistem yapılandırmanıza bağlı olarak, aşağıdaki PCI Express (PCIe) generation 3 genişletme kartları desteklenmektedir:

Tablo 33. Desteklenen genişletme kartları

PCIe yuvası	Yükseltici	İşlemci bağlantısı	Yükseklik	Uzunluk	Bağlantı genişliği	Yuva genişliği
1	1	İşlemci 2	Düşük Profil	Yarım Uzunluk	x8	x16
2	1	İşlemci 2	Düşük Profil	Yarım Uzunluk	x8	x16
3	1	İşlemci 2	Düşük Profil	Yarım Uzunluk	x8	x16
4	2	İşlemci 2	Tam Yükseklik	Tam Uzunluk	x16	x16
5	2	İşlemci 1	Tam Yükseklik	Tam Uzunluk	x8	x16
6	3 (alternatif)	İşlemci 1	Tam Yükseklik	Tam Uzunluk	x16	x16

- NOT: Yükseltici 1 ve 2 üzerinde PCIe yuvası 1 ile 4'ü kullanmak için her iki işlemcinin de takılmış olması gerekir.**

- NOT: Genişleme kartları çalışırken değiştirilemezler.**

Aşağıdaki tablo, düzgün soğutma ve mekanik uygunluk olduğundan emin olmak amacıyla genişletme kartlarını takmak için bir kılavuz niteliğindedir. En yüksek önceliğe sahip genişletme kartları, belirtilen yuva önceliği kullanılarak ilk olarak takılmalıdır. Diğer tüm genişletme kartları, kart önceliği ve yuva önceliği sırasına göre takılmalıdır.

- NOT: 100 G BOYASI x16 kartının alternatif yükseltici 3'te yuva 6'ya (x16 PCIe) takılı olduğundan emin olun.**

Bir genişletme kartını genişletme kartı yükselticisi 2 veya 3'ten çıkarma

Önkoşullar

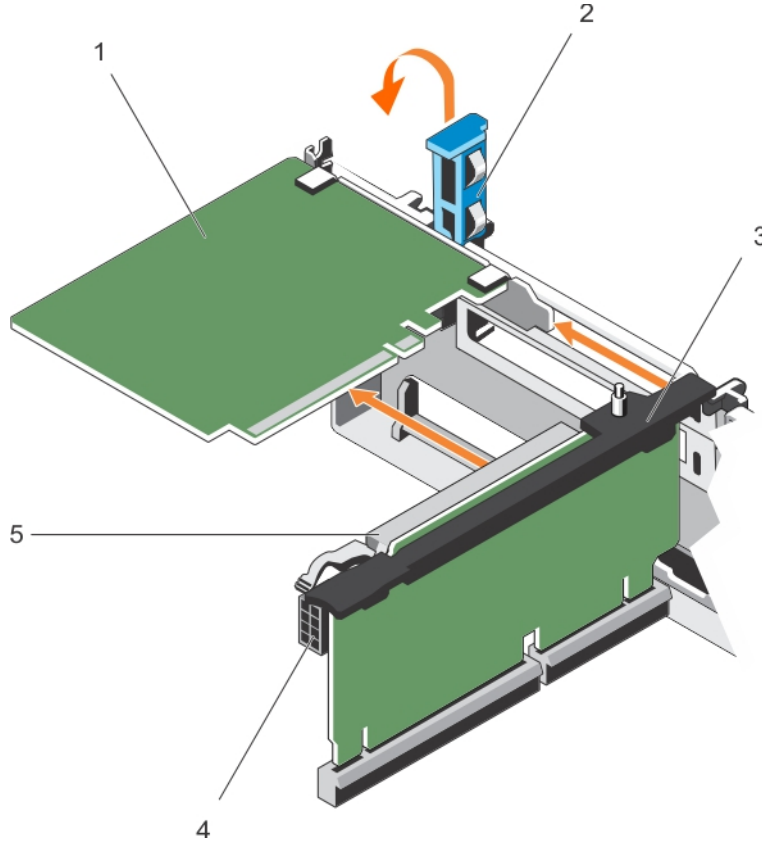
- DİKKAT: Pek çok tamir işlemi yalnızca sertifikalı servis teknisyeni tarafından gerçekleştirilmelidir. Sorun giderme işlemlerini ve basit tamirleri sadece ürün belgenizde belirtildiği gibi veya destek ekibinin çevrimiçi olarak ya da telefonla belirttiği gibi gerçekleştirmelisiniz. Dell tarafından yetkilendirilmemiş servisten kaynaklanan zararlar, Dell garantisi kapsamında değildir. Ürünle birlikte gelen güvenlik talimatlarını okuyun ve uygulayın.**

⚠ DİKKAT: NV-RAM kartını çıkarırken sistemi GUI veya CLI'den uygun şekilde kapattıktan sonra kart üzerindeki yeşil ve sarı LED'lerin söndüğünden emin olun.

1. Güvenlik talimatları bölümünde listelenen güvenlik yönergelerini uygulayın.
2. Sisteminizde çalışmadan Önce bölümünde listelenen prosedürü takip edin.
3. Bir kartı yükseltici 3'ten çıkarırken PCIe tutucu mandalının kapalı olduğundan emin olun.

Adımlar

1. Genişletme kartına bağlı olan bütün kabloları çıkarın.
2. Genişletme kartı mandalını kılavuz yuvasından dışarı doğru kaldırın.
3. Genişletme kartını kenarlarından tutun ve genişletme kartı konektöründen çıkarın.
4. Kartı kalıcı olarak çıkarıyorsanız, boş genişletme yuvasının ağzına metal bir dolgu desteği takın ve genişletme kartı mandalını kapatın.
(i) NOT: Sistemin Federal İletişim Komisyonu (FCC) sertifikasının geçerliliğini koruması için boş genişletme yuvasına dolgu desteği takmanız gerekir. Destekler aynı zamanda toz ve kiri sistemden uzak tutar ve sistemin düzgün soğutulmasına ve içindeki hava akışına yardımcı olur.
5. Genişleme kartının mandalını yuvaya takın.
6. Genişleme kartının kilitleme tırnaklarını kapatın.



Rakam 32. Bir genişletme kartını genişletme kartı yükselticisi 2 veya 3'ten çıkarma

- | | |
|----------------------------------|--------------------------------------|
| 1. genişletme kartı | 2. genişleme kartı mandalı |
| 3. genişletme kartı yükselticisi | 4. güç konektörü (GPU kartları için) |
| 5. genişleme kartı konektörü | |

Sonraki Adımlar

1. Genişletme kartını genişletme kartı yükselticisine takın.
2. Sisteminizin içinde çalıştıktan Sonra bölümünde listelenen prosedürü uygulayın.

İlgili Görevler

Sisteminizin içinde çalışmaya başlamadan önce

Bir genişletme kartını genişletme kartı yükselticisi 2 veya 3'e takma
Sisteminizin içinde çalıştıktan sonra

İlgili başvurular

Güvenlik talimatları

Bir genişletme kartını genişletme kartı yükselticisi 2 veya 3'e takma

Önkoşullar

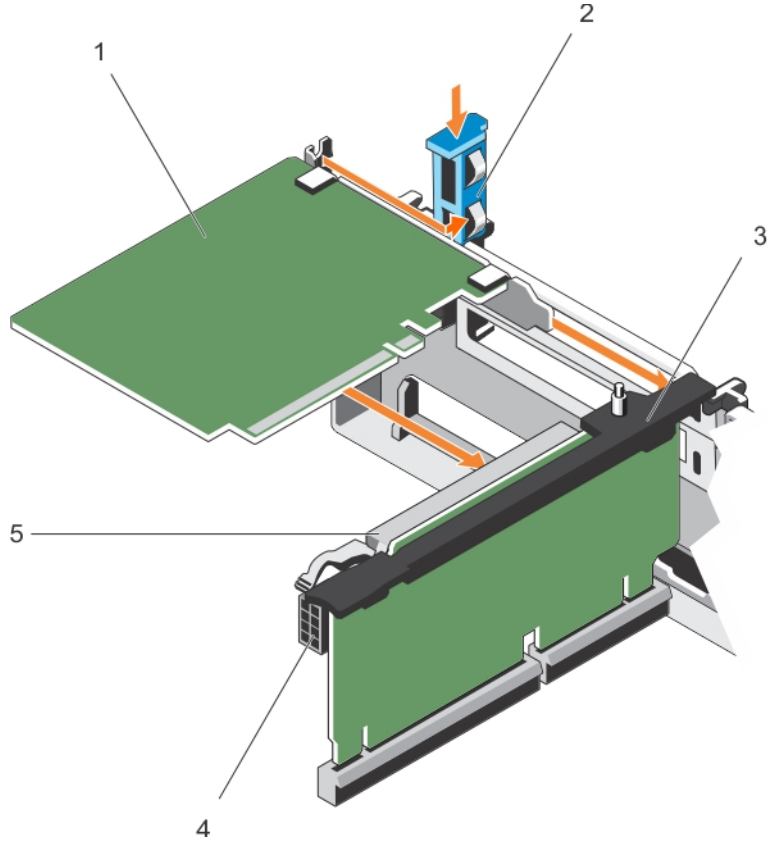
1. Güvenlik talimatları bölümünde listelenen güvenlik yönergelerini uygulayın.
2. Sisteminizde çalışmadan Önce bölümünde listelenen prosedürü takip edin.

⚠ DİKKAT: Pek çok tamir işlemi yalnızca sertifikalı servis teknisyeni tarafından gerçekleştirilmelidir. Sorun giderme işlemlerini ve basit tamirleri sadece ürün belgenizde belirtildiği gibi veya destek ekibinin çevrimiçi olarak ya da telefonla belirttiği gibi gerçekleştirmelisiniz. Dell tarafından yetkilendirilmemiş servisten kaynaklanan zararlar, Dell garantisi kapsamında değildir. Ürünle birlikte gelen güvenlik talimatlarını okuyun ve uygulayın.

Adımlar

1. Genişletme kartını paketinden çıkarın ve montaj için hazırlayın.
Yönergeler için, kart ile birlikte gelen belgelere bakın.
2. Genişletme kartı mandalını kaldırın ve dolgu dirseğini çıkarın.
3. Kartı kenarlarından tutarak, kartın kenarındaki konektör, genişletme kartı yükselticisindeki genişletme kartı konektörü ile aynı hizaya gelecek şekilde yerleştirin.
4. Kart tamamen yerine oturana kadar, kartın kenarındaki konektörü yavaşça genişletme kartı konektörüne takın.
5. Genişletme kartı kilitleme tırnaklarını açmak için temas noktalarına basın.
6. Genişletme kartı mandalını kapatın.
7. Uygulanabilir ise, kabloları genişletme kartına bağlayın.

i NOT: GPU kartını yükseltici 2 veya yükseltici 3 (varsayılan) üzerine takarken, GPU kartı güç kablosunu yükselticideki güç konektörüne bağlayın.



Rakam 33. Bir genişletme kartını genişletme kartı yükselticisi 2 veya 3'e takma

1. genişletme kartı
2. genişleme kartı mandalı
3. genişletme kartı yükselticisi
4. güç konektörü (GPU kartları için)
5. genişleme kartı konektörü

Sonraki Adımlar

1. Sisteminizin içinde çalıştıktan Sonra bölümünde listelenen prosedürü uygulayın.
2. Kart belgelerinde açıklandığı şekilde kart için gereken aygıt sürücülerini yükleyin.

İlgili Görevler

[Sisteminizin içinde çalışmaya başlamadan önce](#)

[Sisteminizin içinde çalıştıktan sonra](#)

İlgili başvurular

[Güvenlik talimatları](#)

Bir genişletme kartını genişletme kartı yükselticisi 1'den çıkarma

Önkoşullar

⚠ DİKKAT: Pek çok tamir işlemi yalnızca sertifikalı servis teknisyeni tarafından gerçekleştirilmelidir. Sorun giderme işlemlerini ve basit tamirleri sadece ürün belgenizde belirtildiği gibi veya destek ekibinin çevrimiçi olarak ya da telefonla belirttiği gibi gerçekleştirmelisiniz. Dell tarafından yetkilendirilmemiş servisten kaynaklanan zararlar, Dell garantisi kapsamında değildir. Ürünle birlikte gelen güvenlik talimatlarını okuyun ve uygulayın.

1. Güvenlik talimatları bölümünde listelenen güvenlik yönergelerini uygulayın.
2. Sisteminizde çalışmadan Önce bölümünde listelenen prosedürü takip edin.

3. Genişletme kartına bağlı olan bütün kabloları çıkarın.
4. Genişletme kartı yükselticisini sökün.

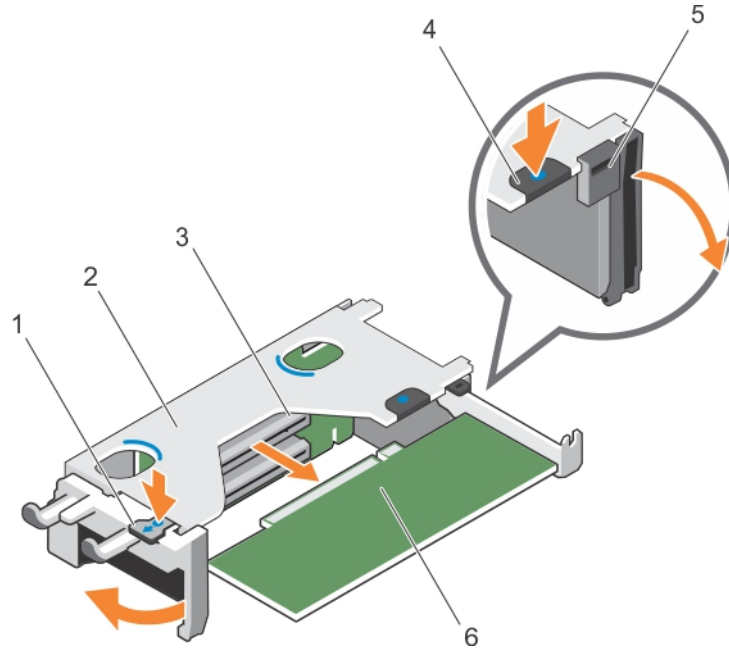
NOT: Genişletme kartı yükselticisi 1 yalnızca her iki işlemci takılı olduğunda kullanılabilir.

Adımlar

1. Tırnak A'ya basın ve mandalı saat yönünde döndürün.
2. Sekme B'ye basın ve mandalı aşağıya döndürün.
3. Genişletme kartını genişletme kartı yükselticisi 1'den çıkarın.
4. Kartı kalıcı olarak çıkarıyorsanız, boş genişletme yuvasının ağızına metal bir dolgu desteği takın ve genişletme kartı mandalını kapatın.

NOT: Sistemin Federal İletişim Komisyonu (FCC) sertifikasının geçerliliğini koruması için boş genişletme yuvasına dolgu desteği takmanız gerekir. Destekler aynı zamanda toz ve keri sistemden uzak tutar ve sistemin düzgün soğutulmasına ve içindeki hava akışına yardımcı olur.

5. Sekme A ve sekme B'nin mandallarını kapatın



Rakam 34. Bir genişletme kartını genişletme kartı yükselticisi 1'den çıkarma

- | | |
|------------------------------|---|
| 1. sekme A | 2. genişletme kartı yükselticisi 1 kafesi |
| 3. genişleme kartı konektörü | 4. sekme B |
| 5. mandal | 6. genişletme kartı |

Sonraki Adımlar

1. Genişletme kartını takın.
2. Genişletme kartı yükselticisini takın.
3. Sisteminizin içinde çalıştıktan Sonra bölümünde listelenen prosedürü uygulayın.

İlgili Görevler

Sisteminizin içinde çalışmaya başlamadan önce

Genişletme kartı yükselticilerini çıkartma

Bir genişletme kartını genişletme kartı yükselticisi 1'e takma

Genişletme kartı yükselticilerini takma

Sisteminizin içinde çalıştıktan sonra

İlgili başvurular

Güvenlik talimatları

Bir genişletme kartını genişletme kartı yükselticisi 1'e takma

Önkoşullar

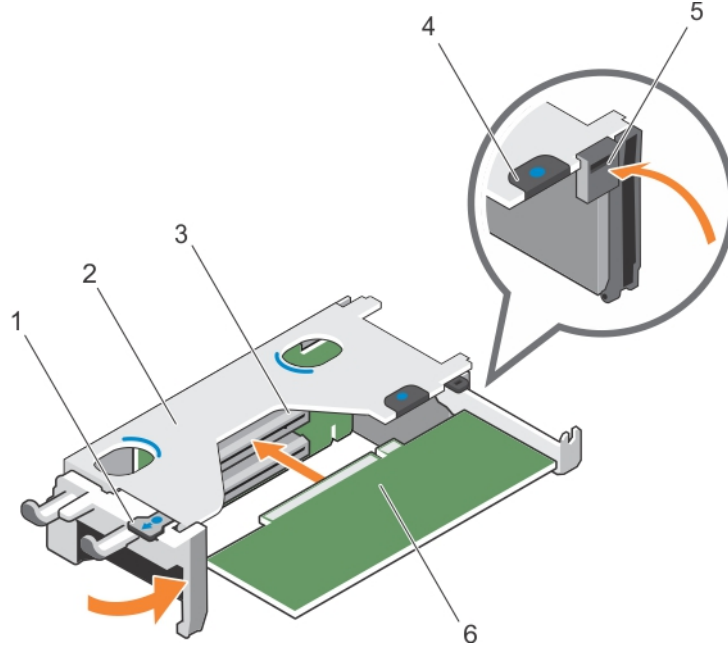
1. Güvenlik talimatları bölümünde listelenen güvenlik yönergelerini uygulayın.
2. Sisteminizde çalışmadan Önce bölümünde listelenen prosedürü takip edin.
3. Genişletme kartı yükselticisini sökün.

⚠ DİKKAT: Pek çok tamir işlemi yalnızca sertifikalı servis teknisyeni tarafından gerçekleştirilmelidir. Sorun giderme işlemlerini ve basit tamirleri sadece ürün belgenizde belirtildiği gibi veya destek ekibinin çevrimiçi olarak ya da telefonla belirttiği gibi gerçekleştirmelisiniz. Dell tarafından yetkilendirilmemiş servisten kaynaklanan zararlar, Dell garantisi kapsamında değildir. Ürünle birlikte gelen güvenlik talimatlarını okuyun ve uygulayın.

ⓘ NOT: Genişletme kartı yükselticisi 1 yalnızca her iki işlemci takılı olduğunda kullanılabilir.

Adımlar

1. Genişletme kartını paketinden çıkarın ve montaj için hazırlayın.
Yönergeler için, kart ile birlikte gelen belgelere bakın.
2. Tırnak A'ya basın ve mandalı saat yönünde döndürün.
3. Tırnak B'ye basın ve mandalı aşağıya döndürün.
4. Kart kenarındaki konektör, genişletme kartı konektörü ile aynı hizaya gelecek şekilde, kartı kenarından tutarak konumlandırın.
5. Kart tamamen yerine oturana kadar, kartın kenarındaki konektörü yavaşça genişletme kartı konektörüne takın.
6. Sekme A ve sekme B'nin mandallarını kapatın



Rakam 35. Bir genişletme kartını genişletme kartı yükselticisi 1'e takma

- | | |
|------------------------------|---|
| 1. sekme A | 2. genişletme kartı yükseltici 1 kafesi |
| 3. genişleme kartı konektörü | 4. sekme B |
| 5. mandal | 6. genişletme kartı |

Sonraki Adımlar

1. Genişletme kartı yükselticisini takın.
2. Mümkünse, ilgili kabloları genişletme kartına takın.
3. Sisteminizin içinde çalıştıktan Sonra bölümünde listelenen prosedürü uygulayın.

4. Kart belgelerinde açıklandığı şekilde kart için gereken aygıt sürücülerini yükleyin.

İlgili Görevler

Sisteminizin içinde çalışmaya başlamadan önce
Genişletme kartı yükselticilerini çıkartma
Genişletme kartı yükselticilerini takma
Sisteminizin içinde çalıştıktan sonra

İlgili başvurular

Güvenlik talimatları

Yükseltici 1 kapağının çıkarılması

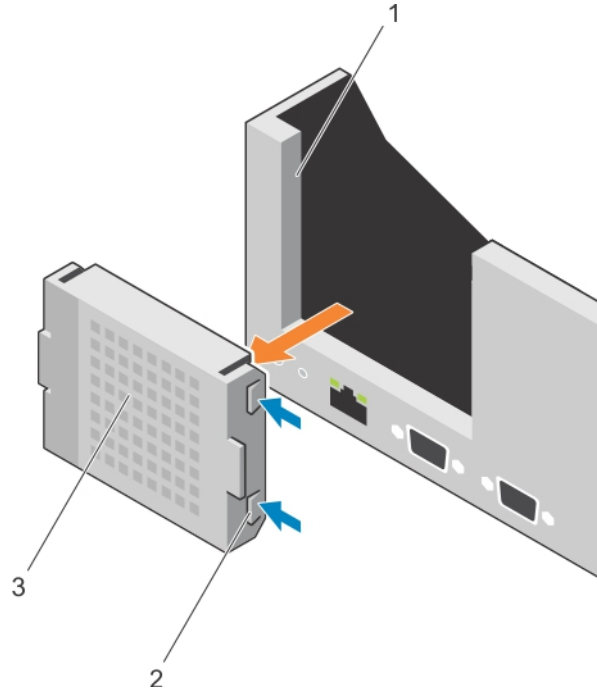
Önkoşullar

⚠ DİKKAT: Pek çok tamir işlemi yalnızca sertifikalı servis teknisyeni tarafından gerçekleştirilmelidir. Sorun giderme işlemlerini ve basit tamirleri sadece ürün belgenizde belirtildiği gibi veya destek ekibinin çevrimiçi olarak ya da telefonla belirttiği gibi gerçekleştirmelisiniz. Dell tarafından yetkilendirilmemiş servisten kaynaklanan zararlar, Dell garantisi kapsamında değildir. Ürünle birlikte gelen güvenlik talimatlarını okuyun ve uygulayın.

1. Güvenlik talimatları bölümünde listelenen güvenlik yönergelerini uygulayın.
2. Sisteminizde çalışmadan Önce bölümünde listelenen prosedürü takip edin.
3. Genişletme kartı yükselticisini sökün.

Adımlar

Yükseltici 1 kapağının üzerindeki sekmelere basın ve yükseltici 1 kapağını kasadan dışarı itin.



Rakam 36. Yükseltici 1 kapağının çıkarılması

- a. kasa üzerindeki yuva
- b. tırnak (2)
- c. yükseltici 1 kapağı

Sonraki Adımlar

1. Genişleme kartı yükselticilerini takın.

2. Sisteminizin içinde çalıştıktan Sonra bölümünde listelenen prosedürü uygulayın.

İlgili Görevler

Sisteminizin içinde çalışmaya başlamadan önce
Genişletme kartı yükselticilerini çıkartma
Genişletme kartı yükselticilerini takma
Sisteminizin içinde çalıştıktan sonra

İlgili başvurular

Güvenlik talimatları

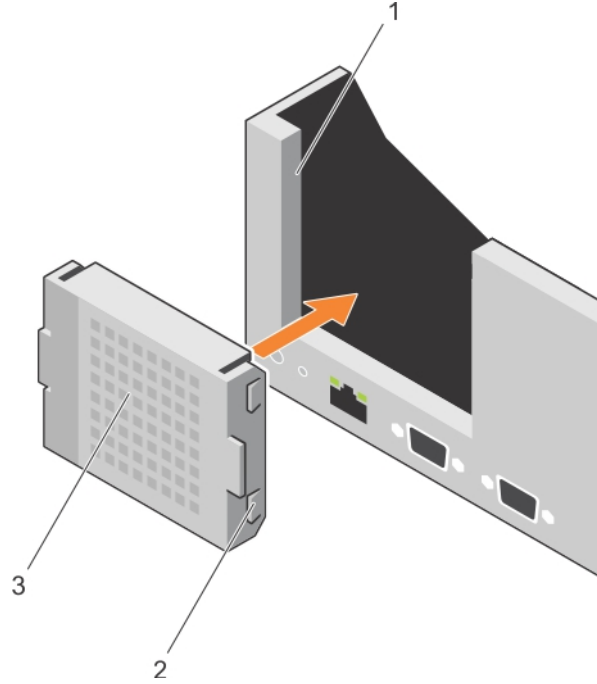
Boş Yükseltici 1'i takma

Önkoşullar

⚠ DİKKAT: Pek çok tamir işlemi yalnızca sertifikalı servis teknisyeni tarafından gerçekleştirilmelidir. Sorun giderme işlemlerini ve basit tamirleri sadece ürün belgenizde belirtildiği gibi veya destek ekibinin çevrimiçi olarak ya da telefonla belirttiği gibi gerçekleştirmelisiniz. Dell tarafından yetkilendirilmemiş servisten kaynaklanan zararlar, Dell garantisi kapsamında değildir. Ürünle birlikte gelen güvenlik talimatlarını okuyun ve uygulayın.

Adımlar

Boş Yükseltici 1'i takmak için, kapağı kasa üzerindeki yuvaya hizalayın ve yerine oturduğunu gösteren "klik" sesini duyuncaya kadar kasanın içine itin.



Rakam 37. Boş Yükseltici 1'i takma

- kasa üzerindeki yuva
- tırnak (2)
- yükseltici 1 kapağı

Sonraki Adımlar

- Genişleme kartı yükselticilerini takın.
- Sisteminizin içinde çalıştıktan Sonra bölümünde listelenen prosedürü uygulayın.

İlgili Görevler

- Sisteminizin içinde çalışmaya başlamadan önce
- Genişletme kartı yükselticilerini çıkartma
- Genişletme kartı yükselticilerini takma
- Sisteminizin içinde çalıştıktan sonra

İlgili başvurular

Güvenlik talimatları

Genişletme kartı yükselticilerini çıkartma

Önkoşullar

⚠ DİKKAT: Pek çok tamir işlemi yalnızca sertifikalı servis teknisyeni tarafından gerçekleştirilmelidir. Sorun giderme işlemlerini ve basit tamirleri sadece ürün belgenizde belirtildiği gibi veya destek ekibinin çevrimiçi olarak ya da telefonla belirttiği gibi gerçekleştirmelisiniz. Dell tarafından yetkilendirilmemiş servisten kaynaklanan zararlar, Dell garantisi kapsamında değildir. Ürünle birlikte gelen güvenlik talimatlarını okuyun ve uygulayın.

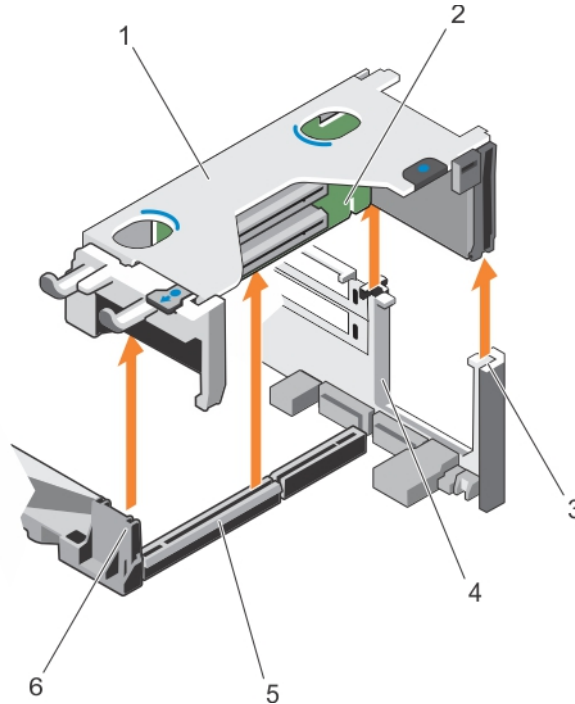
1. Güvenlik talimatları bölümünde listelenen güvenlik yönergelerini uygulayın.
2. Sisteminizde çalışmadan Önce bölümünde listelenen prosedürü takip edin.
3. Eğer varsa, yükseltici 2 ve 3 üzerindeki genişletme kartını çıkarın.

ⓘ NOT: Genişletme kartı yükselticisi 1 yalnızca her iki işlemci takılı olduğunda kullanılabilir.

Adımlar

1. Genişletme kartı yükselticisi üzerindeki yuvaları tutarak, yükselticiyi sistem kartı üzerindeki yükseltici konektöründen kaldırın.
2. Genişletme kartı yükselticisi 2 ve 3'ü çıkarmak için genişletme kartı yükselticisinin kenarlarından tutun ve yükselticiyi sistem kartı üzerinde yükseltici konektöründen kaldırın.

ⓘ NOT: Düzgün bir sistem soğutması sağlamak için, yükseltici 1'in kapağı yükseltici 1 yuvasına takılmış olmalıdır. Yükseltici 1 kapağını sadece yükseltici 1'i takıyorsanız çıkarın.

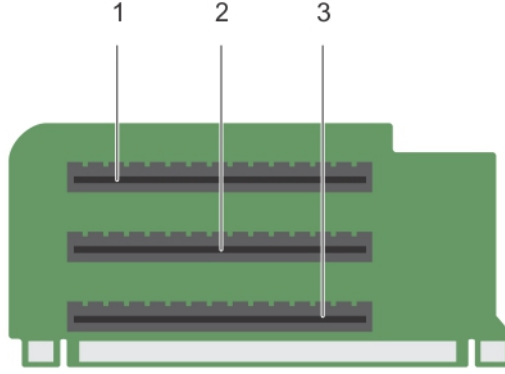


Rakam 38. Genişletme kartı yükselticisi 1'i çıkarma

1. genişletme kartı yükseltici 1 kafesi
2. genişletme kartı yükseltici 1

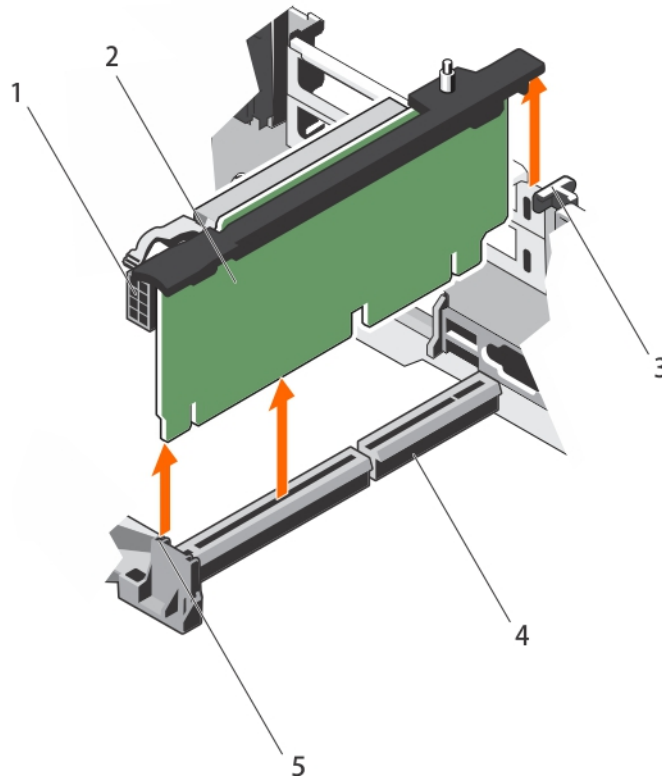
3. yükseltici kılavuzu arkası (sağ)
5. genişletme kartı yükseltici 1 konektörü

4. yükseltici kılavuzu arkası (sol)
6. yükseltici kılavuzu önü



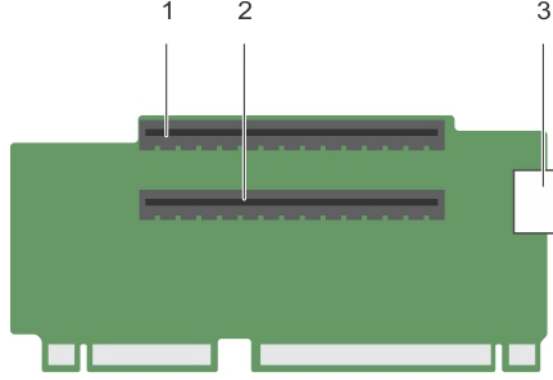
Rakam 39. Genişletme kartı yükselticisi 1'deki tanımlayıcı konektörler

- a. genişletme kartı yuvası 1
- b. genişletme kartı yuvası 2
- c. genişletme kartı yuvası 3



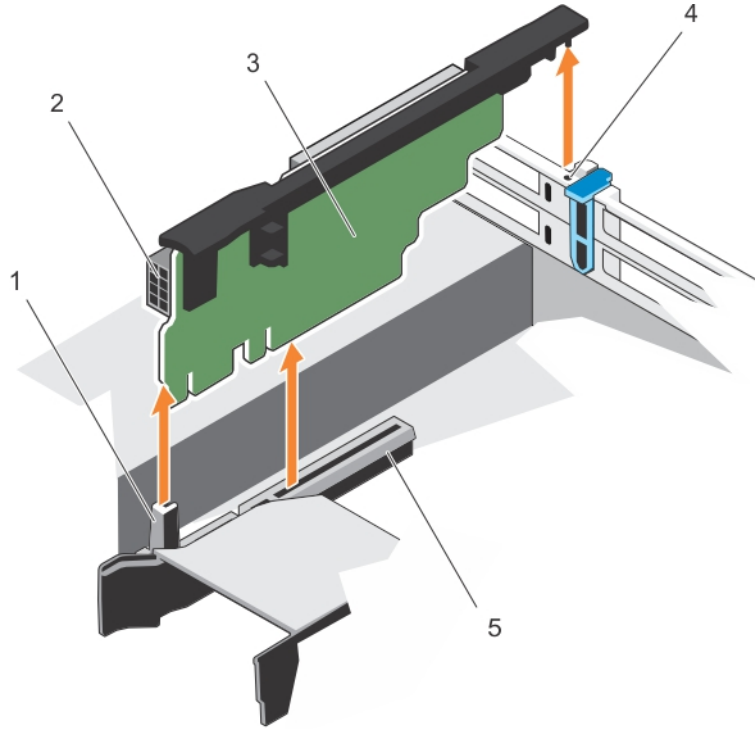
Rakam 40. Genişletme kartı yükselticisi 2'yi çıkarma

1. güç konektörü (GPU kartları için)
3. yükseltici kılavuzu-arka
5. yükseltici kılavuzu önü
2. genişletme kartı yükseltici 2
4. genişletme kartı yükseltici 2 konektörü



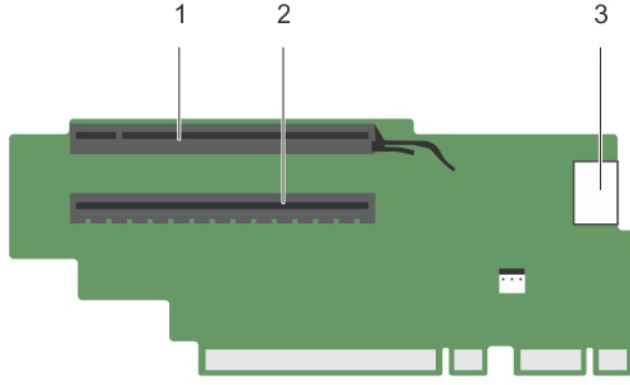
Rakam 41. Genişletme kartı yükselticisi 2'deki tanımlayıcı konektörler

- genişletme kartı yuvası 4
- genişletme kartı yuvası 5
- güç konektörü (GPU kartları için)



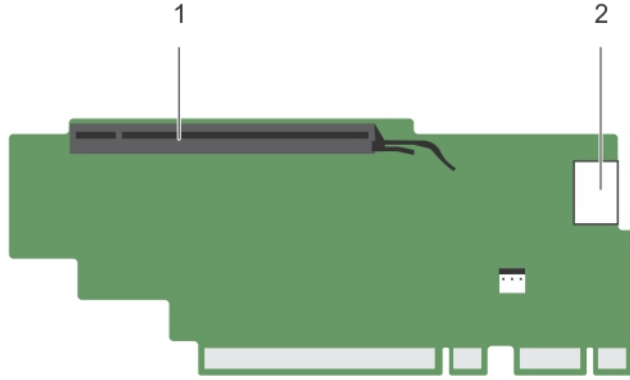
Rakam 42. Genişletme kartı yükselticisi 3'ü çıkarma

- yükseltici kılavuzu önü
- güç konektörü (GPU kartları için)
- genişletme kartı yükselticisi 3
- yükseltici kılavuzu-arka
- genişletme kartı yükselticisi 3 konektörü



Rakam 43. Genişletme kartı yükselticisi 3'deki tanımlayıcı konektörler (varsayılan)

- genişletme kartı yuvası 6
- genişletme kartı yuvası 7
- güç konektörü (GPU kartları için)



Rakam 44. Genişletme kartı yükselticisi 3'deki tanımlayıcı konektörler (diğer)

- genişletme kartı yuvası 6
- güç konektörü (GPU kartları için)

Sonraki Adımlar

- Çıkarılmışsa yükselticiye bir genişletme kartı takın.
- Mümkünse, genişletme kartı yükselticisini yeniden yerleştirin.
- Sisteminizin içinde çalıştıktan Sonra bölümünde listelenen prosedürü uygulayın.

İlgili Görevler

Sisteminizin içinde çalışmaya başlamadan önce

Bir genişletme kartını genişletme kartı yükselticisi 2 veya 3'ten çıkarma

Bir genişletme kartını genişletme kartı yükselticisi 1'den çıkarma

Bir genişletme kartını genişletme kartı yükselticisi 1'e takma

Bir genişletme kartını genişletme kartı yükselticisi 2 veya 3'e takma

Sisteminizin içinde çalıştıktan sonra

İlgili başvurular

Güvenlik talimatları

Genişletme kartı yükselticilerini takma

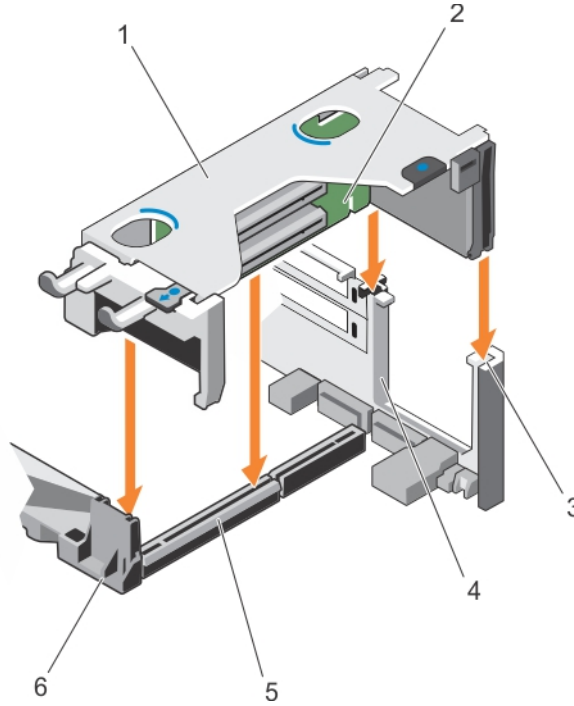
Önkosullar

1. Güvenlik talimatları bölümünde listelenen güvenlik yönergelerini uygulayın.
2. Sisteminizde çalışmadan Önce bölümünde listelenen prosedürü takip edin.
3. Çıkarılmışsa genişletme kartlarını genişletme kart yükselticisi 1'e takın.

⚠ DİKKAT: Pek çok tamir işlemi yalnızca sertifikalı servis teknisyeni tarafından gerçekleştirilmelidir. Sorun giderme işlemlerini ve basit tamirleri sadece ürün belgenizde belirtildiği gibi veya destek ekibinin çevrimiçi olarak ya da telefonla belirttiği gibi gerçekleştirmelisiniz. Dell tarafından yetkilendirilmemiş servisten kaynaklanan zararlar, Dell garantisi kapsamında değildir. Ürünle birlikte gelen güvenlik talimatlarını okuyun ve uygulayın.

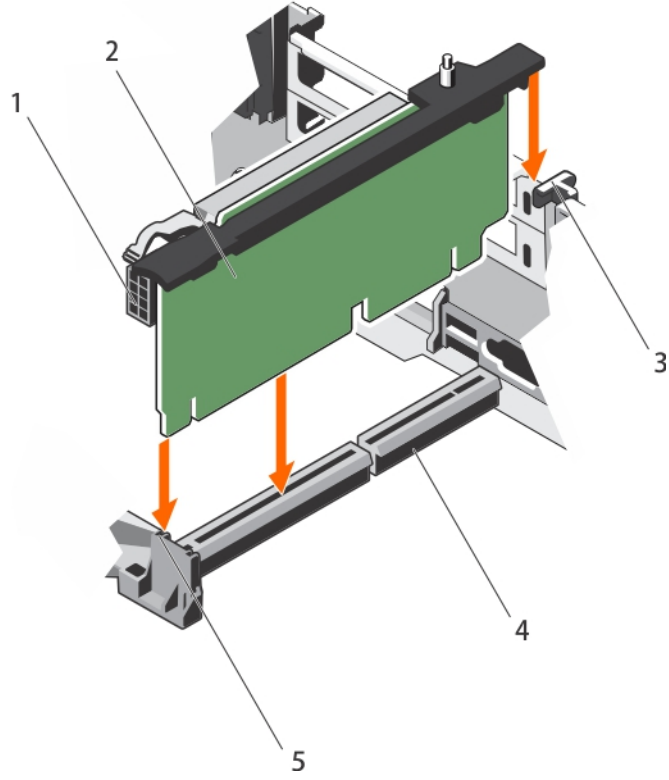
Adımlar

1. Genişletme kartı yükselticisini konektörlerle ve sistem kartındaki yükseltici kılavuzlarıyla hizalayın.
2. Genişletme kartı yükselticisini, genişletme kartı yükselticisi konektördeki yerine tamamen oturana kadar alçaltın.



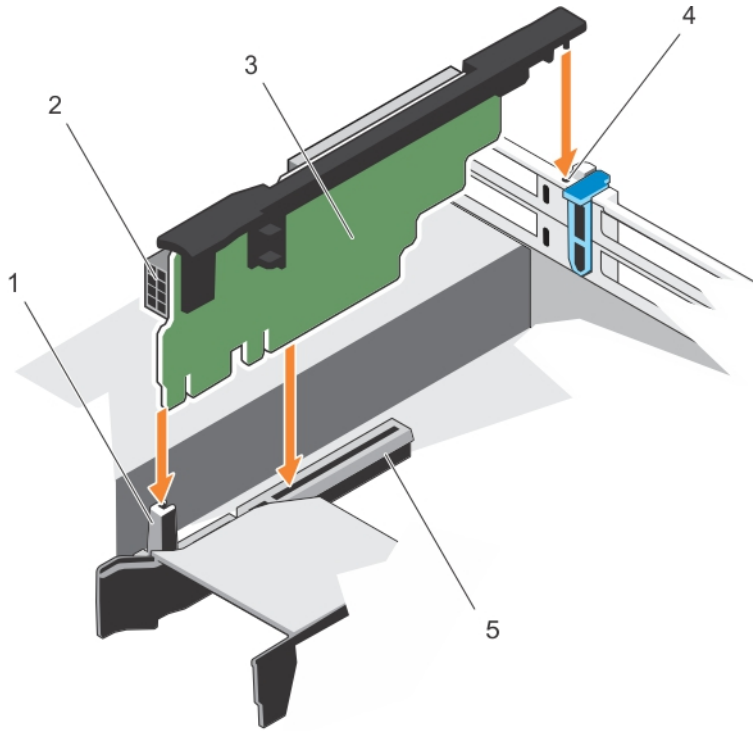
Rakam 45. Genişletme kartı yükselticisi 1'i takma

1. genişletme kartı yükseltici 1 kafesi
2. genişletme kartı yükseltici 1
3. yükseltici kılavuzu arkası (sağ)
4. yükseltici kılavuzu arkası (sol)
5. genişletme kartı yükseltici 1 konektörü
6. yükseltici kılavuzu önü



Rakam 46. Genişletme kartı yükselticisi 2'yi takma

1. güç konektörü (GPU kartları için)
2. genişletme kartı yükseltici 2
3. yükseltici kılavuzu-arka
4. genişletme kartı yükseltici 2 konektörü
5. yükseltici kılavuzu önü



Rakam 47. Genişletme kartı yükselticisi 3'ü takma

1. yükseltici kılavuzu önü
2. güç konektörü (GPU kartları için)
3. genişletme kartı yükselticisi 3
4. yükseltici kılavuzu-arka

5. genişletme kartı yükseltici 3 konektörü

Sonraki Adımlar

1. Genişletme kartını (kartlarını) genişletme kartı yükselticileri 2 veya 3'e takın.
2. Sisteminizin içinde çalıştıktan Sonra bölümünde listelenen prosedürü uygulayın.
3. Kart belgelerinde açıklandığı şekilde kart için gereken aygıt sürücülerini yükleyin.

Dahili Çift SD Modülü (isteğe bağlı)

Dahili Çift SD Modülü (IDSDM) yedekli bir SD kart çözümü ile sunar. IDSDM'yi depolama için veya işletim sistemi önyükleme bölümü olarak yapılandırabilirsiniz. IDSDM kartı aşağıdaki özellikleri sunar:

- Çift kart işlemi — her iki yuvada SD kartlarını kullanarak ikizlenmiş bir yapılandırmayı korur ve yedekleme sağlar.
 - **NOT: Sistem kurulumunun Integrated Devices (Entegre Aygıtlar) ekranında Redundancy (Yedeklilik) seçeneği Mirror Mode (Ayna Moduna) ayarlandığında, bilgi bir SD karttan diğerine kopyalanır.**
- Tek kart çalışması — tek kart çalışması desteklenir, ancak yedekleme sağlamaz.

Dahili SD kartını çıkarma

Önkoşullar

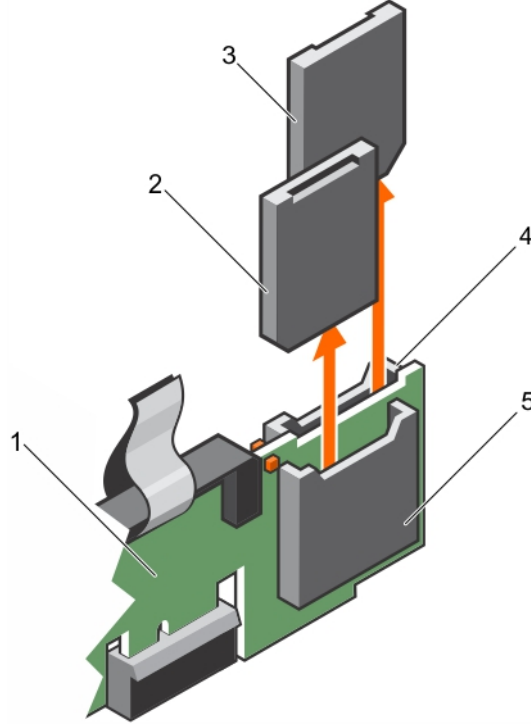
1. Güvenlik talimatları bölümünde listelenen güvenlik yönergelerini uygulayın.
2. Sisteminizin içinde çalışmadan Önce bölümünde listelenen prosedürü takip edin.

⚠ DİKKAT: Pek çok tamir işlemi yalnızca sertifikalı servis teknisyeni tarafından gerçekleştirilmelidir. Sorun giderme işlemlerini ve basit tamirleri sadece ürün belgenizde belirtildiği gibi veya destek ekibinin çevrimiçi olarak ya da telefonla belirttiği gibi gerçekleştirmelisiniz. Dell tarafından yetkilendirilmemiş servisten kaynaklanan zararlar, Dell garantisi kapsamında değildir. Ürünle birlikte gelen güvenlik talimatlarını okuyun ve uygulayın.

ⓘ NOT: Çıkarma işleminden önce, hangi SD kartın hangi yuvadan çıktığını geçici olarak not edin. SD kartı/kartlarınıyuvalarına tekrar takın.

Adımlar

Dahili çift SD modülü üzerinde SD kart yuvasını belirleyin ve yuvadan çıkıp serbest kalması için kartı içeri doğru bastırın.



Rakam 48. Dahili SD kartını çıkarma

1. IDSDM
2. SD kartı 1
3. SD kartı 2
4. SD kartı yuvası 2
5. SD kartı yuvası 1

Sonraki Adımlar

Sisteminizin içinde çalıştıktan Sonra bölümünde listelenen prosedürü takip edin.

İlgili Görevler

Sisteminizin içinde çalışmaya başlamadan önce
Sisteminizin içinde çalıştıktan sonra

İlgili başvurular

Güvenlik talimatları

Dahili SD kartını takma

Önkoşullar

1. Güvenlik talimatları bölümünde listelenen güvenlik yönergelerini uygulayın.
2. Sisteminizin içinde çalışmadan Önce bölümünde listelenen prosedürü takip edin.

⚠ DİKKAT: Pek çok tamir işlemi yalnızca sertifikalı servis teknisyeni tarafından gerçekleştirilmelidir. Sorun giderme işlemlerini ve basit tamirleri sadece ürün belgenizde belirtildiği gibi veya destek ekibinin çevrimiçi olarak ya da telefonla belirttiği gibi gerçekleştirmelisiniz. Dell tarafından yetkilendirilmemiş servisten kaynaklanan zararlar, Dell garantisi kapsamında değildir. Ürünle birlikte gelen güvenlik talimatlarını okuyun ve uygulayın.

ⓘ NOT: Sisteminizle birlikte bir SD kartı kullanmak için, Sistem Ayarlarında Internal SD Card Port (Dahili SD Kart Bağlantı Noktasının) etkin hale getirildiğinden emin olun.

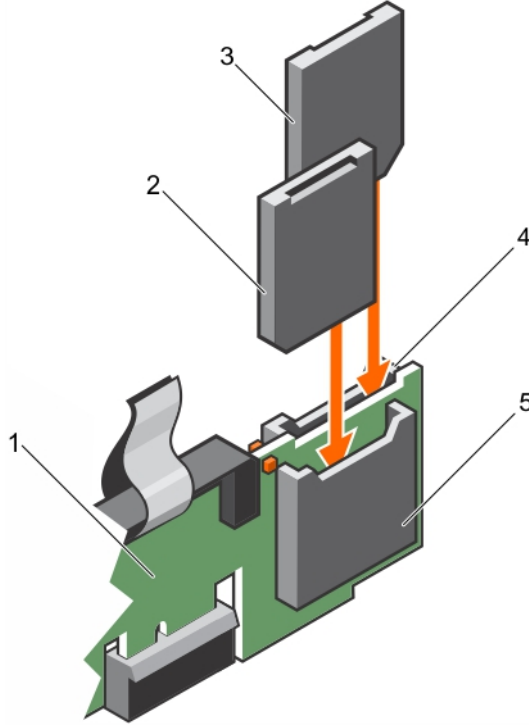
ⓘ NOT: Çıkarma işleminden önce, hangi SD kartın hangi yuvadan çıktığını geçici olarak not edin. SD kartı/kartlarınıyuvalarına tekrar takın.

Adımlar

1. SD kart konektörünü dahili çift SD modülüne yerleştirin. SD kartını uygun şekilde hizalayın ve kartın temas pimi tarafını yuvaya takın.

NOT: Kartın doğru takılmasını sağlamak için yuva kamalıdır.

2. Kartı yerine sabitlemek için kartı yuvaya doğru bastırın.



Rakam 49. Dahili SD kartını takma

1. IDSDM
2. SD kartı 2
3. SD kartı 1
4. SD kartı yuvası 1
5. SD kartı yuvası 2

Sonraki Adımlar

Sisteminizin içinde çalıştıktan Sonra bölümünde listelenen prosedürü takip edin.

İlgili Görevler

[Sisteminizin içinde çalışmaya başlamadan önce](#)

[Sisteminizin içinde çalıştıktan sonra](#)

İlgili başvurular

[Güvenlik talimatları](#)

İsteğe bağlı dahili çift SD modülünü çıkarma

Önkoşullar

⚠ DİKKAT: Pek çok tamir işlemi yalnızca sertifikalı servis teknisyeni tarafından gerçekleştirilmelidir. Sorun giderme işlemlerini ve basit tamirleri sadece ürün belgenizde belirtildiği gibi veya destek ekibinin çevrimiçi olarak ya da telefonla belirttiği gibi gerçekleştirmelisiniz. Dell tarafından yetkilendirilmemiş servisten kaynaklanan zararlar, Dell garantisi kapsamında değildir. Ürünle birlikte gelen güvenlik talimatlarını okuyun ve uygulayın.

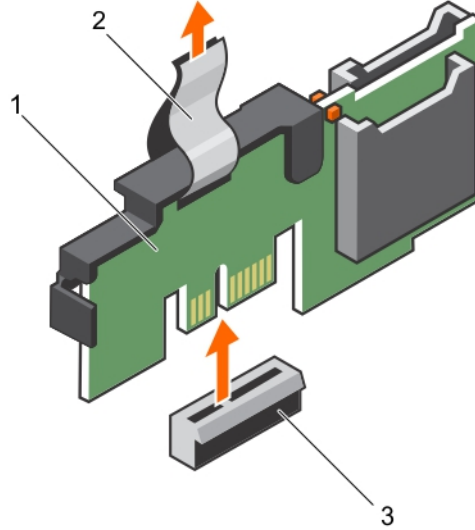
1. Güvenlik talimatları bölümünde listelenen güvenlik yönergelerini uygulayın.
2. Sisteminizin içinde çalışmadan Önce bölümünde listelenen prosedürü takip edin.
3. Takılıysa, SD kartları çıkarın.



NOT: Çıkarma işleminden önce hangi SD kartın hangi yuvadan çıktığını geçici olarak not edin. SD kartı/kartlarını yuvalarına tekrar takın.

Adımlar

1. Sistem kartında Dahili Çift SD Modülü'nü (IDSDM) bulun. Dahili çift SD modülü konektörünü konumlandırmak için Sistem kartı konektörleri bölümüne bakın.
2. Çekme tırnağını tutarak IDSDM'yi sistemden kaldırın.



Rakam 50. Dahili çift SD modülünü çıkarma (IDSDM)

- a. IDSDM
- b. çekme tırnağı
- c. IDSDM konektörü

Aşağıdaki tablo IDSDM gösterge kodlarını açıklamaktadır:

Tablo 34. IDSDM gösterge kodları

Kural	IDSDM gösterge kodu	Açıklama
A	Yeşil	Kartın çevrimiçi olduğunu gösterir.
B	Yanıp sönen yeşil	Yeniden kurmayı veya faaliyeti gösterir.
C	Hızlı yanıp sönen turuncu	Kart uyumsuzluğunu veya kartın hata verdiğini gösterir.
D	Sarı	Kartın çevrimdışı olduğunu, hata verdiğini veya yazma korumalı olduğunu gösterir.
E	Yanmıyor	Kartın eksik olduğunu veya yeniden başlatıldığını gösterir.

Sonraki Adımlar

1. Install the IDSDM.
2. Çıkarılan SD kartlarını takın.
3. Sisteminizin içinde çalıştıktan Sonra bölümünde listelenen prosedürü takip edin.

İlgili Görevler

[Sisteminizin içinde çalışmaya başlamadan önce](#)

[Dahili SD kartını çıkarma](#)

[İsteğe bağlı dahili çift SD modülünün takılması](#)

[Sisteminizin içinde çalıştıktan sonra](#)

İlgili başvurular

[Güvenlik talimatları](#)

[Sistem kartı atlama telleri ve konektörleri](#)

İsteğe bağlı dahili çift SD modülünün takılması

Önkoşullar

⚠ DİKKAT: Pek çok tamir işlemi yalnızca sertifikalı servis teknisyeni tarafından gerçekleştirilmelidir. Sorun giderme işlemlerini ve basit tamirleri sadece ürün belgenizde belirtildiği gibi veya destek ekibinin çevrimiçi olarak ya da telefonla belirttiği gibi gerçekleştirmelisiniz. Dell tarafından yetkilendirilmemiş servisten kaynaklanan zararlar, Dell garantisi kapsamında değildir. Ürünle birlikte gelen güvenlik talimatlarını okuyun ve uygulayın.

1. Güvenlik talimatları bölümünde listelenen güvenlik yönergelerini uygulayın.
2. Sisteminizin içinde çalışmadan Önce bölümünde listelenen prosedürü takip edin.

ⓘ NOT: Her bir SD kartı çıkarmadan önce karşılık gelen yuva ile geçici olarak etiketleyin.

Adımlar

1. Sistem kartında dahili çift SD Modülü (IDSDM) konektörünü bulun. IDSDM konektörünü bulmak için Sistem kartı konektörleri bölümüne bakın.
2. IDSDM'yi, sistem kartındaki konektörle hizalayın.
3. Sistem kartında yerine iyice oturana kadar IDSDM'ye bastırın.

Sonraki Adımlar

1. SD kartlarını takma.
ⓘ NOT: SD kartlarını çıkarma sırasında kartların üzerinde işaretlediğiniz etiketlere göre aynı yuvalara geri takın.
2. Sisteminizin içinde çalıştıktan Sonra bölümünde listelenen prosedürü takip edin.

İlgili Görevler

[Sisteminizin içinde çalışmaya başlamadan önce](#)

[Dahili SD kartını takma](#)

[Sisteminizin içinde çalıştıktan sonra](#)

İlgili başvurular

[Güvenlik talimatları](#)

Ağ ek kartı

Ağ ek kartı (NDC) küçük, çıkarılabilir bir ara kat kartıdır. NDC, örneğin-4 x 1GbE, 2 x 10GbE seçme esnekliği ve 2 x Birleşik Ağ Adaptörü gibi farklı ağ bağlantı seçenekleri arasında seçim yapma esnekliği sunar.

Ağ ek kartını çıkarma

Önkoşullar

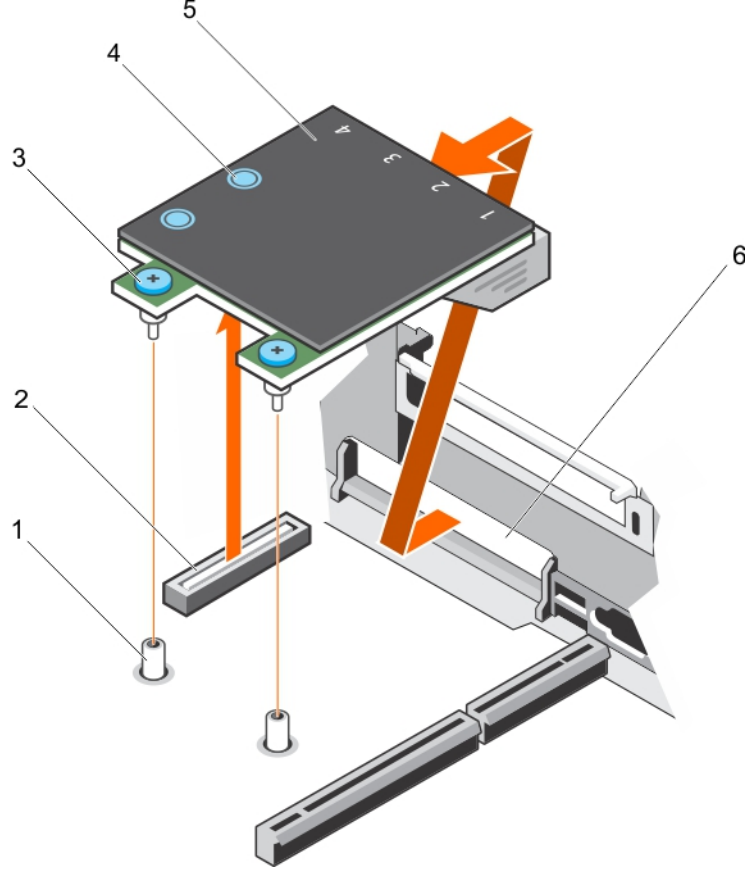
1. Güvenlik talimatları bölümünde listelenen güvenlik yönergelerini uygulayın.
2. Sisteminizin içinde çalışmadan Önce bölümünde listelenen prosedürü takip edin.
3. Takılıysa, genişletme kartını (kartlarını) genişleme kartı yükselticisi 2'den çıkarın.
4. 1 numaralı yıldız tornavidayı hazır bulundurun.

⚠ DİKKAT: Pek çok tamir işlemi yalnızca sertifikalı servis teknisyeni tarafından gerçekleştirilmelidir. Sorun giderme işlemlerini ve basit tamirleri sadece ürün belgenizde belirtildiği gibi veya destek ekibinin çevrimiçi olarak ya da telefonla

belirttiği gibi gerçekleştirmelisiniz. Dell tarafından yetkilendirilmemiş servisten kaynaklanan zararlar, Dell garantisi kapsamında değildir. Ürünle birlikte gelen güvenlik talimatlarını okuyun ve uygulayın.

Adımlar

1. Ağ ek kartını sistem kartına (NDC) sabitleyen tutucu vidaları gevşetin.
2. NDC'yi dokunma noktasının herhangi bir kenarının ucundan tutun ve kartı sistem kartındaki konektörden çıkarmak için kaldırın.
3. NDC'yi, Ethernet konektörleri arka paneldeki yuvadan çıkana dek sistemin arkasından kaydırarak çıkarın.
4. NDC'yu kasadan kaldırın.



Rakam 51. NDC Çıkarma

1. sabit vida yuvası (2)
2. sistem kartındaki konektör
3. sabit vida (2)
4. temas noktası (2)
5. ağ ek kartı (NDC)
6. Ethernet konektörleri için arka panel yuvası

Sonraki Adımlar

1. NDC'yi takın.
2. Çıkarılmışsa genişletme kartlarını genişletme kart yükselticisi 2'ye takın.
3. Sisteminizin içinde çalıştıktan Sonra bölümünde listelenen prosedürü takip edin.

İlgili Görevler

Sisteminizin içinde çalışmaya başlamadan önce

Bir genişletme kartını genişletme kartı yükselticisi 2 veya 3'ten çıkarma

Bir genişletme kartını genişletme kartı yükselticisi 2 veya 3'e takma

Ağ ek kartını takma

Sisteminizin içinde çalıştıktan sonra

İlgili başvurular

Güvenlik talimatları

Ağ ek kartını takma

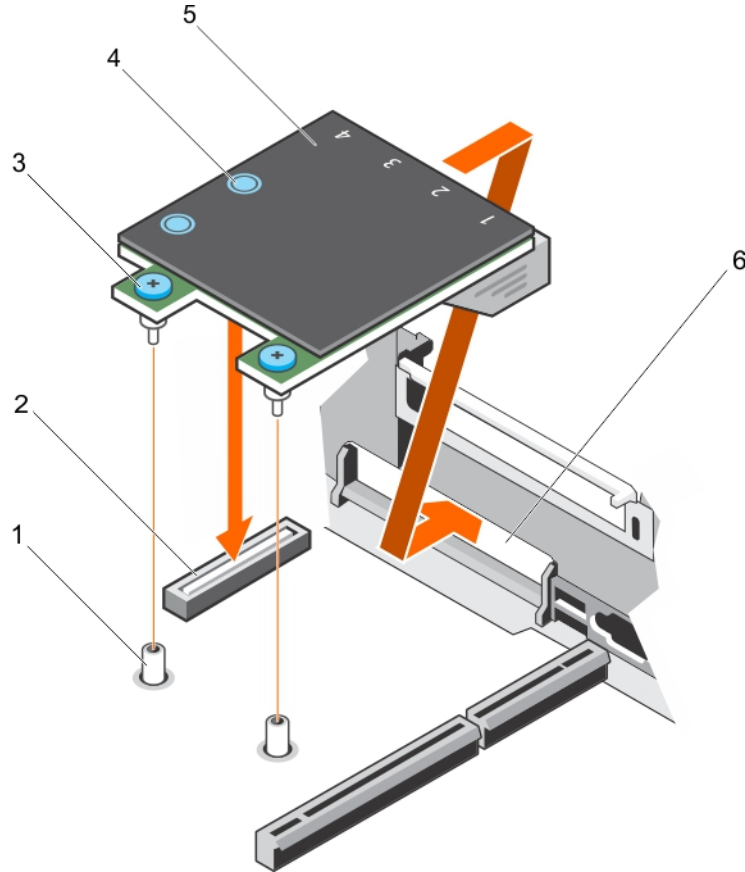
Önkoşullar

1. Güvenlik talimatları bölümünde listelenen güvenlik yönergelerini uygulayın.
2. Sisteminizin içinde çalışmadan Önce bölümünde listelenen prosedürü takip edin.
3. Uygulanabilir ise, genişletme kartı yükseltici 2'deki genişletme kartını (kartlarını) çıkarın.
4. 1 numaralı yıldız tornavidayı hazır bulundurun.

⚠ DİKKAT: Pek çok tamir işlemi yalnızca sertifikalı servis teknisyeni tarafından gerçekleştirilmelidir. Sorun giderme işlemlerini ve basit tamirleri sadece ürün belgenizde belirtildiği gibi veya destek ekibinin çevrimiçi olarak ya da telefonla belirttiği gibi gerçekleştirmelisiniz. Dell tarafından yetkilendirilmemiş servisten kaynaklanan zararlar, Dell garantisi kapsamında değildir. Ürünle birlikte gelen güvenlik talimatlarını okuyun ve uygulayın.

Adımlar

1. Ethernet konektörleri arka paneldeki yuvaya doğru yerleşecek şekilde ağ ek kartını (NDC) yönlendirin.
2. Kartın üzerindeki tutucu vidaları sistem kartı üzerindeki tutucu vida yuvalarına hizalayın.
3. Kart konektörü sistem kartı konektörü üzerine sıkıca oturana kadar karttaki dokunma noktalarına bastırın.
4. NDC'yi sistem kartına sabitleyen tutucu vidaları sıkın.



Rakam 52. NDC'yi Takma

1. sabit vida yuvası (2)
2. sistem kartındaki konektör
3. sabit vida (2)
4. temas noktası (2)
5. ağ ek kartı (NDC)
6. Ethernet konektörleri için arka panel yuvası

Sonraki Adımlar

1. Varsa, genişletme kartı yükseltici 2'ye genişletme kartını (kartlarını) takın.
2. Sisteminizin içinde çalıştıktan Sonra bölümünde listelenen prosedürü takip edin.

İlgili Görevler

Sisteminizin içinde çalışmaya başlamadan önce

Bir genişletme kartını genişletme kartı yükselticisi 2 veya 3'ten çıkarma

Bir genişletme kartını genişletme kartı yükselticisi 2 veya 3'e takma

Sisteminizin içinde çalıştıktan sonra

İlgili başvurular

Güvenlik talimatları

Dahili USB bellek anahtarı (isteğe bağlı)

Sisteminizin içine takılan bir USB bellek, bir önyükleme aygıtı, güvenlik anahtarı ya da yığın depolama aygıtı olarak kullanılabilir.

USB bellek anahtarından önyükleme için, USB bellek anahtarını bir önyükleme görüntüsü ile yapılandırın ve ardından Sistem Kurulumundaki önyükleme sırasından USB bellek anahtarını seçin.

Dahili USB bağlantı noktasının, **System Setup** (Sistem Kurulum) **Integrated Devices** (Tümleşik Aygıtlar) ekranındaki **Internal USB Port** (Dahili USB Bağlantı Noktası) seçeneği ile etkinleştirilmesi gerekir.

NOT: Sistem kartındaki dahili USB bağlantı noktasını (INT_USB) bulmak için Sistem kartı atlama telleri ve konektörleri bölümüne bakın.

İsteğe bağlı dahili USB bellek anahtarını değiştirme

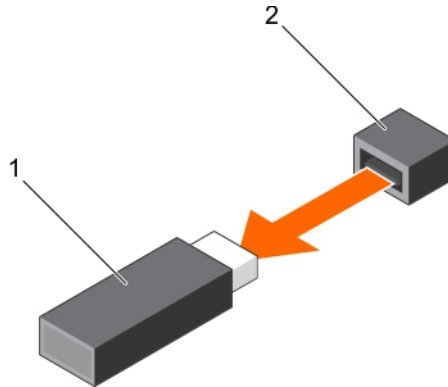
Önkoşullar

DİKKAT: Pek çok tamir işlemi yalnızca sertifikalı servis teknisyeni tarafından gerçekleştirilmelidir. Sorun giderme işlemlerini ve basit tamirleri sadece ürün belgenizde belirtildiği gibi veya destek ekibinin çevrimiçi olarak ya da telefonla belirttiği gibi gerçekleştirmelisiniz. Dell tarafından yetkilendirilmemiş servisten kaynaklanan zararlar, Dell garantisi kapsamında değildir. Ürünle birlikte gelen güvenlik talimatlarını okuyun ve uygulayın.

1. Güvenlik talimatları bölümünde listelenen güvenlik yönergelerini uygulayın.
2. Sisteminizin içinde çalışmadan Önce bölümünde listelenen prosedürü takip edin.

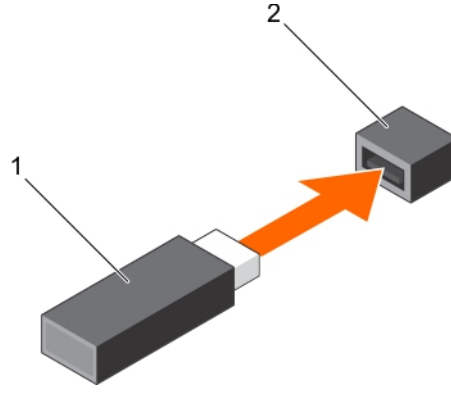
Adımlar

1. Sistem kartı üzerinde USB bağlantı noktasını veya USB bellek anahtarını bulun.
USB bağlantı noktasını bulmak için Sistem kartı atlama telleri ve konektörleri bölümüne bakın.
2. Takılıysa, USB bellek anahtarını USB bağlantı noktasından çıkarın.



Rakam 53. Dahili USB bellek anahtarını çıkarma

- a. USB bellek anahtarı
 - b. USB bağlantı noktası
3. Yeni USB bellek anahtarını USB bağlantı noktasına takın.



Rakam 54. Dahili USB bellek anahtarını takma

- USB bellek anahtarı
- USB bağlantı noktası

Sonraki Adımlar

- Sisteminizin içinde çalıştıktan Sonra bölümünde listelenen prosedürü takip edin.
- Ön yükleme sırasında, Sistem Kurulumu'na girmek ve sistemin USB bellek anahtarını algıladığını doğrulamak için F2 tuşuna basın.

İlgili Görevler

[Sisteminizin içinde çalışmaya başlamadan önce](#)
[Sisteminizin içinde çalıştıktan sonra](#)

İlgili başvurular

[Güvenlik talimatları](#)
[Sistem kartı atlama telleri ve konektörleri](#)

Sistem pili

Sistem pili gerçek zamanlı saate güç sağlanması ve bilgisayarın BIOS ayarlarının depolanması gibi düşük düzeyli sistem işlevleri için kullanılır.

Sistem pilini değiştirme

Önkoşullar

NOT: Doğru şekilde takılmazsa, yeni bir pil patlaması tehlikesi oluşur. Pili yalnızca üretici tarafından tavsiye edilen aynı veya eşit türden pille değiştirin. Daha fazla bilgi için, sisteminizle birlikte verilen güvenlik bilgilerine bakın.

DİKKAT: Pek çok tamir işlemi yalnızca sertifikalı servis teknisyeni tarafından gerçekleştirilmelidir. Sorun giderme işlemlerini ve basit tamirleri sadece ürün belgenizde belirtildiği gibi veya destek ekibinin çevrimiçi olarak ya da telefonla belirttiği gibi gerçekleştirmelisiniz. Dell tarafından yetkilendirilmemiş servisten kaynaklanan zararlar, Dell garantisi kapsamında değildir. Ürünle birlikte gelen güvenlik talimatlarını okuyun ve uygulayın.

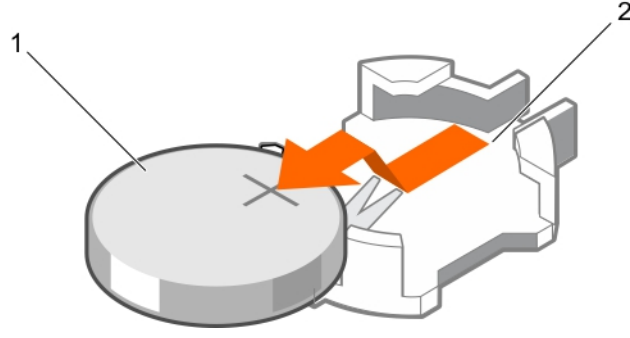
- Güvenlik talimatları bölümünde listelenen güvenlik yönergelerini uygulayın.
- Sisteminizin içinde çalışmadan Önce bölümünde listelenen prosedürü takip edin.
- Soğutma örtüsünü çıkarın.

Adımlar

- Pil soketini bulun. Daha fazla bilgi için Atlama telleri ve konektörler bölümüne bakın.

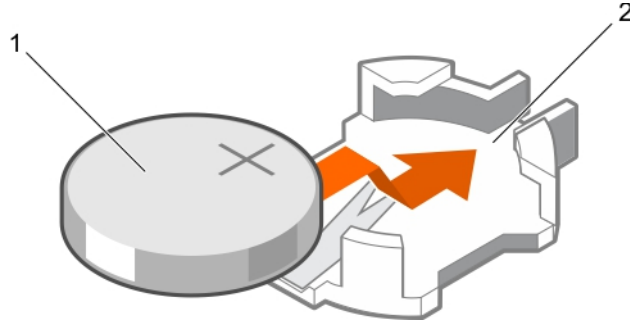
DİKKAT: Pil konektörünün zarar görmemesi için, pili takarken ya da çıkarırken, konektörü sıkıca desteklemeniz gerekir.

- Parmağınızı pil konektörünün negatif tarafındaki güvenlik sekmeleri arasına yerleştirin ve pili yuvasından çıkarın.



Rakam 55. Sistem pilinin çıkartılması

- sistem pili
 - sistem pili yuvası
- Yeni bir sistem pili takmak için, pili "+" tarafı yukarı bakacak şekilde tutun ve sabitleme sekmelerinin altına kaydırın.
 - Yerine oturana kadar, pili konektöre doğru bastırın.



Rakam 56. Sistem pilinin takılması

- sistem pili
- sistem pili yuvası

Sonraki Adımlar

- Soğutma örtüsünü takın.
- Sisteminizin içinde çalıştıktan Sonra bölümünde listelenen prosedürü takip edin.
- Yeniden başlatma esnasında, Sistem Kurulumuna girmek için F2 tuşuna basın ve pilin düzgün çalıştığından emin olun.
- Sistem Kurulumu'nun **Time** (Saat) ve **Date** (Tarih) alanlarına doğru saat ve tarihi girin.
- Sistem Kurulumu'ndan çıkın.

İlgili Görevler

- [Sisteminizin içinde çalışmaya başlamadan önce](#)
- [Soğutma örtüsünü çıkarma](#)
- [Soğutma örtüsünü takma](#)
- [Sisteminizin içinde çalıştıktan sonra](#)

İlgili başvurular

- [Güvenlik talimatları](#)
- [Sistem kartı atlama telleri ve konektörleri](#)

Güç kaynağı birimleri (PSU)

Sisteminiz iki adet 1100 W AC PSU modülünü destekler.

⚠ DİKKAT: AC PSU'ları için sadece arkasında Extended Power Performance (Uzatılmış Güç Performansı (EPP)) etiketi olan PSU'ları kullanın. Bir önceki nesil sistemlerdeki PSU'larla karıştırmak PSU uyumsuzluk durumuna veya açılma arızasına yol açar.

ⓘ NOT: Titanyum PSU'nun nominal değeri yalnızca 200 VAC - 240 VAC girişe göredir.

ⓘ NOT: İki eş PSU takıldığında, güç kaynağı yedekliliği (1+1 – yedekli veya 2+0 – yedeksiz) sistem BIOS'unda yapılandırılır. Yedekli modda, Etkin Yedek Kullanma devre dışıyken, sisteme güç her iki PSU'dan eşit şekilde sağlanır. Etkin Yedek Kullanma etkinken, sistem kullanımı düşükken verimliliği en üst seviyeye çıkarmak için PSU'lardan biri bekleme durumuna geçer.

ⓘ NOT: İki PSU kullanıldığında bunların ikisi de aynı maksimum çıkış gücüne sahip olmalıdır.

Etkin yedek özelliği

Sisteminiz, güç kaynağı birimi (PSU) yedekliliği ile bağlantılı güç ek yükünü önemli oranda azaltan etkin yedek özelliğini destekler.

Etkin yedek özelliği etkinleştirildiğinde yedek PSU'lardan biri uyku durumuna geçer. Etkin PSU, yükün yüzde 100'ünü destekler, böylece daha yüksek etkinlikte çalışır. Uyku durumundaki PSU, etkin PSU'nun çıkış voltajını izler. Etkin PSU'nun çıkış voltajı düşerse, uyku durumundaki PSU, etkin çıkış durumuna döner.

Her iki PSU'nun etkin olması, bir PSU'nun uyku durumunda olmasından daha elverişliyse, etkin PSU ayrıca uyku durumundaki bir PSU'yu da etkinleştirebilir.

Varsayılan PSU ayarları aşağıdaki gibidir:

- Etkin PSU üzerindeki yük %50'den fazla ise, yedek PSU etkin duruma geçer.
- Eğer etkin PSU üzerindeki yük %20'nin altına düşerse yedek PSU, uyku durumuna geçer.

iDRAC ayarlarını kullanarak etkin yedek özelliğini yapılandırabilirsiniz. iDRAC ayarları hakkında daha fazla bilgi için Dell.com/idracmanuals adresindeki *Tümleşik Dell Uzaktan Erişim Denetleyicisi Kullanım Kılavuzu*'na bakın.

Güç kaynağı birimi kapağının (PSU) çıkarılması

Güç kaynağı ünitesi (PSU) kapağını sadece ikinci PSU yuvasına takın.

Önkosullar

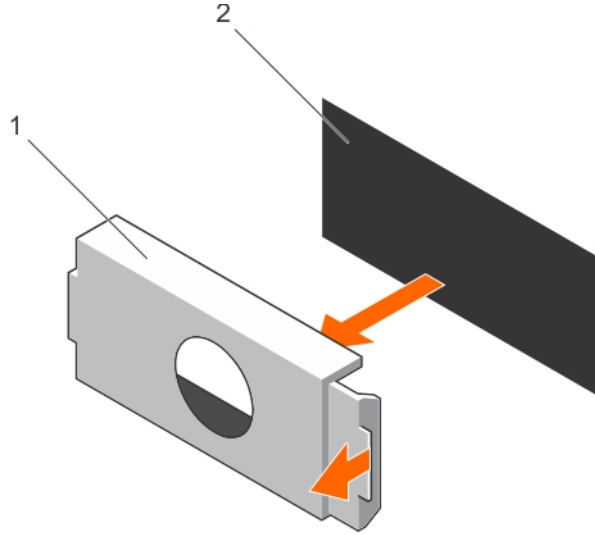
⚠ DİKKAT: Pek çok tamir işlemi yalnızca sertifikalı servis teknisyeni tarafından gerçekleştirilmelidir. Sorun giderme işlemlerini ve basit tamirleri sadece ürün belgenizde belirtildiği gibi veya destek ekibinin çevrimiçi olarak ya da telefonla belirttiği gibi gerçekleştirmelisiniz. Dell tarafından yetkilendirilmemiş servisten kaynaklanan zararlar, Dell garantisi kapsamında değildir. Ürünle birlikte gelen güvenlik talimatlarını okuyun ve uygulayın.

Güvenlik talimatları bölümünde listelenen güvenlik yönergelerini uygulayın.

Adımlar

İkinci bir güç kaynağı ünitesi (PSU) takıyorsanız, yuvadaki PSU kapağını dışarı doğru çekerek çıkarın.

⚠ DİKKAT: Sistemin düzgün soğutulduğundan emin olmak için, yedeklemeli olmayan yapılandırmalarda PSU kapağı ikinci PSU yuvasına takılmalıdır. PSU kapağını yalnızca ikinci bir PSU takmanız durumunda çıkarın.



Rakam 57. PSU kapađını ıkarma

- PSU kapađı
- PSU yuvası

Sonraki Adımlar

PSU veya PSU kapađını takın.

Gü kaynađı biriminin takılması

Gü kaynađı ünitesi (PSU) kapađını sadece ikinci PSU yuvasına takın.

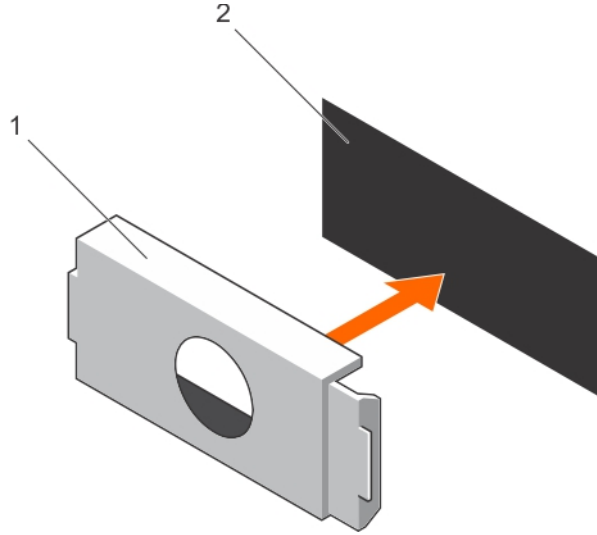
Önkosullar

⚠ DİKKAT: Pek ok tamir işlemleri yalnızca sertifikalı servis teknisyeni tarafından gerçekleştirilmelidir. Sorun giderme işlemlerini ve basit tamirleri sadece ürün belgenizde belirtildiđi gibi veya destek ekibinin çevrimii olarak ya da telefonla belirttiđi gibi gerçekleştirmelisiniz. Dell tarafından yetkilendirilmemiş servisten kaynaklanan zararlar, Dell garantisi kapsamında deđildir. Ürünle birlikte gelen güvenlik talimatlarını okuyun ve uygulayın.

- Güvenlik talimatları bölümünde listelenen güvenlik yönergelerini uygulayın.

Adımlar

Gü kaynađı ünitesi kapađını gü kaynađı ünitesi yuvasıyla hizalayın ve yerine oturana kadar gü kaynađı ünitesinin içine dođru itin.



Rakam 58. PSU kapađını takma

- PSU kapađı
- PSU yuvası

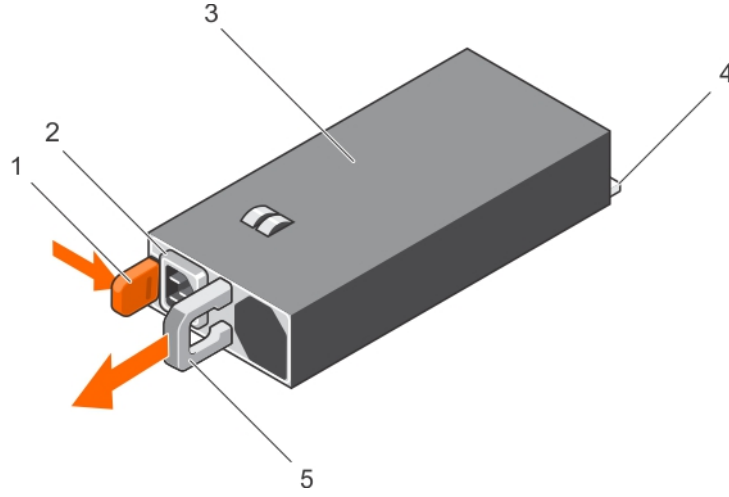
AC güç kaynađı ünitesini çıkarma

Önkoşullar

- ⚠ DİKKAT:** Pek çok tamir işlemi yalnızca sertifikalı servis teknisyeni tarafından gerçekleştirilmelidir. Sorun giderme işlemlerini ve basit tamirleri sadece ürün belgenizde belirtildiđi gibi veya destek ekibinin çevrimiçi olarak ya da telefonla belirttiđi gibi gerçekleştirmelisiniz. Dell tarafından yetkilendirilmemiş servisten kaynaklanan zararlar, Dell garantisi kapsamında deđildir. Ürünle birlikte gelen güvenlik talimatlarını okuyun ve uygulayın.
- ⚠ DİKKAT:** Sistem, normal çalışma için bir güç kaynađı ünitesi (PSU) gerektirir. Güç yedekli sistemlerde, sistem açıkken PSU'ları teker teker çıkarıp deđiştirin.
- ⓘ NOT:** Güç kaynađı birimini (PSU) çıkarmayı engellemesi durumunda isteđe bađlı kablo yönetim kolunu, açmanız ve kaldırmanız gerekebilir. İsteđe bađlı kablo yönetim kolu hakkında daha fazla bilgi için bkz. sistemin raf belgeleri.

Adımlar

- Güç kablosunu güç kaynađından ve çıkarmayı planladığınız PSU'dan çıkarın ve kabloları şeritten ayırın.
- Serbest bırakma mandalına basın ve PSU kolunu kullanarak PSU'yu kasanın dışına kaydırın.



Rakam 59. AC PSU'yu Çıkarma

1. serbest bırakma mandalı
2. PSU kablo konektörü
3. PSU
4. güç konektörü
5. PSU kolu

Bir AC güç kaynağı biriminin takılması

Önkoşullar

⚠ DİKKAT: Pek çok tamir işlemi yalnızca sertifikalı servis teknisyeni tarafından gerçekleştirilmelidir. Sorun giderme işlemlerini ve basit tamirleri sadece ürün belgenizde belirtildiği gibi veya destek ekibinin çevrimiçi olarak ya da telefonla belirttiği gibi gerçekleştirmelisiniz. Dell tarafından yetkilendirilmemiş servisten kaynaklanan zararlar, Dell garantisi kapsamında değildir. Ürünle birlikte gelen güvenlik talimatlarını okuyun ve uygulayın.

ⓘ NOT: Maksimum çıkış gücü (watt olarak gösterilir) bilgisi PSU etiketinde yer alır.

1. Güvenlik talimatları bölümünde listelenen güvenlik yönergelerini uygulayın.
2. Yedek güç kaynağı ünitelerini (PSU'ları) destekleyen sistemler için her iki PSU'nun da aynı türden ve aynı maksimum çıkış gücünden olduğundan emin olun.
3. Takılı ise, PSU kapağını çıkartın.

Adımlar

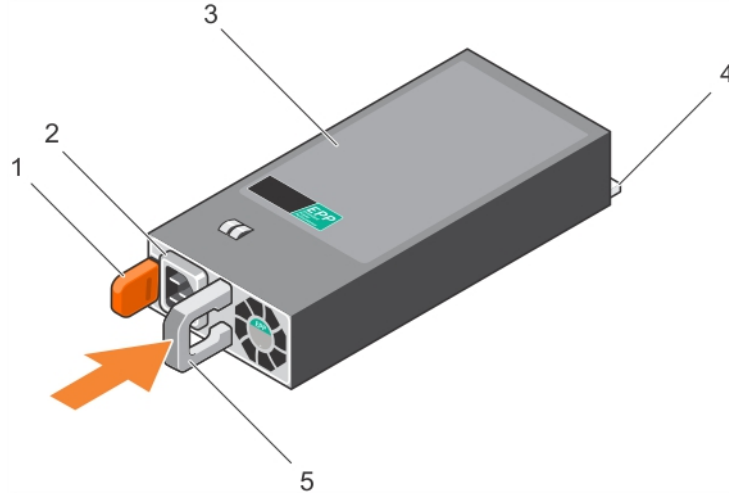
1. Yeni PSU'yu yerine oturuncaya ve serbest bırakma tırnağı tam olarak kapanıncaya kadar kasanın içine doğru itin.

ⓘ NOT: Kablo yönetim kolunu açtıysanız yeniden kapatın. Kablo yönetim kolu hakkında bilgi için bkz. sisteminizin raf belgeleri.

2. Güç kablosunu PSU'ya bağlayın ve kabloyu elektrik prizine takın.

⚠ DİKKAT: Güç kablosunu bağlarken, kabloyu kayışla sabitleyin.

ⓘ NOT: Yeni bir PSU'yu kurarken, çalışır durumda değiştirirken veya eklerken, sistemin PSU'yu tanınması ve durumuna karar vermesi için 15 saniye bekleyin. Güç kaynağı yedeği, yeni PSU bulunana kadar oluşmayabilir. Diğer PSU'yu çıkarmadan önce, yeni PSU bulunana ve etkinleştirilene kadar bekleyin. PSU durum göstergesi, PSU'nun düzgün çalıştığını göstermek için yeşile döner.



Rakam 60. AC PSU'yu Takma

1. serbest bırakma mandali
2. PSU kablo konektörü
3. PSU
4. güç konektörü
5. PSU kolu

Sistem kartı

Sistem kartı (ana kart olarak da bilinir), sistemlerde bulunan baskılı ana devre kartıdır. Sistem kartı bir sistemin, merkezi işlem birimi (CPU) ve bellek gibi birçok önemli elektronik bileşenleri arasında iletişim kurulmasını ve ayrıca diğer çevre birimleri için konektörler sağlar. Arka panelin aksine sistem kartı, işlemci genişletme kartları ve diğer bileşenler gibi önemli sayıda alt sistemler içerir.

Sistem kartını çıkarma

Önkoşullar

- ⚠ DİKKAT:** Pek çok tamir işlemi yalnızca sertifikalı servis teknisyeni tarafından gerçekleştirilmelidir. Sorun giderme işlemlerini ve basit tamirleri sadece ürün belgenizde belirtildiği gibi veya destek ekibinin çevrimiçi olarak ya da telefonla belirttiği gibi gerçekleştirmelisiniz. Dell tarafından yetkilendirilmemiş servisten kaynaklanan zararlar, Dell garantisi kapsamında değildir. Ürünle birlikte gelen güvenlik talimatlarını okuyun ve uygulayın.
- ⚠ DİKKAT:** Şifreleme anahtarına sahip bir Güvenilir Program Modülü (TPM) kullanıyorsanız, program veya sistem kurulumu sırasında bir kurtarma anahtarı oluşturmanız istenebilir. Bu kurtarma anahtarını mutlaka oluşturun ve güvenli bir şekilde saklayın. Bu sistem kartını değiştirirseniz, sabit sürücülerinizdeki şifreli verilere ulaşabilmek için sisteminizi veya programı yeniden başlattığınızda kurtarma anahtarını kullanmanız gerekir.
- ⚠ DİKKAT:** TPM takılabilir modülünü ana karttan çıkarmaya çalışmayın. TPM takılabilir modülü bir kere takıldıktan sonra, ilgili ana karta kriptografik olarak bağlanır. Takılan TPM takılabilir modülünü her çıkarma girişimi kriptografik bağlantıyı keser ve daha sonra tekrar takılamaz veya başka bir ana karta takılamaz.

1. Güvenlik talimatları bölümünde listelenen güvenlik yönergelerini uygulayın.
2. Sisteminizde çalışmadan Önce bölümünde listelenen prosedürü takip edin.
3. Aşağıdakileri çıkarın:
 - a. Soğutma örtüsü
 - b. Soğutma fanı aksamı
 - c. Güç kaynağı birimi/birimleri
 - d. Tüm genişletme kartı yükselticileri
 - e. Tümleşik depolama denetleyicisi kartı
 - f. Dahili çift SD modülü
 - g. Dahili USB anahtarı (takılıysa)
 - h. PCIe kart tutucu

- i. Kablo tutma dirseđi
- j. Isı emici(ler)/Isı emici kapak(lar)ı
- k. İşlemci(ler)/işlemci kapak(lar)ı

⚠ DİKKAT: Hatalı bir sistem kartını deđiştirirken işlemci pinlerine zarar vermemek için, işlemci yuvasını işlemci koruyucu başlıđı ile kapadıđınızdan emin olun.

- l. Bellek modülleri ve bellek modül kapakları
- m. Ağ ek kartı

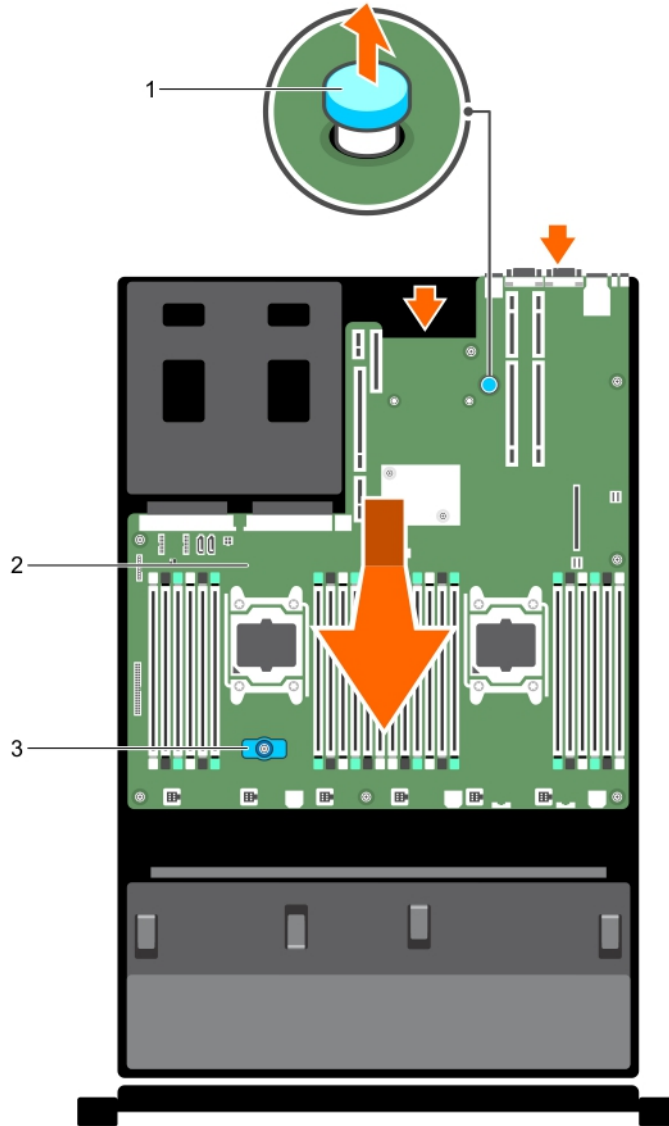
Adımlar

1. Sistem kartından bütün kabloları çıkarın.

⚠ DİKKAT: Sistem kartını kasadan çıkarırken, sistem tanılama düğmesine zarar vermemeye dikkat edin.

⚠ DİKKAT: Sistem kartı düzeneđini kaldırırken, herhangi bir bellek modülünü, işlemciyi veya diđer bileşenleri tutmayın.

2. Sistem-kartı tutucusunu tutun, mavi serbest bırakma pinini kaldırın, sistem kartını kaldırın ve kasanın önüne dođru kaydırın. Sistem kartının kasanın önüne dođru kaydırılması konektörlerin kasa yuvalarının arkasından bađlantısını keser.
3. Sistem kartını dikkatlice kasadan ayırın.



Rakam 61. Sistem kartını çıkarma

- a. açma pimi
- b. sistem kartı

c. sistem kartı tutucusu

Sonraki Adımlar

1. Sistem kartını takın.
2. Sisteminizin içinde çalıştıktan Sonra bölümünde listelenen prosedürü uygulayın.

İlgili Görevler

Sisteminizin içinde çalışmaya başlamadan önce
Soğutma örtüsünü çıkarma
Soğutma fanı aksamını çıkarma
AC güç kaynağı ünitesini çıkarma
Genişletme kartı yükselticilerini çıkartma
Tümleşik depolama denetleyicisi kartını çıkarma
İsteğe bağlı dahili çift SD modülünü çıkarma
İsteğe bağlı dahili USB bellek anahtarını değiştirme
PCle kart tutucusunu çıkarma
Kablo tutma dirseğini çıkarma
Isı emicisini çıkarma
İşlemciyi çıkarma
Bellek Modüllerini Çıkarma
Ağ ek kartını çıkarma
Sistem kartını takma
Sisteminizin içinde çalıştıktan sonra

İlgili başvurular

Güvenlik talimatları

Sistem kartını takma

Önkoşullar

1. Güvenlik talimatları bölümünde listelenen güvenlik yönergelerini uygulayın.
2. Sisteminizde çalışmadan Önce bölümünde listelenen prosedürü takip edin.

⚠ DİKKAT: Pek çok tamir işlemi yalnızca sertifikalı servis teknisyeni tarafından gerçekleştirilmelidir. Sorun giderme işlemlerini ve basit tamirleri sadece ürün belgenizde belirtildiği gibi veya destek ekibinin çevrimiçi olarak ya da telefonla belirttiği gibi gerçekleştirmelisiniz. Dell tarafından yetkilendirilmemiş servisten kaynaklanan zararlar, Dell garantisi kapsamında değildir. Ürünle birlikte gelen güvenlik talimatlarını okuyun ve uygulayın.

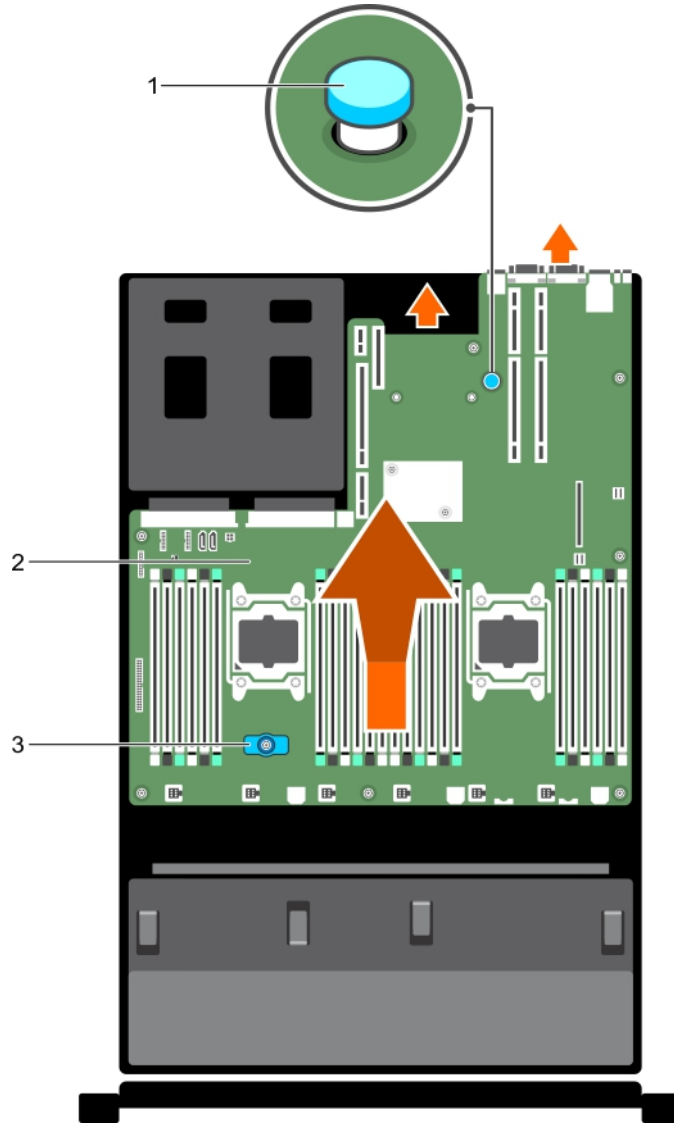
Adımlar

1. Yeni sistem kartı aksamını paketinden çıkarın.

⚠ DİKKAT: Sistem kartı düzeneğini kaldırırken, herhangi bir bellek modülünü, işlemciyi veya diğer bileşenleri tutmayın.

⚠ DİKKAT: Sistem kartını kasaya yerleştirirken, sistem tanılama düğmesine zarar vermemeye dikkat edin.

2. Dokunma noktalarından tutun ve sistem kartını kasaya bastırın.
3. Sistem kartını yerine oturana kadar kasanın arkasına doğru itin.



Rakam 62. Sistem kartını takma

- a. açma pimi
- b. sistem kartı
- c. sistem kartı tutucusu

Sonraki Adımlar

1. Güvenilir Platform Modülü'nü (TPM) takın. TPM'nin nasıl yükleneceği hakkında daha fazla bilgi için Güvenilir Platform Modülü Takma bölümüne bakın. TPM hakkında daha fazla bilgi için Güvenilir Platform Modülünü Kurma bölümüne bakın.

i **NOT: TPM takılabilir modülü ana karta bağlıdır ve çıkarılamaz. Bir TPM takılabilir modülünün takılmış olduğu tüm yedek ana kartlar için yedek bir TPM takılabilir modülü sağlanacaktır.**

2. Aşağıdakileri değiştirin:
 - a. Kablo tutma dirseği
 - b. PCIe kart tutucu
 - c. Tümleşik depolama denetleyicisi kartı
 - d. Dahili USB anahtarı (uygulanabilir ise)
 - e. Dahili çift SD modülü
 - f. Tüm genişletme kartı yükselticileri
 - g. Isı emici(ler)/Isı emici kapağı (kapakları) ve işlemci(ler)/işlemci kapağı (kapakları)
 - h. Bellek modülleri ve bellek modül kapakları
 - i. Ağ ek kartı
 - j. Soğutma fanı aksamı

- k. Soğutma örtüsü
- l. Güç kaynağı birimi/birimleri
3. Tüm kabloları sistem kartına yeniden bağlayın.
i **NOT: Sistemin içindeki kabloların kasa duvarı boyunca uzandığından ve kablo sabitleme dirseği kullanılarak sabitlendiğinden emin olun.**
4. Sisteminizin içinde çalıştıktan Sonra bölümünde listelenen prosedürü uygulayın.
5. Yeni veya var olan iDRAC İşletme lisansınızı içeri aktarın. Daha fazla bilgi için, bkz. Tümleşik Dell Uzaktan Kumanda Erişim Denetleyicisi Kullanıcı Kılavuzu (Dell.com/esmanuals.)
6. Aşağıdakileri yaptığınızdan emin olun:
 - a. Servis Etiketini kurtarmak için Kolay Kurtarma özelliğini kullanın. Daha fazla bilgi için Kolay Geri Yükleme bölümüne bakın.
 - b. Eğer Servis Etiketini yedekleme aygıtında yedeklenmemişse sistem etiketine manuel olarak girin. Daha fazla bilgi için bkz. Sistem servis etiketine giriş.
 - c. BIOS ve iDRAC sürümlerini güncelleyin.
 - d. Güvenilir Platform Modülünü (TPM) yeniden etkinleştirin. Daha fazla bilgi için Güvenilir Platform Modülü'nü (TPM) Yeniden Etkinleştirme bölümüne bakın.

İlgili Görevler

[Kablo tutma dirseğini takma](#)

[PCIe kart tutucusunu takma](#)

[Tümleşik depolama denetleyicisi kartını takma](#)

[İsteğe bağlı dahili USB bellek anahtarını değiştirme](#)

[İsteğe bağlı dahili çift SD modülünün takılması](#)

[Genişletme kartı yükselticilerini takma](#)

[Isı emicisini takma](#)

[İşlemci takma](#)

[Bellek modüllerini takma](#)

[Ağ ek kartını takma](#)

[Soğutma fanı aksamını takma](#)

[Soğutma örtüsünü takma](#)

[Bir AC güç kaynağı biriminin takılması](#)

Sistem Servis Etiketini Sistem Kurulumunu kullanarak girme

Kolay Geri Yükleme servis etiketini geri yüklemekte başarısız olursa servis etiketini girmek için Sistem Kurulumunu kullanın.

Adımlar

1. Sistemi açın.
2. Sistem Kurulumu'na girmek için F2 tuşuna basın.
3. **Service Tag Settings**'i tıklayın.
4. Servis Etiketini girin.
i **NOT: Servis etiketini ancak Service Tag (Servis Etiketini) alanı boşken girebilirsiniz. Doğru servis etiketini girmeye özen gösterin. Servis etiketi bir kez girildikten sonra güncelleştirilemez veya değiştirilemez.**
5. **Ok**'u tıklayın.
6. Yeni veya mevcut iDRAC Kurumsal lisansınızı içeri aktarın.
Daha fazla bilgi için bkz. Dell.com/idracmanuals adresinde *Tümleşik Dell Uzaktan Erişim Denetleyicisi Kullanıcı Kılavuzu*.

Servis Etiketini Kolay Kurtarma özelliğini kullanarak kurtarma

Easy Restore (Kolay Kurtarma) özelliği, sistem kartını değiştirdikten sonra sisteminizin Servis Sekmesini, lisansını, UEFI yapılandırmasını ve sistem yapılandırma verisini kurtarmanızı sağlar. Tüm veriler bir kurtarma harici aygıtında. Eğer BIOS yeni bir sistem kartı ve kurtarma harici aygıtı Servis Sekmesi tespit ederse BIOS kullanıcıyı kurtarılmış bilgiyi saklaması için yönlendirir.

Adımlar

1. Sistemi açın.

Eğer BIOS yeni bir sistem kartı tespit ederse ve servis sekmesi kurtarma harici aygıtı içinde mevcutsa BIOS servis sekmesini, lisansın durumunu ve **UEFI Diagnostics** sürümünü görüntüler.

2. Aşağıdaki adımlardan birini uygulayın:
Kurtarma işlemi tamamlandıktan sonra, BIOS sistem yapılandırma verisini kurtarma girişiminde bulunur.
3. Aşağıdaki adımlardan birini uygulayın:
 - Sistem yapılandırma verisini kurtarmak için **Y** 'ye basın.
 - Varsayılan yapılandırma ayarlarını kullanmak için **N** 'ye basın.

İşlem tamamlandıktan sonra, sistem yeniden başlatılır.

Güvenilir Platform Modülü

Güvenilir Platform Modülü (TPM) aygıtlara şifreleme anahtarları entegre ederek donanım güvenliği sağlamak için tasarlanmış özel bir mikro işlemcidir. Yazılım Güvenilir Platform Modülü'nü donanım aygıtlarının kimliğini doğrulamak için kullanabilir. Her TPM yongası üretilirken benzersiz ve gizli bir RSA anahtarı ile yakıldığı için platform kimlik doğrulaması gerçekleştirebilir.

⚠ DİKKAT: Güvenilir Platform Modülü'nü (TPM) sistem kartından çıkarmaya çalışmayın. TPM takıldıktan sonra söz konusu sistem kartına şifreli olarak bağlanır. Takılı bir TPM'yi çıkarmaya çalıştığınızda şifreli bağlantı kesilmiş olur ve artık tekrar takılamaz, başka bir sistem kartına da takılamaz.

ⓘ NOT: Bu, Sahada Değiştirilebilir bir ünedir (FRU). Bunların çıkarılması ve takılması işlemleri, yalnızca sertifikalı Dell servis teknisyenleri tarafından gerçekleştirilmelidir.

Güvenilir Platform Modülünü Kurma

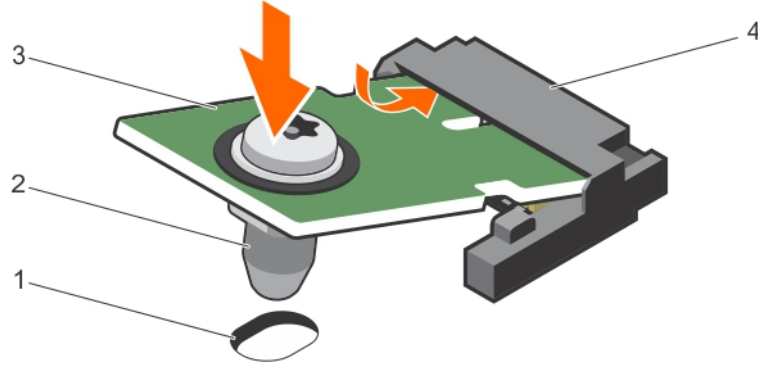
Önkoşullar

- ⚠ DİKKAT: Pek çok tamir işlemi yalnızca sertifikalı servis teknisyeni tarafından gerçekleştirilmelidir. Sorun giderme işlemlerini ve basit tamirleri sadece ürün belgenizde belirtildiği gibi veya destek ekibinin çevrimiçi olarak ya da telefonla belirttiği gibi gerçekleştirmelisiniz. Dell tarafından yetkilendirilmemiş servisten kaynaklanan zararlar, Dell garantisi kapsamında değildir. Ürünle birlikte gelen güvenlik talimatlarını okuyun ve uygulayın.**
- ⚠ DİKKAT: Güvenilir Platform Modülü'nü (TPM) sistem kartından çıkarmaya çalışmayın. TPM takıldıktan sonra, söz konusu sistem kartına şifreli olarak bağlanır. Takılı bir TPM'yi çıkarmaya çalıştığınızda şifreli bağlantı kesilmiş olur ve artık tekrar takılamaz, başka bir sistem kartına da takılamaz.**

1. Güvenlik talimatları bölümünde listelenen güvenlik yönergelerini uygulayın.
2. Sisteminizin içinde çalışmadan Önce bölümünde listelenen prosedürü takip edin.

Adımlar

1. Sistem kartı üzerinde TPM konektörünün yerini belirleyin.
ⓘ NOT: Sistem kartındaki TPM konektörünü bulmak için Sistem kartı konektörleri bölümüne bakın.
2. TPM üzerindeki köşe konektörlerini TPM konektörü üzerindeki yuvaya hizalayın.
3. TPM'i, plastik perçin sistem kartı üzerindeki yuvaya hizalanacak şekilde TPM konektörünün içine yerleştirin.
4. Perçin yerine oturuncaya dek plastik perçine bastırın.



Rakam 63. TPM'i kurma

1. sistem kartındaki perçin yuvası
2. plastik perçin
3. TPM
4. TPM konektörü

Sonraki Adımlar

1. Sistem kartını takın.
2. Sisteminizin içinde çalıştıktan Sonra bölümünde listelenen prosedürü takip edin.

İlgili Görevler

Sisteminizin içinde çalışmaya başlamadan önce

Sistem kartını takma

Sisteminizin içinde çalıştıktan sonra

İlgili başvurular

Güvenlik talimatları

Sistem kartı atlama telleri ve konektörleri

BitLocker kullanıcıları için TPM'yi başlatma

Adımlar

TPM'yi başlatın.

TPM'nin başlatılması hakkında daha fazla bilgi için bkz. <http://technet.microsoft.com/en-us/library/cc753140.aspx>.

TPM Durumu Etkinleştirilmiş, Aktive Edilmiş olarak değişir.

TXT kullanıcılar için TPM'yi başlatma

Adımlar

1. Sisteminizi yeniden başlatırken, Sistem Kurulumuna girmek için F2 tuşuna basın.
2. **System Setup Main Menu** (Sistem Kurulumu Ana Menüsü) ekranında **System BIOS** (Sistem BIOS'u) → **System Security Settings** (Sistem Güvenliği Ayarları) öğelerine tıklayın.
3. **TPM Security** (TPM Güvenliği) seçeneğinde **On with Pre-boot Measurements**'i seçin.
4. **TPM Command** (TPM Komutu) seçeneğinde, **Activate**'yi (Etkinleştir) seçin.
5. Ayarları kaydedin.
6. Sisteminizi yeniden başlatın.
7. **System Setup** (Sistem Kurulumu) öğesine tekrar girin.
8. **System Setup Main Menu** (Sistem Kurulumu Ana Menüsü) ekranında **System BIOS** (Sistem BIOS'u) → **System Security Settings** (Sistem Güvenliği Ayarları) öğelerine tıklayın.
9. **Intel TXT** (Intel TXT) seçeneğinde, **On**'u (Açık) seçin.

Sabit sürücüler

Sisteminiz entry sabit sürücüler ve enterprise sınıfı sabit sürücüler destekler. Entry sabit sürücüler sürücülere daha az iş yükü düşen 5x8 çalışma ortamları için ve enterprise sınıfı sabit sürücüler 24x7 çalışma ortamları için tasarlanmıştır. Doğru sürücü sınıfı seçerek kritik öneme sahip alanlarda kalite, işlevsellik, performans ve güvenilirlik sağlayabilir ve böylece hedef uygulamalarınızı optimize edebilirsiniz.

NOT: Enterprise sınıfı sürücülerle entry sabit sürücüler birbirine karıştırmayın.

Doğru sürücü tipini seçmek kullanım rutinine bağlıdır. Entry sabit sürücülerin uygunsuz kullanımı (iş hacmi yılda 55TB değerinin aşılması), önemli risklerin ortaya çıkmasına ve sürücülerin daha sık arızalanmalarına sebep olabilir.

Bu sürücülerle ilgili daha fazla bilgi için, Dell.com/poweredge manuals adresinden *512e ve 4Kn Disk Formatları* teknik raporu ve *4K Sektör HDD SSS* belgesine bakın.

Tüm sabit sürücüler, sabit sürücü arka paneliyle sistem kartına bağlıdır. Sabit sürücüler, sabit sürücü yuvalarına uyan çalışırken takılabilir sabit sürücü taşıyıcılarında sağlanır.

DİKKAT: Sabit sürücüyü sistem çalışırken takmaya veya çıkarmaya çalışmadan önce, ana makine bağdaştırıcılarının çalışır durumda takma çıkarma işlemini desteklemek üzere doğru şekilde yapılandırıldıklarından emin olmak için depolama denetleyici kartı belgelerine bakın.

DİKKAT: Sabit sürücü biçimlendirilirken sistemi kapatmayın veya yeniden başlatmayın. Aksi takdirde sabit sürücüde arıza oluşabilir.

Yalnızca sabit sürücü arka paneliyle kullanım için test edilmiş ve onaylanmış sürücüler kullanın.

Sabit sürücüyü biçimlendirirken, biçimlendirmenin tamamlanabilmesi için yeterli bir süre bekleyin. Yüksek kapasiteli sabit sürücülerin biçimlendirmesinin birkaç saat sürebileceğini unutmayın.

2,5 İnc Sabit Sürücü kapağını (arka) çıkarma

Önkosullar

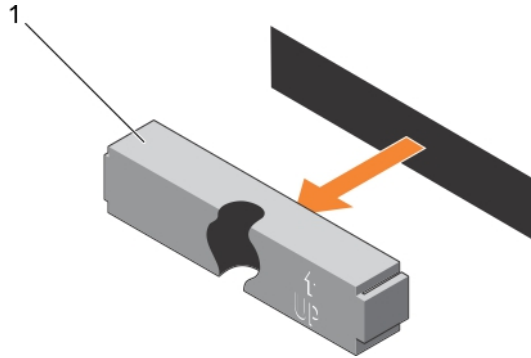
DİKKAT: Pek çok tamir işlemi yalnızca sertifikalı servis teknisyeni tarafından gerçekleştirilmelidir. Sorun giderme işlemlerini ve basit tamirleri sadece ürün belgenizde belirtildiği gibi veya destek ekibinin çevrimiçi olarak ya da telefonla belirttiği gibi gerçekleştirmelisiniz. Dell tarafından yetkilendirilmemiş servisten kaynaklanan zararlar, Dell garantisi kapsamında değildir. Ürünle birlikte gelen güvenlik talimatlarını okuyun ve uygulayın.

DİKKAT: Sistem düzgün şekilde soğutulmasını sürdürmek için tüm boş sabit sürücü yuvalarında boş sabit sürücüler takılı olmalıdır.

Güvenlik talimatları bölümünde listelenen güvenlik yönergelerini uygulayın.

Adımlar

Sabit sürücü yuvasından serbest kalana kadar sabit sürücü kapağını dışarı çekin.



Rakam 64. 2,5 inç sabit sürücü kapağını (arka) çıkarma ve takma

a. sabit sürücü kapağı (arka)

İlgili başvurular

[Güvenlik talimatları](#)

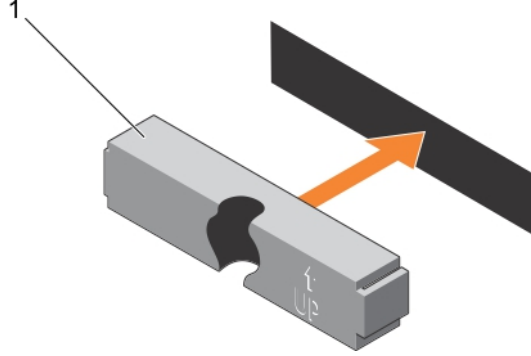
2,5 inç sabit sürücü kapağını (arka) takma

Önkoşullar

1. Güvenlik talimatları bölümünde listelenen güvenlik yönergelerini uygulayın.

Adımlar

Yerine oturana kadar sabit sürücü kapağını sabit sürücü yuvasına takın.



Rakam 65. 2,5 inç sabit sürücü kapağını (arka) takma

Sonraki Adımlar

Sisteminizin içinde çalıştıktan Sonra bölümünde listelenen prosedürü uygulayın.

İlgili başvurular

[Güvenlik talimatları](#)

3,5-inç sabit sürücü kapağını çıkarma

Önkoşullar

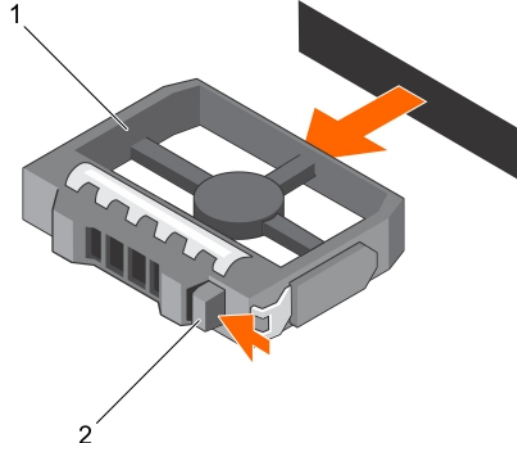
⚠ DİKKAT: Pek çok tamir işlemi yalnızca sertifikalı servis teknisyeni tarafından gerçekleştirilmelidir. Sorun giderme işlemlerini ve basit tamirleri sadece ürün belgenizde belirtildiği gibi veya destek ekibinin çevrimiçi olarak ya da telefonla belirttiği gibi gerçekleştirmelisiniz. Dell tarafından yetkilendirilmemiş servisten kaynaklanan zararlar, Dell garantisi kapsamında değildir. Ürünle birlikte gelen güvenlik talimatlarını okuyun ve uygulayın.

⚠ DİKKAT: Sistem düzgün şekilde soğutulmasını sürdürmek için tüm boş sabit sürücü yuvalarında boş sabit sürücüler takılı olmalıdır.

1. Güvenlik talimatları bölümünde listelenen güvenlik yönergelerini uygulayın.
2. Takılıysa, ön çerçeveyi çıkarın.

Adımlar

Gevşetme düğmesine basın ve kapağı sabit sürücü yuvasından dışarı doğru kaydırın.



Rakam 66. 3,5-inç sabit sürücü kapağını çıkarma

- sabit sürücü kapağı
- serbest bırakma düğmesi

Sonraki Adımlar

Varsa, ön çerçeveyi takın.

İlgili Görevler

[İsteğe bağlı ön çerçeveyi çıkarma](#)

[İsteğe bağlı ön çerçeveyi takma](#)

İlgili başvurular

[Güvenlik talimatları](#)

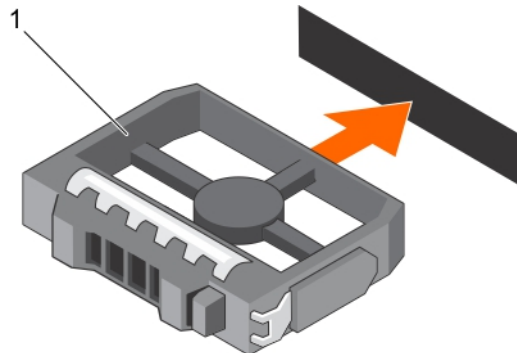
3,5-inç sabit sürücü kapağını takma

Önkoşullar

- Güvenlik talimatları bölümünde listelenen güvenlik yönergelerini uygulayın.
- Takılıysa, ön çerçeveyi çıkarın.

Adımlar

Serbest bırakma düğmesi yerine oturana kadar sabit sürücü kapağını sabit sürücü yuvasının içine doğru itin.



Rakam 67. 3,5-inç sabit sürücü kapağını takma

- sabit sürücü kapağı

Sonraki Adımlar

Varsa, ön çerçeveyi takın.

İlgili Görevler

İsteğe bağlı ön çerçeveyi çıkarma
İsteğe bağlı ön çerçeveyi takma

İlgili başvurular

Güvenlik talimatları

Çalışırken değiştirilebilir sabit sürücüyü veya SSD'yi çıkarma

Önkoşullar

⚠ DİKKAT: Pek çok tamir işlemi yalnızca sertifikalı servis teknisyeni tarafından gerçekleştirilmelidir. Sorun giderme işlemlerini ve basit tamirleri sadece ürün belgenizde belirtildiği gibi veya destek ekibinin çevrimiçi olarak ya da telefonla belirttiği gibi gerçekleştirmelisiniz. Dell tarafından yetkilendirilmemiş servisten kaynaklanan zararlar, Dell garantisi kapsamında değildir. Ürünle birlikte gelen güvenlik talimatlarını okuyun ve uygulayın.

1. Güvenlik talimatları bölümünde listelenen güvenlik yönergelerini uygulayın.
2. Sisteminizde çalışmadan Önce bölümünde listelenen prosedürü takip edin.
3. Mevcut ise, çerçeveyi çıkarın.
4. Yönetim yazılımı kullanarak sabit sürücüyü çıkarmak için hazır duruma getirin. Sabit sürücü çevrimiçi ise sürücünün gücü kapalıyken yeşil etkinlik veya arıza göstergesi yanıp söner. Sabit sürücü göstergeleri kapalıyken sabit sürücü çıkarılmaya hazırdır.

Daha fazla bilgi için, depolama denetleyicisi belgelerinize bakın.

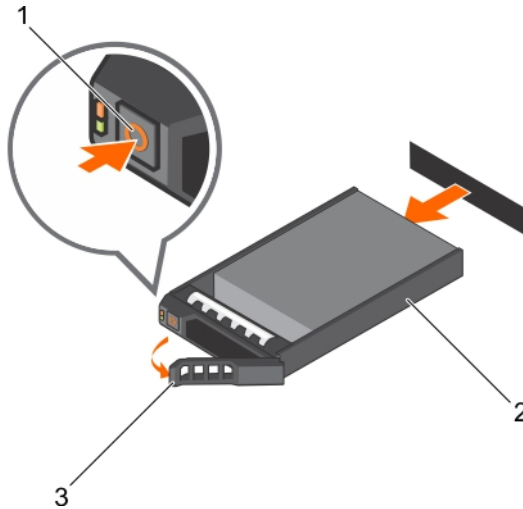
⚠ DİKKAT: Veri kaybını önlemek için, işletim sisteminizin çalışırken değiştirilebilir sürücü kurulumunu desteklediğinden emin olun. İşletim sisteminiz ile birlikte verilen belgelere bakın.

Adımlar

1. Sabit sürücü veya SSD taşıyıcı serbest bırakma kolunu açmak için serbest bırakma düğmesine basın.
2. Sabit sürücü taşıyıcısını veya SSD'yi sabit sürücü yuvasından kaydırarak çıkarın.

⚠ DİKKAT: Sistem düzgün şekilde soğutulmasını sürdürmek için tüm boş sabit sürücü veya SSD yuvalarında sabit sürücü veya SSD kapakları takılı olmalıdır.

3. Hemen bir sabit sürücü veya SSD yerleştirmeyecekseniz, bir sabit sürücü veya SSD kapağını boş sabit sürücü yuvasına yerleştirin.



Rakam 68. Çalışırken değiştirilebilir sabit sürücüyü veya SSD'yi çıkarma

- a. serbest bırakma düğmesi
- b. sabit sürücü veya SSD taşıyıcısı
- c. sabit sürücü veya SSD taşıyıcısı kolu

İlgili Görevler

Sisteminizin içinde çalışmaya başlamadan önce
İsteğe bağlı ön çerçeveyi çıkarma
İsteğe bağlı ön çerçeveyi takma

İlgili başvurular

Güvenlik talimatları

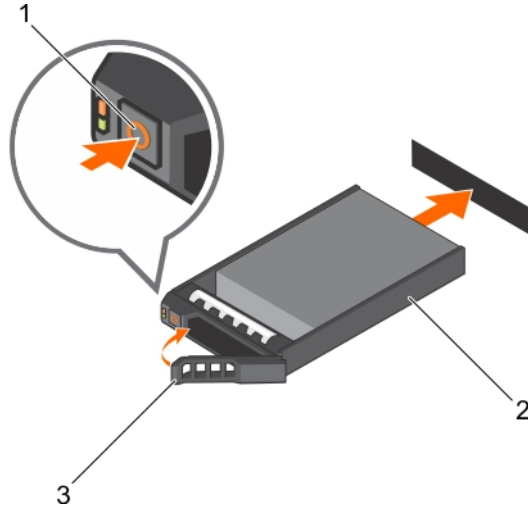
Çalışırken takılabilir sabit sürücünün takılması

Önkoşullar

- ⚠ DİKKAT:** Pek çok tamir işlemi yalnızca sertifikalı servis teknisyeni tarafından gerçekleştirilmelidir. Sorun giderme işlemlerini ve basit tamirleri sadece ürün belgenizde belirtildiği gibi veya destek ekibinin çevrimiçi olarak ya da telefonla belirttiği gibi gerçekleştirmelisiniz. Dell tarafından yetkilendirilmemiş servisten kaynaklanan zararlar, Dell garantisi kapsamında değildir. Ürünle birlikte gelen güvenlik talimatlarını okuyun ve uygulayın.
- ⚠ DİKKAT:** Yalnızca sabit sürücü arka paneliyle kullanım için test edilmiş ve onaylanmış sürücülerini kullanın.
- ⚠ DİKKAT:** Sabit sürücüyü takarken bitişindeki sürücülerin tam olarak takılı olduğundan emin olun. Sabit sürücü taşıyıcısı takılırken kolunun yanındaki kısmen takılı olan taşıyıcıya sabitlenmeye çalışılması, kısmen takılı olan taşıyıcının koruyucu yayına zarar verip kullanılmaz hale getirebilir.
- ⚠ DİKKAT:** SAS ve SATA sabit sürücülerinin aynı RAID biriminde birleştirilmesi desteklenmez.
- ⚠ DİKKAT:** Veri kaybını önlemek için, işletim sisteminizin çalışırken değiştirilebilir sürücü kurulumunu desteklediğinden emin olun. İşletim sisteminiz ile birlikte verilen belgelere bakın.
- ⚠ DİKKAT:** Takılıp çıkarılabilen bir yedek sabit disk takılıyken ve sistem açıldığında, sabit disk otomatik olarak yeniden oluşturmaya başlar. Yedek sabit diskin boş olduğundan veya üstüne yazılmasında sakınca olmayan bilgiler içerdiğinden emin olun. Yedek sabit diskte bulunan bütün bilgiler sabit disk kurulduktan hemen sonra silinir.

Adımlar

1. Sabit sürücü kapağı sabit sürücü yuvasında takılıysa, çıkartın.
2. Sabit sürücüyü sabit sürücü taşıyıcısına takın.
3. Sabit sürücü taşıyıcısının önündeki serbest bırakma düğmesine basın ve sabit sürücü taşıyıcı kolunu açın.
4. Sabit sürücü taşıyıcısını, taşıyıcı arka panele temas edene kadar iterek sabit sürücü yuvasına takın.
5. Sabit sürücüyü yerine sabitlemek için sabit disk taşıyıcı kolunu kapatın.



Rakam 69. Çalışırken takılabilir sabit sürücünün veya SSD'nin takılması

- serbest bırakma düğmesi
- sabit sürücü veya SSD taşıyıcı
- sabit sürücü veya SSD taşıyıcı kolu

İlgili Görevler

3,5-inç sabit sürücü kapağını çıkarma

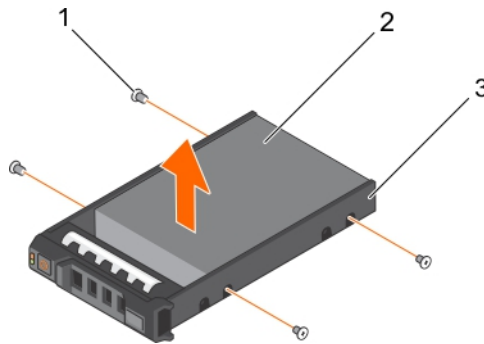
Sabit sürücünün sabit sürücü taşıyıcısından çıkarılması

Önkoşullar

- 1 numaralı yıldız tornavidayı hazır bulundurun.
- Çalışırken değiştirilebilir sabit sürücü taşıyıcısını sistemden çıkarın.

Adımlar

- Sabit sürücü taşıyıcısındaki kaydırma raylarından vidaları sökün.
- Sabit sürücüyü kaldırarak sabit sürücü taşıyıcısından çıkarın.



Rakam 70. Sabit sürücüyü sabit sürücü taşıyıcısından çıkarma

- vida (4)
- sabit sürücü
- sabit sürücü taşıyıcı

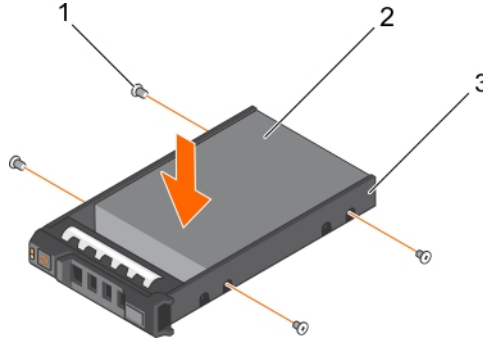
Sabit sürücüyü sabit sürücü taşıyıcısına takma

Önkoşullar

- ⚠ DİKKAT:** Pek çok tamir işlemi yalnızca sertifikalı servis teknisyeni tarafından gerçekleştirilmelidir. Sorun giderme işlemlerini ve basit tamirleri sadece ürün belgenizde belirtildiği gibi veya destek ekibinin çevrimiçi olarak ya da telefonla belirttiği gibi gerçekleştirmelisiniz. Dell tarafından yetkilendirilmemiş servisten kaynaklanan zararlar, Dell garantisi kapsamında değildir. Ürünle birlikte gelen güvenlik talimatlarını okuyun ve uygulayın.

Adımlar

1. Sabit sürücüyü, sabit sürücünün arkasındaki konektör ucuyla geriye doğru taşıyıcıya takın.
2. Sabit sürücü üzerindeki vida deliklerini sabit sürücü taşıyıcı üzerindeki deliklerle hizalayın.
Doğru şekilde hizalandığında, sabit sürücünün arkası sabit sürücü taşıyıcısının arkası ile birbirine yaslanacaktır.
3. Sabit sürücüyü, sabit sürücü taşıyıcısına sabitlemek için vidaları takın.



Rakam 71. Sabit sürücüyü sabit sürücü taşıyıcısına takma

- a. vida (4)
- b. sabit sürücü
- c. sabit sürücü taşıyıcı

Sonraki Adımlar

Çalışırken değiştirilebilir sabit sürücü taşıyıcısını takın.

Sabit sürücü arka paneli

Sisteminiz a 3,5 inç (x12) SAS/SATA arka paneli ve 2,5 inç (x2) SAS/SATA arka paneli (arka) destekler.

Sabit sürücü arka panelini çıkarma

Önkoşullar

- ⚠ DİKKAT:** Pek çok tamir işlemi yalnızca sertifikalı servis teknisyeni tarafından gerçekleştirilmelidir. Sorun giderme işlemlerini ve basit tamirleri sadece ürün belgenizde belirtildiği gibi veya destek ekibinin çevrimiçi olarak ya da telefonla belirttiği gibi gerçekleştirmelisiniz. Dell tarafından yetkilendirilmemiş servisten kaynaklanan zararlar, Dell garantisi kapsamında değildir. Ürünle birlikte gelen güvenlik talimatlarını okuyun ve uygulayın.
- ⚠ DİKKAT:** Sürücülerin ve arka panelin hasar görmesini önlemek için, arka paneli sökmeden önce sabit sürücülerini sistemden çıkarmanız gerekir.
- ⚠ DİKKAT:** Çıkarmadan önce her sabit sürücünün numarasını not etmeli ve geçici olarak etiketlemelisiniz, böylece bunları yeniden aynı konumlara yerleştirebilirsiniz.

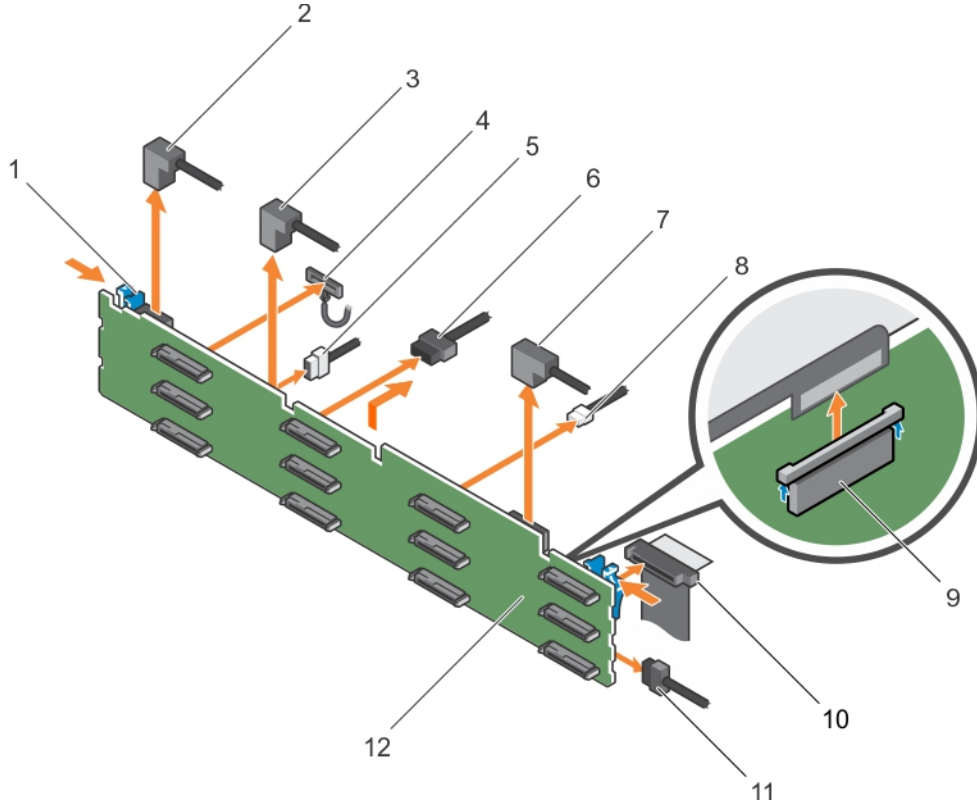
1. Güvenlik talimatları bölümünde listelenen güvenlik yönergelerini uygulayın.
2. Sisteminizin içinde çalışmadan Önce bölümünde listelenen prosedürü takip edin.
3. Soğutma örtüsünü çıkarın.

4. Soğutma fanı aksamını çıkarın
5. Tüm sabit sürücüler çıkarın.

Adımlar

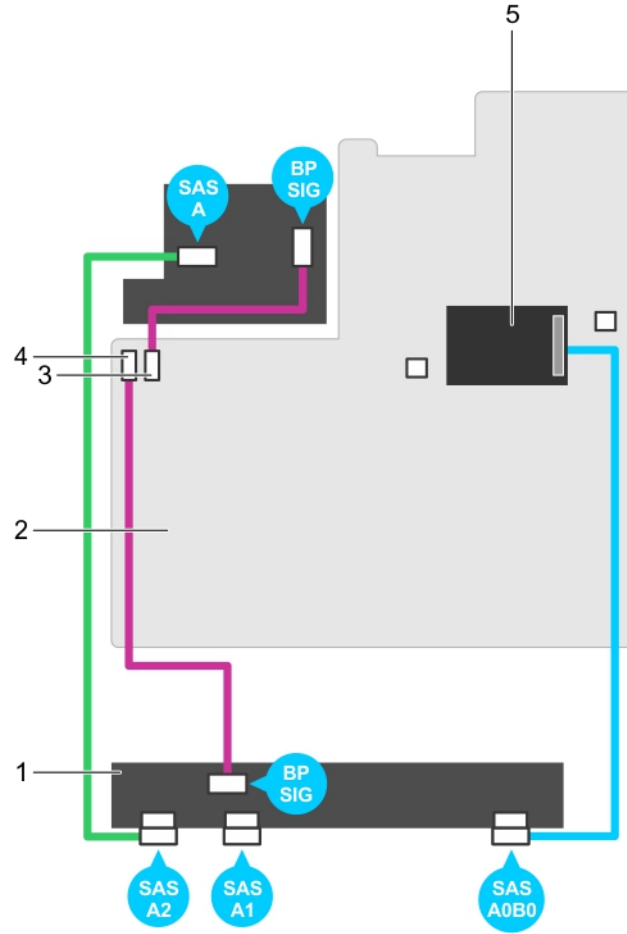
1. SAS/SATA veri, sinyal ve güç kablolarını arka panelden ayırın.
2. Serbest bırakma sekmelerine bastırın ve arka paneli yukarı doğru kaldırdıktan sonra kasanın arkasına doğru kaydırın.

i **NOT: Kontrol paneli esneme kablosuna zarar gelmesini önlemek için esneme kablosunu çıkarmadan önce konektör üzerinde bulunan tırnağın mandalını çıkarın. Esneme kablosunu konektör içinde eğmeyin. Bloke etme sekmesini x12 arka paneli için açmak üzere kilitleme sekmesini yukarı kaldırın. x18 ve x2 arka panelleri için kilitleme sekmesini saat yönünde 90 derece döndürün.**



Rakam 72. 3,5 inç (x12) SAS/SATA arka panelini çıkarma

1. serbest bırakma sekmesi (2)
2. SAS kablosu A2
3. SAS kablosu A1
4. sol kulak kontrol paneli kablosu
5. arka panel sinyal kablosu
6. arka panel güç kablosu (2)
7. SAS kablosu A0/B0
8. USB kablosu
9. kontrol paneli kablosu
10. sağ kulak kontrol paneli esneme kablosu
11. sabit sürücü arka paneli
12. sabit sürücü arka paneli konektörü (12)



Rakam 73. Kablo döşeme şeması—3,5 inç (x12) SAS/SATA arka paneli

- | | |
|--|----------------------------------|
| 1. sabit sürücü arka paneli | 2. sistem kartı |
| 3. arka panel sinyal konektörü 0 | 4. Arka panel sinyal konektörü 1 |
| 5. tümleşik depolama denetleyicisi kartı | |

Sonraki Adımlar

1. Sabit sürücü arka panelini takın.
2. Sisteminizin içinde çalıştıktan Sonra bölümünde listelenen prosedürü takip edin.

İlgili Görevler

- Sisteminizin içinde çalışmaya başlamadan önce
- Çalışırken değiştirilebilir sabit sürücüyü veya SSD'yi çıkarma
- Soğutma örtüsünü çıkarma
- Soğutma fanı aksamını çıkarma
- Sabit sürücü arka panelini takma
- Soğutma fanı aksamını takma
- Soğutma örtüsünü takma
- Sisteminizin içinde çalıştıktan sonra

İlgili başvurular

- Güvenlik talimatları

Sabit sürücü arka panelini takma

Önkoşullar

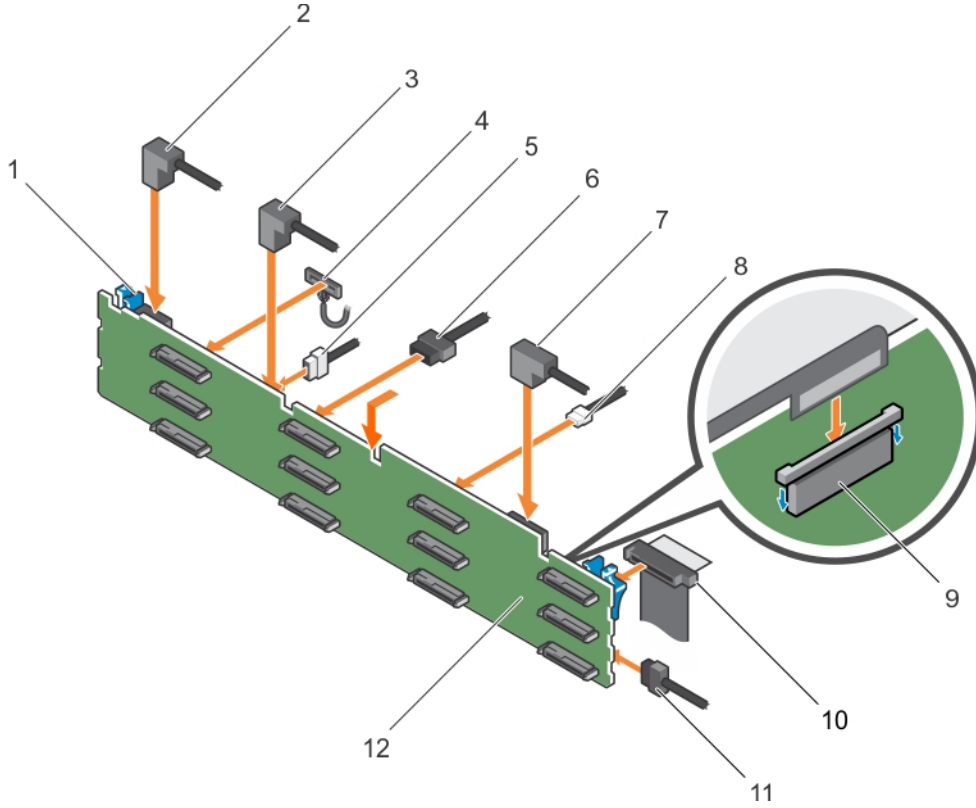
1. Güvenlik talimatları bölümünde listelenen güvenlik yönergelerini uygulayın.
2. Sisteminizin içinde çalışmadan Önce bölümünde listelenen prosedürü takip edin.

⚠ DİKKAT: Pek çok tamir işlemi yalnızca sertifikalı servis teknisyeni tarafından gerçekleştirilmelidir. Sorun giderme işlemlerini ve basit tamirleri sadece ürün belgenizde belirtildiği gibi veya destek ekibinin çevrimiçi olarak ya da telefonla belirttiği gibi gerçekleştirmelisiniz. Dell tarafından yetkilendirilmemiş servisten kaynaklanan zararlar, Dell garantisi kapsamında değildir. Ürünle birlikte gelen güvenlik talimatlarını okuyun ve uygulayın.

⚠ DİKKAT: Kontrol paneli esneme kablosunun zarar görmesini engellemek için, kontrol paneli esneme kablosunu konektörün içine yerleştirdikten sonra eğmeyin.

Adımlar

1. Sabit sürücü arka panelini hizalamak için kılavuzlarda belirtildiği üzere kasa üzerinde çengeller kullanın.
2. Serbest bırakma sekmeleri yerine oturana dek sabit sürücü arka panelini aşağı kaydırın.
3. SAS/SATA/SSD veri, sinyal ve güç kablolarını arka panele bağlayın.



Rakam 74. 3,5 inç (x12) SAS/SATA arka panelinin takılması

1. serbest bırakma sekmesi (2)
2. SAS kablosu A2
3. SAS kablosu A1
4. sol kulak kontrol paneli kablosu
5. arka panel sinyal kablosu
6. arka panel güç kablosu (2)
7. SAS kablosu A0/B0
8. USB kablosu
9. kontrol paneli kablosu
10. sağ kulak kontrol paneli esneme kablosu
11. sabit sürücü arka paneli
12. sabit sürücü arka paneli konektörü (12)

Sonraki Adımlar

1. Soğutma fanı aksamını yerine yerleştirin.
2. Soğutma örtüsünü değiştirin.

3. Sabit sürücülerini eski konumlarına takın.
4. Sisteminizin içinde çalıştıktan Sonra bölümünde listelenen prosedürü takip edin.

İlgili Görevler

Sisteminizin içinde çalışmaya başlamadan önce
Çalışırken takılabilir sabit sürücünün takılması
Soğutma fanı aksamını takma
Soğutma örtüsünü takma
Sisteminizin içinde çalıştıktan sonra

İlgili başvurular

Güvenlik talimatları

İsteğe bağlı sabit sürücü arka panelini çıkarma (arka)

Önkoşullar

1. Güvenlik talimatları bölümünde listelenen güvenlik yönergelerini uygulayın.
2. Sisteminizde çalışmadan Önce bölümünde listelenen prosedürü takip edin.
3. Her iki sabit sürücüyü çıkarın.

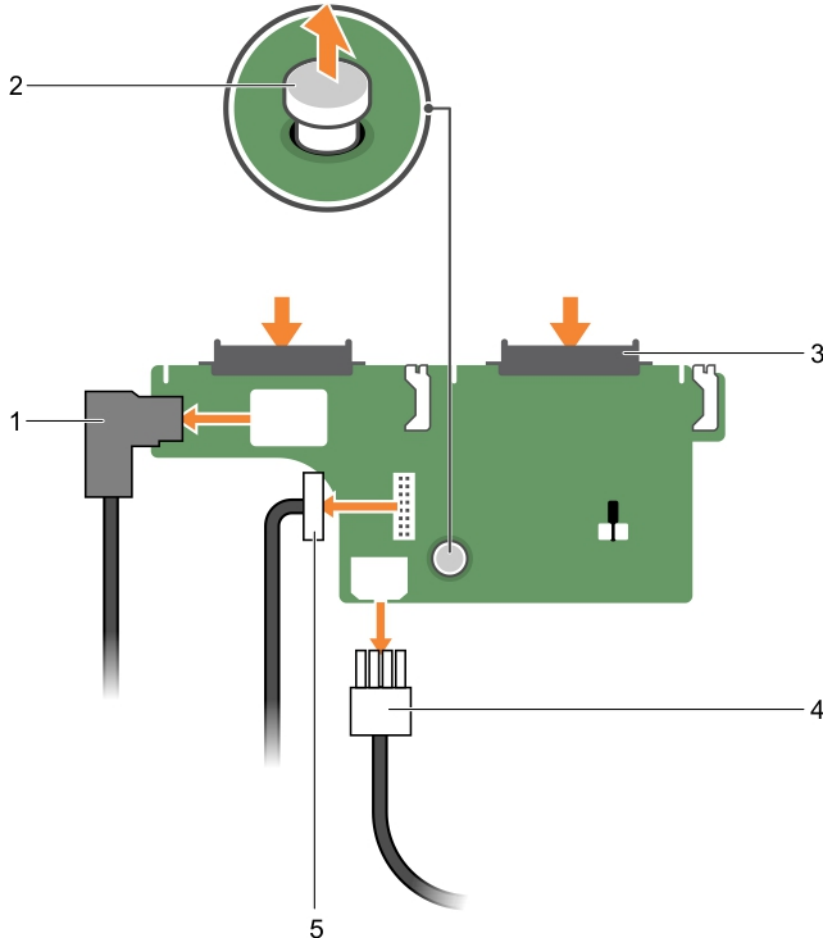
⚠ DİKKAT: Pek çok tamir işlemi yalnızca sertifikalı servis teknisyeni tarafından gerçekleştirilmelidir. Sorun giderme işlemlerini ve basit tamirleri sadece ürün belgenizde belirtildiği gibi veya destek ekibinin çevrimiçi olarak ya da telefonla belirttiği gibi gerçekleştirmelisiniz. Dell tarafından yetkilendirilmemiş servisten kaynaklanan zararlar, Dell garantisi kapsamında değildir. Ürünle birlikte gelen güvenlik talimatlarını okuyun ve uygulayın.

⚠ DİKKAT: Sürücülerin ve arka panelin hasar görmesini önlemek için, arka paneli sökmeden önce sabit sürücülerini sistemden çıkarmanız gerekir.

⚠ DİKKAT: Çıkarmadan önce her sabit sürücünün numarasını not etmeli ve geçici olarak etiketlemelisiniz, böylece bunları yeniden aynı konumlara yerleştirebilirsiniz.

Adımlar

1. Tüm kabloları arka panelden ayırın.
2. Serbest bırakma pinini kaldırın ve arka paneli kasanın önüne doğru kaydırın.
3. Arka paneli kasadan çıkarmak için kaldırın.



Rakam 75. İsteğe bağlı 2,5 inç (x2) sabit sürücü arka panelini çıkarma

1. SAS kablosu
2. açma pimi
3. Sabit sürücü konektörü (2)
4. güç kablosu
5. arka panel sinyal kablosu

İlgili Görevler

Sisteminizin içinde çalışmaya başlamadan önce
Çalışırken değiştirilebilir sabit sürücüyü veya SSD'yi çıkarma
Sisteminizin içinde çalıştıktan sonra

İlgili başvurular

[Güvenlik talimatları](#)

İsteğe bağlı sabit sürücü arka panelini (arka) takma

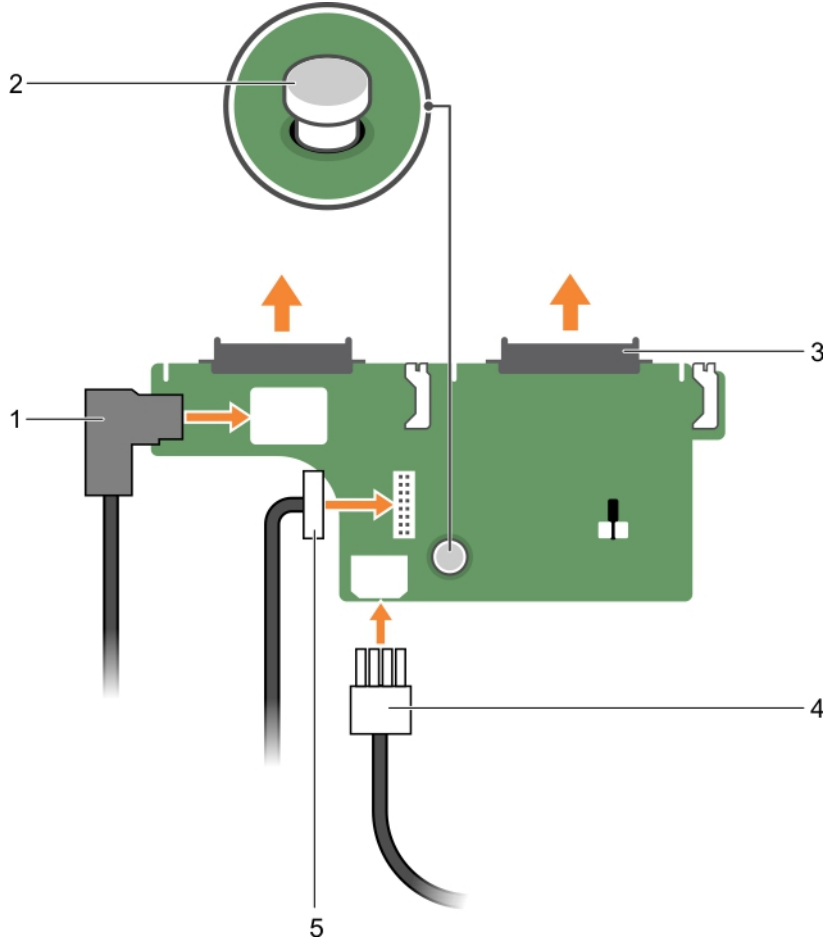
Önkoşullar

1. Güvenlik talimatları bölümünde listelenen güvenlik yönergelerini uygulayın.
2. Sisteminizde çalışmadan Önce bölümünde listelenen prosedürü takip edin.

⚠ DİKKAT: Pek çok tamir işlemi yalnızca sertifikalı servis teknisyeni tarafından gerçekleştirilmelidir. Sorun giderme işlemlerini ve basit tamirleri sadece ürün belgenizde belirtildiği gibi veya destek ekibinin çevrimiçi olarak ya da telefonla belirttiği gibi gerçekleştirmelisiniz. Dell tarafından yetkilendirilmemiş servisten kaynaklanan zararlar, Dell garantisi kapsamında değildir. Ürünle birlikte gelen güvenlik talimatlarını okuyun ve uygulayın.

Adımlar

1. Arka paneldeki çentikleri kasadaki çentiklerle hizalayın.
2. Serbest bırakma pinini kaldırın ve arka paneli iyice yerine oturana kadar kasanın arkasına doğru kaydırın.
3. Arka paneli kasaya kilitlemek için serbest bırakma pimini serbest bırakın.
4. Tüm kabloları arka panele yeniden bağlayın.



Rakam 76. İsteğe bağlı 2,5 inç (x2) sabit sürücü arka panelini takma

- | | |
|-------------------------------|----------------|
| 1. SAS kablosu | 2. açma pimi |
| 3. Sabit sürücü konektörü (2) | 4. güç kablosu |
| 5. arka panel sinyal kablosu | |

Sonraki Adımlar

1. Her iki sabit sürücüyü orijinal konumuna takın.
2. Sisteminizin içinde çalıştıktan Sonra bölümünde listelenen prosedürü uygulayın.

İlgili Görevler

[Sisteminizin içinde çalışmaya başlamadan önce](#)

[Sisteminizin içinde çalıştıktan sonra](#)

İlgili başvurular

[Güvenlik talimatları](#)

SD vFlash kartı (isteğe bağlı)

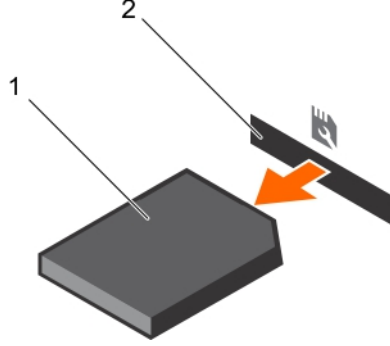
Bir SD vFlash kartı, sistemdeki iDRAC portunda SD vFlash kartı yuvasına takılan bir Secure Digital (SD) karttır. Kart, sunucu yapılandırılmasının, komut dosyalarının ve görüntülemenin otomasyonunu sağlayan, istek üzerine yerel depolama ve özel bir konuşlandırma

ortamıdır. USB cihazlarını emüle eder. Daha fazla bilgi için, Dell.com/idracmanuals adresindeki Tümüleşik Dell Uzaktan Erişim Denetleyicisi Kullanım Kılavuzu'na bakın.

İsteğe bağlı SD vFlash ortam kartını deęiştirme

Adımlar

1. SD vFlash ortam kartı yuvasını sistemde konumlandırın.
2. SD vFlash ortam kartını çıkarmak için, kartı içeri bastırarak serbest bırakın ve yuvasından çıkarın.

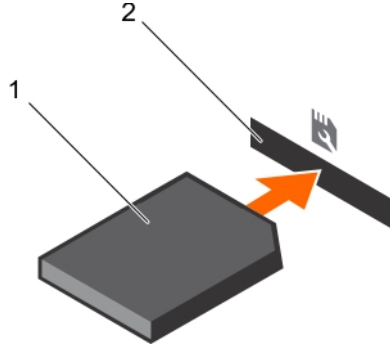


Rakam 77. SD vFlash ortam kartını çıkarma

- a. SD vFlash ortam kartı
 - b. vFlash ortam kartı yuvası
3. vFlash ortam kartını takmak için, etiketli tarafı yukarıya bakacak şekilde, SD kartının temas pini tarafını modülün üzerindeki kart yuvasına takın.

NOT: Kartın doğru takılmasını sağlamak için yuva kamalıdır.

4. Kartı yuvada kilitlemek için kartı içeri doğru bastırın.



Rakam 78. SD vFlash ortam kartını takma

- a. SD vFlash ortam kartı
- b. vFlash ortam kartı yuvası

vFlash ortam birimini çıkarma

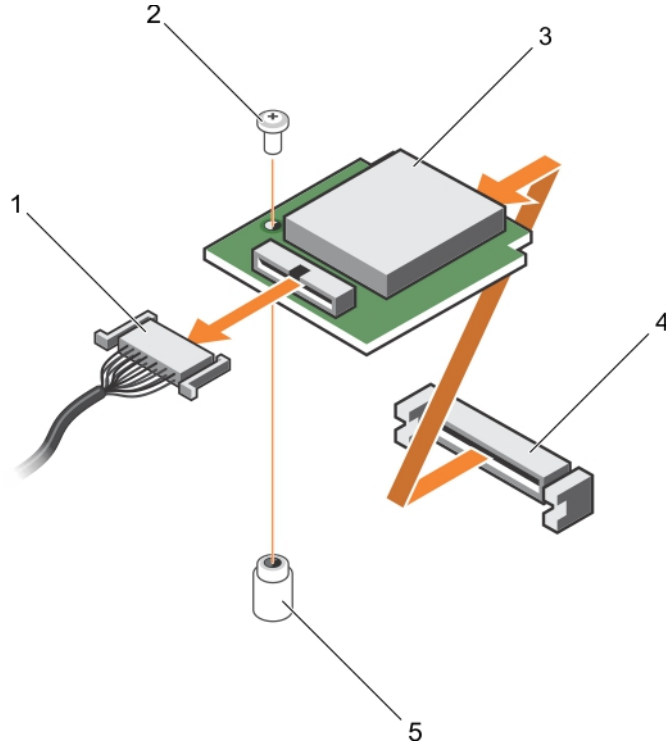
Önkoşullar

1. Güvenlik talimatları bölümünde listelenen güvenlik yönergelerini uygulayın.
2. Sisteminizde çalışmadan Önce bölümünde listelenen prosedürü takip edin.
3. 1 numaralı yıldız tornavidayı hazır bulundurun.

⚠ DİKKAT: Pek çok tamir işlemi yalnızca sertifikalı servis teknisyeni tarafından gerçekleştirilmelidir. Sorun giderme işlemlerini ve basit tamirleri sadece ürün belgenizde belirtildiği gibi veya destek ekibinin çevrimiçi olarak ya da telefonla belirttiği gibi gerçekleştirmelisiniz. Dell tarafından yetkilendirilmemiş servisten kaynaklanan zararlar, Dell garantisi kapsamında değildir. Ürünle birlikte gelen güvenlik talimatlarını okuyun ve uygulayın.

Adımlar

1. vFlash ortam birimini kasaya sabitleyen vidayı sökün.
2. vFlash ortam birimi ve arka panelden gelen kabloyu sökün.
3. vFlash ortam birimini kasanın önüne doğru kaydırın ve sistemden kaldırarak çıkarın.



Rakam 79. vFlash ortam birimini çıkarma

- | | |
|------------------------|------------------------|
| 1. kablo | 2. vida |
| 3. vFlash ortam birimi | 4. VFlash ortam yuvası |
| 5. ayırıcı | |

Sonraki Adımlar

Sisteminizin içinde çalıştıktan Sonra bölümünde listelenen prosedürü uygulayın.

İlgili Görevler

[Sisteminizin içinde çalışmaya başlamadan önce](#)
[Sisteminizin içinde çalıştıktan sonra](#)

İlgili başvurular

[Güvenlik talimatları](#)

vFlash Ortam Birimini Takma

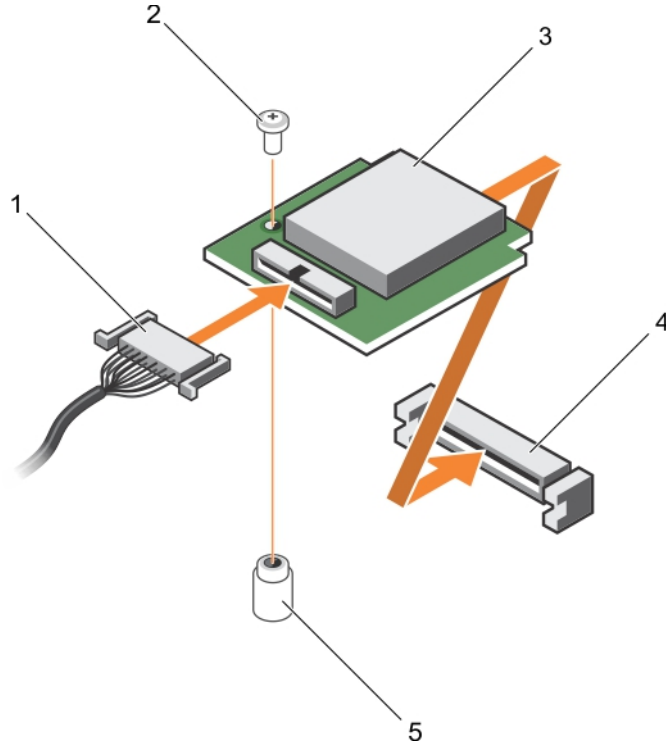
Önkoşullar

1. Güvenlik talimatları bölümünde listelenen güvenlik yönergelerini uygulayın.
2. Sisteminizde çalışmadan Önce bölümünde listelenen prosedürü takip edin.
3. 1 numaralı yıldız tornavidayı hazır bulundurun.

⚠ DİKKAT: Pek çok tamir işlemi yalnızca sertifikalı servis teknisyeni tarafından gerçekleştirilmelidir. Sorun giderme işlemlerini ve basit tamirleri sadece ürün belgenizde belirtildiği gibi veya destek ekibinin çevrimiçi olarak ya da telefonla belirttiği gibi gerçekleştirmelisiniz. Dell tarafından yetkilendirilmemiş servisten kaynaklanan zararlar, Dell garantisi kapsamında değildir. Ürünle birlikte gelen güvenlik talimatlarını okuyun ve uygulayın.

Adımlar

1. vFlash ortam birimini içeri kaydırın ve kasanın arkasındaki vFlash ortam yuvası ile hizalayın.
2. Kabloyu vFlash ortam birimine bağlayın.
3. vFlash ortam birimini kasaya sabitleyen vidayı takın ve sıkın.



Rakam 80. vFlash Ortam Birimini Takma

- | | |
|------------------------|------------------------|
| 1. kablo | 2. vida |
| 3. vFlash ortam birimi | 4. VFlash ortam yuvası |
| 5. ayırıcı | |

Sonraki Adımlar

Sisteminizin içinde çalıştıktan Sonra bölümünde listelenen prosedürü uygulayın.

İlgili Görevler

[Sisteminizin içinde çalışmaya başlamadan önce](#)
[Sisteminizin içinde çalıştıktan sonra](#)

İlgili başvurular

[Güvenlik talimatları](#)

Kontrol paneli düzeneği

Kontrol panelini çıkarma

Önkoşullar

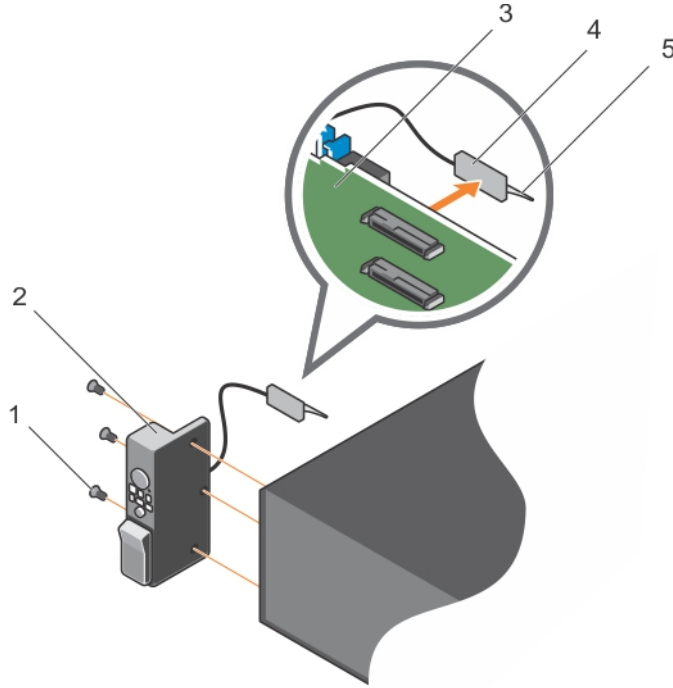
1. Güvenlik talimatları bölümünde listelenen güvenlik yönergelerini uygulayın.
2. Sisteminizde çalışmadan Önce bölümünde listelenen prosedürü takip edin.
3. T15 Torx tornavidasını hazır bulundurun.

⚠ DİKKAT: Pek çok tamir işlemi yalnızca sertifikalı servis teknisyeni tarafından gerçekleştirilmelidir. Sorun giderme işlemlerini ve basit tamirleri sadece ürün belgenizde belirtildiği gibi veya destek ekibinin çevrimiçi olarak ya da telefonla belirttiği gibi gerçekleştirmelisiniz. Dell tarafından yetkilendirilmemiş servisten kaynaklanan zararlar, Dell garantisi kapsamında değildir. Ürünle birlikte gelen güvenlik talimatlarını okuyun ve uygulayın.

⚠ DİKKAT: Konektörlere zarar verebileceğinden, kontrol panelinin kablosunu çıkarırken aşırı güç uygulamayın.

Adımlar

1. Plastik çekme tırnağını çekerek, sabit sürücülü arka panelinden kontrol paneli kablosunu ayırın.
2. Kontrol panelini kasaya bağlayan vidaları çıkarın.
3. Konektöre yakın olan plastik çıkarma sekmesini katlayın.
4. Konektörü yöneltirken kontrol panel kablosunu ve plastik çıkarma sekmesini kasadaki kanala doğru dışarı çekin.



Rakam 81. Kontrol panelini çıkarma

- | | |
|-----------------------------|-------------------|
| 1. vida (3) | 2. denetim masası |
| 3. sabit sürücü arka paneli | 4. konektör |
| 5. plastik çıkarma sekmesi | |

Sonraki Adımlar

1. Kontrol panelini değiştirin.
2. Sisteminizin içinde çalıştıktan Sonra bölümünde listelenen prosedürü uygulayın.

İlgili Görevler

[Sisteminizin içinde çalışmaya başlamadan önce](#)

[Kontrol panelini takma](#)

[Sisteminizin içinde çalıştıktan sonra](#)

İlgili başvurular

[Güvenlik talimatları](#)

Kontrol panelini takma

Önkoşullar

1. Güvenlik talimatları bölümünde listelenen güvenlik yönergelerini uygulayın.
2. Sisteminizde çalışmadan Önce bölümünde listelenen prosedürü takip edin.
3. T15 Torx tornavidasını el altında tutun.

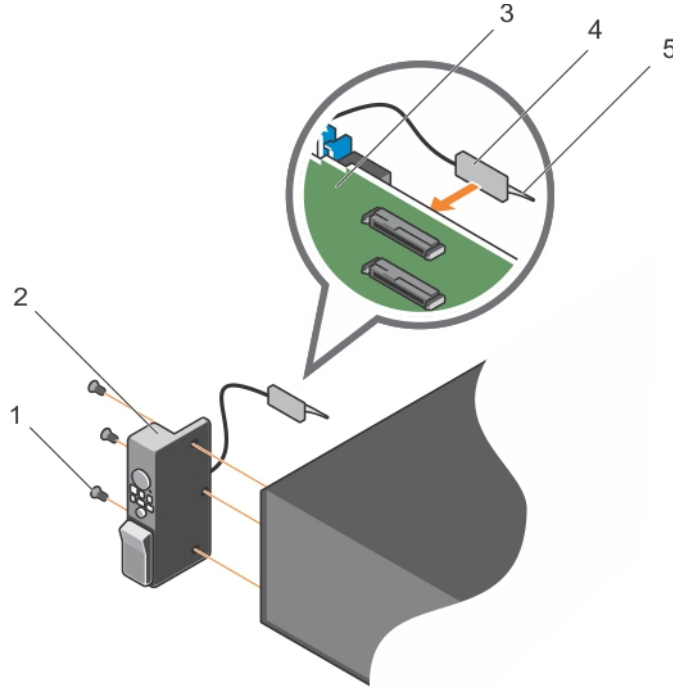
⚠ DİKKAT: Pek çok tamir işlemi yalnızca sertifikalı servis teknisyeni tarafından gerçekleştirilmelidir. Sorun giderme işlemlerini ve basit tamirleri sadece ürün belgenizde belirtildiği gibi veya destek ekibinin çevrimiçi olarak ya da telefonla belirttiği gibi gerçekleştirmelisiniz. Dell tarafından yetkilendirilmemiş servisten kaynaklanan zararlar, Dell garantisi kapsamında değildir. Ürünle birlikte gelen güvenlik talimatlarını okuyun ve uygulayın.

Adımlar

1. PPID etiketini kablunun etrafına katlayın.
2. Çekme tırnağını konektöre yakın katlayın ve konektörü ve çekme tırnağını kanala doğru yöneltin.
3. Kablo tamamen kanaldan geçene dek kabloyu itin.
4. Kontrol paneli kasaya sabitleyen vidaları sıkın.

ⓘ NOT: Sıkışmasını veya bükülmesini önlemek için kabloyu düzgünce yöneltmeniz gereklidir.

5. Konektörün merkezine bastırarak kablo konektörünü sabit sürücülü arka panel üzerine bağlayın.



Rakam 82. Kontrol panelini takma

- | | |
|-----------------------------|-------------------|
| 1. vida (3) | 2. denetim masası |
| 3. sabit sürücü arka paneli | 4. konektör |
| 5. plastik çıkarma sekmesi | |

Sonraki Adımlar

Sisteminizin içinde çalıştıktan Sonra bölümünde listelenen prosedürü uygulayın.

İlgili Görevler

[Sisteminizin içinde çalışmaya başlamadan önce](#)

[Sisteminizin içinde çalıştıktan sonra](#)

İlgili başvurular

Güvenlik talimatları

G/Ç Panelini Çıkarma

Önkoşullar

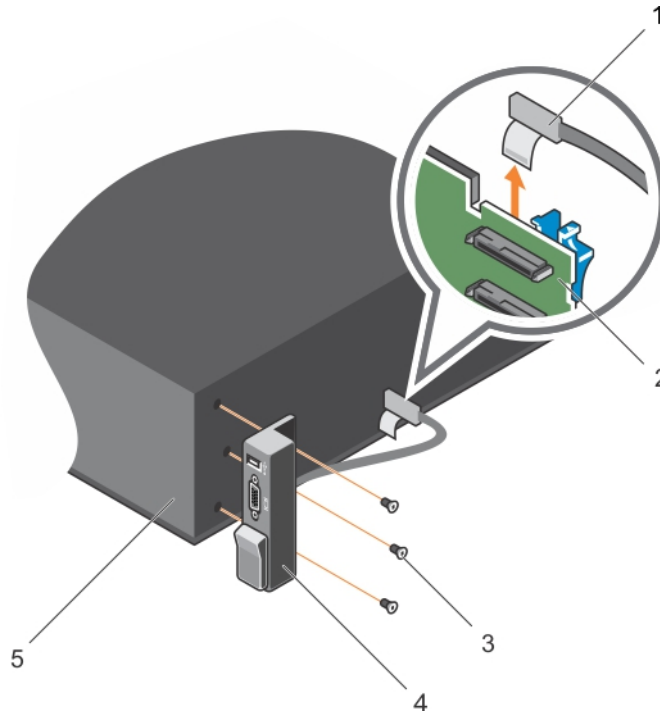
1. Güvenlik talimatları bölümünde listelenen güvenlik yönergelerini uygulayın.
2. Sisteminizde çalışmadan Önce bölümünde listelenen prosedürü takip edin.
3. T15 Torx tornavidasını hazır bulundurun.

⚠ DİKKAT: Pek çok tamir işlemi yalnızca sertifikalı servis teknisyeni tarafından gerçekleştirilmelidir. Sorun giderme işlemlerini ve basit tamirleri sadece ürün belgenizde belirtildiği gibi veya destek ekibinin çevrimiçi olarak ya da telefonla belirttiği gibi gerçekleştirmelisiniz. Dell tarafından yetkilendirilmemiş servisten kaynaklanan zararlar, Dell garantisi kapsamında değildir. Ürünle birlikte gelen güvenlik talimatlarını okuyun ve uygulayın.

⚠ DİKKAT: I/O kablosu hasarını önlemek için, I/O kablosunu sabit sürücü arka panelindeki konektörden çıkarmadan veya takmadan önce kilitleme tırnağını serbest bırakın.

Adımlar

1. Kilidi serbest bırakmak için I/O kablosu konektöründeki kilitleme tırnağını 90 derece saat yönünde döndürün.
2. I/O kablosunu arka panelden ayırın.
3. G/Ç panelini kasaya sabitleyen vidaları çıkarın.
4. I/O paneli kablosunu kasadaki kanaldan çekerek çıkarın.



Rakam 83. G/Ç Panelini Çıkarma

1. I/O panel kablosu
2. sabit sürücü arka paneli
3. vida (3)
4. G/Ç paneli
5. kasa

Sonraki Adımlar

1. G/Ç panelini yerine takın.
2. Sisteminizin içinde çalıştıktan Sonra bölümünde listelenen prosedürü uygulayın.

İlgili Görevler

- Sisteminizin içinde çalışmaya başlamadan önce
- Sabit sürücü arka panelini çıkarma
- G/Ç Panelini Takma
- Sisteminizin içinde çalıştıktan sonra

İlgili başvurular

- Güvenlik talimatları

G/Ç Panelini Takma

Önkoşullar

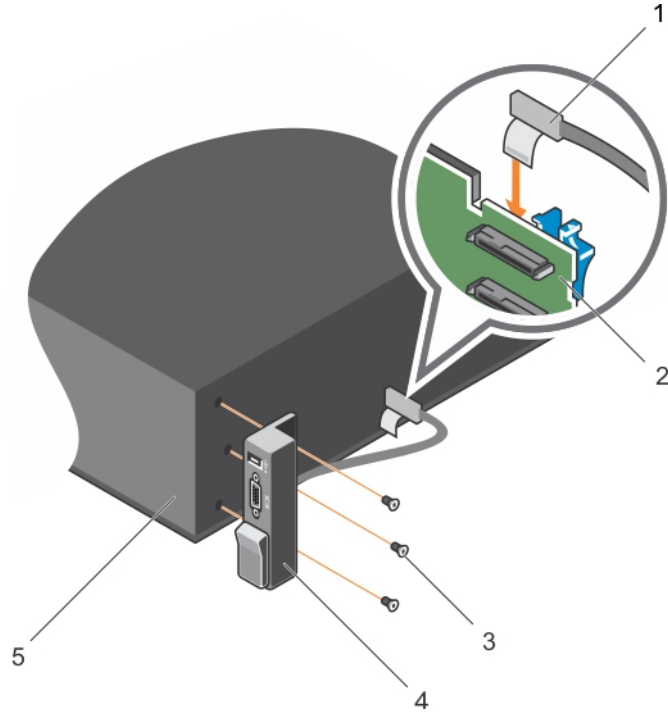
- Güvenlik talimatları bölümünde listelenen güvenlik yönergelerini uygulayın.
- Sisteminizde çalışmadan Önce bölümünde listelenen prosedürü takip edin.
- T15 Torx tornavidasını hazır bulundurun.

⚠ DİKKAT: Pek çok tamir işlemi yalnızca sertifikalı servis teknisyeni tarafından gerçekleştirilmelidir. Sorun giderme işlemlerini ve basit tamirleri sadece ürün belgenizde belirtildiği gibi veya destek ekibinin çevrimiçi olarak ya da telefonla belirttiği gibi gerçekleştirmelisiniz. Dell tarafından yetkilendirilmemiş servisten kaynaklanan zararlar, Dell garantisi kapsamında değildir. Ürünle birlikte gelen güvenlik talimatlarını okuyun ve uygulayın.

Adımlar

- PPID etiketini kablonun etrafına katlayın.
- Kablo tamamen kanaldan geçene dek kabloyu itin.
- ⚠ DİKKAT:** I/O kablosu hasarını önlemek için, I/O kablosunu sabit sürücü arka panelindeki konektörden çıkarmadan veya takmadan önce kilitleme tırnağını serbest bırakın.
- Kilitliyse, kilidi serbest bırakmak için I/O kablosu konektöründeki kilitleme tırnağını 90 derece saat yönünde döndürün.
- I/O paneli kablosunu sabit sürücü arka panelindeki konektöre bağlayın.
- Kilidi sabitlemek için I/O kablosu konektöründeki kilitleme tırnağını 90 derece saat yönünde döndürün.
- Kontrol paneli kasaya sabitleyen vidaları sıkın.

ⓘ NOT: Sıkışmasını veya bükülmesini önlemek için kabloyu düzgünce yöneltmeniz gereklidir.



Rakam 84. G/Ç Panelini Takma

1. I/O panel kablosu
2. sabit sürücü arka paneli
3. vida (3)
4. G/Ç paneli
5. kasa

Sonraki Adımlar

Sisteminizin içinde çalıştıktan Sonra bölümünde listelenen prosedürü uygulayın.

İlgili Görevler

[Sisteminizin içinde çalışmaya başlamadan önce](#)
[Sisteminizin içinde çalıştıktan sonra](#)

İlgili başvurular

[Güvenlik talimatları](#)

Sistem Tanılamayı Kullanma

Sisteminizle ilgili bir sorunla karşılaşırsanız, teknik yardıma başvurmadan önce tanılamaları çalıştırın. Tanılama araçlarının amacı sisteminizin donanımını ek donanım veya veri kaybı riski olmaksızın sınamaktır. Sorunu kendiniz çözemiyorsanız, servis ve destek personeli sorunu çözümenize yardımcı olmak için tanılama sınaması sonuçlarını kullanabilir.

Konular:

- [Dell Tümüleşik Sistem Tanılama](#)

Dell Tümüleşik Sistem Tanılama

NOT: Dell Tümüleşik Tanılama aynı zamanda Geliştirilmiş Ön Yükleme Öncesi Sistem Değerlendirme (ePSA) tanılamaları olarak da bilinir.

Tümüleşik sistem tanılama, belirli aygıt grupları veya aygıtlar için bir dizi seçenek sağlayarak şunları yapmanıza izin verir:

- Sınamaları otomatik olarak veya etkileşimli modda çalıştırma
- Sınamaları tekrarlama
- Sınama sonuçlarını görüntüleme veya kaydetme
- Başarısız aygıt(lar) hakkında ekstra bilgi sağlamak için ek sınama seçeneklerini ortaya koymak üzere kapsamlı sınamalar çalıştırma
- Sınamaların başarılı bir şekilde tamamlandığını bildiren durum mesajlarını görüntüleme
- Sınama sırasında karşılaşılan sorunlar hakkında size bilgi veren hata mesajlarını görüntüleme

Katıştırılmış Sistem Tanılamayı Kullanma Zamanı

Sisteminiz önyüklemeye yapmıyorsa Tümüleşik Sistem Tanılama (ePSA) çalıştırın.

Önyükleme Yöneticisinden Tümüleşik Sistem Tanılamasının Çalıştırılması

Önkosullar

Sisteminiz önyüklemeye yapmıyorsa Tümüleşik Sistem Tanılama (ePSA) çalıştırın.

Adımlar

1. Sistem ön yüklenirken F11'e basın.
2. Yukarı ve aşağı ok tuşlarını kullanarak **System Utilities (Sistem Yardımcı Programları) > Launch Diagnostics (Tanılamayı Başlat)** seçeneklerini seçin.
ePSA Ön Yükleme Sistemi Değerlendirme penceresi, sistemde algılanan tüm aygıtları listeleyerek görüntülenir. Tanılama, algılanan tüm aygıtlarda sınamalar yürütmeye başlar.

Dell Hayat Döngüsü Denetleyicisinden Tümüleşik Sistem Tanılamalarını Çalıştırma

Adımlar

1. Sistem önyüklenirken F11 tuşuna basın.
2. **Hardware Diagnostics (Donanım Tanılama) → Run Hardware Diagnostics (Donanım Tanılamayı Çalıştır)**'i seçin.

ePSA Pre-boot System Assessment (ePSA Ön Yükleme Sistemi Değerlendirme) penceresi, sistemde algılanan tüm aygıtları listeleterek görüntülenir. Tanılama, algılanan tüm aygıtlarda sınamalar yürütmeye başlar.

Sistem tanılama kontrolleri

Menü	Açıklama
Yapılandırma	Algılanan tüm aygıtların yapılandırma ve durum bilgilerini görüntüler.
Sonuçlar	Yürütülen tüm sınamaların sonuçlarını görüntüler.
Sistem sağlığı	Sistem performansının geçerli genel bakışını sağlar.
Olay kaydı	Sistemde çalışan tüm sınamaların sonuçlarının zaman damgalı kaydını görüntüler. Bu, en azından bir açıklama kaydedildiyse görüntülenir.




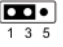
Atlama Telleri ve konektörler

Konular:

- Sistem Kartı Anahtar Ayarları
- Sistem kartı atlama telleri ve konektörleri
- Unutulan şifreyi devre dışı bırakma

Sistem Kartı Anahtar Ayarları

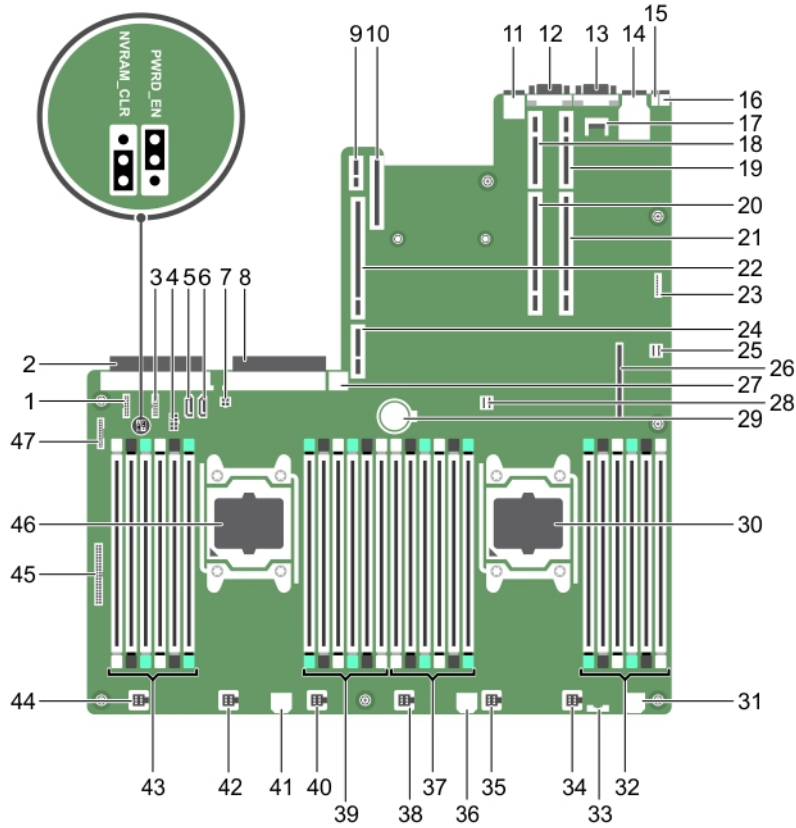
Tablo 35. Sistem Kartı Anahtar Ayarları

Atlama Teli	Ayar	Açıklama
PWRD_EN	 2 4 6 (default)	Parola özelliği etkinleştirilir (pin 2-4). BIOS yerel erişimi bir sonraki AC güç çevriminde açılır.
	 2 4 6	Şifre sıfırlama özelliği devre dışı bırakılır (pin 4-6).
NVRAM_CLR	 1 3 5 (default)	Yapılandırma ayarları, bir sonraki sistem önyüklemesi sırasında kaydedilir (pim 3-5).
	 1 3 5	Yapılandırma ayarları, sistem önyüklemesi sırasında silinir (pim 1-3).

İlgili Görevler

[Unutulan şifreyi devre dışı bırakma](#)

Sistem kartı atlama telleri ve konektörleri



Rakam 85. Sistem kartı atlama telleri ve konektörleri

Tablo 36. Sistem kartı konektörleri ve atlama telleri

Öge	Konektör	Açıklama
1	J_BP_SIG1	Arka panel sinyal konektörü 1
2	J_PS_2	PSU 2 konektörü
3	J_BP_SIG0	Arka panel sinyal konektörü 0
4	J_BP0	Arka panel güç konektörü 0
5	J_SATA_CD	Optik sürücü SATA konektörü
6	J_SATA_TBU	Teyp yedekleme birimi:SATA konektörü
7	J_TBU	Teyp yedekleme birimi güç konektörü
8	J_PS_1	PSU 1 konektörü
9	J_IDSMD	Dahili çift SD modülü konektörü
10	J_NDC	Ağ ek kart konektörü
11	J_USB	USB bağlantı noktası
12	J_VIDEO_REAR	Video konektörü
13	J_COM1	Seri konektör
14	J_IDRAC_RJ45	iDRAC8 konektörü
15	J_CYC	Sistem tanımlama konektörü
16	CYC_ID	Sistem tanımlama düğmesi

Öge	Konektör	Açıklama
17	J_TPM_MODULE	Güvenilir Platform Modülü konektörü
18	J_RISER_2AX	Yükseltici 3 konektörü
19	J_RISER_1AX	Yükseltici 1 konektörü
20	J_RISER_2BX	Yükseltici 2 konektörü
21	J_RISER_1BX	Yükseltici 1 konektörü
22	J_RISER_3AX	Yükseltici 3 konektörü
23	J_QS	Quick Sync çerçeve konektörü
24	J_RISER_3BX	Yükseltici 3 konektörü
25	J_SATA_B	Dahili SAS konektörü
26	J_STORAGE	Mini PERC konektör
27	J_USB_INT	Dahili USB bağlantı noktası
28	J_SATA_A	Dahili SAS konektörü
29	BAT	Pil konektörü
30	CPU 2	İşlemci 2 soketi
31	J_BP3	Arka panel güç konektörü 3
32	B10, B6, B2, B9, B5, B1	Bellek modülü soketleri
33	J_BP_SIG2	Arka panel sinyal konektörü 2
34	J_FAN2U_6	Soğutma fanı konektörü
35	J_FAN2U_5	Soğutma fanı konektörü
36	J_BP2	Arka panel güç konektörü 2
37	B3, B7, B11, B4, B8, B12	Bellek modülü soketleri
38	J_FAN2U_4	Soğutma fanı konektörü
39	A10, A6, A2, A9, A5, A1	Bellek modülü soketleri
40	J_FAN2U_3	Soğutma fanı konektörü
41	J_BP1	Arka panel güç konektörü
42	J_FAN2U_2	Soğutma fanı konektörü
43	A3, A7, A11, A4, A8, A12	Bellek modülü soketleri
44	J_FAN2U_1	Soğutma fanı konektörü
45	J_CTRL_PNL	Kontrol paneli sinyal konektörü
46	CPU 1	İşlemci 1 soketi
47	J_FP_USB	Ön panel USB bağlantı noktası

Unutulan şifreyi devre dışı bırakma

Sistemin yazılım güvenliği özellikleri bir sistem şifresi ve bir kurulum şifresini içerir. Şifre atlama teli bu şifre özelliklerini etkinleştirir ya da devre dışı bırakır ve kullanımda olan herhangi bir şifreyi/tüm şifreleri siler.

Önkoşullar

⚠ DİKKAT: Pek çok tamir işlemi yalnızca sertifikalı servis teknisyeni tarafından gerçekleştirilmelidir. Sorun giderme işlemlerini ve basit tamirleri sadece ürün belgenizde belirtildiği gibi veya destek ekibinin çevrimiçi olarak ya da telefonla belirttiği gibi gerçekleştirmelisiniz. Dell tarafından yetkilendirilmemiş servisten kaynaklanan zararlar, Dell garantisi kapsamında değildir. Ürünle birlikte gelen güvenlik talimatlarını okuyun ve uygulayın.

Adımlar

1. Sistemi, bađlı çevre birimleri ile birlikte kapatın ve sistemin fişini elektrik prizinden çekin.
2. Sistem kapađını çıkarın.
3. Sistem kartı atlama teli üstündeki atlama telini 4 ve 6 numaralı pinlerden 2 ve 4 numaralı pinlere getirin.
4. Sistem kapađını takın.

Mevcut şifreler, sistem 2 ve 4 numaralı pinlerdeki Atlama teliyle birlikte önyüklenene kadar devre dışı bırakılmaz (silinmez). Ancak yeni bir sistem ve/veya kurulum şifresi atamanızdan önce atlama telini yeniden 4 ve 6 numaralı pinlere geri getirmeniz gerekir.



NOT: 2 ve 4 numaralı pinlerdeki atlama teliyle yeni bir sistem ve/veya kurulum şifresi atarsanız, sistem bir sonraki önyüklemesinde yeni şifreyi/şifreleri devre dışı bırakır.

5. Sistemi elektrik prizine bađlayın ve takılı olan çevre birimleri de dahil olmak üzere sistemi açın.
6. Sistemi, bađlı çevre birimleri ile birlikte kapatın ve sistemin fişini elektrik prizinden çekin.
7. Sistem kapađını çıkarın.
8. Sistem kartı atlama teli üstündeki atlama telini 2 ve 4 numaralı pinlerden 4 ve 6 numaralı pinlere getirin.
9. Sistem kapađını takın.
10. Sistemi elektrik prizine bađlayın ve takılı olan çevre birimleri de dahil olmak üzere sistemi açın.
11. Yeni bir sistem ve/veya kurulum şifresi atayın.

Sisteminizde Sorun Giderme

Sisteminiz ve sizin için önce güvenlik

⚠ DİKKAT: Pek çok tamir işlemi yalnızca sertifikalı servis teknisyeni tarafından gerçekleştirilmelidir. Sorun giderme işlemlerini ve basit tamirleri sadece ürün belgenizde belirtildiği gibi veya destek ekibinin çevrimiçi olarak ya da telefonla belirttiği gibi gerçekleştirmelisiniz. Dell tarafından yetkilendirilmemiş servisten kaynaklanan zararlar, Dell garantisi kapsamında değildir. Ürünle birlikte gelen güvenlik talimatlarını okuyun ve uygulayın.

Konular:

- Sistem Başlatma Hatasında Sorun Giderme
- Harici Bağlantılarda Sorun Giderme
- Video alt sisteminde sorun giderme
- USB aygıtında sorun giderme
- iDRAC Direct'teki sorunları giderme (USB XML yapılandırması)
- iDRAC Direct'te Sorun Giderme (Laptop bağlantısı)
- Seri G/Ç Aygıtında Sorun Giderme
- NIC'de Sorun Giderme
- Islak sistemde sorun giderme
- Hasarlı sistemde sorun giderme
- Sistem pili sorunlarını giderme
- Güç kaynağı birimlerinde sorun giderme
- Soğutma sorunlarında sorun giderme
- Soğutma fanlarında sorun giderme
- Sistem belleğinde sorun giderme
- Dahili USB anahtarında sorun giderme
- Bir SD karta yönelik sorun giderme
- Optik sürücüde sorun giderme
- Teyp yedekleme birimine yönelik sorun giderme
- Sabit sürücüde sorun giderme
- Depolama denetleyicisine yönelik sorun giderme
- Genişletme kartlarında sorun giderme
- İşlemcilerle yönelik sorun giderme
- Sistem mesajları

Sistem Başlatma Hatasında Sorun Giderme

UEFI önyükleme moduyla işletim sistemi yüklendikten sonra sistemde BIOS önyükleme modunda önyükleme yaptıysanız, sistem yanıt vermeyi keser. Bundan kaçınmak için, işletim sistemini yüklediğiniz aynı önyükleme modunda sistemde önyükleme yapmalısınız.

Diğer tüm başlatma sorunları için ekranda görünen sistem iletilerini not edin.

Harici Bağlantılarda Sorun Giderme

Herhangi bir harici aygıtla ilgili sorunu gidermeden önce, tüm harici kabloların sisteminizdeki harici konnektörlere sıkı bir şekilde takıldığından emin olun.

Video alt sisteminde sorun giderme

Önkoşullar

i **NOT: iDRAC Grafik Kullanıcı Arabirimi'nde (GUI) Local Server Video Enabled (Yerel Sunucu Video Etkin) seçeneğinin Virtual Console (Sanal Konsol) altında belirlendiğinden emin olun. Bu seçenek belirlenmişse yerel video devre dışı bırakılır.**

Adımlar

1. Monitöre giden kablo bağlantılarını (güç ve ekran) kontrol edin.
2. Sistemden monitöre giden video arabirim kablosunu kontrol edin.
3. Uygun tanılama/sınama işlemini çalıştırın.

Sonuçlar

Sınama işlemleri başarılı bir şekilde çalışıyorsa, sorun video donanımı ile ilgili değildir.

Sonraki Adımlar

Testler başarısız olurlarsa, Yardım Alma bölümüne bakın.

İlgili başvurular

[Yardım alma](#)

USB aygıtında sorun giderme

Önkoşullar

i **NOT: Aşağıda bulunan 1'den 6'ya kadarki aşamalar bir USB klavyesi veya faresinde sorun gidermeyi gösterir. Diğer USB aygıtları için 7. aşamaya gidin.**

Adımlar

1. Klavye ve/veya fare kablolarını sistemden çıkartın ve tekrar takın.
2. Sorun devam ederse, klavye ve/veya fareyi sistemdeki başka bir USB bağlantı noktasına bağlayın.
3. Sorun çözülürse, sistemi yeniden başlatın, Sistem Kurulumuna girin ve çalışmayan USB bağlantı noktalarının etkin olup olmadığını kontrol edin.
- i** **NOT: Eski işletim sistemleri USB 3.0'ı desteklemeyebilir.**
4. USB 3.0'ın Sistem Kurulumunda etkin olup olmadığını kontrol edin. Etkinse, devre dışı bırakın ve sorunun çözülüp çözülmediğine bakın.
5. **IDRAC Ayarları Yardımcı Programında, USB Management Port Mode** seçeneğinin **Automatic** veya **Standard OS Use** olarak yapılandırıldığından emin olun.
6. Sorun çözülmezse, klavye ve/veya fareyi çalışan bir klavye veya fare ile değiştirin.
Sorun devam ediyorsa, sisteme bağlı diğer aygıtlarda sorun gidermeye başlamak için adım 7'ya geçin.
7. Bağlı olan tüm USB aygıtlarını kapatın ve sistemden çıkarın.
8. Sistemi yeniden başlatın.
9. Klavyeniz çalışıyorsa, Sistem Kurulumuna girin, tüm USB girişlerin **Integrated Devices** ekranında etkin olduğunu doğrulayın. Klavyeniz çalışmıyorsa, USB seçeneklerini etkinleştirmek veya devre dışı bırakmak için uzaktan erişim kullanın.
10. Sistem Kurulumunda USB 3.0'ün etkinleştirilmiş olup olmadığını kontrol edin. Eğer etkinleştirilmişse, devre dışı bırakın ve sistemi yeniden başlatın.
11. Sistem erişilebilir değilse sisteminizin içindeki NVRAM_CLR atlama telini sıfırlayın ve BIOS'u varsayılan ayarlara geri yükleyin. Sistem kartı atlama teli ayarı bölümüne bakın
12. **IDRAC Ayarları Yardımcı Programında, USB Management Port Mode** seçeneğinin **Automatic** veya **Standard OS Use** olarak yapılandırıldığından emin olun.
13. Her USB aygıtını teker teker takın ve çalıştırın.

14. Aynı soruna neden olan bir USB aygıtı varsa, aygıtı kapatın, USB kablosunu iyi çalıştığı bilinen başka bir kabloyla değiştirin ve aygıtı çalıştırın.

Sonraki Adımlar

Tüm sorun giderme işlemleri başarısız olursa Yardım Alma bölümüne bakın.

İlgili başvurular

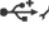
[Yardım alma](#)

[Sistem Kartı Anahtar Ayarları](#)

iDRAC Direct'teki sorunları giderme (USB XML yapılandırması)

USB depolama aygıtı ve ağ yapılandırması ile ilgili daha fazla bilgi için bkz. Dell.com/idracmanuals adresindeki **Tümleşik Dell Uzaktan Erişim Denetleyicisi Kullanıcı Kılavuzu**.

Adımlar

1. USB depolama cihazınızın iDRAC Direct simgesi ile tanımlanan ön USB Yönetim Bağlantı noktasına bağlı olduğundan  simge.
2. USB saklama cihazınızın bir NTFS veya bir FAT32 dosya sistemi ve yalnızca bir bölümlenme ile yapılandırılmış olduğundan emin olun.
3. USB saklama aygıtının doğru bir şekilde yapılandırılmış olduğundan emin olun. USB saklama cihazını yapılandırmayla ilgili daha fazla bilgi için bkz. **Tümleşik Dell Uzaktan Erişim Denetleyicisi Kullanıcı Kılavuzu (Dell.com/idracmanuals)**.
4. **iDRAC Ayarları Yardımcı Programında, USB Yönetim Bağlantı Noktası Modunun Automatic** veya **iDRAC Direct Only** olarak yapılandırıldığından emin olun.
5. **iDRAC Managed: USB XML Configuration** seçeneğinin **Enabled** (Etkinleştirilmiş) veya **Enabled only when the server has default credential settings** (sadece sunucu varsayılan referans ayarlarına sahip olduğunda etkinleştirilir) olduğundan emin olun.
6. USB depolama aygıtını çıkarın ve yeniden takın.
7. Eğer içeri aktarım işlemi işe yaramazsa, başka bir USB depolama cihazı deneyin.

Sonraki Adımlar

Tüm sorun giderme işlemleri başarısız olursa Yardım Alma bölümüne bakın.

İlgili başvurular

[Yardım alma](#)

iDRAC Direct'te Sorun Giderme (Laptop bağlantısı)

USB dizüstü bilgisayar bağlantısı ve ağ yapılandırması ile ilgili daha fazla bilgi için bkz. Dell.com/idracmanuals adresindeki **Tümleşik Dell Uzaktan Erişim Denetleyicisi Kullanıcı Kılavuzu**.

Adımlar

1. Laptopunuzun USB Tip A/A kablo simgesi tarafından tanımlanan ön  USB Yönetim Bağlantı Noktasına bağlı olduğundan emin olun.
2. **iDRAC Settings Utility** (iDRAC Ayarları Yardımcı Programı) ekranında, **USB Management Port Mode** (USB Yönetim Bağlantı Noktası Modu) ayarının **Automatic** (Otomatik) veya **iDRAC Direct Only** (Yalnızca iDRAC Direct) olarak yapılandırıldığından emin olun.
3. Eğer laptop Windows işletim sistemi ile çalışıyorsa iDRAC Sanal USB NIC aygıt sürücüsünün kurulu olduğundan emin olun.
4. Eğer sürücü kurulmuşsa, iDRAC Direkt yöneltilmeyen bir adres kullandığından WiFi veya kablolu ethernet aracılığıyla herhangi bir ağa bağlı olmadığınızı doğrulayın.

Sonraki Adımlar

Tüm sorun giderme işlemleri başarısız olursa Yardım Alma bölümüne bakın.

İlgili başvurular

[Yardım alma](#)

Seri G/Ç Aygıtında Sorun Giderme

Adımlar

1. Seri bağlantı noktasına bağlı tüm çevre birimlerini ve sistemi kapatın.
2. Seri arabirim kablosunu çalıştığı bilinen bir kablo ile değiştirin ve sistem ile seri aygıtı açın.
Sorun çözümlürse, arabirim kablosunu çalıştığı bilinen bir kabloyla değiştirin.
3. Sistemi ve seri aygıtı kapatın ve aygıtı uyumlu bir aygıt ile değiştirin.
4. Sistemi ve seri aygıtı açın.

Sonraki Adımlar

Sorun devam ederse Yardım Alma bölümüne bakın.

İlgili başvurular

[Yardım alma](#)

NIC'de Sorun Giderme

Adımlar

1. Uygun tanılama sınaması işlemini çalıştırın. Daha fazla bilgi için Mevcut tanılama sınamaları için sistem tanılamayı kullanma bölümüne bakın.
2. Sistemi yeniden başlatın ve NIC Denetleyicisi ile ilgili tüm sistem mesajlarını kontrol edin.
3. NIC konektörü üzerindeki uygun göstergiyi kontrol edin:
 - Mürekkep göstergesi yanmazsa, bağlı kablo ayrılmış olabilir.
 - Etkinlik göstergesi yanmıyorsa, ağ sürücüsü dosyaları zarar görmüş ya da eksik olabilir.
Sürücülerini gerekirse kurun ya da değiştirin. Ek bilgi için, NIC belgelerine bakın.
 - Çalıştığı bilinen başka bir ağ kablosu kullanmayı deneyin.
 - Sorun devam ederse, sviç ya da hub üzerinde başka bir konektör kullanın.
4. Uygun sürücülerin takılı olduğundan ve protokollerin bağlı olduğundan emin olun. Daha fazla bilgi için, bkz. NIC belgeleri.
5. Sistem Kurulumuna girin ve NIC bağlantı noktalarının **Tümleşik Aygıtlar** ekranında etkin olduğunu doğrulayın.
6. Ağdaki bütün NIC'lerin, hubların ve anahtarların aynı veri aktarım hızına ve duplekse ayarlandığından emin olun. Daha fazla bilgi için, her ağ aygıtının belgesine bakın.
7. Tüm ağ kablolarının aynı tür olduğundan ve maksimum uzunluğu aşmadığından emin olun.

Sonraki Adımlar

Sorun devam ederse, Yardım Alma bölümüne bakın.

İlgili başvurular

[Yardım alma](#)

[Sistem Tanılamayı Kullanma](#)

Islak sistemde sorun giderme

Önkoşullar

⚠ DİKKAT: Pek çok tamir işlemi yalnızca sertifikalı servis teknisyeni tarafından gerçekleştirilmelidir. Sorun giderme işlemlerini ve basit tamirleri sadece ürün belgenizde belirtildiği gibi veya destek ekibinin çevrimiçi olarak ya da telefonla belirttiği gibi gerçekleştirmelisiniz. Dell tarafından yetkilendirilmemiş servisten kaynaklanan zararlar, Dell garantisi kapsamında değildir. Ürünle birlikte gelen güvenlik talimatlarını okuyun ve uygulayın.

Adımlar

1. Sistemi ve bağlı çevre birimlerini kapatın, sistemi elektrik prizinden çıkartın.
2. Sistem kapağını çıkarın.
3. Aşağıdaki bileşenleri (takılıysa) sistemden çıkarın:
 - Güç kaynağı birimi/birimleri
 - Optik sürücü
 - Sabit sürücüler
 - Sabit sürücü arka paneli
 - USB bellek anahtarı
 - Sabit sürücü tepsisi
 - Soğutma örtüsü
 - Genişletme kartı yükselticileri (takılıysa)
 - Genişletme kartları
 - Soğutma fanı takımı (takılıysa)
 - Soğutma fanları
 - Bellek modülleri
 - İşlemciler ve ısı emiciler
 - Sistem kartı
4. Sistemin en az 24 saat süreyle iyice kurumasını sağlayın.
5. Genişleme kartları haricinde adım 3'te çıkardığınız bileşenleri yerine takın.
6. Sistem kapağını takın.
7. Sistemi ve bağlı çevre birimlerini açın.

Sorun devam ederse, Yardım Alma bölümüne bakın.
8. Sistem düzgün başlıyorsa, sistemi kapatın ve çıkardığınız tüm genişletme kartlarını yeniden takın.
9. Uygun tanılama sınama işlemini çalıştırın. Daha fazla bilgi için Sistem tanılamayı kullanma bölümüne bakın.

Sonraki Adımlar

Testler başarısız olurlarsa, Yardım Alma bölümüne bakın.

İlgili başvurular

[Yardım alma](#)

[Sistem Tanılamayı Kullanma](#)

Hasarlı sistemde sorun giderme

Önkoşullar

⚠ DİKKAT: Pek çok tamir işlemi yalnızca sertifikalı servis teknisyeni tarafından gerçekleştirilmelidir. Sorun giderme işlemlerini ve basit tamirleri sadece ürün belgenizde belirtildiği gibi veya destek ekibinin çevrimiçi olarak ya da telefonla belirttiği gibi gerçekleştirmelisiniz. Dell tarafından yetkilendirilmemiş servisten kaynaklanan zararlar, Dell garantisi kapsamında değildir. Ürünle birlikte gelen güvenlik talimatlarını okuyun ve uygulayın.

Adımlar

1. Sistemi ve bağılı çevre birimlerini kapatın, sistemi elektrik prizinden çıkartın.
2. Sistem kapağını çıkarın.
3. Aşağıdaki bileşenlerin doğru şekilde takıldığından emin olun:
 - soğutma örtüsü
 - genişletme kartı yükselticileri (takılıysa)
 - genişletme kartları
 - güç kaynağı birim(ler)i
 - soğutma fanı takımı (takılıysa)
 - soğutma fanları
 - İşlemciler ve ısı emiciler
 - bellek modülleri
 - sabit sürücü taşıyıcıları/kafesi
 - sabit sürücü arka paneli
4. Tüm kabloların doğru şekilde takıldığından emin olun.
5. Sistem kapağını takın.
6. Uygun tanılama sınama işlemini çalıştırın. Daha fazla bilgi için Sistem tanılamayı kullanma bölümüne bakın.

Sonraki Adımlar

Sorun devam ederse Yardım Alma bölümüne bakın.

İlgili başvurular

[Yardım alma](#)

[Sistem Tanılamayı Kullanma](#)

Sistem pili sorunlarını giderme

Önkoşullar

- ⚠ DİKKAT:** Pek çok tamir işlemi yalnızca sertifikalı servis teknisyeni tarafından gerçekleştirilmelidir. Sorun giderme işlemlerini ve basit tamirleri sadece ürün belgenizde belirtildiği gibi veya destek ekibinin çevrimiçi olarak ya da telefonla belirttiği gibi gerçekleştirmelisiniz. Dell tarafından yetkilendirilmemiş servisten kaynaklanan zararlar, Dell garantisi kapsamında değildir. Ürünle birlikte gelen güvenlik talimatlarını okuyun ve uygulayın.
- ⓘ NOT:** Sistem uzun süre kapalı kaldıysa (haftalarca ya da aylarca), NVRAM sistem yapılandırma bilgilerini kaybedebilir. Bu durum arızalı bir pilden kaynaklanmış olabilir.
- ⓘ NOT:** Bazı yazılımlar sistemin hızlanmasına veya yavaşlamasına neden olabilir. Sistem Kurulumunda geçirilen zaman haricinde sistem normal çalışıyorsa, sorun bozuk pil yerine yazılımdan kaynaklanıyor olabilir.

Adımlar

1. Sistem Kurulumunda saati ve tarihi tekrar girin.
2. Sistemi kapatın ve prizini en az bir saatliğine çıkarın.
3. Sistemi prize yeniden bağlayın ve sistemi açın.
4. Sistem Kurulumu programına girin:

Sistem Kurulumundaki tarih ve saat doğru değilse, sistem pil mesajları için System Error Log'u (Sistem Hata Logunu) (SEL) kontrol edin.

Sonraki Adımlar

Sorun devam ederse Yardım Alma bölümüne bakın.

İlgili başvurular

[Yardım alma](#)

Güç kaynağı birimlerinde sorun giderme

Önkoşullar

⚠ DİKKAT: Pek çok tamir işlemi yalnızca sertifikalı servis teknisyeni tarafından gerçekleştirilmelidir. Sorun giderme işlemlerini ve basit tamirleri sadece ürün belgenizde belirtildiği gibi veya destek ekibinin çevrimiçi olarak ya da telefonla belirttiği gibi gerçekleştirmelisiniz. Dell tarafından yetkilendirilmemiş servisten kaynaklanan zararlar, Dell garantisi kapsamında değildir. Ürünle birlikte gelen güvenlik talimatlarını okuyun ve uygulayın.

Güç kaynağı sorunlarını giderme

Adımlar

1. Sistemin açıldığından emin olmak için açma kapama tuşuna basın. Eğer açma kapama tuşuna basıldığında güç göstergesi yanmazsa, güç açık tuşuna iyice basın.
2. Sistem kartının hatalı olmadığından emin olmak için çalışan başka bir güç kaynağı birimine takın.
3. Gevşek bağlantı olmadığından emin olun.
Örneğin, gevşek güç kabloları.
4. Güç kaynağının uygulanabilir standartları karşıladığından emin olun.
5. Kısa devre olmadığından emin olun.
6. Hattın geriliminin gerekli spesifikasyonları karşıladığından emin olmak için deneyimli bir elektrikçiye kontrol ettirin.

Güç kaynağı ünitesi sorunlarını giderme

Adımlar

1. Gevşek bağlantı olmadığından emin olun.
Örneğin, gevşek güç kabloları.
2. Güç kaynağı kolunun/LED'inin, güç kaynağının düzgün çalıştığını gösterdiğinden emin olun.
3. Sisteminizin yakın zamanda donanımını güncellediyseniz, güç kaynağı ünitesinin, yeni sisteminize yetecek gücü olduğundan emin olun.
4. Yedek güç kaynağı yapılandırması kullanıyorsanız, iki güç kaynağında aynı Watt değerine ve türe sahip olduklarından emin olun.
Güç kaynağı LED'li ise, daha yüksek Watt değerine sahip bir güç kaynağı ünitesine yükseltmeye ihtiyacınız olabilir.
5. Arkasında Genişletilmiş Güç Performansı (EPP) etiketi olan güç kaynağı üniteleri kullandığınızdan emin olun.
6. Güç kaynağı ünitesini yerine takın.

ⓘ NOT: Bir güç kaynağı taktıktan sonra, bilgisayarın güç kaynağını tanıması ve düzgün çalıştığını belirlemesi için bir kaç saniye bekleyin.

Sorun devam ederse, Yardım Alma bölümüne bakın.

İlgili başvurular

[Yardım alma](#)

Soğutma sorunlarında sorun giderme

⚠ DİKKAT: Pek çok tamir işlemi yalnızca sertifikalı servis teknisyeni tarafından gerçekleştirilmelidir. Sorun giderme işlemlerini ve basit tamirleri sadece ürün belgenizde belirtildiği gibi veya destek ekibinin çevrimiçi olarak ya da telefonla belirttiği gibi gerçekleştirmelisiniz. Dell tarafından yetkilendirilmemiş servisten kaynaklanan zararlar, Dell garantisi kapsamında değildir. Ürünle birlikte gelen güvenlik talimatlarını okuyun ve uygulayın.

Aşağıdaki koşulların mevcut olduğundan emin olun:

- Sistem kapağı, soğutma örtüsü, EMI dolgu paneli, boş bellek modülü veya arka dolgu desteğinin çıkarılmış olmaması.
- Ortam sıcaklığı sistem spesifik ortam sıcaklığından yüksek değildir.
- Harici hava çıkışının önünün kapalı olmaması.

- Bir soğutma fanının çıkarılmış veya arızalı olmaması.
- Genişletme kartı kurulum yönergelerinin takip edilmesi.

Aşağıdaki yöntemlerden biriyle ilave soğutma eklenebilir:

iDRAC web GUI'den:

1. **Hardware (Donanım) > Fans (Fanlar) > Setup (Ayar)** ögesini tıklayın.
2. Açılan **Fan Speed Offset (Fan Hızı Dengelemesi)** listesinden gereken soğutma seviyesi veya minimum fan hızını özel isteğe uyarlanmış bir değer olarak seçin.

F2 Sistem Kurulumundan:

1. **iDRAC Settings (iDRAC Ayarları) > Thermal (Termal)** ögesini seçin ve fan hızı konumundan daha yüksek bir fan hızını veya minimum fan hızını ayarlayın.

RACADM komutlarından:

1. Şu komutu çalıştırın: `racadm help system.thermalsettings`

Daha fazla bilgi için, Dell.com/idracmanuals adresinden Tümüleşik Dell Uzaktan Erişim Kullanıcı Kılavuzu öğelerine bakın.

Soğutma fanlarında sorun giderme

Önkoşullar

⚠ DİKKAT: Pek çok tamir işlemi yalnızca sertifikalı servis teknisyeni tarafından gerçekleştirilmelidir. Sorun giderme işlemlerini ve basit tamirleri sadece ürün belgenizde belirtildiği gibi veya destek ekibinin çevrimiçi olarak ya da telefonla belirttiği gibi gerçekleştirmelisiniz. Dell tarafından yetkilendirilmemiş servisten kaynaklanan zararlar, Dell garantisi kapsamında değildir. Ürünle birlikte gelen güvenlik talimatlarını okuyun ve uygulayın.

ⓘ NOT: Fan numarası, sistem yönetim yazılımı tarafından gösterilir. Belli bir fan ile sorun olması durumunda, kolayca bulup ve soğutma fan grubundaki fan numaralarını not ederek değiştirin.

1. Güvenlik talimatları bölümünde listelenen güvenlik yönergelerini uygulayın.
2. Sisteminizin içinde çalışmadan Önce bölümünde listelenen prosedürü takip edin.

Adımlar

1. Fanı veya fanın güç kablosunu yeniden yerleştirin.
2. Sistemi yeniden başlatın.

Sonraki Adımlar

1. Sisteminizin içinde çalıştıktan Sonra bölümünde listelenen prosedürü takip edin.
2. Sorun devam ederse, Yardım Alma bölümüne bakın.

İlgili Görevler

[Sisteminizin içinde çalışmaya başlamadan önce](#)

İlgili başvurular

[Yardım alma](#)

[Güvenlik talimatları](#)

Sistem belleğinde sorun giderme

Önkoşullar

⚠ DİKKAT: Pek çok tamir işlemi yalnızca sertifikalı servis teknisyeni tarafından gerçekleştirilmelidir. Sorun giderme işlemlerini ve basit tamirleri sadece ürün belgenizde belirtildiği gibi veya destek ekibinin çevrimiçi olarak ya da telefonla belirttiği gibi gerçekleştirmelisiniz. Dell tarafından yetkilendirilmemiş servisten kaynaklanan zararlar, Dell garantisi kapsamında değildir. Ürünle birlikte gelen güvenlik talimatlarını okuyun ve uygulayın.

Adımlar

1. Sistem çalışmıyorsa uygun tanılama sınama işlemini çalıştırın. Mevcut tanılama sınamaları için Sistem Tanılamayı kullanma bölümüne bakın.
Tanılama testleri bir hata gösteriyorsa, tanılama programı tarafından sağlanan çözüm işlemlerini uygulayın.
2. Sistem çalışmıyorsa, sistemi ve bağlı çevre birimlerini kapatın, sistemi güç kaynağından çıkartın. En az 10 dakika bekleyin ve sistemi tekrar güç kaynağına bağlayın.
3. Sistemi ve çevre birimlerini kapatın, ekrandaki mesajları not edin.
Bellek modülü ile ilgili bir hata mesajı görüntülenirse adım 12'ye gidin.
4. Sistem Kurulumuna girin ve sistem belleği ayarını kontrol edin. Gerekirse, bellek ayarlarında değişiklik yapın.
Bellek ayarlarıyla kurulu bellek uyuyor ama sorun hala devam ediyorsa, adım 12'ye gidin.
5. Sistemi ve bağlı çevre birimlerini kapatın, sistemi elektrik prizinden çıkartın.
6. Sistem kapağını çıkarın.
7. Bellek kanallarını kontrol edin ve doğru yerleştirildiklerinden emin olun.
i **NOT: Hatalı hafıza modülünün konumu için sistem olay günlüğüne veya sistem mesajlarına bakın. Hafıza cihazını yeniden takın.**
8. Bellek modüllerini tekrar yuvalarına oturtun.
9. Sistem kapağını takın.
10. Sistem Kurulumu'na girin ve sistem belleği ayarlarını kontrol edin.
Sorun çözülmemişse, adım 11 ile devam edin.
11. Sistem kapağını çıkarın.
12. Tanılama testi veya hata mesajı bellek modülünün arızalı olduğunu belirtiyorsa modülü iyi çalıştığı bilinen bir bellek modülüyle değiştirin.
13. Belirli olmayan arızalı bir bellek modülüyle ilgili sorunu gidermek için ilk DIMM soketindeki bellek modülünü aynı tür ve kapasitede olan bir modül ile değiştirin.
Hata mesajı ekranda görüntülenirse, takılı DIMM tipleri, yanlış DIMM takma veya arızalı DIMM'lerle ilgili bir sorun olabilir. Sorunu çözmek için ekrandaki yönergeleri izleyin.
14. Sistem kapağını takın.
15. Sistem önyükleme yaparken görüntülenen hata iletilerini ve sistemin önündeki tanılama göstergelerini gözleyin.
16. Bellek sorunu hala devam ediyorsa, her takılı bellek modülü için adım 12'den adım 15'e kadar tekrar edin.

Sonraki Adımlar

Sorun devam ederse Yardım Alma bölümüne bakın.

İlgili başvurular

[Yardım alma](#)

[Sistem Tanılamayı Kullanma](#)

Dahili USB anahtarında sorun giderme

Önkosullar

⚠ DİKKAT: Pek çok tamir işlemi yalnızca sertifikalı servis teknisyeni tarafından gerçekleştirilmelidir. Sorun giderme işlemlerini ve basit tamirleri sadece ürün belgenizde belirtildiği gibi veya destek ekibinin çevrimiçi olarak ya da telefonla belirttiği gibi gerçekleştirmelisiniz. Dell tarafından yetkilendirilmemiş servisten kaynaklanan zararlar, Dell garantisi kapsamında değildir. Ürünle birlikte gelen güvenlik talimatlarını okuyun ve uygulayın.

Adımlar

1. Sistem Kurulumuna girin ve **USB anahtar bağlantı noktasının Tümleşik Aygıtlar** ekranında etkin olduğundan emin olun.
2. Sistemi ve bağlı çevre birimlerini kapatın, sistemi elektrik prizinden çıkartın.
3. Sistem kapağını çıkarın.
4. USB anahtarını bulun ve yeniden yerleştirin.
5. Sistem kapağını takın.

6. Sistemi ve bağılı çevre birimlerini açın ve USB anahtarının çalışıp çalışmadığını kontrol edin.
7. Sorun çözülmezse adım 2 ve adım 3'ü tekrar edin.
8. Bilinen bir çalışan USB belleği takın.
9. Sistem kapağını takın.

Sonraki Adımlar

Sorun devam ederse Yardım Alma bölümüne bakın.

İlgili başvurular

[Yardım alma](#)

Bir SD karta yönelik sorun giderme

Önkoşullar

⚠ DİKKAT: Pek çok tamir işlemi yalnızca sertifikalı servis teknisyeni tarafından gerçekleştirilmelidir. Sorun giderme işlemlerini ve basit tamirleri sadece ürün belgenizde belirtildiği gibi veya destek ekibinin çevrimiçi olarak ya da telefonla belirttiği gibi gerçekleştirmelisiniz. Dell tarafından yetkilendirilmemiş servisten kaynaklanan zararlar, Dell garantisi kapsamında değildir. Ürünle birlikte gelen güvenlik talimatlarını okuyun ve uygulayın.

ⓘ NOT: Belli SD kartları, kartta fiziksel yazma koruması anahtarına sahiptir. Yazma koruması anahtarı açıksa, SD kartına yazılamaz.

Adımlar

1. Sistem Kurulumu'na girin ve **Internal SD Card Port** (Dahili SD Kartı Bağlantı Noktası) seçeneğinin etkinleştirildiğinden emin olun.
2. Sistemi, bağılı çevre birimleri ile birlikte kapatın ve sistemin fişini elektrik prizinden çekin.
3. Sistem kapağını çıkarın.

ⓘ NOT: Bir SD kartı hatası oluştuğunda, dahili ikili SD modülü denetleyicisi sistemi bilgilendirir. Bir sonraki yeniden başlatmada, sistem hata gösteren bir mesaj görüntüler. Eğer SD kart hatası esnasında yedeklik etkinleştirilmişse, kritik bir hata kaydedilecek ve kasa sağlığı azalacaktır.

4. Hatalı SD kartını yeni bir SD kartı ile değiştirin.
5. Sistem kapağını takın.
6. Sistemi elektrik prizine yeniden bağlayın ve takılı olan çevre birimleri de dahil olmak üzere sistemi açın.
7. Sistem Kurulumuna girin ve **Dahili SD Kartı Bağlantı Noktası** ve **Dahili SD Kartı Yedeklemesi** modunun gereken moda ayarlandığından emin olun.
Doğru SD yuvasının **Primer SD Kart** olarak ayarlandığını doğrulayın.
8. SD kartın düzgün çalışıp çalışmadığını kontrol edin.
9. **Internal SD Card Redundancy** seçeneği SD kart hatası esnasında **Enabled (Etkin)**'a ayarlanmışsa, sistem sizi bir yeniden kurulum yapmaya yönlendirecektir.

ⓘ NOT: Yeniden kurma daima ana SD kartından ikincil SD karta alınır.

Optik sürücüde sorun giderme

Önkoşullar

⚠ DİKKAT: Pek çok tamir işlemi yalnızca sertifikalı servis teknisyeni tarafından gerçekleştirilmelidir. Sorun giderme işlemlerini ve basit tamirleri sadece ürün belgenizde belirtildiği gibi veya destek ekibinin çevrimiçi olarak ya da telefonla belirttiği gibi gerçekleştirmelisiniz. Dell tarafından yetkilendirilmemiş servisten kaynaklanan zararlar, Dell garantisi kapsamında değildir. Ürünle birlikte gelen güvenlik talimatlarını okuyun ve uygulayın.

Adımlar

1. Farklı bir CD veya DVD kullanmayı deneyin.
2. Sorun çözülmediyse, Sistem Kurulumuna girin ve tümleşik SATA denetleyicisinin ve sürücünün SATA bağlantı noktasının etkin olduğundan emin olun.
3. Uygun tanılama sınaması işlemini çalıştırın.
4. Sistemi ve bağlı çevre birimlerini kapatın, sistemi elektrik prizinden çıkartın.
5. Takılıysa, çerçeveyi çıkarın.
6. Sistem kapağını çıkarın.
7. Arabirim kablosunun optik sürücüye ve denetleyiciye güvenli bir şekilde takıldığından emin olun.
8. Güç kablosunun sürücüye düzgün şekilde takıldığından emin olun.
9. Sistem kapağını takın.

Sonraki Adımlar

Sorun devam ederse Yardım Alma bölümüne bakın.

İlgili başvurular

[Yardım alma](#)

Teyp yedekleme birimine yönelik sorun giderme

Önkosullar

⚠ DİKKAT: Pek çok tamir işlemi yalnızca sertifikalı servis teknisyeni tarafından gerçekleştirilmelidir. Sorun giderme işlemlerini ve basit tamirleri sadece ürün belgenizde belirtildiği gibi veya destek ekibinin çevrimiçi olarak ya da telefonla belirttiği gibi gerçekleştirmelisiniz. Dell tarafından yetkilendirilmemiş servisten kaynaklanan zararlar, Dell garantisi kapsamında değildir. Ürünle birlikte gelen güvenlik talimatlarını okuyun ve uygulayın.

Adımlar

1. Farklı bir teyp kartuşu kullanın.
2. Teyp yedekleme ünitesi için aygıt sürücülerinin yüklenmiş olduğundan ve doğru şekilde yapılandırıldıklarından emin olun. Aygıt sürücülerini hakkında daha fazla bilgi için teyp sürücünüzün belgelerine bakın.
3. Teyp yedekleme yazılımı belgelerinde gösterildiği gibi teyp yedekleme yazılımını yeniden yükleyin.
4. Teyp sürücüsüne ait arayüz kablosunun denetleyici kart üzerindeki harici bağlantı noktasına bağlanmış olduğundan emin olun.
5. Denetleyici kartın doğru bir şekilde takıldığından emin olmak için aşağıdaki adımları uygulayın:
 - a) Sistemi ve bağlı çevre birimlerini kapatın, sistemi elektrik prizinden çıkartın.
 - b) Sistem kapağını çıkarın.
 - c) Denetleyici kartını, genişleme kartı yuvasına yeniden yerleştirin.
 - d) Sistem kapağını takın.
 - e) Sistemi ve bağlı çevre birimlerini açın.
6. Uygun tanılama testi işlemini çalıştırın. Daha fazla bilgi için bkz. Sistem tanılamayı kullanma.

Sonraki Adımlar

Sorunu çözemiyorsanız Yardım Alma bölümüne bakın.

İlgili başvurular

[Yardım alma](#)

Sabit sürücüde sorun giderme

Önkoşullar

- ⚠ DİKKAT:** Bu sorun giderme yordamı, sabit sürücünüzde depolanan verileri silebilir. Devam etmeden önce sabit sürücü üzerinde bulunan tüm verileri yedekleyin.
- ⚠ DİKKAT:** Pek çok tamir işlemi yalnızca sertifikalı servis teknisyeni tarafından gerçekleştirilmelidir. Sorun giderme işlemlerini ve basit tamirleri sadece ürün belgenizde belirtildiği gibi veya destek ekibinin çevrimiçi olarak ya da telefonla belirttiği gibi gerçekleştirmelisiniz. Dell tarafından yetkilendirilmemiş servisten kaynaklanan zararlar, Dell garantisi kapsamında değildir. Ürünle birlikte gelen güvenlik talimatlarını okuyun ve uygulayın.

Adımlar

1. Uygun tanılama sınavasını çalıştırın. Sistem tanılama araçlarını kullanma bölümüne bakın.
Tanılama sınavasının sonucuna bağlı olarak aşağıdaki adımları gerektiği gibi izleyin.
2. Sisteminizde bir RAID denetleyicisi bulunuyorsa ve sabit sürücüleriniz bir RAID dizisi halinde yapılandırıldıysa aşağıdaki adımları uygulayın:
 - a) Sistemi yeniden başlatın ve Yaşam Döngüsü Denetleyicisi'ni çalıştırmak için sistem başlatılırken <F10> tuşuna basın, ardından RAID yapılandırmasını kontrol etmek üzere Donanım Yapılandırma Sihirbazını çalıştırın.
RAID yapılandırması hakkında bilgi için Dell Yaşam Döngüsü Denetleyicisi belgelerine veya çevrimiçi yardıma bakın.
 - b) Sabit sürücülerin RAID dizisi için doğru yapılandırıldığından emin olun.
 - c) Sabit sürücüyü çevrimdışı yapın ve sürücüyü yeniden takın.
 - d) Yapılandırma programından çıkın ve sistemin işletim sistemine önyükleme yapmasını sağlayın.
3. Denetleyici kartınız için gereken aygıt sürücülerinin yüklendiğinden ve doğru şekilde yapılandırıldığından emin olun. Daha fazla bilgi için işletim sistemi belgelerine bakın.
4. Sistemi yeniden başlatın ve Sistem Kurulumu'na girin.
5. Denetleyicinin etkinleştirildiğini ve sürücülerin Sistem Kurulumu'nda görüntülediğini doğrulayın.

Sonraki Adımlar

Sorun devam ederse, Yardım Alma bölümüne bakın.

İlgili başvurular

[Yardım alma](#)

[Sistem Tanılamayı Kullanma](#)

Depolama denetleyicisine yönelik sorun giderme

- ⚠ DİKKAT:** Pek çok tamir işlemi yalnızca sertifikalı servis teknisyeni tarafından gerçekleştirilmelidir. Sorun giderme işlemlerini ve basit tamirleri sadece ürün belgenizde belirtildiği gibi veya destek ekibinin çevrimiçi olarak ya da telefonla belirttiği gibi gerçekleştirmelisiniz. Dell tarafından yetkilendirilmemiş servisten kaynaklanan zararlar, Dell garantisi kapsamında değildir. Ürünle birlikte gelen güvenlik talimatlarını okuyun ve uygulayın.

ⓘ NOT: Bir SAS ya da PERC denetleyicisinde sorun giderilirken, işletim sistemi ve denetleyicinizin belgelerine bakınız.

1. Uygun tanılama sınavasını çalıştırın. Sistem tanılama araçlarını kullanma bölümüne bakın.
2. Sistemi ve bağlı çevre birimlerini kapatın, sistemi elektrik prizinden çıkartın.
3. Sistem kapağını çıkarın.
4. Takılan genişletme kartlarının genişletme kartı takma yönergelerine uygun olduğundan emin olun.
5. Her genişletme kartının konektörüne sıkıca oturduğundan emin olun.
6. Sistem kapağını takın.
7. Sistemi elektrik prizine yeniden bağlayın, sistemi ve bağlı çevre birimlerini açın.
8. Sorun devam ediyorsa, sistemi ve çevre birimlerinizi kapayın, sistemi elektrik prizinden çıkartın.
9. Sistem kapağını çıkarın.
10. Sistemde takılı olan tüm genişletme kartlarını çıkarın.
11. Sistem kapağını takın.

12. Sistemi elektrik prizine yeniden bağlayın, sistemi ve bağlı çevre birimlerini açın.
13. Uygun tanılama sınavasını çalıştırın. Sistem tanılama araçlarını kullanma bölümüne bakın. Testler başarısız olursa Yardım Alma bölümüne bakın.
14. Adım 10'da çıkardığınız her genişletme kartı için aşağıdaki adımları izleyin:
 - a. Sistemi ve bağlı çevre birimlerini kapatın, sistemi elektrik prizinden çıkartın.
 - b. Sistem kapağını çıkarın.
 - c. Genişletme kartlarından birini yeniden takın.
 - d. Sistem kapağını takın.
 - e. Uygun tanılama sınavasını çalıştırın. Sistem tanılama araçlarını kullanma bölümüne bakın.

Sorun devam ederse Yardım Alma bölümüne bakın.

İlgili Görevler

Sistem Kapağını Çıkarma

Bir genişletme kartını genişletme kartı yükselticisi 2 veya 3'ten çıkarma

Bir genişletme kartını genişletme kartı yükselticisi 2 veya 3'e takma

Sistem kapağını takma

İlgili başvurular

Yardım alma

Sistem Tanılamayı Kullanma

Güvenlik talimatları

Genişletme kartlarında sorun giderme

Önkoşullar

⚠ DİKKAT: Pek çok tamir işlemi yalnızca sertifikalı servis teknisyeni tarafından gerçekleştirilmelidir. Sorun giderme işlemlerini ve basit tamirleri sadece ürün belgenizde belirtildiği gibi veya destek ekibinin çevrimiçi olarak ya da telefonla belirttiği gibi gerçekleştirmelisiniz. Dell tarafından yetkilendirilmemiş servisten kaynaklanan zararlar, Dell garantisi kapsamında değildir. Ürünle birlikte gelen güvenlik talimatlarını okuyun ve uygulayın.

i NOT: Genişletme kartıyla ilgili sorun giderirken işletim sisteminizin ve genişletme kartınızın belgelerine bakın.

Adımlar

1. Uygun tanılama sınavasını çalıştırın. Sistem tanılama araçlarını kullanma bölümüne bakın.
2. Sistemi ve bağlı çevre birimlerini kapatın, sistemi elektrik prizinden çıkartın.
3. Sistem kapağını çıkarın.
4. Her genişletme kartının konektörüne sıkıca oturduğundan emin olun.
5. Sistem kapağını takın.
6. Sistemi ve bağlı çevre birimlerini açın.
7. Sorun devam ediyorsa, sistemi ve çevre birimlerinizi kapayın, sistemi elektrik prizinden çıkartın.
8. Sistem kapağını çıkarın.
9. Sistemde takılı olan tüm genişletme kartlarını çıkarın.
10. Sistem kapağını takın.
11. Uygun tanılama sınavasını çalıştırın. Sistem tanılama araçlarını kullanma bölümüne bakın.
Testler başarısız olursa Yardım Alma bölümüne bakın.
12. Adım 8'de çıkardığınız her genişletme kartı için aşağıdaki adımları izleyin:
 - a) Sistemi ve bağlı çevre birimlerini kapatın, sistemi elektrik prizinden çıkartın.
 - b) Sistem kapağını çıkarın.
 - c) Genişletme kartlarından birini yeniden takın.
 - d) Sistem kapağını takın.
 - e) Uygun tanılama sınavasını çalıştırın. Sistem tanılama araçlarını kullanma bölümüne bakın.

Sonraki Adımlar

Sorun devam ederse Yardım Alma bölümüne bakın.

İlgili Görevler

[Sistem Kapağını Çıkarma](#)

[Bir genişletme kartını genişletme kartı yükselticisi 2 veya 3'ten çıkarma](#)

[Bir genişletme kartını genişletme kartı yükselticisi 2 veya 3'e takma](#)

[Sistem kapağını takma](#)

İlgili başvurular

[Yardım alma](#)

[Sistem Tanılamayı Kullanma](#)

[Güvenlik talimatları](#)

İşlemcilerle yönelik sorun giderme

Önkoşullar

⚠ DİKKAT: Pek çok tamir işlemi yalnızca sertifikalı servis teknisyeni tarafından gerçekleştirilmelidir. Sorun giderme işlemlerini ve basit tamirleri sadece ürün belgenizde belirtildiği gibi veya destek ekibinin çevrimiçi olarak ya da telefonla belirttiği gibi gerçekleştirmelisiniz. Dell tarafından yetkilendirilmemiş servisten kaynaklanan zararlar, Dell garantisi kapsamında değildir. Ürünle birlikte gelen güvenlik talimatlarını okuyun ve uygulayın.

Adımlar

1. Uygun tanılama sınavasını çalıştırın. Sistem tanılama araçlarını kullanma bölümüne bakın.
2. Sistemi ve bağlı çevre birimlerini kapatın, sistemi elektrik prizinden çıkartın.
3. Sistem kapağını çıkarın.
4. İşlemci ve ısı emicinin doğru takıldıklarından emin olun.
5. Sistem kapağını takın.
6. Uygun tanılama sınavasını çalıştırın. Sistem tanılama araçlarını kullanma bölümüne bakın.
7. Sorun devam ederse Yardım Alma bölümüne bakın.

İlgili Görevler

[Sistem Kapağını Çıkarma](#)

[Sistem kapağını takma](#)

İlgili başvurular

[Yardım alma](#)

[Sistem Tanılamayı Kullanma](#)

Sistem mesajları

Sistem bileşenlerini izleyen sistem bellenimi ve ajanları tarafından oluşturulan olay listesi ve hata mesajları için, bkz. [Dell.com/openmanagemanuals](#) > **OpenManage software** adresinde Dell Olay ve Hata Mesajları Referans Kılavuzu.

Uyarı Mesajları

Bir uyarı mesajı, olası bir sorun olduğunda sizi uyarır ve sistem bir göreve devam etmeden önce yanıt vermenizi ister. Örneğin, sabit sürücüyü biçimlendirmeden önce, bir mesaj bu sabit sürücüdeki tüm verilerin kaybolacağı konusunda sizi uyarır. Uyarı mesajları genellikle görevi keser ve y (evet) veya n (hayır) yazarak yanıt vermenizi ister.

ⓘ NOT: Uyarı mesajları uygulama veya işletim sistemi tarafında oluşturulur. Daha fazla bilgi almak için işletim sistemiyle veya uygulamayla birlikte gelen belgelere bakın.

Tanılama Mesajları

Sisteminizde tanılama sınamaları yürüttüğünüzde hatalar bulunursa sistem tanılama yardımcı programı mesajlar oluşturur. Sistem tanılamaları hakkında daha fazla bilgi için Sistem tanılamalarını kullanma bölümüne bakın.

Uyarı Mesajları

Sistem yönetimi yazılımı sisteminiz için uyarı mesajları oluşturur. Uyarı mesajları sürücü, sıcaklık, fan ve güç koşulları için bilgi, durum, uyarı ve arıza mesajları içerir. Daha fazla bilgi için bu kılavuzun Belge kaynakları bölümünde listelenen sistem yönetimi yazılımı belgelerine bakın.

Yardıma alma

Konular:

- [Dell'e Başvurma](#)
- [Belge geri bildirim](#)

Dell'e Başvurma

Dell, birkaç çevrimiçi ve telefon tabanlı destek ve hizmet seçeneği sunar. Etkin bir İnternet bağlantınız yoksa iletişim bilgilerini faturanızda, sevki irsaliyenizde, fişinizde veya Dell ürün katalogunda bulabilirsiniz. Uygunluk durumu ülkeye ve ürüne göre değişiklik gösterebilir ve bazı hizmetler bölgenizde sunulmayabilir. Satış, teknik destek veya müşteri hizmeti konularında Dell'e başvurmak için:

Adımlar

1. **Dell.com/support** adresine gidin.
2. Sayfanın sağ alt köşesindeki aşağı açılan menüden ülkenizi seçin.
3. Size özel destek için:
 - a) **Servis Etiketinizi girin** alanına sistem servis etiketinizi girin.
 - b) **Gönder** seçeneğini tıklayın.
Çeşitli destek kategorilerinin listelendiği destek sayfası görüntülenir.
4. Genel destek için:
 - a) Ürün kategorinizi seçin.
 - b) Ürün segmentinizi seçin.
 - c) Ürününüzü seçin.
Çeşitli destek kategorilerinin listelendiği destek sayfası görüntülenir.
5. Dell Global Teknik Destek iletişim bilgileri için:
 - a) [Global Teknik Destek](#) seçeneğine tıklayın.
 - b) **Teknik Desteğe Başvurun** sayfası Dell Global Teknik Destek ekibi ile arama, sohbet veya e-posta yoluyla iletişim kurmak için gerekli bilgileri görüntüler.

Belge geri bildirim

Dell dokümantasyonunu değerlendirebilir veya geri bildirimde bulunabilirsiniz. Geri bildirim göndermek için **Send Feedback (Geri Bildirim Gönder)** düğmesine tıklayın.