

Dell DR4300 系统 用户手册

注、小心和警告

 **注:** “注”表示可以帮助您更好地使用计算机的重要信息。

 **小心:** “小心”表示可能会损坏硬件或导致数据丢失，并说明如何避免此类问题。

 **警告:** “警告”表示可能会造成财产损失、人身伤害甚至死亡。

版权所有 © 2016 Dell Inc. 保留所有权利。 本产品受美国、国际版权和知识产权法律保护。Dell 和 Dell 徽标是 Dell Inc. 在美国和/或其他管辖区域的商标。所有此处提及的其他商标和名称可能是其各自所属公司的商标。

| | |
|---------------------------|-----------|
| 1 Dell DR4300 系统概览 | 8 |
| 前面板功能部件和指示灯 | 8 |
| 背面板功能部件 | 9 |
| 前面板上的诊断指示灯 | 10 |
| 硬盘驱动器指示灯代码 | 11 |
| NIC 指示灯代码 | 12 |
| 电源设备指示灯代码 | 12 |
| iDRAC Direct LED 指示灯代码 | 13 |
| 快速同步指示灯代码 | 14 |
| 找到您的系统服务标签 | 15 |
| 说明文件列表 | 15 |
| 2 技术规格 | 17 |
| 机箱尺寸 | 17 |
| 机箱重量 | 17 |
| 处理器规格 | 18 |
| PSU 规格 | 18 |
| 系统电池规格 | 18 |
| 扩展总线规格 | 18 |
| 内存规格 | 18 |
| 驱动器规格 | 19 |
| 硬盘驱动器 | 19 |
| 端口和连接器规格 | 19 |
| USB 端口 | 19 |
| NIC 端口 | 19 |
| 串行连接器 | 19 |
| VGA 端口 | 19 |
| 内部双 SD 模块 | 19 |
| 视频规范 | 19 |
| 环境规格 | 20 |
| 微粒和气体污染规格 | 20 |
| 标准操作温度 | 21 |
| 扩展操作温度 | 21 |
| 扩展操作温度限制 | 22 |
| 3 初始系统设置和配置 | 23 |
| 设置系统 | 23 |
| iDRAC 配置 | 23 |
| 用于设置 iDRAC IP 地址的选项 | 23 |
| 安装操作系统的选项 | 24 |
| 下载固件和驱动程序的方法 | 24 |
| 管理系统 | 25 |

| | |
|--------------------------------|-----------|
| 4 预操作系统管理应用程序..... | 26 |
| 用于管理预操作系统应用程序的选项..... | 26 |
| 系统设置..... | 26 |
| 查看系统设置程序..... | 26 |
| 系统设置详细信息..... | 27 |
| System BIOS (系统 BIOS) | 27 |
| iDRAC 设置公用程序..... | 48 |
| Device Settings (设备设置) | 49 |
| Dell Lifecycle Controller..... | 49 |
| 嵌入式系统管理..... | 49 |
| 引导管理器..... | 50 |
| 查看引导管理器..... | 50 |
| 引导管理器主菜单..... | 50 |
| PXE 引导..... | 51 |
| 5 安装和卸下系统组件..... | 52 |
| 安全说明..... | 52 |
| 拆装计算机内部组件之前..... | 52 |
| 拆装计算机内部组件之后..... | 52 |
| 建议工具..... | 53 |
| 前挡板 (可选) | 53 |
| 卸下可选的前挡板..... | 53 |
| 安装可选的前挡板..... | 55 |
| 系统护盖..... | 55 |
| 卸下系统护盖..... | 55 |
| 安装系统护盖..... | 56 |
| 系统内部..... | 57 |
| 冷却导流罩..... | 58 |
| 卸下冷却导流罩..... | 58 |
| 安装冷却导流罩..... | 59 |
| 冷却风扇..... | 59 |
| 卸下冷却风扇..... | 59 |
| 安装冷却风扇..... | 60 |
| 冷却风扇部件..... | 61 |
| 卸下冷却风扇部件..... | 61 |
| 安装冷却风扇部件..... | 62 |
| 系统内存..... | 63 |
| 一般内存模块安装原则..... | 64 |
| 模式特定原则..... | 65 |
| 内存配置示例..... | 66 |
| 卸下内存模块..... | 66 |
| 安装内存模块..... | 67 |
| 处理器和散热器..... | 68 |
| 卸下散热器..... | 69 |
| 卸下处理器..... | 70 |
| 安装处理器..... | 73 |
| 安装散热器..... | 75 |
| PCIe 卡固定器..... | 76 |

| | |
|-------------------------------|-----|
| 卸下 PCIe 卡固定器..... | 76 |
| 安装 PCIe 卡固定器..... | 77 |
| 打开和关闭 PCIe 卡固定器门锁..... | 77 |
| 电缆固定支架..... | 78 |
| 卸下电缆固定支架..... | 78 |
| 安装电缆固定支架..... | 79 |
| 集成存储控制器卡..... | 80 |
| 卸下集成存储控制器卡..... | 81 |
| 安装集成存储控制器卡..... | 82 |
| 扩展卡和扩展卡提升板..... | 83 |
| 扩展卡安装原则..... | 84 |
| 从扩展卡提升板 2 或 3 中卸下扩展卡..... | 84 |
| 将扩展卡安装到扩展卡提升板 2 或 3 中..... | 85 |
| 从扩展卡提升板 1 上卸下扩展卡..... | 87 |
| 将扩展卡安装到扩展卡提升板 1 中..... | 88 |
| 卸下提升板 1 挡片..... | 89 |
| 安装提升板 1 挡片..... | 90 |
| 卸下扩展卡提升板..... | 91 |
| 安装扩展卡提升板..... | 95 |
| 内部双 SD 模块 (可选) | 97 |
| 卸下内部 SD 卡..... | 97 |
| 安装内部 SD 卡..... | 98 |
| 卸下可选的内置双 SD 模块..... | 99 |
| 安装可选的内置双 SD 模块 | 101 |
| 网络子卡..... | 101 |
| 卸下网络子卡 | 101 |
| 安装网络子卡..... | 102 |
| 内部 USB 存储盘 (可选) | 104 |
| 安装可选的内置 USB 存储盘..... | 104 |
| 系统电池..... | 105 |
| 更换系统电池..... | 105 |
| 电源设备 (PSU)..... | 106 |
| 热备用功能..... | 106 |
| 卸下电源设备挡片..... | 107 |
| 安装电源设备挡片..... | 107 |
| 卸下交流电源设备..... | 108 |
| 安装交流电源设备..... | 109 |
| 系统板..... | 109 |
| 卸下系统板..... | 110 |
| 安装系统板..... | 112 |
| 可信平台模块..... | 115 |
| 安装可信平台模块..... | 115 |
| 为 BitLocker 用户初始化 TPM..... | 116 |
| 为 TXT 用户初始化 TPM | 116 |
| 硬盘驱动器..... | 116 |
| 卸下 2.5 英寸硬盘驱动器挡片 (后方) | 117 |
| 安装 2.5 英寸硬盘驱动器挡片 (后方) | 117 |
| 卸下 3.5 英寸硬盘驱动器挡片..... | 118 |
| 安装 3.5 英寸硬盘驱动器挡片..... | 118 |

| | |
|--|------------|
| 卸下热插拔硬盘驱动器或 SSD..... | 119 |
| 安装热插拔硬盘驱动器..... | 120 |
| 从硬盘驱动器托盘中卸下硬盘驱动器..... | 121 |
| 将硬盘驱动器安装到硬盘驱动器托盘中..... | 122 |
| 硬盘驱动器背板..... | 122 |
| 卸下硬盘驱动器背板..... | 122 |
| 安装硬盘驱动器背板..... | 125 |
| 卸下可选硬盘驱动器背板（后方）..... | 126 |
| 安装可选硬盘驱动器背板（后方）..... | 127 |
| SD vFlash 卡（可选）..... | 128 |
| 装回可选的 SD vFlash 介质卡..... | 129 |
| 卸下 vFlash 介质单元..... | 129 |
| 安装 vFlash 介质单元..... | 130 |
| 控制面板部件..... | 131 |
| 卸下控制面板..... | 131 |
| 安装控制面板..... | 132 |
| 卸下 I/O 面板..... | 133 |
| 安装 I/O 面板..... | 135 |
| 6 使用系统诊断程序..... | 137 |
| Dell 嵌入式系统诊断程序..... | 137 |
| 何时使用 Embedded System Diagnostics（嵌入式系统诊断程序）..... | 137 |
| 从引导管理器运行嵌入式系统诊断程序..... | 137 |
| 从 Dell Lifecycle Controller 运行嵌入式系统诊断程序..... | 137 |
| 系统诊断程序控制..... | 138 |
| 7 跳线和连接器..... | 139 |
| 系统板跳线设置..... | 139 |
| 系统板跳线和连接器..... | 140 |
| 禁用已忘记的密码..... | 141 |
| 8 系统故障排除..... | 143 |
| 系统启动失败故障排除..... | 143 |
| 外部连接故障排除..... | 143 |
| 视频子系统故障排除..... | 144 |
| USB 设备故障排除..... | 144 |
| iDRAC Direct 故障排除（USB XML 配置）..... | 145 |
| iDRAC Direct 故障排除（笔记本电脑连接）..... | 145 |
| 串行 I/O 设备故障排除..... | 145 |
| NIC 故障排除..... | 146 |
| 受潮系统故障排除..... | 146 |
| 受损系统故障排除..... | 147 |
| 系统电池故障排除..... | 148 |
| 电源设备故障排除..... | 148 |
| 电源问题故障排除..... | 148 |
| 电源设备故障排除..... | 149 |
| 冷却问题故障排除..... | 149 |
| 冷却风扇故障排除..... | 149 |
| 系统内存故障排除..... | 150 |

| | |
|--------------------|------------|
| 内部 U 盘故障排除..... | 151 |
| SD 卡故障排除..... | 151 |
| 光盘驱动器故障排除..... | 152 |
| 磁带备份装置故障排除..... | 152 |
| 硬盘驱动器故障排除..... | 153 |
| 存储控制器故障排除..... | 153 |
| 扩展卡故障排除..... | 154 |
| 处理器故障排除..... | 155 |
| 系统消息..... | 155 |
| 警告消息..... | 155 |
| 诊断消息..... | 155 |
| 警报消息..... | 156 |
| 9 获得帮助..... | 157 |
| 联系 Dell..... | 157 |
| 说明文件反馈..... | 157 |

Dell DR4300 系统概览

Dell DR4300 系统是一款 2U 机架式服务器，最多可支持 2 个 Intel Xeon E5-2660 v3 处理器、24 个 DIMM、12 个 3.5 英寸硬盘驱动器，并且还可以为操作系统选配两个 2.5 英寸的背部接触式硬盘驱动器。

主题：

- 前面板功能部件和指示灯
- 背面板功能部件
- 前面板上的诊断指示灯
- 说明文件列表

前面板功能部件和指示灯

前面板提供了接触服务器前端功能部件的途径，例如电源按钮、NMI 按钮、系统识别标签、系统识别按钮以及 USB 和 VGA 端口。诊断 LED 或 LCD 面板主要位于前面板上。热插拔硬盘驱动器可通过前面板接触。

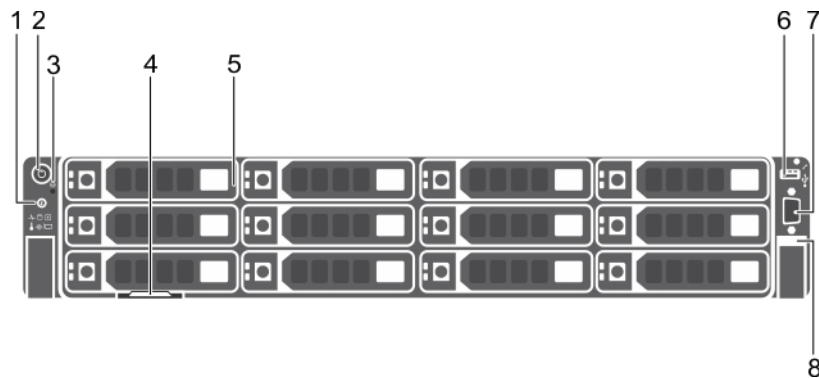

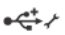



图 1: Dell DR4300 系统前面板功能部件和指示灯

- | | |
|-----------|--------------------------|
| 1. 系统识别按钮 | 2. 电源按钮 |
| 3. NMI 按钮 | 4. 信息标签 |
| 5. 硬盘驱动器 | 6. USB 管理端口/iDRAC Direct |
| 7. 视频连接器 | 8. 快速同步 |

表. 1: 前面板功能部件和指示灯

| 项目 | 指示灯、按钮或连接器 | 图标 | 说明 |
|----|------------|----|--|
| 1 | 系统识别按钮 | | <p>用于查找机架中的特定系统。识别按钮位于前面板和背面板上。按下系统识别按钮时将打开或关闭系统 ID。</p> <p>注:</p> <ul style="list-style-type: none"> • 如果系统在 POST 过程中停止响应，按住系统 ID 按钮（五秒以上），可进入 BIOS 进程模式。 • 要重设 iDRAC（如果未在 F2 iDRAC 设置中禁用），请按住该按钮（15 秒以上）。 |
| 2 | 电源按钮 | | <p>用于了解系统的电源状态。当系统接通电源时，开机指示灯将亮起。电源按钮控制电源设备对系统的输出。</p> <p>注: 对于兼容 ACPI 的操作系统，使用电源按钮关闭系统时，操作系统会在关闭系统电源时执行正常关机。</p> |

| 项目 | 指示灯、按钮或连接器 | 图标 | 说明 |
|----|-----------------------|---|--|
| 3 | NMI 按钮 |  | 此按钮用于在运行某些操作系统时对软件和设备驱动程序错误进行故障排除。使用回形针的末端可以按压此按钮。 注: 只有获得合格支持人员指导, 或者操作系统说明文件中有相关指示, 才可使用此按钮。 |
| 4 | 信息标签 | | 包含服务标签、NIC、MAC 地址等系统信息供参考。信息标签是滑出式标签面板。 |
| 5 | 硬盘驱动器 | | 最多 12 个 3.5 英寸热插拔硬盘驱动器。 |
| 6 | USB 管理端口/iDRAC Direct |  | USB 管理端口兼容 USB 2.0。此端口可用于将 USB 设备连接到系统, 也可通过此端口来接触 iDRAC Direct 功能部件。有关更多信息, 请参阅 Dell.com/idracmanuals 上的 Integrated Dell Remote Access Controller User' s Guide (Integrated Dell Remote Access Controller 用户指南)。 |
| 7 | 视频连接器 |  | 可用于将显示屏连接到系统。 |
| 8 | 快速同步 (可选) | | 指示支持快速同步的系统。快速同步功能部件是一个可选部件, 需要具备快速同步挡板, 它允许使用移动设备管理系统。此功能部件汇集了硬件或固件资源清册以及可用于系统故障排除的各种系统级诊断和错误信息。有关更多信息, 请参阅 Dell.com/idracmanuals 上的 Integrated Dell Remote Access Controller User' s Guide (Integrated Dell Remote Access Controller 用户指南)。 |

背面板功能部件

背面板提供了接触服务器背部功能部件的途径, 例如系统识别按钮、电源设备插槽、电缆固定臂连接器、iDRAC 存储介质、NIC 端口、USB 和 VGA 端口。大部分扩展卡端口可以从背面板接触。热插拔电源设备以及可从后部接触的硬盘驱动器 (如果进行了安装) 均可通过背面板接触。

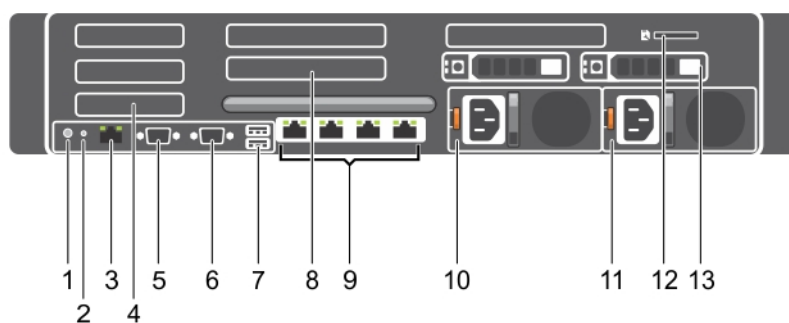








图 2: 背面板功能部件

1. 系统识别按钮
2. 系统识别连接器
3. iDRAC8 Enterprise 端口
4. 半高 PCIe 扩展卡插槽
5. 串行连接器
6. 视频连接器
7. USB 端口
8. 全高 PCIe 扩展卡插槽
9. 以太网连接器
10. 电源设备 1
11. 电源设备 2
12. vFlash 介质卡插槽
13. 硬盘驱动器

表. 2: 背面板功能部件

| 项目 | 指示灯、按钮或连接器 | 图标 | 说明 |
|----|----------------------|---|---|
| 1 | 系统识别按钮 |  | 前面板和背面板上的识别按钮可用于定位机架中的特定系统。 按下可切换系统标识 (ID) 的开或关。 如果系统在 POST 过程中停止响应，按住系统 ID 按钮五秒以上，可进入 BIOS 进程模式。 要重设 iDRAC (如果未在 F2 iDRAC 设置中禁用)，请按住该按钮 (15 秒以上)。 |
| 2 | 系统识别连接器 | | 通过可选电缆固定臂连接可选系统状态指示灯部件。 |
| 3 | iDRAC8 Enterprise 端口 |  | 专用管理端口。 |
| 4 | 半高 PCIe 扩展卡插槽 (3 个) | | 用于连接多达三个半高 PCI Express 扩展卡。 |
| 5 | 串行连接器 |  | 允许您将串行设备连接到系统。 |
| 6 | 视频连接器 |  | 允许您将 VGA 显示屏连接到系统。 |
| 7 | USB 端口 (2) |  | 用于将 USB 设备连接到系统。这些端口符合 USB 3.0 标准。 |
| 8 | 全高 PCIe 扩展卡插槽 (3 个) | | 用于连接多达三个全高 PCI Express 扩展卡。 |
| 9 | 以太网连接器 (4 个) |  | 四个集成的 10/100/1000 Mbps 网络接口卡 (NIC) 连接器 或 四个集成连接器包括： <ul style="list-style-type: none"> • 两个 10/100/1000 Mbps NIC 连接器 • 两个 100 Mbps/1 Gbps/10 Gbps SFP+/10 GbE T 连接器 |
| 10 | 电源设备 (PSU1) | | 交流 1100 W |
| 11 | 电源设备 (PSU2) | | 交流 1100 W |

前面板上的诊断指示灯

 **注:** 当系统配备有 LCD 显示屏时，诊断指示灯将不存在。







 **注:** 当系统关闭时诊断指示灯不亮。要启动系统，请将系统连接至正常工作的电源并按下电源按钮。

表. 3: 诊断指示灯

| 图标 | 说明 | 状态 | 纠正措施 |
|--|----------|--|--|
|  | 运行状况指示灯 | 如果系统运行状况良好，指示灯会持续亮起蓝色。 指示灯闪烁琥珀色： <ul style="list-style-type: none"> • 当系统处于开启状态时。 • 当系统处于待机状态时。 • 如果存在任何错误条件。例如，风扇、PSU 或硬盘驱动器发生故障。 | 无需采取措施。 请参阅“系统事件日志”或系统消息了解具体问题。有关错误消息的更多信息，请参阅 Dell.com/openmanagemanuals > OpenManage software 上的 <i>Dell Event and Error Messages Reference Guide</i> (Dell 事件和错误消息参考指南)。 由于内存配置无效，POST 过程中断而不具有任何视频输出。请参阅“获得帮助”部分。 |
|  | 硬盘驱动器指示灯 | 如果存在硬盘驱动器错误，指示灯呈琥珀色闪烁。 | 请参阅“系统事件日志”确定出错的硬盘驱动器。运行相应的联机诊断检测。重新启动系统并运行嵌入式诊断程序 (ePSA)。如果硬盘驱动器采用 RAID 阵列配置，则重新启动系统，然后进入主机适配器配置公用程序。 |

| 图标 | 说明 | 状态 | 纠正措施 |
|---|-------|---|--|
|  | 电子指示灯 | 如果系统遇到电气错误（例如，电压超出范围，或电源设备或稳压器出现故障），指示灯将呈琥珀色闪烁。 | 对于具体问题，请检查系统事件日志或系统消息。如果问题与 PSU 有关，则检查 PSU 上的 LED。重新拔插 PSU。如果问题仍然存在，请参阅“获得帮助”部分。 |
|  | 温度指示灯 | 如果系统遇到散热错误（例如，环境温度超出范围或风扇故障），指示灯将呈琥珀色闪烁。 | <p>确保不存在以下任何情况：</p> <ul style="list-style-type: none"> 冷却风扇已卸下或出现故障。 系统护盖、冷却导流罩、EMI 填充面板、内存模块挡片或后填料支架已被卸下。 环境温度太高。 外部通风受阻。 <p>请参阅“获得帮助”部分。</p> |
|  | 内存指示灯 | 如果发生内存错误，指示灯将呈琥珀色闪烁。 | 请参阅系统事件日志或系统消息查看故障内存模块的位置。重新安装内存设备。如果问题仍然存在，请参阅“获得帮助”部分。 |

相关参考

[获得帮助](#)

[扩展卡安装原则](#)

硬盘驱动器指示灯代码

每个硬盘驱动器托盘都有一个活动指示灯和一个状态指示灯。这些指示灯提供关于硬盘驱动器的当前状态的信息。活动 LED 指示硬盘驱动器目前是否处于使用状态。状态 LED 指示硬盘驱动器的电源状况。

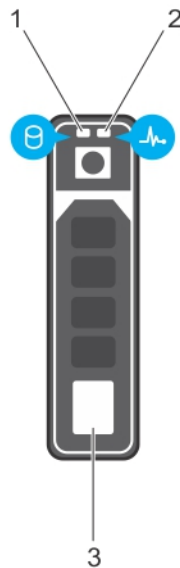


图 3: 硬盘驱动器指示灯

1. 硬盘驱动器活动指示灯
2. 硬盘驱动器状态指示灯
3. 硬盘驱动器

注: 如果硬盘驱动器处于高级主机控制器接口 (AHCI) 模式，状态指示灯（右侧）不会开启。

表 4: 硬盘驱动器指示灯代码

| 驱动器状态指示灯显示方式（仅适用于 RAID） | 状态 |
|-------------------------|-------------|
| 每秒呈绿色闪烁两次 | 识别驱动器或准备卸下。 |

驱动器状态指示灯显示方式（仅适用于 RAID）

Off（关闭）

闪烁绿色、琥珀色，然后熄灭

每秒闪烁琥珀色光四次

缓慢闪烁绿光

呈绿色稳定亮起

呈绿色闪烁三秒，呈琥珀色闪烁三秒，六秒钟后熄灭

状态

准备插入或卸下驱动器。

注：在系统开机之后所有硬盘驱动器都初始化之前，驱动器状态指示灯会一直保持熄灭。此时，驱动器不能进行插入或卸下操作。

预测的驱动器故障

驱动器故障

正在重建驱动器

驱动器联机

重建已停止

NIC 指示灯代码

背面板上的每个 NIC 都有一个指示灯，提供关于网络活动和链路状态的信息。活动 LED 指示 NIC 当前是否已连接。链路 LED 指示已连接网络的速度。

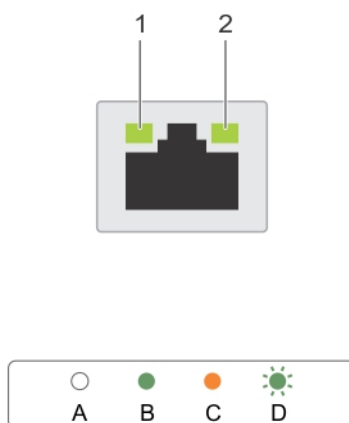


图 4: NIC 指示灯

1. 链路指示灯
2. 活动指示灯

表 5: NIC 指示灯

| 惯例 | 状态 | 状态 |
|----|-------------|---|
| A | 链路和活动指示灯熄灭 | NIC 未连接至网络。 |
| B | 链路指示灯呈绿色亮起 | NIC 以其最高端口速度（1 Gbps 或 10 Gbps）连接到有效的网络。 |
| C | 链接指示灯呈琥珀色亮起 | NIC 以低于其最高端口速度的速度连接到有效的网络。 |
| D | 活动指示灯呈绿色闪烁 | 正在发送或接收网络数据。 |

电源设备指示灯代码

交流电源设备 (PSU) 有一个半透明照明手柄，可作为指示灯使用。直流电源设备有一个 LED 灯，也可以用作指示灯。指示灯可以指示电源是否存在或电源是否发生故障。



图 5: AC PSU 状态指示灯

1. AC PSU 状态指示灯/手柄

表. 6: AC PSU 状态指示灯

| 惯例 | 电源指示灯显示方式 | 状态 |
|----|------------|--|
| A | 绿色 | 有效的电源已连接到 PSU，PSU 正常运行。 |
| B | 绿色闪烁 | PSU 的固件进行更新时，PSU 手柄呈绿色闪烁。 |
| C | 呈绿色闪烁，然后熄灭 | <p>在热添加 PSU 时，PSU 手柄以 4 Hz 速率呈绿色闪烁五下，随后熄灭。这表明该 PSU 在效率、功能集、运行状况和支持的电压方面存在不匹配的情况。</p> <p>注: 请确保这两个 PSU 的容量相同。</p> <p>小心: 对于交流 PSU，仅可使用背面贴有扩展电源性能 (EPP) 标签的 PSU。</p> <p>注: 混用前几代 Dell PowerEdge 服务器的 PSU 可能导致 PSU 不匹配或系统无法开启。</p> |
| D | 呈琥珀色闪烁 | <p>表示 PSU 出现问题。</p> <p>小心: 在纠正 PSU 不匹配时，请仅更换指示灯闪烁的 PSU。交换 PSU 以构成匹配的对可导致错误状况以及系统意外关机。要从高输出配置更改为低输出配置或反之，则必须关闭系统。</p> <p>小心: AC PSU 支持 220 V 和 110 V 输入电压 (Titanium PSU 除外，其仅支持 220 V)。当两个相同的 PSU 接收不同的输入电压时，它们可以输出不同功率，由此触发不匹配的情况。</p> <p>小心: 如果使用两个 PSU，二者必须为相同类型且具有相同的最大输出功率。</p> <p>小心: 不支持交流 PSU 和直流 PSU 混用，否则会触发不匹配的情况。</p> |
| E | 不亮 | 未连接电源。 |

iDRAC Direct LED 指示灯代码

iDRAC Direct LED 指示灯亮起表示端口已连接并且正用作 iDRAC 子系统的一部分。

注: 在 USB 模式下使用 USB 端口时，iDRAC Direct LED 指示灯不会亮起。



1. iDRAC Direct 状态指示灯

iDRAC Direct LED 指示灯表描述了通过管理端口（USB XML 导入）配置 iDRAC Direct 时的 iDRAC Direct 活动。

表. 7: iDRAC Direct LED 指示灯

| 惯例 | iDRAC Direct LED 指示灯显示方式 | 状态 |
|----|--------------------------|----------------------------|
| A | 绿色 | 变为绿色至少两秒，用于指示文件传输开始和结束。 |
| B | 绿色闪烁 | 表示文件传输或任何操作任务。 |
| C | 绿色，熄灭 | 表示文件传输已完成。 |
| D | 不亮 | 表示 USB 已准备就绪，可进行删除或该任务已完成。 |

下表介绍了使用笔记本电脑和电缆（笔记本电脑连接）配置 iDRAC Direct 时的 iDRAC Direct 活动：

表. 8: iDRAC Direct LED 指示灯显示方式

| iDRAC Direct LED 指示灯显示方式 | 状态 |
|--------------------------|------------------|
| 呈绿色稳定亮起 2 秒钟 | 表示已连接膝上型计算机。 |
| 闪烁绿色（亮起 2 秒钟，熄灭 2 秒钟） | 表示已识别连接的膝上型计算机。 |
| 熄灭 | 表示已拔下膝上型计算机电缆插头。 |

快速同步指示灯代码

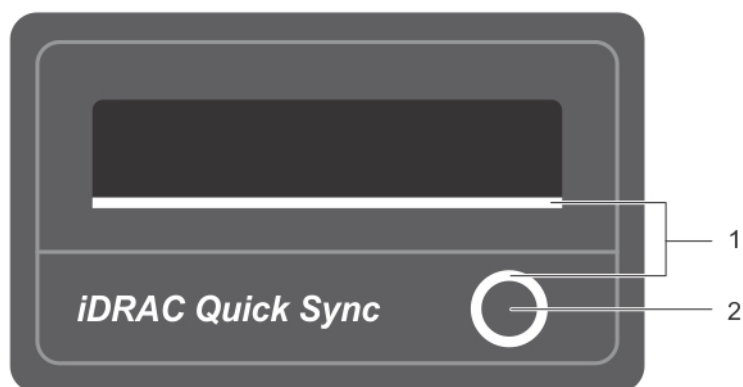


图 6: 快速同步

1. 快速同步状态指示灯
2. 快速同步激活按钮

表. 9: 快速同步指示灯代码

| 快速同步指示灯显示方式 | 状态 |
|----------------|---|
| 慢速闪烁 | 快速同步正在等待从 iDRAC 进行配置。 |
| 稳定 | 快速同步已准备就绪可以传输。 |
| 快速闪烁 3 次, 然后熄灭 | 已从 iDRAC 禁用快速同步功能。 |
| 移动设备触及天线时连续闪烁 | 表示数据传输活动。 |
| 按下激活按钮时连续快速闪烁 | 快速同步硬件未正确响应。 |
| 熄灭 | 表示快速同步功能已关闭。使用激活按钮将其激活。如果按下激活按钮未使 LED 指示灯亮起, 则表示电源未传送至快速同步挡板。 |

找到您的系统服务标签

您的系统由唯一的快速服务代码和服务标签号码来标识。通过拉出信息标签, 可找到位于系统正面的快速服务代码和服务标签。另外, 该信息也可能位于系统机箱上的不干胶标签上。Dell 使用此信息将支持电话转接到相应的人员。

说明文件列表

此说明文件列表说明了有关设置和管理系统的说明文件。

表. 10: 说明文件列表

| 要... | 请参阅... |
|---|---|
| 在机架上安装系统 | 您的机架解决方案附带机架说明文件 |
| 设置您的系统并了解系统的技术规格 | 系统随附的 <i>Getting Started With Your System</i> (系统使用入门) 或参阅 Dell.com/support/home |
| 设置 Dell DR 系列系统 | 系统随附的 <i>设置 Dell DR4300 系统</i> , 或参阅 Dell.com/support/home |
| 排除系统故障以及安装或更换系统组件 | 位于 Dell.com/support/home 上的 <i>Dell DR4300 System Owner's Manual</i> (Dell DR4300 系统用户手册) |
| 管理 DR 系列系统数据备份和复制操作 | 位于 Dell.com/support/home 上的 <i>Dell DR Series System Command Line Reference Guide</i> (Dell DR 系列系统命令行参考指南) |
| 了解特定产品版本新功能和已知问题的最新信息。 | 位于 Dell.com/support/home 上的 <i>Dell DR Series System Release Notes</i> (Dell DR 系列系统发行说明) |
| 收集有关 Dell DR 系列系统支持的硬件和软件版本的信息。 | 位于 Dell.com/support/home 上的 <i>Dell DR Series System Interoperability Guide</i> (Dell DR 系列系统互操作性指南) |
| 在受支持虚拟平台中部署虚拟 DR2000v 系统。 | 位于 Dell.com/support/home 上的 <i>Dell DR2000v Deployment Guide</i> (Dell DR2000v 部署指南) |
| 配置、管理、更新和还原系统 | 位于 Dell.com/support/home 上的 <i>Dell DR Series System Administrator Guide</i> (Dell DR 系列系统管理指南)。 |
| 安装操作系统 | 操作系统说明文件, 网址: Dell.com/operatingsystemmanuals |
| 了解 Dell Systems Management 解决方案 | 位于 Dell.com/openmanagemanuals 上的 <i>Dell OpenManage Systems Management Overview Guide</i> (Dell OpenManage Systems Management 概述指南) |
| 配置和登录到 iDRAC、设置受管系统和管理系统, 了解 iDRAC 功能和使用 iDRAC 功能进行故障排除 | 位于 Dell.com/esmmanuals 上的 <i>Integrated Dell Remote Access Controller User's Guide</i> (Integrated Dell Remote Access Controller 用户指南) |

要...

了解有关 RACADM 子命令和支持的 RACADM 界面

启动、启用和禁用 Lifecycle Controller，了解这些功能，Lifecycle Controller 的使用和故障排除

使用 Lifecycle Controller Remote Services

OpenManage Server Administrator 的安装、使用和故障排除

OpenManage Essentials 的安装、使用和故障排除

了解存储控制器卡的功能部件，部署这些卡以及管理存储子系统

查看由系统固件生成的事件和错误消息以及监控系统组件的代理程序

请参阅...

位于 Dell.com/esmmanuals 上的 *RACADM Command Line Reference Guide for iDRAC and CMC* (适用于 iDRAC 和 CMC 的 RACADM 命令行参考指南)

位于 Dell.com/esmmanuals 上的 *Dell Lifecycle Controller User's Guide* (Dell Lifecycle Controller 用户指南)

位于 Dell.com/esmmanuals 上的 *Dell Lifecycle Controller Remote Services Quick Start Guide* (Dell Lifecycle Controller Remote Services 快速入门指南)

Dell OpenManage Server Administrator User's Guide (Dell OpenManage Server Administrator 用户指南)，位于 Dell.com/openmanagemanuals

Dell OpenManage Essentials User's Guide (Dell OpenManage Essentials 用户指南)，位于 Dell.com/openmanagemanuals

存储控制器说明文件，位于 Dell.com/storagecontrollermanuals

位于 Dell.com/esmmanuals 上的 *Dell Event and Error Messages Reference Guide* (Dell 事件和错误消息参考指南)

机箱尺寸

此部分描述了系统的物理尺寸。

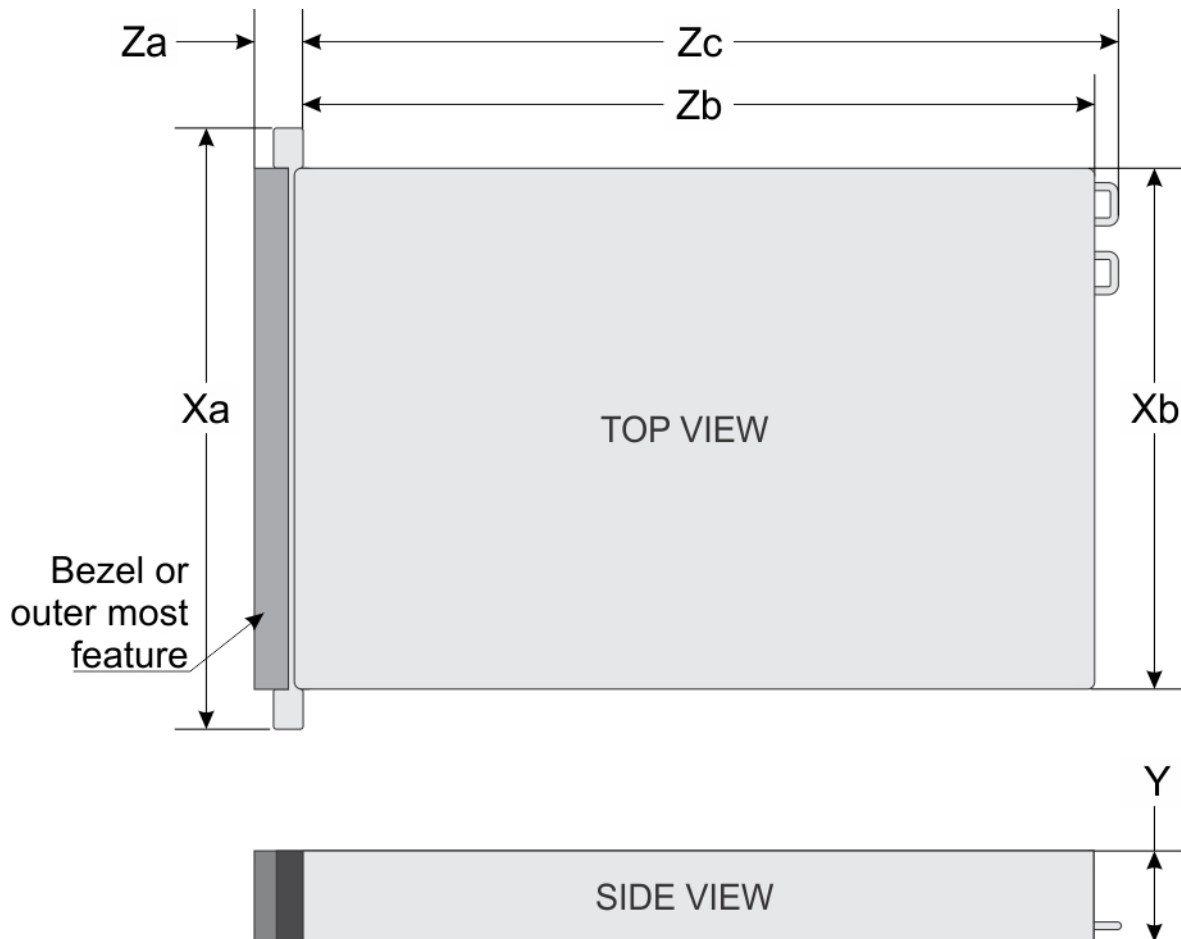


图 7: Dell DR4300 系统的机箱尺寸

表. 11: 系统尺寸

| Xa | Xb | Y | Za (含挡板) | Za (不含挡板) | Zb | Zc |
|----------|----------|---------|----------|-----------|----------|----------|
| 482.4 毫米 | 444.0 毫米 | 87.3 毫米 | 32.0 毫米 | 18.0 毫米 | 684.0 毫米 | 723.0 毫米 |

机箱重量

此部分描述了系统的重量。

表. 12: 机箱重量

| 系统 | 最大重量 (包括所有硬盘驱动器/SSD) |
|----------------|-----------------------------------|
| Dell DR4300 系统 | 36.5 千克 (80.47 磅) (3.5 英寸硬盘驱动器系统) |

处理器规格

Dell DR4300 系统最多支持两个 Intel Xeon E5-2660 v3 处理器。

PSU 规格

Dell DR4300 系统最多支持两个冗余的交流电源设备 (PSU)。

表. 13: PSU 规格

| PSU | 分类 | 散热 (最大) | 频率 | 电压 |
|-----------|-----|--------------|----------|----------------------|
| 1100 W 交流 | 白金级 | 4100 BTU /小时 | 50/60 Hz | 100–240 V 交流, 自动调节范围 |

i 注: 散热量是使用 PSU 的额定功率来计算的。

i 注: 此系统也可连接相间电压不超过 230 V 的 IT 电源系统。

系统电池规格

Dell DR4300 系统支持的系统电池为 CR 2032 3 伏纽扣式锂电池。

扩展总线规格

Dell DR4300 系统支持 PCI express (PCIe) 第 3 代扩展卡, 此卡需要通过扩展卡提升板安装在系统板上。该系统支持三种类型的扩展卡提升板。下表介绍了扩展卡提升板的规格信息:

表. 14: 扩展卡提升板规格

| 扩展卡提升板 | 提升板上的 PCIe 插槽 | 高度 | 长度 | 链接 |
|------------|---------------|----|----|-----|
| 提升板 1 | 插槽 1 | 半高 | 小型 | x8 |
| 提升板 1 | 插槽 2 | 半高 | 小型 | x8 |
| 提升板 1 | 插槽 3 | 半高 | 小型 | x8 |
| 提升板 2 | 插槽 4 | 全高 | 全长 | x16 |
| 提升板 2 | 插槽 5 | 全高 | 全长 | x8 |
| 提升板 3 (备选) | 插槽 6 | 全高 | 全长 | x16 |

i 注: 使用提升板上的插槽 1 至 4 时, 确保系统中安装了两个处理器。

内存规格

Dell DR4300 系统支持 DDR4 寄存式 DIMM (RDIMM)。支持的内存总线频率为 1333MT/s、1600 MT/s、1866 MT/s、2133MT/s 或 2400 MT/s。

表. 15: 内存规格

| 内存模块插槽 | 内存容量 | 最小 RAM | 最大 RAM |
|-------------|------------------------|---|--------------|
| 二十四个 288 插针 | 4 GB 单列或 8 GB 双列 RDIMM | <ul style="list-style-type: none">4 GB (具有单处理器)8 GB (具有双处理器) (每个处理器最少一个内存模块) | 64 GB (双处理器) |

驱动器规格

硬盘驱动器

Dell DR4300 系统最多可支持 12 个 3.5 英寸硬盘驱动器和两个选配的 2.5 英寸背部接触式 SAS、SATA 或近线 SAS 硬盘驱动器。

端口和连接器规格

USB 端口

Dell DR4300 系统支持：

- 前面板上的 USB 2.0 兼容端口
- 背面板上的 USB 3.0 兼容端口
- 内置 USB 3.0 兼容端口

下表说明了有关 USB 规格的更多信息：

表. 16: USB 规格

| 系统 | 前面板 | 背面板 | 内部 |
|----------------|--------------------------|---------------------|---------------------|
| Dell DR4300 系统 | 一个 USB 管理端口/iDRAC Direct | 两个 9 针 USB 3.0 兼容端口 | 一个 9 针 USB 3.0 兼容端口 |

NIC 端口

Dell DR4300 系统支持背板上的四个网络接口控制器 (NIC) 端口，在以下三个 NIC 配置之一中可用：

- 四个 1 Gbps
- 两个 1 Gbps 加上两个 10 Gbps
- 四个 10 Gbps

串行连接器

串行连接器可将串行设备连接至系统。Dell DR4300 系统支持背面板上的一个串行连接器，该 9 针连接器是一种兼容 16550 的数据终端设备 (DTE)。

VGA 端口

您可以使用视频图形阵列 (VGA) 端口来将系统连接至 VGA 显示器。Dell DR4300 系统支持前面板和背面板上的两个 15 针 VGA 端口。

内部双 SD 模块

Dell DR4300 系统支持两个可选的闪存卡插槽和一个内置的双 SD 模块。

 **注：**一个冗余专用的卡插槽。

视频规范

Dell DR4300 系统支持容量为 16 MB 的 Matrox G200eR2 图形卡。

环境规格

i 注: 有关特定系统配置的环境测量值的附加信息, 请参阅 Dell.com/environmental_datasheets。

表. 17: 温度规格

| 温度 | 规格 |
|--------------------------------|--|
| 存储 | -40°C 至 65°C (-40°F 至 149°F) |
| 连续工作 (在低于海拔 950 米或 3117 英尺时) | 在设备无直接光照的情况下, 10 °C 至 35 °C (50 °F 至 95 °F)。 |
| 新鲜空气 | 有关新鲜空气的详细信息, 请参阅“扩展的工作温度”一节。 |
| 最高温度梯度 (操作和存储) | 20°C/h (68°F/h) |

表. 18: 相对湿度规格

| 相对湿度 | 规格 |
|------|--|
| 存储 | 最大露点为 33 °C (91 °F) 时, 相对湿度为 5% 至 95%。空气必须始终不冷凝。 |
| 运行时 | 相对湿度为 10% 至 80%, 最大露点为 29 °C (84.2 °F)。 |

表. 19: 最大振动规格

| 最大振动 | 规格 |
|------|---|
| 运行时 | 5 Hz 至 350 Hz 时, 0.26 G _{rms} (所有操作方向)。 |
| 存储 | 10 Hz 至 500 Hz 时, 1.88 G _{rms} , 可持续 15 分钟 (测试所有六面)。 |

表. 20: 最大撞击规格

| 最大振动 | 规格 |
|------|---|
| 运行时 | 在 x、y 和 z 轴正负方向上可承受连续六个 40 G 的撞击脉冲, 最长可持续 2 毫秒。 |
| 存储 | x、y 和 z 轴正负方向上可承受连续六个 71 G 的撞击脉冲 (系统每一面承受一个脉冲), 最长可持续 2 毫秒。 |

表. 21: 最大海拔高度规格

| 最大海拔高度 | 规格 |
|--------|-------------------------------|
| 运行时 | 30482000 米 (10,0006560 英尺)。 |
| 存储 | 12,000 米 (39,370 英尺)。 |

表. 22: 工作温度降额规格

| 工作温度降额 | 规格 |
|-----------------------------------|--|
| 高达 35 °C (95 °F) | 最高温度在 950 米 (3,117 英尺) 以上时按 1 °C/300 米 (1 °F/547 英尺) 降低。 |
| 35 °C 至 40 °C (95 °F 至 104 °F) | 最高温度在 950 米 (3,117 英尺) 以上时按 1 °C/175 米 (1 °F/319 英尺) 降低。 |
| 40 °C 至 45 °C (104 °F 至 113 °F) | 最高温度在 950 米 (3,117 英尺) 以上时按 1 °C/125 米 (1 °F/228 英尺) 降低。 |

微粒和气体污染规格

下表定义了若干限制, 这些限制有助于避免设备因微粒和气体污染而损坏或出现故障。如果微粒或气体污染级别超出规定的限制并导致设备损坏或出现故障, 可能需要调整环境条件。用户应自行负责重新调整环境条件。

表. 23: 微粒污染规格

| 微粒污染 | 规格 |
|-------|---|
| 空气过滤 | 按照 ISO 14644-1 第 8 类定义的拥有 95% 置信上限的数据中心空气过滤。 注: 此条件仅适用于数据中心环境。空气过滤要求不适用于要在数据中心之外（例如办公室或工厂车间）使用的 IT 设备。 注: 进入数据中心的空气必须拥有 MERV11 或 MERV13 过滤。 |
| 导电灰尘 | 空气中不得含有导电灰尘、锌晶须或其他导电颗粒。 注: 此条件适用于数据中心和非数据中心环境。 |
| 腐蚀性灰尘 | <ul style="list-style-type: none"> 空气中不得含有腐蚀性灰尘。 空气中的残留灰尘的潮解点必须小于 60% 相对湿度。 注: 此条件适用于数据中心和非数据中心环境。 |

表. 24: 气体污染规格

| 气体污染 | 规格 |
|-------|--|
| 铜片腐蚀率 | <300 Å/月，按照 ANSI/ISA71.04-1985 定义的 G1 类标准。 |
| 银片腐蚀率 | <200 Å/月，按照 AHSRAE TC9.9 定义的标准。 |

注: 腐蚀性污染物最大浓度值在小于等于 50% 相对湿度下测量。

标准操作温度

表. 25: 标准操作温度规格

| 标准操作温度 | 规格 |
|-----------------------------|--|
| 连续工作（在低于海拔 950 米或 3117 英尺时） | 在设备无直接光照的情况下，10 °C 至 35 °C（50 °F 至 95 °F）。 |

扩展操作温度

表. 26: 扩展操作温度规格

| 扩展操作温度 | 规格 |
|--------------|--|
| 连续工作 | 相对湿度 (RH) 为 5% 至 85%，工作温度为 5°C 至 40°C，露点为 29°C。 注: 在标准操作温度范围（10°C 至 35°C）之外，系统可以在低至 5°C、高至 40°C 的温度下连续工作。 若温度在 35°C 和 40°C 之间，在 950 米以上时，每上升 175 米，最大允许温度将下降 1°C（每 319 英尺下降 1°F）。 |
| ≤ 每年操作时间的 1% | 相对湿度 (RH) 为 5% 至 90%，工作温度为 -5°C 至 45°C，露点为 29°C。 注: 除了标准工作温度范围（10°C 到 35°C）之外，系统能在最低 -5°C 或最高 45°C 的温度下运行，运行时间长达每年操作时间的 1%。 若温度在 40°C 和 45°C 之间，在 950 米以上时，每上升 125 米，最大允许温度将下降 1°C（每 228 英尺下降 1°F）。 |

注: 在扩展温度范围下操作时，系统性能将会受到影响。

注: 在扩展温度范围内操作时，LCD 面板和系统事件日志中可能会报告环境温度警告。

扩展操作温度限制

- 请勿在 5°C 以下执行冷启动。
- 指定的操作温度适用的最高海拔高度为 3050 米 (10,000 英尺)。
- 不支持 160 W 或更高功率的处理器。
- 需要冗余电源设备。
- 不支持非 Dell 认证的外围设备卡和/或超过 25 W 的外围设备卡。
- 3.5 英寸硬盘驱动器机箱支持最大 120 W 处理器。
- 2.5 英寸硬盘驱动器机箱支持最大 145 W 处理器。
- 3.5 英寸硬盘驱动器机箱背部的硬盘驱动器插槽中仅允许 SSD。
- 不支持中端驱动器配置、八个 3.5 英寸以及十八个 1.8 英寸 SSD 配置。
- 不支持 GPU
- 不支持磁带备份单元 (TBU)。

初始系统设置和配置

设置系统

请完成以下步骤，设置您的系统：

步骤

1. 打开系统包装。
2. 将系统安装到机架中。有关将系统安装到机架中的更多信息，请参阅 Dell.com/poweredgemanuals 上您系统相应的 *Rack Installation Placemat*（机架安装单张说明文件）（Dell PowerEdge C6320 使用入门指南）。
3. 将外围设备连接至系统。
4. 将系统连接至电源插座。
5. 按电源按钮或使用 iDRAC 打开系统。
6. 开启连接的外围设备。

iDRAC 配置

Integrated Dell Remote Access Controller (iDRAC) 的设计宗旨是提高系统管理员的工作效率，改善 Dell 系统的整体可用性。iDRAC 可以提醒管理员留意系统问题，帮助管理员远程管理系统，并减少物理访问系统的需要。

用于设置 iDRAC IP 地址的选项

您必须根据网络基础结构来配置初始网络设置，以实现与 iDRAC 之间的通信。您可以使用下面的一种界面来设置 IP 地址：

| 界面 | 说明文件/章节 |
|----------------------------------|--|
| iDRAC 设置公用程序 | 请参阅 Dell.com/idracmanuals 上的 <i>Dell Integrated Dell Remote Access Controller User's Guide</i> （Dell Integrated Dell Remote Access Controller 用户指南） |
| Dell 部署工具包 | 请参阅 Dell.com/openmanagemanuals 上的 <i>Dell Deployment Toolkit User's Guide</i> （Dell Deployment Toolkit 用户指南） |
| Dell Lifecycle Controller | 请参阅 Dell.com/idracmanuals 上的 <i>Dell Lifecycle Controller User's Guide</i> （Dell Lifecycle Controller 用户指南） |
| 机箱或服务器 LCD 面板 | 请参阅 LCD 面板部分 |

您必须使用默认的 iDRAC IP 地址 192.168.0.120 来配置初始网络设置，包括针对 iDRAC 的 DHCP 或静态 IP 设置。

 **注：**要访问 iDRAC，请确保安装 iDRAC 端口卡或将网络电缆连接至系统板上的以太网连接器 1。

 **注：**确保在设置 iDRAC IP 地址后更改默认的用户名和密码。

登录到 iDRAC

您可以凭借下列身份登录到 iDRAC：

- iDRAC 用户
- Microsoft Active Directory 用户
- 轻量级目录访问协议 (LDAP) 用户

默认的用户名和密码为 `root` 和 `calvin`。此外也可以通过单点登录或智能卡登录。

注: 您必须具备 iDRAC 凭据才能登录到 iDRAC。

有关登录 iDRAC 和 iDRAC 许可证的更多信息，请参阅 [Dell.com/idracmanuals](https://www.dell.com/support/manuals) 上的 *Integrated Dell Remote Access Controller User's Guide* (Integrated Dell Remote Access Controller 用户指南)。

安装操作系统的选项

如系统出厂时未安装操作系统，请使用下面的一种资源来安装支持的操作系统：

表. 27: 用于安装操作系统的资源

| 资源 | 位置 |
|--|---|
| Dell Systems Management Tools and Documentation 介质 | Dell.com/operatingsystemmanuals |
| Dell Lifecycle Controller | Dell.com/idracmanuals |
| Dell OpenManage Deployment Toolkit | Dell.com/openmanagemanuals |
| Dell 认证的 VMware ESXi | Dell.com/virtualizationsolutions |
| Dell PowerEdge 系统支持的操作系统 | Dell.com/ossupport |
| Dell PowerEdge 系统所支持操作系统的安装和指导视频 | Dell PowerEdge 系统支持的操作系统 |

下载固件和驱动程序的方法

您可以使用下列任意方法下载固件和驱动程序：

表. 28: 固件和驱动程序

| 方法 | 位置 |
|---|---|
| 从 Dell 支持站点 | Dell.com/support/home |
| 使用 Dell Remote Access Controller Lifecycle Controller (iDRAC with LC) | Dell.com/idracmanuals |
| 使用 Dell Repository Manager (DRM) | Dell.com/openmanagemanuals |
| 使用 Dell OpenManage Essentials (OME) | Dell.com/openmanagemanuals |
| 使用 Dell Server Update Utility (SUU) | Dell.com/openmanagemanuals |
| 使用 Dell OpenManage Deployment Toolkit (DTK) | Dell.com/openmanagemanuals |

下载驱动程序和固件

Dell 建议您下载并在系统上安装最新的 BIOS、驱动程序和系统管理固件。

前提条件

确保清除 Web 浏览器高速缓存，然后再下载驱动程序和固件。

步骤

1. 转至 [Dell.com/support/drivers](https://www.dell.com/support/drivers)。
2. 在 **Drivers & Downloads (驱动程序和下载)** 部分下的 **Service Tag or Express Service Code (服务标签或快速服务代码)** 框中，键入您系统的服务标签。

注: 如果您没有服务标签，请选择 **Detect My Product (检测我的产品)**，以使系统自动检测您的服务标签，或在 **General support (常规支持)** 下，导航至您的产品。
3. 单击 **Drivers & Downloads (驱动程序和下载)**。随即会显示符合所选内容的驱动程序。
4. 将您需要的驱动程序下载到 USB 驱动器、CD 或 DVD。

管理系统

本节介绍了有关服务器管理软件的信息。

服务器管理软件 说明

- OpenManage** Dell OpenManage Server Administrator 为本地和远程服务器及其存储控制器和直连存储 (DAS) 提供全面的一对一系统管理解决方案。
有关 OpenManage 说明文件的信息，请参阅 Dell.com/openmanagemanuals。
- OpenManage Essentials** Dell OpenManage Essentials 是最新的一对多管理控制台，用于管理 Dell PowerEdge 服务器和直连存储，它为系统管理员提供了简单易用的界面，能最大程度保障 Dell 系统的运行时间和运行状况。
有关 OpenManage 说明文件的信息，请参阅 Dell.com/openmanagemanuals。
- Remote Access Controller with Dell Lifecycle Controller (iDRAC with LC)** iDRAC with Dell Lifecycle Controller 支持管理员采用一对一或一对多方法，来从任意位置部署、更新、监测和管理 Dell 服务器，而不必使用代理。不管操作系统是否在运行，这种带外管理都允许 Dell 或相关第三方控制台直接将更新发送至 Dell Poweredge 服务器上的 iDRAC with Dell Lifecycle Controller。
有关 Remote Enterprise Systems Management 说明文件的信息，请参阅 Dell.com/idracmanuals。
- 合作伙伴计划企业系统管理** 有关 OpenManage Connections 企业系统管理说明文件的信息，请参阅 Dell.com/omconnectionsenterprisesystemsmanagement。
- OpenManage Connections 客户端系统管理** 有关 OpenManage Connections 客户端系统管理说明文件的信息，请参阅 Dell.com/dellclientcommandsuitemanuals。

预操作系统管理应用程序

用于管理预操作系统应用程序的选项

您的系统提供了以下用于管理预操作系统应用程序的选项：

- 系统设置
- 引导管理器
- Dell Lifecycle Controller
- 预引导执行环境 (PXE)

相关概念

[系统设置](#)

[引导管理器](#)

[Dell Lifecycle Controller](#)

[PXE 引导](#)

系统设置

在**系统设置**屏幕中，可以配置系统的 BIOS 设置、iDRAC 设置、以及设备设置。

注：默认情况下，所选字段的帮助文本显示在图形浏览器中。要在文本浏览器中查看帮助文本，请按 F1。

您可以通过以下两种方法访问系统设置程序：

- 标准图形浏览器 — 在默认设置下已启用。
- 文本浏览器 — 这种浏览器通过控制台重定向启用。

相关任务

[查看系统设置程序](#)

相关参考

[系统设置详细信息](#)

查看系统设置程序

要查看 **System Setup**（系统设置程序）屏幕，请执行以下步骤：

步骤

1. 开启或重新启动系统。
2. 显示以下消息时立即按 F2：

```
F2 = System Setup
```

注：如果按 <F2> 键之前已开始载入操作系统，请让系统完成引导过程，然后重新启动系统并重试。

相关概念

[系统设置](#)

相关参考

[系统设置详细信息](#)

系统设置详细信息

System Setup Main Menu (系统设置主菜单) 屏幕详细信息如下：

| 选项 | 说明 |
|------------------------|---|
| System BIOS | 允许您配置 BIOS 设置。 |
| iDRAC Settings | 允许您配置 iDRAC 设置。 iDRAC 设置公用程序是一种通过 UEFI (统一可扩展固件接口) 设置和配置 iDRAC 参数的界面。经由 iDRAC 设置公用程序可以启用或禁用各种 iDRAC 参数。有关该公用程序的更多信息，请参阅 Dell.com/idracmanuals 上的 <i>Integrated Dell Remote Access Controller User's Guide</i> (Integrated Dell Remote Access Controller 用户指南)。 |
| Device Settings | 允许您配置设备设置。 |

相关概念

[系统设置](#)

相关任务

[查看系统设置程序](#)

System BIOS (系统 BIOS)

您可使用 **System BIOS (系统 BIOS)** 屏幕编辑特定功能，如引导顺序、系统密码、设置密码、设置 RAID 模式，以及启用或禁用 USB 端口。

相关概念

[Secure Boot Custom Policy Settings \(安全引导自定义策略设置\)](#)

相关任务

[查看系统 BIOS](#)

相关参考

[系统 BIOS 设置详细信息](#)

[Boot Settings \(引导设置\)](#)

[Network Settings \(网络设置\)](#)

[系统信息](#)

[Memory Settings \(内存设置\)](#)

[Processor Settings \(处理器设置\)](#)

[SATA Settings \(SATA 设置\)](#)

[Integrated Devices \(集成设备\)](#)

[Serial Communication \(串行通信\)](#)

[System Profile Settings \(系统配置文件设置\)](#)

[Miscellaneous Settings \(其他设置\)](#)

[iDRAC 设置公用程序](#)

[Device Settings \(设备设置\)](#)

查看系统 BIOS

要查看 System BIOS (系统 BIOS)，请执行以下步骤：

步骤

1. 开启或重新启动系统。
2. 显示以下消息时立即按 F2：

```
F2 = System Setup
```

注：如果按 <F2> 键之前已开始载入操作系统，请让系统完成引导过程，然后重新启动系统并重试。

3. 在 System Setup Main Menu (系统设置程序主菜单) 屏幕中，单击 System BIOS (系统 BIOS)。

相关参考

[System BIOS \(系统 BIOS\)](#)
[系统 BIOS 设置详细信息](#)

系统 BIOS 设置详细信息

关于此任务

System Profile Settings (系统配置文件设置) 屏幕详细信息说明如下：

| 选项 | 说明 |
|--------------------------------|--|
| System Information | 显示有关系统的信息，如系统型号名称、BIOS 版本、服务标签等。 |
| Memory Settings | 显示与所安装内存有关的信息和选项。 |
| Processor Settings | 显示与处理器有关的信息和选项，如速度、高速缓存大小等。 |
| SATA Settings | 显示用于启用或禁用集成 SATA 控制器和端口的选项。 |
| Boot Settings | 显示用于指定引导模式 (BIOS 或 UEFI) 的选项。通过这些选项可修改 UEFI 和 BIOS 引导设置。 |
| Network Settings | 显示用于更改网络设置的选项。 |
| Integrated Devices | 显示用于管理集成设备控制器和端口的选项，以及指定相关的功能和选项。 |
| Serial Communication | 显示用于管理串行端口的选项，以及指定相关的功能和选项。 |
| System Profile Settings | 显示用于更改处理器电源管理设置、内存频率等等的选项。 |
| System Security | 显示用于配置系统安全设置的选项，如系统密码、设置密码、可信平台模块 (TPM) 安全等。也可管理系统的电源和 NMI 按钮。 |
| Miscellaneous Settings | 显示用于更改系统日期、时间等等的选项。 |

相关任务

[查看系统 BIOS](#)

相关参考

[System BIOS \(系统 BIOS\)](#)

Boot Settings (引导设置)

您可以使用 **Boot Settings** (引导设置) 屏幕来将引导模式设置为 **BIOS** 或 **UEFI**。它还允许您指定引导顺序。

相关任务

[引导设置详细信息](#)

[查看引导设置](#)

[更改引导顺序](#)

相关参考

[System BIOS \(系统 BIOS \)](#)

[选择系统引导模式](#)

查看引导设置

要查看 **Boot Settings** (引导设置) 屏幕，请执行以下步骤：

步骤

1. 开启或重新启动系统。
2. 显示以下消息时立即按 F2：

```
F2 = System Setup
```

注：如果按 <F2> 键之前已开始载入操作系统，请让系统完成引导过程，然后重新启动系统并重试。

3. 在 **System Setup Main Menu** (系统设置程序主菜单) 屏幕中，单击 **System BIOS** (系统 BIOS)。
4. 在 **System BIOS** (系统 BIOS) 屏幕中，单击 **Boot Settings** (引导设置)。

相关任务

[引导设置详细信息](#)

[更改引导顺序](#)

相关参考

[Boot Settings \(引导设置 \)](#)



[选择系统引导模式](#)

引导设置详细信息

关于此任务

Boot Settings (引导设置) 屏幕详细信息如下所述：

| 选项 | 说明 |
|----------------------------|---|
| Boot Mode | 允许您设置系统的引导模式。 小心： 如果操作系统不是在同一种引导模式下安装，则切换引导模式可能会阻止系统引导。 如果操作系统支持 UEFI ，您可将该选项设置为 UEFI 。将该字段设置为 BIOS 会与非 UEFI 操作系统兼容。该选项默认设置为 BIOS 。 注： 将此字段设置为 UEFI 将禁用 BIOS Boot Settings (BIOS 引导设置) 菜单。将此字段设置为 BIOS 将禁用 UEFI Boot Settings (UEFI 引导设置) 菜单。 |
| Boot Sequence Retry | 启用或禁用引导顺序重试功能。如果此选项设置为 Enabled (已启用) 并且系统无法引导，系统会在 30 秒后重新尝试引导顺序。该选项默认设置为 Enabled (已启用)。 |
| Hard-Disk Failover | 指定在硬盘出现故障时引导的硬盘驱动器。这些设备可在 Boot Option Setting (引导选项设置) 菜单中 Hard-Disk Drive Sequence (硬盘驱动器顺序) 内选择。将该选项设置为 Disabled (已禁用) 时，只有列表 |

| 选项 | 说明 |
|-----------------------------|---|
| | 中的第一个硬盘会尝试引导。将该选项设置为 Enabled (已启用) 时, 所有硬盘都会尝试按 Hard-Disk Drive Sequence (硬盘驱动器顺序) 中选择的顺序引导。该选项不支持 UEFI 引导模式。 |
| Boot Option Settings | 配置引导顺序和引导设备。 |
| BIOS Boot Settings | 启用或禁用 BIOS 引导选项。  注: 此选项仅在引导模式为 BIOS 时启用。 |
| UEFI Boot Settings | 启用或禁用 UEFI Boot (UEFI 引导) 选项。引导选项包括 IPv4 PXE 和 IPv6 PXE 。此选项默认设置为 IPv4 。  注: 此选项仅在引导模式为 UEFI 时启用。 |

相关任务

[查看引导设置](#)
[更改引导顺序](#)

相关参考

[Boot Settings \(引导设置\)](#)
[选择系统引导模式](#)

选择系统引导模式


系统设置程序也能让您指定其中一个用于安装操作系统的引导模式：

- BIOS 引导模式 (默认) 是标准的 BIOS 级引导接口。
- 统一可扩展固件接口 (UEFI) 引导模式是增强的 64 位引导接口。如果您已将系统配置为引导至 UEFI 模式, 则它将替代系统 BIOS。

1. 单击 **系统设置程序主菜单** 中的 **引导设置**, 然后选择 **引导模式**。
2. 选择您希望系统引导至的引导模式。

 **小心:** 如果操作系统不是在同一种引导模式下安装, 则切换引导模式可能会阻止系统引导。

3. 在系统以指定引导模式引导后, 从该模式安装操作系统。

 **注:** 操作系统必须与 UEFI 兼容才能从 UEFI 引导模式安装。DOS 和 32 位操作系统不支持 UEFI, 只能通过 BIOS 引导模式进行安装。

 **注:** 有关支持的操作系统的最新信息, 请访问 Dell.com/ossupport。

相关任务

[引导设置详细信息](#)
[查看引导设置](#)

相关参考

[Boot Settings \(引导设置\)](#)

更改引导顺序

如果想从 U 盘引导, 可能要更改引导顺序。如果选择的 **Boot Mode** (引导模式) 为 **BIOS**, 以下说明可能会有所不同。

步骤

1. 在 **System Setup Main Menu** (系统设置主菜单) 屏幕中, 单击 **System BIOS** (系统 BIOS) > **Boot Settings** (引导设置)。
2. 单击 **Boot Option Settings** (引导选项设置) > **Boot Sequence** (引导顺序)。
3. 使用箭头键选择引导设备, 然后使用加号 (+) 和减号 (-) 将设备按顺序向下或向上移动。
4. 单击 **Exit** (退出), 然后单击 **Yes** (是) 以在退出后保存设置。

相关任务

[引导设置详细信息](#)
[查看引导设置](#)

相关参考

[Boot Settings \(引导设置 \)](#)

Network Settings (网络设置)

您可以在 **Network Settings** (网络设置) 屏幕上修改 PXE 设备设置。Network Settings (网络设置) 选项仅在 UEFI 模式下可用。

注: 在 BIOS 模式下，BIOS 不会控制网络设置。对于 BIOS 引导模式，网络设置由网络控制器的引导 ROM (可选) 处理。

相关概念

[UEFI iSCSI 设置](#)

相关任务

[查看网络设置](#)
[查看 UEFI iSCSI 设置](#)

相关参考

[Network Settings \(网络设置 \) 屏幕详细信息](#)
[UEFI iSCSI 设置详细信息](#)
[System BIOS \(系统 BIOS \)](#)

查看网络设置

要查看 **Network Settings** (网络设置) 屏幕，请执行以下步骤：

步骤

1. 开启或重新启动系统。
2. 显示以下消息时立即按 F2：

```
F2 = System Setup
```

注: 如果按 <F2> 键之前已开始载入操作系统，请让系统完成引导过程，然后重新启动系统并重试。

3. 在 **System Setup Main Menu** (系统设置程序主菜单) 屏幕中，单击 **System BIOS** (系统 BIOS)。
4. 在 **System BIOS** (系统 BIOS) 屏幕中，单击 **Network Settings** (网络设置)。

相关参考

[Network Settings \(网络设置 \)](#)
[Network Settings \(网络设置 \) 屏幕详细信息](#)

Network Settings (网络设置) 屏幕详细信息

Network Settings (网络设置) 屏幕详细信息如下所述：

关于此任务

选项

说明

PXE 设备 n (n = 1 到 4) 启用或禁用该设备。如果启用此选项，则为该设备创建 UEFI 引导选项。

PXE 设备 n 设置 (n = 1 到 4) 允许您控制 PXE 设备的配置。

相关任务

[查看网络设置](#)

相关参考

[Network Settings \(网络设置\)](#)

UEFI iSCSI 设置

您可以使用 iSCSI Settings (iSCSI 设置) 屏幕来修改 iSCSI 设备设置。iSCSI Settings (iSCSI 设置) 选项仅在 UEFI 引导模式下可用。BIOS 不会在 BIOS 引导模式下控制网络设置。对于 BIOS 引导模式，网络设置由网络控制器选项 ROM 处理。

相关任务

[查看 UEFI iSCSI 设置](#)

相关参考

[UEFI iSCSI 设置详细信息](#)

[UEFI iSCSI 设置](#)

[查看 UEFI iSCSI 设置](#)

要查看 **UEFI iSCSI Settings** (UEFI iSCSI 设置) 屏幕，请执行以下步骤：

步骤

1. 开启或重新启动系统。
2. 显示以下消息时立即按 F2：

```
F2 = System Setup
```

注：如果按 <F2> 键之前已开始载入操作系统，请让系统完成引导过程，然后重新启动系统并重试。

3. 在 **System Setup Main Menu** (系统设置程序主菜单) 屏幕中，单击 **System BIOS** (系统 BIOS)。
4. 在 **System BIOS** (系统 BIOS) 屏幕中，单击 **Network Settings** (网络设置)。
5. 在 **Network Settings** (网络设置) 屏幕中，单击 **UEFI iSCSI Settings** (UEFI iSCSI 设置)。

相关参考

[UEFI iSCSI 设置](#)

[UEFI iSCSI 设置详细信息](#)

UEFI iSCSI Settings (UEFI iSCSI 设置) 屏幕详细信息如下所述：

| 选项 | 说明 |
|-----------------------------------|---|
| iSCSI Initiator Name | 指定 iSCSI 启动器的名称 (iqn 格式)。 |
| iSCSI Device n (n = 1 至 4) | 启用或禁用 iSCSI 设备。禁用后，将为 iSCSI 设备自动创建 UEFI 引导选项。 |

System Security (系统安全)

您可以使用 **System Security** (系统安全) 屏幕来执行特定的功能，如设置系统密码、设置密码和禁用电源按钮。

相关概念

[Secure Boot Custom Policy Settings \(安全引导自定义策略设置\)](#)

相关任务

[System Security Settings \(系统安全设置\) 详细信息](#)

[查看系统安全](#)

创建系统密码和设置密码
使用系统密码保护系统安全
删除或更改系统密码和设置密码

相关参考

在已启用设置密码的情况下进行操作
System BIOS (系统 BIOS)

查看系统安全

要查看 **System Security** (系统安全) 屏幕, 请执行以下步骤:

步骤

1. 开启或重新启动系统。
2. 显示以下消息时立即按 F2:

```
F2 = System Setup
```

注: 如果按 <F2> 键之前已开始载入操作系统, 请让系统完成引导过程, 然后重新启动系统并重试。

3. 在 **System Setup Main Menu** (系统设置程序主菜单) 屏幕中, 单击 **System BIOS** (系统 BIOS)。
4. 在 **System BIOS** (系统 BIOS) 屏幕中, 单击 **System Security** (系统安全)。

相关任务

[System Security Settings \(系统安全设置\) 详细信息](#)

相关参考

[System Security \(系统安全\)](#)

System Security Settings (系统安全设置) 详细信息

关于此任务

System Security Settings (系统安全设置) 屏幕详细信息如下所述:

| 选项 | 说明 |
|-----------------|---|
| Intel AES-NI | 使用高级加密标准指令集 (AES-NI) 执行加密和解密, 以此提高应用程序的速度。此选项默认设置为 Enabled (已启用)。 |
| System Password | 允许您设置系统密码。此选项默认设置为 Enabled (已启用), 并且如果系统上未安装密码跳线, 此选项为只读。 |
| Setup Password | 允许您设定设置密码。如果系统上未安装密码跳线, 此选项为只读。 |
| Password Status | 锁定系统密码。该选项默认设置为 Unlocked (未锁定)。 |
| TPM Security | 注: TPM 菜单仅在安装 TPM 模块时可用。 使您能够控制可信平台模块 (TPM) 的报告模式。默认情况下, TPM Security (TPM 安全) 选项设置为 Off (关)。如果 TPM Status (TPM 状态) 字段设置为 On with Pre-boot Measurements (开, 进行预引导测量) 或 On without Pre-boot Measurements (开, 不进行预引导测量), 则仅可修改 TPM Status (TPM 状态)、 TPM Activation (TPM 激活) 和 Intel TXT 字段。 |
| TPM Information | 更改 TPM 的运行状态。该选项默认设置为 No Change (无更改)。 |
| TPM Status | 指定 TPM 状态。 |
| TPM Command | 小心: 清除 TPM 会导致 TPM 中的所有密钥丢失。丢失 TPM 密钥可能对引导至操作系统产生影响。 允许您清除 TPM 的所有内容。默认情况下, TPM Clear (TPM 清除) 选项设置为 No (否)。 |

| 选项 | 说明 |
|----------------------------------|--|
| Intel TXT | 启用或禁用 Intel 可信执行技术 (TXT)。要启用此 Intel TXT 选项，必须启用虚拟化技术以及进行预引导测量的 TPM 安全保护。该选项默认设置为 Off (关)。 |
| Power Button | 启用或禁用系统正面的电源按钮。该选项默认设置为 Enabled (已启用)。 |
| NMI Button | 启用或禁用系统正面的 NMI 按钮。该选项默认设置为 Disabled (已禁用)。 |
| AC Power Recovery | 设置系统恢复交流电源后系统如何反应。该选项默认设置为 Last (持续)。 |
| AC Power Recovery Delay | 设置系统恢复交流电源后系统的开机延迟时间。该选项默认设置为 Immediate (立即)。 |
| User Defined Delay (60 秒到 240 秒) | 在为 AC Power Recovery Delay (交流电源恢复延迟) 选择 User Defined (用户定义) 选项时，设置 User Defined Delay (用户定义的延迟) 选项。 |
| UEFI Variable Access | 提供不同等级的保护 UEFI 变量。如果设置为 Standard (标准) (默认设置)，按照 UEFI 规范，可在操作系统中访问 UEFI 变量。如果设置为 Controlled (受控制)，选择的 UEFI 变量在环境中受保护并且强制新的 UEFI 引导条目位于当前引导顺序的末尾。 |
| Secure Boot | 启用 Secure Boot (安全引导)，BIOS 使用 Secure Boot Policy (安全引导策略) 中的证书来验证每个预引导映像。Secure Boot (安全引导) 在默认设置下已禁用。 |
| Secure Boot Policy | 当 Secure Boot Policy (安全引导策略) 设置为 Standard (标准) 时，BIOS 将使用系统制造商密钥和证书来验证预引导映像。当 Secure Boot Policy (安全引导策略) 设置为 Custom (自定义) 时，BIOS 将使用用户定义的密钥和证书。Secure Boot Policy (安全引导策略) 默认设置为 Standard (标准)。 |
| Secure Boot Policy Summary | 显示安全引导用于验证映像的证书和哈希值列表。 |

相关任务

[查看系统安全](#)

相关参考

[System Security \(系统安全\)](#)

Secure Boot Custom Policy Settings (安全引导自定义策略设置)

只有在 **Secure Boot Policy** (安全引导策略) 设置为 **Custom** (自定义) 时，Secure Boot Custom Policy Settings (安全引导自定义策略设置) 才会显示。

相关任务

[查看安全引导自定义策略设置](#)

相关参考

[Secure Boot Custom Policy Settings \(安全引导自定义策略设置\) 的详细信息](#)


[查看安全引导自定义策略设置](#)

要查看 **Secure Boot Custom Policy Settings** (安全引导自定义策略设置) 屏幕，请执行以下步骤：

步骤

1. 开启或重新启动系统。
2. 显示以下消息时立即按 F2：

F2 = System Setup

 **注：**如果按 <F2> 键之前已开始载入操作系统，请让系统完成引导过程，然后重新启动系统并重试。

3. 在 **System Setup Main Menu** (系统设置程序主菜单) 屏幕中，单击 **System BIOS** (系统 BIOS)。
4. 在 **System BIOS** (系统 BIOS) 屏幕中，单击 **System Security** (系统安全)。

5. 在 **System Security** (系统安全) 屏幕中, 单击 **Secure Boot Custom Policy Settings** (安全引导自定义策略设置)。

Secure Boot Custom Policy Settings (安全引导自定义策略设置) 的详细信息


Secure Boot Custom Policy Settings (安全引导自定义策略设置) 屏幕详细信息如下所述:

| 选项 | 说明 |
|--------------------------------------|------------------------------------|
| Platform Key | 导入、导出、删除或恢复平台密钥 (PK)。 |
| Key Exchange Key Database | 允许导入、导出、删除或恢复密钥交换密钥 (KEK) 数据库中的条目。 |
| Authorized Signature Database | 导入、导出、删除或恢复授权签名数据库 (db) 中的条目。 |
| Forbidden Signature Database | 导入、导出、删除或恢复禁用的签名数据库 (dbx) 中的条目。 |

创建系统密码和设置密码

前提条件

请确保启用密码跳线。通过密码跳线可启用或禁用系统密码和设置密码功能。有关更多信息, 请参阅“系统板跳线设置”部分。

 **注:** 如果密码跳线设置已禁用, 将删除现有系统密码和设置密码, 无需提供系统密码即可引导系统。

步骤


1. 要进入系统设置, 请在开机或重新启动后立即按 F2。
2. 在 **System Setup Main Menu** (系统设置主菜单) 屏幕中, 单击 **System BIOS (系统 BIOS) > System Security** (系统安全)。
3. 在 **System Security** (系统安全保护) 屏幕中, 验证 **Password Status** (密码状态) 是否设置为 **Unlocked** (已解锁)。
4. 在 **System Password** (系统密码) 字段中, 输入系统密码, 然后按 Enter 或 Tab。

采用以下原则设定系统密码:

- 一个密码最多可包含 32 个字符。
- 密码可包含数字 0 至 9。
- 只允许使用以下特殊字符: 空格、(")、(+)、(.)、(-)、(/)、(:)、([])、(\)、()、(`)。

将显示一条消息, 提示您重新输入系统密码。

5. 重新输入系统密码, 然后单击 **OK** (确定)。
6. 在 **Setup Password** (设置密码) 字段中, 输入系统密码, 然后按 Enter 或 Tab。
将显示一条消息, 提示您重新输入设置密码。
7. 重新输入设置密码, 然后单击 **OK** (确定)。
8. 按 <Esc> 键可返回到 System BIOS (系统 BIOS) 屏幕。再按一次 <Esc> 键。
将出现一条消息, 提示您保存更改。

 **注:** 重新引导系统之后, 密码保护才能生效。

相关参考

[System Security \(系统安全\)](#)

使用系统密码保护系统安全

如果已设定设置密码, 系统会将设置密码视为另一个系统密码。

步骤

1. 打开或重新引导系统。
2. 键入系统密码, 然后按 Enter 键。

后续步骤

如果 **Password Status** (密码状态) 设置为 **Locked** (已锁定), 则必须在重新引导时根据提示键入系统密码并按 Enter 键。

注: 如果键入的系统密码不正确, 系统会显示一条消息, 提示您重新输入密码。您有三次机会键入正确的密码。第三次尝试失败后, 系统会显示一条错误消息, 指示系统已停止工作, 必须关机。即使您关闭系统然后重新启动, 系统仍会显示该错误消息, 直到您输入正确的密码为止。

相关参考

[System Security \(系统安全\)](#)

删除或更改系统密码和设置密码

前提条件

注: 如果 **Password Status** (密码状态) 设置为 **Locked** (锁定), 则不可删除或更改现有系统密码或设置密码。

步骤

1. 要进入系统设置程序, 请在开启或重新启动系统后立即按 F2 键。
2. 在 **System Setup Main Menu (系统设置程序主菜单)** 屏幕中, 单击 **System BIOS (系统 BIOS) > System Security (系统安全)**。
3. 在 **System Security (系统安全)** 屏幕中, 确保 **Password Status (密码状态)** 设置为 **Unlocked (已解锁)**。
4. 在 **System Password (系统密码)** 字段中, 更改或删除现有系统密码, 然后按 Enter 或 Tab 键。
5. 在 **Setup Password (设置密码)** 字段中, 更改或删除现有设置密码, 然后按 Enter 或 Tab 键。
如果更改系统密码和设置密码, 将出现一则信息, 提示您重新输入新密码。如果删除系统密码和设置密码, 将出现一则信息, 提示您确认删除操作。
6. 按 Esc 键返回 **System BIOS (系统 BIOS)** 屏幕。再按一次 Esc 键, 将出现提示您保存更改的消息。

相关参考

[System Security \(系统安全\)](#)

在已启用设置密码的情况下进行操作

如果将 **Setup Password (设置密码)** 设置为 **Enabled (已启用)**, 则必须输入正确的设置密码才能修改系统设置选项。

如果您尝试输入三次密码, 但均不正确, 系统会显示以下信息:

```
Invalid Password! Number of unsuccessful password attempts: <x> System Halted! Must power down.
```

即使您关闭并重新启动系统, 如果输入的密码不正确, 系统仍然会显示该错误消息。以下选项除外:

- 如果 **System Password (系统密码)** 未设置为 **Enabled (已启用)**, 并且未通过 **Password Status (密码状态)** 选项锁定, 则可以分配系统密码。有关更多信息, 请参阅“System Security Settings” (系统安全设置) 屏幕部分。
- 您不能禁用或更改现有的系统密码。

注: 您可以将 **Password Status (密码状态)** 选项与 **Setup Password (设置密码)** 选项配合使用, 以防止他人擅自更改系统密码。

相关参考

[System Security \(系统安全\)](#)

系统信息

您可以使用 **System Information (系统信息)** 屏幕来查看系统属性, 如服务标签、系统型号和 BIOS 版本。

相关任务

[查看系统信息](#)

相关参考

[System Information \(系统信息\) 的详细信息](#)
[System BIOS \(系统 BIOS\)](#)

查看系统信息

要查看 **System Information** (系统信息)，请执行以下步骤：

步骤

1. 开启或重新启动系统。
2. 显示以下消息时立即按 F2：

```
F2 = System Setup
```

注：如果按 <F2> 键之前已开始载入操作系统，请让系统完成引导过程，然后重新启动系统并重试。

3. 在 **System Setup Main Menu** (系统设置程序主菜单) 屏幕中，单击 **System BIOS** (系统 BIOS)。
4. 在 **System BIOS** (系统 BIOS) 屏幕中，单击 **System Information** (系统信息)。

相关参考

[系统信息](#)

System Information (系统信息) 的详细信息

关于此任务

System Information (系统信息) 屏幕详细信息如下：

| 选项 | 说明 |
|-------------------------|-------------------------------|
| 系统型号名称 | 显示系统的型号名称。 |
| 系统 BIOS 版本 | 显示系统上安装的 BIOS 版本。 |
| 系统 Management Engine 版本 | 显示 Management Engine 固件的当前版本。 |
| 系统服务标签 | 显示系统服务标签。 |
| 系统制造商 | 显示系统制造商的名称。 |
| 系统制造商联系人信息 | 显示系统制造商的联系信息。 |
| 系统 CPLD 版本 | 显示系统复杂可编程逻辑器件 (CPLD) 固件的当前版本。 |
| UEFI 符合性版本 | 显示系统固件的 UEFI 合规性等级。 |

相关任务

[查看系统信息](#)

相关参考

[系统信息](#)

[System Information \(系统信息\) 的详细信息](#)

Memory Settings (内存设置)

您可以使用 **Memory Settings** (内存设置) 屏幕来查看所有内存设置以及启用或禁用特定内存功能，如系统内存测试和节点交叉。

相关任务

[查看内存设置](#)

相关参考

[内存设置详细信息](#)

[System BIOS \(系统 BIOS\)](#)

查看内存设置

要查看 **Memory Settings** (内存设置) 屏幕, 请执行以下步骤:

步骤

1. 开启或重新启动系统。
2. 显示以下消息时立即按 F2:

```
F2 = System Setup
```

注: 如果按 <F2> 键之前已开始载入操作系统, 请让系统完成引导过程, 然后重新启动系统并重试。

3. 在 **System Setup Main Menu** (系统设置程序主菜单) 屏幕中, 单击 **System BIOS** (系统 BIOS)。
4. 在 **System BIOS** (系统 BIOS) 屏幕中, 单击 **Memory Settings** (内存设置)。

相关参考

[Memory Settings \(内存设置\)](#)

[内存设置详细信息](#)

内存设置详细信息

关于此任务

Memory Settings (内存设置) 屏幕详细信息如下:

| 选项 | 说明 |
|------------------------------|---|
| System Memory Size | 指定系统的内存大小。 |
| System Memory Type | 指定系统中安装的内存类型。 |
| System Memory Speed | 指定系统内存速度。 |
| System Memory Voltage | 指定系统内存电压。 |
| Video Memory | 指定视频内存容量。 |
| System Memory Testing | 说明在系统引导过程中是否正在运行系统内存测试。选项为 Enabled (已启用) 和 Disabled (已禁用)。该选项默认设置为 Disabled (已禁用)。 |
| Memory Operating Mode | 指定内存运行模式。可用选项为 Optimizer Mode (优化器模式)、 Advanced ECC Mode (高级 ECC 模式)、 Mirror Mode (镜像模式)、 Spare Mode (备用模式)、 Spare with Advanced ECC Mode (高级 ECC 备用模式) 和 Dell Fault Resilient Mode (Dell 故障恢复模式) 和 Dell NUMA Fault Resilient Mode (Dell NUMA 故障恢复模式)。该选项默认设置为 Optimizer Mode (优化器模式)。 注: 根据您的系统内存配置, Memory Operating Mode (内存运行模式) 可能有不同的默认设置和可用选项。 注: Dell Fault Resilient Mode (Dell 故障恢复模式) 选项可用于建立故障恢复内存区域。支持加载关键应用程序或启用操作系统内核功能的操作系统可以使用这种模式来最大化系统可用性。 |
| Node Interleaving | 指定是否支持非统一内存架构。如果此字段设为 Enabled (已启用), 当安装的是对称内存配置时, 支持内存交叉存取。如果此字段设为 Disabled (已禁用), 系统支持 NUMA (非对称) 内存配置。在默认情况下, 该选项设为 Disabled (禁用)。 |
| Snoop Mode | 说明 Snoop Mode (监控模式) 选项。Snoop Mode (监控模式) 选项可选择 Home Snoop 、 Early Snoop 和 Cluster on Die 。该选项默认设置为 Early Snoop 。该字段仅当将 Node Interleaving (节点交叉存取) 设置为 Disabled (已禁用) 时可用。 |

相关任务

[查看内存设置](#)

相关参考

[Memory Settings \(内存设置\)](#)

Processor Settings (处理器设置)

您可以使用 **Processor Settings (处理器设置)** 屏幕查看处理器设置和执行特定功能，如启用虚拟化技术、硬件预取器和逻辑处理器空闲。

相关任务

[查看处理器设置](#)

相关参考

[Processor Settings \(处理器设置\) 详细信息](#)

[System BIOS \(系统 BIOS\)](#)

查看处理器设置

要查看 **Processor Settings (处理器设置)** 屏幕，请执行以下步骤：

步骤

1. 开启或重新启动系统。
2. 显示以下消息时立即按 F2：

```
F2 = System Setup
```

注：如果按 <F2> 键之前已开始载入操作系统，请让系统完成引导过程，然后重新启动系统并重试。

3. 在 **System Setup Main Menu (系统设置程序主菜单)** 屏幕中，单击 **System BIOS (系统 BIOS)**。
4. 在 **System BIOS (系统 BIOS)** 屏幕中，单击 **Processor Settings (处理器设置)**。

相关参考

[Processor Settings \(处理器设置\)](#)

[Processor Settings \(处理器设置\) 详细信息](#)

Processor Settings (处理器设置) 详细信息

关于此任务

Processor Settings (处理器设置) 屏幕详细信息如下：

| 选项 | 说明 |
|--|--|
| Logical Processor | 启用或禁用逻辑处理器并显示逻辑处理器的数量。如果此选项设置为 Enabled (已启用) ，BIOS 会显示所有逻辑处理器。如果此选项设置为 Disabled (已禁用) ，BIOS 只会显示每个核心的一个逻辑处理器。该选项默认设置为 Enabled (已启用) 。 |
| QPI Speed | 用于控制 QuickPath Interconnect 数据传输速率设置。 |
| Alternate RTID (Requestor Transaction ID) Setting | 用于修改作为 QPI 资源的 Requestor Transaction ID (请求程序事务 ID)。该选项默认设置为 Disabled (已禁用) 。 注： 启用此选项可能会对系统总体性能造成不利影响。 |
| Virtualization Technology | 启用或禁用为虚拟化提供的其他硬件功能。该选项默认设置 Enabled (已启用) 。 |

| 选项 | 说明 |
|--|---|
| Address Translation Service (ATS) | 为缓存 DMA 事务的设备定义地址转换缓存 (ATC)。此选项提供了一个介于 CPU 与 DMA 内存管理之间的接口，可供芯片组的地址转换和保护表将 DMA 地址转换为主机地址。该选项默认设置为 Enabled (已启用)。 |
| Adjacent Cache Line Prefetch | 针对需要大量占用顺序内存访问的应用程序优化系统。该选项默认设置为 Enabled (已启用)。对于需要大量占用随机内存访问的应用程序，您可以禁用此选项。 |
| Hardware Prefetcher | 启用或禁用硬件预取器。该选项默认设置为 Enabled (已启用)。 |
| DCU Streamer Prefetcher | 启用或禁用数据高速缓存设备 (DCU) 流转化器预取器。该选项默认设置为 Enabled (已启用)。 |
| DCU IP Prefetcher | 启用或禁用数据高速缓存设备 (DCU) IP 预取器。该选项默认设置为 Enabled (已启用)。 |
| Execute Disable | 可用于运行禁用内存保护技术。此选项默认设置为 Enabled (已启用)。 |
| Logical Processor Idling | 通过该选项可以提高系统能效。它采用操作系统内核休止算法，可暂停系统中的部分逻辑处理器，进而相应的处理器内核转换为较低功耗的空闲状态。只有在操作系统支持此选项时，方可启用此选项。默认设置为 Disabled (已禁用)。 |
| Configurable TDP | 通过该选项可以在 POST 期间根据系统的电力和热传递能力重新配置处理器热设计功耗 (TDP) 级别。TDP 可用于验证冷却系统需要消散的最大热量。该选项默认设置为 Nominal (标称)。 注: 此选项仅在处理器的某些库存单位 (SKU) 上可用。 |
| X2Apic Mode | 启用或禁用 X2Apic 模式。 |
| Dell Controlled Turbo | 控制 turbo engagement。只有在 System Profile (系统配置文件) 设置为 Performance (性能) 时才启用此选项。 注: 根据安装的 CPU 数量，可能会有多达四个处理器列表。 |
| Number of Cores per Processor | 控制每个处理器中的已启用核心数。该选项默认设置为 All (所有)。 |
| Processor 64-bit Support | 指定处理器是否支持 64 位扩展。 |
| Processor Core Speed | 显示处理器的最大核心频率。 |
| Processor 1 | 注: 根据 CPU 数量，最多可能会列出四个处理器。 |

以下设置仅对系统中安装的每个处理器显示：

| 选项 | 说明 |
|------------------------------|--------------------------|
| Family-Model-Stepping | 显示 Intel 定义的处理器系列、型号和步进。 |
| Brand | 显示品牌名称。 |
| Level 2 Cache | 显示 L2 高速缓存总和。 |
| Level 3 Cache | 显示 L3 高速缓存总和。 |
| Number of Cores | 显示每个处理器的内核数。 |

相关任务

[查看处理器设置](#)

相关参考

[Processor Settings \(处理器设置\)](#)

SATA Settings (SATA 设置)

您可以使用 **SATA Settings** (SATA 设置屏幕) 来查看 SATA 设备的 SATA 设置和在系统上启用 RAID。

相关任务

[SATA Settings \(SATA 设置 \) 详细信息](#)

[查看 SATA 设置](#)

相关参考

[System BIOS \(系统 BIOS \)](#)

查看 SATA 设置

要查看 **SATA Settings** (SATA 设置) 屏幕，请执行以下步骤：

步骤

1. 开启或重新启动系统。
2. 显示以下消息时立即按 F2：

```
F2 = System Setup
```

注：如果按 <F2> 键之前已开始载入操作系统，请让系统完成引导过程，然后重新启动系统并重试。

3. 在 **System Setup Main Menu** (系统设置程序主菜单) 屏幕中，单击 **System BIOS** (系统 BIOS)。
4. 在 **System BIOS** (系统 BIOS) 屏幕中，单击 **SATA Settings** (SATA 设置)。

相关任务

[SATA Settings \(SATA 设置 \) 详细信息](#)

相关参考

[SATA Settings \(SATA 设置 \)](#)

SATA Settings (SATA 设置) 详细信息

关于此任务

SATA Settings (SATA 设置) 屏幕详细信息如下所述：

| 选项 | 说明 | | | | | | | | |
|-----------------------------|---|----|----|--------------|---------------|-------------------|----------------------|-----------------|---------------------------------------|
| Embedded SATA | 启用嵌入式 SATA 选项，可设置为 Off (关)、 ATA 、 AHCI 或 RAID 模式。此选项默认设置为 AHCI 。 | | | | | | | | |
| Security Freeze Lock | 在 POST 过程中将安全冻结锁定命令发送至嵌入式 SATA 驱动器。此选项仅适用于 ATA 和 AHCI 模式。 | | | | | | | | |
| Write Cache | 在 POST 过程中启用或禁用嵌入式 SATA 驱动器的命令。 | | | | | | | | |
| Port A | 设置所选设备的驱动器类型。对于 ATA 模式中的 Embedded SATA settings (嵌入式 SATA 设置) ，将此字段设置为 Auto (自动) 可启用 BIOS 支持。将其设置为 OFF (关) 可禁用 BIOS 支持。 对于 AHCI 或 RAID 模式，总是启用 BIOS 支持。 | | | | | | | | |
| | <table><thead><tr><th>选项</th><th>说明</th></tr></thead><tbody><tr><td>Model</td><td>指定所选设备的驱动器型号。</td></tr><tr><td>Drive Type</td><td>指定连接至 SATA 端口的驱动器类型。</td></tr><tr><td>Capacity</td><td>指定硬盘驱动器的总容量。对于光盘驱动器之类的可移动介质设备，此字段未定义。</td></tr></tbody></table> | 选项 | 说明 | Model | 指定所选设备的驱动器型号。 | Drive Type | 指定连接至 SATA 端口的驱动器类型。 | Capacity | 指定硬盘驱动器的总容量。对于光盘驱动器之类的可移动介质设备，此字段未定义。 |
| 选项 | 说明 | | | | | | | | |
| Model | 指定所选设备的驱动器型号。 | | | | | | | | |
| Drive Type | 指定连接至 SATA 端口的驱动器类型。 | | | | | | | | |
| Capacity | 指定硬盘驱动器的总容量。对于光盘驱动器之类的可移动介质设备，此字段未定义。 | | | | | | | | |
| Port B | 设置所选设备的驱动器类型。对于 ATA 模式中的 Embedded SATA settings (嵌入式 SATA 设置) ，将此字段设置为 Auto (自动) 可启用 BIOS 支持。将其设置为 OFF (关) 可禁用 BIOS 支持。 | | | | | | | | |

| 选项 | <p>说明</p> <p>对于 AHCI 或 RAID 模式，总是启用 BIOS 支持。</p> | | | | | | | | |
|-------------------|---|-----------|-----------|--------------|---------------|-------------------|----------------------|-----------------|---------------------------------------|
| | <table border="0"> <thead> <tr> <th style="text-align: left;">选项</th> <th style="text-align: left;">说明</th> </tr> </thead> <tbody> <tr> <td>Model</td> <td>指定所选设备的驱动器型号。</td> </tr> <tr> <td>Drive Type</td> <td>指定连接至 SATA 端口的驱动器类型。</td> </tr> <tr> <td>Capacity</td> <td>指定硬盘驱动器的总容量。对于光盘驱动器之类的可移动介质设备，此字段未定义。</td> </tr> </tbody> </table> | 选项 | 说明 | Model | 指定所选设备的驱动器型号。 | Drive Type | 指定连接至 SATA 端口的驱动器类型。 | Capacity | 指定硬盘驱动器的总容量。对于光盘驱动器之类的可移动介质设备，此字段未定义。 |
| 选项 | 说明 | | | | | | | | |
| Model | 指定所选设备的驱动器型号。 | | | | | | | | |
| Drive Type | 指定连接至 SATA 端口的驱动器类型。 | | | | | | | | |
| Capacity | 指定硬盘驱动器的总容量。对于光盘驱动器之类的可移动介质设备，此字段未定义。 | | | | | | | | |
| Port C | <p>设置所选设备的驱动器类型。对于 ATA 模式中的 Embedded SATA settings (嵌入式 SATA 设置)，将此字段设置为 Auto (自动) 可启用 BIOS 支持。将其设置为 OFF (关) 可禁用 BIOS 支持。</p> <p>对于 AHCI 或 RAID 模式，总是启用 BIOS 支持。</p> | | | | | | | | |
| | <table border="0"> <thead> <tr> <th style="text-align: left;">选项</th> <th style="text-align: left;">说明</th> </tr> </thead> <tbody> <tr> <td>Model</td> <td>指定所选设备的驱动器型号。</td> </tr> <tr> <td>Drive Type</td> <td>指定连接至 SATA 端口的驱动器类型。</td> </tr> <tr> <td>Capacity</td> <td>指定硬盘驱动器的总容量。对于光盘驱动器之类的可移动介质设备，此字段未定义。</td> </tr> </tbody> </table> | 选项 | 说明 | Model | 指定所选设备的驱动器型号。 | Drive Type | 指定连接至 SATA 端口的驱动器类型。 | Capacity | 指定硬盘驱动器的总容量。对于光盘驱动器之类的可移动介质设备，此字段未定义。 |
| 选项 | 说明 | | | | | | | | |
| Model | 指定所选设备的驱动器型号。 | | | | | | | | |
| Drive Type | 指定连接至 SATA 端口的驱动器类型。 | | | | | | | | |
| Capacity | 指定硬盘驱动器的总容量。对于光盘驱动器之类的可移动介质设备，此字段未定义。 | | | | | | | | |
| Port D | <p>设置所选设备的驱动器类型。对于 ATA 模式中的 Embedded SATA settings (嵌入式 SATA 设置)，将此字段设置为 Auto (自动) 可启用 BIOS 支持。将其设置为 OFF (关) 可禁用 BIOS 支持。</p> <p>对于 AHCI 或 RAID 模式，总是启用 BIOS 支持。</p> | | | | | | | | |
| | <table border="0"> <thead> <tr> <th style="text-align: left;">选项</th> <th style="text-align: left;">说明</th> </tr> </thead> <tbody> <tr> <td>Model</td> <td>指定所选设备的驱动器型号。</td> </tr> <tr> <td>Drive Type</td> <td>指定连接至 SATA 端口的驱动器类型。</td> </tr> <tr> <td>Capacity</td> <td>指定硬盘驱动器的总容量。对于光盘驱动器之类的可移动介质设备，此字段未定义。</td> </tr> </tbody> </table> | 选项 | 说明 | Model | 指定所选设备的驱动器型号。 | Drive Type | 指定连接至 SATA 端口的驱动器类型。 | Capacity | 指定硬盘驱动器的总容量。对于光盘驱动器之类的可移动介质设备，此字段未定义。 |
| 选项 | 说明 | | | | | | | | |
| Model | 指定所选设备的驱动器型号。 | | | | | | | | |
| Drive Type | 指定连接至 SATA 端口的驱动器类型。 | | | | | | | | |
| Capacity | 指定硬盘驱动器的总容量。对于光盘驱动器之类的可移动介质设备，此字段未定义。 | | | | | | | | |
| Port E | <p>设置所选设备的驱动器类型。对于 ATA 模式中的 Embedded SATA settings (嵌入式 SATA 设置)，将此字段设置为 Auto (自动) 可启用 BIOS 支持。将其设置为 OFF (关) 可禁用 BIOS 支持。</p> <p>对于 AHCI 或 RAID 模式，总是启用 BIOS 支持。</p> | | | | | | | | |
| | <table border="0"> <thead> <tr> <th style="text-align: left;">选项</th> <th style="text-align: left;">说明</th> </tr> </thead> <tbody> <tr> <td>Model</td> <td>指定所选设备的驱动器型号。</td> </tr> <tr> <td>Drive Type</td> <td>指定连接至 SATA 端口的驱动器类型。</td> </tr> <tr> <td>Capacity</td> <td>指定硬盘驱动器的总容量。对于光盘驱动器之类的可移动介质设备，此字段未定义。</td> </tr> </tbody> </table> | 选项 | 说明 | Model | 指定所选设备的驱动器型号。 | Drive Type | 指定连接至 SATA 端口的驱动器类型。 | Capacity | 指定硬盘驱动器的总容量。对于光盘驱动器之类的可移动介质设备，此字段未定义。 |
| 选项 | 说明 | | | | | | | | |
| Model | 指定所选设备的驱动器型号。 | | | | | | | | |
| Drive Type | 指定连接至 SATA 端口的驱动器类型。 | | | | | | | | |
| Capacity | 指定硬盘驱动器的总容量。对于光盘驱动器之类的可移动介质设备，此字段未定义。 | | | | | | | | |
| Port F | <p>设置所选设备的驱动器类型。对于 ATA 模式中的 Embedded SATA settings (嵌入式 SATA 设置)，将此字段设置为 Auto (自动) 可启用 BIOS 支持。将其设置为 OFF (关) 可禁用 BIOS 支持。</p> <p>对于 AHCI 或 RAID 模式，总是启用 BIOS 支持。</p> | | | | | | | | |
| | <table border="0"> <thead> <tr> <th style="text-align: left;">选项</th> <th style="text-align: left;">说明</th> </tr> </thead> <tbody> <tr> <td>Model</td> <td>指定所选设备的驱动器型号。</td> </tr> <tr> <td>Drive Type</td> <td>指定连接至 SATA 端口的驱动器类型。</td> </tr> <tr> <td>Capacity</td> <td>指定硬盘驱动器的总容量。对于光盘驱动器之类的可移动介质设备，此字段未定义。</td> </tr> </tbody> </table> | 选项 | 说明 | Model | 指定所选设备的驱动器型号。 | Drive Type | 指定连接至 SATA 端口的驱动器类型。 | Capacity | 指定硬盘驱动器的总容量。对于光盘驱动器之类的可移动介质设备，此字段未定义。 |
| 选项 | 说明 | | | | | | | | |
| Model | 指定所选设备的驱动器型号。 | | | | | | | | |
| Drive Type | 指定连接至 SATA 端口的驱动器类型。 | | | | | | | | |
| Capacity | 指定硬盘驱动器的总容量。对于光盘驱动器之类的可移动介质设备，此字段未定义。 | | | | | | | | |

相关任务

[查看 SATA 设置](#)

相关参考

[SATA Settings \(SATA 设置\)](#)

Integrated Devices (集成设备)

您可以使用 **Integrated Devices** (集成设备) 屏幕来查看和配置所有集成设备的设置, 包括视频控制器、集成 RAID 控制器和 USB 端口。

相关任务

[集成设备详细信息](#)
[查看集成设备](#)

相关参考

[System BIOS \(系统 BIOS\)](#)

查看集成设备

要查看 **Integrated Devices** (集成设备) 屏幕, 请执行以下步骤:

步骤

1. 开启或重新启动系统。
2. 显示以下消息时立即按 F2:

```
F2 = System Setup
```

注: 如果按 <F2> 键之前已开始载入操作系统, 请让系统完成引导过程, 然后重新启动系统并重试。

3. 在 **System Setup Main Menu** (系统设置程序主菜单) 屏幕中, 单击 **System BIOS** (系统 BIOS)。
4. 在 **System BIOS** (系统 BIOS) 屏幕中, 单击 **Integrated Devices** (集成设备)。

相关任务

[集成设备详细信息](#)

相关参考

[Integrated Devices \(集成设备\)](#)

集成设备详细信息

关于此任务

Integrated Devices (集成设备) 屏幕详细信息如下所述:

| 选项 | 说明 |
|-----------------------------------|--|
| USB 3.0 Setting | 启用或禁用 USB 3.0 支持。只有在操作系统支持 USB 3.0 时才能启用此选项。如果禁用此选项, 设备将以 USB 2.0 速度运行。USB 3.0 默认设置为已启用。 |
| User Accessible USB Ports | 启用或禁用 USB 端口。选择 Only Back Ports On (仅后部端口开) 将禁用前部 USB 端口, 选择 All Ports Off (所有端口关) 将禁用所有 USB 端口。在某些操作系统中, USB 键盘和鼠标在引导过程中能正常使用。但在引导过程完成后, 如果这些端口被禁用, USB 键盘和鼠标将无法正常工作。 注: 选择 Only Back Ports On (仅背面端口开) 和 All Ports Off (所有端口关) 将禁用 USB 管理端口并限制对 iDRAC 功能的访问。 |
| Internal USB Port | 启用或禁用内部 USB 端口。该选项默认设置为 Enabled (启用)。 |
| Integrated RAID Controller | 启用或禁用内部 RAID 端口。该选项默认设置为 Enabled (启用)。 |
| Integrated Network Card 1 | 启用或禁用集成网卡。 |
| Embedded NIC1 and NIC2 | 注: Embedded NIC1 and NIC2 (嵌入式 NIC1 和 NIC2) 选项仅在未安装集成网卡 1 时可用。 |

| 选项 | 说明 |
|---|--|
| | 启用或禁用 Embedded NIC1 and NIC2 (嵌入式 NIC1 和 NIC2) 选项。如果设置为 Disabled (已禁用), 嵌入式管理控制器仍可使用 NIC 进行共享网络访问。嵌入式 NIC1 和 NIC2 选项仅可用于未配备网络子卡 (NDC) 的系统。嵌入式 NIC1 和 NIC2 选项与集成网卡 1 选项互斥。请使用系统的 NIC 管理公用程序配置嵌入式 NIC1 和 NIC2 选项。 |
| I/OAT DMA Engine | 启用或禁用 I/OAT 选项。仅在硬件和软件均支持此功能时才启用。 |
| Embedded Video Controller | 启用或禁用 Embedded Video Controller (嵌入式视频控制器)。该选项默认设置为 Enabled (已启用)。 |
| Current State of Embedded Video Controller | 显示嵌入式视频控制器的当前状态。 Current State of Embedded Video Controller (嵌入式视频控制器的当前状态) 选项为只读字段。如果 Embedded Video Controller (嵌入式视频控制器) 是系统中唯一的显示功能 (即未安装附加图形卡), 那么即使 Embedded Video Controller (嵌入式视频控制器) 设置为 Disabled (已禁用), Embedded Video Controller (嵌入式视频控制器) 也会自动用作主显示屏。 |
| SR-IOV Global Enable | 启用或禁用单根 I/O 虚拟化 (SR-IOV) 设备的 BIOS 配置。该选项默认设置为 Disabled (已禁用) (已启用)。 |
| OS Watchdog Timer | 如果系统停止响应, 则此监督计时器可帮助恢复操作系统。此选项设置为 Enabled (已启用) 时, 操作系统会初始化计时器。此选项时设置为 Disabled (已禁用) (默认值), 计时器不会对系统造成任何影响。 |
| Memory Mapped I/O above 4 GB | 启用或禁用对需要占用大量内存的 PCIe 设备的支持。该选项默认设置为 Enabled (已启用)。 |
| Slot Disablement | 启用或禁用系统上可用的 PCIe 插槽。插槽禁用功能可用于控制指定插槽中安装的 PCIe 卡的配置。只有在安装的外围卡无法引导至操作系统或导致系统启动延迟时, 方须禁用插槽。如果禁用插槽, Option ROM (选项 ROM) 和 UEFI 驱动程序均会被禁用。 |

相关任务

[查看集成设备](#)

相关参考

[Integrated Devices \(集成设备\)](#)

Serial Communication (串行通信)

您可以使用 **Serial Communication** (串行通信) 屏幕来查看串行通信端口的属性。

相关任务

[Serial Communication \(串行通信\) 详细信息](#)

[查看串行通信](#)

相关参考

[System BIOS \(系统 BIOS\)](#)

查看串行通信

要查看 **Serial Communication** (串行通信) 屏幕, 请执行以下步骤:

步骤

1. 开启或重新启动系统。
2. 显示以下消息时立即按 F2:

```
F2 = System Setup
```

注: 如果按 <F2> 键之前已开始载入操作系统, 请让系统完成引导过程, 然后重新启动系统并重试。

3. 在 **System Setup Main Menu** (系统设置程序主菜单) 屏幕中, 单击 **System BIOS** (系统 BIOS)。
4. 在 **System BIOS** (系统 BIOS) 屏幕中, 单击 **Serial Communication** (串行通信)。

相关任务

[Serial Communication \(串行通信 \) 详细信息](#)

相关参考

[Serial Communication \(串行通信 \)](#)

Serial Communication (串行通信) 详细信息

关于此任务

Serial Communication (串行通信) 屏幕详细信息如下所述：

| 选项 | 说明 |
|----------------------------------|--|
| Serial Communication | 在 BIOS 中选择串行通信设备 (串行设备 1 和串行设备 2)。也可启用 BIOS 控制台重新定向并可指定端口地址。该选项默认设置为 Auto (自动)。 |
| Serial Port Address | 允许您设置串行设备的端口地址。该选项默认设置为 串行设备 1=COM2, 串行设备 2=COM1 。 注: 只能将 Serial Device 2 (串行设备 2) 用于 LAN 上串行 (SOL) 功能。要通过 SOL 使用控制台重新定向, 请为控制台重新定向和串行设备配置相同的端口地址。 注: 每次系统启动时, BIOS 中同步 iDRAC 中保存的串行 MUX 设置。串行 MUX 设置可单独在 iDRAC 中进行更改。因此, 从 BIOS 设置实用程序加载 BIOS 默认设置并不总会将此串行 MUX 设置转换为设置为串行设备 1 的默认设置。 |
| External Serial Connector | 您可以使用此选项将外部串行连接器与串行设备 1、串行设备 2 或远程访问设备关联起来。 注: 只能将串行设备 2 用于 LAN 上串行 (SOL)。要使用通过 SOL 的控制台重新定向, 请为控制台重新定向和串行设备配置相同的端口地址。 注: 每次系统启动时, BIOS 中同步 iDRAC 中保存的串行 MUX 设置。串行 MUX 设置可单独在 iDRAC 中进行更改。因此, 从 BIOS 设置实用程序加载 BIOS 默认设置并不总会将此设置转换为设置为 Serial Device 1 (串行设备 1) 的默认设置。 |
| Failsafe Baud Rate | 显示用于控制台重新定向的故障保护波特率。BIOS 会尝试自动确定波特率。只有在尝试失败时才会使用故障保护波特率, 并且此值不得更改。此选项默认设置为 115200。 |
| Remote Terminal Type | 设置远程控制台终端类型。该选项默认设置为 VT 100/VT 220 。 |
| Redirection After Boot | 启用或禁用加载操作系统时 BIOS 控制台重新定向。该选项默认设置为 Enabled (已启用)。 |

相关任务

[查看串行通信](#)

相关参考

[Serial Communication \(串行通信 \)](#)

System Profile Settings (系统配置文件设置)

您可以使用 **System Profile Settings** (系统配置文件设置) 屏幕启用特定系统的性能设置, 如电源管理。

相关任务

[System Profile Settings \(系统配置文件设置 \) 详细信息](#)

[查看系统配置文件设置](#)

相关参考

[System BIOS \(系统 BIOS \)](#)

查看系统配置文件设置

要查看 **System Profile Settings** (系统配置文件设置) 屏幕, 请执行以下步骤:

步骤

1. 开启或重新启动系统。
2. 显示以下消息时立即按 F2:

```
F2 = System Setup
```

注: 如果按 <F2> 键之前已开始载入操作系统, 请让系统完成引导过程, 然后重新启动系统并重试。

3. 在 **System Setup Main Menu** (系统设置程序主菜单) 屏幕中, 单击 **System BIOS** (系统 BIOS)。
4. 在 **System BIOS** (系统 BIOS) 屏幕中, 单击 **System Profile Settings** (系统配置文件设置)。

相关任务

[System Profile Settings \(系统配置文件设置\) 详细信息](#)

相关参考




[System Profile Settings \(系统配置文件设置\)](#)

System Profile Settings (系统配置文件设置) 详细信息

关于此任务

System Profile Settings (系统配置文件设置) 屏幕详细信息如下所述:

| 选项 | 说明 |
|--|--|
| System Profile | 设置系统配置文件。如果将 System Profile (系统配置文件) 选项设置为 Custom (自定义) 之外的模式, BIOS 会自动设置其余选项。如果模式设置为 Custom (自定义), 则只能更改其余选项。该选项默认设置为 Performance Per Watt Optimized (DAPC) (每瓦性能已优化 [DAPC])。DAPC 是指 Dell Active Power Controller。默认为 注: 只有在 System Profile (系统配置文件) 选项设置为 Custom (自定义) 时, 系统配置文件设置屏幕上的所有参数方可用。 |
| CPU Power Management | 设置 CPU 电源管理。该选项默认设置为 系统 DBPM (DAPC) 。DBPM 是按需电源管理。 |
| Memory Frequency | 设置系统内存的速度。您可以选择 Maximum Performance (最佳性能)、 Maximum Reliability (最大可靠性), 或特定速度。 |
| Turbo Boost | 启用或禁用处理器在加速引导模式下运行。该选项默认设置为 Enabled (已启用)。 |
| Energy Efficient Turbo | 启用或禁用 Energy Efficient Turbo 选项。 Energy Efficient Turbo (EET) 是一种操作模式, 在该模式下, 可以在基于工作负载的 turbo 范围内调节处理器的核心频率。 |
| C1E | 启用或禁用处理器以在空闲时切换至最低性能状态。该选项默认设置为 Enabled (已启用)。 |
| C States | 启用或禁用处理器以可在素有可用电源状态使用。该选项默认设置为 Enabled (已启用)。 |
| Collaborative CPU Performance Control | 启用或禁用 CPU 电源管理选项。设置为 Enabled (已启用) 时, 由操作系统 DBPM 和系统 DBPM (DAPC) 控制 CPU 电源管理。此选项默认设置为 Disabled (已禁用)。 |
| Memory Patrol Scrub | 设置内存轮巡频率。该选项默认设置为 Standard (标准)。 |
| Memory Refresh Rate | 设置内存刷新率为 1x 或 2x。该选项默认设置为 1x 。 |
| Uncore Frequency | 可用于选择 Processor Uncore Frequency (处理器非内核频率) 选项。 |

| 选项 | 说明 |
|--|--|
| | 动态模式允许处理器在运行时跨内核和非内核优化电源。通过优化非内核频率可以省电或优化受 Energy Efficiency Policy (能效策略) 设置影响的性能。 |
| Energy Efficient Policy | 可用于选择 Energy Efficient Policy (能效策略) 选项。 CPU 会使用该设置来操作处理器的内部行为并确定是定位更高的性能还是更好的节能效果。 |
| Number of Turbo Boost Enabled Cores for Processor 1 |  注: 如果系统中安装了两个处理器，将显示 Number of Turbo Boost Enabled Cores for Processor 2 (处理器 2 的 Turbo 引导已启用核心的数量)。 控制处理器 1 的 turbo 引导已启用核心的数量。默认情况下，已启用最大核心数量。 |
| Monitor/Mwait | 允许您启用处理器中的 Monitor/Mwait 指令。默认情况下，Monitor/Mwait 选项已为所有的系统配置文件设置为 Enabled (已启用)， Custom (自定义) 除外。  注: 仅当 C States (C 状态) 选项在 Custom (自定义) 模式下设置为 disabled (已禁用) 时，才能禁用此选项。  注: 当 C States 在 (C 状态) Custom (自定义) 模式下设置为 Enabled (已启用) 时，更改 Monitor/Mwait 设置不会影响系统电源或性能。 |

相关任务

[查看系统配置文件设置](#)

相关参考

[System Profile Settings \(系统配置文件设置\)](#)

Miscellaneous Settings (其他设置)

您可以使用 **Miscellaneous Settings** (其他设置) 屏幕来执行特定功能，如更新资产标签以及更改系统日期和时间。

相关任务

[Miscellaneous Settings \(其他设置\) 的详细信息](#)

[查看其他设置](#)

相关参考

[System BIOS \(系统 BIOS\)](#)


查看其他设置

要查看 **Miscellaneous Settings** (其他设置) 屏幕，请执行以下步骤：

步骤

1. 开启或重新启动系统。
2. 显示以下消息时立即按 F2：

```
F2 = System Setup
```

 **注:** 如果按 <F2> 键之前已开始载入操作系统，请让系统完成引导过程，然后重新启动系统并重试。

3. 在 **System Setup Main Menu** (系统设置程序主菜单) 屏幕中，单击 **System BIOS** (系统 BIOS)。
4. 在 **System BIOS** (系统 BIOS) 屏幕中，单击 **Miscellaneous Settings** (其他设置)。

相关任务

[Miscellaneous Settings \(其他设置\) 的详细信息](#)

相关参考

[Miscellaneous Settings \(其他设置\)](#)

Miscellaneous Settings (其他设置) 的详细信息

关于此任务

Miscellaneous Settings (其他设置) 屏幕详细信息如下所述：

| 选项 | 说明 |
|------------------------------|---|
| System Time | 允许您设置系统时间。 |
| System Date | 允许您设置系统日期。 |
| Asset Tag | 指定资产标签，并且允许您出于安全保护和跟踪目的修改资产标签。 |
| Keyboard NumLock | 允许您设置系统引导是否启用或禁用 NumLock (数码锁定)。该选项默认设置为 On (开) 。 注： 此选项不适用于 84 键键盘。 |
| F1/F2 Prompt on Error | 启用或禁用 F1/F2 Prompt on Error (发生错误时 F1/F2 提示)。该选项默认设置为 Enabled (已启用) 。F1/F2 提示还包括键盘错误。 |
| Load Legacy Video Option ROM | 使您能够确定系统 BIOS 是否从视频控制器加载旧式视频 (INT 10H) 选项 ROM。在操作系统中选择 Enabled (已启用) 不支持 UEFI 视频输出标准。此字段仅适用于 UEFI 引导模式。如果已启用 UEFI Secure Boot (UEFI 安全引导) 模式，您无法将此选项设置为 Enabled (已启用) 。 |
| In-System Characterization | 启用或禁用 In-System Characterization (系统内特性) 。此选项默认设置为 Disabled (已禁用) 。其他两个选项为 Enabled (已启用) 和 Enabled - No Reboot (已启用 - 不重新引导) 。 注： 在以后的 BIOS 版本中， In-System Characterization (系统内特性) 的默认设置将会更改。 启用此功能后，一旦检测到系统配置发生相关变化，便会在 POST 过程中执行 In-System Characterization (系统内特性)，从而优化系统电源和性能。ISC 大约需要 20 秒钟的时间来执行，并且需要重置系统才能应用 ISC 结果。 Enabled - No Reboot (已启用 - 不重新引导) 选项会执行 ISC 并继续操作，在下次系统重置前不会应用 ISC 结果。 Enabled (已启用) 选项会执行 ISC 并强制立即重置系统，以便应用 ISC 结果。由于强制重置系统，导致系统需要更长时间才能准备就绪。禁用此功能后，不会执行 ISC。 |

相关任务

[查看其他设置](#)

相关参考

[Miscellaneous Settings \(其他设置\)](#)

iDRAC 设置公用程序

iDRAC 设置公用程序是使用 UEFI 设置和配置 iDRAC 参数的接口。您可以使用 iDRAC 设置公用程序启用或禁用各种 iDRAC 参数。

注：访问 iDRAC 设置公用程序中的某些功能需要升级 iDRAC Enterprise 许可证。

有关使用 iDRAC 的更多信息，请参阅 Dell.com/idracmanuals 上的 *Dell Integrated Dell Remote Access Controller User's Guide (Dell Integrated Dell Remote Access Controller 用户指南)*。

相关概念

[Device Settings \(设备设置\)](#)

相关任务

[进入 iDRAC 设置公用程序](#)

[更改热设置](#)

相关参考

[System BIOS \(系统 BIOS\)](#)

进入 iDRAC 设置公用程序

步骤

1. 开启或重新启动受管系统。
2. 开机自测 (POST) 期间按 F2 键。
3. 在 **System Setup Main Menu (系统设置程序主菜单)** 页面上，单击 **iDRAC Settings (iDRAC 设置)**。将显示 **iDRAC Settings (iDRAC 设置)** 屏幕。

相关参考

[iDRAC 设置公用程序](#)

更改热设置

iDRAC Settings (iDRAC 设置) 公用程序用于选择和自定义您系统的热控制设置。

1. 单击 **iDRAC Settings (iDRAC 设置) > Thermal (散热)**。
2. 在 **SYSTEM THERMAL PROFILE (系统散热配置文件) > Thermal Profile (散热配置文件)**，请选择以下一个选项：
 - 默认情况下，使用散热配置文件设置
 - 最大性能 (性能已优化)
 - 最小功率 (每瓦性能已优化)
3. 在 **USER COOLING OPTIONS (用户冷却选项)** 下，设置 **Fan Speed Offset (风扇速度偏置)**、**Minimum Fan Speed (最低风扇速度)** 和 **Custom Minimum Fan Speed (自定义最低风扇速度)**。
4. 单击 **Back (后退) > Finish (完成) > Yes (是)**。

相关参考

[iDRAC 设置公用程序](#)

Device Settings (设备设置)

Device Settings (设备设置) 可用于配置设备参数。

相关参考

[System BIOS \(系统 BIOS\)](#)

Dell Lifecycle Controller

Dell Lifecycle Controller (LC) 可提供高级嵌入式系统管理功能，包括系统部署、配置、更新、维护和诊断。LC 是 iDRAC 带外解决方案和戴尔系统嵌入式统一可扩展固件接口 (UEFI) 应用程序的一部分。

相关参考

[嵌入式系统管理](#)

嵌入式系统管理

Dell Lifecycle Controller 可在系统整个生命周期提供高级嵌入式系统管理。Lifecycle Controller 可在引导顺序期间启动，并且可独立于操作系统工作。

注：某些平台配置可能不支持 Dell Lifecycle Controller 提供的整套功能。

有关设置 Dell Lifecycle Controller、配置硬件和固件以及部署操作系统的更多信息，请参阅 Dell.com/idracmanuals 上的 Dell Lifecycle Controller 说明文件。

相关参考

[Dell Lifecycle Controller](#)

引导管理器

Boot Manager (引导管理器) 屏幕允许您选择引导选项和诊断公用程序。

相关任务

[查看引导管理器](#)

相关参考

[引导管理器主菜单](#)

[System BIOS \(系统 BIOS\)](#)

查看引导管理器

要进入**引导管理器**，请执行以下操作：

步骤

1. 开启或重新启动系统。
2. 显示以下消息时按 F11 键：

```
F11 = Boot Manager
```

如果按 F11 键之前已开始加载操作系统，请让系统完成引导，然后重新启动系统并重试。

相关参考

[引导管理器](#)

[引导管理器主菜单](#)

引导管理器主菜单

| 菜单项 | 说明 |
|------------------------------------|---|
| Continue Normal Boot | 系统尝试从引导顺序中的第一项开始引导至设备。如果引导尝试失败，系统将继续从引导顺序中的下一项进行引导，直到引导成功或者找不到引导选项为止。 |
| One-Shot Boot Menu | 通过该菜单项可访问引导菜单，然后可以选择要从中引导的一次性引导设备。 |
| Launch System Setup | 允许您访问系统设置程序。 |
| Launch Lifecycle Controller | 退出 Boot Manager (引导管理器)，并启动 Lifecycle Controller 程序。 |
| System Utilities | 通过该菜单项可以启动系统公用程序菜单，例如系统诊断和 UEFI shell。 |

相关任务

[查看引导管理器](#)

相关参考

[引导管理器](#)

一次性 BIOS 引导菜单

使用**一次性 BIOS 引导菜单**可以选择引导设备。

相关参考

[引导管理器](#)

System Utilities (系统公用程序)

System Utilities (系统公用程序) 包含以下可以启动的公用程序：

- 启动诊断程序
- BIOS 更新文件资源管理器
- 重新引导系统

相关参考

[引导管理器](#)

PXE 引导

预引导执行环境 (PXE) 是业界标准的客户端或界面，在此执行环境中，管理员可以对尚未加载操作系统的联网计算机进行远程配置和引导。

安装和卸下系统组件

安全说明

注：每当您需要抬起系统时，请让他人协助您。为避免伤害，请勿试图一个人抬起系统。

警告：系统处于运行状态时打开或卸下系统护盖会有触电的风险。

小心：不要操作没有护盖的系统超过五分钟。

小心：多数维修只能由经过认证的维修技术人员执行。您只能根据产品说明文件的授权，或者在联机或电话服务和支持小组指导下，进行故障排除和简单的维修。未经 Dell 授权的维修所造成的损坏不在保修范围内。请阅读并遵循产品附带的安全说明。

注：在系统内部处理组件时，戴尔建议您始终使用静电垫子和静电腕带。

注：为确保正常工作和冷却，系统中的所有托架及系统风扇中务必装入一个组件或一块挡片。

拆装计算机内部组件之前

前提条件

请按照“安全说明”部分所列的安全原则进行操作。

步骤

1. 关闭系统和所有连接的外围设备。
2. 断开系统与电源插座和外围设备的连接。
3. 如果已安装前挡板，请将其卸下。
4. 如果适用，请从机架中卸下系统。
有关更多信息，请参阅 Dell.com/poweredgemanuals 上的 *Rack Installation*（机架安装）单张说明文件。
5. 卸下系统护盖。

相关任务

[卸下可选的前挡板](#)

[卸下系统护盖](#)

拆装计算机内部组件之后

前提条件

请按照“安全说明”部分所列的安全原则进行操作。

步骤

1. 安装系统护盖。
2. 如果适用，将系统安装到机架中。
有关更多信息，请参阅 Dell.com/poweredgemanuals 上的 *Rack Installation*（机架安装）单张说明文件。
3. 如果可选的前挡板已卸下，请进行安装。
4. 重新连接外围设备，然后将系统连接至电源插座。

5. 开启系统，包括任何连接的外围设备。

相关任务

[安装系统护盖](#)

[安装可选的前挡板](#)

建议工具

您需要以下工具才能执行拆卸和安装步骤。

- 挡板锁钥匙。
只有在系统配备有挡板时，方需使用挡板锁钥匙。
- 2号梅花槽螺丝刀
- 接地腕带

装配直流电电源设备的电缆时需要使用以下工具。

- AMP 90871-1 手动压接工具或同类产品
 - Tyco Electronics 58433-3 或相当的产品
 - 能够剥除 10 号 AWG 实心或多股绝缘铜线的绝缘层的剥线钳
- 注：**使用 alpha 电线部件号 3080 或同类产品（65/30 绞合）。

前挡板（可选）

前挡板连接服务器前端，可以在卸下硬盘驱动器或按下重置或电源按钮时防止意外发生。用户也可以锁定前挡板以增强安全性。

卸下可选的前挡板

前提条件

请按照“安全说明”部分所列的安全原则进行操作。

步骤

1. 找到并卸下挡板钥匙。
注：挡板锁键扣在挡板的背面。
2. 用钥匙打开挡板。
3. 滑动释放门锁，并拉动挡板左端。
4. 松开右端的钩子，然后卸下挡板。

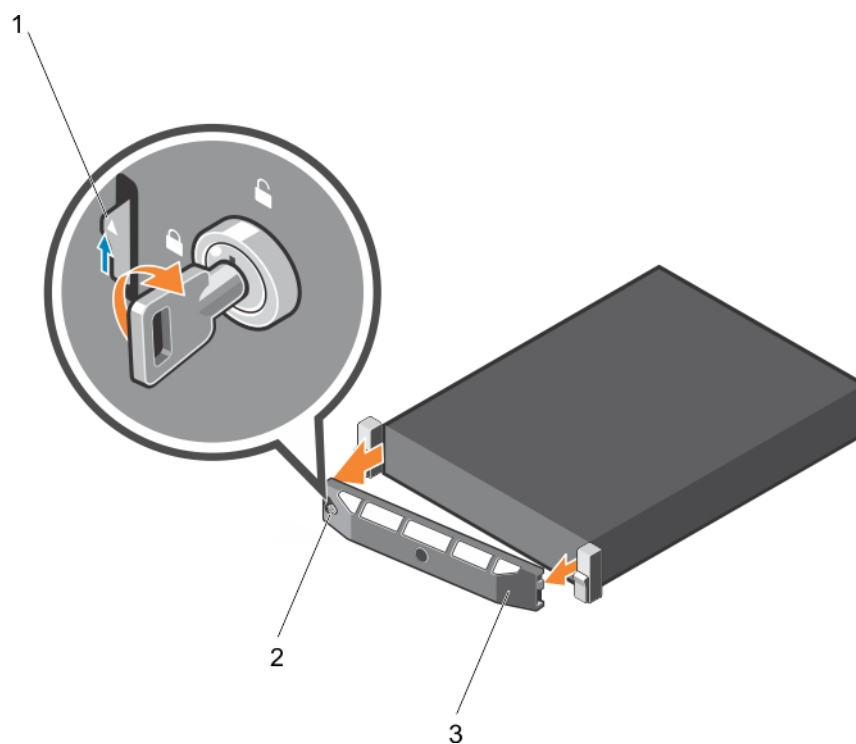


图 8: 卸下可选的前挡板

- a. 释放门锁
- b. 挡板锁
- c. 前挡板

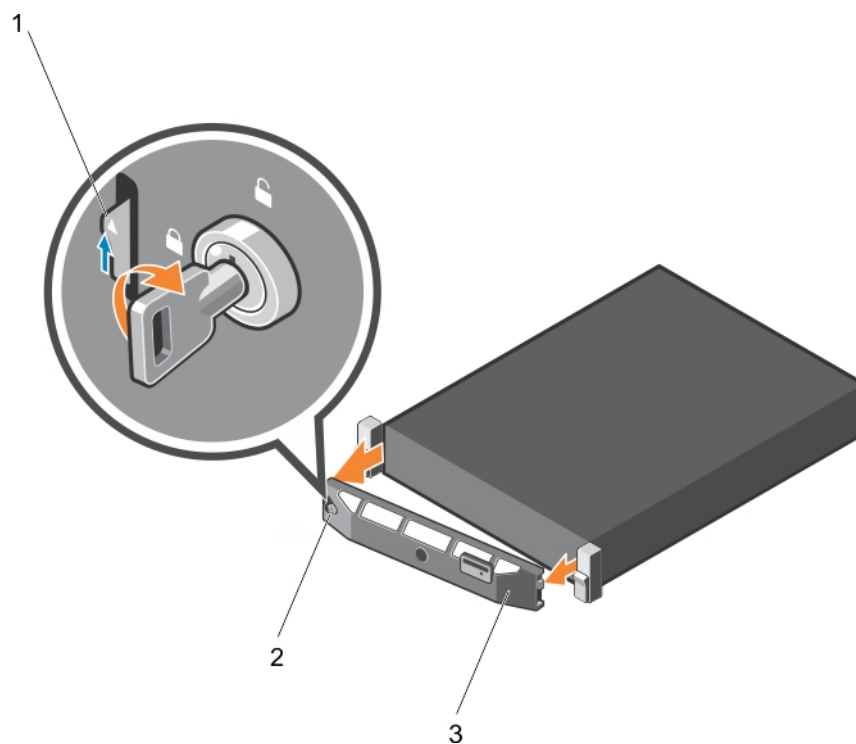


图 9: 卸下可选的快速同步前挡板

- a. 释放门锁
- b. 挡板锁
- c. 快速同步挡板

安装可选的前挡板

前提条件

请按照“安全说明”部分所列的安全原则进行操作。

步骤

1. 找到并卸下挡板钥匙。
 - 注：**挡板锁键扣在挡板的背面。
2. 用挂钩将挡板右端和机箱连在一起。
3. 将挡板未固定的一端安装到系统上。
4. 用钥匙锁好挡板。

系统护盖

系统护盖可以保护系统内部的组件，并且有助于保持系统内部的空气流通。卸下系统护盖会随之启动防盗开关，从而帮助保持系统安全。

卸下系统护盖

前提条件

1. 请按照“安全说明”部分所列的安全原则进行操作。
2. 关闭系统和所有连接的外围设备。
3. 断开系统与电源插座和外围设备的连接。
4. 如果已安装可选的挡板，请将其卸下。有关更多信息，请参阅“卸下可选的前挡板”部分。

步骤

1. 逆时针旋转门锁释放锁，直至解除锁定的位置。
2. 朝向系统背面提起门锁。
系统护盖滑回，系统护盖上的卡舌脱离机箱上的插槽。
 - 注：**门锁的位置可能会有所不同，具体取决于您的系统配置。
3. 抓住护盖两侧，提起护盖，使其脱离系统。

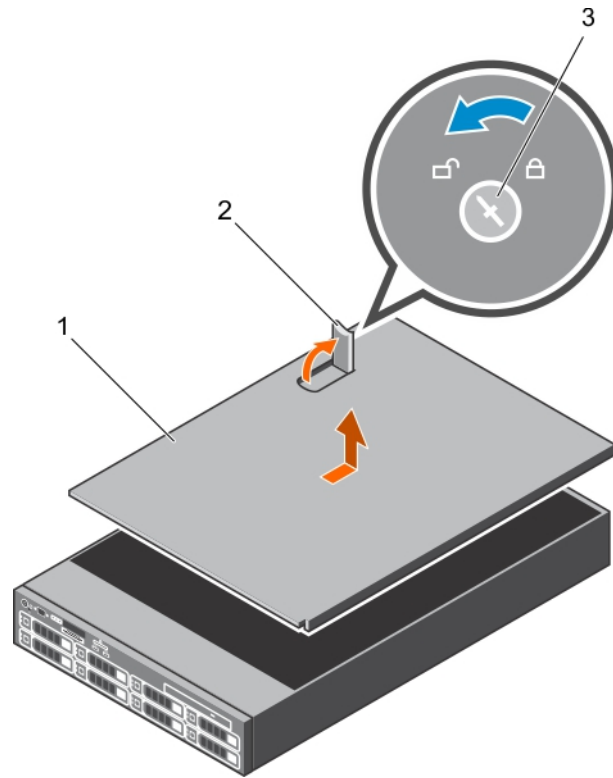


图 10: 卸下系统护盖

- a. 系统护盖
- b. 门锁
- c. 门锁释放锁

后续步骤

1. 安装系统护盖。

相关任务

- [卸下可选的前挡板](#)
- [安装系统护盖](#)

相关参考

- [安全说明](#)

安装系统护盖

前提条件

1. 请按照“安全说明”部分所列的安全原则进行操作。
2. 确保所有内部电缆均已连接并已进行适当敷设，并且没有任何工具或多余部件遗留在系统内部。

步骤

1. 将系统护盖上的插槽与机箱上的卡舌对齐。
2. 将系统护盖门锁向下推，以将系统护盖移至闭合的位置。
系统护盖向前滑动，系统护盖上的插槽与机箱上的卡舌啮合。系统护盖与机箱上的卡舌完全啮合后，系统护盖门锁将锁定到位。
3. 将门锁释放锁顺时针转至锁定位置。

后续步骤

1. 请安装前挡板（如果已卸下）。
2. 重新连接外围设备，然后将系统连接至电源插座。
3. 开启系统，包括任何连接的外围设备。

相关任务

[安装可选的前挡板](#)

相关参考

[安全说明](#)

系统内部

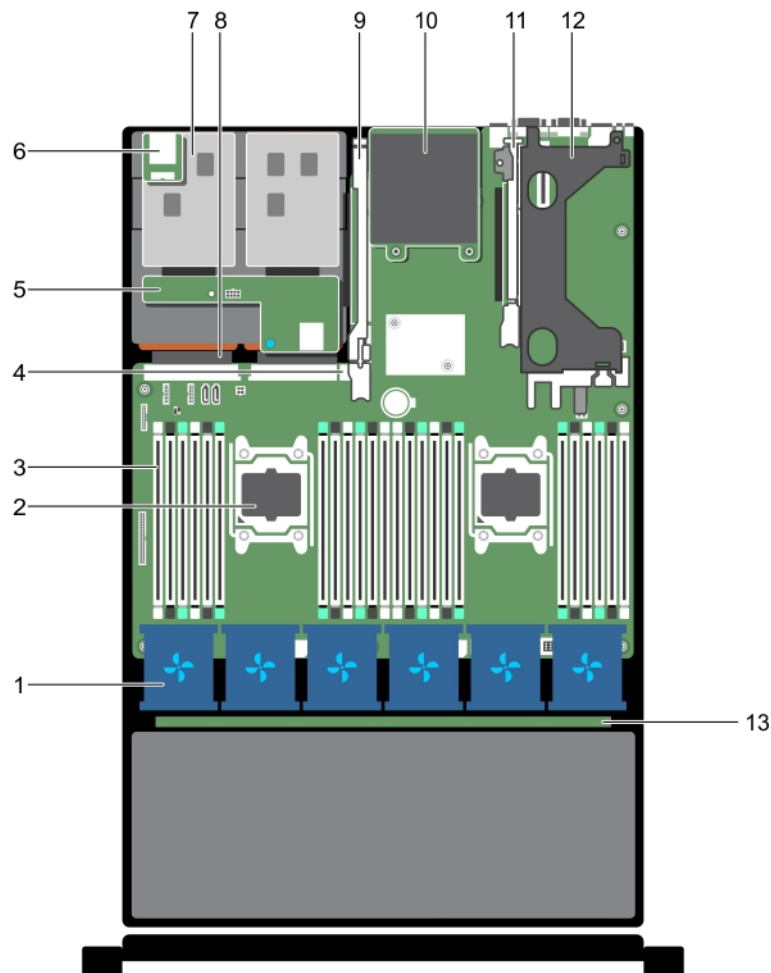


图 11: 系统内部

- | | |
|----------------------|----------------|
| 1. 冷却风扇部件中的冷却风扇（6 个） | 2. 处理器（2 个） |
| 3. DIMM（24 个） | 4. 内部 USB 端口 |
| 5. 硬盘驱动器背板（背面） | 6. vFlash 介质插槽 |
| 7. 硬盘驱动器（2 个）（背面） | 8. 电源设备（2 个） |
| 9. 扩充卡提升板 3 | 10. 网络子卡 |
| 11. 扩充卡提升板 2 | 12. 扩充卡提升板 1 |
| 13. 硬盘驱动器背板 | |

冷却导流罩

冷却导流罩上开口的位置符合空气动力学特点，便于气流在整个系统中流动。气流会穿过系统的所有关键部位，利用真空可以抽出散热器整个表面区域的空气，从而增强散热效果。

卸下冷却导流罩

前提条件

小心：多数维修只能由经过认证的维修技术人员执行。您只能根据产品说明文件的授权，或者在联机或电话服务和支持小组指导下，进行故障排除和简单的维修。未经 Dell 授权的维修所造成的损坏不在保修范围内。请阅读并遵循产品附带的安全说明。

小心：绝对不要在冷却罩被移除的情况下操作系统。系统有可能会迅速过热，造成系统关闭和数据丢失。

1. 请按照“安全说明”部分所列的安全原则进行操作。
2. 请按照“拆装系统内部组件之前”部分所列的步骤进行操作。
3. 卸下全长 PCIe 卡（如果已安装）。

步骤

手握触点，将冷却导流罩从系统中提出。

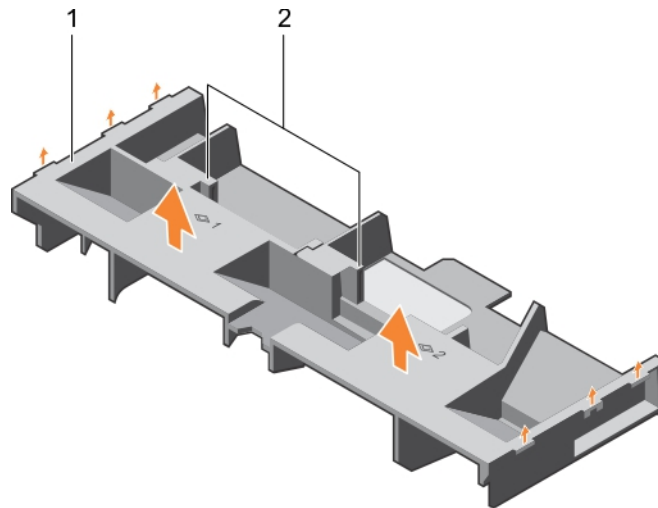


图 12: 卸下冷却导流罩

- a. 冷却导流罩
- b. 触点（2 个）

后续步骤

1. 安装冷却导流罩。
2. 如果需要，安装全长 PCIe 卡。
3. 请按照“拆装系统内部组件之后”部分所列的步骤进行操作。

相关任务

- [拆装计算机内部组件之前](#)
- [从扩展卡提升板 2 或 3 中卸下扩展卡](#)
- [安装冷却导流罩](#)
- [拆装计算机内部组件之后](#)

相关参考

- [安全说明](#)

安装冷却导流罩

前提条件

小心: 多数维修只能由经过认证的维修技术人员执行。您只能根据产品说明文件的授权，或者在联机或电话服务和支持小组指导下，进行故障排除和简单的维修。未经 Dell 授权的维修所造成的损坏不在保修范围内。请阅读并遵循产品附带的安全说明。

1. 请按照“安全说明”部分所列的安全原则进行操作。
2. 请按照“拆装系统内部组件之前”部分所列的步骤进行操作。
3. 如果适用，可在系统内部沿机箱壁布设电缆，并使用电缆固定支架固定电缆。

步骤

1. 将冷却导流罩上的卡舌对准机箱上的固定插槽。
2. 将冷却导流罩向下放到机箱中，直到它稳固就位。

后续步骤

1. 如果全长 PCIe 卡已卸下，请进行安装。
2. 请按照“拆装系统内部组件之后”部分所列的步骤进行操作。

相关任务

[拆装计算机内部组件之前](#)

[将扩展卡安装到扩展卡提升板 2 或 3 中](#)

[将扩展卡安装到扩展卡提升板 1 中](#)

[拆装计算机内部组件之后](#)

相关参考

[安全说明](#)

冷却风扇

您的系统支持六个可热插拔冷却风扇。

注: 当某个风扇出现问题时，系统的管理软件可提供该风扇的编号。您可以通过查看冷却风扇部件上的风扇编号轻松找到并更换相应风扇。

卸下冷却风扇

前提条件

1. 请按照“安全说明”部分所列的安全原则进行操作。
2. 请按照“拆装系统内部组件之前”部分所列的步骤进行操作。

小心: 多数维修只能由经过认证的维修技术人员执行。您只能根据产品说明文件的授权，或者在联机或电话服务和支持小组指导下，进行故障排除和简单的维修。未经 Dell 授权的维修所造成的损坏不在保修范围内。请阅读并遵循产品附带的安全说明。

小心: 冷却风扇是可以热插拔的。要在系统处于运行状态时保持正常冷却，请每次只更换一个风扇。

注: 卸下每台风扇的步骤是相同的。

步骤

按下风扇释放卡舌，将冷却风扇从冷却风扇部件中取出。

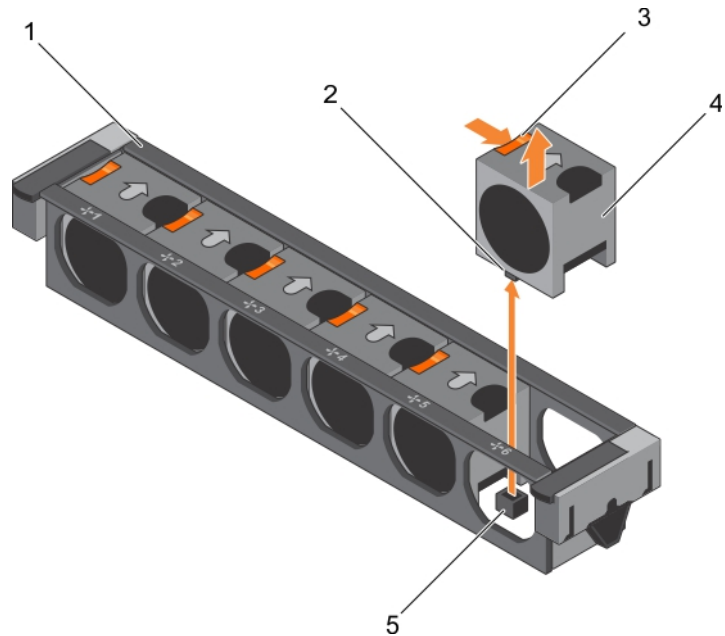


图 13: 卸下冷却风扇

- | | |
|-----------------------|------------------|
| 1. 冷却风扇部件 | 2. 冷却风扇连接器 (6 个) |
| 3. 风扇释放卡舌 (6 个) | 4. 冷却风扇 (6 个) |
| 5. 系统板上的冷却风扇连接器 (6 个) | |

后续步骤

1. 安装冷却风扇。
2. 请按照“拆装系统内部组件之后”部分所列的步骤进行操作。

相关任务

- [拆装计算机内部组件之前](#)
- [安装冷却风扇](#)
- [拆装计算机内部组件之后](#)

相关参考

- [安全说明](#)

安装冷却风扇

前提条件

小心: 多数维修只能由经过认证的维修技术人员执行。您只能根据产品说明文件的授权，或者在联机或电话服务和支持小组指导下，进行故障排除和简单的维修。未经 Dell 授权的维修所造成的损坏不在保修范围内。请阅读并遵循产品附带的安全说明。

1. 请按照“安全说明”部分所列的安全原则进行操作。
2. 请按照“拆装系统内部组件之前”部分所列的步骤进行操作。

注: 安装每台风扇的步骤是相同的。

步骤

1. 将冷却风扇底座上的连接器与系统板上的连接器对齐。
2. 将冷却风扇滑入固定插槽，直至卡舌锁定到位。

后续步骤

请按照“拆装系统内部组件之后”部分所列的步骤进行操作。

相关任务

[拆装计算机内部组件之前](#)

[拆装计算机内部组件之后](#)

相关参考

[安全说明](#)

冷却风扇部件

冷却风扇部件是服务器散热系统的重要部分。它确保服务器的关键组件，例如处理器、硬盘驱动器和内存得到充分空气循环从而能保持良好散热状况。服务器散热系统如果发生故障，可能导致服务器过热，继而可能导致损坏。

卸下冷却风扇部件

前提条件

1. 请按照“安全说明”部分所列的安全原则进行操作。
2. 请按照“拆装系统内部组件之前”部分所列的步骤进行操作。

小心：多数维修只能由经过认证的维修技术人员执行。您只能根据产品说明文件的授权，或者在联机或电话服务和支持小组指导下，进行故障排除和简单的维修。未经 Dell 授权的维修所造成的损坏不在保修范围内。请阅读并遵循产品附带的安全说明。

步骤

1. 提起释放拉杆，从机箱中打开冷却风扇部件的锁扣。
2. 从机箱中取出冷却风扇部件。

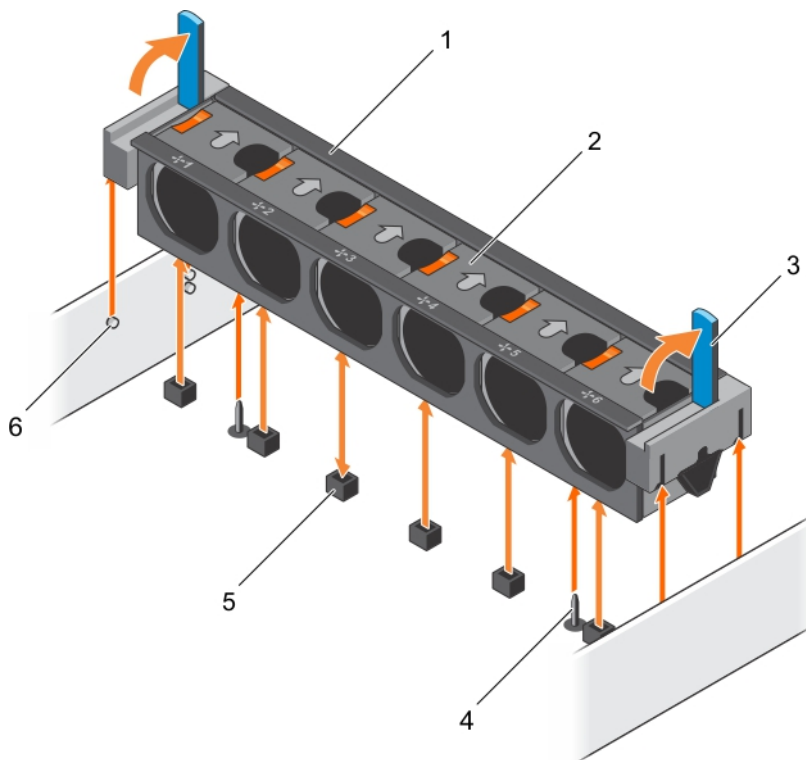


图 14: 卸下冷却风扇部件

1. 冷却风扇部件

2. 冷却风扇（6 个）

3. 释放拉杆 (2 个)
4. 系统板上的导销 (2 个)
5. 冷却风扇连接器 (6 个)
6. 机箱上的导销 (6 个)

后续步骤

1. 安装冷却风扇部件。
2. 请按照“拆装系统内部组件之后”部分所列的步骤进行操作。

相关任务

[拆装计算机内部组件之前](#)

[安装冷却风扇部件](#)


[拆装计算机内部组件之后](#)

相关参考


[安全说明](#)

安装冷却风扇部件

前提条件

 **小心:** 多数维修只能由经过认证的维修技术人员执行。您只能根据产品说明文件的授权，或者在联机或电话服务和支持小组指导下，进行故障排除和简单的维修。未经 Dell 授权的维修所造成的损坏不在保修范围内。请阅读并遵循产品附带的安全说明。

1. 请按照“安全说明”部分所列的安全原则进行操作。
2. 请按照“拆装系统内部组件之前”部分所列的步骤进行操作。

 **小心:** 确保在安装冷却风扇部件前已正确安装电缆并使用电缆固定支架进行固定。错误安装电缆可能会损坏电缆。

步骤

1. 将冷却风扇部件上的插槽与机箱上的导向销对齐。
2. 将冷却风扇部件滑入机箱。
3. 通过降下释放拉杆至其稳固就位，将冷却风扇部件锁入机箱中。

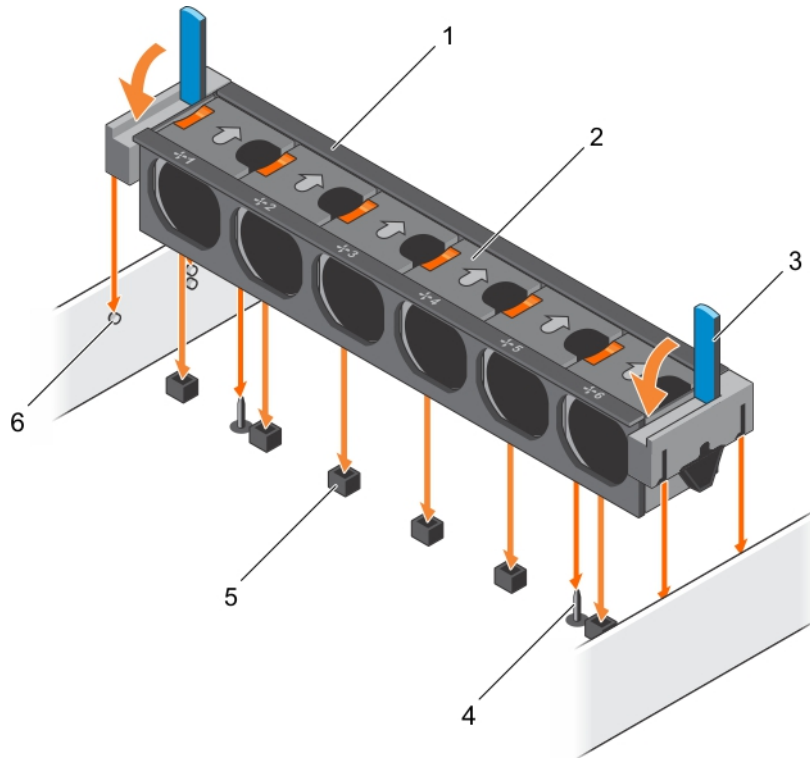


图 15: 安装冷却风扇部件

- | | |
|-----------------|-----------------|
| 1. 冷却风扇部件 | 2. 冷却风扇（6 个） |
| 3. 释放拉杆（2 个） | 4. 系统板上的导销（2 个） |
| 5. 冷却风扇连接器（6 个） | 6. 机箱上的导销（6 个） |

后续步骤

请按照“拆装系统内部组件之后”部分所列的步骤进行操作。

相关任务

[拆装计算机内部组件之前](#)

[拆装计算机内部组件之后](#)

相关参考

[安全说明](#)

系统内存

系统支持 DDR4 寄存式 DIMM (RDIMM)。系统内存中存有由处理器执行的指令。

注: MT/s 表示 DIMM 速度 (MegaTransfers/s)。

内存总线的工作频率可以是 1866 MT/s、2133 MT/s 或 2400 MT/s，具体取决于以下因素：

- DIMM 类型 (RDIMM)
- DIMM 类型 (RDIMM 或 LRDIMM)
- 每个通道填充的 DIMM 数目
- 所选的系统配置文件（例如，Performance Optimized（性能优化）、Custom（自定义）或 Dense Configuration Optimized（密集配置优化））
- 处理器支持的最大 DIMM 频率

您的系统包含 24 个内存插槽，分为两组（每组 12 个），每个处理器一组。每组的 12 个插槽分入四个通道。在每个通道中，第一个插槽的释放卡舌标为白色，第二个插槽的标为黑色，第三个插槽的标为绿色。

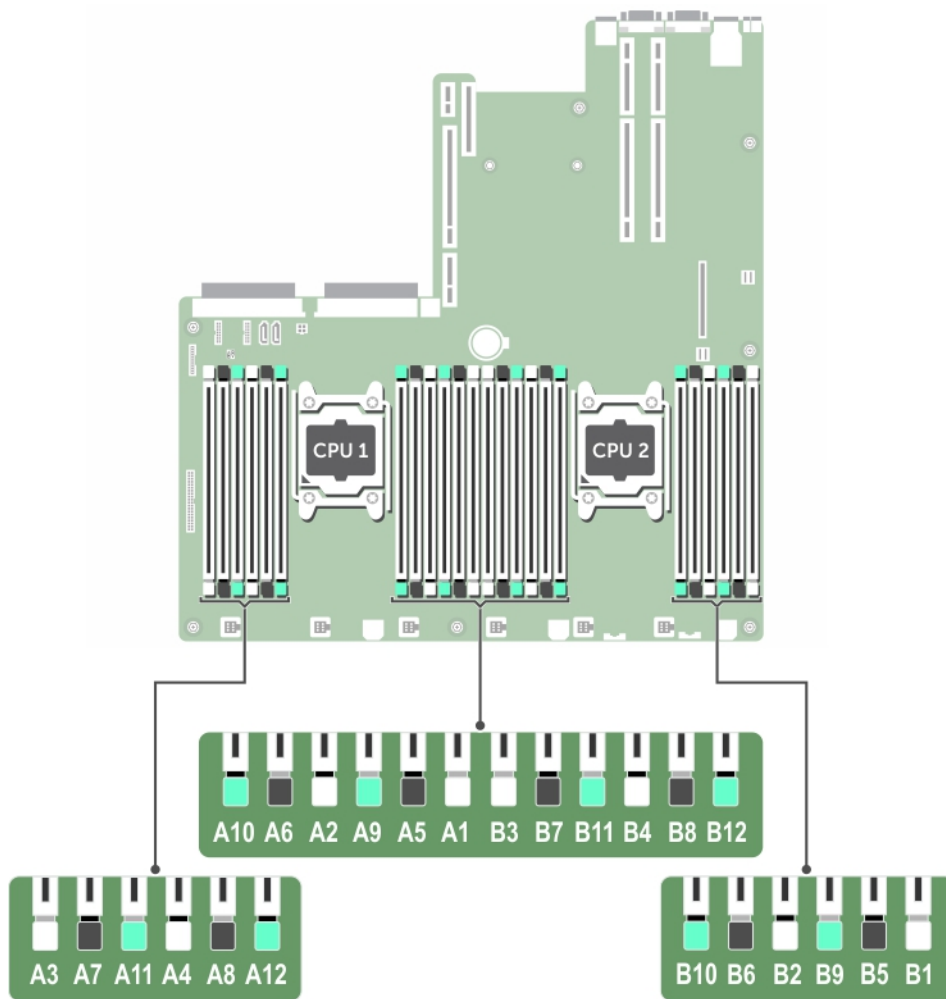


图 16: 内存插槽位置

内存通道按如下方式组织：

表. 29: 内存通道

| 处理器 | 通道 0 | 通道 1 | 通道 2 | 通道 3 |
|-------|-------------|--------------|--------------|--------------|
| 处理器 1 | 插槽 A1、A5、A9 | 插槽 A2、A6、A10 | 插槽 A3、A7、A11 | 插槽 A4、A8、A12 |
| 处理器 2 | 插槽 B1、B5、B9 | 插槽 B2、B6、B10 | 插槽 B3、B7、B11 | 插槽 B4、B8、B12 |

下表列出了受支持配置的内存数和操作频率。

表. 30: 内存填充

| DIMM 类型 | 填充的 DIMM 数/通道 | 电压 | 操作频率 (MT/s) | 最大 DIMM 列数/通道 |
|---------|---------------|-------|---------------------|---------------|
| RDIMM | 1 | 1.2 V | 2133、1866、1600、1333 | 双列或单列 |
| | 2 | | 2133、1866、1600、1333 | 双列或单列 |
| | 3 | | 1866、1600、1333 | 双列或单列 |

一般内存模块安装原则

注: 不遵循这些原则的内存配置可能会导致系统无法引导、在内存配置过程中停止响应或操作内存减少。

系统支持 Flexible Memory Configuration (灵活内存配置)，因此系统能够在任何有效的芯片组结构配置中配置和运行。建议的内存模块安装原则如下：

- 基于 x4 和 x8 DRAM 的内存模块可以混用。有关更多信息，请参阅“模式特定原则”部分。
- 每个通道最多可填充三个双列或单列 RDIMM。
- 如果安装不同速度的内存模块，它们将以最低或较低安装内存模块速度运行（具体取决于系统 DIMM 配置）。
- 仅在安装处理器时填充内存模块插槽。对于单处理器系统，插槽 A1 至 A12 可用。对于双处理器系统，插槽 A1 至 A12 和插槽 B1 至 B12 可用。
- 首先填充所有带白色释放卡舌的插槽，然后填充带黑色释放卡舌的插槽，最后填充带绿色释放卡舌的插槽。
- 当混合使用具有不同容量的内存模块时，先用具有最高容量的内存模块填充插槽。例如，如果要混用 4 GB 和 8 GB 的内存模块，则将 8 GB 内存模块填充在具有白色释放卡舌的插槽中，将 4 GB 内存模块填充在具有黑色释放卡舌的插槽中。
- 在双处理器配置中，每个处理器的内存配置应该相同。例如，如果填充处理器 1 的插槽 A1，则填充处理器 2 的插槽 B1，以此类推。
- 如果遵循其他内存填充规则，则不同容量的内存模块可以混用（例如，4 GB 和 8 GB 内存模块可以混用）。
- 不支持在同一个系统中混合使用两个以上的内存模块容量。
- 每个处理器一次填充四个内存模块（每个通道一个 DIMM）以最大化性能。

模式特定原则

系统为每个处理器分配四个内存通道。所容许的配置取决于选取的内存模式。

高级纠错代码 (lockstep)

高级纠错代码 (ECC) 模式将 SDDC 从基于 x4 DRAM 的 DIMM 扩展到 x4 和 x8 DRAM。这样可防止正常操作期间单个 DRAM 芯片出现故障。

内存模块的安装原则如下：

- 所有内存模块在大小、速度和技术上必须相同。
- 安装在带有白色释放杆的内存插槽中的 DIMM 必须相同，并且相同的规则适用于带黑色和绿色释放卡舌的插槽。这可确保相同 DIMM 成对匹配安装 — 例如，A1 与 A2、A3 与 A4、A5 与 A6 等等。

内存优化（独立通道）模式

此模式仅针对使用 x4 设备宽度的内存模块支持单设备数据纠正 (SDDC)，不会产生任何特定插槽填充要求。

内存备用

注：要使用内存备用，必须在系统设置程序中启用此功能。

在此模式下，每个通道一列保留作为备用列。如果在列上检测到持久可纠正错误，将此列中的数据复制到备用列，并禁用出现故障的列。

如果启用内存备用，对操作系统可用的系统内存将每个通道减少一列。例如，在具有 16 个 4 GB 单列内存模块的双处理器配置中，可用系统内存为： $3/4 \text{ (列/通道)} \times 16 \text{ (内存模块)} \times 4 \text{ GB} = 48 \text{ GB}$ ，而不是 $16 \text{ (内存模块)} \times 4 \text{ GB} = 64 \text{ GB}$ 。

注：内存备用不提供针对多位不可纠正错误的保护。

注：高级 ECC/Lockstep 和优化器模式均支持内存备用。

内存镜像

内存镜像提供相比所有其他模式最强大的内存模块可靠性模式，从而提供改进的不可纠正的多位故障保护。在镜像配置中，总可用系统内存为总安装物理内存的一半。安装内存的一半用于镜像激活的内存模块。如果发生不可纠正错误，系统将切换至镜像副本。这可确保 SDDC 和多位保护。

内存模块的安装原则如下：

- 所有内存模块在大小、速度和技术上必须相同。
- 安装在带有白色释放杆的内存模块插槽中的内存模块必须相同，并且相同的规则适用于带黑色和绿色释放卡舌的插槽。这可确保相同内存模块成对匹配安装 — 例如，A1 与 A2、A3 与 A4、A5 与 A6 等等。

表. 31: 处理器配置

| 处理器 | 配置 | 内存填充规则 | 内存填充信息 |
|-------|--------|--------------|-----------|
| 单 CPU | 内存填充顺序 | {1,2}, {3,4} | 请参阅内存镜像备注 |

内存配置示例

下表所示为遵循相应内存原则的双处理器配置的内存配置示例。

注: 下表中的 1R 和 2R 分别表示单列和双列 DIMM。

表. 32: 内存配置示例

| 系统容量 (以 GB 为 单位) | DIMM 大小 (以 GB 为 单位) | DIMM 数量 | DIMM 列、组织和频率 | DIMM 插槽填充 |
|------------------------|---------------------------|---------|--|---|
| 64 | 4 | 16 | 1R, x8, 2400 MT/s 1R, x8, 2133 MT/s | A1、A2、A3、A4、A5、A6、A7、A8、 B1、B2、B3、B4、B5、B6、B7、B8 |
| | 8 | 8 | 1R, x8, 2400 MT/s 1R, x8, 2133 MT/s | A1、A2、A3、A4、B1、B2、B3、B4 |

卸下内存模块

前提条件

小心: 多数维修只能由经过认证的维修技术人员执行。您只能根据产品说明文件的授权，或者在联机或电话服务和支持小组指导下，进行故障排除和简单的维修。未经 Dell 授权的维修所造成的损坏不在保修范围内。请阅读并遵循产品附带的安全说明。

1. 请按照“安全说明”部分所列的安全原则进行操作。
2. 请按照“拆装系统内部组件之前”部分所列的步骤进行操作。
3. 卸下冷却导流罩。
4. 如果已安装冷却风扇部件，请将其卸下。有关更多信息，请参阅“卸下冷却风扇部件”部分。

注: 在系统关机后一段时间内，内存模块会很烫手。请让其冷却下来后再进行操作。仅抓住内存模块的卡边缘，避免触到内存模块上的组件或金属触点。

小心: 为保证系统散热正常，对于任何空置的内存插槽，都要安装内存模块挡片。只在您需要在这些插槽中安装内存模块时才卸下这些内存模块挡片。

步骤

1. 找到相应的内存模块插槽。

小心: 仅抓住每个内存模块的卡边缘，避免接触内存模块的中间或金属触点。

2. 要从插槽上释放内存模块，请同时按内存模块插槽两端的弹出卡舌。
3. 从系统中提起内存模块并将其卸下。

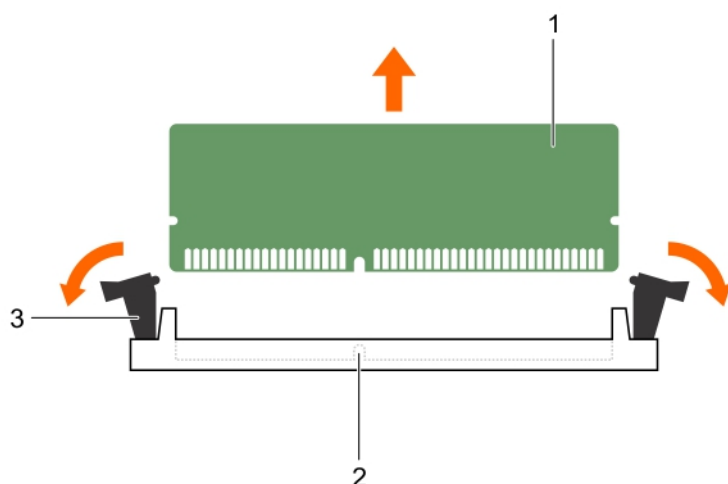


图 17: 卸下内存模块

- 内存模块
- 内存模块插槽
- 内存模块插槽弹出卡舌 (2 个)

后续步骤

- 安装内存模块。
注: 如果要永久卸除内存模块, 请安装内存模块挡片。
- 安装冷却导流罩。
- 请按照“拆装系统内部组件之后”部分所列的步骤进行操作。

相关任务

拆装计算机内部组件之前
卸下冷却导流罩
卸下冷却风扇部件
拆装计算机内部组件之后

相关参考

安全说明

安装内存模块

前提条件


注: 在系统关机后一段时间内, 内存模块会很烫手。请让其冷却下来后再进行操作。仅抓住内存模块的卡边缘, 避免触到内存模块上的组件或金属触点。

小心: 多数维修只能由经过认证的维修技术人员执行。您只能根据产品说明文件的授权, 或者在联机或电话服务和支持小组指导下, 进行故障排除和简单的维修。未经 Dell 授权的维修所造成的损坏不在保修范围内。请阅读并遵循产品附带的安全说明。


- 请按照“安全说明”部分所列的安全原则进行操作。
- 请按照“拆装系统内部组件之前”部分所列的步骤进行操作。


步骤

- 找到相应的内存模块插槽。

 **小心:** 仅抓住每个内存模块的卡边缘，避免接触内存模块的中间或金属触点。

2. 向外按压内存模块插槽上的弹出卡舌，以便将内存模块插入插槽中。
3. 将内存模块的边缘连接器与内存模块插槽的定位卡锁对准，然后将内存模块插入插槽。

 **小心:** 切勿对内存模块的中心用力按压，应在内存模块的两端平均用力。

 **注:** 内存模块插槽有一个定位卡锁，使内存模块只能从一个方向安装到插槽中。

4. 使用大拇指向下按压内存模块，直至插槽拉杆稳固地卡入到位。
如果内存模块已在插槽中正确就位，则内存模块插槽上的拉杆应与已安装内存模块的其他插槽上的拉杆对准。

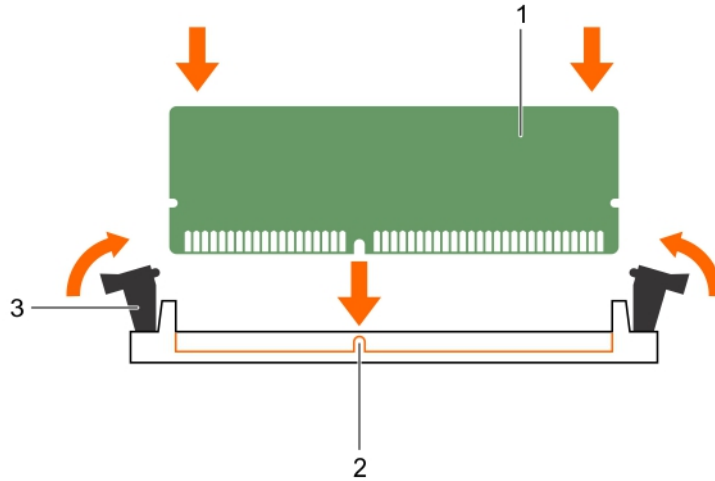


图 18: 安装内存模块

- a. 内存模块
- b. 定位卡锁
- c. 内存模块插槽弹出卡舌 (2 个)

后续步骤

1. 请按照“拆装系统内部组件之后”部分所列的步骤进行操作。
2. 按 F2 键进入系统设置程序，并检查 **System Memory** (系统内存) 设置。
系统应该已经更改了该值，以反映新安装的内存。
3. 如果该值不正确，则可能有一个或多个内存模块未正确安装。确保内存模块牢固地安装在内存模块插槽中。
4. 在系统诊断程序中运行系统内存测试。

相关任务

[拆装计算机内部组件之前](#)
[卸下冷却导流罩](#)
[卸下冷却风扇部件](#)
[拆装计算机内部组件之后](#)

相关参考

[安全说明](#)

处理器和散热器

请使用以下步骤进行：

- 卸下和安装散热器
- 安装其他处理器
- 更换处理器

注: 要确保系统正确冷却，必须在所有空处理器插槽中安装处理器挡片。

卸下散热器

前提条件

小心: 除非要移除处理器，否则绝对不要将散热器从处理器上移开。散热器是维持正常散热状态所必不可少的。

警告: 散热器温度较高，请勿触摸。请关闭系统电源，等待散热器冷却一段时间。

1. 请按照“安全说明”部分所列的安全原则进行操作。
2. 准备好 2 号梅花槽螺丝刀。
3. 请按照“拆装系统内部组件之前”部分所列的步骤进行操作。
4. 如果已安装全长 PCIe 卡，请将其卸下。
5. 卸下冷却导流罩。

步骤

1. 松开将散热器固定至系统板的一个螺钉。
等待一段时间（大约 30 秒钟），以使散热器与处理器松开。
2. 必须先卸下螺钉的对角线方向的螺钉。
3. 对剩余两个螺钉重复此过程。
4. 卸下散热器。

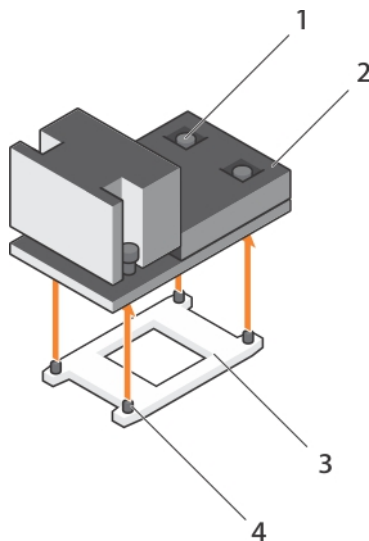


图 19: 卸下散热器

- | | |
|--------------|----------------|
| 1. 固定螺钉（4 颗） | 2. 散热器 |
| 3. 处理器护盖 | 4. 固定螺钉插槽（4 个） |

后续步骤

1. 更换散热器和处理器。
2. 请按照“拆装系统内部组件之后”部分所列的步骤进行操作。

相关任务

[拆装计算机内部组件之前](#)

[从扩展卡提升板 2 或 3 中卸下扩展卡](#)

卸下冷却导流罩

卸下处理器

安装处理器

安装散热器

安装冷却导流罩

将扩展卡安装到扩展卡提升板 2 或 3 中

拆装计算机内部组件之后

相关参考

安全说明

卸下处理器

前提条件

⚠️ 小心: 多数维修只能由经过认证的维修技术人员执行。您只能根据产品说明文件的授权，或者在联机或电话服务和支持小组指导下，进行故障排除和简单的维修。未经 Dell 授权的维修所造成的损坏不在保修范围内。请阅读并遵循产品附带的安全说明。

📌 注: 这是现场可更换部件(FRU)。卸下和安装过程应仅由戴尔认证维修技术人员执行。

📌 注: 如果要升级系统，请先从 Dell.com/support 下载最新的系统 BIOS 版本，按照下载的压缩文件中的说明在系统上安装更新程序。

📌 注: 您可以使用 Dell Lifecycle Controller 更新系统 BIOS。



📌 注: 要确保系统正确冷却，必须在所有空处理器插槽中安装处理器挡片。

1. 请按照“安全说明”部分所列的安全原则进行操作。
2. 请按照“拆装系统内部组件之前”部分所列的步骤进行操作。
3. 准备好 2 号梅花槽螺丝刀。
4. 如果已安装全长 PCIe 卡，请将其卸下。
5. 卸下冷却导流罩。
6. 卸下散热器。

⚠️ 警告: 在系统关机后一段时间内，处理器会很烫手。请待其冷却后再卸下。

⚠️ 小心: 留在插槽中的处理器承受着强大的压力。请注意，如果抓得不紧，释放拉杆可能会突然弹起。

步骤

1. 释放解锁图标旁边的先打开插槽拉杆 （通过从卡舌下方向下并向外按压拉杆实现）。
2. 释放锁定图标旁边的先关闭插槽释放拉杆 （通过从卡舌下方向下并向外按压拉杆实现）。将拉杆向上 90 度提起。
3. 降下先打开插槽释放拉杆，以提起处理器护盖。
4. 抓住处理器护盖上的卡舌，然后提起处理器护盖直至先打开插槽释放拉杆提起。

⚠️ 小心: 插槽插针属易碎品，可能会永久损坏。从插槽中卸下处理器时，请注意不要弯曲插槽上的插针。

5. 将处理器从插槽中提出，然后提起先打开插槽释放拉杆。

📌 注: 如果要永久卸除处理器，必须在空插槽中安装插槽护盖以保护插槽插针，并避免灰尘进入插槽。

📌 注: 卸下处理器之后，将其放在抗静电容器内，以备以后使用、装回或临时存储。请勿触摸处理器底部。仅可触摸处理器两侧边缘。

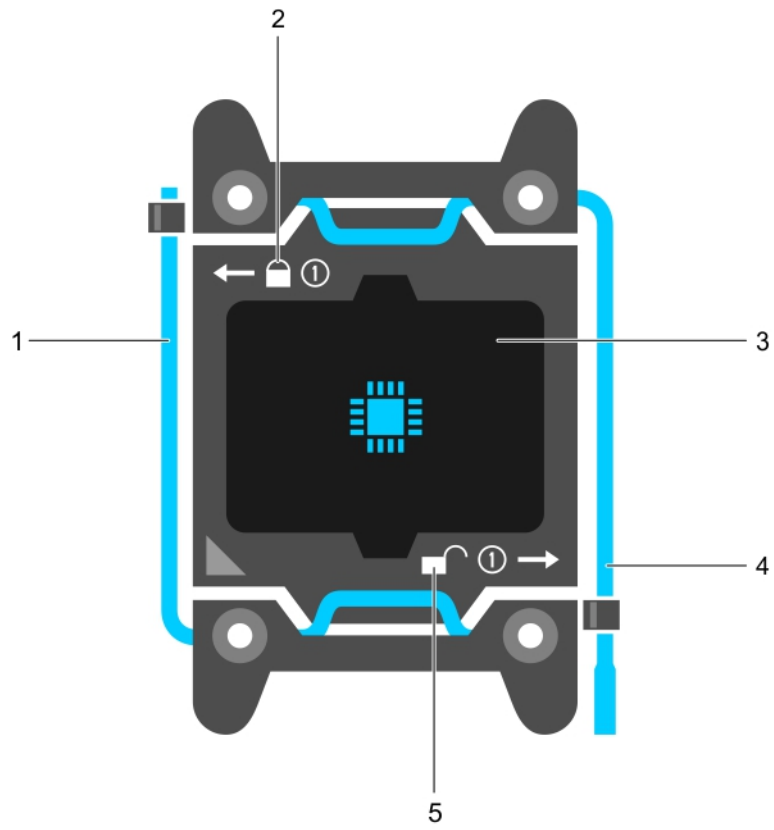


图 20: 处理器护盖

1. 关闭第一个插槽释放拉杆
2. 锁定图标，
3. 处理器
4. 打开第一个插槽释放拉杆
5. 解锁图标，

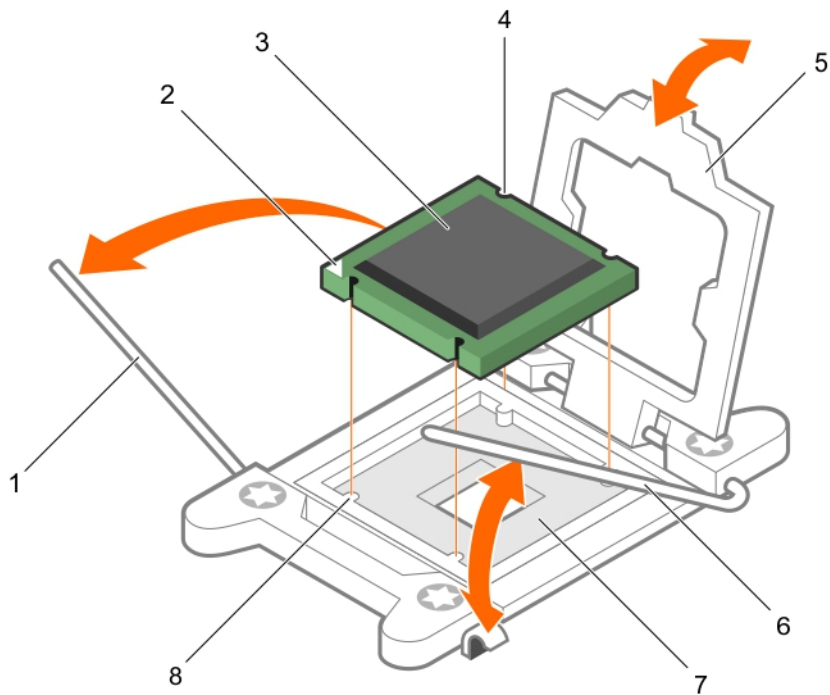


图 21: 卸下处理器

- | | |
|--------------|----------------|
| 1. 先关闭插槽释放拉杆 | 2. 处理器的插针 1 标志 |
| 3. 处理器 | 4. 插槽 (4 个) |
| 5. 处理器护盖 | 6. 先打开插槽释放拉杆 |
| 7. 插槽 | 8. 底座卡锁 (4 个) |

后续步骤

1. 装回处理器。
2. 安装散热器。
3. 装回冷却导流罩。
4. 请按照“拆装系统内部组件之后”部分所列的步骤进行操作。

相关任务

[拆装计算机内部组件之前](#)

[从扩展卡提升板 2 或 3 中卸下扩展卡](#)

[卸下冷却导流罩](#)

[卸下散热器](#)

[安装处理器](#)

[安装散热器](#)

[安装冷却导流罩](#)

[将扩展卡安装到扩展卡提升板 2 或 3 中](#)

[拆装计算机内部组件之后](#)

相关参考

[安全说明](#)

安装处理器

前提条件

小心: 多数维修只能由经过认证的维修技术人员执行。您只能根据产品说明文件的授权，或者在联机或电话服务和支持小组指导下，进行故障排除和简单的维修。未经 Dell 授权的维修所造成的损坏不在保修范围内。请阅读并遵循产品附带的安全说明。

1. 请按照“安全说明”部分所列的安全原则进行操作。
2. 请按照“拆装系统内部组件之前”部分所列的步骤进行操作。
3. 准备好 2 号梅花槽螺丝刀。
4. 如果要升级系统，请先从 Dell.com/support 下载最新的系统 BIOS 版本，按照下载的压缩文件中的说明在系统上安装更新程序。

注: 您也可以使用 Dell Lifecycle Controller 更新系统 BIOS。

5. 卸下冷却导流罩。

注: 如果适用，请关闭冷却导流罩上的扩展卡门锁，释放该全长卡。
6. 如果已连接，请断开扩展卡的电缆连接。
7. 如果已安装扩展卡提升板，请将其卸下。



注: 在系统关机后一段时间内，散热器和处理器都会十分烫手。请让它们冷却下来后再进行操作。

小心: 除非要移除处理器，否则绝对不要将散热器从处理器上移开。散热器是维持正常散热状态所必不可少的。

注: 如果要安装单处理器，则必须在插座 CPU1 中安装。



步骤

1. 打开新处理器的包装。

注: 如果处理器之前已经在系统中使用过，请使用不起毛的软布将处理器上剩余的导热油脂擦拭干净。
2. 找到处理器插槽。
3. 卸下插槽护盖（如果有）。
4. 释放解锁图标旁边的先打开插槽释放拉杆 （通过从卡舌下方向下并向外按压拉杆实现）。
5. 同样，释放锁定图标旁边的先关闭插槽释放拉杆 （通过从卡舌下方向下并向外按压拉杆实现）。将拉杆向上 90 度提起。
6. 抓住处理器护盖上锁定符号旁的卡舌，然后将其提起并拉出。

小心: 处理器放置错位将永久破坏系统板或者处理器本身。请留意不要弯曲插槽内的管脚。

小心: 在卸下或安装处理器时，擦除手上的任何污染物。处理器插针上的污染物（如导热油脂或油）会损坏处理器。
7. 将处理器与插槽卡锁对齐。

小心: 请勿用力安装处理器。当处理器位置对正时，接入插槽应当很轻松。
8. 将处理器的插针 1 标志与系统板上的三角形对齐。
9. 将处理器放置在插槽上，从而使处理器上的插槽与插槽卡锁对齐。
10. 合上处理器护盖。
11. 降下锁定图标旁边的先关闭插槽释放拉杆  并在卡舌下方推动以将其锁定。
12. 同样，降下解锁图标旁边的先打开插槽释放拉杆  并在卡舌下方推动以将其锁定。

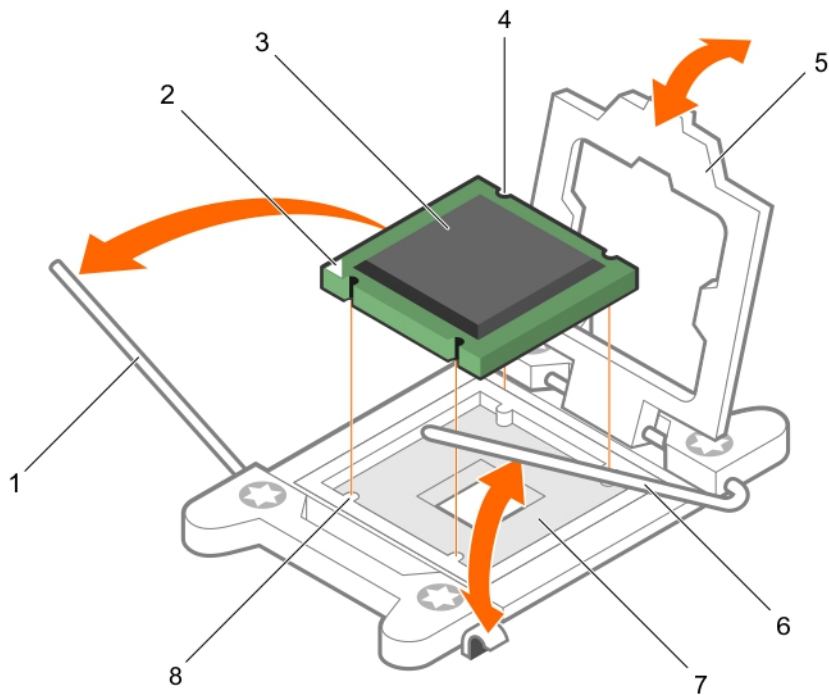


图 22: 安装处理器

- | | |
|-------------|-----------------|
| 1. 插槽释放拉杆 1 | 2. 处理器的 1 号插针边角 |
| 3. 处理器 | 4. 插槽 (4 个) |
| 5. 处理器护盖 | 6. 插槽释放拉杆 2 |
| 7. 处理器插槽 | 8. 卡舌 (4 个) |

后续步骤

注: 完成后，请确保在安装处理器后安装散热器。散热器是维持正常散热状态所必不可少的。

1. 安装散热器。
2. 如果已卸下，请重新安装 PCIe 扩展卡提升板。
3. 如果已断开连接，请将电缆重新连接至扩展卡。
4. 引导时，按 F2 键进入系统设置程序，并检查处理器信息是否与新的系统配置相匹配。
5. 运行系统诊断程序，验证新处理器是否正常运行。

相关任务

[拆装计算机内部组件之前](#)

[从扩展卡提升板 2 或 3 中卸下扩展卡](#)

[从扩展卡提升板 1 上卸下扩展卡](#)

[卸下冷却导流罩](#)

[卸下散热器](#)

[安装散热器](#)

[安装冷却导流罩](#)

[将扩展卡安装到扩展卡提升板 2 或 3 中](#)

[将扩展卡安装到扩展卡提升板 1 中](#)

[拆装计算机内部组件之后](#)

相关参考

[安全说明](#)

安装散热器

前提条件

⚠️ 小心: 多数维修只能由经过认证的维修技术人员执行。您只能根据产品说明文件的授权，或者在联机或电话服务和支持小组指导下，进行故障排除和简单的维修。未经 Dell 授权的维修所造成的损坏不在保修范围内。请阅读并遵循产品附带的安全说明。

1. 请按照“安全说明”部分所列的安全原则进行操作。
2. 请按照“拆装系统内部组件之前”部分所列的步骤进行操作。
3. 准备好 2 号梅花槽螺丝刀。
4. 安装处理器。

ⓘ 注: 如果要安装单处理器，则必须在插座 CPU1 中安装。

步骤

1. 如果使用现有的散热器，请使用干净且不起毛的布擦除散热器上的导热油脂。
2. 使用处理器套件附带的导热油脂注射器在处理器顶部涂抹一层薄薄的螺旋状油脂。

⚠️ 小心: 使用过多导热膏会导致多余的油膏溢出，接触并污染处理器底座。

ⓘ 注: 导热油脂仅供一次性使用。使用后应处理注射器。

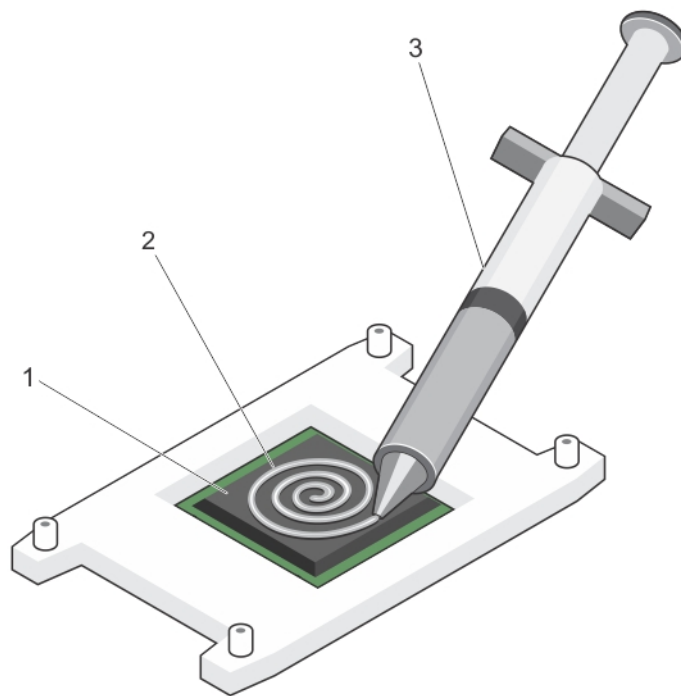


图 23: 在处理器顶部涂抹导热油脂

- a. 处理器
 - b. 导热油脂
 - c. 导热油脂注射器
3. 将散热器放置在处理器上。
 4. 拧紧四颗螺钉中的一颗螺钉，以将散热器固定到系统板上。
 5. 拧紧与拧上的第一颗螺钉成对角线的螺钉。

ⓘ 注: 安装散热器时，请勿将散热器的固定螺钉拧得太紧。为避免拧得太紧，在拧动固定螺钉时，开始感觉到有阻力且螺钉已就位后即可停止。螺钉张力不应超过 6 英寸-磅 (6.9 千克-厘米)。
 6. 对剩余两个螺钉重复此过程。

后续步骤

1. 请按照“拆装系统内部组件之后”部分所列的步骤进行操作。
2. 引导时，按 F2 键进入系统设置程序，并检查处理器信息是否与新的系统配置相匹配。
3. 运行系统诊断程序，验证新处理器是否正常运行。

PCIe 卡固定器

PCIe 卡固定器可以扩展为支持全长 PCIe 卡。这样可以防止因长度问题造成的插卡损坏。

卸下 PCIe 卡固定器

前提条件

1. 请按照“安全说明”部分所列的安全原则进行操作。
2. 请按照“拆装系统内部组件之前”部分所列的步骤进行操作。
3. 卸下全长 PCIe 卡（如果已安装）。

小心：多数维修只能由经过认证的维修技术人员执行。您只能根据产品说明文件的授权，或者在联机或电话服务和支持小组指导下，进行故障排除和简单的维修。未经 Dell 授权的维修所造成的损坏不在保修范围内。请阅读并遵循产品附带的安全说明。

小心：请勿使用未安装 PCIe 卡固定器的系统。必须安装 PCIe 卡固定器才能确保正常的系统冷却。

步骤

1. 按下释放卡舌，然后将卡固定器向机箱背面滑动，以从机箱释放 PCIe 卡固定器。
2. 从机箱中取出 PCIe 卡固定器。

注：为确保正常的系统冷却，必须装回 PCIe 卡固定器。

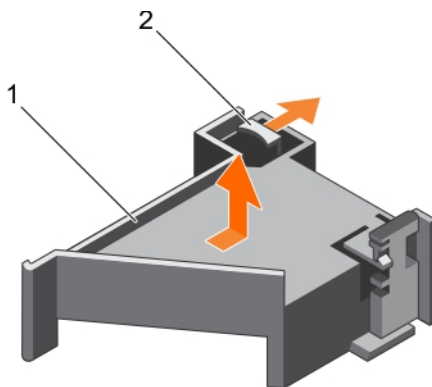


图 24: 卸下 PCIe 卡固定器

- a. PCIe 卡固定器
- b. 释放卡舌

后续步骤

1. 装回 PCIe 卡固定器。
2. 如果全长 PCIe 卡已卸下，请进行安装。
3. 请按照“拆装系统内部组件之后”部分所列的步骤进行操作。

相关任务

拆装计算机内部组件之前

从扩展卡提升板 2 或 3 中卸下扩展卡

安装 PCIe 卡固定器

将扩展卡安装到扩展卡提升板 2 或 3 中

拆装计算机内部组件之后

相关参考

[安全说明](#)

安装 PCIe 卡固定器

前提条件

1. 请按照“安全说明”部分所列的安全原则进行操作。
2. 请按照“拆装系统内部组件之前”部分所列的步骤进行操作。

小心: 多数维修只能由经过认证的维修技术人员执行。您只能根据产品说明文件的授权，或者在联机或电话服务和支持小组指导下，进行故障排除和简单的维修。未经 Dell 授权的维修所造成的损坏不在保修范围内。请阅读并遵循产品附带的安全说明。

小心: 请勿使用未安装 PCIe 卡固定器的系统。必须安装 PCIe 卡固定器才能确保正常的系统冷却。

步骤

1. 将 PCIe 卡固定器与电源设备装置固定框架上的槽口和卡舌对齐。
2. 按下释放卡舌，然后向着机箱正面滑动 PCIe 卡固定器，直至稳固就位。

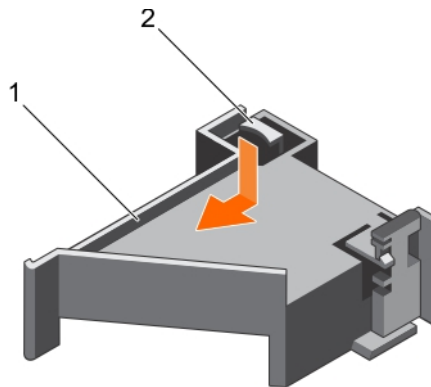


图 25: 安装 PCIe 卡固定器

- a. PCIe 卡固定器
- b. 释放卡舌

后续步骤

1. 如果有，请装回全长 PCIe 卡。
2. 请按照“拆装系统内部组件之后”部分所列的步骤进行操作。

相关任务

[拆装计算机内部组件之前](#)

[将扩展卡安装到扩展卡提升板 2 或 3 中](#)

[拆装计算机内部组件之后](#)

相关参考

[安全说明](#)

打开和关闭 PCIe 卡固定器门锁

前提条件

1. 请按照“安全说明”部分所列的安全原则进行操作。
2. 请按照“拆装系统内部组件之前”部分所列的步骤进行操作。

小心: 多数维修只能由经过认证的维修技术人员执行。您只能根据产品说明文件的授权，或者在联机或电话服务和支持小组指导下，进行故障排除和简单的维修。未经 Dell 授权的维修所造成的损坏不在保修范围内。请阅读并遵循产品附带的安全说明。

步骤

1. 要打开 PCIe 卡固定器门锁，请按下释放卡舌。
2. 要关闭 PCIe 卡固定器门锁，请逆时针旋转该门锁直到其锁定。

注: 在安装全长 PCIe 卡之前，必须先关闭 PCIe 卡固定器门锁。安装该全长 PCIe 卡时，打开 PCIe 卡固定器门锁。在卸下该全长 PCIe 卡之前必须先关闭 PCIe 卡固定器门锁。

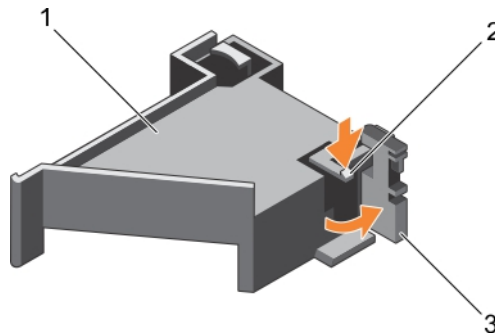


图 26: 打开 PCIe 卡固定器门锁

- a. PCIe 卡固定器
- b. 释放卡舌
- c. PCIe 卡固定器门锁

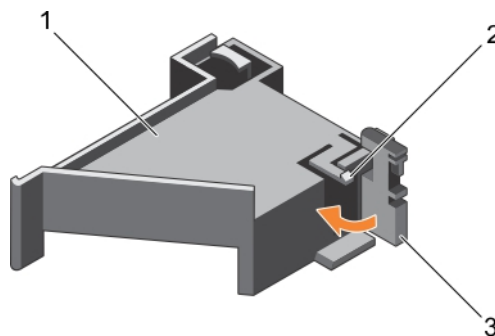


图 27: 关闭 PCIe 卡固定器门锁

- a. PCIe 卡固定器
- b. 释放卡舌
- c. PCIe 卡固定器门锁

后续步骤

请按照“拆装系统内部组件之后”部分所列的步骤进行操作。

电缆固定支架

电缆固定支架可支持已安装的电缆。并且电缆固定支架也有助于防止电缆滑出原位，并防止可能因此而导致的连接松动和服务器内空气流通减弱。

卸下电缆固定支架

前提条件

1. 请按照“安全说明”部分所列的安全原则进行操作。
2. 请按照“拆装系统内部组件之前”部分所列的步骤进行操作。
3. 卸下冷却导流罩（如果已安装）。

4. 卸下 PCIe 卡固定器。
5. 拔下通过电缆固定支架连接的所有电缆。

小心: 多数维修只能由经过认证的维修技术人员执行。您只能根据产品说明文件的授权，或者在联机或电话服务和支持小组指导下，进行故障排除和简单的维修。未经 Dell 授权的维修所造成的损坏不在保修范围内。请阅读并遵循产品附带的安全说明。

步骤

1. 拉动卡舌，将其从槽口释放，然后将电缆固定支架朝机箱正面滑动，以将其从机箱释放。
2. 将电缆固定支架从机箱中取出。

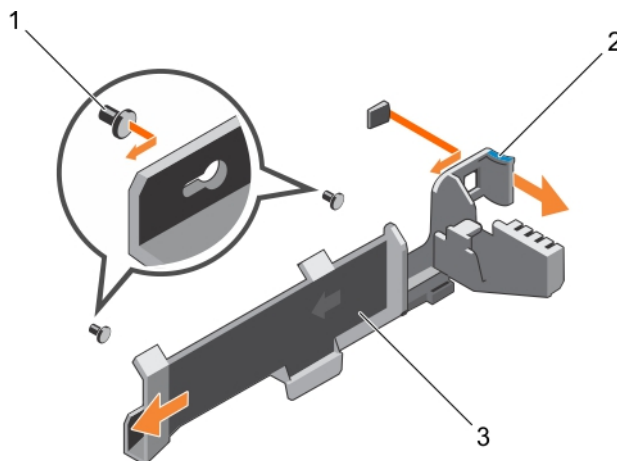


图 28: 卸下电缆固定支架

- a. 定位插销 (2 个)
- b. 卡舌
- c. 电缆固定支架

后续步骤

1. 安装电缆固定支架并重新连接所有通过电缆固定支架的电缆。
2. 如果已卸下，请安装 PCIe 卡固定器。
3. 如果已卸下，请安装冷却导流罩。
4. 请按照“拆装系统内部组件之后”部分所列的步骤进行操作。

相关任务

[拆装计算机内部组件之前](#)

[卸下冷却导流罩](#)

[卸下 PCIe 卡固定器](#)

[安装电缆固定支架](#)

[安装冷却导流罩](#)

[安装 PCIe 卡固定器](#)

[拆装计算机内部组件之后](#)

相关参考

[安全说明](#)

安装电缆固定支架

前提条件

1. 请按照“安全说明”部分所列的安全原则进行操作。
2. 请按照“拆装系统内部组件之前”部分所列的步骤进行操作。
3. 卸下冷却导流罩（如果已安装）。

4. 卸下 PCIe 卡固定器。

小心: 多数维修只能由经过认证的维修技术人员执行。您只能根据产品说明文件的授权，或者在联机或电话服务和支持小组指导下，进行故障排除和简单的维修。未经 Dell 授权的维修所造成的损坏不在保修范围内。请阅读并遵循产品附带的安全说明。

步骤

1. 将电缆固定支架与机箱上的定位插销对齐。
2. 沿机箱壁滑动电缆固定支架，直至卡舌卡入到位并锁定键孔槽。
3. 将所有电缆连接到电缆固定支架中。

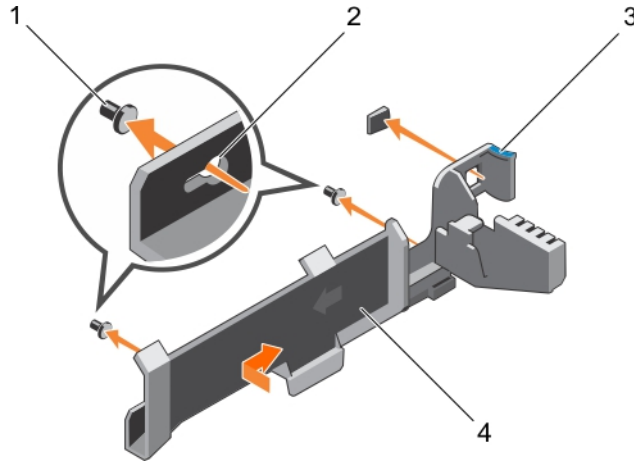


图 29: 安装电缆固定支架

- | | |
|---------------|-----------|
| 1. 定位插销 (2 个) | 2. 键孔槽 |
| 3. 卡舌 | 4. 电缆固定支架 |

后续步骤

1. 安装 PCIe 卡固定器。
2. 安装冷却导流罩。
3. 请按照“拆装系统内部组件之后”部分所列的步骤进行操作。

相关任务

- [拆装计算机内部组件之前](#)
- [卸下冷却导流罩](#)
- [卸下 PCIe 卡固定器](#)
- [安装冷却导流罩](#)
- [安装 PCIe 卡固定器](#)
- [拆装计算机内部组件之后](#)

相关参考

- [安全说明](#)

集成存储控制器卡

您的系统在系统板上包含适用于集成控制卡的专属扩展卡插槽。集成存储控制器卡为系统中的内部硬盘驱动器提供集成存储子系统。此控制器支持 SAS 和 SATA 硬盘驱动器，并允许您在 RAID 配置中设置硬盘驱动器。RAID 配置视系统中包含的存储控制器版本而定。

卸下集成存储控制器卡

前提条件

小心: 多数维修只能由经过认证的维修技术人员执行。您只能根据产品说明文件的授权，或者在联机或电话服务和支持小组指导下，进行故障排除和简单的维修。未经 Dell 授权的维修所造成的损坏不在保修范围内。请阅读并遵循产品附带的安全说明。

1. 请按照“安全说明”部分所列的安全原则进行操作。
2. 请按照“拆装系统内部组件之前”部分所列的步骤进行操作。
3. 卸下冷却导流罩。
4. 卸下扩充卡提升板 1。
5. 准备好 2 号梅花槽螺丝刀。

步骤

1. 拧松将集成存储控制器电缆连接至系统板上的集成存储控制器卡连接器的螺钉。
2. 提起集成存储控制器电缆,并将电缆从集成存储控制器中取出。
3. 将卡的一端以一定角度提起,让卡脱离系统板上的集成存储控制器卡固定器。
4. 从系统中提起插卡。

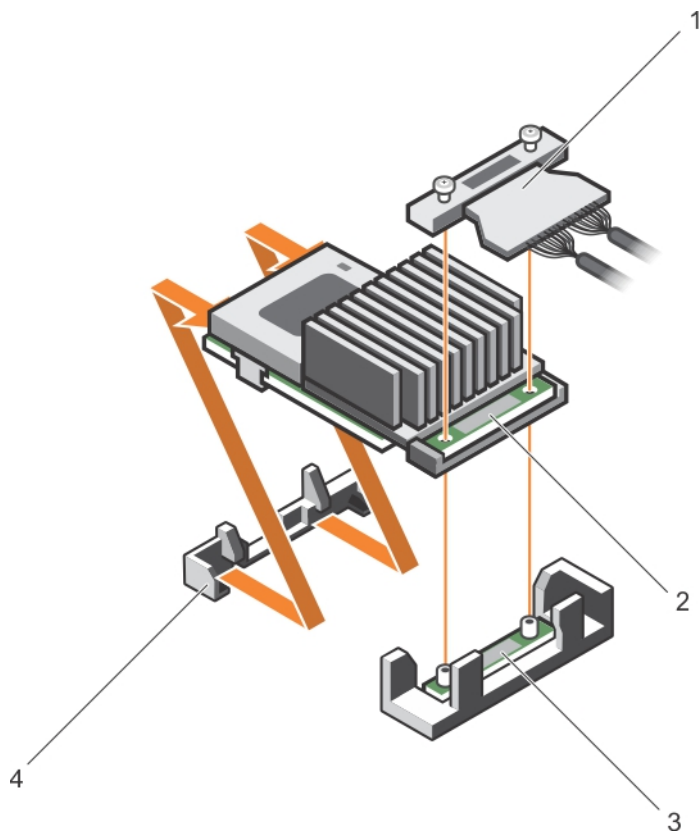


图 30: 卸下集成存储控制器卡

- | | |
|---------------------|----------------|
| 1. 集成存储控制器电缆 | 2. 集成存储控制器卡 |
| 3. 系统板上的集成存储控制器卡连接器 | 4. 集成存储控制器卡固定器 |

后续步骤

1. 安装扩充卡提升板 1。
2. 安装冷却导流罩。
3. 安装集成存储控制器卡
4. 请按照“拆装系统内部组件之后”部分所列的步骤进行操作。

相关任务


拆装计算机内部组件之前
卸下冷却导流罩
卸下扩展卡提升板
安装扩展卡提升板
安装冷却导流罩
拆装计算机内部组件之后

相关参考

安全说明


安装集成存储控制器卡

前提条件

 **小心:** 多数维修只能由经过认证的维修技术人员执行。您只能根据产品说明文件的授权，或者在联机或电话服务和支持小组指导下，进行故障排除和简单的维修。未经 Dell 授权的维修所造成的损坏不在保修范围内。请阅读并遵循产品附带的安全说明。

1. 请按照“安全说明”部分所列的安全原则进行操作。
2. 请按照“拆装系统内部组件之前”部分所列的步骤进行操作。
3. 卸下冷却导流罩。
4. 卸下扩充卡提升板 1。
5. 准备好 2 号梅花槽螺丝刀。

步骤

1. 将集成存储控制器卡的末端与系统板上控制器卡连接器对齐。
2. 降低 将集成存储控制器卡的连接器侧降至系统板上的集成存储控制器卡连接器中。
 **注:** 确保系统板上的卡舌与集成存储控制器卡上的螺孔对齐。
3. 将集成存储控制器卡电缆上的螺钉与连接器上的螺孔对齐。
4. 拧紧螺钉，以将集成存储控制器卡电缆与系统板上的集成存储控制器卡连接器固定在一起。

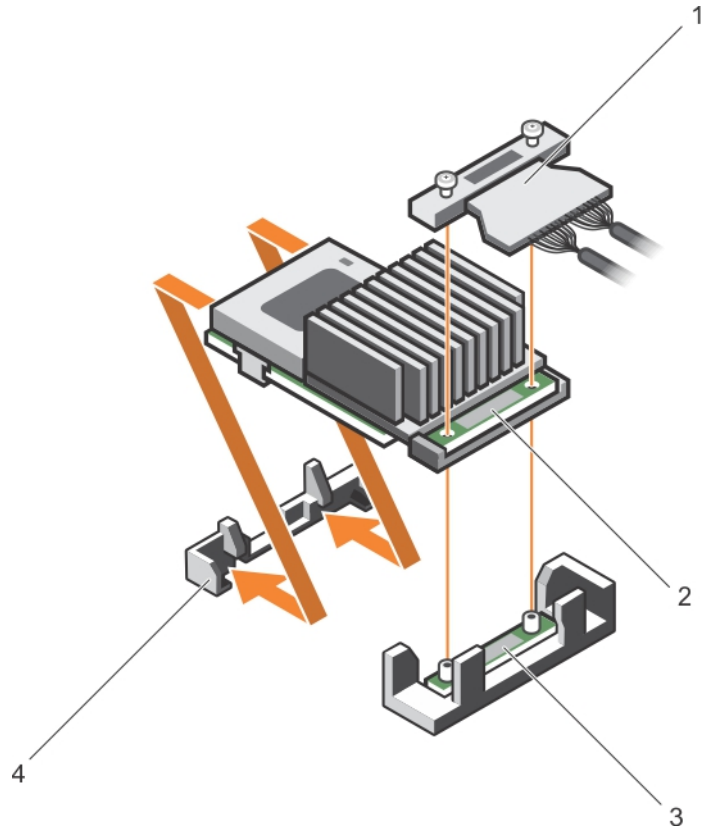


图 31: 安装集成存储控制器卡

1. 集成存储控制器电缆
2. 集成存储控制器卡
3. 系统板上的集成存储控制器卡连接器
4. 集成存储控制器卡固定器

后续步骤

1. 安装扩充卡提升板 1。
2. 安装冷却导流罩。
3. 请按照“拆装系统内部组件之后”部分所列的步骤进行操作。

相关任务

[拆装计算机内部组件之前](#)

[卸下冷却导流罩](#)

[卸下扩展卡提升板](#)

[安装扩展卡提升板](#)

[安装冷却导流罩](#)

[拆装计算机内部组件之后](#)

相关参考

[安全说明](#)

扩展卡和扩展卡提升板

服务器中的扩展卡是一种附加卡，这种卡可插入到系统板或提升卡上的扩展槽，从而通过扩展总线为系统添加增强型功能。

注: 如果扩展卡提升板不受支持或缺失，则会记录系统事件日志 (SEL) 事件。但这并不会阻止您的系统开启，也不会显示 BIOS POST 消息或 F1/F2 暂停。

扩展卡安装原则

根据您的系统配置，支持下列 PCI Express (PCIe) 第 3 代扩展卡：

表. 33: 支持的扩展卡

| PCIe 插槽 | 提升板 | 处理器连接 | 高度 | 长度 | 链路宽度 | 插槽宽度 |
|---------|--------|-------|----|----|------|------|
| 1 | 1 | 处理器 2 | 薄型 | 半长 | x8 | x16 |
| 2 | 1 | 处理器 2 | 薄型 | 半长 | x8 | x16 |
| 3 | 1 | 处理器 2 | 薄型 | 半长 | x8 | x16 |
| 4 | 2 | 处理器 2 | 全高 | 全长 | x16 | x16 |
| 5 | 2 | 处理器 1 | 全高 | 全长 | x8 | x16 |
| 6 | 3 (备用) | 处理器 1 | 全高 | 全长 | x16 | x16 |

注: 要使用提升板 1 和 2 上的 PCIe 插槽 1 至 4，必须安装两个处理器。

注: 扩展卡插槽不能热插拔。

下表提供安装扩展卡的指南，以确保冷却和机械装置装配正确。必须按照所示的插槽优先级，首先安装具有最高优先级的扩展卡。必须按照插卡优先级和插槽优先级顺序安装所有其他扩展卡。

注: 确保 100 G OPA x16 卡已安装到备用提升板 3 上的插槽 6 (x16 PCIe)。

从扩展卡提升板 2 或 3 中卸下扩展卡

前提条件

小心: 多数维修只能由经过认证的维修技术人员执行。您只能根据产品说明文件的授权，或者在联机或电话服务和支持小组指导下，进行故障排除和简单的维修。未经 Dell 授权的维修所造成的损坏不在保修范围内。请阅读并遵循产品附带的安全说明。

小心: 在卸下 NV-RAM 卡时，请确保从 GUI 或 CLI 正常关闭系统电源后，插卡上的绿色和琥珀色 LED 都呈熄灭状态。

1. 请按照“安全说明”部分所列的安全原则进行操作。
2. 请按照“拆装系统内部组件之前”部分所列的步骤进行操作。
3. 从提升板 3 卸下插卡时，请确保 PCIe 固定器门锁已闭合。

步骤

1. 断开所有与扩展卡相连的电缆。
2. 从导向插槽中提起扩展卡门锁。
3. 抓住扩展卡的边缘，然后将其从扩展卡连接器中卸下。
4. 如果您永久性地卸除扩展卡，请在闲置的扩充槽开口处安装金属填充支架并合上扩展卡门锁。

注: 您必须在空置的扩展卡插槽中安装一个填充支架以使系统符合联邦通讯委员会(FCC)认证。这些支架也能将灰尘挡在系统以外，同时有助于系统内的正确通风散热。
5. 将扩展卡门锁安装到插槽中。
6. 合上扩展卡锁定卡舌。

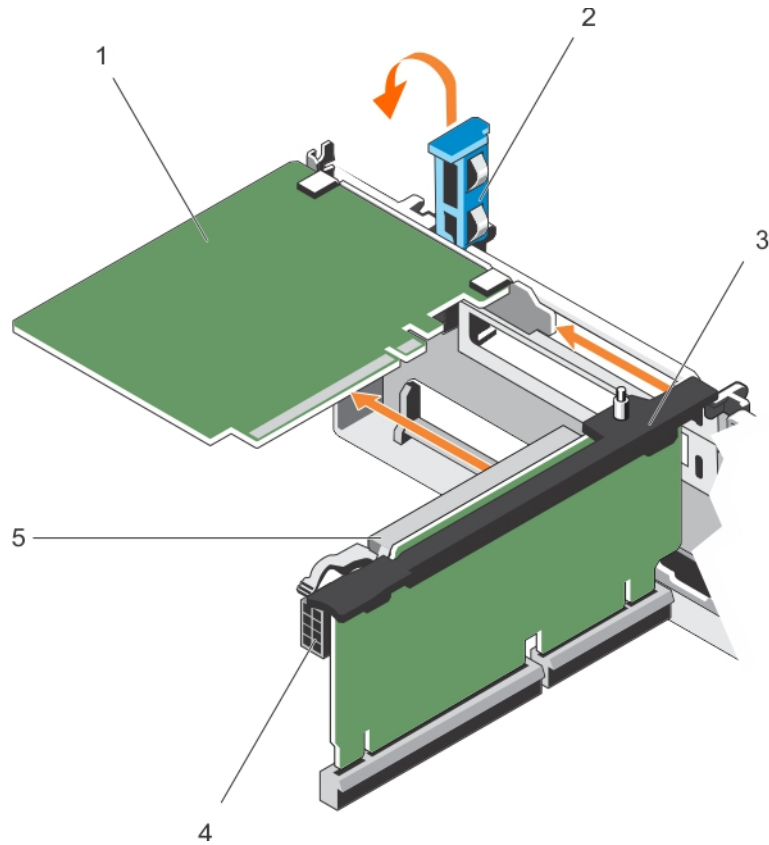


图 32: 从扩展卡提升板 2 或 3 中卸下扩展卡

- | | |
|-----------|---------------------|
| 1. 扩展卡 | 2. 扩充卡门锁 |
| 3. 扩展卡提升板 | 4. 电源连接器 (用于 GPU 卡) |
| 5. 扩展卡连接器 | |

后续步骤

1. 将扩展卡安装到扩展卡提升板上。
2. 请按照“拆装系统内部组件之后”部分所列的步骤进行操作。

相关任务

[拆装计算机内部组件之前](#)

[将扩展卡安装到扩展卡提升板 2 或 3 中](#)

[拆装计算机内部组件之后](#)

相关参考

[安全说明](#)

将扩展卡安装到扩展卡提升板 2 或 3 中

前提条件

1. 请按照“安全说明”部分所列的安全原则进行操作。
2. 请按照“拆装系统内部组件之前”部分所列的步骤进行操作。

小心: 多数维修只能由经过认证的维修技术人员执行。您只能根据产品说明文件的授权，或者在联机或电话服务和支持小组指导下，进行故障排除和简单的维修。未经 Dell 授权的维修所造成的损坏不在保修范围内。请阅读并遵循产品附带的安全说明。

步骤

1. 打开扩展卡的包装并准备安装。
有关说明，请参阅扩展卡附带的说明文件。
2. 提起扩展卡门锁，卸下填充支架。
3. 握住卡的边缘，调整卡的位置，使扩展卡上的连接器与提升板上的扩展卡连接器对齐。
4. 将卡式边缘连接器稳固地插入扩展卡连接器，直至扩展卡完全就位。
5. 按下触点，以打开扩展卡锁定卡舌。
6. 关闭扩充卡门锁。
7. 如果适用，将电缆连接至扩展卡。

①注：在提升板 2 或提升板 3（默认）上安装 GPU 卡时，将 GPU 卡电源电缆连接至提升板上的电源连接器。

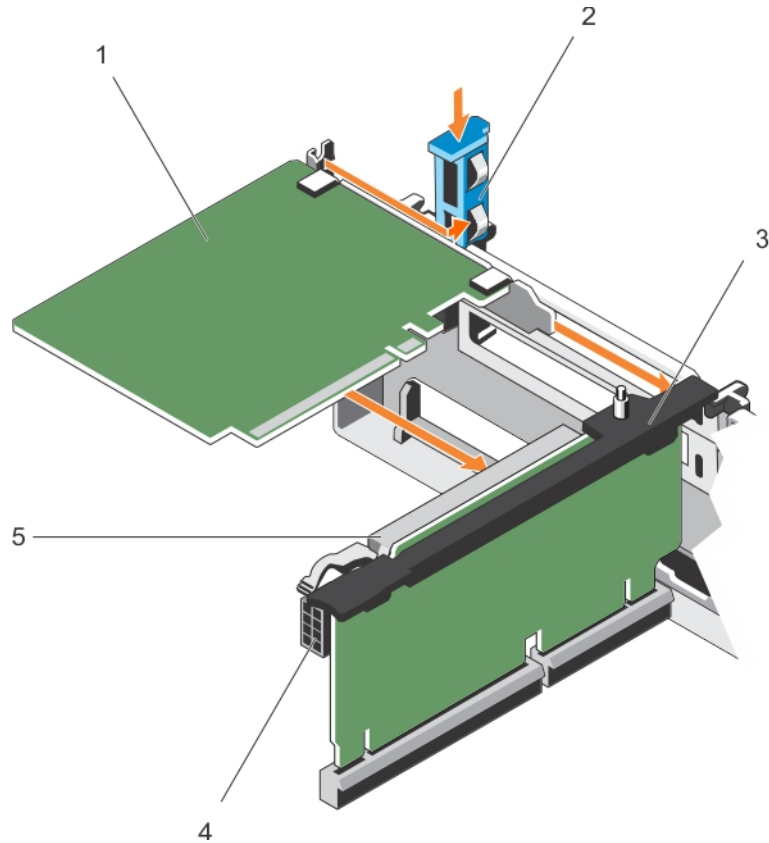


图 33: 将扩展卡安装到扩展卡提升板 2 或 3 中

- | | |
|-----------|--------------------|
| 1. 扩展卡 | 2. 扩充卡门锁 |
| 3. 扩展卡提升板 | 4. 电源连接器（用于 GPU 卡） |
| 5. 扩展卡连接器 | |

后续步骤

1. 请按照“拆装系统内部组件之后”部分所列的步骤进行操作。
2. 按照插卡说明文件中的说明，安装插卡所需的任何设备驱动程序。

相关任务

[拆装计算机内部组件之前](#)
[拆装计算机内部组件之后](#)

相关参考

[安全说明](#)

从扩展卡提升板 1 上卸下扩展卡

前提条件

小心: 多数维修只能由经过认证的维修技术人员执行。您只能根据产品说明文件的授权，或者在联机或电话服务和支持小组指导下，进行故障排除和简单的维修。未经 Dell 授权的维修所造成的损坏不在保修范围内。请阅读并遵循产品附带的安全说明。

1. 请按照“安全说明”部分所列的安全原则进行操作。
2. 请按照“拆装系统内部组件之前”部分所列的步骤进行操作。
3. 断开所有与扩展卡相连的电缆。
4. 卸下扩展卡提升板。

注: 仅在安装两个处理器时才可使用扩展卡提升板 1。

步骤

1. 按卡舌 A 并逆时针旋转门锁。
2. 按卡舌 B 并向下旋转门锁。
3. 将扩展卡从扩展卡提升板 1 上卸下。
4. 如果您永久性地卸除扩展卡，请在闲置的扩展槽开口处安装金属填充支架并合上扩展卡门锁。

注: 您必须在空置的扩展卡插槽中安装一个填充支架以使系统符合联邦通讯委员会(FCC)认证。这些支架也能将灰尘挡在系统以外，同时有助于系统内的正确通风散热。
5. 合上卡舌 A 和卡舌 B 的门锁。

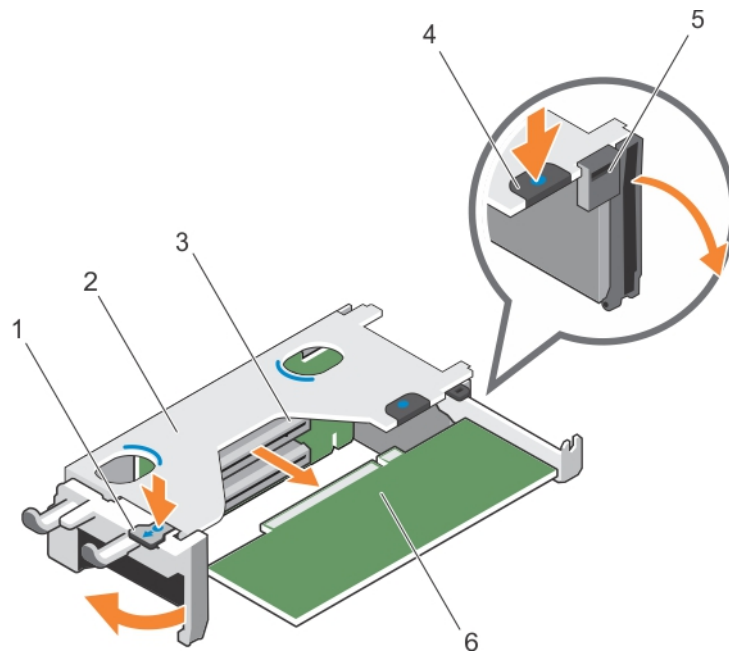


图 34: 从扩展卡提升板 1 上卸下扩展卡

- | | |
|-----------|------------------|
| 1. 卡舌 A | 2. 扩展卡提升板 1 固定框架 |
| 3. 扩展卡连接器 | 4. 卡舌 B |
| 5. 门锁 | 6. 扩展卡 |

后续步骤

1. 安装扩充卡。
2. 安装扩展卡提升板。
3. 请按照“拆装系统内部组件之后”部分所列的步骤进行操作。

相关任务

[拆装计算机内部组件之前](#)

卸下扩展卡提升板

将扩展卡安装到扩展卡提升板 1 中

安装扩展卡提升板

拆装计算机内部组件之后

相关参考

安全说明

将扩展卡安装到扩展卡提升板 1 中

前提条件

1. 请按照“安全说明”部分所列的安全原则进行操作。
2. 请按照“拆装系统内部组件之前”部分所列的步骤进行操作。
3. 卸下扩展卡提升板。

小心：多数维修只能由经过认证的维修技术人员执行。您只能根据产品说明文件的授权，或者在联机或电话服务和支持小组指导下，进行故障排除和简单的维修。未经 Dell 授权的维修所造成的损坏不在保修范围内。请阅读并遵循产品附带的安全说明。

注：仅在安装两个处理器时才可使用扩展卡提升板 1。

步骤

1. 打开扩展卡的包装并准备安装。
有关说明，请参阅扩展卡附带的说明文件。
2. 按卡舌 A 并逆时针旋转门锁。
3. 按卡舌 B 并向向下旋转门锁。
4. 握住卡的边缘，调整卡的位置，从而使卡式边缘连接器与扩展卡连接器对准。
5. 将卡式边缘连接器稳固地插入扩展卡连接器，直至扩展卡完全就位。
6. 合上卡舌 A 和卡舌 B 的门锁。

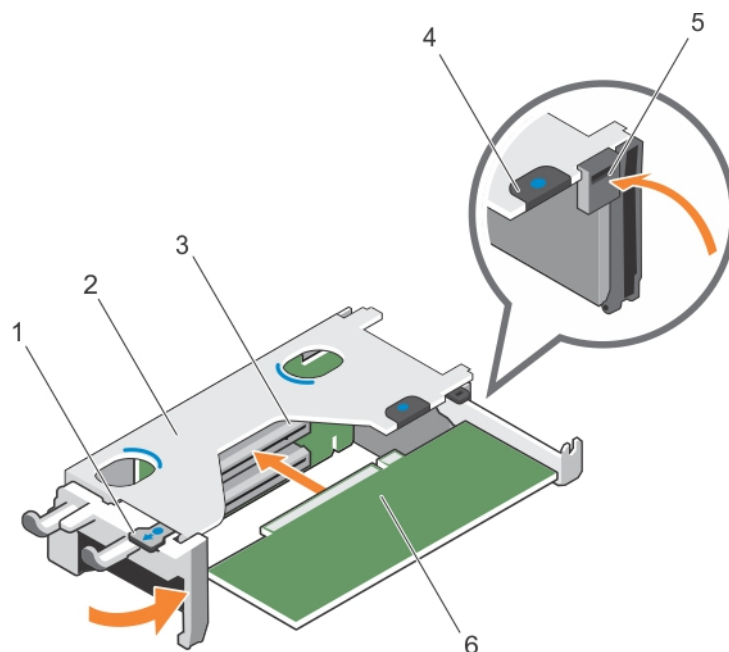


图 35: 将扩展卡安装到扩展卡提升板 1 中

- | | |
|-----------|------------------|
| 1. 卡舌 A | 2. 扩展卡提升板 1 固定框架 |
| 3. 扩展卡连接器 | 4. 卡舌 B |
| 5. 门锁 | 6. 扩展卡 |

后续步骤

1. 安装扩展卡提升板。
2. 将所有电缆连接至扩展卡（如果适用）。
3. 请按照“拆装系统内部组件之后”部分所列的步骤进行操作。
4. 按照插卡说明文件中的说明，安装插卡所需的任何设备驱动程序。

相关任务

[拆装计算机内部组件之前](#)

[卸下扩展卡提升板](#)

[安装扩展卡提升板](#)

[拆装计算机内部组件之后](#)

相关参考

[安全说明](#)

卸下提升板 1 挡片

前提条件

小心：多数维修只能由经过认证的维修技术人员执行。您只能根据产品说明文件的授权，或者在联机或电话服务和支持小组指导下，进行故障排除和简单的维修。未经 Dell 授权的维修所造成的损坏不在保修范围内。请阅读并遵循产品附带的安全说明。

1. 请按照“安全说明”部分所列的安全原则进行操作。
2. 请按照“拆装系统内部组件之前”部分所列的步骤进行操作。
3. 卸下扩展卡提升板。

步骤

按下提升板 1 挡片上的卡舌，然后将提升板 1 挡片从机箱中推出。

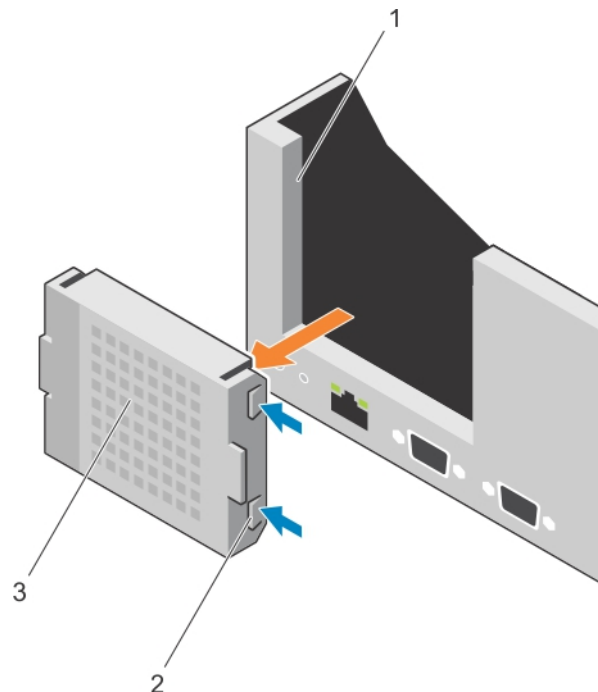


图 36: 卸下提升板 1 挡片

- a. 机箱上的插槽
- b. 卡舌（2 个）
- c. 提升板 1 挡片

后续步骤

1. 安装扩充卡提升板。
2. 请按照“拆装系统内部组件之后”部分所列的步骤进行操作。

相关任务

[拆装计算机内部组件之前](#)

[卸下扩展卡提升板](#)

[安装扩展卡提升板](#)

[拆装计算机内部组件之后](#)

相关参考

[安全说明](#)

安装提升板 1 挡片

前提条件

小心：多数维修只能由经过认证的维修技术人员执行。您只能根据产品说明文件的授权，或者在联机或电话服务和支持小组指导下，进行故障排除和简单的维修。未经 Dell 授权的维修所造成的损坏不在保修范围内。请阅读并遵循产品附带的安全说明。

步骤

要安装提升板 1 挡片，请将挡片与机箱上的插槽对齐，然后将其插入机箱直至卡入到位。

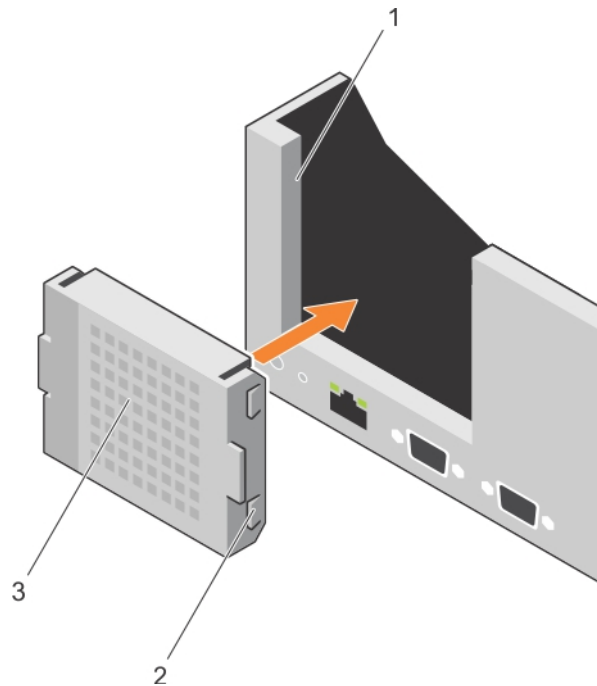


图 37: 安装提升板 1 挡片

- a. 机箱上的插槽
- b. 卡舌 (2 个)
- c. 提升板 1 挡片

后续步骤

1. 安装扩充卡提升板。
2. 请按照“拆装系统内部组件之后”部分所列的步骤进行操作。

相关任务

拆装计算机内部组件之前
卸下扩展卡提升板
安装扩展卡提升板
拆装计算机内部组件之后

相关参考

安全说明

卸下扩展卡提升板

前提条件

小心：多数维修只能由经过认证的维修技术人员执行。您只能根据产品说明文件的授权，或者在联机或电话服务和支持小组指导下，进行故障排除和简单的维修。未经 Dell 授权的维修所造成的损坏不在保修范围内。请阅读并遵循产品附带的安全说明。

1. 请按照“安全说明”部分所列的安全原则进行操作。
2. 请按照“拆装系统内部组件之前”部分所列的步骤进行操作。
3. 如果已安装，请卸下提升板 2 和 3 中安装的任何扩展卡。

注：仅在安装两个处理器时才可使用扩展卡提升板 1。

步骤

1. 握住扩展卡提升板上的插槽，然后从系统板上的提升板连接器提起提升板。
2. 要卸下扩展卡提升板 2 和 3，需握住扩展卡提升板上的插槽，然后从系统板上的提升板连接器提起提升板。

注：为确保正常的系统冷却，必须将提升板 1 挡片安装在提升板 1 插槽中。只有在安装提升板 1 时才能卸下提升板 1 挡片。

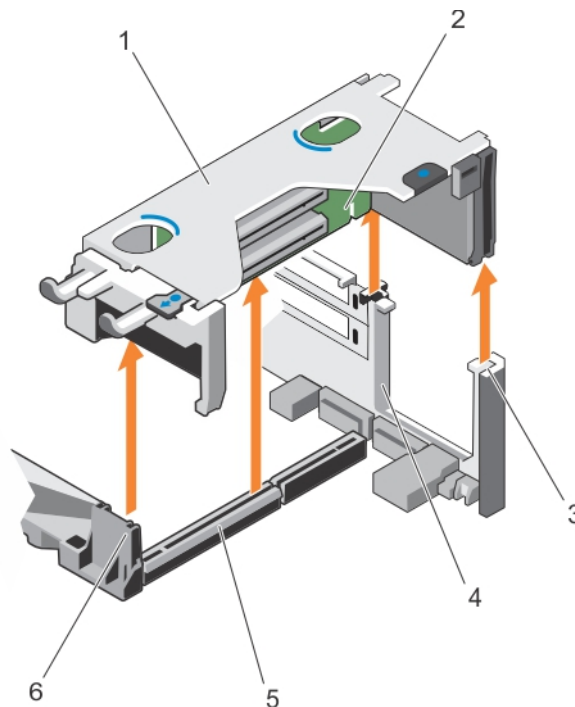


图 38: 卸下扩展卡提升板 1

1. 扩展卡提升板 1 固定框架
2. 扩展卡提升板 1
3. 提升板导标背面（右侧）
4. 提升板导标背面（左侧）
5. 扩展卡提升板 1 连接器
6. 提升板导标前端

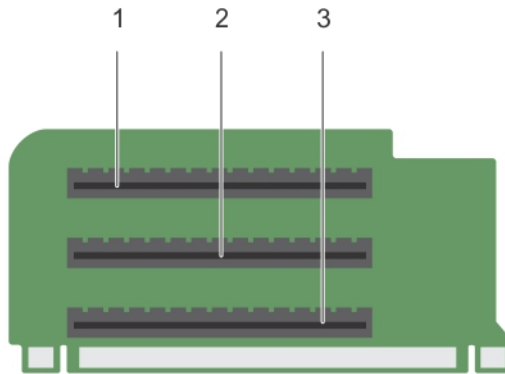


图 39: 识别扩展卡提升板 1 上的连接器

- a. 扩展卡插槽 1
- b. 扩展卡插槽 2
- c. 扩展卡插槽 3

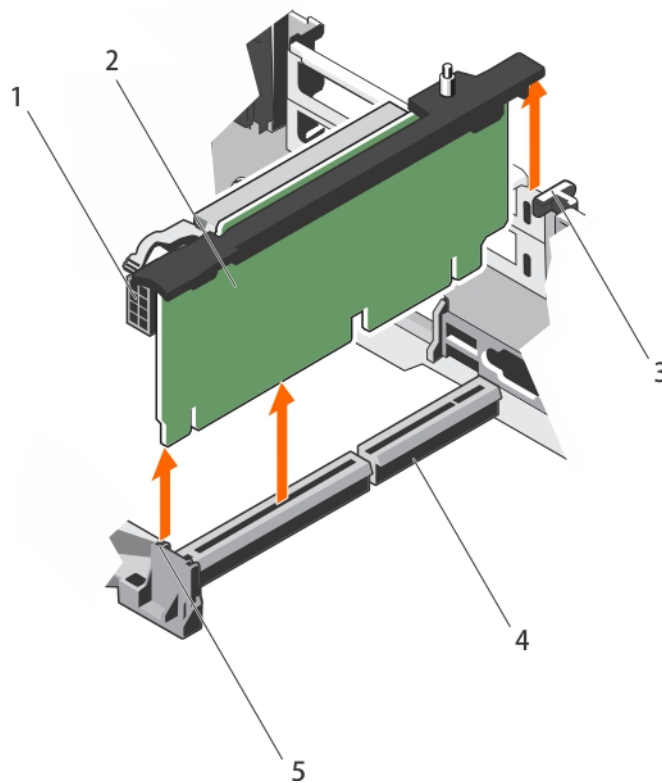


图 40: 卸下扩展卡提升板 2

- | | |
|---------------------|-----------------|
| 1. 电源连接器 (用于 GPU 卡) | 2. 扩展卡提升板 2 |
| 3. 提升板导向器-背面 | 4. 扩展卡提升板 2 连接器 |
| 5. 提升板导标前端 | |

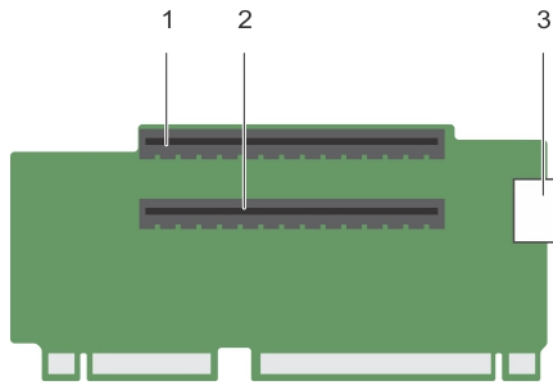


图 41: 识别扩展卡提升板 2 上的连接器

- a. 扩展卡插槽 4
- b. 扩展卡插槽 5
- c. 电源连接器 (用于 GPU 卡)

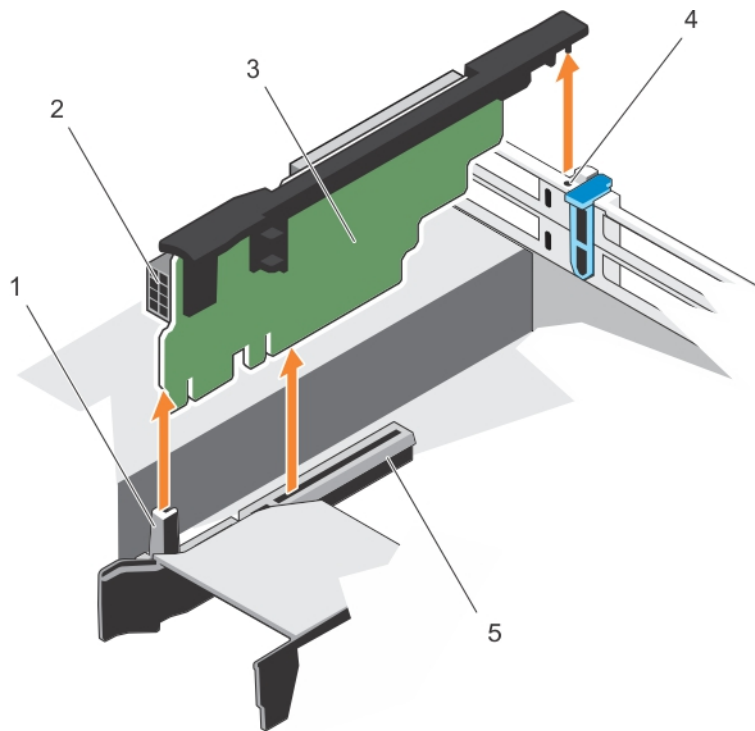


图 42: 卸下扩展卡提升板 3

- 1. 提升板导标前端
- 2. 电源连接器 (用于 GPU 卡)
- 3. 扩展卡提升板 3
- 4. 提升板导向器-背面
- 5. 扩展卡提升板 3 连接器

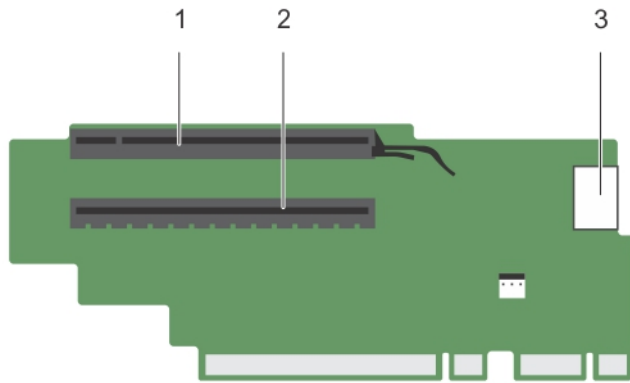


图 43: 识别扩展卡提升板 3 上的连接器 (默认)

- a. 扩展卡插槽 6
- b. 扩展卡插槽 7
- c. 电源连接器 (用于 GPU 卡)

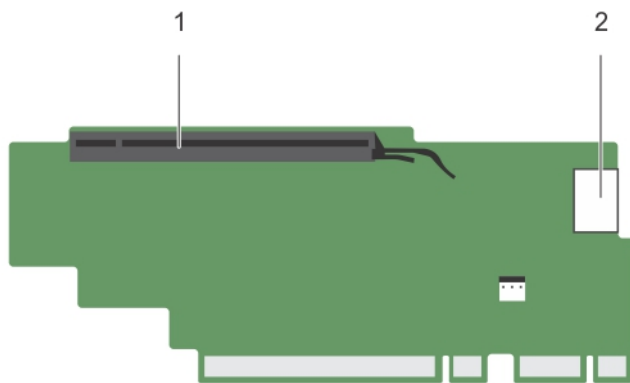


图 44: 识别扩展卡提升板 3 上的连接器 (备用)

- a. 扩展卡插槽 6
- b. 电源连接器 (用于 GPU 卡)

后续步骤

1. 如已卸下，在提升板上安装扩展卡。
2. 如果适用，装回扩展卡提升板部件。
3. 请按照“拆装系统内部组件之后”部分所列的步骤进行操作。

相关任务

拆装计算机内部组件之前

从扩展卡提升板 2 或 3 中卸下扩展卡

从扩展卡提升板 1 上卸下扩展卡

将扩展卡安装到扩展卡提升板 1 中

将扩展卡安装到扩展卡提升板 2 或 3 中

拆装计算机内部组件之后

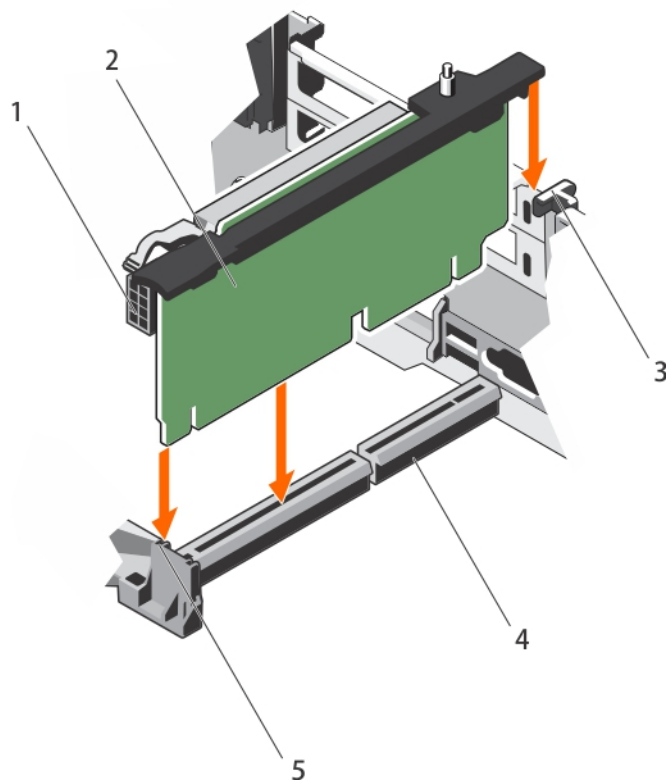


图 46: 安装扩展卡提升板 2

- | | |
|---------------------|-----------------|
| 1. 电源连接器 (用于 GPU 卡) | 2. 扩展卡提升板 2 |
| 3. 提升板导向器-背面 | 4. 扩展卡提升板 2 连接器 |
| 5. 提升板导标前端 | |

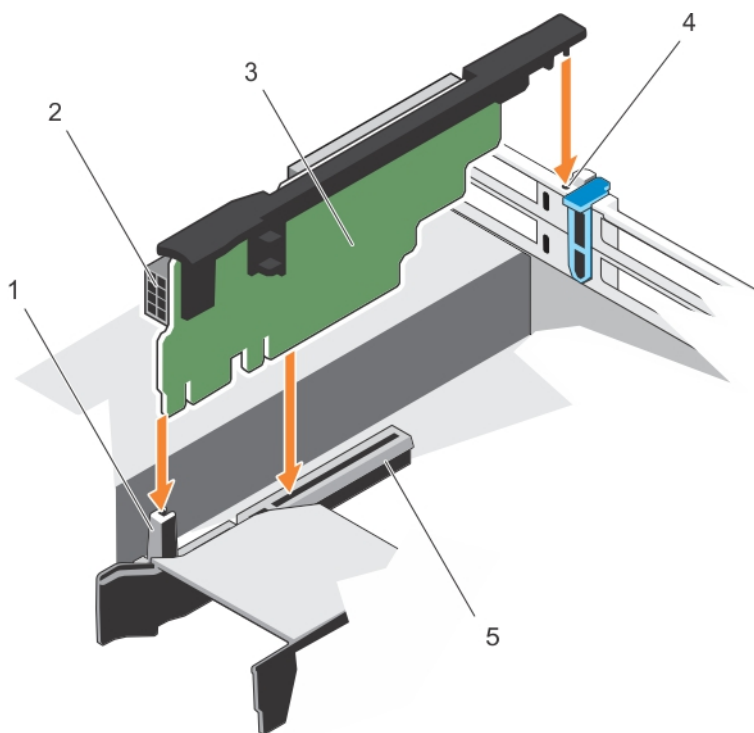


图 47: 安装扩展卡提升板 3

- | | |
|------------|---------------------|
| 1. 提升板导标前端 | 2. 电源连接器 (用于 GPU 卡) |
|------------|---------------------|

3. 扩展卡提升板 3
5. 扩展卡提升板 3 连接器

4. 提升板导向器-背面

后续步骤

1. 将扩展卡安装到扩展卡提升板 2 或 3 中。
2. 请按照“拆装系统内部组件之后”部分所列的步骤进行操作。
3. 按照插卡说明文件中的说明，安装插卡所需的任何设备驱动程序。

内部双 SD 模块（可选）

内部双 SD 模块 (IDSDM) 提供了多余 SD 卡的解决方案。您可以配置 IDSDM 用于存储或作为操作系统的引导分区。IDSDM 卡具有以下功能:

- 双卡操作 — 两个插槽均使用 SD 卡保持镜像配置，并提供冗余。
 - ① **注:** 当 **Redundancy (冗余)** 选项在系统设置程序的 **Integrated Devices (集成设备)** 屏幕中设置为 **Mirror Mode (镜像模式)** 时，信息可从一个 SD 卡复制到另一个。
- 单卡操作 — 支持单卡操作，但无冗余。

卸下内部 SD 卡

前提条件

1. 请按照“安全说明”部分所列的安全原则进行操作。
2. 请按照“拆装系统内部组件之前”部分所列的步骤进行操作。

小心: 多数维修只能由经过认证的维修技术人员执行。您只能根据产品说明文件的授权，或者在联机或电话服务和支持小组指导下，进行故障排除和简单的维修。未经 Dell 授权的维修所造成的损坏不在保修范围内。请阅读并遵循产品附带的安全说明。

① **注:** 卸下前，在每个 SD 卡上暂时贴上相应插槽号标签。将 SD 卡重新安装到相应插槽。

步骤

找到内部双 SD 模块上的 SD 卡插槽，然后按压插卡，使其脱离插槽。

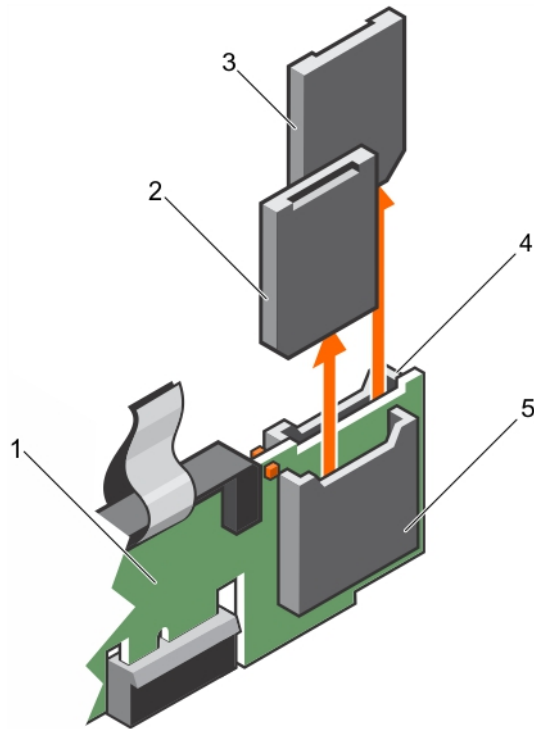


图 48: 卸下内部 SD 卡

- | | |
|-------------|-------------|
| 1. IDSDM | 2. SD 卡 1 |
| 3. SD 卡 2 | 4. SD 卡插槽 2 |
| 5. SD 卡插槽 1 | |

后续步骤

请按照“拆装系统内部组件之后”部分所列的步骤进行操作。

相关任务

- [拆装计算机内部组件之前](#)
- [拆装计算机内部组件之后](#)

相关参考

- [安全说明](#)

安装内部 SD 卡

前提条件

1. 请按照“安全说明”部分所列的安全原则进行操作。
2. 请按照“拆装系统内部组件之前”部分所列的步骤进行操作。

小心: 多数维修只能由经过认证的维修技术人员执行。您只能根据产品说明文件的授权，或者在联机或电话服务和支持小组指导下，进行故障排除和简单的维修。未经 Dell 授权的维修所造成的损坏不在保修范围内。请阅读并遵循产品附带的安全说明。

注: 要在系统中使用 SD 卡，请确保已在系统设置程序中启用 Internal SD Card Port（内部 SD 卡端口）。

注: 卸下前，在每个 SD 卡上暂时贴上相应插槽号标签。将 SD 卡重新安装到相应插槽。

步骤

1. 找到内部双 SD 模块上的 SD 卡连接器。相应调整 SD 卡的方向，然后将插卡的触针一端插入插槽中。

注: 为确保正确插入卡，插槽设置了键锁。

2. 将插卡按入插槽，锁定到位。

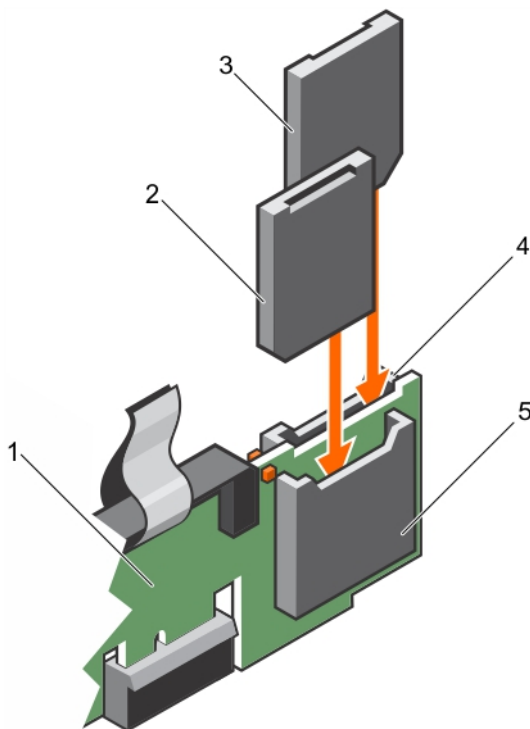


图 49: 安装内部 SD 卡

- | | |
|-------------|-------------|
| 1. IDSDM | 2. SD 卡 2 |
| 3. SD 卡 1 | 4. SD 卡插槽 1 |
| 5. SD 卡插槽 2 | |

后续步骤

请按照“拆装系统内部组件之后”部分所列的步骤进行操作。

相关任务

[拆装计算机内部组件之前](#)
[拆装计算机内部组件之后](#)

相关参考

[安全说明](#)

卸下可选的内置双 SD 模块

前提条件

小心: 多数维修只能由经过认证的维修技术人员执行。您只能根据产品说明文件的授权，或者在联机或电话服务和支持小组指导下，进行故障排除和简单的维修。未经 Dell 授权的维修所造成的损坏不在保修范围内。请阅读并遵循产品附带的安全说明。

1. 请按照“安全说明”部分所列的安全原则进行操作。
2. 请按照“拆装系统内部组件之前”部分所列的步骤进行操作。
3. 卸下 SD 卡（如果已安装）。

注: 卸下前，在每个 SD 卡上贴上相应插槽号的临时标签。然后将 SD 卡重新安装到相应插槽中。

步骤

1. 在系统板上找到内部双 SD 模块 (IDSDM)。要找到内部双 SD 模块连接器, 请参阅“系统板连接器”部分。
2. 握住拉环, 从系统中取出 IDSDM。

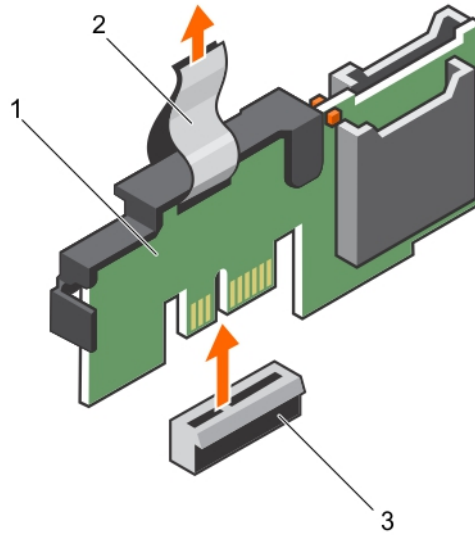


图 50: 卸下内部双 SD 模块 (IDSDM)

- a. IDSDM
- b. 推拉卡舌
- c. IDSDM 连接器

下表介绍了 IDSDM 指示灯代码：

表. 34: IDSDM 指示灯代码

| 惯例 | IDSDM 指示灯代码 | 说明 |
|----|-------------|-------------------|
| A | 绿色 | 表示卡处于联机状态。 |
| B | 绿色闪烁 | 表示重建或活动。 |
| C | 呈琥珀色闪烁 | 表示卡不匹配或卡出现故障。 |
| D | 琥珀色 | 表示卡脱机、出现故障或已被写保护。 |
| E | 不亮 | 表示卡丢失或正在引导。 |

后续步骤

1. 安装 IDSDM。
2. 安装 SD 卡 (如果已卸下)。
3. 请按照“拆装系统内部组件之后”部分所列的步骤进行操作。

相关任务

- [拆装计算机内部组件之前](#)
- [卸下内部 SD 卡](#)
- [安装可选的内置双 SD 模块](#)
- [拆装计算机内部组件之后](#)

相关参考

- [安全说明](#)
- [系统板跳线和连接器](#)

安装可选的内置双 SD 模块

前提条件

小心: 多数维修只能由经过认证的维修技术人员执行。您只能根据产品说明文件的授权，或者在联机或电话服务和支持小组指导下，进行故障排除和简单的维修。未经 Dell 授权的维修所造成的损坏不在保修范围内。请阅读并遵循产品附带的安全说明。

1. 请按照“安全说明”部分所列的安全原则进行操作。
2. 请按照“拆装系统内部组件之前”部分所列的步骤进行操作。

注: 为每个 SD 卡临时贴上对应插槽标签，然后再卸下。

步骤

1. 在系统板上找到内部双 SD 模块 (IDS DM) 连接器。要找到 IDS DM 连接器，请参阅“系统板连接器”部分。
2. 将 IDS DM 与系统板上的连接器对齐。
3. 按压 IDS DM 直至它在系统板上稳固就位。

后续步骤

1. 安装 SD 卡。
注: 根据您卸下时在卡上做的标记，重新将 SD 卡插入到相同插槽中。
2. 请按照“拆装系统内部组件之后”部分所列的步骤进行操作。

相关任务

[拆装计算机内部组件之前](#)

[安装内部 SD 卡](#)

[拆装计算机内部组件之后](#)

相关参考

[安全说明](#)

网络子卡

网络子卡 (NDC) 是可移动的小型夹层卡。NDC 可让您灵活地选择不同的网络连接选项，例如 — 4 x 1 GbE、2 x 10 GbE 和 2 x 融合网络适配器。

卸下网络子卡

前提条件

1. 请按照“安全说明”部分所列的安全原则进行操作。
2. 请按照“拆装系统内部组件之前”部分所列的步骤进行操作。
3. 如果已安装，请卸下扩展卡提升板 2 上的扩展卡。
4. 准备好 1 号梅花槽螺丝刀。

小心: 多数维修只能由经过认证的维修技术人员执行。您只能根据产品说明文件的授权，或者在联机或电话服务和支持小组指导下，进行故障排除和简单的维修。未经 Dell 授权的维修所造成的损坏不在保修范围内。请阅读并遵循产品附带的安全说明。

步骤

1. 拧松将网络子卡 (NDC) 固定到系统板的固定螺钉。
2. 手握 NDC 触点两面的边缘，将其提起，从系统板上的连接器中卸下。
3. 将网络子卡从系统背面滑出，直到 Ethernet 连接器完全脱离背板中的插槽。
4. 从机箱中提出 NDC。

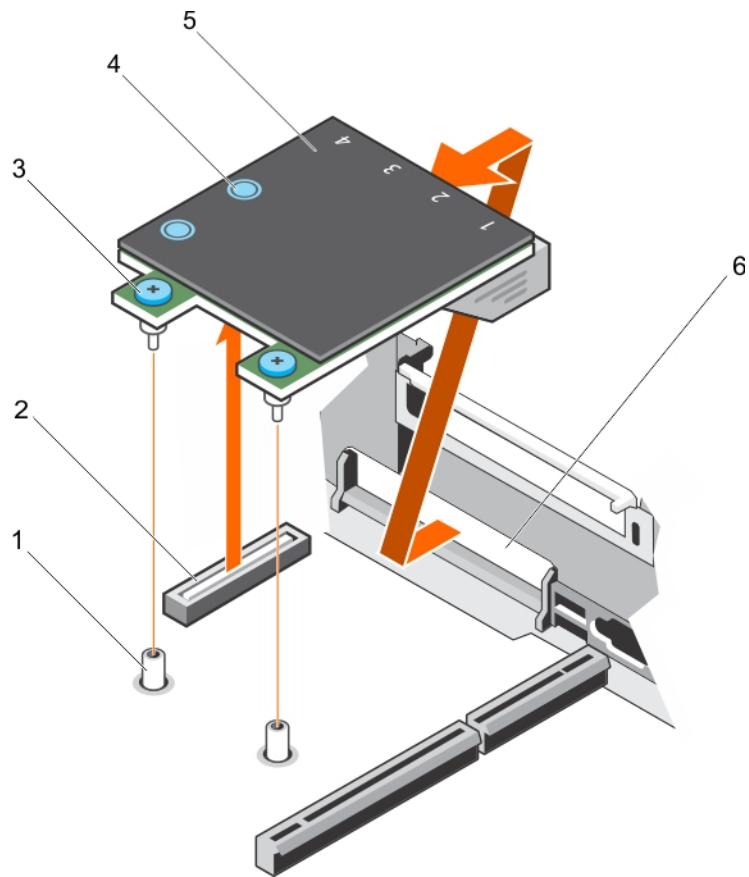


图 51: 卸下 NDC

- | | |
|-----------------|-----------------|
| 1. 固定螺钉插槽 (2 个) | 2. 系统板上的连接器 |
| 3. 固定螺钉 (2 颗) | 4. 触点 (2 个) |
| 5. 网络子卡 (NDC) | 6. 以太网连接器的背面板插槽 |

后续步骤

1. 安装 NDC。
2. 如已卸下，请将扩展卡安装到扩展卡提升板 2 上。
3. 请按照“拆装系统内部组件之后”部分所列的步骤进行操作。

相关任务

[拆装计算机内部组件之前](#)

[从扩展卡提升板 2 或 3 中卸下扩展卡](#)

[将扩展卡安装到扩展卡提升板 2 或 3 中](#)

[安装网络子卡](#)

[拆装计算机内部组件之后](#)

相关参考

[安全说明](#)

安装网络子卡

前提条件

1. 请按照“安全说明”部分所列的安全原则进行操作。
2. 请按照“拆装系统内部组件之前”部分所列的步骤进行操作。
3. 将扩展卡从扩展卡提升板 2 中卸下（如果适用）。

4. 准备好 1 号梅花槽螺丝刀。

小心：多数维修只能由经过认证的维修技术人员执行。您只能根据产品说明文件的授权，或者在联机或电话服务和支持小组指导下，进行故障排除和简单的维修。未经 Dell 授权的维修所造成的损坏不在保修范围内。请阅读并遵循产品附带的安全说明。

步骤

1. 调整网络子卡 (NDC) 的角度，以便以太网连接器插入背面板中的插槽。
2. 将插卡上的固定螺钉与系统板上的固定螺钉插槽对齐。
3. 按下插卡上的触点，直至插卡连接器在系统板连接器上稳固就位。
4. 拧紧固定螺钉，将 NDC 固定到系统板上。

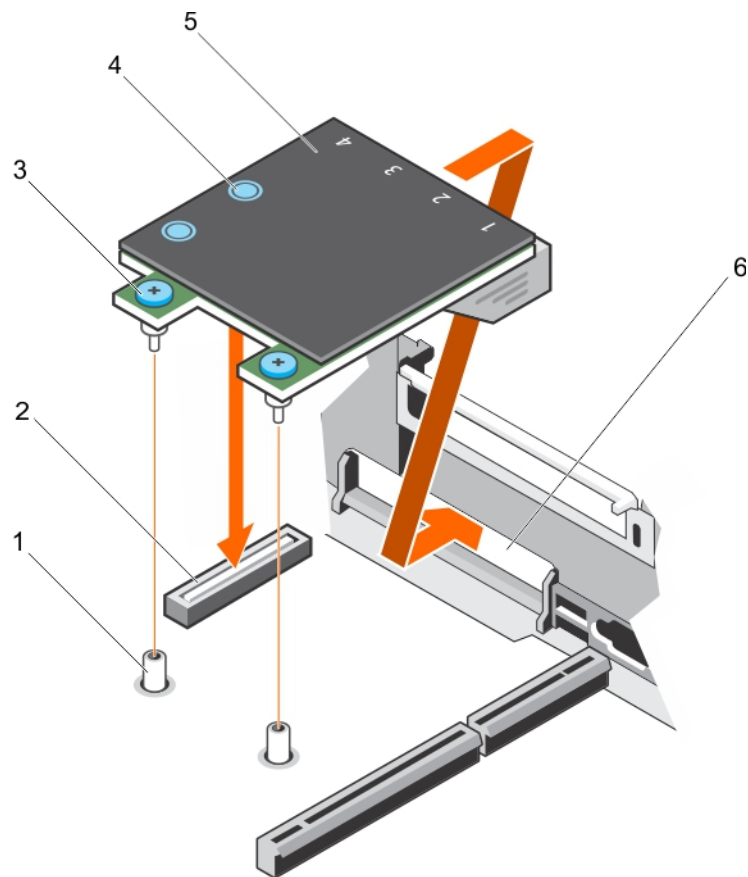


图 52: 安装 NDC

- | | |
|-----------------|-----------------|
| 1. 固定螺钉插槽 (2 个) | 2. 系统板上的连接器 |
| 3. 固定螺钉 (2 颗) | 4. 触点 (2 个) |
| 5. 网络子卡 (NDC) | 6. 以太网连接器的背面板插槽 |

后续步骤

1. 将扩展卡安装到扩展卡提升板 2 中 (如果适用)。
2. 请按照“拆装系统内部组件之后”部分所列的步骤进行操作。

相关任务

[拆装计算机内部组件之前](#)

[从扩展卡提升板 2 或 3 中卸下扩展卡](#)

[将扩展卡安装到扩展卡提升板 2 或 3 中](#)

[拆装计算机内部组件之后](#)

相关参考

[安全说明](#)

内部 USB 存储盘 (可选)

系统中安装的可选 USB 存储盘可用作引导设备、安全保护密钥或大容量存储设备。

要从 USB 存储盘引导, 必须为 USB 存储盘配置一个引导映像, 然后在系统设置的引导顺序中指定 USB 存储盘。

USB 连接器必须通过系统设置程序的 **Integrated Devices** (集成设备) 屏幕中的 **Internal USB Port** (内部 USB 端口) 选项进行启用。

注: 要定位系统板上的内部 USB 端口 (INT_USB), 请参阅系统板跳线和连接器部分。

安装可选的内置 USB 存储盘

前提条件

小心: 多数维修只能由经过认证的维修技术人员执行。您只能根据产品说明文件的授权, 或者在联机或电话服务和支持小组指导下, 进行故障排除和简单的维修。未经 Dell 授权的维修所造成的损坏不在保修范围内。请阅读并遵循产品附带的安全说明。

1. 请按照“安全说明”部分所列的安全原则进行操作。
2. 请按照“拆装系统内部组件之前”部分所列的步骤进行操作。

步骤

1. 在系统板上找到 USB 端口或 USB 存储盘。
要定位 USB 端口, 请参阅系统板跳线和连接器部分。
2. 如果安装了 USB 存储盘, 请从 USB 端口将其卸下。

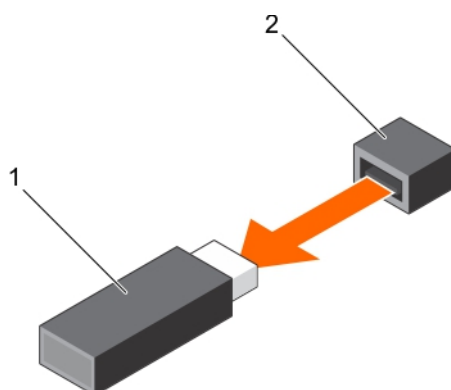


图 53: 卸下内置 USB 存储盘

- a. USB 存储盘
 - b. USB 端口
3. 将用于替换的 USB 存储盘插入 USB 端口。

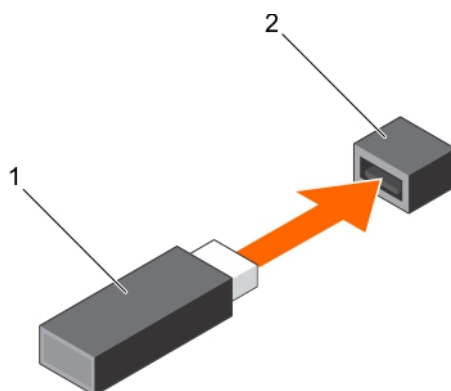


图 54: 安装内置 USB 存储盘

- a. USB 存储盘

b. USB 端口

后续步骤

1. 请按照“拆装系统内部组件之后”部分所列的步骤进行操作。
2. 在引导期间按 F2 键进入系统设置程序，检查系统是否检测到该 USB 存储盘。

相关任务

[拆装计算机内部组件之前](#)

[拆装计算机内部组件之后](#)

相关参考

[安全说明](#)

[系统板跳线和连接器](#)

系统电池

系统电池用于低级系统功能，例如为实时时钟供电和存储计算机的 BIOS 设置。

更换系统电池

前提条件

注：未正确安装的新电池可能会有爆炸的危险。更换电池时，请仅使用制造商推荐的电池或同等型号的电池。有关详情，请参阅系统附带的安全信息。

小心：多数维修只能由经过认证的维修技术人员执行。您只能根据产品说明文件的授权，或者在联机或电话服务和支持小组指导下，进行故障排除和简单的维修。未经 Dell 授权的维修所造成的损坏不在保修范围内。请阅读并遵循产品附带的安全说明。

1. 请按照“安全说明”部分所列的安全原则进行操作。
2. 请按照“拆装系统内部组件之前”部分所列的步骤进行操作。
3. 卸下冷却导流罩。

步骤

1. 找到电池插槽。有关更多信息，请参阅跳线和连接器部分。

小心：为避免损坏电池连接器，在安装或卸下电池时必须牢固地支撑住连接器。

2. 将手指放在电池连接器负极端的固定卡舌之间，然后从电池槽中取出电池。

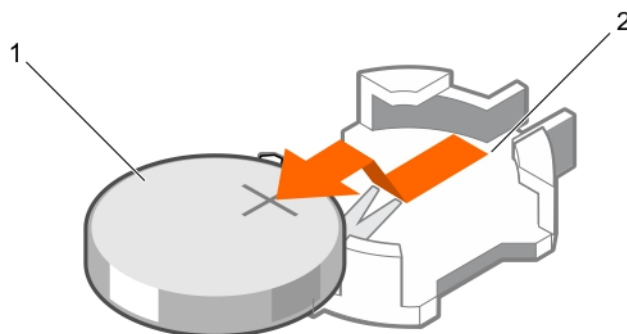


图 55: 卸下系统电池

- a. 系统电池
 - b. 系统电池插槽
3. 要安装新的系统电池，请拿住电池并使其“+”极面朝上，将其滑到固定卡舌下面。
 4. 将电池按入连接器，直至其卡入到位。

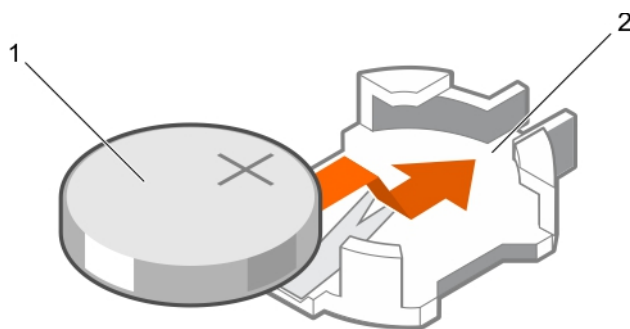


图 56: 安装系统电池

- a. 系统电池
- b. 系统电池插槽

后续步骤

1. 安装冷却导流罩。
2. 请按照“拆装系统内部组件之后”部分所列的步骤进行操作。
3. 在引导时，按 F2 键进入系统设置，确保电池正常工作。
4. 在系统设置程序的 **Time**（时间）和 **Date**（日期）字段中输入正确的时间和日期。
5. 退出系统设置。

相关任务

[拆装计算机内部组件之前](#)

[卸下冷却导流罩](#)

[安装冷却导流罩](#)

[拆装计算机内部组件之后](#)

相关参考

[安全说明](#)

[系统板跳线和连接器](#)

电源设备 (PSU)

系统支持两个 1100 W 交流 PSU 模块。

小心: 对于交流 PSU，只能使用背面贴有扩展电源性能 (EPP) 标签的 PSU。混用前几代系统的 PSU 可能导致 PSU 不匹配或无法开启。

注: 钛 PSU 标称额定电压限制为 200 V - 240 V 交流输入。

注: 当安装了两个相同的 PSU 时，在系统 BIOS 中配置电源设备冗余（1+1 - 有冗余或 2+0 - 无冗余）。在冗余模式下，当禁用热备件时，会同时通过两个 PSU 为系统供电。当启用热备件时，其中一个 PSU 会在系统使用率低时置于待机状态以使效率最大化。

注: 如果使用两个 PSU，它们的最大输出功率必须相同。

热备用功能

您的系统支持热备用功能，此功能可显著减少与电源设备 (PSU) 冗余关联的电源开销。

启用热备用功能时，一个冗余 PSU 切换为休眠状态。活动 PSU 支持 100% 负载，因此在较高效率下工作。处于休眠状态的 PSU 监测活动 PSU 的输出电压。如果活动 PSU 的输出电压下降，处于休眠状态的 PSU 将恢复活动输出状态。

如果两个 PSU 都处于活动状态比一个 PSU 处于休眠状态效率更高，则活动 PSU 也可激活处于休眠状态的 PSU。

默认 PSU 设置如下：

- 如果活动 PSU 上的负载超过 50%，冗余 PSU 切换为活动状态。

- 如果活动 PSU 上的负载低于 20%，冗余 PSU 将切换为休眠状态。

您可以使用 iDRAC 设置来配置热备用功能。有关 iDRAC 设置的更多信息，请参阅 Dell.com/idracmanuals 上的 *Integrated Dell Remote Access Controller User's Guide* (*Integrated Dell Remote Access Controller 用户指南*)。

卸下电源设备挡片

仅在第二个 PSU 托架中安装电源设备 (PSU) 挡片。

前提条件

小心：多数维修只能由经过认证的维修技术人员执行。您只能根据产品说明文件的授权，或者在联机或电话服务和支持小组指导下，进行故障排除和简单的维修。未经 Dell 授权的维修所造成的损坏不在保修范围内。请阅读并遵循产品附带的安全说明。

请按照“安全说明”部分所列的安全原则进行操作。

步骤

如果您要安装第二个电源组件 (PSU)，向外拉动托架中的 PSU 挡片将其卸下。

小心：为确保正常的系统冷却，必须将 PSU 挡片安装在非冗余配置中的第二个 PSU 托架中。只有在您安装第二个 PSU 时卸下 PSU 挡片。

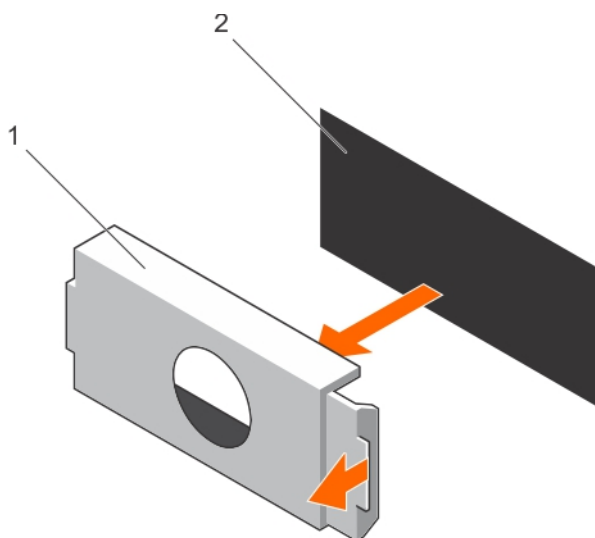


图 57: 卸下 PSU 挡片

- a. PSU 挡片
- b. PSU 托架

后续步骤

安装 PSU 或 PSU 挡片。

安装电源设备挡片

仅在第二个 PSU 托架中安装电源设备 (PSU) 挡片。

前提条件

小心：多数维修只能由经过认证的维修技术人员执行。您只能根据产品说明文件的授权，或者在联机或电话服务和支持小组指导下，进行故障排除和简单的维修。未经 Dell 授权的维修所造成的损坏不在保修范围内。请阅读并遵循产品附带的安全说明。

1. 请按照“安全说明”部分所列的安全原则进行操作。

步骤

将电源设备挡片与电源设备插槽对齐并将其推入电源设备插槽，直至其卡入到位。

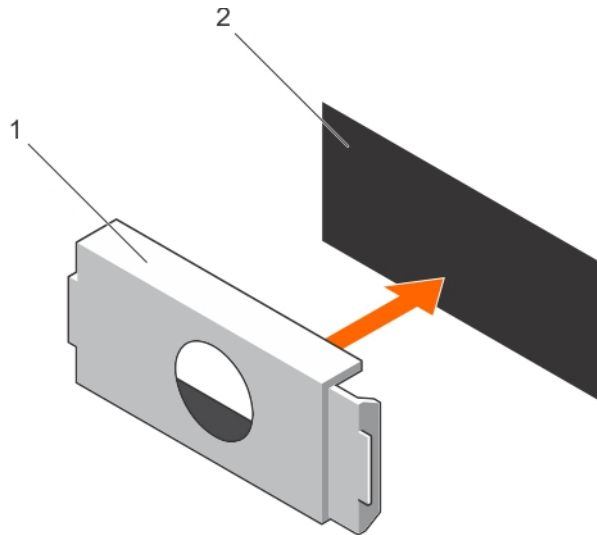


图 58: 安装 PSU 挡片

- a. PSU 挡片
- b. PSU 托架

卸下交流电源设备

前提条件

- 小心:** 多数维修只能由经过认证的维修技术人员执行。您只能根据产品说明文件的授权，或者在联机或电话服务和支持小组指导下，进行故障排除和简单的维修。未经 Dell 授权的维修所造成的损坏不在保修范围内。请阅读并遵循产品附带的安全说明。
- 小心:** 系统需要具备一个电源设备 (PSU) 才能正常工作。在电源冗余系统中，已通电的系统一次只能卸下和装回一个 PSU。
- 注:** 如果选用的理线架妨碍您卸下电源设备 (PSU)，可能要打开门锁并将其提起。有关理线架的信息，请参阅系统机架说明文件。

步骤

1. 从电源和要卸下的 PSU 上拔出电源电缆，然后从紧固带上卸下电缆。
2. 按下释放门锁并通过 PSU 手柄将 PSU 滑出机箱。

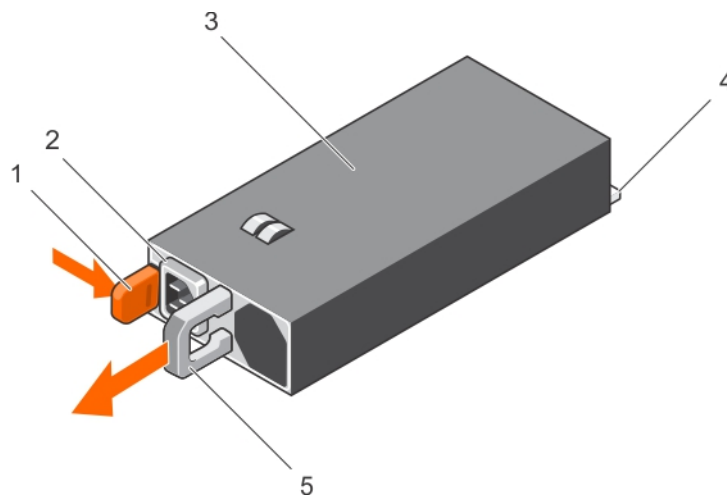


图 59: 卸下交流 PSU

1. 释放门锁
2. PSU 电缆连接器
3. PSU
4. 电源连接器
5. PSU 手柄

安装交流电源设备

前提条件

小心: 多数维修只能由经过认证的维修技术人员执行。您只能根据产品说明文件的授权，或者在联机或电话服务和支持小组指导下，进行故障排除和简单的维修。未经 Dell 授权的维修所造成的损坏不在保修范围内。请阅读并遵循产品附带的安全说明。

注: 最大输出功率（以瓦特为单位）在 PSU 标签上标示。

1. 请按照“安全说明”部分所列的安全原则进行操作。
2. 对于支持冗余电源装置 (PSU) 的系统，请确保这两个 PSU 的类型和最大输出功率均相同。
3. 卸下 PSU 挡片（如果已安装）。

步骤

1. 将新 PSU 滑入机箱直至其完全固定住，并将释放门锁卡入到位。

注: 如果电缆固定臂处于解除锁定状态，应重新将其锁定。有关电缆固定臂的信息，请参阅系统机架说明文件。

2. 将电源电缆连接至该 PSU 并将电缆插入电源插座。

小心: 连接电源电缆时，请使用紧固带固定电缆。

注: 在安装、热插拔或热添加新的 PSU 时，等待 15 秒钟，以便系统识别 PSU 并确定其状态。查找新的 PSU 完成之前不会发生 PSU 冗余。请等到新的 PSU 已被查找到并已启用，然后再卸下另一个 PSU。PSU 状态指示灯变为绿色，表示 PSU 工作正常。

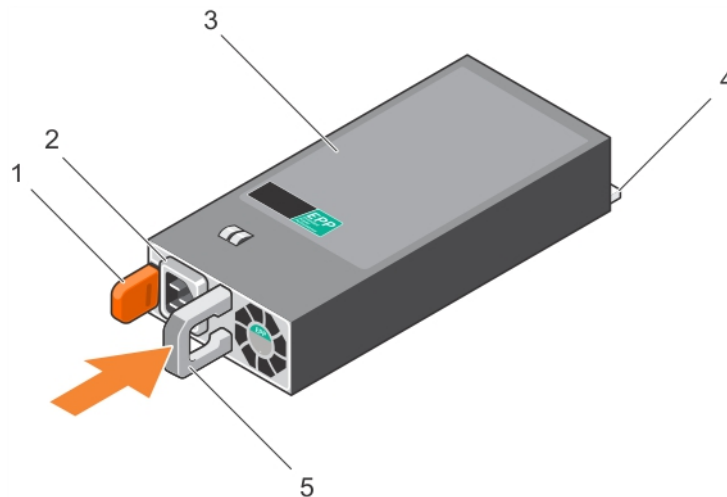


图 60: 安装交流 PSU

1. 释放门锁
2. PSU 电缆连接器
3. PSU
4. 电源连接器
5. PSU 手柄

系统板

系统板（也称为主板）是系统中的主印刷电路板。系统板允许在系统的许多关键电子组件（例如中央处理单元 (CPU) 和内存）之间进行通信，同时提供其他外围设备的连接器。与背板不同的是，系统板包含大量子系统，例如处理器扩展卡和其他组件。

卸下系统板

前提条件

- △ **小心:** 多数维修只能由经过认证的维修技术人员执行。您只能根据产品说明文件的授权，或者在联机或电话服务和支持小组指导下，进行故障排除和简单的维修。未经 Dell 授权的维修所造成的损坏不在保修范围内。请阅读并遵循产品附带的安全说明。
- △ **小心:** 如果使用带加密密钥的可信平台模块 (TPM)，则会在程序或系统设置过程中提示您创建恢复密钥。确保创建并安全存储此恢复密钥。如果更换此系统板，则必须在重新启动系统或程序时提供此恢复密钥，然后才能访问硬盘驱动器上的加密数据。
- △ **小心:** 请勿尝试从系统板上卸下 TPM 插件模块。在安装 TPM 插件模块之后，它会以加密方式绑定到特定的系统板。任何卸下已安装 TPM 插件模块的尝试都会破坏加密绑定，并且无法在另一个系统板上重新安装或安装。

1. 请按照“安全说明”部分所列的安全原则进行操作。
2. 请按照“拆装系统内部组件之前”部分所列的步骤进行操作。
3. 卸下以下组件：

- a. 冷却导流罩
- b. 冷却风扇部件
- c. 电源设备
- d. 所有扩展卡提升板
- e. 集成存储控制器卡
- f. 内部双 SD 模块
- g. 内部 USB 密钥（如果已安装）
- h. PCIe 卡固定器
- i. 电缆固定支架
- j. 散热器/散热器挡片
- k. 处理器/处理器挡片

△ **小心:** 为防止更换故障系统板时损坏处理器引脚，请确保用处理器保护盖盖住处理器插槽。

- l. 内存模块和内存模块挡板
- m. 网络子卡

步骤

1. 断开系统板的所有电缆连接。

△ **小心:** 在从机箱中卸下系统板时，小心不要损坏系统识别按钮。

△ **小心:** 请勿通过抓住内存模块、处理器或其它组件来拿出系统主板组件。

2. 抓住系统板固定器，提起蓝色的释放销，提起系统板，然后将其朝机箱正面滑动。向机箱正面滑动系统板可使连接器脱离机箱插槽的背面。
3. 将系统板从机箱中提出。

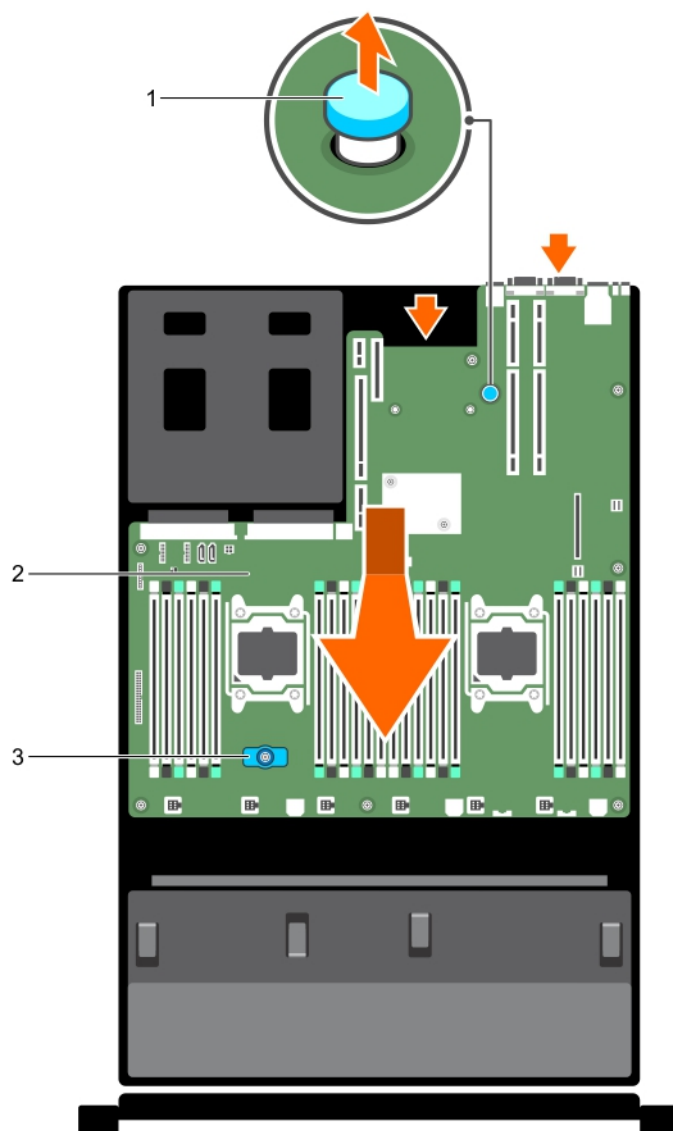


图 61: 卸下系统板

- a. 释放销
- b. 系统板
- c. 系统板托架

后续步骤

1. 安装系统板。
2. 请按照“拆装系统内部组件之后”部分所列的步骤进行操作。

相关任务

拆装计算机内部组件之前

卸下冷却导流罩

卸下冷却风扇部件

卸下交流电源设备

卸下扩展卡提升板

卸下集成存储控制器卡

卸下可选的内置双 SD 模块

安装可选的内置 USB 存储盘

卸下 PCIe 卡固定器

卸下电缆固定支架
卸下散热器
卸下处理器
卸下内存模块
卸下网络子卡
安装系统板
拆装计算机内部组件之后


相关参考

安全说明

安装系统板

前提条件

1. 请按照“安全说明”部分所列的安全原则进行操作。
2. 请按照“拆装系统内部组件之前”部分所列的步骤进行操作。

 **小心:** 多数维修只能由经过认证的维修技术人员执行。您只能根据产品说明文件的授权，或者在联机或电话服务和支持小组指导下，进行故障排除和简单的维修。未经 Dell 授权的维修所造成的损坏不在保修范围内。请阅读并遵循产品附带的安全说明。

步骤

1. 打开新系统板部件的包装。

 **小心:** 请勿通过抓住内存模块、处理器或其它组件来拿出系统主板组件。

 **小心:** 在将系统板放入机箱时，小心不要损坏系统识别按钮。

2. 手握触点，将系统板向下放入机箱。
3. 将系统板推向机箱后侧，直至系统板卡入到位。

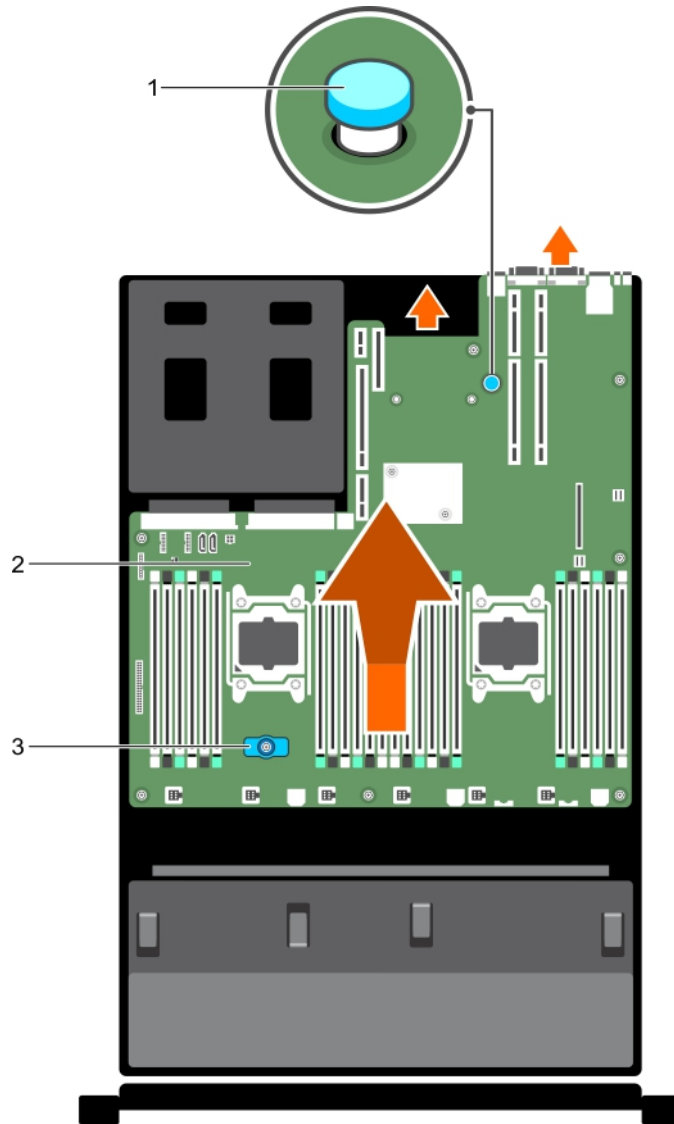


图 62: 安装系统板

- a. 释放销
- b. 系统板
- c. 系统板托架

后续步骤

1. 安装可信平台模块 (TPM)。有关如何安装 TPM 的信息，请参阅“安装可信平台模块”部分。有关 TPM 的更多信息，请参阅“可信平台模块”部分。
 - 注:** TPM 插件模块与系统板连接并且无法卸下。如果安装了 TPM 插件模块，将为所有系统板更换件提供 TPM 插件模块更换件。
2. 装回以下组件：
 - a. 电缆固定支架
 - b. PCIe 卡固定器
 - c. 集成存储控制器卡
 - d. 内部 USB 盘（如适用）
 - e. 内部双 SD 模块
 - f. 所有扩展卡提升板
 - g. 散热器/散热器挡片和处理器/处理器挡片
 - h. 内存模块和内存模块挡板
 - i. 网络子卡
 - j. 冷却风扇部件

- k. 冷却导流罩
- l. 电源设备
3. 将所有电缆重新连接至系统板。
 - ① **注：确保系统内部的电缆均沿机箱壁布线，并使用电缆固定支架固定。**
4. 请按照“拆装系统内部组件之后”部分所列的步骤进行操作。
5. 导入新的或现有的 iDRAC Enterprise 许可证。有关详细信息，请参阅《Integrated Dell Remote Access Controller 用户指南》，网址：Dell.com/esmanuals。
6. 确保您：
 - a. 使用轻松还原功能还原服务标签。更多有关信息，请参阅“轻松还原”部分。
 - b. 如果服务标签未在备份闪存设备中备份，请手动输入系统服务标签。更多有关信息，请参阅“输入系统服务标签”部分。
 - c. 更新 BIOS 和 iDRAC 版本。
 - d. 重新启用可信平台模块 (TPM)。更多有关信息，请参阅“重新启用可信平台模块 (TPM)”部分。

相关任务

[安装电缆固定支架](#)

[安装 PCIe 卡固定器](#)

[安装集成存储控制器卡](#)

[安装可选的内置 USB 存储盘](#)

[安装可选的内置双 SD 模块](#)

[安装扩展卡提升板](#)

[安装散热器](#)

[安装处理器](#)

[安装内存模块](#)

[安装网络子卡](#)

[安装冷却风扇部件](#)

[安装冷却导流罩](#)

[安装交流电源设备](#)

使用系统设置程序输入系统服务标签

如果“轻松还原”未能还原服务标签，请使用系统设置程序输入服务标签。

步骤

1. 打开系统电源。
2. 按 F2 进入系统设置。
3. 单击 **Service Tag Settings** (服务标签设置)。
4. 输入服务标签。
 - ① **注：只有在服务标签字段为空时，方可输入服务标签。请确保输入正确的服务标签。输入服务标签后，不能更新或更改此标签。**
5. 单击**确定**。
6. 导入新的或现有的 iDRAC Enterprise 许可证。

有关更多信息，请参阅 *Integrated Dell Remote Access Controller User's Guide* (Integrated Dell Remote Access Controller 用户指南)，网址：Dell.com/idracmanuals。

使用 Easy Restore 功能还原服务标签

在更换系统板后，可以通过“轻松还原”功能还原系统的服务标签、许可证、UEFI 配置和系统配置数据。所有数据会自动备份至备份闪存设备。如果 BIOS 检测到新系统板和备份闪存设备中的服务标签，BIOS 会提示用户还原备份信息。

步骤

1. 打开系统电源。

如果 BIOS 检测到新的系统板，并且如果备份闪存设备中有服务标签，BIOS 将显示服务标签、许可证状态和 **UEFI 诊断程序** 版本。
2. 请执行以下步骤之一：

还原过程完成后，BIOS 将提示还原系统配置数据。

3. 请执行以下步骤之一：

- 按 **Y** 键还原系统配置数据。
- 按 **N** 键使用默认配置设置。

恢复过程完成后，系统将重新启动。

可信平台模块

可信平台模块 (TPM) 是一种专用型微处理器，其设计用途是通过将密钥集成到设备中来保护硬件。软件可以借助可信平台模块来验证硬件设备。由于每个 TPM 芯片在生产时烧制了一个唯一的机密 RSA 密钥，因此可以执行平台验证。

小心： 请不要尝试从系统主板卸下可信平台模块 (TPM)。安装 TPM 之后，它将以加密方式绑定到该特定系统主板。尝试卸下安装的 TPM 将打破加密绑定，它不能被重新安装或安装到另一个系统主板上。

注： 这是一个可现场更换单元 (FRU)。卸下和安装步骤必须仅限 Dell 认证的维修技术人员执行。

安装可信平台模块

前提条件

小心： 多数维修只能由经过认证的维修技术人员执行。您只能根据产品说明文件的授权，或者在联机或电话服务和支持小组指导下，进行故障排除和简单的维修。未经 Dell 授权的维修所造成的损坏不在保修范围内。请阅读并遵循产品附带的安全说明。

小心： 请勿尝试从系统板上卸下可信平台模块 (TPM)。一旦安装了 TPM，则将加密绑定到该特定的系统板。如试图卸除安装的 TPM，将破坏加密绑定，导致无法在另一个系统板上重新安装或安装。

1. 请按照“安全说明”部分所列的安全原则进行操作。
2. 请按照“拆装系统内部组件之前”部分所列的步骤进行操作。

步骤

1. 在系统板上找到 TPM 连接器。

注： 要查找系统板上的 TPM 连接器，请参阅“系统板连接器”部分。

2. 将 TPM 上的边缘连接器与 TPM 连接器上的插槽对齐。
3. 将 TPM 插入 TPM 连接器，从而使塑料铆钉与系统板上的槽对齐。
4. 按下塑料铆钉，直到铆钉卡入到位。

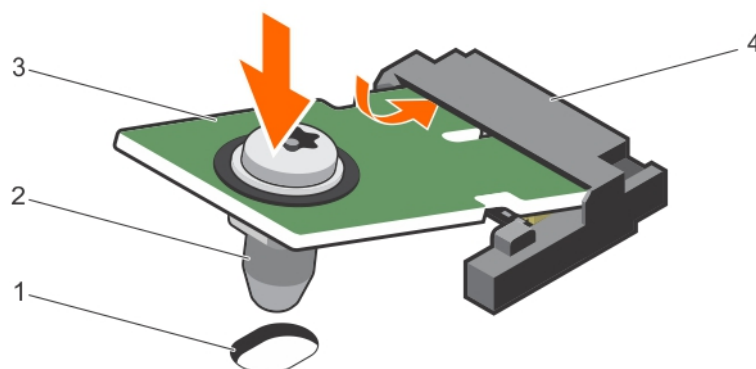


图 63: 安装 TPM

1. 系统板上的铆钉槽
2. 塑料铆钉
3. TPM
4. TPM 连接器

后续步骤

1. 安装系统板。

2. 请按照“拆装系统内部组件之后”部分所列的步骤进行操作。

相关任务

[拆装计算机内部组件之前](#)

[安装系统板](#)

[拆装计算机内部组件之后](#)

相关参考

[安全说明](#)

[系统板跳线和连接器](#)

为 BitLocker 用户初始化 TPM

步骤

初始化 TPM。

有关初始化 TPM 的更多信息，请参阅 <http://technet.microsoft.com/en-us/library/cc753140.aspx>。

TPM Status (TPM 状态) 将更改为 **Enabled (已启用)**、**Activated (已激活)**。

为 TXT 用户初始化 TPM

步骤

1. 引导系统时，按 F2 键进入系统设置程序。
2. 在 **System Setup Main Menu (系统设置程序主菜单)** 屏幕中，单击 **System BIOS (系统 BIOS)** → **System Security Settings (系统安全设置)**。
3. 在 **TPM Security (TPM 安全)** 选项中，选择 **On with Pre-boot Measurements (开，进行预引导测量)**。
4. 在 **TPM Command (TPM 命令)** 选项中，选择 **Activate (激活)**。
5. 保存设置。
6. 重新启动系统。
7. 再次进入系统设置程序。
8. 在 **System Setup Main Menu (系统设置程序主菜单)** 屏幕中，单击 **System BIOS (系统 BIOS)** → **System Security Settings (系统安全设置)**。
9. 在 **Intel TXT** 选项中，选择 **On (开)**。

硬盘驱动器

您的系统支持入门级硬盘驱动器和企业级硬盘驱动器。入门级硬盘驱动器设计用于硬盘负载额定值较少的 5x8 操作环境，企业级硬盘驱动器设计用于全天候操作环境。选择正确的驱动器类别将能够为目标实施优化关键领域的品质、功能、性能和可靠性。

 **注：请勿混合安装企业级驱动器和入门级硬盘驱动器。**

选择正确的驱动器类型取决于使用模式。错误使用入门级硬盘驱动器（工作负载额定值超过 55 TB/年）将带来严重风险，并增加驱动器的故障率。

有关这些硬盘驱动器的更多信息，请参阅 Dell.com/poweredgemanuals 上的 *512e* 和 *4Kn* 磁盘格式白皮书和 *4K 领域 HDD 常见问题* 文档。

所有硬盘驱动器均通过硬盘驱动器背板连接到系统板。硬盘驱动器通过安装在硬盘驱动器插槽中的可热插拔硬盘驱动器托架提供。

 **小心：在系统运行过程中试图卸下或安装硬盘驱动器之前，请先参阅存储控制器卡的说明文件，确保已将主机适配器正确配置为支持热插拔硬盘驱动器移除和插入。**

 **小心：在格式化硬盘驱动器时，请勿关闭或重新启动系统。否则可能导致硬盘驱动器发生故障。**

只能使用经测试和核准可用于硬盘驱动器背板的硬盘驱动器。

格式化硬盘驱动器时，请等待足够长的时间以便完成格式化操作。注意，大容量硬盘驱动器可能需要较长时间来完成格式化。

卸下 2.5 英寸硬盘驱动器挡片（后方）

前提条件

小心：多数维修只能由经过认证的维修技术人员执行。您只能根据产品说明文件的授权，或者在联机或电话服务和支持小组指导下，进行故障排除和简单的维修。未经 Dell 授权的维修所造成的损坏不在保修范围内。请阅读并遵循产品附带的安全说明。

小心：为了维持正常的系统冷却，所有闲置的硬盘驱动器插槽必须安装硬盘驱动器挡片。

请按照“安全说明”部分所列的安全原则进行操作。

步骤

向外推拉硬盘驱动器挡片，直至其脱离硬盘驱动器插槽。

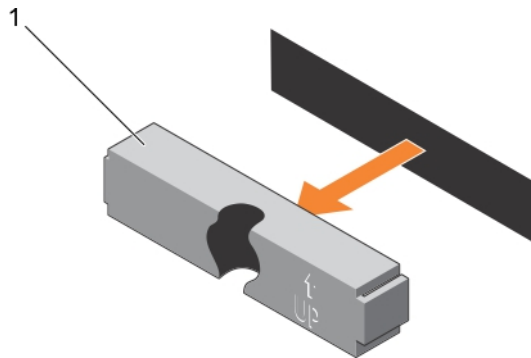


图 64: 卸下和安装 2.5 英寸硬盘驱动器挡片（后方）

a. 硬盘驱动器挡片（后方）

相关参考

[安全说明](#)

安装 2.5 英寸硬盘驱动器挡片（后方）

前提条件

1. 请按照“安全说明”部分所列的安全原则进行操作。

步骤

将硬盘驱动器挡片插入硬盘驱动器插槽，直至其卡入到位。

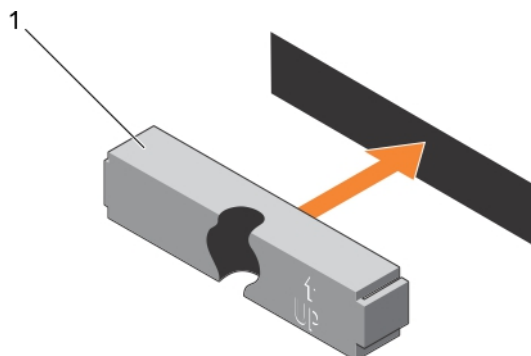


图 65: 安装 2.5 英寸硬盘驱动器挡片（后方）

后续步骤

请按照“拆装系统内部组件之后”部分所列的步骤进行操作。

相关参考

[安全说明](#)

卸下 3.5 英寸硬盘驱动器挡片

前提条件

小心: 多数维修只能由经过认证的维修技术人员执行。您只能根据产品说明文件的授权，或者在联机或电话服务和支持小组指导下，进行故障排除和简单的维修。未经 Dell 授权的维修所造成的损坏不在保修范围内。请阅读并遵循产品附带的安全说明。

小心: 为了维持正常的系统冷却，所有闲置的硬盘驱动器插槽必须安装硬盘驱动器挡片。

1. 请按照“安全说明”部分所列的安全原则进行操作。
2. 如果已安装前挡板，请将其卸下。

步骤

按下释放按钮，然后将挡片滑出硬盘驱动器插槽。

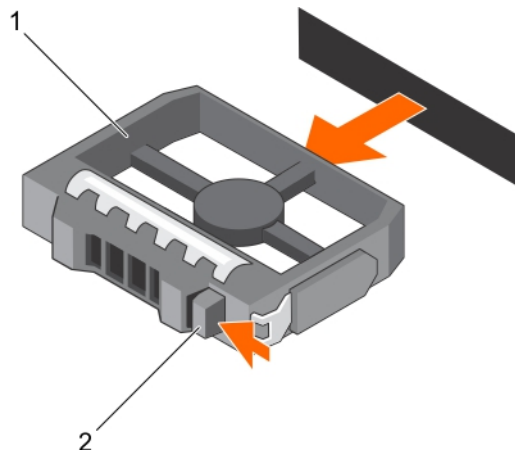


图 66: 卸下 3.5 英寸硬盘驱动器挡片

- a. 硬盘驱动器挡片
- b. 释放按钮

后续步骤

请安装前挡板（如果适用）。

相关任务

[卸下可选的前挡板](#)

[安装可选的前挡板](#)

相关参考

[安全说明](#)

安装 3.5 英寸硬盘驱动器挡片

前提条件

1. 请按照“安全说明”部分所列的安全原则进行操作。

2. 如果已安装前挡板，请将其卸下。

步骤

将硬盘驱动器挡片插入硬盘驱动器插槽，直至释放按钮卡入到位。

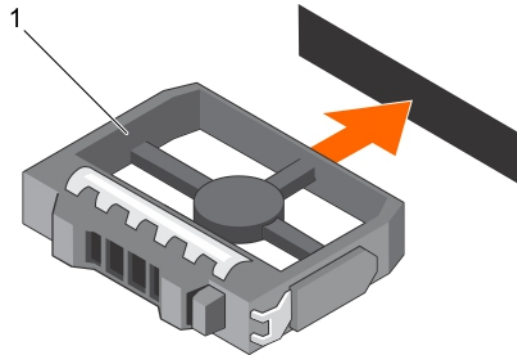


图 67: 安装 3.5 英寸硬盘驱动器挡片

- a. 硬盘驱动器挡片

后续步骤

请安装前挡板（如果适用）。

相关任务

[卸下可选的前挡板](#)

[安装可选的前挡板](#)

相关参考

[安全说明](#)

卸下热插拔硬盘驱动器或 SSD

前提条件

小心: 多数维修只能由经过认证的维修技术人员执行。您只能根据产品说明文件的授权，或者在联机或电话服务和支持小组指导下，进行故障排除和简单的维修。未经 Dell 授权的维修所造成的损坏不在保修范围内。请阅读并遵循产品附带的安全说明。

1. 请按照“安全说明”部分所列的安全原则进行操作。
2. 请按照“拆装系统内部组件之前”部分所列的步骤进行操作。
3. 卸下挡板（如果适用）。
4. 使用管理软件进行硬盘驱动器卸除准备。如果硬盘驱动器处于联机状态，驱动器关闭时绿色的活动或故障指示灯会闪烁。硬盘驱动器指示灯熄灭时，即表明硬盘驱动器的卸除准备就绪。

有关更多信息，请参阅存储控制器的说明文件。

小心: 为了防止数据丢失，请确保操作系统支持热交换驱动器安装。请参照操作系统随附的说明文件。

步骤

1. 按下释放按钮以打开硬盘驱动器或 SSD 托盘释放手柄。
2. 将硬盘驱动器托盘或 SSD 从硬盘驱动器插槽中滑出。

小心: 为保持系统充分冷却，所有闲置的硬盘驱动器或 SSD 插槽中必须安装硬盘驱动器或 SSD 挡片。

3. 如果不想立即装回硬盘驱动器或 SSD，请将硬盘驱动器或 SSD 挡片插入闲置的硬盘驱动器插槽。

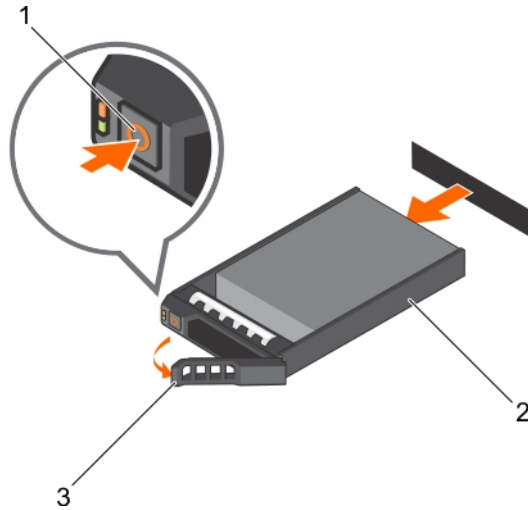


图 68: 卸下热插拔硬盘驱动器或 SSD

- 释放按钮
- 硬盘驱动器或 SSD 托盘
- 硬盘驱动器或 SSD 托盘手柄

相关任务

[拆装计算机内部组件之前](#)
[卸下可选的前挡板](#)
[安装可选的前挡板](#)

相关参考

[安全说明](#)

安装热插拔硬盘驱动器

前提条件

- 小心:** 多数维修只能由经过认证的维修技术人员执行。您只能根据产品说明文件的授权，或者在联机或电话服务和支持小组指导下，进行故障排除和简单的维修。未经 Dell 授权的维修所造成的损坏不在保修范围内。请阅读并遵循产品附带的安全说明。
- 小心:** 只能使用经测试和核准可用于硬盘驱动器背板的硬盘驱动器。
- 小心:** 安装硬盘驱动器时，确保相邻的硬盘驱动器已安全安装。插入硬盘驱动器托盘，尝试锁定已部分安装托盘旁边的手柄可能损坏部分安装的托盘保护弹簧并使其无法使用。
- 小心:** 不支持在相同的 RAID 卷中混合使用 SAS 和 SATA 硬盘驱动器。
- 小心:** 为了防止数据丢失，请确保操作系统支持热交换驱动器安装。请参照操作系统随附的说明文件。
- 小心:** 在安装了替换的热交换硬盘驱动器，并且系统开机之后，硬盘驱动器会自动开始重建。必须确保替换的硬盘驱动器是空白的或包含您想覆盖的数据。替换的硬盘驱动器安装之后，上面的数据会立即丢失。

步骤

- 如果硬盘驱动器插槽中安装有硬盘驱动器挡片，请将其卸下。
- 请在硬盘驱动器托架中安装硬盘驱动器。
- 按下硬盘驱动器托盘正面的释放按钮，打开硬盘驱动器手柄。
- 将硬盘驱动器托盘插入硬盘驱动器插槽，直到托盘与背板连接。
- 合上硬盘驱动器托盘手柄，将硬盘驱动器锁定到位。

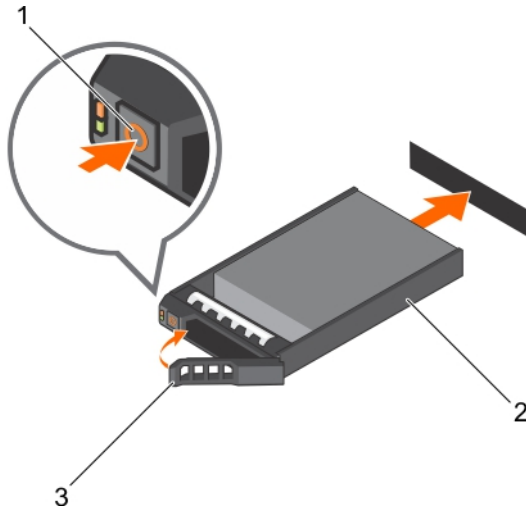


图 69: 安装热插拔硬盘驱动器或 SSD

- a. 释放按钮
- b. 硬盘驱动器或 SSD 托盘
- c. 硬盘驱动器或 SSD 托盘手柄

相关任务

卸下 3.5 英寸硬盘驱动器挡片

从硬盘驱动器托盘中卸下硬盘驱动器

前提条件

1. 准备好 1 号梅花槽螺丝刀。
2. 从系统中卸下热插拔硬盘驱动器托盘。

步骤

1. 从硬盘驱动器托盘上的滑轨卸下螺钉。
2. 将硬盘驱动器从硬盘驱动器托盘中取出。

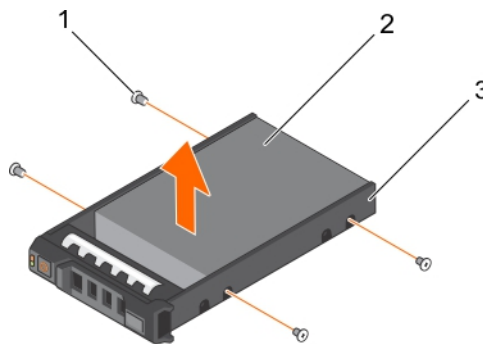


图 70: 从硬盘驱动器托盘中卸下硬盘驱动器

- a. 螺钉 (4 颗)
- b. 硬盘驱动器
- c. 硬盘驱动器托盘

将硬盘驱动器安装到硬盘驱动器托盘中

前提条件

小心: 多数维修只能由经过认证的维修技术人员执行。您只能根据产品说明文件的授权，或者在联机或电话服务和支持小组指导下，进行故障排除和简单的维修。未经 Dell 授权的维修所造成的损坏不在保修范围内。请阅读并遵循产品附带的安全说明。

步骤

1. 将硬盘驱动器插入硬盘驱动器托盘，硬盘驱动器的连接器端朝向托盘的后部。
2. 将硬盘驱动器上的螺孔与硬盘驱动器托盘上的螺孔对准。
正确对准后，硬盘驱动器的背面与硬盘驱动器托盘的背面齐平。
3. 装上螺钉以将硬盘驱动器固定到硬盘驱动器托盘中。

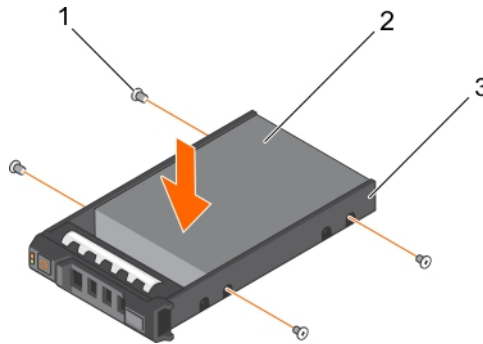


图 71: 将硬盘驱动器安装到硬盘驱动器托盘中

- a. 螺钉 (4 颗)
- b. 硬盘驱动器
- c. 硬盘驱动器托盘

后续步骤

安装热插拔硬盘驱动器托盘。

硬盘驱动器背板

系统支持 3.5 英寸 (x12) SAS/SATA 背板和 2.5 英寸 (x2) SAS/SATA 背板 (背面)。

卸下硬盘驱动器背板

前提条件

小心: 多数维修只能由经过认证的维修技术人员执行。您只能根据产品说明文件的授权，或者在联机或电话服务和支持小组指导下，进行故障排除和简单的维修。未经 Dell 授权的维修所造成的损坏不在保修范围内。请阅读并遵循产品附带的安全说明。

小心: 为了防止损坏驱动器和背板，您必须先从系统中卸下硬盘驱动器，然后再卸下背板。

小心: 您必须记下每个硬盘驱动器的编号并在卸下它们之前为其贴上临时标签，以便将其装回到原来的位置。

1. 请按照“安全说明”部分所列的安全原则进行操作。
2. 请按照“拆装系统内部组件之前”部分所列的步骤进行操作。
3. 卸下冷却导流罩。
4. 卸下冷却风扇部件。
5. 卸下所有硬盘驱动器。

步骤

1. 断开 SAS/SATA 数据、信号和电源电缆与背板的连接。
2. 按下释放卡舌，然后将背板向上提起，并将其滑向机箱背面。

注: 为了防止损坏控制面板柔性电缆，在卸下柔性电缆前打开连接器上的阻挡卡舌。不要弯曲连接器处的柔性电缆。要打开 x12 背板的阻挡卡舌，请拉起锁定卡舌。对于 x18 和 x2 背板，将锁定卡舌顺时针旋转 90 度。

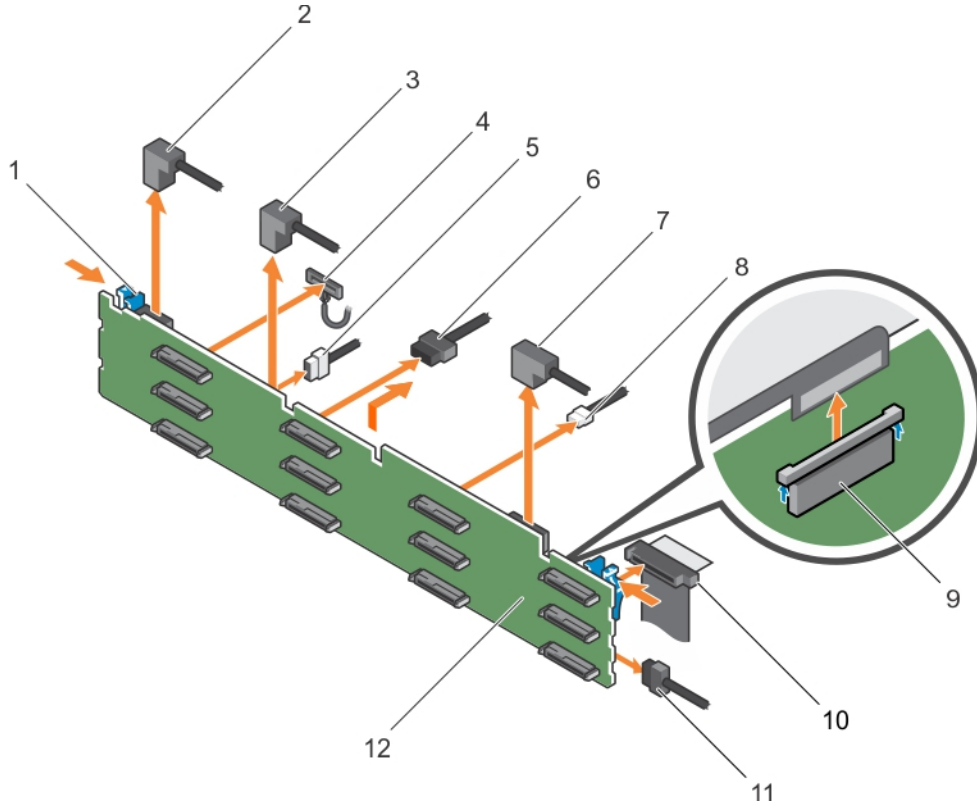


图 72: 卸下 3.5 英寸 (x12) SAS/SATA 背板

- | | |
|-----------------|---------------------|
| 1. 释放卡舌 (2 个) | 2. SAS 电缆 A2 |
| 3. SAS 电缆 A1 | 4. 控制面板电缆左侧吊耳 |
| 5. 背板信号电缆 | 6. 背板电源电缆 (2 根) |
| 7. SAS 电缆 A0/B0 | 8. USB 电缆 |
| 9. 控制面板电缆 | 10. 控制面板柔性电缆右侧吊耳 |
| 11. 硬盘驱动器背板 | 12. 硬盘驱动器背板连接器 (12) |

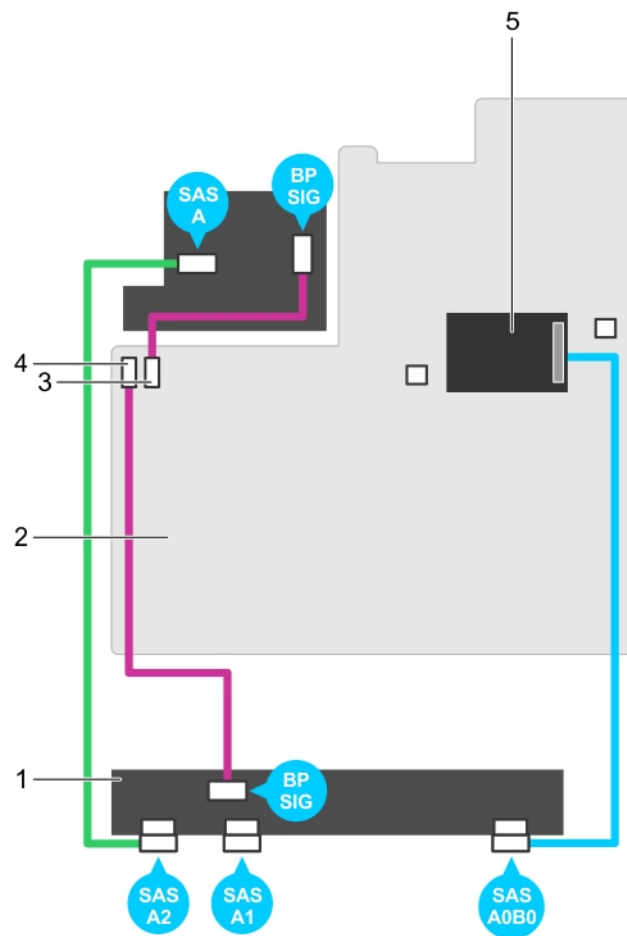


图 73: 布线图 — 3.5 英寸 (x12) SAS/SATA 背板

- | | |
|--------------|--------------|
| 1. 硬盘驱动器背板 | 2. 系统板 |
| 3. 背板信号连接器 0 | 4. 背板信号连接器 1 |
| 5. 集成存储控制器卡 | |

后续步骤

1. 安装硬盘驱动器背板。
2. 请按照“拆装系统内部组件之后”部分所列的步骤进行操作。

相关任务

- 拆装计算机内部组件之前
- 卸下热插拔硬盘驱动器或 SSD
- 卸下冷却导流罩
- 卸下冷却风扇部件
- 安装硬盘驱动器背板
- 安装冷却风扇部件
- 安装冷却导流罩
- 拆装计算机内部组件之后

相关参考

- 安全说明

安装硬盘驱动器背板

前提条件

1. 请按照“安全说明”部分所列的安全原则进行操作。
2. 请按照“拆装系统内部组件之前”部分所列的步骤进行操作。

小心: 多数维修只能由经过认证的维修技术人员执行。您只能根据产品说明文件的授权，或者在联机或电话服务和支持小组指导下，进行故障排除和简单的维修。未经 Dell 授权的维修所造成的损坏不在保修范围内。请阅读并遵循产品附带的安全说明。

小心: 为了防止损坏控制面板柔性电缆，插入连接器中后，请勿弯曲控制面板柔性电缆。

步骤

1. 将机箱上的挂钩用作导向器以对齐硬盘驱动器背板。
2. 降低硬盘驱动器背板，直至释放卡舌卡入到位。
3. 将 SAS/SATA/SSD 数据、信号和电源电缆连接到背板。

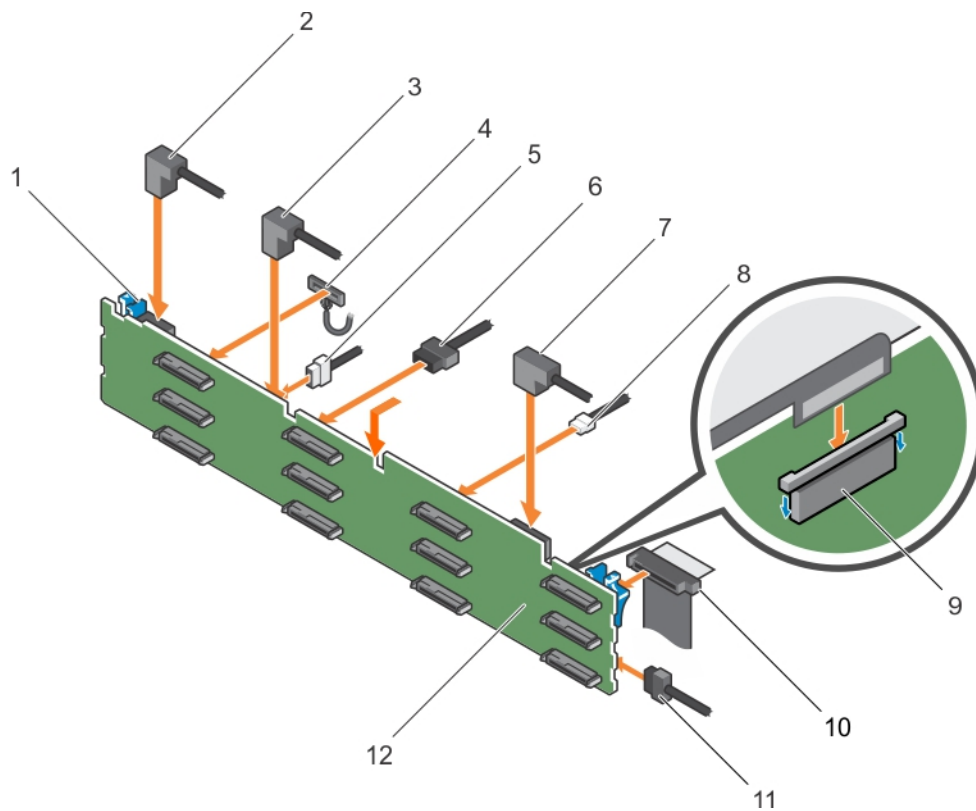


图 74: 安装 3.5 英寸 (x12) SAS/SATA 背板

- | | |
|-----------------|---------------------|
| 1. 释放卡舌 (2 个) | 2. SAS 电缆 A2 |
| 3. SAS 电缆 A1 | 4. 控制面板电缆左侧吊耳 |
| 5. 背板信号电缆 | 6. 背板电源电缆 (2 根) |
| 7. SAS 电缆 A0/B0 | 8. USB 电缆 |
| 9. 控制面板电缆 | 10. 控制面板柔性电缆右侧吊耳 |
| 11. 硬盘驱动器背板 | 12. 硬盘驱动器背板连接器 (12) |

后续步骤

1. 装回冷却风扇部件。
2. 装回冷却导流罩。
3. 将硬盘驱动器安装在其原始位置。
4. 请按照“拆装系统内部组件之后”部分所列的步骤进行操作。

相关任务

拆装计算机内部组件之前
安装热插拔硬盘驱动器
安装冷却风扇部件
安装冷却导流罩
拆装计算机内部组件之后


相关参考

安全说明

卸下可选硬盘驱动器背板（后方）

前提条件

1. 请按照“安全说明”部分所列的安全原则进行操作。
2. 请按照“拆装系统内部组件之前”部分所列的步骤进行操作。
3. 卸下两个硬盘驱动器。

 **小心:** 多数维修只能由经过认证的维修技术人员执行。您只能根据产品说明文件的授权，或者在联机或电话服务和支持小组指导下，进行故障排除和简单的维修。未经 Dell 授权的维修所造成的损坏不在保修范围内。请阅读并遵循产品附带的安全说明。

 **小心:** 为了防止损坏驱动器和背板，您必须先从系统中卸下硬盘驱动器，然后再卸下背板。

 **小心:** 您必须记下每个硬盘驱动器的编号并在卸下它们之前为其贴上临时标签，以便将其装回到原来的位置。

步骤

1. 断开背板上所有电缆的连接。
2. 提起释放销并将背板滑向机箱的前部。
3. 提起背板，将其从机箱中取出。

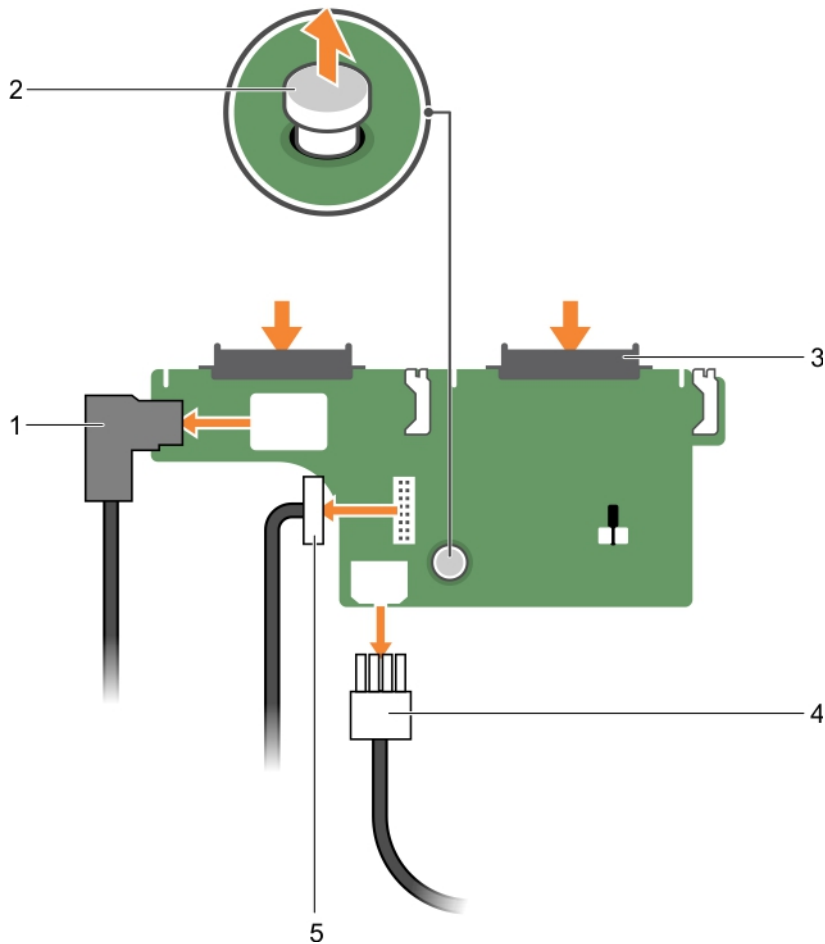


图 75: 卸下可选的 2.5 英寸 (x2) 硬盘驱动器背板

- | | |
|-------------------|---------|
| 1. SAS 电缆 | 2. 释放销 |
| 3. 硬盘驱动器连接器 (2 个) | 4. 电源电缆 |
| 5. 背板信号电缆 | |

相关任务

拆装计算机内部组件之前
卸下热插拔硬盘驱动器或 SSD
拆装计算机内部组件之后

相关参考

安全说明

安装可选硬盘驱动器背板 (后方)

前提条件

1. 请按照“安全说明”部分所列的安全原则进行操作。
2. 请按照“拆装系统内部组件之前”部分所列的步骤进行操作。

小心: 多数维修只能由经过认证的维修技术人员执行。您只能根据产品说明文件的授权，或者在联机或电话服务和支持小组指导下，进行故障排除和简单的维修。未经 Dell 授权的维修所造成的损坏不在保修范围内。请阅读并遵循产品附带的安全说明。

步骤

1. 将背板上的槽口与机箱上的槽口对齐。

2. 提起释放销并将背板滑向机箱背面，直至其稳固就位。
3. 松开释放销，将背板锁定到机箱上。
4. 重新接上所有连接至背板的电缆。

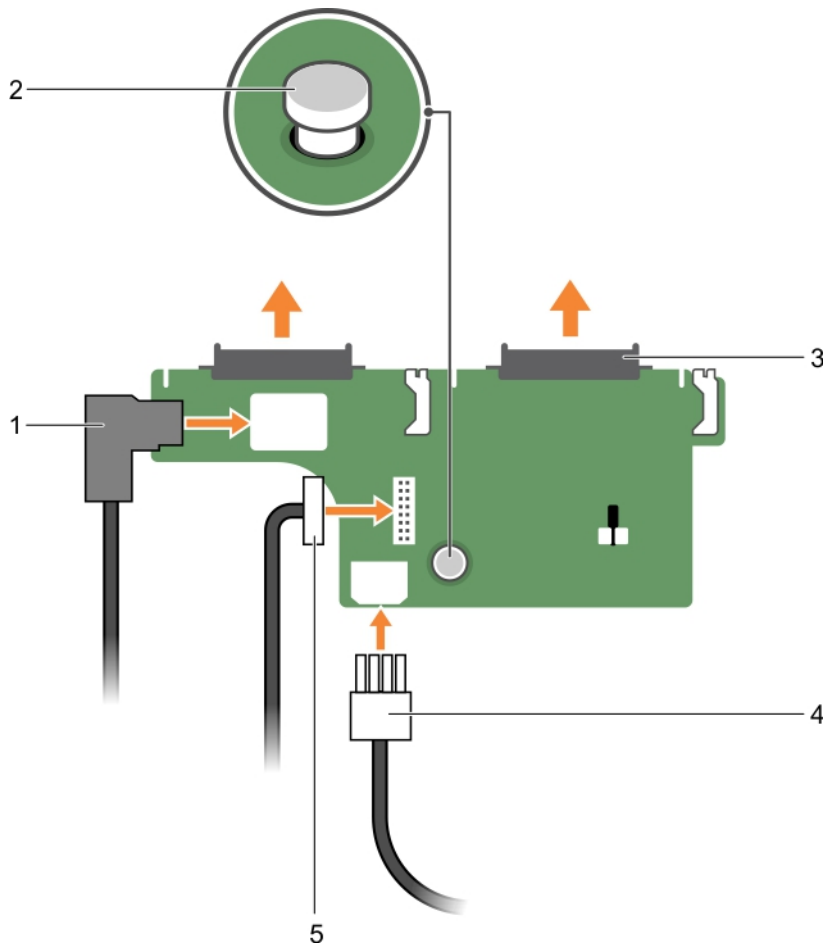


图 76: 安装可选的 2.5 英寸 (x2) 硬盘驱动器背板

- | | |
|-------------------|---------|
| 1. SAS 电缆 | 2. 释放销 |
| 3. 硬盘驱动器连接器 (2 个) | 4. 电源电缆 |
| 5. 背板信号电缆 | |

后续步骤

1. 将两个硬盘驱动器安装在其原始位置。
2. 请按照“拆装系统内部组件之后”部分所列的步骤进行操作。

相关任务

[拆装计算机内部组件之前](#)

[拆装计算机内部组件之后](#)

相关参考

[安全说明](#)

SD vFlash 卡 (可选)

SD vFlash 卡是一种安全数字 (SD) 卡，可插入 iDRAC 端口卡中的 SD vFlash 卡插槽。它提供持久按需本地存储和自定义部署环境，可自动进行服务器配置、脚本和成像。它模拟 USB 设备。有关详情，请参阅 Dell.com/idracmanuals 上的《Integrated Dell Remote Access Controller 用户指南》。

装回可选的 SD vFlash 介质卡

步骤

1. 在系统上找到 SD vFlash 介质卡插槽。
2. 要卸下 SD vFlash 介质卡，向内推动卡使其松脱，然后将其从卡插槽中拉出。

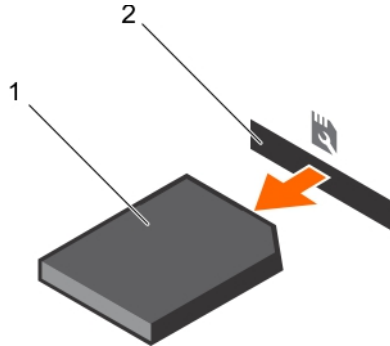


图 77: 卸下 SD vFlash 介质卡

- a. SD vFlash 介质卡
 - b. SD vFlash 介质卡插槽
3. 要安装 SD vFlash 介质卡，将带标签的一面朝上，将 SD vFlash 介质卡的触针一端插入模块上的卡插槽中。
i注: 为确保正确插入卡，插槽设置了键锁。
 4. 向内按压卡，使其完全进入插槽并锁定。

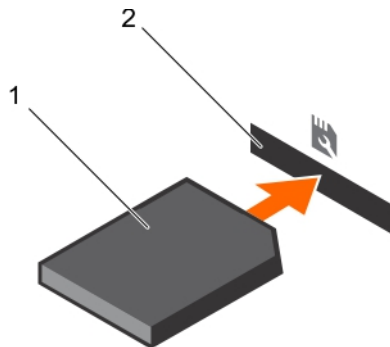


图 78: 安装 SD vFlash 介质卡

- a. SD vFlash 介质卡
- b. SD vFlash 介质卡插槽

卸下 vFlash 介质单元

前提条件

1. 请按照“安全说明”部分所列的安全原则进行操作。
2. 请按照“拆装系统内部组件之前”部分所列的步骤进行操作。
3. 准备好 1 号梅花槽螺丝刀。

小心: 多数维修只能由经过认证的维修技术人员执行。您只能根据产品说明文件的授权，或者在联机或电话服务和支持小组指导下，进行故障排除和简单的维修。未经 Dell 授权的维修所造成的损坏不在保修范围内。请阅读并遵循产品附带的安全说明。

步骤

1. 拧下用于将 vFlash 介质单元固定到机箱的螺钉。
2. 从 vFlash 介质单元和背板上拔下电缆。
3. 朝机箱正面滑动 vFlash 介质单元，然后将其从系统中提出。

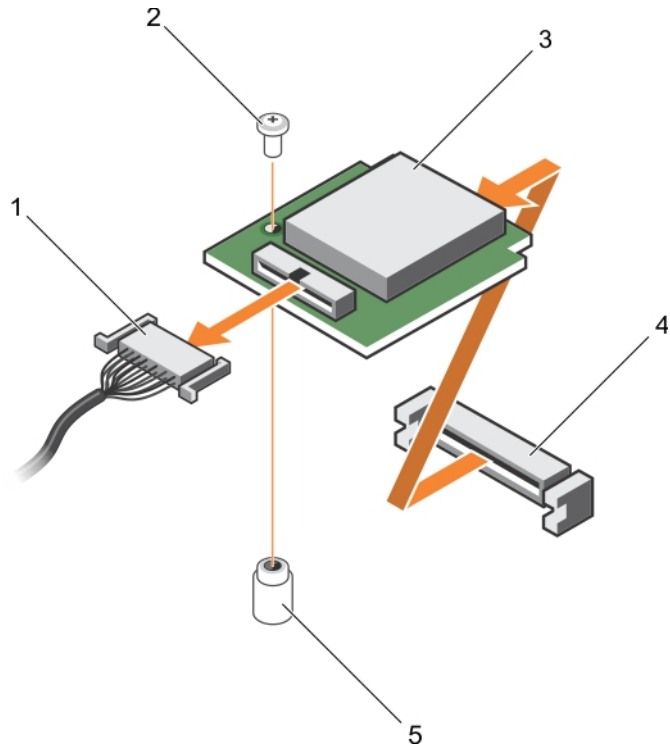


图 79: 卸下 vFlash 介质单元

1. 电缆
2. 螺钉
3. vFlash 介质单元
4. vFlash 介质插槽
5. 定位器

后续步骤

请按照“拆装系统内部组件之后”部分所列的步骤进行操作。

相关任务

[拆装计算机内部组件之前](#)
[拆装计算机内部组件之后](#)

相关参考

[安全说明](#)

安装 vFlash 介质单元

前提条件

1. 请按照“安全说明”部分所列的安全原则进行操作。
2. 请按照“拆装系统内部组件之前”部分所列的步骤进行操作。
3. 准备好 1 号梅花槽螺丝刀。

小心: 多数维修只能由经过认证的维修技术人员执行。您只能根据产品说明文件的授权，或者在联机或电话服务和支持小组指导下，进行故障排除和简单的维修。未经 Dell 授权的维修所造成的损坏不在保修范围内。请阅读并遵循产品附带的安全说明。

步骤

1. 将 vFlash 介质单元滑入并与机箱后部的 vFlash 介质插槽对齐。
2. 将电缆连接至 vFlash 介质单元。
3. 插入并拧紧用于将 vFlash 介质单元固定到机箱的螺钉。

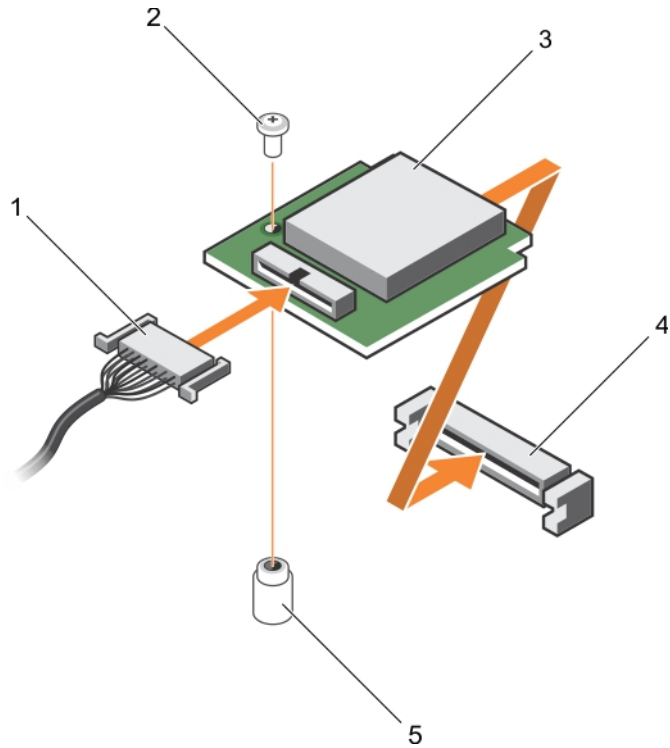


图 80: 安装 vFlash 介质单元

- | | |
|----------------|----------------|
| 1. 电缆 | 2. 螺钉 |
| 3. vFlash 介质单元 | 4. vFlash 介质插槽 |
| 5. 定位器 | |

后续步骤

请按照“拆装系统内部组件之后”部分所列的步骤进行操作。

相关任务

[拆装计算机内部组件之前](#)
[拆装计算机内部组件之后](#)

相关参考

[安全说明](#)

控制面板部件

卸下控制面板

前提条件

1. 请按照“安全说明”部分所列的安全原则进行操作。
2. 请按照“拆装系统内部组件之前”部分所列的步骤进行操作。
3. 手头备有 T15 内六角螺丝刀。

小心: 多数维修只能由经过认证的维修技术人员执行。您只能根据产品说明文件的授权，或者在联机或电话服务和支持小组指导下，进行故障排除和简单的维修。未经 Dell 授权的维修所造成的损坏不在保修范围内。请阅读并遵循产品附带的安全说明。

小心: 拔下控制面板电缆时，请勿用力过度，以免损坏连接器。

步骤

1. 通过拉动塑料推拉卡舌断开控制面板电缆与硬盘驱动器背板的连接。
2. 拧下将控制面板固定至机箱的螺钉。
3. 折叠靠近连接器的塑料推拉卡舌。
4. 当您连接器与塑料推拉卡舌穿过机箱上的通道时，拉出控制面板电缆。

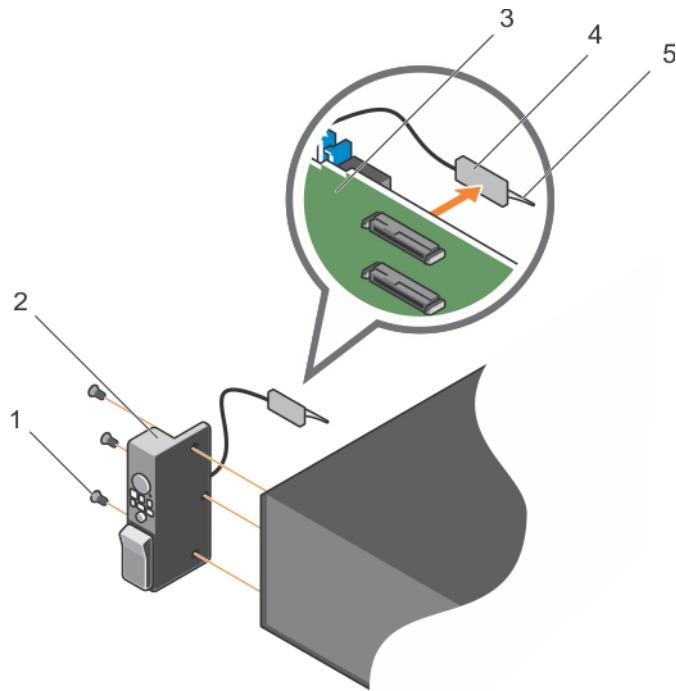


图 81: 卸下控制面板

- | | |
|-------------|---------|
| 1. 螺钉 (3 颗) | 2. 控制面板 |
| 3. 硬盘驱动器背板 | 4. 连接器 |
| 5. 塑料推拉卡舌 | |

后续步骤

1. 装回控制面板。
2. 请按照“拆装系统内部组件之后”部分所列的步骤进行操作。

相关任务

[拆装计算机内部组件之前](#)

[安装控制面板](#)

[拆装计算机内部组件之后](#)

相关参考

[安全说明](#)

安装控制面板

前提条件

1. 请按照“安全说明”部分所列的安全原则进行操作。
2. 请按照“拆装系统内部组件之前”部分所列的步骤进行操作。
3. 手头备有 T15 内六角螺丝刀。

小心: 多数维修只能由经过认证的维修技术人员执行。您只能根据产品说明文件的授权，或者在联机或电话服务和支持小组指导下，进行故障排除和简单的维修。未经 Dell 授权的维修所造成的损坏不在保修范围内。请阅读并遵循产品附带的安全说明。

步骤

1. 围绕电缆折叠 PPID 标签。
2. 折叠靠近连接器的推拉卡舌，并将连接器和推拉卡舌导入通道中。
3. 推拉电缆直至其完全通过该通道。
4. 拧紧将控制面板固定至机箱的螺钉。

注: 您必须正确布置电缆以免其被夹住或卷曲。

5. 通过推拉连接器中心将电缆连接器连接至硬盘驱动器背板。

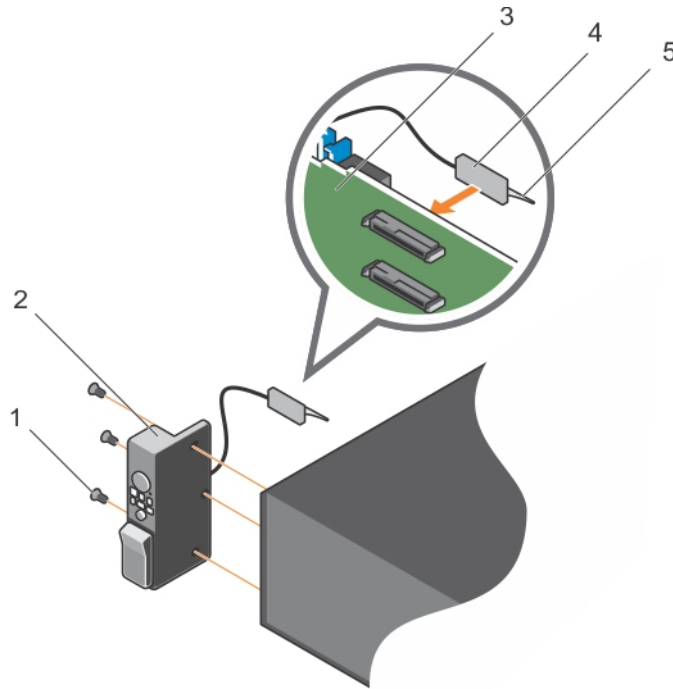


图 82: 安装控制面板

- | | |
|-------------|---------|
| 1. 螺钉 (3 颗) | 2. 控制面板 |
| 3. 硬盘驱动器背板 | 4. 连接器 |
| 5. 塑料推拉卡舌 | |

后续步骤

请按照“拆装系统内部组件之后”部分所列的步骤进行操作。

相关任务

[拆装计算机内部组件之前](#)
[拆装计算机内部组件之后](#)

相关参考

[安全说明](#)

卸下 I/O 面板

前提条件

1. 请按照“安全说明”部分所列的安全原则进行操作。

2. 请按照“拆装系统内部组件之前”部分所列的步骤进行操作。
3. 手头备有 T15 内六角螺丝刀。

小心: 多数维修只能由经过认证的维修技术人员执行。您只能根据产品说明文件的授权，或者在联机或电话服务和支持小组指导下，进行故障排除和简单的维修。未经 Dell 授权的维修所造成的损坏不在保修范围内。请阅读并遵循产品附带的安全说明。

小心: 要防止损坏 I/O 电缆，从硬盘驱动器背板上的连接器拔下或安装 I/O 电缆之前必须释放锁定卡舌。

步骤

1. 顺时针旋转 I/O 电缆连接器上的锁定卡舌 90 度以释放锁。
2. 从背板断开 I/O 电缆的连接。
3. 拧下将 I/O 面板固定至机箱的螺钉。
4. 经过机箱上的通道拉出 I/O 面板电缆。

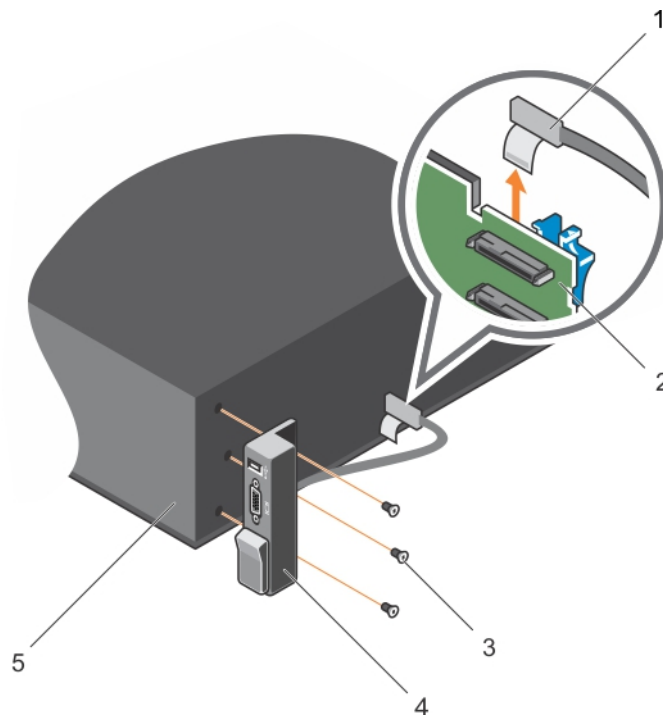


图 83: 卸下 I/O 面板

- | | |
|-------------|------------|
| 1. I/O 面板电缆 | 2. 硬盘驱动器背板 |
| 3. 螺钉 (3 颗) | 4. I/O 面板 |
| 5. 机箱 | |

后续步骤

1. 装回 I/O 面板。
2. 请按照“拆装系统内部组件之后”部分所列的步骤进行操作。

相关任务

- [拆装计算机内部组件之前](#)
- [卸下硬盘驱动器背板](#)
- [安装 I/O 面板](#)
- [拆装计算机内部组件之后](#)

相关参考

- [安全说明](#)

安装 I/O 面板

前提条件

1. 请按照“安全说明”部分所列的安全原则进行操作。
2. 请按照“拆装系统内部组件之前”部分所列的步骤进行操作。
3. 手头备有 T15 内六角螺丝刀。

小心：多数维修只能由经过认证的维修技术人员执行。您只能根据产品说明文件的授权，或者在联机或电话服务和支持小组指导下，进行故障排除和简单的维修。未经 Dell 授权的维修所造成的损坏不在保修范围内。请阅读并遵循产品附带的安全说明。

步骤

1. 围绕电缆折叠 PPID 标签。
2. 推拉电缆直至其完全通过该通道。

小心：要防止损坏 I/O 电缆，从硬盘驱动器背板上的连接器拔下或安装 I/O 电缆之前必须释放锁定卡舌。

3. 如果已锁定，顺时针旋转 I/O 电缆连接器上的锁定卡舌 90 度以释放锁。
4. 将 I/O 面板电缆连接至硬盘驱动器背板上的连接器。
5. 逆时针旋转 I/O 电缆连接器上的锁定卡舌 90 度以固定锁。
6. 拧紧将控制面板固定至机箱的螺钉。

注：您必须正确布置电缆以免其被夹住或卷曲。

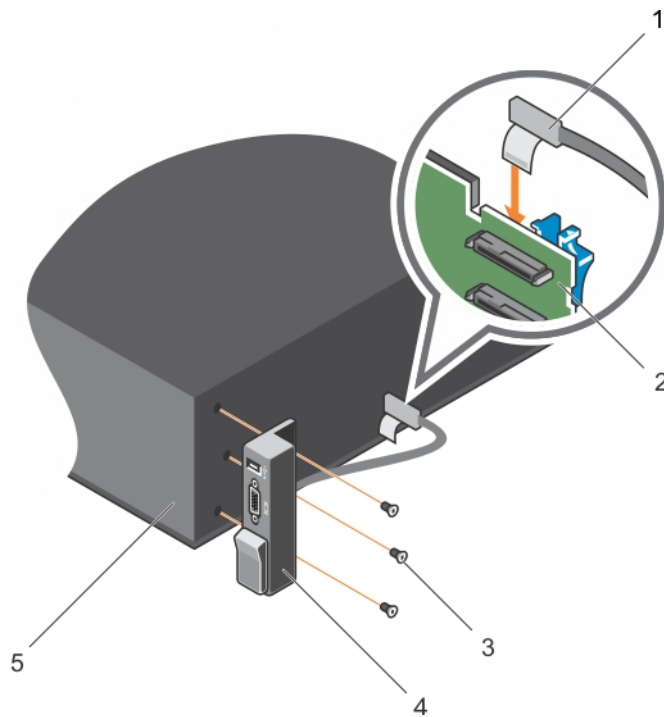


图 84: 安装 I/O 面板

- | | |
|-------------|------------|
| 1. I/O 面板电缆 | 2. 硬盘驱动器背板 |
| 3. 螺钉 (3 颗) | 4. I/O 面板 |
| 5. 机箱 | |

后续步骤

请按照“拆装系统内部组件之后”部分所列的步骤进行操作。

相关任务

[拆装计算机内部组件之前](#)

[拆装计算机内部组件之后](#)

相关参考

[安全说明](#)

使用系统诊断程序

如果您的系统出现问题，请在致电 Dell 寻求技术帮助之前运行系统诊断程序。运行系统诊断程序旨在检测系统的硬件，它不需要其它设备，也不会丢失数据。如果您无法自行解决问题，维修和支持人员可以使用诊断程序的检测结果帮助您解决问题。

主题：

- Dell 嵌入式系统诊断程序

Dell 嵌入式系统诊断程序

注： Dell 嵌入式系统诊断程序也称为增强的预引导系统评估 (ePSA) 诊断程序。

嵌入式系统诊断程序为特定设备组或设备提供一组选项，使您可以：

- 自动运行测试或在交互模式下运行
- 重复测试
- 显示或保存测试结果
- 运行全面测试以引入附加测试选项，从而提供有关失败设备的额外信息
- 查看告知您测试是否成功完成的状态消息
- 查看告知您在测试过程中所遇到问题的错误消息

何时使用 Embedded System Diagnostics (嵌入式系统诊断程序)

如果您的系统不引导，运行嵌入式系统诊断程序 (ePSA)。

从引导管理器运行嵌入式系统诊断程序

前提条件

如果您的系统不引导，运行嵌入式系统诊断程序 (ePSA)。

步骤

1. 系统引导过程中请按下 F11。
2. 使用上下箭头键选择 **System Utilities (系统公用程序)** > **Launch Diagnostics (启动诊断程序)**。
将显示 **ePSA Pre-boot System Assessment (ePSA 预引导系统评估)** 窗口，列出系统中检测到的所有设备。诊断程序开始在所有检测到的设备上执行测试。

从 Dell Lifecycle Controller 运行嵌入式系统诊断程序

步骤

1. 系统引导时按 F11。
2. 选择 **Hardware Diagnostics (硬件诊断)** → **Run Hardware Diagnostics (运行硬件诊断程序)**。
将显示 **ePSA Pre-boot System Assessment (ePSA 预引导系统评估)** 窗口，列出系统中检测到的所有设备。诊断程序开始在所有检测到的设备上执行测试。

系统诊断程序控制

| 菜单 | 说明 |
|--------|--|
| 配置 | 显示所有检测到的设备的配置和状态信息。 |
| 结果 | 显示运行的所有测试的结果。 |
| 系统运行状况 | 提供系统性能的当前概况。 |
| 事件日志 | 显示系统上运行的所有检测的结果的时间戳日志。如果至少记录一个事件描述，则显示此选项。 |


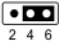


跳线和连接器

主题：

- [系统板跳线设置](#)
- [系统板跳线和连接器](#)
- [禁用已忘记的密码](#)

系统板跳线设置

表. 35: 系统板跳线设置

| 跳线 | 设置 | 说明 |
|-----------|---|--|
| PWRD_EN |  2 4 6 (default) | 已启用密码重设功能（插针 2-4）。BIOS 本地访问在下次接通交流电源时解锁。 |
| |  2 4 6 | 已禁用密码重设功能（插针 4-6）。 |
| NVRAM_CLR |  1 3 5 (default) | 配置设置在下次系统引导时保留（插针 3-5）。 |
| |  1 3 5 | 配置设置在系统引导时清除（插针 1-3）。 |

相关任务

[禁用已忘记的密码](#)

系统板跳线和连接器

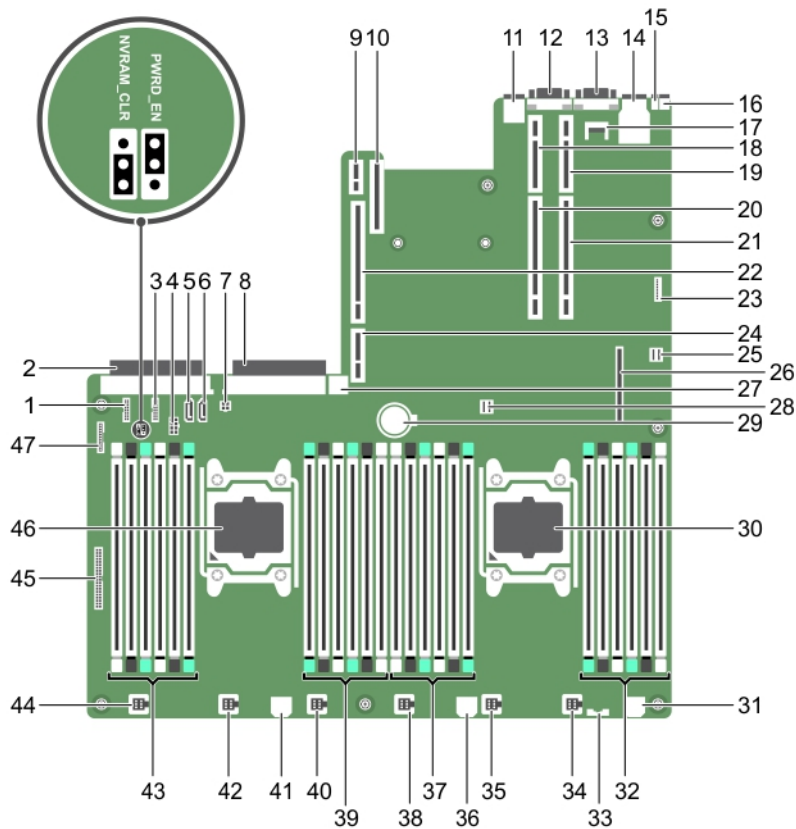


图 85: 系统板跳线和连接器

表. 36: 系统板连接器和跳线


| 项目 | 连接器 | 说明 |
|----|--------------|-----------------|
| 1 | J_BP_SIG1 | 背板信号连接器 1 |
| 2 | J_PS_2 | PSU 2 连接器 |
| 3 | J_BP_SIG0 | 背板信号连接器 0 |
| 4 | J_BP0 | 背板电源连接器 0 |
| 5 | J_SATA_CD | 光盘驱动器 SATA 连接器 |
| 6 | J_SATA_TBU | 磁带备份装置 SATA 连接器 |
| 7 | J_TBU | 磁带备份装置电源连接器 |
| 8 | J_PS_1 | PSU 1 连接器 |
| 9 | J_IDSMD | 内部双 SD 模块连接器 |
| 10 | J_NDC | 网络子卡连接器 |
| 11 | J_USB | USB 端口 |
| 12 | J_VIDEO_REAR | 视频连接器 |
| 13 | J_COM1 | 串行连接器 |
| 14 | J_IDRAC_RJ45 | iDRAC8 连接器 |
| 15 | J_CYC | 系统识别连接器 |
| 16 | CYC_ID | 系统识别按钮 |

| 项目 | 连接器 | 说明 |
|----|---------------------|-------------|
| 17 | J_TPM_MODULE | 可信平台模块连接器 |
| 18 | J_RISER_2AX | 提升板 3 连接器 |
| 19 | J_RISER_1AX | 提升板 1 连接器 |
| 20 | J_RISER_2BX | 提升板 2 连接器 |
| 21 | J_RISER_1BX | 提升板 1 连接器 |
| 22 | J_RISER_3AX | 提升板 3 连接器 |
| 23 | J_QS | 快速同步挡板连接器 |
| 24 | J_RISER_3BX | 提升板 3 连接器 |
| 25 | J_SATA_B | 内部 SAS 连接器 |
| 26 | J_STORAGE | 小型 PERC 连接器 |
| 27 | J_USB_INT | 内部 USB 端口 |
| 28 | J_SATA_A | 内部 SAS 连接器 |
| 29 | BAT | 电池连接器 |
| 30 | CPU 2 | 处理器 2 插槽 |
| 31 | J_BP3 | 背板电源连接器 3 |
| 32 | B10、B6、B2、B9、B5、B1 | 内存模块插槽 |
| 33 | J_BP_SIG2 | 背板信号连接器 2 |
| 34 | J_FAN2U_6 | 冷却风扇连接器 |
| 35 | J_FAN2U_5 | 冷却风扇连接器 |
| 36 | J_BP2 | 背板电源连接器 2 |
| 37 | B3、B7、B11、B4、B8、B12 | 内存模块插槽 |
| 38 | J_FAN2U_4 | 冷却风扇连接器 |
| 39 | A10、A6、A2、A9、A5、A1 | 内存模块插槽 |
| 40 | J_FAN2U_3 | 冷却风扇连接器 |
| 41 | J_BP1 | 背板电源连接器 |
| 42 | J_FAN2U_2 | 冷却风扇连接器 |
| 43 | A3、A7、A11、A4、A8、A12 | 内存模块插槽 |
| 44 | J_FAN2U_1 | 冷却风扇连接器 |
| 45 | J_CTRL_PNL | 控制面板信号连接器 |
| 46 | CPU 1 | 处理器 1 插槽 |
| 47 | J_FP_USB | 前面板 USB 端口 |

禁用已忘记的密码

系统的软件安全保护功能包括系统密码和设置密码。密码跳线可以启用或禁用这些密码功能，也可以清除当前使用的任何密码。

前提条件

 **小心:** 多数维修只能由经过认证的维修技术人员执行。您只能根据产品说明文件的授权，或者在联机或电话服务和支持小组指导下，进行故障排除和简单的维修。未经 Dell 授权的维修所造成的损坏不在保修范围内。请阅读并遵循产品附带的安全说明。

步骤

1. 关闭系统和所有连接的外围设备，并断开系统与电源插座的连接。

2. 卸下系统护盖。
3. 将系统板跳线上的跳线从插针 4 和 6 移到插针 2 和 4。
4. 安装系统护盖。


当跳线设置在插针 2 和 4 上时，现有密码将在系统引导前不会被禁用（清除）。但在设定新的系统和/或设置密码前，您必须将跳线移回插针 4 和 6。

i | **注：**如果您在跳线设置在插针 2 和 4 上时设定新的系统和/或设置密码，系统将在下一次引导时禁用新密码。

5. 将系统重新连接至电源插座，并开启系统和所有已连接的外围设备的电源。
6. 关闭系统和所有连接的外围设备，并断开系统与电源插座的连接。
7. 卸下系统护盖。
8. 将系统板跳线上的跳线从插针 2 和 4 移到插针 4 和 6。
9. 安装系统护盖。
10. 将系统重新连接至电源插座，并开启系统和所有已连接的外围设备的电源。
11. 设定新的系统和/或设置密码。

系统故障排除

安全第一 — 为您和您的系统着想

 **小心:** 多数维修只能由经过认证的维修技术人员执行。您只能根据产品说明文件的授权，或者在联机或电话服务和支持小组指导下，进行故障排除和简单的维修。未经 Dell 授权的维修所造成的损坏不在保修范围内。请阅读并遵循产品附带的安全说明。

主题：

- 系统启动失败故障排除
- 外部连接故障排除
- 视频子系统故障排除
- USB 设备故障排除
- iDRAC Direct 故障排除 (USB XML 配置)
- iDRAC Direct 故障排除 (笔记本电脑连接)
- 串行 I/O 设备故障排除
- NIC 故障排除
- 受潮系统故障排除
- 受损系统故障排除
- 系统电池故障排除
- 电源设备故障排除
- 冷却问题故障排除
- 冷却风扇故障排除
- 系统内存故障排除
- 内部 U 盘故障排除
- SD 卡故障排除
- 光盘驱动器故障排除
- 磁带备份装置故障排除
- 硬盘驱动器故障排除
- 存储控制器故障排除
- 扩展卡故障排除
- 处理器故障排除
- 系统消息

系统启动失败故障排除

如果在使用 UEFI Boot Manager 安装操作系统之后将系统引导至 BIOS 引导模式，系统将停止响应。要避免出现此问题，必须将系统引导至在安装操作系统时使用的相同引导模式。

对于所有其它启动问题，请注意屏幕上显示的系统消息。

外部连接故障排除

对任何外部设备进行故障排除之前，请确保所有外部电缆均已牢固地连接至系统上的外部连接器。

视频子系统故障排除

前提条件

- i** 注: 确保在 iDRAC 图形用户界面 (GUI) 的 Virtual Console (虚拟控制台) 下选中 Local Server Video Enabled (启用本地服务器视频) 选项。如果未选中该选项, 本地视频将被禁用。

步骤

1. 检查显示器的电缆连接 (电源和显示屏) 情况。
2. 检查系统到显示器之间的视频接口布线。
3. 运行相应的诊断测试。

结果

如果检测程序运行成功, 则问题与视频硬件无关。

后续步骤

如果测试失败, 请参阅“获得帮助”部分。

相关参考

[获得帮助](#)

USB 设备故障排除

前提条件

- i** 注: 按照步骤 1 至 6 对 USB 键盘或鼠标进行故障排除。对于其他 USB 设备, 请转至步骤 7。

步骤

1. 断开键盘和/或鼠标电缆与系统的连接, 然后重新连接。
2. 如果问题仍然存在, 请将键盘和/或鼠标连接至系统上的另一个 USB 端口。
3. 如果问题得以解决, 请重新启动系统, 进入系统设置程序, 并检查不工作的 USB 端口是否已启用。

i 注: 较旧的操作系统可能不支持 USB 3.0。
4. 检查系统设置程序中是否已启用 USB 3.0。如果启用了此选项, 则将其禁用, 查看问题是否解决。
5. 在 iDRAC Settings Utility (iDRAC 设置公用程序) 中, 确保将 USB Management Port Mode (USB 管理端口模式) 配置为 Automatic (自动) 或 Standard OS Use (标准操作系统使用)。
6. 如果问题仍未解决, 请将键盘和/或鼠标更换为可正常工作的键盘或鼠标。
如果问题仍然存在, 请继续执行步骤 7, 对连接该系统的其他 USB 设备进行故障排除。
7. 关闭所有连接的 USB 设备, 并断开其与系统的连接。
8. 重新启动系统。
9. 如果键盘功能正常, 请进入系统设置程序, 在集成设备屏幕中验证所有 USB 端口是否已启用。如果键盘无法使用, 请使用远程访问启用或禁用 USB 选项。
10. 检查系统设置程序中是否已启用 USB 3.0。如果已启用, 则将其禁用并重新启动系统。
11. 如果系统不可访问, 请重置系统内部的 NVRAM_CLR 跳线, 并还原 BIOS 的默认设置。请参阅“系统板跳线设置”部分。
12. 在 iDRAC Settings Utility (iDRAC 设置公用程序) 中, 确保将 USB Management Port Mode (USB 管理端口模式) 配置为 Automatic (自动) 或 Standard OS Use (标准操作系统使用)。
13. 重新连接, 逐次打开 USB 设备的电源。
14. 如果某个 USB 设备导致了相同的问题, 请关闭该设备, 并将此 USB 电缆更换为工作状态正常的电缆, 然后开启该设备。

后续步骤

如果所有故障排除均告失败, 请参阅“获得帮助”部分。

相关参考

[获得帮助](#)

[系统板跳线设置](#)

iDRAC Direct 故障排除 (USB XML 配置)

有关 USB 存储设备和服务器配置的信息，请参阅 Dell.com/idracmanuals 上的 *Integrated Dell Remote Access Controller User's Guide* (*Integrated Dell Remote Access Controller 用户指南*)。

步骤

1. 确保您的 USB 存储设备连接至前部 USB 管理端口 (通过  图标标识)。
2. 确保您的 USB 存储设备配置仅有一个分区的 NTFS 或 FAT32 文件系统。
3. 验证 USB 存储设备配置是否正确。有关配置 USB 存储设备的更多信息，请参阅 Dell.com/idracmanuals 上的 *Integrated Dell Remote Access Controller User's Guide* (*Integrated Dell Remote Access Controller 用户指南*)。
4. 在 **IDRAC Settings Utility** (**IDRAC 设置公用程序**) 中，确保将 **USB Management Port Mode** (**USB 管理端口模式**) 配置为 **Automatic** (**自动**) 或 **iDRAC Direct Only** (**仅 iDRAC Direct**) 。
5. 确保 **iDRAC Managed: USB XML Configuration** (**iDRAC 托管 : USB XML 配置**) 选项设置为 **Enabled** (**已启用**) 或 **Enabled only when the server has default credential settings** (**仅在服务器拥有默认凭据设置时启用**) 。
6. 卸下并重新插入 USB 存储设备。
7. 如果导入操作不起作用，请尝试使用不同的 USB 存储设备。

后续步骤

如果所有故障排除均告失败，请参阅“获得帮助”部分。

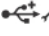
相关参考

[获得帮助](#)

iDRAC Direct 故障排除 (笔记本电脑连接)

有关 USB 膝上型计算机连接和服务器配置的信息，请参阅 Dell.com/idracmanuals 上的 *Integrated Dell Remote Access Controller User's Guide* (*Integrated Dell Remote Access Controller 用户指南*)。

步骤

1. 确保使用 USB 型 A/A 电缆将您的膝上型计算机连接至前面的 USB 管理端口 (通过  图标标识)。
2. 在 **IDRAC Settings Utility** (**IDRAC 设置公用程序**) 屏幕中，确保将 **USB Management Port Mode** (**USB 管理端口模式**) 配置为 **Automatic** (**自动**) 或 **iDRAC Direct Only** (**仅 iDRAC Direct**) 。
3. 如果膝上型计算机运行的是 Windows 操作系统，请确保安装了 iDRAC 虚拟 USB NIC 设备驱动程序。
4. 如果已安装驱动程序，请确保您未通过 WiFi 或有线以太网连接到任何网络，因为 iDRAC Direct 使用不可路由的地址。

后续步骤

如果所有故障排除均告失败，请参阅“获得帮助”部分。

相关参考

[获得帮助](#)

串行 I/O 设备故障排除

步骤

1. 关闭系统和所有已连接至串行端口的外围设备。
2. 将串行接口电缆更换为可正常工作的电缆，并打开系统和串行设备。

如果问题得以解决，请使用已知正常的电缆更换接口电缆。

3. 关闭系统和串行设备，将该设备更换为同类设备。
4. 开启系统和串行设备。

后续步骤

如果问题仍然存在，请参阅“获得帮助”部分。

相关参考

[获得帮助](#)

NIC 故障排除

步骤

1. 运行相应的诊断测试。有关更多信息，请参阅可用诊断测试的“使用系统诊断程序”部分。
2. 重新启动系统，并检查与 NIC 控制器相关的任何系统信息。
3. 查看 NIC 接口上的相应指示灯：
 - 如果链接指示灯未点亮，表明连接的电缆已断开。
 - 如果活动指示灯不亮，则网络驱动程序文件可能已损坏或缺失。
根据需要安装或替换驱动程序。要了解详细信息，请参阅 NIC 文档。
 - 尝试使用另一条已知正常的网络电缆。
 - 如果问题仍然存在，请使用交换机或集线器上的其他连接器。
4. 确保已安装相应的驱动程序并绑定协议。有关详细信息，请参阅 NIC 的说明文件。
5. 进入系统设置程序，并确认已在 **Integrated Devices**（集成设备）屏幕中启用 NIC 端口。
6. 确保将网络上的所有 NIC、集线器和交换机设置为相同数据传输速率和双工。有关详细信息，请参阅每个网络设备的说明文件。
7. 确保所有网络电缆的类型无误，并且未超出最大长度限制。

后续步骤

如果问题仍然存在，请参阅“获得帮助”部分。


相关参考

[获得帮助](#)

[使用系统诊断程序](#)

受潮系统故障排除

前提条件

 **小心:** 多数维修只能由经过认证的维修技术人员执行。您只能根据产品说明文件的授权，或者在联机或电话服务和支持小组指导下，进行故障排除和简单的维修。未经 Dell 授权的维修所造成的损坏不在保修范围内。请阅读并遵循产品附带的安全说明。

步骤

1. 关闭系统和连接的外围设备，并断开系统与电源插座的连接。
2. 卸下系统护盖。
3. 从系统中卸下以下组件（如果已安装）：
 - 电源设备
 - 光盘驱动器
 - 硬盘驱动器
 - 硬盘驱动器背板
 - USB 存储盘
 - 硬盘驱动器托架

- 冷却导流罩
 - 扩展卡提升板（如果已安装）
 - 扩展卡
 - 冷却风扇部件（如果已安装）
 - 冷却风扇
 - 内存模块
 - 处理器和散热片
 - 系统板
4. 使系统彻底干燥至少 24 小时。
 5. 重新安装在步骤 3 中卸下的组件，扩展卡除外。
 6. 安装系统护盖。
 7. 打开系统和已连接的外围设备。
如果问题仍然存在，请参阅“获得帮助”部分。
 8. 如果系统正常启动，请关闭系统，然后重新安装所有卸除的扩展卡。
 9. 运行相应的诊断测试。有关更多信息，请参阅“使用系统诊断程序”部分。

后续步骤

如果测试失败，请参阅“获得帮助”部分。


相关参考

[获得帮助](#)

[使用系统诊断程序](#)

受损系统故障排除

前提条件

 **小心:** 多数维修只能由经过认证的维修技术人员执行。您只能根据产品说明文件的授权，或者在联机或电话服务和支持小组指导下，进行故障排除和简单的维修。未经 Dell 授权的维修所造成的损坏不在保修范围内。请阅读并遵循产品附带的安全说明。

步骤

1. 关闭系统和连接的外围设备，并断开系统与电源插座的连接。
2. 卸下系统护盖。
3. 确保已正确安装以下组件：
 - 冷却导流罩
 - 扩展卡提升板（如果已安装）
 - 扩充卡
 - 电源设备
 - 冷却风扇部件（如果已安装）
 - 冷却风扇
 - 处理器和散热片
 - 内存模块
 - 硬盘驱动器托盘/固定框架
 - 硬盘驱动器背板
4. 确保所有电缆均已正确连接。
5. 安装系统护盖。
6. 运行相应的诊断测试。有关更多信息，请参阅“使用系统诊断程序”部分。

后续步骤

如果问题仍然存在，请参阅“获得帮助”部分。


相关参考

[获得帮助](#)


[使用系统诊断程序](#)

系统电池故障排除

前提条件

 **小心:** 多数维修只能由经过认证的维修技术人员执行。您只能根据产品说明文件的授权，或者在联机或电话服务和支持小组指导下，进行故障排除和简单的维修。未经 Dell 授权的维修所造成的损坏不在保修范围内。请阅读并遵循产品附带的安全说明。

 **注:** 如果长期（几个星期或几个月）关闭系统电源，则 NVRAM 可能会丢失系统配置信息。这种情况是由有故障的电池引起的。

 **注:** 某些软件可能导致系统时间加快或减慢。如果除系统设置程序中设置的时间以外，系统似乎正常运行，则问题可能是由软件而不是由故障的电池引起的。

步骤

1. 在系统设置程序中重新输入时间和日期。
2. 关闭系统并断开系统与电源插座的连接，然后至少等待一小时。
3. 将系统重新连接至电源插座，并打开系统。
4. 进入系统设置程序。

如果系统设置程序中的日期和时间不正确，请查看系统错误日志 (SEL) 中的系统电池信息。

后续步骤


如果问题仍然存在，请参阅“获得帮助”部分。

相关参考

[获得帮助](#)

电源设备故障排除

前提条件

 **小心:** 多数维修只能由经过认证的维修技术人员执行。您只能根据产品说明文件的授权，或者在联机或电话服务和支持小组指导下，进行故障排除和简单的维修。未经 Dell 授权的维修所造成的损坏不在保修范围内。请阅读并遵循产品附带的安全说明。

电源问题故障排除

步骤

1. 按下电源按钮以确保您的系统已开启。如果按下电源按钮后电源指示灯不亮，则按住开机按钮。
2. 插入另一个可以正常工作的电源设备，确保系统板无故障。
3. 确保没有任何松动的连接。
例如，松动的电源电缆。
4. 确保电源符合适用标准。
5. 确保没有短路。
6. 请合格的电工检查线路电压，确保电压符合所需的规格。

电源设备故障排除

步骤

1. 确保没有任何松动的连接。
例如，松动的电源电缆。
2. 确保电源设备手柄/LED 指示灯指示电源设备工作正常。
3. 如果您最近升级了您的系统，请确保电源设备是否有足够的电力来支持该新系统。
4. 如果有冗余电源设备配置，则请确保两个电源设备类型和功率相同。
如果 LED 不亮，您可能需要升级到较高功率的电源设备。
5. 确保您只使用背面有扩展电源性能 (EPP) 标签的电源设备。
6. 重新安装电源设备。


 **注：**安装完电源设备后，请等待几秒钟，以便系统识别电源设备并确定其是否可以正常工作。

如果问题仍然存在，请参阅“获得帮助”部分。

相关参考

[获得帮助](#)

冷却问题故障排除

 **小心：**多数维修只能由经过认证的维修技术人员执行。您只能根据产品说明文件的授权，或者在联机或电话服务和支持小组指导下，进行故障排除和简单的维修。未经 Dell 授权的维修所造成的损坏不在保修范围内。请阅读并遵循产品附带的安全说明。

确保符合以下条件：

- 系统护盖、冷却导流罩、EMI 填充面板、内存模块挡片或后填充支架未卸下。
- 环境温度不高于系统特定环境温度。
- 外部通风未受阻。
- 冷却风扇未卸下且未发生故障。
- 未遵照扩展卡安装原则。

可通过以下方法之一添加额外冷却：

从 iDRAC web GUI：

1. 单击 **Hardware (硬件) > Fans (风扇) > Setup (设置)**。
2. 在 **Fan Speed Offset (风扇速度偏置)** 下拉列表中，选择所需的冷却档位，或将最低风扇速度设置为某个自定义值。

从 F2 System Setup (F2 系统设置)：

1. 选择 **iDRAC Settings (iDRAC 设置) > Thermal (散热)**，并从风扇速度偏置或最低风扇速度中设置更高的风扇速度。


通过 RACADM 命令：


1. 运行命令 `racadm help system.thermalsettings`。

有关详细信息，请参阅《Integrated Dell Remote Access 用户指南》，网址：Dell.com/idracmanuals。

冷却风扇故障排除

前提条件

 **小心：**多数维修只能由经过认证的维修技术人员执行。您只能根据产品说明文件的授权，或者在联机或电话服务和支持小组指导下，进行故障排除和简单的维修。未经 Dell 授权的维修所造成的损坏不在保修范围内。请阅读并遵循产品附带的安全说明。

 **注：**风扇编号由系统管理软件引用。如果特定风扇出现问题，通过记下冷却风扇部件上的风扇编号，您可以轻松找到该风扇并进行更换。

1. 请按照“安全说明”部分所列的安全原则进行操作。
2. 请按照“拆装系统内部组件之前”部分所列的步骤进行操作。

步骤

1. 重置风扇或风扇的电源电缆。
2. 重新启动系统。

后续步骤

1. 请按照“拆装系统内部组件之后”部分所列的步骤进行操作。
2. 如果问题仍然存在，请参阅“获得帮助”部分。

相关任务

[拆装计算机内部组件之前](#)


相关参考

[获得帮助](#)


[安全说明](#)

系统内存故障排除

前提条件

 **小心:** 多数维修只能由经过认证的维修技术人员执行。您只能根据产品说明文件的授权，或者在联机或电话服务和支持小组指导下，进行故障排除和简单的维修。未经 Dell 授权的维修所造成的损坏不在保修范围内。请阅读并遵循产品附带的安全说明。

步骤

1. 如果系统正常工作，请运行相应的诊断测试。有关可用的诊断测试，请参阅“使用系统诊断程序”部分。
如果诊断测试指示出现故障，请按照诊断测试提供的纠正措施进行操作。
2. 如果系统无法操作，请关闭系统和连接的外围设备，并拔下系统的电源线。等待至少 10 秒钟，然后将系统重新连接到电源。
3. 打开系统和连接的外围设备，并留意屏幕上的信息。
如果显示错误信息，指示特定内存模块有故障，请转至步骤 12。
4. 进入系统设置程序并检查系统内存设置。必要时对内存设置进行任何更改。
如果内存设置符合所安装的内存，但仍指示存在问题，请转至步骤 12。
5. 关闭系统和连接的外围设备，并断开系统与电源插座的连接。
6. 卸下系统护盖。
7. 检查内存通道，确保内存填充无误。
 **注:** 请参阅系统事件日志或系统消息查看故障内存模块的位置。重新安装内存设备。
8. 在各自插槽中重置内存模块。
9. 安装系统护盖。
10. 进入系统设置程序并检查系统内存设置。
如果问题未解决，请继续执行步骤 11。
11. 卸下系统护盖。
12. 如果诊断检测程序或错误信息标明特定内存模块有故障，请使用已知正常的内存模块更换该模块。
13. 要对未指定的故障内存模块进行故障排除，请用相同类型和容量的内存模块更换第一个 DIMM 插槽中的模块。
如果屏幕上显示错误消息，这可能表示安装的 DIMM 类型有问题、DIMM 未正确安装或 DIMM 有故障。按照屏幕上的说明解决问题。
14. 安装系统护盖。
15. 在系统进行引导时，注意观察所有显示的错误信息以及系统前面的诊断指示灯。
16. 如果仍存在内存问题，请对每个已安装的内存模块重复步骤 12 到步骤 15。

后续步骤

如果问题仍然存在，请参阅“获得帮助”部分。


相关参考

[获得帮助](#)

[使用系统诊断程序](#)

内部 U 盘故障排除

前提条件

 **小心:** 多数维修只能由经过认证的维修技术人员执行。您只能根据产品说明文件的授权，或者在联机或电话服务和支持小组指导下，进行故障排除和简单的维修。未经 Dell 授权的维修所造成的损坏不在保修范围内。请阅读并遵循产品附带的安全说明。

步骤

1. 进入系统设置程序并确保在 **Integrated Devices**（集成设备）屏幕上已启用 **USB key port**（USB 盘端口）。
2. 关闭系统和连接的外围设备，并断开系统与电源插座的连接。
3. 卸下系统护盖。
4. 找到 USB 闪存盘并予以重置。
5. 安装系统护盖。
6. 打开系统和连接的外围设备，并检查 USB 盘是否运行正常。
7. 如果问题未解决，请重复步骤 2 和步骤 3。
8. 插入可正常使用的 U 盘。
9. 安装系统护盖。

后续步骤


如果问题仍然存在，请参阅“获得帮助”部分。


相关参考

[获得帮助](#)

SD 卡故障排除


前提条件

 **小心:** 多数维修只能由经过认证的维修技术人员执行。您只能根据产品说明文件的授权，或者在联机或电话服务和支持小组指导下，进行故障排除和简单的维修。未经 Dell 授权的维修所造成的损坏不在保修范围内。请阅读并遵循产品附带的安全说明。

 **注:** 某些 SD 卡上具有物理写保护开关。如果打开此写保护开关，则 SD 卡无法写入。

步骤

1. 进入系统设置程序，确保已启用 **Internal SD Card Port**（内部 SD 卡端口）。
2. 关闭系统和所有连接的外围设备，并断开系统与电源插座的连接。
3. 卸下系统护盖。

 **注:** 如果 SD 卡出现故障，内部双 SD 模块控制器会通知系统。在下次重新启动时，系统将显示指示故障的消息。如果在 SD 卡出现故障时启用了冗余，系统会记录严重警报，并且机箱运行状况会降级。
4. 使用新的 SD 卡更换故障的 SD 卡。
5. 安装系统护盖。
6. 将系统重新连接至其电源插座，并开启系统和所有连接的外围设备。
7. 进入系统设置程序，确保将 **Internal SD Card Port**（内部 SD 卡端口）和 **Internal SD Card Redundancy**（内部 SD 卡冗余）设置为所需模式。


验证是否将正确的 SD 卡设置为 **Primary SD Card**（主 SD 卡）。
8. 检查 SD 卡是否工作正常。

- 如果在 SD 卡出现故障时 **Internal SD Card Redundancy (内部 SD 卡冗余)** 选项设置为 **Enabled (已启用)**，系统会提示您执行重建。

 **注:** 重建总是从主 SD 卡向次 SD 卡操作。

光盘驱动器故障排除

前提条件

 **小心:** 多数维修只能由经过认证的维修技术人员执行。您只能根据产品说明文件的授权，或者在联机或电话服务和支持小组指导下，进行故障排除和简单的维修。未经 Dell 授权的维修所造成的损坏不在保修范围内。请阅读并遵循产品附带的安全说明。

步骤

- 尝试使用其它 CD 或 DVD。
- 如果问题持续存在，请进入系统设置程序，并确保已启用集成 SATA 控制器和驱动器的 SATA 端口。
- 运行相应的诊断测试。
- 关闭系统和连接的外围设备，并断开系统与电源插座的连接。
- 如果已安装挡板，请将其卸下。
- 卸下系统护盖。
- 确保接口电缆已牢固地连接至光盘驱动器和控制器。
- 确保电源电缆已正确连接至驱动器。
- 安装系统护盖。

后续步骤


如果问题仍然存在，请参阅“获得帮助”部分。

相关参考

[获得帮助](#)

磁带备份装置故障排除

前提条件

 **小心:** 多数维修只能由经过认证的维修技术人员执行。您只能根据产品说明文件的授权，或者在联机或电话服务和支持小组指导下，进行故障排除和简单的维修。未经 Dell 授权的维修所造成的损坏不在保修范围内。请阅读并遵循产品附带的安全说明。

步骤

- 使用不同的磁带盒。
- 确保已正确安装和配置磁带备份装置的设备驱动程序。有关设备驱动程序的详情，请参阅您的磁带驱动器说明文件。
- 按照磁带备份软件说明文件中的说明重新安装磁带备份软件。
- 确保磁带驱动器的接口电缆连接至控制器卡上的外部端口。
- 执行以下步骤以确保正确安装控制器卡：
 - 关闭系统和连接的外围设备，并断开系统与电源插座的连接。
 - 卸下系统护盖。
 - 在扩充卡插槽中重置控制器卡。
 - 安装系统护盖。
 - 打开系统和已连接的外围设备。
- 运行相应的诊断测试。有关更多信息，请参阅“使用系统诊断程序”。

后续步骤

如果无法解决此问题，请参阅“获得帮助”部分。


相关参考

[获得帮助](#)

硬盘驱动器故障排除

前提条件

 **小心:** 此故障排除步骤可能会清除硬盘驱动器上存储的数据。继续进行之前，请备份硬盘驱动器上的所有文件。

 **小心:** 多数维修只能由经过认证的维修技术人员执行。您只能根据产品说明文件的授权，或者在联机或电话服务和支持小组指导下，进行故障排除和简单的维修。未经 Dell 授权的维修所造成的损坏不在保修范围内。请阅读并遵循产品附带的安全说明。

步骤

1. 运行相应的诊断测试。请参阅“使用系统诊断程序”部分。
根据诊断检测程序的结果，按需要继续执行以下步骤。
2. 如果系统中存在 RAID 控制器且在 RAID 阵列中配置了硬盘驱动器，则执行下列步骤：
 - a) 重新启动系统，并在系统启动期间按 F10 以运行 Dell Lifecycle Controller（生命周期控制器），然后运行硬件配置向导检查 RAID 配置。
有关 RAID 配置的信息，请参阅 Dell Lifecycle Controller 说明文件或联机帮助。
 - b) 确保正确配置 RAID 阵列的硬盘驱动器。
 - c) 将硬盘驱动器置于离线状态并重置驱动器。
 - d) 退出配置公用程序并允许系统引导至操作系统。
3. 确保已正确安装和配置控制器卡所需的设备驱动程序。有关更多信息，请参阅操作系统说明文件。
4. 重新启动系统并进入系统设置程序。
5. 验证控制器是否已启用，以及系统设置程序中是否显示该驱动器。

后续步骤


如果问题仍然存在，请参阅“获得帮助”部分。

相关参考

[获得帮助](#)

[使用系统诊断程序](#)

存储控制器故障排除

 **小心:** 多数维修只能由经过认证的维修技术人员执行。您只能根据产品说明文件的授权，或者在联机或电话服务和支持小组指导下，进行故障排除和简单的维修。未经 Dell 授权的维修所造成的损坏不在保修范围内。请阅读并遵循产品附带的安全说明。

 **注:** 对 SAS 或 PERC 控制器进行故障排除时，请参阅操作系统和控制器的说明文件。

1. 运行相应的诊断测试。请参阅“使用系统诊断程序”部分。
2. 关闭系统和连接的外围设备，并断开系统与电源插座的连接。
3. 卸下系统护盖。
4. 验证已安装的扩展卡是否符合扩展卡安装原则。
5. 确保每个扩展卡都已在其连接器中稳固就位。
6. 安装系统护盖。
7. 将系统重新连接至电源插座，并打开系统和连接的外围设备。
8. 如果问题仍未解决，请关闭系统和连接的外围设备，然后断开系统与电源插座的连接。
9. 卸下系统护盖。
10. 卸下系统中安装的所有扩展卡。
11. 安装系统护盖。
12. 将系统重新连接至电源插座，并打开系统和连接的外围设备。
13. 运行相应的诊断测试。请参阅“使用系统诊断程序”部分。如果测试失败，请参阅“获得帮助”部分。

14. 对于在步骤 10 中卸下的每个扩展卡，执行以下步骤：
 - a. 关闭系统和连接的外围设备，并断开系统与电源插座的连接。
 - b. 卸下系统护盖。
 - c. 装回其中一个扩展卡。
 - d. 安装系统护盖。
 - e. 运行相应的诊断测试。请参阅“使用系统诊断程序”部分。

如果问题仍然存在，请参阅“获得帮助”部分。

相关任务

[卸下系统护盖](#)

[从扩展卡提升板 2 或 3 中卸下扩展卡](#)

[将扩展卡安装到扩展卡提升板 2 或 3 中](#)

[安装系统护盖](#)

相关参考


[获得帮助](#)

[使用系统诊断程序](#)

[安全说明](#)

扩展卡故障排除

前提条件

 **小心:** 多数维修只能由经过认证的维修技术人员执行。您只能根据产品说明文件的授权，或者在联机或电话服务和支持小组指导下，进行故障排除和简单的维修。未经 Dell 授权的维修所造成的损坏不在保修范围内。请阅读并遵循产品附带的安全说明。

 **注:** 进行扩展卡故障排除时，也应参阅操作系统和扩展卡的说明文件。

步骤

1. 运行相应的诊断测试。请参阅“使用系统诊断程序”部分。
2. 关闭系统和连接的外围设备，并断开系统与电源插座的连接。
3. 卸下系统护盖。
4. 确保每个扩展卡都已在其连接器中稳固就位。
5. 安装系统护盖。
6. 打开系统和已连接的外围设备。
7. 如果问题仍未解决，请关闭系统和连接的外围设备，然后断开系统与电源插座的连接。
8. 卸下系统护盖。
9. 卸下系统中安装的所有扩展卡。
10. 安装系统护盖。
11. 运行相应的诊断测试。请参阅“使用系统诊断程序”部分。

如果测试失败，请参阅“获得帮助”部分。
12. 对于在步骤 8 中卸下的每个扩展卡，执行以下步骤：
 - a) 关闭系统和连接的外围设备，并断开系统与电源插座的连接。
 - b) 卸下系统护盖。
 - c) 装回其中一个扩展卡。
 - d) 安装系统护盖。
 - e) 运行相应的诊断测试。请参阅“使用系统诊断程序”部分。

后续步骤

如果问题仍然存在，请参阅“获得帮助”部分。

相关任务

[卸下系统护盖](#)

[从扩展卡提升板 2 或 3 中卸下扩展卡](#)

[将扩展卡安装到扩展卡提升板 2 或 3 中](#)

[安装系统护盖](#)

相关参考


[获得帮助](#)

[使用系统诊断程序](#)

[安全说明](#)

处理器故障排除

前提条件

 **小心:** 多数维修只能由经过认证的维修技术人员执行。您只能根据产品说明文件的授权，或者在联机或电话服务和支持小组指导下，进行故障排除和简单的维修。未经 Dell 授权的维修所造成的损坏不在保修范围内。请阅读并遵循产品附带的安全说明。

步骤

1. 运行相应的诊断测试。请参阅“使用系统诊断程序”部分。
2. 关闭系统和连接的外围设备，并断开系统与电源插座的连接。
3. 卸下系统护盖。
4. 确保已正确安装了处理器和散热器。
5. 安装系统护盖。
6. 运行相应的诊断测试。请参阅“使用系统诊断程序”部分。
7. 如果问题仍然存在，请参阅“获得帮助”部分。

相关任务

[卸下系统护盖](#)

[安装系统护盖](#)

相关参考

[获得帮助](#)

[使用系统诊断程序](#)

系统消息

有关系统固件以及监控系统组件的代理程序生成的事件和错误消息的列表，请参阅 Dell.com/openmanagemanuals > **OpenManage 软件** 上的 Dell Event and Error Messages Reference Guide (Dell 事件和错误消息参考指南)。

警告消息

警告消息意在提醒您可能出现的问题，并且在系统继续执行任务之前会提示您做出响应。例如，在格式化硬盘驱动器之前，系统会发出一条信息，警示您可能会丢失硬盘驱动器上的所有数据。警告消息通常会中断任务，并且需要您键入 y (是) 或 n (否) 来做出响应。

 **注:** 应用程序或操作系统生成警告消息。有关详细信息，请参阅操作系统或应用程序随附的说明文件。

诊断消息

在系统中运行诊断测试时如果检测到错误，系统诊断公用程序便会生成诊断消息。有关系统诊断程序的更多信息，请参阅“使用系统诊断程序”部分。

警报消息

系统管理软件可以为系统生成警报消息。警报消息包括针对驱动器、温度、风扇和电源状况的信息、状态、警告和故障消息。有关更多信息，请参阅本手册“说明文件资源”部分列出的系统管理软件说明文件链接。

主题：

- [联系 Dell](#)
- [说明文件反馈](#)

联系 Dell

Dell 提供多种联机 and 基于电话的支持和服务选项。如果您没有活动的 Internet 连接，则可以在您的采购发票、装箱单、账单或 Dell 产品目录上找到联系信息。具体的服务随您所在国家/地区以及产品的不同而不同，某些服务在您所在的地区可能不提供。要联系 Dell 以了解销售、技术支持或客户服务问题：

步骤

1. 访问 Dell.com/support。
2. 从页面右下角的下拉菜单中选择您所在的国家/地区。
3. 对于定制的支持：
 - a) 在**输入您的服务标签**字段中，输入您的系统服务标签。
 - b) 单击**提交**。
将显示支持页面，其中列出各种支持类别。
4. 对于一般支持：
 - a) 选择您的产品类别。
 - b) 选择您的产品分类。
 - c) 选择您的产品。
将显示支持页面，其中列出各种支持类别。
5. 有关联系 Dell 全局技术支持的详细信息：
 - a) 单击 [全局技术支持](#)。
 - b) **联系技术支持**页面提供有以电话、聊天或电子邮件的方式联系 Dell 全局技术支持团队的详细信息。

说明文件反馈

您可以在任何 Dell 说明文件页面上为说明文件打分或写下反馈，然后单击**发送反馈**以发送反馈。