



# Dell DR4300 -System

## Benutzerhandbuch

## Anmerkungen, Vorsichtshinweise und Warnungen

 **ANMERKUNG:** Eine ANMERKUNG liefert wichtige Informationen, mit denen Sie den Computer besser einsetzen können.

 **VORSICHT:** Ein VORSICHTSHINWEIS macht darauf aufmerksam, dass bei Nichtbefolgung von Anweisungen eine Beschädigung der Hardware oder ein Verlust von Daten droht, und zeigt auf, wie derartige Probleme vermieden werden können.

 **WARNUNG:** Durch eine WARNUNG werden Sie auf Gefahrenquellen hingewiesen, die materielle Schäden, Verletzungen oder sogar den Tod von Personen zur Folge haben können.

© 2016 Dell Inc. Alle Rechte vorbehalten. Dieses Produkt ist durch US-amerikanische und internationale Urheberrechtsgesetze und nach sonstigen Rechten an geistigem Eigentum geschützt. Dell und das Dell Logo sind Marken von Dell Inc. in den Vereinigten Staaten und/oder anderen Geltungsbereichen. Alle anderen in diesem Dokument genannten Marken und Handelsbezeichnungen sind möglicherweise Marken der entsprechenden Unternehmen.

<b>1 Dell DR4300 -System.....</b>	<b>8</b>
Funktionen und Anzeigen auf der Vorderseite.....	8
Rückseitenmerkmale.....	9
Diagnoseanzeigen auf der Vorderseite.....	11
Festplattenlaufwerk: Anzeigecodes.....	12
NIC-Anzeigecodes.....	13
Anzeigecodes des Netzteils.....	14
iDRAC Direct-LED-Anzeigecodes.....	15
Quick Sync-Anzeigecodes.....	16
Ausfindigmachen der Service-Tag-Nummer Ihres Systems.....	16
Dokumentationsmatrix.....	17
<b>2 Technische Daten.....</b>	<b>19</b>
Gehäuseabmessungen.....	19
Gehäusegewicht.....	19
Prozessor – Technische Daten.....	20
PSU – Technische Daten.....	20
Technische Daten der Systematterie.....	20
Erweiterungsbus – Technische Daten.....	20
Arbeitsspeicher – Technische Daten.....	20
Laufwerk – Technische Daten.....	21
Festplattenlaufwerke.....	21
Technische Daten der Ports und Anschlüsse.....	21
USB-Anschlüsse.....	21
NIC-Anschlüsse.....	21
Serieller Anschluss.....	21
VGA-Ports.....	21
Internes Zweifach-SD-Modul.....	21
Grafik – Technische Daten.....	22
Umgebungsbedingungen.....	22
Technische Daten zu Partikel- und gasförmiger Verschmutzung .....	23
Standardbetriebstemperatur.....	23
Erweiterte Betriebstemperatur.....	24
Beschränkungen für die erweiterte Betriebstemperatur.....	24
<b>3 Anfängliche Systemeinrichtung und Erstkonfiguration.....</b>	<b>25</b>
Einrichten Ihres Systems.....	25
iDRAC-Konfiguration.....	25
Optionen für die Einrichtung der iDRAC-IP-Adresse.....	25
Optionen zum Installieren des Betriebssystems.....	26
Methoden zum Download von Firmware und Treiber.....	26
Systemverwaltung.....	27
<b>4 Vor-Betriebssystem-Verwaltungsanwendungen.....</b>	<b>28</b>

Optionen zum Verwalten der Vor-Betriebssystemanwendungen.....	28
System-Setup-Programm.....	28
Anzeigen von „System Setup“ (System-Setup).....	28
Details zu „System Setup“ (System-Setup).....	29
System BIOS.....	29
Dienstprogramm für die iDRAC-Einstellungen.....	53
Geräteeinstellungen.....	54
Dell Lifecycle Controller.....	54
Integrierte Systemverwaltung.....	54
Start-Manager.....	54
Anzeigen des Boot Manager (Start-Managers).....	54
Hauptmenü des Start-Managers.....	55
PXE-Start.....	55
<b>5 Installieren und Entfernen von Systemkomponenten.....</b>	<b>56</b>
Sicherheitshinweise.....	56
Vor der Arbeit an Komponenten im Inneren Ihres Systems.....	56
Nach der Arbeit an Komponenten im Inneren Ihres Systems.....	57
Empfohlene Werkzeuge.....	57
Frontverkleidung (optional).....	57
Entfernen der optionalen Frontverkleidung (Blende).....	57
Installieren der optionalen Frontverkleidung (Blende).....	59
Systemabdeckung.....	59
Entfernen der Systemabdeckung.....	59
Installieren der Systemabdeckung.....	60
Das Systeminnere.....	61
Kühlgehäuse.....	62
Entfernen des Kühlgehäuses.....	62
Einsetzen des Kühlgehäuses.....	63
Lüfter.....	63
Entfernen eines Kühlungslüfters.....	63
Einsetzen eines Kühlungslüfters.....	65
Lüfterbaugruppe .....	65
Entfernen der Lüfterbaugruppe.....	65
Installieren der Lüfterbaugruppe.....	66
Speicherspeicher.....	67
Allgemeine Richtlinien zur Installation von Speichermodulen.....	69
Betriebsartspezifische Richtlinien.....	69
Beispiel-Speicherkonfigurationen.....	70
Entfernen der Speichermodule.....	71
Einsetzen von Speichermodulen.....	72
Prozessoren und Kühlkörper.....	73
Entfernen eines Kühlkörpers.....	74
Entfernen eines Prozessors.....	75
Einsetzen eines Prozessors.....	78
Installieren eines Kühlkörpers.....	80
PCIe-Kartenhalter.....	81
Entfernen des PCIe-Kartenhalters.....	81
Einsetzen des PCIe-Kartenhalters.....	82
Öffnen und Schließen der PCIe-Kartenhalterverriegelung.....	83

Kabelhalteklammer.....	84
Entfernen der Kabelhalteklammer.....	84
Einsetzen der Kabelhalteklammer.....	86
Integrierte Speichercontrollerkarte.....	87
Entfernen der integrierten Speichercontrollerkarte.....	87
Installieren der integrierten Speichercontrollerkarte.....	88
Erweiterungskarten und Erweiterungskarten-Riser.....	90
Richtlinien zum Einsetzen von Erweiterungskarten.....	90
Entfernen einer Erweiterungskarte aus dem Erweiterungskarten-Riser 2 oder 3.....	91
Installieren einer Erweiterungskarte im Erweiterungskarten-Riser 2 oder 3.....	92
Entfernen einer Erweiterungskarte aus dem Erweiterungskarten-Riser 1.....	94
Einsetzen einer Erweiterungskarte in den Erweiterungskarten-Riser 1.....	95
Entfernen des Platzhalters für Riser 1.....	97
Einsetzen des Platzhalters für Riser 1.....	98
Entfernen von Erweiterungskarten-Riser.....	99
Installieren von Erweiterungskarten-Risern.....	103
Internes zweifaches SD-Modul (optional).....	105
Entfernen einer internen SD-Karte.....	105
Einsetzen einer internen SD-Karte.....	106
Entfernen des optionalen internen Dual SD-Moduls.....	107
Installieren des optionalen internen Dual SD-Moduls .....	109
Netzwerkzusatzkarte.....	109
Entfernen der Netzwerktochterkarte .....	110
Einsetzen der Netzwerkzusatzkarte.....	111
Interner USB-Speicherstick (optional).....	112
Austauschen des optionalen internen USB-Speichersticks.....	113
Systembatterie.....	114
Austauschen der Systembatterie.....	114
Netzteileneinheiten (PSU).....	115
Hot-Spare-Funktion.....	116
Entfernen des Netzteilplatzhalters.....	116
Einsetzen des Netzteilplatzhalters.....	117
Entfernen eines Wechselstrom-Netzteils.....	118
Einsetzen eines Wechselstrom-Netzteils.....	119
Systemplatine.....	120
Entfernen der Systemplatine.....	120
Einsetzen der Systemplatine.....	123
Modul Vertrauenswürdige Plattform .....	126
Einsetzen des Trusted Platform Module.....	126
Initialisieren des TPM für BitLocker-Benutzer.....	127
Initialisieren des TPM für TXT-Benutzer.....	127
Festplattenlaufwerke.....	128
Entfernen eines 2,5 Zoll-Festplattenplatzhalters (Rückseite).....	128
Installieren eines 2,5 Zoll-Festplattenplatzhalters (Rückseite).....	129
Entfernen eines 3,5-Zoll-Festplattenplatzhalters.....	129
Installieren eines 3,5-Zoll-Festplattenplatzhalters.....	130
Entfernen eines hot-swap-fähigen Festplatten- oder SSD-Laufwerks.....	131
Installieren eines hot-swap-fähigen Festplattenlaufwerks.....	132
Entfernen einer Festplatte aus einem Festplattenträger.....	133
Installieren einer Festplatte in einem Laufwerkträger.....	134

Festplattenrückwandplatine.....	135
Entfernen der Festplatten-Rückwandplatine .....	135
Installieren der Festplatten-Rückwandplatine .....	138
Entfernen der optionalen Festplatten-Rückwandplatine (Rückseite).....	139
Installieren der optionalen Festplatten-Rückwandplatine (Rückseite).....	140
SD vFlash-Karte (optional).....	142
Austauschen einer optionalen vFlash SD-Medienkarte.....	142
Entfernen der vFlash-Medieneinheit.....	142
Einsetzen der vFlash-Medieneinheit.....	144
Bedienfeld-Baugruppe.....	145
Entfernen des Bedienfelds .....	145
Installieren des Bedienfelds .....	146
Entfernen der E/A-Leiste .....	147
Anbringen der E/A-Leiste .....	148
<b>6 Verwenden der Systemdiagnose.....</b>	<b>151</b>
Integrierte Dell-Systemdiagnose.....	151
Einsatzbereich der integrierten Systemdiagnose.....	151
Ausführen der integrierten Systemdiagnose vom Start-Manager.....	151
Ausführen der integrierten Systemdiagnose über den Dell Lifecycle Controller.....	151
Bedienelemente der Systemdiagnose.....	152
<b>7 Jumper und Anschlüsse.....</b>	<b>153</b>
Jumper-Einstellungen auf der Systemplatine.....	153
Jumper und Anschlüsse auf der Systemplatine.....	154
Deaktivieren eines verlorenen Kennworts.....	155
<b>8 Fehlerbehebung beim System.....</b>	<b>157</b>
Behebung von Fehlern beim Systemstart.....	157
Fehlerbehebung bei externen Verbindungen.....	157
Fehlerbehebung beim Grafiksубsystem.....	158
Fehlerbehebung bei einem USB-Gerät.....	158
Fehlerbehebung bei iDRAC Direct (USB-XML-Konfiguration).....	159
Fehlerbehebung bei iDRAC Direct (Laptopanschluss).....	159
Fehlerbehebung bei einem seriellen E/A-Gerät.....	160
Fehlerbehebung bei einer NIC.....	160
Fehlerbehebung bei Feuchtigkeit im System.....	161
Fehlerbehebung bei einem beschädigten System.....	162
Störungen der Systemplatine beheben.....	162
Fehlerbehebung bei Netzteilen.....	163
Störungen bei der Stromversorgung beheben.....	163
Störungen beim Netzteil beheben.....	163
Fehlerbehebung bei Kühlungsproblemen.....	164
Fehlerbehebung bei Lüftern.....	164
Fehlerbehebung beim Systemspeicher.....	165
Fehlerbehebung bei einem internen USB-Stick.....	166
Fehlerbehebung bei einer SD-Karte.....	166
Fehlerbehebung bei einem optischen Laufwerk.....	167
Fehlerbehebung bei einem Bandsicherungslaufwerk.....	168

Störungen bei einem Festplattenlaufwerk beheben.....	168
Fehlerbehebung bei einem Speichercontroller.....	169
Fehlerbehebung bei Erweiterungskarten.....	170
Fehlerbehebung bei Prozessoren.....	171
Systemmeldungen.....	171
Warnmeldungen.....	171
Diagnosemeldungen.....	172
Alarmmeldungen.....	172
<b>9 Wie Sie Hilfe bekommen.....</b>	<b>173</b>
Kontaktaufnahme mit Dell.....	173
Feedback zur Dokumentation.....	173

# Dell DR4300 -System

Das Dell DR4300-System ist ein 2U Rack-Server, der bis zu zwei Intel Xeon E5-2660 v3-Prozessoren, bis zu 24 DIMMs und zwölf 3,5-Zoll-Festplatten sowie 2 optionale, über die Rückseite zugängliche 2,5-Zoll-Festplatten für das Betriebssystem unterstützt .

## Themen:

- Funktionen und Anzeigen auf der Vorderseite
- Rückseitenmerkmale
- Diagnoseanzeigen auf der Vorderseite
- Dokumentationsmatrix

## Funktionen und Anzeigen auf der Vorderseite

Die Frontblende bietet Zugriff auf Funktionen auf der Vorderseite des Servers, wie z. B. den Netzschalter, die NMI-Taste, das Systemidentifizierungskennzeichen, die Systemidentifizierungstaste und die USB- und VGA-Anschlüsse. Die Diagnose-LEDs oder das LCD-Bedienfeld befinden sich gut lesbar auf der Frontblende. Die hot-swap-fähigen Festplattenlaufwerke sind über die Frontblende zugänglich.

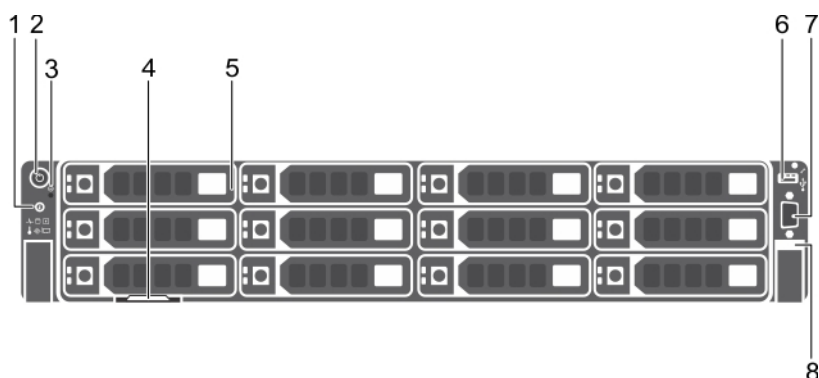



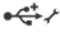



Abbildung 1. Das Dell DR4300 -System - Funktionen und Anzeigen auf der Vorderseite

- |                               |                                     |
|-------------------------------|-------------------------------------|
| 1. Systemidentifikationstaste | 2. Betriebsschalter                 |
| 3. NMI-Taste                  | 4. Informationsbereich              |
| 5. Festplattenlaufwerke       | 6. USB-Verwaltungsport/iDRAC Direct |
| 7. Bildschirmanschluss        | 8. Quick Sync                       |

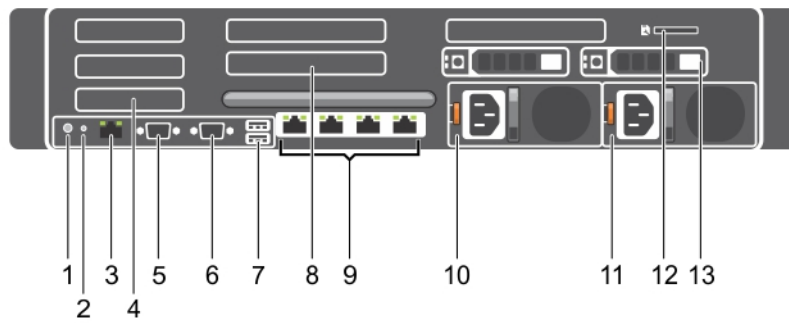
Tabelle 1. Funktionen und Anzeigen auf der Vorderseite

Element	Anzeige, Taste oder Anschluss	Symbol	Beschreibung
1	Systemidentifikationstaste		<p>Ermöglicht es Ihnen, ein bestimmtes System innerhalb eines Racks zu lokalisieren. Die Identifikationstasten befinden sich auf der Vorder- und Rückseite.</p> <p>Drücken Sie die Systemidentifikationstaste, um die System-ID ein- oder auszuschalten.</p> <p><b>ANMERKUNG:</b></p> <ul style="list-style-type: none"> <li>• <b>Wenn das System beim POST nicht mehr reagiert, betätigen Sie die Systemidentifikationstaste und halten Sie sie länger als fünf Sekunden gedrückt, um den BIOS-Progress-Modus zu aktivieren.</b></li> </ul>

Element	Anzeige, Taste oder Anschluss	Symbol	Beschreibung
			<ul style="list-style-type: none"> <li>• <b>Um den iDRAC zurückzusetzen (falls er nicht im F2-iDRAC-Setup deaktiviert ist), betätigen Sie die Taste und halten Sie sie (länger als 15 Sekunden) gedrückt.</b></li> </ul>
2	Betriebsschalter		<p>Zeigt den Stromstatus des Systems an. Die Betriebsanzeige leuchtet, wenn das System eingeschaltet ist. Über den Netzschalter wird die Stromversorgung des Systems gesteuert.</p> <p><b>ANMERKUNG:</b> Bei ACPI-konformen Betriebssystemen führt das Betriebssystem bei Verwendung des Netzschalters zum Herunterfahren des Systems ein ordnungsgemäßes Herunterfahren des Systems durch, und die Stromzufuhr wird ausgeschaltet.</p>
3	NMI-Taste		<p>Ermöglicht Ihnen das Beheben von Softwareproblemen und Fehlern an Gerätetreibern, wenn bestimmte Betriebssysteme verwendet werden. Diese Taste kann mit einer aufgebogenen Büroklammer betätigt werden.</p> <p><b>ANMERKUNG:</b> Diese Taste sollte nur auf Anweisung eines qualifizierten Support-Mitarbeiters verwendet werden, oder wenn dies in der Dokumentation des Betriebssystems so vorgeschrieben ist.</p>
4	Informationsbereich		Enthält Systeminformationen wie die Service-Tag-Nummer, NIC und MAC-Adresse, die bei Bedarf angezeigt werden. Das Informations-Tag ist ein herausziehbares Etikettenfeld.
5	Festplattenlaufwerke		Bis zu zwölf hot-swap-fähige 3,5-Zoll-Festplattenlaufwerke.
6	USB-Verwaltungsport/iDRAC Direct		Der USB-Verwaltungsanschluss ist USB 2.0-konform. Er ermöglicht das Anschließen von USB-Geräten an das System oder bietet Zugriff auf iDRAC Direct-Funktionen. Weitere Informationen finden Sie im iDRAC-Benutzerhandbuch „Integrated Dell Remote Access Controller User’s Guide“ unter <b>Dell.com/idracmanuals</b> .
7	Bildschirmanschluss		Ermöglicht das Anschließen eines Bildschirms an das System.
8	Quick Sync (optional)		Gibt an, dass es sich um ein Quick Sync-aktiviertes System handelt. Die Quick Sync-Funktion ist optional und erfordert eine Quick Sync-Blende. Diese Funktion ermöglicht die Verwaltung des Systems mit mobilen Geräten. Diese Funktion fasst die Hardware- oder Firmware-Bestandsaufnahme und verschiedene Diagnose- und Fehlerinformationen auf Systemebene zusammen, die dann zur Fehlerbehebung am System verwendet werden können. Weitere Informationen finden Sie im iDRAC-Benutzerhandbuch „Integrated Dell Remote Access Controller User’s Guide“ unter <b>Dell.com/idracmanuals</b> .

## Rückseitenmerkmale

Auf der Rückseite können Sie auf die Funktionen zugreifen, die sich auf der Rückseite des Servers befinden, wie z. B. die Systemidentifikationstaste, die Netzteilsockel, die Anschlüsse für den Kabelführungsarm, iDRAC-Speichermedien, NIC-Anschlüsse sowie USB- und VGA-Anschlüsse. Auch die meisten Erweiterungskartenanschlüsse befinden sich auf der Rückseite. Die hot-swap-fähigen Netzteile und, falls installiert, die über die Rückseite zugänglichen Festplattenlaufwerke, sind über die Rückseite erreichbar.



**Abbildung 2. Rückseitenmerkmale**

- |                                |   |
|--------------------------------|---|
| 1. Systemidentifikationstaste  | 2. Systemidentifikationsanschluss                   |
| 3. iDRAC8 Enterprise-Anschluss | 4. PCIe-Erweiterungskartensteckplatz halber Bauhöhe |
| 5. Serieller Anschluss         | 6. Bildschirmanschluss                              |
| 7. USB-Anschluss               | 8. PCIe-Erweiterungskartensteckplatz voller Bauhöhe |
| 9. Ethernet-Anschluss          | 10. Netzteil 1                                      |
| 11. Netzteil 2                 | 12. Steckplatz für vFlash-Medienkarte               |
| 13. Festplattenlaufwerk        |   |

**Tabelle 2. Rückseitenmerkmale**

Element	Anzeige, Taste oder Anschluss	Symbol	Beschreibung
1	Systemidentifikationstaste		Die Identifikationstasten auf der Vorder- und Rückseite dienen dazu, ein bestimmtes System innerhalb eines Racks zu lokalisieren.  Drücken Sie die Taste, um den Systemidentifikationsmodus ein- oder auszuschalten.  Wenn das System beim POST nicht mehr reagiert, betätigen Sie die Systemidentifikationstaste und halten Sie sie länger als fünf Sekunden gedrückt, um den BIOS-Progress-Modus zu aktivieren.  Um den iDRAC (falls er nicht im F2-iDRAC-Setup deaktiviert ist) zurückzusetzen, betätigen Sie die Taste und halten Sie sie mindestens 15 Sekunden lang gedrückt.
2	Systemidentifikationsanschluss		Zum Anschließen der optionalen Systemstatusanzeige-Baugruppe über den optionalen Kabelführungsarm.
3	iDRAC8 Enterprise-Anschluss		Dedizierte Verwaltungsschnittstelle.
4	PCIe-Erweiterungskartensteckplatz, halbe Bauhöhe (3)		Ermöglicht das Anschließen von bis zu drei PCI Express-Erweiterungskarten mit halber Bauhöhe.
5	Serieller Anschluss		Ermöglicht das Anschließen eines seriellen Geräts an das System.
6	Bildschirmanschluss		Ermöglicht das Anschließen eines VGA-Bildschirms an das System.
7	USB-Port (2)		Ermöglicht das Anschließen von USB-Geräten an das System. Die Anschlüsse sind USB-3.0-konform.
8	PCIe-Erweiterungskartensteckplatz, volle Bauhöhe (3)		Ermöglicht das Anschließen von bis zu drei PCI Express-Erweiterungskarten mit voller Bauhöhe.
9	Ethernet-Anschluss (4)		Vier integrierte 10/100/1000 Mbit/s Network Interface Card (NIC)-Anschlüsse  oder





Element	Anzeige, Taste oder Anschluss	Symbol	Beschreibung
			Vier integrierte Anschlüsse, die folgendes enthalten: <ul style="list-style-type: none"> <li>• Zwei 10/100/1000 MBit/s NIC-Anschlüsse</li> <li>• Zwei 100 Mbps/1 Gbps/10 Gbps SFP+/10 GbE T-Anschlüsse</li> </ul>
10	Netzteilereinheit (PSU1)		<b>Wechselstrom (AC)</b> 1100 W
11	Netzteilereinheit (PSU2)		<b>Wechselstrom (AC)</b> 1100 W


## Diagnoseanzeigen auf der Vorderseite

 **ANMERKUNG:** Die Diagnoseanzeigen sind nicht vorhanden, wenn das System mit einem LCD-Display ausgestattet ist.

 **ANMERKUNG:** Wenn das System ausgeschaltet ist, leuchten keine Diagnoseanzeigen. Schließen Sie das System zum Starten an eine Steckdose an und drücken Sie den Netzschalter.

Tabelle 3. Diagnoseanzeigen

Symbol	Beschreibung	Zustand	Fehlerbehebung
	Zustandsanzeige	Die Anzeige leuchtet stetig blau, wenn das System in gutem Zustand ist.  Die Anzeige blinkt gelb: <ul style="list-style-type: none"> <li>• Wenn das System eingeschaltet ist.</li> <li>• Wenn sich das System im Standby-Modus befindet.</li> <li>• Wenn ein Fehler aufgetreten ist. Zum Beispiel: Ausfall eines Lüfters, Netzteils oder Festplattenlaufwerks.</li> </ul>	Nicht erforderlich.  Überprüfen Sie das Systemereignisprotokoll oder die Systemmeldungen hinsichtlich des vorliegenden Problems. Weitere Informationen zu Fehlermeldungen finden Sie im Referenzhandbuch für Dell Ereignis- und Fehlermeldungen <i>Dell Event and Error Messages Reference Guide</i> unter <b>Dell.com/openmanagemanuals &gt; OpenManage software</b> .  Der POST-Vorgang wird aufgrund unzulässiger Speicherkonfigurationen ohne Bildschirmausgabe unterbrochen. Lesen Sie den Abschnitt „Wie Sie Hilfe bekommen“.
	Festplattenlaufwerksanzeige	Die Anzeige blinkt gelb, wenn ein Fehler am Festplattenlaufwerk vorliegt.	Sehen Sie im Systemereignisprotokoll nach, auf welche Festplatte sich der Fehler bezieht. Führen Sie den entsprechenden Online-Diagnosetest aus. Starten Sie das System neu und führen Sie die integrierte Diagnosefunktion (ePSA) aus. Falls die Festplatten in einem RAID-Array konfiguriert sind, starten Sie das System neu und rufen Sie das Dienstprogramm zur Konfiguration des Hostadapters auf.
	Stromanzeige	Die Anzeige blinkt gelb, wenn im System ein elektrischer Fehler aufgetreten ist (z. B. eine Spannung außerhalb des zulässigen Bereichs, ausgefallene Netzteile oder Spannungsregler).	Überprüfen Sie das Systemereignisprotokoll oder lesen Sie die Systemmeldungen für das jeweilige Problem. Wenn ein Problem mit dem Netzteil vorliegt, überprüfen Sie die LED am Netzteil. Bauen Sie das Netzteil aus und setzen Sie es wieder ein. Lässt sich das Problem dadurch nicht beheben, lesen Sie den Abschnitt „Wie Sie Hilfe bekommen“.
	Temperaturanzeige	Die Anzeige blinkt gelb, wenn im System ein thermischer Fehler auftritt (z. B. Umgebungstemperatur außerhalb des zulässigen Bereichs oder Ausfall eines Lüfters).	Stellen Sie sicher, dass keine der folgenden Bedingungen zutrifft: <ul style="list-style-type: none"> <li>• Ein Lüfter wurde entfernt oder ist fehlerhaft.</li> </ul>

Symbol	Beschreibung	Zustand	Fehlerbehebung
	Speicheranzeige	Die Anzeige blinkt gelb, wenn ein Speicherfehler auftritt.	<ul style="list-style-type: none"> <li>Die Systemabdeckung, das Kühlgehäuse, der EMI-Platzhalter, der Speichermodulplatzhalter oder das rückseitige Abdeckblech wurden entfernt.</li> <li>Die Umgebungstemperatur ist zu hoch.</li> <li>Der externe Luftstrom ist gestört.</li> </ul> <p>Lesen Sie den Abschnitt „Wie Sie Hilfe bekommen“.</p> <p>Informieren Sie sich im Systemereignisprotokoll oder in den Systemmeldungen über die Position des ausgefallenen Speichers. Bauen Sie das Speichermodul aus und setzen Sie es wieder ein. Lässt sich das Problem dadurch nicht beheben, lesen Sie den Abschnitt „Wie Sie Hilfe bekommen“.</p>

### Zugehörige Verweise

[Wie Sie Hilfe bekommen](#)

[Richtlinien zum Einsetzen von Erweiterungskarten](#)

## Festplattenlaufwerk: Anzeigecodes

Jeder Festplattenträger verfügt über eine Aktivitätsanzeige und eine Statusanzeige. Die Anzeigen liefern Informationen über den derzeitigen Status der Festplatte. Die Aktivitäts-LED zeigt an, ob die Festplatte aktuell in Verwendung ist oder nicht. Die Status-LED zeigt den Betriebszustand der Festplatte an.

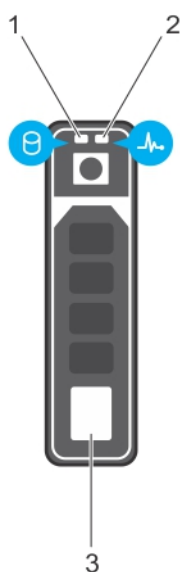


Abbildung 3. Laufwerksanzeigen

1. Festplattenaktivitätsanzeige
2. Festplatten-Statusanzeige
3. Festplattenlaufwerk

**ANMERKUNG:** Wenn sich das Festplattenlaufwerk im AHCI-Modus (Advanced Host Controller Interface) befindet, schaltet sich die Status-LED (rechts) nicht ein.

Tabelle 4. Festplattenlaufwerk: Anzeigecodes

Laufwerkstatusanzeigemuster (nur RAID)	Zustand
Blinkt zweimal pro Sekunde grün	Laufwerk wird identifiziert oder für den Ausbau vorbereitet.
Aus	Laufwerk bereit zum Ein- oder Ausbau.

## Laufwerkstatusanzeigemuster (nur RAID)

## Zustand

**ANMERKUNG:** Die Laufwerksstatusanzeige bleibt aus, bis alle Laufwerke nach dem Einschalten des Systems initialisiert sind. Während dieser Zeit können keine Laufwerke hinzugefügt oder entfernt werden.

Blinkt grün, gelb und erlischt dann

Vorausgesagter Laufwerksausfall

Blinkt gelb, viermal pro Sekunde

Laufwerk ausgefallen

Blinkt grün, langsam

Laufwerk wird neu aufgebaut

Stetig grün

Laufwerk online

Blinkt drei Sekunden lang grün, drei Sekunden lang gelb und erlischt anschließend (nach sechs Sekunden)

Neuaufbau gestoppt

## NIC-Anzeigecodes

Jeder NIC an der Rückseite besitzt eine Anzeige, die Informationen zur Netzwerkaktivität und zum Verbindungsstatus liefert. Die Aktivitäts-LED zeigt an, ob der NIC derzeit verbunden ist oder nicht. Die Link-LED zeigt die Geschwindigkeit des angeschlossenen Netzwerks an.

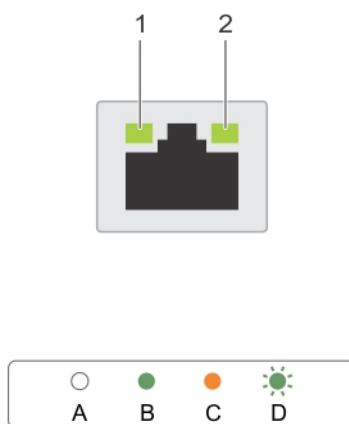


Abbildung 4. NIC-Anzeigen

1. Verbindungsanzeige
2. Aktivitätsanzeige

Tabelle 5. NIC-Anzeigen

Konvention	Status	Zustand
A	Verbindungsanzeige und Aktivitätsanzeige leuchten nicht	Der NIC ist nicht mit dem Netzwerk verbunden.
B	Verbindungsanzeige leuchtet grün	Der NIC ist mit einem gültigen Netzwerk bei seiner maximalen Port-Geschwindigkeit (1 GBit/s oder 10 GBit/s) verbunden.
C	Verbindungsanzeige leuchtet gelb	Der NIC ist mit einem gültigen Netzwerk bei weniger als seiner maximalen Port-Geschwindigkeit verbunden.
D	Aktivitätsanzeige leuchtet grün	Netzwerkdaten werden gesendet oder empfangen.

# Anzeigecodes des Netzteils

Wechselstrom-Netzteile (PSUs) verfügen über einen beleuchteten, durchsichtigen Griff, der als Anzeige fungiert, und Gleichstrom-Netzteile über eine LED, die als Anzeige fungiert. Die Anzeige gibt Aufschluss darüber, ob das Netzteil an die Netzstromversorgung angeschlossen ist oder ein Stromausfall aufgetreten ist.



Abbildung 5. Statusanzeige des Wechselstrom-Netzteils

1. Statusanzeige beim Wechselstrom-Netzteil/Griff

Tabelle 6. Statusanzeigen des Wechselstrom-Netzteils

Konvention	Anzeigemuster für Stromversorgung	Zustand
A	Grün	Eine zulässige Stromquelle ist mit dem Netzteil verbunden und das Netzteil ist in Betrieb.
B	Grün blinkend	Wenn die Firmware des Netzteils aktualisiert wird, blinkt der Netzteilgriff grün.
C	Blinkt grün und erlischt	<p>Wenn Sie ein Netzteil bei laufendem Betrieb hinzufügen, blinkt der Netzteilgriff fünf Mal grün bei einer Frequenz von 4 Hz und erlischt anschließend. Dies weist auf eine Abweichung des Netzteils in Bezug auf Effizienz, Funktionsumfang, Funktionsstatus und unterstützte Spannung hin.</p> <p><b>ANMERKUNG:</b> Stellen Sie sicher, dass beide Netzteile über die gleiche Kapazität verfügen.</p> <p><b>VORSICHT:</b> Stellen Sie sicher, dass Sie bei Wechselstrom-Netzteilen nur Netzteile verwenden, die an der Rückseite über ein EPP-Etikett (Extended Power Performance) verfügen.</p> <p><b>ANMERKUNG:</b> Der gemischte Einsatz von Netzteilen aus verschiedenen früheren Generationen von Dell PowerEdge-Servern kann dazu führen, dass eine Nichtübereinstimmung für ein Netzteil festgestellt wird, oder dass sich das System nicht einschalten lässt.</p>
D	Gelb blinkend	<p>Zeigt ein Problem mit dem Netzteil an.</p> <p><b>VORSICHT:</b> Ersetzen Sie bei nicht identischen Netzteilen nur das Netzteil mit der blinkenden Anzeige. Wenn Sie das Netzteil tauschen, um ein identisches Paar zu erhalten, kann dies zu einem Fehlerzustand und einer unerwarteten Systemabschaltung führen. Um von einer High-Output- zu einer Low-Output-Konfiguration oder umgekehrt zu wechseln, müssen Sie das System ausschalten.</p>

Konvention	Anzeigemuster für Stromversorgung	Zustand
		<p>⚠ <b>VORSICHT:</b> Wechselstrom-Netzteile unterstützen sowohl 220 V- als auch 110 V-Eingangswerte, mit Ausnahme von Titan-Netzteilen, die nur 220 V unterstützen. Wenn zwei identische Netzteile verschiedene Eingangswerte empfangen, können sie verschiedene Wattleistungen ausgeben und eine Nichtübereinstimmung auslösen.</p> <p>⚠ <b>VORSICHT:</b> Wenn zwei Netzteile eingesetzt werden, müssen es Netzteile gleichen Typs sein, die die gleiche maximale Ausgangsleistung besitzen.</p> <p>⚠ <b>VORSICHT:</b> Die Kombination von Wechselstrom- und Gleichstromnetzteilen wird nicht unterstützt und verursacht eine Nichtübereinstimmung.</p>
E	Leuchtet nicht	Stromversorgung ist nicht angeschlossen.

## iDRAC Direct-LED-Anzeigecodes

Die iDRAC Direct-LED-Anzeige leuchtet, um anzuzeigen, dass der Port angeschlossen ist und als Teil des iDRAC-Subsystems verwendet wird.

**ANMERKUNG:** Die iDRAC Direct-LED-Anzeige leuchtet nicht, wenn die USB-Schnittstelle im USB-Modus verwendet wird.



### 1. iDRAC Direct-Statusanzeige

In der Tabelle der iDRAC Direct-LED-Anzeige wird die iDRAC Direct-Aktivität bei der Konfiguration von iDRAC Direct mit dem Verwaltungsport (USB-XML-Import) beschrieben.

**Tabelle 7. iDRAC Direct-LED-Anzeigen**

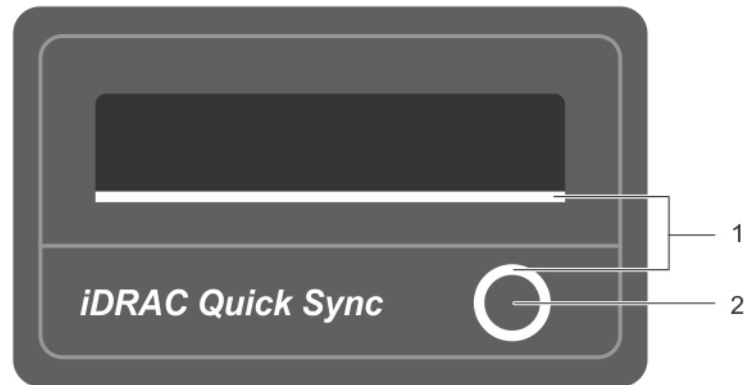
Konvention	iDRAC Direct-LED-Anzeigemuster	Zustand
A	Grün	Leuchtet mindestens zwei Sekunden lang grün, um den Beginn und das Ende einer Dateiübertragung anzuzeigen.
B	Grün blinkend	Weist auf Dateiübertragung oder sonstige Betriebsvorgänge hin.
C	Grün und erlischt	Weist darauf hin, dass die Dateiübertragung abgeschlossen ist.
D	Leuchtet nicht	Weist darauf hin, dass der USB entfernt werden kann oder dass eine Aufgabe abgeschlossen ist.

In der folgenden Tabelle wird die iDRAC Direct-Aktivität bei der Konfiguration von iDRAC Direct mit dem Laptop und Kabel (Laptopanschluss) beschrieben.

**Tabelle 8. iDRAC Direct-LED-Anzeigemuster**

iDRAC Direct-LED-Anzeigemuster	Zustand
Zwei Sekunden lang stetig grün	Weist darauf hin, dass der Laptop angeschlossen ist.
Blinkt grün (leuchtet zwei Sekunden und leuchtet zwei Sekunden nicht)	Weist darauf hin, dass der angeschlossene Laptop erkannt wird.
Leuchtet nicht	Weist darauf hin, dass der Laptop nicht angeschlossen ist.

## Quick Sync-Anzeigecodes



**Abbildung 6. Quick Sync**

1. Quick Sync-Statusanzeige
2. Quick Sync-Aktivierungstaste

**Tabelle 9. Quick Sync-Anzeigecodes**

Quick Sync-Anzeigemuster	Zustand
Langsames Blinken	Quick Sync befindet sich im Wartezustand für Konfiguration durch iDRAC.
Stetig	Quick Sync ist bereit für die Übertragung.
Blinkt drei Mal in schneller Abfolge und erlischt dann	Quick Sync-Funktion wird von iDRAC deaktiviert.
Blinkt durchgehend, wenn das mobile Gerät die Antenne berührt.	Weist auf Datenübertragungsaktivität hin.
Blinkt schnell durchgehend, wenn die Aktivierungstaste gedrückt wird	Quick Sync-Hardware reagiert nicht ordnungsgemäß.
Leuchtet nicht	Weist darauf hin, dass die Quick Sync-Funktion ausgeschaltet ist. Verwenden Sie die Aktivierungstaste, um sie zu aktivieren. Wenn die LEDs durch Drücken der Aktivierungstaste nicht eingeschaltet werden, weist dies darauf hin, dass keine Stromversorgung für die Quick Sync-Verkleidung vorliegt.

## Ausfindigmachen der Service-Tag-Nummer Ihres Systems

Ihr System wird durch einen eindeutigen Express-Servicecode und eine eindeutige Service-Tag-Nummer identifiziert. Sie können den Express-Servicecode und die Service-Tag-Nummer an der Vorderseite des Systems finden, indem Sie das Informationsschild herausziehen. Diese Informationen befinden sich möglicherweise auch auf einem Aufkleber auf dem Systemgehäuse. Mithilfe dieser Informationen kann Dell Support-Anrufe an den richtigen Mitarbeiter weiterleiten.

# Dokumentationsmatrix

Die Dokumentationsmatrix beschreibt Dokumente zum Einrichten und Verwalten des Systems.

**Tabelle 10. Dokumentationsmatrix**

Um...	Lesen Sie...
das System in einem Rack zu installieren	die mit der Rack-Lösung gelieferte Rack-Dokumentation.
das System einzurichten und sich mit den technischen Spezifikationen vertraut zu machen	<i>Zum Einstieg in Ihr System</i> , das im Lieferumfang Ihres System enthalten ist, oder unter <b>Dell.com/support/home</b>
das Dell DR Series-System einzurichten	<i>Einrichtung Ihres Dell DR4300-Systems</i> , das im Lieferumfang Ihres System enthalten ist, oder unter <b>Dell.com/support/home</b>
Fehler am System zu beheben oder Systemkomponenten zu installieren oder auszutauschen	<i>Dell DR4300 System Owner's Manual (Dell DR4300 Benutzerhandbuch)</i> unter <b>Dell.com/support/home</b>
Datensicherungs- und Replikationsvorgänge des DR Series-Systems zu verwalten	<i>Dell DR Series System Command Line Reference Guide (Referenzhandbuch für Befehlszeilen für das Dell DR Series-System)</i> unter <b>Dell.com/support/home</b>
Enthält aktuelle Informationen zu den neuesten Funktionen und bekannte Probleme mit einer bestimmten Produktversion.	<i>Dell DR Series System Release Notes (Dell DR Series System-Versionshinweise)</i> unter <b>Dell.com/support/home</b>
Informationen über die unterstützten Hardware- und Software-Versionen für das Dell DR Series-System sammeln.	<i>Dell DR Series System Interoperability Guide (Dell DR Series-Interoperabilitätshandbuch)</i> unter <b>dell.com/support/home</b>
das virtuelle DR2000v-System auf unterstützten virtuellen Plattformen zu bereitstellen.	<i>Dell DR2000v Deployment Guide (Dell DR2000v-Bereitstellungshandbuch)</i> , unter <b>Dell.com/support/home</b>
das System zu konfigurieren, verwalten, aktualisieren und wiederherzustellen.	<i>Dell DR Series System Administrator Guide (Dell DR Series-Administratorhandbuch)</i> unter <b>Dell.com/support/home</b>
das Betriebssystem zu installieren	Dokumentation zum Betriebssystem unter <b>Dell.com/operatingsystemmanuals</b>
sich einen Überblick über die Angebote des Dell Systems Management zu verschaffen	<i>Dell OpenManage Systems Management Overview Guide (Dell OpenManage-Systemverwaltungsübersichtshandbuch)</i> unter <b>Dell.com/openmanagemanuals</b>
iDRAC zu konfigurieren und sich dort anzumelden, um Managed- und Management-Systeme einzurichten, sich mit den iDRAC-Funktionen vertraut zu machen und Fehler mit iDRAC zu beheben	<i>Integrated Dell Remote Access Controller User's Guide (Integrierter Dell Remote-Zugriffskontroller - Benutzerhandbuch)</i> unter <b>Integrated Dell Remote Access Controller User's Guide</b>
sich mit den RACADM-Unterbefehlen und den unterstützten RACADM-Schnittstellen vertraut zu machen	<i>RACADM Command Line Reference Guide (RACADM-Befehlszeilenreferenzhandbuch)</i> für iDRAC und CMC unter <b>Dell.com/esmmanuals</b>
Lifecycle Controller zu starten, zu aktivieren und zu deaktivieren, sich mit den Funktionen vertraut zu machen und Fehler bei Lifecycle-Controller zu beheben	<i>Dell Lifecycle Controller User's Guide (Dell Lifecycle Controller-Benutzerhandbuch)</i> unter <b>Dell.com/esmmanuals</b>
Lifecycle Controller-Remote-Dienste zu verwenden	<i>Dell Lifecycle Controller Remote Services Quick Start Guide (Dell Lifecycle Controller-Remote-Dienste - Schnellstarthandbuch)</i> unter <b>Dell.com/esmmanuals</b>
OpenManage Server Administrator einzurichten, zu verwenden und Fehler zu beheben	<i>Dell OpenManage Server Administrator User's Guide (Dell OpenManage Server Administrator-Benutzerhandbuch)</i> unter <b>dell.com/openmanagemanual</b>
OpenManage Essentials zu installieren, zu verwenden und Fehler zu beheben	<i>Dell OpenManage Essentials User's Guide (Dell OpenManage Essentials-Benutzerhandbuch)</i> unter <b>dell.com/openmanagemanual</b>
sich mit den Funktionen der Speicher-Controller-Karten vertraut zu machen, die Karten bereitzustellen und das Speicher-Subsystem zu verwalten	Speichercontroller-Dokumentation unter <b>Dell.com/storagecontrollermanuals</b>

## Um...

die durch die System-Firmware und die Agents zur Systemkomponentenüberwachung erzeugten Ereignis- und Fehlermeldungen zu überprüfen.

## Lesen Sie...

*Dell Event and Error Messages Reference Guide* (Dell Ereignis- und Fehlermeldungen - Referenzhandbuch) unter **Dell.com/esmanuals**

## Technische Daten

### Gehäuseabmessungen

Dieser Abschnitt beschreibt die Abmessungen des Systems.

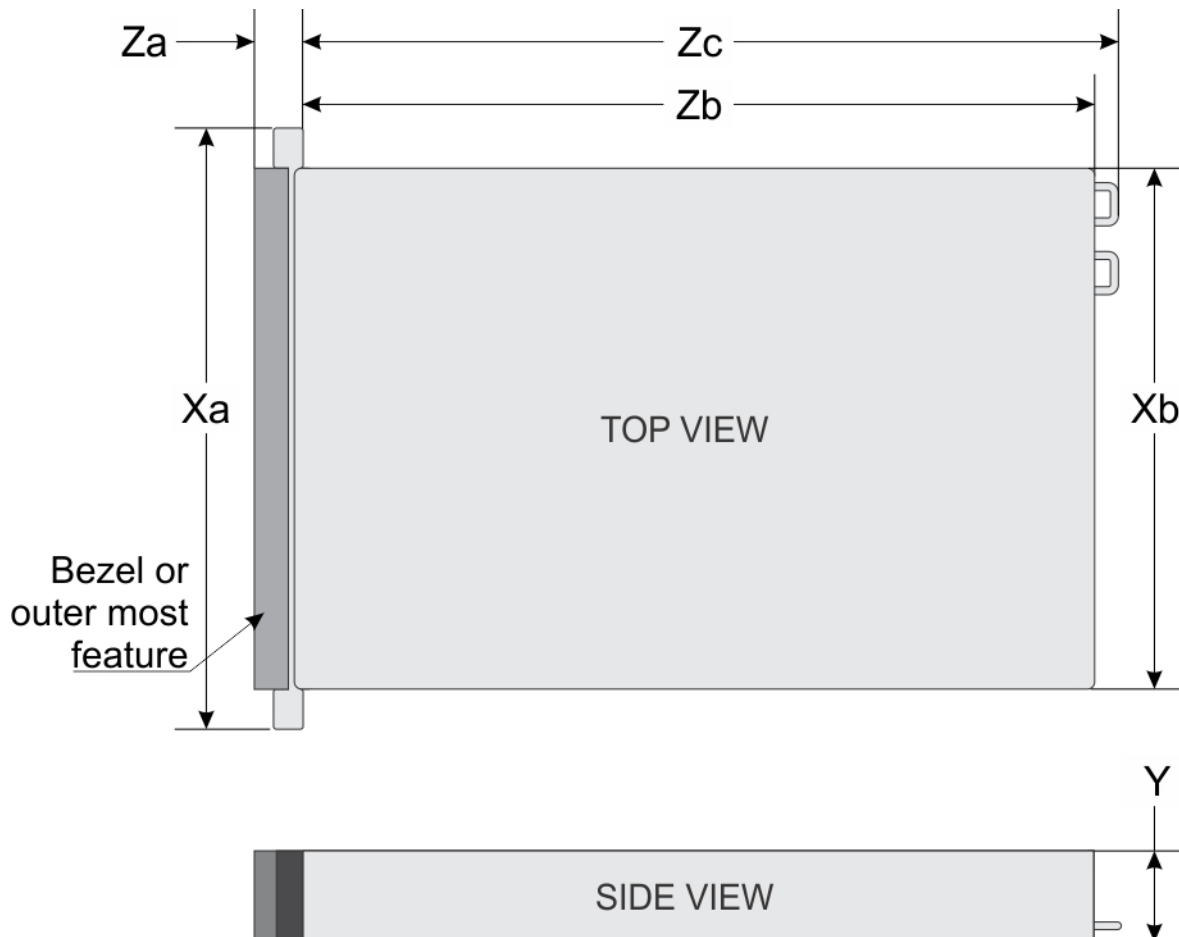


Abbildung 7. Gehäuseabmessungen des Dell DR4300 -Systems

Tabelle 11. Abmessungen des Systems

Xa	Xb	J	Za (mit Blende)	Za (ohne Blende)	Zb	Zc
482,4 mm	444,0 mm	87,3 mm	32,0 mm	18,0 mm	684,0 mm	723,0 mm

### Gehäusegewicht

Dieser Abschnitt beschreibt das Gewicht des Systems.

Tabelle 12. Gehäusegewicht

System	Maximalgewicht (mit allen Festplatten- /SSD-Laufwerken)
Dell DR4300 -System	36,5 kg (Systeme mit 3,5-Zoll-Festplatten)

# Prozessor – Technische Daten

Das Dell DR4300-System unterstützt bis zu zwei Intel Xeon E5-2660 v3-Prozessoren.

# PSU – Technische Daten

Das Dell DL4300 -System unterstützt bis zu zwei redundante Wechselstrom-Netzteile (PSUs).

**Tabelle 13. PSU – Technische Daten**

Netzteil	Klasse	Wärmeabgabe (maximal)	Frequenz	Spannung
1100 W Wechselstrom	Platin	4100 BTU/h	50/60 Hz	100-240 V Wechselstrom, autom. Bereichseinstellung

**ANMERKUNG:** Die Wärmeabgabe berechnet sich aus der Wattleistung des Netzteils.

**ANMERKUNG:** Dieses System ist außerdem für den Anschluss an IT-Stromsysteme mit einer Außenleiterspannung von höchstens 230 V konzipiert.

# Technische Daten der Systembatterie

Das Dell DR4300 -System unterstützt CR 2032 3,0-V Lithium-Knopfzellenbatterien.

# Erweiterungsbus – Technische Daten

Das Dell DL4300-System unterstützt PCI-Express (PCIe)-Erweiterungskarten der dritten Generation, die mithilfe von Erweiterungskarten-Risern auf der Systemplatine installiert werden müssen. Dieses System unterstützt drei Arten von Erweiterungskarten-Risern. Die folgende Tabelle enthält die technischen Daten der Erweiterungskarten-Riser:

**Tabelle 14. Technische Daten der Erweiterungskarten-Riser**

Erweiterungskarten-Riser	PCIe-Steckplätze auf dem Riser	Höhe	Baulänge	Verbindung
Riser 1	Steckplatz 1	Halbe Bauhöhe	Mit niedrigem Profil	x8
Riser 1	Steckplatz 2	Halbe Bauhöhe	Mit niedrigem Profil	x8
Riser 1	Steckplatz 3	Halbe Bauhöhe	Mit niedrigem Profil	x8
Riser 2	Steckplatz 4	Volle Bauhöhe	Volle Baulänge	x16
Riser 2	Steckplatz 5	Volle Bauhöhe	Volle Baulänge	x8
Riser 3 (alternativ)	Steckplatz 6	Volle Bauhöhe	Volle Baulänge	x16

**ANMERKUNG:** Bei der Verwendung der Steckplätze 1 bis 4 auf dem Riser stellen Sie sicher, dass beide Prozessoren auf dem System installiert sind.

# Arbeitsspeicher – Technische Daten

Das Dell DR4300 -System unterstützt DDR4-registrierte DIMMs (RDIMMs). Unterstützt werden die Speicherbusfrequenzen 1333 MT/s, 1600 MT/s, 1866 MT/s, 2133MT/s und 2400 MT/s.

**Tabelle 15. Arbeitsspeicher – Technische Daten**

Speichermodulesockel	Speicherkapazität	RAM (Minimum)	RAM (Maximum)
Vierundzwanzig, 288-polig	4-GB-Einfach- oder 8-GB-Zweifach-RDIMMs	4 GB mit einem Einzelprozessor	64 GB mit zwei Prozessoren

Speichermodule	Speicherkapazität	RAM (Minimum)	RAM (Maximum)
		<ul style="list-style-type: none"> <li>8 GB mit Dual-Prozessoren (mindestens ein Speichermodul pro Prozessor)</li> </ul>	

## Laufwerk – Technische Daten

### Festplattenlaufwerke

Das Dell DR4300 -System unterstützt bis zu zwölf 3,5-Zoll-Festplatten und zwei optionale, über die Rückseite zugängliche 2,5-Zoll-SAS-, SATA- oder Nearline-SAS-Festplatten.

## Technische Daten der Ports und Anschlüsse

### USB-Anschlüsse

Das Dell DR4300 -System unterstützt:

- USB 2.0-konforme Anschlüsse auf der Vorderseite
- USB 3.0-kompatible Ports auf der Rückseite
- interner USB 3.0-konformer Anschluss

Die folgende Tabelle enthält die technischen USB-Daten:

**Tabelle 16. USB – Technische Daten**

System	Frontblende	Rückseite	Intern
Dell DR4300 -System	Ein USB-Verwaltungsport/iDRAC Direct	Zwei 9-polige USB-3.0-kompatible Anschlüsse	Ein 9-poliger, USB 3.0-kompatibler Anschluss

### NIC-Anschlüsse

Das Dell-System DR4300 unterstützt vier Netzwerkschnittstellen-Controller (NIC)-Anschlüsse auf der Rückseite, die in einer der folgenden drei NIC-Konfigurationen verfügbar sind:

- Vier 1 Gbit/s
- Zwei 1 Gbit/s plus zwei 10 Gbit/s
- Vier 10 Gbit/s

### Serieller Anschluss

Der serielle Anschluss dient dem Anschließen eines seriellen Geräts an das System. Das Dell DR4300 -System unterstützt einen seriellen Anschluss auf der Rückseite. Dabei handelt es sich um einen 9-poligen Anschluss, Data Terminal Equipment (DTE), 16550-konform.

### VGA-Ports

Mittels des VGA (Video Graphic Array)-Ports können Sie das System mit einem VGA-Bildschirm verbinden. Das Dell DR4300 -System unterstützt zwei 15-polige VGA-Ports auf der Vorder- und Rückseite.

### Internes Zweifach-SD-Modul

Das Dell DR4300 -System unterstützt zwei optionale Flash-Speicherkartensteckplätze mit einem internen Dual-SD-Modul.

**ANMERKUNG: Ein Kartensteckplatz ist für die Redundanz reserviert.**

# Grafik – Technische Daten

Das Dell DR4300 -System unterstützt Matrox G200eR2-Grafikkarten mit einer Kapazität von 16 MB.

## Umgebungsbedingungen

**ANMERKUNG:** Weitere Informationen zu Umgebungsbedingungen bei verschiedenen Systemkonfigurationen finden Sie unter [Dell.com/environmental\\_datasheets](http://Dell.com/environmental_datasheets).

**Tabelle 17. Technische Daten**

Temperatur	Technische Daten
Bei Lagerung	-40 °C bis 65 °C (-40 °F bis 149 °F)
Dauerbetrieb (für Höhen unter 950 m oder 3.117 Fuß)	10 °C bis 35 °C (50 °F bis 95 °F) ohne direkte Sonneneinstrahlung auf die Geräte.
Frischlufft	Informationen zur Frischluftkühlung finden Sie im Abschnitt "Expanded Operating Temperature" (Erweiterte Betriebstemperatur).
Maximaler Temperaturgradient (Betrieb und Lagerung)	20 °C/h (68°F/h)

**Tabelle 18. Technische Daten zur relativen Luftfeuchtigkeit**

Relative Luftfeuchtigkeit	Technische Daten
Bei Lagerung	5 % bis 95 % relative Luftfeuchtigkeit (RH) bei einem max. Taupunkt von 33 °C (91 °F). Die Atmosphäre muss jederzeit nicht kondensierend sein.
Betrieb	10 % bis 80 % relative Luftfeuchtigkeit bei einem maximalem Taupunkt von 29°C (84,2°F).

**Tabelle 19. Technische Daten zur zulässigen Erschütterung**

Zulässige Erschütterung	Technische Daten
Betrieb	0,26 G <sub>rms</sub> bei 5 Hz bis 350 Hz (alle Betriebsrichtungen)
Bei Lagerung	1,88 G <sub>rms</sub> bei 10 Hz bis 500 Hz über 15 Min. (alle sechs Seiten getestet).

**Tabelle 20. Technische Daten zur zulässigen Stoßeinwirkung**

Zulässige Erschütterung	Technische Daten
Betrieb	Sechs nacheinander ausgeführte Stöße in positiver und negativer x-, y- und z-Richtung von 40 G über einen Zeitraum von bis zu 2,3 ms
Bei Lagerung	Sechs nacheinander ausgeführte Stöße mit 71 g von bis zu 2 ms Dauer in positiver und negativer X-, Y- und Z-Richtung (ein Stoß auf jeder Seite des Systems)

**Tabelle 21. Technische Daten zur maximalen Höhe**

Maximale Höhe über NN	Technische Daten
Betrieb	30482000 m (10.0006560 ft).
Bei Lagerung	12.000 m ( 39.370 ft).

**Tabelle 22. Technische Angaben zur Herabstufung der Betriebstemperatur**

Herabstufung der Betriebstemperatur	Technische Daten
Bis zu 35 °C (95 °F)	Maximale Temperatur verringert sich um 1 °C/300 m (1 °F/547 Fuß) oberhalb von 950 m (3.117 Fuß).
35 °C bis 40 °C (95 °F bis 104 °F)	Maximale Temperatur verringert sich um 1 °C/175 m (1 °F/319 Fuß) oberhalb von 950 m (3.117 Fuß).

## Herabstufung der Betriebstemperatur

40 °C bis 45 °C (104 °F bis 113 °F)

## Technische Daten

Maximale Temperatur verringert sich um 1 °C/125 m (1 °F/228 Fuß) oberhalb von 950 m (3.117 Fuß).

# Technische Daten zu Partikel- und gasförmiger Verschmutzung

Die folgende Tabelle definiert die Einschränkungen, mit deren Hilfe etwaige Schäden an Geräten oder Fehler durch Partikel- und gasförmige Verschmutzung vermieden werden können. Wenn die Partikel- und gasförmige Verschmutzung die angegebenen Grenzen überschreitet und zur Beschädigung der Geräte oder Fehlern führt, müssen Sie eventuell die Umgebungsbedingungen korrigieren. Die Aufrechterhaltung geeigneter Umgebungsbedingungen liegt in der Verantwortung des Kunden.

**Tabelle 23. Technische Daten zu Partikelverschmutzung**

Partikelverschmutzung	Technische Daten
Luftfilterung	Rechenzentrum-Luftfilterung gemäß ISO Klasse 8 pro ISO 14644-1 mit einer oberen Konfidenzgrenze von 95 %. <b>i ANMERKUNG: Diese Bedingung gilt ausschließlich für Rechenzentrumsumgebungen. Luftfilterungsanforderungen beziehen sich nicht auf IT-Geräte, die für die Verwendung außerhalb eines Rechenzentrums, z. B. in Umgebungen wie einem Büro oder in einer Werkhalle, konzipiert sind.</b> <b>i ANMERKUNG: Die ins Rechenzentrum eintretende Luft muss über MERV11- oder MERV13-Filterung verfügen.</b>
Leitfähiger Staub	Luft muss frei von leitfähigem Staub, Zinknadeln oder anderen leitfähigen Partikeln sein. <b>i ANMERKUNG: Diese Bedingung bezieht sich auf Rechenzentrums- sowie Nicht-Rechenzentrumsumgebungen.</b>
Korrosiver Staub	<ul style="list-style-type: none"><li>Luft muss frei von korrosivem Staub sein</li><li>Der in der Luft vorhandene Reststaub muss über einen Deliqueszenzpunkt von mindestens 60 % relativer Feuchtigkeit verfügen.</li></ul> <b>i ANMERKUNG: Diese Bedingung bezieht sich auf Rechenzentrums- sowie Nicht-Rechenzentrums-Umgebungen.</b>

**Tabelle 24. Technische Daten zu gasförmiger Verschmutzung**

Gasförmige Verschmutzung	Technische Daten
Kupfer-Kupon-Korrosionsrate	<300 Å/Monat pro Klasse G1 gemäß ANSI/ISA71.04-1985.
Silber-Kupon-Korrosionsrate	<200 Å/Monat gemäß AHSRAE TC9.9.

**i ANMERKUNG: Maximale korrosive Luftverschmutzungsstufe, gemessen bei ≤50 % relativer Luftfeuchtigkeit.**

# Standardbetriebstemperatur

**Tabelle 25. Technische Daten zur Standardbetriebstemperatur**

Standardbetriebstemperatur	Technische Daten
Dauerbetrieb (für Höhen unter 950 m oder 3.117 Fuß)	10 °C bis 35 °C (50 °F bis 95 °F) ohne direkte Sonneneinstrahlung auf die Geräte.

# Erweiterte Betriebstemperatur

Tabelle 26. Erweiterte Betriebstemperatur – Technische Daten

Erweiterte Betriebstemperatur	Technische Daten
Dauerbetrieb	<p>5 °C bis 40 °C bei 5 % bis 85 % relativer Luftfeuchtigkeit und einem Taupunkt von 29 °C.</p> <p><b>ANMERKUNG:</b> Außerhalb der Standardbetriebstemperatur (10 °C bis 35 °C) kann das System fortlaufend bei Temperaturen von nur 5 °C bis zu 40 °C betrieben werden.</p> <p>Bei Temperaturen zwischen 35 °C und 40 °C verringert sich die maximal zulässige Temperatur oberhalb von 950 m um 1 °C je 175 m (1 °F je 319 Fuß).</p>
≤ 1 % der jährlichen Betriebsstunden	<p>–5 °C bis 45 °C bei 5 % bis 90 % RH bei einem Taupunkt von 29 °C.</p> <p><b>ANMERKUNG:</b> Außerhalb der Standardbetriebstemperatur (10 °C bis 35 °C) kann das System für maximal 1 % seiner jährlichen Betriebsstunden bis hinunter auf –5 °C oder bis hinauf auf 45 °C arbeiten.</p> <p>Bei Temperaturen zwischen 40 °C und 45 °C verringert sich die maximal zulässige Temperatur oberhalb von 950 m um 1 °C je 125 m (1 °F je 228 Fuß).</p>

**ANMERKUNG:** Der Betrieb im erweiterten Temperaturbereich kann die Systemleistung beeinflussen.

**ANMERKUNG:** Beim Betrieb im erweiterten Temperaturbereich können auf dem LCD-Display und im Systemereignisprotokoll Warnungen bezüglich der Umgebungstemperatur gemeldet werden.

## Beschränkungen für die erweiterte Betriebstemperatur

- Bei Temperaturen unter 5 °C darf kein Kaltstart durchgeführt werden.
- Die Betriebstemperatur ist für eine maximale Höhe von 3050 Metern (10.000 Fuß) angegeben.
- Ein Prozessor mit 160 W oder höherer Wattleistung wird nicht unterstützt.
- Es sind redundante Netzteile erforderlich.
- Nicht von Dell zugelassene periphere Karten und/oder periphere Karten über 25 W werden nicht unterstützt.
- Das Gehäuse für die 3,5 Zoll-Festplatten unterstützt maximal 120 W-Prozessoren.
- Das Gehäuse für die 2,5 Zoll-Festplatten unterstützt maximal 145 W-Prozessoren.
- In den Laufwerkschächten auf der Rückseite des 3,5 Zoll-Festplattengehäuses sind nur SSDs zulässig.
- Mid-Laufwerk-Konfigurationen und SSD-Konfigurationen mit acht 3,5 Zoll-Festplatten und achtzehn 1,8 Zoll werden nicht unterstützt.
- GPU wird nicht unterstützt
- Bandsicherungslaufwerke (Tape Backup Unit, TBU) werden nicht unterstützt.

# Anfängliche Systemeinrichtung und Erstkonfiguration

## Einrichten Ihres Systems

Führen Sie die folgenden Schritte aus, um das System einzurichten:

### Schritte

1. Auspacken des Systems
2. Setzen Sie das System in das Rack ein. Weitere Informationen zum Einsetzen des Systems in das Rack finden Sie in Ihrem systembezogenen *Rack Installation Placemat* (Erste Schritte) unter [Dell.com/poweredgemanuals](http://Dell.com/poweredgemanuals).
3. Verbinden Sie die Peripheriegeräte mit dem System.
4. Schließen Sie das System an die Netzstromversorgung an.
5. Schalten Sie das System ein, indem Sie den Netzschalter drücken oder iDRAC verwenden.
6. Schalten Sie die angeschlossenen Peripheriegeräte ein.

## iDRAC-Konfiguration

Der Integrated Dell Remote Access Controller (iDRAC) wurde entwickelt, um die Arbeit von Systemadministratoren produktiver zu gestalten und die allgemeine Verfügbarkeit von Dell Systemen zu verbessern. iDRAC weist Administratoren auf Systemprobleme hin, unterstützt sie bei der Ausführung von Remote-System-Verwaltungsaufgaben und reduziert die Notwendigkeit, physisch auf das System zuzugreifen.

## Optionen für die Einrichtung der iDRAC-IP-Adresse

Sie müssen die anfänglichen Netzwerkeinstellungen auf der Basis der Netzwerkinfrastruktur konfigurieren, um die bilaterale Kommunikation mit dem iDRAC zu aktivieren. Sie können die IP-Adresse über eine der folgenden Schnittstellen einrichten:

Schnittstellen	Dokument/Abschnitt
<b>Dienstprogramm für die iDRAC-Einstellungen</b>	Siehe <i>Integrated Dell Remote Access Controller User's Guide</i> (Benutzerhandbuch zum integrierten Dell Remote Access Controller) unter <a href="http://Dell.com/idracmanuals">Dell.com/idracmanuals</a>
<b>Dell Deployment Toolkit</b>	Siehe <i>Dell Deployment Toolkit User's Guide</i> (Dell Deployment Toolkit-Benutzerhandbuch) unter <a href="http://Dell.com/openmanagemanuals">Dell.com/openmanagemanuals</a>
<b>Dell Lifecycle Controller</b>	Siehe <i>Dell Lifecycle Controller User's Guide</i> (Dell Lifecycle Controller-Benutzerhandbuch) unter <a href="http://Dell.com/idracmanuals">Dell.com/idracmanuals</a>
<b>Gehäuse- oder Server-LCD-Bedienfeld</b>	Lesen Sie den Abschnitt unter „LCD-Bildschirm“

Verwenden Sie die Standard-iDRAC-IP-Adresse 192.168.0.120, um die anfänglichen Netzwerkeinstellungen zu konfigurieren und DHCP oder eine statische IP-Adresse für iDRAC einzurichten.

**ANMERKUNG:** Stellen Sie für den Zugriff auf iDRAC sicher, dass Sie die Karte für den iDRAC--Port installiert haben, oder verbinden Sie das Netzkabel mit dem Ethernet-Anschluss 1 auf der Systemplatine.

**ANMERKUNG:** Ändern Sie nach dem Einrichten der iDRAC-iDRAC-IP-Adresse den standardmäßigen Benutzernamen und das standardmäßige Kennwort.

## Anmelden am iDRAC

Sie können sich mit folgenden Rollen am iDRAC anmelden:

- Lokaler iDRAC-Benutzer
- Microsoft Active Directory-Benutzer
- Lightweight Directory Access Protocol (LDAP)-Benutzer

Der Standardbenutzername und das Standardkennwort lauten `root` und `calvin`. Sie können sich auch über Single sign-on oder Smart Card anmelden.

**ANMERKUNG:** Sie müssen über lokale iDRAC-Anmeldeinformationen verfügen, um sich beim lokalen iDRAC anzumelden.

Weitere Informationen zur Protokollierung in iDRAC und zu iDRAC-Lizenzen siehe *Integrated Dell Remote Access Controller User's Guide* (Dell Benutzerhandbuch zum integrierten Dell Remote Access Controller) unter **Dell.com/idracmanuals**.

## Optionen zum Installieren des Betriebssystems

Wenn das ohne Betriebssystem geliefert wurde, installieren Sie das unterstützte Betriebssystem mithilfe einer der folgenden Ressourcen:

**Tabelle 27. Ressourcen für die Installation des Betriebssystems**

Ressourcen	Speicherort
Dell Systems Management Tools and Documentation-Medium	<a href="http://Dell.com/operatingsystemmanuals">Dell.com/operatingsystemmanuals</a>
Dell Lifecycle Controller	<a href="http://Dell.com/idracmanuals">Dell.com/idracmanuals</a>
Dell OpenManage Deployment Toolkit	<a href="http://Dell.com/openmanagemanuals">Dell.com/openmanagemanuals</a>
Von Dell zertifiziertes VMware ESXi	<a href="http://Dell.com/virtualizationsolutions">Dell.com/virtualizationsolutions</a>
Auf Dell PowerEdge-Systemen unterstützte Betriebssysteme	<a href="http://Dell.com/ossupport">Dell.com/ossupport</a>
Installations- und Anleitungsvideos für unterstützte Betriebssysteme auf Dell PowerEdge-Systemen	<a href="#">Unterstützte Betriebssysteme für Dell PowerEdge-Systeme</a>

## Methoden zum Download von Firmware und Treiber

Sie können die Firmware und Treiber mithilfe der folgenden Methoden herunterladen:

**Tabelle 28. Firmware und Treiber**

Methoden	Standort
Dell Support-Website	<a href="http://Dell.com/support/home">Dell.com/support/home</a>
Verwendung von Dell Remote Access Controller Lifecycle Controller (iDRAC mit LC)	<a href="http://Dell.com/idracmanuals">Dell.com/idracmanuals</a>
Verwendung von Dell Repository Manager (DRM)	<a href="http://Dell.com/openmanagemanuals">Dell.com/openmanagemanuals</a>
Verwendung von Dell OpenManage Essentials (OME)	<a href="http://Dell.com/openmanagemanuals">Dell.com/openmanagemanuals</a>
Verwendung von Dell Server Update Utility (SUU)	<a href="http://Dell.com/openmanagemanuals">Dell.com/openmanagemanuals</a>
Verwendung von Dell OpenManage Deployment Toolkit (DTK)	<a href="http://Dell.com/openmanagemanuals">Dell.com/openmanagemanuals</a>

## Herunterladen der Treibern und Firmware

Es wird empfohlen, die aktuellen Versionen von BIOS, Treibern und System Management-Firmware auf das System herunterzuladen und zu installieren.

### Voraussetzungen

Stellen Sie sicher, dass Sie den Web-Browser-Cache vor dem Herunterladen der Treiber und Firmware leeren.

## Schritte

1. Rufen Sie die Website **Dell.com/support/drivers** auf.
2. Im Abschnitt **Treiber und Downloads** geben Sie die Service-Tag-Nummer Ihres Systems in das Kästchen **Service-Tag-Nummer oder Express-Servicecode** ein.

**i ANMERKUNG:** Wenn Sie keine Service-Tag-Nummer haben, klicken Sie auf **Erkennung meines Produkts** damit das System die Service-Tag-Nummer automatisch erkennen kann, oder navigieren Sie unter **„Allgemeiner Support“** zu Ihrem Produkt.

3. Klicken Sie auf **Treiber & Downloads**.  
Die für Ihre Auswahl relevanten Treiber werden angezeigt.
4. Laden Sie die benötigten Treiber auf ein USB-Laufwerk, eine CD oder eine DVD herunter.

# Systemverwaltung

Dieser Abschnitt enthält Informationen zur Serververwaltungssoftware.

## Serververwaltung Beschreibung ngssoftware

### OpenManage

Dell OpenManage Server Administrator bietet eine umfangreiche Eins-zu-Eins-Systems Management-Lösung für lokale und Remote-Server und deren Speicher-Controller und Direct Attached Storage (DAS).

Informationen zu OpenManage-Dokumenten finden Sie unter **Dell.com/openmanagemanuals**.

### OpenManage Essentials

Dell OpenManage Essentials ist die neueste Mehrfachverwaltungskonsolle zum Verwalten von Dell PowerEdge-Servern und direkt angeschlossenen Speicher. Sie enthält eine einfache und benutzerfreundliche Schnittstelle für Systemadministratoren, die dazu beiträgt, die Betriebszeit und den Funktionszustand von Dell Systemen zu maximieren.

Informationen zu OpenManage-Dokumenten finden Sie unter **Dell.com/openmanagemanuals**.

### Remote Access Controller mit Dell Lifecycle Controller (iDRAC mit LC)

iDRAC mit Dell Lifecycle Controller ermöglicht Administratoren die Bereitstellung, Aktualisierung, Überwachung und Verwaltung von Dell Servern von jedem Standort aus und ohne den Einsatz von Agenten in einer Eins-zu-eins- oder Eins-zu-vielen-Methode. Diese bandexterne Verwaltung ermöglicht das Senden von Aktualisierungen direkt von Dell oder entsprechender Konsolen von Drittanbietern zum iDRAC mit Dell Lifecycle Controller auf einem Dell PowerEdge-Server, unabhängig vom ausgeführten Betriebssystem.

Weitere Dokumentationen zu Remote Enterprise Systems Management finden Sie unter **Dell.com/idracmanuals**.

### Partnerprogramm e Enterprise Systems Management

Weitere Dokumentationen zu OpenManage Connections Enterprise Systems Management finden Sie unter **Dell.com/omconnectionsenterprisesystemsmanagement**.

### OpenManage Connections Client Systems Management

Weitere Dokumentationen zu OpenManage Connections Client Systems Management finden Sie unter **Dell.com/dellclientcommandsuitemanuals**.

# Vor-Betriebssystem-Verwaltungsanwendungen

## Optionen zum Verwalten der Vor-Betriebssystemanwendungen

Im System sind die folgenden Optionen zum Verwalten der Vor-Betriebssystemanwendungen enthalten:

- System-Setup-Programm
- Start-Manager
- Dell Lifecycle Controller
- Vorstartausführungsumgebung (Preboot eXecution Environment, PXE)

### Zugehörige Konzepte

[System-Setup-Programm](#)

[Start-Manager](#)

[Dell Lifecycle Controller](#)

[PXE-Start](#)

## System-Setup-Programm

Unter Verwendung des Bildschirms **System Setup** können Sie die BIOS-Einstellungen, die iDRAC-Einstellungen, und die Geräteeinstellungen für Ihr System konfigurieren.

**ANMERKUNG:** In der Standardeinstellung wird für das ausgewählte Feld ein Hilfetext im grafischen Browser angezeigt. Zum Anzeigen des Hilfetexts im Textbrowser müssen Sie die Taste F1 drücken.

Sie können auf das System-Setup mittels zweier Methoden zugreifen:

- Grafischer Standardbrowser – diese Option ist standardmäßig aktiviert.
- Textbrowser – Dieser Browser wird über eine Konsolenumleitung aktiviert.

### Zugehörige Tasks

[Anzeigen von „System Setup“ \(System-Setup\)](#)

### Zugehörige Verweise

[Details zu „System Setup“ \(System-Setup\)](#)

## Anzeigen von „System Setup“ (System-Setup)

Führen Sie folgende Schritte durch, um den Bildschirm **System Setup** (System-Setup) anzuzeigen:

### Schritte

1. Schalten Sie das System ein oder starten Sie es neu.
2. Drücken Sie umgehend auf die Taste <F2>, wenn die folgende Meldung angezeigt wird:

```
F2 = System Setup
```



**ANMERKUNG:** Wenn der Ladevorgang des Betriebssystems beginnt, bevor Sie F2 gedrückt haben, lassen Sie das System den Startvorgang vollständig ausführen. Starten Sie dann das System neu und versuchen Sie es erneut.

#### Zugehörige Konzepte

[System-Setup-Programm](#)

#### Zugehörige Verweise

[Details zu „System Setup“ \(System-Setup\)](#)

## Details zu „System Setup“ (System-Setup)

Die Optionen im **System Setup Main Menu** (System-Setup-Hauptmenü) sind im Folgenden aufgeführt:

Option	Beschreibung
<b>System BIOS</b>	Ermöglicht Ihnen die Konfiguration der BIOS-Einstellungen.
<b>iDRAC Settings</b>	Ermöglicht Ihnen die Konfiguration der iDRAC-Einstellungen.  Das Dienstprogramm für die iDRAC-Einstellungen ist eine Benutzeroberfläche zum Einrichten und Konfigurieren der iDRAC-Parameter mithilfe von UEFI (Unified Extensible Firmware Interface). Sie können mit diesem Dienstprogramm verschiedene iDRAC-Parameter aktivieren oder deaktivieren. Weitere Informationen zu diesem Dienstprogramm finden Sie im iDRAC-Benutzerhandbuch <i>Integrated Dell Remote Access Controller User's Guide</i> unter <b>Dell.com/idracmanuals</b> .
<b>Device Settings</b>	Ermöglicht Ihnen die Konfiguration von Geräteeinstellungen.

#### Zugehörige Konzepte

[System-Setup-Programm](#)

#### Zugehörige Tasks

[Anzeigen von „System Setup“ \(System-Setup\)](#)

## System BIOS

Im Bildschirm **System BIOS** (System-BIOS) können Sie bestimmte Funktionen wie die Boot-Reihenfolge, das Systemkennwort und das Setup-Kennwort bearbeiten, den RAID-Modus einstellen oder USB-Anschlüsse aktivieren oder deaktivieren.

#### Zugehörige Konzepte

[Benutzerdefinierte Einstellungen für die Richtlinie zum sicheren Start](#)

#### Zugehörige Tasks

[Anzeigen von „System BIOS“ \(System-BIOS\)](#)

#### Zugehörige Verweise

[Details zu „System BIOS Settings“ \(System-BIOS-Einstellungen\)](#)

[Boot Settings \(Starteinstellungen\)](#)

[Netzwerkeinstellungen](#)

[Systeminformationen](#)

[Speichereinstellungen](#)

[Prozessoreinstellungen](#)

[SATA-Einstellungen](#)

[Integrierte Geräte](#)

[Serielle Kommunikation](#)

[Systemprofileinstellungen](#)

[Verschiedene Einstellungen](#)

## Anzeigen von „System BIOS“ (System-BIOS)

Führen Sie die folgenden Schritte aus, um den Bildschirm **System BIOS** (System-BIOS) anzuzeigen:

### Schritte

1. Schalten Sie das System ein oder starten Sie es neu.
2. Drücken Sie umgehend auf die Taste <F2>, wenn die folgende Meldung angezeigt wird:

```
F2 = System Setup
```

**ANMERKUNG:** Wenn der Ladevorgang des Betriebssystems beginnt, bevor Sie F2 gedrückt haben, lassen Sie das System den Startvorgang vollständig ausführen. Starten Sie dann das System neu und versuchen Sie es erneut.

3. Klicken Sie auf dem Bildschirm **System Setup Main Menu** (System-Setup-Hauptmenü) auf **System-BIOS** (System-BIOS).

### Zugehörige Verweise

[System BIOS](#)

[Details zu „System BIOS Settings“ \(System-BIOS-Einstellungen\)](#)

## Details zu „System BIOS Settings“ (System-BIOS-Einstellungen)

### Info über diese Aufgabe

Die Details zum Bildschirm **System BIOS Settings** (System-BIOS-Einstellungen) werden nachfolgend erläutert:

Option	Beschreibung
<b>System Information</b>	Gibt Informationen zum System an, wie den Namen des Systemmodells, die BIOS-Version und die Service-Tag-Nummer.
<b>Memory Settings</b>	Gibt Informationen und Optionen zum installierten Arbeitsspeicher an.
<b>Processor Settings</b>	Gibt Informationen und Optionen zum Prozessor an, wie Taktrate und Cachegröße.
<b>SATA Settings</b>	Gibt Optionen an, mit denen der integrierte SATA-Controller und die zugehörigen Ports aktiviert oder deaktiviert werden können.
<b>Boot Settings</b>	Gibt Optionen an, mit denen der Startmodus (BIOS oder UEFI) festgelegt wird. Ermöglicht das Ändern der UEFI- und BIOS-Starteinstellungen.
<b>Network Settings</b>	Gibt Optionen zum Ändern der Netzwerkeinstellungen an.
<b>Integrated Devices</b>	Gibt Optionen zur Verwaltung der Controller und Ports von integrierten Geräten an und legt die dazugehörigen Funktionen und Optionen fest.
<b>Serial Communication</b>	Gibt Optionen zur Verwaltung der seriellen Schnittstellen an und legt die dazugehörigen Funktionen und Optionen fest.
<b>System Profile Settings</b>	Gibt Optionen an, mit denen die Einstellungen für die Energieverwaltung des Prozessors, die Speichertaktrate usw. geändert werden können.
<b>System Security</b>	Gibt Optionen zur Konfiguration der Sicherheitseinstellungen des Systems wie Systemkennwort, Setup-Kennwort und Trusted Platform Module (TPM)-Sicherheit an. Verwaltet darüber hinaus die Betriebsschalter und NMI-Tasten des Systems.
<b>Miscellaneous Settings</b>	Gibt Optionen an, mit denen das Systemdatum, die Uhrzeit usw. geändert werden können.

### Zugehörige Tasks

[Anzeigen von „System BIOS“ \(System-BIOS\)](#)

## Zugehörige Verweise

[System BIOS](#)

# Boot Settings (Starteinstellungen)

Im Bildschirm **Boot Settings** (Starteinstellungen) können Sie den Startmodus entweder auf **BIOS** oder **UEFI** setzen. Außerdem können Sie die Startreihenfolge angeben.

## Zugehörige Tasks

[Details zu „Boot Settings“ \(Starteinstellungen\)](#)

[Anzeigen von „Boot Settings“ \(Starteinstellungen\)](#)

[Ändern der Startreihenfolge](#)

## Zugehörige Verweise

[System BIOS](#)

[Auswählen des Systemstartmodus](#)

# Anzeigen von „Boot Settings“ (Starteinstellungen)

Führen Sie folgende Schritte durch, um den Bildschirm **Boot Settings** (Starteinstellungen) anzuzeigen:

## Schritte

1. Schalten Sie das System ein oder starten Sie es neu.
2. Drücken Sie umgehend auf die Taste <F2>, wenn die folgende Meldung angezeigt wird:

```
F2 = System Setup
```

**ANMERKUNG:** Wenn der Ladevorgang des Betriebssystems beginnt, bevor Sie F2 gedrückt haben, lassen Sie das System den Startvorgang vollständig ausführen. Starten Sie dann das System neu und versuchen Sie es erneut.

3. Klicken Sie auf dem Bildschirm **System Setup Main Menu** (System-Setup-Hauptmenü) auf **System BIOS** (System-BIOS).
4. Klicken Sie auf dem Bildschirm **System BIOS** (System-BIOS) auf **Boot Settings** (Starteinstellungen).

## Zugehörige Tasks

[Details zu „Boot Settings“ \(Starteinstellungen\)](#)

[Ändern der Startreihenfolge](#)

## Zugehörige Verweise

[Boot Settings \(Starteinstellungen\)](#)




[Auswählen des Systemstartmodus](#)

# Details zu „Boot Settings“ (Starteinstellungen)

## Info über diese Aufgabe

Die Details zum Bildschirm **Boot Settings** (Starteinstellungen) werden nachfolgend erläutert:

Option	Beschreibung
<b>Boot Mode</b>	<p>Ermöglicht das Festlegen des Systemstartmodus.</p> <p><b>VORSICHT:</b> Das Ändern des Startmodus kann dazu führen, dass das System nicht mehr startet, falls das Betriebssystem nicht im gleichen Startmodus installiert wurde.</p> <p>Wenn das Betriebssystem UEFI unterstützt, können Sie diese Option auf <b>UEFI</b> einstellen. Das Setzen dieses Felds auf <b>BIOS</b> ermöglicht die Kompatibilität mit nicht-UEFI-fähigen Betriebssystemen. In der Standardeinstellung ist diese Option auf <b>BIOS</b> gesetzt.</p>

Option	Beschreibung
	 <b>ANMERKUNG:</b> Bei der Einstellung UEFI ist das Menü BIOS Boot Settings (BIOS-Starteinstellungen) deaktiviert. Bei der Einstellung BIOS ist das Menü UEFI Boot Settings (UEFI-Starteinstellungen) deaktiviert.
<b>Boot Sequence Retry</b>	Aktiviert oder deaktiviert die Funktion „Boot Sequence Retry“ (Startsequenzwiederholung). Wenn dieses Feld auf <b>Enabled</b> (Aktiviert) gesetzt ist und das System nicht startet, versucht das System die Startreihenfolge nach 30 Sekunden erneut. In der Standardeinstellung ist diese Option auf <b>Enabled</b> (Aktiviert) gesetzt.
<b>Hard-Disk Failover</b>	Gibt die Festplatte an, von der im Falle eines Festplattenausfalls gestartet werden soll. Die Geräte werden in der <b>Hard-Disk Drive Sequence</b> (Reihenfolge der Festplattenlaufwerke) im Menü <b>Boot Option Setting</b> (Einstellung der Startoption) ausgewählt. Wenn diese Option auf <b>Disabled</b> (Deaktiviert) gesetzt ist, wird der Startvorgang nur mit dem ersten Festplattenlaufwerk in der Liste versucht. Wenn diese Option auf <b>Enabled</b> (Aktiviert) gesetzt ist, wird der Startvorgang nacheinander mit allen Festplattenlaufwerken versucht, die in der <b>Hard-Disk Drive Sequence</b> (Reihenfolge der Festplattenlaufwerke) aufgeführt sind. Diese Option ist für den UEFI-Startmodus nicht aktiviert.
<b>Boot Option Settings</b>	Konfiguriert die Startsequenz und die Startgeräte.
<b>BIOS Boot Settings</b>	Aktiviert oder deaktiviert BIOS-Startoptionen.  <b>ANMERKUNG:</b> Diese Option wird nur beim Startmodus BIOS aktiviert.
<b>UEFI Boot Settings</b>	Aktiviert oder deaktiviert UEFI-Startoptionen. Die Startoptionen lauten <b>IPv4 PXE</b> und <b>IPv6 PXE</b> . Diese Option ist standardmäßig auf <b>IPv4</b> eingestellt.  <b>ANMERKUNG:</b> Diese Option wird nur beim Startmodus UEFI aktiviert.

#### Zugehörige Tasks

[Anzeigen von „Boot Settings“ \(Starteinstellungen\)](#)

[Ändern der Startreihenfolge](#)

#### Zugehörige Verweise

[Boot Settings \(Starteinstellungen\)](#)

[Auswählen des Systemstartmodus](#)

## Auswählen des Systemstartmodus


Mit dem System-Setup können Sie einen der folgenden Startmodi für die Installation des Betriebssystems festlegen:

- Der BIOS-Startmodus (Standardeinstellung) ist die standardmäßige Startoberfläche auf BIOS-Ebene.
- Beim Unified Extensible Firmware Interface (UEFI)-Startmodus handelt es sich um eine erweiterte 64-Bit-Startoberfläche. Wenn Sie das System so konfiguriert haben, dass es im UEFI-Modus startet, wird das System-BIOS ersetzt.

1. Klicken Sie im **System-Setup-Hauptmenü** auf **Starteinstellungen**, und wählen Sie die Option **Startmodus** aus.
2. Wählen Sie den Startmodus aus, in den das System gestartet werden soll.

 **VORSICHT:** Das Ändern des Startmodus kann dazu führen, dass das System nicht mehr startet, falls das Betriebssystem nicht im gleichen Startmodus installiert wurde.

3. Nachdem das System im gewünschten Startmodus gestartet wurde, installieren Sie das Betriebssystem in diesem Modus.

 **ANMERKUNG:** Damit ein Betriebssystem im UEFI-Startmodus installiert werden kann, muss es UEFI-kompatibel sein. DOS- und 32-Bit-Betriebssysteme bieten keine UEFI-Unterstützung und können nur im BIOS-Startmodus installiert werden.

 **ANMERKUNG:** Aktuelle Informationen zu den unterstützten Betriebssystemen finden Sie unter [Dell.com/ossupport](http://Dell.com/ossupport).

#### Zugehörige Tasks

[Details zu „Boot Settings“ \(Starteinstellungen\)](#)

[Anzeigen von „Boot Settings“ \(Starteinstellungen\)](#)

## Zugehörige Verweise

[Boot Settings \(Starteinstellungen\)](#)

## Ändern der Startreihenfolge

Möglicherweise müssen Sie die Startreihenfolge ändern, wenn Sie von einem USB-Speicherstick aus den Startvorgang durchführen möchten. Die folgenden Anweisungen können variieren, wenn Sie **BIOS** für **Boot Mode** (Startmodus) ausgewählt haben.

### Schritte

1. Klicken Sie im Bildschirm **System Setup Main Menu (System-Setup-Hauptmenü)** auf **System BIOS (System-BIOS) > Boot Settings (Starteinstellungen)**.
2. Klicken Sie auf **Boot Option Settings (Einstellungen der Startoptionen) > Boot Sequence (Startsequenz)**.
3. Wählen Sie mit den Pfeiltasten ein Startgerät aus und verwenden Sie die Tasten mit dem Plus- und Minuszeichen („+“ und „-“), um das Gerät in der Reihenfolge nach unten oder nach oben zu verschieben.
4. Klicken Sie auf **Exit** (Beenden) und auf **Yes** (Ja), um die Einstellungen beim Beenden zu speichern.

### Zugehörige Tasks

[Details zu „Boot Settings“ \(Starteinstellungen\)](#)

[Anzeigen von „Boot Settings“ \(Starteinstellungen\)](#)

## Zugehörige Verweise

[Boot Settings \(Starteinstellungen\)](#)

## Netzwerkeinstellungen

Sie können den Bildschirm **Network Settings** (Netzwerkeinstellungen) verwenden, um die PXE-Geräteeinstellungen ändern. Die Option „Network Settings“ (Netzwerkeinstellungen) ist nur im UEFI-Modus verfügbar.

**ANMERKUNG:** Das BIOS steuert keine Netzwerkeinstellungen im BIOS-Modus. Für den BIOS-Startmodus werden die Netzwerkeinstellungen durch das optionale Start-ROM des Netzwerkcontrollers gehandhabt.

### Zugehörige Konzepte

[UEFI-iSCSI-Einstellungen](#)

### Zugehörige Tasks

[Anzeigen der Netzwerkeinstellungen](#)

[Anzeigen von UEFI-iSCSI-Einstellungen](#)

### Zugehörige Verweise

[Details zum Bildschirm "Network Settings" \(Netzwerkeinstellungen\)](#)

[Details zu „UEFI-iSCSI-Einstellungen“](#)

[System BIOS](#)

## Anzeigen der Netzwerkeinstellungen

Führen Sie die folgenden Schritte aus, um den Bildschirm **Network Settings** (Netzwerkeinstellungen) anzuzeigen:

### Schritte

1. Schalten Sie das System ein oder starten Sie es neu.
2. Drücken Sie umgehend auf die Taste <F2>, wenn die folgende Meldung angezeigt wird:

```
F2 = System Setup
```

**ANMERKUNG:** Wenn der Ladevorgang des Betriebssystems beginnt, bevor Sie F2 gedrückt haben, lassen Sie das System den Startvorgang vollständig ausführen. Starten Sie dann das System neu und versuchen Sie es erneut.

3. Klicken Sie im Bildschirm **System Setup Main Menu** (System-Setup-Hauptmenü) auf **System BIOS** (System-BIOS).
4. Klicken Sie im Bildschirm **System BIOS (System-BIOS)** auf **Network Settings (Netzwerkeinstellungen)**.

## Zugehörige Verweise

[Netzwerkeinstellungen](#)

[Details zum Bildschirm "Network Settings" \(Netzwerkeinstellungen\)](#)

## Details zum Bildschirm "Network Settings" (Netzwerkeinstellungen)

Die Details zum Bildschirm **Network Settings** (Netzwerkeinstellungen) werden nachfolgend erläutert:

### Info über diese Aufgabe

Option	Beschreibung
<b>PXE-Gerät n (n = 1 bis 4)</b>	Aktiviert oder deaktiviert das Gerät. Wenn diese Option aktiviert ist, wird eine UEFI-Startoption für das Gerät erstellt.
<b>PXE-Gerät n-Einstellungen(n = 1 bis 4)</b>	Ermöglicht die Steuerung der PXE-Gerätekonfiguration.

### Zugehörige Tasks

[Anzeigen der Netzwerkeinstellungen](#)

## Zugehörige Verweise

[Netzwerkeinstellungen](#)

## UEFI-iSCSI-Einstellungen

Im Bildschirm „iSCSI Settings“ (iSCSI-Einstellungen) können Sie die iSCSI-Geräteeinstellungen ändern. Die Option „iSCSI Settings“ (iSCSI-Einstellungen) ist nur im UEFI-Startmodus verfügbar. Das BIOS steuert keine Netzwerkeinstellungen im BIOS-Startmodus. Im BIOS-Startmodus werden die Netzwerkeinstellungen von der Option ROM des Netzwerk-Controllers gehandhabt.

### Zugehörige Tasks

[Anzeigen von UEFI-iSCSI-Einstellungen](#)

## Zugehörige Verweise

[Details zu „UEFI-iSCSI-Einstellungen“](#)

[UEFI-iSCSI-Einstellungen](#)

*Anzeigen von UEFI-iSCSI-Einstellungen*

Führen Sie die folgenden Schritte aus, um den Bildschirm **UEFI iSCSI Settings** (UEFI-iSCSI-Einstellungen) anzuzeigen:

### Schritte

1. Schalten Sie das System ein oder starten Sie es neu.
2. Drücken Sie umgehend auf die Taste <F2>, wenn die folgende Meldung angezeigt wird:

```
F2 = System Setup
```

**ANMERKUNG:** Wenn der Ladevorgang des Betriebssystems beginnt, bevor Sie F2 gedrückt haben, lassen Sie das System den Startvorgang vollständig ausführen. Starten Sie dann das System neu und versuchen Sie es erneut.

3. Klicken Sie im Bildschirm **System Setup Main Menu** (System-Setup-Hauptmenü) auf **System BIOS** (System-BIOS).
4. Klicken Sie im Bildschirm **System BIOS** (System-BIOS) auf **Network Settings** (Netzwerkeinstellungen).
5. Klicken Sie im Bildschirm **Network Settings** (Netzwerkeinstellungen) auf **UEFI iSCSI Settings** (UEFI-iSCSI-Einstellungen).

## Zugehörige Verweise

[UEFI-iSCSI-Einstellungen](#)

*Details zu „UEFI-iSCSI-Einstellungen“*

Die Details zum Bildschirm **UEFI iSCSI Settings** (UEFI iSCSI-Einstellungen) werden nachfolgend erläutert:

Option	Beschreibung
<b>iSCSI Initiator-Name</b>	Legt den Namen des iSCSI-Initiators (iqn-Format) fest.
<b>iSCSI-Gerät n (n = 1 bis 4)</b>	Aktiviert oder deaktiviert das iSCSI-Gerät. Wenn deaktiviert, wird automatisch eine UEFI-Startoption für das iSCSI-Gerät erstellt.

## Systemicherheit

Mit dem Bildschirm **System Security** (Systemicherheit) können Sie bestimmte Funktionen wie das Systemkennwort, Setup-Kennwort und die Deaktivierung des Betriebsschalters durchführen.

### Zugehörige Konzepte

[Benutzerdefinierte Einstellungen für die Richtlinie zum sicheren Start](#)

### Zugehörige Tasks

[Details zum Bildschirm „Systemicherheitseinstellungen“](#)

[Anzeigen von „System Security“ \(Systemicherheit\)](#)

[Erstellen eines System- und Setup-Kennworts](#)

[Verwenden des Systemkennworts zur Systemicherheit](#)

[Löschen oder Ändern eines System- und Setup-Kennworts](#)

### Zugehörige Verweise

[Betrieb mit aktiviertem Setup-Kennwort](#)

[System BIOS](#)

## Anzeigen von „System Security“ (Systemicherheit)

Führen Sie folgenden Schritte durch, um den Bildschirm **System Security** (Systemicherheit) anzuzeigen:

### Schritte

1. Schalten Sie das System ein oder starten Sie es neu.
2. Drücken Sie umgehend auf die Taste <F2>, wenn die folgende Meldung angezeigt wird:

F2 = System Setup

**ANMERKUNG:** Wenn der Ladevorgang des Betriebssystems beginnt, bevor Sie F2 gedrückt haben, lassen Sie das System den Startvorgang vollständig ausführen. Starten Sie dann das System neu und versuchen Sie es erneut.

3. Klicken Sie auf dem Bildschirm **System Setup Main Menu** (System-Setup-Hauptmenü) auf **System BIOS** (System-BIOS).
4. Klicken Sie auf dem Bildschirm **System BIOS** (System-BIOS) auf **System Security** (Systemicherheit).

### Zugehörige Tasks

[Details zum Bildschirm „Systemicherheitseinstellungen“](#)

### Zugehörige Verweise



[Systemicherheit](#)

## Details zum Bildschirm „Systemicherheitseinstellungen“

### Info über diese Aufgabe

Die Details zum Bildschirm **System Security Settings** (Systemicherheitseinstellungen) werden nachfolgend erläutert:

Option	Beschreibung
<b>Intel AES-NI</b>	Verbessert die Geschwindigkeit von Anwendungen durch Verschlüsselung und Entschlüsselung unter Einsatz der AES-NI-Standardanweisungen. Diese Option ist per Standardeinstellung auf <b>Enabled</b> (Aktiviert) gesetzt.

Option	Beschreibung
<b>System Password</b>	Richtet das Systemkennwort ein. Diese Option ist standardmäßig auf <b>Enabled</b> (Aktiviert) gesetzt und ist schreibgeschützt, wenn der Jumper im System nicht installiert ist.
<b>Setup Password</b>	Legt das Setup-Kennwort fest. Wenn der Kennwort-Jumper nicht im System installiert ist, ist diese Option schreibgeschützt.
<b>Password Status</b>	Sperrt das Systemkennwort. In der Standardeinstellung ist diese Option auf <b>Unlocked</b> (Freigegeben) gesetzt.
<b>TPM Security</b>	 <b>ANMERKUNG: Das TPM-Menü ist nur verfügbar, wenn das TPM-Modul installiert ist.</b> Ermöglicht die Steuerung des Berichtsmodus im „Trusted Platform Module“ (TPM). In der Standardeinstellung ist die Option <b>TPM Security (TPM-Sicherheit)</b> auf <b>Off (Aus)</b> gesetzt. Die Felder TPM Status (TPM-Status), TPM Activation (TPM-Aktivierung) und „Intel TXT“ können nur geändert werden, wenn das Feld „ <b>TPM Status“ (TPM-Status)</b> auf <b>On with Pre-boot Measurements (Aktiviert mit Maßnahmen vor dem Start)</b> oder <b>On without Pre-boot Measurements (Aktiviert ohne Maßnahmen vor dem Start)</b> gesetzt ist.
<b>TPM Information</b>	Ändert den Betriebsstatus des TPM. In der Standardeinstellung ist diese Option auf <b>No Change</b> (Keine Änderung) gesetzt.
<b>TPM Status</b>	Gibt den TPM-Status an.
<b>TPM Command</b>	 <b>VORSICHT: Das Löschen des TPM führt zum Verlust aller Schlüssel im TPM. Der Verlust von TPM-Schlüsseln kann den Startvorgang des Betriebssystems beeinträchtigen.</b> Löscht alle Inhalte des TPMs. In der Standardeinstellung ist die Option <b>TPM Clear</b> (TPM löschen) auf <b>No</b> (Nein) gesetzt.
<b>Intel TXT</b>	Aktiviert oder deaktiviert die Option „Intel Trusted Execution Technology“ (Intel TXT). Zum Aktivieren der Option <b>Intel TXT</b> muss die Virtualisierungstechnologie aktiviert und die TPM-Sicherheit mithilfe von Maßnahmen vor dem Start aktiviert werden. In der Standardeinstellung ist diese Option auf <b>Off (Aus)</b> gesetzt.
<b>Power Button</b>	Aktiviert oder deaktiviert den Netzschalter an der Vorderseite des Systems. In der Standardeinstellung ist diese Option auf <b>Enabled</b> (Aktiviert) gesetzt.
<b>NMI Button</b>	Aktiviert oder deaktiviert den NMI-Schalter an der Vorderseite des Systems. In der Standardeinstellung ist diese Option auf <b>Disabled</b> (Deaktiviert) gesetzt.
<b>AC Power Recovery</b>	Legt fest, wie das System reagieren soll, nachdem die Netzstromversorgung des Systems wiederhergestellt wurde. In der Standardeinstellung ist diese Option auf <b>Last (Letzter Zustand)</b> gesetzt.
<b>AC Power Recovery Delay</b>	Legt die Zeitverzögerung für die Systemeinschaltung fest, nachdem die Netzstromversorgung des Systems wiederhergestellt wurde. In der Standardeinstellung ist diese Option auf <b>Immediate</b> (Sofort) gesetzt.
<b>User Defined Delay (60s to 240s)</b>	Legt die Option <b>User Defined Delay (Benutzerdefinierte Verzögerung)</b> fest, wenn die Option <b>User Defined (Benutzerdefiniert)</b> für <b>AC Power Recovery Delay (Verzögerung bei Netzstromwiederherstellung)</b> gewählt ist.
<b>UEFI Variable Access</b>	Bietet unterschiedliche Grade von UEFI-Sicherungsvariablen. Wenn die Option auf <b>Standard</b> (Standardeinstellung) gesetzt ist, sind die UEFI-Variablen gemäß der UEFI-Spezifikation im Betriebssystem aufrufbar. Wenn die Option auf <b>Controlled</b> (Kontrolliert) gesetzt ist, werden die ausgewählten UEFI-Variablen in der Umgebung geschützt und neue UEFI-Starteinträge werden an das Ende der aktuellen Startreihenfolge gezwungen.
<b>Secure Boot</b>	Ermöglicht den sicheren Start, indem das BIOS jedes Vorstart-Image mit den Zertifikaten in der Sicherheitsstartrichtlinie bzw. Regel für sicheren Start authentifiziert. „Secure Start“ (Sicherer Start) ist in der Standardeinstellung deaktiviert.
<b>Secure Boot Policy</b>	Wenn die Richtlinie für den sicheren Start auf <b>Standardeingestellt</b> ist, authentifiziert das BIOS die Vorstart-Images mithilfe des Schlüssels und der Zertifikate des Systemherstellers. Wenn die Richtlinie für den sicheren Start auf <b>Custom</b> (Benutzerdefiniert) eingestellt ist, verwendet das BIOS benutzerdefinierte Schlüssel und Zertifikate. Die Richtlinie für den sicheren Start ist standardmäßig auf <b>Standard</b> festgelegt.
<b>Secure Boot Policy Summary</b>	Gibt die Liste der Zertifikate und Hashes für den sicheren Start an, die beim sicheren Start für authentifizierte Images verwendet werden.

## Zugehörige Tasks

Anzeigen von „System Security“ (Systemsicherheit)

## Zugehörige Verweise

[Systemsicherheit](#)

## Benutzerdefinierte Einstellungen für die Richtlinie zum sicheren Start

Die benutzerdefinierten Einstellungen für die Richtlinie zum sicheren Start werden nur angezeigt, wenn **Secure Boot Policy** (Richtlinie für den sicheren Start) auf **Custom** (Benutzerdefiniert) gesetzt ist.

### Zugehörige Tasks

[Anzeigen von „Secure Boot Custom Policy“ \(Richtlinie für den benutzerdefinierten sicheren Start\)](#)

### Zugehörige Verweise

[Details zu „Secure Boot Custom Policy Settings“ \(Benutzerdefinierte Einstellungen für die Richtlinie zum sicheren Start\)](#)

*Anzeigen von „Secure Boot Custom Policy“ (Richtlinie für den benutzerdefinierten sicheren Start)*

Führen Sie die folgenden Schritte aus, um den Bildschirm **Secure Boot Custom Policy Settings** (Benutzerdefinierte Einstellungen für die Richtlinie zum sicheren Start) anzuzeigen:

### Schritte

1. Schalten Sie das System ein oder starten Sie es neu.
2. Drücken Sie umgehend auf die Taste <F2>, wenn die folgende Meldung angezeigt wird:

```
F2 = System Setup
```

**ANMERKUNG:** Wenn der Ladevorgang des Betriebssystems beginnt, bevor Sie F2 gedrückt haben, lassen Sie das System den Startvorgang vollständig ausführen. Starten Sie dann das System neu und versuchen Sie es erneut.

3. Klicken Sie auf dem Bildschirm **System Setup Main Menu** (System-Setup-Hauptmenü) auf **System BIOS** (System-BIOS).
4. Klicken Sie auf dem Bildschirm **System BIOS** (System-BIOS) auf **System Security** (Systemsicherheit).
5. Klicken Sie auf dem Bildschirm **System Security** (Systemsicherheit) auf **Secure Boot Custom Policy Settings** (Benutzerdefinierte Einstellungen für die Richtlinie zum sicheren Start).

*Details zu „Secure Boot Custom Policy Settings“ (Benutzerdefinierte Einstellungen für die Richtlinie zum sicheren Start)*

Die Details zum Bildschirm **Secure Boot Custom Policy Settings (Benutzerdefinierte Einstellungen für die Richtlinie zum sicheren Start)** werden nachfolgend erläutert:

Option	Beschreibung
<b>Plattformschlüsse</b>	Importiert, exportiert, löscht oder stellt den Plattformschlüssel (PK) wieder her.
<b>Key Exchange Key-Datenbank</b>	Ermöglicht das Importieren, Exportieren, Löschen oder Wiederherstellen von Einträgen in der Key Exchange Key (KEK)-Datenbank.
<b>Authorized Signature-Datenbank</b>	Importiert, exportiert, löscht oder stellt Einträge in der Authorized Signature-Datenbank (db) wieder her.
<b>Forbidden Signature-Datenbank</b>	Importiert und exportiert, löscht oder stellt Einträge in der Forbidden Signature-Datenbank (dbx) wieder her.

## Erstellen eines System- und Setup-Kennworts

### Voraussetzungen

Stellen Sie sicher, dass die Kennwort-Jumper-Einstellung aktiviert ist. Mithilfe des Kennwort-Jumpers werden die System- und Setup-Kennwortfunktionen aktiviert oder deaktiviert. Weitere Informationen zu den Einstellungen des Kennwort-Jumpers finden Sie im Abschnitt „Jumpeinstellungen auf der Systemplatine“.

**ANMERKUNG:** Wenn die Kennwort-Jumper-Einstellung deaktiviert ist, werden das vorhandene „System Password“ (Systemkennwort) und „Setup Password“ (Setup-Kennwort) gelöscht und es ist nicht notwendig, das Systemkennwort zum Systemstart anzugeben.

## Schritte

1. Zum Aufrufen des System-Setups drücken Sie unmittelbar nach einem Einschaltvorgang oder Neustart die Taste F2.
2. Klicken Sie auf dem Bildschirm **System Setup Main Menu** (System-Setup-Hauptmenü) auf **System BIOS (System-BIOS) > System Security (Systemsicherheit)**.
3. Überprüfen Sie im Bildschirm **Systemsicherheit**, ob die Option **Kennwortstatus** auf **Nicht gesperrt** gesetzt ist.
4. Geben Sie Ihr Systemkennwort in das Feld **Systemkennwort** ein und drücken Sie die Eingabe- oder Tabulatortaste. Verwenden Sie zum Zuweisen des Systemkennworts die folgenden Richtlinien:
  - Kennwörter dürfen aus maximal 32 Zeichen bestehen.
  - Das Kennwort darf die Zahlen 0 bis 9 enthalten.
  - Die folgenden Sonderzeichen sind zulässig: Leerzeichen, ("), (+), (,), (-), (.), (/), (:), ([, (\), (]), (`).In einer Meldung werden Sie aufgefordert, das Systemkennwort erneut einzugeben.
5. Geben Sie das Systemkennwort ein und klicken Sie dann auf **OK**.
6. Geben Sie Ihr Setup-Kennwort in das Feld **Setup Password (Setup-Kennwort)** ein und drücken Sie die Eingabe- oder Tabulatortaste. In einer Meldung werden Sie aufgefordert, das Setup-Kennwort erneut einzugeben.
7. Geben Sie das Setup-Kennwort erneut ein und klicken Sie dann auf **OK**.
8. Drücken Sie „Esc“, um zum Bildschirm System BIOS (System-BIOS) zurückzukehren. Drücken Sie erneut „Esc“. In einer Meldung werden Sie aufgefordert, die Änderungen zu speichern.

 **ANMERKUNG: Der Kennwortschutz wird erst wirksam, wenn das System neu gestartet wird.**

## Zugehörige Verweise

[Systemsicherheit](#)

## Verwenden des Systemkennworts zur Systemsicherung


Wenn ein Setup-Kennwort vergeben wurde, wird das Setup-Kennwort als alternatives Systemkennwort zugelassen.

## Schritte

1. Schalten Sie das System ein oder starten Sie es neu.
2. Geben Sie das Systemkennwort ein und drücken Sie die Eingabetaste.

## Nächste Schritte

Wenn die Option **Password Status** (Kennwortstatus) auf **Locked** (Gesperrt) gesetzt ist, geben Sie nach einer Aufforderung beim Neustart das Kennwort ein und drücken Sie die Eingabetaste.


 **ANMERKUNG: Wenn ein falsches Systemkennwort eingegeben wurde, zeigt das System eine Meldung an und fordert Sie zur erneuten Eingabe des Kennworts auf. Sie haben drei Versuche, das korrekte Kennwort einzugeben. Nach dem dritten erfolglosen Versuch informiert das System in einer Fehlermeldung darüber, dass das System angehalten wurde und ausgeschaltet werden muss. Auch nach dem Herunterfahren und Neustarten des Systems wird die Fehlermeldung angezeigt, bis das korrekte Kennwort eingegeben wurde.**

## Zugehörige Verweise

[Systemsicherheit](#)

## Löschen oder Ändern eines System- und Setup-Kennworts

### Voraussetzungen

 **ANMERKUNG: Sie können ein vorhandenes System- oder Setup-Kennwort nicht löschen oder ändern, wenn Password Status (Kennwortstatus) auf Locked (Gesperrt) gesetzt ist.**

## Schritte

1. Zum Aufrufen des System-Setups drücken Sie unmittelbar nach einem Einschaltvorgang oder Neustart die Taste F2.

2. Klicken Sie auf dem Bildschirm **System Setup Main Menu** (System-Setup-Hauptmenü) auf **System BIOS (System-BIOS) > System Security (Systemsicherheit)**.
3. Überprüfen Sie im Bildschirm **System Security** (Systemsicherheit), ob die Option **Password Status** (Kennwortstatus) auf **Unlocked** (Nicht gesperrt) gesetzt ist.
4. Ändern oder löschen Sie im Feld **System Password (Systemkennwort)** das vorhandene Systemkennwort und drücken Sie dann die Eingabetaste oder die Tabulatortaste.
5. Ändern oder löschen Sie im Feld **Setup Password (Setup-Kennwort)** das vorhandene Setup-Kennwort und drücken Sie dann die Eingabetaste oder die Tabulatortaste.  
Wenn Sie das System- und Setup-Kennwort ändern, werden Sie in einer Meldung aufgefordert, noch einmal das neue Kennwort einzugeben. Wenn Sie das System- und Setup-Kennwort löschen, werden Sie in einer Meldung aufgefordert, das Löschen zu bestätigen.
6. Drücken Sie <Esc>, um zum Bildschirm **System BIOS (System-BIOS)** zurückzukehren. Drücken Sie <Esc> noch einmal und Sie werden durch eine Meldung zum Speichern von Änderungen aufgefordert.

### Zugehörige Verweise

[Systemsicherheit](#)

## Betrieb mit aktiviertem Setup-Kennwort

Wenn die Option **Setup Password** (Setup-Kennwort) auf **Enabled** (Aktiviert) gesetzt ist, geben Sie das richtige Setup-Kennwort ein, bevor Sie die Optionen des System-Setups bearbeiten.

Wird auch beim dritten Versuch nicht das korrekte Passwort eingegeben, zeigt das System die folgende Meldung an:

```
Invalid Password! Number of unsuccessful password attempts: <x> System Halted! Must power down.
```

Auch nach dem Herunterfahren und Neustarten des Systems wird die Fehlermeldung angezeigt, bis das korrekte Kennwort eingegeben wurde. Die folgenden Optionen sind Ausnahmen:

- Wenn **System Password** (System-Kennwort) nicht auf **Enabled** (Aktiviert) gesetzt ist und nicht durch die Option **Password Status** (Kennwortstatus) gesperrt ist, können Sie ein Systemkennwort zuweisen. Weitere Informationen finden Sie im Bildschirm „System Security Settings“ (Systemsicherheitseinstellungen).
- Ein vorhandenes Systemkennwort kann nicht deaktiviert oder geändert werden.

**ANMERKUNG:** Die Option „Password Status“ (Kennwortstatus) kann zusammen mit der Option „Setup Password“ (Setup-Kennwort) dazu verwendet werden, das Systemkennwort vor unbefugten Änderungen zu schützen.

### Zugehörige Verweise

[Systemsicherheit](#)

## Systeminformationen

Im Bildschirm **System Information** (Systeminformationen) können Sie Systemeigenschaften wie Service-Tag-Nummer, Systemmodell und BIOS-Version anzeigen.

### Zugehörige Tasks

[Anzeigen von Systeminformationen](#)

### Zugehörige Verweise

[Details zu „System Information“ \(Systeminformationen\)](#)

[System BIOS](#)

## Anzeigen von Systeminformationen

Führen Sie die folgenden Schritte aus, um den Bildschirm **System Information** (Systeminformationen) anzuzeigen:

### Schritte

1. Schalten Sie das System ein oder starten Sie es neu.

2. Drücken Sie umgehend auf die Taste <F2>, wenn die folgende Meldung angezeigt wird:

F2 = System Setup

**ANMERKUNG:** Wenn der Ladevorgang des Betriebssystems beginnt, bevor Sie F2 gedrückt haben, lassen Sie das System den Startvorgang vollständig ausführen. Starten Sie dann das System neu und versuchen Sie es erneut.

3. Klicken Sie im Bildschirm **System Setup Main Menu** (System-Setup-Hauptmenü) auf **System BIOS** (System-BIOS).
4. Klicken Sie auf dem Bildschirm **System-BIOS** (System-BIOS) auf **System Information** (Systeminformationen).

### Zugehörige Verweise

[Systeminformationen](#)

## Details zu „System Information“ (Systeminformationen)

### Info über diese Aufgabe

Die Details zum Bildschirm **System Information** (Systeminformationen) werden nachfolgend erläutert:

Option	Beschreibung
<b>Systemmodellname</b>	Gibt den Namen des Systemmodells an.
<b>System BIOS-Version</b>	Gibt die auf dem System installierte BIOS-Version an.
<b>System Management Engine-Version</b>	Gibt die aktuelle Version der Management Engine-Firmware an.
<b>System-Service-Tag-Nummer</b>	Gibt die Service-Tag-Nummer des Systems an.
<b>Systemhersteller</b>	Gibt den Namen des Systemherstellers an.
<b>Systemhersteller-Kontaktinformationen</b>	Gibt die Kontaktinformationen des Systemherstellers an.
<b>System-CPLD-Version</b>	Gibt die aktuelle Systemversion der Firmware des komplexen, programmierbaren Logikgeräts (CPLD-Firmware) an.
<b>UEFI-Compliance-Version</b>	Gibt die UEFI-Compliance-Stufe der System-Firmware an.

### Zugehörige Tasks

[Anzeigen von Systeminformationen](#)

### Zugehörige Verweise

[Systeminformationen](#)

[Details zu „System Information“ \(Systeminformationen\)](#)

## Speichereinstellungen

Sie können den Bildschirm **Memory Settings** (Speichereinstellungen) verwenden, um sämtliche Speichereinstellungen anzuzeigen und spezielle Speicherfunktionen wie Systemspeichertests und Knoten-Interleaving zu aktivieren oder zu deaktivieren.

### Zugehörige Tasks

[Anzeigen der „Memory Settings“ \(Speichereinstellungen\)](#)

### Zugehörige Verweise

[Details zu den „Memory Settings“ \(Speichereinstellungen\)](#)

## Anzeigen der „Memory Settings“ (Speichereinstellungen)

Führen Sie die folgenden Schritte aus, um den Bildschirm **Memory Settings** (Speichereinstellungen) anzuzeigen:

### Schritte

1. Schalten Sie das System ein oder starten Sie es neu.
2. Drücken Sie umgehend auf die Taste <F2>, wenn die folgende Meldung angezeigt wird:

F2 = System Setup

**ANMERKUNG:** Wenn der Ladevorgang des Betriebssystems beginnt, bevor Sie F2 gedrückt haben, lassen Sie das System den Startvorgang vollständig ausführen. Starten Sie dann das System neu und versuchen Sie es erneut.

3. Klicken Sie im Bildschirm **System Setup Main Menu** (System-Setup-Hauptmenü) auf **System BIOS** (System-BIOS).
4. Klicken Sie auf dem Bildschirm **System BIOS** (System-BIOS) auf **Memory Settings** (Speichereinstellungen).

### Zugehörige Verweise

[Speichereinstellungen](#)

[Details zu den „Memory Settings“ \(Speichereinstellungen\)](#)

## Details zu den „Memory Settings“ (Speichereinstellungen)

### Info über diese Aufgabe

Die Details zum Bildschirm **Memory Settings** (Speichereinstellungen) werden nachfolgend erläutert:

Option	Beschreibung
<b>System Memory Size</b>	Gibt die Speichergröße im System an.
<b>System Memory Type</b>	Gibt den Typ des im System installierten Hauptspeichers an.
<b>System Memory Speed</b>	Gibt die Taktrate des Systemspeichers an.
<b>System Memory Voltage</b>	Gibt die Spannung des Systemspeichers an.
<b>Video Memory</b>	Gibt die Größe des Grafikspeichers an.
<b>System Memory Testing</b>	Legt fest, ob Systemspeichertests beim Start ausgeführt werden. Mögliche Optionen sind <b>Enabled</b> (Aktiviert) und <b>Disabled</b> (Deaktiviert). In der Standardeinstellung ist diese Option auf <b>Disabled</b> (Deaktiviert) gesetzt.
<b>Memory Operating Mode</b>	Legt den Speicherbetriebsmodus fest. Die verfügbaren Optionen sind <b>Optimizer Mode</b> (Optimierter Modus), <b>Advanced ECC Mode</b> (Erweiterter ECC-Modus), <b>Mirror Mode</b> (Spiegelung), <b>Spare Mode</b> (Redundanz), <b>Spare with Advanced ECC Mode</b> (Redundanz mit erweitertem ECC-Modus), <b>Dell Fault Resilient Mode</b> (Dell Fehlerresistenzmodus) und <b>Dell NUMA Fault Resilient Mode</b> (Dell NUMA Fehlerresistenzmodus). In der Standardeinstellung ist diese Option auf <b>Optimizer Mode</b> (Optimierter Modus) gesetzt. <b>ANMERKUNG:</b> Je nach Speicherkonfiguration Ihres Systems kann die Option <b>Memory Operating Mode</b> (Speicherbetriebsmodus) verschiedene Standardeinstellungen und verfügbare Optionen umfassen. <b>ANMERKUNG:</b> Die Option <b>Dell Fault Resilient Mode</b> (Fehlerresistenzmodus) stellt einen fehlerresistenten Speicherbereich bereit. Dieser Modus kann von Betriebssystemen verwendet werden, die die Funktion zum Laden kritischer Anwendungen unterstützen, oder dem Betriebssystem-Kernel die Maximierung der Systemverfügbarkeit ermöglichen.
<b>Node Interleaving</b>	Gibt an, ob die Non-Uniform Memory Architecture (Nicht-einheitliche Speicherarchitektur - NUMA) unterstützt wird. Wenn dieses Feld auf <b>Enabled</b> (Aktiviert) gesetzt ist, wird das Speicher-Interleaving unterstützt, sofern eine symmetrische Speicherkonfiguration installiert ist. Wenn das Feld auf <b>Disabled</b> (Deaktiviert) gesetzt ist,

Option	Beschreibung
	unterstützt das System NUMA (asymmetrische) Speicherkonfigurationen. In der Standardeinstellung ist diese Option auf <b>Disabled</b> (Deaktiviert) gesetzt.
<b>Snoop Mode</b>	Legt die Optionen für den Snoop-Modus fest. Die verfügbaren Optionen im Snoop-Modus sind <b>Home Snoop</b> , <b>Early Snoop</b> und <b>Cluster on Die</b> . In der Standardeinstellung ist diese Option auf <b>Early Snoop</b> gesetzt. Dieses Feld ist nur dann verfügbar, wenn die Option <b>Node Interleaving</b> (Knoten-Interleaving) auf <b>Disabled</b> (Deaktiviert) gesetzt ist.

### Zugehörige Tasks

[Anzeigen der „Memory Settings“ \(Speichereinstellungen\)](#)

### Zugehörige Verweise

[Speichereinstellungen](#)

## Prozessoreinstellungen

Mit dem Bildschirm **Processor Settings (Prozessoreinstellungen)** können Sie die Prozessoreinstellungen anzeigen und bestimmte Funktionen ausführen, z. B. die Aktivierung von Virtualisierungstechnologien, des Hardware-Prefetchers und den Leerlaufzustand inaktiver logischer Prozessoren.

### Zugehörige Tasks

[Anzeigen von „Processor Settings“ \(Prozessoreinstellungen\)](#)

### Zugehörige Verweise

[Details zu „Processor Settings“ \(Prozessoreinstellungen\)](#)

[System BIOS](#)

## Anzeigen von „Processor Settings“ (Prozessoreinstellungen)

Führen Sie die folgenden Schritte aus, um den Bildschirm **Processor Settings** (Prozessoreinstellungen) anzuzeigen:

### Schritte

1. Schalten Sie das System ein oder starten Sie es neu.
2. Drücken Sie umgehend auf die Taste <F2>, wenn die folgende Meldung angezeigt wird:

```
F2 = System Setup
```

**ANMERKUNG:** Wenn der Ladevorgang des Betriebssystems beginnt, bevor Sie F2 gedrückt haben, lassen Sie das System den Startvorgang vollständig ausführen. Starten Sie dann das System neu und versuchen Sie es erneut.

3. Klicken Sie im Bildschirm **System Setup Main Menu** (System-Setup-Hauptmenü) auf **System BIOS** (System-BIOS).
4. Klicken Sie auf dem Bildschirm **System-BIOS** (System-BIOS) auf **Processor Settings** (Prozessoreinstellungen).

### Zugehörige Verweise

[Prozessoreinstellungen](#)

[Details zu „Processor Settings“ \(Prozessoreinstellungen\)](#)

## Details zu „Processor Settings“ (Prozessoreinstellungen)

### Info über diese Aufgabe

Die Details zum Bildschirm **Processor Settings (Prozessoreinstellungen)** werden nachfolgend erläutert:

Option	Beschreibung
<b>Logical Processor</b>	Ermöglicht das Aktivieren oder Deaktivieren logischer Prozessoren und das Anzeigen der Anzahl logischer Prozessoren. Wenn diese Option auf <b>Enabled (Aktiviert)</b> gesetzt ist, zeigt das BIOS alle logischen Prozessoren

Option	Beschreibung
	an. Wenn diese Option auf <b>Disabled (Deaktiviert)</b> gesetzt ist, zeigt das BIOS nur einen logischen Prozessor pro Kern an. Diese Option ist standardmäßig auf <b>Enabled (Aktiviert)</b> gesetzt.
<b>GPI Speed</b>	Ermöglicht Ihnen die Steuerung der Einstellungen für die QuickPath Interconnect-Datenrate.
<b>Alternate RTID (Requestor Transaction ID) Setting</b>	Ändert Requestor Transaction-IDs, wobei es sich um QPI-Ressourcen handelt. Diese Option ist standardmäßig auf <b>Disabled (Deaktiviert)</b> gesetzt. <b>i ANMERKUNG: Durch Aktivierung dieser Option kann die Gesamtleistung des Systems negativ beeinflusst werden.</b>
<b>Virtualization Technology</b>	Ermöglicht das Aktivieren oder Deaktivieren der zusätzlichen Hardwarekapazitäten, die für die Virtualisierung vorgesehen sind. Diese Option ist standardmäßig auf <b>Enabled (Aktiviert)</b> gesetzt.
<b>Address Translation Service (ATS)</b>	Definiert den Address Translation Cache (ATC) für Geräte zum Caching der DMA-Transaktionen. Dieses Feld bietet eine Schnittstelle zwischen CPU- und DMA-Speicherverwaltung zur Adressübersetzungs- und Adressschutz-Tabelle des Chipsatzes, um DMA-Adressen in Host-Adressen zu übersetzen. Standardmäßig ist die Option auf <b>Enabled (Aktiviert)</b> gesetzt.
<b>Adjacent Cache Line Prefetch</b>	Optimiert das System für Anwendungen, bei denen eine starke Nutzung des sequenziellen Speicherzugriffs benötigt wird. Diese Option ist standardmäßig auf <b>Enabled (Aktiviert)</b> gesetzt. Für Anwendungen, bei denen eine starke Nutzung des wahlfreien Speicherzugriffs benötigt wird, kann diese Option deaktiviert werden.
<b>Hardware Prefetcher</b>	Aktiviert oder deaktiviert den Hardware-Prefetcher. In der Standardeinstellung ist diese Option auf <b>Enabled (Aktiviert)</b> gesetzt.
<b>DCU Streamer Prefetcher</b>	Aktiviert oder deaktiviert den DCU (Data Cache Unit)-Streamer-Prefetcher. Diese Option ist standardmäßig auf <b>Enabled (Aktiviert)</b> gesetzt.
<b>DCU IP Prefetcher</b>	Aktiviert oder deaktiviert den DCU (Data Cache Unit)-IP-Prefetcher. Diese Option ist standardmäßig auf <b>Enabled (Aktiviert)</b> gesetzt.
<b>Execute Disable</b>	Ermöglicht Ihnen das Ausführen der Disable-Speicherschutztechnologie. In der Standardeinstellung ist diese Option auf <b>Enabled (Aktiviert)</b> gesetzt.
<b>Logical Processor Idling</b>	Ermöglicht Ihnen die Verbesserung der Energieeffizienz eines Systems. Es verwendet den Algorithmus für das Parken von Kernen und parkt einige der logischen Prozessoren im System. Dies wiederum ermöglicht den entsprechenden Prozessorkernen in einen Zustand mit niedrigerem Energieverbrauch überzugehen. Diese Option kann nur aktiviert werden, wenn das Betriebssystem dies unterstützt. In der Standardeinstellung ist diese Option auf <b>Disabled (Deaktiviert)</b> gesetzt.
<b>Configurable TDP</b>	Ermöglicht Ihnen die Neukonfiguration der Thermal Design Power (TDP)-Werte des Prozessors während des POST auf der Grundlage des Energieverbrauchs und der Wärmeabgabe-Fähigkeiten des Systems. TDP überprüft die maximale Wärme, die das Kühlsystem verbrauchen muss. Diese Option ist standardmäßig auf <b>Nominal</b> gesetzt. <b>i ANMERKUNG: Diese Option ist nur bei bestimmten Stock Keeping Units (SKUs) der Prozessoren verfügbar.</b>
<b>X2Apic Mode</b>	Aktiviert oder deaktiviert den X2Apic-Modus.
<b>Dell Controlled Turbo</b>	Steuert das Turbo-Projekt. Aktivieren Sie diese Option nur, wenn <b>System Profile (Systemprofil)</b> auf <b>Performance</b> gesetzt ist. <b>i ANMERKUNG: Je nach Anzahl der installierten CPUs kann es bis zu vier Prozessoren-Angebote geben.</b>
<b>Number of Cores per Processor</b>	Steuert die Anzahl der aktivierten Kerne je Prozessor. Diese Option ist standardmäßig auf <b>All (Alle)</b> gesetzt.
<b>Processor 64-bit Support</b>	Zeigt an, ob die Prozessoren 64-Bit-Erweiterungen unterstützen.
<b>Processor Core Speed</b>	Gibt die maximale Taktrate der Prozessorkerne an.
<b>Processor 1</b>	<b>i ANMERKUNG: Je nach Anzahl der installierten CPUs können bis zu vier Prozessoren aufgelistet sein.</b> Die folgenden Einstellungen werden für jeden im System installierten Prozessor angezeigt:

Option	Beschreibung
<b>Option</b>	<b>Beschreibung</b>
<b>Family-Model-Stepping</b>	Gibt Reihe, Modell und Steppingwert des Prozessors gemäß der Definition von Intel an.
<b>Brand</b>	Gibt den Markennamen an.
<b>Level 2 Cache</b>	Gibt die Gesamtgröße des L2-Caches an.
<b>Level 3 Cache</b>	Gibt die Gesamtgröße des L3-Caches an.
<b>Number of Cores</b>	Gibt die Anzahl der aktivierten Kerne je Prozessor an.

#### Zugehörige Tasks

[Anzeigen von „Processor Settings“ \(Prozessoreinstellungen\)](#)

#### Zugehörige Verweise

[Prozessoreinstellungen](#)

## SATA-Einstellungen

Mit dem Bildschirm **SATA Settings** (SATA-Einstellungen) können Sie die SATA-Einstellungen von SATA-Geräten anzeigen und RAID auf Ihrem System aktivieren.

#### Zugehörige Tasks

[Detail zu „SATA Settings“ \(SATA-Einstellungen\)](#)

[Anzeigen von „SATA Settings“ \(SATA-Einstellungen\)](#)

#### Zugehörige Verweise

[System BIOS](#)

### Anzeigen von „SATA Settings“ (SATA-Einstellungen)

Führen Sie die folgenden Schritte aus, um den Bildschirm **SATA Settings** (SATA-Einstellungen) anzuzeigen:

#### Schritte

1. Schalten Sie das System ein oder starten Sie es neu.
2. Drücken Sie umgehend auf die Taste <F2>, wenn die folgende Meldung angezeigt wird:

```
F2 = System Setup
```

**ANMERKUNG:** Wenn der Ladevorgang des Betriebssystems beginnt, bevor Sie F2 gedrückt haben, lassen Sie das System den Startvorgang vollständig ausführen. Starten Sie dann das System neu und versuchen Sie es erneut.

3. Klicken Sie auf dem Bildschirm **System Setup Main Menu** (System-Setup-Hauptmenü) auf **System-BIOS** (System-BIOS).
4. Klicken Sie auf dem Bildschirm **System-BIOS** (System-BIOS) auf **SATA Settings** (SATA-Einstellungen).

#### Zugehörige Tasks

[Detail zu „SATA Settings“ \(SATA-Einstellungen\)](#)

#### Zugehörige Verweise

[SATA-Einstellungen](#)

## Detail zu „SATA Settings“ (SATA-Einstellungen)

### Info über diese Aufgabe

Die Details zum Bildschirm **SATA Settings** (SATA-Einstellungen) werden nachfolgend erläutert:

Option	Beschreibung
<b>Embedded SATA</b>	Ermöglicht die Einstellung des eingebetteten SATA-Controllers auf einen der Modi <b>Off</b> (Aus), <b>ATA</b> , <b>AHCI</b> oder <b>RAID</b> . In der Standardeinstellung ist die Option auf <b>AHCI</b> gesetzt.

<b>Security Freeze Lock</b>	Sendet den Befehl zur Absturz-Sicherheitssperre während des POST an die eingebetteten SATA-Laufwerke. Diese Option gilt nur für ATA- und AHCI-Modi .
-----------------------------	--

<b>Write Cache</b>	Aktiviert oder deaktiviert den Befehl für integrierte SATA-Laufwerke während des POST-Tests.
--------------------	--

<b>Port A</b>	Legt den Laufwerkstyp des ausgewählten Geräts fest. Für den <b>Embedded SATA settings</b> (Integrierte SATA-Einstellungen) im <b>ATA</b> -Modus setzen Sie dieses Feld auf <b>Auto</b> (Automatisch), um die BIOS-Unterstützung zu aktivieren. Setzen Sie es auf <b>OFF</b> (AUS), um die BIOS-Unterstützung auszuschalten.  Für die Betriebsarten <b>AHCI</b> und <b>RAID</b> ist die BIOS-Unterstützung immer aktiviert.
---------------	--

Option	Beschreibung
<b>Model</b>	Gibt das Laufwerksmodell des ausgewählten Geräts an.
<b>Drive Type</b>	Gibt den Typ des Laufwerks an, das am SATA-Port angeschlossen ist.
<b>Capacity</b>	Gibt die Gesamtkapazität des Festplattenlaufwerks an. Für Geräte mit Wechselmedien, wie optische Laufwerke, ist dieses Feld nicht definiert.

<b>Port B</b>	Legt den Laufwerkstyp des ausgewählten Geräts fest. Für den <b>Embedded SATA settings</b> (Integrierte SATA-Einstellungen) im <b>ATA</b> -Modus setzen Sie dieses Feld auf <b>Auto</b> (Automatisch), um die BIOS-Unterstützung zu aktivieren. Setzen Sie es auf <b>OFF</b> (AUS), um die BIOS-Unterstützung auszuschalten.  Für die Betriebsarten <b>AHCI</b> und <b>RAID</b> ist die BIOS-Unterstützung immer aktiviert.
---------------	--

Option	Beschreibung
<b>Modell</b>	Gibt das Laufwerksmodell des ausgewählten Geräts an.
<b>Drive Type</b>	Gibt den Typ des Laufwerks an, das am SATA-Port angeschlossen ist.
<b>Capacity</b>	Gibt die Gesamtkapazität des Festplattenlaufwerks an. Für Geräte mit Wechselmedien, wie optische Laufwerke, ist dieses Feld nicht definiert.

<b>Port C</b>	Legt den Laufwerkstyp des ausgewählten Geräts fest. Für den <b>Embedded SATA settings</b> (Integrierte SATA-Einstellungen) im <b>ATA</b> -Modus setzen Sie dieses Feld auf <b>Auto</b> (Automatisch), um die BIOS-Unterstützung zu aktivieren. Setzen Sie es auf <b>OFF</b> (AUS), um die BIOS-Unterstützung auszuschalten.  Für die Betriebsarten <b>AHCI</b> und <b>RAID</b> ist die BIOS-Unterstützung immer aktiviert.
---------------	--

Option	Beschreibung
<b>Model</b>	Gibt das Laufwerksmodell des ausgewählten Geräts an.
<b>Drive Type</b>	Gibt den Typ des Laufwerks an, das am SATA-Port angeschlossen ist.
<b>Capacity</b>	Gibt die Gesamtkapazität des Festplattenlaufwerks an. Für Geräte mit Wechselmedien, wie optische Laufwerke, ist dieses Feld nicht definiert.

<b>Port D</b>	Legt den Laufwerkstyp des ausgewählten Geräts fest. Für den <b>Embedded SATA settings</b> (Integrierte SATA-Einstellungen) im <b>ATA</b> -Modus setzen Sie dieses Feld auf <b>Auto</b> (Automatisch), um die BIOS-Unterstützung zu aktivieren. Setzen Sie es auf <b>OFF</b> (AUS), um die BIOS-Unterstützung auszuschalten.  Für die Betriebsarten <b>AHCI</b> und <b>RAID</b> ist die BIOS-Unterstützung immer aktiviert.
---------------	--

Option	Beschreibung
<b>Model</b>	Gibt das Laufwerksmodell des ausgewählten Geräts an.
<b>Drive Type</b>	Gibt den Typ des Laufwerks an, das am SATA-Port angeschlossen ist.

Option	Beschreibung
<b>Option</b>	<b>Beschreibung</b>
<b>Capacity</b>	Gibt die Gesamtkapazität des Festplattenlaufwerks an. Für Geräte mit Wechselmedien, wie optische Laufwerke, ist dieses Feld nicht definiert.

**Port E** Legt den Laufwerkstyp des ausgewählten Geräts fest. Für den **Embedded SATA settings** (Integrierte SATA-Einstellungen) im **ATA**-Modus setzen Sie dieses Feld auf **Auto** (Automatisch), um die BIOS-Unterstützung zu aktivieren. Setzen Sie es auf **OFF** (AUS), um die BIOS-Unterstützung auszuschalten.

Für die Betriebsarten **AHCI** und **RAID** ist die BIOS-Unterstützung immer aktiviert.

Option	Beschreibung
<b>Model</b>	Gibt das Laufwerksmodell des ausgewählten Geräts an.
<b>Drive Type</b>	Gibt den Typ des Laufwerks an, das am SATA-Port angeschlossen ist.
<b>Capacity</b>	Gibt die Gesamtkapazität des Festplattenlaufwerks an. Für Geräte mit Wechselmedien, wie optische Laufwerke, ist dieses Feld nicht definiert.

**Port F** Legt den Laufwerkstyp des ausgewählten Geräts fest. Für den **Embedded SATA settings** (Integrierte SATA-Einstellungen) im **ATA**-Modus setzen Sie dieses Feld auf **Auto** (Automatisch), um die BIOS-Unterstützung zu aktivieren. Setzen Sie es auf **OFF** (AUS), um die BIOS-Unterstützung auszuschalten.

Für die Betriebsarten **AHCI** und **RAID** ist die BIOS-Unterstützung immer aktiviert.

Option	Beschreibung
<b>Model</b>	Gibt das Laufwerksmodell des ausgewählten Geräts an.
<b>Drive Type</b>	Gibt den Typ des Laufwerks an, das am SATA-Port angeschlossen ist.
<b>Capacity</b>	Gibt die Gesamtkapazität des Festplattenlaufwerks an. Für Geräte mit Wechselmedien, wie optische Laufwerke, ist dieses Feld nicht definiert.

#### Zugehörige Tasks

[Anzeigen von „SATA Settings“ \(SATA-Einstellungen\)](#)

#### Zugehörige Verweise

[SATA-Einstellungen](#)

## Integrierte Geräte

Mit dem Bildschirm **Integrated Devices** (Integrierte Geräte) können Sie die Einstellungen sämtlicher integrierter Geräte anzeigen und konfigurieren, einschließlich den Grafikcontroller, integrierte RAID-Controller und die USB-Anschlüsse.

#### Zugehörige Tasks

[Details zu „Integrated Devices“ \(Integrierte Geräte\)](#)

[Anzeigen von „Integrated Devices“ \(Integrierte Geräte\)](#)

#### Zugehörige Verweise

[System BIOS](#)

### Anzeigen von „Integrated Devices“ (Integrierte Geräte)

Führen Sie zum Anzeigen der **Integrated Devices** (Integrierte Geräte) folgende Schritte durch:

#### Schritte

1. Schalten Sie das System ein oder starten Sie es neu.

- Drücken Sie umgehend auf die Taste <F2>, wenn die folgende Meldung angezeigt wird:

F2 = System Setup

**ANMERKUNG:** Wenn der Ladevorgang des Betriebssystems beginnt, bevor Sie F2 gedrückt haben, lassen Sie das System den Startvorgang vollständig ausführen. Starten Sie dann das System neu und versuchen Sie es erneut.

- Klicken Sie auf dem Bildschirm **System Setup Main Menu** (System-Setup-Hauptmenü) auf **System-BIOS** (System-BIOS).
- Auf dem Bildschirm **System BIOS** (System-BIOS) klicken Sie auf **Integrated Devices** (Integrierte Geräte).

### Zugehörige Tasks

[Details zu „Integrated Devices“ \(Integrierte Geräte\)](#)

### Zugehörige Verweise

[Integrierte Geräte](#)

## Details zu „Integrated Devices“ (Integrierte Geräte)

### Info über diese Aufgabe

Die Details zum Bildschirm **Integrated Devices** (Integrierte Geräte) werden nachfolgend erläutert:

Option	Beschreibung
<b>USB 3.0 Setting</b>	Aktiviert oder deaktiviert die USB 3.0-Unterstützung. Aktivieren Sie diese Option nur dann, wenn das Betriebssystem USB 3.0 unterstützt. Wenn Sie diese Option deaktivieren, werden die Geräte bei USB 2.0-Geschwindigkeit betrieben. USB 3.0 ist standardmäßig aktiviert.
<b>User Accessible USB Ports</b>	Aktiviert oder deaktiviert die USB-Anschlüsse. Durch Auswahl der Option <b>Only Back Ports On</b> (Nur hintere Anschlüsse aktiviert) werden die vorderen USB-Anschlüsse deaktiviert, während durch die Auswahl von <b>All Ports Off</b> (Alle Anschlüsse deaktiviert) alle USB-Anschlüsse deaktiviert werden. Die USB-Tastatur und -Maus funktioniert während des Startvorgangs in bestimmten Betriebssystemen. Wenn der Startvorgang abgeschlossen ist, funktionieren die USB-Tastatur und -Maus nicht, wenn die Anschlüsse deaktiviert sind. <b>ANMERKUNG:</b> Durch die Auswahl der Option <b>Only Back Ports On (Nur hintere Anschlüsse aktiviert)</b> und <b>All Ports Off (Alle Anschlüsse deaktiviert)</b> wird der <b>USB-Verwaltungspport deaktiviert und außerdem der Zugriff auf die iDRAC-Funktionen eingeschränkt.</b>
<b>Interne USB-Schnittstelle</b>	Aktiviert oder deaktiviert den internen USB-Anschluss. In der Standardeinstellung ist diese Option auf <b>Enabled</b> (Aktiviert) gesetzt.
<b>Integrierter RAID-Controller</b>	Aktiviert oder deaktiviert den integrierten RAID-Controller. In der Standardeinstellung ist diese Option auf <b>Enabled</b> (Aktiviert) gesetzt.
<b>Integrated Network Card 1</b>	Aktiviert oder deaktiviert die integrierte Netzwerkkarte.
<b>Embedded NIC1 and NIC2</b>	<b>ANMERKUNG:</b> Die integrierte Optionen <b>NIC1</b> und <b>NIC2</b> sind nur in Systemen verfügbar, die nicht über die <b>Integrated Network Card 1 (Integrierte Netzwerkkarte 1)</b> verfügen. Aktiviert oder deaktiviert die integrierten <b>NIC1-</b> und <b>NIC2-</b> Optionen. Wenn die Einstellung auf <b>Disabled</b> (Deaktiviert) gesetzt ist, wird die NIC möglicherweise immer noch für freigegebenen Netzwerkzugriff durch den integrierten Management-Controller zur Verfügung stehen. Die integrierten <b>NIC1-</b> und <b>NIC2-</b> Optionen sind nur in Systemen verfügbar, die nicht über <b>Network Daughter Cards (NDCs)</b> verfügen. Die integrierte <b>NIC1-</b> und <b>NIC2-</b> Option und die Option „ <b>Integrated Network Card 1</b> “ (Integrierte Netzwerkkarte 1) schließen sich gegenseitig aus. Konfigurieren Sie die integrierte <b>NIC1-</b> und <b>NIC2-</b> Option mithilfe der <b>NIC-Verwaltungsprogramme</b> des Systems.
<b>I/OAT DMA Engine</b>	Aktiviert oder deaktiviert die <b>I/OAT-</b> Option. Aktivieren Sie die Option nur dann, wenn Hardware und Software diese Funktion unterstützen.
<b>Embedded Video Controller</b>	Aktiviert oder deaktiviert die Option <b>Embedded Video Controller</b> (Integrierter Video-Controller). In der Standardeinstellung ist diese Option auf <b>Enabled</b> (Aktiviert) gesetzt.
<b>Current State of Embedded Video Controller</b>	Zeigt den aktuellen Status des integrierten Video-Controllers an. Die Option <b>Current State of Embedded Video Controller</b> (Aktueller Status des integrierten Video-Controllers) ist ein schreibgeschütztes Feld. Wenn die Option für den integrierten Video-Controller die einzige Anzeigefunktion im System darstellt (d. h. wenn keine Add-in-

Option	Beschreibung
	Grafikkarte installiert wurde), dann wird die Option <b>Embedded Video Controller</b> (Integrierter Video-Controller) automatisch als primäre Anzeige verwendet, auch wenn sie auf <b>Disabled</b> (Deaktiviert) gesetzt ist.
<b>SR-IOV Global Enable</b>	Aktiviert oder deaktiviert die BIOS-Konfiguration der Single Root I/O Virtualization (SR-IOV)-Geräte. In der Standardeinstellung ist diese Option auf <b>Disabled (Deaktiviert)</b> (Aktiviert) gesetzt.
<b>OS Watchdog Timer</b>	Wenn Ihr System nicht mehr reagiert, unterstützt Sie der Watchdog-Zeitgeber bei der Wiederherstellung des Betriebssystems. Wenn diese Option auf <b>Enabled</b> (Aktiviert) gestellt ist, initialisiert das Betriebssystem den Zeitgeber. Wenn diese Option auf <b>Disabled</b> (Deaktiviert), d.h. auf die Standardeinstellung gesetzt ist, hat der Zeitgeber keine Auswirkungen auf das System.
<b>Memory Mapped I/O above 4 GB</b>	Aktiviert oder deaktiviert die Unterstützung für PCIe-Geräte, die große Speichermengen benötigen. In der Standardeinstellung ist diese Option auf <b>Enabled</b> (Aktiviert) gesetzt.
<b>Slot Disablement</b>	Aktiviert oder deaktiviert die verfügbaren PCIe-Steckplätze auf dem System. Die Funktion „Slot Disablement“ (Steckplatzdeaktivierung) steuert die Konfiguration der PCIe-Karten, die im angegebenen Steckplatz installiert sind. Die Steckplätze müssen nur deaktiviert werden, wenn die installierte Peripheriegeräte-Karte das Starten des Betriebssystems verhindert oder Verzögerungen beim Systemstart verursacht. Wenn der Steckplatz deaktiviert ist, sind sowohl die Option ROM als auch die Option UEFI-Treiber deaktiviert.

### Zugehörige Tasks

[Anzeigen von „Integrated Devices“ \(Integrierte Geräte\)](#)

### Zugehörige Verweise

[Integrierte Geräte](#)

## Serielle Kommunikation

Mit dem Bildschirm **Serial Communication** (Serielle Kommunikation) können Sie die Eigenschaften für den seriellen Kommunikationsport anzeigen.

### Zugehörige Tasks

[Details zu „Serial Communication“ \(Serielle Kommunikation\)](#)

[Anzeigen von „Serial Communication“ \(Serielle Kommunikation\)](#)

### Zugehörige Verweise

[System BIOS](#)

## Anzeigen von „Serial Communication“ (Serielle Kommunikation)

So zeigen Sie den Bildschirm **Serial Communication** (Serielle Kommunikation) an:

### Schritte

1. Schalten Sie das System ein oder starten Sie es neu.
2. Drücken Sie umgehend auf die Taste <F2>, wenn die folgende Meldung angezeigt wird:

```
F2 = System Setup
```

**ANMERKUNG:** Wenn der Ladevorgang des Betriebssystems beginnt, bevor Sie F2 gedrückt haben, lassen Sie das System den Startvorgang vollständig ausführen. Starten Sie dann das System neu und versuchen Sie es erneut.

3. Klicken Sie auf dem Bildschirm **System Setup Main Menu** (System-Setup-Hauptmenü) auf **System-BIOS** (System-BIOS).
4. Klicken Sie auf dem Bildschirm **System BIOS** (System-BIOS) auf **Serial Communication** (Serielle Kommunikation).

### Zugehörige Tasks

[Details zu „Serial Communication“ \(Serielle Kommunikation\)](#)

## Zugehörige Verweise

[Serielle Kommunikation](#)

## Details zu „Serial Communication“ (Serielle Kommunikation)

### Info über diese Aufgabe

Die Details zum Bildschirm **Serial Communication** (Serielle Kommunikation) werden nachfolgend erläutert:

Option	Beschreibung
<b>Serielle Kommunikation</b>	<p>Legt fest, ob serielle Datengeräte (Serial Device 1 [Seriellles Gerät 1]) und (Serial Device 2 [Seriellles Gerät 2]) im BIOS aktiviert sind. Die BIOS-Konsolenumleitung kann auch aktiviert werden, und die verwendete Port-Adresse lässt sich festlegen. In der Standardeinstellung ist diese Option auf <b>Auto</b> (Automatisch) gesetzt.</p>
<b>Adresse der seriellen Schnittstelle</b>	<p>Ermöglicht Ihnen das Einstellen der Port-Adresse für serielle Geräte. In der Standardeinstellung ist diese Option auf <b>Serial Device 1=COM2, Serial Device 2=COM1</b> (Seriellles Gerät 1=COM2, Seriellles Gerät 2=COM1) gesetzt.</p> <p><b>ANMERKUNG:</b> Sie können für die SOL-(Seriell über LAN-)Funktion nur Serial Device 2 (Seriellles Gerät 2) verwenden. Um die Konsolenumleitung über SOL nutzen zu können, konfigurieren Sie für die Konsolenumleitung und das serielle Gerät dieselbe Anschlussadresse.</p> <p><b>ANMERKUNG:</b> Jedes Mal, wenn das System gestartet wird, synchronisiert das BIOS die in iDRAC gespeicherte serielle MUX-Einstellung. Die serielle MUX-Einstellung kann unabhängig in iDRAC geändert werden. Aus diesem Grund wird diese Einstellung beim Laden der BIOS-Standardeinstellungen aus dem BIOS-Setup-Dienstprogramm möglicherweise nicht immer auf die Standardeinstellung von Serial Device 1 (Seriellles Gerät 1) zurückgesetzt.</p>
<b>Externer serieller Konnektor</b>	<p>Mithilfe dieser Option können Sie den externen seriellen Anschluss mit dem Serial Device 1 (serielles Gerät 1), Serial Device 2 (serielles Gerät 2) oder dem Remote Access Device (Remote-Zugriffgerät) verbinden.</p> <p><b>ANMERKUNG:</b> Nur Serial Device 2 (Seriellles Gerät 2) kann für SOL (Seriell über LAN) genutzt werden. Zur Verwendung der Konsolenumleitung über SOL konfigurieren Sie für die Konsolenumleitung und das serielle Gerät dieselbe Anschlussadresse.</p> <p><b>ANMERKUNG:</b> Jedes Mal, wenn das System gestartet wird, synchronisiert das BIOS die in iDRAC gespeicherte serielle MUX-Einstellung. Die serielle MUX-Einstellung kann unabhängig in iDRAC geändert werden. Aus diesem Grund wird diese Einstellung beim Laden der BIOS-Standardeinstellungen aus dem BIOS-Setup-Dienstprogramm möglicherweise nicht immer auf die Standardeinstellung von Serial Device 1 (Seriellles Gerät 1) zurückgesetzt.</p>
<b>Ausfallsichere Baudrate</b>	<p>Zeigt die ausfallsichere Baudrate für die Konsolenumleitung an. Das BIOS versucht, die Baudrate automatisch zu bestimmen. Diese ausfallsichere Baudrate wird nur verwendet, wenn der Versuch fehlschlägt, und der Wert darf nicht geändert werden. In der Standardeinstellung ist diese Option auf 115200 gesetzt.</p>
<b>Remote-Terminaltyp</b>	<p>Dient zum Einstellen des Terminal-Typs der remoten Konsole. In der Standardeinstellung ist diese Option auf VT 100/VT 220 gesetzt.</p>
<b>Konsolenumleitung g nach Start</b>	<p>Aktiviert oder deaktiviert die BIOS-Konsolenumleitung, wenn das Betriebssystem geladen wurde. In der Standardeinstellung ist diese Option auf <b>Enabled</b> (Aktiviert) gesetzt.</p>

### Zugehörige Tasks

[Anzeigen von „Serial Communication“ \(Serielle Kommunikation\)](#)

## Zugehörige Verweise

[Serielle Kommunikation](#)

## Systemprofileinstellungen

Mit dem Bildschirm **System Profile Settings** (Systemprofileinstellungen) können Sie spezifische Einstellungen zur Systemleistung wie die Energieverwaltung aktivieren.

## Zugehörige Tasks

[Details zu „System Profile Settings“ \(Systemprofileinstellungen\)](#)

[Anzeigen von „System Profile Settings“ \(Systemprofileinstellungen\)](#)

## Zugehörige Verweise

[System BIOS](#)

## Anzeigen von „System Profile Settings“ (Systemprofileinstellungen)

Führen Sie die folgenden Schritte aus, um den Bildschirm **System Profile Settings** (Systemprofileinstellungen) anzuzeigen:

### Schritte

1. Schalten Sie das System ein oder starten Sie es neu.
2. Drücken Sie umgehend auf die Taste <F2>, wenn die folgende Meldung angezeigt wird:

```
F2 = System Setup
```

**ANMERKUNG:** Wenn der Ladevorgang des Betriebssystems beginnt, bevor Sie F2 gedrückt haben, lassen Sie das System den Startvorgang vollständig ausführen. Starten Sie dann das System neu und versuchen Sie es erneut.

3. Klicken Sie auf dem Bildschirm **System Setup Main Menu** (System-Setup-Hauptmenü) auf **System-BIOS** (System-BIOS).
4. Klicken Sie auf dem Bildschirm **System BIOS** (System-BIOS) auf **System Profile Settings** (Systemprofileinstellungen).

## Zugehörige Tasks

[Details zu „System Profile Settings“ \(Systemprofileinstellungen\)](#)

## Zugehörige Verweise

[Systemprofileinstellungen](#)

## Details zu „System Profile Settings“ (Systemprofileinstellungen)

### Info über diese Aufgabe

Die Details zum Bildschirm **System Profile Settings** (Systemprofileinstellungen) werden nachfolgend erläutert:

Option	Beschreibung
<b>Systemprofil</b>	Legt das Systemprofil fest. Wenn Sie die Option <b>System Profile</b> (Systemprofil) auf einen anderen Modus als <b>Custom</b> (Benutzerdefiniert) setzen, stellt das BIOS die restlichen Optionen automatisch ein. Sie können die restlichen Optionen nur dann ändern, wenn der Modus auf <b>Custom</b> (Benutzerdefiniert) gesetzt ist. In der Standardeinstellung ist diese Option auf <b>Performance Per Watt Optimized (DAPC)</b> (Leistung pro Watt optimiert) gesetzt. DAPC steht für Dell Active Power Controller. <b>ANMERKUNG:</b> Alle Parameter auf dem Bildschirm „System Profile Settings“ (Systemprofileinstellungen) sind nur verfügbar, wenn die Option <b>System Profile (Systemprofil)</b> auf <b>Custom (Benutzerdefiniert)</b> gesetzt ist.
<b>CPU-Stromverwaltung</b>	Stellt die CPU-Energieverwaltung ein. In der Standardeinstellung ist diese Option auf <b>System DBPM (DAPC)</b> gesetzt. DBPM steht für Demand-Based Power Management.
<b>Speicherfrequenz</b>	Legt die Geschwindigkeit des Systemspeichers fest. Sie können die Option <b>Maximum Performance</b> (Maximale Leistung), <b>Maximum Reliability</b> (Maximale Zuverlässigkeit) oder eine bestimmte Geschwindigkeit auswählen.
<b>Turbo-Boost</b>	Aktiviert oder deaktiviert den Prozessor im Turbo-Boost-Modus. In der Standardeinstellung ist diese Option auf <b>Enabled</b> (Aktiviert) gesetzt.
<b>Energieeffizienzturbo</b>	Aktiviert oder deaktiviert die Option <b>Energy Efficient Turbo</b> (Energiesparender Turbo). Energy Efficient Turbo (EET) ist ein Betriebsmodus, bei dem die Kern-Taktfrequenz eines Prozessors an den auf der Arbeitslast basierenden Turbo-Bereich angepasst wird.
<b>C1E</b>	Aktiviert oder deaktiviert den Prozessor, um beim Leerlauf in einen Zustand mit minimaler Leistung versetzt zu werden. In der Standardeinstellung ist diese Option auf <b>Enabled</b> (Aktiviert) gesetzt.

Option	Beschreibung
<b>C-Zustände</b>	Aktiviert oder deaktiviert den Prozessor für den Betrieb in allen verfügbaren Leistungszuständen. In der Standardeinstellung ist diese Option auf <b>Enabled</b> (Aktiviert) gesetzt.
<b>Gemeinschaftliche CPU-Leistungssteuerung</b>	Aktiviert oder deaktiviert die CPU-Energieverwaltung. Wenn sie auf <b>Enabled</b> (Aktiviert) gesetzt ist, wird die CPU-Energieverwaltung vom Betriebssystem-DBPM und dem System-DBPM (DAPC) gesteuert. In der Standardeinstellung ist diese Option auf <b>Disabled</b> (Deaktiviert) gesetzt.
<b>Speicherprüfung und -Korrektur</b>	Stellt die Speicherprüfung und -korrekturfrequenz ein. In der Standardeinstellung ist diese Option auf <b>Standard</b> gesetzt.
<b>Speicheraktualisierungsrate</b>	Stellt die Speicheraktualisierungsrate auf entweder 1x oder 2x ein. In der Standardeinstellung ist diese Option auf <b>1x</b> gesetzt.
<b>Nicht-Kern-Frequenz</b>	Ermöglicht Ihnen die Auswahl der Option <b>Processor Uncore Frequency</b> (Nicht-Kern-Taktfrequenz des Prozessors).  Mit dem dynamischen Modus kann der Prozessor Energieressourcen innerhalb der Kerne und Nicht-Kerne während der Laufzeit optimieren. Die Optimierung der Nicht-Kern-Frequenz zum Energiesparen oder zur Leistungsoptimierung hängt von der Einstellung der Option <b>Energy Efficiency Policy</b> (Energieeffizienzregel) ab.
<b>Energieeffizienzregel</b>	Ermöglicht die Auswahl der <b>Energy Efficient Policy</b> (Energieeffizienzregel).  Der CPU verwendet die Einstellung, um das interne Verhalten des Prozessors zu beeinflussen und legt fest, ob das Ziel eine höhere Performance oder höhere Energieeinsparungen sein soll.
<b>Anzahl der für Turbo-Boost aktivierten Kerne für Prozessor 1</b>	<p><b>ANMERKUNG:</b> Wenn zwei Prozessoren im System installiert wurden, sehen Sie einen Eintrag für <b>Number of Turbo Boost Enabled Cores for Processor 2 (Anzahl der für Turbo-Boost aktivierten Kerne für Prozessor 2)</b>.</p> <p>Steuert die Anzahl der für Turbo-Boost aktivierten Kerne für Prozessor 1. In der Standardeinstellung ist die maximale Anzahl der Kerne aktiviert.</p>
<b>Monitor/Mwait</b>	<p>Ermöglicht das Aktivieren der Monitor/Mwait-Anweisungen im Prozessor. In der Standardeinstellung ist diese Option auf <b>Enabled</b> (Aktiviert) gesetzt; dies gilt für alle Systemprofile mit Ausnahme von <b>Custom</b> (Benutzerdefiniert).</p> <p><b>ANMERKUNG:</b> Diese Option kann nur deaktiviert werden, wenn die Option <b>C States (C-States)</b> im Modus <b>Custom (Benutzerdefiniert)</b> auf <b>Disabled (Deaktiviert)</b> gesetzt ist.</p> <p><b>ANMERKUNG:</b> Wenn die Option <b>C States (C-States)</b> im Modus <b>Custom (Benutzerdefiniert)</b> auf <b>Enabled (Aktiviert)</b> gesetzt ist, haben Änderungen der Monitor-/Mwait-Einstellung keine Auswirkungen auf die Systemleistung oder -Performance.</p>

### Zugehörige Tasks

[Anzeigen von „System Profile Settings“ \(Systemprofileinstellungen\)](#)

### Zugehörige Verweise

[Systemprofileinstellungen](#)

## Verschiedene Einstellungen

Sie können über den Bildschirm **Miscellaneous Settings (Verschiedene Einstellungen)** bestimmte Funktionen durchführen, z. B. die Aktualisierung der Systemkennnummer oder das Ändern von Datum und Uhrzeit des Systems.

### Zugehörige Tasks

[Details zu „Miscellaneous Settings“ \(Verschiedene Einstellungen\)](#)

[Anzeigen von „Miscellaneous Settings“ \(Verschiedene Einstellungen\)](#)

### Zugehörige Verweise

[System BIOS](#)

## Anzeigen von „Miscellaneous Settings“ (Verschiedene Einstellungen)

Führen Sie die folgenden Schritte aus, um den Bildschirm „Miscellaneous Settings“ (Verschiedene Einstellungen) anzuzeigen:

### Schritte

1. Schalten Sie das System ein oder starten Sie es neu.
2. Drücken Sie umgehend auf die Taste <F2>, wenn die folgende Meldung angezeigt wird:

F2 = System Setup

**ANMERKUNG:** Wenn der Ladevorgang des Betriebssystems beginnt, bevor Sie F2 gedrückt haben, lassen Sie das System den Startvorgang vollständig ausführen. Starten Sie dann das System neu und versuchen Sie es erneut.

3. Klicken Sie auf dem Bildschirm **System Setup Main Menu** (System-Setup-Hauptmenü) auf **System-BIOS** (System-BIOS).
4. Klicken Sie auf dem Bildschirm **System-BIOS** (System-BIOS) auf **Miscellaneous Settings** (Verschiedene Einstellungen).

### Zugehörige Tasks

[Details zu „Miscellaneous Settings“ \(Verschiedene Einstellungen\)](#)

### Zugehörige Verweise

[Verschiedene Einstellungen](#)

## Details zu „Miscellaneous Settings“ (Verschiedene Einstellungen)

### Info über diese Aufgabe

Die Details zum Bildschirm **Miscellaneous Settings (Verschiedene Einstellungen)** werden nachfolgend beschrieben :

Option	Beschreibung
<b>System Time</b>	Ermöglicht das Festlegen der Uhrzeit im System.
<b>System Date</b>	Ermöglicht das Festlegen des Datums im System.
<b>Asset Tag</b>	Zeigt die Systemkennnummer an und ermöglicht ihre Änderung zum Zweck der Sicherheit und Überwachung.
<b>Keyboard NumLock</b>	Ermöglicht das Festlegen, ob das System mit aktivierter oder deaktivierter Num-Sperre startet. In der Standardeinstellung ist diese Option auf <b>On (Aktiviert)</b> gesetzt. <b>ANMERKUNG:</b> Diese Option gilt nicht für Tastaturen mit 84 Tasten.
<b>F1/F2 Prompt on Error</b>	Aktiviert oder deaktiviert die F1/F2-Eingabeaufforderung bei einem Fehler. Diese Option ist standardmäßig auf <b>Enabled (Aktiviert)</b> gesetzt. Die F1/F2-Eingabeaufforderung umfasst auch Tastaturfehler.
<b>Load Legacy Video Option ROM</b>	Hiermit können Sie festlegen, ob das System-BIOS die Option ROM für ältere Videodaten (INT 10H) vom Video-Controller lädt. Bei Auswahl von <b>Enabled (Aktiviert)</b> im Betriebssystem werden UEFI-Videoausgabestandards nicht unterstützt. Dieses Feld ist nur für den UEFI-Startmodus vorgesehen. Sie können diese Option nicht auf <b>Enabled (Aktiviert)</b> setzen, wenn der Modus <b>UEFI Secure Boot (Sicherer UEFI-Start)</b> aktiviert ist.
<b>In-System Characterization</b>	Diese Option ermöglicht das Aktivieren oder Deaktivieren der <b>In-System Characterization</b> (Systeminterne Kennzeichnung). In der Standardeinstellung ist diese auf <b>Disabled</b> (Deaktiviert) gesetzt. Die beiden anderen Optionen sind <b>Enabled</b> (Aktiviert) und <b>Enabled – No Reboot</b> (Aktiviert – Kein Neustart). <b>ANMERKUNG:</b> Die Standardeinstellung für <b>In-System Characterization (Systeminterne Kennzeichnung)</b> kann in zukünftigen BIOS-Versionen geändert werden.  Wenn diese Option aktiviert ist, wird die systeminterne Kennzeichnung (ISC) während des POST bei erkannten relevanten Änderung(en) in der Systemkonfiguration zur Optimierung der Leistung und Performance ausgeführt. ISC benötigt zur Ausführung etwa 20 Sekunden und erfordert eine Systemrücksetzung, damit die Ergebnisse für ISC angewendet werden. Die Option <b>Enabled – No Reboot</b> (Aktiviert – Kein Neustart) führt ISC aus und fährt bis zur nächsten Systemrücksetzung ohne die Anwendung der ISC-Ergebnisse fort. Die Option <b>Enabled</b> (Aktiviert) führt ISC aus und erzwingt eine umgehende Systemrücksetzung, damit die ISC-Ergebnisse angewendet werden können. Wenn sie deaktiviert ist, wird ISC nicht ausgeführt.

### Zugehörige Tasks

Anzeigen von „Miscellaneous Settings“ (Verschiedene Einstellungen)

### Zugehörige Verweise

Verschiedene Einstellungen

## Dienstprogramm für die iDRAC-Einstellungen

Das Dienstprogramm für iDRAC-Einstellungen ist eine Oberfläche für das Einrichten und Konfigurieren der iDRAC-Parameter mithilfe von UEFI. Mit dem Dienstprogramm für iDRAC-Einstellungen können verschiedene iDRAC-Parameter aktiviert oder deaktiviert werden.

**ANMERKUNG:** Für den Zugriff auf bestimmte Funktionen im Dienstprogramm für iDRAC-Einstellungen wird eine Aktualisierung der iDRAC Enterprise-Lizenz benötigt.

Für weitere Informationen zur Verwendung von iDRAC siehe *Dell Integrated Dell Remote Access Controller User's Guide* (Dell Benutzerhandbuch zum integrierten Dell Remote Access Controller) unter [Dell.com/idracmanuals](https://www.dell.com/idracmanuals).

### Zugehörige Konzepte

Geräteeinstellungen

### Zugehörige Tasks

Aufrufen des Dienstprogramms für iDRAC-Einstellungen

Ändern der thermischen Einstellungen

### Zugehörige Verweise

System BIOS

## Aufrufen des Dienstprogramms für iDRAC-Einstellungen

### Schritte

1. Schalten Sie das verwaltete System ein oder starten Sie es neu.
2. Drücken Sie während des Einschaltselbsttests (POST) die Taste <F2>.
3. Klicken Sie auf der Seite **System Setup Main Menu** (System-Setup-Hauptmenü) auf **iDRAC Settings** (iDRAC-Einstellungen). Der Bildschirm **iDRAC Settings** (iDRAC-Einstellungen) wird angezeigt.

### Zugehörige Verweise

Dienstprogramm für die iDRAC-Einstellungen

## Ändern der thermischen Einstellungen

Das Dienstprogramm für die iDRAC-Einstellungen ermöglicht Ihnen die Auswahl und Anpassung der thermischen Steuerungseinstellungen für Ihr System.

1. Klicken Sie auf **iDRAC Settings (iDRAC-Einstellungen) > Thermal (Thermisch)**.
2. Wählen Sie unter **SYSTEM THERMAL PROFILE (Thermisches Profil des Systems) > Thermal Profile (Thermisches Profil)** eine der folgenden Optionen aus:
  - Standardmäßige Einstellungen des thermischen Profils
  - Maximale Leistung (optimierte Leistung)
  - Minimalstrom (optimierte Leistung pro Watt)
3. Legen Sie unter **USER COOLING OPTIONS** (Kühlungsoptionen des Benutzers) **Fan Speed Offset** (Lüfterdrehzahl-Abweichung), **Minimum Fan Speed** (Minimale Lüfterdrehzahl) und **Custom Minimum Fan Speed** (Benutzerdefinierte minimale Lüfterdrehzahl) fest.
4. Klicken Sie auf **Back (Zurück) > Finish (Fertig stellen) > Yes (Ja)**.

### Zugehörige Verweise

Dienstprogramm für die iDRAC-Einstellungen

# Geräteeinstellungen

**Device Settings (Geräteeinstellungen)** ermöglicht Ihnen die Geräteparameter zu konfigurieren.

## Zugehörige Verweise

[System BIOS](#)

# Dell Lifecycle Controller

Dell Lifecycle Controller (LC) bietet erweiterte integrierte Systemverwaltungsfunktionen wie Systembereitstellung, Konfiguration, Aktualisierung, Wartung und Diagnose. LC ist Bestandteil der bandexternen iDRAC-Lösung und den in das Dell System integrierten UEFI-Anwendungen (Unified Extensible Firmware Interface, vereinheitlichte erweiterbare Firmware-Schnittstelle).

## Zugehörige Verweise

[Integrierte Systemverwaltung](#)

# Integrierte Systemverwaltung

Der Dell Lifecycle-Controller bietet eine erweiterte integrierte Systemverwaltung während des gesamten Lebenszyklus des Systems. Der Dell Lifecycle-Controller kann während der Startsequenz gestartet werden und funktioniert unabhängig vom Betriebssystem.

**ANMERKUNG:** Bestimmte Plattformkonfigurationen unterstützen möglicherweise nicht alle Funktionen des Dell Lifecycle Controllers.

Weitere Informationen über das Einrichten des Dell Lifecycle Controllers, das Konfigurieren von Hardware und Firmware sowie das Bereitstellen des Betriebssystems finden Sie in der Dokumentation zum Dell Lifecycle Controller unter [Dell.com/idracmanuals](https://www.dell.com/idracmanuals).

## Zugehörige Verweise

[Dell Lifecycle Controller](#)

# Start-Manager

Mit dem Bildschirm **Boot Manager** (Start-Manager) können Sie die Startoptionen und Diagnose-Dienstprogramme auswählen.

## Zugehörige Tasks

[Anzeigen des Boot Manager \(Start-Managers\)](#)

## Zugehörige Verweise

[Hauptmenü des Start-Managers](#)

[System BIOS](#)

# Anzeigen des Boot Manager (Start-Managers)

So rufen Sie den **Boot Manager** (Start-Manager) auf:

## Schritte

1. Schalten Sie das System ein oder starten Sie es neu.
2. Drücken Sie die Taste F11, wenn folgende Meldung angezeigt wird:

```
F11 = Boot Manager
```

Wenn der Ladevorgang des Betriebssystems beginnt, bevor Sie F11 gedrückt haben, lassen Sie das System den Startvorgang vollständig ausführen. Starten Sie dann das System neu und versuchen Sie es noch einmal.

## Zugehörige Verweise

[Start-Manager](#)

[Hauptmenü des Start-Managers](#)

# Hauptmenü des Start-Managers

Menüelement	Beschreibung
<b>Continue Normal Boot</b>	Das System versucht, von den Geräten in der Startreihenfolge zu starten, beginnend mit dem ersten Eintrag. Wenn der Startvorgang fehlschlägt, setzt das Gerät den Vorgang mit dem nächsten Gerät in der Startreihenfolge fort, bis ein Startvorgang erfolgreich ist oder keine weiteren Startoptionen vorhanden sind.
<b>One-shot Boot Menu</b>	Für den Zugriff auf das Startmenü, um ein einmaliges Startgerät auszuwählen.
<b>Launch System Setup</b>	Ermöglicht den Zugriff auf das System-Setup.
<b>Launch Lifecycle Controller</b>	Beendet den Start-Manager und ruft das Dell Lifecycle Controller-Programm auf.
<b>System Utilities</b>	Zum Starten von Systemdienstprogrammen wie die Systemdiagnose und UEFI-Shell.

## Zugehörige Tasks

[Anzeigen des Boot Manager \(Start-Managers\)](#)

## Zugehörige Verweise

[Start-Manager](#)

# Einmaliges BIOS-Startmenü

**One-shot BIOS boot menu (Einmaliges BIOS-Startmenü)** ermöglicht Ihnen die Auswahl eines Startgeräts.

## Zugehörige Verweise

[Start-Manager](#)

# System Utilities (Systemdienstprogramme)

Unter **System Utilities** (Systemdienstprogramme) sind die folgenden Dienstprogramme enthalten, die gestartet werden können:

- Startdiagnose
- BIOS-Aktualisierungsdatei-Explorer
- System neu starten

## Zugehörige Verweise







[Start-Manager](#)

# PXE-Start

Die Preboot Execution Environment (PXE) ist ein Client bzw. eine Schnittstelle nach Industriestandard, über die vernetzte Computer, auf denen noch kein Betriebssystem geladen ist, im Remote-Zugriff von einem Administrator konfiguriert und gestartet werden können.

# Installieren und Entfernen von Systemkomponenten

## Sicherheitshinweise

-  **ANMERKUNG:** Beim Anheben des Systems sollten Sie sich stets von anderen helfen lassen. Um Verletzungen zu vermeiden, sollten Sie nicht versuchen, das System allein zu bewegen.
-  **WARNUNG:** Das Öffnen und Entfernen der Systemabdeckung bei eingeschaltetem System birgt die Gefahr eines elektrischen Schlags.
-  **VORSICHT:** Das System darf maximal fünf Minuten lang ohne Abdeckung betrieben werden.
-  **VORSICHT:** Viele Reparaturen am Computer dürfen nur von einem zertifizierten Servicetechniker ausgeführt werden. Sie sollten nur die Behebung von Störungen sowie einfache Reparaturen unter Berücksichtigung der jeweiligen Angaben in den Produktdokumentationen von Dell durchführen bzw. die elektronischen oder telefonischen Anweisungen des Service- und Supportteams von Dell befolgen. Schäden durch nicht von Dell genehmigte Wartungsversuche werden nicht durch die Garantie abgedeckt. Lesen und beachten Sie die Sicherheitshinweise, die Sie zusammen mit Ihrem Produkt erhalten haben.
-  **ANMERKUNG:** Es wird von Dell empfohlen, dass Sie bei Arbeiten an Komponenten im Inneren des Systems immer eine antistatische Unterlage verwenden und eine Erdungsmanschette tragen.
-  **ANMERKUNG:** Um einen ordnungsgemäßen Betrieb und eine ausreichende Kühlung sicherzustellen, müssen alle Schächte und Lüfter im System zu jeder Zeit entweder mit einem Modul oder einem Platzhalter bestückt sein.

## Vor der Arbeit an Komponenten im Inneren Ihres Systems

### Voraussetzungen

Befolgen Sie die Sicherheitshinweise, die im entsprechenden Abschnitt aufgeführt sind.

### Schritte

1. Schalten Sie das System und alle angeschlossenen Peripheriegeräte aus.
2. Trennen Sie das System und die Peripheriegeräte von der Netzstromversorgung.
3. Entfernen Sie gegebenenfalls die Frontverkleidung.
4. Falls zutreffend, nehmen Sie das System aus dem Rack.  
Weitere Informationen finden Sie im (Dell PowerEdge C6320 – Handbuch zum Einstieg) *Rack Installation Placemat* (Kurzanleitung zur Rack-Installation) unter **Dell.com/poweredgemanuals**.
5. Nehmen Sie die Abdeckung des Systems ab.

### Zugehörige Tasks

[Entfernen der optionalen Frontverkleidung \(Blende\)](#)  
[Entfernen der Systemabdeckung](#)

# Nach der Arbeit an Komponenten im Inneren Ihres Systems

## Voraussetzungen

Befolgen Sie die Sicherheitshinweise, die im entsprechenden Abschnitt aufgeführt sind.

## Schritte

1. Bringen Sie die Systemabdeckung an.
2. Falls zutreffend, setzen Sie das System in das Rack ein.  
Weitere Informationen finden Sie im (Dell PowerEdge C6320 – Handbuch zum Einstieg) *Rack Installation* Placemat (Kurzanleitung zur Rack-Installation) unter **Dell.com/poweredgemanuals**.
3. Bringen Sie die Frontverkleidung an, falls diese entfernt wurde.
4. Schließen Sie die Peripheriegeräte wieder an und schließen Sie das System wieder an das Stromnetz an.
5. Schalten Sie das System und alle angeschlossenen Peripheriegeräte ein.

## Zugehörige Tasks

[Installieren der Systemabdeckung](#)

[Installieren der optionalen Frontverkleidung \(Blende\)](#)

## Empfohlene Werkzeuge

Sie benötigen die folgenden Werkzeuge, um den Entfernungs- und Installationsvorgang durchzuführen:

- Schlüssel für das Schloss der Frontverkleidung.  
Dieser wird nur dann benötigt, wenn Ihr System über eine Frontverkleidung verfügt.
- Kreuzschlitzschraubenzieher Nr. 2
- Erdungsband

Sie benötigen die folgenden Werkzeuge für die Montage der Kabel für eine Gleichstrom-Netzteileneinheit.

- Handzange AMP 90871-1 oder gleichwertiges Werkzeug
- Tyco Electronics, 58433-3 oder ähnlich
- Abisolierzangen, mit denen Isolierungen der Größe 10 AWG von festem oder verdrilltem, isoliertem Kupferdraht entfernt werden kann

 **ANMERKUNG: Verwenden Sie Alpha Wire-Draht mit der Teilenummer 3080 oder einen gleichwertigen Draht (Verlitzung 65/30).**

## Frontverkleidung (optional)


Die Frontverkleidung (Blende) ist an der Vorderseite des Servers angebracht und verhindert, dass es beim Entfernen der Festplatte oder durch Drücken der Rücksetztaste oder des Netzschalters zu Störungen kommt. Die Frontverkleidung kann auch verriegelt werden, um zusätzlichen Schutz zu bieten.

## Entfernen der optionalen Frontverkleidung (Blende)

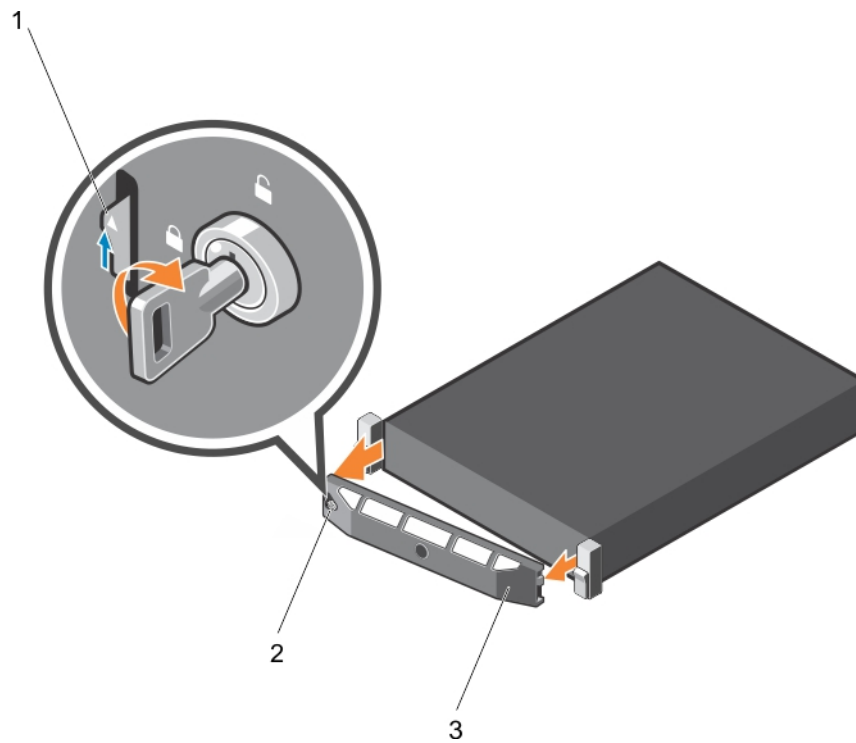
### Voraussetzungen

Befolgen Sie die Sicherheitshinweise, die im entsprechenden Abschnitt aufgeführt sind.

### Schritte

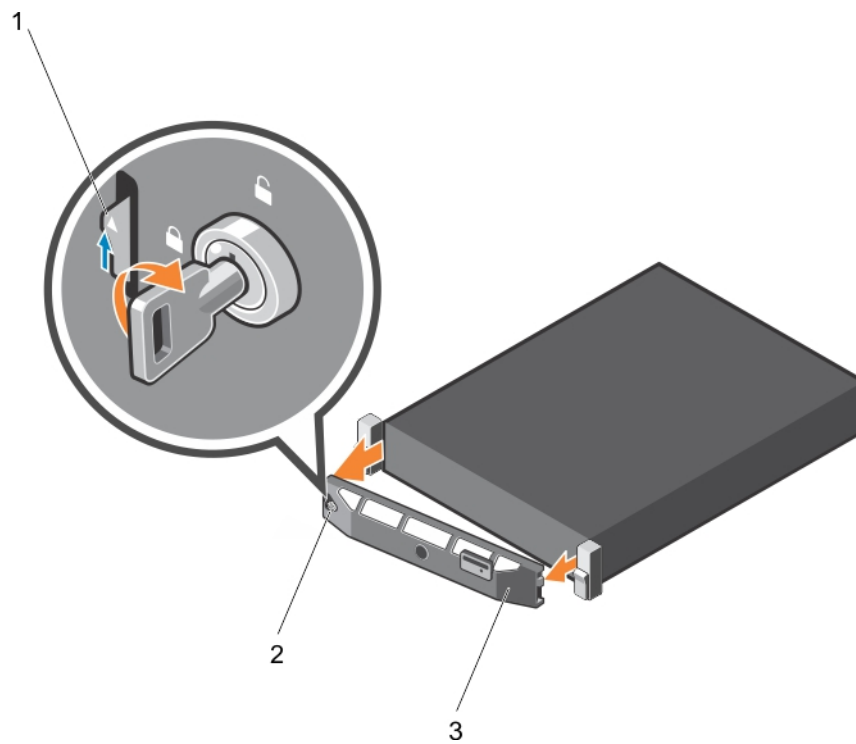
1. Machen Sie den Schlüssel der Frontverkleidung ausfindig und entfernen Sie ihn.  
 **ANMERKUNG: Der Schlüssel ist an der Rückseite der Frontverkleidung befestigt.**
2. Entriegeln Sie die Frontverkleidung mithilfe des Schlüssels.

3. Schieben Sie die Sperrklinke nach oben und ziehen Sie am linken Rand der Frontverkleidung.
4. Lösen Sie die rechte Seite und entfernen Sie die Frontverkleidung.



**Abbildung 8. Entfernen der optionalen Frontverkleidung (Blende)**

- a. Sperrklinke
- b. Verriegelung der Frontverkleidung
- c. Frontverkleidung



**Abbildung 9. Entfernen der optionalen Quick Sync-Frontverkleidung (Blende)**

- a. Sperrklinke
- b. Verriegelung der Frontverkleidung
- c. Quick Sync-Blende

# Installieren der optionalen Frontverkleidung (Blende)

## Voraussetzungen

Befolgen Sie die Sicherheitshinweise, die im entsprechenden Abschnitt aufgeführt sind.

## Schritte

1. Machen Sie den Schlüssel der Frontverkleidung ausfindig und entfernen Sie ihn.

**ANMERKUNG: Der Schlüssel ist an der Rückseite der Frontverkleidung befestigt.**

2. Haken Sie das rechte Ende der Frontverkleidung am Gehäuse ein.
3. Schwenken Sie das freie Ende der Frontverkleidung auf das System.
4. Verriegeln Sie die Frontverkleidung (Blende) mit dem Schlüssel.

# Systemabdeckung

Die Systemabdeckung schützt die Komponenten im Inneren des Systems und trägt dazu bei, den Luftstrom im Inneren des Systems aufrechtzuerhalten. Durch Entfernen der Systemabdeckung wird der Eingriffschalter betätigt, was zur Aufrechterhaltung der Systemsicherheit beiträgt.

# Entfernen der Systemabdeckung

## Voraussetzungen

1. Befolgen Sie die Sicherheitshinweise, die im entsprechenden Abschnitt aufgeführt sind.
2. Schalten Sie das System und alle angeschlossenen Peripheriegeräte aus.
3. Trennen Sie das System und die Peripheriegeräte von der Netzstromversorgung.
4. Entfernen Sie die optionale Frontverkleidung (Blende), wenn diese montiert ist. Weitere Informationen finden Sie im Abschnitt „Entfernen der optionalen Frontverkleidung (Blende)“.

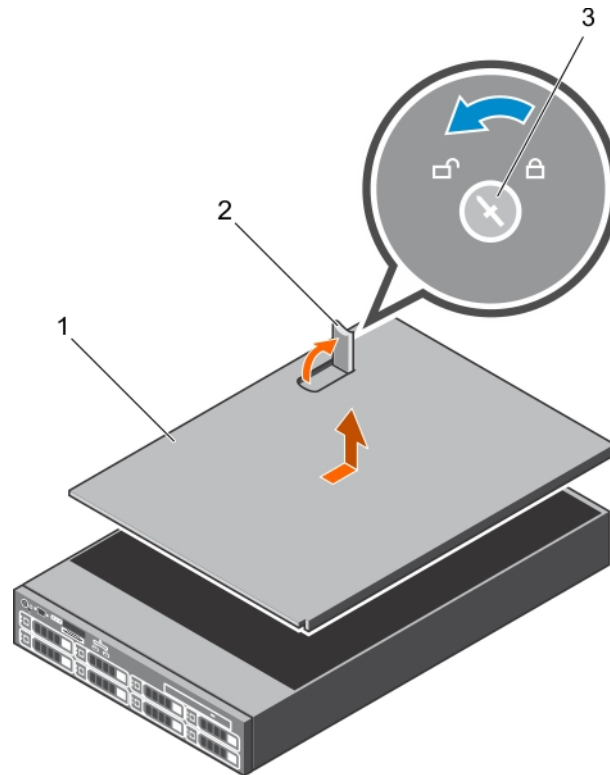
## Schritte

1. Drehen Sie die Verriegelung der Sperrklinke entgegen dem Uhrzeigersinn in die geöffnete Position.
2. Heben Sie den Riegel an und bewegen Sie ihn in Richtung der Systemrückseite.

Die Systemabdeckung wird zurückgeschoben, wobei sich die Halterungen auf der Systemabdeckung aus den Schlitzen am Gehäuse lösen.

**ANMERKUNG: Die Position des Riegels kann je nach Konfiguration Ihres Systems unterschiedlich sein.**

3. Fassen Sie die Abdeckung an beiden Seiten und lösen Sie sie vom System.



**Abbildung 10. Entfernen der Systemabdeckung**

- a. Systemabdeckung
- b. Freigabehebel
- c. Verriegelung der Sperrklinke

#### Nächste Schritte

1. Bringen Sie die Systemabdeckung an.

#### Zugehörige Tasks

- [Entfernen der optionalen Frontverkleidung \(Blende\)](#)
- [Installieren der Systemabdeckung](#)

#### Zugehörige Verweise

- [Sicherheitshinweise](#)

## Installieren der Systemabdeckung

#### Voraussetzungen

1. Befolgen Sie die Sicherheitshinweise, die im entsprechenden Abschnitt aufgeführt sind.
2. Vergewissern Sie sich, dass alle internen Kabel angeschlossen und so verlegt sind, dass sie nicht behindern. Achten Sie darauf, dass keine Werkzeuge oder zusätzliche Bauteile im System zurückbleiben.

#### Schritte

1. Richten Sie die Steckplätze der Systemabdeckung an den Laschen am Gehäuse aus.
2. Drücken Sie die Riegel der Systemabdeckung nach unten, um die Systemabdeckung zu verschließen.  
Die Systemabdeckung gleitet nach vorn und die Schlitzlöcher an der Systemabdeckung greifen in die Halterungen am Gehäuse. Die Verriegelung der Systemabdeckung rastet ein, wenn die Systemabdeckung vollständig in den Halterungen des Gehäuses sitzt.
3. Drehen Sie die Verriegelung des Freigabehebels im Uhrzeigersinn in die gesperrte Position.

## Nächste Schritte

1. Bringen Sie gegebenenfalls die Frontverkleidung an.
2. Schließen Sie die Peripheriegeräte wieder an und schließen Sie das System wieder an das Stromnetz an.
3. Schalten Sie das System und alle angeschlossenen Peripheriegeräte ein.

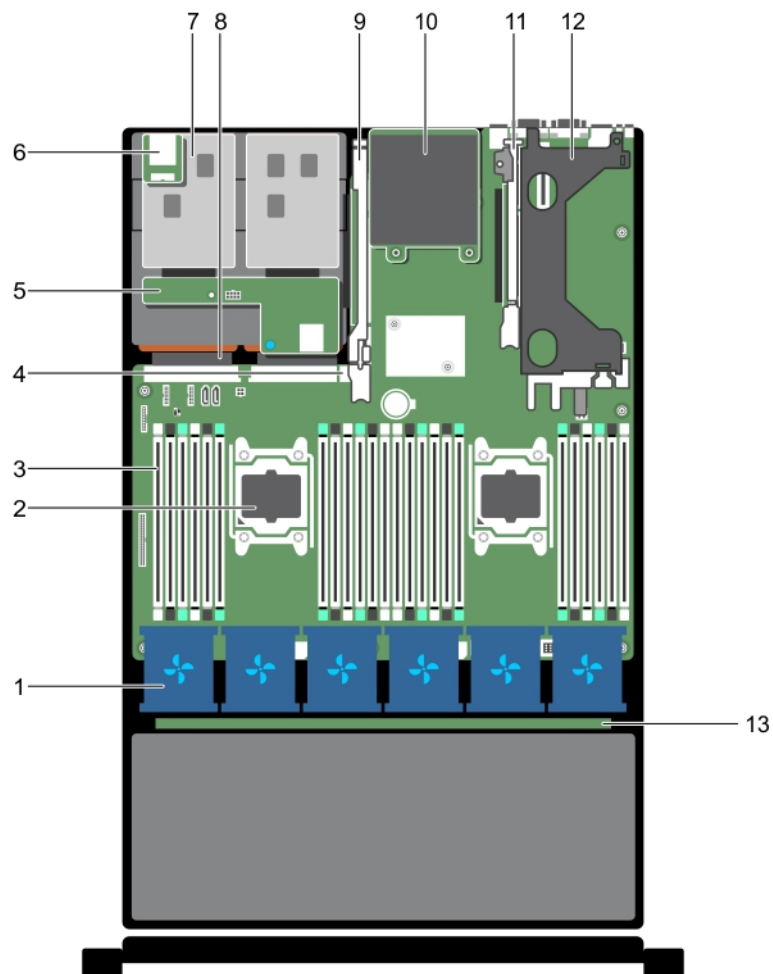
## Zugehörige Tasks

[Installieren der optionalen Frontverkleidung \(Blende\)](#)

## Zugehörige Verweise

[Sicherheitshinweise](#)

# Das Systeminnere



**Abbildung 11. Das Systeminnere**

- |  |                                |
|--|--------------------------------|
| 1. Kühlungsüfner in der Kühlungsüfnerbaugruppe (6) | 2. Prozessor (2)               |
| 3. DIMMs (24)                                      | 4. Interner USB-Anschluss      |
| 5. Festplattenrückwandplatine (Rückseite)          | 6. vFlash-Mediensteckplatz     |
| 7. Festplatte (2) (Rückseite)                      | 8. Netzteil (2)                |
| 9. Erweiterungskarten-Riser 3                      | 10. Netzwerkzusatzkarte        |
| 11. Erweiterungskarten-Riser 2                     | 12. Erweiterungskarten-Riser 1 |
| 13. Festplattenrückwandplatine                     |                                |

# Kühlgehäuse

Das Kühlgehäuse verfügt über aerodynamisch platzierte Öffnungen, die den Luftstrom durch das gesamte System führen. Der Luftstrom durchläuft alle kritischen Teile des Systems, wobei das Vakuumsystem Luft über die gesamte Fläche des Kühlkörpers leitet und eine effizientere Kühlung ermöglicht.

## Entfernen des Kühlgehäuses

### Voraussetzungen

**⚠ VORSICHT:** Viele Reparaturen am Computer dürfen nur von einem zertifizierten Servicetechniker ausgeführt werden. Sie sollten nur die Behebung von Störungen sowie einfache Reparaturen unter Berücksichtigung der jeweiligen Angaben in den Produktdokumentationen von Dell durchführen bzw. die elektronischen oder telefonischen Anweisungen des Service- und Supportteams von Dell befolgen. Schäden durch nicht von Dell genehmigte Wartungsversuche werden nicht durch die Garantie abgedeckt. Lesen und beachten Sie die Sicherheitshinweise, die Sie zusammen mit Ihrem Produkt erhalten haben.

**⚠ VORSICHT:** Betreiben Sie das System niemals mit abgenommenem Kühlgehäuse. Das System kann andernfalls schnell überhitzen, was zum Abschalten des Systems und zu Datenverlust führt.

1. Befolgen Sie die Sicherheitshinweise, die im entsprechenden Abschnitt aufgeführt sind.
2. Befolgen Sie die Schritte im Abschnitt „Vor der Arbeit an Komponenten im Inneren Ihres Systems“.
3. Entfernen Sie die PCIe-Karte voller Bauhöhe, falls installiert.

### Schritte

Fassen Sie das Kühlgehäuse an den Griffstellen an und heben Sie es aus dem System heraus.

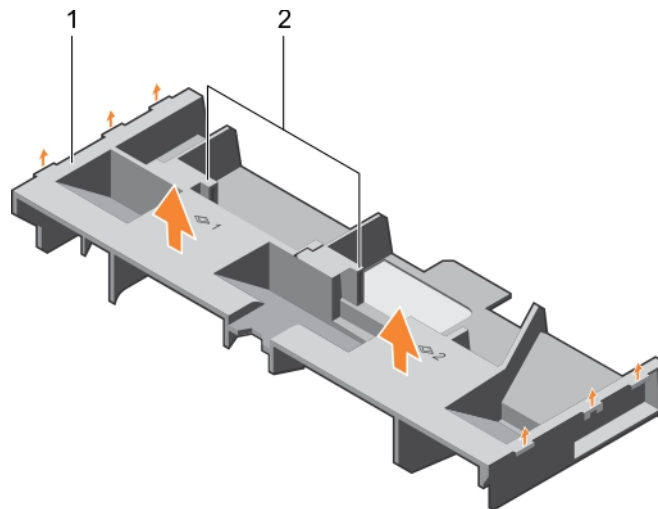


Abbildung 12. Entfernen des Kühlgehäuses

- a. Kühlgehäuse
- b. Griffstelle (2)

### Nächste Schritte

1. Bauen Sie das Kühlgehäuse ein.
2. Setzen Sie ggf. die PCIe-Karte voller Baulänge ein.
3. Befolgen Sie die Schritte im Abschnitt „Nach der Arbeit an Komponenten im Inneren Ihres Systems“.

### Zugehörige Tasks

[Vor der Arbeit an Komponenten im Inneren Ihres Systems](#)

[Entfernen einer Erweiterungskarte aus dem Erweiterungskarten-Riser 2 oder 3](#)

## Zugehörige Verweise

[Sicherheitshinweise](#)

# Einsetzen des Kühlgehäuses

## Voraussetzungen

**⚠ VORSICHT:** Viele Reparaturen am Computer dürfen nur von einem zertifizierten Servicetechniker ausgeführt werden. Sie sollten nur die Behebung von Störungen sowie einfache Reparaturen unter Berücksichtigung der jeweiligen Angaben in den Produktdokumentationen von Dell durchführen bzw. die elektronischen oder telefonischen Anweisungen des Service- und Supportteams von Dell befolgen. Schäden durch nicht von Dell genehmigte Wartungsversuche werden nicht durch die Garantie abgedeckt. Lesen und beachten Sie die Sicherheitshinweise, die Sie zusammen mit Ihrem Produkt erhalten haben.

1. Befolgen Sie die Sicherheitshinweise, die im entsprechenden Abschnitt aufgeführt sind.
2. Befolgen Sie die Schritte im Abschnitt „Vor der Arbeit an Komponenten im Inneren Ihres Systems“.
3. Verlegen Sie die Kabel nach Bedarf im Inneren des Systems entlang der Gehäusewand und befestigen Sie die Kabel mit der Kabelhalteklammer.

## Schritte

1. Richten Sie die Halterungen am Kühlgehäuse an den Aussparungen am Gehäuse aus.
2. Senken Sie das Kühlgehäuse ins Gehäuse ab, bis es fest eingesteckt ist.

## Nächste Schritte

1. Installieren Sie die PCIe-Karte voller Baulänge, falls diese entfernt wurde.
2. Befolgen Sie die Schritte im Abschnitt „Nach der Arbeit an Komponenten im Inneren Ihres Systems“.

## Zugehörige Tasks

[Vor der Arbeit an Komponenten im Inneren Ihres Systems](#)

[Installieren einer Erweiterungskarte im Erweiterungskarten-Riser 2 oder 3](#)

[Einsetzen einer Erweiterungskarte in den Erweiterungskarten-Riser 1](#)

[Nach der Arbeit an Komponenten im Inneren Ihres Systems](#)

## Zugehörige Verweise

[Sicherheitshinweise](#)

# Lüfter

Ihr System unterstützt sechs hot-swap-fähige Lüfter.

**i ANMERKUNG:** Wenn bei einem bestimmten Lüfter ein Problem auftritt, wird die Lüfternummer in der Systemverwaltungssoftware angegeben. So können Sie den richtigen Lüfter anhand der Nummern an der Lüfterbaugruppe leicht identifizieren und austauschen.

# Entfernen eines Kühlungslüfters

## Voraussetzungen

1. Befolgen Sie die Sicherheitshinweise, die im entsprechenden Abschnitt aufgeführt sind.
2. Befolgen Sie die Schritte im Abschnitt „Vor der Arbeit an Komponenten im Inneren Ihres Systems“.

**VORSICHT:** Viele Reparaturen am Computer dürfen nur von einem zertifizierten Servicetechniker ausgeführt werden. Sie sollten nur die Behebung von Störungen sowie einfache Reparaturen unter Berücksichtigung der jeweiligen Angaben in den Produktdokumentationen von Dell durchführen bzw. die elektronischen oder telefonischen Anweisungen des Service- und Supportteams von Dell befolgen. Schäden durch nicht von Dell genehmigte Wartungsversuche werden nicht durch die Garantie abgedeckt. Lesen und beachten Sie die Sicherheitshinweise, die Sie zusammen mit Ihrem Produkt erhalten haben.

**VORSICHT:** Die Lüfter sind hot-swap-fähig. Ersetzen Sie nur einen Lüfter auf einmal, um eine ausreichende Kühlung zu gewährleisten, während das System eingeschaltet ist.

**ANMERKUNG:** Die Vorgehensweise beim Entfernen ist für alle Lüfter identisch.

### Schritte

Drücken Sie auf die Freigabelasche des Lüfters und heben Sie den Lüfter aus der Lüfterbaugruppe.

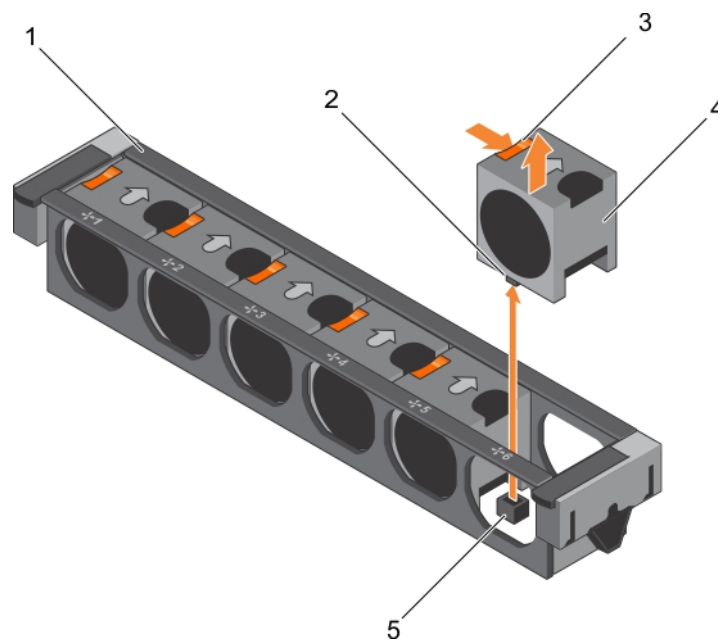


Abbildung 13. Entfernen eines Kühlungslüfters

1. Lüfterbaugruppe
2. Lüfteranschluss (6)
3. Freigabelasche für Kühlungslüfter (6)
4. Kühlungslüfter (6)
5. Lüfteranschluss auf der Systemplatine (6)

### Nächste Schritte

1. Installieren Sie den Kühlungslüfter.
2. Befolgen Sie die Schritte im Abschnitt „Nach der Arbeit an Komponenten im Inneren Ihres Systems“.

### Zugehörige Tasks

[Vor der Arbeit an Komponenten im Inneren Ihres Systems](#)

[Einsetzen eines Kühlungslüfters](#)

[Nach der Arbeit an Komponenten im Inneren Ihres Systems](#)

### Zugehörige Verweise

[Sicherheitshinweise](#)

# Einsetzen eines Kühlungslüfters

## Voraussetzungen

**⚠ VORSICHT:** Viele Reparaturen am Computer dürfen nur von einem zertifizierten Servicetechniker ausgeführt werden. Sie sollten nur die Behebung von Störungen sowie einfache Reparaturen unter Berücksichtigung der jeweiligen Angaben in den Produktdokumentationen von Dell durchführen bzw. die elektronischen oder telefonischen Anweisungen des Service- und Supportteams von Dell befolgen. Schäden durch nicht von Dell genehmigte Wartungsversuche werden nicht durch die Garantie abgedeckt. Lesen und beachten Sie die Sicherheitshinweise, die Sie zusammen mit Ihrem Produkt erhalten haben.

1. Befolgen Sie die Sicherheitshinweise, die im entsprechenden Abschnitt aufgeführt sind.
2. Befolgen Sie die Schritte im Abschnitt „Vor der Arbeit an Komponenten im Inneren Ihres Systems“.

**i ANMERKUNG:** Die Vorgehensweise beim Einsetzen ist für alle Lüfter identisch.

## Schritte

1. Richten Sie den Anschluss auf der Unterseite des Lüfters am Anschluss auf der Systemplatine aus.
2. Schieben Sie den Kühlungslüfter in die Befestigungsvorrichtung, bis die Lasche einrastet.

## Nächste Schritte

Befolgen Sie die Schritte im Abschnitt „Nach der Arbeit an Komponenten im Inneren Ihres Systems“.

## Zugehörige Tasks

[Vor der Arbeit an Komponenten im Inneren Ihres Systems](#)

[Nach der Arbeit an Komponenten im Inneren Ihres Systems](#)

## Zugehörige Verweise

[Sicherheitshinweise](#)

# Lüfterbaugruppe

Die Lüfterbaugruppe ist ein wesentlicher Bestandteil des Serverkühlsystems. Sie sorgt dafür, dass für die wesentlichen Komponenten des Servers, wie Prozessoren, Festplatten und Speicher, eine ausreichende Luftzirkulation vorhanden ist, um sie zu kühlen. Ein Fehler im Serverkühlsystem kann zur Überhitzung des Servers und zu Beschädigungen führen.

# Entfernen der Lüfterbaugruppe

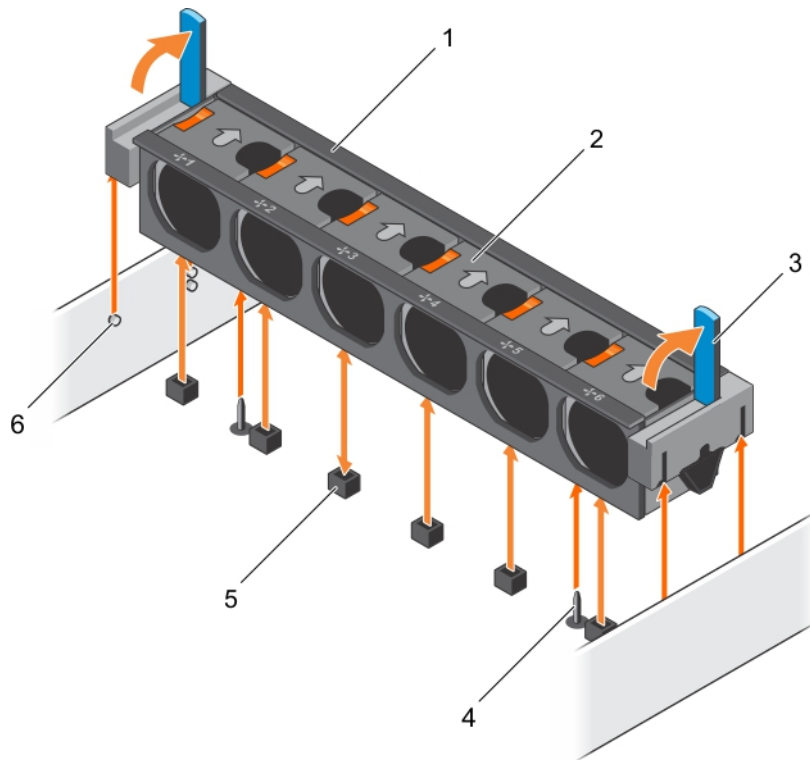
## Voraussetzungen

1. Befolgen Sie die Sicherheitshinweise, die im entsprechenden Abschnitt aufgeführt sind.
2. Befolgen Sie die Schritte im Abschnitt „Vor der Arbeit an Komponenten im Inneren Ihres Systems“.

**⚠ VORSICHT:** Viele Reparaturen am Computer dürfen nur von einem zertifizierten Servicetechniker ausgeführt werden. Sie sollten nur die Behebung von Störungen sowie einfache Reparaturen unter Berücksichtigung der jeweiligen Angaben in den Produktdokumentationen von Dell durchführen bzw. die elektronischen oder telefonischen Anweisungen des Service- und Supportteams von Dell befolgen. Schäden durch nicht von Dell genehmigte Wartungsversuche werden nicht durch die Garantie abgedeckt. Lesen und beachten Sie die Sicherheitshinweise, die Sie zusammen mit Ihrem Produkt erhalten haben.

## Schritte

1. Entsperrn Sie die Lüfterbaugruppe am Gehäuse, indem Sie die Entriegelungshebel nach oben schwenken.
2. Heben Sie die Lüfterbaugruppe aus dem Gehäuse.



**Abbildung 14. Entfernen der Lüfterbaugruppe**

- |                           |  |
|---------------------------|--|
| 1. Lüfterbaugruppe        | 2. Kühlungslüfter (6)                      |
| 3. Entriegelungshebel (2) | 4. Führungsstift auf der Systemplatine (2) |
| 5. Lüfteranschluss (6)    | 6. Führungsstift am Gehäuse (6)            |

#### Nächste Schritte

1. Bauen Sie die Lüfterbaugruppe ein.
2. Befolgen Sie die Schritte im Abschnitt „Nach der Arbeit an Komponenten im Inneren Ihres Systems“.

#### Zugehörige Tasks

[Vor der Arbeit an Komponenten im Inneren Ihres Systems](#)

[Installieren der Lüfterbaugruppe](#)

[Nach der Arbeit an Komponenten im Inneren Ihres Systems](#)

#### Zugehörige Verweise

[Sicherheitshinweise](#)

## Installieren der Lüfterbaugruppe

#### Voraussetzungen

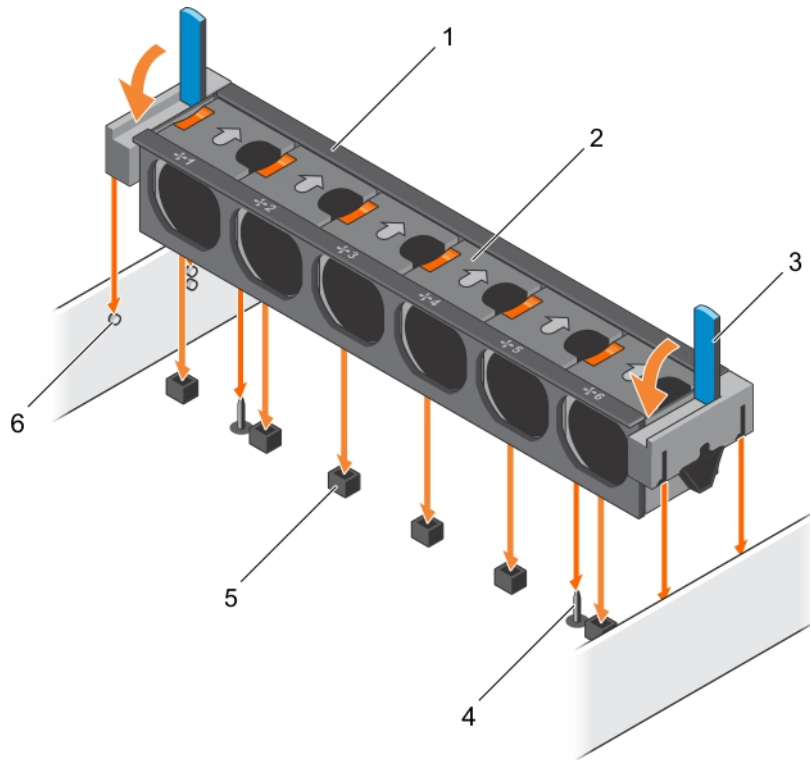
**⚠ VORSICHT:** Viele Reparaturen am Computer dürfen nur von einem zertifizierten Servicetechniker ausgeführt werden. Sie sollten nur die Behebung von Störungen sowie einfache Reparaturen unter Berücksichtigung der jeweiligen Angaben in den Produktdokumentationen von Dell durchführen bzw. die elektronischen oder telefonischen Anweisungen des Service- und Supportteams von Dell befolgen. Schäden durch nicht von Dell genehmigte Wartungsversuche werden nicht durch die Garantie abgedeckt. Lesen und beachten Sie die Sicherheitshinweise, die Sie zusammen mit Ihrem Produkt erhalten haben.

1. Befolgen Sie die Sicherheitshinweise, die im entsprechenden Abschnitt aufgeführt sind.
2. Befolgen Sie die Schritte im Abschnitt „Vor der Arbeit an Komponenten im Inneren Ihres Systems“.

**VORSICHT:** Achten Sie darauf, die Kabel korrekt anzubringen und mit der Kabelklammer zu sichern, bevor Sie die Lüfterbaugruppe installieren. Fehlerhaft geführte Kabel könnten beschädigt werden.

### Schritte

1. Richten Sie die Schlitze auf der Lüfterbaugruppe an den Führungsstiften auf den Seitenwänden des Gehäuses aus.
2. Schieben Sie die Lüfterbaugruppe in das Gehäuse.
3. Verriegeln Sie die Lüfterbaugruppe im Gehäuse, indem Sie die Freigabehebel nach unten drehen, bis sie einrasten.



**Abbildung 15. Installieren der Lüfterbaugruppe**

- |                           |  |
|---------------------------|--|
| 1. Lüfterbaugruppe        | 2. Kühlungslüfter (6)                      |
| 3. Entriegelungshebel (2) | 4. Führungsstift auf der Systemplatine (2) |
| 5. Lüfteranschluss (6)    | 6. Führungsstift am Gehäuse (6)            |

### Nächste Schritte

Befolgen Sie die Schritte im Abschnitt „Nach der Arbeit an Komponenten im Inneren Ihres Systems“.

### Zugehörige Tasks

[Vor der Arbeit an Komponenten im Inneren Ihres Systems](#)

[Nach der Arbeit an Komponenten im Inneren Ihres Systems](#)

### Zugehörige Verweise

[Sicherheitshinweise](#)

## Systemspeicher

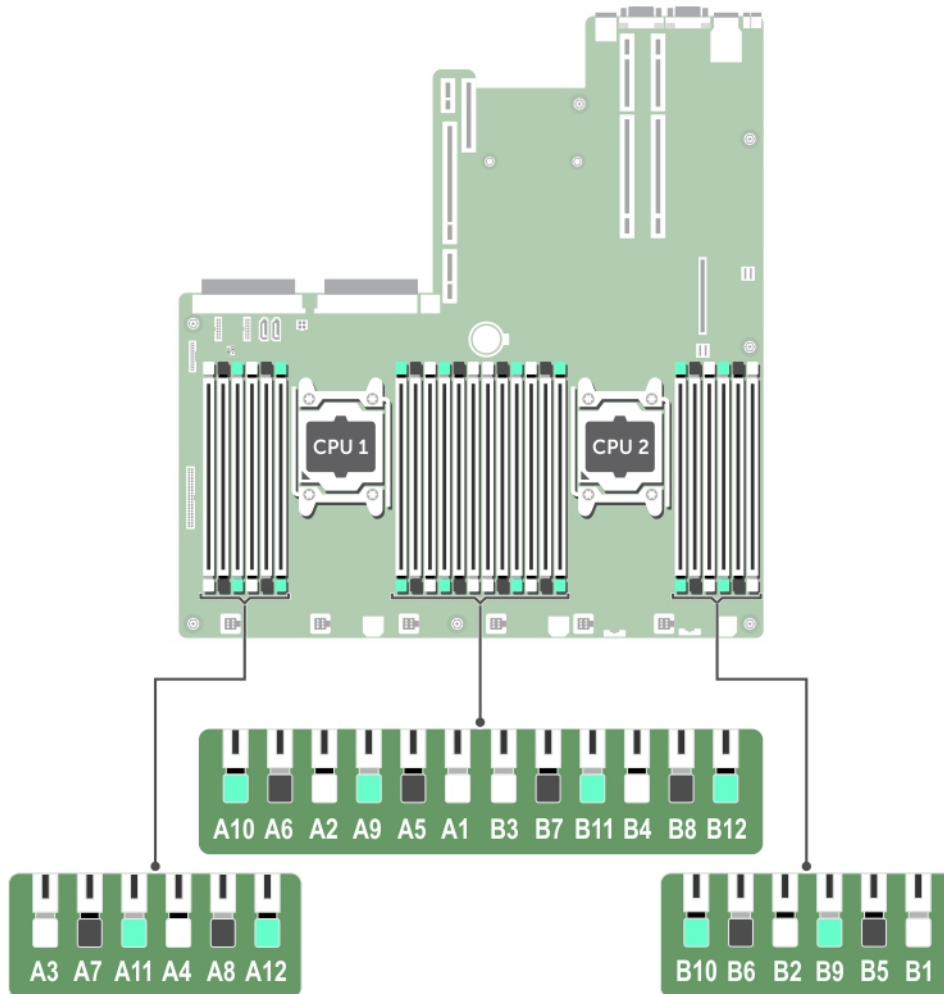
Das System unterstützt DDR4-registrierte DIMMs (RDIMMs). Der Systempeicher enthält die Anweisungen, die durch den Prozessor ausgeführt werden.

**ANMERKUNG:** Die Einheit MT/s gibt die DIMM-Taktrate in Millionen Übertragungen (Megatransfers) pro Sekunde an.

Die Betriebsfrequenz des Speicherbusses kann 1.866 MT/s, 2.133 MT/s oder 2.400 MT/s betragen, abhängig von den folgenden Faktoren:

- DIMM-Typ (RDIMM)
- DIMM-Typ (RDIMM oder LRDIMM)
- Anzahl der DIMMs, mit denen jeder Kanal bestückt ist
- Ausgewähltes Systemprofil (z. B. Performance Optimized [für Leistung optimiert], Custom [Benutzerdefiniert] oder Dense Configuration Optimized [für dichte Konfiguration optimiert])
- Maximale unterstützte DIMM-Taktrate der Prozessoren

Das System enthält 24 Speichersockel, die in zwei Sätze zu zwölf Sockeln aufgeteilt sind, also ein Satz für jeden Prozessor. Jeder Satz von zwölf Speichersockeln ist in vier Kanäle organisiert. In den einzelnen Kanälen sind die Auswurfhebel am jeweils ersten Sockel weiß, am jeweils zweiten Sockel schwarz und am jeweils dritten Sockel grün.



**Abbildung 16. Positionen der Speichersockel**

Die Speicherkanäle sind folgendermaßen organisiert:

**Tabelle 29. Speicherkanäle**

Prozessor	Kanal 0	Kanal 1	Kanal 2	Kanal 3
Prozessor 1	Steckplätze A1, A5 und A9	Steckplätze A2, A6 und A10	Steckplätze A3, A7 und A11	Steckplätze A4, A8 und A12
Prozessor 2	Steckplätze B1, B5 und B9	Steckplätze B2, B6 und B10	Steckplätze B3, B7 und B11	Steckplätze B4, B8 und B12

Die folgende Tabelle enthält die Speicherbelegungen und Betriebsfrequenzen für die unterstützten Konfigurationen:

**Tabelle 30. Speicherbelegung**

DIMM-Typ	DIMMs bestückt je Kanal	Spannung	Taktrate (in MT/s)	Maximaler DIMM-Rank je Kanal
RDIMM	1	1,2 V	2133, 1866, 1600, 1333	Dual-Rank oder Single-Rank
	2		2133, 1866, 1600, 1333	Dual-Rank oder Single-Rank
	3		1866, 1600, 1333	Dual-Rank oder Single-Rank

## Allgemeine Richtlinien zur Installation von Speichermodulen

**ANMERKUNG:** Bei Speicherkonfigurationen, die diesen Richtlinien nicht entsprechen, startet das System unter Umständen nicht, antwortet während der Speicherkonfiguration nicht mehr oder arbeitet mit reduziertem Speicher.

Das System unterstützt die flexible Speicherkonfiguration. Das System kann somit in jeder Konfiguration mit zulässiger Chipsatz-Architektur konfiguriert und ausgeführt werden. Für den Einsatz von Speichermodulen werden die folgenden Richtlinien empfohlen:

- x4- und x8-DRAM-basierte DIMMs können kombiniert werden. Weitere Informationen erhalten Sie im Abschnitt „Modusspezifische Anleitungen“ in diesem Dokument.
- Bis zu drei Dual- oder Single-Rank-RDIMMs können je Kanal eingesetzt werden.
- Wenn Speichermodule mit unterschiedlichen Taktraten installiert werden, arbeiten sie je nach DIMM-Konfiguration des Systems höchstens mit der Taktrate des langsamsten installierten Speichermoduls.
- Bestücken Sie die Speichermodulsockel nur, wenn ein Prozessor installiert ist. In einem Einzelprozessorsystem stehen die Sockel A1 bis A12 zur Verfügung. In einem Zweiprocessorsystem stehen die Sockel A1 bis A12 und die Sockel B1 bis B12 zur Verfügung.
- Bestücken Sie alle Sockel zuerst mit weißen Freigabelaschen, gefolgt von der schwarzen Freigabelaschen und dann den grünen Freigabelaschen.
- Wenn Speichermodule mit unterschiedlichen Kapazitäten kombiniert werden sollen, bestücken Sie zuerst die Sockel mit Speichermodulen mit der höchsten Kapazität. Wenn Sie beispielsweise 4-GB- und 8-GB-Speichermodule kombinieren möchten, bestücken Sie die Sockel mit weißen Freigabelaschen mit 8-GB-Speichermodulen und die Sockel mit schwarzen Freigabelaschen mit 4-GB-Speichermodulen.
- In einer Zweiprocessorkonfiguration müssen die Speicherkonfigurationen für beide Prozessoren identisch sein. Wenn Sie z. B. Sockel A1 für Prozessor 1 bestücken, müssen Sie Sockel B1 für Prozessor 2 bestücken usw.
- Speichermodule unterschiedlicher Größen können unter der Voraussetzung kombiniert werden, dass weitere Regeln für die Speicherbestückung befolgt werden (Speichermodule der Größen 4 GB und 8 GB können z. B. kombiniert werden).
- Die gleichzeitige Verwendung von mehr als zwei Speichermodul-Kapazitäten in einem System wird nicht unterstützt.
- Um die Leistung zu maximieren, bestücken Sie nacheinander vier Speichermodule je Prozessor (ein DIMM-Modul je Kanal).

## Betriebsartsspezifische Richtlinien

Jedem Prozessor sind vier Speicherkanäle zugewiesen. Die zulässigen Konfigurationen hängen vom ausgewählten Speichermodus ab.

### Erweiterter ECC-Modus (Advanced ECC/Lockstep)

Der erweiterte ECC-Modus (Advanced ECC) dehnt das SDDC von DRAM-basierten DIMMs der Gerätebreite x4 auf DIMMs der Gerätebreiten x4 und x8 aus. Dies schützt gegen Ausfälle einzelner DRAM-Chips im normalen Betrieb.

Die Installationsrichtlinien für Speichermodule sind wie folgt:

- Alle Speichermodule müssen in Größe, Geschwindigkeit und Technologie identisch sein.
- DIMMs, die in Speichersockeln mit weißen Auswurfhebeln installiert sind, müssen identisch sein. Die gleiche Regel gilt für Sockel mit schwarzen Auswurfhebeln. Damit ist gewährleistet, dass identische DIMMs in passenden Paarungen installiert werden, z. B. A1 mit A2, A3 mit A4, A5 mit A6 usw.

### Speicheroptimierter (unabhängiger Kanal-) Modus

Dieser Modus unterstützt SDDC (Single Device Data Correction) nur bei Speichermodulen mit der Gerätebreite x4 und verlangt keine spezifische Steckplatzbelegung.

## Speicherredundanz

**ANMERKUNG:** Um Speicherredundanz nutzen zu können, muss diese Funktion im System-Setup aktiviert werden.

In diesem Modus wird ein Rank je Kanal als Ersatz-Rank reserviert. Wenn auf einem Rank dauerhafte, korrigierbare Fehler erkannt werden, werden die Daten von diesem Rank auf den Ersatz-Rank kopiert und der fehlerhafte Rank wird deaktiviert.

Bei aktivierter Speicherredundanz wird der Systemspeicher, der dem Betriebssystem zur Verfügung steht, um einen Rank je Kanal verringert. In einer Zweiprozessor-Konfiguration mit 16 Einfach-Speichermodulen der Größe 4 GB z. B. beträgt der verfügbare Systemspeicher:  $3/4$  (Ranks/Kanal)  $\times$  16 (Speichermodule)  $\times$  4 GB = 48 GB, und nicht  $16$  (Speichermodule)  $\times$  4 GB = 64 GB.

**ANMERKUNG:** Speicherredundanz bietet keinen Schutz gegen nicht korrigierbare Mehrbitfehler.

**ANMERKUNG:** Speicherredundanz wird sowohl im erweiterten EEC-Modus (Advanced EEC/Lockstep) als auch im optimierten Modus (Optimizer) unterstützt.

## Speicherspiegelung

Die Speicherspiegelung ist der Modus mit der höchsten Speichermodul-Zuverlässigkeit im Vergleich zu allen anderen Modi und bietet einen verbesserten Schutz gegen nicht korrigierbare Mehrbitfehler. In einer gespiegelten Konfiguration umfasst der insgesamt verfügbare Systemspeicher die Hälfte des insgesamt installierten physikalischen Speichers. Die andere Hälfte wird zur Spiegelung der aktiven Speichermodule verwendet. Bei einem nicht korrigierbaren Fehler wechselt das System zur gespiegelten Kopie. Damit ist SDDC und der Schutz gegen Mehrbitfehler gewährleistet.

Die Installationsrichtlinien für Speichermodule sind wie folgt:

- Alle Speichermodule müssen in Größe, Geschwindigkeit und Technologie identisch sein.
- Speichermodule, die in Speichersockeln mit weißen Freigabelaschen installiert sind, müssen identisch sein. Die gleiche Regel gilt für Sockel mit schwarzen und grünen Auswurfhebeln. Damit ist gewährleistet, dass identische Speichermodule in passenden Paarungen installiert werden, z. B. A1 mit A2, A3 mit A4, A5 mit A6 usw.

**Tabelle 31. Prozessorkonfiguration**

Prozessor	Konfiguration	Regeln für die Speicherbestückung	Informationen zur Speicherbestückung
Einzel-CPU	Reihenfolge der Speicherbestückung	{1,2}, {3,4}	Siehe Hinweis zu Speicherspiegelung

## Beispiel-Speicherkonfigurationen

Die folgende Tabelle zeigt Beispiel-Speicherkonfigurationen für eine Konfiguration mit zwei Prozessoren, die den entsprechenden Speicherrichtlinien folgen.

**ANMERKUNG:** In der folgenden Tabelle weisen die Abkürzungen 1R und 2R auf Einfach- oder Zweifach-DIMMs hin.

**Tabelle 32. Beispiel-Speicherkonfigurationen**

Systemkapazität (in GB)	DIMM-Größe (in GB)	Anzahl der DIMMs	DIMM-Rank, -Organisation und -Taktrate	DIMM-Steckplatzbelegung
64	4	16	1R, x8, 2400 MT/s	A1, A2, A3, A4, A5, A6, A7, A8, B1, B2, B3, B4, B5, B6, B7, B8
			1R, x8, 2133 MT/s	
	8	8	1R, x8, 2400 MT/s	A1, A2, A3, A4, B1, B2, B3, B4
			1R, x8, 2133 MT/s	

# Entfernen der Speichermodule

## Voraussetzungen

**⚠ VORSICHT:** Viele Reparaturen am Computer dürfen nur von einem zertifizierten Servicetechniker ausgeführt werden. Sie sollten nur die Behebung von Störungen sowie einfache Reparaturen unter Berücksichtigung der jeweiligen Angaben in den Produktdokumentationen von Dell durchführen bzw. die elektronischen oder telefonischen Anweisungen des Service- und Supportteams von Dell befolgen. Schäden durch nicht von Dell genehmigte Wartungsversuche werden nicht durch die Garantie abgedeckt. Lesen und beachten Sie die Sicherheitshinweise, die Sie zusammen mit Ihrem Produkt erhalten haben.

1. Befolgen Sie die Sicherheitshinweise, die im entsprechenden Abschnitt aufgeführt sind.
2. Befolgen Sie die Schritte im Abschnitt „Vor der Arbeit an Komponenten im Inneren Ihres Systems“.
3. Entfernen Sie das Kühlgehäuse.
4. Entfernen Sie die Kühlungslüfterbaugruppe, wenn diese installiert ist. Weitere Informationen finden Sie im Abschnitt „Entfernen der Kühlungslüfterbaugruppe“.

**ⓘ ANMERKUNG:** Die Speichermodule sind auch nach dem Ausschalten des Systems eine Zeit lang zu heiß zum Anfassen. Lassen Sie die Speichermodule ausreichend lange abkühlen, bevor Sie sie berühren. Fassen Sie die Speichermodule an den Kanten an und vermeiden Sie den Kontakt mit den Komponenten oder Metallanschlüssen auf dem Speichermodul.

**⚠ VORSICHT:** Um eine ordnungsgemäße Systemkühlung sicherzustellen, müssen in allen nicht belegten Speichersockeln Speichermodulplatzhalterkarten installiert werden. Entfernen Sie Speichermodulplatzhalterkarten nur, wenn Sie in diesen Sockeln Speichermodule installieren wollen.

## Schritte

1. Machen Sie den entsprechenden Speichermodulsockel ausfindig.

**⚠ VORSICHT:** Fassen Sie jedes Speichermodul nur an den Kartenrändern an und achten Sie darauf, die Mitte des Speichermoduls oder die metallenen Anschlusskontakte nicht zu berühren.

2. Drücken Sie die Auswurfhebel an beiden Enden des Speichermodulsockels gleichzeitig nach unten, um das Speichermodul aus dem Sockel zu lösen.
3. Heben Sie das Speichermodul an und entfernen Sie es vom System.

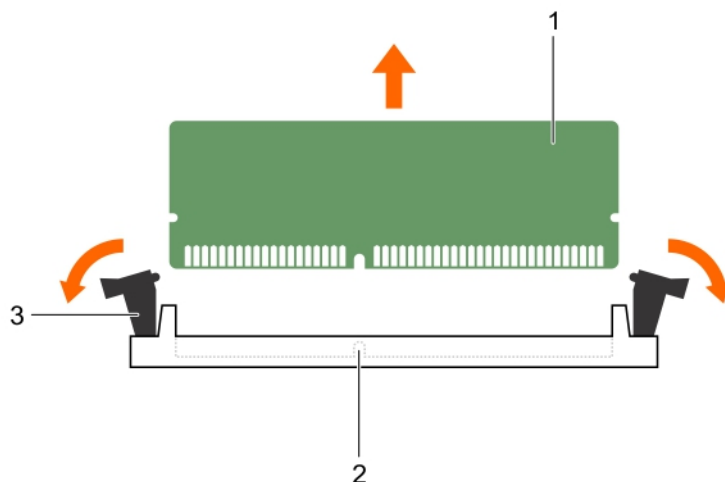


Abbildung 17. Entfernen des Speichermoduls

- a. Speichermodul
- b. Speichermodulsockel
- c. Auswurfhebel für Speichermodulsockel (2)

## Nächste Schritte

1. Bauen Sie das Speichermodul ein.  
**i ANMERKUNG:** Wenn Sie das Modul dauerhaft entfernen, installieren Sie eine Speichermodul-Platzhalterkarte.
2. Bauen Sie das Kühlgehäuse ein.
3. Befolgen Sie die Schritte im Abschnitt „Nach der Arbeit an Komponenten im Inneren Ihres Systems“.

## Zugehörige Tasks

[Vor der Arbeit an Komponenten im Inneren Ihres Systems](#)

[Entfernen des Kühlgehäuses](#)

[Entfernen der Lüfterbaugruppe](#)

[Nach der Arbeit an Komponenten im Inneren Ihres Systems](#)

## Zugehörige Verweise

[Sicherheitshinweise](#)

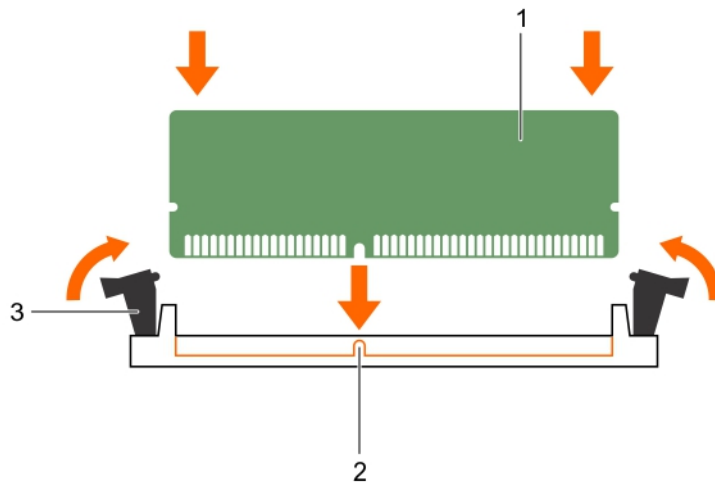
# Einsetzen von Speichermodulen

## Voraussetzungen

- i ANMERKUNG:** Die Speichermodule sind auch nach dem Ausschalten des Systems eine Zeit lang zu heiß zum Anfassen. Lassen Sie die Speichermodule ausreichend lange abkühlen, bevor Sie sie berühren. Fassen Sie die Speichermodule an den Kanten an und vermeiden Sie den Kontakt mit den Komponenten oder Metallanschlüssen auf dem Speichermodul.
  - Δ VORSICHT:** Viele Reparaturen am Computer dürfen nur von einem zertifizierten Servicetechniker ausgeführt werden. Sie sollten nur die Behebung von Störungen sowie einfache Reparaturen unter Berücksichtigung der jeweiligen Angaben in den Produktdokumentationen von Dell durchführen bzw. die elektronischen oder telefonischen Anweisungen des Service- und Supportteams von Dell befolgen. Schäden durch nicht von Dell genehmigte Wartungsversuche werden nicht durch die Garantie abgedeckt. Lesen und beachten Sie die Sicherheitshinweise, die Sie zusammen mit Ihrem Produkt erhalten haben.
1. Befolgen Sie die Sicherheitshinweise, die im entsprechenden Abschnitt aufgeführt sind.
  2. Befolgen Sie die Schritte im Abschnitt „Vor der Arbeit an Komponenten im Inneren Ihres Systems“.

## Schritte

1. Machen Sie den entsprechenden Speichermodulsockel ausfindig.  
**Δ VORSICHT:** Fassen Sie jedes Speichermodul nur an den Kartenrändern an und achten Sie darauf, die Mitte des Speichermoduls oder die metallenen Anschlusskontakte nicht zu berühren.
2. Ziehen Sie die Auswurfhebel des Speichermodulsockels nach außen, damit das Speichermodul in den Sockel eingeführt werden kann.
3. Richten Sie den Platinenstecker des Speichermoduls an der Passung im Speichermodulsockel aus und setzen Sie das Speichermodul in den Sockel ein.  
**Δ VORSICHT:** Üben Sie keinen Druck auf die Mitte des Speichermoduls aus; üben Sie auf beide Enden des Speichermoduls einen gleichmäßigen Druck aus.
- i ANMERKUNG:** Die Passung im Speichermodulsockel sorgt dafür, dass die Speichermodule nicht verkehrt herum installiert werden können.
4. Drücken Sie das Speichermodul mit beiden Daumen nach unten, bis der Freigabehebel des Sockel fest einrastet. Das Speichermodul ist dann korrekt im Sockel eingesetzt, wenn die Auswurfhebel so ausgerichtet sind wie bei den anderen Sockeln mit installierten Speichermodulen.



**Abbildung 18. Einsetzen des Speichermoduls**

- a. Speichermodul
- b. Ausrichtungsführung
- c. Auswurfhebel für Speichermodulsockel (2)

#### Nächste Schritte

1. Befolgen Sie die Schritte im Abschnitt „Nach der Arbeit an Komponenten im Inneren Ihres Systems“.
2. Drücken Sie <F2>, um das System-Setup aufzurufen, und überprüfen Sie die Einstellung **System Memory** (Systemspeicher).  
Das System sollte die Einstellung bereits auf den neuen Wert des eingebauten Speichers geändert haben.
3. Wenn der Wert nicht korrekt ist, sind möglicherweise nicht alle Speichermodule ordnungsgemäß installiert. Stellen Sie sicher, dass die Speichermodule fest in ihren Sockeln sitzen.
4. Führen Sie die Systemspeicherüberprüfung in der Systemdiagnose durch.

#### Zugehörige Tasks

[Vor der Arbeit an Komponenten im Inneren Ihres Systems](#)  
[Entfernen des Kühlgehäuses](#)  
[Entfernen der Lüfterbaugruppe](#)  
[Nach der Arbeit an Komponenten im Inneren Ihres Systems](#)

#### Zugehörige Verweise

[Sicherheitshinweise](#)

## Prozessoren und Kühlkörper

Verwenden Sie das folgende Verfahren beim:

- Entfernen und Installieren eines Kühlkörpers
- Installieren eines weiteren Prozessors
- Austauschen eines Prozessors

**ANMERKUNG:** Um eine ordnungsgemäße Kühlung zu gewährleisten, muss in jedem leeren Prozessorsockel ein Prozessorplatzhalter installiert sein.

# Entfernen eines Kühlkörpers

## Voraussetzungen

**VORSICHT:** Nehmen Sie den Kühlkörper nur dann vom Prozessor ab, wenn Sie den Prozessor entfernen möchten. Der Kühlkörper verhindert eine Überhitzung des Prozessors.

**WARNUNG:** Der Kühlkörper ist heiß. Lassen Sie den Kühlkörper eine Weile abkühlen, nachdem das System ausgeschaltet wurde.

1. Befolgen Sie die Sicherheitshinweise, die im entsprechenden Abschnitt aufgeführt sind.
2. Halten Sie den Kreuzschlitzschraubenzieher Nr. 2 bereit.
3. Befolgen Sie die Schritte im Abschnitt „Vor der Arbeit an Komponenten im Inneren Ihres Systems“.
4. Entfernen Sie die PCIe-Karte(n) mit voller Bauhöhe, sofern eingebaut.
5. Entfernen Sie das Kühlgehäuse.

## Schritte

1. Lösen Sie eine der Schrauben, mit denen der Kühlkörper an der Systemplatine befestigt ist. Warten Sie (ungefähr 30 Sekunden), damit sich der Kühlkörper vom Prozessor lösen kann.
2. Entfernen Sie die Schraube diagonal gegenüber der Schraube, die Sie zuerst entfernt haben.
3. Wiederholen Sie den Vorgang für die beiden verbleibenden Schrauben.
4. Entfernen Sie den Kühlkörper.

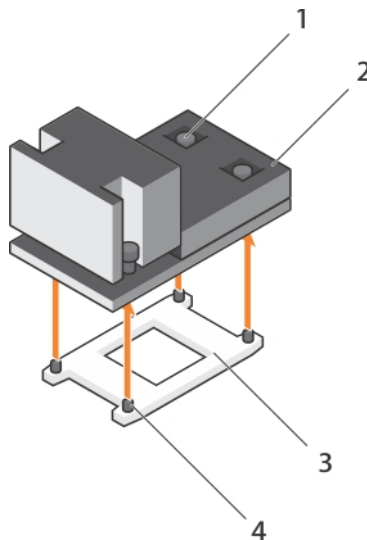


Abbildung 19. Entfernen eines Kühlkörpers

- |                          |   |
|--------------------------|---|
| 1. Verschlusschraube (4) | 2. Kühlkörper                           |
| 3. Prozessorabdeckung    | 4. Steckplatz der Verschlusschraube (4) |

## Nächste Schritte

1. Setzen Sie den bzw. die Kühlkörper und Prozessor(en) wieder ein.
2. Befolgen Sie die Schritte im Abschnitt „Nach der Arbeit an Komponenten im Inneren Ihres Systems“.

## Zugehörige Tasks

[Vor der Arbeit an Komponenten im Inneren Ihres Systems](#)

[Entfernen einer Erweiterungskarte aus dem Erweiterungskarten-Riser 2 oder 3](#)

[Entfernen des Kühlgehäuses](#)

[Entfernen eines Prozessors](#)

[Einsetzen eines Prozessors](#)

[Installieren eines Kühlkörpers](#)

[Einsetzen des Kühlgehäuses](#)

## Zugehörige Verweise

[Sicherheitshinweise](#)

# Entfernen eines Prozessors

## Voraussetzungen

**VORSICHT:** Viele Reparaturen am Computer dürfen nur von einem zertifizierten Servicetechniker ausgeführt werden. Sie sollten nur die Behebung von Störungen sowie einfache Reparaturen unter Berücksichtigung der jeweiligen Angaben in den Produktdokumentationen von Dell durchführen bzw. die elektronischen oder telefonischen Anweisungen des Service- und Supportteams von Dell befolgen. Schäden durch nicht von Dell genehmigte Wartungsversuche werden nicht durch die Garantie abgedeckt. Lesen und beachten Sie die Sicherheitshinweise, die Sie zusammen mit Ihrem Produkt erhalten haben.

**ANMERKUNG:** Dies ist eine vor Ort austauschbare Einheit (Field Replaceable Unit, FRU). Das Entfernen und die Installation der Einheit sollten nur von zertifizierten Dell Servicetechnikern durchgeführt werden.

**ANMERKUNG:** Bevor Sie ein Systemupgrade durchführen, laden Sie die aktuelle Version des System-BIOS von [Dell.com/support](http://Dell.com/support) herunter. Befolgen Sie die in der komprimierten Download-Datei enthaltenen Anweisungen, um die Aktualisierung auf dem System zu installieren.

**ANMERKUNG:** Sie können das System-BIOS unter Verwendung des Lifecycle-Controllers aktualisieren.



**ANMERKUNG:** Um eine ordnungsgemäße Kühlung zu gewährleisten, muss in jedem leeren Prozessorsockel ein Prozessorplatzhalter installiert sein.

1. Befolgen Sie die Sicherheitshinweise, die im entsprechenden Abschnitt aufgeführt sind.
2. Befolgen Sie die Schritte im Abschnitt „Vor der Arbeit an Komponenten im Inneren Ihres Systems“.
3. Halten Sie den Kreuzschlitzschraubenzieher Nr. 2 bereit.
4. Entfernen Sie die PCIe-Karte(n) mit voller Bauhöhe, sofern eingebaut.
5. Entfernen Sie das Kühlgehäuse.
6. Entfernen Sie den Kühlkörper.

**WARNUNG:** Der Prozessor ist nach dem Ausschalten des Systems eine Zeit lang zu heiß zum Anfassen. Lassen Sie den Prozessor abkühlen, bevor Sie ihn entfernen.

**VORSICHT:** Der Prozessor steht im Sockel unter starker mechanischer Spannung. Beachten Sie, dass der Freigabehebel plötzlich hochspringen kann, wenn er nicht festgehalten wird.

## Schritte

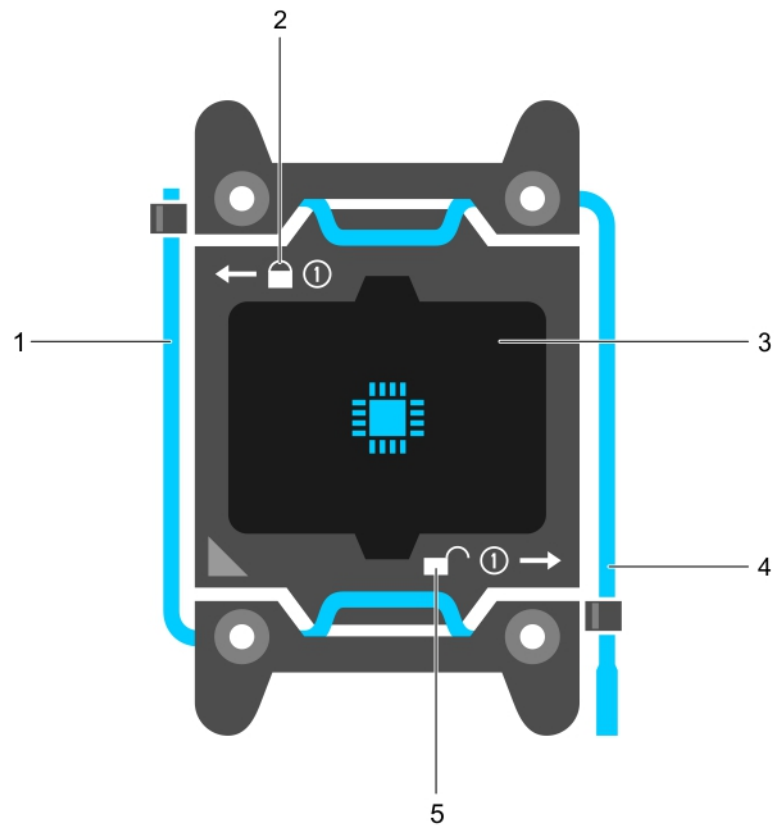
1. Entriegeln Sie den Sockelhebel *open first* (Zuerst öffnen) neben dem Entriegelungssymbol  indem Sie den Hebel nach unten und unter der Lasche hervorziehen.
2. Entriegeln Sie den Sockelfreigabehebel *close first* (Zuerst schließen) neben dem Verriegelungssymbol  indem Sie den Hebel nach unten und unter der Lasche hervorziehen. Schwenken Sie den Freigabehebel um 90 Grad nach oben.
3. Klappen Sie den Sockel-Freigabehebel *open first* (Zuerst öffnen) nach unten, um die Prozessorabdeckung anzuheben.
4. Fassen Sie die Lasche an der Prozessorabdeckung an und heben Sie die Prozessorabdeckung an, bis der Sockel-Freigabehebel *open first* (Zuerst öffnen) nach oben schwenkt.

**VORSICHT:** Die Kontaktstifte des Sockels sind empfindlich und können dauerhaft beschädigt werden. Achten Sie sorgfältig darauf, diese Kontaktstifte beim Entfernen des Prozessors aus dem Sockel nicht zu verbiegen.

5. Heben Sie den Prozessor aus dem Sockel und belassen Sie den Sockelfreigabehebel *open first* (Zuerst öffnen) oben.

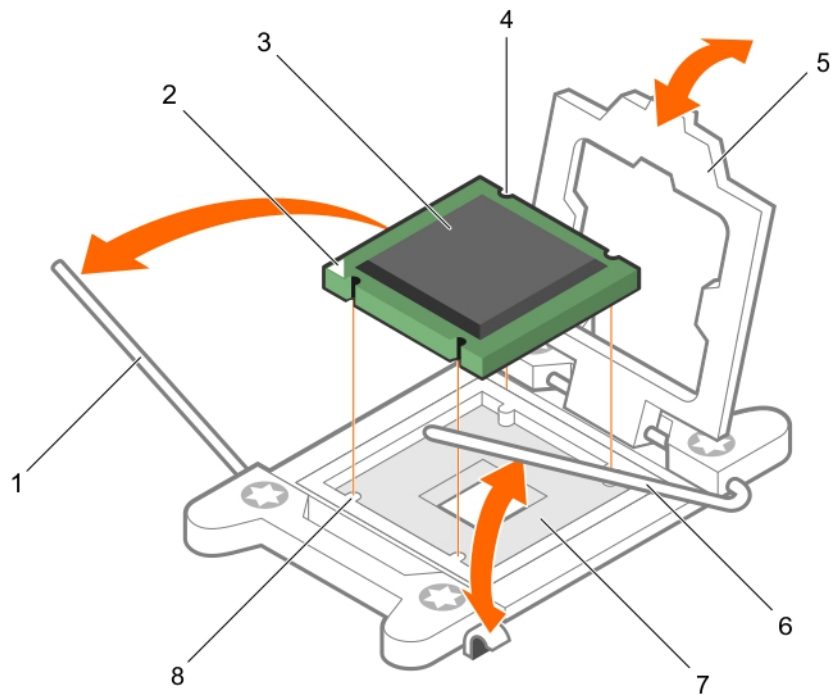
**ANMERKUNG:** Wenn Sie den Prozessor dauerhaft entfernen, müssen Sie im leeren Sockel eine Sockelschutzkappe installieren, um die Kontaktstifte des Prozessorsockels zu schützen und den Sockel staubfrei zu halten.

**ANMERKUNG:** Nachdem Sie den Prozessor entfernt haben, legen Sie ihn in einen antistatischen Behälter zur Wiederverwendung, zur Rücksendung oder zur vorübergehenden Lagerung. Berühren Sie nicht die Unterseite des Prozessors. Fassen Sie nur die Seitenränder des Prozessors an.



**Abbildung 20. Prozessorabdeckung**

- |  |   |
|--|---|
| 1. Sockelfreigabehebel <i>Zuerst schließen</i> | 2. Verriegelungssymbol                      |
| 3. Prozessor                                   | 4. Sockelfreigabehebel <i>Zuerst öffnen</i> |
| 5. Entriegelungssymbol                         |   |



**Abbildung 21. Entfernen eines Prozessors**

- |  |  |
|--|--|
| 1. Sockelfreigabehebel <i>close first</i> (Zuerst schließen) | 2. Stift-1-Ecke des Prozessors                           |
| 3. Prozessor   | 4. Steckplatz (4)  |
| 5. Prozessorabdeckung  | 6. Sockelfreigabehebel <i>open first</i> (Zuerst öffnen) |
| 7. Sockel  | 8. Sockelpassungen (4)                                   |

#### Nächste Schritte

1. Ersetzen Sie die Prozessoren.
2. Bauen Sie den Kühlkörper ein.
3. Installieren Sie das Kühlgehäuse wieder.
4. Befolgen Sie die Schritte im Abschnitt „Nach der Arbeit an Komponenten im Inneren Ihres Systems“.

#### Zugehörige Tasks

- [Vor der Arbeit an Komponenten im Inneren Ihres Systems](#)
- [Entfernen einer Erweiterungskarte aus dem Erweiterungskarten-Riser 2 oder 3](#)
- [Entfernen des Kühlgehäuses](#)
- [Entfernen eines Kühlkörpers](#)
- [Einsetzen eines Prozessors](#)
- [Installieren eines Kühlkörpers](#)
- [Einsetzen des Kühlgehäuses](#)
- [Installieren einer Erweiterungskarte im Erweiterungskarten-Riser 2 oder 3](#)
- [Nach der Arbeit an Komponenten im Inneren Ihres Systems](#)

#### Zugehörige Verweise

- [Sicherheitshinweise](#)

# Einsetzen eines Prozessors

## Voraussetzungen

**⚠ VORSICHT:** Viele Reparaturen am Computer dürfen nur von einem zertifizierten Servicetechniker ausgeführt werden. Sie sollten nur die Behebung von Störungen sowie einfache Reparaturen unter Berücksichtigung der jeweiligen Angaben in den Produktdokumentationen von Dell durchführen bzw. die elektronischen oder telefonischen Anweisungen des Service- und Supportteams von Dell befolgen. Schäden durch nicht von Dell genehmigte Wartungsversuche werden nicht durch die Garantie abgedeckt. Lesen und beachten Sie die Sicherheitshinweise, die Sie zusammen mit Ihrem Produkt erhalten haben.

1. Befolgen Sie die Sicherheitshinweise, die im entsprechenden Abschnitt aufgeführt sind.
2. Befolgen Sie die Schritte im Abschnitt „Vor der Arbeit an Komponenten im Inneren Ihres Systems“.
3. Halten Sie den Kreuzschlitzschraubenzieher Nr. 2 bereit.
4. Bevor Sie ein Systemupgrade durchführen, laden Sie die aktuelle Version des System-BIOS von **Dell.com/support** herunter. Befolgen Sie die in der komprimierten Download-Datei enthaltenen Anweisungen, um die Aktualisierung auf dem System zu installieren.

**i ANMERKUNG:** Sie können das System-BIOS unter Verwendung des Dell Lifecycle-Controllers aktualisieren.

5. Entfernen Sie das Kühlgehäuse.

**i ANMERKUNG:** Schließen Sie erforderlichenfalls den Erweiterungskartenriegel auf dem Kühlgehäuse, um die Erweiterungskarte voller Baulänge zu entsichern.

6. Trennen Sie alle angeschlossenen Kabel von den Erweiterungskarten.
7. Entfernen Sie den Erweiterungskarten-Riser, wenn dieser installiert ist.

**i ANMERKUNG:** Kühlkörper und Prozessor sind auch nach dem Ausschalten des Systems eine Zeit lang sehr heiß. Warten Sie, bis Kühlkörper und Prozessor abgekühlt sind, bevor Sie sie berühren.



**⚠ VORSICHT:** Nehmen Sie den Kühlkörper nur dann vom Prozessor ab, wenn Sie den Prozessor entfernen möchten. Der Kühlkörper verhindert eine Überhitzung des Prozessors.

**i ANMERKUNG:** Wenn Sie nur einen Prozessor installieren, muss dieser im Sockel CPU1 eingesetzt werden.

## Schritte

1. Nehmen Sie den neuen Prozessor aus der Verpackung.

**i ANMERKUNG:** Wenn der Prozessor zuvor in einem System im Einsatz war, entfernen Sie eventuelle Rückstände von Wärmeleitpaste mit einem fusselfreien Tuch.

2. Suchen Sie den Prozessorsockel.
3. Entfernen Sie gegebenenfalls die Sockelschutzkappe.
4. Entriegeln Sie den Freigabehebel des Sockels neben dem Symbol *open first* (Zuerst öffnen),  indem Sie den Hebel nach unten und unter der Lasche hervorziehen.
5. Lösen Sie auf dieselbe Weise den Sockelfreigabehebel neben dem Verriegelungssymbol *close first* (Zuerst schließen),  indem Sie den Hebel nach unten und unter der Lasche hervorziehen. Schwenken Sie den Freigabehebel um 90 Grad nach oben.
6. Fassen Sie die Lasche in der Nähe des Verriegelungssymbols auf der Prozessorabdeckung an und drehen Sie die Abdeckung mithilfe der Lasche nach oben und zur Seite.



**⚠ VORSICHT:** Wenn der Prozessor falsch positioniert wird, kann dies eine dauerhafte Beschädigung der Systemplatine oder des Prozessors zur Folge haben. Achten Sie darauf, die Kontaktstifte im Sockel nicht zu verbiegen.

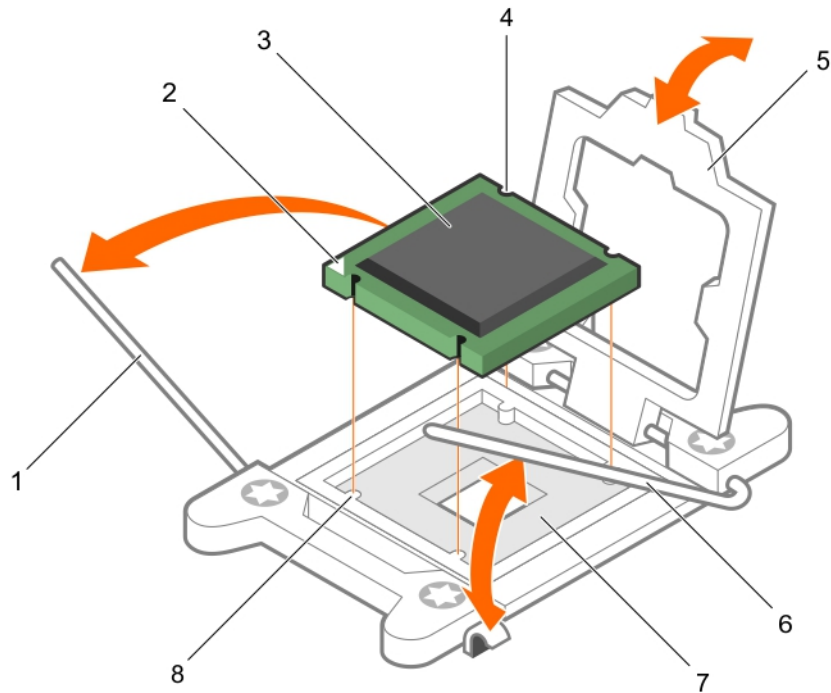
**⚠ VORSICHT:** Reinigen Sie Ihre Hände vor Verschmutzungen, wenn Sie den Prozessor entfernen oder neu installieren. Verschmutzungen auf den Kontaktstiften des Prozessors wie Wärmeleitpaste oder Öl können den Prozessor beschädigen.

7. Richten Sie den Prozessor mit den Sockelpassungen aus.

**⚠ VORSICHT:** Wenden Sie beim Einsetzen des Prozessors keine Kraft auf. Wenn der Prozessor korrekt positioniert ist, lässt er sich leicht in den Sockel einsetzen.

8. Richten Sie die Pin-1-Anzeige des Prozessors am Dreieck auf der Systemplatine aus.
9. Setzen Sie den Prozessor so in den Sockel, dass die Steckplätze am Prozessor an den Sockelpassungen ausgerichtet sind.

10. Schließen Sie die Prozessorabdeckung.
11. Klappen Sie den Freigabehebel des Sockels neben dem Verriegelungssymbol *close first* (Zuerst schließen) nach unten  und schieben Sie ihn unter die Lasche, um ihn zu verriegeln.
12. Klappen Sie auf dieselbe Weise den Freigabehebel des Sockels neben dem Entriegelungssymbol *zuerst öffnen* nach unten  und schieben Sie ihn unter die Lasche, um ihn zu verriegeln.



**Abbildung 22. Einsetzen eines Prozessors**

- |                          |                              |
|--------------------------|------------------------------|
| 1. Sockelfreigabehebel 1 | 2. Pin-1-Ecke des Prozessors |
| 3. Prozessor             | 4. Steckplatz (4)            |
| 5. Prozessorabdeckung    | 6. Sockelfreigabehebel 2     |
| 7. Prozessorsockel       | 8. Halterung (4)             |

### Nächste Schritte

** ANMERKUNG:** Stellen Sie sicher, dass Sie den Kühlkörper nach dem Prozessor installieren. Der Kühlkörper verhindert eine Überhitzung des Prozessors.

1. Bauen Sie den Kühlkörper ein.
2. Falls zuvor entfernt, installieren Sie den PCIe-Erweiterungskarten-Riser wieder.
3. Schließen Sie alle zuvor von Erweiterungskarten getrennten Kabel wieder an.
4. Drücken Sie beim Start F2, um das System-Setup aufzurufen, und vergewissern Sie sich, dass die Prozessorinformationen mit der neuen Systemkonfiguration übereinstimmen.
5. Führen Sie die Systemdiagnose aus, um sicherzustellen, dass der neue Prozessor korrekt funktioniert.

### Zugehörige Tasks

[Vor der Arbeit an Komponenten im Inneren Ihres Systems](#)

[Entfernen einer Erweiterungskarte aus dem Erweiterungskarten-Riser 2 oder 3](#)

[Entfernen einer Erweiterungskarte aus dem Erweiterungskarten-Riser 1](#)

[Entfernen des Kühlgehäuses](#)

[Entfernen eines Kühlkörpers](#)

Installieren eines Kühlkörpers  
Einsetzen des Kühlgehäuses  
Installieren einer Erweiterungskarte im Erweiterungskarten-Riser 2 oder 3  
Einsetzen einer Erweiterungskarte in den Erweiterungskarten-Riser 1  
Nach der Arbeit an Komponenten im Inneren Ihres Systems

## Zugehörige Verweise

[Sicherheitshinweise](#)

# Installieren eines Kühlkörpers

## Voraussetzungen

**⚠ VORSICHT:** Viele Reparaturen am Computer dürfen nur von einem zertifizierten Servicetechniker ausgeführt werden. Sie sollten nur die Behebung von Störungen sowie einfache Reparaturen unter Berücksichtigung der jeweiligen Angaben in den Produktdokumentationen von Dell durchführen bzw. die elektronischen oder telefonischen Anweisungen des Service- und Supportteams von Dell befolgen. Schäden durch nicht von Dell genehmigte Wartungsversuche werden nicht durch die Garantie abgedeckt. Lesen und beachten Sie die Sicherheitshinweise, die Sie zusammen mit Ihrem Produkt erhalten haben.

1. Befolgen Sie die Sicherheitshinweise, die im entsprechenden Abschnitt aufgeführt sind.
2. Befolgen Sie die Schritte im Abschnitt „Vor der Arbeit an Komponenten im Inneren Ihres Systems“.
3. Halten Sie den Kreuzschlitzschraubenzieher Nr. 2 bereit.
4. Bauen Sie den Prozessor ein.

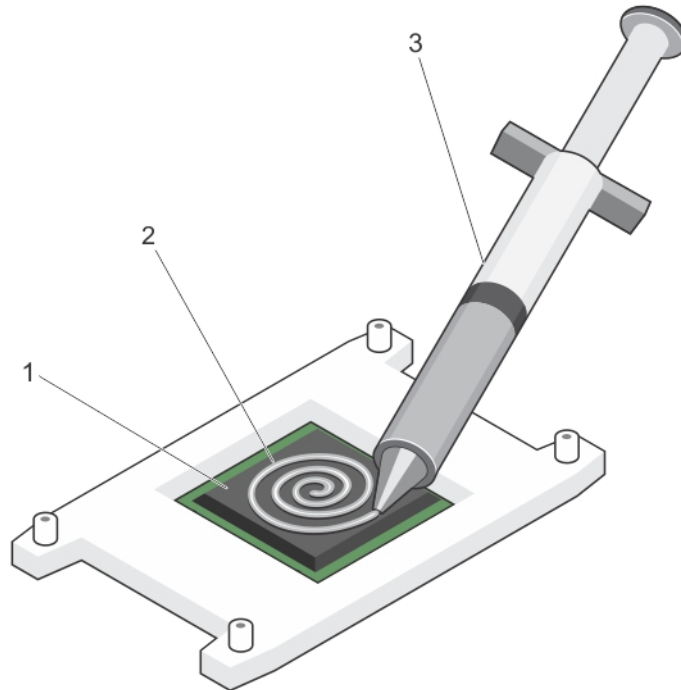
**ⓘ ANMERKUNG:** Wenn Sie nur einen Prozessor installieren, muss dieser im Sockel CPU1 eingesetzt werden.

## Schritte

1. Wenn Sie einen vorhandenen Kühlkörper verwenden, entfernen Sie die Wärmeleitpaste mit einem sauberen, fusselfreien Tuch vom Kühlkörper.
2. Verwenden Sie die im Prozessor-Kit enthaltene Spritze für die Wärmeleitpaste, um die Paste in einer dünnen Spirale oben auf den Prozessor aufzutragen.

**⚠ VORSICHT:** Wenn zu viel Wärmeleitpaste aufgetragen wird, kann die überschüssige Wärmeleitpaste in Kontakt mit dem Prozessorsockel kommen und diesen verunreinigen.

**ⓘ ANMERKUNG:** Die Spritze für die Wärmeleitpaste ist nur für die einmalige Verwendung bestimmt. Entsorgen Sie die Spritze nach ihrer Verwendung.



**Abbildung 23. Auftragen von Wärmeleitpaste auf der Oberseite des Prozessors**

- a. Prozessor
  - b. Wärmeleitpaste
  - c. Spritze für die Wärmeleitpaste
3. Setzen Sie den Kühlkörper auf den Prozessor.
  4. Ziehen Sie eine der vier Schrauben fest, mit denen der Kühlkörper auf der Systemplatine befestigt ist.
  5. Ziehen Sie die Schraube diagonal gegenüber der ersten Schraube, die Sie festgezogen haben, fest.
    - i ANMERKUNG: Ziehen Sie die Verschlusschrauben des Kühlkörpers beim Einbau nicht zu fest an. Um ein Überdrehen zu vermeiden, ziehen Sie die Verschlusschrauben an, bis Widerstand spürbar ist, und hören Sie auf, sobald die Schraube fest sitzt. Die Spannlast der Schraube sollte maximal 6,9 kg-cm (6 in-lb) betragen.**
  6. Wiederholen Sie den Vorgang für die beiden verbleibenden Schrauben.

#### Nächste Schritte

1. Befolgen Sie die Schritte im Abschnitt „Nach der Arbeit an Komponenten im Inneren Ihres Systems“.
2. Drücken Sie beim Start F2, um das System-Setup aufzurufen, und vergewissern Sie sich, dass die Prozessorinformationen mit der neuen Systemkonfiguration übereinstimmen.
3. Führen Sie die Systemdiagnose aus, um sicherzustellen, dass der neue Prozessor korrekt funktioniert.

## PCIe-Kartenhalter

Der PCIe-Kartenhalter kann so erweitert werden, dass er eine PCIe-Karte voller Länge unterstützt. Dadurch wird eine Beschädigung der Karte vermieden, die aufgrund ihrer Länge auftreten kann.

## Entfernen des PCIe-Kartenhalters

#### Voraussetzungen

1. Befolgen Sie die Sicherheitshinweise, die im entsprechenden Abschnitt aufgeführt sind.
2. Befolgen Sie die Schritte im Abschnitt „Vor der Arbeit an Komponenten im Inneren Ihres Systems“.
3. Entfernen Sie die PCIe-Karte voller Bauhöhe, falls installiert.

**VORSICHT:** Viele Reparaturen am Computer dürfen nur von einem zertifizierten Servicetechniker ausgeführt werden. Sie sollten nur die Behebung von Störungen sowie einfache Reparaturen unter Berücksichtigung der jeweiligen Angaben in den Produktdokumentationen von Dell durchführen bzw. die elektronischen oder telefonischen Anweisungen des Service- und Supportteams von Dell befolgen. Schäden durch nicht von Dell genehmigte Wartungsversuche werden nicht durch die Garantie abgedeckt. Lesen und beachten Sie die Sicherheitshinweise, die Sie zusammen mit Ihrem Produkt erhalten haben.

**VORSICHT:** Verwenden Sie das System nicht, wenn der PCIe-Kartenhalter nicht installiert ist. Der PCIe-Kartenhalter ist notwendig, um die korrekte Systemkühlung zu gewährleisten.

### Schritte

1. Drücken Sie auf die Freigabelasche und schieben Sie den Kartenhalter in Richtung der Gehäuserückseite, um den PCIe-Kartenhalter aus dem Gehäuse zu lösen.
2. Heben Sie den PCIe-Kartenhalter aus dem Gehäuse.

**ANMERKUNG:** Um eine ausreichende Systemkühlung zu gewährleisten, muss der PCIe-Kartenhalter wieder eingesetzt werden.

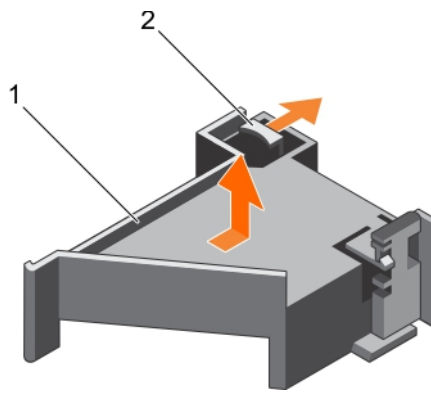


Abbildung 24. Entfernen des PCIe-Kartenhalters

- a. PCIe-Kartenhalter
- b. Freigabelasche

### Nächste Schritte

1. Setzen Sie den PCIe-Kartenhalter ein.
2. Installieren Sie die PCIe-Karte voller Baulänge, falls diese entfernt wurde.
3. Befolgen Sie die Schritte im Abschnitt „Nach der Arbeit an Komponenten im Inneren Ihres Systems“.

### Zugehörige Tasks

[Vor der Arbeit an Komponenten im Inneren Ihres Systems](#)

[Entfernen einer Erweiterungskarte aus dem Erweiterungskarten-Riser 2 oder 3](#)

[Einsetzen des PCIe-Kartenhalters](#)

[Installieren einer Erweiterungskarte im Erweiterungskarten-Riser 2 oder 3](#)

[Nach der Arbeit an Komponenten im Inneren Ihres Systems](#)

### Zugehörige Verweise

[Sicherheitshinweise](#)

## Einsetzen des PCIe-Kartenhalters

### Voraussetzungen

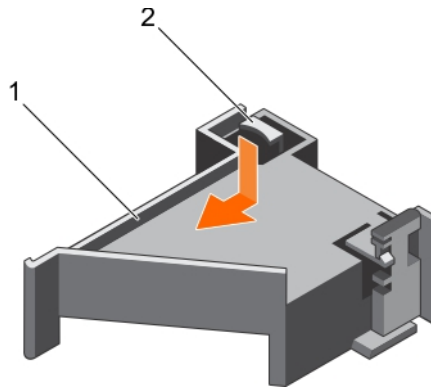
1. Befolgen Sie die Sicherheitshinweise, die im entsprechenden Abschnitt aufgeführt sind.
2. Befolgen Sie die Schritte im Abschnitt „Vor der Arbeit an Komponenten im Inneren Ihres Systems“.

**⚠ VORSICHT:** Viele Reparaturen am Computer dürfen nur von einem zertifizierten Servicetechniker ausgeführt werden. Sie sollten nur die Behebung von Störungen sowie einfache Reparaturen unter Berücksichtigung der jeweiligen Angaben in den Produktdokumentationen von Dell durchführen bzw. die elektronischen oder telefonischen Anweisungen des Service- und Supportteams von Dell befolgen. Schäden durch nicht von Dell genehmigte Wartungsversuche werden nicht durch die Garantie abgedeckt. Lesen und beachten Sie die Sicherheitshinweise, die Sie zusammen mit Ihrem Produkt erhalten haben.

**⚠ VORSICHT:** Verwenden Sie das System nicht, wenn der PCIe-Kartenhalter nicht installiert ist. Der PCIe-Kartenhalter ist notwendig, um die korrekte Systemkühlung zu gewährleisten.

### Schritte

1. Richten Sie den PCIe-Kartenhalter an den Haken und Halterungen am Netzteilgehäuse aus.
2. Drücken Sie auf die Freigabelasche und schieben Sie den PCIe-Kartenhalter in Richtung der Gehäusevorderseite, bis er fest sitzt.



**Abbildung 25. Einsetzen des PCIe-Kartenhalters**

- a. PCIe-Kartenhalter
- b. Freigabelasche

### Nächste Schritte

1. Bauen Sie die PCIe-Karte voller Bauhöhe wieder ein, sofern sie ausgebaut wurde.
2. Befolgen Sie die Schritte im Abschnitt „Nach der Arbeit an Komponenten im Inneren Ihres Systems“.

### Zugehörige Tasks

[Vor der Arbeit an Komponenten im Inneren Ihres Systems](#)

[Installieren einer Erweiterungskarte im Erweiterungskarten-Riser 2 oder 3](#)

[Nach der Arbeit an Komponenten im Inneren Ihres Systems](#)

### Zugehörige Verweise

[Sicherheitshinweise](#)

## Öffnen und Schließen der PCIe-Kartenhalterverriegelung

### Voraussetzungen

1. Befolgen Sie die Sicherheitshinweise, die im entsprechenden Abschnitt aufgeführt sind.
2. Befolgen Sie die Schritte im Abschnitt „Vor der Arbeit an Komponenten im Inneren Ihres Systems“.

**⚠ VORSICHT:** Viele Reparaturen am Computer dürfen nur von einem zertifizierten Servicetechniker ausgeführt werden. Sie sollten nur die Behebung von Störungen sowie einfache Reparaturen unter Berücksichtigung der jeweiligen Angaben in den Produktdokumentationen von Dell durchführen bzw. die elektronischen oder telefonischen Anweisungen des Service- und Supportteams von Dell befolgen. Schäden durch nicht von Dell genehmigte Wartungsversuche werden nicht durch die Garantie abgedeckt. Lesen und beachten Sie die Sicherheitshinweise, die Sie zusammen mit Ihrem Produkt erhalten haben.

## Schritte

1. Drücken Sie zum Öffnen der PCIe-Kartenhalterverriegelung auf die Freigabelasche.
2. Zum Schließen der PCIe-Kartenhalterverriegelung drehen Sie die Sperrklinke im Uhrzeigersinn, bis sie einrastet.

**i ANMERKUNG:** Bevor Sie eine PCIe-Karte voller Baulänge installieren, muss die PCIe-Kartenhalterverriegelung geschlossen werden. Wenn die PCIe-Karte voller Baulänge installiert ist, öffnen Sie die PCIe-Kartenhalterverriegelung. Bevor Sie eine PCIe-Karte voller Baulänge entfernen, muss die PCIe-Kartenhalterverriegelung geschlossen werden.

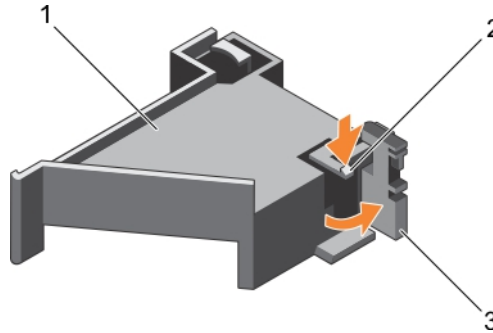


Abbildung 26. Öffnen des PCIe-Kartenhalterverriegelung

- a. PCIe-Kartenhalter
- b. Freigabelasche
- c. PCIe-Kartenhalterverriegelung

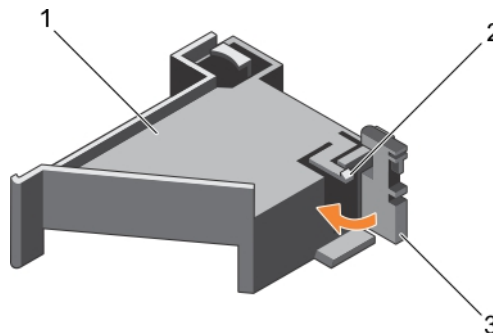


Abbildung 27. Schließen der PCIe-Kartenhalterverriegelung

- a. PCIe-Kartenhalter
- b. Freigabelasche
- c. PCIe-Kartenhalterverriegelung

## Nächste Schritte

Befolgen Sie die Schritte im Abschnitt „Nach der Arbeit an Komponenten im Inneren Ihres Systems“.

# Kabelhalteklammer

Die Kabelhalteklammer stützt die installierten Kabel. Der Kabelhalteklammer hilft außerdem zu verhindern, dass Kabel sich von Ihrem Platz wegbewegen, was zu losen Verbindungen und eingeschränktem Luftstrom im Inneren des Servers führen kann.

# Entfernen der Kabelhalteklammer

## Voraussetzungen

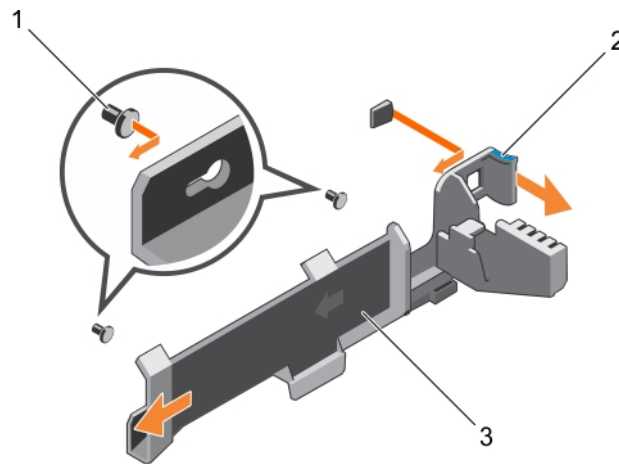
1. Befolgen Sie die Sicherheitshinweise, die im entsprechenden Abschnitt aufgeführt sind.
2. Befolgen Sie die Schritte im Abschnitt „Vor der Arbeit an Komponenten im Inneren Ihres Systems“.
3. Entfernen Sie gegebenenfalls das Kühlgehäuse.
4. Entfernen Sie den PCIe-Kartenhalter.

- Entfernen Sie alle Kabel, die durch die Kabelhalteklammer geführt werden.

**⚠ VORSICHT: Viele Reparaturen am Computer dürfen nur von einem zertifizierten Servicetechniker ausgeführt werden. Sie sollten nur die Behebung von Störungen sowie einfache Reparaturen unter Berücksichtigung der jeweiligen Angaben in den Produktdokumentationen von Dell durchführen bzw. die elektronischen oder telefonischen Anweisungen des Service- und Supportteams von Dell befolgen. Schäden durch nicht von Dell genehmigte Wartungsversuche werden nicht durch die Garantie abgedeckt. Lesen und beachten Sie die Sicherheitshinweise, die Sie zusammen mit Ihrem Produkt erhalten haben.**

### Schritte

- Ziehen Sie an der Lasche, um sie aus der Aussparung zu lösen und schieben Sie die Kabelhalteklammer in Richtung der Gehäusevorderseite, um sie aus dem Gehäuse zu lösen.
- Heben Sie die Kabelhalteklammer aus dem Gehäuse.



**Abbildung 28. Entfernen der Kabelhalteklammer**

- Führungsstift (2)
- Lasche
- Kabelhalteklammer

### Nächste Schritte

- Installieren Sie die Kabelhalteklammer und schließen Sie alle Kabel an, die durch die Kabelhalteklammer geführt werden.
- Installieren Sie den PCIe-Kartenhalter, falls dieser entfernt wurde.
- Setzen Sie das Kühlgehäuse ein, falls dieses entfernt wurde.
- Befolgen Sie die Schritte im Abschnitt „Nach der Arbeit an Komponenten im Inneren Ihres Systems“.

### Zugehörige Tasks

[Vor der Arbeit an Komponenten im Inneren Ihres Systems](#)

[Entfernen des Kühlgehäuses](#)

[Entfernen des PCIe-Kartenhalters](#)

[Einsetzen der Kabelhalteklammer](#)

[Einsetzen des Kühlgehäuses](#)

[Einsetzen des PCIe-Kartenhalters](#)

[Nach der Arbeit an Komponenten im Inneren Ihres Systems](#)

### Zugehörige Verweise

[Sicherheitshinweise](#)

# Einsetzen der Kabelhalteklammer

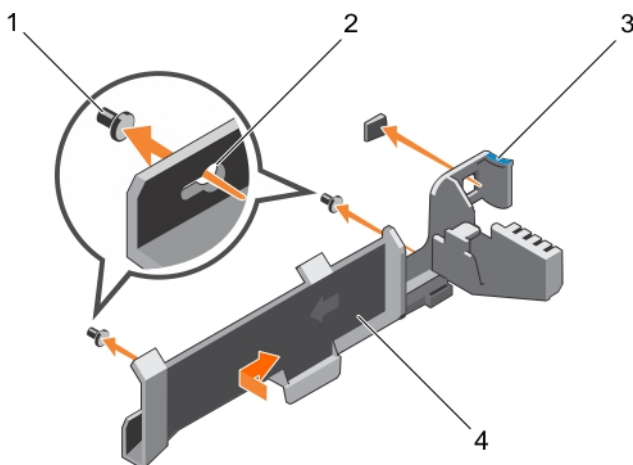
## Voraussetzungen

1. Befolgen Sie die Sicherheitshinweise, die im entsprechenden Abschnitt aufgeführt sind.
2. Befolgen Sie die Schritte im Abschnitt „Vor der Arbeit an Komponenten im Inneren Ihres Systems“.
3. Entfernen Sie gegebenenfalls das Kühlgehäuse.
4. Entfernen Sie den PCIe-Kartenhalter.

**⚠ VORSICHT: Viele Reparaturen am Computer dürfen nur von einem zertifizierten Servicetechniker ausgeführt werden. Sie sollten nur die Behebung von Störungen sowie einfache Reparaturen unter Berücksichtigung der jeweiligen Angaben in den Produktdokumentationen von Dell durchführen bzw. die elektronischen oder telefonischen Anweisungen des Service- und Supportteams von Dell befolgen. Schäden durch nicht von Dell genehmigte Wartungsversuche werden nicht durch die Garantie abgedeckt. Lesen und beachten Sie die Sicherheitshinweise, die Sie zusammen mit Ihrem Produkt erhalten haben.**

## Schritte

1. Richten Sie die Kabelhalteklammern mit den Führungsstiften am Gehäuse aus.
2. Schieben Sie die Kabelhalteklammer entlang der Gehäusewand, bis die Lasche einrastet und die Steckplätze verriegelt.
3. Legen Sie alle zu führenden Kabel in die Kabelhalteklammer.



**Abbildung 29. Einsetzen der Kabelhalteklammer**

- |                      |                       |
|----------------------|-----------------------|
| 1. Führungsstift (2) | 2. Befestigungslöcher |
| 3. Lasche            | 4. Kabelhalteklammer  |

## Nächste Schritte

1. Installieren Sie den PCIe-Kartenhalter.
2. Bauen Sie das Kühlgehäuse ein.
3. Befolgen Sie die Schritte im Abschnitt „Nach der Arbeit an Komponenten im Inneren Ihres Systems“.

## Zugehörige Tasks

[Vor der Arbeit an Komponenten im Inneren Ihres Systems](#)

[Entfernen des Kühlgehäuses](#)

[Entfernen des PCIe-Kartenhalters](#)

[Einsetzen des Kühlgehäuses](#)

[Einsetzen des PCIe-Kartenhalters](#)

[Nach der Arbeit an Komponenten im Inneren Ihres Systems](#)

## Zugehörige Verweise


[Sicherheitshinweise](#)

# Integrierte Speichercontrollerkarte

Das System verfügt auf der Systemplatine über einen reservierten Erweiterungskartensteckplatz für eine integrierte Controllerkarte. Die integrierte Speichercontrollerkarte bietet das integrierte Speicher-Untersystem für die internen Festplattenlaufwerke in Ihrem System. Der Controller unterstützt SAS- und SATA-Festplattenlaufwerke und ermöglicht Ihnen darüber hinaus das Einrichten der Festplattenlaufwerke in RAID-Konfigurationen. Die RAID-Konfigurationen hängen von der Version des Speicher-Controllers in Ihrem System ab.

## Entfernen der integrierten Speichercontrollerkarte

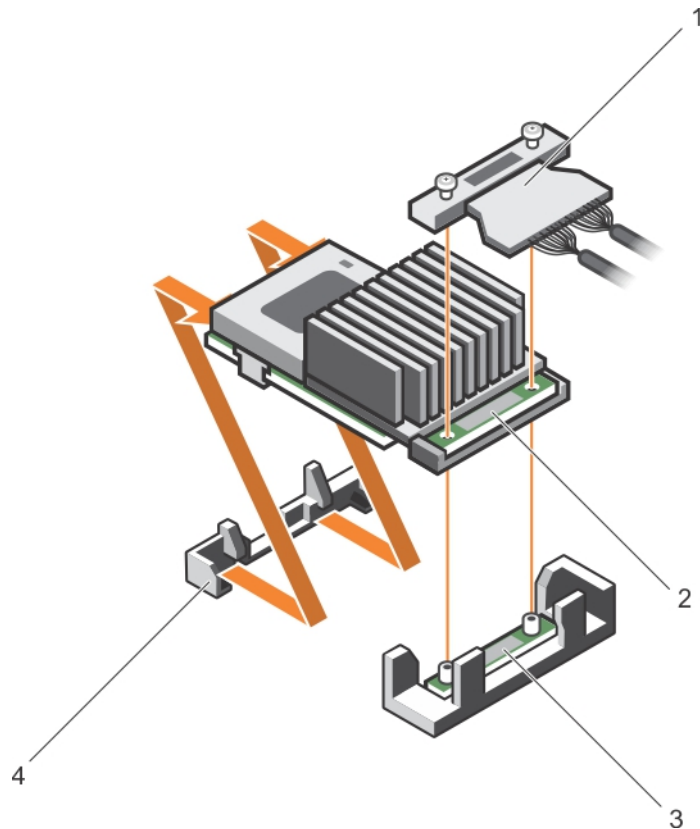
### Voraussetzungen

 **VORSICHT:** Viele Reparaturen am Computer dürfen nur von einem zertifizierten Servicetechniker ausgeführt werden. Sie sollten nur die Behebung von Störungen sowie einfache Reparaturen unter Berücksichtigung der jeweiligen Angaben in den Produktdokumentationen von Dell durchführen bzw. die elektronischen oder telefonischen Anweisungen des Service- und Supportteams von Dell befolgen. Schäden durch nicht von Dell genehmigte Wartungsversuche werden nicht durch die Garantie abgedeckt. Lesen und beachten Sie die Sicherheitshinweise, die Sie zusammen mit Ihrem Produkt erhalten haben.

1. Befolgen Sie die Sicherheitshinweise, die im entsprechenden Abschnitt aufgeführt sind.
2. Befolgen Sie die Schritte im Abschnitt „Vor der Arbeit an Komponenten im Inneren Ihres Systems“.
3. Entfernen Sie das Kühlgehäuse.
4. Entfernen Sie den Erweiterungskarten-Riser 1.
5. Halten Sie den Kreuzschlitzschraubenzieher Nr. 2 bereit.

### Schritte

1. Lösen Sie die Schrauben, mit denen das Kabel der integrierten Speichercontrollerkarte an den Anschluss der integrierten Speichercontrollerkarte an der Systemplatine befestigt ist.
2. Heben Sie das Kabel des integrierten Speichercontrollers an, sodass es den integrierten Speichercontroller freigibt.
3. Heben Sie das Ende der Karte an, und ziehen Sie sie leicht abgewinkelt nach oben, sodass sie sich aus der Kartenhalterung des integrierten Speichercontrollers auf der Systemplatine löst.
4. Heben Sie die Karte aus dem System heraus.



**Abbildung 30. Entfernen der integrierten Speichercontrollerkarte**

- |  |   |
|--|---|
| 1. integriertes Speichercontrollerkabel                                    | 2. Integrierte Speichercontrollerkarte                |
| 3. Anschluss der integrierten Speichercontrollerkarte an der Systemplatine | 4. Halterung der integrierten Speichercontrollerkarte |

#### Nächste Schritte

1. Installieren Sie den Erweiterungskarten-Riser 1.
2. Bauen Sie das Kühlgehäuse ein.
3. Einbauen der integrierten Speichercontrollerkarte
4. Befolgen Sie die Schritte im Abschnitt „Nach der Arbeit an Komponenten im Inneren Ihres Systems“.

#### Zugehörige Tasks

[Vor der Arbeit an Komponenten im Inneren Ihres Systems](#)

[Entfernen des Kühlgehäuses](#)

[Entfernen von Erweiterungskarten-Riser](#)

[Installieren von Erweiterungskarten-Risern](#)

[Einsetzen des Kühlgehäuses](#)

[Nach der Arbeit an Komponenten im Inneren Ihres Systems](#)

#### Zugehörige Verweise

[Sicherheitshinweise](#)

## Installieren der integrierten Speichercontrollerkarte

#### Voraussetzungen

**⚠ VORSICHT:** Viele Reparaturen am Computer dürfen nur von einem zertifizierten Servicetechniker ausgeführt werden. Sie sollten nur die Behebung von Störungen sowie einfache Reparaturen unter Berücksichtigung der jeweiligen Angaben in den Produktdokumentationen von Dell durchführen bzw. die elektronischen oder telefonischen Anweisungen des

**Service- und Supportteams von Dell befolgen. Schäden durch nicht von Dell genehmigte Wartungsversuche werden nicht durch die Garantie abgedeckt. Lesen und beachten Sie die Sicherheitshinweise, die Sie zusammen mit Ihrem Produkt erhalten haben.**

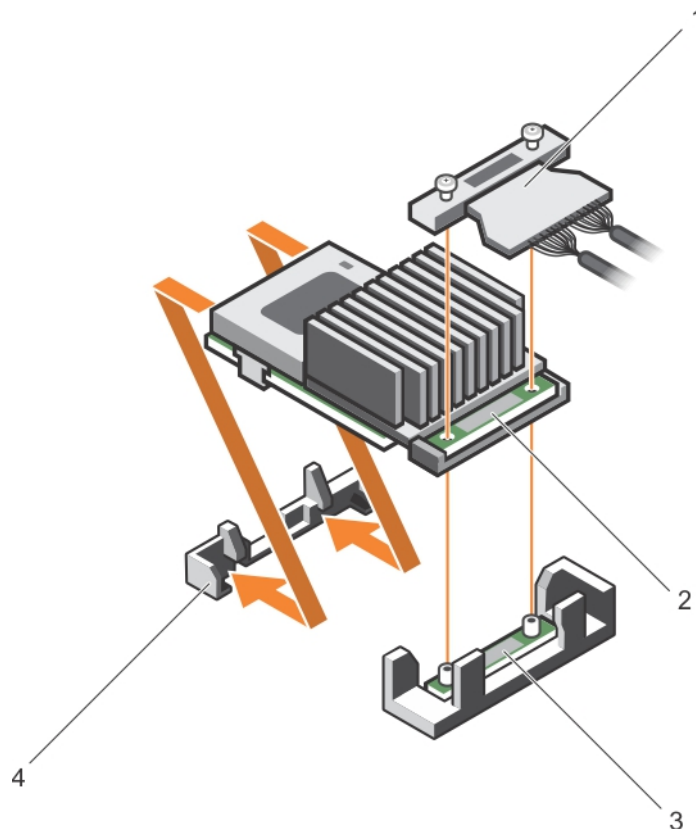
1. Befolgen Sie die Sicherheitshinweise, die im entsprechenden Abschnitt aufgeführt sind.
2. Befolgen Sie die Schritte im Abschnitt „Vor der Arbeit an Komponenten im Inneren Ihres Systems“.
3. Entfernen Sie das Kühlgehäuse.
4. Entfernen Sie den Erweiterungskarten-Riser 1.
5. Halten Sie den Kreuzschlitzschraubenzieher Nr. 2 bereit.

### Schritte

1. Richten Sie das Ende der integrierten Speichercontrollerkarte mit dem Anschluss für die Controllerkarte an der Systemplatine aus.
2. Senken Sie die Anschlussseite der integrierten Speichercontrollerkarte in den integrierten Speichercontrollerkarten-Anschluss auf der Systemplatine.

**i ANMERKUNG: Stellen Sie sicher, dass die Halterungen an der Systemplatine mit den Schraubenbohrungen an der integrierten Speichercontrollerkarte ausgerichtet sind.**

3. Richten Sie die Schrauben an dem integrierten Speichercontrollerkarten-Kabel mit den Schraubenbohrungen auf dem Anschluss aus.
4. Ziehen Sie die Schrauben fest, um das integrierte Speichercontrollerkarten-Kabel an den integrierten Speichercontrollerkarten-Anschluss auf der Systemplatine anzuschließen.



**Abbildung 31. Installieren der integrierten Speichercontrollerkarte**

- |  |   |
|--|---|
| 1. integriertes Speichercontrollerkabel                                    | 2. Integrierte Speichercontrollerkarte                |
| 3. Anschluss der integrierten Speichercontrollerkarte an der Systemplatine | 4. Halterung der integrierten Speichercontrollerkarte |

### Nächste Schritte

1. Installieren Sie den Erweiterungskarten-Riser 1.
2. Bauen Sie das Kühlgehäuse ein.
3. Befolgen Sie die Schritte im Abschnitt „Nach der Arbeit an Komponenten im Inneren Ihres Systems“.

## Zugehörige Tasks

- Vor der Arbeit an Komponenten im Inneren Ihres Systems
- Entfernen des Kühlgehäuses
- Entfernen von Erweiterungskarten-Risern
- Installieren von Erweiterungskarten-Risern
- Einsetzen des Kühlgehäuses
- Nach der Arbeit an Komponenten im Inneren Ihres Systems

## Zugehörige Verweise

- Sicherheitshinweise

# Erweiterungskarten und Erweiterungskarten-Riser

Eine Erweiterungskarte im Server ist eine Zusatzkarte, die in einen Erweiterungssteckplatz auf der Systemplatine oder Riser-Karte eingesetzt werden kann, um dem System erweiterte Funktionen über den Erweiterungsbus hinzuzufügen.

**ANMERKUNG:** Ein Systemereignisprotokoll (System Event Log, SEL) wird protokolliert, wenn ein Erweiterungskarten-Riser nicht unterstützt wird oder fehlt. Das System kann dennoch eingeschaltet werden, und es wird keine BIOS POST-Meldung oder F1/F2-Pause angezeigt.

## Richtlinien zum Einsetzen von Erweiterungskarten

Je nach Konfiguration des Systems werden die nachfolgenden PCI-Express-Karten (PCIe) der 3. Generation unterstützt:

**Tabelle 33. Unterstützte Erweiterungskarten**

PCIe-Steckplatz	Riser	Prozessoranschluss	Höhe	Baulänge	Verbindungsbandbreite	Steckplatzbreite
1	1	Prozessor 2	Low-Profile	Halbe Baulänge	x8	x16
2	1	Prozessor 2	Low-Profile	Halbe Baulänge	x8	x16
3	1	Prozessor 2	Low-Profile	Halbe Baulänge	x8	x16
4	2	Prozessor 2	Volle Bauhöhe	Volle Baulänge	x16	x16
5	2	Prozessor 1	Volle Bauhöhe	Volle Baulänge	x8	x16
6	3 (alternativ)	Prozessor 1	Volle Bauhöhe	Volle Baulänge	x16	x16

**ANMERKUNG:** Um die PCIe-Steckplätze 1 bis 4 auf den Risern 1 und 2 nutzen zu können, müssen beide Prozessoren installiert sein.

**ANMERKUNG:** Die Erweiterungskartensteckplätze sind nicht Hot-Swap-fähig (sie können nicht im laufenden Betrieb ausgetauscht werden).

Die folgende Tabelle enthält Vorschläge für die Installation von Erweiterungskarten hinsichtlich bestmöglicher Kühlung und mechanischer Unterbringung. Die Erweiterungskarten mit der höchsten Priorität müssen zuerst installiert werden und dabei die angegebene Steckplatzpriorität erhalten. Alle anderen Erweiterungskarten müssen nach Kartenpriorität und in der Reihenfolge der Steckplatzpriorität installiert werden.

**ANMERKUNG:** Stellen Sie sicher, dass die 100 G OPA x16-Karte in Steckplatz 6 (x16-PCIe) auf dem alternativen Riser 3 installiert ist.

# Entfernen einer Erweiterungskarte aus dem Erweiterungskarten-Riser 2 oder 3

## Voraussetzungen

**⚠ VORSICHT:** Viele Reparaturen am Computer dürfen nur von einem zertifizierten Servicetechniker ausgeführt werden. Sie sollten nur die Behebung von Störungen sowie einfache Reparaturen unter Berücksichtigung der jeweiligen Angaben in den Produktdokumentationen von Dell durchführen bzw. die elektronischen oder telefonischen Anweisungen des Service- und Supportteams von Dell befolgen. Schäden durch nicht von Dell genehmigte Wartungsversuche werden nicht durch die Garantie abgedeckt. Lesen und beachten Sie die Sicherheitshinweise, die Sie zusammen mit Ihrem Produkt erhalten haben.

**⚠ VORSICHT:** Stellen Sie beim Entfernen der NV-RAM-Karte sicher, dass die grüne und die gelbe LED auf der Karte nicht leuchten, nachdem Sie das System ordnungsgemäß über die GUI oder die CLI heruntergefahren haben.

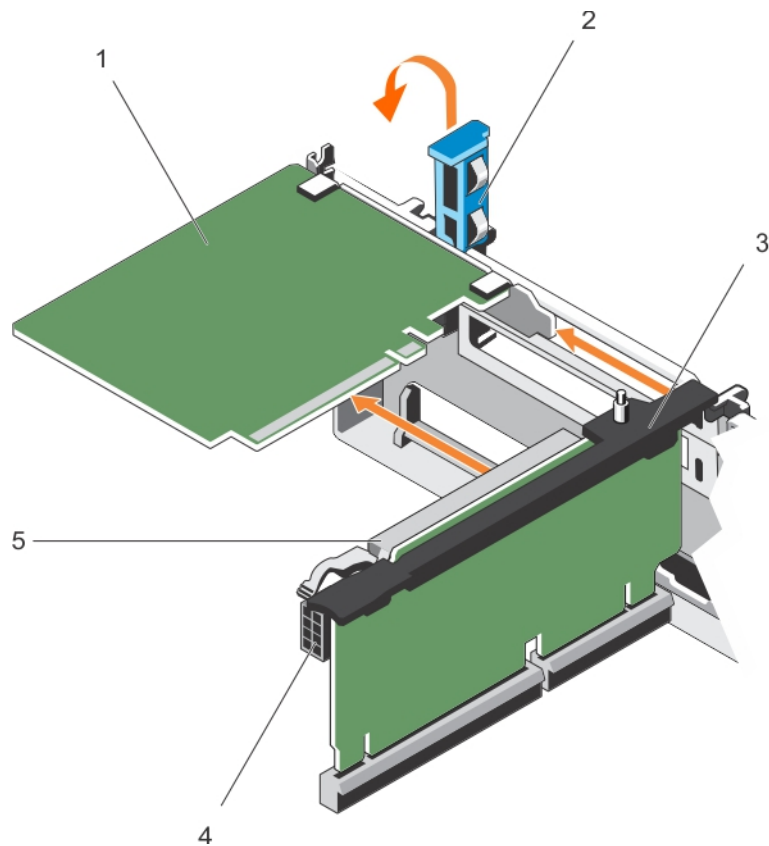
1. Befolgen Sie die Sicherheitshinweise, die im entsprechenden Abschnitt aufgeführt sind.
2. Befolgen Sie die Schritte im Abschnitt „Vor der Arbeit an Komponenten im Inneren Ihres Systems“.
3. Stellen Sie beim Entfernen einer Erweiterungskarte aus dem Riser 3 sicher, dass die PCIe-Kartenhalterverriegelung geschlossen ist.

## Schritte

1. Trennen Sie, falls erforderlich, alle Kabelverbindungen zur Erweiterungskarte.
2. Heben Sie den Riegel der Erweiterungskarte aus dem Führungsschlitz.
3. Fassen Sie die Erweiterungskarte an den Rändern an und ziehen Sie sie aus dem Erweiterungskartensteckplatz.
4. Wenn die Karte dauerhaft entfernt wird, montieren Sie ein Abdeckblech über der leeren Öffnung des Erweiterungssteckplatzes und schließen Sie den Erweiterungskartenriegel.

**i ANMERKUNG:** Der Einbau eines Abdeckblechs über einem leeren Erweiterungskarten-Steckplatz ist erforderlich, damit die FCC-Zertifizierung (Federal Communications Commission) des Systems beibehalten wird. Die Abdeckungen halten auch Staub und Schmutz vom System fern und helfen, die korrekte Kühlung und den Luftstrom innerhalb des Systems aufrechtzuerhalten.

5. Setzen Sie die Verriegelung der Erweiterungskarte wieder in den Steckplatz ein.
6. Schließen Sie die Verriegelungsklammern der Erweiterungskarte.



**Abbildung 32. Entfernen einer Erweiterungskarte aus dem Erweiterungskarten-Riser 2 oder 3**

- |                                |                                    |
|--------------------------------|------------------------------------|
| 1. Erweiterungskarte           | 2. Erweiterungskartenverriegelung  |
| 3. Erweiterungskarten-Riser    | 4. Stromanschluss (für GPU-Karten) |
| 5. Erweiterungskartenanschluss |                                    |

#### Nächste Schritte

1. Installieren Sie eine Erweiterungskarte im Erweiterungskarten-Riser.
2. Befolgen Sie die Schritte im Abschnitt „Nach der Arbeit an Komponenten im Inneren Ihres Systems“.

#### Zugehörige Tasks

[Vor der Arbeit an Komponenten im Inneren Ihres Systems](#)

[Installieren einer Erweiterungskarte im Erweiterungskarten-Riser 2 oder 3](#)

[Nach der Arbeit an Komponenten im Inneren Ihres Systems](#)

#### Zugehörige Verweise

[Sicherheitshinweise](#)

## Installieren einer Erweiterungskarte im Erweiterungskarten-Riser 2 oder 3

#### Voraussetzungen

1. Befolgen Sie die Sicherheitshinweise, die im entsprechenden Abschnitt aufgeführt sind.
2. Befolgen Sie die Schritte im Abschnitt „Vor der Arbeit an Komponenten im Inneren Ihres Systems“.

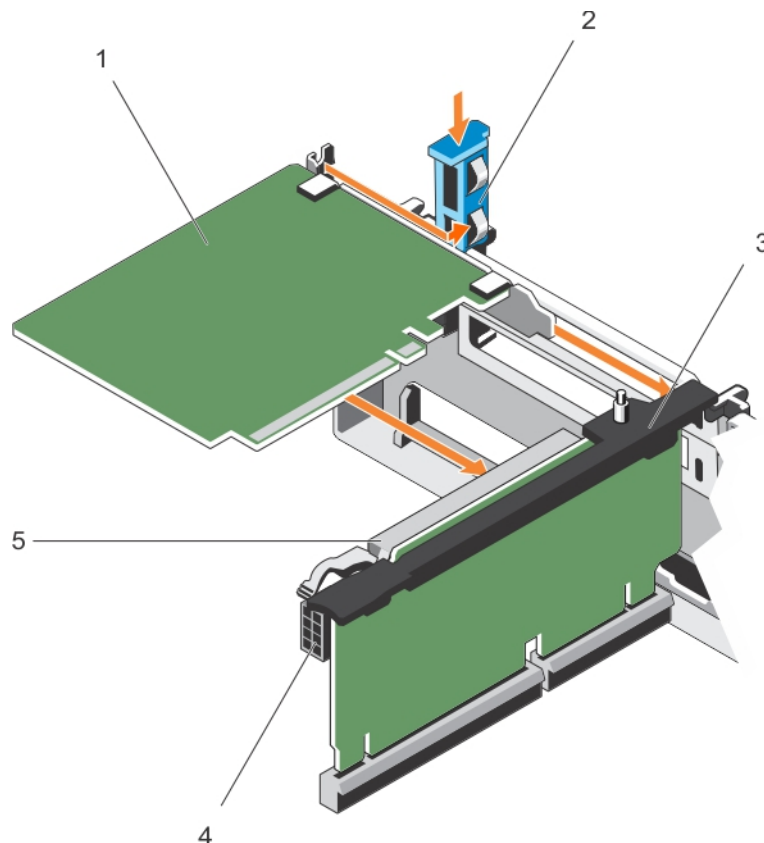
**⚠ VORSICHT: Viele Reparaturen am Computer dürfen nur von einem zertifizierten Servicetechniker ausgeführt werden. Sie sollten nur die Behebung von Störungen sowie einfache Reparaturen unter Berücksichtigung der jeweiligen Angaben in den Produktdokumentationen von Dell durchführen bzw. die elektronischen oder telefonischen Anweisungen des**

**Service- und Supportteams von Dell befolgen. Schäden durch nicht von Dell genehmigte Wartungsversuche werden nicht durch die Garantie abgedeckt. Lesen und beachten Sie die Sicherheitshinweise, die Sie zusammen mit Ihrem Produkt erhalten haben.**

### Schritte

1. Nehmen Sie die Erweiterungskarte aus der Verpackung und bereiten Sie sie für den Einbau vor.  
Entsprechende Anweisungen finden Sie in der Dokumentation, die mit der Karte geliefert wurde.
2. Heben Sie den Erweiterungskartenriegel an und entfernen Sie das Abdeckblech.
3. Fassen Sie die Erweiterungskarte an den Rändern und halten Sie sie so, dass der Platinenstecker am Erweiterungskartensteckplatz auf dem Riser ausgerichtet ist.
4. Drücken Sie den Platinenstecker fest in den Erweiterungskartenanschluss, bis die Karte vollständig eingesetzt ist.
5. Drücken Sie die Griffstellen, um die Verriegelungskammern der Erweiterungskarte zu öffnen.
6. Schließen Sie die Verriegelung der Erweiterungskarte.
7. Schließen Sie gegebenenfalls die Kabel an die Erweiterungskarte an.

**ANMERKUNG:** Wenn Sie eine GPU-Karte in Riser 2 oder Riser 3 (Standard) installieren, schließen Sie das Stromkabel der GPU-Karte am Stromanschluss auf dem Riser an.



**Abbildung 33. Installieren einer Erweiterungskarte im Erweiterungskarten-Riser 2 oder 3**

- |                                |                                    |
|--------------------------------|------------------------------------|
| 1. Erweiterungskarte           | 2. Erweiterungskartenverriegelung  |
| 3. Erweiterungskarten-Riser    | 4. Stromanschluss (für GPU-Karten) |
| 5. Erweiterungskartenanschluss |                                    |

### Nächste Schritte

1. Befolgen Sie die Schritte im Abschnitt „Nach der Arbeit an Komponenten im Inneren Ihres Systems“.
2. Installieren Sie alle erforderlichen Gerätetreiber für die Karte, wie in der Dokumentation der Karte beschrieben.

### Zugehörige Tasks

[Vor der Arbeit an Komponenten im Inneren Ihres Systems](#)

## Zugehörige Verweise

[Sicherheitshinweise](#)

# Entfernen einer Erweiterungskarte aus dem Erweiterungskarten-Riser 1

## Voraussetzungen

**⚠ VORSICHT:** Viele Reparaturen am Computer dürfen nur von einem zertifizierten Servicetechniker ausgeführt werden. Sie sollten nur die Behebung von Störungen sowie einfache Reparaturen unter Berücksichtigung der jeweiligen Angaben in den Produktdokumentationen von Dell durchführen bzw. die elektronischen oder telefonischen Anweisungen des Service- und Supportteams von Dell befolgen. Schäden durch nicht von Dell genehmigte Wartungsversuche werden nicht durch die Garantie abgedeckt. Lesen und beachten Sie die Sicherheitshinweise, die Sie zusammen mit Ihrem Produkt erhalten haben.

1. Befolgen Sie die Sicherheitshinweise, die im entsprechenden Abschnitt aufgeführt sind.
2. Befolgen Sie die Schritte im Abschnitt „Vor der Arbeit an Komponenten im Inneren Ihres Systems“.
3. Trennen Sie, falls erforderlich, alle Kabelverbindungen zur Erweiterungskarte.
4. Entfernen Sie den Erweiterungskarten-Riser.

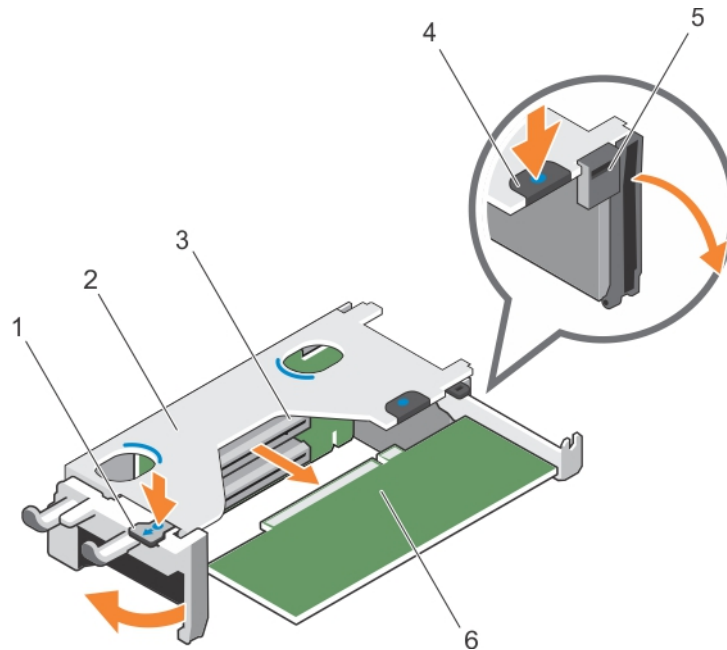
**ⓘ ANMERKUNG:** Der Erweiterungskarten-Riser 1 kann nur dann genutzt werden, wenn beide Prozessoren installiert sind.

## Schritte

1. Drücken Sie auf Klemme A und drehen Sie die Verriegelung im Uhrzeigersinn.
2. Drücken Sie auf Klemme B und drehen Sie die Verriegelung nach unten.
3. Entfernen Sie die Erweiterungskarte aus dem Erweiterungskarten-Riser 1.
4. Wenn die Karte dauerhaft entfernt wird, montieren Sie ein Abdeckblech über der leeren Öffnung des Erweiterungssteckplatzes und schließen Sie den Erweiterungskartenriegel.

**ⓘ ANMERKUNG:** Der Einbau eines Abdeckblechs über einem leeren Erweiterungskarten-Steckplatz ist erforderlich, damit die FCC-Zertifizierung (Federal Communications Commission) des Systems beibehalten wird. Die Abdeckungen halten auch Staub und Schmutz vom System fern und helfen, die korrekte Kühlung und den Luftstrom innerhalb des Systems aufrechtzuerhalten.

5. Schließen Sie die Riegel von Klemme A und Klemme B.



**Abbildung 34. Entfernen einer Erweiterungskarte aus dem Erweiterungskarten-Riser 1**

- |                                |  |
|--------------------------------|--|
| 1. Klemme A                    | 2. Gehäuse des Erweiterungskarten-Risers 1 |
| 3. Erweiterungskartenanschluss | 4. Klemme B                                |
| 5. Freigabehebel               | 6. Erweiterungskarte                       |

#### Nächste Schritte

1. Installieren Sie die Erweiterungskarte.
2. Installieren Sie den Erweiterungskarten-Riser.
3. Befolgen Sie die Schritte im Abschnitt „Nach der Arbeit an Komponenten im Inneren Ihres Systems“.

#### Zugehörige Tasks

- [Vor der Arbeit an Komponenten im Inneren Ihres Systems](#)
- [Entfernen von Erweiterungskarten-Riser](#)
- [Einsetzen einer Erweiterungskarte in den Erweiterungskarten-Riser 1](#)
- [Installieren von Erweiterungskarten-Risern](#)
- [Nach der Arbeit an Komponenten im Inneren Ihres Systems](#)

#### Zugehörige Verweise

- [Sicherheitshinweise](#)

## Einsetzen einer Erweiterungskarte in den Erweiterungskarten-Riser 1

#### Voraussetzungen

1. Befolgen Sie die Sicherheitshinweise, die im entsprechenden Abschnitt aufgeführt sind.
2. Befolgen Sie die Schritte im Abschnitt „Vor der Arbeit an Komponenten im Inneren Ihres Systems“.
3. Entfernen Sie den Erweiterungskarten-Riser.

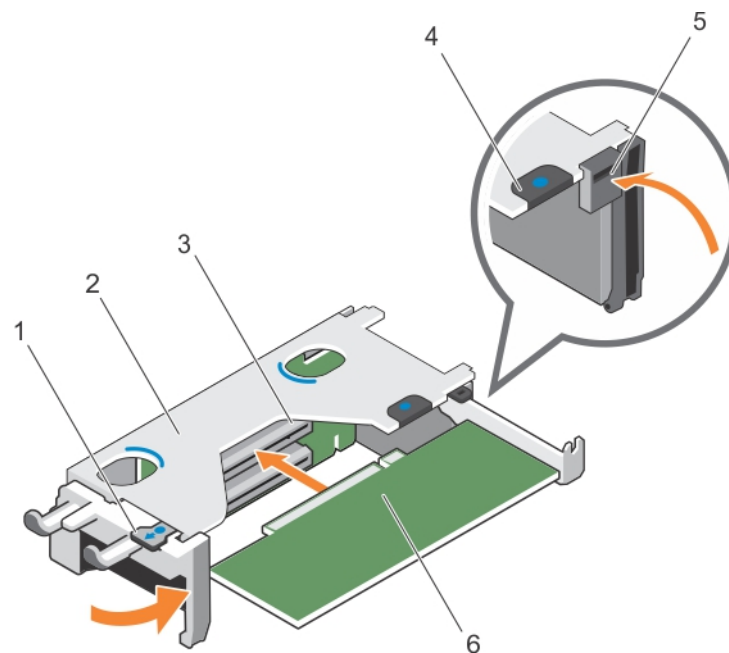
**⚠ VORSICHT:** Viele Reparaturen am Computer dürfen nur von einem zertifizierten Servicetechniker ausgeführt werden. Sie sollten nur die Behebung von Störungen sowie einfache Reparaturen unter Berücksichtigung der jeweiligen Angaben in den Produktdokumentationen von Dell durchführen bzw. die elektronischen oder telefonischen Anweisungen des Service- und Supportteams von Dell befolgen. Schäden durch nicht von Dell genehmigte Wartungsversuche werden

nicht durch die Garantie abgedeckt. Lesen und beachten Sie die Sicherheitshinweise, die Sie zusammen mit Ihrem Produkt erhalten haben.

**ANMERKUNG:** Der Erweiterungskarten-Riser 1 kann nur dann genutzt werden, wenn beide Prozessoren installiert sind.

### Schritte

1. Nehmen Sie die Erweiterungskarte aus der Verpackung und bereiten Sie sie für den Einbau vor. Entsprechende Anweisungen finden Sie in der Dokumentation, die mit der Karte geliefert wurde.
2. Drücken Sie auf Klemme A und drehen Sie die Verriegelung im Uhrzeigersinn.
3. Drücken Sie auf Klemme B und drehen Sie die Verriegelung nach unten.
4. Fassen Sie die Erweiterungskarte an den Rändern an und positionieren Sie sie so, dass der Platinenstecker an dem Erweiterungskartenanschluss ausgerichtet ist.
5. Drücken Sie den Platinenstecker fest in den Erweiterungskartenanschluss, bis die Karte vollständig eingesetzt ist.
6. Schließen Sie die Riegel von Klemme A und Klemme B.



**Abbildung 35. Einsetzen einer Erweiterungskarte in den Erweiterungskarten-Riser 1**

- |                                |  |
|--------------------------------|--|
| 1. Klemme A                    | 2. Gehäuse des Erweiterungskarten-Risers 1 |
| 3. Erweiterungskartenanschluss | 4. Klemme B                                |
| 5. Freigabehebel               | 6. Erweiterungskarte                       |

### Nächste Schritte

1. Installieren Sie den Erweiterungskarten-Riser.
2. Schließen Sie gegebenenfalls notwendige Kabel an der Erweiterungskarte an.
3. Befolgen Sie die Schritte im Abschnitt „Nach der Arbeit an Komponenten im Inneren Ihres Systems“.
4. Installieren Sie alle erforderlichen Gerätetreiber für die Karte, wie in der Dokumentation der Karte beschrieben.

### Zugehörige Tasks

[Vor der Arbeit an Komponenten im Inneren Ihres Systems](#)

[Entfernen von Erweiterungskarten-Riser](#)

[Installieren von Erweiterungskarten-Risern](#)

[Nach der Arbeit an Komponenten im Inneren Ihres Systems](#)

### Zugehörige Verweise

[Sicherheitshinweise](#)

# Entfernen des Platzhalters für Riser 1

## Voraussetzungen

**⚠ VORSICHT:** Viele Reparaturen am Computer dürfen nur von einem zertifizierten Servicetechniker ausgeführt werden. Sie sollten nur die Behebung von Störungen sowie einfache Reparaturen unter Berücksichtigung der jeweiligen Angaben in den Produktdokumentationen von Dell durchführen bzw. die elektronischen oder telefonischen Anweisungen des Service- und Supportteams von Dell befolgen. Schäden durch nicht von Dell genehmigte Wartungsversuche werden nicht durch die Garantie abgedeckt. Lesen und beachten Sie die Sicherheitshinweise, die Sie zusammen mit Ihrem Produkt erhalten haben.

1. Befolgen Sie die Sicherheitshinweise, die im entsprechenden Abschnitt aufgeführt sind.
2. Befolgen Sie die Schritte im Abschnitt „Vor der Arbeit an Komponenten im Inneren Ihres Systems“.
3. Entfernen Sie den Erweiterungskarten-Riser.

## Schritte

Drücken Sie die Laschen am Platzhalter für Riser 1 und schieben Sie den Platzhalter für Riser 1 aus dem Gehäuse.

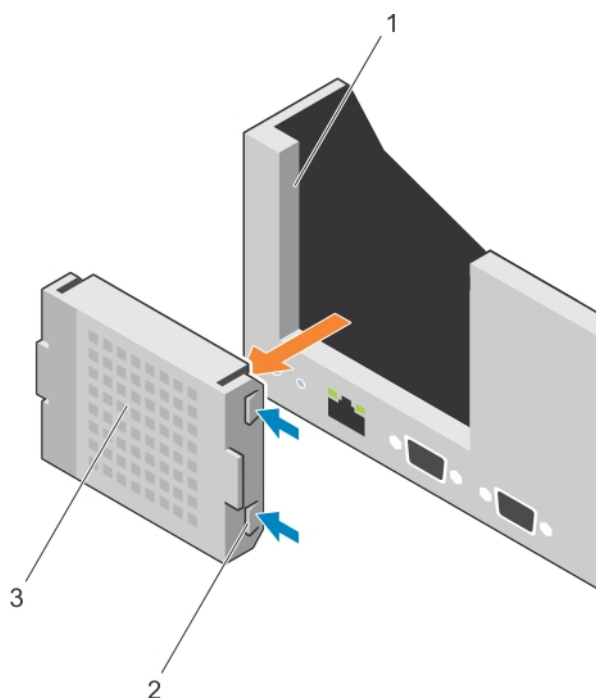


Abbildung 36. Entfernen des Platzhalters für Riser 1

- a. Steckplatz am Gehäuse
- b. Lasche (2)
- c. Platzhalter für Riser 1

## Nächste Schritte

1. Installieren Sie die Erweiterungskarten-Riser.
2. Befolgen Sie die Schritte im Abschnitt „Nach der Arbeit an Komponenten im Inneren Ihres Systems“.

## Zugehörige Tasks

[Vor der Arbeit an Komponenten im Inneren Ihres Systems](#)

[Entfernen von Erweiterungskarten-Riser](#)

[Installieren von Erweiterungskarten-Risern](#)

[Nach der Arbeit an Komponenten im Inneren Ihres Systems](#)

## Zugehörige Verweise

[Sicherheitshinweise](#)

# Einsetzen des Platzhalters für Riser 1

## Voraussetzungen

**⚠ VORSICHT:** Viele Reparaturen am Computer dürfen nur von einem zertifizierten Servicetechniker ausgeführt werden. Sie sollten nur die Behebung von Störungen sowie einfache Reparaturen unter Berücksichtigung der jeweiligen Angaben in den Produktdokumentationen von Dell durchführen bzw. die elektronischen oder telefonischen Anweisungen des Service- und Supportteams von Dell befolgen. Schäden durch nicht von Dell genehmigte Wartungsversuche werden nicht durch die Garantie abgedeckt. Lesen und beachten Sie die Sicherheitshinweise, die Sie zusammen mit Ihrem Produkt erhalten haben.

## Schritte

Um den Riser 1 zu installieren, richten Sie den Platzhalter am Steckplatz im Gehäuse aus und setzen Sie ihn in das Gehäuse, bis er einrastet.

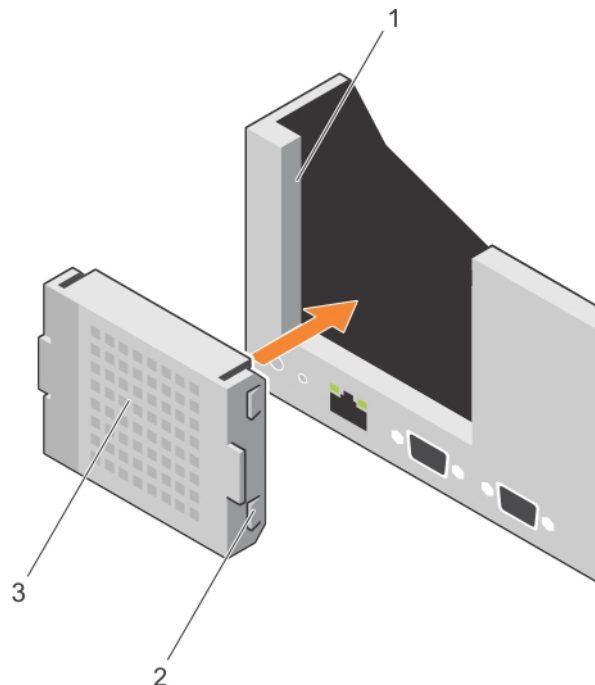


Abbildung 37. Einsetzen des Platzhalters für Riser 1

- a. Steckplatz am Gehäuse
- b. Lasche (2)
- c. Platzhalter für Riser 1

## Nächste Schritte

1. Installieren Sie die Erweiterungskarten-Riser.
2. Befolgen Sie die Schritte im Abschnitt „Nach der Arbeit an Komponenten im Inneren Ihres Systems“.

## Zugehörige Tasks

[Vor der Arbeit an Komponenten im Inneren Ihres Systems](#)

[Entfernen von Erweiterungskarten-Riser](#)

[Installieren von Erweiterungskarten-Risern](#)

[Nach der Arbeit an Komponenten im Inneren Ihres Systems](#)

# Entfernen von Erweiterungskarten-Riser

## Voraussetzungen

**⚠ VORSICHT:** Viele Reparaturen am Computer dürfen nur von einem zertifizierten Servicetechniker ausgeführt werden. Sie sollten nur die Behebung von Störungen sowie einfache Reparaturen unter Berücksichtigung der jeweiligen Angaben in den Produktdokumentationen von Dell durchführen bzw. die elektronischen oder telefonischen Anweisungen des Service- und Supportteams von Dell befolgen. Schäden durch nicht von Dell genehmigte Wartungsversuche werden nicht durch die Garantie abgedeckt. Lesen und beachten Sie die Sicherheitshinweise, die Sie zusammen mit Ihrem Produkt erhalten haben.

1. Befolgen Sie die Sicherheitshinweise, die im entsprechenden Abschnitt aufgeführt sind.
2. Befolgen Sie die Schritte im Abschnitt „Vor der Arbeit an Komponenten im Inneren Ihres Systems“.
3. Entfernen Sie gegebenenfalls die in Riser 2 und 3 eingesetzten Erweiterungskarten.

**i ANMERKUNG:** Der Erweiterungskarten-Riser 1 kann nur dann genutzt werden, wenn beide Prozessoren installiert sind.

## Schritte

1. Fassen Sie die Schlitze am Erweiterungskarten-Riser an und heben Sie den Riser aus dem Riser-Anschluss auf der Systemplatine.
2. Um die Erweiterungskarten-Riser 2 und 3 zu entfernen, fassen Sie an den Kanten der Erweiterungskarten-Riser an und heben Sie den Riser aus dem Riser-Anschluss auf der Systemplatine.

**i ANMERKUNG:** Um eine ordnungsgemäße Kühlung des Systems zu gewährleisten, muss der Platzhalter für Riser 1 in den Steckplatz von Riser 1 eingesetzt werden. Entfernen Sie den Platzhalter für Riser 1 nur, wenn Sie Riser 1 einsetzen.

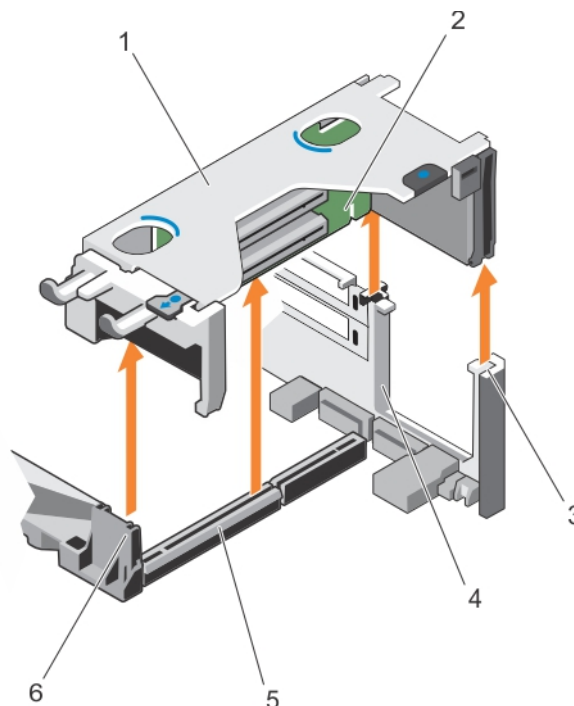
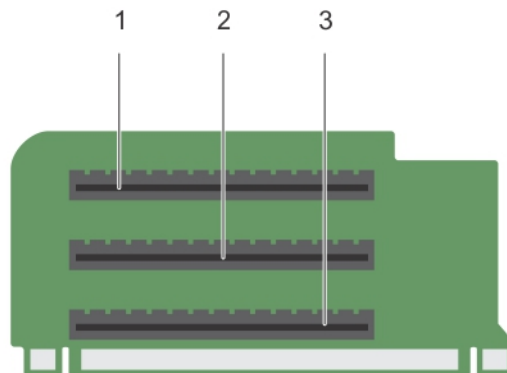


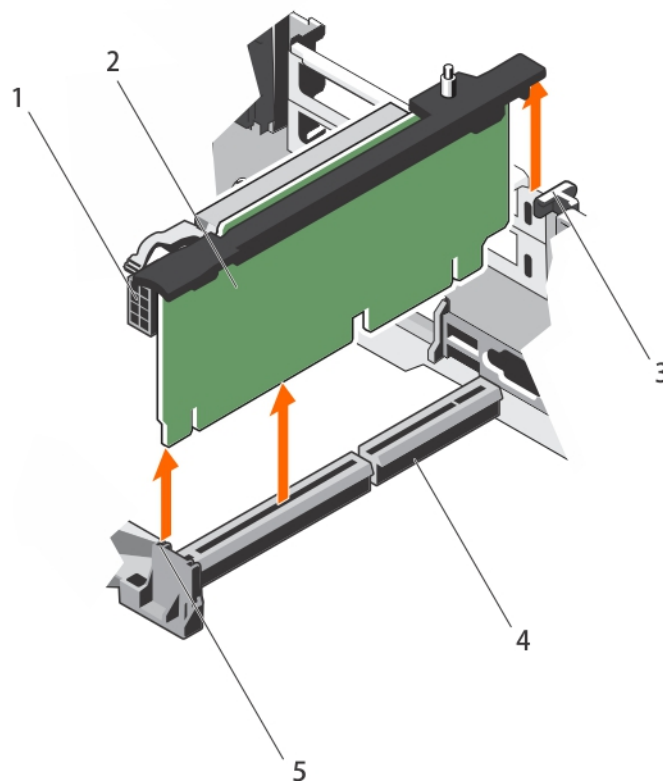
Abbildung 38. Entfernen des Erweiterungskarten-Risers 1

- |   |                                  |
|---|----------------------------------|
| 1. Gehäuse des Erweiterungskarten-Risers 1  | 2. Erweiterungskarten-Riser 1    |
| 3. hintere Riser-Führung (rechts)           | 4. hintere Riser-Führung (links) |
| 5. Anschluss für Erweiterungskarten-Riser 1 | 6. Vordere Riser-Führung         |



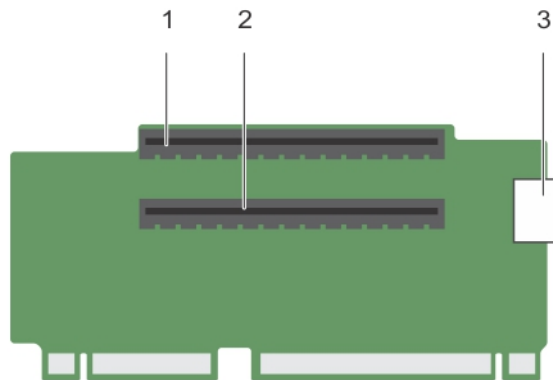
**Abbildung 39. Identifizieren der Anschlüsse am Erweiterungskarten-Riser 1**

- a. Erweiterungssteckplatz 1
- b. Erweiterungssteckplatz 2
- c. Erweiterungssteckplatz 3



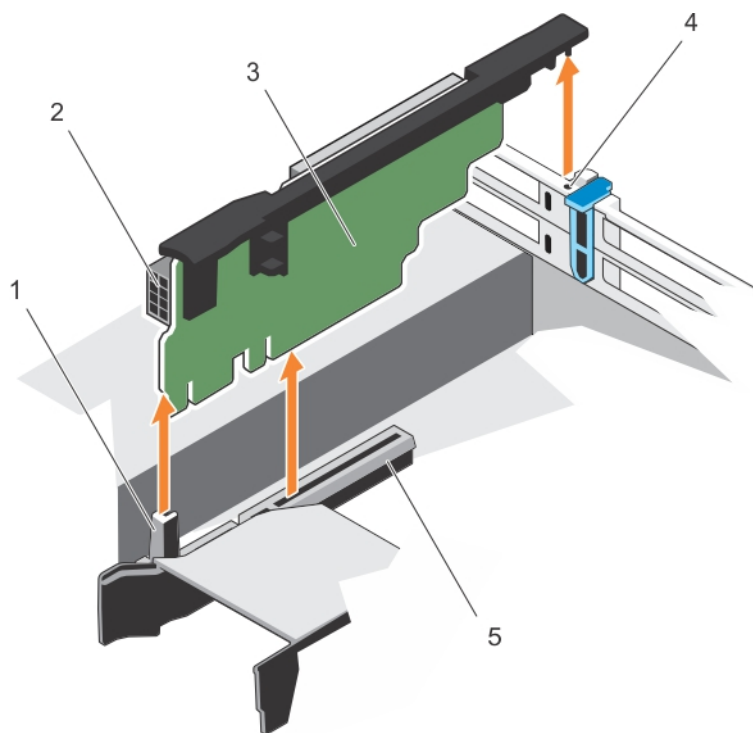
**Abbildung 40. Entfernen des Erweiterungskarten-Risers 2**

- |                                    |   |
|------------------------------------|---|
| 1. Stromanschluss (für GPU-Karten) | 2. Erweiterungskarten-Riser 2               |
| 3. Hintere Riser-Führung           | 4. Anschluss für Erweiterungskarten-Riser 2 |
| 5. Vordere Riser-Führung           |   |



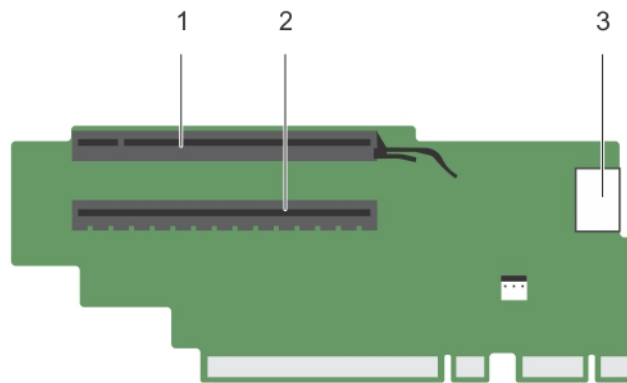
**Abbildung 41. Identifizieren der Anschlüsse am Erweiterungskarten-Riser 2**

- a. Erweiterungssteckplatz 4
- b. Erweiterungssteckplatz 5
- c. Stromanschluss (für GPU-Karten)



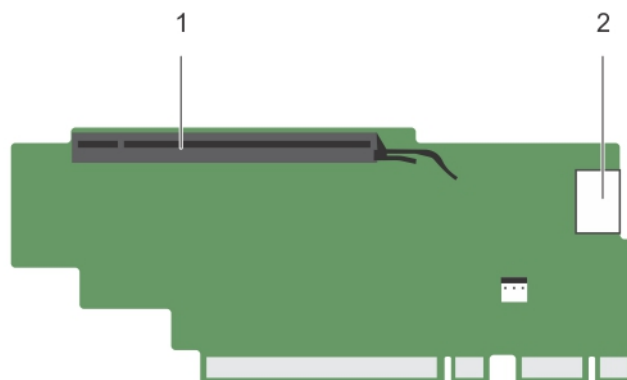
**Abbildung 42. Entfernen des Erweiterungskarten-Risers 3**

- 1. Vordere Riser-Führung
- 2. Stromanschluss (für GPU-Karten)
- 3. Erweiterungskarten-Riser 3
- 4. Hintere Riser-Führung
- 5. Anschluss für Erweiterungskarten-Riser 3



**Abbildung 43. Identifizieren der Anschlüsse am Erweiterungskarten-Riser 3**

- a. Erweiterungssteckplatz 6
- b. Erweiterungssteckplatz 7
- c. Stromanschluss (für GPU-Karten)



**Abbildung 44. Identifizieren der Anschlüsse am Erweiterungskarten-Riser 3 (Alternativ)**

- a. Erweiterungssteckplatz 6
- b. Stromanschluss (für GPU-Karten)

**Nächste Schritte**

1. Installieren Sie eine Erweiterungskarte auf dem Riser, falls diese entfernt wurde.
2. Ersetzen Sie gegebenenfalls den Erweiterungskarten-Riser.
3. Befolgen Sie die Schritte im Abschnitt „Nach der Arbeit an Komponenten im Inneren Ihres Systems“.

**Zugehörige Tasks**

- [Vor der Arbeit an Komponenten im Inneren Ihres Systems](#)
- [Entfernen einer Erweiterungskarte aus dem Erweiterungskarten-Riser 2 oder 3](#)
- [Entfernen einer Erweiterungskarte aus dem Erweiterungskarten-Riser 1](#)
- [Einsetzen einer Erweiterungskarte in den Erweiterungskarten-Riser 1](#)
- [Installieren einer Erweiterungskarte im Erweiterungskarten-Riser 2 oder 3](#)
- [Nach der Arbeit an Komponenten im Inneren Ihres Systems](#)

## Zugehörige Verweise

[Sicherheitshinweise](#)

# Installieren von Erweiterungskarten-Risern

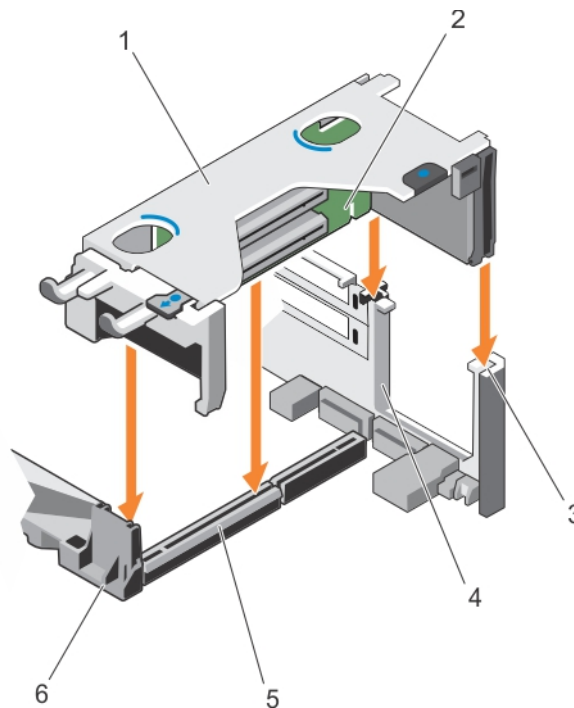
## Voraussetzungen

1. Befolgen Sie die Sicherheitshinweise, die im entsprechenden Abschnitt aufgeführt sind.
2. Befolgen Sie die Schritte im Abschnitt „Vor der Arbeit an Komponenten im Inneren Ihres Systems“.
3. Bauen Sie die Erweiterungskarte(n) gegebenenfalls erneut in den Erweiterungskarten-Riser 1 ein, falls diese entfernt wurden.

**⚠ VORSICHT: Viele Reparaturen am Computer dürfen nur von einem zertifizierten Servicetechniker ausgeführt werden. Sie sollten nur die Behebung von Störungen sowie einfache Reparaturen unter Berücksichtigung der jeweiligen Angaben in den Produktdokumentationen von Dell durchführen bzw. die elektronischen oder telefonischen Anweisungen des Service- und Supportteams von Dell befolgen. Schäden durch nicht von Dell genehmigte Wartungsversuche werden nicht durch die Garantie abgedeckt. Lesen und beachten Sie die Sicherheitshinweise, die Sie zusammen mit Ihrem Produkt erhalten haben.**

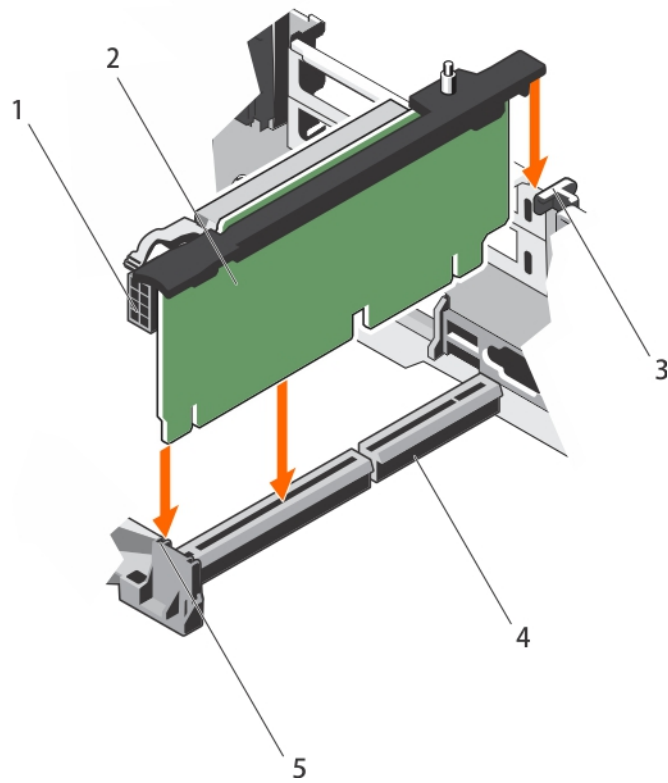
## Schritte

1. Richten Sie den Erweiterungskarten-Riser an die Anschlüsse und den Riser-Führungen auf der Systemplatine aus.
2. Senken Sie den Erweiterungskarten-Riser ab, bis er vollständig im Anschluss eingesetzt ist.



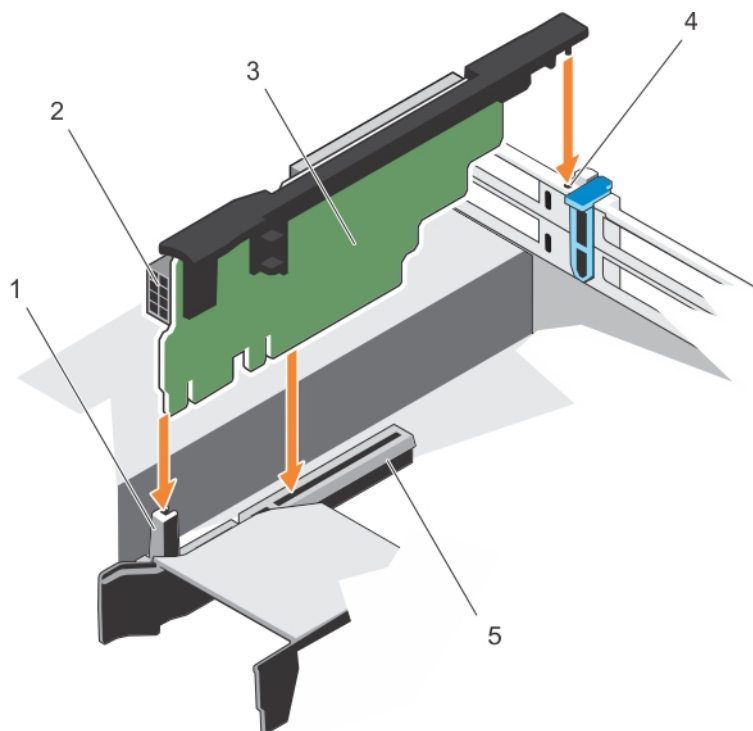
**Abbildung 45. Installieren des Erweiterungskarten-Risers 1**

- |   |                                  |
|---|----------------------------------|
| 1. Gehäuse des Erweiterungskarten-Risers 1  | 2. Erweiterungskarten-Riser 1    |
| 3. hintere Riser-Führung (rechts)           | 4. hintere Riser-Führung (links) |
| 5. Anschluss für Erweiterungskarten-Riser 1 | 6. Vordere Riser-Führung         |



**Abbildung 46. Installieren des Erweiterungskarten-Risers 2**

- |                                    |   |
|------------------------------------|---|
| 1. Stromanschluss (für GPU-Karten) | 2. Erweiterungskarten-Riser 2               |
| 3. Hintere Riser-Führung           | 4. Anschluss für Erweiterungskarten-Riser 2 |
| 5. Vordere Riser-Führung           |   |



**Abbildung 47. Installieren des Erweiterungskarten-Risers 3**

- |                               |                                    |
|-------------------------------|------------------------------------|
| 1. Vordere Riser-Führung      | 2. Stromanschluss (für GPU-Karten) |
| 3. Erweiterungskarten-Riser 3 | 4. Hintere Riser-Führung           |

## 5. Anschluss für Erweiterungskarten-Riser 3

### Nächste Schritte

1. Setzen Sie die Erweiterungskarte(n) in den Erweiterungskarten-Riser 2 oder 3.
2. Befolgen Sie die Schritte im Abschnitt „Nach der Arbeit an Komponenten im Inneren Ihres Systems“.
3. Installieren Sie alle erforderlichen Gerätetreiber für die Karte, wie in der Dokumentation der Karte beschrieben.

## Internes zweifaches SD-Modul (optional)

Das interne Dual-SD-Modul (IDSDM) bietet Ihnen eine redundante SD-Karten-Lösung. Sie können das IDSDM zur Speicherung und als BS-Startpartition konfigurieren. Die IDSDM-Karte bietet die folgenden Funktionen:

- Dual-Kartenbetrieb – behält eine gespiegelte Konfiguration durch Verwendung von SD-Karten in beiden Steckplätzen bei und bietet Redundanz.

**i ANMERKUNG: Wenn im Bildschirm Integrated Devices (Integrierte Geräte) des System-Setups die Option Redundancy (Redundanz) auf Mirror Mode (Spiegelung) gesetzt ist, werden die Informationen von einer SD-Karte auf die andere dupliziert.**

- Einzelkartenbetrieb – der Betrieb einer einzelnen Karte wird unterstützt, bietet aber keine Redundanz.

## Entfernen einer internen SD-Karte

### Voraussetzungen

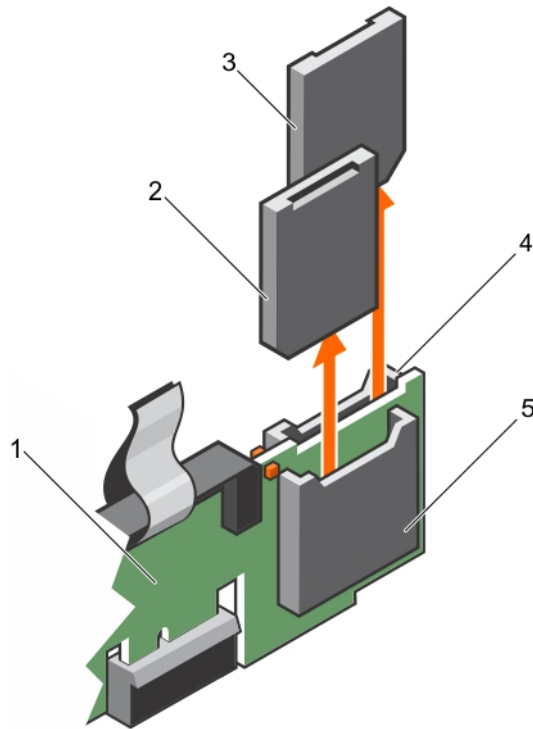
1. Befolgen Sie die Sicherheitshinweise, die im entsprechenden Abschnitt aufgeführt sind.
2. Befolgen Sie die Schritte im Abschnitt „Vor der Arbeit an Komponenten im Inneren Ihres Systems“.

**⚠ VORSICHT: Viele Reparaturen am Computer dürfen nur von einem zertifizierten Servicetechniker ausgeführt werden. Sie sollten nur die Behebung von Störungen sowie einfache Reparaturen unter Berücksichtigung der jeweiligen Angaben in den Produktdokumentationen von Dell durchführen bzw. die elektronischen oder telefonischen Anweisungen des Service- und Supportteams von Dell befolgen. Schäden durch nicht von Dell genehmigte Wartungsversuche werden nicht durch die Garantie abgedeckt. Lesen und beachten Sie die Sicherheitshinweise, die Sie zusammen mit Ihrem Produkt erhalten haben.**

**i ANMERKUNG: Sie müssen die SD-Karten und ihre entsprechenden Steckplätze vor dem Entfernen vorübergehend etikettieren. Setzen Sie die SD-Karte(n) wieder in ursprünglichen Steckplätze ein.**

### Schritte

Suchen Sie den SD-Kartensteckplatz am internen Dual SD-Modul und drücken Sie auf die Karte, um sie aus dem Steckplatz zu lösen.



**Abbildung 48. Entfernen einer internen SD-Karte**

- |                          |                          |
|--------------------------|--------------------------|
| 1. IDSDM                 | 2. SD-Karte 1            |
| 3. SD-Karte 2            | 4. SD-Kartensteckplatz 2 |
| 5. SD-Kartensteckplatz 1 |                          |

#### Nächste Schritte

Befolgen Sie die Schritte im Abschnitt „Nach der Arbeit an Komponenten im Inneren Ihres Systems“.

#### Zugehörige Tasks

- [Vor der Arbeit an Komponenten im Inneren Ihres Systems](#)
- [Nach der Arbeit an Komponenten im Inneren Ihres Systems](#)

#### Zugehörige Verweise

- [Sicherheitshinweise](#)

## Einsetzen einer internen SD-Karte

#### Voraussetzungen

1. Befolgen Sie die Sicherheitshinweise, die im entsprechenden Abschnitt aufgeführt sind.
2. Befolgen Sie die Schritte im Abschnitt „Vor der Arbeit an Komponenten im Inneren Ihres Systems“.

**⚠ VORSICHT:** Viele Reparaturen am Computer dürfen nur von einem zertifizierten Servicetechniker ausgeführt werden. Sie sollten nur die Behebung von Störungen sowie einfache Reparaturen unter Berücksichtigung der jeweiligen Angaben in den Produktdokumentationen von Dell durchführen bzw. die elektronischen oder telefonischen Anweisungen des Service- und Supportteams von Dell befolgen. Schäden durch nicht von Dell genehmigte Wartungsversuche werden nicht durch die Garantie abgedeckt. Lesen und beachten Sie die Sicherheitshinweise, die Sie zusammen mit Ihrem Produkt erhalten haben.

**ℹ ANMERKUNG:** Stellen Sie zur Verwendung einer SD-Karte in Ihrem System sicher, dass die Option Internal SD Card Port (Anschluss für die interne SD-Karte) im System-Setup aktiviert ist.

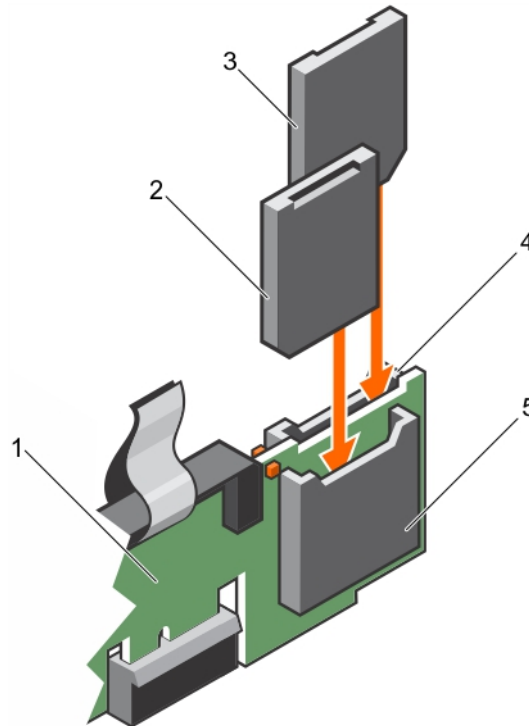
**ANMERKUNG:** Sie müssen die SD-Karten und ihre entsprechenden Steckplätze vor dem Entfernen vorübergehend etikettieren. Setzen Sie die SD-Karte(n) wieder in ursprünglichen Steckplätze ein.

### Schritte

1. Suchen Sie den SD-Kartenanschluss am internen Zweifach-SD-Kartenmodul. Richten Sie die SD-Karte entsprechend aus und führen Sie das Kartenende mit den Kontaktstiften in den Steckplatz ein.

**ANMERKUNG:** Der Steckplatz ist mit einer Passung versehen, um ein korrektes Einsetzen der Karte sicherzustellen.

2. Drücken Sie die Karte in den Kartensteckplatz, bis sie einrastet.



**Abbildung 49. Einsetzen einer internen SD-Karte**

- |                          |                          |
|--------------------------|--------------------------|
| 1. IDSDM                 | 2. SD-Karte 2            |
| 3. SD-Karte 1            | 4. SD-Kartensteckplatz 1 |
| 5. SD-Kartensteckplatz 2 |                          |

### Nächste Schritte

Befolgen Sie die Schritte im Abschnitt „Nach der Arbeit an Komponenten im Inneren Ihres Systems“.

### Zugehörige Tasks

[Vor der Arbeit an Komponenten im Inneren Ihres Systems](#)

[Nach der Arbeit an Komponenten im Inneren Ihres Systems](#)

### Zugehörige Verweise

[Sicherheitshinweise](#)

## Entfernen des optionalen internen Dual SD-Moduls

### Voraussetzungen

**VORSICHT:** Viele Reparaturen am Computer dürfen nur von einem zertifizierten Servicetechniker ausgeführt werden. Sie sollten nur die Behebung von Störungen sowie einfache Reparaturen unter Berücksichtigung der jeweiligen Angaben in den Produktdokumentationen von Dell durchführen bzw. die elektronischen oder telefonischen Anweisungen des

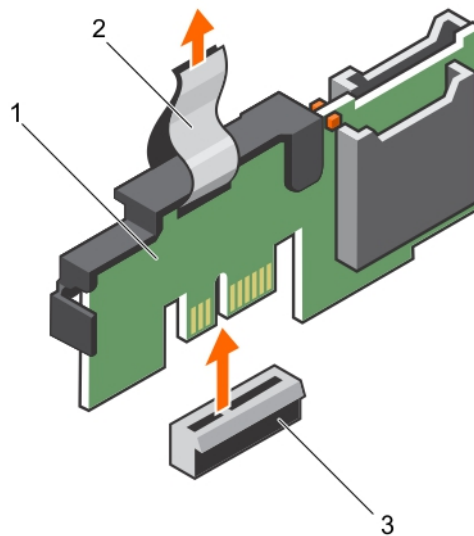
**Service- und Supportteams von Dell befolgen. Schäden durch nicht von Dell genehmigte Wartungsversuche werden nicht durch die Garantie abgedeckt. Lesen und beachten Sie die Sicherheitshinweise, die Sie zusammen mit Ihrem Produkt erhalten haben.**

1. Befolgen Sie die Sicherheitshinweise, die im entsprechenden Abschnitt aufgeführt sind.
2. Befolgen Sie die Schritte im Abschnitt „Vor der Arbeit an Komponenten im Inneren Ihres Systems“.
3. Entfernen Sie gegebenenfalls die SD-Karte.

**ANMERKUNG:** Sie müssen die SD-Karten und ihre entsprechenden Steckplätze vor dem Entfernen vorübergehend etikettieren. Setzen Sie die SD-Karte(n) wieder in die ursprünglichen Steckplätze ein.

### Schritte

1. Machen Sie den Anschluss des internen Dual SD-Moduls (IDSDM) auf der Systemplatine ausfindig. Weitere Informationen hierzu finden Sie im Abschnitt „Systemplattenanschluss“.
2. Ziehen Sie mit der Zuglasche das IDSDM aus dem Gehäuse.



**Abbildung 50. Entfernen des internen Dual SD-Moduls**

- a. IDSDM
- b. Zuglasche
- c. IDSDM-Anschluss

In der folgenden Tabelle werden die IDSDM-Anzeigecodes beschrieben.

**Tabelle 34. IDSDM-Anzeigecodes**

Konvention	IDSDM-Anzeigecode	Beschreibung
A	Grün	Weist darauf hin, dass die Karte online ist.
B	Grün blinkend	Weist auf Neuerstellung oder Aktivität hin.
C	Gelb blinkend	Weist darauf hin, dass die Karte nicht übereinstimmt oder fehlgeschlagen ist.
D	Gelb	Weist darauf hin, dass die Karte offline, fehlgeschlagen oder schreibgeschützt ist.
E	Leuchtet nicht	Weist darauf hin, dass die Karte fehlt oder gestartet wird.

### Nächste Schritte

1. Installieren Sie das IDSDM.
2. Setzen Sie die SD-Karten ein, falls diese zuvor entfernt wurden.
3. Befolgen Sie die Schritte im Abschnitt „Nach der Arbeit an Komponenten im Inneren Ihres Systems“.

### Zugehörige Tasks

[Vor der Arbeit an Komponenten im Inneren Ihres Systems](#)  
[Entfernen einer internen SD-Karte](#)  
[Installieren des optionalen internen Dual SD-Moduls](#)  
[Nach der Arbeit an Komponenten im Inneren Ihres Systems](#)

### Zugehörige Verweise

[Sicherheitshinweise](#)  
[Jumper und Anschlüsse auf der Systemplatine](#)

## Installieren des optionalen internen Dual SD-Moduls

### Voraussetzungen

**⚠ VORSICHT:** Viele Reparaturen am Computer dürfen nur von einem zertifizierten Servicetechniker ausgeführt werden. Sie sollten nur die Behebung von Störungen sowie einfache Reparaturen unter Berücksichtigung der jeweiligen Angaben in den Produktdokumentationen von Dell durchführen bzw. die elektronischen oder telefonischen Anweisungen des Service- und Supportteams von Dell befolgen. Schäden durch nicht von Dell genehmigte Wartungsversuche werden nicht durch die Garantie abgedeckt. Lesen und beachten Sie die Sicherheitshinweise, die Sie zusammen mit Ihrem Produkt erhalten haben.

1. Befolgen Sie die Sicherheitshinweise, die im entsprechenden Abschnitt aufgeführt sind.
2. Befolgen Sie die Schritte im Abschnitt „Vor der Arbeit an Komponenten im Inneren Ihres Systems“.

**i ANMERKUNG:** Sie müssen SD-Karten und ihre entsprechenden Steckplätze vor dem Entfernen vorübergehend etikettieren.

### Schritte

1. Machen Sie den Anschluss des internen Dual-SD-Moduls (IDSDM) auf der Systemplatine ausfindig. Weitere Informationen hierzu finden Sie im Abschnitt „Anschlüsse auf der Systemplatine“.
2. Richten Sie das IDSDM mit dem Anschluss an der Systemplatine aus.
3. Drücken Sie auf das interne Zweifach-SD-Modul, bis es fest auf der Systemplatine sitzt.

### Nächste Schritte

1. Installieren Sie die SD-Karten.  
**i ANMERKUNG:** Setzen Sie die SD-Karten wieder in dieselben Steckplätze ein, orientieren Sie sich dabei an den Beschriftungen, die Sie beim Entfernen auf den Karten angebracht haben.
2. Befolgen Sie die Schritte im Abschnitt „Nach der Arbeit an Komponenten im Inneren Ihres Systems“.

### Zugehörige Tasks

[Vor der Arbeit an Komponenten im Inneren Ihres Systems](#)  
[Einsetzen einer internen SD-Karte](#)  
[Nach der Arbeit an Komponenten im Inneren Ihres Systems](#)

### Zugehörige Verweise

[Sicherheitshinweise](#)

## Netzwerkzusatzkarte

Die Netzwerktochterkarte (NDC) ist eine kleine, entfernbare Mezzanine-Karte. Die NDC bietet Ihnen die Flexibilität bei der Auswahl unterschiedlicher Netzwerk-Anschlussmöglichkeiten, wie z. B. 4 x 1 GbE-, 2 x 10 GbE- und 2 x Converged Network Adapter.

# Entfernen der Netzwerktochterkarte

## Voraussetzungen

1. Befolgen Sie die Sicherheitshinweise, die im entsprechenden Abschnitt aufgeführt sind.
2. Befolgen Sie die Schritte im Abschnitt „Vor der Arbeit an Komponenten im Inneren Ihres Systems“.
3. Entfernen Sie gegebenenfalls die Erweiterungskarte(n) aus dem Erweiterungskarten-Riser 2.
4. Halten Sie den Kreuzschlitzschraubenzieher Nr.1 bereit.

**⚠ VORSICHT: Viele Reparaturen am Computer dürfen nur von einem zertifizierten Servicetechniker ausgeführt werden. Sie sollten nur die Behebung von Störungen sowie einfache Reparaturen unter Berücksichtigung der jeweiligen Angaben in den Produktdokumentationen von Dell durchführen bzw. die elektronischen oder telefonischen Anweisungen des Service- und Supportteams von Dell befolgen. Schäden durch nicht von Dell genehmigte Wartungsversuche werden nicht durch die Garantie abgedeckt. Lesen und beachten Sie die Sicherheitshinweise, die Sie zusammen mit Ihrem Produkt erhalten haben.**

## Schritte

1. Lösen Sie die unverlierbaren Schrauben, mit denen die Netzwerktochterkarte an der Systemplatine befestigt ist.
2. Fassen Sie die NDC an den Kanten auf jeder Seite der Griffstelle an und heben Sie die Karte an, um sie aus dem Anschluss auf der Systemplatine zu entfernen.
3. Schieben Sie die Netzwerktochterkarte von der Systemrückseite weg, bis die Ethernetanschlüsse aus dem Steckplatz an der Rückwand gelöst sind.
4. Heben Sie die NDC aus dem Gehäuse.

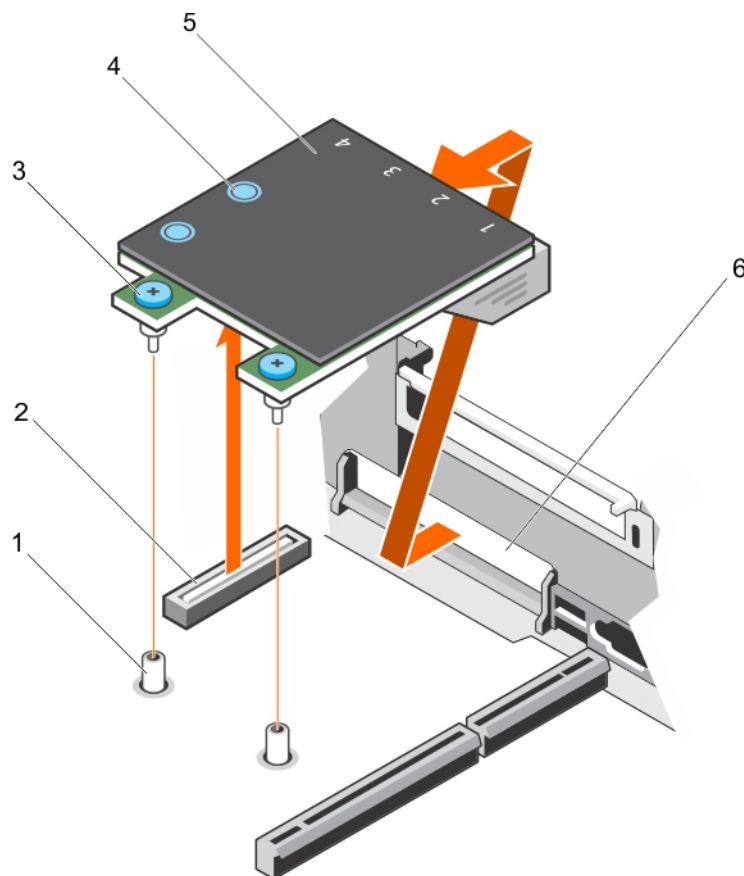


Abbildung 51. Entfernen der NDC

- |  |  |
|--|--|
| 1. Sockel für unverlierbare Schraube (2)             | 2. Anschluss auf der Systemplatine                   |
| 3. Unverlierbare Schrauben (2)                       | 4. Griffstelle (2)                                   |
| 5. Netzwerktochterkarte (Network Daughter Card, NDC) | 6. Steckplatz an der Rückwand für Ethernetanschlüsse |

### Nächste Schritte

1. Setzen Sie die NDC ein.
2. Setzen Sie die Erweiterungskarte(n) wieder in den Erweiterungskarten-Riser 2 ein, falls sie entfernt wurden.
3. Befolgen Sie die Schritte im Abschnitt „Nach der Arbeit an Komponenten im Inneren Ihres Systems“.

### Zugehörige Tasks

[Vor der Arbeit an Komponenten im Inneren Ihres Systems](#)

[Entfernen einer Erweiterungskarte aus dem Erweiterungskarten-Riser 2 oder 3](#)

[Installieren einer Erweiterungskarte im Erweiterungskarten-Riser 2 oder 3](#)

[Einsetzen der Netzwerkzusatzkarte](#)

[Nach der Arbeit an Komponenten im Inneren Ihres Systems](#)


### Zugehörige Verweise

[Sicherheitshinweise](#)

## Einsetzen der Netzwerkzusatzkarte

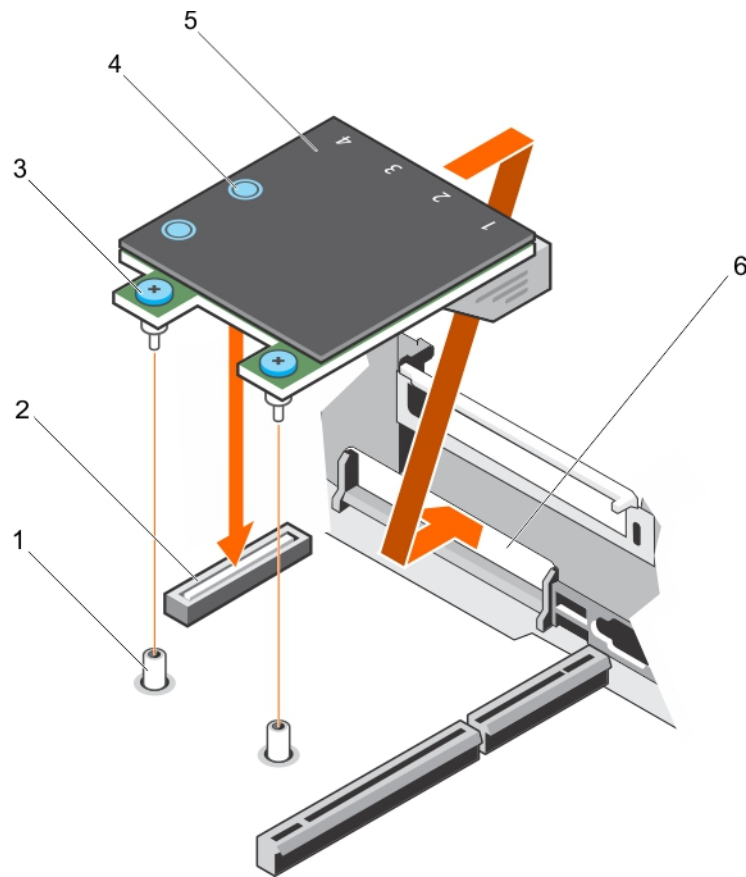
### Voraussetzungen

1. Befolgen Sie die Sicherheitshinweise, die im entsprechenden Abschnitt aufgeführt sind.
2. Befolgen Sie die Schritte im Abschnitt „Vor der Arbeit an Komponenten im Inneren Ihres Systems“.
3. Entfernen Sie ggf. die Erweiterungskarte(n) aus dem Erweiterungskarten-Riser 2.
4. Halten Sie den Kreuzschlitzschraubenzieher Nr.1 bereit.

 **VORSICHT: Viele Reparaturen am Computer dürfen nur von einem zertifizierten Servicetechniker ausgeführt werden. Sie sollten nur die Behebung von Störungen sowie einfache Reparaturen unter Berücksichtigung der jeweiligen Angaben in den Produktdokumentationen von Dell durchführen bzw. die elektronischen oder telefonischen Anweisungen des Service- und Supportteams von Dell befolgen. Schäden durch nicht von Dell genehmigte Wartungsversuche werden nicht durch die Garantie abgedeckt. Lesen und beachten Sie die Sicherheitshinweise, die Sie zusammen mit Ihrem Produkt erhalten haben.**

### Schritte

1. Richten Sie die Netzwerkzusatzkarte (NDC) so aus, dass die Ethernetanschlüsse durch die Öffnung auf der Rückseite passen.
2. Richten Sie die unverlierbaren Schrauben an der Karte an den Sockeln der unverlierbaren Schrauben auf der Systemplatine aus.
3. Drücken Sie die Griffstellen auf der Karte, bis der Kartenanschluss fest im Anschluss der Systemplatine eingesetzt ist.
4. Ziehen Sie die unverlierbaren Schrauben fest, mit denen die NDC an der Systemplatine befestigt wird.



**Abbildung 52. Installieren der NDC**

- |  |  |
|--|--|
| 1. Sockel für unverlierbare Schraube (2)             | 2. Anschluss auf der Systemplatine                   |
| 3. Unverlierbare Schrauben (2)                       | 4. Griffstelle (2)                                   |
| 5. Netzwerktochterkarte (Network Daughter Card, NDC) | 6. Steckplatz an der Rückwand für Ethernetanschlüsse |

#### Nächste Schritte

1. Setzen Sie ggf. die Erweiterungskarte(n) wieder in den Erweiterungskarten-Riser 2 ein.
2. Befolgen Sie die Schritte im Abschnitt „Nach der Arbeit an Komponenten im Inneren Ihres Systems“.

#### Zugehörige Tasks

- [Vor der Arbeit an Komponenten im Inneren Ihres Systems](#)
- [Entfernen einer Erweiterungskarte aus dem Erweiterungskarten-Riser 2 oder 3](#)
- [Installieren einer Erweiterungskarte im Erweiterungskarten-Riser 2 oder 3](#)
- [Nach der Arbeit an Komponenten im Inneren Ihres Systems](#)

#### Zugehörige Verweise

- [Sicherheitshinweise](#)

## Interner USB-Speicherstick (optional)

Ein optionaler USB-Speicherstick im System lässt sich als Startgerät, Sicherheitsschlüssel oder Massenspeichergerät einsetzen.

Um vom USB-Speicherschlüssel zu starten, müssen Sie den USB-Speicherschlüssel mit einem Start-Image konfigurieren und den USB-Speicherschlüssel dann in der Startreihenfolge des System-Setups angeben.

Der interne USB-Anschluss muss aktiviert sein. Dies erfolgt über die Option **Internal USB Port** (Interner USB-Anschluss) im Bildschirm **Integrated Devices** (Integrierte Geräte) im **System Setup**.

**ANMERKUNG:** Um den internen USB-Anschluss (INT\_USB) auf der Systemplatine ausfindig zu machen, lesen Sie die Informationen im Abschnitt **Jumper und Anschlüsse auf der Systemplatine**.

# Austauschen des optionalen internen USB-Speichersticks

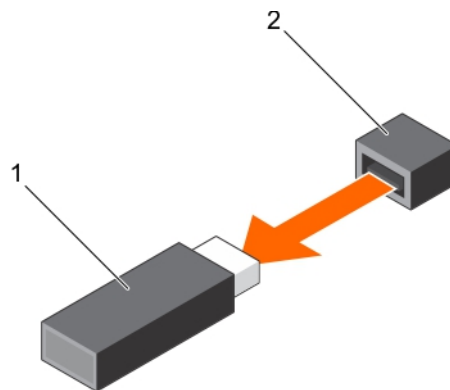
## Voraussetzungen

**⚠ VORSICHT:** Viele Reparaturen am Computer dürfen nur von einem zertifizierten Servicetechniker ausgeführt werden. Sie sollten nur die Behebung von Störungen sowie einfache Reparaturen unter Berücksichtigung der jeweiligen Angaben in den Produktdokumentationen von Dell durchführen bzw. die elektronischen oder telefonischen Anweisungen des Service- und Supportteams von Dell befolgen. Schäden durch nicht von Dell genehmigte Wartungsversuche werden nicht durch die Garantie abgedeckt. Lesen und beachten Sie die Sicherheitshinweise, die Sie zusammen mit Ihrem Produkt erhalten haben.

1. Befolgen Sie die Sicherheitshinweise, die im entsprechenden Abschnitt aufgeführt sind.
2. Befolgen Sie die Schritte im Abschnitt „Vor der Arbeit an Komponenten im Inneren Ihres Systems“.

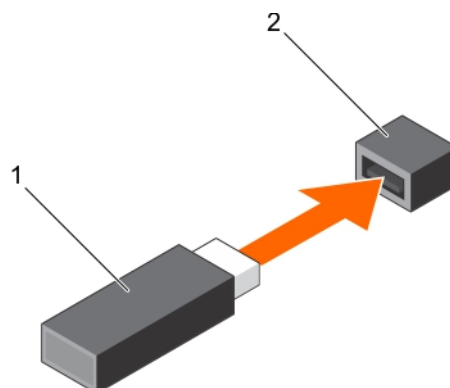
## Schritte

1. Lokalisieren Sie den USB-Anschluss bzw. USB-Speicherstick auf der Systemplatine.  
Um den USB-Anschluss ausfindig zu machen, lesen Sie die Informationen im Abschnitt Jumper und Anschlüsse auf der Systemplatine.
2. Entfernen Sie gegebenenfalls den USB-Speicherstick vom USB-Anschluss.



**Abbildung 53. Entfernen des internen USB-Speichersticks**

- a. USB-Speicherstick
  - b. USB-Anschluss
3. Setzen Sie den Ersatz-USB-Speicherstick in den USB-Anschluss ein.



**Abbildung 54. Installieren des internen USB-Speichersticks**

- a. USB-Speicherstick
- b. USB-Anschluss

## Nächste Schritte

1. Befolgen Sie die Schritte im Abschnitt „Nach der Arbeit an Komponenten im Inneren Ihres Systems“.
2. Drücken Sie während des Startvorgangs die Taste F2, um das System-Setup aufzurufen, und überprüfen Sie, ob das System den USB-Speicherstick erkennt.

## Zugehörige Tasks

Vor der Arbeit an Komponenten im Inneren Ihres Systems

Nach der Arbeit an Komponenten im Inneren Ihres Systems

## Zugehörige Verweise

Sicherheitshinweise

Jumper und Anschlüsse auf der Systemplatine

# Systembatterie

Die Systembatterie wird für untergeordnete Systemfunktionen wie das Einschalten der Echtzeituhr und das Speichern der BIOS-Einstellungen des Computers verwendet.

## Austauschen der Systembatterie

### Voraussetzungen

**ANMERKUNG:** Bei unsachgemäßem Einbau von einer neuen Batterie besteht Explosionsgefahr. Tauschen Sie die Batterie nur gegen den gleichen Typ oder einen gleichwertigem Typ aus, der vom Hersteller empfohlen wird. Weitere Informationen finden Sie in den im Lieferumfang des Systems enthaltenen Sicherheitshinweisen.

**VORSICHT:** Viele Reparaturen am Computer dürfen nur von einem zertifizierten Servicetechniker ausgeführt werden. Sie sollten nur die Behebung von Störungen sowie einfache Reparaturen unter Berücksichtigung der jeweiligen Angaben in den Produktdokumentationen von Dell durchführen bzw. die elektronischen oder telefonischen Anweisungen des Service- und Supportteams von Dell befolgen. Schäden durch nicht von Dell genehmigte Wartungsversuche werden nicht durch die Garantie abgedeckt. Lesen und beachten Sie die Sicherheitshinweise, die Sie zusammen mit Ihrem Produkt erhalten haben.

1. Befolgen Sie die Sicherheitshinweise, die im entsprechenden Abschnitt aufgeführt sind.
2. Befolgen Sie die Schritte im Abschnitt „Vor der Arbeit an Komponenten im Inneren Ihres Systems“.
3. Entfernen Sie das Kühlgehäuse.

### Schritte

1. Machen Sie die Akkuhalterung ausfindig. Weitere Informationen finden Sie im Abschnitt Jumper und Anschlüsse.

**VORSICHT:** Um Beschädigungen am Batteriesockel zu vermeiden, müssen Sie den Sockel fest abstützen, wenn Sie eine Batterie installieren oder entfernen.

2. Platzieren Sie Ihre Finger zwischen die Sicherungshalterungen auf der negativen Seite des Batterieanschlusses und heben Sie die Batterie aus dem Sockel.

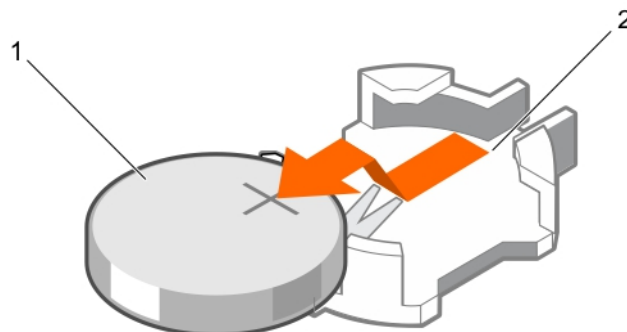
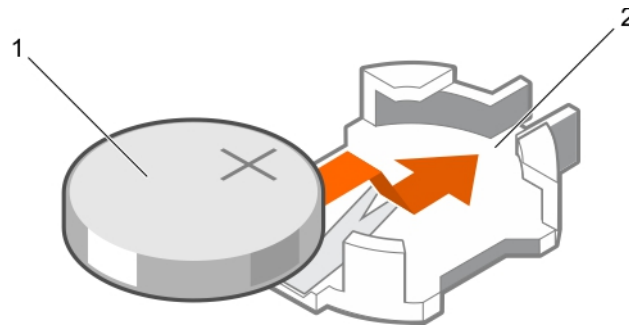


Abbildung 55. Entfernen der Systembatterie

- a. Systembatterie
- b. Steckplatz der Systembatterie

3. Um eine neue Systembatterie einzusetzen, halten Sie die Batterie mit dem positiven Pol (+) nach oben und schieben sie unter die Sicherungshalterungen.
4. Drücken Sie den Akku in den Anschluss, bis sie einrastet.



**Abbildung 56. Installieren der Systembatterie**

- a. Systembatterie
- b. Steckplatz der Systembatterie

### Nächste Schritte

1. Bauen Sie das Kühlgehäuse ein.
2. Befolgen Sie die Schritte im Abschnitt „Nach der Arbeit an Komponenten im Inneren Ihres Systems“.
3. Drücken Sie beim Start die Taste <F2>, um das System-Setup aufzurufen und stellen Sie sicher, dass der Akku ordnungsgemäß funktioniert.
4. Geben Sie in den Feldern **Time** (Uhrzeit) und **Date** (Datum) im System-Setup das richtige Datum und die richtige Uhrzeit ein.
5. Beenden Sie das System-Setup.

### Zugehörige Tasks

[Vor der Arbeit an Komponenten im Inneren Ihres Systems](#)

[Entfernen des Kühlgehäuses](#)

[Einsetzen des Kühlgehäuses](#)

[Nach der Arbeit an Komponenten im Inneren Ihres Systems](#)

### Zugehörige Verweise

[Sicherheitshinweise](#)

[Jumper und Anschlüsse auf der Systemplatine](#)

## Netzteileneinheiten (PSU)

Das System unterstützt zwei 1100-W Wechselstrom-Netzteilmodule.

**⚠ VORSICHT:** Verwenden Sie für Wechselstrom-Netzteile ausschließlich Netzteile mit dem Extended Power Performance(EPP)-Etikett auf der Rückseite. Der gleichzeitige Einsatz von Netzteileneinheiten aus früheren Systemgenerationen kann dazu führen, dass eine Nichtübereinstimmung für ein Netzteil festgestellt wird, oder dass sich das System nicht einschalten lässt.

**ⓘ ANMERKUNG:** Die Titan-Stromversorgung hat lediglich eine Nominaleingangsspannung von 200 VAC bis 240 VAC.

**ⓘ ANMERKUNG:** Wenn zwei identische Netzteile installiert sind, so wird die Netzteilredundanz (1+1 – mit Redundanz oder 2+0 – ohne Redundanz) im System-BIOS konfiguriert. In der redundanten Betriebsart wird das System gleichermaßen von beiden Netzteilen mit Strom versorgt, wenn Hotspare deaktiviert ist. Wenn Hotspare aktiviert ist, dann wird eines der Netzteile bei geringer Systemauslastung in den Standby-Modus versetzt, um die Effizienz zu maximieren.

**ⓘ ANMERKUNG:** Wenn zwei Netzteile eingesetzt werden, müssen sie die gleiche maximale Ausgangsleistung haben.

## Hot-Spare-Funktion

Das System unterstützt die Hot-Spare-Funktion, die den mit der Netzteilredundanz verbundenen Strom-Overhead erheblich reduziert.

Wenn Sie die Ersatzgerät-Funktion aktiviert ist, wird eines der redundanten Netzteile in den Ruhezustand geschaltet. Das aktive Netzteil unterstützt 100 % der Last und arbeitet daher mit höherer Effizienz. Das Netzteil im Ruhezustand überwacht die Ausgangsspannung des aktiven Netzteils. Wenn die Ausgangsspannung des aktiven Netzteils abfällt, kehrt das Netzteil im Ruhezustand in einen aktiven Zustand mit Leistungsabgabe zurück.

Wenn ein Zustand, in dem beide Netzteile aktiv sind, effizienter ist als ein sich im Ruhezustand befindliches Netzteil, kann das aktive Netzteil auch ein sich im Ruhezustand befindliches Netzteil aktivieren.

Die Standard-Netzteileinstellungen lauten wie folgt:

- Wenn die Last am aktiven Netzteil über 50% beträgt, wird das redundante Netzteil in den aktiven Zustand geschaltet.
- Wenn die Last am aktiven Netzteil unter 20 % fällt, wird das redundante Netzteil in den Ruhezustand geschaltet.

Sie können die Ersatzgerät-Funktion über die iDRAC-Einstellungen konfigurieren. Weitere Informationen zu iDRAC-Einstellungen finden Sie im iDRAC-Benutzerhandbuch *Integrated Dell Remote Access Controller User's Guide*, das unter [Dell.com/idracmanuals](http://Dell.com/idracmanuals) verfügbar ist.

## Entfernen des Netzteilplatzhalters

Installieren Sie den Netzteilplatzhalter nur im Schacht für das zweite Netzteil.

### Voraussetzungen

**⚠ VORSICHT: Viele Reparaturen am Computer dürfen nur von einem zertifizierten Servicetechniker ausgeführt werden. Sie sollten nur die Behebung von Störungen sowie einfache Reparaturen unter Berücksichtigung der jeweiligen Angaben in den Produktdokumentationen von Dell durchführen bzw. die elektronischen oder telefonischen Anweisungen des Service- und Supportteams von Dell befolgen. Schäden durch nicht von Dell genehmigte Wartungsversuche werden nicht durch die Garantie abgedeckt. Lesen und beachten Sie die Sicherheitshinweise, die Sie zusammen mit Ihrem Produkt erhalten haben.**

Befolgen Sie die Sicherheitshinweise, die im entsprechenden Abschnitt aufgeführt sind.

### Schritte

Wenn Sie ein zweites Netzteil installieren, entfernen Sie den Netzteilplatzhalter aus dem Laufwerkschacht, indem sie den Schacht nach außen ziehen.

**⚠ VORSICHT: Um eine ordnungsgemäße Kühlung zu gewährleisten, muss der Netzteilplatzhalter im zweiten Netzteilschacht in einer nicht redundanten Konfiguration installiert sein. Entfernen Sie den Netzteilplatzhalter nur, wenn Sie ein zweites Netzteil einsetzen.**

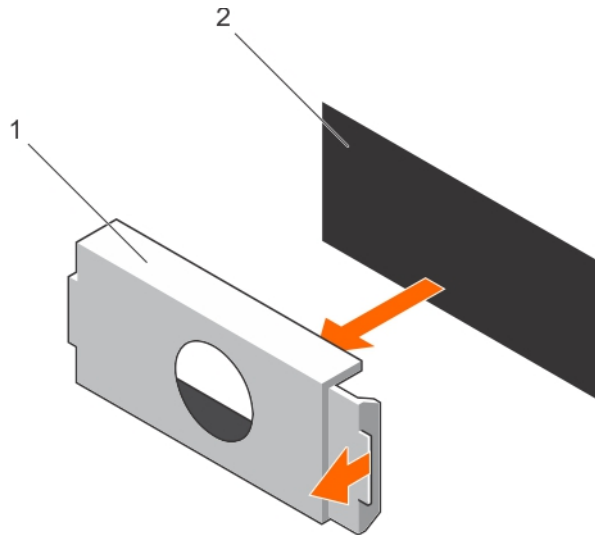


Abbildung 57. Entfernen der Netzteilplatzhalterkarte

- a. Netzteilplatzhalterkarte
- b. Netzteil-Schacht

#### Nächste Schritte

Installieren Sie das Netzteil oder den Netzteilplatzhalter.

## Einsetzen des Netzteilplatzhalters

Installieren Sie den Netzteilplatzhalter nur im Schacht für das zweite Netzteil.

#### Voraussetzungen

**⚠ VORSICHT:** Viele Reparaturen am Computer dürfen nur von einem zertifizierten Servicetechniker ausgeführt werden. Sie sollten nur die Behebung von Störungen sowie einfache Reparaturen unter Berücksichtigung der jeweiligen Angaben in den Produktdokumentationen von Dell durchführen bzw. die elektronischen oder telefonischen Anweisungen des Service- und Supportteams von Dell befolgen. Schäden durch nicht von Dell genehmigte Wartungsversuche werden nicht durch die Garantie abgedeckt. Lesen und beachten Sie die Sicherheitshinweise, die Sie zusammen mit Ihrem Produkt erhalten haben.

1. Befolgen Sie die Sicherheitshinweise, die im entsprechenden Abschnitt aufgeführt sind.

#### Schritte

Richten Sie die Netzteilplatzhalterkarte am Netzteilsteckplatz aus und drücken Sie sie in den Netzteilsteckplatz, bis sie einrastet.

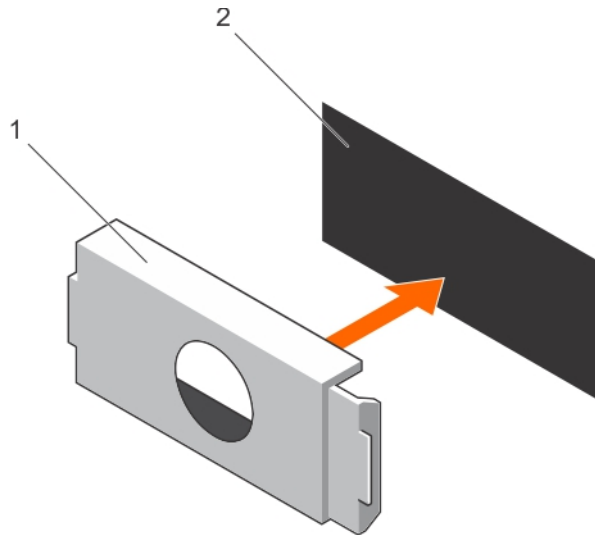


Abbildung 58. Installieren der Netzteilplatzhalterkarte

- a. Netzteilplatzhalterkarte
- b. Netzteil-Schacht

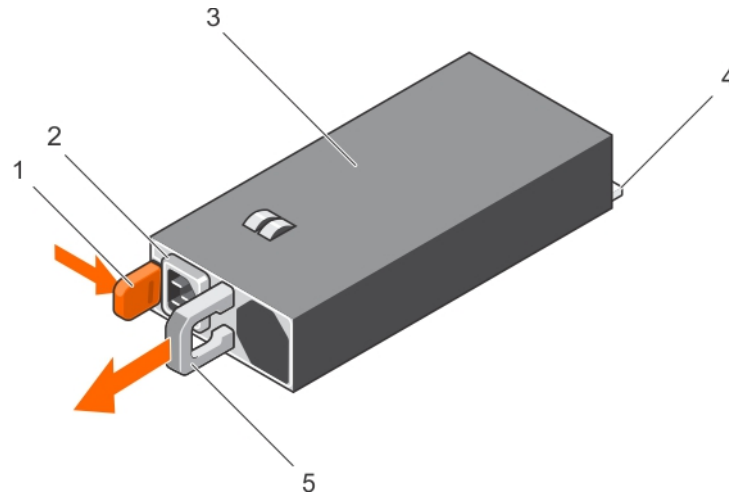
## Entfernen eines Wechselstrom-Netzteils

### Voraussetzungen

- △ **VORSICHT:** Viele Reparaturen am Computer dürfen nur von einem zertifizierten Servicetechniker ausgeführt werden. Sie sollten nur die Behebung von Störungen sowie einfache Reparaturen unter Berücksichtigung der jeweiligen Angaben in den Produktdokumentationen von Dell durchführen bzw. die elektronischen oder telefonischen Anweisungen des Service- und Supportteams von Dell befolgen. Schäden durch nicht von Dell genehmigte Wartungsversuche werden nicht durch die Garantie abgedeckt. Lesen und beachten Sie die Sicherheitshinweise, die Sie zusammen mit Ihrem Produkt erhalten haben.
- △ **VORSICHT:** Das System benötigt ein Netzteil für den Normalbetrieb. Entfernen und ersetzen Sie bei Systemen mit redundanter Stromversorgung nur ein Netzteil auf einmal, wenn das System eingeschaltet ist.
- i **ANMERKUNG:** Eventuell müssen Sie den optionalen Kabelführungsarm lösen und anheben, falls er beim Entfernen des Netzteils im Weg ist. Informationen über den Kabelführungsarm finden Sie in der Dokumentation zum Rack.

### Schritte

1. Trennen Sie das Netzkabel von der Netzstromquelle und vom Netzteil, das Sie entfernen möchten, und lösen Sie anschließend die Kabel vom Kabelbinder.
2. Drücken Sie auf die Sperrklinke und schieben Sie das Netzteil am Netzteilgriff aus dem Gehäuse.



**Abbildung 59. Entfernen eines Wechselstrom-Netzteils**

- |                  |                              |
|------------------|------------------------------|
| 1. Sperrklinke   | 2. Kabelstecker für Netzteil |
| 3. Netzteil      | 4. Netzanschluss             |
| 5. Netzteilgriff |                              |

## Einsetzen eines Wechselstrom-Netzteils

### Voraussetzungen

**⚠ VORSICHT:** Viele Reparaturen am Computer dürfen nur von einem zertifizierten Servicetechniker ausgeführt werden. Sie sollten nur die Behebung von Störungen sowie einfache Reparaturen unter Berücksichtigung der jeweiligen Angaben in den Produktdokumentationen von Dell durchführen bzw. die elektronischen oder telefonischen Anweisungen des Service- und Supportteams von Dell befolgen. Schäden durch nicht von Dell genehmigte Wartungsversuche werden nicht durch die Garantie abgedeckt. Lesen und beachten Sie die Sicherheitshinweise, die Sie zusammen mit Ihrem Produkt erhalten haben.

**ℹ ANMERKUNG:** Die maximale Ausgangsleistung (in Watt) ist auf dem Netzteiletikett angegeben.

1. Befolgen Sie die Sicherheitshinweise, die im entsprechenden Abschnitt aufgeführt sind.
2. Stellen Sie bei Systemen, die redundante Netzteile unterstützen, sicher, dass beide Netzteile vom gleichen Typ sind und die maximale Ausgangsleistung identisch ist.
3. Entfernen Sie gegebenenfalls den Laufwerkplatzhalter.

### Schritte

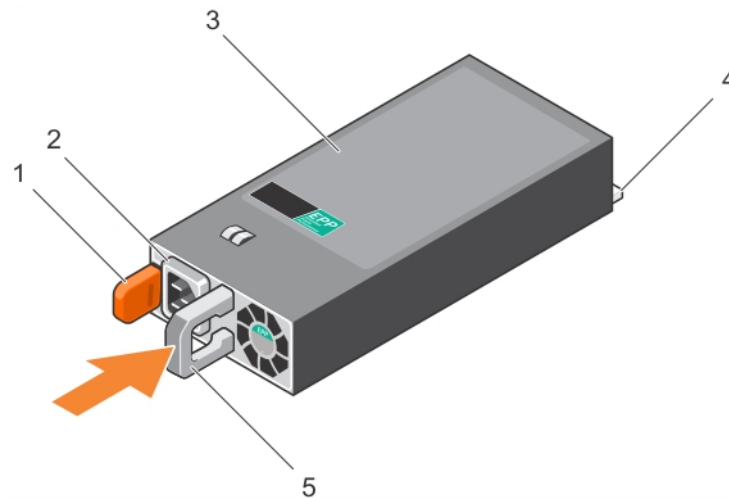
1. Schieben Sie das neue Netzteil in das Gehäuse, bis das Netzteil vollständig eingesetzt ist und die Freigabeklinke einrastet.

**ℹ ANMERKUNG:** Wenn Sie den Kabelführungsarm gelöst haben, befestigen Sie ihn wieder. Informationen zum Kabelführungsarm finden Sie in der Rack-Dokumentation Ihres Systems.

2. Schließen Sie das Netzkabel an das Netzteil und an eine Steckdose an.

**⚠ VORSICHT:** Sichern Sie das Netzkabel beim Anschließen mit dem Band.

**ℹ ANMERKUNG:** Wenn Sie ein neues Netzteil einbauen bzw. bei laufendem Betrieb austauschen oder hinzufügen, lassen Sie dem System 15 Sekunden Zeit, um das Netzteil zu erkennen und seinen Status zu ermitteln. Die Stromversorgungsredundanz ist möglicherweise erst verfügbar, wenn die Erkennung des neuen Netzteils abgeschlossen ist. Warten Sie, bis das System das neue Netzteil erkannt und aktiviert hat, bevor Sie das andere Netzteil entfernen. Die Statusanzeige des Netzteils wechselt zu grün und meldet so, dass das Netzteil ordnungsgemäß funktioniert.



**Abbildung 60. Installieren eines Wechselstrom-Netzteils**

- |                  |                              |
|------------------|------------------------------|
| 1. Sperrklinke   | 2. Kabelstecker für Netzteil |
| 3. Netzteil      | 4. Netzanschluss             |
| 5. Netzteilgriff |                              |

## Systemplatine


Die Systemplatine (auch als Hauptplatine bezeichnet) ist in Systemen die wichtigste gedruckte Leiterplatte. Die Systemplatine ermöglicht die Kommunikation zwischen vielen elektronischen Hauptkomponenten des Systems, wie z. B. der CPU (Central Processing Unit) und dem Speicher, und bietet auch Anschlüsse für weitere Peripheriegeräte. Im Gegensatz zu einer Rückwandplatine enthält eine Systemplatine eine erhebliche Anzahl von Subsystemen, wie Prozessor-Erweiterungskarten und sonstige Komponenten.

## Entfernen der Systemplatine

### Voraussetzungen

- ⚠ VORSICHT:** Viele Reparaturen am Computer dürfen nur von einem zertifizierten Servicetechniker ausgeführt werden. Sie sollten nur die Behebung von Störungen sowie einfache Reparaturen unter Berücksichtigung der jeweiligen Angaben in den Produktdokumentationen von Dell durchführen bzw. die elektronischen oder telefonischen Anweisungen des Service- und Supportteams von Dell befolgen. Schäden durch nicht von Dell genehmigte Wartungsversuche werden nicht durch die Garantie abgedeckt. Lesen und beachten Sie die Sicherheitshinweise, die Sie zusammen mit Ihrem Produkt erhalten haben.
  - ⚠ VORSICHT:** Wenn Sie das TPM (Trusted Program Module) mit Verschlüsselung verwenden, werden Sie möglicherweise aufgefordert, während des System- oder Programm-Setups einen Wiederherstellungsschlüssel zu erstellen. Diesen Wiederherstellungsschlüssel sollten Sie unbedingt erstellen und sicher speichern. Wenn Sie die Systemplatine ersetzen, müssen Sie den Wiederherstellungsschlüssel zum Neustarten des Systems oder Programms angeben, bevor Sie auf die verschlüsselten Dateien auf den Festplatten zugreifen können.
  - ⚠ VORSICHT:** Versuchen Sie nicht, das TPM-Plug-in-Modul von der Systemplatine zu entfernen. Sobald das TPM-Plug-in-Modul eingesetzt ist, ist es kryptografisch an diese bestimmte Systemplatine gebunden. Jeder Versuch, ein eingesetztes TPM-Plug-in-Modul zu entfernen, hebt die kryptografische Bindung auf und es kann nicht wieder eingesetzt oder auf einer anderen Systemplatine eingesetzt werden.
1. Befolgen Sie die Sicherheitshinweise, die im entsprechenden Abschnitt aufgeführt sind.
  2. Befolgen Sie die Schritte im Abschnitt „Vor der Arbeit an Komponenten im Inneren Ihres Systems“.
  3. Entfernen Sie die folgenden Komponenten:
    - a. Kühlgehäuse
    - b. Lüfterbaugruppe
    - c. Netzteil(e)

- d. Alle Erweiterungskarten-Riser
- e. Integrierte Speichercontrollerkarte
- f. Internes duales SD-Modul
- g. Internen USB-Speicherstick (falls installiert)
- h. PCIe-Kartenhalter
- i. Kabelhalteklammer
- j. Kühlkörper/Kühlkörper-Platzhalter
- k. Prozessor(en)/Prozessor-Platzhalter

 **VORSICHT: Um Schäden an den Prozessorenstiften beim Austausch einer fehlerhaften Systemplatine zu vermeiden, stellen Sie sicher, dass der Prozessorsockel mit der Schutzkappe des Prozessors abgedeckt wird.**

- l. Speichermodule und Speichermodul-Platzhalter
- m. Netzwerkzusatzkarte

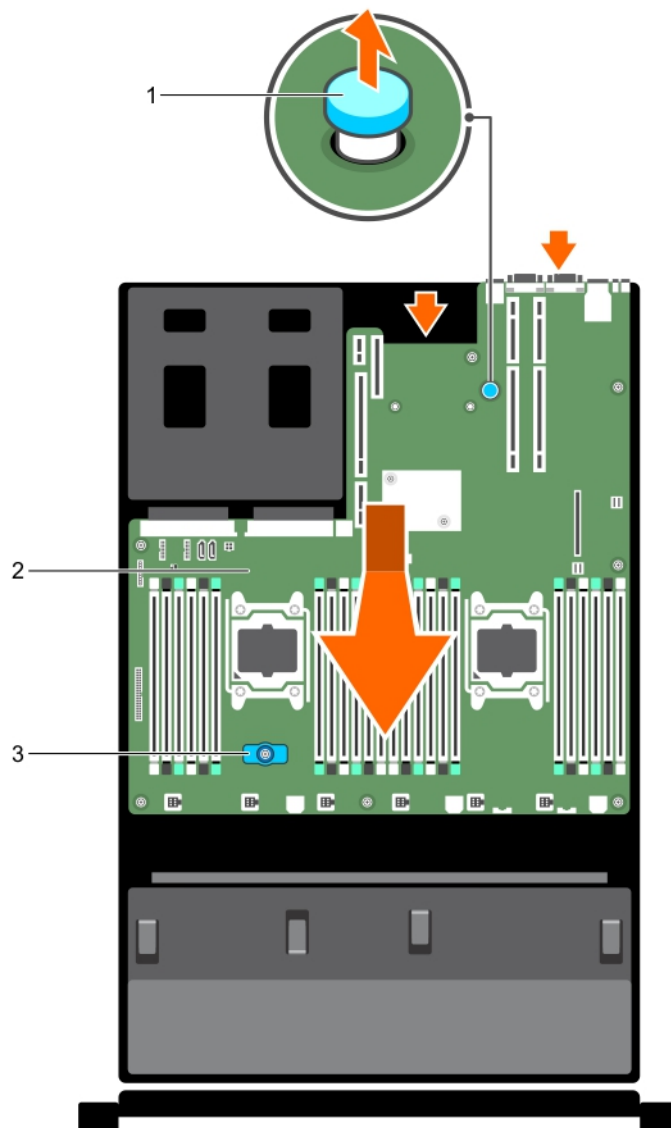
## Schritte

1. Trennen Sie alle Kabel von der Systemplatine.

 **VORSICHT: Achten Sie darauf, die Systemidentifikationstaste nicht zu beschädigen, während Sie die Systemplatine vom Gehäuse entfernen.**

 **VORSICHT: Heben Sie die Systemplattenbaugruppe nicht an einem Speichermodul, einem Prozessor oder anderen Komponenten an.**

2. Fassen Sie den Systemplattenhalter an, heben Sie den blauen Freigabestift und die Systemplatine an und schieben Sie sie in Richtung der Gehäusevorderseite.  
Durch Schieben der Systemplatine in Richtung der Gehäusevorderseite werden die Stecker aus den Steckplätzen an der Gehäuserückseite gelöst.
3. Heben Sie die Systemplatine aus dem Gehäuse.



**Abbildung 61. Entfernen der Systemplatine**

- a. Freigabestift
- b. Systemplatine
- c. Systemplatinenhalter

**Nächste Schritte**

1. Bauen Sie die Systemplatine ein.
2. Befolgen Sie die Schritte im Abschnitt „Nach der Arbeit an Komponenten im Inneren Ihres Systems“.

**Zugehörige Tasks**

- [Vor der Arbeit an Komponenten im Inneren Ihres Systems](#)
- [Entfernen des Kühlgehäuses](#)
- [Entfernen der Lüfterbaugruppe](#)
- [Entfernen eines Wechselstrom-Netzteils](#)
- [Entfernen von Erweiterungskarten-Riser](#)
- [Entfernen der integrierten Speichercontrollerkarte](#)
- [Entfernen des optionalen internen Dual SD-Moduls](#)
- [Austauschen des optionalen internen USB-Speichersticks](#)
- [Entfernen des PCIe-Kartenhalters](#)

- Entfernen der Kabelhalteklammer
- Entfernen eines Kühlkörpers
- Entfernen eines Prozessors
- Entfernen der Speichermodule
- Entfernen der Netzwerktochterkarte
- Einsetzen der Systemplatine
- Nach der Arbeit an Komponenten im Inneren Ihres Systems

## Zugehörige Verweise

Sicherheitshinweise

# Einsetzen der Systemplatine

## Voraussetzungen

1. Befolgen Sie die Sicherheitshinweise, die im entsprechenden Abschnitt aufgeführt sind.
2. Befolgen Sie die Schritte im Abschnitt „Vor der Arbeit an Komponenten im Inneren Ihres Systems“.

**⚠ VORSICHT: Viele Reparaturen am Computer dürfen nur von einem zertifizierten Servicetechniker ausgeführt werden. Sie sollten nur die Behebung von Störungen sowie einfache Reparaturen unter Berücksichtigung der jeweiligen Angaben in den Produktdokumentationen von Dell durchführen bzw. die elektronischen oder telefonischen Anweisungen des Service- und Supportteams von Dell befolgen. Schäden durch nicht von Dell genehmigte Wartungsversuche werden nicht durch die Garantie abgedeckt. Lesen und beachten Sie die Sicherheitshinweise, die Sie zusammen mit Ihrem Produkt erhalten haben.**

## Schritte

1. Nehmen Sie die neue Systemplattenbaugruppe aus der Verpackung.
  - ⚠ VORSICHT: Heben Sie die Systemplattenbaugruppe nicht an einem Speichermodul, einem Prozessor oder anderen Komponenten an.**
  - ⚠ VORSICHT: Stellen Sie sicher, dass Sie die Systemidentifikationstaste beim Absenken der Systemplatine in das Gehäuse nicht beschädigen.**
2. Greifen Sie die Systemplatine an den Anfasspunkten und senken Sie sie in das Gehäuse ab.
3. Schieben Sie die Systemplatine in Richtung der Gehäuserückseite, bis sie einrastet.

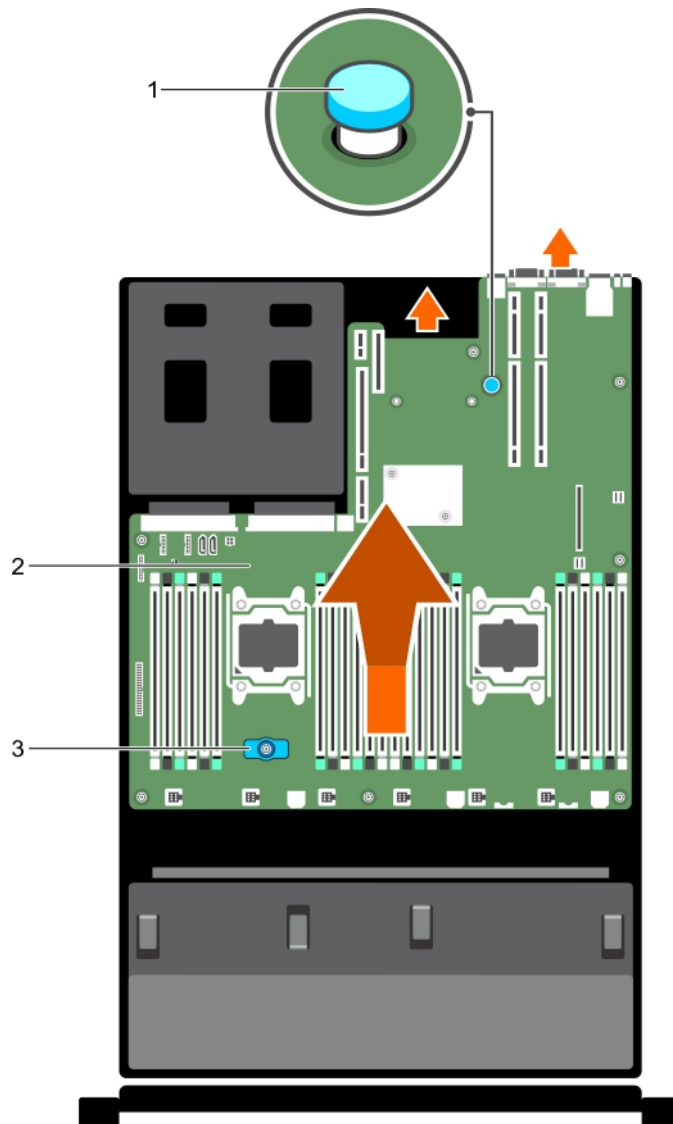


Abbildung 62. Einsetzen der Systemplatine


- a. Freigabestift
- b. Systemplatine
- c. Systemplatinenhalter

### Nächste Schritte

1. Installieren Sie das Trusted Platform Module (TPM). Informationen zum Installieren des TPM finden Sie im Abschnitt „Installieren des Trusted Platform Moduls“. Weitere Informationen zum TPM finden Sie im Abschnitt „Trusted Platform Module“.

**i ANMERKUNG: Das TPM-Plug-in-Modul ist an der Systemplatine angeschlossen und kann nicht entfernt werden. Für den Austausch von Systemplatinen, bei denen ein TPM-Plug-in-Modul eingesetzt wurde, wird ein Ersatz-TPM-Plug-in-Modul bereitgestellt.**

2. Installieren Sie die folgenden Komponenten:
  - a. Kabelhalteklammer
  - b. PCIe-Kartenhalter
  - c. Integrierte Speichercontrollerkarte
  - d. Internen USB-Schlüssel (falls vorhanden)
  - e. Internes duales SD-Modul
  - f. Alle Erweiterungskarten-Riser
  - g. Kühlkörper/Kühlkörperplatzhalter und Prozessoren/Prozessorplatzhalter
  - h. Speichermodule und Speichermodul-Platzhalter
  - i. Netzwerkzusatzkarte

- j. Lüfterbaugruppe
  - k. Kühlgehäuse
  - l. Netzteil(e)
3. Verbinden Sie alle Kabel mit der Systemplatine.
    -  **ANMERKUNG: Achten Sie darauf, die Kabel im System entlang der Gehäusewand zu führen und mit der Kabelhalterung zu sichern.**
  4. Befolgen Sie die Schritte im Abschnitt „Nach der Arbeit an Komponenten im Inneren Ihres Systems“.
  5. Importieren Sie Ihre neue oder vorhandene iDRAC Enterprise-Lizenz. Weitere Informationen finden Sie im Integrated Dell Remote Access Controller User's Guide (Dell Benutzerhandbuch für integrierte Dell Remote Access Controller) unter **Dell.com/esmanuals**.
  6. Stellen Sie Folgendes sicher:
    - a. Verwenden Sie die Funktion Easy Restore (Einfache Wiederherstellung), um die Service-Tag-Nummer wiederherzustellen. Weitere Informationen finden Sie im Abschnitt „Einfache Wiederherstellung“.
    - b. Wenn die Service-Tag-Nummer nicht im Backup-Flashgerät gesichert ist, geben Sie die Service-Tag-Nummer des Systems manuell ein. Weitere Informationen erhalten Sie im Abschnitt „Eingabe der Services-Tag-Nummer des Systems“.
    - c. Aktualisieren Sie die BIOS- und iDRAC-Versionen.
    - d. Aktivieren Sie erneut das Trusted Platform Module (TPM). Weitere Informationen finden Sie im Abschnitt „Erneutes Aktivieren des Trusted Platform Module (TPM)“.


### Zugehörige Tasks

- [Einsetzen der Kabelhalteklammer](#)
- [Einsetzen des PCIe-Kartenhalters](#)
- [Installieren der integrierten Speichercontrollerkarte](#)
- [Austauschen des optionalen internen USB-Speichersticks](#)
- [Installieren des optionalen internen Dual SD-Moduls](#)
- [Installieren von Erweiterungskarten-Risern](#)
- [Installieren eines Kühlkörpers](#)
- [Einsetzen eines Prozessors](#)
- [Einsetzen von Speichermodulen](#)
- [Einsetzen der Netzwerkzusatzkarte](#)
- [Installieren der Lüfterbaugruppe](#)
- [Einsetzen des Kühlgehäuses](#)
- [Einsetzen eines Wechselstrom-Netzteils](#)

## Eingeben der System-Service-Tag-Nummer mit dem System-Setup

Wenn die Funktion „Easy Restore“ (Einfache Wiederherstellung) fehlschlägt, um die Service-Tag-Nummer wiederherzustellen, verwenden Sie das System-Setup, um die Service-Tag-Nummer einzugeben.

### Schritte

1. Schalten Sie das System ein.
2. Drücken Sie <F2>, um das System-Setup aufzurufen.
3. Klicken Sie auf **Service Tag Settings (Service-Tag-Einstellungen)**.
4. Geben Sie die Service-Tag-Nummer ein.
  -  **ANMERKUNG: Sie können die Service-Tag-Nummer nur dann eingeben, wenn das Feld Service Tag (Service-Tag-Nummer) leer ist. Stellen Sie sicher, dass Sie die richtige Service-Tag-Nummer eingeben. Nachdem Sie die Service-Tag-Nummer eingegeben haben, kann sie nicht mehr aktualisiert oder geändert werden.**
5. Klicken Sie auf **OK**.
6. Importieren Sie Ihre neue oder vorhandene Lizenz für iDRAC Enterprise.
 

Weitere Informationen finden Sie im *Integrated Dell Remote Access Controller User's Guide* (Benutzerhandbuch für integrierten Dell Remote Access Controller) unter **Dell.com/idracmanuals**.

## Wiederherstellen der Service-Tag-Nummer mithilfe der Easy-Restore-Funktion

Die Easy-Restore-Funktion ermöglicht Ihnen das Wiederherstellen der Service-Tag-Nummer, der Lizenz, der UEFI-Konfiguration und der Systemkonfigurationsdaten nach dem Austausch der Systemplatine. Alle Daten werden automatisch auf einem Flash-Sicherungsgerät. Wenn das BIOS eine neue Systemplatine und die Service-Tag-Nummer auf dem Flash-Sicherungsgerät erkennt, fordert es den Benutzer auf, die gesicherten Informationen wiederherzustellen.

### Schritte

1. Schalten Sie das System ein.  
Wenn das BIOS eine neue Systemplatine erkennt und wenn die Service-Tag-Nummer im Flash-Sicherungsgerät vorhanden ist, zeigt das BIOS die Service-Tag-Nummer, den Status der Lizenz und die Version der **UEFI Diagnostics** (UEFI-Diagnose) an.
2. Führen Sie einen der folgenden Schritte aus:  
Nachdem der Wiederherstellungsvorgang abgeschlossen ist, erfolgt die Aufforderung des BIOS zur Wiederherstellung der Systemkonfigurationsdaten.
3. Führen Sie einen der folgenden Schritte aus:
  - Drücken Sie auf **Y**, um die Systemkonfigurationsdaten wiederherzustellen.
  - Drücken Sie auf **N**, um die Standard-Konfigurationseinstellungen zu verwenden.Nachdem der Wiederherstellungsvorgang abgeschlossen ist, startet das System neu.

## Modul Vertrauenswürdige Plattform

Trusted Platform Module (TPM) ist ein dedizierter Mikroprozessor, der darauf ausgelegt ist, Hardware durch die Integration kryptographischer Schlüssel in Geräte zu sichern. Eine Software kann mithilfe eines Trusted Platform Module Hardwaregeräte authentifizieren. Dadurch, dass jeder TPM-Chip über einen eindeutigen, bei der Herstellung eingebrannten geheimen RSA-Schlüssel verfügt, ist die Authentifizierung möglich.

**⚠ VORSICHT: Versuchen Sie nicht, das Trusted Platform Module (TPM, Modul vertrauenswürdige Plattform) von der Systemplatine zu entfernen. Wenn das TPM einmal installiert ist, ist es kryptografisch mit dieser bestimmten Systemplatine verbunden. Jeder Versuch, ein installiertes TPM zu entfernen, zerstört die kryptografische Bindung und es kann nicht erneut installiert oder auf einer anderen Systemplatine installiert werden.**

**ℹ ANMERKUNG: Dies ist eine vor Ort austauschbare Einheit (Field Replaceable Unit, FRU). Das Entfernen und die Installation der Einheit sollten nur von zertifizierten Dell Servicetechnikern durchgeführt werden.**

## Einsetzen des Trusted Platform Module

### Voraussetzungen

**⚠ VORSICHT: Viele Reparaturen am Computer dürfen nur von einem zertifizierten Servicetechniker ausgeführt werden. Sie sollten nur die Behebung von Störungen sowie einfache Reparaturen unter Berücksichtigung der jeweiligen Angaben in den Produktdokumentationen von Dell durchführen bzw. die elektronischen oder telefonischen Anweisungen des Service- und Supportteams von Dell befolgen. Schäden durch nicht von Dell genehmigte Wartungsversuche werden nicht durch die Garantie abgedeckt. Lesen und beachten Sie die Sicherheitshinweise, die Sie zusammen mit Ihrem Produkt erhalten haben.**

**⚠ VORSICHT: Versuchen Sie nicht, das Trusted Platform Module (TPM) von der Systemplatine zu entfernen. Wenn das TPM einmal installiert ist, ist es kryptografisch mit dieser bestimmten Systemplatine verbunden. Jeder Versuch, ein installiertes TPM zu entfernen, zerstört die kryptografische Bindung und es kann nicht erneut installiert oder auf einer anderen Systemplatine installiert werden.**

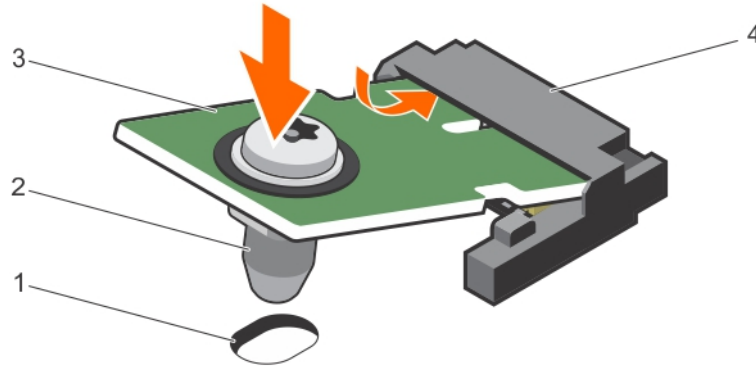
1. Befolgen Sie die Sicherheitshinweise, die im entsprechenden Abschnitt aufgeführt sind.
2. Befolgen Sie die Schritte im Abschnitt „Vor der Arbeit an Komponenten im Inneren Ihres Systems“.

### Schritte

1. Machen Sie den TPM-Anschluss auf der Systemplatine ausfindig.

**ANMERKUNG:** Um den TPM-Anschluss auf der Systemplatine ausfindig zu machen, siehe „Anschlüsse auf der Systemplatine“.

2. Richten Sie die Kante der Anschlüsse am TPM am Steckplatz auf dem TPM-Anschluss aus.
3. Setzen Sie das TPM mit dem TPM-Anschluss so ein, dass die Kunststoffklammer an der Aussparung auf der Systemplatine ausgerichtet ist.
4. Drücken Sie auf die Kunststoffklammer, sodass der Bolzen einrastet.



**Abbildung 63. Einsetzen des TPM**

- |   |                      |
|---|----------------------|
| 1. Aussparung für Klammer auf der Systemplatine | 2. Kunststoffklammer |
| 3. TPM  | 4. TPM-Anschluss     |

#### Nächste Schritte

1. Bauen Sie die Systemplatine ein.
2. Befolgen Sie die Schritte im Abschnitt „Nach der Arbeit an Komponenten im Inneren Ihres Systems“.

#### Zugehörige Tasks

[Vor der Arbeit an Komponenten im Inneren Ihres Systems](#)

[Einsetzen der Systemplatine](#)

[Nach der Arbeit an Komponenten im Inneren Ihres Systems](#)

#### Zugehörige Verweise

[Sicherheitshinweise](#)

[Jumper und Anschlüsse auf der Systemplatine](#)

## Initialisieren des TPM für BitLocker-Benutzer

#### Schritte

Initialisieren Sie das TPM.

Weitere Informationen zur Verwendung des TPM finden Sie unter <http://technet.microsoft.com/en-us/library/cc753140.aspx>.

Die **TPM Status** (TPM-Status) ändert sich zu **Enabled** (Aktiviert).

## Initialisieren des TPM für TXT-Benutzer

#### Schritte

1. Drücken Sie beim Systemstart auf F2, um das System-Setup aufzurufen.
2. Klicken Sie auf dem Bildschirm **System Setup Main Menu** (System-Setup-Hauptmenü) auf **System BIOS** (System-BIOS) → **System Security Settings** (Systemsicherheitseinstellungen).
3. Wählen Sie in der Option **TPM Security (TPM-Sicherheit) On with Pre-boot Measurements (Eingeschaltet mit Vorstart-Messungen)**.

4. Wählen Sie in der Option **TPM Command (TPM-Befehl) Activate (Aktivieren)**.
5. Speichern Sie die Einstellungen.
6. Starten Sie das System neu.
7. Rufen Sie das **System Setup (System-Setup)** erneut auf.
8. Klicken Sie auf dem Bildschirm **System Setup Main Menu** (System-Setup-Hauptmenü) auf **System BIOS** (System-BIOS) → **System Security Settings** (Systemsicherheitseinstellungen).
9. Wählen Sie in der Option **Intel TXT On (Ein)**.

## Festplattenlaufwerke

Das System unterstützt Festplatten der Einstiegsklasse und der Enterprise-Klasse. Festplatten der Einstiegsklasse sind für Betriebssystemumgebungen bestimmt, die die Festplatten mit weniger Arbeitslast belasten und an 5 Tage die Woche für 8 Stunden laufen. Festplatten der Enterprise-Klasse sind für einen ununterbrochenen Betrieb bestimmt. Die Auswahl der richtigen Festplattenklasse optimiert die kritischen Bereiche Qualität, Funktionalität, Leistung und Zuverlässigkeit für die gewünschte Implementierung.

**ANMERKUNG: Kombinieren Sie keine Festplatten der Enterprise-Klasse mit Festplatten der Einstiegsklasse.**

Die Auswahl des richtigen Festplattentyps hängt vom Verwendungsmuster ab. Eine nicht ordnungsgemäße Verwendung von Festplatten der Einstiegsklasse (Arbeitslast übersteigt 55 TB/Jahr) führt zu erheblichen Risiken und erhöht die Fehlerrate der Festplatten.

Weitere Informationen zu diesen Festplatten finden Sie im Whitepaper *512e and 4Kn Disk Formats* (512e- und 4Kn-Datenträgerformate) und im Dokument *4K Sector HDD FAQ* (4K-Sektor-Festplatten – FAQ) unter **Dell.com/poweredge manuals**.

Alle Festplatten sind über die Festplattenrückwandplatine mit der Systemplatine verbunden. Festplatten werden in speziellen hot-swap-fähigen Festplattenrücken geliefert, die in die Festplattenschächte passen.

**VORSICHT: Bevor Sie versuchen, bei laufendem System ein Laufwerk zu entfernen oder zu installieren, vergewissern Sie sich in der Dokumentation zur Speichercontrollerkarte, dass der Host-Adapter korrekt für das Entfernen und Einsetzen hot-swap-fähiger Laufwerke konfiguriert ist.**

**VORSICHT: Schalten Sie das System nicht aus und starten Sie es nicht neu, während das Laufwerk formatiert wird. Andernfalls kann das Laufwerk beschädigt werden.**

Verwenden Sie nur Festplattenlaufwerke, die geprüft und für den Einsatz mit der Rückwandplatine zugelassen sind.

Beachten Sie, dass die Formatierung eines Festplattenlaufwerks einige Zeit in Anspruch nehmen kann. Es kann lange dauern, bis ein großes Festplattenlaufwerk formatiert ist.

## Entfernen eines 2,5 Zoll-Festplattenplatzhalters (Rückseite)

### Voraussetzungen

**VORSICHT: Viele Reparaturen am Computer dürfen nur von einem zertifizierten Servicetechniker ausgeführt werden. Sie sollten nur die Behebung von Störungen sowie einfache Reparaturen unter Berücksichtigung der jeweiligen Angaben in den Produktdokumentationen von Dell durchführen, bzw. die elektronischen oder telefonischen Anweisungen des Service- und Supportteams von Dell befolgen. Schäden durch nicht von Dell genehmigte Wartungsversuche werden nicht durch die Garantie abgedeckt. Lesen und beachten Sie die Sicherheitshinweise, die Sie zusammen mit Ihrem Produkt erhalten haben.**

**VORSICHT: Um eine ausreichende Systemkühlung zu gewährleisten, müssen alle leeren Laufwerkschächte mit entsprechenden Platzhaltern bestückt sein.**

Befolgen Sie die Sicherheitshinweise im Abschnitt „Sicherheitshinweise“.

### Schritte

Ziehen Sie den Laufwerkplatzhalter ganz aus dem Laufwerkschacht heraus.

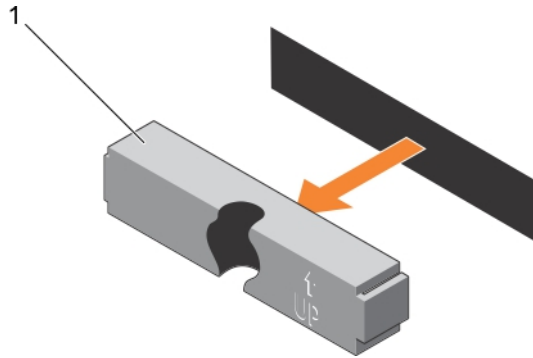


Abbildung 64. Entfernen und Installieren eines 2,5 Zoll-Festplattenplatzhalters (Rückseite)

a. Laufwerkplatzhalter (Rückseite)

**Zugehörige Verweise**

[Sicherheitshinweise](#)

## Installieren eines 2,5 Zoll-Festplattenplatzhalters (Rückseite)

**Voraussetzungen**

1. Befolgen Sie die Sicherheitshinweise, die im entsprechenden Abschnitt aufgeführt sind.

**Schritte**

Führen Sie den Laufwerkplatzhalter in den Laufwerkschacht ein, bis er hörbar einrastet.

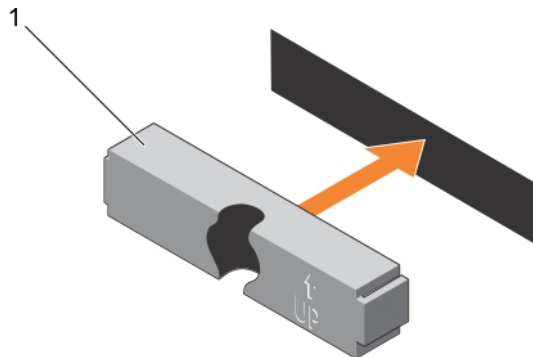


Abbildung 65. Installieren eines 2,5-Zoll-Festplattenplatzhalters (Rückseite)

**Nächste Schritte**

Befolgen Sie die Schritte im Abschnitt „Nach der Arbeit an Komponenten im Inneren Ihres Systems“.

**Zugehörige Verweise**

[Sicherheitshinweise](#)

## Entfernen eines 3,5-Zoll-Festplattenplatzhalters

**Voraussetzungen**

**⚠ VORSICHT:** Viele Reparaturen am Computer dürfen nur von einem zertifizierten Servicetechniker ausgeführt werden. Sie sollten nur die Behebung von Störungen sowie einfache Reparaturen unter Berücksichtigung der jeweiligen Angaben in den Produktdokumentationen von Dell durchführen, bzw. die elektronischen oder telefonischen Anweisungen des

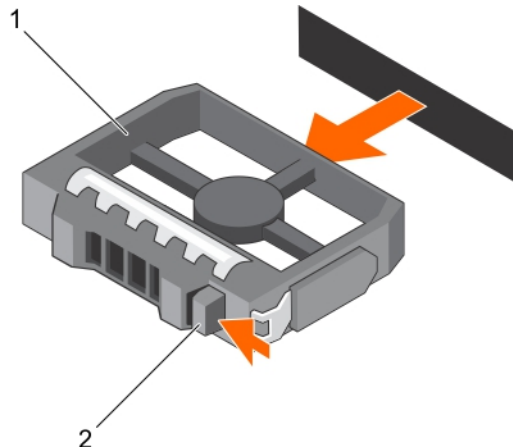
**Service- und Supportteams von Dell befolgen. Schäden durch nicht von Dell genehmigte Wartungsversuche werden nicht durch die Garantie abgedeckt. Lesen und beachten Sie die Sicherheitshinweise, die Sie zusammen mit Ihrem Produkt erhalten haben.**

**⚠ VORSICHT:** Um eine ausreichende Systemkühlung zu gewährleisten, müssen alle leeren Laufwerksschächte mit entsprechenden Platzhaltern bestückt sein.

1. Befolgen Sie die Sicherheitshinweise, die im entsprechenden Abschnitt aufgeführt sind.
2. Entfernen Sie gegebenenfalls die Frontverkleidung.

### Schritte

Drücken Sie auf die Entriegelungstaste und ziehen Sie den Festplattenplatzhalter aus dem Laufwerksschacht.



**Abbildung 66. Entfernen eines 3,5-Zoll-Festplattenplatzhalters**

- a. Festplattenplatzhalter
- b. Entriegelungstaste

### Nächste Schritte

Bringen Sie gegebenenfalls die Frontverkleidung an.

### Zugehörige Tasks

[Entfernen der optionalen Frontverkleidung \(Blende\)](#)  
[Installieren der optionalen Frontverkleidung \(Blende\)](#)

### Zugehörige Verweise

[Sicherheitshinweise](#)

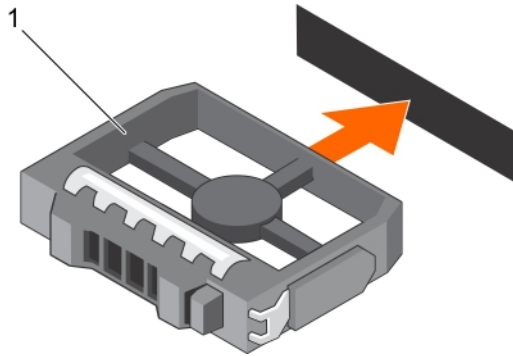
## Installieren eines 3,5-Zoll-Festplattenplatzhalters

### Voraussetzungen

1. Befolgen Sie die Sicherheitshinweise, die im entsprechenden Abschnitt aufgeführt sind.
2. Entfernen Sie gegebenenfalls die Frontverkleidung.

### Schritte

Führen Sie den Festplattenplatzhalter in den Laufwerksschacht ein, bis die Entriegelungstaste hörbar einrastet.



**Abbildung 67. Installieren eines 3,5-Zoll-Festplattenplatzhalters**

a. Festplattenplatzhalter

### Nächste Schritte

Bringen Sie gegebenenfalls die Frontverkleidung an.

### Zugehörige Tasks

[Entfernen der optionalen Frontverkleidung \(Blende\)](#)

[Installieren der optionalen Frontverkleidung \(Blende\)](#)

### Zugehörige Verweise

[Sicherheitshinweise](#)

## Entfernen eines hot-swap-fähigen Festplatten- oder SSD-Laufwerks

### Voraussetzungen

**⚠ VORSICHT:** Viele Reparaturen am Computer dürfen nur von einem zertifizierten Servicetechniker ausgeführt werden. Sie sollten nur die Behebung von Störungen sowie einfache Reparaturen unter Berücksichtigung der jeweiligen Angaben in den Produktdokumentationen von Dell durchführen, bzw. die elektronischen oder telefonischen Anweisungen des Service- und Supportteams von Dell befolgen. Schäden durch nicht von Dell genehmigte Wartungsversuche werden nicht durch die Garantie abgedeckt. Lesen und beachten Sie die Sicherheitshinweise, die Sie zusammen mit Ihrem Produkt erhalten haben.

1. Befolgen Sie die Sicherheitshinweise, die im entsprechenden Abschnitt aufgeführt sind.
2. Befolgen Sie die Schritte im Abschnitt „Vor der Arbeit an Komponenten im Inneren Ihres Systems“.
3. Entfernen Sie gegebenenfalls die Blende.
4. Bereiten Sie das Festplattenlaufwerk mit der Verwaltungssoftware zum Entfernen vor. Wenn das Laufwerk online ist, blinkt die grüne Aktivitäts- oder Fehleranzeige, während das Laufwerk ausgeschaltet wird. Wenn die Laufwerksanzeigen erloschen sind, ist das Festplattenlaufwerk zum Ausbau bereit.

Weitere Informationen finden Sie in der Dokumentation zum Speicher-Controller.

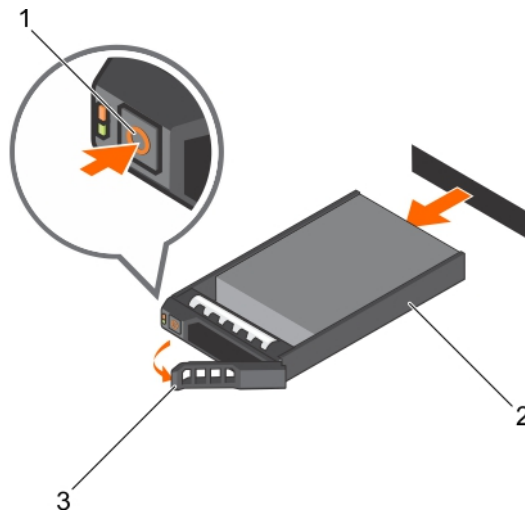
**⚠ VORSICHT:** Um Datenverlust zu vermeiden, stellen Sie sicher, dass das Betriebssystem das Installieren von Laufwerken im Hot-Swap-Verfahren unterstützt. Informationen hierzu finden Sie in der mit dem Betriebssystem gelieferten Dokumentation.

### Schritte

1. Drücken Sie die Entriegelungstaste, um die Freigabelasche des Festplatten- oder SSD-Laufwerkträgers zu öffnen.
2. Schieben Sie den Festplatten- oder SSD-Laufwerkträger aus dem Festplatten-Laufwerksteckplatz heraus.

**⚠ VORSICHT:** Um eine ausreichende Systemkühlung sicherzustellen, müssen alle leeren Festplatten- oder SSD-Laufwerksteckplätze mit Festplatten- oder SSD-Platzhaltern bestückt sein.

3. Wenn Sie das Festplatten- oder SSD-Laufwerk nicht sofort ersetzen, setzen Sie einen Festplatten- oder SSD-Laufwerkplatzhalter in den leeren Laufwerksteckplatz ein.



**Abbildung 68. Entfernen eines hot-swap-fähigen Festplatten- oder SSD-Laufwerks**

- a. Entriegelungstaste
- b. Festplatten- oder SSD-Laufwerkträger
- c. Griff des Festplatten- oder SSD-Laufwerkträgers

#### Zugehörige Tasks

Vor der Arbeit an Komponenten im Inneren Ihres Systems  
Entfernen der optionalen Frontverkleidung (Blende)  
Installieren der optionalen Frontverkleidung (Blende)

#### Zugehörige Verweise

[Sicherheitshinweise](#)

## Installieren eines hot-swap-fähigen Festplattenlaufwerks

#### Voraussetzungen

- VORSICHT:** Viele Reparaturen am Computer dürfen nur von einem zertifizierten Servicetechniker ausgeführt werden. Sie sollten nur die Behebung von Störungen sowie einfache Reparaturen unter Berücksichtigung der jeweiligen Angaben in den Produktdokumentationen von Dell durchführen bzw. die elektronischen oder telefonischen Anweisungen des Service- und Supportteams von Dell befolgen. Schäden durch nicht von Dell genehmigte Wartungsversuche werden nicht durch die Garantie abgedeckt. Lesen und beachten Sie die Sicherheitshinweise, die Sie zusammen mit Ihrem Produkt erhalten haben.
- VORSICHT:** Verwenden Sie nur Festplattenlaufwerke, die geprüft und für den Einsatz mit der Rückwandplatine zugelassen sind.
- VORSICHT:** Stellen Sie beim Installieren von Festplattenlaufwerken sicher, dass die angrenzenden Laufwerke vollständig installiert sind. Wenn Sie versuchen, einen Festplattenträger neben einem unvollständig installierten Träger zu installieren und zu verriegeln, kann die Schirmfeder des nicht fest sitzenden Trägers beschädigt und unbrauchbar gemacht werden.
- VORSICHT:** Der kombinierte Einsatz von SAS- und SATA-Laufwerken innerhalb des gleichen RAID-Volumes wird nicht unterstützt.
- VORSICHT:** Um Datenverlust zu vermeiden, stellen Sie sicher, dass das Betriebssystem das Installieren von Laufwerken im Hot-Swap-Verfahren unterstützt. Informationen hierzu finden Sie in der mit dem Betriebssystem gelieferten Dokumentation.

**VORSICHT:** Wenn eine hot-swap-fähige Ersatzfestplatte bei eingeschaltetem System installiert wird, beginnt automatisch der Wiederaufbauvorgang der Festplatte. Achten Sie unbedingt darauf, dass das Ersatzlaufwerk keine Daten enthält oder nur solche Daten, die überschrieben werden können. Sämtliche Daten auf der Ersatzfestplatte gehen unmittelbar nach der Installation der Festplatte verloren.

### Schritte

1. Wenn ein Festplattenplatzhalter im Laufwerkschacht installiert ist, entfernen Sie ihn.
2. Installieren Sie ein Festplattenlaufwerk im Festplattenträger.
3. Drücken Sie auf die Freigabetaste auf der Vorderseite des Festplattenträgers und öffnen Sie den Festplattenträger-Griff.
4. Schieben Sie den Laufwerksträger in den Laufwerkssteckplatz, bis der Träger in der Rückwandplatine einrastet.
5. Schließen Sie den Griff am Festplattenträger, um das Festplattenlaufwerk fest zu verriegeln.

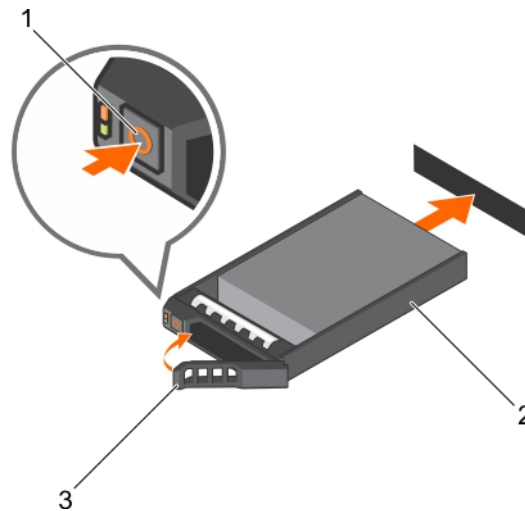


Abbildung 69. Installieren einer hot-swap-fähigen Festplatte oder SSD

- a. Entriegelungstaste
- b. Festplatten- oder SSD-Träger
- c. Festplatten- oder SSD-Trägergriff

### Zugehörige Tasks

[Entfernen eines 3,5-Zoll-Festplattenplatzhalters](#)

## Entfernen einer Festplatte aus einem Festplattenträger

### Voraussetzungen

1. Halten Sie den Kreuzschlitzschraubenzieher Nr.1 bereit.
2. Entfernen Sie den hot-swap-fähigen Festplattenträger aus dem System.

### Schritte

1. Entfernen Sie die Schrauben von den Gleitschienen am Festplattenträger.
2. Heben Sie die Festplatte aus dem Festplattenträger heraus.

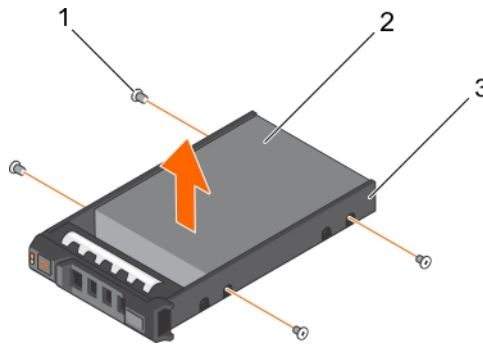


Abbildung 70. Entfernen einer Festplatte aus einem Festplattenträger

- a. Schraube (4)
- b. Festplattenlaufwerk
- c. Laufwerksträger

## Installieren einer Festplatte in einem Laufwerksträger

### Voraussetzungen

**⚠ VORSICHT:** Viele Reparaturen am Computer dürfen nur von einem zertifizierten Servicetechniker ausgeführt werden. Sie sollten nur die Behebung von Störungen sowie einfache Reparaturen unter Berücksichtigung der jeweiligen Angaben in den Produktdokumentationen von Dell durchführen bzw. die elektronischen oder telefonischen Anweisungen des Service- und Supportteams von Dell befolgen. Schäden durch nicht von Dell genehmigte Wartungsversuche werden nicht durch die Garantie abgedeckt. Lesen und beachten Sie die Sicherheitshinweise, die Sie zusammen mit Ihrem Produkt erhalten haben.

### Schritte

1. Setzen Sie das Festplattenlaufwerk in den Laufwerksträger ein, und zwar mit dem Anschlussende des Laufwerks in Richtung der Rückseite des Laufwerksträgers.
2. Richten Sie die Schraubenbohrungen des Festplattenlaufwerks an den Schraubenbohrungen der Festplattenlaufwerkhalterung aus. Bei korrekter Ausrichtung schließt die Rückseite des Laufwerks mit der Rückseite des Laufwerksträgers ab.
3. Befestigen Sie die Schrauben, um das Laufwerk am Laufwerksträger zu sichern.

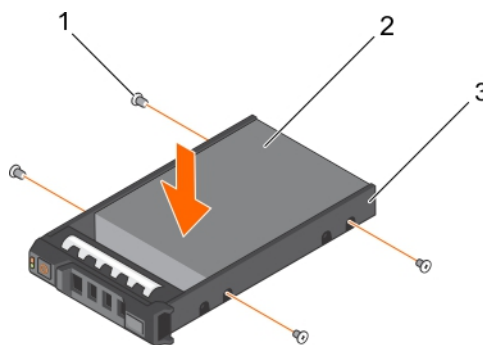


Abbildung 71. Installieren einer Festplatte in einem Laufwerksträger

- a. Schraube (4)
- b. Festplattenlaufwerk
- c. Laufwerksträger

### Nächste Schritte

Installieren Sie den hot-swap-fähigen Laufwerksträger.

# Festplattenrückwandplatine

Das System unterstützt eine 3,5-Zoll-SAS/SATA-Rückwandplatine (x12) plus 2,5-Zoll-SAS/SATA-Rückwandplatine (x2) (hinten).

## Entfernen der Festplatten-Rückwandplatine

### Voraussetzungen

**⚠ VORSICHT:** Viele Reparaturen am Computer dürfen nur von einem zertifizierten Servicetechniker ausgeführt werden. Sie sollten nur die Behebung von Störungen sowie einfache Reparaturen unter Berücksichtigung der jeweiligen Angaben in den Produktdokumentationen von Dell durchführen bzw. die elektronischen oder telefonischen Anweisungen des Service- und Supportteams von Dell befolgen. Schäden durch nicht von Dell genehmigte Wartungsversuche werden nicht durch die Garantie abgedeckt. Lesen und beachten Sie die Sicherheitshinweise, die Sie zusammen mit Ihrem Produkt erhalten haben.

**⚠ VORSICHT:** Um Schäden an den Festplatten und der Rückwandplatine zu vermeiden, müssen Sie die Festplatten aus dem System entfernen, bevor Sie die Rückwandplatine entfernen.

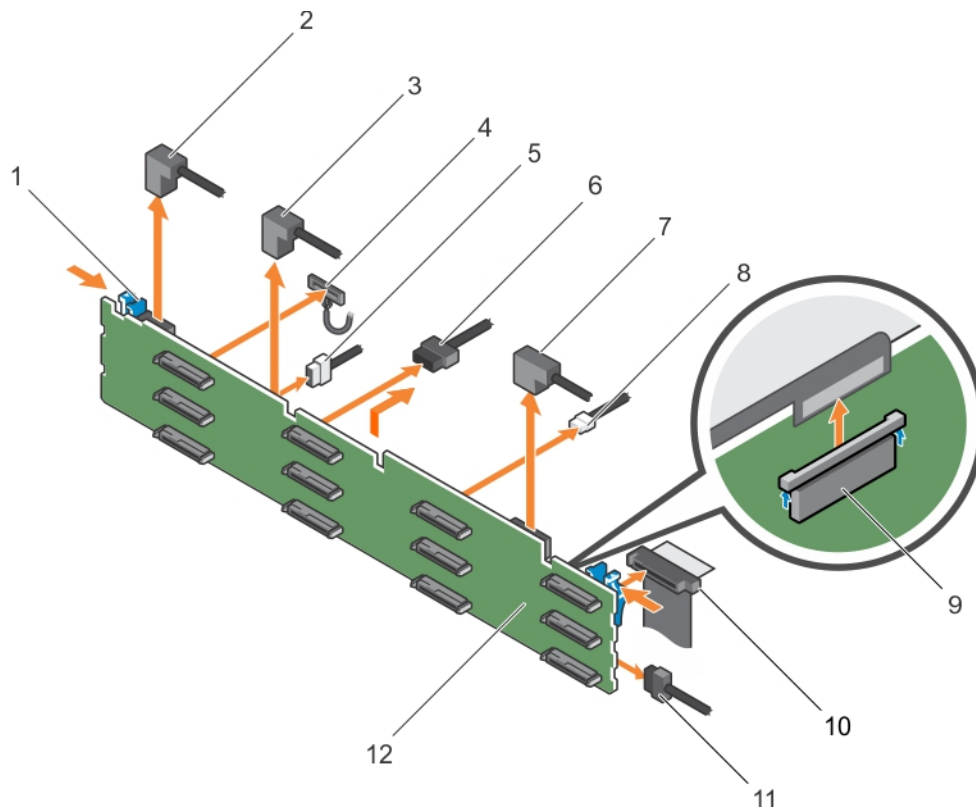
**⚠ VORSICHT:** Die Nummern der einzelnen Laufwerke müssen notiert und vor dem Entfernen auf den jeweiligen Laufwerke vermerkt werden, damit sie an den gleichen Positionen wieder eingesetzt werden können.

1. Befolgen Sie die Sicherheitshinweise, die im entsprechenden Abschnitt aufgeführt sind.
2. Befolgen Sie die Schritte im Abschnitt „Vor der Arbeit an Komponenten im Inneren Ihres Systems“.
3. Entfernen Sie das Kühlgehäuse.
4. Entfernen Sie die Kühlungslüfterbaugruppe.
5. Entfernen Sie alle Festplatten.

### Schritte

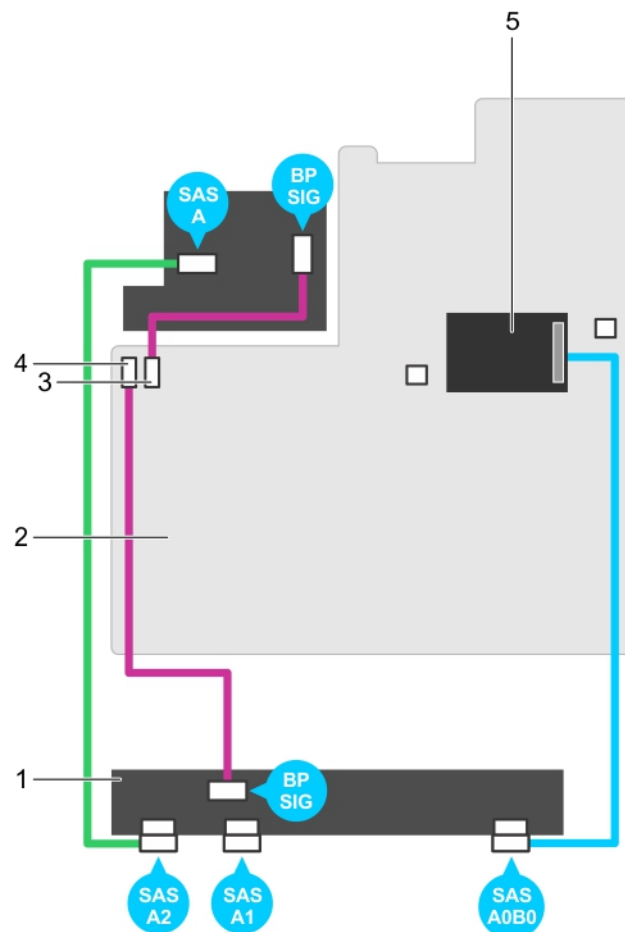
1. Lösen Sie die SAS/SATA-Daten-, Signal- und Stromkabel von der Rückwandplatine.
2. Drücken Sie auf die Freigabelaschen und heben Sie die Rückwandplatine nach oben und schieben Sie sie in Richtung der Gehäuserückseite.

**i ANMERKUNG:** Um Schäden am Bedienfeld-Flachbandkabel zu vermeiden, lösen Sie die Halterungszunge auf dem Anschluss, bevor Sie das FlexBay-Kabel entfernen. Biegen Sie nicht das Flachbandkabel am Anschluss. Um die Halterungszunge für die Rückwandplatine (x12) zu entfernen, ziehen Sie die Verriegelungsklammer nach oben. Drehen Sie die Verriegelungsklammer bei Rückwandplatinen (x18) und (x2) um 90 Grad im Uhrzeigersinn.



**Abbildung 72. Entfernen und Installieren der 3,5-Zoll (x12)-SAS/SATA-Rückwandplatine**

- |                                    |   |
|------------------------------------|---|
| 1. Sperrklinke (2)                 | 2. SAS-Kabel A2                                   |
| 3. SAS-Kabel A1                    | 4. Kabel für linkes Bedienfeld                    |
| 5. Signalkabel der Rückwandplatine | 6. Stromkabel der Rückwandplatine (2)             |
| 7. SAS-Kabel A0/B0                 | 8. USB-Kabel                                      |
| 9. Bedienfeldkabel                 | 10. Flachbandkabel für rechtes Bedienfeld         |
| 11. Festplattenrückwandplatine     | 12. Festplattenanschluss auf Rückwandplatine (12) |



**Abbildung 73. Verkabelungsplan – 3,5-Zoll (x12) SAS/SATA-Rückwandplatine**

- |  |  |
|--|--|
| 1. Festplattenrückwandplatine            | 2. Systemplatine                         |
| 3. Signalanschluss 0 für Rückwandplatine | 4. Signalanschluss 1 für Rückwandplatine |
| 5. Integrierte Speichercontrollerkarte   |  |

#### Nächste Schritte

1. Installieren Sie die Festplatten-Rückwandplatine.
2. Befolgen Sie die Schritte im Abschnitt „Nach der Arbeit an Komponenten im Inneren Ihres Systems“.

#### Zugehörige Tasks

Vor der Arbeit an Komponenten im Inneren Ihres Systems

Entfernen eines hot-swap-fähigen Festplatten- oder SSD-Laufwerks

Entfernen des Kühlgehäuses

Entfernen der Lüfterbaugruppe

Installieren der Festplatten-Rückwandplatine

Installieren der Lüfterbaugruppe

Einsetzen des Kühlgehäuses

Nach der Arbeit an Komponenten im Inneren Ihres Systems

#### Zugehörige Verweise

[Sicherheitshinweise](#)

# Installieren der Festplatten-Rückwandplatine

## Voraussetzungen

1. Befolgen Sie die Sicherheitshinweise, die im entsprechenden Abschnitt aufgeführt sind.
2. Befolgen Sie die Schritte im Abschnitt „Vor der Arbeit an Komponenten im Inneren Ihres Systems“.

**VORSICHT:** Viele Reparaturen am Computer dürfen nur von einem zertifizierten Servicetechniker ausgeführt werden. Sie sollten nur die Behebung von Störungen sowie einfache Reparaturen unter Berücksichtigung der jeweiligen Angaben in den Produktdokumentationen von Dell durchführen bzw. die elektronischen oder telefonischen Anweisungen des Service- und Supportteams von Dell befolgen. Schäden durch nicht von Dell genehmigte Wartungsversuche werden nicht durch die Garantie abgedeckt. Lesen und beachten Sie die Sicherheitshinweise, die Sie zusammen mit Ihrem Produkt erhalten haben.

**VORSICHT:** Um Schäden am Bedienfeld-Flachbandkabel zu vermeiden, biegen Sie nicht das Bedienfeld-Flachbandkabel, nachdem es in den Anschluss eingesetzt wurde.

## Schritte

1. Verwenden Sie die Haken am Gehäuse als Orientierung, um die Festplattenrückwandplatine auszurichten.
2. Schieben Sie die Festplattenrückwandplatine nach unten, bis die Freigabelaschen einrasten.
3. Schließen Sie die SAS/SATA-Daten-, Signal- und Stromkabel an die Rückwandplatine an.

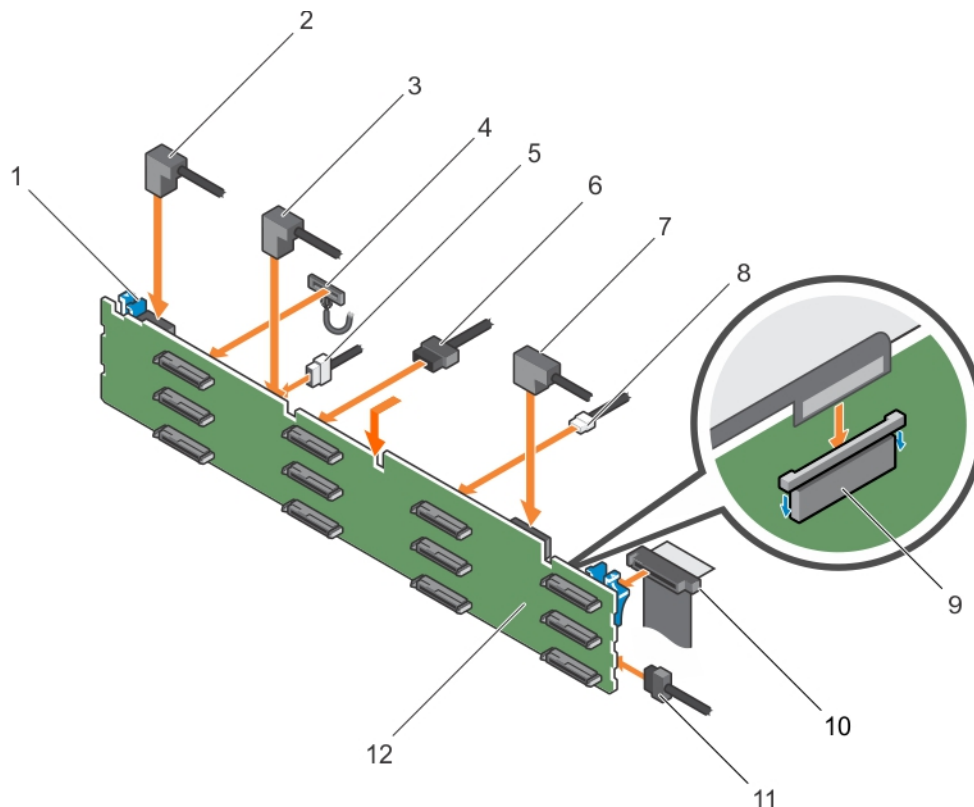


Abbildung 74. Installieren der 3,5 Zoll (x12) SAS/SATA-Rückwandplatine

- |                                    |   |
|------------------------------------|---|
| 1. Sperrklinke (2)                 | 2. SAS-Kabel A2                                   |
| 3. SAS-Kabel A1                    | 4. Kabel für linkes Bedienfeld                    |
| 5. Signalkabel der Rückwandplatine | 6. Stromkabel der Rückwandplatine (2)             |
| 7. SAS-Kabel A0/B0                 | 8. USB-Kabel                                      |
| 9. Bedienfeldkabel                 | 10. Flachbandkabel für rechtes Bedienfeld         |
| 11. Festplattenrückwandplatine     | 12. Festplattenanschluss auf Rückwandplatine (12) |

## Nächste Schritte

1. Setzen Sie die Lüfterbaugruppe ein.
2. Setzen Sie das Kühlgehäuse wieder ein.
3. Installieren Sie die Festplattenlaufwerke an den ursprünglichen Positionen.
4. Befolgen Sie die Schritte im Abschnitt „Nach der Arbeit an Komponenten im Inneren Ihres Systems“.

## Zugehörige Tasks

[Vor der Arbeit an Komponenten im Inneren Ihres Systems](#)

[Installieren eines hot-swap-fähigen Festplattenlaufwerks](#)

[Installieren der Lüfterbaugruppe](#)

[Einsetzen des Kühlgehäuses](#)

[Nach der Arbeit an Komponenten im Inneren Ihres Systems](#)

## Zugehörige Verweise

[Sicherheitshinweise](#)

# Entfernen der optionalen Festplatten-Rückwandplatine (Rückseite)

## Voraussetzungen

1. Befolgen Sie die Sicherheitshinweise, die im entsprechenden Abschnitt aufgeführt sind.
2. Befolgen Sie die Schritte im Abschnitt „Vor der Arbeit an Komponenten im Inneren Ihres Systems“.
3. Entfernen Sie beide Festplatten.

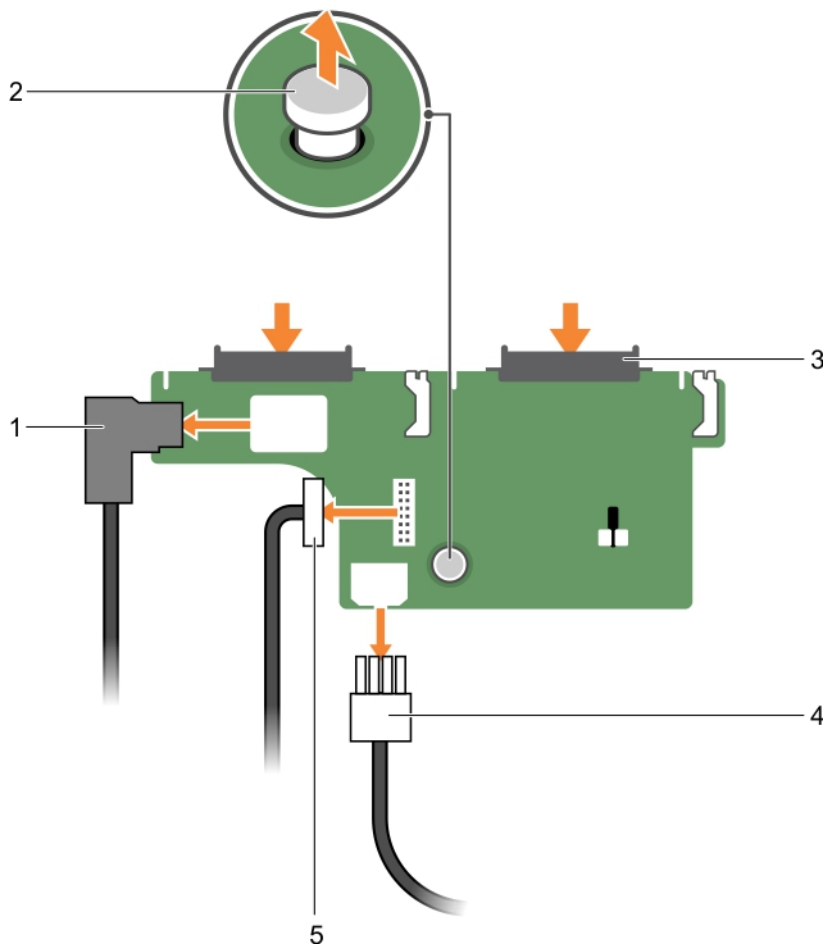
**⚠ VORSICHT: Viele Reparaturen am Computer dürfen nur von einem zertifizierten Servicetechniker ausgeführt werden. Sie sollten nur die Behebung von Störungen sowie einfache Reparaturen unter Berücksichtigung der jeweiligen Angaben in den Produktdokumentationen von Dell durchführen bzw. die elektronischen oder telefonischen Anweisungen des Service- und Supportteams von Dell befolgen. Schäden durch nicht von Dell genehmigte Wartungsversuche werden nicht durch die Garantie abgedeckt. Lesen und beachten Sie die Sicherheitshinweise, die Sie zusammen mit Ihrem Produkt erhalten haben.**

**⚠ VORSICHT: Um Schäden an den Festplatten und der Rückwandplatine zu vermeiden, müssen Sie die Festplatten aus dem System entfernen, bevor Sie die Rückwandplatine entfernen.**

**⚠ VORSICHT: Die Nummern der einzelnen Laufwerke müssen notiert und vor dem Entfernen auf den jeweiligen Laufwerke vermerkt werden, damit sie an den gleichen Positionen wieder eingesetzt werden können.**

## Schritte

1. Trennen Sie alle Kabel von der Rückwandplatine.
2. Heben Sie den Freigabestift an und schieben Sie die Rückwandplatine in Richtung Gehäusevorderseite.
3. Heben Sie die Rückwandplatine an, um sie vom Gehäuse zu entfernen.



**Abbildung 75. Entfernen der optionalen 2,5 Zoll (x2) Festplatten-Rückwandplatine**

- |                                      |                  |
|--------------------------------------|------------------|
| 1. SAS-Kabel                         | 2. Freigabestift |
| 3. Festplattenlaufwerk-Anschluss (2) | 4. Stromkabel    |
| 5. Signalkabel der Rückwandplatine   |                  |

### Zugehörige Tasks

Vor der Arbeit an Komponenten im Inneren Ihres Systems

Entfernen eines hot-swap-fähigen Festplatten- oder SSD-Laufwerks

Nach der Arbeit an Komponenten im Inneren Ihres Systems

### Zugehörige Verweise

[Sicherheitshinweise](#)

## Installieren der optionalen Festplatten-Rückwandplatine (Rückseite)

### Voraussetzungen

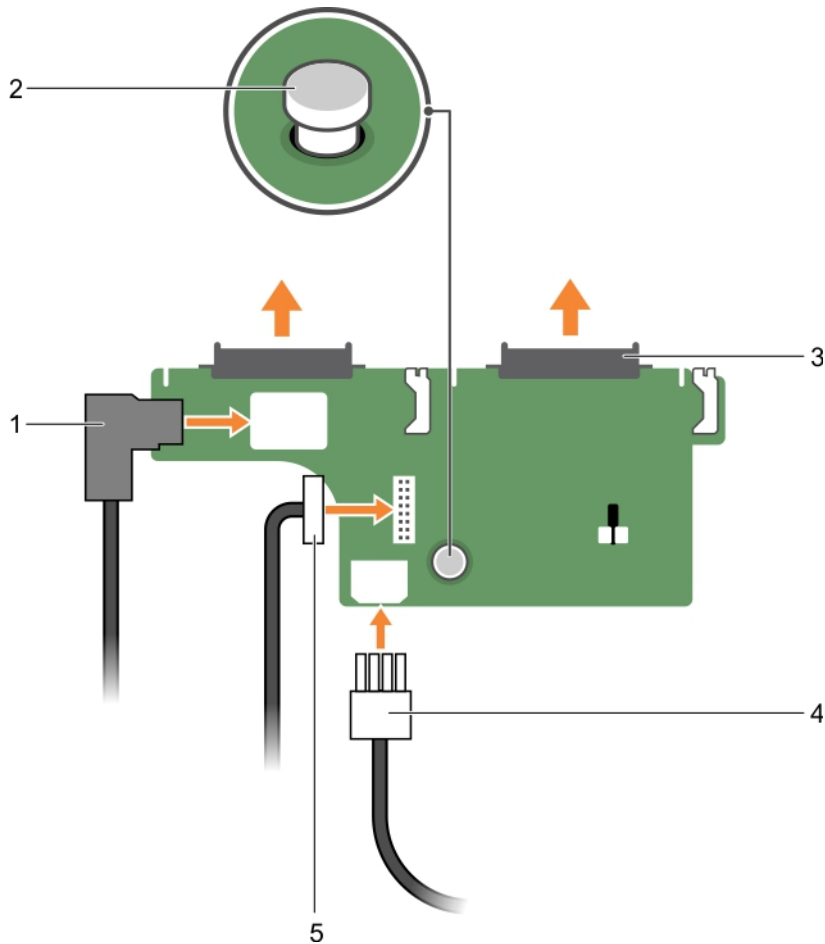
1. Befolgen Sie die Sicherheitshinweise, die im entsprechenden Abschnitt aufgeführt sind.
2. Befolgen Sie die Schritte im Abschnitt „Vor der Arbeit an Komponenten im Inneren Ihres Systems“.

**⚠ VORSICHT: Viele Reparaturen am Computer dürfen nur von einem zertifizierten Servicetechniker ausgeführt werden. Sie sollten nur die Behebung von Störungen sowie einfache Reparaturen unter Berücksichtigung der jeweiligen Angaben in den Produktdokumentationen von Dell durchführen bzw. die elektronischen oder telefonischen Anweisungen des Service- und Supportteams von Dell befolgen. Schäden durch nicht von Dell genehmigte Wartungsversuche werden**

**nicht durch die Garantie abgedeckt. Lesen und beachten Sie die Sicherheitshinweise, die Sie zusammen mit Ihrem Produkt erhalten haben.**

### Schritte

1. Richten Sie die Kerben auf der Rückwandplatine an den Kerben am Gehäuse aus.
2. Heben Sie den Freigabestift an und schieben Sie die Rückwandplatine in Richtung der Gehäuserückseite, bis sie fest an ihrem Platz sitzt.
3. Lassen Sie den Freigabestift los, um die Rückwandplatine am Gehäuse zu fixieren.
4. Schließen Sie alle Kabel wieder an die Rückwandplatine an.



**Abbildung 76. Installieren der optionalen 2,5 Zoll (x2) Festplatten-Rückwandplatine**

- |                                      |                  |
|--------------------------------------|------------------|
| 1. SAS-Kabel                         | 2. Freigabestift |
| 3. Festplattenlaufwerk-Anschluss (2) | 4. Stromkabel    |
| 5. Signalkabel der Rückwandplatine   |                  |

### Nächste Schritte

1. Installieren Sie beide Festplatten an ihren ursprünglichen Positionen.
2. Befolgen Sie die Schritte im Abschnitt „Nach der Arbeit an Komponenten im Inneren Ihres Systems“.

### Zugehörige Tasks

[Vor der Arbeit an Komponenten im Inneren Ihres Systems](#)

[Nach der Arbeit an Komponenten im Inneren Ihres Systems](#)

### Zugehörige Verweise

[Sicherheitshinweise](#)

# SD vFlash-Karte (optional)

Eine SD vFlash-Karte ist eine SD-Karte (Secure Digital), die in den vFlash SD-Kartensteckplatz in der iDRAC-Anschlusskarte eingesetzt wird. Sie bietet einen dauerhaften lokalen On-Demand-Speicher und eine benutzerdefinierte Bereitstellungsumgebung, die eine Automatisierung von Serverkonfiguration, Skripts und Anzeigen ermöglicht. Sie emuliert USB-Geräte. Weitere Informationen finden Sie im „Integrated Dell Remote Access Controller User's Guide“ (Benutzerhandbuch zum integrierten Dell Remote Access Controller) unter [Dell.com/idracmanuals](http://Dell.com/idracmanuals).

## Austauschen einer optionalen vFlash SD-Medienkarte

### Schritte

1. Suchen Sie den vFlash-SD-Mediensteckplatz im System.
2. Um die vFlash-SD-Medienkarte zu entfernen, drücken Sie die Karte nach innen und ziehen Sie die Karte aus dem Kartensteckplatz.

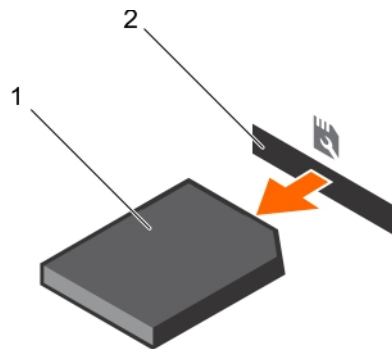


Abbildung 77. Entfernen der vFlash-SD-Medienkarte

- a. vFlash-SD-Medienkarte
  - b. Steckplatz für vFlash SD-Medienkarte
3. Um eine vFlash-SD-Medienkarte zu installieren, führen Sie das Ende der Kontaktstifte der SD-Karte in den Kartensteckplatz am Modul ein, wobei die beschriftete Seite nach oben weist.

**ANMERKUNG:** Der Steckplatz ist mit einer Passung versehen, um ein korrektes Einsetzen der Karte sicherzustellen.

4. Drücken Sie auf die Karte, um sie im Steckplatz zu sichern.

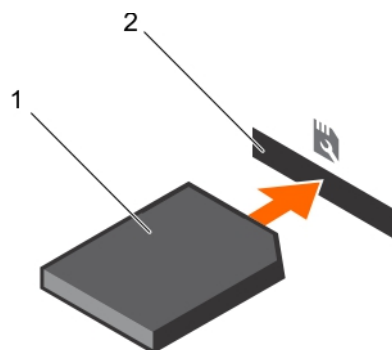


Abbildung 78. Installieren der vFlash SD-Medienkarte

- a. vFlash-SD-Medienkarte
- b. Steckplatz für vFlash SD-Medienkarte

## Entfernen der vFlash-Medieneinheit

### Voraussetzungen

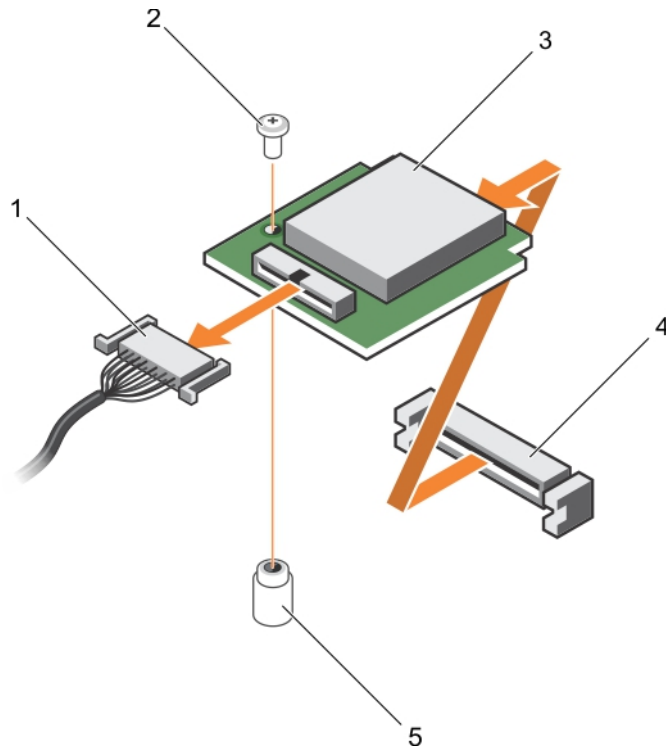
1. Befolgen Sie die Sicherheitshinweise, die im entsprechenden Abschnitt aufgeführt sind.
2. Befolgen Sie die Schritte im Abschnitt „Vor der Arbeit an Komponenten im Inneren Ihres Systems“.

3. Halten Sie den Kreuzschlitzschraubenzieher Nr.1 bereit.

**VORSICHT:** Viele Reparaturen am Computer dürfen nur von einem zertifizierten Servicetechniker ausgeführt werden. Sie sollten nur die Behebung von Störungen sowie einfache Reparaturen unter Berücksichtigung der jeweiligen Angaben in den Produktdokumentationen von Dell durchführen bzw. die elektronischen oder telefonischen Anweisungen des Service- und Supportteams von Dell befolgen. Schäden durch nicht von Dell genehmigte Wartungsversuche werden nicht durch die Garantie abgedeckt. Lesen und beachten Sie die Sicherheitshinweise, die Sie zusammen mit Ihrem Produkt erhalten haben.

### Schritte

1. Entfernen Sie die Schraube, mit der die vFlash-Medieneinheit am Gehäuse befestigt ist.
2. Entfernen Sie das Kabel von der vFlash-Medieneinheit und der Rückwandplatine.
3. Schieben Sie die vFlash-Medieneinheit in Richtung der Gehäusevorderseite und nehmen Sie die Einheit aus dem System.



**Abbildung 79. Entfernen der vFlash-Medieneinheit**

- |                         |                            |
|-------------------------|----------------------------|
| 1. Kabel                | 2. Schraube                |
| 3. vFlash-Medieneinheit | 4. vFlash-Mediensteckplatz |
| 5. Steg                 |                            |

### Nächste Schritte

Befolgen Sie die Schritte im Abschnitt „Nach der Arbeit an Komponenten im Inneren Ihres Systems“.

### Zugehörige Tasks

[Vor der Arbeit an Komponenten im Inneren Ihres Systems](#)  
[Nach der Arbeit an Komponenten im Inneren Ihres Systems](#)

### Zugehörige Verweise

[Sicherheitshinweise](#)

# Einsetzen der vFlash-Medieneinheit

## Voraussetzungen

1. Befolgen Sie die Sicherheitshinweise, die im entsprechenden Abschnitt aufgeführt sind.
2. Befolgen Sie die Schritte im Abschnitt „Vor der Arbeit an Komponenten im Inneren Ihres Systems“.
3. Halten Sie den Kreuzschlitzschraubenzieher Nr.1 bereit.

**⚠ VORSICHT: Viele Reparaturen am Computer dürfen nur von einem zertifizierten Servicetechniker ausgeführt werden. Sie sollten nur die Behebung von Störungen sowie einfache Reparaturen unter Berücksichtigung der jeweiligen Angaben in den Produktdokumentationen von Dell durchführen bzw. die elektronischen oder telefonischen Anweisungen des Service- und Supportteams von Dell befolgen. Schäden durch nicht von Dell genehmigte Wartungsversuche werden nicht durch die Garantie abgedeckt. Lesen und beachten Sie die Sicherheitshinweise, die Sie zusammen mit Ihrem Produkt erhalten haben.**

## Schritte

1. Schieben Sie die vFlash-Medieneinheit ein und richten Sie sie am vFlash-Mediensteckplatz auf der Rückseite des Gehäuses aus.
2. Schließen Sie das Kabel an die vFlash-Medieneinheit an.
3. Setzen Sie die Schraube, mit der die vFlash-Medieneinheit am Gehäuse befestigt ist, ein und ziehen Sie sie fest.

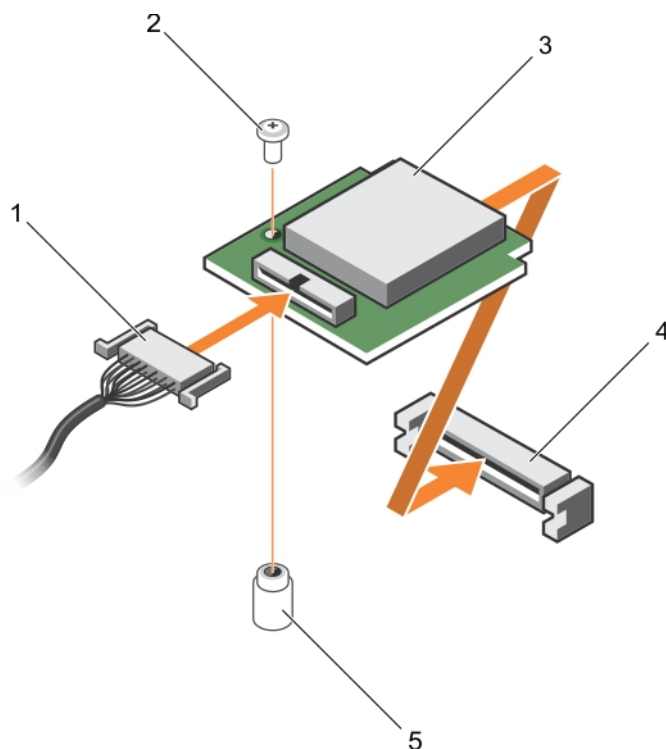


Abbildung 80. Einsetzen der vFlash-Medieneinheit

- |                         |                            |
|-------------------------|----------------------------|
| 1. Kabel                | 2. Schraube                |
| 3. vFlash-Medieneinheit | 4. vFlash-Mediensteckplatz |
| 5. Steg                 |                            |

## Nächste Schritte

Befolgen Sie die Schritte im Abschnitt „Nach der Arbeit an Komponenten im Inneren Ihres Systems“.

## Zugehörige Tasks

[Vor der Arbeit an Komponenten im Inneren Ihres Systems](#)

[Nach der Arbeit an Komponenten im Inneren Ihres Systems](#)

# Bedienfeld-Baugruppe

## Entfernen des Bedienfelds

### Voraussetzungen

1. Befolgen Sie die Sicherheitshinweise, die im entsprechenden Abschnitt aufgeführt sind.
2. Befolgen Sie die Schritte im Abschnitt „Vor der Arbeit an Komponenten im Inneren Ihres Systems“.
3. Halten Sie den T15-Torx-Schraubendreher bereit.

**⚠ VORSICHT:** Viele Reparaturen am Computer dürfen nur von einem zertifizierten Servicetechniker ausgeführt werden. Sie sollten nur die Behebung von Störungen sowie einfache Reparaturen unter Berücksichtigung der jeweiligen Angaben in den Produktdokumentationen von Dell durchführen bzw. die elektronischen oder telefonischen Anweisungen des Service- und Supportteams von Dell befolgen. Schäden durch nicht von Dell genehmigte Wartungsversuche werden nicht durch die Garantie abgedeckt. Lesen und beachten Sie die Sicherheitshinweise, die Sie zusammen mit Ihrem Produkt erhalten haben.

**⚠ VORSICHT:** Wenden Sie nicht zu viel Kraft auf, wenn Sie das Bedienfeldkabel entfernen, da Sie sonst die Anschlüsse beschädigen könnten.

### Schritte

1. Trennen Sie das Bedienfeldkabel von der Festplattenrückwandplatine, indem Sie an der Kunststoff-Zuglasche ziehen.
2. Lösen Sie die Schrauben, mit denen das Bedienfeld am Gehäuse befestigt ist.
3. Legen Sie die Kunststoff-Zuglasche dicht an den Anschluss.
4. Ziehen Sie das Bedienfeldkabel heraus, während Sie den Anschluss und die Kunststoff-Zuglasche durch den Durchlass im Gehäuse ziehen.

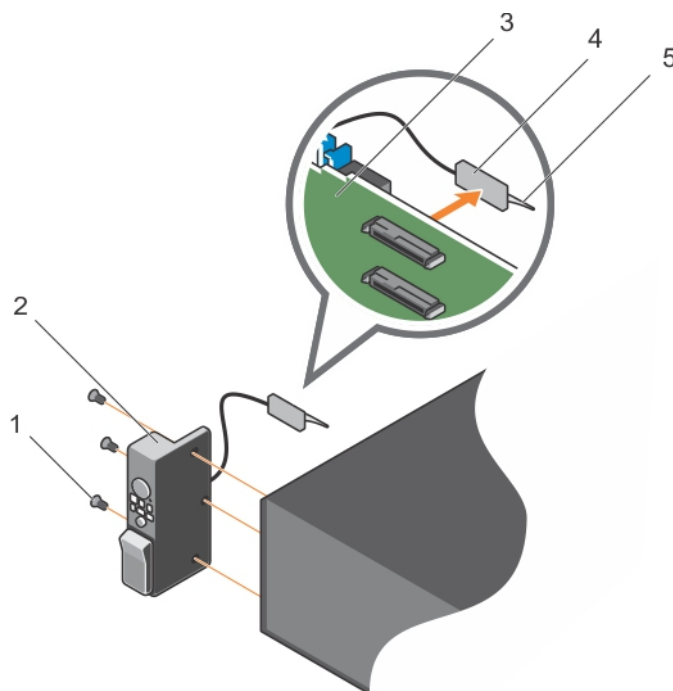


Abbildung 81. Entfernen des Bedienfelds

1. Schraube (3)

2. Bedienfeld

3. Festplattenrückwandplatine
5. Kunststoff-Zuglasche

4. Anschluss

### Nächste Schritte

1. Bauen Sie die Bedienfeldplatine wieder ein.
2. Befolgen Sie die Schritte im Abschnitt „Nach der Arbeit an Komponenten im Inneren Ihres Systems“.

### Zugehörige Tasks

[Vor der Arbeit an Komponenten im Inneren Ihres Systems](#)

[Installieren des Bedienfelds](#)

[Nach der Arbeit an Komponenten im Inneren Ihres Systems](#)

### Zugehörige Verweise

[Sicherheitshinweise](#)

## Installieren des Bedienfelds

### Voraussetzungen

1. Befolgen Sie die Sicherheitshinweise, die im entsprechenden Abschnitt aufgeführt sind.
2. Befolgen Sie die Schritte im Abschnitt „Vor der Arbeit an Komponenten im Inneren Ihres Systems“.
3. Halten Sie den Torx-Schraubendreher T15 bereit.

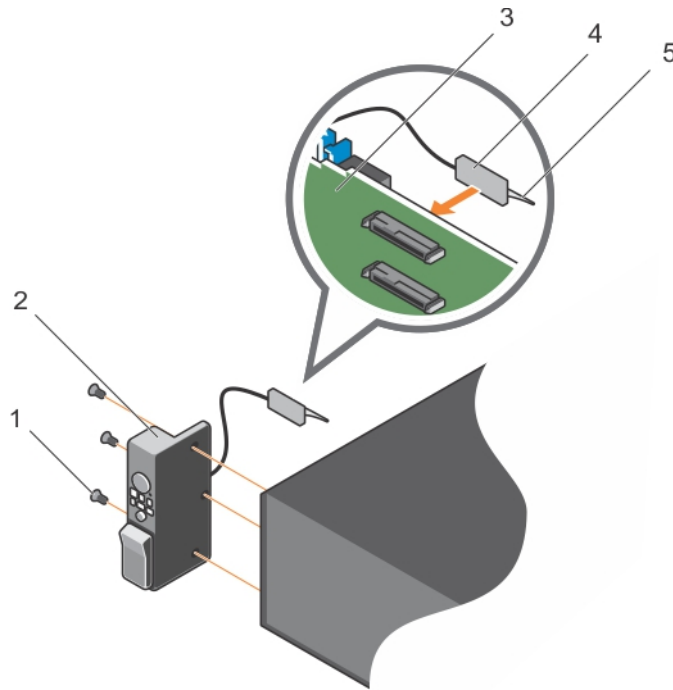
**⚠ VORSICHT: Viele Reparaturen am Computer dürfen nur von einem zertifizierten Servicetechniker ausgeführt werden. Sie sollten nur die Behebung von Störungen sowie einfache Reparaturen unter Berücksichtigung der jeweiligen Angaben in den Produktdokumentationen von Dell durchführen bzw. die elektronischen oder telefonischen Anweisungen des Service- und Supportteams von Dell befolgen. Schäden durch nicht von Dell genehmigte Wartungsversuche werden nicht durch die Garantie abgedeckt. Lesen und beachten Sie die Sicherheitshinweise, die Sie zusammen mit Ihrem Produkt erhalten haben.**

### Schritte

1. Legen Sie das PPID-Etikett um das Kabel.
2. Legen Sie die Zuglasche dicht an den Anschluss und führen Sie den Anschluss und die Zuglasche in den Durchlass.
3. Schieben Sie das Kabel vollständig durch den Durchlass.
4. Ziehen Sie die Schrauben fest, um das Bedienfeld am Gehäuse zu befestigen.

** ANMERKUNG: Führen Sie das Kabel sorgfältig, damit es nicht eingeklemmt wird.**

5. Verbinden Sie den Kabelstecker mit der Festplattenrückwandplatine, indem Sie auf die Mitte des Steckers drücken.



**Abbildung 82. Installieren des Bedienfelds**

- |                               |               |
|-------------------------------|---------------|
| 1. Schraube (3)               | 2. Bedienfeld |
| 3. Festplattenrückwandplatine | 4. Anschluss  |
| 5. Kunststoff-Zuglasche       |               |

### Nächste Schritte

Befolgen Sie die Schritte im Abschnitt „Nach der Arbeit an Komponenten im Inneren Ihres Systems“.

### Zugehörige Tasks

[Vor der Arbeit an Komponenten im Inneren Ihres Systems](#)

[Nach der Arbeit an Komponenten im Inneren Ihres Systems](#)

### Zugehörige Verweise

[Sicherheitshinweise](#)

## Entfernen der E/A-Leiste

### Voraussetzungen

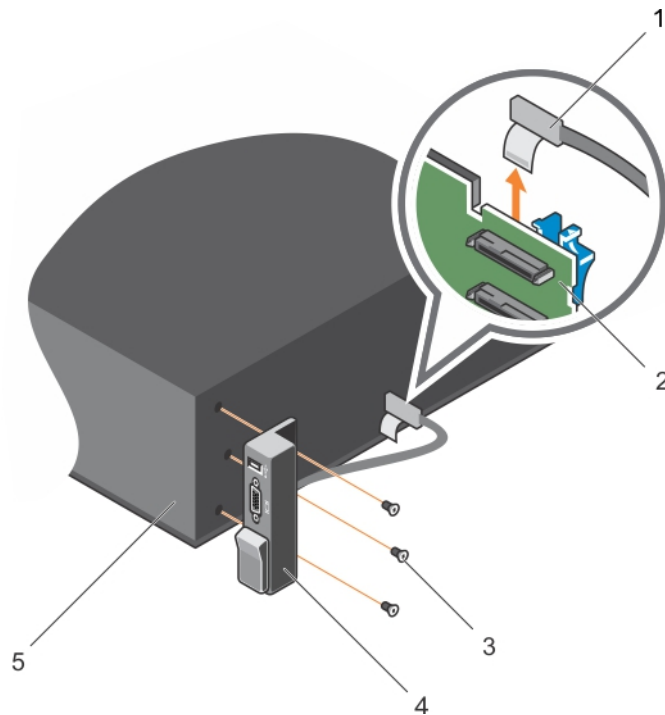
1. Befolgen Sie die Sicherheitshinweise, die im entsprechenden Abschnitt aufgeführt sind.
2. Befolgen Sie die Schritte im Abschnitt „Vor der Arbeit an Komponenten im Inneren Ihres Systems“.
3. Halten Sie den T15-Torx-Schraubendreher bereit.

**⚠ VORSICHT:** Viele Reparaturen am Computer dürfen nur von einem zertifizierten Servicetechniker ausgeführt werden. Sie sollten nur die Behebung von Störungen sowie einfache Reparaturen unter Berücksichtigung der jeweiligen Angaben in den Produktdokumentationen von Dell durchführen bzw. die elektronischen oder telefonischen Anweisungen des Service- und Supportteams von Dell befolgen. Schäden durch nicht von Dell genehmigte Wartungsversuche werden nicht durch die Garantie abgedeckt. Lesen und beachten Sie die Sicherheitshinweise, die Sie zusammen mit Ihrem Produkt erhalten haben.

**⚠ VORSICHT:** Damit das E/A-Kabel nicht beschädigt wird, müssen Sie die Verriegelungsklammer lösen, bevor Sie das E/A-Kabel vom Anschluss auf der Festplattenrückwandplatine abziehen oder dort anschließen.

## Schritte

1. Drehen Sie die Sperrklinke am E/A-Kabelanschluss um 90 Grad im Uhrzeigersinn, um die Verriegelung zu lösen.
2. Trennen Sie das E/A-Kabel von der Rückwandplatine.
3. Lösen Sie die Schrauben, mit denen die E/A-Platine am Gehäuse befestigt ist.
4. Ziehen Sie das E/A-Platinenkabel durch die Führung am Gehäuse.



**Abbildung 83. Entfernen der E/A-Leiste**

- |                          |                               |
|--------------------------|-------------------------------|
| 1. Kabel der E/A-Platine | 2. Festplattenrückwandplatine |
| 3. Schraube (3)          | 4. E/A-Platine                |
| 5. Gehäuse               |                               |

## Nächste Schritte

1. Bringen Sie die E/A-Leiste wieder an.
2. Befolgen Sie die Schritte im Abschnitt „Nach der Arbeit an Komponenten im Inneren Ihres Systems“.

## Zugehörige Tasks

[Vor der Arbeit an Komponenten im Inneren Ihres Systems](#)

[Entfernen der Festplatten-Rückwandplatine](#)

[Anbringen der E/A-Leiste](#)

[Nach der Arbeit an Komponenten im Inneren Ihres Systems](#)

## Zugehörige Verweise

[Sicherheitshinweise](#)

# Anbringen der E/A-Leiste

## Voraussetzungen

1. Befolgen Sie die Sicherheitshinweise im Abschnitt „Sicherheitshinweise“.
2. Befolgen Sie die Schritte im Abschnitt „Vor der Arbeit an Komponenten im Inneren Ihres Systems“.
3. Halten Sie den T15-Torx-Schraubendreher bereit.

**⚠ VORSICHT:** Viele Reparaturen am Computer dürfen nur von einem zertifizierten Servicetechniker ausgeführt werden. Sie sollten nur die Behebung von Störungen sowie einfache Reparaturen unter Berücksichtigung der jeweiligen Angaben in den Produktdokumentationen von Dell durchführen bzw. die elektronischen oder telefonischen Anweisungen des Service- und Supportteams von Dell befolgen. Schäden durch nicht von Dell genehmigte Wartungsversuche werden nicht durch die Garantie abgedeckt. Lesen und beachten Sie die Sicherheitshinweise, die Sie zusammen mit Ihrem Produkt erhalten haben.

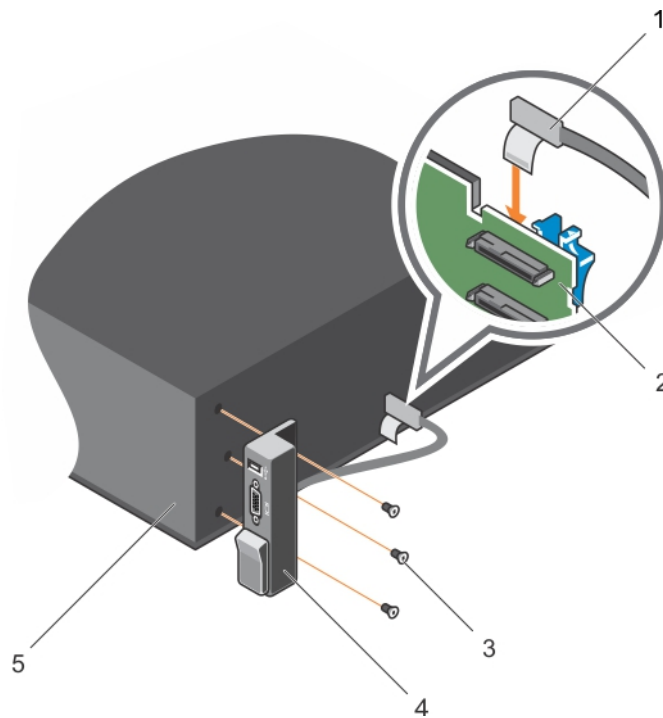
### Schritte

1. Legen Sie das PPID-Etikett um das Kabel.
2. Schieben Sie das Kabel vollständig durch den Durchlass.

**⚠ VORSICHT:** Damit das E/A-Kabel nicht beschädigt wird, müssen Sie die Verriegelungsklammer lösen, bevor Sie das E/A-Kabel vom Anschluss auf der Festplattenrückwandplatine abziehen oder dort anschließen.

3. Drehen Sie gegebenenfalls die Sperrklinke am E/A-Kabelanschluss um 90 Grad im Uhrzeigersinn, um die Verriegelung zu lösen.
4. Schließen Sie das E/A-Platinenkabel an den Anschluss an der Festplattenrückwandplatine an.
5. Drehen Sie die Sperrklinke am E/A-Kabelanschluss um 90 Grad gegen den Uhrzeigersinn, um die Verriegelung zu sichern.
6. Ziehen Sie die Schrauben fest, um das Bedienfeld am Gehäuse zu befestigen.

**i ANMERKUNG:** Führen Sie das Kabel sorgfältig, damit es nicht eingeklemmt wird.



**Abbildung 84. Anbringen der E/A-Leiste**

- |                          |                               |
|--------------------------|-------------------------------|
| 1. Kabel der E/A-Platine | 2. Festplattenrückwandplatine |
| 3. Schraube (3)          | 4. E/A-Platine                |
| 5. Gehäuse               |                               |

### Nächste Schritte

Befolgen Sie die Schritte im Abschnitt „Nach der Arbeit an Komponenten im Inneren Ihres Systems“.

### Zugehörige Tasks

[Vor der Arbeit an Komponenten im Inneren Ihres Systems](#)

[Nach der Arbeit an Komponenten im Inneren Ihres Systems](#)

## Zugehörige Verweise

[Sicherheitshinweise](#)

# Verwenden der Systemdiagnose

Führen Sie bei Störungen im System die Systemdiagnose durch, bevor Sie Dell zwecks technischer Unterstützung kontaktieren. Der Zweck der Systemdiagnose ist es, die Hardware des Systems ohne zusätzliche Ausrüstung und ohne das Risiko von Datenverlust zu testen. Wenn Sie ein Problem nicht selbst beheben können, können Service- und Supportmitarbeiter die Diagnoseergebnisse zur Lösung des Problems verwenden.

## Themen:

- [Integrierte Dell-Systemdiagnose](#)

## Integrierte Dell-Systemdiagnose

**ANMERKUNG:** Die integrierte Dell-Systemdiagnose wird auch als **ePSA-Diagnose (Enhanced Pre-boot System Assessment)** bezeichnet.

Die integrierte Systemdiagnose bietet eine Reihe von Optionen für bestimmte Gerätegruppen oder Geräte mit folgenden Funktionen:

- Tests automatisch oder in interaktivem Modus durchführen
- Tests wiederholen
- Testergebnisse anzeigen oder speichern
- Gründliche Tests durchführen, um weitere Testoptionen für Zusatzinformationen über die fehlerhaften Geräte zu erhalten
- Statusmeldungen anzeigen, die angeben, ob Tests erfolgreich abgeschlossen wurden
- Fehlermeldungen über Probleme während des Testvorgangs anzeigen

## Einsatzbereich der integrierten Systemdiagnose

Führen Sie die integrierte Systemdiagnose (ePSA) durch, wenn Ihr System nicht startet.

## Ausführen der integrierten Systemdiagnose vom Start-Manager

### Voraussetzungen

Führen Sie die integrierte Systemdiagnose (ePSA) durch, wenn Ihr System nicht startet.

### Schritte

1. Wenn das System startet, drücken Sie die Taste F11.
2. Wählen Sie mithilfe der vertikalen Pfeiltasten die Option **System Utilities (Systemprogramme) > Launch Dell Diagnostics (Dell Diagnostics starten)** aus.  
Das Fenster **ePSA Pre-boot System Assessment** (ePSA-Systemüberprüfung vor dem Start) wird angezeigt und listet alle Geräte auf, die im System erkannt wurden. Die Diagnose beginnt mit der Ausführung der Tests an allen erkannten Geräten.

## Ausführen der integrierten Systemdiagnose über den Dell Lifecycle Controller

### Schritte

1. Drücken Sie beim Hochfahren des Systems die Taste <F11>.
2. Klicken Sie auf **Hardware Diagnostics (Hardwarediagnose) → Run Hardware Diagnostics (Hardwarediagnose ausführen)**.

Das Fenster **ePSA Pre-boot System Assessment** (ePSA-Systemüberprüfung vor dem Start) wird angezeigt und listet alle Geräte auf, die im System erkannt wurden. Die Diagnose beginnt mit der Ausführung der Tests an allen erkannten Geräten.

## Bedienelemente der Systemdiagnose

<b>Menü</b>	<b>Beschreibung</b>
<b>Configuration</b>	Zeigt die Konfigurations- und Statusinformationen für alle erkannten Geräte an.
<b>Results</b>	Zeigt die Ergebnisse aller durchgeführten Tests an.
<b>System health</b>	Liefert eine aktuelle Übersicht über die Systemleistung.
<b>Event log</b>	Zeigt ein Protokoll der Ergebnisse aller Tests, die auf dem System durchgeführt wurden, und die dazugehörigen Zeitstempel an. Diese Anzeige erfolgt nur dann, wenn mindestens eine Ereignisbeschreibung aufgezeichnet wurde.


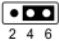


# Jumper und Anschlüsse

## Themen:

- Jumper-Einstellungen auf der Systemplatine
- Jumper und Anschlüsse auf der Systemplatine
- Deaktivieren eines verlorenen Kennworts

## Jumper-Einstellungen auf der Systemplatine

Tabelle 35. Jumper-Einstellungen auf der Systemplatine

Jumper	Einstellung	Beschreibung
PWRD_EN	 2 4 6 (default)	Die Rücksetzungsfunktion des Kennworts ist deaktiviert (Kontaktstifte 2-4). Der lokale BIOS-Zugriff wird nach dem nächsten Aus- und Einschalten freigegeben.
	 2 4 6	Die Rücksetzungsfunktion des Kennworts ist deaktiviert (Kontaktstifte 4-6).
NVRAM_CLR	 1 3 5 (default)	Die Konfigurationseinstellungen bleiben beim nächsten Systemstart erhalten (Kontaktstifte 3-5).
	 1 3 5	Die Konfigurationseinstellungen werden beim Systemstart gelöscht (Kontaktstifte 1-3)

## Zugehörige Tasks

[Deaktivieren eines verlorenen Kennworts](#)

# Jumper und Anschlüsse auf der Systemplatine

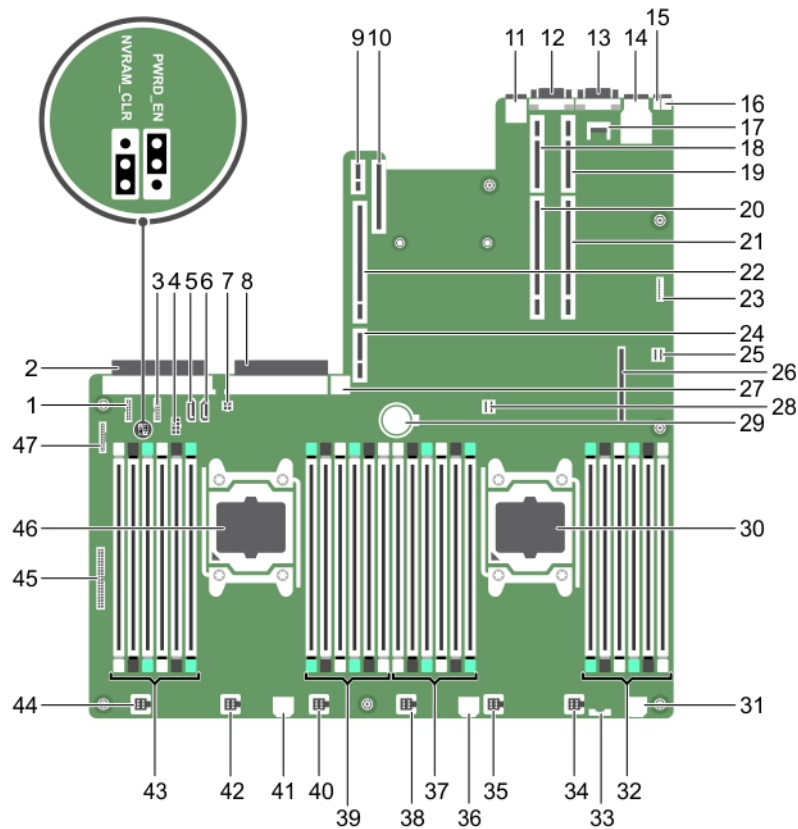


Abbildung 85. Jumper und Anschlüsse auf der Systemplatine

Tabelle 36. Anschlüsse und Jumper auf der Systemplatine

Element	Konnektor	Beschreibung
1	J_BP_SIG1	Signalanschluss 1 für Rückwandplatine
2	J_PS_2	Anschluss für Netzteil 2
3	J_BP_SIG0	Signalanschluss 0 für Rückwandplatine
4	J_BP0	Stromversorgungsanschluss 0 für die Rückwandplatine
5	J_SATA_CD	SATA-Anschluss für optisches Laufwerk
6	J_SATA_TBU	SATA-Anschluss für Bandsicherungslaufwerk
7	J_TBU	Stromanschluss für Bandsicherungslaufwerk
8	J_PS_1	Anschluss für Netzteil 1
9	J_IDSDM	Anschluss für internes Zweifach-SD-Modul
10	J_NDC	Anschluss für Netzwerkzusatzkarte
11	J_USB	USB-Port
12	J_VIDEO_REAR	Bildschirmanschluss
13	J_COM1	Serieller Anschluss
14	J_IDRAC_RJ45	Anschluss für iDRAC8
15	J_CYC	Systemidentifikationsanschluss
16	CYC_ID	Systemidentifikationstaste

Element	Konnektor	Beschreibung
17	J_TPM_MODULE	Trusted Platform Module-Anschluss
18	J_RISER_2AX	Anschluss für Riser 3
19	J_RISER_1AX	Anschluss für Riser 1
20	J_RISER_2BX	Anschluss für Riser 2
21	J_RISER_1BX	Anschluss für Riser 1
22	J_RISER_3AX	Anschluss für Riser 3
23	J_QS	Quick Sync-Anschluss der Verkleidung
24	J_RISER_3BX	Anschluss für Riser 3
25	J_SATA_B	Interner SAS-Anschluss
26	J_STORAGE	Mini-PERC-Anschluss
27	J_USB_INT	Interne USB-Schnittstelle
28	J_SATA_A	Interner SAS-Anschluss
29	BAT	Batteriesockel
30	CPU 2	Socket für Prozessor 2
31	J_BP3	Stromversorgungsanschluss 3 für die Rückwandplatine
32	B10, B6, B2, B9, B5, B1	Speichermodulsocket
33	J_BP_SIG2	Signalanschluss 2 für Rückwandplatine
34	J_FAN2U_6	Lüfteranschluss
35	J_FAN2U_5	Lüfteranschluss
36	J_BP2	Stromversorgungsanschluss 2 für die Rückwandplatine
37	B3, B7, B11, B4, B8, B12	Speichermodulsocket
38	J_FAN2U_4	Lüfteranschluss
39	A10, A6, A2, A9, A5, A1	Speichermodulsocket
40	J_FAN2U_3	Lüfteranschluss
41	J_BP1	Stromversorgungsanschluss der Rückwandplatine
42	J_FAN2U_2	Lüfteranschluss
43	A3, A7, A11, A4, A8, A12	Speichermodulsocket
44	J_FAN2U_1	Lüfteranschluss
45	J_CTRL_PNL	Signalanschluss des Bedienfelds
46	CPU 1	Socket für Prozessor 1
47	J_FP_USB	Frontblenden-USB-Schnittstelle

## Deaktivieren eines verlorenen Kennworts

Zu den Software-Sicherheitsfunktionen des Systems gehören ein Systemkennwort und ein Setup-Kennwort. Mithilfe des Kennwort-Jumpers werden diese Kennwortfunktionen aktiviert bzw. deaktiviert und alle zurzeit benutzten Kennwörter gelöscht.

### Voraussetzungen

**⚠ VORSICHT: Viele Reparaturen am Computer dürfen nur von einem zertifizierten Servicetechniker ausgeführt werden. Sie sollten nur die Behebung von Störungen sowie einfache Reparaturen unter Berücksichtigung der jeweiligen Angaben in den Produktdokumentationen von Dell durchführen bzw. die elektronischen oder telefonischen Anweisungen des Service- und Supportteams von Dell befolgen. Schäden durch nicht von Dell genehmigte Wartungsversuche werden**

**nicht durch die Garantie abgedeckt. Lesen und beachten Sie die Sicherheitshinweise, die Sie zusammen mit Ihrem Produkt erhalten haben.**

### Schritte

1. Schalten Sie das System sowie alle angeschlossenen Peripheriegeräte aus und trennen Sie das System vom Stromnetz.
2. Nehmen Sie die Abdeckung des Systems ab.
3. Setzen Sie den Jumper auf dem Systemplatinenjumper von den Kontaktstiften 4 und 6 auf die Kontaktstifte 2 und 4.
4. Bringen Sie die Systemabdeckung an.

Die vorhandenen Kennwörter werden erst dann deaktiviert (gelöscht), wenn das System mit dem Jumper auf Kontaktstiften 2 und 4 neu gestartet wird. Um ein neues System- bzw. Setup-Kennwort zu vergeben, muss der Jumper zunächst zurück auf Kontaktstifte 4 und 6 verschoben werden.

** ANMERKUNG: Wenn Sie ein neues System- bzw. Setup-Kennwort festlegen, während der Jumper auf Pin 2 und 4 ist, deaktiviert das System beim nächsten Start die neuen Kennwörter.**

5. Schließen Sie das System wieder an die Steckdose an und schalten Sie das System sowie alle angeschlossenen Peripheriegeräte ein.
6. Schalten Sie das System sowie alle angeschlossenen Peripheriegeräte aus und trennen Sie das System vom Stromnetz.
7. Nehmen Sie die Abdeckung des Systems ab.
8. Setzen Sie den Jumper auf dem Systemplatinenjumper von den Kontaktstiften 2 und 4 auf die Kontaktstifte 4 und 6.
9. Bringen Sie die Systemabdeckung an.
10. Schließen Sie das System wieder an die Steckdose an und schalten Sie das System sowie alle angeschlossenen Peripheriegeräte ein.
11. Weisen Sie ein neues System- und/oder Setup-Kennwort zu.

# Fehlerbehebung beim System

## Sicherheit geht vor – für Sie und Ihr System

**⚠ VORSICHT:** Viele Reparaturen am Computer dürfen nur von einem zertifizierten Servicetechniker ausgeführt werden. Sie sollten nur die Behebung von Störungen sowie einfache Reparaturen unter Berücksichtigung der jeweiligen Angaben in den Produktdokumentationen von Dell durchführen bzw. die elektronischen oder telefonischen Anweisungen des Service- und Supportteams von Dell befolgen. Schäden durch nicht von Dell genehmigte Wartungsversuche werden nicht durch die Garantie abgedeckt. Lesen und beachten Sie die Sicherheitshinweise, die Sie zusammen mit Ihrem Produkt erhalten haben.

### Themen:

- Behebung von Fehlern beim Systemstart
- Fehlerbehebung bei externen Verbindungen
- Fehlerbehebung beim Grafiksubsystem
- Fehlerbehebung bei einem USB-Gerät
- Fehlerbehebung bei iDRAC Direct (USB-XML-Konfiguration)
- Fehlerbehebung bei iDRAC Direct (Laptopanschluss)
- Fehlerbehebung bei einem seriellen E/A-Gerät
- Fehlerbehebung bei einer NIC
- Fehlerbehebung bei Feuchtigkeit im System
- Fehlerbehebung bei einem beschädigten System
- Störungen der Systemplatine beheben
- Fehlerbehebung bei Netzteilen
- Fehlerbehebung bei Kühlungsproblemen
- Fehlerbehebung bei Lüftern
- Fehlerbehebung beim Systemspeicher
- Fehlerbehebung bei einem internen USB-Stick
- Fehlerbehebung bei einer SD-Karte
- Fehlerbehebung bei einem optischen Laufwerk
- Fehlerbehebung bei einem Bandsicherungslaufwerk
- Störungen bei einem Festplattenlaufwerk beheben
- Fehlerbehebung bei einem Speichercontroller
- Fehlerbehebung bei Erweiterungskarten
- Fehlerbehebung bei Prozessoren
- Systemmeldungen

## Behebung von Fehlern beim Systemstart

Wenn Sie das System im BIOS-Startmodus starten, nachdem Sie ein Betriebssystem mit dem UEFI Boot Manager installiert haben, reagiert das System nicht. Um dies zu vermeiden, müssen Sie im gleichen Startmodus starten, in dem Sie das Betriebssystem installiert haben.

Bei allen anderen Startproblemen notieren Sie sich die auf dem Bildschirm angezeigten Systemmeldungen.

## Fehlerbehebung bei externen Verbindungen

Stellen Sie vor einer Fehlersuche an externen Geräten sicher, dass alle externen Kabel fest mit den externen Anschlüssen des Systems verbunden sind.

# Fehlerbehebung beim Grafiksubsystem

## Voraussetzungen

- i ANMERKUNG:** Stellen Sie sicher, dass die Option **Lokales Server-Video** aktiviert in der iDRAC-GUI (grafische Benutzeroberfläche) unter **Virtuelle Konsole** ausgewählt ist. Wenn diese Option nicht ausgewählt ist, ist der lokale Videoanschluss deaktiviert.

## Schritte

1. Überprüfen Sie die Kabelverbindungen (Strom und Anzeige) zum Bildschirm.
2. Überprüfen Sie die Kabelverbindung zwischen dem Bildschirmanschluss des Systems und dem Bildschirm.
3. Führen Sie den entsprechenden Diagnostest durch.

## Ergebnisse

Wenn die Tests erfolgreich ausgeführt werden, ist das Problem nicht auf die Grafikhardware zurückzuführen.

## Nächste Schritte

Wenn die Tests fehlschlagen, lesen Sie den Abschnitt „Wie Sie Hilfe bekommen“.

## Zugehörige Verweise

[Wie Sie Hilfe bekommen](#)

# Fehlerbehebung bei einem USB-Gerät

## Voraussetzungen

- i ANMERKUNG:** Im Folgenden werden die Schritte 1 bis 6 beschrieben, um Störungen bei einer USB-Tastatur oder -Maus zu beheben. Wie Sie bei anderen USB-Geräten vorgehen, erfahren Sie in Schritt 7.

## Schritte

1. Trennen Sie die Tastatur- und Mauskabel vom System und schließen Sie sie wieder an.
2. Wenn das Problem weiterhin besteht, schließen Sie die Tastatur und/oder die Maus an einem anderen USB-Anschluss des Systems an.
3. Falls das Problem dadurch gelöst wird, starten Sie das System neu, rufen Sie das System-Setup auf und überprüfen Sie, ob die nicht funktionierenden USB-Anschlüsse aktiviert sind.  
**i ANMERKUNG:** Ältere Betriebssysteme bieten unter Umständen keine Unterstützung für USB 3.0.
4. Prüfen Sie, ob USB 3.0 im System-Setup aktiviert ist. Wenn die Option aktiviert ist, deaktivieren Sie sie und überprüfen Sie, ob der Fehler behoben wurde.
5. Stellen Sie sicher, dass im **iDRAC Settings Utility** (iDRAC-Einstellungsdienstprogramm) der **USB Management Port Mode** (USB-Verwaltungsport-Modus) auf **Automatic** (Automatisch) oder **Standard OS Use** (Standard-Betriebssystem verwenden) gesetzt ist.
6. Wenn das Problem nicht behoben wird, tauschen Sie die Tastatur oder Maus gegen ein bekannt funktionsfähiges Gerät aus.  
Wenn das Problem nicht gelöst wurde, fahren Sie mit Schritt 7 fort und beginnen Sie mit der Fehlerbehebung der anderen USB-Geräte am System.
7. Schalten Sie alle angeschlossenen USB-Geräte aus und trennen Sie sie vom System.
8. Starten Sie das System neu.
9. Wenn Ihre Tastatur ordnungsgemäß funktioniert, rufen Sie das System-Setup auf und überprüfen Sie, ob alle USB-Anschlüsse im Bildschirm **Integrated Devices** (Integrierte Geräte) aktiviert sind. Wenn Ihre Tastatur nicht ordnungsgemäß funktioniert, verwenden Sie einen remoten Zugriff, um die USB-Optionen zu aktivieren bzw. zu deaktivieren.
10. Prüfen Sie, ob USB 3.0 im System-Setup aktiviert ist. Wenn es aktiviert ist, deaktivieren Sie es und starten Sie das System neu.
11. Wenn auf das System nicht zugegriffen werden kann, setzen Sie den NVRAM\_CLR-Jumper in Ihrem System zurück und stellen Sie die Standardeinstellungen des BIOS wieder her. Weitere Informationen finden Sie im Abschnitt „Systemplatinen-Jumpereinstellung“.

12. Stellen Sie sicher, dass im **iDRAC Settings Utility** (iDRAC-Einstellungsdienstprogramm) der **USB Management Port Mode** (USB-Verwaltungsport-Modus) auf **Automatic** (Automatisch) oder **Standard OS Use** (Standard-Betriebssystem verwenden) gesetzt ist.
13. Schließen Sie nacheinander die USB-Geräte an und schalten Sie sie jeweils ein.
14. Wenn ein Gerät das gleiche Problem verursacht, schalten Sie das Gerät aus, ersetzen Sie gegebenenfalls das USB-Kabel durch ein garantiert funktionsfähiges Kabel und schalten Sie das Gerät ein.

#### Nächste Schritte

Wenn alle Versuche zur Fehlerbehebung fehlschlagen, lesen Sie den Abschnitt „Wie Sie Hilfe bekommen“.

#### Zugehörige Verweise

[Wie Sie Hilfe bekommen](#)

[Jumper-Einstellungen auf der Systemplatine](#)

## Fehlerbehebung bei iDRAC Direct (USB-XML-Konfiguration)

Weitere Informationen zu USB-Speichergeräten und zur Serverkonfiguration finden Sie im iDRAC-Benutzerhandbuch „Integrated Dell Remote Access Controller User's Guide“ unter **Dell.com/idracmanuals**.

#### Schritte

1. Stellen Sie sicher, dass Ihr USB-Gerät an den USB-Verwaltungsport auf der Vorderseite angeschlossen ist und identifiziert wurde  gekennzeichnet.
2. Stellen Sie sicher, dass Ihr USB-Speichergerät mit einem NTFS- oder FAT32-Dateisystem mit nur einer Partition konfiguriert ist.
3. Überprüfen Sie, ob das USB-Speichergerät richtig konfiguriert ist. Weitere Informationen zum Konfigurieren des USB-Speichergeräts finden Sie im iDRAC-Benutzerhandbuch „Integrated Dell Remote Access Controller User's Guide“ unter **Dell.com/idracmanuals**.
4. Stellen Sie sicher, dass im **iDRAC Settings Utility (iDRAC-Einstellungsdienstprogramm)** die Option **USB Management Port Mode (USB-Verwaltungsport-Modus)** auf **Automatic (Automatisch)** oder **iDRAC Direct Only (Nur iDRAC Direct)** gesetzt ist.
5. Stellen Sie sicher, dass die Option **iDRAC Managed: USB XML Configuration** (iDRAC-verwaltet: USB-XML-Konfiguration) auf **Enabled** (Aktiviert) oder **Enabled only when the server has default credential settings** (Nur aktiviert, wenn der Server standardmäßige Anmeldeinformationseinstellungen hat) gesetzt ist.
6. Entfernen Sie das USB-Speichergerät und setzen Sie es wieder ein.
7. Wenn der Importvorgang nicht funktioniert, versuchen Sie es mit einem anderen USB-Speichergerät.

#### Nächste Schritte

Wenn alle Versuche zur Fehlerbehebung fehlschlagen, lesen Sie den Abschnitt „Wie Sie Hilfe bekommen“.

#### Zugehörige Verweise

[Wie Sie Hilfe bekommen](#)

## Fehlerbehebung bei iDRAC Direct (Laptopanschluss)

Weitere Informationen zum USB-Laptopanschluss und zur Serverkonfiguration finden Sie im iDRAC-Benutzerhandbuch *Integrated Dell Remote Access Controller User's Guide* unter **Dell.com/idracmanuals**.

#### Schritte

1. Stellen Sie sicher, dass Ihr Laptop am USB-Verwaltungsport auf der Vorderseite angeschlossen ist, der durch  ein Symbol mit einem USB-Kabel vom Typ A-A gekennzeichnet ist.

2. Stellen Sie sicher, dass im **iDRAC-Einstellungsdienstprogramm** die Option **USB-Verwaltungsportmodus** auf **Automatisch** oder **Nur iDRAC Direct** gesetzt ist.
3. Wenn auf dem Laptop das Windows-Betriebssystem ausgeführt wird, stellen Sie sicher, dass der virtuelle iDRAC-USB-NIC-Gerätetreiber installiert ist.
4. Wenn der Treiber installiert ist, stellen Sie sicher, dass sie nicht über WiFi oder ein Ethernetkabel mit einem Netzwerk verbunden sind, da iDRAC Direct keine routingfähige Adresse verwendet.

### Nächste Schritte

Wenn alle Versuche zur Fehlerbehebung fehlschlagen, lesen Sie den Abschnitt „Wie Sie Hilfe bekommen“.

### Zugehörige Verweise

[Wie Sie Hilfe bekommen](#)

## Fehlerbehebung bei einem seriellen E/A-Gerät

### Schritte

1. Schalten Sie das System und die an die serielle Schnittstelle angeschlossenen Peripheriegeräte aus.
2. Ersetzen Sie das serielle Schnittstellenkabel durch ein anderes, funktionierendes Kabel und schalten Sie das System und das serielle Gerät ein.

Wenn sich das Problem auf diese Weise lösen lässt, muss das Schnittstellenkabel gegen ein funktionsfähiges Kabel ausgetauscht werden.

3. Schalten Sie das System und das serielle Gerät aus und tauschen Sie das serielle Gerät gegen ein vergleichbares Gerät aus.
4. Schalten Sie das System und das serielle Gerät wieder ein.

### Nächste Schritte

Wenn das Problem weiterhin besteht, lesen Sie den Abschnitt „Wie Sie Hilfe bekommen“.

### Zugehörige Verweise

[Wie Sie Hilfe bekommen](#)

## Fehlerbehebung bei einer NIC

### Schritte

1. Führen Sie den entsprechenden Diagnosetest durch. Weitere Informationen über die verfügbaren Diagnosetests finden Sie im Abschnitt „Verwenden der Systemdiagnose“.
2. Starten Sie das System neu und überprüfen Sie, ob Systemmeldungen zum NIC-Controller angezeigt werden.
3. Überprüfen Sie die entsprechende Anzeige auf dem NIC-Anschluss:
  - Wenn die Verknüpfungsanzeige nicht leuchtet, ist eventuell das Kabel nicht richtig angeschlossen.
  - Leuchtet die Aktivitätsanzeige nicht auf, sind die Netzwerktreiberdateien eventuell beschädigt oder gelöscht.  
Installieren oder ersetzen Sie ggf. die Treiber. Weitere Informationen können Sie der NIC-Dokumentation entnehmen.
  - Versuchen Sie es mit einem anderen Netzkabel, von dem Sie wissen, dass es funktioniert.
  - Wenn das Problem weiterhin besteht, verwenden Sie einen anderen Anschluss am Switch oder Hub.
4. Stellen Sie sicher, dass die entsprechenden Treiber installiert und die Protokolle eingebunden sind. Weitere Informationen finden Sie in der Dokumentation zum NIC.
5. Rufen Sie das System-Setup auf und stellen Sie sicher, dass die NIC-Ports im Bildschirm **Integrated Devices** (Integrierte Geräte) aktiviert sind.
6. Stellen Sie sicher, dass alle NICs, Hubs und Switches im Netzwerk auf die gleiche Datenübertragungsrate und Duplexeinstellung gesetzt sind. Weitere Informationen finden Sie in der Dokumentation zu den einzelnen Netzwerkgeräten.
7. Stellen Sie sicher, dass alle Netzkabel vom richtigen Typ sind und die maximale Länge nicht überschreiten.

## Nächste Schritte

Wenn das Problem weiterhin besteht, lesen Sie den Abschnitt „Wie Sie Hilfe bekommen“.

## Zugehörige Verweise

[Wie Sie Hilfe bekommen](#)

[Verwenden der Systemdiagnose](#)

# Fehlerbehebung bei Feuchtigkeit im System

## Voraussetzungen

**⚠ VORSICHT: Viele Reparaturen am Computer dürfen nur von einem zertifizierten Servicetechniker ausgeführt werden. Sie sollten nur die Behebung von Störungen sowie einfache Reparaturen unter Berücksichtigung der jeweiligen Angaben in den Produktdokumentationen von Dell durchführen bzw. die elektronischen oder telefonischen Anweisungen des Service- und Supportteams von Dell befolgen. Schäden durch nicht von Dell genehmigte Wartungsversuche werden nicht durch die Garantie abgedeckt. Lesen und beachten Sie die Sicherheitshinweise, die Sie zusammen mit Ihrem Produkt erhalten haben.**

## Schritte

1. Schalten Sie das System sowie die angeschlossenen Peripheriegeräte aus und trennen Sie das System vom Stromnetz.
2. Nehmen Sie die Abdeckung des Systems ab.
3. Entfernen Sie die folgenden Komponenten aus dem System (sofern installiert):
  - Netzteil(e)
  - Optisches Laufwerk
  - Festplattenlaufwerke
  - Festplattenrückwandplatine
  - USB-Speicherstick
  - Festplattenfach
  - Kühlgehäuse
  - Erweiterungskarten-Riser (sofern installiert)
  - Erweiterungskarten
  - Lüfterbaugruppe (sofern installiert)
  - Lüfter
  - Speichermodule
  - Prozessor(en) und Kühlkörper
  - Systemplatine
4. Lassen Sie das System gründlich austrocknen (mindestens 24 Stunden).
5. Bauen Sie die Bauteile wieder ein, die Sie in Schritt 3 ausgebaut haben (mit Ausnahme der Erweiterungskarten).
6. Bringen Sie die Systemabdeckung an.
7. Schalten Sie das System und alle angeschlossenen Peripheriegeräte ein.

Wenn das Problem weiterhin besteht, lesen Sie den Abschnitt „Wie Sie Hilfe bekommen“.
8. Wenn das System korrekt startet, fahren Sie es herunter und setzen Sie alle entfernten Erweiterungskarten wieder ein.
9. Führen Sie den entsprechenden Diagnostest durch. Weitere Informationen finden Sie im Abschnitt „Verwenden der Systemdiagnose“.

## Nächste Schritte

Wenn die Tests fehlschlagen, lesen Sie den Abschnitt „Wie Sie Hilfe bekommen“.

## Zugehörige Verweise

[Wie Sie Hilfe bekommen](#)

[Verwenden der Systemdiagnose](#)

# Fehlerbehebung bei einem beschädigten System

## Voraussetzungen

**⚠ VORSICHT:** Viele Reparaturen am Computer dürfen nur von einem zertifizierten Servicetechniker ausgeführt werden. Sie sollten nur die Behebung von Störungen sowie einfache Reparaturen unter Berücksichtigung der jeweiligen Angaben in den Produktdokumentationen von Dell durchführen bzw. die elektronischen oder telefonischen Anweisungen des Service- und Supportteams von Dell befolgen. Schäden durch nicht von Dell genehmigte Wartungsversuche werden nicht durch die Garantie abgedeckt. Lesen und beachten Sie die Sicherheitshinweise, die Sie zusammen mit Ihrem Produkt erhalten haben.

## Schritte

1. Schalten Sie das System sowie die angeschlossenen Peripheriegeräte aus und trennen Sie das System vom Stromnetz.
2. Nehmen Sie die Abdeckung des Systems ab.
3. Stellen Sie sicher, dass die folgenden Komponenten ordnungsgemäß installiert sind:
  - Kühlgehäuse
  - Erweiterungskarten-Riser (sofern installiert)
  - Erweiterungskarten
  - Netzteil(e)
  - Lüfterbaugruppe (sofern installiert)
  - Kühlungslüfter
  - Prozessor(en) und Kühlkörper
  - Speichermodule
  - Festplattenträger/-gehäuse
  - Festplattenrückwandplatine
4. Vergewissern Sie sich, dass alle Kabel ordnungsgemäß angeschlossen sind.
5. Bringen Sie die Systemabdeckung an.
6. Führen Sie den entsprechenden Diagnosetest durch. Weitere Informationen finden Sie im Abschnitt „Verwenden der Systemdiagnose“.

## Nächste Schritte

Wenn das Problem weiterhin besteht, lesen Sie den Abschnitt „Wie Sie Hilfe bekommen“.

## Zugehörige Verweise

[Wie Sie Hilfe bekommen](#)

[Verwenden der Systemdiagnose](#)

# Störungen der Systemplatine beheben

## Voraussetzungen

**⚠ VORSICHT:** Viele Reparaturen am Computer dürfen nur von einem zertifizierten Servicetechniker ausgeführt werden. Sie sollten nur die Behebung von Störungen sowie einfache Reparaturen unter Berücksichtigung der jeweiligen Angaben in den Produktdokumentationen von Dell durchführen bzw. die elektronischen oder telefonischen Anweisungen des Service- und Supportteams von Dell befolgen. Schäden durch nicht von Dell genehmigte Wartungsversuche werden nicht durch die Garantie abgedeckt. Lesen und beachten Sie die Sicherheitshinweise, die Sie zusammen mit Ihrem Produkt erhalten haben.

- i ANMERKUNG:** Wenn das System für lange Zeit ausgeschaltet bleibt (für Wochen oder Monate), verliert der NVRAM möglicherweise seine Systemkonfigurationsdaten. Dies wird durch eine erschöpfte Batterie verursacht.
- i ANMERKUNG:** Die Systemzeit kann, verursacht durch bestimmte Software, schneller oder langsamer werden. Wenn das System abgesehen von der im System-Setup vorhandenen Zeit normal funktioniert, ist das Problem möglicherweise eher auf Software als auf eine defekte Batterie zurückzuführen.

## Schritte

1. Geben Sie die Uhrzeit und das Datum erneut über das System-Setup ein.
2. Schalten Sie das System aus und trennen Sie es mindestens eine Stunde lang vom Stromnetz.
3. Verbinden Sie das System wieder mit dem Netzstrom und schalten Sie es ein.
4. Ruft das System-Setup auf.

Wenn das Datum und die Uhrzeit im System-Setup nicht korrekt sind, überprüfen Sie das Systemfehlerprotokoll (System Error Log, SEL) auf Systemmeldungen zur Batterie.

## Nächste Schritte

Wenn das Problem weiterhin besteht, lesen Sie den Abschnitt „Wie Sie Hilfe bekommen“.

## Zugehörige Verweise

[Wie Sie Hilfe bekommen](#)

# Fehlerbehebung bei Netzteilen

## Voraussetzungen

**⚠ VORSICHT: Viele Reparaturen am Computer dürfen nur von einem zertifizierten Servicetechniker ausgeführt werden. Sie sollten nur die Behebung von Störungen sowie einfache Reparaturen unter Berücksichtigung der jeweiligen Angaben in den Produktdokumentationen von Dell durchführen bzw. die elektronischen oder telefonischen Anweisungen des Service- und Supportteams von Dell befolgen. Schäden durch nicht von Dell genehmigte Wartungsversuche werden nicht durch die Garantie abgedeckt. Lesen und beachten Sie die Sicherheitshinweise, die Sie zusammen mit Ihrem Produkt erhalten haben.**

# Störungen bei der Stromversorgung beheben

## Schritte

1. Drücken Sie den Betriebsschalter, um sicherzustellen, dass das System eingeschaltet ist. Wenn die Betriebsanzeige nicht leuchtet, wenn der Netzschalter gedrückt wird, drücken Sie fest auf den Netzschalter.
2. Schließen Sie ein anderes, funktionierendes Netzteilmodul an, um sicherzustellen, dass die Systemplatine nicht beschädigt ist.
3. Stellen Sie sicher, dass keine losen Verbindungen vorhanden sind, beispielsweise lose Stromkabel.
4. Stellen Sie sicher, dass die Stromquelle den zutreffenden Standards entspricht.
5. Stellen Sie sicher, dass kein Kurzschluss vorliegt.
6. Lassen Sie die Gebäudesteckdosen von einem qualifizierten Elektriker prüfen, um sicherzustellen, dass diese die erforderlichen technischen Anforderungen erfüllen.

# Störungen beim Netzteil beheben

## Schritte

1. Stellen Sie sicher, dass keine losen Verbindungen vorhanden sind, beispielsweise lose Stromkabel.
2. Stellen Sie sicher, dass der Netzteilgriff/die LED anzeigt, dass das Netzteil einwandfrei funktioniert.
3. Wenn Sie das System vor Kurzem aktualisiert haben, stellen Sie sicher, dass das Netzteil über genügend Strom zur Unterstützung des neuen Systems verfügt.
4. Wenn Sie eine redundante Netzteil-Konfiguration haben, stellen Sie sicher, dass beide Netzteile vom gleichen Typ sind und über dieselbe Wattleistung verfügen.  
Wenn die LED blinkt, müssen Sie eventuell ein Upgrade auf ein Netzteil mit höherer Wattleistung vornehmen.
5. Stellen Sie sicher, dass Sie nur Netzteile mit dem Extended Power Performance(EPP)-Etikett auf der Rückseite verwenden.

6. Bauen Sie das Netzteil wieder ein.

**ANMERKUNG:** Warten Sie nach der Installation eines Netzteils einige Sekunden, damit das System das Netzteil erkennt und feststellen kann, ob es einwandfrei funktioniert.

Wenn das Problem weiterhin besteht, lesen Sie den Abschnitt „Wie Sie Hilfe bekommen“.

#### Zugehörige Verweise

[Wie Sie Hilfe bekommen](#)

## Fehlerbehebung bei Kühlungsproblemen

**VORSICHT:** Viele Reparaturen am Computer dürfen nur von einem zertifizierten Servicetechniker ausgeführt werden. Sie sollten nur die Behebung von Störungen sowie einfache Reparaturen unter Berücksichtigung der jeweiligen Angaben in den Produktdokumentationen von Dell durchführen bzw. die elektronischen oder telefonischen Anweisungen des Service- und Supportteams von Dell befolgen. Schäden durch nicht von Dell genehmigte Wartungsversuche werden nicht durch die Garantie abgedeckt. Lesen und beachten Sie die Sicherheitshinweise, die Sie zusammen mit Ihrem Produkt erhalten haben.

Stellen Sie sicher, dass die folgenden Bedingungen zutreffen:

- Die Systemabdeckung, das Kühlgehäuse, der EMI-Platzhalter, der Speichermodulplatzhalter oder das rückseitige Abdeckblech wurden nicht entfernt.
- Die Umgebungstemperatur ist nicht höher als die systemspezifische Umgebungstemperatur.
- Der externe Luftstrom ist nicht gestört.
- Kein Kühlungslüfter wurde entfernt oder ist ausgefallen.
- Die Richtlinien zum Einsetzen von Erweiterungskarten wurden befolgt.

Zusätzliche Kühlung kann auf eine der folgenden Vorgehensweisen hinzugefügt werden:

Über die iDRAC-Webschnittstelle:

1. Klicken Sie auf **Hardware > Fans (Lüfter) > Setup**.
2. Wählen Sie aus der Drop-Down-Liste **Fan Speed Offset** (Offset für Lüftergeschwindigkeit) die erforderliche Kühlung aus oder legen Sie für die minimale Lüftergeschwindigkeit einen benutzerdefinierten Wert fest.

Über das F2-System-Setup:

1. Wählen Sie **iDRAC Settings (iDRAC-Einstellungen) > Thermal („Thermisch“)** aus und legen Sie für den „Fan Speed Offset“ oder die minimale Lüftergeschwindigkeit eine höhere Lüftergeschwindigkeit fest.

Über RACADM-Befehle:

1. Führen Sie den Befehl `racadm help system.thermalsettings` aus.

Weitere Informationen finden Sie im „Integrated Dell Remote Access User's Guide“ (Dell Benutzerhandbuch zum integrierten Remote Access) unter [Dell.com/idracmanuals](http://Dell.com/idracmanuals).

## Fehlerbehebung bei Lüftern

#### Voraussetzungen

**VORSICHT:** Viele Reparaturen am Computer dürfen nur von einem zertifizierten Servicetechniker ausgeführt werden. Sie sollten nur die Behebung von Störungen sowie einfache Reparaturen unter Berücksichtigung der jeweiligen Angaben in den Produktdokumentationen von Dell durchführen bzw. die elektronischen oder telefonischen Anweisungen des Service- und Supportteams von Dell befolgen. Schäden durch nicht von Dell genehmigte Wartungsversuche werden nicht durch die Garantie abgedeckt. Lesen und beachten Sie die Sicherheitshinweise, die Sie zusammen mit Ihrem Produkt erhalten haben.

**ANMERKUNG:** Die Lüfternummer ist in der Systemverwaltungssoftware aufgeführt. Im Falle eines Problems mit einem bestimmten Lüfter können Sie diesen leicht identifizieren und ersetzen, indem Sie sich die Nummern der Lüfterbaugruppe notieren.

1. Befolgen Sie die Sicherheitshinweise, die im entsprechenden Abschnitt aufgeführt sind.

2. Befolgen Sie die Schritte im Abschnitt „Vor der Arbeit an Komponenten im Inneren Ihres Systems“.

### Schritte

1. Schließen Sie den Lüfter oder das Stromkabel des Lüfters neu an.
2. Starten Sie das System neu.

### Nächste Schritte

1. Befolgen Sie die Schritte im Abschnitt „Nach der Arbeit an Komponenten im Inneren Ihres Systems“.
2. Wenn das Problem weiterhin besteht, lesen Sie den Abschnitt „Wie Sie Hilfe bekommen“.

### Zugehörige Tasks

[Vor der Arbeit an Komponenten im Inneren Ihres Systems](#)

### Zugehörige Verweise

[Wie Sie Hilfe bekommen](#)

[Sicherheitshinweise](#)

# Fehlerbehebung beim Systemspeicher

### Voraussetzungen

**⚠ VORSICHT: Viele Reparaturen am Computer dürfen nur von einem zertifizierten Servicetechniker ausgeführt werden. Sie sollten nur die Behebung von Störungen sowie einfache Reparaturen unter Berücksichtigung der jeweiligen Angaben in den Produktdokumentationen von Dell durchführen bzw. die elektronischen oder telefonischen Anweisungen des Service- und Supportteams von Dell befolgen. Schäden durch nicht von Dell genehmigte Wartungsversuche werden nicht durch die Garantie abgedeckt. Lesen und beachten Sie die Sicherheitshinweise, die Sie zusammen mit Ihrem Produkt erhalten haben.**

### Schritte

1. Falls das System betriebsbereit ist, führen Sie den entsprechenden Diagnosetest durch. Informationen über verfügbare Diagnosetests finden Sie im Abschnitt „Verwendung der Systemdiagnose“.  
Falls ein Fehler diagnostiziert wird, führen Sie die vom Diagnoseprogramm empfohlenen Fehlerbehebungsmaßnahmen durch.
2. Wenn das System nicht funktioniert, schalten Sie das System und die angeschlossenen Peripheriegeräte aus, und trennen Sie das System von der Netzstromquelle. Warten Sie mindestens 10 Sekunden und schließen Sie das System wieder an die Stromquelle an.
3. Schalten Sie das System und die angeschlossenen Peripheriegeräte ein und achten Sie auf die Meldungen auf dem Bildschirm.  
Wird ein Fehler bei einem bestimmten Speichermodul gemeldet, fahren Sie mit Schritt 12 fort.
4. Rufen Sie das System-Setup auf und überprüfen Sie die Speichereinstellung des Systems. Ändern Sie gegebenenfalls die Einstellungen für den Speicher.  
Wenn die Speichereinstellungen für den installierten Speicher korrekt sind, aber noch immer ein Problem angezeigt wird, gehen Sie zu Schritt 12.
5. Schalten Sie das System sowie die angeschlossenen Peripheriegeräte aus und trennen Sie das System vom Stromnetz.
6. Nehmen Sie die Abdeckung des Systems ab.
7. Überprüfen Sie die Speicherkanäle und stellen Sie sicher, dass sie korrekt belegt sind.  
**i ANMERKUNG: Informieren Sie sich im Systemereignisprotokoll oder in den Systemmeldungen über die Position des fehlerhaften Speichermoduls. Setzen Sie das Speichermodul erneut ein.**
8. Setzen Sie die Speichermodule neu in die Sockel ein.
9. Bringen Sie die Systemabdeckung an.
10. Rufen Sie das System-Setup auf und überprüfen Sie die Einstellung für den Systemspeicher.  
Wenn das Problem nicht behoben wird, fahren Sie mit Schritt 11 fort.
11. Nehmen Sie die Abdeckung des Systems ab.

12. Wenn ein Diagnosetest oder eine Fehlermeldung ein bestimmtes Speichermodul als fehlerhaft ausweist, tauschen Sie das Modul gegen ein funktionsfähiges Modul aus oder ersetzen Sie das Modul.
13. Um ein nicht bestimmtes defektes Speichermodul zu identifizieren, ersetzen Sie das Speichermodul im ersten DIMM-Sockel durch ein Modul des gleichen Typs und der gleichen Kapazität.  
Wenn eine Fehlermeldung auf dem Bildschirm angezeigt wird, liegt eventuell ein Problem mit dem/den installierten DIMM-Typ(en), der inkorrekten DIMM-Installation oder defektem/n DIMM(s) vor. Folgen Sie den Bildschirmanleitungen, um das Problem zu lösen.
14. Bringen Sie die Systemabdeckung an.
15. Achten Sie beim Startvorgang auf etwaige angezeigte Fehlermeldungen und auf die Diagnoseanzeigen auf der Systemvorderseite.
16. Wenn noch immer ein Speicherproblem angezeigt wird, wiederholen Sie Schritt 12 bis Schritt 15 für jedes installierte Speichermodul.

### Nächste Schritte

Wenn das Problem weiterhin besteht, lesen Sie den Abschnitt „Wie Sie Hilfe bekommen“.


### Zugehörige Verweise

[Wie Sie Hilfe bekommen](#)

[Verwenden der Systemdiagnose](#)

## Fehlerbehebung bei einem internen USB-Stick

### Voraussetzungen

 **VORSICHT:** Viele Reparaturen am Computer dürfen nur von einem zertifizierten Servicetechniker ausgeführt werden. Sie sollten nur die Behebung von Störungen sowie einfache Reparaturen unter Berücksichtigung der jeweiligen Angaben in den Produktdokumentationen von Dell durchführen bzw. die elektronischen oder telefonischen Anweisungen des Service- und Supportteams von Dell befolgen. Schäden durch nicht von Dell genehmigte Wartungsversuche werden nicht durch die Garantie abgedeckt. Lesen und beachten Sie die Sicherheitshinweise, die Sie zusammen mit Ihrem Produkt erhalten haben.

### Schritte

1. Rufen Sie das System-Setup auf, und stellen Sie sicher, dass der **Anschluss für den USB-Schlüssel** im Bildschirm **Integrated Devices** (Integrierte Geräte) aktiviert ist.
2. Schalten Sie das System sowie die angeschlossenen Peripheriegeräte aus und trennen Sie das System vom Stromnetz.
3. Nehmen Sie die Abdeckung des Systems ab.
4. Suchen Sie den USB-Stick und setzen Sie ihn neu ein.
5. Bringen Sie die Systemabdeckung an.
6. Schalten Sie das System und die angeschlossenen Peripheriegeräte ein und überprüfen Sie, ob der USB-Schlüssel funktioniert.
7. Wenn das Problem nicht behoben wurde, wiederholen Sie Schritt 2 und Schritt 3.
8. Stecken Sie einen bekannt funktionsfähigen USB-Schlüssel ein.
9. Bringen Sie die Systemabdeckung an.

### Nächste Schritte

Wenn das Problem weiterhin besteht, lesen Sie den Abschnitt „Wie Sie Hilfe bekommen“.

### Zugehörige Verweise

[Wie Sie Hilfe bekommen](#)

## Fehlerbehebung bei einer SD-Karte

### Voraussetzungen

 **VORSICHT:** Viele Reparaturen am Computer dürfen nur von einem zertifizierten Servicetechniker ausgeführt werden. Sie sollten nur die Behebung von Störungen sowie einfache Reparaturen unter Berücksichtigung der jeweiligen Angaben

in den Produktdokumentationen von Dell durchführen bzw. die elektronischen oder telefonischen Anweisungen des Service- und Supportteams von Dell befolgen. Schäden durch nicht von Dell genehmigte Wartungsversuche werden nicht durch die Garantie abgedeckt. Lesen und beachten Sie die Sicherheitshinweise, die Sie zusammen mit Ihrem Produkt erhalten haben.

**i ANMERKUNG:** Bestimmte SD-Karten sind mit einem physischen Schreibschutzschalter auf der Karte versehen. Wenn der Schreibschutzschalter eingeschaltet ist, ist die SD-Karte schreibgeschützt.

### Schritte

1. Rufen Sie das System-Setup auf und stellen Sie sicher, dass die Option **Internal SD Card Port** (Anschluss für interne SD-Karten) aktiviert ist.
2. Schalten Sie das System sowie alle angeschlossenen Peripheriegeräte aus und trennen Sie das System vom Stromnetz.
3. Nehmen Sie die Abdeckung des Systems ab.

**i ANMERKUNG:** Wenn ein SD-Kartendefekt auftritt, benachrichtigt der interne Dual-SD-Modul-Controller das System. Beim nächsten Neustart zeigt das System eine entsprechende Fehlermeldung an. Wenn die Redundanz zum Zeitpunkt des SD-Kartendefekts aktiviert ist, wird eine kritische Warnmeldung protokolliert und der Integritätsstatus des Gehäuses wird heruntergestuft.

4. Ersetzen Sie die fehlerhafte SD-Karte mit einer neuen SD-Karte.
5. Bringen Sie die Systemabdeckung an.
6. Schließen Sie das System wieder an das Stromnetz an und schalten Sie das System sowie alle angeschlossenen Peripheriegeräte ein.
7. Rufen Sie das System-Setup auf und stellen Sie sicher, dass die Modi **Internal SD Card Port** (Anschluss für interne SD-Karten) und **Internal SD Card Redundancy** (Redundanz für interne SD-Karten) auf den erforderlichen Modus gesetzt sind.

Stellen Sie sicher, dass der korrekte SD-Steckplatz auf **Primary SD Card** (Primäre SD-Karte) gesetzt ist.

8. Überprüfen Sie, ob die SD-Karte ordnungsgemäß funktioniert.
9. Wenn die Option **Internal SD Card Redundancy (Redundanz bei interner SD-Karte)** beim SD-Kartendefekt auf **Enabled (Aktiviert)** gesetzt ist, fordert das System Sie zur Ausführung einer Neuerstellung auf.

**i ANMERKUNG:** Die Neuerstellung erfolgt stets von der primären SD-Karte zur sekundären SD-Karte.

## Fehlerbehebung bei einem optischen Laufwerk

### Voraussetzungen

**△ VORSICHT:** Viele Reparaturen am Computer dürfen nur von einem zertifizierten Servicetechniker ausgeführt werden. Sie sollten nur die Behebung von Störungen sowie einfache Reparaturen unter Berücksichtigung der jeweiligen Angaben in den Produktdokumentationen von Dell durchführen bzw. die elektronischen oder telefonischen Anweisungen des Service- und Supportteams von Dell befolgen. Schäden durch nicht von Dell genehmigte Wartungsversuche werden nicht durch die Garantie abgedeckt. Lesen und beachten Sie die Sicherheitshinweise, die Sie zusammen mit Ihrem Produkt erhalten haben.

### Schritte

1. Verwenden Sie versuchsweise eine andere CD oder DVD.
2. Wenn das Problem nicht gelöst werden kann, rufen Sie das System-Setup auf und stellen Sie sicher, dass der integrierte SATA-Controller und der SATA-Anschluss des Laufwerks aktiviert sind.
3. Führen Sie den entsprechenden Diagnosetest durch.
4. Schalten Sie das System sowie die angeschlossenen Peripheriegeräte aus und trennen Sie das System vom Stromnetz.
5. Entfernen Sie gegebenenfalls die Verkleidung.
6. Nehmen Sie die Abdeckung des Systems ab.
7. Stellen Sie sicher, dass das Schnittstellenkabel fest mit dem optischen Laufwerk und dem Controller verbunden ist.
8. Stellen Sie sicher, dass ein Stromversorgungskabel korrekt am Laufwerk angeschlossen ist.
9. Bringen Sie die Systemabdeckung an.

## Nächste Schritte

Wenn das Problem weiterhin besteht, lesen Sie den Abschnitt „Wie Sie Hilfe bekommen“.

## Zugehörige Verweise

[Wie Sie Hilfe bekommen](#)

# Fehlerbehebung bei einem Bandsicherungslaufwerk

## Voraussetzungen

**⚠ VORSICHT:** Viele Reparaturen am Computer dürfen nur von einem zertifizierten Servicetechniker ausgeführt werden. Sie sollten nur die Behebung von Störungen sowie einfache Reparaturen unter Berücksichtigung der jeweiligen Angaben in den Produktdokumentationen von Dell durchführen bzw. die elektronischen oder telefonischen Anweisungen des Service- und Supportteams von Dell befolgen. Schäden durch nicht von Dell genehmigte Wartungsversuche werden nicht durch die Garantie abgedeckt. Lesen und beachten Sie die Sicherheitshinweise, die Sie zusammen mit Ihrem Produkt erhalten haben.

## Schritte

1. Verwenden Sie eine andere Bandkassette.
2. Stellen Sie sicher, dass die Gerätetreiber für das Bandsicherungslaufwerk installiert und korrekt konfiguriert sind. Weitere Informationen über Gerätetreiber erhalten Sie in der Dokumentation zum Bandlaufwerk.
3. Installieren Sie die Bandsicherungssoftware neu, wie in der zugehörigen Dokumentation beschrieben.
4. Stellen Sie sicher, dass das Schnittstellenkabel des Bandlaufwerks korrekt mit dem externen Anschluss der Controllerkarte verbunden ist.
5. Führen Sie die folgenden Schritte aus, um sicherzustellen, dass die Controllerkarte richtig eingesetzt ist:
  - a) Schalten Sie das System sowie die angeschlossenen Peripheriegeräte aus und trennen Sie das System vom Stromnetz.
  - b) Nehmen Sie die Abdeckung des Systems ab.
  - c) Setzen Sie die Controllerkarte im Erweiterungskartensteckplatz neu ein.
  - d) Bringen Sie die Systemabdeckung an.
  - e) Schalten Sie das System und alle angeschlossenen Peripheriegeräte ein.
6. Führen Sie den entsprechenden Diagnosetest durch. Weitere Informationen finden Sie unter „Verwenden der Systemdiagnose“.

## Nächste Schritte

Falls Sie das Problem nicht lösen können, lesen Sie den Abschnitt „Wie Sie Hilfe bekommen“.

## Zugehörige Verweise

[Wie Sie Hilfe bekommen](#)

# Störungen bei einem Festplattenlaufwerk beheben

## Voraussetzungen

**⚠ VORSICHT:** Dieses Fehlerbehebungsverfahren kann zur Zerstörung der auf dem Festplattenlaufwerk gespeicherten Daten führen. Bevor Sie fortfahren, sollten Sie eine Sicherungskopie aller Dateien auf dem Laufwerk erstellen.

**⚠ VORSICHT:** Viele Reparaturen am Computer dürfen nur von einem zertifizierten Servicetechniker ausgeführt werden. Sie sollten nur die Behebung von Störungen sowie einfache Reparaturen unter Berücksichtigung der jeweiligen Angaben in den Produktdokumentationen von Dell durchführen bzw. die elektronischen oder telefonischen Anweisungen des Service- und Supportteams von Dell befolgen. Schäden durch nicht von Dell genehmigte Wartungsversuche werden nicht durch die Garantie abgedeckt. Lesen und beachten Sie die Sicherheitshinweise, die Sie zusammen mit Ihrem Produkt erhalten haben.

## Schritte

1. Führen Sie den entsprechenden Diagnosetest durch. Weitere Informationen finden Sie unter „Verwenden der Systemdiagnose“.  
Führen Sie die folgenden Schritte nach Bedarf durch, abhängig von den Ergebnissen des Diagnosetests.
2. Wenn das System mit einem RAID-Controller ausgestattet ist und die Festplatten in einem RAID-Array konfiguriert sind, gehen Sie wie folgt vor.
  - a) Starten Sie das System neu und drücken Sie die Taste F10 während des Systemstarts, um den Dell Lifecycle-Controller auszuführen. Führen Sie dann den Hardware-Konfigurationsassistenten aus, um die RAID-Konfiguration zu überprüfen.  
Weitere Informationen zur RAID-Konfiguration finden Sie in der Dokumentation oder Online-Hilfe zum Dell Lifecycle-Controller.
  - b) Stellen Sie sicher, dass die Festplattenlaufwerke korrekt für das RAID-Array konfiguriert sind.
  - c) Nehmen Sie das Laufwerk offline und setzen Sie das Laufwerk neu ein.
  - d) Beenden Sie das Konfigurationsprogramm und lassen Sie das Betriebssystem laden.
3. Stellen Sie sicher, dass die erforderlichen Gerätetreiber für die Controller-Karte installiert und korrekt konfiguriert sind. Weitere Informationen finden Sie in der Dokumentation zum Betriebssystem.
4. Starten Sie das System neu und rufen Sie das System-Setup auf.
5. Vergewissern Sie sich, dass der Controller aktiviert ist und die Laufwerke im System-Setup-Programm verzeichnet sind.

## Nächste Schritte

Wenn das Problem weiterhin besteht, lesen Sie den Abschnitt „Wie Sie Hilfe bekommen“.

## Zugehörige Verweise

[Wie Sie Hilfe bekommen](#)

[Verwenden der Systemdiagnose](#)

# Fehlerbehebung bei einem Speichercontroller

**⚠ VORSICHT: Viele Reparaturen am Computer dürfen nur von einem zertifizierten Servicetechniker ausgeführt werden. Sie sollten nur die Behebung von Störungen sowie einfache Reparaturen unter Berücksichtigung der jeweiligen Angaben in den Produktdokumentationen von Dell durchführen bzw. die elektronischen oder telefonischen Anweisungen des Service- und Supportteams von Dell befolgen. Schäden durch nicht von Dell genehmigte Wartungsversuche werden nicht durch die Garantie abgedeckt. Lesen und beachten Sie die Sicherheitshinweise, die Sie zusammen mit Ihrem Produkt erhalten haben.**

**ℹ ANMERKUNG: Informationen zur Fehlerbehebung bei einem SAS- oder PERC-Controller finden Sie in der Dokumentation zum Betriebssystem und zum Controller.**

1. Führen Sie den entsprechenden Diagnosetest durch. Weitere Informationen finden Sie unter „Verwenden der Systemdiagnose“.
2. Schalten Sie das System sowie die angeschlossenen Peripheriegeräte aus und trennen Sie das System vom Stromnetz.
3. Nehmen Sie die Abdeckung des Systems ab.
4. Überprüfen Sie, ob die installierten Erweiterungskarten den Installationsrichtlinien für Erweiterungskarten entsprechen.
5. Überprüfen Sie jede Erweiterungskarte auf korrekten Sitz und Anschluss.
6. Bringen Sie die Systemabdeckung an.
7. Verbinden Sie das System wieder mit dem Netzstrom und schalten Sie das System und die angeschlossenen Peripheriegeräte ein.
8. Wenn das Problem dadurch nicht gelöst wird, schalten Sie das System und die angeschlossenen Peripheriegeräte aus und trennen Sie das System vom Stromnetz.
9. Nehmen Sie die Abdeckung des Systems ab.
10. Entfernen Sie alle im System installierten Erweiterungskarten.
11. Bringen Sie die Systemabdeckung an.
12. Verbinden Sie das System wieder mit dem Netzstrom und schalten Sie das System und die angeschlossenen Peripheriegeräte ein.
13. Führen Sie den entsprechenden Diagnosetest durch. Weitere Informationen finden Sie im Abschnitt „Verwenden der Systemdiagnose“. Wenn die Tests fehlschlagen, lesen Sie den Abschnitt „Wie Sie Hilfe bekommen“.
14. Führen Sie für jede Erweiterungskarte, die Sie in Schritt 10 entfernt haben, die folgenden Schritte durch:
  - a. Schalten Sie das System sowie die angeschlossenen Peripheriegeräte aus und trennen Sie das System vom Stromnetz.
  - b. Nehmen Sie die Abdeckung des Systems ab.
  - c. Installieren Sie eine der Erweiterungskarten neu.
  - d. Bringen Sie die Systemabdeckung an.

e. Führen Sie den entsprechenden Diagnosetest durch. Weitere Informationen finden Sie unter „Verwenden der Systemdiagnose“.  
Wenn das Problem weiterhin besteht, lesen Sie den Abschnitt „Wie Sie Hilfe bekommen“.

### Zugehörige Tasks

[Entfernen der Systemabdeckung](#)  
[Entfernen einer Erweiterungskarte aus dem Erweiterungskarten-Riser 2 oder 3](#)  
[Installieren einer Erweiterungskarte im Erweiterungskarten-Riser 2 oder 3](#)  
[Installieren der Systemabdeckung](#)

### Zugehörige Verweise

[Wie Sie Hilfe bekommen](#)  
[Verwenden der Systemdiagnose](#)  
[Sicherheitshinweise](#)

## Fehlerbehebung bei Erweiterungskarten

### Voraussetzungen

**⚠ VORSICHT:** Viele Reparaturen am Computer dürfen nur von einem zertifizierten Servicetechniker ausgeführt werden. Sie sollten nur die Behebung von Störungen sowie einfache Reparaturen unter Berücksichtigung der jeweiligen Angaben in den Produktdokumentationen von Dell durchführen bzw. die elektronischen oder telefonischen Anweisungen des Service- und Supportteams von Dell befolgen. Schäden durch nicht von Dell genehmigte Wartungsversuche werden nicht durch die Garantie abgedeckt. Lesen und beachten Sie die Sicherheitshinweise, die Sie zusammen mit Ihrem Produkt erhalten haben.

**ℹ ANMERKUNG:** Hinweise zur Lösung von Problemen mit Erweiterungskarten finden Sie auch in der Dokumentation zum Betriebssystem und zu der betreffenden Erweiterungskarte.

### Schritte

1. Führen Sie den entsprechenden Diagnosetest durch. Weitere Informationen finden Sie unter „Verwenden der Systemdiagnose“.
2. Schalten Sie das System sowie die angeschlossenen Peripheriegeräte aus und trennen Sie das System vom Stromnetz.
3. Nehmen Sie die Abdeckung des Systems ab.
4. Überprüfen Sie jede Erweiterungskarte auf korrekten Sitz und Anschluss.
5. Bringen Sie die Systemabdeckung an.
6. Schalten Sie das System und alle angeschlossenen Peripheriegeräte ein.
7. Wenn das Problem dadurch nicht gelöst wird, schalten Sie das System und die angeschlossenen Peripheriegeräte aus und trennen Sie das System vom Stromnetz.
8. Nehmen Sie die Abdeckung des Systems ab.
9. Entfernen Sie alle im System installierten Erweiterungskarten.
10. Bringen Sie die Systemabdeckung an.
11. Führen Sie den entsprechenden Diagnosetest durch. Weitere Informationen finden Sie unter „Verwenden der Systemdiagnose“.  
Wenn die Tests fehlschlagen, lesen Sie den Abschnitt „Wie Sie Hilfe bekommen“.
12. Führen Sie für jede Erweiterungskarte, die Sie in Schritt 8 entfernt haben, die folgenden Schritte durch:
  - a) Schalten Sie das System sowie die angeschlossenen Peripheriegeräte aus und trennen Sie das System vom Stromnetz.
  - b) Nehmen Sie die Abdeckung des Systems ab.
  - c) Installieren Sie eine der Erweiterungskarten neu.
  - d) Bringen Sie die Systemabdeckung an.
  - e) Führen Sie den entsprechenden Diagnosetest durch. Weitere Informationen finden Sie unter „Verwenden der Systemdiagnose“.

### Nächste Schritte

Wenn das Problem weiterhin besteht, lesen Sie den Abschnitt „Wie Sie Hilfe bekommen“.

### Zugehörige Tasks

- [Entfernen der Systemabdeckung](#)
- [Entfernen einer Erweiterungskarte aus dem Erweiterungskarten-Riser 2 oder 3](#)
- [Installieren einer Erweiterungskarte im Erweiterungskarten-Riser 2 oder 3](#)
- [Installieren der Systemabdeckung](#)

### Zugehörige Verweise

- [Wie Sie Hilfe bekommen](#)
- [Verwenden der Systemdiagnose](#)
- [Sicherheitshinweise](#)

## Fehlerbehebung bei Prozessoren

### Voraussetzungen

**⚠ VORSICHT:** Viele Reparaturen am Computer dürfen nur von einem zertifizierten Servicetechniker ausgeführt werden. Sie sollten nur die Behebung von Störungen sowie einfache Reparaturen unter Berücksichtigung der jeweiligen Angaben in den Produktdokumentationen von Dell durchführen bzw. die elektronischen oder telefonischen Anweisungen des Service- und Supportteams von Dell befolgen. Schäden durch nicht von Dell genehmigte Wartungsversuche werden nicht durch die Garantie abgedeckt. Lesen und beachten Sie die Sicherheitshinweise, die Sie zusammen mit Ihrem Produkt erhalten haben.

### Schritte

1. Führen Sie den entsprechenden Diagnosetest durch. Weitere Informationen finden Sie im Abschnitt „Verwenden der Systemdiagnose“.
2. Schalten Sie das System sowie die angeschlossenen Peripheriegeräte aus und trennen Sie das System vom Stromnetz.
3. Nehmen Sie die Abdeckung des Systems ab.
4. Stellen Sie sicher, dass der Prozessor und Kühlkörper ordnungsgemäß installiert sind.
5. Bringen Sie die Systemabdeckung an.
6. Führen Sie den entsprechenden Diagnosetest durch. Weitere Informationen finden Sie unter „Verwenden der Systemdiagnose“.
7. Wenn das Problem weiterhin besteht, lesen Sie den Abschnitt „Wie Sie Hilfe bekommen“.

### Zugehörige Tasks

- [Entfernen der Systemabdeckung](#)
- [Installieren der Systemabdeckung](#)

### Zugehörige Verweise


- [Wie Sie Hilfe bekommen](#)
- [Verwenden der Systemdiagnose](#)

## Systemmeldungen

Eine Liste der Ereignis- und Fehlermeldungen, die von der System-Firmware und den Agenten, die die Systemkomponenten überwachen, generiert wird, finden Sie im „Dell Event and Error Messages Reference Guide“ (Referenzhandbuch zu Ereignis- und Fehlermeldungen) unter [Dell.com/openmanagemanuals](#) > **OpenManage Software**

## Warnmeldungen

Eine Warnmeldung macht auf mögliche Probleme aufmerksam und fordert Sie zu einer Reaktion auf, bevor das System eine Aufgabe fortsetzt. Vor dem Formatieren einer Festplatte werden Sie beispielsweise gewarnt, dass alle Daten auf der Festplatte verloren gehen. Normalerweise wird ein Vorgang durch eine Warnmeldung so lange unterbrochen, bis Sie durch Eingabe von y (für Ja) oder n (für Nein) eine Entscheidung treffen.

 **ANMERKUNG:** Warnmeldungen werden entweder von der Anwendung oder vom Betriebssystem ausgegeben. Weitere Informationen finden Sie in der Dokumentation, die Sie zusammen mit dem Betriebssystem oder der jeweiligen Anwendung erhalten haben.

## Diagnosemeldungen

Das Diagnoseprogramm des Systems gibt eine Meldung aus, wenn bei der Durchführung von Diagnosetests auf dem System Fehler auftreten. Weitere Informationen über die Systemdiagnose finden Sie unter „Verwenden der Systemdiagnose“.

## Alarmmeldungen

Die Systems Management Software erzeugt Warnmeldungen für das System. Warnmeldungen bestehen aus Informations-, Status-, Warn- und Fehlermeldungen zu Laufwerks-, Temperatur-, Lüfter- und Stromversorgungsbedingungen. Weitere Informationen finden Sie unter den Doku-Links für die Systems Management Software, die im Abschnitt mit den Dokumentationsressourcen dieses Handbuchs aufgeführt sind.

# Wie Sie Hilfe bekommen

## Themen:

- [Kontaktaufnahme mit Dell](#)
- [Feedback zur Dokumentation](#)

## Kontaktaufnahme mit Dell

Dell bietet verschiedene online- und telefonisch basierte Support- und Serviceoptionen an. Wenn Sie über keine aktive Internetverbindung verfügen, so finden Sie Kontaktinformationen auf der Eingangsrechnung, dem Lieferschein, der Rechnung oder im Dell Produktkatalog. Die Verfügbarkeit ist abhängig von Land und Produkt und einige Dienste sind in Ihrem Gebiet möglicherweise nicht verfügbar. Führen Sie folgende Schritte durch, um sich bei Problemen zum Vertrieb, technischen Support oder zum Kundendienst mit Dell in Verbindung zu setzen:

### Schritte

1. Rufen Sie die Website **Dell.com/support** auf.
2. Wählen Sie Ihr Land im Dropdown-Menü in der unteren rechten Ecke auf der Seite aus.
3. Für individuellen Support:
  - a) Geben Sie die Service-Tag-Nummer Ihres Systems im Feld **Ihre Service-Tag-Nummer eingeben** ein.
  - b) Klicken Sie auf **Senden**.  
Die Support-Seite enthält eine Liste, in der verschiedene Support-Kategorien angezeigt werden.
4. Für allgemeinen Support:
  - a) Wählen Sie Ihre Produktkategorie aus.
  - b) Wählen Sie Ihr Produktsegment aus.
  - c) Wählen Sie Ihr Produkt aus.  
Die Support-Seite enthält eine Liste, in der verschiedene Support-Kategorien angezeigt werden.
5. So erhalten Sie die Kontaktdaten für den weltweiten technischen Support von Dell:
  - a) Klicken Sie auf [Globaler technischer Support](#).
  - b) Die Seite **Technischen Support kontaktieren** wird angezeigt. Sie enthält Angaben dazu, wie Sie das Team des weltweiten technischen Supports von Dell anrufen oder per Chat oder E-Mail kontaktieren können.

## Feedback zur Dokumentation

Sie können auf all unseren Dell Dokumentationsseiten die Dokumentation bewerten oder Ihr Feedback dazu abgeben und uns diese Informationen zukommen lassen, indem Sie auf **Feedback senden** klicken.