

Dell DL4300 Cihazı Kullanıcı El Kitabı

Resmi Model: E31S Series
Resmi Tip: E31S001



Notlar, dikkat edilecek noktalar ve uyarılar



NOT: NOT, bilgisayarınızı daha iyi kullanmanızı saęlayan önemli bilgileri anlatır.



DİKKAT: DİKKAT, donanımda olabilecek hasarları ya da veri kaybını belirtir ve bu sorunun nasıl önleneceğini anlatır.



UYARI: UYARI, meydana gelebilecek olası maddi hasar, kişisel yaralanma veya ölüm tehlikesi anlamına gelir.

Telif hakkı © 2015 Dell Inc. Tüm hakları saklıdır. Bu ürün, A.B.D. ve uluslararası telif hakkı ve fikri mülkiyet yasaları tarafından korunmaktadır. Dell™ ve Dell logosu, Amerika Birleşik Devletleri ve/veya diğer ülkelerde, Dell Inc.'e ait ticari markalardır. Burada adı geçen diğer tüm markalar ve isimler, ilgili firmaların ticari markaları olabilirler.

2015 - 04

Revizyon A00

İçindekiler

1 Dell DL4300 Cihazınız Hakkında.....	8
Desteklenen yapılandırmalar.....	8
Ön panel özellikleri ve göstergeleri.....	9
Tanı göstergeleri.....	10
Sabit sürücü gösterge kodları.....	12
iDRAC Direct LED gösterge kodları.....	13
Quick Sync gösterge kodları.....	14
Arka panel özellikleri ve göstergeleri.....	15
NIC gösterge kodları.....	16
Güç kaynağı ünitesi gösterge kodları.....	17
Belge matrisi.....	17
2 Başlangıç sistem yapılandırmasının gerçekleştirilmesi	19
Sistemin kurulması.....	19
iDRAC IP adresinin kurulumu ve yapılandırılması	19
iDRAC'a giriş.....	20
İşletim sistemi kurma yöntemleri.....	20
Sisteminizin uzaktan yönetimi.....	20
Sürücüler ve bellenimi indirme.....	20
3 İşletim öncesi sistem yönetimi uygulamaları.....	22
Gezinti tuşları.....	22
Sistem Kurulumu Hakkında.....	22
Sistem Kurulumuna Girme.....	23
Sistem Kurulum Ana Menüsü.....	23
Sistem BIOS ekranı.....	23
Sistem Bilgileri ekranı.....	24
Bellek Ayarları ekranı.....	24
İşlemci Ayarları ekranı.....	25
SATA Ayarları ekranı.....	27
Önyükleme Ayarları ekranı.....	29
Ağ Ayarları ekranı.....	30
Tümleşik Aygıtlar ekranı.....	30
Seri İletişim ekranı.....	31
Sistem Profili Ayarları ekranı.....	32
Sistem Güvenliği Ayarları ekranı.....	34
Diğer Ayarlar ekranı.....	35
Önbellek Yöneticisi hakkında.....	36

Önbellek Yöneticisine Girme	37
Önyükleme Yöneticisi ana menüsü.....	37
Önyükleme sırasını değiştirme.....	37
Sistem önyükleme modunu seçme.....	37
Bir sistem ve/veya kurulum parolası atama.....	38
Sisteminizi güvenli kılmak için sistem parolanızı kullanma.....	39
Mevcut bir sistem ve/veya kurulum parolasını silme ve değiştirme.....	39
Kurulum şifresi etkin durumdayken çalıştırma.....	40
Katıştırılmış sistem yönetimi.....	40
iDRAC Ayarları yardımcı programı.....	40
iDRAC Ayarları yardımcı programına girme.....	41
Isıl Ayarları Değiştirme.....	41

4 Sistem bileşenlerini takma ve çıkarma..... 42

Güvenlik talimatları.....	42
Sisteminizin içinde çalışmaya başlamadan önce.....	42
Sisteminizin içinde çalıştıktan sonra.....	42
Önerilen araçlar.....	43
Ön çerçeve (isteğe bağlı).....	43
Ön çerçeveyi çıkarma.....	43
Ön çerçeveyi takma.....	44
Sistem Kapağını Çıkarma.....	44
Sistem kapağını takma.....	45
Sistemin İçi.....	46
Soğutma örtüsü.....	47
Soğutma örtüsünü çıkarma.....	47
Soğutma örtüsünü takma.....	48
Sabit sürücü tepsi ünitesi.....	48
Sabit sürücü tepsisinin çıkarılması.....	48
Sabit sürücü tepsisinin takılması.....	49
Bir sabit sürücüyü sabit sürücü taşıyıcısından çıkarma.....	50
Boş sabit sürücüyü sabit sürücü taşıyıcısına takma.....	51
Sabit sürücü taşıyıcısının sabit sürücü tepsisinden çıkarılması.....	52
Sabit sürücü taşıyıcısının sabit sürücü tepsisine takılması.....	53
Sabit sürücüyü sabit sürücü taşıyıcısından çıkarma.....	54
Sabit sürücü arka panelini sabit sürücü tepsisinden çıkarma.....	55
Sabit sürücü arka panelini sabit sürücü tepsisine takma.....	56
Soğutma fanları.....	57
Soğutma Fanını Çıkarma.....	57
Soğutma fanını takma.....	58
Soğutma fanı aksamı.....	59
Soğutma fanı aksamını çıkarma.....	59

Soğutma fanı aksamını takma.....	60
Sistem belleği.....	60
Genel bellek modülü montaj yönergeleri.....	61
Moda Özel Yönergeler.....	61
Örnek bellek yapılandırmaları.....	62
Bellek Modüllerini Çıkarma.....	63
Bellek modüllerini takma.....	64
İşlemciler.....	66
İşlemciyi çıkarma.....	66
İşlemci takma.....	69
PCle kart tutucu.....	71
PCle kart tutucusunu çıkarma.....	71
PCle kart tutucusunu takma.....	72
PCle kart tutucu mandalının açılması ve kapatılması.....	73
Kablo tutma dirseği.....	74
Kablo tutma dirseğini çıkarma.....	74
Kablo tutma dirseğini takma.....	75
Tümleşik depolama denetleyicisi kartı.....	75
Tümleşik depolama denetleyicisi kartını çıkarma.....	75
Tümleşik depolama denetleyicisi kartını takma.....	77
Genişletme kartları ve genişletme kartı yükselticileri.....	77
Genişletme kartı takma yönergeleri.....	77
Bir genişletme kartını genişletme kartı yükselticisi 2 veya 3'ten çıkarma.....	78
Bir genişletme kartını genişletme kartı yükselticisi 2 veya 3'e takma.....	80
Bir genişletme kartını genişletme kartı yükselticisi 1'den çıkarma.....	80
Bir genişletme kartını genişletme kartı yükselticisi 1'e takma.....	82
Yükseltici 1 kapağının çıkarılması.....	82
Boş Yükseltici 1'i takma.....	83
Genişletme kartı yükselticilerini çıkarma.....	83
Genişletme kartı yükselticilerini takma.....	90
Dahili çift SD modülü.....	90
Dahili SD kartını çıkarma.....	90
Dahili SD kartını takma.....	91
Dahili çift SD modülünü çıkarma.....	91
Dahili çift SD modülünün takılması.....	93
Ağ ek kartı.....	93
Ağ ek kartını çıkarma.....	93
Ağ ek kartını takma.....	94
Sistem pili.....	95
Sistem pilini değiştirme.....	95
Güç kaynağı birimleri.....	97
Etkin Yedek Özelliği.....	97

Güç kaynağı birimi kapağının (PSU) çıkarılması.....	97
Güç kaynağı biriminin takılması.....	98
AC güç kaynağı ünitesini çıkarma.....	98
Bir AC güç kaynağı biriminin takılması.....	99
Sistem kartı.....	100
Sistem kartını çıkarma.....	100
Sistem kartını takma.....	103
Güvenilir Platform Modülü.....	105
Güvenilir Platform Modülünü Kurma	105
BitLocker kullanıcıları için TPM'yi yeniden etkinleştirme.....	106
TXT kullanıcıları için TPM'nin yeniden etkinleştirilmesi.....	106
Sabit sürücüler.....	107
2,5 inç sabit sürücü kapağını çıkarma (arka).....	107
2,5 inç sabit sürücü kapağını takma (arka).....	108
3,5 inç boş bir sabit sürücüyü çıkarma.....	108
3.5 inç boş sabit sürücüyü takma.....	109
Sabit sürücüyü, sabit sürücü taşıyıcısından çıkarma.....	109
Sabit sürücüyü sabit sürücü taşıyıcısına takma.....	110
Çalışırken takılabilir sabit sürücünün çıkarılması.....	110
Çalışırken takılabilir sabit sürücünün takılması.....	111
Sabit sürücü arka paneli.....	112
Sabit sürücü arka panelini çıkarma	112
Sabit sürücü arka panelini takma	116
sabit sürücü arka panelini çıkarma (arka).....	116
sabit sürücü arka panelini takma (arka).....	117
Kontrol paneli düzeneği.....	118
Kontrol panelini çıkarma	118
Kontrol panelini takma	119
G/Ç Panelini Çıkarma	120
G/Ç Panelini Takma	121

5 Sisteminizde Sorun Giderme..... 123

Önce güvenlik - sizin ve sisteminiz için.....	123
Sistem Başlatma Hatasında Sorun Giderme.....	123
Harici Bağlantılarda Sorun Giderme.....	123
Video alt sisteminde sorun giderme.....	123
USB aygıtında sorun giderme.....	123
iDRAC Direct'teki sorunları giderme (USB XML yapılandırması).....	124
iDRAC Direct'te sorun giderme (laptop bağlantısı).....	125
Seri G/Ç Aygıtında Sorun Giderme.....	125
NIC'de Sorun Giderme.....	125
Islak sistemde sorun giderme.....	126

Hasarlı sistemde sorun giderme.....	127
Sistem pili sorunlarını giderme.....	127
Güç kaynağı birimlerinde sorun giderme.....	128
Güç kaynağı sorunlarını giderme.....	128
Güç kaynağı ünitesi sorunları.....	128
Soğutma sorunlarında sorun giderme.....	129
Soğutma fanlarında sorun giderme.....	129
Sistem belleğinde sorun giderme.....	130
Bir SD karta yönelik sorun giderme.....	131
Sabit sürücüde sorun giderme.....	131
Depolama denetleyicisine yönelik sorun giderme.....	132
Genişletme kartlarında sorun giderme.....	133
İşlemcilerle yönelik sorun giderme.....	133
Sistem mesajları.....	134
Uyarı Mesajları.....	134
Tanılama Mesajları.....	134
Uyarı Mesajları.....	134
6 Sistem Tanılamayı Kullanma.....	135
Dell Tümüleşik Sistem Tanılama.....	135
Katiştirilmiş Sistem Tanılamanın Kullanılması Gereken Durumlar.....	135
Önyükleme Yöneticisinden Tümüleşik Sistem Tanılmasının Çalıştırılması.....	135
Dell Hayat Döngüsü Denetleyicisinden Tümüleşik Sistem Tanılamalarını Çalıştırma.....	135
Sistem tanılama kontrolleri.....	136
Dell Sunucu E-Destek Aracı.....	136
7 Atlama Telleri ve konektörler.....	137
Sistem kartı anahtar ayarları.....	137
Sistem kartı atlama telleri ve konektörleri.....	138
Unutulan şifreyi devre dışı bırakma.....	140
8 Teknik özellikler.....	141
9 Yardım alma.....	146
Dell'e Başvurma.....	146
Sistem Servis Etiketinizin yerini bulma.....	146
Belge geri bildirimini.....	146

Dell DL4300 Cihazınız Hakkında

Desteklenen yapılandırmalar

Dell DL4300 Cihazınız aşağıdaki yapılandırmaları destekler:

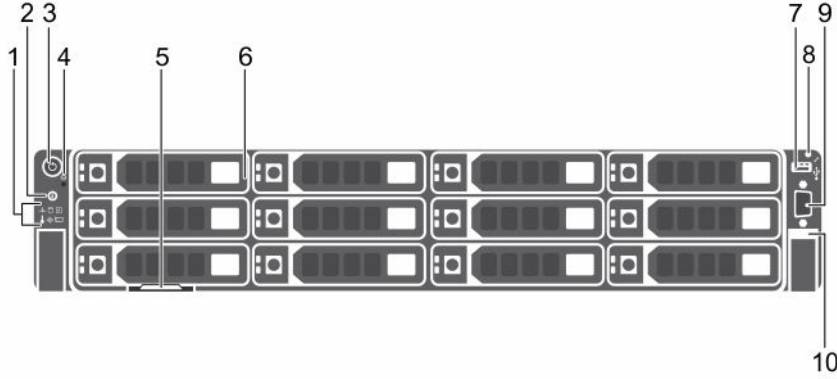
Tablo 1. Standart Edisyon

Bileşen	Teknik Özellik
İşlemci	İki adede kadar Intel Xeon E5-2640 v3 işlemci
Sabit sürücüler	Orta sabit sürücü tepeşinde 12 adete kadar 3,5 inç sabit sürücü, iki adet 2,5 inç arkadan erişilebilir sabit sürücü ve dört adet 3,5 inç sabit sürücü.
Bellek	4 x 16 GB RDIMM veya 8 x 16 GB RDIMM

Tablo 2. Yüksek Kapasiteli Edisyon




Bileşen	Teknik Özellik
İşlemci	İki adede kadar Intel Xeon E5-2660 v3 işlemci
Sabit sürücüler	Orta sabit sürücü tepeşinde 12 adete kadar 3,5 inç sabit sürücü, iki adet 2,5 inç arkadan erişilebilir sabit sürücü ve dört adet 3,5 inç sabit sürücü.
Bellek	8 x 16 GB RDIMM veya 16 x 16 GB RDIMM

Ön panel özellikleri ve göstergeleri




Rakam 1. Ön panel özellikleri ve göstergeleri (3,5 inç sabit sürücü kasası)—DL4300


Öğe	Gösterge, Düğme veya Konektör	Simge	Açıklama
1	Tanı göstergeleri		Tanı göstergeleri, hata durumlarını görüntülemek üzere yanar. Daha fazla bilgi için bkz. Tanı göstergeleri .
2	Sistem tanımlama düğmesi		<p>Ön ve arka panellerdeki tanımlama düğmeleri raftaki belirli bir sistemin konumunu belirlemek için kullanılabilir. Bu düğmelerden birine basıldığında arkadaki sistem durumu göstergesi, düğmelerden birine yeniden basılıncaya kadar yanıp söner.</p> <p>Sistem kimliğini açık veya kapalı hale getirmek için basın.</p> <p>Sistem POST sırasında yanıt vermeyi durdurursa, BIOS ilerleme moduna geçmek için sistem kimliği düğmesini beş saniyeden uzun süreyle basılı tutun.</p> <p>iDRAC ögesini sıfırlamak için (F2 iDRAC kurulumundan devre dışı bırakılmamışsa) düğmeyi 15 saniyeden uzun süreyle basılı tutun.</p>
3	Güç açık göstergesi, güç düğmesi		<p>Sistem gücü açıldığında güç açık göstergesi yanar. Güç düğmesi, sisteme giden güç kaynağı çıkışını kontrol eder.</p> <p>NOT: ACPI uyumlu işletim sistemlerinde, güç düğmesi kullanarak sistemi kapatmak, sisteme gelen elektriğin kapanmasından önce sistemin dereceli bir kapama gerçekleştirmesine neden olur.</p>







Öge	Gösterge, Düğme veya Konektör	Simge	Açıklama
4	NMI düğmesi		Bazı işletim sistemleri çalıştırıldığında yazılım ve aygıt sürücüsü hatalarını gidermek üzere kullanılır. Bu düğmeye, bir kağıt ataşının ucu kullanılarak basılabilir. Bu düğmeyi, sadece yetkili servis personelinin ya da işletim sistemi belgelerinin yönlendirmesi durumunda kullanın.
5	Bilgi etiketi		Dışarı açılan etiket paneline ihtiyacınıza göre Servis Etiketi, NIC, MAC adresi ve benzeri diğer sistem bilgilerini kaydedebilirsiniz.
6	Sabit sürücüler		En çok on iki adet 3,5 inç çalışırken takılabilir sabit sürücü.
7	USB yönetim bağlantı noktası/ iDRAC Direct		USB cihazını sisteme bağlamanızı veya iDRAC Direkt özelliklerine erişim sağlar. Daha fazla bilgi için, bkz. dell.com/esmanuals adresindeki Tümleşik Dell Uzaktan Erişim Denetleyicisi Kullanıcı Klavuzu. USB yönetim bağlantı noktası USB 2.0 ile uyumludur.
8	iDRAC Direct LED göstergesi		Gösterege hata durumunu göstermek üzere yanar.
9	Video konektörü		Sisteme bir ekran bağlamanıza olanak sağlar.
10	Quick Sync (isteğe bağlı)		Quick Sync etkinleştirilmiş bir sistemi gösterir. Quick Sync özelliği seçime bağlıdır ve bir Quick Sync çerçevesi gerektirir. Bu özellik, sistemin mobil cihazlar kullanarak yönetilmesini sağlar. Bu özellik, sorun giderme sisteminde kullanılabilen donanım/aygıt yazılımı envanteri ve sistem seviyesinde çeşitli tanılama/hata bilgisini birleştirir. Daha fazla bilgi için, bkz. dell.com/esmanuals adresindeki Tümleşik Dell Uzaktan Erişim Denetleyicisi Kullanıcı Klavuzu.

Tanı göstergeleri

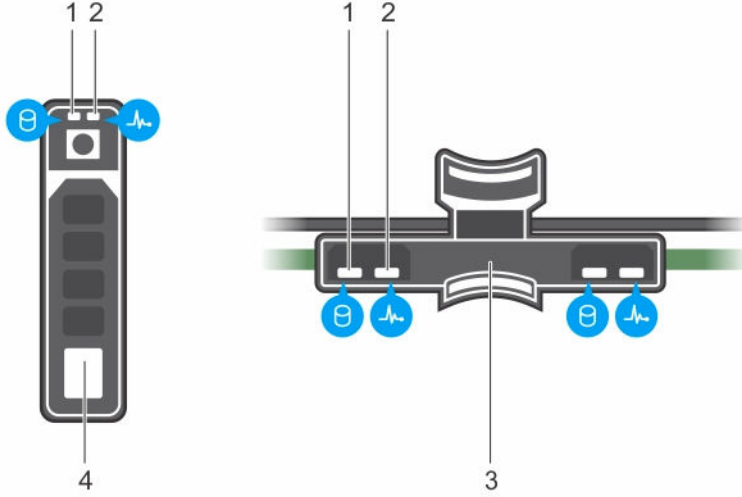
Sistem ön panelindeki tanı göstergeleri sistem başlatması sırasında hata durumunu görüntüler.

 **NOT:** Sistem kapalı olduğunda tanı göstergesi yanmaz. Sistemi başlatmak için, çalışan bir güç kaynağına takın ve güç düğmesine basın.

Simge	Açıklama	Koşul	Düzeltilici eylem
	Sağlık göstergesi	Sistem açıksa ve sağlığı iyiye, gösterge sabit mavi yanar. Sistem açıksa veya beklemedeyse ve herhangi bir hata mevcutsa (örneğin, arızalı bir fan veya sabit sürücü) gösterge sarı renkte yanıp söner.	Gerekmiyor. Spesifik sorun için Sistem Eylem Günlüğü veya sistem mesajlarına bakın. Hata mesajlarıyla ilgili daha fazla bilgi için, bkz. dell.com/esmanuals adresindeki Dell Olay ve Hata Mesajları Referans Kılavuzu. Geçersiz bellek yapılandırılmaları, herhangi bir video çıkışı olmaksızın başlangıçta sistemin durmasına neden olabilir. Bkz Yardım alma .

Simge	Açıklama	Koşul	Düzeltilici eylem
	Sabit sürücü göstergesi	Bir sabit sürücü bir hata yaşarsa gösterge sarı yanıp söner.	Hatası olan sabit sürücüyü belirlemek için Sistem Olay Günlüğüne bakın. Uygun çevrimiçi tanılama sınavasını çalıştırın. Sistemi tekrar başlatın ve katıştırılmış tanıyı (ePSA) çalıştırın. Sabit sürücüler bir RAID dizisinde yapılandırılırsa, sistemi yeniden başlatın ve ana makine adaptörü yapılandırma yardımcı programına girin.
	Elektrik göstergesi	Sistem bir elektrik hatası yaşarsa gösterge sarı yanıp söner (örneğin, aralık dışında voltaj veya arızalı güç beslemesi veya voltaj regülatörü).	Spesifik sorun için Sistem Olay Günlüğüne veya sistem mesajına bakın. Güç kaynağıyla ilgili bir sorundan kaynaklanıyorsa, güç kaynağındaki LED'i kontrol edin. Çıkararak ve yeniden takarak güç kaynağını yerine oturtun. Sorun devam ederse, bkz Yardım alma .
	Sıcaklık göstergesi	Sistem termal bir hata yaşarsa, göstergesi sarı yanıp söner (örneğin, aralık dışı bir sıcaklık veya fan arızası).	Aşağıdaki koşullardan hiçbirinin meydana gelmediğinden emin olun: <ul style="list-style-type: none"> • Bir soğutma fanının çıkarılmış ya da arızalı olması. • Sistem kapağı, soğutma örtüsü, EMI dolgu paneli, boş bellek modülü veya arka dolgu desteğinin çıkarılmış olması. • Ortam sıcaklığının çok yüksek olması. • Harici hava çıkışının önünün kapalı olması. Bkz Yardım alma .
	Bellek göstergesi	Bir bellek hatası oluşursa gösterge sarı yanıp söner.	Arızalı belleğin konumu için sistem olay günlüğüne veya sistem mesajlarına bakın. Bellek aygıtını tekrar takın. Sorun devam ederse, bkz Yardım alma .
	PCIe göstergesi	Bir PCIe kartı bir hata yaşarsa gösterge sarı yanıp söner.	Sistemi yeniden başlatın. PCIe kartı için gerekli herhangi bir sürücüyü güncelleyin. Kartı yeniden takın. Sorun devam ederse, bkz Yardım alma . <p> NOT: Desteklenen PCIe kartları hakkında daha fazla bilgi için, bkz Genişletme kartı takma yönergeleri.</p>

Sabit sürücü gösterge kodları




Rakam 2. Sabit sürücü ve sabit sürücü tepsisi arka panelindeki sabit sürücü göstergeleri

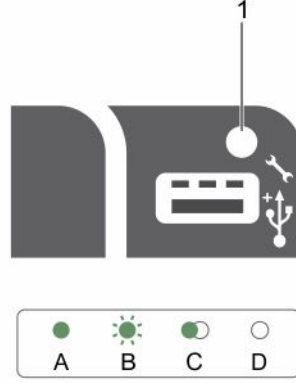
1. sabit sürücü etkinlik göstergesi
2. sabit sürücü durumu göstergesi
3. sabit sürücü tepsisindeki sabit sürücü arka paneli
4. sabit sürücü

NOT: Sabit sürücü Gelişmiş Ana Makine Denetleyicisi Arabirimi (AHCI) modundaysa, durum göstergesi (sağ tarafta) çalışmaz ve kapalı kalır.

Sürücü durum göstergesi biçimi (yalnızca RAID)	Koşul
Saniyede iki kere yeşil renkte yanıp söner	Sürücü tanımlama veya sökme işlemi için hazırlık.
Kapalı	Sürücü, takma ya da sökme işlemi için hazır. NOT: Sürücü durum göstergesi, sistem açıldıktan sonra tüm sabit sürücüler başlatılana kadar kapalı konumda kalır. Bu süre boyunca sürücüler takma ya da sökme işlemi için hazır değildir.
Yeşil, sarı yanıp ve söner ve kapanır	Öngörülebilir sürücü arızası
Saniyede dört kez sarı renkte yanıp söner	Sürücü başarısız oldu
Yavaşça yeşil renkte yanıp söner	Sürücü yeniden oluşturuluyor
Sabit yeşil	Sürücü çevrimiçi
Üç saniye yeşil, üç saniye sarı yanıp söner ve altı saniye boyunca kapalı kalır	Yeniden oluşturma durduruldu

iDRAC Direct LED gösterge kodları

 **NOT:** iDRAC Direct LED göstergesi, USB modu için yanmaz.



Rakam 3. iDRAC Direct LED göstergesi

1. iDRAC Direct durum göstergesi

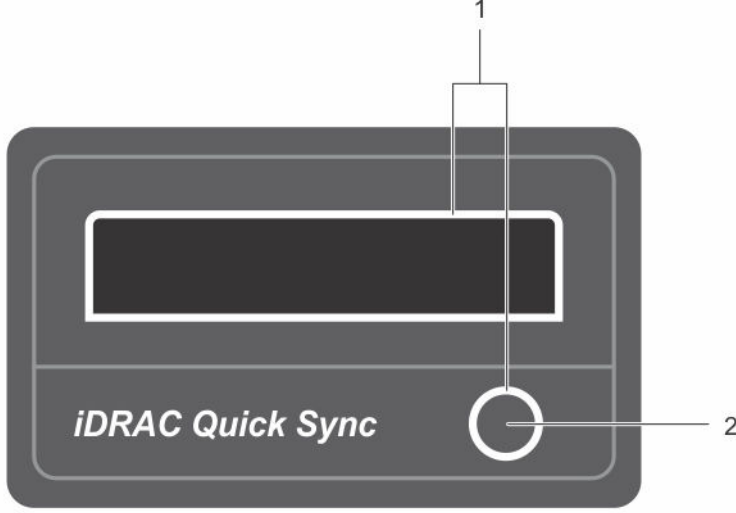
Aşağıdaki tablo, iDRAC Direct'i yönetim bağlantı noktası (USB XMLImport) kullanarak yapılandırırken iDRAC Direct faaliyetini göstermektedir.

Kural	iDRAC Direct LED göstergesi şekli	Koşul
A	Yeşil	Bir dosya aktarımının başında ve sonunda en az 2 saniye boyunca yeşil yanar.
B	Yanıp sönen yeşil	Dosya aktarımını veya herhangi bir çalışma görevini gösterir.
C	Yeşil yanar ve söner	Dosya aktarımının tamamlandığını gösterir.
D	Yanmıyor	USB'nin çıkarılmaya hazır olduğunu veya bir görevin tamamlandığını gösterir.

Aşağıdaki tablo, iDRAC Direct'i laptop ve kablo (Laptop Bağlantısı) kullanarak yapılandırırken, iDRAC Direct faaliyetini gösterir.

iDRAC Direct LED göstergesi şekli	Koşul
İki saniye boyunca aralıksız yeşil	Laptopun bağlandığını gösterir.
Yanıp sönen yeşil (iki saniye boyunca yanar ve iki saniye boyunca söner)	Bağlanan laptopun tanındığını gösterir.
Söner	Laptopun bağlantısının kesildiğini gösterir.

Quick Sync gösterge kodları



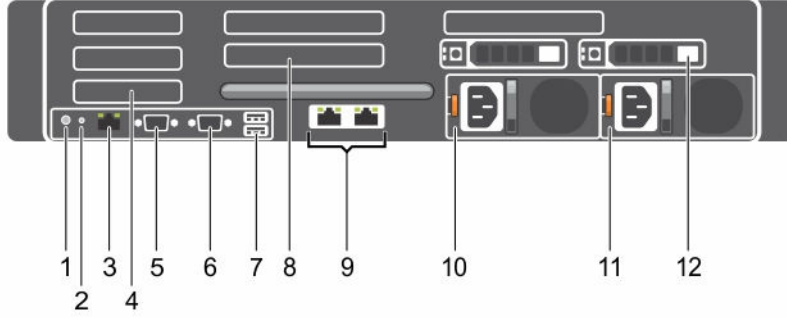
Rakam 4. Quick Sync gösterge kodları

1. Quick Sync durum göstergesi

2. Quick Sync aktivasyon tuşu

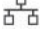
Güç göstergesi biçimi	Koşul
Yavaş yanıp sönmeye	Quick Sync iDRAC'dan yapılandırılmayı beklemektedir.
Sabit	Quick Sync aktarıma hazır.
Üç defa hızlıca yanıp söner ve kapanır.	Quick Sync özelliği iDRAC'dan kaldırılmıştır.
Mobil cihaz antene değerken durmadan yanıp söner.	Veri aktarımı faaliyetini gösterir.
Beş defa hızlıca yanıp söner ve aktivasyon düğmesine basıldığında bir saniye boyunca kapanır. Bu durum, aktivasyon düğmesine yeniden basılıncaya dek tekrarlanır.	Quick Sync donanımı düzgün cevap vermemektedir. Çerçeveyi yeniden oturtun. Sorun hala devam ediyorsa, bkz. Yardım alma .
Kapalı	Quick Sync özelliğinin kapalı konumda olduğunu gösterir. Aktive etmek için aktivasyon düğmesini kullanın. Eğer aktivasyon düğmesine basmak LED'leri yakmazsa, bu Quick Sync çerçevesine güç dağıtılmadığını gösterir. NOT: Güvenlik amacıyla, Quick Sync, aktivasyon düğmesine basıldıktan sonraki aktif olma sürecinden otuz saniye sonra kapanır. Bir defa süre aşımına uğrarsa, kullanıcının Quick Sync'i aktive etmek için yeniden aktivasyon düğmesine basması beklenir.

Arka panel özellikleri ve göstergeleri

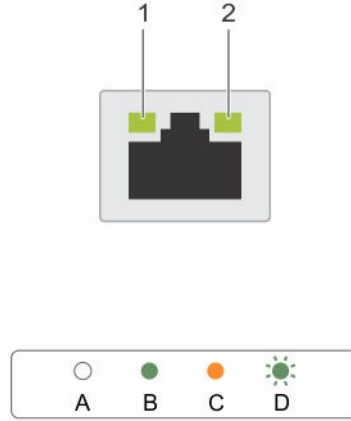


Rakam 5. Arka panel özellikleri ve göstergeleri—DL4300

Öge	Gösterge, düğme veya konektör	Simge	Açıklama
1	Sistem tanımlama düğmesi		<p>Ön ve arka panellerdeki tanımlama düğmeleri raftaki belirli bir sistemi bulmak için kullanılabilir.</p> <p>Bu düğmelerden birine basıldığında, arkadaki sistem durumu göstergesi düğmelerden birine yeniden basılıncaya kadar yanıp söner.</p> <p>Sistem kimliğini açık veya kapalı hale getirmek için basın.</p> <p>Sistem POST sırasında yanıt vermeyi durdurursa, BIOS ilerleme moduna geçmek için sistem kimliği düğmesini beş saniyeden uzun süreyle basılı tutun.</p> <p>iDRAC ögesini sıfırlamak için (F2 iDRAC kurulumundan devre dışı bırakılmamışsa) düğmeyi 15 saniyeden uzun süreyle basılı tutun.</p>
2	Sistem tanımlama konektörü		<p>İsteğe bağlı kablo yönlendirme kolu ile isteğe bağlı sistem durumu gösterge tertibatını bağlar.</p>
3	iDRAC8 İşletme bağlantı noktası		<p>Özel yönetim bağlantı noktası.</p>
4	Yarı yükseklikte PCIe genişletme kartı yuvası (3)		<p>En çok üç yarım yükseklik PCI Express genişletme kartını bağlamanızı sağlar.</p>
5	Seri konektör		<p>Sisteme seri aygıt bağlamanızı sağlar.</p>
6	Video konektörü		<p>Sisteme VGA ekranı bağlamanızı sağlar.</p>
7	USB konektörü (2)		<p>Sisteme USB aygıtlarını bağlamanızı sağlar. Bağlantı noktaları USB 3.0 uyumludur.</p>

Öge	Gösterge, düğme veya konektör	Simge	Açıklama
8	Tam yükseklikte PCIe genişletme kartı yuvası (3)		En çok üç tam yükseklik PCI Express genişletme kartını bağlamanızı sağlar.
9	Ethernet konektörü (2)		İki adet tümleşik bir 10 Gb/sn, 1 Gb/sn ve 1 Gb/sn konektör (Standart Edisyon) veya İki adet 10 Gb/sn (Yüksek Kapasiteli Edisyon)
10	Güç kaynağı birimi (PSU1)		1100 W
11	Güç kaynağı birimi (PSU2)		1100 W
12	Sabit sürücü (2) (arka)		En çok iki çalışırken takılabilir 2,5 inç sabit sürücü.

NIC gösterge kodları



Rakam 6. NIC göstergeleri

- bağlantı göstergesi
- faaliyet göstergesi

Gösterge	Gösterge kodu
Bağlantı ve faaliyet göstergeleri kapalı	NIC ağa bağlı değil.
Bağlantı göstergesi yeşil	NIC geçerli bir ağa maksimum bağlantı noktası hızı ile bağlı (1 Gbps veya 10 Gbps).
Bağlantı göstergesi amber	NIC geçerli bir ağa maksimum bağlantı noktası hızından daha az bir hızla bağlı.
Etkinlik göstergesi yeşil yanıp sönüyor	Ağ verileri gönderiliyor ya da alınıyor.

Güç kaynağı ünitesi gösterge kodları

Her bir AC güç kaynağı biriminde (PSU), elektriğin mevcut olup olmadığını veya elektrik arızası olup olmadığını belirten aydınlatılmış yarı saydam tutamak bulunmaktadır.

Kural	Güç göstergesi biçimi	Koşul
A	Yeşil	Geçerli bir güç kaynağı PSU'ya bağlıdır ve PSU çalışmaktadır.
B	Yanıp sönen yeşil	PSU bellenimi güncelleniyorken, PSU kolu yeşil yanar.
C	Yanıp sönen yeşil ışık söner	<p>Bir PSU'yu çalışırken ekleme sırasında, PSU kolu 4 Hz hızında beş kez yeşil yanıp söner ve kapanır. Bu durum, etkinlik, özellik seti, sağlık durumu ve desteklenen voltaj açısından bir PSU uyumsuzluğu olduğunu belirtir. Diğer PSU'nun kapasitesi ile uyumlu bir güç beslemesi olan bir PSU takın.</p> <p>⚠ DİKKAT: AC PSU'ları için sadece arkasında Extended Power Performance-Uzatılmış Güç Performansı (EPP) etiketi olan PSU'ları kullanın. Bir önceki nesil Dell PowerEdge sunuculardaki PSU'larla karıştırmak PSU uyumsuzluk durumuna veya açık güçte arızaya yol açar.</p>
D	Hızlı yanıp sönen turuncu	<p>PSU'da bir sorunu belirtir.</p> <p>⚠ DİKKAT: PSU uyumsuzluğunu düzeltirken, yalnızca yanıp sönen göstergeli PSU'yu değiştirin. Eşleşen bir çift yapmak için PSU'ları değiştirmek, hata durumuna ve sistemin beklenmedik şekilde kapanmasına neden olabilir. Yüksek Çıkış yapılandırmasından Düşük Çıkış yapılandırmasına veya tam tersine değiştirmek için, sistemi kapatın.</p> <p>⚠ DİKKAT: AC PSU'ları, yalnızca 220 V destekleyen Titanium PSU'lar dışında, 220 V ve 110 V giriş voltajlarını da destekler. İki benzer PSU farklı giriş voltajı aldığında, bunlar farklı watt değerlerinde çıkış yapabilir ve uyumsuzluğu tetiklerler.</p> <p>⚠ DİKKAT: İki PSU kullanılıyorsa, ikisi de aynı tür ve aynı maksimum çıkış gücüne sahip olmalıdır.</p> <p>⚠ DİKKAT: AC ve DC PSU'ları birleştirmek desteklenmez ve uyumsuzluk durumu meydana getirir.</p>
E	Yanmıyor	Güç bağlı değil.

Belge matrisi

Belge matrisi, sisteminizi kurmak ve yönetmek için başvuruda bulunabileceğiniz belgelerle ilgili bilgi sağlar.

Yapılacak iş...	Bkz...
Sisteminizi rafa kurma	Raf çözümünüzle birlikte gelen raf belgeleri
Sisteminizi kurma ve sistem teknik özelliklerini öğrenme	Sisteminiz ile gönderilen <i>Sisteminiz İle Başlangıç</i> veya dell.com/support/home öğelerine bakın
Cihazınızı ayarlama	Sisteminizle birlikte gelen <i>Dell DL4300 Cihazınızı Ayarlama</i> belgesine veya dell.com/support/home sayfasına bakın.
Sistemde sorun giderme yapın ve sistem bileşenlerini takın veya değiştirin.	<i>Kullanıcı El Kitabı</i> , dell.com/support/home
Notları AppAssure kullanarak cihazı dağıtın ve arızalardan kurtarın.	<i>Sürüm Notları</i> , dell.com/support/home
Dell Cihaz sistemi için desteklenen donanım ve yazılım sürümleri hakkında bilgi toplayın.	<i>Birlikte Çalışabilirlik Kılavuzu</i> , dell.com/support/home
Donanımı dağıtın ve cihaza yazılım kurun.	<i>Dağıtım Kılavuzu</i> , dell.com/support/home
Sistemi yapılandırma, yönetme, güncelleme ve geri yükleme	<i>Kullanıcı Kılavuzu</i> , dell.com/support/home
İşletim sistemini yükleyin	İşletim sistemi belgelerini, dell.com/operatingsystemmanuals adresinde bulabilirsiniz
Dell Systems Management tekliflerinin özetini görme	Dell OpenManage Systems Management Genel Bakış Kılavuzu, dell.com/openmanagemanuals
iDRAC yapılandırma ve oturum açma, yönetilen ve yönetim sistemi kurma, iDRAC özelliklerini öğrenme iDRAC'yi kullanarak sorun giderme	Tümleşik Dell Uzaktan Erişim Denetleyicisi Kullanıcı Kılavuzu, dell.com/esmanuals
RACADM alt komutlarını ve desteklenen RACADM arabirimlerini öğrenme	iDRAC ve CMC için RACADM Komut Satırı Başvuru Kılavuzu, dell.com/esmanuals
Yaşam Döngüsü Denetleyicisi'ni başlatma, etkinleştirme, devre dışı bırakma, özellikleri öğrenme, Yaşam Döngüsü Denetleyicisi'ni kullanma ve sorun giderme	Dell Yaşam Döngüsü Denetleyicisi Kullanıcı Kılavuzu, dell.com/esmanuals
Yaşam Döngüsü Denetleyicisi Uzak Hizmetleri'ni kullanma	Dell Yaşam Döngüsü Denetleyicisi Uzak Hizmetleri Hızlı Başlangıç Kılavuzu, dell.com/esmanuals
OpenManage Sunucu Yöneticisi'ni kurma, kullanma ve sorun giderme	Dell OpenManage Sunucu Yöneticisi Kullanıcı Kılavuzu, dell.com/openmanagemanuals
OpenManage Essentials yükleme, kullanma ve sorun giderme	Dell OpenManage Essentials Kullanıcı Kılavuzu, dell.com/openmanagemanuals
Depolama denetleyici kartlarının özelliklerini öğrenme, kartları dağıtma ve depolama alt sistemini yönetme	Depolama denetleyicisi belgeleri, dell.com/storagecontrollermanuals
Sistem ürün yazılımının ve sistem bileşenlerini izleyen araçların oluşturduğu olay ve hata iletilerine bakın	Dell Olay ve Hata İletileri Başvuru Kılavuzu, dell.com/esmanuals

Başlangıç sistem yapılandırmasının gerçekleştirilmesi

Sisteminizi aldıktan sonra sistem yönetimi için, sistemi kurmanız, daha önce yüklü değilse işletim sistemini yüklemeniz ve sistem iDRAC IP adresini kurmanız ve yapılandırmanız gerekmektedir.

Sistemin kurulması

1. Sistemi paketinden çıkarın.
2. Sistemi rafa takın. Sistemin rafa takılması ile ilgili daha fazla bilgi için, dell.com/poweredge manuals adresinden sisteminizin *Raf Kurulum Şeması* belgesine bakın.
3. Çevre aygıtlarını sisteme bağlayın.
4. Sistemi elektrik çıkışına bağlayın.
5. Açma kapama düğmesine basarak veya iDRAC'ı kullanarak sistemi açın.
6. Eklenmiş çevre birimlerini açın.

iDRAC IP adresinin kurulumu ve yapılandırılması

Tümleşik Dell Uzaktan Erişim Denetleyicisinin (iDRAC) IP adresini aşağıdaki arayüzlerden birini kullanarak kurabilirsiniz:

- iDRAC Ayarları yardımcı programı.
- Ömür çevrimi denetleyicisi.
- Dell Dağıtım Araç Takımı.
- Sistem LCD paneli.

iDRAC IP'sini aşağıdakileri kullanarak yapılandırabilirsiniz:

- iDRAC Web Arayüzü.

Daha fazla bilgi için, bkz. Tümleşik Dell Uzaktan Erişim Denetleyicisi Kullanıcı Kılavuzu.

- Dell Uzaktan Erişim Denetleyici Yöneticisi (RACADM).

Daha fazla bilgi için, bkz. RACADM Komut Hattı Arayüzü Referans Kılavuzu ve Tümleşik Dell Uzaktan Erişim Denetleyicisi Kullanıcı Kılavuzu.

- Web Hizmetleri Yönetimini (WS-Man) içeren Uzaktan Hizmetler. Daha fazla bilgi için, bkz. Ömür çevrimi Denetleyicisi Uzaktan Hizmetler Hızlı Başlatma Kılavuzu.

iDRAC'ın kurulumu ve yapılandırılması ile ilgili daha fazla bilgi için, bkz. Tümleşik Dell Uzaktan Erişim Denetleyicisi Kullanıcı Kılavuzu (dell.com/esmanuals).

iDRAC'a giriş

iDRAC'a bir iDRAC yerel kullanıcısı olarak, Microsoft Aktif Dizini kullanıcısı olarak veya bir Lightweight Dizin Erişim Protokolü (LDAP) kullanıcısı olarak giriş yapabilirsiniz. Aynı zamanda Tekli Giriş veya Akıllı kart kullanarak da giriş yapabilirsiniz. Varsayılan kullanıcı adı **root** ve şifre **calvin**'dir. iDRAC ve iDRAC lisanslarına giriş yapmak ile ilgili daha fazla bilgi için, bkz. dell.com/esmmanuals adresindeki Tümleşik Dell Uzaktan Erişim Denetleyicisi (iDRAC) Kullanım Kılavuzu.

iDRAC'a, RACADM'yi kullanarak da erişebilirsiniz. Daha fazla bilgi için, bkz. dell.com/esmmanuals adresinde bulunan RACADM Komut Hattı Arayüzü Referans Kılavuzu ve Tümleşik Dell Uzaktan Erişim Denetleyici Kullanıcı Kılavuzu.

İşletim sistemi kurma yöntemleri

DL4300 Cihazı, işletim sistemi önceden yüklenmiş olarak gönderilir. Veri bozulması veya sabit sürücü hatasıyla karşılaşırsanız, RASR özelliğini kullanarak cihaz yapılandırmanızı kurtarabilirsiniz. Cihazı fabrika yapılandırmasına sıfırlamak için dell.com/support/home adresindeki *Dell DL4300 Cihazı Dağıtım Kılavuzu*'nun Cihazı Hızlı Şekilde Kendi Kendine Kurtarma başlıklı bölümüne bakın.

Sisteminizin uzaktan yönetimi

iDRAC kullanarak bant dışı sistem yönetimi gerçekleştirmek için, iDRAC'ı uzaktan erişilebilir olacak şekilde yapılandırmanız, yönetim istasyonunu kurmanız ve desteklenen Web tarayıcılarını yapılandırmanız gerekir. Daha fazla bilgi için dell.com/esmmanuals adresindeki Tümleşik Dell Uzaktan Erişim Denetleyicisi Kullanıcı Klavuzuna bakın.

Dell OpenManage Server Administrator (OMSA) yazılımını ve OpenManage Essentials (OME) sistem yönetim konsolunu kullanarak aynı zamanda ağı uzaktan görüntüleyebilir ve yönetebilirsiniz. Daha fazla bilgi için, bkz. dell.com/openmanagemanuals.

Sürücüler ve bellenimi indirme

En son BIOS sürümünü, sürücüler ve sistem yönetimi ürün yazılımını indirip sisteminize yüklemeniz önerilir.

Önkoşullar

Web tarayıcısının önbelleğini temizlemeyi unutmayın.

Adımlar

1. Bkz. dell.com/support/drivers.
2. **Product Selection** (Ürün Seçimi) bölümünde, **Service Tag (Servis Etiket)** veya **Express Service Code (Ekspres Servis Kodu)** alanına sisteminizin servis etiketini girin.



NOT: Servis etiketiniz yoksa, sistemin servis etiketinizi otomatik olarak algılaması için **Automatically detect my Service Tag for me** (Servis Etiketimi benim için otomatik olarak algıla) ögesini seçin veya ürününüzü **Product Selection** (Ürün Seçimi) sayfasından seçmek üzere **Choose from a list of all Dell products** (Tüm Dell ürünleri listesinden seç) ögesini seçin.

3. **View drivers and downloads** (Sürücüler ve Yüklemeleri Görüntüle) öğesini tıklayın.
Seçiminize uygun sürücüler görüntülenir.
4. İhtiyacınız olan sürücüler bir disket sürücüsüne, USB sürücüsüne, CD'ye veya DVD'ye indirin.

İşletim öncesi sistem yönetimi uygulamaları


Sisteminizin işletim sistemi öncesi yönetimi uygulamaları, işletim sistemini başlatmadan farklı ayarları ve özellikleri yönetmenizi sağlar.

Sistem aşağıdaki işletim sistemi öncesi yönetim uygulamalarına sahiptir.

- Sistem Kurulumu
- Önyükleme Yöneticisi
- Dell Hayat Döngüsü Denetleyicisi

Gezinti tuşları

Gezinti tuşları, çalışma öncesi sistem yönetim uygulamalarına erişmenize yardımcı olabilir.

Tuş	Açıklama
<Page Up>	Bir önceki ekrana gider.
<Page Down>	Bir sonraki ekrana gider.
Yukarı ok	Bir önceki alana gider.
Aşağı ok	Bir sonraki alana gider.
<Enter>	Seçilen alanda (varsa) bir değer seçmenizi veya alandaki bağlantıyı izlemenizi sağlar.
Boşluk çubuğu	Varsa, bir aşağı açılır listeyi genişletir veya daraltır.
<Tab>	Bir sonraki odaklanılan alana geçer.
	 NOT: Bu özellik sadece standart grafik tarayıcısı için uygulanabilir.
<Esc>	Ana ekranı görene kadar bir önceki sayfaya doğru ilerler. Ana ekranda <Esc>'ye basılması System BIOS/IDRAC Settings/Device Settings/Service Tag Settings'den çıkarır ve sistem önyüklemeye ile devam edilir.
<F1>	Sistem Kurulumu yardım metnini görüntüler.

Sistem Kurulumu Hakkında

Sistem Kurulumunu kullanarak, sisteminizin BIOS ayarlarını, iDRAC ayarlarını ve cihaz ayarlarını yapılandırabilirsiniz.

Sistem Kurulumuna iki yolla erişebilirsiniz:

- Standart Grafikselle Tarayıcı — Varsayılan olarak etkinleştirilir.

- Metin Tarayıcı — Konsol Yeniden Yönlendirme kullanılarak etkinleştirilir.



NOT: Varsayılan olarak, seçilen alan için yardım metni grafik tarayıcıda görüntülenir. Yardım metnini metin tarayıcısında görmek için, <F1> tuşuna basın.

Sistem Kurulumuna Girme

1. Sisteminizi açın veya yeniden başlatın.
2. Aşağıdaki mesajı görür görmez <F2> tuşuna basın:
<F2> = Sistem Kurulumu

<F2> tuşuna basmadan önce işletim sisteminiz yüklenmeye başlarsa, sistemin önyükleme işlemini bitirmesine izin verin ve sisteminizi yeniden başlatarak tekrar deneyin.

Sistem Kurulum Ana Menüsü

Seçenek	Açıklama
System BIOS (Sistem BIOS'u)	BIOS ayarlarını yapılandırmanızı sağlar.
iDRAC Settings (iDRAC Ayarları)	iDRAC ayarlarını yapılandırmanızı sağlar. iDRAC Ayarları yardımcı programı, iDRAC parametrelerini UEFI kullanarak ayarlamak ve yapılandırmak için kullanılan bir arayüzdür. iDRAC Ayarları yardımcı programını kullanarak çeşitli iDRAC parametrelerini etkinleştirebilir veya devre dışı bırakabilirsiniz. Bu yardımcı program hakkında daha fazla bilgi için, bkz. dell.com/esmanuals adresindeki Tümleştirilmiş Dell Uzaktan Erişim Denetleyicisi Kullanıcı Kılavuzu
Device Settings (Aygıt Ayarları)	Cihaz ayarlarını yapılandırmanızı sağlar.

Sistem BIOS ekranı

System BIOS ekranını BIOS ayarlarını görüntülemek, **Önyükleme Sırası**, **Sistem Parolası**, **Kurulum Parolası** RAID modunun ayarlanması ve USB bağlantı noktalarının etkinleştirilmesi veya devre dışı bırakılması gibi spesifik işlevleri düzenlemek için kullanabilirsiniz.

Sistem Kurulum Ana Menüsü'ndeki **System BIOS**'a tıklayarak System BIOS ekranını görüntüleyebilirsiniz.

System BIOS ekranı detayları aşağıda açıklanmıştır:

Menü Ögesi	Açıklama
Sistem Bilgisi	Sistem modeli adı, BIOS sürümü, Servis Etiketleri gibi sistem hakkındaki bilgileri görüntüler.
Memory Settings (Bellek Ayarları)	Yüklü belleğe ilişkin bilgileri ve seçenekleri görüntüler.
Processor Settings (İşlemci Ayarları)	Hız, önbellek boyutu gibi işlemciye ilişkin bilgileri ve seçenekleri görüntüler.
SATA Settings (SATA Ayarları)	Tümleşik SATA denetleyicisini ve bağlantı noktalarını etkinleştirme veya devre dışı bırakma seçeneklerini görüntüler.
Boot Settings (Önyükleme Ayarları)	Önyükleme modunu (BIOS veya UEFI) belirleme seçeneklerini görüntüler. UEFI ve BIOS önyükleme ayarlarını değiştirmenizi sağlar.
Ağ Ayarları	Ağ ayarları değiştirme seçeneklerini görüntüler.

Menü Ögesi	Açıklama
Integrated Devices (Tümleşik Aygıtlar)	Tümleşik aygıt denetleyicilerini ve bağlantı noktalarını etkinleştirme veya devre dışı bırakma ve ilgili özelliklerle seçenekleri belirleme seçeneklerini görüntüler.
Serial Communication (Seri İletişim)	Seri bağlantı noktalarını etkinleştirme veya devre dışı bırakma ve ilgili özelliklerle seçenekleri belirleme seçeneklerini görüntüler.
System Profile Settings (Sistem Profili Ayarları)	İşlemci güç yönetimi ayarları, bellek frekansı ve bu gibi öğeleri değiştirme seçeneklerini görüntüler.
System Security (Sistem Güvenliği)	Sistem şifresi, kurulum şifresi, TPM güvenliği ve bu gibi sistem güvenlik ayarlarını yapılandırma seçeneklerini görüntüler. Sistemdeki güç ve NMI düğmesi desteğini de etkinleştirir ve devre dışı bırakır.
Çeşitli Ayarlar	Sistem tarihi, zamanı ve bu gibi öğeleri değiştirme seçeneklerini görüntüler.

Sistem Bilgileri ekranı

System Information (Sistem Bilgileri) ekranı Servis Sekmesi, sistem modeli ve BIOS versiyonu gibi sistem özelliklerini görüntülemenizi sağlar.

System Information öğesini görüntülemek için, **System Setup Main Menu** → **System BIOS** → **System Information** seçeneğine tıklayın.

System Information ekran detayları aşağıda açıklanmaktadır:



Menü Ögesi	Açıklama
Sistem Modeli Adı	Sistem modeli adını görüntüler.
Sistem BIOS'u Sürümü	Sisteminize yüklü olan BIOS sürümünü görüntüler.
Sistem Yönetimi Motor Sürümü	Yönetim Motoru beleniminin mevcut revizyonunu görüntüler.
Sistem Servis Etiket	Sistemin servis etiketini görüntüler.
Sistem Üreticisi	Sistem üreticisinin adını görüntüler.
Sistem Üreticisi İletişim Bilgileri	Sistem üreticisinin iletişim bilgilerini görüntüler.
Sistem CPLD Sürümü	Sistem CPLD beleniminin mevcut revizyonunu görüntüler.
UEFI Uyumluluk Sürümü	Sistem beleniminin UEFI uyumluluk seviyesini görüntüler.

Bellek Ayarları ekranı

Memory Settings ekranını tüm bellek ayarlarını görüntülemek ve sistem bellek testi ve devre binışı gibi spesifik bellek işlevlerini etkinleştirmek veya devre dışı bırakmak için kullanabilirsiniz.

Memory Setting ekranını **System Setup Main Menu** → **System BIOS** → **Memory Settings**'i tıklayarak görüntüleyebilirsiniz.

Memory Settings ekran detayları aşağıda açıklanmaktadır:


Menü Ögesi	Açıklama
System Memory Size (Sistem Bellek Boyutu)	Sistemde yüklü olan bellek miktarını görüntüler.
System Memory Type (Sistem Bellek Türü)	Sistemde yüklü olan bellek türünü görüntüler.
System Memory Speed (Sistem bellek hızı)	Sistem bellek hızını görüntüler.
System Memory Voltage (Sistem Bellek Voltajı)	Sistem bellek voltajını görüntüler.
Video Memory (Video belleği)	Video belleği miktarını görüntüler.
System Memory Testing (Sistem Bellek Testi)	Sistem ön yüklemesi sırasında sistem bellek testlerinin çalışıp çalışmadığını belirler. Seçenekler Enabled (Etkin) ve Disabled (Devre Dışı) öğeleridir. Varsayılan olarak, System Memory Testing (Sistem Bellek Testi) seçeneği Disabled (Devre Dışı) olarak ayarlıdır.
Memory Operating Mode (Bellek İşletim Modu)	Bellek işletim modunu belirler. Kullanılabilen seçenekler Optimizer Mode (Optimize Edici Mod), Advanced ECC Mode (Gelişmiş ECC Modu), Mirror Mode (Ayna Modu), Spare Mode (Yedek Mod), Spare with Advanced ECC Mode (Gelişmiş ECC ile Yedek Modu) ve Dell Fault Resilient Mode (Dell Hata Dayanıklılığı Modu) öğeleridir. Varsayılan olarak, Memory Operating Mode (Bellek İşletim Modu) seçeneği Optimizer Mode (Optimize Edici Mod) olarak ayarlıdır.  NOT: Sisteminizin bellek yapılandırmasına bağlı olarak Bellek İşletim Modu için varsayılanlar ve kullanılabilir seçenekler farklı olabilir.  NOT: Dell Hata Dayanıklılığı Modu , hataya dayanıklı bir bellek alanı oluşturur. Bu mod, kritik uygulamaları yükleme özelliğini destekleyen bir işletim sistemi tarafından kullanılabilir veya işletim sistemi çekirdeğinin sistemin kullanılabilirliğini en üst düzeye çıkarmasını sağlar.
Node Interleaving (Düğüm Dönüşümlü Çalışması)	Üniform olmayan Bellek yapısının (NUMA) desteklenip desteklenmediğini belirler. Bu alan Etkinleştirilmişse , eğer simetrik bir hafıza yapılandırması kurulmuşsa hafıza binişimi desteklenmektedir. Devre Dışı bırakılmışsa sistem NUMA (asimetrik) hafıza yapılandırmalarını desteklemektedir. Varsayılan olarak, Düğüm Binişimi seçeneği Devre Dışı Bırakılmış olarak ayarlanmıştır.
Gizli Arama Modu	Gizli Arama Modu seçeneklerini belirler. Mevcut Gizli arama Modları Evden Gizlice Arama , Erken Gizli Arama , Boya üzerinde Küme 'dir. Varsayılan olarak, Gizli Arama Modu seçeneği Erken Gizli Aramaya ayarlanır. Alan sadece Düğüm Binişimi Devre Dışı bırakıldığında mevcuttur.


İşlemci Ayarları ekranı

İşlemci ayarlarını görüntülemek ve sanallaştırmayı etkinleştirme, donanımı ön belleğe alma ve mantıksal işlemci boşa çalışma gibi spesifik işlevleri yerine getirmek için **Processor Settings** (İşlemci ayarları) ekranını kullanabilirsiniz.

Processor Settings (İşlemci ayarları) ekranını görmek için, **System Setup Ana Menüü** → **System BIOS** → **Processor Settings** ögesine tıklayın.

Menü Ögesi	Açıklama
Logical Processor (Mantıksal İşlemci)	Mantıksal işlemcileri etkinleştirir veya devre dışı bırakır ve mantıksal işlemci sayısını görüntüler. Logical Processor (Mantıksal İşlemci) seçeneği Enabled (Etkin) olarak ayarlıysa, BIOS tüm mantıksal işlemcileri görüntüler. Bu seçenek Disabled (Devre Dışı)

Menü Ögesi	Açıklama
	olarak ayarlıysa, BIOS yalnızca çekirdek başına bir mantıksal işlemci görüntüler. Varsayılan olarak, Logical Processor (Mantıksal İşlemci) seçeneği Enabled (Etkin) olarak ayarlıdır.
Alternate RTID (Requestor Transaction ID) Setting (Alternatif RTID (Talep Eden İşlem Kimliği) Ayarı)	Soketler arasındaki önbellek performansını artırarak uzak sokete daha fazla RTID tahsis etmenizi veya NUMA için normal modda çalışmanın kolaylaşmasını sağlar. Varsayılan olarak, Alternate RTID (Requestor Transaction ID) Setting (Alternatif RTID (Talep Eden İşlem Kimliği) Ayarı) Disabled (Devre Dışı) olarak ayarlıdır.
Virtualization Technology (Sanallaştırma Teknolojisi)	Sanallaştırma için sağlanan ek donanım özelliklerini etkinleştirir veya devre dışı bırakır. Varsayılan olarak, Virtualization Technology (Sanallaştırma Teknolojisi) seçeneği Enabled (Etkin) olarak ayarlıdır.
Adres Çeviri Hizmeti (ATS)	DMA işlemlerinin ön belleğini alacak cihazlar için adres Çevirme ön belleğini (ATC) belirler. Bu alan, bir çip setinin Adres Çevirmesi ve Koruma Tablosunu DMA adreslerine sürücü adreslerine bir arayüz sağlar. Varsayılan olarak, seçenek Enabled olarak ayarlıdır.
Adjacent Cache Line Prefetch (Ardışık Önbellek Satır Önbelleğe Alıcısı)	Sıralı bellek erişiminden yüksek kullanımı gerektiren uygulamalar için sistemi optimize eder. Varsayılan olarak, Adjacent Cache Line Prefetch (Bitişik Önbellek Hattını Önceden Getirme) seçeneği Enabled (Etkin) olarak ayarlıdır. Rastgele bellek erişiminin yüksek kullanımı gerektiren uygulamalar için bu seçeneği devre dışı bırakabilirsiniz.
Hardware Prefetcher (Donanım ön belleğe alma)	Donanım ön belleğini etkinleştirir veya devre dışı bırakır. Varsayılan olarak, Hardware Prefetcher seçeneği Enabled 'a ayarlıdır.
DCU Streamer Prefetcher (DCU Flama Önceden Getirici)	Veri Önbellek Birimi flama önceden getiricisini etkinleştirir veya devre dışı bırakmanızı sağlar. Varsayılan olarak, DCU Streamer Prefetcher (DCU Flama Önceden Getiricisi) seçeneği Enabled (Etkin) olarak ayarlıdır.
DCU IP Prefetcher (DCU IP Önceden Getiricisi)	Veri Önbellek Birimi (DCU) IP önbelleğini etkinleştirir veya devre dışı bırakır. Varsayılan olarak, DCU IP Prefetcher seçeneği Enabled (Etkin) olarak ayarlıdır.
Execute Disable (Devre Dışı Yürüt)	Yönetici devre dışı bırakma bellek koruması teknolojisini etkinleştirir veya devre dışı bırakır. Varsayılan olarak, Execute Disable seçeneği Enabled 'a ayarlıdır.
Mantıksal İşlemci Boşta Çalışma	Güç tüketimini azaltmak amacıyla mantıksal işlemcileri boşta çalışma durumuna almak üzere İşletim Sistemi becerilerini etkinleştirir veya devre dışı bırakır. Seçenek varsayılan olarak Disabled 'a ayarlıdır.
Yapılandırılabilir TDP	Termal Tasarım Gücünün (TDP) daha düşük seviyelere yapılandırılmasını sağlar. TDP soğutma sisteminin kullanması gereken gücün maksimum miktarına karşılık gelir.
X2Apic Modu	Intel X2Apic modunu etkinleştirir ya da devre dışı bırakır.
Dell Controlled Turbo	 NOT: Takılan CPU'ların sayısına bağlı olarak, dört adete kadar işlemci listelemeleri olabilir. Turbonun devreye girmesini kontrol eder. Bu seçeneği sadece System Profile Performance 'a ayarlıyken etkinleştirin.
Number of Cores per Processor (İşlemci Başına Çekirdek Sayısı)	Her bir işlemci'deki etkin çekirdek sayısını kontrol eder. Varsayılan olarak, Number of Cores per Processor (İşlemci Başına Çekirdek Sayısı) seçeneği All (Tümü) olarak ayarlıdır.
Processor 64-bit Support (İşlemci 64-bit Desteği)	İşlemcilerin 64-bit uzantıları destekleyip desteklemeyeceğini belirtir.
Processor Core Speed (İşlemci Çekirdek Hızı)	İşlemcinin maksimum çekirdek frekansını görüntüler.

Menü Ögesi	Açıklama
İşlemci 1	 NOT: Takılan CPU sayısına bağlı olarak, dört adete kadar işlemci listelemesi olabilir. Aşağıdaki ayarlar sisteme takılmış her bir işlemci için görüntülenir.
Aile-Model-Sürüm	İşlemcinin Intel tarafından belirlenen aile, model ve sürüm bilgilerini görüntüler.
Marka	İşlemci tarafından raporlanan marka adını görüntüler.
Düzy 2 Önbellek	Toplam L2 önbelleğini gösterir
Düzy 3 Önbellek	Toplam L3 önbelleğini gösterir
Çekirdek Sayısı	Her işlemci için çekirdek sayısını gösterir.

SATA Ayarları ekranı

SATA Settings (SATA Ayarlar) ekranını SATA cihazlarının SATA ayarlarını görüntülemek ve sistem üzerindeki RAID'i etkinleştirmek için kullanabilirsiniz.

SATA Settings ekranını **System Setup Main Menu** → **System BIOS** → **SATA Settings**'i tıklayarak görüntüleyebilirsiniz.

Menü Ögesi	Açıklama
Embedded SATA (Katıştırılmış SATA)	Tümleştirilmiş SATA'nın Off (Kapalı), ATA , AHCI veya RAID modlarına ayarlar Varsayılan olarak, Embedded SATA (Katıştırılmış SATA) seçeneği AHCI olarak ayarlıdır.
Güvenlik Dondurma Kilidi	POST esnasında tümleşik SATA sürücülerine Security Freeze Lock (Güvenlik Dondurma Kilitle) komutunu iletir. Bu seçenek sadece ATA ve AHCI moduna uygulanabilir.
Yazma Önbelleği	POST esnasında tümleşik SATA sürücülerini için komutu etkinleştirir veya devre dışı bırakır.
Port A (Bağlantı Noktası A)	Seçilen cihazın sürücü türünü ayarlar. ATA modundaki Tümleşik SATA ayarları için, BIOS desteğini etkinleştirmek için bu alanı Auto 'ya ayarlayın. BIOS desteğini kapatmak için OFF 'a ayarlayın.. BIOS, AHCI modu veya RAID modu için daima desteği etkinleştirir.
Model	Seçilen cihazın sürücü modelini görüntüler.
Sürücü Türü	SATA bağlantı noktasına eklenen sürücünün türünü görüntüler.
Kapasite	Sabit sürücünün toplam kapasitesini görüntüler. Alan, optik sürücüler gibi taşınabilir ortam cihazları için tanımlanmamıştır.
Port B (Bağlantı noktası B)	Seçilen cihazın sürücü türünü ayarlar. ATA modundaki Tümleşik SATA ayarları için, BIOS desteğini etkinleştirmek için bu alanı Auto 'ya ayarlayın. BIOS desteğini kapatmak için OFF 'a ayarlayın.. BIOS, AHCI modu veya RAID modu için daima desteği etkinleştirir.
Model	Seçilen cihazın sürücü modelini görüntüler.
Sürücü Türü	SATA bağlantı noktasına eklenen sürücünün türünü görüntüler.
Kapasite	Sabit sürücünün toplam kapasitesini görüntüler. Alan, optik sürücüler gibi taşınabilir ortam cihazları için tanımlanmamıştır.
Port C (Bağlantı Noktası C)	Seçilen cihazın sürücü türünü ayarlar. ATA modundaki Tümleşik SATA ayarları için, BIOS desteğini etkinleştirmek için bu alanı Auto 'ya ayarlayın. BIOS desteğini kapatmak için OFF 'a ayarlayın.. BIOS, AHCI modu veya RAID modu için daima desteği etkinleştirir.



Menü Ögesi	Açıklama
Model	Seçilen cihazın sürücü modelini görüntüler.
Sürücü Türü	SATA bağlantı noktasına eklenen sürücünün türünü görüntüler.
Kapasite	Sabit sürücünün toplam kapasitesini görüntüler. Alan, optik sürücüler gibi taşınabilir ortam cihazları için tanımlanmamıştır.
Port D (Bağlantı Noktası D)	Seçilen cihazın sürücü türünü ayarlar. ATA modundaki Tümleşik SATA ayarları için, BIOS desteğini etkinleştirmek için bu alanı Auto 'ya ayarlayın. BIOS desteğini kapatmak için OFF 'a ayarlayın.. BIOS, AHCI modu veya RAID modu için daima desteği etkinleştirir.
Model	Seçilen cihazın sürücü modelini görüntüler.
Sürücü Türü	SATA bağlantı noktasına eklenen sürücünün türünü görüntüler.
Kapasite	Sabit sürücünün toplam kapasitesini görüntüler. Alan, optik sürücüler gibi taşınabilir ortam cihazları için tanımlanmamıştır.
Port E (Bağlantı Noktası E)	Seçilen cihazın sürücü türünü ayarlar. ATA modundaki Tümleşik SATA ayarları için, BIOS desteğini etkinleştirmek için bu alanı Auto 'ya ayarlayın. BIOS desteğini kapatmak için OFF 'a ayarlayın.. BIOS, AHCI modu veya RAID modu için daima desteği etkinleştirir.
Model	Seçilen cihazın sürücü modelini görüntüler.
Sürücü Türü	SATA bağlantı noktasına eklenen sürücünün türünü görüntüler.
Kapasite	Sabit sürücünün toplam kapasitesini görüntüler. Alan, optik sürücüler gibi taşınabilir ortam cihazları için tanımlanmamıştır.
Port F	Seçilen cihazın sürücü türünü ayarlar. ATA modundaki Tümleşik SATA ayarları için, BIOS desteğini etkinleştirmek için bu alanı Auto 'ya ayarlayın. BIOS desteğini kapatmak için OFF 'a ayarlayın.. BIOS, AHCI modu veya RAID modu için daima desteği etkinleştirir.
Model	Seçilen cihazın sürücü modelini görüntüler.
Sürücü Türü	SATA bağlantı noktasına eklenen sürücünün türünü görüntüler.
Kapasite	Sabit sürücünün toplam kapasitesini görüntüler. Alan, optik sürücüler gibi taşınabilir ortam cihazları için tanımlanmamıştır.
G Bağlantı Noktası	Seçilen cihazın sürücü türünü ayarlar. ATA modundaki Tümleşik SATA ayarları için, BIOS desteğini etkinleştirmek için bu alanı Auto 'ya ayarlayın. BIOS desteğini kapatmak için OFF 'a ayarlayın.. BIOS, AHCI modu veya RAID modu için daima desteği etkinleştirir.
Model	Seçilen cihazın sürücü modelini görüntüler.
Sürücü Türü	SATA bağlantı noktasına eklenen sürücünün türünü görüntüler.
Kapasite	Sabit sürücünün toplam kapasitesini görüntüler. Alan, optik sürücüler gibi taşınabilir ortam cihazları için tanımlanmamıştır.
Bağlantı noktası H	Seçilen cihazın sürücü türünü ayarlar. ATA modundaki Tümleşik SATA ayarları için, BIOS desteğini etkinleştirmek için bu alanı Auto 'ya ayarlayın. BIOS desteğini kapatmak için OFF 'a ayarlayın..

Menü Ögesi	Açıklama
	BIOS, AHCI modu veya RAID modu için daima desteği etkinleştirir.
Model	Seçilen cihazın sürücü modelini görüntüler.
Sürücü Türü	SATA bağlantı noktasına eklenen sürücünün türünü görüntüler.
Kapasite	Sabit sürücünün toplam kapasitesini görüntüler. Alan, optik sürücüler gibi taşınabilir ortam cihazları için tanımlanmamıştır.
Bağlantı noktası I	Seçilen cihazın sürücü türünü ayarlar. ATA modundaki Tümleşik SATA ayarları için, BIOS desteğini etkinleştirmek için bu alanı Auto 'ya ayarlayın. BIOS desteğini kapatmak için OFF 'a ayarlayın.. BIOS, AHCI modu veya RAID modu için daima desteği etkinleştirir.
Model	Seçilen cihazın sürücü modelini görüntüler.
Sürücü Türü	SATA bağlantı noktasına eklenen sürücünün türünü görüntüler.
Kapasite	Sabit sürücünün toplam kapasitesini görüntüler. Alan, optik sürücüler gibi taşınabilir ortam cihazları için tanımlanmamıştır.
Bağlantı noktası J	Seçilen cihazın sürücü türünü ayarlar. ATA modundaki Tümleşik SATA ayarları için, BIOS desteğini etkinleştirmek için bu alanı Auto 'ya ayarlayın. BIOS desteğini kapatmak için OFF 'a ayarlayın.. BIOS, AHCI modu veya RAID modu için daima desteği etkinleştirir.
Model	Seçilen cihazın sürücü modelini görüntüler.
Sürücü Türü	SATA bağlantı noktasına eklenen sürücünün türünü görüntüler.
Kapasite	Sabit sürücünün toplam kapasitesini görüntüler. Alan, optik sürücüler gibi taşınabilir ortam cihazları için tanımlanmamıştır.

Önyükleme Ayarları ekranı

Önyükleme modunu **BIOS** veya **UEFI**'ye ayarlamak için **Boot Settings** (önyükleme ayarları) ekranını kullanabilirsiniz. Bu aynı zamanda önbellek sırasını belirlemenizi de sağlar.

Boot Settings (Önyükleme ayarları) ekranını görmek için, **System Setup Ana Menüsü** → **System BIOS** → **Boot Settings** ögesine tıklayın.

Menü Ögesi	Açıklama
Boot Mode	Sistemin önyükleme modunu ayarlamayı sağlar.  DİKKAT: İşletim sistemi aynı önyükleme modunda yüklü değilse, önyükleme moduna geçilmesi sistemin önyükleme yapmasını engelleyebilir.  NOT: Bu alanı UEFI olarak ayarlamak BIOS Boot Settings (BIOS Önyükleme Ayarları) menüsünü devre dışı bırakır. Bu alanı BIOS olarak ayarlamak UEFI Boot Settings (UEFI Önyükleme Ayarları) menüsünü devre dışı bırakır. İşletim sistemi UEFI'yi destekliyorsa, bu seçeneği UEFI olarak ayarlayabilirsiniz. Bu alanı BIOS olarak ayarlamak UEFI dışı işletim sistemleri ile uyumluluğu sağlar. Varsayılan olarak, Boot Mode (Önyükleme Modu) seçeneği BIOS olarak ayarlıdır.
Boot Sequence Retry	Boot Sequence Retry (Önyükleme Sırası Yeniden Deneme) özelliğini etkinleştirir veya devre dışı bırakır. Bu alan etkinleştirilirse ve sistem önyükleme yapamazsa, 30 saniye

Menü Ögesi	Açıklama
	sonra sistem önyüklemeye sırasını yeniden dener. Varsayılan olarak, Boot Sequence Retry (Önyüklemeye Sırası Yeniden Denemesi) seçeneği Enabled (Etkin) olarak ayarlıdır.
Sabit Disk Yük Devretme	Önbellek diziliminde hangi cihazların Sabit Disk Sürücü Diziliminde girişimde bulunduğunu belirler. Seçenek Devre Dışı olduğunda, listedeki ilk sabit sürücü cihazı önbelleğe girişimde bulunur. Etkinleştirilmiş olarak ayarlandığında ise, tüm sabit sürücü cihazları Sabit Disk Sürücü Dizilimi 'nde listelendiği şekilde sırayla girişimde bulunur. Bu seçenek UEFI Önbellek Modu için etkinleştirilmemiştir.
Önyüklemeye Seçeneği Ayarları	Önbellek dizilimini ve önbellek cihazlarını yapılandırır.

Ağ Ayarları ekranı

PXE cihaz ayarlarını değiştirmek için **Ağ Ayarlarını** kullanabilirsiniz. Ağ ayarları sadece UEFI önbellek modunda mevcuttur. BIOS, BIOS önbellek modunda ağ ayarlarını kontrol etmez. BIOS önbellek modu için, ağ ayarlarına ağ denetleyicileri seçeneği ROM ile müdahale edilir.

Network Settings (Ağ ayarları) ekranını görmek için, **System Setup Ana Menüsü** → **System BIOS** → **Network Settings** ögesine tıklayın.


Menü Ögesi	Açıklama
PXE Cihazı n (n = 1 ila 4)	Cihazı etkinleştirir veya devre dışı bırakır. Etkinleştirildiğinde, cihaz için bir UEFI önbellek seçeneği yaratılır.
PXE Cihazı n Ayarları (n = 1 ila 4)	PXE cihazının yapılandırmasını kontrol etmenizi sağlar.


Tümleşik Aygıtlar ekranı

Integrated Devices ekranını, video denetleyicisi, tümleştirilmiş RAID denetleyicisi ve USB bağlantı noktaları gibi tüm tümleştirilmiş cihazları görüntülemek ve yapılandırmak için kullanabilirsiniz.

Integrated Devices ekranını **System Setup Main Menu** → **System BIOS** → **Integrated Devices**'i tıklayarak görüntüleyebilirsiniz.

Integrated Devices ekran detayları aşağıda açıklanmaktadır.





Menü Ögesi	Açıklama
USB 3.0 Ayarı	USB 3.0 desteğini etkinleştirir veya devre dışı bırakır. Bu seçeneği sadece işletim sisteminiz USB 3.0'ı destekliyorsa etkinleştirin. Eğer bu seçeneği devre dışı bırakırsanız, cihazlar USB 2.0 hızında çalışır. USB 3.0 varsayılan tarafından devre dışı bırakılmıştır.
User Accessible USB Ports (Kullanıcı Erişimli USB Bağlantı Noktaları)	USB bağlantı noktalarını etkinleştirir veya devre dışı bırakır. Only Back Ports On 'un seçilmesi ön USB bağlantı noktalarını, All Ports Off 'un seçilmesi ise tüm USB bağlantı noktalarını devre dışı bırakır. USB klavyesi ve faresi belirli işletim sistemlerinde önbellek süresince çalışır. Önbellek işlemi tamamlandıktan sonra, USB klavyesi ve faresi bağlantı noktaları devre dışı bırakılmışsa çalışmaz.
	 NOT: Only Back Ports On ve All Ports Off 'un seçilmesi USB yönetim bağlantı noktasını devre dışı bırakacaktır ve aynı zamanda iDRAC özelliklerine erişimi kısıtlayacaktır.
Internal USB Port (Dahili USB Bağlantı Noktası)	Dahili USB bağlantı noktasını etkinleştirir veya devre dışı bırakır. Varsayılan tarafından, seçenek Etkin olarak ayarlanmıştır.
Integrated RAID Controller (Tümleşik RAID Denetleyicisi)	Dahili RAID bağlantı noktasını etkinleştirir veya devre dışı bırakır. Varsayılan tarafından, seçenek Etkin olarak ayarlanmıştır.

Menü Ögesi	Açıklama
Integrated Network Card 1 (Tümleşik Ağ Kartı 1)	Tümleşik ağ kartını etkinleştirir ya da devre dışı bırakır.
Embedded NIC1and NIC2 (Yerleşik NIC1 ve NIC2)	<p> NOT: Tümleşik NIC1 ve NIC2 seçeneği sadece Tümleşik Ağ Kartı 1 olmayan sistemlerde mevcuttur.</p> <p>Tümleşik NIC1 ve NIC2'yi etkinleştirir veya devre dışı bırakır. Devre Dışı olarak ayarlanmışsa, NIC tümleşik yönetim denetleyicisi tarafından paylaşılan ağ erişimi için mevcut olabilir. Tümleşik NIC1 ve NIC2 seçeneği sadece NDC bulunmayan sistemlerde mevcuttur. Bu seçenek tümleştirilmiş Ağ Kartı 1 ile karşılıklı olarak özeldir. Bu işlevi NIC yönetim yardımcı programlarını kullanarak yapılandırın.</p>
I/OAT DMA Engine (I/OAT DMA Motoru)	I/OAT seçeneğini etkinleştirir veya devre dışı bırakır. Yalnızca donanım veya yazılım özelliği destekliyorsa kullanın.
Embedded Video Controller (Katıştırılmış Video Denetleyicisi)	Tümleşik Video Denetleyicisini etkinleştirir veya devre dışı bırakır. Tümleşik Video Denetleyicisi varsayılan tarafından Etkinleştirilmiştir. Tümleşik Video Denetleyicisinin geçerli durumu Etkinleştirilmiştir. Tümleşik Video Denetleyicisinin Geçerli Durumu salt okunur bir alandır, Tümleşik Video Denetleyicisinin mevcut durumunu gösterir. Eğer tümleşik Video Denetleyicisi sadece sistemde görüntüleme yeteneği (yani, eklenebilir ekran kartı takılmamıştır), tümleşik Video Denetleyicisi ayarı Devre Dışı olsa bile tümleşik Video Denetleyicisi otomatik olarak birincil ekran olarak kullanılır.
Tümleşik Video Denetleyicisinin Geçerli Durumu	Tümleşik Video Denetleyicisinin geçerli durumunu görüntüler. Tümleşik video Denetleyicisinin Geçerli Durumu salt okunur bir alan olup, Tümleşik Video Denetleyicisinin geçerli durumunu gösterir.
SR-IOV Global Enable (SR-IOV Genel Etkinleştirme)	Tek Köklü G/Ç Sanallaştırma (SR-IOV) aygıtlarının BIOS yapılandırmasını etkinleştirir veya devre dışı bırakır. Varsayılan olarak, SR-IOV Global Enable (SR-IOV Genel Etkinleştirme) seçeneği Disabled (Devre Dışı) olarak ayarlıdır.
OS Watchdog Timer (OS Güvenlik Zamanlayıcısı)	Eğer sisteminiz yanıt vermeyi durdurursa, bu zamanlayıcı işletim sisteminizin kurtarılmasına yardımcı olur. Bu alan Etkinleştirilmiş olarak ayarlandığında, işletim sisteminin zamanlayıcıyı başlatmasına izin verilir. Seçenek Devre Dışı 'ya ayarlandığında ise (varsayılan), zamanlayıcının sistem üzerinde herhangi bir etkisi olmayacaktır.
Memory Mapped I/O above 4GB	Büyük miktarda bellek gerektiren PCIe aygıtların desteğini etkinleştirir veya devre dışı bırakır. Varsayılanda bu seçenek Etkinleştirilmiştir .
Slot Disablement (Yuva Devre Dışı Bırakma)	Sisteminizdeki mevcut PCIe yuvalarını etkinleştirir veya devre dışı bırakır. Yuva Devre Dışı Bırakma özelliği belirlenen yuvalara takılmış PCIe kartlarının yapılandırmasını kontrol eder. Yuva devre dışı bırakma sadece takılan çevresel kart, işletim sistemine ön bellek yapılmasını engelliyorsa veya sistem başlangıcında hataya sebep oluyorsa kullanılmalıdır. Eğer yuva devre dışı bırakılmışsa, hem Seçenek ROM hem de UEFI sürücüsü devre dışıdır.

Seri İletişim ekranı

Seri iletişim bağlantı noktasının özelliklerini görüntülemek için **Serial Communication** (Seri İletişim) ekranını kullanabilirsiniz. **Serial Communication** (Seri iletişim) ekranını görmek için, **System Setup Ana Menüsü** → **System BIOS** → **Serial Communication** ögesine tıklayın.





Menü Ögesi	Açıklama
Serial Communication (Seri İletişim)	BIOS'tan seri iletişim aygıtlarını (Seri Aygıt 1 ve Seri Aygıt 2) seçebilmenizi sağlar. Ayrıca BIOS konsol yeniden yönlendirmesi de etkinleştirilebilir ve kullanılan bağlantı noktası

Menü Ögesi	Açıklama
	adresini belirlenebilir. Varsayılan olarak, Serial Communication (Seri İletişim) seçeneği Auto olarak ayarlanmıştır.
Serial Port Address (Seri Bağlantı Noktası Adresi)	<p>Seri aygıtlar için bağlantı noktası adreslerini ayarlamanızı sağlar. Varsayılan olarak, Serial Port Address (Seri Bağlantı Noktası Adresi) seçeneği Serial Device 1=COM2, Serial Device 2=COM1 (Seri Aygıt 1=COM2, Seri Aygıt 2=COM1) olarak ayarlanmıştır</p> <p> NOT: LAN Üzerinden Seri (SOL) özelliği için sadece Seri Aygıt 2 kullanabilirsiniz. SOL ile konsol yeniden yönlendirmeyi kullanmak için konsol yeniden yönlendirme ve seri aygıt için aynı bağlantı noktası adresini yapılandırın.</p> <p> NOT: Sistem her önyükleme yaptığında, BIOS iDRAC'ta kayıtlı olan seri MUX ayarını senkronize eder. Seri MUX ayarı iDRAC'TA birbirinden bağımsız olarak değiştirilebilir. Bu nedenle, BIOS kurulum yardımcı programından BIOS'un varsayılan ayarlarını yüklemek bu ayarı Seri Aygıt 1'in varsayılan ayarlarına geri döndüremeyebilir.</p>
External Serial Connector (Harici Seri Konektör)	<p>Harici Seri Konektörü bu alanı kullanarak, Seri Aygıt 1, Seri Aygıt 2 veya Uzaktan Erişim Aygıtına bağlayabilirsiniz.</p> <p> NOT: (LAN Üzerinden Seri) SOL için yalnızca Seri Aygıt 2 kullanılabilir. SOL ile konsol yeniden yönlendirmeyi kullanmak için, konsol yeniden yönlendirme ve seri aygıt için aynı bağlantı noktası adresini yapılandırın.</p> <p> NOT: Sistem her önyükleme yaptığında, BIOS iDRAC'ta kayıtlı olan seri MUX ayarını senkronize eder. Seri MUX ayarı iDRAC'TA birbirinden bağımsız olarak değiştirilebilir. Bu nedenle, BIOS kurulum yardımcı programından BIOS'un varsayılan ayarlarını yüklemek bu ayarı Seri Aygıt 1'in varsayılan ayarlarına geri döndüremeyebilir.</p>
Failsafe Baud Rate (Hataya Dayanıklı Baud Hızı)	<p>Konsol yeniden yönlendirme için hataya dayanıklı baud hızını görüntüler. BIOS baud hızını otomatik olarak belirlemeye çalışır. Bu hataya dayanıklı baud hızı, yalnızca deneme başarısız olduğunda ve değerin değiştirilmemesi gerektiğinde kullanılır. Varsayılan olarak, Failsafe Baud Rate (Hataya Dayanıklı Baud Hızı) 115200 olarak ayarlanmıştır.</p>
Remote Terminal Type (Uzak Terminal Türü)	<p>Uzak konsol terminal türünü ayarlamanızı sağlar. Varsayılan olarak, Remote Terminal Type (Uzak Terminal Türü) seçeneği VT 100/VT 220 olarak ayarlanmıştır.</p>
Redirection After Boot (Önyükleme Sonrası Yeniden Yönlendirme)	<p>İşletim sistemi yüklendiğinde, BIOS konsol yeniden yönlendirmesini etkinleştirmenizi veya devre dışı bırakmanızı sağlar. Varsayılan olarak, Redirection After Boot (Önyükleme Sonrası Yeniden Yönlendirme) seçeneği Enabled (Etkin) olarak ayarlanmıştır.</p>

Sistem Profili Ayarları ekranı

System Profile Settings ekranını, güç yönetimi gibi spesifik sistem performansı ayarlarını etkinleştirmek için kullanabilirsiniz. **System Profile Settings** (Sistem profili ayarları) ögesini görüntülemek için, **System Setup Ana Menüsü** → **System BIOS** → **System Information** seçeneğine tıklayın.



Menü Ögesi	Açıklama
System Profile (Sistem Profili)	<p>Sistem profilini ayarlar. System Profile (Sistem Profili) seçeneğini Custom (Özel) dışındaki bir moda ayarlarsanız, BIOS geriye kalan seçenekleri otomatik olarak ayarlar. Mod Custom (Özel) olarak ayarlıysa, yalnızca geriye kalan seçenekleri değiştirebilirsiniz. Varsayılan olarak, System Profile (Sistem Profili) seçeneği Performance Per Watt Optimized (DAPC) (Watt Optimizasyonuna Göre Performans) olarak ayarlıdır. DAPC Dell Etkin Güç Denetleyicisi'dir.</p>

Menü Ögesi	Açıklama
	 NOT: Şu parametreler yalnızca System Profile (Sistem Profili) Custom (Özel) olarak ayarlı olduğunda kullanılabilir.
CPU Power Management (CPU Güç Yönetimi)	CPU güç yönetimini ayarlar. Varsayılan olarak, CPU Power Management (CPU Güç yönetimi) seçeneği System DBPM (DAPC) (Sistem DBPM (DAPC)) olarak ayarlıdır. DBPM Talep Tabanlı Güç Yönetimidir.
Memory Frequency (Bellek Frekansı)	Sistem belleğinin hızını ayarlar. Maksimum Performans, Maksimum Güvenilirlik veya özel bir hız.
Turbo Boost	İşlemcinin turbo boost modunda çalışmasını etkinleştirir veya devre dışı bırakır. Varsayılan olarak, Turbo Boost seçeneği Enabled (Etkin) olarak ayarlıdır.
Enerji Verimli Turbo	Energy Efficient Turbo seçeneğini etkinleştirir ve devre dışı bırakır. Enerji Verimli Turbo (EET), bir işlemci çekirdeği frekansının işyükü temelli turbo aralığı içerisinde ayarlandığı bir operasyon modudur.
C1E	Boşta olduğunda işlemciyi minimum duruma geçirmeyi etkinleştirir veya devre dışı bırakır. Varsayılan olarak, C1E seçeneği Enabled (Etkin) olarak ayarlıdır.
C States (C durumları)	İşlemciyi kullanılabilir tüm güç durumlarında çalıştırmayı etkinleştirir veya devre dışı bırakır. Varsayılan olarak, C States (C Durumları) seçeneği Enabled (Etkin) olarak ayarlıdır.
Ortak Çalışmaya Dayalı CPU Performans Denetimi	Etkin olacak şekilde ayarlandığında, CPU güç yönetimi, İşletim Sistemi DBPM ve Sistem DBPM (DAPC) tarafından yönetilir. Seçenek, varsayılan olarak Devre Dışıdır .
Memory Patrol Scrub (Bellek Devriye Fırçası)	Bellek devriye fırçası frekansını ayarlar. Varsayılan olarak, Memory Patrol Scrub (Bellek Devriye Fırçası) seçeneği Standard (Standart) olarak ayarlıdır.
Memory Refresh Rate (Bellek Yenileme Hızı)	Bellek yenileme hızını 1x veya 2x'e ayarlar. Varsayılan olarak, Memory Refresh Rate seçeneği 1x'e ayarlanmıştır.
Uncore Frekansı	Processor Uncore Frequency 'ı seçer. Dinamik mod, işlemcinin çekirdekler ve çekirdek olmayanları çalışma süresi boyunca optimize etmesini sağlar. Çekirdek olmayan frekansının optimizasyonu gücü kurtarmak veya performansı optimize etmek amacıyla Energy Efficiency Policy ayarlarından etkilenir.
Enerji Verimliliği Politikası	Energy Efficient Policy (Enerji Verimliliği Politikasını) seçmenizi sağlar. CPU, işlemcinin dahili davranışını manipüle etmek için ayarlar kullanır ve daha yüksek performans veya daha iyi güç tasarrufu olup olmayacağını belirler.
İşlemci 1 için, Turbo Önbellek Etkinleştirilmiş Çekirdeklerin sayısı	 NOT: Eğer sisteme takılmış iki tane işlemci varsa Number of Turbo Boost Enabled Cores for Processor 2 seçeneği için bir giriş görürsünüz. <p>İşlemci 1 için Turbo önbellek etkinleştirilmiş çekirdekleri kontrol eder. Varsayılanda, çekirdeklerin maksimum sayısı etkinleştirilmiştir.</p>
Monitor/Mwait (Monitör/Mwait)	İşlemcide Monitör/Mwait talimatlarını etkinleştirir. Varsayılan olarak Monitör/Mwait seçeneği tüm sistem profilleri için Custom (Özel) dışında Etkin olarak ayarlanır. <p>  NOT: Bu seçenek yalnızca C States seçeneği Custom (Özel) modda ise devre dışı bırakılabilir. </p> <p>  NOT: C States, Custom (Özel) modda etkinleştirildiğinde, Monitör/Mwait ayarının değiştirilmesi sistem gücünü/performansını etkilemez. </p>

Sistem Güvenliđi Ayarları ekranı

System Security ekranını, sistem şifresini, kurulum şifresini ayarlama ve güç düğmesini devre dışı bırakma gibi spesifik işlemler gerçekleştirmek için kullanabilirsiniz.

System Security (Sistem güvenliđi) öğesini görüntülemek için, **System Setup Ana Menüsü** → **System BIOS** → **System Security Settings** seçeneđine tıklayın.

Menü Öğesi	Açıklama
Intel AES-NI	Şifrelemeyi veya şifrenin çözülmesini Gelişmiş Şifreleme Standardı Komut kümesini kullanarak gerçekleştirerek uygulamaların hızını artırır ve varsayılan olarak Enabled (Etkin) olarak ayarlıdır.
System Password (Sistem parolası)	Sistem parolasını ayarlar. Bu seçenek varsayılan olarak Enabled (Etkin) olarak ayarlıdır ve sistemde parola atlama teli takılı deđilse salt okunurdur.
Setup Password (Kurulum Parolası)	Kurulum parolasını ayarlar.Parola atlama teli sistemde yüklü deđilse, bu seçenek salt okunurdur.
Password Status (Şifre Durumu)	Sistem parolasını kilitlet. Varsayılanda Password Status (Parola Durumu) seçeneđi Unlocked (Kilitli Deđil)'e ayarlıdır.
TPM Security	 NOT: TPM menüsü, sadece TPM modülü takılı olduđunda mevcuttur. Güvenilen Platform Modülü (TPM) bildirim modunu kontrol etmenizi sağlar. Varsayılan olarak, TPM Security (TPM Güvenliđi) seçeneđi Off (Kapalı) olarak ayarlıdır. TPM Status (TPM Durumu), TPM Activation (TPM Etkinleştirme) ve Intel TXT alanlarını, yalnızca TPM Status (TPM Durumu) alanı On with Pre-boot Measurements (Önyükleme Ölçümleri ile Açık) veya On without Pre-boot Measurements (Önyükleme Ölçümleri Olmadan Açık) olarak ayarlıysa deđiştirebilirsiniz.
TPM Information (TPM Bilgileri)	TPM'nin işletim durumunu deđiştirir. Varsayılan olarak, TPM Activation (TPM Etkinleştirme) seçeneđi No Change (Deđişiklik Yok) olarak ayarlıdır.
TPM Status (TPM Durumu)	TPM durumunu görüntüler.
TPM Komutu	 DİKKAT: TPM sonuçlarının temizlenmesi TPM'deki tüm anahtarların kaybolmasına neden olur. TPM anahtarlarının kaybolması işletim sisteminin önyüklenmesine etki edebilir. TPM'nin tüm içeriđini temizler. Varsayılan olarak, TPM Clear (TPM Temizleme) seçeneđi No (Hayır) olarak ayarlıdır.
Intel TXT	Intel Trusted Execution Technology (TXT) Intel Güvenilir Yürütme Teknolojisi'ni etkinleştirir veya devre dışı bırakır.. Intel TXT 'nin etkinleştirilmesi için Intel Trusted Execution Technology (Sanallaştırma Teknolojisi)'nin etkinleştirilmesi ve Önyükleme ölçümleri ile birlikte TPM Güvenliđi'nin Enabled (Etkin) olarak ayarlanması gerekir. Varsayılan olarak, Intel TXT seçeneđi Off (Kapalı) olarak ayarlıdır.
Güç Düğmesi	Sistemin önündeki güç düğmesini etkinleştirir veya devre dışı bırakır. Varsayılan olarak, Power Button (Güç Düğmesi) seçeneđi Enabled (Etkin) olarak ayarlıdır.
NMI Düğmesi	Sistemin önündeki güç düğmesini etkinleştirir veya devre dışı bırakır. Varsayılan olarak, Power Button (Güç Düğmesi) seçeneđi Disabled (Devre dışı) olarak ayarlıdır.
AC Power Recovery (AC Güç Kurtarma)	Sisteminizde AC gücü geri yüklendikten sonra sistemin nasıl tepki vereceđini ayarlar. Varsayılan olarak, AC Power Recovery (AC Güç Kurtarma) seçeneđi Last (Son) olarak ayarlıdır.

Menü Ögesi	Açıklama
AC Power Recovery Delay (AC Gücü Kurtarma Gecikmesi)	AC gücü sisteme geri yüklendikten sonra sistemin gücün kademeli olarak açılışını nasıl destekleyeceğini ayarlar. AC Power Recovery Delay (AC Gücü Kurtarma Gecikmesi) seçeneği varsayılan olarak Immediate (Hemen) şeklinde ayarlıdır.
User Defined Delay (Kullanıcı Tanımlı Gecikme) (60 ila 240 saniye)	AC Power Recovery Delay (AC Gücü Kurtarma Gecikmesi) seçeneği User Defined (Kullanıcı Tanımlı) olarak belirlendiğinde User Defined Delay (Kullanıcı Tanımlı Gecikme) süresini ayarlar.
UEFI Değişkenine Erişim	UEFI değişkenlerini güvenlik altına almanın çeşitli derecelerini sağlar. Standart (varsayılan) ayarlı olduğunda UEFI değişkenleri her bir UEFI spesifikasyonu için İşletim Sisteminde erişilebilirdir. Kontrollü ye ayarlı olduğunda, seçilen UEFI değişkenleri ortamda korunur ve yeni UEFI önbellek girişleri mevcut önbellek düzeninin sonunda olmaya zorlanır.
Secure Boot (Güvenli önyükleme)	BIOS, Güvenli Önbellek Politikasındaki sertifikaları kullanarak her ön bellek öncesi resmi onaylarken, Güvenli Önbelleği etkinleştirir. Güvenli Önbellek varsayılan olarak devre dışıdır.
Güvenli Önbellek Politikası	Secure Boot policy (Güvenli Önbellek politikası) Standart olduğunda, BIOS önbellek öncesi resimleri doğrulamak için sistem üreticisinin anahtarını ve sertifikalarını kullanır. Güvenli Önbellek Politikası özel olduğunda, BIOS kullanıcı tarafından belirlenen anahtar ve sertifikalar kullanır. Güvenli Önbellek politikası varsayılanda Standarttır .
Güvenli Önbellek Politikası Özeti	Resimlerin kimlik doğrulaması için güvenli önyüklemenin kullandığı sertifika ve sağlamaların listesini görüntüler.

Güvenli Önyükleme Özel Politikası Ayarlar ekranı

Secure Boot Custom Policy Settings (Güvenli Önbellek Özel Politikası Ayarları) sadece **Secure Boot Policy Custom** (Özel) olarak ayarlıysa görüntülenir.



System Setup Ana Menü'de **System BIOS** → **System Security** → **Secure Boot Custom Policy Settings**'e tıklayın.

Menü Ögesi	Açıklama
Platform Anahtarı	Platform anahtarını (PK) içe aktarır, dışa aktarır, siler veya geri yükler.
Anahtar Değişimi Anahtar Veritabanı	Key Exchange Key Database (KEK) - Anahtar Değişim Anahtarı Veritabanında, girişleri içe aktarmanızı, dışa aktarmanızı, silmenizi veya geri yüklemenizi sağlar.
Yetkili İmza Veritabanı	Authorized Signature Database-Yetkili İmza Veritabanında (db), girişleri içe aktarır, dışa aktarır, siler veya geri yükler.
Yasaklı İmza Veritabanı	Forbidden Signature Database-Yasaklı İmza Veritabanında (dbx), girişleri içe aktarır, dışa aktarır, siler veya geri yükler.

Diğer Ayarlar ekranı

Demirbaş sekmesini güncelleştirmek ve sistem tarih ve saatini değiştirme gibi spesifik işlevleri gerçekleştirmek için **Miscellaneous Settings** ekranını kullanabilirsiniz.

Miscellaneous Settings (Diğer ayarlar) ekranını görmek için, **System Setup Ana Menü**sü → **System BIOS** → **Miscellaneous Settings** ögesine tıklayın.

Menü Ögesi	Açıklama
System Time	Sistemdeki saati ayarlamayı sağlar.
System Date	Sistemdeki tarihi ayarlamayı sağlar.
Asset Tag	Güvenlik ve izleme amacıyla demirbaş etiketini görüntülemenizi ve değiştirmenizi sağlar.
Keyboard NumLock	Sistemin NumLock etkin mi devre dışı şekilde mi önyükleme yapacağını ayarlamayı sağlar. Varsayılan olarak Keyboard NumLock (Klavye NumLock) On (Açık) olarak ayarlıdır.  NOT: Bu alan 84 tuşlu klavyeler için geçerli değildir.
F1/F2 Prompt on Error	Hata durumundaki F1/F2 iletisini etkinleştirir veya devre dışı bırakır. Varsayılan olarak, hata durumundaki F1/F2 İletisi Etkinleştirilmiş olarak ayarlanır. F1/F2 iletisi aynı zamanda klavye hatalarını da içermektedir.
Load Legacy Video Option ROM	Sistem BIOS'unun video denetleyicisinden kalıt videosu (INT 10H) seçeneği ROM'u yükleyip yüklemeye karar vermenizi sağlar. İşletim sisteminde Etkinleştirilmiş 'in seçilmesi UEFI video çıktı standartlarını desteklemez. Bu alan sadece UEFI önbellek modu içindir. UEFI Secure Boot modu etkinleştirilmişse, bunu Etkinleştirilmiş olarak ayarlayamazsınız.
Sistem İçi Karakterizasyon	Bu seçenek Sistem içi Karakterizasyonu etkinleştirir veya devre dışı bırakır. Varsayılan olarak, Sistem içi Karakterizasyonu Devre dışı olarak ayarlıdır. Diğer iki seçenek ise Etkinleştirilmiş ve Etkinleştirilmiş - Yeniden Başlatma yoktur .  NOT: Sistem içi Karakterizasyonu gelecek BIOS serbest bırakmalarında değişime uğrayacaktır. Sistem içi karakterizasyonu (ISC), etkinleştirildiğinde sistem yapılandırmasında ilgili değişiklikleri tespit etmesi üzerine POST boyunca yürütülür. Bu durum sistem güç ve performansının optimize edilmesine yardımcı olur. ISC'nin yürütülmesi yaklaşık 20 saniye sürer ve ISC sonuçlarının uygulanabilmesi için sistemin sıfırlanması gerekir. Enabled - No Reboot seçeneği ISC'yi yürütür ve ISC sonuçlarını uygulamadan bir sonraki sistem sıfırlaması gerçekleşene kadar devam eder. Enabled seçeneği ISC'yi yürütür ve acil bir sistem sıfırlamasını zorlar, böylece ISC sonuçları uygulanabilir. Zorlanarak gerçekleştirilen sistem sıfırlamasında sistemin hazır olması daha uzun sürer. Devre dışı bırakıldığında yürütülmez.

Önbellek Yöneticisi hakkında

Ön Bellek yöneticisi önbellek seçeneklerini eklemenizi, silmenizi ve değiştirmenizi sağlar. Aynı zamanda Sistem Kurulumuna ve önbellek seçeneklerine sistemi yeniden başlatmadan erişebilirsiniz.

Önbellek Yöneticisine Girme

Boot Manager ekranı, önbellek seçeneklerini ve tanılama özelliklerini seçmenizi sağlar.

1. Sisteminizi açın veya yeniden başlatın.
2. <F11> = Boot Manager mesajını gördüğünüzde F11'e basın.
F11 tuşuna basmadan önce işletim sisteminiz yüklenmeye başlarsa, sistemin önyükleme işlemini bitirmesine izin verin ve sisteminizi yeniden başlatarak tekrar deneyin.

Önyükleme Yöneticisi ana menüsü

Menü Ögesi	Açıklama
Continue Normal Boot (Normal Önyüklemeye Devam Et)	Sistem, önyükleme düzeninde ilk öğeden başlayarak aygıtlara önyükleme yapmayı dener. Önyükleme denemesi başarısız olursa, sistem, önyükleme başarılı oluncaya dek veya başka önyükleme seçeneği bulunamayana kadar bir sonraki öğe ile devam eder.
Bir Atışlı Önyükleme Menüsü	Sizi önyüklemeyi alacağınız bir zamanlı önyükleme cihazını seçebileceğiniz önyükleme menüsüne yönlendirir.
Launch System Setup (Sistem Kurulumunu Başlat)	Sistem Kurulumuna erişiminizi sağlar.
Launch Lifecycle controller (Yaşam Döngüsü denetleyicisini başlat)	Önyükleme Yöneticisinden çıkar ve Yaşam Döngüsü Denetleyicisi programını çalıştırır.
System Utilities (Sistem Yardımcı Programları)	Sistem tanılamaları ve UEFI kabuğu gibi Sistem Yardımcı Programları menüsüne girer.

Önyükleme sırasını değiştirme

USB anahtarı veya optik sürücüden önyükleme yapmak istiyorsanız, önyükleme sırasını değiştirmeniz gerekir. **Boot Mode (Önyükleme Modu)** için BIOS'u seçtiğinizde aşağıda verilen talimatlar değişebilir

1. **System Setup Main Menü**sünden, **System BIOS** → **Boot Settings** seçeneğini tıklayın.
2. **Boot Option Settings** → **Boot Sequence**'i tıklayın.
3. Önyükleme aygıtını seçmek için ok tuşlarını kullanın ve aygıtı aşağı veya yukarı hareket ettirmek için <+> ve <-> tuşlarını kullanın.
4. Ayarları kaydedip çıkmak için **Exit**'i, ve **Yes** 'i tıklayın.

Sistem önyükleme modunu seçme


Sistem Kurulumu, işletim sisteminizi kurmanız için önyükleme modunu belirtmenizi sağlar:

- BIOS önyükleme modu (varsayılan), BIOS düzeyindeki standart önyükleme arabirimidir.


- Birleşik Genişletilebilir Ürün Bilgisi Arabirimi (UEFI) önyükleme modu, gelişmiş bir 64-bit önyükleme arabirimidir. Sisteminizi UEFI önyükleme yapmak için yapılandırdıysanız, sistem BIOS'uyla örtüşür.


Sistem **Önyükleme Modu**'nu seçmek için:

1. **Sistem Kurulumu**'ndan **Önyükleme Ayarları**'na tıklayın ve **Önyükleme Modu**'nu seçin.
2. Sistemin başlatılmasını istediğiniz önyükleme modu'nu seçin.

 **NOT:** Sistem belirlediğiniz önyükleme modunda başlatıldıktan sonra işletim sisteminizi bu moddan yükleyin.


 **DİKKAT:** Sisteminizi başka bir önyükleme modundan önyüklemeye çalışmanız, sisteminizin başlatma modunda hemen durmasına neden olacaktır.

 **NOT:** İşletim sistemlerinin, UEFI önyükleme modundan yüklenebilmesi için UEFI uyumlu olmalıdır. DOS ve 32-bit işletim sistemleri UEFI'yi desteklemez ve yalnızca BIOS önyükleme modundan yüklenebilir.

 **NOT:** Desteklenen işletim sistemlerine ilişkin en son bilgiler için dell.com/ossupport sayfasına gidin.

Bir sistem ve/veya kurulum parolası atama

Önkoşullar

 **NOT:** Parola atlama teli Sistem Parolası ve Kurulum Parolası özelliklerini etkinleştirir veya devre dışı bırakır. Parola atlama teli ayarları hakkında daha fazla bilgi için, bkz. .

Parola atlama ayarı **etkinleştirildiğinde** ve **Parola Durumu kilidi açılmış durumdayken**, yeni bir **Sistem Parolası** ve Kurulum Parolası atayabilir veya varolan **Sistem Parolasını** ve **Kurulum Parolasını** değiştirebilirsiniz.

Parola atlama teli ayarı devre dışıysa, mevcut **Sistem Parolası** ve **Kurulum Parolası** silinir ve sistemi açmak için sistem parolasını girmeniz gerekmez.

Bu görev ile ilgili

Bir **Sistem Parolası** ve **Kurulum Parolası** atamak için aşağıdaki adımları uygulayın:

Adımlar


1. Sistem Kurulumu'na girmek için, gücü açtıktan veya yeniden başlattıktan hemen sonra <F2> tuşuna basın.
2. **Sistem Kurulumu Ana Menü**sü ögesinde, **Sistem BIOS** ögesini seçip <Enter> tuşuna basın.
System BIOS (Sistem BIOS'u) ekranı görüntülenir.
3. **Sistem BIOS'u** ekranında, **Sistem Güvenliği** ögesini seçip <Enter> tuşuna basın.
System Security (Sistem Güvenliği) ekranı görüntülenir.
4. **System Security** (Sistem Güvenliği) ekranında, **Password Status** (Parola Durumunun) **Unlocked** (Kilitli Değil) olduğunu doğrulayın.
5. **System Password** (Sistem Parolası) ögesini seçin, sistem parolanızı girin ve <Enter> veya <Sekme> tuşuna basın.
Sistem parolasını atamak için şu yönergeleri kullanın:
 - Bir parola en çok 32 karaktere sahip olabilir.
 - Parola 0 ila 9 arasındaki sayıları içerebilir.
 - Yalnızca şu özel karakterlere izin verilir: boşluk, ("), (+), (,), (-), (.), (/), (:), (I), (l), (j), (').

Bir mesaj sistem şifresini yeniden girmenizi ister.

6. Sistem parolasını yeniden girin ve **OK**'ye basın.
7. **Setup Password** (Kurulum Şifresi) ögesini seçin, sistem şifrenizi girin ve <Enter> veya <Tab> tuşuna basın.


Bir mesaj kurulum şifresini yeniden girmenizi ister.

8. Kurulum parolasını yeniden girin ve **OK**'ye basın.
9. Sistem BIOS ekranına dönmek için <Esc> tuşuna basın. Tekrar <Esc> ye basın. Çıkan bir ileti değişiklikleri kaydetmenizi sağlayacaktır.

 **NOT:** Şifre koruması sistem önyükleme yapmadan çalışmayacaktır.

Sisteminizi güvenli kılmak için sistem parolanızı kullanma

Önkoşullar

 **NOT:** Bir kurulum şifresi atadıysanız, sistem, kurulum şifrenizi alternatif sistem şifresi olarak kabul eder.

Adımlar


1. Sisteminizi açın veya yeniden başlatın.
2. Şifreyi girin ve <Enter> tuşuna basın.

Sonraki Adımlar

Password Status (Şifre Durumu) **Locked** (Kilitli Değil) durumunda, önyükleme sırasında şifreyi girin ve <Enter> tuşuna basın.

Yanlış bir sistem şifresi girildiğinde, sistem bir mesaj görüntüler ve şifrenizi yeniden girmenizi ister. Doğru şifreyi girmek için üç hakkınız vardır. Üçüncü başarısız denemeden sonra, sistem, sistemin durdurulduğunu ve gücünün kesilmesi gerektiğini bildiren bir hata mesajı görüntüler.

Sisteminizi kapatıp yeniden başlattıktan sonra bile hata mesajı doğru şifre girilene kadar görüntülenir.

 **NOT:** Sisteminizde yetkisiz kişilerin değişiklik yapmasını engellemek için **System Password** (Sistem Şifresi) ve **Setup Password** (Kurulum Şifresi) seçenekleri ile birlikte **Password Status** (Şifre Durumu) seçeneğini de kullanabilirsiniz.


Mevcut bir sistem ve/veya kurulum parolasını silme ve değiştirme

Önkoşullar

Mevcut sistem parolasını veya Kurulum parolasını silme veya değiştirmeye çalışmadan önce Parola atlama telinin **etkin** olduğundan ve **Parola Durumu** için **Unlocked** (Kilitli değil) öğesinin ayarlı olduğundan emin olun. **Password Status** (Parola Durumu) **Locked** (Kilitli) ise mevcut Sistem veya Kurulum parolasını silemez veya değiştiremezsiniz.

Adımlar

1. Sistem Kurulumu'na girmek için, gücü açtıktan veya önyükleme yaptıktan hemen sonra **F2** tuşuna basın.
2. **System Setup Main Menu** (Sistem Kurulumu Ana Menü) öğesinde, **System BIOS** (Sistem BIOS'u) öğesini seçip **Enter'a** basın.
System BIOS (Sistem BIOS'u) ekranı görüntülenir.
3. **System BIOS** (Sistem BIOS'u) ekranında, **System Security** (Sistem Güvenliği) öğesini seçip **Enter'a** basın.
System Security (Sistem Güvenliği) ekranı görüntülenir.
4. **System Security** (Sistem Güvenliği) ekranında, **Password Status** (Parola Durumunun) **Unlocked** (Kilitli Değil) olduğunu doğrulayın.
5. **System Password** (Sistem Parolası) öğesini seçin, mevcut sistem parolasını değiştirin veya silin ve **Enter** veya **Tab** tuşuna basın.

6. **Setup Password** (Kurulum Parolası) ögesini seçin, mevcut sistem parolasını değiştirin veya silin ve **Enter** veya **Tab** tuşuna basın.
 **NOT:** Sistem ve Kurulum parolasını değiştirirseniz bir mesaj yeni parolayı tekrar girmenizi ister. Sistem ve Kurulum parolasını silerseniz, bir mesaj silme işlemi onaylamanızı ister.
7. Sistem BIOS ekranına geri dönmek için **Esc** tuşuna basın. **Esc** tuşuna tekrar bastığınızda değişiklikleri kaydetmek ve çıkmak isteyip istemediğinizi soran bir mesaj görüntülenir.

Kurulum şifresi etkin durumdayken çalıştırma


Setup Password (Kurulum Şifresi) **Enabled** (Etkin) durumda ise, çoğu Sistem Kurulum seçeneğini değiştirmeden önce doğru kurulum şifresini girmeniz gerekir.

Üç denemede şifreyi doğru girmezseniz, sistem şu mesajı görüntüler:

Invalid Password! Number of unsuccessful password attempts: <x> System Halted! Must power down. (Geçersiz Şifre! Başarısız şifre denemesi: <x> Sistem durduruldu! Sistemi kapatmalısınız).

Sisteminizi kapatıp yeniden başlattıktan sonra bile hata mesajı doğru şifre girilene kadar görüntülenir. Aşağıdaki seçenekler istisnadır:

- **System Password** (Sistem Şifresi) **Enabled** (Etkin) değilse ve **Password Status** (Şifre Durumu) seçeneği ile kilitlemediyse, bir sistem şifresi belirleyebilirsiniz.
- Var olan sistem şifresini devre dışı bırakamaz ya da değiştiremezsiniz.

 **NOT:** Sistem şifresini yetkisiz değişikliklere karşı korumak için **Password Status** (Şifre Durumu) seçeneğiyle birlikte Setup Password (Kurulum Şifresi) seçeneğini de kullanabilirsiniz.

Katıştırılmış sistem yönetimi

Dell Yaşam Döngüsü Denetleyicisi sunucunun yaşam döngüsü boyunca gelişmiş katıştırılmış sistem yönetimi sağlar. Yaşam Döngüsü Denetleyicisi önyükleme sekansı sırasında başlatılabilir ve işletim sisteminden bağımsız olarak çalışabilir.

 **NOT:** Mevcut platform yapılandırmaları, Yaşam Döngüsü Denetleyicisi tarafından sağlanan tüm özellikleri desteklemeyebilir.

Yaşam Döngüsü Denetleyicisi'nin kurulumu, donanım ve ürün yazılımı yapılandırması ve işletim sisteminin dağıtımı hakkında daha fazla bilgi için dell.com/support/home adresindeki Yaşam Döngüsü Denetleyicisi belgelerine bakın.

iDRAC Ayarları yardımcı programı

iDRAC Ayarları yardımcı programı, UEFI kullanılarak iDRAC parametrelerinin kurulumunu yapmak ve yapılandırmak için bir arabirimdir. iDRAC Ayarları Yardımcı Programını kullanarak çeşitli iDRAC parametrelerini etkinleştirebilir veya devre dışı bırakabilirsiniz.

 **NOT:** iDRAC Ayarları yardımcı programının bazı özelliklerine erişim için iDRAC Kurumsal Lisans yükseltmesi gerekir.

iDRAC'yi kullanma hakkında daha fazla bilgi için dell.com/esmanuals adresindeki iDRAC Kullanıcı Kılavuzu'na bakın.

iDRAC Ayarları yardımcı programına girme

1. Yönetilen sisteminizi açın veya yeniden başlatın.
2. Açılışta otomatik sınamaya (POST) sırasında <F2> tuşuna basın.
3. System Setup Main Menu (Sistem Kurulumu Ana Menüsü) sayfasında, **iDRAC Settings (iDRAC Ayarları)** ögesine tıklayın. iDRAC Ayarları ekranı görüntülenir.

Isıl Ayarları Deęiřtirme

iDRAC Ayarları yardımcı programı sisteminiz için ısıl kontrol ayarlarını seçmenize ve özelleřtirmenize olanak tanır.

1. iDRAC Ayarları yardımcı programına girin.
2. **iDRAC Ayarları** → **Isıl** → **Kullanıcı Seçeneęi** altında ařaęıdaki iki seçenektten birini belirtin:
 - Varsayılan
 - Maksimum Çıkıř Sıcaklıęı
 - Fan Devri Telafisi










NOT: Kullanıcı Seçeneęi için varsayılan **Otomatik** ayar belirtildięinde kullanıcı seçeneęi deęiřtirilemez.

3. **Maksimum Hava Çıkıř Sıcaklıęı** veya **Fan Devri Telafisi** alanını ayarlayın.
4. **Geri** → **Son** → **Evet** seçeneęini tıkladın.

Sistem bileşenlerini takma ve çıkarma

Güvenlik talimatları

-  **UYARI:** Sistemi kaldırmamız gerektiğinde, başkalarından yardım isteyin. Yaralanmadan kaçınmak için sistemi tek başınıza kaldırmaya çalışmayın.
-  **UYARI:** Sistem açıkken sistem kapağının açılması veya çıkarılması elektrik çarpması riski oluşturabilir.
-  **DİKKAT:** Sistemin kapağı olmadığı anda beş dakikadan uzun süreyle çalıştırmayın.
-  **NOT:** Sistemi, sistem kapağı olmadan çalıştırma bileşen hasarı ile sonuçlanabilir.
-  **DİKKAT:** Pek çok tamir işlemi yalnızca sertifikalı servis teknisyeni tarafından gerçekleştirilmelidir. Sorun giderme işlemlerini ve basit tamirleri sadece ürün belgenizde belirtildiği gibi veya destek ekibinin çevrimiçi olarak ya da telefonla belirttiği gibi gerçekleştirmelisiniz. Dell tarafından yetkilendirilmemiş servisten kaynaklanan zararlar, Dell garantisi kapsamında değildir. Ürünle birlikte gelen güvenlik talimatlarını okuyun ve uygulayın.
-  **NOT:** Sistemin içindeki bileşenler üzerinde çalışırken her zaman statik bir minder ve statik bileklik kullanmanız tavsiye edilir.
-  **NOT:** Doğru çalışma ve soğutmayı sağlamak için sistemdeki tüm yuvalar ya bir kızak ile ya da bir kapak ile her zaman dolu tutulmalıdır.

Sisteminizin içinde çalışmaya başlamadan önce

1. Herhangi bir bağlı çevre birimi dahil sistemi kapatın.
2. Sistemin elektrik prizi ve çevre birimleri bağlantılarını çıkarın.
3. Takılıysa, ön çerçeveyi çıkarın.
Daha fazla bilgi için, bkz. [Removing the bezel](#) .
4. Sistem kapağını çıkarın.
Daha fazla bilgi için, bkz. [Removing the system cover](#) .

Sisteminizin içinde çalıştıktan sonra

1. Sistem kapağını takın.
2. İsteğe bağlı olarak çerçeveyi takın.
3. Sistemi elektrik prizine ve çevre birimine yeniden bağlayın.
4. Herhangi bir bağlı çevre birimi dahil sistemi açın.

Önerilen araçlar

Çıkarma ve takma prosedürlerini gerçekleştirmek için aşağıdaki araçlara ihtiyacınız olacaktır:

- Çerçeve kilidi için anahtar. Bu sadece bir çerçeve olduğunda gereklidir.
- 2 numaralı yıldız tornavida

Bir DC güç kaynağı birimini (PSU) monte etmek için aşağıdaki araçlar gereklidir:

- AMP 90871-1 sıkıştırma el aleti veya eşdeğeri
- Tyco Electronics 58433-3 veya eşdeğeri
- 10 AWG boyutundaki tek veya çok telli, yalıtımlı bakır teldeki yalıtımı çıkarabilecek kablo sıyırma pensi

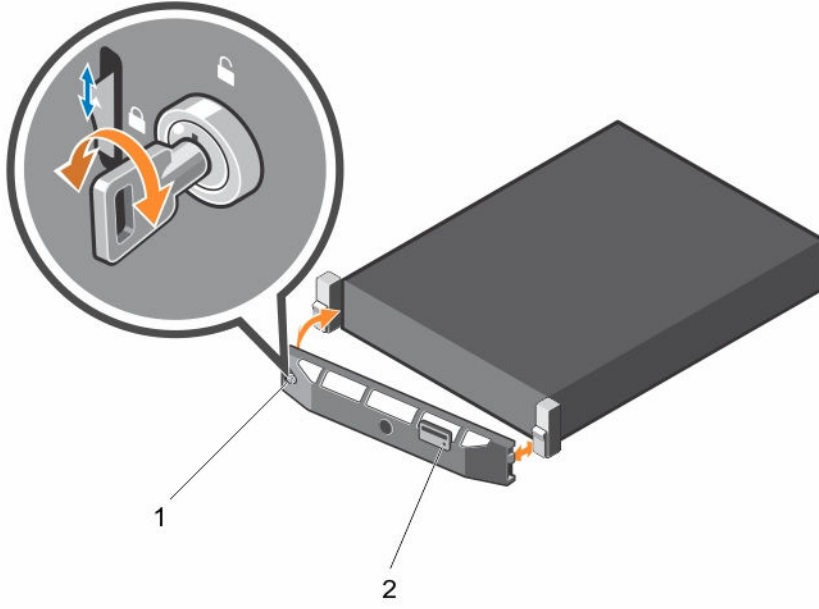


NOT: Alfa tel parça no. 3080 veya eşdeğerini kullanın (65/30 büküm).

Ön çerçeve (isteğe bağlı)

Ön çerçeveyi çıkarma

1. Çerçevenin sol ucundaki kilidi açın.
2. Kilidin yanındaki serbest bırakma mandalını kaldırın.
3. Çerçevenin sol ucunu çekin, sağ ucun kilidini açın ve çerçeveyi çıkartın.



Rakam 7. Quick Sync çerçevesi çıkarma ve takma

1. kilit
2. Quick Sync çerçeve

Ön çerçevesi takma

1. Çerçevenin sağ kenarını kasaya kancayla tutturun.
2. Çerçevenin serbest kenarını sisteme takın.
3. Çerçevesi kilitle sabitleyin.

Sistem Kapağını Çıkarma

Önkoşullar

1. [Güvenlik talimatlarını](#) okuduğunuzdan emin olun.
2. Herhangi bir bağlı çevre birimi dahil sistemi kapatın.
3. Sistemin elektrik prizi ve çevre birimleri bağlantılarını ayırın.
4. İsteğe bağlı çerçevesi çıkarın. Daha fazla bilgi için, bkz. [Çerçevesi çıkarma](#).

Adımlar

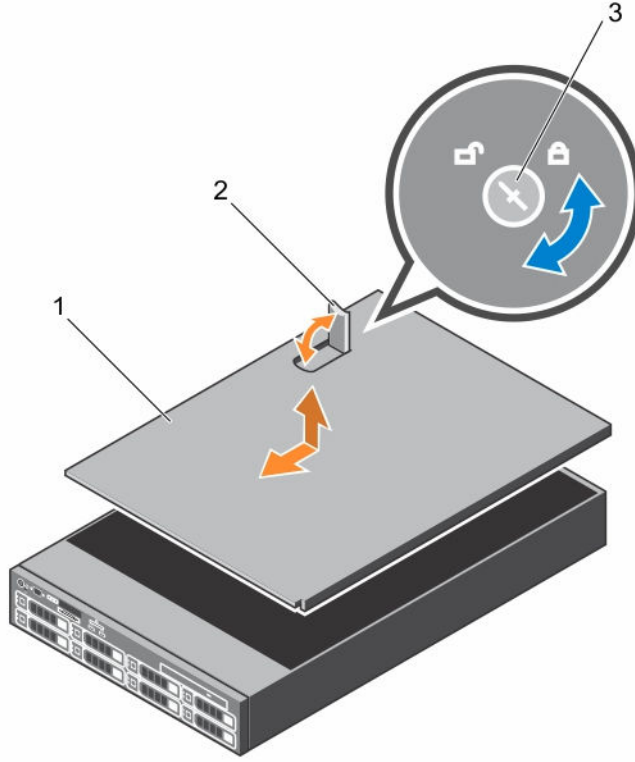
1. Mandal serbest bırakma kilidini saatin ters yönünde çevirerek açık konuma getirin.
2. Mandalı kaldırın ve mandalı sistemin arkasına doğru çevirin.

Sistem kapağı arkaya doğru kayacaktır ve sistem kapağında olan tırnaklar, kasa üzerindeki yuvalarından ayrılacaktır.



NOT: Mandalın konumu, sisteminizin yapılandırmasına göre değişiklik gösterebilir.

3. Kapağı her iki yanından tutun ve sistemden kaldırarak uzaklaştırın.



Rakam 8. Sistemin Kapağını Çıkarma ve Takma

1. sistem kapağı
2. mandal
3. mandal serbest bırakma kilidi

Sistem kapağını takma

Önkoşullar

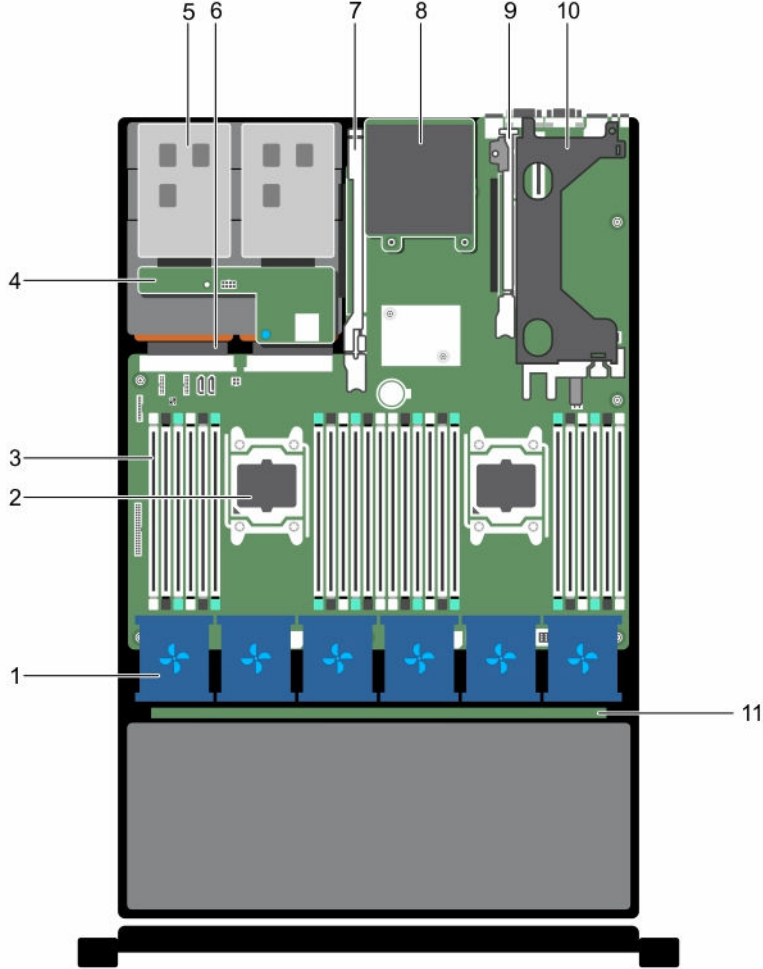
[Güvenlik talimatlarını](#) okuduğunuzdan emin olun.

Adımlar

1. Sistem kapağının yuvalarını kasa üzerindeki tırnaklarla hizalayın.
2. Kapak serbest bırakma mandalına basın ve mandal yerine oturuncaya dek kapağı kasanın önüne doğru itin.
3. Mandal serbest bırakma kilidini kilitleme konumuna doğru saat yönünde çevirin.
4. İsteğe bağlı olarak çerçeveyi takın.
5. Sistemi elektrik prizine bağlayın ve takılı olan çevre birimleri de dahil olmak üzere sistemi açın.

Sistemin İçi

⚠ **DİKKAT:** Pek çok tamir işlemi yalnızca sertifikalı servis teknisyeni tarafından gerçekleştirilmelidir. Sorun giderme işlemlerini ve basit tamirleri sadece ürün belgenizde belirtildiği gibi veya destek ekibinin çevrimiçi olarak ya da telefonla belirttiği gibi gerçekleştirmelisiniz. Dell tarafından yetkilendirilmemiş servisten kaynaklanan zararlar, Dell garantisi kapsamında değildir. Ürünle birlikte gelen güvenlik talimatlarını okuyun ve uygulayın.



Rakam 9. Sistemin İçi

- | | |
|--|-------------------------------------|
| 1. soğutma fanı aksamındaki soğutma fanı (6) | 2. işlemci (2) |
| 3. DIMM'ler (24) | 4. sabit sürücü arka paneli (arka) |
| 5. sabit sürücü (2) (arka) | 6. güç kaynağı birimi (2) |
| 7. genişletme kartı yükseltici 3 | 8. ağ ek kartı |
| 9. genişletme kartı yükselticisi 2 | 10. genişletme kartı yükselticisi 1 |
| 11. sabit sürücü arka paneli | |

Soğutma örtüsü

Soğutma örtüsünü çıkarma

Önkoşullar

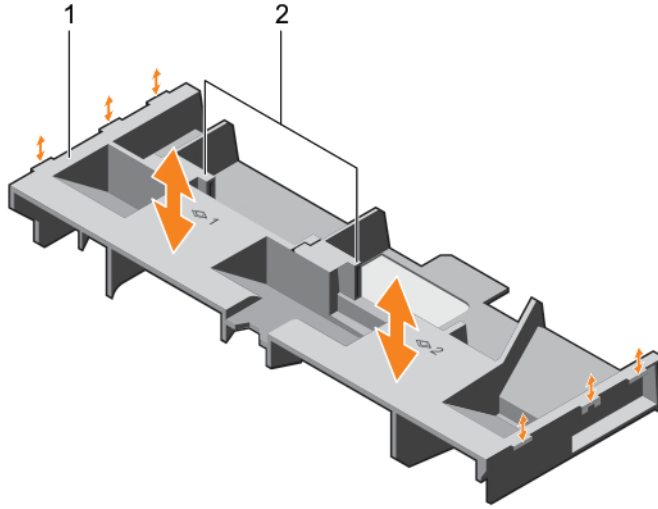
⚠ **DİKKAT:** Pek çok tamir işlemi yalnızca sertifikalı servis teknisyeni tarafından gerçekleştirilmelidir. Sorun giderme işlemlerini ve basit tamirleri sadece ürün belgenizde belirtildiği gibi veya destek ekibinin çevrimiçi olarak ya da telefonla belirttiği gibi gerçekleştirmelisiniz. Dell tarafından yetkilendirilmemiş servisten kaynaklanan zararlar, Dell garantisi kapsamında değildir. Ürünle birlikte gelen güvenlik talimatlarını okuyun ve uygulayın.

1. [Güvenlik talimatlarını](#) okuduğunuzdan emin olun.
2. "[Sisteminiz içinde çalışmaya başlamadan önce](#)"de listelenen prosedürleri takip edin
3. Takılıysa, tam uzunluktaki PCIe kartını çıkarın.

⚠ **DİKKAT:** Soğutma örtüsü takılı değilken sisteminizi asla çalıştırmayın. Sistem kısa bir süre içinde ısınabilir ve bu da sistemin kapanmasına ve veri kaybına yol açar.

Adımlar

Tabakayı tutun ve sistemden uzak tutun.



Rakam 10. Soğutma örtüsünü çıkarma ve takma

1. soğutma örtüsü
2. temas noktası (2)

Sonraki Adımlar

1. Soğutma örtüsünü geri takın, bkz. [Soğutma örtüsünü takma](#).
2. "[Sisteminiz içinde çalıştıktan sonra](#)"da listelenen prosedürleri takip edin

Soğutma örtüsünü takma

Önkoşullar



DİKKAT: Pek çok tamir işlemi yalnızca sertifikalı servis teknisyeni tarafından gerçekleştirilmelidir. Sorun giderme işlemlerini ve basit tamirleri sadece ürün belgenizde belirtildiği gibi veya destek ekibinin çevrimiçi olarak ya da telefonla belirttiği gibi gerçekleştirmelisiniz. Dell tarafından yetkilendirilmemiş servisten kaynaklanan zararlar, Dell garantisi kapsamında değildir. Ürünle birlikte gelen güvenlik talimatlarını okuyun ve uygulayın.

1. [Güvenlik talimatlarını](#) okuduğunuzdan emin olun.
2. Kabloları kasa duvarı boyunca sistemin içine yönlendirin ve kablo koruyucu desteği kullanarak kabloları güvence altına alın.

Adımlar

1. Soğutma örtüsü üzerindeki sekmeleri şase üzerindeki sabitleme yuvaları ile hizalayın.
2. Soğutma örtüsünü sıkıca oturana kadar kasaya doğru alçaltın.

Sonraki Adımlar

1. Varsa, tam uzunluktaki PCIe kartını değiştirin.
2. "[Sisteminizin içinde çalıştıktan sonra](#)"da listelenen prosedürleri takip edin.

Sabit sürücü tepsi ünitesi

Sabit sürücü tepsi soğutucu fan ünitesinin arkasında yer almaktadır. Dört adet 3.5 inç sabit sürücüyü destekler.



NOT: Dahili sabit sürücü tepsisini destekleyen sistemler düşük profilli ısı emiciler gerektirmekte ve soğutucu bir tabaka gerektirmemekte ve desteklememektedir.

Sabit sürücü tepsisinin çıkarılması

Önkoşullar



DİKKAT: Pek çok tamir işlemi yalnızca sertifikalı servis teknisyeni tarafından gerçekleştirilmelidir. Sorun giderme işlemlerini ve basit tamirleri sadece ürün belgenizde belirtildiği gibi veya destek ekibinin çevrimiçi olarak ya da telefonla belirttiği gibi gerçekleştirmelisiniz. Dell tarafından yetkilendirilmemiş servisten kaynaklanan zararlar, Dell garantisi kapsamında değildir. Ürünle birlikte gelen güvenlik talimatlarını okuyun ve uygulayın.

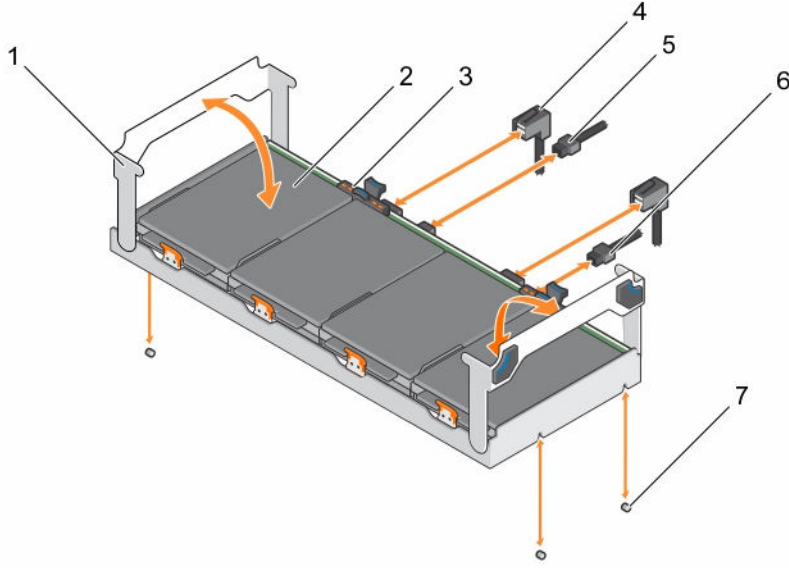
1. [Güvenlik talimatlarını](#) okuduğunuzdan emin olun.
2. [Sisteminizde çalışmadan önce](#) bölümünde listelenen prosedürü takip edin.



DİKKAT: Sabit sürücü tepsi sistemin gücü kesildikten sonra belirli bir süre dokunulamayacak kadar sıcaktır. Sabit sürücü tepsisine dokunmadan önce bir süre soğumasını bekleyin.

Adımlar

1. Sabit sürücünün arka panelinden SAS, güç ve sinyal kablolarını çıkarın.
2. Sabit sürücü tepsisinin kollarını yukarı doğru 90 derece olacak şekilde kaldırın.
3. Sabit sürücü tepsi kollarını tutun ve sabit sürücü tepsisini kasadan çıkarın.



Rakam 11. Sabit sürücü tepsisinin çıkarılması ve takılması

- | | |
|-------------------------------------|---------------------------|
| 1. sabit sürücü tepsi kolu (2) | 2. sabit sürücü (4) |
| 3. sabit sürücü göstergesi | 4. SAS kablosu |
| 5. arka panel sinyal kablosu | 6. arka panel güç kablosu |
| 7. kasa üzerindeki kılavuz pini (4) | |

Sonraki Adımlar

1. Sabit sürücü ünitesini takın. Bkz [Sabit sürücü tepsisinin takılması](#).
2. [Sisteminizde çalıştıktan sonra](#) bölümünde listelenen prosedürü takip edin.

Sabit sürücü tepsisinin takılması

Önkoşullar

⚠ DİKKAT: Pek çok tamir işlemi yalnızca sertifikalı servis teknisyeni tarafından gerçekleştirilmelidir. Sorun giderme işlemlerini ve basit tamirleri sadece ürün belgenizde belirtildiği gibi veya destek ekibinin çevrimiçi olarak ya da telefonla belirttiği gibi gerçekleştirmelisiniz. Dell tarafından yetkilendirilmemiş servisten kaynaklanan zararlar, Dell garantisi kapsamında değildir. Ürünle birlikte gelen güvenlik talimatlarını okuyun ve uygulayın.

1. [Güvenlik talimatlarını](#) okuduğunuzdan emin olun.
2. "[Sisteminiz içinde çalışmaya başlamadan önce](#)" de listelenen prosedürleri takip edin.

🔧 NOT: Dahili sabit sürücü tepsisini destekleyen sistemler düşük profilli ısı emicileri desteklemekte ve soğutucu bir tabakayı desteklememektedir.

Adımlar

1. Sabit sürücü tepsi kollarını 90 derece kaldırın.
2. Sabit sürücü tepsi kollarını tutun ve sabit sürücü tepsi üzerindeki yuvaları sistem kartı üzerindeki klavuz pinlere hizalayın.
3. Birincil sabit sürücü tepsisini kasanın içine doğru kaydırın.
4. Sabit sürücü tepsisini yerine kilitlemek için sabit sürücü tepsisinin kollarını indirin.
5. SAS, güç ve sinyal kablolarını arka panele bağlayın.

Sonraki Adımlar

"[Sisteminiz içinde çalıştıktan sonra](#)"da listelenen prosedürleri takip edin.

Bir sabit sürücüyü sabit sürücü taşıyıcısından çıkarma

Önkoşullar

1. [Güvenlik talimatlarını](#) okuduğunuzdan emin olun.
2. "[Sisteminizin içinde çalışmaya başlamadan önce](#)"de listelenen prosedürleri takip edin.



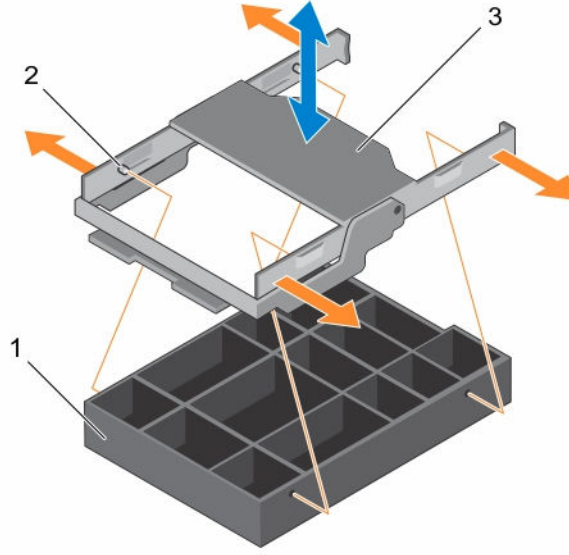
DİKKAT: Pek çok tamir işlemi yalnızca sertifikalı servis teknisyeni tarafından gerçekleştirilmelidir. Sorun giderme işlemlerini ve basit tamirleri sadece ürün belgenizde belirtildiği gibi veya destek ekibinin çevrimiçi olarak ya da telefonla belirttiği gibi gerçekleştirmelisiniz. Dell tarafından yetkilendirilmemiş servisten kaynaklanan zararlar, Dell garantisi kapsamında değildir. Ürünle birlikte gelen güvenlik talimatlarını okuyun ve uygulayın.



DİKKAT: Sistem düzgün şekilde soğutulmasını sürdürmek için tüm boş sabit sürücü yuvalarında boş sabit sürücüler takılı olmalıdır.

Adımlar

1. Sabit sürücü taşıyıcısının üzerindeki sekmelerin bağlantısını sabit sürücü kapağındaki yuvalardan kesmek için taşıyıcıyı köşelerinden tutarak dışarı çekin.
2. Sabit sürücü taşıyıcısını kaldırarak sabit sürücü kapağından ayırın.



Rakam 12. Bir sabit sürücü kapağını sabit sürücü taşıyıcısından çıkarma ve takma

1. boş sabit sürücü
2. sabit sürücü taşıyıcısı üzerindeki sekme (4)
3. sabit sürücü taşıyıcısı

Sonraki Adımlar

["Sisteminizin içinde çalıştıktan sonra"](#)da listelenen prosedürleri takip edin.

Boş sabit sürücüyü sabit sürücü taşıyıcısına takma

Önkoşullar

⚠ **DİKKAT:** Pek çok tamir işlemi yalnızca sertifikalı servis teknisyeni tarafından gerçekleştirilmelidir. Sorun giderme işlemlerini ve basit tamirleri sadece ürün belgenizde belirtildiği gibi veya destek ekibinin çevrimiçi olarak ya da telefonla belirttiği gibi gerçekleştirmelisiniz. Dell tarafından yetkilendirilmemiş servisten kaynaklanan zararlar, Dell garantisi kapsamında değildir. Ürünle birlikte gelen güvenlik talimatlarını okuyun ve uygulayın.

1. [Güvenlik talimatlarını](#) okuduğunuzdan emin olun.
2. ["Sisteminizin içinde çalışmaya başlamadan önce"](#)de listelenen prosedürleri takip edin.

⚠ **DİKKAT:** Sistem düzgün şekilde soğutulmasını sürdürmek için tüm boş sabit sürücü yuvalarında boş sabit sürücüler takılı olmalıdır.

Adımlar


1. Sabit sürücü taşıyıcısının üzerindeki sekmeleri sabit sürücü kapağı üzerindeki yuvalarla aynı hizaya getirin.
2. Taşıyıcıyı sabit sürücü kapağı üzerine denk getirmek için köşelerinden çekin.
3. Sabit sürücü taşıyıcısını sabitlemek için sabit sürücü kapağı üzerine indirin.

Sonraki Adımlar

["Sisteminizin içinde çalıştıktan sonra"](#)da listelenen prosedürleri takip edin.


Sabit sürücü taşıyıcısının sabit sürücü tepsisinden çıkarılması.

Önkoşullar

 **DİKKAT:** Pek çok tamir işlemi yalnızca sertifikalı servis teknisyeni tarafından gerçekleştirilmelidir. Sorun giderme işlemlerini ve basit tamirleri sadece ürün belgenizde belirtildiği gibi veya destek ekibinin çevrimiçi olarak ya da telefonla belirttiği gibi gerçekleştirmelisiniz. Dell tarafından yetkilendirilmemiş servisten kaynaklanan zararlar, Dell garantisi kapsamında değildir. Ürünle birlikte gelen güvenlik talimatlarını okuyun ve uygulayın.

1. [Güvenlik talimatlarını](#) okuduğunuzdan emin olun.
2. Yönetim yazılımından, çıkarılacak sabit sürücüyü hazırlayın. Sabit sürücünün emniyetli bir şekilde çıkarılması için, sabit sürücü taşıyıcı sinyali göstergelerini bekleyin. Daha fazla bilgi için, dell.com/storagecontrollermanuals adresindeki depolama denetleyici dokümanına bakın.

Sabit sürücü çevrimiçi ise, sürücü kapatılırken, yeşil etkinlik/arıza göstergesi yanıp söner. Sabit sürücü göstergeleri kapandığında, sabit sürücü çıkarılmaya hazırdır.


 **DİKKAT:** Veri kaybını önlemek için, işletim sisteminizin çalışırken değiştirilebilir sürücü kurulumunu desteklediğinden emin olun. İşletim sisteminiz ile birlikte verilen belgelere bakın.

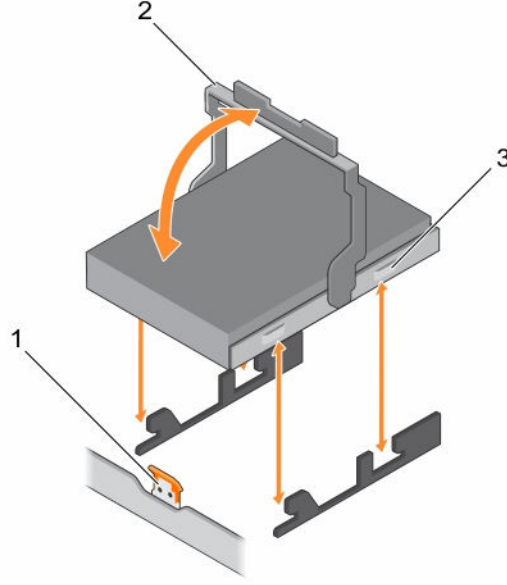
Adımlar

1. Sabit sürücü tepsi kollarını yukarı doğru kaldırın.
2. Sabit sürücü tepsi üzerindeki serbest bırakma sekmesine basın ve sabit sürücünün arka panelden bağlantısını kesmek için sabit sürücü taşıyıcısı kolunu yukarı doğru kaldırın.
3. Sabit sürücü taşıyıcısı kolunu tutun ve sabit sürücü taşıyıcısını sabit sürücü tepsisinden çıkarın.

 **DİKKAT:** Sistem düzgün şekilde soğutulmasını sürdürmek için tüm boş sabit sürücü yuvalarında boş sabit sürücüler takılı olmalıdır.

4. Eğer sabit sürücüyü acil olarak değiştirmiyorsanız, boş sabit sürücü yuvasına boş bir sabit sürücü yerleştirin.

 **NOT:** Sabit sürücü taşıyıcısını sabit sürücü tepsisine takmadan önce sabit sürücü taşıyıcısındaki sabit sürücü kapaklarını takın.



Rakam 13. Sabit sürücü taşıyıcısının sabit sürücü tepsisinden çıkarılması ve takılması.

1. sabit sürücü tepsi üzerindeki serbest bırakma sekmesi
2. sabit sürücü taşıyıcısı kolu
3. sabit sürücü taşıyıcısı

Sabit sürücü taşıyıcısının sabit sürücü tepsinine takılması

Önkoşullar

⚠ DİKKAT: Pek çok tamir işlemi yalnızca sertifikalı servis teknisyeni tarafından gerçekleştirilmelidir. Sorun giderme işlemlerini ve basit tamirleri sadece ürün belgenizde belirtildiği gibi veya destek ekibinin çevrimiçi olarak ya da telefonla belirttiği gibi gerçekleştirmelisiniz. Dell tarafından yetkilendirilmemiş servisten kaynaklanan zararlar, Dell garantisi kapsamında değildir. Ürünle birlikte gelen güvenlik talimatlarını okuyun ve uygulayın.

1. Okuduğunuzdan emin olun [Güvenlik talimatları](#).
2. [Sisteminizin içinde çalışmaya başlamadan önce](#) bölümünde listelenen yönergeleri uygulayın.

⚠ DİKKAT: Yalnızca sabit sürücü arka paneliyle kullanım için test edilmiş ve onaylanmış sürücüleri kullanın.

⚠ DİKKAT: Sabit sürücüyü takarken bitişindeki sürücülerin tam olarak takılı olduğundan emin olun. Sabit sürücü taşıyıcısı takılırken kolunun yanındaki kısmen takılı olan taşıyıcıya sabitlenmeye çalışılması, kısmen takılı olan taşıyıcının koruyucu yayına zarar verip kullanılmaz hale getirebilir.

⚠ DİKKAT: Veri kaybını önlemek için, işletim sisteminizin çalışırken değiştirilebilir sürücü kurulumunu desteklediğinden emin olun. İşletim sisteminiz ile birlikte verilen belgelere bakın.

⚠ DİKKAT: Takılıp çıkarılabilen bir yedek sabit disk takılı iken ve sistem açıkken, sabit disk otomatik olarak yeniden oluşturmaya başlar. Yedek sabit diskin boş olduğundan veya üstüne yazılmasında sakınca olmayan bilgiler içerdiğinden emin olun. Yedek sabit diskte bulunan bütün bilgiler sabit disk kurulduktan hemen sonra silinir.

Adımlar

1. Sabit sürücü tepsinin kollarını kaldırın.
2. Sabit sürücü yuvasına boş bir sabit sürücü takılıysa çıkartın.

3. Sabit sürücü taşıyıcısını sabit sürücü tepsisine yerleştirin.
4. Sabit sürücüyü arka paneldeki konektöre bağlamak için sabit sürücü taşıyıcı kolunu indirin ve sabit sürücüyü yerine kilitleyin.

Sabit sürücüyü sabit sürücü taşıyıcısından çıkarma

Önkoşullar

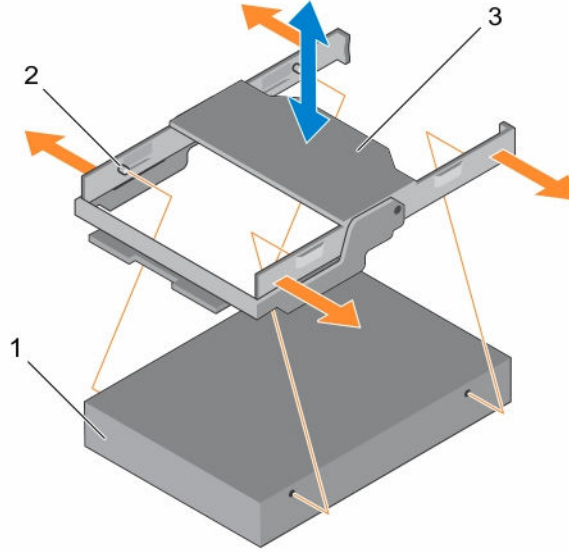
⚠ **DİKKAT:** Pek çok tamir işlemi yalnızca sertifikalı servis teknisyeni tarafından gerçekleştirilmelidir. Sorun giderme işlemlerini ve basit tamirleri sadece ürün belgenizde belirtildiği gibi veya destek ekibinin çevrimiçi olarak ya da telefonla belirttiği gibi gerçekleştirmelisiniz. Dell tarafından yetkilendirilmemiş servisten kaynaklanan zararlar, Dell garantisi kapsamında değildir. Ürünle birlikte gelen güvenlik talimatlarını okuyun ve uygulayın.

1. [Güvenlik talimatlarını](#) okuduğunuzdan emin olun.
2. "[Sisteminizin içinde çalışmaya başlamadan önce](#)"de listelenen prosedürleri takip edin.

⚠ **DİKKAT:** Sistem düzgün şekilde soğutulmasını sürdürmek için tüm boş sabit sürücü yuvalarında boş sabit sürücüler takılı olmalıdır.

Adımlar

1. Sabit sürücü taşıyıcısının üzerindeki sekmelerin bağlantısını sabit sürücüdeki yuvalardan kesmek için taşıyıcıyı köşelerinden tutarak dışarı çekin.
2. Sabit sürücü taşıyıcısını kaldırarak sabit sürücüden ayırın.



Rakam 14. Bir sabit sürücüyü sabit sürücü taşıyıcısından çıkarma ve takma

1. sabit sürücü
2. sabit sürücü taşıyıcısı üzerindeki sekme (4)
3. sabit sürücü taşıyıcısı

Sonraki Adımlar

["Sisteminizin içinde çalıştıktan sonra"](#)da listelenen prosedürleri takip edin.

Sabit sürücüyu sabit sürücü taşıyıcısına takma

Önkoşullar

1. [Güvenlik talimatlarını](#) okuduğunuzdan emin olun.
2. "[Sisteminiz içinde çalışmaya başlamadan önce](#)"de listelenen prosedürleri takip edin.



DİKKAT: Pek çok tamir işlemi yalnızca sertifikalı servis teknisyeni tarafından gerçekleştirilmelidir. Sorun giderme işlemlerini ve basit tamirleri sadece ürün belgenizde belirtildiği gibi veya destek ekibinin çevrimiçi olarak ya da telefonla belirttiği gibi gerçekleştirmelisiniz. Dell tarafından yetkilendirilmemiş servisten kaynaklanan zararlar, Dell garantisi kapsamında değildir. Ürünle birlikte gelen güvenlik talimatlarını okuyun ve uygulayın.

Adımlar

1. Sabit sürücü ünitesinin üzerindeki sekmeleri sabit sürücü taşıyıcısı üzerindeki yuvalarla aynı hizaya getirin.
2. Taşıyıcıyı sabit sürücü üzerine denk getirmek için köşelerinden çekin.
3. Sabit sürücü taşıyıcısını sabitlemek için sabit sürücüye indirin.

Sonraki Adımlar

"[Sisteminiz içinde çalıştıktan sonra](#)"da listelenen prosedürleri takip edin.

Sabit sürücü arka panelini sabit sürücü tepeşinden çıkarma.

Önkoşullar



DİKKAT: Pek çok tamir işlemi yalnızca sertifikalı servis teknisyeni tarafından gerçekleştirilmelidir. Sorun giderme işlemlerini ve basit tamirleri sadece ürün belgenizde belirtildiği gibi veya destek ekibinin çevrimiçi olarak ya da telefonla belirttiği gibi gerçekleştirmelisiniz. Dell tarafından yetkilendirilmemiş servisten kaynaklanan zararlar, Dell garantisi kapsamında değildir. Ürünle birlikte gelen güvenlik talimatlarını okuyun ve uygulayın.

1. [Güvenlik talimatlarını](#) okuduğunuzdan emin olun.
2. [Sisteminizde çalışmadan önce](#) bölümünde listelenen prosedürü takip edin.
3. Tüm kabloları arka panelden ayırın.
4. Sabit sürücü taşıyıcılarını çıkarın.
5. Sabit sürücü tepeşisini sistemden çıkarın.



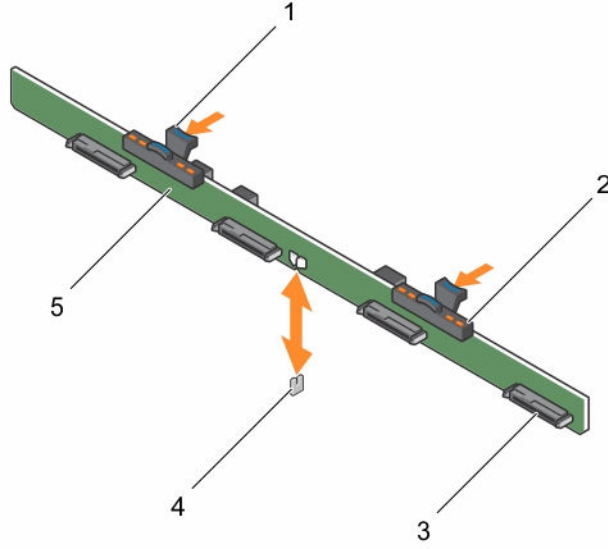
DİKKAT: Sürücülerin ve arka panelin hasar görmesini önlemek için, arka paneli sökmeden önce sabit sürücülerini sistemden çıkarmanız gerekir.



DİKKAT: Çıkarmadan önce her sabit sürücünün numarasını not etmeli ve geçici olarak etiketlemelisiniz, böylece bunları yeniden aynı konumlara yerleştirebilirsiniz.

Adımlar

Serbest bırakma sekmelerine basın ve arka paneli sabit sürücü tepeşinden dışarı kaldırın.



Rakam 15. 3,5 inç (x4) sabit sürücü arka panelini çıkarma ve takma

1. serbest bırakma sekmesi (2)
2. sabit sürücü göstergeleri.
3. sabit sürücü konektörü (4)
4. kılavuz pimi
5. sabit sürücü arka paneli

Sabit sürücü arka panelini sabit sürücü tepsisine takma

Önkoşullar

1. [Güvenlik talimatlarını](#) okuduğunuzdan emin olun.
2. "[Sisteminizin içinde çalışmaya başlamadan önce](#)"de listelenen prosedürleri takip edin.



DİKKAT: Pek çok tamir işlemi yalnızca sertifikalı servis teknisyeni tarafından gerçekleştirilmelidir. Sorun giderme işlemlerini ve basit tamirleri sadece ürün belgenizde belirtildiği gibi veya destek ekibinin çevrimiçi olarak ya da telefonla belirttiği gibi gerçekleştirmelisiniz. Dell tarafından yetkilendirilmemiş servisten kaynaklanan zararlar, Dell garantisi kapsamında değildir. Ürünle birlikte gelen güvenlik talimatlarını okuyun ve uygulayın.

Bu görev ile ilgili

Adımlar

Sabit sürücü arka panelini kasa üzerindeki kılavuz pinine hizalayın ve kasa üzerindeki sabit sürücü arka panelini yerine iyice oturana kadar alçaltın.

Sonraki Adımlar

1. Sabit sürücü taşıyıcılarını sabit sürücü tepsisine takın.
2. Sabit sürücü tepsisini kasanın içine takın.
3. "[Sisteminizin içinde çalıştıktan sonra](#)"da listelenen prosedürleri takip edin.

Soğutma fanları

Sisteminiz çalışırken takılabilen altı soğutma fanını destekler.



NOT: Belli bir fan ile sorun olması durumunda, sistemin yönetim yazılımı tarafından fan numarası alınır ve böylece soğutma fanı aksamındaki fan numaralarını not ederek doğru fanı kolayca bulup değiştirmeniz sağlanmış olur.

Soğutma Fanını Çıkarma

Önkoşullar

1. [Güvenlik talimatlarını](#) okuduğunuzdan emin olun.
2. [Sisteminizde çalışmadan önce](#) bölümünde listelenen prosedürü takip edin.



DİKKAT: Pek çok tamir işlemi yalnızca sertifikalı servis teknisyeni tarafından gerçekleştirilmelidir. Sorun giderme işlemlerini ve basit tamirleri sadece ürün belgenizde belirtildiği gibi veya destek ekibinin çevrimiçi olarak ya da telefonla belirttiği gibi gerçekleştirmelisiniz. Dell tarafından yetkilendirilmemiş servisten kaynaklanan zararlar, Dell garantisi kapsamında değildir. Ürünle birlikte gelen güvenlik talimatlarını okuyun ve uygulayın.



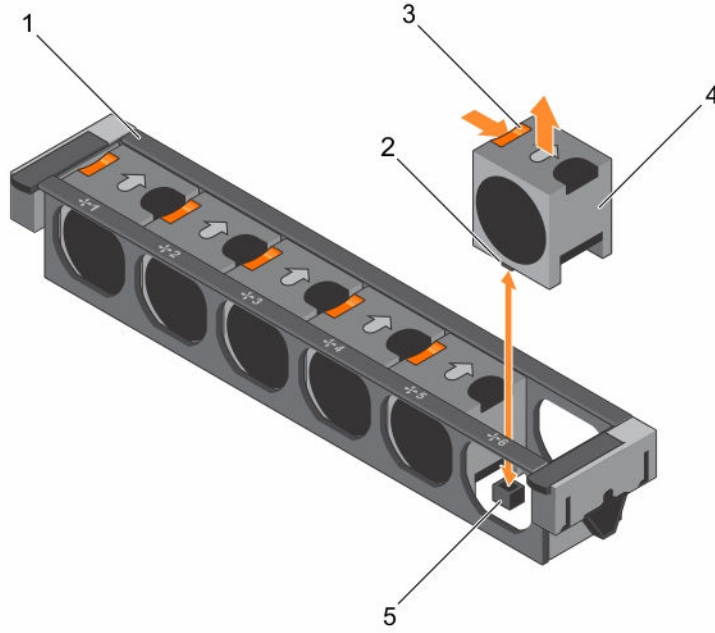
DİKKAT: Soğutma fanları çalışırken takılabilir. Sistem açıkken düzgün soğutmayı sağlamak için, fanları teker teker değiştirin.



NOT: Tüm fan modüllerinin çıkarma yordamı aynıdır.

Adımlar

Fanı serbest bırakma tırnağına basın ve soğutma fanını soğutma fanı aksamından kaldırarak çıkarın.



Rakam 16. Soğutma fanını çıkarma ve takma

1. soğutma fanı aksamı
2. soğutma fanı konektörü (6)
3. fan serbest bırakma tırnağı (6)
4. soğutma fanı (6)
5. Sistem kartındaki soğutma fanı konektörü (6)

Sonraki Adımlar

1. Soğutma fanını yerine takın, bkz. [Soğutma fanını takma](#).
2. [Sisteminizde çalıştıktan sonra](#) bölümünde listelenen prosedürü takip edin.

Soğutma fanını takma

Önkoşullar

1. [Güvenlik talimatlarını](#) okuduğunuzdan emin olun.
2. [Sisteminizin içinde çalışmaya başlamadan önce](#) bölümünde listelenen yönergeleri uygulayın.

⚠ DİKKAT: Pek çok tamir işlemi yalnızca sertifikalı servis teknisyeni tarafından gerçekleştirilmelidir. Sorun giderme işlemlerini ve basit tamirleri sadece ürün belgenizde belirtildiği gibi veya destek ekibinin çevrimiçi olarak ya da telefonla belirttiği gibi gerçekleştirmelisiniz. Dell tarafından yetkilendirilmemiş servisten kaynaklanan zararlar, Dell garantisi kapsamında değildir. Ürünle birlikte gelen güvenlik talimatlarını okuyun ve uygulayın.

Adımlar

1. Soğutma fanının altındaki fişi, sistem kartının üzerindeki konektör ile hizalayın.
2. Soğutma fanını sekmeler yerine oturana kadar sabitleme yuvasının içine doğru kaydırın.

Sonraki Adımlar

"Sisteminizin içinde çalıştıktan sonra" da listelenen prosedürleri takip edin.

Soğutma fanı aksamı

Soğutma fanı aksamını çıkarma

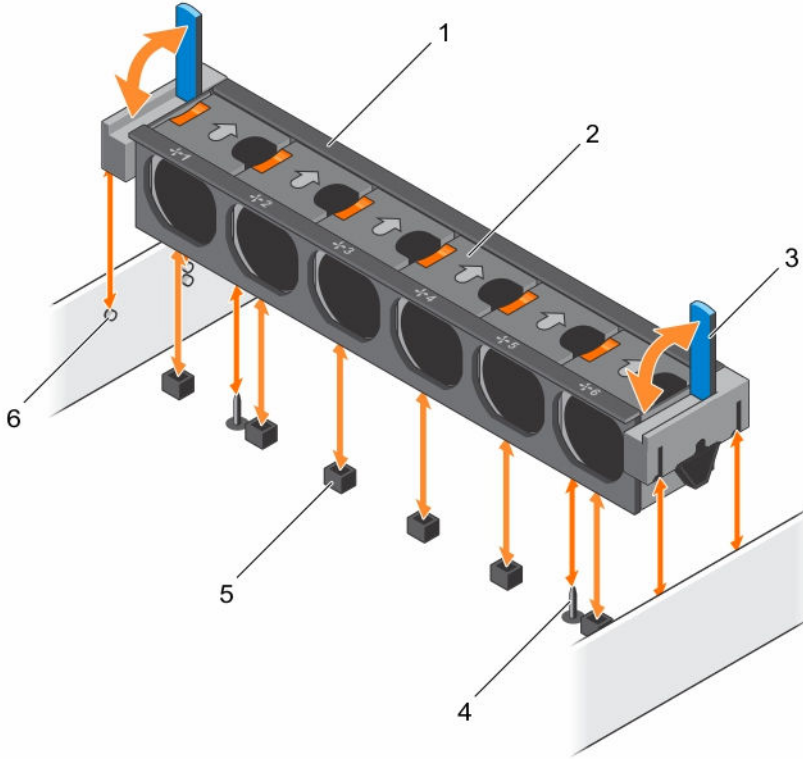
Önkoşullar

1. [Güvenlik talimatlarını](#) okuduğunuzdan emin olun.
2. [Sisteminizde çalışmadan önce](#) bölümünde listelenen prosedürü takip edin.

⚠ DİKKAT: Pek çok tamir işlemi yalnızca sertifikalı servis teknisyeni tarafından gerçekleştirilmelidir. Sorun giderme işlemlerini ve basit tamirleri sadece ürün belgenizde belirtildiği gibi veya destek ekibinin çevrimiçi olarak ya da telefonla belirttiği gibi gerçekleştirmelisiniz. Dell tarafından yetkilendirilmemiş servisten kaynaklanan zararlar, Dell garantisi kapsamında değildir. Ürünle birlikte gelen güvenlik talimatlarını okuyun ve uygulayın.

Adımlar

1. Serbest bırakma kollarını yukarı kaldırarak, soğutma fanı aksamı ile kasa arasındaki kilidi açın.
2. Soğutma fanı aksamını kasadan kaldırın.



Rakam 17. Soğutma fanı aksamını çıkarma ve takma

1. soğutma fanı aksamı
2. soğutma fanı (6)


3. serbest bırakma kolu (2)
4. sistem kartındaki kılavuz pim (2)
5. soğutma fanı konektörü (6)
6. kasadaki kılavuz pim (6)

Sonraki Adımlar

1. Soğutma fanı aksamını yerine takın. Bkz [Soğutma fanı aksamını takma](#).
2. [Sisteminizde çalıştıktan sonra](#) bölümünde listelenen prosedürü takip edin.

Soğutma fanı aksamını takma

Önkoşullar

 **DİKKAT:** Pek çok tamir işlemi yalnızca sertifikalı servis teknisyeni tarafından gerçekleştirilmelidir. Sorun giderme işlemlerini ve basit tamirleri sadece ürün belgenizde belirtildiği gibi veya destek ekibinin çevrimiçi olarak ya da telefonla belirttiği gibi gerçekleştirmelisiniz. Dell tarafından yetkilendirilmemiş servisten kaynaklanan zararlar, Dell garantisi kapsamında değildir. Ürünle birlikte gelen güvenlik talimatlarını okuyun ve uygulayın.

1. [Güvenlik talimatlarını](#) okuduğunuzdan emin olun.
2. [Sisteminizde çalışmadan önce](#) bölümünde listelenen prosedürü takip edin.

 **DİKKAT:** Soğutma fanı aksamını takmadan önce, kabloların doğru takıldığına ve kablo tutma dirseğiyle tutulduğuna emin olun. Yanlış takılmış kablolar zarar görebilir.

Adımlar


1. Soğutma fanı tertibatındaki yuvaları kasadaki kılavuz pimleri ile hizalayın.
2. Soğutma fanı aksamını gövdeye doğru kaydırın.
3. Serbest bırakma kollarını sıkıca oturana kadar aşağıya doğru indirerek soğutma fanı aksamını kasaya kilitleyin.

Sonraki Adımlar

[Sisteminizde çalıştıktan sonra](#) bölümünde listelenen prosedürü takip edin.

Sistem belleği


Sisteminiz DDR4 tescilli DIMM'leri (RDIMM'ler) desteklemektedir.

 **NOT:** MT/s, DIMM hızını saniye başına MegaTransfer olarak belirtir.

Bellek veriyolu çalışma frekansı, aşağıdaki etkenlere bağlı olarak 2133 MT/s olabilir:

- DIMM tipi (RDIMM)
- Kanal başına yerleştirilen DIMM sayısı
- Seçilen sistem profili (örneğin, Performansa Göre En İyi Duruma Getirilmiş, Özel veya Yoğunluk Yapılandırmaya Göre En İyi Duruma Getirilmiş)
- İşlemcilerin maksimum desteklenen DIMM frekansı

Sisteminiz, 12 soketlik iki sete ayrılmış 24 bellek soketi içerir ve her işlemci için bir set görev alır. Her 12 soketlik set dört kanal halinde düzenlenir. Her kanalda, ilk soketin serbest bırakma tırnakları beyaz ile, ikinci soket siyah ve üçüncü soket yeşil ile işaretlidir.

 **NOT:** A1 ila A12 soketlerindeki DIMM'ler işlemci 1'e atanır ve B1 ila B12 soketlerindeki DIMM'ler işlemci 2'ye atanır.

Bellek kanalları şu şekilde organize edilir:

İşlemci 1	kanal 0: yuva A1, A5 ve A9
	kanal 1: yuva A2, A6 ve A10
	kanal 2: yuva A3, A7 ve A11
	kanal 3: yuva A4, A8 ve A12
İşlemci 2	kanal 0: yuva B1, B5 ve B9
	kanal 1: yuva B2, B6 ve B10
	kanal 2: yuva B3, B7 ve B11
	kanal 3: yuva B4, B8 ve B12

Aşağıdaki tabloda bellek yerleştirmeleri ve desteklenen yapılandırmalar için işletim frekansları gösterilmektedir.

DIMM Tipi	DIMM Yerleştirilmiş/ Kanal	İşletim Frekansı (MT/s olarak)	Maksimum DIMM Aşamalı/Kanalı
1.2 V			
RDIMM	1	2133	Çift aşamalı
	2	2133	Çift aşamalı
	3	2133	Çift aşamalı


Genel bellek modülü montaj yönergeleri

Sisteminiz, sistemin herhangi bir geçerli yonga seti mimari yapısında yapılandırılabilmesini ve çalışmasını sağlayarak Flexible Memory Configuration (Esnek Bellek Yapılandırmasını) destekler. Aşağıda, en iyi performans için önerilen yönergeler bulunmaktadır:

- x4 ve x8 DRAM tabanlı bellek modülleri karıştırılabilir. Daha fazla bilgi için, bkz. [Moda Özgü Yönergeler](#).
- Kanal başına üç adede kadar dört aşamalı RDIMM'ler yerleştirilebilir.
- Sadece bir işlemci takılıysa bellek modülü soketlerini doldurun. A1 ila A12 arası soketler ve B1 ila B12 arası soketler kullanılabilir.
- Tüm soketleri ilk olarak beyaz serbest bırakma tırnakları ile ardından siyah ve daha sonra yeşil ile yerleştirin.
- Soketleri şu sırada en yüksek aşama sayımına göre yerleştirin; ilk olarak beyaz serbest bırakma kolu soketleri, ardından siyah ve sonra yeşili yerleştirin. Örneğin, dört aşamalı ve çift aşamalı bellek modüllerini karıştırmak isterseniz, dört aşamalı bellek modüllerini beyaz serbest bırakma tırnaklı soketlere ve çift aşamalı bellek modüllerini siyah serbest bırakma tırnaklı soketlere yerleştirin.
- Çift işlemci yapılandırmasında, her işlemci için yapılan bellek yapılandırması aynı olmalıdır. Örneğin, A1 soketini işlemci 1 için yerleştirirseniz, ardından B1 soketini işlemci 2 için yerleştirin ve böyle devam edin.
- Performansı maksimuma çıkarmak için bir kerede, işlemci başına dört bellek modülü (kanal başına bir DIMM) yerleştirin.

Moda Özel Yönergeler

Her işlemciye dört bellek kanalı tahsis edilmiştir. İzin verilen yapılandırmalar seçilen bellek moduna bağlıdır.

- 
NOT: RAS özellikleri desteği olması durumunda x4 ve x8 DRAM tabanlı DIMM'ler karıştırılabilir. Ancak, spesifik RAS özellikleri için olan tüm yönergeler takip edilmelidir. X4 DRAM tabanlı DIMM'ler Tekli Aygıt Veri Düzeltimi'ni (SDDC) bellek tarafından optimize edilmiş (bağımsız kanal) modunda tutmalıdır. X8 DRAM tabanlı DIMM'ler SDDC kazanmak için Gelişmiş ECC modunu gerektirir.

Aşağıdaki kısımlar her bir mod için ek yuva yerleştirme yönergelerini sağlar:

Gelişmiş ECC (kilit adımı)

Gelişmiş ECC modu SDDC'yi x4 DRAM tabanlı DIMM'den hem x4 hem de x8 DRAM'lara genişletir. Bu, normal çalışma sırasında tekli DRAM yongası arızalarına karşı koruma sağlar.

Bellek modülü kurulum yönergeleri aşağıdaki gibidir:

- Bellek modülleri boyut, hız ve teknoloji bakımından aynı olmalıdır.
- Beyaz serbest bırakma kollu bellek soketlerine takılan DIMM'ler aynı olmalıdır ve benzer kural siyah serbest bırakma kollu soketler için de geçerlidir. Bu özdeş DIMM'lerin eşleşen çiftlere takılmasını sağlar, örneğin, A1 ile A2, A3 ile A4, A5 ile A6, vb.

 **NOT:** Aynalama ile Gelişmiş ECC desteklenmez.

Bellek tarafından optimize edilmiş (bağımsız kanal) modu


Bu mod, yalnızca x4 aygıt genişliğini kullanan bellek modülleri için SDDC'yi destekler ve herhangi bir spesifik yuva yerleştirme gerekliliğini zorunlu kılmaz.


Bellek yedekleme

 **NOT:** Bellek yedeklemeyi kullanmak için, bu özelliğin Sistem Kurulumu'nda etkinleştirilmiş olması gerekmektedir.

Bu modda, kanal başına bir aşama yedek olarak ayrılır. Bir aşamada kalıcı düzeltilebilir hatalar saptanırsa, bu aşamadan gelen veriler yedek aşamaya kopyalanır ve başarısız aşama devre dışı bırakılır.

Bellek yedekleme etkinken, işletim sistemi tarafından kullanılabilen sistem belleği kanal başına bir aşama azaltılır. Örneğin, on altı 4 GB çift aşamalı DIMM'li bir çift işlemcili yapılandırmada, kullanılabilen sistem belleği: 3/4 (aşama/kanal) × 16 (DIMM) × 4 GB = 48 GB'dir ve 16 (hafıza modülleri) × 4 GB = 64 GB değildir.

 **NOT:** Bellek yedekleme çok bitli düzeltilemez bir hataya karşı koruma sunmaz.

 **NOT:** Hem Gelişmiş ECC/Kilit Adımı hem de Optimize Edici modları bellek yedeklemeyi destekler.

Bellek aynalama

Bellek Yansıtma, diğer tüm modlara kıyasla en güçlü DIMM güvenilirlik modu sunarak, gelişmiş düzeltilemez çok bitli arıza koruması sağlar. Yansıtılmalı bir yapılandırmada, toplam kullanılabilir sistem belleği, toplam yüklü fiziksel belleğin yarısıdır. Yüklü belleğin yarısı etkin DIMM'leri yansıtmak için kullanılır. Düzeltilemez bir hata durumunda, sistem yansıtılmış kopyalamaya geçer. Bu, SDDC ve çok bitli koruma sağlar.

Bellek modülü kurulum yönergeleri aşağıdaki gibidir

- Bellek modülleri boyut, hız ve teknoloji bakımından aynı olmalıdır.
- Beyaz ayırma kollu bellek modülü soketlerine takılan bellek modüllerinin benzer olması gerekmektedir ve aynı kural siyah ve yeşil kollu tırnakları için de geçerlidir. Bu, benzer bellek modüllerinin eşleşen çiftler halinde kurulmasını sağlar—örneğin, A1 ile A2, A3 ile A4, A5 ile A6 v.b.

Örnek bellek yapılandırmaları

Aşağıdaki tablolar, standart ve yüksek yapılandırmalar için örnek bellek yapılandırmalarını göstermektedir.



NOT: Aşağıdaki tablolardaki 1R, 2R ve 4R, sırasıyla tek, çift ve dört aşamalı DIMM'leri göstermektedir.

Tablo 3. Bellek Yapılandırmaları

Sistem kapasitesi (GB olarak)	DIMM boyutu (GB olarak)	DIMM sayısı	DIMM aşaması, organizasyonu ve sıklığı	DIMM yuva yerleştirme
64	16	4	1R, x8, 2133 MT/s	A1, A2, B1, B2
128	16	8	2R, x4, 2133 MT/s,	A1, A2, A3, A4, B1, B2, B3, B4
256	16	16	2R, x4, 2133 MT/s,	A1, A2, A3, A4, A5, A6, A7, A8, B1, B2, B3, B4, B5, B6, B7, B8

Bellek Modüllerini Çıkarma

Önkoşullar



DİKKAT: Pek çok tamir işlemi yalnızca sertifikalı servis teknisyeni tarafından gerçekleştirilmelidir. Sorun giderme işlemlerini ve basit tamirleri sadece ürün belgenizde belirtildiği gibi veya destek ekibinin çevrimiçi olarak ya da telefonla belirttiği gibi gerçekleştirmelisiniz. Dell tarafından yetkilendirilmemiş servisten kaynaklanan zararlar, Dell garantisi kapsamında değildir. Ürünle birlikte gelen güvenlik talimatlarını okuyun ve uygulayın.

1. [Güvenlik talimatlarını](#) okuduğunuzdan emin olun.
2. [Sisteminizde çalışmadan önce](#) bölümünde listelenen prosedürü takip edin.
3. Soğutma örtüsünü çıkarın.



UYARI: Sistem kapatıldıktan sonra bellek modülleri bir süre dokunulamayacak kadar sıcak kalır. Bellek modüllerine dokunmadan önce soğumaları için bir süre bekleyin. Bellek modüllerini kart kenarlarından tutun ve bellek modülleri üzerindeki bileşenlere veya metal kontaklara dokunmaktan kaçının.



DİKKAT: Sistemin düzgün soğutulduğundan emin olmak için, bellek modülü kapakları boş bir bellek soketine takılmalıdır. Bellek modülü kapaklarını yalnızca bu soketlere bellek takmak istiyorsanız çıkarın.

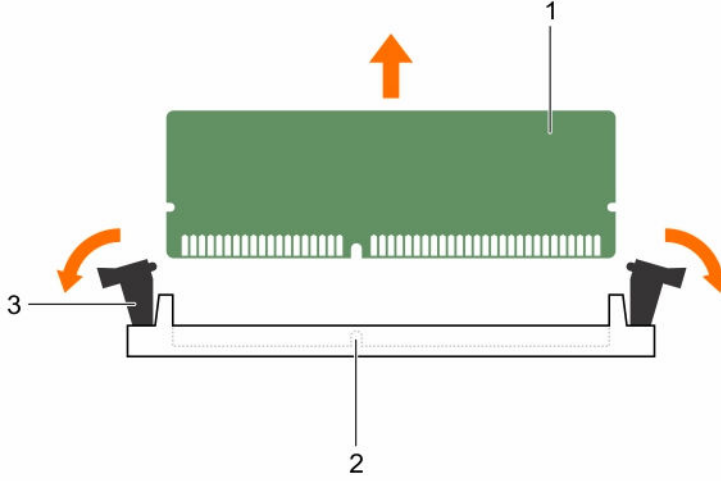
Adımlar

1. Uygun bellek modül soketini bulun.



DİKKAT: Her bellek modülünü, bellek modülünün ortasına veya metal uçlarına dokunmadan, yalnızca kart köşelerinden tutun.

2. Bellek modülünü yuvadan çıkarmak için, bellek modülü yuvasının iki ucundaki ejektörlere aynı anda bastırın.



Rakam 18. Bellek modülünü çıkarma ve takma

1. bellek modülü
2. bellek modülü soketi
3. bellek modülü soket ejektörü (2)

Bellek modüllerini takma

Önkoşullar

⚠ DİKKAT: Pek çok tamir işlemi yalnızca sertifikalı servis teknisyeni tarafından gerçekleştirilmelidir. Sorun giderme işlemlerini ve basit tamirleri sadece ürün belgenizde belirtildiği gibi veya destek ekibinin çevrimiçi olarak ya da telefonla belirttiği gibi gerçekleştirmelisiniz. Dell tarafından yetkilendirilmemiş servisten kaynaklanan zararlar, Dell garantisi kapsamında değildir. Ürünle birlikte gelen güvenlik talimatlarını okuyun ve uygulayın.

1. [Güvenlik talimatlarını](#) okuduğunuzdan emin olun.
2. [Sisteminizde çalışmadan önce](#) bölümünde listelenen prosedürü takip edin.
3. Soğutma örtüsünü çıkarın.
4. Soğutma fanı aksamını çıkarma

⚠ UYARI: Sistem kapatıldıktan sonra bellek modülleri bir süre dokunulamayacak kadar sıcak kalır. Bellek modüllerine dokunmadan önce soğumaları için bir süre bekleyin. Bellek modüllerini kart kenarlarından tutun ve bellek modülleri üzerindeki bileşenlere veya metal kontaklara dokunmaktan kaçının.

Adımlar

1. Uygun bellek modül soketini bulun.

⚠ DİKKAT: Her bellek modülünü, bellek modülünün ortasına veya metal uçlarına dokunmadan, yalnızca kart köşelerinden tutun.

2. Sokete bir bellek modülü veya bellek modülü kapağı takılıysa çıkarın.

🔪 NOT: Çıkarılan bellek modülü kapağını/kapaklarını ileride kullanmak üzere saklayın.

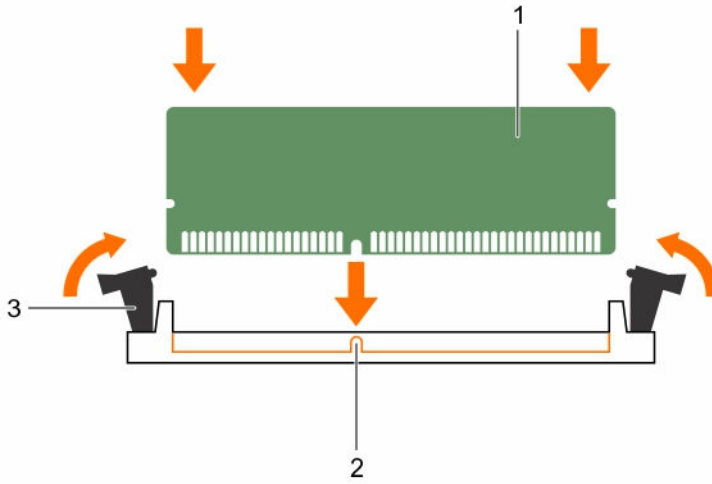
⚠ **DİKKAT:** Takma işlemi sırasında bellek modülüne veya bellek modülü yuvasına zarar gelmesini önlemek için, bellek modülünü eğmeyin veya esnetmeyin, bellek modülünün her iki ucunu eş zamanlı olarak yerleştirin.

3. Bellek modülündeki kenar konektörü bellek modülü soketindeki hizalama anahtarına hizalayın ve bellek modülünü sokete takın.

🔪 **NOT:** Bellek modülü yuvasında, bellek modülünü yuvaya sadece tek bir şekilde takabilmenizi sağlayan bir hizalama dişi bulunmaktadır.

⚠ **DİKKAT:** Bellek modülünün merkezine basınç uygulamayın; basıncı bellek modülünün iki ucuna eşit olarak uygulayın.

4. Bellek modülünü yuva levheleri iyice yerine oturup klik sesi çıkarıncaya kadar baş parmaklarınızla ittirin. Bellek modülü düzgün bir şekilde sokete yerleştiğinde, bellek modülü soketindeki mandallar, bellek modüllerinin takıldığı diğer soketlerdeki mandallarla aynı hizaya gelir.



Rakam 19. Bellek modülünü takma

- | | |
|-------------------------------------|------------------|
| 1. bellek modülü | 2. hizalama dişi |
| 3. bellek modülü soket ejektörü (2) | |


Sonraki Adımlar

1. Soğutma örtüsünü takın.
2. [Sisteminizde çalıştıktan sonra](#) bölümünde listelenen prosedürü takip edin.
3. Sistem Kurulumuna girmek için, <F2> tuşuna basın ve **System Memory** (Sistem Belleği) ayarını kontrol edin. Sistemin takılan belleği yansıtacak şekilde, değeri değiştirmiş olması gerekir.
4. Değer yanlışsa, bellek modüllerinden biri veya birden fazlası düzgün şekilde takılmamış olabilir. Bellek modülünün bellek modülü yuvasına sıkı bir şekilde takıldığından emin olun.
5. Sistem tanılmasında sistem bellek testini yürütün.

İşlemciler


Şunları yaparken aşağıdaki prosedürleri kullanın:


- Ek bir işlemci takma
- Bir işlemciyi değiştirme

 **NOT:** Düzgün sistem soğuması sağlamak için boş işlemci soketine boş bir işlemci takmalısınız.


İşlemciyi çıkarma

Önkoşullar


 **DİKKAT:** Pek çok tamir işlemi yalnızca sertifikalı servis teknisyeni tarafından gerçekleştirilmelidir. Sorun giderme işlemlerini ve basit tamirleri sadece ürün belgenizde belirtildiği gibi veya destek ekibinin çevrimiçi olarak ya da telefonla belirttiği gibi gerçekleştirmelisiniz. Dell tarafından yetkilendirilmemiş servisten kaynaklanan zararlar, Dell garantisi kapsamında değildir. Ürünle birlikte gelen güvenlik talimatlarını okuyun ve uygulayın.


 **NOT:** Düzgün sistem soğuması sağlamak için boş işlemci soketine boş bir işlemci takmalısınız.

1. [Güvenlik talimatlarını](#) okuduğunuzdan emin olun.
2. #2 Phillips tornavidasını el altında tutun.
3. Sisteminizi yükseltmeden önce [dell.com/support](#) adresinden en son BIOS sürümünü indirin ve güncelleştirmeyi sisteminize kurmak için sıkıştırılmış indirme dosyasındaki yönergeleri izleyin.

 **NOT:** Sistem BIOS'u Yaşam Döngüsü Denetleyicisini kullanarak güncelleyebilirsiniz.


4. [Sisteminizde çalışmadan önce](#) bölümünde listelenen prosedürü takip edin.
5. Takılıysa, tam uzunluktaki PCIe kartını (kartlarını) çıkarın.
6. Soğutma örtüsünü çıkarın.

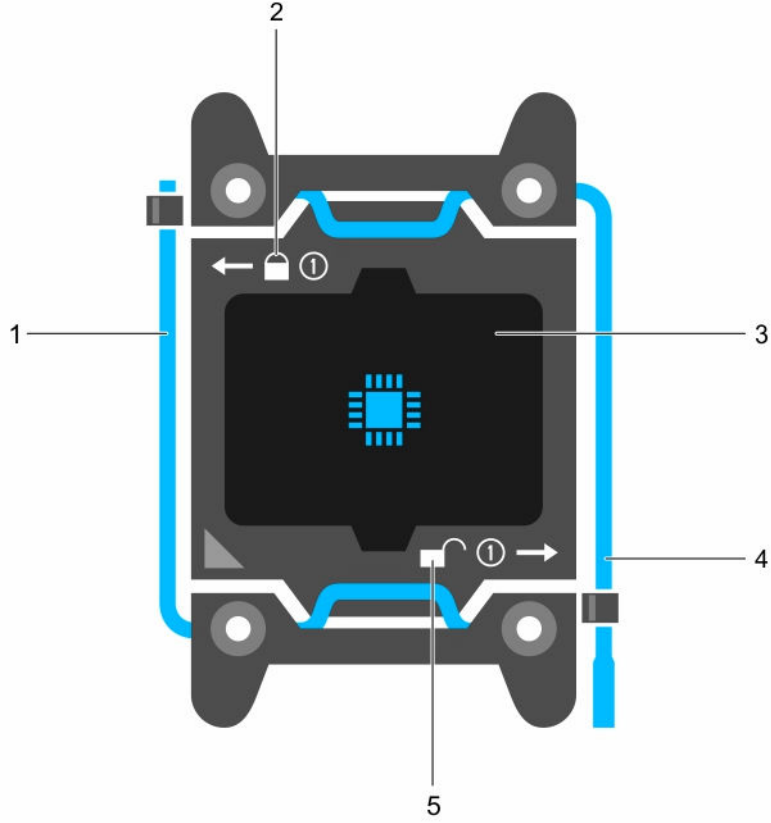
 **UYARI:** Sistem kapatıldıktan sonra bir süre ısı emici ve işlemci dokunulamayacak kadar sıcak kalır. Herhangi bir işlem yapmadan önce ısı emicinin ve işlemcinin soğumasını bekleyin.

 **DİKKAT:** İşlemciyi çıkarmayı planlamıyorsanız, ısı emicisini asla işlemciden ayırmayın. Uygun sıcaklık şartlarının korunması için ısı emicisi gereklidir.

Adımlar

1. Isı emiciyi çıkarmak için:
 - a. Isı emicisini sistem kartına bağlayan iki vidadan birini gevşetin. Isı emicinin işlemciden ayrılması için 30 saniye bekleyin.
 - b. İlk çıkardığınız vidanın çaprazında kalan vidayı çıkarın.
 - c. Kalan iki vida için de aynı işlemi tekrarlayın.
 - d. Isı emiciyi çıkarın.



 **DİKKAT:** İşlemci soketinde büyük baskı altında tutulur. Sıkıca tutulmazsa açma kolunun aniden yerinden çıkabileceğini unutmayın.

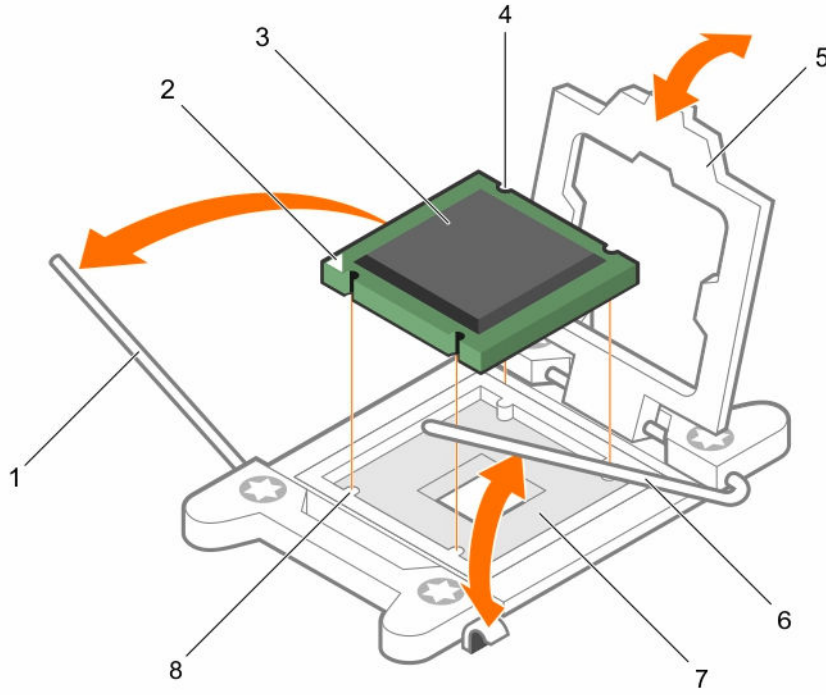


Rakam 20. İşlemci koruyucusu

1. *birinci* soket serbest bırakma kolunu kapatın
2. kilitle simgesi
3. işlemci
4. *birinci* soket serbest bırakma kolunu açın
5. kilitle değil simgesi

2. İşlemciyi çıkarmak için:

- a. Kilidi kaldır simgesinin yanındaki *open first* (birinci açma) soket-kolunu serbest bırakın  Kolu aşağıya doğru ve sekme altından dışarı doğru bastırarak
- b. Benzer şekilde, kilitle simgesinin yanındaki *close first* (birinci kapatma) soket-serbest bırakma kolunu serbest bırakın  kolu aşağı doğru ve sekme altına doğru iterek. Kolu 90 derece yukarı kaldırın.
- c. İşlemci tabakasını kaldırmak için *open first* (birinci açma) soket-serbest bırakma kolunu indirin.



Rakam 21. Bir işlemciyi çıkarma ve takma

- | | |
|--|--|
| 1. <i>close first</i> (birinci kapatma) soket-serbest bırakma kolu | 2. işlemcinin pim 1 köşesi |
| 3. işlemci | 4. yuva (4) |
| 5. işlemci koruyucusu | 6. <i>open first</i> (birinci açma) soket-serbest bırakma kolu |
| 7. soket | 8. soket anahtarları (4) |

- d. İşlemci üzerindeki tabakayı tutun ve *open first* (birinci açma) soket-serbest bırakma kolu yukarı kalkana kadar işlemciyi kaldırın.

⚠ DİKKAT: Soket pinleri hassastır ve kalıcı olarak zarar görebilir. İşlemciyi soketten çıkarırken, soketteki pinleri bükmemeye dikkat edin.

- e. İşlemciyi soketten çıkarın ve *open first* (birinci açma) soket-serbest bırakma kolunu yukarıda bırakın.

✍ NOT: İşlemciyi kalıcı olarak çıkarıyorsanız, soket pimlerini korumak ve soketin tozlanmamasını sağlamak için, boş sokete bir soket koruyucu kapak takmanız gerekir.


✍ NOT: İşlemciyi kaldırdıktan sonra, yeniden kullanma, geri dönme ve geçici depolama için antistatik muhafazaya yerleştirin. İşlemcinin altına dokunmayın. İşlemcinin yalnızca kenar uçlarına dokunun.

Sonraki Adımlar


1. Isı dağıtıcı(lar) ile işlemci(ler)i değiştirin. Bkz [İşlemci takma](#).
2. [Sisteminizde çalıştıktan sonra](#) bölümünde listelenen prosedürü takip edin.

İşlemci takma


Önkoşullar


 **DİKKAT:** Pek çok tamir işlemi yalnızca sertifikalı servis teknisyeni tarafından gerçekleştirilmelidir. Sorun giderme işlemlerini ve basit tamirleri sadece ürün belgenizde belirtildiği gibi veya destek ekibinin çevrimiçi olarak ya da telefonla belirttiği gibi gerçekleştirmelisiniz. Dell tarafından yetkilendirilmemiş servisten kaynaklanan zararlar, Dell garantisi kapsamında değildir. Ürünle birlikte gelen güvenlik talimatlarını okuyun ve uygulayın.

1. [Güvenlik talimatlarını](#) okuduğunuzdan emin olun.
2. #2 Phillips tornavidasını el altında tutun.
3. Sisteminizi yükseltmeden önce [dell.com/support](#) adresinden en son BIOS sürümünü indirin ve güncelleştirmeyi sisteminize kurmak için sıkıştırılmış indirme dosyasındaki yönergeleri izleyin.



 **NOT:** Sistem BIOS'u Yaşam Döngüsü Denetleyicisini kullanarak güncelleyebilirsiniz.


4. [Sisteminizde çalışmadan önce](#) bölümünde listelenen prosedürü takip edin.
5. Soğutma örtüsünü çıkarın.


 **UYARI:** Sistem kapatıldıktan sonra bir süre ısı emici ve işlemci dokunulamayacak kadar sıcak kalır. Herhangi bir işlem yapmadan önce ısı emicinin ve işlemcinin soğumasını bekleyin.

 **DİKKAT:** İşlemciyi çıkarmayı planlamıyorsanız, ısı emicisini asla işlemciden ayırmayın. Uygun sıcaklık şartlarının korunması için ısı emicisi gereklidir.


Adımlar

1. Yeni işlemciyi paketinden çıkarın.
İşlemci daha önce bir sistemde kullanılmış ise, tiftiksiz bir bez kullanarak herhangi bir kalan termal gresi çıkarın.
2. İşlemci soketini bulun.
3. Varsa, soketin koruyucu kapağını çıkarın.
4. Kilitli kaldır simgesinin yanındaki *open first* soket-serbest bırakma kolunu serbest bırakın  Kolu aşağıya doğru ve sekme altından dışarı doğru bastırarak
5. Benzer şekilde, kilitli simgesinin yanındaki *close first* (birinci kapatma) soket-serbest bırakma kolunu serbest bırakın  kolu aşağı doğru ve sekme altına doğru iterek. Kolu 90 derece yukarı kaldırın.
6. İşlemci korumasındaki kilit semblünün yanındaki sekmeyi tutun ve yukarı ve dışa doğru kaldırın.
7. İşlemciyi sokete takmak için:


 **DİKKAT:** İşlemcinin yanlış yerleştirilmesi, sistem kartı veya işlemcinin kalıcı olarak zarar görmesine neden olabilir. Soketteki pimlerin kıvrılmamasına dikkat edin.

 **DİKKAT:** İşlemciyi kaldırırken veya takarken, ellerinizi kontaminantlara karşı silin. İşlemci pinlerinin üzerinde termal makine yağı veya yağ gibi kontaminantların olması işlemciye zarar verebilir.



- a. İşlemciyi soket anahtarları ile hizalama.


 **DİKKAT:** İşlemciyi yerine oturtmak için zorlamayın. İşlemci doğru yerleştirildiğinde, sokete kolayca oturur.

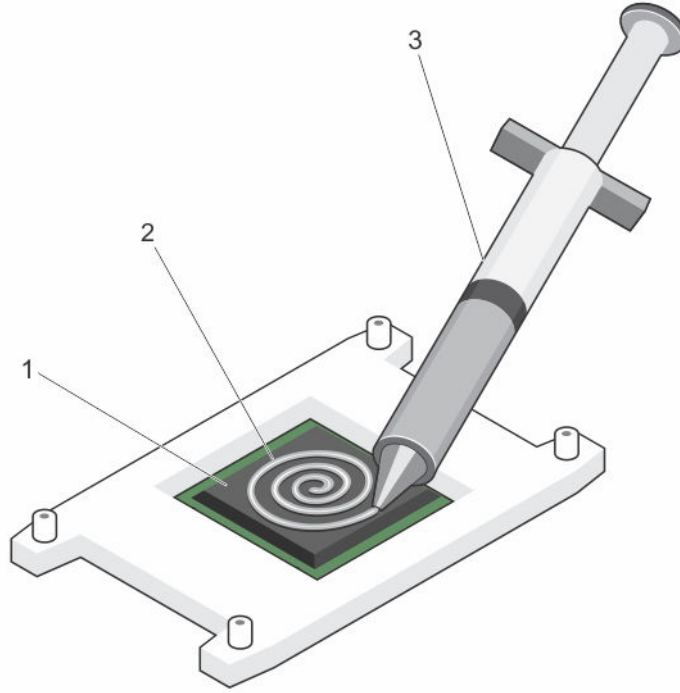
- b. İşlemcinin pin 1 göstergesini üzerindeki üçgene hizalayın. soket.
- c. Yuva üzerindeki işlemciyi, işlemci üzerindeki yuvalar yuva anahtarlarına hizalanacak şekilde yerleştirin.

 **DİKKAT:** İşlemciyi yerine oturtmak için zorlamayın. İşlemci doğru yerleştirildiğinde, sokete kolayca oturur.

- d. İşlemci korumasını kapatın.


- e. Kilitleme simgesinin yanındaki *close first* soket-serbest bırakma levyesini serbest bırakın  sekme altına itin ve kilitleyin.
- f. Benzer şekilde, kilidi kaldır simgesinin yanındaki *open first* soket-serbest bırakma levyesini indirin.  sekme altına itin ve kilitleyin.
8. Isı emicisini takmak için:
- a. Eğer uygulanabilir ise, pamuksuz temiz bir bez kullanarak var olan termal makine yağını ısı emiciden uzaklaştırın.
- b. Termal makine yağını işlemcinin üzerine uygulayın. Yağı şekilde gösterildiği gibi işlemcinin üzerine ince bir spiral şeklinde uygulamak için işlemci kitiniz ile birlikte gelen termal makine yağı şırıngasını kullanın.

 **DİKKAT: Çok fazla termal gres uygulanması, taşan gresin işlemci soketi ile temas etmesine ve kirlenmesine neden olabilir.**




Rakam 22. Termal makine yağının işlemci üzerine uygulanması

1. işlemci
2. termal makine yağı
3. termal makine yağı şırıngası

 **NOT:** Termal makine yağı tek kullanımlıktır. Şırıngayı kullandıktan sonra atın.

- c. Isı emicisini işlemcinin üzerine yerleştirin.
- d. Isı emicisini sistem kartına sabitlemek için dört vidayı sıkın.

 **NOT:** Vidaları bir birine çapraz olarak sıkın. Isı emicisini takarken ısı emicisi tutma vidalarını aşırı sıkmayın. Aşırı sıkılmamak için, ısı emicisi tutma vidasını direnç hissedene kadar sıkın ve vida yerine yerleştiğinde sıkmayı bırakın. Vida gerilimi 6 inç-lb'yi (6,9 kg-cm) geçmemelidir.

Sonraki Adımlar

1. Soğutma örtüsünü takın.
2. [Sisteminizde çalıştıktan sonra](#) bölümünde listelenen prosedürü takip edin.
3. Önbellek alınırken, Sistem Kurulumu'na girmek için <F2> tuşuna basın ve işlemci bilgisinin yeni sistem yapılandırması ile uyumlu olduğunu doğrulayın.
4. Yeni işlemcinin düzgün çalıştığını doğrulamak için sistem tanılama araçlarını çalıştırın.

PCIe kart tutucu

PCIe kart tutucusunu çıkarma

Önkoşullar

1. [Güvenlik talimatlarını](#) okuduğunuzdan emin olun.
2. [Sisteminizde çalışmadan önce](#) bölümünde listelenen prosedürü takip edin.
3. Takılıysa, tam uzunluktaki PCIe kartını çıkarın.



DİKKAT: Pek çok tamir işlemi yalnızca sertifikalı servis teknisyeni tarafından gerçekleştirilmelidir. Sorun giderme işlemlerini ve basit tamirleri sadece ürün belgenizde belirtildiği gibi veya destek ekibinin çevrimiçi olarak ya da telefonla belirttiği gibi gerçekleştirmelisiniz. Dell tarafından yetkilendirilmemiş servisten kaynaklanan zararlar, Dell garantisi kapsamında değildir. Ürünle birlikte gelen güvenlik talimatlarını okuyun ve uygulayın.



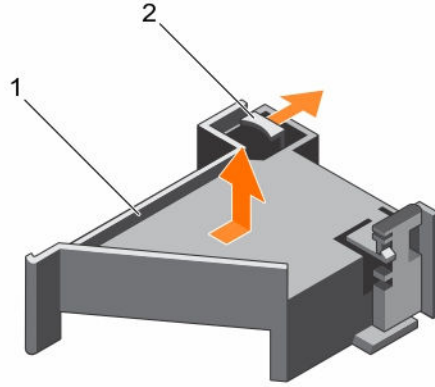
DİKKAT: PCIe kart tutucu olmadan sisteminizi kullanmayın. PCIe kart tutucu düzgün sistem soğutmasını sağlamak için gereklidir.

Adımlar

1. PCIe kart tutucusunu kasadan çıkarmak için serbest bırakma sekmesine basın ve kart tutucusunu kasanın arkasına doğru kaydırın.
2. PCIe kart tutucuyu gövdeden kaldırın.



NOT: Düzgün sistem soğutmasını sağlamak için, PCIe kart tutucuyu değiştirmelisiniz.



Rakam 23. PCIe kart tutucunun çıkarılması ve takılması

1. PCIe kart tutucu
2. serbest bırakma tırnağı

Sonraki Adımlar

1. PCIe kartını değiştirin. Bkz [PCIe kart tutucusunu takma](#).
2. [Sisteminizde çalıştıktan sonra](#) bölümünde listelenen prosedürü takip edin.

PCIe kart tutucusunu takma

Önkoşullar

1. [Güvenlik talimatlarını](#) okuduğunuzdan emin olun.
2. ["Sisteminizin içinde çalışmaya başlamadan önce"](#)de listelenen prosedürleri takip edin.



DİKKAT: Pek çok tamir işlemi yalnızca sertifikalı servis teknisyeni tarafından gerçekleştirilmelidir. Sorun giderme işlemlerini ve basit tamirleri sadece ürün belgenizde belirtildiği gibi veya destek ekibinin çevrimiçi olarak ya da telefonla belirttiği gibi gerçekleştirmelisiniz. Dell tarafından yetkilendirilmemiş servisten kaynaklanan zararlar, Dell garantisini kapsamında değildir. Ürünle birlikte gelen güvenlik talimatlarını okuyun ve uygulayın.



DİKKAT: PCIe kart tutucu olmadan sisteminizi kullanmayın. PCIe kart tutucu düzgün sistem soğutmasını sağlamak için gereklidir.

Adımlar

1. PCIe kart tutucusunu güç kaynağı birimi kafesi üzerindeki çentiklere ve sekmeye hizalayın.
2. Serbest bırakma sekmesine basın ve PCIe kart tutucusunu tamamen yerine oturana kadar kasanın önüne doğru kaydırın.

Sonraki Adımlar

1. Varsa, tam uzunluktaki PCIe kartını değiştirin.
2. ["Sisteminizin içinde çalıştıktan sonra"](#)da listelenen prosedürleri takip edin.

PCIe kart tutucu mandalının açılması ve kapatılması

Önkoşullar

1. [Güvenlik talimatlarını](#) okuduğunuzdan emin olun.
2. "[Sisteminizin içinde çalışmaya başlamadan önce](#)" de listelenen prosedürleri takip edin.



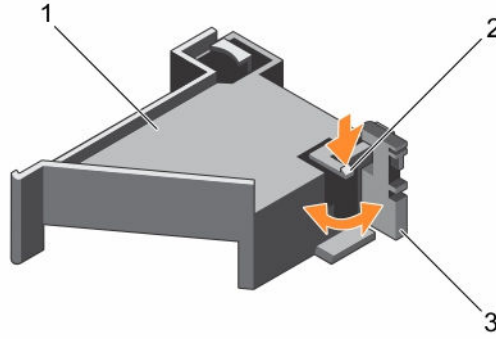
DİKKAT: Pek çok tamir işlemi yalnızca sertifikalı servis teknisyeni tarafından gerçekleştirilmelidir. Sorun giderme işlemlerini ve basit tamirleri sadece ürün belgenizde belirtildiği gibi veya destek ekibinin çevrimiçi olarak ya da telefonla belirttiği gibi gerçekleştirmelisiniz. Dell tarafından yetkilendirilmemiş servisten kaynaklanan zararlar, Dell garantisi kapsamında değildir. Ürünle birlikte gelen güvenlik talimatlarını okuyun ve uygulayın.

Adımlar

1. PCIe kart tutucu mandalını açmak için, serbest bırakma sekmesine bastırın.
2. PCIe kart tutucu mandalını kapatmak için, mandalı kilitlenene kadar saat yönünde döndürün.



NOT: Tam uzunlukta bir PCIe kartı takmadan önce, PCIe kart tutucu mandalı kapatılmalıdır. Tam uzunlukta PCIe kartı takıldığında, PCIe kart tutucu mandalını açın. Tam uzunlukta PCIe kartını çıkarmadan önce, PCIe kart tutucu mandalını kapatmalısınız.



Rakam 24. PCIe kart tutucu mandalının açılması ve kapatılması

1. PCIe kart tutucu
2. serbest bırakma tırnağı
3. PCIe kart tutucu mandalı

Sonraki Adımlar

["Sisteminizin içinde çalıştıktan sonra"](#) da listelenen prosedürleri takip edin.

Kablo tutma dirseđi

Kablo tutma dirseđini ıkarma

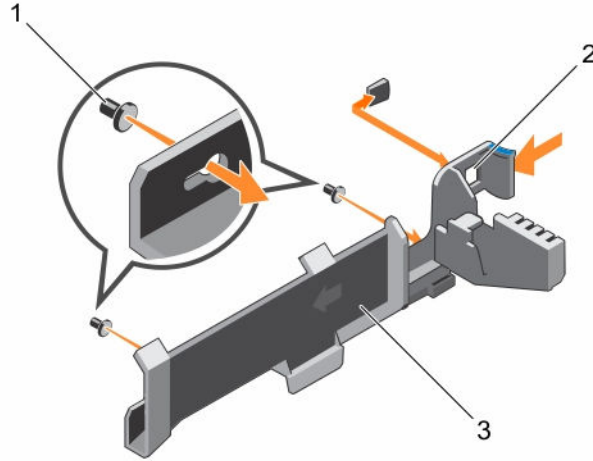
Önkoşullar

1. [Güvenlik talimatlarını](#) okuduđunuzdan emin olun.
2. [Sisteminizde alıřmadan önce](#) bölümünde listelenen prosedürü takip edin.
3. Sođutma örtüsünü ıkarın.
4. PCIe kart tutucusunu ıkarın.
5. Kablo tutma dirseđine yöneltilmiř tüm kabloları ıkarın.

Δ DİKKAT: Pek ok tamir iřlemi yalnızca sertifikalı servis teknisyeni tarafından gerekleřtirilmelidir. Sorun giderme iřlemlerini ve basit tamirleri sadece ürün belgenizde belirtildiđi gibi veya destek ekibinin evrimii olarak ya da telefonla belirttiđi gibi gerekleřtirmelisiniz. Dell tarafından yetkilendirilmemiř servisten kaynaklanan zararlar, Dell garantisi kapsamında deđildir. Ürünle birlikte gelen güvenlik talimatlarını okuyun ve uygulayın.

Adımlar

1. Sekmeyi ıkarmak için entiđinden ekin ve kablo tutma desteđini kasadan ıkarmak için kasanın önüne dođru kaydırın.
2. Kablo tutma dirseđini kasadan kaldırarak ıkarın.



Rakam 25. Kablo tutma desteđini ıkarma ve takma

1. hizalama pini (2)
2. tırnak
3. kablo tutma dirseđi

Sonraki Adımlar

1. Kablo tutma desteđini deđiřtirin. Bkz [Kablo tutma dirseđini takma](#).
2. [Sisteminizde alıřtıktan sonra](#) blmnde listelenen prosedr takip edin.

Kablo tutma dirseđini takma

nkosullar

1. [Gvenlik talimatlarını](#) okuduđunuzdan emin olun.
2. "[Sisteminizin iinde alıřmaya bařlamadan nce](#)"de listelenen prosedrleri takip edin.
3. Sođutma rtsn ıkarın.
4. PCIe kart tutucusunu ıkarın.



DİKKAT: Pek ok tamir iřlemi yalnızca sertifikalı servis teknisyeni tarafından gerekleřtirilmelidir. Sorun giderme iřlemlerini ve basit tamirleri sadece rn belgenizde belirtildiđi gibi veya destek ekibinin evrimii olarak ya da telefonla belirttiđi gibi gerekleřtirmelisiniz. Dell tarafından yetkilendirilmemiř servisten kaynaklanan zararlar, Dell garantisi kapsamında deđildir. rnle birlikte gelen gvenlik talimatlarını okuyun ve uygulayın.

Adımlar

1. Kablo tutma besleyicisini kasa zerinde sıralama pinlerine hizalayın.
2. Kablo tutma besleyicisini, sekmenin yerine yerleřtiđini gsteren klik sesini gelinceye ve yuvaları kilitleyinceye kadar kasa duvarı boyunca kaydırın.
3. Kablo tutma dirseđine yneltilecek tm kabloları yerleřtirin.

Sonraki Adımlar

1. PCIe kart tutucusunu takın.
2. Sođutma rtsn takın.
3. "[Sisteminizin iinde alıřtıktan sonra](#)"da listelenen prosedrleri takip edin.

Tmleřik depolama denetleyicisi kartı

Sisteminiz, sisteminizin dahili sabit srcleri iin tmleřik depolama alt sistemi sađlayan tmleřik denetleyici kartı iin sistem kartında zel geniřleme kartı yuvasına sahiptir. Denetleyici, ve sabit srcleri sisteminize dahil olan depolama denetleyicisinin desteklenen srmn RAID yapılandırılmalarında kurmanızı sađlar.

Tmleřik depolama denetleyicisi kartını ıkarma

nkosullar

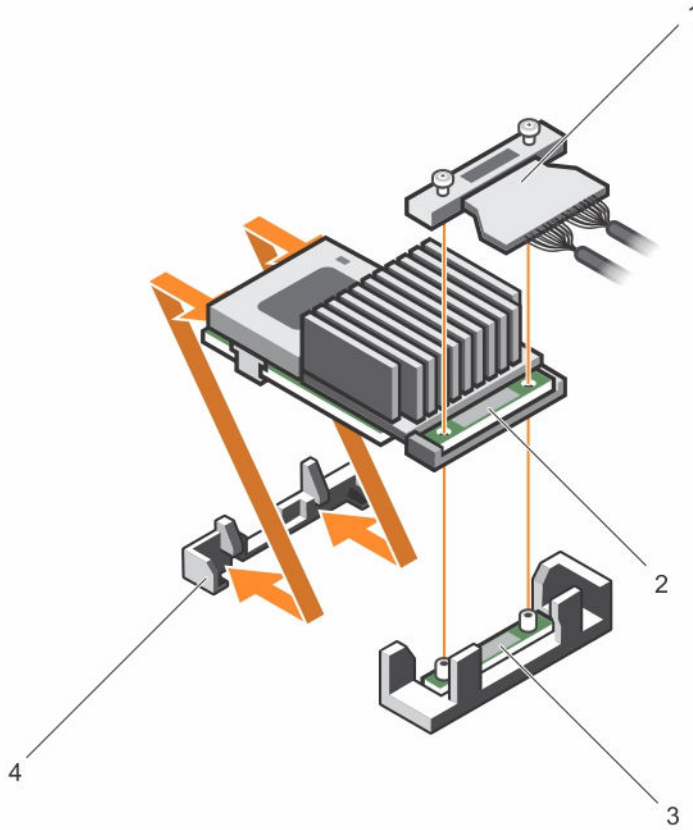
1. [Gvenlik talimatlarını](#) okuduđunuzdan emin olun.
2. "[Sisteminizin iinde alıřmaya bařlamadan nce](#)" de listelenen prosedrleri takip edin
3. Sođutma rtsn ıkarın.
4. Geniřletme kartı ykselcisi 1'i ıkarın.
5. #2 Phillips tornavidasını el altında tutun.



DİKKAT: Pek çok tamir işlemi yalnızca sertifikalı servis teknisyeni tarafından gerçekleştirilmelidir. Sorun giderme işlemlerini ve basit tamirleri sadece ürün belgenizde belirtildiği gibi veya destek ekibinin çevrimiçi olarak ya da telefonla belirttiği gibi gerçekleştirmelisiniz. Dell tarafından yetkilendirilmemiş servisten kaynaklanan zararlar, Dell garantisi kapsamında değildir. Ürünle birlikte gelen güvenlik talimatlarını okuyun ve uygulayın.

Adımlar

1. Tümleşik depolama denetleyicisi kablosunu, sistem kartı üzerinde tümleşik depolama-denetleyicisi kart konektörüne sabitleyen vidaları gevşetin.
2. Tümleşik depolama denetleyicisi kablosunu yukarı kaldırın.
3. Kartın bir ucunu kaldırın ve kartın sistem üzerindeki tümleşik depolama-denetleyicisi kart tutucusundan bağlantısını kesecek şekilde açın.
4. Daha sonra kartı kasadan çıkarın.



Rakam 26. Tümleşik depolama denetleyicisi kartını çıkarma ve takma

- | | |
|---|--|
| 1. tümleşik depolama denetleyicisi kablosu | 2. tümleşik depolama denetleyicisi kartı |
| 3. sistem kartı üzerindeki tümleşik depolama denetleyicisi kart konektörü | 4. tümleşik depolama denetleyicisi kart tutucusu |

Sonraki Adımlar

1. Genişletme kartı yükselticisi 1'i değiştirin.
2. Soğutma örtüsünü değiştirin.

3. ["Sisteminizin içinde çalıştıktan sonra"](#)da listelenen prosedürleri takip edin

Tümleşik depolama denetleyicisi kartını takma

Önkoşullar

1. [Güvenlik talimatlarını](#) okuduğunuzdan emin olun.
2. ["Sisteminizin içinde çalışmaya başlamadan önce"](#)de listelenen prosedürleri takip edin.
3. Soğutma örtüsünü çıkarın.
4. Genişletme kartı yükselticisi 1'i çıkarın.
5. #2 Phillips tornavidasını el altında tutun.



DİKKAT: Pek çok tamir işlemi yalnızca sertifikalı servis teknisyeni tarafından gerçekleştirilmelidir. Sorun giderme işlemlerini ve basit tamirleri sadece ürün belgenizde belirtildiği gibi veya destek ekibinin çevrimiçi olarak ya da telefonla belirttiği gibi gerçekleştirmelisiniz. Dell tarafından yetkilendirilmemiş servisten kaynaklanan zararlar, Dell garantisi kapsamında değildir. Ürünle birlikte gelen güvenlik talimatlarını okuyun ve uygulayın.

Adımlar

1. Tümleşik saklama denetleyici kartının ucunu, tümleşik denetleyicisi kart tutucusu ile konektörün karşısına hizalayın.
2. Tümleşik saklama denetleyici kartının konektör tarafını sistem kartı üzerindeki tümleşik saklama denetleyici kart konektörü içine doğru aşağıya kaydırın.
Sistem kartı üzerindeki sekmelerin tümleşik saklama denetleyici kartı üzerindeki vida deliklerine hizalandığından emin olun.
3. Tümleşik saklama denetleyici kart kablosu üzerindeki vidaları, konektör üzerindeki vida deliklerine hizalayın.
4. Tümleşik saklama denetleyici kart kablosunu, sistem kartı üzerindeki tümleşik saklama denetleyici kart konektörüne sabitlemek için vidaları sıkın.

Sonraki Adımlar

1. Genişletme kartı yükselticisi 1'i değiştirin.
2. Soğutma örtüsünü değiştirin.
3. ["Sisteminizin içinde çalıştıktan sonra"](#)da listelenen prosedürleri takip edin.

Genişletme kartları ve genişletme kartı yükselticileri



NOT: Eksik veya desteklenmeyen bir genişletme kartı yükseltici bir SEL olayını kaydeder. Sisteminizin açılmasını engellemez ve BIOS POST mesajı veya F1/F2 duraklatması görüntülenmez.


Genişletme kartı takma yönergeleri


Sistem yapılandırmanıza bağlı olarak, aşağıdaki PCI Express Generation 3 genişletme kartları desteklenmektedir:

Tablo 4. Desteklenen genişletme kartları

Yükseltici	PCIe yuvası	İşlemci bağlantısı	Yükseklik	Uzunluk	Bağlantı genişliği	Yuva genişliği
1	1	İşlemci 2	Düşük Profil	Yarım Uzunluk	x8	x16
1	2	İşlemci 2	Düşük Profil	Yarım Uzunluk	x8	x16
1	3	İşlemci 2	Düşük Profil	Yarım Uzunluk	x8	x16

Yükseltici	PCIe yuvası	İşlemci bağlantısı	Yükseklik	Uzunluk	Bağlantı genişliği	Yuva genişliği
2	4	İşlemci 2	Tam Yükseklik	Tam Uzunluk	x16	x16
2	5	İşlemci 1	Tam Yükseklik	Tam Uzunluk	x8	x16
3 (varsayılan)	6	İşlemci 1	Tam Yükseklik	Tam Uzunluk	x8	x16
3 (alternatif)	6	İşlemci 1	Tam Yükseklik	Tam Uzunluk	x16	x16
3 (varsayılan)	7	İşlemci 1	Tam Yükseklik	Tam Uzunluk	x8	x16

 **NOT:** 1'den 4'e PCIe yuvalarını kullanmak için, her iki işlemcinin de takılmış olması gerekir.

 **NOT:** Genişletme kartı yuvaları çalışırken değiştirilebilir özelliğe sahip yuvalar değildir.


Aşağıdaki tablo, düzgün soğutma ve mekanik uygunluk olduğundan emin olmak amacıyla genişletme kartlarını takmak için bir kılavuz niteliğindedir. En yüksek önceliği olan genişletme kartları, belirtilen yuva önceliği kullanılarak ilk olarak takılmalıdır. Diğer tüm genişletme kartları, kart önceliği ve yuva önceliği sırasına göre takılmalıdır.

Tablo 5. Genişletme kartı takma sırası

Kart önceliği	Kart türü	Yuva önceliği	En fazla izin verilen
1	RAID H830	6, 4, 5	2
	RAID H830 (düşük profil)	3, 2	2
2	FC16 HBA (tam yükseklik)	4, 6, 5	3
	FC16 HBA (düşük profil)	2, 3, 1	3
3	10 Gb NICs (tam yükseklik)	4, 6, 5	3
	10 Gb NICs (düşük profil)	2, 3, 1	3
4	FC8 HBA (tam yükseklik)	4, 6, 5	3
	FC8 HBA (düşük profil)	2, 3, 1	3
5	1 Gb NICs (tam yükseklik)	4, 6, 5	3
	1 Gb NICs (düşük profil)	2, 3, 1	3
6	12 Gb SAS (düşük profil)	3, 2, 1	3
	12 Gb SAS (tam yükseklik)	6, 4, 5	3
7	Tümleşik RAID	tümleşik yuva	1
8	NDC	tümleşik yuva	1

Bir genişletme kartını genişletme kartı yükselticisi 2 veya 3'ten çıkarma

Önkoşullar

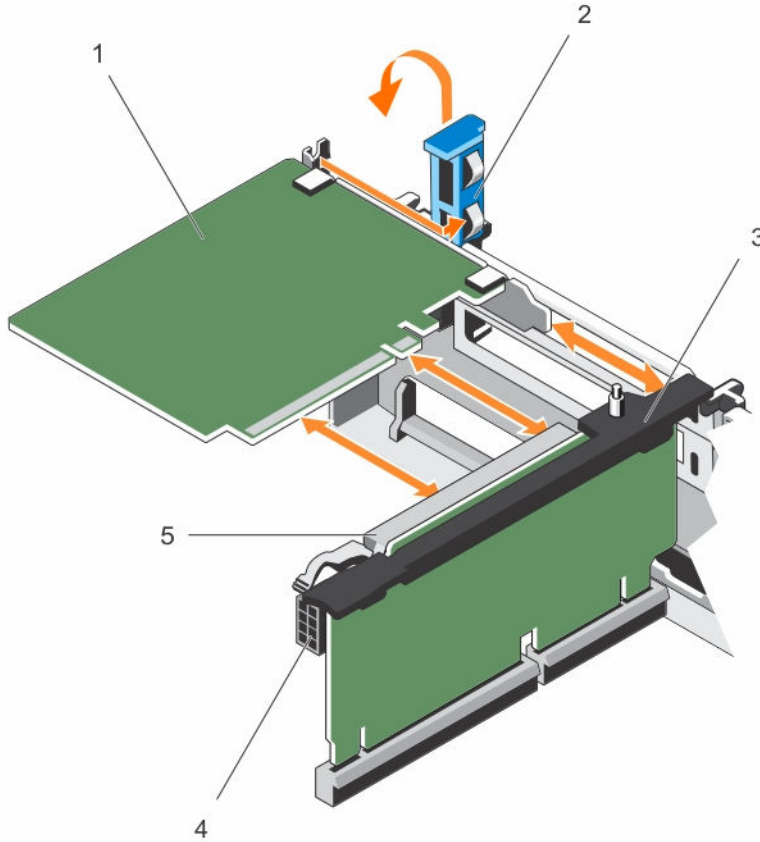
 **DİKKAT:** Pek çok tamir işlemi yalnızca sertifikalı servis teknisyeni tarafından gerçekleştirilmelidir. Sorun giderme işlemlerini ve basit tamirleri sadece ürün belgenizde belirtildiği gibi veya destek ekibinin çevrimiçi olarak ya da telefonla belirttiği gibi gerçekleştirmelisiniz. Dell tarafından yetkilendirilmemiş servisten kaynaklanan zararlar, Dell garantisi kapsamında değildir. Ürünle birlikte gelen güvenlik talimatlarını okuyun ve uygulayın.

1. [Güvenlik talimatlarını](#) okuduğunuzdan emin olun.
2. [Sisteminizde çalışmadan önce](#) bölümünde listelenen prosedürü takip edin.
3. Bir kartı Besleyici 3'den çıkarırken PCIe tutucu mandalının kapalı olduğundan emin olun.

Adımlar

1. Genişletme kartına bağlı olan bütün kabloları çıkarın.
2. Genişletme kartı mandalını yuvadan dışarı doğru kaldırın.
3. Genişletme kartını köşelerinden tutun ve genişletme kartı konektöründen çıkarın.
4. Kartı kalıcı olarak çıkarıyorsanız, boş genişletme yuvasının ağızına metal bir dolgu desteği takın ve genişletme kartı mandalını kapatın.
5. Genişleme kartının mandalını yuvaya yerleştirin.
6. Genişleme kartının kilitleme sekmelerini kapatın.

NOT: Sistemin Federal İletişim Komisyonu (FCC) sertifikasının geçerliliğini koruması için boş genişletme yuvasına dolgu desteği takmanız gerekir. Destekler toz ve kirlenmeden uzak tutar. Sistemin düzgün soğutulmasına ve içindeki hava akışına yardımcı olur.



Rakam 27. Bir genişletme kartını genişletme kartı yükselticisi 2 veya 3'den çıkarma ve takma

- | | |
|----------------------------------|-----------------------------|
| 1. genişletme kartı | 2. genişletme kartı mandalı |
| 3. genişletme kartı yükselticisi | 4. güç konektörü |

5. genişletme kartı konektörü

Sonraki Adımlar

[Sisteminizde çalıştıktan sonra](#) bölümünde listelenen prosedürü takip edin.

Bir genişletme kartını genişletme kartı yükselticisi 2 veya 3'e takma

Önkoşullar

1. [Güvenlik talimatlarını](#) okuduğunuzdan emin olun.
2. [Sisteminizde çalışmadan önce](#) bölümünde listelenen prosedürü takip edin.



DİKKAT: Pek çok tamir işlemi yalnızca sertifikalı servis teknisyeni tarafından gerçekleştirilmelidir. Sorun giderme işlemlerini ve basit tamirleri sadece ürün belgenizde belirtildiği gibi veya destek ekibinin çevrimiçi olarak ya da telefonla belirttiği gibi gerçekleştirmelisiniz. Dell tarafından yetkilendirilmemiş servisten kaynaklanan zararlar, Dell garantisi kapsamında değildir. Ürünle birlikte gelen güvenlik talimatlarını okuyun ve uygulayın.

Adımlar

1. Genişletme kartını paketinden çıkarın ve montaj için hazırlayın.
Yönergeler için, kart ile birlikte gelen belgelere bakın.
2. Genişletme kartı mandalını kaldırın ve dolgu dirseğini çıkarın.
3. Kartı kenarlarından tutarak, kartın kenarındaki konektör, genişletme kartı yükselticisindeki genişletme kartı konektörü ile aynı hizaya gelecek şekilde yerleştirin.
4. Kart tamamen yerine oturana kadar, kartın kenarındaki konektörü yavaşça genişletme kartı konektörüne takın.
5. Genişletme kartı kilitleme sekmelerini açmak için temas noktalarına basın.
6. Genişletme kartı mandalını değiştirin.
7. Uygulanabilir ise, kabloları genişletme kartına bağlayın.

Sonraki Adımlar

1. [Sisteminizde çalıştıktan sonra](#) bölümünde listelenen prosedürü takip edin.
2. Kart belgelerinde açıklandığı şekilde kart için gereken aygıt sürücülerini yükleyin.

Bir genişletme kartını genişletme kartı yükselticisi 1'den çıkarma

Önkoşullar



DİKKAT: Pek çok tamir işlemi yalnızca sertifikalı servis teknisyeni tarafından gerçekleştirilmelidir. Sorun giderme işlemlerini ve basit tamirleri sadece ürün belgenizde belirtildiği gibi veya destek ekibinin çevrimiçi olarak ya da telefonla belirttiği gibi gerçekleştirmelisiniz. Dell tarafından yetkilendirilmemiş servisten kaynaklanan zararlar, Dell garantisi kapsamında değildir. Ürünle birlikte gelen güvenlik talimatlarını okuyun ve uygulayın.

1. [Güvenlik talimatlarını](#) okuduğunuzdan emin olun.
2. ["Sisteminizin içinde çalışmaya başlamadan önce"](#) de listelenen prosedürleri takip edin.
3. Genişletme kartına bağlı olan bütün kabloları çıkarın.
4. Genişletme kartı yükselticisini çıkarın.

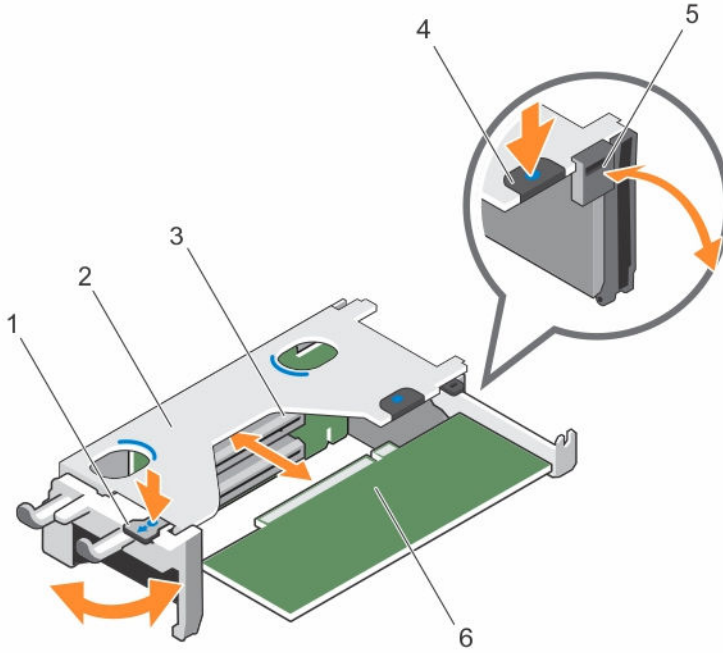


NOT: Genişletme kartı yükselticisi 1 yalnızca her iki işlemci takılı olduğunda kullanılabilir.

Adımlar

1. Tırnak A'ya basın ve mandalı saat yönünde döndürün.
2. Sekme B'ye basın ve mandalı aşağıya döndürün.
3. Genişletme kartını genişletme kartı yükselticisinden çıkarın.
4. Kartı kalıcı olarak çıkarıyorsanız, boş genişletme yuvasının ağızına metal bir dolgu desteği takın ve genişletme kartı mandalını kapatın.
5. Sekme A ve sekme B'nin mandallarını kapatın.

NOT: Sistemin Federal İletişim Komisyonu (FCC) sertifikasının geçerliliğini koruması için boş genişletme yuvasına dolgu desteği takmanız gerekir. Destekler toz ve kiri sistemden uzak tutar. Sistemin düzgün soğutulmasına ve içindeki hava akışına yardımcı olur.



Rakam 28. Genişletme kartı yükselticisi 1'den genişletme kartını çıkarma ve takma

- | | |
|-------------------------------|---|
| 1. sekme A | 2. genişletme kartı yükselticisi 1 kafesi |
| 3. genişletme kartı konektörü | 4. sekme B |
| 5. mandal | 6. genişletme kartı |

Sonraki Adımlar

1. Genişleme kart yükselticisini takın. Daha fazla bilgi için, bkz. [Genişletme kartı yükselticilerini takma](#)
2. ["Sisteminizin içinde çalıştıktan sonra"](#)da listelenen prosedürleri takip edin.

Bir genişletme kartını genişletme kartı yükselticisi 1'e takma

Önkoşullar

1. [Güvenlik talimatlarını](#) okuduğunuzdan emin olun.
2. "[Sisteminizin içinde çalışmaya başlamadan önce](#)"de listelenen prosedürleri takip edin.
3. Genişletme kartı yükselticisini çıkarın.



DİKKAT: Pek çok tamir işlemi yalnızca sertifikalı servis teknisyeni tarafından gerçekleştirilmelidir. Sorun giderme işlemlerini ve basit tamirleri sadece ürün belgenizde belirtildiği gibi veya destek ekibinin çevrimiçi olarak ya da telefonla belirttiği gibi gerçekleştirmelisiniz. Dell tarafından yetkilendirilmemiş servisten kaynaklanan zararlar, Dell garantisi kapsamında değildir. Ürünle birlikte gelen güvenlik talimatlarını okuyun ve uygulayın.



NOT: Genişletme kartı yükselticisi 1 yalnızca her iki işlemci takılı olduğunda kullanılabilir.

Adımlar

1. Genişletme kartını paketinden çıkarın ve montaj için hazırlayın.
Yönergeler için, kart ile birlikte gelen belgelere bakın.
2. Tırnak A'ya basın ve mandalı saat yönünde döndürün.
3. Tırnak B'ye basın ve mandalı aşağıya döndürün.
4. Kart kenarındaki konektör, genişletme kartı konektörü ile aynı hizaya gelecek şekilde, kartı kenarından tutarak konumlandırın.
5. Kart tamamen yerine oturana kadar, kartın kenarındaki konektörü yavaşça genişletme kartı konektörüne takın.
6. Sekme A ve sekme B'nin mandallarını kapatın

Sonraki Adımlar

1. Genişleme kart yükselticisini takın. Daha fazla bilgi için, bkz. [Genişletme kartı yükselticilerini takma](#)
2. Mümkünse, ilgili kabloları genişletme kartına takın.
3. "[Sisteminizin içinde çalıştıktan sonra](#)"da listelenen prosedürleri takip edin.
4. Kart belgelerinde açıklandığı şekilde kart için gereken aygıt sürücülerini yükleyin.

Yükseltici 1 kapağının çıkarılması

Önkoşullar

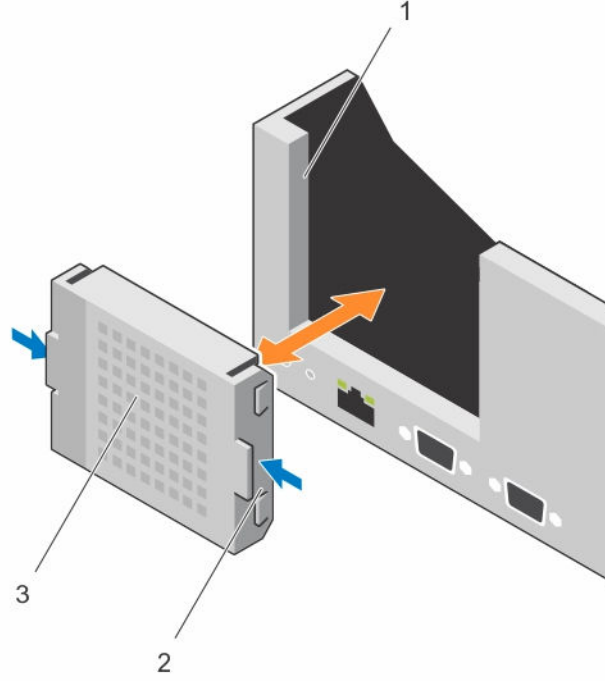


DİKKAT: Pek çok tamir işlemi yalnızca sertifikalı servis teknisyeni tarafından gerçekleştirilmelidir. Sorun giderme işlemlerini ve basit tamirleri sadece ürün belgenizde belirtildiği gibi veya destek ekibinin çevrimiçi olarak ya da telefonla belirttiği gibi gerçekleştirmelisiniz. Dell tarafından yetkilendirilmemiş servisten kaynaklanan zararlar, Dell garantisi kapsamında değildir. Ürünle birlikte gelen güvenlik talimatlarını okuyun ve uygulayın.

1. [Güvenlik talimatlarını](#) okuduğunuzdan emin olun.
2. "[Sisteminizin içinde çalışmaya başlamadan önce](#)"de listelenen prosedürleri takip edin.
3. Genişletme kartı yükselticisini çıkarın.

Adımlar

Yükseltici 1 kapağının üzerindeki sekmelere basın ve yükseltici 1 kapağını kasadan dışarı itin.



Rakam 29. Yükseltici 1 kapağının çıkarılması ve takılması

1. kasa üzerindeki yuva
2. tırnak (2)
3. yükseltici 1 kapağı

Boş Yükseltici 1'i takma

Boş Yükseltici 1'i takmak için, kapağı kasa üzerindeki yuvaya hizalayın ve yerine oturduğunu gösteren "klinik" sesini duyuncaya kadar kasanın içine itin.

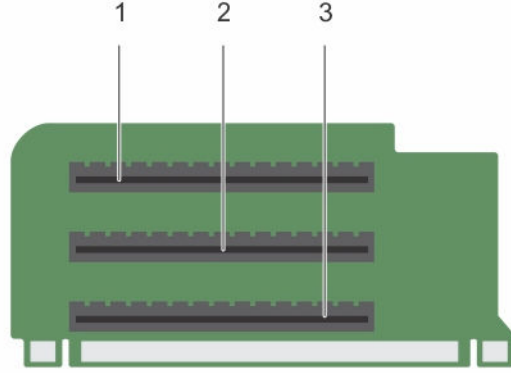
Genişletme kartı yükselticilerini çıkarma

Önkoşullar

⚠ DİKKAT: Pek çok tamir işlemi yalnızca sertifikalı servis teknisyeni tarafından gerçekleştirilmelidir. Sorun giderme işlemlerini ve basit tamirleri sadece ürün belgenizde belirtildiği gibi veya destek ekibinin çevrimiçi olarak ya da telefonla belirttiği gibi gerçekleştirmelisiniz. Dell tarafından yetkilendirilmemiş servisten kaynaklanan zararlar, Dell garantisi kapsamında değildir. Ürünle birlikte gelen güvenlik talimatlarını okuyun ve uygulayın.

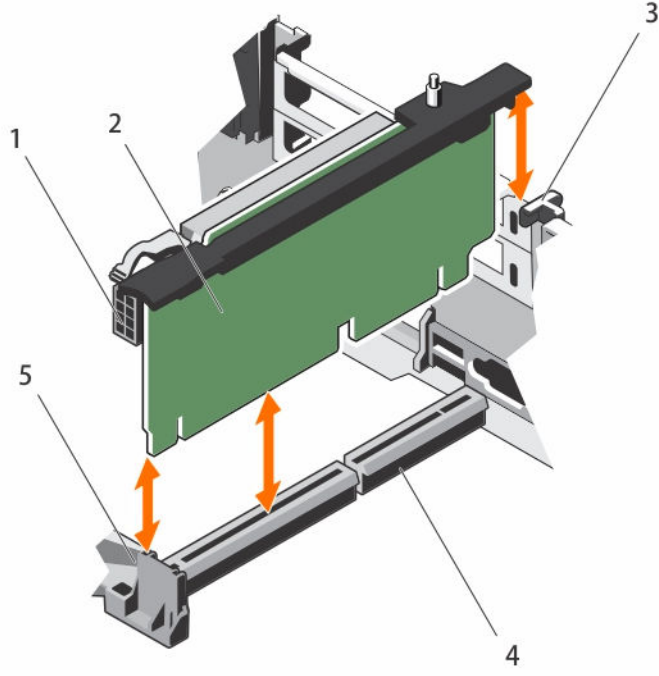
1. [Güvenlik talimatlarını](#) okuduğunuzdan emin olun.
2. "[Sisteminizin içinde çalışmaya başlamadan önce](#)" de listelenen prosedürleri takip edin.
3. Eğer varsa, yükseltici 2 ve 3 üzerindeki genişletme kartını çıkarın.

🔧 NOT: Genişletme kartı yükselticisi 1 yalnızca her iki işlemci takılı olduğunda kullanılabilir.



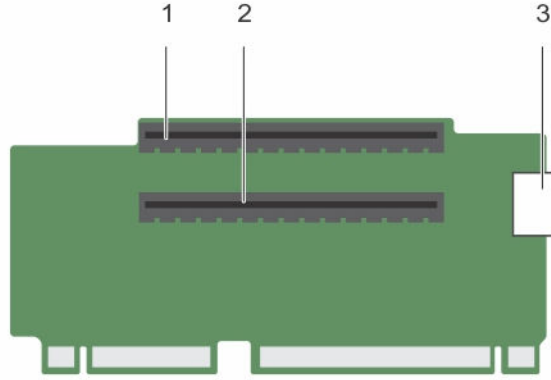
Rakam 31. Geniřletme kartı yukselticisi 1'deki tanımlayıcı konektörler

1. geniřletme-kartı yuvası 1
2. geniřletme-kartı yuvası 2
3. geniřletme-kartı yuvası 3



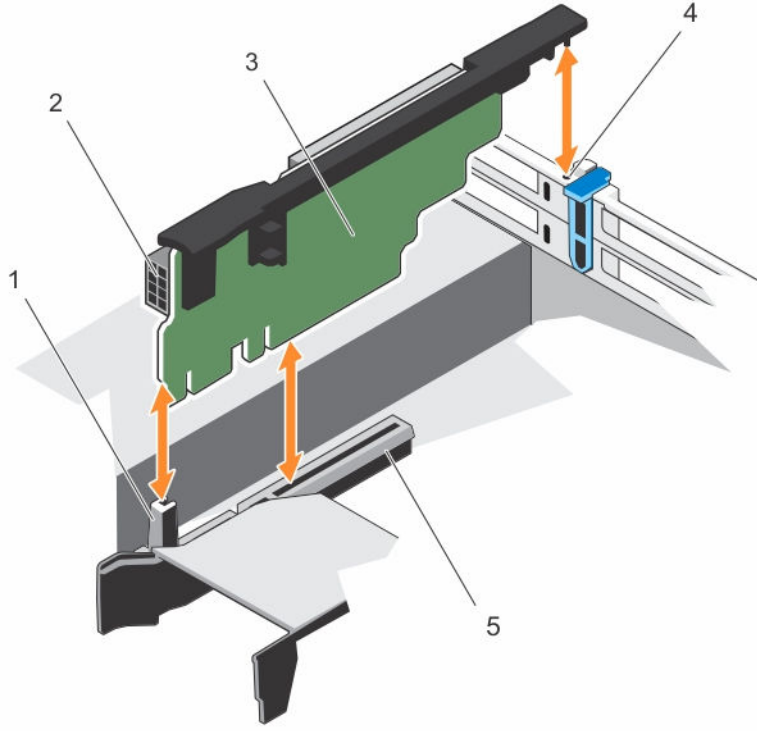
Rakam 32. Genişletme kartı yükselticisi 2'nin çıkarılması ve takılması

1. güç konektörü (GPU kartları için)
2. genişletme kartı yükselticisi 2
3. yükseltici kılavuzu-arka
4. genişletme kartı yükselticisi 2 konektörü
5. yükseltici kılavuzu önu



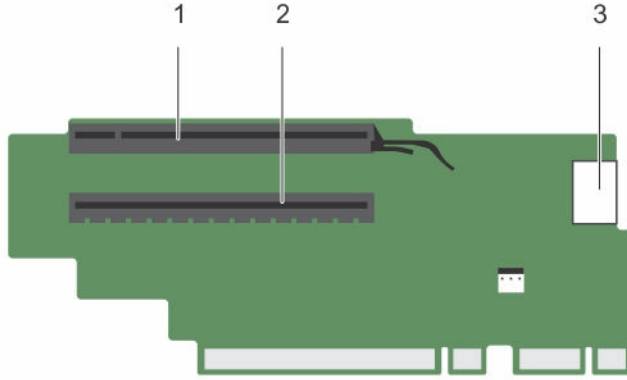
Rakam 33. Genişletme kartı yükselticisi 2'deki tanımlayıcı konektörler

1. genişletme-kartı yuvası 4
2. genişletme-kartı yuvası 5
3. güç konektörü (GPU kartları için)



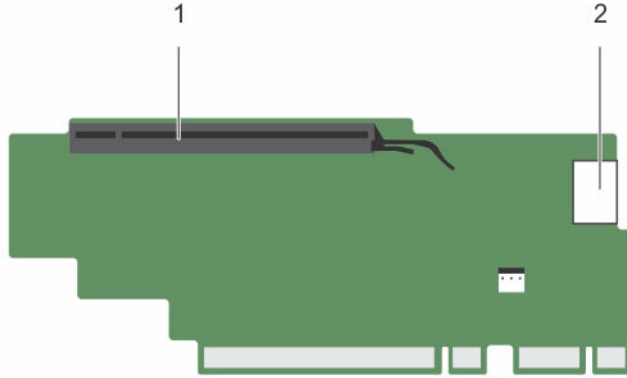
Rakam 34. Genişletme kartı yükselticisi 3'ün çıkarılması ve takılması

- | | |
|--|--------------------------------------|
| 1. yükseltici kılavuzu önü | 2. güç konektörü (GPU kartları için) |
| 3. genişletme kartı yükseltici 3 | 4. yükseltici kılavuzu-arka |
| 5. genişletme kartı yükseltici 3 konektörü | |



Rakam 35. Genişletme kartı yükselticisi 3'deki tanımlayıcı konektörler (varsayılan)

1. genişletme-kartı yuvası 6
2. genişletme-kartı yuvası 7
3. güç konektörü (GPU kartları için)



Rakam 36. Genişletme kartı yükselticisi 3'deki tanımlayıcı konektörler (diğer)

1. genişletme-kartı yuvası 6
2. güç konektörü (GPU kartları için)

Sonraki Adımlar

1. Mümkünse, yükselticideki genişletme kartını çıkarın veya takın.
2. Varsa, genişletme kartını takın.
3. ["Sisteminizin içinde çalıştıktan sonra"](#) da listelenen prosedürleri takip edin.

Geniřletme kartı yükselticilerini takma

Önkoşullar

1. [Güvenlik talimatlarını](#) okuduğunuzdan emin olun.
2. "[Sisteminizin içinde çalışmaya başlamadan önce](#)"de listelenen prosedürleri takip edin.
3. Uygulanabilir ise, genişletme kartını (kartlarını) genişletme kart yükselticisi 1'e yeniden takın.



DİKKAT: Pek çok tamir işlemi yalnızca sertifikalı servis teknisyeni tarafından gerçekleştirilmelidir. Sorun giderme işlemlerini ve basit tamirleri sadece ürün belgenizde belirtildiği gibi veya destek ekibinin çevrimiçi olarak ya da telefonla belirttiği gibi gerçekleştirmelisiniz. Dell tarafından yetkilendirilmemiş servisten kaynaklanan zararlar, Dell garantisi kapsamında değildir. Ürünle birlikte gelen güvenlik talimatlarını okuyun ve uygulayın.

Adımlar

1. Geniřletme kart yükselticisini konektörlerle ve sistem kartındaki yükseltici kılavuzlarıyla hizalayın.
2. Geniřletme kartı yükselticisini, genişletme kartı yükselticisi konektördeki yerine tamamen oturana kadar alçaltın.

Sonraki Adımlar

1. Geniřletme kartını (kartlarını) genişletme kartı yükselticileri 2 veya 3'e takın.
2. "[Sisteminizin içinde çalıştıktan sonra](#)"da listelenen prosedürleri takip edin.
3. Kart belgelerinde açıklandığı şekilde kart için gereken aygıt sürücülerini yükleyin.

Dahili çift SD modülü

Cihazınız bir Dahili Çift SD Modülü (IDSDM) ve bir 16 GB SD kart ile birlikte gelir.

Dahili SD kartını çıkarma

Önkoşullar

1. [Güvenlik talimatlarını](#) okuduğunuzdan emin olun.
2. "[Sisteminizin içinde çalışmaya başlamadan önce](#)"de listelenen prosedürleri takip edin.



DİKKAT: Pek çok tamir işlemi yalnızca sertifikalı servis teknisyeni tarafından gerçekleştirilmelidir. Sorun giderme işlemlerini ve basit tamirleri sadece ürün belgenizde belirtildiği gibi veya destek ekibinin çevrimiçi olarak ya da telefonla belirttiği gibi gerçekleştirmelisiniz. Dell tarafından yetkilendirilmemiş servisten kaynaklanan zararlar, Dell garantisi kapsamında değildir. Ürünle birlikte gelen güvenlik talimatlarını okuyun ve uygulayın.

Adımlar

Dahili çift SD modülü üzerinde SD kart yuvasını belirleyin ve yuvadan çıkıp serbest kalması için kartı içeri doğru bastırın.

Sonraki Adımlar

["Sisteminizin içinde çalıştıktan sonra"](#)da listelenen prosedürleri takip edin.

Dahili SD kartını takma

Önkoşullar

1. [Güvenlik talimatlarını](#) okuduğunuzdan emin olun.
2. [Sisteminizde çalışmadan önce](#) bölümünde listelenen prosedürü takip edin.



DİKKAT: Pek çok tamir işlemi yalnızca sertifikalı servis teknisyeni tarafından gerçekleştirilmelidir. Sorun giderme işlemlerini ve basit tamirleri sadece ürün belgenizde belirtildiği gibi veya destek ekibinin çevrimiçi olarak ya da telefonla belirttiği gibi gerçekleştirmelisiniz. Dell tarafından yetkilendirilmemiş servisten kaynaklanan zararlar, Dell garantisi kapsamında değildir. Ürünle birlikte gelen güvenlik talimatlarını okuyun ve uygulayın.



NOT: Sisteminizle birlikte bir SD kartı kullanmak için, Sistem Ayarlarında **Internal SD Card Port** (Dahili SD Kart Bağlantı Noktasının) etkin hale getirildiğinden emin olun.

Adımlar

1. SD kart konektörünü dahili çift SD modülüne yerleştirin. SD kartını uygun şekilde hizalayın ve kartın temas pimi tarafını yuvaya takın.



NOT: Kartın doğru takılmasını sağlamak için yuva kamalıdır.

2. Kartı yerine sabitlemek için kartı 1. yuvaya doğru bastırın.

Sonraki Adımlar

Dahili çift SD modülünü çıkarma

Önkoşullar

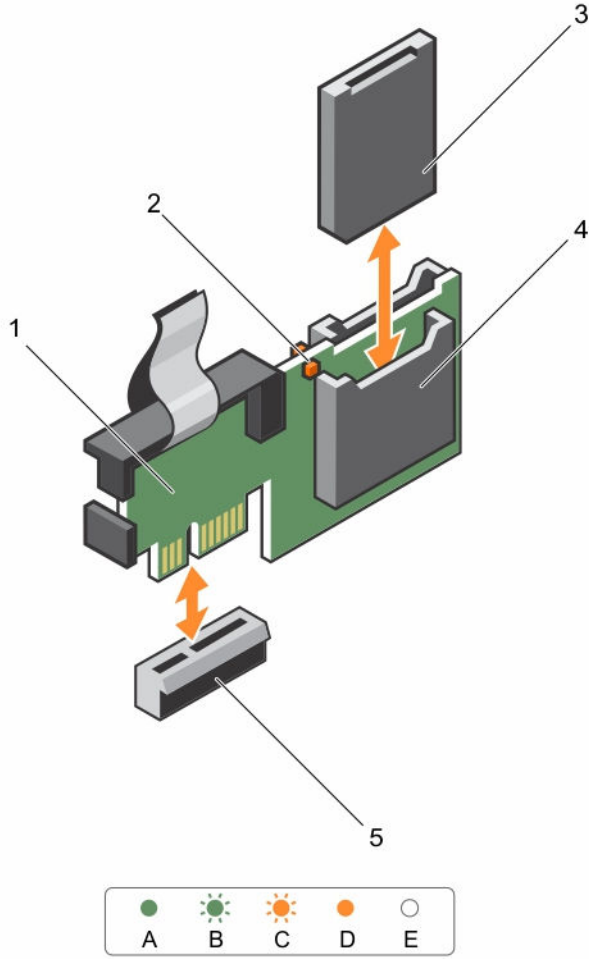


DİKKAT: Pek çok tamir işlemi yalnızca sertifikalı servis teknisyeni tarafından gerçekleştirilmelidir. Sorun giderme işlemlerini ve basit tamirleri sadece ürün belgenizde belirtildiği gibi veya destek ekibinin çevrimiçi olarak ya da telefonla belirttiği gibi gerçekleştirmelisiniz. Dell tarafından yetkilendirilmemiş servisten kaynaklanan zararlar, Dell garantisi kapsamında değildir. Ürünle birlikte gelen güvenlik talimatlarını okuyun ve uygulayın.

1. [Güvenlik talimatları](#) bölümünü okuduğunuzdan emin olun.
2. [Sisteminizin içinde çalışmaya başlamadan önce](#) bölümünde listelenen yönergeleri uygulayın.

Adımlar

1. Sistem kartında dahili çiftli SD modülünü konumlandırın.
2. Takılıysa, SD kartını çıkarın.
3. Plastik çıkarma sekmesini tutun ve çift SD modülünü kasadan çıkarın.



Rakam 37. Dahili Çift SD Modülünü (IDSDM) çıkarma ve takma

- | | |
|--------------------------|-----------------------------|
| 1. Dahili Çift SD modülü | 2. LED durum göstergesi (2) |
| 3. SD kartı | 4. SD kartı yuvası |
| 5. IDSDM konektörü | |

Aşağıdaki tablo IDSDM gösterge kodlarını açıklamaktadır.

Kural	IDSDM gösterge kodu	Açıklama
A	Yeşil	Kartın çevrimiçi olduğunu gösterir
B	Yanıp sönen yeşil	Yeniden kurmayı veya faaliyeti gösterir
C	Hızlı yanıp sönen turuncu	Kart uyumsuzluğunu veya kartın hata verdiğini gösterir
D	Sarı	Kartın çevrimdışı olduğunu, hata verdiğini veya yazma korumalı olduğunu gösterir
E	Yanmıyor	Kartın eksik olduğunu veya yeniden başlatıldığını gösterir

Sonraki Adımlar

[Sisteminizde çalıştıktan sonra](#) bölümünde listelenen prosedürü takip edin.

Dahili çift SD modülünün takılması

Önkoşullar




DİKKAT: Pek çok tamir işlemi yalnızca sertifikalı servis teknisyeni tarafından gerçekleştirilmelidir. Sorun giderme işlemlerini ve basit tamirleri sadece ürün belgenizde belirtildiği gibi veya destek ekibinin çevrimiçi olarak ya da telefonla belirttiği gibi gerçekleştirmelisiniz. Dell tarafından yetkilendirilmemiş servisten kaynaklanan zararlar, Dell garantisi kapsamında değildir. Ürünle birlikte gelen güvenlik talimatlarını okuyun ve uygulayın.

1. [Güvenlik talimatları](#) bölümünü okuduğunuzdan emin olun.
2. [Sisteminizin içinde çalışmaya başlamadan önce](#) bölümünde listelenen yönergeleri uygulayın.

Adımlar

1. Sistem kartındaki IDSDM konektörünü bulun. IDSDM konektörünü bulmak için, bkz. [Sistem kartı atlama telleri ve konektörleri](#).
2. Sistem kartı ve çift SD modülü üzerindeki konektörleri hizalayın.
3. Sistem kartında yerine sıkıca oturana kadar çift SD modülüne bastırın.

Sonraki Adımlar

1. SD kartı yuva 1 içine takın.
 **NOT:** Çıkarma işleminden önce, hangi SD kartın hangi yuvadan çıktığını not edin. SD kartı/kartları yuvalarına tekrar takın.
2. [Sisteminizin içinde çalıştıktan sonra](#) bölümünde listelenen yönergeleri uygulayın.

Ağ ek kartı

Ağ ek kartını çıkarma

Önkoşullar

1. [Güvenlik talimatlarını](#) okuduğunuzdan emin olun.
2. [Sisteminizde çalışmadan önce](#) bölümünde listelenen prosedürü takip edin.
3. Takılıysa, genişletme kartını (kartlarını) genişleme kartı yükselticisi 2'den çıkarın.
4. 1 numara yıldız tornavidayı el altında tutun.

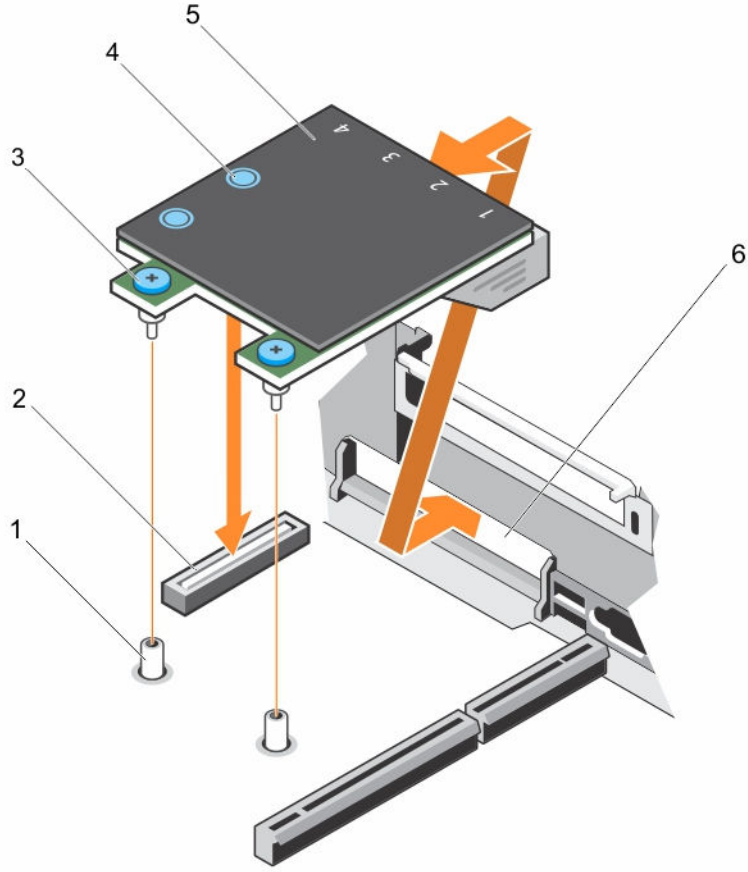


DİKKAT: Pek çok tamir işlemi yalnızca sertifikalı servis teknisyeni tarafından gerçekleştirilmelidir. Sorun giderme işlemlerini ve basit tamirleri sadece ürün belgenizde belirtildiği gibi veya destek ekibinin çevrimiçi olarak ya da telefonla belirttiği gibi gerçekleştirmelisiniz. Dell tarafından yetkilendirilmemiş servisten kaynaklanan zararlar, Dell garantisi kapsamında değildir. Ürünle birlikte gelen güvenlik talimatlarını okuyun ve uygulayın.

Adımlar

1. 1 numaralı Phillips tornavida kullanarak, sistem kartında ağ ek kartını sabitleyen tutucu vidaları gevşetin.
2. Ağ ek kartının dokunma noktasının herhangi bir kenarının ucundan tutun ve sistem kartı üzerindeki konektörden çıkarmak için kaldırın.
3. Ağ ek kartını, Ethernet konektörleri arka paneldeki yuvada açık olana kadar sistemin arkasından kaydırarak çıkarın.

4. Ağ ek kartını kasadan kaldırın.



Rakam 38. Ağ Ek Kartını (NDC) çıkarma ve takma

- | | |
|--------------------------|---|
| 1. sabit vida yuvası (2) | 2. sistem kartındaki konektör |
| 3. sabit vida (2) | 4. temas noktası (2) |
| 5. ağ ek kartı | 6. Ethernet konektörleri için arka panel yuvası |

Sonraki Adımlar

1. USB ek kartını yerine takın. Bkz [Ağ ek kartını takma](#).
2. [Sisteminizde çalıştıktan sonra](#) bölümünde listelenen prosedürü takip edin.

Ağ ek kartını takma

Önkoşullar

1. [Güvenlik talimatlarını](#) okuduğunuzdan emin olun.
2. "[Sisteminizin içinde çalışmaya başlamadan önce](#)"de listelenen prosedürleri takip edin..
3. Uygulanabilir ise, genişletme kartı yükseltici 2'deki genişletme kartını (kartlarını) çıkarın.

4. #1 Phillips tornavidasını el altında tutun.



DİKKAT: Pek çok tamir işlemi yalnızca sertifikalı servis teknisyeni tarafından gerçekleştirilmelidir. Sorun giderme işlemlerini ve basit tamirleri sadece ürün belgenizde belirtildiği gibi veya destek ekibinin çevrimiçi olarak ya da telefonla belirttiği gibi gerçekleştirmelisiniz. Dell tarafından yetkilendirilmemiş servisten kaynaklanan zararlar, Dell garantisi kapsamında değildir. Ürünle birlikte gelen güvenlik talimatlarını okuyun ve uygulayın.

Adımlar

1. Ethernet konektörleri arka paneldeki yuvaya doğru yerleşecek şekilde karta açı verin.
2. Kartın üzerindeki tutucu vidaları sistem kartı üzerindeki tutucu vida yuvalarına hizalayın.
3. Kart konektörü sistem kartı konektörü üzerine sıkıca oturana kadar karttaki dokunma noktalarına bastırın.
4. 1 numaralı Phillips tornavidayı kullanarak, sistem kartında ağ ek kartını sabitleyen iki tutucu vidayı sıkın.

Sonraki Adımlar

1. Varsa, genişletme kartı yükseltici 2'ye genişletme kartını (kartlarını) takın.
2. ["Sisteminizin içinde çalıştıktan sonra"](#)da listelenen prosedürleri takip edin..

Sistem pili

Sistem pilini değiştirme

Önkoşullar

1. [Güvenlik talimatlarını](#) okuduğunuzdan emin olun.
2. [Sisteminizde çalışmadan önce](#) bölümünde listelenen prosedürü takip edin.
3. Soğutma örtüsünü çıkarın.



UYARI: Doğru şekilde takılmazsa, yeni bir pil patlaması tehlikesi oluşur. Pili yalnızca üretici tarafından tavsiye edilen aynı veya eşit türden pille değiştirin. Daha fazla bilgi için, sisteminizle birlikte verilen güvenlik bilgilerine bakın.



DİKKAT: Pek çok tamir işlemi yalnızca sertifikalı servis teknisyeni tarafından gerçekleştirilmelidir. Sorun giderme işlemlerini ve basit tamirleri sadece ürün belgenizde belirtildiği gibi veya destek ekibinin çevrimiçi olarak ya da telefonla belirttiği gibi gerçekleştirmelisiniz. Dell tarafından yetkilendirilmemiş servisten kaynaklanan zararlar, Dell garantisi kapsamında değildir. Ürünle birlikte gelen güvenlik talimatlarını okuyun ve uygulayın.

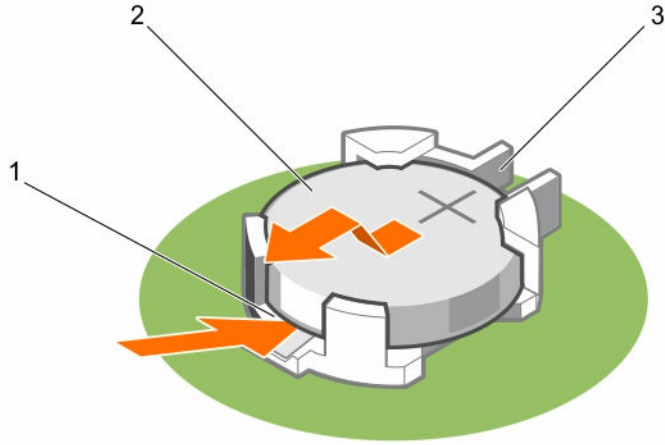
Adımlar

1. Pil soketini bulun. Daha fazla bilgi için, bkz. [Sistem kartı atlama telleri ve konektörleri](#).



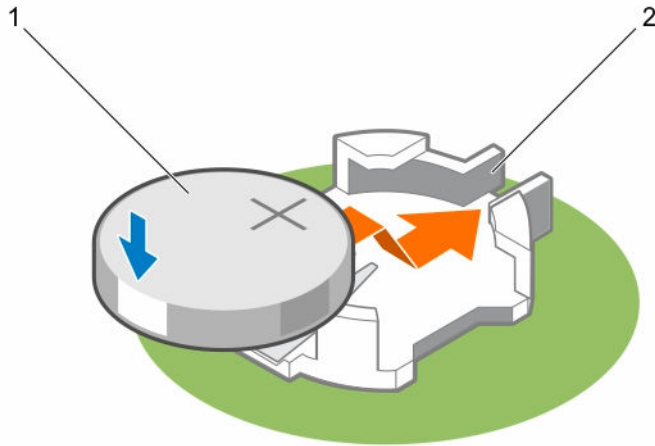
DİKKAT: Pil konektörünün zarar görmemesi için, pili takarken ya da çıkarırken, konektörü sıkıca desteklemeniz gerekir.

2. Parmağınızı pil konektörünün negatif tarafındaki güvenlik sekmeleri arasına yerleştirin ve pili yuvasından çıkarın.



Rakam 39. Sistem pilinin çıkartılması

1. pil konektörünün pozitif tarafı
 2. sistem pili
 3. pil konektörünün negatif tarafı
3. Yeni bir sistem pili takmak için, pili "+" tarafı yukarı bakacak şekilde tutun ve sabitleme sekmelerinin altına kaydırın.
 4. Yerine oturana kadar, pili konektöre doğru bastırın.



Rakam 40. Sistem pilinin takılması





1. sistem pili
2. pil konektörünün pozitif tarafı

Sonraki Adımlar

1. Soğutma örtüsünü takın.
2. [Sisteminizde çalıştıktan sonra](#) bölümünde listelenen prosedürü takip edin.
3. Yeniden başlatma esnasında, Sistem Kurulumuna girmek için <F2> yi tuşlayın ve pilin düzgün çalıştığından emin olun..
4. Sistem Kurulumu'nun **Time** (Saat) ve **Date** (Tarih) alanlarına doğru saat ve tarihi girin.
5. Sistem Kurulumu'ndan çıkın.

Güç kaynağı birimleri

Sisteminiz iki adet 1100 W güç kaynağı modülünü destekler.

-  **NOT:** Titanyum güç kaynağının nominal değeri yalnızca 200 VAC - 240 VAC girişe göredir.
-  **NOT:** İki eş PSU takıldığında, güç kaynağı yedekliliği (1+1 – yedekli veya 2+0 – yedeksiz) sistem BIOS'unda yapılandırılır. Yedekli modda, Etkin Yedek Kullanma devre dışıyken, sisteme güç her iki PSU'dan eşit şekilde sağlanır. Etkin Yedek Kullanma etkinken, sistem kullanımı düşükken verimliliği en üst seviyeye çıkarmak için PSU'lardan biri bekleme durumuna geçer.
-  **NOT:** Eğer iki güç kaynağı birimi kullanılıyorsa, aynı maksimum çıkış gücüne sahip olmalıdırlar.
-  **NOT:** AC güç kaynağı birimleri için, sadece arkasında Genişletilmiş Güç Performansı (EPP) etiketi bulunan güç kaynağı birimleri kullanın. Ağların daha önceki jenerasyonlarından gelen güç kaynaklarını karıştırmak güç kaynağı biriminde uyumsuzluk veya başlatma sorununa neden olabilir.

Etkin Yedek Özelliği

Sisteminiz, güç kaynağı yedekliliği ile bağlantılı güç ek yükünü önemli oranda azaltan Etkin Yedek özelliğini destekler.

Etkin Yedek özelliği etkinleştirildiğinde, ek PSU'lardan biri uyku duruma geçer. Etkin PSU, yükün % 100'ünü destekler, böylece daha yüksek etkinlikte çalışır. Uyku durumundaki PSU, etkin PSU'nun çıkış voltajını görüntüler. Etkin PSU'nun çıkış voltajı düşerse, uyku durumundaki PSU, etkin çıkış durumunda döner.

Her iki PSU'nun etkin olması, bir PSU'nun uyku durumunda olmasından daha elverişliyse, etkin PSU, etkin PSU, ayrıca uyku durumundaki bir PSU'yu da etkinleştirebilir.

Varsayılan PSU ayarları aşağıdaki gibidir:

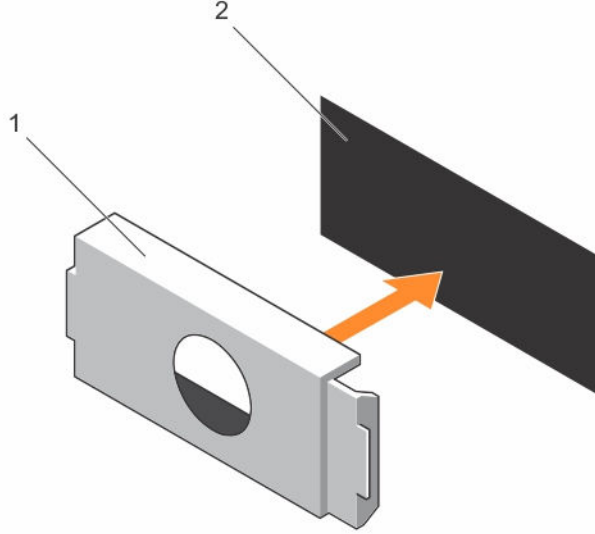
- Etkin PSU üzerindeki yük %50'den fazla ise, yedek PSU etkin duruma geçer.
- Eğer etkin PSU üzerindeki yük %20'nin altına düşerse, yedek PSU uyku durumuna geçer.

iDRAC ayarlarını kullanarak, Etkin Yedek özelliğini yapılandırabilirsiniz. iDRAC ayarları hakkında daha fazla bilgi için, dell.com/support/home adresindeki Tümüleşik Dell Uzaktan Erişim Denetleyicisi Kullanım Kılavuzu'na bakın.

Güç kaynağı birimi kapağının (PSU) çıkarılması

İkinci bir güç kaynağı birimi takıyorsanız yuvadaki güç kaynağı kapağını dışarı doğru çekerek çıkarın.

△ **DİKKAT:** Sistemin düzgün soğutulduğundan emin olmak için güç kaynağı kapağı, yedekli olmayan yapılandırmada ikinci güç kaynağı bölmesine takılmalıdır. İkinci bir güç kaynağı takıyorsanız güç kaynağı kapağını çıkarın.



Rakam 41. Güç kaynağı kapağını çıkarma ve takma

1. güç kaynağı kapağı
2. güç kaynağı yuvası

Güç kaynağı biriminin takılması

Güç kaynağı kapağını sadece ikinci güç kaynağı birimi bölmesine takın.

Güç kaynağı kapağını takmak için, güç kaynağı kapağını güç kaynağı bölmesi ile hizalayın ve yerine oturana kadar kasanın içine doğru yerleştirin.

AC güç kaynağı ünitesini çıkarma

Önkoşullar

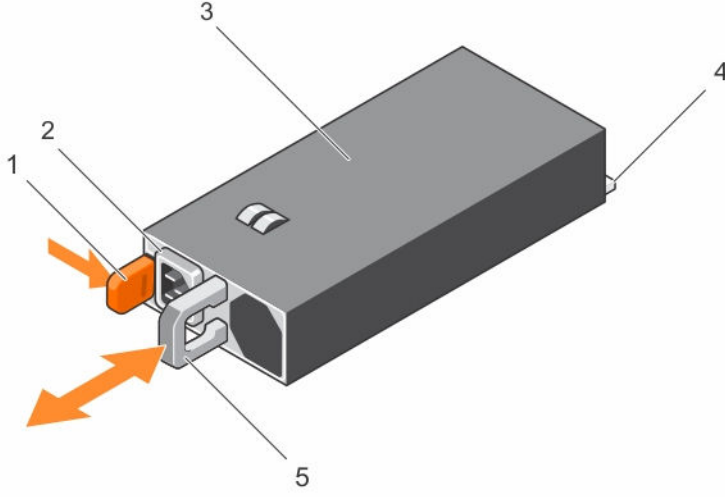
△ **DİKKAT:** Pek çok tamir işlemi yalnızca sertifikalı servis teknisyeni tarafından gerçekleştirilmelidir. Sorun giderme işlemlerini ve basit tamirleri sadece ürün belgenizde belirtildiği gibi veya destek ekibinin çevrimiçi olarak ya da telefonla belirttiği gibi gerçekleştirmelisiniz. Dell tarafından yetkilendirilmemiş servisten kaynaklanan zararlar, Dell garantisi kapsamında değildir. Ürünle birlikte gelen güvenlik talimatlarını okuyun ve uygulayın.

△ **DİKKAT:** Sistem normal çalışma için bir güç kaynağı gerektirir. Güç yedekli sistemlerde, sistem açıkken güç kaynaklarını teker teker çıkarıp değiştirin.

✎ **NOT:** İsteğe bağlı kablo yönetim kolunu, güç kaynağı kaldırmasını engellerse açmanız ve kaldırmanız gerekebilir. İsteğe bağlı kablo yönetim kolu hakkında daha fazla bilgi için, bkz. sistemin raf belgeleri.

Adımlar

1. Güç beslemesinden ve sökmeyi planladığınız güç kaynağından güç kablosunu çekin ve şeritten kabloları çıkarın.
2. Serbest bırakma mandalına basın ve güç kaynağı ünitesini kasadan kaydırarak çıkarın.



Rakam 42. AC güç kaynağı ünitesini çıkarma ve takma

- | | |
|-----------------------------|----------------------------------|
| 1. serbest bırakma mandalı | 2. güç kaynağı ünitesi konektörü |
| 3. güç kaynağı birimi | 4. konektör |
| 5. güç kaynağı ünitesi kolu | |

Bir AC güç kaynağı biriminin takılması

Önkoşullar

⚠ DİKKAT: Pek çok tamir işlemi yalnızca sertifikalı servis teknisyeni tarafından gerçekleştirilmelidir. Sorun giderme işlemlerini ve basit tamirleri sadece ürün belgenizde belirtildiği gibi veya destek ekibinin çevrimiçi olarak ya da telefonla belirttiği gibi gerçekleştirmelisiniz. Dell tarafından yetkilendirilmemiş servisten kaynaklanan zararlar, Dell garantisi kapsamında değildir. Ürünle birlikte gelen güvenlik talimatlarını okuyun ve uygulayın.

Adımlar

- Her iki güç kaynağı biriminin de aynı türde ve aynı çıkış gücüne sahip olduğundan emin olun.
🔧 NOT: Maksimum çıkış gücü (watt olarak gösterilir) bilgisi PSU etiketinde yer alır.
- Varsa, boş güç kaynağı birimini çıkarın.
- Güç kaynağı birimini ve mandalı yerine oturana dek yeni güç kaynağı birimini kasaya doğru itin.
🔧 NOT: Kablo yönetim kolunu açtıysanız, yeniden kapatın. Kablo yönlendirme kolu hakkında bilgi için, bkz. sistemin raf belgeleri.
- Güç kablosunu güç kaynağı birimine bağlayın ve kabloyu elektrik prizine takın.
⚠ DİKKAT: Güç kablosunu bağlarken, kabloyu kayışla sabitleyin.



NOT: Çalışır durumdayken parçaları çıkarıp takılabilen veya çalışır durumdayken eklenebilen yeni bir güç kaynağı birimini takarken, sistemin güç kaynağı birimini görmesi ve durumunu belirlemesi için 15 saniye kadar bekleyin. Keşif tamamlanana kadar güç kaynağı artıklığı gerçekleşmeyebilir. Yeni güç kaynağı birimi keşfedilene ve diğer güç kaynağı birimini çıkarmadan önce etkinleşene kadar bekleyin. Güç kaynağı birimi durum göstergesi, güç kaynağı biriminin düzgün olarak çalıştığını gösteren yeşil renge döner.

Sistem kartı

Sistem kartını çıkarma

Önkoşullar

- △ **DİKKAT:** Pek çok tamir işlemi yalnızca sertifikalı servis teknisyeni tarafından gerçekleştirilmelidir. Sorun giderme işlemleri ve basit tamirleri sadece ürün belgenizde belirtildiği gibi veya destek ekibinin çevrimiçi olarak ya da telefonla belirttiği gibi gerçekleştirmelisiniz. Dell tarafından yetkilendirilmemiş servisten kaynaklanan zararlar, Dell garantisi kapsamında değildir. Ürünle birlikte gelen güvenlik talimatlarını okuyun ve uygulayın.
- △ **DİKKAT:** Şifreleme anahtarına sahip bir Güvenilir Program Modülü (TPM) kullanıyorsanız, program veya sistem kurulumu sırasında bir kurtarma anahtarı oluşturmanız istenebilir. Bu kurtarma anahtarını mutlaka oluşturun ve güvenli bir şekilde saklayın. Bu sistem kartını değiştirirseniz, sabit sürücülerinizdeki şifreli verilere ulaşabilmek için sisteminizi veya programı yeniden başlattığınızda kurtarma anahtarını kullanmanız gerekir.
- △ **DİKKAT:** TPM takılabilir modülünü ana karttan çıkarmaya çalışmayın. TPM takılabilir modülü bir kere takıldıktan sonra, ilgili ana karta kriptografik olarak bağlanır. Takılan TPM takılabilir modülünü her çıkarma girişimi kriptografik bağlantıyı keser ve daha sonra tekrar takılamaz veya başka bir ana karta takılamaz.

1. [Güvenlik talimatlarını](#) okuduğunuzdan emin olun.
2. [Sisteminizde çalışmadan önce](#) bölümünde listelenen prosedürü takip edin.
3. Aşağıdakileri çıkarın:

- a. soğutma örtüsü
- b. soğutma fanı aksamı
- c. sabit sürücü tepsisi (eğer takılmışsa)
- d. güç kaynağı birim(ler)i
- e. tüm genişletme kartı yükselticileri
- f. tümleşik depolama denetleyicisi kartı
- g. dahili çift SD modülü
- h. dahili USB anahtarı (varsa)
- i. PCIe kart tutucu
- j. kablo tutma dirseği
- k. ısı alıcı(lar)/ısı-alıcı kapak(lar)ı
- l. işlemci(ler)/işlemci kapak(lar)ı



DİKKAT: Hatalı bir sistem kartını değiştirirken işlemci pinlerine zarar vermemek için, işlemci yuvasını işlemci koruyucu başlığı ile kapadığınızdan emin olun.

- m. bellek modülleri ve bellek modül kapakları
- n. ağ ek kartı

Adımlar

1. Mini SAS kablosunu sistem kartından çıkarın.
2. Sistem kartından bütün kabloları çıkarın.

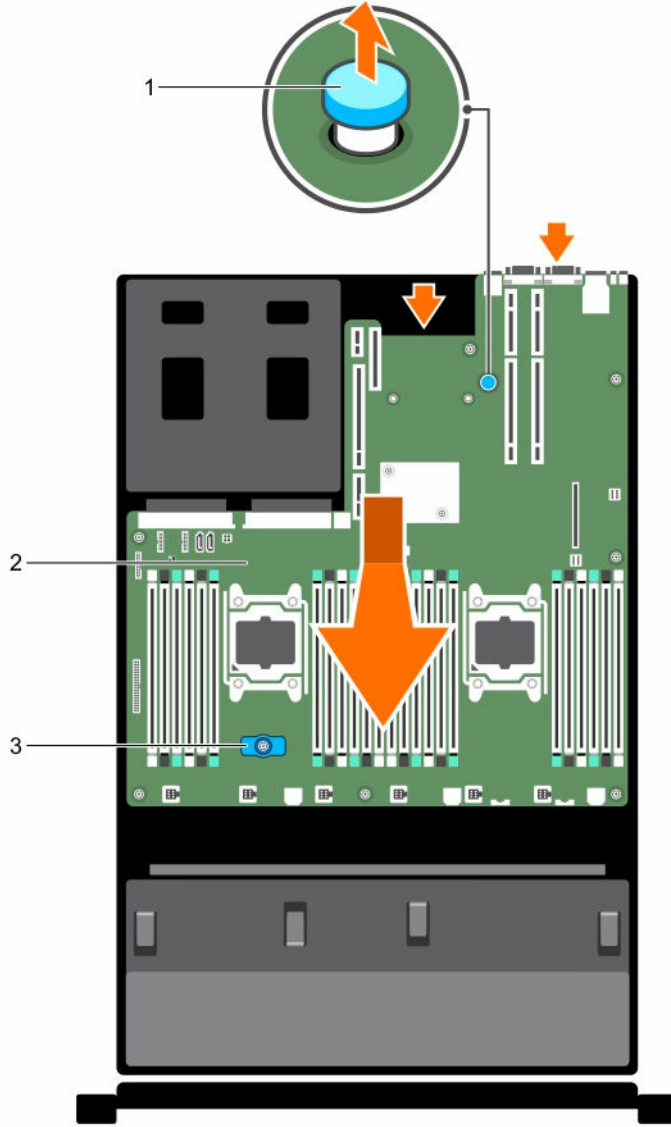


DİKKAT: Sistem kartını kasadan çıkarırken, sistem tanılama düğmesine zarar vermemeye dikkat edin.



DİKKAT: Sistem kartı düzeneğini kaldırırken, herhangi bir bellek modülünü, işlemciyi veya diğer bileşenleri tutmayın.

3. Sistem-kartı tutucusunu tutun, mavi serbest bırakma pinini kaldırın, sistem kartını kaldırın ve kasanın önüne doğru kaydırın. Sistem kartının kasanın önüne doğru kaydırılması konektörlerin kasa yuvalarının arkasından bağlantısını keser.
4. Sistem kartını dikkatlice kasadan ayırın.



Rakam 43. Sistem kartını çıkarma ve takma

1. açma pimi
2. sistem kartı
3. sistem kartı tutucu

Sonraki Adımlar

1. Sistem kartını yerine takın. Bkz, [Sistem kartını takma](#).
2. [Sisteminizde çalıştıktan sonra](#) bölümünde listelenen prosedürü takip edin.

Sistem kartını takma

Önkoşullar

1. [Güvenlik talimatlarını](#) okuduğunuzdan emin olun.
2. [Sisteminizde çalışmadan önce](#) bölümünde listelenen prosedürü takip edin.



DİKKAT: Pek çok tamir işlemi yalnızca sertifikalı servis teknisyeni tarafından gerçekleştirilmelidir. Sorun giderme işlemlerini ve basit tamirleri sadece ürün belgenizde belirtildiği gibi veya destek ekibinin çevrimiçi olarak ya da telefonla belirttiği gibi gerçekleştirmelisiniz. Dell tarafından yetkilendirilmemiş servisten kaynaklanan zararlar, Dell garantisi kapsamında değildir. Ürünle birlikte gelen güvenlik talimatlarını okuyun ve uygulayın.

Adımlar

1. Yeni sistem kartı aksamını paketinden çıkarın.





DİKKAT: Sistem kartı düzeneğini kaldırırken, herhangi bir bellek modülünü, işlemciyi veya diğer bileşenleri tutmayın.



DİKKAT: Sistem kartını kasaya yerleştirirken, sistem tanılama düğmesine zarar vermemeye dikkat edin.

2. Dokunma noktalarından tutun ve sistem kartını kasaya bastırın.
3. Sistem kartını yerine oturana kadar kasanın arkasına doğru itin.

Sonraki Adımlar


1. Güvenilir Platform Modülünü (TPM) takın TPM'nin nasıl takılacağı ile ilgili bilgi için, bkz. [Güvenilir Platform Modülünün Takılması](#). TPM ile ilgili daha fazla bilgi için, bkz. [Güvenilir Platform Modülü](#).
 **NOT:** TPM takılabilir modülü ana karta bağlıdır ve çıkarılamaz. Bir TPM takılabilir modülünün takılmış olduğu tüm yedek ana kartlar için yedek bir TPM takılabilir modülü sağlanacaktır.
2. Aşağıdakileri değiştirin:
 - a. kablo tutma dirseği
 - b. PCIe kart tutucu
 - c. sabit sürücü tepsisi (uygulanabilir ise)
 - d. tümleşik depolama denetleyicisi kartı
 - e. dahili USB anahtarı (uygulanabilir ise)
 - f. dahili çift SD modülü
 - g. tüm genişletme kartı yükselticileri
 - h. ısı emici(ler)/ısı emici kapağı (kapakları) ve işlemci(ler)/işlemci kapağı (kapakları)
 - i. bellek modülleri ve bellek modül kapakları
 - j. ağ ek kartı
 - k. soğutma fanı aksamı
 - l. soğutma örtüsü
 - m. güç kaynağı birim(ler)i
3. Tüm kabloları sistem kartına yeniden bağlayın.
 **NOT:** Sistemin içindeki kabloların kasa duvarı boyunca uzandığından ve kablo sabitleme dirseği kullanılarak sabitlendiğinden emin olun.
4. [Sisteminizde çalıştıktan sonra](#) bölümünde listelenen prosedürü takip edin.
5. Yeni veya varolan iDRAC İşletme lisansınızı alın. Daha fazla bilgi için, bkz. Tümleşik Dell Uzaktan Kumanda Erişim Denetleyicisi Kullanıcı Kılavuzu (dell.com/esmanuals.)

6. Aşağıdakileri yaptığınızdan emin olun:
 - a. Servis etiketini kurtarmak için **Kolay Kurtarma** özelliğini kullanın. Daha fazla bilgi için, bkz. [Servis Etiketini Kolay Kurtarma özelliğini kullanarak kurtarma](#)
 - b. Eğer servis etiketi yedekleme cihazında yedeklenmemişse, sistem etiketine manuel olarak girin. Daha fazla bilgi için, bkz. [Sistem servis etiketine giriş](#).
 - c. BIOS ve iDRAC sürümlerini güncelleyin.
 - d. Güvenilir Platform Modülünü (TPM) yeniden etkinleştirin. Daha fazla bilgi için, bkz. [TXT kullanıcıları için TPM'nin yeniden etkinleştirilmesi](#).

Sistem Servis Etiketine, Sistem Kurulumunu kullanarak girme


Sistem Servis Etiketini biliyorsanız, Servis Etiketine girmek için Sistem Kurulumu menüsünü kullanın.

Bu görev ile ilgili

 **NOT:** Kolay Geri Yükleme servis etiketini doldurmada başarısız olursa bu prosedür izlenmelidir.

Adımlar

1. Sistemi açın.
2. Sistem Kurulumu'na girmek için <F2> tuşuna basın.
3. **Servis etiketi ayarları**'ni tıklayın.
4. Servis Etiketini girin.

 **NOT:** Servis etiketini ancak **Servis Etiket**i alanı boşken girebilirsiniz. Doğru servis etiketini girmeye özen gösterin. Servis etiketi bir kez girildikten sonra güncelleştirilemez veya değiştirilemez.
5. **Ok**'u tıklayın.
6. Yeni veya mevcut iDRAC Kurumsal lisansınızı içeri aktarın.

Daha fazla bilgi için, bkz. dell.com/esmanuals adresinden Tümüleşik Dell Uzaktan Erişim Denetleyici Kullanım Kılavuzu.

Servis Etiketini Kolay Kurtarma özelliğini kullanarak kurtarma

Sisteminizin servis sekmesini bilmiyorsanız Kolay Kurtarma özelliğini kullanın. Kolay Kurtarma özelliği, sistem kartını değiştirdikten sonra sisteminizin servis sekmesini, lisansını, UEFI yapılandırmasını ve sistem yapılandırma verisini kurtarmanızı sağlar. Tüm veriler otomatik olarak bir kurtarma harici cihazında saklanır. Eğer BIOS yeni bir sistem kartı ve kurtarma harici cihazında servis sekmesi tespit ederse, BIOS kullanıcıyı kurtarılmış bilgiyi saklaması için yönlendirir.

1. Sistemi açın.


Eğer BIOS yeni bir sistem kartı tespit ederse ve servis sekmesi kurtarma harici cihazı içinde mevcutsa, BIOS servis sekmesini, lisansın durumunu ve **UEFI Diagnostics** versiyonunu görüntüler.
2. Aşağıdaki adımlardan birini uygulayın:
 - Servis Etiketini, lisansını ve tanılama bilgisini geri yüklemek için **Y** 'ye basın.
 - Yaşam Döngüsü Denetleyicisi temelli kurtarma seçeneklerine girmek için **N**'ye basın.
 - Önceden oluşturulmuş bir **Donanım Ağ Profilinden** bir veri kurtarmak için <F10> a basın.

Kurtarma işlemi tamamlandıktan sonra, BIOS sistem yapılandırma verisini kurtarma girişiminde bulunur.
3. Aşağıdaki adımlardan birini uygulayın:
 - Sistem yapılandırma verisini kurtarmak için **Y** 'ye basın.
 - Varsayılan yapılandırma ayarlarını kullanmak için **N** 'ye basın.

İşlem tamamlandıktan sonra, sistem yeniden başlatılır.


Güvenilir Platform Modülü

Güvenilir Platform Modülü (TPM), anahtarları oluşturmak/saklamak, şifreleri korumak/doğrulamak ve dijital sertifikaları oluşturmak/saklamak için kullanılmaktadır. TPM aynı zamanda Windows Ağında BitLocker sabit sürücüsünü şifreleme özelliği için de kullanılabilir.

 **DİKKAT:** Güvenilir Platform Modülü'nü (TPM) sistem kartından çıkarmaya çalışmayın. TPM takıldıktan sonra, söz konusu sistem kartına şifreli olarak bağlanır. Takılı bir TPM'yi çıkarmaya çalıştığınızda şifreli bağlantı kesilmiş olur ve artık tekrar takılamaz, başka bir sistem kartına da takılamaz.

Güvenilir Platform Modülünü Kurma

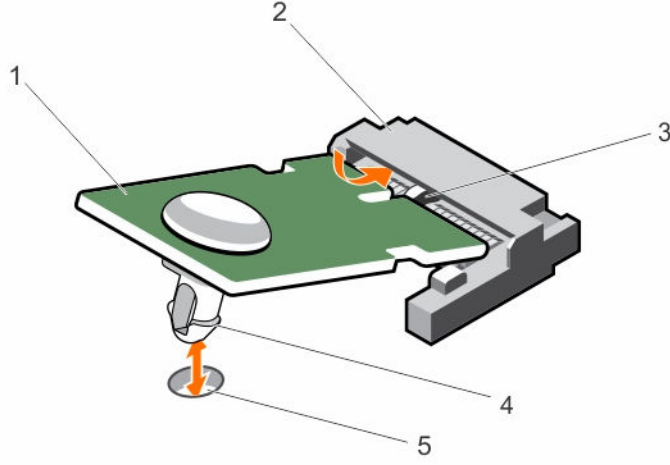
Önkoşullar

 **DİKKAT:** Pek çok tamir işlemi yalnızca sertifikalı servis teknisyeni tarafından gerçekleştirilmelidir. Sorun giderme işlemlerini ve basit tamirleri sadece ürün belgenizde belirtildiği gibi veya destek ekibinin çevrimiçi olarak ya da telefonla belirttiği gibi gerçekleştirmelisiniz. Dell tarafından yetkilendirilmemiş servisten kaynaklanan zararlar, Dell garantisi kapsamında değildir. Ürünle birlikte gelen güvenlik talimatlarını okuyun ve uygulayın.

[Güvenlik talimatları](#) bölümünü okuduğunuzdan emin olun.

Adımlar

1. Sistem kartı üzerinde TPM konektörünün yerini belirleyin.
2. TPM üzerindeki köşe konektörlerini TPM konektörü üzerindeki yuvaya hizalayın.
3. TPM'i, plastik civata sistem kartı üzerindeki yuvaya hizalanacak şekilde TPM konektörünün içine yerleştirin.
4. Civata yerine oturuncaya dek plastik civatayı bastırın.



Rakam 44. TPM'i kurma

1. TPM
2. TPM konektörü
3. TPM konektörü üzerindeki yuva
4. plastik civata
5. sistem kartındaki yuva

BitLocker kullanıcıları için TPM'yi yeniden etkinleştirme

TPM'yi başlatın.

TPM'yi başlatmak ile ilgili daha fazla bilgi için, bkz. <http://technet.microsoft.com/en-us/library/cc753140.aspx>.

TPM Durumu Etkinleştirilmiş, Aktive Edilmiş olarak değiştir.

TXT kullanıcıları için TPM'nin yeniden etkinleştirilmesi.



1. Sisteminizi yeniden başlatırken, Sistem Kurulumuna girmek için <F2> ye basın.
2. **Sistem Kurulumu Ana Menüsünde, System BIOS → System Security Settings'i** tıklayın.
3. **TPM Security** seçeneğinde **On with Pre-boot Measurements'i** seçin.
4. **TPM Command** seçeneğinde, **Activate'yi** seçin.
5. Ayarları kaydedin.
6. Sisteminizi yeniden başlatın.
7. Sistem Kurulumunu yeniden girin.
8. **Sistem Kurulumu Ana Menüsünde, System BIOS → System Security Settings'i** tıklayın.
9. **Intel TXT** seçeneğinde, **On'u** seçin.

Sabit sürücüler

Sisteminiz, 24x7 işletme ortamı için tasarlanan işletme-sınıfı sabit sürücülerini desteklemektedir. Doğru sürücü sınıfının seçilmesi, sabit sürücülerin kalitesini, işlevselliğini, performansını ve güvenilirliğini optimize edecektir.

Bazı durumlarda, endüstriyel ilerlemeler sayesinde, daha yüksek kapasiteli sürücüler daha büyük bir pazar boyutuna dönüşmüştür. Daha büyük pazar boyutunun ise işletim sistemleri ve uygulamalar üzerinde etkileri olabilir. Bu sabit sürücüler hakkında daha fazla bilgi için, bkz. *512e ve 4Kn Disk Formatları* beyaz bülteni ve *4K Sector HDD FAQ* belgesi (dell.com/poweredge manuals).

Tüm sabit sürücüler, sabit sürücü arka paneliyle sistem kartına bağlıdır. Sabit sürücüler, sabit sürücü yuvalarına uyan çalışırken takılabilir sabit sürücü taşıyıcısında sağlanır.


-  **DİKKAT: Sabit sürücüyü sistem çalışırken takmaya veya çıkarmaya çalışmadan önce, ana makine bağdaştırıcılarının çalışır durumda takma çıkarma işlemini desteklemek üzere doğru şekilde yapılandırıldıklarından emin olmak için depolama denetleyici kartı belgelerine bakın.**
-  **DİKKAT: Sabit sürücü biçimlendirilirken sistemi kapatmayın veya yeniden başlatmayın. Aksi takdirde sabit sürücüde arıza oluşabilir.**

Yalnızca sabit sürücü arka paneliyle kullanım için test edilmiş ve onaylanmış sürücülerini kullanın.


Sabit sürücüyü biçimlendirirken, biçimlendirmenin tamamlanabilmesi için yeterli bir süre bekleyin. Yüksek kapasiteli sabit sürücülerin biçimlendirmesinin birkaç saat sürebileceğini unutmayın.

2,5 inç sabit sürücü kapağını çıkarma (arka)

Önkoşullar

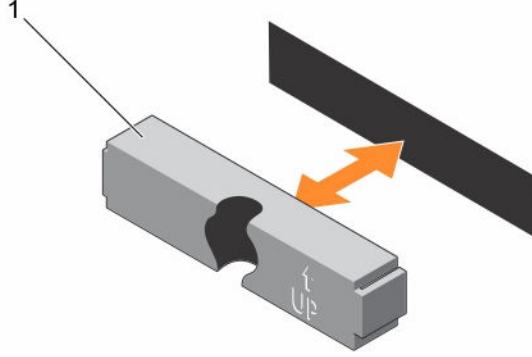
-  **DİKKAT: Pek çok tamir işlemi yalnızca sertifikalı servis teknisyeni tarafından gerçekleştirilmelidir. Sorun giderme işlemlerini ve basit tamirleri sadece ürün belgenizde belirtildiği gibi veya destek ekibinin çevrimiçi olarak ya da telefonla belirttiği gibi gerçekleştirmelisiniz. Dell tarafından yetkilendirilmemiş servisten kaynaklanan zararlar, Dell garantisi kapsamında değildir. Ürünle birlikte gelen güvenlik talimatlarını okuyun ve uygulayın.**

[Güvenlik talimatlarını](#) okuduğunuzdan emin olun.

-  **DİKKAT: Uygun sistem sıcaklığını korumak için tüm boş sabit sürücü yuvası kapaklarının takılı olması gerekir.**

Adımlar

Sabit sürücü yuvasından serbest kalana kadar sabit sürücü kapağını dışarı çekin.



Rakam 45. 2,5 inç sabit sürücü kapağını çıkarma ve takma (arka)

1. Sabit sürücü kapağı (arka)

2,5 inç sabit sürücü kapağını takma (arka)

Önkoşullar

1. [Güvenlik talimatlarını](#) okuduğunuzdan emin olun.
2. Takılıysa, ön çerçeveyi çıkarın.

Adımlar

Yerine oturana kadar sabit sürücü kapağını sabit sürücü yuvasına takın.

Sonraki Adımlar

[Sisteminizde çalıştıktan sonra](#) bölümünde listelenen prosedürü takip edin.

3,5 inç boş bir sabit sürücüyü çıkarma

Önkoşullar

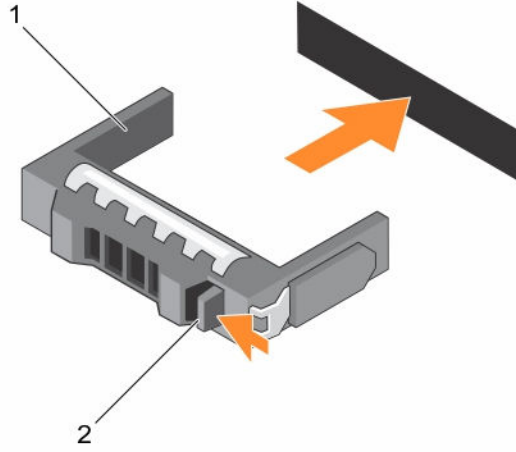
⚠ **DİKKAT:** Pek çok tamir işlemi yalnızca sertifikalı servis teknisyeni tarafından gerçekleştirilmelidir. Sorun giderme işlemlerini ve basit tamirleri sadece ürün belgenizde belirtildiği gibi veya destek ekibinin çevrimiçi olarak ya da telefonla belirttiği gibi gerçekleştirmelisiniz. Dell tarafından yetkilendirilmemiş servisten kaynaklanan zararlar, Dell garantisi kapsamında değildir. Ürünle birlikte gelen güvenlik talimatlarını okuyun ve uygulayın.

⚠ **DİKKAT:** Uygun sistem sıcaklığını korumak için tüm boş sabit sürücü yuvası kapaklarının takılı olması gerekir.

1. [Güvenlik talimatlarını](#) okuduğunuzdan emin olun.
2. Takılıysa, ön çerçeveyi çıkarın.

Adımlar

Gevşetme düğmesine basın ve boş sabit sürücüyü sürücü yuvasından çıkana kadar dışarı doğru kaydırın.



Rakam 46. 3,5 inç boş sabit sürücünün çıkarılması ve takılması

1. boş sabit sürücü
2. serbest bırakma düğmesi

Sonraki Adımlar

Varsa, ön çerçeveyi takın.

3.5 inç boş sabit sürücüyü takma

Önkoşullar

1. [Güvenlik talimatlarını](#) okuduğunuzdan emin olun.
2. Takılıysa, ön çerçeveyi çıkarın.

Adımlar

Serbest bırakma düğmesi yerine oturana kadar sabit sürücü kapağını sabit sürücü yuvasına doğru itin.

Sonraki Adımlar

Varsa, ön çerçeveyi takın.

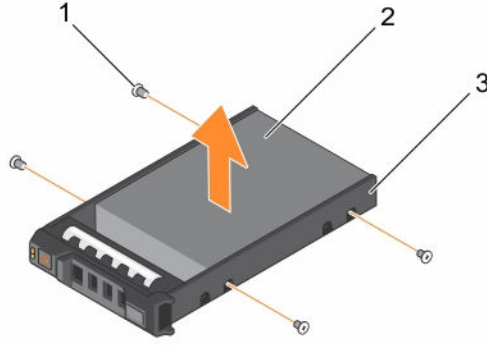
Sabit sürücüyü, sabit sürücü taşıyıcısından çıkarma

Önkoşullar

1. 1 numara yıldız tornavidayı el altında tutun.
2. Sabit sürücü taşıyıcısını sistemden çıkarın.

Adımlar

1. Sabit sürücü taşıyıcısındaki kaydırma raylarından vidaları sökün.
2. Sabit sürücüyü kaldırarak sabit sürücü taşıyıcısından çıkarın.



Rakam 47. Sabit sürücü taşıyıcıdan sabit sürücü çıkarma ve sabit sürücü taşıyıcısına, sabit sürücü takma

1. vida (4)
2. sabit sürücü
3. sabit sürücü taşıyıcısı

Sabit sürücüyü sabit sürücü taşıyıcısına takma

Önkoşullar

⚠ DİKKAT: Pek çok tamir işlemi yalnızca sertifikalı servis teknisyeni tarafından gerçekleştirilmelidir. Sorun giderme işlemlerini ve basit tamirleri sadece ürün belgenizde belirtildiği gibi veya destek ekibinin çevrimiçi olarak ya da telefonla belirttiği gibi gerçekleştirmelisiniz. Dell tarafından yetkilendirilmemiş servisten kaynaklanan zararlar, Dell garantisi kapsamında değildir. Ürünle birlikte gelen güvenlik talimatlarını okuyun ve uygulayın.

Adımlar

1. Sabit sürücüyü, sabit sürücünün arkasındaki konnektör ucuyla geriye doğru taşıyıcıya takın.
2. Sabit sürücü üzerindeki vida deliklerini sabit sürücü taşıyıcı üzerindeki deliklerle hizalayın.
Doğru şekilde hizalandığında, sabit sürücünün arkası sabit sürücü taşıyıcısının arkası ile birbirine yaslanacaktır.
3. Sabit sürücüyü, sabit sürücü taşıyıcısına sabitlemek için vidaları takın.

Çalışırken takılabilir sabit sürücünün çıkarılması

Önkoşullar

⚠ DİKKAT: Pek çok tamir işlemi yalnızca sertifikalı servis teknisyeni tarafından gerçekleştirilmelidir. Sorun giderme işlemlerini ve basit tamirleri sadece ürün belgenizde belirtildiği gibi veya destek ekibinin çevrimiçi olarak ya da telefonla belirttiği gibi gerçekleştirmelisiniz. Dell tarafından yetkilendirilmemiş servisten kaynaklanan zararlar, Dell garantisi kapsamında değildir. Ürünle birlikte gelen güvenlik talimatlarını okuyun ve uygulayın.

1. [Güvenlik talimatlarını](#) okuduğunuzdan emin olun.
2. Mevcut ise, çerçeveyi çıkarın.
3. Yönetim yazılımı kullanarak, sabit sürücüyü çıkarmak için hazır duruma getirin. Sabit sürücü çevrimiçi ise, sürücünün gücü kapalıyken yeşil etkinlik/arıza göstergesi yanıp söner. Sabit sürücü göstergeleri kapalıyken, sabit sürücü çıkarılmaya hazırdır.

Daha fazla bilgi için, depolama denetleyicisi belgelerinize bakın.

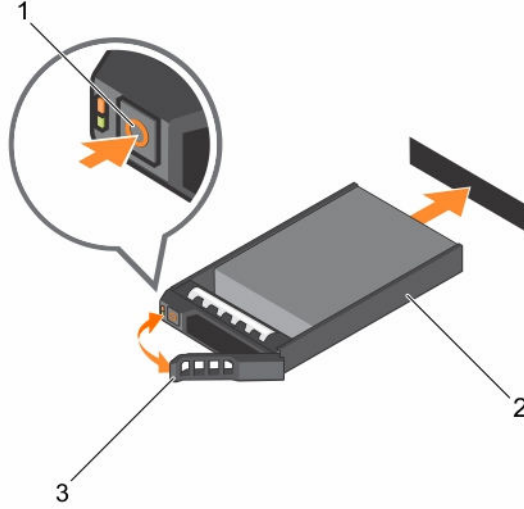
⚠ DİKKAT: Veri kaybını önlemek için, işletim sisteminizin çalışırken değiştirilebilir sürücü kurulumunu desteklediğinden emin olun. İşletim sisteminiz ile birlikte verilen belgelere bakın.

Adımlar

1. Sabit sürücü taşıyıcı serbest bırakma kolunu açmak için serbest bırakma düğmesine basın.
2. Sabit sürücü taşıyıcısını, sabit sürücü yuvasından kaydırarak çıkarın.

⚠ DİKKAT: Sistem düzgün şekilde soğutulmasını sürdürmek için tüm boş sabit sürücü yuvalarında boş sabit sürücüler takılı olmalıdır.

3. Hemen bir sabit sürücü yerleştirmeyecekseniz, bir boş sabit sürücü kapağını, boş sabit sürücü yuvasına yerleştirin.



Rakam 48. Çalışırken değiştirilebilir sabit sürücü çıkarma ve takma

1. serbest bırakma düğmesi
2. sabit sürücü taşıyıcı
3. sabit sürücü taşıyıcı tutamağı

Çalışırken takılabilir sabit sürücünün takılması

Önkoşullar

⚠ DİKKAT: Pek çok tamir işlemi yalnızca sertifikalı servis teknisyeni tarafından gerçekleştirilmelidir. Sorun giderme işlemlerini ve basit tamirleri sadece ürün belgenizde belirtildiği gibi veya destek ekibinin çevrimiçi olarak ya da telefonla belirttiği gibi gerçekleştirmelisiniz. Dell tarafından yetkilendirilmemiş servisten kaynaklanan zararlar, Dell garantisi kapsamında değildir. Ürünle birlikte gelen güvenlik talimatlarını okuyun ve uygulayın.

1. [Güvenlik talimatlarını](#) okuduğunuzdan emin olun.

⚠ DİKKAT: Yalnızca sabit sürücü arka paneliyle kullanım için test edilmiş ve onaylanmış sürücüleri kullanın.

⚠ DİKKAT: SAS ve SATA sabit sürücülerinin aynı RAID biriminde birleştirilmesi desteklenmez.

- ⚠ **DİKKAT:** Sabit sürücüyü takarken bitişindeki sürücülerin tam olarak takılı olduğundan emin olun. Sabit sürücü taşıyıcısı takılırken kolunun yanındaki kısmen takılı olan taşıyıcıya sabitlemeye çalışılması, kısmen takılı olan taşıyıcının koruyucu yayına zarar verip kullanılmaz hale getirebilir.
- ⚠ **DİKKAT:** Veri kaybını önlemek için, işletim sisteminizin çalışırken değiştirilebilir sürücü kurulumunu desteklediğinden emin olun. İşletim sisteminiz ile birlikte verilen belgelere bakın.
- ⚠ **DİKKAT:** Takılıp çıkarılabilen bir yedek sabit disk takılı iken ve sistem açırken, sabit disk otomatik olarak yeniden oluşturmaya başlar. Yedek sabit diskin boş olduğundan veya üstüne yazılmasında sakınca olmayan bilgiler içerdiğinden emin olun. Yedek sabit diskte bulunan bütün bilgiler sabit disk kurulduktan hemen sonra silinir.

Adımlar

1. Sabit sürücü yuvasına boş bir sabit sürücü takılıysa çıkartın.
2. Sabit sürücü taşıyıcısına bir sabit sürücü takın. Daha fazla bilgi için, bkz. [Sabit sürücüyü sabit sürücü taşıyıcısına takma](#).
3. Sabit sürücü taşıyıcısının önündeki serbest bırakma düğmesine basın ve sabit sürücü taşıyıcı kolunu açın.
4. Sabit sürücü taşıyıcısını, taşıyıcı arka panele temas edene kadar iterek sabit sürücü yuvasına takın.
5. Sabit sürücüyü yerine sabitlemek için sabit disk taşıyıcı kolunu kapatın.

Sonraki Adımlar

İsteğe bağlı ön çerçeveyi takın.

Sabit sürücü arka paneli

Sisteminiz 3,5 inç (x12) arka paneli, sabit sürücü tepsisi üzerinde 3,5 inç (x4) arka panel ve 2,5 inç arka paneli (arka) destekler.

Sabit sürücü arka panelini çıkarma

Önkoşullar

1. [Güvenlik talimatlarını](#) okuduğunuzdan emin olun.
2. [Sisteminizde çalışmadan önce](#) bölümünde listelenen prosedürü takip edin.
3. Soğutma örtüsünü çıkarın.
4. Soğutma fanı aksamını çıkarın.
5. Tüm sabit sürücüleri çıkarın.

⚠ **DİKKAT:** Pek çok tamir işlemi yalnızca sertifikalı servis teknisyeni tarafından gerçekleştirilmelidir. Sorun giderme işlemlerini ve basit tamirleri sadece ürün belgenizde belirtildiği gibi veya destek ekibinin çevrimiçi olarak ya da telefonla belirttiği gibi gerçekleştirmelisiniz. Dell tarafından yetkilendirilmemiş servisten kaynaklanan zararlar, Dell garantisi kapsamında değildir. Ürünle birlikte gelen güvenlik talimatlarını okuyun ve uygulayın.

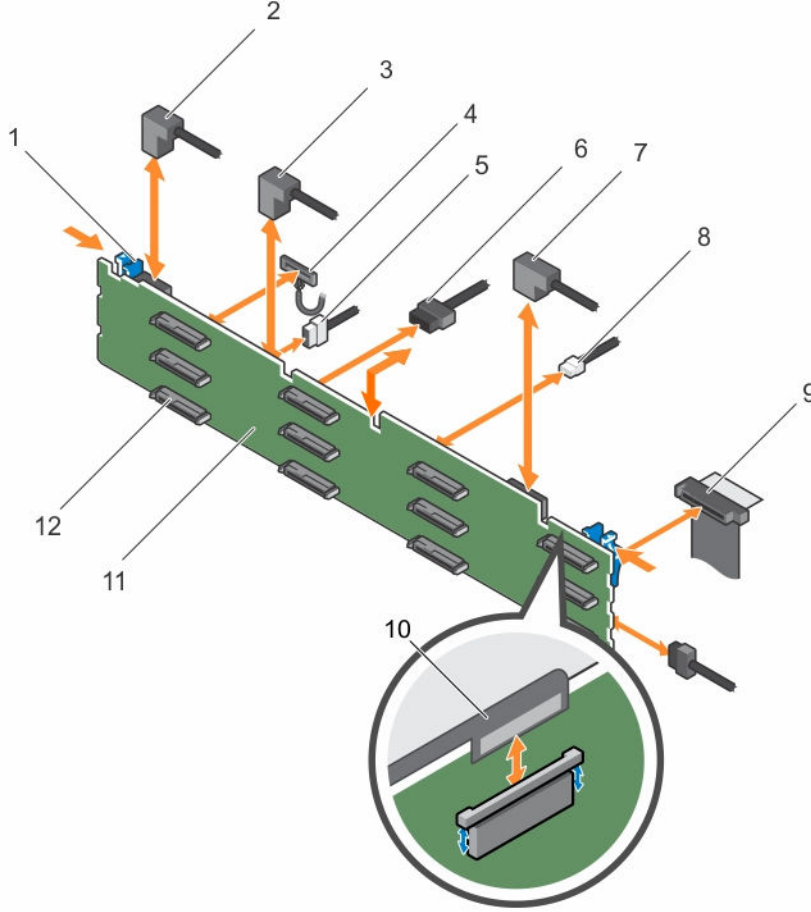
⚠ **DİKKAT:** Sürücülerin ve arka panelin hasar görmesini önlemek için, arka paneli sökmeden önce sabit sürücüleri sistemden çıkarmanız gerekir.

⚠ **DİKKAT:** Çıkarmadan önce her sabit sürücünün numarasını not etmeli ve geçici olarak etiketlemelisiniz, böylece bunları yeniden aynı konumlara yerleştirebilirsiniz.

Adımlar

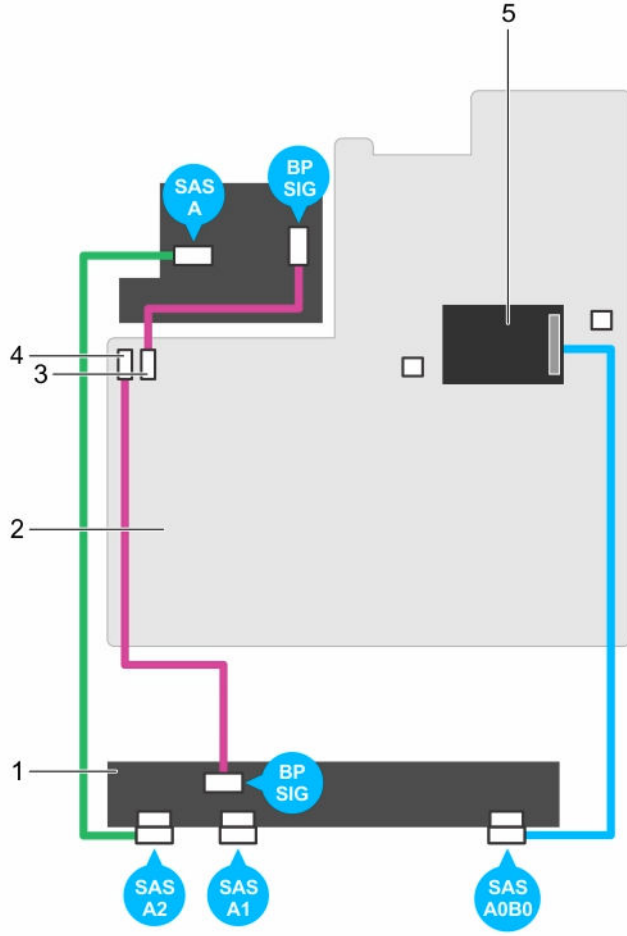
1. Veri, sinyal ve güç kablolarını arka panelden ayırın.
2. Serbest bırakma sekmelerine bastırın ve arka paneli yukarı doğru kaldırdıktan sonra kasanın arkasına doğru kaydırın.

NOT: Kontrol paneli esneme kablosuna zarar gelmesini önlemek için, esneme kablosunu çıkarmadan önce konektör üzerindeki bloke etme sekmesinin mandalını çıkarın. Esneme kablosunu konektör içinde eğmeyin. Bloke etme sekmesini x12 arka paneli için açmak üzere kilitleme sekmesini yukarı kaldırın. x2 arka panelleri için kilitleme sekmesini saat yönünde 90 derece döndürün.



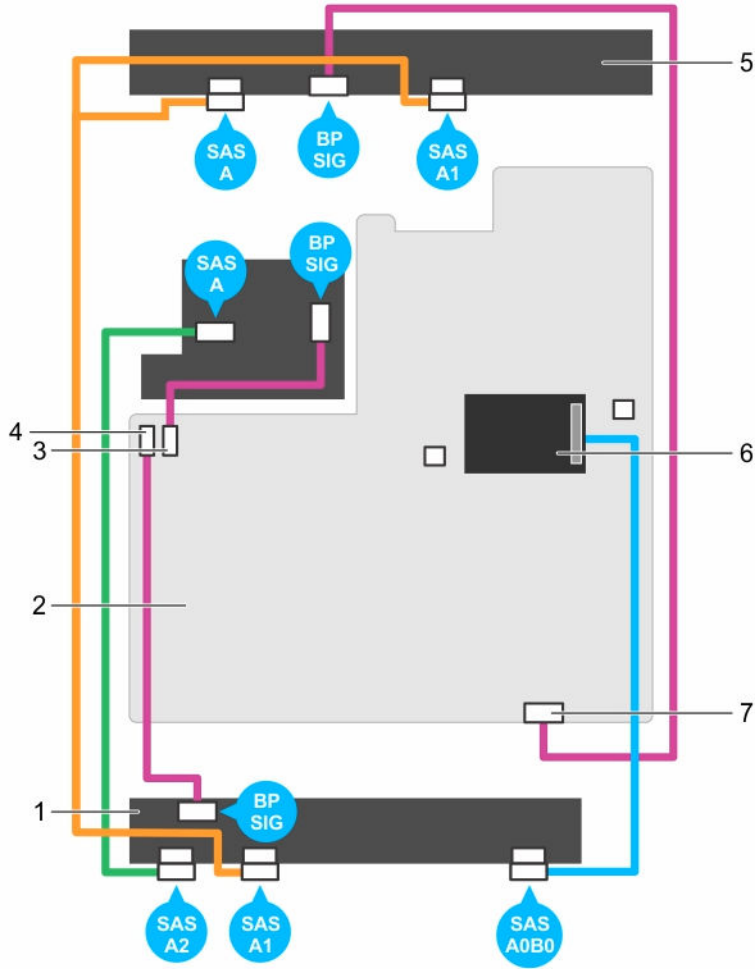
Rakam 49. 3,5 inç (x12) arka paneli çıkarma ve takma

- | | |
|--------------------------------|---|
| 1. serbest bırakma sekmesi (2) | 2. A2 kablosu |
| 3. A1 kablosu | 4. sol kulak kontrol paneli kablosu |
| 5. arka panel sinyal kablosu | 6. arka panel güç kablosu (2) |
| 7. A0/B0 kablosu | 8. USB kablosu |
| 9. kontrol paneli kablosu | 10. sağ kulak kontrol paneli esneme kablosu |
| 11. sabit sürücü arka paneli | 12. sabit sürücü arka panel konektörü (12) |



Rakam 50. Kablo döşeme şeması-3,5 inç (x12) arka panel (seçenek 1)

- | | |
|--|----------------------------------|
| 1. sabit sürücü arka paneli | 2. sistem kartı |
| 3. arka panel sinyal konektörü 0 | 4. Arka panel sinyal konektörü 1 |
| 5. tümleşik depolama denetleyicisi kartı | |



Rakam 51. Kablo döşeme şeması-3,5 inç (x12) arka panel (seçenek 2)

- | | |
|----------------------------------|--|
| 1. sabit sürücü arka paneli | 2. sistem kartı |
| 3. arka panel sinyal konektörü 0 | 4. Arka panel sinyal konektörü 1 |
| 5. sabit sürücü orta paneli | 6. tümleşik depolama denetleyicisi kartı |
| 7. arka panel sinyal konektörü 2 | |

Sonraki Adımlar

1. Sabit sürücü arka panelini takın. Bkz [Sabit sürücü arka panelini takma](#).
2. [Sisteminizde çalıştıktan sonra](#) bölümünde listelenen prosedürü takip edin.

Sabit sürücü arka panelini takma

Önkoşullar

1. [Güvenlik talimatlarını](#) okuduğunuzdan emin olun.
2. [Sisteminizde çalışmadan önce](#) bölümünde listelenen prosedürü takip edin.

△ **DİKKAT:** Pek çok tamir işlemi yalnızca sertifikalı servis teknisyeni tarafından gerçekleştirilmelidir. Sorun giderme işlemlerini ve basit tamirleri sadece ürün belgenizde belirtildiği gibi veya destek ekibinin çevrimiçi olarak ya da telefonla belirttiği gibi gerçekleştirmelisiniz. Dell tarafından yetkilendirilmemiş servisten kaynaklanan zararlar, Dell garantisi kapsamında değildir. Ürünle birlikte gelen güvenlik talimatlarını okuyun ve uygulayın.

△ **DİKKAT:** Kontrol paneli esneme kablosunun zarar görmesini engellemek için, kontrol paneli esneme kablosunu konektörün içine yerleştirildikten sonra eğmeyin.

Adımlar

1. Sabit sürücü arka panelini hizalamak için kılavuzlarda belirtildiği üzere kasa üzerinde çengeller kullanın.
2. Serbest bırakma sekmeleri yerine oturana dek sabit sürücü arka panelini aşağı kaydırın.
3. veri, sinyal ve güç kablolarını arka panele bağlayın.

Sonraki Adımlar

1. Soğutma fanı aksamını yeniden yerleştirin.
2. Soğutma örtüsünü değiştirin.
3. Sabit sürücülerini eski konumlarına takın.
4. [Sisteminizde çalıştıktan sonra](#) bölümünde listelenen prosedürü takip edin.

sabit sürücü arka panelini çıkarma (arka)

Önkoşullar

1. [Güvenlik talimatlarını](#) okuduğunuzdan emin olun.
2. [Sisteminizde çalışmadan önce](#) bölümünde listelenen prosedürü takip edin.
3. Her iki sabit sürücüyü çıkarın.

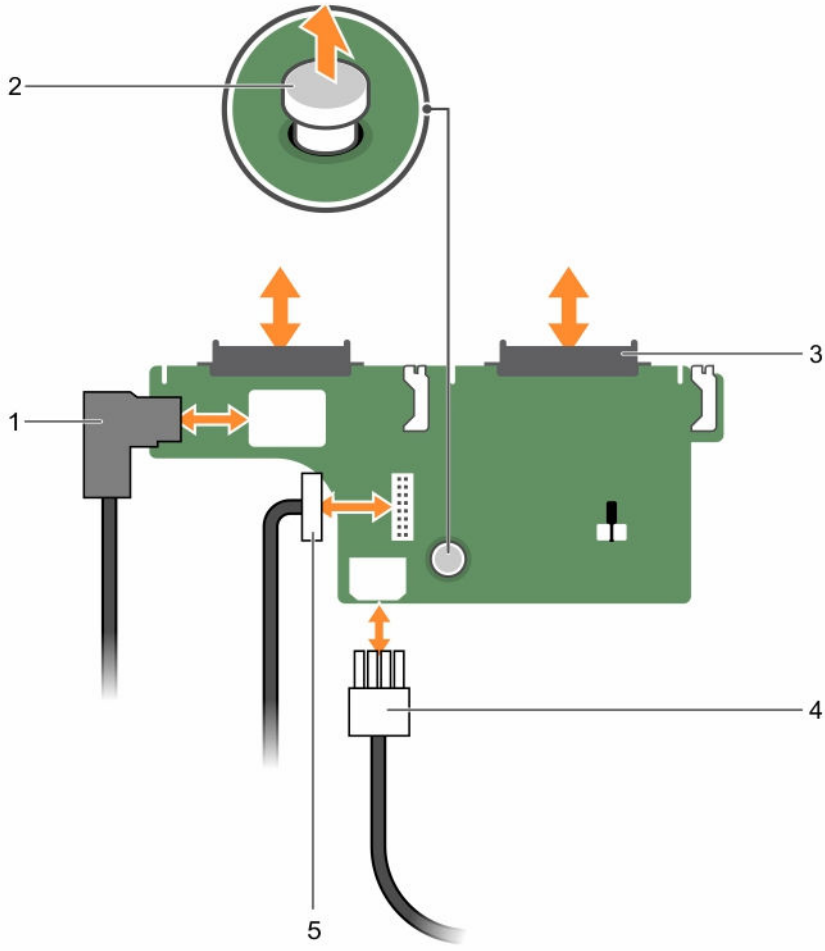
△ **DİKKAT:** Pek çok tamir işlemi yalnızca sertifikalı servis teknisyeni tarafından gerçekleştirilmelidir. Sorun giderme işlemlerini ve basit tamirleri sadece ürün belgenizde belirtildiği gibi veya destek ekibinin çevrimiçi olarak ya da telefonla belirttiği gibi gerçekleştirmelisiniz. Dell tarafından yetkilendirilmemiş servisten kaynaklanan zararlar, Dell garantisi kapsamında değildir. Ürünle birlikte gelen güvenlik talimatlarını okuyun ve uygulayın.

△ **DİKKAT:** Sürücülerin ve arka panelin hasar görmesini önlemek için, arka paneli sökmeden önce sabit sürücülerini sistemden çıkarmanız gerekir.

△ **DİKKAT:** Çıkarmadan önce her sabit sürücünün numarasını not etmeli ve geçici olarak etiketlemelisiniz, böylece bunları yeniden aynı konumlara yerleştirebilirsiniz.

Adımlar

1. Tüm kabloları arka panelden ayırın.
2. Serbest bırakma pinini kaldırın ve arka paneli kasanın önüne doğru kaydırın.
3. Arka paneli kasadan çıkarmak için kaldırın.



Rakam 52. 2,5 inç (x2) sabit sürücü arka panelini çıkarma ve takma

- | | |
|-------------------------------|----------------|
| 1. SAS kablosu | 2. açma pimi |
| 3. Sabit sürücü konektörü (2) | 4. güç kablosu |
| 5. arka panel sinyal kablosu | |

sabit sürücü arka panelini takma (arka)

Önkoşullar

1. [Güvenlik talimatlarını](#) okuduğunuzdan emin olun.
2. [Sisteminizde çalışmadan önce](#) bölümünde listelenen prosedürü takip edin.



DİKKAT: Pek çok tamir işlemi yalnızca sertifikalı servis teknisyeni tarafından gerçekleştirilmelidir. Sorun giderme işlemlerini ve basit tamirleri sadece ürün belgenizde belirtildiği gibi veya destek ekibinin çevrimiçi olarak ya da telefonla belirttiği gibi gerçekleştirmelisiniz. Dell tarafından yetkilendirilmemiş servisten kaynaklanan zararlar, Dell garantisi kapsamında değildir. Ürünle birlikte gelen güvenlik talimatlarını okuyun ve uygulayın.

Adımlar

1. Arka paneldeki çentikleri kasadaki çentiklerle hizalayın.
2. Serbest bırakma pinini kaldırın ve arka paneli iyice yerine oturana kadar kasanın arkasına doğru kaydırın.
3. Arka paneli kasaya kilitlemek için serbest bırakma pimini serbest bırakın.
4. Tüm kabloları arka panele yeniden başlayın.

Sonraki Adımlar

1. Her iki sabit sürücüyü orijinal konumuna takın.
2. [Sisteminizde çalıştıktan sonra](#) bölümünde listelenen prosedürü takip edin.

Kontrol paneli düzeneği

Kontrol panelini çıkarma

Önkoşullar

1. [Güvenlik talimatlarını](#) okuduğunuzdan emin olun.
2. [Sisteminizde çalışmadan önce](#) bölümünde listelenen prosedürü takip edin.
3. T15 Torx tornavidasını el altında tutun.



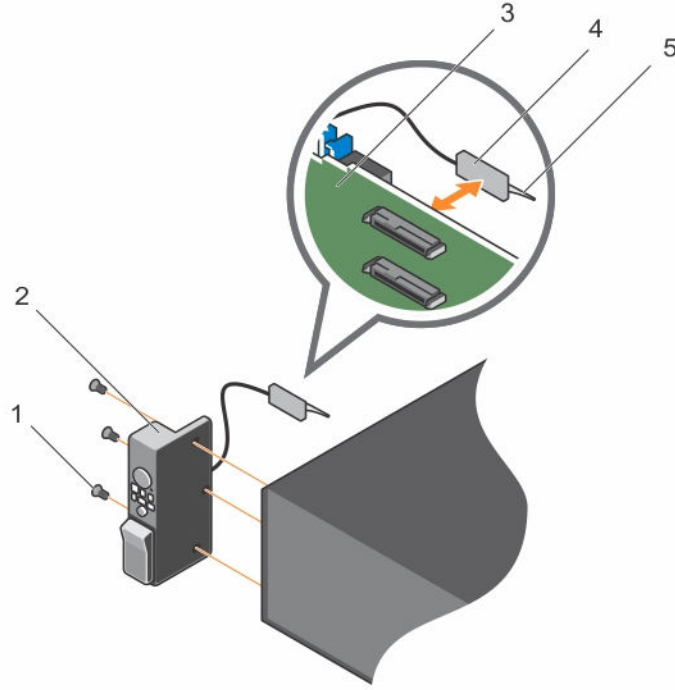
DİKKAT: Pek çok tamir işlemi yalnızca sertifikalı servis teknisyeni tarafından gerçekleştirilmelidir. Sorun giderme işlemlerini ve basit tamirleri sadece ürün belgenizde belirtildiği gibi veya destek ekibinin çevrimiçi olarak ya da telefonda belirttiği gibi gerçekleştirmelisiniz. Dell tarafından yetkilendirilmemiş servisten kaynaklanan zararlar, Dell garantisi kapsamında değildir. Ürünle birlikte gelen güvenlik talimatlarını okuyun ve uygulayın.



DİKKAT: Konektörlere zarar verebileceğinden, kontrol panelinin kablosunu çıkarırken aşırı güç uygulamayın.

Adımlar

1. Çıkarma sekmesini çekerek sabit sürücülü arka panelden kontrol paneli kablosunu sökün.
2. Kontrol panelini kasaya bağlayan vidaları çıkarın.
3. Konektöre yakın olan plastik çıkarma sekmesini katlayın.
4. Konektörü yöneltirken kontrol panel kablosunu ve plastik çıkarma sekmesini kasadaki kanala doğru dışarı çekin.



Rakam 53. Kontrol panelini çıkarma ve takma

- | | |
|-----------------------------|-------------------|
| 1. vida (3) | 2. denetim masası |
| 3. sabit sürücü arka paneli | 4. konektör |
| 5. plastik çıkarma sekmesi | |

Sonraki Adımlar

1. Kontrol panelini yerine yerleştirin. Bkz [Kontrol panelini takma](#).
2. [Sisteminizde çalıştıktan sonra](#) bölümünde listelenen prosedürü takip edin.


Kontrol panelini takma

Önkoşullar

1. [Güvenlik talimatlarını](#) okuduğunuzdan emin olun.
2. T15 Torx tornavidasını el altında tutun.

⚠ DİKKAT: Pek çok tamir işlemi yalnızca sertifikalı servis teknisyeni tarafından gerçekleştirilmelidir. Sorun giderme işlemlerini ve basit tamirleri sadece ürün belgenizde belirtildiği gibi veya destek ekibinin çevrimiçi olarak ya da telefonla belirttiği gibi gerçekleştirmelisiniz. Dell tarafından yetkilendirilmemiş servisten kaynaklanan zararlar, Dell garantisi kapsamında değildir. Ürünle birlikte gelen güvenlik talimatlarını okuyun ve uygulayın.

Adımlar

1. PPID etiketini kablonun etrafına katlayın.
2. Çekme tırnağını konektöre yakın katlayın ve konektörü ve çekme tırnağını kanala doğru yöneltin.
3. Kablo tamamen kanaldan geçene dek kabloyu itin.
4. Kontrol paneli kasaya sabitleyen vidaları sıkın.
 **NOT:** Sıkışmasını veya bükülmesini önlemek için kabloyu düzgünce yöneltmeniz gereklidir.
5. Konektörün merkezine bastırarak kablo konektörünü sabit sürücülü arka panel üzerine bağlayın.

Sonraki Adımlar

[Sisteminizde çalıştıktan sonra](#) bölümünde listelenen prosedürü takip edin.

G/Ç Panelini Çıkarma

Önkoşullar

1. [Güvenlik talimatlarını](#) okuduğunuzdan emin olun.
2. [Sisteminizde çalışmadan önce](#) bölümünde listelenen prosedürü takip edin.
3. T15 Torx tornavidasını el altında tutun.



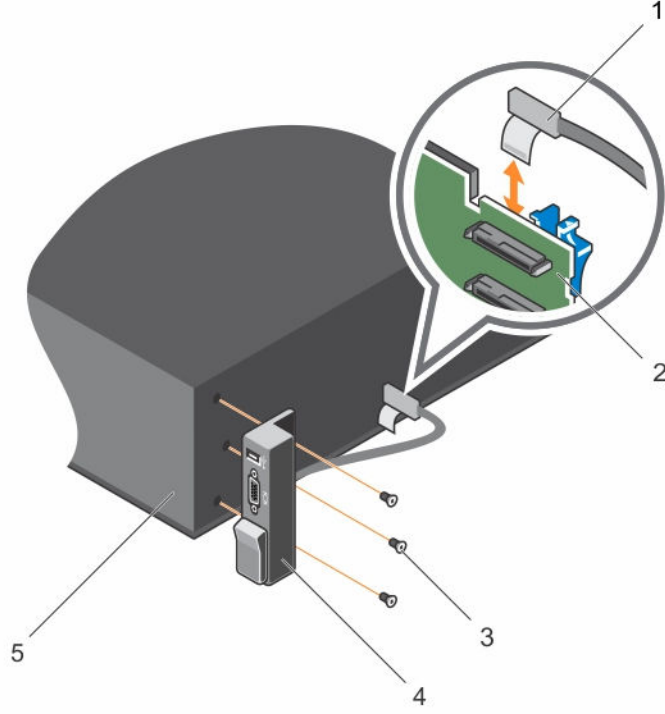
DİKKAT: Pek çok tamir işlemi yalnızca sertifikalı servis teknisyeni tarafından gerçekleştirilmelidir. Sorun giderme işlemlerini ve basit tamirleri sadece ürün belgenizde belirtildiği gibi veya destek ekibinin çevrimiçi olarak ya da telefonla belirttiği gibi gerçekleştirmelisiniz. Dell tarafından yetkilendirilmemiş servisten kaynaklanan zararlar, Dell garantisi kapsamında değildir. Ürünle birlikte gelen güvenlik talimatlarını okuyun ve uygulayın.



DİKKAT: I/O kablosu hasarını önlemek için, I/O kablosunu sabit sürücü arka panelindeki konektörden çıkarmadan veya takmadan önce kilitleme tırnağını serbest bırakın.

Adımlar

1. Kilidi serbest bırakmak için I/O kablosu konektöründeki kilitleme tırnağını 90 derece saat yönünde döndürün.
2. I/O kablosunu arka panelden ayırın.
3. G/Ç panelini kasaya sabitleyen vidaları çıkarın.
4. I/O paneli kablosunu kasadaki kanaldan çekerek çıkarın.



Rakam 54. I/O panelini çıkarma ve takma

1. I/O panel kablosu
2. sabit sürücü arka paneli
3. vida (3)
4. G/Ç paneli
5. kasa

Sonraki Adımlar

1. G/Ç panelini yerleştirin. Bkz [G/Ç Panelini Takma](#).
2. [Sisteminizde çalıştıktan sonra](#) bölümünde listelenen prosedürü takip edin.

G/Ç Panelini Takma

Önkoşullar

1. [Güvenlik talimatlarını](#) okuduğunuzdan emin olun.
2. [Sisteminizde çalışmadan önce](#) bölümünde listelenen prosedürü takip edin.
3. T15 Torx tornavidasını el altında tutun.

⚠ DİKKAT: Pek çok tamir işlemi yalnızca sertifikalı servis teknisyeni tarafından gerçekleştirilmelidir. Sorun giderme işlemlerini ve basit tamirleri sadece ürün belgenizde belirtildiği gibi veya destek ekibinin çevrimiçi olarak ya da telefonla belirttiği gibi gerçekleştirmelisiniz. Dell tarafından yetkilendirilmemiş servisten kaynaklanan zararlar, Dell garantisi kapsamında değildir. Ürünle birlikte gelen güvenlik talimatlarını okuyun ve uygulayın.

Adımlar

1. PPID etiketini kablonun etrafına katlayın.
2. Kablo tamamen kanaldan geçene dek kabloyu itin.



DİKKAT: I/O kablosu hasarını önlemek için, I/O kablosunu sabit sürücü arka panelindeki konektörden çıkarmadan veya takmadan önce kilitleme tırnağını serbest bırakın.

3. Kilitliyse, kilidi serbest bırakmak için I/O kablosu konektöründeki kilitleme tırnağını 90 derece saat yönünde döndürün.
4. I/O paneli kablosunu sabit sürücü arka panelindeki konektöre bağlayın.
5. Kilidi sabitlemek için I/O kablosu konektöründeki kilitleme tırnağını 90 derece saat yönünde döndürün.
6. Kontrol paneli kasaya sabitleyen vidaları sıkın.



NOT: Sıkışmasını veya bükülmesini önlemek için kabloyu düzgünce yöneltmeniz gereklidir.

Sonraki Adımlar

[Sisteminizde çalıştıktan sonra](#) bölümünde listelenen prosedürü takip edin.

Sisteminizde Sorun Giderme

Önce güvenlik - sizin ve sisteminiz için



DİKKAT: Pek çok tamir işlemi yalnızca sertifikalı servis teknisyeni tarafından gerçekleştirilmelidir. Sorun giderme işlemlerini ve basit tamirleri sadece ürün belgenizde belirtildiği gibi veya destek ekibinin çevrimiçi olarak ya da telefonla belirttiği gibi gerçekleştirmelisiniz. Dell tarafından yetkilendirilmemiş servisten kaynaklanan zararlar, Dell garantisi kapsamında değildir. Ürünle birlikte gelen güvenlik talimatlarını okuyun ve uygulayın.

Sistem Başlatma Hatasında Sorun Giderme

UEFI önyükleme moduyla işletim sistemi yükledikten sonra sistemde BIOS önyükleme modunda önyükleme yaptıysanız, sistem yanıt vermeyi keser. İşletim sistemini yüklediğiniz aynı önyükleme modunda sistemde önyükleme yapmalısınız.

Diğer tüm başlatma sorunları için ekranda görünen sistem iletilerini not edin.

Harici Bağlantılarda Sorun Giderme

Herhangi bir harici aygıtla ilgili sorunu gidermeden önce, tüm harici kabloların sisteminizdeki harici bağlantılara sıkı bir şekilde takıldığından emin olun.

Video alt sisteminde sorun giderme

1. Monitöre giden sistem ve güç bağlantılarını ve sistemi kontrol edin.
2. Sistemden monitöre giden video arabirim kablosunu kontrol edin.
3. Uygun tanılama sınama işlemini çalıştırın.

Sınama işlemleri başarılı bir şekilde çalışıyorsa, sorun video donanımı ile ilgili değildir.


Sınamalar başarısız olursa bkz. [Yardım Alma](#).

USB aygıtında sorun giderme

Bu görev ile ilgili

Aşağıda bulunan 1'den 6'ya kadarki aşamalar bir USB klavyesi veya faresinde sorun gidermeyi gösterir. Diğer USB aygıtları için 7. aşamaya gidin.

Adımlar

1. Klavye ve/veya fare kablolarını sistemden çıkartın ve tekrar takın.
2. Sorun devam ederse, klavye ve/veya fareyi sistemdeki başka bir USB bağlantı noktasına bağlayın.
3. Sorun çözümlürse, sistemi yeniden başlatın, Sistem Kurulumuna girin ve çalışmayan USB bağlantı noktalarının etkin olup olmadığına bakın.
 **NOT:** Eski işletim sistemleri USB 3.0'ı desteklemeyebilir.
4. USB 3.0'ın Sistem Kurulumunda etkin olup olmadığını kontrol edin. Etkinse, devre dışı bırakın ve sorunun çözülüp çözülmediğine bakın.
5. **IDRAC Ayarları Yardımcı Programında, USB Management Port Mode** seçeneğinin **Automatic** veya **Standard OS Use** olarak yapılandırıldığından emin olun.
6. Sorun çözülmezse, klavye ve/veya fareyi çalışan bir klavye veya fare ile değiştirin.
Sorun devam ediyorsa, sisteme bağlı diğer aygıtlarda sorun gidermeye başlamak için bir sonraki adıma geçin.
7. Bağlı olan tüm USB aygıtlarını kapatın ve sistemden çıkarın.
8. Sistemi yeniden başlatın.
9. Klavyeniz çalışıyorsa, System Setup'a girin, **Integrated Devices** ekranında tüm USB bağlantı noktalarının etkin olduğunu doğrulayın.
10. Sistem Kurulumunda USB 3.0'ün etkinleştirilmiş olup olmadığını kontrol edin. Eğer etkinleştirilmişse, devre dışı bırakın ve sistemi yeniden başlatın.
Klavyeniz çalışmıyorsa, USB seçeneklerini etkinleştirmek veya devre dışı bırakmak için uzaktan erişimi kullanabilirsiniz.
11. Sistem erişilebilir değilse, NVRAM_CLR atlama telini kızığınızın içine yerleştirin ve BIOS'u varsayılan ayarlara geri yükleyin.
12. **IDRAC Ayarları Yardımcı Programında, USB Management Port Mode** seçeneğinin **Automatic** veya **Standard OS Use** olarak yapılandırıldığından emin olun.
13. Her USB aygıtını teker teker takın ve çalıştırın.
14. Aynı soruna neden olan bir USB aygıtı varsa, aygıtı kapatın, USB kablosunu iyi çalıştığı bilinen başka bir kabloyla değiştirin ve aygıtı çalıştırın.

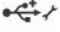
Sonraki Adımlar

Tüm sorun gidermeler başarısız olursa, Bkz. [Yardım Alma](#).

iDRAC Direct'teki sorunları giderme (USB XML yapılandırması)

USB depolama cihazı ve ağ yapılandırması ile ilgili daha fazla bilgi için, bkz. dell.com/esmanuals adresindeki Tümleşik Dell Uzaktan Erişim Denetleyicisi Kullanıcı Kılavuzu.

Adımlar

1. USB saklama cihazınızın aşağıdaki simge ile tanımlanan ön USB Yönetim Bağlantı noktasına bağlı olduğundan emin olun.
 simge.
2. USB saklama cihazınızın bir NTFS veya bir FAT32 dosya sistemi ile ve yalnızca bir bölümlenme ile yapılandırılmış olduğundan emin olun.
3. USB saklama cihazının doğru bir şekilde yapılandırılmış olduğundan emin olun. USB saklama cihazını yapılandırma ile ilgili daha fazla bilgi için, bkz. Tümleşik Dell Uzaktan Erişim Denetleyicisi Kullanıcı Kılavuzu (dell.com/esmanuals).
4. **IDRAC Ayarları Yardımcı Programında, USB Yönetim Bağlantı Noktası Modunun Automatic** veya **iDRAC Direct Only** olarak yapılandırıldığından emin olun.
5. **iDRAC Managed: USB XML Configuration** seçeneğinin **Enabled** (Etkinleştirilmiş) veya **Enabled only when the server has default credential settings** (sadece sunucu varsayılan referans ayarlarına sahip olduğunda etkinleştirilir) olduğundan emin olun.

6. USB depolama cihazını çıkarın ve yeniden yerleştirin.
7. Eğer içeri aktarım işlemi işe yaramazsa, başka bir USB depolama cihazı deneyin.

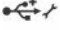
Sonraki Adımlar

Tüm sorun gidermeler başarısız olursa, Bkz. [Yardım Alma](#).

iDRAC Direct'te sorun giderme (laptop bağlantısı)

USB laptop bağlantısı ve ağ yapılandırması ile ilgili daha fazla bilgi için, bkz. dell.com/esmanuals adresindeki Tümüleşik Dell Uzaktan Erişim Denetleyicisi Kullanıcı Klavuzu.

Adımlar

1. Laptopunuzun aşağıdaki simge tarafından tanımlanan ön USB Yönetim Bağlantı Noktasına bağlı olduğundan emin olun.
 USB Tip A/A kablolu bir simge.
2. **iDRAC Ayarları Yardımcı Programında, USB Yönetim Bağlantı Noktası Modunun Automatic veya iDRAC Direct Only** olarak yapılandırıldığından emin olun.
3. Eğer laptop Windows işletim sistemi ile çalışıyorsa, iDRAC Sanal USB NIC cihazı sürücüsünün takılı olduğundan emin olun.
4. Eğer sürücü takılmışsa, iDRAC Direkt yöneilmeyen bir adres kullandığından WiFi veya kablolu internet aracılığıyla herhangi bir ağa bağlı olmadığınızı doğrulayın.

Sonraki Adımlar

Tüm sorun gidermeler başarısız olursa, Bkz. [Yardım alma](#).

Seri G/Ç Aygıtında Sorun Giderme

Adımlar

1. Seri bağlantı noktasına bağlı tüm çevre birimlerini ve sistemi kapatın.
2. Seri arabirim kablosunu çalışan bir kablo ile değiştirin ve sistem ile seri aygıtı açın.
Sorun çözülmürse, arabirim kablosunu iyi çalıştığı bilinen bir kabloyla değiştirin.
3. Sistemi ve seri aygıtı kapatın ve aygıtı benzer bir aygıt ile değiştirin.
4. Sistemi ve seri aygıtı açın.

Sonraki Adımlar

Sorun devam ederse, bkz. [Yardım Alma](#).

NIC'de Sorun Giderme

Adımlar

1. Uygun tanılama testini çalıştırın. Kullanılabilir tanılama testleri için, bkz. [Sistem Tanılamayı Kullanma](#)
2. Sistemi yeniden başlatın ve NIC Denetleyicisi ile ilgili tüm sistem mesajlarını kontrol edin.
3. NIC konektörü üzerindeki uygun göstergiyi kontrol edin:
 - Bağlantı göstergesi yanmıyorsa, tüm kablo bağlantılarını kontrol edin.
 - Etkinlik göstergesi yanmıyorsa, ağ sürücüsü dosyaları zarar görmüş ya da eksik olabilir.

- Varsa, sürücülerini kaldırın ve yeniden takın. Daha fazla bilgi için, bkz. NIC belgeleri.
- Varsa, otomatik anlaşma ayarını değiştirin.
 - Harici anahtar ya da hub üzerinde başka bir konektör kullanın.
4. Uygun sürücülerin takılı olduğundan ve protokollerin bağlı olduğundan emin olun. Daha fazla bilgi için, bkz. NIC belgeleri.
 5. Sistem Kurulumuna girin ve NIC bağlantı noktalarının **Tümleşik Aygıtlar** ekranında etkin olduğunu doğrulayın.
 6. Ağdaki bütün NIC'lerin, hubların ve anahtarların aynı veri aktarım hızına ve duplekse ayarlandığından emin olun. Daha fazla bilgi için, her ağ aygıtının belgesine bakın.
 7. Tüm ağ kablolarının aynı tür olduğundan ve maksimum uzunluğu aşmadığından emin olun.

Sonraki Adımlar

Tüm sorun gidermeler başarısız olursa, Bkz. [Yardım Alma](#).

Islak sistemde sorun giderme

Önkoşullar



DİKKAT: Pek çok tamir işlemi yalnızca sertifikalı servis teknisyeni tarafından gerçekleştirilmelidir. Sorun giderme işlemlerini ve basit tamirleri sadece ürün belgenizde belirtildiği gibi veya destek ekibinin çevrimiçi olarak ya da telefonla belirttiği gibi gerçekleştirmelisiniz. Dell tarafından yetkilendirilmemiş servisten kaynaklanan zararlar, Dell garantisi kapsamında değildir. Ürünle birlikte gelen güvenlik talimatlarını okuyun ve uygulayın.

Adımlar

1. Sistemi ve bağlı çevre birimlerini kapatın, sistemi elektrik prizinden çıkartın.
2. Sistem kapağını çıkarın.
3. Aşağıdaki bileşenleri sistemden çıkarın:
 - sabit diskler
 - sabit sürücü arka paneli
 - USB bellek anahtarı
 - sabit sürücü tepsi
 - soğutma örtüsü
 - genişletme kartı yükselticileri (varsa)
 - genişletme kartları
 - güç kaynağı birim(ler)i
 - soğutma fanı aksamı (varsa)
 - soğutma fanları
 - İşlemciler ve ısı emiciler
 - bellek modülleri
4. Sistemin en az 24 saat süreyle iyice kurumasını sağlayın.
5. Adım 3'te çıkardığınız bileşenleri yeniden takın.
6. Sistem kapağını takın.
7. Sistemi ve bağlı çevre birimlerini açın.
Sistem doğru şekilde başlamazsa bkz. [Yardım Alma](#).
8. Sistem düzgün başlıyorsa, sistemi kapatın ve çıkardığınız tüm genişletme kartlarını yeniden takın.
9. Uygun tanılama testi işlemini çalıştırın. Daha fazla bilgi için, bkz. [Sistem Tanılamayı Kullanma](#).

Sonraki Adımlar

Sınamalar başarısız olursa bkz. [Yardım Alma](#).

Hasarlı sistemde sorun giderme

Önkoşullar



DİKKAT: Pek çok tamir işlemi yalnızca sertifikalı servis teknisyeni tarafından gerçekleştirilmelidir. Sorun giderme işlemlerini ve basit tamirleri sadece ürün belgenizde belirtildiği gibi veya destek ekibinin çevrimiçi olarak ya da telefonla belirttiği gibi gerçekleştirmelisiniz. Dell tarafından yetkilendirilmemiş servisten kaynaklanan zararlar, Dell garantisi kapsamında değildir. Ürünle birlikte gelen güvenlik talimatlarını okuyun ve uygulayın.

Adımlar

1. Sistemi ve bağlı çevre birimlerini kapatın, sistemi elektrik prizinden çıkartın.
2. Sistem kapağını çıkarın.
3. Aşağıdaki bileşenlerin doğru şekilde takıldığından emin olun:
 - Soğutma örtüsü
 - Genişletme kartı yükselticileri (varsa)
 - Genişletme kartları
 - Güç kaynakları
 - Soğutma fanı aksamı (varsa)
 - Soğutma fanları
 - İşlemciler ve ısı emiciler
 - Bellek modülleri
 - Sabit sürücü taşıyıcıları
 - Sabit sürücü arka paneli
4. Tüm kabloların doğru şekilde takıldığından emin olun.
5. Sistem kapağını takın.
6. Uygun tanılama testi işlemini çalıştırın. Daha fazla bilgi için, bkz. [Sistem Tanılamayı Kullanma](#).

Sonraki Adımlar

Sınamalar başarısız olursa bkz. [Yardım Alma](#).

Sistem pili sorunlarını giderme

Önkoşullar



DİKKAT: Pek çok tamir işlemi yalnızca sertifikalı servis teknisyeni tarafından gerçekleştirilmelidir. Sorun giderme işlemlerini ve basit tamirleri sadece ürün belgenizde belirtildiği gibi veya destek ekibinin çevrimiçi olarak ya da telefonla belirttiği gibi gerçekleştirmelisiniz. Dell tarafından yetkilendirilmemiş servisten kaynaklanan zararlar, Dell garantisi kapsamında değildir. Ürünle birlikte gelen güvenlik talimatlarını okuyun ve uygulayın.



NOT: Sistem uzun süre kapalı kaldıysa (haftalarca ya da aylarca), NVRAM sistem yapılandırma bilgilerini kaybedebilir. Bu durum arızalı bir pilden kaynaklanmış olabilir.



NOT: Bazı yazılımlar sistemin hızlanmasına veya yavaşlamasına neden olabilir. Sistem Kurulumunda geçirilen zaman haricinde sistem normal çalışıyorsa, sorun bozuk pil yerine yazılımdan kaynaklanıyor olabilir.

Adımlar

1. Sistem Kurulumunda saati ve tarihi tekrar girin.
2. Sistemi kapatın ve prizini en az bir saatliğine çıkarın.
3. Sistemi prize yeniden bağlayın ve sistemi açın.
4. Sistem Kurulumu programına girin.

Sistem Kurulumundaki tarih ve saat doğru değilse, sistem pil mesajları için System Error Log'u (Sistem Hata Logunu) (SEL) kontrol edin.

Sonraki Adımlar

Sorun devam ederse, bkz. [Yardım Alma](#).

Güç kaynağı birimlerinde sorun giderme



DİKKAT: Pek çok tamir işlemi yalnızca sertifikalı servis teknisyeni tarafından gerçekleştirilmelidir. Sorun giderme işlemlerini ve basit tamirleri sadece ürün belgenizde belirtildiği gibi veya destek ekibinin çevrimiçi olarak ya da telefonla belirttiği gibi gerçekleştirmelisiniz. Dell tarafından yetkilendirilmemiş servisten kaynaklanan zararlar, Dell garantisi kapsamında değildir. Ürünle birlikte gelen güvenlik talimatlarını okuyun ve uygulayın.

Güç kaynağı sorunlarını giderme

1. Sistemin açıldığından emin olmak için açma kapama tuşuna basın. Eğer açma kapama tuşuna basıldığında güç göstergesi yanmazsa, güç açık tuşuna iyice basın.
2. Sistem kartının hatalı olmadığından emin olmak için, çalışan başka bir cihaz takın.
3. Gevşek bağlantı olmadığından emin olun.
Örneğin, gevşek güç kabloları.
4. Güç kaynağının uygulanabilir standartları karşıladığından emin olun.
5. Kısa devre olmadığından emin olun.
6. Hattın geriliminin gerekli spesifikasyonları karşıladığından emin olmak için deneyimli bir elektrikçiye kontrol ettirin..

Güç kaynağı ünitesi sorunları


1. Gevşek bağlantı olmadığından emin olun.
Örneğin, gevşek güç kabloları.
2. Güç kaynağı kolunun/LED'inin, güç kaynağının düzgün çalıştığını gösterdiğinden emin olun.
3. Sisteminizin yakın zamanda donanımını güncellediyse, güç kaynağı ünitesinin, yeni sisteminize yetecek gücü olduğundan emin olun.
4. Yedek güç kaynağı yapılandırması kullanıyorsanız, iki güç kaynağında aynı Watt değerine ve türe sahip olduklarından emin olun.
Güç kaynağı LED'li ise, daha yüksek Watt değerine sahip bir güç kaynağı ünitesine yükseltmeye ihtiyacınız olabilir.
5. Arkasında Genişletilmiş Güç Performansı (EPP) etiketi olan güç kaynağı üniteleri kullandığınızdan emin olun.
6. Güç kaynağı ünitesini yerine takın.



NOT: Bir güç kaynağı taktıktan sonra, bilgisayarın güç kaynağını tanıması ve düzgün çalıştığını belirlemesi için bir kaç saniye bekleyin.

Sorun devam ederse, bkz. [Yardım Alma](#).

Soğutma sorunlarında sorun giderme

 **DİKKAT:** Pek çok tamir işlemi yalnızca sertifikalı servis teknisyeni tarafından gerçekleştirilmelidir. Sorun giderme işlemlerini ve basit tamirleri sadece ürün belgenizde belirtildiği gibi veya destek ekibinin çevrimiçi olarak ya da telefonla belirttiği gibi gerçekleştirmelisiniz. Dell tarafından yetkilendirilmemiş servisten kaynaklanan zararlar, Dell garantisi kapsamında değildir. Ürünle birlikte gelen güvenlik talimatlarını okuyun ve uygulayın.

Aşağıdaki koşulların mevcut olduğundan emin olun:

- Sistem kapağı, soğutma tabakası, EMI dolgu paneli veya arka dolgu desteğinin çıkarılmış olması.
- Ortam sıcaklığının çok yüksek olmaması.
- Harici hava çıkışının önünün kapalı olmaması.
- Bir soğutma fanının çıkarılmış veya arızalı olmaması.
- Genişletme kartı kurulum yönergelerinin takip edilmesi.

Aşağıdaki yöntemlerden biriyle ilave soğutma eklenebilir:

iDRAC Web GUI'den:

1. **Hardware** → **Fans** → **Setup**'ı tıklayın.
2. Açılan **Fan Speed Offset** listesinden, gereken soğutma seviyesi veya minimum fan hızını özel isteğe uyarlanmış bir değer olarak seçin.

F2 Sistem Kurulumundan

1. **iDRAC Settings** → **Thermal**'i seçin ve fan hızı konumundan daha yüksek bir fan hızını veya minimum fan hızını ayarlayın.


RACADM komutlarından


1. `racadm help system.thermalsettings` komutunu çalıştırın

Daha fazla bilgi için, bkz. dell.com/esmanuals adresinden Tümüleşik Dell Uzaktan Erişim Denetleyici Kullanıcı Kılavuzu.

Soğutma fanlarında sorun giderme

Önkoşullar

 **DİKKAT:** Pek çok tamir işlemi yalnızca sertifikalı servis teknisyeni tarafından gerçekleştirilmelidir. Sorun giderme işlemlerini ve basit tamirleri sadece ürün belgenizde belirtildiği gibi veya destek ekibinin çevrimiçi olarak ya da telefonla belirttiği gibi gerçekleştirmelisiniz. Dell tarafından yetkilendirilmemiş servisten kaynaklanan zararlar, Dell garantisi kapsamında değildir. Ürünle birlikte gelen güvenlik talimatlarını okuyun ve uygulayın.

 **NOT:** Belli bir fan ile sorun olması durumunda, sistemin yönetim yazılımı tarafından fan numarası alınır ve böylece soğutma fanı aksamındaki fan numaralarını not ederek doğru fanı kolayca bulup değiştirmeniz sağlanmış olur.

Adımlar

1. Sistem kapağını çıkarın.
2. Fanı veya fanın güç kablosunu yeniden yerleştirin.
3. Sistem kapağını takın.
4. Sisteminizi yeniden başlatın.,

Sonraki Adımlar

Sorun devam ederse, bkz. [Yardım Alma](#).


Sistem belleğinde sorun giderme

Önkoşullar



DİKKAT: Pek çok tamir işlemi yalnızca sertifikalı servis teknisyeni tarafından gerçekleştirilmelidir. Sorun giderme işlemlerini ve basit tamirleri sadece ürün belgenizde belirtildiği gibi veya destek ekibinin çevrimiçi olarak ya da telefonla belirttiği gibi gerçekleştirmelisiniz. Dell tarafından yetkilendirilmemiş servisten kaynaklanan zararlar, Dell garantisi kapsamında değildir. Ürünle birlikte gelen güvenlik talimatlarını okuyun ve uygulayın.

Adımlar


1. Sistem çalışmıyorsa, uygun tanılama sınavı işlemini çalıştırın. Mevcut tanılama sınavları için bkz. [Sistem Tanılamayı Kullanma](#)
Tanılama bir hata gösteriyorsa, tanılama programı tarafından sağlanan çözüm işlemlerini uygulayın.
2. Sistem çalışmıyorsa, sistemi ve bağlı çevre birimlerini kapatın, sistemi güç kaynağından çıkartın. En az 10 dakika bekleyin ve sistemi tekrar güç kaynağına bağlayın.
3. Sistemi ve çevre birimlerini kapatın, ekrandaki mesajları not edin.
Bellek modülü ile ilgili bir hata mesajı görüntülenirse adım 12'ye gidin.
4. Sistem Kurulumuna girin ve sistem belleği ayarını kontrol edin. Gerekirse, bellek ayarlarında değişiklik yapın.
Bellek ayarlarıyla kurulu bellek uyuşuyor ama sorun hala devam ediyorsa, adım 12'ye gidin.
5. Sistemi ve bağlı çevre birimlerini kapatın, sistemi elektrik prizinden çıkartın.
6. Sistem kapağını çıkarın.
7. Bellek kanallarını kontrol edin ve doğru yerleştirildiklerinden emin olun.
 **NOT:** Hatalı hafıza modülünün konumu için sistem olay günlüğüne veya sistem mesajlarına bakın. Hafıza cihazını yeniden takın.
8. Bellek modüllerini tekrar yuvalarına oturtun.
9. Sistemi takın.
10. Sistem Kurulumu'na girin ve sistem belleği ayarlarını kontrol edin.
Sorun çözülmemişse, bir sonraki adıma devam edin.
11. Sistem kapağını çıkarın.
12. Tanılama testi veya hata mesajı bellek modülünün arızalı olduğunu belirtiyorsa modülü iyi çalıştığı bilinen bir bellek modülüyle değiştirin.
13. Belirli olmayan arızalı bir bellek modülüyle ilgili sorunu gidermek için ilk DIMM soketindeki bellek modülünü aynı tür ve kapasitede olan bir modül ile değiştirin.
Hata mesajı ekranda görüntülenirse, takılı DIMM tipleri, yanlış DIMM takma veya arızalı DIMM'lerle ilgili bir sorun olabilir. Sorunu çözmek için ekrandaki yönergeleri izleyin.
14. Sistem kapağını takın.
15. Sistem önyükleme yaparken görüntülenen hata iletilerini ve sistemin önündeki tanılama göstergelerini gözleyin.
16. Bellek sorunu hala devam ediyorsa, her takılı bellek modülü için adım 12'den adım 15'e kadar tekrar edin.


Sonraki Adımlar

Tüm bellek modülleri kontrol edildikten sonra sorun devam ediyorsa, bkz. ["Yardım Alma"](#).

Bir SD karta yönelik sorun giderme


Önkoşullar

 **DİKKAT:** Pek çok tamir işlemi yalnızca sertifikalı servis teknisyeni tarafından gerçekleştirilmelidir. Sorun giderme işlemlerini ve basit tamirleri sadece ürün belgenizde belirtildiği gibi veya destek ekibinin çevrimiçi olarak ya da telefonla belirttiği gibi gerçekleştirmelisiniz. Dell tarafından yetkilendirilmemiş servisten kaynaklanan zararlar, Dell garantisi kapsamında değildir. Ürünle birlikte gelen güvenlik talimatlarını okuyun ve uygulayın.


 **NOT:** Belli SD kartları, kartta fiziksel yazma koruması anahtarına sahiptir. Yazma koruması anahtarı açıksa, SD kartına yazılamaz.

Adımlar

1. Sistem Kurulumu'na girin ve **Internal SD Card Port** (Dahili SD Kartı Bağlantı Noktası) seçeneğinin etkinleştirildiğinden emin olun.
2. Sistemi, bağlı çevre birimleri ile birlikte kapatın ve sistemin fişini elektrik prizinden çekin.
3. Sistem kapağını çıkarın.


 **NOT:** Bir SD kartı hatası oluştuğunda, dahili ikili SD modülü denetleyicisi sistemi bilgilendirir. Bir sonraki yeniden başlatmada, sistem hata gösteren bir mesaj görüntüler. Eğer SD kart hatası esnasında yedeklik etkinleştirilmişse, kritik bir hata kaydedilecek ve kasa sağlığı azalacaktır.
4. Hatalı SD kartını yeni bir SD kartı ile değiştirin.
5. Sistem kapağını takın.
6. Sistemi elektrik prizine bağlayın ve takılı olan çevre birimleri de dahil olmak üzere sistemi açın.
7. Sistem Kurulumuna girin ve **Dahili SD Kartı Bağlantı Noktası** ve **Dahili SD Kartı Yedeklemesi** modunun gereken moda ayarlandığından emin olun.


Doğru SD yuvasının **Primer SD Kart** olarak ayarlandığını doğrulayın.
8. SD kartın düzgün çalışıp çalışmadığını kontrol edin.
9. **Internal SD Card Redundancy** seçeneği SD kart hatası esnasında **Enabled** 'a (Etkinleştirilmiş) ayarlanmışsa, sistem sizi bir yeniden kurulum yapmaya yönlendirecektir.

 **NOT:** Yeniden kurulum daima primer SD kartından sekonder SD karta doğru kaynaklanacaktır. SD kartını gerekli olarak yeniden kurun..

Sabit sürücüde sorun giderme

Önkoşullar

 **DİKKAT:** Pek çok tamir işlemi yalnızca sertifikalı servis teknisyeni tarafından gerçekleştirilmelidir. Sorun giderme işlemlerini ve basit tamirleri sadece ürün belgenizde belirtildiği gibi veya destek ekibinin çevrimiçi olarak ya da telefonla belirttiği gibi gerçekleştirmelisiniz. Dell tarafından yetkilendirilmemiş servisten kaynaklanan zararlar, Dell garantisi kapsamında değildir. Ürünle birlikte gelen güvenlik talimatlarını okuyun ve uygulayın.

 **DİKKAT:** Bu sorun giderme yordamı, sabit sürücünüzde depolanan verileri silebilir. Devam etmeden önce sabit sürücü üzerinde bulunan tüm verileri yedekleyin.

Adımlar

1. Uygun tanılama testini çalıştırın. Daha fazla bilgi için, bkz. [Sistem Tanılamayı Kullanma](#).

Tanımlama sınavının sonucuna bağlı olarak aşağıdaki adımları gerektiği gibi izleyin.

2. Sisteminizde bir RAID denetleyicisi bulunuyorsa ve sabit sürücüleriniz bir RAID dizisi halinde yapılandırıldıysa aşağıdaki adımları uygulayın:
 - a. Sistemi yeniden başlatın ve Yaşam Döngüsü Denetleyicisi'ni çalıştırmak için sistem başlatılırken <F10> tuşuna basın, ardından RAID yapılandırmasını kontrol etmek üzere Donanım Yapılandırma Sihirbazını çalıştırın.
RAID yapılandırması hakkında bilgi için Yaşam Döngüsü Denetleyicisi belgelerine veya çevrimiçi yardıma bakın.
 - b. Sabit sürücülerin RAID dizisi için doğru yapılandırıldığından emin olun.
 - c. Sabit sürücüyü çevrimdışı yapın ve sürücüyü yeniden takın.
 - d. Yapılandırma programından çıkın ve sistemin işletim sistemine önyüklemeyi sağlayın.
3. Denetleyici kartınız için gereken aygıt sürücülerinin yüklendiğinden ve doğru şekilde yapılandırıldığından emin olun. Daha fazla bilgi için işletim sistemi belgelerine bakın.
4. Sistemi yeniden başlatın ve Sistem Kurulumu'na girin.
5. Denetleyicinin etkinleştirildiğini ve sürücülerin Sistem Kurulumu'nda görüntülediğini doğrulayın.

Sonraki Adımlar

Sorun devam ederse genişletme kartıyla ilgili sorun giderme işlemlerini deneyin veya bkz. [Yardım Alma](#).

Depolama denetleyicisine yönelik sorun giderme



DİKKAT: Pek çok tamir işlemi yalnızca sertifikalı servis teknisyeni tarafından gerçekleştirilmelidir. Sorun giderme işlemlerini ve basit tamirleri sadece ürün belgenizde belirtildiği gibi veya destek ekibinin çevrimiçi olarak ya da telefonla belirttiği gibi gerçekleştirmelisiniz. Dell tarafından yetkilendirilmemiş servisten kaynaklanan zararlar, Dell garantisi kapsamında değildir. Ürünle birlikte gelen güvenlik talimatlarını okuyun ve uygulayın.




NOT: Bir SAS ya da PERC denetleyicisinde sorun giderilirken, işletim sistemi ve denetleyicinizin belgelerine bakınız.

1. Uygun tanımlama testini çalıştırın. Daha fazla bilgi için, bkz. [Sistem Tanılamayı Kullanma](#).
2. Sistemi ve bağlı çevre birimlerini kapatın, sistemi elektrik prizinden çıkartın.
3. Sistem kapağını çıkarın.
4. Takılan genişletme kartlarının genişletme kartı takma yönergelerine uygun olduğundan emin olun.
5. Her genişletme kartının konektörüne sıkıca oturduğundan emin olun.
6. Sistem kapağını takın.
7. Sistemi elektrik prizine yeniden bağlayın, sistemi ve bağlı çevre birimlerini açın.
8. Sorun devam ediyorsa, sistemi ve çevre birimlerinizi kapayın, sistemi elektrik prizinden çıkartın.
9. Sistem kapağını çıkarın.
10. Sistemde takılı olan tüm genişletme kartlarını çıkarın.
11. Sistem kapağını takın.
12. Sistemi elektrik prizine yeniden bağlayın, sistemi ve bağlı çevre birimlerini açın.
13. Uygun tanımlama testini çalıştırın. Daha fazla bilgi için, bkz. [Sistem Tanılamayı Kullanma](#). Test başarısız olursa, bkz. [Getting Help](#).
14. Adım 10'da çıkardığınız her genişletme kartı için aşağıdaki adımları izleyin:
 - a. Sistemi ve bağlı çevre birimlerini kapatın, sistemi elektrik prizinden çıkartın.
 - b. Sistem kapağını çıkarın.
 - c. Genişletme kartlarından birini yeniden takın.
 - d. Sistem kapağını takın.
 - e. Uygun tanımlama testini çalıştırın. Daha fazla bilgi için, bkz. [Sistem Tanılamayı Kullanma](#).

Sınamalar başarısız olursa bkz. [Yardım Alma](#).

Genişletme kartlarında sorun giderme

Önkoşullar

 **DİKKAT:** Pek çok tamir işlemi yalnızca sertifikalı servis teknisyeni tarafından gerçekleştirilmelidir. Sorun giderme işlemlerini ve basit tamirleri sadece ürün belgenizde belirtildiği gibi veya destek ekibinin çevrimiçi olarak ya da telefonla belirttiği gibi gerçekleştirmelisiniz. Dell tarafından yetkilendirilmemiş servisten kaynaklanan zararlar, Dell garantisi kapsamında değildir. Ürünle birlikte gelen güvenlik talimatlarını okuyun ve uygulayın.

 **NOT:** Genişletme kartıyla ilgili sorun giderirken işletim sisteminizin ve genişletme kartınızın belgelerine bakın.

Adımlar


1. Uygun tanılama testini çalıştırın. Daha fazla bilgi için, bkz. [Sistem Tanılamayı Kullanma](#).
2. Sistemi ve bağlı çevre birimlerini kapatın, sistemi elektrik prizinden çıkartın.
3. Sistem kapağını çıkarın.
4. Her genişletme kartının konektörüne sıkıca oturduğundan emin olun.
5. Sistem kapağını takın.
6. Sorun devam ediyorsa, sistemi ve çevre birimlerinizi kapayın, sistemi elektrik prizinden çıkartın.
7. Sistem kapağını çıkarın.
8. Sistemde takılı olan tüm genişletme kartlarını çıkarın.
9. Sistem kapağını takın.
Sınamalar başarısız olursa bkz. [Yardım Alma](#).
10. Adım 8'de çıkardığınız her genişletme kartı için aşağıdaki adımları izleyin:
 - a. Sistemi ve bağlı çevre birimlerini kapatın, sistemi elektrik prizinden çıkartın.
 - b. Sistem kapağını çıkarın.
 - c. Genişletme kartlarından birini yeniden takın.
 - d. Sistem kapağını takın.
 - e. Uygun tanılama testini çalıştırın. Daha fazla bilgi için, bkz. [Sistem Tanılamayı Kullanma](#).

Sonraki Adımlar

Sorun devam ederse, bkz. [Yardım Alma](#).

İşlemcilere yönelik sorun giderme

Önkoşullar

 **DİKKAT:** Pek çok tamir işlemi yalnızca sertifikalı servis teknisyeni tarafından gerçekleştirilmelidir. Sorun giderme işlemlerini ve basit tamirleri sadece ürün belgenizde belirtildiği gibi veya destek ekibinin çevrimiçi olarak ya da telefonla belirttiği gibi gerçekleştirmelisiniz. Dell tarafından yetkilendirilmemiş servisten kaynaklanan zararlar, Dell garantisi kapsamında değildir. Ürünle birlikte gelen güvenlik talimatlarını okuyun ve uygulayın.

Adımlar

1. Uygun tanılama testini çalıştırın. Kullanılabilir tanılama testleri için bkz. [Sistem Tanılamayı Kullanma](#).
2. Sistemi ve bağlı çevre birimlerini kapatın, sistemi elektrik prizinden çıkartın.
3. Sistem kapağını çıkarın.

4. İşlemci ve ısı emicinin doğru takıldıklarından emin olun.
5. Sistem kapağını takın.
6. Uygun tanılama testini çalıştırın. Daha fazla bilgi için, bkz. [Sistem Tanılamayı Kullanma](#).

Sonraki Adımlar

Sorun devam ederse, bkz. [Yardım Alma](#).

Sistem mesajları

Sistem bileşenlerini görüntüleyen sistem bellekleri ve ajanları tarafından oluşturulan bir olaylar listesi ve hata mesajları için, bkz. [dell.com/esmanuals](#) adresindeki Dell Olay ve Hata Mesajları Referans Klavuzu.

Uyarı Mesajları

Bir uyarı mesajı, olası bir sorun olduğunda sizi uyarır ve sistem bir göreve devam etmeden önce yanıt vermenizi ister. Örneğin, sabit sürücüyü biçimlendirmeden önce, bir mesaj bu sabit sürücüdeki tüm verilerin kaybolacağı konusunda sizi uyarır. Uyarı mesajları genellikle görevi keser ve y (evet) veya n (hayır) yazarak yanıt vermenizi ister.



NOT: Uyarı mesajları uygulama veya işletim sistemi tarafında oluşturulur. Daha fazla bilgi almak için işletim sistemiyle veya uygulamayla birlikte gelen belgelere bakın.

Tanılama Mesajları

Sisteminizde tanılama testleri yürüttüğünüzde, sistem tanılama yardımcı programları mesaj iletebilir. Sistem tanılamaları hakkında daha fazla bilgi için bkz [Sistem Tanılamayı Kullanma](#).


Uyarı Mesajları

Sistem yönetimi yazılımı sisteminiz için uyarı mesajları oluşturur. Uyarı mesajları sürücü, sıcaklık, fan ve güç koşulları için bilgi, durum, uyarı ve arıza mesajları içerir. Daha fazla bilgi için sistem yönetimi yazılım belgelerine bakın.

Sistem Tanılamayı Kullanma

Sisteminizle ilgili bir sorunla karşılaşırsanız, teknik yardıma başvurmadan önce tanılamaları çalıştırın. Tanılama araçlarının amacı sisteminizin donanımını ek donanım veya veri kaybı riski olmaksızın sınamaktır. Sorunu kendiniz çözemiyorsanız, servis ve destek personeli sorunu çözmenize yardımcı olmak için tanılama sınaması sonuçlarını kullanabilir.

Dell Tümüleşik Sistem Tanılama

 **NOT:** Dell Tümüleşik Tanılama aynı zamanda Geliştirilmiş Ön Yükleme Öncesi Sistem Değerlendirme (ePSA) tanılamaları olarak da bilinir.

Tümüleşik sistem tanılama belirli aygıt grupları veya aygıtlar için bir dizi seçenek sağlayarak şunları yapmanıza izin verir:

- Sınamaları otomatik olarak veya etkileşimli modda çalıştırma
- Sınamaları tekrarlama
- Sınama sonuçlarını görüntüleme veya kaydetme
- Başarısız aygıt(lar) hakkında ekstra bilgi sağlamak için ek sınama seçeneklerini ortaya koymak üzere kapsamlı sınamalar çalıştırma
- Sınamaların başarılı bir şekilde tamamlandığını bildiren durum mesajlarını görüntüleme
- Sınama sırasında karşılaşılan sorunlar hakkında size bilgi veren hata mesajlarını görüntüleme

Katıştırılmış Sistem Tanılamanın Kullanılması Gereken Durumlar

Sistemdeki önemli bileşenlerden veya aygıtlardan biri düzgün çalışmıyorsa, Tümüleşik Sistem Tanılama'nın çalıştırılması, bileşen arızasına işaret edebilir.

Önyükleme Yöneticisinden Tümüleşik Sistem Tanılmasının Çalıştırılması

1. Sistem önyüklenirken <F11> tuşuna basın.
2. Yukarı ve aşağı ok tuşlarını kullanarak **System Utilities (Sistem Yardımcı Programları)** → **Launch Diagnostics (Dell Tanılamayı Başlat)** seçeneklerini seçin.
ePSA Ön Yükleme Sistemi Değerlendirme penceresi, sistemde algılanan tüm aygıtları listelerek görüntülenir. Tanılama, algılanan tüm aygıtlarda sınamalar yürütmeye başlar.

Dell Hayat Döngüsü Denetleyicisinden Tümüleşik Sistem Tanılamalarını Çalıştırma

1. Sistem önyüklenirken <F11> tuşuna basın.
2. **Hardware Diagnostics** → **Run Hardware Diagnostics**'i seçin.

ePSA Ön Yükleme Sistemi Değerlendirme penceresi, sistemde algılanan tüm aygıtları listelerek görüntülenir. Tanılama, algılanan tüm aygıtlarda sınamalar yürütmeye başlar.

Sistem tanılama kontrolleri

Menü	Açıklama
Yapılandırma	Algılanan tüm aygıtların yapılandırma ve durum bilgilerini görüntüler.
Sonuçlar	Yürütülen tüm sınamaların sonuçlarını görüntüler.
Sistem sağlığı	Sistem performansının geçerli genel bakışını sağlar.
Olay kaydı	Sistemde çalışan tüm sınamaların sonuçlarının zaman damgalı kaydını görüntüler. Bu, en azından bir açıklama kaydedildiyse görüntülenir.

Tümleşik Sistem Tanılama hakkında bilgi edinmek için, dell.com/support/home adresindeki *ePSA Tanılama Kılavuzu'na* (Dizüstü Bilgisayarlar, Masaüstü Bilgisayarlar ve Sunucular) bakın.

Dell Sunucu E-Destek Aracı





Dell Sistem E-Destek Aracı (DSET) Dell Cihazla ilgili olarak donanım, depolama ve işletim sistemi bilgilerini toplamanıza olanak tanır. Bu bilgiler, sistemle ilgili olarak sorun giderme veya envanter toplama amacıyla tek bir Sistem Yapılandırma Raporunda birleştirilebilir.

DSET tanılamaı, **C: \dell_oemdestek** konumundan çalıştırabilirsiniz.

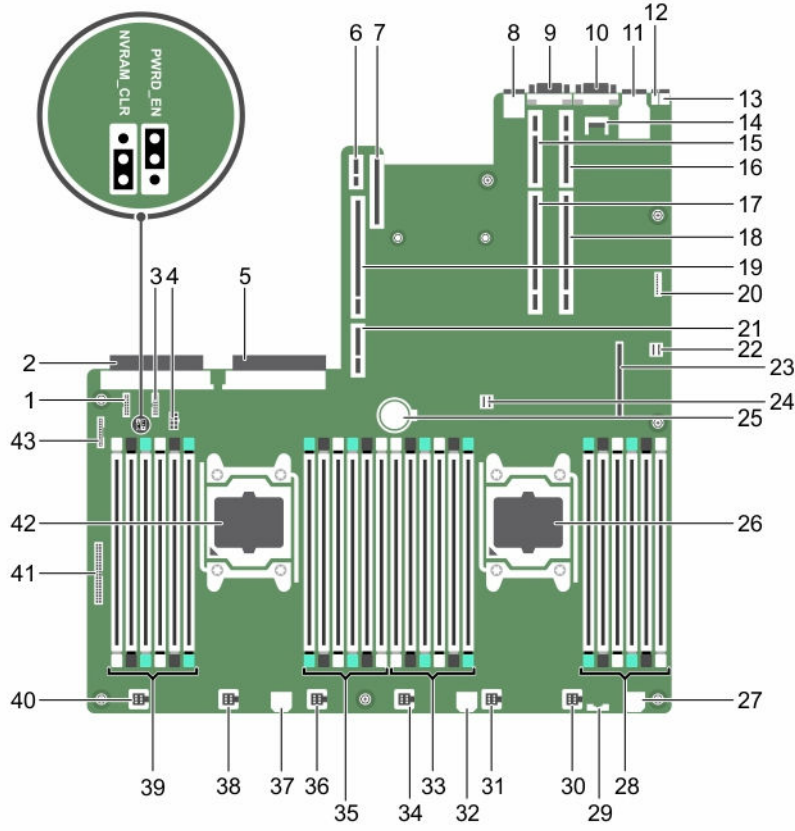
Atlama Telleri ve konektörler

Sistem kartı anahtar ayarları

Tablo 6. Sistem Kartı Anahtar Ayarları

Atlama Teli	Ayar	Açıklama
PWRD_EN	 2 4 6 (default)	Parola özelliği etkinleştirilir (pin 2-4). BIOS yerel erişimi bir sonraki AC güç çevriminde açılır.
	 2 4 6	Şifre sıfırlama özelliği devre dışı bırakılır (pin 4-6).
NVRAM_CLR	 1 3 5 (default)	Yapılandırma ayarları, bir sonraki sistem önyüklemesi sırasında kaydedilir (pim 3-5).
	 1 3 5	Yapılandırma ayarları, sistem önyüklemesi sırasında silinir (pim 1-3).

Sistem kartı atlama telleri ve konektörleri



Rakam 55. Sistem kartı atlama telleri ve konektörleri

Öge	Konektör	Açıklama
1	J_BP_SIG1	Arka panel sinyal konektörü 1
2	J_PS_2	PSU 2 konektörü
3	J_BP_SIG0	Arka panel sinyal konektörü 0
4	J_BP0	Arka panel güç konektörü 0
5	J_PS_1	PSU 1 konektörü
6	J_IDSMD	Dahili çift SD modülü konektörü
7	J_NDC	Ağ ek kart konektörü
8	J_USB	USB konektörü
9	J_VIDEO_REAR	Video konektörü

Öge	Konektör	Açıklama
10	J_COM1	Seri konektör
11	J_IDRAC_RJ45	iDRAC8 konektörü
12	J_CYC	Sistem tanımlama konektörü
13	CYC_ID	Sistem tanımlama düğmesi
14	J_TPM_MODULE	Güvenilir Platform Modülü konektörü
15	J_RISER_2AX	Yükseltici 3 konektörü
16	J_RISER_1AX	Yükseltici 1 konektörü
17	J_RISER_2BX	Yükseltici 2 konektörü
18	J_RISER_1BX	Yükseltici 1 konektörü
19	J_RISER_3AX	Yükseltici 3 konektörü
20	J_QS	Quick Sync çerçeve konektörü
21	J_RISER_3BX	Yükseltici 3 konektörü
22	J_SATA_B	Dahili SAS konektörü
23	J_STORAGE	Mini PERC konektör
24	J_SATA_A	Dahili SAS konektörü
25	BAT	Pil konektörü
26	CPU 2	İşlemci 2 soketi
27	J_BP3	Arka panel güç konektörü 3
28	B10, B6, B2, B9, B5, B1	Bellek modülü soketleri
29	J_BP_SIG2	Arka panel sinyal konektörü 2
30	J_FAN2U_6	Soğutma fanı konektörü
31	J_FAN2U_5	Soğutma fanı konektörü
32	J_BP2	Arka panel güç konektörü 2
33	B3, B7, B11, B4, B8, B12	Bellek modülü soketleri
34	J_FAN2U_4	Soğutma fanı konektörü
35	A10, A6, A2, A9, A5, A1	Bellek modülü soketleri
36	J_FAN2U_3	Soğutma fanı konektörü
37	J_BP1	Arka panel güç konektörü
38	J_FAN2U_2	Soğutma fanı konektörü
39	A3, A7, A11, A4, A8, A12	Bellek modülü soketleri
40	J_FAN2U_1	Soğutma fanı konektörü
41	J_CTRL_PNL	Kontrol paneli sinyal konektörü
42	CPU 1	İşlemci 1 soketi

Öge	Konektör	Açıklama
43	J_FP_USB	Ön panel USB konektörü

Unutulan şifreyi devre dışı bırakma


Sistemin yazılım güvenliği özellikleri bir sistem parolası ve bir kurulum şifresini içerir. Şifre atlama teli bu şifre özelliklerini etkinleştirir ya da devre dışı bırakır ve kullanımda olan herhangi bir şifreyi/tüm şifreleri siler.

Önkoşullar






DİKKAT: Pek çok tamir işlemi yalnızca sertifikalı servis teknisyeni tarafından gerçekleştirilmelidir. Sorun giderme işlemlerini ve basit tamirleri sadece ürün belgenizde belirtildiği gibi veya destek ekibinin çevrimiçi olarak ya da telefonla belirttiği gibi gerçekleştirmelisiniz. Dell tarafından yetkilendirilmemiş servisten kaynaklanan zararlar, Dell garantisi kapsamında değildir. Ürünle birlikte gelen güvenlik talimatlarını okuyun ve uygulayın.

Adımlar

1. Sistemi, bağlı çevre birimleri ile birlikte kapatın ve sistemin fişini elektrik prizinden çekin.
2. Sistem kapağını çıkarın.
3. Sistem kartı atlama teli üstündeki atlama telini 4 ve 6 numaralı pinlerden 2 ve 4 numaralı pinlere getirin.
4. Sistem kapağını takın.
Mevcut şifreler, sistem 2 ve 4 numaralı pinlerdeki Atlama teliyle birlikte önyüklenene kadar devre dışı bırakılmaz (silinmez). Ancak yeni bir sistem ve/veya kurulum şifresi atamanızdan önce atlama telini yeniden 4 ve 6 numaralı pinlere geri getirmeniz gerekir.
 **NOT:** 2 ve 4 numaralı pinlerdeki atlama teliyle yeni bir sistem ve/veya kurulum şifresi atarsanız, sistem bir sonraki önyüklemesinde yeni şifreyi/şifreleri devre dışı bırakır.
5. Sistemi elektrik prizine bağlayın ve takılı olan çevre birimleri de dahil olmak üzere sistemi açın.
6. Sistemi, bağlı çevre birimleri ile birlikte kapatın ve sistemin fişini elektrik prizinden çekin.
7. Sistem kapağını çıkarın.
8. Sistem kartı atlama teli üstündeki atlama telini 2 ve 4 numaralı pinlerden 4 ve 6 numaralı pinlere getirin.
9. Sistem kapağını takın.
10. Sistemi elektrik prizine bağlayın ve takılı olan çevre birimleri de dahil olmak üzere sistemi açın.
11. Yeni bir sistem ve/veya kurulum şifresi atayın.

Teknik özellikler

İşlemci	
İşlemci tipi (Standard Edisyon)	Bir ya da iki Intel Xeon işlemci E5-2640 v3 ürün ailesi
İşlemci tipi (Yüksek Kapasiteli Edisyon)	Bir ya da iki Intel Xeon işlemci E5-2660 v3 ürün ailesi
Güç	
AC güç kaynağı (güç kaynağı başına)	
Watt değeri	1100 W
Isı dağıtımı	4100 BTU/saat maksimum (1100 W güç kaynağı)
 NOT: Isı dağıtımı güç kaynağının Watt değeriyle hesaplanır.	
Voltaj	100–240 V AC, otomatik voltaj ayarlı, 50/60 Hz
 NOT: Ayrıca bu sistem fazdan faza voltajı 230 V değerini geçmeyen BT güç sistemlerine bağlanacak şekilde tasarlanmıştır.	
Genişletme Veriyolu	
Veriyolu türü	PCI Express 3. Nesil
Genişletme kartları	Desteklenen genişletme kartlarının bir listesi için, bkz. Genel bellek modülü montaj yönergeleri .
Yükseltme kartı kullanan genişletme yuvaları:	
Yükseltici 1	(Yuva 1) Bir yarım yükseklikte, düşük profilli x8 bağlantısı (Yuva 2) Bir yarım yükseklikte, düşük profilli x8 bağlantısı (Yuva 3) Bir yarım yükseklikte, düşük profilli x8 bağlantısı
Yükseltici 2	(Yuva 4) Bir tam yükseklikte, tam uzunlukta x16 bağlantısı
	 NOT: 1'den 4'e yuvaları kullanmak için, her iki işlemci takılı olmalıdır.
Yükseltici 3 (varsayılan)	(Yuva 5) Bir tam yükseklikte, tam uzunlukta x8 bağlantısı (Kart 6) Bir tam yükseklikte, tam uzunlukta x8 bağlantısı (Yuva 7) Bir tam yükseklikte, tam uzunlukta x8 bağlantısı

Bellek	
Mimari	2133 MT/s DDR4 tescilli, yük azaltmalı Hata Düzeltme Kodu (ECC) DIMM'leri
Bellek modülü soketleri	Yirmi dört 288-pin
Bellek modülü kapasiteleri	
RDIMM (Standart Edisyon)	16 GB çift kademeli
RDIMM (Yüksek Kapasiteli Edisyon)	16 GB çift kademeli
Minimum RAM	
Standart Edisyon	Çift işlemcili 64 GB
Yüksek Kapasiteli Edisyon	Çift işlemcili 128 GB
Maksimum RAM	
Standart Edisyon	Çift işlemcili, maksimum 128 GB
Yüksek Kapasiteli Edisyon	Çift işlemcili maksimum 256 GB'a kadar
Sabit Sürücüler	
On iki artı iki ve dört sabit sürücü sistemleri	0 ila 11 ve 12 ila 15 sabit sürücü yuvalarında en çok on iki adet 3,5 inç ve 2,5 inç arkadan erişilebilir ve dört 3,5 inç (sabit sürücü tepeşinde) dahili, çalışırken takılabilir Nearline SAS sürücüleri.
Konektörler	
Geri	
NIC	
Standart Edisyon	1 Gb/sn ve 1 Gb/sn artı bir 10 Gb/sn
Yüksek Kapasiteli Edisyon	İki adet 10 Gb/sn
Seri	9 pinli, DTE, 16550 uyumlu
USB	İki adet 4 pimli, USB 3.0 uyumlu
Video	15 pinli VGA
Ön	
USB	Bir adet 4 pinli, USB 2.0 uyumlu Bir adet USB yönetim bağlantı noktası/iDRAC Direct
Video	15 pinli VGA
Dahili	
Dahili Çift SD Modülü	Dahili SD modüle sahip bir adet flash bellek kartı yuvası

Video

Video türü	Matrox G200eR2
Video belleği	16 MB

Fiziksel

Yükseklik	8,73 cm (3,44 inç)
Genişlik	48,2 cm (18,98 inç)
Derinlik	75,58 cm (29,75 inç)
Maksimum konfigürasyon ağırlığı	<ul style="list-style-type: none">• 30.4 kg (67.02 lb) (2.5 inç sabit sürücü sistemleri)• 36.5 kg (80.47 lb) (3.5 inç sabit sürücü sistemleri)• 33.2 kg (73.19 lb) (3.5 inç artı 1.8 inç sabit sürücü sistemleri)
Boş ağırlık	<ul style="list-style-type: none">• 19 kg (41.89 lb) (2.5 inç sabit sürücü sistemleri)• 23.2 kg (51.15 lb) (3.5 inç sabit sürücü sistemleri)• 21 kg (46.29 lb) (3.5 inç artı 1.8 inç sabit sürücü sistemleri)

Çevre özellikleri



NOT: Belirli sistem yapılandırmalarına yönelik çevre ölçümleri hakkında ek bilgi için, bkz. dell.com/environmental_datasheets.

Sıcaklık

Depolama	-40°C ila 65°C arası (-40°F ila 149°F arası)
Sürekli Çalışma (950 metre veya 3117 fit'ten az yükseklikler için)	Ekipman doğrudan güneş ışığına maruz kalmadan, 10 °C ila 35 °C (50 °F ila 95 °F) arasında.
Temiz hava	Temiz hava ile ilgili bilgi için, bkz. Expanded Operating Temperature (Genişletilmiş İşletim Sıcaklığı) bölümü.
Maksimum sıcaklık eğimi (çalışma ve saklama)	20°C/h (36°F/h)

Bağıl Nem

Depolama	Maksimum nem noktasında 33 °C (91 °F) sıcaklıkta %5 ila %95 RH arasında. Atmosfer daima yoğuşmasız olmalıdır.
Çalışma	Maksimum nem noktasında 29 °C (84,2 °F) sıcaklıkta %10 ila %80 Bağıl Nem.

Maksimum titreşim

Çalışma	5 Hz - 350 Hz değerlerinde 0,26 G _{rms} (tüm çalışma yönelimlerinde)
Depolama	10 Hz - 500 Hz değerlerinde 15 dakika için 1,88 G _{rms} (altı kenarın tümü test edilmiştir).

Maksimum sarsıntı

Çevre özellikleri

Çalışma	40G'nin pozitif ve negatif x,y ve z eksenlerinde 2.3 ms'ye kadar ardarda düzenlenen altı şok atımı.
Depolama	2 ms'ye kadar 71 G'lik pozitif ve negatif x, y ve z eksenlerinde (sistemin her tarafında tek darbe) art arda uygulanan altı sarsıntı darbesi.


Maksimum irtifa

Çalışma	3048 m (10,000 fit).
Depolama	12.000 m (39.370 fit).


Çalışma sıcaklığını azaltma


35 °C'ye (95 °F) kadar.	Maksimum sıcaklık 950 m (3,117 fit) üzerinde 1 °C/300 m (1 °F/547 fit) oranında düşürülür.
35 °C - 40 °C (95 °F - 104 °F)	Maksimum sıcaklık 950 m (3,117 fit) üzerinde 1 °C/175 m (1 °F/319 fit) oranında düşürülür.
40 °C - 45 °C (104 °F - 113 °F)	Maksimum sıcaklık 950 m (3,117 fit) üzerinde 1 °C/125 m (1 °F/228 fit) oranında düşürülür.

Partikül kontaminasyonu


 **NOT:** Bu bölümde BT ekipmanının hasar görmesini ve/veya toz ve gaz kirliliğinden kaynaklanan arızaları engellemeye yardımcı olacak sınırlar açıklanmaktadır. Toz veya gaz kirliliği düzeylerinin aşağıda belirtilen sınırlardan yüksek olduğu ve ekipmanınızın hasar görmesinin ve/veya arızalanmasının nedeni olduğu belirlenirse, hasara ve/veya arızaya neden olan çevresel koşulları iyileştirmeniz gerekebilir. Çevresel koşulların iyileştirilmesi müşterinin sorumluluğundadır.

Hava filtreleme %95 üst güvenlik sınırıyla ISO 14644-1 uyarınca ISO Sınıf 8 ile tanımlanan veri merkezi hava filtrasyonu.

 **NOT:** Yalnızca veri merkezi ortamları için geçerlidir. Hava filtreleme gereksinimleri, veri merkezi dışında kullanım için tasarlanmış BT ekipmanı, ofis veya fabrika gibi ortamlar için geçerli değildir.


 **NOT:** Veri merkezine giren havanın MERV11 veya MERV13 filtrelemesi olmalıdır.

İletken toz Havada iletken toz, çinko teller veya diğer iletken parçacıklar bulunmamalıdır.


 **NOT:** Veri merkezi ve veri merkezi olmayan ortamlar için geçerlidir.

Aşındırıcı toz

- Havada aşındırıcı toz bulunmamalıdır.
- Havadaki toz kalıntısının havadaki nem ile eriyebilme noktası %60 bağıl nemden az olmalıdır.

 **NOT:** Veri merkezi ve veri merkezi olmayan ortamlar için geçerlidir.


Gaz içerikli kirlenme


 **NOT:** Maksimum aşındırıcı kirlenme düzeyleri ≤%50 bağıl nemde ölçülmüştür.

Bakır parça aşınma oranı ANSI/ISA71.04-1985 ile tanımlanan biçimde Sınıf G1 başına ayda <300 Å

Gümüş parça aşınma oranı AHSRAE TC9.9 ile tanımlanan biçimde ayda <200 Å


Geniřletilmiř alıřma sıcaklıęı

 **NOT:** Geniřletilmiř alıřma sıcaklıęı aralıęında alıřtırıldıęında, sistem performansı etkilenebilir.

 **NOT:** Geniřletilmiř alıřma sıcaklıęı aralıęında alıřtırıldıęında, ortam sıcaklıęı uyarıları LCD'de ve Sistem Olay Gnlę'nde raporlanır.

Srekli iřletim


29°C yoęuřma noktası ile %5 ila %85 baęıl nemde 5°C ila 40°C.

 **NOT:** Standart iřletim sıcaklık aralıęının dıřında (10°C ila 35°C), sistem 5°C'a dřecek kadar veya 40°C ykseklięindeki sıcaklıkta srekli olarak alıřabilir.

35°C ve 40°C arası sıcaklıklar iin, 950 m zerinde maksimum izin verilen sıcaklıęı her 175 metrede 1°C dřrn (319 fit bařına 1°F).

yıllık alıřma saatlerinin \leq %1'i

29°C yoęuřma noktası ile %5 ila %90 baęıl nemde -5°C ila 45°C.

 **NOT:** Standart alıřma sıcaklıęının dıřında (10°C ila 35°C), sistem yıllık alıřma saatlerinin en fazla %1'i iin en az -5°C'de veya en fazla 45°C'de alıřabilir.


40°C ve 45°C arası sıcaklıklar iin, 950 m zerinde maksimum izin verilen sıcaklıęı her 125 metrede 1°C dřrn (228 fit bařına 1°F).

Geniřletilmiř alıřma Sıcaklıęı Kısıtlamaları

- 5°C'nin altında ilk alıřtırma yapmayın.
- Belirlenen alıřma sıcaklıęı en fazla 3050 m ykseklik iindir (10.000 fit).
- 160 W (10 ekirdek) iřlemci desteklenmez.
- Tape Backup Unit (TBU) (Teyp Yedekleme Birimi) desteklenmez.
- Yedekli g kaynakları gereklidir.
- Dell onaylı olmayan evre kartları ve/veya 25 W'den daha yksek evre kartları desteklenmez.
- PCIe SSD ve GPU desteklenmez.
- 3,5 in sabit src kasasında desteklenen maksimum 120 W iřlemci.

Maksimum Ortam Sıcaklıęı

Srekli alıřma iin maksimum ortam sıcaklıęı 35 °C'dir

 **NOT:** Orta blmesinde 6 TB sabit disk srcleri takılı olan Dell DL4300 sistemleri, en iyi performansı elde etmek iin 30 °C'lık ortam sıcaklıęıyla sınırlanılmıřtır.

Yardıma alma

Dell'e Başvurma

Önkoşullar



NOT: Etkin bir İnternet bağlantınız yoksa, başvuru bilgilerinizi satış faturanızda, irsaliyede, fişte veya Dell ürün kataloğunda bulabilirsiniz.

Bu görev ile ilgili

Dell, birkaç çevrimiçi ve telefon tabanlı destek ve hizmet seçeneği sunar. Etkin bir İnternet bağlantınız yoksa iletişim bilgilerinizi faturanızda, sevk irsaliyenizde, fişinizde veya Dell ürün kataloğunda bulabilirsiniz. Uygunluk durumu ülkeye ve ürüne göre değişiklik gösterebilir ve bazı hizmetler bölgenizde sunulmayabilir. Satış, teknik destek veya müşteri hizmetleriyle ilgili konular için Dell ile bağlantı kurmak için bkz. software.dell.com/support.

Sistem Servis Etiketinizin yerini bulma

Sisteminiz bir Ekspres Servis Kodu ve Servis Etiket numarası ile tanımlanır. Ekspres Servis Kodu ve Servis Etiket numarasını görmek için sistemin ön tarafındaki bilgi etiketini çekerek dışarı çıkarın. Bu bilgi sistem kasası üzerindeki bir etikette de yer alıyor olabilir. Bu bilgi Dell tarafından destek çağrılarının ilgili personele yönlendirilmesi için kullanılır.

Belge geri bildirim

Dell belgesi sayfalarından birindeki **Geri Bildirim** bağlantısına tıklayın, formu doldurun ve geri bildiriminizi yollamak için **Gönder**'e tıklayın.