

Dell PowerEdge M1000e Muhafazası

Kullanıcı El Kitabı

Notlar, dikkat edilecek noktalar ve uyarılar

 **NOT:** NOT, ürününüzü daha iyi kullanmanıza yardımcı olacak önemli bilgiler sağlar.

 **DİKKAT:** DİKKAT, donanım hasarı veya veri kaybı olasılığını gösterir ve sorunu nasıl önleyeceğinizi bildirir.

 **UYARI:** UYARI, mülk hasarı, kişisel yaralanma veya ölüm potansiyeline işaret eder.

Bölüm 1: Sisteminiz Hakkında.....	6
Sisteme Genel Bakış.....	6
Sistem Kontrol Paneli Özellikleri.....	8
LCD Modülü.....	9
LCD Modülü Özellikleri.....	10
LCD Modülü Menülerini Kullanma.....	10
Yapılandırma Sihirbazı.....	11
Arka Panel Özellikleri.....	12
Güç Kaynağı Göstergeleri.....	13
Fan Modülü Göstergeleri.....	14
Avocent iKVM Analog Anahtar Modülü (İsteğe bağlı).....	15
Avocent Analog iKVM Anahtar Modülü Göstergeleri.....	15
Avocent Analog iKVM Anahtar Modülü Özellikleri.....	16
CMC Modülü.....	17
CMC Modülü Özellikleri.....	17
CMC Arıza Güvenliği Modu.....	18
Zincirleme CMC Ağ Bağlantısı.....	18
Sistem İletileri.....	19
Belge Matrisi.....	19
Quick Resource Locator.....	20
Bölüm 2: İlk sistem yapılandırması.....	22
Başlamadan Önce.....	22
İlk Kurulum Sırası.....	22
İlk CMC Ağ Yapılandırması.....	23
LCD Yapılandırma Sihirbazı'nı Kullanarak CMC'yi Yapılandırma.....	23
Yönetim İstasyonu ve CLI Kullanarak CMC'yi Yapılandırma.....	24
Web Tabanlı Arabirimi Kullanarak CMC'de Oturum Açma.....	24
CMC Kullanıcıları Ekleme ve Yönetme.....	25
Web Tabanlı Arabirimi Kullanarak iDRAC Ağlarını Yapılandırma.....	25
Sunucular İçin İlk Önyükleme Aygıtını Ayarlama.....	26
Gücü Yapılandırma ve Yönetme.....	26
CMC Ürün Yazılımını Yükleme veya Güncelleştirme.....	27
CMC Ürün Yazılımını İndirme.....	27
Web Tabanlı Arabirimi Kullanarak CMC Ürün Yazılımını Güncelleştirme.....	27
RACADM'yi Kullanarak CMC Ürün Yazılımını Güncelleştirme.....	28
İsteğe Bağlı iKVM Anahtar Modülünü Yapılandırma.....	28
iKVM Ürün Yazılımını Güncelleştirme.....	28
Avocent iKVM Anahtarını Dijital KVM Anahtarından Sıralama.....	29
Avocent iKVM Anahtarını Analog KVM Anahtarından Sıralama.....	29
Analog Anahtarı Yapılandırma.....	29
Uzak İstemci İş İstasyonu'ndaki Sunucu Listesi'ni Tekrar Eşitleme.....	30
Sunucuları Görüntüleme ve Seçme.....	30
FlexAddress.....	31

FlexAddress Plus.....	31
-----------------------	----

Bölüm 3: G/Ç Modüllerini Yapılandırma..... 33

Ağ Bilgileri.....	33
G/Ç Bağlantısı.....	33
Genel G/Ç Modülü Yapılandırma Kılavuzu.....	33
Yapı A.....	33
Yapı B.....	34
Yapı C.....	34
Dört Bağlantı Noktalı Ağ Ek Kartında Otomatik Bağlantı Noktası Devre Dışı Bırakma (Sadece Dell PowerEdge M710HD).....	34
Ara Kat Kartları.....	35
Sadece PowerEdge M610x.....	35
Tam Yüksekliğe sahip Blade'ler.....	35
Yarı Yükseklikte Blade'ler.....	35
G/Ç Modülü Bağlantı Noktası Eşlemesi - Yarı Yüksek Blade'ler.....	36
Standart LOM (Dual-Port) Eşleme.....	36
Çift Bağlantı Noktalı Ara Kat Kartları.....	36
Dört Bağlantı Noktalı Ara Kat Kartları.....	40
G/Ç Modülü Bağlantı Noktası Eşleştirmesi—Yarı Yükseklikte Blade'ler.....	42
Standart LOM (Çift Bağlantı Noktalı) ve Ağ Ek Kartı (Dört Bağlantı Noktalı) Eşleme.....	42
Çift Bağlantı Noktalı Ara Kat Kartları.....	42
Dört Bağlantı Noktalı Ara Kat Kartları.....	43
G/Ç Modülleri - Anahtarlar.....	44
Web Tabanlı Arabirimi Kullanarak Anahtar Modülü Ağ Ethernet Bağlantı Noktası Yapılandırma.....	44
Brocade M6505 16 Gbps FC SAN G/Ç Modülü.....	44
Cisco Nexus B22 Yapı Uzatma Modülü.....	45
Dell PowerEdge M I/O Kaynak Anahtarı.....	46
Dell Force10 MXL 10/40GbE Anahtarı.....	47
Mellanox M4001F/M4001Q/M4001T Infiniband Anahtar G/Ç Modülü.....	48
Dell PowerConnect KR 8024-k Anahtar.....	49
Dell PowerConnect M8428-k 10 Gb Yakınsak Ağ Anahtarı.....	50
Mellanox M2401G DDR Infiniband Anahtar G/Ç Modülü.....	51
Mellanox M3601Q QDR Infiniband Anahtar G/Ç Modülü.....	52
Cisco Catalyst Ethernet Anahtarı G/Ç Modülleri.....	53
Dell PowerConnect M6348 1 Gb Ethernet Anahtarı G/Ç Modülü.....	54
Dell PowerConnect M6220 Ethernet Anahtarı G/Ç Modülü.....	55
Dell PowerConnect M8024 10 Gb Ethernet Anahtarı G/Ç Modülü.....	56
Dell 8/4 Gb/sn FC SAN Modülü.....	57
Brocade M5424 FC8 G/Ç Modülü.....	58
G/Ç Modülleri - Geçişli	60
Dell 4 Gb/sn Fiber Kanal Geçiş Modülü.....	60
Dell 10 GbE KR Geçiş G/Ç Modülü.....	62
Dell 10 Gb Ethernet Geçiş Modülü II.....	62
10/100/1000 Mb Ethernet Geçiş G/Ç Modülü.....	63

Bölüm 4: Muhafaza Bileşenlerini Kurma..... 65

Önerilen Araçlar.....	65
Bir Blade'in Çıkarılması ve Takılması.....	65
Bir Blade'in Çıkarılması.....	65

Blade Takma.....	67
Güç Kaynağı Modülleri.....	67
Güç Kaynağı Girişleri.....	68
AC Güç Kaynağı Modülleri.....	68
DC Güç Kaynağı Modülleri.....	70
Fan Modülleri.....	76
Bir Fan Modülünü Kaldırma.....	76
Bir Fan Modülü Takma.....	77
CMC Modülü.....	77
Bir CMC Modülünü Kaldırma.....	77
CMC Modülü Takma.....	78
iKVM Modülü.....	79
İKVM Modülünü Çıkarma.....	79
iKVM Modülü Takma.....	80
G/Ç Modülü.....	80
G/Ç Modülünü Çıkarma.....	81
G/Ç Modülü Takma.....	81
Muhafaza Çerçevesi.....	82
Muhafaza Çerçevesini Kaldırma.....	82
Muhafaza Çerçevesini Takma.....	83
Muhafaza Orta Düzlemi.....	83
Ön Modül Kafesi Aksamını ve Orta Düzlemi Çıkarma.....	83
Merkez Hattı ve Ön Modül Kafes Aksamını Kurma.....	85
Muhafaza Kontrol Paneli Aksamı.....	85
Kontrol Panelini Çıkarma.....	85
Kontrol Panelini Takma.....	86
LCD Modülü.....	86
LCD Modülünü Çıkarma.....	87
LCD Modülünü Takma.....	87

Bölüm 5: Muhafazayla İlgili Sorunları Giderme..... 89

Sistem Yönetimi Alarm Mesajlarına Cevap Verme Yöntemleri.....	89
Hasar Gören Muhafazaya Yönelik Sorun Giderme.....	89
Muhafaza Bileşenlerine Yönelik Sorun Giderme.....	89
Islak Muhafazaya Yönelik Sorun Giderme.....	90
Güç Kaynağı Modüllerine Yönelik Sorun Giderme.....	90
Fan Modüllerine Yönelik Sorun Giderme.....	91
iKVM Modülüne Yönelik Sorun Giderme.....	91
G/Ç Modülü Sorunlarını Giderme.....	92

Bölüm 6: Teknik Özellikler..... 93

Bölüm 7: Yardım alma..... 98

Dell EMC ile iletişime geçme.....	98
Quick Resource Locator.....	98
Belge Geri Bildirimi.....	99

Sisteminiz Hakkında

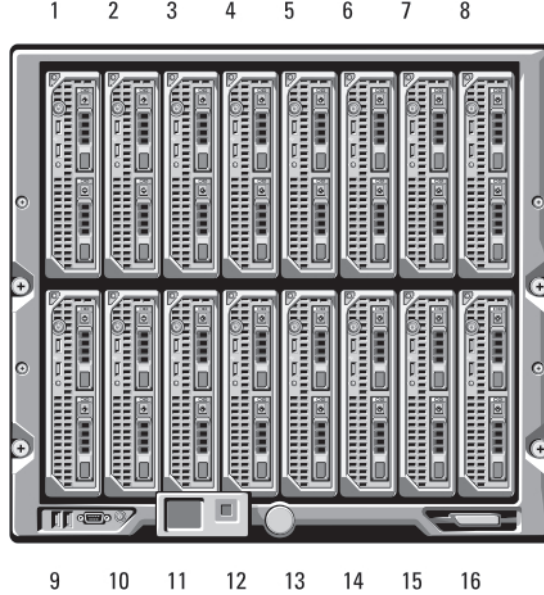
Konular:

- Sisteme Genel Bakış
- Sistem Kontrol Paneli Özellikleri
- LCD Modülü
- Yapılandırma Sihirbazı
- Arka Panel Özellikleri
- Avocent iKVM Analog Anahtar Modülü (İsteğe bağlı)
- CMC Modülü
- Sistem İletileri
- Belge Matrisi

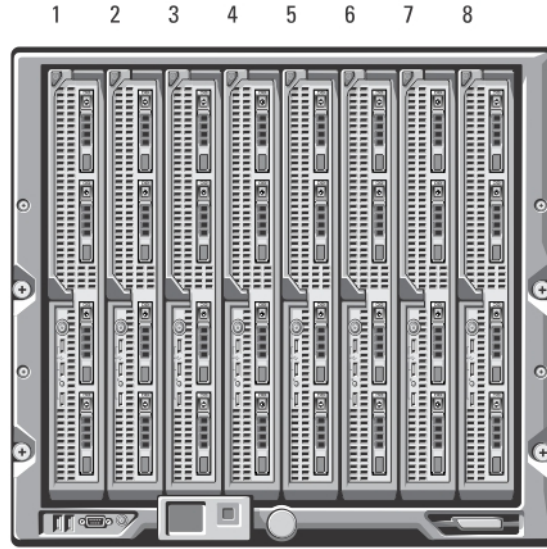
Sisteme Genel Bakış

Sisteminiz 16 adede kadar yarım boy blade (sunucu modülü), sekiz adede kadar tam boy blade veya iki tip blade'i de karışık olarak içerebilir. Sistem olarak çalışması için bir blade'in; güç kaynaklarını, fan modüllerini, bir Kasa Yönetim Denetleyicisi (CMC) modülünü ve dış ağ bağlantısı için en az bir G/Ç modülünü destekleyen bir kabine (kasa) takılması gerekir. Güç kaynakları, fanlar, CMC, isteğe bağlı iKVM modülü ve G/Ç modülleri, PowerEdge M1000e muhafazasındaki blade'lerin paylaşılan kaynaklardır.

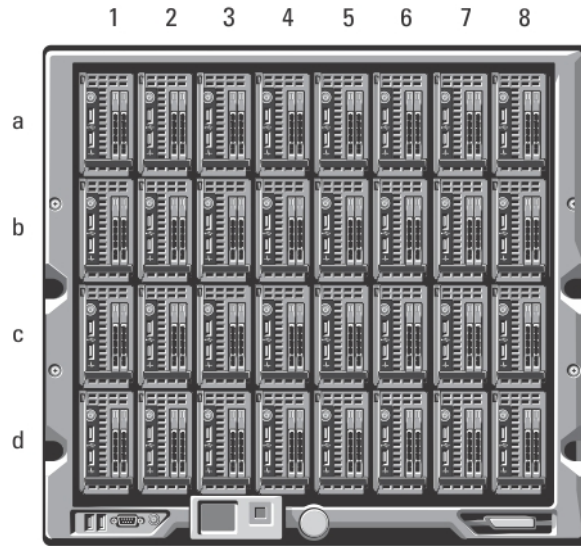
NOT: Doğru çalışma ve soğutmayı sağlamak için muhafaza içerisindeki tüm yuvalar ya bir modül ile ya da bir kapak ile her zaman dolu tutulmalıdır.



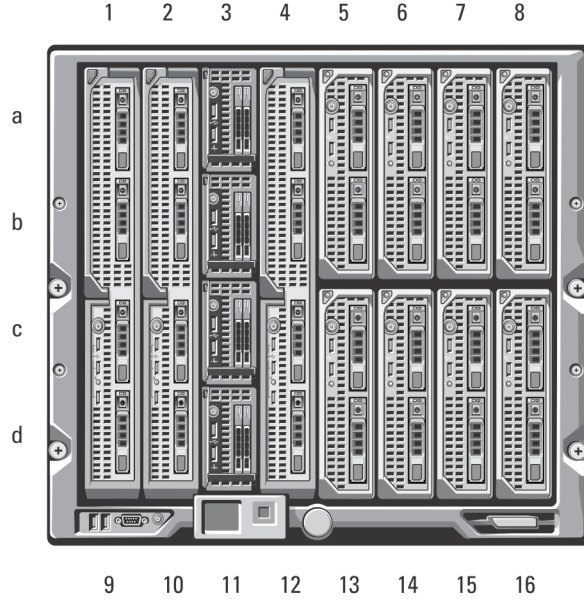
Rakam 1. Blade Numaralandırma – Yarı Yükseklikte Blade'ler



Rakam 2. Blade Numaralandırma - Tam Yükseklikte Blade'ler

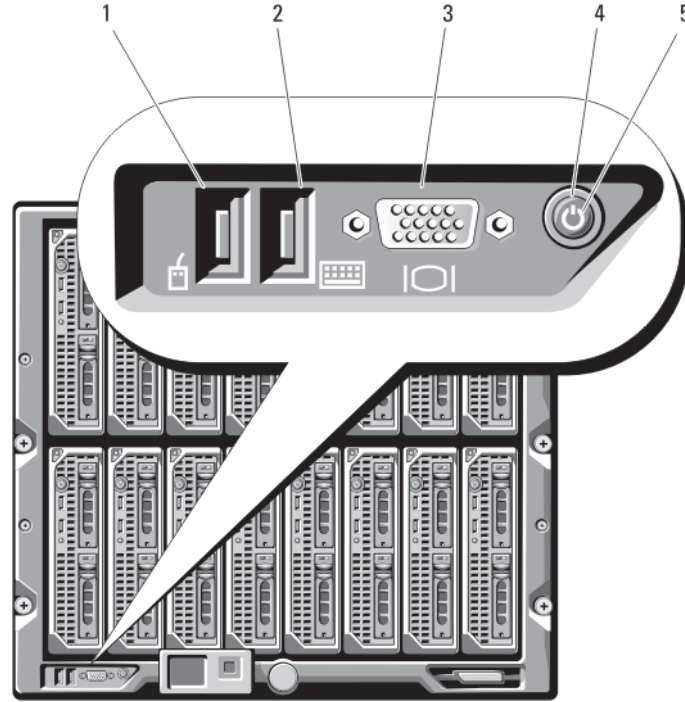


Rakam 3. Blade Numaralandırma - Tam Boy Blade'ler



Rakam 4. Blade Numaralandırması – Karışık Tam Yükseklik, Yarım Yükseklik ve Çeyrek Yükseklikteki Blade'ler

Sistem Kontrol Paneli Özellikleri



Rakam 5. Kontrol Paneli Özellikleri

1. USB bağlantı noktası (sadece fare)
2. USB bağlantı noktası (sadece klavye)
3. video konektörü
4. sistem güç düğmesi
5. sistem güç göstergesi

Kontrol Paneli Özellikleri

Klavye ve fare için USB bağlantı noktaları

Simge



Açıklama

USB bağlantı noktası 1 fareye ve USB bağlantı noktası 2 klavyeye bağlanır.

i NOT: İsteğe bağlı bir iKVM modülü takıldığında ve CMC arabiriminde ön panel bağlantı noktaları etkinleştirildiğinde (varsayılan ayar) USB bağlantı noktaları işlevseldir.

i NOT: Bu bağlantı noktaları USB depolama aygıtlarını desteklemez. USB depolama aygıtlarını yalnızca blade'in ön panelindeki USB bağlantı noktalarına bağlayın.

Video konektörü

Simge



Açıklama

İsteğe bağlı bir iKVM modülü takıldığında ve CMC arabiriminde ön panel bağlantı noktaları etkinleştirildiğinde (varsayılan ayar) fonksiyoneldir.

Sistem güç düğmesi

Sistemi açar ve kapatır. Sistemi açmak için basın. Sistemi kapatmak için basıp 10 saniye bekleyin.

i NOT: Sistem güç düğmesi muhafaza içerisindeki tüm blade'lere ve G/Ç modüllerine giden gücü kontrol eder.

Sistem güç göstergesi

Simge



Göstergeler

Kapalı

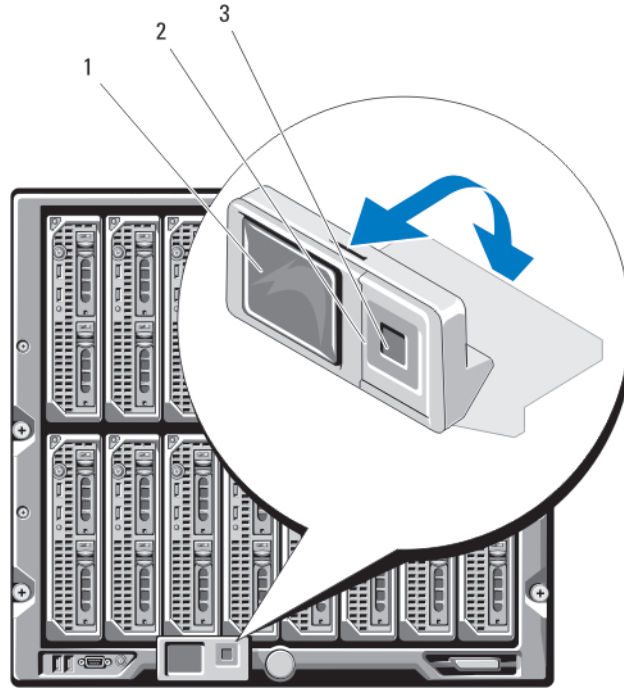
Sistemde güç yok.

Yeşil

Sistem gücü açık.

LCD Modülü

LCD modülü başlangıç yapılandırma/yerleştirme sihirbazı ve ayrıca altyapı, blade bilgisi ve hata raporlamaya kolay erişim sağlar.



Rakam 6. LCD Ekran

1. LCD ekranı
2. kaydırma düğmeleri (4)

3. seçim ("işaretleme") düğmesi

LCD Modülü Özellikleri

LCD modülünün ana fonksiyonu muhafaza içerisindeki modüllerin sağlıkları ve durumları hakkında gerçek zamanlı bilgi sağlamaktır.

LCD modülü özellikleri şunları içerir:

- Başlangıç sistem kurulumu sırasında CMC modülü ağ ayarlarını yapılandırmanıza imkan veren bir yürütme kurulumu sihirbazı.
- Her blade'de iDRAC'i yapılandırmaya imkan veren menüler.
- Her blade için durum bilgisi ekranları.
- G/Ç modülleri, fanlar, CMC, iKVM ve güç kaynakları da dahil olmak üzere muhafazanın arkasına takılmış olan modüller için durum bilgisi ekranları.
- Sistemde bulunan tüm bileşenlerin IP adreslerini listeleyen bir **Ağ Özeti** ekranı.
- Yüksek ve alçak değerler dahil gerçek zamanlı güç tüketimi istatistikleri ve ortalama güç tüketimi.
- Ortam sıcaklık değerleri.
- AC güç bilgisi.
- Kritik arıza ve uyarılar.

LCD Modülü Menülerini Kullanma

Key	Eylem
Sol ve sağ oklar	Ekranlar arasında geçiş yaptırır.
Yukarı veya aşağı oku	Ekranı görüntülenen önceki ya da sonraki seçeneğe geçiş yapar.
Orta düğme	Bir öğeyi seçer ve sonraki ekrana geçirir.

Ana Menü

Ana Menü seçenekleri, **LCD Kurulum Menüsüne**, **Sunucu Menüsüne** ve **Muhafaza Menüsüne** bağlantılar içerir.

LCD Kurulum Menüsü

Bu menüyü kullanarak LCD menü ekranlarına yönelik varsayılan dil ve başlatma ekranı ayarlarını değiştirebilirsiniz.

Sunucu Menüsü

Sunucu Menüsü iletişim kutusundan ok tuşlarını kullanarak muhafazada bulunan her blade'i işaretleyebilir ve ardından durumunu görüntüleyebilirsiniz.

- Kapalı veya önyükleme sürecinde olan blade'ler gri renkli dikdörtgen ile ifade edilir. Etkin blade ise, yeşil renkli dikdörtgen ile ifade edilir. Blade'de herhangi bir arıza söz konusu ise bu durum sarı renkli bir dikdörtgen ile ifade edilir.
- Bir blade seçmek için o blade'i işaretleyip orta düğmeye basın. Bir iletişim kutusu, söz konusu blade'in iDRAC IP adresini ve mevcut arızaları görüntüler.

Muhafaza Menüsü

Muhafaza Menüsü, **Modül Durumu**, **Muhafaza Durumu** ve **Ağ Özeti** için seçenekler içerir.

- **Modül Durumu** iletişim kutusunda, muhafaza içerisinde bulunan her bileşeni ayrı ayrı işaretleyebilir ve durumlarına bakabilirsiniz.
 - Kapalı veya önyükleme sürecinde olan bir modül gri renkli dikdörtgen ile ifade edilir. Etkin modül ise, yeşil renkli dikdörtgen ile ifade edilir. Modülde herhangi bir arıza söz konusu ise bu durum sarı renkli bir dikdörtgen ile ifade edilir.
 - Bir modül seçildiğinde bir iletişim kutusu, söz konusu modülün mevcut durumunu ve varsa arızaları görüntüler.

- **Muhafaza Durumu** iletişim kutusunda, muhafaza durumunu, varsa herhangi bir arıza durumunu ve güç tüketimi istatistiklerini görüntüleyebilirsiniz.
- **Ağ Özeti** ekranı, CMC'ye yönelik IP adreslerini, her blade'de bulunan iDRAC'i ve kabinde bulunan diğer bileşenleri listeler.

Yapılandırma Sihirbazı

Bu görev ile ilgili

CMC, Dinamik Ana Bilgisayar Yapılandırma Protokolü (DHCP) için önceden ayarlıdır. Statik bir IP adresi kullanmak için, CMC ayarını LCD yapılandırma sihirbazını çalıştırarak veya bir yönetim istasyonu ve CLI komutları kullanarak DHCP'den statik bir adrese geçirmelisiniz. Daha fazla bilgi için support.dell.com/manuals adresindeki CMC belgelerine bakın.

LCD yapılandırma sihirbazı kullanarak bir ağ ayarlama

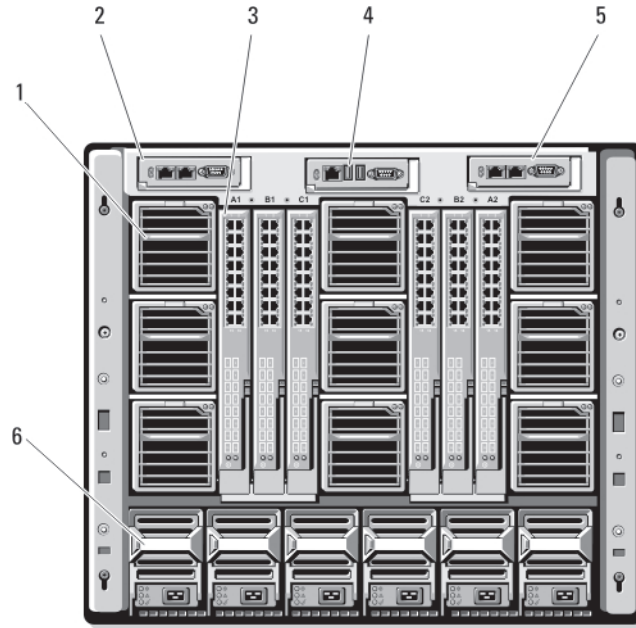
Adımlar

1. Henüz gerçekleştirmediyseniz, sistemi açmak için kabinin güç düğmesine basın.
LCD ekranı, açılırken bir dizi başlatma ekranı gösterir. Hazır olduğunda **Dil Kurulumu** ekranı görüntülenir.
2. Diyalog kutusunda sunulan seçeneklerden bir dil seçin.
Muhafaza ekranında aşağıdaki mesaj görüntülenir: `Configure Enclosure?`
3. CMC **Ağ Ayarları** ekranına ilerlemek için orta düğmeye basın.
4. Ağ ortamınızın CMC ağ ayarlarını yapılandırın:
 - Ağ hızı
 - Dupleks modu
 - Ağ modu (DHCP veya statik)
 - Statik IP adresi, alt ağ maskesi ve ağ geçidi değerleri (statik mod seçildiyse)
 - DNS ayarları
5. Gerekirse, iDRAC ağ ayarlarını yapılandırın. iDRAC hakkında daha fazla bilgi için support.dell.com/manuals adresindeki iDRAC Kullanım Kılavuzu'na bakın.
 - **NOT:** iDRAC ayarlarını manuel olarak yapılandırma seçeneğini tercih etmezseniz yapılandırma sihirbazı otomatik olarak her blade'in iDRAC dahili ağ arayüzünü yapılandırır.
 - **NOT:** LCD yapılandırma sihirbazını kullanarak iDRAC için statik bir IP adresi ayarlayamazsınız. Statik bir IP adresi ayarlamak için CMC'nin Web tabanlı arayüzünü veya Uzaktan Erişim Denetleyici Yöneticisi'ni (RACADM) kullanın.
6. **Ağ Özeti** ekranındaki ayarları gözden geçirin:
 - Ayarlar doğruysa, yapılandırma sihirbazını kapatmak üzere orta düğmeye basın ve **Ana Menü**'ye geri dönün.
 - Ayarlar doğru değilse, o ayara ait ekrana geri dönmek üzere sol ok tuşunu kullanın ve düzeltmeyi gerçekleştirin.

Sonuçlar

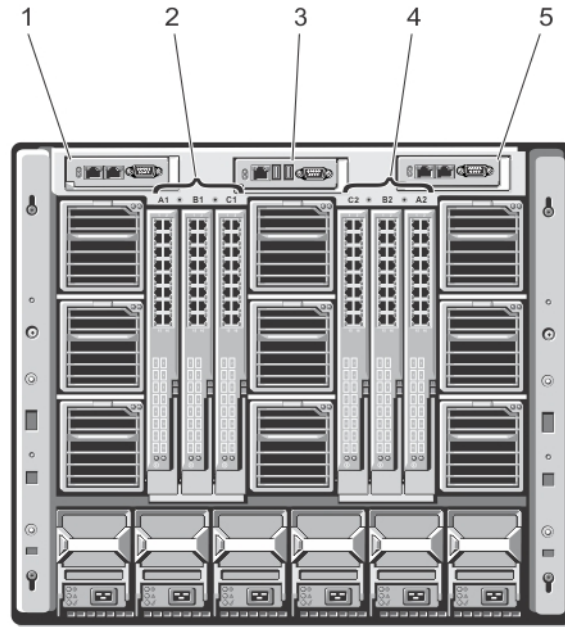
Yapılandırma sihirbazını tamamladıktan sonra, CMC ağınızda kullanılabilir hale gelecektir.

Arka Panel Özellikleri



Rakam 7. Arka Panel Özellikleri

1. fan modülleri (9)
2. ana CMC modülü
3. G/Ç modülü (6)
4. isteğe bağlı iKVM modülü
5. ikincil CMC modülü
6. güç kaynakları (6)



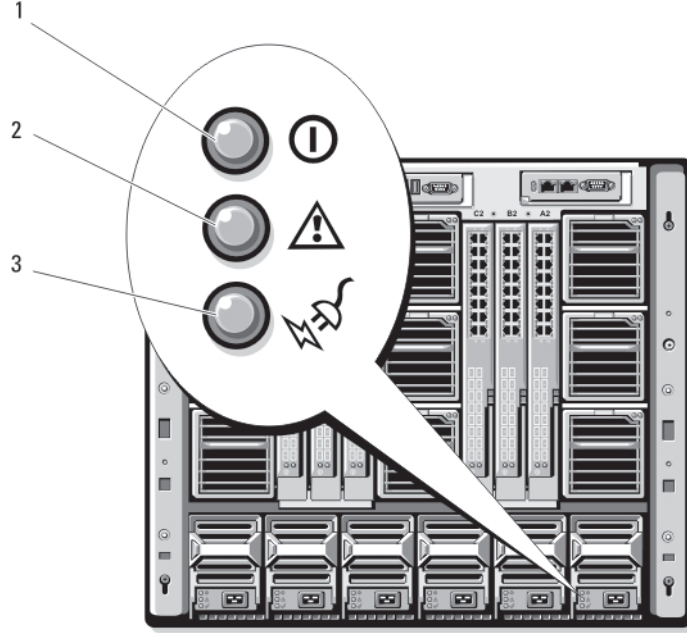
Rakam 8. Arka-Panel Modül Yuvası Numaralandırması

1. CMC 1 (birincil CMC modülü)
2. A1 B1 C1 (sol I/O modülleri)
3. iKVM (iKVM modülü)
4. C2 B2 A2 (sağ I/O modülleri)
5. CMC 2 (ikincil CMC modülü)

Güç Kaynağı Göstergeleri

NOT: AC güç kaynakları doğrudan bir elektrik prizine değil, bir Güç Dağıtım Ünitesi'ne (PDU) bağlanmalıdır. DC güç kaynaklarında, güç kablosunun diğer ucunu -(48-60) V DC olan dal devresi koruyucu toprak hattı DC güç kaynağına takın.




- 2700 W'lık bir güç kaynağı, 100 V - 240 V arası güç kaynağı gerektirir.
- 2700 W güç kaynağı, 110 V bir AC güç kaynağına bağlı olduğunda 1350 W giriş gücü sağlar (isteğe bağlı).
- 3000 W'lık güç kaynağı, sadece 200 V AC-240 V AC güç kaynağına bağlanabilir.



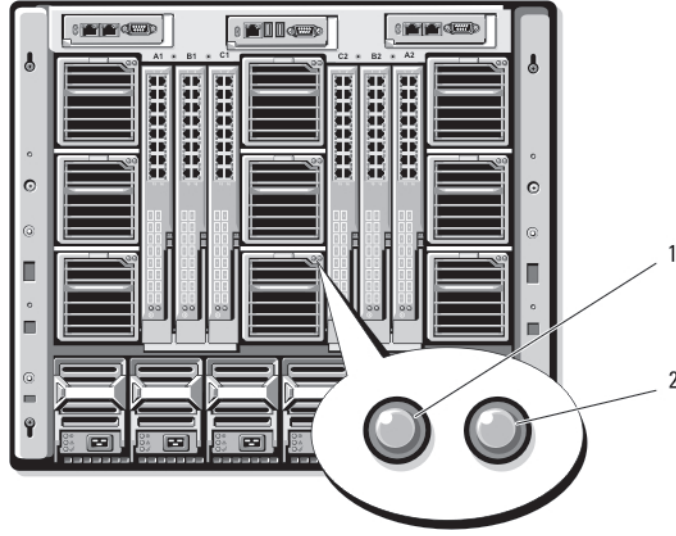
Rakam 9. Güç Kaynağı Göstergeleri

1. DC güç çıkışı göstergesi
2. güç kaynağı arıza göstergesi
3. AC güç göstergesi

Güç kaynağı göstergeleri aşağıdaki bilgileri sağlarlar:

Gösterge	Açıklama
DC güç çıkışı göstergesi	Simge 
	Açıklama Yeşil renk, güç kaynağının çalıştığını ve sisteme DC gücü sağladığını gösterir.
güç kaynağı arıza göstergesi	Simge 
	Açıklama Sarı renk, arızalı güç kaynağı ya da güç kaynağındaki bir fanın arızalanması nedeniyle oluşabilecek güç kaynağı sorununu belirtir.
AC güç kaynağı mevcudiyet göstergesi	Simge 
	Açıklama Yeşil renk, güç kaynağına geçerli bir AC kaynağının bağlandığını ve güç kaynağının çalışmakta olduğunu belirtir.

Fan Modülü Göstergeleri



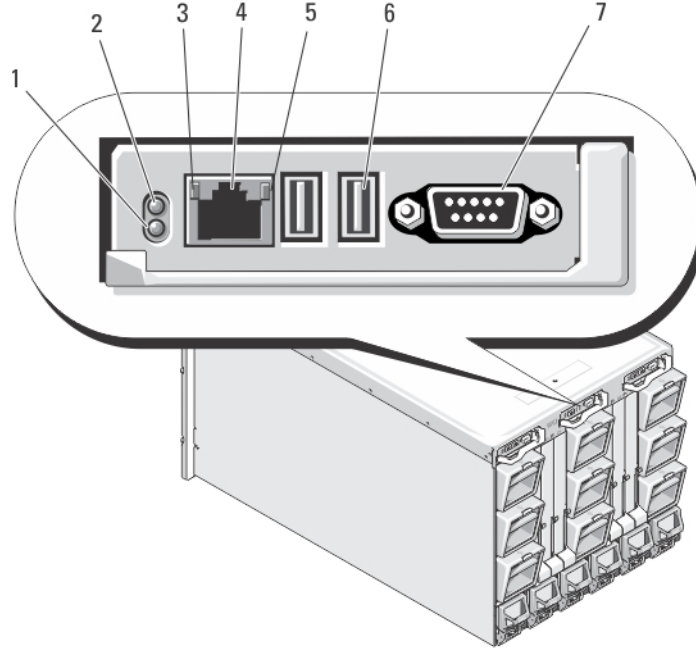
Rakam 10. Fan Modülü Göstergeleri

1. fan güç göstergesi
2. fan arıza göstergesi

Göstergeler aşağıdaki bilgileri sağlar:

Gösterge	Açıklama	
Fan güç göstergesi	Sabit yeşil	Fan DC gücü alıyor ve düzgün çalışıyor.
	Kapalı	Fan arızalı.
Fan arıza göstergesi	Sarı renkli	Fan arıza durumundadır.

Avocent iKVM Analog Anahtar Modülü (İsteğe bağlı)



Rakam 11. Avocent iKVM Anahtar Modülü

1. durum/tanımlama göstergesi
2. güç göstergesi
3. bağlantı göstergesi
4. Analog Konsol Arabirimi (ACI) bağlantı noktası (yalnızca gruplandırma bağlantısı için)
5. faaliyet göstergesi
6. Klavye ve fare için USB konektörleri (2)
7. video konektörü

⚠ DİKKAT: ACI bağlantı noktasını ağ hub'ı gibi bir LAN cihazına bağlamayın. Böyle yapılırsa cihaz zarar görebilir.

Avocent Analog iKVM Anahtar Modülü Göstergeleri

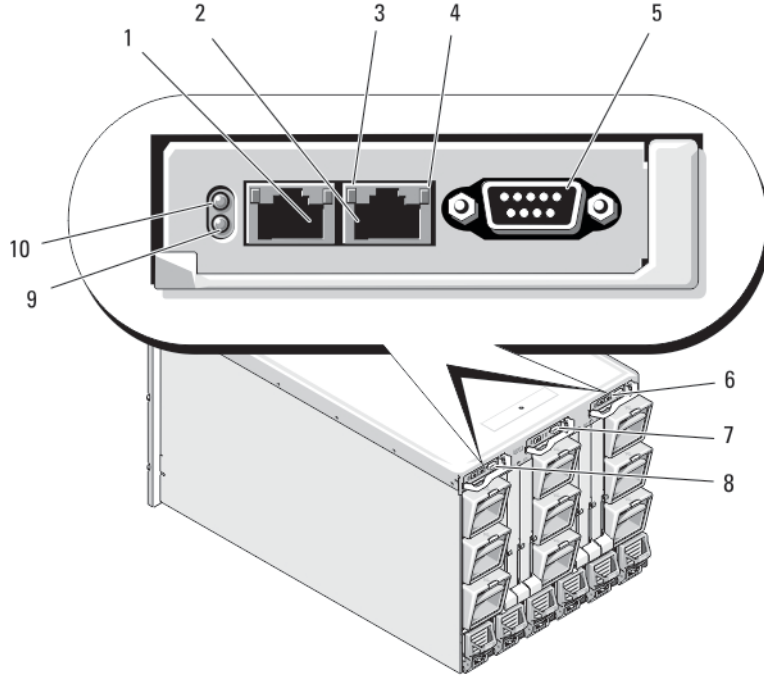
Modül Göstergesi	Açıklama
Güç göstergesi	Kapalı iKVM anahtarında güç yok. Yeşil iKVM anahtarında güç var. Yeşil renkte yanıp sönüyor Belleim yükseltmesi gerçekleştiriliyor.
Durum/Tanımlama göstergesi	Yanıp sönen mavi iKVM modülü tanımlanıyor. Sarı yanıp sönüyor Sistem arızası veya hata durumu.
USB konektörleri	Bir klavye ya da farenin sisteme bağlanmasına izin verir.
Video konektörü	Bir monitörün sisteme bağlanmasına izin verir.
ACI bağlantı noktası	Harici dijital veya analog anahtar gibi Analog Raf Arabirimi (ARI) bağlantı noktasına sahip Dell konsol anahtarına bir ya da daha fazla sayıda sunucunun bağlanmasına imkan tanır.
Bağlantı göstergesi	Kapalı ACI harici anahtara bağlı değil.

Modül Göstergesi	Açıklama
Yeşil	ACI harici anahtara bağlı.
Faaliyet göstergesi	Kapalı
Sarı renkte yanıp sönüyor	Veri gönderilmiyor veya alınmıyor. Veri gönderiliyor ya da alınıyor.

Avocent Analog iKVM Anahtar Modülü Özellikleri

- Yerel iKVM erişimi, blade'in sahip olduğu iDRAC arabirimini kullanılarak, her blade için ayrı ayrı olmak üzere uzaktan devre dışı bırakılabilir (varsayılan olarak erişim etkinleştirilmiştir).
- NOT:** Söz konusu blade'e ait bir konsol oturumu (varsayılan olarak etkin), hem iDRAC arabirimi hem de iKVM kullanıcıları için mevcuttur. iDRAC ve iKVM kullanarak blade konsoluna bağlanan kullanıcılar aynı videoyu görür ve komut yazabilir. Gerekli değilse, iDRAC konsolu arabirimi kullanılarak paylaşım devre dışı bırakılabilir.
- Bir VGA konektörü. iKVM, 60 Hz'de 640 x 480 ile 75 Hz'de 1280 x 1024 x 65.000 renk (geçişimsiz) aralığında video ekran çözünürlüğünü destekler.
- Klavye ve fare için iki adet USB bağlantı noktası.
- NOT:** iKVM USB bağlantı noktaları depolama cihazlarını desteklemez.
- Dell ve Avocent analog KVM ve KVM üzerinde IP anahtarlarını Analog Raf Arabirimi (ARI) bağlantı noktalarıyla gruplandırmak için RJ-45 Analog Konsol Arabirimi (ACI) bağlantı noktası.
- NOT:** ACI bağlantı noktasının bir RJ-45 konektörü olmasına ve Cat5 (veya daha iyi) kablo kullanmasına rağmen, kendisi bir Ethernet ağ arabirimi bağlantı noktası değildir. Sadece Analog Raf Arabirimi (ARI) bağlantı noktalarına sahip harici KVM anahtarları ile bağlantı için kullanılır ve IP üzeri yerel KVM'i desteklemez.
- iKVM'ye ön ya da arka panel KVM işlevselliği kazandırılması amacıyla muhafazanın ön tarafından da erişilebilir, ancak eş zamanlı olarak hem arkadan hem de önden erişilemez. Gelişmiş güvenlik için, ön panel erişimi CMC arabirimi kullanılarak devre dışı bırakılabilir.
- NOT:** Muhafazanın ön paneline klavye, video ve fare bağlanması iKVM arka panel bağlantı noktasına video çıkışını devre dışı bırakır. iDRAC videonun ve konsolun yeniden yönlendirilmesini engellemez.
- RACADM kullanarak veya web tabanlı arayüz aracılığıyla CMC denetim paneline doğrudan erişmek için iKVM'yi kullanabilirsiniz. Daha fazla bilgi için support.dell.com/manuals adresindeki CMC Kullanım Kılavuzu'nda yer alan "iKVM Modülünü Kullanma" konusuna bakın.

CMC Modülü



Rakam 12. CMC Modülü Özellikleri

1. Ethernet konektörü Gb1
2. Ethernet konektörü STK ("yığın") - farklı muhafazalarda bulunan CMC'leri zincirleme bağlamak için kullanılır
3. Bağlantı göstergesi
4. Faaliyet göstergesi
5. Yerel yapılandırma için DB-9 seri konektör
6. İsteğe bağlı ikincil CMC (CMC 2)
7. İsteğe bağlı iKVM modülü
8. Birincil CMC (CMC 1)
9. Mavi renkli durum/tanımlama göstergesi
10. Güç göstergesi

CMC Modülü Özellikleri

CMC, modüler sunucunuz için aşağıdaki çoklu sistem yönetimi işlevlerini sunar:

- Muhafaza seviyesinde gerçek zamanlı otomatik güç ve termal yönetimi.
 - Sistem güç gerekliliklerini izler ve isteğe bağlı Dinamik Güç Kaynağı Bağlantısı (DPSE) modunu destekler. DPSE modu, CMC'nin güç kaynaklarını yük ve yedeklilik gereklerine göre dinamik olarak bekleme moduna almasına olanak tanıyarak güç verimliliğini artırır.
 - Bir zaman damgası ile birlikte yüksek ve alçak noktaları dahil ederek gerçek zamanlı güç tüketimini raporlar.
 - Sunucu modüllerini kısmak ve/veya muhafazayı tanımlanan maksimum güç tüketim limitinin altında tutmak için yeni blade'lerin açılmasını engellemek gibi uyarılarda bulunacağı ya da faaliyetler göstereceği kabinlere yönelik isteğe bağlı Maksimum Güç Tüketim Limiti ayarlamasını destekler.
 - Geçerli ortam ve dahili sıcaklık ölçümlerini temel alarak soğutucu fanlarını izler ve otomatik olarak kontrol eder.
 - Kapsamlı bir muhafaza envanteri ve durum/hata raporu sunar.
- CMC arızaya dayanıklı modu. Daha fazla bilgi için bkz. CMC arızaya dayanıklı modu.
- CMC, aşağıdakilerin merkezi olarak yapılandırılmasına yönelik bir mekanizma sunar:
 - Muhafazanın ağ ve güvenlik ayarları
 - Güç yedekleme ve tavan güç ayarları
 - **i** **NOT:** Modüler muhafaza yedeklilik ilkesinin modüler muhafazanın gücü kapalıyken gerçekleştirilmesi önerilir.
 - G/Ç anahtarları ve iDRAC ağ ayarları
 - Sunucu blade'leri üzerinde bulunan birinci önyükleme cihazı
 - G/Ç modülleri ve blade'ler arasındaki G/Ç yapısı tutarlılığını kontrol eder ve gerekli olması durumunda sistem donanımını korumak için bileşenleri devre dışı bırakır.
 - Kullanıcı erişimi güvenli

NOT: Kasa yönetimini veri ağından yalıtmanız önerilir. Dell, ortamınıza uygun şekilde entegre edilmemiş bir kasanın çalışma süresini destekleyemez ve garanti edemez. Veri ağında oluşacak olası trafik nedeniyle dahili yönetim ağındaki yönetim arayüzleri sunuculara yönelik trafiğin ağırlığı altında kalabilir. Bu, CMC ve iDRAC iletişim gecikmelerine neden olur. Bu gecikmeler, kasada CMC'nin iDRAC'ı açık ve çalışır durumda bile çevrimdışı olarak göstermesi gibi beklenmeyen davranışlara, bu ise başka beklenmeyen davranışlara neden olabilir. Yönetim ağının fiziksel olarak yalıtılması uygulamada mümkün değilse, diğer seçenek CMC ve iDRAC trafiğini ayrı bir VLAN'a almaktır. CMC ve ayrı iDRAC ağ arayüzleri, `racadm setniccfg` komutuyla bir VLAN'ı kullanacak şekilde yapılandırılabilir. Daha fazla bilgi için support.dell.com/manuals adresindeki *Dell Chassis Management Controller Yöneticisi Başvuru Kılavuzu*'na bakın

CMC Arıza Güvenliği Modu

M1000e muhafazaları; yedekli CMC tarafından sunulan yük devretme korumasına benzer şekilde, blade'leri ve G/Ç modüllerini arızalara karşı korumak için arızaya dayanıklı modu etkinleştirir. Kasayı kontrol eden bir CMC olmadığında, arızaya dayanıklı mod etkinleştirilir. CMC yük devri döneminde veya tek bir CMC yönetim kaybı sırasında:

- yeni takılan blade'leri açamazsınız
- mevcut blade'lere uzaktan erişilemez
- kasa soğutma fanları bileşenlerin sıcaklıktan korunması için %100 verimle çalışır
- CMC yönetimi tekrar sağlanana kadar güç tüketimini sınırlamak için blade performansı azalır

Aşağıda CMC yönetim eksikliğine yol açabilecek bazı koşullar gösterilmiştir:

Koşul	Açıklama
CMC'yi kaldırma	CMC değiştirildikten sonra veya beklemedeki CMC'ye yük devredildikten sonra kasa yönetimi devam eder.
CMC ağ kablosunun sökülmesi veya ağ bağlantısının kesilmesi	Kasa beklemedeki CMC'ye yük devrettikten sonra kasa yönetimi devam eder. Ağ yük devretmesi yalnızca yedekli CMC modunda etkinleştirilir.
CMC sıfırlama	CMC yeniden başladıktan veya kasa beklemedeki CMC'ye yük devrettikten sonra kasa yönetimi devam eder.
CMC yük devretme komutu sorunlu	Kasa beklemedeki CMC'ye yük devrettikten sonra kasa yönetimi devam eder.
CMC sistem bilgisi güncellemesi	CMC yeniden başladıktan veya kasa beklemedeki CMC'ye yük devrettikten sonra kasa yönetimi devam eder. Tek bir yük devretme olayı olması için ilk olarak beklemedeki CMC'yi güncelleştirmeniz önerilir. CMC ürün yazılımını güncelleme hakkında daha fazla bilgi için support.dell.com/manuals adresindeki CMC Kullanıcı Kılavuzu'na bakın.
CMC hata algılama ve düzeltme	CMC sıfırlandıktan veya kasa beklemedeki CMC'ye yük devrettikten sonra kasa yönetimi devam eder.

NOT: Muhafazayı tek bir CMC veya yedekli CMC'ler ile yapılandırabilirsiniz. Yedekli CMC yapılandırmalarında, birincil CMC'nin muhafaza veya yönetim ağıyla iletişimi kesilirse, kasa yönetimini beklemedeki CMC üstlenir.

Zincirleme CMC Ağ Bağlantısı

Her CMC'de iki adet RJ-45 Ethernet bağlantı noktası (yukarı yönlü bağlantı noktası) ve STK (yığınlama veya kablo birleştirme bağlantı noktası) bulunur. Temel kablolama ile GB bağlantı noktasını yönetim ağına bağlayabilir ve STK bağlantı noktasını kullanılmamış olarak bırakabilirsiniz.

DİKKAT: STK bağlantı noktasının yönetim ağına bağlanması, öngörülemez sonuçlara yol açabilir. GB'nin ve STK'nın aynı ağa (yayın etki alanına) kablolanması bir yaygın fırtınasına neden olabilir.

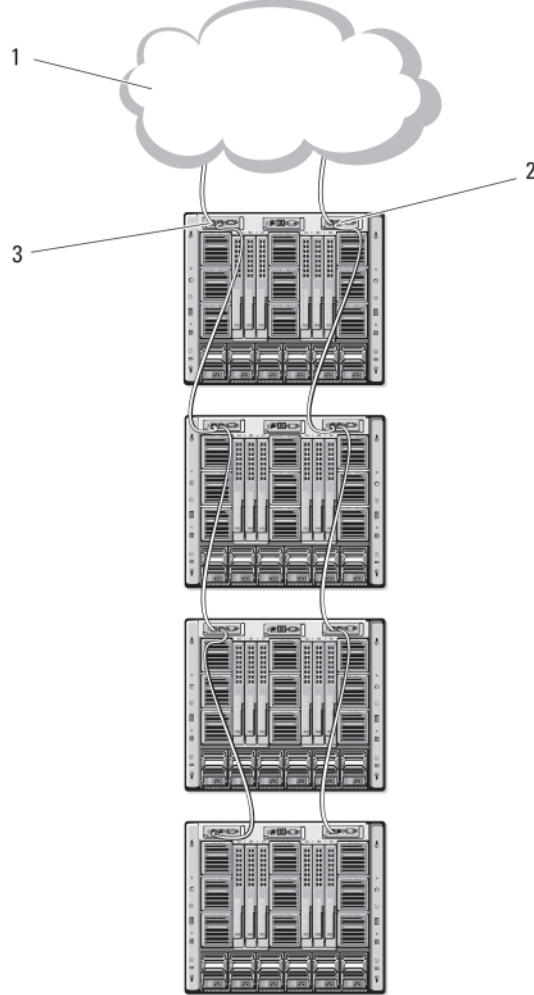
Bir rafta birden çok kasanız varsa, dört adede kadar kasayı zincirleme birbirine bağlayarak yönetim ağına bağlantıların sayısını azaltabilirsiniz. Dört kasanın her biri yedekli bir CMC içeriyorsa, zincirleme bağlama ile gerekli yönetim ağı bağlantılarının sayısını sekizden ikiye düşürebilirsiniz. Her kasanın yalnızca bir CMC'si varsa, gerekli bağlantıların sayısının dörtten bire düşürebilirsiniz.

Kasalar birbirine zincirleme bağlanırken, GB yukarı bağlantı noktası, STK ise yığınlama (kablo toparlama) bağlantı noktasıdır. GB bağlantı noktalarını yönetim ağına ya da ağa daha yakın bir kasadaki CMC'nin STK bağlantı noktasına bağlayın. STK bağlantı noktasını yalnızca zincir veya ağdan daha uzaktaki bir GB bağlantı noktasına bağlamanız gerekir.

Etkin CMC yuvasındaki ve ikinci CMC yuvasındaki CMC'ler için ayrı zincirler oluşturun.

NOT: Sistemin açılması için en az bir CMC takılı olmalıdır. İkinci, isteğe bağlı bir CMC modülü takılırsa, yük devretme koruması ve çalışırken değiştirme özelliği kullanılabilir. CMC modülünü kurma ve çalıştırmaya yönelik eksiksiz talimatlar için support.dell.com/manuals adresindeki en son CMC Kullanıcı Kılavuzu'na bakın.

Aşağıdaki şekilde, her birinde etkin ve beklemede olan CMC'ler bulunan zincirleme bağlanmış dört kasanın kablo düzeni görülmektedir.



Rakam 13. CMC Zincirleme Bağlantısı

1. yönetim ağı
2. ikincil CMC
3. birincil CMC

Sistem İletileri

Monitör ekranında, muhafazadaki blade'lerle ilgili sistem iletileri görüntülenerek bir blade ile ilgili olası sorun bildirilebilir. Bu hata iletilerinin, olası neden ve çözümleriyle birlikte ayrıntılı listesi için blade belgelerine bakın.

Belge Matrisi

Belge matrisi sisteminizi kurmak ve yönetmek için başvuruda bulunabileceğiniz belgelerle ilgili bilgi sağlar.

Tablo 1. Belge Matrisi

Yapılacak iş...	Bkz...
Sisteminizi rafa kurma	Raf çözümünüzle birlikte gelen raf belgeleri
Sisteminizi kurma ve sistem teknik özelliklerini öğrenme	Başlangıç Kılavuzu
İşletim sistemini yükleyin	İşletim sistemi belgelerini, dell.com/operatingsystemmanuals adresinde bulabilirsiniz
Dell Systems Management tekliflerinin özetini görme	Dell OpenManage Systems Management Genel Bakış Kılavuzu, dell.com/openmanagemanuals
Kasa Yönetim Denetleyicisi (CMC)'ni kurma, yapılandırma ve kullanma	dell.com/esmanuals adresindeki CMC Kullanıcı Kılavuzu
RACADM alt komutlarını ve desteklenen RACADM arabirimlerini öğrenme	iDRAC ve CMC için RACADM Komut Satırı Başvuru Kılavuzu, dell.com/esmanuals
Lifecycle Controller'ı başlatma, etkinleştirme, devre dışı bırakma, özellikleri öğrenme, Yaşam Döngüsü Denetleyicisi'ni kullanma ve sorun giderme	Dell Lifecycle Controller Kullanıcı Kılavuzu, dell.com/esmanuals
Lifecycle Controller Uzak Hizmetleri'ni kullanma	Dell Lifecycle Controller Uzak Hizmetleri Hızlı Başlangıç Kılavuzu, dell.com/esmanuals
OpenManage Sunucu Yöneticisi'ni kurma, kullanma ve sorun giderme	Dell OpenManage Server Administrator Kullanıcı Kılavuzu, dell.com/openmanagemanuals
OpenManage Essentials yükleme, kullanma ve sorun giderme	Dell OpenManage Essentials Kullanıcı Kılavuzu, dell.com/openmanagemanuals
Sistem özelliklerini öğrenme, sistem bileşenlerini takma ve çıkarma ve bileşenlerde sorun giderme	Kullanıcı El Kitabı, dell.com/poweredgemanuals
Blade özelliklerini öğrenme, blade bileşenlerini kaldırmak ve kurmak, blade bileşenlerinde sorun giderme	dell.com/poweredgemanuals adresindeki Blade Kullanım Kılavuzu
iDRAC yapılandırma ve oturum açma, yönetilen ve yönetim sistemi kurma, iDRAC özelliklerini öğrenme iDRAC'yi kullanarak sorun giderme	Integrated Dell Remote Access Controller Kullanıcı Kılavuzu, dell.com/esmanuals
G/Ç modülü özelliklerini öğrenme, G/Ç modülünü ve ek G/Ç modülü bilgilerini yapılandırma	G/Ç modülü belgeleri, dell.com/poweredgemanuals
Depolama denetleyici kartlarının özelliklerini öğrenme, kartları dağıtma ve depolama alt sistemini yönetme	Depolama denetleyicisi belgeleri, dell.com/storagecontrollermanuals
Sistem ürün yazılımının ve sistem bileşenlerini izleyen araçların oluşturduğu olay ve hata iletilerine bakın	Dell Olay ve Hata İletileri Başvuru Kılavuzu, dell.com/esmanuals

Quick Resource Locator

Sistem bilgilerine ve nasıl yapılır videolarına hızlıca erişmek için Quick Resource Locator'ı (QRL) kullanın. **dell.com/QRL** adresini ziyaret ederek veya akıllı telefonunuzu kullanarak Dell PowerEdge sisteminizin üzerinde bulunan modele özgü QR kodunu taratarak bunu yapabilirsiniz. Aşağıdaki QR kodunu taratarak sistem bilgilerinize ve nasıl yapılır videolarına da erişebilirsiniz.



Rakam 14. Quick Resource Locator

İlk sistem yapılandırması

Konular:

- Başlamadan Önce
- İlk Kurulum Sırası
- İlk CMC Ağ Yapılandırması
- Web Tabanlı Arabirimi Kullanarak CMC'de Oturum Açma
- CMC Kullanıcıları Ekleme ve Yönetme
- Web Tabanlı Arabirimi Kullanarak iDRAC Ağlarını Yapılandırma
- Sunucular İçin İlk Önyüklemeye Aygıtını Ayarlama
- Gücü Yapılandırma ve Yönetme
- CMC Ürün Yazılımını Yükleme veya Güncelleştirme
- İsteğe Bağlı iKVM Anahtar Modülünü Yapılandırma
- FlexAddress
- FlexAddress Plus

Başlamadan Önce

⚠ DİKKAT: Kasa güç kaynakları doğrudan elektrik prizine değil, B Tipi yada sürekli bağlı PDU'ya bağlı olmalıdır. AC güç kaynakları, 100 V - 120 V yada 200 V - 240 V güç kaynağı gerektirir. Sadece bir AC güç girişi seçebilirsiniz, çünkü sistem her iki aralıkta aynı anda çalışmaz. DC güç kaynakları için, güç kablolarının diğer ucunu -(48-60) V'luk bir bransman devresi - topraklama DC güç kaynağına bağlayın.

Ağınız statik adres kullanıyorsa, CMC'yi ve muhafazadaki diğer modülleri yapılandırmak için IP adresine, alt ağ maskesine ve ağ geçidine gereksinim duyarsınız.

İlk Kurulum Sırası

Önkoşullar

ⓘ NOT: Muhafaza kasası üzerindeki yönergeleri uygulayarak, sistemi kaldırıp kurmadan önce blade'leri ve güç kaynaklarını çıkarın. Kasayı rafa taktikten sonra blade'leri ve güç kaynaklarını yerine takın.

Adımlar

1. Muhafazayı paketinden çıkarın ve bir rafa takın.
Daha fazla bilgi için support.dell.com/manuals adresindeki *Başlangıç Kılavuzu* ve *Raf Montaj Kılavuzu*'na bakın.
2. Güç kaynağı birimlerini bir PDU'ya bağlayın.
3. İsteğe bağlı iKVM modülü takılıysa; klavye, video ve fareyi muhafaza kontrol paneline veya iKVM modülüne bağlayın.
ⓘ NOT: Kabinin ön paneline klavye, video ve fare bağlanması iKVM arka panel bağlantı noktasına video çıkışını devre dışı bırakır.
4. Muhafazanın kontrol panelindeki güç düğmesine basın.
5. CMC ağ ayarlarını yapılandırın.
LCD Yapılandırma Sihirbazı, CMC ve iDRAC yönetim arayüzlerini hızlı şekilde yapılandırmanıza ve kabini uzaktan yönetmenize olanak sağlar. CMC'yi yapılandırmak için bir yönetim istasyonu ve RACADM CLI'yi de kullanabilirsiniz.
6. G/Ç modüllerini uygun ağ veya depolama birimi yönetimine ya da yollarına izin verecek şekilde yapılandırın.

7. Ethernet ve Fiber Kanal anahtarları yapılandırıldıktan sonra, sunucu blade'lerinizi açabilirsiniz. Bu, Ethernet anahtarının önyükleme yapmasına zaman tanır ve tüm blade modülleri için PXI\UNDI trafiğine olanak tanır.

İlk CMC Ağ Yapılandırması

Önkoşullar

CMC, DHCP için önceden ayarlanmıştır. Statik IP adresi kullanmak için, ister LCD Yapılandırma Sihirbazı'nı kullanarak, ister yönetim istasyonunu ve CLI komutlarını kullanarak CMC ayarını, DHCP'den statik adrese değiştirmeniz gerekir.

CMC IP adresi statik adres kullanacak şekilde değiştirilirse, varsayılan olarak, 192.168.0.120, 255.255.255.0 standart IP adresi ayarını ve 192.168.0.1 ağ geçidini kullanır. Bu adresi istediğiniz bir IP adresiyle değiştirebilirsiniz.

LCD Yapılandırma Sihirbazı'nı Kullanarak CMC'yi Yapılandırma

Önkoşullar

Sisteminizi ilk kez başlattığınızda, LCD modülündeki ekran sizi CMC ağ ayarlarını yapılandırmaya yönlendirir.

- NOT:** LCD Yapılandırma Sihirbazı'nı kullanarak Kabini yapılandırma seçeneği yalnızca, CMC varsayılan parolası değiştirilene kadar veya LCD Yapılandırma Sihirbazı tamamlandığında kullanılır. Bundan sonra, CMC ayarlarını değiştirmek için RACADM CLI'yi veya Web tabanlı grafik kullanıcı arayüzünü (GUI) kullanın.
- NOT:** CMC için seri boş modem kablosu bir seçenektir. CLI'ye, katıştırılmış iKVM modülündeki 17nci Blade özelliğini kullanarak erişebilirsiniz. 17 numaralı blade CMC'ye doğrudan bir yerel bağlantıdır.

Adımlar

1. İletişim kutusunda sunulan seçeneklerden bir dil seçin.
2. LCD Yapılandırma Sihirbazını başlatın.
3. Ağ ortamınızın CMC ağ ayarlarını yapılandırın.
 - Ağ hızı
 - Dupleks modu
 - Protokol (IPv4 ve/veya IPv6)
 - Ağ modu (DHCP veya statik)
 - Statik IP adresi, alt ağ maskesi ve ağ geçidi değerleri (statik mod seçildiyse)
 - Kayıtlı bir CMC adıyla birlikte DNS ayarı (DHCP modu seçildiyse)

NOT: CMC harici yönetim ağ modu, varsayılan olarak DHCP'ye ayarlanmıştır. Statik IP adresi kullanmak için, LCD Yapılandırma Sihirbazı'nı kullanarak bu ayarı değiştirmeniz gerekir.
4. Gerekirse, DHCP modu için iDRAC ağ ayarını yapılandırın.

NOT: LCD Yapılandırma Sihirbazı'nı kullanarak iDRAC için statik IP adresi ayarlayamazsınız. Statik IP adresini ayarlamak için, web tabanlı arayüzü kullanın.
5. **Ağ Özeti** ekranındaki ayarları gözden geçirin:
 - Ayarlar doğruysa, yapılandırma sihirbazını kapatmak üzere orta düğmeye basın ve Ana Menü'ye geri dönün.
 - Ayarlar doğru değilse, o ayara ait ekrana geri dönmek üzere sol yön tuşunu kullanın ve gerekli düzeltmeleri gerçekleştirin.

Ağ Özeti ekranında, CMC ve iDRAC ağ ayarlarıyla ilgili IP adresleri listelenir.

Sonraki Adımlar

LCD Yapılandırma Sihirbazı'nı tamamladıktan sonra, ağdaki CMC'ye, Web tabanlı CMC arayüzünü veya seri konsol, Telnet ya da SSH gibi metin tabanlı arayüzleri kullanarak erişebilirsiniz.

- NOT:** iDRAC'lere erişmek için DHCP yerine statik adresler kullanmak isterseniz, bunları CMC Web tabanlı arayüzü veya CLI'yi kullanarak yapılandırmanız gerekir.

Yönetim İstasyonu ve CLI Kullanarak CMC'yi Yapılandırma

LCD yapılandırma sihirbazı, CMC ağ ayarlarını ilk kez yapılandırmanın en hızlı yoludur. Bununla birlikte CMC'ye erişmek için bir yönetim istasyonu ve yerel bir bağlantı da kullanabilirsiniz.

Bu görev ile ilgili

CMC'ye yerel bağlantı oluşturmanın iki yolu vardır:

- İsteğe bağlı iKVM'yi kullanan CMC konsolu. <Prnt Scrn> düğmesine basın ve 17 numaralı blade'i seçin.
- İsteğe bağlı boş modem kablosu kullanılarak seri bağlantı (115200 bps, 8 data bit, eşliksiz, 1 durdurma biti ve akış denetimsiz).

CMC'ye bağlantı kurduktan sonra, ilk CMC ağ yapılandırmasını tamamlayabilirsiniz.

Adımlar

1. CMC'de oturum açın.
Varsayılan kullanıcı adı `root`, varsayılan parola `calvin`'dir.
2. Mevcut CMC ağı parametrelerini görmek için `getniccfg` yazıp <Enter> tuşuna basın.
3. CMC ağ ayarlarını yapılandırın:

- Statik IP adresi ayarlamak için,

```
setniccfg -s <IP address><network mask><gateway>
```

yazın ve <Enter> tuşuna basın.

- CMC'yi DHCP kullanarak IP adresi alacak şekilde yapılandırmak için,

```
setniccfg -d
```

yazın ve <Enter> tuşuna basın.

Ağ yapılandırıldıktan sonra, yeni ağ ayarları birkaç saniye içinde etkinleşir.

Web Tabanlı Arabirimi Kullanarak CMC'de Oturum Açma

Adımlar

1. Desteklenen bir web tarayıcı penceresi açın.
Desteklenen web tarayıcılar hakkında güncel bilgiler için support.dell.com/manuals adresindeki CMC Kullanım Kılavuzu'na bakın.
2. CMC'de oturum açın.

- CMC'ye belirli bir IP adresi kullanılarak erişiliyorsa, **Adres** alanına şu URL'yi yazıp <Enter> tuşuna basın.

https://<CMC IP adresi>

CMC için varsayılan IP adresi 192.168.0.120'dir. Varsayılan HTTPS bağlantı noktası numarası (bağlantı noktası 443) değiştirilmişse, şunu yazın:

https://<CMC IP adresi>:<bağlantı noktası numarası>

burada <CMC IP adresi> CMC'nin IP adresi, <bağlantı noktası numarası> da HTTPS bağlantı noktası numarasıdır.

- CMC'ye, kayıtlı bir DNS adı kullanarak erişiyorsanız CMC'nin adını yazın:

https://<CMC adı>

Varsayılan olarak, DNS sunucusundaki CMC adı `cmc-<service tag>` şeklindedir

CMC Oturum Açma sayfası görüntülenir.

NOT: Varsayılan CMC kullanıcı adı `root`, parola ise `calvin`'dir. `root` hesabı, CMC ile birlikte gönderilen varsayılan yönetim hesabıdır. Ek güvenlik için, ilk kurulum sırasında `root` hesabının varsayılan parolasını değiştirmelisiniz.

NOT: CMC; ß, å, é, ü gibi ilave ASCII karakterlerini veya esas olarak İngilizce'den başka dillerde kullanılan diğer karakterleri desteklemez.

NOT: Tek bir iş istasyonunda, birden fazla tarayıcı penceresinde farklı kullanıcı adları kullanarak web tabanlı arabirimde oturum açamazsınız.

Bir CMC kullanıcısı olarak ya da Microsoft Active Directory veya Basit Dizin Erişimi Protokol Hizmetleri'nde (LDAP) Dizin Hizmeti kullanıcısı olarak oturum açabilirsiniz.

3. **Kullanıcı adı** alanına, kullanıcı adınızı yazın:

- CMC kullanıcı adı: <kullanıcı adı>
- Active Directory kullanıcı adı: <etki alanı>\<kullanıcı adı>
- LDAP kullanıcı adı: <kullanıcı adı>

NOT: Bu alan büyük/küçük harfe duyarlıdır.

4. **Parola** alanına, CMC kullanıcı parolanızı veya Active Directory kullanıcı parolanızı yazın.

NOT: Bu alan büyük/küçük harf ayrımına duyarlıdır.

CMC Kullanıcıları Ekleme ve Yönetme

Web tabanlı arabirimin **Kullanıcılar** ve **Kullanıcı Yapılandırması** sayfalarında, CMC kullanıcılarıyla ilgili bilgileri görüntüleyebilir, yeni kullanıcı ekleyebilir ve var olan bir kullanıcının ayarlarını değiştirebilirsiniz.

Önkosullar

NOT: Ek güvenlik için, kök (Kullanıcı 1) hesabın varsayılan parolasını değiştirmeniz önemle önerilir. Kök hesap, CMC ile birlikte gelen varsayılan yönetim hesabıdır.

Kök hesabın varsayılan parolasını değiştirmek için, **Kullanıcı Kimliği 1**'i tıklatarak **Kullanıcı Yapılandırması** sayfasını açın. Bu sayfayla ilgili yardıma, sayfanın sağ üst köşesinde bulunan **Yardım** bağlantısından ulaşılabilir.

NOT: Aşağıdaki adımları gerçekleştirmek için Kullanıcı Yapılandırması Yönetici ayrıcalıklarına sahip olmanız gerekir.

Adımlar

1. Web tabanlı arabirimde oturum açın.
2. Sistem ağacında **Kasa**'yı seçin.
3. Önce **Ağ/Güvenlik** sekmesini, sonra da **Kullanıcılar** alt sekmesini tıklayın.
Kullanıcılar sayfası görüntülenecek, kök kullanıcısının kimlikleri de dahil olmak üzere her kullanıcının kimliğini, oturum açma durumunu, kullanıcı adını ve CMC ayrıcalıklarını listeler. Yapılandırma için kullanılacak kullanıcı kimliklerinde kullanıcı bilgileri görüntülenmez.
4. Kullanılabilir bir kullanıcı kimlik numarasını tıklayın. **Kullanıcı Yapılandırması** sayfası görüntülenir.
Kullanıcılar sayfasının içeriğini yenilemek için, **Yenile**'yi tıklayın. **Kullanıcılar** sayfasının içeriğini yazdırmak için, **Yazdır**'i tıklayın.
5. Kullanıcılar için genel ayarları seçin.
Kullanıcı grupları ve ayrıcalıkları hakkında ayrıntılı bilgi için support.dell.com/manuals adresindeki CMC Kullanım Kılavuzu'na bakın.
6. Kullanıcıyı bir CMC kullanıcı grubuna atayın.
Onay kutularını kullanarak kullanıcının ayrıcalık ayarlarını özelleştirebilirsiniz. Bir CMC Grubu seçtikten veya Özel kullanıcı ayrıcalığı seçimleri yaptıktan sonra, ayarları kaydetmek için **Değişiklikleri Uygula**'yı tıklayın.
CMC Grubu açılan menüsünden bir kullanıcı ayrıcalığı ayarı seçtiğinizde, etkinleşen ayrıcalıklar (listede onay kutusu olarak görünenler) söz konusu grubun önceden tanımlanmış ayarlarına uygun şekilde görüntülenir.

Web Tabanlı Arabirimi Kullanarak iDRAC Ağlarını Yapılandırma

Bu görev ile ilgili

LCD yapılandırma sihirbazında iDRAC'ı yapılandırmak için bu prosedürü izleyin.

NOT: iDRAC'ı, LCD Yapılandırma Sihirbazı'nı kullanarak yapılandırmadıysanız, siz Web tabanlı arayüzü kullanarak yapılandırana kadar iDRAC devre dışı olur.

NOT: iDRAC ağ ayarlarını CMC'den yapmak için Kasa Yapılandırma Yöneticisi ayrıcalıklarına sahip olmanız gerekir.

NOT: Varsayılan CMC kullanıcı adı `root`, varsayılan parola ise `calvin`'dir.

Adımlar

1. Web tabanlı arabirimde oturum açın.
2. Sol sütunda yer alan **Kasa**'nın yanındaki artı (+) simgesine, sonra **Sunucular**'a tıklayın.
3. Sonra **Kurulum > Dağıt** seçeneğini tıklayın.
4. iDRAC ayarıyla ilgili protokolü (IPv4 ve/veya IPv6) seçin.
5. **Lan'ı etkinleştir** altında, **iDRAC için LAN'ı** etkinleştirmek için sunucunun yanındaki seçim kutusunu işaretleyin.
6. **LAN üzerinden IPMI'yi etkinleştir** altında, LAN üzerinden IPMI'yi etkinleştirmek veya devre dışı bırakmak için seçim kutucuğunu işaretleyin veya işaretini kaldırın.
7. **DHCP Etkin** altında, iDRAC için DHCP'yi etkinleştirmek veya devre dışı bırakmak için, sunucunun yanındaki seçim kutucuğunu işaretleyin veya işaretini kaldırın.
8. DHCP devre dışıysa, iDRAC için statik IP adresini, ağ maskesini ve varsayılan ağ geçidini girin.
9. Sayfanın en altında yer alan **Uygula** seçeneğini tıklayın.

Sunucular İçin İlk Önyükleme Aygıtını Ayarlama

İlk Önyükleme Aygıtı sayfası, her blade için önyükleme aygıtını belirtmenize olanak sağlar. Varsayılan önyükleme aygıtını ve ayrıca tek seferlik önyükleme aygıtını ayarlayabilirsiniz. Bu, tanılamaları çalıştırma veya işletim sistemini yeniden yükleme gibi görevleri gerçekleştirmek üzere özel bir görüntü kullanarak önyükleme yapmanıza olanak sağlar.

Önkoşullar

Kasadaki sunucuların bazıları veya tümü için ilk önyükleme aygıtını ayarlamak üzere:

Adımlar

1. CMC web tabanlı arabirimde oturum açın.
2. Sistem ağacında **Sunucular**'ı, sonra da **Kurulum > İlk Önyükleme Aygıtını Dağıt** seçeneğini tıklayın. Her biri bir satırda olmak üzere sunucuların listesi görüntülenir.
3. Liste kutusundan, her sunucu için kullanmak istediğiniz önyükleme aygıtını seçin.
4. Sunucunun önyükleme yaparken her zaman seçili aygıttan önyükleme yapmasını isterseniz, sunucu için **Bir Kez Önyükle** onay kutusunun işaretini kaldırın.
Sunucunun seçili aygıttan yalnızca sonraki önyükleme çevriminde önyükleme yapmasını isterseniz, sunucu için **Bir Kez Önyükle** onay kutusunu seçin.
5. **Uygula**'yı tıklayın.

Gücü Yapılandırma ve Yönetme

CMC'de güç denetimlerini yönetmek ve yapılandırmak için, aşağıdaki bölümlerde açıklandığı gibi web tabanlı arabirimi ve RACADM arayüzünü kullanabilirsiniz. Çeşitli güç yönetimi seçenekleri hakkında daha fazla bilgi için, support.dell.com/manuals adresindeki CMC Kullanım Kılavuzu'na bakın.

Bu görev ile ilgili

CMC'nin güç yönetimi hizmeti tüm kasanın (kasa, sunucular, G/Ç modülleri, iKVM, CMC ve PSU'lar) güç kullanımını en uygun şekilde düzenler ve farklı modüller için güç talep doğrultusunda yeniden tahsis eder.

NOT: Güç yönetimi işlemlerini gerçekleştirmek için, Kasa Denetimi Yöneticisi ayrıcalıklarına sahip olmanız gerekir.

Adımlar

1. CMC web tabanlı arabirimde oturum açın.
2. Sistem ağacında **Kasa**'yı seçin.
3. **Güç Yönetimi** sekmesini tıklayın. **Güç Bütçesi Durumu** sayfası görüntülenir.
4. **Yapılandırma** alt sekmesini tıklayın. **Bütçe/Yedeklilik Yapılandırması** sayfası görüntülenir.
5. Güç bütçesi ve yedeklilik ayarlarını, muhafazadaki bileşenlere ve gereksinimlerinize göre yapılandırın.
6. Değişiklikleri kaydetmek için **Uygula**'yı tıklayın.

CMC Ürün Yazılımını Yükleme veya Güncelleştirme

Önkosullar

- NOT:** Bir sunucuda CMC veya iDRAC ürün yazılımı güncelleştirilmesi yapılırken fan birimlerinin bazılarının veya tümünün yüzde 100 hızda dönmesi normaldir.
- NOT:** Yedekli bir CMC yapılandırmasında, CMC ürün yazılımının her iki modülde de güncellenmesi unutulmamalıdır. Bunun yapılmaması, CMC yük devretmesi veya yeniden çalışması sırasında beklenmedik davranışlara neden olabilir. Yedekli CMC dağıtımları için aşağıdaki prosedürü kullanın.

Adımlar

1. RACADM `getsysinfo` komutunu veya Web tabanlı arayüzdeki **Kasa Özeti** sayfasını kullanarak ikincil veya beklemedeki CMC'yi bulun. Durum göstergesinin birincil veya aktif CMC modülünde sabit mavi renkte, beklemedeki veya ikincil CMC'de kapalı olduğunun görülmesi gerekir.
2. Web tabanlı arabirimi veya RACADM'yi kullanarak, önce beklemedeki CMC'de ürün yazılımını güncelleştirin.
3. İkincil veya beklemedeki CMC'nin ürün yazılımının istenen düzeyde olduğunu `getsysinfo` komutunu veya Web tabanlı arayüzü kullanarak doğrulayın.
4. Beklemedeki CMC tekrar başlatıldıktan sonra aktif veya birincil CMC'deki ürün yazılımını güncelleyin. Beklemedeki CMC'nin önyüklenmesi için 10 dakika bırakın.
5. Aktif veya birincil CMC'nin ürün yazılımının istenen düzeyde olduğunu `getsysinfo` komutunu veya Web tabanlı arayüzü kullanarak doğrulayın.
6. Her iki CMC de aynı ürün yazılımı revizyonuna güncellendikten sonra, sol yuvadaki CMC'yi birincil olarak sıfırlamak için `cmchangeover` komutunu kullanın.

CMC Ürün Yazılımını İndirme

Ürün yazılımı güncelleştirmesini başlatmadan önce **support.Dell.com** adresinden en son ürün yazılımı sürümünü indirin ve yerel sisteminize kaydedin. Aşağıdaki yazılım bileşenleri CMC ürün yazılımı paketinize dahildir:

- Derlenmiş CMC ürün yazılımı kodu ve verileri
- Web tabanlı arabirim, JPEG ve diğer kullanıcı arayüzü veri dosyaları
- Varsayılan yapılandırma dosyaları

CMC ürün yazılımını en son revizyona güncellemek için **Ürün Yazılımı Güncellemesi** sayfasını kullanın. Ürün yazılımı güncellemesini çalıştırdığınızda güncelleme mevcut CMC ayarlarını korur. M1000e indirme sayfasına giden bağlantı aşağıdadır: <https://www.dell.com/support/home/us/en/19/product-support/product/poweredge-m1000e/drivers>

- NOT:** Ürün yazılımı güncellemesi varsayılan olarak mevcut CMC ayarlarını korur. Güncelleme işlemi sırasında CMC yapılandırma ayarlarını fabrika varsayılan ayarlarına geri sıfırlama seçeneğine sahipsiniz.

Web Tabanlı Arabirimi Kullanarak CMC Ürün Yazılımını Güncelleştirme

Adımlar

1. Web tabanlı arabirimde oturum açın.
2. Sistem ağacında **Kasa**'yı tıklayın.
3. **Güncelle** sekmesine tıklayın. **Güncellenebilir Bileşenler** sayfası görüntülenir.

4. **Güncelleştirilebilir Bileşenler** sayfasında CMC adına tıklayın. **Ürün Yazılımı Güncellemesi** sayfası görüntülenir.
5. **Değer** alanına, ürün yazılımı görüntüsünün yönetim istasyonunuzdaki veya paylaşılan ağdaki yolunu yazın ya da dosyanın konumunu göstermek için **Gözet**'i tıklayın.
NOT: Varsayılan CMC ürün yazılımı görüntüsünün adı **firmimg.cmc**'dir ve bu dosya adı değiştirilmemelidir. Dosya adı her zaman aynı kalacağı için farklı ürün yazılımı revizyonlarını ayrı tutmaya dikkat edin.
6. **Güncelle**'ye tıklayın. Bir iletişim kutusuyla işlemin onaylanması istenir.
7. Devam etmek için **Evet**'i tıklayın. Üretici yazılımı aktarım süreci başlar ve *Firmware Update in Progress* durum mesajı görüntülenir. CMC güncellemesi tamamlandıktan sonra CMC sıfırlanır ve tekrar oturum açmak için **Kullanıcı Arayüzü** sayfasını yenilemeniz gerekir.

RACADM'yi Kullanarak CMC Ürün Yazılımını Güncelleştirme

Adımlar

1. Konsolda bir CMC komut satırı açın ve oturum açın.
2. Tür:

```
racadm fwupdate -g -u - a <TFTP sunucu IP adresi> -d <dosya yolu> -m <cmc-active|cmc-standby>
```

Sonraki Adımlar

CMC modülünün nasıl yapılandırılacağı ve çalıştırılacağı konusunda tam yönergeler için, support.dell.com/manuals adresindeki en yeni CMC Kullanım Kılavuzu'na bakın.

İsteğe Bağlı iKVM Anahtar Modülünü Yapılandırma

iKVM Ürün Yazılımını Güncelleştirme

Bu görev ile ilgili

NOT: Ürün yazılımı başarıyla yüklendikten sonra iKVM sıfırlanır ve geçici olarak kullanım dışı kalır.

Adımlar

1. CMC web tabanlı arabirimde oturum açın.
2. Sistem ağacında **Kasa**'yı seçin.
3. **Güncelleştir** sekmesini tıklayın. **Güncelleştirilebilir Bileşenler** sayfası görüntülenir.
4. iKVM adını tıklayın. **Ürün Yazılımı Güncelleştirme** sayfası görüntülenir.
5. **Değer** alanına, ürün yazılımı görüntüsünün yönetim istasyonunuzdaki veya paylaşılan ağdaki yolunu yazın ya da dosyanın konumunu göstermek için **Gözet**'i tıklayın.
NOT: Varsayılan iKVM ürün yazılımı görüntüsünün adı **ikvm.bin**'dir. Bununla birlikte, iKVM ürün yazılımı görüntüsü yeniden adlandırılabilir. **ikvm.bin** dosyasını bulamıyorsanız, dosyanın başka bir kullanıcı tarafından yeniden adlandırılmış olup olmadığını kontrol edin.
6. **Güncelleştir**'i tıklayın. İşlemi doğrulamanızı isteyen bir iletişim kutusu görüntülenir.
7. Devam etmek için **Evet**'i tıklayın.

Sonraki Adımlar

Güncelleştirme tamamlandığında iKVM sıfırlanır.

Avocent iKVM Anahtarını Dijital KVM Anahtarından Sıralama

iKVM modülü, Dell 2161DS-2 veya 4161DS gibi bir dijital KVM anahtarından veya desteklenen bir Avocent dijital KVM anahtarından da sıralanabilir. Birçok anahtar, Sunucu Arabirim Bölmesi (SIP) gerekmeden sıralanabilir.

Çeşitli dış dijital KVM anahtarları için kablo gereksinimleri şu şekildedir:

- Dell PowerConnect 2161DS, 4161DS, 2161DS-2, 2321DS (sürüm 1.3.40.0 veya daha yenisi) veya Avocent DSR x02x (1024 hariç), x03x (sürüm 3.6 veya daha yenisi): ACI bağlantı noktası ve Cat 5 kablosu kullanılarak elde edilen sorunsuz sıralama
- Avocent DSR 800, x16x, x010, 1024: Cat 5 kablolu Avocent USB SIP (DSRIQ-USB)

iKVM modülünü Dell 2161DS, 180AS'den ya da 2160AS konsol anahtarından sıralamak için:

- *Anahtar iKVM'ye bağlanmak için SIP gerektirmiyorsa*, iKVM modülündeki RJ-45 ACI bağlantı noktasına bir Cat5 (veya daha yeni) kablo bağlayın. Bu kablunun diğer ucunu dış anahtardaki ARI bağlantı noktasına bağlayın.
- *Anahtar USB SIP gerektiriyorsa*, iKVM'ye bir Avocent USB SIP bağlayın ve sonra SIP'e bir Cat5 (veya daha yeni) kablo bağlayın. Bu kablunun diğer ucunu dış anahtardaki ARI bağlantı noktasına bağlayın.

KVM anahtarı bağlandıktan sonra, sunucu modülü OSCAR'da görüntülenir.

i **NOT:** Blade listesini görmek için ayrıca, Uzak Konsol Anahtarı yazılımından sunucu listesini yeniden eşitlemeniz gerekir.

Avocent iKVM Anahtarını Analog KVM Anahtarından Sıralama

Avocent iKVM anahtarı, birçok Avocent analog KVM anahtarlarının yanı sıra, Dell 2160AS ve 180AS gibi analog KVM anahtarlarından sıralanabilir. Birçok anahtar SIP gerekmeden sıralanabilir.

Önkosullar

Belirli dış anahtarlar için kablo gereksinimleri şu şekildedir:

- Dell PowerConnect 180AS, 2160AS (sürüm 1.0.3.2 veya daha yenisi) veya Avocent Autoview 2020, 2030 (sürüm 1.6.0.4 veya daha yenisi): ACI bağlantı noktası ve Cat 5 kablosu kullanılarak elde edilen sorunsuz sıralama
- Avocent Autoview 1400, 1500, 2000, 1415, 1515, 2015u: Avocent USB SIP (DSRIQ-USB) Cat 5 kabloyla gereklidir

iKVM anahtarını, desteklenen bir analog anahtara bağlamadan önce, bölme sırasında görüntülemek için ayarlamanız ve Ekran Gecikme Süresini 1 ya da daha fazla saniye olarak belirlemeniz gerekir:

Adımlar

1. iKVM Anahtarı OSCAR'ı başlatmak üzere <Print Screen> (Yazdırma Sırası) tuşuna basın.
2. **Kurulum > Menü** öğesini tıklayın. **Menü** iletişim kutusu görüntülenir.
3. Sunucuları bölme numarasına göre rakamsal olarak görüntülemek için **Yuva** öğesini seçin.
4. En az 1 saniyelik ekran gecikme süresi girin.
5. **Tamam**'ı tıklayın.

Sonuçlar

Ekran gecikme süresini 1 saniye olarak ayarlamak, OSCAR'ı başlatmadan bir sunucuya yumuşak geçiş yapmanızı sağlar.

i **NOT:** Yumuşak geçiş, sunucuları kısayol tuş dizisi kullanarak değiştirmenize olanak verir. Bir sunucuya yumuşak geçiş yapmak için, <PrintScreen> (Yazdırma Sırası) öğesine basıp ardından, adının ilk harflerini veya rakamlarını yazın. Gecikme Süresi belirlemediyseniz ve bu süre geçmeden tuş dizisine basarsanız, OSCAR görüntülenmez.

Analog Anahtarı Yapılandırma

Adımlar

1. iKVM Anahtarı OSCAR'ı başlatmak için <Prnt Scrn> (Yazdırma Ekranı) tuşuna basın.
2. **Kurulum > Aygıtlar > Aygıt Değiştirme** seçeneğini tıklayın.
3. Sisteminizdeki blade sayısı ile eşleşmesi için 16 bağlantı noktası seçeneğini tercih edin.
4. OSCAR'dan çıkmak üzere **Tamam**'ı tıklayın.

5. Ayarların etkinleştirdiğini doğrulamak için <Prnt Scrn> (Yazdırma Ekranı) tuşuna basın. iKVM anahtarının şimdi, bağlı olduğu blade'in yuva numarası sistemdeki blade'lerin yuva yerlerinin her birini gösterecek şekilde genişletilmesi gerekir. Örneğin, iKVM anahtarı yuva 1'e bağlıysa, 01-01 ile 01-16 olarak görüntülenmelidir.
6. Avocent iKVM anahtarını, desteklenen bir analog anahtara bağlama:
Anahtar iKVM'ye bağlanmak için SIP gerektirmiyorsa, iKVM modülündeki RJ-45 ACI bağlantı noktasına bir Cat5 (veya daha yeni) kablo bağlayın. Bu kablunun diğer ucunu dış anahtardaki ARI bağlantı noktasına bağlayın.
Analog anahtar USB SIP gerektiriyorsa, iKVM'ye bir Avocent USB SIP bağlayın ve sonra SIP'e bir Cat5 (veya daha yeni) kablo bağlayın. Bu kablunun diğer ucunu dış anahtardaki ARI bağlantı noktasına bağlayın.
7. Hem analog anahtarı hem de sistemi uygun bir güç kaynağına bağlayın.
8. Sistemi açın.
9. Harici analog anahtarı açın.

Sonraki Adımlar

1. **NOT:** Harici analog anahtar sistemden önce çalıştırılırsa, analog anahtar OSCAR'ında 16 yerine yalnızca bir blade görüntülenmesine yol açabilir. Böyle olursa, blade'lerin tamamının tanınması için anahtarı kapatın ve yeniden başlatın.
2. **NOT:** iKVM anahtar blade'lerinin harici analog anahtar OSCAR'ında görüntülenmesi için, bazı harici analog anahtarlar yukarıda açıklanan adımlara ek olarak başka adımları da gerçekleştirmenizi gerektirebilir. Daha fazla bilgi için harici analog anahtarın belgelerine bakın.

Uzak İstemci İş İstasyonu'ndaki Sunucu Listesi'ni Tekrar Eşitleme

iKVM modülü bağlandıktan sonra, blade'ler OSCAR'da görüntülenir. Blade'lerin Uzak Konsol Anahtarı yazılımından konsola bağlanan tüm uzak kullanıcıların kullanımına hazır olması için, tüm uzak iş istasyonlarında sunucuları yeniden eşitlemeniz etmeniz gerekir.

Önkoşullar

1. **NOT:** Bu prosedür yalnızca bir uzak istemci iş istasyonunu yeniden eşitler. Birçok istemci iş istasyonu söz konusu olduğunda, tutarlılık sağlamak için, yeniden eşitlenen yerel veritabanını kaydedin ve diğer istemci iş istasyonlarına yükleyin.

Sunucu listesini yeniden eşitlemek için:

Adımlar

1. Yönetim Paneli'nin Sunucu kategorisinde **Tekrar Eşitle**'yi tıklayın. Tekrar Eşitleme Sihirbazı başlar.
2. **İleri**'yi tıklayın. Veritabanının, konsol anahtarının mevcut yapılandırmasıyla eşleşecek şekilde güncelleştirileceğini belirten bir uyarı iletisi görüntülenir. Mevcut yerel veritabanı adlarınızın üzerine anahtar adları yazılır. Tekrar eşitleme işlemine güç beslemesi yapılmayan SIP'leri dahil etmek için, **Çevrimdışı SIP'leri Dahil Et** onay kutusuna tıklayın.
3. **İleri**'yi tıklayın. Anahtar bilgisinin alındığını ifade eden bir ilerleme çubuğu ile birlikte bir **Sorgulama Uzak Konsol Anahtarı** mesaj kutusu görüntülenir.
4. Uygulamada herhangi bir değişiklik saptanmazsa, bu bilgi ile birlikte bir tamamlama iletişim kutusu görüntülenir. Sunucu değişikliklerinin saptanması durumunda, **Saptanan Değişiklikler** iletişim kutusu görüntülenir.
5. Veritabanını güncelleştirmek için **Sonraki** öğesini tıklayın.
Basamaklama anahtarı saptanması durumunda, **Basamaklama Anahtar Bilgisini Gir** iletişim kutusu görüntülenir.
6. Açılan listeden, uygulamaya bağlanan anahtarın tipini seçin. Aradığınız tip yoksa, **Ekle**'yi tıklayarak ekleyebilirsiniz.
7. **İleri**'yi tıklayın. Tamamlanma iletişim kutusu görüntülenir.
8. Çıkmak için **Bitir**'i tıklayın.
9. Analog anahtarı ve sistemi başlatın.

Sunucuları Görüntüleme ve Seçme

M1000e muhafazasındaki sunucuları iKVM üzerinden görüntülemek, yapılandırmak ve yönetmek için OSCAR **Ana** iletişim kutusunu kullanın. Sunucuları ada veya yuvaya göre görüntüleyebilirsiniz. Yuva numarası sunucunun yer aldığı kasa yuva numarasıdır. Yuva sütunu sunucunun takılı olduğu yuva numarasını gösterir.

Önkoşullar

i **NOT:** Sunucu adları ve yuva numaraları CMC tarafından atanır.

i **NOT:** CMC'ye iKVM'den erişimi etkinleştirdiyse, ek bir seçenek olan **Dell CMC Konsolu** görüntülenir.

Ana iletişim kutusuna erişmek için, OSCAR arabirimini başlatmak üzere <PrintScreen> (Yazdırma Sırası) tuşuna basın. **Ana** iletişim kutusu görüntülenir.

veya

Parola atanmışsa, **Parola** iletişim kutusu görüntülenir. Parolanızı yazın ve **Tamam**'ı tıklayın. **Ana** iletişim kutusu görüntülenir.

Bu görev ile ilgili

Bir kasa içerisinde kurulu çeyrek boy bladelar arasında geçiş yapmak için:

Adımlar

1. OSCAR arayüzünü (iKVM GUI) başlatmak için <Print Screen> tuşuna basın.
2. Kasa ve blade'in takılı olduğu yuvayı seçin ve OSCAR arayüzünden çıkmak için <Enter> ögesine basın.
3. Kasaya takılan çeyrek boy blade'ler arasında geçiş yapmak için <Scroll Lock> ögesine iki kez basın.

FlexAddress

FlexAddress özelliği, sunucu modüllerinin fabrikada atanan Uluslararası Ad ve Ortam Erişim Denetimi (WWN/MAC) ağ kimliklerini kasanın sağladığı WWN/MAC kimlikleriyle değiştirmesine olanak sağlar. FlexAddress bir Güvenli Dijital (SD) kartta sağlanır ve bu kartın kasa tarafından atanan WWN/MAC kimliklerini sağlamak üzere CMC'ye takılması gerekir.

Her sunucu modülüne üretim sürecinde benzersiz bir WWN ve MAC kimlikleri atanır. FlexAddress özelliği kullanıma sunulmadan önce, sunucu modülünü başkasıyla değiştirmeniz gerektiğinde, WWN/MAC kimlikleri değişirdi ve Ethernet ağ yönetimi araçlarının ve SAN kaynaklarının yeni sunucu modülünü fark edecek şekilde yeniden yapılandırılması gerekmektedir.

FlexAddress, CMC'nin belirli bir yuvaya WWN/MAC kimlikleri atmasına ve fabrikada ayarlanan kimlikleri geçersiz kılmasına olanak sağlar. Sunucu modülü değiştirilirse, yuva esaslı WWN/MAC kimliği aynı kalır. Bu özellik, Ethernet ağ yönetim araçlarının ve SAN kaynaklarının yeni bir sunucu modülü için yeniden yapılandırılması gereğini ortadan kaldırır.

Ayrıca, geçersiz kılma işlemi yalnızca FlexAddress özelliğinin etkin olduğu bir kasaya sunucu takıldığında gerçekleşir; sunucu modülünde kalıcı değişiklik yapılmaz. Bir sunucu modülü, FlexAddress'i desteklemeyen bir kasaya taşınırsa, fabrikada atanan WWN/MAC kimlikleri kullanılır.

FlexAddress yüklemeye başlamadan önce, bir FlexAddress kartında yer alan MAC adresleri aralığını belirlemek için, SD kartı bir USB Hafıza Kartı Okuyucusuna takıp, pwwn_mac.xml dosyasını görüntüleyin. SD karttaki bu düz metin XML dosyası mac_start XML etiketini içerir; bu etiket, bu benzersiz MAC adresi aralığı için kullanılacak ilk başlangıç onaltılı MAC adresidir. mac_count tag etiketi SD kartın tahsis ettiği toplam MAC adresleri sayısıdır. Tahsis edilen toplam MAC aralığı aşağıdaki şekilde belirlenebilir:

```
<mac_start> + 0xCF (208 - 1) = mac_end
```

Örneğin:

```
(starting_mac)00188BFFDCFA + 0xCF = (ending_mac)00188BFFDCC9
```

i **NOT:** İçeriğin herhangi bir kısmının yanlışlıkla değiştirilmesini önlemek için SD kartı USB "Hafıza Kartı Okuyucusuna" takmadan önce kilitlemeniz gerekir. Daha sonra SD kartı CMC'ye takmadan önce kilidini kaldırmanız gerekir.

FlexAddress özelliği hakkında daha fazla bilgi için aşağıdaki kaynaklara bakın:

- support.dell.com/manual adresindeki CMC Güvenli Dijital (SD) Kart Teknik Özellikleri belgesi
- CMC Web arayüzündeki Yardım bağlantısı
- support.dell.com/manuals adresinde yer alan CMC Kullanım Kılavuzu'ndaki FlexAddress bilgileri

FlexAddress Plus

FlexAddress Plus, MAC adresi sayısını, 208 olan orijinal FlexAddress havuzundan 3136'ya çıkarır.

FlexAddress Plus özelliđi, FlexAddress ile birlikte FlexAddress Plus Güvenli Dijital (SD) kartta sađlanır.

i **NOT:** FlexAddress olarak etiketli SD yalnızca FlexAddress özelliđini, FlexAddress Plus etiketli kart ise FlexAddress ve FlexAddress Plus özelliklerini içerir. Özelliđi etkinleřtirmek için kartın CMC'ye takılması gerekir.

G/Ç Modüllerini Yapılandırma

Konular:

- Ağ Bilgileri
- G/Ç Bağlantısı
- Dört Bağlantı Noktalı Ağ Ek Kartında Otomatik Bağlantı Noktası Devre Dışı Bırakma (Sadece Dell PowerEdge M710HD)
- Ara Kat Kartları
- G/Ç Modülü Bağlantı Noktası Eşleşmesi - Yarı Yüksek Blade'ler
- G/Ç Modülü Bağlantı Noktası Eşleştirmesi—Yarı Yükseklikte Blade'ler
- G/Ç Modülleri - Anahtarlar
- G/Ç Modülleri - Geçişli

Ağ Bilgileri

G/Ç anahtar modüllerini aşağıdakileri kullanarak yapılandırabilirsiniz:

- CMC web tabanlı arayüzü
 - **NOT:** CMC için varsayılan IP adresi 192.168.0.120'dir.
- Seri konsol yeniden yönlendirmesiyle CMC CLI.
- G/Ç modülünün seri bağlantı noktasına doğrudan erişim (destekleniyorsa).
- G/Ç modülünün varsayılan IP adresi (destekleniyorsa).

G/Ç Bağlantısı

Kabin üç adet G/Ç yapısı katmanını destekler ve bunlar; Ethernet, fiber kanal ve Infiniband modülleri bileşimleri arasından seçilebilir. Kabine Fiber Kanal anahtarlar, fiber kanal geçişleri, Infiniband anahtarları, Ethernet anahtarları ve Ethernet geçiş modülleri de dahil olmak üzere altı adede kadar çalışırken değiştirilebilme özelliğine sahip G/Ç modülü takabilirsiniz.

Genel G/Ç Modülü Yapılandırma Kılavuzu

- Yapı B ya da Yapı C'ye bir G/Ç modülü takıldıysa, o G/Ç modülüne veri akışını desteklemek üzere en az bir blade'de eşleşen bir ara kat kartı takılı olmalıdır.
- Bir blade, Yapı B veya Yapı C kart yuvasında isteğe bağlı bir ara kat kartına sahipse, o yapıya veri akışını desteklemek üzere karşılık gelen en az bir adet G/Ç modülü takılı olmalıdır.
- Modüller B ve C Yapılarına bağımsız olarak takılabilir (C Yapısı yuvalarına modül takmadan önce B yapısına modül takmanız gerekmez).
- A1 ve A2 yuvaları sadece Ethernet G/Ç modüllerini destekler. Bu yapı tipi, Ethernet'e bu yuvalar için kalıcı olarak ayarlanmıştır ve Fiber Kanal, Infiniband veya diğer yapı tipi modüllerini desteklemez.
- A, B ve C yapıları Ethernet yapı-tipi modüllerini destekleyebilir.
- Blade görüntüleme işleminden önce anahtar yapılandırması için, muhafazaya bir blade yerleştirilmeden önce G/Ç modüllerinin açılmalarına izin verilir.

Yapı A

Yapı A, yedek Gb Ethernet yapısıdır ve G/Ç modülü A1 ve A2 yuvalarını destekler. Her blade'de bulunan tümleşik Ethernet denetleyicileri Yapı A'yı sadece Ethernet için kullanılabilir bir yapı olarak dikte eder.

- **NOT:** Yapı A, KR'yi destekler (10 Gb/sn standardı).

NOT: Özel olarak Yapı B veya Yapı C için tasarlanmış modüller her modülün ön yüzünde renk kodu etiketi ile belirtildiği şekilde A1 veya A2 yuvalarına takılamaz.

Yapı B

Yapı B, B1 ve B2 G/Ç modülü yuvalarını destekleyen 1'den 40 Gb/sn'ye kadar yedekli bir yapıdır. Yapı B halihazırda 1 Gb veya 10 Gb Ethernet, DDR/QDR Infiniband ve 4 Gb/sn veya 8 Gb/sn Fiber Kanal modüllerini destekler. İlave yapı tipleri gelecekte desteklenebilir.

NOT: Yapı B, 16 Gb/sn'ye kadar Fiber Kanal, Infiniband FDR (14 Gb/sn standart) ve KR'yi (10 Gb/sn standart) destekler.

Yapı B yuvalarında bulunan bir G/Ç modülü ile iletişim kurmak için, blade'de Yapı B ara kat kartı konumunda denk gelen bir ara kat kartının takılı olması gereklidir.

Yapı A için tasarlanan modüller ayrıca Yapı B yuvalarına da takılabilir.

Yapı C

Yapı C, C1 ve C2 G/Ç modülü yuvalarını destekleyen 1'den 40 Gb/sn'ye kadar yedekli bir yapıdır. Yapı C halihazırda 1 Gb veya 10 Gb Ethernet, DDR/QDR Infiniband ve 4 Gb/sn veya 8 Gb/sn Fiber Kanal modüllerini destekler. İlave yapı tipleri gelecekte desteklenebilir.

NOT: Yapı C, 16 Gb/sn'ye kadar Fiber Kanal, Infiniband FDR (14 Gb/sn standart) ve KR'yi (10 Gb/sn standart) destekler.

Yapı C yuvalarında bulunan bir G/Ç modülü ile iletişim kurmak için, blade'de Yapı C ara kat kartı konumunda denk gelen bir ara kat kartının takılı olması gereklidir.

Yapı A için tasarlanan modüller ayrıca Yapı C yuvalarına da takılabilir.

Dört Bağlantı Noktalı Ağ Ek Kartında Otomatik Bağlantı Noktası Devre Dışı Bırakma (Sadece Dell PowerEdge M710HD)

Dört bağlantı noktalı Ağ Ek Kartı takılı sistemler, Bağlantı Noktası Otomatik Devre Dışı bırakma özelliğini destekler. Bu özellik; kasanın A Yapısı yuvalarına takılı G/Ç modülü dört bağlantı noktalı eşlemeyi desteklemiyorsa, sistem önyüklemesi sırasında dört bağlantı noktalı ağ ek kartının üçüncü (NIC3) ve dördüncü (NIC4) bağlantı noktalarını devre dışı bırakır. Bu davranış sadece Yapı A yuvaları ile sınırlıdır ve takılan G/Ç modülünün türüne göre otomatik olarak etkinleştirilir veya devre dışı bırakılır.

NOT: Dört bağlantı noktalı Ağ Ek Kartı tüm bağlantı noktalarının aktif olması için 48 bağlantı noktalı bir anahtar modülü (32 dahili bağlantı noktası) ile kullanılmalıdır.

NOT: LOM belenim güncelleştirmeleri sadece bir dört bağlantı noktalı ağ ek kartı üzerinde etkin bağlantı noktaları için geçerlidir.

Aşağıdaki tablo, dört bağlantı noktalı Ağ Ek Kartı'nın NIC3 ve NIC4 bağlantı noktalarını etkinleştiren/devre dışı bırakan yapılandırmalar için genel görünüm sağlar.

Tablo 2. Otomatik Bağlantı Noktası Devre Dışı Bırakma Kararı Tablosu

IOM Yuva A1	IOM Yuva A2	NIC3 ve NIC4 (Etkin/Devre Dışı)	Otomatik Bağlantı Devre Dışı Bırakma
Boş	Boş	Etkin	Aktif değil
Boş	Çift Bağlantı Noktası	Devre Dışı	Aktif
Boş	Dört veya Daha Fazla Bağlantı Noktası	Etkin	Aktif değil
Çift Bağlantı Noktası	Boş	Devre Dışı	Aktif
Çift Bağlantı Noktası	Çift Bağlantı Noktası	Devre Dışı	Aktif
Çift Bağlantı Noktası	Dört veya Daha Fazla Bağlantı Noktası	Etkin	Aktif değil

Tablo 2. Otomatik Bağlantı Noktası Devre Dışı Bırakma Kararı Tablosu (devamı)

IOM Yuva A1	IOM Yuva A2	NIC3 ve NIC4 (Etkin/Devre Dışı)	Otomatik Bağlantı Devre Dışı Bırakma
Dört veya Daha Fazla Bağlantı Noktası	Boş	Etkin	Aktif değil
Dört veya Daha Fazla Bağlantı Noktası	Çift Bağlantı Noktası	Etkin	Aktif değil
Dört veya Daha Fazla Bağlantı Noktası	Dört veya Daha Fazla Bağlantı Noktası	Etkin	Aktif değil

Ara Kat Kartları

Sadece PowerEdge M610x

PowerEdge M610x iki adet ara kat kartını destekler. Ara kat kartları merkez hattı arabirim kartındaki her iki yuvaya da takılabilir.

NOT: M610x tam yüksekliğe sahip bir blade'dir fakat genişletme yuvasında sadece iki ara kat kartını destekler. M610x sistem kartında iki adet ara kat yuvası (MEZZ2_FAB_B ve MEZZ1_FAB_C) ara kat arabirim kartı için ayrılmıştır.

Tam Yüksekliğe sahip Blade'ler

Tam yüksekliğe sahip blade'ler dört adet ara kat kartı desteklerler:

- Yuva Mezz1_Fabric_C ve yuva Mezz3_Fabric_C Yapı C'yi destekler. Bunlar, C1 ve C2'de G/Ç modülü yuvalarında takılı olan G/Ç modüllerinin yapı tipiyle aynı olmalıdır.
- Yuva Mezz2_Fabric_B ve yuva Mezz4_Fabric_B Yapı B'yi destekler. Bunlar, B1 ve B2'de G/Ç modülü yuvalarında takılı olan G/Ç modüllerinin yapı tipiyle aynı olmalıdır.

Yarı Yükseklikte Blade'ler

Yarı yükseklikte blade'ler iki adet ara kat kartı desteklerler:

- Ara kat kartı yuvası C, Yapı C'yi destekler. Bu kart, G/Ç modül yuvaları C1 ve C2'ya takılı G/Ç modüllerinin yapı türüyle eşleşmelidir.
- Ara kat kartı yuvası B, Yapı B'yi destekler. Bu kart, G/Ç modül yuvaları B1 ve B2'ya takılı G/Ç modüllerinin yapı türüyle eşleşmelidir.

Aşağıdaki tabloda, desteklenen çeşitli ara kat kartı ve G/Ç modülü kombinasyonları görülmektedir.

Tablo 3. Desteklenen G/Ç Modülü Yapılandırma Ayarları

Yapı A	Yapı B Ara Kat Kartı	Yapı C Ara Kat Kartı	G/Ç Yuvası A1, A2	G/Ç Yuvası B1, B2	G/Ç Yuvası C1, C2
Standart Tümleşik LOM	Yok	Yok	Ethernet anahtar modülü ya da geçiş modülü	Yok	Yok
Standart Tümleşik LOM	Ethernet ara kat kartı	Yok	Ethernet anahtar modülü ya da geçiş modülü	Ethernet anahtar modülü ya da geçiş modülü	Yok
Standart Tümleşik LOM	Yok	Infiniband ara kat kartı	Ethernet anahtar modülü ya da geçiş modülü	Yok	Infiniband anahtar modülü
Standart Tümleşik LOM	Ethernet ara kat kartı	Ethernet ara kat kartı	Ethernet anahtar modülü ya da geçiş modülü	Ethernet anahtar modülü ya da geçiş modülü	Ethernet anahtar modülü ya da geçiş modülü

Tablo 3. Desteklenen G/Ç Modülü Yapılandırma Ayarları (devamı)

Yapı A	Yapı B Ara Kat Kartı	Yapı C Ara Kat Kartı	G/Ç Yuvası A1, A2	G/Ç Yuvası B1, B2	G/Ç Yuvası C1, C2
Standart Tümleşik LOM	Fiber Kanal ara kat kartı	Infiniband ara kat kartı	Ethernet anahtar modülü ya da geçiş modülü	Fiber kanal anahtarı veya geçiş modülü	Infiniband anahtar modülü
Standart Tümleşik LOM	Yok	Fiber Kanal ara kat kartı	Ethernet anahtar modülü ya da geçiş modülü	Yok	Fiber kanal anahtarı veya geçiş modülü
Standart Tümleşik LOM	Fiber Kanal ara kat kartı	Fiber Kanal ara kat kartı	Ethernet anahtar modülü ya da geçiş modülü	Ethernet anahtar modülü ya da geçiş modülü	Fiber kanal anahtarı veya geçiş modülü
Standart Tümleşik LOM	Ethernet ara kat kartı	Fiber Kanal ara kat kartı	Ethernet anahtar modülü ya da geçiş modülü	Ethernet anahtar modülü ya da geçiş modülü	Fiber kanal anahtarı veya geçiş modülü
Standart Tümleşik LOM	Infiniband ara kat kartı	Infiniband ara kat kartı	Ethernet anahtar modülü ya da geçiş modülü	Infiniband anahtar modülü	Infiniband anahtar modülü
Standart Tümleşik LOM	Infiniband ara kat kartı	Ethernet ara kat kartı	Ethernet anahtar modülü ya da geçiş modülü	Infiniband anahtar modülü	Ethernet anahtar modülü ya da geçiş modülü
Standart Tümleşik LOM	Fiber Kanal ara kat kartı	Ethernet ara kat kartı	Ethernet anahtar modülü ya da geçiş modülü	Fiber kanal anahtarı veya geçiş modülü	Ethernet anahtar modülü ya da geçiş modülü

G/Ç Modülü Bağlantı Noktası Eşlemesi - Yarı Yüksek Blade'ler

i NOT: Aşağıdaki bölümlerde yer alan G/Ç bağlantı noktası eşlemeleri sadece G/Ç Geçiş Modülleri için uygulanabilir.

Standart LOM (Dual-Port) Eşleme

Her LOM'da iki bağlantı noktası bağlantısı vardır. n yuvasında bulunan tam yükseklikte blade için:

- Tümleşik NIC LOM1, bağlantı 1, G/Ç modülü A1, n numaralı bağlantı noktasına bağlanır.
- Tümleşik NIC LOM1, bağlantı 2, G/Ç modülü A2, n numaralı bağlantı noktasına bağlanır.
- Tümleşik NIC LOM2, bağlantı 1, G/Ç modülü A1, $n+8$ numaralı bağlantı noktasına bağlanır.
- Tümleşik NIC LOM2, bağlantı 2, G/Ç modülü A2, $n+8$ numaralı bağlantı noktasına bağlanır.

Örneğin, yuva 5'te bulunan tam yükseklikte blade'de:

- Tümleşik NIC LOM1, bağlantı 1, G/Ç modülü A1, 5 numaralı bağlantı noktasına bağlanır.
- Tümleşik NIC LOM1, bağlantı 2, G/Ç modülü A2, 5 numaralı bağlantı noktasına bağlanır.
- Tümleşik NIC LOM2, bağlantı 1, G/Ç modülü A1, 13 numaralı bağlantı noktasına bağlanır.
- Tümleşik NIC LOM2, bağlantı 2, G/Ç modülü A2, 13 numaralı bağlantı noktasına bağlanır.

i NOT: M610x tam yüksekliğe sahip bir blade sistemi olmasına rağmen, sadece bir ağ denetleyicisi (LOM1) kullanılabilir.

n bölümündeki PowerEdge M610x blade için, tümleşik NIC G/Ç modülü A1, n numaralı bağlantı noktasına; G/Ç modülü A2 ise, n numaralı bağlantı noktasına bağlanır.

Çift Bağlantı Noktalı Ara Kat Kartları

Her ara kat kartında iki bağlantı noktası bağlantısı bulunur. Bölmede n 'de yarı yükseklikte bir blade için:

- Ara kat kartı 1, bağlantı 1 G/Ç modülü C1'e, bağlantı noktası n 'ye bağlanır. Ara kat kartı 1, bağlantı 2 G/Ç modülü C2'ye, bağlantı noktası n 'ye bağlanır.
- Ara kat kartı 2, bağlantı 1 G/Ç modülü B1'ye, bağlantı noktası n 'ye bağlanır. Ara kat kartı 2, bağlantı 2 G/Ç modülü B2'ye, bağlantı noktası n 'ye bağlanır.
- Ara kat kartı 3, bağlantı 1 G/Ç modülü C1'e, bağlantı noktası $n+8$ 'e bağlanır. Ara kat kartı 3, bağlantı 2 G/Ç modülü C2'ye, bağlantı noktası $n+8$ 'e bağlanır.
- Ara kat kartı 4, bağlantı 1 G/Ç modülü B1'e, bağlantı noktası $n+8$ 'e bağlanır. Ara kat kartı 4, bağlantı 2 G/Ç modülü B2'ye, bağlantı noktası $n+8$ 'e bağlanır.

Örneğin, tam yükseklikte blade'de:

- Ara kat kartı 3, bağlantı 1, G/Ç modülü C1, 13 numaralı bağlantı noktasına bağlanır.
- Ara kat kartı 3, bağlantı 2, G/Ç modülü C2, 13 numaralı bağlantı noktasına bağlanır.

Aşağıdaki tabloda sekiz olası tam yükseklikte blade konumu için bağlantı noktası numaraları atamaları görülmektedir.

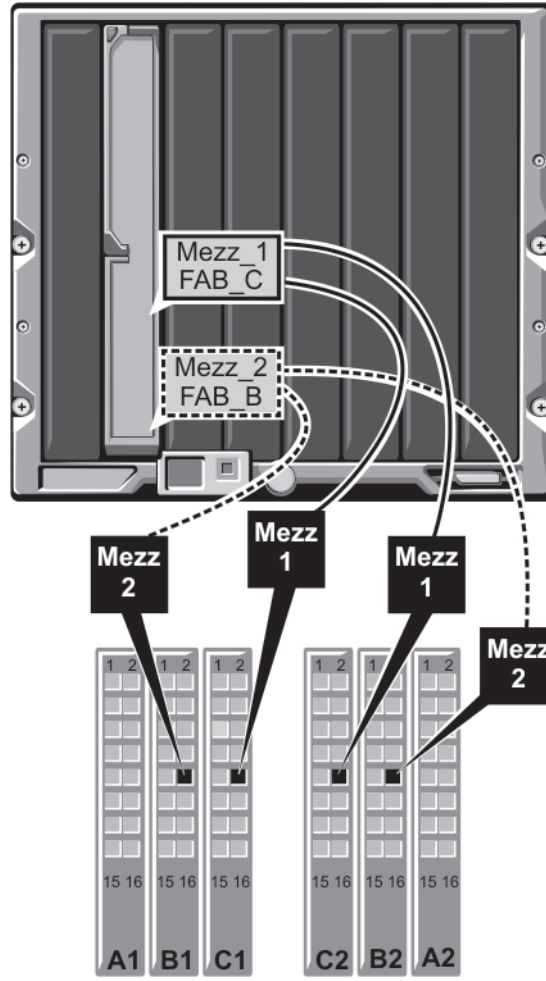
NOT: PowerEdge M610x tam bir blade sistemi olmakla birlikte genişletme bölmesinde yalnızca iki adet kullanılabilir ara kat kart yuvası (MEZZ1_FAB_C1 ve MEZZ2_FAB_B1) bulunur. Sistem kartındaki diğer iki yuvada (MEZZ1_FAB_C ve MEZZ2_FAB_B), PCIe genişletme kartı yükselticisi ile sistem kartı arasında bağlantı sağlayan ara kat arayüz kartı bulunur.

n numaralı yuvada bir PowerEdge M610x için:

- Ara kat kartı B (genişletme yuvasında) G/Ç modülü B1, $n+8$ numaralı bağlantı noktasına; G/Ç modülü B2 ise, $n+8$ numaralı bağlantı noktasına bağlanır.
- Ara kat kartı C (genişletme yuvasında) G/Ç modülü C1, $n+8$ numaralı bağlantı noktasına, G/Ç modülü C2 ise, $n+8$ numaralı bağlantı noktasına bağlanır.

Tablo 4. G/Ç Modülü Bağlantı Noktası Atamaları Örneği - 2 Numaralı Yuvadaki PowerEdge M610x

Blade 2	G/Ç Modülü					
	A1	B1	C1	C2	B2	A2
Ara Kat Kartı C			Bağlantı noktası 10	Bağlantı noktası 10		
Ara Kat Kartı B		Bağlantı noktası 10			Bağlantı noktası 10	



Rakam 15. PowerEdge M610x Bağlantı Noktası Eşleştirme Örneği – Blade 2

Tablo 5. G/Ç Modülü Bağlantı Noktası Atamaları - Tam Yüksekliğe Sahip Blade'ler (PowerEdge M610x için uygun değildir)

Blade 1	G/Ç Modülü			
	B1	C1	C2	B2
Mezz1_Fab_C		Bağlantı noktası 1	Bağlantı noktası 1	
Mezz2_Fab_B	Bağlantı noktası 1			Bağlantı noktası 1
Mezz3_Fab_C		Bağlantı noktası 9	Bağlantı noktası 9	
Mezz4_Fab_B	Bağlantı noktası 9			Bağlantı noktası 9

Tablo 6. G/Ç Modülü Bağlantı Noktası Atamaları - Tam Yüksekliğe Sahip Blade'ler (PowerEdge M610x için uygun değildir)

Blade 2	G/Ç Modülü			
	B1	C1	C2	B2
Mezz1_Fab_C		Bağlantı noktası 2	Bağlantı noktası 2	
Mezz2_Fab_B	Bağlantı noktası 2			Bağlantı noktası 2
Mezz3_Fab_C		Bağlantı noktası 10	Bağlantı noktası 10	
Mezz4_Fab_B	Bağlantı noktası 10			Bağlantı noktası 10

Tablo 7. G/Ç Modülü Bağlantı Noktası Atamaları - Tam Yüksekliğe Sahip Blade'ler (PowerEdge M610x için uygun değildir)

Blade 3	G/Ç Modülü			
	B1	C1	C2	B2
Mezz1_Fab_C		Bağlantı noktası 3	Bağlantı noktası 3	
Mezz2_Fab_B	Bağlantı noktası 3			Bağlantı noktası 3
Mezz3_Fab_C		Bağlantı noktası 11	Bağlantı noktası 11	
Mezz4_Fab_B	Bağlantı noktası 11			Bağlantı noktası 11

Tablo 8. G/Ç Modülü Bağlantı Noktası Atamaları - Tam Yüksekliğe Sahip Blade'ler (PowerEdge M610x için uygun değildir)

Blade 4	G/Ç Modülü			
	B1	C1	C2	B2
Mezz1_Fab_C		Bağlantı noktası 4	Bağlantı noktası 4	
Mezz2_Fab_B	Bağlantı noktası 4			Bağlantı noktası 4
Mezz3_Fab_C		Bağlantı noktası 12	Bağlantı noktası 12	
Mezz4_Fab_B	Bağlantı noktası 12			Bağlantı noktası 12

Tablo 9. G/Ç Modülü Bağlantı Noktası Atamaları - Tam Yüksekliğe Sahip Blade'ler (PowerEdge M610x için uygun değildir)

Blade 5	G/Ç Modülü			
	B1	C1	C2	B2
Mezz1_Fab_C		Bağlantı noktası 5	Bağlantı noktası 5	
Mezz2_Fab_B	Bağlantı noktası 5			Bağlantı noktası 5
Mezz3_Fab_C		Bağlantı noktası 13	Bağlantı noktası 13	
Mezz4_Fab_B	Bağlantı noktası 13			Bağlantı noktası 13

Tablo 10. G/Ç Modülü Bağlantı Noktası Atamaları - Tam Yüksekliğe Sahip Blade'ler (PowerEdge M610x için uygun değildir)

Blade 6	G/Ç Modülü			
	B1	C1	C2	B2
Mezz1_Fab_C		Bağlantı noktası 6	Bağlantı noktası 6	
Mezz2_Fab_B	Bağlantı noktası 6			Bağlantı noktası 6
Mezz3_Fab_C		Bağlantı noktası 14	Bağlantı noktası 14	
Mezz4_Fab_B	Bağlantı noktası 14			Bağlantı noktası 14

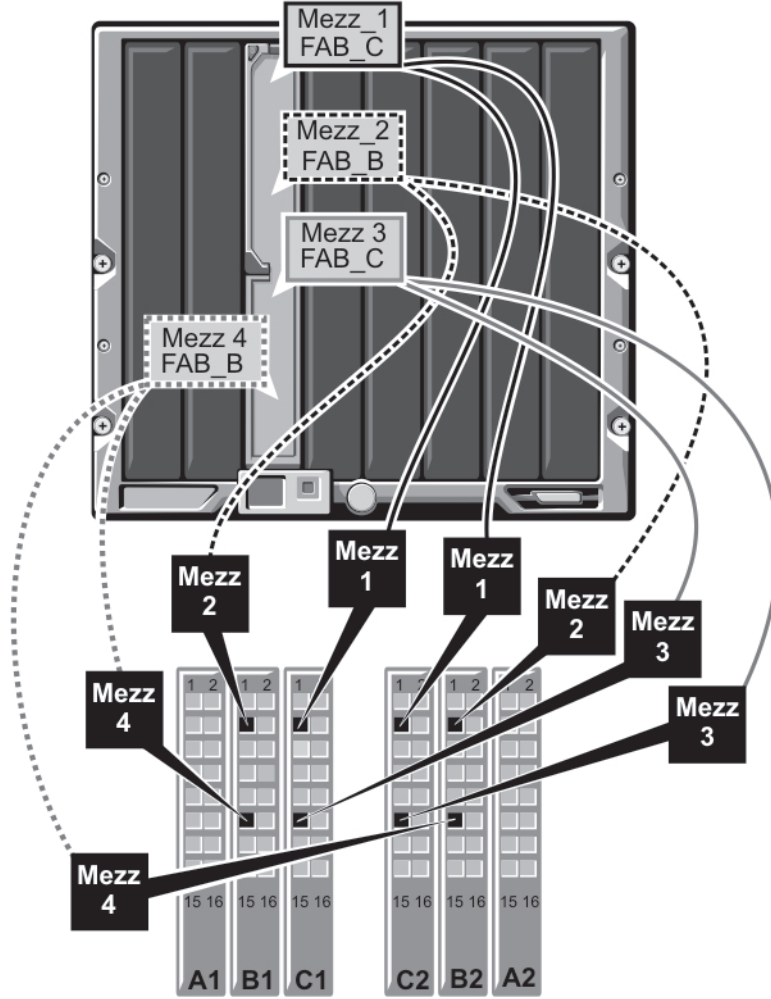
Tablo 11. G/Ç Modülü Bağlantı Noktası Atamaları - Tam Yüksekliğe Sahip Blade'ler (PowerEdge M610x için uygun değildir)

Blade 7	G/Ç Modülü			
	B1	C1	C2	B2
Mezz1_Fab_C		Bağlantı noktası 7	Bağlantı noktası 7	
Mezz2_Fab_B	Bağlantı noktası 7			Bağlantı noktası 7
Mezz3_Fab_C		Bağlantı noktası 15	Bağlantı noktası 15	
Mezz4_Fab_B	Bağlantı noktası 15			Bağlantı noktası 15

Tablo 12. G/Ç Modülü Bağlantı Noktası Atamaları - Tam Yüksekliğe Sahip Blade'ler (PowerEdge M610x için uygun değildir)

Blade 8	G/Ç Modülü			
	B1	C1	C2	B2
Mezz1_Fab_C		Bağlantı noktası 8	Bağlantı noktası 8	
Mezz2_Fab_B	Bağlantı noktası 8			Bağlantı noktası 8
Mezz3_Fab_C		Bağlantı noktası 16	Bağlantı noktası 16	
Mezz4_Fab_B	Bağlantı noktası 16			Bağlantı noktası 16

Aşağıdaki şekilde 3 numaralı bölmede dört ara kat kartı bulunan tam yükseklikte blade'ler için bağlantı noktası bağlantıları görülmektedir.



Rakam 16. Tam Yüksek Blade Bağlantı Noktası Eşleştirme Örneği - Blade 3 (PowerEdge M610x için uygun değildir)

Dört Bağlantı Noktalı Ara Kat Kartları

Aşağıdaki tabloda, dört bağlantı noktalı ara kat kartlı tam yükseklikte blade'lere ilişkin G/Ç modülü bağlantı noktası eşleşmesi görülmektedir.

NOT: Her bir PowerEdge sisteminin ayrıntılı eşleşmesi için, support.dell.com/manuals adresindeki *M1000e Modüler Kasa için Dört Bağlantı Noktası Kapasiteli Donanım* belgesine bakın.

Tablo 13. G/Ç Modülü Bağlantı Noktası Atamaları Örneği - 2 Numaralı Yuvadaki PowerEdge M610x

Blade n ve Blade ($n + 8$)	G/Ç Modülü			
	B1	C1	C2	B2
i NOT: n 1 ile 8 arasında değişen bit değeri belirtir.				
Mezz_FAB_B_Blade n _Port1	Bağlantı noktası n			
Mezz_FAB_B_Blade n _Port2				Bağlantı noktası n
Mezz_FAB_B_Blade n _Port3	Bağlantı Noktası ($n+16$)			
Mezz_FAB_B_Blade n _Port4				Bağlantı Noktası ($n+16$)
Mezz_FAB_C_Blade n _Port1		Bağlantı noktası n		
Mezz_FAB_C_Blade n _Port2			Bağlantı noktası n	
Mezz_FAB_C_Blade n _Port3		Bağlantı Noktası ($n+16$)		
Mezz_FAB_C_Blade n _Port4			Bağlantı Noktası ($n+16$)	
Mezz_FAB_B_Blade n +8_Port1	Bağlantı Noktası ($n+8$)			
Mezz_FAB_B_Blade n +8_Port2				Bağlantı Noktası ($n+8$)
Mezz_FAB_B_Blade n +8_Port3	Bağlantı Noktası ($n+24$)			
Mezz_FAB_B_Blade n +8_Port4				Bağlantı Noktası ($n+24$)
Mezz_FAB_C_Blade n +8_Port1		Bağlantı Noktası ($n+8$)		
Mezz_FAB_C_Blade n +8_Port2			Bağlantı Noktası ($n+8$)	
Mezz_FAB_C_Blade n +8_Port3		Bağlantı Noktası ($n+24$)		
Mezz_FAB_C_Blade n +8_Port4			Bağlantı Noktası ($n+24$)	

i **NOT:** PowerEdge M610x tam bir blade sistemi olmakla birlikte genişletme bölgesinde yalnızca iki adet kullanılacak ara kat kart yuvası (MEZZ1_Fab_C1 ve MEZZ2_FAB_B1) bulunur. Sistem kartındaki diğer iki yuvada (MEZZ1_FAB_C ve MEZZ2_FAB_B), PCIe genişletme kartı yükselticisi ile sistem kartı arasında bağlantı sağlayan ara kat arayüz kartı bulunur.

Aşağıdaki tabloda, n numaralı yuvadaki PowerEdge M610x için G/Ç modülü bağlantı noktası görülmektedir.

Tablo 14. G/Ç Modülü Bağlantı Noktası Atamaları Örneği - PowerEdge M610x Blade 1

Blade 1	G/Ç Modülü					
	A1	B1	C1	C2	B2	A2
Ara Kat Kartı C (bağlantı noktası 1 ve bağlantı noktası 2)			Bağlantı noktası 9	Bağlantı noktası 9		
Ara Kat Kartı C (bağlantı noktası 3 ve bağlantı noktası 4)			Bağlantı Noktası 25	Bağlantı Noktası 25		
Ara Kat Kartı B (bağlantı noktası 1 ve bağlantı noktası 2)		Bağlantı noktası 9			Bağlantı noktası 9	
Ara Kat Kartı B (bağlantı noktası 1 ve bağlantı noktası 2)		Bağlantı Noktası 25			Bağlantı Noktası 25	

G/Ç Modülü Bağlantı Noktası Eşleştirmesi—Yarı Yükseklikte Blade'ler

Standart LOM (Çift Bağlantı Noktalı) ve Ağ Ek Kartı (Dört Bağlantı Noktalı) Eşleme

Her standart LOM'da iki bağlantı noktası bağlantısı vardır. n numaralı yuvada bulunan yarı yükseklikte blade için:

Tümleşik LOM, bağlantı 1 G/Ç modülü A1 n numaralı bağlantı noktasına bağlanır. Tümleşik LOM, bağlantı 2 G/Ç modülü A2 n numaralı bağlantı noktasına bağlanır.

Ağ Ek Kartlı (M710HD) yarım boy blade'ler her biri iki bağlantı noktası bağlantısı ile, iki ağ denetleyicisini (LOM1 ve LOM2) barındırır. n numaralı yuvada bulunan yarım boy blade için:

- LOM1, bağlantı 1 G/Ç modülü A1 n numaralı bağlantı noktasına bağlanır. LOM1, bağlantı 2 G/Ç modülü A2 n numaralı bağlantı noktasına bağlanır.
- LOM2, bağlantı 1, G/Ç modülü A1, $n+16$ numaralı bağlantı noktasına bağlanır. LOM2 bağlantı 2, G/Ç modülü A2, $n+16$ numaralı bağlantı noktasına bağlanır.

NOT: G/Ç modülleri A1 ve A2 dört bağlantı noktası özelliğinde değilse, LOM2 bağlantı noktaları (NIC3 ve NIC4) sistem önyüklemesi sırasında devre dışı kalır.

Örneğin, 5 numaralı yuvada bulunan yarı yükseklikte blade'de:

- Tümleşik NIC LOM1, bağlantı 1, G/Ç modülü A1, 5 numaralı bağlantı noktasına bağlanır.
- Tümleşik NIC LOM1, bağlantı 2, G/Ç modülü A2, 5 numaralı bağlantı noktasına bağlanır.
- Tümleşik NIC LOM2, bağlantı 1, G/Ç modülü A1, 21 numaralı bağlantı noktasına bağlanır.
- Tümleşik NIC LOM2, bağlantı 2, G/Ç modülü A2, 21 numaralı bağlantı noktasına bağlanır.

Çift Bağlantı Noktalı Ara Kat Kartları

n numaralı yuvada bulunan yarı yükseklikte blade için:

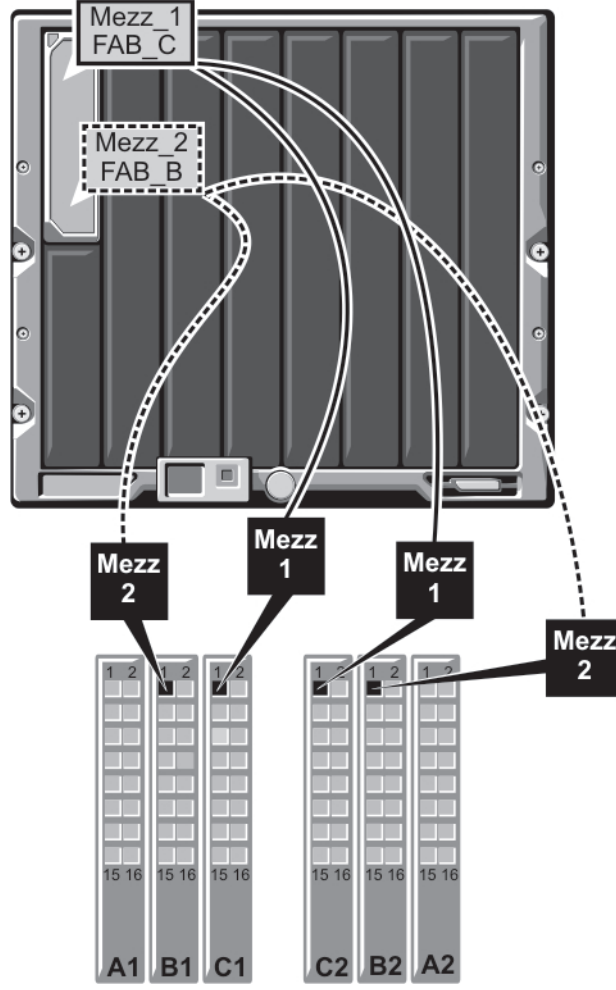
- Tümleşik NIC, G/Ç modülü A1, n numaralı bağlantı noktasına, G/Ç modülü A2 ise, n numaralı bağlantı noktasına bağlanır.
- Ara kat kartı B, G/Ç modülü B1, n numaralı bağlantı noktasına, G/Ç modülü B2 ise, n numaralı bağlantı noktasına bağlanır.
- Ara kat kartı B, G/Ç modülü C1, n numaralı bağlantı noktasına, G/Ç modülü C2 ise, n numaralı bağlantı noktasına bağlanır.

Örneğin, yuva 12'de bulunan bir blade'de tümleşik NIC, G/Ç modülü A1, bağlantı noktası 12'ye ve G/Ç modülü A2, bağlantı noktası 12'ye bağlanacaktır.

Tablo 15. G/Ç Modülü Bağlantı Noktası Atamaları Örneği - Yarı Yükseklikte Blade 1

Blade 1	G/Ç Modülü					
	A1	B1	C1	C2	B2	A2
Tümleşik NIC	Bağlantı noktası 1					Bağlantı noktası 1
Ara Kat Kartı C			Bağlantı noktası 1	Bağlantı noktası 1		
Ara Kat Kartı B		Bağlantı noktası 1			Bağlantı noktası 1	

Aşağıdaki tabloda, iki ara kartlı yuva 1'de bulunan yarı yükseklikte blade'ler için bağlantı noktası bağlantıları görülmektedir.



Rakam 17. Yarı Yükseklikte Blade Bağlantı Noktası Eşleme Örneği

Dört Bağlantı Noktalı Ara Kat Kartları

Aşağıdaki tabloda dört bağlantı noktalı ara kat kartlı tam yükseklikte blade'lerin G/Ç modülü bağlantı noktası eşlemesi gösterilmektedir. Aşağıdaki tabloda n , değeri 1 ile 16 arasında olan bir değişkeni gösterir.

NOT: Her bir PowerEdge sisteminin ayrıntılı eşlemesi için, support.dell.com/manuals adresindeki *M1000e Modüler Kasa için Dört Bağlantı Noktası Kapasiteli Donanım* belgesine bakın.

Tablo 16. G/Ç Modülü Bağlantı Noktası Atamaları Örneği - 2 Numaralı Yuvadaki PowerEdge M610x

Blade n	G/Ç Modülü					
	A1	B1	C1	C2	B2	A2
Tümleşik LOM1	Bağlantı noktası n					
Tümleşik LOM2						Bağlantı noktası n
Mezz_FAB_B_Blade n _Port1		Bağlantı noktası n				
Mezz_FAB_B_Blade n _Port2					Bağlantı noktası n	
Mezz_FAB_B_Blade n _Port3		Bağlantı Noktası $(n+16)$				

Tablo 16. G/Ç Modülü Bağlantı Noktası Atamaları Örneği - 2 Numaralı Yuvadaki PowerEdge M610x (devamı)

Blade <i>n</i>	G/Ç Modülü
Mezz_FAB_B_Blade n_Port4	Bağlantı Noktası (<i>n+16</i>)
Mezz_FAB_C_Blade n_Port1	Bağlantı noktası <i>n</i>
Mezz_FAB_C_Blade n_Port2	Bağlantı noktası <i>n</i>
Mezz_FAB_C_Blade n_Port3	Bağlantı Noktası (<i>n+16</i>)
Mezz_FAB_C_Blade n_Port4	Bağlantı Noktası (<i>n+16</i>)

G/Ç Modülleri - Anahtarlar

Web Tabanlı Arabirimi Kullanarak Anahtar Modülü Ağ Ethernet Bağlantı Noktası Yapılandırma

Bir G/Ç modülünün Ethernet bağlantı noktasını yapılandırmak için CMC Web tabanlı arabirimini kullanabilirsiniz.

Önkosullar

- NOT:** Anahtarın bant dışı Ethernet bağlantı noktasını yapılandırmak için bu prosedürü kullanın. Anahtarın bant içi yönetim IP adresi, anahtarın harici bağlantı noktaları üzerinden yapılandırılır. Bu iki IP adresi farklı ve farklı ağlarda olmalıdır.
- NOT:** G/Ç modülü yapılandırma sayfasındaki ayarları değiştirmek için, modülün takılı olduğu söz konusu Yapı için Yapı Yöneticisi ayrıcalıklarına sahip olmanız gerekir
- NOT:** CMC tarafından G/Ç modülünde ayarlanan ağ IP adresi bir yapılandırma dosyasına kaydedilmez. IP adresi yapılandırmasını kalıcı olarak kaydetmek için `connect switch-n RACADM` komutunu doğrudan veya G/Ç modülü GUI'sine bir arayüz kullanın.
- NOT:** Ethernet geçiş veya Infiniband anahtarları için G/Ç modülü ağ ayarlarını yapılandırmaya çalışmayın.

Adımlar

- CMC web tabanlı arabirimde oturum açın.
- Sistem ağacındaki **Kasa** menüsünde **G/Ç Modülleri** öğesini seçin.
- Kurulum** sekmesini seçin. **G/Ç Modülleri Ağ Ayarlarını Yapılandırma** sayfası görüntülenir.
- Anahtarı ağınızla entegrasyon için yapılandırın.
 - Ağınız IP adresleri atamak için DHCP sunucusu kullanıyorsa, **DHCP Modu Etkin** öğesini seçin.
 - Ağınız statik IP adresleri kullanıyorsa, bir IP adresi, alt ağ maskesi ve ağ geçidi girin.
- Uygula**'yı tıklayın.
- Dağıt** alt sekmesini tıklayın.

Sonuçlar

Tüm G/Ç modülleri yapılandırılıp bağlandıktan sonra, muhafazanın blade'leri takılabilir ve eksiksiz ağ iletişimiyle önyüklenir.

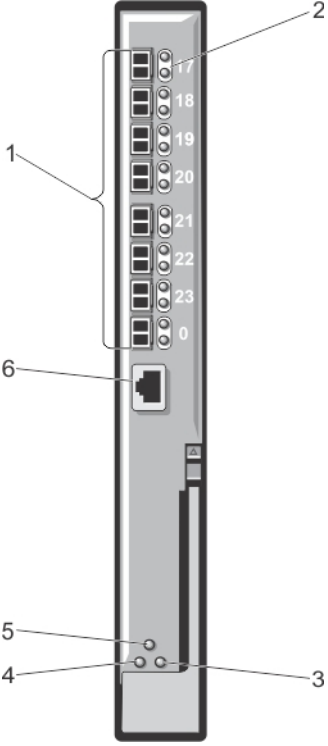
Brocade M6505 16 Gbps FC SAN G/Ç Modülü

Brocade M6505 16 Gbps FC G/Ç modülü; 8 adet harici fiber kanal bağlantı noktası, 16 adet dahili bağlantı noktası ve RJ-45 konektöre sahip bir adet seri bağlantı noktası içerir. Harici fiber kanal bağlantı noktaları 4 Gbps, 8 Gbps veya 16 Gbps hızlarında çalışır. Dahili bağlantı noktaları 8 Gbps ve 16 Gbps hızları destekler.

NOT: Bu modül, İstek Üzerine Bağlantı Noktası (POD) lisansı kullanılarak 24 adet bağlantı noktasına kadar yükseltilebilir.

Bu fiber kanal anahtar modülü, çalışırken takılabilen Small Form Factor Pluggable plus (SFP+) optik alıcı-vericileri destekler.

NOT: İşlevlerin doğruluğundan emin olmak için yalnızca bu modülle birlikte gelen SFP'yi kullanın.



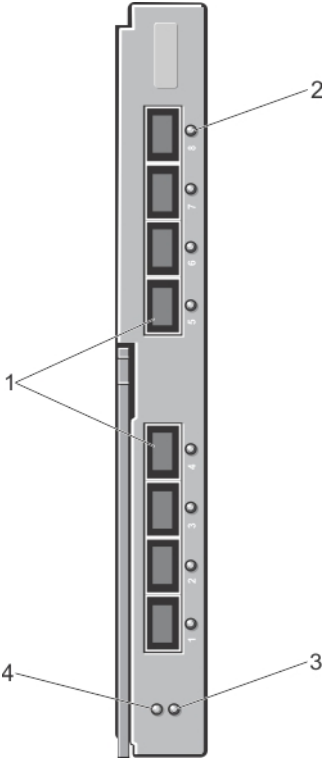
Rakam 18. Brocade M6505 16 Gbps FC SAN G/Ç Modülü

1. fiber kanal bağlantı noktaları (8)
2. bağlantı noktası LED göstergeleri
3. sunucu yönetim durumu/gösterge LED'i
4. güç durum LED'i
5. SAN G/Ç modülü durum göstergesi
6. seri bağlantı noktası (RJ-45 konektörü)

Cisco Nexus B22 Yapı Uzatma Modülü

Cisco Nexus B22 Yapı Uzatma Modülü, bir üst Cisco Nexus anahtar için uzak hat kartı görevi görür. Bu modül, üst Cisco Nexus anahtar yapısının uzatmasıdır. Yapı Uzaticıları ve üst Cisco Nexus anahtar, birlikte dağıtılmış bir modüler sistem meydana getirir. Cisco Nexus B22 Yapı Uzaticısı, 10 Gb Ethernet kullanarak sunucu modüllerine bağlanır ve üst Cisco Nexus anahtara doğru 8 adet 10 Gb Ethernet yapı çıkış bağlantı noktası içerir. Cisco Nexus B22 yapı uzatma modülü şunlardan oluşur:

- 16 adet 10 Gb (dahili) Ethernet bağlantı noktası
- 8 adet 10 Gb Ethernet SFP + bağlantı noktası
- Harici çıkış bağlantı noktası için, bağlantı noktası başına 2 adet tek renkli LED



Rakam 19. Cisco Nexus B22 Yapı Uzatma Modülü

1. harici ağ bağlantı noktaları (8)
2. bağlantı noktası LED göstergesi
3. durum göstergesi
4. tanımlama göstergesi

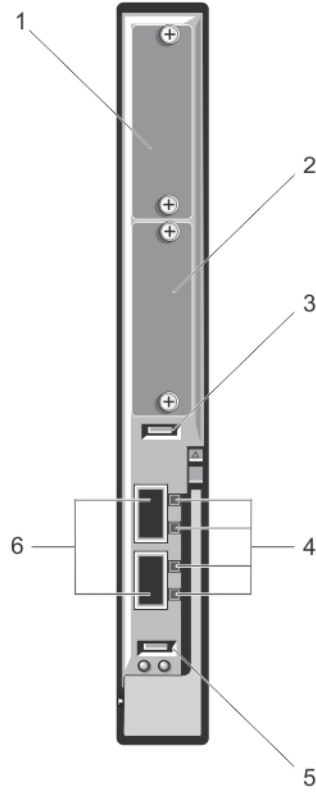
Dell PowerEdge M I/O Kaynak Anahtarı

PowerEdge I/O Kaynağı, taban modülünde iki sabit 40 GbE bağlantı noktası olan 2 anahtar blade'li bir katmandır. Kaynak Dell Force10 İşletim Sistemini (FTOS) çalıştırır ve köprüleme ve çoklama özellikleriyle yönetilmeyen bir anahtar olarak otomatik olarak yapılandırılır.

Bu modül şunları sağlar:

- Otuz iki 1/10-Gigabit Ethernet dahili bağlantı noktaları-her bir bağlantı noktası 1 GbE veya 10 GbE modunda çalışabilir.
- Anahtar yönetimi için dahili bir Ethernet arabirimi.
- Taban modülünde iki sabit 40 GbE bağlantı noktası. Bu bağlantı noktaları ara kablolarıyla 4 x 10 GbE modunda çalışmaktadır ve en fazla sekiz 10 GbE Yer-uydu bağlantı noktasını desteklemektedir. 40 GbE bağlantı noktaları yığınlama bağlantıları olarak yapılandırılabilir.
- İki genişleme yuvasındaki FlexIO takma modülleri:
 - SFP+ optikler kullanan 4 bağlantı noktalı 10 Gigabit Ethernet modülü veya doğrudan takılan kablolar (1m, 3m veya 5m DAC)
 - RJ-45 konektör (bakır) kablolar kullanan dört bağlantı noktalı 10GBASE-T modülü
 - 4 x 10 GbE ara kabloları kullanan 10 GbE SFP+ bağlantılar için iki bağlantı noktalı 40 GbE QSFP+ modülü.

PowerEdge M I/O Kaynak anahtarı modülü hakkında ek bilgi için bkz. modülle birlikte gelen doküman.



Rakam 20. Dell PowerEdge M I/O Kaynak Anahtarı

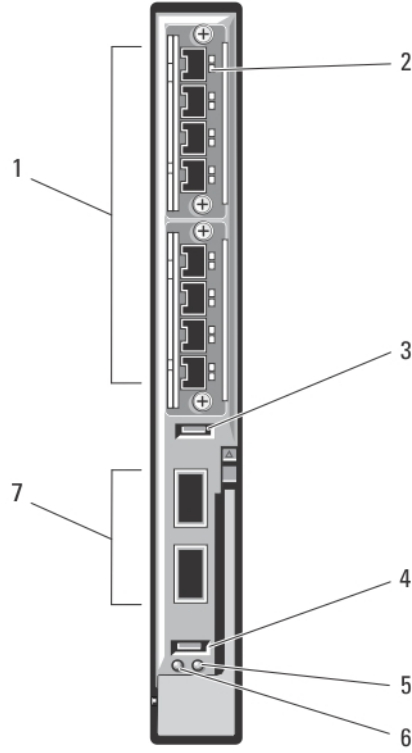
- | | |
|----------------------------------|--|
| 1. genişletme yuvası 1 | 2. genişletme yuvası 0 |
| 3. USB depolama bağlantı noktası | 4. etkinlik ve bağlantı durum LED'leri |
| 5. USB konsol bağlantı noktası | 6. 40GbE QSFP+ bağlantı noktaları |

Dell Force10 MXL 10/40GbE Anahtarı

Force10 MXL 10/40 GbE anahtar modülü taban modülünde iki sabit 40 GbE bağlantı noktasına sahiptir ve iki isteğe bağlı takma modülü için destek sağlar. Bu modül şunları sağlamaktadır:

- Otuz iki 1 GbE veya 10 GbE dahili bağlantı noktaları — her bir bağlantı noktası 1 GbE veya 10 GbE modunda çalışabilir.
- Yer-uydu bağlantıları için taban modülünde iki özgün 40 GbE sabit bağlantı noktası. Bu bağlantı noktaları 10 GbE yer-uydu bağlantı noktaları olarak çalışmak üzere 4 x 10G ara kablolarıyla kullanılabilir. Özgün 40 GbE bağlantı noktaları yığılma bağlantı noktaları olarak yapılandırılabilir.
- İki genişleme yuvasında aşağıdaki takma modüllerini kullanarak 10 GbE veya 40 GbE harici bağlantı:
 - SFP+ optikler (SR, LR veya LRM) kullanan dört bağlantı noktalı 10 Gigabit Ethernet modülü veya doğrudan takılan kablolar (1m, 3m, 5m DAC)
 - RJ-45 konektör (bakır) kablolar kullanan dört bağlantı noktalı 10GBASE-T modülü
 - 10 GbE SFP+ bağlantıları için iki bağlantı noktası 40 GbE QSFP+ modül

Force10 M MXL 10/40 GbE anahtar modülü hakkında ek bilgi için bkz. modülle birlikte gelen doküman.

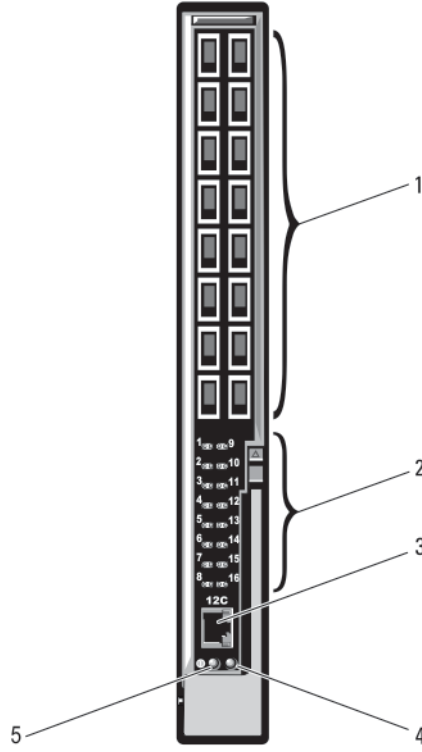


Rakam 21. Dell Force10 MXL 10/40GbE Anahtar I/O Modülü

1. genişleme yuvaları (8)
2. LED durum göstergeleri
3. USB depolama bağlantı noktası
4. USB konsol bağlantı noktası
5. durum/tanımlama göstergesi
6. güç göstergesi
7. 40GbE QSFP+ bağlantı noktaları (2)

Mellanox M4001F/M4001Q/M4001T Infiniband Anahtar G/Ç Modülü

Mellanox M4001F/M4001Q/M4001T Infiniband anahtar, FDR'de 56 Gb/sn hız ve QDR ve FDR10'da 40 Gb/sn hız sağlar (bağlantı noktası başına tam iki bölümlü bant genişliği). Bu anahtar modülü ön panelde 16 adet dahili Dörtlül Küçük Form Faktörlü Takılabilir (QSFP) bağlantı noktası ve 16 dahili Infiniband bağlantı noktası içerir. Bu Infiniband anahtar modülü çalışırken değiştirilebilir ve B veya C Yapılarına takılabilir.



Rakam 22. Mellanox M4001F/M4001Q/M4001T Infiniband Anahtar Modülü

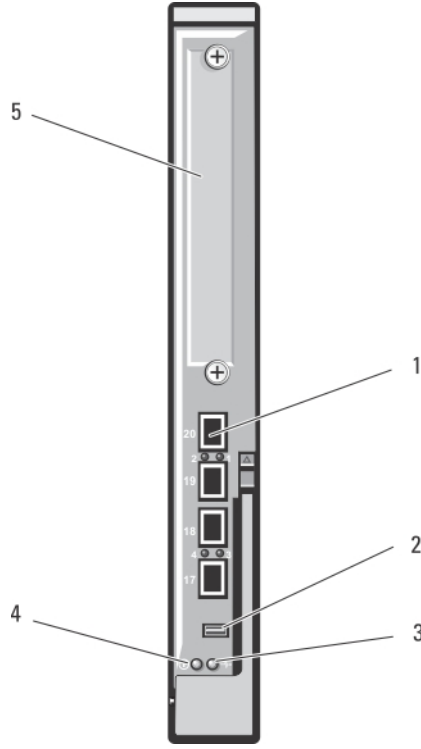
1. Infiniband QSFP bağlantı noktaları (16)
2. LED durumu/modül durumu göstergeleri
3. seri bağlantı noktası (RJ-45 konektörü)
4. modül durumu göstergesi
5. güç göstergesi

Dell PowerConnect KR 8024-k Anahtar

PowerConnect KR M8024-k anahtar 16 adet dahili 10 GbE bağlantı noktası, dört adet harici 10 GbE SFP+ bağlantı noktası ve 10 GbE harici çıkış bağlantısı için bir adet 10 GbE genişletme yuvası sağlar. Ön paneldeki genişletme yuvası aşağıdaki modülleri destekleyebilir:

- Dört adet optik SFP+ konnektörlü 10 Gb'lık bir Ethernet modülü
- Üç adet bakır CX4 çıkış bağlantılı 10 Gb'lık bir Ethernet modülü
- İki adet bakır 10GBASE-T çıkış bağlantılı 10 Gb'lık bir Ethernet modülü

Bu anahtar hem Yapı B'ye hem de Yapı C'ye takılabilir.



Rakam 23. Dell PowerConnect KR 8024-k Anahtar

1. SFP+ bağlantı noktaları (4)
2. konsol yönetimi konektörü
3. durum/tanımlama göstergesi
4. güç göstergesi
5. genişletme yuvası

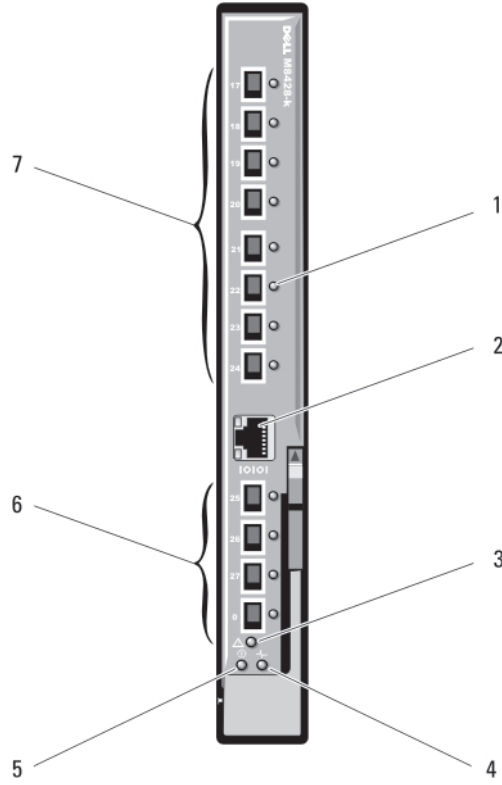
Dell PowerConnect M8428-k 10 Gb Yakınsak Ağ Anahtarı

Dell PowerConnect M8428-k 10 Gb Yakınsak Ağ anahtarı FCoE protokollerini destekler ve Fiber Kanal trafiğinin 10 Gb/sn Yakınsak Gelişmiş Ethernet (DCB) ağları üzerinden iletilmesine olanak sağlar. Bu modül aşağıdakilerden oluşur:

- Dört adet 8 Gb/sn harici otomatik algılayıcı fiber kanal bağlantı noktası
- Sekiz adet 10 Gb Gelişmiş Ethernet (DCB) optik SFP+ bağlantı noktası konektörü.
- Kabindeki blade'lere bağlanan on altı adet dahili 10 Gb Gelişmiş Ethernet (DCB/FCoE) bağlantı noktası.
- RJ-45 konektörlü bir adet seri bağlantı noktası.

Bu fiber kanal anahtarı üç Yapıdan herhangi birine takılabilir.

Dell PowerConnect M8428-k 10 Gb Birleşik Ağ anahtar modülü hakkında ek bilgi için bkz. support.dell.com/manuals adresinde bulunan doküman.

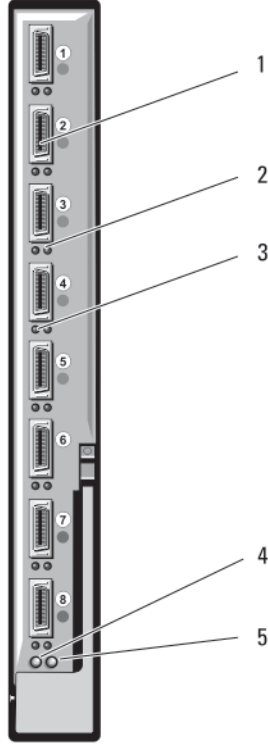


Rakam 24. Dell PowerConnect M8428-k 10 Gb Yakınsak Ağ Anahtarı

1. LED durum göstergeleri (12)
2. seri bağlantı noktası (RJ-45 konektörü)
3. modül durumu göstergesi
4. tanılama durumu göstergesi
5. güç göstergesi
6. 8 Gb Fiber Kanal bağlantı noktaları (25–27 numaralı bağlantı noktaları ve 0 numaralı bağlantı noktası)
7. 10 GbEE bağlantı noktaları (17–24 numaralı bağlantı noktaları)

Mellanox M2401G DDR Infiniband Anahtar G/Ç Modülü

Mellanox M2401G Infiniband Anahtar G/Ç modülü, 24 4x DDR Infiniband bağlantı noktalarını içerir. Sekiz bağlantı noktası harici çıkış bağlantı noktasıdır, 16 dahili bağlantı noktası ise muhafaza içerisindeki blade'lere bağlantı sağlar.

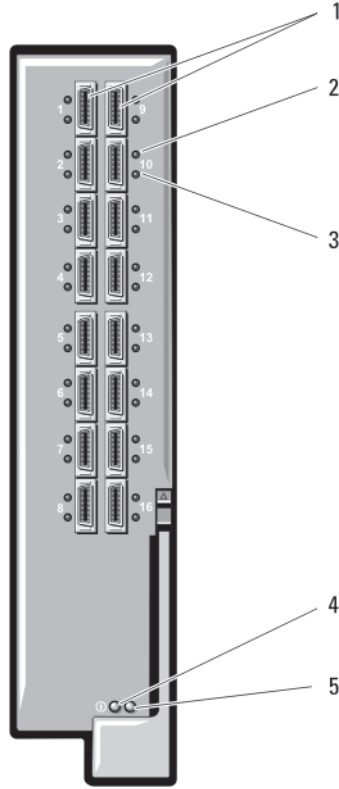


Rakam 25. Mellanox M2401G Infiniband Anahtar Modülü

1. Infiniband bağlantı noktaları (8)
2. bağlantı noktası bağlantı durumu göstergeleri (8)
3. bağlantı noktası faaliyet göstergeleri (8)
4. modül tanılama güç göstergesi
5. modül durumu göstergesi

Mellanox M3601Q QDR Infiniband Anahtar G/Ç Modülü

Mellanox M3601Q QDR Infiniband Anahtar G/Ç modülü, 32 4x QDR Infiniband bağlantı noktalarını içerir. 16 bağlantı noktası harici çıkış bağlantı noktasıdır, 16 adet dahili bağlantı noktası ise muhafaza içerisindeki blade'lere bağlantı sağlar. Modül, iki G/Ç modülü yuvasında bulunur. Varsayılan olarak M3610Q modülü G/Ç modülü yuva C1'e takılır ancak hem yuva B1 hem de C1'i kullanır. Ayrıca G/Ç modülü yuva B1'e (yuva A1 ve B1'i kullanır) veya yuva B2'ye de (yuva B2 ve C2'yi kullanır) takılabilir.



Rakam 26. Mellanox M3601Q QDR Infiniband Anahtar G/Ç Modülü

1. Infiniband bağlantı noktaları (16)
2. bağlantı noktası bağlantı durumu göstergeleri (16)
3. bağlantı noktası faaliyet göstergeleri (16)
4. modül tanıma güç göstergesi
5. modül durumu göstergesi

Cisco Catalyst Ethernet Anahtarı G/Ç Modülleri

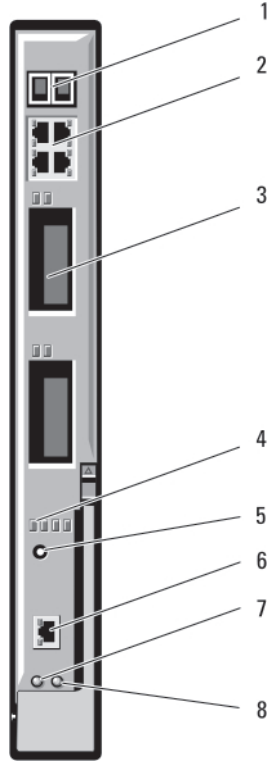
Sisteminiz üç Cisco Catalyst Blade Anahtarı (CBS) sürümünü destekler:

- Cisco 3130G-S anahtarı, dört 10/100/1000 Mb Ethernet çıkış bağlantı noktasını ve iki Stackwise Plus bağlantı noktasını içerir.
- Cisco CBS 3130X-S anahtarı, dört 10/100/1000 Mb Ethernet çıkış bağlantı noktasını, iki 10 Gb çıkış bağlantı noktasını ve iki Stackwise Plus bağlantı noktasını içermektedir.
- Cisco CBS 3032 anahtarı dört 10/100/1000 Mb Ethernet çıkış bağlantı noktasını içermektedir.

İki adet isteğe bağlı yuva aşağıdaki modül seçeneklerini destekler:

- Cisco X2 10 Gb alıcı-verici modülleri (yalnızca CBS 3130X-S)
- Cisco TwinGig dönüştürücü modülleri

Üç anahtarın tümü, anahtar yönetimi için bir RJ-45 konsol konektörü içerir. On altı dahili Gb Ethernet konektörü, muhafaza içerisindeki blade'lere bağlanır. Cisco CBS Ethernet anahtar modülleriyle ilgili daha fazla bilgi için, modülle birlikte gelen belgelere bakın.



Rakam 27. Cisco Catalyst Ethernet Anahtar Modülü Özellikleri

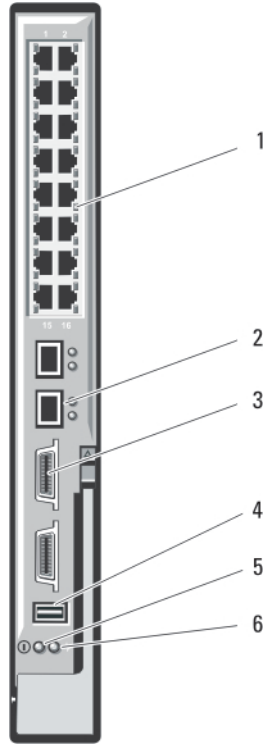
1. Stackwise Plus konektörleri (CBS 3032'de etkin değildir)
2. 10/100/1000 Mb Ethernet konektörleri (4)
3. seçenek yuvaları (2)
4. Cisco durum göstergeleri
5. mod düğmesi
6. anahtar yönetimi için konsol bağlantı noktası
7. güç göstergesi
8. durum/tanımlama göstergesi

Dell PowerConnect M6348 1 Gb Ethernet Anahtarı G/Ç Modülü

PowerConnect M6348, sistem çalışırken değiştirilebilen 48 bağlantı noktalı 1 Gb'lık bir Ethernet anahtardır. 16 bağlantı noktası harici çıkış bağlantı noktası iken kalan 32 adet dahili bağlantı noktası kasa içerisindeki blade'lere her biri maksimum 1 Gb/sn bant genişliği ile bağlantı sağlar. PowerConnect M6348 anahtarı ayrıca şunları destekler:

- İki tamlık 10 Gb Ethernet SFP+ konektörü
- Yığın veya 10 Gb çıkış bağlantısı için iki entegre CX4 konektör
- Bir konsol yönetim konektörü

Maksimum işlev için dört bağlantı noktalı ara kat kartıyla birlikte PowerConnect M6348 anahtarını kullanmanız önerilir. Dört bağlantı noktalı ara kat kartı ve PowerConnect M6348 Ethernet anahtarı, fazla bant genişliği (iki adet 1 Gb/sn hat), daha yüksek bağlantı noktası yoğunluğu ve sunucu modül birleşimi sağlar.



Rakam 28. PowerConnect M6348 1 Gb Ethernet Anahtarı G/Ç Modülü Özellikleri

1. 10/100/1000 Mb Ethernet konektörleri (16)
2. SFP+ konektörleri (2)
3. CX4 yığın konektörleri (2)
4. konsol yönetimi konektörü
5. güç göstergesi
6. durum/tanımlama göstergesi

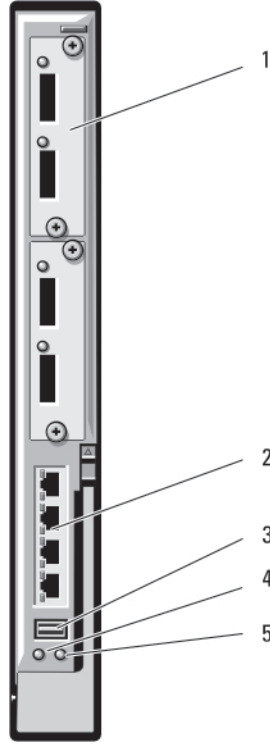
Dell PowerConnect M6220 Ethernet Anahtarı G/Ç Modülü

PowerConnect M6220 Ethernet anahtar modülü, dört adet harici 10/100/1000 Mb/sn Ethernet konektörü ve bir adet UAB A tipi form faktörü seri bağlantı konektörünü içerir. İki seçenek bölmesi aşağıdaki modülleri destekler:

- 2 x 24 Gb yığın bağlantı noktalı aksaklığa dayanıklı bir yığın modülü
- İki adet 10 Gb optik XFP çıkış bağlantılı 10 Gb'lık bir Ethernet modülü
- İki adet bakır CX4 çıkış bağlantılı 10 Gb'lık bir Ethernet modülü
- İki bakır 10GBASE-T çıkış bağlantılı 10 Gb'lık bir Ethernet modülü
- İki adet SFP+ (optik veya doğrudan bağlanan bakır) çıkış bağlantılı 10 Gb Ethernet modülü

İki isteğe bağlı modül takıldığında ek bir yığın ve yedekleme desteği sağlanmış olur. On altı dahili Gb Ethernet konektörü, muhafaza içerisindeki blade'lere bağlanır.

PowerConnect M6220 Ethernet anahtar modülüyle ilgili daha fazla bilgi için, modülle birlikte gelen belgelere bakın.



Rakam 29. PowerConnect M6220 Ethernet Anahtarı G/Ç Modülü

1. isteğe bağlı modüller (2) (çift 10 Gb Ethernet çıkış bağlantı modülü gösterilmektedir)
2. standart 10/100/1000 Mb Ethernet konektörleri (4)
3. seri bağlantı konektörü (USB A tipi form faktörü)
4. güç göstergesi
5. durum/tanımlama göstergesi

Dell PowerConnect M8024 10 Gb Ethernet Anahtarı G/Ç Modülü

PowerConnect M8024 anahtar modülü, aşağıdaki modülleri destekleyen iki isteğe bağlı yuvayla birlikte çalışır:

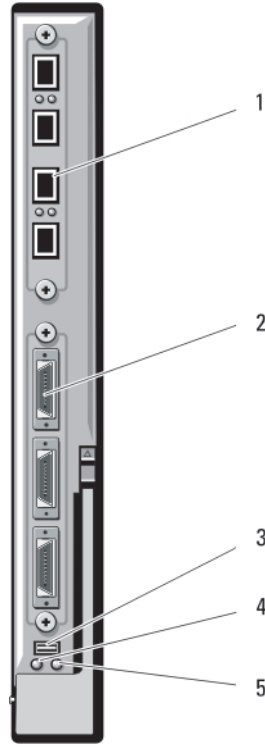
- Dört optik SFP+ konektörlü 10 Gb'lık bir Ethernet modülü
- Üç bakır CX4 çıkış bağlantılı 10 Gb'lık bir Ethernet modülü
- İki bakır 10GBASE-T çıkış bağlantılı 10 Gb'lık bir Ethernet modülü

Modüller herhangi bir bileşimle kullanılabilir ve ayrı satılır.

İki yöntemden birini kullanarak anahtara ilk yapılandırmayı yapabilirsiniz:

- İsteğe bağlı bir USB A tipi form faktörü seri kablosu kullanarak anahtara bir harici yönetim sistemi bağlayın ve anahtarı uzak uç uygulaması kullanarak yapılandırın.
- KVM CMC konsolunu ("17. blade") ve bağlantı **anahtarı-n** CMC CLI komutunu kullanın. Daha fazla bilgi için support.dell.com/manuals adresindeki CMC Kullanım Kılavuzu'na bakın.

Yönetim VLAN veya arabirimine bir IP adresi atandığında ve anahtar yönetim ağına bağlandığında, ağ üzerinde hem Telnet hem de http kullanılabilir.



Rakam 30. PowerConnect M8024 10 Gb Ethernet Anahtarı G/Ç Modülü

1. dört SFP+ bağlantı noktalı isteğe bağlı modül
2. üç CX4 bağlantı noktalı isteğe bağlı modül
3. isteğe bağlı USB A tipi form faktörü kablosu için seri bağlantı konektörü
4. güç göstergesi
5. durum/tanımlama göstergesi

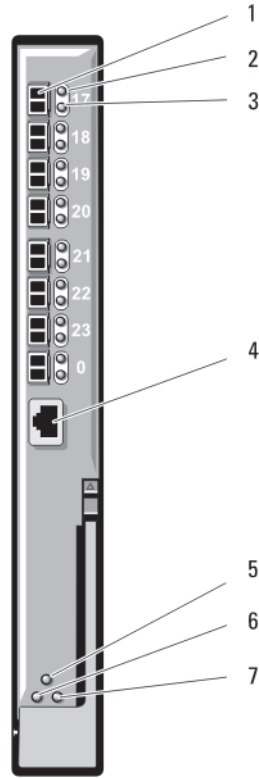
Dell 8/4 Gb/sn FC SAN Modülü

Dell 8/4 Gb/sn FC SAN modülü toplam 24 adet otomatik algılayıcı Fiber Kanal Bağlantı noktası (12 bağlantı noktası standart yapılandırmada etkindir ve isteğe bağlı bir yükseltme olarak 12 ek bağlantı noktası etkinleştirilebilir) ve RJ-45 konektörlü bir seri bağlantı noktası içerir. Dahili Fiber Kanal bağlantı noktaları 8 Gb/sn veya 4 Gb/sn hızda çalışır. Harici Fiber Kanal bağlantı noktaları 8 Gb/sn, 4 Gb/sn veya 2 Gb/sn hızda çalışır.

NOT: FC8 ara kat kartı ve G/Ç modüllerini desteklemek için CMC belenim sürümü 1.3 gerekmektedir.

NOT: Bu fiber kanal anahtar modülü Kısa Dalga SFP optik alıcı-vericiler içerir. İşlevlerin doğruluğundan emin olmak için yalnızca bu modülle birlikte gelen SFP'yi kullanın.

NOT: Erişim Ağ Geçidi (NPIV) modunda işlev gördüğünden ve bir depolama dizisine doğrudan bağlanamayacağından bu modül destek için bir fiber kanal yapısı gerektirmektedir.



Rakam 31. Dell 8/4 Gb/sn FC SAN Modülü

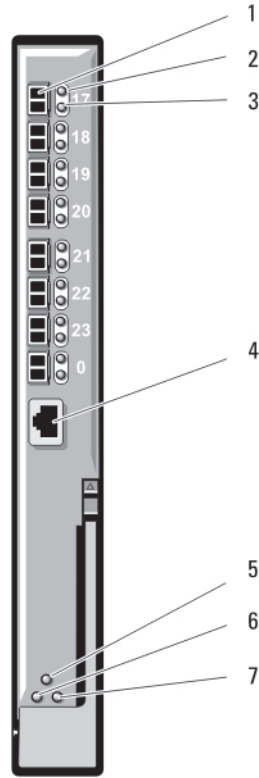
1. fiber kanal bağlantı noktaları (8)
2. fiber kanal bağlantı noktası durum göstergesi (8)
3. fiber kanal bağlantı noktası durum göstergesi (8)
4. seri bağlantı noktası (RJ-45 konektörü)
5. modül durumu göstergesi
6. güç göstergesi
7. durum/tanımlama göstergesi

Brocade M5424 FC8 G/Ç Modülü

Brocade M5424 FC8 G/Ç modülü, sekiz adet otomatik algılayıcı harici fiber kanal bağlantı noktası (dört bağlantı noktası standart yapılandırmada etkindir ve isteğe bağlı bir yükseltme olarak dört ek bağlantı noktası etkinleştirilebilir), 16 dahili bağlantı noktası ve RJ-45 konektörlü bir seri bağlantı noktası içerir. Harici Fiber Kanal bağlantı noktaları 8 Gb/san, 4 Gb/san veya 2 Gb/san hızında çalışır.

NOT: FC8 ara kat kartı ve G/Ç modüllerini desteklemek için CMC belleim sürümü 1.3 gerekmektedir.

NOT: Bu fiber kanal anahtar modülü Kısa Dalga SFP optik alıcı-vericiler içerir. İşlevlerin doğruluğundan emin olmak için yalnızca bu modülle birlikte gelen SFP'yi kullanın.



Rakam 32. Brocade M5424 FC8 G/Ç Modülü

- | | |
|--|--|
| 1. fiber kanal bağlantı noktaları (8) | 2. fiber kanal bağlantı noktası durum göstergesi (8) |
| 3. fiber kanal bağlantı noktası durum göstergesi (8) | 4. seri bağlantı noktası (RJ-45 konektörü) |
| 5. modül durumu göstergesi | 6. güç göstergesi |
| 7. durum/tanımlama göstergesi | |

Aşağıdakiler G/Ç modülü göstergeleridir:

Fiber kanal bağlantı noktası durum göstergesi	Gösterge	Durum
	Kapalı	Sinyal taşıyıcı yok
	Sarı, açık	Sinyal mevcut ancak çevrimiçi değil
	Yeşil, açık	Çevrimiçi, ancak etkinlik yok
	Yeşil yavaşça yanıp sönüyor	Çevrimiçi, ancak bölümlenmiş
	Yeşil hızlıca yanıp sönüyor	Dahili geri döngü
	Yeşil, titriyor	Bağlantı noktasında G/Ç etkinliği
	Sarı yavaşça yanıp sönüyor	Bağlantı noktası devre dışı
	Sarı hızlıca yanıp sönüyor	Bağlantı noktasında hata veya arıza

Fiber kanal bağlantı noktası hız göstergesi	Gösterge	Durum
	Kapalı	2 Gb bağlantı kuruldu
	Yeşil, açık	4 Gb bağlantı kuruldu
	Sarı, açık	8 Gb bağlantı kuruldu

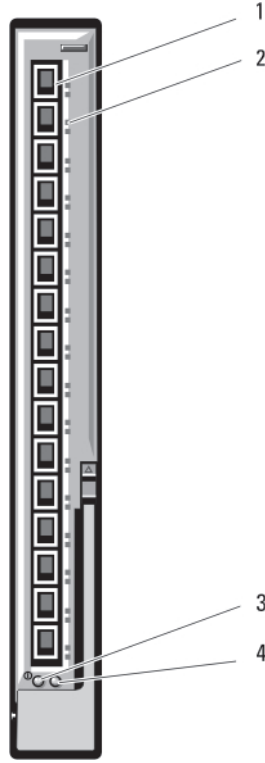
Modül durumu göstergesi	Gösterge	Durum
	Kapalı	Modül kapalı veya muhafaza gücü kapalı
	Yeşil, açık	Tüm bağlantı noktaları kullanıma hazır
	Sarı, açık	Modül sıfırlanarak önyükleme yapıyor veya bağlantı noktaları çevrim dışı
	Yeşil/sarı yanıp sönüyor	Tanımlama mesajı hata kaydında veya çevresel aralık aşılmış
Modül güç göstergesi	Gösterge	Durum
	Kapalı	Modüle giden güç kapalı
	Yeşil	Modülde güç var
Durum/tanımlama göstergesi	Gösterge	Durum
	Mavi, açık	Normal sağlık
	Mavi, kapalı	Ön yükleme devam ediyor
	Yanıp sönen mavi	Modül tanımlanıyor
	Sarı renkte yanıp sönüyor	Modülde arıza durumu

G/Ç Modülleri - Geçişli

Dell 4 Gb/sn Fiber Kanal Geçiş Modülü

4 GB/sn fiber kanal geçiş modülü, bir blade'deki bir fiber kanal ara kat kartı ile bir fiber kanal anahtarına veya bir depolama dizisine doğrudan bağlantı için optik alıcı vericiler arasında bir baypas bağlantısı sağlar. Bu modüldeki 16 geçiş bağlantı noktası 1 GB/sn, 2 GB/sn veya 4 GB/sn anlaşma hızları sağlar. 4 GB/sn fiber kanal geçiş modülü çalışırken değiştirilebilir değildir ve Yapı B'ye veya Yapı C'ye takılabilir.

i **NOT:** İşlevlerin doğruluğundan emin olmak için sadece bu modülle birlikte gelen Short Wave SFP alıcı-vericileri kullanın.



Rakam 33. 4 Gbps Fiber Kanal Geçiş Modülü

- | | |
|-----------------------------------|---|
| 1. SFP Fiber Kanal Konektörü (16) | 2. Fiber Kanal yeşil/sarı göstergeleri (her bağlantı noktası için iki adet) |
| 3. güç göstergesi | 4. durum/tanımlama göstergesi |

Aşağıdakiler Fiber Kanal geçiş göstergeleridir:

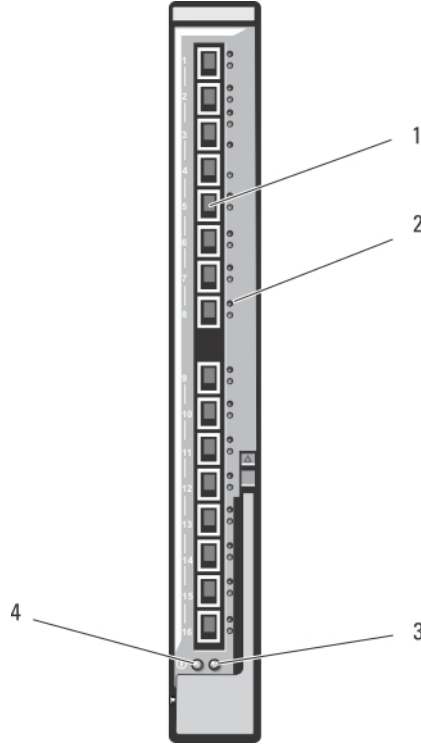
1. Güç Göstergesi:
 - Kapalı: Modüle giden güç kapalı
 - Yeşil: Modülde güç var
1. Durum/Tanımlama göstergesi
 - Mavi kapalı: İkincil modül yığında
 - Mavi açık: Birincil modül bir yığında (varsa)
 - Yanıp sönen sarı: Modülde hata koşulu
1. Emulex Ara Kat Kartı Takılıken Fiber Kanal Bağlantı Noktası Göstergeleri
 - Yeşil kapalı, sarı kapalı: POST işleminden önce ara kat kartı arızası
 - Yeşil kapalı, sarı açık veya yeşil kapalı, sarı yanıp sönüyor: POST işlemi sırasında ara kat kartı arızası
 - Yeşil kapalı, sarı düzensiz yanıp sönüyor: POST devam ediyor
 - Yeşil açık, sarı kapalı veya yeşil açık, sarı açın: İşlem sırasında ara kat kartı arızası
 - Yeşil açık, bir hızlı sarı yanıp sönme: 1 Gb bağlantı kuruldu
 - Yeşil açık, iki hızlı sarı yanıp sönme: 2 Gb bağlantı kuruldu
 - Yeşil açık, üç hızlı sarı yanıp sönme: 4 Gb bağlantı kuruldu
 - Yeşil yavaş yanıp sönüyor, sarı kapalı: Bağlantı kurulmadı
 - Yeşil yavaş yanıp sönüyor, sarı yavaş yanıp sönüyor: Ürün yazılımı indirme için çevrimdışı
1. Qlogic Ara Kat Kartı takılıken Fiber Kanal bağlantı noktası LED'leri
2. Yeşil kapalı, sarı kapalı: Güç kapalı
3. Yeşil kapalı, sarı açık: Çevrimiçi, 1 Gb veya 2 Gb bağlantı
4. Yeşil kapalı, sarı kapalı: Çevrimiçi, 4 Gb bağlantı
5. Yeşil kapalı, sarı yanıp sönüyor: G/Ç faaliyeti, 1 Gb veya 2 Gb
6. Yeşil yanıp sönüyor, sarı kapalı: G/Ç faaliyeti, 4 Gb
7. Yeşil yanıp sönüyor ve aynı zamanda sarı yanıp sönüyor: Eşitleme kaybı

8. Yeşil ve sarı farklı aralıklarla yanıp sönüyor: Ürün yazılımı hatası
9. Kapalı/sarı yanıp sönüyor (saniyede iki kez): Bağlantıda eşitleme kaybı

Dell 10 GbE KR Geçiş G/Ç Modülü

10 GbE KR geçiş modülü 10 Gb bağlantıları destekler ve blade'deki isteğe bağlı dahili Ethernet KR ara kat kartı veya KR ağ kartı ve harici Ethernet aygıtı arasında doğrudan bağlantı sağlar. Bu modül ön panel üzerinde 16 adet harici SFP+ bağlantı noktasına ve arka panelde on altı adet 10 GbE KR dahili bağlantı noktasına sahiptir. Bu modül optik SFP+ (kısa erişim veya uzun erişim) ve doğrudan bağlı bakır (DCA) SFP+ modüllerini kullanmanıza imkan sağlar.

Ethernet geçiş modülü sistem çalışırken sökülüp takılabilir ve Yapı A, B veya C'ye takılabilir. Geçiş modülü blade'lerdeki 1G ara kat veya ağ kartlarını desteklemez.



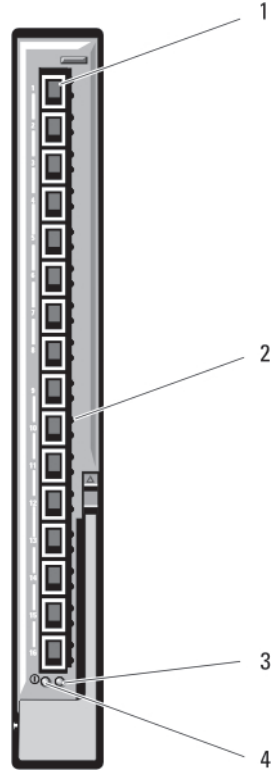
Rakam 34. Dell 10 GbE KR Geçiş G/Ç Modülü

1. SFP+ bağlantı noktaları (16)
2. yeşil/sarı göstergeler (her bir bağlantı noktası için iki adet)
3. durum/tanımlama göstergesi
4. güç göstergesi

Dell 10 Gb Ethernet Geçiş Modülü II

Dell 10 Gb Ethernet geçiş modülü II 10 Gb bağlantılarını destekler ve blade'deki isteğe bağlı dahili Ethernet ara kat kartı ve harici bir Ethernet aygıtı arasında doğrudan bir bağlantı sağlar. Ethernet geçiş modülleri sistem çalışırken sökülüp takılabilir ve Yapı B veya Yapı C'ye takılabilir.

10 Gb Ethernet geçişli modülü II, optik SFP+ (kısa erişim veya uzun erişim) ve doğrudan bağlanan bakır (DCA) SFP+ modülleri kullanmanıza olanak sağlar. Geçiş modülü blade'lerdeki 1G ara kat veya ağ kartlarını desteklemez.



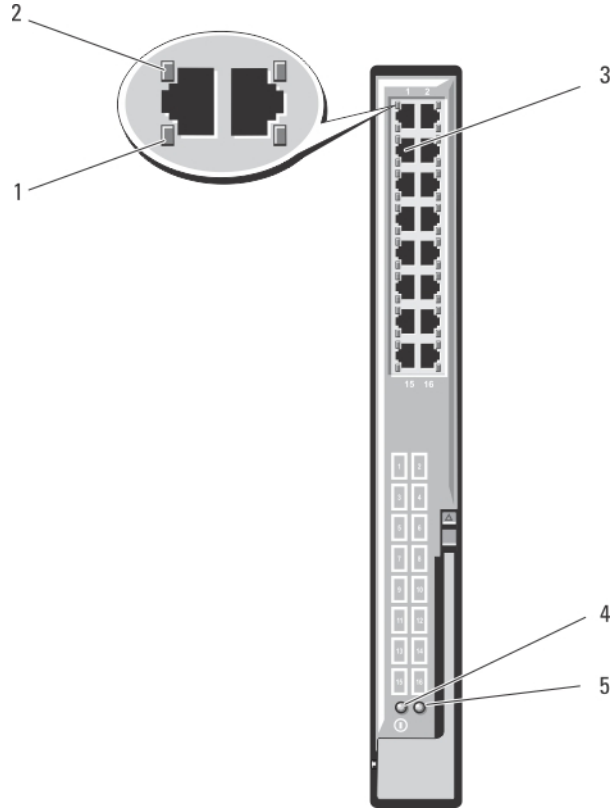
Rakam 35. 10 Gb Ethernet Geçiş Modülü II

1. SFP+ bağlantı noktaları (16)
2. yeşil/sarı göstergeler (her bir bağlantı noktası için iki adet)
3. durum/tanımlama göstergesi
4. güç göstergesi

10/100/1000 Mb Ethernet Geçiş G/Ç Modülü

Ethernet geçiş modülü, 10/100/1000 Mb bağlantıları destekler ve blade içerisindeki isteğe bağlı dahili Ethernet ara kat kartı ile harici bir Ethernet aygıtı arasında doğrudan bir bağlantı sağlar. Ethernet geçiş modülleri sistem çalışırken sökülüp takılabilir ve üç Yapıdan herhangi birine takılabilir.

NOT: İşlevlerin doğruluğundan emin olmak için sadece bu modülle birlikte gelen SFP alıcı-vericileri kullanın.



Rakam 36. 10/100/1000 Mb Ethernet Geçiş G/Ç Modülü

- | | |
|--------------------------------------|-------------------------------|
| 1. etkinlik göstergeleri (16) | 2. bağlantı göstergeleri (16) |
| 3. RJ-45 Ethernet konnektörleri (16) | 4. güç göstergesi |
| 5. durum/tanımlama göstergesi | |

NOT: Ethernet geçiş modülündeki konnektörler, doğrudan blade numarasıyla uyumludur. Örneğin blade 5, Ethernet geçiş modülündeki bağlantı noktası 5'e bağlıdır. Tümlşik ağ adaptörü 1, G/Ç yuvası A1 ile eşleşir. Tümlşik ağ adaptörü 2, G/Ç yuva A2 ile eşleşir.

Muhafaza Bileşenlerini Kurma

NOT: Doğru çalışma ve soğutmayı sağlamak için muhafaza içerisindeki tüm yuvalar ya bir modül ile ya da bir kapak ile her zaman dolu tutulmalıdır.

Konular:

- Önerilen Araçlar
- Bir Blade'in Çıkarılması ve Takılması
- Güç Kaynağı Modülleri
- Fan Modülleri
- CMC Modülü
- iKVM Modülü
- G/Ç Modülü
- Muhafaza Çerçevesi
- Muhafaza Orta Düzlemi
- Muhafaza Kontrol Paneli Aksamı
- LCD Modülü

Önerilen Araçlar

Bu bölümdeki prosedürleri yapmak için aşağıdaki öğelere ihtiyaç duyabilirsiniz.

- 1 ve 2 numaralı Phillips tornavidalar
- T8, T10, T15 ve T20 Torqs tornavida
- Topraklama bilekliği

Bir Blade'in Çıkarılması ve Takılması

DİKKAT: Pek çok tamir işlemi yalnızca sertifikalı servis teknisyeni tarafından gerçekleştirilmelidir. Sorun giderme işlemlerini ve basit tamirleri sadece ürün belgenizde belirtildiği gibi veya destek ekibinin çevrimiçi olarak ya da telefonla belirttiği gibi gerçekleştirmelisiniz. Dell'den yetkili olmayan kişilerden alınan servisten kaynaklanan hasarlar garanti kapsamında değildir. Ürününüzle birlikte verilen güvenlik talimatlarını okuyun ve uygulayın.

NOT: Bu prosedürler yalnızca tam boy ve yarım boy blade'ler için geçerlidir. Çeyrek boy blade'lerin kovana takılması veya çıkartılması ile ilgili bilgi için, support.dell.com/manuals adresinde blade Kullanım Kılavuzu'na bakın.

Bir Blade'in Çıkarılması

Adımlar

1. İşletim sistemi komutlarını ya da CMC'yi kullanarak blade'i kapatın ve blade'in güç kaynağının kapalı olduğundan emin olun. Blade kapatıldığında, ön panel güç göstergesi kapalı konumda olur.

DİKKAT: 3 ya da 4 numaralı tam yüksekliğe sahip blade'leri ya da 11 ya da 12 numaralı yarı- yüksekliğe sahip blade'leri çıkarmadan önce, LCD ekranın kazara zarar görmesini önlemek için LCD paneli koruma konumuna çevirin.

2. Blade kolunun üstündeki serbest bırakma düğmesine basın.
3. Blade'nin kilidini kabinden açmak için kolu dışarı doğru çekin.

DİKKAT: Blade'yi kalıcı olarak çıkartıyorsanız, boş bir blade takın. Bir boş blade kartı takmadan sistemi uzun süre çalıştırmak kabinin aşırı ısınmasına sebep olabilir.

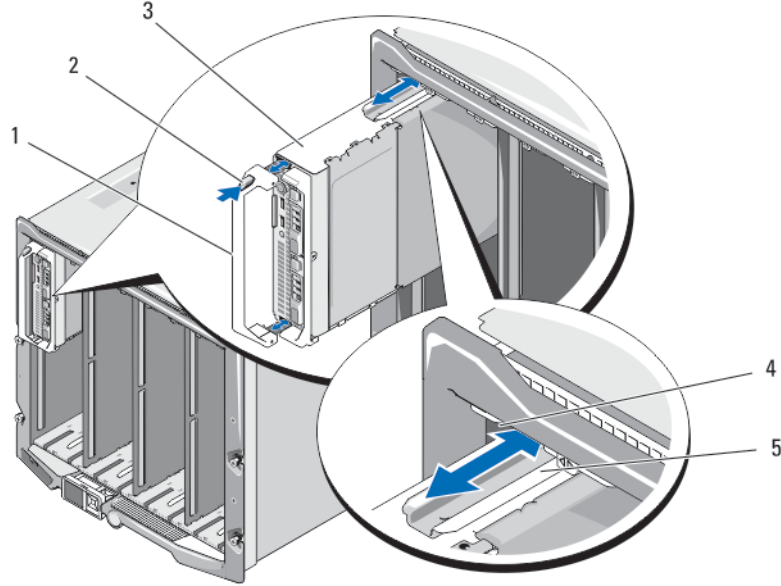
NOT: Tam boy blade iki adet boş blade'yi gerektirir.

4. Blade'i muhafazadan dışarı kaydırın.

DİKKAT: G/Ç konektör pimlerini korumak için, blade kabinden çıkartıldıktan sonra G/Ç konektör kapağını her zaman takın.

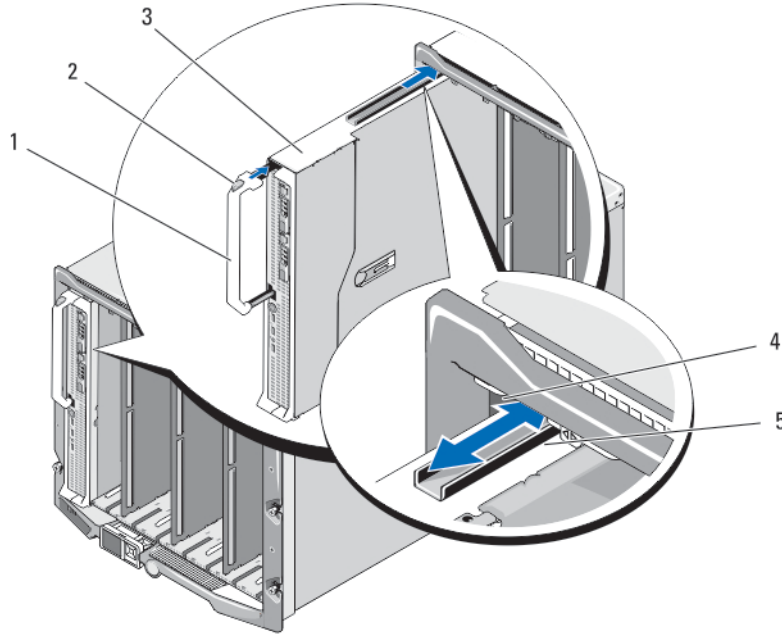
NOT: Tam boy blade dört konektörlü kapak ve yarım boy blade ise iki konektörlü kapak gerektirir.

5. G/Ç konektör kapağını G/Ç konektörünün üzerine takın.



Rakam 37. Yarım Boy Blade'nin Çıkartılması ve Takılması

- | | |
|---|------------------------------|
| 1. blade kolu | 2. serbest bırakma düğmesi |
| 3. blade | 4. muhafazadaki kılavuz rayı |
| 5. blade'deki (ya da boş blade kartındaki) kılavuz rayı | |



Rakam 38. Tam Boy Blade'in Çıkartılması ve Takılması

- | | |
|---|------------------------------|
| 1. blade kolu | 2. serbest bırakma düğmesi |
| 3. blade | 4. muhafazadaki kılavuz rayı |
| 5. blade'deki (ya da boş blade kartındaki) kılavuz rayı | |

Blade Takma

Adımlar

- Eğer yeni bir blade takıyorsanız, G/Ç konektörlerinden plastik kapağı çıkarın ve gelecekte kullanmak üzere saklayın.
- Kolu blade'nin sol tarafına getirmek için, blade'yi yönlendirin.
⚠ DİKKAT: Eğer 3 ya da 4 numaralı yuvalara tam yükseklikte blade veya 11 ya da 12 numaralı yuvalara yarı yükseklikte blade takıyorsanız, LCD ekranın kazara zarar görmesini önlemek için, LCD modülünü yatay koruma konumuna çevirin.
- 1 - 8 arasındaki yuvalara tam boy veya yarım boy blade takmak için, rayın kabin üstündeki plastik raylar arasına oturacağı şekilde blade'nin üst kenarında bulunan kılavuz rayını hizalayın.
- Üst kısımda yer alan sekiz yuvadan (yuva 9 - 16 arası) birine yarı yükseklikte blade takmak için, blade'nin kenarını M1000e kabininin zeminindeki kılavuz rayı ile hizalayın.
- Kol yerine oturana ve blade'i yerine kilitleyene kadar blade'i muhafazaya itin.

Güç Kaynağı Modülleri

M1000e kabini, kabinin arka panelinden erişilebilen çalışırken çıkarılıp takılabileme özellikli altı adede kadar güç kaynağı modülünü destekler.

ⓘ NOT: Güç kaynağı modülleri, bu modüllere termal soğutma sağlayan dahili fanlara sahiptir. Dahili fan arızası oluşursa güç kaynağı modülünün değiştirilmesi gerekir.

CMC modülü, sistemin güç yönetimini denetler. CMC'yi güç bütçesini, yedeklemeyi ve tüm kasanın dinamik gücünü (kasa, sunucular, G/Ç modülleri iKVM, CMC ve güç kaynakları) yapılandırmak üzere programlayabilirsiniz. Güç yönetimi hizmeti güç tüketimini en iyi hale getirir ve gerçek zamanlı talebe göre gücü farklı modüllere yeniden tahsis eder. Daha fazla bilgi için support.dell.com/manuals adresindeki CMC Kullanıcı Kılavuzu'na bakın.

ⓘ NOT: Bir güç kaynağı modülünün vat değeri düzenleyici etiketinde listelenmiştir.

Güç Kaynağı Girişleri

M1000e muhafazası yalnızca üç güç kaynağıyla çalışıyorsa, kasada düzgün hava akışının sağlanması için güç kaynağı kapakları kullanılmamış üç adet güç kaynağı yuvasında (4'ten 6'ya kadar) kurulur.

AC Güç Kaynağı Modülleri

- NOT:** 2700 W güç kaynağı bir AC elektrik şebekesinden 110 - 240V güç girişine ihtiyaç duyar. Bir güç kaynağı modülü 110V elektrik prizine takılırsa, CMC **Güç Yapılandırma** ekranından **110 VAC Kullanıma İzin Ver** seçim kutusunu işaretlerseniz güç kaynağı 1350 W'de çalışır.
- NOT:** 3000 W'lık güç kaynağı modülü, bir AC güç kaynağından, 200 V - 240 V'luk giriş gerektirir.
- NOT:** Bu sistemin PDU giriş kordonları rafın dikey direklerine takılı kablo yuvaları için çok kalın olabilir. Durum böyleyse her bir yuvayı tutan bağlantı vidasını çıkartarak kablo yuvalarını sökün. PDU giriş kordonlarını dikey direkler boyunca ilerleterek bağlama kayışları ve şeritleri ile sabitleyin.

Bir AC Güç Kaynağının Çıkarılması

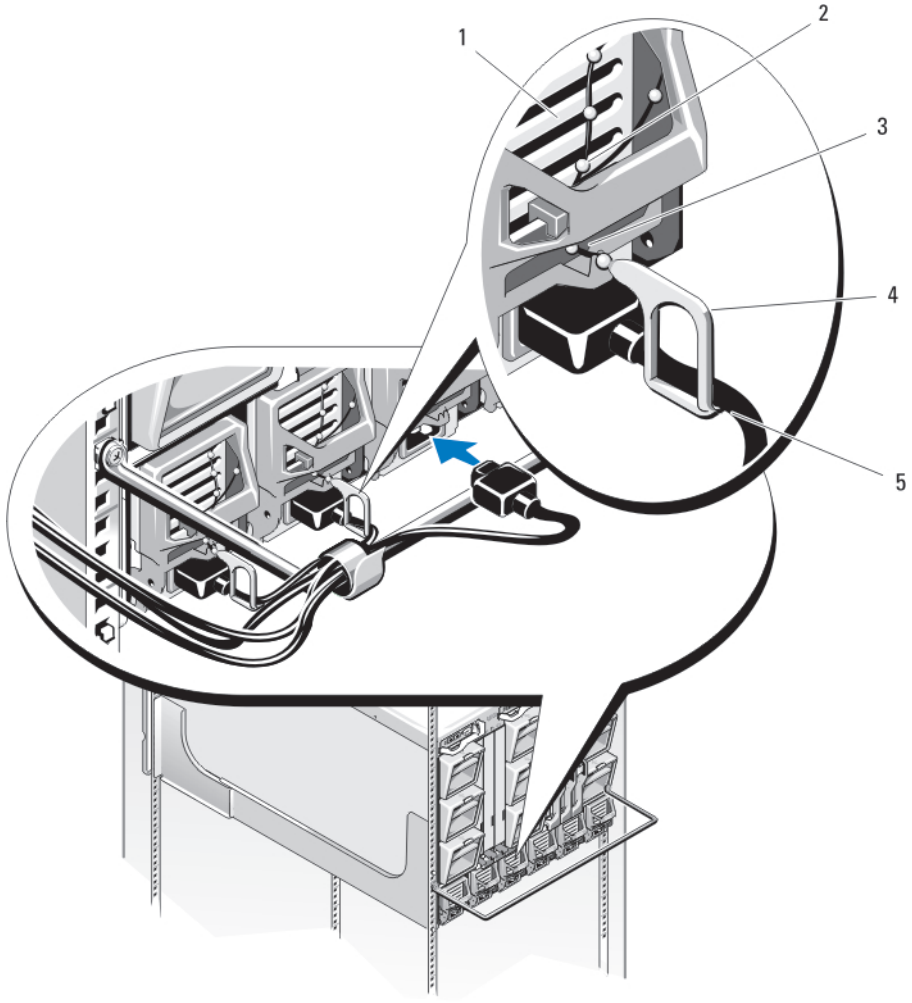
Önkoşullar

DİKKAT: Pek çok tamir işlemi yalnızca sertifikalı servis teknisyeni tarafından gerçekleştirilmelidir. Sorun giderme işlemlerini ve basit tamirleri sadece ürün belgenizde belirtildiği gibi veya destek ekibinin çevrimiçi olarak ya da telefonla belirttiği gibi gerçekleştirmelisiniz. Dell'den yetkili olmayan kişilerden alınan servisten kaynaklanan hasarlar garanti kapsamında değildir. Ürününüzle birlikte verilen güvenlik talimatlarını okuyun ve uygulayın.

NOT: Güç kaynağı modülleri çalışırken değiştirilebilir. Açılan bir sistemde bir seferde sadece bir tane güç kaynağı modülü sökün ve değiştirin.

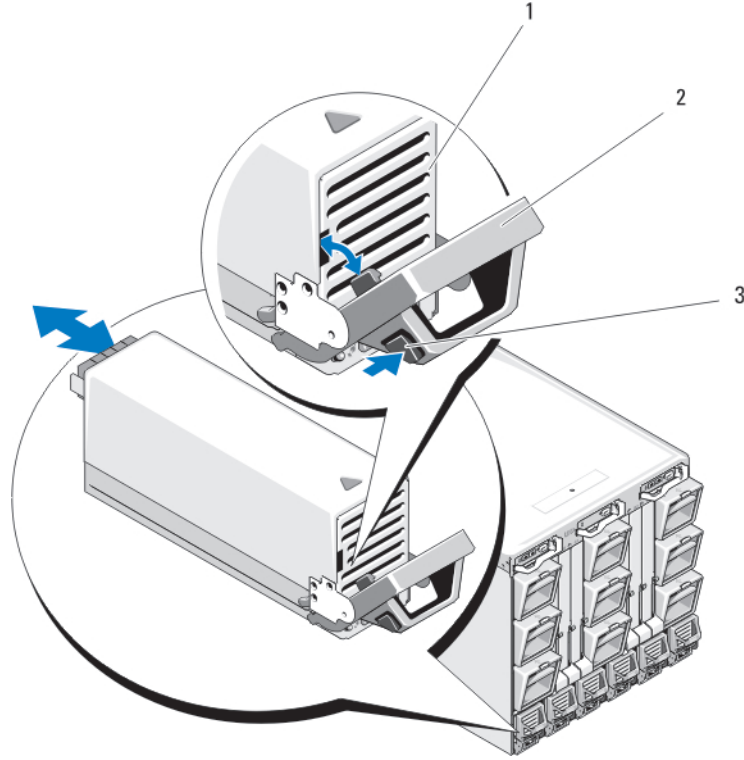
Adımlar

- Güç kablosunun üstündeki sabitleme klipsini serbest bırakın ve güç kablosunu güç kaynağı modülünden sökün.
- Saptaki güç kaynağı modülü kilit düğmesinde aşağı basınız.
- Güç kaynağı modülünü çıkarmak için güç kaynak modülü kolunu aşağıya doğru döndürün.
- Güç kaynağı modülünü muhafazadan dışarıya doğru kaydırın.



Rakam 39. Güç Kablosu Sabitleme Klipsi

1. güç kaynağı
2. sabitleme klipsi bağlama
3. Güç kaynağı sapındaki çıkıntı
4. sabitleme klipsi
5. güç kablosu



Rakam 40. Bir Güç Kaynağı Modülünü takma ve çıkartma.

- güç kaynağı
- sap
- serbest bırakma düğmesi

Bir AC Güç Kaynağının Takılması

Önkoşullar

⚠ DİKKAT: Pek çok tamir işlemi yalnızca sertifikalı servis teknisyeni tarafından gerçekleştirilmelidir. Sorun giderme işlemlerini ve basit tamirleri sadece ürün belgenizde belirttiği gibi veya destek ekibinin çevrimiçi olarak ya da telefonla belirttiği gibi gerçekleştirmelisiniz. Dell'den yetkili olmayan kişilerden alınan servisten kaynaklanan hasarlar garanti kapsamında değildir. Ürününüzle birlikte verilen güvenlik talimatlarını okuyun ve uygulayın.

Adımlar

- Güç kaynağı modülü sapının tam olarak açık olduğundan ve güç kablosunun elektrik prizine takılı olmadığından emin olun.
- Güç kaynağı modülünü muhafazaya doğru kaydırın.
- Güç kaynağı modülü kolunu tutturana kadar yukarıya doğru döndürün.
- Güç kaynağı modülüne bir güç kablosu bağlayınız.
- Sabitleme klipsini kablonun üzerine geçirerek kabloyu sabitleme klipsiyle güç kaynağına bağlayın ve sabitleme klipsini güç kaynağı kolundaki çıkıntıya geçirip bağlayın.

DC Güç Kaynağı Modülleri

2700 W'lık DC güç kaynağı modülü, bir DC güç kaynağından –(48–60) V'luk DC giriş gerektirir.

AC Güç Kaynağı İçin Kablo Yönergeleri

Bu belge, –48 V DC kaynağı bulunan sistemler için –48 V DC güç kablosu ve güvenlik topraklama kablosu için gereksinimleri ve kablolama yönergelerini açıklamaktadır.

NOT: -(48-60) V DC güç kaynağı kullanan cihazlarda, DC gücü ve güvenlik bağlantılarının tümü yetkili bir elektrikçi tarafından yapılmalıdır. DC gücünü ve toprak hatlarını kendiniz bağlamayı denemeyin. Tüm elektrik kabloları ilgili bölgesel ve ulusal yönetmelik ve uygulamalara uygun olmalıdır. Dell'den yetkili olmayan kişilerden alınan servisten kaynaklanan hasarlar garanti kapsamında değildir. Ürünle birlikte gelen tüm güvenlik yönergelerini okuyun ve uygulayın.

NOT: Güvenlik topraklama kablosu dahil edilmemiş veya bağlantısı kesilmişse, bir elektrik tehlikesi oluşacaktır.

NOT: Sistem şasisinin raf dolap çerçevesine pozitif olarak topraklanması gerekir. Topraklama kabloları bağlanana kadar sisteme elektrik bağlamaya kalkışmayın.

DİKKAT: Kalifiye bir elektrikçinin DC gücüne ve güvenlik topraklarına giden tüm bağlantıları yapması gerekir. Sistemin dolap çerçevesine güvenli şekilde topraklanması gerekir. Tüm elektrik kablolarının uygulanabilir yerel veya ulusal kodlar ve yöntemlere uygun olması gerekir.

DİKKAT: Bu donanım, donanım üzerindeki topraklama kondüktörüne giden DC besleme devresi topraklı kondüktör bağlantısına izin vermek üzere tasarlanmıştır. Yükleme yönergelerine bakın. Bu bağlantı yapıldıysa aşağıdaki koşulların tümüne uyulması gerekir.

- Bu donanımın, DC besleme sistemi topraklama elektrodu kondüktörünün bağlı olduğu topraklama terminal çubuğundan veya veriyolundan DC besleme sistemi topraklama elektrod kondüktörüne veya birleştirme atlama teline doğrudan bağlanması gerekir.
- Bu donanımın, aynı DC besleme devresi topraklı kondüktörü ve topraklama kondüktörü ve ayrıca DC sisteminin topraklama noktası arasında bir bağlantıya sahip olan herhangi bir diğer donanım olarak aynı gecikmesiz alanda (örneğin, komşu dolaplar) bulunması gerekir. DC sisteminin başka bir yerle topraklanmaması gerekir.
- DC besleme kaynağının bu donanımın aynı bina içerisinde bulunması gerekir.
- DC güç kaynağı ve topraklama elektrod kondüktörü arasındaki topraklı devre kondüktörünün anahtarlama ve bağlantı kesme aygıtlarına bağlanmaması gerekir.

Önlem Bilgileri

Bu ürün, Ulusal Elektrik Yasası, American National Standards Institute (Amerikan Ulusal Standartlar Enstitüsü) (ANSI)/National Fire Protection Association (Ulusal Yangından Korunma Kuruluşu (NFPA) 70'e uygun olarak kısıtlanmış erişim konumları (ayrılmış donanım odaları, donanım dolabı veya benzeri) için tasarlanmıştır.

DİKKAT: Ünite sadece bakırla kablolama yapın. Aksi belirtilmedikçe, yalnızca kaynak ve dönüş için minimum 90 °C (194 °F) sınıfında 4 Amerikan Kablo Ölçüsü (AWG) kullanın. -(48-60) V DC'yi (1 kablo), bir yüksek kesinti akım derecesine sahip DC için 100 A sınıfında devredeki aşırı akım koruması ile koruyun.

Ekipmanı, AC kaynağından (güvenilir şekilde topraklanmış 48 V DC SELV kaynağı) elektriksiz olarak izole edilmiş -48 V DC'lik bir güç kaynağına bağlayın. -48 V DC kaynağının güvenli şekilde topraklandığına emin olun.

NOT: Uygun şekilde onaylanmış ve sınıflandırılmış kolay erişilebilir bir bağlantı kesme cihazının saha kablolarına dahil edilmiş olması gerekir.

DİKKAT: Sarmal kablolama gerekli olduğunda kapalı döngü veya ters dönmüş kulplu kürek tipi gibi onaylanmış kablolama sonlandırması kullanın. Bu sonlandırmalar kablolar için uygun boyuttadır ve biri kondüktörde ve diğeri izolasyonda olmak üzere çift kıvrımlı olmalıdır.

DİKKAT: Ünite kurulduğunda toprak bağlantısının her zaman önce yapılması ve elektrik tehlikesini engellemek için en son bağlantısının kesilmesi gerekir.

DİKKAT: Hiçbir zaman toprak kondüktörünü iptal etmeyin veya uygun şekilde kurulmuş bir toprak kondüktörünün olmadığı durumlarda donanımı çalıştırmayın. Uygun şekilde topraklamanın olduğundan emin değilseniz uygun bir elektrik denetleme yetkilisi veya bir elektrikçiyle bağlantı kurun.

Giriş koşulları

- Güç kaynağı gerilimi: -(48-60) V DC
- Akım tüketimi: 75 A (maksimum)

Kitin İeriđi

- Molex # 394260002 PSU ucunda
- Molex # 39422-0012 temas eden DC gc konektr

Gerekli Aletler

- Sıkıřtırma el aleti (Tyco Electronics 1490749-1, st Lokma 1490414-2, Alt Lokma 1-1490413-6).
 - Boyut 4 AWG sabit veya bkml, izolasyonlu bakır telden izolasyonu ıkatabilen kablo soyucu pensler.
- NOT:** Alfa tel para no. 3080 veya eřdeđerini kullanın (65/30 bkm).

Gerekli Kablolar

- Bir UL 4 AWG, 2 m maksimum (sarmal) siyah kablo [–(48–60) V DC]
- Bir UL 4 AWG, 2 m maksimum (sarmal) kırmızı kablo (V DC dnř)
- Bir UL 4 AWG, 2 m maksimum (sarmal) sarı řeritli yeřil/sarı/yeřil kablo (gvenlik topraklaması)

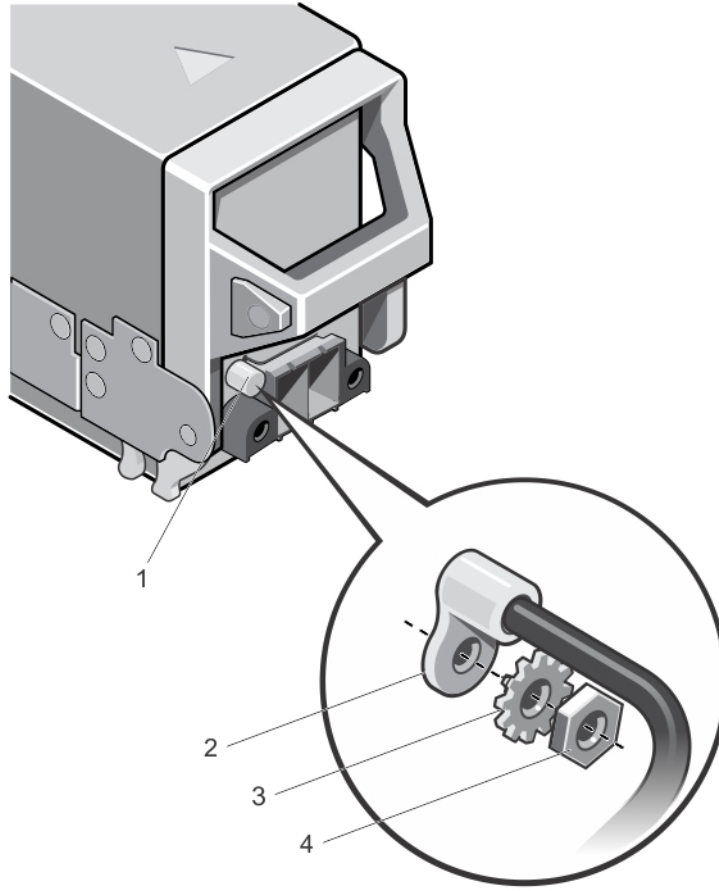
Emniyet Topraklama Telinin Takılması ve Bađlanması

Bu grev ile ilgili

- NOT:** –(48–60) V DC gc kaynađı kullanan cihazlarda, DC gc ve gvenlik bađlantılarının tm yetkili bir elektriki tarafından yapılmalıdır. DC gcn ve toprak hatlarını kendiniz bađlamayı denemeyin. Tm elektrik kabloları ilgili blgesel ve ulusal ynetmelik ve uygulamalara uygun olmalıdır. Dell'den yetkili olmayan kiřilerden alınan servisten kaynaklanan hasarlar garanti kapsamında deđildir. rnle birlikte gelen tm gvenlik ynergelerini okuyun ve uygulayın.

Adımlar

1. Yaklařık 4,5 mm (0,175 in) bakır kablo ıkacak řekilde yeřil/sarı kablonun (gvenlik topraklama kablosu) ucundan izolasyonu sıyırın.
2. Bir sıkıřtırma el aleti (Tyco Electronics 1490749-1, st Lokma 1490414-2 ve Alt Lokma 1-1490413-6) kullanarak, halka dilli terminali (Amp/Tyco PN 33115-1) yeřil/sarı kabloya sıkıřtırın.
3. Bir kenetleme pulu olan #5/16 somun kullanarak sistemin arkasında topraklama alanına gvenlik topraklama kablosunu bađlayın. Uygun topraklama kablosu sabitlemesi sađlamak iin somunun 16 in lb (1,8 N-m) torkla sıkılması gerekir.



Rakam 41. Emniyet Topraklama Telinin Takılması ve Bağlanması

1. topraklama diređi
2. güvenlik topraklama kablo terminali
3. tırtıllı rondela
4. #5/16 somun

DC Giriş Güç Kabloları ve DC Güç Konektörünü Monte Etme

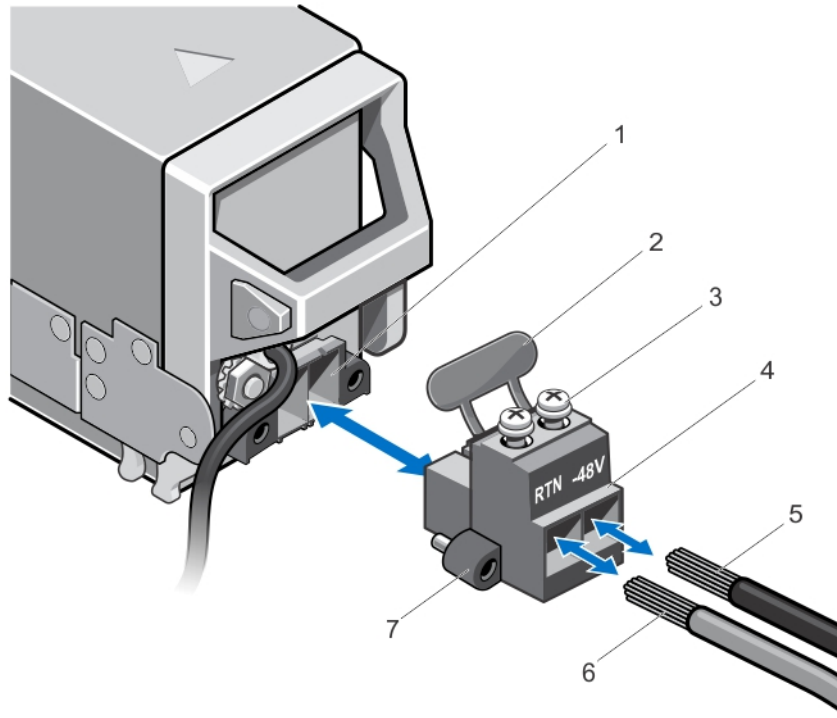
Bu görev ile ilgili

- i** **NOT:** -(48-60) V DC güç kaynađı kullanan cihazlarda, DC gücü ve güvenlik bağlantılarının tümü yetkili bir elektrikçi tarafından yapılmalıdır. DC gücünü ve toprak hatlarını kendiniz bağlamayı denemeyin. Tüm elektrik kabloları ilgili bölgesel ve ulusal yönetmelik ve uygulamalara uygun olmalıdır. Dell'den yetkili olmayan kişilerden alınan servisten kaynaklanan hasarlar garanti kapsamında değildir. Ürünle birlikte gelen tüm güvenlik yönergelerini okuyun ve uygulayın.

Adımlar

1. Yaklaşık 13 mm (0,5 inç) bakır kablo açıkta kalacak şekilde DC güç kablolarının ucundan yalıtımı soyun.
i **NOT:** DC güç kablolarını bağlarken kutupluluđu tersine çevirmek, güç kaynađı veya sisteme kalıcı olarak zarar verebilir.
2. Bakır uçları temas eden konektörlere takın ve #2 yıldız tornavida kullanarak temas eden konektörlerin üst kısmındaki tutucu vidaları sıkın. Uygun kablo sabitlemesi sağlamak için tutucu vidaların 16 inç lb (1,8 N-m) torkla sıkılması gerekir.
i **NOT:** Güç kaynađını elektrostatik boşalımdan korumak için, eşleşen konektörü güç kaynađına sokmadan önce tutucu vidalar lastik kapakla kapatılmış olmalıdır.
3. Tutucu vidaların üzerinde sabitlemek için lastik kapađı döndürün.

4. DC güç konektörünü güç kaynağına takın.
5. DC güç konektörünün kanatlarındaki vidaları sıkın.



Rakam 42. DC Giriş Gücü Kablolarını Düzenleme

- | | |
|-----------------------|---------------------|
| 1. DC güç soketi | 2. lastik kapak |
| 3. tutucu vidalar (2) | 4. DC güç konektörü |
| 5. kablo -48 V | 6. kablo RTN |
| 7. kanatlar (2) | |

Bir DC Güç Kaynağını Çıkarma

Bu görev ile ilgili

NOT: -(48-60) V DC güç kaynağı kullanan cihazlarda, DC gücü ve güvenlik bağlantılarının tümü yetkili bir elektrikçi tarafından yapılmalıdır. DC gücünü ve toprak hatlarını kendiniz bağlamayı denemeyin. Tüm elektrik kabloları ilgili bölgesel ve ulusal yönetmelik ve uygulamalara uygun olmalıdır. Dell'den yetkili olmayan kişilerden alınan servisten kaynaklanan hasarlar garanti kapsamında değildir. Ürünle birlikte gelen tüm güvenlik talimatlarını okuyun ve uygulayın.

DİKKAT: Sistem, normal işletim için altı güç kaynağı gerektirir. Güç yedekli sistemlerde, sistem açıkken güç kaynaklarını teker teker çıkarıp değiştirin.

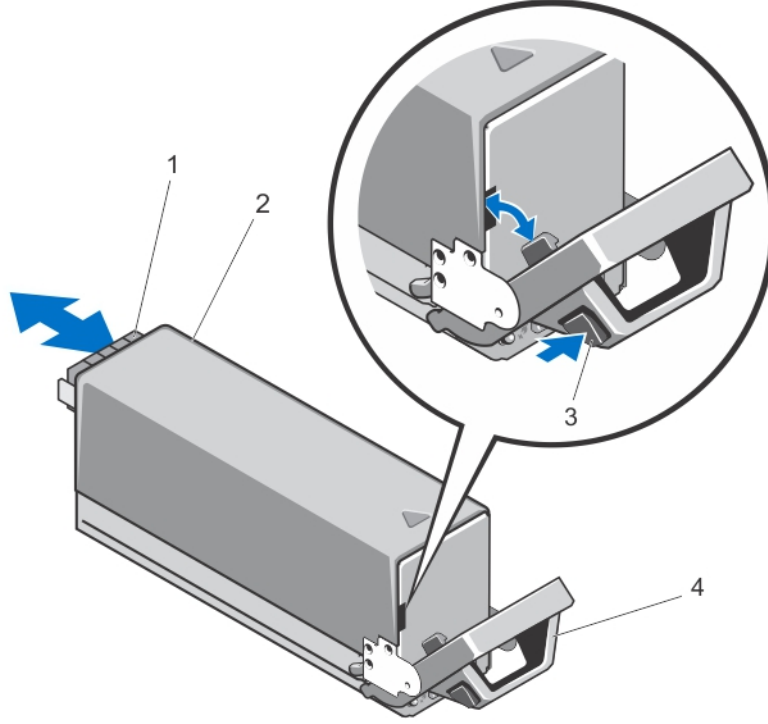
NOT: Modüler muhafaza yedeklilik ilkesinin modüler muhafazanın gücü kapalıyken gerçekleştirilmesi önerilir.

NOT: Güç kaynağı modülleri, bu modüllere termal soğutma sağlayan dahili fanlara sahiptir. Dahili fan arızası oluşursa güç kaynağı modülünün değiştirilmesi gerekir.

NOT: İsteğe bağlı kablo yönetim kolu hakkında daha fazla bilgi için, bkz. Kablo yönetim koluyla ilgili bilgi edinmek için sistemin raf belgelerine bakın.

Adımlar

1. Güç kablolarını güç kaynağından ve konektörü çıkarmak istediğiniz güç kaynağından çıkarın.
2. Güvenlik topraklama kablosunu çıkarın.
3. Güç kaynağı üzerinde serbest bırakma mandalına bastırın ve güç kaynağını kasadan uzağa doğru kaydırın.



Rakam 43. DC Güç Kaynağını Çıkarma ve Takma

- | | |
|----------------------------|---------------------|
| 1. konektör | 2. DC güç kaynağı |
| 3. serbest bırakma mandalı | 4. güç kaynağı kolu |

Bir DC Güç Kaynağının Takılması

Bu görev ile ilgili

NOT: -(48-60) V DC güç kaynağı kullanan cihazlarda, DC gücü ve güvenlik bağlantılarının tümü yetkili bir elektrikçi tarafından yapılmalıdır. DC gücünü ve toprak hatlarını kendiniz bağlamayı denemeyin. Tüm elektrik kabloları ilgili bölgesel ve ulusal yönetmelik ve uygulamalara uygun olmalıdır. Dell'den yetkili olmayan kişilerden alınan servisten kaynaklanan hasarlar garanti kapsamında değildir. Ürünle birlikte gelen tüm güvenlik yönergelerini okuyun ve uygulayın.

Adımlar

1. Her iki güç kaynağının da aynı türde ve aynı çıkış gücüne sahip olduğundan emin olun.

NOT: Maksimum çıkış gücü (Watt olarak gösterilir) bilgisi güç kaynağı etiketinde yer alır.

2. Varsa, güç kaynağı kapağını çıkarın.

3. Güç kaynağı ve mandalı yerine oturana dek yeni güç kaynağını kasaya doğru itin.

NOT: Kablo yönetim kolunu açtıysanız, yeniden kapatın. Kablo yönlendirme kolu hakkında bilgi için, bkz. sistemin raf belgeleri.

4. Güvenlik topraklama kablosunu bağlayın. Bkz. [Güvenlik Topraklama Kablosunu Monte Etme ve Bağlama](#).

5. DC güç konektörünü güç kaynağına takın. Bkz. [DC Giriş Güç Kabloları ve DC Güç Konektörünü Monte Etme](#).

6. Güç kablolarını DC güç kaynağına bağlayın.

NOT: Yeni bir güç kaynağını monte ederken, çalışma sırasında takıp çıkarırken ya da eklerken, sistemin güç kaynağını tanıması ve durumunu belirlemesi için birkaç saniye bekleyin. Güç kaynağı durum göstergesinin, güç kaynağının düzgün çalıştığını gösterecek şekilde yeşil renkte yanması gerekir.

Fan Modülleri

M1000 muhafaza çalışırken takılıp değiştirilebilen dokuz adet fan modülü vardır. Düzgün soğutmanın sağlanması için dokuz fan modülünün hepsi her zaman kurulu olmalıdır.

Muhafazadaki bladelere ek soğutma sağlamak için, fan modülü yapılandırmasını CMC web arayüzündeki Artırılmış Soğutma Modu'na (ECM) ayarlayabilirsiniz. ECM özelliği yalnızca dokuz fan **yuvasının tümü üçüncü nesil M1000e fanlarıyla doldurulduğunda kullanılabilir. Devre dışı bırakılan ECM belirli sistem yapılandırmalarındaki üst ortam sıcaklığı desteğini azaltabilir. ECM aşağıdaki durumlar için etkinleştirilmelidir.**

- PowerEdge M630 sistemleri 120 W işlemci ya da daha fazlası ile doldurulur
- PowerEdge M630 sistemleri sıcaklığın 30°C'yi aştığı ortamlarda kurulabilir
- Temiz havaya sahip bir ortamda çalışan her modülü

Artırılmış Soğutma Modu seçeneği ile ilgili daha fazla bilgi için, dell.com/esmanuals adresindeki en son PowerEdge M1000 CMC Kullanıcı Kılavuzuna bakın.

Bir Fan Modülünü Kaldırma

Bu görev ile ilgili

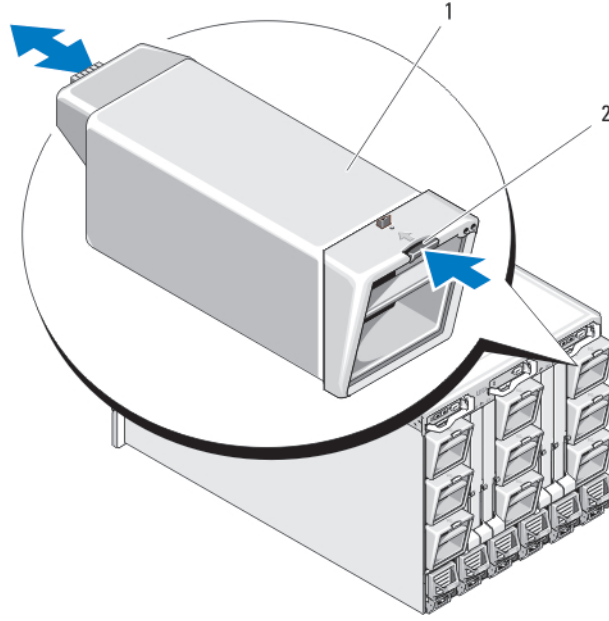
NOT: Sistemi soğutma fanları olmadan çalıştırmayın.

DİKKAT: Fan modülünün üstündeki konektörün zarar görmesini önlemek için, fan modülünü taşıma sırasında özen gösterin.

DİKKAT: Pek çok tamir işlemi yalnızca sertifikalı servis teknisyeni tarafından gerçekleştirilmelidir. Sorun giderme işlemlerini ve basit tamirleri sadece ürün belgenizde belirtildiği gibi veya destek ekibinin çevrimiçi olarak ya da telefonla belirttiği gibi gerçekleştirmelisiniz. Dell'den yetkili olmayan kişilerden alınan servisten kaynaklanan hasarlar garanti kapsamında değildir. Ürününüzle birlikte verilen güvenlik talimatlarını okuyun ve uygulayın.

Adımlar

1. Çalışmayan sistem fan modülünü arka panel fan modülü göstergelerini kullanarak tanımlayın.
2. Fan-modülü kaldırma tuşuna basın.
3. Fan modülünü muhafazadan dışarıya doğru kaydırın.



Rakam 44. Bir Fan Modülü Kaldırma ve Takma

- fan modülü
- serbest bırakma düğmesi

Bir Fan Modülü Takma

Önkoşullar

⚠ DİKKAT: Pek çok tamir işlemi yalnızca sertifikalı servis teknisyeni tarafından gerçekleştirilmelidir. Sorun giderme işlemlerini ve basit tamirleri sadece ürün belgenizde belirtildiği gibi veya destek ekibinin çevrimiçi olarak ya da telefonla belirttiği gibi gerçekleştirmelisiniz. Dell'den yetkili olmayan kişilerden alınan servisten kaynaklanan hasarlar garanti kapsamında değildir. Ürününüzle birlikte verilen güvenlik talimatlarını okuyun ve uygulayın.

⚠ DİKKAT: Fan modülünün üstündeki konnektörün zarar görmesini önlemek için, fan modülünü taşıma sırasında özen gösterin.

Adımlar

- Fanı muhafazaya kurmadan önce kir ve toz birikimine karşı gözden geçiriniz.
- Fan modülünü tam olarak yerleşene ve kilit düğmesi oturana kadar muhafazadan içeri doğru kaydırın.

CMC Modülü

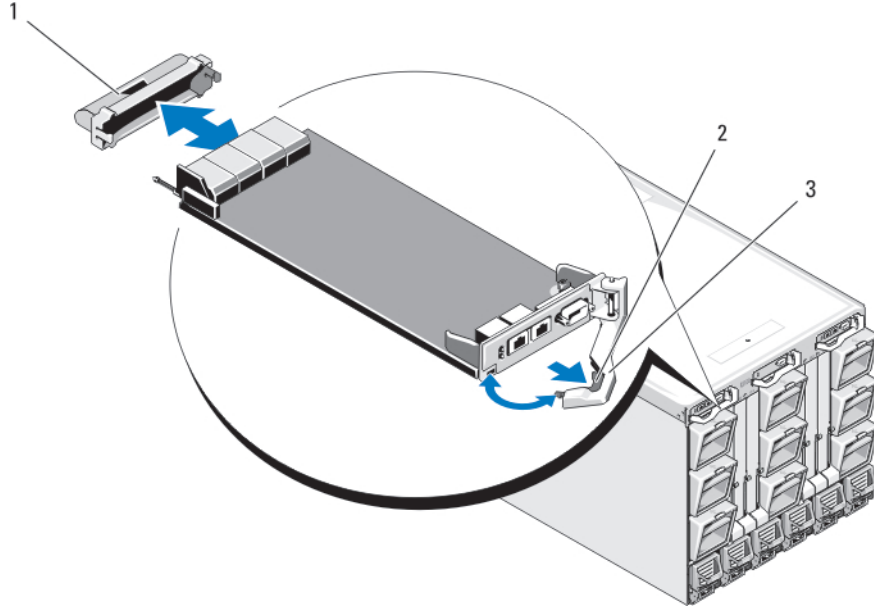
Bir CMC Modülünü Kaldırma

Önkoşullar

⚠ DİKKAT: Pek çok tamir işlemi yalnızca sertifikalı servis teknisyeni tarafından gerçekleştirilmelidir. Sorun giderme işlemlerini ve basit tamirleri sadece ürün belgenizde belirtildiği gibi veya destek ekibinin çevrimiçi olarak ya da telefonla belirttiği gibi gerçekleştirmelisiniz. Dell'den yetkili olmayan kişilerden alınan servisten kaynaklanan hasarlar garanti kapsamında değildir. Ürününüzle birlikte verilen güvenlik talimatlarını okuyun ve uygulayın.

Adımlar

1. CMC modülüne bağlı olan kabloları çözün.
2. Kolun üzerindeki serbest bırakma mandalına basın ve kolu modül ön panelinden öteye çevirin.
3. CMC modülünü muhafazadan dışarıya doğru kaydırın.
4. G/Ç konektör kapağını kurun.



Rakam 45. Bir CMC Modülü ya da iKVM Modülünü Kurma ve Kaldırma (Gösterilen CMC Modülü)

- a. G/Ç konektör kapağı
- b. serbest bırakma mandalı
- c. serbest bırakma kolu

CMC Modülü Takma

Önkoşullar

⚠ DİKKAT: Pek çok tamir işlemi yalnızca sertifikalı servis teknisyeni tarafından gerçekleştirilmelidir. Sorun giderme işlemlerini ve basit tamirleri sadece ürün belgenizde belirtildiği gibi veya destek ekibinin çevrimiçi olarak ya da telefonla belirttiği gibi gerçekleştirmelisiniz. Dell'den yetkili olmayan kişilerden alınan servisten kaynaklanan hasarlar garanti kapsamında değildir. Ürününüzle birlikte verilen güvenlik talimatlarını okuyun ve uygulayın.

Adımlar

1. G/Ç birleştirici kapağını çıkarın.
2. CMC modülü kolunu açın.
3. Kol muhafazayla temas edene kadar modülü muhafazaya doğru kaydırın.
4. Modülü tamamen yerleştirmek için, serbest bırakma mandalı yerine oturuncaya kadar kolu kapatın.
5. Modüle bağlı olan kabloları yeniden bağlayın.

CMC Modülü SD Kart

CMC modülündeki SD kart yuvası yuvaya bağlı WWN/MAC'lere blade kurulumunu ve değişimini kolaylaştırarak blade'ler için izin sağlayan isteğe bağlı bir WWN/MAC özelliğini destekler.

Önkoşullar

ⓘ NOT: Yedek CMC modül sistemi için, pasif modüle SD kartı takın. Pasif modülde mavi durum göstergesi kapalıdır.

Adımlar

1. CMC modülünü M1000e muhafazasından çıkarın.

NOT: Yazma koruma mandalının açık ("unlock") konumda olduğundan emin olun.

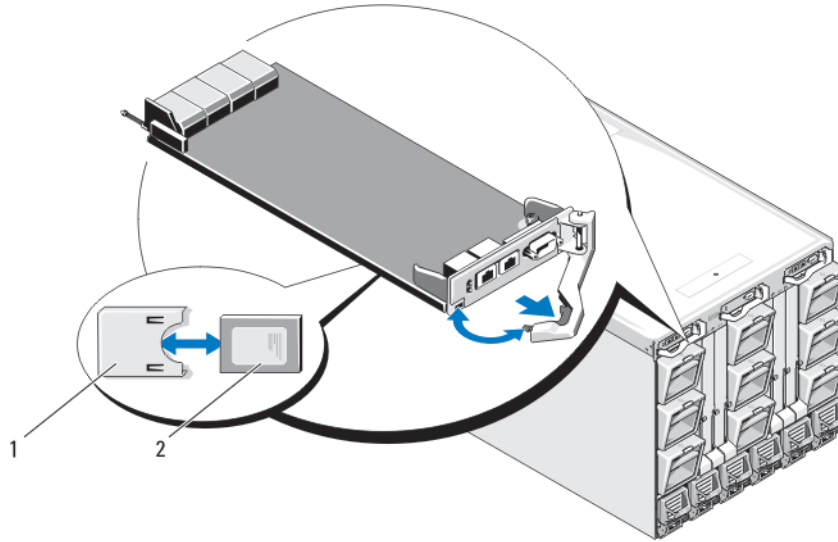
2. CMC modülünün alt tarafındaki SD kart yuvasını bulun ve SD kartın temas pimi ucunu karttaki etiket yukarıya bakacak şekilde yuvaya yerleştirin.
3. CMC modülünü yeniden kurun ve bağlantısı kopmuş tüm kabloları yeniden bağlayın.

Tek bir CMC sisteminde, SD kart otomatik olarak etkinleşir. Yedek CMC modül sistemleri için, pasif modülü aktif hale getirmek için aşağıdaki aşamalardan geçerek bir değişim başlatın:

- a. **Kasa** sayfasına gidin.
- b. **Güç Yönetimi** sekmesini tıklayın.
- c. **Kontrol** alt sekmesini tıklayın.
- d. **CMC'yi Sıfırla (sıcak başlatma)** tuşunu seçin.
- e. **Uygula**'yı tıklayın.

CMC yükü otomatik olarak yedek modüle devreder ve o modül artık aktif hale gelir ve sabit mavi bir durum LED'i görüntülenir. SD kartı otomatik olarak etkinleşir.

FlexAdress özelliğini yapılandırma ve kullanma konusunda bilgi için support.dell.com/manuals adresindeki CMC Kullanım Kılavuzu'na bakın.



Rakam 46. CMC Modülüne SD Kart Takma

- a. SD kart konektörü
- b. SD Kart

iKVM Modülü

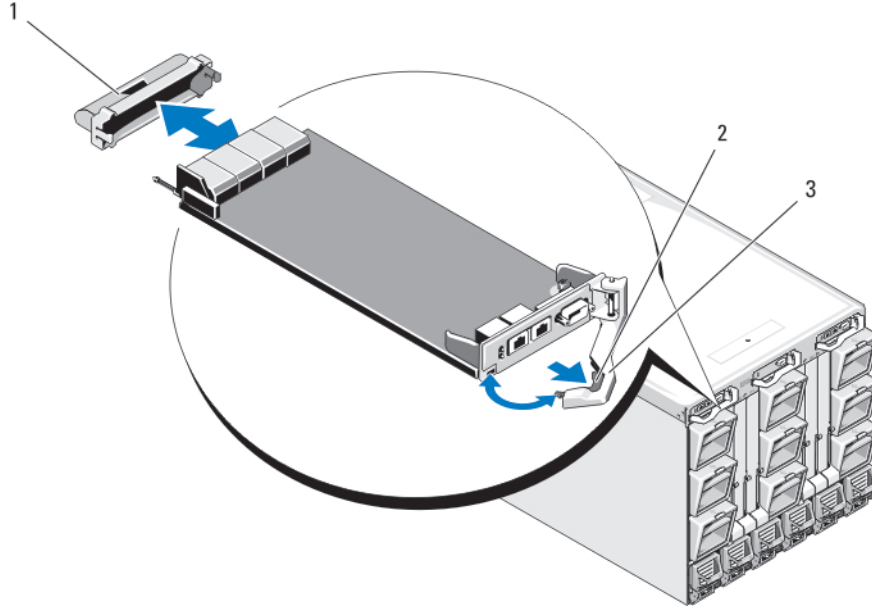
iKVM Modülünü Çıkarma

Önkosullar

⚠ DİKKAT: Pek çok tamir işlemi yalnızca sertifikalı servis teknisyeni tarafından gerçekleştirilmelidir. Sorun giderme işlemlerini ve basit tamirleri sadece ürün belgenizde belirtildiği gibi veya destek ekibinin çevrimiçi olarak ya da telefonla belirttiği gibi gerçekleştirmelisiniz. Dell'den yetkili olmayan kişilerden alınan servisten kaynaklanan hasarlar garanti kapsamında değildir. Ürününüzle birlikte verilen güvenlik talimatlarını okuyun ve uygulayın.

Adımlar

1. iKVM modülüne bağlı olan kabloları çözün.
2. Kolu üzerindeki serbest bırakma mandalına basın ve kolu ön paneldeki modülden öteye çevirin.
3. Modülü muhafazadan dışarıya doğru kaydırın.
4. G/Ç konektör kapağını kurun.



Rakam 47. Bir CMC Modülü ya da iKVM Modülünü Kurma ve Kaldırma (Gösterilen CMC Modülü)

- a. G/Ç konektör kapağı
- b. serbest bırakma mandalı
- c. serbest bırakma kolu

iKVM Modülü Takma

Önkoşullar

⚠ DİKKAT: Pek çok tamir işlemi yalnızca sertifikalı servis teknisyeni tarafından gerçekleştirilmelidir. Sorun giderme işlemlerini ve basit tamirleri sadece ürün belgenizde belirtildiği gibi veya destek ekibinin çevrimiçi olarak ya da telefonla belirttiği gibi gerçekleştirmelisiniz. Dell'den yetkili olmayan kişilerden alınan servisten kaynaklanan hasarlar garanti kapsamında değildir. Ürününüzle birlikte verilen güvenlik talimatlarını okuyun ve uygulayın.

Adımlar

1. G/Ç birleştirici kapağını çıkarın.
2. iKVM modülü kolunu açın.
3. Kol muhafazayla temas edene kadar modülü muhafazaya doğru kaydırın.
4. Modülü tamamen yerleştirmek için, serbest bırakma mandalı yerine oturuncaya kadar kolu kapatın.
5. Varsa, klavyeyi, monitörü ve fareyi modüle bağlayın.

G/Ç Modülü

⚠ DİKKAT: Eğer bir G/Ç modülünü çıkarırsanız, ya başka bir G/Ç modülüyle ya da sistem muhafazasından soğutucu hava akışını sağlamak için bir dolgu kapağıyla değiştirmelisiniz.

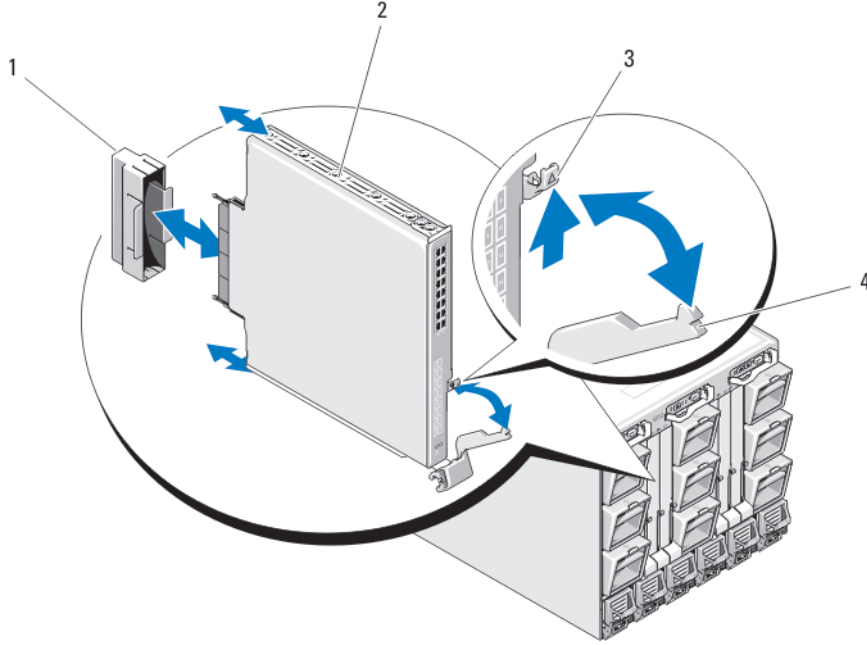
G/Ç Modülünü Çıkarma

Önkoşullar

⚠ DİKKAT: Pek çok tamir işlemi yalnızca sertifikalı servis teknisyeni tarafından gerçekleştirilmelidir. Sorun giderme işlemlerini ve basit tamirleri sadece ürün belgenizde belirtildiği gibi veya destek ekibinin çevrimiçi olarak ya da telefonla belirttiği gibi gerçekleştirmelisiniz. Dell'den yetkili olmayan kişilerden alınan servisten kaynaklanan hasarlar garanti kapsamında değildir. Ürününüzle birlikte verilen güvenlik talimatlarını okuyun ve uygulayın.

Adımlar

1. Eğer G/Ç modüllerinin çıkarılması ve değiştirilmesini kolaylaştırıp hızlandıracak kablo sayıcılarını hala kurmadıysanız, şimdi kurun. Daha fazla bilgi için, support.dell.com/manuals adresinde *Raf Kurulum Kılavuzu*'na bakın.
2. G/Ç modülüne bağlı olan kabloları çözün.
3. Modül kolunun ucundaki mandalı kaldırın ve modülden öteye çevirin.
4. G/Ç modülünü muhafazadan dışarıya doğru kaydırın.
5. G/Ç konektör kapağını kurun.



Rakam 48. Bir G/Ç modülünü Çıkarma ve Kurma

- | | |
|----------------------------|---------------|
| 1. G/Ç konektör kapağı | 2. G/Ç modülü |
| 3. serbest bırakma mandalı | 4. sap |

G/Ç Modülü Takma

Önkoşullar

⚠ DİKKAT: Pek çok tamir işlemi yalnızca sertifikalı servis teknisyeni tarafından gerçekleştirilmelidir. Sorun giderme işlemlerini ve basit tamirleri sadece ürün belgenizde belirtildiği gibi veya destek ekibinin çevrimiçi olarak ya da telefonla belirttiği gibi gerçekleştirmelisiniz. Dell'den yetkili olmayan kişilerden alınan servisten kaynaklanan hasarlar garanti kapsamında değildir. Ürününüzle birlikte verilen güvenlik talimatlarını okuyun ve uygulayın.

ⓘ NOT: G/Ç modülü uygun G/Ç yuvasında kurulmalıdır.

Adımlar

1. G/Ç modülünü paketinden çıkarın ve kurulum için hazırlayın.
Talimatlar için, G/Ç modülüyle birlikte gelen belgelere bakınız.
2. G/Ç konektör kapağını modülün arkasından çıkarın.
3. Serbest bırakma kolu mandalını kaldırın ve G/Ç modül kolunu açın.
4. Modülü muhafazaya doğru kaydırın.
5. Düzgün şekilde yerine oturana ve modül tam olarak yerleştirilene kadar kolu kapatın.
6. G/Ç modülüne bağlı olması gereken tüm kabloları bağlayın.
Kablo bağlantılarıyla ilgili bilgi için G/Ç modülüyle birlikte verilen belgelere bakın. Kabloları düzenlemek ve yönetmek için kablo sayıcılarını kullanma hakkında daha fazla bilgi için support.dell.com/manuals adresinde *Raf Kurulum Kılavuzu*'na bakın.
7. Yeni G/Ç modülünü desteklemesi için, bir veya daha fazla blade'de denk bir yapı ara kat kartı takılı olmalıdır. Gereliyse, ara kat kartlarını şimdi takın.

Muhafaza Çerçevesi

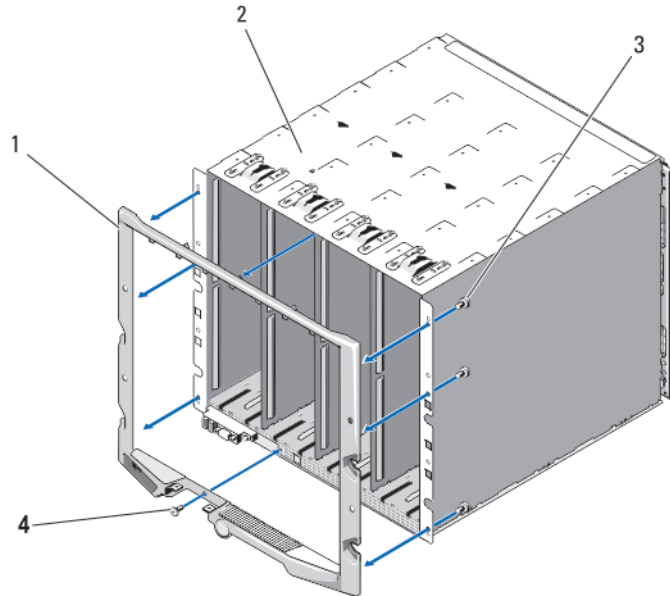
Muhafaza Çerçevesini Kaldırma

Önkoşullar

⚠ DİKKAT: Pek çok tamir işlemi yalnızca sertifikalı servis teknisyeni tarafından gerçekleştirilmelidir. Sorun giderme işlemlerini ve basit tamirleri sadece ürün belgenizde belirtildiği gibi veya destek ekibinin çevrimiçi olarak ya da telefonla belirttiği gibi gerçekleştirmelisiniz. Dell'den yetkili olmayan kişilerden alınan servisten kaynaklanan hasarlar garanti kapsamında değildir. Ürününüzle birlikte verilen güvenlik talimatlarını okuyun ve uygulayın.

Adımlar

1. Sistemi kapatmak için kabinin üstündeki güç düğmesine basın.
2. LCD modülünü modülün alt tarafı yukarıya bakacak şekilde çevirin.
3. Kablo kapağını sökün ve ribbon kablosunu LCD modülden çıkarın.
4. Çerçeveyi muhafazaya sabitleyen Torks T8 ve Torks T20 vidaları sökün.



Rakam 49. Çerçeveyi Çıkarma ve Takma

1. çerçeve
2. kasa

Muhafaza Çerçevesini Takma

Önkoşullar

⚠ DİKKAT: Pek çok tamir işlemi yalnızca sertifikalı servis teknisyeni tarafından gerçekleştirilmelidir. Sorun giderme işlemlerini ve basit tamirleri sadece ürün belgenizde belirtildiği gibi veya destek ekibinin çevrimiçi olarak ya da telefonla belirttiği gibi gerçekleştirmelisiniz. Dell'den yetkili olmayan kişilerden alınan servisten kaynaklanan hasarlar garanti kapsamında değildir. Ürünüze birlikte verilen güvenlik talimatlarını okuyun ve uygulayın.

Adımlar

1. Torqs T8 ve Torqs T20 vidaları kullanarak çerçeveyi muhafazaya bağlayın.
2. Ribbon kablosunu LCD modülüne bağlayın ve kapak plakasını yeniden takın.

Muhafaza Orta Düzlemi

Ön Modül Kafesi Aksamını ve Orta Düzlemi Çıkarma

Önkoşullar

⚠ DİKKAT: Pek çok tamir işlemi yalnızca sertifikalı servis teknisyeni tarafından gerçekleştirilmelidir. Sorun giderme işlemlerini ve basit tamirleri sadece ürün belgenizde belirtildiği gibi veya destek ekibinin çevrimiçi olarak ya da telefonla belirttiği gibi gerçekleştirmelisiniz. Dell tarafından yetkilendirilmemiş servisten kaynaklanan zararlar, Dell garantisi kapsamında değildir. Ürünle birlikte gelen güvenlik talimatlarını okuyun ve uygulayın.

ⓘ NOT: Bu işlem için bir Torqs T20 sürücüsü gereklidir.

Adımlar

1. Sistemi kapatmak için, kabin güç düğmesine basın.

⚠ DİKKAT: Modüllerin zarar görmesini önlemek için, ön modül kafes aksamı ve orta düzlemi kaldırmadan önce muhafazada kurulu olan tüm modülleri kaldırmanız gerekir.

ⓘ NOT: Eğer kasayı raftan çıkarırsanız, kasayı hareket ettirmeden önce tüm modülleri kaldırmalısınız. Kasayı hareket ettirirken tutma kolu olarak LCD ekranını kullanmayın.

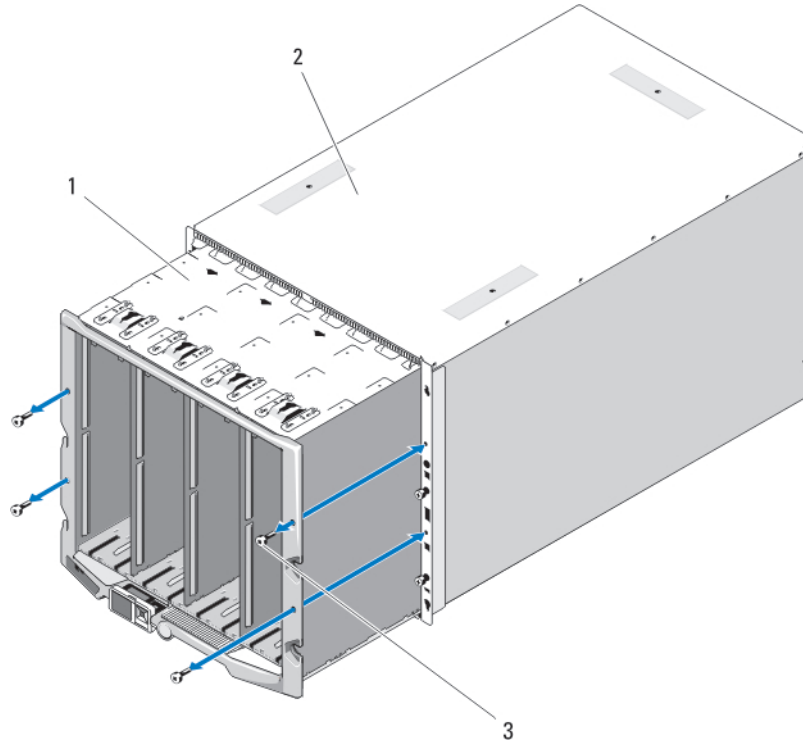
2. Aşağıdakileri çıkarın:

- a. Tüm blade'ler
- b. Güç kaynağı modülleri
- c. Fan modülleri
- d. CMC modülü/modülleri
- e. iKVM modülü
- f. G/Ç modülü

3. Ön modül kafes aksamını muhafazaya sabitleyen dört adet Torqs T20 vidayı sökün.

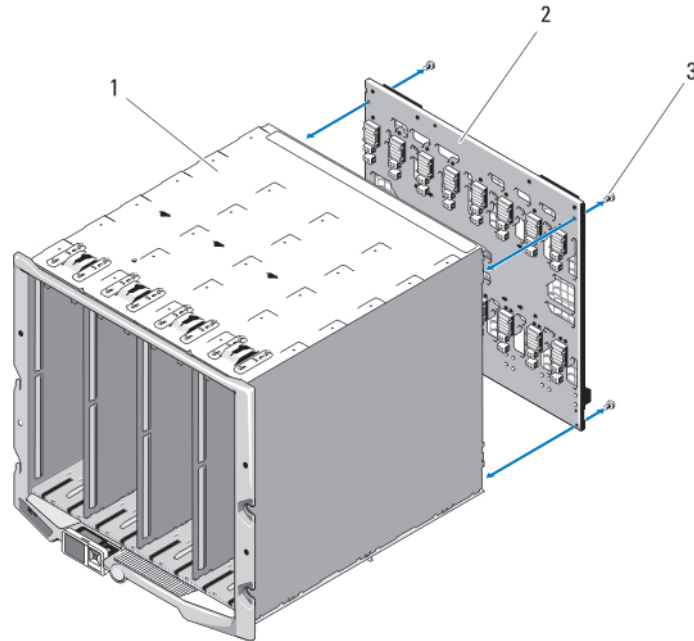
ⓘ NOT: Boş kafes aksamı 21 kg (47 lb) gelir. Kabinden kafes aksamını çıkarırken yardım alın.

4. Kafesi muhafazadan dışarıya doğru kaydırın.
5. Kontrol paneli kablosunu konektörün her bir ucundaki küçük mandallara basarak orta düzlemden ayırın.
6. Orta düzlemi ön kafes aksamının arkasına sabitleyen dört adet T15 Torqs vidasını sökün ve orta düzlemi çıkarın.



Rakam 50. Ön Modül Kafes Aksamını Çıkarma ve Takma

- a. Ön modül kafes aksamı
- b. kasa
- c. Torks T20 vidalar (4)



Rakam 51. Orta Düzlemi Çıkarma ve Takma

- a. Ön modül kafes aksamı
- b. orta düzlem
- c. Torks T15 vidalar (4)

Merkez Hattı ve Ön Modül Kafes Aksamını Kurma

Önkoşullar

⚠ DİKKAT: Pek çok tamir işlemi yalnızca sertifikalı servis teknisyeni tarafından gerçekleştirilmelidir. Sorun giderme işlemlerini ve basit tamirleri sadece ürün belgenizde belirtildiği gibi veya destek ekibinin çevrimiçi olarak ya da telefonla belirttiği gibi gerçekleştirmelisiniz. Dell tarafından yetkilendirilmemiş servisten kaynaklanan zararlar, Dell garantisi kapsamında değildir. Ürünle birlikte gelen güvenlik talimatlarını okuyun ve uygulayın.

Adımlar

1. Merkez hattını ön modül kafes aksamına bağlayın ve dört adet Torqs T15 vidasıyla sabitleyin.
2. Kontrol paneli kablosunu merkez hattına bağlayın.
3. Ön modül kafes aksamını muhafazaya doğru dikkatlice kaydırın.
4. Ön modül kasa aksamını muhafazaya sabitlemek üzere dört adet Torqs T20 vidayı takın.
5. Aşağıdakileri takın:
 - a. G/Ç modülü
 - b. iKVM modülü
 - c. CMC modülü/modülleri
 - d. Fan modülleri
 - e. Güç kaynağı modülleri
 - f. Tüm blade'ler

Muhafaza Kontrol Paneli Aksamı

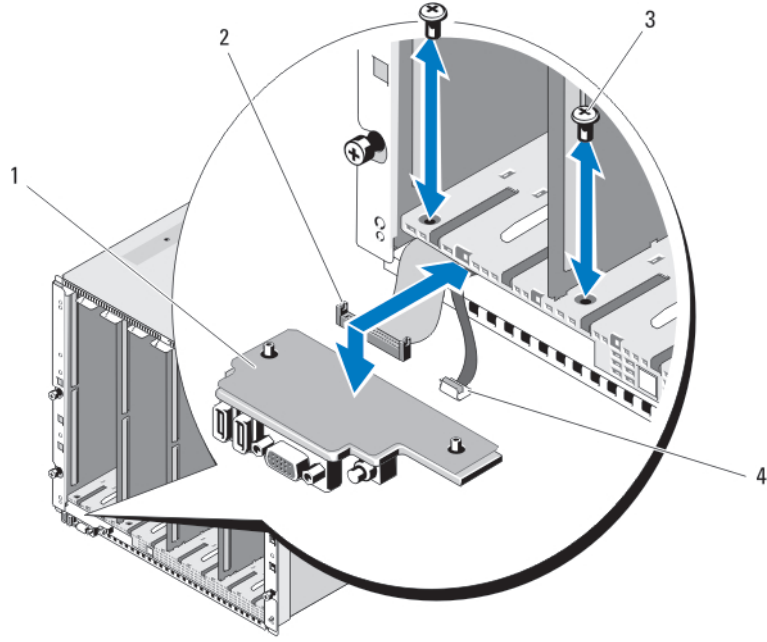
Kontrol Panelini Çıkarma

Önkoşullar

⚠ DİKKAT: Pek çok tamir işlemi yalnızca sertifikalı servis teknisyeni tarafından gerçekleştirilmelidir. Sorun giderme işlemlerini ve basit tamirleri sadece ürün belgenizde belirtildiği gibi veya destek ekibinin çevrimiçi olarak ya da telefonla belirttiği gibi gerçekleştirmelisiniz. Dell tarafından yetkilendirilmemiş servisten kaynaklanan zararlar, Dell garantisi kapsamında değildir. Ürünle birlikte gelen güvenlik talimatlarını okuyun ve uygulayın.

Adımlar

1. Sistemi kapatmak için sistem güç düğmesine basın.
2. Blade'leri kaldırın.
3. Çerçeveyi çıkarın.
4. Kontrol panelini muhafazaya sabitleyen iki vidayı çıkarın.
5. Kontrol paneli kablosu konektörünün her bir ucundaki mandala basın ve kontrol paneli kablosunu panelin alt tarafından çıkarın.
6. LCD panel kablosunu kontrol panelinin altından çıkarmak için çekme tırnağını kullanın.



Rakam 52. Kontrol Panelini Çıkarma ve Takma

- | | |
|-------------------|---------------------------|
| 1. denetim masası | 2. kontrol paneli kablosu |
| 3. vidalar (2) | 4. LCD panel kablosu |

Kontrol Panelini Takma

Önkoşullar

⚠ DİKKAT: Pek çok tamir işlemi yalnızca sertifikalı servis teknisyeni tarafından gerçekleştirilmelidir. Sorun giderme işlemlerini ve basit tamirleri sadece ürün belgenizde belirtildiği gibi veya destek ekibinin çevrimiçi olarak ya da telefonla belirttiği gibi gerçekleştirmelisiniz. Dell tarafından yetkilendirilmemiş servisten kaynaklanan zararlar, Dell garantisi kapsamında değildir. Ürünle birlikte gelen güvenlik talimatlarını okuyun ve uygulayın.

Adımlar

1. LCD paneli kablosunu yeni kontrol paneline takın.
2. Kontrol panel kablosunu yeni kontrol panelinin alt kısmına bağlayın.
3. Kontrol panelini iki vidayı kullanarak yeniden kurun.
4. Çerçeveyi yeniden takın.
5. Blade'leri takın.

LCD Modülü

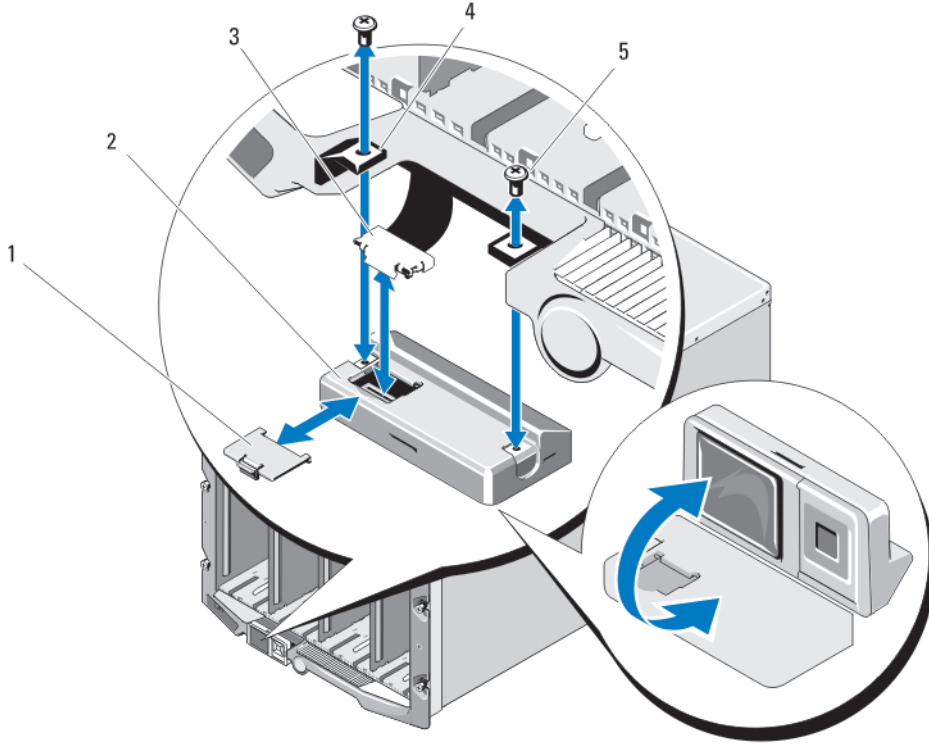
LCD Modülünü Çıkarma

Önkoşullar

⚠ DİKKAT: Pek çok tamir işlemi yalnızca sertifikalı servis teknisyeni tarafından gerçekleştirilmelidir. Sorun giderme işlemlerini ve basit tamirleri sadece ürün belgenizde belirtildiği gibi veya destek ekibinin çevrimiçi olarak ya da telefonla belirttiği gibi gerçekleştirmelisiniz. Dell'den yetkili olmayan kişilerden alınan servisten kaynaklanan hasarlar garanti kapsamında değildir. Ürününüzle birlikte verilen güvenlik talimatlarını okuyun ve uygulayın.

Adımlar

1. LCD modülünü modülün alt tarafı yukarıya bakacak şekilde çevirin.
2. Kablo kapağını çıkarın.
3. Ribbon kablosunu ayırın.
4. LCD modülünü menteşelere bağlayan iki adet Torx T8 vidayı sökün.



Rakam 53. LCD Modülünü Çıkarma ve Takma

- | | |
|------------------------|-------------------|
| 1. kablo kapağı | 2. LCD Modülü |
| 3. ribbon kablosu | 4. menteşeler (2) |
| 5. Torx T8 vidalar (2) | |

LCD Modülünü Takma

Önkoşullar

⚠ DİKKAT: Pek çok tamir işlemi yalnızca sertifikalı servis teknisyeni tarafından gerçekleştirilmelidir. Sorun giderme işlemlerini ve basit tamirleri sadece ürün belgenizde belirtildiği gibi veya destek ekibinin çevrimiçi olarak ya da telefonla

belirttiđi gibi gerekleřtirmelisiniz. Dell tarafından yetkilendirilmemiř servisten kaynaklanan zararlar, Dell garantisi kapsamında deđildir. Ürünle birlikte gelen güvenliđ talimatlarını okuyun ve uygulayın.

Adımlar

1. Yeni LCD modülünü iki adet Torqs T8 vidayı kullanarak menteřelere bađlayın.
2. řerit kabloyu modüle bađlayın, ve kablo kapađını yeniden takın.

Muhafazayla İlgili Sorunları Giderme

NOT: Muhafazadaki blade'lerle ilgili sorun giderme bilgileri için support.dell.com/manuals adresindeki blade belgelerine bakın.

Önce Güvenlik - Sizin ve Sisteminiz için

DİKKAT: Pek çok tamir işlemi yalnızca sertifikalı servis teknisyeni tarafından gerçekleştirilmelidir. Sorun giderme işlemlerini ve basit tamirleri sadece ürün belgenizde belirtildiği gibi veya destek ekibinin çevrimiçi olarak ya da telefonla belirttiği gibi gerçekleştirmelisiniz. Dell'den yetkili olmayan kişilerden alınan servisten kaynaklanan hasarlar garanti kapsamında değildir. Ürününüzle birlikte verilen güvenlik talimatlarını okuyun ve uygulayın.

Konular:

- [Sistem Yönetimi Alarm Mesajlarına Cevap Verme Yöntemleri](#)
- [Hasar Gören Muhafazaya Yönelik Sorun Giderme](#)
- [Muhafaza Bileşenlerine Yönelik Sorun Giderme](#)

Sistem Yönetimi Alarm Mesajlarına Cevap Verme Yöntemleri

CMC yönetim uygulamaları kritik sistem voltajlarını ve sıcaklıklarını ayrıca sistemde bulunan soğutucu fanları izlerler. CMC alarm mesajları hakkında bilgi edinmek için support.dell.com/manuals adresindeki CMC Kullanım Kılavuzu'na bakın.

Hasar Gören Muhafazaya Yönelik Sorun Giderme

Adımlar

1. Aşağıdaki bileşenlerin doğru şekilde takıldıklarından ve bağlandıklarından emin olun:
 - CMC modülü
 - iKVM modülü
 - G/Ç modülü
 - Güç kaynağı modülleri
 - Fan modülleri
 - Blade'ler
 - Kovanlar (çeyrek boy blade'ler ile)
2. Tüm kabloların doğru şekilde takıldığından emin olun.
3. Tüm bileşenlerin doğru şekilde takıldıklarından ve herhangi bir hasar görmediklerinden emin olun.
4. Çevrimiçi teşhis programını çalıştırın.
Sınamalar başarısız olursa bkz. [Yardım Alma](#).

Muhafaza Bileşenlerine Yönelik Sorun Giderme

Bu görev ile ilgili

Aşağıda belirtilen prosedürler, aşağıdaki bileşenlere yönelik nasıl sorun giderme uygulanacağını açıklamaktadır:

- Güç kaynağı modülleri
- Fan modülleri
- CMC modülü
- Ağ anahtarı modülü

Islak Muhafazaya Yönelik Sorun Giderme

Önkoşullar

⚠ DİKKAT: Pek çok tamir işlemi yalnızca sertifikalı servis teknisyeni tarafından gerçekleştirilmelidir. Sorun giderme işlemlerini ve basit tamirleri sadece ürün belgenizde belirtildiği gibi veya destek ekibinin çevrimiçi olarak ya da telefonla belirttiği gibi gerçekleştirmelisiniz. Dell'den yetkili olmayan kişilerden alınan servisten kaynaklanan hasarlar garanti kapsamında değildir. Ürününüzle birlikte verilen güvenlik talimatlarını okuyun ve uygulayın.

Adımlar

1. Sistemi kapatın.
2. PDU'ya giden elektrik beslemesini kesin.

⚠ DİKKAT: Devam etmeden önce, elektrik kaynakları üzerindeki göstergelerinin tamamının sönmesini bekleyin.

3. Tüm blade'leri/kovanları sökün.
4. Aşağıdaki bileşenleri muhafazadan çıkarın:
 - a. Güç kaynağı modülleri
 - b. Fan modülleri
 - c. CMC modülü/modülleri
 - d. iKVM modülü
 - e. G/Ç modülü
5. Sistemin en az 24 saat süreyle iyice kurummasını sağlayın.

i NOT: Kendi kendine kurumaya bırakın ve bezle kurulamayın.

6. Aşağıdaki bileşenleri muhafazaya takın:
 - a. G/Ç modülü
 - b. iKVM modülü
 - c. CMC modülü/modülleri
 - d. Fan modülleri
 - e. Güç kaynağı modülleri
7. blade'leri/kovanları takın.
8. Güç kaynağı modüllerini, PDU'larına tekrar bağlayın ve sistemi başlatın. Sistem doğru şekilde başlamazsa bkz. [Yardım Alma](#).
9. Sistemin doğru şekilde çalıştığını onaylamak için Sunucu Yöneticisi tanılama programını çalıştırın. Sınamalar başarısız olursa bkz. [Yardım Alma](#).

Güç Kaynağı Modüllerine Yönelik Sorun Giderme

Önkoşullar

i NOT: Güç kaynağı modülleri sistem çalışırken takılıp çıkarılabilirler. Açılan bir sistemde bir seferde sadece bir tane güç kaynağı modülü sökün ve değiştirin. Arızalanan güç kaynağını değiştirmeye hazır olana kadar muhafaza içerisinde takılı halde bırakın. Uzun süreler boyunca sökülü halde saklanmış bir güç kaynağı ile sistemin çalıştırılması, sistemin aşırı ısınmasına sebep olabilir.

i NOT: 2700 W güç kaynağı bir AC elektrik şebekesinden 110 - 240V güç girişine ihtiyaç duyar. Bir güç kaynağı modülü 110V elektrik prizine takılırsa, CMC **Güç Yapılandırma** ekranından **110 VAC Kullanıma İzin Ver** seçim kutusunu işaretlerseniz güç kaynağı 1350 W'de çalışır.

Adımlar

1. Arızalı güç kaynağı modülünün yerini belirleyin ve göstergelerini kontrol edin. AC beslemesi mevcutsa güç kaynağı AC göstergesi yeşil renkte yanar. Güç kaynağında herhangi bir arıza bulunması durumunda güç kaynağı arıza göstergesi sarı renkte yanar. Herhangi bir göstergenin ışığı yanmıyorsa, PDU'dan 208V AC beslemesi geldiğinden ve elektrik kablosunun güç kaynağı modülüne doğru şekilde takıldığından emin olun.
2. Yeni bir güç kaynağı takın.
i **NOT:** Yeni bir güç kaynağı taktıktan sonra, sistemin güç kaynağını tanıması ve düzgün çalışıp çalışmadığını belirlemesi için bir süre bekleyin. Güç kaynağı doğru şekilde çalışıyorsa güç kaynağı DC güç göstergesi yeşil renkte yanar.
3. Güç kaynaklarından hiçbirisinde arıza LED'i yanmıyorsa ve blade'ler açılmıyorsa, durum mesajları için LCD ekranı veya CMC'yi kontrol edin.
4. Sorun çözülmemiş ise bkz. [Yardım Alma](#).

Fan Modüllerine Yönelik Sorun Giderme

Önkosullar

- i** **NOT:** Fan modülleri çalıştıkları sırada sisteme zarar vermeden değiştirilebilirler. Açılan bir sistemde bir seferde sadece bir tane fan modülü sökün ve değiştirin. Altı fanın tamamı çalıştırılmadan sistemin uzun süreler boyunca çalıştırılması sistemin aşırı ısınmasına yol açabilir.

Adımlar

1. Arızalı fanın yerini belirleyin. Her fan modülü, arızalı fanı tanımlayan göstergelere sahiptir.
2. Fan modülünü sökün.
3. Herhangi bir kir birikimine karşı blade'leri inceleyin. Kir veya toz toplanması varsa dikkatle temizleyin.
4. Arızalı fanı tekrar yerine oturtun.
5. Fanlardan hiçbirisinde arıza LED'i yanmıyorsa ve blade'ler açılmıyorsa, durum mesajları için LCD ekranı veya CMC'yi kontrol edin.
6. Sorun giderilmediyse yeni bir fan takın.
7. Yeni fan çalışmazsa, bkz. [Yardım Alma](#).

iKVM Modülüne Yönelik Sorun Giderme

Bu görev ile ilgili

iDRAC video\konsol yeniden yönlendirme kullanımı sırasında, Linux ile çalışan bir blade'e geçiş yapıldığında video, iKVM'den görüntülenemiyorsa, bunun tipik bir nedeni, son zamanlarda düşük çözünürlüklü bir monitör veya KVM cihazı eklenmiş olmasıdır.

Örneğin, Linux altında X Windows çalıştıran bir blade yerleştirilmiş ve açılmıştır. Bir kullanıcı iDRAC aracılığıyla OS GUI modunda bulunan bir blade'e bağlanmış, bir video çözünürlüğü saptanmış ve o oturum için kalıcı olarak ayarlanmıştır. Bir monitör veya KVM uygulaması M1000e muhafazasında bulunan ön ya da arka iKVM arayüzüne takılmıştır. Monitör ya da KVM uygulaması, Linux blade üzerindeki X-Window oturumunda geçerli konumda yapılandırılan çözünürlükten daha DÜŞÜK bir çözünürlüğe yapılandırılmıştır. Linux blade'i seçtiğinizde, iDRAC devresi, iKVM üzerinde bulunan ön ya da arka bağlantı noktasını kullanarak, harici bağlanan cihazların düşük çözünürlüklerine adapte olur. Düşük çözünürlüğe sahip olan monitördeki ya da KVM uygulamasındaki video, X Windows yeniden başlatılana kadar görüntülenmez (iDRAC video halen görüntülenebilir.)

Adımlar

1. iDRAC oturumunda, GUI modundan çıkın ve bu moda tekrar girin. Düşük çözünürlük ile iletişim kurulur ve kullanılır.
2. M1000e muhafazasına bağlı bulunan tüm monitörleri veya KVM uygulamalarını aynı çözünürlüğe ya da GUI modundaki Linux blade'lerde yapılandırılmış olan daha yüksek bir çözünürlüğe ayarlayın.
3. Daha düşük çözünürlüğe sahip olan monitörden (video görüntülenmeyen) GUI olmayan oturum açma ekranına geçiş yapmak üzere <CTRL><ALT><F3> tuşlarına basın.
4. Daha düşük çözünürlüğü saptamak ve kullanmak için X Windows'u yeniden başlatın.

G/Ç Modülü Sorunlarını Giderme

Önkoşullar

NOT: Modül veya modüle bağlanan cihazlardan herhangi birisi ile ilgili bir donanım problemi olasılığını elemek için, öncelikle modülün doğru şekilde başlatıldığından ve yapılandırıldığından emin olun.

Adımlar

1. Yapı tipine uygun bir G/Ç yuvasında bulunan modülü taktığınızdan emin olun.
2. Geçiş modülünün ya da anahtar bağlantı noktasının doğru şekilde kablolarının döşendiğinden emin olun. Tam yüksekliğe sahip blade içerisinde gelen ara kat kartı, iki ilişkilendirilmiş G/Ç modülü üzerinde bulunan iki G/Ç bağlantı noktasına bağlanır.
3. CMC'nin "17. blade" özelliğini kullanarak, anahtarın tam olarak başlatıldığını ve anahtarın belenimini ve IP adresini doğrulamak için Connect Switch-X (Anahtar-X'i Bağla) komutunu kullanın.
4. Anahtar modülünün alt ağ için geçerli bir IP adresine sahip olduğunu doğrulayın. ICMP ping komutunu kullanarak doğrulayın.
5. Ağ anahtarı modülü üzerinde bulunan, ağ konektör göstergelerini kontrol edin:
 - Bağlantı göstergesi bir arıza durumu görüntülüyorsa tüm kablo bağlantılarını kontrol edin.
 - Harici anahtar ya da hub üzerinde başka bir konektör deneyin.
 - Etkinlik ışığı yanmıyorsa, ağ anahtarı modülünü değiştirin.
6. Anahtar yönetimi arabirimini kullanarak, anahtar bağlantı noktası özelliklerini doğrulayın. Anahtar doğru şekilde yapılandırıldıysa, anahtar yapılandırma ayarlarını yedekleyin ve anahtarı değiştirin. Ayrıntılı bilgi için anahtar modülü belgelerine başvurun.
7. Blade belirli bir ağ anahtarı modülü için ara kat kartına ihtiyaç duyuyorsa, uygun ara kat kartının takılı olduğundan emin olun. Durum böyleyse, ara kat kartını tekrar oturtun. Blade üzerindeki ağ bağlantı göstergesi yeşil renkte yanıyorsa, blade uygun ağ anahtarı modülü için geçerli bir bağlantıya sahip demektir.
8. Uygun işletim sistemi sürücülerinin kurulu olduğundan ve protokol ayarlarının doğru iletişim sağlanması için yapılandırıldığından emin olun.

Teknik Özellikler

Tablo 17. Muhafaza Özellikleri

Fiziksel

Yükseklik	44,0 cm (17,3 inç)
Genişlik	44,7 cm (17,6 inç)
Derinlik	75,5 cm (29,7 inç)
Ağırlık (maksimum)	200,5 kg (442 lb)
Ağırlık (boş durumda)	44,6 kg (98,1 lb)


Tablo 18. Güç Kaynağı Modülü

Güç Kaynağı Modülü


AC/DC güç kaynağı (güç kaynağı modülü başına) (2700 W)

Watt	2700 W
Konnektör	IEC C20
Isı dağıtımı	1205 BTU/saat (maksimum)
Maksimum ani akım	Normal hat koşulları altında ve sistemin ortam çalışma aralığının üzerinde, ani akım 10 ms veya daha kısa bir süre için güç kaynağı başına 55 A'ya ulaşabilir.

AC/DC güç kaynağı (güç kaynağı modülü başına) (3000 W)

Watt	3000 W
Konnektör	IEC 320
Isı dağıtımı	1200 BTU/sa (maksimum)
 NOT: Isı dağıtımı, güç kaynağı watt değeri kullanılarak ölçülmüştür.	
Maksimum ani akım	Normal hat koşulları altında ve sistemin ortam çalışma aralığının üzerinde, ani akım 10 ms veya daha kısa bir süre için güç kaynağı başına 55 A'ya ulaşabilir.

Sistem gerilim gereksinimleri

 NOT: Bu sistem, 230 V'u aşmayan fazlar arası gerilimli BT güç sistemlerine bağlanmak üzere tasarlandı.	16 A, 200 V AC - 240 V AC, 50 Hz/60 Hz (3000 W güç kaynağı)
	16 A, 100 V AC - 240 V AC, 50 Hz/60 Hz (2700 W güç kaynağı)

DC/DC güç kaynağı (güç kaynağı başına)

Watt	2700 W
Konnektör	Molex # 394260002 PSU ucunda, temas eden konektör Molex # 39422-0012
Isı dağıtımı	1205 BTU/saat (maksimum)
Maksimum ani akım	Normal giriş gerilimi koşulları altında ve tüm sistemin ortam çalışma aralığının üzerinde, boşalma akımı 10 ms veya daha kısa bir süre için güç kaynağı başına 120 A'ya ulaşabilir.
Sistem gerilim gereksinimleri	75 A, 48 V DC ila 60 V DC

Tablo 19. İsteğe Bağlı Avocent iKVM Modülü**İsteğe Bağlı Avocent iKVM Modülü**

Dışarıdan erişilebilir konnektörler	
USB	Klavye ve fare desteği için iki adet 4 pinli, USB 2.0 uyumlu konektör
ACI bağlantı noktası	RJ-45
Video	15 pinli VGA

Tablo 20. Kasa Yönetim Denetleyici Modülü**Kasa Yönetim Denetleyici Modülü**

Dışarıdan erişilebilir konnektörler	
Uzaktan yönetim	İki özel 10/100/1000 Mb RJ-45 (tümleşik Ethernet uzaktan erişim denetleyicisi için). Gb bağlantı noktası, dış yönetim ağına bağlanır. STK bağlantı noktası, bitişik kasalardaki CMC'lerin zincirleme bağlanmasına olanak sağlar.
Seri	9 pinli, DTE, 16550 uyumlu
Video	15 pinli VGA
Pil	CR 2032 3.0-V Lityum iyon düğme pil

Tablo 21. Muhafaza Kontrol Paneli**Muhafaza Kontrol Paneli**

Dışarıdan erişilebilir konnektörler	
USB	Klavye ve fare desteği için iki adet 4 pinli, USB 2.0 uyumlu konektör
Video	15 pinli VGA
LCD panel özellikleri	Dört adet imleç denetim tuşu, bir adet seçme tuşu, LCD ekran

Tablo 22. G/Ç Modülü Özellikleri**Cisco Nexus B22 Yapı Genişletici Modülü**

Dışarıdan erişilebilir konnektörler	10Gbase-SR, 10Gbase-LR ve 10Gbase-ER yapı bağlantılarını destekleyen on altı adet 10 Gb (dahili) Ethernet bağlantı noktası ve sekiz adet 10 Gigabit Ethernet SFP+ bağlantı noktası.
-------------------------------------	---

Tablo 22. G/Ç Modülü Özellikleri**Brocade M6505 16 Gbps FC SAN G/Ç Modülü**

Dışarıdan erişilebilir konnektörler	4/8/16 Gbps fiber kanal bağlantılarını destekleyen sekiz adet fiziksel FC8 bağlantı noktası.
Seri Bağlantı Noktası	RJ-45

Tablo 22. G/Ç Modülü Özellikleri**Dell PowerEdge M I/O Kaynak Anahtar Modülü**

Dışarıdan erişilebilir konnektörler	
Seri	4 pinli, USB 2.0 A tipi konektör. Terminale bağlanmak için DB9 bağdaştırıcıyla sunulan USB A tipi konektör kullanılmalıdır.
İsteğe Bağlı Modüller	4x10 GbE modunda çalışan iki sabit 40 GbE port.

Tablo 22. G/Ç Modülü Özellikleri**Dell Force10 MXL 10/40GbE Anahtar Modülü**

Dışarıdan erişilebilir konnektörler	
Seri	4 pinli, USB 2.0 A tipi konektör. Terminale bağlanmak için DB9 bağdaştırıcıyla sunulan USB A tipi konektör kullanılmalıdır.

Tablo 22. G/Ç Modülü Özellikleri (devamı)

Dell Force10 MXL 10/40GbE Anahtar Modülü

İsteğe Bağlı Modüller	İki adet isteğe bağlı yuva. Her bölme dört 40 GbE optik SFP+ konektörlü bir Yukarı bağlantı modülünü veya RJ-45 konektörler kullanan bir 10GBASE-T modülünü destekler.
-----------------------	--

Tablo 22. G/Ç Modülü Özellikleri

PowerConnect M8024 10 Gb Ethernet Anahtar Modülü

Dışarıdan erişilebilir konektörler	
Seri	4 pinli, USB 2.0 A tipi konektör. Terminale bağlanmak için DB9 bağdaştırıcıyla sunulan USB A tipi konektör kullanılmalıdır.
İsteğe Bağlı Modüller	İki adet isteğe bağlı yuva. Her bir yuva, dört adet 10 GB optik SFP+ konektöre veya üç adet 10 GB CX4 uplink'e sahip bir Uplink modülünü destekler. Yığın modül mevcut değildir.

Tablo 22. G/Ç Modülü Özellikleri

PowerConnect M6220 Ethernet Anahtar Modülü

Dışarıdan erişilebilir konektörler	
10/100/1000 Mbps Ethernet	Dört adet otomatik anlaşılan RJ-45 bağlantı noktası
Seri	4 pinli, USB 2.0 A tipi konektör. Terminale bağlanmak için DB9 bağdaştırıcıyla sunulan USB A tipi konektör kullanılmalıdır.
İsteğe Bağlı Modüller	İki adet isteğe bağlı yuva. Her bir yuva iki 24 Gb yığın bağlantı noktasına sahip bir modülü, iki adet 10 Gb CX4 bakır çıkış bağlantısını veya iki adet 10 Gb optik XFP'yi destekler.

Tablo 22. G/Ç Modülü Özellikleri

Brocade FC8 Fiber Kanal Anahtar Modülü

Dışarıdan erişilebilir konektörler	2/4/8 Gbps fiber kanal bağlantılarını destekleyen (dördü varsayılan olarak etkinleştirilmiş, sekiz adede yükseltilebilir) sekiz adet fiziksel FC8 bağlantı noktası
Seri Bağlantı Noktası	RJ-45

Tablo 22. G/Ç Modülü Özellikleri

Brocade FC4 Fiber Kanal Anahtar Modülü

Dışarıdan erişilebilir konektörler	
Fiber kanal	1/2/4 Gbps Fiber Kanal bağlantılarını destekleyen (dördü varsayılan olarak etkinleştirilmiş, sekiz adede yükseltilebilir) sekiz adet fiziksel FC4 bağlantı noktası
Seri Bağlantı Noktası	RJ-45

Tablo 22. G/Ç Modülü Özellikleri

Mellanox M4001F / M4001Q Infiniband Anahtar G/Ç Modülü

Dışarıdan erişilebilir konektörler	
Infiniband bağlantı noktaları	On altı adet QSFP konektör

Tablo 22. G/Ç Modülü Özellikleri

Mellanox Infiniband Anahtar Modülü

Dışarıdan erişilebilir konektörler	
Infiniband bağlantı noktaları	Sekiz adet Infiniband uplink bağlantı noktası

Tablo 22. G/Ç Modülü Özellikleri

Mellanox Infiniband Anahtar Modülü

Dışarıdan erişilebilir konnektörler

Infiniband bağlantı noktaları

Sekiz adet Infiniband uplink bağlantı noktası

Tablo 22. G/Ç Modülü Özellikleri

Gb Ethernet Geçiş Modülü

Dışarıdan erişilebilir konnektörler

Ethernet

On altı adet RJ-45 bağlantı noktası. Geçiş bağlantı noktaları 10/100/1000 Mbps bağlantıları destekler.

Tablo 22. G/Ç Modülü Özellikleri

Fiber Kanal Geçiş Modülü

Dışarıdan erişilebilir konnektörler

Fiber kanal telsizi

1/2/4 Gbps Fiber Kanal bağlantılarını destekleyen on altı adet harici SFP bağlantı noktası

Tablo 23. Çevre Özellikleri

Çevresel

NOT: Belirli sistem yapılandırmalarına yönelik çevre ölçümleri hakkında ek bilgi için, bkz. dell.com/environmental_datasheets.

Standart Çalışma Sıcaklığı

Kesintisiz çalışma: 26°C maksimum yoğuşma noktası ile %10 ila %80 bağıl nemde 10°C ila 35°C. 900 m üzerinde düşürülen maksimum kuru termometre sıcaklığı: 1°C/300 m (550 fit başına 1°F).

Genişletilmiş Çalışma Sıcaklığı

NOT: Genişletilmiş çalışma sıcaklığı aralığında çalıştırıldığında, sistem performansı etkilenebilir.

NOT: Genişletilmiş çalışma sıcaklığı aralığında çalıştırıldığında, ortam sıcaklığı uyarıları LCD'de ve Sistem Olay Günlüğü'nde raporlanır.

yıllık çalışma saatlerinin \leq %10'u

26°C yoğuşma noktası ile %5 ila %85 bağıl nemde 5°C ila 40°C.
NOT: Standart çalışma sıcaklığının dışında (10°C - 35°C), sistem yıllık çalışma saatlerinin en fazla %10'u için en az 5°C'de veya en fazla 40°C'de çalışabilir.

35°C ve 40°C arası sıcaklıklar için, 950 m üzerinde maksimum izin verilen kuru termometre sıcaklığını her 175 metrede 1°C düşürün (319 fit başına 1°F).

yıllık çalışma saatlerinin \leq %1'i

26°C yoğuşma noktası ile %5 - %90 bağıl nemde -5°C - 45°C.
NOT: Standart çalışma sıcaklığının dışında (10°C ila 35°C), sistem yıllık çalışma saatlerinin en fazla %1'i için en az -5°C'de veya en fazla 45°C'de çalışabilir.

40°C ve 45°C sıcaklıkları arası için, 950 m üzerinde düşürülen maksimum kuru termometre sıcaklığı: 1°C/125 m (228 fit başına 1°F).

Genişletilmiş Çalışma Sıcaklığı Kısıtlamaları

• Genişletilmiş çalışma sıcaklığı aralığı için gereksinimleri karşılayan kanatları takın.

NOT: Genişletilmiş çalışma sıcaklığı aralığı için kanata özgü kısıtlamalarla ilgili daha fazla bilgi için, kanadın *Kullanıcı El Kitabı*'ndaki teknik özelliklere şu adresten bakabilirsiniz: dell.com/support/manuals.

Tablo 23. Çevre Özellikleri (devamı)

Çevresel

	<ul style="list-style-type: none">• 2700 W'lık güç kaynakları, güç kaynağı nominal kapasitesine göre desteklenir.• 3000 W'lık güç kaynakları, güç kaynağı başına 2800 W'lık bir kapasite ile desteklenir.• Aşağıdaki derecelerdeki fanları takın:<ul style="list-style-type: none">○ 12 V, 5,0 A○ 12 V, 6,30 A• Yalnızca aşağıdaki G/Ç modülleri desteklenir:<ul style="list-style-type: none">○ Brocade M5424 FC8 G/Ç Modülü○ Dell M8428-k 10 Gb yakınsak ağ anahtarı○ Cisco 1 GE 3130X-s anahtarı○ Mellanox M3601Q DDR/QDR anahtarı○ Dell PowerConnect M8024-k anahtarı○ Dell PowerConnect M6220 Ethernet anahtarı G/Ç modülü○ Dell PowerConnect M8024 10 Gb Ethernet anahtarı G/Ç modülü
Depolama Sıcaklığı	Saatte maksimum 20°C'lik sıcaklık değişimli -40° - 65°C (-40° - 149°F)

Yardım alma

Konular:

- [Dell EMC ile iletişime geçme](#)
- [Quick Resource Locator](#)
- [Belge Geri Bildirimi](#)

Dell EMC ile iletişime geçme

Dell EMC, çeşitli çevrimiçi ve telefonla destek ve hizmet seçenekleri sağlar. Etkin bir İnternet bağlantınız yoksa başvuru bilgilerini satış faturanızda, irsaliyede, fişte veya Dell EMC ürün kataloğunda bulabilirsiniz. Uygunluk durumu ülkeye ve ürüne göre değişiklik gösterebilir ve bazı hizmetler bölgenizde sunulmayabilir. Satış, teknik destek veya müşteri hizmeti konularında Dell EMC'ye başvurmak için:

Adımlar

1. www.dell.com/support/home adresine gidin.
2. Sayfanın sağ alt köşesindeki aşağı açılan menüden ülkenizi seçin.
3. Size özel destek için:
 - a. **Servis Etiketinizi girin** alanına sistem servis etiketinizi girin.
 - b. **Gönder** seçeneğini tıklayın.
Çeşitli destek kategorilerinin listelendiği destek sayfası görüntülenir.
4. Genel destek için:
 - a. Ürün kategorinizi seçin.
 - b. Ürün segmentinizi seçin.
 - c. Ürününüzü seçin.
Çeşitli destek kategorilerinin listelendiği destek sayfası görüntülenir.
5. Dell EMC Global Teknik Destek iletişim bilgileri için:
 - a. [Global Teknik Destek](#) üzerine tıklayın.
 - b. **Teknik Desteğe Başvurun** sayfası Dell EMC Global Teknik Destek ekibi ile arama, sohbet veya e-posta yoluyla iletişim kurmak için gerekli bilgileri görüntüler.

Quick Resource Locator

Sistem bilgilerine ve nasıl yapılır videolarına hızlıca erişmek için Quick Resource Locator'ı (QRL) kullanın. **dell.com/QRL** adresini ziyaret ederek veya akıllı telefonunuzu kullanarak Dell PowerEdge sisteminizin üzerinde bulunan modele özgü QR kodunu taratarak bunu yapabilirsiniz. Aşağıdaki QR kodunu taratarak sistem bilgilerinize ve nasıl yapılır videolarına da erişebilirsiniz.



Rakam 54. Quick Resource Locator

Belge Geri Bildirimi

Bu belge için geri bildiriminiz varsa, documentation_feedback@dell.com adresine yazın. Alternatif olarak herhangi bir Dell belgesi sayfasındaki Geri Bildirim bağlantısını tıklatabilir, formu doldurabilir ve geri bildiriminizi göndermek için **Gönder** düğmesini tıklatabilirsiniz.