



Dell Edge Gateway 3001


安裝和操作手冊



註、警示與警告

 **註:**「註」表示可以幫助您更有效地使用產品的重要資訊。

 **警示:**「警示」表示有可能會損壞硬體或導致資料遺失，並告訴您如何避免發生此類問題。

 **警告:**「警告」表示可能的財產損失、人身傷害或死亡。

章 1: 概觀	5
章 2: 系統視圖	6
頂視圖.....	6
底視圖.....	6
左側視圖.....	7
右側視圖.....	9
章 3: 安裝您的 Edge Gateway	12
安全與法規資訊.....	12
設定您的 Edge Gateway.....	14
啟用行動寬頻服務.....	20
安裝您的 Edge Gateway.....	21
使用標準固定托架安裝 Edge Gateway.....	21
使用快速固定托架安裝 Edge Gateway.....	28
將纜線控制棒連接至標準固定托架.....	36
使用 DIN 導軌托架在 DIN 導軌上安裝 Edge Gateway。.....	38
使用垂直固定架安裝 Edge Gateway.....	40
使用 VESA 固定架將 Edge Gateway 固定.....	44
章 4: 設定 ZigBee 硬體鎖	46
章 5: 設定作業系統	47
Windows 10 IoT Enterprise LTSB 2016.....	47
開機並登入 – 遠端系統設定.....	47
還原 Windows 10 IoT Enterprise LTSB 2016.....	47
Windows 10 IOT Enterprise LTSB 2016 基本功能	48
Ubuntu Core 16.....	49
概觀.....	49
開機並登入 – 遠端系統設定.....	49
更新作業系統和應用程式.....	50
其他 Ubuntu 命令.....	50
Ubuntu Network Manager.....	51
序列埠.....	55
Minicom.....	57
GPIO.....	58
Security (安全保護).....	59
Watchdog Timer (WDT).....	59
雲端 LED 開/關.....	60
全球定位系統 (GPS).....	60
Snappy 自動更新/Autopilot.....	60
存取 Snappy Store/Snapweb.....	60
感應器.....	62
點火插腳.....	63

系統電源管理.....	63
還原 Ubuntu Core 16.....	64
更新新的作業系統映像.....	65
Ubuntu 伺服器.....	66
概觀.....	66
使用乙太網路連接埠 1 登入 Edge Gateway.....	66
安裝或設定動態主機組態通訊協定 (DHCP) 精靈.....	67
Ubuntu 伺服器驅動程式資訊.....	67
Ubuntu 伺服器的韌體管理.....	68
設定看門狗計時器 (WDT).....	69
可信賴平台模組 (TPM).....	70
雲端 LED 開/關.....	70
Advanced Linux Sound Architecture (ALSA).....	71
全球定位系統 (GPS).....	72
序列埠.....	72
GPIO.....	73
感應器.....	74
點火插腳.....	75
系統電源管理.....	76
Ubuntu NetworkManager.....	77
還原 Ubuntu 伺服器.....	82
建立作業系統復原 USB 快閃磁碟機.....	82
章 6: 存取和更新 BIOS.....	83
存取 BIOS 設定.....	83
更新 BIOS.....	83
使用 USB 叫用指令碼.....	83
從 USB 快閃磁碟機更新 BIOS.....	83
在 Windows 系統上更新 BIOS.....	84
在 Ubuntu 系統上使用 UEFI Capsule 更新.....	84
Dell Command Configure (DCC).....	85
Edge Device Manager (EDM).....	85
預設 BIOS 設定.....	85
章 7: 參考資料.....	92
章 8: 附錄.....	93
天線規格.....	93
從 DIN 導軌固定托架卸下.....	94
連線至 Edge Gateway.....	94
Windows 10 IoT Enterprise LTSC 2016.....	94
Ubuntu Core 16.....	95
章 9: 與 Dell 公司聯絡.....	96

概觀

Edge Gateway 3000 系列為物聯網 (IoT) 裝置。它安裝在邊緣網路，讓您能夠從多個裝置和感應器收集、分析及處理資料。您可讓您連接使用於運輸、建築自動化、製造與其他應用的裝置。Edge Gateway 為低功耗架構，能夠支援工業自動化工作負荷，同時保持無風扇配置，以滿足環境和可靠性需求。其支援 Windows 10 IoT Enterprise LTSC 2016、Ubuntu Core 16 作業系統，以及 Ubuntu Server 18.04。

頂視圖

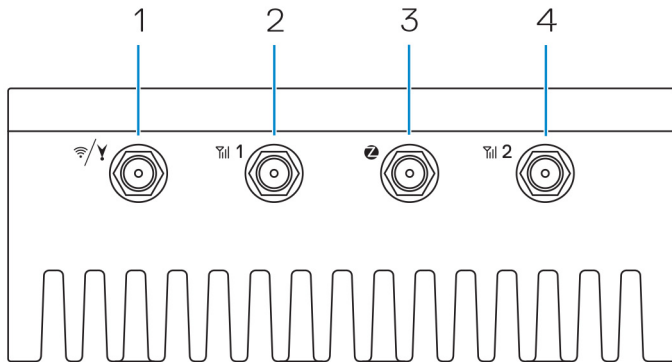


表 1. 頂視圖

功能		
1	WLAN、藍牙或 GPS 連接器	連接天線以增加無線、藍牙或衛星訊號的範圍和強度。
2	行動寬頻天線連接器一 (3G/LTE)	連接行動寬頻天線以增加行動寬頻訊號的範圍和強度。
3	ZigBee 天線連接器	從 ZigBee 相容感應器或輸入裝置連接 ZigBee 天線以進行間歇性的資料傳輸。
4	行動寬頻天線連接器二 (僅限 LTE 輔助)	連接行動寬頻天線以增加行動寬頻訊號的範圍和強度。

註: 視訂購的組態而定，可能不會有部分天線連接器或連接器可能被蓋住。如需有關將天線連接至 Edge Gateway 的詳細資訊，請參閱天線隨附的說明文件。天線在 Edge Gateway 隨附的配件盒內。

底視圖

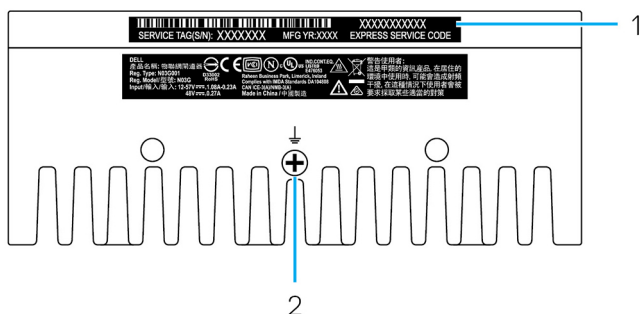


表 2. 底視圖

功能		
1	服務標籤	服務標籤是一串獨特的英數字識別碼，可讓 Dell 服務技術人員識別 Edge Gateway 中的硬體元件和取得保固資訊。
2	接地端子	連接至電源供應器一側的大型導體，其用來作為目前電路中許多不同元件的常見返回路徑。

左側視圖

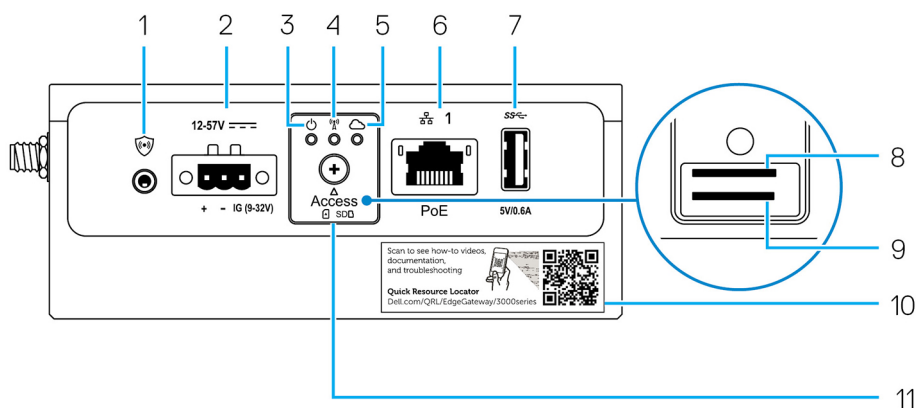


表 3. 左側視圖

功能		
1	侵入切換開關	機箱打開時，會觸發入侵事件 (其中 Edge Gateway 已安裝)。 註: 外接式機箱需另行購買。 註: 入侵事件是由第三方機櫃透過感應器觸發至 Edge Gateway。感應器應具有可與 Edge Gateway 的侵入切換開關連接器相容的纜線。
2	電源或供電連接埠	連接 12-57V DC (1.08-0.23A) 電源纜線，以供電給 Edge Gateway。 註: 電源纜線需另行購買。 註: 若為航海應用，請將輸入電壓限制在 12-48V DC。在導軌應用中纜線長度不得超過 30 公尺。
3	電源和系統狀態指示燈	表示電源狀態和系統狀態。
4	WLAN 或藍牙狀態指示燈	表示 WLAN 或藍牙為開啟或關閉。
5	Cloud Connection 指示燈	指示雲端連線狀態。
6	乙太網路連接埠 ¹ (具有乙太網路供電支援)	連接乙太網路 (RJ45) 纜線以連線至網路。提供最高 10/100Mbps 的資料傳輸速度，並支援 IEEE 802.3af 標準的 Alternative A。 註: Edge Gateway 是符合 IEEE 802.3af Alternative A 規範的供電裝置 (PD)。 註: 為符合 EU 遵守聲明 (DoC)，請確定系統至裝置的纜線長度不超過 30 公尺。 註: 為符合巴西法規要求，請確定系統至裝置的纜線長度不超過 10 公尺。 如需如何設定乙太網路設定的資訊 (例如雙工組態)，請參閱： <ul style="list-style-type: none"> Windows 10 IoT 企業版 LTSB 2016：乙太網路組態
7	USB 3.0 連接埠 ¹	連接已經啟用 USB 功能的裝置。提供最高 5 Gbps 的資料傳輸速度。
8	SIM 卡插槽 (選配)	將 micro-SIM 卡插入插槽。

表 3. 左側視圖 (續)

功能		
9	SD 卡插槽 (選配)	將 micro-SD 卡插入插槽。 註: 插入 micro-SD 卡前，請卸下 SD 卡插槽擋板。
10	快速資源定位器標籤	使用 QR 讀取裝置掃描以存取說明文件及其他系統資訊。
11	micro-SIM 卡或 micro-SD 卡外蓋	打開外蓋即可看見 micro-SIM 卡或 micro-SD 卡。

¹ USB 電源已限制在 0.6A/3W。

表 4. 狀態指示燈

功能	指示燈	顏色	控制	狀態
系統	電源狀態和系統狀態	綠色或琥珀色	BIOS	熄滅：系統關閉
				亮起 (綠色恆亮)：系統開啟或開機成功
				亮起 (琥珀色恆亮)：開啟或開機失敗
				閃爍琥珀色：故障或錯誤
	WLAN 或藍牙	綠色	硬體	熄滅：WLAN 或藍牙模組關閉
				亮起：WLAN 或藍牙模組開啟
雲端	綠色	軟體	熄滅：未連線至雲端裝置或服務	
			亮起：Edge Gateway 已連線至雲端裝置或服務	
			閃爍綠色：連至雲端裝置或服務的活動	
LAN (RJ-45)	Link	綠色/琥珀色	驅動程式 (LAN)	熄滅：無網路連結或纜線未連接
				亮起 (綠色)：高速連線 (100Mbps)
				亮起 (琥珀色)：低速連線 (10Mbps)
	活動	綠色	驅動程式 (LAN)	熄滅：連結無活動
				閃爍綠色：LAN 活動閃爍速度與封包密度有關。

註: 在不同的開機狀況中，電源和系統狀態指示燈運作的方式可能不同 (例如，當 USB 指令碼檔案在開機期間執行)。

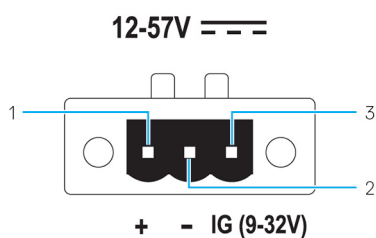


表 5. 電源連接器插腳定義的詳細資料

插腳	訊號	功能
1	DC+	12–57 VDC 電源
2	DC–	接地
3	IG	9–32V DC 點燃

註: 插腳 3 (IG) 已連接至車輛的點燃開關狀態指示燈 (選配) 或喚醒插腳。訊號上電壓超過 9V 表示該車輛的引擎正在運轉。在車輛長時間關閉時，點燃或喚醒插腳可用來防止消耗車輛的蓄電池電力。

註: 當車輛關閉 (蓄電池供電) 時，IG 訊號可用來正常關機或進入低電源狀態。當車輛發動時，此訊號也可以用來啟動 Edge Gateway 電源。

右側視圖

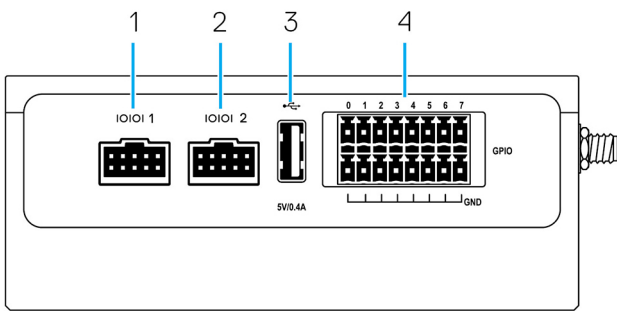


表 6. 右側視圖 – 3001

功能		
1	RS-232/RS-422/RS-485 連接埠一	將 RS-232/RS-422/RS-485 纜線連接至 Edge Gateway。在 RS-232 模式中與 RS-422/RS-485 模式中提供的最高資料傳輸速度分別為 1 Mbps 和 12 Mbps。您可在 BIOS 中設定序列埠模式。
2	RS-232/RS-422/RS-485 連接埠二	將 RS-232/RS-422/RS-485 纜線連接至 Edge Gateway。在 RS-232 模式中與 RS-422/RS-485 模式中提供的最高資料傳輸速度分別為 1 Mbps 和 12 Mbps。您可在 BIOS 中設定序列埠模式。
3	USB 2.0 連接埠 ¹	連接已經啟用 USB 功能的裝置。提供最高 480Mbps 的資料傳輸速度。
4	GPIO 連接埠	連接已經啟用 GPIO 功能的裝置或硬體鎖。 警告: 此連接埠對 ESD 敏感。建議使用絕緣 GPIO 連接器，防止 I/O 插腳直接暴露在 ESD 中。

¹ USB 電源已限制在 0.4 A/2 W。

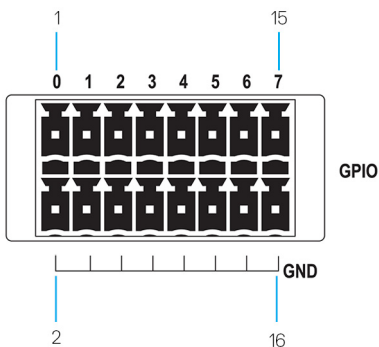


表 7. GPIO 連接埠插腳定義詳細資料

插腳	1	3	5	7	9	11	13	15
訊號	GPIO0	GPIO1	GPIO2	GPIO3	GPIO4	GPIO5	GPIO6	GPIO7
插腳	2	4	6	8	10	12	14	16
訊號	GND	GND	GND	GND	GND	GND	GND	GND

i 註: GPIO0 至 GPIO7 插腳為 0-5 V 輸入/輸出和數位/類比的可配置插腳。

i 註: GPIO 連接埠是由類比裝置的 AD5593R 供電。

i 註: 每個插腳在連接器與 AD5593R 之間都有一個 1K 串聯電阻。

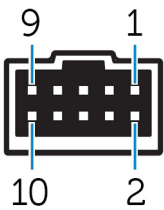


表 8. RS-232 插腳定義詳細資料

插腳	訊號	特性
1	DCD	資料載波偵測
2	RXD	接收的資料
3	TXD	傳輸的資料
4	DTR	資料終端就緒
5	GND	接地
6	DSR	資料集就緒
7	RTS	要求傳送
8	CTS	允許傳送
9	RI	響鈴指示燈
10	GND	接地

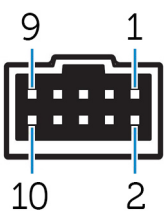


表 9. RS-485/RS-422 全雙工插腳定義詳細資料

插腳	訊號	特性
1	TXD-	傳輸 Data A
2	TXD+	傳輸 Data B
3	RXD+	接收 Data B
4	RXD-	接收 Data A
5	GND	接地

表 9. RS-485/RS-422 全雙工插腳定義詳細資料 (續)

插腳	訊號	特性
6	不適用	不適用
7	不適用	不適用
8	不適用	不適用
9	不適用	不適用
10	GND	接地

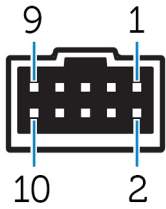


表 10. RS-485 半雙工插腳定義詳細資料

插腳	訊號	特性
1	Data-	(-) TX/RX 資料
2	Data+	(+) TX/RX 資料
3	不適用	不適用
4	不適用	不適用
5	GND	接地
6	不適用	不適用
7	不適用	不適用
8	不適用	不適用
9	不適用	不適用
10	GND	接地

安裝您的 Edge Gateway

警告：開始執行本章節中的任何程序之前，請閱讀系統隨附的**安全與法規資訊**。如需其他最佳實務資訊，請前往 www.dell.com/regulatory_compliance。

安全與法規資訊

警告： Edge Gateway 必須由具備知識、技能且熟悉當地及/或國際電氣法規的人員來安裝。

警告： Edge Gateway 不適用於潮濕的環境。如果要將 Edge Gateway 安裝在潮濕的環境中，必須將其安裝在配電箱或異物防護 (IP) 等級為 IP54、IP65 或更高等級的機櫃內，視位置和環境而定。

警告：為降低觸電風險，連接到 DC+ 和 DC- 端子的電源必須由電源供應器或變壓器 / 整流器電路，其設計為雙重絕緣。電源供應器或電源電路必須符合當地法規；例如，在美國的 NEC 2 類 (SELV) / 有限的能源電路、或 LPS 電路)。若使用電池供電，不需要雙重絕緣。

警告：安裝 Edge Gateway 時，負責廠商或整合商應使用 12-57V DC 或 37-57V DC 的乙太網路供電 (PoE) 電源，且在用戶端安裝期間已備有至少 13W 電源。

警告：請確定供電給 Edge Gateway 的電源已確實接地並經過濾波，以讓峰間漣波成分小於輸入 DC 電壓的 10%。

警告：安裝 Edge Gateway 3001 和 3002 時，請使用適合負載電流的纜線：在最低 90°C (194°F) 時使用額定 5A 的 3 芯電纜，且須合乎 IEC 60227 或 IEC 60245 標準。系統接受 0.8 公釐至 2 公釐的纜線。Edge Gateway 的最高作業溫度為 70 °C (158 °F)。在機箱內操作 Edge Gateway 時，請勿超過這個最高溫度。Edge Gateway 電子設備、其他電子設備的內部加熱，以及機箱內部缺乏通風可能會導致 Edge Gateway 的作業溫度高於外部環境溫度。連續操作 Edge Gateway 的溫度範圍高於 70 °C (158 °F) 時，可能會增加故障率並縮短產品壽命。當放置在機箱內時的溫度為 70°C (158°F) 或更低時，確定 Edge Gateway 的最高作業溫度。

警告：請務必確定可用的電源符合 Edge Gateway 所需的輸入電源。檢查電源連接器旁的輸入電源標示，然後再進行連線。12-57V DC (1.08-0.23A) 或 PoE 電源必須符合當地電氣規範和法規。

警告：為確保不會損害 Edge Gateway 所提供的保護，請僅以本手冊中說明的方式使用或安裝系統。

警告：如果系統或網路中包含電池，電池必須依據當地消防和電氣法規安裝在適當的機箱內。

警告：將系統安裝在適當的工業用機箱 (提供電子、機械及火災危險保護)。

警告：核心模組只可為壁掛式 (而不需要額外的機箱)。

專業的安裝說明

安裝人員

本產品專為特定用途設計，且必須由具 RF 和法規相關知識之合格人員安裝。一般使用者不應嘗試安裝或變更設定。

安裝位置


在正常操作產品的情況下，應將之安裝在輻射性天線距離附近人員 20 公分遠的位置，以符合法規 RF 暴露規範。

外接式天線

請僅使用經核准的天線。非經核准的天線可能會產生混附或過多 RF 發送功率，這可能會導致違反 FCC / IC 限制。

安裝程序

請參閱使用者手冊的安裝說明。

 **警告:** 小心選擇安裝位置，並確保最終輸出電源不超過產品使用說明中所述的限制。違反這些規則可能導致嚴重的聯邦罰款。

Instructions d'installation professionnelles

Le personnel d'installation

Ce produit est conçu pour des applications spécifiques et doit être installé par un personnel qualifié avec RF et connaissances connexes réglementaire. L'utilisateur ne doit pas tenter générale d'installer ou de modifier le réglage.

Lieu d'installation

Le produit doit être installé à un endroit où l'antenne de rayonnement est maintenue à 20 cm de personnes à proximité dans son état de fonctionnement normal, afin de répondre aux exigences réglementaires d'exposition aux radiofréquences.

Antenne externe

Utilisez uniquement l'antenne(s) qui ont été approuvés par le demandeur. Antenne (s) peuvent produire de l'énergie RF parasite indésirable ou excessive transmission qui peut conduire à une violation des normes de la FCC / IC est interdite et non-approuvé.

Procédure d'installation

ATTENTION: S'il vous plaît choisir avec soin la position d'installation et assurez-vous que la puissance de sortie final ne dépasse pas les limites fixées dans les règles pertinentes. La violation de ces règles pourrait conduire à des sanctions fédérales graves.

聯邦通訊委員會 (FCC) 干擾聲明

此裝置符合 FCC 規則第 15 部分的規定。操作應遵循下列兩個條件：(1) 此裝置可能引起有害干擾，以及 (2) 此裝置必須接受任何干擾，包括可能造成裝置的意外操作干擾。

此設備經測試證明符合 FCC 規則第 15 部份中的 A 級數位裝置的限制規定。這些限制的目的是為了在住宅區安裝時，能提供合理的保護以防止有害干擾。此設備會產生、使用並散發射頻能量；如果未遵照使用說明安裝和使用，可能對無線電通訊造成有害干擾。但是，這並不保證在個別的安裝中不會產生干擾。若此設備的確對無線電或電視通訊接收造成有害干擾 (可先關閉系統後再開啟來判斷)，建議使用者採取下列步驟試著解決干擾的問題：


- 重新調整天線的接收方向，或重新放置接收天線。
- 加大本設備和接收裝置之間的距離。
- 將設備連接至不同的插座，使設備與被干擾設備連接在不同的電路上。
- 洽詢經銷商或有經驗的無線電 / 電視技術人員以尋求協助。

FCC 警示：

- 未經負責合規的一方明確批准便擅自變更或修改設備，可能導致使用者失去此設備的使用權。
- 此發射器不得與任何其他天線或發射器共置或操作。

輻射暴露聲明：

此設備符合針對不受控制的環境之 FCC 輻射暴露限制。本設備應在作用中的收發器與您身體之間的距離最少有 20 公分的情況下進行安裝和操作。

 **註:** 國家 / 地區代碼選擇僅適用於非美國的型號，不適用於所有美國型號。依據 FCC 規範，所有於美國上市的 WiFi 產品必須僅固定為美國運作通路授權。

加拿大工業部聲明

此裝置符合加拿大工業部豁免授權 RSS 標準。使用時須符合以下兩項條件：

1. 該裝置不會引起干擾，以及
2. 該裝置必須接受任何的干擾，包含可能引起裝置非正常操作之干擾。

Le présent appareil est conforme aux CNR d'Industrie Canada applicables aux appareils radio exempts de licence. L'exploitation est autorisée aux deux conditions suivantes:

1. l'appareil ne doit pas produire de brouillage, et
2. l'utilisateur de l'appareil doit accepter tout brouillage radioélectrique subi, même si le brouillage est susceptible d'en compromettre le fonctionnement.

依據加拿大工業部規定，僅可使用特定的天線類型及發射器容許的最大 (或更少) 增益來操作無線電發射器。為減少對其他使用者造成的潛在無線電干擾，天線類型及增益應經過挑選，以使等效全向輻射功率 (E.I.R.P.) 不超過發射器容許的適用範圍。

本 A 級數位裝置符合加拿大 ICES-003。

Cet appareil numérique de la classe A est conforme à la norme NMB-003 du Canada.

此裝置符合加拿大工業部 RSS-210。操作受條件限制，此裝置不會造成有害的干擾。

Cet appareil est conforme à la norme RSS-210 d'Industrie Canada. L'opération est soumise à la condition que cet appareil ne provoque aucune interférence nuisible.

本裝置及其天線不得與任何其他天線或發射器共置或操作，除了測試內建的無線電。

Cet appareil et son antenne ne doivent pas être situés ou fonctionner en conjonction avec une autre antenne ou un autre émetteur, exception faites des radios intégrées qui ont été testées.

對於在美國 / 加拿大上市的产品，國家 / 地區代碼選擇功能已停用。

La fonction de sélection de l'indicatif du pays est désactivée pour les produits commercialisés aux États-Unis et au Canada.

輻射暴露聲明：本設備符合針對不受控制的環境制定的 IC 輻射暴露限制。本設備應在作用中的收發器與您身體之間的距離最少有 20 公分的情況下進行安裝和操作。

Déclaration d'exposition aux radiations: Cet équipement est conforme aux limites d'exposition aux rayonnements IC établies pour un environnement non contrôlé. Cet équipement doit être installé et utilisé avec un minimum de 20 cm de distance entre la source de rayonnement et votre corps.

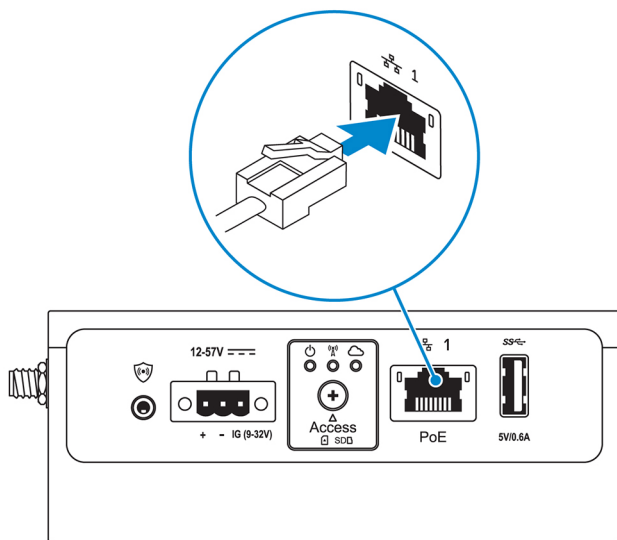
設定您的 Edge Gateway

i 註: Edge Gateway 安裝選項為另售。

i 註: 您可在設定 Edge Gateway 之前或之後安裝。如需有關安裝 Edge Gateway 的詳細資訊，請參閱 [安裝 Edge Gateway](#)。

i 註: 對於可能已安裝 Edge Gateway 的某些環境，需要更穩固的固定方式。例如，若為航海應用上的固定，建議只使用標準的固定托架。建議這種方式的原因是，在航海環境中會出現特殊的震動。


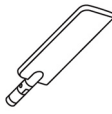







1. 將乙太網路纜線連接至乙太網路連接埠一。






2. 視訂購的組態連接天線 (選用)。


i 註: Edge Gateway 中支援的天線視訂購的組態不同而有所差異。Edge Gateway 隨附的配件箱中會提供天線。

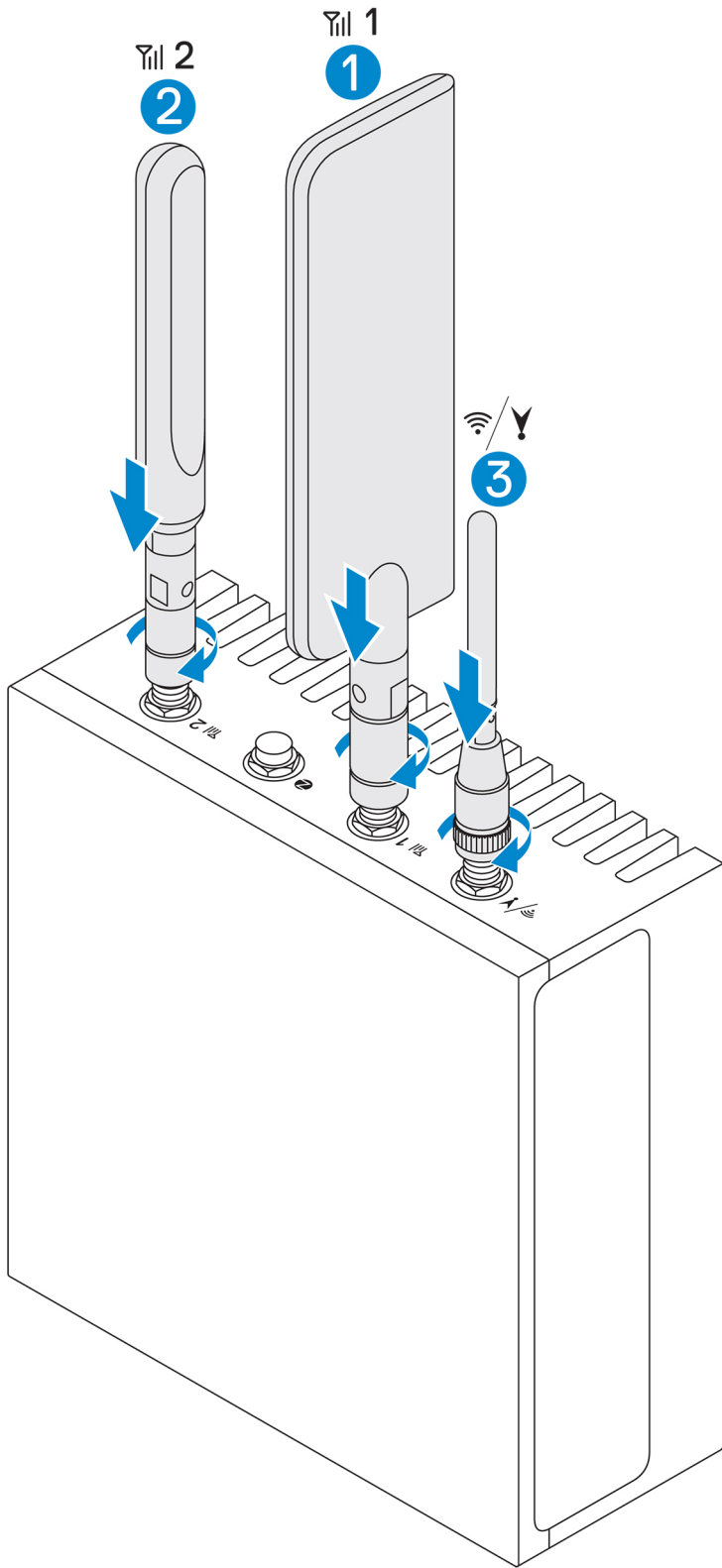
表 11. Edge Gateway 3001 支援的天線

支援的天線				
訊號	 			
3001	有	有	有	不適用

-  註: 僅限使用隨附的天線，或符合 **最低規格** 的第三方天線。
-  註: 視訂購的組態而定，可能不會有部分天線連接器或連接器可能被蓋住。
-  註: 行動寬頻天線連接器二僅限 LTE 輔助，不支援 3G。

3. 將天線插入連接器。

-  註: 如果您要安裝多個天線，請按照下列圖片所示順序進行。



4. 鎖緊連接器的旋轉接頭，直到其將天線牢牢固定至偏好的位置 (垂直或水平) 以固定天線。

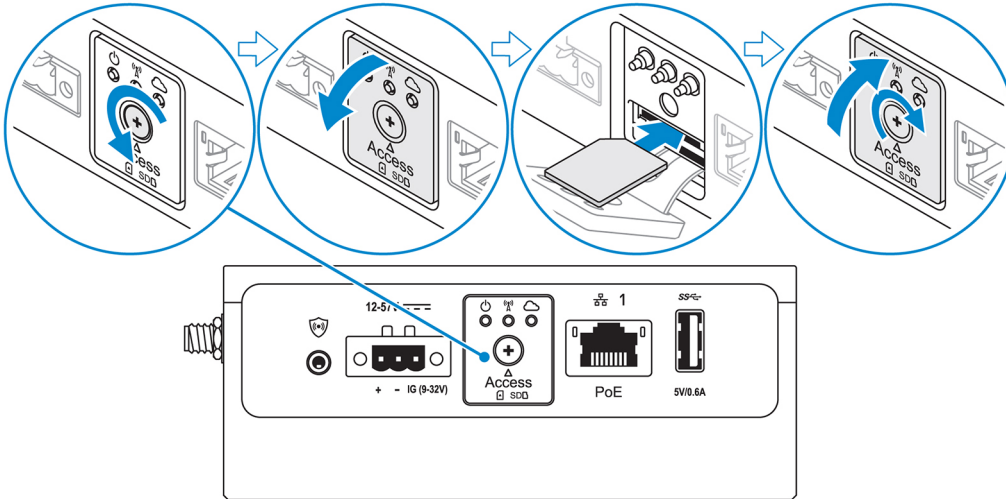
i 註: 天線圖片僅供圖解說明使用。實際外觀可能與提供的圖片不同。

5. 將所有需要的纜線連接至 Edge Gateway 上適當的 I/O 連接埠。
6. 打開 micro-SIM 卡或 micro-SD 卡外蓋。
7. 將 micro-SIM 卡插入上方 micro-SIM 卡插槽，然後 [啟用您的行動寬頻服務](#)。

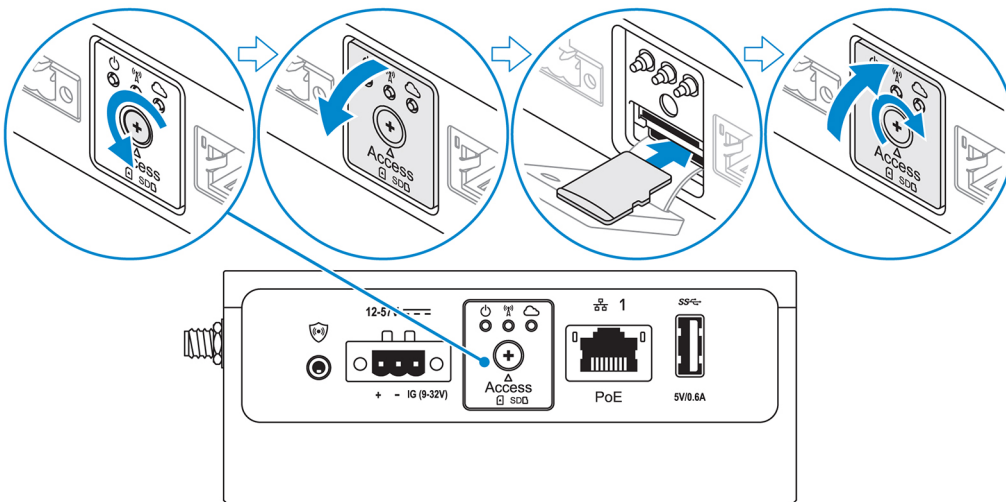
警告: Dell 建議您在開啟 Edge Gateway 前插入 micro-SIM 卡。

註: 關閉外蓋後，請務必確實轉回螺絲。

註: 請聯絡您的服務供應商以啟用 micro-SIM 卡。



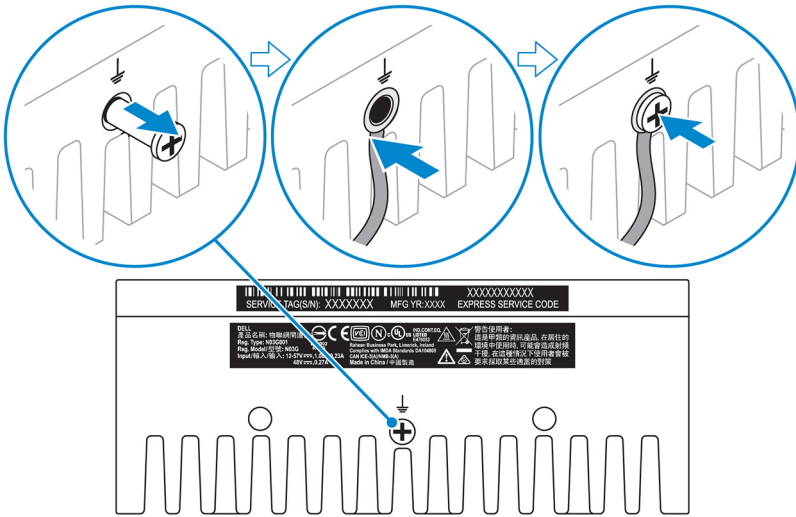
8. 將 micro-SD 卡插入底部 micro-SD 卡插槽。



註: 插入 micro-SD 卡前，請卸下 SD 卡插槽擋板。

註: 關閉外蓋後，請務必確實轉回螺絲。

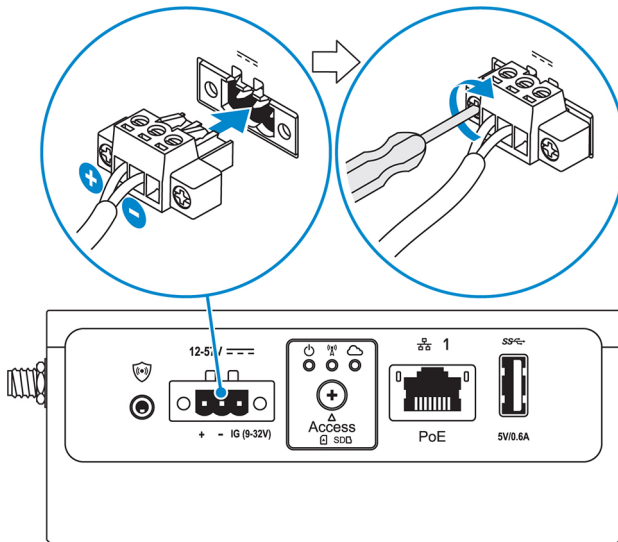
9. 在 Edge Gateway 與次要機櫃間連接接地纜線。



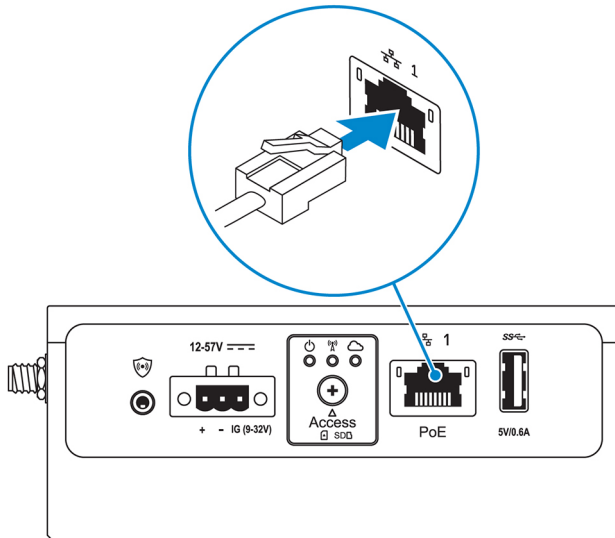
i 註: 次要機櫃為另售。

10. 將 Edge Gateway 連接至下列其中一個電源：

- 直流電源輸入



- PoE



i 註: 變更電源前, 請先關閉系統。

11. 將防塵蓋裝回任何未使用的連接埠。
12. 第一次設定 Edge Gateway 時, 請完成作業系統設定。
如需更多資訊, 請參閱 [設定您的作業系統](#)。

i 註: MAC 位址和 IMEI 號碼位於 Edge Gateway 正面的標籤上。安裝時請移除該標籤。

i 註: Edge Gateway 隨附 Windows 10 IoT 企業版 LTSB 2016 或 Ubuntu Core 16 作業系統。

i 註: Windows 10 IoT 企業版 LTSB 2016 的預設使用者名稱和密碼為 *admin*。

i 註: Ubuntu Core 16 的預設使用者名稱和密碼為 *admin*。

13. 存取 BIOS, 方法是透過 Dell Command | Configure 應用程式從遠端連線。

Windows 10 IOT 企業版 LTSB 2016

按一下 **Start (開始) > All Programs (所有程式) > Dell > Command Configure > Dell Command | Configure Wizard (Dell Command | Configure 精靈)**。

Ubuntu Core 16

使用 `dcc.cctk` 命令存取 Dell Command | Configure 應用程式。

i 註: 如需有關使用 Dell Command | Configure 應用程式的詳細資訊, 請參閱 Dell Command | Configure [安裝指南及使用者指南](#), 網址為 www.dell.com/dellclientcommandssuitemanuals。

i 註: 如需 Edge Gateway BIOS 設定的詳細資訊, 請參閱 [預設 BIOS 設定](#)。

14. 使用以下其中一種安裝選項安裝 Edge Gateway :

i 註: 建議在 Edge Gateway 周圍預留 63.50 公釐 (2.50 吋) 的開放空間以保持最佳空氣流通效果。

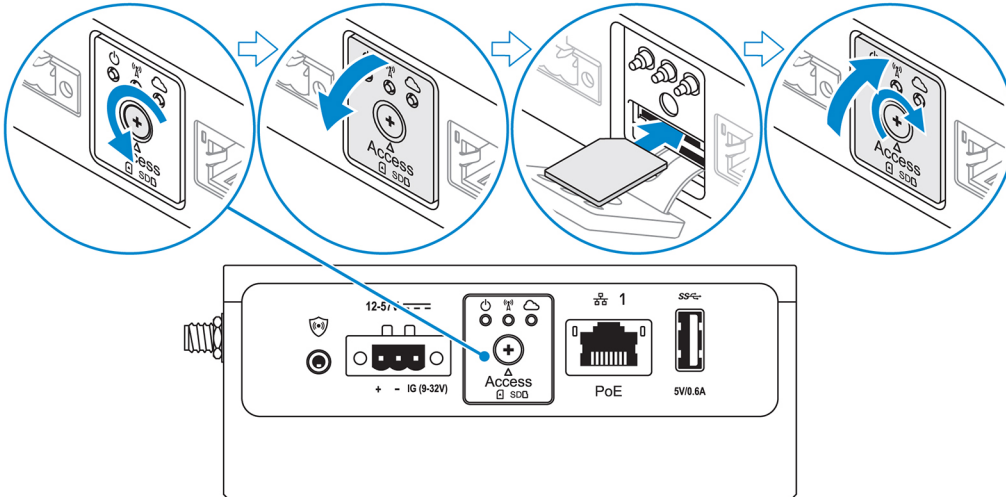
- 標準固定架
- DIN 導軌固定架
- 快速固定架
- 垂直固定架
- 纜線控制棒
- VESA 固定架

啟用行動寬頻服務

警告: 開啟 Edge Gateway 前，請先插入 micro-SIM 卡。

註: 請先確認服務供應商已啟用 micro-SIM 卡，再於 Edge Gateway 中使用。

1. 卸下螺絲，以開啟 micro-SIM 卡蓋。
2. 將 micro-SIM 卡插入上方 micro-SIM 卡插槽。



3. 裝回螺絲並關閉 micro-SIM 卡外蓋。
4. 開啟 Edge Gateway 電源。
5. 連線至行動網路。

Windows 作業系統

- a. 從工作列按一下網路圖示，然後按一下 **Cellular (行動數據)**。
- b. 選取 **Mobile Broadband Carrier (行動寬頻業者) > Advanced Options (進階選項)**。
- c. 記下 **International Mobile Equipment Identity (IMEI) (國際行動設備識別碼)** 和 **Integrated Circuit Card Identifier (ICCID) (積體電路卡識別碼)**。
- d. 輸入您的 APN 號碼及服務供應商需要的任何其他憑證。

Ubuntu 作業系統

- a. 開啟 **Terminal (終端機)** 視窗。
- b. 輸入 `$sudo su -` 以存取超級使用者模式。
- c. 設定行動寬頻連線設定檔：

命令列：

```
network-manager.nmcli con add type <type> ifname <ifname> con-name <connection-name> apn <apn>
```

範例 (Verizon)：

```
network-manager.nmcli con add type gsm ifname cdc-wdm0 con-name VZ_GSMDEMO apn vzwinternet
```

範例 (AT&T)：

```
network-manager.nmcli con add type gsm ifname cdc-wdm0 con-name ATT_GSMDEMO apn broadband
```

範例 (3G)：

```
network-manager.nmcli con add type gsm ifname cdc-wdm0 con-name 3G_GSMDEMO apn internet
```

- d. 連線至行動網路：

命令列：

```
network-manager.nmcli con up <connection-name>
```

範例 (Verizon)：

```
network-manager.nmcli con up VZ_GSMDEMO
```

範例 (AT&T)：

```
network-manager.nmcli con up ATT_GSMDEMO
```

範例 (3G)：

```
network-manager.nmcli con up 3G_GSMDEMO
```

中斷行動網路連線：

命令列：`network-manager.nmcli con down <connection-name>`

範例 (Verizon)：

```
network-manager.nmcli con down VZ_GSMDEMO
```

範例 (AT&T)：

```
network-manager.nmcli con down ATT_GSMDEMO
```

範例 (3G)：

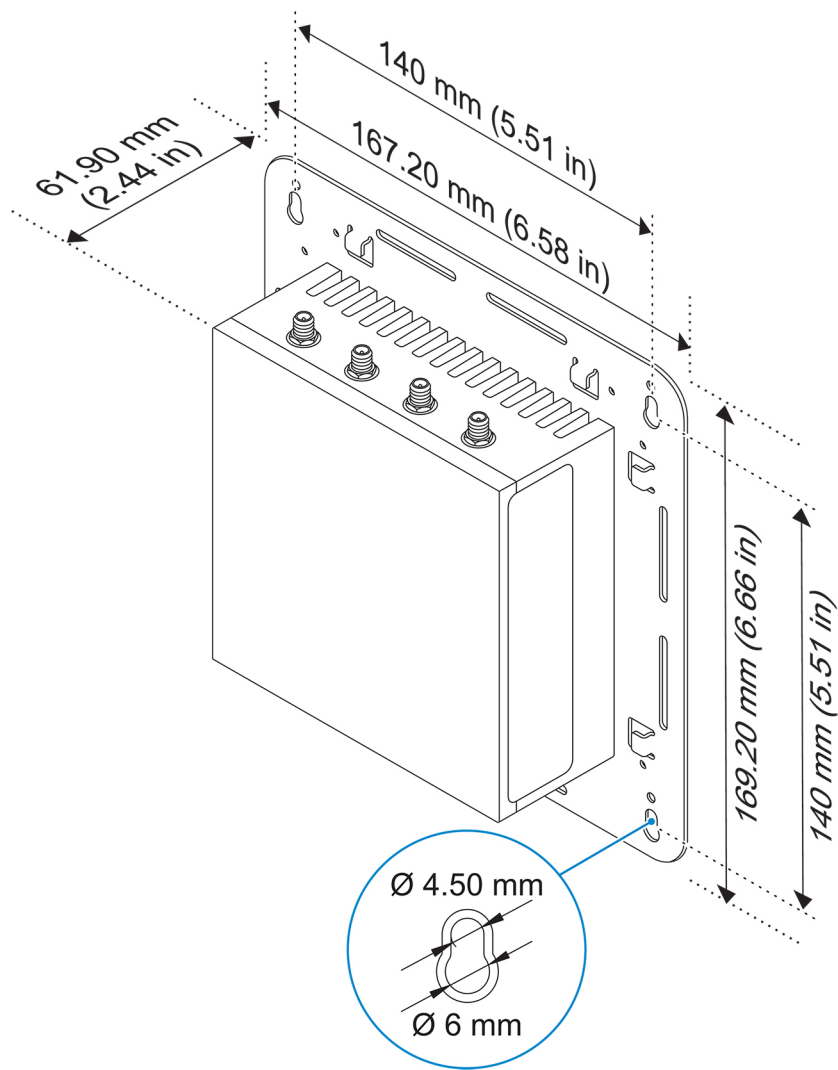
```
network-manager.nmcli con down 3G_GSMDEMO
```

安裝您的 Edge Gateway

- ① 註：您可在設定 Edge Gateway 之前或之後完成安裝。
- ① 註：安裝選項為另售。安裝指示在安裝裝置隨附的說明文件中。
- ① 註：對於已安裝 Edge Gateway 的某些環境，需要更穩固的固定方式。例如，若為航海應用，由於此特殊環境中的震動，因此只應使用標準的固定托架。

使用標準固定托架安裝 Edge Gateway

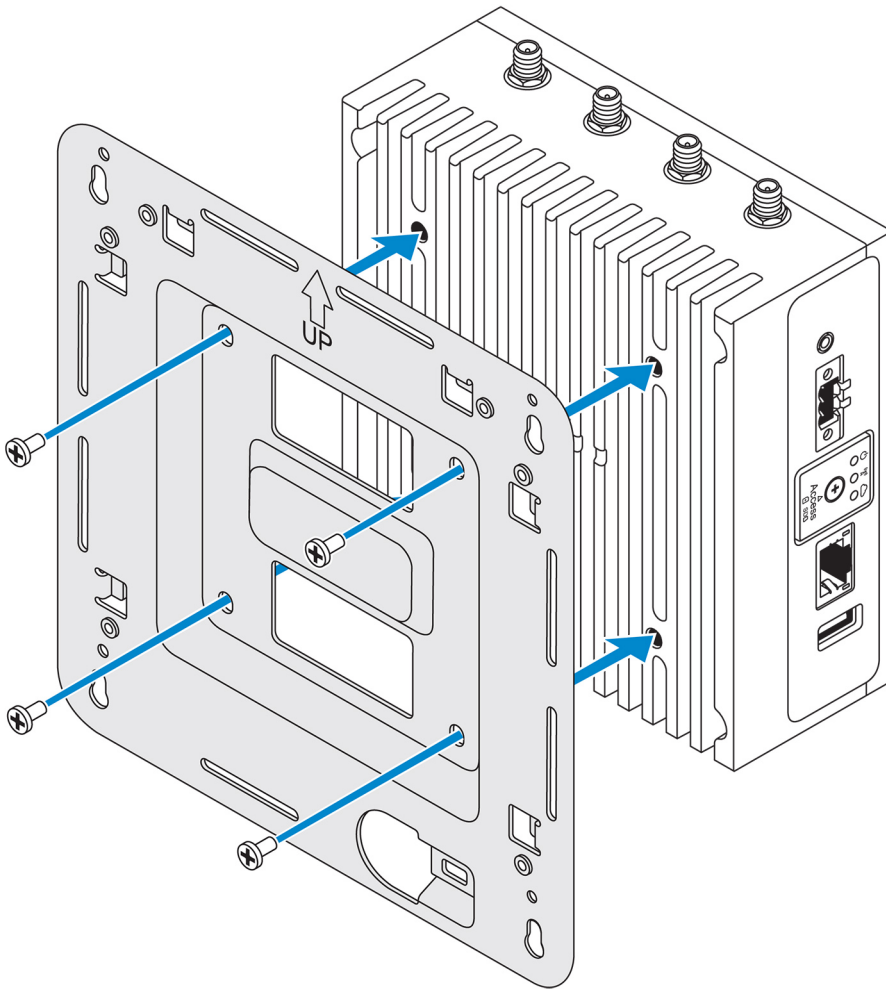
安裝尺寸



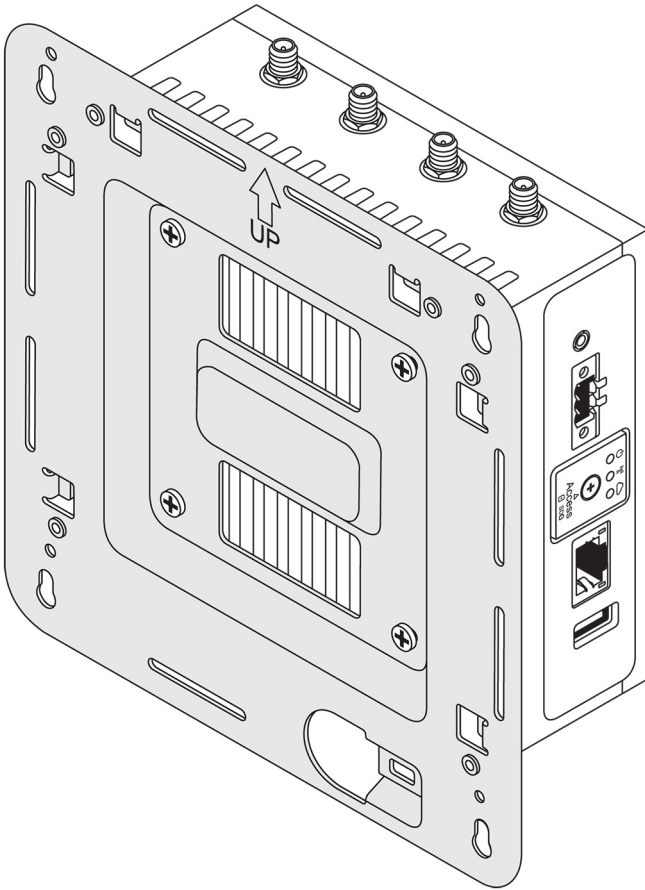
註: 固定托架僅隨附將固定托架固定在 Edge Gateway 時所需要的螺絲。

1. 使用四顆 M4x4.5 螺絲將標準固定托架固定至 Edge Gateway 背面。

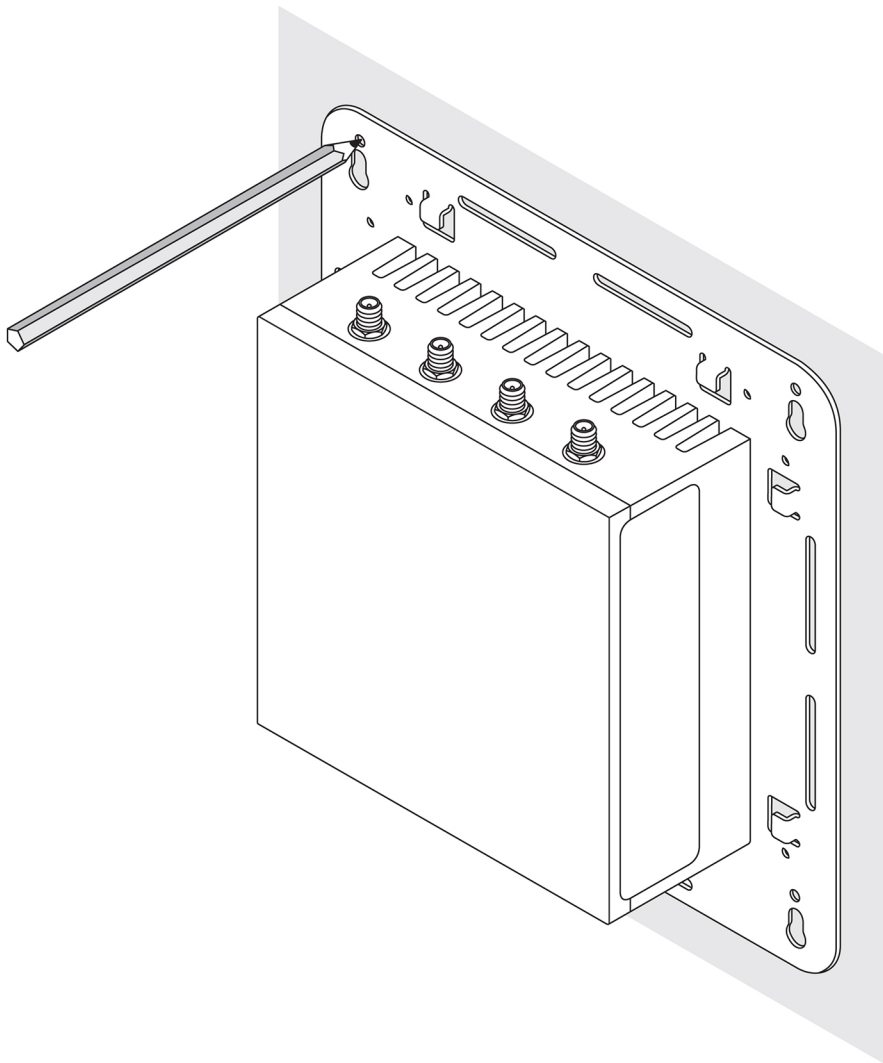
註: 以 8 ± 0.5 公斤-公分 (17.64 ± 1.1 磅-吋) 的力矩鎖緊螺絲。



2. 將 Edge Gateway 靠著牆，並將標準固定托架上的孔與牆上的鑽孔對齊。托架上的螺絲孔直徑為 3 公釐 (0.12 吋)。

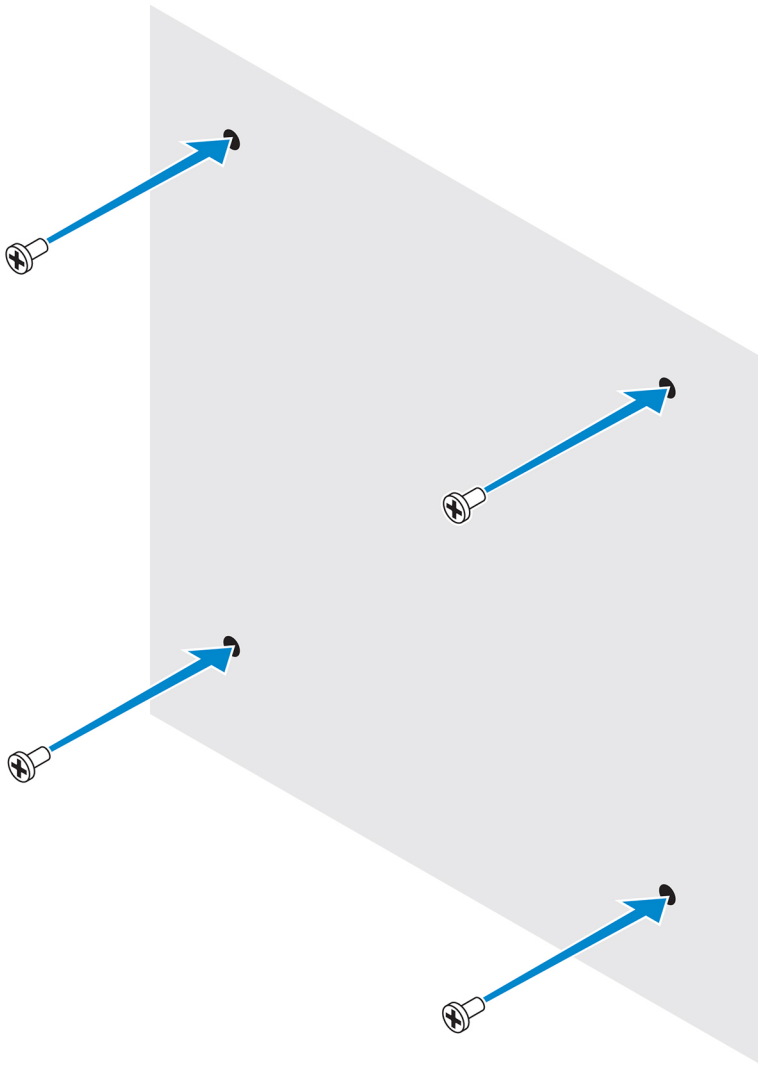


3. 將標準固定托架置於牆上，然後利用托架上螺絲孔上方的孔標記四個鑽孔的位置。

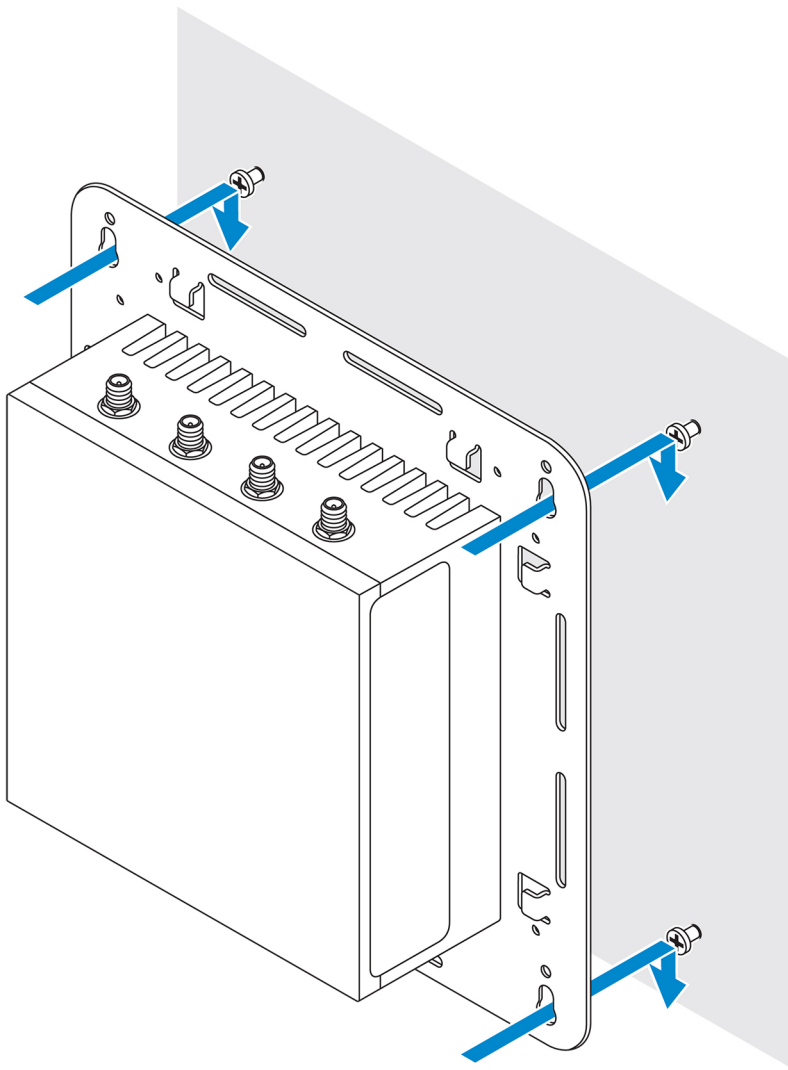


4. 依標記在牆上鑽四個孔。
5. 在牆上插入四顆螺絲 (未隨附) 並將其鎖緊。

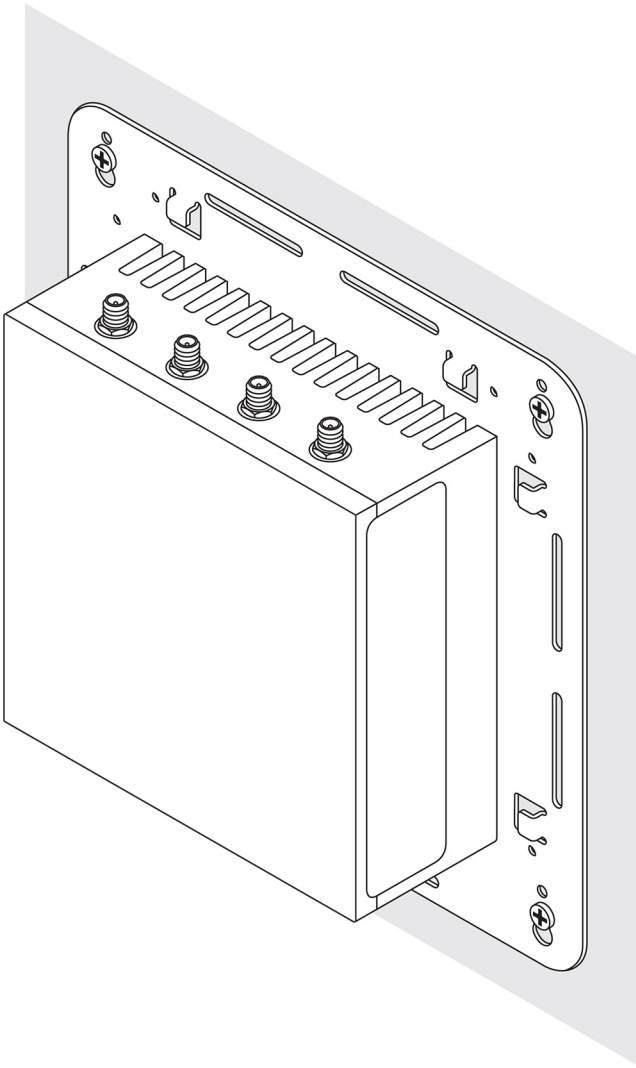
i 註: 請購買符合該螺絲孔直徑的螺絲。



6. 將標準固定托架上的螺絲孔與螺絲對齊，並將 Edge Gateway 置於牆上。



7. 鎖緊螺絲以將組件固定至牆上。

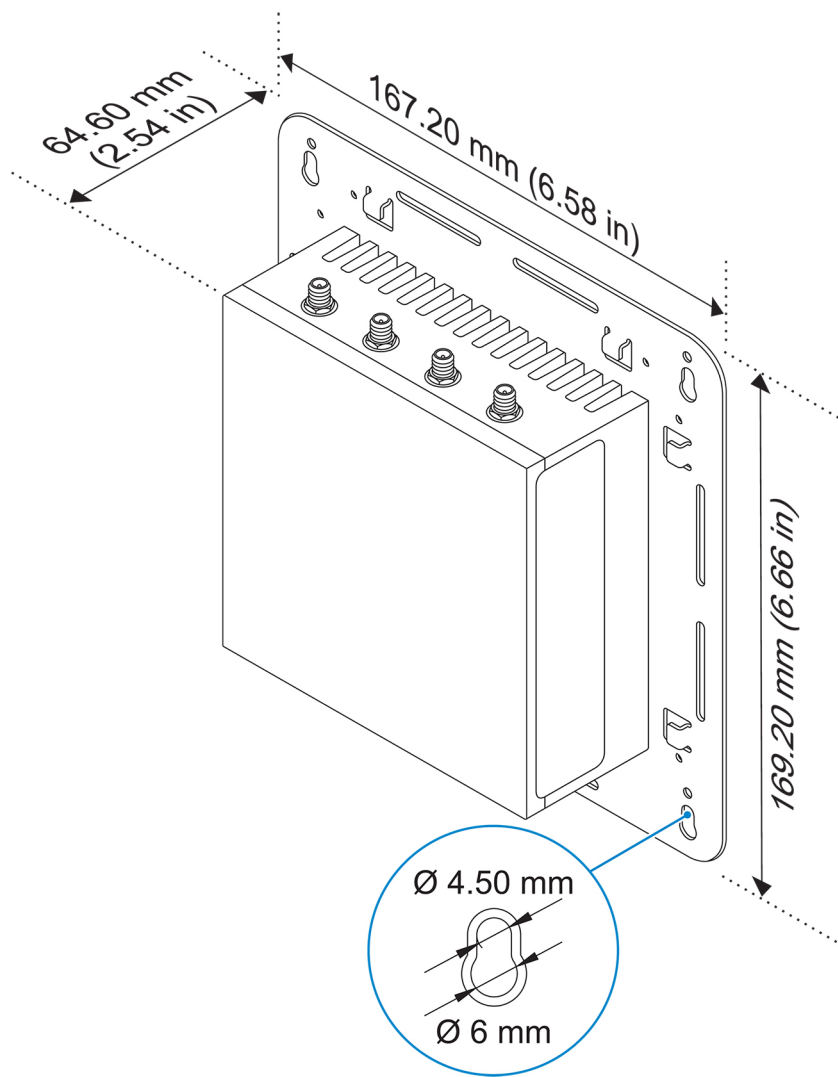


使用快速固定托架安裝 Edge Gateway

快速固定托架是標準固定托架和 DIN 導軌托架的組合。這可讓您輕鬆安裝及卸下 Edge Gateway。

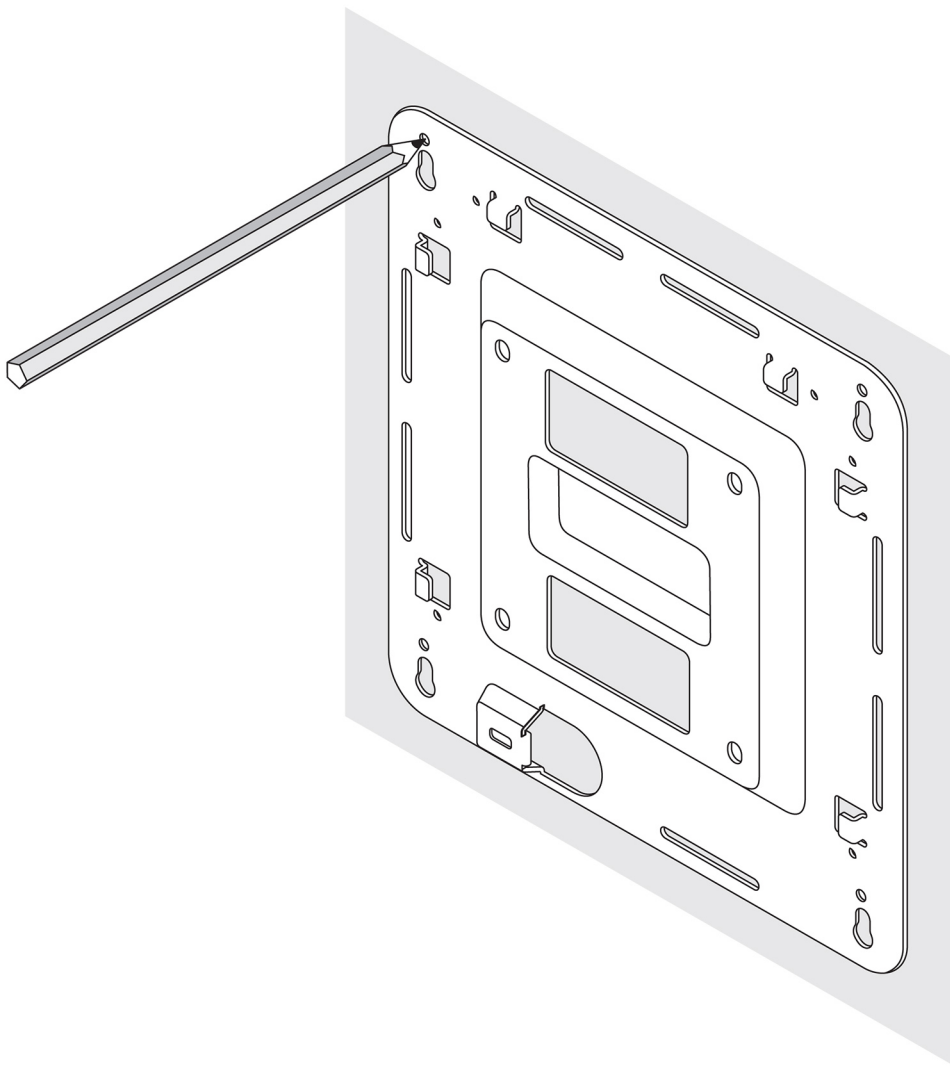
註: 固定托架僅隨附將固定托架固定在 Edge Gateway 時所需要的螺絲。

安裝尺寸



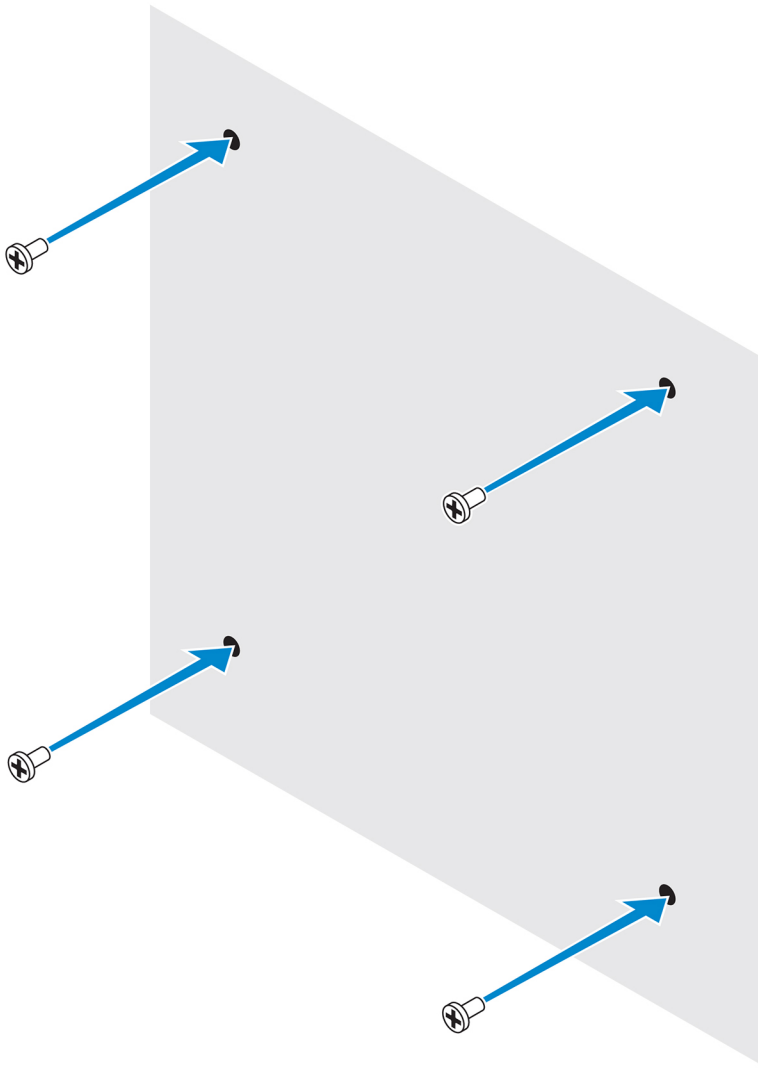
安裝說明

1. 將標準固定托架置於牆上，然後利用托架上螺絲孔上方的孔標記四個鑽孔的位置。

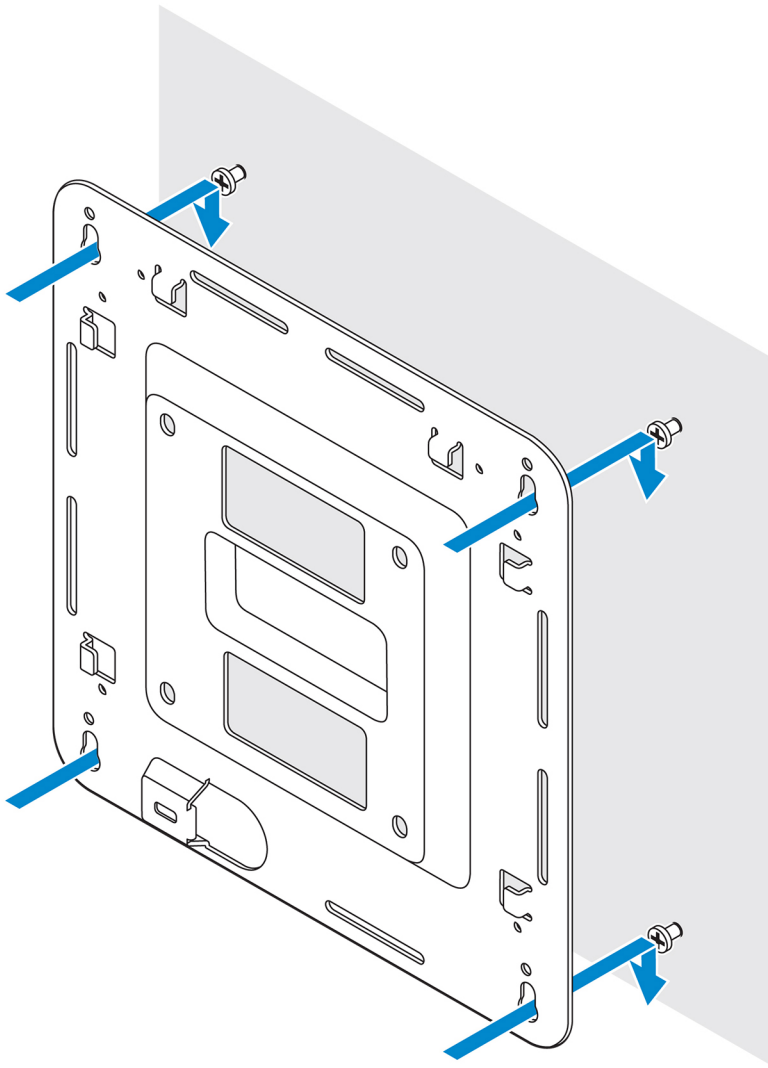


2. 依標記在牆上鑽四個孔。
3. 在牆上插入四顆螺絲 (未隨附) 並將其鎖緊。

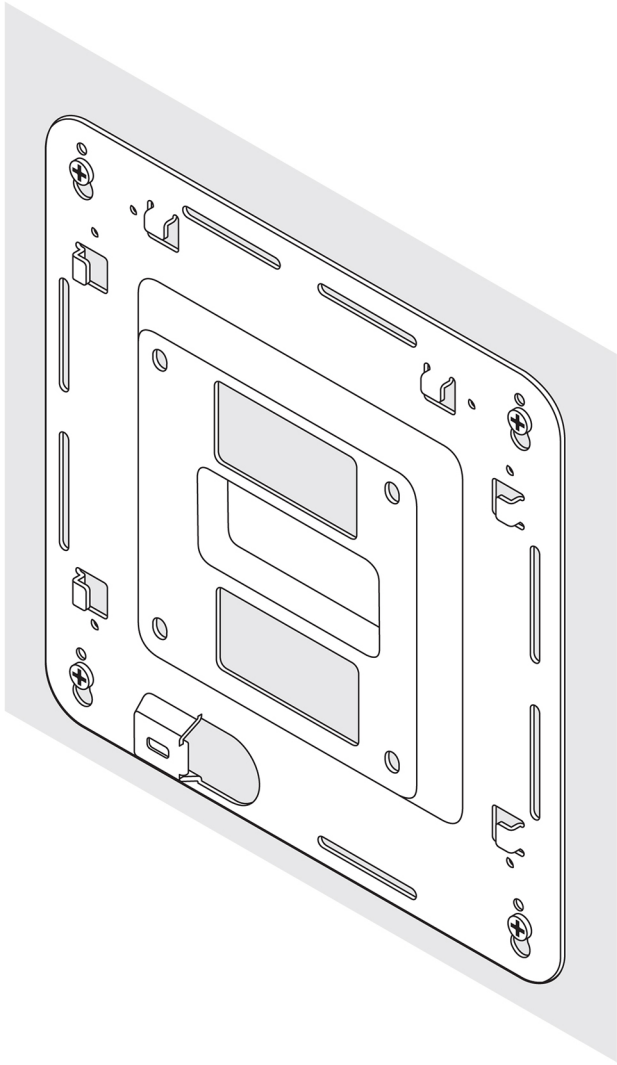
i 註: 請購買符合該螺絲孔直徑的螺絲。



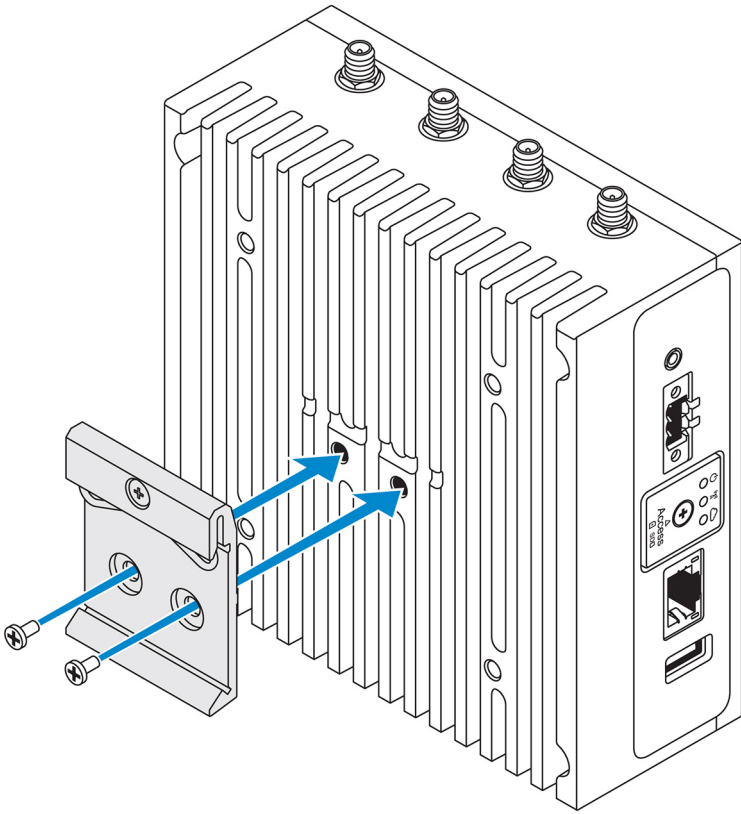
4. 將標準固定托架上的螺絲孔對齊牆上的螺絲，讓托架掛在螺絲上。



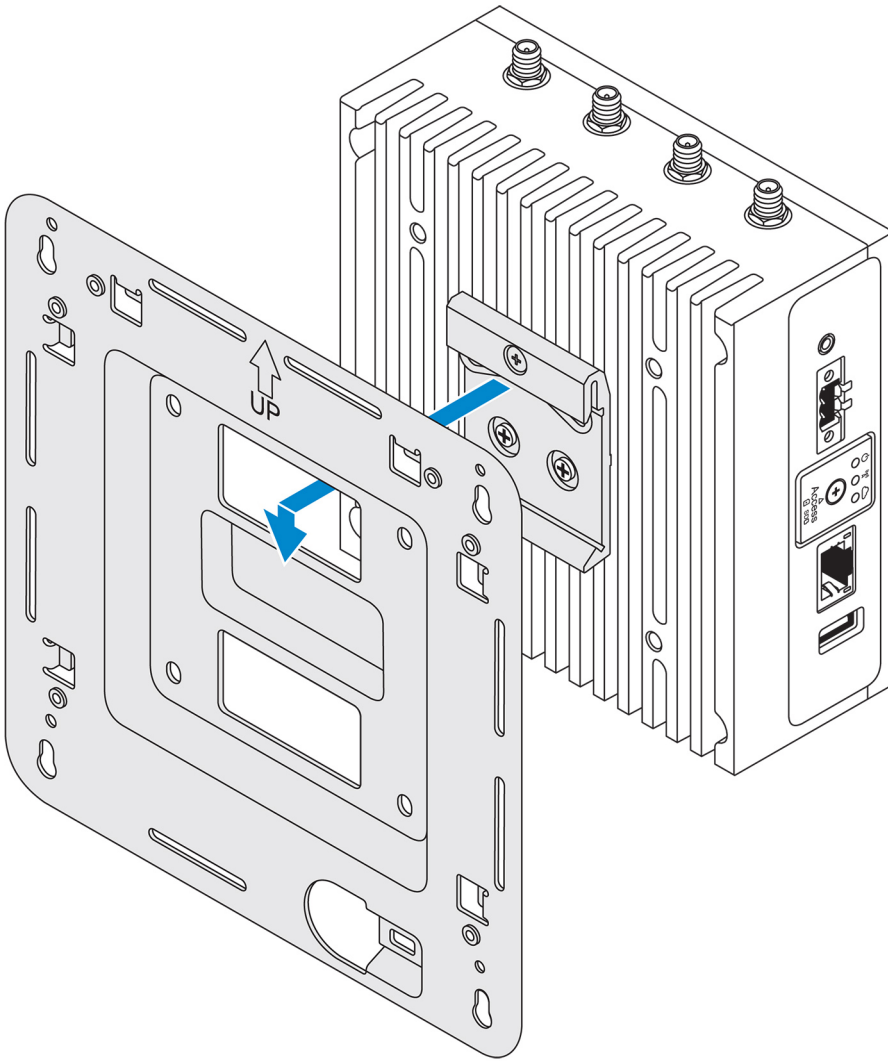
5. 鎖緊螺絲以將組件固定至牆上。



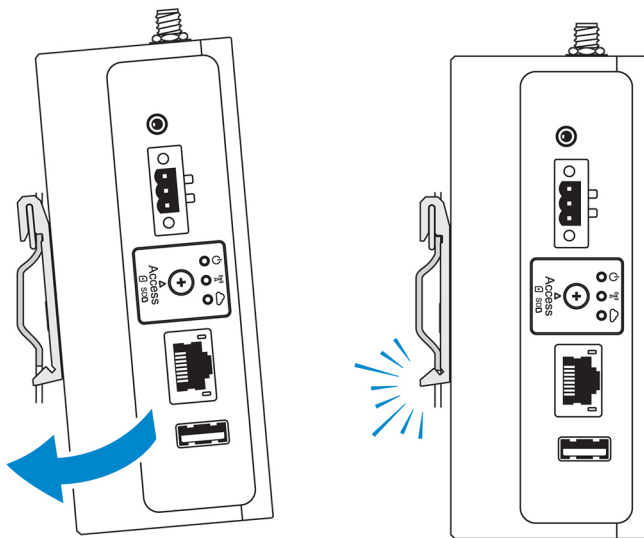
6. 將 DIN 導軌托架上的螺絲孔與 Edge Gateway 背部的螺絲孔對齊。
7. 將兩顆 M4x5 螺絲置於 DIN 導軌托架上，然後將其固定至 Edge Gateway。



8. 傾斜的將 Edge Gateway 置於標準固定架上，然後拉動 Edge Gateway 向下壓縮 DIN 導軌托架頂部的彈簧。




9. 將 Edge Gateway 推向 DIN 導軌托架以將其固定在標準固定托架上。

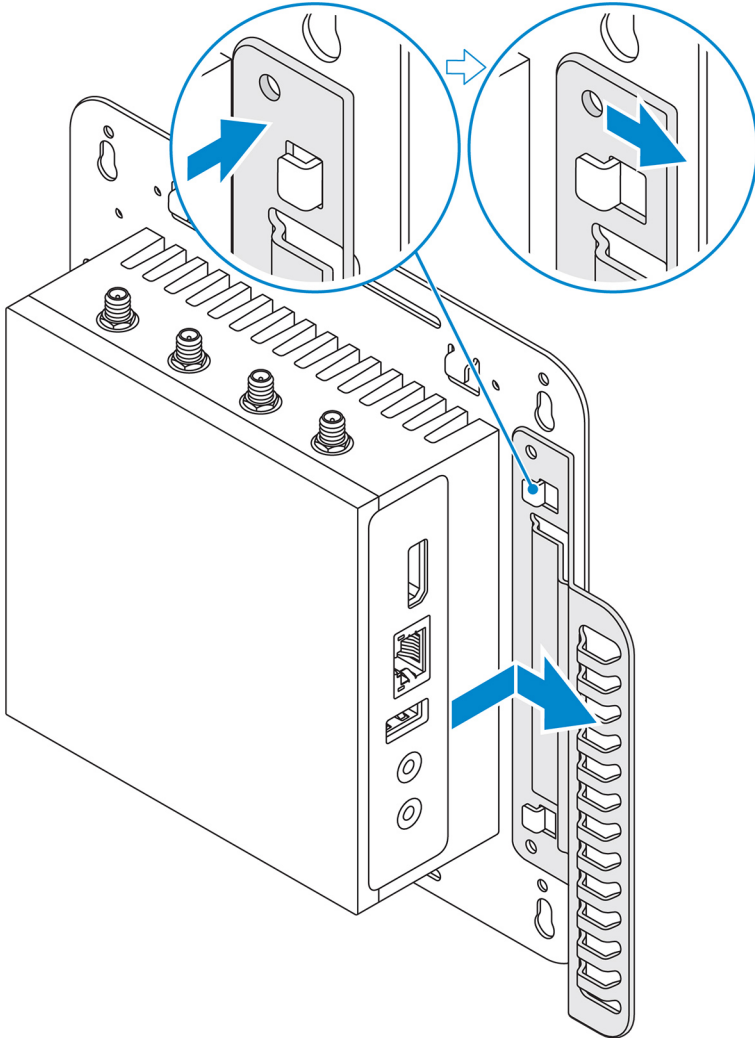


i 註: 如需有關卸下 DIN 導軌的詳細資訊, 請參閱[卸下 DIN 導軌](#)。

將纜線控制棒連接至標準固定托架

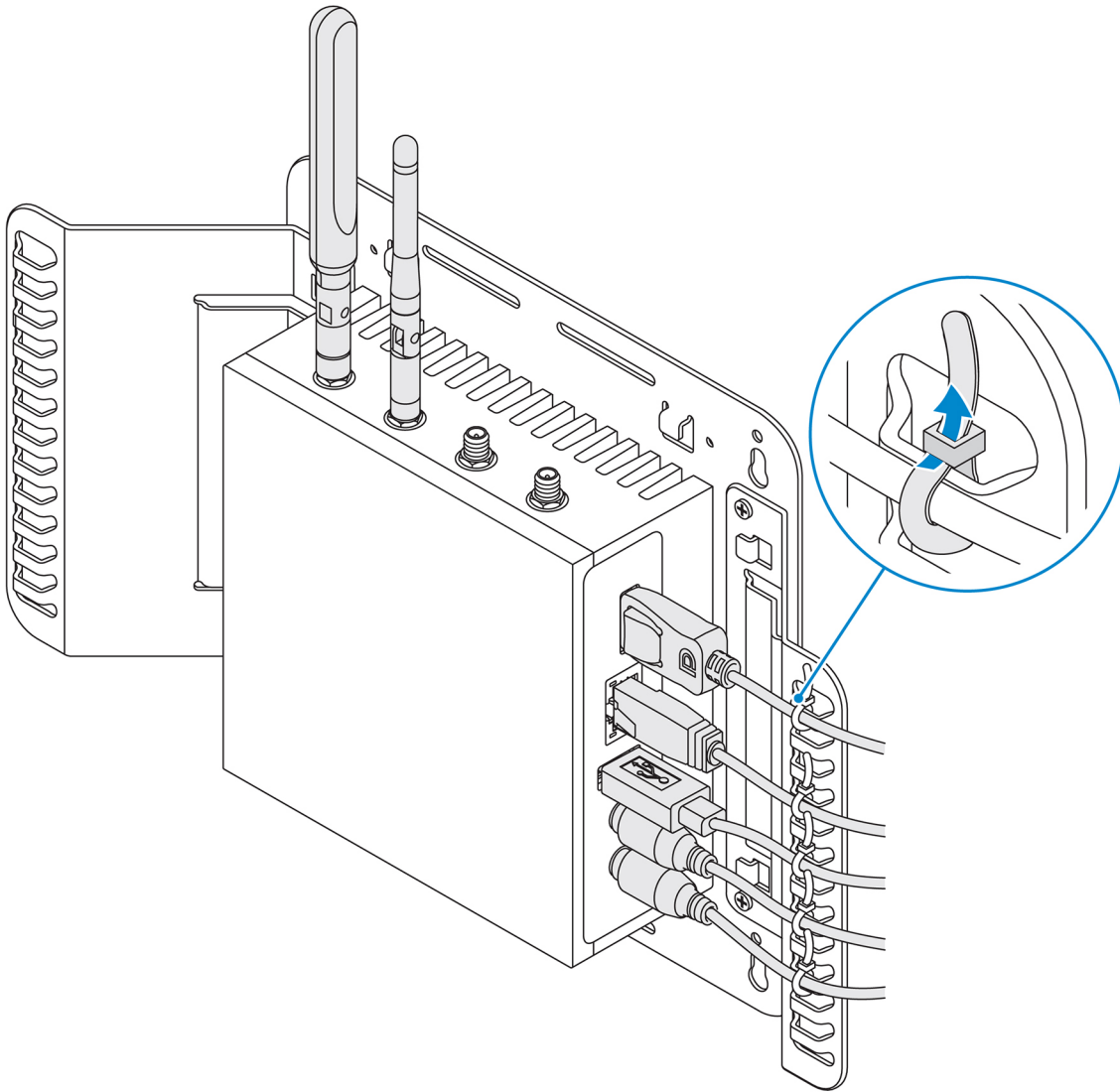
1. 使用 標準固定托架 或 快速固定托架 將 Edge Gateway 安裝在牆壁上。
2. 將纜線控制棒置於固定托架，並將其固定至槽口。

 **警告:** 頂部纜線控制棒僅限連接同軸纜線使用。請勿搭配天線使用。

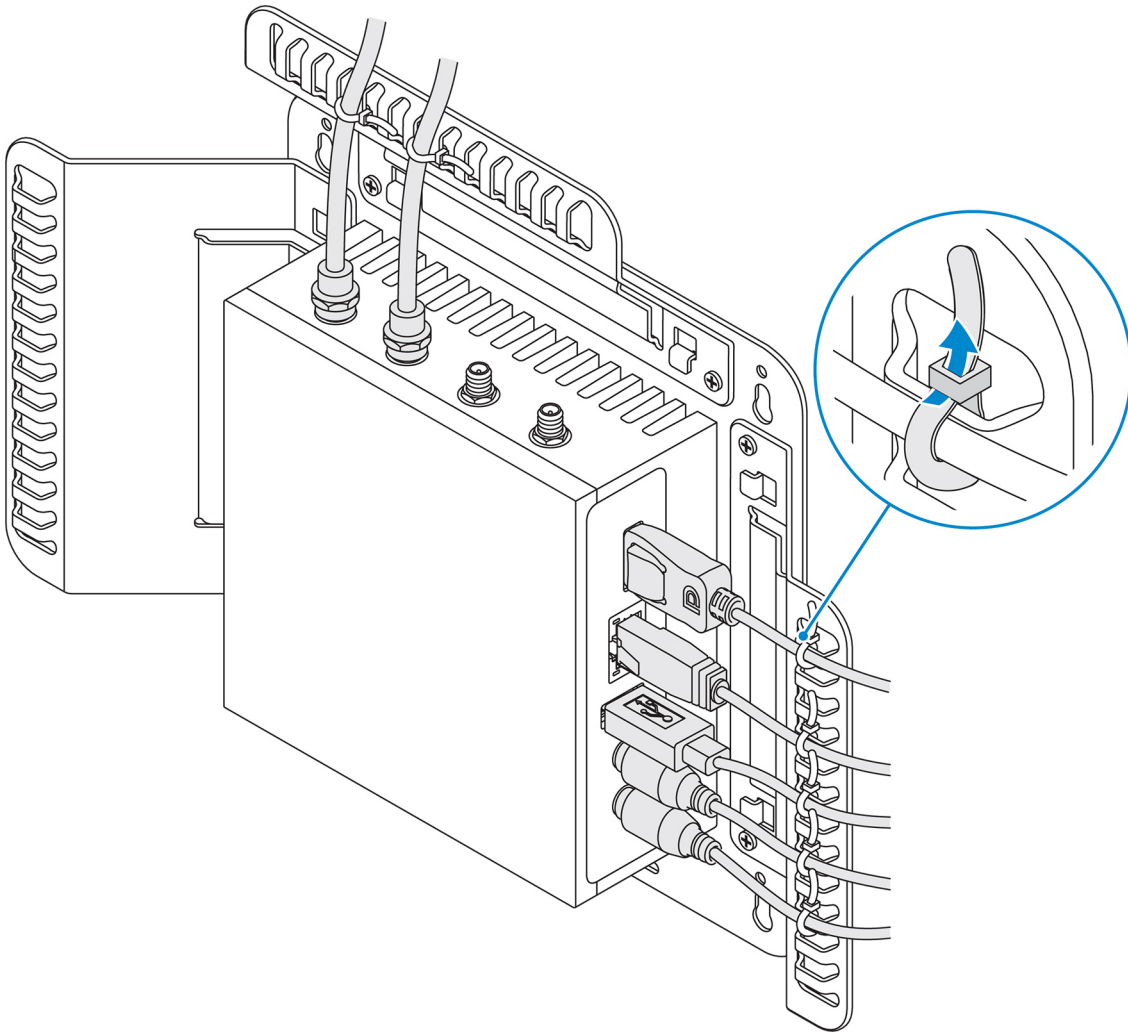


3. 將纜線控制棒上的螺絲孔與固定托架上的螺絲孔對齊。
4. 鎖緊將纜線控制棒固定至固定托架的六顆 M3x3.5 公釐螺絲。

 **註:** 以 5 ± 0.5 公斤-公分 (11.02 \pm 1.1 磅-吋) 的力矩鎖緊螺絲。



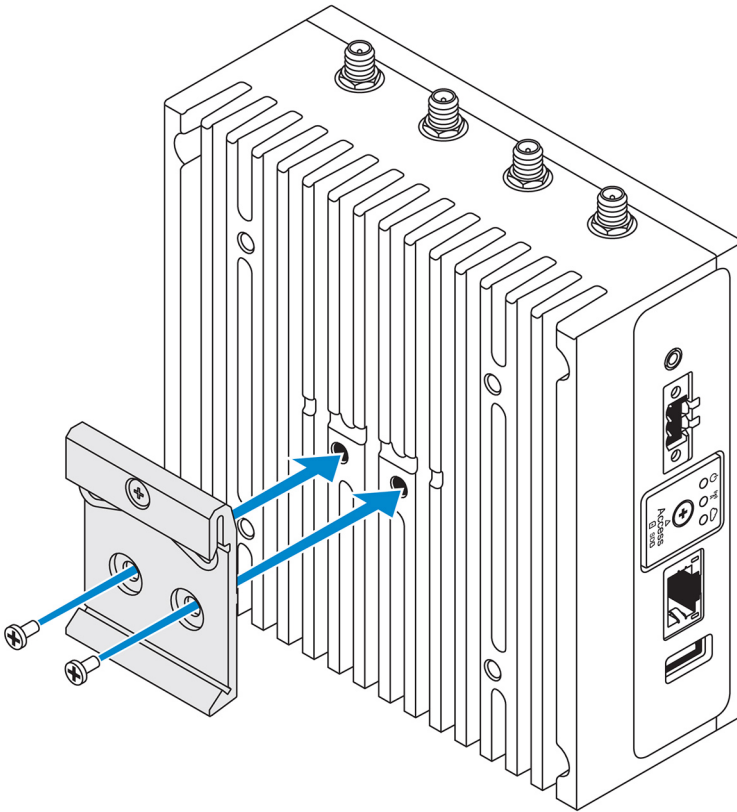
5. 將纜線連接至 Edge Gateway。
6. 纏繞纜線鎖 (未隨附) 以將每條纜線固定至纜線控制棒。



使用 DIN 導軌托架在 DIN 導軌上安裝 Edge Gateway。

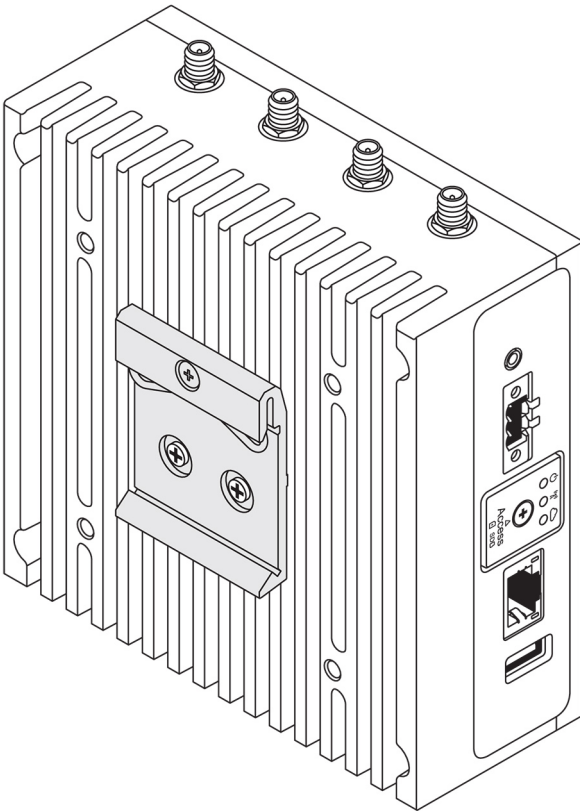
註: DIN 導軌托架包括將托架固定至 Edge Gateway 時所需要的螺絲。

1. 將 DIN 導軌托架上的螺絲孔與 Edge Gateway 背部的螺絲孔對齊。
2. 將兩顆 M4x5 螺絲置於 DIN 導軌托架上，然後將其固定至 Edge Gateway。



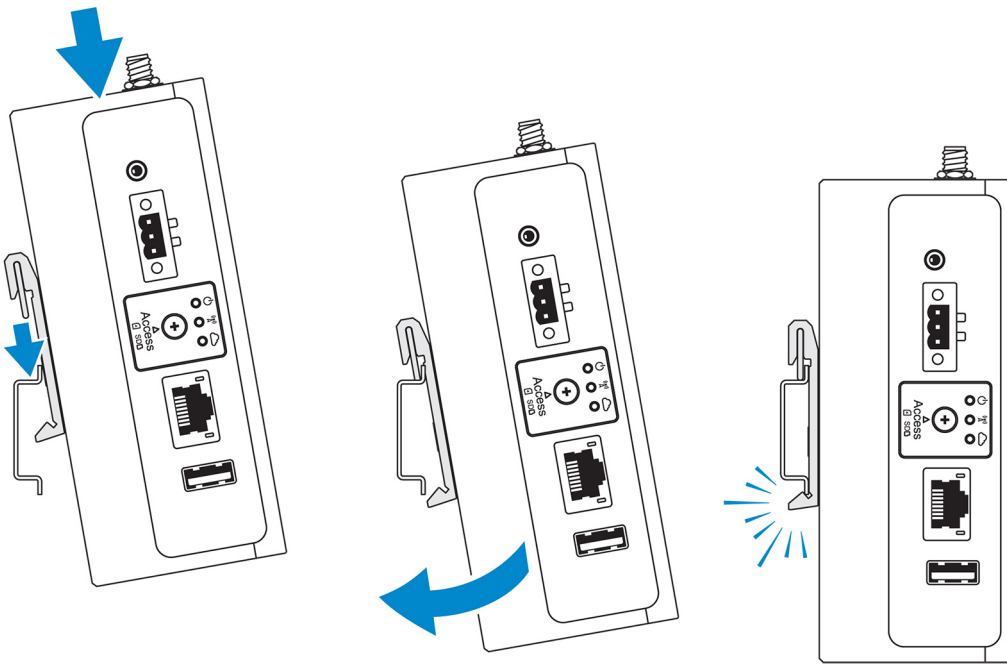
3. 使用隨附的兩顆 M4x5 螺絲將 DIN 導軌固定托架固定至 Edge Gateway。

i 註: 以 8 ± 0.5 公斤-公分 (17.64 ± 1.1 磅-吋) 的力矩將螺絲鎖在 DIN 導軌固定托架上。



4. 傾斜的將 Edge Gateway 置於 DIN 導軌上，然後拉動 Edge Gateway 向下壓縮 DIN 導軌固定托架頂部的彈簧。

5. 將 Edge Gateway 推向 DIN 導軌以將托架較低的固定夾固定在 DIN 導軌上。



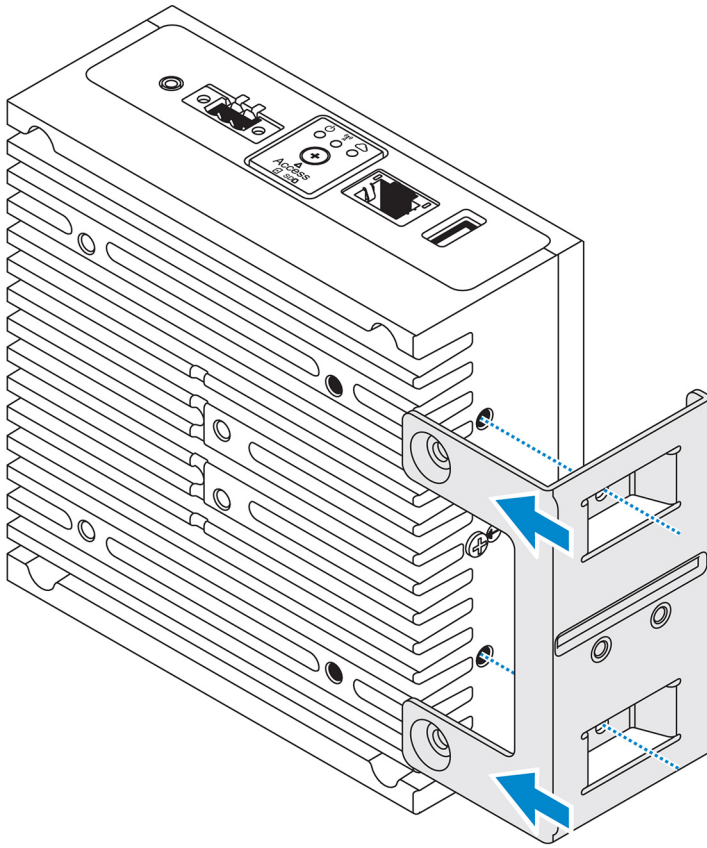
i 註: 如需有關卸下 DIN 導軌的詳細資訊, 請參閱[卸下 DIN 導軌](#)。

使用垂直固定架安裝 Edge Gateway

i 註: 垂直固定架僅適用於安裝在 DIN 導軌中。

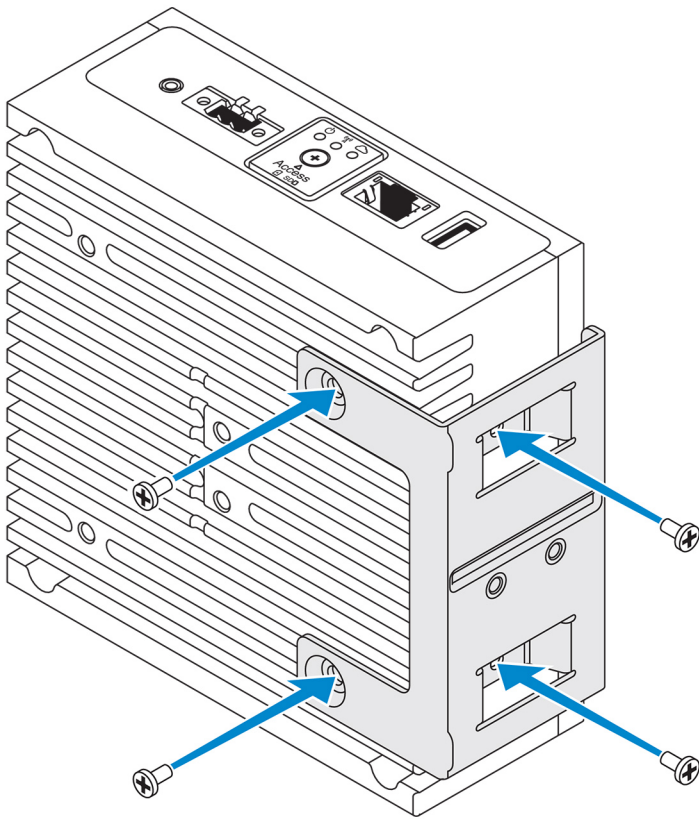
i 註: 建議在 Edge Gateway 周圍預留 63.50 公釐 (2.50 吋) 的開放空間以保持最佳空氣流通效果。請確定 Edge Gateway 安裝位置的環境溫度不超過其作業溫度。如需 Edge Gateway 作業溫度的詳細資訊, 請參閱 [Edge Gateway 規格](#)。

1. 將垂直固定托架上的螺絲孔與 Edge Gateway 上的螺絲孔對齊。



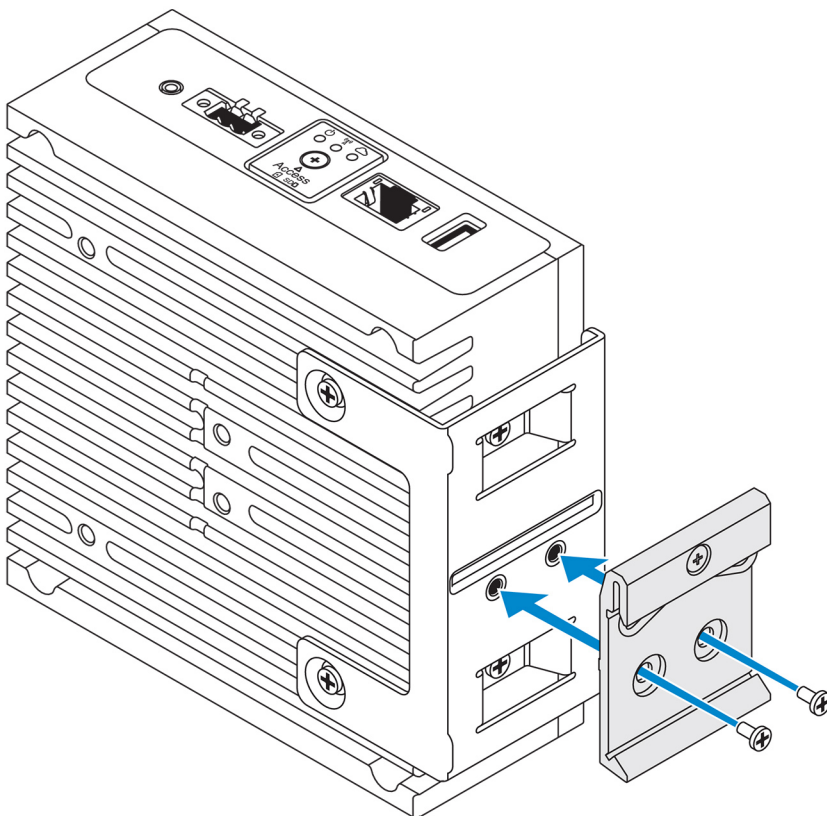
2. 鎖緊四顆 M4x7 螺絲以將 Edge Gateway 固定至垂直固定托架。

i 註: 以 8 ± 0.5 公斤-公分 (17.64 ± 1.1 磅-吋) 的力矩鎖緊螺絲。

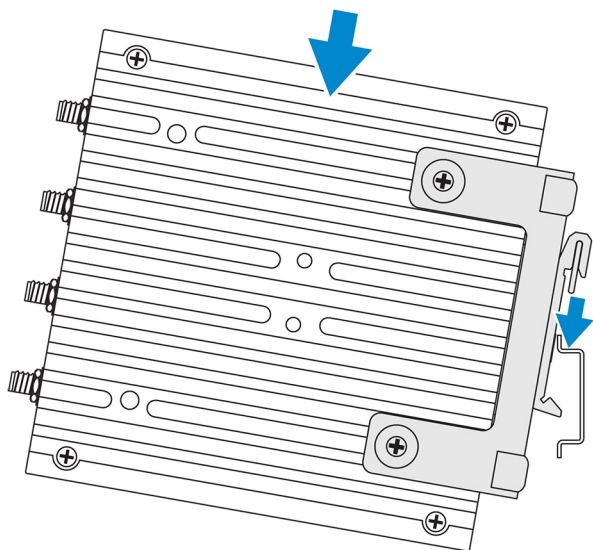


3. 將 DIN 導軌托架上的螺絲孔與垂直固定托架上的螺絲孔對齊，然後鎖緊兩顆螺絲。

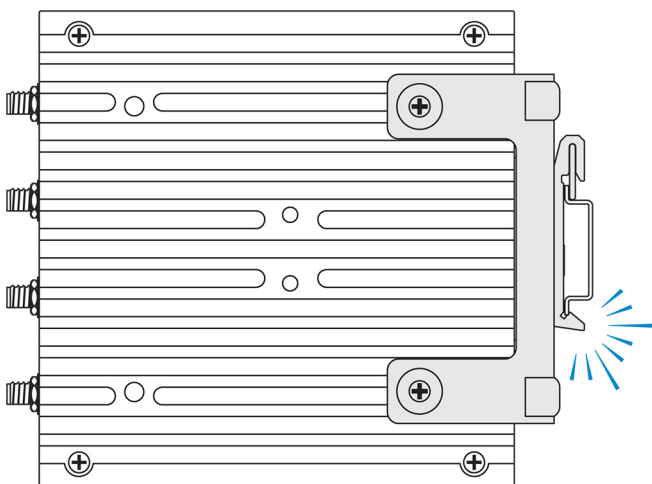
i 註: 以 8 ± 0.5 公斤-公分 (17.64 \pm 1.1 磅-吋) 的力矩鎖緊螺絲。



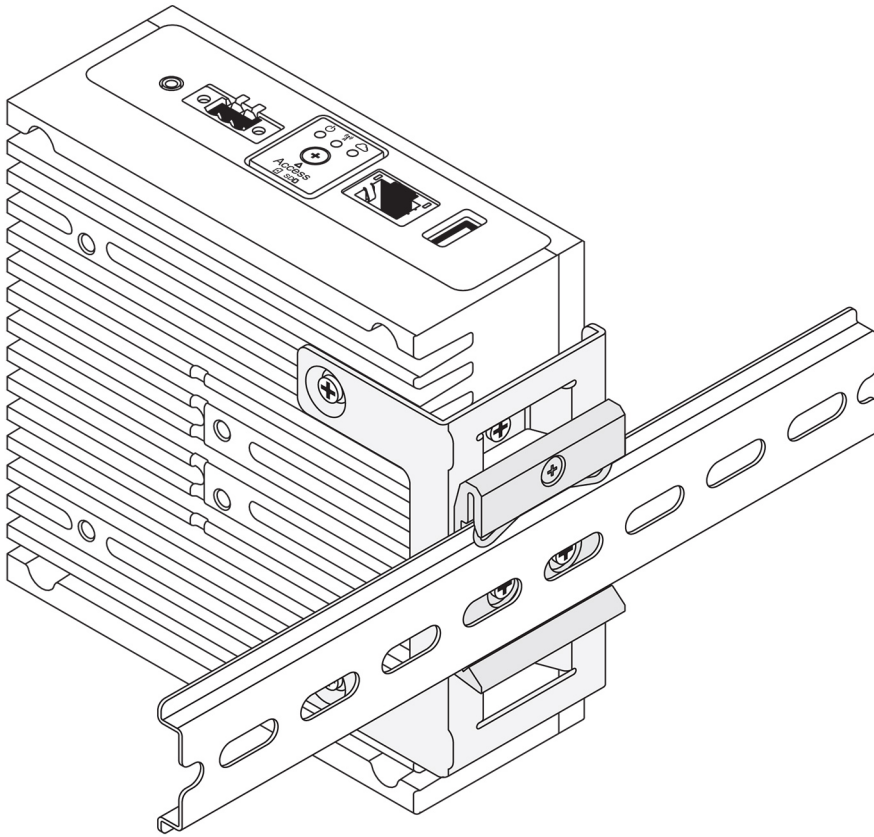
4. 將 Edge Gateway 傾斜置於 DIN 導軌上，然後將 Edge Gateway 向下壓以壓縮 DIN 導軌固定托架的彈簧。



5. 將 Edge Gateway 推向 DIN 導軌以將托架較低的固定夾固定在 DIN 導軌上。



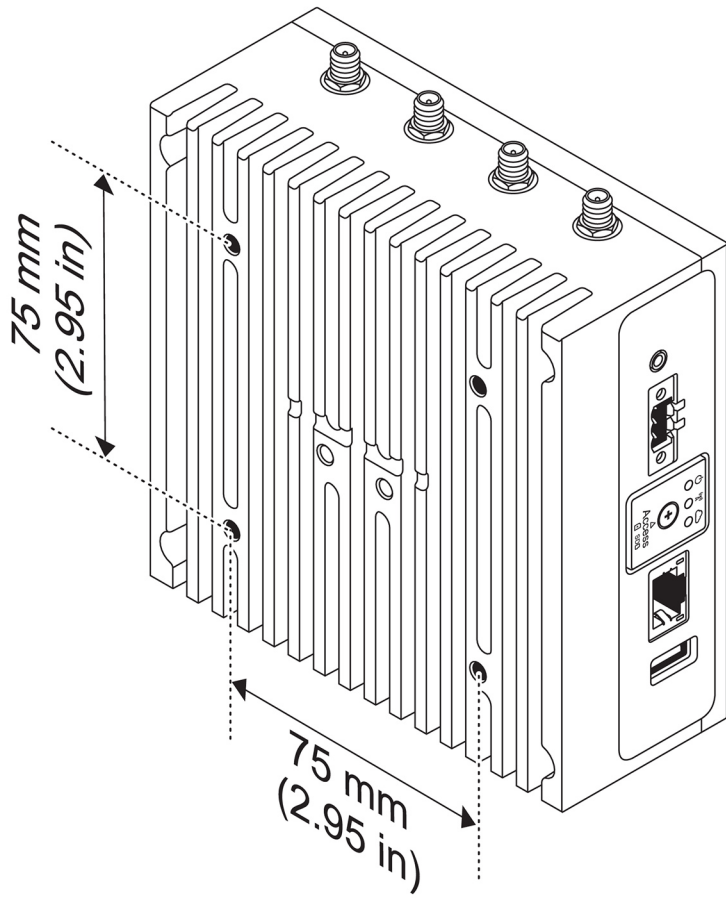
6. 將 Edge Gateway 固定在 DIN 導軌上。



使用 VESA 固定架將 Edge Gateway 固定

Edge Gateway 可安裝在標準的 VESA 固定架 (75 公釐 x 75 公釐)。

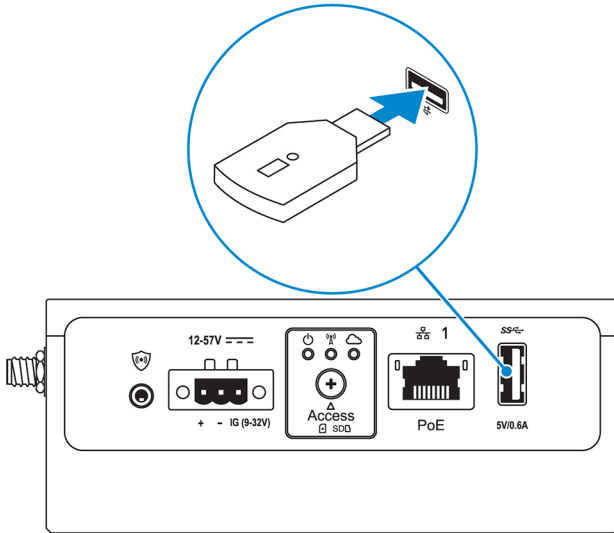
i 註: VESA 固定架選項為另售。如需 VESA 安裝指示，請參閱 VESA 固定架隨附的說明文件。



設定 ZigBee 硬體鎖

警告: 如果 Dell Edge Gateway 安裝在機櫃中，請勿連接 ZigBee 硬體鎖。

1. 關閉 Edge Gateway 電源。
2. 將 ZigBee 硬體鎖連接至 Edge Gateway 上任一外接式 USB 連接埠。



3. 啟動 Edge Gateway 並完成設定。

註: 如需 ZigBee 開發的詳細資訊，請參閱 www.silabs.com。

設定作業系統

警告: 為防止作業系統因突然斷電而毀損，請使用作業系統正常關閉 Edge Gateway。

Edge Gateway 隨附下列其中一種作業系統：

- Windows 10 IoT Enterprise LTSP 2016
- Ubuntu Core 16
- Ubuntu Server 18.04

註: 如需 Windows 10 作業系統的詳細資訊，請參閱 msdn.microsoft.com。

註: 如需 Ubuntu Core 16 作業系統的詳細資訊，請參閱 www.ubuntu.com/desktop/snappy。

Windows 10 IoT Enterprise LTSP 2016

開機並登入 – 遠端系統設定

註: 您的電腦必須與 Edge Gateway 位於同一子網路。

1. 將網路纜線從 Edge Gateway 的乙太網路連接埠一，連接至啟用 DHCP 的網路或提供 IP 位址的路由器。

註: 第一次開機進入 Windows 約需 5 分鐘進行系統設定。之後開機時約需 50 秒。

2. 使用 Edge Gateway 前蓋上提供的 MAC 位址，透過您網路的 DHCP 伺服器或網路分析器取得 IP 位址。
3. 在 Windows 電腦上，搜尋遠端桌面連線並啟動該應用程式。
4. 使用 IP 位址登入。

註: 連線至 Edge Gateway 時，請忽略所有認證錯誤。

還原 Windows 10 IoT Enterprise LTSP 2016

警告: 以下步驟將會刪除 Edge Gateway 上的所有資料。

您可以使用 USB 快閃磁碟機還原 Windows 10 IoT 企業版 LTSP 2016。

事前準備作業

建立還原 USB 快閃磁碟機。如需詳細資訊，請參閱 [建立還原 USB 快閃磁碟機](#)。

程序

1. 將還原 USB 快閃磁碟機連接至 Edge Gateway。
2. 開啟 Edge Gateway 電源。

Edge Gateway 會自動從還原 USB 快閃磁碟機開機，並將 Windows 還原為出廠映像。還原作業約需 25 分鐘才能完成，確認記錄檔會儲存在 USB 快閃磁碟機中。還原完成後，系統會關閉電源。

註: 確認記錄檔案會命名為 `<服務標籤>_<日期>_<時間>.txt`

Windows 10 IOT Enterprise LTSC 2016 基本功能

BIOS 更新

如需有關更新 BIOS 的詳細資訊，請參閱[存取並更新 BIOS](#)。

Watchdog Timer

Windows 10 IoT Enterprise LTSC 2016 的 Watchdog Timer 是透過 BIOS 設定進行控制。

在 BIOS 設定 **Watchdog Timer** 下可以啟用和停用 Watchdog Timer。

i 註：如需有關 Edge Gateway BIOS 設定的詳細資訊，請參閱[預設 BIOS 設定](#)。

雲端 LED

i 註：若要使用雲端 LED，請從 www.dell.com/support 下載所需的工具和驅動程式。

Edge Gateway 3000 系列的一項獨特功能是雲端 LED。雲端 LED 可讓您透過查看 Edge Gateway 左側面板上的顯示燈，目視檢查 Edge Gateway 的作業狀態。

若要啟用此功能，您必須在 Edge Gateway 上顯示 GPIO 暫存器並對其進行編程。

請按照以下步驟控制 Edge Gateway 的雲端 LED：

1. 從 www.dell.com/support 下載雲端 LED 公用程式。
2. 解壓縮下列檔案：
 - a. DCSTL64.dll
 - b. DCSTL64.sys
 - c. DCSTL64.inf
 - d. DCSTL64.cat
 - e. CloudLED.exe

i 註：這些檔案必須在同一個目錄中。
3. 以系統管理員權限透過命令提示字元或 PowerShell 執行 **CloudLED.exe**。執行下列命令：
 - CloudLED.exe ON
 - CloudLED.exe OFF

TPM support (TPM 支援)

Windows 10 IoT Enterprise LTSC 2016 支援 TPM 2.0。如需 TPM 資源的詳細資訊，請參閱 technet.microsoft.com/en-us/library/cc749022。

系統關閉與重新啟動

按一下 **Start (開始)** > **Power (電源)**，然後按一下 **Restart (重新啟動)** 或 **Shutdown (關機)** 以重新啟動或關閉 Edge Gateway。

LAN 和 WLAN 網路組態

在 **Search (搜尋)** 方塊中，輸入 **Settings (設定)** 並開啟 **Settings (設定)** 視窗。選取 **Network & Internet (網路和網際網路)** 以設定網路。

藍牙組態

在 **Search (搜尋)** 方塊中，輸入 **Settings (設定)** 並開啟 **Settings (設定)** 視窗。從左側面板上的功能表選取 **Devices (裝置)**，然後選取 **Bluetooth (藍牙)** 以設定網路。

WWAN (5815) 網路組態

註: 在 Edge Gateway 上使用 micro-SIM 卡之前，請確定您的服務供應商已啟用該卡。如需詳細資訊，請參閱 [啟用行動寬頻服務](#)。

請在安裝 micro-SIM 卡後執行下列步驟：

1. 在 **Search (搜尋)** 方塊中，輸入 **Settings (設定)** 並開啟 **Settings (設定)** 視窗。
2. 選取 **Network & Internet (網路和網際網路)**。
3. 在 Wi-Fi 部分定位 WWAN 連線，並從 WWAN 配接器選取要連線或斷線的項目。

乙太網路組態

1. 在 **Search (搜尋)** 方塊中，輸入 **Settings (設定)** 並開啟 **Settings (設定)** 視窗。
2. 選取 **Network & Internet (網路和網際網路)**。
3. 選取 **Ethernet (乙太網路)**，然後選取 **Change adapter options (變更介面卡選項)** 以變更乙太網路設定，例如雙工設定。

Ubuntu Core 16

概觀

Ubuntu Core 16 是 Linux 作業系統的一種，其全新機制可用於管理 IoT 系統及其應用程式。如需 Ubuntu Core 16 作業系統的詳細資訊，請參閱

- www.ubuntu.com/cloud/snappy
- www.ubuntu.com/internet-of-things

設定 Ubuntu Core 16 的事前準備作業

基礎架構

需有可用的網際網路連線以更新 Ubuntu Core 16 作業系統及應用程式 (Snaps)。

先前知識

- 請確定負責設定 Ubuntu Core 16 作業系統的人員已事先瞭解以下知識：
 - Unix/Linux 命令
 - 序列通訊協定
 - SSH 終端機模擬程式 (例如 PuTTY)
 - 網路設定 (例如 Proxy URL)

開機並登入 – 遠端系統設定

1. 將網路纜線從 Edge Gateway 的乙太網路連接埠一，連接至啟用 DHCP 的網路或提供 IP 位址的路由器。
2. 在您網路的 DHCP 伺服器中，使用命令 `dhcp-lease-list` 取得與 Edge Gateway 的 MAC 位址關聯的 IP 位址。
3. 使用 SSH 終端機模擬程式 (例如 Linux 的原生命令列 ssh 用戶端或 Windows 的 PuTTY) 設定為 SSH 工作階段。

註: Ubuntu Core 16 預設已啟用 SSH 服務。

4. 輸入命令 `ssh admin@<IP 位址>`，後接預設的使用者名稱和密碼。預設的使用者名稱和密碼為 `admin`。

例如：

```
lo@lo-Latitude-E7470:~$ ssh admin@10.101.46.209
admin@10.101.46.209's password:
```

更新作業系統和應用程式

在啟用網路連線並連線至網際網路後，Dell 建議您安裝最新的作業系統元件和應用程式。若要更新 Ubuntu Core 16，請執行：

```
admin@localhost:~$ sudo snap refresh
```

檢視作業系統和應用程式版本

執行 `uname` 命令檢視系統資訊：

```
root@DCPLB02:/sys/class/net# uname -a
```

在命令的尾端新增 `-a` 選項以列印所有系統資訊。例如：

```
Linux DCPLB02 4.4.0-98-generic #121-Ubuntu SMP Tue Oct 10 14:24:03 UTC 2017 x86_64 x86_64
x86_64 GNU/Linux
```

i 註：檢查是否有較新版本的軟體可用。如需更多有關檢查更新的資訊，請參閱 [更新作業系統和應用程式](#)。

其他 Ubuntu 命令

基本命令

i 註：如需 Ubuntu 命令的詳細資訊，請參閱 <https://snapcraft.io/>。

表 12. 基本命令

動作	Ubuntu Core 16
檢視系統屬性	<code>#sudo snap version</code>
將映像更新至最新版本	<code>#sudo snap update</code>
檢視目前已安裝之所有 Snap 的清單	<code>#sudo snap find</code>
檢視 Snap 的組合與屬性	<code>#sudo snap set <snap> <attribute>=<value></code>
從 Snap 查詢屬性	<code>#sudo snap get <snap></code>
重新啟動系統	執行命令： <pre>admin@localhost:\$ sudo reboot</pre> 傳回： <pre>System reboot successfully</pre>
將系統關機	執行命令： <pre>admin@localhost:\$ sudo poweroff</pre> 系統成功關機。
如果已預先安裝 <code>libnss-extrausers</code> ，則新增使用者	<code>\$sudo adduser --extrausers testuser</code>

表 12. 基本命令 (續)

動作	Ubuntu Core 16
變更使用者密碼	<code>\$sudo passwd <user-name></code>
將 Ubuntu Snappy 16 根檔案系統重新掛載為唯讀	<code>Snappy 16 rootfs is Read-Only</code>
存取內建說明	<code>admin@localhost:~\$ sudo snap --help</code>
列出已安裝的 Snap	<code>admin@localhost:~\$ sudo snap list</code>
更新系統名稱	<code>admin@localhost:\$ network-manager.nmcli general hostname <NAME></code>
變更時區	<p>系統出廠時，作業系統通常會設為 UTC (世界標準時間) 時區。 若要變更為所在位置的時區，請執行以下命令：</p> <pre>admin@localhost:~\$ sudo timedatectl --help</pre>
root 使用者認證	<p>執行命令：</p> <pre>admin@localhost:\$ sudo su -</pre> <p>傳回：</p> <pre>\$ admin@localhost:~# sudo su - \$ root@localhost:~#</pre>
識別系統服務標籤	<p>執行命令：</p> <pre>admin@localhost:\$ cat /sys/class/dmi/id/ product_serial</pre> <p>會列印系統標籤。</p>
識別系統廠商	<p>執行命令：</p> <pre>admin@localhost:\$ cat /sys/class/dmi/id/ board_vendor</pre> <p>返回</p> <pre>Dell Inc.</pre> <p>會列印系統標籤。</p>


Ubuntu Network Manager

Network Manager 是原生 Ubuntu Snappy 連線管理程式，可用來設定 Edge Gateway，讓系統可自動偵測並連線至網路，並可設定多個網路裝置。

Network Manager 隨附命令列公用程式 `nmcli`，可支援非圖形化使用者介面設定。

 註: 如需 Network Manager 的詳細資訊，請參閱 <https://wiki.archlinux.org/index.php/NetworkManager>

透過 WWAN 連線

 註: 如需有關設定 WWAN 及透過 WWAN 連線的詳細資訊，請參閱 <https://docs.ubuntu.com/core/en/stacks/network/network-manager/docs/configure-cellular-connections>。

1. 確認是否有數據機，並找出數據機索引編號。

```
$ sudo modem-manager.mmcli -L
```

2. 查看數據機狀態，並找出主要連接埠。

```
$ sudo modem-manager.mmcli -m <x>
```

i 註: <X> 為數據機索引編號。執行步驟 1 的命令後，請以數據機索引編號取代 <x>。

3. 建立設定檔。

```
$ sudo network-manager.nmcli c add con-name test type gsm ifname <primary port> apn internet
```

i 註: 根據步驟 2 回傳的結果，以實際主要連接埠名稱取代 ifname 後的 <primary port>。

4. 查看 WWAN 狀態。

```
$ network-manager.nmcli r wwan
```

5. 開啟 WWAN。

```
$ sudo network-manager.nmcli r wwan on
```

6. 在介面清單中尋找 wwan0。

```
$ ifconfig -a
```

7. 啟用連線設定檔。

```
$ sudo network-manager.nmcli c up test
```

8. 查看 **Network Manager** 狀態。

```
$ network-manager.nmcli d
```

9. 停用連線設定檔。

```
$ sudo network-manager.nmcli c down test
```

10. 查看 **Network Manager** 狀態。

```
$ network-manager.nmcli d
```

透過 WLAN 連線

1. 顯示網路介面清單，例如 **eth0**、**eth1**、**wlan0**、**mlan0** 等。

```
$ network-manager.nmcli d
```

2. 顯示網路介面清單，例如 **eth0**、**eth1**、**wlan0**、**mlan0** 等。

```
$ network-manager.nmcli d
```

3. 顯示可用的無線存取點清單。

```
$ network-manager.nmcli device wifi list
```

4. 使用 nmcli 進行無線連線：執行下列命令，並以環境適用的變數取代 \$SSID、\$PSK 及 \$WIFI_INTERFACE。

- 連線：

```
$ sudo network-manager.nmcli dev wifi connect $SSID password $PSK ifname $WIFI_INTERFACE
```

- 中斷連接：

```
$ sudo network-manager.nmcli dev disconnect $WIFI_INTERFACE
```

透過軟體啟用存取點 (SoftAP) 連線

此功能取決於無線模組及其相關的驅動程式，以作為無線存取點。

i 註: 如需 SoftAP 的詳細資訊，請參閱 <https://docs.ubuntu.com/core/en/stacks/network/wifi-ap/docs/index>。

1. 登入 Ubuntu Snappy。確認系統已連線至網際網路。
2. 執行以下命令，以在 Ubuntu Snappy Store 中找到該應用程式。

```
#sudo snap seach wifi-ap
```

3. 執行以下命令以安裝該應用程式。

```
#sudo snap install wifi-ap
```

4. 安裝 snap 後，執行以下命令以查看狀態。

```
$ wifi-ap.status
```

5. 執行以下命令以啟用存取點並重新啟動服務。

```
$ wifi-ap.config set disabled=false
```

用戶端現在可以看到 Wi-Fi-AP 的預設 SSID **Ubuntu**。

若要使用 WPA2-Personal 模式保護 Wi-Fi 存取點，請變更下列設定項目。

```
$ wifi-ap.config set wifi.security=wpa2 wifi.security-passphrase=Test1234
```

此命令會啟用 WPA2 安全性，並將複雜密碼設為 **Test1234**。

透過藍牙連線

這項功能可讓系統連線至藍牙鍵盤等藍牙裝置。

1. 執行以下命令以啟動 **bluetoothctl** 主控台。

```
#bluetoothctl -a
```

bluetoothctl 主控台隨即開啟。

2. 執行以下命令以開啟藍牙裝置。

```
$power on
```

3. 登錄鍵盤的代理程式：

```
$agent KeyboardOnly  
$default-agent
```

4. 執行以下命令，以使藍牙控制器進入配對模式。

```
$pairable on
```

5. 執行以下命令以掃描附近的藍牙裝置。

```
$scan on
```

6. 執行以下命令以在找到藍牙鍵盤後停止掃描。

```
$scan off
```

7. 執行以下命令以配對藍牙鍵盤。

```
$pair <MAC address of Bluetooth keyboard>
```

8. 若有必要，請在藍牙鍵盤上輸入 PIN 碼。

- 執行以下命令以信任藍牙鍵盤。

```
$strust <MAC address of Bluetooth keyboard>
```

- 執行以下命令以連線至藍牙鍵盤。

```
$connect <MAC address of Bluetooth keyboard>
```

- 結束 **bluetoothctl** 主控台。

```
$quit
```

在 WLAN 和藍牙模式之間切換

- 上傳 WLAN/BT 驅動程式。

```
$ modprobe -r ven_rsi_sdio
```

- 在 `/etc/modprobe.d/rs9113.conf` 中調整模式。
- 重新載入 WLAN/BT 驅動程式。

```
$ modprobe ven_rsi_sdio
```

- 驗證作業模式。請參閱下表的作業模式值。

```
$ cat /sys/module/ven_rsi_sdio/parameters/dev_oper_mode
```

表 13. WLAN 和藍牙的作業模式值

作業模式值	Wi-Fi 站台	支援的 BT/BLE 模式	softAP	softAP 支援的用戶端
1	X	N/A		N/A
1		N/A	X	32
13	X	雙重 (傳統 BT 和 BTLE)		N/A
14		雙重 (傳統 BT 和 BTLE)	X	4
5	X	傳統 BT		N/A
6		傳統 BT	X	32

藍牙序列埠設定檔 (SPP)

各 BT 網路卡的假設 MAC 位址。

- BT MAC(MYCLIENT) : **XX:XX:XX:XX:XX:XX**
- BT MAC(MYSERVER) : **YY:YY:YY:YY:YY:YY**

- 事前準備作業 (僅適用於 Debian, Ubuntu Core 作業系統無須準備)。

```
sudo apt-get install bluez bluez-tools
```

- 準備配對 MYSERVER 和 MYCLIENT

```
$ sudo bluez.bluetoothctl -a
[bluetoothctl]# power on
[bluetooth]# discoverable on
[bluetooth]# scan on
[NEW] Device XX:XX:XX:XX:XX:XX MYCLIENT
[bluetooth]# scan off
```

- 配對這兩個裝置。自藍牙 v2.1 起, 安全簡易配對為必備功能, 其提供三種配對裝置的方式, 均適用於 Dell Gateway 3000 系列 :

- Just Works
- Numeric Comparison
- Passkey Entry

註: 如需藍牙配對的詳細資訊，請參閱 <https://blog.bluetooth.com/bluetooth-pairing-part-4>。

```
[bluetooth]# agent on
[bluetooth]# default-agent
[bluetooth]# pairable on
[bluetooth]# pair XX:XX:XX:XX:XX:XX <MAC Address of Device to Pair>
[bluetooth]# connect XX:XX:XX:XX:XX:XX [CHG] Device XX:XX:XX:XX:XX:XX Connected: yes
[bluetooth]# exit
```

4. 設定 SPP。

伺服器裝置

```
$ bluez.sdptool add --channel=22 SP
$ ./rfcomm -r listen /dev/rfcomm0 22
Waiting for connection on channel 22
Connection from XX:XX:XX:XX:XX:XX to /dev/rfcomm0 <These lines will be seen when client
comes>
Press CTRL-C for hangup
```

接著建立新終端機執行個體，以篩選藍牙序列傳來的資料。

```
$ cat /dev/rfcomm0
```

用戶端裝置

```
$ bluez.sdptool add --channel=22 SP
$ ./rfcomm -r connect /dev/rfcomm0 YY:YY:YY:YY:YY:YY 22
```

接著建立新終端機執行個體以傳送資料，例如新 `ssh` 執行個體。

```
$ echo "test" > /dev/rfcomm0
```

註: 在此命令中無法使用 `rfcomm` 命令。如有需要，可以透過執行 Ubuntu 16.04 或更新版本的 AMD64 系統，將二進位檔複製到 Edge Gateway。

序列埠

RS-232、RS-422 及 RS-485 的 LED 狀態預設為 **OFF (關)**，只會在傳輸資料時切換為 **ON (開)**。裝置節點會按連接埠位置依序排列，由最左側的連接埠 (RS232) 開始。

表 14. 序列埠

Number	連接埠類型	裝置節點	製造商零件編號
1	RS-232 RS-422 RS-485	COM3	JVE Global 23N6963-10D00B-15G-2.9 http://www.jve.com.cn/ 註: 此零件編號僅供參考，可能有所變更。
2	RS-232 RS-422 RS-485	COM3	JVE Global 23N6963-10D00B-15G-2.9 http://www.jve.com.cn/ 註: 此零件編號僅供參考，可能有所變更。

RS-232

Dell 未提供立即可用的軟體來控制或管理裝置。

若要設定 RS-232 連接埠，請執行下列命令：

1. 在預先安裝的 DCC 應用程式中設定 RS232。

```
$ dcc.cctk -h --serial1
$ dcc.cctk --serial1
$ dcc.cctk --serial1=rs232
```

2. 設定序列埠模式。

```
$ sudo stty -F /dev/ttyXRUSB0 ispeed 115200 ospeed 115200 -echo -onlcr -ixon -ixoff
$ sudo stty -F /dev/ttyXRUSB1 ispeed 115200 ospeed 115200 -echo -onlcr -ixon -ixoff
```

3. 在兩個連接埠之間傳輸或接收資料，例如裝置上兩個序列埠之間的有線 RS-232。

```
$ sudo su
$ echo abcdefg > /dev/ttyXRUSB0
```

重複執行命令以傳送資料。

4. 透過電腦的 ssh 接收來自其他終端機的資料。

```
$ ssh admin@<IP address of Edge Gateway>
(passwd: admin)
$ sudo su
$ cat /dev/ttyXRUSB1
```

確認字串已正確接收。

RS-422 FD\RS-485 FD

Dell 未提供立即可用的軟體來控制或管理裝置。

若要設定 RS-422/RS-485 連接埠，請執行下列命令：

1. 在預先安裝的 DCC 應用程式中設定 RS-422/RS-485 FD。

```
dcc.cctk -h --serial1
dcc.cctk --serial1
dcc.cctk --serial1=rs422
```

2. 設定序列埠模式。

```
$ sudo stty -F /dev/ttyXRUSB0 ispeed 115200 ospeed 115200 -echo -onlcr -ixon -ixoff
$ sudo stty -F /dev/ttyXRUSB1 ispeed 115200 ospeed 115200 -echo -onlcr -ixon -ixoff
```

3. 在兩個連接埠之間傳輸或接收資料，例如裝置上兩個序列埠之間的有線 RS-422/RS-485FD。

```
$ sudo su
$ echo abcdefg > /dev/ttyXRUSB0
```

重複執行命令以傳送資料。

4. 透過電腦的 ssh 接收來自其他終端機的資料。

```
$ ssh admin@<IP address of Edge Gateway>
(passwd: admin)
$ sudo su
$ cat /dev/ttyXRUSB1
```

確認字串已正確接收。

RS-485 HD

若要設定 RS-485HD 連接埠，請執行下列命令：

1. 在預先安裝的 DCC 應用程式中設定 RS-485HD。

```

dcc.cctk -h --serial1
dcc.cctk --serial1
dcc.cctk --serial1=rs485

```

2. 設定序列埠模式。

```

$ sudo stty -F /dev/ttyXRUSB0 ispeed 115200 ospeed 115200 -echo -onlcr -ixon -ixoff
$ sudo stty -F /dev/ttyXRUSB1 ispeed 115200 ospeed 115200 -echo -onlcr -ixon -ixoff

```

3. 在兩個連接埠之間傳輸或接收資料，例如裝置上兩個序列埠之間的有線 RS-485HD。

```

$ sudo su
$ echo abcdefg > /dev/ttyXRUSB0

```

重複執行命令以傳送資料。

4. 透過電腦的 ssh 接收來自其他終端機的資料。

```

$ ssh admin@<IP address of Edge Gateway>
(passwd: admin)
$ sudo su
$ cat /dev/ttyXRUSB1

```

確認字串已正確接收。

Minicom

Minicom 終端機模擬程式可讓主機電腦與 Edge Gateway 等無接頭系統的序列埠通訊並偵錯。下列步驟可協助您設定 Minicom。

1. 安裝 Minicom。

```

$ sudo snap install classic --devmode --beta
$ sudo classic.create
$ sudo classic
$ (classic) sudo apt-get update
$ (classic) sudo apt-get install minicom

```

2. 設定 Minicom。

```

$ sudo minicom -s

```

3. 選取 **Serial port setup (序列埠設定)**。

4. 按下 A 鍵可編輯連接至 **tttyUSB0** 的序列裝置。如果連接多條 USB 序列纜線，則可以是任何其他值。接著按下 Enter 鍵結束：

```

A - Serial Device : /dev/ttyUSB0

```

5. 按下 F 鍵，將 **Hardware Flow Control (硬體流量控制)** 設為 **No (否)** 以停用。

6. 按下 E 鍵以編輯傳輸速率/同位檢查/位元數。

7. 按下 E 鍵以將傳輸速率設為 **115200**。

- a. 按下 Q 鍵以將 Stopbits (停止位元數) 設為 **8-N-1**。按下 Enter 鍵結束。

表 15. Comm 參數

+-----[Comm Parameters]-----+			
	Current: 115200 8N1		
	速度	Parity	Data
	A: <next>	L: None	S: 5
	B: <prev>	M: Even	T: 6
	C: 9600	N: Odd	U: 7
	D: 38400	O: Mark	V: 8

表 15. Comm 參數 (續)

	E: 115200	P: Space	
	Stopbits		
	W: 1	Q: 8-N-1	
	X: 2	R: 7-E-1	
	Choice, or <Enter> to exit?_		

8. 按下 Enter 鍵以完成設定。
9. 選取 **Save setup as dfl** (將設定另存為 dfl)。
10. 選取 **Exit from minicom** (結束 minicom)。

啟動 Minicom 作為終端機程式

```
$ sudo minicom
```

```
Welcome to minicom 2.7

OPTIONS: T18n
Compiled on Feb 7 2017, 13:37:27.
Port /dev/ttyUSB0, 15:06:26

Press CTRL-A Z for help on special keys
```

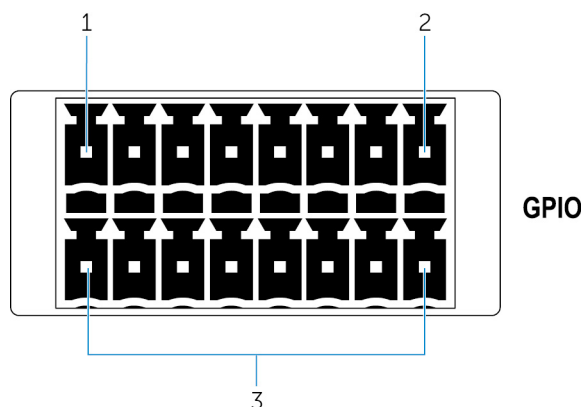
結束 Minicom

1. 在終端機模式中，按下 Ctrl+A。
訊息列會顯示在終端機視窗的底部。
2. 按下 X 鍵結束。

GPIO

註: 如需 GPIO sysfs 介面的詳細資訊，請參閱 <https://www.kernel.org/doc/Documentation/gpio/sysfs.txt>。

Edge Gateway 3001 的 GPIO 連接器 (AD5593R) 有 8 個插腳。可透過標準 Linux GPIO 來控制連接器。GPIO 編號對應為 330 至 337。



1. 插腳：GPIO1
2. 插腳：GPIO8
3. ISO GND：底部列獨立接地

範例 1 (以 root 權限) : 將 GPIO 1 設為輸出, 值為 1

```
$ echo 330 > /sys/class/gpio/export
$ echo out > /sys/class/gpio/gpio330/direction
$ echo 1 > /sys/class/gpio/gpio330/value
```

範例 2 (以 root 權限) : 將 GPIO 8 設為輸入並讀取值

```
$ echo 337 > /sys/class/gpio/export
$ echo out > /sys/class/gpio/gpio337/direction
$ cat /sys/class/gpio/gpio337/value
0
```

範例 3 (以 root 權限) : 連接 GPIO 1 至 8, 讀取 GPIO 8 插腳值

```
$ cat /sys/class/gpio/gpio337/value
1
```

Security (安全保護)

可信賴平台模組 (TPM)

 **註:** 如需 TPM 的詳細資訊, 請參閱 <https://developer.ubuntu.com/en/snappy/guides/security-whitepaper/>。

只有已安裝 TPM 硬體的裝置, 且提供 Snappy 增強型安全性支援的產品可支援 TPM。您可在 BIOS 中設定 TPM 開啟/關閉設定, 並在作業系統中管理。

如果 TPM 關閉, 裝置節點 (/dev/tpm0) 不存在。

```
(plano)ubuntu@localhost:~$ ls /dev/tpm0
ls: cannot access /dev/tpm0: No such file or directory
```

如果 TPM 開啟, 裝置節點 (/dev/tpm0) 存在。

```
(plano)ubuntu@localhost:~$ ls /dev/tpm0
/dev/tpm0
```

Watchdog Timer (WDT)

 **註:** 如需 Watchdog Timer (WDT) 命令的詳細資訊, 請參閱 www.sat.dundee.ac.uk/~psc/watchdog/Linux-Watchdog.html。

Dell 建議您 依預設啟用 WDT 以啟動防故障電路。Snappy 是與 WDT 相容的作業系統, 可提供偵測功能以及讓系統從故障或無預警當機中回復的功能。

若要確認精靈狀態, 請執行命令:

```
admin@localhost:$ systemctl show | grep -i watchdog
```

傳回:

```
RuntimeWatchdogUsec=1min
ShutdownWatchdogUsec=10min
```

 **註:** 預設值為 10。實際值應大於 0。

若要設定 WDT, 請執行命令:

```
admin@localhost:$ sudo vi /etc/systemd/system.conf.d/watchdog.conf
```

雲端 LED 開/關

雲端 LED 讓您只需查看 Edge Gateway 左側面板上的顯示燈，就能目視檢查 Edge Gateway 的運作狀態。

1. 若要匯出雲端 LED PIN 碼，請執行下列命令：

```
#sudo su -  
#echo 346 > /sys/class/gpio/export  
#echo out > /sys/class/gpio/gpio346/direction
```

2. 若要開啟雲端 LED，請執行下列命令：

```
#echo 1 > /sys/class/gpio/gpio346/value
```

或

若要關閉雲端 LED，請執行下列命令：

```
#echo 0 > /sys/class/gpio/gpio346/value
```

全球定位系統 (GPS)

 註：如需 GPS 設定的詳細資訊，請參閱 <http://locationd.readthedocs.io/en/latest/intro.html>。

如果系統內有 GPS 模組，即支援美國國家海洋電子協會 (NMEA) 資料。在作業系統中，定位服務是多工存取的中樞，以定位透過硬體及軟體使用的子系統。其具有用戶端 API，可提供用於應用程式和其他系統元件的定位功能。

擷取 NMEA 串流資料：

- NMEA 串流的裝置節點：Edge Gateway 3001/3003

```
$ cat /dev/ttyS4
```

存取定位服務：

```
$ sudo locationd.monitor  
Enabled position/heading/velocity updates...  
Update(Position(lat: 26.9511 deg, lon: 155.087 deg, alt: n/a, hor.acc.: n/a, ver.acc.: n/a),  
1489044234694526189)  
Update(0.552 m s^-1, 1489044234695698701)  
Update(Position(lat: 26.9477 deg, lon: 155.098 deg, alt: n/a, hor.acc.: n/a, ver.acc.: n/a),  
1489044234718316599)
```

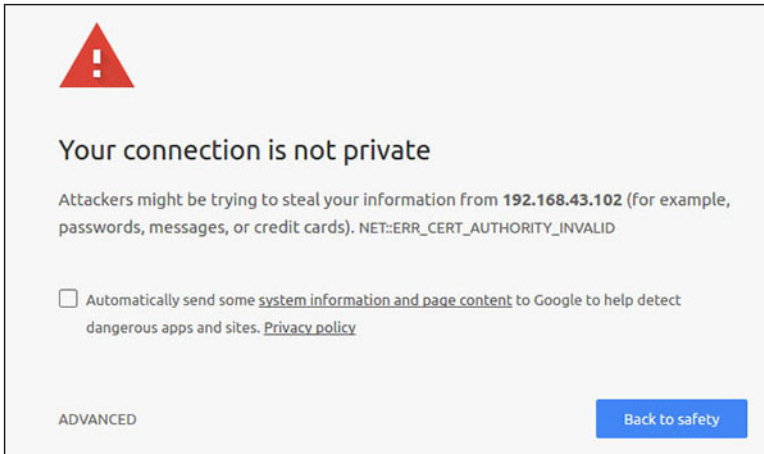
Snappy 自動更新/Autopilot

Snappy 自動更新功能會在背景執行，確保軟體永遠為最新版本。建議您預設啟用這項功能，可在 Ubuntu Core 中調整設定。

 註：如需自動更新的詳細資訊，請參閱 <https://docs.ubuntu.com/core/en/reference/automatic-refreshes>。

存取 Snappy Store/Snapweb

1. 在瀏覽器中輸入 `ip_address:4200`。



2. 選取 **Advanced (進階)**，然後選取 **proceed to the ip_address (unsafe)** (繼續前往 ip_address [不安全])。
3. 使用「admin」預設登入，將密碼留白，開啟 Terminal (終端機) 及 SSH 遠端登入

```
lo@lo-latitude-E7470:~$ ssh admin@10.101.46.209
admin@10.101.46.209's password:
```

4. 執行 `sudo snapweb.generate-token` 後，複製權杖。

```
lo@lo-latitude-E7470:~$ ssh admin@10.101.46.209
admin@10.101.46.209's password:
Welcome to Ubuntu 16.04.1 LTS (GNU/Linux 4.4.0-45-generic x86_64)
```

```
* Documentation: https://help.ubuntu.com
* Management:   https://landscape.canonical.com
* Support:      https://ubuntu.com/advantage
Welcome to Snappy Ubuntu Core, a transactionally updated Ubuntu.
```

```
* See https://ubuntu.com/snappy
```

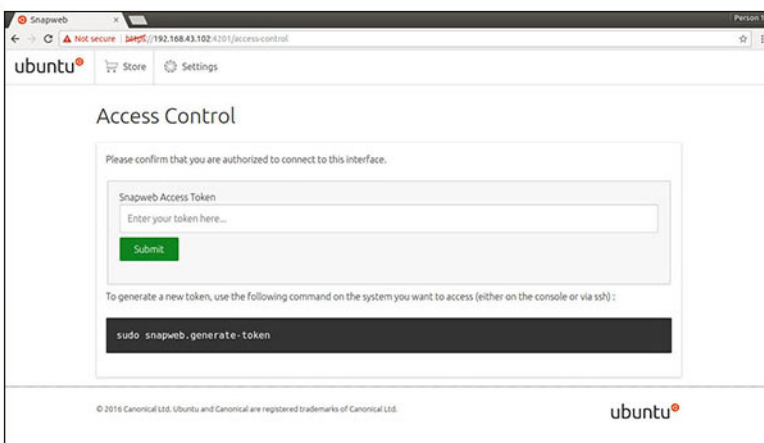
```
It's a brave new world here in Snappy Ubuntu Core! This machine does not use apt-get or
deb packages. Please see 'snap --hwlp' for app installation and transactional updates.
```

```
Last login: Tue Nov 01:10:12 2016 from 10.101.46.187
Admin@localhost:~$ sudo snapweb.generate-toen
Snapweb Access Token:
```

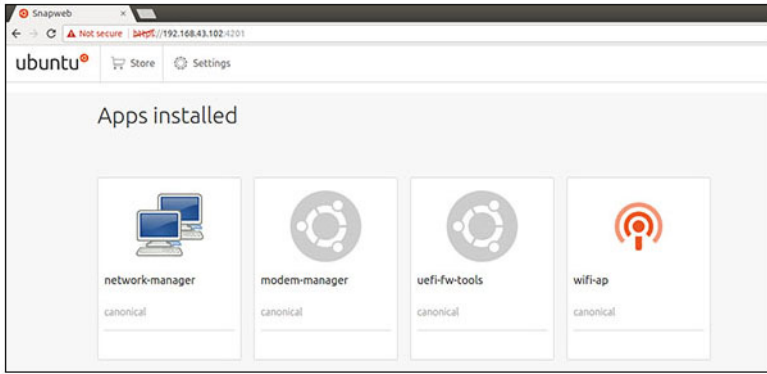
```
GtYaeovlodhTgHDyFWczWtYkEhDYROpX0pf27K62TtTOVooUwRuQ)lgBB7ECznCP
```

```
Use the above token in the Snapweb interface to be granted access.
admin@localhost:~$
```

5. 將權杖貼至網頁，然後按一下 **Submit (提交)**。



現在已可存取 Snapweb。



感應器

Edge Gateway 的感應器會測量氣壓、相對溼度和溫度以及動作。

表 16. 感應器類型

相對溼度和溫度感應器	ST Micro HTS221
動作感應器 – 加速計	ST Micro LNG2DMTR
氣壓感應器	ST Micro LPS22HB

執行下列命令以擷取感應器的原始資料。接著套用表中的公式，將收集的資料轉換為相對溼度和溫度等測量值。

擷取感應器原始資料

- 若要查詢感應器裝置，請執行以下命令。

```
$ cat /sys/bus/iio/devices/iio:device*/name
```

```
hts221 <-- device0, Humidity and temp.
```

```
lng2dm_accel <-- device1, G-sensor
```

```
lps22hb <-- device2, Pressure
```

- 若要擷取溼度和溫度感應器資料，請執行以下命令。

```
$ cat in_humidityrelative_offset  
$ cat in_humidityrelative_raw  
$ cat in_humidityrelative_scale  
$ cat in_temp_offset  
$ cat in_temp_raw  
$ cat in_temp_scale
```

- 若要擷取動作感應器資料，請執行以下命令。

```
$ cat in_accel_scale available  
$ cat in_accel_*_scale  
$ cat in_accel_*_raw
```

- 若要擷取氣壓感應器資料，請執行以下命令。

```
$ cat in_pressure_raw  
$ cat in_pressure_scale
```

轉換原始資料以供使用

套用表中的公式，將收集的原始資料轉換為可用的測量值。

表 17. 轉換相對溼度和溫度感應器原始資料

相對溼度和溫度感應器	ST Micro HTS221
RH (以 % 表示) = (in_humidityrelative_raw + in_humidityrelative_offset) * in_humidityrelative_scale	
溫度 (°C) = (in_temp_raw + in_temp_offset) * in_temp_scale	

表 18. 轉換動作感應器原始資料


動作感應器 – 加速計	ST Micro LNG2DMTR
accel_{x/y/z} (m/s^2) = in_accel_{x/y/z}_raw * in_accel_{x/y/z}_scale	

表 19. 轉換氣壓感應器原始資料

氣壓感應器	ST Micro LPS22HB
氣壓 (hPa) = in_pressure_raw * in_pressure_scale * 10	
溫度 (°C) = in_temp_raw * in_temp_scale	

點火插腳

點火插腳可用來將系統從 S3、S4 及 S5 電源狀態喚醒。使用者可以透過作業系統電源管理功能，設定 S3、S4 及 S5 電源狀態和關機。

 註：如需有關設定點火插腳的詳細資訊 (使用 `system.power-key-action` 命令)，請參閱 <https://docs.ubuntu.com/core/en/reference/core-configuration>。

指定按下電源按鈕時採取的動作。

表 20. 點火插腳的值與設定選項

ignore	不採取動作
poweroff (預設)	關閉系統
reboot	重新啟動系統
halt	停止系統運作
kexec	直接啟動新的核心
suspend	暫停系統運作
hibernate	將系統休眠
hybrid-sleep	暫停磁碟與 RAM 運作
lock	螢幕鎖定所有執行中的工作階段

例如，若要在按下電源按鈕時重新啟動系統，請執行命令：

```
$ snap set core system.power-key-action=reboot
```

系統電源管理

設定低電源狀態：S3 與 S4

設定睡眠狀態 – S3

```
$ sudo systemctl suspend
```

設定休眠狀態 – S4

```
$ sudo systemctl hibernate
```

重新開機或關機

將系統重新開機

```
$ sudo reboot
```

關機

```
$ sudo poweroff
```

設定透過 LAN 或 WLAN 喚醒系統

1. 在 BIOS 程式中啟用 **Wake on LAN (網路喚醒)**。如需有關存取 BIOS 程式的詳細資訊，請參閱 [存取 BIOS 設定](#)
2. 將系統連線至無線網路。

```
$ sudo network-manager.nmcli dev wifi connect $SSID password $PSK ifname wlan0
```

3. 啟用 **Wake on LAN (網路喚醒)**。

```
$ sudo iw phy0 wowlan enable magic-packet
```

4. 再次確認支援狀態。

```
$ sudo iw phy phy0 wowlan show
```

5. 確認 wlan0 已上線運作且有 IP 位址。
6. 執行睡眠。

```
$ sudo systemctl sleep
```

或者執行休眠。

```
$ sudo systemctl hibernate
```

7. 使用其他作業系統設定透過 WLAN 喚醒 (支援的工具 : wakeonlan 和 etherwake)。

```
$ sudo wakeonlan MAC  
$ sudo etherwake MAC
```

還原 Ubuntu Core 16

作業系統還原為原廠映像後將會刪除系統中的所有資料。您可以透過以下其中一種方式，將 Ubuntu Core 16 作業系統還原至出廠映像：

- 從 USB 快閃磁碟機還原 Ubuntu Core 16
- 從 Edge Gateway 的復原分割區還原 Ubuntu Core 16
 - [選項 1：從作業系統還原](#)
 - [選項 2：在系統 POST 時還原](#)

選項 1：從作業系統還原

 **警告：** 以下步驟將會刪除 Edge Gateway 上的所有資料

1. 透過遠端或 KVM 工作階段方式連接 Edge Gateway。
2. 登入作業系統。

3. 執行下列命令以觸發原生 eMMC 復原分割區：

```
$ sudo efibootmgr -n $(efibootmgr | grep "factory_restore" | sed 's/Boot//g' | sed 's/[^0-9A-B]*/g') ; reboot
```

選項 2：在系統 POST 時還原

 **警告：** 以下步驟會刪除 Edge Gateway 上的所有資料。


1. 將 USB 鍵盤連接至 Edge Gateway。
2. 開啟 Edge Gateway 電源。
電源 LED 會恆亮綠色，而雲端 LED 會熄滅。
3. 連接電源後的前 20 秒，請重複按下 **Ctrl+F** 鍵以觸發作業系統還原。
4. 當雲端 LED 開始閃爍綠色時，請繼續執行下列其中一項動作：
 **註：** 如果雲端 LED 在 50 秒後仍未開始閃爍，請關閉 Edge Gateway 電源並重複步驟 2 和 3。

表 21. 在系統 POST 時開始或取消還原作業

開始還原	取消還原
<ul style="list-style-type: none">• 按下 y，再按下 Enter。 <p>若雲端 LED 變為恆亮綠色，則表示正在進行還原工作。還原完成後，雲端 LED 會熄滅，系統會重新啟動。還原作業約需 2 分鐘才能完成。</p>	<ul style="list-style-type: none">• 按下 n，再按下 Enter。或者系統在 30 秒內未偵測到任何按鍵動作。 <p>雲端 LED 會熄滅，系統會重新啟動。</p>




從 USB 快閃磁碟機還原 Ubuntu Core 16

 **警告：** 以下步驟將會刪除 Edge Gateway 上的所有資料。

事前準備作業

建立還原 USB 快閃磁碟機。如需詳細資訊，請參閱 [建立還原 USB 快閃磁碟機](#)。


程序

1. 將 USB 快閃磁碟機插入 Edge Gateway 的 USB 連接埠。
2. 開啟 Edge Gateway 電源。
3. Edge Gateway 會透過 USB 快閃磁碟機開機，並自動將 Ubuntu Core 安裝映像更新至儲存裝置。
 **註：** 安裝映像更新至儲存裝置時，電源 LED 會恆亮綠色，而雲端 LED 會閃爍綠色。
4. 安裝完成後系統會關閉。
 **註：** 安裝作業約需 3 分鐘才能完成。
5. 關閉 Edge Gateway 電源後，請移除 USB 磁碟機。
6. 再次開啟 Edge Gateway 電源以繼續安裝。系統在安裝期間會重新啟動數次，並需要約 10 分鐘才能完成。安裝完成後，登入畫面隨即顯示。
7. 在登入畫面中，輸入預設的使用者名稱和密碼：admin。
Edge Gateway 現在已可使用。
 **註：** 如需有關在 Edge Gateway 上遠端存取 Ubuntu 的詳細資訊，請參閱 [開機並登入 – 遠端系統設定](#)。

更新新的作業系統映像

事前準備作業

- 空白和 FAT32 格式的 USB 快閃磁碟機，具有至少 4GB 的儲存空間

- Ubuntu Desktop ISO
-  **註:** 您可以從 <http://releases.ubuntu.com> 下載最新版本的 Ubuntu Desktop ISO 檔案。
- 從 Dell.com/support 找到發佈的 Ubuntu Core 16 映像：<唯一名稱-日期>img.xz。
- USB 鍵盤
- USB 滑鼠
- 使用 Ubuntu Desktop 14.04 或更高版本的 Ubuntu 工作站


更新新的 Ubuntu 作業系統映像

1. 將 USB 快閃磁碟機插入 Ubuntu Desktop 工作站。
2. 將 <unique name-date>img.xz 複製到 ~/Downloads/ 目錄。
3. 更新 USB 快閃磁碟機的安裝映像。
 - a. 啟動 **Terminal** 應用程式。可透過在 Unity Dash 中輸入 **終端機** 找到。

 **警告:** dd 命令會清除磁碟機寫入的內容。

- b. 輸入下列命令，然後按下 Enter。

```
xzcat <unique name-date>img.xz | sudo dd
of=/dev/sda bs=32 ; sync
```

 **註:** sda 可能必須替換為系統磁碟機的實際名稱。

4. 卸載和移除 USB 快閃磁碟機。
5. 將電源、及乙太網路纜線連接至 Edge Gateway。
6. 將 USB 快閃磁碟機插入 Edge Gateway。
7. 從 USB 快閃磁碟機開啟 Edge Gateway 電源並開機。
安裝 USB 磁碟機會自動將 Ubuntu Core 16 安裝映像更新至儲存裝置。安裝完成後，系統會關機。
8. 移除 USB 快閃磁碟機。
9. 啟動系統電源。
Ubuntu Core 16 現已安裝在 Edge Gateway 上。

Ubuntu 伺服器

概觀

Ubuntu Server 18.04 是 Ubuntu 產品中較大的一部分，是依據 Debian 架構建置而成。如需 Ubuntu 伺服器和 Debian 的詳細資訊，請參閱：

- ubuntu.com/server
- help.ubuntu.com/
- ubuntu.com/community/debian

使用乙太網路連接埠 1 登入 Edge Gateway

以下為原廠預設設定：

- 使用者名稱：admin
 - 密碼：admin
 - 網路介面：eth0
 - IPv4 方法：自動
1. 按照 [安裝或設定動態主機組態通訊協定 \(DHCP\) 精靈](#) 的說明存取 DHCP 伺服器或設定 DHCP 服務。
 2. 找出指定給用戶端 Edge Gateway 的 IP 位址。

 **註:** Edge Gateway 標籤上印有 MAC ID。

註: 機器名稱已預先設定為與 Edge Gateway 的產品服務編號相同。

3. 透過 ssh 工作階段遠端登入。例如：

```
# ssh admin@10.101.46.209
```

註: 10.101.46.209 為舉例說明，應替換為您在此步驟 2 中取得的 IP 位址。

安裝或設定動態主機組態通訊協定 (DHCP) 精靈

如需動態主機組態通訊協定 (DHCP) 的詳細資訊，請參閱：

- help.ubuntu.com/lts/serverguide/dhcp.html.en
- help.ubuntu.com/community/isc-dhcp-server

安裝 dhcpd

在終端機出現提示時，輸入下列命令以安裝 dhcpd：

```
# sudo apt install isc-dhcp-server
```

註: 您可能需要編輯 `/etc/default/isc-dhcp-server` 以指定 dhcpd 應監聽的介面。

註: dhcpd 診斷訊息會儲存在 syslog 中。

設定 dhcpd

1. 編輯 `/etc/hosts` `dhcp` / `dhcpd` `bn`.conf，例如：

```
default-lease-time 600;
max-lease-time 7200;
subnet 192.168.1.0 netmask 255.255.255.0 {
  range 192.168.1.150 192.168.1.200;
  option routers 192.168.1.254;
  option domain-name-servers 192.168.1.1, 192.168.1.2;
  option domain-name "mydomain.example"; }
```

2. 變更組態檔案後，重新啟動 dhcpd。

```
# sudo systemctl restart isc-dhcp-server.service
```

3. 可在租用檔案中找到用戶端。

```
# cat /var/lib/dhcp/dhcpd.leases
```

Ubuntu 伺服器驅動程式資訊

本節包含 Ubuntu Server 18.04 和支援核心 v4.15.x 的相關資訊。

表 22. Ubuntu 伺服器驅動程式

元件	硬體模組	介面	驅動程式
TPM	Nuvoton NPCT650TB1YX	LPC	tpm_crb
RS232/RS422/RS485	Exar XR21V1412IL32TR + SP339EER1	I2C	xr_usb_serial_common
ADC/DAC/GPIO	ADI AD5593R	I2C	ad5593r
乙太網路	Realtek RTL8191	PCI-E	r8169

表 22. Ubuntu 伺服器驅動程式 (續)

元件	硬體模組	介面	驅動程式
音效	Realtek ALC5660 (ALC3277)	I2S	<ul style="list-style-type: none"> • snd_soc_rt5660 • snd-soc-sst-bytcr-rt5660
WLAN/BT/BLE	Redpine Signal RS9113	SDIO	<ul style="list-style-type: none"> • rsi_sdio • rsi_91x
WWAN 4G LTE	<ul style="list-style-type: none"> • Sierra MC-7455 • Sierra MC7430 	USB	cdc_mbim
WWAN 3G	Sierra MC-HL8548	USB	cdc_mbim
感應器：氣壓	ST Micro LPS22HB	I2C	st_pressure_i2c
感應器：相對溼度和溫度	ST Micro HTS221	I2C	hts221_i2c
感應器：3 軸「femto」加速計	ST Micro LNG2DMTR	I2C	st_accel_i2c
WDT	iTCO	I2C	<ul style="list-style-type: none"> • iTCO_wdt • wdat_wdt

Ubuntu 伺服器的韌體管理

如 fwupd.org 上所述，Ubuntu 伺服器的 UEFI BIOS 更新將透過 Linux Vendor Firmware Service (LVFS) 的方式線上發佈。

Firmware Capsule Update 預設為啟用。依據 LVFS 需求，fwupgmgr 命令與 fwupd 韌體更新精靈可用來更新 UEFI BIOS 韌體。

註：

如需進一步瞭解如何在 Linux 環境下更新韌體，請參閱 dell.com/support/article/us/en/19/sln171755/Updating-the-dell-bios-in-linux-and-ubuntu-environments。

Ubuntu 伺服器韌體更新——線上方法

請按照以下步驟自動更新 Ubuntu 伺服器韌體。

1. 使用 fwupd 命令偵測所有裝置。

```
# sudo fwupdmgr get-devices
```

2. 從 LVFS 下載最新的中繼資料。

```
# sudo fwupdmgr refresh
```

3. 若有 Edge Gateway 的韌體更新，請取得更新。

```
# sudo fwupdmgr get-updates
```

4. 將所有更新下載並套用到 Edge Gateway。

```
# sudo fwupdmgr update -v
```

無須重新開機即可自動安裝並套用更新。

5. 若有任何需要重新開機才能安裝的更新，請重新啟動 Edge Gateway。

```
# sudo reboot
```

Ubuntu 伺服器韌體更新—手動方法

請按照以下步驟手動更新 Ubuntu 伺服器韌體。

在 fwupd.org/lvfs/devicelist 搜尋 Edge Gateway *firmware.cab* 檔案，然後將檔案複製到目標裝置。

1. 顯示 fwupd 命令偵測到的所有裝置。

```
# sudo fwupdmgr get-devices
```

2. 安裝已下載的 *firmware.cab* 檔案。

```
# sudo fwupdmgr [Installation path of firmware.cab] -v
```

3. 重新啟動系統以安裝更新。

```
# sudo reboot
```

設定看門狗計時器 (WDT)

建議您依預設啟用 WDT，以啟動防故障電路。

如需 WDT 的詳細資訊，請參閱：

- msdn.microsoft.com/en-us/windows/hardware/gg463320
- lwn.net/Articles/701235/

設定看門狗計時器 (WDT)

建議您依預設啟用 WDT，以啟動防故障電路。

1. 顯示可用的 WDT 設定。

```
# cat /etc/watchdog.conf
```

註：若 *watchdog-timeout=* 設為非零值，如果系統未在指定的逾時間隔連絡，看門狗硬體 (*/dev/watchdog*、以 *WatchdogDevice=* 指定的路徑，或核心選項 *systemd.watchdog-device=*) 會編程為自動重新啟動系統。

2. 顯示 WDT 環境設定。

```
# cat /etc/default/watchdog
```

透過 sysfs 介面的讀取狀態

表 23. WDT 檔案說明

唯讀檔案位置	說明
<i>/sys/class/watchdog/watchdog0/bootstatus</i>	包含開機時的 WDT 裝置狀態。等同於輸入-輸出控制 (ioctl) 介面的 <i>WDIOC_GETBOOTSTATUS</i> 。
<i>/sys/class/watchdog/watchdog0/identity</i>	包含 WDT 裝置的身分字串。
<i>/sys/class/watchdog/watchdog0/nowayout</i>	若裝置支援 <i>nowayout</i> 則會在讀取該裝置時提供值 1，不支援則是 0。
<i>/sys/class/watchdog/watchdog0/state</i>	提供 WDT 裝置的使用中/停用狀態。
<i>/sys/class/watchdog/watchdog0/status</i>	包含 WDT 裝置的內部狀態。等同於 ioctl 介面的 <i>WDIOC_GETSTATUS</i> 。

表 23. WDT 檔案說明 (續)

唯讀檔案位置	說明
/sys/class/watchdog/watchdog0/timeleft	包含重設產生所剩的時間值。等同於 ioctl 介面的 WDIOC_GETTIMELEFT。
/sys/class/watchdog/watchdog0/timeout	包含 timeout 目前的值。

可信賴平台模組 (TPM)

i 註: 如需 TPM 的詳細資訊, 請參閱 developer.ubuntu.com/en/snappy/guides/security-whitepaper/。

TPM 硬體安裝於具有 Snappy 增強型安全性支援的產品。只有已安裝 TPM 硬體的裝置才能支援 TPM。您可透過作業系統中的 Dell Command | Configure 應用程式, 在 BIOS 中設定 TPM 開啟/關閉設定。

1. 確認 TPM 模組是否已載入。

```
(plano)ubuntu@localhost:~$ ls /dev/tpm0  
ls: cannot access /dev/tpm0: No such file or directory
```

2. 如果 TPM 開啟, 則裝置節點 (/dev/tpm0) 存在。

```
# ls /dev/tpm0
```

在 Dell Command | Configure 中啟動 TPM

請按照以下步驟在 Dell Command | Configure 應用程式中檢查 TPM 啟用狀態。

1. 設定 BIOS 密碼 (若未設定)。

```
# cctk --setuppwd=<new-BIOS-password>
```

2. 啟用 TPM (若未啟用)。

```
# cctk --tpm=on
```

3. 重新開機系統。

```
# systemctl reboot
```

4. 啟動 TPM。

```
# cctk --tpmactivation=activate --valsetuppwd=<Setuppwd>
```

5. 重新開機系統。

```
# systemctl reboot
```

i 註: 重新開機時請勿關閉系統電源。

6. 查看 TPM 是否已在使用中。

```
# cctk --tpmactivation
```

雲端 LED 開/關

雲端 LED 讓您只需查看 Edge Gateway 左側面板上的顯示燈, 就能目視檢查 Edge Gateway 的運作狀態。

1. 若要匯出雲端 LED PIN 碼，請執行下列命令：

```
#sudo su -  
#echo 346 > /sys/class/gpio/export  
#echo out > /sys/class/gpio/gpio346/direction
```

2. 若要開啟雲端 LED，請執行下列命令：

```
#echo 1 > /sys/class/gpio/gpio346/value
```

或

若要關閉雲端 LED，請執行下列命令：

```
#echo 0 > /sys/class/gpio/gpio346/value
```

Advanced Linux Sound Architecture (ALSA)

Advanced Linux Sound Architecture (ALSA) 是 Linux 核心的一部分，可提供音效卡裝置驅動程式的應用程式開發介面 (API)。

下表列出 Edge Gateway 隨附的 ALSA 公用程式：

表 24. ALSA 公用程式

公用程式	說明
alsactl	ALSA 音效驅動程式進階控制項
alsaloop	在 PCM 擷取和播放裝置間建立回送
alsamixer	ALSA Ncurses 混音器
alsaucm	ALSA 使用案例管理員
amixer	命令列混音器
amidi	讀取和寫入 ALSA 原始 MIDI 連接埠
aplay、arecord	命令列播放與錄音
aplaymidi、arecordmidi	命令列 MIDI 播放與錄音
aconect、aseqnet、aseqdump	命令列 MIDI 序列器控制
iecset	設定或傾印 IEC958 狀態位元
speaker-test	喇叭測試音產生器

 註：如需 Ubuntu 的 ALSA 詳細資訊，請參閱 packages.ubuntu.com/bionic/alsa-utils。

播放

以下範例顯示如何透過 ALSA 播放音訊。

1. 列出可用的裝置 (預設值：baytrailcraudio)。

```
# aplay -l
```

2. 播放。

```
# aplay /usr/share/sounds/alsa/Front_Center.wmv
```

錄音

以下範例顯示如何透過 ALSA 錄製音訊。

1. 列出可用的裝置 (預設值 : baytrailcraudio)。

```
# arecord -l
```

2. 錄音。

```
# arecord -f cd -t wav /tmp/test.wav
```

全球定位系統 (GPS)

i 註: 如需 GPS 設定的詳細資訊, 請參閱 locationd.readthedocs.io/en/latest/intro.html。

如果系統內有 GPS 模組, 即支援美國國家海洋電子協會 (NMEA) 資料。在作業系統中, 定位服務是多工存取的中樞, 以定位透過硬體及軟體使用的子系統。其具有用戶端 API, 可提供用於應用程式和其他系統元件的定位功能。

以下顯示 Edge Gateways 上的 GPS 硬體列舉項目 :

- Edge Gateway 3001 : /dev/ttyHS0
- Edge Gateway 3002 : /dev/ttyHS1
- Edge Gateway 3003 : /dev/ttyHS0

傾印 NMEA 串流資料範例 (適用於 Edge Gateway 3001/3003) :

```
# cat /dev/ttyHS0
```

i 註: 如需 NMEA 資料的詳細資訊, 請參閱 gpsinformation.org/daled/nmea。

序列埠

表 25. 序列埠的硬體列舉項目

連接埠標籤	devfs 裝置	udev 裝置	終端插腳
IOIO1	/dev/ttyXRUSB1	/dev/serial-port-ioio1	GPIO 465
IOIO2	/dev/ttyXRUSB0	/dev/serial-port-ioio2	GPIO 468

i 註: 如需序列埠的插腳層級詳細資訊, 請參閱 [GPIO 連接埠插腳定義詳細資料](#)。

設定序列埠

若要設定序列埠, 請在 Dell Command | Configure 應用程式中執行以下命令 :

1. 調整 Dell Command | Configure 中的模式。

```
$ cctlk -h --serial1
$ cctlk --serial1
$ cctlk --serial1=rs232
```

i 註: 模式選項可以是 rs232、rs422 或 rs485。

i 註: cctlk serial1 對應至 IOIO2 ; cctlk serial2 對應至 IOIO1。

2. 調整連接埠設定。

```
# sudo stty -F /dev/serial-port-ioio2 ispeed 115200 ospeed 115200 -echo -onlcr -ixon -ixoff
```


3. 傳送資料。

```
(root)# echo abcdefg > /dev/serial-port-ioio2
```

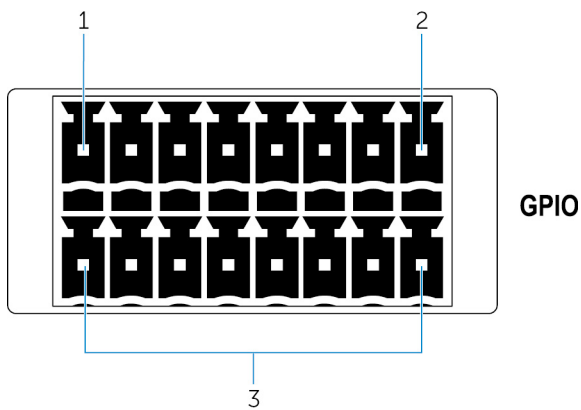
4. 讀取第二個裝置的資料。

```
(root)# cat /dev/serial-port-ioio2
```

GPIO

註: 如需 GPIO sysfs 介面的詳細資訊，請參閱 kernel.org/doc/Documentation/gpio/sysfs.txt。

Edge Gateway 3001 的 GPIO 連接器 (AD5593R) 有 8 個插腳。可透過標準 Linux GPIO 介面來控制連接器。GPIO 編號對應為 330 至 337。



- 1. 插腳：GPIO1
- 2. 插腳：GPIO8
- 3. ISO GND：獨立接地

範例 1：將 GPIO 1 設為輸出，值為 1

```
$ echo 330 > /sys/class/gpio/export
$ echo out > /sys/class/gpio/gpio330/direction
$ echo 1 > /sys/class/gpio/gpio330/value
```

範例 2：將 GPIO 8 設為輸入並讀取值

```
$ echo 337 > /sys/class/gpio/export
$ echo out > /sys/class/gpio/gpio337/direction
$ cat /sys/class/gpio/gpio337/value
0
```

範例 3：連接 GPIO 1 至 8，讀取 GPIO 8 插腳值

```
$ cat /sys/class/gpio/gpio337/value
1
```

ADC/DAC 模式

您可以使用 Dell Command | Configure 應用程式，將 GPIO 切換為 ADC (類比到數位轉換器) 或 DAC (數位到類比轉換器) 模式。如需詳細資訊，請參閱《Dell Command | Configure Version 3.3 Command Line Interface Reference Guide》(Dell Command | Configure 3.3 版命令列介面參考指南)，網址為：www.dell.com/support。

切換至 ADC 或 DAC 模式後，請按照 wiki.analog.com/resources/tools-software/linux-drivers/iio-dac/ad5593r#driver_testing 的說明，使用 AD5593R IIO DAC/ADC Linux 驅動程式存取 ADC/DAC 插腳。

註: 必須重新啟動系統才能套用變更。

請透過 IIO 存取 ADC/DAC 插腳。例如：

```
/sys/bus/iio/devices/devices/iio:device0
```

```
/sys/bus/iio/devices/devices/iio:device1
```

感應器

Edge Gateway 的感應器會測量氣壓、相對溼度和溫度以及動作。

表 26. 感應器類型

感應器類型	說明
ST Micro HTS221	相對溼度和溫度感應器
ST Micro LNG2DMTR	動作 G 值感應器 (加速計)
ST Micro LPS22HB	氣壓感應器

執行下列命令以擷取感應器的原始資料。接著套用表中的公式，將收集的資料轉換為相對溼度和溫度等測量值。

擷取感應器原始資料

- 若要查詢感應器裝置，請執行以下命令。

```
$ cat /sys/bus/iio/devices/iio:device*/name
```

```
hts221 <-- device0, Humidity and temp.
```

```
lng2dm_accel <-- device1, G-sensor
```

```
lps22hb <-- device2, Pressure
```

- 若要擷取溼度和溫度感應器資料，請執行以下命令。

```
$ cat in_humidityrelative_offset  
$ cat in_humidityrelative_raw  
$ cat in_humidityrelative_scale  
$ cat in_temp_offset  
$ cat in_temp_raw  
$ cat in_temp_scale
```

- 若要擷取動作 G 值感應器資料，請執行以下命令。

```
$ cat in_accel_scale available  
$ cat in_accel_*_scale  
$ cat in_accel_*_raw
```

- 若要擷取氣壓感應器資料，請執行以下命令。

```
$ cat in_pressure_raw  
$ cat in_pressure_scale
```

轉換原始資料以供使用

套用表中的公式，將收集的原始資料轉換為可用的測量值。

表 27. 轉換相對溼度和溫度感應器原始資料

相對溼度和溫度感應器	ST Micro HTS221
RH (以 % 表示) = (in_humidityrelative_raw + in_humidityrelative_offset) * in_humidityrelative_scale	

表 27. 轉換相對溼度和溫度感應器原始資料 (續)

溫度 (°C) = (in_temp_raw + in_temp_offset) * in_temp_scale

表 28. 轉換動作感應器原始資料

動作感應器 (加速計)	ST Micro LNG2DMTR
accel_{x/y/z} (m/s^2) = in_accel_{x/y/z}_raw * in_accel_{x/y/z}_scale	

表 29. 轉換氣壓感應器原始資料

氣壓感應器	ST Micro LPS22HB
氣壓 (hPa) = in_pressure_raw * in_pressure_scale * 10	
溫度 (°C) = in_temp_raw * in_temp_scale	

點火插腳

點火插腳可用來喚醒 Edge Gateway。

表 30. 系統狀態行為

系統狀態	輸入訊號轉為使用中	輸入訊號轉為停用
G3	沒有作用	沒有作用
S5	系統轉換成 S0	沒有作用
S4	系統轉換成 S0	沒有作用
S3	系統轉換成 S0	沒有作用
S0	沒有作用	系統轉換成 S3、S4 或 S5

選取並套用電源選項

1. 使用以下命令在 systemd 中調整電源事件：

```
# sudo vi /etc/systemd/logind.conf
```

2. 將 HandlePowerKey 變數設為下列其中一種電源選項：

表 31. 電源選項

電源選項	說明
ignore	不採取動作
poweroff (預設)	關閉系統
reboot	重新啟動系統
halt	停止系統運作
kexec	直接開機至新的核心
suspend	暫停系統運作
hibernate	將系統休眠
hybrid-sleep	暫停磁碟與 RAM 運作
lock	螢幕鎖定所有執行中的工作階段

 註：如需電源選項的詳細資訊，請參閱 freedesktop.org/software/systemd/man/logind.conf.html。

3. 重新啟動系統以啟用電源選項。

```
# sudo reboot
```

系統電源管理


設定低電源狀態：S3 與 S4

使用下列命令來設定暫停狀態 – S3：

```
# sudo systemctl suspend
```

使用下列命令來設定休眠狀態 – S4：

```
# sudo systemctl hibernate
```

 註：若 Secure Boot 模式已啟用，則不支援休眠狀態。

設定在低電源狀態 (S3/S4/S5) 下喚醒系統——WLAN

1. 在 BIOS 程式中啟用 **Wake on WLAN (透過 WLAN 喚醒)**。如需有關存取 BIOS 程式的詳細資訊，請參閱[存取 BIOS 設定](#)。亦可使用 Dell Command | Configure。

```
# sudo /opt/dell/dcc/cctk --wakeonlan=enablewakeonwlan
```

2. 將系統連線至無線網路。

```
# sudo nmcli dev wifi connect $SSID password $PSK ifname wlan0
```

3. 啟用 **Wake on WLAN (透過 WLAN 喚醒)**。

```
# sudo iw phy0 wowlan enable magic-packet
```

4. 再次確認支援狀態。

```
# sudo iw phy phy0 wowlan show
```

5. 確認 wlan0 已上線運作且有指定的 IP 位址。

6. 執行睡眠。

```
# sudo systemctl sleep
```

或者執行休眠。

```
# sudo systemctl hibernate
```

7. 使用其他作業系統設定透過 WLAN 喚醒 (支援的工具：wakeonlan 和 etherwake)。

```
# sudo wakeonlan MAC
# sudo etherwake MAC
```

設定在低電源狀態 (S3/S4/S5) 下喚醒系統——即時時鐘 (RTC)

1. 同步 Edge Gateway 和作業系統的時間：

```
(root)# hwclock --hctosys
```

2. 取得 RTC 計時器 sysfs：

```
(root)# ls -a /sys/class/rtc/rtc0
```

- 清除計時器：

```
(root)# echo 0 > /sys/class/rtc/rtc0/wakealarm
```

- 設定 60 秒的喚醒事件 (舉例說明)：

```
(root)# echo +60 > /sys/class/rtc/rtc0/wakealarm
```

- 將 Edge Gateway 置於暫停模式 (舉例說明)：

```
(root)# systemctl suspend
```

若成功，RTC 會在 60 秒內喚醒 Edge Gateway。

設定在低電源狀態 (S3/S4/S5) 下喚醒系統——LAN

- 在 BIOS 程式中啟用 **Wake on LAN (網路喚醒)**。如需有關存取 BIOS 程式的詳細資訊，請參閱[存取 BIOS 設定](#)。亦可使用 Dell Command | Configure。

```
# sudo /opt/dell/dcc/cctk --wakeonlan=enable
```

- 在 nmcli 中啟用 **Wake on LAN (網路喚醒)** (預設為啟用)。

```
# nmcli c show "Wired connection 1" | grep wake
802-3-ethernet.wake-on-lan: magic
# nmcli c show "Wired connection 2" | grep wake
802-3-ethernet.wake-on-lan: magic
```

- 確認乙太網路連線已上線運作且有指定的 IP 位址。
- 執行睡眠。

```
# sudo systemctl sleep
```

或者執行休眠。

```
# sudo systemctl hibernate
```

- 使用其他作業系統設定透過 LAN 喚醒 (支援的工具：wakeonlan 和 etherwake)。

```
# sudo wakeonlan MAC
# sudo etherwake MAC
```

Ubuntu NetworkManager

NetworkManager 是原生 Ubuntu 伺服器連線管理程式，可用來設定 Edge Gateway，讓系統可自動偵測並連線至網路；並可設定多個網路裝置。

NetworkManager 隨附命令列公用程式 **nmcli**，可支援非圖形化使用者介面設定。

 **註：**如需 NetworkManager 的詳細資訊，請參閱 wiki.archlinux.org/index.php/NetworkManager。

透過 WWAN 連線

 **註：**如需透過 WWAN 設定及連線的詳細資訊，請參閱 docs.ubuntu.com/core/en/stacks/network/network-manager/docs/configure-cellular-connections。

- 確認是否有數據機，並找出數據機索引編號。

```
# sudo mmcli -L
```

- 查看數據機狀態，並找出主要連接埠。

```
# sudo mmcli -m<0>
```

註: <0> 是指數據機索引編號。執行步驟 1 的命令後，請以數據機索引編號取代 <0>。

3. 使用指定的主要連接埠建立設定檔，例如 MBIM。

```
# sudo nmcli c add con-name test type gsm ifname cdc-wdm0 apn internet
```

4. 查看 WWAN 狀態。

```
# nmcli r wwan
```

5. 開啟 WWAN。

```
# sudo nmcli r wwan on
```

6. 在介面清單中找出 wwan0。

```
# ifconfig -a
```

7. 啟用連線設定檔。

```
# sudo nmcli c up test
```

8. 查看 **NetworkManager** 狀態。

```
$ nmcli d
```

9. 停用連線設定檔。

```
# sudo nmcli c down test
```

10. 查看 **NetworkManager** 狀態。

```
$ nmcli d
```

啟用詳細資訊記錄的偵錯模式

1. 調整 systemd 服務。

```
# vi lib/systemd/system/ModemManager.service
```

2. 將該行替換為以下內容：

```
ExecStart=/usr/sbin/ModemManager --debug --log-level=DEBUG
```

3. 重新初始化服務。

```
# systemctl daemon-reload
```

透過 WLAN 連線

1. 顯示網路介面清單，例如 **eth0**、**eth1**、**wlan0**、**mlan0** 等。

```
# nmcli d
```

2. 顯示可用的無線存取點清單。

```
# nmcli d wifi
```

3. 使用 nmcli 進行無線連線：執行下列命令，並以環境適用的變數取代 \$SSID、\$PSK 及 \$WIFI_INTERFACE。

- 連線：

```
# sudo network-manager.nmcli dev wifi connect $SSID password $PSK ifname $WIFI_INTERFACE
```

- 中斷連線：

```
# sudo network-manager.nmcli dev disconnect $WIFI_INTERFACE
```

透過 SoftAP 連線 (wifi-ap.snap)

啟用軟體啟用存取點 (SoftAP) 可改善無線存取點的連線能力，方法是增加可用的 entropy 和減少連線至用戶端的重試次數。

i 註：如需 SoftAP 的詳細資訊，請參閱 docs.ubuntu.com/core/en/stacks/network/wifi-ap/docs/index。

1. 安裝 haveged。

```
# sudo apt install haveged
```

2. 停用 wpa_supplicant。

```
# sudo systemctl stop wpa_supplicant.service
# sudo systemctl mask wpa_supplicant.service
```

3. 從網路管理員移除。

```
# sudo nmcli d set wlan0 managed no
```

4. 安裝 wifi-ap Snap。

```
# snap install wifi-ap
```

5. 配置設定值。

```
# sudo wifi-ap.setup-wizard
```

6. 檢查狀態。

```
# sudo wifi-ap.status
ap.active: true
```

透過 SoftAP 連線 (hostapd)

啟用軟體啟用存取點 (SoftAP) 可改善無線存取點的連線能力，方法是增加可用的 entropy 和減少連線至用戶端的重試次數。

i 註：如需 SoftAP 的詳細資訊，請參閱 docs.ubuntu.com/core/en/stacks/network/wifi-ap/docs/index。

1. 安裝 haveged。

```
# sudo apt install haveged
```

2. 建立您自己的 /etc/hostapd/hostapd.conf。例如：

```
auth_algs=1
beacon_int=50
channel=3
country_code=ES
disassoc_low_ack=1
driver=nl80211
hw_mode=g
ht_capab=
ieee80211d=1
ieee80211n=1
interface=wlan0
require_ht=0
rsn_pairwise=CCMP
ssid=TEST
wmm_enabled=1
wpa=2
wpa_key_mgmt=WPA-PSK
wpa_passphrase=00000000
```

3. 停用 `wpa_supplicant`。

```
# sudo systemctl stop wpa_supplicant.service
# sudo systemctl mask wpa_supplicant.service
```

4. 從網路管理員移除。

```
# sudo nmcli d set wlan0 managed no
```

5. 使用 `hostapd` 建立存取點。

```
# hostapd /etc/hostapd/hostapd.conf
```

透過藍牙連線

這項功能可讓系統連線至藍牙鍵盤等藍牙裝置。

1. 執行以下命令以啟動 **bluetoothctl** 主控台。

```
#bluetoothctl
```

bluetoothctl 主控台隨即開啟。

2. 執行下列命令，開啟藍牙裝置的電源。

```
# power on
```

3. 登錄鍵盤的代理程式：

```
# agent KeyboardOnly
# default-agent
```

4. 執行下列命令以使藍牙控制器進入配對模式。

```
# pairable on
```

5. 執行以下命令以掃描附近的藍牙裝置。

```
# scan on
```

6. 執行下列命令以在找到藍牙鍵盤後停止掃描。

```
# scan off
```

7. 執行下列命令以配對藍牙鍵盤。

```
# pair <MAC address of Bluetooth keyboard>
```

8. 若有必要，請在藍牙鍵盤上輸入 PIN 碼。

9. 執行下列命令以信任藍牙鍵盤。

```
# trust <MAC address of Bluetooth keyboard>
```

10. 執行下列命令以連線至藍牙鍵盤。

```
# connect <MAC address of Bluetooth keyboard>
```

11. 執行下列命令以結束 **bluetoothctl** 主控台。

```
# quit
```

在 WLAN 和藍牙模式之間切換

1. 在 `/etc/modprobe.d/rs9113.conf` 中將模式的預設值從 13 調整為 14。

```
# options rsi_sdio dev_oper_mode=14
```


2. 驗證作業模式。

```
# cat /sys/module/rsi_sdio/parameters/dev_oper_mode
```

表 32. WLAN 和藍牙的作業模式值

作業模式值	STA	AP	BT EDR	BLE	支援的用戶端數
1	X				
1		X			32
4			X		
5	X		X		
6		X	X		32
8				X	
9	X			X	
13	X		X	X	
14		X	X	X	4

藍牙序列埠設定檔 (SPP)

各 BT 網路卡的假設 MAC 位址。

- BT MAC(MYCLIENT) : **XX:XX:XX:XX:XX:XX**
- BT MAC(MYSERVER) : **YY:YY:YY:YY:YY:YY**

1. 預先要求。

```
# sudo apt-get install bluez bluez-tools
```

2. 準備配對 MYSERVER 和 MYCLIENT。

```
# sudo bluetoothctl
[bluetoothctl]# power on
[bluetooth]# discoverable on
[bluetooth]# scan on
[NEW] Device XX:XX:XX:XX:XX:XX MYCLIENT
[bluetooth]# scan off
```

3. 配對這兩個裝置。

```
[bluetooth]# agent on
[bluetooth]# default-agent
[bluetooth]# pairable on
[bluetooth]# pair XX:XX:XX:XX:XX:XX <MAC Address of Device to Pair>
[bluetooth]# connect XX:XX:XX:XX:XX:XX [CHG] Device XX:XX:XX:XX:XX:XX Connected: yes
[bluetooth]# exit
```

自藍牙 v2.1 起，SPP 提供三種配對裝置的方式，均適用於 Edge Gateway：

- Just Works
- Numeric Comparison
- Passkey Entry

 註：如需藍牙配對的詳細資訊，請參閱 blog.bluetooth.com/bluetooth-pairing-part-4。

4. 設定 SPP。

伺服器裝置

```
# bluez.sdptool add --channel=22 SP
# ./rfcomm -r listen /dev/rfcomm0 22
Waiting for connection on channel 22
Connection from XX:XX:XX:XX:XX:XX to /dev/rfcomm0 <These lines will be seen when client
```

```
comes>
Press CTRL-C for hangup
```

接著建立新終端機執行個體，以篩選藍牙序列傳來的資料。


```
$ cat /dev/rfcomm0
```

用戶端裝置

```
# bluez.sdptool add --channel=22 SP
# ./rfcomm -r connect /dev/rfcomm0 YY:YY:YY:YY:YY:YY 22
```

接著建立新終端機執行個體以傳送資料，例如新 **ssh** 執行個體。

```
# echo "test" > /dev/rfcomm0
```

 **註：**在此命令中無法使用 `rfcomm`。如有需要，可以透過執行 Ubuntu 16.04 或更新版本的 AMD64 系統，將二進位檔複製到 Edge Gateway。

還原 Ubuntu 伺服器

您可以使用 Ubuntu 伺服器所定義的其中一種復原方法來還原 Ubuntu 伺服器。如需詳細資訊，請參閱[還原 Ubuntu Core 16](#)。

建立作業系統復原 USB 快閃磁碟機

先決條件：

- Edge Gateway 的產品服務編號
- .NET Framework 4.5.2 或更新版本
- 一部具有系統管理員權限以及至少 8 GB 可用儲存空間的 Windows 電腦，以便下載 Dell ISO 復原映像
- 空白的 USB 快閃磁碟機，具有至少 8 GB 的儲存空間。

 **警告：**下列步驟將會刪除 USB 快閃磁碟機上的所有資料。

1. 從下列位置下載並儲存 Dell ISO 復原映像檔：
 - Windows：dell.com/support/home/us/en/19/drivers/osiso/win
 - Ubuntu：dell.com/support/home/us/en/19/drivers/osiso/linux
2. 在電腦上下載並安裝 **Dell OS Recovery Tool**。
3. 啟動 **Dell OS Recovery Tool**。
4. 在出現 **User Account Control (使用者帳戶控制)** 提示時，按一下 **Yes (是)**。
5. 將 USB 快閃磁碟機連接至電腦。
6. 按一下 **Browse (瀏覽)** 並瀏覽至 Dell ISO 復原映像檔的儲存位置。
7. 選取 Dell ISO 復原映像檔，然後按一下 **Open (開啟)**。
8. 按一下 **Start (開始)** 以開始建立可開機 USB 復原媒體。
9. 按一下 **Yes (是)** 繼續操作。
10. 按一下 **OK (確定)** 以完成作業。

存取和更新 BIOS

存取 BIOS 設定

使用 Dell Command | Configure (DCC) 存取 BIOS 設定

Dell Command | Configure (DCC) 是原廠安裝於 Edge Gateway 的應用程式，可協助設定 BIOS 設定。該應用程式包含命令列介面 (CLI)，可設定各種 BIOS 功能。如需 DCC 的詳細資訊，請參閱 www.dell.com/dellclientcommandssuitemanuals。

- 在執行 Windows 的連線電腦上，按一下 **開始 > 所有程式 > Command Configure > Dell Command | Configure Wizard**
- 在執行 Ubuntu Core 的連線電腦上，使用命令 `dcc.cctk` 存取 **Dell Command | Configure**。

如需 Dell Command | Configure 應用程式使用方式的詳細資訊，請參閱 Dell Command | Configure *安裝指南及使用者指南*，網址為 www.dell.com/dellclientcommandssuitemanuals。

如需 Edge Gateway BIOS 設定的詳細資訊，請參閱 [預設 BIOS 設定](#)

使用 Edge Device Manager (EDM) 存取 BIOS 設定

Edge Device Manager (EDM) 可讓您執行遠端管理和系統設定。使用 EDM 雲端主控台，您便可檢視和設定 BIOS 設定。如需 EDM 的詳細資訊，請參閱 <http://www.dell.com/support/home/tw/zh/twbsd1/product-support/product/wyse-cloud-client-manager/research>。

更新 BIOS

註： 從 <http://www.dell.com/support/home/tw/zh/twbsd1/product-support/product/dell-edge-gateway-3000-series/drivers> 下載最新的 BIOS 檔案。

選取下列其中一個選項以更新 Edge Gateway 的 BIOS。

- 使用 USB 叫用指令碼
 - 註：** Dell 建議您使用 USB 叫用指令碼來更新 BIOS。
- 在 Windows 系統上更新 BIOS
- 在 Ubuntu 系統上使用 UEFI Capsule 更新
- Dell Command | Configure (DCC)
- Edge Device Manager (EDM)

使用 USB 叫用指令碼

Edge Gateway 3000 系列出廠時為無接頭組態，亦即該組態沒有任何視訊輸出。以往透過 BIOS 設定程式完成的某些基本系統管理工作，無法在沒有視訊的情形下完成。因此，若要執行這些系統管理工作，Edge Gateways 須包含適合從 USB 快閃磁碟機執行 BIOS 命令之叫用指令碼的設備。

如需 USB 叫用指令碼的詳細資訊，請參閱 *Edge Gateway USB 指令碼公用程式使用者指南*，網址為：<http://www.dell.com/support/home/tw/zh/twbsd1/product-support/product/dell-edge-gateway-3000-series/drivers>。

從 USB 快閃磁碟機更新 BIOS

事前準備作業

- BIOS 檔案。從 www.dell.com/support 下載檔案。
- 空白的 USB 2.0 或 3.0 快閃磁碟機，具有至少 4GB 的儲存空間。

請按照以下步驟更新 BIOS：

1. 關閉 Edge Gateway 電源。
2. 將 BIOS 更新檔案複製到 USB 快閃磁碟機。
3. 將 USB 快閃磁碟機插入 Edge Gateway 上的其中一個可用的 USB 連接埠。
4. 開啟 Edge Gateway 電源。
5. 系統啟動時按下 **F12**，以進入一次性開機畫面。
6. 在一次性開機畫面中，選擇 **Flash the BIOS (更新 BIOS)**。
7. 在下一個畫面中，選取 USB 快閃磁碟機上的 BIOS 檔案。
8. 啟動更新程序。

在 Windows 系統上更新 BIOS


請依照以下步驟更新 BIOS：

1. 連線至 Edge Gateway 之後。
 -  **註：** 透過下列其中一項連接並登入 Edge Gateway：
 - [遠端系統設定](#)
2. 請前往 www.dell.com/support。
3. 按一下 **Product support (產品支援)**，輸入系統的服務標籤，然後按一下 **Submit (提交)**。
 -  **註：** 如果您沒有服務標籤，請使用自動偵測功能或手動瀏覽您的系統型號。
4. 按一下 **驅動程式與下載**。
5. 選取系統上安裝的作業系統。
6. 向下捲動頁面，並展開 **BIOS**。
7. 按一下 **Download (下載)** 以下載系統最新版本的 BIOS。
8. 下載完成後，導覽至儲存 BIOS 檔案的資料夾。
9. 連按兩下 BIOS 更新檔案圖示，然後依照畫面上的指示進行。

在 Ubuntu 系統上使用 UEFI Capsule 更新

`fwupgmgr` 工具或命令可用來更新系統上的 UEFI BIOS。此平台的 UEFI BIOS 是透過線上 Linux Vendor File System (LVFS) 的方式發行。

Dell 建議您啟用預設的 UEFI Capsule 更新，使其在背景執行，以讓系統 BIOS 維持在最新狀態。

 **註：** 如需 `fwupd` 命令的詳細資訊，請參閱 www.fwupd.org/users。

沒有網際網路連線

1. 從 secure-lvfs.rhcloud.com/lvfs/devicelist 下載最新的 `.cab` 檔案。
2. 檢查目前的 BIOS 詳細資料。

```
$ sudo uefi-fw-tools.fwupdmgr get-devices
```

3. 將 `firmware.cab` 檔案複製到 `/root/snap/uefi-fw-tools/common/` 資料夾。

```
$ sudo cp firmware.cab /root/snap/uefi-fw-tools/common/
```

4. 透過 `.cab` 檔案檢查 BIOS 的詳細資料。

```
$ sudo uefi-fw-tools.fwupdmgr get-details [Full path of firmware.cab]
```

5. 套用更新。

```
$ sudo uefi-fw-tools.fwupdmgr install [Full path of firmware.cab] -v
```

6. 重新啟動系統。

```
$ sudo reboot
```

有網際網路連線

1. 連接並登入 Edge Gateway。

i 註: 使用下列其中一個選項連接並登入 Edge Gateway :

- 遠端系統組態 (僅適用於 Edge Gateway 3001 和 3002)

2. 檢查目前的 BIOS 詳細資料。

```
$sudo uefi-fw-tools.fwupdmgr get-devices
```

3. 檢查 LVFS 服務是否有可用的更新。

```
$sudo uefi-fw-tools.fwupdmgr refresh
```

4. 從 www.dell.com/support 下載 BIOS。

```
$sudo uefi-fw-tools.fwupdmgr get-updates
```

5. 套用更新。

```
$sudo uefi-fw-tools.fwupdmgr update -v
```

6. 重新啟動系統。

```
$ sudo reboot
```

Dell Command | Configure (DCC)

使用 DCC 更新及設定 BIOS 設定。

如需 DCC 使用方式的詳細資訊，請參閱 DCC [安裝指南](http://www.dell.com/dellclientcommandssuitemanuals)和 [使用者指南](http://www.dell.com/dellclientcommandssuitemanuals)，網址為 www.dell.com/dellclientcommandssuitemanuals。

如需 Edge Gateway BIOS 設定的詳細資訊，請參閱 [預設 BIOS 設定](#)。

Edge Device Manager (EDM)

BIOS 可透過連線至遠端系統的 EDM 主控台從遠端進行更新。

如需 EDM 的詳細資訊，請參閱 www.dell.com/support/home/tw/zh-tw/19/product-support/product/wyse-cloud-client-manager/research。

預設 BIOS 設定

系統組態 (BIOS 等級 1)

表 33. 系統組態 (BIOS 等級 1)

BIOS 等級 2	BIOS 等級 3	項目	預設值
Integrated NIC (內建式網路介面卡)	Integrated NIC (內建式網路介面卡)	Enable UEFI Network Stack (啟用 UEFI 網路堆疊) [Enable/Disable] (啟用/停用)	Enabled (已啟用)

表 33. 系統組態 (BIOS 等級 1) (續)

BIOS 等級 2	BIOS 等級 3	項目	預設值
		[Disabled、Enabled、Enabled w/PXE] (停用、啟用、透過 PXE 啟用)	Enabled w/PXE (啟用 w/PXE)
	Serial Port1 (序列埠 1)	[Disable, RS232, RS-485 HALF DUPLEX, RS-485/422 FULL DUPLEX] (停用、RS232、RS-485 半雙工、RS-485/422 全雙工)	RS232
	Serial Port2 (序列埠 2)	[Disable, RS232, RS-485 HALF DUPLEX, RS-485/422 FULL DUPLEX] (停用、RS232、RS-485 半雙工、RS-485/422 全雙工)	RS232
USB Configuration (USB 組態)	USB Configuration (USB 組態)	Enable Boot Support (啟用開機支援) [Enable/Disable] (啟用/停用)	Enabled (已啟用)
		Enable USB 3.0 Controller (啟用 USB 3.0 控制器) [Enable/Disable] (啟用/停用)	Enabled (已啟用)
		Enable USB Port1 (啟用 USB 連接埠 1)[Enable/Disable] (啟用/停用)	Enabled (已啟用)
		Enable USB Port2 (啟用 USB 連接埠 2) [Enable/Disable] (啟用/停用)	Enabled (已啟用)
	Miscellaneous Devices (其他裝置)	Enable WWAN (啟用 WWAN) [Enable/Disable] (啟用/停用)	Enabled (已啟用)
		Enable WLAN/Bluetooth (啟用 WLAN/藍牙) [Enable/Disable] (啟用/停用)	Enabled (已啟用)
		Enable Dedicated GPS Radio (啟用專用 GPS 無線電) [Enable/Disable] (啟用/停用)	Enabled (已啟用)
		Enable MEMs Sensor (啟用 MEM 感應器) [Enable/Disable] (啟用/停用)	Enabled (已啟用)
Watchdog Timer Support (Watchdog Timer 支援)	Watchdog Timer Support (Watchdog Timer 支援)	Enable Watchdog Timer (啟用 Watchdog Timer) [Enable/Disable] (啟用/停用)	Disabled (已停用)

安全性 (BIOS 等級 1)

表 34. 安全性 (BIOS 等級 1)

BIOS 等級 2	BIOS 等級 3	項目	預設值
Admin Password (管理員密碼)	Admin Password (管理員密碼)	Enter the old password (輸入舊密碼)	未設定
		Enter the new password (輸入新密碼)	不適用
		Confirm new password (確認新密碼)	不適用
System Password (系統密碼)	System Password (系統密碼)	Enter the old password (輸入舊密碼)	未設定
		Enter the new password (輸入新密碼)	不適用
		Confirm new password (確認新密碼)	不適用
Strong Password (增強式密碼)	Strong Password (增強式密碼)	Enable Strong Password (啟用增強式密碼) [Enable/Disable] (啟用/停用)	Disabled (已停用)
Password Configuration (密碼組態)	Password Configuration (密碼組態)	Admin Password Min (管理員密碼最小值)	4
		Admin Password Max (管理員密碼最大值)	32
Password Bypass (略過密碼)	Password Bypass (略過密碼)	[Disabled/Reboot Bypass] (停用/重新開機略過)	Disabled (已停用)
Password Change	Password Change	Allow Non-Admin Password Changes (允許非管理員密碼變更) [Enable/Disable] (啟用/停用)	Enabled (已啟用)
UEFI Capsule Firmware Updates (UEFI 膠囊韌體更新)	UEFI Capsule Firmware Updates (UEFI 膠囊韌體更新)	Enable UEFI Capsule Firmware Updates (啟用 UEFI Capsule 韌體更新) [Enable/Disable] (啟用/停用)	Enabled (已啟用)
TPM 2.0 Security (TPM 2.0 安全性)	TPM 2.0 Security (TPM 2.0 安全性)	TPM 2.0 Security (TPM 1.2 安全性) [Enable/Disable] (啟用/停用)	Enabled (已啟用)
		TPM On (TPM 開啟) [Enable/Disable] (啟用/停用)	Enabled (已啟用)
		PPI Bypass for Enable Commands (啟用命令 PPI 略過) [Enable/Disable] (啟用/停用)	Disabled (已停用)
		PPI Bypass for Disable Commands (停用命令 PPI 略過)	Disabled (已停用)

表 34. 安全性 (BIOS 等級 1) (續)

BIOS 等級 2	BIOS 等級 3	項目	預設值
		過) [Enable/Disable] (啟用/停用)	
		Attestation Enable (啟用證明) [Enable/Disable] (啟用/停用)	Enabled (已啟用)
		Key Storage Enable (啟用金鑰 儲存) [Enable/Disable] (啟用/ 停用)	Enabled (已啟用)
		SHA-256 [Enable/Disable] (啟 用/停用)	Enabled (已啟用)
		Clear (清除) [Enable/Disable] (啟用/停用)	Disabled (已停用)
Computrace(R)	Computrace(R)	Deactivate/Disable/Activate (關 閉/停用/啟動)	Deactivate (關閉)
Chassis Intrusion	Chassis Intrusion	[Disable/Enable/On-Silent] (停 用/啟用/靜態開啟)	Disable (停用)
CPU XD Support (CPU XD 支 援)	CPU XD Support (CPU XD 支 援)	Enable CPU XD Support (啟用 CPU XD 支援)[Enable/Disable] (啟用/停用)	Enabled (已啟用)
Admin Setup Lockout (管理員設 定鎖定)	Admin Setup Lockout (管理員設 定鎖定)	Enable Admin Setup Lockout (啟用管理員設定鎖定) [Enable/ Disable] (啟用/停用)	Disabled (已停用)

安全開機 (BIOS 等級 1)

表 35. 安全開機 (BIOS 等級 1)

BIOS 等級 2	BIOS 等級 3	項目	預設值
Secure Boot Enable	Secure Boot Enable	[Enable/Disable] (啟用/停用)	Disabled (已停用)
Expert Key Management	Expert Key Management	Enable Custom Mode (啟用自訂 模式) [Enable/Disable] (啟用/ 停用)	Disabled (已停用)
		Custom Mode Key Management (自訂模式金鑰管理) {PK/KEK/db/dbx}	PK

效能 (BIOS 等級 1)

表 36. 效能 (BIOS 等級 1)

BIOS 等級 2	BIOS 等級 3	項目	預設值
Intel SpeedStep		Enable Intel SpeedStep (啟用 Intel SpeedStep) [Enable/ Disable] (啟用/停用)	Enabled (已啟用)

表 36. 效能 (BIOS 等級 1) (續)

BIOS 等級 2	BIOS 等級 3	項目	預設值
C-States Control	C-States Control	C-States (C 狀態) [Enable/Disable] (啟用/停用)	Enabled (已啟用)
Limit CPUID Value	Limit CPUID Value	Enable CPUID Limit (啟用 CPUID 限制) [Enable/Disable] (啟用/停用)	Disabled (已停用)

電源管理 (BIOS 等級 1)

表 37. 電源管理 (BIOS 等級 1)

BIOS 等級 2	BIOS 等級 3	項目	預設值
Auto On Time (自動開機)	Auto On Time (自動開機)	Time Selection (選擇時間): [HH:MM A/P] (時:分 上午/下午) Auto On Time (自動開機) (if Wake Period =0) (若喚醒期間=0)	12:00AM (上午 12 點)
		Value Selection (選擇值): [0-254] Auto-Wake Period (自動喚醒期間) (0-254 minutes) (0-254 分)	000
		Day Selection (選擇日期): [Disabled/Every Day/Weekdays/Select Days] (停用/每天/工作日/指定日)	Disabled (已停用)
		Under [Select Days] when enabled [Sunday/Monday.../Saturday] (啟用 [星期日/星期一.../星期六] 時, 會出現在 [指定日] 下)	不適用
Wake on LAN/WLAN (LAN/WLAN 喚醒)	Wake on LAN/WLAN (LAN/WLAN 喚醒)	[Disabled/LAN Only/WLAN only/LAN or WLAN] (停用/僅 LAN/僅 WLAN/LAN 或 WLAN)	Disabled (已停用)

POST 行為 (BIOS 等級 1)

表 38. POST 行為 (BIOS 等級 1)

BIOS 等級 2	BIOS 等級 3	項目	預設值
Numlock LED	Numlock LED	Enable Numlock LED (啟用 Numlock LED) [Enable/Disable] (啟用/停用)	Enabled (已啟用)
Keyboard Errors (鍵盤錯誤)	Keyboard Errors (鍵盤錯誤)	Enable Keyboard Error Detection (啟用鍵盤錯誤偵測) [Enable/Disable] (啟用/停用)	Enabled (已啟用)
Fastboot (快速啟動)	Fastboot (快速啟動)	[Minimal/Thorough/Auto] (最短/完整/自動)	Thorough (完整)

表 38. POST 行為 (BIOS 等級 1) (續)

BIOS 等級 2	BIOS 等級 3	項目	預設值
Extend BIOS POST Time	Extend BIOS POST Time	[0 seconds/5 seconds/10 seconds] (0 秒/5 秒/10 秒)	0 seconds (0 秒)
警告與錯誤	警告與錯誤	[Prompt on Warnings and Errors/Continue on Warnings/Continue on Warnings and Errors] (偵測到警告與錯誤時提示/偵測到警告時繼續/偵測到警告與錯誤時繼續)	Prompt on Warnings and Errors (偵測到警告與錯誤時提示)

虛擬化支援 (BIOS 等級 1)

表 39. 虛擬化支援 (BIOS 等級 1)

BIOS 等級 2	BIOS 等級 3	項目	預設值
Virtualization (虛擬化)	Virtualization (虛擬化)	Enable Intel Virtualization Technology (啟用 Intel 虛擬化技術) [Enable/Disable] (啟用/停用)	Enabled (已啟用)

維護 (BIOS 等級 1)

表 40. 維護 (BIOS 等級 1)

BIOS 等級 2	BIOS 等級 3	項目	預設值
Service Tag	Service Tag	<System Service Tag> (系統服務標籤), text entry capability when blank (空白時提供文字輸入功能)	不適用
Asset Tag	Asset Tag	<System Asset Tag> (系統資產標籤), text entry capability (文字輸入功能)	不適用
SERR Messages (SERR 訊息)	SERR Messages (SERR 訊息)	Enable SERR Messages (啟用 SERR 訊息) [Enable/Disable] (啟用/停用)	Enabled (已啟用)
BIOS Downgrade (BIOS 降級)	BIOS Downgrade (BIOS 降級)	Allow BIOS Downgrade (允許 BIOS 降級) [Enable/Disable] (啟用/停用)	Enabled (已啟用)
Data Wipe (清除資料)	Data Wipe (清除資料)	Wipe on Next Boot (在下次開機時清除) [Enable/Disable] (啟用/停用)	Disabled (已停用)
BIOS Recovery	BIOS Recovery	BIOS Recovery from Hard Drive (從硬碟進行 BIOS 復原) [Enable/Disable] (啟用/停用)	Enabled (已啟用)

系統記錄 (BIOS 等級 1)

表 41. 系統記錄 (BIOS 等級 1)

BIOS 等級 2	BIOS 等級 3	項目	預設值
BIOS Events	BIOS Events	BIOS 事件清單，具有「Clear Log (清除記錄)」按鈕可清除記錄檔	不適用

參考資料

除了本安裝和操作手冊外，您也可以到 www.dell.com/support/manuals 網站參閱下列文件。


- Dell Edge Gateway 規格
- Dell Edge Gateway 維修手冊
- Dell SupportAssist Dell OpenManage Essentials 快速入門指南
- Dell Command | Monitor 使用者指南
- Dell Command | Configure 參考指南
- Dell Command | Monitor 使用者指南
- Dell Command | PowerShell 供應商使用者指南


如需有關使用 **Dell Data Protection | Encryption** 的詳細資訊，請參閱 www.dell.com/support/manuals 上的軟體說明文件。

天線規格

Edge Gateway 是由專業人員安裝的設備。無線電頻率 (RF) 輸出功率不能超過運作所在之國家/地區的允許上限。

 **警告:** 未經授權的天線、修改或附掛件可能會損壞裝置及違反國際法規。

 **註:** 僅限使用隨附或認可的更換天線。

 **註:** 若未經 Dell 明示核准而修改裝置或使用未經授權的天線，則使用者、設定人員或作業人員必須根據所有適用的國際安全、EMC 與 RF 標準，全權負起重新評估設備的責任。

Dell 授權的天線規格如下：

- 行動寬頻
 - 主要：偶極
 - LTE 輔助：PIFA
- GPS/WLAN/Zigbee：單極

下列表格提供不同天線位置的增益規格。

表 42. 行動寬頻主要天線最大增益 (dBi)

頻率 (MHz)	天線位置 – 收折		天線位置 – 直立	
	3G (dBi)	4G (dBi)	3G (dBi)	4G (dBi)
704~806	不適用	2	不適用	1.7
824~894	1	1,4	2.1	2.1
880~960	0.5	1,4	1,4	1.5
1710~1880	3.2	4,2	1.9	3
1850~1990	3.9	4.3	3.2	3.4
1920~2170	4	4.4	3.2	3.4

表 43. 行動寬頻輔助天線最大增益 (dBi)

頻率 (MHz)	天線位置 – 收折	天線位置 – 直立
	4G (dBi)	4G (dBi)
704~806	0.6	1.9
824~894	-0,3	-0,1
880~960	-1.9	-2,5
1710~1880	2.3	2.0
1850~1990	3,6	3.2

表 43. 行動寬頻輔助天線最大增益 (dBi) (續)

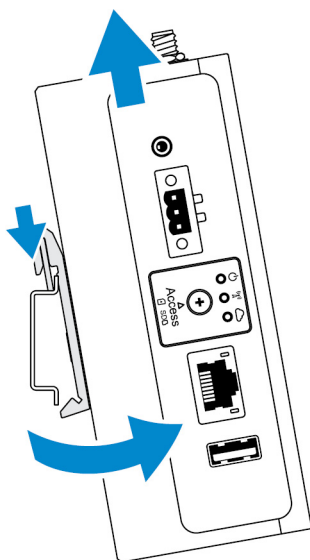
	天線位置 - 收折	天線位置 - 直立
頻率 (MHz)	4G (dBi)	4G (dBi)
1920~2170	3.6	3.2

表 44. WLAN/GPS 天線最大增益 (dBi)

	天線位置 - 收折		天線位置 - 直立	
頻率 (MHz)	GPS (dBi)	WLAN (dBi)	GPS (dBi)	WLAN (dBi)
1561~1602	2.6	不適用	2.4	不適用
2400~2500	不適用	3.4	不適用	1.6

從 DIN 導軌固定托架卸下

1. 向下拉動 Edge Gateway，以從 DIN 導軌托架鬆開。
2. 抬起 Edge Gateway 固定托架，從 DIN 導軌取下。



連線至 Edge Gateway

Windows 10 IoT Enterprise LTSC 2016

開機並登入 - 遠端系統設定

i 註: 您的電腦必須與 Edge Gateway 位於同一子網路。

1. 將網路纜線從 Edge Gateway 的乙太網路連接埠一，連接至啟用 DHCP 的網路或提供 IP 位址的路由器。

i 註: 第一次開機進入 Windows 約需 5 分鐘進行系統設定。之後開機時約需 50 秒。

2. 使用 Edge Gateway 前蓋上提供的 MAC 位址，透過您網路的 DHCP 伺服器或網路分析器取得 IP 位址。
3. 在 Windows 電腦上，搜尋遠端桌面連線並啟動該應用程式。

4. 使用 IP 位址登入。

i 註: 連線至 Edge Gateway 時, 請忽略所有認證錯誤。

開機並登入 – 靜態 IP 系統設定

i 註: 為協助遠端設定 Edge Gateway, 該裝置之乙太網路連接埠二的靜態 IP 位址出廠設定值如下:

- IP 位址: 192.168.2.1
- 子網路遮罩: 255.255.255.0
- DHCP 伺服器: 不適用

您可以使用跨接線將 Edge Gateway 連接至位於相同子網路上的 Windows 電腦。

1. 在 Windows 電腦上, 搜尋 [控制台] 中的**檢視網路連線**。
2. 在顯示的網路裝置清單中, 以滑鼠右鍵按一下您要用來連線至 Edge Gateway 的乙太網路介面卡, 然後按一下**內容**。
3. 在**網路功能**標籤中, 按一下**網際網路通訊協定第 4 版 (TCP/IPv4) > 內容**。
4. 選取**使用下列的 IP 位址**, 然後輸入 192.168.2.x (其中 x 代表 IP 位址最後一位數字, 例如 192.168.2.2)。

i 註: 請勿將 IPv4 位址設定為與 Edge Gateway 相同的 IP 位址。請使用 192.168.2.2 至 192.168.2.254 之間的 IP 位址。

5. 在 [子網路遮罩] 輸入 255.255.255.0, 然後按一下**確定**。
6. 在 Edge Gateway 的乙太網路連接埠二與電腦已設定的乙太網路連接埠間, 確實連接跨接網路纜線。
7. 在 Windows 電腦上, 啟動**遠端桌面連線**。
8. 使用 IP 位址 192.168.2.1 連接至 Edge Gateway。預設的使用者名稱和密碼為 admin。

Ubuntu Core 16

開機並登入 – 直接系統設定

1. 開啟 Edge Gateway 電源。系統會自動設定作業系統, 並多次重新啟動以套用所有設定。系統約需一分鐘開機進入作業系統。
2. 系統出現提示時, 請使用預設認證登入。預設的使用者名稱和密碼為 admin。預設的電腦名稱為服務標籤。

例如:

```
Ubuntu Core 16 on 127.0.0.1 (tty1)
localhost login: admin
Password: admin
```

開機並登入 – 靜態 IP 系統設定

這可讓您透過主機電腦 (須位於同一子網路) 連線 Edge Gateway。

i 註: Edge Gateway 乙太網路連接埠二的靜態 IP 位址原廠設定為下列值:

- IP 位址: 192.168.2.1
- 子網路遮罩: 255.255.255.0
- DHCP 伺服器: 不適用

1. 在主機電腦上, 使用位於同一子網路的靜態 IPv4 位址, 設定連線至 Edge Gateway 的乙太網路介面卡。將 IPv4 位址設為 192.168.2.x (其中 x 代表 IP 位址最後一位數字, 例如 192.168.2.2)。

i 註: 請勿將 IPv4 位址設定為與 Edge Gateway 相同的 IP 位址。請使用 192.168.2.2 至 192.168.2.254 之間的 IP 位址。


2. 將子網路遮罩設定為 255.255.255.0。

與 Dell 公司聯絡

如有銷售、技術支援或客戶服務問題要聯絡 Dell 公司：

1. 請至 www.dell.com/contactdell。
2. 在頁面底部的 Choose A Country/Region (選擇國家/地區) 下拉式選單中確認您所在的國家或地區。
3. 根據您的需求選取適當的服務或支援連結，或選擇您方便與 Dell 聯絡的方式。

Dell 提供數種線上和電話支援與服務選項。服務供應情況因國家/地區和產品而異，且您所在的地區可能並未提供部分服務。

 **註:** 如果無法連線網際網路，則可以在購買發票、包裝單、帳單或 Dell 產品目錄中找到聯絡資訊。