

Dell Edge Gateway 3001

Manual Pemasangan dan Operasi



Catatan, perhatian, dan peringatan

 **CATATAN:** CATATAN menunjukkan informasi penting yang membantu Anda menggunakan produk Anda dengan lebih baik.

 **PERHATIAN:** PERHATIAN menunjukkan kemungkinan terjadinya kerusakan pada perangkat keras atau hilangnya data, dan memberitahu Anda mengenai cara menghindari masalah tersebut.

 **PERINGATAN:** PERINGATAN menunjukkan potensi terjadinya kerusakan properti, cedera pada seseorang, atau kematian.

Bab 1: Ikhtisar.....	5
Bab 2: Tampilan sistem.....	6
Tampilan atas.....	6
Tampilan bawah.....	6
Tampilan kiri.....	7
Tampilan kanan.....	9
Bab 3: Memasang Edge Gateway Anda.....	13
Informasi Keselamatan dan Peraturan.....	13
Menyiapkan Edge Gateway Anda.....	15
Mengaktifkan servis broadband seluler Anda.....	21
Memasang Edge Gateway Anda.....	22
Memasang Edge Gateway menggunakan bracket pemasangan-standar.....	22
Memasang Edge Gateway menggunakan bracket pemasangan-cepat.....	29
Menempelkan bar kontrol kabel ke bracket pemasangan-standar.....	37
Memasang Edge Gateway pada DIN-rail menggunakan bracket DIN-rail.....	39
Pemasangan Edge Gateway menggunakan pemasangan tegak lurus.....	41
Memasang Edge Gateway menggunakan pemasangan VESA.....	45
Bab 4: Menyiapkan Dongle ZigBee.....	47
Bab 5: Menyiapkan sistem operasi.....	48
Windows 10 IoT Enterprise LTSB 2016.....	48
Boot dan login – Konfigurasi sistem jarak jauh.....	48
Memulihkan Windows 10 IoT Enterprise LTSB 2016.....	48
Fungsi dasar Windows 10 IOT Enterprise LTSB 2016.....	49
Ubuntu Core 16.....	50
Ikhtisar.....	50
Boot dan log in – Konfigurasi sistem jarak jauh.....	51
Memperbarui sistem operasi dan aplikasi.....	51
Perintah Ubuntu tambahan.....	51
Network Manager (Pengelola Jaringan) Ubuntu.....	53
Port Serial.....	57
Minicom.....	58
GPIO.....	60
Security (Keamanan).....	60
Watchdog Timer (WDT).....	61
Cloud LED Menyala/Mati.....	61
Sistem Pemosisian Global (GPS).....	61
Pembaruan otomatis/autopilot Snappy.....	62
Mengakses Snappy Store/Snapweb.....	62
Sensor.....	63
Pin Pemicu.....	64

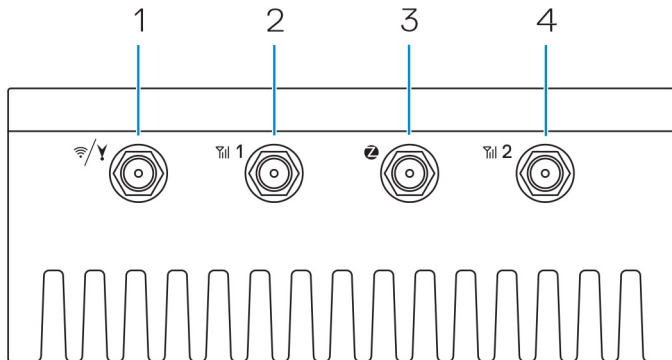
Pengelolaan Daya Sistem.....	65
Memulihkan Ubuntu Core 16.....	66
Flashing image OS baru.....	67
Ubuntu Server.....	68
Ikhtisar.....	68
Login ke Edge Gateway menggunakan Ethernet Port 1.....	68
Memasang atau mengkonfigurasi daemon Dynamic Host Configuration Protocol (Protokol Konfigurasi Host Dinamis) (DHCP).....	68
Informasi driver Ubuntu Server.....	69
Manajemen firmware pada Ubuntu Server.....	70
Konfigurasi Watchdog Timer (WDT).....	71
Trusted Platform Module (TPM).....	72
Cloud LED Menyala/Mati.....	72
Advanced Linux Sound Architecture (Arsitektur Suara Linux Lanjutan) (ALSA).....	73
Sistem Pemosisian Global (GPS).....	74
Port serial.....	74
GPIO.....	75
Sensor.....	76
Pin Starter.....	77
Pengelolaan Daya Sistem.....	78
Network Manager (Pengelola Jaringan) Ubuntu.....	79
Memulihkan Ubuntu Server.....	84
Membuat flash drive USB pemulihan OS.....	84
Bab 6: Mengakses dan memperbarui BIOS.....	86
Mengakses pengaturan BIOS.....	86
Memperbarui BIOS.....	86
Menggunakan skrip permohonan USB.....	86
Flashing BIOS dari flash drive USB.....	86
Memperbarui BIOS pada sistem Windows.....	87
Menggunakan pembaruan kapsul UEFI pada sistem Ubuntu.....	87
Dell Command Configure (Konfigurasi Perintah Dell) (DCC).....	88
Edge Device Manager (Pengelola Perangkat Edge) (EDM).....	88
Pengaturan BIOS Bawaan.....	88
Bab 7: Referensi.....	94
Bab 8: Lampiran.....	95
Spesifikasi Antena.....	95
Melepaskan dari bracket DIN-rail.....	96
Menyambungkan ke Edge Gateway.....	96
Windows 10 IoT Enterprise LTSB 2016.....	96
Ubuntu Core 16.....	97
Bab 9: Menghubungi Dell.....	99

Ikhtisar

Seri Edge Gateway 3000 adalah perangkat Internet-of-Things (IoT). Perangkat ini dipasang di tepi jaringan, memungkinkan Anda mengumpulkan, mengamankan, menganalisis, dan menindaklanjuti data dari beberapa perangkat dan sensor. Perangkat ini memungkinkan Anda terhubung dengan perangkat yang digunakan dalam transportasi, automasi pembangunan, manufaktur, dan aplikasi lainnya. Edge Gateway memiliki arsitektur berdaya rendah, yang mampu mendukung beban kerja automasi industri sekaligus tetap berjalan tanpa kipas untuk memenuhi persyaratan lingkungan dan keandalan. Perangkat ini mendukung sistem operasi Windows 10 IoT Enterprise LTSB 2016, Ubuntu Core 16, dan Ubuntu Server 18.04.

Tampilan sistem

Tampilan atas



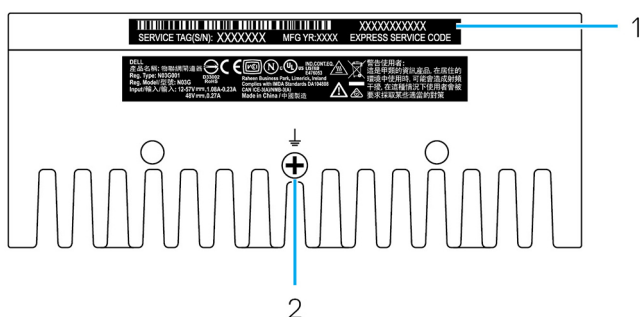
Tabel 1. Tampilan atas

Fitur

1	WLAN, Bluetooth, atau konektor GPS	Sambungkan antenna untuk meningkatkan jangkauan dan kekuatan nirkabel, Bluetooth, atau sinyal satelit.
2	Konektor antenna pita lebar seluler satu (3G/LTE)	Menyambungkan antenna broadband seluler untuk meningkatkan jangkauan dan kekuatan sinyal broadband seluler.
3	konektor antenna ZigBee	Menyambungkan antenna ZigBee untuk transmisi data intermiten dari sensor atau perangkat input ZigBee yang sesuai.
4	Konektor antenna broadband seluler dua (LTE Auxiliary saja)	Menyambungkan antenna broadband seluler untuk meningkatkan jangkauan dan kekuatan sinyal broadband seluler.

i CATATAN: Tergantung pada konfigurasi yang diatur, beberapa konektor antenna mungkin tidak ada atau mungkin dibatasi. Untuk informasi selengkapnya tentang cara menyambungkan antenna ke Edge Gateway, lihat dokumentasi yang dikirimkan bersama antenna tersebut. Antena tersedia di dalam kotak aksesoris yang dikirimkan dengan Edge Gateway.

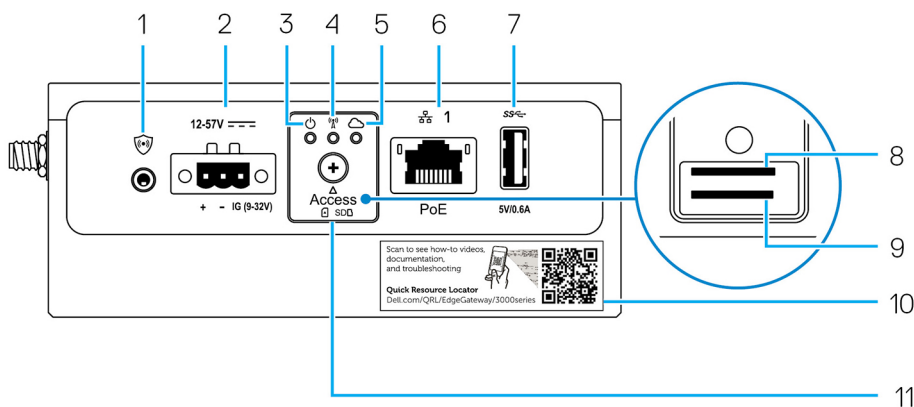
Tampilan bawah



Tabel 2. Tampilan bawah

Fitur		
1	Label Tag Servis	Tag Servis adalah pengidentifikasi alfanumerik unik yang memungkinkan teknisi servis Dell untuk mengidentifikasi komponen perangkat keras di dalam komputer Anda dan mengakses informasi garansi.
2	Earth ground	Sebuah konduktor besar yang menempel pada satu sisi suplai daya, yang berfungsi sebagai jalur kembali umum untuk arus dari berbagai komponen berbeda di sirkuit.

Tampilan kiri



Tabel 3. Tampilan kiri

Fitur		
1	Sakelar intrusi	Keadaan intrusi terpacu apabila enclosure (dimana Edge Gateway dipasang) dibuka. i CATATAN: Enclosure eksternal dijual secara terpisah. i CATATAN: Keadaan intrusi terpacu oleh enclosure pihak-ketiga ke Edge Gateway melalui sebuah sensor. Sensornya harus memiliki sebuah kabel yang sesuai dengan konektor sakelar intrusi pada Edge Gateway.
2	Port daya atau pemantik	Sambungkan kabel daya 12-57 VDC (1.08-0.23 A) untuk menyediakan daya ke Edge Gateway. i CATATAN: Kabel daya dijual secara terpisah. i CATATAN: Untuk aplikasi laut, batasi voltase masukan hingga 12-48 VDC. Panjang kabel untuk aplikasi rel tidak boleh melebihi 30 meter.
3	Lampu status daya dan Sistem	Mengindikasikan status sistem dan status daya.
4	Lampu status WLAN atau Bluetooth	Mengindikasikan apakah WLAN atau bluetooth ON (Menyala) atau OFF (Mati).
5	Port daya/pemantik	Mengindikasikan status koneksi cloud.
6	Port ethernet satu (Dengan Daya di atas dukungan Ethernet)	Sambungkan kabel Ethernet (RJ45) untuk mendapatkan akses jaringan. Menyediakan kecepatan transfer data hingga 10/100 Mbps dan mendukung Alternatif A dari standar IEEE 802.3af. i CATATAN: Edge Gateway adalah Perangkat yang Didukung (PD) sesuai dengan Alternatif A IEEE 802.3af.

Tabel 3. Tampilan kiri (lanjutan)

Fitur		
		<p>i CATATAN: Untuk memenuhi Deklarasi Kesesuaian Uni Eropa (DoC), pastikan panjang kabel dari sistem ke perangkat tidak melebihi 30 meter.</p> <p>i CATATAN: Untuk memenuhi persyaratan peraturan di Brazil, pastikan panjang kabel dari sistem ke perangkat tidak melebihi 10 meter.</p> <p>Untuk informasi lebih lanjut mengenai cara mengonfigurasi pengaturan Ethernet, seperti konfigurasi dupleks, lihat:</p> <ul style="list-style-type: none"> Windows 10 IoT Enterprise LTSB 2016: Konfigurasi Ethernet
7	Port USB 3.0 ¹	Menyambungkan ke perangkat yang diaktifkan dengan USB. Menyediakan kecepatan transfer data hingga 5 Gbps.
8	Slot kartu SIM (opsional)	Masukkan kartu micro-SIM ke slot.
9	Slot kartu SD (opsional)	Masukkan kartu micro-SD ke dalam slot. i CATATAN: Lepaskan pengisi slot kartu SD sebelum memasukkan kartu micro-SD.
10	Label Quick Resource Locator (QRL)	Scan dengan pembaca QR untuk mengakses dokumentasi dan informasi sistem lainnya.
11	Pintu akses micro-SIM atau micro-SD	Buka pintu akses untuk mengakses micro-SIM atau micro-SD.

¹ Daya USB terbatas sampai 0,6 A/3 W.

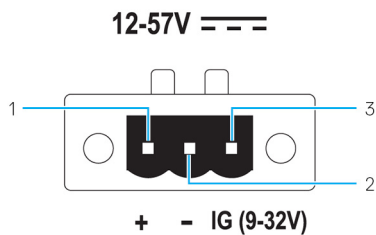
Tabel 4. Indikator lampu status

Fungsi	Indikator	Warna	Kontrol	Status
Sistem	Status daya dan status Sistem	Hijau atau Amber	BIOS	Mati: Sistem mati
				Hidup (Hijau): Sistem hidup atau boot berhasil
				Hidup (Kuning): Power up atau boot gagal
				Kuning Berkedip: kesalahan atau galat
	WLAN atau Bluetooth	Hijau	Perangkat Keras	Mati: modul WLAN atau Bluetooth mati
				Menyala: modul WLAN atau Bluetooth hidup
	Cloud	Hijau	Perangkat Lunak	Mati: tidak ada koneksi ke layanan atau perangkat cloud
				Menyala: Edge Gateway terhubung ke layanan atau perangkat cloud
				Hijau berkedip: Aktifitas ke layanan atau perangkat cloud
LAN (RJ-45)	Tautan	Hijau/Amber	Driver (LAN)	Mati: Tidak terdapat hubungan jaringan atau kabel tidak tersambung
				Menyala (Hijau): Koneksi kecepatan-tinggi (100 Mbps)

Tabel 4. Indikator lampu status (lanjutan)

Fungsi	Indikator	Warna	Kontrol	Status
				Menyala (Amber): Koneksi kecepatan-rendah (10 Mbps)
	Aktivitas	Hijau	Driver (LAN)	Mati: Tidak ada aktifitas pada hubungan Hijau berkedip: Aktifitas LAN. Tingkat kedip terkait dengan kepadatan paket.

CATATAN: Lampu status daya dan sistem dapat beroperasi secara berbeda saat skenario boot-up yang berbeda, contohnya, ketika file script USB berjalan saat boot-up.



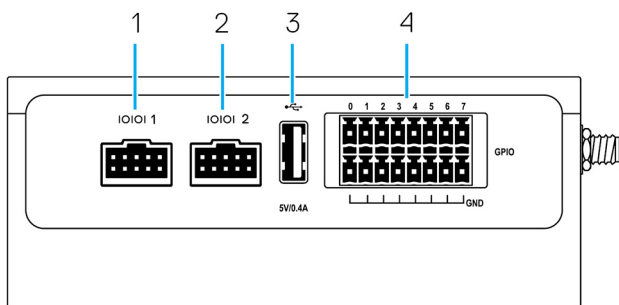
Tabel 5. Rincian definisi pin konektor daya

Pin	Sinyal	Fungsi
1	DC+	12–57 VDC power
2	DC–	Ground
3	IG	9–32 VDC ignition

CATATAN: Pin 3 (IG) terhubung ke indikator status pemantik kendaraan (opsional) atau pin Pembangun. Tegangan melebihi 9 V pada sinyal menunjukkan bahwa mesin kendaraan masih berjalan. Pemantik atau pin Pembangun digunakan untuk menghindari pengurasan baterai kendaraan ketika kendaraan dimatikan untuk jangka waktu yang lama.

CATATAN: Sinyal IG dapat digunakan untuk mematikan secara baik-baik atau memasuki keadaan daya-rendah ketika kendaraan dimatikan (dengan tenaga baterai). Ini juga bisa digunakan untuk menyalakan Edge Gateway saat kendaraan menyala.

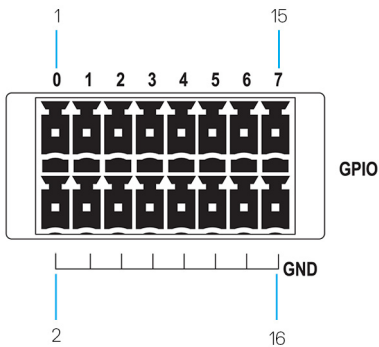
Tampilan kanan



Tabel 6. Tampilan kanan—3001

Fitur		
1	RS-232/RS-422/RS-485 port satu	Sambungkan kabel RS-232/RS-422/RS-485 ke Edge Gateway. Menyediakan kecepatan transfer data hingga 1 Mbps dalam mode RS-232 dan 12 Mbps dalam mode RS-422/RS-485. Mode port serial dapat dikonfigurasi di BIOS.
2	RS-232/RS-422/RS-485 port dua	Sambungkan kabel RS-232/RS-422/RS-485 ke Edge Gateway. Menyediakan kecepatan transfer data hingga 1 Mbps dalam mode RS-232 dan 12 Mbps dalam mode RS-422/RS-485. Mode port serial dapat dikonfigurasi di BIOS.
3	Port USB 2.0 ¹	Menyambungkan ke perangkat yang diaktifkan dengan USB. Menyediakan kecepatan transfer data hingga 480 Mbps.
4	Port GPIO	Menyambungkan perangkat yang mendukung GPIO atau dongle. ⚠ PERHATIAN: Port ini sensitif terhadap ESD. Konektor GPIO terisolasi yang mencegah paparan ESD langsung ke pin I/O direkomendasikan.

Daya ¹ USB terbatas hingga 0,4 A/2 W.



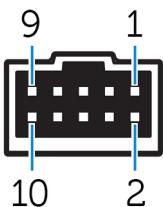
Tabel 7. Rincian definisi pin port-GPIO

Pin	1	3	5	7	9	11	13	15
Sinyal	GPIO0	GPIO1	GPIO2	GPIO3	GPIO4	GPIO5	GPIO6	GPIO7
Pin	2	4	6	8	10	12	14	16
Sinyal	GND	GND	GND	GND	GND	GND	GND	GND

ⓘ CATATAN: Pin GPIO0 sampai GPIO7 adalah input/output 0-5 V dan pin yang dapat dikonfigurasi secara digital/analog.

ⓘ CATATAN: Port GPIO didukung oleh perangkat analog' AD5593R.

ⓘ CATATAN: Setiap pin memiliki resistor seri 1K antara konektor dan AD5593R.

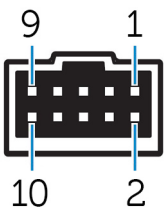


Tabel 8. Rincian definisi pin RS-232

Pin	Sinyal	Karakteristik
1	DCD	Deteksi Pembawa Data

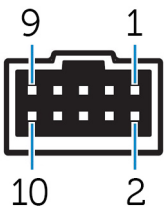
Tabel 8. Rincian definisi pin RS-232 (lanjutan)

Pin	Sinyal	Karakteristik
2	RXD	Data Diterima
3	TXD	Data Dikirimkan
4	DTR	Terminal Data Siap
5	GND	Pembumian
6	DSR	Set Data Siap
7	RTS	Permintaan Untuk Dikirim
8	CTS	Jelas Untuk Dikirim
9	RI	Indikator Ring
10	GND	Pembumian



Tabel 9. Rincian definisi pin dupleks penuh RS-485/RS-422

Pin	Sinyal	Karakteristik
1	TXD-	Mengirimkan Data A
2	TXD+	Mengirimkan Data B
3	RXD+	Menerima Data B
4	RXD-	Menerima Data A
5	GND	Pembumian
6	Tidak berlaku	Tidak berlaku
7	Tidak berlaku	Tidak berlaku
8	Tidak berlaku	Tidak berlaku
9	Tidak berlaku	Tidak berlaku
10	GND	Pembumian



Tabel 10. Rincian definisi pin dupleks-setengah RS-485

Pin	Sinyal	Karakteristik
1	Data-	(-) TX/RX data
2	Data+	(+) TX/RX data
3	Tidak berlaku	Tidak berlaku

Tabel 10. Rincian definisi pin dupleks-setengah RS-485 (lanjutan)

Pin	Sinyal	Karakteristik
4	Tidak berlaku	Tidak berlaku
5	GND	Pembumian
6	Tidak berlaku	Tidak berlaku
7	Tidak berlaku	Tidak berlaku
8	Tidak berlaku	Tidak berlaku
9	Tidak berlaku	Tidak berlaku
10	GND	Pembumian

Memasang Edge Gateway Anda

PERINGATAN: Sebelum Anda memulai prosedur di bagian ini, baca [safety and regulatory information](#) yang dikirimkan bersama dengan sistem Anda. Untuk informasi praktik terbaik tambahan, kunjungi www.dell.com/regulatory_compliance.

Informasi Keselamatan dan Peraturan

- PERINGATAN:** Edge Gateway harus dipasang oleh orang terampil yang akrab dengan peraturan dan kode elektrikal local dan/atau internasional.
- PERINGATAN:** Edge Gateway tidak dirancang untuk digunakan di lingkungan basah. Jika Edge Gateway akan dipasang di lingkungan yang basah, tergantung pada lokasi dan lingkungan, harus dipasang pada sebuah kotak panel atau enclosure dengan Peringkat Ingress Protection (IP) IP54, IP65, atau lebih tinggi.
- PERINGATAN:** Untuk mengurangi resiko kejutan listrik, daya ke terminal DC+ dan DC- harus disediakan oleh catu daya atau sirkuit transformer/rectifier yang didesain dengan insulasi-ganda. Catu daya atau sumber sirkuit daya harus mengikuti peraturan dan kode lokal; contohnya, di AS, NEC Kelas 2 (SELV/limited energy circuit, atau LPS circuitry). Jika ditenagai oleh baterai, insulasi ganda tidak diperlukan.
- PERINGATAN:** Ketika memasang Edge Gateway, pihak yang bertanggung jawab atau integrator harus menggunakan 12-57 VDC atau sumber daya Power over Ethernet (PoE) 37-57 VDC, dengan minimum 13 W daya sudah hadir sebagai bagian dari pemasangan klien.
- PERINGATAN:** Pastikan bahwa sumber daya yang menyediakan daya ke Edge Gateway telah grounded (dibumikan) dengan baik dan terfiterkan sehingga komponen peak-to-peak ripple lebih sedikit dari 10 persen input tegangan DC.
- PERINGATAN:** Saat memasang Edge Gateway 3001 dan 3002, gunakan kabel yang sesuai untuk arus beban: kabel 3-core diberi nilai 5 A pada suhu minimum 90° C (194° F), yang sesuai dengan IEC 60227 atau IEC 60245. Sistem menerima kabel dari 0,8mm hingga 2 mm. Suhu operasi maksimum Edge Gateway adalah 70°C (158°F). Dilarang melebihi suhu maksimum ini selagi mengoperasikan Edge Gateway di dalam sebuah enclosure. Pemanasan internal elektronik Edge Gateway, elektronik lainnya, dan kurangnya ventilasi di dalam enclosure dapat mengakibatkan suhu pengoperasian Edge Gateway menjadi lebih besar dari suhu lingkungan luar. Pengoperasian berkelanjutan Edge Gateway pada suhu melebihi 70°C (158°F) dapat berakibat pada tingkat kegagalan yang meningkat dan berkurangnya masa hidup produk. Pastikan bahwa suhu pengoperasian maksimum Edge Gateway ketika diletakkan di dalam sebuah enclosure adalah 70°C (158°F) atau lebih rendah.
- PERINGATAN:** Selalu pastikan bahwa sumber daya yang ada cocok dengan input daya yang dibutuhkan dari Edge Gateway. Periksa tanda input daya di samping penghubung(-penghubung) daya sebelum melakukan penghubungan. 12-57 VDC (1.08-0.23 A) atau sumber daya PoE harus tunduk dengan Peraturan dan Kode Kelistrikan lokal.
- PERINGATAN:** Untuk memastikan bahwa perlindungan yang disediakan oleh Edge Gateway tersebut tidak rusak, jangan gunakan atau memasang Edge Gateway dalam cara selain dari yang ditetapkan dalam manual ini.
- PERINGATAN:** Jika sebuah baterai dimasukkan sebagai bagian dari sistem atau jaringan, baterai harus dipasang dalam enclosure yang tepat sesuai dengan hukum dan kode kebakaran dan kelistrikan local.
- PERINGATAN:** Sistem adalah untuk pemasangan dalam enclosure industrial yang cocok (menyediakan perlindungan dari marabahaya kelistrikan, mekanikal, dan kebakaran).
- PERINGATAN:** Modul utama hanya dapat dipasangkan-pada-dinding (tanpa diperlukan enclosure tambahan).

Petunjuk Instalasi Profesional

Personel Instalasi

Produk ini di desain untuk penggunaan spesifik dan instalasinya harus dipasang oleh personel yang berkualifikasi dengan pengetahuan terkait mengenai RF dan peraturannya. Pengguna umum tidak diperbolehkan untuk melakukan instalasi atau mengubah persiapannya.

Lokasi instalasi

Instalasi Produk harus dilakukan di lokasi di mana antena yang memancar diberi jarak sejauh 20 cm dari orang di dekatnya pada kondisi pengoperasian normalnya untuk memenuhi persyaratan paparan RF sebagaimana ditetapkan dalam peraturan.

Antena Eksternal

Hanya gunakan antena yang disetujui. Antena yang tidak disetujui dapat menghasilkan daya pancar RF palsu atau berlebihan, yang dapat menyebabkan pelanggaran terhadap batas FCC/IC.

Prosedur instalasi

Mengacu pada panduan pengguna atau instruksi pemasangan.

⚠ PERINGATAN: Mohon pilih posisi instalasi dengan hati-hati dan pastikan bahwa daya output akhir tidak melebihi batasan yang digambarkan pada dokumentasi produk. Pelanggaran terhadap peraturan-peraturan ini dapat berakibat kepada hukuman federal yang serius.

Instructions d'installation professionnelles

Le personnel d'installation

Ce produit est conçu pour des applications spécifiques et doit être installé par un personnel qualifié avec RF et connaissances connexes réglementaire. L'utilisateur ne doit pas tenter générale d'installer ou de modifier le réglage.

Lieu d'installation

Le produit doit être installé à un endroit où l'antenne de rayonnement est maintenue à 20 cm de personnes à proximité dans son état de fonctionnement normal, afin de répondre aux exigences réglementaires d'exposition aux radiofréquences.

Antenne externe

Utilisez uniquement l'antenne(s) qui ont été approuvés par le demandeur. Antenne (s) peuvent produire de l'énergie RF parasite indésirable ou excessive transmission qui peut conduire à une violation des normes de la FCC / IC est interdite et non-approuvé.

Procédure d'installation

ATTENTION: S'il vous plaît choisir avec soin la position d'installation et assurez-vous que la puissance de sortie final ne dépasse pas les limites fixées dans les règles pertinentes. La violation de ces règles pourrait conduire à des sanctions fédérales graves.

Pernyataan Gangguan Federal Communication Commission

Perangkat ini sesuai dengan Bagian 15 dari Peraturan FCC. Pengeoperasian harus tunduk kepada dua persyaratan berikut: (1) perangkat ini tidak diperbolehkan untuk mengakibatkan gangguan yang berbahaya, dan (2) perangkat ini harus menerima setiap gangguan yang diterima, termasuk gangguan yang dapat mengakibatkan pengoperasian yang tidak diinginkan.

Peralatan ini telah di tes dan memenuhi ketentuan batas untuk perangkat digital Kelas A, sesuai dengan Bagian 15 dari Peraturan FCC. Batasan ini dimaksudkan untuk memberikan perlindungan yang cukup dari interferensi yang membahayakan di area perumahan. Peralatan ini menghasilkan, menggunakan, dan dapat mengeluarkan energi frekuensi radio dan, jika tidak dipasang dan digunakan sesuai instruksinya, dapat mengakibatkan interferensi yang membahayakan terhadap komunikasi radio. Namun, tidak ada jaminan interferensi sama sekali tidak muncul di instalasi tertentu. Jika peralatan ini menimbulkan gangguan yang membahayakan terhadap penerimaan radio atau perangkat televisi, yang dapat diketahui dengan menyalakan dan mematikan peralatan ini, pengguna disarankan untuk mencoba memperbaiki gangguan tersebut dengan melakukan satu atau beberapa langkah berikut:

- Ganti arah atau pindahkan tempat antena penerima.
- Jauhkan jarak antara alat ini dengan penerimanya.
- Hubungkan alat ini ke stopkontak pada sirkuit yang berbeda dari yang terhubung ke penerimanya.
- Mintalah bantuan penyalur atau teknisi radio/TV yang berpengalaman.

Peringatan FCC:

- Setiap perubahan atau modifikasi yang tidak disetujui secara tertulis oleh pihak yang bertanggung jawab atas kepatuhan perangkat tersebut, dapat membatalkan kewenangan pengguna untuk mengoperasikan perangkat ini.
- Pemancar ini tidak boleh ditempatkan bersisian atau dioperasikan berdekatan dengan antena atau pemancar lain.

Pernyataan Paparan Radiasi:

Perangkat ini mematuhi batasan paparan radiasi dari FCC yang ditetapkan untuk lingkungan yang tidak dikendalikan. Instalasi perangkat ini harus dilakukan dan dioperasikan dengan jarak minimum 20 cm antara pemancar radiasi & tubuh Anda.

i **CATATAN:** Pemilihan kode negara hanyalah untuk model yang non-AS dan tidak tersedia bagi seluruh model AS. Berdasarkan peraturan FCC, seluruh produk WiFi yang dipasarkan di AS harus ditetapkan dalam saluran pengoperasian AS saja.

Pernyataan Industry Canada

Perangkat ini mematuhi persyaratan standar license-exempt RSS Industry Canada. Pengoperasian perangkat dapat mengalami dua kondisi berikut:

1. Perangkat ini mungkin tidak akan menyebabkan gangguan.
2. Perangkat ini akan menerima gangguan apa pun, termasuk gangguan yang dapat mengakibatkan pengoperasian yang tidak diinginkan dari perangkat tersebut.

Le présent appareil est conforme aux CNR d'Industrie Canada RSS-210 applicables aux appareils radio exempts de licence. L'exploitation est autorisée aux deux conditions suivantes:

1. l'appareil ne doit pas produire de brouillage, et
2. l'utilisateur de l'appareil doit accepter tout brouillage radioélectrique subi, même si le brouillage est susceptible d'en compromettre le fonctionnement.

Berdasarkan peraturan Industry Canada, pemancar radio hanya dapat dioperasikan menggunakan antena dengan tipe dan penerimaan maksimum (atau lebih rendah) yang disetujui untuk pemancar tersebut. Untuk mengurangi potensi interferensi radio ke pengguna lain, tipe dan penerimaan antena harus dipilih sehingga Equivalent Isotropic Radiated Power (E.I.R.P.) tidak melebihi dari apa yang telah disetujui untuk pemancar tersebut.

Perangkat digital Kelas A ini memenuhi ketentuan Canadian ICES-003.

Cet appareil numérique de la classe A est conforme à la norme NMB-003 du Canada.

Perangkat ini memenuhi persyaratan RSS-210 of Industry Canada. Pengoperasian tunduk pada kondisi bahwa perangkat ini tidak mengakibatkan interferensi yang berbahaya.

Cet appareil est conforme à la norme RSS-210 d'Industrie Canada. L'opération est soumise à la condition que cet appareil ne provoque aucune interférence nuisible.

Perangkat ini beserta antenanya tidak boleh ditempatkan bersisian atau dioperasikan berdekatan dengan antena atau pemancar lain, kecuali radio built-in yang sudah di tes.

Cet appareil et son antenne ne doivent pas être situés ou fonctionner en conjonction avec une autre antenne ou un autre émetteur, exception faites des radios intégrées qui ont été testées.

Fitur pemilihan Kode Negara ditiadakan untuk produk yang dipasarkan di AS/Kanada.

La fonction de sélection de l'indicatif du pays est désactivée pour les produits commercialisés aux États-Unis et au Canada.

Pernyataan Paparan Radiasi: Perangkat ini mematuhi batasan paparan radiasi dari IC yang ditetapkan untuk lingkungan yang tidak dikendalikan. Instalasi perangkat ini harus dilakukan dan dioperasikan dengan jarak minimum 20 cm antara pemancar radiasi & tubuh anda.

Déclaration d'exposition aux radiations: Cet équipement est conforme aux limites d'exposition aux rayonnements IC établies pour un environnement non contrôlé. Cet équipement doit être installé et utilisé avec un minimum de 20 cm de distance entre la source de rayonnement et votre corps.

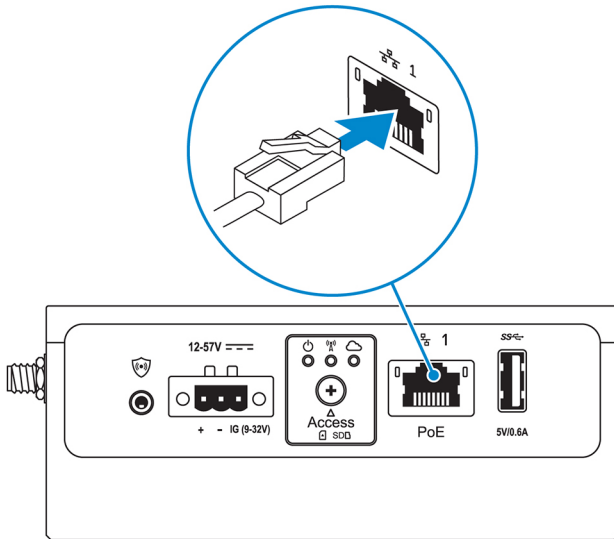
Menyiapkan Edge Gateway Anda

i **CATATAN:** Opsi pemasangan Edge Gateway dijual secara terpisah.

i **CATATAN:** Pemasangan dapat dilakukan sebelum atau sesudah konfigurasi Edge Gateway. Untuk informasi lebih lanjut mengenai pemasangan Edge Gateway Anda, lihat [Memasang Edge Gateway Anda](#).

CATATAN: Di beberapa lingkungan di mana Edge Gateway dapat dipasang, metode pemasangan yang lebih kuat diperlukan. Misalnya, untuk pemasangan aplikasi kelautan, disarankan hanya menggunakan— bracket pemasangan standar. Rekomendasi tersebut karena adanya getaran yang unik ke lingkungan laut.

1. Sambungkan kabel Ethernet ke port satu Ethernet.



2. Hubungkan antenna sesuai dengan konfigurasi yang dipesan (opsional).

CATATAN: Antena yang didukung dalam Edge Gateway bervariasi tergantung pada konfigurasi yang dipesan. Antena tersedia di dalam kotak aksesori yang dikirimkan dengan Edge Gateway.

Tabel 11. Antena yang didukung Edge Gateway 3001

Antena yang didukung				
Sinyal				
3001	Ya	Ya	Ya	Tidak berlaku

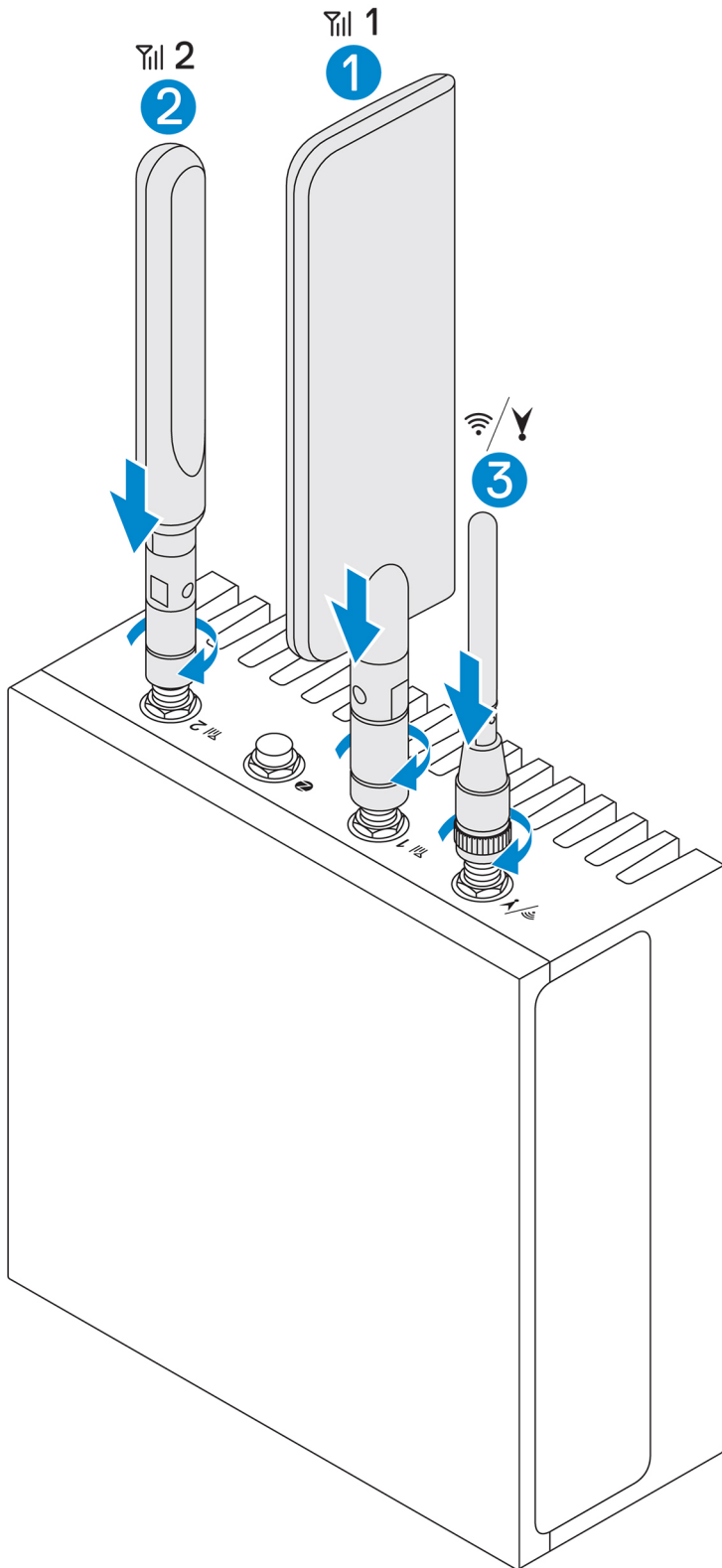
CATATAN: Hanya antena yang disediakan atau antena pihak-ketiga yang memenuhi spesifikasi minimum.

CATATAN: Tergantung pada konfigurasi yang dipesan, beberapa konektor antena mungkin tidak ada atau mungkin dibatasi.

CATATAN: Konektor antena broadband seluler dua adalah untuk LTE Auxiliary saja; tidak mendukung 3G.

3. Masukkan antena ke konektor.

CATATAN: Jika Anda memasang beberapa antena, ikuti urutan yang ditunjukkan gambar berikut.



4. Amankan antenna dengan mengencangkan kepala konektor putar sampai terpasang dengan kuat pada antenna dalam posisi yang diinginkan (tegak atau lurus).

i **CATATAN:** Gambar antenna hanya untuk tujuan ilustrasi saja. Penampilan sebenarnya mungkin berbeda dari gambar yang ada.

5. Hubungkan semua kabel yang diinginkan ke ke port I/O yang sesuai pada Edge Gateway

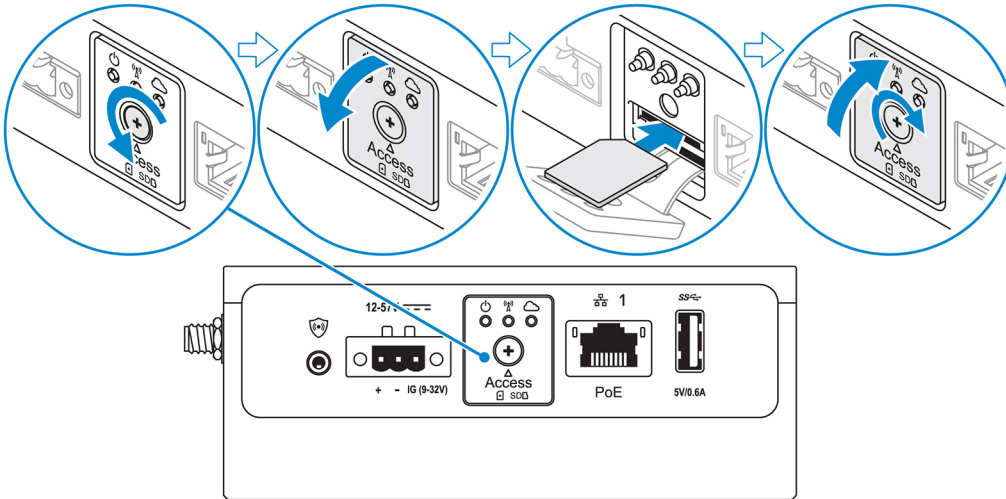
6. Buka pintu akses micro-SIM atau micro-SD.

7. Masukkan kartu micro-SIM ke dalam slot kartu micro-SIM atas dan [aktifkan layanan broadband seluler Anda](#).

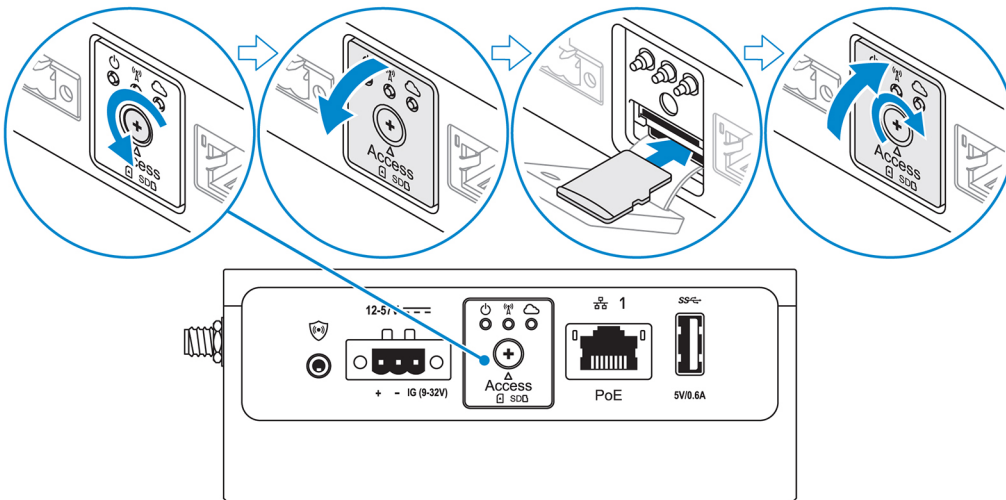
PERHATIAN: Dell merekomendasikan Anda untuk memasukkan kartu micro-SIM sebelum menyalakan Edge Gateway.

CATATAN: Pastikan Anda untuk memasang kembali sekrup pintu akses dengan kencang setelah menutupnya.

CATATAN: Hubungi penyedia layanan Anda untuk mengaktifkan kartu micro-SIM.



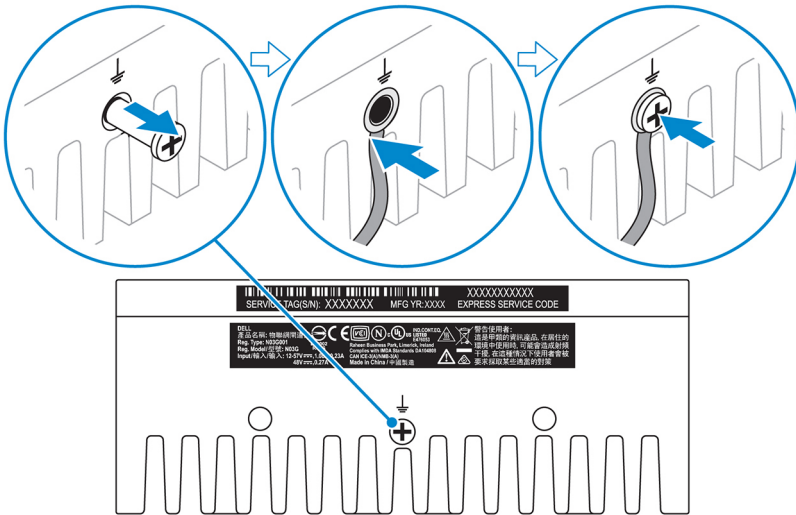
8. Masukkan kartu micro-SD ke slot kartu micro-SD bawah.



CATATAN: Lepaskan pengisi slot kartu SD sebelum memasukkan kartu SD.

CATATAN: Pastikan Anda untuk memasang kembali sekrup pintu akses dengan kencang setelah menutupnya.

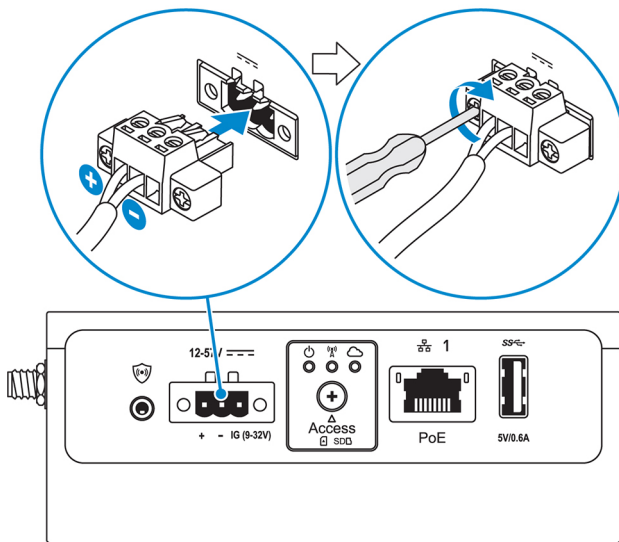
9. Hubungkan kabel grounding (pembumian) antara Edge Gateway dan enclosure sekunder.



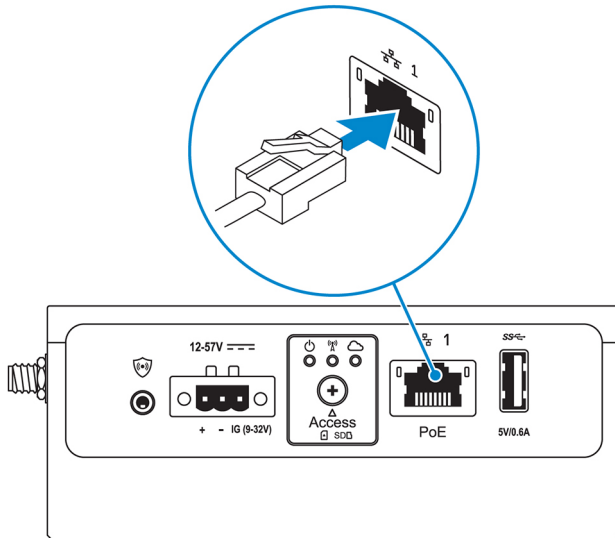
i | CATATAN: Enclosure (Pembungkus) sekunder dijual terpisah.

10. Sambungkan Edge Gateway ke salah satu sumber daya berikut:

- **DC-IN**



- **PoE**



i **CATATAN:** Matikan sistem Anda sebelum mengubah sumber daya.

11. Ganti tutup debu pada setiap port yang tidak digunakan.
12. Jika menyetel Edge Gateway untuk pertama kali, selesaikan penyetelan sistem operasi.
Untuk informasi lebih lanjut, lihat [Mengatur sistem operasi Anda](#).

i **CATATAN:** Alamat MAC dan nomor IMEI tersedia pada label di depan Edge Gateway. Lepaskan label saat menginstal.

i **CATATAN:** Edge Gateway dikirimkan bersama dengan antara prosesor Windows 10 IoT Enterprise LTSC 2016 atau Ubuntu Core 16.

i **CATATAN:** Nama pengguna dan kata sandi bawaan untuk Windows 10 IoT Enterprise LTSC 2016 adalah *admin*.

i **CATATAN:** Nama pengguna dan kata sandi bawaan untuk Ubuntu Core 16 adalah *admin*.

13. Akses BIOS dengan menghubungkan aplikasi Dell Command | Configure (Perintah | Konfigurasi Dell dari jarak jauh).

Windows 10 IOT Enterprise LTSC 2016

Klik **Start (Mulai)#menucascade-separator All Programs (Semua Program)#menucascade-separator Dell#menucascade-separator Command Configure (Konfigurasi Perintah)#menucascade-separator Dell Command | Configure Wizard (Perintah Dell | Wizard Konfigurasi)**.

Ubuntu Core 16

Gunakan perintah `dcc.cct.k` untuk mengakses aplikasi Perintah | Konfigurasi Dell.

i **CATATAN:** Untuk informasi lebih lanjut mengenai penggunaan aplikasi Perintah | Konfigurasi Dell, lihat *Panduan Pemasangan Perintah | Konfigurasi Dell* dan *Panduan Pengguna* di www.dell.com/dellclientcommandssuitemanuals.

i **CATATAN:** Untuk informasi lebih lanjut mengenai pengaturan BIOS pada Edge Gateway, lihat [Pengaturan BIOS bawaan](#).

14. Pasang Edge Gateway menggunakan salah satu opsi pemasangan berikut:

i **CATATAN:** Ruang terbuka sebesar 63,50 mm (2,50 in) direkomendasikan di sekitar Edge Gateway untuk sirkulasi udara optimal.

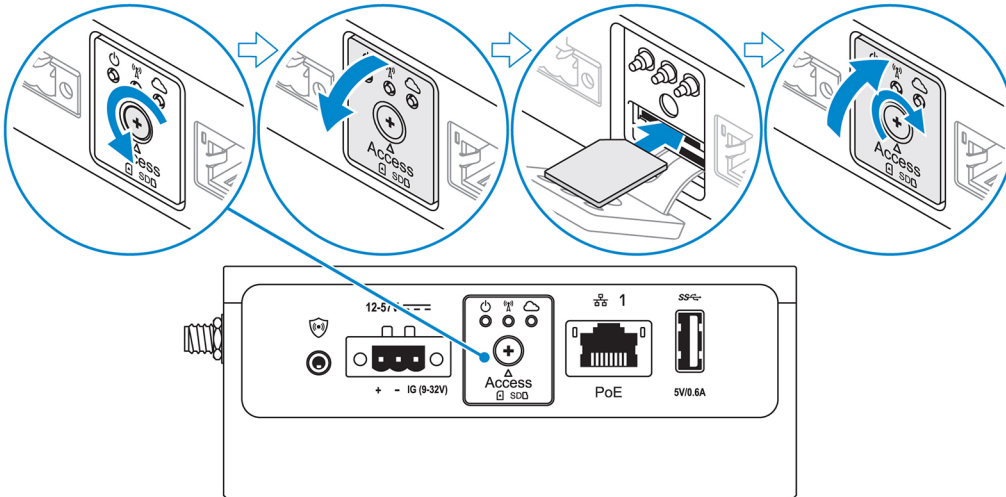
- [Pemasangan standar](#)
- [Pemasangan Din-rail](#)
- [Pemasangan cepat](#)
- [Pemasangan tegak lurus](#)
- [Bilah kontrol kabel](#)
- [Pemasangan VESA](#)

Mengaktifkan servis broadband seluler Anda

PERHATIAN: Sebelum Anda menyalakan Edge Gateway, masukkan kartu micro-SIM.

CATATAN: Pastikan penyedia layanan telah mengaktifkan kartu micro-SIM sebelum menggunakannya di Edge Gateway.

1. Lepaskan sekrup untuk membuka pintu akses kartu micro-SIM.
2. Masukkan kartu micro-SIM di atas slot kartu micro-SIM.



3. Pasang kembali sekrup, dan tutup pintu akses kartu micro-SIM.
4. Nyalakan Edge Gateway.
5. Sambungkan ke jaringan seluler.

Sistem operasi Windows

- a. Pilih ikon jaringan dari taskbar dan kemudian klik **Cellular (Seluler)**.
- b. Pilih **Mobile Broadband Carrier (Carrier Broadband Seluler)#menucascade-separator Advanced Options (Opsi Lanjutan)**.
- c. Buat catatan mengenai **International Mobile Equipment Identity (IMEI)** dan **Integrated Circuit Card Identifier (ICCID)**.
- d. Masukkan nomor APN Anda dan setiap kredensial yang diperlukan penyedia layanan Anda.

Sistem operasi Ubuntu

- a. Buka jendela **Terminal (Terminal)**.
- b. Masukkan `$sudo su -` untuk mengakses mode pengguna super.
- c. Konfigurasi profil koneksi Broadband Seluler:

Garis Perintah:

```
network-manager.nmcli con add type <type> ifname <ifname> con-name <connection-name> apn <apn>
```

Contoh (Verizon):

```
network-manager.nmcli con add type gsm ifname cdc-wdm0 con-name VZ_GSMDEMO apn vzwinternet
```

Contoh (AT&T):

```
network-manager.nmcli con add type gsm ifname cdc-wdm0 con-name ATT_GSMDEMO apn broadband
```

Contoh (3G):

```
network-manager.nmcli con add type gsm ifname cdc-wdm0 con-name 3G_GSMDEMO apn internet
```

- d. Sambungkan ke jaringan seluler:

Garis Perintah:

```
network-manager.nmcli con up <connection-name>
```

Contoh (Verizon):

```
network-manager.nmcli con up VZ_GSMDEMO
```

Contoh (AT&T):

```
network-manager.nmcli con up ATT_GSMDEMO
```

Contoh (3G):

```
network-manager.nmcli con up 3G_GSMDEMO
```

Untuk melepaskan sambungan dari jaringan seluler:

Garis Perintah: `network-manager.nmcli con down <connection-name>`

Contoh (Verizon):

```
network-manager.nmcli con down VZ_GSMDEMO
```

Contoh (AT&T):

```
network-manager.nmcli con down ATT_GSMDEMO
```

Contoh (3G):

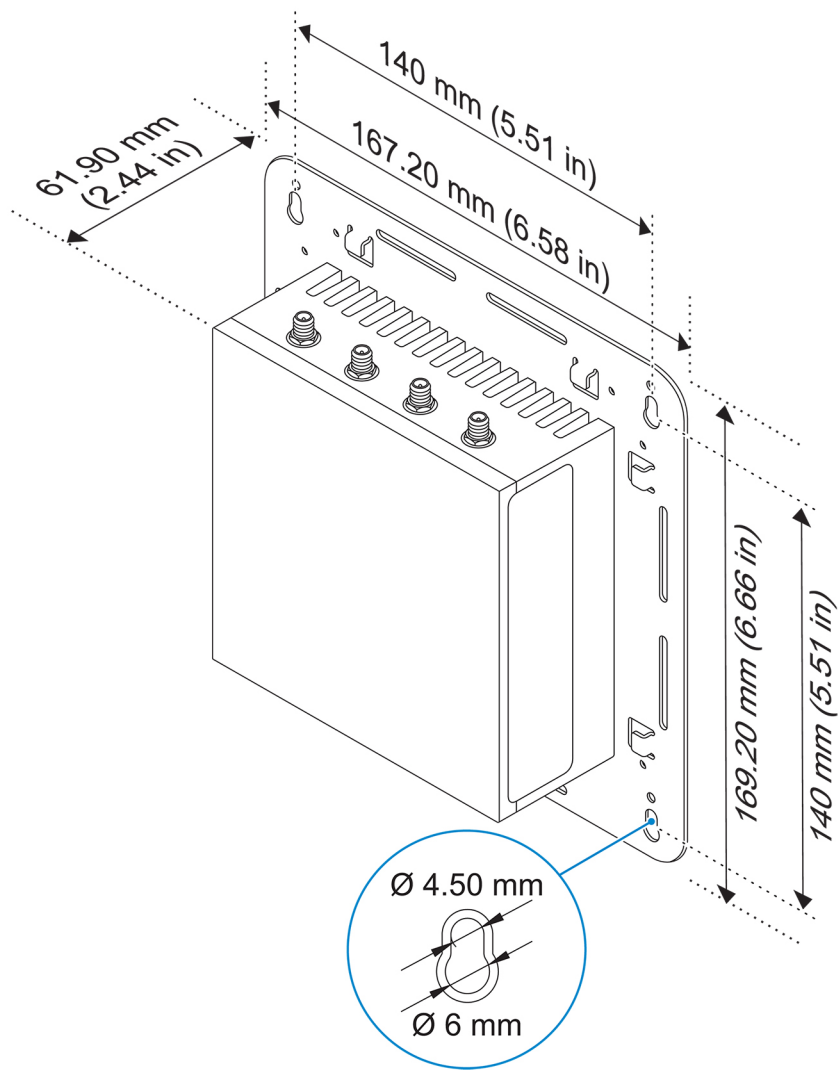
```
network-manager.nmcli con down 3G_GSMDEMO
```

Memasang Edge Gateway Anda

- CATATAN:** Pemasangan dapat dilakukan sebelum atau sesudah mengonfigurasi Edge Gateway Anda.
- CATATAN:** Opsi pemasangan dijual terpisah. Instruksi pemasangan tersedia dalam dokumentasi yang dikirimkan dengan perangkat pemasangan.
- CATATAN:** Di beberapa lingkungan di mana Gateway Edge dipasang, diperlukan metode pemasangan yang lebih kuat. Misalnya, dalam aplikasi kelautan, karena getaran unik untuk lingkungan itu, hanya bracket pemasangan standar yang harus digunakan.

Memasang Edge Gateway menggunakan bracket pemasangan-standar

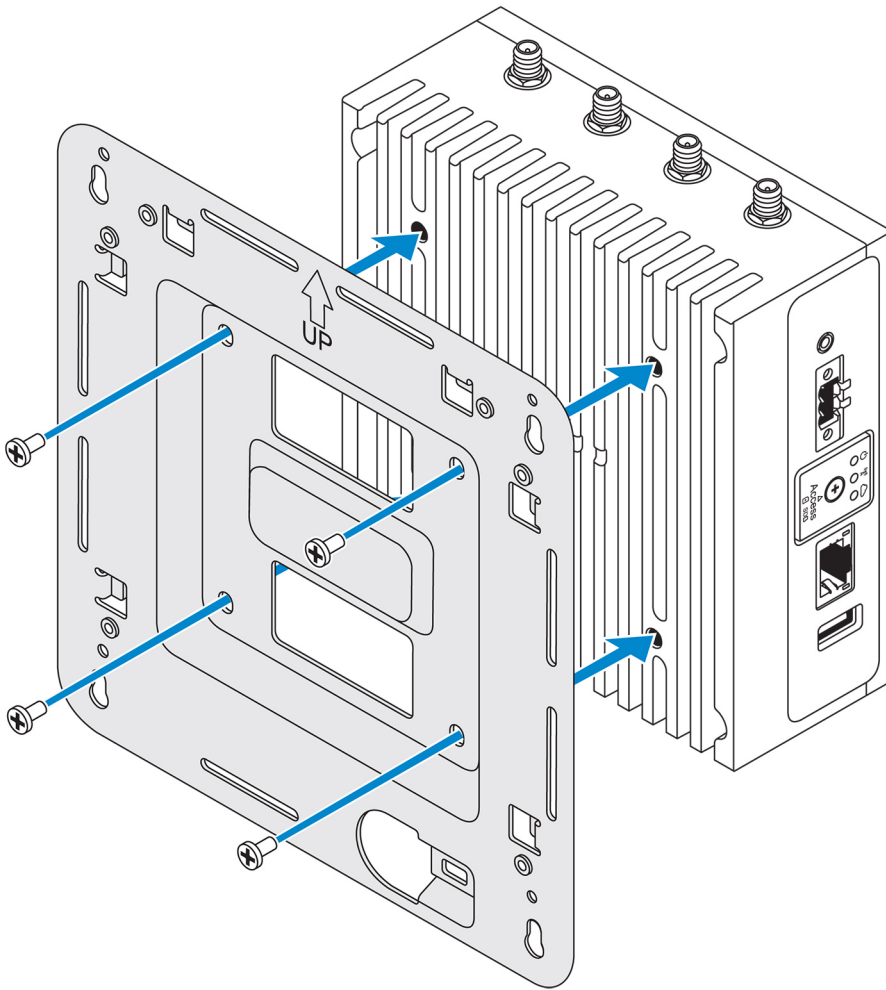
Dimensi pemasangan



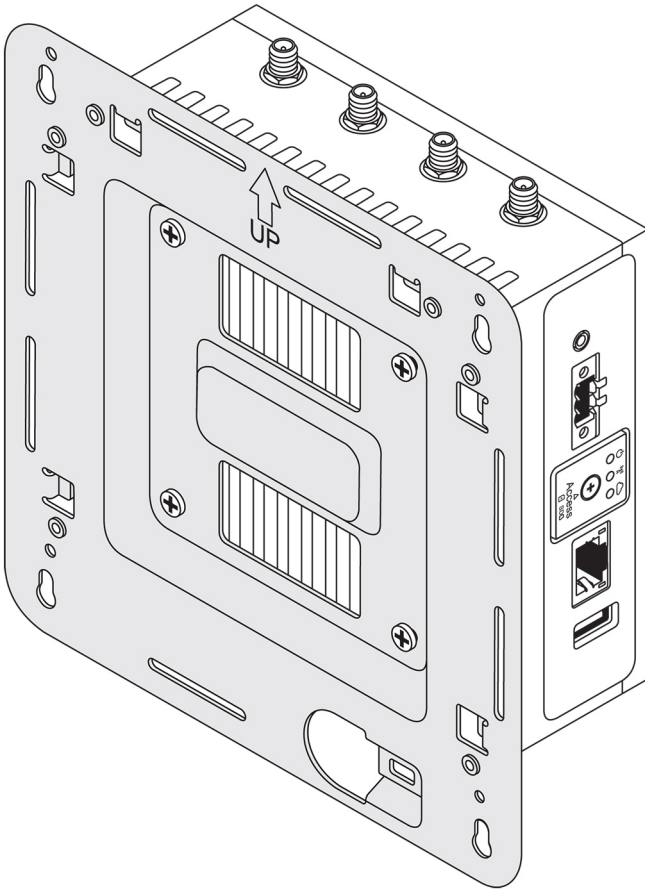
CATATAN: Bracket pemasangan dikirimkan hanya dengan sekrup yang diperlukan untuk memasangkan bracket pemasangan ke Edge Gateway.

1. Kencangkan bracket pemasangan-standar ke bagian belakang Edge Gateway menggunakan empat sekrup M4x4,5.

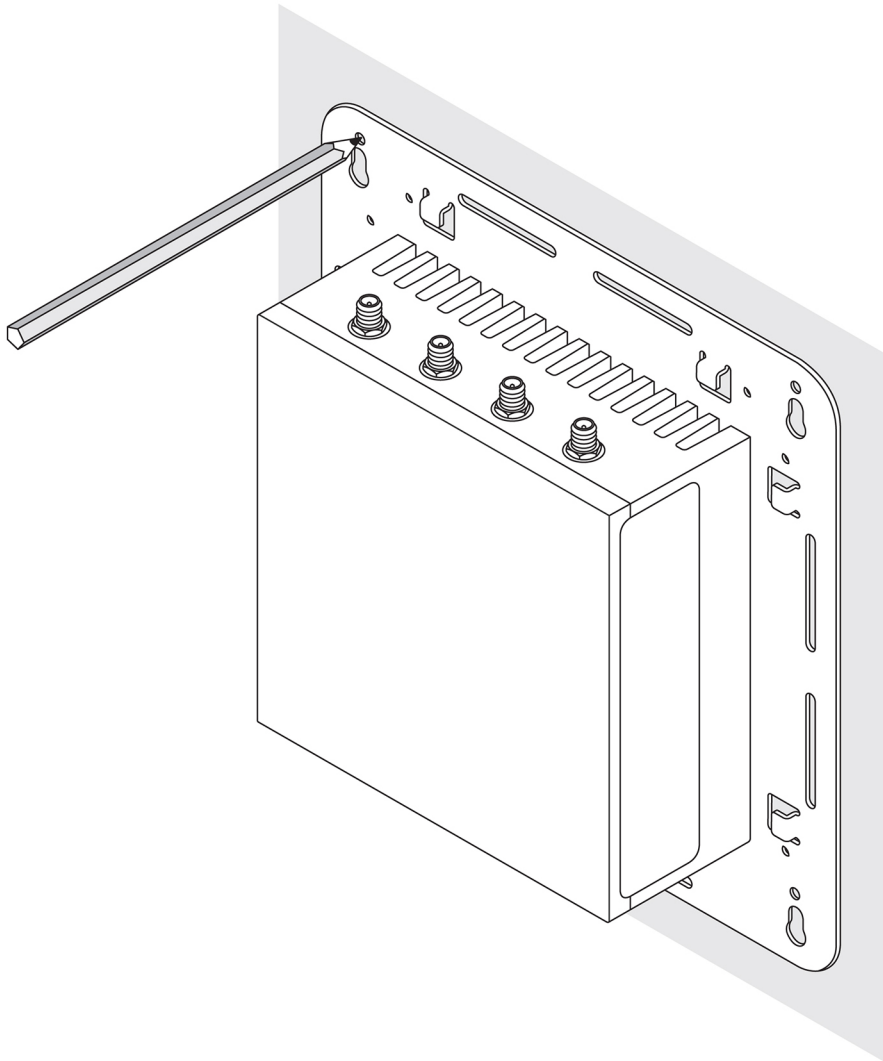
CATATAN: Putar sekrup pada torsi $8 \pm 0,5$ kilogram-sentimeter ($17,64 \pm 1,1$ pon-inci).



2. Tempatkan Edge Gateway ke dinding dan selaraskan lubang pada bracket pemasangan-standar tersebut dengan lubang pada dinding. Lubang sekrup pada bracket memiliki diameter 3 mm (0,12 in).

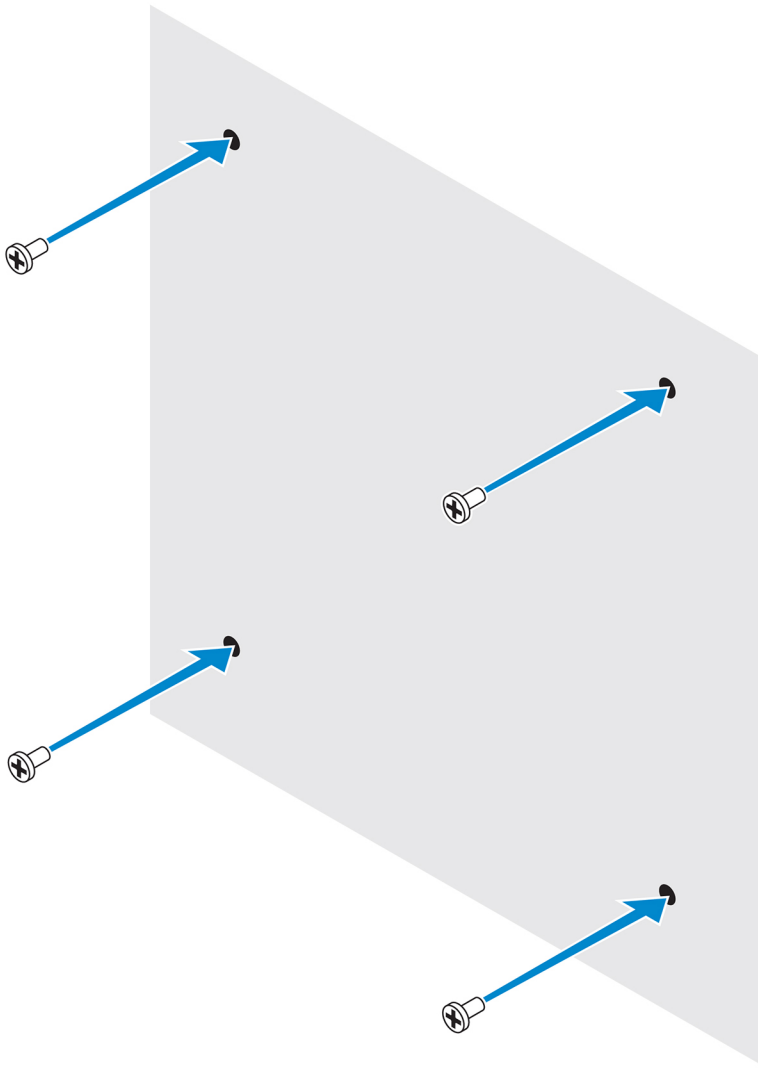


3. Letakkan bracket pemasangan-standar ke dinding, dan menggunakan lubang di atas lubang sekrup pada bracket, tandai posisinya untuk membor empat lubang tersebut.

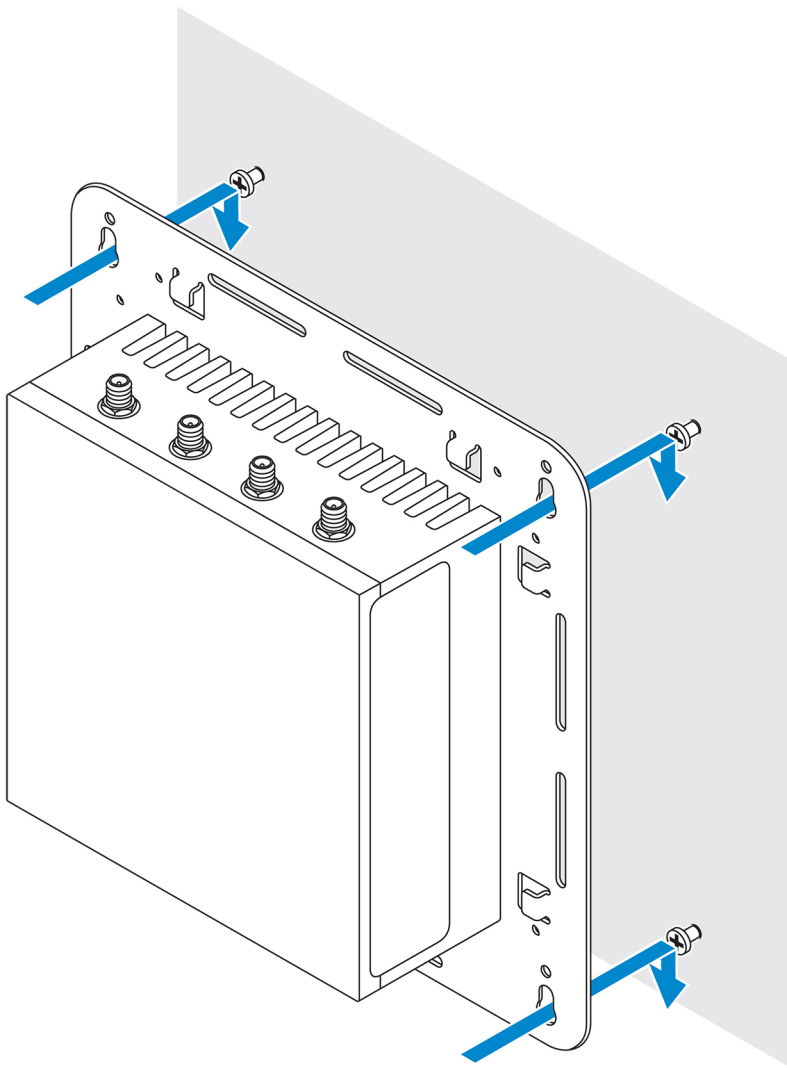


4. Bor empat lubang di dinding sebagaimana telah ditandai.
5. Masukkan dan kencangkan empat sekrup (tidak disediakan) ke dinding.

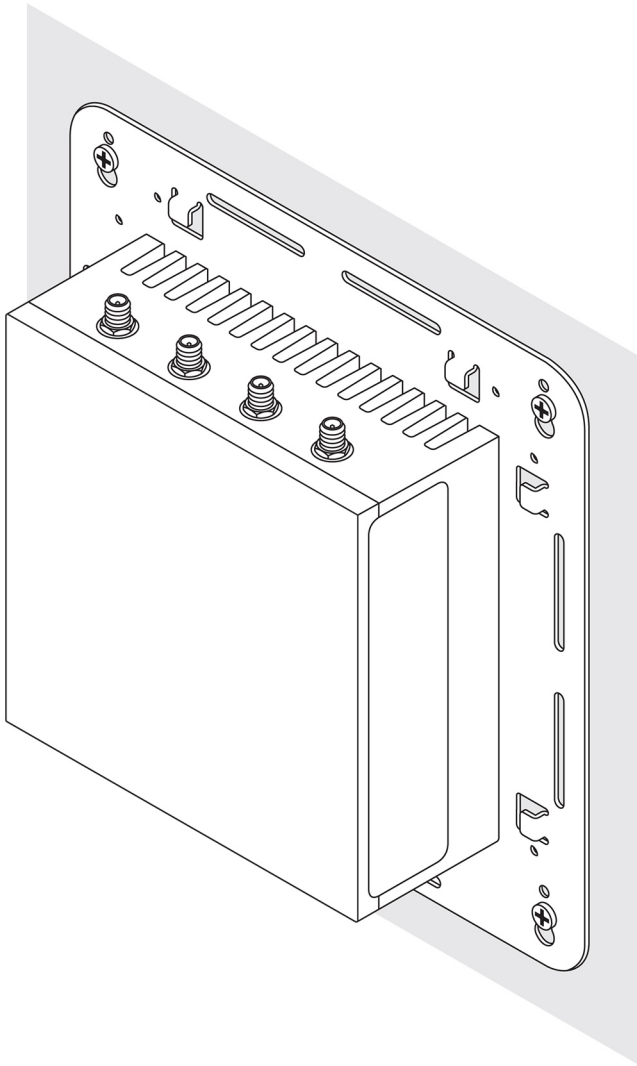
i **CATATAN:** Beli sekrup yang sesuai dengan diameter pada lubang sekrup.



6. Selaraskan lubang sekrup pada bracket pemasangan-standar dengan sekrupnya dan tempatkan Edge Gateway pada dinding.



7. Kencangkan sekrup untuk menahan rakitan ke dinding.

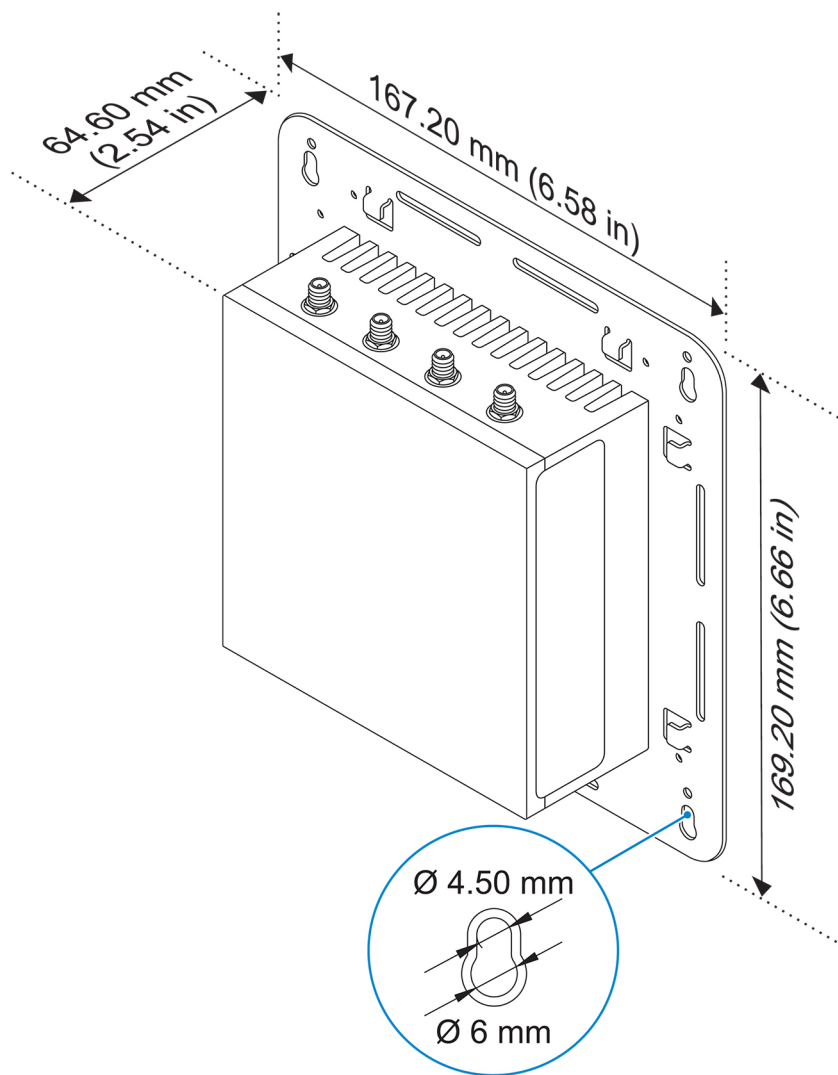


Memasang Edge Gateway menggunakan bracket pemasangan-cepat

Bracket pemasangan-cepat adalah kombinasi bracket pemasangan-standar dan bracket DIN-rail. Bracket tersebut membuat anda dapat memasang dan melepaskan pemasangan Edge Gateway dengan mudah.

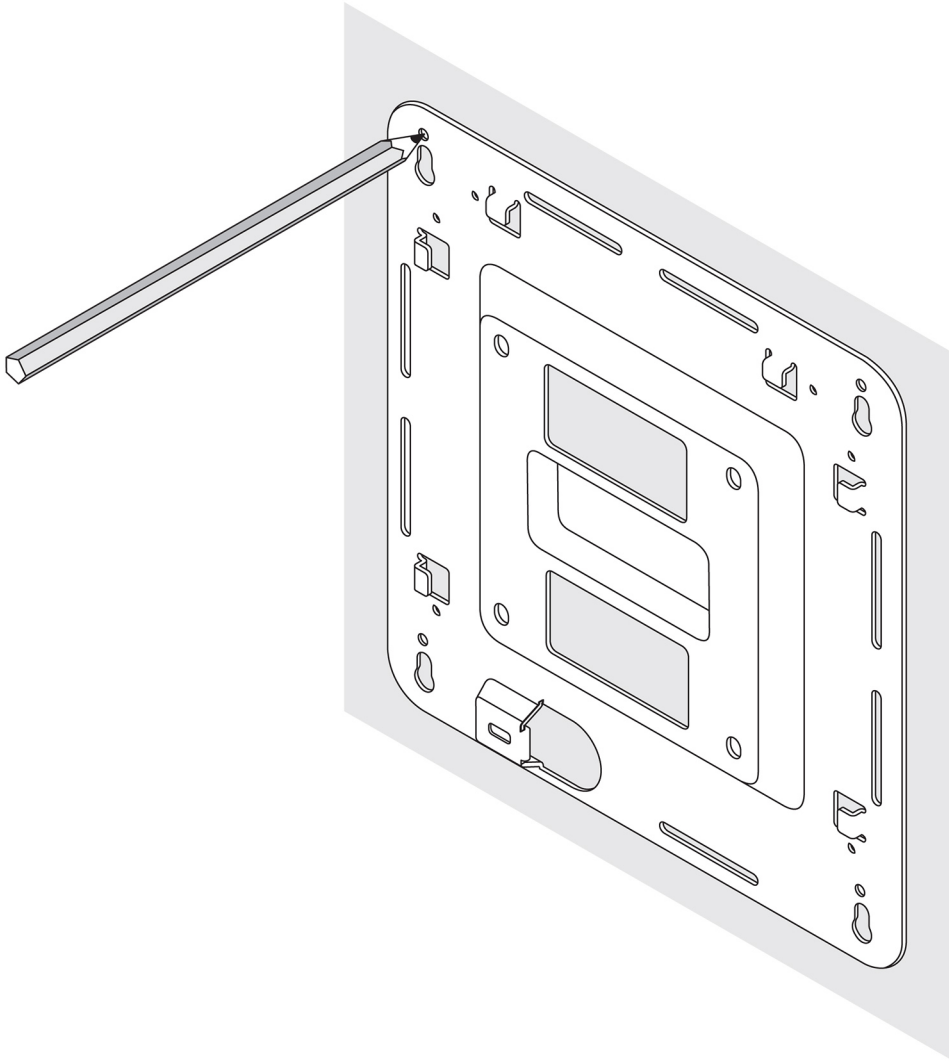
i **CATATAN:** Bracket pemasangan dikirimkan hanya dengan sekrup yang diperlukan untuk memasangkan bracket ke Edge Gateway.

Dimensi pemasangan



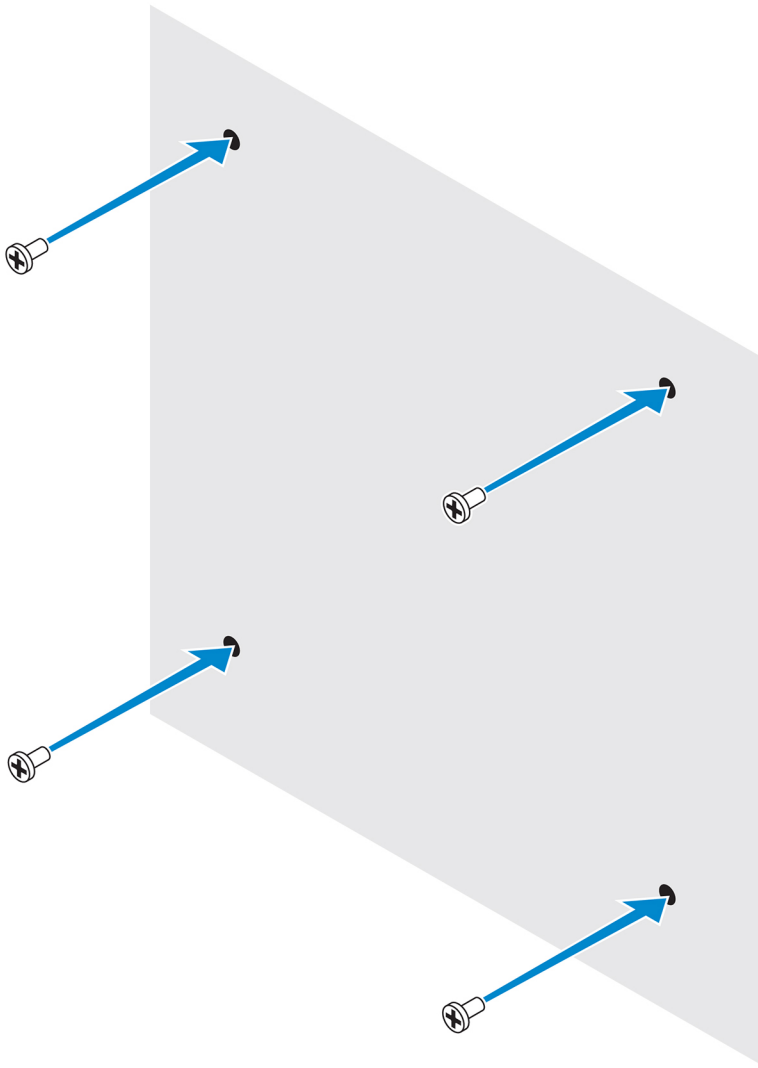
Instruksi pemasangan

1. Letakkan bracket pemasangan-standar ke dinding, dan menggunakan lubang di atas lubang sekrup pada bracket, tandai posisinya untuk membor empat lubang tersebut.

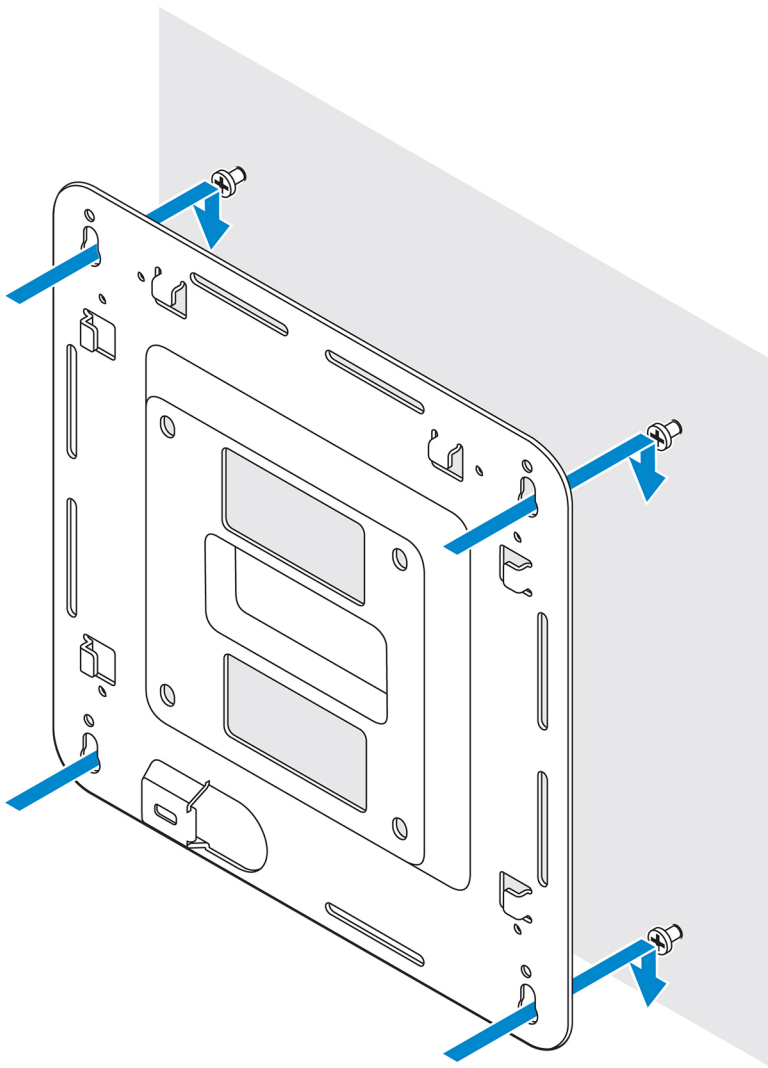


2. Bor empat lubang di dinding sebagaimana telah ditandai.
3. Masukkan dan kencangkan empat sekrup (tidak disediakan) ke dinding.

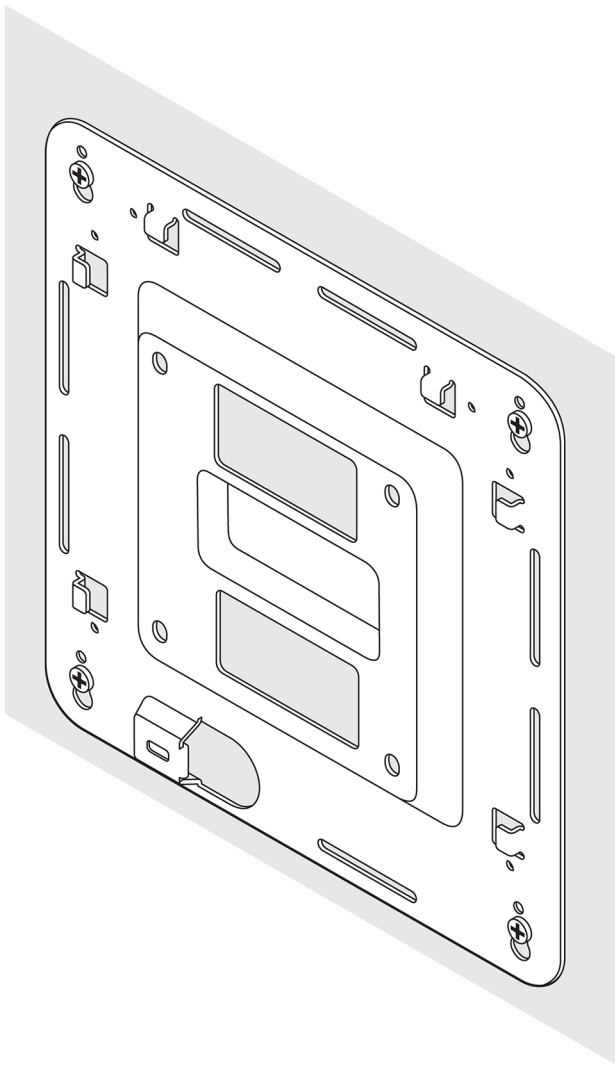
i **CATATAN:** Beli sekrup yang sesuai dengan diameter pada lubang sekrup.



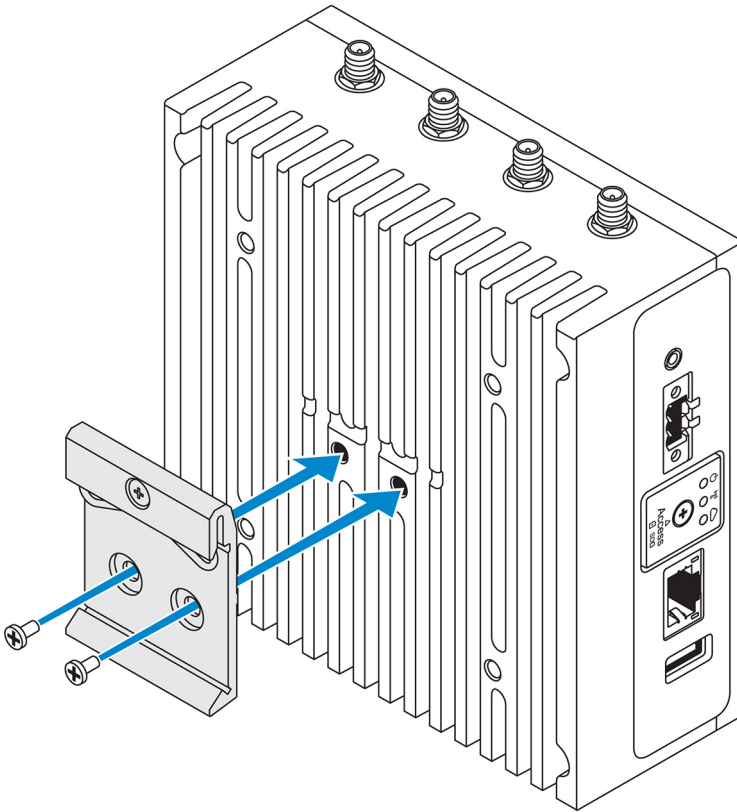
4. Selaraskan lubang sekrup pada bracket pemasangan-standar dengan sekrup pada dinding, membuat bracket tergantung pada sekrupnya.



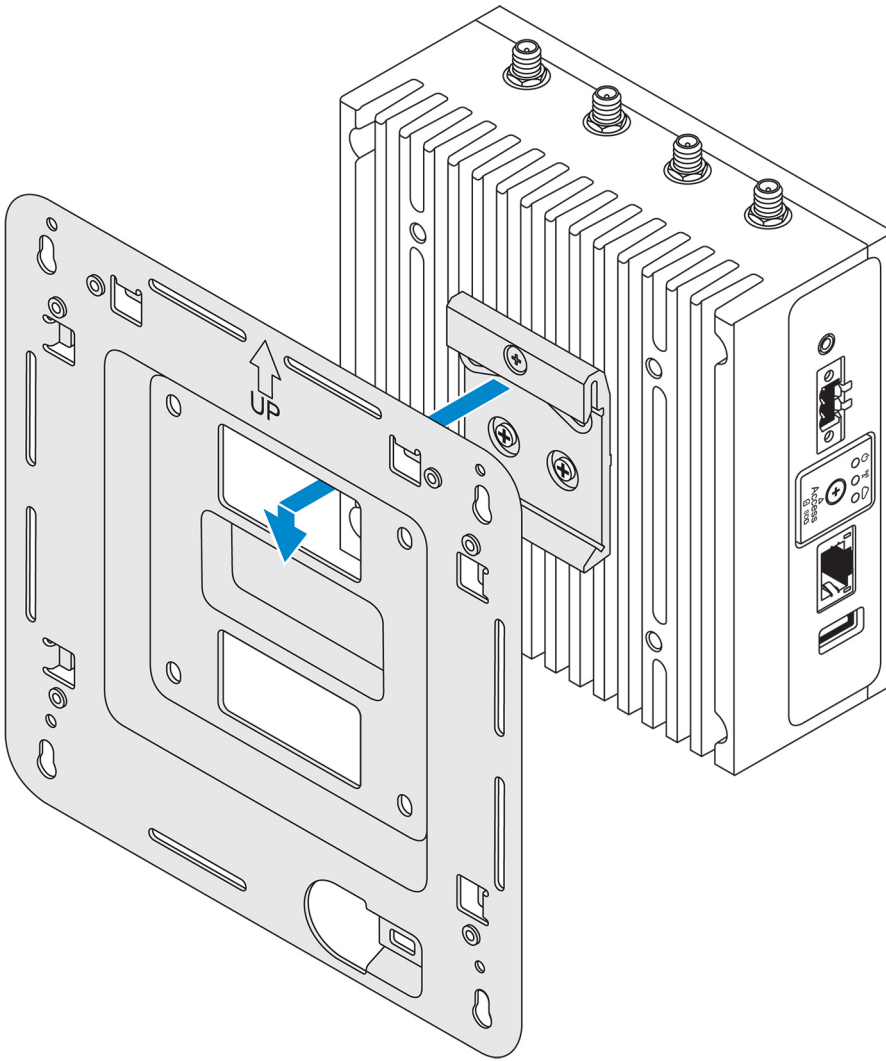
5. Kencangkan sekrup untuk menahan rakitan ke dinding.



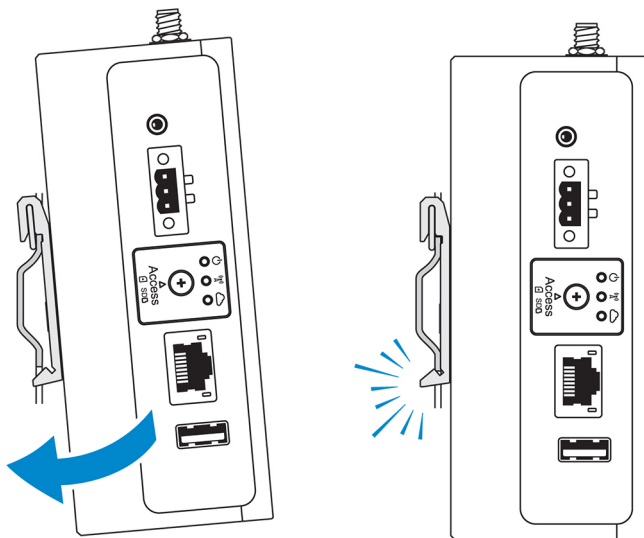
6. Sejajarkan lubang sekrup pada bracket DIN-rail dengan lubang sekrup pada bagian belakang Edge Gateway.
7. Tempatkan kedua sekrup M4x5 pada braket rel-DIN dan eratkan ke Edge Gateway.



8. Letakkan Edge Gateway pada pemasangan standar pada suatu sudut, lalu tarik Edge Gateway kebawah untuk memampatkan pegas di bagian atas bracket pemasangan DIN-rail.



9. Dorong Edge Gateway terhadap DIN-rail untuk mengencangkannya pada bracket pemasangan-standar.

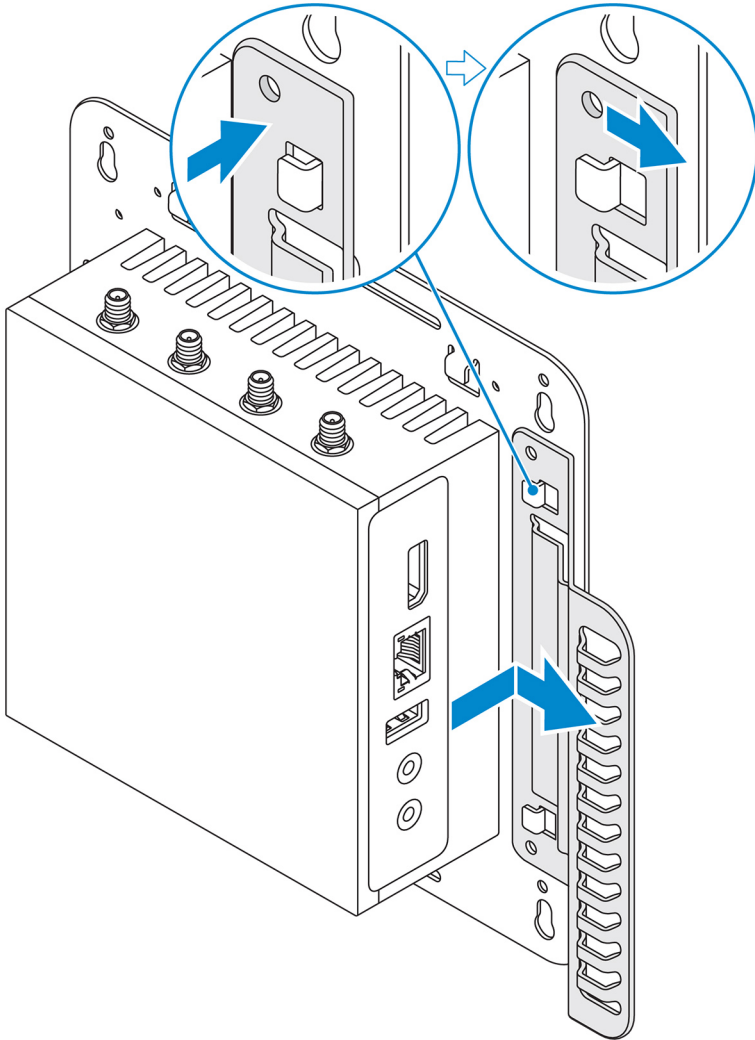


i **CATATAN:** Untuk informasi lebih lanjut mengenai melepaskan pemasangan DIN-rail, lihat [Demounting DIN rail \(Melepaskan pemasangan DIN rail\)](#).

Menempelkan bar kontrol kabel ke bracket pemasangan-standar

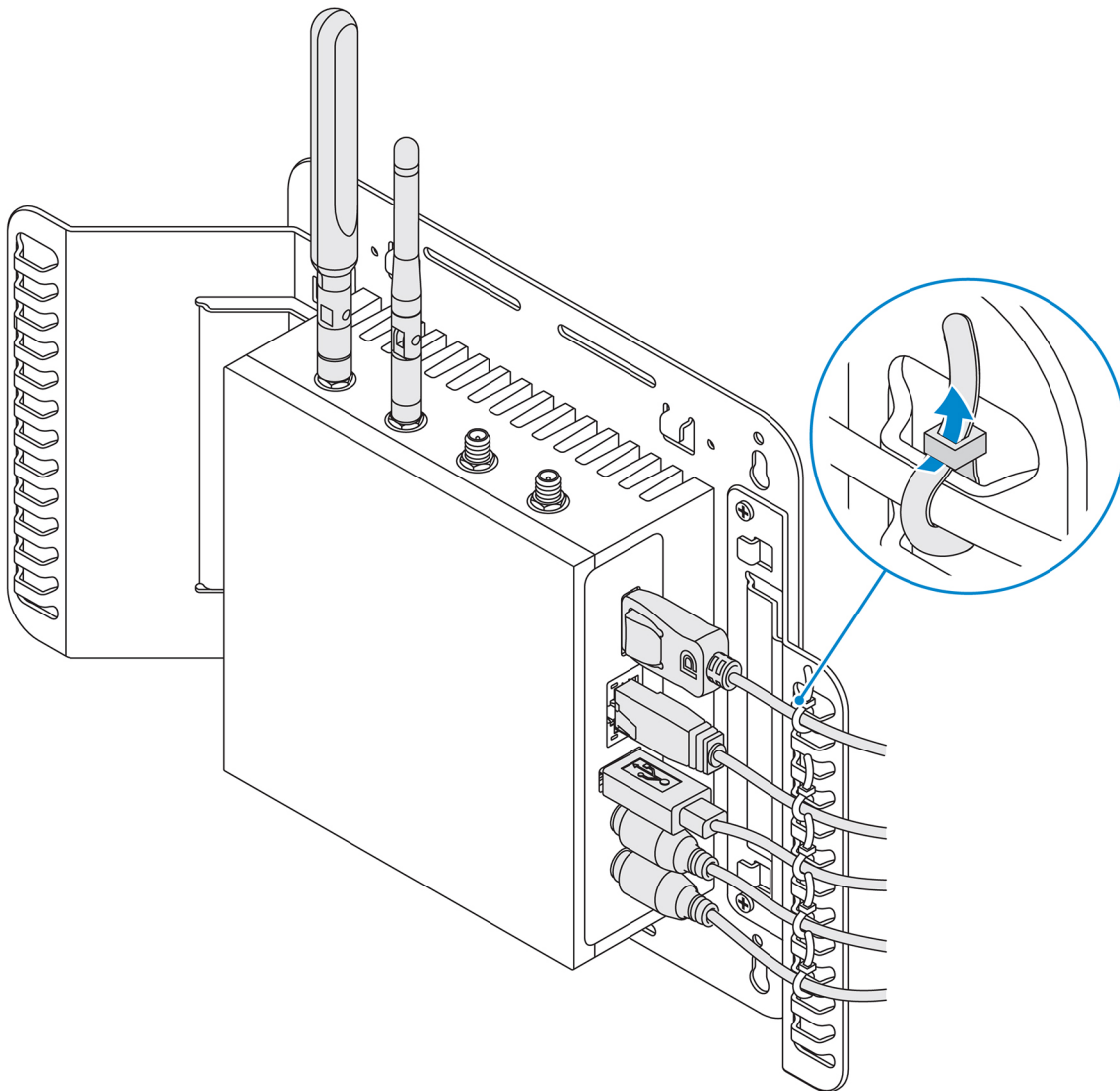
1. Pasang Edge Gateway di dinding menggunakan [bracket-pemasangan-standar](#) atau [bracket-pemasangan-cepat](#).
2. Letakkan bar kontrol kabel pada bracket pemasangan dan kencangkan ke takik.

PERHATIAN: Gunakan bar kontrol kabel atas hanya dengan koneksi kabel koaksial. Jangan gunakan dengan antena.

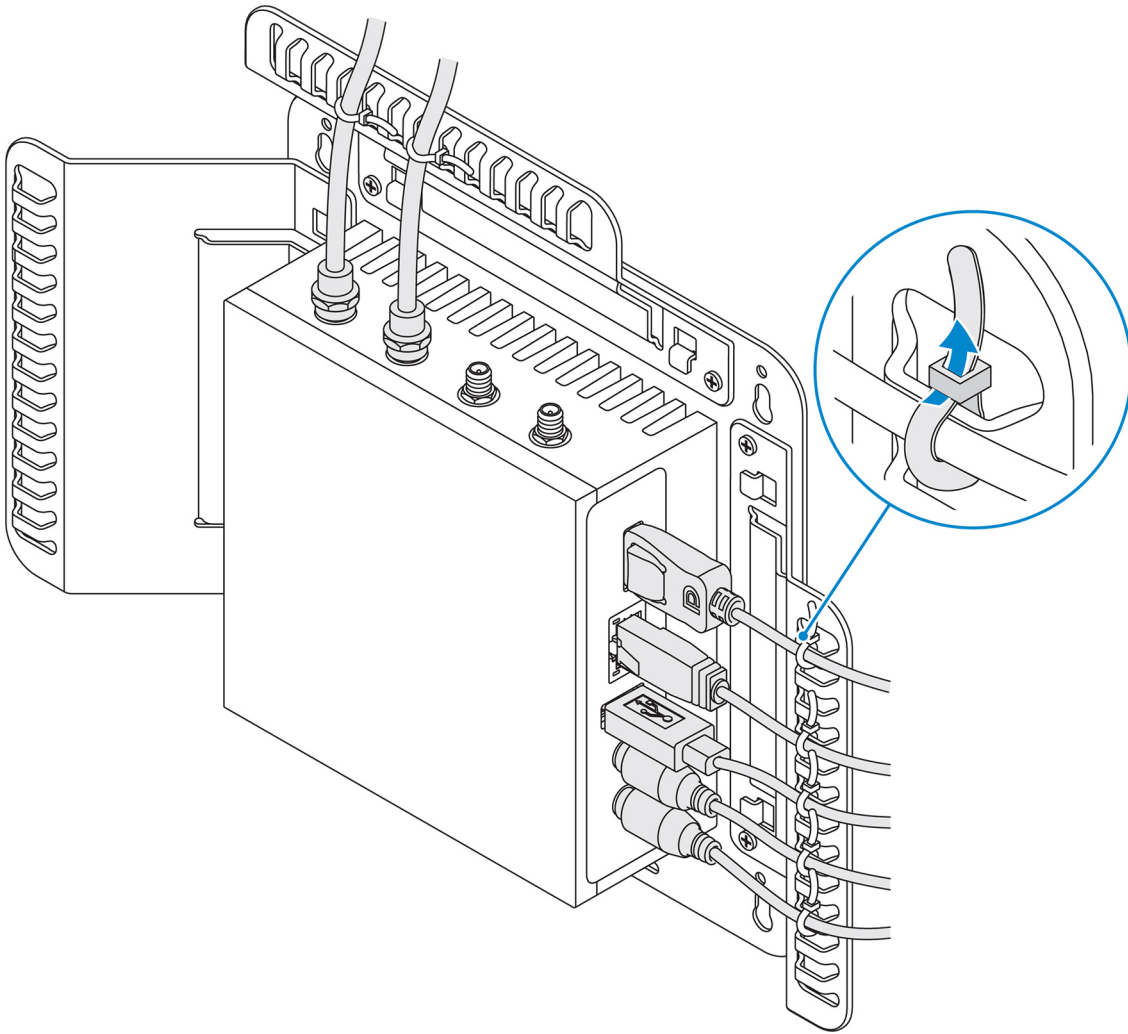


3. Sejajarkan lubang sekrup pada bar kontrol kabel dengan lubang sekrup pada braket pemasangan.
4. Kencangkan enam sekrup M3x3.5 mm yang menahan bilah kontrol kabel ke braket pemasangan.

CATATAN: Putar sekrup pada torsi $5 \pm 0,5$ kilogram-sentimeter ($11,02 \pm 1,1$ pon-inci).



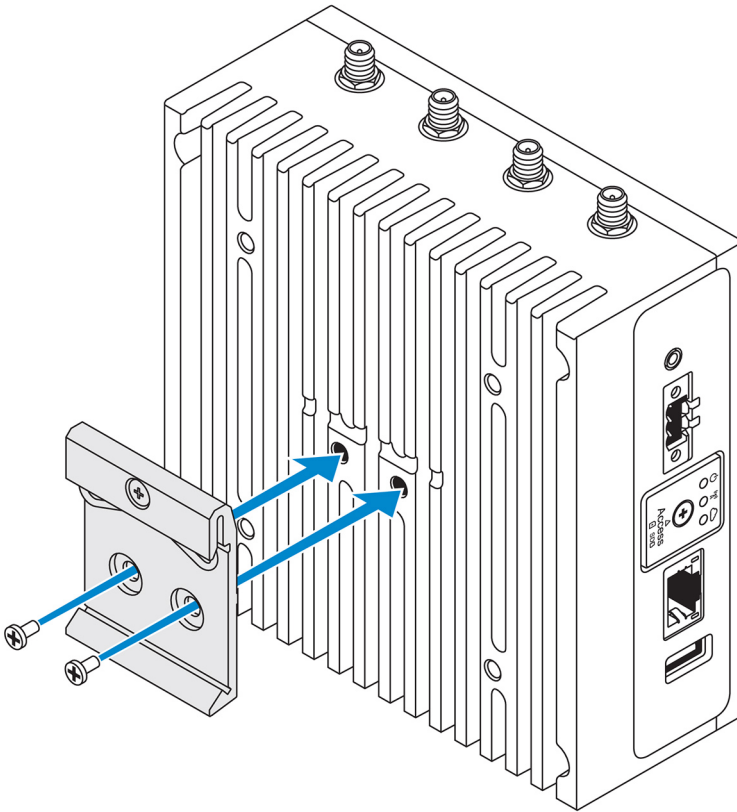
5. Sambungkan kabel ke Edge Gateway.
6. Putar kunci kabel (tidak displai) untuk mengamankan setiap kabel ke bar kontrol kabel.



Memasang Edge Gateway pada DIN-rail menggunakan bracket DIN-rail

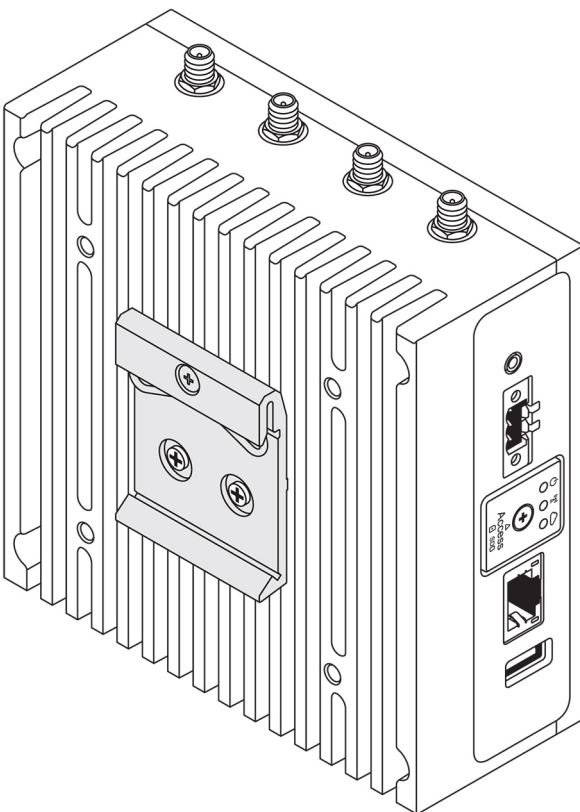
i | **CATATAN:** Bracket DIN-rail termasuk sekrup-sekrup yang diperlukan untuk mengencangkan bracket ke Edge Gateway.

1. Sejajarkan lubang sekrup pada bracket DIN-rail dengan lubang sekrup di belakang Edge Gateway.
2. Tempatkan kedua sekrup M4x5 pada braket rel-DIN dan eratkan ke Edge Gateway.

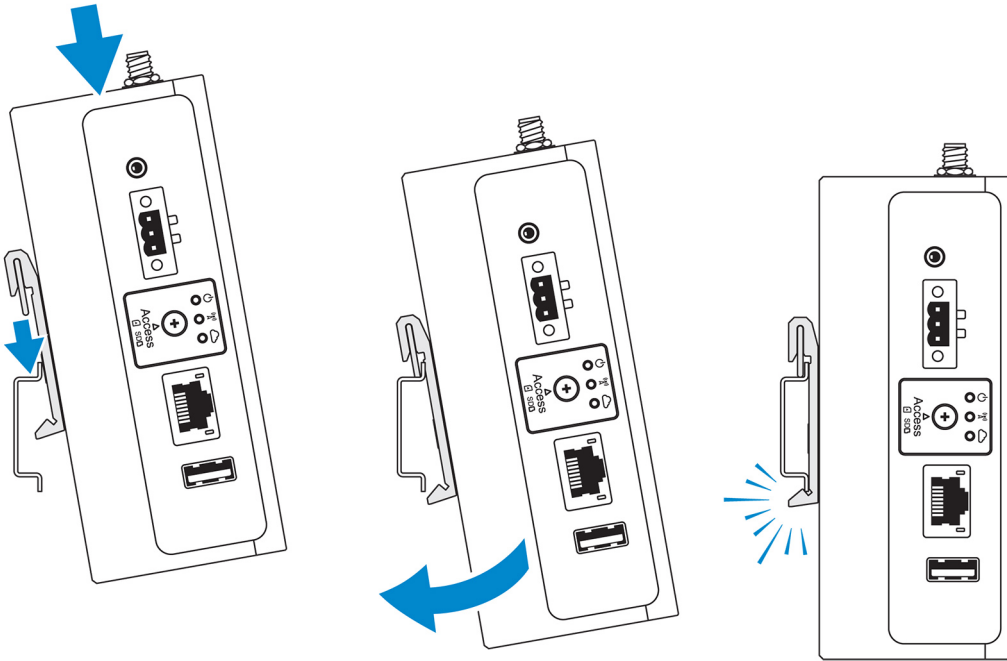


3. Kencangkan braket pemasangan rel-DIN ke Edge Gateway menggunakan dua sekrup M4x5 yang disediakan.

i **CATATAN:** Putar sekrup pada torsi $8 \pm 0,5$ kilogram-sentimeter ($17,64 \pm 1,1$ pon-inci) pada bracket pemasangan rel DIN.



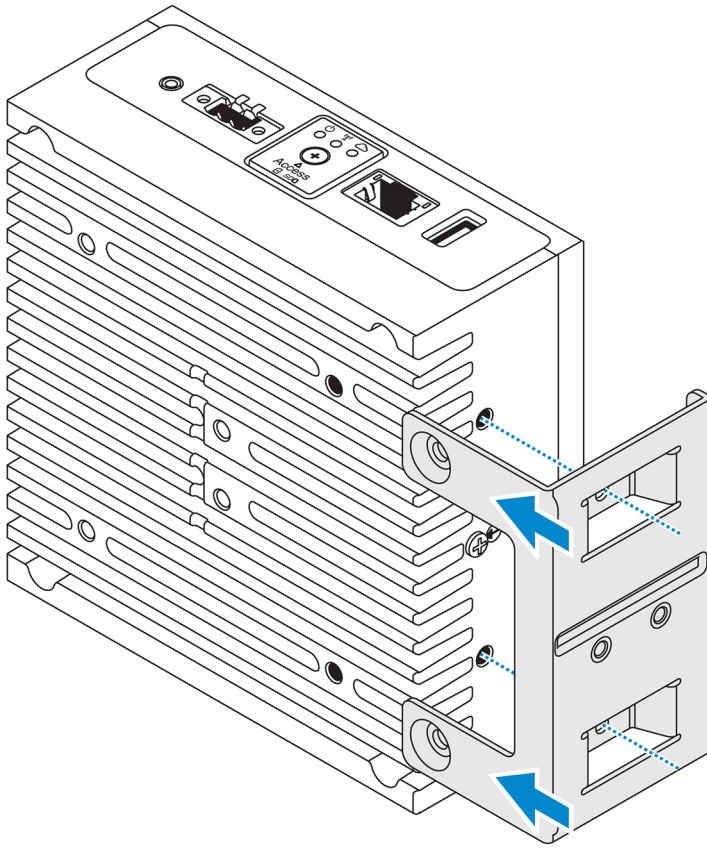
4. Letakkan Edge Gateway pada DIN rail pada suatu sudut, lalu tarik Edge Gateway ke bawah untuk memampatkan pegas di bagian atas bracket pemasangan DIN-rail.
5. Tekan Edge Gateway ke arah DIN-rail untuk mengencangkan klip bawah bracket ke DIN rail.



CATATAN: Untuk informasi lebih lanjut mengenai melepaskan pemasangan DIN-rail, lihat [Demounting DIN rail \(Melepaskan pemasangan DIN rail\)](#).

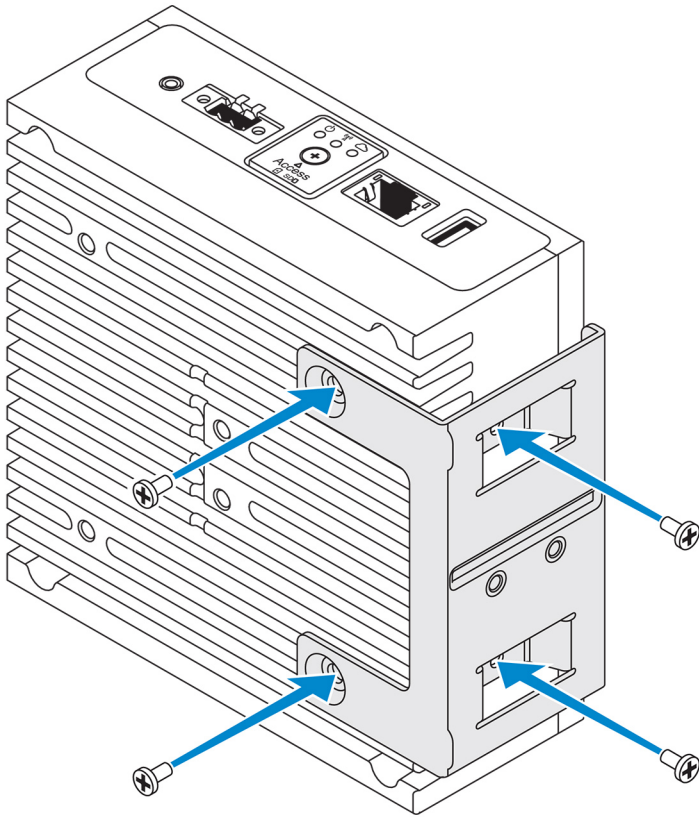
Pemasangan Edge Gateway menggunakan pemasangan tegak lurus

- CATATAN:** Pemasangan tegak lurus didesain hanya untuk pemasangan pada DIN-rail saja.
 - CATATAN:** Sebuah ruang terbuka sebesar 63,50 (2,50 in) di sekitar Edge Gateway direkomendasikan untuk sirkulasi udara yang optimal. Pastikan bahwa suhu lingkungan tempat Edge Gateway terpasang tidak melebihi suhu pengoperasian Edge Gateway. Untuk informasi lebih lanjut mengenai suhu pengoperasian Edge Gateway, lihat *Spesifikasi Edge Gateway*.
1. Sejajarkan lubang sekrup pada bracket pemasangan-tegak lurus dengan lubang sekrup pada Edge Gateway.



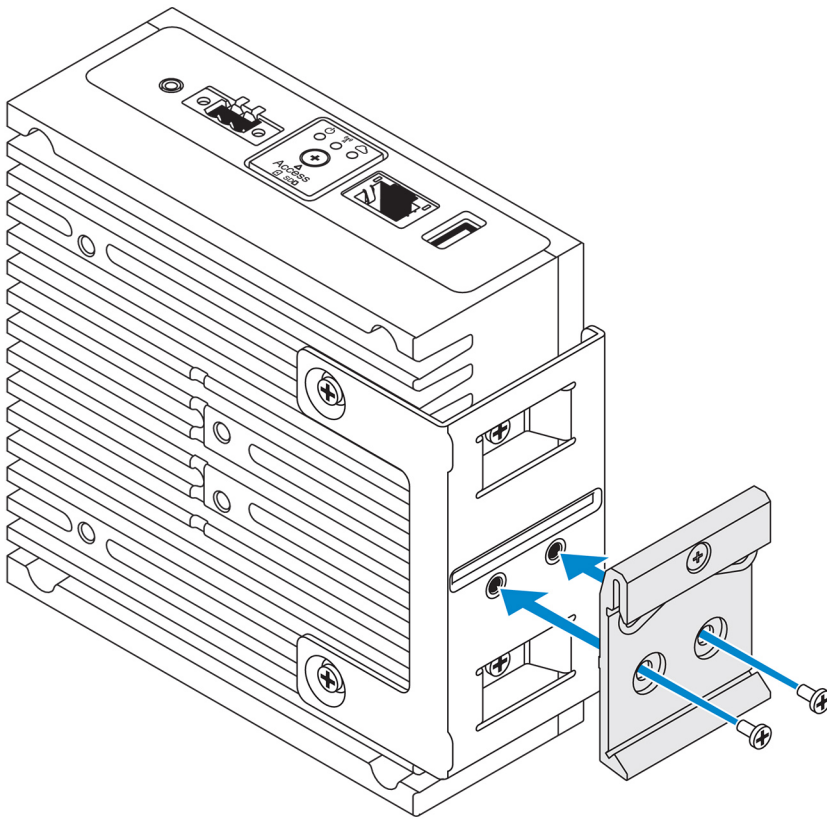
2. Kencangkan empat sekrup M4x7 untuk mengencangkan Edge Gateway ke bracket pemasangan-tegak lurus.

i **CATATAN:** Putar sekrup pada torsi $8 \pm 0,5$ kilogram-sentimeter ($17,64 \pm 1,1$ pon-inci).

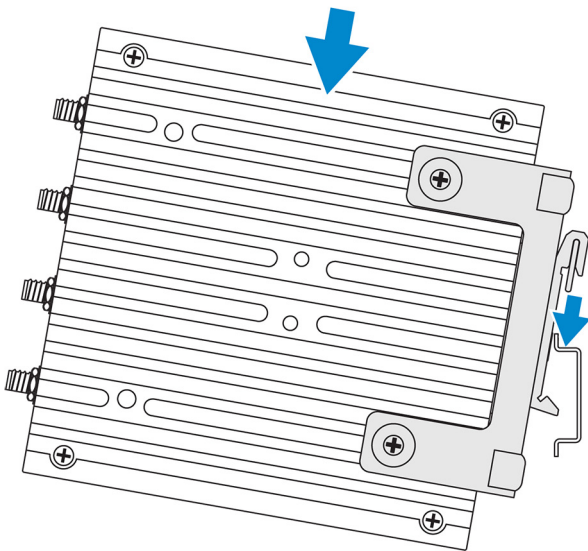


3. Selaraskan lubang sekrup pada bracket pemasangan DIN-rail dengan lubang sekrup pada bracket pemasangan-tegak lurus, dan kencangkan kedua sekrup tersebut.

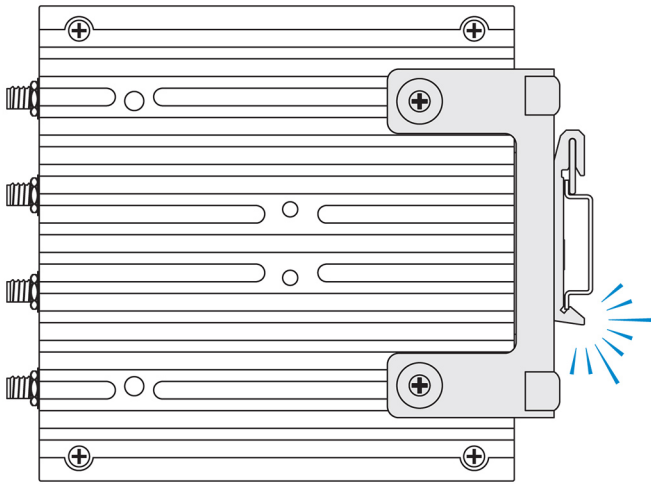
i **CATATAN:** Putar sekrup pada torsi $8\pm 0,5$ kilogram-sentimeter ($17,64\pm 1,1$ pon-inci).



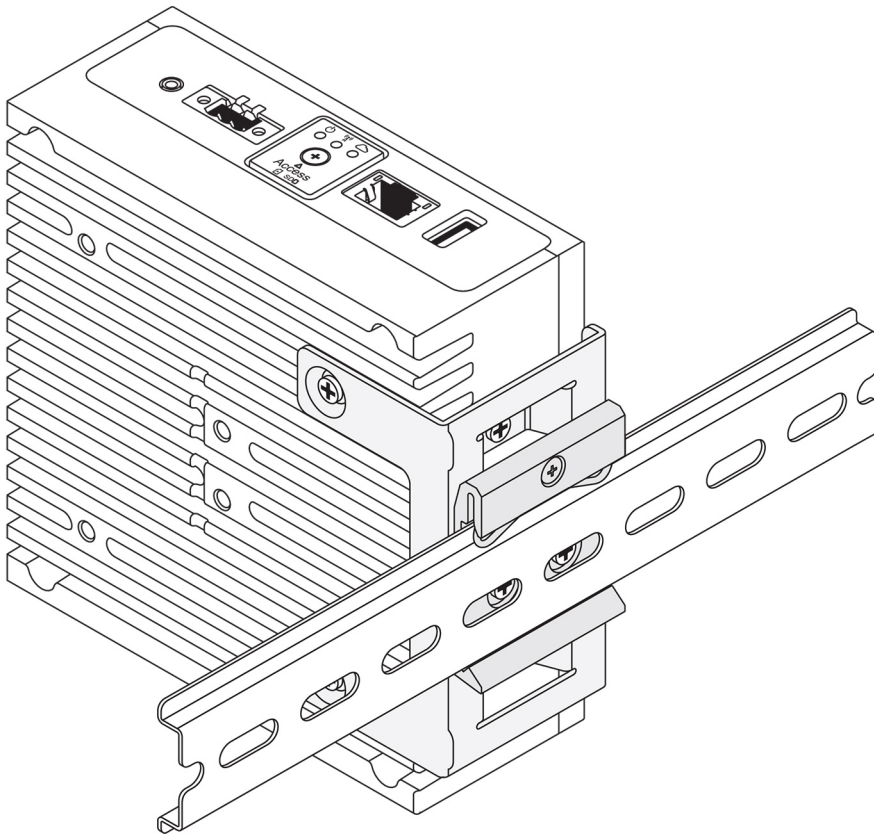
4. Letakkan Edge Gateway pada DIN rail pada suatu sudut dan tekan Edge Gateway ke bawah untuk memampatkan pegas di bracket pemasangan DIN-rail.



5. Dorong Edge Gateway ke arah DIN-rail untuk mengencangkan klip bawah bracket ke DIN rail.



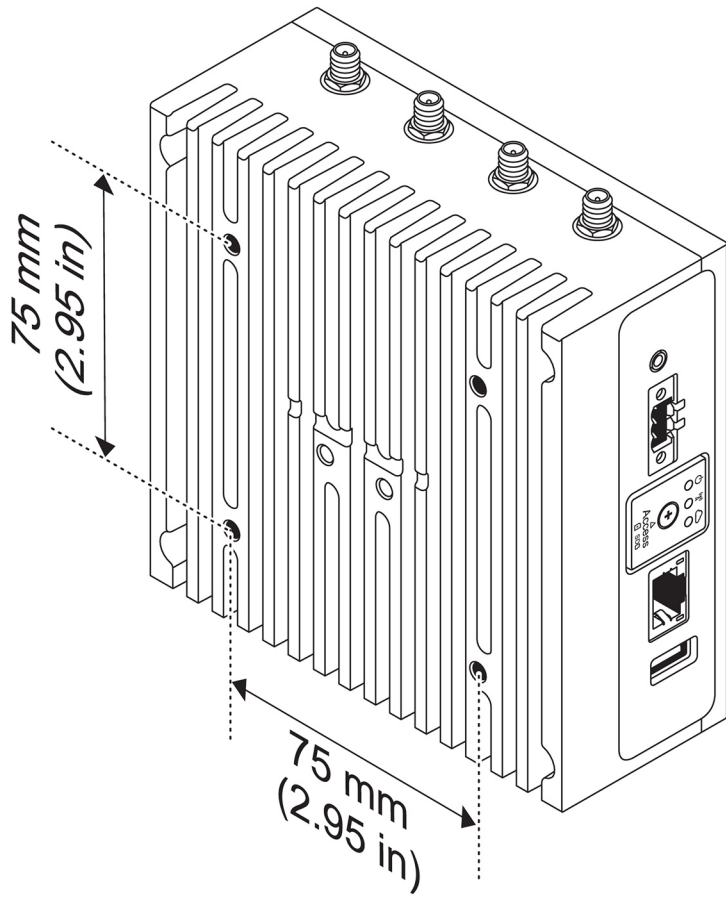
6. mengencangkan Edge Gateway pada DIN rail.



Memasang Edge Gateway menggunakan pemasangan VESA

Edge Gateway dapat dipasang pada pemasangan VESA standar (75 mm x 75 mm).

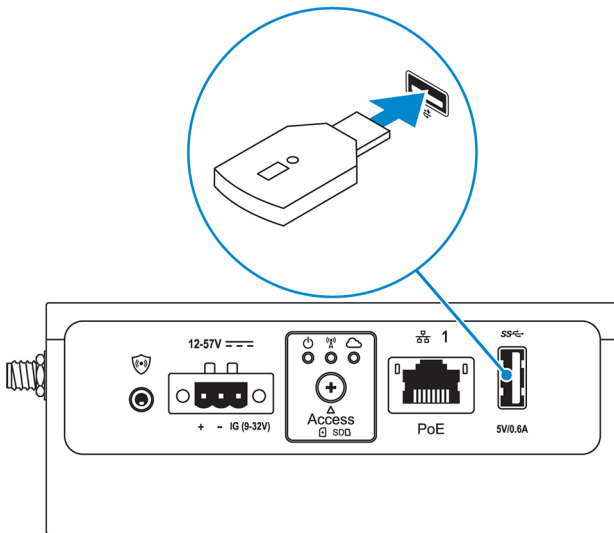
i **CATATAN:** Opsi VESA mount option dijual secara terpisah. Untuk instruksi pemasangan VESA, lihat dokumentasi yang dikirimkan dengan pemasangan VESA.



Menyiapkan Dongle ZigBee

PERHATIAN: Jangan menyambungkan dongle ZigBee jika Edge Gateway terpasang di dalam wadah.

1. Matikan Edge Gateway Anda.
2. Sambungkan dongle ZigBee ke port USB eksternal mana saja pada Edge Gateway.



3. Nyalakan Edge Gateway dan selesaikan pengaturan.

CATATAN: Untuk informasi selengkapnya mengenai pengembangan ZigBee, lihat www.silabs.com.

Menyiapkan sistem operasi

PERHATIAN: Untuk mencegah kerusakan sistem operasi akibat hilangnya daya secara tiba-tiba, gunakan sistem operasi untuk mematikan Edge Gateway dengan sempurna.

Edge Gateway dikirimkan dengan salah satu sistem operasi berikut:

- Windows 10 IoT Enterprise LTSB 2016
- Ubuntu Core 16
- Ubuntu Server 18.04

CATATAN: Untuk informasi selengkapnya mengenai sistem operasi Windows 10, lihat msdn.microsoft.com.

CATATAN: Untuk informasi selengkapnya mengenai sistem operasi Ubuntu Core 16, lihat www.ubuntu.com/desktop/snappy.

Windows 10 IoT Enterprise LTSB 2016

Boot dan login – Konfigurasi sistem jarak jauh

CATATAN: Komputer harus pada subnet yang sama dengan Edge Gateway.

1. Hubungkan kabel jaringan dari Ethernet port satu pada Edge Gateway ke jaringan dengan DHCP aktif atau router yang menyediakan alamat IP.

CATATAN: Boot pertama pada Windows membutuhkan waktu sekitar 5 menit untuk konfigurasi sistem. Boot berikutnya memerlukan sekitar 50 detik.

2. Menggunakan alamat MAC, yang disediakan di kover depan Edge Gateway, dapatkan alamat IP melalui server DHCP jaringan Anda atau melalui penganalisis jaringan.
3. Pada komputer Windows, cari **Remote Desktop Connection (Koneksi Desktop Jarak Jauh)** dan luncurkan aplikasi.
4. Log in menggunakan alamat IP.

CATATAN: Abaikan semua kesalahan sertifikasi saat menghubungkan dengan Edge Gateway Anda.

Memulihkan Windows 10 IoT Enterprise LTSB 2016

PERHATIAN: Langkah-langkah ini akan menghapus semua data pada Edge Gateway Anda.

Anda bisa memulihkan Windows 10 IoT Enterprise LTSB 2016 dengan menggunakan flash drive USB.

Langkah-langkah sebelumnya

Membuat flash drive USB pemulihan. Untuk informasi lebih lanjut, lihat [Membuat flash drive USB pemulihan](#).

Prosedur

1. Sambungkan flash drive USB pemulihan ke Edge Gateway.
2. Nyalakan Edge Gateway.

Edge Gateway akan secara otomatis melakukan booting dari flash drive pemulihan USB dan mengembalikan Windows kembali ke gambar pabrik. Pemulihan membutuhkan sekitar 25 menit untuk menyelesaikan dan file log konfirmasi disimpan pada flash drive USB. Setelah pemulihan selesai, sistem akan matikan.

i | CATATAN: File log konfirmasi dinamai `<service tag>_<date>_<time>.txt`

Fungsi dasar Windows 10 IOT Enterprise LTSB 2016

Pembaruan BIOS

Untuk informasi mengenai pembaruan BIOS, lihat [Mengakses dan memperbarui BIOS](#).

Watchdog Timer

Watchdog Timer untuk Windows 10 IoT Enterprise LTSB 2016 dikontrol melalui pengaturan BIOS.

Watchdog Timer diaktifkan dan dinonaktifkan dalam pengaturan BIOS **Watchdog Timer**.

i | CATATAN: Untuk informasi lebih lanjut mengenai pengaturan BIOS pada Edge Gateway, lihat [Pengaturan BIOS bawaan](#).

LED Cloud

i | CATATAN: Untuk menggunakan LED Cloud, unduh alat dan driver yang diperlukan dari www.dell.com/support.

Salah satu fitur unik dari Edge Gateway Seri 3000 adalah *LED Cloud*. LED Cloud memungkinkan Anda untuk memeriksa status operasional Edge Gateway secara visual dengan melihat lampu layar di panel kiri Edge Gateway.

Untuk mengaktifkan fitur ini, Anda harus membuka dan memprogram register GPIO di Edge Gateway.

Ikuti langkah-langkah ini untuk mengontrol LED Cloud pada Edge Gateway:

1. Unduh utilitas LED Cloud dari www.dell.com/support.
2. Ekstrak file-file berikut ini:
 - a. DCSTL64.dll
 - b. DCSTL64.sys
 - c. DCSTL64.inf
 - d. DCSTL64.cat
 - e. CloudLED.exe

i | CATATAN: File-file ini harus berada di direktori yang sama.

3. Jalankan perintah **CloudLED.exe** dari Permintaan Perintah atau PowerShell dengan hak administratif. Jalankan perintah-perintah berikut ini:
 - CloudLED.exe ON
 - CloudLED.exe OFF

Dukungan TPM

Windows 10 IoT Enterprise LTSB 2016 mendukung TPM 2.0. Untuk informasi lebih lanjut mengenai sumber daya TPM, lihat technet.microsoft.com/en-us/library/cc749022.

Mematikan dan Memulai Ulang Sistem

Klik **Start (Mulai)**#menucascade-separator **Power (Daya)**, lalu klik **Restart (Mulai Ulang)** atau **Shutdown (Matikan)** untuk memulai ulang atau mematikan Edge Gateway, masing-masing.

Konfigurasi jaringan LAN dan WLAN

Dalam kotak **Search (Pencarian)** , ketik **Settings** dan buka jendela **Settings (Pengaturan)**. Pilih **Network & Internet (Jaringan dan Internet)** untuk mengkonfigurasi jaringan.

Konfigurasi Bluetooth

Dalam kotak **Search (Pencarian)** , ketik **Settings** dan buka jendela **Settings (Pengaturan)**. Pilih **Devices (perangkat)**, lalu pilih **Bluetooth (Bluetooth)** dari menu pada panel kiri untuk mengkonfigurasi jaringan.

Konfigurasi jaringan WWAN (5815)

CATATAN: Pastikan bahwa kartu micro-SIM sudah diaktifkan oleh penyedia layanan Anda sebelum menggunakannya di Gateway Edge. Untuk informasi lebih lanjut, lihat [mengaktifkan layanan broadband seluler Anda](#).

Ikuti langkah-langkah berikut setelah memasang kartu micro-SIM:

1. Dalam kotak **Search (Pencarian)** , ketik **Settings** dan buka jendela **Settings (Pengaturan)**.
2. Pilih **Network & Internet (Jaringan dan Internet)**.
3. Cari koneksi WWAN di bagian Wi-Fi dan pilih entri untuk menyambungkan dan melepaskan dari adaptor WWAN.

Konfigurasi Ethernet

1. Dalam kotak **Search (Pencarian)** , ketik **Settings** dan buka jendela **Settings (Pengaturan)**.
2. Pilih **Network & Internet (Jaringan dan Internet)**.
3. Pilih **Ethernet (Ethernet)**, lalu **Change adapter options (Ubah opsi adaptor)** untuk mengubah pengaturan Ethernet seperti konfigurasi duplex.

Ubuntu Core 16

Ikhtisar

Ubuntu Core 16 adalah distribusi OS Linux yang merupakan mekanisme baru sepenuhnya untuk mengelola sistem IOT dan aplikasi-aplikasinya. Untuk informasi lebih lanjut mengenai OS Ubuntu Core 16, lihat

- www.ubuntu.com/cloud/snappy
- www.ubuntu.com/internet-of-things

Prasyarat untuk menyiapkan Ubuntu Core 16

Infrastruktur

Koneksi aktif ke internet dibutuhkan untuk memperbarui sistem operasi Ubuntu Core 16 beserta aplikasi-aplikasinya (snaps).

Pengetahuan sebelumnya

- Pastikan personil yang menyiapkan sistem operasi Ubuntu Core 16 memiliki pengetahuan sebagai berikut:
 - o Perintah-perintah Unix/Linux
 - o Protokol komunikasi serial
 - o Emulator terminal SSH terminal (contohnya, PuTTY)
 - o Pengaturan jaringan (contohnya, proxy URL)

Boot dan log in – Konfigurasi sistem jarak jauh

1. Hubungkan kabel jaringan dari Ethernet port satu pada Edge Gateway ke jaringan dengan DHCP aktif atau router yang menyediakan alamat IP.
2. Dalam server DHCP Anda, gunakan perintah `dhcp-lease-list` untuk mendapatkan alamat IP yang terhubung dengan alamat MAC Edge Gateway.
3. Siapkan sesi SSH menggunakan emulator terminal SSH (misalnya, baris perintah asli `ssh` client pada Linux atau PuTTY pada Windows).

CATATAN: Layanan SSH diaktifkan pada Ubuntu Core 16 secara bawaan.

4. Masukkan perintah `ssh admin@<IP address>`, diikuti oleh nama pengguna dan kata sandi bawaan. Nama pengguna dan kata sandi bawaan keduanya adalah `admin`.

Contohnya;

```
lo@lo-Latitude-E7470:~$ ssh admin@10.101.46.209
admin@10.101.46.209's password:
```

Memperbarui sistem operasi dan aplikasi

Setelah mengaktifkan koneksi jaringan dan terhubung dengan internet, Dell merekomendasikan untuk memiliki komponen dan aplikasi OS terbaru sudah terpasang. Untuk memperbarui Ubuntu Core 16, jalankan:

```
admin@localhost:~$ sudo snap refresh
```

Melihat versi sistem operasi dan aplikasi

Jalankan perintah `uname` untuk melihat informasi sistem:

```
root@DCPLB02:/sys/class/net# uname -a
```

Tambahkan opsi `-a` di bagian akhir perintah untuk mencetak semua informasi sistem. Misalnya:

```
Linux DCPLB02 4.4.0-98-generic #121-Ubuntu SMP Tue Oct 10 14:24:03 UTC 2017 x86_64 x86_64
x86_64 GNU/Linux
```

CATATAN: Periksa apakah versi perangkat lunak yang lebih baru tersedia. Untuk informasi lebih lanjut mengenai memeriksa pembaruan, lihat [Memperbarui sistem operasi dan aplikasi](#).

Perintah Ubuntu tambahan

Perintah dasar

CATATAN: Untuk informasi lebih lanjut mengenai perintah Ubuntu, lihat <https://snapcraft.io/>.

Tabel 12. Perintah dasar

Tindakan	Ubuntu Core 16
Melihat atribut sistem	<code>#sudo snap version</code>
Memperbarui gambar ke rilis terbaru	<code>#sudo snap update</code>
Melihat daftar semua snap yang saat ini telah terpasang	<code>#sudo snap find</code>
Melihat pengaturan dan atribut suatu snap	<code>#sudo snap set <snap> <attribute>=<value></code>
Menanyakan atribut dari snap	<code>#sudo snap get <snap></code>

Tabel 12. Perintah dasar (lanjutan)

Tindakan	Ubuntu Core 16
Booting ulang sistem	<p>Jalankan perintah:</p> <pre>admin@localhost:\$ sudo reboot</pre> <p>kembali:</p> <pre>System reboot successfully</pre>
Mematikan sistem	<p>Jalankan perintah:</p> <pre>admin@localhost:\$ sudo poweroff</pre> <p>Sistem berhasil dimatikan.</p>
Tambah pengguna baru jika libnss-extrausers sudah dipasang sebelumnya	<pre>\$sudo adduser --extrausers testuser</pre>
Ubah kata sandi pengguna	<pre>\$sudo passwd <user-name></pre>
Pasang kembali sistem root-file Ubuntu Snappy 16 sebagai read only (hanya baca)	<pre>Snappy 16 rootfs is Read-Only</pre>
Mengakses bantuan terpasang	<pre>admin@localhost:~\$ sudo snap --help</pre>
Membuat daftar snap yang dipasang	<pre>admin@localhost:~\$ sudo snap list</pre>
Memperbarui nama sistem	<pre>admin@localhost:\$ network-manager.nmcli general hostname <NAME></pre>
Mengubah zona waktu	<p>Saat sistem datang dari pabrik, sistem operasi biasanya disetel pada zona waktu UTC.</p> <p>Untuk mengubah zona waktu ke lokasi Anda, jalankan perintah:</p> <pre>admin@localhost:~\$ sudo timedatectl --help</pre>
Kredensial root-user (pengguna awal)	<p>Jalankan perintah:</p> <pre>admin@localhost:\$ sudo su -</pre> <p>Kembali:</p> <pre>\$ admin@localhost:~# sudo su - \$ root@localhost:~#</pre>
Mengidentifikasi Tag Servis Sistem	<p>Jalankan perintah:</p> <pre>admin@localhost:\$ cat /sys/class/dmi/id/product_serial</pre> <p>Tag sistem dicetak.</p>
Mengidentifikasi vendor sistem	<p>Jalankan perintah:</p> <pre>admin@localhost:\$ cat /sys/class/dmi/id/board_vendor</pre> <p>kembali</p> <pre>Dell Inc.</pre> <p>Tag sistem dicetak.</p>

Network Manager (Pengelola Jaringan) Ubuntu

Network-Manager adalah pengelola koneksi asli Ubuntu Snappy. Aplikasi ini dapat digunakan untuk mengkonfigurasi Edge Gateway sehingga dapat secara otomatis terdeteksi dan tersambung ke jaringan. Aplikasi ini dapat digunakan untuk mengkonfigurasi beberapa perangkat jaringan.

Utilitas perintah-baris **nmcli** disertakan dengan Network-Manager untuk mendukung konfigurasi antarmuka pengguna non-grafis.

 **CATATAN:** Untuk informasi lebih lanjut mengenai Network Manager, lihat <https://wiki.archlinux.org/index.php/NetworkManager>

Menyambungkan melalui WWAN


 **CATATAN:** Untuk informasi lebih lanjut tentang cara mengkonfigurasi dan menghubungkan melalui WWAN, lihat <https://docs.ubuntu.com/core/en/stacks/network/network-manager/docs/configure-cellular-connections>.

1. Periksa apakah modem sudah ada dan identifikasikan nomor indeks modem.

```
$ sudo modem-manager.mmcli -L
```


2. Periksa status modem dan identifikasi port utama.

```
$ sudo modem-manager.mmcli -m <x>
```

 **CATATAN:** <x> mengacu ke nomor indeks modem. Ganti <x> dengan nomor indeks modem setelah menjalankan perintah pada langkah 1.

3. Buat profil.

```
$ sudo network-manager.nmcli c add con-name test type gsm ifname <primary port> apn internet
```

 **CATATAN:** Tergantung pada hasil pengembalian dari langkah 2, ganti <primary port > setelah ifname dengan nama port utama yang sebenarnya.

4. Periksa status WWAN.

```
$ network-manager.nmcli r wwan
```

5. Nyalakan WWAN.

```
$ sudo network-manager.nmcli r wwan on
```

6. Cari wwan0 di daftar antarmuka.

```
$ ifconfig -a
```

7. Aktifkan profil koneksi.

```
$ sudo network-manager.nmcli c up test
```

8. Periksa status **Network Manager (Pengelola Jaringan)**.

```
$ network-manager.nmcli d
```

9. Nonaktifkan profil koneksi.

```
$ sudo network-manager.nmcli c down test
```

10. Periksa status **Network Manager (Pengelola Jaringan)**.

```
$ network-manager.nmcli d
```

Menyambungkan melalui WLAN

1. Menampilkan daftar antarmuka jaringan seperti **eth0**, **eth1**, **wlan0**, **mlan0**, dan sebagainya.

```
$ network-manager.nmcli d
```

2. Menampilkan daftar antarmuka jaringan seperti **eth0**, **eth1**, **wlan0**, **mlan0**, dan sebagainya.

```
$ network-manager.nmcli d
```

3. Menampilkan daftar titik akses jaringan yang tersedia.

```
$ network-manager.nmcli device wifi list
```

4. Koneksi nirkabel dengan nmcli: Jalankan perintah berikut ini dan ganti \$SSID, \$PSK, and \$WIFI_INTERFACE dengan variabel untuk lingkungan Anda.

- Sambungkan:


```
$ sudo network-manager.nmcli dev wifi connect $SSID password $PSK ifname $WIFI_INTERFACE
```

- Cabut:

```
$ sudo network-manager.nmcli dev disconnect $WIFI_INTERFACE
```

Menyambungkan melalui Titik Akses yang diaktifkan oleh perangkat lunak (SoftAP)

Fitur ini bergantung pada modul nirkabel dan drivernya yang terkait untuk berfungsi sebagai titik akses nirkabel.

 **CATATAN:** Untuk informasi lebih lanjut mengenai SoftAP, lihat <https://docs.ubuntu.com/core/en/stacks/network/wifi-ap/docs/index>.

1. Masuk ke Ubuntu Snappy. Pastikan sistem tersambung ke internet.
2. Jalankan perintah untuk menemukan aplikasi dari Ubuntu Snappy Store.

```
#sudo snap search wifi-ap
```

3. Jalankan perintah untuk memasang aplikasi.

```
#sudo snap install wifi-ap
```

4. Setelah snap terpasang, jalankan perintah untuk memeriksa statusnya.

```
$ wifi-ap.status
```

5. Jalankan perintah untuk mengaktifkan titik akses dan memulai kembali layanan.

```
$ wifi-ap.config set disabled=false
```

Wi-Fi-AP bawaan SSID **Ubuntu** sekarang dapat dilihat oleh klien.

Untuk mengamankan titik akses Wi-Fi dengan WPA 2 pribadi, ubah item konfigurasi berikut ini.

```
$ wifi-ap.config set wifi.security=wpa2 wifi.security-passphrase=Test1234
```

Perintah ini memungkinkan keamanan WPA2 dengan passphrase diatur ke **Test1234**.

Menyambungkan melalui Bluetooth

Fitur ini memungkinkan sistem untuk tersambung ke perangkat Bluetooth seperti keyboard Bluetooth.

1. Jalankan perintah untuk memulai konsol **bluetoothctl**.

```
#bluetoothctl -a
```

Konsol **bluetoothctl** dijalankan.

2. Jalankan perintah untuk menyalakan perangkat Bluetooth.

```
$power on
```

3. Daftarkan agen untuk keyboard:

```
$agent KeyboardOnly
$default-agent
```

4. Jalankan perintah untuk memasang pengontrol Bluetooth dalam mode yang dapat dipasangkan.

```
$pairable on
```

5. Jalankan perintah untuk memindai perangkat Bluetooth terdekat.

```
$scan on
```

6. Jalankan perintah untuk menghentikan pemindaian setelah keyboard Bluetooth ditemukan.

```
$scan off
```

7. Jalankan perintah untuk memasangkan keyboard Bluetooth.

```
$pair <MAC address of Bluetooth keyboard>
```

8. Masukkan kode PIN pada keyboard Bluetooth, jika diperlukan.

9. Jalankan perintah untuk memverifikasi keyboard Bluetooth.

```
$trust <MAC address of Bluetooth keyboard>
```

10. Jalankan perintah untuk menyambungkan keyboard Bluetooth.

```
$connect <MAC address of Bluetooth keyboard>
```

11. Untuk menutup konsol **bluetoothctl**.

```
$quit
```

Berpindah antara mode WLAN dan Bluetooth

1. Buka driver WLAN/BT.

```
$ modprobe -r ven_rsi_sdio
```

2. Sesuaikan mode di `/etc/modprobe.d/rs9113.conf`

3. Muat ulang driver WLAN/BT.

```
$ modprobe ven_rsi_sdio
```

4. Verifikasikan mode operasi. Lihat tabel untuk nilai mode operasi.

```
$ cat /sys/module/ven_rsi_sdio/parameters/dev_oper_mode
```

Tabel 13. Nilai mode pengoperasian untuk WLAN dan Bluetooth

Nilai mode pengoperasian	Stasiun Wi-Fi	Mendukung mode BT/BLE	softAP	Klien yang didukung oleh softAP
1	X	T/A		T/A
1		T/A	X	32
13	X	Ganda (BT klasik dan BTLE)		T/A
14		Ganda (BT klasik dan BTLE)	X	4

Tabel 13. Nilai mode pengoperasian untuk WLAN dan Bluetooth (lanjutan)

Nilai mode pengoperasian	Stasiun Wi-Fi	Mendukung mode BT/BLE	softAP	Klien yang didukung oleh softAP
5	X	BT Klasik		T/A
6		BT Klasik	X	32

Bluetooth Serial Port Profile (Profil Port Serial Bluetooth) (SPP)

Asumsi untuk alamat MAC dari masing-masing adaptor BT:

- BT MAC(MYCLIENT): **XX:XX:XX:XX:XX:XX**
- BT MAC(MYSERVER): **YY:YY:YY:YY:YY:YY**

1. Pra-syarat (untuk Debian saja, tidak diperlukan di OS Ubuntu Core).

```
sudo apt-get install bluez bluez-tools
```

2. Siapkan untuk memasangkan MYSERVER dan MYCLIENT

```
$ sudo bluez.bluetoothctl -a
[bluetoothctl]# power on
[bluetooth]# discoverable on
[bluetooth]# scan on
[NEW] Device XX:XX:XX:XX:XX:XX MYCLIENT
[bluetooth]# scan off
```

3. Pasangkan dengan satu sama lain. Untuk Bluetooth v2.1, Secure Simple Pairing (Pemasangan Sederhana Aman) adalah persyaratan, dan menawarkan tiga metode perangkat pemasangan, yang berlaku pada seri Dell Gateway 3000:

- Just Works (Hanya Bekerja)
- Numeric Comparison (Perbandingan Numerik)
- Passkey Entry (Kata Kunci Entri)

i **CATATAN:** Untuk informasi lebih lanjut mengenai pemasang bluetooth, lihat <https://blog.bluetooth.com/bluetooth-pairing-part-4>.

```
[bluetooth]# agent on
[bluetooth]# default-agent
[bluetooth]# pairable on
[bluetooth]# pair XX:XX:XX:XX:XX:XX <MAC Address of Device to Pair>
[bluetooth]# connect XX:XX:XX:XX:XX:XX [CHG] Device XX:XX:XX:XX:XX:XX Connected: yes
[bluetooth]# exit
```

4. Mengkonfigurasi SPP.

Perangkat Server

```
$ bluez.sdptool add --channel=22 SP
$ ./rfcomm -r listen /dev/rfcomm0 22
Waiting for connection on channel 22
Connection from XX:XX:XX:XX:XX:XX to /dev/rfcomm0 <These lines will be seen when client comes>
Press CTRL-C for hangup
```

Kemudian, buat contoh terminal baru untuk menyaring data melalui serial bluetooth.

```
$ cat /dev/rfcomm0
```

Perangkat Klien

```
$ bluez.sdptool add --channel=22 SP
$ ./rfcomm -r connect /dev/rfcomm0 YY:YY:YY:YY:YY:YY 22
```

Kemudian, buat contoh terminal baru untuk mengirim data, misalnya contoh baru dari **ssh**.

```
$ echo "test" > /dev/rfcomm0
```

CATATAN: Perintah `rfcomm` tidak tersedia dalam perintah ini. Jika diperlukan, Anda dapat menyalin biner ke Edge Gateway dari sistem berbasis AMD64 yang menjalankan Ubuntu 16.04 atau yang lebih baru.

Port Serial

Secara bawaan, status LED RS-232, RS-422, dan RS-485 adalah **OFF (MATI)**. Ini hanya akan **ON (HIDUP)** saat data sedang dikirimkan. Node perangkat diperintahkan oleh posisi port dimulai dengan port paling kiri (RS-232).

Tabel 14. Port serial

Number	Type Port	Node perangkat	Nomor komponen produsen
1	RS-232 RS-422 RS-485	COM3	JVE Global 23N6963-10D00B-15G-2.9 http://www.jve.com.cn/ CATATAN: Nomor komponen ini hanya untuk referensi dan dapat mengalami perubahan.
2	RS-232 RS-422 RS-485	COM3	JVE Global 23N6963-10D00B-15G-2.9 http://www.jve.com.cn/ CATATAN: Nomor komponen ini hanya untuk referensi dan dapat mengalami perubahan.

RS-232

Perangkat lunak siap pakai untuk mengendalikan atau mengelola perangkat tidak tersedia dari Dell.

Untuk mengkonfigurasi port RS-232, jalankan perintah berikut ini:

1. Atur RS232 dari aplikasi DCC yang telah dipasang sebelumnya.

```
$ dcc.cctlk -h --serial1  
$ dcc.cctlk --serial1  
$ dcc.cctlk --serial1=rs232
```

2. Atur mode port serial.

```
$ sudo stty -F /dev/ttyXRUSB0 ispeed 115200 ospeed 115200 -echo -onlcr -ixon -ixoff  
$ sudo stty -F /dev/ttyXRUSB1 ispeed 115200 ospeed 115200 -echo -onlcr -ixon -ixoff
```

3. Mengirim atau menerima data antara dua port—sebagai contoh, kabel RS-232 antara dua port serial pada perangkat.

```
$ sudo su  
$ echo abcdefg > /dev/ttyXRUSB0
```

Ulangi perintah untuk mengirim data.

4. Terima data dari terminal lain dengan ssh dari komputer Anda.

```
$ ssh admin@<IP address of Edge Gateway>  
(passwd: admin)  
$ sudo su  
$ cat /dev/ttyXRUSB1
```

Periksa apakah string diterima dengan benar.

RS-422FD\RS-485FD

Perangkat lunak siap pakai untuk mengendalikan atau mengelola perangkat tidak tersedia dari Dell.

Untuk mengkonfigurasi port RS-422/RS-485, jalankan perintah berikut ini:

1. Atur RS-422/RS-485 dari aplikasi DCC yang telah dipasang sebelumnya.

```
dcc.cctk -h --serial1
dcc.cctk --serial1
dcc.cctk --serial1=rs422
```

2. Atur mode port serial.

```
$ sudo stty -F /dev/ttyXRUSB0 ispeed 115200 ospeed 115200 -echo -onlcr -ixon -ixoff
$ sudo stty -F /dev/ttyXRUSB1 ispeed 115200 ospeed 115200 -echo -onlcr -ixon -ixoff
```

3. Mengirim atau menerima data antara dua port—sebagai contoh, kabel RS-422/RS-485FD antara dua port serial pada perangkat.

```
$ sudo su
$ echo abcdefg > /dev/ttyXRUSB0
```

Ulangi perintah untuk mengirim data.

4. Terima data dari terminal lain dengan ssh dari komputer Anda.

```
$ ssh admin@<IP address of Edge Gateway>
(passwd: admin)
$ sudo su
$ cat /dev/ttyXRUSB1
```

Periksa apakah string diterima dengan benar.

RS-485HD

Untuk mengkonfigurasi port RS-485HD, jalankan perintah berikut ini:

1. Atur RS-485HD dari aplikasi DCC yang telah dipasang sebelumnya.

```
dcc.cctk -h --serial1
dcc.cctk --serial1
dcc.cctk --serial1=rs485
```

2. Atur mode port serial.

```
$ sudo stty -F /dev/ttyXRUSB0 ispeed 115200 ospeed 115200 -echo -onlcr -ixon -ixoff
$ sudo stty -F /dev/ttyXRUSB1 ispeed 115200 ospeed 115200 -echo -onlcr -ixon -ixoff
```

3. Mengirim atau menerima data antara dua port—sebagai contoh, kabel RS-485HD antara dua port serial pada perangkat.

```
$ sudo su
$ echo abcdefg > /dev/ttyXRUSB0
```

Ulangi perintah untuk mengirim data.

4. Terima data dari terminal lain dengan ssh dari komputer Anda.

```
$ ssh admin@<IP address of Edge Gateway>
(passwd: admin)
$ sudo su
$ cat /dev/ttyXRUSB1
```

Periksa apakah string diterima dengan benar.

Minicom

Minicom adalah program emulasi terminal yang memungkinkan host mesin untuk berkomunikasi dengan dan debug port serial pada sistem tanpa kepala, seperti Edge Gateway. Langkah-langkah berikut ini membantu Anda untuk menyiapkan Minicom.

1. Pasang Minicom.

```
$ sudo snap install classic --devmode --beta
$ sudo classic.create
$ sudo classic
$ (classic) sudo apt-get update
$ (classic) sudo apt-get install minicom
```

2. Atur Minicom.

```
$ sudo minicom -s
```

3. Pilih **Serial port setup (Pengaturan port serial)**.

4. Tekan A untuk mengubah Serial Device (Perangkat Serial) ke **ttUSB0**. Ini dapat berupa nilai lainnya jika terdapat satu kabel serial USB yang terpasang. Kemudian, tekan Enter untuk keluar:

```
A - Serial Device : /dev/ttyUSB0
```

5. Tekan F untuk menonaktifkan **Hardware Flow Control (Kontrol Aliran Perangkat Keras)** ke **No (Tidak)**.

6. Tekan E untuk mengubah tingkat/Parity/Bits Baud.

7. Tekan E untuk mengkonfigurasi tingkat Baud ke **115200**.

- a. Tekan Q untuk mengkonfigurasi Stopbits ke **8-N-1**. Tekan Enter untuk keluar.

Tabel 15. Parameter comm

+-----[Comm Parameters]-----+			
Current: 115200 8N1			
Kecepatan	Persamaan	Data	
A: <selanjutnya>	L: Tidak ada	S: 5	
B: <sebelumnya>	M: Genap	T: 6	
C: 9600	N: Ganjil	U: 7	
D: 38400	O: Tanda	V: 8	
E: 115200	P: Spasi		
Stopbits			
W: 1	Q: 8-N-1		
X: 2	R: 7-E-1		
Pilihan, atau <Enter> untuk keluar?_			

8. Tekan Enter untuk menyelesaikan pengaturan.

9. Pilih **Save setup as dfl (Simpan pengaturan sebagai bawaan)**.

10. Pilih **Exit from minicom (Keluar dari minicom)**.

Mulai Minicom sebagai program terminal

```
$ sudo minicom
```

```
Welcome to minicom 2.7
```

```
OPTIONS: T18n
Compiled on Feb 7 2017, 13:37:27.
Port /dev/ttyUSB0, 15:06:26
```

```
Press CTRL-A Z for help on special keys
```

Keluar dari Minicom

1. Dalam mode terminal, tekan Ctrl+A.

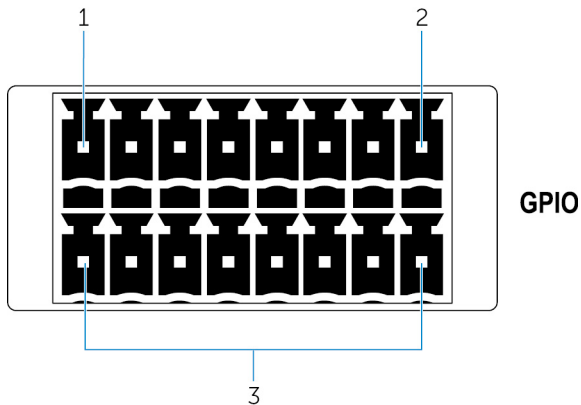
Bilah pesan ditampilkan di bagian bawah jendela terminal.

2. Tekan X untuk keluar.

GPIO

CATATAN: Untuk informasi lebih lanjut mengenai antarmuka sysfs GPIO, lihat <https://www.kernel.org/doc/Documentation/gpio/sysfs.txt>.

Konektor GPIO (AD5593R) pada Edge Gateway 3001 memiliki 8 pin. Konektor dapat dikontrol oleh Linux GPIO standar. Nomor GPIO memetakan 330 hingga 337.



1. Pin: GPIO1
2. Pin: GPIO8
3. ISO GND: Baris bawah pembumian terisolasi

Contoh 1 (sebagai root): Tetapkan GPIO 1 sebagai output, nilai sebagai 1

```
$ echo 330 > /sys/class/gpio/export
$ echo out > /sys/class/gpio/gpio330/direction
$ echo 1 > /sys/class/gpio/gpio330/value
```

Contoh 2 (sebagai root): Tetapkan GPIO 8 sebagai input, dan baca nilai

```
$ echo 337 > /sys/class/gpio/export
$ echo out > /sys/class/gpio/gpio337/direction
$ cat /sys/class/gpio/gpio337/value
0
```

Contoh 3 (sebagai root): Sambungkan GPIO 1 hingga 8, baca nilai pin GPIO 8

```
$ cat /sys/class/gpio/gpio337/value
1
```

Security (Keamanan)

Trusted Platform Module (TPM) (Modul Platform Terpercaya)

CATATAN: Untuk informasi lebih lanjut mengenai TPM, lihat <https://developer.ubuntu.com/en/snappy/guides/security-whitepaper/>.

TPM hanya didukung pada perangkat yang memiliki perangkat keras TPM yang terpasang pada produk dengan dukungan keamanan yang ditingkatkan-Snappy. Pengaturan on/off (nyala/mati) TPM dapat dikonfigurasi dalam BIOS dan dapat dikelola dalam sistem operasi.

Jika TPM dimatikan, node perangkat (/dev/tpm0) tidak ada.

```
(plano)ubuntu@localhost:~$ ls /dev/tpm0
ls: cannot access /dev/tpm0: No such file or directory
```

Jika TPM dinyalakan, node perangkat (/dev/tpm0) ada.

```
(plano)ubuntu@localhost:~$ ls /dev/tpm0
/dev/tpm0
```

Watchdog Timer (WDT)

CATATAN: Untuk informasi lebih lanjut mengenai perintah Watchdog Timer (WDT), lihat www.sat.dundee.ac.uk/~psc/watchdog/Linux-Watchdog.html.

Dell merekomendasikan Anda mengaktifkan WDT secara bawaan untuk mengaktifkan enable the WDT by default to activate the fail-safe circuitry (sirkuit gagal-aman). Snappy, sistem operasi yang kompatibel dengan WDT, menyediakan kemampuan untuk mendeteksi dan memulihkan sistem dari malfungsi atau crash yang tidak terduga.

Untuk memeriksa status daemon, jalankan perintah:

```
admin@localhost:~$ systemctl show | grep -i watchdog
```

Returns (kembali)

```
RuntimeWatchdogUsec=1min
ShutdownWatchdogUsec=10min
```

CATATAN: Nilai bawaannya adalah 10. Nilai sebenarnya harus lebih besar dari 0.

Untuk mengkonfigurasi WDT, jalankan perintah:

```
admin@localhost:~$ sudo vi /etc/systemd/system.conf.d/watchdog.conf
```

Cloud LED Menyalakan/Mati

Cloud LED memungkinkan Anda memeriksa secara visual status operasional Edge Gateway dengan melihat lampu display pada panel kiri Edge Gateway.

1. Untuk mengecek PIN Cloud LED, jalankan perintah:

```
#sudo su -
#echo 346 > /sys/class/gpio/export
#echo out > /sys/class/gpio/gpio346/direction
```

2. Untuk menyalakan Cloud LED, jalankan perintah:

```
#echo 1 > /sys/class/gpio/gpio346/value
```

atau

Untuk mematikan Cloud LED, jalankan perintah:

```
#echo 0 > /sys/class/gpio/gpio346/value
```

Sistem Pemosisian Global (GPS)

CATATAN: Untuk informasi lebih lanjut mengenai konfigurasi GPS, lihat <http://locationd.readthedocs.io/en/latest/intro.html>.

Data National Marine Electronics Association (NMEA) didukung jika modul GPS ada di dalam sistem. Di dalam sistem operasi, layanan lokasi adalah hub pusat untuk titik multipleks ke subsistem pemosisian yang tersedia melalui perangkat keras dan perangkat lunak. Ini menyediakan kemampuan pemosisian penawaran API klien ke aplikasi dan komponen sistem lainnya.

Untuk mendapatkan data streaming NMEA:

- Node perangkat untuk streaming NMEA: Edge Gateway 3001/3003


```
$ cat /dev/ttyS4
```

Untuk mengakses layanan lokasi:

```
$ sudo locationd.monitor
Enabled position/heading/velocity updates...
Update(Position(lat: 26.9511 deg, lon: 155.087 deg, alt: n/a, hor.acc.: n/a, ver.acc.: n/a),
1489044234694526189)
Update(0.552 m s^-1, 1489044234695698701)
Update(Position(lat: 26.9477 deg, lon: 155.098 deg, alt: n/a, hor.acc.: n/a, ver.acc.: n/a),
1489044234718316599)
```

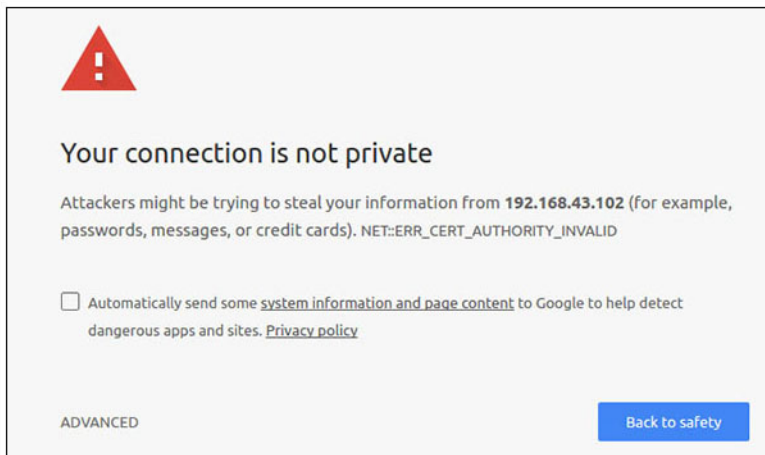
Pembaruan otomatis/autopilot Snappy

Pembaruan otomatis Snappy adalah fitur yang berjalan di latar belakang, memastikan perangkat lunak Anda selalu terbaru. Kami merekomendasikan Anda untuk mengaktifkan fitur secara bawaan. Pengaturannya dapat disesuaikan di Ubuntu Core.

 **CATATAN:** Untuk informasi lebih lanjut mengenai pembaruan otomatis, lihat <https://docs.ubuntu.com/core/en/reference/automatic-refreshes>.

Mengakses Snappy Store/Snapweb

1. Masukkan **ip_address:4200** dalam browser.



2. Pilih **Advanced**, kemudian pilih **proceed to the ip_address(unsafe)**.
3. Menggunakan login bawaan 'admin', tetap biarkan kata sandi kosong, buka login jarak jauh Terminal dan ssh

```
lo@lo-latitude-E7470:~$ ssh admin@10.101.46.209
admin@10.101.46.209's password:
```

4. Saat menjalankan `sudo snapweb.generate-token`, salin token.

```
lo@lo-latitude-E7470:~$ ssh admin@10.101.46.209
admin@10.101.46.209's password:
Welcome to Ubuntu 16.04.1 LTS (GNU/Linux 4.4.0-45-generic x86_64)

* Documentation: https://help.ubuntu.com
* Management:   https://landscape.canonical.com
* Support:      https://ubuntu.com/advantage
Welcome to Snappy Ubuntu Core, a transactionally updated Ubuntu.
```

* See <https://ubuntu.com/snappy>

It's a brave new world here in Snappy Ubuntu Core! This machine does not use apt-get or deb packages. Please see 'snap --hwlp' for app installation and transactional updates.

Last login: Tue Nov 01:10:12 2016 from 10.101.46.187

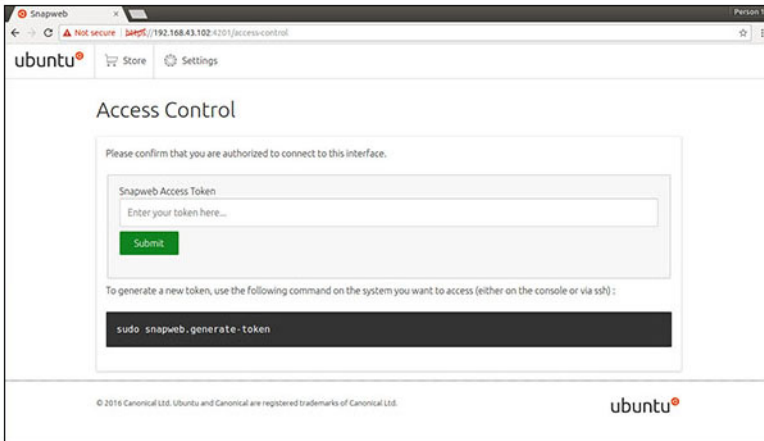
Admin@localhost:~\$ sudo snapweb.generate-token

Snapweb Access Token:

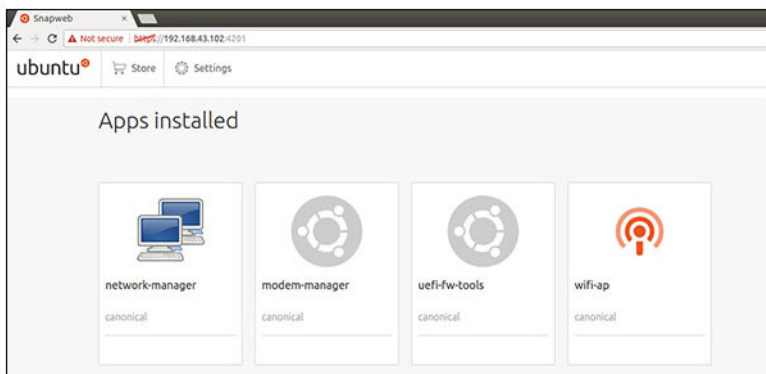
GtYaoevlodhTgHDyFWczWtYkEhDYROpX0pf27K62TtTOVooUwRuQ)lgBB7ECznCP

Use the above token in the Snapweb interface to be granted access.
admin@localhost:~\$

5. Tempelkan token pada halaman web dan klik **Submit**.



Sekarang Anda dapat mengakses snapweb.



Sensor

Sensor pada Edge Gateway menyediakan pengukuran tekanan, kelembaban dan suhu relatif, dan gerakan.

Tabel 16. Jenis sensor

Sensor kelembaban dan suhu relatif	ST Micro HTS221
Sensor gerakan—Accelerometer	ST Micro LNG2DMTR
Sensor tekanan	ST Micro LPS22HB

Dapatkan data mentah dari sensor dengan menjalankan perintah berikut ini. Kemudian, terapkan rumus di dalam tabel untuk mengkonversi data yang dikumpulkan ke dalam pengukuran seperti kelembaban dan suhu relatif.

Mendapatkan data mentah dari sensor

- Untuk memasukkan pertanyaan ke perangkat sensor, jalankan perintah.

```
$ cat /sys/bus/iio/devices/iio:device*/name
```

hts221 <-- device0, Kelembaban dan suhu.

lmg2dm_accel <-- device1, Sensor-G

lps22hb <-- device2, Tekanan

- Untuk mendapatkan data dari sensor kelembaban dan suhu, jalankan perintah.

```
$ cat in_humidityrelative_offset  
$ cat in_humidityrelative_raw  
$ cat in_humidityrelative_scale  
$ cat in_temp_offset  
$ cat in_temp_raw  
$ cat in_temp_scale
```

- Untuk mendapatkan data dari sensor gerakan, jalankan perintah.

```
$ cat in_accel_scale_available  
$ cat in_accel_*_scale  
$ cat in_accel*_raw
```

- To retrieve data from the pressure sensor, run the command.

```
$ cat in_pressure_raw  
$ cat in_pressure_scale
```

Mengkonversi data mentah untuk penggunaan

Terapkan rumus di dalam tabel untuk mengkonversi data mentah yang dikumpulkan ke dalam pengukuran yang dapat digunakan.

Tabel 17. Konversi data mentah sensor kelembaban dan suhu relatif

Sensor kelembaban dan suhu relatif	ST Micro HTS221
RH (dalam %) = (in_humidityrelative_raw + in_humidityrelative_offset) * in_humidityrelative_scale	
Suhu (degC) = (in_temp_raw + in_temp_offset) * in_temp_scale	

Tabel 18. Konversi data mentah sensor gerakan

Sensor gerakan—Accelerometer	ST Micro LNG2DMTR
accel_{x/y/z} (m/s^2) = in_accel_{x/y/z}_raw * in_accel_{x/y/z}_scale	

Tabel 19. Konversi data mentah sensor tekanan

Sensor tekanan	ST Micro LPS22HB
Tekanan (hPa) = in_pressure_raw * in_pressure_scale * 10	
SUhu (m degC) = in_temp_raw * in_temp_scale	

Pin Pemicu

Pin pemicu dapat digunakan untuk mengaktifkan sistem dari keadaan daya S3, S4 dan S5. Pengguna dapat menggunakan pengelolaan daya sistem pengoperasian untuk mengkonfigurasi keadaan daya S3, S4 dan S5 dan mati.

CATATAN: Untuk informasi lebih lanjut tentang mengkonfigurasi pin pemicu (menggunakan perintah `system.power-key-action`), lihat <https://docs.ubuntu.com/core/en/reference/core-configuration>.

Tentukan tindakan yang akan dilakukan saat tombol daya ditekan.

Tabel 20. Opsi nilai dan konfigurasi untuk pin pemacu

ignore	Tidak melakukan apa pun
poweroff (bawaan)	Matikan sistem
reboot	Booting ulang sistem
halt	Hentikan sistem
kexec	Booting langsung kernel baru
suspend	Tahan sistem
hibernate	Hibernasikan sistem
hybrid-sleep	Tahan untuk disk dan RAM
lock	Kunci layar semua sesi yang berjalan.

Contohnya, untuk booting ulang sistem saat tombol daya ditekan, jalankan perintah:

```
$ snap set core system.power-key-action=reboot
```

Pengelolaan Daya Sistem

Mengkonfigurasi keadaan daya rendah: S3 dan S4

Mengkonfigurasi keadaan tidur-S3

```
$ sudo systemctl suspend
```

Mengkonfigurasi keadaan hibernasi-S4

```
$ sudo systemctl hibernate
```

Booting ulang atau mematikan

Untuk booting ulang sistem

```
$ sudo reboot
```

Untuk mematikan

```
$ sudo poweroff
```

Mengkonfigurasi pengaktifan sistem dari LAN atau WLAN

1. Aktifkan **Wake on LAN (Aktifkan pada LAN)** dalam program BIOS. Untuk informasi lebih lanjut tentang mengakses program BIOS, lihat [Mengakses pengaturan BIOS](#)
2. Menyambungkan sistem ke jaringan nirkabel.

```
$ sudo network-manager.nmcli dev wifi connect $SSID password $PSK ifname wlan0
```

3. Aktifkan **Wake on LAN (Aktifkan pada LAN)**.

```
$ sudo iw phy0 wowlan enable magic-packet
```

- Periksa ulang status dukungan.

```
$ sudo iw phy phy0 wowlan show
```

- Pastikan wlan0 telah terbuka dan berjalan dengan alamat IP.
- Jalankan mode tidur.

```
$ sudo systemctl sleep
```

Atau, jalankan mode hibernasi.

```
$ sudo systemctl hibernate
```

- Gunakan sistem lainnya untuk mengaktifkan dari LAN (Alat yang didukung: wakeonlan, dan etherwake).

```
$ sudo wakeonlan MAC
$ sudo etherwake MAC
```

Memulihkan Ubuntu Core 16

Ketika sistem operasi dipulihkan menjadi image pabrikan, seluruh data pada sistem terhapus. Anda dapat memulihkan sistem operasi Ubuntu Core 16 ke gambar pabrik menggunakan salah satu metode berikut:

- Mengembalikan Ubuntu Core 16 dari flash drive USB.
- Mengembalikan Ubuntu Core 16 dari partisi pemulihan pada Edge Gateway
 - Opsi 1: Memulihkan dari sistem operasi
 - Opsi 2: Memulihkan selama sistem POST

Opsi 1: Memulihkan dari sistem operasi

PERHATIAN: Langkah-langkah ini akan menghapus semua data pada Edge Gateway Anda

- Sambungkan Edge Gateway secara jarak jauh atau melalui sesi KVM.
- Masuk ke sistem operasi.
- Jalankan perintah berikut untuk memicu partisi pemulihan eMMC asli .:

```
$ sudo efibootmgr -n $(efibootmgr | grep "factory_restore" | sed 's/Boot//g' | sed 's/[^0-9A-B]*//g') ; reboot
```

Opsi 2: Memulihkan selama sistem POST

PERHATIAN: Langkah-langkah ini menghapus semua data di Edge Gateway Anda.

- Sambungkan keyboard USB ke Edge Gateway.
- Nyalakan Edge Gateway.
LED Daya berubah menjadi hijau solid sementara LED Cloud mati.
- Selama 20 detik pertama setelah menerapkan daya, tekan **Ctrl+F** berulang kali untuk memicu pemulihan sistem operasi.
- Saat LED Awan mulai berkedip hijau, lanjutkan dengan salah satu opsi berikut:

CATATAN: Jika LED Cloud tidak mulai berkedip setelah 50 detik, matikan Edge Gateway dan ulangi Langkah 2 dan 3.

Tabel 21. Mulai atau batalkan pemulihan selama sistem POST

Untuk memulai pemulihan	Untuk membatalkan pemulihan
<ul style="list-style-type: none">Tekan y, lalu tekan Enter. <p>LED Cloud berubah menjadi hijau solid yang menunjukkan bahwa pemulihan sedang berlangsung. Setelah pemulihan selesai, LED</p>	<ul style="list-style-type: none">Tekan n, lalu tekan Enter. Atau, jika sistem tidak mendeteksi adanya penekanan tombol dalam waktu 30 detik. <p>LED Awan mati, dan sistem dihidupkan ulang.</p>

Tabel 21. Mulai atau batalkan pemulihan selama sistem POST (lanjutan)

Cloud mati dan sistem di-boot ulang. Pemulihan memakan waktu sekitar 2 menit untuk menyelesaikannya.
--




Kembalikan Ubuntu Core 16 dari flash drive USB

 **PERHATIAN:** Langkah-langkah ini akan menghapus semua data pada Edge Gateway Anda.

Langkah-langkah sebelumnya


Membuat flash drive USB pemulihan. Untuk informasi lebih lanjut, lihat [Membuat flash drive USB pemulihan](#).

Prosedur

1. Masukkan flash drive USB ke dalam port USB yang tersedia pada Edge Gateway.
2. Nyalakan Edge Gateway.
3. Edge Gateway ter-boot melalui flash drive USB dan mem-flash gambar pemasangan Ubuntu Core ke dalam penyimpanan secara otomatis.
 **CATATAN:** Saat gambar pemasangan sedang di-flash ke penyimpanan, LED Daya berwarna hijau solid dan LED Cloud berkedip hijau.
4. Sistem mati setelah pemasangan selesai.
 **CATATAN:** Pemasangan memakan waktu sekitar 3 menit untuk menyelesaikannya.
5. Lepaskan drive USB setelah Edge Gateway mati.
6. Nyalakan Edge Gateway lagi untuk melanjutkan pemasangan. Sistem mem-boot ulang beberapa kali selama pemasangan dan memakan waktu sekitar 10 menit untuk menyelesaikannya. Setelah pemasangan selesai, layar login akan ditampilkan.
7. Pada layar login, masukkan nama pengguna dan kata sandi bawaan: `admin`. Edge Gateway sekarang siap digunakan.
 **CATATAN:** Untuk informasi lebih lanjut tentang mengakses Ubuntu pada Edge Gateway secara jarak jauh, lihat [Booting dan masuk – Konfigurasi sistem jarak jauh](#).

Flashing image OS baru

Langkah-langkah sebelumnya

- Flash drive USB kosong dan berformat FAT32 dengan setidaknya 4 GB ruang penyimpanan
- ISO Desktop Ubuntu
 **CATATAN:** Anda dapat mengunduh versi terbaru file ISO Desktop Ubuntu dari <http://releases.ubuntu.com>.
- Sebuah gambar Ubuntu Core 16 yang dirilis dari Dell.com/support: `<unique name-date>img.xz`
- keyboard USB
- mouse USB
- Workstation Ubuntu dengan Desktop Ubuntu 14.04 atau lebih

Flashing gambar OS Ubuntu baru

1. Masukkan flash drive USB ke dalam Workstation Desktop Ubuntu.
2. Salin `<unique name-date>img.xz` ke direktori `~/Downloads/`.
3. Flash image pemasangan ke flash drive USB.
 - a. Jalankan aplikasi **Terminal (Terminal)**. Aplikasi tersebut dapat ditemukan dengan mengetik **Terminal** dalam Unity Dash.

 **PERHATIAN:** Perintah `dd` menghapus konten drive yang dituliskannya.

- b. Ketik perintah berikut dan tekan Enter.

```
xzcat <unique name-date>img.xz | sudo dd  
of=/dev/sda bs=32 ; sync
```

i | **CATATAN:** sda mungkin harus diganti dengan nama sebenarnya dari drive pada sistem.

4. Lepaskan flash drive USB.
5. Sambungkan daya dan kabel Ethernet ke Edge Gateway Anda.
6. Masukkan USB flash drive ke dalam Edge Gateway.
7. Nyalakan dan boot Edge Gateway dari flash drive USB.
Pemasangan flash drive USB mem-flash image pemasangan Ubuntu Core 16 ke dalam penyimpanan secara otomatis. Setelah pemasangan selesai, sistem akan mati.
8. Lepaskan flash drive USB.
9. Menghidupkan daya sistem.
Ubuntu Core 16 telah dipasang pada Edge Gateway Anda.

Ubuntu Server

Ikhtisar

Ubuntu Server 18.04 merupakan bagian dari rangkaian produk Ubuntu yang lebih besar dan dibuat di atas arsitektur Debian. Untuk informasi lebih lanjut mengenai Ubuntu Server dan Debian, lihat:

- ubuntu.com/server
- help.ubuntu.com/
- ubuntu.com/community/debian

Login ke Edge Gateway menggunakan Ethernet Port 1

Ini adalah pengaturan bawaan pabrik:

- Nama Pengguna: admin
 - Sandi: admin
 - Antarmuka jaringan: eth0
 - Metode IPv4: auto
1. Akses server dhcp atau atur layanan dhcp seperti yang dijelaskan di [Memasang atau mengkonfigurasi daemon Dynamic Host Configuration Protocol \(DHCP\)](#).
 2. Cari alamat IP yang ditetapkan untuk Edge Gateway klien.

i | **CATATAN:** ID MAC dicetak pada label Edge Gateway.

i | **CATATAN:** Nama mesin sudah dikonfigurasi sebelumnya dan sama dengan Tag Servis dari Edge Gateway.

3. Login jarak jauh melalui sesi ssh. Misalnya:

```
# ssh admin@10.101.46.209
```

i | **CATATAN:** 10.101.46.209 adalah contoh, dan harus diganti dengan alamat IP yang diperoleh pada langkah 2.

Memasang atau mengkonfigurasi daemon Dynamic Host Configuration Protocol (Protokol Konfigurasi Host Dinamis) (DHCP)

Untuk informasi lebih lanjut mengenai Dynamic Host Configuration Protocol (DHCP), lihat:

- help.ubuntu.com/its/serverguide/dhcp.html.en

- help.ubuntu.com/community/isc-dhcp-server

Memasang dhcpd

Pada permintaan terminal, masukkan perintah berikut ini untuk memasang dhcpd:

```
# sudo apt install isc-dhcp-server
```

CATATAN: Anda mungkin perlu untuk mengubah `/etc/default/isc-dhcp-server` untuk menentukan dhcpd antarmuka yang harus didengar.

CATATAN: Pesan diagnostik dhcpd disimpan di `syslog`.

Mengkonfigurasi dhcpd

1. Ubah `/etc/dhcp/dhcpd.conf`, misalnya:

```
default-lease-time 600;
max-lease-time 7200;
subnet 192.168.1.0 netmask 255.255.255.0 {
range 192.168.1.150 192.168.1.200;
option routers 192.168.1.254;
option domain-name-servers 192.168.1.1, 192.168.1.2;
option domain-name "mydomain.example"; }
```

2. Setelah mengubah file konfigurasi, mulai ulang dhcpd.

```
# sudo systemctl restart isc-dhcp-server.service
```

3. Klien ditemukan dalam file lease.

```
# cat /var/lib/dhcp/dhcpd.leases
```

Informasi driver Ubuntu Server

Bagian ini berisi informasi mengenai Ubuntu Server 18.04 dan mendukung kernel, v4.15.x.

Tabel 22. Driver Ubuntu Server

Komponen	Modul perangkat keras	Antarmuka	Driver
TPM	Nuvoton NPCT650TB1YX	LPC	tpm_crb
RS232/RS422/RS485	Exar XR21V1412IL32TR + SP339EER1	I2C	xr_usb_serial_common
ADC/DAC/GPIO	ADI AD5593R	I2C	ad5593r
Ethernet	Realtek RTL8119I	PCI-E	r8169
Audio	Realtek ALC5660 (ALC3277)	I2S	<ul style="list-style-type: none"> • snd_soc_rt5660 • snd-soc-sst-bytcr-rt5660
WLAN/BT/BLE	Sinyal Redpine RS9113	SDIO	<ul style="list-style-type: none"> • rsi_sdio • rsi_91x
WWAN 4G LTE	<ul style="list-style-type: none"> • Sierra MC-7455 • Sierra MC7430 	USB	cdc_mbim
WWAN 3G	Sierra MC-HL8548	USB	cdc_mbim
Sensor: Tekanan	ST Micro LPS22HB	I2C	st_pressure_i2c

Tabel 22. Driver Ubuntu Server (lanjutan)

Komponen	Modul perangkat keras	Antarmuka	Driver
Sensor: Kelembapan dan suhu relatif	ST Micro HTS221	I2C	hts221_i2c
Sensor: akselerometer “femto” 3-axis	ST Micro LNG2DMTR	I2C	st_accel_i2c
WDT	iTCO	I2C	<ul style="list-style-type: none">iTCO_wdtwdat_wdt

Manajemen firmware pada Ubuntu Server

Pembaruan BIOS UEFI untuk Ubuntu Server akan dirilis secara online melalui metode berbasis Linux Vendor Firmware Service (LVFS), seperti yang dijelaskan di fwupd.org.

Pembaruan kapsul firmware diaktifkan secara bawaan. Perintah `fwupdmgr` dan daemon pembaruan firmware `fwupd` digunakan untuk memperbarui firmware UEFI BIOS, sesuai dengan persyaratan LVFS.

CATATAN:

Untuk informasi tambahan mengenai cara memperbarui firmware di Linux, lihat dell.com/support/article/us/en/19/sln171755/updating-the-dell-bios-in-linux-and-ubuntu-environments_.

Pembaruan firmware Ubuntu Server—Metode online

Ikuti langkah-langkah ini untuk memperbarui firmware Ubuntu Server secara otomatis.

1. Deteksi semua perangkat menggunakan perintah `fwupd`.

```
# sudo fwupdmgr get-devices
```

2. Unduh metadata terbaru dari LVFS.

```
# sudo fwupdmgr refresh
```

3. Jika pembaruan firmware tersedia untuk Edge Gateway, dapatkan pembaruan.

```
# sudo fwupdmgr get-updates
```

4. Unduh dan terapkan semua pembaruan ke Edge Gateway.

```
# sudo fwupdmgr update -v
```

Pembaruan yang dapat diterapkan tanpa harus melakukan boot ulang akan segera dipasang.

5. Jika ada pembaruan yang perlu dipasang setelah boot ulang, lakukan boot ulang pada Edge Gateway.

```
# sudo reboot
```

Pembaruan firmware Ubuntu Server—Metode manual

Ikuti langkah-langkah ini untuk memperbarui firmware Ubuntu Server secara manual.

Cari file `firmware.cab` Edge Gateway di fwupd.org/lvfs/devicelist dan salin ke perangkat target.

1. Menampilkan semua perangkat yang dideteksi oleh perintah `fwupd`.

```
# sudo fwupdmgr get-devices
```

- Pasang file *firmware.cab* yang telah diunduh.

```
# sudo fwupdmgr [Installation path of firmware.cab] -v
```

- Boot ulang sistem untuk memasang pembaruan.

```
# sudo reboot
```

Konfigurasi Watchdog Timer (WDT)

Kami merekomendasikan untuk mengaktifkan WDT secara bawaan untuk mengaktifkan sirkuit gagal-aman.

Untuk informasi lebih lanjut mengenai WDT, lihat:

- msdn.microsoft.com/en-us/windows/hardware/gg463320
- lwn.net/Articles/701235/

Mengkonfigurasi Watchdog Timer (WDT)

Kami merekomendasikan untuk mengaktifkan WDT secara bawaan untuk mengaktifkan sirkuit gagal-aman.

- Tampilkan pengaturan WDT yang tersedia.

```
# cat /etc/watchdog.conf
```

i **CATATAN:** Jika *watchdog-timeout=* ditetapkan ke nilai non-nol, perangkat keras watchdog (*/dev/watchdog* atau jalur yang ditentukan dengan *WatchdogDevice=* atau opsi kernel *systemd.watchdog-device=*) akan diprogram untuk secara otomatis mem-boot ulang sistem jika tidak dihubungi dalam selang waktu yang ditentukan.

- Tampilkan pengaturan lingkungan WDT.

```
# cat /etc/default/watchdog
```

Baca status melalui antarmuka sysfs

Tabel 23. Penjelasan file WDT

Lokasi file read-only (hanya dapat dibaca)	Deskripsi
<i>/sys/class/watchdog/watchdog0/bootstatus</i>	Berisi status perangkat WDT saat boot. Setara dengan <i>WDIOC_GETBOOTSTATUS</i> dari antarmuka kontrol input-output control (ioctl).
<i>/sys/class/watchdog/watchdog0/identity</i>	Berisi string identitas perangkat WDT.
<i>/sys/class/watchdog/watchdog0/nowayout</i>	Jika perangkat mendukung <i>nowayout</i> saat membacanya akan diberikan nilai 1, selain itu adalah 0.
<i>/sys/class/watchdog/watchdog0/state</i>	Menyediakan status perangkat WDT aktif/tidak aktif.
<i>/sys/class/watchdog/watchdog0/status</i>	Berisi status internal perangkat WDT. Setara dengan <i>WDIOC_GETSTATUS</i> dari antarmuka ioctl.
<i>/sys/class/watchdog/watchdog0/timeleft</i>	Berisi nilai waktu tersisa untuk pembuatan ulang. Setara dengan <i>WDIOC_GETTIMELEFT</i> dari antarmuka ioctl.
<i>/sys/class/watchdog/watchdog0/timeout</i>	Berisi nilai saat ini dari <i>timeout</i> .

Trusted Platform Module (TPM)

CATATAN: Untuk informasi lebih lanjut mengenai TPM, lihat developer.ubuntu.com/en/snappy/guides/security-whitepaper/.

Perangkat keras TPM diinstal pada produk dengan dukungan keamanan yang ditingkatkan oleh Snappy. TPM hanya didukung pada perangkat-perangkat ini yang memasang perangkat keras TPM. Pengaturan TPM on/off dapat dikonfigurasi di BIOS dan dapat dikelola melalui aplikasi Command Dell | Configure di dalam sistem operasi.

1. Verifikasi apakah modul TPM telah dimuat.

```
(plano)ubuntu@localhost:~$ ls /dev/tpm0
ls: cannot access /dev/tpm0: No such file or directory
```

2. Jika TPM dihidupkan, simpul perangkat (`/dev/tpm0`) ada.

```
# ls /dev/tpm0
```

Activate TPM in Dell Command | Configure

Ikuti langkah-langkah ini untuk memeriksa aktivasi TPM dalam aplikasi Dell Command | Configure.

1. Jika tidak ditetapkan, atur kata sandi BIOS.

```
# cctk --setuppwd=<new-BIOS-password>
```

2. Jika tidak diaktifkan, aktifkan TPM.

```
# cctk --tpm=on
```

3. Boot ulang sistem.

```
# systemctl reboot
```

4. Aktifkan TPM.

```
# cctk --tpmactivation=activate --valsetuppwd=<Setuppwd>
```

5. Boot ulang sistem.

```
# systemctl reboot
```

CATATAN: Jangan matikan sistem saat melakukan booting ulang.

6. Periksa apakah TPM aktif.

```
# cctk --tpmactivation
```

Cloud LED Menyala/Mati

Cloud LED memungkinkan Anda memeriksa secara visual status operasional Edge Gateway dengan melihat lampu display pada panel kiri Edge Gateway.

1. Untuk mengeksplor PIN Cloud LED, jalankan perintah:

```
#sudo su -
#echo 346 > /sys/class/gpio/export
#echo out > /sys/class/gpio/gpio346/direction
```

2. Untuk menyalakan Cloud LED, jalankan perintah:

```
#echo 1 > /sys/class/gpio/gpio346/value
```

atau

Untuk mematikan Cloud LED, jalankan perintah:

```
#echo 0 > /sys/class/gpio/gpio346/value
```

Advanced Linux Sound Architecture (Arsitektur Suara Linux Lanjutan) (ALSA)

Advanced Linux Sound Architecture (ALSA) adalah bagian dari kernel Linux, yang menyediakan Application Programming Interface (Anatarmuka Pemrograman Aplikasi) (API) untuk driver perangkat kartu suara.

Tabel berikut mencantumkan utilitas ALSA yang disertakan dengan Edge Gateway:

Tabel 24. Utilitas ALSA

Utilitas	Deskripsi
alsactl	Kontrol lanjutan untuk driver suara ALSA
alsaloop	Membuat loopback antara tangkapan PCM dan perangkat pemutaran
alsamixer	Mixer Ncurses ALSA
alsaucm	Pengelola casing-penggunaan ALSA
amixer	Baris-perintah mixer
amidi	Membaca dari dan menulis ke port ALSA raw-MIDI
aplay, arecord	Baris perintah putar dan rekam
aplaymidi, arecordmidi	Baris perintah putar dan rekam MIDI
aconect, aseqnet, aseqdump	Baris perintah kontrol pengurut MIDI
iecset	Menetapkan atau membuat bit status IEC958
speaker-test	Generator suara tes speaker

 **CATATAN:** Untuk informasi lebih lanjut mengenai ALSA di Ubuntu, lihat packages.ubuntu.com/bionic/alsa-utils.

Putar

Berikut ini menunjukkan contoh cara memutar audio dengan ALSA.

1. Daftar perangkat yang tersedia (bawaan: baytrailcraudio).

```
# aplay -l
```

2. Putar.

```
# aplay /usr/share/sounds/alsa/Front_Center.wav
```

Merekam

Berikut ini menunjukkan contoh cara merekam audio dengan ALSA.

1. Daftar perangkat yang tersedia (bawaan: baytrailcraudio).

```
# arecord -l
```

2. Rekam.

```
# arecord -f cd -t wav /tmp/test.wav
```

Sistem Pemosisian Global (GPS)

CATATAN: Untuk informasi lebih lanjut mengenai konfigurasi GPS, lihat locationd.readthedocs.io/en/latest/intro.html.

Data National Marine Electronics Association (NMEA) didukung jika modul GPS ada di dalam sistem. Dalam sistem operasi, layanan lokasi adalah hub pusat untuk akses multiplexing ke subsistem pemosisian yang tersedia melalui perangkat keras dan perangkat lunak. Hal tersebut menyediakan API klien yang menawarkan kemampuan pemosisian ke aplikasi dan komponen sistem lainnya.

Berikut ini menunjukkan enumerasi perangkat keras GPS di Edge Gateway:

- Edge Gateway 3001: /dev/ttyHS0
- Edge Gateway 3002: /dev/ttyHS1
- Edge Gateway 3003: /dev/ttyHS0

Contoh dumping data streaming NMEA (untuk Edge Gateway 3001/3003):

```
# cat /dev/ttyHS0
```

CATATAN: Untuk informasi lebih lanjut mengenai data NMEA, lihat gpsinformation.org/dale/nmea.

Port serial

Tabel 25. Enumerasi perangkat keras dari port serial

Label port	devfs perangkat	udev perangkat	Pin terminasi
IOIO1	/dev/ttyXRUSB1	/dev/serial-port-ioio1	GPIO 465
IOIO2	/dev/ttyXRUSB0	/dev/serial-port-ioio2	GPIO 468

CATATAN: Untuk informasi pin-level lainnya mengenai port serial, lihat [Rincian definisi pin port-GPIO](#).

Mengkonfigurasi port serial

Untuk mengkonfigurasi port serial, jalankan perintah berikut di aplikasi Dell Command | Configure:

1. Sesuaikan mode di Dell Command | Configure.

```
$ cctlk -h --serial1
$ cctlk --serial1
$ cctlk --serial1=rs232
```

CATATAN: Opsi mode dapat rs232, rs422 atau rs485.

CATATAN: cctlk serial1 dipetakan ke IOIO2; cctlk serial2 dipetakan ke IOIO1.

2. Sesuaikan pengaturan port.

```
# sudo stty -F /dev/serial-port-ioio2 ispeed 115200 ospeed 115200 -echo -onlcr -ixon -ixoff
```

3. Kirim data.

```
(root)# echo abcdefg > /dev/serial-port-ioio2
```

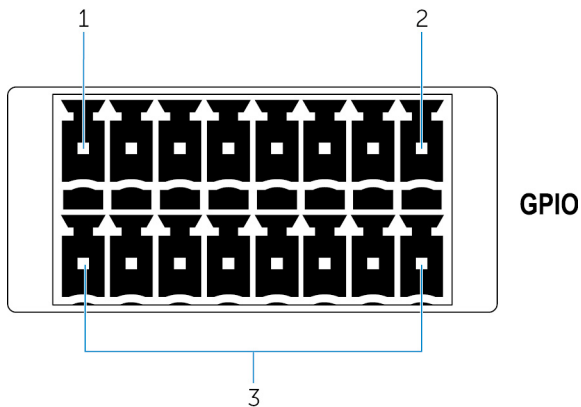
4. Baca data pada perangkat kedua.

```
(root)# cat /dev/serial-port-ioio2
```

GPIO

CATATAN: Untuk informasi lebih lanjut pada antarmuka sysfs GPIO, lihat kernel.org/doc/Documentation/gpio/sysfs.txt.

Konektor GPIO (AD5593R) pada Edge Gateway 3001 memiliki 8 pin. Konektor dapat dikontrol oleh antarmuka GPIO Linux standar. Nomor GPIO memetakan 330 hingga 337.



1. Pin: GPIO1
2. Pin: GPIO8
3. ISO GND: Pembumian terisolasi

Contoh 1: Tetapkan GPIO 1 sebagai output, nilai sebagai 1

```
$ echo 330 > /sys/class/gpio/export
$ echo out > /sys/class/gpio/gpio330/direction
$ echo 1 > /sys/class/gpio/gpio330/value
```

Contoh 2: Tetapkan GPIO 8 sebagai input, dan baca nilai

```
$ echo 337 > /sys/class/gpio/export
$ echo out > /sys/class/gpio/gpio337/direction
$ cat /sys/class/gpio/gpio337/value
0
```

Contoh 3: Sambungkan GPIO 1 ke 8, baca nilai pin GPIO 8

```
$ cat /sys/class/gpio/gpio337/value
1
```

Mode ADC/DAC

Menggunakan aplikasi Dell Command | Configure, Anda dapat mengalihkan mode GPIO ke ADC (Konverter Analog ke Digital) atau DAC (Konverter Digital ke Analog). Untuk informasi selengkapnya, buka *Dell Command | Configure Version 3.3 Command Line Interface Reference Guide* di www.dell.com/support.

Setelah beralih ke mode ADC atau DAC, gunakan Driver AD5593R IIO DAC / ADC Linux untuk mengakses pin ADC / DAC seperti yang dijelaskan di wiki.analog.com/resources/tools-software/linux-drivers/iio-dac/ad5593r#driver_testing

CATATAN: Booting ulang sistem diperlukan untuk menerapkan perubahan.

Akses pin ADC / DAC melalui IIO. Misalnya:

```
/sys/bus/iio/devices/devices/iio:device0
```

```
/sys/bus/iio/devices/devices/iio:device1
```

Sensor

Sensor pada Edge Gateway memberikan pengukuran pada tekanan, kelembapan dan suhu relatif, dan gerakan.

Tabel 26. Jenis sensor

Jenis sensor	Deskripsi
ST Micro HTS221	Sensor kelembapan dan suhu relatif
ST Micro LNG2DMTR	Sensor Grakan G—Akselerometer
ST Micro LPS22HB	Sensor tekanan

Ambil data mentah dari sensor dengan menjalankan perintah berikut. Kemudian, terapkan rumus di dalam tabel untuk mengkonversi data yang dikumpulkan ke dalam pengukuran seperti kelembapan dan suhu relatif.

Mengambil data mentah dari sensor

- Untuk meminta perangkat sensor, jalankan perintah berikut.

```
$ cat /sys/bus/iio/devices/iio:device*/name
```

hts221 <-- device0, Kelembapan dan suhu

lng2dm_accel <-- device1, Sensor-G

lps22hb <-- device2, Tekanan

- Untuk mengambil data dari sensor kelembapan dan sensor, jalankan perintah berikut.

```
$ cat in_humidityrelative_offset  
$ cat in_humidityrelative_raw  
$ cat in_humidityrelative_scale  
$ cat in_temp_offset  
$ cat in_temp_raw  
$ cat in_temp_scale
```

- Untuk mengambil data dari sensor-G gerak, jalankan perintah berikut.

```
$ cat in_accel_scale_available  
$ cat in_accel_*_scale  
$ cat in_accel*_raw
```

- Untuk mengambil data dari sensor tekanan, jalankan perintah berikut.

```
$ cat in_pressure_raw  
$ cat in_pressure_scale
```

Mengkonversi data mentah untuk digunakan

Terapkan rumus dalam tabel untuk mengkonversi data mentah yang dikumpulkan ke dalam pengukuran yang dapat digunakan.

Tabel 27. Konversi data mentah sensor kelembapan dan suhu relatif

Sensor kelembapan dan suhu relatif	ST Micro HTS221
RH (dalam %) = (in_humidityrelative_raw + in_humidityrelative_offset) * in_humidityrelative_scale	

Tabel 27. Konversi data mentah sensor kelembapan dan suhu relatif (lanjutan)

$$\text{Suhu (derajatC)} = (\text{in_temp_raw} + \text{in_temp_offset}) * \text{in_temp_scale}$$
Tabel 28. Konversi data mentah sensor gerak

Sensor gerak—Akselerometer	ST Micro LNG2DMTR
$\text{accel}_{\{x/y/z\}} (\text{m/s}^2) = \text{in_accel}_{\{x/y/z\}}_{\text{raw}} * \text{in_accel}_{\{x/y/z\}}_{\text{scale}}$	

Tabel 29. Konversi data mentah sensor tekanan

Sensor tekanan	ST Micro LPS22HB
Tekanan (hPa) = $\text{in_pressure_raw} * \text{in_pressure_scale} * 10$	
Suhu (m derajatC) = $\text{in_temp_raw} * \text{in_temp_scale}$	

Pin Starter

Pin starter dapat digunakan untuk mengaktifkan Edge Gateway.

Tabel 30. Perilaku keadaan sistem

Keadaan sistem	Sinyal input aktif	Sinyal input tidak aktif
G3	Tidak ada pengaruh	Tidak ada pengaruh
S5	Transisi sistem ke S0	Tidak ada pengaruh
S4	Transisi sistem ke S0	Tidak ada pengaruh
S3	Transisi sistem ke S0	Tidak ada pengaruh
S0	Tidak ada pengaruh	Transisi sistem ke S3, S4, or S5

Memilih dan menerapkan opsi daya


1. Sesuaikan peristiwa daya di `systemd` menggunakan perintah berikut ini:

```
# sudo vi /etc/systemd/logind.conf
```

2. Tetapkan variabel `HandlePowerKey` ke salah satu opsi daya berikut ini:

Tabel 31. Opsi Daya

Opsi daya	Deskripsi
<code>ignore</code>	Tidak melakukan apa pun
<code>poweroff (bawaan)</code>	Mematikan sistem
<code>reboot</code>	Mem-boot ulang sistem
<code>halt</code>	Memberhentikan sistem
<code>kexec</code>	Boot langsung ke kernel baru
<code>suspend</code>	Menangguhkan siste
<code>hibernate</code>	Hibernasi sistem
<code>hybrid-sleep</code>	Menangguhkan ke disk dan RAM
<code>lock</code>	Mengunci semua layar sesi yang sedang berjalan.

 **CATATAN:** Untuk informasi lebih lanjut mengenai opsi daya, lihat freedesktop.org/software/systemd/man/logind.conf.html.

3. Aktifkan opsi daya dengan mem-boot ulang sistem.

```
# sudo reboot
```

Pengelolaan Daya Sistem


Mengkonfigurasi keadaan daya rendah: S3 dan S4

Gunakan perintah berikut untuk mengkonfigurasi keadaan penangguhan— S3:

```
# sudo systemctl suspend
```

Gunakan perintah berikut untuk mengkonfigurasi keadaan hibernasi— S4:

```
# sudo systemctl hibernate
```

 **CATATAN:** keadaan hibernasi tidak didukung jika mode boot aman diaktifkan.

Mengkonfigurasi aktifkan sistem dari keadaan daya rendah (S3/S4/S5)—WLAN

1. Aktifkan **Wake on WLAN (Aktifkan pada WLAN)** di program BIOS. Untuk informasi lebih lanjut mengenai mengakses program BIOS, lihat [Mengakses pengaturan BIOS](#). Alternatif lain, gunakan Dell Command | Configure (Perintah Dell | Konfigurasi).

```
# sudo /opt/dell/dcc/cctk --wakeonlan=enablewakeonwlan
```

2. Menyambungkan sistem ke jaringan nirkabel.

```
# sudo nmcli dev wifi connect $SSID password $PSK ifname wlan0
```

3. Aktifkan **Wake on WLAN (Aktifkan pada WLAN)**.

```
# sudo iw phy0 wowlan enable magic-packet
```

4. Periksa kembali status dukungan.

```
# sudo iw phy phy0 wowlan show
```

5. Pastikan wlan0 aktif dan berjalan dengan alamat IP yang ditetapkan.

6. Jalankan keadaan tidur.

```
# sudo systemctl sleep
```

Atau, jalankan kondisi hibernasi.

```
# sudo systemctl hibernate
```

7. Gunakan sistem lain untuk mengaktifkan dari WLAN (Perangkat yang didukung: wakeonlan and etherwake).

```
# sudo wakeonlan MAC
# sudo etherwake MAC
```

Mengkonfigurasi aktifkan sistem dari keadaan daya rendah (S3/S4/S5)—Jam Real-Time (RTC)

1. Sinkronkan waktu antara Edge Gateway dan sistem operasi:

```
(root)# hwclock --hctosys
```

2. Dapatkan sysfs timer RTC:

```
(root)# ls -a /sys/class/rtc/rtc0
```

3. Kosongkan timer:

```
(root)# echo 0 > /sys/class/rtc/rtc0/wakealarm
```

4. Misalnya, atur acara pengaktifan selama 60 detik:

```
(root)# echo +60 > /sys/class/rtc/rtc0/wakealarm
```

5. Misalnya, tempatkan Edge Gateway dalam mode penangguhan:

```
(root)# systemctl suspend
```

Jika berhasil, RTC akan mengaktifkan Edge Gateway dalam 60 detik.

Mengkonfigurasi aktifkan sistem dari keadaan daya rendah (S3/S4/S5)—LAN

1. Aktifkan **Wake on LAN (Aktifkan pada LAN)** di program BIOS. Untuk informasi lebih lanjut mengenai mengakses program BIOS, lihat [Mengakses pengaturan BIOS](#). Alternatif lain, gunakan Dell Command | Configure (Perintah Dell | Konfigurasi).

```
# sudo /opt/dell/dcc/cctk --wakeonlan=enable
```

2. Aktifkan **Wake on LAN (Aktifkan pada LAN)** dalam `nmcli` (diaktifkan secara bawaan).

```
# nmcli c show "Wired connection 1" | grep wake
802-3-ethernet.wake-on-lan: magic
# nmcli c show "Wired connection 2" | grep wake
802-3-ethernet.wake-on-lan: magic
```

3. Pastikan koneksi ethernet aktif dan berjalan dengan alamat IP yang ditetapkan.
4. Jalankan keadaan tidur.

```
# sudo systemctl sleep
```

Atau, jalankan sendiri hibernasi.

```
# sudo systemctl hibernate
```


5. Gunakan sistem lain untuk mengaktifkan dari LAN (Perangkat yang didukung: `wakeonlan` dan `etherwake`).

```
# sudo wakeonlan MAC
# sudo etherwake MAC
```


Network Manager (Pengelola Jaringan) Ubuntu

Network-Manager adalah pengelola koneksi asli Ubuntu Server. Aplikasi ini dapat digunakan untuk mengkonfigurasi Edge Gateway sehingga dapat secara otomatis terdeteksi dan tersambung ke jaringan. Aplikasi ini dapat digunakan untuk mengkonfigurasi beberapa perangkat jaringan.

Utilitas perintah-baris `nmcli` disertakan dengan Network-Manager untuk mendukung konfigurasi antarmuka pengguna non-grafis.

 **CATATAN:** Untuk informasi lebih lanjut mengenai Network Manager, lihat wiki.archlinux.org/index.php/NetworkManager.

Menyambungkan melalui WWAN

 **CATATAN:** Untuk informasi lebih lanjut tentang cara mengkonfigurasi dan menghubungkan melalui WWAN, lihat docs.ubuntu.com/core/en/stacks/network/network-manager/docs/configure-cellular-connections.

1. Periksa apakah modem sudah ada dan identifikasikan nomor indeks modem.

```
# sudo mmcli -L
```

2. Periksa status modem dan identifikasi port utama.

```
# sudo mmcli -m<0>
```

CATATAN: <0> mengacu ke nomor indeks modem. Ganti <0> dengan nomor indeks modem setelah menjalankan perintah pada langkah 1.

3. Buat profil dengan port utama yang diberikan, misalnya, MBIM.

```
# sudo nmcli c add con-name test type gsm ifname cdc-wdm0 apn internet
```

4. Periksa status WWAN.

```
# nmcli r wwan
```

5. Nyalakan WWAN.

```
# sudo nmcli r wwan on
```

6. Cari wwan0 di daftar antarmuka.

```
# ifconfig -a
```

7. Aktifkan profil koneksi.

```
# sudo nmcli c up test
```

8. Periksa status **Network Manager (Pengelola Jaringan)**.

```
$ nmcli d
```

9. Nonaktifkan profil koneksi.

```
# sudo nmcli c down test
```

10. Periksa status **Network Manager (Pengelola Jaringan)**.

```
$ nmcli d
```

Aktifkan mode debug untuk pencatatan verbose

1. Sesuaikan layanan systemd.

```
# vi lib/systemd/system/ModemManager.service
```

2. Ganti baris dengan berikut ini:

```
ExecStart=/usr/sbin/ModemManager --debug --log-level=DEBUG
```

3. Jalankan kembali layanan.

```
# systemctl daemon-reload
```

Menyambungkan melalui WLAN

1. Menampilkan daftar antarmuka jaringan seperti **eth0**, **eth1**, **wlan0**, **mlan0**, dan sebagainya.

```
# nmcli d
```

2. Menampilkan daftar titik akses jaringan yang tersedia.

```
# nmcli d wifi
```

3. Koneksi nirkabel dengan nmcli: Jalankan perintah berikut ini dan ganti \$SSID, \$PSK, dan \$WIFI_INTERFACE dengan variabel untuk lingkungan Anda.

- **Sambungkan:**


```
# sudo network-manager.nmcli dev wifi connect $SSID password $PSK ifname $WIFI_INTERFACE
```

- **Cabut:**

```
# sudo network-manager.nmcli dev disconnect $WIFI_INTERFACE
```

Menyambungkan melalui Titik Akses yang diaktifkan oleh perangkat lunak (SoftAP) (wifi-ap.snap)

Mengaktifkan bungkan melalui Titik Akses yang diaktifkan oleh perangkat lunak (SoftAP) dapat meningkatkan konektivitas ke titik akses nirkabel dengan meningkatkan entropi yang tersedia dan mengurangi jumlah percobaan kembali koneksi ke klien.

 **CATATAN:** Untuk informasi lebih lanjut mengenai SoftAP, lihat docs.ubuntu.com/core/en/stacks/network/wifi-ap/docs/index.

1. Pasang haveged.

```
# sudo apt install haveged
```

2. Nonaktifkan wpa_supplicant.

```
# sudo systemctl stop wpa_supplicant.service
# sudo systemctl mask wpa_supplicant.service
```

3. Lepaskan dari pengelola jaringan.

```
# sudo nmcli d set wlan0 managed no
```

4. Pasang snap wifi-ap.

```
# snap install wifi-ap
```

5. Konfigurasi pengaturan.


```
# sudo wifi-ap.setup-wizard
```

6. Periksa statusnya.

```
# sudo wifi-ap.status
ap.active: true
```

Menyambungkan melalui SoftAP (hostapd)

Mengaktifkan bungkan melalui Titik Akses yang diaktifkan oleh perangkat lunak (SoftAP) dapat meningkatkan konektivitas ke titik akses nirkabel dengan meningkatkan entropi yang tersedia dan mengurangi jumlah percobaan kembali koneksi ke klien.

 **CATATAN:** Untuk informasi lebih lanjut mengenai SoftAP, lihat docs.ubuntu.com/core/en/stacks/network/wifi-ap/docs/index.

1. Pasang haveged.

```
# sudo apt install haveged
```

2. Buat /etc/hostapd/hostapd.conf Anda sendiri. Misalnya:

```
auth_algs=1
beacon_int=50
channel=3
country_code=ES
```

```
disassoc_low_ack=1
driver=nl80211
hw_mode=g
ht_capab=
ieee80211d=1
ieee80211n=1
interface=wlan0
require_ht=0
rsn_pairwise=CCMP
ssid=TEST
wmm_enabled=1
wpa=2
wpa_key_mgmt=WPA-PSK
wpa_passphrase=00000000
```

3. Nonaktifkan `wpa_supplicant`.

```
# sudo systemctl stop wpa_supplicant.service
# sudo systemctl mask wpa_supplicant.service
```

4. Lepaskan dari pengelola jaringan.

```
# sudo nmcli d set wlan0 managed no
```

5. Gunakan `hostapd` untuk membuat titik akses.

```
# hostapd /etc/hostapd/hostapd.conf
```

Menyambungkan melalui Bluetooth

Fitur ini memungkinkan sistem untuk tersambung ke perangkat Bluetooth seperti keyboard Bluetooth.

1. Jalankan perintah untuk memulai konsol **bluetoothctl**.

```
#bluetoothctl
```

Konsol **bluetoothctl** dijalankan.

2. Jalankan perintah untuk menyalakan perangkat Bluetooth.

```
# power on
```

3. Daftarkan agen untuk keyboard:

```
# agent KeyboardOnly
# default-agent
```

4. Jalankan perintah untuk memasang pengontrol Bluetooth dalam mode yang dapat dipasangkan.

```
# pairable on
```

5. Jalankan perintah berikut untuk memindai perangkat Bluetooth terdekat.

```
# scan on
```

6. Jalankan perintah berikut untuk menghentikan pemindaian setelah keyboard Bluetooth ditemukan.

```
# scan off
```

7. Jalankan perintah berikut untuk memasang keyboard Bluetooth.

```
# pair <MAC address of Bluetooth keyboard>
```

8. Masukkan kode PIN pada keyboard Bluetooth, jika diperlukan.

9. Jalankan perintah berikut untuk memverifikasi keyboard Bluetooth.

```
# trust <MAC address of Bluetooth keyboard>
```

10. Jalankan perintah berikut untuk menyambungkan keyboard Bluetooth.

```
# connect <MAC address of Bluetooth keyboard>
```

11. Jalankan perintah berikut untuk menutup konsol **bluetoothctl**.

```
# quit
```

Berpindah antara mode WLAN dan Bluetooth

1. Sesuaikan mode dari bawaan 13 hingga 14 di `/etc/modprobe.d/rs9113.conf`.

```
# options rsi_sdio dev_oper_mode=14
```

2. Verifikasikan mode operasi.

```
# cat /sys/module/rsi_sdio/parameters/dev_oper_mode
```

Tabel 32. Nilai mode pengoperasian untuk WLAN dan Bluetooth

Nilai mode pengoperasian	STA	AP	BT EDR	BLE	Klien didukung
1	X				
1		X			32
4			X		
5	X		X		
6		X	X		32
8				X	
9	X			X	
13	X		X	X	
14		X	X	X	4

Bluetooth Serial Port Profile (Profil Port Serial Bluetooth) (SPP)

Asumsi untuk alamat MAC dari masing-masing adaptor BT:

- BT MAC(MYCLIENT): **XX:XX:XX:XX:XX:XX**
- BT MAC(MYSERVER): **YY:YY:YY:YY:YY:YY**

1. Pra-syarat

```
# sudo apt-get install bluez bluez-tools
```

2. Siapkan untuk memasang MYSERVER dan MYCLIENT

```
# sudo bluetoothctl
[bluetoothctl]# power on
[bluetooth]# discoverable on
[bluetooth]# scan on
[NEW] Device XX:XX:XX:XX:XX:XX MYCLIENT
[bluetooth]# scan off
```

3. Pasangkan dengan satu sama lain.

```
[bluetooth]# agent on
[bluetooth]# default-agent
[bluetooth]# pairable on
[bluetooth]# pair XX:XX:XX:XX:XX:XX <MAC Address of Device to Pair>
```

```
[bluetooth]# connect XX:XX:XX:XX:XX:XX [CHG] Device XX:XX:XX:XX:XX:XX Connected: yes
[bluetooth]# exit
```

Untuk Bluetooth v2.1, SPP menawarkan tiga metode perangkat pemasangan, yang berlaku pada Dell Gateway:

- Just Works (Hanya Bekerja)
- Numeric Comparison (Perbandingan Numerik)
- Passkey Entry (Kata Kunci Entri)

i **CATATAN:** Untuk informasi lebih lanjut mengenai pasang bluetooth, lihat blog.bluetooth.com/bluetooth-pairing-part-4.

4. Mengkonfigurasi SPP.

Perangkat Server

```
# bluez.sdptool add --channel=22 SP
# ./rfcomm -r listen /dev/rfcomm0 22
Waiting for connection on channel 22
Connection from XX:XX:XX:XX:XX:XX to /dev/rfcomm0 <These lines will be seen when client
comes>
Press CTRL-C for hangup
```

Kemudian, buat contoh terminal baru untuk menyaring data melalui serial bluetooth.

```
$ cat /dev/rfcomm0
```

Perangkat Klien

```
# bluez.sdptool add --channel=22 SP
# ./rfcomm -r connect /dev/rfcomm0 YY:YY:YY:YY:YY:YY 22
```

Kemudian, buat contoh terminal baru untuk mengirim data, misalnya contoh baru dari **ssh**.

```
# echo "test" > /dev/rfcomm0
```

i **CATATAN:** Perintah `rfcomm` tidak tersedia dalam perintah ini. Jika diperlukan, Anda dapat menyalin biner ke Edge Gateway dari sistem berbasis AMD64 yang menjalankan Ubuntu 16.04 atau yang lebih baru.

Memulihkan Ubuntu Server

Anda dapat mengembalikan Ubuntu Server menggunakan salah satu metode pemulihan yang ditentukan untuk Ubuntu Server. Untuk informasi lebih lanjut, lihat [Memulihkan Ubuntu Core 16](#).

Membuat flash drive USB pemulihan OS

Prasyarat:

- Tag Layanan Edge Gateway
- .NET Framework 4.5.2 atau lebih tinggi
- Komputer Windows dengan hak administrator dan ruang penyimpanan yang tersedia sekurangnya 8 GB untuk mengunduh gambar pemulihan Dell ISO
- Flash drive USB kosong dengan ruang penyimpanan sekurangnya 8 GB.

⚠ PERHATIAN: Langkah berikut akan menghapus semua data pada Flash drive USB Anda.

1. Unduh dan simpan file gambar pemulihan Dell ISO dari:
 - Untuk Windows: dell.com/support/home/us/en/19/drivers/osiso/win
 - Untuk Ubuntu: dell.com/support/home/us/en/19/drivers/osiso/linux
2. Unduh dan instal **Dell OS Recovery Tool (Alat Pemulihan OS Dell)** pada komputer Anda.
3. Luncurkan **Dell OS Recovery Tool (Alat Pemulihan OS Dell)**.
4. Klik **Yes (Ya)** dalam prompt **User Account Control (Kontrol Akun Pengguna)** prompt.
5. Sambungkan flash drive USB ke komputer.
6. Klik **Browse (Telusuri)** dan navigasi ke lokasi tempat file gambar pemulihan Dell ISO disimpan.

7. Pilih file gambar pemulihan Dell ISO dan klik **Open (Buka)**.
8. Klik **Start (Mulai)** untuk mulai membuat media pemulihan USB yang dapat di-boot.
9. Klik **Yes (Ya)** untuk melanjutkan.
10. Klik **OK** untuk menyelesaikan.

Mengakses dan memperbarui BIOS

Mengakses pengaturan BIOS

Menggunakan Dell Command | Configure (Konfigurasi | Perintah Dell) (DCC) untuk mengakses pengaturan BIOS

Dell Command | Configure (Konfigurasi | Perintah Dell) (DCC) adalah aplikasi yang dipasang dari pabrikan pada Edge Gateway yang membantu untuk mengkonfigurasi pengaturan BIOS. Ini terdiri dari Command Line Interface (Antarmuka Saluran Perintah) (CLI) untuk mengkonfigurasi berbagai fitur BIOS. Untuk informasi lebih lanjut tentang DCC, kunjungi www.dell.com/dellclientcommandssuitemanuals.

- Pada komputer terhubung yang menjalankan Windows, klik **Start#menucascade-separator All Programs#menucascade-separator Command Configure#menucascade-separator Dell Command | Configure Wizard**
- Pada komputer yang tersambung yang menjalankan Ubuntu Core, akses **Dell Command | Configure (Konfigurasi | Perintah Dell)** menggunakan perintah `dcc .cctk`

Untuk informasi lebih lanjut tentang cara menggunakan aplikasi Dell Command | Configure, lihat *Petunjuk Instalasi dan Panduan Pengguna Dell Command | Configure* di www.dell.com/dellclientcommandssuitemanuals.

Untuk informasi lebih lanjut mengenai pengaturan BIOS pada Edge Gateway, lihat [Pengaturan BIOS bawaan](#)

Gunakan Edge Device Manager (Pengelola Perangkat Edge) (EDM) untuk mengakses pengaturan BIOS

Edge Device Manager (Pengelola Perangkat Edge) (EDM) memungkinkan Anda untuk melakukan manajemen dan konfigurasi sistem jarak jauh. Dengan menggunakan konsol cloud EDM, Anda dapat melihat dan mengkonfigurasi pengaturan BIOS. Untuk informasi lebih lanjut mengenai EDM, lihat www.dell.com/support/home/us/en/19/product-support/product/wyse-cloud-client-manager/research.

Memperbarui BIOS

CATATAN: Unduh file BIOS terbaru dari dell.com/support/home/us/en/19/product-support/product/dell-edge-gateway-3000-series/drivers/.

Pilih salah satu opsi ini untuk memperbarui BIOS pada Edge Gateway.

- [Menggunakan skrip permohonan USB](#)
 - CATATAN:** Dell merekomendasikan penggunaan skrip permohonan USB untuk memperbarui BIOS.
- [Memperbarui BIOS pada sistem Windows](#)
- [Menggunakan pembaruan kapsul UEFI pada sistem Ubuntu](#)
- [Dell Command | Configure \(Konfigurasi | Perintah Dell\) \(DCC\)](#)
- [Edge Device Manager \(Pengelola Perangkat Edge\) \(EDM\)](#)

Menggunakan skrip permohonan USB

Seri Edge Gateway 3000 hadir dengan konfigurasi tanpa kepala—yaitu, konfigurasi tanpa output video apapun. Tugas-tugas administrasi sistem dasar tertentu secara tradisional dilakukan oleh program persiapan BIOS yang tidak mungkin tanpa adanya video. Maka dari itu, untuk menjalankan tugas-tugas administrasi sistem tersebut, Edge Gateway memuat sebuah fasilitas untuk menjalankan script perintah dari perintah BIOS dari sebuah flash drive USB.

Untuk informasi lebih lanjut mengenai skrip permohonan USB, lihat *Panduan Pengguna Utilitas skrip USB Edge Gateway* di www.dell.com/support/home/us/en/19/product-support/product/dell-edge-gateway-3000-series/drivers/.

Flashing BIOS dari flash drive USB

Langkah-langkah sebelumnya

- File BIOS. Unduh file dari www.dell.com/support.
- Flash drive USB 2.0 atau USB 3.0 yang kosong dengan setidaknya 4 GB ruang penyimpanan.

Ikuti langkah-langkah berikut untuk memperbarui BIOS:

1. Matikan Edge Gateway.
2. Salin file pembaruan BIOS ke flash drive USB.
3. Masukkan USB flash drive ke dalam salah satu port USB yang tersedia pada Edge Gateway.
4. Nyalakan Edge Gateway.
5. Tekan **F12** saat sistem dinyalakan untuk memasuki layar boot satu-kali.
6. Pada layar boot satu-kali, pilih **Flash the BIOS (Flash BIOS)**.
7. Pada layar berikutnya, pilih file BIOS pada flash drive USB.
8. Mulai proses flash.

Memperbarui BIOS pada sistem Windows

Ikuti langkah berikut untuk memperbarui BIOS:

1. Setelah tersambung ke Edge Gateway.

CATATAN: Sambungkan dan login ke Edge Gateway dengan salah satu pilihan berikut:

- [Konfigurasi sistem jarak jauh](#)

2. Kunjungi www.dell.com/support.

3. Klik **Product support (Dukungan produk)**, masukkan Tag Servis dari sistem Anda, lalu klik **Submit (Ajukan)**.

CATATAN: Jika Anda tidak memiliki Tag Servis, gunakan fitur deteksi otomatis atau jelajahi secara manual untuk melihat mode sistem Anda.

4. Klik **Drivers & downloads (Driver & unduhan)**.
5. Pilih sistem operasi yang dipasang di sistem Anda.
6. Gulir ke bawah halaman dan luaskan **BIOS**.
7. Klik **Download (Unduh)** untuk mengunduh versi BIOS terbaru untuk sistem Anda.
8. Setelah pengunduhan selesai, navigasikan ke folder tempat Anda menyimpan file BIOS tersebut.
9. Klik dua kali pada ikon file pembaruan BIOS tersebut lalu ikuti petunjuk yang ditampilkan pada layar.

Menggunakan pembaruan kapsul UEFI pada sistem Ubuntu

Alat atau perintah `fwupdmgr` yang digunakan untuk memperbarui BIOS UEFI pada sistem. BIOS UEFI untuk platform ini dirilis melalui metode berbasis Linux Vendor File System online.

Dell merekomendasikan Anda untuk mengaktifkan pembaruan Kapsul UEFI secara default sehingga pembaruan berjalan di latar belakang agar BIOS sistem tetap terbaru.

CATATAN: Untuk informasi lebih lanjut tentang perintah `fwupd`, lihat www.fwupd.org/users.

Tanpa koneksi internet

1. Unduh file `.cab` terbaru dari secure-lvfs.rhcloud.com/lvfs/devicelist.
2. Periksa detail BIOS saat ini.

```
$ sudo uefi-fw-tools.fwupdmgr get-devices
```

3. Salin file `firmware.cab` file ke folder `/root/snap/uefi-fw-tools/common/`.

```
$ sudo cp firmware.cab /root/snap/uefi-fw-tools/common/
```

4. Periksa detail BIOS dari file `.cab`.

```
$ sudo uefi-fw-tools.fwupdmgr get-details [Full path of firmware.cab]
```

5. Terapkan pembaruan.

```
$ sudo uefi-fw-tools.fwupdmgr install [Full path of firmware.cab] -v
```

6. Mulai ulang sistem.

```
$ sudo reboot
```

Dengan koneksi internet

1. Terhubung dan masuk ke Edge Gateway.

CATATAN: Terhubung dan masuk ke Edge Gateway dengan salah satu opsi berikut:

- Konfigurasi sistem jarak jauh (hanya untuk Edge Gateway 3001 dan 3002)

2. Periksa detail BIOS saat ini.

```
$sudo uefi-fw-tools.fwupdmgr get-devices
```

3. Periksa apakah pembaruan tersedia dari layanan LVFS.

```
$sudo uefi-fw-tools.fwupdmgr refresh
```

4. Unduh BIOS dari www.dell.com/support.

```
$sudo uefi-fw-tools.fwupdmgr get-updates
```

5. Terapkan pembaruan.

```
$sudo uefi-fw-tools.fwupdmgr update -v
```

6. Mulai ulang sistem.

```
$ sudo reboot
```

Dell Command | Configure (Konfigurasi | Perintah Dell) (DCC)

Gunakan DCC untuk memperbarui dan mengonfigurasi pengaturan BIOS.

Untuk informasi lebih lanjut mengenai cara menggunakan DCC, lihat *Panduan Pemasangan DCC dan Panduan Pemilik* di www.dell.com/dellclientcommandsuitemanuals.

Untuk informasi lebih lanjut mengenai pengaturan BIOS pada Edge Gateway, lihat [Pengaturan BIOS bawaan](#).

Edge Device Manager (Pengelola Perangkat Edge) (EDM)

BIOS dapat diperbarui dari jarak jauh melalui konsol EDM yang terhubung ke sistem jarak jauh.

Untuk informasi lebih lanjut mengenai EDM, lihat www.dell.com/support/home/us/en/19/product-support/product/wyse-cloud-client-manager/research.

Pengaturan BIOS Bawaan

Konfigurasi Sistem (BIOS level 1)

Tabel 33. Konfigurasi Sistem (BIOS level 1)

BIOS tingkat 2	BIOS tingkat 3	Item	Nilai Standar
Integrated NIC (NIC Terintegrasi)	Integrated NIC (NIC Terintegrasi)	Aktifkan Stack Jaringan UEFI [Aktifkan/Non-aktifkan]	Diaktifkan

Tabel 33. Konfigurasi Sistem (BIOS level 1) (lanjutan)

BIOS tingkat 2	BIOS tingkat 3	Item	Nilai Standar
		[Di non-aktifkan, Diaktifkan, Diaktifkan dengan PXE]	Enabled w/PXE (Diaktifkan dengan PXE).
	Serial Port1	[Non-aktifkan, RS232, RS-485 HALF DUPLEX, RS-485/422 FULL DUPLEX]	RS232
	Serial Port2	[Non-aktifkan, RS232, RS-485 HALF DUPLEX, RS-485/422 FULL DUPLEX]	RS232
USB Configuration	USB Configuration	Aktifkan Dukungan Boot [Aktifkan/Non-aktifkan]	Diaktifkan
		Aktifkan Kontroler USB 3.0 [Aktifkan/Non-aktifkan]	Diaktifkan
		Aktifkan USB Port1 [Aktifkan/Non-aktifkan]	Diaktifkan
		Aktifkan USB Port2 [Aktifkan/Non-aktifkan]	Diaktifkan
	Miscellaneous Devices	Aktifkan WWAN [Aktifkan/Non-aktifkan]	Diaktifkan
		Aktifkan WLAN/Bluetooth [Aktifkan/Non-aktifkan]	Diaktifkan
		Aktifkan Radio GPS Terdedikasi [Enable/Disable]	Diaktifkan
		Aktifkan Sensor MEMs [Aktifkan/Non-aktifkan]	Diaktifkan
Dukungan Watchdog Timer	Dukungan Watchdog Timer	Aktifkan Watchdog Timer [Aktifkan/Non-aktifkan]	Disabled (Dinonaktifkan)

Keamanan (BIOS level 1)

Tabel 34. Keamanan (BIOS level 1)

BIOS tingkat 2	BIOS tingkat 3	Item	Nilai Standar
Admin Password	Admin Password	Enter the old password (Masukkan kata sandi lama)	Tidak Diatur
		Enter the new password (Masukkan kata sandi baru)	Tidak berlaku
		Confirm new password (Konfirmasi sandi baru)	Tidak berlaku
System Password	System Password	Enter the old password (Masukkan kata sandi lama)	Tidak Diatur

Tabel 34. Keamanan (BIOS level 1) (lanjutan)

BIOS tingkat 2	BIOS tingkat 3	Item	Nilai Standar
		Enter the new password (Masukkan kata sandi baru)	Tidak berlaku
		Confirm new password (Konfirmasi sandi baru)	Tidak berlaku
Strong Password	Strong Password	Aktifkan Kata Sandi Kuat [Aktifkan/Non-aktifkan]	Disabled (Dinonaktifkan)
Password Configuration	Password Configuration	Password Admin Min	4
		Password Admin Max	32
Password Bypass	Password Bypass	[Non-aktifkan/Bypass Reboot]	Disabled (Dinonaktifkan)
Password Change	Password Change	Izinkan Perubahan Kata Sandi Non-Admin [Aktifkan/Non-aktifkan]	Diaktifkan
UEFI Capsule Firmware Updates	UEFI Capsule Firmware Updates	Aktifkan Pembaruan Firmware Kapsul UEFI [Aktifkan/Non-aktifkan]	Diaktifkan
TPM 2.0 Security	TPM 2.0 Security	Keamanan TPM 2.0 [Aktifkan/Non-aktifkan]	Diaktifkan
		Nyalakan TPM [Aktifkan/Non-aktifkan]	Diaktifkan
		Bypass PPI untuk Mengaktifkan Perintah [Aktifkan/Non-aktifkan]	Disabled (Dinonaktifkan)
		Bypass PPI untuk Menon-aktifkan Perintah [Aktifkan/Non-aktifkan]	Disabled (Dinonaktifkan)
		Pengaktifan Pengesahan [Aktifkan/Non-aktifkan]	Diaktifkan
		Pengaktifan Penyimpanan Utama [Aktifkan/Non-aktifkan]	Diaktifkan
		SHA-256 [Aktifkan/Non-aktifkan]	Diaktifkan
		Clear [Aktifkan/Non-aktifkan]	Disabled (Dinonaktifkan)
Computrace(R)	Computrace(R)	Deaktivasi/Non-aktifkan/Aktivasikan	Deactivate (Nonaktifkan)
Intrusi Sasis	Intrusi Sasis	[Non-aktifkan/Aktifkan/Keadaan-Sunyi]	Disable (Nonaktifkan)
CPU XD Support	CPU XD Support	Aktifkan Dukungan CPU XD [Aktifkan/Non-aktifkan]	Diaktifkan

Tabel 34. Keamanan (BIOS level 1) (lanjutan)

BIOS tingkat 2	BIOS tingkat 3	Item	Nilai Standar
Admin Setup Lockout	Admin Setup Lockout	Aktifkan Penguncian Pengaturan Admin [Aktifkan/Non-aktifkan]	Disabled (Dinonaktifkan)

Amankan boot (BIOS tingkat 1)

Tabel 35. Amankan boot (BIOS tingkat 1)

BIOS tingkat 2	BIOS tingkat 3	Item	Nilai Standar
Secure Boot Enable	Secure Boot Enable	[Aktifkan/Non-aktifkan]	Disabled (Dinonaktifkan)
Expert Key Management	Expert Key Management	Pengaktifan Mode Custom [Aktifkan/Non-aktifkan]	Disabled (Dinonaktifkan)
		Manajemen Utama Mode Custom {PK/KEK/db/dbx}	PK

Kinerja (BIOS level 1)

Tabel 36. Kinerja (BIOS level 1)

BIOS tingkat 2	BIOS tingkat 3	Item	Nilai Standar
Inter SpeedStep		Aktifkan Intel SpeedStep [Aktifkan/Non-aktifkan]	Diaktifkan
C-States Control	C-States Control	C-states [Aktifkan/Non-aktifkan]	Diaktifkan
Nilai CPUID Batas	Nilai CPUID Batas	Aktifkan Batasan CPUID [Aktifkan/Non-aktifkan]	Disabled (Dinonaktifkan)

Pengelolaan daya (BIOS tingkat 1)

Tabel 37. Pengelolaan daya (BIOS tingkat 1)

BIOS tingkat 2	BIOS tingkat 3	Item	Nilai Standar
Waktu Penyalaan Otomatis	Waktu Penyalaan Otomatis	Pilihan Waktu: [JJ:MM A/P] Waktu Penyalaan Otomatis (jika Periode Pengaktifan =0)	12:00AM
		Pilihan Nilai: [0-254] Periode Auto-Nyala (0-254 minutes)	000
		Pemilihan Hari: [Di non-aktifkan/ Setiap Hari/Hari Kerja/Pilih Hari]	Disabled (Dinonaktifkan)
		Dalam [Pilih Hari] ketika diaktifkan [Minggu/Senin.../ Sabtu]	Tidak berlaku
Pengaktifan pada LAN/WLAN	Pengaktifan pada LAN/WLAN	[Dinon-aktifkan/LAN Saja/ WLAN Saja/LAN atau WLAN]	Disabled (Dinonaktifkan)

Perilaku POST (BIOS tingkat 1)

Tabel 38. Perilaku POST (BIOS tingkat 1)

BIOS tingkat 2	BIOS tingkat 3	Item	Nilai Standar
LED Numlock	LED Numlock	Aktifkan LED Numlock [Aktifkan/Non-aktifkan]	Diaktifkan
Kesalahan Keyboard	Kesalahan Keyboard	Aktifkan Deteksi Kesalahan Keyboard [Aktifkan/Non-aktifkan]	Diaktifkan
Fastboot	Fastboot	[Minimal/Mendalam/Auto]	Thorough (Lengkap)
Extend BIOS POST Time	Extend BIOS POST Time	[0 detik/5 detik/10 detik]	0 seconds (0 detik)
Warnings and Errors	Warnings and Errors	[Minta pada Peringatan dan Kekeliruan/Lanjutkan pada Kekeliruan/Lanjutkan pada Peringatan/Lanjutkan pada Peringatan dan Kekeliruan]	Minta pada Peringatan dan Kekeliruan

Dukungan Virtualisasi (BIOS level 1)

Tabel 39. Dukungan Virtualisasi (BIOS level 1)

BIOS tingkat 2	BIOS tingkat 3	Item	Nilai Standar
Virtualization	Virtualization	Aktifkan Teknologi Virtualisasi Intel [Aktifkan/Non-aktifkan]	Diaktifkan

Pemeliharaan (BIOS tingkat 1)

Tabel 40. Pemeliharaan (BIOS tingkat 1)

BIOS tingkat 2	BIOS tingkat 3	Item	Nilai Standar
Tag Servis	Tag Servis	<System Service Tag>, kemampuan masukan teks jika kosong	Tidak berlaku
Tag Aset	Tag Aset	<System Asset Tag>, kemampuan masukan teks	Tidak berlaku
Pesan SERR	Pesan SERR	Aktifkan Pesan SERR [Aktifkan/Non-aktifkan]	Diaktifkan
BIOS Downgrade	BIOS Downgrade	Izinkan Downgrade BIOS [Aktifkan/Non-aktifkan]	Diaktifkan
Data Wipe	Data Wipe	Hapus pada Boot Selanjutnya [Aktifkan/Non-aktifkan]	Disabled (Dinonaktifkan)
BIOS Recovery	BIOS Recovery	Pemulihan BIOS dari Hard Drive [Aktifkan/Non-aktifkan]	Diaktifkan

Log Sistem (BIOS tingkat 1)

Tabel 41. Log Sistem (BIOS tingkat 1)

BIOS tingkat 2	BIOS tingkat 3	Item	Nilai Standar
BIOS Events	BIOS Events	Daftar kejadian-kejadian BIOS dengan tombol "bersihkan log" untuk membersihkan log	Tidak berlaku

Referensi

Sebagai tambahan dari *Panduan Instalasi dan Pengoperasian*, anda dapat melihat dokumen-dokumen berikut yang tersedia di www.dell.com/support/manuals.

- *Spesifikasi Dell Edge Gateway*
- *Panduan Servis Dell Edge Gateway*
- *Dell SupportAssist Untuk Dell OpenManage Kepentingan-kepentingan Panduan Mulai Cepat*
- *Perintah Dell | Konfigurasi Panduan Pengguna*
- *Perintah Dell | Konfigurasi Panduan Referensi*
- *Perintah Dell | Monitor Panduan Pengguna*
- *Perintah Dell | Panduan Pengguna Penyedia PowerShell*

Untuk informasi lebih lanjut mengenai penggunaan **Proteksi Data Dell | Enkripsi** lihat dokumentasi untuk perangkat lunak di www.dell.com/support/manuals.

Lampiran

Spesifikasi Antena

Edge Gateway adalah peralatan yang dipasang secara profesional. Daya output Radio Frequency (Frekuensi Radio) (RF) tidak melebihi batas maksimum yang diizinkan di negara tempat pengoperasian.

PERHATIAN: Antena, modifikasi, atau tambahan yang tidak sah dapat merusak perangkat dan berpotensi melanggar peraturan internasional.

CATATAN: Hanya gunakan antena yang disediakan atau antena pengganti yang disetujui.

CATATAN: Modifikasi pada perangkat atau penggunaan antena yang tidak sah yang tidak disetujui secara tegas oleh Dell adalah tanggung jawab penuh dari pengguna, konfigurator atau operator, yang harus menilai kembali peralatan sesuai dengan semua standar Keselamatan, EMC, dan RF internasional yang berlaku.

Spesifikasi antena yang disetujui oleh Dell adalah sebagai berikut:

- Mobile Broadband
 - Utama: Dipole
 - LTE Auxiliary: PIFA
- GPS/WLAN/Zigbee: Monopole

Tabel berikut menyediakan spesifikasi penerimaan untuk posisi antena yang berbeda-beda.

Tabel 42. penerimaan maksimum antena utama broadband seluler (dBi)

Frekuensi (MHz)	Posisi antena—Bengkok		Posisi antena—Lurus	
	3G (dBi)	4G (dBi)	3G (dBi)	4G (dBi)
704~806	Tidak berlaku	2	Tidak berlaku	1,7
824~894	1	1,4	2,1	2,1
880~960	0,5	1,4	1,4	1,5
1710~1880	3,2	4,2	1,9	3
1850~1990	3,9	4,3	3,2	3,4
1920~2170	4	4,4	3,2	3,4

Tabel 43. Penerimaan maksimum antena auxiliary broadband seluler (dBi)

Frekuensi (MHz)	Posisi antena—Bengkok	Posisi antena—Lurus
	4G (dBi)	4G (dBi)
704~806	0,6	1,9
824~894	-0,3	-0,1
880~960	-1,9	-2,5

Tabel 43. Penerimaan maksimum antena auxiliary broadband seluler (dBi) (lanjutan)

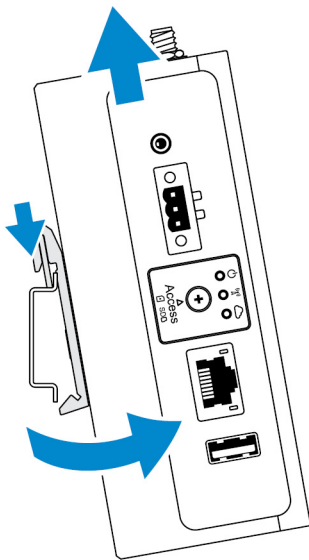
	Posisi antena—Bengkok	Posisi antena—Lurus
Frekuensi (MHz)	4G (dBi)	4G (dBi)
1710~1880	2,3	2,0
1850~1990	3,6	3,2
1920~2170	3,6	3,2

Tabel 44. Tingkatan maksimum antena WLAN/GPS (dBi)

	Posisi antena—Bengkok		Posisi antena—Lurus	
Frekuensi (MHz)	GPS (dBi)	WLAN (dBi)	GPS (dBi)	WLAN (dBi)
1561~1602	2,6	Tidak berlaku	2,4	Tidak berlaku
2400~2500	Tidak berlaku	3,4	Tidak berlaku	1,6

Melepaskan dari bracket DIN-rail

1. Tarik Edge Gateway ke bawah untuk melepaskan dari bracket DIN-rail.
2. Angkat bracket Edge Gateway bracket lepas dari DIN rail.



Menyambungkan ke Edge Gateway

Windows 10 IoT Enterprise LTSC 2016

Boot dan login – Konfigurasi sistem jarak jauh

! CATATAN: Komputer harus pada subnet yang sama dengan Edge Gateway.

1. Hubungkan kabel jaringan dari Ethernet port satu pada Edge Gateway ke jaringan dengan DHCP aktif atau router yang menyediakan alamat IP.

CATATAN: Boot pertama pada Windows membutuhkan waktu sekitar 5 menit untuk konfigurasi sistem. Boot berikutnya memerlukan sekitar 50 detik.

2. Menggunakan alamat MAC, yang disediakan di kover depan Edge Gateway, dapatkan alamat IP melalui server DHCP jaringan Anda atau melalui penganalisis jaringan.
3. Pada komputer Windows, cari **Remote Desktop Connection (Koneksi Desktop Jarak Jauh)** dan luncurkan aplikasi.
4. Log in menggunakan alamat IP.

CATATAN: Abaikan semua kesalahan sertifikasi saat menghubungkan dengan Edge Gateway Anda.

Boot dan login—Konfigurasi sistem IP statis

CATATAN: Untuk membantu mengatur Edge Gateway dari jarak jauh, alamat IP statis dari Port Ethernet dua pada Edge Gateway ditetapkan ke nilai-nilai ini pada pabrik:

- Alamat IP: 192.168.2.1
- Subnet mask: 255.255.255.0
- Server DHCP: Tidak berlaku

Anda dapat menghubungkan Edge Gateway Anda ke komputer Windows yang berada pada subnet yang sama menggunakan kabel penyeberangan.

1. Pada komputer Windows, cari **View network connections (Lihat sambungan jaringan)** dalam Control Panel (Panel Kontrol).
2. Pada daftar perangkat jaringan yang muncul, klik kanan adaptor Ethernet yang ingin Anda gunakan untuk menyambungkan Edge Gateway, lalu klik **Properties (Properti)**.
3. Pada tab **Networking (Jaringan)**, klik **Internet Protocol Version 4 (TCP/IPv4)#menucascade-separator Properties (Properti)**.
4. Pilih **Use the following IP address (Gunakan alamat IP berikut)**, lalu masukkan 192.168.2.x (dimana x mewakili digit terakhir alamat IP, contohnya 192.168.2.2).

CATATAN: Jangan setel alamat IPv4 ke alamat IP yang sama seperti Edge Gateway. Gunakan alamat IP antara 192.168.2.2 sampai 192.168.2.254.

5. Masukkan subnet mask 255.255.255.0, lalu klik **OK**.
6. Amankan kabel penyeberangan antara port Ethernet dua pada Edge Gateway dan konfigurasi port Ethernet pada komputer Anda.
7. Pada komputer Windows computer, jalankan **Remote Desktop Connection (Koneksi Desktop Jarak Jauh)**.
8. Sambungkan ke Edge Gateway menggunakan alamat IP 192.168.2.1. Nama pengguna dan kata sandi bawaan keduanya adalah admin.

Ubuntu Core 16

Boot dan log in – Konfigurasi sistem secara langsung

1. Nyalakan Edge Gateway. Sistem menyiapkan sistem operasi secara otomatis dan menyalakan ulang beberapa kali untuk mengaplikasikan semua konfigurasinya. Sistem memerlukan sekitar satu menit untuk boot ke sistem operasi.
2. Saat diminta, log in menggunakan kredensial bawaan. Nama pengguna dan kata sandi bawaan keduanya adalah admin. Nama komputer bawaan adalah tag servis.

For example;

```
Ubuntu Core 16 on 127.0.0.1 (tty1)
localhost login: admin
Password: admin
```

Boot dan log in – Konfigurasi sistem IP statis

Hal ini memungkinkan Anda untuk menghubungkan Edge Gateway Anda melalui komputer host, yang harus pada subnet yang sama.

i **CATATAN:** Alamat IP statis Ethernet port dua pada Edge Gateway diatur dalam nilai berikut di pabrik:

- Alamat IP: 192.168.2.1
- Subnet mask: 255.255.255.0
- Server DHCP: Tidak berlaku

1. Pada komputer host, konfigurasi adaptor Ethernet yang terhubung pada Edge Gateway dengan alamat IPv4 statis di bawah subnet yang sama. Atur alamat IPv4 ke 192.168.2.x (where x mewakili digit terakhir alamat IP, contohnya, 192.168.2.2).

i **CATATAN:** Jangan setel alamat IPv4 ke alamat IP yang sama seperti Edge Gateway. Gunakan alamat IP antara 192.168.2.2 sampai 192.168.2.254.


2. Atur subnet mask ke 255.255.255.0.

Menghubungi Dell

Untuk menghubungi Dell mengenai masalah penjualan, bantuan teknis, atau layanan pelanggan:

1. Buka www.dell.com/contactdell.
2. Verifikasikan negara atau kawasan Anda di daftar tarik turun pada bagian bawah halaman.
3. Pilih layanan yang sesuai atau tautan dukungan berdasarkan kebutuhan Anda atau pilih metode untuk menghubungi Dell yang paling nyaman untuk Anda.

Dell menyediakan beberapa pilihan layanan dan dukungan berbasis online dan telepon. Ketersediaan bervariasi tergantung negara dan produk, dan beberapa layanan mungkin tidak tersedia di wilayah Anda.

 **CATATAN:** Jika Anda tidak memiliki sambungan Internet aktif, Anda dapat menemukan informasi kontak pada faktur pembelian, slip kemasan, tagihan, atau katalog produk Dell.