

Dell Edge Gateway 3001

Käyttöönotto- ja käyttöopas



Huomautukset, varoitukset ja vaarat

 **HUOMAUTUS:** HUOMAUTUKSET ovat tärkeitä tietoja, joiden avulla voit käyttää tuotetta entistäkin paremmin.

 **VAROITUS:** VAROITUKSET ovat varoituksia tilanteista, joissa laitteisto voi vahingoittua tai joissa tietoja voidaan menettää. Niissä kerrotaan myös, miten nämä tilanteet voidaan välttää.

 **VAARA:** VAARAILMOITUKSET kertovat tilanteista, joihin saattaa liittyä omaisuusvahinkojen, loukkaantumisen tai kuoleman vaara.

Luku 1: Yhteenveto.....	5
Luku 2: Järjestelmänäkymät.....	6
Näkymä ylhäältä.....	6
Pohjanäkymä.....	6
Näkymä vasemmalta.....	7
Näkymä oikealta.....	9
Luku 3: Edge Gatewayn määrittäminen.....	13
Turvallisuus- ja säännötiedot.....	13
Edge Gatewayn käyttöönotto.....	15
Mobiililaajakaistapalvelun aktivointi.....	21
Edge Gatewayn asentaminen.....	22
Edge Gatewayn kiinnittäminen paikalleen standardikiinnikkeellä.....	22
Edge Gatewayn asentaminen pika-asennuskiinnikkeen avulla.....	29
Kaapelin hallintapalkkien kiinnittäminen vakiokiinnityspidikkeeseen.....	37
Edge Gatewayn asentaminen DIN-kiskolle DIN-kiskokiinnikkeellä.....	39
Edge Gatewayn kiinnittäminen paikalleen poikittaiskiinnikkeellä.....	41
Edge Gatewayn asentaminen VESA-kiinnikkeen avulla.....	45
Luku 4: ZigBee-käyttöavaimen asentaminen.....	47
Luku 5: Käyttöjärjestelmän määrittäminen.....	48
Windows 10 IoT Enterprise LTSB 2016.....	48
Käynnistäminen ja kirjautuminen sisään – järjestelmän etämääritys.....	48
Windows 10 IoT Enterprise LTSB 2016 -käyttöjärjestelmän palauttaminen.....	48
Windows 10 IOT Enterprise LTSB 2016:n perustoiminnot	49
Ubuntu Core 16.....	50
Yleiskatsaus.....	50
Käynnistäminen ja kirjautuminen sisään – järjestelmän etämääritys.....	50
Käyttöjärjestelmän ja sovellusten päivittäminen.....	51
Ubuntu-lisäkomennot.....	51
Ubuntu Network Manager.....	52
Sarjaportit.....	56
Minicom.....	58
GPIO.....	59
Suoja.....	60
Vahtikoira-piiri (Watchdog Timer, WDT).....	60
Cloud LED päälle/pois.....	61
Global Positioning System (GPS).....	61
Snappy Auto Update / Autopilot.....	62
Snappy Storen / Snapwebin käyttö.....	62
Anturit.....	63
Sytytysnasta.....	64

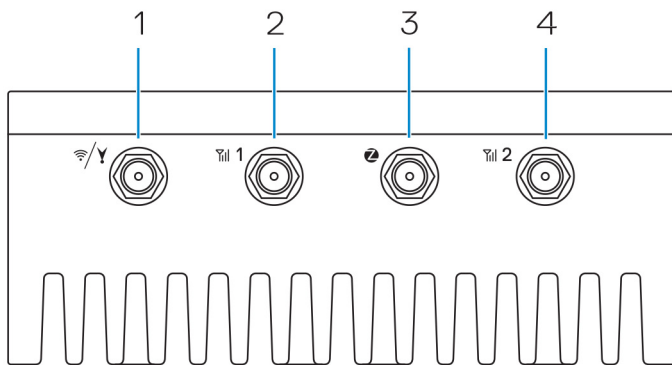
Järjestelmän tehon hallinta.....	65
Ubuntu Core 16:n palauttaminen.....	66
Uuden käyttöjärjestelmän kuva muistitikusta.....	67
Ubuntu Server.....	68
Yhteenveto.....	68
Kirjautuminen Edge Gatewaylle Ethernet Port 1 -liitännällä.....	68
Dynamic Host Configuration Protocol (DHCP) -daemonin asentaminen ja määrittäminen.....	68
Ubuntu Server -ohjaintiedot.....	69
Ubuntu Server -laiteohjelmiston hallinta.....	69
Valvonta-ajastimen (WDT) määrittäminen.....	70
Trusted Platform Module (TPM) -turvapiiri.....	71
Cloud LED päälle/pois.....	72
Advanced Linux Sound Architecture (ALSA) -arkkitehtuuri.....	72
Global Positioning System (GPS).....	73
Sarjaportit.....	74
GPIO.....	74
Anturit.....	75
Käynnistysnasta.....	77
Järjestelmän virranhallinta.....	78
Ubuntu Network Manager.....	79
Ubuntu Serverin palauttaminen.....	84
Käyttöjärjestelmän USB-palautusmuistitikun luominen.....	84
Luku 6: BIOSiin siirtyminen ja sen päivittäminen.....	85
BIOS-asetuksiin siirtyminen.....	85
BIOSin päivittäminen.....	85
USB-kutsukomentojonon käyttäminen.....	85
BIOSin Flash-päivitys USB-muistitikulta.....	85
BIOS:n päivitys Windows-järjestelmässä.....	86
UEFI-kapselipäivityksen käyttäminen Ubuntu-järjestelmässä.....	86
Dell Command Configure (DCC).....	87
Edge Device Manager (EDM).....	87
BIOS-oletusasetukset.....	87
Luku 7: Viitteet.....	94
Luku 8: Liite.....	95
Antennin tiedot.....	95
DIN-kiskon kiinnityspidikkeestä irrottaminen.....	96
Yhteyden muodostaminen Edge Gatewayhin.....	96
Windows 10 IoT Enterprise LTSB 2016.....	96
Ubuntu Core 16.....	97
Luku 9: Dellin yhteystiedot.....	99

Yhteenveto

Edge Gateway 3000 Series on Internet-of-Things (IoT) (esineiden Internet) -laite. Voit tämän verkon reunalle asennetun laitteen avulla kerätä, suojata, analysoida ja käsitellä tietoja monista laitteista ja antureista sekä muodostaa yhteyden laitteisiin, joita käytetään kuljetuksessa, rakennusautomaatiossa, valmistuksessa ja muissa sovelluksissa. Edge Gatewayssä on vähän virtaa kuluttava arkkitehtuuri, joka kestää teollisen automaation työkuormia ilman tuuletinta ympäristö- ja luotettavuusvaatimusten täyttämiseksi. Laite tukee Windows 10 IoT Enterprise LTSB 2016-, Ubuntu Core 16- ja Ubuntu Server 18.04 -käyttöjärjestelmiä.

Järjestelmänäkymät

Näkymä ylhäältä



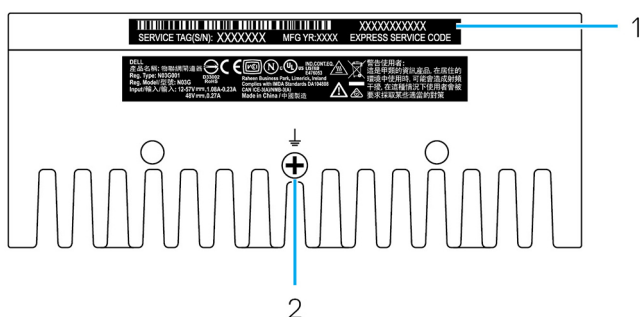
Taulukko 1. Näkymä ylhäältä

Ominaisuudet

1	WLAN, Bluetooth tai GPS-liitin	Kytke antenni parantaaksesi kantavuutta ja langattomien, Bluetooth- ja satelliittisignaalien vahvuutta.
2	Mobiili laajakaista-antenniliitin yksi (3G/LTE)	Kytke mobiililaajakaista-antenni vahvistaaksesi mobiililaajakaistasisignaaleja ja parantaaksesi niiden kantavuutta.
3	ZigBee-antenniliitin	Kytke ZigBee-antenni, jotta voit vastaanottaa ajoittaisia tietoja ZigBee-yhteensopivalta anturilta tai laitteelta.
4	Toinen mobiililaajakaista-antenniliitin (vain LTE-apuliitin)	Kytke mobiililaajakaista-antenni vahvistaaksesi mobiililaajakaistasisignaaleja ja parantaaksesi niiden kantavuutta.

! **HUOMAUTUS:** Kaikissa kokoonpanoissa ei välttämättä ole kaikkia antenniliittimiä tai niissä saattaa olla tulpat. Lisätietoja langattoman antennin kytkemisestä Edge Gateway -laitteeseen on antennin mukana toimitetuissa asiakirjoissa. Antennit ovat saatavilla Edge Gatewayn mukana toimitetussa lisävarustelaatikossa.

Pohjanäkymä

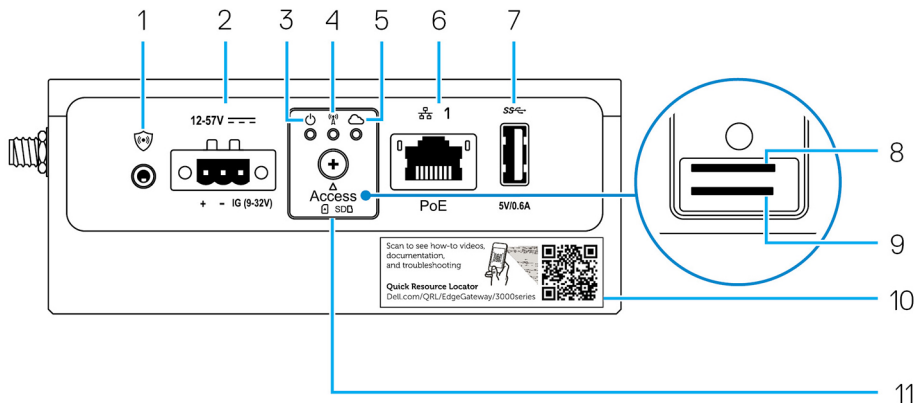


Taulukko 2. Pohjanäkymä

Ominaisuudet

1	Huoltomerkkitarra	Huoltomerkki on ainutkertainen aakkosnumeerinen tunnus, jonka avulla Dellin huoltoteknikot tunnistavat Edge Gateway laitteistokomponentit ja takuutiedot.
2	Maadoitusliitäntä	Virransyöttöliitännän vieressä sijaitseva suuri liitäntä toimii virtapiirin komponenttien yhteisenä paluureittinä.

Näkymä vasemmalta





Taulukko 3. Näkymä vasemmalta

Ominaisuudet

1	Tunkeutumiskytkin	Tunkeutumistapahtuma käynnistyy, kun kehikko (jonka sisälle Edge Gateway on asennettu) avataan. 📘 HUOMAUTUS: Kehikko myydään erikseen. 📘 HUOMAUTUS: Tunkeutumistapahtuma käynnistyy, kun kehikkoon yritetään liittää kolmannen osapuolen anturi. Anturissa tulee olla kaapeli, joka on yhteensopiva Edge Gatewayn tunkeutumiskytkimen liittimen kanssa.
2	Virta- tai sytytysportti	Kytke virran syöttö Edge Gatewayhin liittämällä 12–57 V:n (1,08–0,23 A) tasavirtajohto. 📘 HUOMAUTUS: Virtajohto myydään erikseen. 📘 HUOMAUTUS: Rajoita syöttöjännitteeksi venekäytössä 12–48 VDC. Kaapelin pituus kiskokäytössä saa olla enintään 30 metriä.
3	Virran ja järjestelmän tilavalvo	Näyttää virran ja järjestelmän tilan.
4	WLAN- tai Bluetooth-yhteyden tilan merkkivalo	Ilmaisee, onko WLAN tai Bluetooth päällä (ON) tai pois päältä (OFF).
5	Pilvipalveluyhteyden tilan merkkivalo	Ilmaisee pilvipalveluyhteyden tilan.
6	Ethernet-portti yksi (Power over Ethernet -tuella)	Kytke Ethernet-kaapeli (R-J45) verkkoyhteyttä varten. Tiedonsiirtonopeus jopa 10/100 Mbps ja IEEE 802.3af -standardin vaihtoehdon A tuki. 📘 HUOMAUTUS: Edge Gateway on IEEE 802.3af -standardin vaihtoehdon A mukainen Powered Device (PD, virransyötön sisältävä laite). 📘 HUOMAUTUS: Varmista EU:n vaatimustenmukaisuusvaatimusten täyttämiseksi, että kaapelin pituus järjestelmästä laitteeseen on enintään 30 metriä.

Taulukko 3. Näkymä vasemmalta (jatkuu)

Ominaisuudet

		<p> HUOMAUTUS: Varmista Brasilian lakisääteisten vaatimusten täyttämiseksi, että kaapelin pituus järjestelmästä laitteeseen on enintään 10 metriä.</p> <p>Katso Ethernet-asetusten (ml. vuorosuuntaisen määrittelyn) määrittelyohjeet kohdasta</p> <ul style="list-style-type: none"> Windows 10 IoT Enterprise LTSB 2016: Ethernet-määrittely
7	USB 3.0 -portti ¹	Kytke USB-portilla varustettu laite. Tiedonsiirtonopeus on enintään 5 Gbps.
8	SIM-korttipaikka (valinnainen)	Työnnä mikro-SIM-kortti paikalleen.
9	SIM-korttipaikka (valinnainen)	Työnnä microSD-kortti paikalleen.  HUOMAUTUS: Poista SD-korttipaikan täyte ennen microSD-kortin asettamista.
10	Quick Resource Locator (QRL)	Voit lukea dokumentaation ja muut järjestelmän tiedot skannaamalla QR-lukijalla.
11	micro-SIM/microSD-kortin luukku	Pääset käsiksi mikro-SIM- tai microSD-korttiin avaamalla luukun.

¹ USB-virta on rajoitettu arvoon 0,6 A / 3 W.

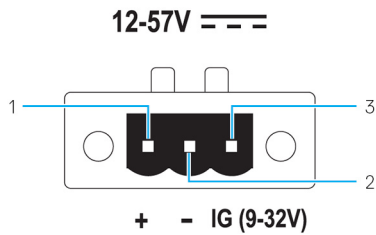
Taulukko 4. Tilan merkkivalo

Toiminto:	Merkkivalo	Väri	Hallinta	Tila
Järjestelmä-	Virran ja järjestelmän tila	Vihreä tai oranssi	BIOS	Off: järjestelmä sammutettu
				Päällä (yhtenäinen vihreä): järjestelmä käynnissä tai käynnistys onnistui
				Päällä (keltainen): virta päällä tai käynnistys epäonnistui
				Vilkkuva keltainen: vika tai virhe
	WLAN tai Bluetooth	Vihreä	Laitteisto	Pois päältä: WLAN- tai Bluetooth-moduuli on pois päältä
				Päällä: WLAN- tai Bluetooth-moduuli on päällä
Pilvi	Vihreä	Ohjelma	Pois päältä: Ei yhteyttä pilvipalveluun tai -laitteeseen	
			Päällä: Edge Gateway on yhdistetty pilvipalveluun tai -laitteeseen	
			Vilkkuu vihreänä: Toimintaa pilvipalveluun tai -laitteeseen	
LAN (RJ-45)	Yhteys	Vihreä/oranssi	Ajuri (LAN)	Pois päältä: Ei verkkoyhteyttä tai kaapelia ei ole liitetty
				Päällä (Vihreä): Nopea yhteys (100 Mbps)

Taulukko 4. Tilan merkkivalo (jatkuu)

Toiminto:	Merkkivalo	Väri	Hallinta	Tila
				Päällä (Oranssi): Hidas yhteys (10 Mbps)
	Toiminta	Vihreä	Ajuri (LAN)	Pois päältä: Ei toimintaa yhteydellä Vilkkuu vihreänä: LAN-toimintaa. Vilkkumisväli riippuu pakettitiheydestä.

HUOMAUTUS: Virran ja järjestelmän tilavalon toiminta saattaa vaihdella eri käynnistystilanteissa, esimerkiksi silloin, kun käynnistyksen yhteydessä suoritetaan USB-komentoriviedosto.



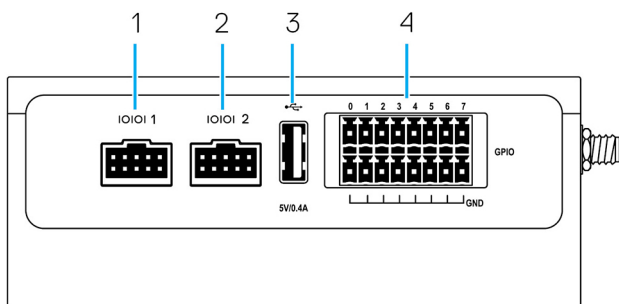
Taulukko 5. Virtaliittimen nastojen selitteet

Nasta	Signaali	Toiminto:
1	DC+	12–57 V:n tasavirta
2	DC–	Maa
3	IG	9–32 V:n tasavirtasytytys

HUOMAUTUS: Nasta 3 (IG) on kytketty ajoneuvon (valinnaiseen) sytytyksen tilan ilmaisimeen tai herätenastaan. 9 V:n jännite signaalissa ilmaisee, että ajoneuvon moottori on käynnissä. Sytytys- tai virtanastan tehtävä on estää ajoneuvon akun purkautuminen, kun ajoneuvoa ei käytetä pitkään aikaan.

HUOMAUTUS: IG-signaalia voidaan käyttää hallittuun sammuttamiseen tai vähäisen virrankulutuksen tilaan siirtymiseen ainoastaan silloin, kun ajoneuvo on sammutettu (akkukäyttöinen). Sitä voidaan käyttää virran syöttämiseen Edge Gatewayhin, kun ajoneuvo käynnistyy.

Näkymä oikealta

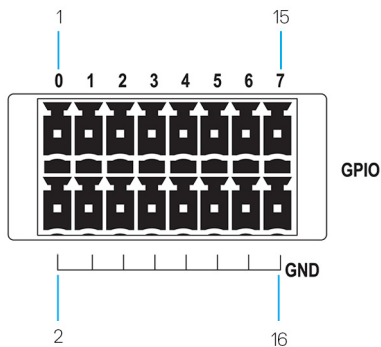


Taulukko 6. Näkymä oikealta—3001

Ominaisuudet

1	RS-232/RS-422/RS-485-portti yksi	Kytke RS-232/RS-422/RS-485-kaapeli Edge Gatewayhin. Mahdollistaa 1 Mb/s:n tiedonsiirtonopeuden RS-232-tilassa 12 Mb/s:n nopeuden RS-422-/RS-485-tilassa. Sarjaportin tila voidaan määrittää BIOS:ista.
2	RS-232/RS-422/RS-485-portti kaksi	Kytke RS-232/RS-422/RS-485-kaapeli Edge Gatewayhin. Mahdollistaa 1 Mb/s:n tiedonsiirtonopeuden RS-232-tilassa 12 Mb/s:n nopeuden RS-422-/RS-485-tilassa. Sarjaportin tila voidaan määrittää BIOS:ista.
3	USB 2.0 -portti ¹	Kytke USB-portilla varustettu laite. Tiedonsiirtonopeus on enintään 480 Mbps.
4	GPIO-portti	Kytke GPIO-laite tai -käyttöavain. VAROITUS: Tämä portti on herkkä staattisen sähköön purkauksille. Suosittelemme käyttämään eristettyä GPIO-liitintä, joka estää I/O-nastoja altistumasta staattisen sähköön purkauksille.

¹ USB-virransyöttö on enimmillään 0,4 A/2 W.



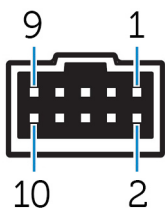
Taulukko 7. GPIO-liitännän nastojen tiedot

Nasta	1	3	5	7	9	11	13	15
Signaali	GPIO0	GPIO1	GPIO2	GPIO3	GPIO4	GPIO5	GPIO6	GPIO7
Nasta	2	4	6	8	10	12	14	16
Signaali	GND	GND	GND	GND	GND	GND	GND	GND

HUOMAUTUS: GPIO0–GPIO7-nastat ovat määritettäviä, digitaalisia/analogisia 0–5 V:n lähtö-/tulonastoja.

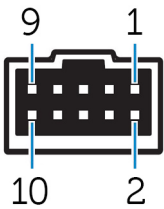
HUOMAUTUS: GPIO-portin virta tulee analogisten laitteiden AD5593R-liitännästä.

HUOMAUTUS: Jokaisen nastan liitännän ja AD5593R:n välissä on 1K-sarjan vastus.



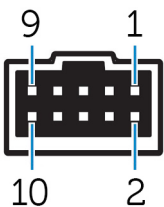
Taulukko 8. RS-232-nastojen tiedot

Nasta	Signaali	Ominaisuudet
1	DCD	Datansiirron tunnistus
2	RXD	Datan vastaanotto
3	TXD	Datan lähetys
4	DTR	Dataliitääntä valmis
5	GND	Maa
6	DSR	Tietojoukkovalmis
7	RTS	Lähetyspyyntö
8	CTS	Valmis lähettämään
9	RI	Kehäilmaisin
10	GND	Maa



Taulukko 9. RS-485-/RS-422-liitääntöjen täysin kaksisuuntaisten nastojen tiedot

Nasta	Signaali	Ominaisuudet
1	TXD-	Datanlähetys A
2	TXD+	Datanlähetys B
3	RXD+	Datan vastaanotto B
4	RXD-	Datan vastaanotto A
5	GND	Maa
6	-	-
7	-	-
8	-	-
9	-	-
10	GND	Maa



Taulukko 10. RS-485-liitännän vuorosuuntaisten nastojen tiedot

Nasta	Signaali	Ominaisuudet
1	Data-	(-) TX-/RX-data
2	Data+	(+) TX-/RX-data

Taulukko 10. RS-485-liitännän vuorosuntaisten nastojen tiedot (jatkuu)

Nasta	Signaali	Ominaisuudet
3	-	-
4	-	-
5	GND	Maa
6	-	-
7	-	-
8	-	-
9	-	-
10	GND	Maa

Edge Gatewayn määrittäminen

VAARA: Ennen kuin teet mitään tässä luvussa mainittuja toimia, lue järjestelmän mukana toimitetut **turvallisuus- ja säännösohjeet**. Lisätietoja parhaista käytännöistä on osoitteessa www.dell.com/regulatory_compliance.

Turvallisuus- ja säännöstiedot

- VAARA:** Edge Gatewayn saa asentaa ainoastaan sellainen henkilö, jolla on tarvittavat tiedot ja joka tuntee paikalliset ja/tai kansainväliset sähköalan säännökset ja määräykset.
- VAARA:** Edge Gatewayta ei ole tarkoitettu käytettäväksi märkätiloissa. Mikäli Edge Gateway asennetaan märkätilaan, se on sijainnin ja ympäristön mukaan asennettava sähkökaappiin tai suojakoteloon, jonka koteloitiluokka (Ingress Protection, IP) on IP54, IP65 tai sitä korkeampi.
- VAARA:** Sähköiskun vaaran vähentämiseksi tasavirtaliittimiin saa syöttää virtaa ainoastaan kaksoiseristetyistä virtalähteestä tai muuntajasta. Virtalähteen tai päävirtapiirin lähteen on oltava paikallisten säännösten ja määräysten mukainen, esimerkiksi Yhdysvalloissa NEC Class 2:n mukainen (SELV-/pienoisjännitteinen piiri tai LPS-piiri). Kaksoiseristystä ei tarvita, mikä virran lähde on akku.
- VAARA:** Edge Gatewayn asentavan tahon tai integraattorin on käytettävä 12–57 V:n tasavirtalähdettä tai 37–57 V:n tasavirtaista Power over Ethernet (PoE) -virtalähdettä. Asiakkaan asennuksessa on oltava vähintään 13 W:n virta.
- VAARA:** Varmista, että Edge Gatewayn virtalähde on maadoitus ja suodatus ovat kunnossa, niin että aaltoilu huipusta huippuun on alle 10 prosenttia tasavirran syöttöjännitteestä.
- VAARA:** Käytä Edge Gateway 3001:n ja 3002:n asennuksessa kuormitusvirroille soveltuvaa kaapelia: vähintään 5 A:n nimellisteholle 90 Celsius-asteessa (194 °F) määritetty kolmiydinkaapelia, joka täyttää joko IEC 60227- tai IEC 60245 -standardin vaatimukset. Järjestelmään sopivat 0,8–2,0 mm:n kaapelit. Edge Gatewayn toimintalämpötilan yläraja on 70° C (158° F). Tätä rajaa ei saa ylittää, kun Edge Gateway on käytössä suojakotelossa. Edge Gatewayn elektroniikan ja muiden sähkölaitteiden sisäinen lämmöntuotto sekä kotelon tuuletuksen puute saattavat nostaa Edge Gatewayn käyttölämpötilan ympäröivän ilman lämpötilaa korkeammaksi. Edge Gatewayn jatkuva käyttö yli 70° C:n (158° F:n) lämpötilassa saattaa johtaa toimintahäiriöihin ja tuotteen käyttöiän lyhenemiseen. Varmista, että Edge Gatewayn toimintalämpötila kotelon sisällä on 70° C (158° F) tai sen alle.
- VAARA:** Varmista aina, että käytettävissä oleva virtalähde on yhteensopiva Edge Gatewayn virtavaatimusten kanssa. Tarkista syöttövirtamerkinnot virtaliittimen/liittimien vierestä ennen liittämistä. 12–57 V:n tasavirtalähteen (1,08–0,23 A) tai PoE-virtalähteen on noudatettava paikallisia sähköalan säännöksiä ja määräyksiä.
- VAARA:** Jotta voit olla varma, että Edge Gatewayn suojaus ei vahingoitu, älä käytä tai asenna järjestelmää muulla kuin tässä käyttöoppaassa kuvatulla tavalla.
- VAARA:** Mikäli järjestelmään tai verkkoon sisältyy akku, akku on asennettava paikallisten palo- ja sähköturvallisuutta koskevien säännösten ja lakien mukaiseen koteloon.
- VAARA:** Järjestelmä on asennettava sopivaan teollisuuskoteloon (suojaa sähkö-, palo- ja mekaanisilta vaaroilta).
- VAARA:** Ainoastaan ydinmoduuli voidaan asentaa seinälle (ilman lisäkoteloa).

Ammattiasennusohjeet

Asennushenkilöstö

Tämä tuote on suunniteltu tiettyihin sovelluksiin, ja sen voi asentaa vain valtuutettu henkilöstö, jolla on tarvittava tietämys radiotaajuuksista ja säätelystä. Yleisen käyttäjän ei tule yrittää asentaa laitetta tai vaihtaa sen sijaintia.

Asennuspaikka


Tuote on asennettava paikkaan, jossa säteilevä antenni on aina vähintään 20 cm:n päässä ihmisistä normaalikäytössä, jotta RF-altistumisvaatimukset täyttyvät.

Ulkoisen antenni

Käytä ainoastaan hyväksytyä antennia/antenneja. Muut kuin hyväksytyt antennit voivat aiheuttaa satunnaista tai liiallista RF-lähetystehoa, mikä on FCC/IC-rajoitusten vastaista.

Asennustoimenpiteet

Katso asennusohjeet käyttöoppaasta.

 **VAARA: Valitse asennuspaikka tarkasti ja varmista, että lopullinen lähtöteho ei ylitä tuotteen dokumentaatioissa määritettyjä rajoja. Säätöjen rikkominen voi johtaa vakaviin rangaistuksiin.**

Instructions d'installation professionnelles

Le personnel d'installation

Ce produit est conçu pour des applications spécifiques et doit être installé par un personnel qualifié avec RF et connaissances connexes réglementaire. L'utilisateur ne doit pas tenter générale d'installer ou de modifier le réglage.

Lieu d'installation

Le produit doit être installé à un endroit où l'antenne de rayonnement est maintenue à 20 cm de personnes à proximité dans son état de fonctionnement normal, afin de répondre aux exigences réglementaires d'exposition aux radiofréquences.

Antenne externe

Utilisez uniquement l'antenne(s) qui ont été approuvés par le demandeur. Antenne (s) peuvent produire de l'énergie RF parasite indésirable ou excessive transmission qui peut conduire à une violation des normes de la FCC / IC est interdite et non-approuvé.

Procédure d'installation

ATTENTION: S'il vous plaît choisir avec soin la position d'installation et assurez-vous que la puissance de sortie final ne dépasse pas les limites fixées dans les règles pertinentes. La violation de ces règles pourrait conduire à des sanctions fédérales graves.

Federal Communication Commissionin lausunto häiriöistä

Tämä laite noudattaa FCC-säätöjen osaa 15. Käyttö on kahden seuraavan ehdon alaista: (1) Tämä laite ei saa aiheuttaa haitallista häiriötä, ja (2) tämän laitteen on hyväksyttävä vastaanotettu häiriö, mukaan lukien häiriö, joka voi aiheuttaa ei-toivottua toimintaa.

Tämä laite täyttää FCC-säätöjen (Part 15) luokan A digitaalisille laitteille asetetut raja-arvovaatimukset. Nämä rajoitukset on suunniteltu tarjoamaan kohtuullinen suoja haitallisia häiriöitä vastaan kotiympäristössä. Tämä laite tuottaa, käyttää ja saattaa säteillä radiotaajuusenergiaa. Jos laitetta ei asenneta ja käytetä käyttöoppaan mukaan, laite saattaa häiritä radioviestintää. Ei voida kuitenkaan taata, ettei häiriötä esiinny tietyissä asennuksissa. Jos tämä laite aiheuttaa häiriöitä radio- tai televisiovastaanottoon, mikä voidaan todeta katkaisemalla laitteesta virta ja kytkemällä virta takaisin, tilanteen korjaamiseksi suositellaan seuraavaa:

- Muuta vastaanottimen antennin asentoa tai sijaintia.
- Siirrä laite kauemmas vastaanottimesta.
- Kytke laite eri pistorasiaan tai virtapiiriin kuin vastaanotin.
- Kysy lisätietoja myyjältä tai kokeneelta radio-/TV-asentajalta.

FCC:n varoitus:

- Muutokset, joille ohjeidenmukaisuudesta vastuullinen taho ei ole antanut yksiselitteistä hyväksyntäänsä, voivat evätä käyttäjän valtuudet laitteen käyttöön.
- Lähetintä ei saa sijoittaa toisen antennin tai lähettimen viereen eikä käyttää samanaiksesti sellaisen kanssa.

Lausunto säteilyaltistuksesta:

Laitteisto on FCC:n hallitsemattomalle ympäristölle asettamien säteilyrajojen mukainen. Laitteisto tulee asentaa siten, että lähetin-vastaanotin on käytön aikana vähintään 20 cm etäisyydellä ihmisistä.

HUOMAUTUS: Maakoodin valinta koskee vain Yhdysvaltain ulkopuolella saatavilla olevaa mallia, eikä se ole saatavilla amerikkalaisen malliin. FCC:n säätelyn mukaisesti kaikki Yhdysvalloissa markkinoitavat Wi-Fi-laitteet on lukittava vain Yhdysvalloissa käytettäville toimintataajuuksille.

Industry Canadian lausunto

Laitte on Industry Canadian lisenssivapaiden radiolaitteistostandardien mukainen. Käyttö on kahden seuraavan ehdon alaista:

1. tämä laite ei saa aiheuttaa haitallista häiriötä, ja
2. tämän laitteen on hyväksyttävä vastaanotettu häiriö, myös häiriötä, jotka voivat aiheuttaa ei-toivottua toimintaa.

Le présent appareil est conforme aux CNR d'Industrie Canada applicables aux appareils radio exempts de licence. L'exploitation est autorisée aux deux conditions suivantes:

1. l'appareil ne doit pas produire de brouillage, et
2. l'utilisateur de l'appareil doit accepter tout brouillage radioélectrique subi, même si le brouillage est susceptible d'en compromettre le fonctionnement.

Industry Canadian säädösten mukaan radiolähettimessä/-lähettimissä saa käyttää ainoastaan hyväksytyntyyppisiä ja -tehoisia tai vähemmän tehokkaita antennia. Antennityyppi/-tyypit on valittava siten, että ekvivalenttinen isotrooppinen säteilyteho (Equivalent Isotropic Radiated Power, E.I.R.P.) ei ylitä lähettimelle/lähettimille hyväksyttyä arvoa.

Tämä luokan A digitaalilaitte on kanadalaisen standardin ICES-003 mukainen.

Cet appareil numérique de la classe A est conforme à la norme NMB-003 du Canada.

Laitte on Industry Canadian standardin RSS-210 mukainen. Käyttö hyväksytään sillä ehdolla, että laite ei aiheuta häiriötä.

Cet appareil est conforme à la norme RSS-210 d'Industrie Canada. L'opération est soumise à la condition que cet appareil ne provoque aucune interférence nuisible.

Laitetta ja sen antennia/antenneja ei saa käyttää yhdessä muiden antennien tai lähettimien kanssa tai samassa paikassa. Tämä ei koske testattuja, sisäänrakennettuja radiolaitteita.

Cet appareil et son antenne ne doivent pas être situés ou fonctionner en conjonction avec une autre antenne ou un autre émetteur, exception faites des radios intégrées qui ont été testées.

Maan valinta on poistettu käytöstä Yhdysvalloissa/Kanadassa markkinoiduista laitteista.

La fonction de sélection de l'indicatif du pays est désactivée pour les produits commercialisés aux États-Unis et au Canada.

Lausunto säteilyaltistuksesta: Laitteisto on IC:n hallitsemattomalle ympäristölle asettamien säteilyrajojen mukainen. Laitteisto tulee asentaa siten, että lähetin-vastaanotin on käytön aikana vähintään 20 cm etäisyydellä ihmisistä.

Déclaration d'exposition aux radiations: Cet équipement est conforme aux limites d'exposition aux rayonnements IC établies pour un environnement non contrôlé. Cet équipement doit être installé et utilisé avec un minimum de 20 cm de distance entre la source de rayonnement et votre corps.

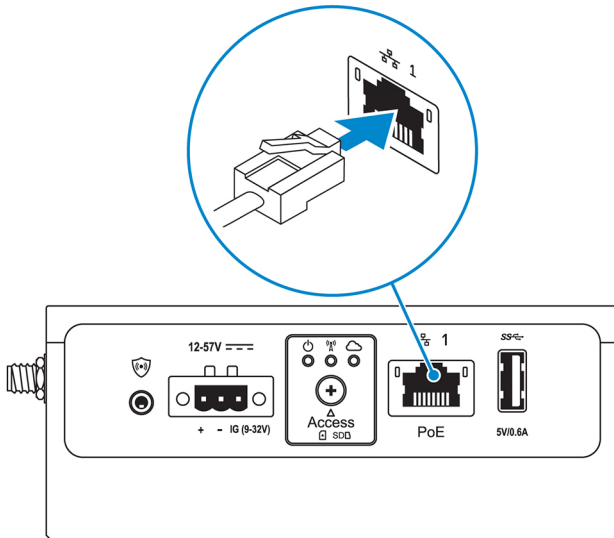
Edge Gatewayn käyttöönotto

HUOMAUTUS: Edge Gatewayn asennusvaihtoehdot myydään erikseen.

HUOMAUTUS: Asennus voidaan tehdä ennen Edge Gatewayn konfigurointia tai sen jälkeen. Lisätietoja Edge Gatewayn asentamisesta on kohdassa [Edge Gatewayn asentaminen](#).

HUOMAUTUS: Joissakin Edge Gatewayn asennusympäristöissä tarvitaan kestävämpi asennusmenetelmä. Esimerkiksi venekäyttöön suositellaan vain vakioasennuskannatinta. Suosituksen syynä on veneympäristössä esiintyvä värinä.

1. Liitä Ethernet-kaapeli Ethernet-porttiin yksi.



2. Liitä antennit tilatun kokoonpanon mukaan (valinnainen).

HUOMAUTUS: Edge Gatewayn antennituki vaihtelee tilatun kokoonpanon mukaan. Antennit ovat Edge Gatewayn mukana toimitetussa lisävarustelaatikossa.

Taulukko 11. Edge Gateway 3001:n tukemat antennit

Tuetut antennit				
Signaalit				
3001	Kyllä	Kyllä	Kyllä	-

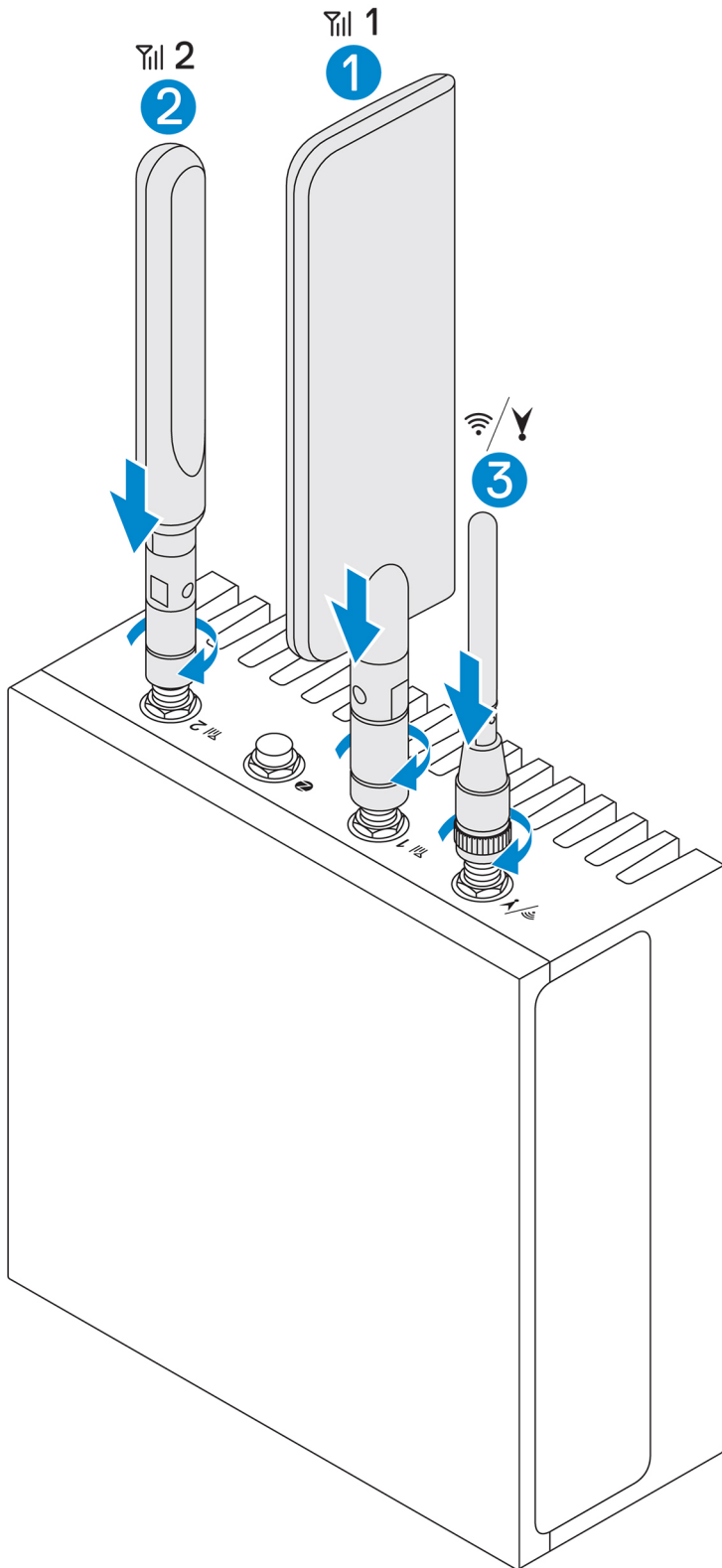
HUOMAUTUS: Käytä vain mukana toimitettuja tai kolmansien osapuolien antenniteitä, jotta vähimmäisvaatimukset täytetään.

HUOMAUTUS: Tilatun kokoonpanon mukaan kaikkia antenniliittimiä ei ole välttämättä mukana toimituksessa tai ne on voitu peittää.

HUOMAUTUS: Mobiililaajakaista-antenniliitin kaksi on vain LTE Auxiliary -yhteyttä varten. Se ei tue 3G-yhteyttä.

3. Yhdistä antenni liitintään.

HUOMAUTUS: Jos asennat useita antenniteitä, noudata seuraavassa kuvassa näkyvää järjestystä.



4. Kiinnitä antenni kiristämällä liittimen kiertopäätä, kunnes antenni on lukittu haluttuun asentoon (pysty- tai vaakasuoraan).

i HUOMAUTUS: Antennien kuvat on tarkoitettu vain niiden kuvaamista varten. Niiden todellinen ulkonäkö voi erota annetuista kuvista.

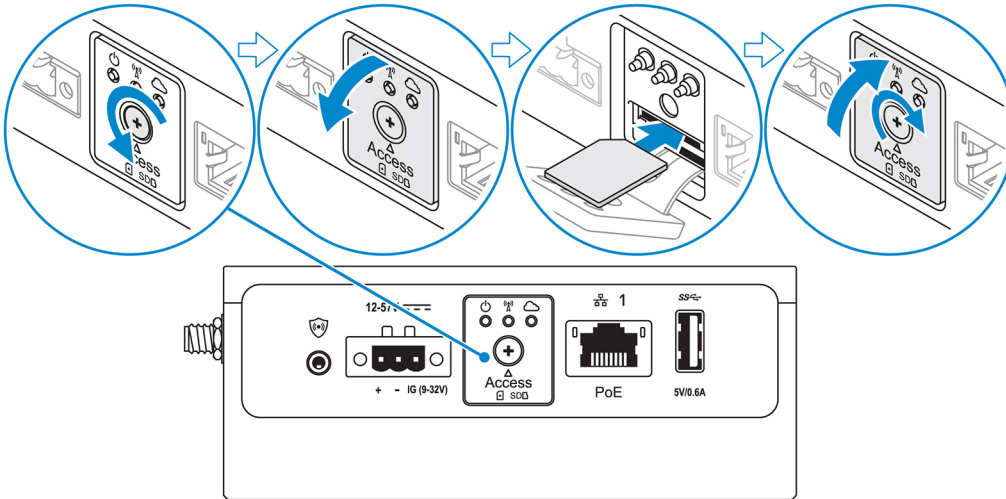
5. Liitä kaikki halutut kaapelit Edge Gatewayn asianmukaisiin I/O-portteihin
6. Avaa mikro-SIM- tai mikro-SD-korttipaikan luukku.

7. Aseta mikro-SIM-kortti yläosan mikro-SIM-korttipaikkaan ja ota mobiililaajakaistapalvelu käyttöön.

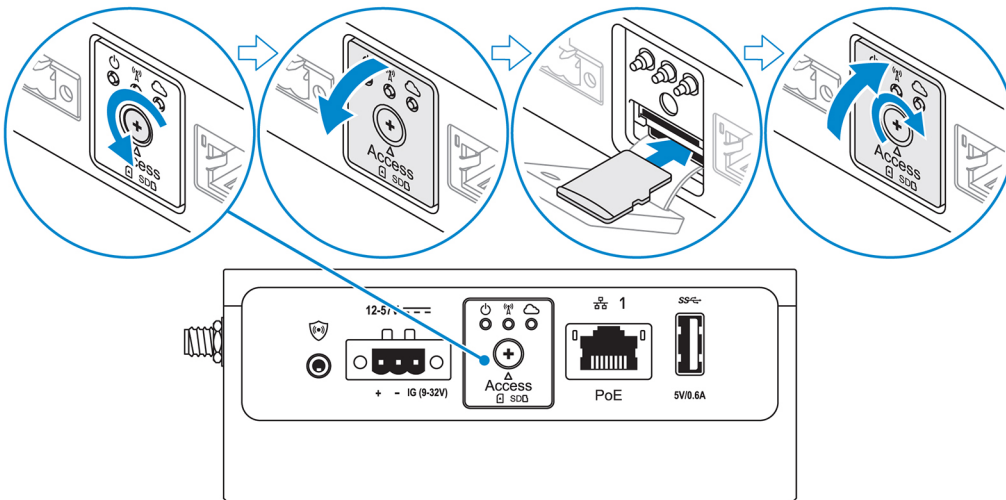
VAROITUS: Dell suosittelee mikro-SIM-kortin asentamista ennen Edge Gatewayn käynnistämistä.

HUOMAUTUS: Varmista, että ruuvaat luukun tiukasti kiinni sulkemisen jälkeen.

HUOMAUTUS: Voit ottaa mikro-SIM-kortin käyttöön ottamalla yhteyden palveluntarjoajaan.



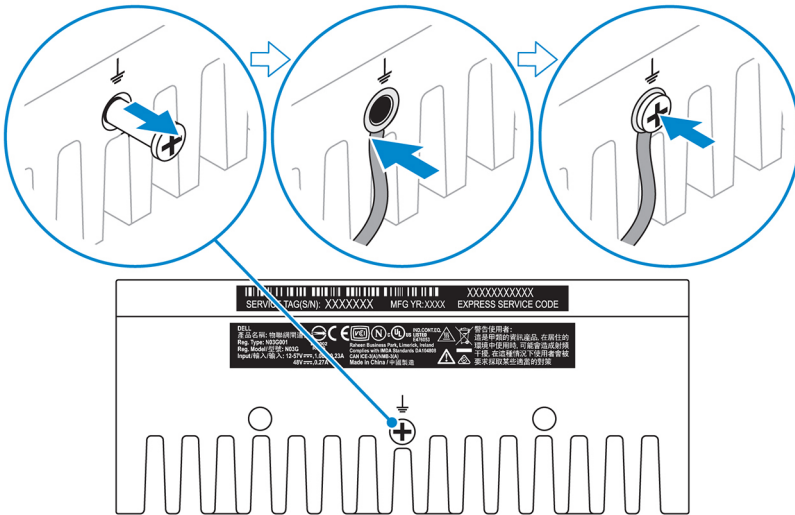
8. Aseta mikro-SD-kortti alaosan mikro-SD-korttipaikkaan.



HUOMAUTUS: Poista SD-korttipaikan täyte ennen SD-kortin asettamista.

HUOMAUTUS: Varmista, että ruuvaat luukun tiukasti kiinni sulkemisen jälkeen.

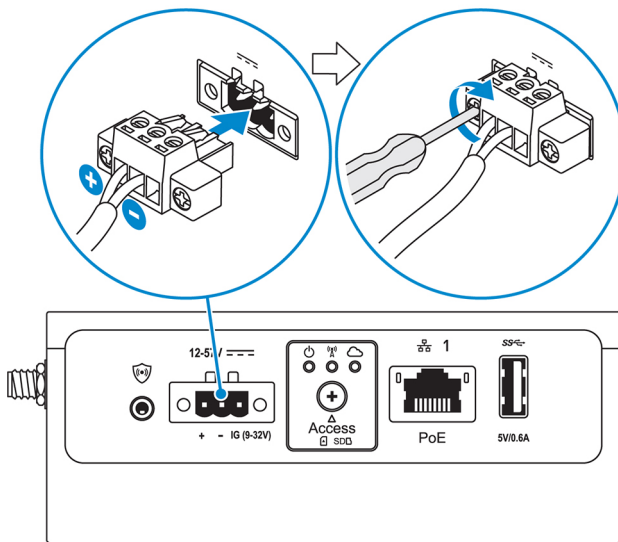
9. Liitä Edge Gatewayn ja toissijaisen kotelon välinen maadoituskaapeli.



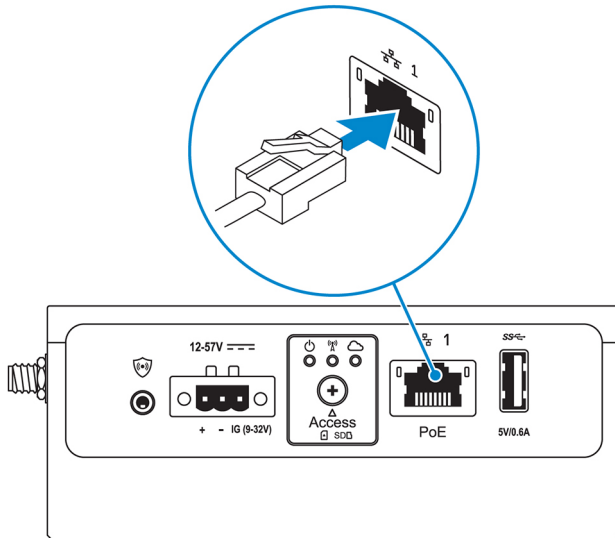
HUOMAUTUS: Toissijaiset kotelot myydään erikseen.

10. Yhdistä Edge Gateway johonkin seuraavista virtalähteistä:

- **Virransyöttö**



- **PoE**



HUOMAUTUS: Sammuta järjestelmä ennen virtalähteiden vaihtamista.

11. Aseta käyttämättömiin portteihin suojukset.
12. Jos määrität Edge Gatewayn asetuksia ensimmäistä kertaa, suorita käyttöjärjestelmän määrittäminen. Lisätietoja on kohdassa [Käyttöjärjestelmän määrittäminen](#).

HUOMAUTUS: MAC-osoitteet ja IMEI-numero löytyvät Edge Gatewayn etuosan tarrasta. Poista tarra asennuksen yhteydessä.

HUOMAUTUS: Edge Gatewayn mukana toimitetaan Windows 10 IoT Enterprise LTSC 2016- tai Ubuntu Core 16 -käyttöjärjestelmä.

HUOMAUTUS: Windows 10 IoT Enterprise LTSC 2016 -käyttöjärjestelmän oletuskäyttäjätunnus ja -salasana on *admin*.

HUOMAUTUS: Ubuntu Core 16 -käyttöjärjestelmän oletuskäyttäjätunnus ja -salasana on *admin*.

13. siirrytään BIOSiin etäyhteyden muodostamiseksi Dell Command | Configure -sovellukseen painamalla.

Windows 10 IOT Enterprise LTSC 2016

Klikkaa **Start (Käynnistä) > All Programs (Kaikki ohjelmat) > Dell > Command Configure > Dell Command | Configure Wizard**.

Ubuntu Core 16

Voit siirtyä Dell Command | Configure -sovellukseen antamalla komennon `dcc . cctk`.

HUOMAUTUS: Katso lisätietoja Dell Command | Configure -sovelluksen käytöstä Dell Command | Configure -sovelluksen [asennusoppaasta](#) ja [käyttöoppaasta](#) osoitteesta www.dell.com/dellclientcommandsuite/manuals.

HUOMAUTUS: Edge Gatewayn BIOS-asetuksista on lisätietoja [BIOS-oletusasetuksiss](#).

14. Asenna Edge Gateway käyttämällä jotain seuraavista vaihtoehdoista:

HUOMAUTUS: Edge Gatewayn ympärillä on oltava 63,50 mm (2,50 tuumaa) vapaata tilaa, jotta ilma kiertää ihanteellisesti.

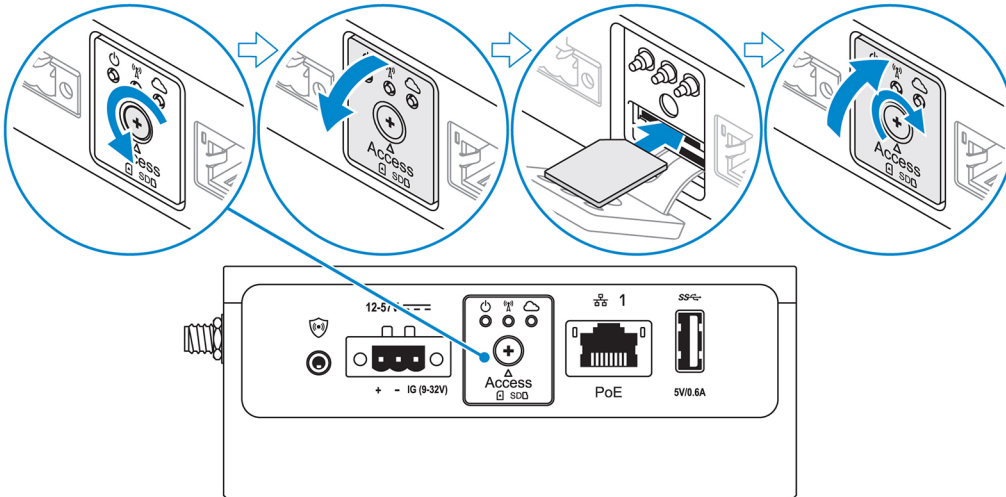
- Vakioasennus
- DIN-kiskoasennus
- Pika-asennus
- Pystysuora asennus
- Kaapelin hallintapalkki
- VESA-teline

Mobiililaajakaistapalvelun aktivointi

VAROITUS: Aseta micro-SIM-kortti paikalleen ennen Edge Gatewayn käynnistämistä.

HUOMAUTUS: Varmista, että palveluntarjoaja on jo aktivoinut micro-SIM-kortin ennen kuin käytät sitä Edge Gatewayssä.

1. Avaa mikro-SD-korttipaikan luukku irrottamalla ruuvi.
2. Aseta mikro-SIM-kortti yläosan SIM-korttipaikkaan.



3. Aseta ruuvi paikalleen ja sulje mikro-SD-korttipaikan luukku.
4. Käynnistä Edge Gateway.
5. Muodosta yhteys mobiiliverkkoon.

Windows-käyttöjärjestelmä

- a. Valitse verkkokuvake tehtäväpalkista ja klikkaa sitten **Cellular (Matkapuhelin)**.
- b. Valitse **Mobile Broadband Carrier (Mobiililaajakaistaoperaattori) > Advanced Options (Lisäasetukset)**.
- c. Merkitse muistiin **International Mobile Equipment Identity (IMEI)** ja **Integrated Circuit Card Identifier (ICCID)**.
- d. Syötä APN-numero ja muut palveluntarjoajan vaatimat tunnuksset.

Ubuntu-käyttöjärjestelmä

- a. Avaa **Terminal**-ikkuna.
- b. Voit siirtyä pääkäyttäjätilaan kirjoittamalla `$sudo su -`.
- c. Määritä mobiililaajakaistayhteysprofiili:

Komentorivi:

```
network-manager.nmcli con add type <type> ifname <ifname> con-name <connection-name> apn <apn>
```

Esimerkki (Verizon):

```
network-manager.nmcli con add type gsm ifname cdc-wdm0 con-name VZ_GSMDEMO apn vzwinternet
```

Esimerkki (AT&T):

```
network-manager.nmcli con add type gsm ifname cdc-wdm0 con-name ATT_GSMDEMO apn broadband
```

Esimerkki (3G):

```
network-manager.nmcli con add type gsm ifname cdc-wdm0 con-name 3G_GSMDEMO apn internet
```

- d. Yhteyden muodostaminen mobiiliverkkoon:

Komentorivi:

```
network-manager.nmcli con up <connection-name>
```

Esimerkki (Verizon):

```
network-manager.nmcli con up VZ_GSMDEMO
```

Esimerkki (AT&T):

```
network-manager.nmcli con up ATT_GSMDEMO
```

Esimerkki (3G):

```
network-manager.nmcli con up 3G_GSMDEMO
```

Yhteyden mobiiliverkkoon katkaiseminen:

Komentorivi: `network-manager.nmcli con down <connection-name>`

Esimerkki (Verizon):

```
network-manager.nmcli con down VZ_GSMDEMO
```

Esimerkki (AT&T):

```
network-manager.nmcli con down ATT_GSMDEMO
```

Esimerkki (3G):

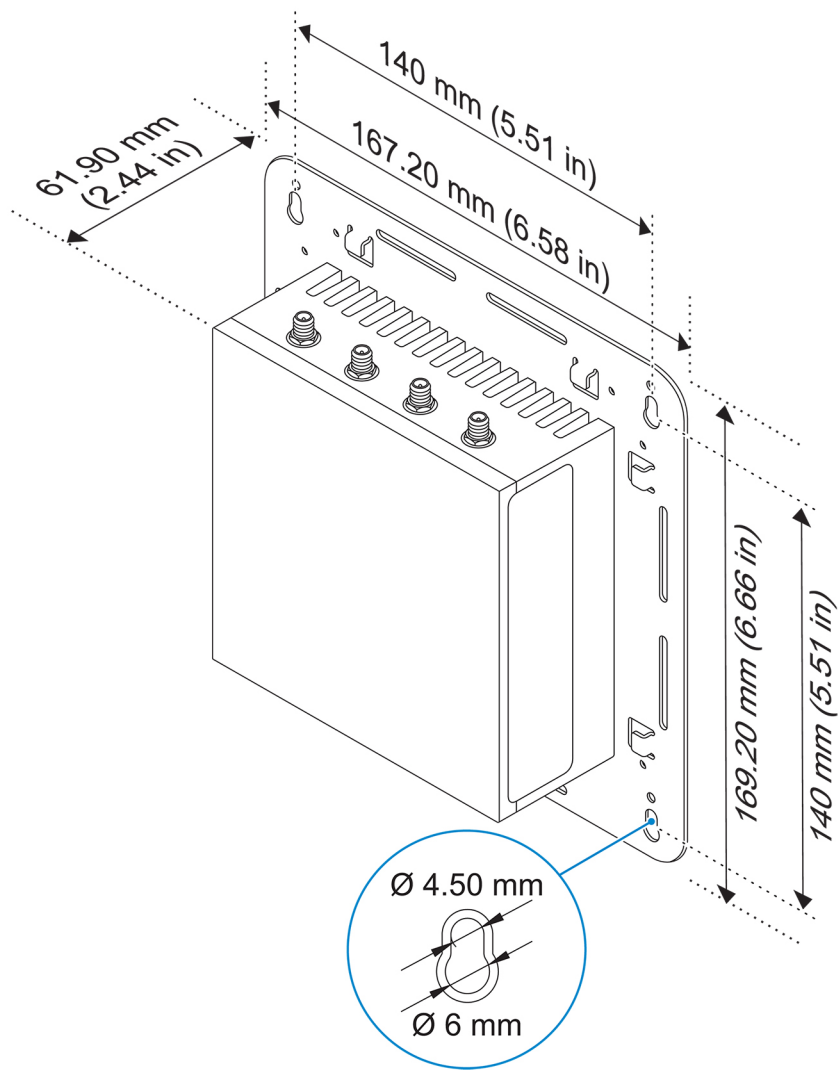
```
network-manager.nmcli con down 3G_GSMDEMO
```

Edge Gatewayn asentaminen

- HUOMAUTUS:** Asennus voidaan tehdä ennen Edge Gatewayn konfigurointia tai sen jälkeen.
- HUOMAUTUS:** Asennusvaihtoehdot myydään erikseen. Asennusohjeet ovat asennuslaitteen mukana toimitetuissa asiakirjoissa.
- HUOMAUTUS:** Joissakin Edge Gatewayn asennusympäristöissä tarvitaan kestävämpi asennusmenetelmä. Esimerkiksi venekäytössä tulee käyttää vain vakioasennuskannatinta kyseisessä käyttöympäristössä esiintyvien värinöiden takia.

Edge Gatewayn kiinnittäminen paikalleen standardikiinnikkeellä

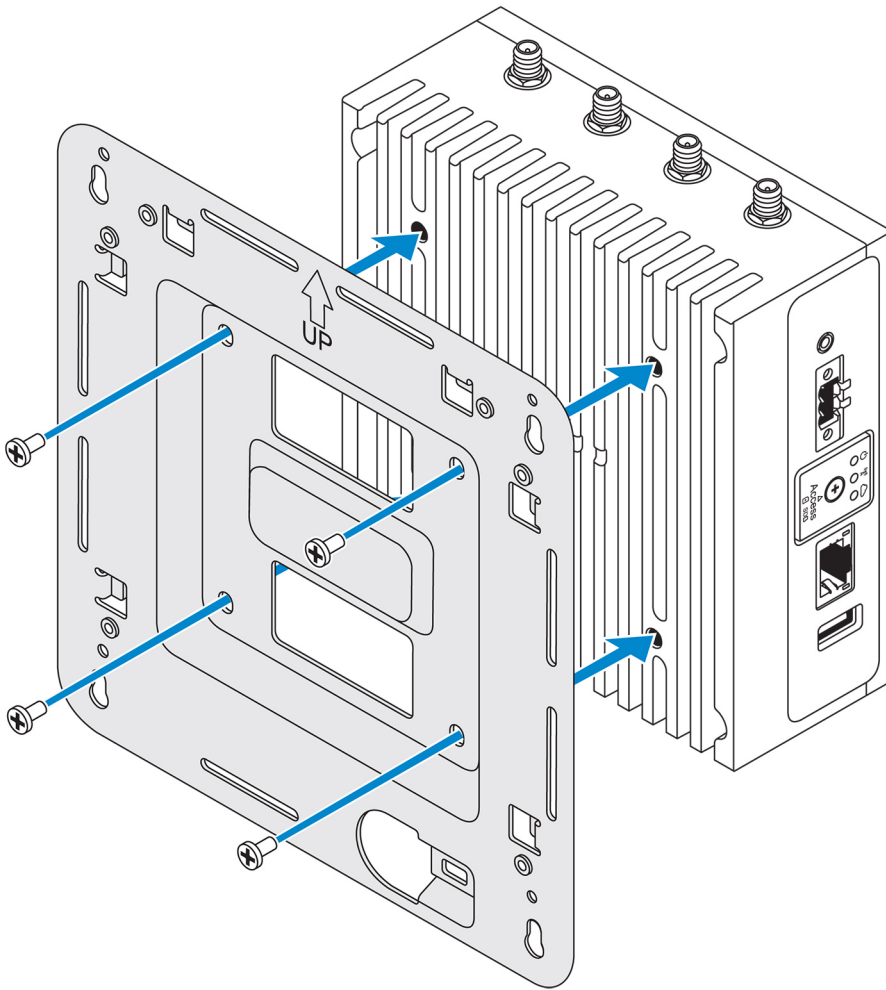
Asennusmitat



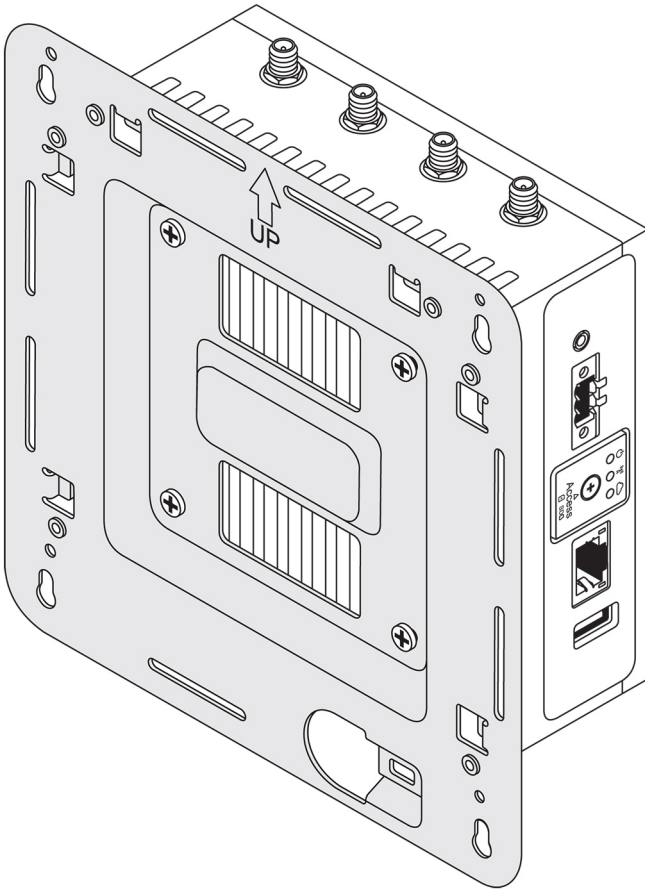
HUOMAUTUS: Asennuskiinnikkeiden mukana toimitetaan vain ne ruuvit, joilla ne kiinnitetään Edge Gatewayihin.

- Kiinnitä standardikiinnike Edge Gatewayn takaosaan neljällä M4 x 4,5 -ruuvilla.

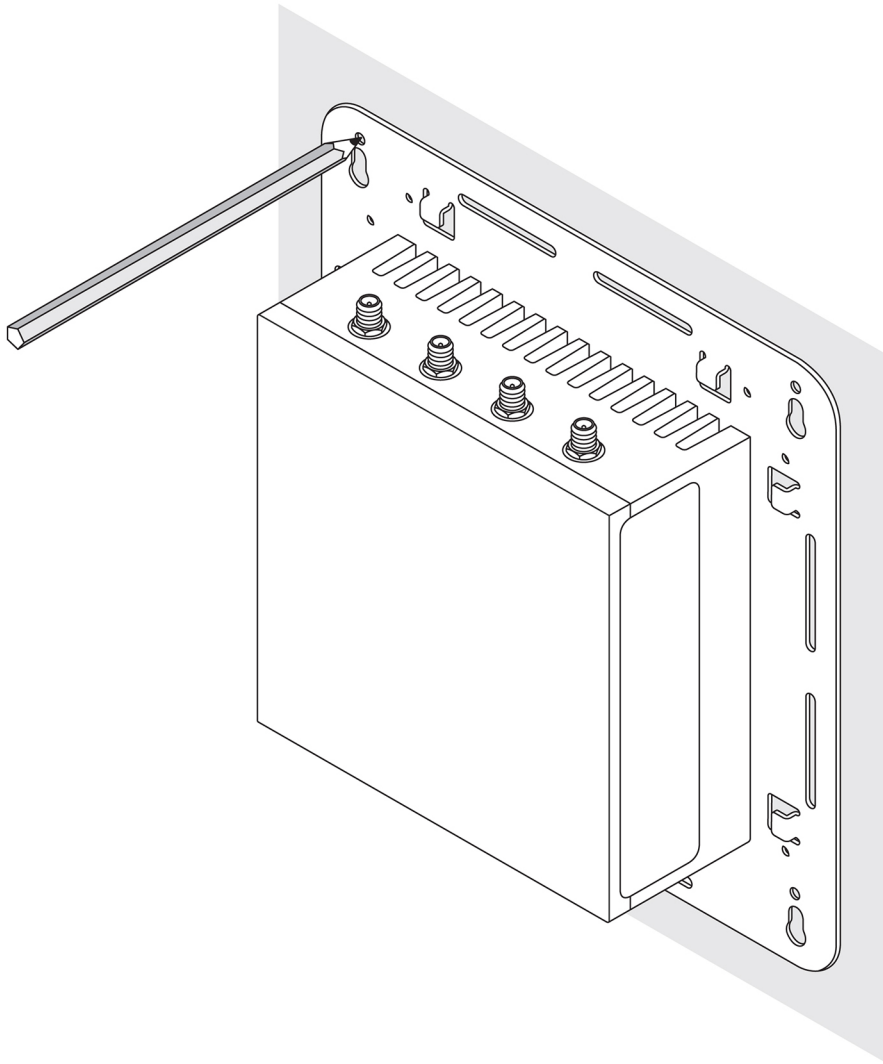
HUOMAUTUS: Kiristä ruuvit $8 \pm 0,5$ kgcm:n ($17,64 \pm 1,1$ naulaa/tuuma) kireydelle.




2. Aseta Edge Gateway seinää vasten ja kohdista standardikiinnike seinässä olevien reikien kanssa. Kiinnikkeen ruuvireikien halkaisija on 3 mm (0,12 tuumaa).

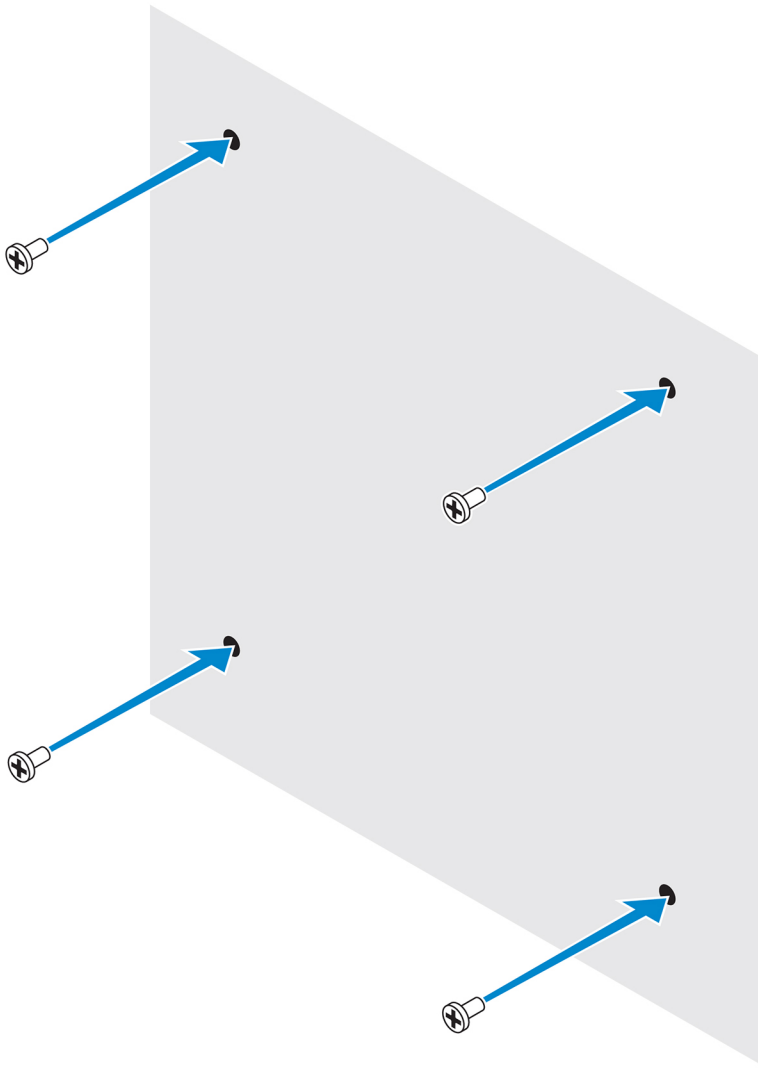


3. Aseta standardikiinnike seinää vasten ja merkitse porattavien reikien kohdat käyttämällä apuna ruuvireikien yllä olevia reikiä.

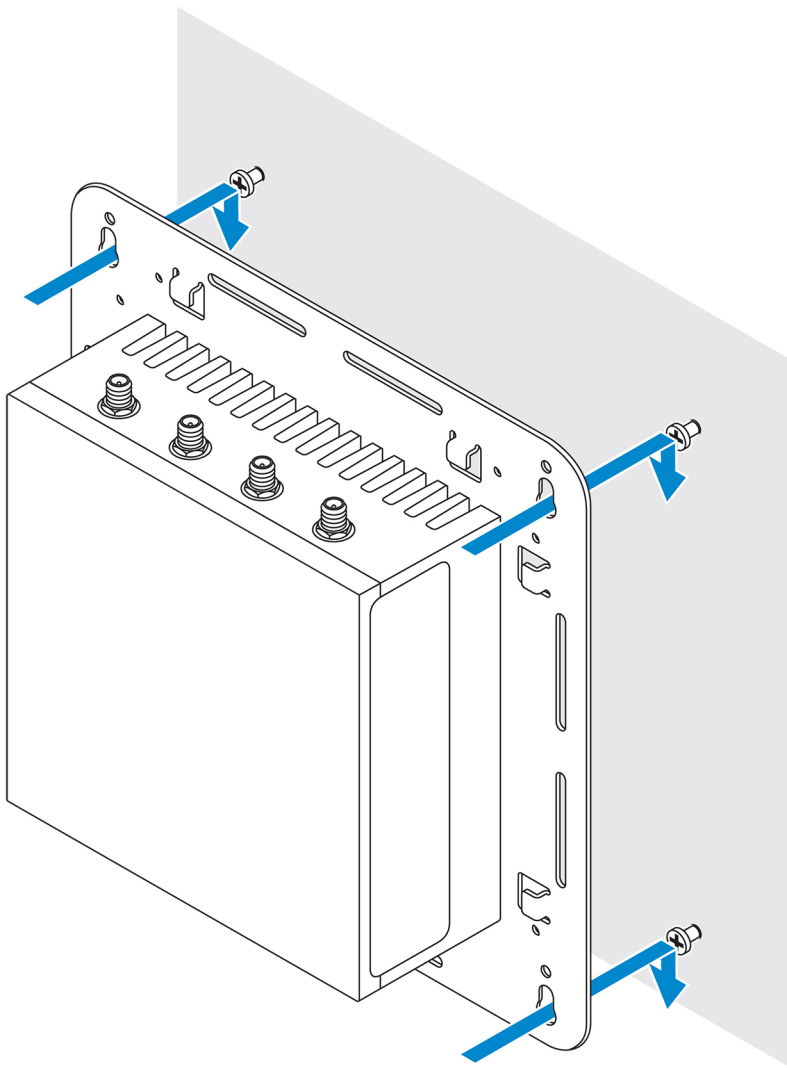


4. Pora merkityt neljä reikää seinään.
5. Aseta seinään ja kiristä neljä ruuvia (eivät sisälly).

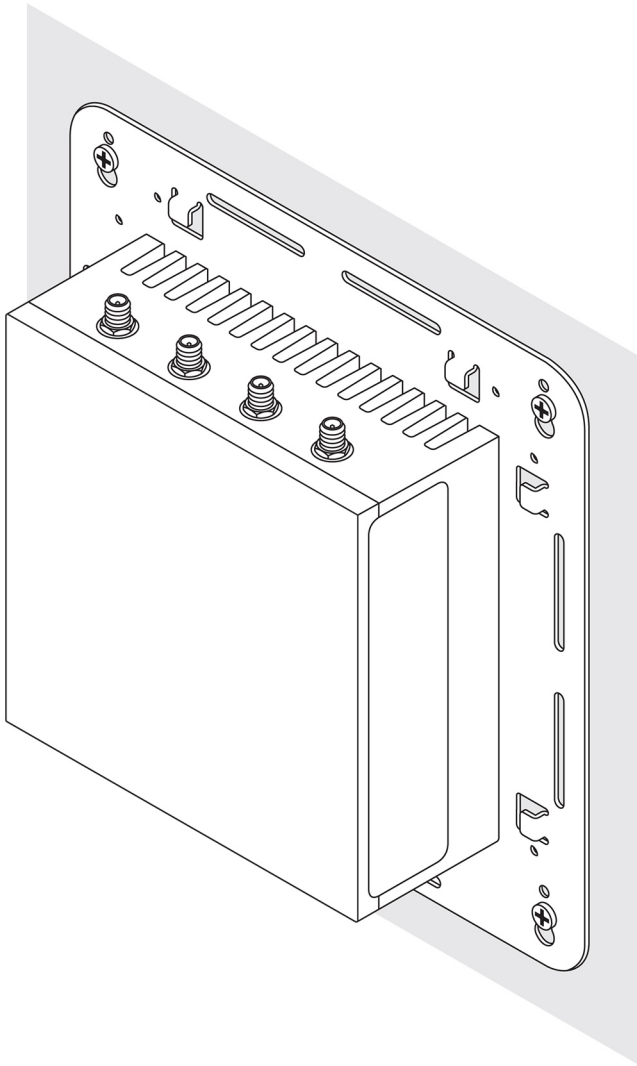
 **HUOMAUTUS:** Osta ruuvireikiin sopivat ruuvit.



6. Kohdista standardikiinnikkeen ruuvireiät ruuveihin ja aseta Edge Gateway seinälle.



7. Kiristä ruuvit, joilla kokoonpano kiinnittyy seinään.

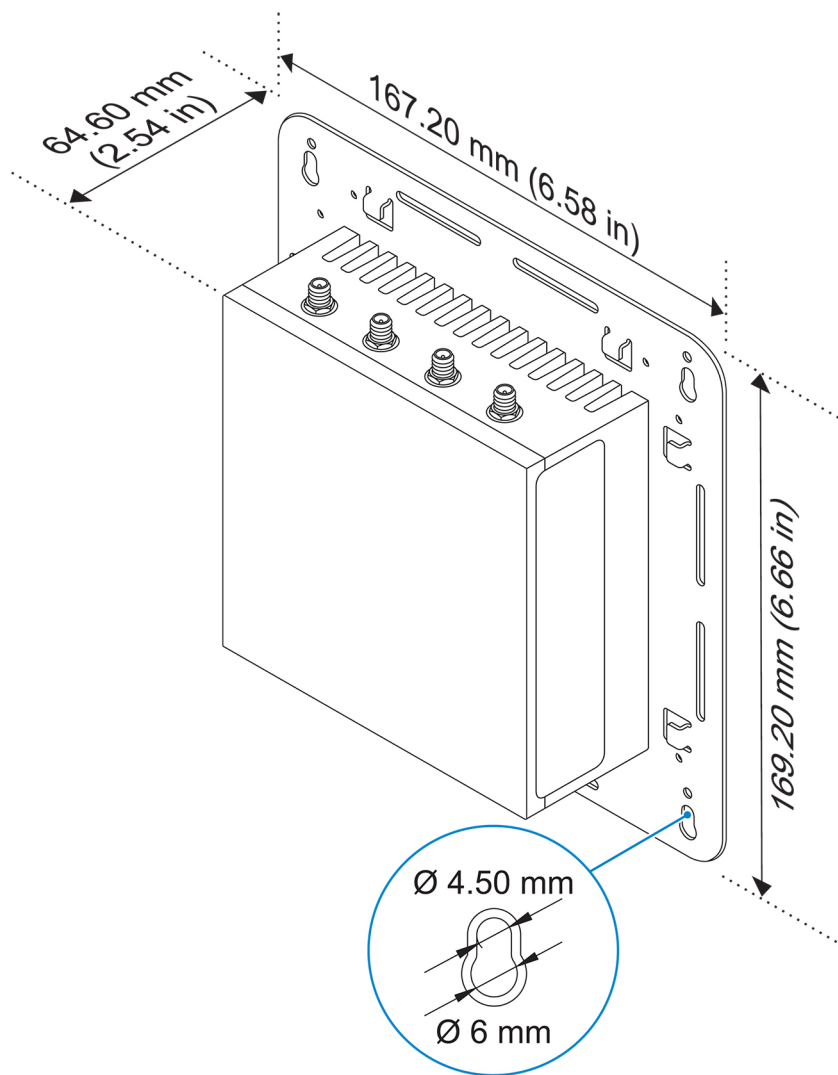


Edge Gatewayn asentaminen pika-asennuskiinnikkeen avulla

Pika-asennuskiinnike on vakuo-asennuskiinnikkeen ja DIN-kiskokiinnikkeen yhdistelmä. Voit sen avulla nopeasti asentaa Edge Gatewayn ja purkaa sen asennuksen.

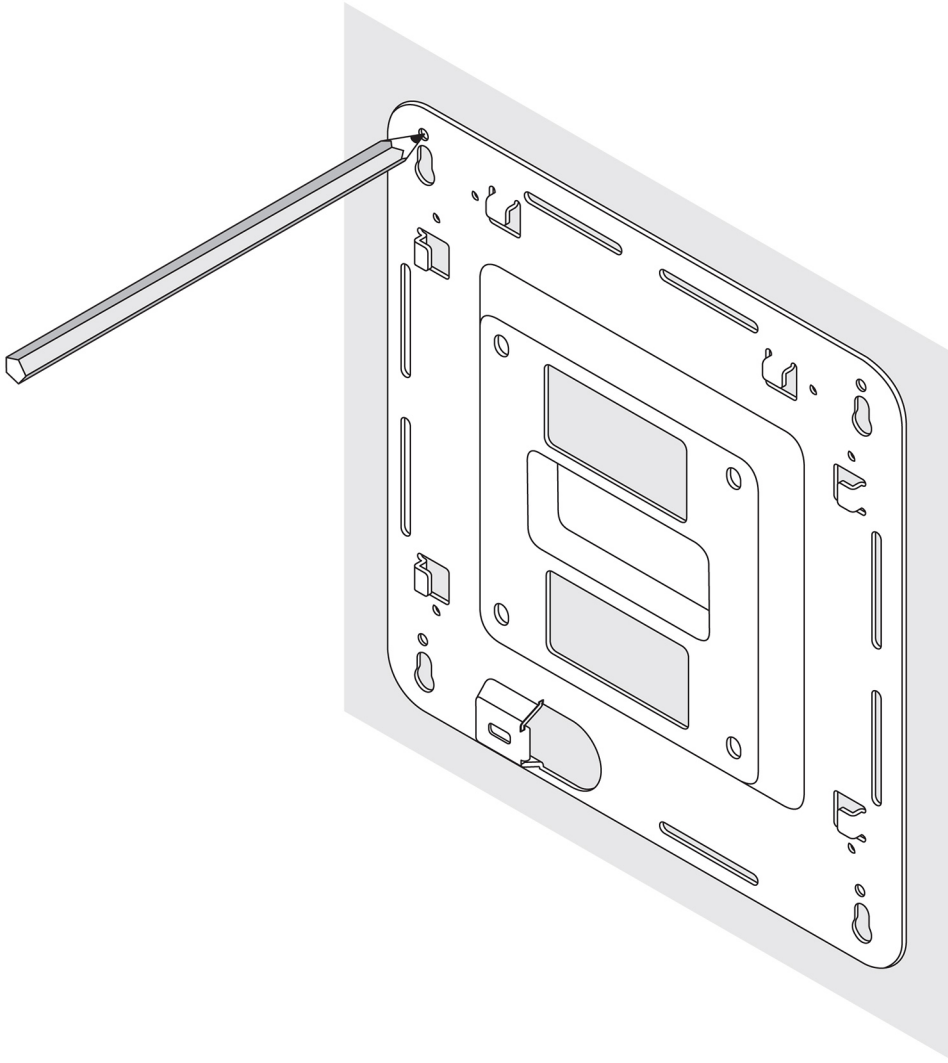
i HUOMAUTUS: Asennuskiinnikkeiden mukaan toimitetaan vain ne ruuvit, joita tarvitaan niiden turvallisesti kiinnittämiseksi Edge Gatewayhin.

Asennusmitat



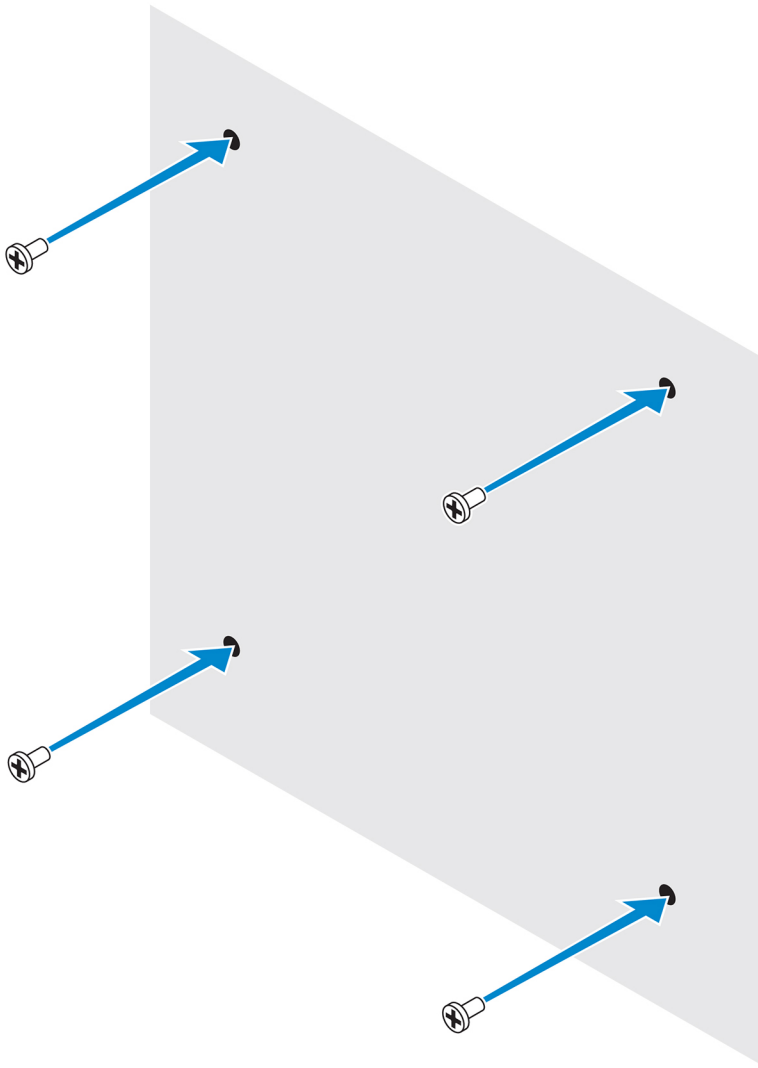
Asennusohjeet

1. Aseta vakioasennuskiinnike seinään. Merkitse kiinnikkeen ruuvireikien yläpuolella olevien reikien avulla asennot neljän reiän poraamiseksi.

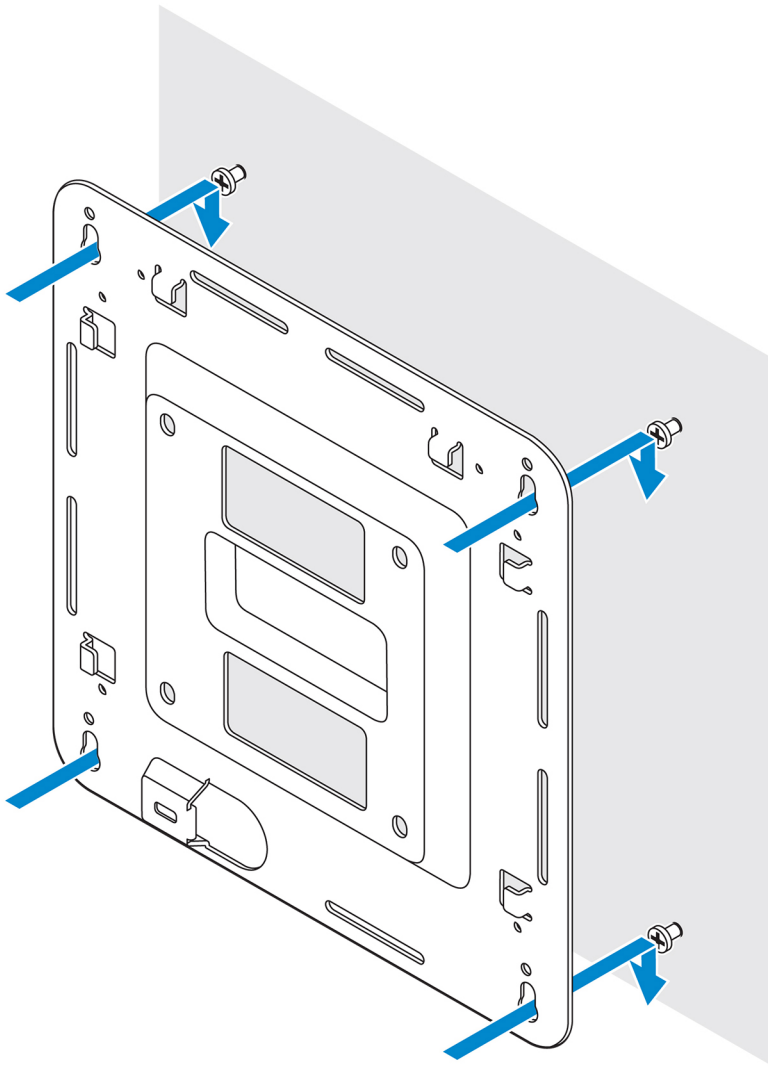


2. Poraaja neljä reikää seinään merkintöjen mukaan.
3. Aseta ja kiristä neljä ruuvia (ei toimiteta mukana) seinään.

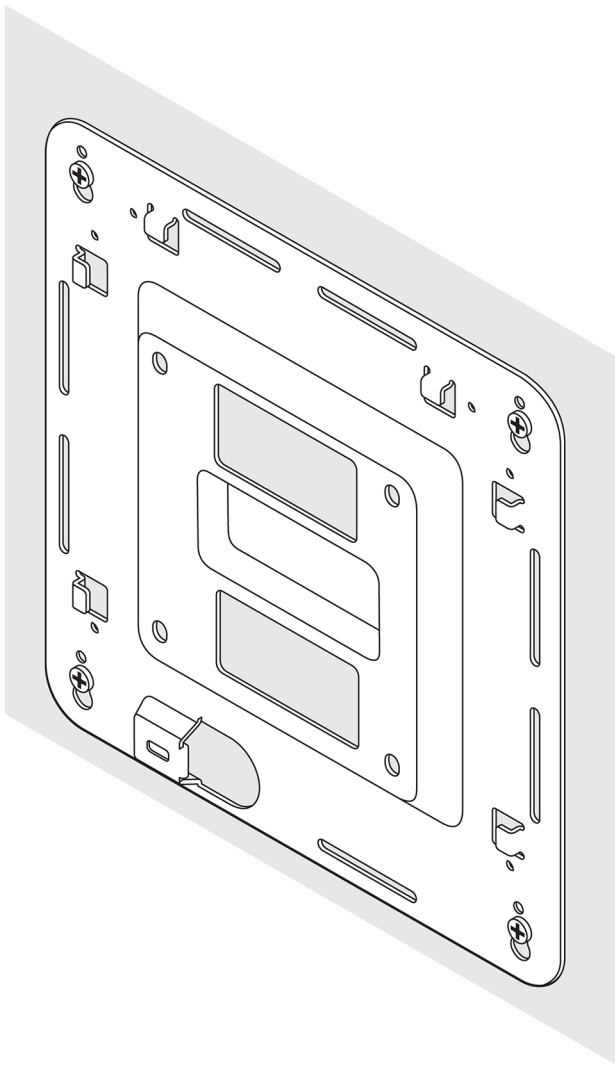
i **HUOMAUTUS:** Osta ruuvien reikien halkaisijaa vastaavat ruuvit.



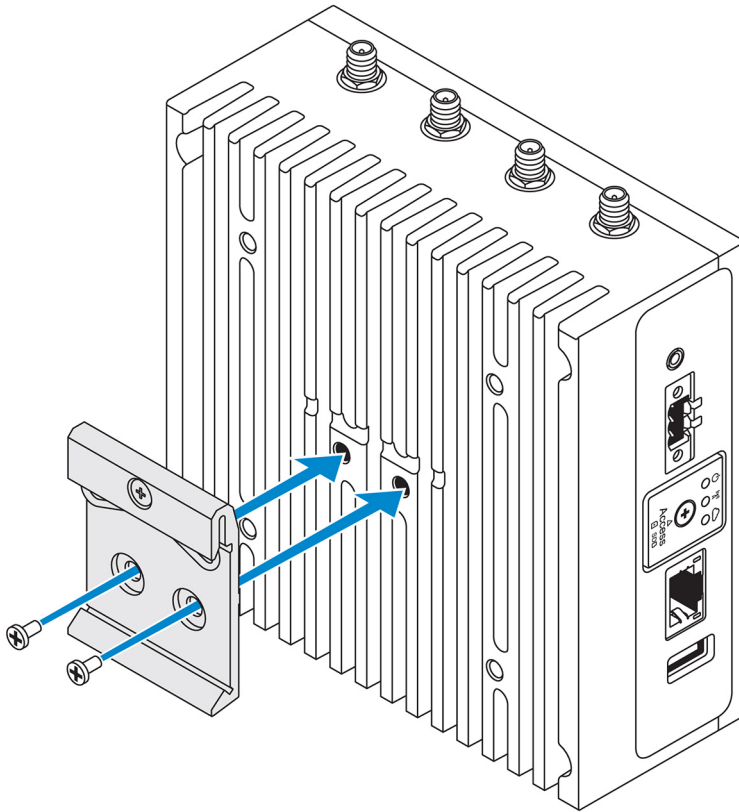
4. Kohdista vakioasennuskiinnikkeen ruuvireiät seinän ruuvien kanssa. Anna kiinnikkeen roikkua ruuvien päällä.



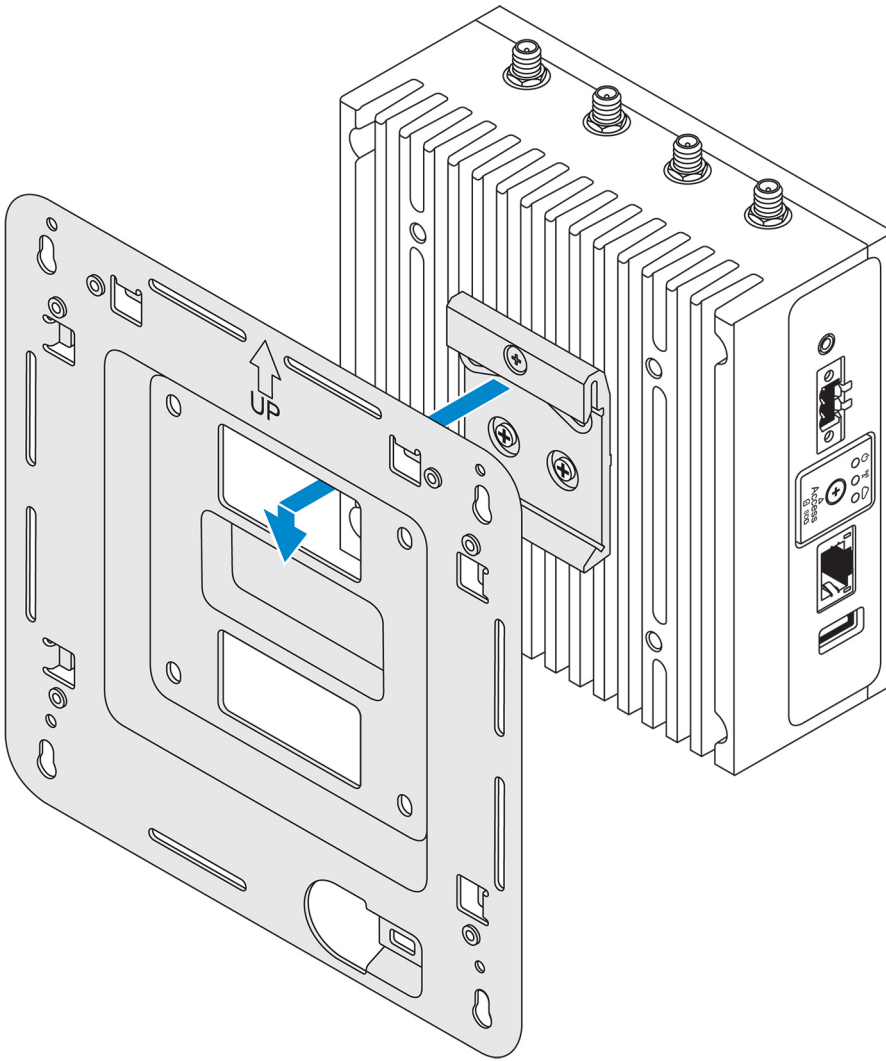
5. Kiristä ruuvit kokoonpanon kiinnittämiseksi seinään.



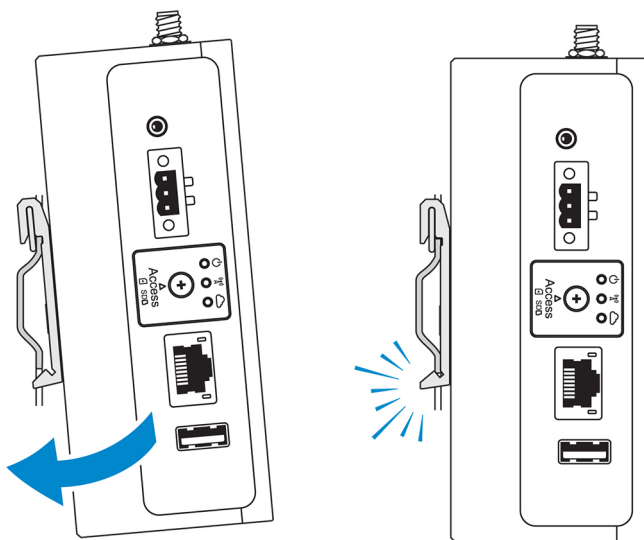
6. Kohdista DIN-kiskokiinnikkeen ruuvireiät Edge Gatewayn takaosassa oleviin ruuvireikiin.
7. Aseta kaksi M4 x 5 -ruuvia DIN-kiskokiinnikkeeseen ja kiinnitä se Edge Gatewayhin.



8. Aseta Edge Gateway vakioasennukseen kulmassa. Vedä sitten Edge Gatewaytä alaspäin, jotta DIN-kiskokiinnikkeen päällä olevat jouset puristuvat kasaan.



9. Työnnä Edge Gatewaytä kohti DIN-kiskoa sen kiinnittämiseksi vakioasennuskiinnikkeeseen.

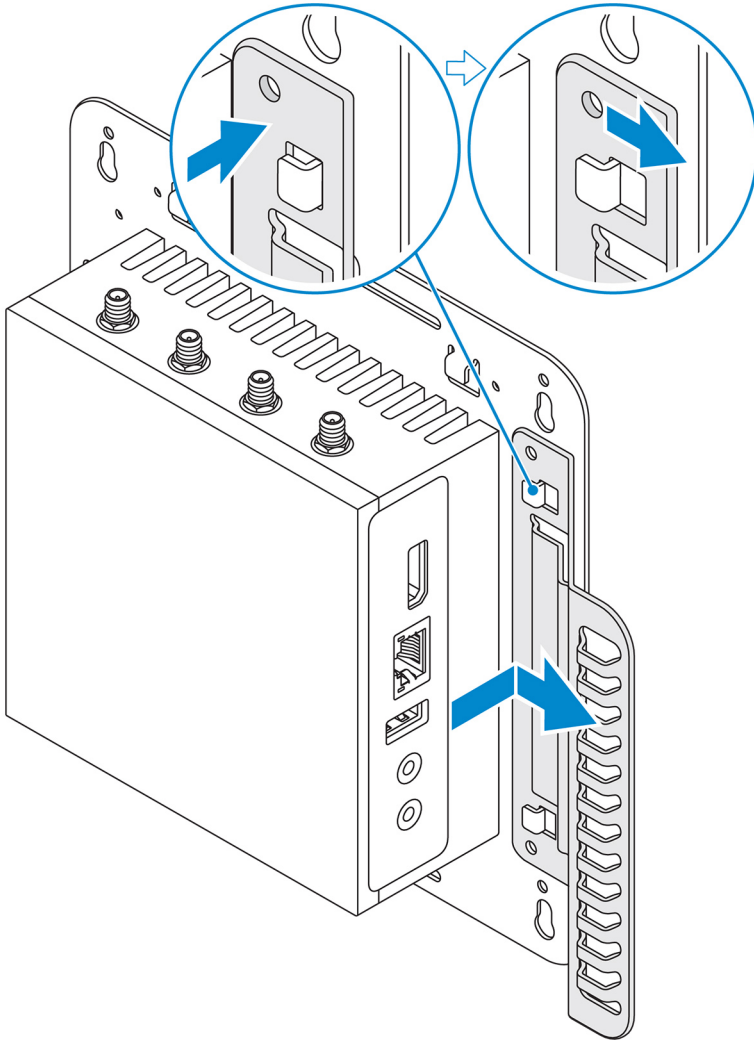


i HUOMAUTUS: Katso lisätietoja DIN-kiskon asennuksen purkamisesta kohdasta [DIN-kiskon asennuksen purkaminen](#).

Kaapelin hallintapalkkien kiinnittäminen vakiokiinnityspidikkeeseen

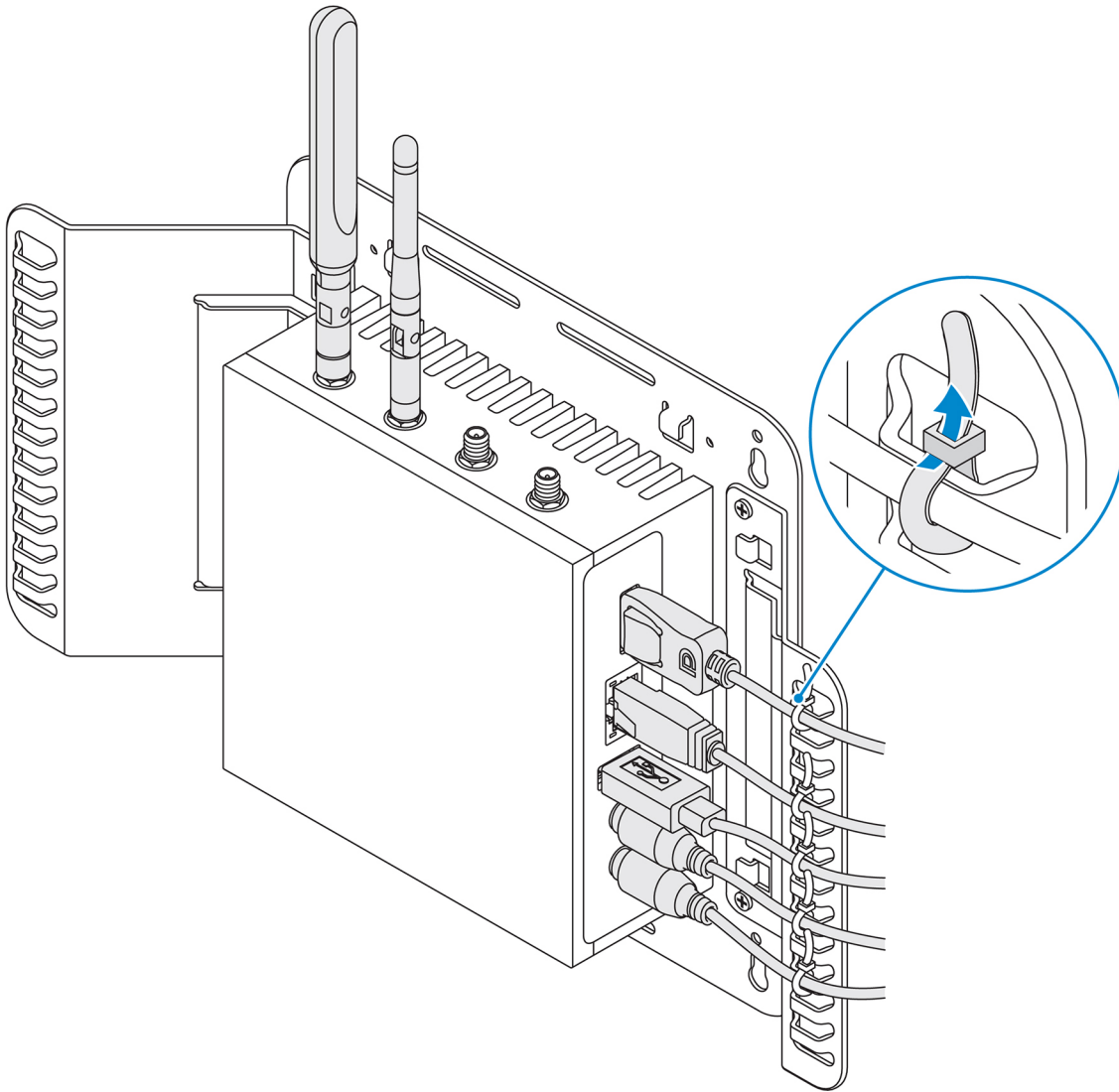
1. Aseta Edge Gateway seinään käyttämällä vakiokiinnityspidikettä tai pikakiinnityspidikettä.
2. Aseta kaapelin hallintapalkki kiinnityspidikkeeseen ja kiinnitä se uraan.

VAROITUS: Käytä yläosan kaapelin hallintapalkkia vain koaksiaalikaapeliliitännöissä. Älä käytä antennien kanssa.

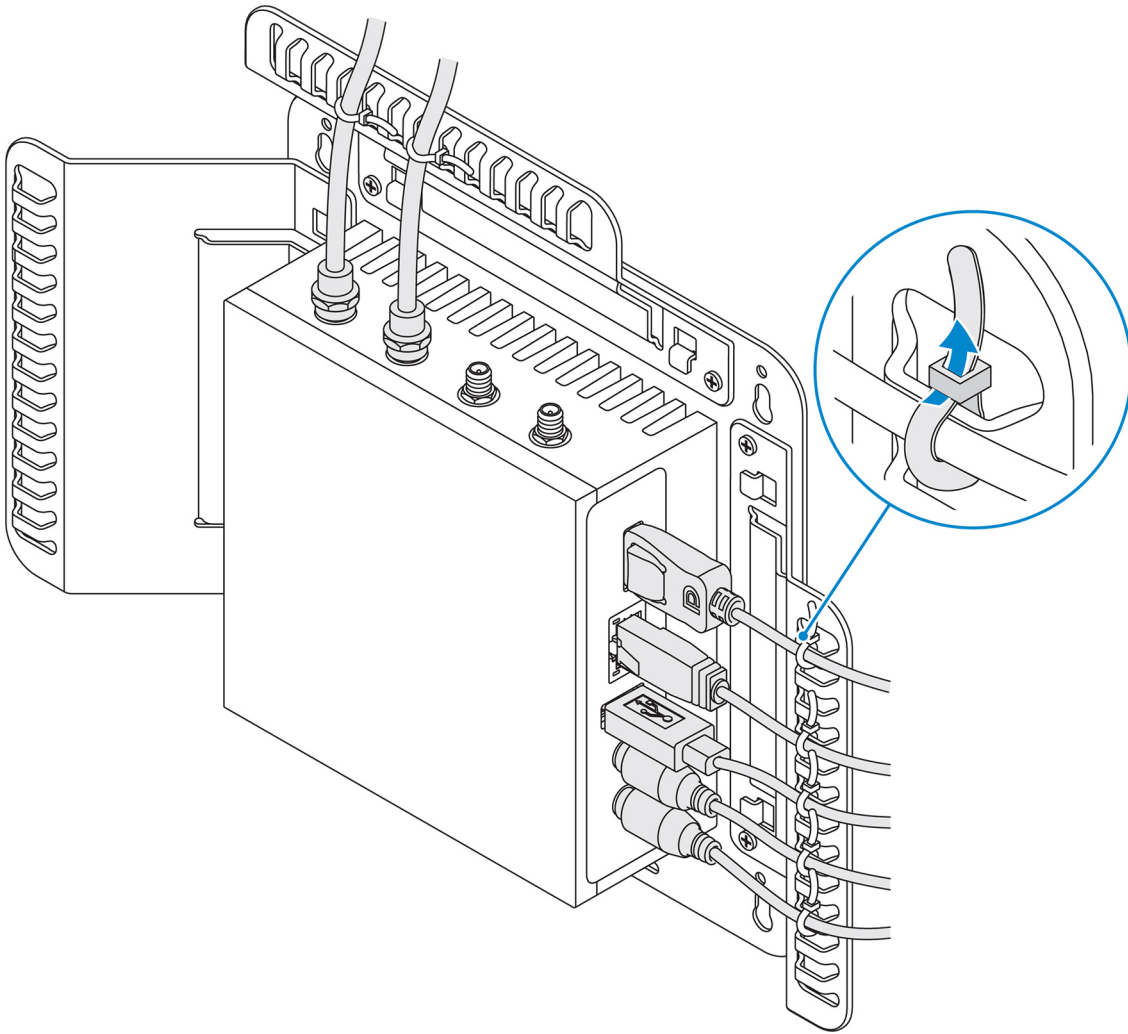


3. Kohdista kaapelien hallintapalkin ruuvireiät kiinnityspidikkeen reikiin.
4. Kiristä kuusi M3x3.5-ruuvia, jotka kiinnittävät kaapelin hallintapalkin kiinnityspidikkeeseen.

HUOMAUTUS: Kiristä ruuvit $5 \pm 0,5$ kgcm:n ($11,02 \pm 1,1$ naulaa/tuuma) kireydelle.



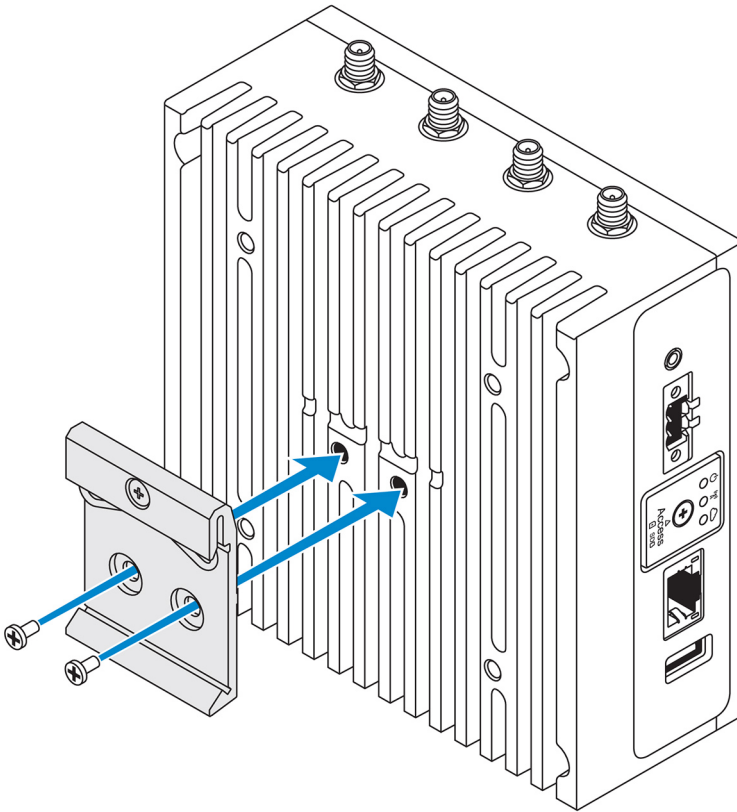
5. Kytke kaapelit Edge Gatewayhin.
6. Kiinnitä jokainen kaapeli kaapelien hallintapalkkiin kaapelilukolla (hankittava erikseen).



Edge Gatewayn asentaminen DIN-kiskolle DIN-kiskokiinnikkeellä

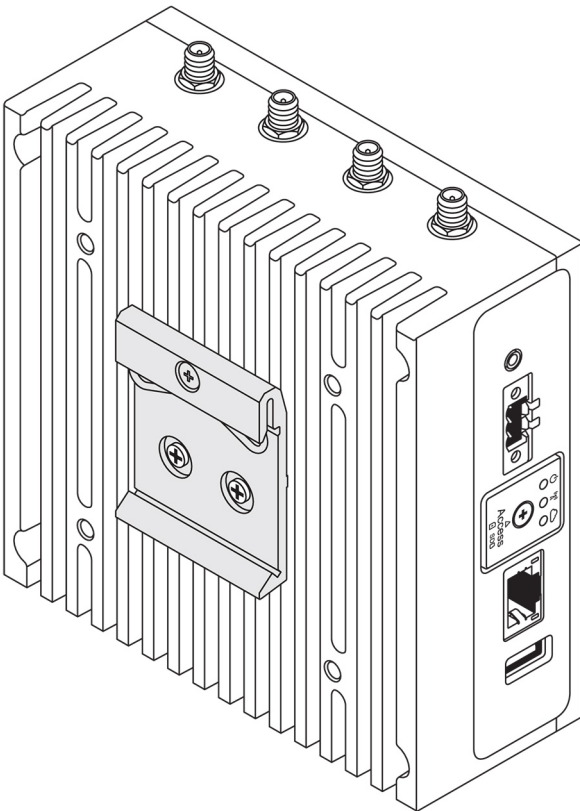
HUOMAUTUS: DIN-kiskokiinnike sisältää ruuvit, joilla se kiinnitetään Edge Gatewayhin.

1. Kohdista DIN-kiskokiinnikkeessä olevat ruuvinreiät Edge Gatewayn takana oleviin ruuvinreikiin.
2. Aseta kaksi M4 x 5 -ruuvia DIN-kiskokiinnikkeeseen ja kiinnitä se Edge Gatewayhin.

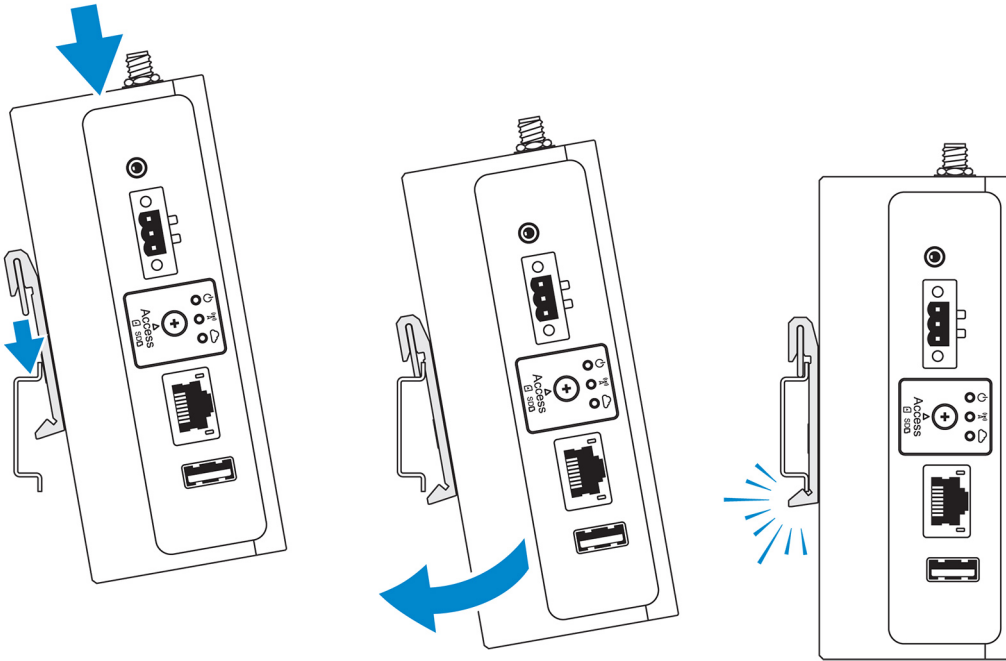


3. Kiinnitä DIN-kiskon asennuskiinnike Edge Gatewayhin mukana tulleilla kahdella M4x5-ruuvilla.

i HUOMAUTUS: Kiristä DIN-kiskokiinnikkeen ruuvit $8 \pm 0,5$ kg-cm:n ($17,64 \pm 1,1$ naulaa/tuuma) kireydelle.



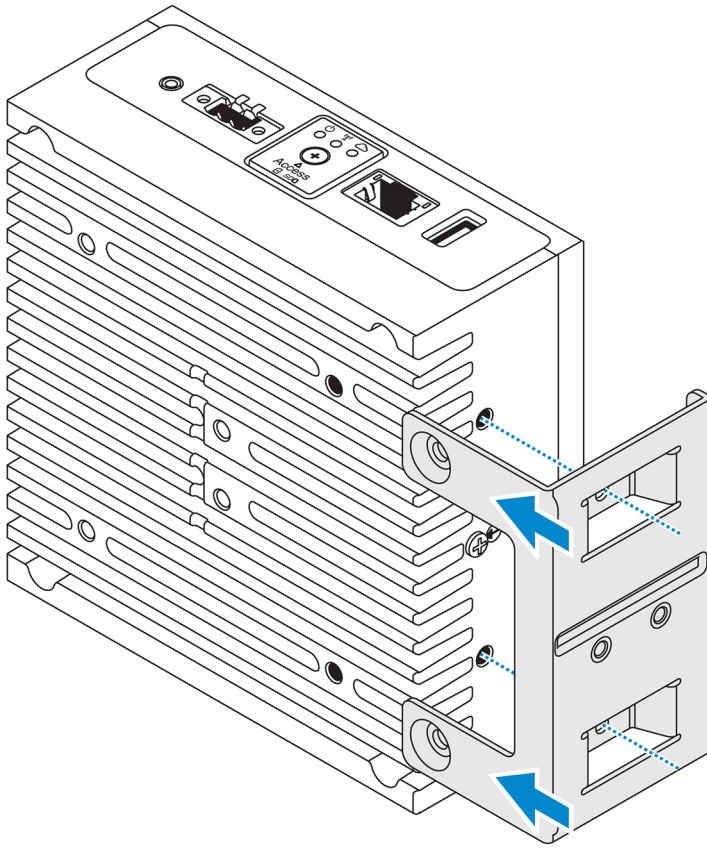
4. Aseta Edge Gateway DIN-kiskoon viistosti ja vedä sitten Edge Gatewaytä alaspäin, jolloin DIN-kiskokiinnikkeen yläreunassa olevat jouset puristuvat.
5. Kiinnitä kiinnikkeen alempi salpa DIN-kiskoon painamalla Edge Gatewaytä DIN-kiskoon.



HUOMAUTUS: Saat lisätietoja DIN-kiskon poistamisesta kohdasta [DIN-kiskon poistaminen](#).

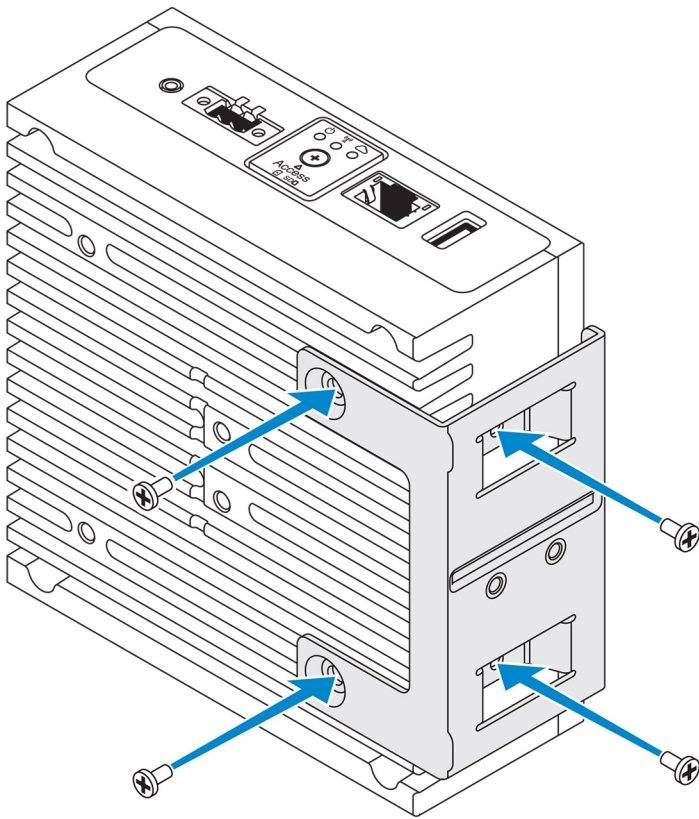
Edge Gatewayn kiinnittäminen paikalleen poikittaiskiinnikkeellä

- HUOMAUTUS:** Poikittaiskiinnike on tarkoitettu ainoastaan DIN-kiskoon kiinnittämiseen.
 - HUOMAUTUS:** Suosittelemme jättämään Edge Gatewayn ympärille 63,50 mm (2,50 tuumaa) tilaa ihanteellisen ilmanvaihdon saavuttamiseksi. Varmista, että Edge Gatewayn asennusympäristön lämpötila ei ylitä Edge Gatewayn käyttölämpötilaa. Lisätietoja Edge Gatewayn käyttölämpötilasta on kohdassa *Edge Gatewayn tekniset tiedot*.
1. Kohdista poikittaiskiinnikkeessä olevat ruuvinreiät Edge Gatewayn ruuvinreikiin.



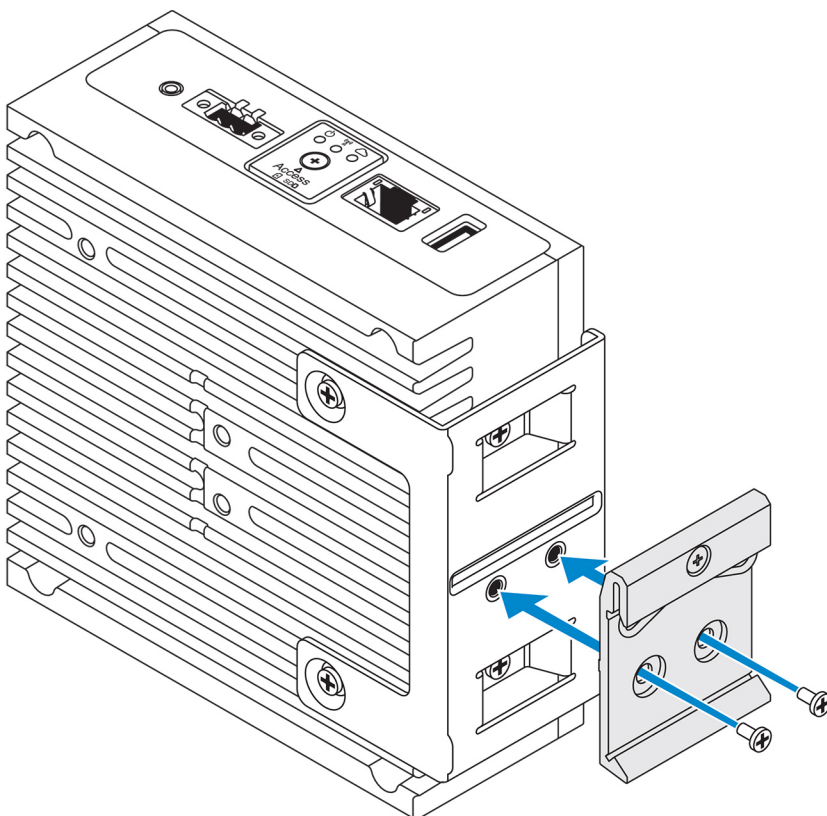
2. Kiinnitä Edge Gateway poikittaiskiinnikkeeseen neljällä M4 x 7 -ruuvilla.

i HUOMAUTUS: Kiristä ruuvit $8\pm 0,5$ kgcm:n ($17,64\pm 1,1$ naulaa/tuuma) kireydelle.

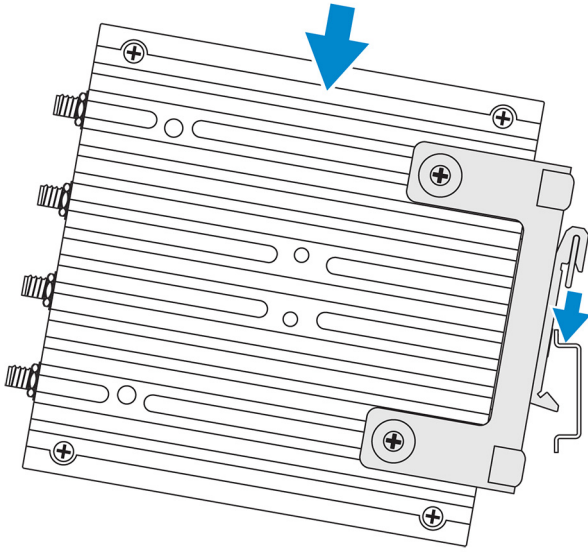


3. Kohdista DIN-kiskokiinnikkeen ruuvinreiät poikittaiskiinnikkeen ruuvinreikiin ja kiristä kaksi ruuvia.

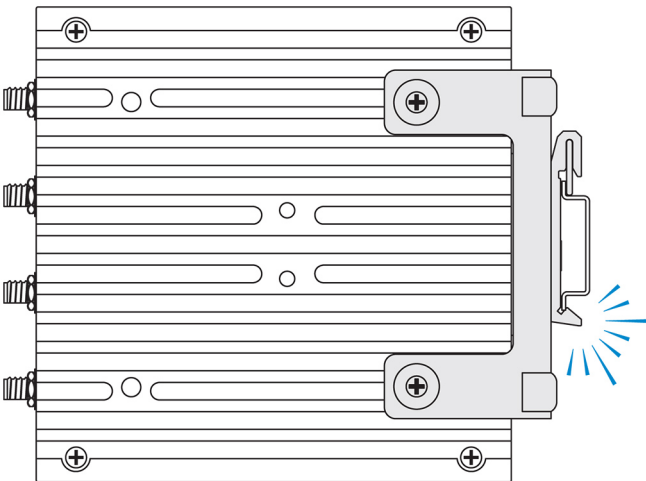
i **HUOMAUTUS:** Kiristä ruuvit $8 \pm 0,5$ kgcm:n ($17,64 \pm 1,1$ naulaa/tuuma) kireydelle.



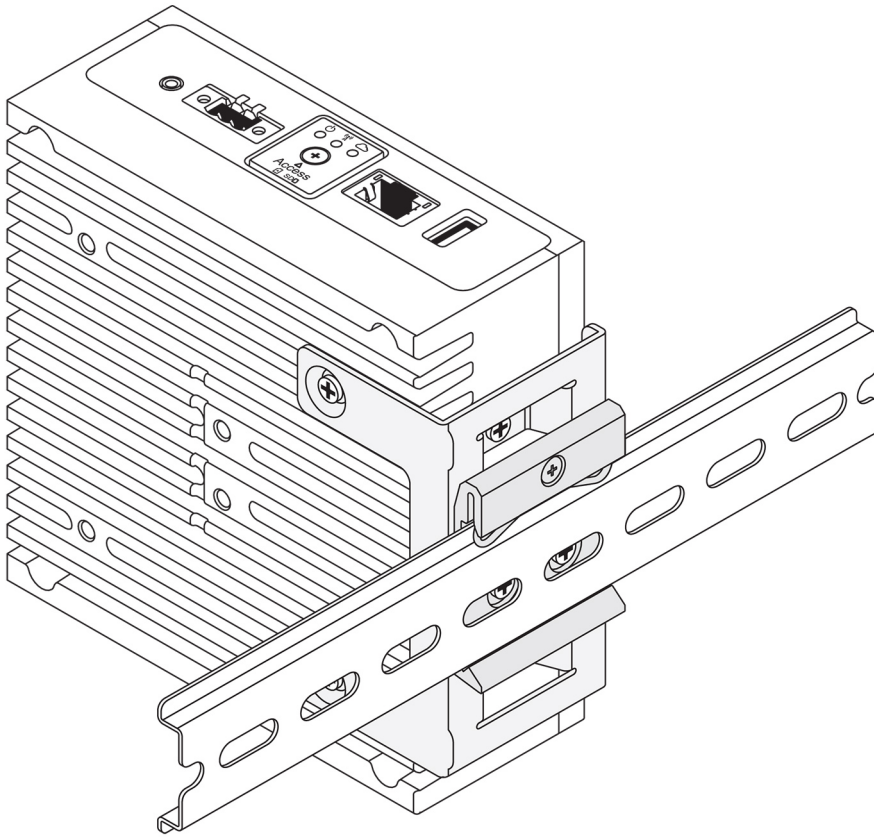
4. Aseta Edge Gateway DIN-kiskoon viistosti ja paina sitten Edge Gatewaytä alaspäin jolloin DIN-kiskokiinnikkeen yläreunassa olevat jouset puristuvat.



5. Kiinnitä kiinnikkeen alempi salpa DIN-kiskoon painamalla Edge Gatewaytä DIN-kiskoon.



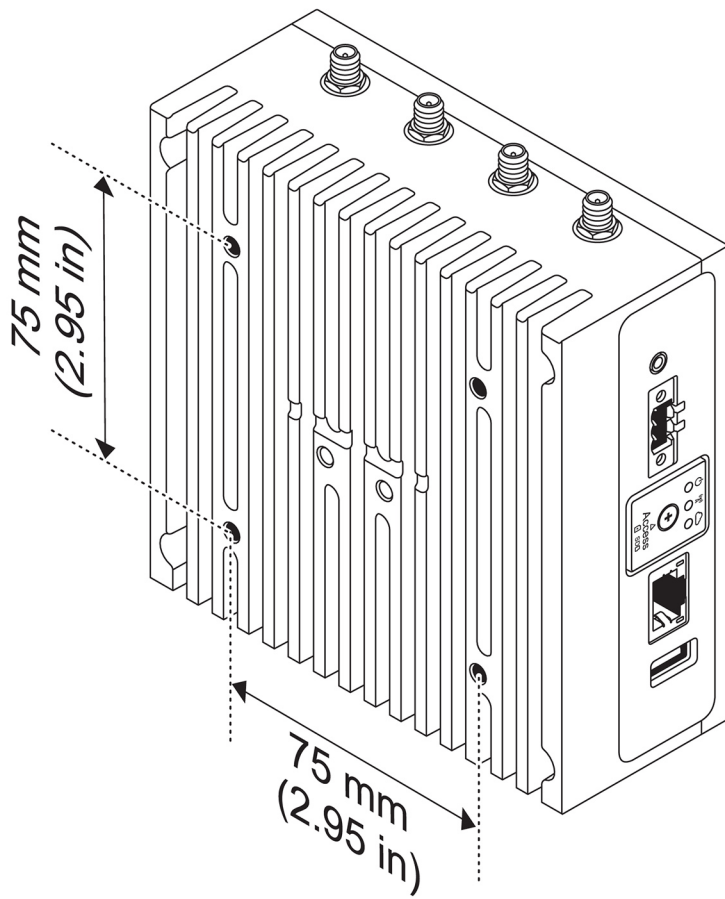
6. Kiinnitä Edge Gateway DIN-kiskoon.



Edge Gatewayn asentaminen VESA-kiinnikkeen avulla

Edge Gateway voidaan asentaa VESA-vakiokiinnikkeeseen (75 mm x 75 mm).

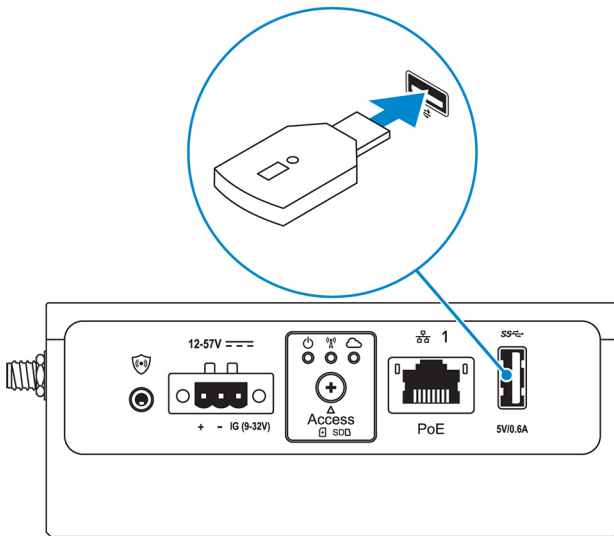
i HUOMAUTUS: VESA-kiinnitysvaihtoehdot myydään erikseen. Katso VESA-asennusohjeet VESA-telineen mukana toimitetuista asiakirjoista



ZigBee-käyttöavaimen asentaminen

VAROITUS: Älä kytke ZigBee-käyttöavainta, jos Dell Edge Gateway on asennettu koteloon.


1. Sammuta Edge Gateway.
2. Kytke ZigBee-käyttöavain Dell Edge Gatewayn ulkoiseen USB-porttiin.



3. Käynnistä Dell Edge Gateway ja suorita asennus loppuun.

HUOMAUTUS: ZigBee-kehitystyöstä on lisätietoja osoitteessa www.silabs.com.

Käyttöjärjestelmän määrittäminen

 **VAROITUS:** Jotta käyttöjärjestelmä ei korruptoidu äkillisen virrankatkaisun vuoksi, sammuta Edge Gateway käyttöjärjestelmän avulla.

Edge Gateway toimitetaan jonkin seuraavan käyttöjärjestelmän kanssa:


- Windows 10 IoT Enterprise LTSB 2016
- Ubuntu Core 16
- Ubuntu Server 18.04

 **HUOMAUTUS:** Katso lisätietoja Windows 10 -käyttöjärjestelmästä osoitteesta msdn.microsoft.com.

 **HUOMAUTUS:** Katso lisätietoja Ubuntu Core 16 -käyttöjärjestelmästä osoitteesta www.ubuntu.com/desktop/snappy.

Windows 10 IoT Enterprise LTSB 2016

Käynnistäminen ja kirjautuminen sisään – järjestelmän etämääritys

 **HUOMAUTUS:** Tietokoneen on oltava samassa aliverkossa kuin Edge Gateway.

1. Liitä verkkokaapeli Edge Gatewayn Ethernet-portista yksi DHCP-palvelimen sisältävään verkkoon tai reitittimeen, joka tarjoaa IP-osoitteita.

 **HUOMAUTUS:** Windowsilta kestää noin viisi minuuttia järjestelmän konfigurointiin ensimmäisen käynnistyksen yhteydessä. Seuraavat käynnistykset vievät noin 50 sekuntia.

2. Jos käytät Edge Gatewayn etukannessa näkyviä MAC-osoitteita, saat IP-osoitteen verkon DHCP-palvelimen tai verkkoanalysointin kautta.
3. Etsi Windows-tietokoneessa **Etäyöpöytäyhteys** ja käynnistä sovellus.
4. Kirjautu sisään käyttämällä IP-osoitetta.

 **HUOMAUTUS:** Ohita kaikki sertifiointivirheet, kun muodostat yhteyttä Edge Gatewayhin.

Windows 10 IoT Enterprise LTSB 2016 -käyttöjärjestelmän palauttaminen

 **VAROITUS:** Edge Gatewayn kaikki tiedot poistetaan näillä vaiheilla.

Voit palauttaa Windows 10 IoT Enterprise LTSB 2016:n käyttämällä USB-muistitikku.

Esitoimenpiteet

Luo USB-muistitikku. Lisätietoja on kohdassa [USB-muistitikun luominen](#).

Toimenpiteet

1. Liitä palautuksen USB-muistitikku Edge Gatewayhin.
2. Käynnistä Edge Gateway.

Edge Gateway käynnistyy automaattisesti palautuksen USB-muistitikusta ja palauttaa Windowsin takaisin tehdaslevykuvaan. Palautuksen valmistuminen kestää noin 25 minuuttia. Vahvistuksen lokitiedosto tallennetaan USB-muistitikkuun. Kun palautus on valmis, järjestelmä sammuu.

HUOMAUTUS: Vahvistuksen lokitiedoston nimi on `<huoltomerkki>_<pvm>_<aika>.txt`

Windows 10 IOT Enterprise LTSB 2016:n perustoiminnot

BIOS-päivitys

Lisätietoa BIOS:in päivittämisestä on kohdassa [BIOS:in käyttö ja päivittäminen](#).

Watchdog Timer

Watchdog Timer for Windows 10 IoT Enterprise LTSB 2016 -toimintoa ohjataan BIOS-asetusten avulla.

Watchdog Timer otetaan käyttöön ja poistetaan käytössä BIOS-asetuksessa **Watchdog Timer**.

HUOMAUTUS: Edge Gatewayn BIOS-asetuksista on lisätietoja [BIOS-oletusasetuksiss](#).

Cloud LED

HUOMAUTUS: Jotta voit käyttää Cloud LED:iä, lataa tarvittavat työkalut ja ohjaimet osoitteesta www.dell.com/support.

Cloud LED on eräs Edge Gateway 3000 -sarjan erityisominaisuuksista Cloud LED:in avulla näet Edge Gatewayn toiminnan tilan Edge Gatewayn vasemman paneelin ilmaisinalosta.

Jotta voit ottaa tämän ominaisuuden käyttöön, sinun on paljastettava ja ohjelmoitava GPIO-rekisteri Edge Gatewaylla.

Voit hallita Cloud LED:iä Edge Gatewaylla seuraavasti:

1. Lataa Cloud LED -työkalu osoitteesta www.dell.com/support.
2. Pura seuraavat tiedostot:
 - a. DCSTL64.dll
 - b. DCSTL64.sys
 - c. DCSTL64.inf
 - d. DCSTL64.cat
 - e. CloudLED.exe

HUOMAUTUS: Tiedostojen on oltava samassa hakemistossa.

3. Suorita **CloudLED.exe** komentorivillä tai PowerShellillä järjestelmänvalvojan oikeuksilla. Anna seuraavat komennot:
 - CloudLED.exe ON
 - CloudLED.exe OFF

TPM Support (TPM-tuki)

Windows 10 IoT Enterprise LTSB 2016 on TPM 2.0 -yhteensopiva. Katso TPM-resurssien lisätiedot osoitteesta technet.microsoft.com/en-us/library/cc749022.

Järjestelmän sammuttaminen ja uudelleenkäynnistäminen

Voit sammuttaa Edge Gatewayn tai käynnistää sen uudelleen napsauttamalla **Käynnistä > Virta** ja valitsemalla sitten **Käynnistä uudelleen** tai **Sammuta**.

LAN- ja WLAN-verkon määrittäminen

Kirjoita **Haku**-kenttään **Asetukset** ja avaa **Asetukset**-ikkuna. Määritä verkkoyhteys valitsemalla **Verkko ja Internet**.

Bluetooth-määritykset

Kirjoita **Haku**-kenttään **Asetukset** ja avaa **Asetukset**-ikkuna. Määritä verkko valitsemalla vasemman paneelin valikosta **Laitteet** ja sitten **Bluetooth**.

WWAN (5815) -verkon määrittäminen

HUOMAUTUS: Varmista, että palveluntarjoaja on aktivoinut micro-SIM-kortin, ennen kuin käytät sitä Edge Gatewaysa. Katso lisätiedot kohdasta [Mobiililaajakaistapalvelun aktivoiminen](#).

Toimi seuraavasti micro-SIM-kortin asentamisen jälkeen:

1. Kirjoita **Haku**-kenttään **Asetukset** ja avaa **Asetukset**-ikkuna.
2. Valitse **Verkko ja Internet**.
3. Paikanna WWAN-yhteys Wi-Fi-osasta. Valitse merkintä, jonka avulla muodostetaan yhteys WWAN-sovittimeen ja katkaistaan tämä yhteys.

Ethernet-määrittäminen

1. Kirjoita **Haku**-kenttään **Asetukset** ja avaa **Asetukset**-ikkuna.
2. Valitse **Verkko ja Internet**.
3. Voit muuttaa Ethernet-asetuksia, kuten kaksisuuntaisuuden määrittäystä, valitsemalla **Ethernet** ja sen jälkeen **Muuta sovittinasetuksia**.

Ubuntu Core 16

Yleiskatsaus

Ubuntu Core 16 on täysin uusi IOT-järjestelmien ja niiden sovellusten hallinnointiin tarkoitettu Linux-käyttöjärjestelmä. Saat lisätietoja Ubuntu Core 16 -käyttöjärjestelmästä osoitteesta

- www.ubuntu.com/cloud/snappy
- www.ubuntu.com/internet-of-things

Ubuntu Core 16:n määrittämisen edellytykset

Infrastruktuuuri

Ubuntu Core 16 -käyttöjärjestelmän ja sovellusten (snap-ohjelmien) päivittäminen vaatii aktiivista internetyhteyttä.

Ennakko-osaaminen

- Varmista, että Ubuntu Core 16 -käyttöjärjestelmän määrittämisestä vastaavalla henkilöstöllä on tietoa seuraavista:
 - Unix-\Linux-komennot
 - Sarjatietoliikenneprotokolla
 - SSH-päätte-emulaattori (esim. PuTTY)
 - Verkkosetukset (esim. välityspalvelimen URL-osoite)

Käynnistäminen ja kirjautuminen sisään – järjestelmän etämääritys

1. Liitä verkkokaapeli Edge Gatewayn Ethernet-portista yksi DHCP-palvelimen sisältävään verkkoon tai reitittimeen, joka tarjoaa IP-osoitteita.
2. Käytä verkon DHCP-palvelimessa komentoa `dhcp-lease-list`, jotta saat Edge Gatewayn MAC-osoitteisiin liitetyt IP-osoitteet.
3. Määritä SSH-istunto SSH-päätteen emulaattorin avulla (esimerkiksi natiivi komentorivi ssh-asiakas Linuxissa tai PuTTY Windowsissa).

HUOMAUTUS: SSH-palvelu on käytössä Ubuntu Core 16:ssa oletusarvoisesti.

4. Kirjoita komento `ssh admin@<IP-osoite>`, ja sen jälkeen oletusarvoinen käyttäjätunnus ja salasana. Käyttäjänimen ja salasanan oletusarvo on kummassakin `admin`.

Esimerkki:

```
lo@lo-Latitude-E7470:~$ ssh admin@10.101.46.209
admin@10.101.46.209's password:
```

Käyttöjärjestelmän ja sovellusten päivittäminen

Kun olet ottanut verkkoyhteydet käyttöön ja yhdistänyt Internetiin, Dell suosittelee asentaa uusimmat käyttöjärjestelmän ominaisuudet ja sovellukset. Päivitä Ubuntu Core 16 suorittamalla seuraava:

```
admin@localhost:~$ sudo snap refresh
```

Käyttöjärjestelmän ja sovellusten version tarkistaminen

Voit tarkistaa järjestelmän tiedot suorittamalla `uname`-komennon.

```
root@DCPLB02:/sys/class/net# uname -a
```

Voit tulostaa järjestelmän kaikki tiedot lisäämällä päätteeseen `-a` komennon loppuun. Esimerkki:

```
Linux DCPLB02 4.4.0-98-generic #121-Ubuntu SMP Tue Oct 10 14:24:03 UTC 2017 x86_64 x86_64
x86_64 GNU/Linux
```

HUOMAUTUS: Tarkista, onko ohjelmistosta saatavilla uutta versiota. Lisätietoa päivitysten tarkistamisesta on kohdassa [Käyttöjärjestelmän ja sovellusten päivittäminen](#).

Ubuntu-lisäkomennot

Peruskomennot

HUOMAUTUS: Lisätietoja Ubuntu-komennoista on kohdassa <https://snapcraft.io/>.

Taulukko 12. Peruskomennot

Toiminto	Ubuntu Core 16
Järjestelmän määreiden tarkasteleminen	<code>#sudo snap version</code>
Kuvan päivittäminen uusimpaan julkaisuun	<code>#sudo snap update</code>
Nykyisin asennettujen kaikkien snap-tiedostojen tarkasteleminen	<code>#sudo snap find</code>
Snap-tiedoston asetuksen ja määreen tarkasteleminen	<code>#sudo snap set <snap> <attribute>=<value></code>
Määreiden kysely snap-tiedostosta	<code>#sudo snap get <snap></code>
Järjestelmän uudelleenkäynnistys	Suorita komento: <pre>admin@localhost:\$ sudo reboot</pre> palauttaa: <pre>System reboot successfully</pre>

Taulukko 12. Peruskomennot (jatkuu)

Toiminto	Ubuntu Core 16
Järjestelmän sammuttaminen	Suorita komento: <pre>admin@localhost:\$ sudo poweroff</pre> Järjestelmästä katkaistaan virta onnistuneesti.
Uuden käyttäjän lisääminen, jos libnss-extrausers on esiasennettu	<pre>\$sudo adduser --extrausers testuser</pre>
Käyttäjän salasanan vaihtaminen	<pre>\$sudo passwd <user-name></pre>
Ubuntu Snappy 16:n juuritiedostojärjestelmän kokoaminen uudelleen vain luku -muotoon	<pre>Snappy 16 rootfs is Read-Only</pre>
Sisäisen ohjeen käyttö	<pre>admin@localhost:~\$ sudo snap --help</pre>
Asennettujen snap-tiedostojen luettelon näyttäminen	<pre>admin@localhost:~\$ sudo snap list</pre>
Järjestelmän nimen päivittäminen	<pre>admin@localhost:\$ network-manager.nmcli general hostname <NAME></pre>
Aikavyöhykkeen vaihtaminen	Kun järjestelmä saapuu tehtaalta, käyttöjärjestelmään on määritetty yleensä UTC -aikavyöhyke. Voit ottaa käyttöön alueellasi käytettävän aikavyöhykkeen antamalla komennon: <pre>admin@localhost:~\$ sudo timedatectl --help</pre>
Juuritason käyttäjän tunnukset	Suorita komento: <pre>admin@localhost:\$ sudo su -</pre> Palauttaa: <pre>\$ admin@localhost:~# sudo su - \$ root@localhost:~#</pre>
Järjestelmän huoltotunnuksen määrittäminen	Suorita komento: <pre>admin@localhost:\$ cat /sys/class/dmi/id/ product_serial</pre> Järjestelmän huoltotunnus tulostetaan.
Järjestelmän toimittajan määrittäminen	Suorita komento: <pre>admin@localhost:\$ cat /sys/class/dmi/id/ board_vendor</pre> palauttaa <pre>Dell Inc.</pre> Järjestelmän huoltotunnus tulostetaan.

Ubuntu Network Manager

Network-Manager on Ubuntu Snappyn sisäinen yhteyshallintasovellus. Sovelluksen avulla Edge Gateway voidaan määrittää siten, että se havaitsee automaattisesti verkon ja yhdistää siihen. Sovelluksen avulla voidaan määrittää useita verkkolaitteita.

Network-Manageriin sisältyy komentoriviapuohjelma **nmcli**, joka tukee ei-graafisia käyttöliittymämäärityksiä.

HUOMAUTUS: Lisätietoja Network Managerista on kohdassa <https://wiki.archlinux.org/index.php/NetworkManager>

Yhdistäminen WWAN:in kautta

HUOMAUTUS: Lisätietoja määrittämisestä ja yhdistämisestä WWAN:in kautta on kohdassa <https://docs.ubuntu.com/core/en/stacks/network/network-manager/docs/configure-cellular-connections>.

1. Tarkista modeemin läsnäolo ja määritä modeemin indeksinumero.

```
$ sudo modem-manager.mmcli -L
```

2. Tarkista modeemin tila ja määritä ensisijainen portti.

```
$ sudo modem-manager.mmcli -m <x>
```

HUOMAUTUS: <x> viittaa modeemin indeksinumeroon. Korvaa <x> modeemin indeksinumeroilla, kun olet suorittanut komennon vaiheessa 1.

3. Luo profiili.

```
$ sudo network-manager.nmcli c add con-name test type gsm ifname <primary port> apn internet
```

HUOMAUTUS: Vaiheen 2 palautustulosten mukaan korvaa <primary port > ifname-komennon jälkeen todellisen ensisijaisen portin nimellä.

4. Tarkista WWAN-tila.

```
$ network-manager.nmcli r wwan
```

5. Kytke WWAN päälle.

```
$ sudo network-manager.nmcli r wwan on
```

6. Etsi wwan0 liittymäluettelosta.

```
$ ifconfig -a
```

7. Ota käyttöön yhteysprofiili.

```
$ sudo network-manager.nmcli c up test
```

8. Tarkista **Network Manager** -tila.

```
$ network-manager.nmcli d
```

9. Poista yhteysprofiili käytöstä.

```
$ sudo network-manager.nmcli c down test
```

10. Tarkista **Network Manager** -tila.

```
$ network-manager.nmcli d
```

Yhdistäminen WLANin kautta

1. Näytä verkkoliittymien, kuten **eth0**, **eth1**, **wlan0**, **mlan0** jne., luettelo.

```
$ network-manager.nmcli d
```

2. Näytä verkkoliittymien, kuten **eth0**, **eth1**, **wlan0**, **mlan0** jne., luettelo.

```
$ network-manager.nmcli d
```

3. Näytä saatavilla olevien langattomien yhteyspisteiden luettelo.

```
$ network-manager.nmcli device wifi list
```

4. Langaton yhteys nmcli-apuohjelman kanssa: suorita seuraavat komennot ja korvaa \$SSID, \$PSK, ja \$WIFI_INTERFACE käyttöympäristösi muuttujilla.

- Yhdistä:

```
$ sudo network-manager.nmcli dev wifi connect $SSID password $PSK ifname $WIFI_INTERFACE
```

- Katkaise yhteys:

```
$ sudo network-manager.nmcli dev disconnect $WIFI_INTERFACE
```

Yhdistäminen ohjelmistopohjaisen yhteyspisteen (SoftAP) kautta

Tämä toiminto riippuu langattomasta moduulista ja siihen liittyvästä ajuritoiminnosta langattomana yhteyspisteenä.

 **HUOMAUTUS:** Lisätietoja SoftAP:stä on kohdassa <https://docs.ubuntu.com/core/en/stacks/network/wifi-ap/docs/index>.

1. Kirjautu sisään Ubuntu Snappyyn. Varmista, että järjestelmä on yhdistetty Internetiin.
2. Suorita komento, jotta löydät sovelluksen Ubuntu Snappy Storesta.

```
#sudo snap seach wifi-ap
```

3. Asenna sovellus suorittamalla komento.

```
#sudo snap install wifi-ap
```

4. Kun snap-tiedosto on asennettu, tarkista tila suorittamalla komento.

```
$ wifi-ap.status
```

5. Suorita komento, jotta voit ottaa yhteyspisteen käyttöön ja käynnistää palvelun uudelleen.

```
$ wifi-ap.config set disabled=false
```

Asiakkaat näkevät nyt Wi-Fi-AP:n oletusarvoisen SSID **Ubuntu** -tilan.

Jotta voit suojata Wi-Fi-yhteyspisteen henkilökohtaisella WPA 2:lla, muuta seuraavia määrityskohtia.

```
$ wifi-ap.config set wifi.security=wpa2 wifi.security-passphrase=Test1234
```

Komennon avulla voidaan ottaa käyttöön WPA2-suojaus, jonka tunnuslauseena on **Test1234**.

Yhdistäminen Bluetoothin kautta

Tämän toiminnon ansiosta järjestelmä voidaan kytkeä Bluetooth -laitteisiin, kuten Bluetooth-näppäimistöön.

1. Suorita komento, jotta voit käynnistää **bluetoothctl**-konsolin.

```
#bluetoothctl -a
```

Esiin avautuu **bluetoothctl**-konsoli.

2. Suorita komento, jotta voit käynnistää Bluetooth-laitteen.

```
$power on
```

3. Rekisteröi näppäimistön agentti:

```
$agent KeyboardOnly  
$default-agent
```

- Suorita komento, jotta voit asettaa Bluetooth-ohjaimen parinmuodostustilaan.

```
$pairable on
```

- Suorita komento, jotta voit etsiä lähellä olevia Bluetooth-laitteita.

```
$scan on
```

- Suorita komento, jotta voit lopettaa etsimisen sen jälkeen, kun Bluetooth-näppäimistö on löytynyt.

```
$scan off
```

- Suorita komento Bluetooth-näppäimistön parinmuodostusta varten.

```
$pair <MAC address of Bluetooth keyboard>
```

- Syötä tarvittaessa PIN-koodi Bluetooth-näppäimistöön.
- Suorita komento, jotta ilmoitat luottavasi Bluetooth-näppäimistöön.

```
$trust <MAC address of Bluetooth keyboard>
```

- Suorita komento, jotta voit yhdistää Bluetooth-näppäimistöön.

```
$connect <MAC address of Bluetooth keyboard>
```

- Suorita komento, jotta voit poistua **bluetoothctl**-konsolista.

```
$quit
```

Vaihtaminen WLAN- ja Bluetooth-tilojen välillä

- Pura WLAN/BT-ajurin lataus.

```
$ modprobe -r ven_rsi_sdio
```

- Säädä tilaksi /etc/modprobe.d/rs9113.conf
- Lataa WLAN/BT-ajuri uudelleen.

```
$ modprobe ven_rsi_sdio
```

- Tarkista toimintatila. Katso käyttötilan arvot taulukosta.

```
$ cat /sys/module/ven_rsi_sdio/parameters/dev_oper_mode
```

Taulukko 13. WLANin ja Bluetoothin käyttötilan arvot

Käyttötilan arvo	Wi-Fi-asema	Tuetut TBT/BLE-tilat	softAP	softAP:n tukemat asiakasohjelmat
1	X	-		-
1		-	X	32
13	X	Dual (BT Classic ja BTLE)		-
14		Dual (BT Classic ja BTLE)	X	4
5	X	BT Classic		-
6		BT Classic	X	32

Bluetoothin sarjaportin profiili (SPP)

Kunakin BT-sovittimen MAC-osoitteiden oletukset:

- BT MAC(MYCLIENT): **XX:XX:XX:XX:XX:XX**
- BT MAC(MYSERVER): **YY:YY:YY:YY:YY:YY**

1. Esitoimenpiteet (vain Debian, ei vaadita Ubuntu Core -käyttöjärjestelmässä).

```
sudo apt-get install bluez bluez-tools
```

2. Valmistaudu MYSERVERin ja MYCLIENTin väliseen parinmuodostukseen

```
$ sudo bluez.bluetoothctl -a
[bluetoothctl]# power on
[bluetooth]# discoverable on
[bluetooth]# scan on
[NEW] Device XX:XX:XX:XX:XX:XX MYCLIENT
[bluetooth]# scan off
```

3. Muodosta pari. Kuten Bluetooth v2.1:n tapauksessa, esitoimenpiteenä on Secure Simple Pairing. Käytettävissä on kolme laitteiden parinmuodostustapaa, joita sovelletaan Dell Gateway 3000 -sarjan laitteisiin:

- Just Works
- Numeerinen vertailu
- Salasanasyöte

HUOMAUTUS: Lisätietoja Bluetooth-parinmuodostuksesta on kohdassa <https://blog.bluetooth.com/bluetooth-pairing-part-4>.

```
[bluetooth]# agent on
[bluetooth]# default-agent
[bluetooth]# pairable on
[bluetooth]# pair XX:XX:XX:XX:XX:XX <MAC Address of Device to Pair>
[bluetooth]# connect XX:XX:XX:XX:XX:XX [CHG] Device XX:XX:XX:XX:XX:XX Connected: yes
[bluetooth]# exit
```

4. Määritä SPP.

Palvelinlaite

```
$ bluez.sdptool add --channel=22 SP
$ ./rfcomm -r listen /dev/rfcomm0 22
Waiting for connection on channel 22
Connection from XX:XX:XX:XX:XX:XX to /dev/rfcomm0 <These lines will be seen when client
comes>
Press CTRL-C for hangup
```

Luo sitten päätteen uusi esiintymä tietojen välittämiseksi Bluetooth-sarjaan.

```
$ cat /dev/rfcomm0
```

Asiakaslaite

```
$ bluez.sdptool add --channel=22 SP
$ ./rfcomm -r connect /dev/rfcomm0 YY:YY:YY:YY:YY:YY 22
```

Luo sitten päätteen uusi esiintymä tietojen lähettämiseksi, esimerkiksi uusi **ssh**-esiintymä.

```
$ echo "test" > /dev/rfcomm0
```

HUOMAUTUS: Tässä komennessa ei voi käyttää rfcomm-komentoa. Voit tarvittaessa kopioida binääriluvun Edge Gatewayhin AMD64-pohjaisesta järjestelmästä, jonka käyttöjärjestelmänä on Ubuntu 16.04 tai sitä uudempi versio.



Sarjaportit

Oletusarvoisesti RS-232:n, RS-422:n ja RS-485:n LED-tila on **POIS KÄYTÖSTÄ**. Se on **KÄYTÖSSÄ** vain, kun tietoja lähetetään. Laitenoodit määräytyvät portin asennon mukaan alkaen vasemmanpuoleisimmasta portista (RS-232).

Taulukko 14. Sarjaportit

Numero	Portin tyyppi	Laitenoodi	Valmistajan osanumero
1	RS-232	COM3	JVE Global 23N6963-10D00B-15G-2.9

Taulukko 14. Sarjaportit (jatkuu)

Numero	Portin tyyppi	Laitenoodi	Valmistajan osanumero
	RS-422 RS-485		http://www.jve.com.cn/  HUOMAUTUS: Tämä osanumero on annettu vain viitteeksi, ja se voi muuttua.
2	RS-232 RS-422 RS-485	COM3	JVE Global 23N6963-10D00B-15G-2.9 http://www.jve.com.cn/  HUOMAUTUS: Tämä osanumero on annettu vain viitteeksi, ja se voi muuttua.

RS-232

Heti käyttövalmis ohjelmisto valvoo tai hallitsee laitteita, joita ei saa Delliltä.

Jos haluat määrittää RS-232-portin, suorita seuraavat komennot:

1. Aseta RS232 esiasennetusta DCC-sovelluksesta.

```
$ dcc.cctk -h --serial1
$ dcc.cctk --serial1
$ dcc.cctk --serial1=rs232
```

2. Aseta sarjaportin tila.

```
$ sudo stty -F /dev/ttyXRUSB0 ispeed 115200 ospeed 115200 -echo -onlcr -ixon -ixoff
$ sudo stty -F /dev/ttyXRUSB1 ispeed 115200 ospeed 115200 -echo -onlcr -ixon -ixoff
```

3. Lähetä tai vastaanota tietoja kahden portin välillä – esimerkiksi langallinen RS-232 laitteen kahden sarjaportin välillä.

```
$ sudo su
$ echo abcdefg > /dev/ttyXRUSB0
```

Lähetä tiedot toistamalla komento.

4. Vastaanota tietoja toisesta päätteestä SSH:lla tietokoneestasi.

```
$ ssh admin@<IP address of Edge Gateway>
(passwd: admin)
$ sudo su
$ cat /dev/ttyXRUSB1
```

Varmista, että merkkijono vastaanotettiin oikein.

RS-422FD\RS-485FD

Heti käyttövalmis ohjelmisto valvoo tai hallitsee laitteita, joita ei saa Delliltä.

Jos haluat määrittää RS-422/RS-485-portin, suorita seuraavat komennot:

1. Aseta RS-422/RS-485 FD esiasennetusta DCC-sovelluksesta.

```
dcc.cctk -h --serial1
dcc.cctk --serial1
dcc.cctk --serial1=rs422
```

2. Aseta sarjaportin tila.

```
$ sudo stty -F /dev/ttyXRUSB0 ispeed 115200 ospeed 115200 -echo -onlcr -ixon -ixoff
$ sudo stty -F /dev/ttyXRUSB1 ispeed 115200 ospeed 115200 -echo -onlcr -ixon -ixoff
```

- Siirrä tai vastaanota tietoja kahden portin välillä – esimerkiksi langallinen RS-422/RS-485FD laitteen kahden sarjaportin välillä.

```
$ sudo su
$ echo abcdefg > /dev/ttyXRUSB0
```

Lähetä tiedot toistamalla komento.

- Vastaanota tietoja toisesta päätteestä SSH:lla tietokoneestasi.

```
$ ssh admin@<IP address of Edge Gateway>
(passwd: admin)
$ sudo su
$ cat /dev/ttyXRUSB1
```

Varmista, että merkkijono vastaanotettiin oikein.

RS-485HD

Jos haluat määrittää RS-485HD-portin, suorita seuraavat komennot:

- Aseta RS-485HD esiasennetusta DCC-sovelluksesta.

```
dcc.cctk -h --serial1
dcc.cctk --serial1
dcc.cctk --serial1=rs485
```

- Aseta sarjaportin tila.

```
$ sudo stty -F /dev/ttyXRUSB0 ispeed 115200 ospeed 115200 -echo -onlcr -ixon -ixoff
$ sudo stty -F /dev/ttyXRUSB1 ispeed 115200 ospeed 115200 -echo -onlcr -ixon -ixoff
```

- Lähetä tai vastaanota tietoja kahden portin välillä – esimerkiksi langallinen RS-485HD laitteen kahden sarjaportin välillä.

```
$ sudo su
$ echo abcdefg > /dev/ttyXRUSB0
```

Lähetä tiedot toistamalla komento.

- Vastaanota tietoja toisesta päätteestä SSH:lla tietokoneestasi.

```
$ ssh admin@<IP address of Edge Gateway>
(passwd: admin)
$ sudo su
$ cat /dev/ttyXRUSB1
```

Varmista, että merkkijono vastaanotettiin oikein.

Minicom

Minicom on päätteen emulointiohjelma, jonka avulla isäntäkone voi viestiä sarjaportin päättömien järjestelmien, kuten Edge Gatewayn, kanssa, ja määrittää niiden viat. Voit määrittää Minicomin asetukset seuraavien vaiheiden avulla.

- Asenna Minicom.

```
$ sudo snap install classic --devmode --beta
$ sudo classic.create
$ sudo classic
$ (classic) sudo apt-get update
$ (classic) sudo apt-get install minicom
```

- Määritä Minicomin asetukset.

```
$ sudo minicom -s
```

- Valitse **Serial port setup (Sarjaportin asetukset)**.

- Paina A, jos haluat määrittää sarjalaitteen arvoksi **ttyUSB0**. Se voi olla mikä tahansa muu arvo, jos kytkettynä on useampi kuin yksi USB-sarjakaapeli. Poistu sitten painamalla Enter:

```
A - Serial Device : /dev/ttyUSB0
```

- Paina F, jotta voit poistaa käytöstä **Hardware Flow Control (Laitteistovirran hallinta)** -asetuksen tilaan **No (Ei)**.
- Paina E, jotta voit muokata siirtonopeutta/pariteettia/bittejä.
- Paina E, jotta voit määrittää siirtonopeudeksi **115200**.
 - Paina Q, jotta voit määrittää stopbiteiksi **8-N-1**. Paina Enter, jotta voit poistua.

Taulukko 15. Tiedonsiirtoparametrit

+-----[Comm-parametrit]-----+			
Nykyinen: 115200 8N1			
	Nopeus	Pariteetti	Tiedot
	A: <seuraava>	L: Ei ole	S: 5
	B: <edellinen>	M: Sama	T: 6
	C: 9600	N: Eri	U: 7
	D: 38400	O: Merkki	V: 8
	E: 115200	P: Väli	
	Stopbitit		
	W: 1	Q: 8-N-1	
	X: 2	R: 7-E-1	
Valinta, tai <Enter> poistumiseksi?_			

- Paina Enter, jotta voit viimeistellä asetukset.
- Valitse **Save setup as dfl (Tallenna asetusten määrittäminen dfl-muodossa)**.
- Valitse **Exit from minicom (Poistu Minicomista)**.

Minicomin käynnistäminen pääteohjelmana

```
$ sudo minicom
```

```
Welcome to minicom 2.7
```

```
OPTIONS: T18n
Compiled on Feb 7 2017, 13:37:27.
Port /dev/ttyUSB0, 15:06:26
```

```
Press CTRL-A Z for help on special keys
```

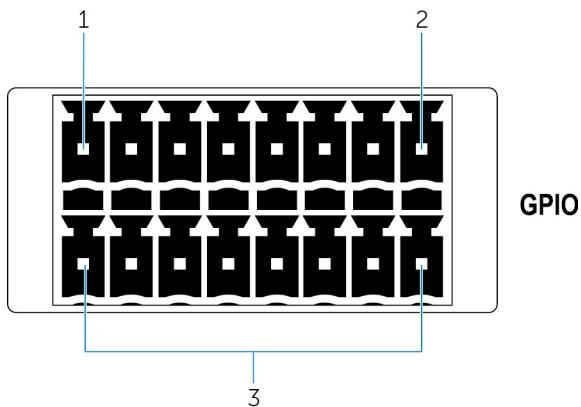
Poistuminen Minicomista

- Paina päätetilassa Ctrl+A.
Päätteen ikkunan alareunaan tulee viestirivi.
- Poistu painamalla X.

GPIO

 **HUOMAUTUS:** Katso lisätietoja GPIO sysfs -liittymästä kohdasta <https://www.kernel.org/doc/Documentation/gpio/sysfs.txt>.

Edge Gateway 3001:n GPIO-liittimessä (AD5593R) on kahdeksan nastaa. Liitintä voidaan hallita Linux GPIO -vakioliittymällä. GPIO-liitinten numerokartat 330–337.



1. Nasta: GPIO1
2. Nasta: GPIO8
3. ISO GND: Alarivin eristetyt maadoitukset

Esimerkki 1 (juurena): Aseta GPIO 1 lähdeksi, arvo 1

```
$ echo 330 > /sys/class/gpio/export
$ echo out > /sys/class/gpio/gpio330/direction
$ echo 1 > /sys/class/gpio/gpio330/value
```

Esimerkki 2 (juurena): Aseta GPIO 8 tuloksi, ja lue arvo

```
$ echo 337 > /sys/class/gpio/export
$ echo out > /sys/class/gpio/gpio337/direction
$ cat /sys/class/gpio/gpio337/value
0
```

Esimerkki 3 (juurena): Yhdistä GPIO 1–8, lue GPIO 8:n nastan arvo

```
$ cat /sys/class/gpio/gpio337/value
1
```

Suoja

Trusted Platform Module (TPM) -turvapiiri

HUOMAUTUS: Lisätietoja TPM:stä on kohdassa <https://developer.ubuntu.com/en/snappy/guides/security-whitepaper/>.

TPM:ä tuetaan vain laitteissa, joissa on asennettuna TPM-laitteisto tuotteisiin, joihin on lisätty Snappy-suojauksen tuki. TPM voidaan ottaa käyttöön ja poistaa käytöstä BIOSissa. Stä hallitaan käyttöjärjestelmässä.

Jos TPM on pois käytöstä, laitenoodia (/dev/tpm0) ei ole.

```
(plano)ubuntu@localhost:~$ ls /dev/tpm0
ls: cannot access /dev/tpm0: No such file or directory
```

Jos TPM on käytössä, laitenoodi (/dev/tpm0) on olemassa.

```
(plano)ubuntu@localhost:~$ ls /dev/tpm0
/dev/tpm0
```

Vahtikoira-piiri (Watchdog Timer, WDT)

HUOMAUTUS: Lisätietoja vahtikoira-piirin (Watchdog Timer, WDT) komennoista on osoitteessa www.sat.dundee.ac.uk/~psc/watchdog/Linux-Watchdog.html.

Dell suosittelee, että otat WDT:n oletusarvoisesti käyttöön, jotta vikaturvallisuusvirtapiiri kytkeytyy. WDT-yhteensopivassa Snappy-käyttöjärjestelmässä on ominaisuus, joka havaitsee järjestelmän toimintahäiriöt tai odottamattomat kaatumiset ja jonka avulla järjestelmä voidaan palauttaa.

Jotta voit tarkistaa daemon-tilan, suorita komento:

```
admin@localhost:~$ systemctl show | grep -i watchdog
```

Palautukset:

```
RuntimeWatchdogUsec=1min
ShutdownWatchdogUsec=10min
```

HUOMAUTUS: Oletusarvo on 10. Todellisen arvon tulee olla suurempi kuin 0.

Jotta voit määrittää WDT:n, suorita komento:

```
admin@localhost:~$ sudo vi /etc/systemd/system.conf.d/watchdog.conf
```

Cloud LED päälle/pois

Cloud LED:n avulla näet Edge Gatewayn toiminnan tilan Edge Gatewayn vasemman paneelin ilmaisinalosta.

1. Voit viedä Cloud LED:n PIN-koodin suorittamalla seuraavan komennon:

```
#sudo su -
#echo 346 > /sys/class/gpio/export
#echo out > /sys/class/gpio/gpio346/direction
```

2. Voit ottaa Cloud LED:n käyttöön suorittamalla seuraavan komennon:

```
#echo 1 > /sys/class/gpio/gpio346/value
```

tai

Voit poistaa Cloud LED:n käytöstä suorittamalla seuraavan komennon:

```
#echo 0 > /sys/class/gpio/gpio346/value
```

Global Positioning System (GPS)

HUOMAUTUS: Lisätietoja GPS-määrytyksistä on kohdassa <http://locationd.readthedocs.io/en/latest/intro.html>.

National Marine Electronics Association (NMEA) -tietoja tuetaan, jos GPS-moduuli on läsnä järjestelmässä. Käyttöjärjestelmän sijaintipalvelu on kanavointipääsyn keskipiste laitteistossa ja ohjelmistossa saatavilla olevien alajärjestelmien paikantamiseksi. Se tarjoaa asiakasohjelman API-liittymälle sovellusten ja muiden järjestelmän osien paikannusvalmiudet.

NMEA-suoratoistotietojen noutaminen:

- NMEA-suoratoiston laitenoodi: Edge Gateway 3001/3003

```
$ cat /dev/ttyS4
```


Sijaintipalvelun käyttö:

```
$ sudo locationd.monitor
Enabled position/heading/velocity updates...
Update(Position(lat: 26.9511 deg, lon: 155.087 deg, alt: n/a, hor.acc.: n/a, ver.acc.: n/a),
1489044234694526189)
Update(0.552 m s^-1, 1489044234695698701)
```

Update(Position(lat: 26.9477 deg, lon: 155.098 deg, alt: n/a, hor.acc.: n/a, ver.acc.: n/a), 1489044234718316599)

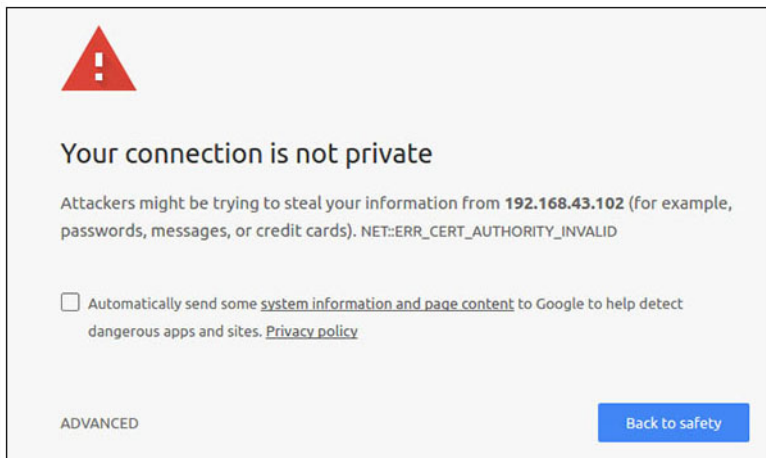
Snappy Auto Update / Autopilot

Snappy Auto Update -toimintoa suoritetaan taustalla sen varmistamiseksi, että ohjelmisto on aina ajan tasalla. Suosittelemme ottamaan toiminnon käyttöön oletusarvoisesti. Asetuksia voidaan mukauttaa Ubuntu Coressa.

 **HUOMAUTUS:** Lisätietoja automaattisista päivityksistä on kohdassa <https://docs.ubuntu.com/core/en/reference/automatic-refreshes>.

Snappy Storen / Snapwebin käyttö

1. Syötä selaimen `ip_address:4200`.



2. Valitse **Advanced (Lisäasetukset)** ja valitse sitten **proceed to the ip_address(unsafe) (syötä ip_address (suojaamaton))**.
3. Käytä oletusarvoista "admin"-kirjautumistunnusta, pidä salasana tyhjänä, avaa Terminal-sovellus ja ssh-etäkirjautuminen.

```
lo@lo-latitude-E7470:~$ ssh admin@10.101.46.209
admin@10.101.46.209's password:
```

4. Kun suoritat `sudo snapweb.generate-token`-komentoa, kopioi tunnus.

```
lo@lo-latitude-E7470:~$ ssh admin@10.101.46.209
admin@10.101.46.209's password:
Welcome to Ubuntu 16.04.1 LTS (GNU/Linux 4.4.0-45-generic x86_64)

 * Documentation: https://help.ubuntu.com
 * Management:   https://landscape.canonical.com
 * Support:      https://ubuntu.com/advantage
Welcome to Snappy Ubuntu Core, a transactionally updated Ubuntu.

 * See https://ubuntu.com/snappy

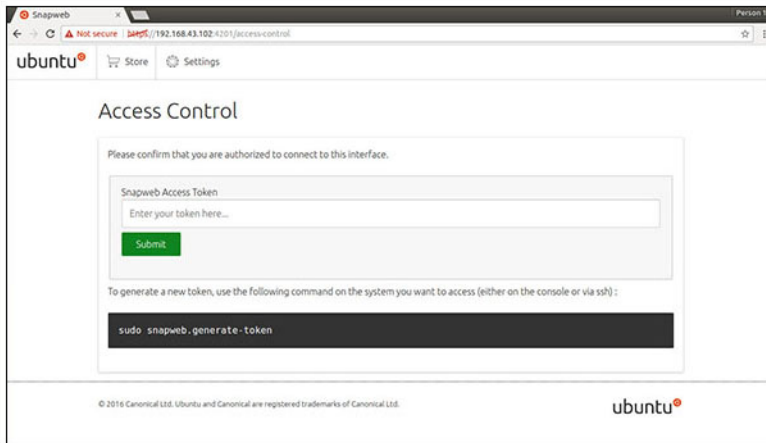
It's a brave new world here in Snappy Ubuntu Core! This machine does not use apt-get or
deb packages. Please see 'snap --hwlp' for app installation and transactional updates.

Last login: Tue Nov 01:10:12 2016 from 10.101.46.187
Admin@localhost:~$ sudo snapweb.generate-toen
Snapweb Access Token:

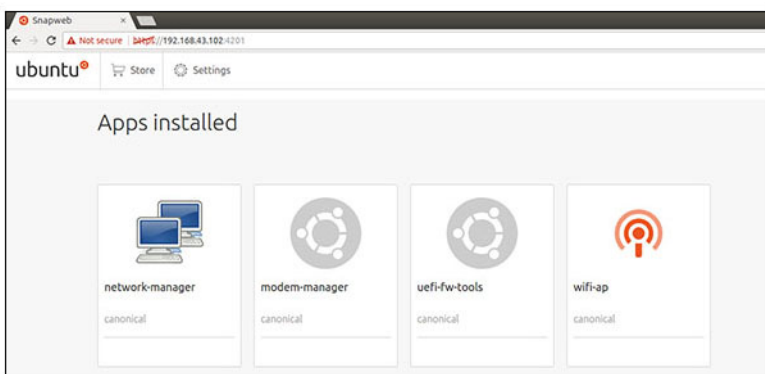
GtYaevlodhTgHDyFWczWtYkEhDYROpX0pf27K62TtTOVooUwRuQ)IlgBB7ECznCP

Use the above token in the Snapweb interface to be granted access.
admin@localhost:~$
```

5. Liitä tunnus verkkosivulle ja klikkaa **Submit (Lähetä)**.



Voit nyt käyttää Snapwebiä.



Anturit

Edge Gatewayn anturit mittaavat painetta, suhteellista kosteutta ja lämpötilaa sekä liikettä.

Taulukko 16. Anturityypit

Suhteellisen kosteuden ja lämpötilan anturi	ST Micro HTS221
Liikeanturi – Kiihtyvyyssmittari	ST Micro LNG2DMTR
Paineanturi	ST Micro LPS22HB

Jotta voit noutaa raakatiedot antureista, suorita seuraavat komennot. Muunna sitten kerätyt tiedot taulukon kaavan avulla mittauksiksi, kuten suhteellinen kosteus ja lämpötila.

Raakatietojen noutaminen antureista

- Jotta voit lähettää kyselyt anturilaitteisiin, suorita komento.

```
$ cat /sys/bus/iio/devices/iio:device*/name
```

hts221 <-- device0, kosteus ja lämpötila

lng2dm_accel <-- laite1, G-anturi

lps22hb <-- laite 2, paine

- Jotta voit noutaa kosteuden ja lämpötilan anturin tiedot, suorita komento.

```
$ cat in_humidityrelative_offset
$ cat in_humidityrelative_raw
```

```
$ cat in_humidityrelative_scale
$ cat in_temp_offset
$ cat in_temp_raw
$ cat in_temp_scale
```

- Jotta voit noutaa liikeanturin tiedot, suorita komento.

```
$ cat in_accel_scale_available
$ cat in_accel*_scale
$ cat in_accel*_raw
```

- Jotta voit noutaa paineanturin tiedot, suorita komento.

```
$ cat in_pressure_raw
$ cat in_pressure_scale
```

Raakatietojen muuntaminen käyttöä varten

Muunna kerätyt raakatiiedot käyttökelpoisiksi mittauksiksi taulukon kaavan avulla.

Taulukko 17. Suhteellisen kosteuden ja lämpötilan anturin raakatietojen muuntaminen

Suhteellisen kosteuden ja lämpötilan anturi	ST Micro HTS221
Suhteellinen kosteus (RH) (%) = (in_humidityrelative_raw + in_humidityrelative_offset) * in_humidityrelative_scale	
Lämpötila (degC) = (in_temp_raw + in_temp_offset) * in_temp_scale	

Taulukko 18. Liikeanturin raakatietojen muuntaminen


Liikeanturi – Kiihtyvyyssmittari	ST Micro LNG2DMTR
accel_{x/y/z} (m/s^2) = in_accel_{x/y/z}_raw * in_accel_{x/y/z}_scale	

Taulukko 19. Paineanturin raakatietojen muuntaminen

Paineanturi	ST Micro LPS22HB
Paine (hPa) = in_pressure_raw * in_pressure_scale * 10	
Lämpötila (m degC) = in_temp_raw * in_temp_scale	

Sytytysnasta

Sytytysnastaa voidaan käyttää herättämään järjestelmä S3-, S4- ja S5-virtatiloista. Käyttäjä voi määrittää käyttöjärjestelmän virranhallinnan S3-, S4- ja S5-virtatilat ja sammutuksen.

 **HUOMAUTUS:** Lisätietoja sytytysnastan määrittämisestä (system.power-key-action-komennon avulla) on kohdassa <https://docs.ubuntu.com/core/en/reference/core-configuration>.

Määritä suoritettava toiminto, kun virtapainiketta painetaan.

Taulukko 20. Sytytysnastan arvo- ja määrittäsvaihtoehdot

ignore	Älä tee mitään
poweroff (oletus)	Sammuta järjestelmä
reboot	Käynnistä järjestelmä uudelleen
halt	Pysäytä järjestelmä
kexec	Suorakäynnistä uusi ydin
suspend	Jäädytä järjestelmä
hibernate	Siirrä järjestelmä horrostilaan

Taulukko 20. Sytytysnastan arvo- ja määrittäsvaihtoehdot (jatkuu)

hybrid-sleep	Pysäytä sekä levy että RAM
lock	Lukitse kaikkien käynnissä olevien istuntojen näyttö

Jos haluat esimerkiksi käynnistää järjestelmän uudestaan, kun virtapainiketta painetaan, suorita komento:

```
$ snap set core system.power-key-action=reboot
```

Järjestelmän tehon hallinta

Alhaisen tehon tilojen määrittäminen: S3 ja S4

Määritä lepotila – S3

```
$ sudo systemctl suspend
```

Määritä horrostila – S4

```
$ sudo systemctl hibernate
```

Uudelleenkäynnistys tai sammutus

Järjestelmän uudelleenkäynnistys

```
$ sudo reboot
```

Järjestelmän sammutus

```
$ sudo poweroff
```

Järjestelmän herätyksen määrittäminen LAN- tai WLAN-tilasta

- Ota käyttöön **Wake on LAN (Herätys LAN-tilasta)** BIOS-ohjelmassa. Lisätietoja BIOS-ohjelman käytöstä on kohdassa [BIOS-asetusten käyttö](#)
- Kytke järjestelmä langattomaan verkkoon.

```
$ sudo network-manager.nmcli dev wifi connect $SSID password $PSK ifname wlan0
```

- Ota käyttöön **Wake on LAN (Herätys LAN-tilasta)**.

```
$ sudo iw phy0 wowlan enable magic-packet
```

- Tarkista tuen tila uudelleen.

```
$ sudo iw phy phy0 wowlan show
```

- Varmista, että käytössä on wlan0, ja sitä suoritetaan IP-osoitteella.
- Siirrä järjestelmä lepotilaan.

```
$ sudo systemctl sleep
```

Tai siirrä järjestelmä horrostilaan.

```
$ sudo systemctl hibernate
```

7. Käytä toista järjestelmää herätykseen wlan-tilasta (tuetut työkalut: wakeonlan ja etherwake).

```
$ sudo wakeonlan MAC
$ sudo etherwake MAC
```

Ubuntu Core 16:n palauttaminen

Kun käyttöjärjestelmä palautetaan tehdaslevyn kuvan asetuksiin, järjestelmän kaikki tiedot poistetaan. Voit palauttaa Ubuntu Core 16 -käyttöjärjestelmän tehdaslevykuvaan jollakin seuraavista tavoista:

- Ubuntu Core 16:n palauttaminen USB-muistitikulta
- Ubuntu Core 16:n palauttaminen Edge Gatewayssä olevasta palautusosiosta
 - 1. vaihtoehto: Palauttaminen käyttöjärjestelmästä
 - 2. vaihtoehto: Palauttaminen järjestelmän POST-tilan aikana

1. vaihtoehto: Palauttaminen käyttöjärjestelmästä

VAROITUS: Edge Gatewayn kaikki tiedot poistetaan näillä vaiheilla

1. Yhdistä Edge Gateway etäyhteydellä tai KVM-istunnon kautta.
2. Kirjaudu sisään käyttöjärjestelmään.
3. Suorita seuraava komento ja käynnistä sisäinen eMMC-palautusosio.

```
$ sudo efibootmgr -n $(efibootmgr | grep "factory_restore" | sed 's/Boot//g' | sed 's/[^0-9A-B]*//g') ; reboot
```

2. vaihtoehto: Palauttaminen järjestelmän POST-tilan aikana

VAROITUS: Seuraavat toimet poistavat kaikki Edge Gatewayssä olevat tiedot.

1. Kytke USB-näppäimistö Edge Gatewayhin.
2. Käynnistä Edge Gateway.
Virran merkkivalo syttyy vihreänä ja pilvipalvelun merkkivalo pysyy sammuksissa.
3. Paina virrankytken jälkeen 20 sekunnin kuluessa näppäinyhdistelmää **Ctrl+F** toistuvasti, jotta käyttöjärjestelmän palauttaminen käynnistyy.
4. Kun pilvipalvelun merkkivalo alkaa vilkkua vihreänä, valitse jokin seuraavista vaihtoehdoista:
HUOMAUTUS: Jos pilvipalvelun merkkivalo ei ala vilkkua 50 sekunnin kuluessa, sammuta Edge Gateway ja toista vaiheet 2 ja 3.

Taulukko 21. Palauttamisen käynnistäminen tai peruuttaminen järjestelmän POST-tilan aikana

Palauttamisen käynnistäminen	Palauttamisen peruuttaminen
<ul style="list-style-type: none">• Paina y ja sitten Enter. <p>Pilvipalvelun merkkivalo palaa jatkuvasti vihreänä sen merkiksi, että palauttaminen on käynnissä. Kun palauttaminen on valmistunut, pilvipalvelun merkkivalo sammuu ja järjestelmä käynnistyy uudelleen. Palauttamiseen kuluu noin 2 minuuttia.</p>	<ul style="list-style-type: none">• Paina n ja sitten Enter. Tai jos järjestelmä ei tunnista mitään näppäinpainallusta 30 sekunnin kuluessa. <p>Pilvipalvelun merkkivalo syttyy, ja järjestelmä käynnistyy uudelleen.</p>




Ubuntu Core 16:n palauttaminen USB-muistitikulta

VAROITUS: Edge Gatewayn kaikki tiedot poistetaan näillä vaiheilla.

Esitoimenpiteet


Luo USB-muistitikku. Lisätietoja on kohdassa [USB-muistitikun luominen](#).

Toimenpiteet

1. Aseta USB-muistitikku Edge Gatewayn USB-porttiin.
2. Käynnistä Edge Gateway.
3. Edge Gateway käynnistyy USB-muistitikulta ja päivittää Ubuntu Core -asennuskuvan tallennustilaan automaattisesti.
 **HUOMAUTUS:** Kun asennuslevykyviä päivitetään tallennustilaan, virran merkkivalo palaa vihreänä ja pilvipalvelun merkkivalo vilkkuu vihreänä.
4. Järjestelmä sammuu, kun asennus on valmis.
 **HUOMAUTUS:** Asennukseen kuluu noin 3 minuuttia.
5. Irrota USB-muistitikku, kun Edge Gateway on sammunut.
6. Jatka asennusta käynnistämällä Edge Gateway uudelleen. Järjestelmä käynnistyy uudelleen useita kertoja asennuksen aikana. Asennus kestää yhteensä noin 10 minuuttia.
Kun asennus on valmis, näkyviin tulee kirjautumisnäyttö.
7. Anna kirjautumisnäytössä oletusarvoinen käyttäjänimi ja salasana: `admin`.
Edge Gateway on nyt käyttövalmis.
 **HUOMAUTUS:** Lisätietoja Ubuntu:n käytöstä etäisesti Edge Gatewayssä on kohdassa [Käynnistys ja kirjautuminen – Järjestelmän määrittäminen etäisesti](#).

Uuden käyttöjärjestelmän kuva muistitikusta

Esitoimenpiteet

- Tyhjä ja FAT32-muotoon alustettu USB-muistitikku, jossa on vähintään 4 Gt tallennustilaa
- Ubuntu Desktop ISO
 **HUOMAUTUS:** Voit ladata uusimman Ubuntu Desktop ISO -version tiedostona osoitteesta <http://releases.ubuntu.com>.
- Julkaistu Ubuntu Core 16 -levykuva osoitteesta Dell.com/support: `<yksilöllinen nimi-pvm> img.xz`
- USB-näppäimistö
- USB-hiiri
- Ubuntu-työasema, jossa Ubuntu Desktop 14.04 tai uudempi

Uuden Ubuntu-käyttöjärjestelmän näköistiedoston päivittäminen

1. Aseta USB-muistitikku Ubuntu-pöytätyöasemaan.
2. Kopioi `<unique name-date>img.xz ~/Downloads/` -hakemistoon.
3. Päivitä USB-muistitikulla oleva asennuslevyn kuva.
 - a. Käynnistä **Terminal**-sovellus. Löydät sen kirjoittamalla **Terminal** Unity Dashiin.

 **VAROITUS:** `dd` -komento tyhjentää sisällön muistitikusta, johon se kirjoittaa.

- b. Kirjoita seuraava komento ja paina Enter.

```
xzcat <unique name-date>img.xz | sudo dd  
of=/dev/sda bs=32 ; sync
```

 **HUOMAUTUS:** `sda` on ehkä korvattava järjestelmässä olevan muistitikun todellisella nimellä.

4. Poista USB-muistitikku turvallisesti ja irrota se sitten USB-portista.
5. Liitä virtajohto sekä ja Ethernet-kaapeli Edge Gatewayhin.
6. Aseta USB-muistitikku Edge Gatewayhin.
7. Käynnistä Edge Gateway USB-muistitikulta.
USB-asennusmuistitikku päivittää Ubuntu Core 16 -asennuslevyn kuvan tallennustilaan automaattisesti. Järjestelmä sammuu, kun asennus on valmis.

- Poista USB-muistitikku.
- Käynnistä järjestelmä.
Ubuntu Core 16 on asennettu Edge Gatewayhin.

Ubuntu Server

Yhteenveto

Ubuntu Server 18.04 on osa Ubuntu-tuotevalikoimaa ja se perustuu Debian-arkkitehtuuriin. Katso lisätiedot Ubuntu Serveristä ja Debianista osoitteista

- ubuntu.com/server
- help.ubuntu.com/
- ubuntu.com/community/debian

Kirjautuminen Edge Gatewaylle Ethernet Port 1 -liitännällä

Tehtaan oletusasetukset ovat seuraavat:

- Käyttäjänimi: admin
 - Salasana: admin
 - Verkkoliitäntä: eth0
 - IPv4-menetelmä: auto
- Kirjaudu dhcp-palvelimelle tai määritä dhcp-palvelu [Dynamic Host Configuration Protocol \(DHCP\) -daemonin asentaminen tai määrittäminen](#) -kohdassa kuvaillulla tavalla.
 - Hae asiakkaan Edge Gateway -palvelimelle määritetty IP-osoite

HUOMAUTUS: MAC-tunnus on tulostettu Edge Gatewayssa olevaan tarraan.

HUOMAUTUS: Koneen nimi on ennalta määritetty, ja se on sama kuin Edge Gatewayn palvelutunnus.

- Etäkirjautuminen ssh-istunnon kautta. Esimerkki:

```
# ssh admin@10.101.46.209
```

HUOMAUTUS: 10.101.46.209 on esimerkkiosoite. Korvaa se vaiheessa 2 saamallasi IP-osoitteella.

Dynamic Host Configuration Protocol (DHCP) -daemonin asentaminen ja määrittäminen

Katso Dynamic Host Configuration Protocol (DHCP) -protokollaa koskevat lisätiedot osoitteesta

- help.ubuntu.com/lts/serverguide/dhcp.html.en
- help.ubuntu.com/community/isc-dhcp-server

dhcpcd:n asentaminen

Asenna dhcpcd suorittamalla seuraava komento päättteen kehotteesta:

```
# sudo apt install isc-dhcp-server
```

HUOMAUTUS: Sinun on ehkä muokattava `/etc/default/isc-dhcp-server`-määrittystä ja valittava yhteydet, joita dhcpcd valvoo.

HUOMAUTUS: Järjestelmälokiin tallennetut dhcpcd-diagnostiikkaviestit.

dhcpcd:n määrittäminen

1. Muokkaa `/etc/dhcp/dhcpd.conf`-määritettä, esim.

```
default-lease-time 600;
max-lease-time 7200;
subnet 192.168.1.0 netmask 255.255.255.0 {
  range 192.168.1.150 192.168.1.200;
  option routers 192.168.1.254;
  option domain-name-servers 192.168.1.1, 192.168.1.2;
  option domain-name "mydomain.example"; }
```

2. Käynnistä dhcpcd uudelleen, kun olet tehnyt muutoksia määrittämissä tiedostoihin.

```
# sudo systemctl restart isc-dhcp-server.service
```

3. Asiakaslaitteet löytyvät varaustiedostosta.

```
# cat /var/lib/dhcp/dhcpd.leases
```

Ubuntu Server -ohjaintiedot

Tämä osio sisältää tietoa Ubuntu Server 18.04:stä ja sitä tukevasta v4.15.x-ytimeistä.

Taulukko 22. Ubuntu Server -ohjaimet

Komponentti	Laitteistomoduuli	Liitäntä	Ohjain
TPM	Nuvoton NPCT650TB1YX	LPC	tpm_crb
RS232/RS422/RS485	Exar XR21V1412IL32TR + SP339EER1	I2C	xr_usb_serial_common
ADC/DAC/GPIO	ADI AD5593R	I2C	ad5593r
Ethernet	Realtek RTL8119I	PCI-E	r8169
Ääni	Realtek ALC5660 (ALC3277)	I2S	<ul style="list-style-type: none">• snd_soc_rt5660• snd-soc-sst-bytcr-rt5660
WLAN/BT/BLE	Redpine Signal RS9113	SDIO	<ul style="list-style-type: none">• rsi_sdio• rsi_91x
WWAN 4G LTE	<ul style="list-style-type: none">• Sierra MC-7455• Sierra MC7430	USB	cdc_mbim
WWAN 3G	Sierra MC-HL8548	USB	cdc_mbim
Anturi: Paine	ST Micro LPS22HB	I2C	st_pressure_i2c
Anturi: Suhteellinen kosteus ja lämpötila	ST Micro HTS221	I2C	hts221_i2c
Anturi: 3-akselinen "femto"-kiihtyvyyssanturi	ST Micro LNG2DMTR	I2C	st_accel_i2c
WDT	iTCO	I2C	<ul style="list-style-type: none">• iTCO_wdt• wdat_wdt

Ubuntu Server -laiteohjelmiston hallinta

Ubuntu Serverin UEFI BIOS -päivitykset julkaistaan verkossa Linux Vendor Firmware Service (LVFS) -palveluihin perustuvilla menetelmillä, jotka on kuvailtu osoitteessa fwupd.org.

Laiteohjelmisto päivitetään oletusarvoisesti kapselista. `fwupgmgr-komento-komento` ja laiteohjelmiston `fwupd`-päivitysdaemoneja käytetään UEFI BIOS -laiteohjelmiston päivittämiseen LVFS-vaatimusten mukaisesti.

HUOMAUTUS:

Katso lisätiedot laiteohjelmiston päivittämisestä Linuxilla osoitteesta <https://www.dell.com/support/article/us/en/19/sln171755/updating-the-dell-bios-in-linux-and-ubuntu-environments>.

Ubuntu Server -laiteohjelmiston päivitys – Verkkoyhteyden kautta

Voit päivittää Ubuntu Server -laiteohjelmiston automaattisesti seuraavasti.

1. Havaitse kaikki laitteet `fwupd`-komennolla.

```
# sudo fwupdmgr get-devices
```

2. Lataa uusimmat sisällönkuvaustiedot LVFS:stä.

```
# sudo fwupdmgr refresh
```

3. Jos Edge Gatewaylle on saatavilla laiteohjelmistopäivityksiä, nouda ne.

```
# sudo fwupdmgr get-updates
```

4. Lataa kaikki ja ota käyttöön kaikki Edge Gatewayn päivitykset.

```
# sudo fwupdmgr update -v
```

Päivitykset, jotka voidaan ottaa käyttöön käynnistämättä laitetta uudelleen, asennetaan välittömästi.

5. Jos päivitykset edellyttävät uudelleenkäynnistystä, käynnistä Edge Gateway uudelleen.

```
# sudo reboot
```

Ubuntu Server -laiteohjelmiston päivitys – Manuaalisesti

Voit päivittää Ubuntu Server -laiteohjelmiston manuaalisesti seuraavasti.

Hae Edge Gatewayn `firmware.cab` -tiedosto osoitteesta fwupd.org/lvfs/devicelist ja kopioi se kohdelaitteelle.

1. Näytä kaikki `fwupd`-komennon havaitsemat laitteet.

```
# sudo fwupdmgr get-devices
```

2. Asenna lataamasi `firmware.cab`-tiedosto.

```
# sudo fwupdmgr [Installation path of firmware.cab] -v
```

3. Asenna kaikki päivitykset käynnistämällä järjestelmä uudelleen.

```
# sudo reboot
```

Valvonta-ajastimen (WDT) määrittäminen

Suosittellemme ottamaan valvonta-ajastimen oletuksena käyttöön vikavirtapiirin aktivoimiseksi.

Lisätietoja valvonta-ajastimesta löytyy osoitteista

- msdn.microsoft.com/en-us/windows/hardware/gg463320
- lwn.net/Articles/701235/

Valvonta-ajastimen (WDT) määrittäminen

Suosittellemme ottamaan valvonta-ajastimen oletuksena käyttöön vikavirtapiirin aktivoimiseksi.

1. Näytä käytettävissä olevat valvonta-ajastimen asetukset.

```
# cat /etc/watchdog.conf
```

HUOMAUTUS: Jos `watchdog-timeout=` -arvo on muu kuin nolla, valvontalaitteisto (`/dev/watchdog` tai `WatchdogDevice=` -asetuksen määrittämä polku tai `systemd.watchdog-device=` -ydinasetus) ohjelmoidaan käynnistämään järjestelmä uudelleen, jos järjestelmään ei saada yhteyttä määritetyn aikavälin sisällä.

2. Näytä valvonta-ajastimen ympäristöasetukset.

```
# cat /etc/default/watchdog
```

Tilan lukeminen sysfs-käyttöliittymän kautta

Taulukko 23. WDT-tiedostojen kuvaukset

Vain luku -tiedoston sijainti	Kuvaus
<code>/sys/class/watchdog/watchdog0/bootstatus</code>	Sisältää WDT-laitteen tilan käynnistettäessä. Se vastaa tulo-/lähtökäyttöliittymän (ioctl) <code>WDIOC_GETBOOTSTATUS</code> -arvoa.
<code>/sys/class/watchdog/watchdog0/identity</code>	Sisältää WDT-laitteen merkkijonotunnuksen.
<code>/sys/class/watchdog/watchdog0/nowayout</code>	Jos laite tukee <code>nowayout</code> -arvoa luettaessa, arvo on 1; muussa tapauksessa arvo on 0.
<code>/sys/class/watchdog/watchdog0/state</code>	Sisältää WDT-laitteen aktiivinen-/epäaktiivinen-tilan.
<code>/sys/class/watchdog/watchdog0/status</code>	Sisältää WDT-laitteen sisäisen tilan. Se vastaa tulo-/lähtökäyttöliittymän (ioctl) <code>WDIOC_GETSTATUS</code> -arvoa.
<code>/sys/class/watchdog/watchdog0/timeleft</code>	Sisältää jäljellä olevan nollaukseen johtavan ajan. Se vastaa tulo-/lähtökäyttöliittymän (ioctl) <code>WDIOC_GETTIMELEFT</code> -arvoa.
<code>/sys/class/watchdog/watchdog0/timeout</code>	Sisältää <code>timeout</code> -arvon senhetkisen tilan.

Trusted Platform Module (TPM) -turvapiiri

HUOMAUTUS: Lisätietoa TPM:stä on osoitteessa developer.ubuntu.com/en/snappy/guides/security-whitepaper/.

TPM-laitteisto on asennettu tuotteisiin, joissa on Snappy-tietosuojatuki. TPM:ää tuetaan ainoastaan laitteilla, joihin on asennettu TPM-laitteisto. TPM voidaan ottaa käyttöön ja poistaa käytöstä BIOS:in kautta. Sitä voidaan hallita käyttöjärjestelmässä Dell Command | Configure -sovelluksen avulla.

1. Varmista, että TPM-moduuli on ladattu.

```
(plano)ubuntu@localhost:~$ ls /dev/tpm0
ls: cannot access /dev/tpm0: No such file or directory
```

2. Jos TPM on käytössä, laitesolmu (`/dev/tpm0`) on olemassa.

```
# ls /dev/tpm0
```

TPM:n aktivoiminen Dell Command | Configure -sovelluksessa

Voit ottaa TPM:n käyttöön Dell Command | Configure -sovelluksessa seuraavasti.

1. Määritä BIOS:in salasana, jos sitä ei ole jo määritetty.

```
# cctk --setuppwd=<new-BIOS-password>
```

2. Ota TPM käyttöön, jos se on pois käytöstä.

```
# cctk --tpm=on
```

3. Käynnistä järjestelmä uudelleen.

```
# systemctl reboot
```

4. Aktivoi TPM.

```
# cctk --tpmactivation=activate --valsetupwd=<Setuppwd>
```

5. Käynnistä järjestelmä uudelleen.

```
# systemctl reboot
```

 **HUOMAUTUS:** Älä sammuta järjestelmää uudelleenkäynnistyksen aikana.

6. Tarkista, onko TPM aktiivinen.

```
# cctk --tpmactivation
```

Cloud LED päälle/pois

Cloud LED:n avulla näet Edge Gatewayn toiminnan tilan Edge Gatewayn vasemman paneelin ilmaisivalosta.

1. Voit viedä Cloud LED:n PIN-koodin suorittamalla seuraavan komennon:

```
#sudo su -  
#echo 346 > /sys/class/gpio/export  
#echo out > /sys/class/gpio/gpio346/direction
```

2. Voit ottaa Cloud LED:n käyttöön suorittamalla seuraavan komennon:

```
#echo 1 > /sys/class/gpio/gpio346/value
```

tai

Voit poistaa Cloud LED:n käytöstä suorittamalla seuraavan komennon:

```
#echo 0 > /sys/class/gpio/gpio346/value
```

Advanced Linux Sound Architecture (ALSA) -arkkitehtuuri

Advanced Linux Sound Architecture (ALSA) -arkkitehtuuri on Linux-ytimen osa, joka sisältää sovellusliittymän äänikorttien ohjaimille.

Seuraavassa taulukossa on luetteloitu Edge Gatewayn sisältämät ALSA-työkalut:

Taulukko 24. ALSA-työkalut

Apuohjelmat	Kuvaus
alsactl	Edistyneet hallintatyökalut ALSA-ääniohjaimille

Taulukko 24. ALSA-työkalut (jatkuu)

Apuohjelmat	Kuvaus
alsaloop	Luo silmukat PCM:n tallennus- ja toistolaitteiden välille
alsamixer	ALSA Ncurses -mikseri
alsaucm	ALSA:n käyttötapausten hallintatyökalu
amixer	Komentorivin mikseri
amidi	Lue ALSA:n MIDI-raakaportteja ja tallenna niille
aplay, arecord	Komentorivin toisto ja tallennus
aplaymidi, arecordmidi	Komentorivin MIDI-toisto ja tallennus
aconnect, aseqnet, aseqdump	Komentorivin MIDI-sekvensserin hallintatyökalut
iecset	Aseta IEC958-tilan bitit tai poista niitä
speaker-test	Kaiuttimen testausäänen luontityökalu

HUOMAUTUS: Katso Ubuntu ALSA:n lisätiedot osoitteesta packages.ubuntu.com/bionic/alsa-utils.

Toisto

Voit toistaa ääntä ALSA:lla seuraavasti.

1. Näytä käytettävissä olevien laitteiden luettelo (oletus: baytrailcraudio).

```
# aplay -l
```

2. Toista.

```
# aplay /usr/share/sounds/alsa/Front_Center.wav
```

Tallennus

Voit tallentaa ääntä ALSA:lla seuraavasti.

1. Näytä käytettävissä olevien laitteiden luettelo (oletus: baytrailcraudio).

```
# arecord -l
```

2. Tallenna.

```
# arecord -f cd -t wav /tmp/test.wav
```

Global Positioning System (GPS)

HUOMAUTUS: Katso GPS-määrittysten lisätiedot osoitteesta locationd.readthedocs.io/en/latest/intro.html.

National Marine Electronics Association (NMEA) -dataa tuetaan, jos järjestelmässä on GPS-moduuli. Käyttöjärjestelmässä sijaintipalvelu toimii keskuksena, jonka kautta laitteisto- ja ohjelmistopohjaiset sijainnin alijärjestelmiä käsitellään. Sen asiakassovellusliittymä mahdollistaa sen, että sovellukset ja muut järjestelmän osat voivat tarjota sijaintitietoja.

Edge Gateway -palvelinten GPS-laitteistonumerot ovat seuraavat:

- Edge Gateway 3001: /dev/ttyHS0
- Edge Gateway 3002: /dev/ttyHS1
- Edge Gateway 3003: /dev/ttyHS0

Esimerkki NMEA-virtausdatan vedostuksesta (Edge Gateway 3001/3003):

```
# cat /dev/ttyHS0
```

HUOMAUTUS: Katso NMEA-datan lisätiedot osoitteesta gpsinformation.org/dale/nmea.

Sarjaportit

Taulukko 25. Sarjaporttien laitteistonumerointi

Portin tunnus	devfs device	udev device	Päätenasta
IOIO1	/dev/ttyXRUSB1	/dev/serial-port-ioio1	GPIO 465
IOIO2	/dev/ttyXRUSB0	/dev/serial-port-ioio2	GPIO 468

HUOMAUTUS: Katso sarjaporttien nastoja koskevat lisätiedot osoitteesta [GPIO-port pin definition details](#).

Sarjaporttien määrittäminen

Määritä sarjaportit suorittamalla seuraavat komennot Dell Command | Configure -sovelluksessa:

1. Valitse tila Dell Command | Configure -sovelluksessa.

```
$ cctk -h --serial1
$ cctk --serial1
$ cctk --serial1=rs232
```

HUOMAUTUS: Tilan asetus voi olla `rs232`, `rs422` tai `rs485`.

HUOMAUTUS: `cctk serial1` on kartoitettu IOIO2-nastaan; `cctk serial2` on kartoitettu IOIO1-nastaan.

2. Hallitse portin asetuksia

```
# sudo stty -F /dev/serial-port-ioio2 ispeed 115200 ospeed 115200 -echo -onlcr -ixon -ixoff
```

3. Lähetä dataa.

```
(root)# echo abcdefg > /dev/serial-port-ioio2
```

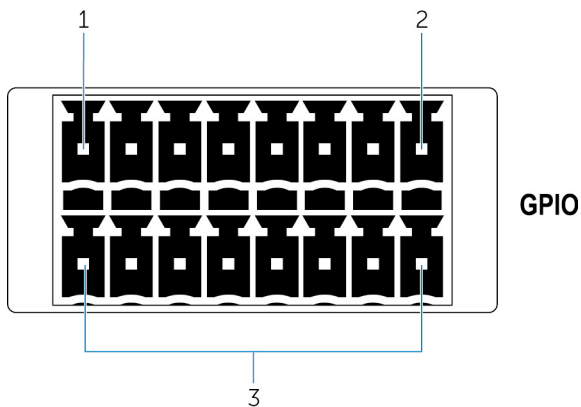
4. Lue data toissijaiselta laitteelta.

```
(root)# cat /dev/serial-port-ioio2
```

GPIO

HUOMAUTUS: Saat lisätietoa GPIO sysfs -liitännästä osoitteesta kernel.org/doc/Documentation/gpio/sysfs.txt.

Edge Gateway 3001:n GPIO-liitännässä (AD5593R) on kahdeksan nastaa. Liitäntää voidaan ohjata Linuxin GPIO-vakiokäyttöliittymällä. GPIO vastaa numeroita 330–337.



1. Nasta: GPIO1
2. Nasta: GPIO8
3. ISO GND: Eristetyt maadoitusnastat

Esimerkki 1: Määritä GPIO 1 lähtöliitännäksi, arvo 1

```
$ echo 330 > /sys/class/gpio/export
$ echo out > /sys/class/gpio/gpio330/direction
$ echo 1 > /sys/class/gpio/gpio330/value
```

Esimerkki 2: Määritä GPIO 8 tuloliitännäksi, lue arvo

```
$ echo 337 > /sys/class/gpio/export
$ echo out > /sys/class/gpio/gpio337/direction
$ cat /sys/class/gpio/gpio337/value
0
```

Esimerkki 3: Liitä GPIO 1–8, lue GPIO:n 8-nastainen arvo

```
$ cat /sys/class/gpio/gpio337/value
1
```

ADC-/DAC-tila

Dell Command | Configure -sovellusta käyttäessäsi voit vaihtaa GPIO–ADC (Analog-to-Digital Converter, muuntaminen analogisesta digitaaliseksi) tai -DAC-tilan (Digital-to-Analog Converter, muuntaminen digitaalisesta analogiseksi) välillä. Katso lisätiedot *Dell Command | Configure Version 3.3 Command Line Interface Reference Guide* -ohjeesta osoitteesta www.dell.com/support.

Kun olet vaihtanut ADC- tai DAC-tilaan, voit käyttää ADC-/DAC-nastoja AD5593R IIO DAC/ADC -Linux-ajurilla (ks. wiki.analog.com/resources/tools-software/linux-drivers/iio-dac/ad5593r#driver_testing)

HUOMAUTUS: Muutosten käyttöönotto edellyttää järjestelmän uudelleenkäynnistystä.

ADC-/DAC-nastojen käyttö IIO:n kautta. Esimerkki:

```
/sys/bus/iio/devices/devices/iio:device0
```

```
/sys/bus/iio/devices/devices/iio:device1
```

Anturit

Edge Gatewayn anturit mittaavat painetta, suhteellista kosteutta ja lämpötilaa sekä liikettä.

Taulukko 26. Anturityypit

Anturityyppi	Kuvaus
ST Micro HTS221	Suhteellisen kosteuden ja lämpötilan anturi

Taulukko 26. Anturityypit (jatkuu)

Anturityyppi	Kuvaus
ST Micro LNG2DMTR	Liikeanturi/kiihtyvyyssanturi
ST Micro LPS22HB	Paineanturi

Voit noutaa anturien raakadatan suorittamalla seuraavat komennot. Sen jälkeen voit muuntaa kerätyn datan esimerkiksi suhteellisen kosteuden ja lämpötilan mittayksiköiksi taulukon kaavan avulla.

Antureiden raakadatan noutaminen

- Nouta data anturilaitteilta suorittamalla seuraava komento.

```
$ cat /sys/bus/iio/devices/iio:device*/name
```

hts221 <-- device0, kosteus ja lämpötila.

lng2dm_accel <-- device1, kiihtyvyyssanturi

lps22hb <-- device2, paine

- Voit noutaa kosteus- ja lämpötila-anturin datan suorittamalla seuraavat komennot.

```
$ cat in_humidityrelative_offset
$ cat in_humidityrelative_raw
$ cat in_humidityrelative_scale
$ cat in_temp_offset
$ cat in_temp_raw
$ cat in_temp_scale
```

- Voit noutaa kiihtyvyyssanturin datan suorittamalla seuraavat komennot.

```
$ cat in_accel_scale_available
$ cat in_accel*_scale
$ cat in_accel*_raw
```

- Voit noutaa paineanturin datan seuraavilla komennoilla.

```
$ cat in_pressure_raw
$ cat in_pressure_scale
```

Raakadatan muuntaminen luettavaan muotoon

Muunna kerätty raakadata luettavaan muotoon taulukon kaavan avulla.

Taulukko 27. Suhteellisen kosteuden ja lämpötilan anturin raakadatan muuntaminen

Suhteellisen kosteuden ja lämpötilan anturi	ST Micro HTS221
RH (in %) = (in_humidityrelative_raw + in_humidityrelative_offset) * in_humidityrelative_scale	
Temperature (degC) = (in_temp_raw + in_temp_offset) * in_temp_scale	

Taulukko 28. Kiihtyvyyssanturin raakadatan muuntaminen

Liikeanturi/kiihtyvyyssanturi	ST Micro LNG2DMTR
accel_{x/y/z} (m/s^2) = in_accel_{x/y/z}_raw * in_accel_{x/y/z}_scale	

Taulukko 29. Paineanturin raakadatan muuntaminen

Paineanturi	ST Micro LPS22HB
Pressure (hPa) = in_pressure_raw * in_pressure_scale * 10	

Taulukko 29. Paineanturin raakadatan muuntaminen (jatkuu)

```
Temperature (m degC) = in_temp_raw * in_temp_scale
```

Käynnistysnasta

Edge Gateway voidaan käynnistää lepotilasta käynnistysnastan avulla.

Taulukko 30. Järjestelmän tilan mukainen toiminta

Järjestelmän tila	Tulosignaali käynnistyy	Tulosignaali sammuu
G3	Ei vaikutusta	Ei vaikutusta
S5	Järjestelmä siirtyy S0-tilaan	Ei vaikutusta
S4	Järjestelmä siirtyy S0-tilaan	Ei vaikutusta
S3	Järjestelmä siirtyy S0-tilaan	Ei vaikutusta
S0	Ei vaikutusta	Järjestelmä siirtyy S3-, S4- tai S5-tilaan

Virta-asetuksen valitseminen

1. Voit säätää virtatapahtumaa `systemd`-järjestelmässä seuraavalla komennolla:

```
# sudo vi /etc/systemd/logind.conf
```

2. Aseta `HandlePowerKey`-arvoksi jokin seuraavista virta-asetuksista:

Taulukko 31. Virta-asetukset

Virta-asetus	Kuvaus
ignore	Ei mitään
poweroff (oletus)	Sammuta järjestelmä
reboot	Käynnistä järjestelmä uudelleen
halt	Pysäytä järjestelmä
kexec	Käynnistää suoraan toiselle ytimelle
suspend	Siirrä järjestelmä lepotilaan
hibernate	Siirrä järjestelmä horrostilaan
hybrid-sleep	Aseta lepotilaan sekä tallennus- että RAM-muistille
lock	Lukitse kaikkien käynnissä olevien istuntojen näyttö.

 **HUOMAUTUS:** Katso virta-asetusten lisätiedot osoitteesta freedesktop.org/software/systemd/man/logind.conf.html.

3. Ota virta-asetus käyttöön käynnistämällä järjestelmä uudelleen..

```
# sudo reboot
```

Järjestelmän virranhallinta

Virransäästötilojen (S3 ja S4) määrittäminen

Seuraavalla komennolla voit määrittää lepotilan (S3):

```
# sudo systemctl suspend
```

Seuraavalla komennolla voit määrittää horrostilan (S4):

```
# sudo systemctl hibernate
```

 **HUOMAUTUS:** Tietokone ei tue horrostilaa, jos turvallisen käynnistyksen tila on käytössä.

Virransäästötilassa olevan järjestelmän käynnistyksen määrittäminen (S3/S4/S5) – WLAN

1. Ota **Wake on WLAN** -asetus käyttöön BIOS-ohjelmasta. Katso lisätiedot BIOS-ohjelman käytöstä kohdasta [BIOS-asetusten käyttö](#). Voit käyttää myös Dell Command | Configure -sovellusta.

```
# sudo /opt/dell/dcc/cctk --wakeonlan=enablewakeonwlan
```

2. Yhdistä järjestelmä langattomaan verkkoon.

```
# sudo nmcli dev wifi connect $SSID password $PSK ifname wlan0
```

3. Ota **Wake on WLAN** -asetus käyttöön.

```
# sudo iw phy0 wowlan enable magic-packet
```

4. Tarkista tuen tila uudelleen.

```
# sudo iw phy phy0 wowlan show
```

5. Varmista, että wlan0 on käytössä ja toimii määritetyllä IP-osoitteella.

6. Aseta tietokone lepo-

```
# sudo systemctl sleep
```

tai horrostilaan.

```
# sudo systemctl hibernate
```

7. Käynnistä tietokone toisella järjestelmällä WLAN:in kautta (tuetut työkalut: wakeonlan ja etherwake).

```
# sudo wakeonlan MAC
# sudo etherwake MAC
```

Virransäästötilassa olevan järjestelmän käynnistyksen määrittäminen (S3/S4/S5) – Reaaliaikainen kello (RTC)

1. Edge Gatewayn ja käyttöjärjestelmän kellonajan synkronoiminen:

```
(root)# hwclock --hctosys
```

2. RTC-ajastimen sysfs:n noutaminen:

```
(root)# ls -a /sys/class/rtc/rtc0
```

3. Ajastimen puhdistaminen:

```
(root)# echo 0 > /sys/class/rtc/rtc0/wakealarm
```

4. Määritä käynnistys esimerkiksi 60 sekunnin päähän:

```
(root)# echo +60 > /sys/class/rtc/rtc0/wakealarm
```

5. Aseta Edge Gateway esimerkiksi lepotilaan:

```
(root)# systemctl suspend
```

Jos kaikki meni oikein, RTC käynnistää Edge Gatewayn 60 sekunnin kuluttua.

Virransäästötilassa olevan järjestelmän käynnistyksen määrittäminen (S3/S4/S5) – LAN

1. Ota **Wake on LAN** -asetus käyttöön BIOS-ohjelmasta. Katso lisätiedot BIOS-ohjelman käytöstä kohdasta [BIOS-asetusten käyttö](#). Voit käyttää myös Dell Command | Configure -sovellusta.

```
# sudo /opt/dell/dcc/cctk --wakeonlan=enable
```

2. Ota **Wake on LAN** -asetus käyttöön nmcli-työkalusta (oletuksena käytössä).

```
# nmcli c show "Wired connection 1" | grep wake
802-3-ethernet.wake-on-lan: magic
# nmcli c show "Wired connection 2" | grep wake
802-3-ethernet.wake-on-lan: magic
```

3. Varmista, että ethernet-yhteys on käytössä ja toimii määritetyllä IP-osoitteella.
4. Aseta tietokone lepo-

```
# sudo systemctl sleep
```

tai horrostilaan.

```
# sudo systemctl hibernate
```


5. Käynnistä tietokone toisella järjestelmällä LAN:in kautta (tuetut työkalut: wakeonlan ja etherwake).

```
# sudo wakeonlan MAC
# sudo etherwake MAC
```


Ubuntu Network Manager

Network Manager on Ubuntu Server -käyttöjärjestelmän sisäänrakennettu yhteydenhallintatyökalu. Sovelluksen avulla Edge Gateway voidaan määrittää niin, että se havaitaan ja yhdistetään verkkoon automaattisesti. Sovelluksella voidaan määrittää useita verkkolaitteita.

Network-Manager sisältää komentorivityökalun **nmcli**, joka tukee ei-graafisia käyttöliittymämäärittämiä.

 **HUOMAUTUS:** Katso Network-Managerin lisätiedot osoitteesta wiki.archlinux.org/index.php/NetworkManager.

Yhdistäminen WWAN:n kautta

 **HUOMAUTUS:** Katso lisätiedot WWAN:n kautta yhdistämisestä osoitteesta docs.ubuntu.com/core/en/stacks/network/network-manager/docs/configure-cellular-connections.

1. Tarkista modeemin läsnäolo ja määritä modeemin indeksinumero.

```
# sudo nmcli -L
```

2. Tarkista modeemin tila ja määritä ensisijainen portti.

```
# sudo nmcli -m<0>
```



HUOMAUTUS: <0> viittaa modeemin indeksinumeroon. Korvaa <0> modeemin indeksinumeroilla suorittuasi vaiheen 1 komennon.

3. Luo profiili annetulla ensisijaisella portilla, esim. MBIM.

```
# sudo nmcli c add con-name test type gsm ifname cdc-wdm0 apn internet
```

4. Tarkista WWAN:n tila.

```
# nmcli r wwan
```

5. Kytke WWAN päälle.

```
# sudo nmcli r wwan on
```

6. Hae wwan0 liittymäluettelosta.

```
# ifconfig -a
```

7. Ota käyttöön yhteysprofiili.

```
# sudo nmcli c up test
```

8. Tarkista **Network Manager** -tila.

```
$ nmcli d
```

9. Poista yhteysprofiili käytöstä

```
# sudo nmcli c down test
```

10. Tarkista **Network Manager** -tila.

```
$ nmcli d
```

Vianmäärittystilan ottaminen käyttöön tarkkoja lokikirjauksia varten

1. Hallinnoi systemd-palvelua.

```
# vi lib/systemd/system/ModemManager.service
```

2. Korjaa rivi seuraavalla:

```
ExecStart=/usr/sbin/ModemManager --debug --log-level=DEBUG
```

3. Käynnistä palvelu uudelleen

```
# systemctl daemon-reload
```

Yhdistäminen WLAN:in kautta

1. Näytä verkkoliittymien, kuten **eth0**, **eth1**, **wlan0**, **mlan0** jne, luettelo.

```
# nmcli d
```

2. Näytä käytettävissä olevien langattomien yhteyspisteiden luettelo

```
# nmcli d wifi
```

3. Langaton yhteys nmcli-apuohjelman kanssa: suorita seuraavat komennot ja korvaa \$SSID, \$PSK ja \$WIFI_INTERFACE käyttöympäristösi muuttujilla.

- **Yhdistä:**

```
# sudo network-manager.nmcli dev wifi connect $SSID password $PSK ifname $WIFI_INTERFACE
```

- **Irrota:**

```
# sudo network-manager.nmcli dev disconnect $WIFI_INTERFACE
```

Yhteyden muodostaminen SoftAP:n kautta (wifi-ap.snap)

Software-enabled Access Point (SoftAP) -ominaisuuden ottaminen käyttöön voi parantaa yhteyttä langattomiin tukiasemiin lisäämällä käytössä olevaa entropiaa ja vähentämällä asiakassovellusten yhteyden uudelleenmuodostusyrityksiä

 **HUOMAUTUS:** Katso SoftAP:n lisätiedot osoitteesta docs.ubuntu.com/core/en/stacks/network/wifi-ap/docs/index.

1. Asenna haveged.

```
# sudo apt install haveged
```

2. Poista wpa_supplicant käytöstä.

```
# sudo systemctl stop wpa_supplicant.service
# sudo systemctl mask wpa_supplicant.service
```

3. Irrota verkon hallintatyökalusta.

```
# sudo nmcli d set wlan0 managed no
```

4. Asenna wifi-ap -snap-järjestelmä.

```
# snap install wifi-ap
```

5. Määritä asetukset.


```
# sudo wifi-ap.setup-wizard
```

6. Tarkista tila.

```
# sudo wifi-ap.status
ap.active: true
```

Yhteyden muodostaminen SoftAP:n kautta (hostapd)

Software-enabled Access Point (SoftAP) -ominaisuuden ottaminen käyttöön voi parantaa yhteyttä langattomiin tukiasemiin lisäämällä käytössä olevaa entropiaa ja vähentämällä asiakassovellusten yhteyden uudelleenmuodostusyrityksiä

 **HUOMAUTUS:** Katso SoftAP:n lisätiedot osoitteesta docs.ubuntu.com/core/en/stacks/network/wifi-ap/docs/index.

1. Asenna haveged.

```
# sudo apt install haveged
```

2. Luo oma /etc/hostapd/hostapd.conf. -määrittäminen Esimerkki:

```
auth_algs=1
beacon_int=50
channel=3
country_code=ES
disassoc_low_ack=1
driver=nl80211
hw_mode=g
ht_capab=
ieee80211d=1
ieee80211n=1
interface=wlan0
require_ht=0
rsn_pairwise=CCMP
ssid=TEST
wmm_enabled=1
wpa=2
```

```
wpa_key_mgmt=WPA-PSK
wpa_passphrase=00000000
```

3. Poista wpa_supplicant käytöstä.

```
# sudo systemctl stop wpa_supplicant.service
# sudo systemctl mask wpa_supplicant.service
```

4. Irrota verkon hallintatyökalusta.

```
# sudo nmcli d set wlan0 managed no
```

5. Luo tukiasema hostapd-järjestelmän avulla.

```
# hostapd /etc/hostapd/hostapd.conf
```

Yhteyden muodostaminen Bluetoothin kautta

Tämän ominaisuuden avulla järjestelmä voi muodostaa yhteyden esim. Bluetooth-näppäimistöön ja muihin Bluetooth-laitteisiin.

1. Suorita **bluetoothctl**-konsolin käynnistyskomento.

```
#bluetoothctl
```

Bluetoothctl-konsoli-konsoli avautuu.

2. Käynnistä Bluetooth-laite suorittamalla seuraava komento.

```
# power on
```

3. Rekisteröi näppäimistön agentti:

```
# agent KeyboardOnly
# default-agent
```

4. Aseta Bluetooth-laite pariliitoksen muodostustilaan suorittamalla seuraava komento.

```
# pairable on
```

5. Hae lähellä olevia Bluetooth-laitteita suorittamalla seuraava komento.

```
# scan on
```

6. Lopeta skannaaminen, kun Bluetooth-näppäimistö on löytynyt, suorittamalla seuraava komento.

```
# scan off
```

7. Muodosta pariliitos Bluetooth-näppäimistöön suorittamalla seuraava komento.

```
# pair <MAC address of Bluetooth keyboard>
```

8. Anna tarvittaessa Bluetooth-näppäimistön PIN-koodi.

9. Muodosta luottamussuhde Bluetooth-näppäimistöön suorittamalla seuraava komento.

```
# trust <MAC address of Bluetooth keyboard>
```

10. Muodosta yhteys Bluetooth-näppäimistöön suorittamalla seuraava komento.

```
# connect <MAC address of Bluetooth keyboard>
```

11. Sulje **bluetoothctl**-konsoli suorittamalla seuraava komento.

```
# quit
```

Vaihtaminen WLAN- ja Bluetooth-tilan välillä

1. Vaihda tila oletusarvosta 13 arvoon 14 /etc/modprobe.d/rs9113.conf-järjestelmässä.

```
# options rsi_sdio dev_oper_mode=14
```

2. Vahvista toiminnan tila

```
# cat /sys/module/rsi_sdio/parameters/dev_oper_mode
```

Taulukko 32. WLAN- ja Bluetooth-tilojen toiminta-arvot

Toiminnan tilan arvo	STA	AP	BT EDR	BLE	Tuetut asiakaslaitteet
1	X				
1		X			32
4			X		
5	X		X		
6		X	X		32
8				X	
9	X			X	
13	X		X	X	
14		X	X	X	4

Bluetooth Serial Port -profiili (SPP)

Kunkin BT-sovittimen oletettu MAC-osoite:

- BT MAC(MYCLIENT): **XX:XX:XX:XX:XX:XX**
- BT MAC(MYSERVER): **YY:YY:YY:YY:YY:YY**

1. Ennakkovaatimukset.

```
# sudo apt-get install bluez bluez-tools
```

2. Valmistaudu muodostamaan yhteys MYSERVER- ja MYCLIENT-sovittimen välille.

```
# sudo bluetoothctl
[bluetoothctl]# power on
[bluetooth]# discoverable on
[bluetooth]# scan on
[NEW] Device XX:XX:XX:XX:XX:XX MYCLIENT
[bluetooth]# scan off
```

3. Muodosta pariliitos.

```
[bluetooth]# agent on
[bluetooth]# default-agent
[bluetooth]# pairable on
[bluetooth]# pair XX:XX:XX:XX:XX:XX <MAC Address of Device to Pair>
[bluetooth]# connect XX:XX:XX:XX:XX:XX [CHG] Device XX:XX:XX:XX:XX:XX Connected: yes
[bluetooth]# exit
```

Bluetooth v2.1 -versiosta eteenpäin SPP mahdollistaa pariliitoksen muodostamisen Edge Gatewaylla kolmella eri tavalla:

- Just Works
- Numeric Comparison
- Passkey Entry



HUOMAUTUS: Katso lisätiedot Bluetooth-pariliitoksen muodostamisesta osoitteesta blog.bluetooth.com/bluetooth-pairing-part-4.

4. Määritä SPP.

Palvelinlaite

```
# bluez.sdptool add --channel=22 SP
# ./rfcomm -r listen /dev/rfcomm0 22
Waiting for connection on channel 22
Connection from XX:XX:XX:XX:XX:XX to /dev/rfcomm0 <These lines will be seen when client
comes>
Press CTRL-C for hangup
```

Luo sitten uusi pääteistunto, jotta data voidaan näyttää Bluetooth-sarjan kautta.


```
$ cat /dev/rfcomm0
```

Asiakaslaite

```
# bluez.sdptool add --channel=22 SP
# ./rfcomm -r connect /dev/rfcomm0 YY:YY:YY:YY:YY:YY 22
```

Luo sitten uusi pääteistunto, jonka kautta dataa voidaan lähettää, esim. uusi **ssh**-istunto.

```
# echo "test" > /dev/rfcomm0
```

 **HUOMAUTUS:** `rfcomm` ei ole käytettävissä tässä komennossa. Voit tarvittaessa kopioida binääriin Edge Gatewaylle AMD64:ään perustuvalla järjestelmältä, jonka käyttöjärjestelmä on Ubuntu 16.04 tai sitä uudempi.

Ubuntu Serverin palauttaminen

Voit palauttaa Ubuntu Serverin jollain Ubuntu Serverille määritetyistä palautusmenetelmistä. Katso lisätiedot kohdasta [Ubuntu Core 16:n palauttaminen](#).

Käyttöjärjestelmän USB-palautusmuistitikun luominen

Esitoimenpiteet:

- Edge Gatewayn huoltotunnus
- .NET Framework 4.5.2 tai sitä uudempi versio
- Windows-tietokone, jossa järjestelmänvalvojan oikeudet ja vähintään 8 Gt vapaata tallennustilaa Dellin ISO-palautuslevy kuvan lataamiseen
- Tyhjä, vähintään 8 Gt:n muistitikku

 **VAROITUS:** Seuraavat vaiheet poistavat kaikki tiedot USB-muistitikulta.

1. Lataa ja tallenna Dellin ISO-palautuslevy kuva:
 - Windows: dell.com/support/home/us/en/19/drivers/osiso/win
 - Ubuntu: dell.com/support/home/us/en/19/drivers/osiso/linux
2. Lataa ja asenna **Dell OS Recovery Tool** -työkalu tietokoneelle.
3. Käynnistä **Dell OS Recovery Tool**.
4. Napsauta **Yes** (Kyllä), kun näet **User Account Control** (Käyttäjätilien hallinta) -kehoitteen.
5. Kytke USB-muistitikku tietokoneeseen.
6. Napsauta **Browse** (Selaa) ja avaa Dellin ISO-palautuslevy kuvan tiedostosijainti.
7. Valitse Dellin ISO-palautuslevy kuva ja napsauta **Open** (Avaa).
8. Aloita USB-palautusmuistitikun luominen napsauttamalla **Start**.
9. Jatka valitsemalla **Yes** (Kyllä).
10. Viimeistele luominen napsauttamalla **OK**.

BIOSiin siirtyminen ja sen päivittäminen

BIOS-asetuksiin siirtyminen

Avaa BIOS-asetukset Dell Command | Configure (DCC) -työkalulla

Dell Command | Configure (DCC) on Edge Gatewayhin tehtaalla asennettu sovellus, joka helpottaa BIOS-asetusten määrittämistä. Se sisältää komentorivikäyttöliittymän (CLI), jonka kautta BIOS-ominaisuuksia voidaan määrittää. Lisätietoja DCC:stä on saatavilla osoitteesta www.dell.com/dellclientcommandsuite/manuals.

- Klikkaa kytketyllä Windows-tietokoneella **Aloit** > **Kaikki ohjelmat** > **Command Configure** > **Dell Command | Configure Wizard**
- Siirry **Dell Command | Configure** -sovellukseen käyttämällä komentoa `dcc . cct.k` kytketyssä tietokoneessa, jossa on Ubuntu Core.

Katso lisätietoja Dell Command | Configure -sovelluksen käytöstä Dell Command | Configure -sovelluksen *asennusoppaasta* ja *käyttöoppaasta* osoitteesta www.dell.com/dellclientcommandsuite/manuals.

Lisätietoja Edge Gatewayn BIOS-asetuksista on [BIOS-oletusasetuksissa](#).

BIOS-asetuksiin siirtyminen Edge Device Manager (EDM) -työkalulla

Edge Device Manager (EDM) -työkalulla järjestelmää voi hallita ja määrittää etänä. EDM-pilvikonsolissa voi tarkastella ja määrittää BIOS-asetuksia. Lisätietoja EDM:stä on osoitteessa www.dell.com/support/home/us/en/19/product-support/product/wyse-cloud-client-manager/research.

BIOSin päivittäminen

HUOMAUTUS: Lataa uusin BIOS-tiedosto osoitteesta dell.com/support/home/us/en/19/product-support/product/dell-edge-gateway-3000-series/drivers/.

Päivitä Edge Gatewayn BIOS jollakin seuraavista tavoista.

- USB-kutsukomentojonon käyttäminen
 - HUOMAUTUS:** Dellin suositus on, että BIOS päivitetään USB-kutsukomentojonolla.
- BIOSin päivitys Windows-järjestelmässä
- UEFI-kapselipäivityksen käyttäminen Ubuntu-järjestelmässä
- Dell Command | Configure (DCC)
- Edge Device Manager (EDM)

USB-kutsukomentojonon käyttäminen

Kun Edge Gateway 3000 Series toimitetaan, siihen ei ole määritetty videolähtöä. Tietyt BIOS-asetusohjelmassa perinteisesti tehtävät järjestelmänvalvojan tehtävät eivät ole mahdollisia ilman videolähtöä. Siksi Edge Gateways sisältää toiminnon, jonka avulla BIOS-komentojen käyttöönottokomenosarja voidaan suorittaa USB Flash drivesta.

Lisätietoja USB-kutsukomentojonosta on *käyttöoppaan Edge Gateway USB-komentosarjatyökalua* käsittelevässä kohdassa osoitteessa www.dell.com/support/home/us/en/19/product-support/product/dell-edge-gateway-3000-series/drivers/.

BIOSin Flash-päivitys USB-muistitikulta

Esitoimenpiteet

- BIOS-tiedosto. Lataa tiedosto osoitteesta www.dell.com/support.
- Tyhjä USB 2.0- tai USB 3.0 -muistitikku, jossa on vähintään 4 Gt tallennustilaa


Päivitä BIOS seuraavasti:

1. Sammuta Edge Gateway.
2. Kopioi BIOS-päivitystiedosto USB-muistitikkuun.
3. Aseta USB-muistitikku johonkin Edge Gatewayn vapaista USB-porteista.
4. Käynnistä Edge Gateway.
5. Siirry kertaluontoiseen käynnistysruutuun painamalla **F12**, kun järjestelmä käynnistyy.
6. Valitse kertaluontoisessa käynnistysruudussa **Flash the BIOS (Flash-päivitä BIOS)**.
7. Valitse seuraavassa ruudussa BIOS-tiedosto USB-muistitikulta.
8. Käynnistä flash-prosessi.

BIOS:n päivitys Windows-järjestelmässä


Päivitä BIOS seuraavasti:

1. Kun yhteys Edge Gatewayhin on muodostettu.

 **HUOMAUTUS:** Muodosta yhteys ja kirjaudu sisään Edge Gatewayhin jollakin seuraavista tavoista:

- Järjestelmän etämääritys

2. Siirry osoitteeseen www.dell.com/support.
3. Klikkaa **Product support** (Tuotetuki), anna järjestelmän huoltomerkki ja klikkaa **Submit** (Lähetä).


 **HUOMAUTUS:** Jos et tiedä huoltomerkkiä, käytä automaattista tunnistusta tai valitse järjestelmän malli selaamalla manuaalisesti.

4. Napsauta **Ohjaimet ja ladattavat tiedostot**.
5. Valitse järjestelmääsi asennettu käyttöjärjestelmä.
6. Selaa sivua alaspäin ja laajenna **BIOS**.
7. Klikkaa **Lataa** ladataksesi järjestelmän BIOS:in tuoreimman version.
8. Kun lataus on valmis, siirry kansioon, johon tallensit BIOS-tiedoston.
9. Kaksoisnapsauta BIOS-päivitystiedoston kuvaketta ja noudata näytön ohjeita.

UEFI-kapselipäivityksen käyttäminen Ubuntu-järjestelmässä

Järjestelmän UEFI BIOS päivitetään `fwupgmgr` -työkalun tai -komentojen avulla. Tässä ympäristössä käytettävä UEFI BIOS on julkaistu verkkopohjaisten Linux Vendor File System (LVFS) -menetelmien avulla

Dell suosittelee, että otat käyttöön UEFI-kapselipäivityksen oletusarvoisesti, jotta se toimii taustalla ja pitää järjestelmän BIOSin ajan tasalla.

 **HUOMAUTUS:** Katso `fwupd`-komentojen lisätiedot osoitteesta www.fwupd.org/users.

Ilman Internet-yhteyttä

1. Lataa uusin `.cab`-tiedosto osoitteesta secure-lvfs.rhcloud.com/lvfs/devicelist.
2. Tarkista nykyisen BIOSin tiedot.

```
$ sudo uefi-fw-tools.fwupdmgr get-devices
```

3. Kopioi `firmware.cab`-tiedosto `/root/snap/uefi-fw-tools/common/`-kansioon.

```
$ sudo cp firmware.cab /root/snap/uefi-fw-tools/common/
```

4. Tarkista BIOSin tiedot `.cab`-tiedostosta.

```
$ sudo uefi-fw-tools.fwupdmgr get-details [Full path of firmware.cab]
```

5. Ota päivitys käyttöön.

```
$ sudo uefi-fw-tools.fwupdmgr install [Full path of firmware.cab] -v
```

6. Käynnistä järjestelmä uudelleen.

```
$ sudo reboot
```

Internet-yhteydellä

1. Yhdistä ja kirjaudu Edge Gatewaylle.



HUOMAUTUS: Yhdistä ja kirjaudu Edge Gatewaylle jollain seuraavista vaihtoehdoista:

- [Etäjärjestelmäkoonpano](#) (vain Edge Gateway 3001 ja 3002)

2. Tarkista nykyisen BIOSin tiedot.

```
$ sudo uefi-fw-tools.fwupdmgr get-devices
```

3. Tarkista, onko LVFS-palvelusta saatavana päivitys.

```
$ sudo uefi-fw-tools.fwupdmgr refresh
```

4. Lataa BIOS osoitteesta www.dell.com/support.

```
$ sudo uefi-fw-tools.fwupdmgr get-updates
```

5. Ota päivitys käyttöön.

```
$ sudo uefi-fw-tools.fwupdmgr update -v
```

6. Käynnistä järjestelmä uudelleen.

```
$ sudo reboot
```

Dell Command | Configure (DCC)

DCC:n avulla voit päivittää ja määrittää BIOS-asetukset.

DCC:n käyttämisestä on lisätietoja DCC:n [asennusoppaassa](#) ja [käyttöoppaassa](#) osoitteessa www.dell.com/dellclientcommandsuite/manuals.

Edge Gatewayn BIOS-asetuksista on lisätietoja [BIOS-oletusasetuksiss](#).

Edge Device Manager (EDM)

BIOS voidaan päivittää etäjärjestelmään yhdistetyn EDM-konsolin avulla.

EDM:stä on lisätietoja osoitteessa www.dell.com/support/home/us/en/19/product-support/product/wyse-cloud-client-manager/research.

BIOS-oletusasetukset

Järjestelmän määrittäminen (BIOS-taso 1)

Taulukko 33. Järjestelmän määrittäminen (BIOS-taso 1)

BIOS 2 -taso	BIOS 3 -taso	Numero	Oletusarvo
Integrated NIC	Integrated NIC	Enable UEFI Network Stack (Ota UEFI-verkkopino käyttöön) [Enable/Disable (Käytössä / ei käytössä)]	Enabled (Käytössä)

Taulukko 33. Järjestelmän määrittäminen (BIOS-taso 1) (jatkuu)

BIOS 2 -taso	BIOS 3 -taso	Numero	Oletusarvo
		[Ei käytössä, käytössä, käytössä PXE:llä]	Enabled w/PXE (Käytössä PXE:llä)
	Sarja (Port1)	[Disable (Ei käytössä), RS232, RS-485 HALF DUPLEX, RS-485/422 FULL DUPLEX]	RS232
	Sarja (Port2)	[Disable (Ei käytössä), RS232, RS-485 HALF DUPLEX, RS-485/422 FULL DUPLEX]	RS232
USB Configuration	USB Configuration	Ota käyttöön käynnistystuki [Käytössä/Ei käytössä]	Enabled (Käytössä)
		Enable USB 3.0 Controller (Ota USB 3.0 -ohjain käyttöön) [Enable/Disable (Käytössä / ei käytössä)]	Enabled (Käytössä)
		Enable USB Port1 (Ota USB Port1 käyttöön) [Enable/Disable (Käytössä / ei käytössä)]	Enabled (Käytössä)
		Enable USB Port2 (Ota USB Port2 käyttöön) [Enable/Disable (Käytössä / ei käytössä)]	Enabled (Käytössä)
	Miscellaneous Devices	Ota WWAN käyttöön [Enable/ Disable (Käytössä / ei käytössä)]	Enabled (Käytössä)
		Enable WLAN/Bluetooth (Ota WLAN/Bluetooth käyttöön) [Enable/Disable (Käytössä / ei käytössä)]	Enabled (Käytössä)
		Enable Dedicated GPS Radio (Ota käyttöön erillinen GPS-radio) [Enable/Disable (Käytössä / ei käytössä)]	Enabled (Käytössä)
		Enable MEMs Sensor (Ota käyttöön MEMS-anturi [Enable/ Disable (Käytössä / ei käytössä)]	Enabled (Käytössä)
Watchdog Timer Support (Vahtiajastintuki)	Watchdog Timer Support (Vahtiajastintuki)	Enable Watchdog Timer (Ota käyttöön vahtiajastintuki) [Enable/Disable (Käytössä / ei käytössä)]	Disabled (Ei käytössä)

Suoja (BIOS-taso 1)

Taulukko 34. Suoja (BIOS-taso 1)

BIOS 2 -taso	BIOS 3 -taso	Numero	Oletusarvo
Admin Password	Admin Password	Anna vanha salasana	Ei asetettu
		Anna uusi salasana	-
		Vahvista uusi salasana	-
System Password	System Password	Anna vanha salasana	Ei asetettu
		Anna uusi salasana	-
		Vahvista uusi salasana	-
Strong Password	Strong Password	Enable Strong Password (Ota käyttöön vahva salasana) [Enable/Disable (Käytössä / ei käytössä)]	Disabled (Ei käytössä)
Password Configuration	Password Configuration	Admin Password Min (Valvojan salasanan minimi)	4
		Admin Password Max (Valvojan salasanan maksimi)	32
Password Bypass	Password Bypass	[Disabled/Reboot Bypass (Ei käytössä / uudelleenkäynnistysohitus)]	Disabled (Ei käytössä)
Password Change	Password Change	Allow Non-Admin Password Changes (Salli muut kuin valvojan salasanan vaihdot) [Enable/Disable (Käytössä / ei käytössä)]	Enabled (Käytössä)
UEFI Capsule Firmware Updates	UEFI Capsule Firmware Updates	Enable UEFI Capsule Firmware Updates (Salli UEFI-kapselin laiteohjelmistopäivitykset) [Enable/Disable (Käytössä / ei käytössä)]	Enabled (Käytössä)
TPM 2.0 Security	TPM 2.0 Security	TPM 2.0 Security [Käytössä/Ei käytössä]	Enabled (Käytössä)
		TPM On (TPM käytössä) [Enable/Disable (Käytössä / ei käytössä)]	Enabled (Käytössä)
		PPI Bypass for Enable Commands (PPI-ohitus käyttöönottokomennoille) [Enable/Disable (Käytössä / ei käytössä)]	Disabled (Ei käytössä)
		PPI Bypass for Enable Commands (PPI-ohitus käyttöstäpoistokomennoille)	Disabled (Ei käytössä)

Taulukko 34. Suoja (BIOS-taso 1) (jatkuu)

BIOS 2 -taso	BIOS 3 -taso	Numero	Oletusarvo
		[Enable/Disable (Käytössä / ei käytössä)]	
		Ota käyttöön todistus [Käytössä/Ei käytössä]	Enabled (Käytössä)
		Ota käyttöön avainvarasto [Käytössä/Ei käytössä]	Enabled (Käytössä)
		SHA-256 [Enable/Disable (Käytössä / ei käytössä)]	Enabled (Käytössä)
		Tyhjennä [Käytössä/Ei käytössä]	Disabled (Ei käytössä)
Computrace(R)	Computrace(R)	Deactivate/Disable/Activate GPS (Passivoi / poista käytöstä / ota käyttöön GPS)	Deactivate (Poista käytöstä)
Chassis Intrusion	Chassis Intrusion	[Disable/Enable/On-Silent (Pois käytöstä / käyttöön / äänettömänä)]	Disable (Poista käytöstä)
CPU XD Support	CPU XD Support	Enable CPU XD Support (Ota käyttöön CPU XD -tuki) [Enable/Disable (Käytössä / ei käytössä)]	Enabled (Käytössä)
Admin Setup Lockout	Admin Setup Lockout	Enable Admin Setup Lockout (Ota käyttöön järjestelmänvalvojan asennuslukitus) [Enable/Disable (Käytössä / ei käytössä)]	Disabled (Ei käytössä)

Suojattu käynnistys (BIOS-taso 1)

Taulukko 35. Suojattu käynnistys (BIOS-taso 1)

BIOS 2 -taso	BIOS 3 -taso	Numero	Oletusarvo
Secure Boot Enable	Secure Boot Enable	[Enable/Disable (Käytössä / ei käytössä)]	Disabled (Ei käytössä)
Expert Key Management	Expert Key Management	Ota käyttöön mukautettu tila [Käytössä/Ei käytössä]	Disabled (Ei käytössä)
		Mukautetun tilan avaimen hallinta {PK/KEK/db/dbx}	PK

Suorituskyky (BIOS-taso 1)

Taulukko 36. Suorituskyky (BIOS-taso 1)

BIOS 2 -taso	BIOS 3 -taso	Numero	Oletusarvo
Inter SpeedStep		Intel SpeedStep otetaan käyttöön [Enable/Disable (Käyttöön / pois käytöstä)]	Enabled (Käytössä)
C-States Control	C-States Control	C-states [Enable/Disable (Käytössä / ei käytössä)]	Enabled (Käytössä)
Limit CPUID Value	Limit CPUID Value	Enable CPUID Limit (Ota käyttöön CPUID-raja [Enable/Disable (Käytössä / ei käytössä)])	Disabled (Ei käytössä)

Virrankulutuksen hallinta (BIOS-taso 1)

Taulukko 37. Virrankulutuksen hallinta (BIOS-taso 1)

BIOS 2 -taso	BIOS 3 -taso	Numero	Oletusarvo
Auto On Time	Auto On Time	Time Selection (Ajan valinta): [HH:MM A/P] Auto On Time (jos herätysaika =0)	12.00 AM
		Value Selection (Arvon valinta): [0-254] Auto-Wake Period (Automaattinen herätysaika) (0-254 minuuttia)	000
		Day Selection: (Päivän valinta) [Disabled/Every Day/Weekdays/Select Days (Ei käytössä/Päivittäin/Arkipäivinä/Valitse päivät)]	Disabled (Ei käytössä)
		Kohdassa [Valitse päivät], kun käytössä [Sunnuntai/Maanantai.../Lauantai]	-
Wake on LAN/WLAN	Wake on LAN/WLAN	[Disabled/LAN Only/WLAN only/LAN or WLAN (Ei käytössä / vain LAN / vain WLAN/ LAN tai WLAN)]	Disabled (Ei käytössä)

POST-toiminta (BIOS-taso 1)

Taulukko 38. POST-toiminta (BIOS-taso 1)

BIOS 2 -taso	BIOS 3 -taso	Numero	Oletusarvo
Numlock LED	Numlock LED	Enable Numlock LED (Ota Numlock-valo käyttöön) [Enable/Disable (Käytössä / ei käytössä)]	Enabled (Käytössä)

Taulukko 38. POST-toiminta (BIOS-taso 1) (jatkuu)

BIOS 2 -taso	BIOS 3 -taso	Numero	Oletusarvo
Keyboard Errors	Keyboard Errors	Enable Keyboard Error Detection (Ota käyttöön näppäimistövirheen tunnistus) [Enable/Disable (Käytössä / ei käytössä)]	Enabled (Käytössä)
Fastboot	Fastboot	[Minimal/Thorough/Auto (Minimaalinen/Läpikotainen/Automaattinen)]	Thorough (Läpikotainen)
Extend BIOS POST Time	Extend BIOS POST Time	[0 seconds/5 seconds/10 seconds (sekuntia)]	0 seconds (0 sekuntia)
Warnings and Errors	Warnings and Errors	[Prompt on Warnings and Errors/Continue on Warnings/Continue on Warnings and Errors (Kehote varoituksista ja virheistä / Jatka varoituksia / Jatka varoituksia ja virheitä)]	Prompt on Warnings and Errors (Kehote varoituksista ja virheistä)

Virtualisoinnin tuki (BIOS-taso 1)

Taulukko 39. Virtualisoinnin tuki (BIOS-taso 1)

BIOS 2 -taso	BIOS 3 -taso	Numero	Oletusarvo
Virtualization	Virtualization	Enable Intel Virtualization Technology (Ota käyttöön Intel-virtualisointitekniikka) [Enable/Disable (Käytössä / ei käytössä)]	Enabled (Käytössä)

Kunnossapito (BIOS-taso 1)

Taulukko 40. Kunnossapito (BIOS-taso 1)

BIOS 2 -taso	BIOS 3 -taso	Numero	Oletusarvo
Service Tag	Service Tag	<Järjestelmän huoltomerkki>, tekstisyötevalmius, kun tyhjä	-
Asset Tag	Asset Tag	<Järjestelmän resurssimerkki>, tekstisyötevalmius	-
SERR Messages	SERR Messages	Enable SERR (Ota SERR-viestit käyttöön) [Enable/Disable (Käytössä / ei käytössä)]	Enabled (Käytössä)
BIOS Downgrade	BIOS Downgrade	Allows BIOS Downgrade (Salli BIOS:in palautua edellisiin versioihin) [Enable/Disable (Käytössä / ei käytössä)]	Enabled (Käytössä)
Data Wipe	Data Wipe	Wipe on Next Boot (Tietojen tyhjennys seuraavan	Disabled (Ei käytössä)

Taulukko 40. Kunnossapito (BIOS-taso 1) (jatkuu)

BIOS 2 -taso	BIOS 3 -taso	Numero	Oletusarvo
		käynnistyksen yhteydessä) [Enable/Disable (Käytössä / ei käytössä)]	
BIOS Recovery	BIOS Recovery	BIOS Recovery from Hard Drive (BIOSin palautus kiintolevystä) [Enable/Disable (Käytössä / ei käytössä)]	Enabled (Käytössä)

Järjestelmälokit (BIOS-taso 1)

Taulukko 41. Järjestelmälokit (BIOS-taso 1)

BIOS 2 -taso	BIOS 3 -taso	Numero	Oletusarvo
BIOS Events	BIOS Events	BIOS-tapahtumien luettelo ja "Clear Log" (Tyhjennä loki) - painike lokin tyhjentämiseksi	-

Viitteet

Tämän Asennus- ja käyttöoppaan lisäksi voit tarvita seuraavia julkaisuja osoitteesta <https://www.dell.com/support/manuals>:

- *Dell Edge Gateway -tiedot*
- *Dell Edge Gateway -huoltokäsikirja*
- *Dell SupportAssist For Dell OpenManage Essentials -pikaopas*
- *Dell Command | Configure -käyttöopas*
- *Dell Command | Configure -käyttöopas*
- *Dell Command | Monitor -käyttöopas*
- *Dell Command | PowerShell Provider -käyttöopas*

Dellin tietosuojauksen ja salaamisen käyttämisestä on lisätietoja ohjelmistojen dokumentaatiossa osoitteessa <https://www.dell.com/support/manuals>.

Antennin tiedot

Edge Gateway on ammattimaisesti asennettu laite. Radiotaajuuden (RF) antoteho ei saa ylittää käyttömaassa sallittua enimmäisrajaa.

VAROITUS: Valtuuttomat antennit, muutokset tai liitännät voivat vahingoittaa laitetta ja rikkoa kansainvälisiä säännöksiä.

HUOMAUTUS: Käytä vain mukana toimitettua tai hyväksyttyä vara-antennia.

HUOMAUTUS: Laitteen muutoksista tai valtuudettomien antennien, joita Dell ei ole nimenomaisesti hyväksynyt, käytöstä vastaa yksinomaan käyttäjä, kokoonpanija tai operaattori. Tämän on arvioitava laite uudelleen kaikkien sovellettavien kansainvälisten turvallisuutta, sähkömagneettista yhteensopivuutta ja radiotaajuutta koskevien standardien mukaisesti.

Dellin hyväksymät antennitiedot ovat seuraavat:

- Langaton laajakaista
 - Pääantenni: dipoli
 - LTE-apuantenni: PIFA
- GPS/WLAN/Zigbee: monopoli

Seuraavissa taulukoissa annetaan antennin eri asentojen vahvistustiedot.

Taulukko 42. Mobiililaajakaistapääantennin enimmäisvahvistus (dBi)

Taajuus (MHz)	Antennin asento – Taivutettu		Antennin asento – Suora	
	3 G (dBi)	4 G (dBi)	3 G (dBi)	4 G (dBi)
704~806	-	2	-	1,7
824~894	1	1,4	2,1	2,1
880~960	0,5	1,4	1,4	1,5
1710~1880	3,2	4,2	1,9	3
1850~1990	3,9	4,3	3,2	3,4
1920~2170	4	4,4	3,2	3,4

Taulukko 43. Mobiililaajakaista-apuantennin enimmäisvahvistus (dBi)

Taajuus (MHz)	Antennin asento – Taivutettu	Antennin asento – Suora
	4 G (dBi)	4 G (dBi)
704~806	0,6	1,9
824~894	-0,3	-0,1
880~960	-1,9	-2,5
1710~1880	2,3	2,0

Taulukko 43. Mobiililaajakaista-apuantennin enimmäisvahvistus (dBi) (jatkuu)

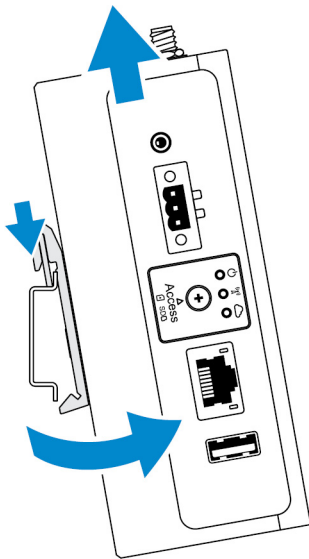
	Antennin asento – Taivutettu	Antennin asento – Suora
Taajuus (MHz)	4 G (dBi)	4 G (dBi)
1850~1990	3,6	3,2
1920~2170	3,6	3,2

Taulukko 44. WLAN/GPS-antennin enimmäisvahvistus (dBi)

Taajuus (MHz)	Antennin asento – Taivutettu		Antennin asento – Suora	
	GPS (dBi)	WLAN (dBi)	GPS (dBi)	WLAN (dBi)
1561~1602	2,6	-	2,4	-
2400~2500	-	3,4	-	1,6

DIN-kiskon kiinnityspidikkeestä irrottaminen

1. Vapauta Edge Gateway DIN-kiskon pidikkeestä vetämällä.
2. Nosta Edge Gatewayn pidike irti DIN-kiskosta.



Yhteyden muodostaminen Edge Gatewayhin

Windows 10 IoT Enterprise LTSC 2016

Käynnistäminen ja kirjautuminen sisään – järjestelmän etämääritys

i **HUOMAUTUS:** Tietokoneen on oltava samassa aliverkossa kuin Edge Gateway.

1. Liitä verkkokaapeli Edge Gatewayn Ethernet-portista yksi DHCP-palvelimen sisältävään verkkoon tai reitittimeen, joka tarjoaa IP-osoitteita.

HUOMAUTUS: Windowsilta kestää noin viisi minuuttia järjestelmän konfigurointiin ensimmäisen käynnistyksen yhteydessä. Seuraavat käynnistykset vievät noin 50 sekuntia.

2. Jos käytät Edge Gatewayn etukannessa näkyviä MAC-osoitteita, saat IP-osoitteen verkon DHCP-palvelimen tai verkkoanalysoitsijan kautta.
3. Etsi Windows-tietokoneessa **Etätyöpöytäyhteys** ja käynnistä sovellus.
4. Kirjautu sisään käyttämällä IP-osoitetta.

HUOMAUTUS: Ohita kaikki sertifiointivirheet, kun muodostat yhteyttä Edge Gatewayhin.

Käynnistäminen ja kirjautuminen sisään – staattinen IP-järjestelmämääritys

HUOMAUTUS: Edge Gatewayn etämäärittämisen helpottamiseksi Edge Gatewayn Ethernet-portti kaksi on määritetty seuraaviin arvoihin tehtaalla:

- IP-osoite: 192.168.2.1
- Aliverkon peite: 255.255.255.0
- DHCP-palvelin: ei sovelleta

Voit yhdistää Edge Gatewayn samassa aliverkossa olevaan Windows-tietokoneeseen liitoskaapelilla.

1. Etsi Windows-tietokoneesta ohjauspaneelistä **Näytä verkkoyhteydet**.
2. Klikkaa hiiren kakkospainikkeella näyttöön tulevassa verkkolaitteiden luettelossa Edge Gatewayhin liitettävää Ethernet-sovitinta ja klikkaa sitten **Ominaisuudet**.
3. Klikkaa **Verkkokäyttö**-välilehdessä **Internet-protokollaversio 4 (TCP/IPv4)** ja klikkaa sitten **Ominaisuudet**.
4. Valitse **Käytä seuraavaa IP-osoitetta** ja kirjoita sitten IP-osoitteeksi 192.168.2.x (jossa x tarkoittaa IP-osoitteen viimeistä lukua, esimerkiksi 192.168.2.2).

HUOMAUTUS: Älä määritä IPv4-osoitteeksi samaa IP-osoitetta kuin Edge Gatewayssä. Käytä IP-osoitteita 192.168.2.2–192.168.2.254.

5. Anna aliverkon peite 255.255.255.0 ja valitse sitten **OK**.
6. Liitä tiukasti paikalleen Edge Gatewayn Ethernet-portin kaksi ja tietokoneen konfiguroidun Ethernet-portin välinen liitosverkkokaapeli.
7. Käynnistä Windows-tietokoneessa **Etätyöpöytäyhteys**.
8. Muodosta yhteys Edge Gatewayhin käyttämällä IP-osoitetta 192.168.2.1. Käyttäjänimen ja salasanan oletusarvo on kummassakin admin.

Ubuntu Core 16

Käynnistäminen ja kirjautuminen sisään – suora järjestelmämääritys

1. Käynnistä Edge Gateway. Järjestelmä määrittää käyttöjärjestelmän automaattisesti ja käynnistyy useita kertoja, jotta kaikki määrittäykset viimeistellään. Järjestelmältä kestää noin minuutti käyttöjärjestelmän käynnistämiseen.
2. Kirjautu sisään pyydettäessä oletustunnuksilla. Käyttäjänimen ja salasanan oletusarvo on kummassakin admin. Tietokoneen oletusarvoinen nimi on huoltomerkki.

Esimerkki:

```
Ubuntu Core 16 on 127.0.0.1 (tty1)
localhost login: admin
Password: admin
```


Käynnistäminen ja kirjautuminen sisään – staattinen IP-järjestelmämääritys

Voit siten muodostaa yhteyden Edge Gatewayhin samassa alipeitteessä olevan isäntätietokoneen kautta.

HUOMAUTUS: Edge Gatewayn Ethernet-portin staattisen IP-osoitteen arvoiksi määritetään tehtaassa seuraavat:

- IP-osoite: 192.168.2.1
- Aliverkon peite: 255.255.255.0
- DHCP-palvelin: ei sovelleta

1. Konfiguroi Edge Gatewayhin liitettyyn isäntätietokoneeseen staattinen IPv4-osoite samassa aliverkossa. Määritä IPv4-osoitteeksi 192.168.2.x (jossa x tarkoittaa IP-osoitteen viimeistä lukua, esimerkiksi 192.168.2.2).

 **HUOMAUTUS:** Älä määritä IPv4-osoitteeksi samaa IP-osoitetta kuin Edge Gatewayssä. Käytä IP-osoitteita 192.168.2.2–192.168.2.254.


2. Määritä aliverkon peitteeksi 255.255.255.0.

Dellin yhteystiedot

Jos yhteydenottosi koskee myyntiä, teknistä tukea tai asiakaspalveluasioita:

1. Siirry osoitteeseen www.dell.com/contactdell.
2. Tarkista maa tai alue sivun alareunan avattavasta luettelosta.
3. Valitse vaatimuksiasi vastaava palvelu- tai tukilinkki tai valitse sinulle sopiva tapa ottaa yhteyden Delliin.

Dell tarjoaa useita online- ja puhelinpohjaisia tuki- ja palveluvaihtoehtoja. Palveluiden saatavuus vaihtelee maittain ja tuotteittain, ja jotkin palvelut eivät välttämättä ole saatavissa alueellasi.

 **HUOMAUTUS:** Jos käytössäsi ei ole Internet-yhteyttä, käytä ostolaskussa, lähetysluettelossa, laskussa tai Dellin tuoteluettelossa olevia yhteystietoja.