

Dell Edge Gateway 3003

Kurulum ve Kullanım Kılavuzu



Notlar, dikkat edilecek noktalar ve uyarılar

 **NOT:** NOT, ürününüzü daha iyi kullanmanıza yardımcı olacak önemli bilgiler sağlar.

 **DİKKAT:** DİKKAT, donanım hasarı veya veri kaybı olasılığını gösterir ve sorunu nasıl önleyeceğinizi bildirir.

 **UYARI:** UYARI, mülk hasarı, kişisel yaralanma veya ölüm potansiyeline işaret eder.

Bölüm 1: Genel Bakış	5
Bölüm 2: Sistem görünüşleri	6
Üstten Görünüm	6
Alttan görünüm	6
Soldan görünüm	7
Sağdan görünüm	9
Bölüm 3: Edge Gateway'inizi Kurma	11
Güvenlik ve mevzuata ilişkin bilgiler	11
Edge Gateway'inizi kurma	13
Mobil geniş bant hizmetinizi etkinleştirme	19
Edge Gateway'inizi monte etme	21
Edge Gateway'i standart montaj braketi kullanarak monte etme	21
Hızlı montaj braketi kullanarak Edge Gateway'i monte etme	28
Kablo kontrol çubuklarını standart montaj braketine takma	36
Edge Gateway'i DIN rayı braketi kullanarak bir DIN rayına monte etme	38
Edge Gateway'i dikey montaj kullanarak monte etme	40
VESA montaj aparatı kullanarak Edge Gateway'i monte etme	44
Bölüm 4: ZigBee Dongle'ını kurma	46
Bölüm 5: İşletim sisteminin kurulumu	47
Windows 10 IoT Enterprise LTSB 2016	47
Önyükleme ve oturma açma - Doğrudan sistem yapılandırması	47
Önyükleme ve oturma açma—Statik IP sistem yapılandırması	47
Windows 10 IoT Enterprise LTSB 2016'yı geri yükleme	48
Windows 10 IOT Enterprise LTSB 2016 temel işlevleri	48
Ubuntu Core 16	49
Genel Bakış	49
Önyükleme ve oturma açma – Doğrudan sistem yapılandırması	50
Önyükleme ve oturma açma - Statik IP sistem yapılandırması	50
İşletim sistemi ve uygulamaları güncelleme	50
Ek Ubuntu komutları	51
Ubuntu Ağ Yöneticisi	52
Güvenlik	56
Watchdog Timer (WDT)	56
Bulut LED'i Açık/Kapalı	57
Küresel Konumlandırma Sistemleri (GPS)	57
Snappy otomatik güncelleme/Otomatik pilot	58
Snappy Store/Snapweb'e Erişme	58
Sensörler	59
Kontakt Pini	60
Sistem Güç Yönetimi	61

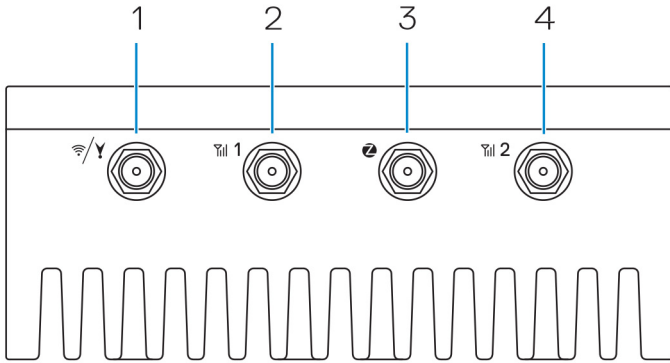
Ubuntu Core 16'yı geri yükleme.....	62
Yeni işletim sistemi görüntüsü yükleme.....	63
Ubuntu Sunucusu.....	64
Genel Bakış.....	64
Ethernet Bağlantı Noktası 1'yi kullanarak Edge Gateway'de oturum açın.....	64
DHCP arka planda çalışan programı yükleme veya yapılandırma.....	65
Ethernet Bağlantı Noktası 2'yi kullanarak Edge Gateway'de oturum açın.....	65
Ubuntu Sunucusu sürücü bilgileri.....	66
Ubuntu Sunucusunda Ürün Bilgisi Yönetimi.....	66
Watchdog Timer'ı (WDT) Yapılandırma.....	67
Güvenilir Platform Modülü (TPM).....	68
Bulut LED'i Açık/Kapalı.....	69
Gelişmiş Linux Ses Mimarisi (ALSA).....	69
Küresel Konumlandırma Sistemleri (GPS).....	70
Sensörler.....	70
Kontakt Pini.....	71
Sistem Güç Yönetimi.....	72
Ubuntu Ağ Yöneticisi.....	74
Ubuntu Sunucusunu Geri Yükleme.....	79
Kurtarma USB flash sürücüsü oluşturma.....	79
Bölüm 6: BIOS'a erişim ve güncelleme.....	80
BIOS ayarlarına erişim.....	80
POST sırasında BIOS kurulumuna girme.....	80
BIOS Güncellemesi.....	80
USB çağrı betiğini kullanma.....	80
BIOS'u bir USB flash sürücüden güncelleme.....	81
Bir Windows sisteminde BIOS'u Güncelleme.....	81
Ubuntu sisteminde UEFI kapsül güncellemesini kullanma.....	81
Dell Command Configure (DCC).....	82
Edge Device Manager (EDM).....	82
Varsayılan BIOS ayarları.....	83
Bölüm 7: Başvurular.....	89
Bölüm 8: Ek.....	90
Anten özellikleri.....	90
DIN rayı braketinden demonte etme.....	91
Edge Gateway'e bağlanma.....	91
Windows 10 IoT Enterprise LTSB 2016.....	91
Ubuntu Core 16.....	92
Bölüm 9: Dell'e Başvurma.....	94

Genel Bakış

Edge Gateway 3000 Serisi, bir Nesnelerin İnterneti (IoT) aygıtıdır. Bir ağıın kenarına monte edilerek birden çok aygıt ve sensörden veri toplamanıza, güvenli hale getirmenize, analiz etmenize ve bunlara göre işlem yapmanıza olanak tanır. Ulaşım, bina otomasyonu, üretim ve diğer uygulamalarda kullanılan aygıtlarla bağlantı kurmanızı sağlar. Edge Gateway, çevre ve güvenilirlik gereksinimlerini karşılamak için fansızdır ve endüstriyel otomasyon iş yüklerini destekleyebilen düşük güçlü bir mimariye sahiptir. Windows 10 IoT Enterprise LTSB 2016, Ubuntu Core 16 işletim sistemleri ve Ubuntu Server 18.04 desteğine sahiptir.

Sistem görünümüleri

Üstten Görünüm



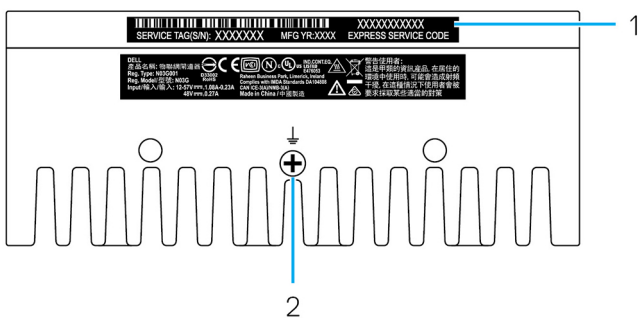
Tablo 1. Üstten Görünüm

Özellikler

1	WLAN, Bluetooth veya GPS konektörü	Kablosuz, Bluetooth veya uydu sinyallerinin menzilini ve gücünü artırmak için anteni bağlayın.
2	Mobil geniş bant anten konektörü bir (3G/LTE)	Mobil geniş bant aralığı sinyallerinin aralığını ve gücünü artırmak için mobil geniş bant anteni bağlayın.
3	ZigBee anten konektörü	ZigBee uyumlu bir sensör veya giriş cihazından aralıklı veri iletimi için ZigBee antenini bağlayın.
4	Mobil geniş bant anten konektörü iki (Sadece LTE Yardımcı)	Mobil geniş bant aralığı sinyallerinin aralığını ve gücünü artırmak için mobil geniş bant anteni bağlayın.

i NOT: Sipariş edilen yapılandırmaya bağlı olarak, bazı anten konektörleri mevcut olmayabilir veya sınırlı olabilir. Edge Gateway'e anten bağlama hakkında daha fazla bilgi için antenle birlikte verilen belgelere bakın. Antenler, Edge Gateway ile birlikte gönderilen aksesuar kutusunda bulunur.

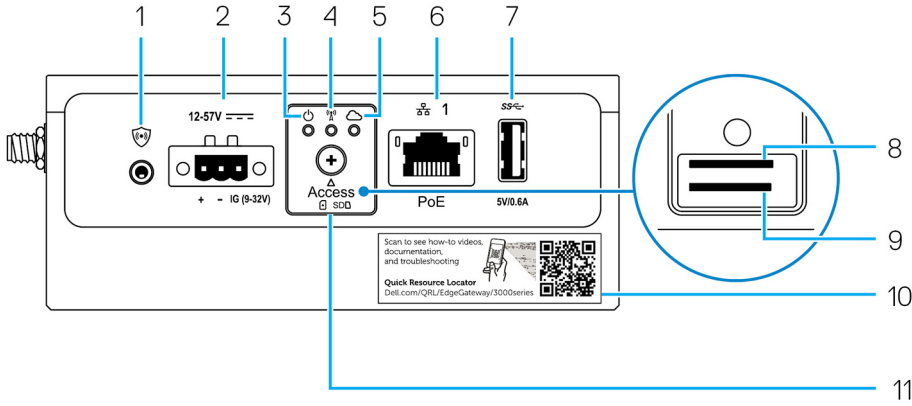
Altan görünüm



Tablo 2. Alttan görünüm

Özellikler		
1	Servis Etiketi	Servis Etiketi, Dell servis teknisyenlerinin Edge Gateway'inizdeki donanım bileşenlerini tanımlamalarını ve garanti bilgilerine erişebilmelerini sağlayan benzersiz bir alfasayısal tanımlayıcıdır.
2	Topraklama	Devredeki birçok farklı bileşenden gelen akımın ortak dönüş yolu olarak kullanılan, güç kaynağının bir tarafına tutturulmuş büyük bir iletken.

Soldan görünüm

**Tablo 3. Soldan görünüm**

Özellikler		
1	İzinsiz giriş önleme anahtarı	Kasa (Edge Gateway'in kurulu olduğu) açıldığında izinsiz giriş olayı tetiklenir. NOT: Harici kasa ayrı satılır. NOT: İzinsiz giriş olayı, Edge Gateway'e yönelik üçüncü taraf bir kasa tarafından sensör aracılığıyla tetiklenir. Sensör, Edge Gateway'deki izinsiz giriş anahtar konektörüyle uyumlu bir kabloya sahip olmalıdır.
2	Güç veya kontak bağlantı noktası	Edge Gateway'e güç sağlamak için 12-57 VDC (1,08-0,23 A) güç kablosu bağlayın. NOT: Güç kablosu ayrı satılır. NOT: Denizcilik ile ilgili uygulamalarda, giriş voltajını 12-48 VDC olarak sınırlayın. Raylı sistem uygulamalarında kablo uzunluğu 30 metreyi aşmamalıdır.
3	Güç ve Sistem durum ışığı	Güç durumunu ve sistem durumunu gösterir.
4	WLAN veya Bluetooth durum ışığı	WLAN veya Bluetooth'un AÇIK veya KAPALI olduğunu gösterir.
5	Bulut bağlantısı durum ışığı	Bulut bağlantı durumunu gösterir.
6	Ethernet portu bir (Ethernet Üzerinden Güç desteği)	Ağ erişimi elde etmek için bir Ethernet (RJ45) kablosu bağlayın. 10/100 Mb/sn'ye kadar veri iletimi hızı sağlar ve IEEE 802.3af standardının Alternatif A sınıfını destekler. NOT: Edge Gateway, IEEE 802.3af Alternatif A uyumlu bir Elektrikli Aygıt'tır (PD). NOT: AB Uygunluk Beyanı'na (DoC) uymak için sistemden aygıt kablo uzunluğunun 30 metreyi aşmadığından emin olun. NOT: Brezilya'daki yasal şartlara uymak için sistemden aygıt kablo uzunluğunun 10 metreyi aşmadığından emin olun.

Tablo 3. Soldan görünüm (devamı)**Özellikler**

		Çift taraflı yapılandırma gibi, ethernet ayarlarının nasıl yapılandırılacağı hakkında daha fazla bilgi için, bkz.: <ul style="list-style-type: none">• Ethernet yapılandırması, Windows 10 IoT Enterprise LTSC 2016 temel işlevlerinin bir alt bölümüdür.
7	USB 3.0 bağlantı noktası ¹	USB özellikli aygıtı bağlayın. 5 Gb/sn'ye kadar veri aktarım hızları sağlar.
8	SIM kart yuvası (isteğe bağlı)	Mikro SIM kartı yuvaya takın.
9	SD kart yuvası (isteğe bağlı)	Mikro SD kartı yuvaya takın. NOT: Bir mikro SD kart takmadan önce SD kart yuvası dolgu maddesini çıkarın.
10	Hızlı Kaynak Bulucu etiketi	Belgelere ve diğer sistem bilgilerine erişmek için QR okuyucu ile tarayın.
11	Mikro SIM veya mikro SD kart erişim kapağı	Mikro SIM veya mikro SD karta erişmek için erişim kapağını açın.

¹ USB gücü 0,6 A/3 W ile sınırlıdır.

Tablo 4. Durum ışığı göstergeleri

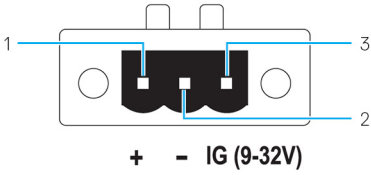
İşlev	Gösterge	Renk	Kontrol	Durum
Sistem	Güç durumu ve Sistem durumu	Yeşil veya Kehribar Rengi	BIOS	Kapalı: Sistem kapalı
				Açık (Sabit Yeşil): Sistem açık veya Önyükleme başarılı
				Açık (Kehribar Rengi - Sabit): Güç var veya önyükleme hatası
				Yanıp Sönen Kehribar Rengi: Arıza veya hata
	WLAN veya Bluetooth	Yeşil	Donanım	Kapalı: WLAN veya Bluetooth modülü kapalı
				Açık: WLAN veya Bluetooth modülü açık
	Bulut	Yeşil	Yazılım	Kapalı: Bulut aygıtına veya hizmetine bağlantı yok
				Açık: Edge Gateway bir bulut aygıtına veya hizmetine bağlı
				Yanıp Sönen Yeşil: Bir bulut aygıtına veya hizmetine etkinlik
LAN (RJ-45)	Bağlantı	Yeşil/Kehribar Rengi	Sürücü (LAN)	Kapalı: Ağ bağlantısı yok veya kablo bağlı değil
				Açık (Yeşil): Yüksek hızlı bağlantı (100 Mb/sn)
				Açık (Kehribar Rengi): Düşük hızlı bağlantı (10 Mb/sn)
	Etkinlik	Yeşil	Sürücü (LAN)	Kapalı: Bağlantı etkin değil

Tablo 4. Durum ışığı göstergeleri (devamı)

İşlev	Gösterge	Renk	Kontrol	Durum
				Yanıp sönme yeşil: LAN etkinliği. Yanıp sönme hızı paket yoğunluğu ile ilgilidir.

NOT: Güç ve sistem durumu ışığı, farklı önyükleme senaryoları sırasında, örneğin önyükleme sırasında bir USB betiği çalıştırıldığında, farklı şekilde görünebilir.

12-57V ===

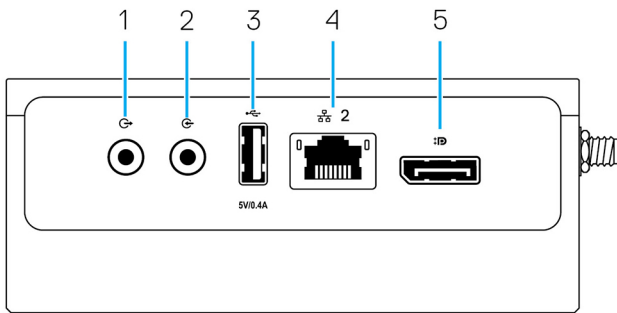
**Tablo 5. Güç konektörü pin tanımları bilgileri**

Pin	Sinyal	İşlev
1	DC+	12-57 VDC güç
2	DC-	Toprak
3	IG	9-32 VDC kontak

NOT: Pin 3 (IG) aracın kontak durumu göstergesine (isteğe bağlı) veya bir uyandırma pinine bağlanmıştır. Sinyal üzerinde 9 V'den fazla gerilim, aracın motorunun çalıştığını gösterir. Kontak veya Uyandırma pini, araç uzun bir süre kapatıldığında araç aküsünün boşalmasını önlemek için kullanılır.

NOT: IG sinyali, araç kapatıldığında (pille çalışır) düşük güç durumuna geçmek veya yavaşça kapatmak için kullanılabilir. Ayrıca, araç çalıştığında Edge Gateway'i açmak için de kullanılabilir.

Sağdan görünüm

**Tablo 6. Sağdan görünüm - 3003**

Özellikler		
1	Ses çıkışı (YEŞİL)	Hoparlörler ve amplifikatörler gibi ses çıkış aygıtlarını bağlayın.
2	Ses girişi (MAVİ)	Kayıt veya kayıttan dinleme aygıtlarını bağlayın.
3	USB 2.0 bağlantı noktası ¹	USB özellikli aygıtı bağlayın. 480 Mb/sn'ye kadar veri aktarım hızları sağlar.

Tablo 6. Sağdan görünüm - 3003 (devamı)

Özellikler

4	Ethernet bağlantı noktası iki (PoE olmayan)	Ağ erişimi için bir Ethernet (RJ45) kablosu bağlayın. 10/100 Mb/sn'ye kadar veri aktarım hızları sağlar. Çift taraflı yapılandırma gibi, ethernet ayarlarının nasıl yapılandırılacağı hakkında daha fazla bilgi için, bkz.: <ul style="list-style-type: none">• Windows 10 IoT Enterprise LTSC 2016: Ethernet yapılandırması
5	DisplayPort konektörü	Bir monitör veya DisplayPort etkin başka bir aygıt bağlayın. Video ve ses girişi / çıkışı sağlar.

¹ USB gücü 0,4 A/2 W ile sınırlıdır.

Edge Gateway'inizi Kurma

UYARI: Bu bölümdeki yordamları gerçekleştirmeye başlamadan önce, sisteminizle birlikte gelen **güvenlik ve mevzuat bilgilerini** okuyun. Ek en iyi uygulama bilgileri için www.dell.com/regulatory_compliance adresine gidin.

Güvenlik ve mevzuata ilişkin bilgiler

- UYARI:** Edge Gateway, yerel ve/veya uluslararası elektrik yasalarına ve yönetmeliklerine aşına olan, bilgili, nitelikli kişilerce kurulmalıdır.
- UYARI:** Edge Gateway, ıslak ortamlarda kullanılmak üzere tasarlanmamıştır. Edge Gateway, ıslak bir ortama kurulacaksa yere ve ortama bağlı olarak IP54, IP65 veya üzeri bir Giriş Koruması (IP) derecesine sahip bir panel kutusuna veya bir kasaya yerleştirilmelidir.
- UYARI:** Elektrik çarpması riskini azaltmak için DC + ve DC- terminallerine giden güç, çift yalıtımlı olarak tasarlanmış bir güç kaynağı veya dönüştürücü/doğrultucu devre tarafından sağlanmalıdır. Güç kaynağı veya güç devresi kaynağı yerel yönetmeliklere ve yönetmeliklere uygun olmalıdır; Örneğin, ABD, NEC Sınıf 2 (SELV/sınırlı enerji devresi veya LPS devresi). Güç pil ile sağlanıyorsa, çift kat yalıtım gerekli değildir.
- UYARI:** Edge Gateway'i kurarken, sorumlu taraf ya da entegratör, istemci kurulumunun bir parçası olarak şimdiye kadar en az 13 W güç sunan, 37-57 VDC'lik bir güç kaynağı olan 12-57 VDC ya da Ethernet Üzerinden Güç (PoE) güç kaynağını kullanacaktır.
- UYARI:** Edge Gateway'e güç sağlayan güç kaynağının tepeden-tepeye dalgalanma bileşeninin giriş DC voltajının yüzde 10'undan az olacak şekilde güvenilir şekilde topraklandığından ve filtrelendiğinden emin olun.
- UYARI:** Edge Gateway 3003'ü kurarken, yük akımına uygun bir kablo kullanın: IEC 60227 veya IEC 60245 standartlarına uyan, minimum 90°C (194°F) sıcaklığında 5 A nominal değere sahip 3 damarlı kablo. Sistem 0,8 mm'den 2 mm'ye kadar kabloları kabul eder. Edge Gateway'in maksimum çalışma sıcaklığı: 60°C (140°F). Edge Gateway'i bir kasa içinde çalıştırırken bu maksimum sıcaklığı aşmayın. Edge Gateway elektronik parçaları, diğer elektronik parçalarının dahili ısıtması ve kasa içerisinde havalandırma olmaması, Edge Gateway'in çalışma sıcaklığının dış ortam sıcaklığından daha fazla olmasına neden olabilir. Edge Gateway'in 60°C'den (140°F) yüksek sıcaklıklarda sürekli çalışması arıza oranının artmasına ve ürün ömrünün azalmasına neden olabilir. Kasa içine yerleştirildiğinde Edge Gateway'in maksimum çalışma sıcaklığının 60°C (140°F) veya daha düşük olduğundan emin olun.
- UYARI:** Sağlanan güç kaynağının Edge Gateway'e gereken giriş gücüyle eşleştiğinden her zaman emin olun. Bağlantıları yapmadan önce, güç konektörlerinin yanındaki giriş gücü işaretlerini denetleyin. 12-57 VDC (1,08-0,23 A) veya PoE güç kaynağı yerel Elektrik Mevzuatına ve Yönetmeliklerine uygun olmalıdır.
- UYARI:** Edge Gateway tarafından sağlanan korumanın zarar görmediğinden emin olmak adına sistemi bu kılavuzda belirtilenden farklı bir şekilde kullanmayın veya kurmayın.
- UYARI:** Sistem veya ağın bir parçası olarak bir pil bulunuyorsa pil, yerel yangın ve elektrik mevzuatına ve yasalarına uygun bir kasa içine yerleştirilmelidir.
- UYARI:** Sistem uygun bir sanayi kasası içine kurulum içindir (elektrik, mekanik ve yangın tehlikelerine karşı koruma sağlar).
- UYARI:** Çekirdek modülü sadece duvara monte edilebilir (ek bir kasa gerektirmez).

Profesyonel kurulum talimatları

Kurulum personeli

Bu ürün belirli uygulamalar için tasarlanmıştır; RF ve düzenlemelerle ilgili bilgilere sahip yetkili personel tarafından kurulmalıdır. Genel kullanıcılar kurmayı veya ayarı değiştirmeyi denememelidir.

Kurulum konumu

Ürün, ışın yayan antenin yönetmelikteki RF maruziyeti gerekliliklerini karşılamak üzere normal çalışma koşulunda yakındaki insanlardan 20 cm uzakta olduğu bir konuma kurulmalıdır.

Harici anten

Yalnızca onaylı antenler kullanın. Onaylanmamış antenler, FCC/IC sınırları ihlaline neden olabilecek yapay veya aşırı RF aktarım gücü üretebilir.

Kurulum yordamı

Kurulum talimatları için kullanım kılavuzuna bakın.

⚠ UYARI: Kurulum konumunu dikkatle seçin ve son çıkış gücünün ürün belgelerinde belirtilen sınırları aşmadığından emin olun. Bu kuralların ihlali, ciddi federal cezalar verilmesine yol açabilir.

Instructions d'installation professionnelles

Le personnel d'installation

Ce produit est conçu pour des applications spécifiques et doit être installé par un personnel qualifié avec RF et connaissances connexes réglementaire. L'utilisateur ne doit pas tenter générale d'installer ou de modifier le réglage.

Lieu d'installation

Le produit doit être installé à un endroit où l'antenne de rayonnement est maintenue à 20 cm de personnes à proximité dans son état de fonctionnement normal, afin de répondre aux exigences réglementaires d'exposition aux radiofréquences.

Antenne externe

Utilisez uniquement l'antenne(s) qui ont été approuvés par le demandeur. Antenne (s) peuvent produire de l'énergie RF parasite indésirable ou excessive transmission qui peut conduire à une violation des normes de la FCC / IC est interdite et non-approuvé.

Procédure d'installation

ATTENTION: S'il vous plaît choisir avec soin la position d'installation et assurez-vous que la puissance de sortie final ne dépasse pas les limites fixées dans les règles pertinentes. La violation de ces règles pourrait conduire à des sanctions fédérales graves.

Federal İletişim Komisyonu parazit bildirim

Bu aygıt FCC kurallarının 15. Bölümüne uyum sağlar. Çalışması şu iki koşula tabidir: (1) Bu aygıt zararlı parazitlere yol açamaz ve (2) bu aygıt istenmeyen şekilde çalışmaya yol açabilecek parazitler dahil alınan bütün parazitleri kabul etmelidir.

Bu ekipman test edilmiş ve FCC Kuralları 15. Maddesine göre bir Sınıf A dijital aygıt için sınırlara uyduğu görülmüştür. Bu sınırlar bir konut kurulumunda zararlı parazitlere karşı makul koruma sağlamak üzere tasarlanmıştır. Bu ekipman radyo frekans enerjisi üretir, kullanır ve yayabilir; talimatlara göre kurulmaz ve kullanılmazsa radyo iletişimine zararlı parazite neden olabilir. Ancak hususi bir kurulumda parazitin ortaya çıkmayacağı garanti değildir. Bu ekipman radyo ve televizyon yayını alımında, ekipmanı açıp kapatarak saptanabilecek zararlı parazitlere neden oluyorsa, kullanıcının aşağıdaki önlemlerden birini veya birkaçını uygulayarak paraziti düzeltmeye çalışması önerilir:

- Alıcı antenin yönünü ya da yerini değiştirin.
- Ekipman ve alıcı arasındaki mesafeyi artırın.
- Ekipmanı alıcının bağlı olduğu devreden farklı bir devredeki prize takın.
- Yardım için satıcıya ya da deneyimli bir radyo/televizyon teknisyenine danışın.

FCC uyarısı:

- Uyumluluktan sorumlu tarafça açıkça onaylanmamış tüm değişiklikler veya modifikasyonlar kullanıcının bu ekipmanı çalıştırma yetkisini geçersiz kılabilir.
- Bu verici başka herhangi bir anten veya vericiyle eşkonumlandırılmamalıdır ya da birlikte çalıştırılmamalıdır.

Radyasyona maruz kalma bildirim:

Bu ekipman kontrolsüz bir ortam için FCC radyasyona maruz kalma sınırlarıyla uyumludur. Bu ekipman, aktif alıcı/verici ve gövdeniz arasında en az 20 cm mesafe kalacak şekilde kurulmalı ve çalıştırılmalıdır.

NOT: Ülke kodu seçimi yalnızca ABD dışı modeller için geçerlidir ve tüm ABD modellerinde sağlanmaz. FCC düzenlemesi uyarınca, ABD'de piyasaya sürülen tüm WiFi ürünlerinin yalnızca ABD çalışma kanallarına sabitlenmesi gerekir.

Industry Canada bildirim

Bu aygıt Industry Canada lisans muafiyeti RSS standardı/standartları ile uyumludur. Çalışma aşağıdaki iki koşula tabidir:

1. bu aygıt parazitlere yol açamaz ve
2. bu aygıt, aygıtın istenmeyen şekilde çalışmasına yol açabilecek parazitler dahil bütün parazitleri kabul etmelidir.

Le présent appareil est conforme aux CNR d'Industrie Canada applicables aux appareils radio exempts de licence. L'exploitation est autorisée aux deux conditions suivantes:

1. l'appareil ne doit pas produire de brouillage, et
2. l'utilisateur de l'appareil doit accepter tout brouillage radioélectrique subi, même si le brouillage est susceptible d'en compromettre le fonctionnement.

Industry Canada yönetmelikleri uyarınca, radyo vericisi (veya vericileri) yalnızca vericiler için onaylanmış bir tür ve azami (veya daha düşük) kazançlı bir anten (veya antenler) kullanarak çalışabilir. Diğer kullanıcılara olası radyo parazitini azaltmak için anten türü (veya türleri) ve kazancı (veya kazançları), Eşdeğer İzotropik Işınım Gücü (E.I.R.P.), verici (veya vericiler) için onaylandıktan sonra olmayacak şekilde seçilmelidir.

Bu A Sınıfı dijital cihaz Kanada ICES-003 yönetmeliğine uygundur.

Cet appareil numérique de la classe A est conforme à la norme NMB-003 du Canada.

Bu cihaz Industry Canada'nın RSS-210'u ile uyumludur. Çalıştırma, bu cihazın zararlı parazite neden olmaması koşuluna bağlıdır.

Cet appareil est conforme à la norme RSS-210 d'Industrie Canada. L'opération est soumise à la condition que cet appareil ne provoque aucune interférence nuisible.

Bu cihaz ve anteni (veya antenleri), test edilmiş yerleşik radyolar hariç, eşkonumlandırılmamalıdır veya herhangi bir diğer anten veya verici ile bir arada bulunmamalıdır.

Cet appareil et son antenne ne doivent pas être situés ou fonctionner en conjonction avec une autre antenne ou un autre émetteur, exception faites des radios intégrées qui ont été testées.

Vilayet Kodu Seçimi özelliği, ABD/Kanada'da pazarlanan ürünler için devre dışı bırakılmıştır.

La fonction de sélection de l'indicatif du pays est désactivée pour les produits commercialisés aux États-Unis et au Canada.

Radyasyona Maruz Kalma Bildirimi: Bu ekipman kontrolsüz bir ortam için belirtilen IC radyasyona maruz kalma sınırlarıyla uyumludur. Bu ekipman, aktif alıcı/verici ve gövdeniz arasında en az 20 cm mesafe kalacak şekilde kurulmalı ve çalıştırılmalıdır.

Déclaration d'exposition aux radiations: Cet équipement est conforme aux limites d'exposition aux rayonnements IC établies pour un environnement non contrôlé. Cet équipement doit être installé et utilisé avec un minimum de 20 cm de distance entre la source de rayonnement et votre corps.

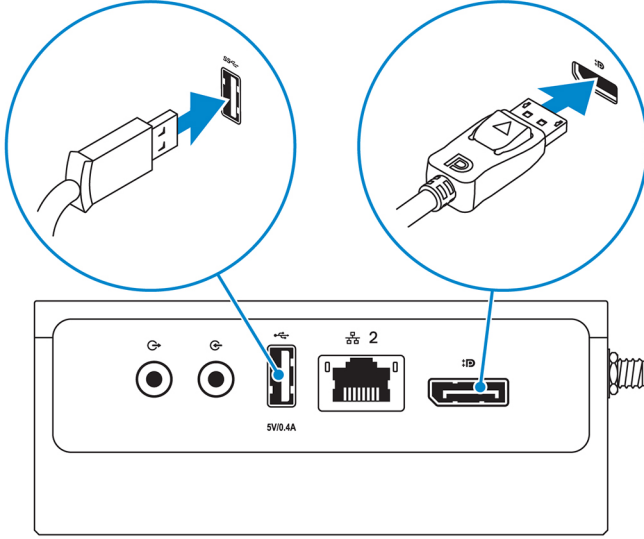
Edge Gateway'inizi kurma

NOT: Edge Gateway montaj seçenekleri ayrı olarak satılır.

NOT: Montaj, Edge Gateway'i yapılandırmadan önce veya sonra yapılabilir. Edge Gateway'inizi monte etme hakkında daha fazla bilgi için, bkz. [Edge Gateway'inizi Monte Etme](#).

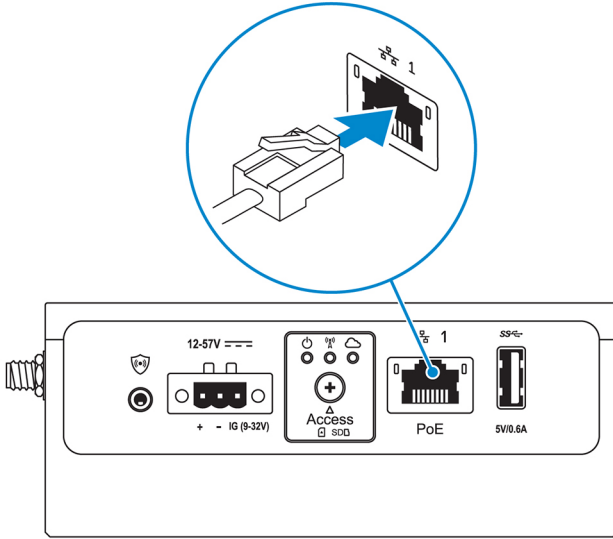
NOT: Edge Gateway'in kurulu olduğu bazı ortamlarda, daha sağlam bir montaj yöntemi gerekir. Örneğin, denizcilik ile ilgili uygulamalarda, yalnızca standart montaj desteğinin kullanılması önerilir. Bunun sebebi denizcilik ortamlarına özel titreşimlerdir.

1. Ekran, klavye ve fare bağlamak için USB kablo kullanın.



NOT: Edge Gateway'in 13 W PoE Sınıf 0 aralığı içinde olması için USB gücü, USB 3.0 bağlantı noktası için 0,6 A/3 W ile ve USB 2.0 bağlantı noktası içinse 0,4 A/2 W ile sınırlıdır.

2. Ethernet bağlantı noktası bire Ethernet kablosu bağlayın.



3. Antenleri sipariş edilen yapılandırmaya göre bağlayın (isteğe bağlı).

NOT: Edge Gateway'de desteklenen antenler, sipariş edilen yapılandırmaya bağlı olarak değişir. Antenler, Edge Gateway ile birlikte gönderilen aksesuar kutusunda bulunur.

Tablo 7. Edge Gateway 3003'de desteklenen antenler

Desteklenen antenler				
Sinyaller				
3003	Evet	Evet	Evet	Uygun değil

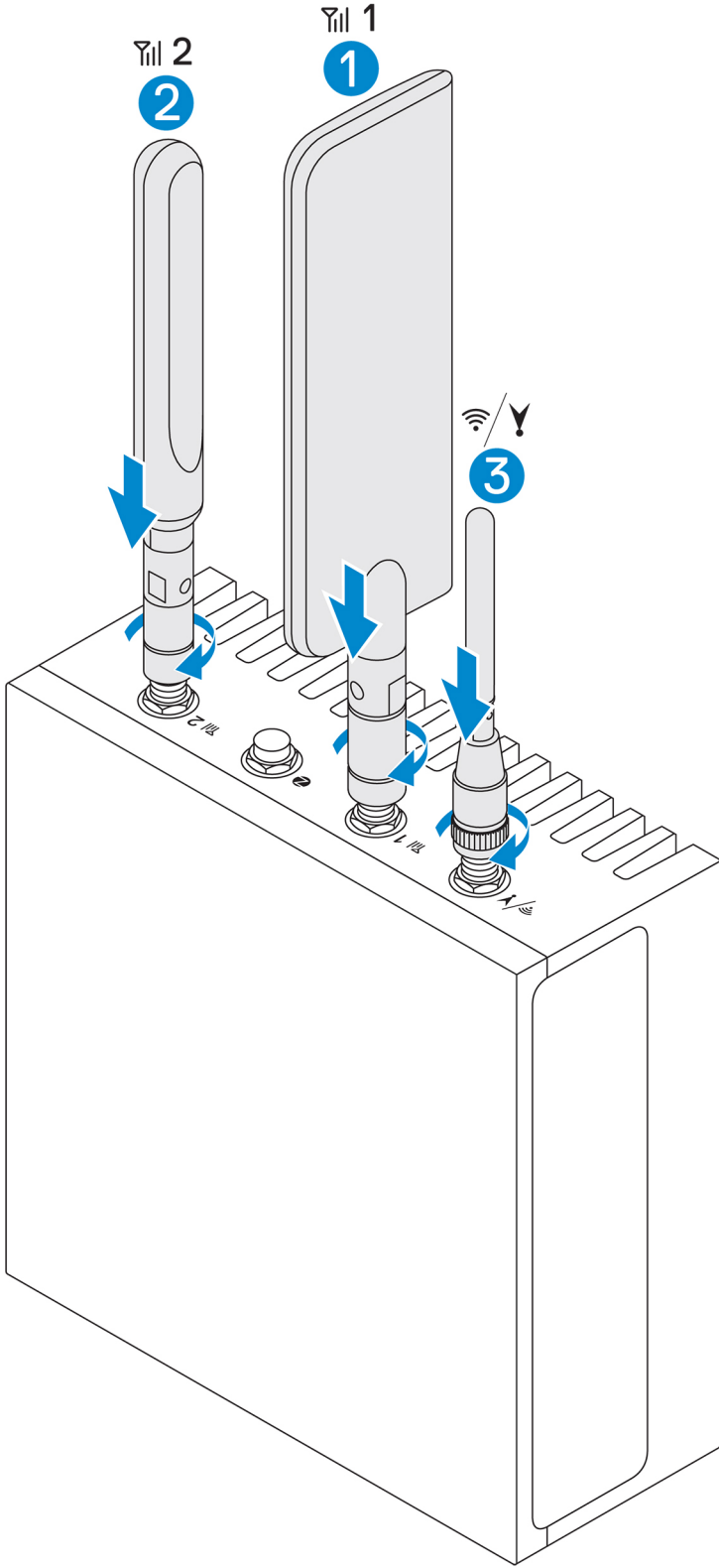
i **NOT:** Yalnızca ürünle birlikte verilen antenleri ya da **minimum özellikleri** karşılayan üçüncü taraf antenlerini kullanın.

i **NOT:** Sipariş edilen yapılandırmaya bağlı olarak, bazı anten konektörleri mevcut olmayabilir veya sınırlı olabilir.

i **NOT:** Mobil geniş bant anten konektörü iki, yalnızca LTE Yardımcısı içindir; 3G'yi desteklemez.

4. Anteni konektörün içine takın.

i **NOT:** Birden fazla anten kuruyorsanız, aşağıdaki resimde belirtilen sırayı izleyin.



5. Konektörün döner başlığını anten, tercih edilen konumda (dik veya düz) sıkıca duruncaya kadar sıkarak anteni sabitleyin.

i **NOT:** Anten görüntüleri sadece örnek olarak verilmiştir. Gerçek görüntüler sağlanan görüntülerden farklı olabilir.

6. İstenecek tüm kabloları Edge Gateway'deki uygun G/Ç bağlantı noktalarına bağlayın.

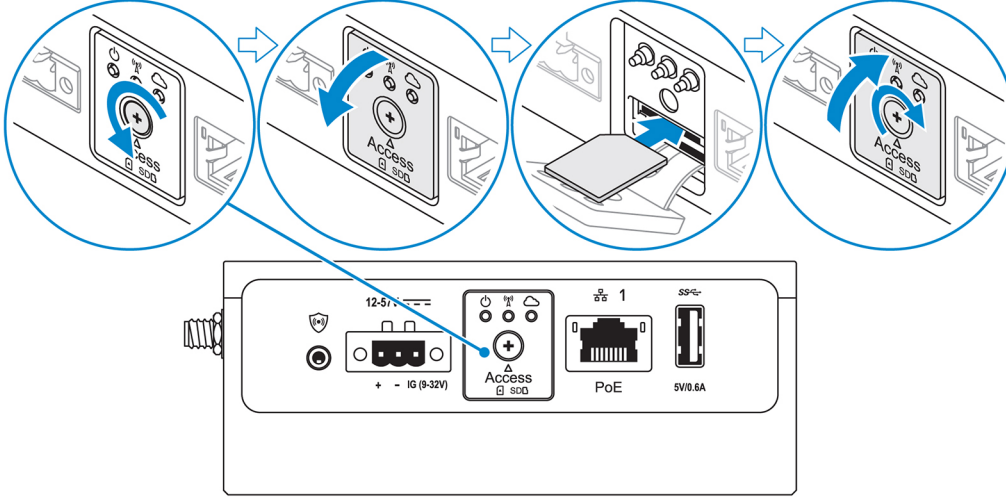
7. Mikro SIM veya mikro SD kart erişim kapağını açın.

8. Mikro SIM kartı üst mikro SIM kart yuvasına takın ve [mobil geniş bant hizmetinizi etkinleştirin](#).

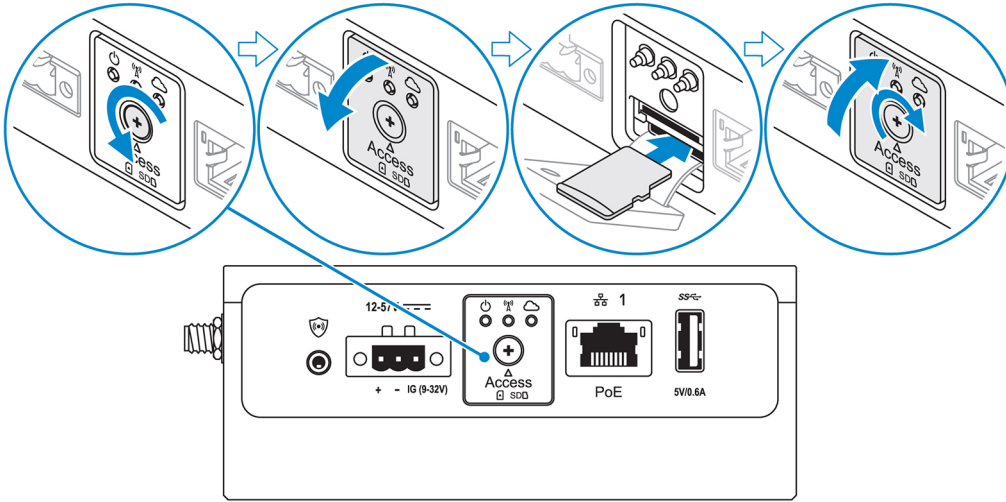
⚠ DİKKAT: Dell, Edge Gateway'i açmadan önce mikro SIM kartı takmanızı önerir.

i NOT: Erişim kapağını kapattıktan sonra sıkıca yerine oturtmaya dikkat edin.

i NOT: Mikro SIM kartınızı etkinleştirmek için servis sağlayıcınıza başvurun.



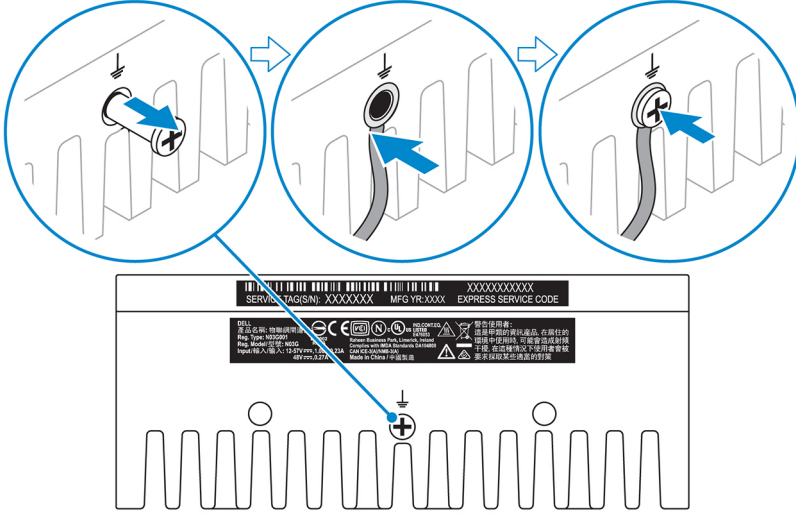
9. Mikro SD kartı alt mikro SD kart yuvasına takın.



i NOT: Bir mikro SD kart takmadan önce SD kart yuvası dolgu maddesini çıkarın.

i NOT: Erişim kapağını kapattıktan sonra sıkıca yerine oturtmaya dikkat edin.

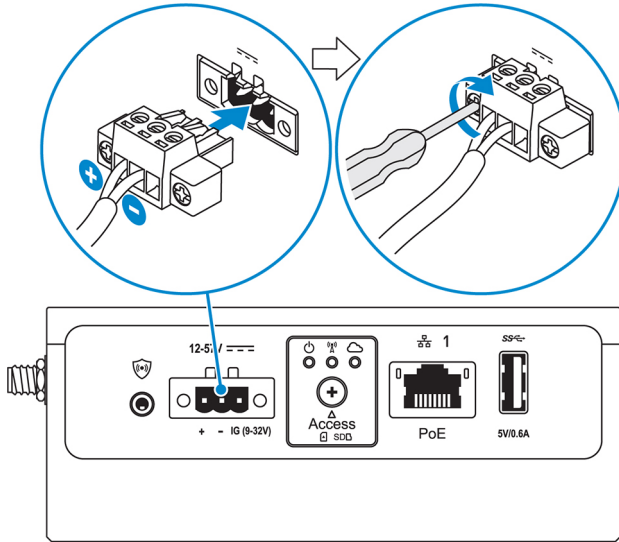
10. Topraklama kablosunu Edge Gateway ve ikincil kasanın arasına bağlayın.



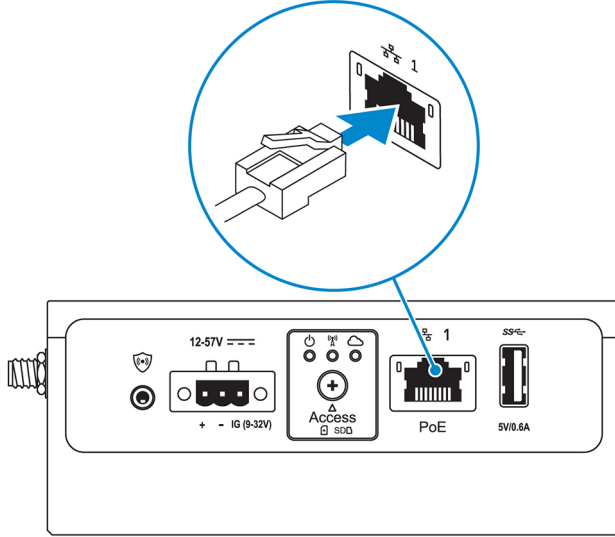
i | **NOT:** İkincil kasalar ayrı olarak satılır.

11. Edge Gateway'yi aşağıdaki güç kaynaklarından birine bağlayın:

- **DC-IN**



- **PoE**



i **NOT:** Güç kaynaklarını değiştirmeden önce sisteminizi kapatın.

12. Kullanılmayan tüm bağlantı noktalarındaki toz kapaklarını değiştirin.
13. Edge Gateway'i ilk kez kuruyorsanız işletim sistemi kurulumunu tamamlayın.
Daha fazla bilgi için, bkz. [İşletim sisteminizi kurma](#).

i **NOT:** MAC adresleri ve IMEI numarası, Edge Gateway'in önündeki etikette bulunur. Kurulum sırasında etiketi çıkarın.

i **NOT:** Edge Gateway, Windows 10 IoT Enterprise LTSB 2016 veya Ubuntu Core 16 işletim sistemi ile birlikte gönderilir.

i **NOT:** Windows 10 IoT Enterprise LTSB 2016 için varsayılan kullanıcı adı ve parola *admin*'dir.

i **NOT:** Ubuntu Core 16 için varsayılan kullanıcı adı ve parola *admin*'dir.

14. Erişim BIOS ayarlarına girmek için F2 tuşuna veya BIOS önyükleme menüsüne girmek için F12 tuşuna basarak BIOS'a erişin.

Windows 10 IOT Enterprise LTSB 2016

Başlat > Tüm Programlar > Dell > Command Configure > Dell Command | Configure Wizard'a tıklayın.

Ubuntu Core 16

Dell Command | Configure uygulamasına erişmek için `dcc . cct:k` komutunu kullanın.

i **NOT:** Edge Gateway'deki BIOS ayarları hakkında daha fazla bilgi için bkz. [Varsayılan BIOS ayarları](#).

15. Edge Gateway'i aşağıdaki montaj seçeneklerinden birini kullanarak kurun:

i **NOT:** En uygun hava dolaşımı için Edge Gateway çevresinde 63,50 mm (2,50 inç) açık alan bulunması önerilir.

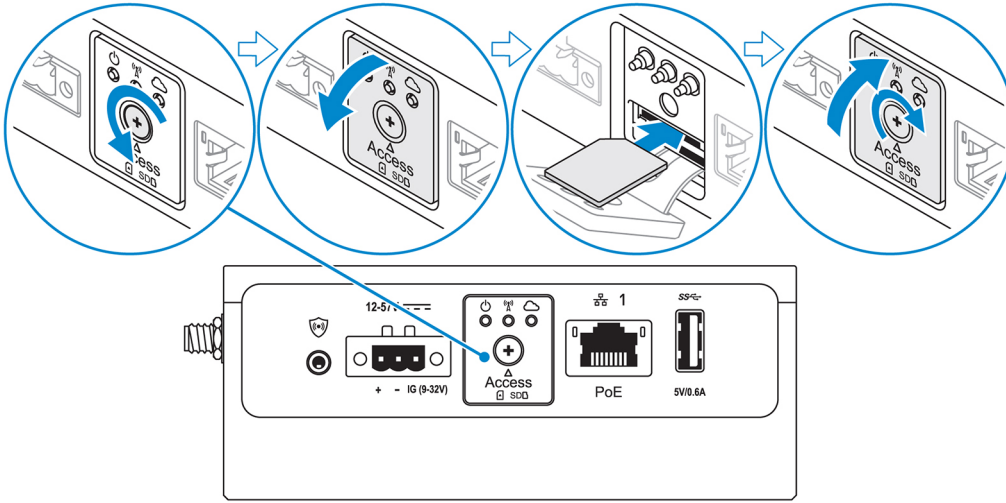
- Standart montaj
- DIN rayı montajı
- Hızlı montaj
- Dik montaj
- Kablolü denetleme çubuğu
- VESA montajı

Mobil geniş bant hizmetinizi etkinleştirme

⚠ DİKKAT: Edge Gateway'i açmadan önce, bir micro-SIM kart yerleştirin.

NOT: micro-SIM kartı Edge Gateway'inizde kullanmadan önce, hizmet sağlayıcınızın micro-SIM kartı etkinleştirdiğinden emin olun.

1. Mikro SIM kartın erişim kapağını açmak için vidayı çıkarın.
2. Mikro SIM kartı üst mikro SIM kart yuvasına takın.



3. Vidayı değiştirin ve mikro SIM kartın erişim kapağını kapatın.
4. Edge Gateway'i açın.
5. Bir mobil ağa bağlanın.

Windows işletim sistemi

- a. Görev çubuğundan ağ simgesine ve **Hücre** seçeneğine tıklayın.
- b. **Mobil Geniş Bant Operatörü > Gelişmiş Seçenekler**'i seçin.
- c. **Uluslararası Mobil Ekipman Kimliği'ni (IMEI)** ve **Tümleşik Devre Kartı Tanımlayıcısı'nı (ICCID)** bir yere not edin.
- d. APN numaranızı ve servis sağlayıcınızın gerektirdiği diğer kimlik bilgilerini girin.

Ubuntu işletim sistemi

- a. **Terminal** penceresini açın.
- b. Süper kullanıcı moduna erişmek için `sudo su -` komutunu girin.
- c. Mobil Geniş Bant bağlantı profilini yapılandırın:

Komut satırı:

```
network-manager.nmcli con add type <type> ifname <ifname> con-name <connection-name> apn <apn>
```

Örnek (Verizon):

```
network-manager.nmcli con add type gsm ifname cdc-wdm0 con-name VZ_GSMDEMO apn vzwinternet
```

Örnek (AT&T):

```
network-manager.nmcli con add type gsm ifname cdc-wdm0 con-name ATT_GSMDEMO apn broadband
```

Örnek (3G):

```
network-manager.nmcli con add type gsm ifname cdc-wdm0 con-name 3G_GSMDEMO apn internet
```

- d. Mobil ağa bağlanın:

Komut satırı:

```
network-manager.nmcli con up <connection-name>
```

Örnek (Verizon):

```
network-manager.nmcli con up VZ_GSMDEMO
```

Örnek (AT&T):

```
network-manager.nmcli con up ATT_GSMDEMO
```

Örnek (3G):

```
network-manager.nmcli con up 3G_GSMDEMO
```

Mobil ağ bağlantısını kesmek için:

Komut satırı: `network-manager.nmcli con down <connection-name>`

Örnek (Verizon):

```
network-manager.nmcli con down VZ_GSMDEMO
```

Örnek (AT&T):

```
network-manager.nmcli con down ATT_GSMDEMO
```

Örnek (3G):

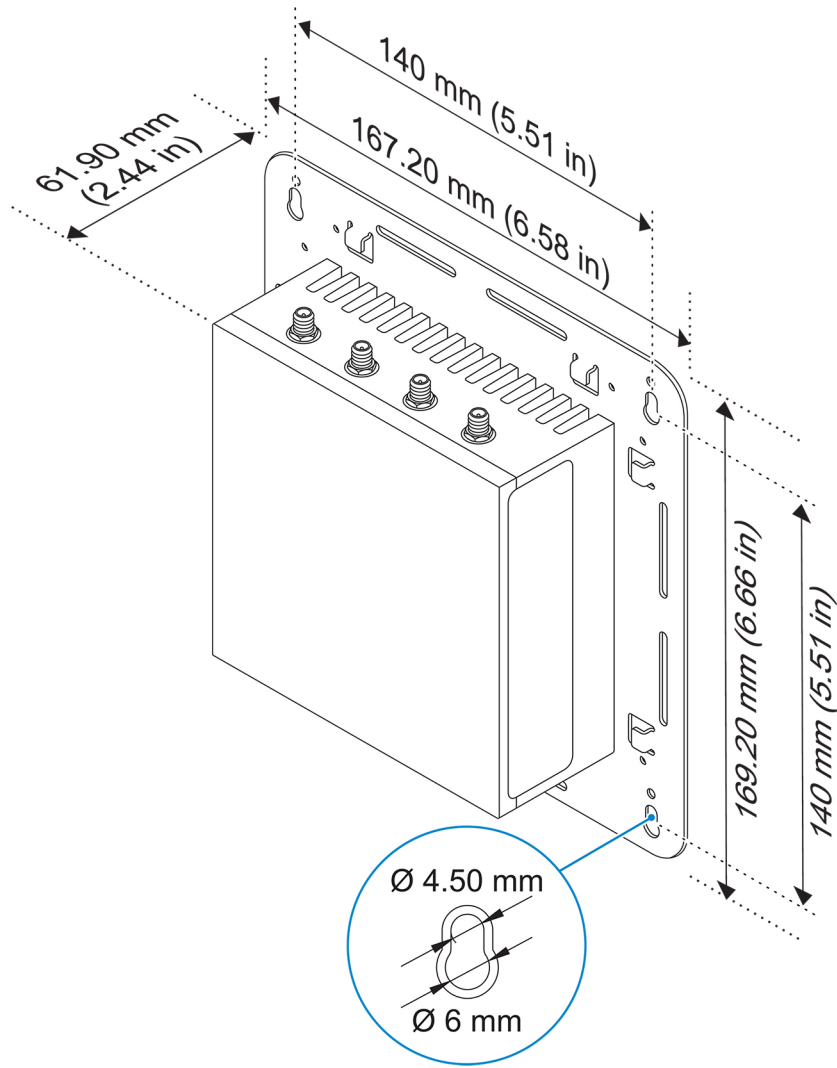
```
network-manager.nmcli con down 3G_GSMDEMO
```

Edge Gateway'inizi monte etme

- NOT:** Montaj, Edge Gateway'i yapılandırmadan önce veya sonra yapılabilir.
- NOT:** Montaj seçenekleri ayrı olarak satılır. Montaj talimatları, montaj aygıtı ile birlikte verilen belgelerde mevcuttur.
- NOT:** Edge Gateway'in yüklü olduğu bazı ortamlarda, daha sağlam bir montaj yöntemi gerekir. Örneğin, denizcilik ile ilgili uygulamalarda, bu ortama özgü olan titreşimlerden dolayı sadece standart montaj desteği kullanılmalıdır.

Edge Gateway'i standart montaj braketini kullanarak monte etme

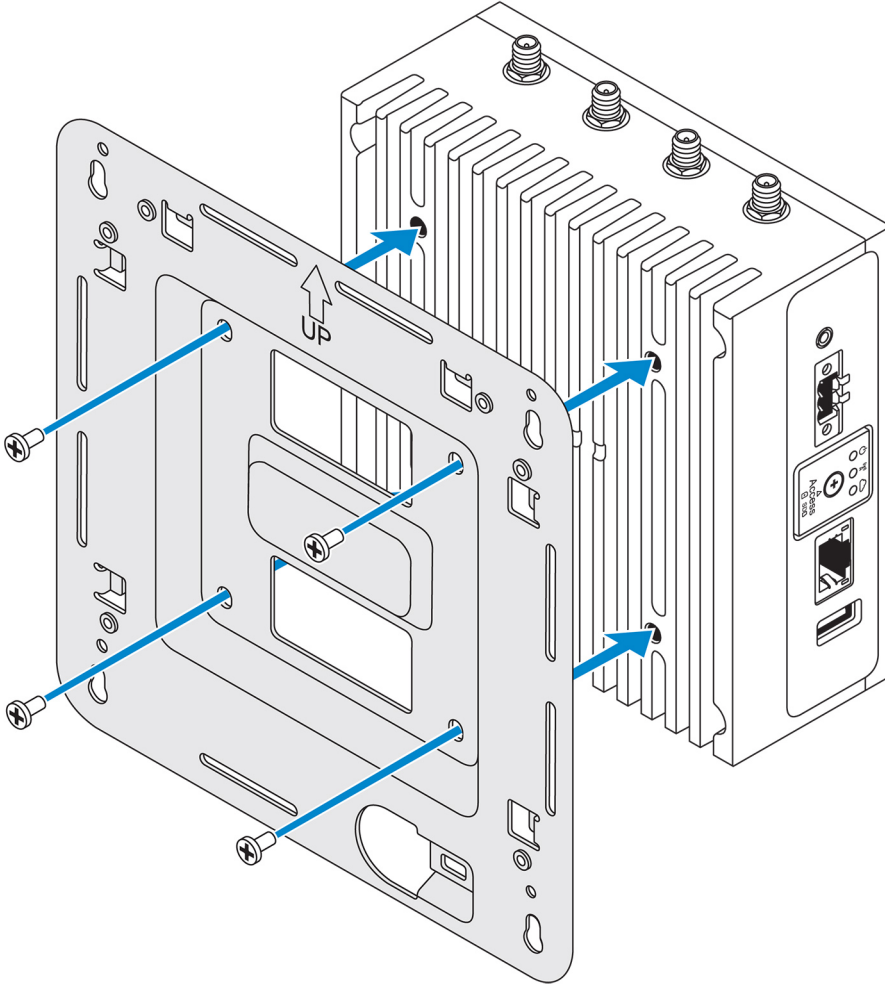
Montaj boyutları



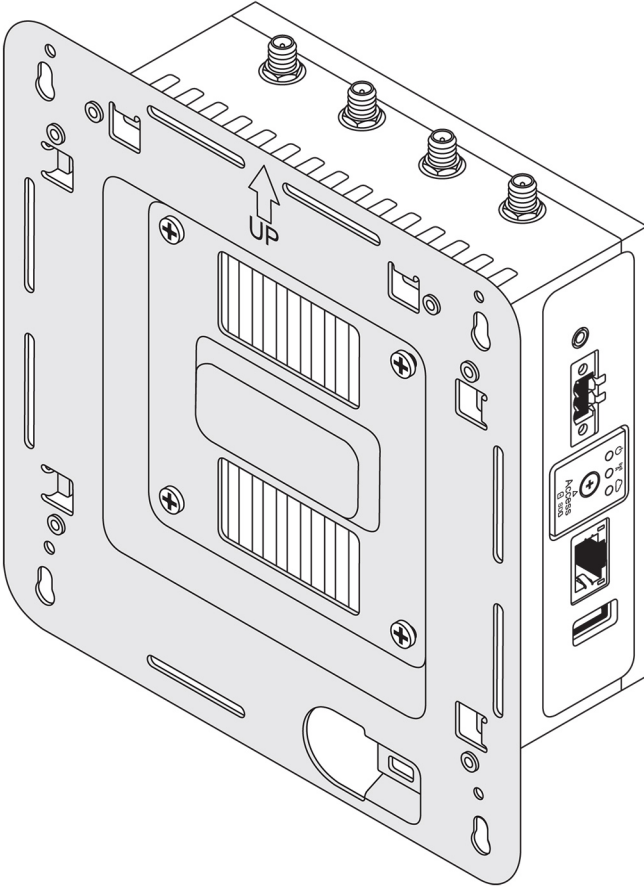
i **NOT:** Montaj braketleri yalnızca montaj braketlerini Edge Gateway'e sabitlemek için gerekli olan bu vidalar ile birlikte gelir.

1. Dört M4x4.5 vidayı kullanarak standart montaj braketini Edge Gateway'in arkasına sabitleyin.

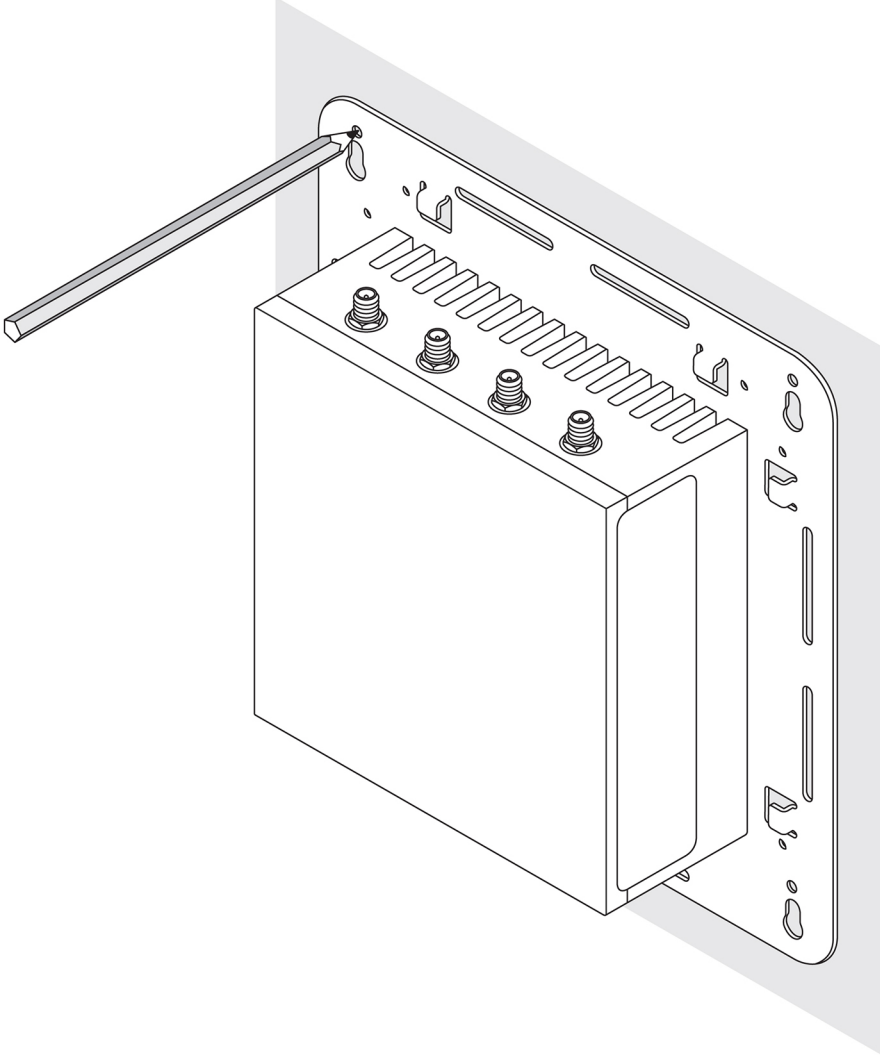
i **NOT:** Vidaları $8\pm 0,5$ kilogram-santimetre (17,64 \pm 1,1 pound-inç) torkla sıkın.



2. Edge Gateway'i duvara dayayın ve standart montaj braketini deliklerini duvardaki deliklerle hizalayın. Braket üzerindeki vida delikleri 3 mm (0,12 inç) çapa sahiptir.

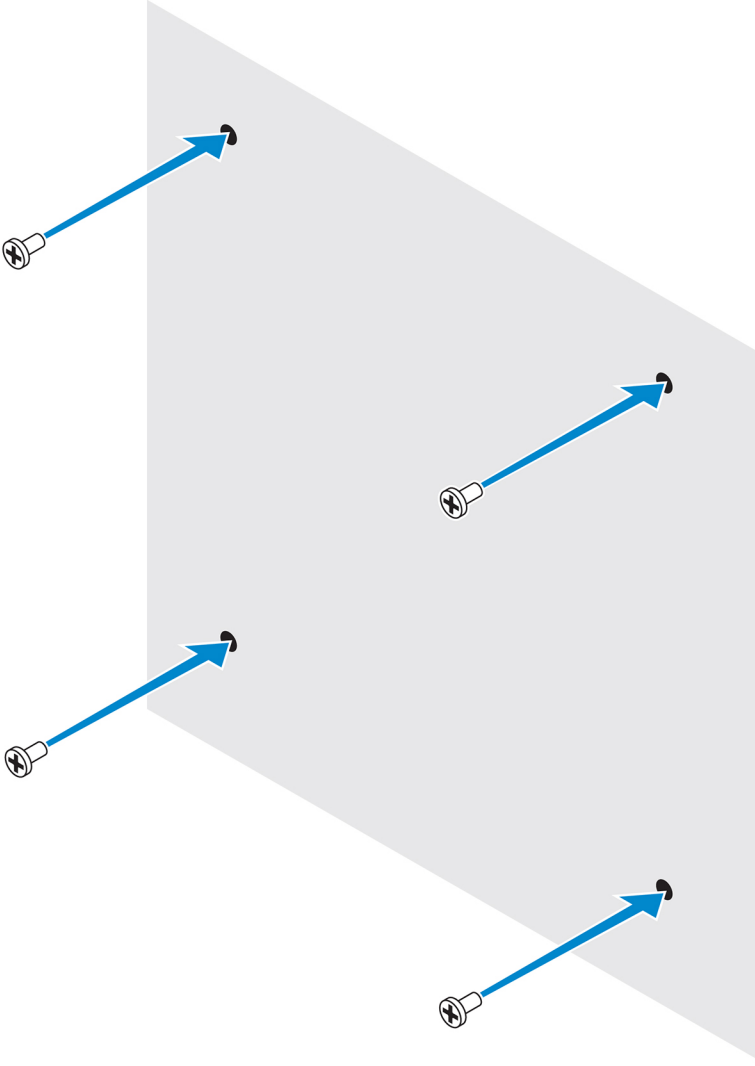


3. Standart montaj braketini duvara yerleřtirin ve braketteki vida deliklerinin zerindeki delikleri kullanarak drt deliđin aılacađı konumları iřaretleyin.

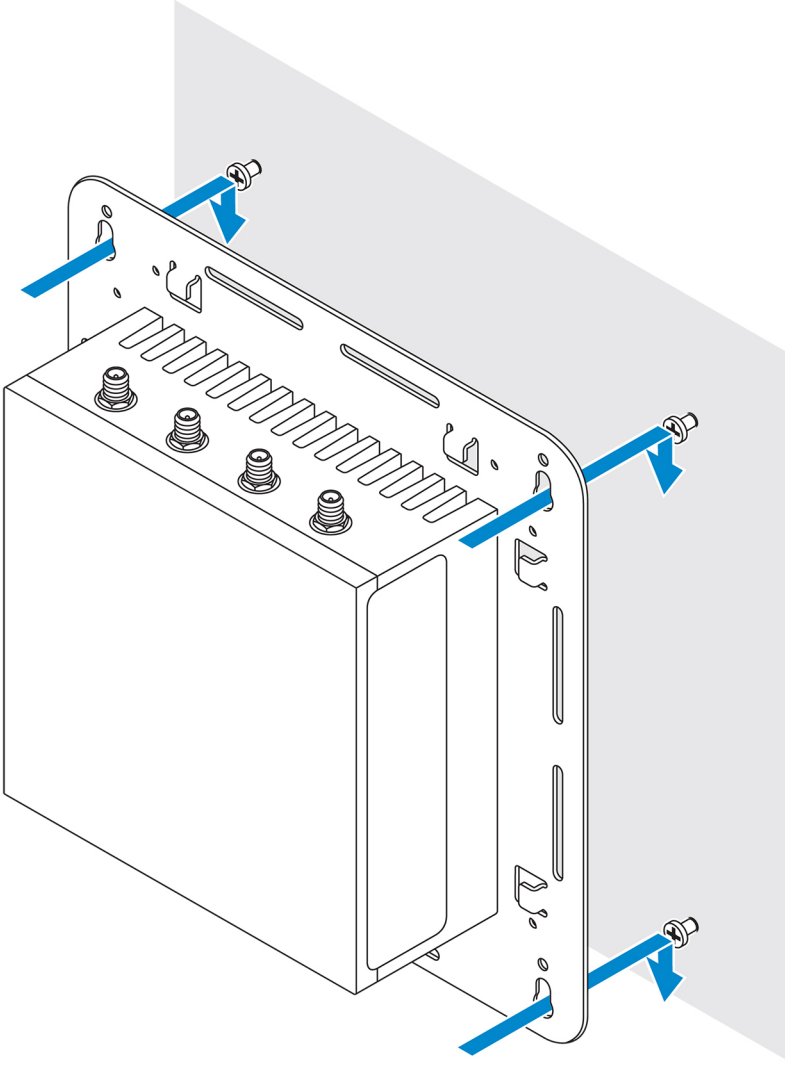


4. İşaretlediğiniz yerlerden duvarda dört delik açın.
5. Duvara dört vidayı (birlikte verilmez) takın ve sıkın.

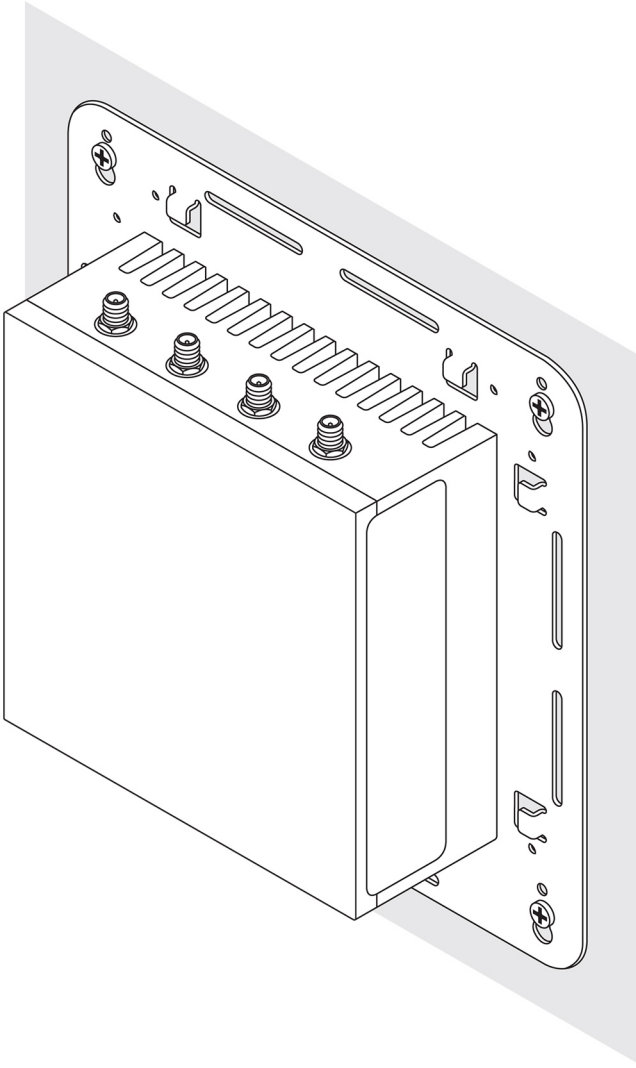
i **NOT:** Vida deliklerinin çapına uyan vidalar satın alın.



6. Standart montaj braketindeki vida deliklerini vidalarla hizalayın ve Edge Gateway'i duvara yerleřtirin.



7. Aksami duvara sabitleyen vidaları sıkın.

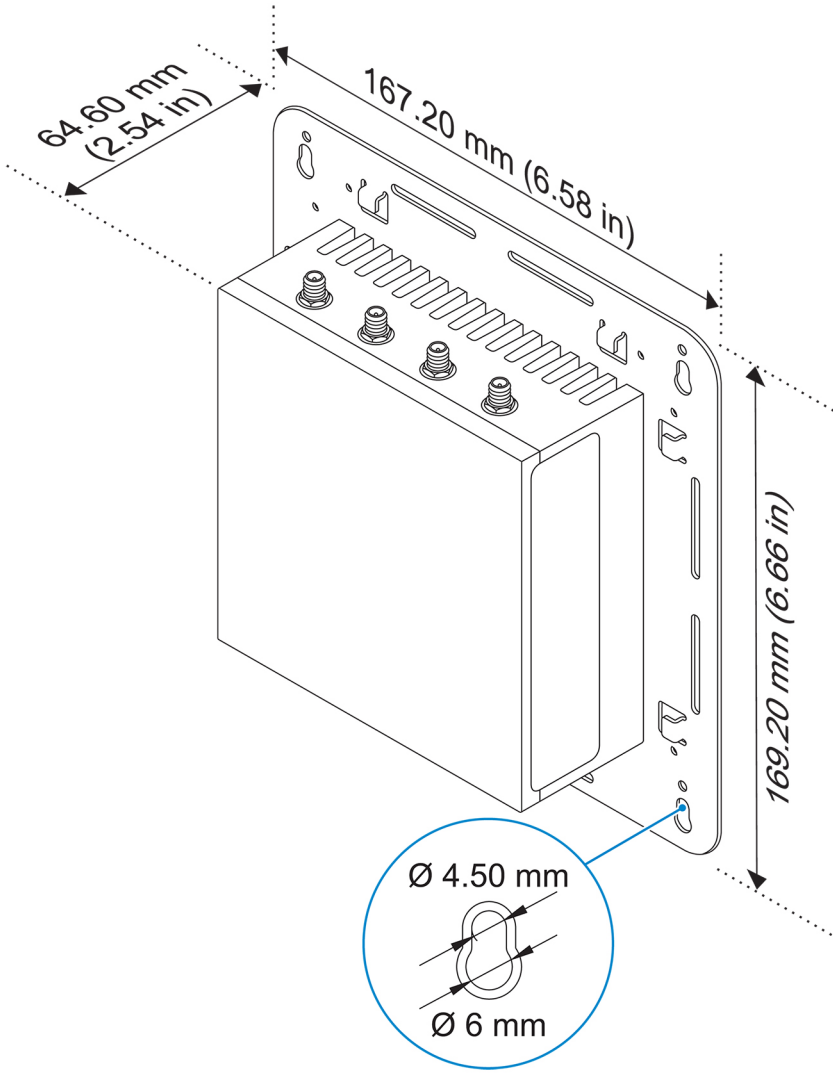


Hızlı montaj braketi kullanarak Edge Gateway'i monte etme

Hızlı montaj braketi, standart montaj braketi ve DIN rayı braketinin kombinasyonudur. Edge Gateway'i kolayca monte ve demonte etmenize olanak tanır.

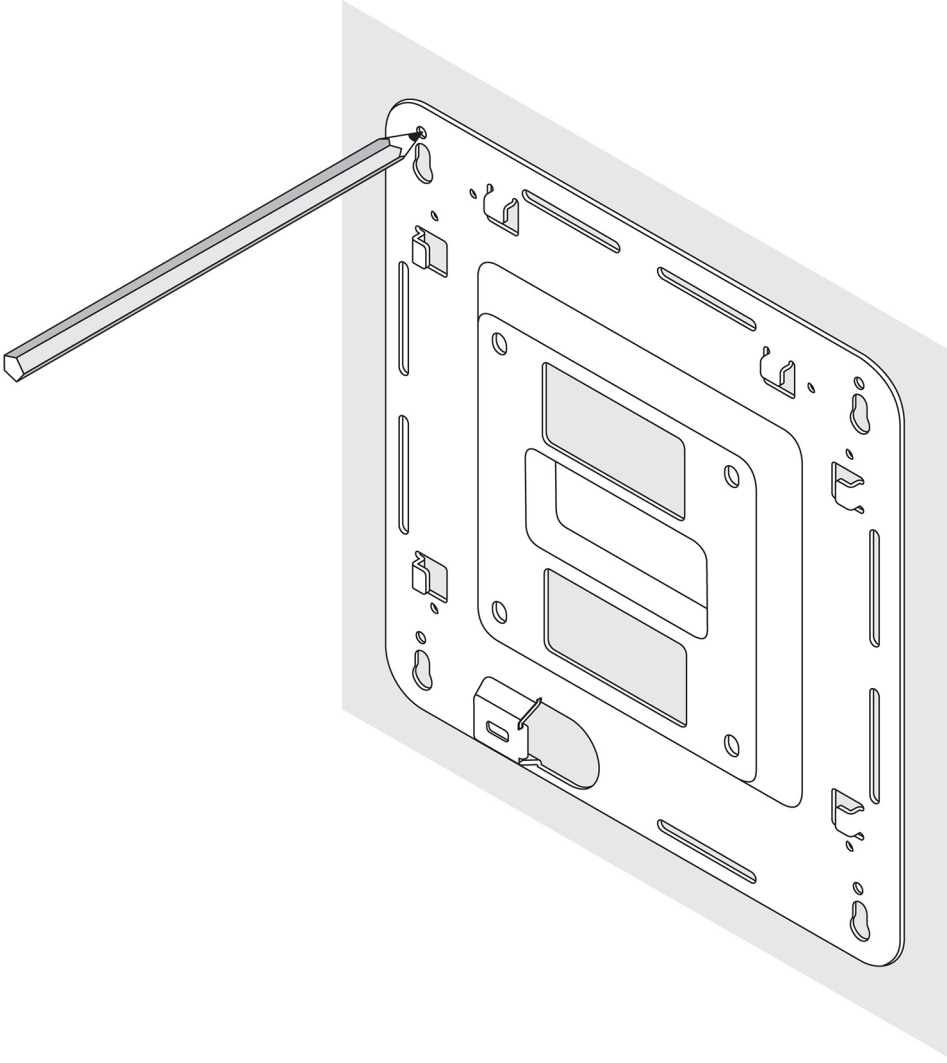
NOT: Montaj braketleri yalnızca montaj braketlerini Edge Gateway'in arkasına sabitlemek için gerekli olan bu vidalar ile birlikte gelir.

Montaj boyutları



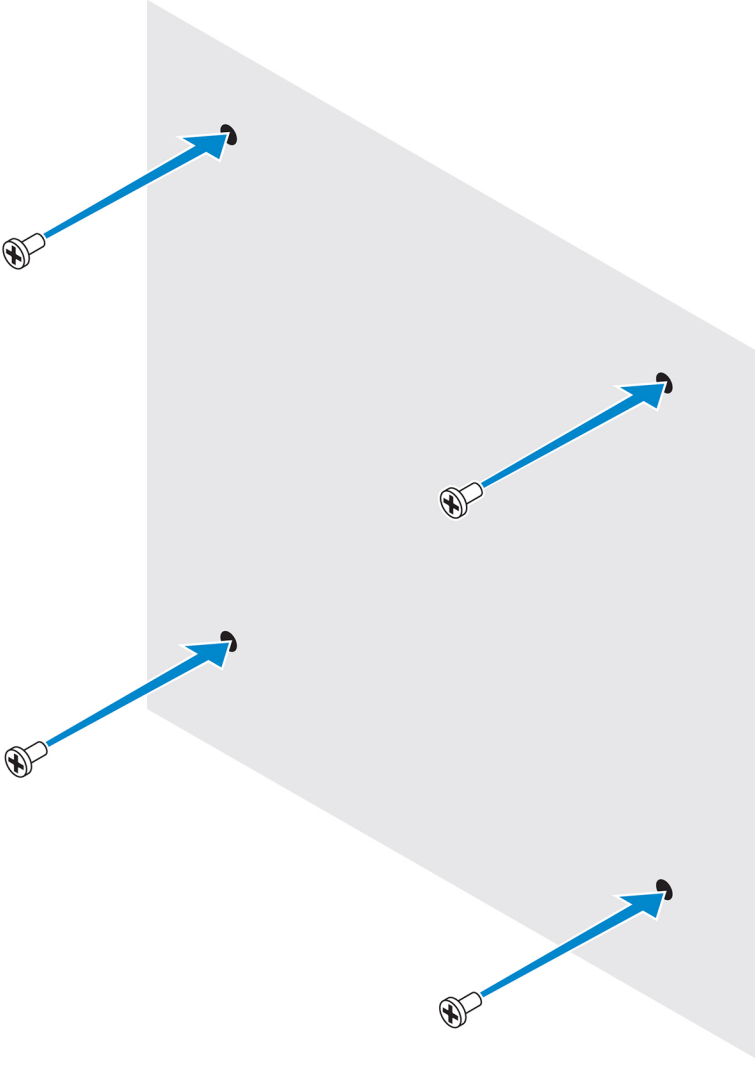
Montaj talimatları

1. Standart montaj braketini duvara yerleştirin ve braketteki vida deliklerinin üzerindeki delikleri kullanarak dört deliğin konumlarını işaretleyin.

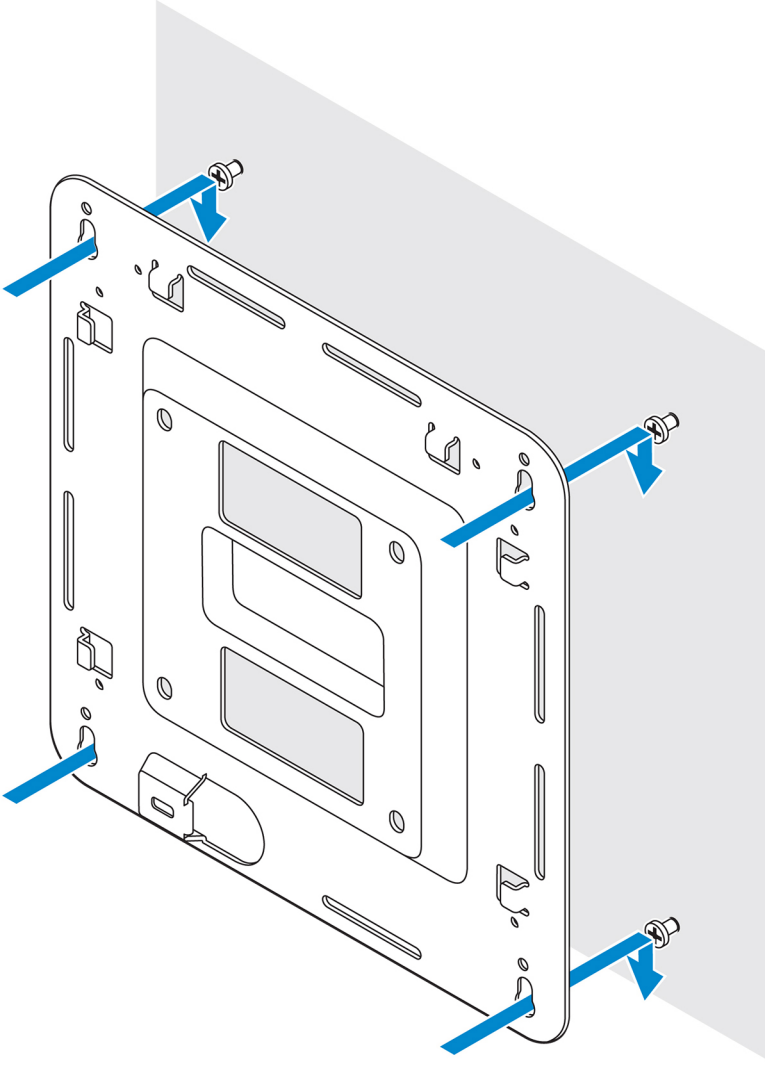


2. İşaretlendiği gibi duvarda dört delik açın.
3. Duvara dört vidayı (birlikte verilmez) takın ve sıkın.

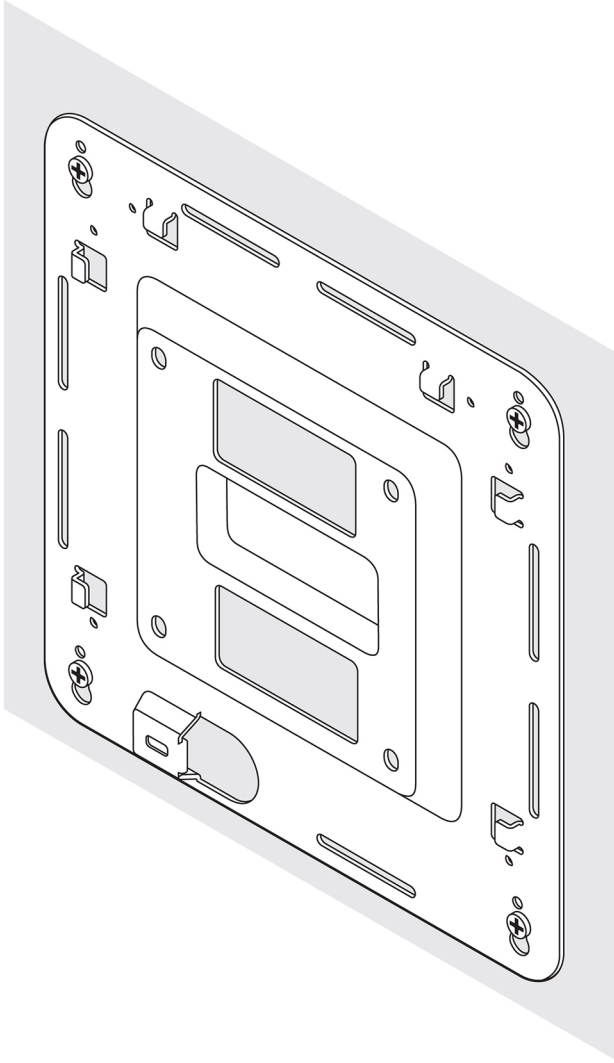
i **NOT:** Vida deliklerinin çapına uyan vidaları satın alın.



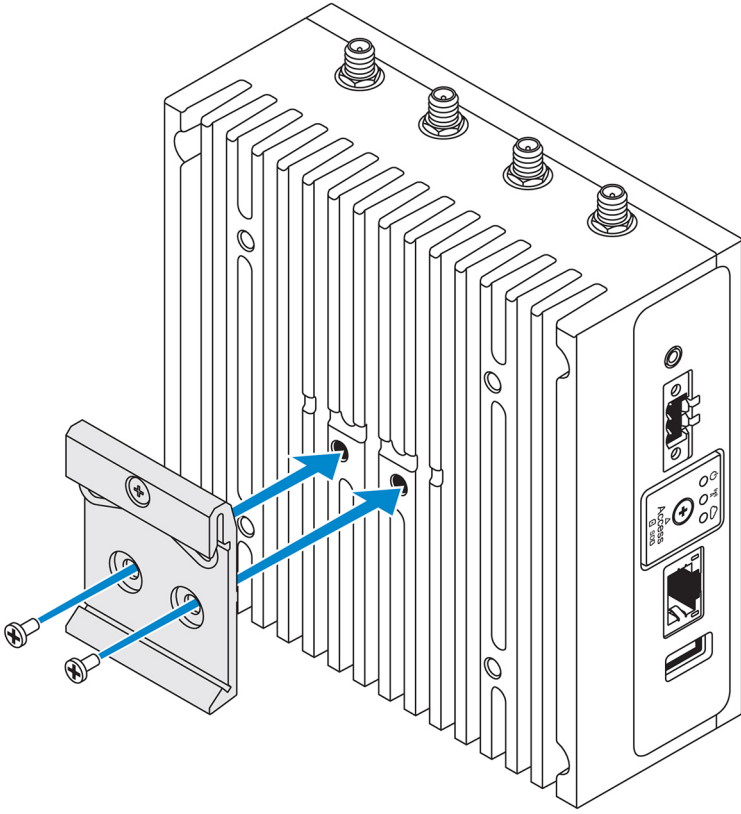
4. Standart montaj braketindeki vida deliklerini duvardaki vidalarla aynı hizaya getirin, böylece braket vidalara asılır.



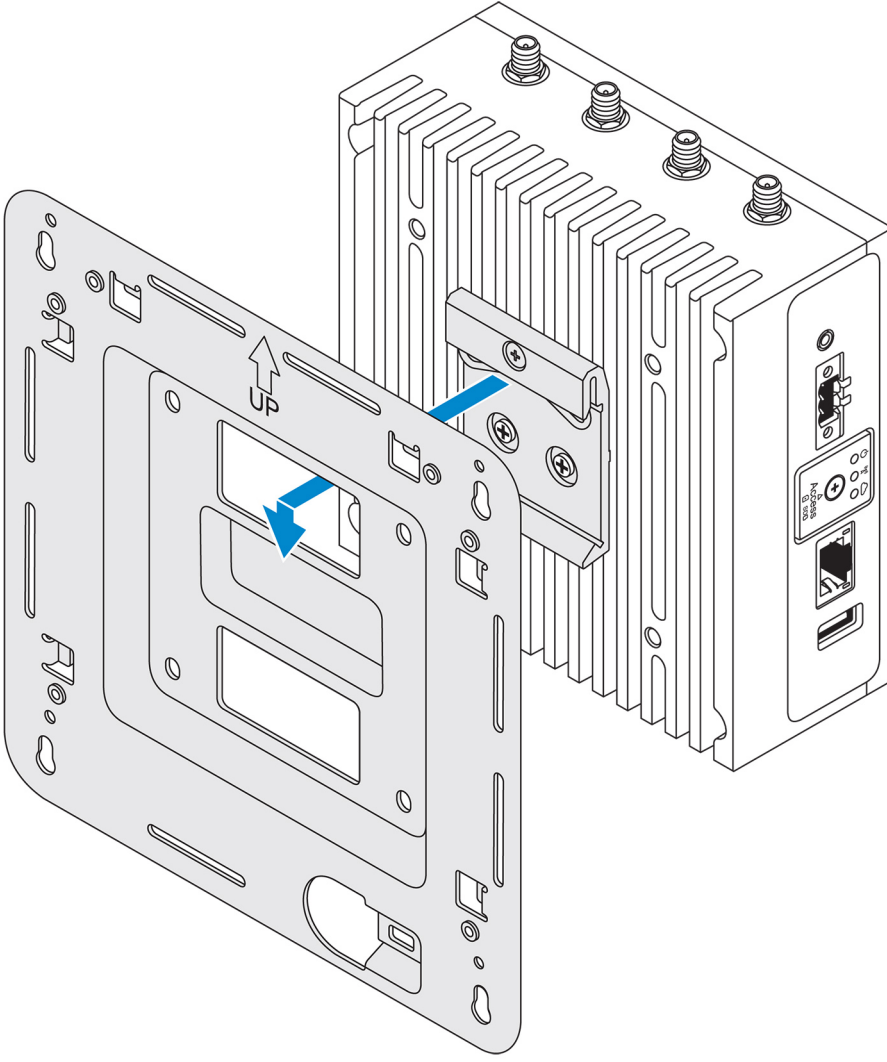
5. Aksami duvara sabitleyen vidaları sıkın.



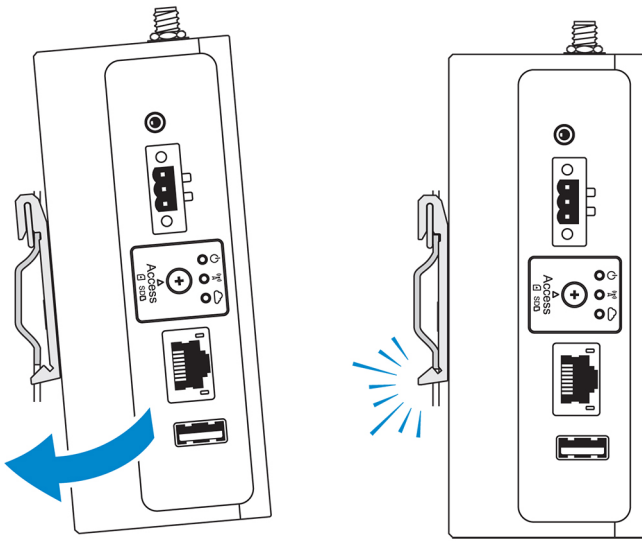
6. DIN rayı braketindeki vida deliklerini Edge Gateway'in arkasındaki vida delikleriyle hizalayın.
7. İki M4x5 vidayı DIN rayı desteği üzerine yerleştirin ve Edge Gateway'e sabitleyin.



8. Edge Gateway'i standart yuvaya bir açıyla yerleştirin ve yayları DIN rayı braketinin üst kısmında sıkıştırmak için Edge Gateway'i aşağı doğru çekin.



9. Edge Gateway'yi standart montaj braketine sabitlemek için DIN rayına doğru itin.

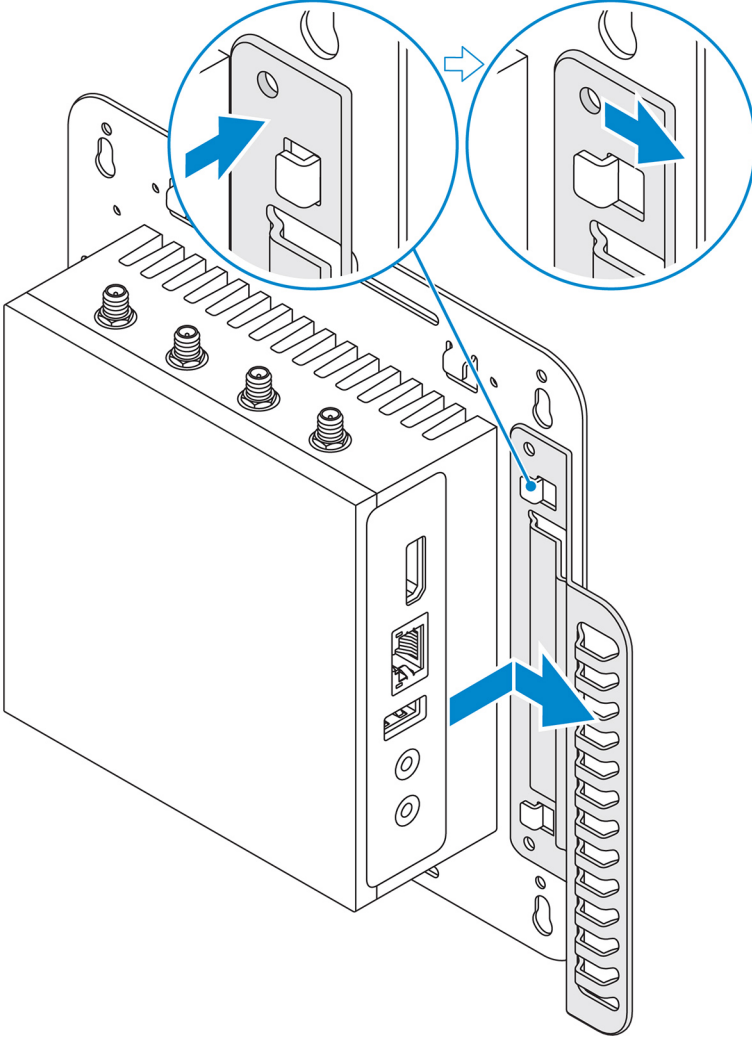


i NOT: DIN rayını demonte etme hakkında daha fazla bilgi için bkz. [DIN rayını demonte etme](#).

Kablo kontrol çubuklarını standart montaj braketine takma

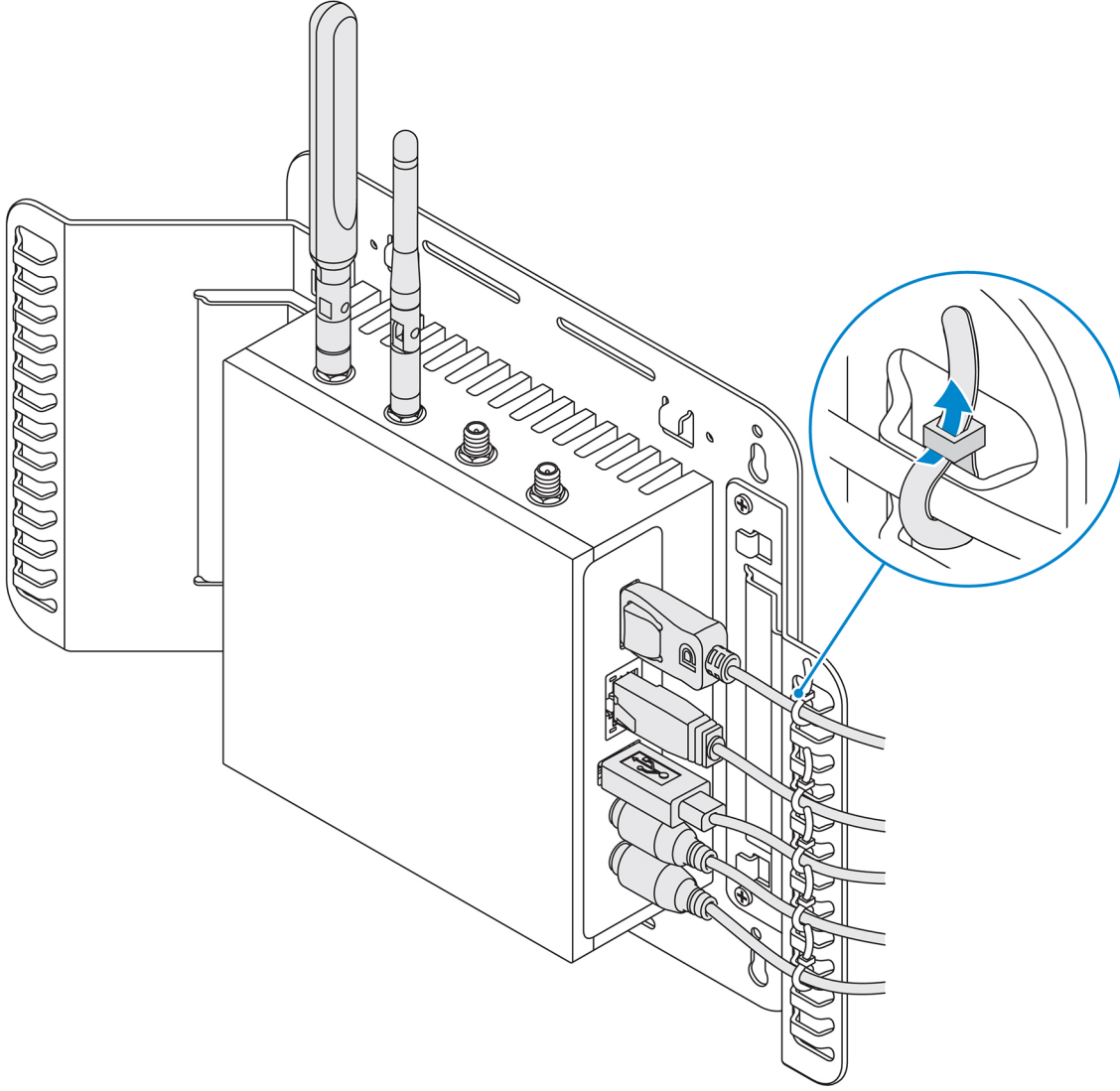
1. Standart montaj braketini veya hızlı montaj braketini kullanarak Edge Gateway'i duvara monte edin.
2. Kablo kontrol çubuğunu montaj braketine yerleştirin ve çentiğe sabitleyin.

⚠ DİKKAT: Üst kablo kontrol çubuğunu yalnızca eş eksenli kablo bağlantılarıyla kullanın. Antenlerle birlikte kullanmayın.

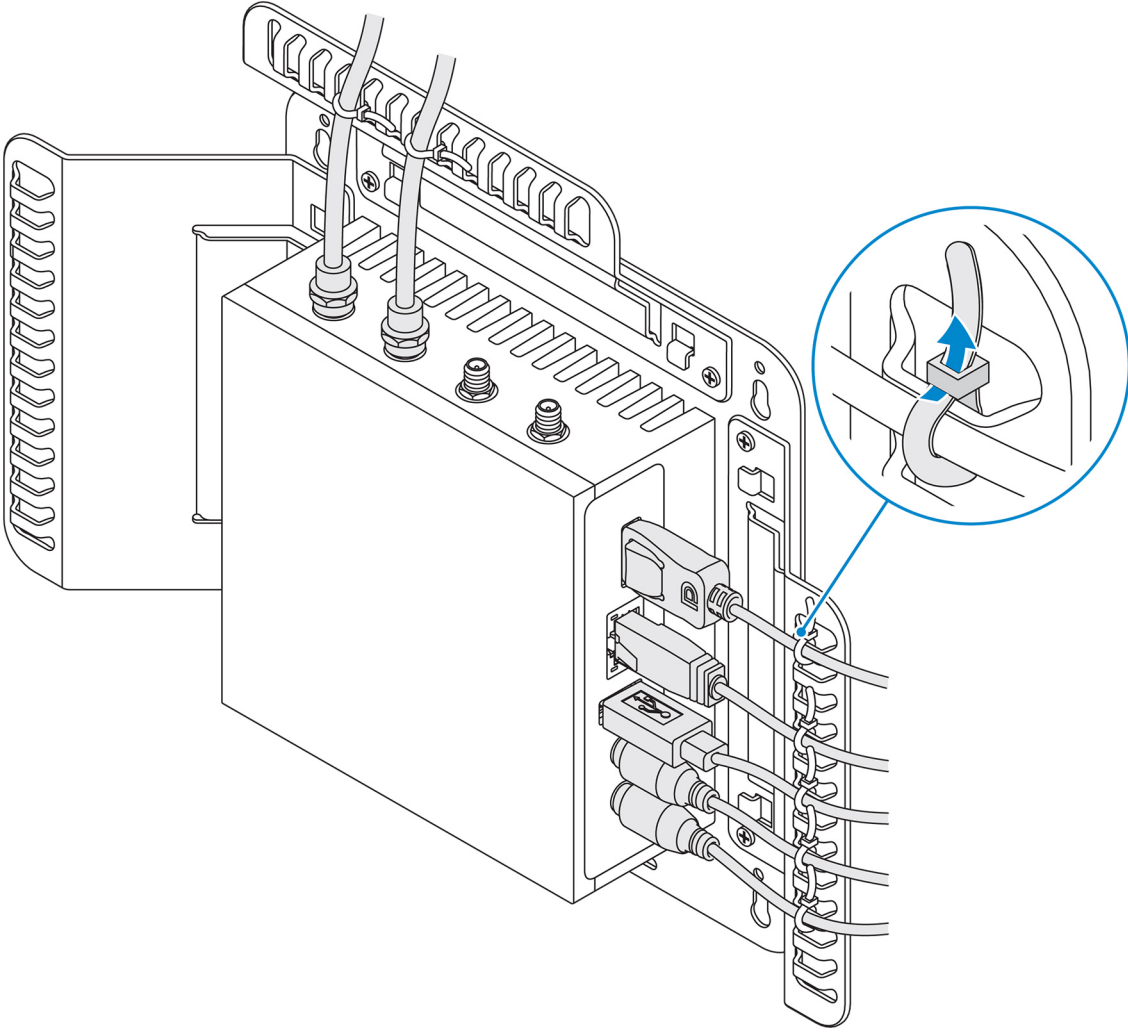


3. Kablo kontrol çubuğundaki vida deliklerini montaj braketindeki vida delikleriyle hizalayın.
4. Kablo denetim çubuğunu montaj desteğine sabitleyen altı M3x3,5 mm vidayı sıkın.

i NOT: Vidaları 5±0,5 kilogram-santimetre (11,02±1,1 pound-inç) torkla sıkın.



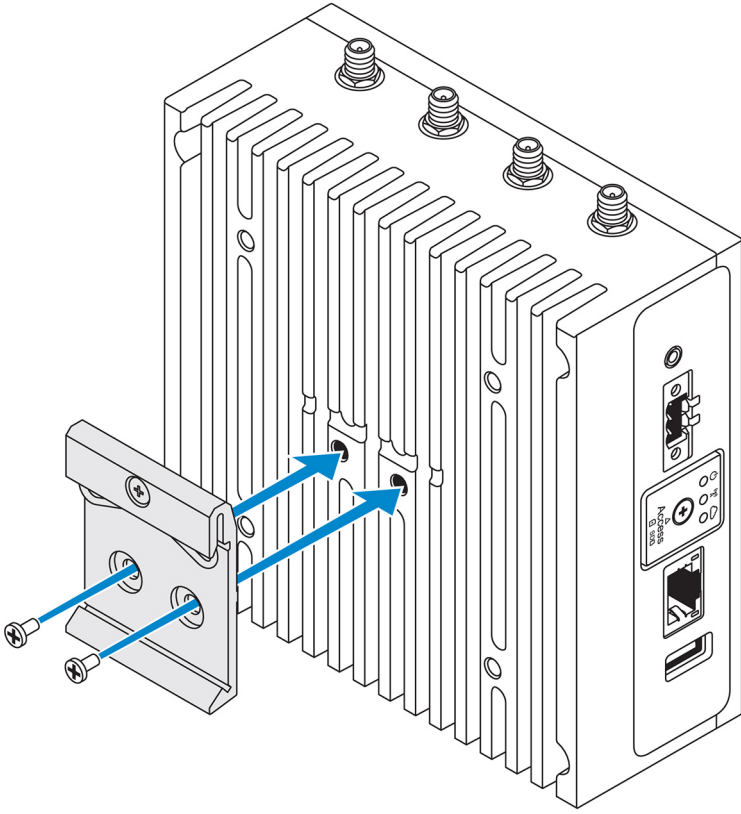
5. Kabloları Edge Gateway'e bağlayın.
6. Her bir kabloyu kontrol çubuğuna sabitlemek için kablo kilidini (birlikte verilmez) açın.



Edge Gateway'i DIN rayı braketini kullanarak bir DIN rayına monte etme

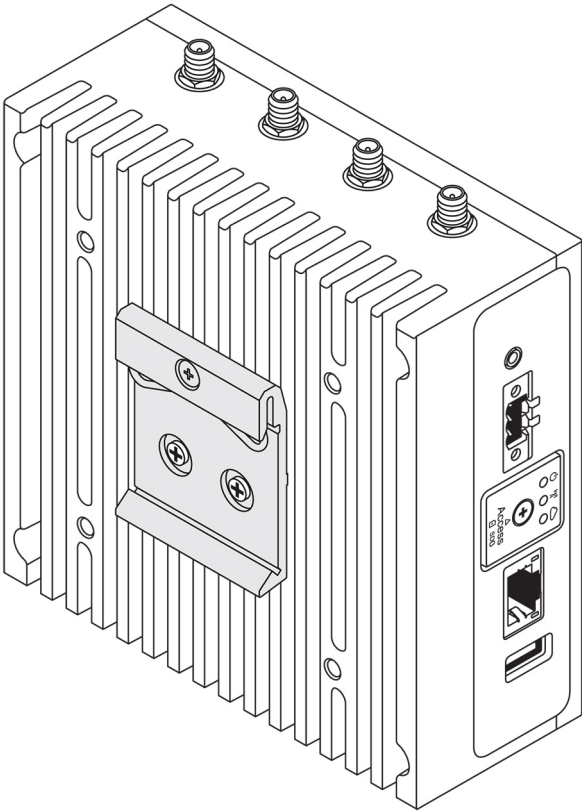
NOT: DIN rayı braketini, braketini Edge Gateway'e sabitlemek için gerekli olan vidaları içerir.

1. DIN rayı braketindeki vida deliklerini Edge Gateway'in arkasındaki vida delikleriyle hizalayın.
2. İki M4x5 vidayı DIN rayı desteği üzerine yerleştirin ve Edge Gateway'e sabitleyin.

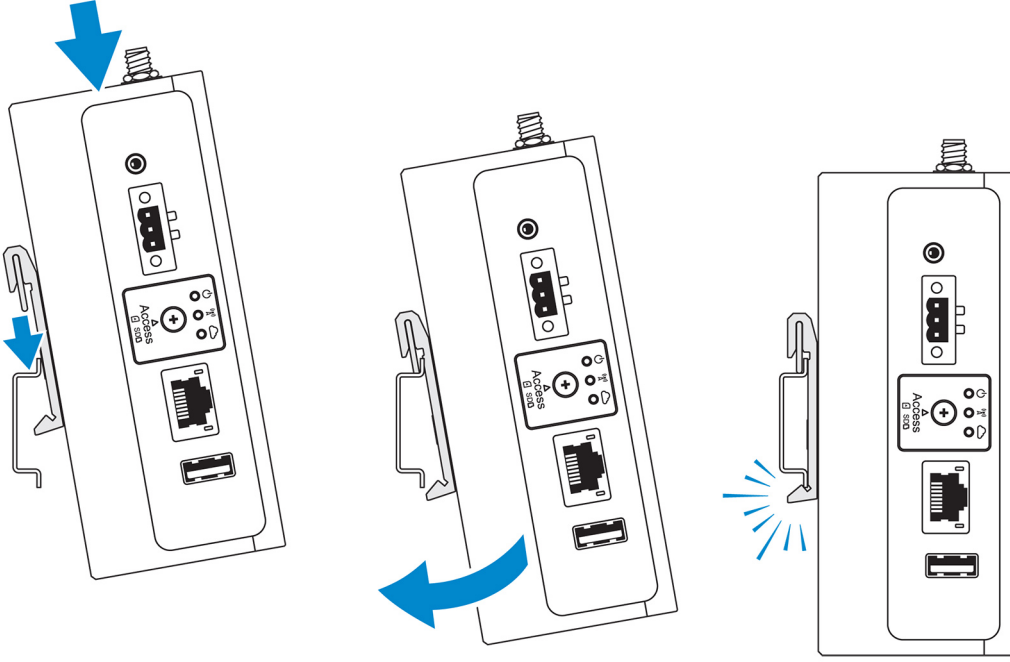


3. DIN rayı montaj desteđini, sađlanan iki M4x5 vidalarını kullanarak Edge Gateway'e sabitleyin.

i **NOT:** DIN rayı montaj braketinde vidaları $8\pm 0,5$ kilogram-santimetre ($17,64\pm 1,1$ pound-inç) torkla sıkın.



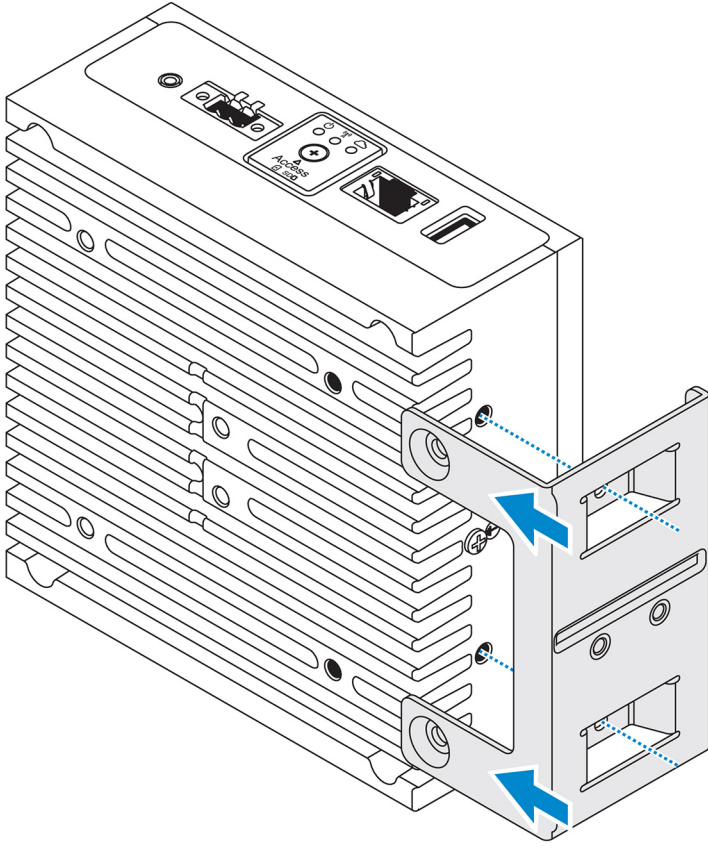
4. Edge Gateway'i DIN rayına bir açıyla yerleştirin ve yayları DIN rayı montaj braketi üzerine sıkıştırmak için Edge Gateway'i aşağı doğru çekin.
5. Braketin alt klipsini DIN rayına sabitlemek için Edge Gateway'i DIN rayına doğru itin.



i **NOT:** DIN rayını demonte etme hakkında daha fazla bilgi için bkz. [DIN rayını demonte etme](#).

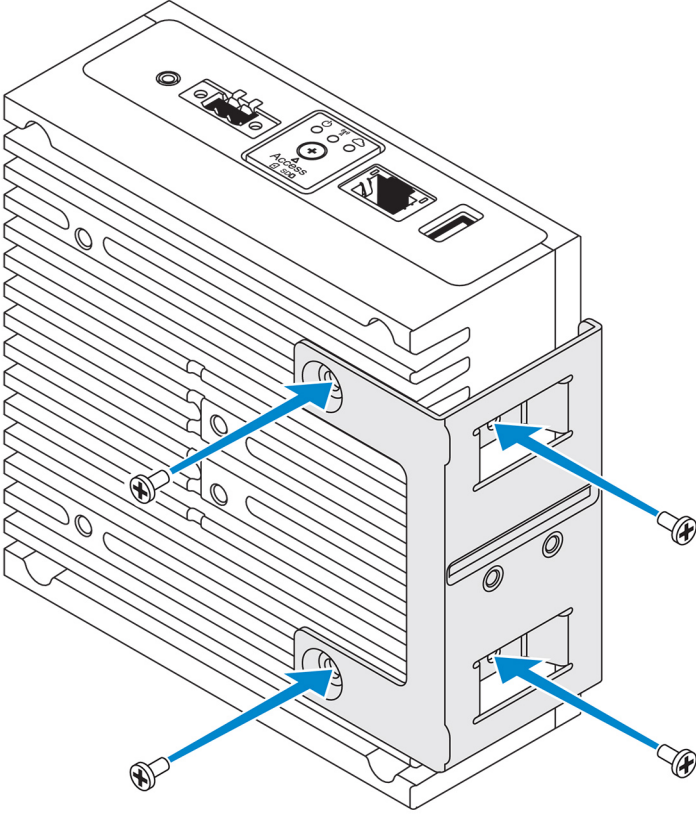
Edge Gateway'i dikey montaj kullanarak monte etme

- i** **NOT:** Dikey montaj, yalnızca bir DIN rayına monte edilmek üzere tasarlanmıştır.
 - i** **NOT:** En uygun hava dolaşımı için Edge Gateway çevresinde 63,50 mm'lik (2,50 inç) açık alan bulunması önerilir. Edge Gateway'in kurulu olduğu ortam sıcaklığının Edge Gateway'in çalışma sıcaklığını aşmadığından emin olun. Edge Gateway'in çalışma sıcaklığı hakkında daha fazla bilgi için [Edge Gateway Teknik Özelliklerine](#) bakın.
1. Dikey montaj braketindeki vida deliklerini Edge Gateway'deki vida delikleriyle hizalayın.



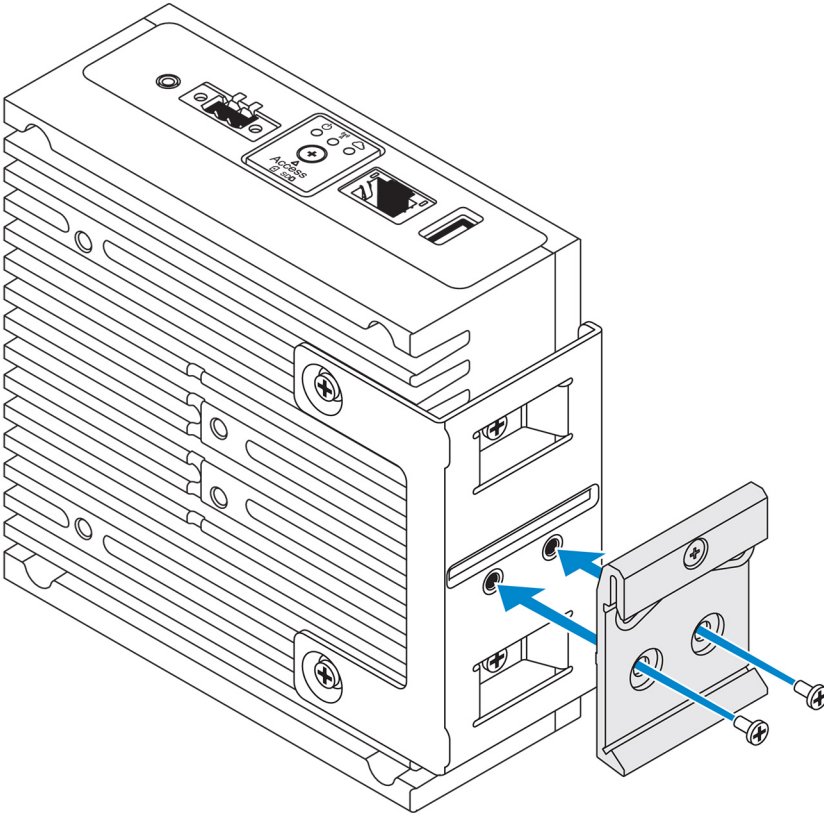
2. Edge Gateway'i dikey montaj braketine sabitlemek için dört adet M4x7 vidayı sıkın.

i **NOT:** Vidaları $8\pm 0,5$ kilogram-santimetre ($17,64\pm 1,1$ pound-inç) torkla sıkın.

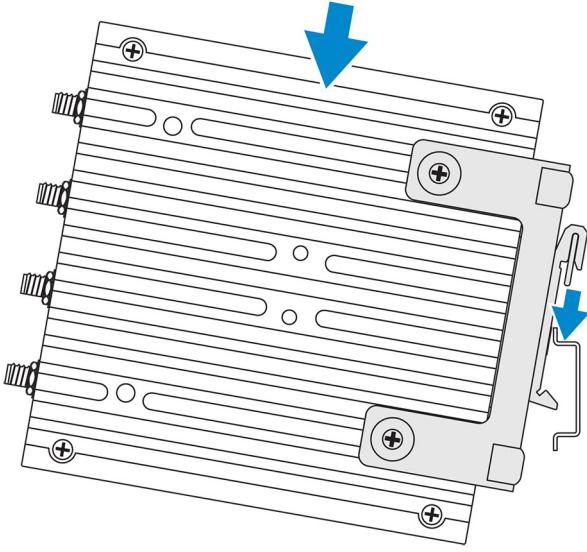


3. DIN rayı montaj braketini üzerindeki vida deliklerini dikey montaj braketindeki vida delikleriyle hizalayın ve iki vidayı sıkın.

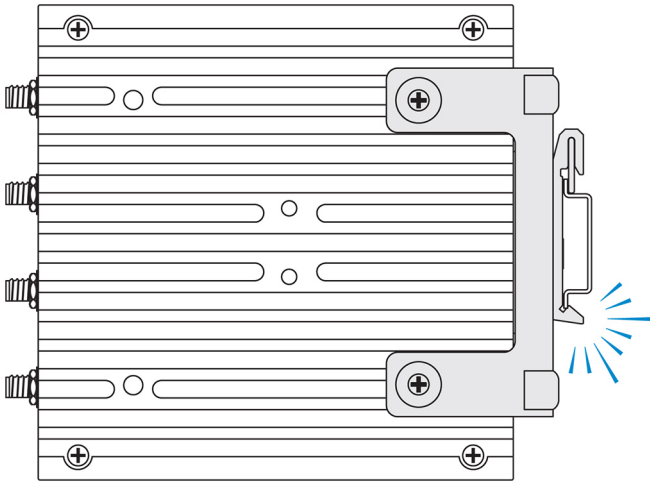
i NOT: Vidaları $8\pm 0,5$ kilogram-santimetre ($17,64\pm 1,1$ pound-inç) torkla sıkın.



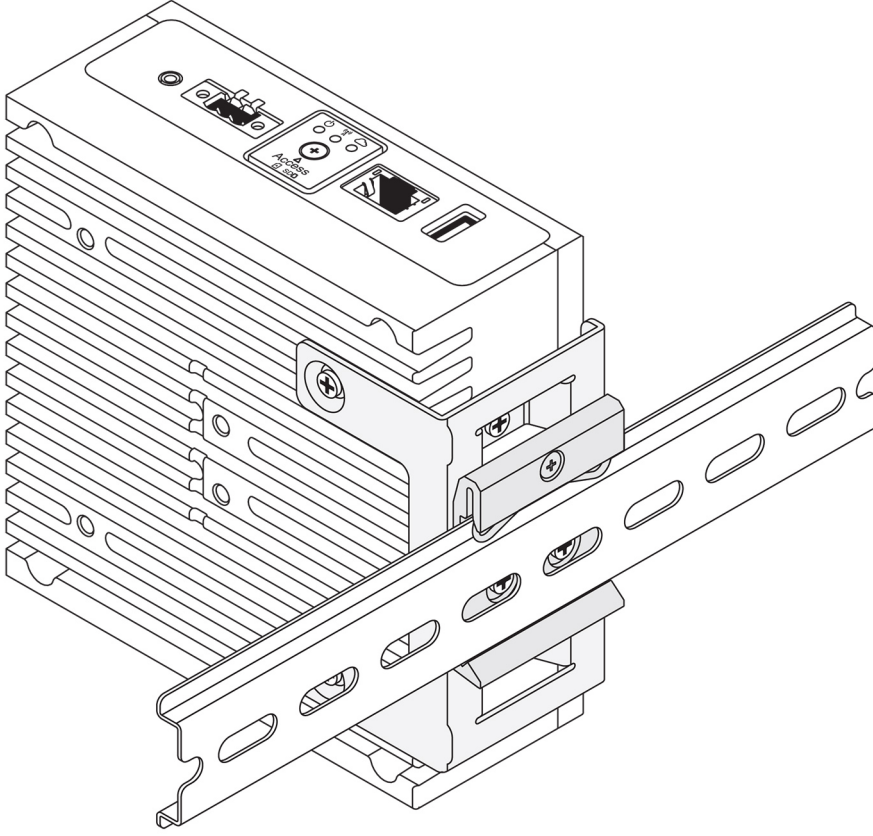
4. Edge Gateway'i DIN rayına bir açıyla yerleştirin ve yayları DIN raylı montaj braketleri üzerine sıkıştırmak için Edge Gateway'i aşağı doğru itin.



5. Braketin alt klipsini DIN rayına sabitlemek için Edge Gateway'i DIN rayına doğru itin.



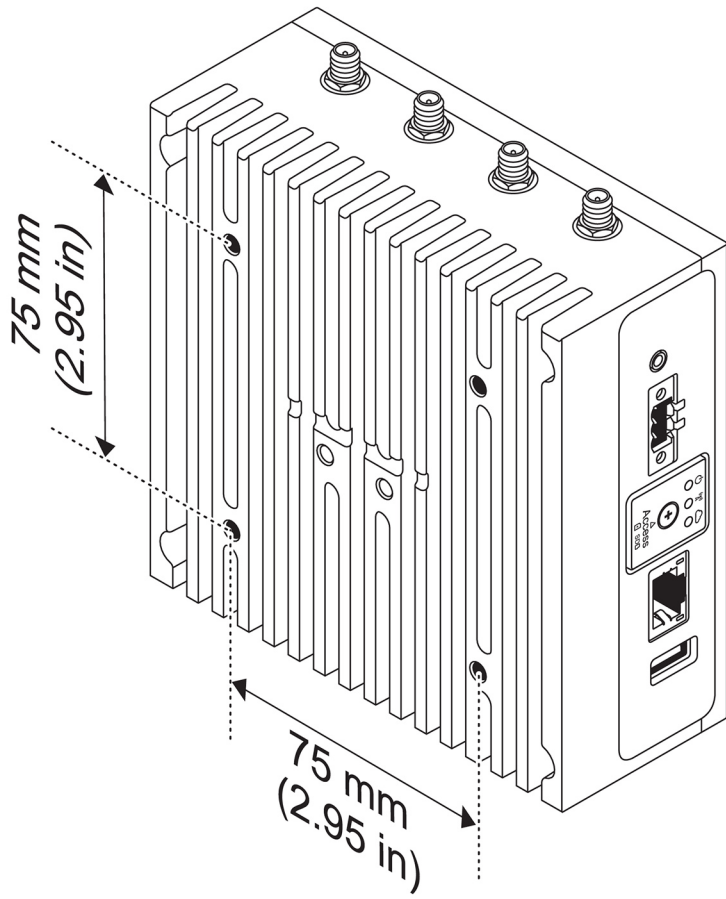
6. Edge Gateway'i DIN rayına sabitleyin.



VESA montaj aparatı kullanarak Edge Gateway'i monte etme

Edge Gateway, standart VESA montaj aparatına (75 mm x 75 mm) monte edilebilir.

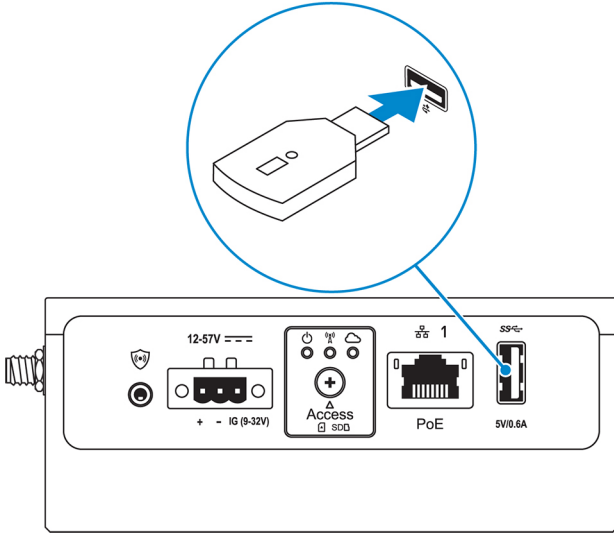
i **NOT:** VESA montaj seçeneği ayrı satılır. VESA montajı talimatları için VESA montaj aparatı ile birlikte gelen belgelere bakın.



ZigBee Dongle'ını kurma

⚠ DİKKAT: ZigBee dongle'ı Edge Gateway kasa içine monte edilmişken bağlamayın.

1. Edge Gateway'inizi kapatın.
2. ZigBee dongle'ı Edge Gateway'inizdeki herhangi bir harici USB bağlantı noktasına bağlayın.



3. Edge Gateway'inizi açın ve kurulumu tamamlayın.

i **NOT:** ZigBee geliştirme hakkında daha fazla bilgi için bkz. www.silabs.com.

İşletim sisteminin kurulumu

⚠ DİKKAT: Ani güç kaybı nedeniyle işletim sisteminin bozulmasını önlemek için Edge Gateway'i işletim sistemini kullanarak kapatın.

Edge Gateway aşağıdaki işletim sistemlerinden biri ile birlikte gelir:

- Windows 10 IoT Enterprise LTSB 2016
- Ubuntu Core 16
- Ubuntu Server 18.04

i **NOT:** Windows 10 işletim sistemi hakkında daha fazla bilgi için msdn.microsoft.com adresine bakın.

i **NOT:** Ubuntu Core 16 işletim sistemi hakkında daha fazla bilgi için www.ubuntu.com/desktop/snappy adresine bakın.

Windows 10 IoT Enterprise LTSB 2016

Önyükleme ve oturum açma - Doğrudan sistem yapılandırması

1. Oturum açmadan önce Edge Gateway'e bir monitör, klavye ve fare bağlayın.
2. Edge Gateway'i açın. İlk önyüklemeye, oturum açma kimlik bilgilerinizi girmeniz istenmez. Sonraki yüklemelerde oturum açmanız gerekir.

i **NOT:** Varsayılan kullanıcı adı ve parola `admin`'dir.

Önyükleme ve oturum açma—Statik IP sistem yapılandırması

i **NOT:** Edge Gateway'in uzaktan kurulumu için, Edge Gateway'deki Ethernet bağlantı noktası ikinin statik IP adresi fabrikada aşağıdaki değerlere ayarlanmıştır:

- IP adresi: 192.168.2.1
- Alt ağ maskesi: 255.255.255.0
- DHCP sunucusu: Uygulanamaz

Edge Gateway'inizi, aynı alt ağda bulunan Windows işletim sistemli bir bilgisayara çapraz bağlantılı kablo kullanarak bağlayabilirsiniz.

1. Windows işletim sistemli bilgisayarda, Denetim Masası'nda **Ağ bağlantılarını görüntüle** seçeneğini arayın.
2. Görüntülenen ağ aygıtları listesinde, Edge Gateway'e bağlamak istediğiniz Ethernet adaptörüne sağ tıklayın, ardından **Özellikler** seçeneğini belirleyin.
3. **Ağ** sekmesinde, **İnternet Protokolü Sürüm 4 (TCP/IPv4) > Özellikler**'e tıklayın.
4. **Aşağıdaki IP adresini kullan** seçeneğini belirleyin, sonra 192.168.2.x IP adresini girin (x, IP adresinin son basamağını, örneğin, 192.168.2.2'yi temsil eder).

i **NOT:** IPv4 adresini Edge Gateway ile aynı IP adresine ayarlamayın. Şu aralıkta bir IP adresi kullanın: 192.168.2.2 - 192.168.2.254.

5. Alt ağ maskesini 255.255.255.0 olarak girin ve **Tamam** seçeneğine tıklayın.
6. Edge Gateway'deki Ethernet bağlantı noktası iki ile bilgisayardaki yapılandırılmış Ethernet bağlantı noktası arasına bir çapraz bağlantılı ağ kablosu bağlayın.
7. Windows bilgisayarda **Uzak Masaüstü Bağlantısı**'ni çalıştırın.
8. 192.168.2.1 IP adresini kullanarak Edge Gateway'e bağlanın. Varsayılan kullanıcı adı ve parola `admin`'dir.

Windows 10 IoT Enterprise LTSB 2016'yı geri yükleme

⚠ DİKKAT: Bu adımlar Edge Gateway'inizdeki tüm verileri siler.

Windows 10 IoT Enterprise LTSB 2016'yı bir USB flash sürücü kullanarak geri yükleyebilirsiniz.

Ön koşullar

USB flash kurtarma sürücüsü oluşturun. Daha fazla bilgi için, bkz. [USB flash kurtarma sürücüsü oluşturma](#).

Yordam

1. Kurtarma USB flash sürücüsünü Edge Gateway'e bağlayın.
2. Edge Gateway'i açın.
Edge Gateway otomatik olarak USB kurtarma flash sürücüsünden önyükleme yapar ve Windows'u fabrika görüntüsüne geri yükler. Geri yükleme yaklaşık 25 dakika sürer ve onay günlük dosyası USB flash sürücüsünde depolanır. Geri yükleme tamamlandığında, sistem kapanır.

i NOT: Onay günlük dosyası `<servis etiketi>_<tarih>_<saat>.txt` olarak adlandırılır.

Windows 10 IOT Enterprise LTSB 2016 temel işlevleri

BIOS güncellemesi

Edge Gateway için BIOS güncellemelerini www.dell.com/support adresinden indirin. İndirme yerel makineden çalıştırılabilecek yürütülebilir bir dosya içerir. BIOS'u güncelleme hakkında daha fazla bilgi için, bkz. [BIOS'a erişim ve güncelleme](#).

Watchdog Timer

Windows 10 IoT Enterprise LTSB 2016 için Watchdog Timer BIOS ayarı aracılığıyla denetlenir.

Önyükleme sırasında F2'ye basarak BIOS'a girin.

İzleme Süreölçeri, BIOS'un **Watchdog Timer** ayarı altında etkinleştirilir ve devre dışı bırakılır.

i NOT: Edge Gateway'deki BIOS ayarları hakkında daha fazla bilgi için, bkz. [Varsayılan BIOS ayarları](#).

Bulut LED

i NOT: Bulut LED'i kullanmak için gerekli araçları ve sürücülerini www.dell.com/support adresinden indirin.

Edge Gateway 3000 Serisinin benzersiz bir özelliği *Bulut LED*'dir. Bulut LED, Edge Gateway'in sol panelindeki ekran ışığına bakarak Edge Gateway'in çalışma durumunu görsel olarak incelemenizi sağlar.

Bu özelliği etkinleştirmek için Edge Gateway'de bir GPIO kaydını kullanıma sunmanız ve programlamanız gerekir.

Edge Gateway üzerinde Bulut LED'i denetlemek için şu adımları izleyin:

1. Bulut LED yardımcı programını www.dell.com/support adresinden indirin.
2. Şu dosyaları çıkarın:
 - a. DCSTL64.dll
 - b. DCSTL64.sys
 - c. DCSTL64.inf
 - d. DCSTL64.cat
 - e. CloudLED.exe

i NOT: Bu dosyaların aynı dizinde olması gereklidir.

3. Komut İsteminden veya PowerShell'den **CloudLED.exe** dosyasını yönetici hakları ile çalıştırın. Şu komutları çalıştırın:
 - CloudLED.exe ON
 - CloudLED.exe OFF

TPM support (TPM desteği)

Windows 10 IoT Enterprise LTSB 2016, TPM 2.0'ı destekler. TPM kaynakları hakkında daha fazla bilgi için, bkz. technet.microsoft.com/en-us/library/cc749022.

Sistemin kapatılması ve yeniden başlatılması

Edge Gateway'yi yeniden başlatmak veya kapatmak için **Start (Başlat)** > **Power (Güç)** seçeneklerine ve ardından sırayla **Restart (Yeniden Başlat)** veya **Shutdown (Kapat)** bağlantılarına tıklayın.

LAN ve WLAN ağ yapılandırması

Search (Arama) kutusuna **Settings** yazın ve **Settings (Ayarlar)** penceresini açın. Ağı yapılandırmak için **Network & Internet (Ağ ve İnternet)** öğesini seçin.

Bluetooth yapılandırması

Search (Arama) kutusuna **Settings** yazın ve **Settings (Ayarlar)** penceresini açın. Ağı yapılandırmak için **Devices (Aygıtlar)** öğesini seçin ve ardından sol paneldeki menüden **Bluetooth** öğesini seçin.

WWAN (5815) ağ yapılandırması

i **NOT:** Edge Gateway'de kullanmadan önce mikro SIM kartın servis sağlayıcınız tarafından etkinleştirildiğinden emin olun. Daha fazla bilgi için, bkz. [mobil geniş bant hizmetinizi etkinleştirme](#).

Mikro SIM kart takıldıktan sonra şu adımları izleyin:

1. **Search (Arama)** kutusuna **Settings** yazın ve **Settings (Ayarlar)** penceresini açın.
2. **Network & Internet (Ağ ve İnternet)** öğesini seçin.
3. Wi-Fi bölümünde WWAN bağlantısını bulun ve WWAN adaptörüne bağlamak ve bağlantısını kesmek için girişi seçin.

Ethernet yapılandırması

1. **Search (Arama)** kutusuna **Settings** yazın ve **Settings (Ayarlar)** penceresini açın.
2. **Network & Internet (Ağ ve İnternet)** öğesini seçin.
3. **Ethernet** öğesini seçin ve ardından çift taraflı yapılandırma gibi Ethernet ayarlarını değiştirmek için **Change adapter options (Adaptör seçeneklerini değiştir)** öğesini seçin.

Ubuntu Core 16

Genel Bakış

Ubuntu Core 16, IOT sistemlerini ve uygulamalarını yönetmek için tamamen yeni bir mekanizma olan bir Linux işletim sistemi dağıtımdır. Ubuntu Core 16 OS hakkında daha fazla bilgi için bkz.

- www.ubuntu.com/cloud/snappy
- www.ubuntu.com/internet-of-things

Ubuntu Core 16 kurmanın önkoşulları

Altyapı

Ubuntu Core 16 işletim sistemini ve uygulamaları (snap'ler) güncellemek için İnternet bağlantısı gereklidir.

Ön bilgi

- Ubuntu Core 16 işletim sistemini kuran personelin aşağıdaki bilgilere sahip olduğundan emin olun:
 - Unix\Linux komutları
 - Seri iletişim protokolü
 - SSH terminal emülatörleri (örneğin, PuTTY)
 - Ağ ayarları (örneğin, proxy URL'si)

Önyükleme ve oturum açma – Doğrudan sistem yapılandırması

1. Edge Gateway'i açın. Sistem, tüm yapılandırmaları uygulamak için işletim sistemini otomatik olarak kurar ve birden çok defa yeniden başlar. Sistemin işletim sistemini yüklemesi yaklaşık bir dakika sürer.
2. İstendiğinde varsayılan kimlik bilgilerini kullanarak oturum açın. Varsayılan kullanıcı adı ve parola `admin`'dir. Varsayılan bilgisayar adı, servis etiketidir.

Örneğin;

```
Ubuntu Core 16 on 127.0.0.1 (tty1)
localhost login: admin
Password: admin
```

Önyükleme ve oturum açma - Statik IP sistem yapılandırması

Bu, Edge Gateway'i, aynı alt ağda olması gereken bir konağa bağlamanıza izin verir.

NOT: Edge Gateway'deki Ethernet bağlantı noktası ikinin statik IP adresi fabrikada aşağıdaki değerlere ayarlanır:

- IP adresi: 192.168.2.1
 - Alt ağ maskesi: 255.255.255.0
 - DHCP sunucusu: Uygulanamaz
1. Ana bilgisayarda, Edge Gateway'e bağlı Ethernet adaptörünü, aynı alt ağda bulunan bir statik IPv4 adresiyle yapılandırın. IPv4 adresini 192.168.2.x (burada x IP adresinin son basamağını temsil eder, örneğin 192.168.2.2) olarak ayarlayın.

NOT: IPv4 adresini Edge Gateway ile aynı IP adresine ayarlamayın. Şu aralıkta bir IP adresi kullanın: 192.168.2.2 - 192.168.2.254.

2. Alt ağ maskesini 255.255.255.0 olarak ayarlayın.

İşletim sistemi ve uygulamaları güncelleme

Ağ bağlantılarını etkinleştirip İnternet'e bağlandıktan sonra en yeni İşletim Sistemi bileşenlerinin ve uygulamaların yüklenmesi Dell tarafından önerilir. Ubuntu Core 16'yı güncelleştirmek için aşağıdaki komutu çalıştırın:

```
admin@localhost:~$ sudo snap refresh
```

İşletim sistemi ve uygulama sürümlerini görüntüleme

Sistem bilgilerini görüntülemek için `uname` komutunu çalıştırın:

```
root@DCPLB02:/sys/class/net# uname -a
```

Tüm sistem bilgilerini yazdırmak için komutun sonuna `-a` seçeneğini ekleyin. Örneğin:

```
Linux DCPLB02 4.4.0-98-generic #121-Ubuntu SMP Tue Oct 10 14:24:03 UTC 2017 x86_64 x86_64
x86_64 GNU/Linux
```

NOT: Yazılımın daha yeni bir sürümü olup olmadığını kontrol edin. Güncellemelerin kontrolü hakkında daha fazla bilgi için, bkz. [İşletim sistemini ve uygulamaları güncelleme](#).

Ek Ubuntu komutları

Temel komutlar

NOT: Ubuntu komutları hakkında daha fazla bilgi için bkz. <https://snapcraft.io/>.

Tablo 8. Temel komutlar

Eylem	Ubuntu Core 16
Sistem özelliklerini görüntüleme	<code>#sudo snap version</code>
Görüntüyü en son sürüme güncelleme	<code>#sudo snap update</code>
Yüklü olan tüm Snap'lerin listesini görüntüleme	<code>#sudo snap find</code>
Snap'in ayar ve özneliğini görüntüleme	<code>#sudo snap set <snap> <attribute>=<value></code>
Snap'ten öznelikleri sorgulama	<code>#sudo snap get <snap></code>
Sistemi yeniden başlatma	Komutu çalıştırın: <pre>admin@localhost:\$ sudo reboot</pre> döndürülen: <pre>System reboot successfully</pre>
Shutting down the system (Sistem kapatılıyor)	Komutu çalıştırın: <pre>admin@localhost:\$ sudo poweroff</pre> Sistem başarıyla kapatılır.
libnss-extrausers önceden yüklenmişse yeni kullanıcı ekleme.	<code>\$sudo adduser --extrausers testuser</code>
Kullanıcı parolasını değiştirme	<code>\$sudo passwd <user-name></code>
Ubuntu Snappy 16 kök dosya sistemini salt okunur olarak yeniden bağlama	<code>Snappy 16 rootfs is Read-Only</code>
Dahili yardıma erişme	<code>admin@localhost:~\$ sudo snap --help</code>
Yüklü Snap'leri listeleme	<code>admin@localhost:~\$ sudo snap list</code>
Sistem adını güncelleme	<code>admin@localhost:\$ network-manager.nmcli general hostname <NAME></code>
Saat dilimini değiştirme	Sistem fabrikadan geldiğinde işletim sistemi genellikle UTC saat dilimine ayarlıdır.

Tablo 8. Temel komutlar (devamı)

Eylem	Ubuntu Core 16
	<p>Saat dilimi kendi konumunuza göre değiştirmek için şu komutu çalıştırın:</p> <pre>admin@localhost:~\$ sudo timedatectl --help</pre>
Kök kullanıcı kimlik bilgileri	<p>Komutu çalıştırın:</p> <pre>admin@localhost:\$ sudo su -</pre> <p>Döndürülen:</p> <pre>\$ admin@localhost:~# sudo su - \$ root@localhost:~#</pre>
Identifying the System Service Tag (Sistem Servis Etiketi tanımlanıyor)	<p>Komutu çalıştırın:</p> <pre>admin@localhost:\$ cat /sys/class/dmi/id/product_serial</pre> <p>Sistem etiketi yazdırılır.</p>
Sistemin satıcısını belirleme	<p>Komutu çalıştırın:</p> <pre>admin@localhost:\$ cat /sys/class/dmi/id/board_vendor</pre> <p>döndürülen</p> <pre>Dell Inc.</pre> <p>The system tag is printed. (Sistem etiketi yazdırılıyor.)</p>

Ubuntu Ağ Yöneticisi

Network-Manager (Ağ Yöneticisi), yerel bir Ubuntu Snappy bağlantı yöneticisidir. Bu uygulama, Edge Gateway'yi otomatik olarak algılanacak ve ağa bağlanacak şekilde yapılandırmak için kullanılabilir. Uygulama, birden fazla ağ aygıtını yapılandırmak için kullanılabilir.

Bir komut satırı yardımcı programı olan **nmcli**, grafiksel olmayan kullanıcı ara birimi yapılandırmalarını desteklemek üzere Network-Manager ile birlikte verilir.

NOT: Network Manager hakkında daha fazla bilgi için bkz. <https://wiki.archlinux.org/index.php/NetworkManager>

WWAN aracılığıyla bağlanma

NOT: WWAN aracılığıyla yapılandırma ve bağlanma hakkında daha fazla bilgi için bkz. <https://docs.ubuntu.com/core/en/stacks/network/network-manager/docs/configure-cellular-connections>.

1. Bir modem olup olmadığını kontrol edin ve modem izin numarasını bulun.

```
$ sudo modem-manager.mmcli -L
```

2. Modem durumunu kontrol edin ve birincil bağlantı noktasını bulun.

```
$ sudo modem-manager.mmcli -m <x>
```

NOT: <x>, modem izin numarası anlamına gelir. 1. adımdaki komutu çalıştırdıktan sonra <x> yerine modem izin numarasını koyun.

3. Bir profil oluşturun.

```
$ sudo network-manager.nmcli c add con-name test type gsm ifname <primary port> apn internet
```

NOT: Adım 2'de döndürülen sonuçlara bağlı olarak `ifname`'den sonra *<birincil bağlantı noktası >* yerine gerçek birincil bağlantı noktasının adını yazın.

4. WWAN durumunu kontrol edin.

```
$ network-manager.nmcli r wwan
```

5. WWAN'ı açın.

```
$ sudo network-manager.nmcli r wwan on
```

6. Arabirim listesinde `wwan0`'ı bulun.

```
$ ifconfig -a
```

7. Bağlantı profilini etkinleştirin.

```
$ sudo network-manager.nmcli c up test
```

8. **Network Manager** (Ağ Yöneticisi) durumunu kontrol edin.

```
$ network-manager.nmcli d
```

9. Bağlantı profilini devre dışı bırakın.

```
$ sudo network-manager.nmcli c down test
```

10. **Network Manager** (Ağ Yöneticisi) durumunu kontrol edin.

```
$ network-manager.nmcli d
```

WLAN aracılığıyla bağlanma

1. **eth0, eth1, wlan0, mlan0** vb. ağ arabirimlerinin listesini görüntüleyin.

```
$ network-manager.nmcli d
```

2. **eth0, eth1, wlan0, mlan0** vb. ağ arabirimlerinin listesini görüntüleyin.

```
$ network-manager.nmcli d
```

3. Kullanılabilir kablosuz erişim noktalarının listesini görüntüleyin.

```
$ network-manager.nmcli device wifi list
```

4. `nmcli` ile kablosuz bağlantı: Aşağıdaki komutları çalıştırın ve `$$SSID`, `$PSK` ve `$WIFI_INTERFACE` yerine ortamınızın değişkenlerini koyun.

- Bağlanın:

```
$ sudo network-manager.nmcli dev wifi connect $$SSID password $PSK ifname $WIFI_INTERFACE
```

- Şunların bağlantısını kesin:

```
$ sudo network-manager.nmcli dev disconnect $WIFI_INTERFACE
```

Yazılımla kullanılan Erişim Noktası (SoftAP) aracılığıyla bağlanma

Bu özellik, kablosuz erişim noktası olarak çalışmak için kablosuz modülüne ve onunla ilişkili sürücüyü bağlıdır.

NOT: SoftAP hakkında daha fazla bilgi için bkz. <https://docs.ubuntu.com/core/en/stacks/network/wifi-ap/docs/index>.

1. Ubuntu Snappy'de oturum açın. Sistemin İnternet'e bağlı olduğundan emin olun.
2. Uygulamayı Ubuntu Snappy Store'dan bulmak için şu komutu çalıştırın.

```
#sudo snap seach wifi-ap
```

3. Uygulamayı yüklemek için komutu çalıştırın.

```
#sudo snap install wifi-ap
```

4. Snap yüklendikten sonra, komutu çalıştırarak durumu kontrol edin.

```
$ wifi-ap.status
```

5. Erişim noktasını etkinleştirmek ve hizmeti yeniden başlatmak için komutu çalıştırın.

```
$ wifi-ap.config set disabled=false
```

Wi-Fi-AP varsayılan SSID'si **Ubuntu** artık istemciler tarafından görülebilir.

Wi-Fi erişim noktasının güvenliğini WPA 2 kişisel seçeneğiyle sağlamak için aşağıdaki yapılandırma öğelerini değiştirin.

```
$ wifi-ap.config set wifi.security=wpa2 wifi.security-passphrase=Test1234
```

Bu komut, WPA2 güvenliğini şifresi **Test1234** şeklinde ayarlanmış olarak etkinleştirir.

Bluetooth aracılığıyla bağlanma

Bu özellik, sistemin Bluetooth klavye gibi Bluetooth aygıtlarına bağlanmasını sağlar.

1. **bluetoothctl** konsolunu başlatmak için şu komutu çalıştırın.

```
#bluetoothctl -a
```

Bluetoothctl konsolu açılır.

2. Bluetooth aygıtına güç vermek için şu komutu çalıştırın.

```
$power on
```

3. Klavyenin aracısını kaydedin:

```
$agent KeyboardOnly  
$default-agent
```

4. Bluetooth denetleyicisini eşlenebilir moda geçirmek için şu komutu çalıştırın.

```
$pairable on
```

5. Yakındaki Bluetooth aygıtlarını aramak için şu komutu çalıştırın.

```
$scan on
```

6. Bluetooth klavyesi bulduktan sonra taramayı durdurmak için şu komutu çalıştırın.

```
$scan off
```

7. Bluetooth klavyesini eşlemek için şu komutu çalıştırın.

```
$pair <MAC address of Bluetooth keyboard>
```

8. Gerekirse Bluetooth klavyesindeki PIN kodunu girin.

9. Bluetooth klavyesine güvenmek için şu komutu çalıştırın.

```
$trust <MAC address of Bluetooth keyboard>
```


i **NOT:** Bluetooth eşleşmesi hakkında daha fazla bilgi için bkz. <https://blog.bluetooth.com/bluetooth-pairing-part-4>.

```
[bluetooth]# agent on
[bluetooth]# default-agent
[bluetooth]# pairable on
[bluetooth]# pair XX:XX:XX:XX:XX:XX <MAC Address of Device to Pair>
[bluetooth]# connect XX:XX:XX:XX:XX:XX [CHG] Device XX:XX:XX:XX:XX:XX Connected: yes
[bluetooth]# exit
```

4. SPP'yi yapılandırın.

Sunucu Aygıt

```
$ bluez.sdptool add --channel=22 SP
$ ./rfcomm -r listen /dev/rfcomm0 22
Waiting for connection on channel 22
Connection from XX:XX:XX:XX:XX:XX to /dev/rfcomm0 <These lines will be seen when client
comes>
Press CTRL-C for hangup
```

Ardından, verileri bluetooth seri bağlantısı üzerinden taramak için terminalin yeni bir örneğini oluşturun.

```
$ cat /dev/rfcomm0
```

İstemci Aygıt

```
$ bluez.sdptool add --channel=22 SP
$ ./rfcomm -r connect /dev/rfcomm0 YY:YY:YY:YY:YY:YY 22
```

Ardından, verileri göndermek için terminalin yeni bir örneğini oluşturun, örneğin, yeni bir **ssh** örneği.

```
$ echo "test" > /dev/rfcomm0
```

i **NOT:** rfcomm komutu bu komutta kullanılamaz. Gerekirse ikili dosyayı Ubuntu 16.04 veya üzerini çalıştıran AMD64 tabanlı bir sistemden Edge Gateway'ye kopyalayabilirsiniz.

Güvenlik

Güvenilir Platform Modülü (TPM)

i **NOT:** TPM hakkında daha fazla bilgi için bkz. <https://developer.ubuntu.com/en/snappy/guides/security-whitepaper/>.

TPM yalnızca gelişmiş güvenlik desteği Snappy olan ürünlere kurulmuş TPM donanımı olan aygıtlarda desteklenir. TPM açma/kapama ayarı BIOS'ta yapılandırılabilir ve işletim sisteminde yönetilebilir.

TPM kapalıysa, aygıt düğümü (/dev/tpm0) yoktur.

```
(plano)ubuntu@localhost:~$ ls /dev/tpm0
ls: cannot access /dev/tpm0: No such file or directory
```

TPM açıksa, aygıt düğümü (/dev/tpm0) vardır.

```
(plano)ubuntu@localhost:~$ ls /dev/tpm0
/dev/tpm0
```

Watchdog Timer (WDT)

i **NOT:** Watchdog Timer (WDT) komutları hakkında daha fazla bilgi için bkz. www.sat.dundee.ac.uk/~psc/watchdog/Linux-Watchdog.html.

Arıza emniyet devresini etkinleştirmek için varsayılan olarak WDT'yi etkinleştirmeniz Dell tarafından size önerilir. WDT uyumlu bir işletim sistemi olan Snappy, bozulmaları veya beklenmeyen çökmeleri algılayıp sistemi bunlardan kurtarma yeteneği sağlar.

Arka planda çalışma durumunu kontrol etmek için şu komutu çalıştırın:

```
admin@localhost:~$ systemctl show | grep -i watchdog
```

Döndürülenler:

```
RuntimeWatchdogUsec=1min  
ShutdownWatchdogUsec=10min
```

i | **NOT:** Varsayılan değer 10'dur. Gerçek değer 0'dan büyük olmalıdır.

WDT'yi yapılandırmak için şu komutu çalıştırın:

```
admin@localhost:~$ sudo vi /etc/systemd/system.conf.d/watchdog.conf
```

Bulut LED'i Açık/Kapalı

1. Bulut LED'i PIN'ini dışarı aktarmak için şu komutu çalıştırın:

```
#sudo su -  
#echo 346 > /sys/class/gpio/export  
#echo out > /sys/class/gpio/gpio346/direction
```

2. Bulut LED'ini açmak için şu komutu çalıştırın:

```
#echo 1 > /sys/class/gpio/gpio346/value
```

veya

Bulut LED'ini kapatmak için şu komutu çalıştırın:

```
#echo 0 > /sys/class/gpio/gpio346/value
```

Küresel Konumlandırma Sistemleri (GPS)

i | **NOT:** GPS yapılandırmaları hakkında daha fazla bilgi için bkz. <http://locationd.readthedocs.io/en/latest/intro.html>.

Sistemde GPS modülü varsa National Marine Electronics Association (Ulusal Deniz Elektroniği Kurumu - NMEA) verileri de desteklenir. İşletim sisteminde konum hizmeti, donanım ve yazılım yoluyla kullanılabilen konumlandırma alt sistemlerine erişimi çoğullamak için merkezi bir dağıtıcıdır. Uygulamalara ve diğer sistem bileşenlerine konumlandırma yetenekleri sunan bir istemci API'si sağlar.

NMEA akış verilerini almak için:

- NMEA akışı için aygıt düğümü: Edge Gateway 3001/3003

```
$ cat /dev/ttyS4
```

Konum hizmetine erişmek için:

```
$ sudo locationd.monitor  
Enabled position/heading/velocity updates...  
Update(Position(lat: 26.9511 deg, lon: 155.087 deg, alt: n/a, hor.acc.: n/a, ver.acc.: n/a),  
1489044234694526189)  
Update(0.552 m s^-1, 1489044234695698701)  
Update(Position(lat: 26.9477 deg, lon: 155.098 deg, alt: n/a, hor.acc.: n/a, ver.acc.: n/a),  
1489044234718316599)
```

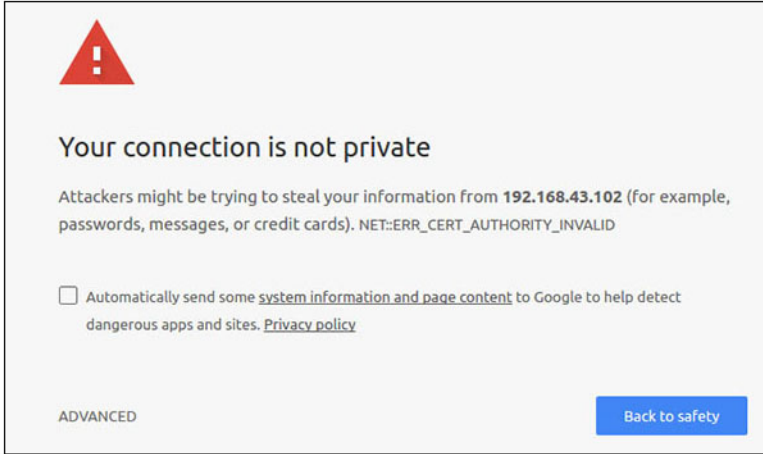
Snappy otomatik güncelleme/Otomatik pilot

Snappy otomatik güncelleme, yazılımlarınızın her zaman güncel kalmasını sağlayan arka planda çalışan bir özelliktir. Bu özelliği, varsayılan ayar olarak etkinleştirmenizi öneririz. Ayarları Ubuntu Core'da yapılabilir.

 **NOT:** Otomatik güncellemeler hakkında daha fazla bilgi için bkz. <https://docs.ubuntu.com/core/en/reference/automatic-refreshes>.

Snappy Store/Snapweb'e Erişme

1. Tarayıcıya **ip address:4200** girin.



2. **Advanced**'i (Gelişmiş) ve sonra **proceed to the ip_address (unsafe)**'i (ip_adresine ilerle (güvensiz)) seçin.
3. Varsayılan 'admin' oturum kimliğini kullanarak ve parolayı boş bırakarak Terminali ve ssh uzaktan oturumunu açın

```
lo@lo-latitude-E7470:~$ ssh admin@10.101.46.209
admin@10.101.46.209's password:
```

4. `sudo snapweb.generate-token` komutunu çalıştırırken belirteci kopyalayın.

```
lo@lo-latitude-E7470:~$ ssh admin@10.101.46.209
admin@10.101.46.209's password:
Welcome to Ubuntu 16.04.1 LTS (GNU/Linux 4.4.0-45-generic x86_64)

 * Documentation:  https://help.ubuntu.com
 * Management:    https://landscape.canonical.com
 * Support:       https://ubuntu.com/advantage
Welcome to Snappy Ubuntu Core, a transactionally updated Ubuntu.

 * See https://ubuntu.com/snappy

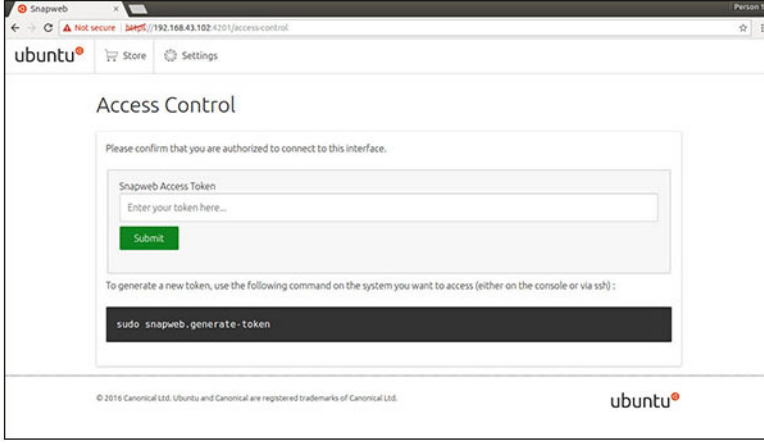
It's a brave new world here in Snappy Ubuntu Core! This machine does not use apt-get or
deb packages. Please see 'snap --hwlp' for app installation and transactional updates.

Last login: Tue Nov 01:10:12 2016 from 10.101.46.187
Admin@localhost:~$ sudo snapweb.generate-toen
Snapweb Access Token:

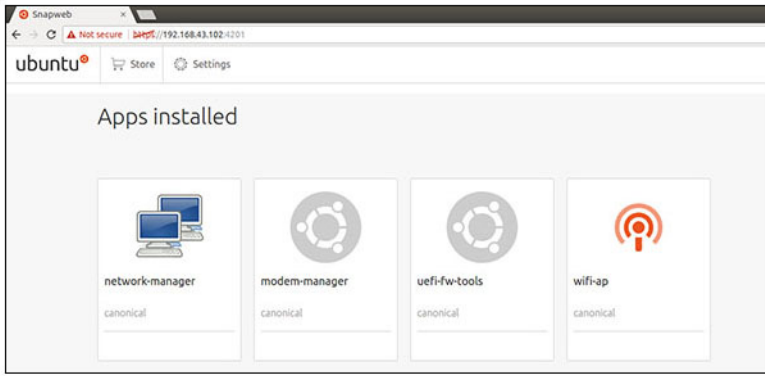
GtYaeovlodhTgHDyFWczWtYkEhDYROpX0pf27K62TtTOVooUwRuQ)IlgBB7ECznCP

Use the above token in the Snapweb interface to be granted access.
admin@localhost:~$
```

5. Belirteci web sayfasına yapıştırın ve **Submit**'e (Gönder) tıklayın.



Artık Snapweb'e erişebilirsiniz.



Sensörler

Edge Gateway'deki sensörler basınç, bağıl nem, sıcaklık ve hareket ölçümleri sağlar.

Tablo 10. Sensör tipleri

Bağıl nem ve sıcaklık sensörü	ST Micro HTS221
Hareket sensörü - İvme ölçer	ST Micro LNG2DMTR
Basınç sensörü	ST Micro LPS22HB

Aşağıdaki komutları çalıştırarak sensörlerden ham verileri alın. Ardından, tablodaki formülü uygulayarak toplanan verileri bağıl nem ve sıcaklık gibi ölçümlere dönüştürün.

Sensörlerden ham verileri alma

- Sensör aygıtlarını sorgulamak için şu komutu çalıştırın.

```
$ cat /sys/bus/iio/devices/iio:device*/name
```

hts221 <-- device0, Nem ve sıcaklık.

lng2dm_accel <-- device1, G-sensörü

lps22hb <-- device2, Basınç

- Nem ve sıcaklık sensöründen veri almak için şu komutu çalıştırın.

```
$ cat in_humidityrelative_offset  
$ cat in_humidityrelative_raw
```

```
$ cat in_humidityrelative_scale
$ cat in_temp_offset
$ cat in_temp_raw
$ cat in_temp_scale
```

- Hareket sensöründen veri almak için şu komutu çalıştırın.

```
$ cat in_accel_scale_available
$ cat in_accel*_scale
$ cat in_accel*_raw
```

- Basınç sensöründen veri almak için şu komutu çalıştırın.

```
$ cat in_pressure_raw
$ cat in_pressure_scale
```

Ham verileri kullanmak üzere dönüştürme

Toplanan ham verileri kullanılabilir ölçümlere dönüştürmek için tablodaki formülü uygulayın.

Tablo 11. Bağıl nem ve sıcaklık sensör ham verilerini dönüştürme

Bağıl nem ve sıcaklık sensörü	ST Micro HTS221
BN (% olarak) = (in_humidityrelative_raw + in_humidityrelative_offset) * in_humidityrelative_scale	
Sıcaklık (derece C) = (in_temp_raw + in_temp_offset) * in_temp_scale	

Tablo 12. Hareket sensörü ham verilerini dönüştürme

Hareket sensörü—İvme ölçer	ST Micro LNG2DMTR
accel_{x/y/z} (m/s ²) = in_accel_{x/y/z}_raw * in_accel_{x/y/z}_scale	

Tablo 13. Basınç sensörü ham verilerini dönüştürme

Basınç sensörü	ST Micro LPS22HB
Basınç (hPa) = in_pressure_raw * in_pressure_scale * 10	
Sıcaklık (m derece C) = in_temp_raw * in_temp_scale	

Kontak Pini

Kontak pini, sistemi S3, S4 ve S5 güç durumlarından uyandırmak için kullanılabilir. Kullanıcı işletim sistemi güç yönetimini kullanarak S3, S4 ve S5 güç durumlarını ve kapatmayı yapılandırabilir.

i **NOT:** Kontak pinini yapılandırma hakkında daha fazla bilgi için (`system.power-key-action` komutunu kullanarak) bkz. <https://docs.ubuntu.com/core/en/reference/core-configuration>.

Güç düğmesine basıldığında yapılacak işlemi belirtin.

Tablo 14. Kontak pinine yönelik değerler ve yapılandırma seçenekleri

ignore	Hiçbir şey yapma
poweroff (varsayılan)	Sistemi kapat
reboot	Sistemi yeniden başlat
halt	Sistemi durdur
kexec	Doğrudan yeni bir çekirdeği önyükle
suspend	Sistemi askıya al
hibernate	Sistemi hazırda beklet

Tablo 14. Kontak pinine yönelik değerler ve yapılandırma seçenekleri (devamı)

hybrid-sleep	Hem disk hem RAM'de askıda kal
lock	Tüm çalışan oturum ekranlarını kilitle.

Örneğin, güç düğmesine basıldığında sistemi yeniden başlatmak için şu komutu çalıştırın:

```
$ snap set core system.power-key-action=reboot
```

Sistem Güç Yönetimi

Düşük güç durumlarını yapılandırma: S3 ve S4

Uyku durumunu yapılandırma - S3

```
$ sudo systemctl suspend
```

Hazırda bekletme durumunu yapılandırma - S4

```
$ sudo systemctl hibernate
```

Yeniden başlatma veya gücü kapatma

Sistemi yeniden başlatmak için

```
$ sudo reboot
```

Gücü kapatmak için

```
$ sudo poweroff
```

Sistemin LAN veya WLAN'dan açılmasını yapılandırma

1. BIOS programında **Wake on LAN**'ı (Lan'dan Aç) etkinleştirin. BIOS programına erişme hakkında daha fazla bilgi için bkz. [BIOS ayarlarına erişme](#)
2. Sistemi kablosuz ağa bağlayın.

```
$ sudo network-manager.nmcli dev wifi connect $SSID password $PSK ifname wlan0
```

3. **Wake on LAN**'ı (Lan'dan Aç) etkinleştirin.

```
$ sudo iw phy0 wowlan enable magic-packet
```

4. Destek durumunu tekrar kontrol edin.

```
$ sudo iw phy phy0 wowlan show
```

5. wlan0'ın açık ve IP adresiyle çalışır durumda olduğundan emin olun.
6. Uykuya geçirin.

```
$ sudo systemctl sleep
```

Veya hazırda beklemeye geçirin.

```
$ sudo systemctl hibernate
```

7. Wlan'dan açılış için başka bir sistemi kullanın (Desteklenen araçlar: Wakeonlan ve etherwake).

```
$ sudo wakeonlan MAC
$ sudo etherwake MAC
```

Ubuntu Core 16'yı geri yükleme

İşletim sistemi fabrika görüntüsüne döndüğünde, sistemdeki tüm veriler silinir. Aşağıdaki yöntemlerden birini uygulayarak Ubuntu Core 16 işletim sistemini fabrika görüntüsüne geri yükleyebilirsiniz:

- Ubuntu Core 16'yı USB flash sürücü kullanarak geri yükleme
- Ubuntu Core 16'yı Edge Gateway'deki kurtarma bölümünden geri yükleme
 - [Seçenek 1: İşletim sisteminden geri yükleme](#)
 - [Seçenek 2: Sistem POST sırasında geri yükleme](#)
 - [Seçenek 3: Önyükleme menüsünden geri yükleme \(Sadece Edge Gateway 3003\)](#)

Seçenek 1: İşletim sisteminden geri yükleme

⚠ DİKKAT: Bu adımlar Edge Gateway'inizdeki tüm verileri siler

1. Edge Gateway'e uzaktan veya KVM oturumu üzerinden bağlanın.
2. İşletim sisteminde oturum açın.
3. Yerel eMMC kurtarma bölümünü tetiklemek için aşağıdaki komutu çalıştırın:

```
$ sudo efibootmgr -n $(efibootmgr | grep "factory_restore" | sed 's/Boot//g' | sed 's/[^0-9A-B]*//g') ; reboot
```

Seçenek 2: Sistem POST sırasında geri yükleme

⚠ DİKKAT: Bu adımlar, Edge Gateway'inizdeki tüm verileri siler.

1. Edge Gateway'e bir USB klavye bağlayın.
2. Edge Gateway'i açın.
Bulut LED'i yanmazken, Güç LED'i kesintisiz yeşil yanar.
3. Güç uyguladıktan sonraki ilk 20 saniyede, işletim sistemi kurtarma işlemini tetiklemek için **Ctrl+F** tuşlarına aralıksız basın.
4. Bulut LED'i yeşil renkte yanıp sönmeye başladığında bu seçeneklerden biriyle devam edin:

i **NOT:** Bulut LED'i 50 saniye içinde yanıp sönmeye başlamazsa, Edge Gateway'i kapatarak 2. ve 3. adımları tekrarlayın.

Tablo 15. POST sırasında geri yüklemeyi başlatma veya iptal etme

Geri yüklemeyi başlatmak için	Geri yüklemeyi iptal etmek için
<ul style="list-style-type: none">• Y'ye ve ardından Enter tuşlarına basın. <p>Bulut LED'i kurtarma işleminin sürdüğünü belirtir şekilde kesintisiz yeşil yanmaya başlar. Geri yükleme tamamlandığında, Bulut LED'i söner ve sistem geri yüklenir. Geri yüklenmenin tamamlanması yaklaşık 2 dakika sürer.</p>	<ul style="list-style-type: none">• N'ye ve ardından Enter tuşlarına basın. Sistem 30 saniye içinde herhangi bir tuşa basıldığını algılamazsa, Bulut LED'i kapanır ve sistem yeniden başlatılır.

Seçenek 3: Önyükleme menüsünden geri yükleme

⚠ DİKKAT: Bu adımlar Edge Gateway'inizdeki tüm verileri siler.

1. Edge Gateway'e bir USB klavye ve ekran bağlayın.
2. Edge Gateway'i açın.

3. Önyükeme menüsüne girmek için ekranda Dell logosu görüldüğünde F12 tuşuna basın.
4. Ön yükeme menüsünden Factory Restore seçeneğini belirleyin.
5. Factory Restore will delete all user data, are you sure? [Y/N] iletisini aldığınızda Y tuşuna basın.

Ubuntu Core 16'yı USB flash sürücü kullanarak geri yükleme

⚠ DİKKAT: Bu adımlar Edge Gateway'inizdeki tüm verileri siler.

Ön koşullar

USB flash kurtarma sürücüsü oluşturun. Daha fazla bilgi için, bkz. [USB flash kurtarma sürücüsü oluşturma](#).

Yordam

i NOT: Ubuntu Core 16'yı Edge Gateway 3003'te bir USB flash sürücüsünden geri yüklemeye dair video eğitimci için [buraya](#) tıklayın.

1. USB flash sürücüyü Edge Gateway üzerindeki USB bağlantı noktasına takın.
2. Edge Gateway'i açın.
3. Edge Gateway USB flash sürücü aracılığıyla önyükleme yapar ve Ubuntu Core kurulum görüntüsünü otomatik olarak belleğe kaydeder.

i NOT: Kurulum görüntüsü belleğe kaydedildiğinde, Güç LED'i kesintisiz yeşil yanarken, Bulut LED'i yeşil yanıp söner.

4. Kurulum tamamlandığında sistem kapanır.

i NOT: Kurulum yaklaşık 3 dakika sürer.

5. Edge Gateway kapandığında USB sürücüsünü çıkartın.
6. Kurulum devam etmek için Edge Gateway'i tekrar açın. Sistem kurulum sırasında birçok kez yeniden başlar ve işlemin tamamlanması yaklaşık 10 dakika sürer.
Kurulum tamamlandığında, bir oturum açma ekranı görüntülenir.

i NOT: Edge Gateway 3003'te, oturum açma ekranı, yalnızca ekran bağlantı noktası bir monitöre bağlıysa görüntülenir.

7. Oturum açma ekranında, varsayılan kullanıcı adını ve parolayı girin: admin.
Edge Gateway artık kullanıma hazırdır.

i NOT: Edge Gateway 3003'te Ubuntu'ya doğrudan erişme hakkında daha fazla bilgi için bkz. [Önyükeme ve oturum açma - Doğrudan sistem yapılandırması](#).

Yeni işletim sistemi görüntüsü yükleme

Ön koşullar

- En az 4 GB depolama alanına sahip bir boş ve FAT32 biçimli USB flash sürücü
- Ubuntu Desktop ISO
- **i NOT:** Ubuntu Desktop ISO dosyasının son sürümünü <http://releases.ubuntu.com> adresinden indirebilirsiniz.
- Dell.com/support bağlantısından alınan yayınlanmış Ubuntu Core 16 resmi: <özgün ad-tarih> img.xz
- LCD ekran
- USB klavyesi
- USB fare
- DisplayPort kablosu
- Ubuntu Desktop 14.04 veya üzeri sürüme sahip Ubuntu çalışma istasyonu

Yeni Ubuntu işletim sistemi görüntüsü yükleme

1. Ubuntu Desktop çalışma istasyonuna bir USB flash sürücü takın.
2. <unique name-date>img.xz ögesini ~/Yüklemeler/ dizinine kopyalayın.
3. Yükleme görüntüsünü USB flash sürücüyü yükleyin.

a. **Terminal** uygulamasını başlatın. Unity Dash'te **Terminal** yazarak bu uygulamayı bulabilirsiniz.

DİKKAT: dd komutu yazdığı sürücünün içeriğini siler.

b. Aşağıdaki komutu girin ve Enter tuşuna basın.

```
xzcat <unique name-date>img.xz | sudo dd  
of=/dev/sda bs=32 ; sync
```

NOT: sda yerine sürücünün sistemdeki gerçek adının konulması gerekebilir.

4. USB flash sürücüyü sökün çıkarın.
5. Edge Gateway'inize güç, klavye, monitör, ve Ethernet kablosu bağlayın.
6. USB flash sürücüyü Edge Gateway'inize takın.
7. USB flash sürücüden Edge Gateway'i açın ve önyükleyin.
Kurulum USB flash sürücüsü, Ubuntu Core 16 kurulum görüntüsünü otomatik olarak depolama alanına yükler. Kurulum tamamlandığında, sistem kapanır.
8. USB flash sürücüyü çıkarın.
9. Sistemi açın.
Ubuntu Core 16, Edge Gateway'inize yüklendi.

Ubuntu Sunucusu

Genel Bakış

Ubuntu Sunucusu 18.04, Ubuntu ürün ailesinin bir parçasıdır ve Debian mimarisi ile üretilmiştir. Ubuntu Sunucusu ve Debian hakkında daha fazla bilgi için, bkz.:

- ubuntu.com/server
- help.ubuntu.com/
- ubuntu.com/community/debian

Ethernet Bağlantı Noktası 1'yi kullanarak Edge Gateway'de oturum açın

Varsayılan fabrika ayarları şunlardır:

- Kullanıcı adı: admin
- Parola: admin
- Ağ arabirimi: eth0
- IPv4 yöntemi: auto

1. Dhcp sunucusuna erişin veya [DHCP arka plan programı yükleme veya yapılandırma](#) bölümünde açıklandığı şekilde dhcp servisini kurun.
2. Edge Gateway istemcisine atanan IP adresini bulun.

NOT: MAC Kimliği, Edge Gateway'in etiketinde yazılıdır.

NOT: Makine adı önceden yapılandırılmıştır ve Edge Gateway için Servis Etiketini ile aynıdır.

3. Ssh oturumu aracılığıyla uzaktan oturum açın. Örneğin:

```
# ssh admin@10.101.46.209
```

NOT: 10.101.46.209 bir örnektir ve adım 2'de elde edilen IP adresi ile değiştirilmelidir.

DHCP arka planda çalışan programı yükleme veya yapılandırma

Dinamik Ana Bilgisayar Yapılandırma Protokolü (DHCP) hakkında daha fazla bilgi için, bkz:

- help.ubuntu.com/lts/serverguide/dhcp.html.en
- help.ubuntu.com/community/isc-dhcp-server

Dhcpd'yi yükleme

Terminal komut isteminde, dhcpd yüklemek için şu komutu girin:

```
# sudo apt install isc-dhcp-server
```

i **NOT:** Dhcpd'nin dinlemesi gereken arabirimleri belirlemek için `/etc/default/isc-dhcp-server` ögesini düzenlemeniz gerekebilir.

i **NOT:** syslog içinde saklanan dhcpd tanı mesajları.

Dhcpd'yi yapılandırma

1. `/etc/dhcp/dhcpd.conf` ögesini düzenleyin, örneğin:

```
default-lease-time 600;
max-lease-time 7200;
subnet 192.168.1.0 netmask 255.255.255.0 {
  range 192.168.1.150 192.168.1.200;
  option routers 192.168.1.254;
  option domain-name-servers 192.168.1.1, 192.168.1.2;
  option domain-name "mydomain.example"; }
```

2. Config dosyasını değiştirdikten sonra dhcpd'yi yeniden başlatın.

```
# sudo systemctl restart isc-dhcp-server.service
```

3. İstemciler kira dosyasında bulunur.

```
# cat /var/lib/dhcp/dhcpd.leases
```

Ethernet Bağlantı Noktası 2'yi kullanarak Edge Gateway'de oturum açın

Varsayılan fabrika ayarları şunlardır:

- Kullanıcı adı: admin
- Parola: admin
- Ağ arabirimi: eth1
- IPv4 yöntemi: manuel
- IPv4 yöntemi: 192.168.2.1/24

1. Statik IPv4 adresi ile Edge Gateway bağlantısı sağlamak için kullanacağınız sistemi yapılandırın.

- Statik IPv4 adresi aralığı: 192.168.2.2 - 192.168.2.254.
- Alt ağ maskesini 255.255.255.0 olarak ayarlayın.

2. Ethernet kablosu kullanarak sistemi Edge Gateway'e bağlayın.

3. Ssh oturumu aracılığıyla uzaktan oturum açın. Örneğin:

```
# ssh admin@192.168.2.1
```

Ubuntu Sunucusu sürücü bilgileri

Bu bölüm Ubuntu Sunucusu 18.04 ve destekleyen çekirdek v4.15.x hakkında bilgiler içermektedir.

Tablo 16. Ubuntu Sunucusu sürücüleri

Bileşen	Donanım modülü	Arayüz	Sürücü
TPM	Nuvoton NPCT650TB1YX	LPC	tpm_crb
RS232/RS422/RS485	Exar XR21V1412IL32TR + SP339EER1	I2C	xr_usb_serial_common
ADC/DAC/GPIO	ADI AD5593R	I2C	ad5593r
Ethernet	Realtek RTL8119I	PCI-E	r8169
Ses	Realtek ALC5660 (ALC3277)	I2S	<ul style="list-style-type: none">snd_soc_rt5660snd-soc-sst-bytcr-rt5660
WLAN/BT/BLE	Redpine Signal RS9113	SDIO	<ul style="list-style-type: none">rsi_sdiorsi_91x
WWAN 4G LTE	<ul style="list-style-type: none">Sierra MC-7455Sierra MC7430	USB	cdc_mbim
WWAN 3G	Sierra MC-HL8548	USB	cdc_mbim
Sensör: Basınç	ST Micro LPS22HB	I2C	st_pressure_i2c
Sensör: Bağıl nem ve sıcaklık	ST Micro HTS221	I2C	hts221_i2c
Sensör: 3 eksenli "femto" ivme ölçer	ST Micro LNG2DMTR	I2C	st_accel_i2c
WDT	iTCO	I2C	<ul style="list-style-type: none">iTCO_wdtwdat_wdt

Ubuntu Sunucusunda Ürün Bilgisi Yönetimi

Ubuntu Sunucusu için UEFI BIOS güncellemeleri, fwupd.org adresinde açıklandığı şekilde Linux Vendor Firmware Service (LVFS) tabanlı yöntemler aracılığıyla çevrimiçi olarak yayınlanacaktır.

Ürün bilgileri kapsülü güncelleştirmesi varsayılan olarak etkindir. LVFS gerekliliklerine uygun olarak UEFI BIOS ürün bilgilerini güncellemek için `fwupdmgr` komutu ve `fwupd` ürün bilgisi güncelleme arka plan programı kullanılmaktadır.

NOT:

Linux için ürün bilgileri güncelleme hakkında daha fazla bilgi için, bkz. dell.com/support/article/us/en/19/sln171755/Updating-the-dell-bios-in-linux-and-ubuntu-environments.

Ubuntu Sunucusu ürün bilgisi güncellemesi - Çevrimiçi yöntem

Ubuntu Sunucusu ürün bilgilerini otomatik olarak güncellemek için bu adımları izleyin.

1. `fwupd` komutunu kullanarak tüm aygıtları belirleyin.

```
# sudo fwupdmgr get-devices
```

2. En son meta verileri LVFS'den indirin.

```
# sudo fwupdmgr refresh
```

- Edge Gateway için ürün bilgisi güncellemeleri mevcutsa, güncellemeleri alın.

```
# sudo fwupdmgr get-updates
```

- Tüm Edge Gateway güncellemelerini indirin ve uygulayın.

```
# sudo fwupdmgr update -v
```

Yeniden başlatma gerektirmeden uygulanabilen güncellemeler anında yüklenir.

- Yeniden başlatma işleminden sonra yüklenmesi gereken güncellemeler varsa, Edge Gateway'i yeniden başlatın.

```
# sudo reboot
```

Ubuntu Sunucusu ürün bilgisi güncellemesi - Manuel yöntem

Ubuntu Sunucusu ürün bilgilerini manuel olarak güncellemek için bu adımları izleyin:

fwupd.org/lvfs/devicelist adresindeki Edge Gateway *firmware.cab* dosyasını arayın ve dosyayı hedef aygıtta kopyalayın.

- `fwupd` komutu ile algılanan tüm aygıtları görüntüleyin.

```
# sudo fwupdmgr get-devices
```

- İndirilen *firmware.cab* dosyasını yükleyin.

```
# sudo fwupdmgr [Installation path of firmware.cab] -v
```

- Güncellemeleri yüklemek için sistemi yeniden başlatın.

```
# sudo reboot
```

Watchdog Timer'ı (WDT) Yapılandırma

Arıza emniyet devresini etkinleştirmek için WDT'yi varsayılan olarak etkinleştirmenizi öneririz.

WDT hakkında daha fazla bilgi için, bkz. .

- msdn.microsoft.com/en-us/windows/hardware/gg463320
- lwn.net/Articles/701235/

Watchdog Timer'ı (WDT) Yapılandırma

Arıza emniyet devresini etkinleştirmek için WDT'yi varsayılan olarak etkinleştirmenizi öneririz.

- WDT ayarlarını görüntüleyin.

```
# cat /etc/watchdog.conf
```

NOT: Eğer `watchdog-timeout=` sıfır olmayan bir değere ayarlıysa, watchdog donanımı (`/dev/watchdog` veya `WatchdogDevice=` ile belirtilen dizin yolu veya `systemd.watchdog-device=` çekirdek seçeneği) belirtilen zaman aşımı aralığında bağlantı kurulmazsa, sistemi otomatik olarak yeniden başlatmaya programlanacaktır.

- WDT ortam ayarlarını görüntüleyin.

```
# cat /etc/default/watchdog
```

sysfs arabirimi aracılığıyla okuma durumu

Tablo 17. WDT dosya açıklamaları

Salt okunur dosya konumu	Açıklama
/sys/class/watchdog/watchdog0/bootstatus	Önyükleme sırasında WDT aygıtının durumunu içerir. Giriş çıkış denetimi (ioctl) arabirimi için WDIOC_GETBOOTSTATUS eşdeğeridir.
/sys/class/watchdog/watchdog0/identity	WDT aygıtının kimlik dizesini içerir.
/sys/class/watchdog/watchdog0/nowayout	Aygıt okuma sırasında nowayout destekliyorsa 1 değeri aksi takdirde 0 değeri verir.
/sys/class/watchdog/watchdog0/state	WDT aygıtı için etkin/etkin değil durumunu sağlar.
/sys/class/watchdog/watchdog0/status	WDT aygıtının dahili durumunu içerir. ioctl arabirimi için WDIOC_GETSTATUS eşdeğeridir.
/sys/class/watchdog/watchdog0/timeleft	Sıfırlama oluşturma için kalan süre değerini içerir. ioctl arabirimi için WDIOC_GETTIMELEFT eşdeğeridir.
/sys/class/watchdog/watchdog0/timeout	timeout için geçerli değeri içerir.

Güvenilir Platform Modülü (TPM)

NOT: TPM hakkında daha fazla bilgi için, bkz. developer.ubuntu.com/en/snappy/guides/security-whitepaper/.

TPM donanımı Snappy gelişmiş güvenlik desteği olan ürünlere yüklenir. TPM yalnızca TPM yazılımı yüklenmiş olan aygıtlarda desteklenir. TPM açma/kapama ayarı BIOS'ta yapılandırılabilir ve işletim sistemindeki Dell Command | Configure uygulaması aracılığıyla yönetilebilir.

1. TPM modülünün yüklenmiş olduğunu doğrulayın.

```
(plano)ubuntu@localhost:~$ ls /dev/tpm0
ls: cannot access /dev/tpm0: No such file or directory
```

2. TPM açıksa, aygıt düğümü (/dev/tpm0) vardır.

```
# ls /dev/tpm0
```

Dell Command | Configure Uygulamasında TPM'yi Etkinleştirme

Dell Command | Configure uygulamasında TPM etkinleştirmeyi kontrol etmek için aşağıdaki adımları izleyin.

1. Ayarlı değilse, BIOS parolasını ayarlayın.

```
# cctk --setuppwd=<new-BIOS-password>
```

2. Etkin değilse, TPM'yi etkinleştirin.

```
# cctk --tpm=on
```

3. Sistemi yeniden başlatın.

```
# systemctl reboot
```

4. TPM'yi etkinleştirin.

```
# cctk --tpmactivation=activate --valsetuppwd=<Setuppwd>
```

5. Sistemi yeniden başlatın.

```
# systemctl reboot
```

i | **NOT:** Yeniden yükleme sırasında sistemi kapatmayın.

6. TPM'nin etkin olup olmadığını kontrol edin.

```
# cctk --tpmactivation
```

Bulut LED'i Açık/Kapalı

1. Bulut LED'i PIN'ini dışarı aktarmak için şu komutu çalıştırın:

```
#sudo su -  
#echo 346 > /sys/class/gpio/export  
#echo out > /sys/class/gpio/gpio346/direction
```

2. Bulut LED'ini açmak için şu komutu çalıştırın:

```
#echo 1 > /sys/class/gpio/gpio346/value
```

veya

Bulut LED'ini kapatmak için şu komutu çalıştırın:

```
#echo 0 > /sys/class/gpio/gpio346/value
```

Gelişmiş Linux Ses Mimarisi (ALSA)

Advanced Linux Sound Architecture (ALSA - Gelişmiş Linux Ses Mimarisi), Linux çekirdeğinin parçasıdır, ses kartı aygıt sürücülerini için Uygulama Programlama Arabirimi (API) sağlar.

Aşağıdaki tabloda Edge Gateway'e dahil ALSA yardımcı programları listelenmektedir:

Tablo 18. ALSA yardımcı programları

Yardımcı Programlar	Açıklama
alsactl	ALSA ses sürücülerini için gelişmiş denetimler
alsaloop	PCM yakalama ve kayıttan çalma aygıtları arasında geri döngü oluşturun
alsamixer	ALSA Ncurses karıştırıcı
alsaucm	ALSA kullanım senaryosu yöneticisi
amixer	Komut satırı karıştırıcı
amidi	ALSA raw-MIDI bağlantı noktalarından okuyun ve bu bağlantı noktalarına yazın
aplay, arecord	Komut satırı kayıttan çalma ve kayıt
aplaymidi, arecordmidi	Komut satırı MIDI kayıttan çalma ve kayıt
aconect, aseqnet, aseqdump	Komut satırı MIDI sıralayıcı denetimi
iecset	IEC958 durum bitlerini ayarlayın veya döküm alın
speaker-test	Hoparlör testi-ton üretici

NOT: Ubuntu üzerinde ALSA hakkında daha fazla bilgi için, bkz. packages.ubuntu.com/bionic/alsa-utils.

Kayıttan çalma

ALSA ile sesin nasıl kayıttan çalınacağına bir örneği aşağıda gösterilmektedir.

1. Mevcut aygıtları listele (varsayılan: baytrailcraudio).

```
# aplay -l
```

2. Kayıttan çalın.

```
# aplay /usr/share/sounds/alsa/Front_Center.wav
```

Kayıt yapma

ALSA ile ses kaydının nasıl yapılacağına bir örneği aşağıda gösterilmektedir.

1. Mevcut aygıtları listele (varsayılan: baytrailcraudio).

```
# arecord -l
```

2. Kayıt yapın.

```
# arecord -f cd -t wav /tmp/test.wav
```

Küresel Konumlandırma Sistemleri (GPS)

NOT: GPS yapılandırmaları hakkında daha fazla bilgi için, bkz. locationd.readthedocs.io/en/latest/intro.html.

Sistemde GPS modülü varsa, National Marine Electronics Association (Ulusal Deniz Elektroniği Kurumu - NMEA) verileri desteklenir. İşletim sisteminde konum hizmeti, donanım ve yazılım yoluyla kullanılabilen konumlandırma alt sistemlerine erişimi çoğullama için merkezi bir hub'dır. Uygulamalara ve diğer sistem bileşenlerine konumlandırma yeterlilikleri sunan bir istemci API'sı sağlar.

Aşağıda Edge Gateways üzerinde GPS donanım numaralandırması gösterilmektedir:

- Edge Gateway 3001: /dev/ttyHS0
- Edge Gateway 3002: /dev/ttyHS1
- Edge Gateway 3003: /dev/ttyHS0

NMEA akış verilerinin dökümünü alma örneği (Edge Gateway 3001/3003 için):

```
# cat /dev/ttyHS0
```

NOT: NMEA verileri hakkında daha fazla bilgi için, bkz. gpsinformation.org/dale/nmea.

Sensörler

Edge Gateway üzerindeki sensörler basınç, bağıl nem, sıcaklık ve hareket ölçümleri sağlar.

Tablo 19. Sensör tipleri

Sensör tipi	Açıklama
ST Micro HTS221	Bağıl nem ve sıcaklık sensörü
ST Micro LNG2DMTR	Hareket G-sensörü—İvme ölçer
ST Micro LPS22HB	Basınç sensörü

Aşağıdaki komutları çalıştırarak, sensörlerden ham verileri alın. Ardından, toplanan verileri tablodaki formülü uygulayarak bağıl nem ve sıcaklık gibi ölçümlere dönüştürün.

Sensörlerden ham verileri alma

- Sensör aygıtlarını sorgulamak üzere şu komutu çalıştırın.

```
$ cat /sys/bus/iio/devices/iio:device*/name
```

hts221 <-- device0, Nem ve sıcaklık.

lmg2dm_accel <-- device1, G-sensörü

lps22hb <-- device2, Basınç

- Nem ve sıcaklık sensöründen veri almak için şu komutları çalıştırın.

```
$ cat in_humidityrelative_offset
$ cat in_humidityrelative_raw
$ cat in_humidityrelative_scale
$ cat in_temp_offset
$ cat in_temp_raw
$ cat in_temp_scale
```

- Hareket G-sensöründen veri almak için aşağıdaki komutları çalıştırın.

```
$ cat in_accel_scale_available
$ cat in_accel*_scale
$ cat in_accel*_raw
```

- Basınç sensöründen veri almak için aşağıdaki komutları çalıştırın.

```
$ cat in_pressure_raw
$ cat in_pressure_scale
```

Ham verileri kullanmak üzere dönüştürme

Toplanan ham verileri kullanılabilir ölçümlere dönüştürmek için tablodaki formülü uygulayın.

Tablo 20. Bağıl nem ve sıcaklık sensörü ham verilerini dönüştürme

Bağıl nem ve sıcaklık sensörü	ST Micro HTS221
$BN (\%) = (in_humidityrelative_raw + in_humidityrelative_offset) * in_humidityrelative_scale$	
$Sıcaklık (derece C) = (in_temp_raw + in_temp_offset) * in_temp_scale$	

Tablo 21. Hareket sensörü ham verilerini dönüştürme

Hareket sensörü-İvme ölçer	ST Micro LNG2DMTR
$accel_{\{x/y/z\}} (m/s^2) = in_accel_{\{x/y/z\}}_raw * in_accel_{\{x/y/z\}}_scale$	

Tablo 22. Basınç sensörü ham verilerini dönüştürme

Basınç sensörü	ST Micro LPS22HB
$Basınç (hPa) = in_pressure_raw * in_pressure_scale * 10$	
$Sıcaklık (m derece C) = in_temp_raw * in_temp_scale$	

Kontak Pini

Kontak pini, Edge Gateway'i uyandırmak için kullanılabilir.

Tablo 23. Sistem durumu davranışı

Sistem durumu	Giriş sinyali etkin	Giriş sinyali etkin değil
G3	Hiçbir etkisi yoktur.	Hiçbir etkisi yoktur.
S5	S0 sistem geçişleri	Hiçbir etkisi yoktur.
S4	S0 sistem geçişleri	Hiçbir etkisi yoktur.
S3	S0 sistem geçişleri	Hiçbir etkisi yoktur.
S0	Hiçbir etkisi yoktur.	S3, S4 ya da S5 sistem geçişleri

Güç seçeneğini seçme ve uygulama

1. Şu komutu kullanarak `systemd` içinde güç olayını düzeltin:

```
# sudo vi /etc/systemd/logind.conf
```

2. `HandlePowerKey` değişkenini şu güç seçeneklerinden birine ayarlayın:

Tablo 24. Güç seçenekleri

Güç seçeneği	Açıklama
ignore	Hiçbir şey yapma
poweroff (varsayılan)	Sistemi kapat
reboot	Sistemi yeniden başlat
halt	Sistemi durdur
kexec	Doğrudan yeni bir çekirdeği önyükle
suspend	Sistemi askıya al
hibernate	Sistemi hazırda beklet
hybrid-sleep	Hem disk hem de RAM'de askıda kal
lock	Tüm çalışan oturum ekranlarını kilitle.

NOT: Güç seçenekleri hakkında daha fazla bilgi için, bkz. freedesktop.org/software/systemd/man/logind.conf.html.

3. Sistemi yeniden başlatarak güç seçeneğini etkinleştirin.

```
# sudo reboot
```

Sistem Güç Yönetimi

Düşük güç durumlarını yapılandırma: S3 ve S4

Askıya alma-S3 durumunu yapılandırmak için aşağıdaki komutu kullanın:

```
# sudo systemctl suspend
```

Hazırda bekletme-S4 durumunu yapılandırmak için aşağıdaki komutu kullanın:

```
# sudo systemctl hibernate
```

NOT: Güvenli önyükleme modu etkin ise hazırda bekletme durumu desteklenmez.

Düşük güç durumlarından (S3/S4/S5) sistemi uyandırma yapılandırması - WLAN

1. BIOS programında **Wake on WLAN (WLAN Üzerinde Uyandır)** seçeneğini etkinleştirin. BIOS programına erişim hakkında daha fazla bilgi için, bkz. [BIOS ayarlarına erişme](#). Bunun yerine Dell Command | Configure uygulamasını kullanabilirsiniz.

```
# sudo /opt/dell/dcc/cctk --wakeonlan=enablewakeonwlan
```

2. Sistemi kablosuz ağa bağlayın.

```
# sudo nmcli dev wifi connect $SSID password $PSK ifname wlan0
```

3. **Wake on WLAN (WLAN Üzerinde Uyandır)** seçeneğini etkinleştirin.

```
# sudo iw phy0 wowlan enable magic-packet
```

4. Destek durumunu yeniden kontrol edin.

```
# sudo iw phy phy0 wowlan show
```

5. wlan0 seçeneğinin açık olduğundan ve atanmış IP adresi ile çalıştığından emin olun.

6. Uykuya alın.

```
# sudo systemctl sleep
```

Veya hazırda bekletin.

```
# sudo systemctl hibernate
```

7. WLAN'da uyandırma için başka bir sistem kullanın (Desteklenen araçlar: wakeonlan ve etherwake).

```
# sudo wakeonlan MAC  
# sudo etherwake MAC
```

Düşük güç durumlarından (S3/S4/S5) sistemi uyandırma yapılandırması - Gerçek Zamanlı Saat (RTC)

1. Edge Gateway ve işletim sistemi arasında zamanı senkronize edin:

```
(root)# hwclock --hctosys
```

2. RTC zamanlayıcı sysfs elde edin:

```
(root)# ls -a /sys/class/rtc/rtc0
```

3. Zamanlayıcıyı temizleyin:

```
(root)# echo 0 > /sys/class/rtc/rtc0/wakealarm
```

4. Örneğin, uyandırma olayını 60 saniye için ayarlayın:

```
(root)# echo +60 > /sys/class/rtc/rtc0/wakealarm
```

5. Örneğin, Edge Gateway'li askıya alma moduna alın:

```
(root)# systemctl suspend
```

Başarılı olursa, RTC Edge Gateway'yi 60 saniye içinde uyandıracaktır.

Düşük güç durumlarından (S3/S4/S5) sistemi uyandırma yapılandırması - LAN

1. BIOS programında **Wake on LAN (LAN Üzerinde Uyandır)** seçeneğini etkinleştirin. BIOS programına erişim hakkında daha fazla bilgi için, bkz. [BIOS ayarlarına erişme](#). Bunun yerine Dell Command | Configure uygulamasını kullanabilirsiniz.

```
# sudo /opt/dell/dcc/cctk --wakeonlan=enable
```

2. nmcli içinde **Wake on LAN (LAN Üzerinde Uyandır)** seçeneğini etkinleştirin (varsayılan olarak etkin).

```
# nmcli c show "Wired connection 1" | grep wake
802-3-ethernet.wake-on-lan: magic
# nmcli c show "Wired connection 2" | grep wake
802-3-ethernet.wake-on-lan: magic
```

3. Ethernet bağlantısının kurulu olduğundan ve atanmış IP adresi ile çalıştığından emin olun.
4. Uykuya alın.

```
# sudo systemctl sleep
```

Veya hazırda bekletin.

```
# sudo systemctl hibernate
```


5. LAN'da uyandırma için başka bir sistem kullanın (Desteklenen araçlar: wakeonlan ve etherwake).

```
# sudo wakeonlan MAC
# sudo etherwake MAC
```


Ubuntu Ağ Yöneticisi

Network-Manager (Ağ Yöneticisi) yerel bir Ubuntu Sunucu bağlantı yöneticisidir. Uygulama Edge Gateway'i otomatik olarak algılanacak ve ağa bağlanacak şekilde yapılandırmak için kullanılabilir. Uygulama birden fazla ağ aygıtını yapılandırmak için kullanılabilir.

Komut satırı yardımcı programı **nmcli** grafik olmayan kullanıcı arabirimi yapılandırmalarını desteklemek üzere Network-Manager ile birlikte verilir.

 **NOT:** Network-Manager hakkında daha fazla bilgi için, bkz. wiki.archlinux.org/index.php/NetworkManager.

WWAN aracılığıyla bağlanma


 **NOT:** WWAN aracılığıyla yapılandırma ve bağlanma hakkında daha fazla bilgi için, bkz. docs.ubuntu.com/core/en/stacks/network/network-manager/docs/configure-cellular-connections.

1. Bir modem olup olmadığını kontrol edin ve modemizin dizin numarasını tanımlayın.

```
# sudo mmcli -L
```

2. Modemin durumunu kontrol edin ve birincil bağlantı noktasını tanımlayın.

```
# sudo mmcli -m<0>
```

 **NOT:** <0> modemizin dizin numarasını belirtir. Adım 1'deki komutu çalıştırdıktan sonra <0> yerine modem dizin numarasını koyun.

3. Verilen birincil bağlantı noktası ile bir profil oluşturun, örneğin MBIM.

```
# sudo nmcli c add con-name test type gsm ifname cdc-wdm0 apn internet
```

4. WWAN durumunu kontrol edin.

```
# nmcli r wwan
```

5. WWAN'ı açın.

```
# sudo nmcli r wwan on
```

- Arabirim listesinde wwan0 seçeneğini bulun.

```
# ifconfig -a
```

- Bağlantı profilini etkinleştirin.

```
# sudo nmcli c up test
```

- Network Manager (Ağ Yöneticisi)** durumunu kontrol edin.

```
$ nmcli d
```

- Bağlantı profilini devre dışı bırakın.

```
# sudo nmcli c down test
```

- Network Manager (Ağ Yöneticisi)** durumunu kontrol edin.

```
$ nmcli d
```

Ayrıntılı günlüğe kaydetme için hata ayıklama modunu etkinleştirin

- systemd servisini düzeltin.

```
# vi lib/systemd/system/ModemManager.service
```

- Satırı şununla değiştirin:

```
ExecStart=/usr/sbin/ModemManager --debug --log-level=DEBUG
```

- Servisi yeniden başlatın.

```
# systemctl daemon-reload
```

WLAN aracılığıyla bağlanma

- Ağ arabirimlerinin listesini görüntüleyin, örneğin **eth0**, **eth1**, **wlan0**, **mlan0**, vb.

```
# nmcli d
```

- Kullanılabilir kablosuz erişim noktalarının listesini görüntüleyin.

```
# nmcli d wifi
```

- nmcli ile kablosuz bağlantı: Aşağıdaki komutları çalıştırın ve \$SSID, \$PSK ve \$WIFI_INTERFACE yerine ortamınızın değişkenlerinizi koyun.

- **Bağlanın:**

```
# sudo network-manager.nmcli dev wifi connect $SSID password $PSK ifname $WIFI_INTERFACE
```

- **Şunların bağlantısını kesin:**

```
# sudo network-manager.nmcli dev disconnect $WIFI_INTERFACE
```

SoftAP aracılığıyla bağlanma (wifi-ap.snap)

Yazılımla Kullanılan Erişim Noktası'nın (SoftAP) etkinleştirilmesi, kullanılabilir entropiyi artırarak ve istemcilere bağlantı için yeniden deneme sayısını azaltarak kablosuz erişim noktalarına bağlanabilirliği iyileştirebilir.

 **NOT:** SoftAP hakkında daha fazla bilgi için, bkz. docs.ubuntu.com/core/en/stacks/network/wifi-ap/docs/index.

1. haveged uygulamasını kurun.

```
# sudo apt install haveged
```

2. wpa_supplicant uygulamasını devre dışı bırakın.

```
# sudo systemctl stop wpa_supplicant.service
# sudo systemctl mask wpa_supplicant.service
```

3. Ağ yöneticisinden ayırın.

```
# sudo nmcli d set wlan0 managed no
```

4. wifi-ap snap'ini kurun.

```
# snap install wifi-ap
```

5. Ayarları yapılandırın.

```
# sudo wifi-ap.setup-wizard
```

6. Durumu kontrol edin.

```
# sudo wifi-ap.status
ap.active: true
```

SoftAP aracılığıyla bağlanma (hostapd)

Yazılımla Kullanılan Erişim Noktası'nın (SoftAP) etkinleştirilmesi, kullanılabilir entropiyi artırarak ve istemcilere bağlantı için yeniden deneme sayısını azaltarak kablosuz erişim noktalarına bağlanabilirliği iyileştirebilir.

 **NOT:** SoftAP hakkında daha fazla bilgi için, bkz. docs.ubuntu.com/core/en/stacks/network/wifi-ap/docs/index.

1. haveged uygulamasını kurun.

```
# sudo apt install haveged
```

2. Kendiniz için /etc/hostapd/hostapd.conf oluşturun. Örneğin:

```
auth_algs=1
beacon_int=50
channel=3
country_code=ES
disassoc_low_ack=1
driver=nl80211
hw_mode=g
ht_capab=
ieee80211d=1
ieee80211n=1
interface=wlan0
require_ht=0
rsn_pairwise=CCMP
ssid=TEST
wmm_enabled=1
wpa=2
wpa_key_mgmt=WPA-PSK
wpa_passphrase=00000000
```

3. wpa_supplicant uygulamasını devre dışı bırakın.

```
# sudo systemctl stop wpa_supplicant.service
# sudo systemctl mask wpa_supplicant.service
```

4. Ağ yöneticisinden ayırın.

```
# sudo nmcli d set wlan0 managed no
```

5. Erişim noktası oluşturmak için `hostapd` kullanın.

```
# hostapd /etc/hostapd/hostapd.conf
```

Bluetooth aracılığıyla bağlanma

Bu özellik sistemin Bluetooth klavyesi gibi Bluetooth aygıtlarına bağlanmasını sağlar.

1. **bluetoothctl** konsolunu başlatmak için komutu çalıştırın.

```
#bluetoothctl
```

bluetoothctl konsolu açılır.

2. Bluetooth aygıtına güç vermek için şu komutu çalıştırın.

```
# power on
```

3. Klavyenin aracısını kaydedin:

```
# agent KeyboardOnly  
# default-agent
```

4. Bluetooth denetleyicisini eşlenebilir moda almak için şu komutu çalıştırın.

```
# pairable on
```

5. Yakındaki Bluetooth aygıtlarını taramak için şu komutu çalıştırın.

```
# scan on
```

6. Bluetooth klavyesi bulduktan sonra taramayı durdurmak için şu komutu çalıştırın.

```
# scan off
```

7. Bluetooth klavyesini eşlemek için şu komutu çalıştırın.

```
# pair <MAC address of Bluetooth keyboard>
```

8. Gerekirse Bluetooth klavyesindeki PIN kodunu girin.

9. Bluetooth klavyesine güvenmek için şu komutu çalıştırın.

```
# trust <MAC address of Bluetooth keyboard>
```

10. Bluetooth klavyesine bağlanmak için şu komutu çalıştırın.

```
# connect <MAC address of Bluetooth keyboard>
```

11. **bluetoothctl** konsolundan çıkmak için şu komutu çalıştırın.

```
# quit
```

WLAN ve Bluetooth modları arasında geçiş yapma

1. Modu `/etc/modprobe.d/rs9113.conf` dosyasında varsayılan 13'ten 14'e ayarlayın.

```
# options rsi_sdio dev_oper_mode=14
```

2. Çalışma modunu doğrulayın.

```
# cat /sys/module/rsi_sdio/parameters/dev_oper_mode
```

Tablo 25. WLAN ve Bluetooth çalışma modu deęerleri

Çalışma modu deęeri	STA	AP	BT EDR	BLE	Desteklenen istemciler
1	X				
1		X			32
4			X		
5	X		X		
6		X	X		32
8				X	
9	X			X	
13	X		X	X	
14		X	X	X	4

Bluetooth Seri Baęlantı Noktası Profili (SPP)

Her BT adaptörü için MAC adreslerine yönelik varsayımlar:

- BT MAC(MYCLIENT): **XX:XX:XX:XX:XX:XX**
- BT MAC(MYSERVER): **YY:YY:YY:YY:YY:YY**

1. Ön koşullar.

```
# sudo apt-get install bluez bluez-tools
```

2. MYSERVER ve MYCLIENT'ı eşlemeye hazırlanın.

```
# sudo bluetoothctl
[bluetoothctl]# power on
[bluetooth]# discoverable on
[bluetooth]# scan on
[NEW] Device XX:XX:XX:XX:XX:XX MYCLIENT
[bluetooth]# scan off
```

3. Birbiri ile eşleyin.

```
[bluetooth]# agent on
[bluetooth]# default-agent
[bluetooth]# pairable on
[bluetooth]# pair XX:XX:XX:XX:XX:XX <MAC Address of Device to Pair>
[bluetooth]# connect XX:XX:XX:XX:XX:XX [CHG] Device XX:XX:XX:XX:XX:XX Connected: yes
[bluetooth]# exit
```

SPP, Bluetooth v2.1'den başlayarak, Edge Gateway üzerinde uygulanabilen üç aygıt eşleme yöntemi sunar:

- Doğrudan Çalışma
- Sayısal Karşılaştırma
- Parola Giriş

NOT: Bluetooth eşlemesi hakkında daha fazla bilgi için, bkz. blog.bluetooth.com/bluetooth-pairing-part-4.

4. SPP'yi yapılandırın.

Sunucu Aygıt

```
# bluez.sdptool add --channel=22 SP
# ./rfcomm -r listen /dev/rfcomm0 22
Waiting for connection on channel 22
Connection from XX:XX:XX:XX:XX:XX to /dev/rfcomm0 <These lines will be seen when client comes>
Press CTRL-C for hangup
```

Ardından, verileri bluetooth seri bağlantısı üzerinden taramak için terminalin yeni bir örneğini oluşturun.

```
$ cat /dev/rfcomm0
```

İstemci Aygıt

```
# bluez.sdptool add --channel=22 SP  
# ./rfcomm -r connect /dev/rfcomm0 YY:YY:YY:YY:YY:YY 22
```

Ardından, verileri göndermek için terminalin yeni bir örneğini oluşturun, örneğin, yeni bir **ssh** örneği.

```
# echo "test" > /dev/rfcomm0
```



NOT: `rfcomm` bu komutta kullanılamaz. Gerekirse ikili dosyayı Ubuntu 16.04 veya üzerini çalıştıran AMD64 tabanlı bir sistemden Edge Gateway'e kopyalayabilirsiniz.

Ubuntu Sunucusunu Geri Yükleme

Ubuntu Sunucusu için tanımlı kurtarma yöntemlerinden birini kullanarak Ubuntu Sunucusunu geri yükleyebilirsiniz. Daha fazla bilgi için, bkz. [Ubuntu Core 16 'yı Geri Yükleme](#).

Kurtarma USB flash sürücüsü oluşturma

Ön koşullar:

- Edge Gateway'in Servis Etiketini
 - Dell ISO kurtarma görüntüsünü indirmek için yönetici izinlerine ve en az 8 GB kullanılabilir depolama alanına sahip bir Windows bilgisayarı
 - En az 8 GB depolama alanına sahip boş bir USB flash sürücü. Bu adımlar USB flash sürücüsündeki tüm verileri siler.
 - .NET Framework 4.5.2 veya üzeri sürüm
1. Dell ISO kurtarma görüntüsünü aşağıdaki adreslerden indirin ve kaydedin:
 - Windows için: dell.com/support/home/us/en/19/drivers/osiso/win
 - Ubuntu için: dell.com/support/home/us/en/19/drivers/osiso/linux
 2. **Dell OS Recovery Tool** yazılımını bilgisayarınıza indirin ve yükleyin.
 3. **Dell OS Kurtarma Aracı**'ni çalıştırın.
 4. **Kullanıcı Hesabı Denetimi** isteminde **Evet**'e tıklayın.
 5. USB flash sürücüyü bilgisayara bağlayın.
 6. **Gözet**'a tıklayın ve Dell ISO kurtarma görüntüsünün kaydedildiği dosyaya gidin.
 7. Dell kurtarma ISO görüntü dosyasını seçin ve **Aç**'a tıklayın.
 8. Önyüklenebilir USB kurtarma medyasını oluşturmaya başlamak için **Başlat**'a tıklayın.
 9. Devam etmek için **Evet**'i tıklayın.
 10. Tamamlamak için **Tamam**'a tıklayın.

BIOS'a erişim ve güncelleme

BIOS ayarlarına erişim

BIOS ayarlarına erişmek için Dell Command | Configure (DCC) uygulamasını kullanma

Dell Command | Configure (DCC), BIOS ayarlarını yapılandırmanızı sağlayan, fabrikada kurulu bir Edge Gateway uygulamasıdır. Çeşitli BIOS özelliklerini yapılandırmak için bir Komut Satırı Arabirimi (CLI) içerir. DCC hakkında daha fazla bilgi için, bkz. www.dell.com/dellclientcommandssuitemanuals.

- Windows çalıştıran bağlı bilgisayarlarda, **Start (Başlat) > All Programs (Tüm Programlar) > Command Configure (Komut Yapılandır) > Dell Command | Configure Wizard (Dell Komut | Yapılandırma Sihirbazı)**
- Ubuntu Core çalıştıran bağlı bilgisayarda, `dcc . cct.k` komutunu kullanarak **Dell Command | Configure** uygulamasına erişin

Dell Command | Configure uygulamasının nasıl kullanılacağına ilişkin daha fazla bilgi için www.dell.com/dellclientcommandssuitemanuals sayfasındaki Dell Command | Configure Kurulum Kılavuzu ve Kullanım Kılavuzu bölümüne bakın.

Edge Gateway'deki BIOS ayarları hakkında daha fazla bilgi için bkz. [Varsayılan BIOS ayarları](#)

BIOS ayarlarına erişmek için Edge Device Manager (EDM) kullanma

Edge Device Manager (EDM), uzaktan yönetim ve sistem yapılandırması işlemlerini gerçekleştirmenizi sağlar. EDM bulut konsolunu kullanarak, BIOS ayarlarınızı görüntüleyebilir ve yapılandırabilirsiniz. EDM hakkında daha fazla bilgi almak için bkz. www.dell.com/support/home/us/en/19/product-support/product/wyse-cloud-client-manager/research.

POST sırasında BIOS kurulumuna girme

NOT: Bu adımlar yalnızca Edge Gateway 3003 için geçerlidir.

1. Sisteme bir ekran, klavye ve fare bağlayın.
2. Edge Gateway'i açın.
3. POST sırasında Dell logosu görüntülediğinde, F2 isteminin görünmesini bekleyin ve sonra hemen **F2** tuşuna basın.

BIOS Güncellemesi

NOT: En son BIOS dosyasını dell.com/support/home/us/en/19/product-support/product/dell-edge-gateway-3000-series/drivers/ bağlantılarından indirin.

Edge Gateway'deki BIOS'u güncellemek için buradaki seçeneklerden birini seçin.

- [USB çağrı betiğini kullanma](#)
- **NOT:** BIOS'u güncellemek için USB çağrı betiğini kullanmanız Dell tarafından önerilir.
- (Sadece Edge Gateway 3003) [BIOS'u bir USB flash sürücüden güncelleme](#)
- [Bir Windows sisteminde BIOS'u güncelleme](#)
- [Ubuntu sisteminde UEFI kapsül güncellemesini kullanma](#)
- [Dell Command | Configure \(DCC\)](#)
- [Edge Device Manager \(EDM\)](#)

USB çağrı betiğini kullanma

Edge Gateway 3000 Serisi, başsız yapılandırmalar, diğer bir deyişle video çıkışı olmayan yapılandırmalarla gelir. Geleneksel olarak BIOS Kurulum programı tarafından gerçekleştirilen bazı temel sistem yönetimi görevleri video olmadan mümkün değildir. Dolayısıyla, bu sistem

yönetimi görevlerini yerine getirmek için Edge Gateway aygıtları, BIOS komutlarının bir USB flash sürücüsünden çağrılarak başlatılmasını sağlayan bir betik aracı içerir.

USB çağrı betiği hakkında daha fazla bilgi almak için www.dell.com/support/home/us/en/19/product-support/product/dell-edge-gateway-3000-series/drivers/ bağlantılarındaki *Edge Gateway USB betiği hizmeti Kullanıcı Kılavuzu*'na bakın.

BIOS'u bir USB flash sürücüden güncelleme

Ön koşullar

- BIOS dosyası. Dosyayı şu adresten indirin: www.dell.com/support.
- En az 4 GB depolama alanına sahip boş bir USB 2.0 veya 3.0 USB flash sürücü.

BIOS'u güncellemek için şu adımları uygulayın:

1. Edge Gateway'i kapatın.
2. BIOS güncelleme dosyasını, bir USB flash sürücüye kopyalayın.
3. USB flash sürücüyü Edge Gateway üzerindeki mevcut USB bağlantı noktalarından birine takın.
4. Edge Gateway'i açın.
5. Bir kerelik önyükleme ekranına girmek için sistem başladığında **F12 tuşuna** basın.
6. Bir kerelik önyükleme ekranında, **Flash the BIOS** seçeneğini belirleyin.
7. Bir sonraki ekranda, USB flash sürücüsündeki BIOS dosyasını seçin.
8. Flash işlemini başlatın.

Bir Windows sisteminde BIOS'u Güncelleme

BIOS'u güncellemek için şu adımları uygulayın:

1. Edge Gateway'e bağlandıktan sonra.

NOT: Aşağıdaki seçeneklerden biriyle Edge Gateway'e bağlanın ve oturum açın:

- [Doğrudan sistem yapılandırması](#) (sadece Edge Gateway 3003 için)
- [Statik IP sistem yapılandırması](#) (sadece Edge Gateway 3002 ve 3003 için)

2. www.dell.com/support adresine gidin.

3. **Product support (Ürün desteği)** seçeneğine tıklayın, sisteminizin Servis Etiketini girin ve ardından **Submit (Gönder)** düğmesine tıklayın.

NOT: Servis Etiketiniz yoksa, otomatik algılama özelliği veya manuel olarak sistem modelinize gözetme seçeneğini kullanın.

4. **Drivers & Downloads (Sürücüler ve Yüklemeler)** seçeneğine tıklayın.
5. Sisteminizde yüklü olan işletim sistemini seçin.
6. Sayfayı aşağı doğru kaydırın ve **BIOS'u** genişletin.
7. En son BIOS sürümünü sisteminize indirmek için **Download (İndir)** düğmesine tıklayın.
8. İndirme işlemi tamamlandıktan sonra, BIOS dosyasını kaydettiğiniz klasöre gidin.
9. BIOS güncelleştirme dosya simgesini çift tıklayın ve ekrandaki talimatları izleyin.

Ubuntu sisteminde UEFI kapsül güncellemesini kullanma

Sistemdeki UEFI BIOS'u güncellemek için `fwupdgmgr` aracı veya komutları kullanılır. Bu platform için UEFI BIOS, çevrimiçi Linux Vendor File System (LVFS) tabanlı yöntemler aracılığıyla sunulur.

UEFI Kapsülü güncellemesinin sistem BIOS'unu güncel tutabilmesi için arka planda çalışması gerekir. Bunun için UEFI Kapsülü güncellemesinin varsayılan ayarlarda etkinleştirilmesi Dell tarafından önerilir.

NOT: `fwupd` komutları hakkında daha fazla bilgi için bkz. www.fwupd.org/users.

İnternet bağlantısı olmadan

1. En son .cab dosyasını secure-lvfs.rhcloud.com/lvfs/devicelist bağlantısından indirin.
2. Geçerli BIOS ayrıntılarını kontrol edin.

```
$ sudo uefi-fw-tools.fwupdmgr get-devices
```

3. firmware.cab dosyasını /root/snap/uefi-fw-araçları/ortak/ klasörüne kopyalayın.

```
$ sudo cp firmware.cab /root/snap/uefi-fw-tools/common/
```

4. BIOS ayrıntılarını .cab dosyasından kontrol edin.

```
$ sudo uefi-fw-tools.fwupdmgr get-details [Full path of firmware.cab]
```

5. Güncellemeyi uygulayın.

```
$ sudo uefi-fw-tools.fwupdmgr install [Full path of firmware.cab] -v
```

6. Sistemi yeniden başlatın.

```
$ sudo reboot
```

İnternet bağlantısı ile

1. Edge Gateway'e bağlanın ve oturum açın.

NOT: Aşağıdaki seçeneklerden biriyle Edge Gateway'e bağlanın ve oturum açın:

- [Doğrudan sistem yapılandırma](#) (yalnızca Edge Gateway 3003 için)
- [Statik IP yapılandırması](#) (yalnızca Edge Gateway 3002 ve 3003 için)

2. Geçerli BIOS bilgilerini kontrol edin.

```
$ sudo uefi-fw-tools.fwupdmgr get-devices
```

3. LVFS hizmetinden güncelleme olup olmadığını kontrol edin.

```
$ sudo uefi-fw-tools.fwupdmgr refresh
```

4. BIOS'u şu adresten indirin: www.dell.com/support.

```
$ sudo uefi-fw-tools.fwupdmgr get-updates
```

5. Güncellemeyi uygulayın.

```
$ sudo uefi-fw-tools.fwupdmgr update -v
```

6. Sistemi yeniden başlatın.

```
$ sudo reboot
```

Dell Command | Configure (DCC)

BIOS ayarlarını güncellemek ve yapılandırmak için DCC kullanın.

DCC'yi kullanma hakkında daha fazla bilgi için şu adresten DCC *Kurulum Kılavuzu* ve *Kullanım Kılavuzuna* bakın: www.dell.com/dellclientcommandsuite/manuals.

Edge Gateway'deki BIOS ayarları hakkında daha fazla bilgi için bkz. [Varsayılan BIOS ayarları](#).

Edge Device Manager (EDM)

BIOS, uzaktaki bir sisteme bağlı EDM konsolu aracılığıyla uzaktan güncellenebilir.

Varsayılan BIOS ayarları

Genel (BIOS düzey 1)

Tablo 26. Genel (BIOS düzey 1)

BIOS düzey 2	BIOS düzey 3	Öge	Varsayılan değer
Sistem Bilgisi	Sistem Bilgisi	BIOS Version	Uygun değil
		Service Tag	Uygun değil
		Asset Tag	Uygun değil
		Ownership Tag	Uygun değil
		Manufacturing Date	Uygun değil
		Ownership Date	Uygun değil
		Express Service Code	Uygun değil
	Bellek Bilgileri	Memory Installed	Uygun değil
		Memory Available	Uygun değil
		Memory Speed	Uygun değil
		Memory Channel Mode	Uygun değil
		Memory Technology	Uygun değil
	Processor Information	Processor Type	Uygun değil
		Core Count	Uygun değil
		Processor ID	Uygun değil
		Current Clock Speed	Uygun değil
		Minimum Clock Speed	Uygun değil
		Maximum Clock Speed	Uygun değil
		Processor L2 Cache	Uygun değil
		Processor L3 Cache	Uygun değil
		HT Capable	Uygun değil
		64-Bit Technology	Uygun değil
	Device Information	eMMC Sürücüsü	Uygun değil
		LOM MAC Address	Uygun değil

Tablo 26. Genel (BIOS düzey 1) (devamı)

BIOS düzey 2	BIOS düzey 3	Öge	Varsayılan değer
		LOM2 MAC Adresi	Uygun değil
		Video Controller	Uygun değil
		Video BIOS Version	Uygun değil
		Wi-Fi Device	Uygun değil
		Hücresel Aygıt	Uygun değil
		Bluetooth Device	Uygun değil
Boot Sequence	Boot Sequence	Boot Sequence - Takılan önyükleme aygıtlarına bağlıdır	Yüklü önyükleme aygıtlarına bağlıdır
		Boot List option [Legacy/UEFI]	UEFI
Advanced Boot Options	Advanced Boot Options	Legacy Seçeneği ROM'larını Etkinleştir [Etkinleştir/Devre Dışı Bırak]	Enabled (Etkin)
Date/Time	Date/Time	Tarih (AA/GG/YY)	Uygun değil
		Süre [SS:DD:SS A/P]	Uygun değil

Sistem yapılandırması (BIOS düzey 1)

Tablo 27. Sistem yapılandırması (BIOS düzey 1)

BIOS düzey 2	BIOS düzey 3	Öge	Varsayılan değer
Integrated NIC	Integrated NIC	UEFI Ağ Yığınının Etkinleştir [Etkinleştir/Devre Dışı Bırak]	Enabled (Etkin)
		[Disabled, Enabled, Enabled w/PXE]	Enabled w/PXE
	Integrated NIC 2	[Devre Dışı, Etkin]	Enabled (Etkin)
USB Configuration	USB Configuration	Enable Boot Support [Enable/Disable]	Enabled (Etkin)
		USB 3.0 Denetleyicisi Etkinleştir [Etkinleştir/Devre Dışı Bırak]	Enabled (Etkin)
		USB Port1'i Etkinleştir [Etkinleştir/Devre Dışı Bırak]	Enabled (Etkin)
		USB Port2'yi Etkinleştir [Etkinleştir/Devre Dışı Bırak]	Enabled (Etkin)
	Ses	Enable Audio [Enable/Disable]	Enabled (Etkin)
	Miscellaneous Devices	WWAN'ı Etkinleştir [Etkinleştir/Devre Dışı Bırak]	Enabled (Etkin)

Tablo 27. Sistem yapılandırması (BIOS düzey 1) (devamı)

BIOS düzey 2	BIOS düzey 3	Öge	Varsayılan değer
		WLAN/Bluetooth'u Etkinleştir [Etkinleştir/Devre Dışı Bırak]	Enabled (Etkin)
		Özel GPS Radyoyu Etkinleştir [Etkinleştir/Devre Dışı Bırak]	Enabled (Etkin)
		MEMs Sensörünü Etkinleştir [Etkinleştir/Devre Dışı Bırak]	Enabled (Etkin)
Watchdog Timer Desteği	Watchdog Timer Desteği	Watchdog Timer'ı Etkinleştir [Etkinleştir/Devre Dışı Bırak]	Devre Dışı

Güvenlik (BIOS düzey 1)

Tablo 28. Güvenlik (BIOS düzey 1)

BIOS düzey 2	BIOS düzey 3	Öge	Varsayılan değer
Admin Password	Admin Password	Eski parolayı girin	Ayarlı Değil
		Yeni parolayı girin	Uygun değil
		Yeni parolayı doğrula	Uygun değil
System Password	System Password	Eski parolayı girin	Ayarlı Değil
		Yeni parolayı girin	Uygun değil
		Yeni parolayı doğrula	Uygun değil
Strong Password	Strong Password	Güçlü Parolayı Etkinleştir [Etkinleştir/Devre Dışı Bırak]	Devre Dışı
Password Configuration	Password Configuration	Yönetici Parolası Min.	4
		Yönetici Parolası Maks.	32
		Sistem Parolası Min.	4
		Sistem Parolası Maks.	32
Password Bypass	Password Bypass	[Devre Dışı/Yeniden Başlatmayı Atlama]	Devre Dışı
Password Change	Password Change	Yönetici Dışı Parola Değişikliklerine İzin Ver [Etkinleştir/Devre Dışı Bırak]	Enabled (Etkin)
UEFI Capsule Firmware Updates	UEFI Capsule Firmware Updates	UEFI Kapsülü Ürün Yazılımı Güncellemelerini Etkinleştir [Etkinleştir/Devre Dışı Bırak]	Enabled (Etkin)
TPM 2.0 Security	TPM 2.0 Security	TPM 2.0 Security [Enable/ Disable]	Enabled (Etkin)

Tablo 28. Güvenlik (BIOS düzey 1) (devamı)

BIOS düzey 2	BIOS düzey 3	Öge	Varsayılan değer
		TPM Açık [Etkinleştir/Devre Dışı Bırak]	Enabled (Etkin)
		Komutları Etkinleştirmek için PPI'yi Atlama [Etkinleştir/Devre Dışı Bırak]	Devre Dışı
		Komutları Devre Dışı Bırakmak için PPI'yi Atlama [Etkinleştir/Devre Dışı Bırak]	Devre Dışı
		Attestation Enable [Enable/Disable]	Enabled (Etkin)
		Key Storage Enable [Enable/Disable]	Enabled (Etkin)
		SHA-256 [Etkinleştir/Devre Dışı Bırak]	Enabled (Etkin)
		Clear [Enable/Disable]	Devre Dışı
Computrace(R)	Computrace(R)	Etkinliği Kaldır/Devre Dışı Bırak/Etkinleştir	Deactivate (Etkinliği Kaldır)
Chassis Intrusion	Chassis Intrusion	[Devre Dışı Bırak/Etkinleştir/Sessizde]	Disable (Devre dışı bırak)
CPU XD Support	CPU XD Support	CPU XD Desteğini Etkinleştir [Etkinleştir/Devre Dışı Bırak]	Enabled (Etkin)
Admin Setup Lockout	Admin Setup Lockout	Yönetici Kurulum Kilidini Etkinleştir [Etkinleştir/Devre Dışı Bırak]	Devre Dışı

Güvenli önyükleme (BIOS düzey 1)

Tablo 29. Güvenli önyükleme (BIOS düzey 1)

BIOS düzey 2	BIOS düzey 3	Öge	Varsayılan değer
Secure Boot Enable	Secure Boot Enable	[Etkinleştir/Devre Dışı Bırak]	Devre Dışı
Expert Key Management	Expert Key Management	Enable Custom Mode [Enable/Disable]	Devre Dışı
		Custom Mode Key Management {PK/KEK/db/dbx}	PK

Performans (BIOS düzey 1)

Tablo 30. Performans (BIOS düzey 1)

BIOS düzey 2	BIOS düzey 3	Öge	Varsayılan değer
Inter SpeedStep		Intel SpeedStep'i Etkinleştir [Etkinleştir/Devre Dışı Bırak]	Enabled (Etkin)
C-States Control	C-States Control	C-states [Etkinleştir/Devre Dışı Bırak]	Enabled (Etkin)
Limit CPUID Value	Limit CPUID Value	CPUID Limitini Etkinleştir [Etkinleştir/Devre Dışı Bırak]	Devre Dışı

Güç yönetimi (BIOS düzey 1)

Tablo 31. Güç yönetimi (BIOS düzey 1)

BIOS düzey 2	BIOS düzey 3	Öge	Varsayılan değer
Auto On Time	Auto On Time	Süre Seçimi: [SS:DD A/P] Otomatik Açılma Saati (Uyandırma Süresi = 0)	12:00AM
		Değer Seçimi: [0-254] Otomatik Uyandırma Süresi (0-254 dakika)	000
		Gün Seçimi: [Devre Dışı/Her Gün/Haftanın Günleri/Seçilen Günler]	Devre Dışı
		Etkinleştirildiğinde [Seçilen Günler] altında [Pazar/ Pazartesi.../Cumartesi]	Uygun değil
Yerel ağ üzerinde açma LAN/ WLAN	Yerel ağ üzerinde açma LAN/ WLAN	[Devre Dışı/Yalnızca LAN/ Yalnızca WLAN/LAN veya WLAN]	Devre Dışı

POST davranışı (BIOS düzey 1)

Tablo 32. POST davranışı (BIOS düzey 1)

BIOS düzey 2	BIOS düzey 3	Öge	Varsayılan değer
Numlock LED	Numlock LED	Numlock LED'ini Etkinleştir [Etkinleştir/Devre Dışı Bırak]	Enabled (Etkin)
Keyboard Errors	Keyboard Errors	Klavve Hata Algılamayı Etkinleştir [Etkinleştir/Devre Dışı Bırak]	Enabled (Etkin)
Fastboot	Fastboot	[Minimum/Kapsamlı/Otomatik]	Thorough (Tam)
Extend BIOS POST Time	Extend BIOS POST Time	[0 saniye/5 saniye/10 saniye]	0 saniye

Tablo 32. POST davranışı (BIOS düzey 1) (devamı)

BIOS düzey 2	BIOS düzey 3	Öge	Varsayılan değer
Full Screen logo (Tam Ekranda logo)	Full Screen logo (Tam Ekranda logo)	Tam Ekran Logosunu Etkinleştir [Etkinleştir/Devre Dışı Bırak]	Devre Dışı
Warnings and Errors	Warnings and Errors	[Uyarı ve Hatalarda Belirt/Uyarılara Devam Et/Uyarılar ve Hatalarda Devam Et]	Uyarı ve Hatalarda Belirt

Sanallaştırma desteği (BIOS düzey 1)

Tablo 33. Sanallaştırma desteği (BIOS düzey 1)

BIOS düzey 2	BIOS düzey 3	Öge	Varsayılan değer
Virtualization	Virtualization	Intel Virtualization Teknolojisini Etkinleştir [Etkinleştir/Devre Dışı Bırak]	Enabled (Etkin)

Bakım (BIOS düzey 1)

Tablo 34. Bakım (BIOS düzey 1)

BIOS düzey 2	BIOS düzey 3	Öge	Varsayılan değer
Service Tag	Service Tag	<System Service Tag>, boş olduğunda metin girebilme özelliği	Uygun değil
Asset Tag	Asset Tag	<System Asset Tag>, metin girebilme özelliği	Uygun değil
SERR Messages	SERR Messages	SERR Mesajlarını Etkinleştir [Etkinleştir/Devre Dışı Bırak]	Enabled (Etkin)
BIOS Downgrade	BIOS Downgrade	BIOS Sürüm Düşürmeye İzin Ver [Etkinleştir/Devre Dışı Bırak]	Enabled (Etkin)
Data Wipe	Data Wipe	Sonraki Önyüklemeye Verileri Sil [Etkinleştir/Devre Dışı Bırak]	Devre Dışı
BIOS Recovery	BIOS Recovery	Sabit Diskten BIOS Kurtarma [Etkinleştir/Devre Dışı Bırak]	Enabled (Etkin)

Sistem günlükleri (BIOS düzey 1)

Tablo 35. Sistem günlükleri (BIOS düzey 1)

BIOS düzey 2	BIOS düzey 3	Öge	Varsayılan değer
BIOS Events	BIOS Events	BIOS olayları listesi ve günlüğü temizlemek için "Clear Log" (Günlüğü Temizle) düğmesi	Uygun değil

Başvurular

Kurulum ve Kullanım Kılavuzuna ek olarak, aşağıdaki belgeleri www.dell.com/support/manuals adresinde bulabilirsiniz.

- *Dell Edge Gateway Özellikleri*
- *Dell Edge Gateway Servis El Kitabı*
- *Dell OpenManage Essentials Hızlı Başlangıç Kılavuzu için Dell SupportAssist*
- *Dell Command | Configure Kullanıcı Kılavuzu*
- *Dell Command | Configure Referans Kılavuzu*
- *Dell Command | Monitor Kullanıcı Kılavuzu*
- *Dell Command | PowerShell Sağlayıcı Kullanıcı Kılavuzu*

Dell Veri Koruma | Şifreleme kullanma hakkında daha fazla bilgi için www.dell.com/support/manuals adresindeki yazılım belgelerine bakın.

Anten özellikleri

Edge Gateway, profesyonel olarak kurulan bir ekipmandır. Radyo Frekansı (RF) çıkış gücü, çalıştırıldığı ülkede izin verilen maksimum sınırı aşmaz.

⚠ DİKKAT: Yetkisiz antenler, değişimler veya eklentiler ağıta zarar verebilir ve uluslararası düzenlemelere aykırı olabilir.

i NOT: Yalnızca birlikte verilen veya onaylanmış bir yedek anten kullanın.

i NOT: Ağıtta yapılan değişikliklerin veya Dell tarafından açıkça onaylanmamış antenlerin yetkisiz olarak kullanılmasının tüm sorumluluğu, ekipmanı yürürlükteki tüm uluslararası Güvenlik, EMC ve RF standartlarına göre yeniden değerlendirmesi gereken kullanıcıya, yapılandırıcıya veya operatöre aittir.

Dell'in onayladığı anten özellikleri aşağıda verilmiştir:

- Mobil Geniş Bant
 - Ana: Dipole
 - LTE Yardımcı: PIFA
- GPS/WLAN/Zigbee: Tek kutuplu

Aşağıdaki tablolar, farklı anten konumları için kazanç özelliklerini sağlamaktadır.

Tablo 36. Mobil geniş bant ana anten maksimum kazanç (dBi)

Frekans (MHz)	Anten pozisyonu—Eğik		Anten pozisyonu—Düz	
	3G (dBi)	4G (dBi)	3G (dBi)	4G (dBi)
704~806	Uygun değil	2	Uygun değil	1,7
824~894	1	1,4	2,1	2,1
880~960	0,5	1,4	1,4	1,5
1710~1880	3,2	4,2	1,9	3
1850~1990	3,9	4,3	3,2	3,4
1920~2170	4	4,4	3,2	3,4

Tablo 37. Mobil geniş bant yardımcı anten maksimum kazanç (dBi)

Frekans (MHz)	Anten pozisyonu—Eğik	Anten pozisyonu—Düz
	4G (dBi)	4G (dBi)
704~806	0,6	1,9
824~894	-0,3	-0,1
880~960	-1,9	-2,5

Tablo 37. Mobil geniş bant yardımcı anten maksimum kazanç (dBi) (devamı)

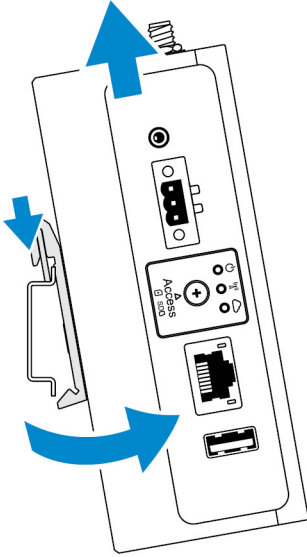
Frekansı (MHz)	Anten pozisyonu—Eğik	Anten pozisyonu—Düz
	4G (dBi)	4G (dBi)
1710~1880	2,3	2.0
1850~1990	3,6	3.2
1920~2170	3,6	3.2

Tablo 38. WLAN/GPS anten maksimum kazancı (dBi)

Frekansı (MHz)	Anten pozisyonu—Eğik		Anten pozisyonu—Düz	
	GPS (dBi)	WLAN (dBi)	GPS (dBi)	WLAN (dBi)
1561~1602	2,6	Uygun değil	2,4	Uygun değil
2400~2500	Uygun değil	3,4	Uygun değil	1,6

DIN rayı braketinden demonte etme

1. Edge Gateway'i aşağı doğru çekerek DIN rayı braketinden çıkarın.
2. Edge Gateway braketini DIN rayından kaldırın.



Edge Gateway'e bağlanma

Windows 10 IoT Enterprise LTSC 2016

Önyükleme ve oturum açma - Doğrudan sistem yapılandırması

1. Oturum açmadan önce Edge Gateway'e bir monitör, klavye ve fare bağlayın.
2. Edge Gateway'i açın. İlk önyüklemelerde, oturum açma kimlik bilgilerinizi girmeniz istenmez. Sonraki yüklemelerde oturum açmanız gerekir.

NOT: Varsayılan kullanıcı adı ve parola `admin`'dir.

Önyükleme ve oturum açma—Statik IP sistem yapılandırması

NOT: Edge Gateway'in uzaktan kurulumu için, Edge Gateway'deki Ethernet bağlantı noktası ikinin statik IP adresi fabrikada aşağıdaki değerlere ayarlanmıştır:

- IP adresi: 192.168.2.1
- Alt ağ maskesi: 255.255.255.0
- DHCP sunucusu: Uygulanamaz

Edge Gateway'inizi, aynı alt ağda bulunan Windows işletim sistemli bir bilgisayara çapraz bağlantılı kablo kullanarak bağlayabilirsiniz.

1. Windows işletim sistemli bilgisayarda, Denetim Masası'nda **Ağ bağlantılarını görüntüle** seçeneğini arayın.
2. Görüntülenen ağ aygıtları listesinde, Edge Gateway'e bağlamak istediğiniz Ethernet adaptörüne sağ tıklayın, ardından **Özellikler** seçeneğini belirleyin.
3. **Ağ** sekmesinde, **İnternet Protokolü Sürüm 4 (TCP/IPv4) > Özellikler**'e tıklayın.
4. **Aşağıdaki IP adresini kullan** seçeneğini belirleyin, sonra 192.168.2.x IP adresini girin (x, IP adresinin son basamağını, örneğin, 192.168.2.2'yi temsil eder).

NOT: IPv4 adresini Edge Gateway ile aynı IP adresine ayarlamayın. Şu aralıkta bir IP adresi kullanın: 192.168.2.2 - 192.168.2.254.

5. Alt ağ maskesini 255.255.255.0 olarak girin ve **Tamam** seçeneğine tıklayın.
6. Edge Gateway'deki Ethernet bağlantı noktası iki ile bilgisayardaki yapılandırılmış Ethernet bağlantı noktası arasına bir çapraz bağlantılı ağ kablosu bağlayın.
7. Windows bilgisayarda **Uzak Masaüstü Bağlantısı**'ni çalıştırın.
8. 192.168.2.1 IP adresini kullanarak Edge Gateway'e bağlanın. Varsayılan kullanıcı adı ve parola `admin`'dir.

Ubuntu Core 16

Önyükleme ve oturum açma – Uzaktan sistem yapılandırması

1. Edge Gateway'deki Ethernet bağlantı noktası birden DHCP etkin bir ağa veya IP adresleri sağlayan bir yönlendiriciye ağ kablosu takın.
2. Ağınızın DHCP sunucusunda, Edge Gateway'in MAC adresi ile ilişkilendirilen IP adresini almak için `dhcp-lease-list` komutunu kullanın.
3. Bir SSH terminal emülatörü (örneğin, Linux'ta yerel komut satırı `ssh` istemcisi veya Windows'da PuTTY) kullanarak bir SSH oturumu kurun.

NOT: SSH servisi Ubuntu Core 16'da varsayılan olarak etkinleştirilmiştir.

4. `ssh admin@<IP adresi>` komutunu ve varsayılan kullanıcı adı ile parolayı girin. Varsayılan kullanıcı adı ve parola `admin`'dir.

Örneğin;

```
lo@lo-Latitude-E7470:~$ ssh admin@10.101.46.209
admin@10.101.46.209's password:
```


Önyükleme ve oturum açma - Statik IP sistem yapılandırması

Bu, Edge Gateway'i, aynı alt ağda olması gereken bir konağa bağlamanıza izin verir.

NOT: Edge Gateway'deki Ethernet bağlantı noktası ikinin statik IP adresi fabrikada aşağıdaki değerlere ayarlanır:

- IP adresi: 192.168.2.1
- Alt ağ maskesi: 255.255.255.0
- DHCP sunucusu: Uygulanamaz

1. Ana bilgisayarda, Edge Gateway'le baęlı Ethernet adaptörünü, aynı alt aęda bulunan bir statik IPv4 adresiyle yapılandırın. IPv4 adresini 192 . 168 . 2 . x (burada x IP adresinin son basamaęını temsil eder, örneęin 192 . 168 . 2 . 2) olarak ayarlayın.

 **NOT:** IPv4 adresini Edge Gateway ile aynı IP adresine ayarlamayın. Őu aralıkta bir IP adresi kullanın: 192 . 168 . 2 . 2 - 192 . 168 . 2 . 254.

2. Alt aę maskesini 255 . 255 . 255 . 0 olarak ayarlayın.

Dell'e Başvurma

Satış, teknik destek veya müşteri hizmeti konularında Dell'e başvurmak için:

1. www.dell.com/contactdell adresine gidin.
2. Sayfanın altındaki açılır listeden ülkenizi veya bölgenizi doğrulayın.
3. Gereksiniminize uygun hizmet veya destek bağlantısını seçin veya size en uygun Dell'e başvurma yöntemini belirleyin.

Dell, çeşitli çevrimiçi ve telefonla destek ve hizmet seçenekleri sağlar. Bu hizmetlerin kullanılabilirliği ülkeye ve ürüne göre değişir ve bölgenizde bazı hizmetler verilemiyor olabilir.

NOT: Etkin bir internet bağlantınız yoksa, başvuru bilgilerinizi satış faturanızda, irsaliyede, fişte veya Dell ürün kataloğunda bulabilirsiniz.