

Dell Edge Gateway 3003

Manual de instalação e operação



Notas, avisos e advertências

 **NOTA:** Uma NOTA indica informações importantes que ajudam você a usar melhor o seu produto.

 **CUIDADO:** um AVISO indica possíveis danos ao hardware ou a possibilidade de perda de dados e informa como evitar o problema.

 **ATENÇÃO:** uma ADVERTÊNCIA indica possíveis danos à propriedade, lesões corporais ou risco de morte.

Capítulo 1: Visão geral.....	5
Capítulo 2: Vistas do sistema.....	6
Vista superior.....	6
Vista inferior.....	7
Vista esquerda.....	7
Vista direita.....	10
Capítulo 3: Como instalar o seu Edge Gateway.....	11
Informações de segurança e normalização.....	11
Como configurar o seu Edge Gateway.....	13
Como ativar seu serviço de banda larga móvel.....	20
Montagem do seu Edge Gateway.....	21
Montagem do Edge Gateway usando o suporte de montagem padrão.....	21
Montagem do Edge Gateway usando o suporte de montagem rápida.....	28
Como fixar as barras de controle do cabo ao suporte de montagem padrão.....	36
Como montar o Edge Gateway em um trilho DIN usando os suportes de trilho DIN.....	38
Montagem do Edge Gateway usando a montagem perpendicular.....	40
Montagem do Edge Gateway utilizando uma montagem VESA.....	44
Capítulo 4: Como configurar o dongle ZigBee.....	46
Capítulo 5: Como configurar o sistema operacional.....	47
Windows 10 IoT Enterprise LTSB 2016.....	47
Inicialização e login: configuração do sistema direto.....	47
Inicialização e login: configuração do sistema IP estático.....	47
Como restaurar o Windows 10 IoT Enterprise LTSB 2016.....	48
Funções básicas do Windows 10 IOT Enterprise LTSB 2016.....	48
Ubuntu Core 16.....	49
Visão geral.....	49
Inicialização e login: configuração do sistema direto.....	50
Inicialização e login: configuração do sistema IP estático.....	50
Como atualizar o sistema operacional e aplicativos.....	50
Comandos adicionais do Ubuntu.....	51
Ubuntu Network Manager.....	52
Security (Segurança).....	56
Watchdog Timer (TSH).....	57
LED de nuvem ligado/desligado.....	57
Sistemas de posicionamento global (GPS).....	57
Snappy auto update/Autopilot.....	58
Como acessar o Snappy Store/Snapweb.....	58
Sensores.....	59
Pino de ignição.....	60
Gerenciamento de energia do sistema.....	61

Como restaurar o Ubuntu Core 16.....	62
Como atualizar uma nova imagem de sistema operacional.....	63
Servidor Ubuntu.....	64
Visão geral.....	64
Faça login no Edge Gateway utilizando a porta Ethernet 1.....	64
Como instalar ou configurar Dynamic Host Configuration Protocol (DHCP) daemon.....	65
Faça login no Edge Gateway utilizando a porta Ethernet 2.....	65
Informações do driver do Servidor Ubuntu.....	66
Gerenciamento de firmware no Servidor Ubuntu.....	66
Configurar Watchdog Timer (WDT).....	67
Módulo TPM (Trusted Platform Module).....	68
LED de nuvem ligado/desligado.....	69
Arquitetura de som avançada para Linux (ALSA).....	69
Sistema de posicionamento global (GPS).....	70
Sensores.....	71
Pino de ignição.....	72
Gerenciamento de energia do sistema.....	73
Gerenciador de rede do Ubuntu.....	74
Restaurar o Servidor Ubuntu.....	79
Como criar a unidade flash USB de recuperação.....	79
Capítulo 6: Como acessar e atualizar o BIOS.....	80
Como acessar as configurações do BIOS.....	80
Como acessar a configuração do BIOS durante o POST.....	80
Atualizar o BIOS.....	80
como usar o script de invocação USB.....	80
como atualizar o BIOS em uma unidade flash USB.....	81
como atualizar o BIOS em um sistema Windows.....	81
como usar a atualização da cápsula UEFI em um sistema Ubuntu.....	81
Dell Command Configure (DCC).....	82
Edge Device Manager (EDM).....	82
Configurações de BIOS padrão.....	83
Capítulo 7: Referências.....	91
Capítulo 8: Apêndice.....	92
Especificações da antena.....	92
Como desmontar o suporte do trilho DIN.....	93
Como se conectar ao Edge Gateway.....	93
Windows 10 IoT Enterprise LTSB 2016.....	93
Ubuntu Core 16.....	94
Capítulo 9: Entrar em contato com a Dell.....	96

Visão geral

O Edge Gateway série 3000 é um dispositivo Internet das Coisas (IoT). É montado na borda de uma rede, permitindo coletar, prender, analisar, e atuar com dados de vários dispositivos e sensores. Ele permite que você conecte com dispositivos usados em transporte, automação de construção, fabricação, e outras aplicações. O Edge Gateway tem uma arquitetura de baixo consumo que é capaz de suportar cargas de trabalho de automação industrial, permanecendo sem ventilador para atender a requisitos ambientais e de confiabilidade. Ele é compatível com os sistemas operacionais Windows 10 IoT Enterprise LTSB 2016 e Ubuntu Core 16 e Ubuntu Server 18.04.

Vistas do sistema

Vista superior

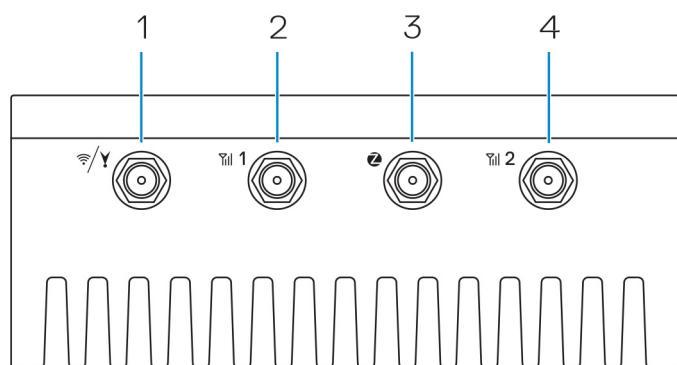


Tabela 1. Vista superior

Recursos		
1	Conector de WLAN, Bluetooth ou GPS	Conecte a antena para aumentar o alcance e a intensidade dos sinais de rede sem fio, Bluetooth ou satélite.
2	Conector de antena de banda larga móvel 1 (3G/LTE)	Conecte a antena de banda larga móvel para aumentar o alcance e a intensidade dos sinais de banda larga móvel.
3	Conector da antena ZigBee	Conecte a antena ZigBee para realizar transmissões intermitentes de dados de um sensor ou dispositivo de entrada compatível com ZigBee.
4	Conector de antena de banda larga móvel 2 (apenas LTE auxiliar)	Conecte a antena de banda larga móvel para aumentar o alcance e a intensidade dos sinais de banda larga móvel.

NOTA: Dependendo da configuração solicitada, alguns dos conectores da antena podem não ser incluídos ou podem estar limitados. Para obter mais informações sobre como conectar as antenas de rede sem fio ao Edge Gateway, consulte a documentação fornecida com a antena. As antenas estão disponíveis no kit de acessórios fornecido com o Edge Gateway.

Vista inferior

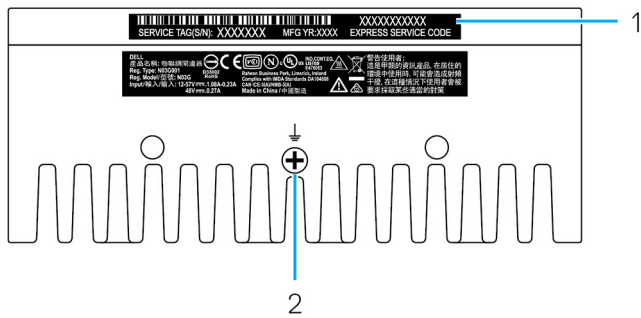


Tabela 2. Vista inferior

Recursos		
1	Etiqueta de serviço	A etiqueta de serviço é um identificador alfanumérico exclusivo que habilita os técnicos de serviço da Dell a identificar os componentes de hardware no Edge Gateway e acessar informações de garantia.
2	Aterramento	Um condutor grande ligado a um lado da fonte de alimentação, que serve como o caminho de retorno comum para a corrente de muitos componentes diferentes no circuito.

Vista esquerda

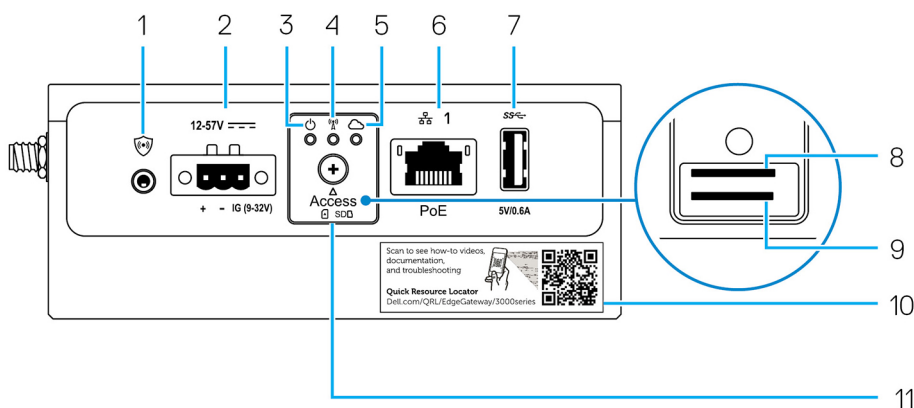


Tabela 3. Vista esquerda

Recursos		
1	Sensor de violação	Um evento de intrusão é acionado quando o gabinete (no qual o Edge Gateway está instalado) é aberto. NOTA: O compartimento externo é vendido separadamente. NOTA: Um evento de violação é acionado por um invólucro de terceiros para o Edge Gateway por meio de um sensor. O sensor deve ter um cabo compatível com o conector do sensor de violação no Edge Gateway.
2	Porta de energia ou ignição	Conecte um cabo de alimentação de 12 a 57 VCC (1,08 a 0,23 A) para fornecer energia ao Edge Gateway. NOTA: O cabo de alimentação é vendido separadamente.

Tabela 3. Vista esquerda (continuação)

Recursos		
		<p>i NOTA: Para aplicações marinhas, defina um limite de tensão de entrada de 12 a 48 VCC. O comprimento do cabo para aplicações ferroviárias não deve exceder 30 metros.</p>
3	Luz de status de energia e do sistema	Indica o status de energia e o status do sistema.
4	Luz de status de WLAN ou de Bluetooth	Indica se WLAN ou Bluetooth está ligado ou desligado.
5	Luz de status de conexão à nuvem	Indica o status da conexão em nuvem.
6	Porta Ethernet 1 (com suporte para Power over Ethernet)	<p>Conecte um cabo Ethernet (RJ45) para acessar a rede. Fornece altas velocidades de transferência de dados de até 10/100 Mbit/s e oferece suporte para Alternativa A do padrão IEEE 802.3af.</p> <p>i NOTA: O Edge Gateway é um dispositivo alimentado (PD) em conformidade com Alternativa A do IEEE 802.3af.</p> <p>i NOTA: Para estar em conformidade com a Declaração de Conformidade (DoC) da UE, certifique-se de que o comprimento do cabo que conecta o sistema ao dispositivo não exceda 30 metros.</p> <p>i NOTA: Para estar em conformidade com os requisitos regulamentares do Brasil, certifique-se de que o comprimento do cabo que conecta o sistema ao dispositivo não exceda 10 metros.</p> <p>Para obter informações sobre como configurar as definições de Ethernet, como configuração de duplex, consulte:</p> <ul style="list-style-type: none"> • Configurações de Ethernet do Windows 10 IoT Enterprise LTSB 2016
7	Porta USB 3.0 ¹	Conecte um dispositivo habilitado para USB. Fornece velocidades de transferência de dados de até 5 Gbps.
8	Slot do cartão SIM (opcional)	Insira um cartão microSIM no slot.
9	Slot do cartão SD (opcional)	<p>Insira um cartão microSD no slot.</p> <p>i NOTA: Remova o preenchimento de slot do cartão SD antes de inserir um cartão microSD.</p>
10	Etiqueta do Localizador rápido de recursos	Digitalize com um leitor de QR para acessar a documentação e outras informações do sistema.
11	porta de acesso de cartão microSIM/microSD	Abra a porta de acesso para acessar o cartão microSIM ou microSD.

¹ A alimentação USB é limitada a 0,6 A/3 W.

Tabela 4. Indicador da luz de status

Função	Indicador	Cor	Controle	Status
Informação do	Status de energia e status do sistema	Verde ou âmbar	BIOS	Apagado: sistema desligado
				Aceso (verde contínuo): sistema ligado ou inicialização bem-sucedida
				Aceso (âmbar contínuo): ligado ou falha de inicialização

Tabela 4. Indicador da luz de status (continuação)

Função	Indicador	Cor	Controle	Status
	WLAN ou Bluetooth	Verde	Hardware	Piscando em âmbar: falha ou erro
				Apagado: o módulo de WLAN ou Bluetooth está desligado
	Cloud (Nuvem)	Verde	Software	Aceso: o módulo de WLAN ou Bluetooth está ligado
				Apagado: nenhuma conexão ao dispositivo ou serviço de nuvem
				Aceso: o Edge Gateway está conectado a um dispositivo ou serviço de nuvem
	LAN (RJ-45)	Link	Verde/âmbar	Driver (LAN)
Apagado: nenhum link ou cabo de rede está conectado				
Aceso (verde): conexão de alta velocidade (100 Mbps)				
Atividade		Verde	Driver (LAN)	Aceso (âmbar): conexão de baixa velocidade (10 Mbps)
				Apagado: nenhuma atividade no link
				Piscando em verde: atividade de LAN. A taxa de intermitência é relacionada à densidade do pacote.

NOTA: A luz de status de energia e do sistema pode operar de forma diferente durante cenários de inicialização distintos, por exemplo, quando um arquivo de script USB é executado durante a inicialização.

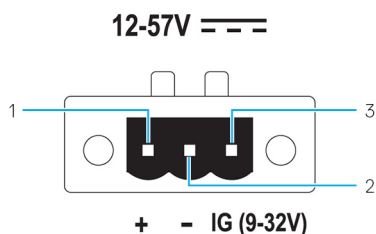


Tabela 5. Detalhes da definição do pino do conector de alimentação

Pino	Sinal	Função
1	CC+	12-57 VCC

Tabela 5. Detalhes da definição do pino do conector de alimentação (continuação)

Pino	Sinal	Função
2	CC-	Terra
3	IG	Ignição de 9 a 32 VCC

NOTA: O pino 3 (IG) é conectado ao indicador de status de ignição de um veículo (opcional) ou a um pino de ativação. Uma tensão de mais de 9 V no sinal indica que o motor do veículo está funcionando. O pino de ignição ou ativação é usado para evitar que a bateria do veículo seja consumida quando o automóvel fica desligado por um período maior de tempo.

NOTA: O sinal de IG pode ser usado para desligar corretamente ou entrar no modo de estado de baixo consumo de energia enquanto o veículo está desligado (alimentado por bateria). Também pode ser usado para ligar a Edge Gateway quando o veículo é iniciado.

Vista direita

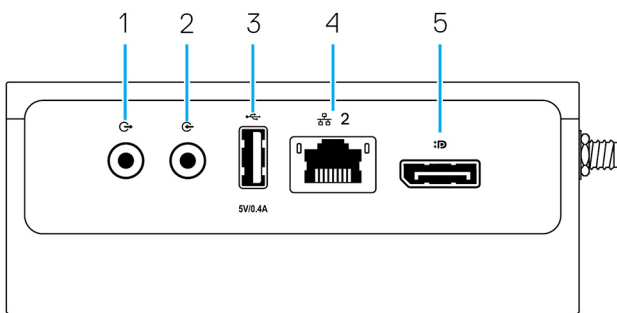


Tabela 6. Vista direita - 3003

Recursos

1	Linha de saída de áudio (VERDE)	Conecte dispositivos de saída de áudio, como alto-falantes e amplificadores.
2	Linha de entrada de áudio (AZUL)	Conecte dispositivos de gravação ou de reprodução.
3	Porta USB 2.0 ¹	Conecte um dispositivo habilitado para USB. Fornece velocidades de transferência de dados de até 480 Mbps.
4	Porta dois Ethernet (não PoE)	Conecte um cabo Ethernet (RJ45)para acessar a rede. Fornece velocidades de transferência de dados de até 10/100 Mbps. Para obter informações sobre como configurar as definições de Ethernet, como configuração de duplex, consulte: <ul style="list-style-type: none"> Configurações de Ethernet do Windows 10 IoT Enterprise LTSC 2016
5	Conector DisplayPort	Conecte um monitor ou outro dispositivo habilitado para DisplayPort. Fornece uma saída de vídeo e áudio.

¹ Alimentação do USB é limitada a 0,4 A/2 W.

Como instalar o seu Edge Gateway

ATENÇÃO: Antes de começar qualquer procedimento descrito nesta seção, leia as [informações de segurança e normalização](#) enviadas com o sistema. Para obter informações adicionais sobre as melhores práticas, consulte www.dell.com/regulatory_compliance.

Informações de segurança e normalização

- ATENÇÃO:** O Edge Gateway deve ser instalado por pessoas capacitadas e familiarizadas com os códigos e regulamentos elétricos locais e/ou internacionais.
- ATENÇÃO:** O Edge Gateway não é projetado para uso em ambientes húmidos. Se o Edge Gateway for instalado em um ambiente úmido, dependendo do local e do ambiente, deve ser instalado em uma caixa ou invólucro de painel com proteção de entrada (IP) de classificação IP54, IP65 ou superior.
- ATENÇÃO:** Para reduzir o risco de choque elétrico, as terminais de alimentação CC+ e CC- precisa ser fornecida por uma fonte de alimentação ou transformador/circuito retificador que é projetado com isolamento duplo. A fonte de alimentação ou do circuito precisa estar em conformidade com os códigos e regulamentos locais; por exemplo, nos EUA, NEC Classe 2 (circuito SELV/energia limitada, ou circuito LPS). Ser for alimentado por uma bateria, não é necessário usar isolamento duplo.
- ATENÇÃO:** Ao instalar o Edge Gateway, a parte responsável ou o integrador deve utilizar uma fonte de energia de 12 a 57 VCC ou Power over Ethernet (PoE) de 37 a 57 VCC, com um uma alimentação mínima de 13 W já presente como parte da instalação do cliente.
- ATENÇÃO:** Certifique-se de que a fonte de energia que alimenta o Edge Gateway esteja bem aterrada e filtrada, de modo que o componente de ondulação pico a pico seja inferior a 10% da tensão CC de entrada.
- ATENÇÃO:** Ao instalar o Edge Gateway 3003, use um cabo adequado para as correntes de carga: cabo de 3 núcleos com classificação de 5 A a 90 °C (194 °F), no mínimo, que esteja em conformidade com IEC 60227 ou IEC 60245. O sistema aceita cabos de 0,8 mm a 2 mm. A temperatura máxima de operação do Edge Gateway é de 60 °C (140 °F). Não exceda esta temperatura máxima durante a operação do Edge Gateway dentro de um compartimento. O aquecimento interno do Edge Gateway, outros eletrônicos, e a falta de ventilação adequada dentro de um gabinete pode causar que a temperatura de operação do Edge Gateway seja maior do que a temperatura ambiente exterior. A operação contínua do Edge Gateway em temperaturas superiores a 60 °C (140 °F) pode resultar no aumento do índice de falhas e na redução da vida útil do produto. Certifique-se de que a temperatura máxima de operação do Edge Gateway quando colocado dentro de um invólucro seja de 60 °C (140 °F) ou menos.
- ATENÇÃO:** Certifique-se sempre de que a fonte de energia disponível corresponda a alimentação de entrada necessária do Edge Gateway. Verifique as marcações de alimentação de entrada próximo ao(s) conector(es) de alimentação antes de fazer as conexões. A fonte de energia de 12 a 57 VCC (1,08 a 0,23 A) ou PoE deve ser compatível com os códigos e regulamentos elétricos locais.
- ATENÇÃO:** Para garantir que a proteção fornecida pelo Edge Gateway não seja prejudicada, não use ou instale o sistema de qualquer outra forma não especificada neste manual.
- ATENÇÃO:** Se a bateria estiver incluída como parte do sistema ou da rede, a bateria deve ser instalada em um gabinete adequado de acordo com os códigos elétricos e leis de incêndio locais.
- ATENÇÃO:** O sistema é adequado para instalação em um gabinete industrial (fornece proteção eléctrica, mecânica e para perigo de incêndio).
- ATENÇÃO:** O módulo principal só pode ser montado na parede (sem a necessidade de um gabinete adicional).

Instruções de instalação profissional

Pessoal de instalação

Este produto foi projetado para aplicações específicas e precisa ser instalado por pessoal qualificado com conhecimento relacionados a RF e normalização. O usuário geral não deve tentar instalar ou alterar a configuração.

Local de instalação

O produto deverá ser instalado em um local onde a antena radiante se mantenha a 20 cm das pessoas próximas em sua condição normal de funcionamento para atender aos requisitos normativos de exposição à RF.

Antena externa

Use somente antena(s) aprovada(s). Antena(s) não aprovada pode produzir sinais falsos ou força de transmissão RF excessiva que pode levar a uma violação dos limites da FCC/IC.

Procedimento de instalação

Consulte o manual do usuário para obter instruções de instalação.

⚠ ATENÇÃO: Com cuidado, selecione a posição de instalação e certifique-se que a potência de saída final não deve exceder os limites descritos na documentação do produto. A violação dessas regras podem causar sérias penalidades federais.

Instructions d'installation professionnelles

Le personnel d'installation

Ce produit est conçu pour des applications spécifiques et doit être installé par un personnel qualifié avec RF et connaissances connexes réglementaire. L'utilisateur ne doit pas tenter générale d'installer ou de modifier le réglage.

Lieu d'installation

Le produit doit être installé à un endroit où l'antenne de rayonnement est maintenue à 20 cm de personnes à proximité dans son état de fonctionnement normal, afin de répondre aux exigences réglementaires d'exposition aux radiofréquences.

Antenne externe

Utilisez uniquement l'antenne(s) qui ont été approuvés par le demandeur. Antenne (s) peuvent produire de l'énergie RF parasite indésirable ou excessive transmission qui peut conduire à une violation des normes de la FCC / IC est interdite et non-approuvé.

Procédure d'installation

ATTENTION: S'il vous plaît choisir avec soin la position d'installation et assurez-vous que la puissance de sortie final ne dépasse pas les limites fixées dans les règles pertinentes. La violation de ces règles pourrait conduire à des sanctions fédérales graves.

Declaração de interferência da Comissão Federal de Comunicações

Esse dispositivo está em conformidade com a Parte 15 das Normas da FCC. Funcionamento está sujeito às seguintes duas condições: (1) esse dispositivo não pode causar interferência prejudicial e (2) esse dispositivo precisa aceitar qualquer interferência recebida, incluindo interferência que possa causar operação indesejável.

Este equipamento foi testado e constatado como compatível com os limites de dispositivos digitais Classe A de acordo com a Parte 15 das Normas da FCC. Estes limites foram projetados para assegurar uma proteção razoável contra interferência prejudicial em instalações residenciais. Este equipamento gera, usa e pode irradiar energia de radiofrequência e, se não instalado e usado de acordo com as instruções, pode causar interferência prejudicial à comunicações por rádio. Porém, não há garantias de que não ocorra interferência em determinadas instalações. Se este equipamento causar interferência prejudicial à recepção de rádio ou TV, o que pode ser determinado ligando e desligando o equipamento, experimente corrigir a interferência com uma ou mais das seguintes medidas:

- Reoriente ou recoloque a antena de recepção.
- Aumente a distância entre o equipamento e o receptor.
- Conecte o equipamento a uma tomada em um circuito diferente daquele no qual o receptor está conectado.
- Consulte o vendedor ou um técnico experiente em rádio/televisão para ajudá-lo.

Aviso da FCC:

- Quaisquer alterações ou modificações feitas nesta unidade e que não tenham sido expressamente aprovadas pelo responsável pela conformidade podem anular a autoridade do usuário de operar o equipamento.

- Este transmissor não pode ser instalado ou funcionar em conjunto com qualquer outra antena ou transmissor.

Declaração de exposição à radiação:

Este equipamento está em conformidade com os limites de exposição de radiação da FCC para um ambiente não controlado. Este equipamento deve ser instalado e operado com uma distância mínima de 20 cm entre o transceptor ativo e o seu corpo.

NOTA: A seleção de código do país é apenas para um modelo que não é dos EUA apenas e não está disponível para todos os modelos dos EUA. Por normas da FCC, todos os produtos WiFi comercializados por companhias nos EUA precisam ser presos a operação apenas em canais EUA.

Declaração Indústria do Canadá

Esse dispositivo está em conformidade com o padrão(s) RSS com isenção de licença da Indústria do Canadá. O funcionamento está sujeito às duas condições a seguir:

1. Este dispositivo não pode causar interferência prejudicial.
2. Este dispositivo deve aceitar qualquer interferência recebida, incluindo interferências que possam causar funcionamento indesejado.

Le présent appareil est conforme aux CNR d'Industrie Canada applicables aux appareils radio exempts de licence. L'exploitation est autorisée aux deux conditions suivantes:

1. l'appareil ne doit pas produire de brouillage, et
2. l'utilisateur de l'appareil doit accepter tout brouillage radioélectrique subi, même si le brouillage est susceptible d'en compromettre le fonctionnement.

De acordo com os regulamentos da Industry Canada, os transmissores de rádio só podem operar usando antenas de um tipo e com ganho máximo (ou inferior) aprovados para os transmissores. Para reduzir potenciais interferências de rádio para outros usuários, os tipos e ganhos de antena devem ser escolhidos de modo que a Potência Isotrópica Radiada Equivalente (E.I.R.P) não seja superior ao valor aprovado para os transmissores.

Este dispositivo digital Classe A está em conformidade com a norma canadense ICES-003.

Cet appareil numérique de la classe A est conforme à la norme NMB-003 du Canada.

Este dispositivo está conforme a RSS-210 da Industry Canada. Funcionamento está sujeito à condição de que este dispositivo não causa interferência prejudicial.

Cet appareil est conforme à la norme RSS-210 d'Industrie Canada. L'opération est soumise à la condition que cet appareil ne provoque aucune interférence nuisible.

Este dispositivo e sua(s) antena(s) não deve ser instalado ou funcionar em conjunto com qualquer outra antena ou transmissor, exceto rádios embutidos testados.

Cet appareil et son antenne ne doivent pas être situés ou fonctionner en conjonction avec une autre antenne ou un autre émetteur, exception faites des radios intégrées qui ont été testées.

O recurso Seleção de código de condado está desativado para produtos comercializados nos EUA/Canadá.

La fonction de sélection de l'indicatif du pays est désactivée pour les produits commercialisés aux États-Unis et au Canada.

Declaração exposição de Radiação: Este equipamento está em conformidade com os limites de exposição à radiação IC estabelecidos para um ambiente não controlado. Este equipamento deve ser instalado e operado com uma distância mínima de 20 cm entre o transceptor ativo e o seu corpo.

Déclaration d'exposition aux radiations: Cet équipement est conforme aux limites d'exposition aux rayonnements IC établies pour un environnement non contrôlé. Cet équipement doit être installé et utilisé avec un minimum de 20 cm de distance entre la source de rayonnement et votre corps.

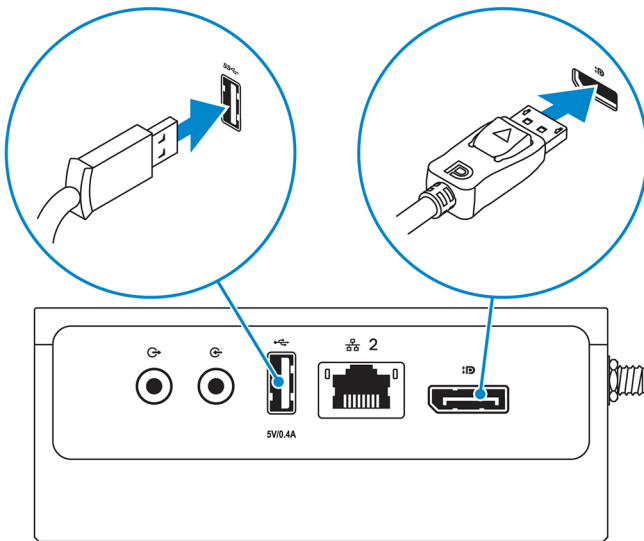
Como configurar o seu Edge Gateway

NOTA: As opções de montagem Edge Gateway são vendidas separadamente.

NOTA: A montagem pode ser feita antes ou depois da configuração do Edge Gateway. Para obter mais informações sobre como montar seu Edge Gateway, consulte a seção [Como montar seu Edge Gateway](#).

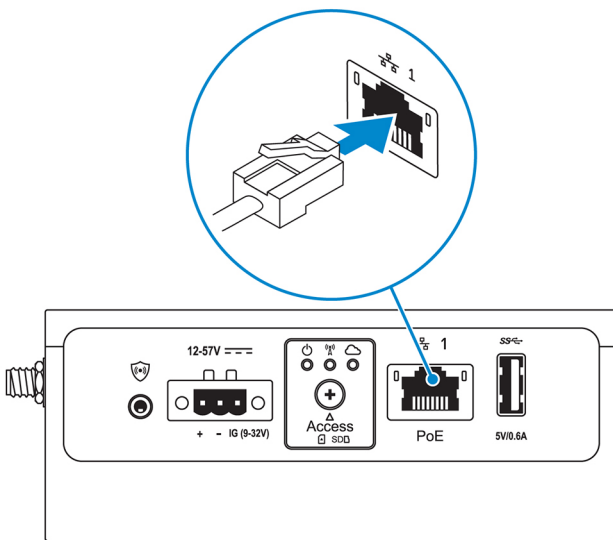
NOTA: Em alguns ambientes onde o Edge Gateway pode ser instalado, é necessário realizar um método de montagem mais robusto. Por exemplo, para montagem em aplicações marinhas, recomenda-se o uso somente do suporte de montagem padrão. A recomendação é devido à presença de vibrações que ocorrem exclusivamente no ambiente marinho.

1. Use os cabos USB para se conectar a um monitor, teclado e mouse.



NOTA: A alimentação USB é limitada a 0,6 A/3 W para porta USB 3.0 e 0,4 A/2 W por porta USB 2.0 a fim de garantir que o Edge Gateway permaneça dentro da faixa de 13 W do PoE Classe 0 permitida.

2. Conecte um cabo Ethernet à porta Ethernet 1.








3. Conecte as antenas de acordo com a configuração solicitada (opcional).


NOTA: As antenas compatíveis com o Edge Gateway variam de acordo com a configuração solicitada. As antenas estão disponíveis no kit de acessórios enviado com o Edge Gateway.


Tabela 7. Antenas compatíveis com o Edge Gateway Série 3003


Antenas suportadas				
--------------------	--	--	--	--

Tabela 7. Antenas compatíveis com o Edge Gateway Série 3003 (continuação)


Sinais			 1		 2
3003	Sim	Sim	Sim	Não aplicável	Sim

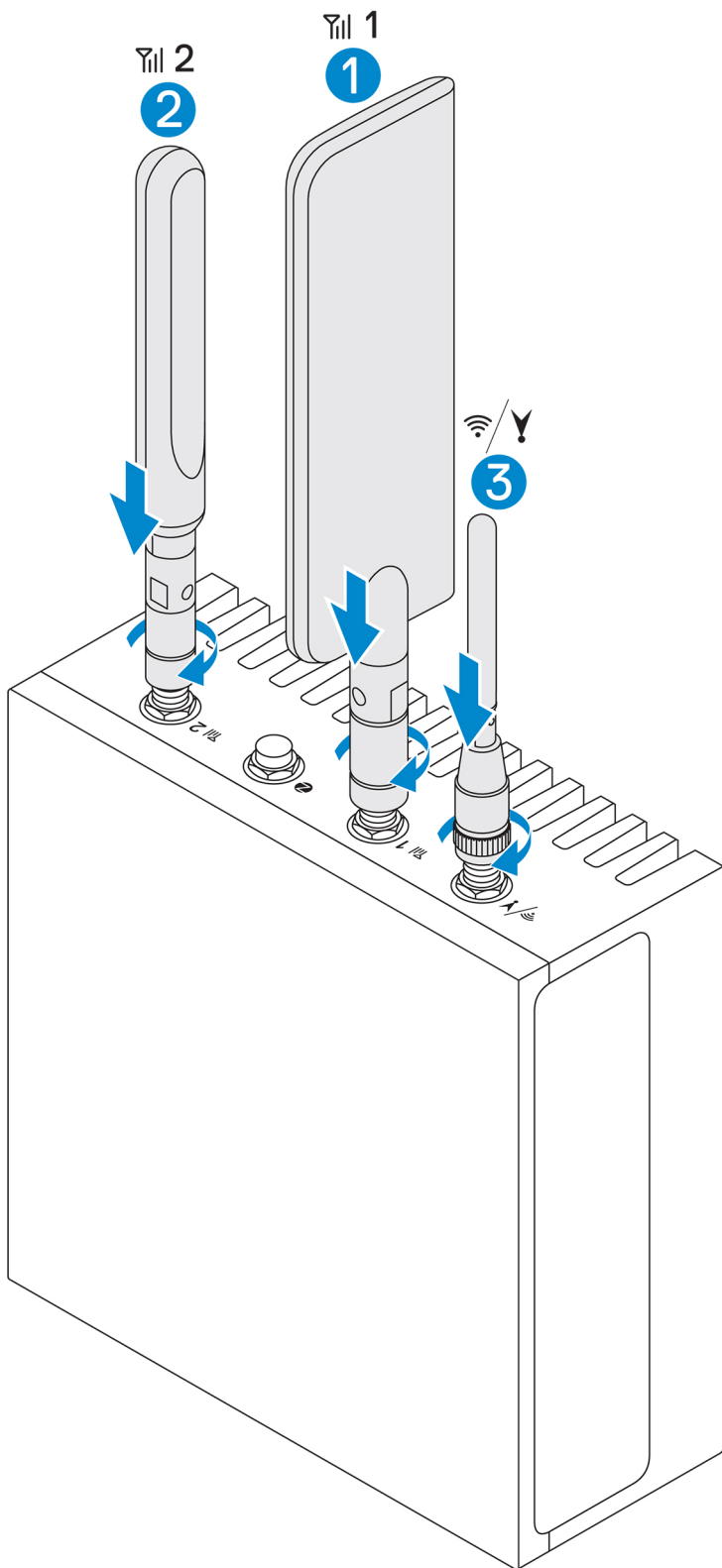
 **NOTA:** Use somente as antenas fornecidas ou antenas de terceiros que atendam às [especificações mínimas](#).

 **NOTA:** Dependendo da configuração solicitada, alguns dos conectores da antena podem não ser incluídos ou podem estar limitados.

 **NOTA:** O conector da antena de banda larga móvel 2 é somente para LTE auxiliar; não oferece suporte para 3G.

4. Insira a antena no conector.

 **NOTA:** Se estiver instalando várias antenas, siga a sequência indicada na imagem a seguir.



5. Para prender a antena, aperte o cabeçote giratório do conector até que a antena fique bem presa na posição de sua preferência (vertical ou horizontal).

i **NOTA:** As imagens da antena são para fins ilustrativos. A aparência real pode ser diferente das imagens fornecidas.

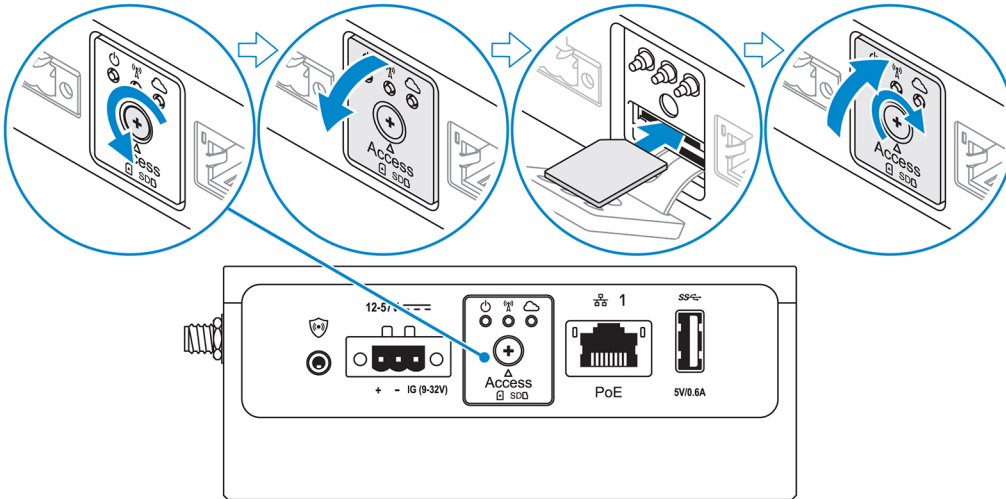
6. Conecte todos os cabos desejados às portas de I/O adequadas no Edge Gateway.
7. Abra a porta de acesso do cartão microSIM/microSD.

8. Insira um cartão microSIM no slot de cartão microSIM superior e **ative seu serviço de banda larga móvel**.

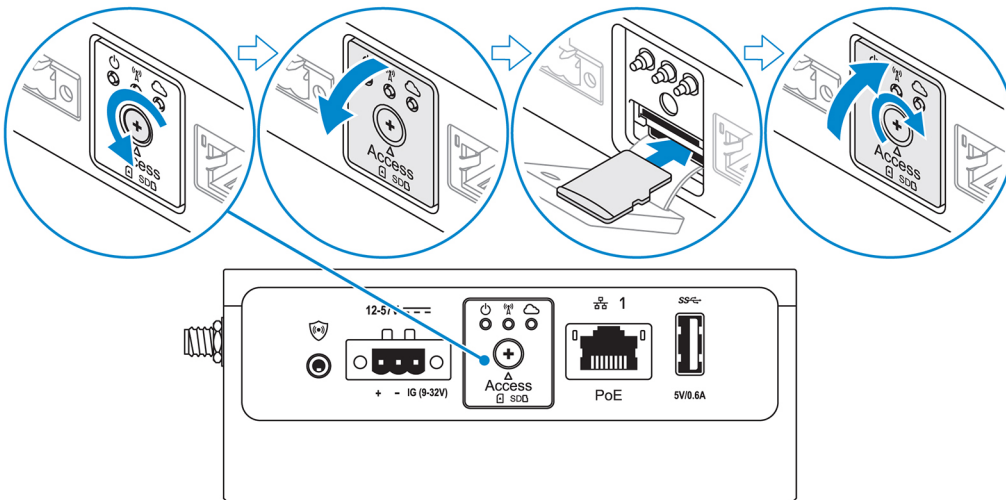
⚠ CUIDADO: A Dell recomenda que você insira o cartão micro-SIM antes de ligar o Edge Gateway.

i | NOTA: Não se esqueça de aparafusar novamente a porta de acesso depois de fechá-la.

i | NOTA: Entre em contato com o seu provedor de serviços para ativar seu cartão microSIM.



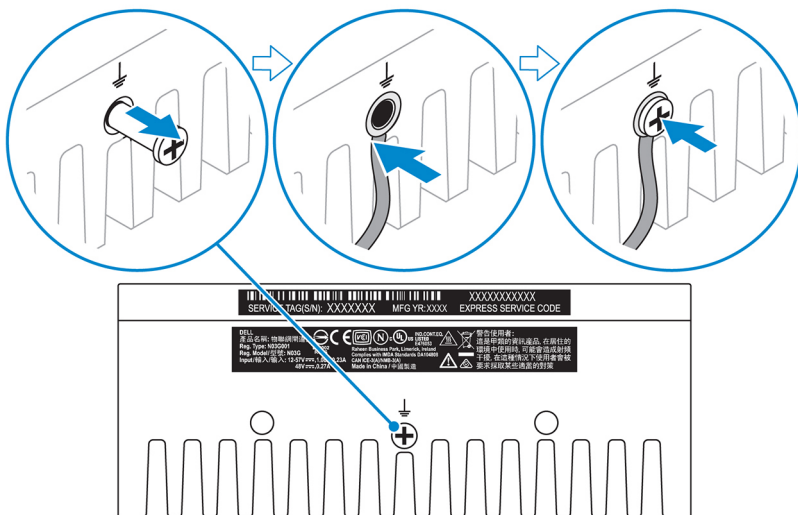
9. Insira um cartão micro-SD no slot de cartão micro-SD inferior.



i | NOTA: Remova o preenchimento de slot do cartão SD antes de inserir um cartão microSD.

i | NOTA: Não se esqueça de aparafusar novamente a porta de acesso depois de fechá-la.

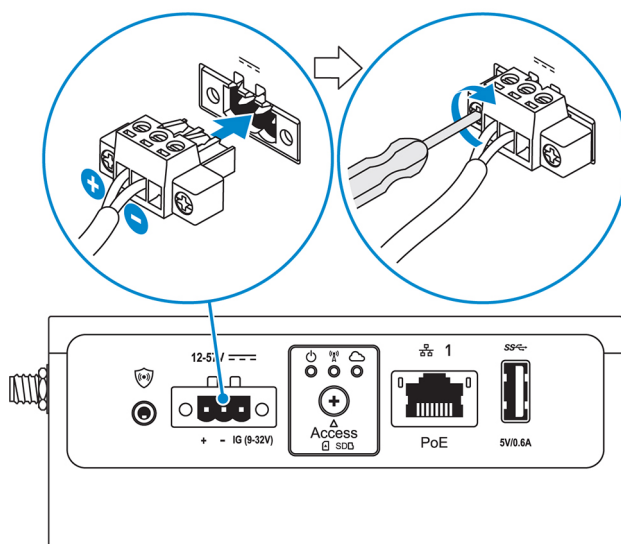
10. Conecte um cabo de aterramento entre o Edge Gateway e o invólucro secundário.



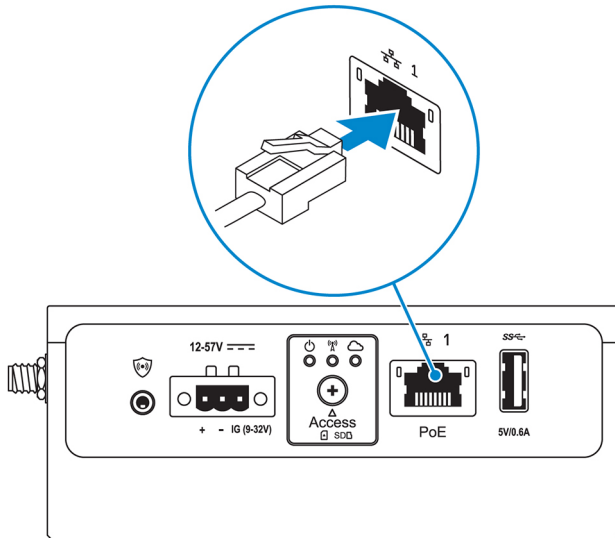
i | **NOTA:** Os invólucros secundários são vendidos separadamente.

11. Conecte o Edge Gateway a uma das seguintes fontes de energia:

- **Entrada de alimentação CC**



- **PoE**



NOTA: Desligue o sistema antes de alterar as fontes de energia.

12. Recoloque as tampas à prova de poeira em todas as portas não usadas.
13. Ao configurar o Edge Gateway pela primeira vez, conclua a configuração do sistema operacional. Para obter mais informações, consulte [Como configurar seu sistema operacional](#).

NOTA: Os MAC addresses e o número IMEI estão disponíveis na etiqueta na parte frontal do Edge Gateway. Remova a etiqueta durante a instalação.

NOTA: O Edge Gateway é enviado tanto no sistema operacional Windows 10 IoT Enterprise LTSC 2016 como no Ubuntu Core 16.

NOTA: O nome de usuário e a senha padrão para Windows 10 IoT Enterprise LTSC 2016 é *admin*.

NOTA: O nome de usuário e a senha padrão para Ubuntu Core 16 é *admin*.

14. Acesse o BIOS pela tecla F2 para entrar na configuração do BIOS ou pela tecla F12 para entrar no menu de inicialização do BIOS.

Windows 10 IOT Enterprise LTSC 2016

Clique em **Iniciar > Todos os programas > Dell > Command Configure > Assistente do Dell Command | Configure**.

Ubuntu Core 16

Use o comando `dcc.cctk` para acessar o aplicativo Dell Command | Configure.

NOTA: Para obter mais informações sobre as configurações de BIOS no Edge Gateway, consulte a seção [Configurações de BIOS padrão](#).

15. Instale o Edge Gateway usando uma das seguintes opções de montagem:

NOTA: É recomendável deixar um espaço aberto de 63,50 mm (2,50 pol.) ao redor do Edge Gateway para permitir melhor circulação de ar.

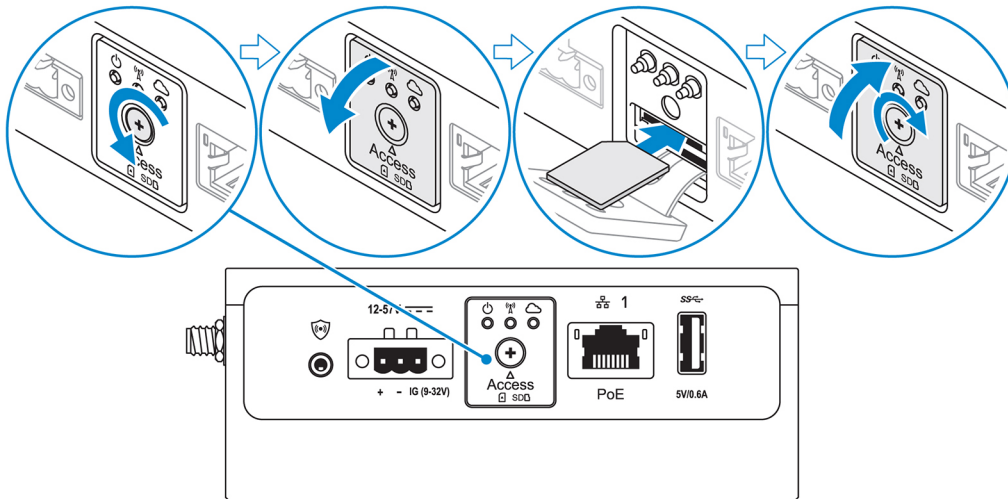
- [Montagem padrão](#)
- [Montagem com trilho DIN](#)
- [Montagem rápida](#)
- [Montagem perpendicular](#)
- [Barra de controle do cabo](#)
- [Montagem VESA](#)

Como ativar seu serviço de banda larga móvel

⚠ CUIDADO: Antes de ligar o Edge Gateway, insira um cartão micro SIM.

i NOTA: Certifique-se de que o cartão micro SIM foi ativado pelo provedor de serviços antes de usá-lo no Edge Gateway.

1. Remova o parafuso para abrir a porta de acesso para cartão micro-SIM.
2. Insira um cartão micro-SIM no slot de cartão micro-SIM superior.



3. Recoloque o parafuso e feche a porta de acesso do cartão microSIM.
4. Ligue o Edge Gateway.
5. Conecte-se a uma rede sem fio.

Sistema operacional Windows

- a. Clique no ícone de rede na barra de tarefas e, em seguida, clique em **Cellular** (Celular).
- b. Selecione **Mobile Broadband Carrier (Operadora de banda larga móvel) > Advanced Options (Opções avançadas)**.
- c. Anote a **Identidade Internacional de Equipamento Móvel (IMEI)** e o **Identificador da Placa de Circuito Integrado (ICCID)**.
- d. Digite seu número APN e outras credenciais necessárias solicitadas pelo provedor de serviços.

Sistema operacional Ubuntu

- a. Abra a janela **Terminal**.
- b. Insira `$sudo su -` para acessar o modo de usuário avançado.
- c. Configure o perfil de conexão de banda larga móvel:

Linha de comando:

```
network-manager.nmcli con add type <type> ifname <ifname> con-name <connection-name> apn <apn>
```

Exemplo (Verizon):

```
network-manager.nmcli con add type gsm ifname cdc-wdm0 con-name VZ_GSMDEMO apn vzwinternet
```

Exemplo (AT&T):

```
network-manager.nmcli con add type gsm ifname cdc-wdm0 con-name ATT_GSMDEMO apn broadband
```

Exemplo (3G):

```
network-manager.nmcli con add type gsm ifname cdc-wdm0 con-name 3G_GSMDEMO apn internet
```

d. Conecte-se a uma rede móvel:

Linha de Comando:

```
network-manager.nmcli con up <connection-name>
```

Exemplo (Verizon):

```
network-manager.nmcli con up VZ_GSMDEMO
```

Exemplo (AT&T):

```
network-manager.nmcli con up ATT_GSMDEMO
```

Exemplo (3G):

```
network-manager.nmcli con up 3G_GSMDEMO
```

Para se desconectar da rede móvel:

Linha de comando: `network-manager.nmcli con down <connection-name>`

Exemplo (Verizon):

```
network-manager.nmcli con down VZ_GSMDEMO
```

Exemplo (AT&T):

```
network-manager.nmcli con down ATT_GSMDEMO
```

Exemplo (3G):

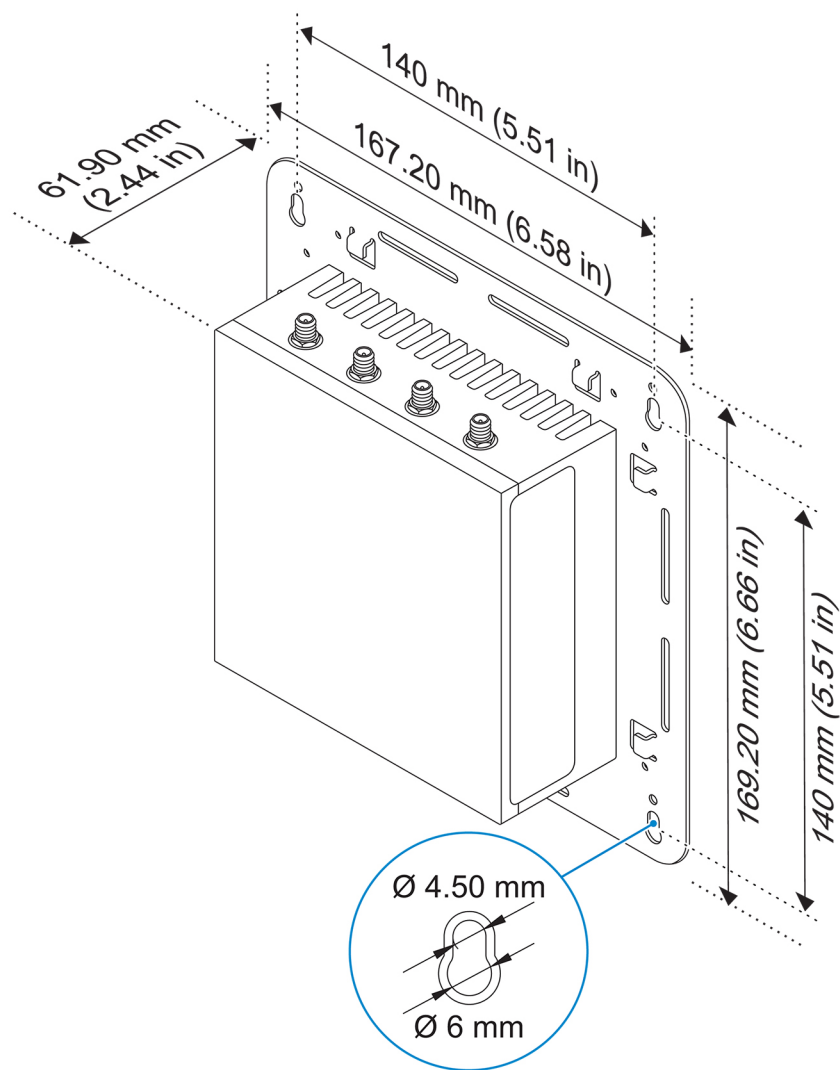
```
network-manager.nmcli con down 3G_GSMDEMO
```

Montagem do seu Edge Gateway

- NOTA:** A montagem pode ser concluída antes ou depois da configuração do Edge Gateway.
- NOTA:** As opções de montagem são vendidas separadamente. As instruções de montagem estão disponíveis na documentação enviada com o dispositivo de montagem.
- NOTA:** Em alguns ambientes onde o Edge Gateway é instalado, é necessário realizar um método de montagem mais robusto. Por exemplo, em aplicações marinhas, devido às vibrações presentes exclusivamente nesse ambiente, somente o suporte de montagem padrão deve ser usado.

Montagem do Edge Gateway usando o suporte de montagem padrão

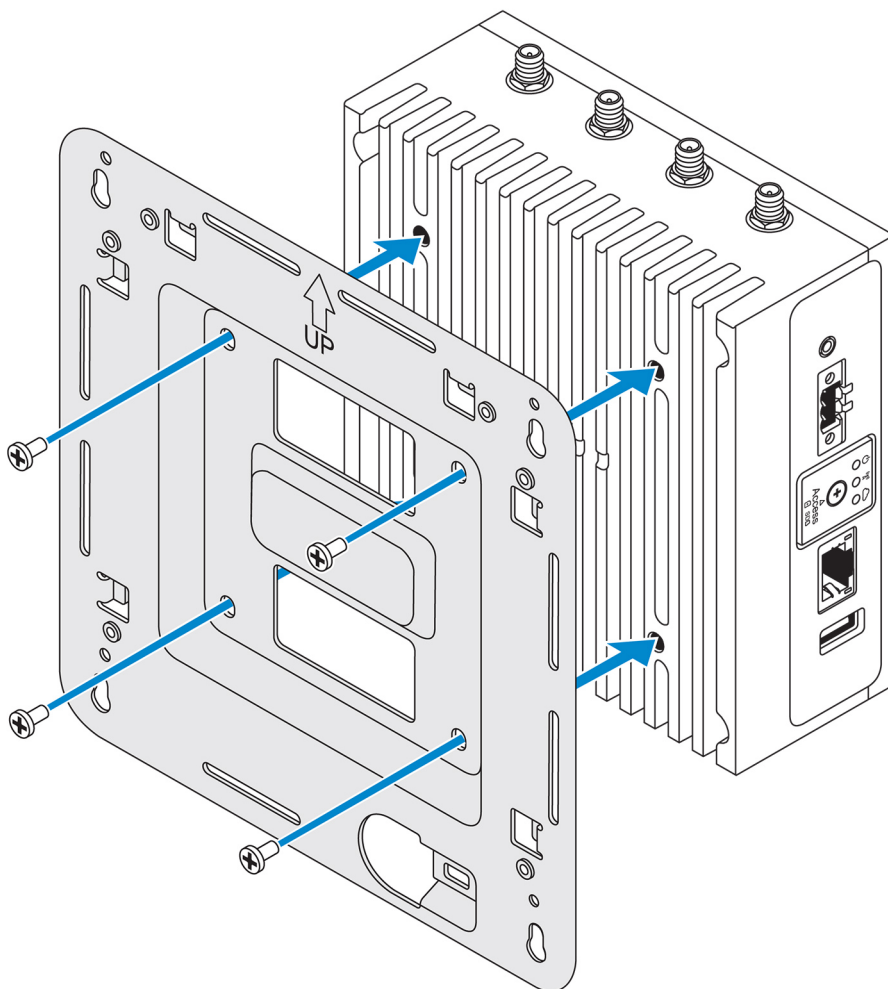
Dimensões de montagem



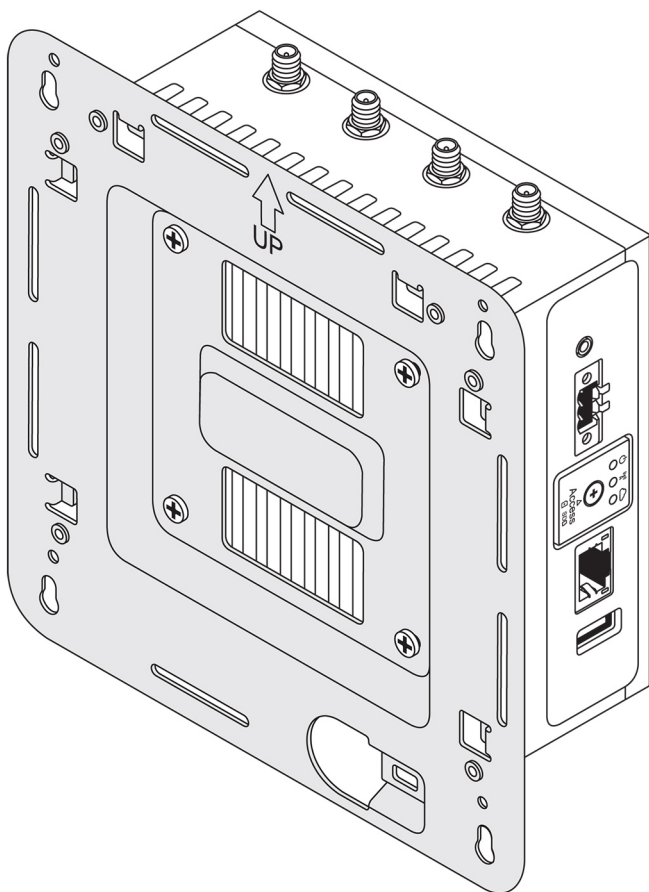
i **NOTA:** Os suportes de montagem são fornecidos apenas com os parafusos necessários para fixá-los nos suportes do Edge Gateway.

1. Use os quatro parafusos M4x4.5 para prender o suporte de montagem padrão à parte traseira do Edge Gateway

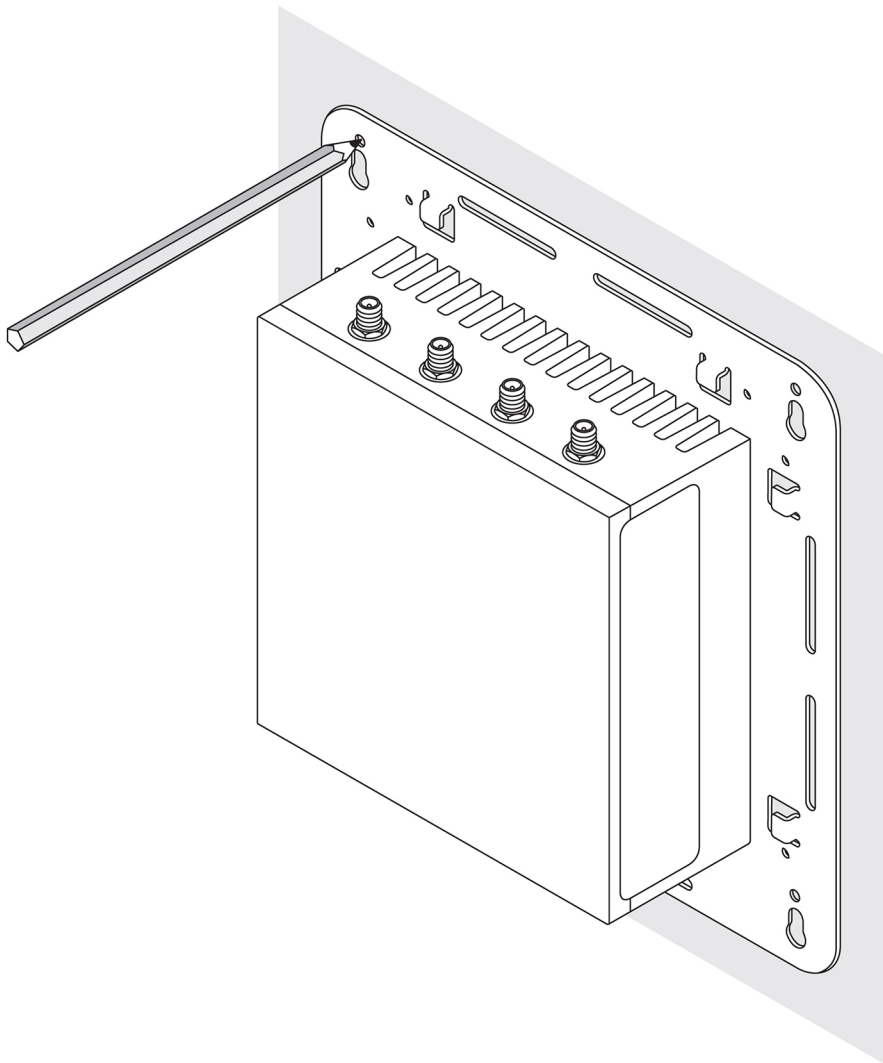
i **NOTA:** Aperte com torque os parafusos a $8 \pm 0,5$ quilogramas-centímetro ($17,64 \pm 1,1$ libras-polegada).



2. Coloque o Edge Gateway sobre a parede e alinhe os orifícios nos suportes da montagem padrão com os orifícios na parede. Os orifícios dos parafusos no suporte têm um diâmetro de 3 mm (0,12 pol).

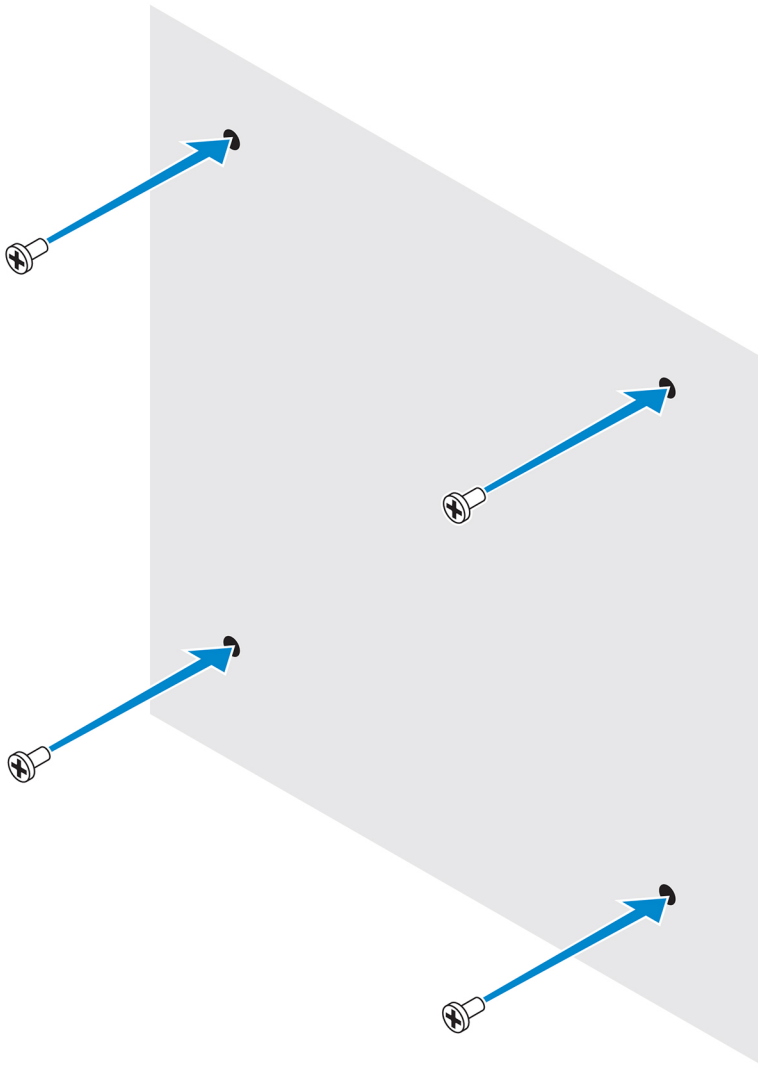


3. Posicione o suporte de montagem padrão na parede e, usando os orifícios acima dos orifícios de parafuso no suporte, marque a posição dos quatro orifícios que serão feitos.

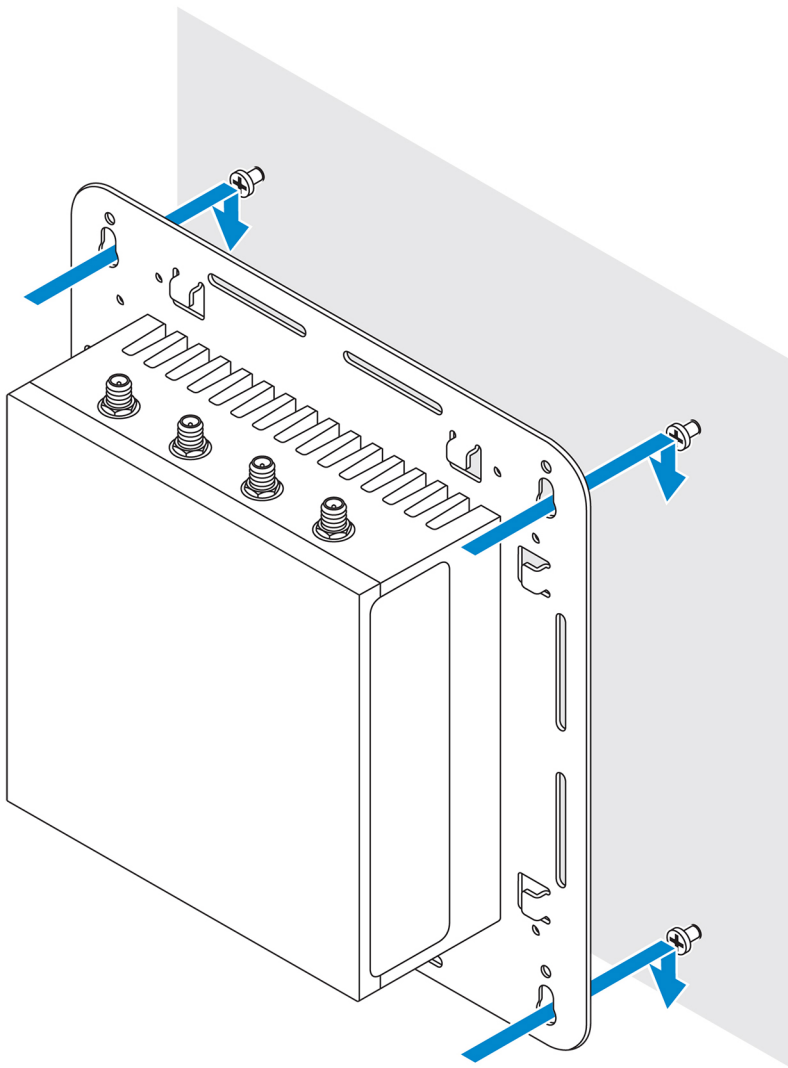


4. Faça quatro orifícios na parede conforme marcado.
5. Insira e aperte os quatro parafusos (não fornecidos) na parede.

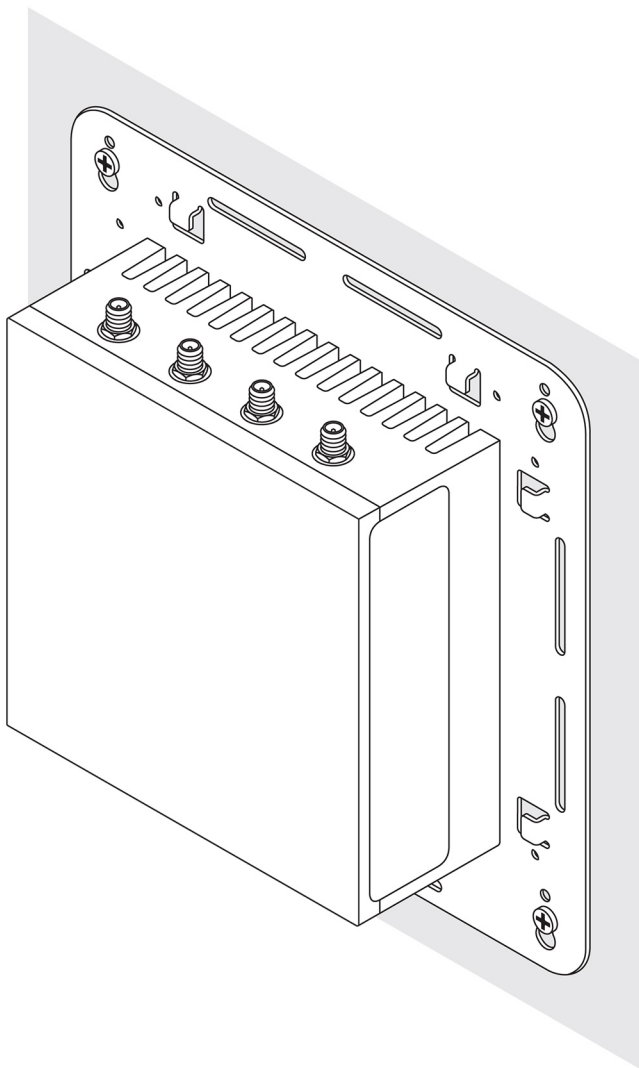
i **NOTA:** Compre parafusos que se encaixem no diâmetro dos orifícios dos parafusos.



6. Alinhe os orifícios dos parafusos no suporte de montagem padrão aos parafusos e posicione o Edge Gateway na parede.



7. Aperte os parafusos para prender o conjunto à parede.

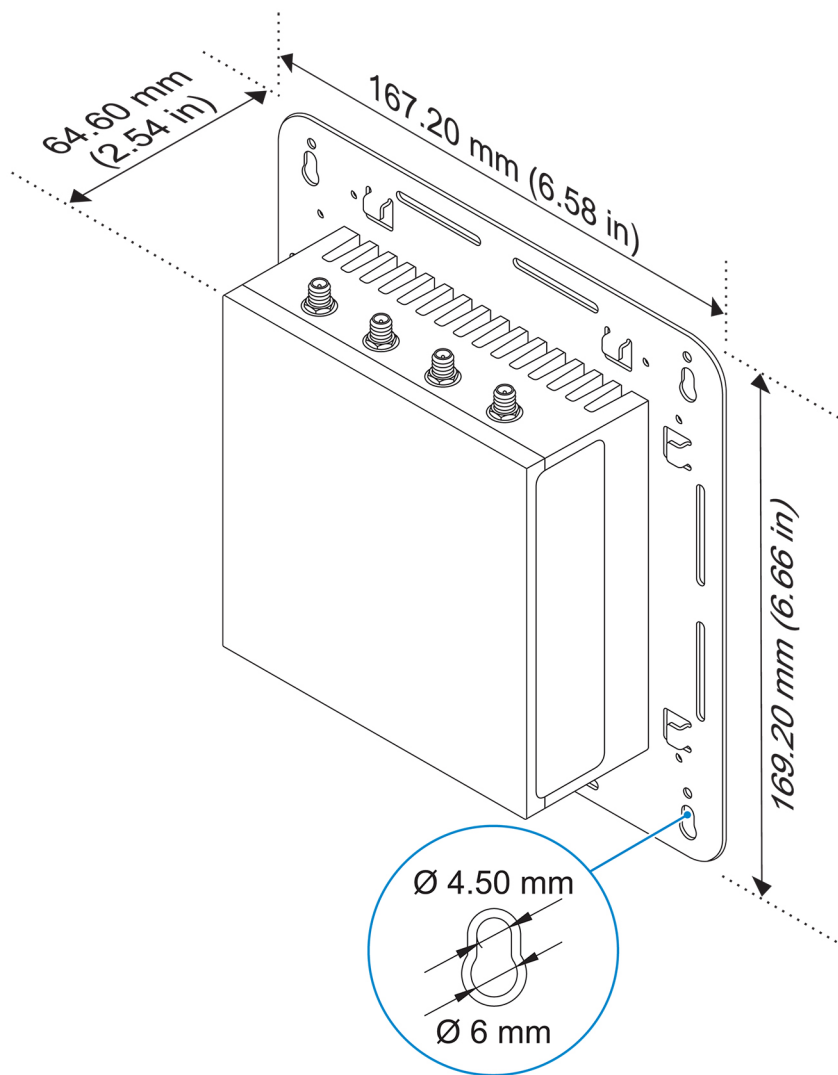


Montagem do Edge Gateway usando o suporte de montagem rápida

O suporte de montagem rápida é uma combinação do suporte de montagem padrão e o suporte de trilho DIN. Permite que você monte e desmonte facilmente o Edge Gateway.

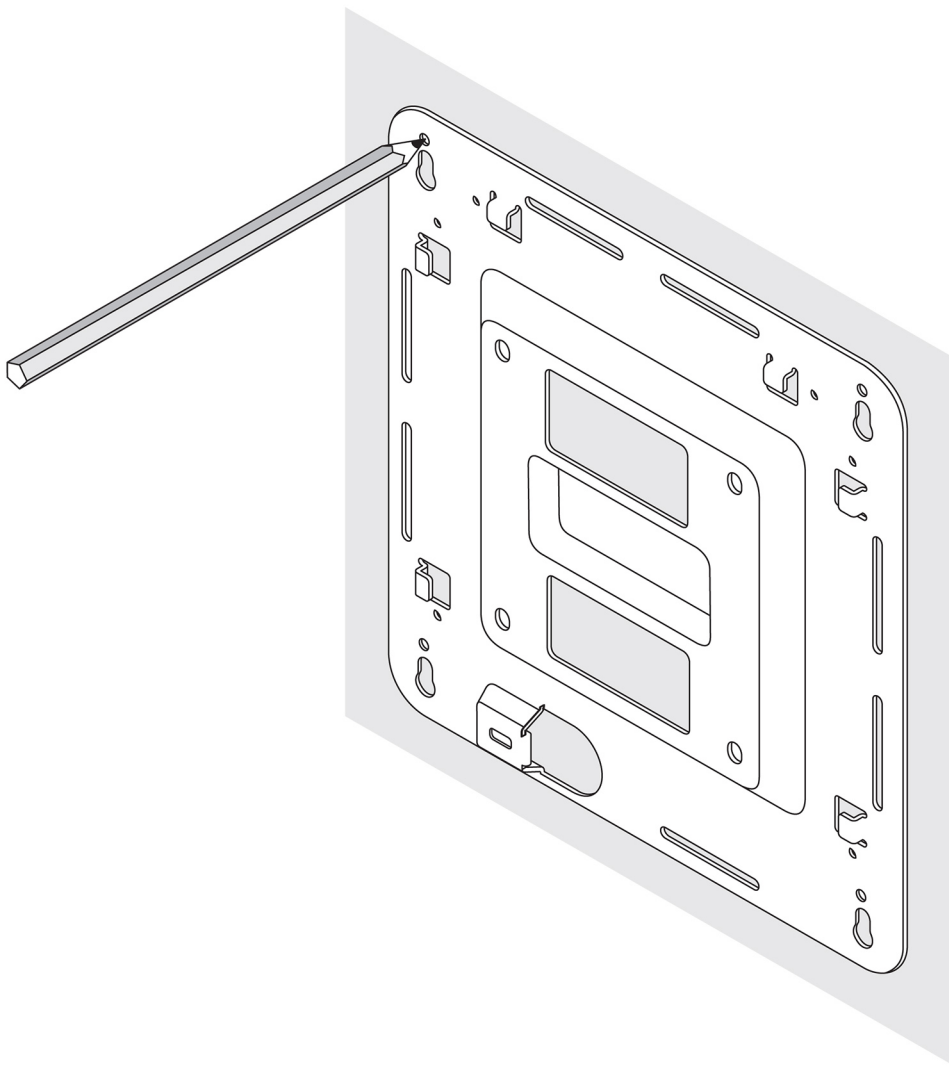
NOTA: Os suportes de montagem são enviados apenas com os parafusos necessários para prendê-los no Edge Gateway.

Dimensões de montagem



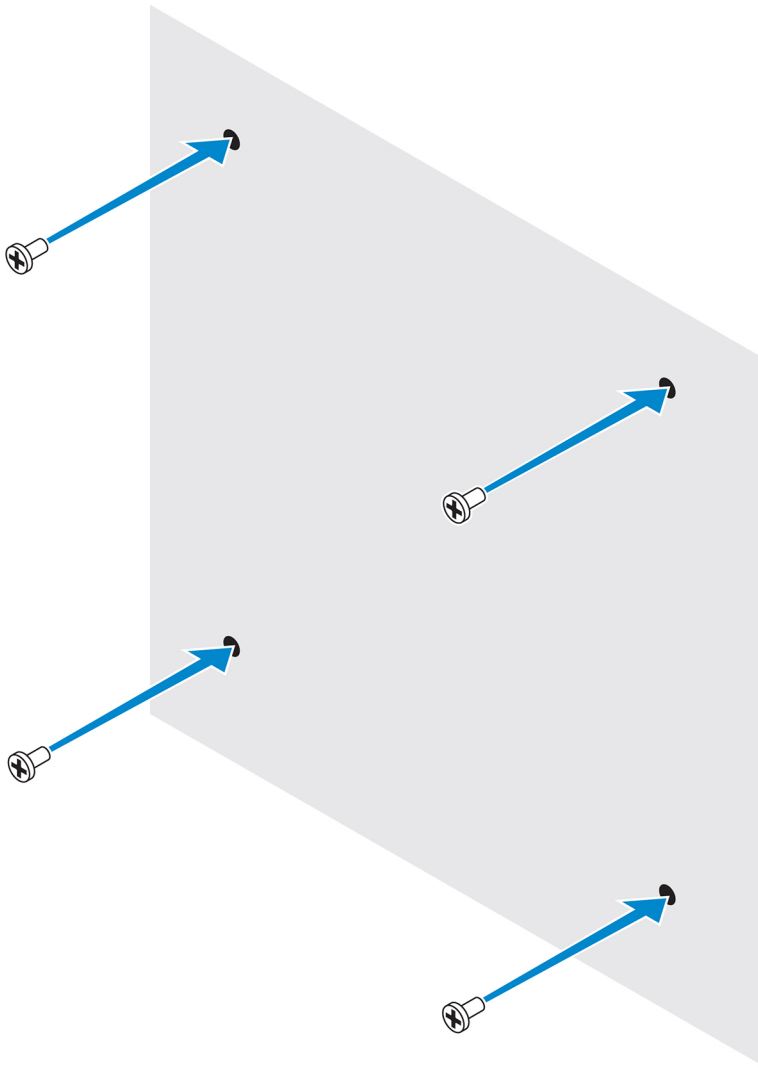
Instruções de montagem

1. Posicione o suporte de montagem padrão na parede e, usando os orifícios acima dos orifícios de parafuso no suporte, marque a posição dos quatro orifícios que serão feitos.

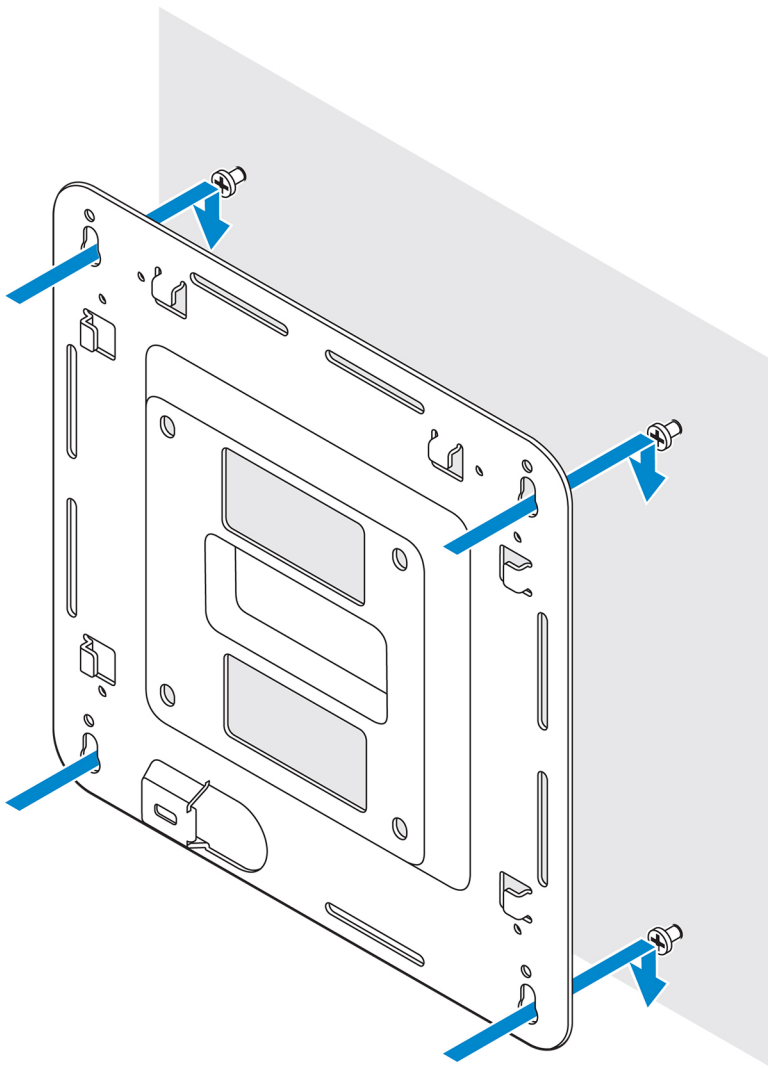


2. Faça quatro orifícios na parede conforme marcado.
3. Insira e aperte os quatro parafusos (não fornecidos) na parede.

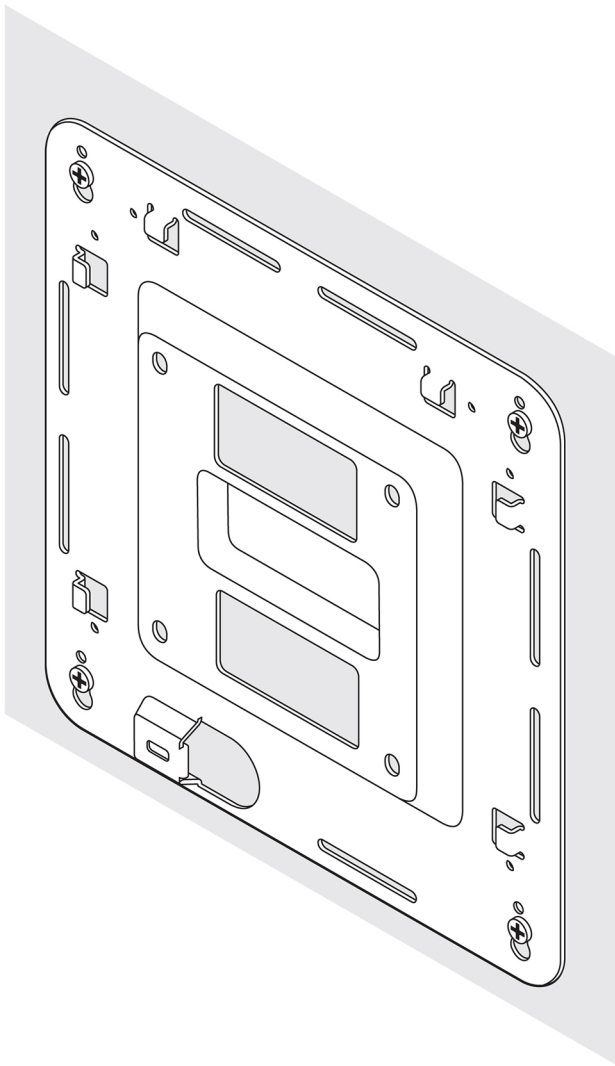
i **NOTA:** Compre parafusos que se encaixem no diâmetro dos orifícios dos parafusos.



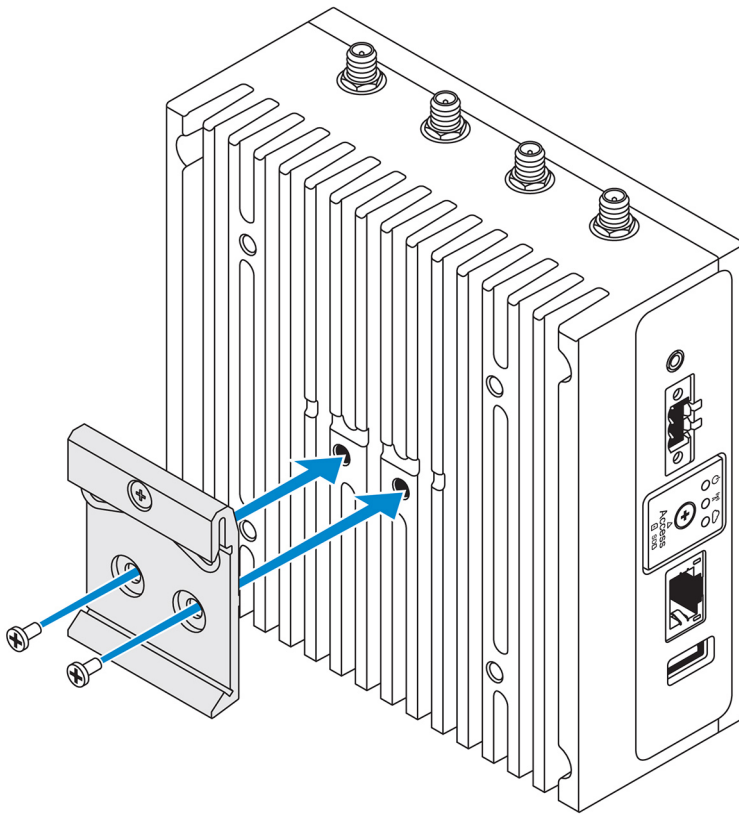
4. Alinhe os orifícios dos parafusos no suporte de montagem padrão aos parafusos na parede, de modo que o suporte fique suspenso pelos parafusos.



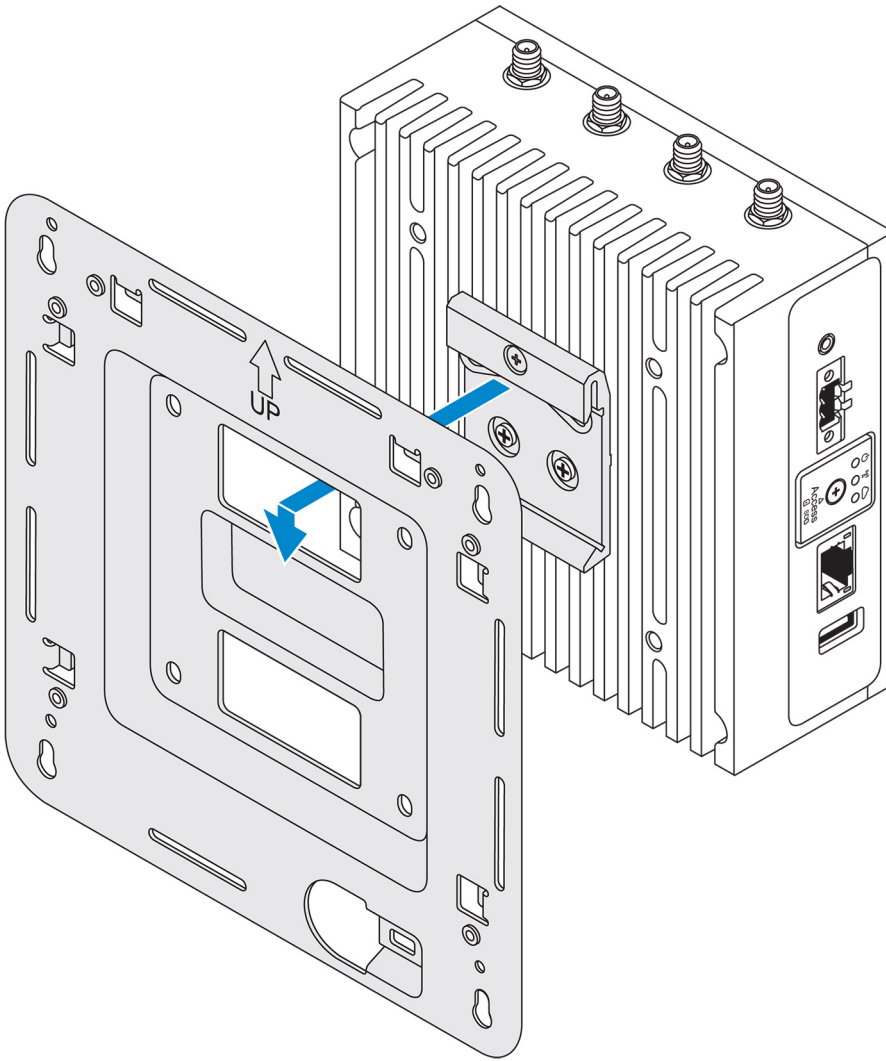
5. Aperte os parafusos para prender o conjunto à parede.



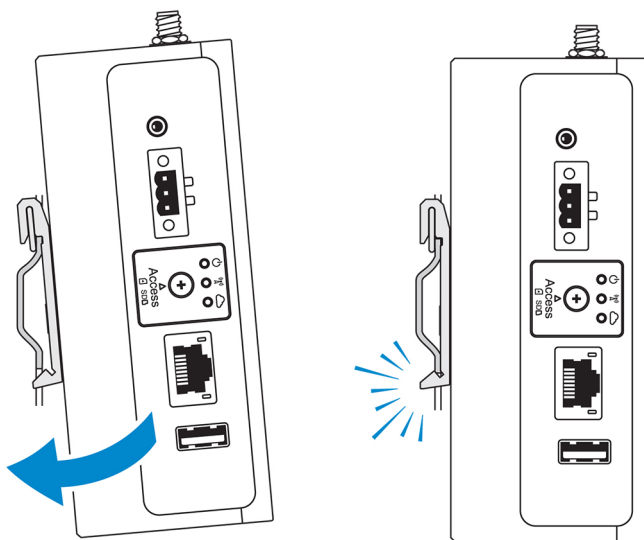
6. Alinhe os orifícios dos parafusos do suporte de trilho DIN nos orifícios correspondentes no Edge Gateway.
7. Coloque os dois parafusos M4 x 5 no suporte de trilho DIN e prenda-o ao Edge Gateway.



8. Coloque o Edge Gateway na montagem padrão em um ângulo e, em seguida, puxe-o para baixo de forma a comprimir as molas na parte superior do suporte de trilho DIN.



9. Empurre o Edge Gateway em direção ao trilho DIN para prendê-lo no suporte de montagem padrão.

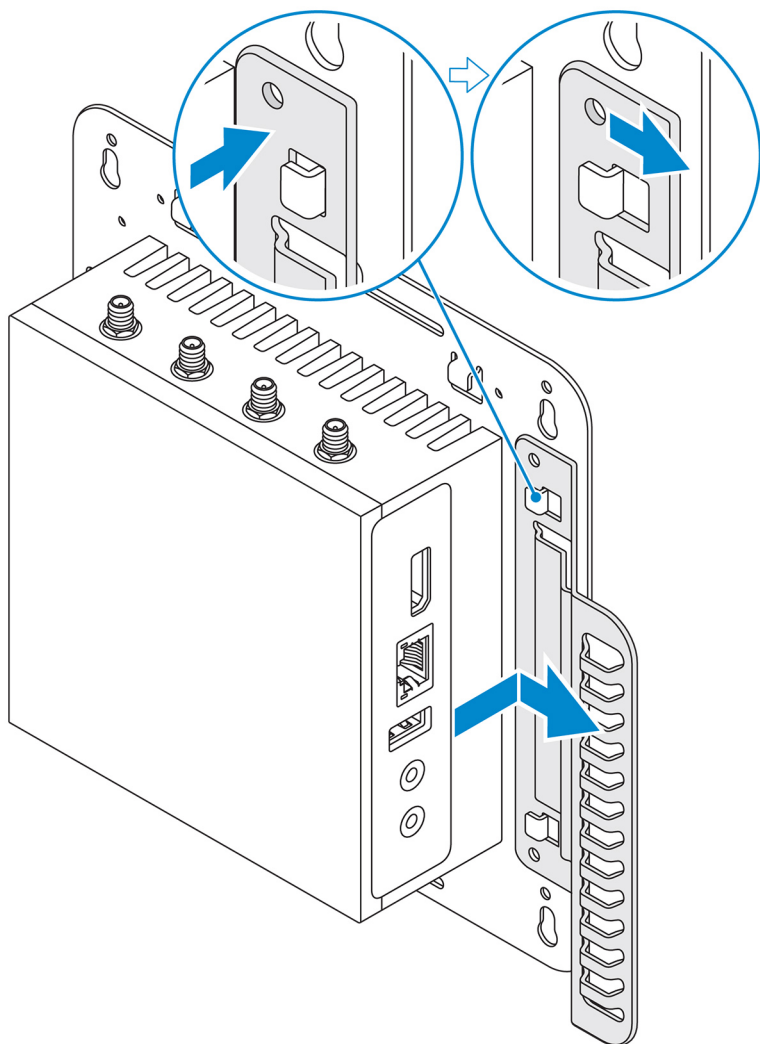


i **NOTA:** Para obter mais informações sobre como desmontar o trilho DIN, consulte a seção [Como desmontar o trilho DIN](#).

Como fixar as barras de controle do cabo ao suporte de montagem padrão

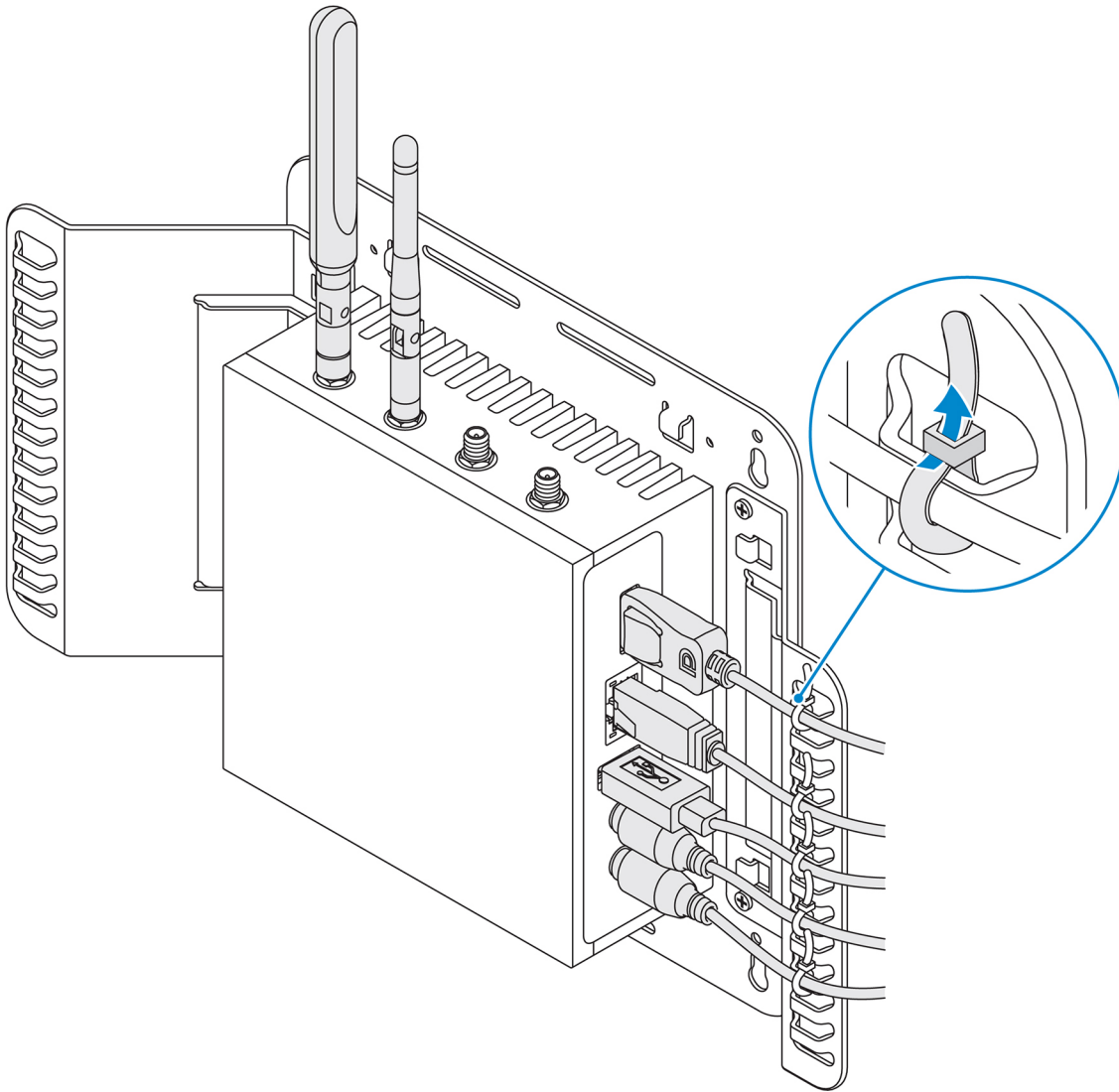
1. Monte o Edge Gateway na parede utilizando o [suporte de montagem padrão](#) ou [suporte de montagem rápida](#).
2. Coloque a barra de controle do cabo no suporte de montagem e prenda-a no entalhe.

⚠ CUIDADO: Use a barra de controle do cabo superior somente com conexões de cabo coaxial. Não use com antenas.

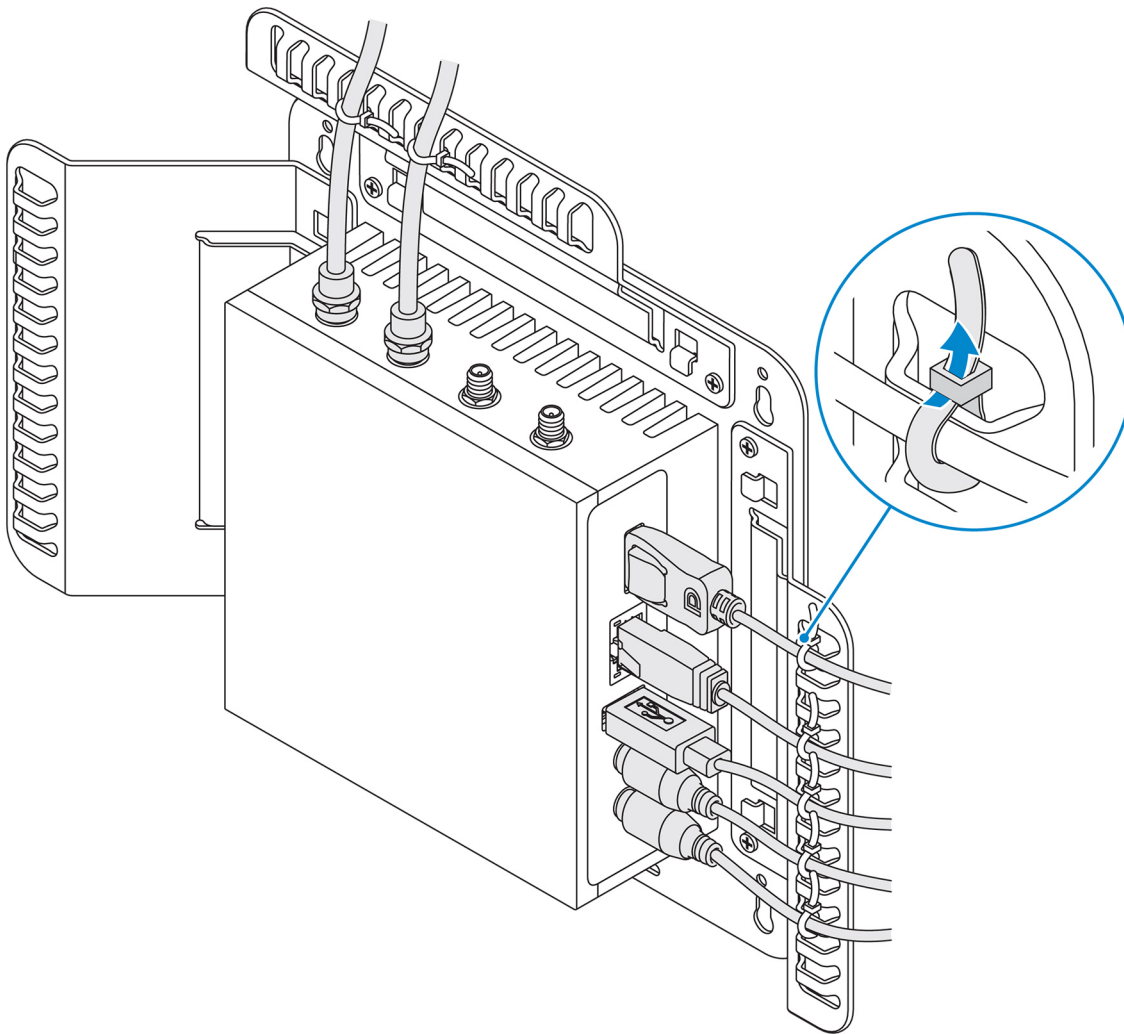


3. Alinhe os orifícios dos parafusos na barra de controle do cabo com os orifícios do suporte de montagem.
4. Aperte os seis parafusos M3 x 3,5 mm que prendem a barra de controle do cabo ao suporte de montagem.

i **NOTA:** Aperte os parafusos a $5 \pm 0,5$ quilogramas-centímetro ($11,02 \pm 1,1$ libras-polegada).



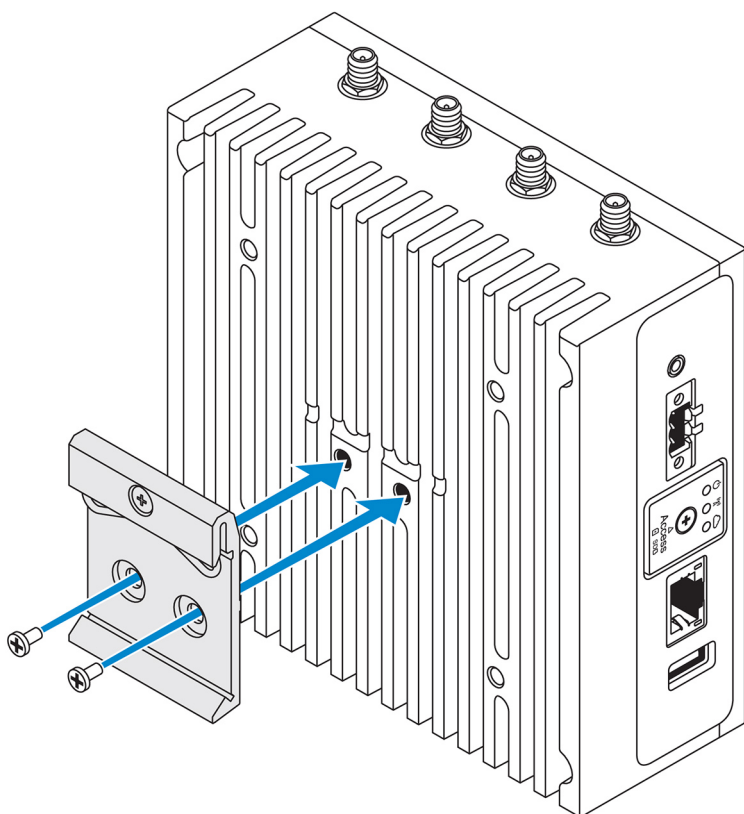
5. Conecte os cabos ao Edge Gateway.
6. Passe o bloqueio de cabo (não fornecido) para fixar cada cabo à barra de controle do cabo.



Como montar o Edge Gateway em um trilho DIN usando os suportes de trilho DIN

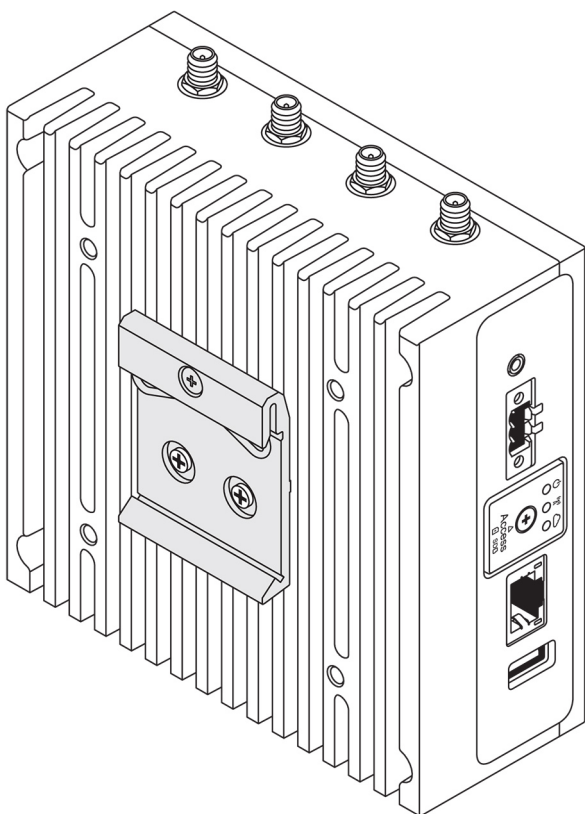
NOTA: O suporte de trilho DIN inclui os parafusos que são necessários para fixar o suporte ao Edge Gateway.

1. Alinhe os orifícios dos parafusos no suporte de trilho DIN com os orifícios na parte traseira do Edge Gateway
2. Coloque os dois parafusos M4 x 5 no suporte de trilho DIN e prenda-o ao Edge Gateway.

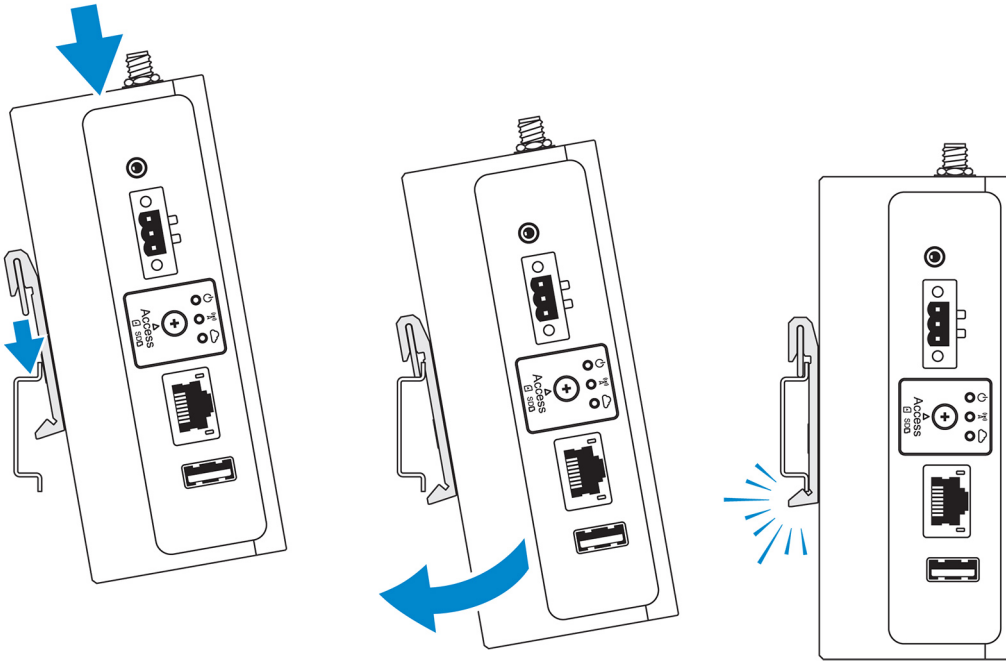


3. Use os dois parafusos M4 x 5 fornecidos para prender o suporte de montagem de trilho DIN ao Edge Gateway.

NOTA: Aperte com torque os parafusos a $8 \pm 0,5$ quilogramas-centímetro ($17,64 \pm 1,1$ libras-polegada) no suporte de montagem de trilho DIN.



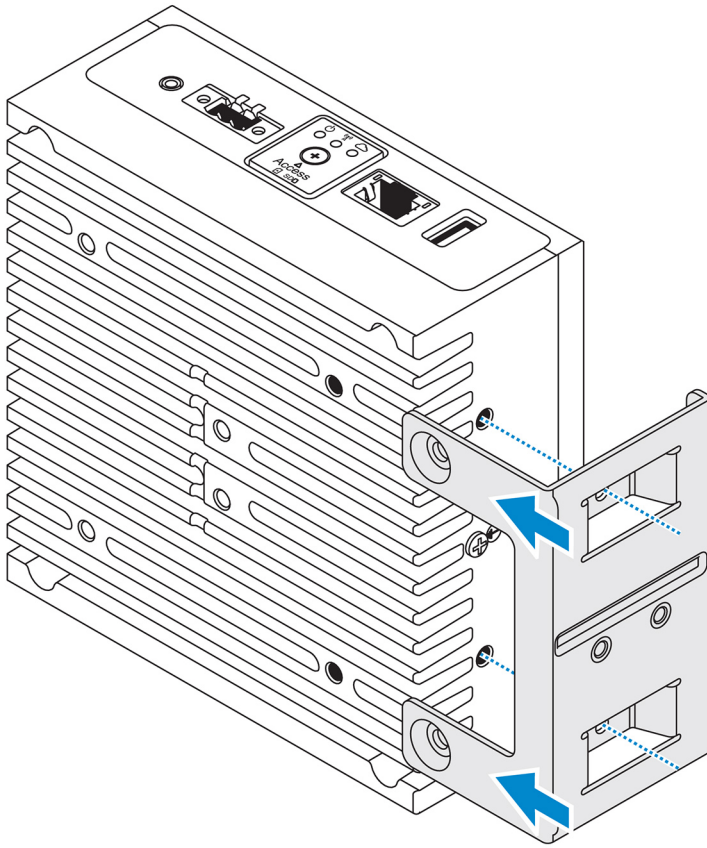
4. Coloque o Edge Gateway sobre o trilho DIN em ângulo e, em seguida, puxe-o para baixo para comprimir as molas na parte superior do suporte de montagem de trilho DIN.
5. Empurre o Edge Gateway em direção ao trilho DIN para prender o clipe inferior do suporte no trilho DIN.



NOTA: Para obter mais informações sobre como desmontar o trilho DIN, consulte a seção [Como desmontar o trilho DIN](#).

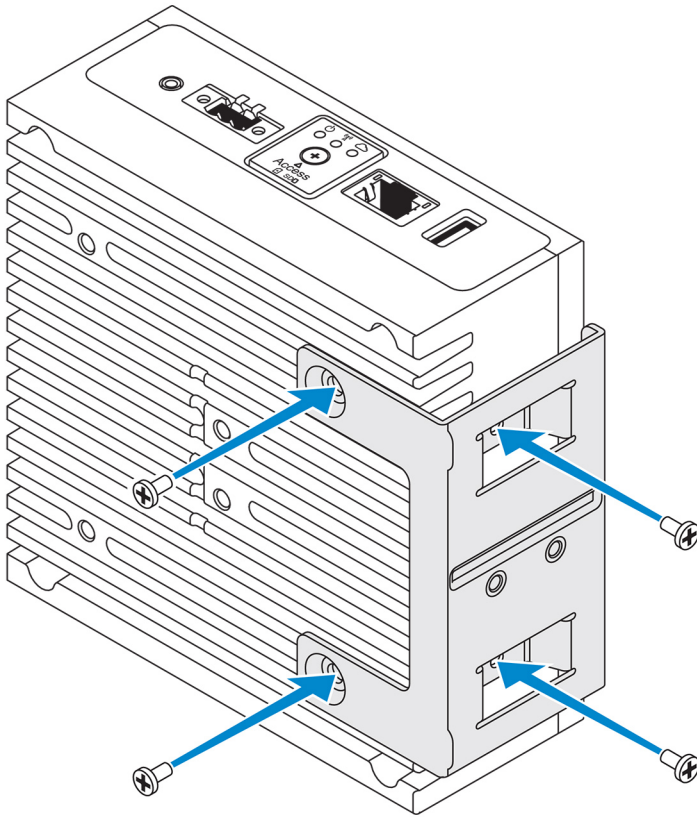
Montagem do Edge Gateway usando a montagem perpendicular

- NOTA:** A montagem perpendicular foi projetada apenas para montagens em um trilho DIN.
 - NOTA:** É recomendável deixar um espaço aberto de 63,50 mm (2,50 pol.) ao redor do Edge Gateway para permitir uma circulação de ar ideal. Certifique-se de que a temperatura do ambiente no qual o Edge Gateway está instalado não exceda a temperatura operacional do Edge Gateway. Para obter mais informações sobre a temperatura operacional do Edge Gateway, consulte a seção [Especificações do Edge Gateway](#).
1. Alinhe os orifícios dos parafusos do suporte da montagem perpendicular nos orifícios correspondentes no Edge Gateway.



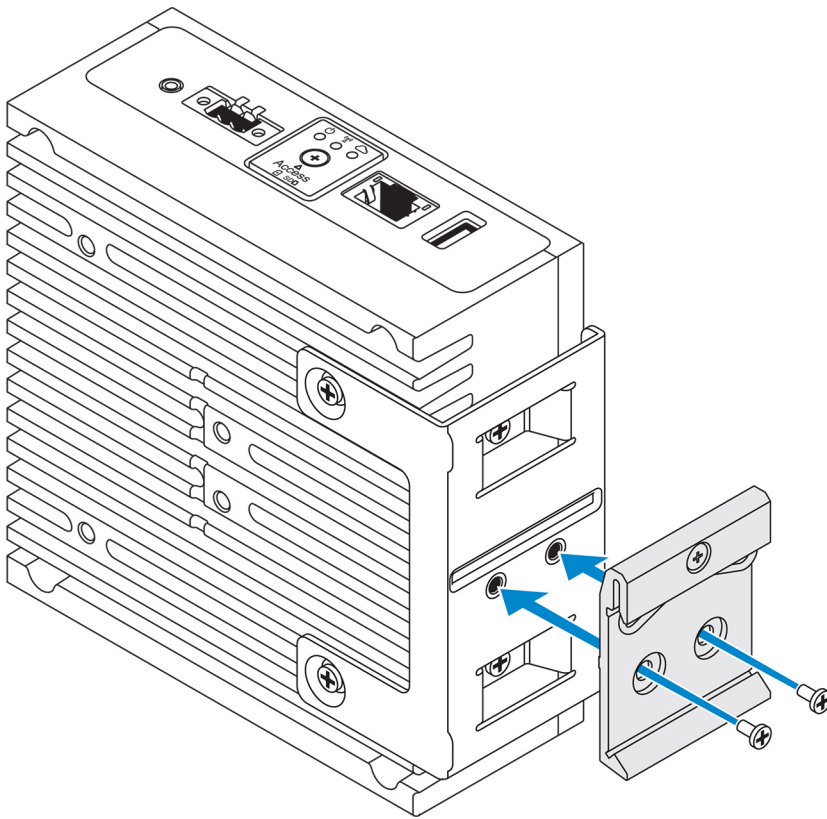
2. Aperte os quatro parafusos M4x7 para prender o Edge Gateway no suporte da montagem perpendicular.

i **NOTA:** Aperte com torque os parafusos a $8 \pm 0,5$ quilogramas-centímetro ($17,64 \pm 1,1$ libras-polegada).

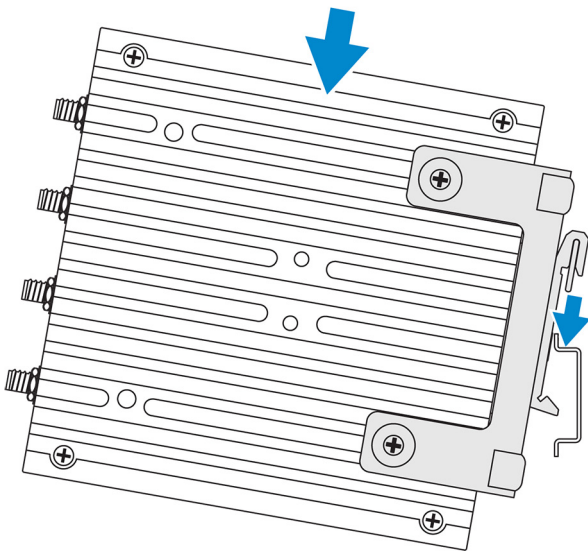


3. Alinhe os orifícios dos parafusos no suporte da montagem do trilho DIN aos orifícios dos parafusos no suporte da montagem perpendicular e recoloque os dois parafusos.

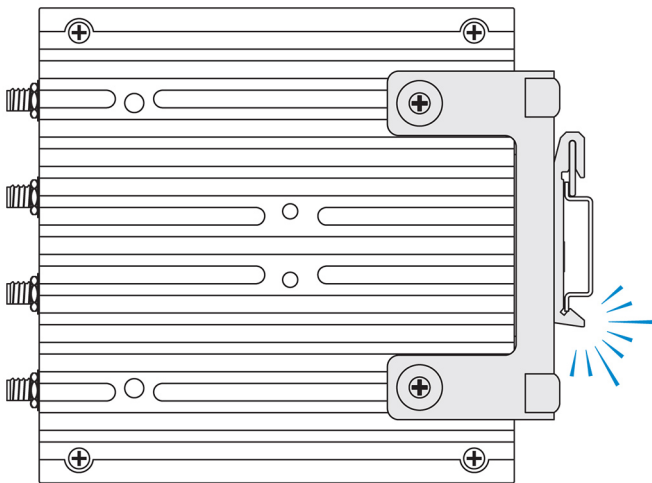
i **NOTA:** Aperte com torque os parafusos a $8 \pm 0,5$ quilogramas-centímetro ($17,64 \pm 1,1$ libras-polegada).



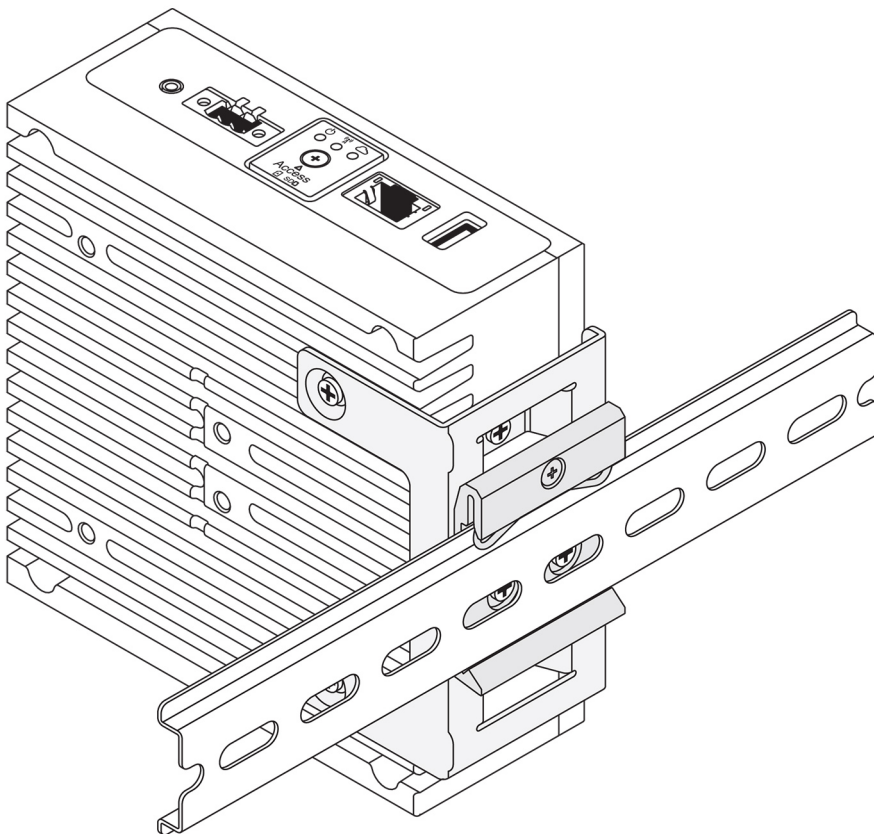
4. Posicione o Edge Gateway sobre o trilho DIN em um ângulo e pressione-o para comprimir as molas no suporte de montagem de trilho DIN.



5. Empurre o Edge Gateway em direção ao trilho DIN para prender o clipe inferior do suporte no trilho DIN.



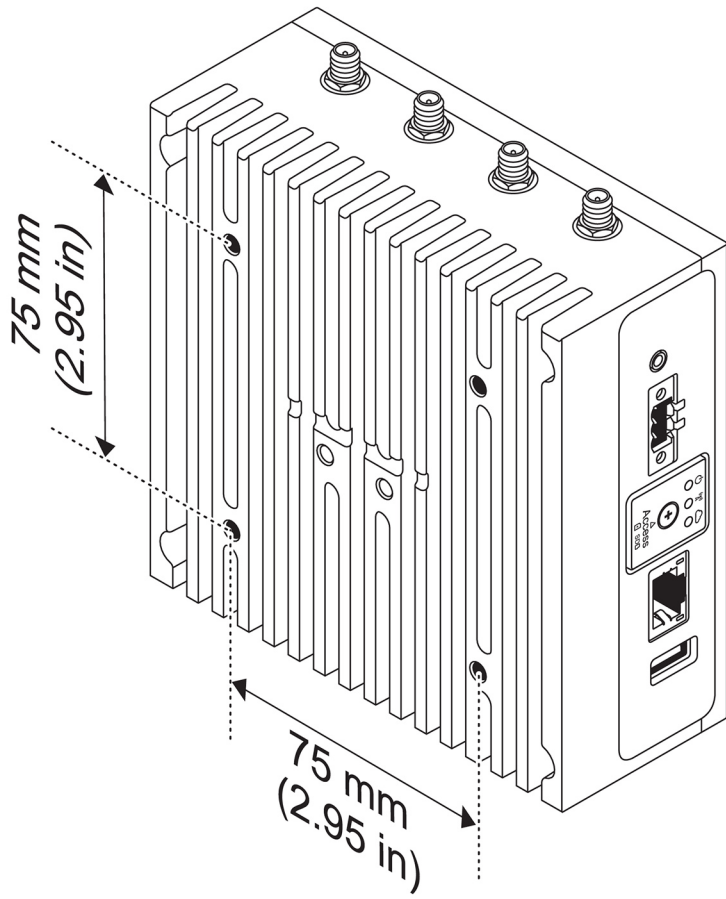
6. Prenda o Edge Gateway sobre o trilho DIN.



Montagem do Edge Gateway utilizando uma montagem VESA

O Edge Gateway pode ser montado em uma montagem VESA padrão (75 mm x 75 mm).

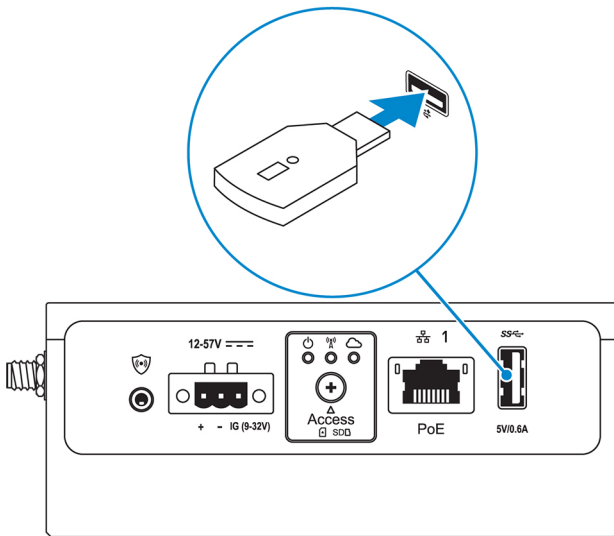
i **NOTA:** A opção de montagem VESA é vendida separadamente. Para obter instruções de montagem VESA, consulte a documentação enviada com a montagem VESA.



Como configurar o dongle ZigBee

⚠ CUIDADO: Não conecte o dongle ZigBee se o Edge Gateway estiver instalado no invólucro.

1. Desligue o Edge Gateway.
2. Conecte o dongle ZigBee a qualquer porta USB externa no Edge Gateway.



3. Ligue o Edge Gateway e conclua a configuração.

i **NOTA:** Para obter mais informações sobre o desenvolvimento do ZigBee, consulte, consulte www.silabs.com.

Como configurar o sistema operacional

⚠ CUIDADO: Para evitar corrupção do sistema operacional devido a perda súbita de energia, use o sistema operacional para desligar o Edge Gateway.

O Edge Gateway é fornecido com um dos seguintes sistemas operacionais:

- Windows 10 IoT Enterprise LTSB 2016
- Ubuntu Core 16
- Ubuntu Server 18.04

i **NOTA:** Para obter mais informações sobre o sistema operacional Windows 10, consulte msdn.microsoft.com.

i **NOTA:** Para obter mais informações sobre o sistema operacional Ubuntu Core 16, consulte www.ubuntu.com/desktop/snappy.

Windows 10 IoT Enterprise LTSB 2016

Inicialização e login: configuração do sistema direto

1. Conecte um monitor, teclado e mouse ao Edge Gateway antes de fazer login.
2. Ligue o Edge Gateway. Na primeira inicialização, você não será solicitado a inserir as credenciais de login. As inicializações seguintes solicitarão que você faça login.

i **NOTA:** O nome de usuário e a senha padrão são `admin`.

Inicialização e login: configuração do sistema IP estático

i **NOTA:** Para ajudar a configurar o Edge Gateway remotamente, o endereço IP estático da porta Ethernet 2 no Edge Gateway é definido com os seguintes valores de fábrica:

- Endereço IP: 192.168.2.1
- Máscara de sub-rede 255.255.255.0
- Servidor DHCP: não aplicável

Você pode conectar o Edge Gateway a um computador com Windows que esteja na mesma sub-rede usando um cabo cruzado.

1. No computador com Windows, procure **Exibir conexões de rede** no Painel de Controle.
2. Na lista de dispositivos de rede exibida, clique com o botão direito no adaptador Ethernet que você deseja usar para se conectar ao Edge Gateway e, em seguida, clique em **Propriedades**.
3. Na guia **Rede**, clique em **Internet Protocol Version 4 (TCP/IPv4) > Propriedades**.
4. Selecione **Usar o seguinte endereço IP** e, em seguida, insira 192.168.2.x (em que x representa o último dígito do endereço IP, por exemplo, 192.168.2.2).

i **NOTA:** Não defina o endereço IPv4 com o mesmo endereço IP que o Edge Gateway. Use um endereço IP entre 192.168.2.2 e 192.168.2.254.

5. Insira a máscara de sub-rede 255.255.255.0 e, em seguida, clique em **OK**.
6. Prenda um cabo de rede cruzado entre a porta Ethernet 2 no Edge Gateway e a porta Ethernet configurada no computador.
7. No computador com Windows, abra a **Conexão de Área de Trabalho Remota**.
8. Conecte-se ao Edge Gateway pelo endereço IP 192.168.2.1. O nome de usuário e a senha padrão são `admin`.

Como restaurar o Windows 10 IoT Enterprise LTSB 2016

 **CUIDADO:** Estas etapas apagarão todos os dados no seu Edge Gateway.

Você pode restaurar o Windows 10 IoT Enterprise LTSB 2016 usando uma unidade flash USB.

Pré-requisitos

Criação da unidade flash USB de recuperação. Para obter mais informações, consulte a seção [Como criar a unidade flash USB de recuperação](#).

Procedimento

1. Conecte a unidade flash USB de recuperação ao Edge Gateway.
2. Ligue o Edge Gateway.
O Edge Gateway inicializará automaticamente na unidade flash USB e restaurará o Windows para a imagem de fábrica. A restauração leva cerca de 25 minutos para ser concluída, e um arquivo de registro de confirmação é armazenado na unidade flash USB. Depois que a restauração for concluída, o sistema será desligado.

 **NOTA:** O arquivo de registro de confirmação é denominado `<service tag>_<date>_<time>.txt`

Funções básicas do Windows 10 IOT Enterprise LTSB 2016

Atualização do BIOS


Baixe as atualizações do BIOS para o Edge Gateway em www.dell.com/support. O download inclui um arquivo executável que pode ser executado da máquina local. Para obter mais informações sobre como atualizar o BIOS, consulte [Como acessar e atualizar o BIOS](#).

Watchdog Timer

O Temporizador Watchdog para Windows 10 IoT Enterprise LTSB 2016 é controlado através da configuração do BIOS.

Entre no BIOS durante a inicialização, pressionando F2.

O Temporizador Watchdog é ativado e desativado na configuração do BIOS **Watchdog Timer**.

 **NOTA:** Para obter mais informações sobre as configurações do BIOS no Edge Gateway, consulte [Configurações padrão do BIOS](#).

Cloud LED

 **NOTA:** Para utilizar o Cloud LED, faça download das ferramentas e drivers necessários em site www.dell.com/support.

Um recurso exclusivo do Edge Gateway série 3000 é o *Cloud LED*. O Cloud LED permite que você inspecione visualmente o status operacional do Edge Gateway olhando para a luz no painel esquerdo do Edge Gateway.

Para ativar esse recurso, você precisa expor e programar um registro GPIO no Edge Gateway.

Siga estas etapas para controlar o Cloud LED no Edge Gateway:

1. Faça o download da versão mais recente do Cloud LED no site www.dell.com/support.
2. Extraia os arquivos a seguir:
 - a. DCSTL64.dll
 - b. DCSTL64.sys
 - c. DCSTL64.inf
 - d. DCSTL64.cat
 - e. CloudLED.exe

 **NOTA:** Esses arquivos devem estar no mesmo diretório.

3. Execute o **CloudLED.exe** do prompt de comando ou PowerShell com direitos de administrador. Execute os comandos a seguir:
 - CloudLED.exe ON
 - CloudLED.exe OFF

TPM support (Suporte a TPM)

O Windows 10 IoT Enterprise LTSB 2016 suporta TPM 2.0. Para obter mais informações sobre recursos do TPM, consulte technet.microsoft.com/en-us/library/cc749022.

Desligamento e reinício do sistema

Clique em **Start > Power**, e, em seguida, clique em **Restart** ou **Shutdown** para reiniciar ou desligar o Edge Gateway, respectivamente.


Configuração de rede LAN e WLAN

Na caixa **Search**, digite **Settings** e abra a janela **Settings**. Selecione **Network & Internet** para configurar a rede.

Configuração de Bluetooth

Na caixa **Search**, digite **Settings** e abra a janela **Settings**. Selecione **Devices**, e, em seguida, selecione **Bluetooth** no menu no painel esquerdo para configurar a rede.

Configuração de rede WWAN (5815)

 **NOTA:** Certifique-se de que o cartão microSIM já esteja ativado por seu prestador de serviços antes de usá-lo no Edge Gateway. Para obter mais informações, consulte [ativar o seu serviço de banda larga móvel](#).

Siga estas etapas depois de instalar o cartão microSIM:

1. Na caixa **Search**, digite **Settings** e abra a janela **Settings**.
2. Selecione **Network & Internet**.
3. Localize a conexão WWAN na seção Wi-Fi e selecione a entrada para ligar e desligar do adaptador WWAN

Configuração Ethernet

1. Na caixa **Search**, digite **Settings** e abra a janela **Settings**.
2. Selecione **Network & Internet**.
3. Selecione **Ethernet**, em seguida, **Change adapter options** para alterar configurações de Ethernet, como configuração duplex.

Ubuntu Core 16

Visão geral

O Ubuntu Core 16, uma distribuição do sistema operacional Linux, é um mecanismo totalmente novo para gerenciar sistemas de IoT e seus aplicativos. Para obter mais informações sobre o sistema operacional Ubuntu Core 16, consulte

- www.ubuntu.com/cloud/snappy
- www.ubuntu.com/internet-of-things

Pré-requisitos para configuração do Ubuntu Core 16

Infraestrutura

Uma conexão ativa com a Internet é necessária para atualizar o sistema operacional Ubuntu Core 16, bem como os aplicativos (snaps).

Conhecimento prévio

- Certifique-se de que os funcionários responsáveis por configurar o sistema operacional Ubuntu Core 16 tenham conhecimento prévio dos seguintes itens:
 - Comandos do Unix/Linux
 - Protocolo de comunicação serial
 - Emuladores de terminal SSH (por exemplo, PuTTY)
 - Configurações de rede (por exemplo, URL de proxy)

Inicialização e login: configuração do sistema direto

1. Ligue o Edge Gateway. O sistema configura o sistema operacional automaticamente e reinicia várias vezes para aplicar todas as configurações. O sistema leva cerca de um minuto para inicializar no sistema operacional.
2. Quando solicitado, faça login com as credenciais padrão. O nome de usuário e a senha padrão são `admin`. O nome do computador padrão é a etiqueta de serviço.

Por exemplo;

```
Ubuntu Core 16 on 127.0.0.1 (tty1)
localhost login: admin
Password: admin
```

Inicialização e login: configuração do sistema IP estático

Assim, você pode conectar seu Edge Gateway por meio de um computador host, que deve estar na mesma sub-rede.

NOTA: O endereço IP estático da porta Ethernet 2 no Edge Gateway é definido de fábrica com os seguintes valores:

- Endereço IP: 192.168.2.1
 - Máscara de sub-rede 255.255.255.0
 - Servidor DHCP: não aplicável
1. No computador host, configure o adaptador Ethernet que está conectado ao Edge Gateway com um endereço IPv4 estático na mesma sub-rede. Configure o endereço IPv4 para 192.168.2.x (em que x representa o último dígito do endereço IP, por exemplo, 192.168.2.2).

NOTA: Não defina o endereço IPv4 com o mesmo endereço IP que o Edge Gateway. Use um endereço IP entre 192.168.2.2 até 192.168.2.254.
 2. Defina a máscara de sub-rede como 255.255.255.0.

Como atualizar o sistema operacional e aplicativos

Depois de ativar as conexões de rede e se conectar à Internet, a Dell recomenda ter os componentes e aplicativos de sistema operacional mais recentes instalados. Para atualizar o Ubuntu Core 16, execute:

```
admin@localhost:~$ sudo snap refresh
```

Como ver as versões do sistema operacional e aplicativos

Execute o comando `uname` para ver as informações do sistema:

```
root@DCPLB02:/sys/class/net# uname -a
```

Adicione a opção `-a` no fim do comando para imprimir todas as informações do sistema. Por exemplo:

```
Linux DCPLB02 4.4.0-98-generic #121-Ubuntu SMP Tue Oct 10 14:24:03 UTC 2017 x86_64 x86_64  
x86_64 GNU/Linux
```

NOTA: Verifique se uma versão mais recente do software está disponível. Para obter mais informações sobre como verificar se há atualizações, consulte [Como atualizar o sistema operacional e aplicativos](#).

Comandos adicionais do Ubuntu

Comandos básicos

NOTA: Para obter mais informações sobre os comandos do Ubuntu, consulte <https://snapcraft.io/>.

Tabela 8. Comandos básicos

Ação	Ubuntu Core 16
Como exibir atributos do sistema	<code>#sudo snap version</code>
Como atualizar a imagem para a versão mais recente	<code>#sudo snap update</code>
Como exibir uma lista de todos os snaps instalados atualmente	<code>#sudo snap find</code>
Como exibir um conjunto e um atributo de um snap	<code>#sudo snap set <snap> <attribute>=<value></code>
Como consultar os atributos de um snap	<code>#sudo snap get <snap></code>
Como reinicializar o sistema	Execute o comando: <pre>admin@localhost:\$ sudo reboot</pre> retorna: <pre>System reboot successfully</pre>
Como desligar o sistema	Execute o comando: <pre>admin@localhost:\$ sudo poweroff</pre> O sistema é desligado com sucesso.
Adicionar um novo usuário se libnss-extrausers estiver pré-instalado	<code>\$sudo adduser --extrausers testuser</code>
Alterar a senha de um usuário	<code>\$sudo passwd <user-name></code>
Remontar o file system raiz do Ubuntu Snappy 16 como somente leitura	<code>Snappy 16 rootfs is Read-Only</code>
Como acessar a ajuda integrada	<code>admin@localhost:~\$ sudo snap --help</code>
Como listar os snaps instalados	<code>admin@localhost:~\$ sudo snap list</code>
Como atualizar o nome do sistema	<code>admin@localhost:\$ network-manager.nmcli general hostname <NAME></code>
Como configurar o fuso horário.	Quando o sistema é entregue de fábrica, o sistema operacional normalmente é definido como o fuso horário UTC .


Tabela 8. Comandos básicos (continuação)

Ação	Ubuntu Core 16
	<p>Para alterar o fuso horário para sua localização, execute o comando:</p> <pre>admin@localhost:~\$ sudo timedatectl --help</pre>
Credencial do usuário-root	<p>Execute o comando:</p> <pre>admin@localhost:\$ sudo su -</pre> <p>Retorna:</p> <pre>\$ admin@localhost:~# sudo su - \$ root@localhost:~#</pre>
Como identificar a etiqueta de serviço do sistema	<p>Execute o comando:</p> <pre>admin@localhost:\$ cat /sys/class/dmi/id/product_serial</pre> <p>A etiqueta do sistema é impressa.</p>
Como identificar o fornecedor do sistema	<p>Execute o comando:</p> <pre>admin@localhost:\$ cat /sys/class/dmi/id/board_vendor</pre> <p>Retorna</p> <pre>Dell Inc.</pre> <p>A etiqueta do sistema é impressa.</p>


Ubuntu Network Manager

O Network-Manager é um gerenciador de conexões nativo do Ubuntu Snappy. O aplicativo pode ser usado para configurar o Edge Gateway de forma que ele seja detectado automaticamente e conectado à rede. O aplicativo pode ser usado para configurar vários dispositivos de rede.

Um utilitário de linha de comando **nmcli** é incluído no Network-Manager para dar suporte a configurações não gráficas da interface do usuário.

 **NOTA:** Para obter mais informações sobre o Network Manager, consulte <https://wiki.archlinux.org/index.php/NetworkManager>

Como conectar através da WWAN


 **NOTA:** Para obter mais informações sobre como configurar e conectar através da WWAN, consulte <https://docs.ubuntu.com/core/en/stacks/network/network-manager/docs/configure-cellular-connections>.

1. Verifique se há um modem presente e identifique o número do índice remissivo do modem.

```
$ sudo modem-manager.mmcli -L
```

2. Verifique o status do modem e identifique a porta principal.

```
$ sudo modem-manager.mmcli -m <x>
```

 **NOTA:** <x> refere-se ao número de índice remissivo do modem. Substitua <x> pelo número de índice remissivo do modem após executar o comando na etapa 1.

3. Crie um perfil.

```
$ sudo network-manager.nmcli c add con-name test type gsm ifname <primary port> apn internet
```

NOTA: Dependendo dos resultados retornados na etapa 2, substitua <porta principal> após ifname pelo nome de porta principal real.

4. Verifique o status da WWAN.

```
$ network-manager.nmcli r wwan
```

5. Ligue a WWAN.

```
$ sudo network-manager.nmcli r wwan on
```

6. Encontre wwan0 na lista de interface.

```
$ ifconfig -a
```

7. Ativar o perfil de conexão.

```
$ sudo network-manager.nmcli c up test
```

8. Verifique o status do **Network Manager**.

```
$ network-manager.nmcli d
```

9. Desative o perfil de conexão.

```
$ sudo network-manager.nmcli c down test
```

10. Verifique o status do **Network Manager**.

```
$ network-manager.nmcli d
```

Como conectar através da WLAN

1. Mostrar uma lista das interfaces de rede como **eth0**, **eth1**, **wlan0**, **mlan0** e assim por diante.

```
$ network-manager.nmcli d
```

2. Mostrar uma lista das interfaces de rede como **eth0**, **eth1**, **wlan0**, **mlan0** e assim por diante.

```
$ network-manager.nmcli d
```

3. Mostrar uma lista de pontos de acesso de rede sem fio disponíveis.

```
$ network-manager.nmcli device wifi list
```

4. Conexão de rede sem fio com nmcli: Execute os seguintes comandos e substitua \$SSID, \$PSK e \$WIFI_INTERFACE pelas variáveis do seu ambiente.

- Conecte:

```
$ sudo network-manager.nmcli dev wifi connect $SSID password $PSK ifname $WIFI_INTERFACE
```

- Desconecte:

```
$ sudo network-manager.nmcli dev disconnect $WIFI_INTERFACE
```

Como conectar através do SoftAP (ponto de acesso ativado por software)

Esse recurso depende do módulo de rede sem fio e do seu driver associado para funcionar como um ponto de acesso de rede sem fio.

NOTA: Para obter mais informações sobre o SoftAP, consulte <https://docs.ubuntu.com/core/en/stacks/network/wifi-ap/docs/index>.

1. Faça log-in no Ubuntu Snappy. Certifique-se de que o sistema está conectado à Internet.
2. Execute o comando para encontrar o aplicativo a partir do Ubuntu Snappy Store.

```
#sudo snap search wifi-ap
```

3. Execute o comando para instalar o aplicativo.

```
#sudo snap install wifi-ap
```

4. Depois que o snap for instalado, execute o comando para verificar o status.

```
$ wifi-ap.status
```

5. Execute o comando para ativar o ponto de acesso e reinicie o serviço.

```
$ wifi-ap.config set disabled=false
```

O SSID Wi-Fi-AP padrão **Ubuntu** fica visível para os clientes.

Para proteger o ponto de acesso Wi-Fi com WPA 2 pessoal, altere os seguintes itens de configuração.

```
$ wifi-ap.config set wifi.security=wpa2 wifi.security-passphrase=Test1234
```

O comando ativa a segurança WPA2 com a senha definida como **Test1234**.

Conexão por meio de Bluetooth

Este recurso permite que o sistema se conecte a dispositivos Bluetooth como, por exemplo, um teclado.

1. Execute o comando para iniciar o console **bluetoothctl**.

```
#bluetoothctl -a
```

O console **bluetoothctl** é aberto.

2. Execute o comando para ligar o dispositivo Bluetooth.

```
$power on
```

3. Registre o agente do teclado:

```
$agent KeyboardOnly  
$default-agent
```

4. Execute o comando para colocar a controladora Bluetooth no modo pareável.

```
$pairable on
```

5. Execute o comando para verificar dispositivos Bluetooth próximos.

```
$scan on
```

6. Execute o comando para interromper a verificação depois que o teclado Bluetooth for encontrado.

```
$scan off
```

7. Execute o comando para emparelhar o teclado Bluetooth.

```
$pair <MAC address of Bluetooth keyboard>
```

8. Digite o código PIN no teclado Bluetooth, se necessário.

9. Execute o comando para confiar no teclado Bluetooth.

```
$trust <MAC address of Bluetooth keyboard>
```

10. Execute o comando para conectar ao teclado Bluetooth.

```
$connect <MAC address of Bluetooth keyboard>
```

11. Para encerrar o console **bluetoothctl**.

```
$quit
```

Como alternar entre os modos WLAN e Bluetooth

1. Descarregue o driver WLAN/BT.

```
$ modprobe -r ven_rsi_sdio
```

2. Ajuste o modo em /etc/modprobe.d/rs9113.conf

3. Recarregue o driver WLAN/BT.

```
$ modprobe ven_rsi_sdio
```

4. Verifique o modo de operação. Consulte os valores do modo operacional na tabela.

```
$ cat /sys/module/ven_rsi_sdio/parameters/dev_oper_mode
```

Tabela 9. Valores do modo operacional para WLAN e Bluetooth

Valor do modo operacional	Estação Wi-Fi	Modos de BT/BLE compatíveis com suporte	softAP	Cientes compatíveis com suporte no softAP
1	X	N/D		N/D
1		N/D	X	32
13	X	Duplo (BT clássico e BTLE)		N/D
14		Duplo (BT clássico e BTLE)	X	4
5	X	BT clássico		N/D
6		BT clássico	X	32

Perfil de porta serial (SPP) Bluetooth

Suposições para endereços MAC de cada adaptador BT:

- BT MAC(MYCLIENT): **XX:XX:XX:XX:XX:XX**
- BT MAC(MYSERVER): **YY:YY:YY:YY:YY:YY**

1. Pré-requisitos (somente para Debian, não obrigatórios no Ubuntu Core OS).

```
sudo apt-get install bluez bluez-tools
```

2. Preparar para emparelhar MYSERVER e MYCLIENT

```
$ sudo bluez.bluetoothctl -a
[bluetoothctl]# power on
[bluetooth]# discoverable on
[bluetooth]# scan on
[NEW] Device XX:XX:XX:XX:XX:XX MYCLIENT
[bluetooth]# scan off
```

3. Emparelhar ambos. A partir do Bluetooth v2.1, o emparelhamento simples seguro passou a ser um requisito. Ele oferece três métodos de emparelhamento de dispositivos, aplicáveis no Dell Gateway Série 3000:

- Just Works

- Comparação numérica
- Entrada de senha

NOTA: Para obter mais informações sobre o emparelhamento de Bluetooth, consulte <https://blog.bluetooth.com/bluetooth-pairing-part-4>.

```
[bluetooth]# agent on
[bluetooth]# default-agent
[bluetooth]# pairable on
[bluetooth]# pair XX:XX:XX:XX:XX:XX <MAC Address of Device to Pair>
[bluetooth]# connect XX:XX:XX:XX:XX:XX [CHG] Device XX:XX:XX:XX:XX:XX Connected: yes
[bluetooth]# exit
```

4. Configure o SPP.

Dispositivo de servidor

```
$ bluez.sdptool add --channel=22 SP
$ ./rfcomm -r listen /dev/rfcomm0 22
Waiting for connection on channel 22
Connection from XX:XX:XX:XX:XX:XX to /dev/rfcomm0 <These lines will be seen when client
comes>
Press CTRL-C for hangup
```

Depois, crie uma nova instância do terminal para exibir os dados no serial Bluetooth.

```
$ cat /dev/rfcomm0
```

Dispositivo cliente

```
$ bluez.sdptool add --channel=22 SP
$ ./rfcomm -r connect /dev/rfcomm0 YY:YY:YY:YY:YY:YY 22
```

Depois, crie uma nova instância do terminal para enviar dados, por exemplo, para uma nova instância do **ssh**.

```
$ echo "test" > /dev/rfcomm0
```

NOTA: O comando `rfcomm` não está disponível neste comando. Se necessário, você pode copiar o binário para o Edge Gateway de um sistema baseado em AMD64 que execute o Ubuntu 16.04 ou acima.

Security (Segurança)

Módulo TPM (Trusted Platform Module)

NOTA: Para obter mais informações sobre o TPM, consulte <https://developer.ubuntu.com/en/snappy/guides/security-whitepaper/>.

O TPM é compatível com suporte somente em dispositivos que tenham o hardware do TPM instalado em produtos com suporte para segurança aprimorada do Snappy. A configuração de liga/desliga do TPM pode ser configurada no BIOS e gerenciada no sistema operacional.

Se o TPM estiver desativado, então o nó do dispositivo (`/dev/tpm0`) não existe.

```
(plano)ubuntu@localhost:~$ ls /dev/tpm0
ls: cannot access /dev/tpm0: No such file or directory
```

Se o TPM estiver ativado, então o nó do dispositivo (`/dev/tpm0`) existe.

```
(plano)ubuntu@localhost:~$ ls /dev/tpm0
/dev/tpm0
```

Watchdog Timer (TSH)

NOTA: Para obter mais informações sobre os comandos do Watchdog Timer (WDT), consulte www.sat.dundee.ac.uk/~psc/watchdog/Linux-Watchdog.html.

A Dell recomenda que você ative o TSH por padrão para ativar o circuito à prova de falhas. O Snappy, um sistema operacional compatível com WDT, fornece a capacidade de detectar e recuperar o sistema de falhas inesperadas ou defeitos.

Para verificar o status do daemon, execute o comando:

```
admin@localhost:~$ systemctl show | grep -i watchdog
```

Retorna:

```
RuntimeWatchdogUsec=1min
ShutdownWatchdogUsec=10min
```

NOTA: O valor padrão é 10. O valor real deve ser maior que 0.

Para configurar o WDT, execute o comando:

```
admin@localhost:~$ sudo vi /etc/systemd/system.conf.d/watchdog.conf
```

LED de nuvem ligado/desligado

1. Para exportar o PIN do LED de nuvem, execute o comando:

```
#sudo su -
#echo 346 > /sys/class/gpio/export
#echo out > /sys/class/gpio/gpio346/direction
```

2. Para ligar o LED de nuvem, execute o comando:

```
#echo 1 > /sys/class/gpio/gpio346/value
```

ou

Para desligar o LED de nuvem, execute o comando:

```
#echo 0 > /sys/class/gpio/gpio346/value
```

Sistemas de posicionamento global (GPS)

NOTA: Para obter mais informações sobre as configurações de GPS, consulte <http://locationd.readthedocs.io/en/latest/intro.html>.

Os dados da National Marine Electronics Association (NMEA) serão compatíveis com suporte se o módulo GPS estiver presente no sistema. No sistema operacional, o serviço de localização é um hub central para acesso de multiplexação aos subsistemas de posicionamento disponíveis através de hardware e software. Ele conta com uma API de cliente que oferece recursos de posicionamento para aplicativos e outros componentes do sistema.

Para recuperar dados de fluxo contínuo da NMEA:

- Nó de dispositivo para fluxo contínuo da NMEA: Edge Gateway 3001/3003

```
$ cat /dev/ttyS4
```


Para acessar o serviço de localização:

```
$ sudo locationd.monitor
Enabled position/heading/velocity updates...
```

```
Update(Position(lat: 26.9511 deg, lon: 155.087 deg, alt: n/a, hor.acc.: n/a, ver.acc.: n/a),
1489044234694526189)
Update(0.552 m s^-1, 1489044234695698701)
Update(Position(lat: 26.9477 deg, lon: 155.098 deg, alt: n/a, hor.acc.: n/a, ver.acc.: n/a),
1489044234718316599)
```

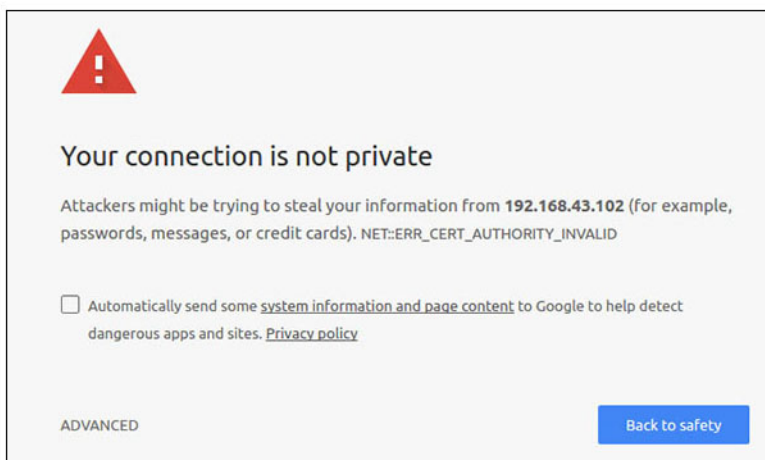
Snappy auto update/Autopilot

O Snappy auto update é um recurso executado em segundo plano que garante que o seu software esteja sempre atualizado. Recomendamos que você ative o recurso por padrão. As configurações podem ser ajustadas no Ubuntu Core.

 **NOTA:** Para obter mais informações sobre as atualizações automáticas, consulte <https://docs.ubuntu.com/core/en/reference/automatic-refreshes>.

Como acessar o Snappy Store/Snapweb

1. Digite **ip_address : 4200** em um navegador.



2. Selecione **Advanced** (Avançado) e, em seguida, selecione **proceed to the ip_address (unsafe)** (prosseguir para o endereço IP [não seguro]).
3. Usando o log-in padrão 'admin', mantendo a senha em branco, abra o Terminal e o log-in remoto ssh

```
lo@lo-latitude-E7470:~$ ssh admin@10.101.46.209
admin@10.101.46.209's password:
```

4. Ao executar o comando `sudo snapweb.generate-token`, copie o token.

```
lo@lo-latitude-E7470:~$ ssh admin@10.101.46.209
admin@10.101.46.209's password:
Welcome to Ubuntu 16.04.1 LTS (GNU/Linux 4.4.0-45-generic x86_64)

 * Documentation: https://help.ubuntu.com
 * Management:   https://landscape.canonical.com
 * Support:      https://ubuntu.com/advantage
Welcome to Snappy Ubuntu Core, a transactionally updated Ubuntu.

 * See https://ubuntu.com/snappy

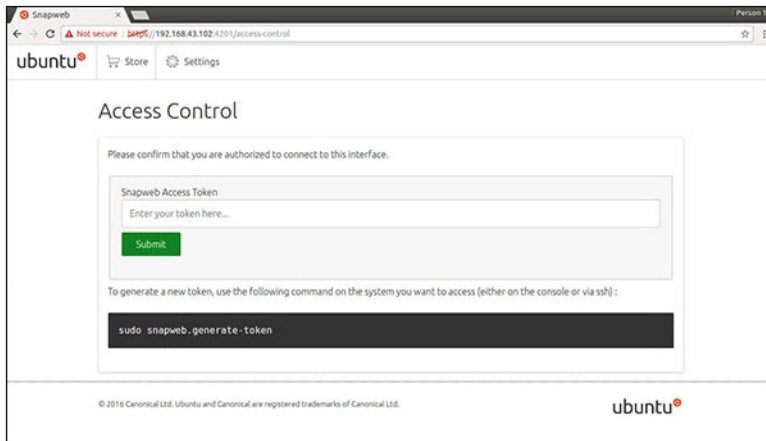
It's a brave new world here in Snappy Ubuntu Core! This machine does not use apt-get or
deb packages. Please see 'snap --hwlp' for app installation and transactional updates.

Last login: Tue Nov 01:10:12 2016 from 10.101.46.187
Admin@localhost:~$ sudo snapweb.generate-toen
Snapweb Access Token:

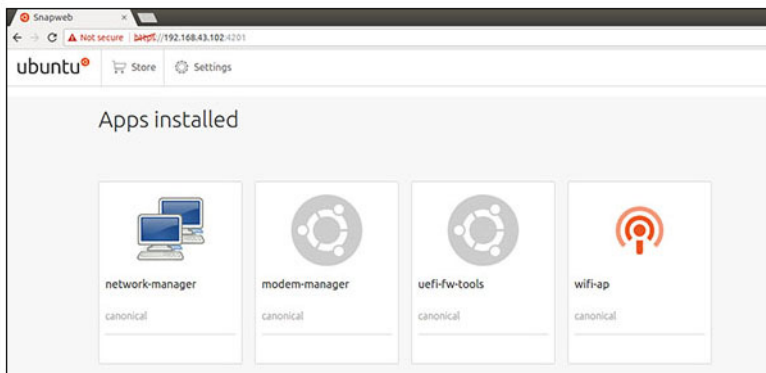
GtYaeovlodhTgHDyFWczWtYkEhDYROpX0pf27K62TtTOVooUwRuQ)IgBB7ECznCP
```

Use the above token in the Snapweb interface to be granted access.
admin@localhost:~\$

5. Cole o token na página da Web e clique em **Submit** (Enviar).



Agora você pode acessar o snapweb.



Sensores

Os sensores no Edge Gateway fornecem medições de pressão, umidade relativa, temperatura e movimento.

Tabela 10. Tipos de sensor

Umidade relativa e sensor de temperatura	ST Micro HTS221
Sensor de movimento: acelerômetro	ST Micro LNG2DMTR
Sensor de pressão	ST Micro LPS22HB

Recupere os dados brutos dos sensores executando os comandos a seguir. Em seguida, aplique a fórmula na tabela para converter os dados coletados em medidas como umidade relativa e temperatura.

Como recuperar dados brutos dos sensores

- Para consultar os dispositivos do sensor, execute o comando.

```
$ cat /sys/bus/iio/devices/iio:device*/name
```

hts221 <-- device0, umidade e temperatura.

lng2dm_accel <-- device1, sensor G

lps22hb <-- device2, pressão

- Para recuperar os dados do sensor de umidade e temperatura, execute o comando.

```
$ cat in_humidityrelative_offset
$ cat in_humidityrelative_raw
$ cat in_humidityrelative_scale
$ cat in_temp_offset
$ cat in_temp_raw
$ cat in_temp_scale
```

- Para recuperar os dados do sensor de movimento, execute o comando.

```
$ cat in_accel_scale_available
$ cat in_accel_*_scale
$ cat in_accel_*_raw
```

- Para recuperar os dados do sensor de pressão, execute o comando.

```
$ cat in_pressure_raw
$ cat in_pressure_scale
```

Como converter dados brutos para uso

Aplique a fórmula na tabela para converter os dados brutos coletados em medidas utilizáveis.

Tabela 11. Converter dados brutos de umidade relativa e sensor de temperatura

Umidade relativa e sensor de temperatura	ST Micro HTS221
$RH \text{ (in \%)} = (in_humidityrelative_raw + in_humidityrelative_offset) * in_humidityrelative_scale$ $\text{Temperature (degC)} = (in_temp_raw + in_temp_offset) * in_temp_scale$	

Tabela 12. Converter dados brutos do sensor de movimento

Sensor de movimento: acelerômetro	ST Micro LNG2DMTR
$accel_{\{x/y/z\}} \text{ (m/s}^2\text{)} = in_accel_{\{x/y/z\}}_raw * in_accel_{\{x/y/z\}}_scale$	

Tabela 13. Converter dados brutos do sensor de pressão

Sensor de pressão	ST Micro LPS22HB
$\text{Pressure (hPa)} = in_pressure_raw * in_pressure_scale * 10$ $\text{Temperature (m degC)} = in_temp_raw * in_temp_scale$	

Pino de ignição

O pino de ignição pode ser usado para ativar o sistema dos estados de energia S3, S4 e S5. O usuário pode utilizar o gerenciamento de energia do sistema operacional para configurar os estados de energia S3, S4 e S5 e desligar.

NOTA: Para obter mais informações sobre como configurar o pino de ignição (usando o comando `system.power-key-action`), consulte <https://docs.ubuntu.com/core/en/reference/core-configuration>.

Especifique a ação a ser executada quando o botão liga/desliga for pressionado.

Tabela 14. Valores e opções de configuração do pino de ignição

ignore	Não fazer nada
poweroff (padrão)	Desligar o sistema
reboot	Reinicializar o sistema
halt	Parar o sistema
kexec	Inicializar diretamente um novo kernel

Tabela 14. Valores e opções de configuração do pino de ignição (continuação)

suspend	Suspender o sistema
hibernate	Colocar o sistema em hibernação
hybrid-sleep	Suspender no disco e na RAM
lock	Bloqueie a tela de todas as sessões em execução.

Por exemplo, para reinicializar o sistema quando o botão liga/desliga for pressionado, execute o comando:

```
$ snap set core system.power-key-action=reboot
```

Gerenciamento de energia do sistema

Como configurar estados com baixo consumo de energia: S3 e S4

Configurar o estado de suspensão (S3)

```
$ sudo systemctl suspend
```

Configurar o estado de hibernação (S4)

```
$ sudo systemctl hibernate
```

Reinicializar ou desligar

Para reinicializar o sistema

```
$ sudo reboot
```

Para desligar

```
$ sudo poweroff
```

Como configurar a ativação do sistema da LAN ou WLAN

1. Ative a opção **Wake on LAN** no programa do BIOS. Para obter mais informações sobre como acessar o programa do BIOS, consulte [Como acessar as configurações do BIOS](#)
2. Conecte o sistema a uma rede sem fio.

```
$ sudo network-manager.nmcli dev wifi connect $SSID password $PSK ifname wlan0
```

3. Ative a opção **Wake on LAN**.

```
$ sudo iw phy0 wowlan enable magic-packet
```

4. Verifique novamente o status do suporte.

```
$ sudo iw phy phy0 wowlan show
```

5. Verifique se wlan0 está operacional com o endereço IP.
6. Execute o modo de suspensão.

```
$ sudo systemctl sleep
```

Ou o de hibernação.

```
$ sudo systemctl hibernate
```

7. Use outro sistema para executar wake-on-wlan (Ferramentas compatíveis com suporte: wakeonlan e etherwake).


```
$ sudo wakeonlan MAC
$ sudo etherwake MAC
```

Como restaurar o Ubuntu Core 16

Quando o sistema operacional é restaurado para a imagem de fábrica, todos os dados no sistema são apagados. Você pode restaurar o sistema operacional Ubuntu Core 16 para a imagem de fábrica usando um dos métodos a seguir:

- Restauração do Ubuntu Core 16 em uma unidade flash USB
- Restauração do Ubuntu Core 16 na partição de recuperação no Edge Gateway
 - [Opção 1: como fazer restauração em um sistema operacional](#)
 - [Opção 2: como fazer restauração durante o POST do sistema](#)
 - [Opção 3: como fazer restauração no menu de inicialização \(somente para Edge Gateway 3003\)](#)


Opção 1: como fazer restauração em um sistema operacional

 **CUIDADO:** Estas etapas apagarão todos os dados no seu Edge Gateway

1. Conecte o Edge Gateway remotamente ou através de uma sessão KVM.
2. Faça login no sistema operacional.
3. Execute o seguinte comando para acionar a partição de recuperação de eMMC nativa:

```
$ sudo efibootmgr -n $(efibootmgr | grep "factory_restore" | sed 's/Boot//g' | sed 's/[^0-9A-B]*/g') ; reboot
```

Opção 2: como fazer restauração durante o POST do sistema

 **CUIDADO:** Estas etapas apagarão todos os dados no seu Edge Gateway.

1. Conecte um teclado USB ao Edge Gateway.
2. Ligue o Edge Gateway.
O LED "Power" acende em verde contínuo, enquanto o LED "Cloud" fica apagado.
3. Durante os primeiros 20 segundos após o ligamento da energia, pressione **Ctrl+F** repetidamente para acionar a recuperação do sistema operacional.
4. Quando o LED "Cloud" começar a piscar em verde, prossiga com uma das seguintes opções:

 **NOTA:** Se o LED "Cloud" não começar a piscar depois de 50 segundos, desligue o Edge Gateway e repita as etapas 2 e 3.

Tabela 15. Start or cancel restoration during system POST (Iniciar ou cancelar restauração durante POST de sistema)


Para iniciar a restauração	Para cancelar a restauração
<ul style="list-style-type: none">• Pressione y e, em seguida, pressione Enter. <p>O LED "Cloud" muda para verde contínuo, indicando que a recuperação está em andamento. Depois que a restauração for concluída, o LED "Cloud" será desligado e o sistema será reinicializado. A restauração leva cerca de 2 minutos para ser concluída.</p>	<ul style="list-style-type: none">• Pressione n e, em seguida, pressione Enter. Ou então, se o sistema não detectar nenhuma tecla, aguarde 30 segundos para pressionar novamente. <p>O LED "Cloud" é desligado e o sistema é reinicializado.</p>

Opção 3: como fazer restauração no menu de inicialização

 **CUIDADO:** Estas etapas apagarão todos os dados no seu Edge Gateway.

1. Conecte um teclado USB e uma tela ao Edge Gateway.
2. Ligue o Edge Gateway.
3. Pressione F12 após o logotipo da Dell ser exibido na tela para acessar o menu de inicialização.
4. Selecione `Factory Restore` no menu de inicialização.
5. Quando você receber a mensagem `Factory Restore will delete all user data, are you sure? [Y/N]`, pressione `Y`.


Restauração do Ubuntu Core 16 em uma unidade flash USB





 **CUIDADO:** Estas etapas apagarão todos os dados no seu Edge Gateway.

Pré-requisitos

Criação da unidade flash USB de recuperação. Para obter mais informações, consulte a seção [Como criar a unidade flash USB de recuperação](#).


Procedimento

 **NOTA:** Para assistir a um tutorial em vídeo sobre como restaurar o Ubuntu Core 16 de uma unidade flash USB no Edge Gateway 3003, clique [aqui](#).

1. Insira a unidade flash USB na porta USB no Edge Gateway.
2. Ligue o Edge Gateway.
3. O Edge Gateway inicializa na unidade flash USB e atualiza automaticamente a imagem de instalação do Ubuntu Core no armazenamento.
 **NOTA:** Quando as imagens de instalação são atualizadas no armazenamento, a luz de LED "Power" emite um brilho verde contínuo, enquanto a luz de LED "Cloud" pisca em verde intermitente.
4. O sistema será desligado depois que a instalação for concluída.
 **NOTA:** A instalação leva cerca de 3 minutos para ser concluída.
5. Remova a unidade USB depois que o Edge Gateway for desligado.
6. Ligue o Edge Gateway novamente para prosseguir com a instalação. O sistema será reinicializado várias vezes durante a instalação, e o processo leva cerca de 10 minutos para ser concluído. Quando a instalação terminar, uma tela de login será exibida.
 **NOTA:** No Edge Gateway 3003, a tela de login é exibida somente se a DisplayPort estiver conectada a um monitor.
7. Na tela de login, digite o nome de usuário e senha padrão: `admin`. O Edge Gateway agora está pronto para ser usado.
 **NOTA:** Para obter mais informações sobre como acessar o Ubuntu no Edge Gateway 3003 diretamente, consulte [Inicialização e log-in: configuração do sistema direto](#).

Como atualizar uma nova imagem de sistema operacional

Pré-requisitos

- Uma unidade flash USB com formato FAT32 e vazia com pelo menos 4 GB de espaço de armazenamento
- ISO do Ubuntu Desktop
 **NOTA:** Você pode fazer download da versão mais recente do arquivo ISO do Ubuntu Desktop no site <http://releases.ubuntu.com>.
- Uma imagem do Ubuntu Core 16 lançada no site Dell.com/support: `<unique name-date> img.xz`
- Monitor LCD

- Teclado USB
- Mouse USB
- Cabo DisplayPort
- Workstation Ubuntu Desktop 14.04 ou superior.


Como atualizar a nova imagem do sistema operacional Ubuntu

1. Insira uma unidade flash USB na workstation Ubuntu Desktop.
2. Copie `<unique name-date>img.xz` para o diretório `~/Downloads/`.
3. Atualize a imagem de instalação para a unidade flash USB.
 - a. Inicie o aplicativo **Terminal**. Ele pode ser encontrado digitando **Terminal** no Unity Dash.

 **CUIDADO:** O comando `dd` apaga o conteúdo da unidade para a qual faz as gravações.

- b. Digite o seguinte comando e pressione Enter.

```
xzcat <unique name-date>img.xz | sudo dd
of=/dev/sda bs=32 ; sync
```

 **NOTA:** O `sda` precisa ser trocado pelo nome real da unidade no sistema.

4. Desmonte e remova a unidade flash USB.
5. Conecte a energia, o teclado, o monitor e um cabo Ethernet ao Edge Gateway.
6. Insira a unidade flash USB no Edge Gateway.
7. Ligue e inicialize o Edge Gateway na unidade flash USB.
A unidade flash USB da instalação atualiza automaticamente a imagem de instalação do Ubuntu Core 16 no armazenamento. Depois que a instalação for concluída, o sistema será desligado.
8. Remova a unidade flash USB.
9. Ligue o sistema.
O Ubuntu Core 16 está instalado no Edge Gateway.

Servidor Ubuntu

Visão geral

Servidor Ubuntu 18.04 é parte do conjunto mais abrangente de produtos Ubuntu e se baseia em arquitetura Debian. Para obter mais informações sobre o Servidor Ubuntu e Debian, consulte:

- ubuntu.com/server
- help.ubuntu.com/
- ubuntu.com/community/debian

Faça login no Edge Gateway utilizando a porta Ethernet 1

Essas são as configurações padrão de fábrica:

- Nome de usuário: admin
 - Senha: admin
 - Interface de rede: eth0
 - Método IPv4: auto
1. Acesse o servidor dhcp ou configure o serviço dhcp conforme descrito em [Instalar ou configurar Dynamic Host Configuration Protocol \(DHCP\) daemon](#).
 2. Encontre o endereço IP atribuído ao Edge Gateway client.

 **NOTA:** A MAC ID está impressa no rótulo do Edge Gateway.

NOTA: O nome da máquina é pré-configurado e é o mesmo que o número da etiqueta de serviço do Edge Gateway.

3. Login remoto via sessão ssh. Por exemplo:

```
# ssh admin@10.101.46.209
```

NOTA: 10.101.46.209 é um exemplo e deve ser substituído com o endereço IP obtido na etapa 2.

Como instalar ou configurar Dynamic Host Configuration Protocol (DHCP) daemon

Para obter mais informações sobre Dynamic Host Configuration Protocol (DHCP), consulte:

- help.ubuntu.com/lts/serverguide/dhcp.html.en
- help.ubuntu.com/community/isc-dhcp-server

Instalar dhcpd

Em uma linha de comando de terminal, digite o seguinte comando para instalar o dhcpd:

```
# sudo apt install isc-dhcp-server
```

NOTA: Pode ser necessário editar `/etc/default/isc-dhcp-server` para especificar as interfaces a que o dhcpd deve ouvir.

NOTA: Mensagens de diagnóstico dhcpd armazenadas no syslog.

Configurar dhcpd

1. Edite `/etc/dhcp/dhcpd.conf`, por exemplo:

```
default-lease-time 600;
max-lease-time 7200;
subnet 192.168.1.0 netmask 255.255.255.0 {
  range 192.168.1.150 192.168.1.200;
  option routers 192.168.1.254;
  option domain-name-servers 192.168.1.1, 192.168.1.2;
  option domain-name "mydomain.example"; }
```

2. Depois de alterar o arquivo de configuração, reinicie o dhcpd.

```
# sudo systemctl restart isc-dhcp-server.service
```

3. Clients são encontrados no arquivo lease.

```
# cat /var/lib/dhcp/dhcpd.leases
```

Faça login no Edge Gateway utilizando a porta Ethernet 2

Essas são as configurações padrão de fábrica:

- Nome de usuário: admin
- Senha: admin
- Interface de rede: eth1
- Método IPv4: manual
- Método IPv4: 192.168.2.1/24

1. Configure o sistema que você utilizará para conectar o Edge Gateway com um endereço IPv4 estático.

- O intervalo do endereço IPv4 estático é 192.168.2.2 a 192.168.2.254.
 - Defina a subrede como 255.255.255.0.
2. Usando um cabo ethernet, conecte o sistema com o Edge Gateway.
 3. Login remoto via sessão ssh. Por exemplo:


```
# ssh admin@192.168.2.1
```

Informações do driver do Servidor Ubuntu

Esta seção contém informações sobre o Servidor Ubuntu 18.04 e kernel com suporte, v4.15.x.

Tabela 16. Drivers do Servidor Ubuntu

Componente	Módulo de hardware	Interface	Driver
TPM	Nuvoton NPCT650TB1YX	LPC	tpm_crb
RS232/RS422/RS485	Exar XR21V1412IL32TR + SP339EER1	I2C	xr_usb_serial_common
ADC/DAC/GPIO	ADI AD5593R	I2C	ad5593r
Ethernet	Realtek RTL8119I	PCI-E	r8169
Audio	Realtek ALC5660 (ALC3277)	I2S	<ul style="list-style-type: none"> • snd_soc_rt5660 • snd-soc-sst-bytcr-rt5660
WLAN/BT/BLE	Redpine Signal RS9113	SDIO	<ul style="list-style-type: none"> • rsi_sdio • rsi_91x
WWAN 4G LTE	<ul style="list-style-type: none"> • Sierra MC-7455 • Sierra MC7430 	USB	cdc_mbim
WWAN 3G	Sierra MC-HL8548	USB	cdc_mbim
Sensor: pressão	ST Micro LPS22HB	I2C	st_pressure_i2c
Sensor: temperatura e umidade relativa	ST Micro HTS221	I2C	hts221_i2c
Sensor: acelerômetro 3 eixos "femto"	ST Micro LNG2DMTR	I2C	st_accel_i2c
WDT	iTCO	I2C	<ul style="list-style-type: none"> • iTCO_wdt • wdat_wdt

Gerenciamento de firmware no Servidor Ubuntu

Atualizações do UEFI BIOS para Servidor Ubuntu serão liberadas on-line por meio de métodos baseados no Linux Vendor Firmware Service (LVFS), conforme descrito em fwupd.org.

Atualização de firmware de cápsula está ativada por padrão. O comando `fwupgmgr` e daemon de atualização de firmware `fwupd` são usados para atualizar o firmware do BIOS UEFI, em conformidade com os requisitos LVFS.

NOTA:

Para obter informações adicionais sobre como atualizar o firmware no Linux, consulte en.community.dell.com/techcenter/b/techcenter/archive/2016/02/02/dell-firmware-updating-under-linux.

Update do firmware do Servidor Ubuntu—Método on-line

Siga essas etapas para atualizar o firmware do Servidor Ubuntu automaticamente.

1. Detecte todos os dispositivos usando o comando `fwupd`.

```
# sudo fwupdmgr get-devices
```

2. Faça o download dos metadados mais recentes a partir de LVFS.

```
# sudo fwupdmgr refresh
```

3. Se as atualizações de firmware estiverem disponíveis para o Edge Gateway, obtenha as atualizações.

```
# sudo fwupdmgr get-updates
```

4. Faça o download e aplique todas as atualizações para o Edge Gateway.

```
# sudo fwupdmgr update -v
```

As atualizações que podem ser aplicadas sem necessidade de reinicialização serão instaladas imediatamente.

5. Se houver atualizações que precisam ser instalados após reinicialização, reinicialize o Edge Gateway.

```
# sudo reboot
```

Atualização de firmware do Servidor Ubuntu-Método manual

Siga essas etapas para atualizar o firmware do Servidor Ubuntu manualmente.

Procure o arquivo `firmware.cab` do Edge Gateway em fwupd.org/lvfs/devicelist em [arquivo](#) e o copie para o dispositivo de destino.

1. Exiba todos os dispositivos detectados pelo comando `fwupd`.

```
# sudo fwupdmgr get-devices
```

2. Instale o arquivo `firmware.cab` baixado.

```
# sudo fwupdmgr [Installation path of firmware.cab] -v
```

3. Reinicie o sistema para instalar as atualizações.

```
# sudo reboot
```

Configurar Watchdog Timer (WDT)

Recomendamos ativar o WDT como padrão para ativar o circuito à prova de falhas.

Para obter mais informações sobre WDT, consulte:

- msdn.microsoft.com/en-us/windows/hardware/gg463320
- lwn.net/Articles/701235/

Configurar Watchdog Timer (WDT)

Recomendamos ativar o WDT como padrão para ativar o circuito à prova de falhas.

1. Exibir as configurações disponíveis do WDT.

```
# cat /etc/watchdog.conf
```

NOTA: Se `watchdog-timeout=` for definido como um valor diferente de zero, o hardware watchdog (`/dev/watchdog` ou o caminho especificado com `WatchdogDevice=` ou a opção de kernel `systemd.watchdog-device=`) será programado para reinicializar automaticamente o sistema se não for contactado dentro do intervalo limite de tempo especificado.

- Exibir as definições ambientais de WDT.

```
# cat /etc/default/watchdog
```

Status de leitura através de interface sysfs

Tabela 17. Descrições de arquivo WDT

Local de arquivo somente leitura	Descrição
<code>/sys/class/watchdog/watchdog0/bootstatus</code>	Contém o status do dispositivo WDT na inicialização. É equivalente a <code>WDIOC_GETBOOTSTATUS</code> da interface de controle de entrada-saída (ioctl).
<code>/sys/class/watchdog/watchdog0/identity</code>	Contém string de identidade de dispositivo WDT.
<code>/sys/class/watchdog/watchdog0/nowayout</code>	Se o dispositivo suporta <code>nowayout</code> durante a leitura ele fornece o valor de 1, caso contrário, é 0.
<code>/sys/class/watchdog/watchdog0/state</code>	Fornece status ativo/inativo de dispositivo WDT.
<code>/sys/class/watchdog/watchdog0/status</code>	Contém o status interno do dispositivo WDT. É equivalente a <code>WDIOC_GETSTATUS</code> de interface ioctl.
<code>/sys/class/watchdog/watchdog0/timeleft</code>	Contém valor de tempo restante para geração de redefinição. É equivalente a <code>WDIOC_GETTIMELEFT</code> de interface ioctl.
<code>/sys/class/watchdog/watchdog0/timeout</code>	Contém o valor atual de <code>timeout</code> .

Módulo TPM (Trusted Platform Module)

NOTA: Para obter mais informações sobre o TPM, consulte developer.ubuntu.com/en/snappy/guides/security-whitepaper/.

O hardware TPM está instalado em produtos com suporte de segurança aprimorados por Snappy. TPM é suportado apenas nesses dispositivos que tenham o hardware TPM instalado. O ajuste liga/desliga do TPM é configurável no BIOS e gerenciável através do aplicativo Dell Command | Configure no sistema operacional.

- Verifique se o módulo TPM foi carregado.

```
(plano)ubuntu@localhost:~$ ls /dev/tpm0
ls: cannot access /dev/tpm0: No such file or directory
```

- Se o TPM estiver ativado, o nó de dispositivo (`/dev/tpm0`) existe.

```
# ls /dev/tpm0
```

Ativar o TPM no Dell Command | Configure

Siga as etapas a seguir para verificar a ativação do TPM no aplicativo Dell Command | Configure.

- Se não estiver definido, defina a senha do BIOS.

```
# cctlk --setuppwd=<new-BIOS-password>
```

- Se não estiver ativado, ative o TPM.

```
# cctlk --tpm=on
```

3. Reinicialize o sistema.

```
# systemctl reboot
```

4. Ative o TPM.

```
# cctk --tpmactivation=activate --valsetuppwd=<Setuppwd>
```

5. Reinicialize o sistema.

```
# systemctl reboot
```

 **NOTA:** Não desligue o sistema durante a reinicialização.

6. Verifique se o TPM está ativo.

```
# cctk --tpmactivation
```

LED de nuvem ligado/desligado

1. Para exportar o PIN do LED de nuvem, execute o comando:

```
#sudo su -  
#echo 346 > /sys/class/gpio/export  
#echo out > /sys/class/gpio/gpio346/direction
```

2. Para ligar o LED de nuvem, execute o comando:

```
#echo 1 > /sys/class/gpio/gpio346/value
```

ou

Para desligar o LED de nuvem, execute o comando:

```
#echo 0 > /sys/class/gpio/gpio346/value
```

Arquitetura de som avançada para Linux (ALSA)

Arquitetura de som avançada para Linux (ALSA) é parte do kernel do Linux, que fornece uma Interface de Programação de Aplicações (API) para drivers de dispositivo de placa de som.


A tabela a seguir lista os utilitários ALSA incluídos com o Edge Gateway:

Tabela 18. Utilitários ALSA

Utilitários	Descrição
alsactl	Controles avançados para drivers de som ALSA
alsaloop	Criar loopbacks entre captura PCM e dispositivos de reprodução
alsamixer	Mixer ALSA Ncurses
alsaucm	Gestor de uso de caso ALSA
amixer	Mixer de linha de comando
amidi	Ler e gravar em portas MIDI brutas ALSA
aplay, arecord	Linha de Comando reprodução e gravação

Tabela 18. Utilitários ALSA (continuação)

Utilitários	Descrição
aplaymidi, arecordmidi	Linha de Comando reprodução e gravação MIDI
aconnect, aseqnet, aseqdump	Linha de Comando controle sequenciador MIDI
iecset	Definir ou despejar bits de status de IEC958
Teste de alto-falante	Teste de gerador de sinal do alto-falante

 **NOTA:** Para obter mais informações sobre ALSA no Ubuntu, consulte packages.ubuntu.com/bionic/alsa-utils.

Reprodução

A seguir é mostrado um exemplo de como reproduzir áudio com ALSA.

1. Listar dispositivos disponíveis (padrão: baytrailcraudio).

```
# aplay -l
```

2. Reproduzir.

```
# aplay /usr/share/sounds/alsa/Front_Center.wav
```

Gravação

A seguir é mostrado um exemplo de como registrar áudio com ALSA.


1. Listar dispositivos disponíveis (padrão: baytrailcraudio).

```
# arecord -l
```

2. Gravar.

```
# arecord -f cd -t wav /tmp/test.wav
```

Sistema de posicionamento global (GPS)

 **NOTA:** Para obter mais informações sobre configurações de GPS, consulte locationd.readthedocs.io/en/latest/intro.html.

Dados da National Marine Electronics Association (NMEA) são admitidos se o módulo de GPS estiver presente no sistema. No sistema operacional, o serviço de localização é um hub central para acesso de multiplexação para subsistemas de posicionamento disponíveis através de hardware e software. Ele fornece uma API client que oferece capacidades de posicionamento para os aplicativos e outros componentes do sistema.

A seguir é mostrada a enumeração do hardware de GPS no Edge Gateways:

- Edge Gateway 3001: /dev/ttyHS0
- Edge Gateway 3002: /dev/ttyHS1
- Edge Gateway 3003: /dev/ttyHS0

Exemplo de despejo de dados de streaming NMEA (para Edge Gateway 3001/3003):

```
# cat /dev/ttyHS0
```

 **NOTA:** Para obter mais informações sobre dados NMEA, consulte gpsinformation.org/daled/nmea.

Sensores

Os sensores no Edge Gateway fornecem medições de pressão, umidade relativa, temperatura e movimento.

Tabela 19. Tipos de sensores

Tipo de sensor	Descrição
ST Micro HTS221	Sensor de umidade relativa e temperatura
ST Micro LNG2DMTR	Sensor de movimento G — Acelerômetro
ST Micro LPS22HB	Sensor de pressão

Recupere os dados brutos dos sensores executando os comandos a seguir. Em seguida, aplique a fórmula na tabela para converter os dados coletados em medições, como umidade relativa e temperatura.

Recuperar dados brutos de sensores

- Para consultar os dispositivos sensores, execute o comando a seguir.

```
$ cat /sys/bus/iio/devices/iio:device*/name
```

hts221 <-- device0, umidade e temperatura.

lng2dm_accel <-- device1, sensor G

lps22hb <-- device2, pressão

- Para obter os dados do sensor de umidade e temperatura, execute os seguintes comandos.

```
$ cat in_humidityrelative_offset  
$ cat in_humidityrelative_raw  
$ cat in_humidityrelative_scale  
$ cat in_temp_offset  
$ cat in_temp_raw  
$ cat in_temp_scale
```

- Para obter os dados do sensor de movimento G, execute os seguintes comandos.

```
$ cat in_accel_scale available  
$ cat in_accel_*_scale  
$ cat in_accel_*_raw
```

- Para obter os dados do sensor de pressão, execute os seguintes comandos.

```
$ cat in_pressure_raw  
$ cat in_pressure_scale
```

Converter dados brutos para uso

Aplique a fórmula na tabela para converter os dados em bruto coletado em medições utilizáveis.

Tabela 20. Converter dados brutos do sensor de umidade relativa e temperatura

Sensor de umidade relativa e temperatura	ST Micro HTS221
Umidade relativa (em %) = (in_humidityrelative_raw + in_humidityrelative_offset) * in_humidityrelative_scale	
Temperatura (graus C) = (in_temp_raw + in_temp_offset) * in_temp_scale	

Tabela 21. Converter dados brutos de sensor de movimento

Sensor de movimento — Acelerômetro	ST Micro LNG2DMTR
accel_{x/y/z} (m/s^2) = in_accel_{x/y/z}_raw * in_accel_{x/y/z}_scale	

Tabela 22. Converter dados brutos de sensor de pressão

Sensor de pressão	ST Micro LPS22HB
Pressão (hPa) = in_pressure_raw * in_pressure_scale * 10	
Temperatura (m graus C) = in_temp_raw * in_temp_scale	

Pino de ignição

O pino de ignição pode ser utilizado para acionar o Edge Gateway.

Tabela 23. Comportamento do estado do sistema

Estado do sistema	Sinal de entrada fica ativo	Sinal de entrada fica inativo
G3	Nenhum efeito	Nenhum efeito
S5	Sistema muda para S0	Nenhum efeito
S4	Sistema muda para S0	Nenhum efeito
S3	Sistema muda para S0	Nenhum efeito
S0	Nenhum efeito	Sistema muda para S3, S4 ou S5

Selecionar e aplicar uma opção de energia


1. Ajuste o evento de energia em `systemd` usando o seguinte comando:

```
# sudo vi /etc/systemd/logind.conf
```

2. Defina a variável `HandlePowerKey` para uma das seguintes opções de energia:

Tabela 24. Power Options (Opções de energia)

Opções de energia	Descrição
ignore	Não fazer nada
poweroff (padrão)	Desligar o sistema
reboot	Reinicializar o sistema
halt	Parar o sistema
kexec	Inicialização direta a partir de um novo kernel
suspend	Suspender o sistema
hibernate	Hibernar o sistema
hybrid-sleep	Suspender ambos o disco e a RAM
lock	Bloqueio de tela em todas as sessões em execução.

 **NOTA:** Para obter mais informações sobre as opções de energia, consulte freedesktop.org/software/systemd/man/logind.conf.html.

3. Ativar a opção de energia para reinicialização do sistema.

```
# sudo reboot
```

Gerenciamento de energia do sistema


Configuração de estados com baixo consumo de energia: S3 e S4

Use o comando a seguir para configurar estado de suspensão-S3:

```
# sudo systemctl suspend
```

Use o comando a seguir para configurar estado de hibernação-S4:

```
# sudo systemctl hibernate
```

 **NOTA:** Estado de hibernação não é suportado se o modo de inicialização segura estiver ativado.

Configurar sistema de ativação em estados com baixo consumo de energia (S3/S4/S5)-WLAN

1. Ativar **Wake on WLAN** no programa do BIOS. Para obter mais informações sobre como acessar o programa do BIOS, consulte [Acessar configurações do BIOS](#). Como alternativa, use o Dell Command | Configure.

```
# sudo /opt/dell/dcc/cctk --wakeonlan=enablewakeonwlan
```

2. Conecte o sistema a uma rede sem fio.

```
# sudo nmcli dev wifi connect $SSID password $PSK ifname wlan0
```

3. Ative **Wake on WLAN**.

```
# sudo iw phy0 wowlan enable magic-packet
```

4. Verifique novamente o status de suporte.

```
# sudo iw phy phy0 wowlan show
```

5. Certifique-se de que wlan0 está ativo e funcionando com o endereço IP atribuído.
6. Execute suspensão.

```
# sudo systemctl sleep
```

Ou, execute hibernação.

```
# sudo systemctl hibernate
```

7. Use outro sistema para ativar a partir de WLAN (ferramentas suportadas: wakeonlan e etherwake).

```
# sudo wakeonlan MAC  
# sudo etherwake MAC
```

Configurar sistema de ativação a partir de estados com baixo consumo de energia (S3/S4/S5) - Relógio de Tempo Real (RTC)

1. Sincronize o tempo entre o Edge Gateway e o sistema operacional:

```
(root)# hwclock --hctosys
```

2. Obtenha o temporizador do RTC sysfs:

```
(root)# ls -a /sys/class/rtc/rtc0
```

3. Limpe o temporizador:

```
(root)# echo 0 > /sys/class/rtc/rtc0/wakealarm
```

4. Por exemplo, configure o evento de ativação para 60 segundos:

```
(root)# echo +60 > /sys/class/rtc/rtc0/wakealarm
```

5. Por exemplo, coloque o Edge Gateway em modo de suspensão:

```
(root)# systemctl suspend
```

Se for bem-sucedido, o RTC ativará o Edge Gateway em 60 segundos.

Configurar o sistema de ativação a partir de estados com baixo consumo de energia (S3/S4/S5)-LAN

1. Ative **Wake on LAN** no programa do BIOS. Para obter mais informações sobre como acessar o programa do BIOS, consulte [Acessar configurações do BIOS](#). Como alternativa, use o Dell Command | Configure.

```
# sudo /opt/dell/dcc/cctk --wakeonlan=enable
```

2. Ative **Wake on LAN** em nmcli (ativado por padrão).

```
# nmcli c show "Wired connection 1" | grep wake
802-3-ethernet.wake-on-lan: magic
# nmcli c show "Wired connection 2" | grep wake
802-3-ethernet.wake-on-lan: magic
```

3. Certifique-se de que a conexão ethernet está ativa e funcionando com o endereço IP atribuído.
4. Execute suspensão.

```
# sudo systemctl sleep
```

Ou, execute hibernação.

```
# sudo systemctl hibernate
```

5. Use outro sistema para ativar a partir da LAN (ferramentas suportadas: wakeonlan e etherwake).

```
# sudo wakeonlan MAC
# sudo etherwake MAC
```


Gerenciador de rede do Ubuntu

Gerenciador de rede é um gerenciador de conexão nativo do Servidor Ubuntu. O aplicativo pode ser usado para configurar o Edge Gateway para que ele seja automaticamente detectado e conectado à rede. O aplicativo pode ser usado para configurar vários dispositivos de rede.

Um utilitário de linha de comando **nmcli** é incluído com o gerenciador de rede para suportar configurações de interface de usuário não gráfica.

 **NOTA:** Para obter mais informações sobre gerenciador de rede, consulte wiki.archlinux.org/index.php/NetworkManager.

Conexão por meio WWAN

 **NOTA:** Para obter mais informações sobre como configurar e conectar através de WWAN, consulte docs.ubuntu.com/core/en/stacks/network/network-manager/docs/configure-cellular-connections.

1. Verifique se há um modem presente e identifique o número index do modem.

```
# sudo mmcli -L
```

2. Verifique o status do modem e identifique a porta primária.

```
# sudo mmcli -m<0>
```

NOTA: <0> refere-se ao número index do modem. Substitua <0> pelo número index do modem depois de executar o comando da etapa 1.

3. Crie um perfil com a porta principal, por exemplo, MBIM.

```
# sudo nmcli c add con-name test type gsm ifname cdc-wdm0 apn internet
```

4. Verifique o status do WWAN.

```
# nmcli r wwan
```

5. Ative o WWAN.

```
# sudo nmcli r wwan on
```

6. Encontre wwan0 na lista da interface.

```
# ifconfig -a
```

7. Ative o perfil de conexão.

```
# sudo nmcli c up test
```

8. Verifique o status do **Gerenciador de Rede**.

```
$ nmcli d
```

9. Desative o perfil de conexão.

```
# sudo nmcli c down test
```

10. Verifique o status do **Gerenciador de Rede**.

```
$ nmcli d
```

Ative modo de depuração para registro extenso

1. Ajuste o serviço systemd.

```
# vi lib/systemd/system/ModemManager.service
```

2. Substitua a linha com o seguinte:

```
ExecStart=/usr/sbin/ModemManager --debug --log-level=DEBUG
```

3. Reiniciar o serviço.

```
# systemctl daemon-reload
```

Conexão por meio WLAN

1. Exibe uma lista das interfaces de rede, como **eth0**, **eth1**, **wlan0**, **mlan0**, e assim por diante.

```
# nmcli d
```

2. Exibe uma lista de pontos de acesso sem fio disponíveis.

```
# nmcli d wifi
```

3. Conexão de rede sem fio com nmcli: execute os seguintes comandos e substitua \$SSID, \$PSK e \$WIFI_INTERFACE com as variáveis para o seu ambiente.

- **Conecte:**

```
# sudo network-manager.nmcli dev wifi connect $SSID password $PSK ifname $WIFI_INTERFACE
```

- **Desconecte:**

```
# sudo network-manager.nmcli dev disconnect $WIFI_INTERFACE
```

Conexão por meio de SoftAP (wifi-ap.snap)

Habilitar o ponto de acesso habilitado por software (SoftAP) pode melhorar a conectividade a pontos de acesso de rede sem fio, aumentando a entropia disponível e reduzindo o número de tentativas de conexão para os clients.

 **NOTA:** Para obter mais informações sobre SoftAP, consulte docs.ubuntu.com/core/en/stacks/network/wifi-ap/docs/index.

1. Instale haveged.

```
# sudo apt install haveged
```

2. Desative wpa_supplicant

```
# sudo systemctl stop wpa_supplicant.service
# sudo systemctl mask wpa_supplicant.service
```

3. Desconecte do gerenciador de rede.

```
# sudo nmcli d set wlan0 managed no
```

4. Instale encaixe wifi-ap.

```
# snap install wifi-ap
```

5. Defina as configurações.

```
# sudo wifi-ap.setup-wizard
```

6. Verifique o status.

```
# sudo wifi-ap.status
ap.active: true
```

Conexão por meio de SoftAP (hostapd)

Habilitar o ponto de acesso habilitado por software (SoftAP) pode melhorar a conectividade a pontos de acesso de rede sem fio, aumentando a entropia disponível e reduzindo o número de tentativas de conexão para os clients.

 **NOTA:** Para obter mais informações sobre SoftAP, consulte docs.ubuntu.com/core/en/stacks/network/wifi-ap/docs/index.

1. Instale haveged.

```
# sudo apt install haveged
```

2. Crie seus próprios /etc/hostapd/hostapd.conf. Por exemplo:

```
auth_algs=1
beacon_int=50
channel=3
country_code=ES
disassoc_low_ack=1
driver=nl80211
hw_mode=g
ht_capab=
ieee80211d=1
ieee80211n=1
interface=wlan0
require_ht=0
rsn_pairwise=CCMP
```

```
ssid=TEST
wmm_enabled=1
wpa=2
wpa_key_mgmt=WPA-PSK
wpa_passphrase=00000000
```

3. Desative `wpa_supplicant`

```
# sudo systemctl stop wpa_supplicant.service
# sudo systemctl mask wpa_supplicant.service
```

4. Desconecte do gerenciador de rede.

```
# sudo nmcli d set wlan0 managed no
```

5. Use `hostapd` para criar um ponto de acesso.

```
# hostapd /etc/hostapd/hostapd.conf
```

Conexão por meio de Bluetooth

Esse recurso permite que o sistema se conecte a dispositivos Bluetooth, como um teclado Bluetooth.

1. Execute o comando para iniciar console **bluetoothctl**.

```
#bluetoothctl
```

O console **bluetoothctl** abrirá.

2. Execute o seguinte comando para ligar o dispositivo Bluetooth.

```
# power on
```

3. Registre o agente para o teclado:

```
# agent KeyboardOnly
# default-agent
```

4. Execute o seguinte comando para colocar o controlador Bluetooth no modo pareável.

```
# pairable on
```

5. Execute o seguinte comando para procurar por dispositivos Bluetooth próximos.

```
# scan on
```

6. Execute o seguinte comando para parar a procura após o teclado Bluetooth ser encontrado.

```
# scan off
```

7. Execute o seguinte comando para parear o teclado Bluetooth.

```
# pair <MAC address of Bluetooth keyboard>
```

8. Digite o código PIN no teclado Bluetooth, se necessário.

9. Execute o seguinte comando para confiar no teclado Bluetooth.

```
# trust <MAC address of Bluetooth keyboard>
```

10. Execute o seguinte comando para conectar-se ao teclado Bluetooth.

```
# connect <MAC address of Bluetooth keyboard>
```

11. Execute o seguinte comando para sair do console **bluetoothctl**.

```
# quit
```

Alternar entre os modos WLAN e Bluetooth

1. Ajuste o modo de padrão 13 para 14 em `/etc/modprobe.d/rs9113.conf`.

```
# options rsi_sdio dev_oper_mode=14
```

2. Verifique o modo de operação.

```
# cat /sys/module/rsi_sdio/parameters/dev_oper_mode
```

Tabela 25. Valores de modo operacional para WLAN e Bluetooth

Valor de modo operacional	STA	AP	BT EDR	BLE	Clients suportados
1	X				
1		X			32
4			X		
5	X		X		
6		X	X		32
8				X	
9	X			X	
13	X		X	X	
14		X	X	X	4

Perfil de porta serial de Bluetooth (SPP)

Pressupostos para endereços MAC de cada adaptador BT:

- BT MAC(MYCLIENT): **XX:XX:XX:XX:XX:XX**
- BT MAC(MYSERVER): **YY:YY:YY:YY:YY:YY**

1. Pré-requisitos.

```
# sudo apt-get install bluez bluez-tools
```

2. Prepare para parear MYSERVER e MYCLIENT.

```
# sudo bluetoothctl
[bluetoothctl]# power on
[bluetooth]# discoverable on
[bluetooth]# scan on
[NEW] Device XX:XX:XX:XX:XX:XX MYCLIENT
[bluetooth]# scan off
```

3. Parear um com o outro.

```
[bluetooth]# agent on
[bluetooth]# default-agent
[bluetooth]# pairable on
[bluetooth]# pair XX:XX:XX:XX:XX:XX <MAC Address of Device to Pair>
[bluetooth]# connect XX:XX:XX:XX:XX:XX [CHG] Device XX:XX:XX:XX:XX:XX Connected: yes
[bluetooth]# exit
```

Quanto ao Bluetooth v2.1, o SPP oferece três métodos de pareamento de dispositivos, que são aplicáveis no Edge Gateway:

- Just Works
- Comparação numérica
- Entrada de chave

 **NOTA:** Para obter mais informações sobre pareamento Bluetooth, consulte blog.bluetooth.com/bluetooth-pairing-part-4.

4. Configurar SPP.

Dispositivo de servidor

```
# bluez.sdptool add --channel=22 SP
# ./rfcomm -r listen /dev/rfcomm0 22
Waiting for connection on channel 22
Connection from XX:XX:XX:XX:XX:XX to /dev/rfcomm0 <These lines will be seen when client
comes>
Press CTRL-C for hangup
```

Depois, crie uma nova instância do terminal para examinar os dados pelo serial do Bluetooth.


```
$ cat /dev/rfcomm0
```

Dispositivo cliente

```
# bluez.sdptool add --channel=22 SP
# ./rfcomm -r connect /dev/rfcomm0 YY:YY:YY:YY:YY:YY 22
```

Depois, crie uma nova instância do terminal para enviar dados, por exemplo, uma nova instância de **ssh**.

```
# echo "test" > /dev/rfcomm0
```

 **NOTA:** `rfcomm` não está disponível neste comando. Se necessário, você pode copiar o binário para o Edge Gateway a partir de um sistema baseado em AMD64 executando o Ubuntu 16.04 ou acima.

Restaurar o Servidor Ubuntu

Você pode restaurar o Servidor Ubuntu usando um dos métodos de recuperação definidos para o Servidor Ubuntu. Para obter mais informações, consulte [Restaurar Ubuntu Core 16](#).

Como criar a unidade flash USB de recuperação

Pré-requisitos:

- Etiqueta de serviço do Edge Gateway
 - Um computador com Windows que tenha direitos de administrador e pelo menos 8 GB de espaço de armazenamento disponível para fazer download da imagem de recuperação ISO da Dell.
 - Uma unidade flash USB vazia com pelo menos 8 GB de espaço de armazenamento. Estas etapas apagam todos os dados na unidade flash USB.
 - .NET Framework 4.5.2 ou superior
1. Faça download e salve o arquivo da imagem de recuperação ISO da Dell de:
 - Para Windows: dell.com/support/home/us/en/19/drivers/osiso/win
 - Para Ubuntu: dell.com/support/home/us/en/19/drivers/osiso/linux
 2. Faça download e instale a **Dell OS Recovery Tool** em seu computador.
 3. Abra a **Dell OS Recovery Tool**.
 4. Clique em **Yes** (Sim) no prompt **User Account Control** (Controle de conta do usuário).
 5. Conecte a unidade flash USB ao computador.
 6. Clique em **Browse** (Pesquisar) e navegue até o local onde o arquivo da imagem de recuperação ISO da Dell foi salvo.
 7. Selecione o arquivo de imagem de recuperação ISO da Dell e clique em **Open** (Abrir).
 8. Clique em **Start** (Iniciar) para começar a criar a mídia de recuperação USB inicializável.
 9. Clique em **Yes** (Sim) para continuar.
 10. Clique em **OK** para concluir.

Como acessar e atualizar o BIOS

Como acessar as configurações do BIOS

Use o Dell Command | Configure (DCC) para acessar as configurações do BIOS

O Dell Command | Configure (DCC) é um aplicativo instalado de fábrica no Edge Gateway que ajuda a definir as configurações do BIOS. Consiste em uma CLI (Command Line Interface [interface de linha de comando]) para configurar vários recursos de BIOS. Para obter mais informações sobre o DCC, consulte www.dell.com/dellclientcommandssuitemanuals.

- No computador conectado rodando o Windows, clique em **Iniciar > Todos os Programas > Command Configure > Dell Command | Configure Wizard**.
- No computador conectado que está executando Ubuntu Core, acesse o **Dell Command | Configure** pelo comando `dcc.cctlk`

Para obter mais informações sobre como usar o aplicativo Dell Command | Configure, consulte o *Guia de instalação* e o *Guia do usuário* do Dell Command | Configure em www.dell.com/dellclientcommandssuitemanuals.

Para obter mais informações sobre as configurações de BIOS no Edge Gateway, consulte a seção [Configurações de BIOS padrão](#)

Use o Edge Device Manager (EDM) para acessar as configurações do BIOS

O Edge Device Manager (EDM) permite que você realize gerenciamento remoto e configure o sistema. Você pode usar o console na nuvem do EDM para visualizar e definir as configurações do BIOS. Para obter mais informações sobre o EDM, consulte www.dell.com/support/home/us/en/19/product-support/product/wyse-cloud-client-manager/research.

Como acessar a configuração do BIOS durante o POST

NOTA: Estas etapas são aplicáveis somente ao Edge Gateway 3003.

1. Conecte um monitor, teclado e mouse ao sistema.
2. Ligue o Edge Gateway.
3. Durante o POST, quando o logotipo do produto for exibido, aguarde o prompt F2 aparecer e, em seguida, pressione **F2** imediatamente.

Atualizar o BIOS

NOTA: Faça download do arquivo de BIOS mais recente em dell.com/support/home/us/en/19/product-support/product/dell-edge-gateway-3000-series/drivers/.

Selecione uma dessas opções para atualizar o BIOS no Edge Gateway.

- [como usar o script de invocação USB](#)
- **NOTA:** A Dell recomenda o uso de um script de invocação USB para atualizar o BIOS.
- (Somente para Edge Gateway 3003) [como atualizar o BIOS em uma unidade flash USB](#)
- [como atualizar o BIOS em um sistema Windows](#)
- [como usar a atualização da cápsula UEFI em um sistema Ubuntu](#)
- [Dell Command | Configure \(DCC\)](#)
- [Edge Device Manager \(EDM\)](#)

como usar o script de invocação USB

O Edge Gateway Série 3000 é enviado com configurações sem periféricos, ou seja, configurações sem qualquer saída de vídeo. Determinadas tarefas básicas de administração de sistema, normalmente executadas pelo programa de configuração do BIOS, não podem

ser concluídas sem vídeo. Assim, para executar essas tarefas de administração do sistema, os Edge Gateways podem executar um script de invocação dos comandos do BIOS em uma unidade flash USB.

Para obter mais informações sobre o script de invocação USB, consulte o *guia do usuário do utilitário de script USB do Edge Gateway* em www.dell.com/support/home/us/en/19/product-support/product/dell-edge-gateway-3000-series/drivers/.

como atualizar o BIOS em uma unidade flash USB

Pré-requisitos

- Arquivo do BIOS. Faça o download do arquivo em www.dell.com/support.
- Uma unidade flash USB 2.0 ou 3.0 vazia com pelo menos 4 GB de espaço de armazenamento.

Siga estas etapas para atualizar o BIOS:

1. Desligue o Edge Gateway.
2. Copie o arquivo de atualização do BIOS para uma unidade flash USB.
3. Insira a unidade flash USB em uma das portas USB disponíveis no Edge Gateway.
4. Ligue o Edge Gateway.
5. Pressione **F12** quando o sistema começar a entrar na tela de inicialização a ser executada uma única vez.
6. Na tela de inicialização a ser executada uma única vez, selecione **Flash the BIOS** (Atualizar o BIOS).
7. Na tela seguinte, selecione o arquivo do BIOS na unidade flash USB.
8. Inicie o processo de atualização.

como atualizar o BIOS em um sistema Windows

Siga estas etapas para atualizar o BIOS:


1. Depois de se conectar ao Edge Gateway.

 **NOTA:** Conecte-se e faça login no Edge Gateway com uma destas opções:

-
- [Configuração do sistema direto](#) (somente para Edge Gateway 3003)
- [Configuração do sistema IP estático](#) (somente para Edge Gateway 3002 e 3003)

2. Acesse www.dell.com/support (em inglês).

3. Clique em **Suporte ao produto**, digite a etiqueta de serviço do seu notebook e clique em **Enviar**.


 **NOTA:** Se você não tiver a etiqueta de serviço, use o recurso de detecção automática ou procure manualmente o modelo do seu sistema.

4. Clique em **Drivers & Downloads (drivers e downloads)**.
5. Selecione o sistema operacional instalado em seu sistema.
6. Role a página para baixo e expanda o **BIOS**.
7. Clique em **Download** para fazer download da versão mais recente do BIOS do seu sistema.
8. Depois que o download estiver concluído, navegue até a pasta onde o arquivo do BIOS foi salvo.
9. Clique duas vezes no ícone do arquivo de atualização do BIOS e siga as instruções na tela.

como usar a atualização da cápsula UEFI em um sistema Ubuntu

Os comandos ou a ferramenta `fwupdmgr` são usados para atualizar o BIOS UEFI no sistema. O BIOS UEFI desta plataforma é liberado pelos métodos baseados em Sistema de arquivos de fornecedor do Linux (LVFS) on-line

A Dell recomenda que você ative a atualização da cápsula UEFI por padrão, de modo que seja executada em segundo plano para manter o BIOS do sistema atualizado.

 **NOTA:** Para obter mais informações sobre os comandos de `fwupd` consulte www.fwupd.org/users.

Sem uma conexão com a Internet

1. Faça download do arquivo .cab mais recente em secure-lvfs.rhcloud.com/lvfs/devicelist.
2. Verifique os detalhes do BIOS atual.

```
$ sudo uefi-fw-tools.fwupdmgr get-devices
```

3. Copie o arquivo `firmware.cab` para a pasta `/root/snap/uefi-fw-tools/common/`.

```
$ sudo cp firmware.cab /root/snap/uefi-fw-tools/common/
```

4. Verifique os detalhes do BIOS no arquivo .cab.

```
$ sudo uefi-fw-tools.fwupdmgr get-details [Full path of firmware.cab]
```

5. Aplique a atualização.

```
$ sudo uefi-fw-tools.fwupdmgr install [Full path of firmware.cab] -v
```

6. Reinicie o sistema.

```
$ sudo reboot
```

Com uma conexão com a Internet

1. Conecte-se e faça login no Edge Gateway

NOTA: Conecte-se e faça login no Edge Gateway com uma destas opções:

- [Configuração do sistema direto](#) (somente para o Edge Gateway 3003)
- [Configuração do IP estático](#) (somente para o Edge Gateway 3002 e o 3003)

2. Verifique os detalhes do BIOS atual.

```
$ sudo uefi-fw-tools.fwupdmgr get-devices
```

3. Verifique se a atualização está disponível no serviço LVFS.

```
$ sudo uefi-fw-tools.fwupdmgr refresh
```

4. Faça download do BIOS no site www.dell.com/support.

```
$ sudo uefi-fw-tools.fwupdmgr get-updates
```

5. Aplique a atualização.

```
$ sudo uefi-fw-tools.fwupdmgr update -v
```

6. Reinicie o sistema.

```
$ sudo reboot
```

Dell Command | Configure (DCC)

Use o DCC para atualizar e definir as configurações do BIOS.

Para obter mais informações sobre como usar o DCC, consulte o *Guia de instalação* e o *Guia do usuário* do DCC no site www.dell.com/dellclientcommandsuitemanuals.

Para obter mais informações sobre as configurações de BIOS no Edge Gateway, consulte a seção [Configurações de BIOS padrão](#).

Edge Device Manager (EDM)

O BIOS pode ser atualizado remotamente por meio do console do EDM conectado a um sistema remoto.

Para obter mais informações sobre o EDM, consulte www.dell.com/support/home/us/en/19/product-support/product/wyse-cloud-client-manager/research.

Configurações de BIOS padrão

General (BIOS nível 1) (Diretrizes gerais [BIOS nível 1])

Tabela 26. General (BIOS nível 1) (Diretrizes gerais [BIOS nível 1])

BIOS level 2 (BIOS nível 2)	BIOS level 3 (BIOS nível 3)	Item	Default value (Valor padrão)
System Information	System Information	BIOS Version	Não aplicável
		Service Tag	Não aplicável
		Asset Tag	Não aplicável
		Ownership Tag (Etiqueta de propriedade)	Não aplicável
		Manufacture Date (Data de fabricação)	Não aplicável
		Ownership Date (Data de aquisição)	Não aplicável
		Express Service Code (Código de serviço expresso)	Não aplicável
	Memory Information (Informações da memória)	Memory Installed (Memória instalada)	Não aplicável
		Memory Available (Memória disponível)	Não aplicável
		Memory Speed	Não aplicável
		Memory Channel Mode (Modo de canal de memória)	Não aplicável
		Memory Technology (Tecnologia da memória)	Não aplicável
	Processor Information (Informações do processador)	Tipo do Processador	Não aplicável
		Core Count (Número de núcleos)	Não aplicável
		Processor ID	Não aplicável
		Current Clock Speed (Velocidade de clock atual)	Não aplicável
		Minimum Clock Speed (Velocidade de clock mínima)	Não aplicável
		Maximum Clock Speed (Velocidade de clock máxima)	Não aplicável

Tabela 26. General (BIOS nível 1) (Diretrizes gerais [BIOS nível 1]) (continuação)

BIOS level 2 (BIOS nível 2)	BIOS level 3 (BIOS nível 3)	Item	Default value (Valor padrão)
		Processor L2 Cache (Cache L2 do processador)	Não aplicável
		Processor L3 Cache (Cache L3 do processador)	Não aplicável
		HT Capable (Capacitado para HT)	Não aplicável
		64-Bit Technology (Tecnologia de 64 bits)	Não aplicável
	Device Information (Informações do dispositivo)	eMMC Drive (Unidade eMMC)	Não aplicável
		LOM MAC Address	Não aplicável
		LOM2 MAC Address (MAC address da LOM2)	Não aplicável
		Video Controller	Não aplicável
		Video BIOS Version	Não aplicável
		Wi-Fi Device	Não aplicável
		Cellular Device (Dispositivo celular)	Não aplicável
		Bluetooth Device	Não aplicável
Boot Sequence	Boot Sequence	Boot Sequence (Sequência de inicialização): depende dos dispositivos de inicialização instalados	Depende dos dispositivos de inicialização instalados
		Boot List option [Legacy/UEFI] (Opção da lista de inicialização [Anterior/UEFI])	UEFI
Advanced Boot Options	Advanced Boot Options	Enable Legacy Option ROMs [Enable/Disable] (Ativar Option ROMs anteriores [Habilitar/Desabilitar])	Ativado
Date/Time	Date/Time	Date [MM/DD/YY] (Data [DD/MM/AA])	Não aplicável
		Time [HH:MM:SS A/P] (Hora [período de ativação em HH:MM:SS])	Não aplicável

System configuration (BIOS level 1) (Configuração do sistema [BIOS nível 1])

Tabela 27. System configuration (BIOS level 1) (Configuração do sistema [BIOS nível 1])

BIOS level 2 (BIOS nível 2)	BIOS level 3 (BIOS nível 3)	Item	Default value (Valor padrão)
Integrated NIC	Integrated NIC	Enable UEFI Network Stack [Enable/Disable] (Ativar pilha de rede UEFI [Habilitar/Desabilitar])	Ativado
		[Disabled, Enabled, Enabled w/PXE] (Desabilitado, Habilitado, Habilitado com PXE)	Enabled w/PXE (Habilitado c/PXE)
	Integrated NIC 2	[Disabled, Enabled] (Desabilitado, Habilitado)	Ativado
USB Configuration	USB Configuration	Enable Boot Support [Enable/Disable] (Ativar suporte para inicialização [Habilitar/Desabilitar])	Ativado
		Enable USB 3.0 Controller [Enable/Disable] (Ativar controlador USB 3.0 [Habilitar/Desabilitar])	Ativado
		Enable USB Port1 [Enable/Disable] (Ativar porta USB 1 [Habilitar/Desabilitar])	Ativado
		Enable USB Port2 [Enable/Disable] (Ativar porta USB 2 [Habilitar/Desabilitar])	Ativado
	Áudio	Enable Audio [Enable/Disable] (Ativar áudio [Habilitar/Desabilitar])	Ativado
	Miscellaneous Devices (Dispositivos diversos)	Enable WWAN [Enable/Disable] (Ativar WWAN [Habilitar/Desabilitar])	Ativado
		Enable WLAN/Bluetooth [Enable/Disable] (Ativar WLAN/Bluetooth [Habilitar/Desabilitar])	Ativado
		Enable Dedicated GPS Radio [Enable/Disable] (Ativar rádio GPS dedicado [Habilitar/Desabilitar])	Ativado
		Enable MEMs Sensor [Enable/Disable] (Ativar sensor MEMS [Habilitar/Desabilitar])	Ativado
Watchdog Timer Support (Suporte para Watchdog Timer)	Watchdog Timer Support (Suporte para Watchdog Timer)	Enable Watchdog Timer [Enable/Disable] (Ativar Watchdog Timer [Habilitar/Desabilitar])	Desativado

Security (BIOS level 1) (Segurança [BIOS nível 1])

Tabela 28. Security (BIOS level 1) (Segurança [BIOS nível 1])

BIOS level 2 (BIOS nível 2)	BIOS level 3 (BIOS nível 3)	Item	Default value (Valor padrão)
Admin Password	Admin Password	Enter the old password (Inserir a senha antiga)	Not Set (Não configurada)
		Enter the new password (Inserir a nova senha)	Não aplicável
		Confirm new password (Confirmar a nova senha)	Não aplicável
System Password	System Password	Enter the old password (Inserir a senha antiga)	Not Set (Não configurada)
		Enter the new password (Inserir a nova senha)	Não aplicável
		Confirm new password (Confirmar a nova senha)	Não aplicável
Strong Password	Strong Password	Enable Strong Password [Enable/Disable] (Ativar senha forte [Habilitar/Desabilitar])	Desativado
Password Configuration	Password Configuration	Admin Password Min (Senha mínima do administrador)	4
		Admin Password Max (Senha máxima do administrador)	32
		System Password Min (Senha mínima do sistema)	4
		System Password Max (Senha máxima do sistema)	32
Password Bypass	Password Bypass	[Disabled/Reboot Bypass] ([Desabilitado/Ignorar reinicialização])	Desativado
Password Change	Password Change	Allow Non-Admin Password Changes [Enable/Disable] (Permitir alterações de senha que não sejam do administrador [Habilitar/Desabilitar])	Ativado
UEFI Capsule Firmware Updates	UEFI Capsule Firmware Updates	Enable UEFI Capsule Firmware Updates [Enable/Disable] (Ativar atualizações de firmware de cápsula UEFI [Habilitar/Desabilitar])	Ativado
TPM 2.0 Security	TPM 2.0 Security	TPM 2.0 Security [Enable/Disable] (Segurança TPM 2.0 [Habilitar/Desabilitar])	Ativado
		TPM On [Enable/Disable] (TPM ativada [Habilitar/Desabilitar])	Ativado

Tabela 28. Security (BIOS level 1) (Segurança [BIOS nível 1]) (continuação)

BIOS level 2 (BIOS nível 2)	BIOS level 3 (BIOS nível 3)	Item	Default value (Valor padrão)
		PPI Bypass for Enable Commands [Enable/Disable] (Ignorar PPI para comandos ativados [Habilitar/Desabilitar])	Desativado
		PPI Bypass for Disable Commands [Enable/Disable] (Ignorar PPI para comandos desativados [Habilitar/Desabilitar])	Desativado
		Attestation Enable [Enable/Disable] (Atestação ativada [Habilitar/Desabilitar])	Ativado
		Key Storage Enable [Enable/Disable] (Armazenamento de chave ativado [Habilitar/Desabilitar])	Ativado
		SHA-256 [Enable/Disable] (SHA-256 [Habilitar/Desabilitar])	Ativado
		Limpar [Enable/Disable] (Apagar [Habilitar/Desabilitar])	Desativado
Computrace(R)	Computrace(R)	Deactivate/Disable/Activate (Desativar/Desabilitar/Ativar)	Deactivate (Desativar)
Chassis Intrusion (Violação do chassi)	Chassis Intrusion (Violação do chassi)	[Disable/Enable/On-Silent] ([Desabilitar/Habilitar/Ligado em silêncio])	Disable (Desabilitar)
CPU XD Support (Suporte XD da CPU)	CPU XD Support (Suporte XD da CPU)	Enable CPU XD Support [Enable/Disable] (Ativar suporte para XD da CPU [Habilitar/Desabilitar])	Ativado
Admin Setup Lockout	Admin Setup Lockout	Enable Admin Setup Lockout [Enable/Disable] (Ativar bloqueio da configuração do administrador [Habilitar/Desabilitar])	Desativado

Secure boot (BIOS level 1) (Inicialização segura [BIOS nível 1])

Tabela 29. Secure boot (BIOS level 1) (Inicialização segura [BIOS nível 1])

BIOS level 2 (BIOS nível 2)	BIOS level 3 (BIOS nível 3)	Item	Default value (Valor padrão)
Secure Boot Enable	Secure Boot Enable	[Enable/Disable] ([Habilitar/Desabilitar])	Desativado
Expert Key Management (Gerenciamento de chaves especializadas)	Expert Key Management (Gerenciamento de chaves especializadas)	Enable Custom Mode [Enable/Disable] (Ativar modo)	Desativado

Tabela 29. Secure boot (BIOS level 1) (Inicialização segura [BIOS nível 1]) (continuação)

BIOS level 2 (BIOS nível 2)	BIOS level 3 (BIOS nível 3)	Item	Default value (Valor padrão)
		personalizado [Habilitar/Desabilitar]	
		Custom Mode Key Management (Gerenciamento de chave no modo personalizado) {PK/KEK/db/dbx}	PK

Performance (BIOS level 1) (Performance [BIOS nível 1])

Tabela 30. Performance (BIOS level 1) (Performance [BIOS nível 1])

BIOS level 2 (BIOS nível 2)	BIOS level 3 (BIOS nível 3)	Item	Default value (Valor padrão)
Intel SpeedStep		Enable Intel SpeedStep [Enable/Disable] (Ativar Intel SpeedStep [Habilitar/Desabilitar])	Ativado
C-States Control	C-States Control	C-states [Enable/Disable] (Estados C [Habilitar/Desabilitar])	Ativado
Limit CPUID Value	Limit CPUID Value	Enable CPUID Limit [Enable/Disable] (Ativar limite de CPUID [Habilitar/Desabilitar])	Desativado

Power management (BIOS level 1) (Gerenciamento de energia [BIOS nível 1])

Tabela 31. Power management (BIOS level 1) (Gerenciamento de energia [BIOS nível 1])

BIOS level 2 (BIOS nível 2)	BIOS level 3 (BIOS nível 3)	Item	Default value (Valor padrão)
Auto On Time	Auto On Time	Seleção de hora: [HH:MM A/P] (Horário de ativação automática) (se o período de ativação =0)	12h00
		Value Selection: [0-254] Auto-Wake Period (0-254 minutes) (Seleção de valor: período de ativação automática [0 a 254] - 0 a 254 minutos)	000
		Day Selection: [Disabled/Every Day/Weekdays/Select Days] (Seleção de dia: [Desabilitado/Diariamente/Finais de semana/Selecionar dias])	Desativado
		Under [Select Days] when enabled [Sunday/Monday.../Saturday] (Em [dias selecionados] quando ativado [Domingo/Segunda.../Sábado])	Não aplicável

Tabela 31. Power management (BIOS level 1) (Gerenciamento de energia [BIOS nível 1]) (continuação)

BIOS level 2 (BIOS nível 2)	BIOS level 3 (BIOS nível 3)	Item	Default value (Valor padrão)
Wake on LAN/WLAN	Wake on LAN/WLAN	[Disabled/LAN Only/WLAN only/LAN or WLAN] ([Desabilitada/somente LAN/somente WLAN/LAN ou WLAN])	Desativado

POST behavior (BIOS level 1) (Comportamento de POST [BIOS nível 1])

Tabela 32. POST behavior (BIOS level 1) (Comportamento de POST [BIOS nível 1])

BIOS level 2 (BIOS nível 2)	BIOS level 3 (BIOS nível 3)	Item	Default value (Valor padrão)
Numlock LED	Numlock LED	Enable Numlock LED (Ativar LED do Numlock [Habilitar/Desabilitar])	Ativado
Keyboard Errors	Keyboard Errors	Enable Keyboard Error Detection (Ativar detecção de erros do teclado [Habilitar/Desabilitar])	Ativado
Fastboot	Fastboot	[Minimal/Thorough/Auto] ([Mínima/Completa/Automática])	Thorough (Completa)
Extend BIOS POST Time (Estender o tempo de POST do BIOS)	Extend BIOS POST Time (Estender o tempo de POST do BIOS)	[0 seconds/5 seconds/10 seconds] ([0 segundos, 5 segundos, 10 segundos])	0 segundos
Full Screen logo	Full Screen logo	Enable Full Screen Logo [Enable/Disable] (Ativar logotipo em tela cheia [Habilitar/Desabilitar])	Desativado
Warnings and Errors (Avisos e erros)	Warnings and Errors (Avisos e erros)	[Prompt on Warnings and Errors/Continue on Warnings/Continue on Warnings and Errors] ([Avisar quando houver advertências e erros/Continuar quando houver advertências/Continuar quando houver advertências e erros])	Prompt on Warnings and Errors (Avisar quando houver advertências e erros)

Virtualization support (BIOS level 1) (Suporte para virtualização [BIOS nível 1])

Tabela 33. Virtualization support (BIOS level 1) (Suporte para virtualização [BIOS nível 1])

BIOS level 2 (BIOS nível 2)	BIOS level 3 (BIOS nível 3)	Item	Default value (Valor padrão)
Virtualization	Virtualization	Enable Intel Virtualization Technology [Enable/Disable] (Ativar a tecnologia de virtualização da Intel [Habilitar/Desabilitar])	Ativado

Maintenance (BIOS level 1) (Manutenção [BIOS nível 1])

Tabela 34. Maintenance (BIOS level 1) (Manutenção [BIOS nível 1])

BIOS level 2 (BIOS nível 2)	BIOS level 3 (BIOS nível 3)	Item	Default value (Valor padrão)
Service Tag	Service Tag	<System Service Tag>, recurso de inserção de texto quando estiver em branco	Não aplicável
Asset Tag	Asset Tag	<System Asset Tag>, recurso de inserção de texto	Não aplicável
SERR Messages	SERR Messages	Enable SERR Messages [Enable/Disable] (Ativar mensagens SERR [Habilitar/Desabilitar])	Ativado
BIOS Downgrade	BIOS Downgrade	Allow BIOS Downgrade [Enable/Disable] (Permitir rebaixamento do BIOS [Habilitar/Desabilitar])	Ativado
Data Wipe	Data Wipe	Wipe on Next Boot [Enable/Disable] (Apagar na próxima inicialização [Habilitar/Desabilitar])	Desativado
BIOS Recovery	BIOS Recovery	BIOS Recovery from Hard Drive [Enable/Disable] (Recuperação de BIOS do disco rígido [Habilitar/Desabilitar])	Ativado

System logs (BIOS level 1) (Registros do sistema [BIOS nível 1])

Tabela 35. System logs (BIOS level 1) (Registros do sistema [BIOS nível 1])

BIOS level 2 (BIOS nível 2)	BIOS level 3 (BIOS nível 3)	Item	Default value (Valor padrão)
BIOS Events	BIOS Events	Lista de eventos do BIOS com o botão "Clear Log" (Limpar registro) para limpar o registro	Não aplicável

Referências

Além deste *Manual de instalação e operação*, você pode acessar os seguintes documentos disponíveis em www.dell.com/support/manuals.

- *Especificações do Dell Edge Gateway*
- *Manual de serviço do Dell Edge Gateway*
- *Guia de início rápido do Dell SupportAssist For Dell OpenManage Essentials*
- *Guia do usuário do Dell Command | Configure*
- *Guia de Referência do Dell Command | Configure*
- *Guia do usuário do Dell Command | Monitor*
- *Guia do usuário do Dell Command | PowerShell Provider*

Para obter mais informações sobre como usar o **Dell Data Protection | Encryption**, consulte a documentação do software no site www.dell.com/support/manuals.

Apêndice

Especificações da antena

O Edge Gateway é um equipamento instalado por profissionais. A alimentação de saída da frequência de rádio (RF) não excede o limite máximo permitido no país de operação.

⚠ CUIDADO: Antenas, modificações ou anexos não autorizados podem danificar o dispositivo e potencialmente violar normas internacionais.

i NOTA: Use somente uma antena de reposição fornecida ou aprovada.

i NOTA: As modificações feitas no dispositivo ou o uso não autorizado de antenas que não sejam expressamente aprovadas pela Dell são de total responsabilidade do usuário, configurador ou operador, que devem reavaliar o equipamento de acordo com todos os padrões de RF, da EMC e de segurança internacional aplicáveis.

As especificações de antenas autorizadas pela Dell são:

- Banda larga móvel
 - Principal: dipolo
 - LTE auxiliar: PIFA
- GPS/WLAN/Zigbee: monopolo

As tabelas a seguir fornecem as especificações de ganho em diferentes posições da antena.

Tabela 36. Ganho máximo da antena principal com banda larga móvel (dBi)

Frequência (MHz)	Posição da antena: inclinada		Posição da antena: reta	
	3G (dBi)	4G (dBi)	3G (dBi)	4G (dBi)
704~806	Não aplicável	2	Não aplicável	1,7
824~894	1	1,4	2,1	2,1
880~960	0,5	1,4	1,4	1,5
1710~1880	3,2	4,2	1,9	3
1850~1990	3,9	4,3	3,2	3,4
1920~2170	4	4,4	3,2	3,4

Tabela 37. Ganho máximo da antena auxiliar com banda larga móvel (dBi)

Frequência (MHz)	Posição da antena: inclinada	Posição da antena: reta
	4G (dBi)	4G (dBi)
704~806	0,6	1,9
824~894	-0,3	-0,1
880~960	-1,9	-2,5

Tabela 37. Ganho máximo da antena auxiliar com banda larga móvel (dBi) (continuação)

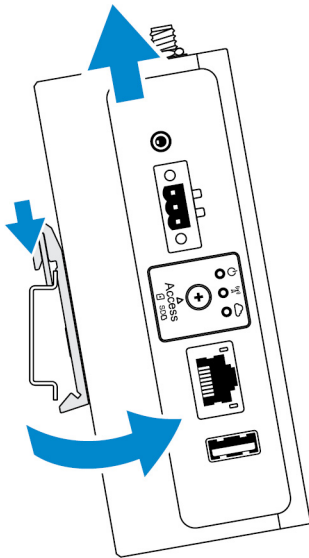
	Posição da antena: inclinada	Posição da antena: reta
Frequência (MHz)	4G (dBi)	4G (dBi)
1710~1880	2,3	2,0
1850~1990	3,6	3,2
1920~2170	3,6	3,2

Tabela 38. Ganho máximo da antena WLAN/GPS (dBi)

	Posição da antena: inclinada		Posição da antena: reta	
Frequência (MHz)	GPS (dBi)	WLAN (dBi)	GPS (dBi)	WLAN (dBi)
1561~1602	2,6	Não aplicável	2,4	Não aplicável
2400~2500	Não aplicável	3,4	Não aplicável	1,6

Como desmontar o suporte do trilho DIN

1. Pressione o Edge Gateway para baixo para soltar o suporte do trilho DIN.
2. Retire o suporte do Edge Gateway do trilho DIN.



Como se conectar ao Edge Gateway


Windows 10 IoT Enterprise LTSB 2016

Inicialização e login: configuração do sistema direto

1. Conecte um monitor, teclado e mouse ao Edge Gateway antes de fazer login.
2. Ligue o Edge Gateway. Na primeira inicialização, você não será solicitado a inserir as credenciais de login. As inicializações seguintes solicitarão que você faça login.

 **NOTA:** O nome de usuário e a senha padrão são `admin`.

Inicialização e login: configuração do sistema IP estático

 **NOTA:** Para ajudar a configurar o Edge Gateway remotamente, o endereço IP estático da porta Ethernet 2 no Edge Gateway é definido com os seguintes valores de fábrica:

- Endereço IP: `192.168.2.1`
- Máscara de sub-rede `255.255.255.0`
- Servidor DHCP: não aplicável

Você pode conectar o Edge Gateway a um computador com Windows que esteja na mesma sub-rede usando um cabo cruzado.

1. No computador com Windows, procure **Exibir conexões de rede** no Painel de Controle.
2. Na lista de dispositivos de rede exibida, clique com o botão direito no adaptador Ethernet que você deseja usar para se conectar ao Edge Gateway e, em seguida, clique em **Propriedades**.
3. Na guia **Rede**, clique em **Internet Protocol Version 4 (TCP/IPv4) > Propriedades**.
4. Selecione **Usar o seguinte endereço IP** e, em seguida, insira `192.168.2.x` (em que `x` representa o último dígito do endereço IP, por exemplo, `192.168.2.2`).

 **NOTA:** Não defina o endereço IPv4 com o mesmo endereço IP que o Edge Gateway. Use um endereço IP entre `192.168.2.2` e `192.168.2.254`.

5. Insira a máscara de sub-rede `255.255.255.0` e, em seguida, clique em **OK**.
6. Prenda um cabo de rede cruzado entre a porta Ethernet 2 no Edge Gateway e a porta Ethernet configurada no computador.
7. No computador com Windows, abra a **Conexão de Área de Trabalho Remota**.
8. Conecte-se ao Edge Gateway pelo endereço IP `192.168.2.1`. O nome de usuário e a senha padrão são `admin`.

Ubuntu Core 16

Inicialização e login: configuração do sistema remoto

1. Conecte um cabo de rede da porta Ethernet 1 no Edge Gateway ao roteador ou à rede habilitada para DHCP que fornece os endereços IP.
2. No servidor DHCP da rede, use o comando `dhcp-lease-list` para obter o endereço IP associado ao MAC address do Edge Gateway.
3. Configure uma sessão SSH usando um emulador de terminal SSH (por exemplo, cliente `ssh` de linha de comando nativo no Linux ou PuTTY no Windows).

 **NOTA:** O serviço SSH está habilitado no Ubuntu Core 16 por padrão.


4. Digite o comando `ssh admin@<endereço IP>`, seguido pelo nome de usuário e a senha padrão. O nome de usuário e a senha padrão são `admin`.

Por exemplo;

```
lo@lo-Latitude-E7470:~$ ssh admin@10.101.46.209
admin@10.101.46.209's password:
```

Inicialização e login: configuração do sistema IP estático


Assim, você pode conectar seu Edge Gateway por meio de um computador host, que deve estar na mesma sub-rede.

 **NOTA:** O endereço IP estático da porta Ethernet 2 no Edge Gateway é definido de fábrica com os seguintes valores:

- Endereço IP: `192.168.2.1`

- Máscara de sub-rede 255 . 255 . 255 . 0
- Servidor DHCP: não aplicável

1. No computador host, configure o adaptador Ethernet que está conectado ao Edge Gateway com um endereço IPv4 estático na mesma sub-rede. Configure o endereço IPv4 para 192 . 168 . 2 . x (em que x representa o último dígito do endereço IP, por exemplo, 192 . 168 . 2 . 2).

 **NOTA:** Não defina o endereço IPv4 com o mesmo endereço IP que o Edge Gateway. Use um endereço IP entre 192 . 168 . 2 . 2 até 192 . 168 . 2 . 254.


2. Defina a máscara de sub-rede como 255 . 255 . 255 . 0.

Entrar em contato com a Dell

Para entrar em contato com a Dell para tratar de assuntos de vendas, suporte técnico ou serviço de atendimento ao cliente:

1. Acesse www.dell.com/contactdell.
2. Encontre o seu país ou região no menu suspenso na parte inferior da página.
3. Selecione o link de serviço ou suporte adequado com base na sua necessidade ou escolha o método para entrar em contato com a Dell que seja conveniente para você.

A Dell oferece diversas opções de suporte e serviço on-line e por telefone. A disponibilidade varia de acordo com o país e com o produto, e alguns serviços podem não estar disponíveis na sua área.

 **NOTA:** Se não tiver uma conexão ativa com a Internet, você pode encontrar as informações de contato na sua fatura, nota de expedição, nota de compra ou no catálogo de produtos Dell.