

Dell Edge Gateway 3003

Instrukcja instalacji i obsługi



Uwagi, przestrogi i ostrzeżenia

 **UWAGA:** Napis UWAGA oznacza ważną wiadomość, która pomoże lepiej wykorzystać komputer.

 **OSTRZEŻENIE:** Napis PRZESTROGA informuje o sytuacjach, w których występuje ryzyko uszkodzenia sprzętu lub utraty danych, i przedstawia sposoby uniknięcia problemu.

 **PRZESTROGA:** Napis OSTRZEŻENIE informuje o sytuacjach, w których występuje ryzyko uszkodzenia sprzętu, obrażeń ciała lub śmierci.

Rodzdział 1: Informacje ogólne.....	5
Rodzdział 2: Widoki systemu.....	6
Widok z góry.....	6
Widok od dołu.....	7
Widok z lewej strony.....	7
Widok z prawej strony.....	10
Rodzdział 3: Instalowanie urządzenia Edge Gateway.....	11
Informacje o bezpieczeństwie i informacje prawne.....	11
Konfigurowanie urządzenia Edge Gateway.....	14
Aktywacja usługi szerokopasmowej sieci komórkowej.....	20
Montaż urządzenia Edge Gateway.....	21
Montowanie urządzenia Edge Gateway przy użyciu standardowego wspornika montażowego.....	21
Montowanie urządzenia Edge Gateway przy użyciu wspornika do szybkiego montażu.....	28
Mocowanie przewodnicy kabli do wspornika.....	36
Instalowanie urządzenia Edge Gateway na szynie DIN przy użyciu wspornika montażowego DIN.....	38
Montowanie urządzenia Edge Gateway przy użyciu wspornika prostopadłego.....	40
Montaż urządzenia Edge Gateway przy użyciu uchwyty VESA.....	44
Rodzdział 4: Konfiguracja klucza sprzętowego ZigBee.....	46
Rodzdział 5: Konfigurowanie systemu operacyjnego.....	47
Windows 10 IoT Enterprise LTSB 2016.....	47
Uruchamianie i logowanie — bezpośrednia konfiguracja systemu.....	47
Uruchamianie i logowanie — konfiguracja systemu przy użyciu statycznego adresu IP.....	47
Przywracanie systemu Windows 10 IoT Enterprise LTSB 2016.....	48
Podstawowe funkcje systemu Windows 10 IOT Enterprise LTSB 2016.....	48
Ubuntu Core 16.....	50
Informacje ogólne.....	50
Uruchamianie i logowanie — bezpośrednia konfiguracja systemu	50
Uruchamianie i logowanie — konfiguracja systemu przy użyciu statycznego adresu IP.....	50
Aktualizowanie systemu operacyjnego i aplikacji.....	51
Dodatkowe polecenia systemu Ubuntu.....	51
Ubuntu Network Manager.....	52
Security (Zabezpieczenia).....	56
Funkcja Watchdog Timer (WDT).....	57
Wskaźnik LED stanu połączenia z chmurą — wł/wył.....	57
System GPS.....	57
Snappy — automatyczna aktualizacja/Autopilot.....	58
Dostęp do serwisu Snappy Store/Snapweb.....	58
Czujniki.....	59
Styk zapłonu.....	60
Zarządzanie energią systemu.....	61

Przywracanie systemu Ubuntu Core 16.....	62
Instalowanie nowego obrazu systemu operacyjnego.....	64
Ubuntu Server.....	64
Informacje ogólne.....	64
Zaloguj się do urządzenia Edge Gateway za pomocą portu Ethernet 1.....	65
Instalowanie lub konfigurowanie demona protokołu Dynamic Host Configuration Protocol (DHCP).....	65
Zaloguj się do urządzenia Edge Gateway za pomocą portu Ethernet 2.....	66
Ubuntu Server — informacje o sterownikach.....	66
Zarządzanie oprogramowaniem sprzętowym w systemie Ubuntu Server.....	67
Konfiguracja funkcji Watchdog Timer (WDT).....	68
Moduł TPM (Trusted Platform Module).....	68
Wskaźnik LED stanu połączenia z chmurą — wł/wył.....	69
Advanced Linux Sound Architecture (ALSA).....	70
System GPS.....	70
Czujniki.....	71
Styk zapłonu.....	72
Zarządzanie energią systemu.....	73
Ubuntu Network Manager.....	75
Przywracanie systemu Ubuntu Server.....	79
Tworzenie napędu flash USB do odzyskiwania.....	80
Rodzdział 6: Uzyskiwanie dostępu do systemu BIOS i aktualizowanie go.....	81
Uzyskiwanie dostępu do ustawień systemu BIOS.....	81
Uruchamianie programu konfiguracji systemu BIOS podczas procesu POST.....	81
Aktualizowanie systemu BIOS.....	81
Użycie skryptu wywołania USB.....	82
Ładowanie systemu BIOS z dysku flash USB.....	82
Aktualizowanie systemu BIOS w urządzeniu z systemem Windows.....	82
Użycie pakietów aktualizacji UEFI Capsule w systemie Ubuntu.....	82
Program Dell Command Configure (DCC).....	83
Program Edge Device Manager (EDM).....	84
Domyślne ustawienia systemu BIOS.....	84
Rodzdział 7: Materiały dodatkowe.....	91
Rodzdział 8: Dodatek.....	92
Dane techniczne anteny.....	92
Demontaż urządzenia ze wspornika montażowego DIN.....	93
Nawiązywanie połączenia z urządzeniem Edge Gateway.....	93
Windows 10 IoT Enterprise LTSB 2016.....	93
Ubuntu Core 16.....	94
Rodzdział 9: Kontakt z firmą Dell.....	96

Informacje ogólne

Edge Gateway z serii 3000 jest urządzeniem IoT (Internet rzeczy). Jest to bramka działająca na brzegu sieci. Umożliwia zbieranie, zabezpieczanie i analizowanie danych z wielu urządzeń i czujników oraz podejmowanie działań na ich podstawie. Urządzenie umożliwia podłączenie urządzeń używanych w transporcie, automatyzacji budynków, systemach produkcji i innych zastosowaniach. Bramka Edge Gateway ma architekturę o niskim poborze energii, która jest w stanie obsługiwać przemysłowe obciążenia robocze bez stosowania wentylatorów, co pozwala spełnić wymagania dotyczące ochrony środowiska i niezawodności. Urządzenie obsługuje systemy operacyjne Windows 10 IoT Enterprise LTSB 2016, Ubuntu Core 16 oraz Ubuntu Server 18.04.

Widoki systemu

Widok z góry

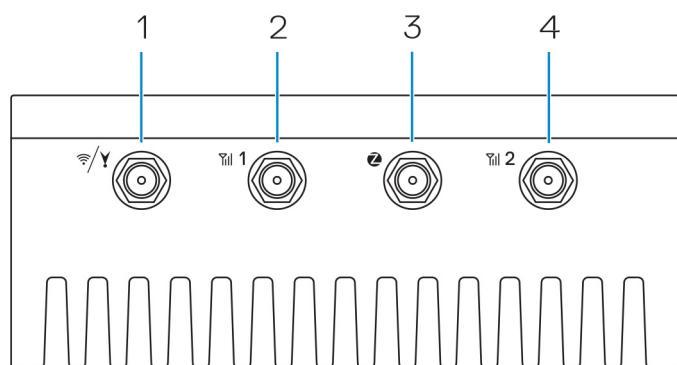


Tabela 1. Widok z góry

Funkcje		
1	Złącze anteny sieci WLAN, Bluetooth lub GPS	Pozwala podłączyć antenę w celu zwiększenia zasięgu i poziomu sygnału bezprzewodowego, Bluetooth lub satelitarnego.
2	Złącze 1 anteny mobilnej łączności szerokopasmowej (3G/LTE)	Pozwala podłączyć antenę mobilnej łączności szerokopasmowej w celu zwiększenia zasięgu i poziomu sygnału.
3	Złącze anteny ZigBee	Umożliwia podłączenie anteny ZigBee na potrzeby doraźnej transmisji danych z czujników lub urządzeń wejściowych zgodnych ze standardem ZigBee.
4	Złącze 2 anteny mobilnej łączności szerokopasmowej (tylko zewnętrzna antena LTE)	Pozwala podłączyć antenę mobilnej łączności szerokopasmowej w celu zwiększenia zasięgu i poziomu sygnału.

UWAGA: W zależności od zamówionej konfiguracji niektóre złącza antenowe mogą być niedostępne lub zasłonięte. Więcej informacji o podłączaniu anten sieci bezprzewodowej do urządzenia Edge Gateway można znaleźć w dokumentacji dołączonej do anteny. Anteny są dostępne w pudełku z akcesoriami dołączonym do urządzenia Edge Gateway.

Widok od dołu

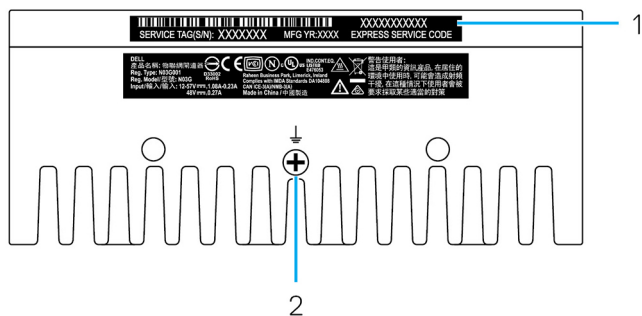


Tabela 2. Widok od dołu

Funkcje		
1	Etykieta ze znacznikiem serwisowym	Kod Service Tag jest unikatowym identyfikatorem alfanumerycznym, który umożliwia pracownikom serwisowym firmy Dell identyfikowanie podzespołów sprzętowych w urządzeniu Edge Gateway i uzyskiwanie dostępu do informacji o gwarancji.
2	Uziemienie	Przewód podłączony do powierzchni bocznej zasilacza, który służy jako wspólna ścieżka powrotu prądu z różnych elementów obwodu.

Widok z lewej strony

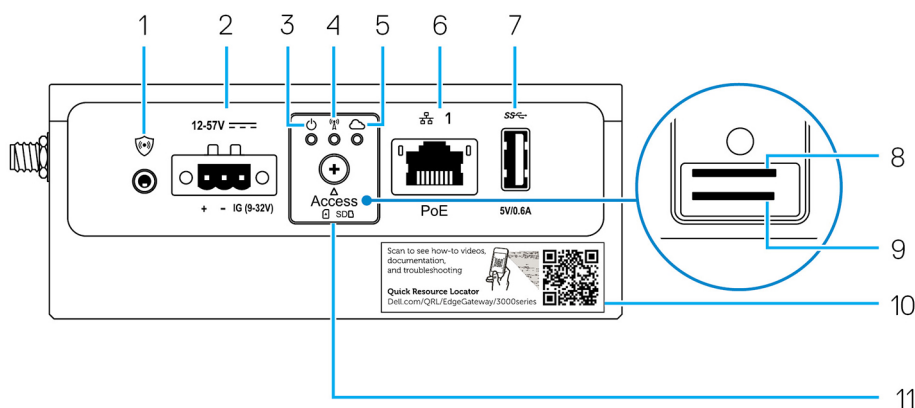


Tabela 3. Widok z lewej strony

Funkcje		
1	Przełącznik czujnika naruszenia obudowy	W przypadku otwarcia obudowy, w której zainstalowane jest urządzenie Edge Gateway, uruchamiane jest zdarzenie naruszenia. UWAGA: Zewnętrzna obudowa jest sprzedawana oddzielnie. UWAGA: Zdarzenie naruszenia jest uruchamiane i przekazywane przez obudowę do urządzenia Edge Gateway za pośrednictwem czujnika. Czujnik powinien być wyposażony w kabel zgodny ze złączem przełącznika naruszenia obudowy w urządzeniu Edge Gateway.
2	Port zasilania lub zapiętu	Służy do podłączenia przewodu zasilającego (12–57 V prądu stałego, 1,08–0,23 A) do urządzenia Edge Gateway.

Tabela 3. Widok z lewej strony (cd.)

Funkcje		
		<p>i UWAGA: Przewód zasilający jest sprzedawany oddzielnie.</p> <p>i UWAGA: W przypadku zastosowań morskich należy ograniczyć napięcie wejściowe do 12-48 V prądu stałego. Długość kabla dla zastosowań z szyną nie może przekroczyć 30 metrów.</p>
3	Dioda zasilania/stanu systemu	Wskazuje stan zasilania i systemu.
4	Dioda stanu aktywności sieci WLAN lub Bluetooth	Wskazuje, czy sieć WLAN lub Bluetooth jest włączona (ON), czy wyłączona (OFF).
5	Dioda stanu połączenia z chmurą	Wskazuje stan połączenia z chmurą.
6	Port Ethernet nr 1 (z obsługą funkcji Power over Ethernet)	<p>Umożliwia podłączenie kabla Ethernet (RJ45) w celu uzyskania dostępu do sieci. Umożliwia przesyłanie danych z szybkością do 10/100 Mb/s i obsługuje alternatywę A standardu IEEE 802.3af.</p> <p>i UWAGA: Edge Gateway to urządzenie zgodne z alternatywą A standardu IEEE 802.3af z własnym zasilaniem.</p> <p>i UWAGA: W celu uzyskania zgodności z Deklaracją Zgodności UE (ang. EU Declaration of Conformity, DoC) sprawdź, czy długość kabla z systemu do urządzenia nie przekracza 30 metrów.</p> <p>i UWAGA: W celu uzyskania zgodności z wymaganiami prawnymi w Brazylii sprawdź, czy długość kabla z systemu do urządzenia nie przekracza 10 metrów.</p> <p>Więcej informacji na temat sposobu konfigurowania ustawień sieci Ethernet, takich jak konfiguracja duplexu, zawiera sekcja:</p> <ul style="list-style-type: none"> Windows 10 IoT Enterprise LTSB 2016: konfiguracja sieci Ethernet
7	Port USB 3.0 ¹	Umożliwia podłączenie urządzenia z interfejsem USB. Zapewnia szybkość transmisji danych do 5 Gb/s.
8	Gniazdo karty SIM (opcjonalne)	Umożliwia włożenie karty micro-SIM do gniazda.
9	Gniazdo karty SD (opcjonalne)	<p>Umożliwia włożenie karty micro-SD do gniazda.</p> <p>i UWAGA: Przed włożeniem karty pamięci należy wyjąć zaślepkę gniazda karty micro-SD.</p>
10	Etykieta GRL (szybkiej lokalizacji zasobów)	Zeskanowanie etykiety przy użyciu czytnika kodów QR umożliwia dostęp do dokumentacji i innych informacji o systemie.
11	Drzwiczki dostępu do karty micro-SIM lub micro-SD	Umożliwiają dostęp do karty micro-SIM lub micro-SD.

¹ Zasilanie przez interfejs USB jest ograniczone do 0,6 A/3 W.

Tabela 4. Wskaźniki stanu

Funkcja	Wskaźnik	Kolor	Sterowanie	Stan
Informacje	Stan zasilania i systemu	Zielony lub pomarańczowy	BIOS	Wyłączona: system wyłączony
				Włączona (świeci na zielono): udane włączenie systemu lub rozruch
				Włączona (świeci na pomarańczowo): niepowodzenie uruchomienia lub rozruchu

Tabela 4. Wskaźniki stanu (cd.)

Funkcja	Wskaźnik	Kolor	Sterowanie	Stan
	Sieć WLAN lub Bluetooth	zielony	Sprzęt komputerowy	Miga na pomarańczowo: awaria lub błąd
				Wyłączona: moduł WLAN lub Bluetooth jest wyłączony
	Chmura	zielony	Oprogramowanie	Włączona: moduł WLAN lub Bluetooth jest włączony
				Wyłączona: brak połączenia z urządzeniem lub usługą w chmurze
				Włączona: urządzenie Edge Gateway jest połączone z urządzeniem lub usługą w chmurze
				Miga na zielono: aktywność połączenia z urządzeniem lub usługą w chmurze
LAN (RJ-45)	Łącze	Zielony/pomarańczowy	Sterownik (LAN)	Wyłączona: brak łącza sieciowego lub kabel nie jest podłączony
				Włączona (zielony): połączenie o dużej szybkości (100 Mb/s)
				Włączona (pomarańczowy): połączenie o małej szybkości (10 Mb/s)
	Aktywność	zielony	Sterownik (LAN)	Wyłączona: brak aktywności łącza
				Miga na zielono: połączenie LAN jest aktywne. Częstotliwość migania jest powiązana z zagęszczeniem pakietów.

UWAGA: Wskaźnik zasilania i stanu systemu może działać inaczej w zależności od procedury uruchamiania, na przykład gdy podczas rozruchu uruchamiany jest skrypt USB.

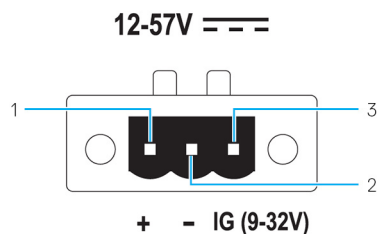


Tabela 5. Szczegółowe definicje styków złącza zasilania

Styk	Sygnal	Funkcja
1	DC+	Zasilanie prądem stałym 12–57 V

Tabela 5. Szczegółowe definicje styków złącza zasilania (cd.)

Styk	Sygnał	Funkcja
2	DC-	Uziemienie
3	IG	Zapłon prądem stałym 9–32 V

- UWAGA:** Styk 3 (IG) jest podłączony do wskaźnika stanu zapłonu pojazdu (opcjonalnie) lub do styku uaktywniania. Napięcie sygnału przekraczające 9 V wskazuje, że silnik pojazdu jest uruchomiony. Styk zapłonu lub uaktywniania umożliwia zapobieganie wyczerpywaniu się akumulatora pojazdu wyłączonemu przez dłuższy okres.
- UWAGA:** Sygnał IG pozwala bezpiecznie wyłączyć urządzenie lub przełączyć je w tryb niskiego poboru energii, gdy pojazd jest wyłączony (zasilany z akumulatora). Może być również używany do włączania urządzenia Edge Gateway przy rozruchu pojazdu.

Widok z prawej strony

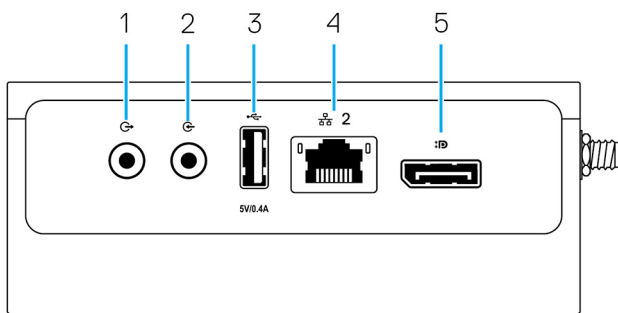


Tabela 6. Widok z prawej strony — 3003

Funkcje		
1	Wyjście liniowe audio (zielone)	Umożliwia podłączanie urządzeń wyjściowych dźwięku, takich jak wzmacniacze i głośniki.
2	Wejście liniowe audio (niebieskie)	Umożliwia podłączanie urządzeń nagrywających lub odtwarzających.
3	Port USB 2.0 ¹	Umożliwia podłączenie urządzenia z interfejsem USB. Zapewnia szybkość transmisji danych do 480 Mb/s.
4	Port 2 sieci Ethernet (bez funkcji PoE)	Umożliwia podłączenie kabla Ethernet (RJ45) w celu uzyskania dostępu do sieci. Zapewnia szybkość transmisji danych do 10/100 Mb/s. Więcej informacji na temat sposobu konfigurowania ustawień sieci Ethernet, takich jak konfiguracja duplexu, zawiera sekcja: <ul style="list-style-type: none"> Windows 10 IoT Enterprise LTSC 2016: konfiguracja sieci Ethernet
5	złącze DisplayPort	Umożliwia podłączenie monitora lub innego urządzenia ze złączem DisplayPort. Zapewnia wyjście wideo i audio.

¹ Moc dostarczana przez port USB jest ograniczona do 0,4 A/2 W.

Instalowanie urządzenia Edge Gateway

PRZESTROGA: Przed rozpoczęciem procedur opisanych w tej sekcji należy zapoznać się z **informacjami dotyczącymi bezpieczeństwa** dostarczonymi z systemem. Więcej informacji o sprawdzonych sposobach postępowania dotyczących bezpieczeństwa znajduje się pod adresem www.dell.com/regulatory_compliance.

Informacje o bezpieczeństwie i informacje prawne

- PRZESTROGA:** Urządzenie Edge Gateway musi zostać zainstalowane przez osoby z odpowiednią wiedzą i umiejętnościami, które znają lokalne i/lub międzynarodowe przepisy i regulacje dotyczące energii elektrycznej.
- PRZESTROGA:** Urządzenie Edge Gateway nie jest przeznaczone do użytkowania w wilgotnym środowisku. Jeśli urządzenie Edge Gateway ma zostać zainstalowane w wilgotnym środowisku, w zależności od lokalizacji i otoczenia należy zamontować je w skrzynce lub obudowie o klasie ochrony IP54, IP65 lub wyższej.
- PRZESTROGA:** Aby ograniczyć ryzyko porażenia prądem elektrycznym, złącza DC+ i DC- muszą być zasilane przez zasilacz lub obwód transformatora/prostownika z podwójną izolacją. Zasilacz lub obwód zasilający musi być zgodny z lokalnymi przepisami, np. w USA — NEC klasy 2 (SELV/obwód o ograniczonym poborze energii lub obwód LPS). W przypadku zasilania z akumulatora podwójna izolacja nie jest wymagana.
- PRZESTROGA:** Podczas montażu urządzenia Edge Gateway podmiot odpowiedzialny lub integrator musi użyć źródła zasilania prądem stałym 12–57 V lub źródła Power over Ethernet (PoE) z prądem stałym 37–57 V przy minimalnej mocy 13 W już dostępnej w ramach instalacji klienta.
- PRZESTROGA:** Należy się upewnić, że źródło zasilania urządzenia Edge Gateway jest w bezpieczny sposób uziemione i filtrowane, tak aby szczytowy współczynnik drgań nie przekraczał 10 procent wartości wejściowego napięcia prądu stałego.
- PRZESTROGA:** Do zainstalowania urządzenia Edge Gateway 3003 należy użyć kabla odpowiedniego do występujących prądów obciążeniowych: 3-żyłowego kabla o wartości znamionowej co najmniej 5 A przy 90°C (194°F), czyli zgodnego z normą IEC 60227 lub IEC 60245. System jest zgodny z kablami o średnicy od 0,8 mm do 2 mm. Maksymalna temperatura robocza urządzenia Edge Gateway wynosi 60°C (140°F). Nie wolno przekraczać temperatury maksymalnej, gdy urządzenie Edge Gateway działa wewnątrz obudowy. Nagrzewanie się wewnętrznych elementów elektronicznych urządzenia Edge Gateway oraz innych podzespołów elektronicznych, a także brak wentylacji wewnątrz obudowy, mogą spowodować osiągnięcie przez urządzenie Edge Gateway temperatury przekraczającej temperaturę otoczenia. Praca ciągła urządzenia Edge Gateway przy temperaturze wyższej niż 60°C (140°F) może skutkować większą liczbą awarii i skróceniem okresu eksploatacji. Upewnij się, że temperatura urządzenia Edge Gateway wewnątrz obudowy nie przekracza 60°C (140°F).
- PRZESTROGA:** Należy dopilnować, aby dostępne źródło zasilania zawsze odpowiadało wymaganym parametrom wejściowym zasilania urządzenia Edge Gateway. Przed podłączeniem złączy należy sprawdzić oznaczenia zasilania wejściowego obok nich. Źródło zasilania prądem stałym 12-57 V (1,08-0,23 A) lub źródło zasilania PoE muszą być zgodne z lokalnymi przepisami dotyczącymi energii elektrycznej.
- PRZESTROGA:** Aby elementy ochronne urządzenia Edge Gateway działały prawidłowo, nie należy instalować ani użytkować systemu w sposób inny niż to określono w niniejszym podręczniku.
- PRZESTROGA:** Jeśli częścią systemu lub sieci jest akumulator, należy go zainstalować w odpowiedniej obudowie zgodnie z lokalnymi przepisami przeciwpożarowymi i elektrycznymi.
- PRZESTROGA:** System jest przeznaczony do instalacji w odpowiedniej obudowie przemysłowej (zapewniającej ochronę elektryczną, mechaniczną i przeciwpożarową).

 **PRZESTROGA:** Podstawowy moduł można zamontować wyłącznie na ścianie (bez użycia dodatkowej obudowy).

Instrukcja instalacji profesjonalnej

Osoby przeprowadzające instalację

Ten produkt jest przewidziany do określonych zastosowań i musi zostać zainstalowany przez wykwalifikowany personel przeszkolony w zakresie emisji radiomagnetycznych i odnośnych przepisów prawa. Typowi użytkownicy nie powinni instalować urządzenia ani modyfikować ustawień.

Miejsce instalacji


Produkt należy zainstalować w miejscu, w którym w trakcie normalnej eksploatacji antena emitująca fale radiowe będzie znajdować się w odległości co najmniej 20 cm od znajdujących się w pobliżu osób. Wymaganie to jest konieczne dla zachowania zgodności z przepisami prawa dotyczącymi narażenia ludzi na emisje promieniowania elektromagnetycznego w paśmie radiowym.

Antena zewnętrzna

Należy używać wyłącznie zatwierdzonych anten. Niezatwierdzone anteny mogą emitować fale radiowe niepożądane lub o nadmiernej mocy, co może stanowić naruszenie przepisów FCC/IC.

Procedura instalacji

Instrukcje instalacji można znaleźć w podręczniku użytkownika.

 **PRZESTROGA:** Należy starannie dobrać miejsce instalacji i upewnić się, że ostateczna moc wyjściowa nie przekracza wartości określonych w dokumentacji produktu. Naruszenie tych zasad może prowadzić do poważnych kar.

Instructions d'installation professionnelles

Le personnel d'installation

Ce produit est conçu pour des applications spécifiques et doit être installé par un personnel qualifié avec RF et connaissances connexes réglementaire. L'utilisateur ne doit pas tenter générale d'installer ou de modifier le réglage.

Lieu d'installation

Le produit doit être installé à un endroit où l'antenne de rayonnement est maintenue à 20 cm de personnes à proximité dans son état de fonctionnement normal, afin de répondre aux exigences réglementaires d'exposition aux radiofréquences.

Antenne externe

Utilisez uniquement l'antenne(s) qui ont été approuvés par le demandeur. Antenne (s) peuvent produire de l'énergie RF parasite indésirable ou excessive transmission qui peut conduire à une violation des normes de la FCC / IC est interdite et non-approuvé.

Procédure d'installation

ATTENTION: S'il vous plaît choisir avec soin la position d'installation et assurez-vous que la puissance de sortie final ne dépasse pas les limites fixées dans les règles pertinentes. La violation de ces règles pourrait conduire à des sanctions fédérales graves.

Oświadczenie o zgodności z przepisami Federalnej Komisji Łączności (FCC) dotyczącymi zakłóceń

Niniejsze urządzenie spełnia wymogi zawarte w części 15 przepisów FCC. Działanie urządzenia jest uwarunkowane spełnieniem następujących dwóch wymagań: (1) urządzenie nie może powodować szkodliwych zakłóceń; (2) urządzenie musi być odporne na wszelkie odbierane zakłócenia, łącznie z zakłóceniami, które mogą powodować działania niepożądane.

Niniejszy sprzęt przeszedł pomyślnie testy zgodności z wymogami dla urządzeń cyfrowych klasy A, w rozumieniu Części 15 przepisów FCC. Wymagania stawiane urządzeniom tej klasy mają zapewniać należyłą ochronę przed zakłóceniami przy korzystaniu z urządzenia w budynkach mieszkalnych. Ten sprzęt generuje, używa i może emitować sygnały o częstotliwości radiowej. W przypadku instalacji i korzystania niezgodnego z instrukcjami, urządzenie może powodować zakłócenia odbioru radiowego. Nie ma jednak gwarancji, że takie zakłócenia nie wystąpią w przypadku konkretnej instalacji. Jeżeli urządzenie to powoduje zakłócenia w odbiorze radia lub urządzenia wyświetlającego, co może zostać stwierdzone przez wyłączenie urządzenia i ponowne włączenie, użytkownik powinien spróbować skorygować zakłócenia za pomocą jednego lub kilku następujących sposobów:

- Zmienić położenie lub ustawienie anteny odbiorczej.

- Zwiększyć odstęp między sprzętem i odbiornikiem.
- Podłączyć urządzenie do gniazda zasilającego znajdującego się w innym obwodzie niż ten, do którego podłączony jest odbiornik.
- Skonsultować się ze sprzedawcą lub technikiem radiowo-telewizyjnym.

Przeestroga FCC:

- Zmiany lub modyfikacje urządzenia, które nie zostały wyraźnie zatwierdzone przez stronę odpowiedzialną za deklarację zgodności, mogą spowodować cofnięcie upoważnienia użytkownika do korzystania z niniejszego urządzenia.
- Ten przekaźnik nie może być zainstalowany ani użytkowany w tej samej lokalizacji co jakiegokolwiek inne anteny lub przekaźniki ani w połączeniu z nimi.

Informacja na temat promieniowania radiowego:

To urządzenie jest zgodne z określonymi przez FCC limitami promieniowania radiowego dla środowisk niekontrolowanych. Podczas instalacji i użytkowania odległość między aktywnym przekaźnikiem a użytkownikiem powinna zawsze wynosić co najmniej 20 cm.

UWAGA: Wybór kodu kraju dotyczy tylko modelu poza USA i jest niedostępny we wszystkich modelach w USA. Według przepisów FCC wszystkie produkty Wi-Fi sprzedawane w USA muszą mieć na stałe ustawione kanały działania obowiązujące w USA.

Informacja urzędu Industry Canada

To urządzenie jest zgodne z kanadyjskim standardem Industry Canada RSS dotyczącym urządzeń niewymagających licencji. Korzystanie z urządzenia jest możliwe pod dwoma warunkami:

1. Urządzenie nie może powodować zakłóceń.
2. Urządzenie musi być zdolne do przyjmowania zakłóceń, nawet takich, które mogą powodować nieprawidłowe funkcjonowanie.

Le présent appareil est conforme aux CNR d'Industrie Canada applicables aux appareils radio exempts de licence. L'exploitation est autorisée aux deux conditions suivantes:

1. l'appareil ne doit pas produire de brouillage, et
2. l'utilisateur de l'appareil doit accepter tout brouillage radioélectrique subi, même si le brouillage est susceptible d'en compromettre le fonctionnement.

Zgodnie z przepisami urzędu Industry Canada przekaźniki radiowe mogą działać tylko z antenami, których typ i maksymalny zysk zostały zatwierdzone do użytku z przekaźnikami. Aby ograniczyć ryzyko zakłóceń radiowych dla innych użytkowników, należy wybrać anteny odpowiedniego typu i o odpowiednim zysku, tak aby efektywna moc wypromieniowana izotropowo (EIRP) nie przekraczała wartości zatwierdzonej dla przekaźników.

To jest cyfrowe urządzenie klasy A zgodne z wymogami kanadyjskiej normy ICES-003.

Cet appareil numérique de la classe A est conforme à la norme NMB-003 du Canada.

To urządzenie jest zgodne z kanadyjskim Industry Canada RSS-210. Eksploatacja urządzenia jest możliwa pod warunkiem, że urządzenie to nie powoduje szkodliwych zakłóceń.

Cet appareil est conforme à la norme RSS-210 d'Industrie Canada. L'opération est soumise à la condition que cet appareil ne provoque aucune interférence nuisible.

To urządzenie ani jego antena nie mogą być użytkowane w tej samej lokalizacji co jakiegokolwiek inne anteny lub przekaźniki ani w połączeniu z nimi, z wyłączeniem przetestowanych wbudowanych urządzeń radiowych.

Cet appareil et son antenne ne doivent pas être situés ou fonctionner en conjonction avec une autre antenne ou un autre émetteur, exception faites des radios intégrées qui ont été testées.

Funkcja wyboru kodu kraju jest wyłączona w przypadku produktów sprzedawanych na terenie USA i Kanady.

La fonction de sélection de l'indicatif du pays est désactivée pour les produits commercialisés aux États-Unis et au Canada.

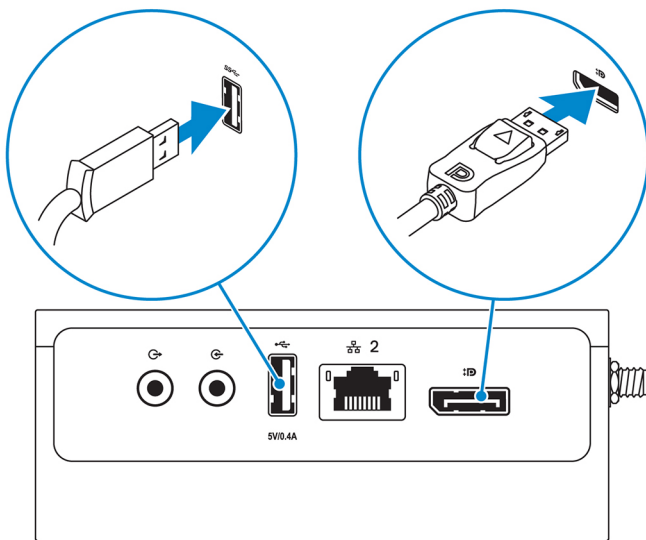
Oświadczenie o narażeniu na promieniowanie: to urządzenie jest zgodne z limitami IC dotyczącymi promieniowania radiowego dla środowisk niekontrolowanych. Podczas instalacji i użytkowania odległość między aktywnym przekaźnikiem a użytkownikiem powinna wynosić co najmniej 20 cm.

Déclaration d'exposition aux radiations: Cet équipement est conforme aux limites d'exposition aux rayonnements IC établies pour un environnement non contrôlé. Cet équipement doit être installé et utilisé avec un minimum de 20 cm de distance entre la source de rayonnement et votre corps.

Konfigurowanie urządzenia Edge Gateway

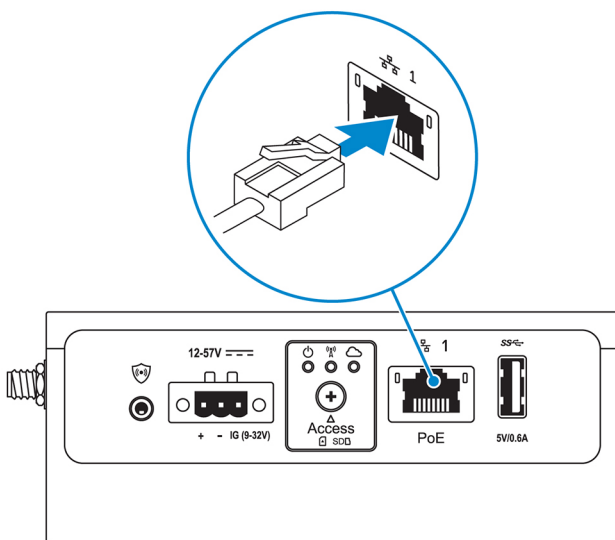
- UWAGA:** Opcjonalne uchwyty do montażu urządzenia Edge Gateway są sprzedawane oddzielnie.
- UWAGA:** Montaż można przeprowadzić przed skonfigurowaniem urządzenia Edge Gateway lub później. Więcej informacji na temat montażu urządzenia Edge Gateway można znaleźć w temacie [Montaż urządzenia Edge Gateway](#).
- UWAGA:** W niektórych środowiskach, w których można zainstalować urządzenie Edge Gateway, wymagana jest bardziej niezawodna metoda montażu. Na przykład do montażu w przypadku zastosowań morskich zaleca się używanie tylko wspornika standardowego. Zalecenie to jest związane z występowaniem drgań unikalnych dla środowiska morskiego.

1. Za pomocą kabli USB podłącz wyświetlacz, klawiaturę i mysz.



- UWAGA:** Moc zasilania USB jest ograniczona do 0,6 A/3 W w przypadku portu USB 3.0 i do 0,4 A/2 W w przypadku portu USB 2.0, tak aby brama Edge Gateway pozostawała w zakresie normy 13 W PoE klasy 0.


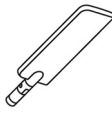






2. Podłącz kabel Ethernet do portu 1 sieci Ethernet.



3. Podłącz anteny w zależności od zamówionej konfiguracji (opcjonalnie).

- UWAGA:** Anteny obsługiwane przez urządzenie Edge Gateway różnią się w zależności od zamówionej konfiguracji. Anteny są dostępne w pudełku z akcesoriami dołączonym do urządzenia Edge Gateway.

Tabela 7. Anteny obsługiwane przez urządzenie Edge Gateway 3003

Obsługiwane anteny				
Sygnały				
3003	Tak	Tak	Tak	Nie dotyczy

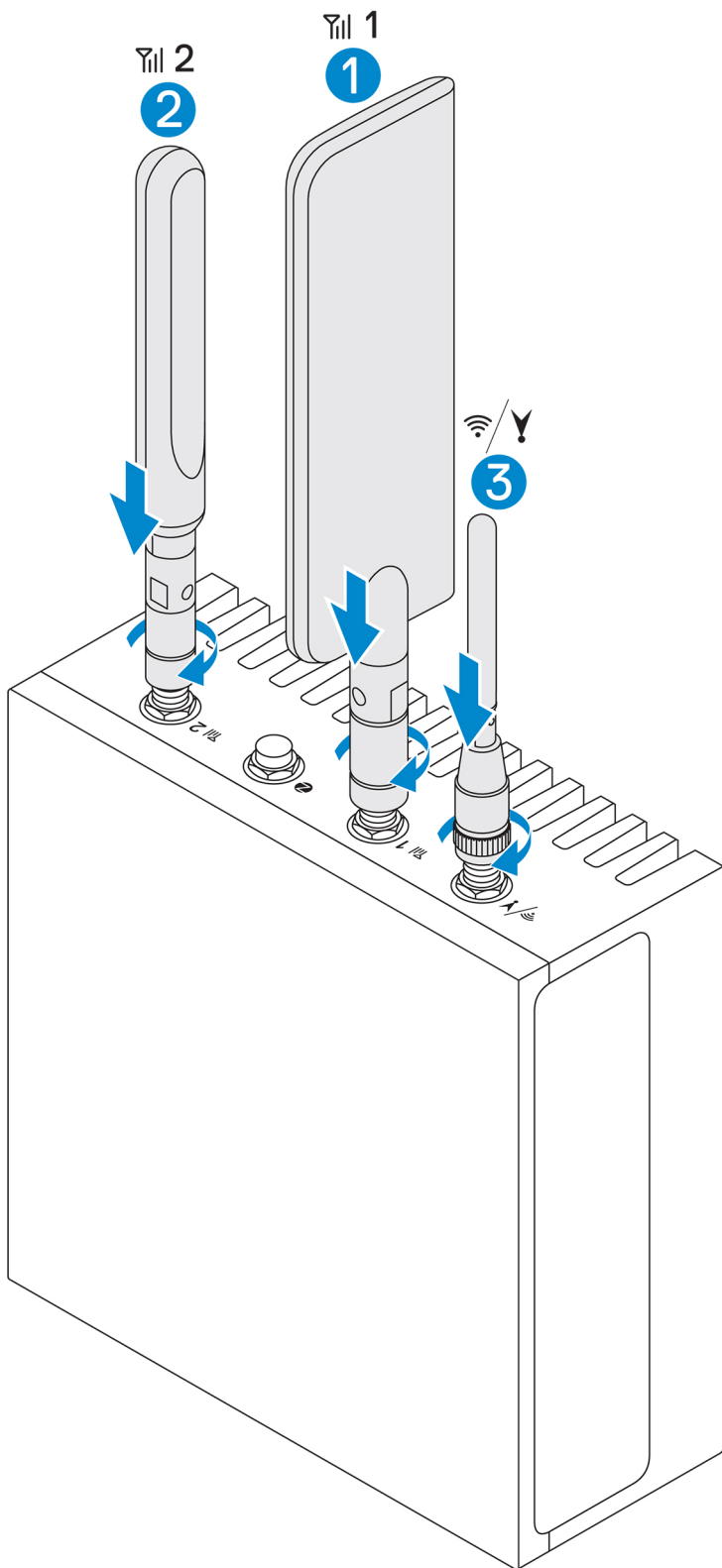
UWAGA: Należy używać wyłącznie anten dostarczonych z urządzeniem lub anten innych producentów, które są zgodne z minimalnymi specyfikacjami.

UWAGA: W zależności od zamówionej konfiguracji niektóre złącza antenowe mogą być niedostępne lub zasłonięte.

UWAGA: Złącze 2 anteny mobilnej łączności szerokopasmowej jest przeznaczone tylko do dodatkowej anteny LTE i nie obsługuje sieci 3G.

4. Zamontuj antenę w gnieździe.

UWAGA: W przypadku montażu kilku anten należy postępować zgodnie z procedurą przedstawioną na rysunku poniżej.



5. Zamocuj antenę, obracając głowicę gniazda do momentu ustawienia anteny w preferowanym położeniu (pionowo lub poziomo).

i UWAGA: Zdjęcia anten mają charakter wyłącznie poglądowy. Faktyczny wygląd może się różnić od przedstawionego na ilustracjach.

6. Podłącz wszystkie potrzebne kable do odpowiednich portów we/wy bramki Edge Gateway.

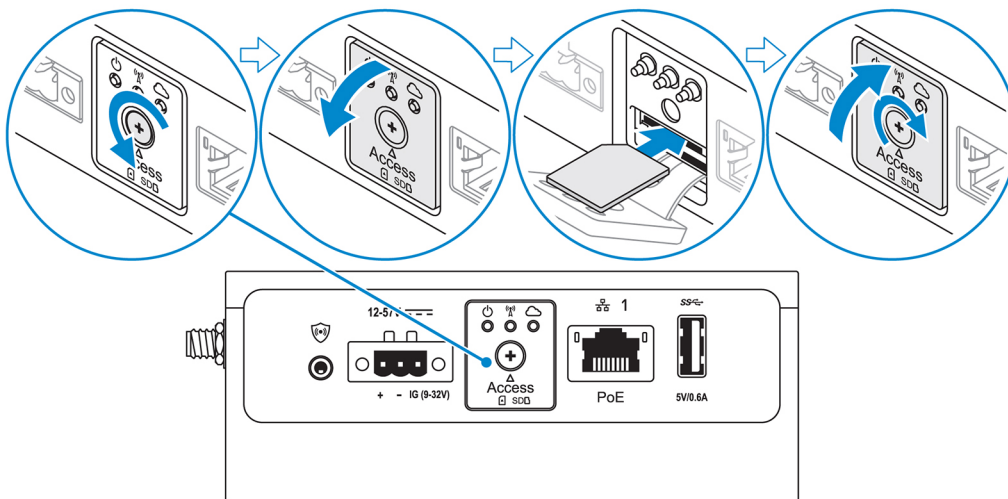
7. Otwórz drzwiczki dostępu do karty micro-SIM lub micro-SD.

8. Włóż kartę micro-SIM do górnego gniazda na kartę micro-SIM i aktywuj usługę mobilnej łączności szerokopasmowej.

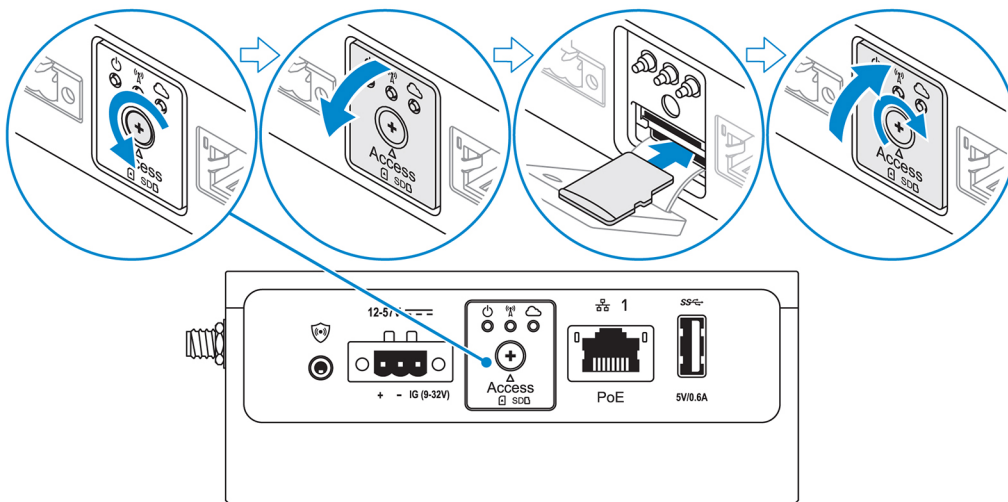
OSTRZEŻENIE: Firma Dell zaleca włożenie karty micro-SIM przed włączeniem urządzenia Edge Gateway.

UWAGA: Po zamknięciu drzwiczek dostępowych należy mocno dokręcić śruby.

UWAGA: Aby aktywować kartę micro-SIM, skontaktuj się z usługodawcą.



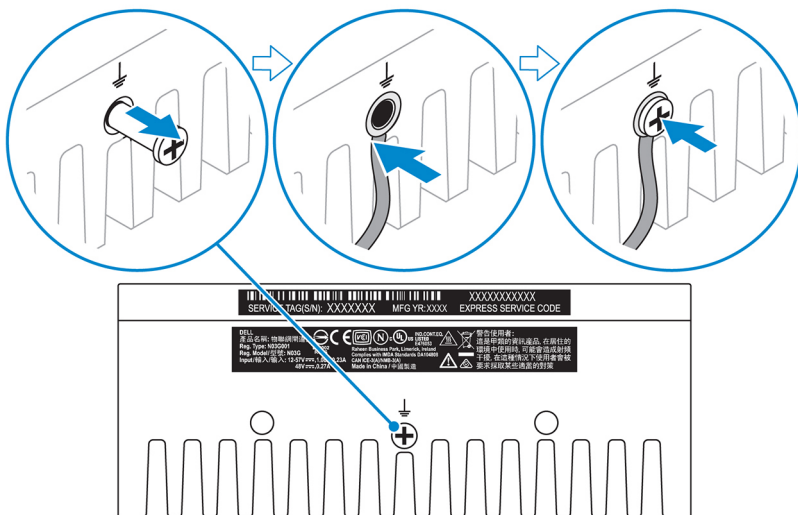
9. Włóż kartę micro-SD do dolnego gniazda na kartę micro-SIM.



UWAGA: Przed włożeniem karty pamięci należy wyjąć zaślepkę gniazda karty micro-SD.

UWAGA: Po zamknięciu drzwiczek dostępowych należy mocno dokręcić śruby.

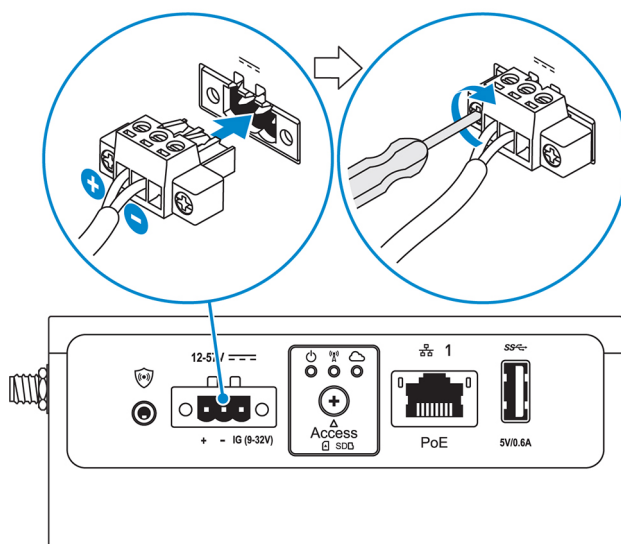
10. Podłącz przewód uziemiający między bramką Edge Gateway i obudową dodatkową.



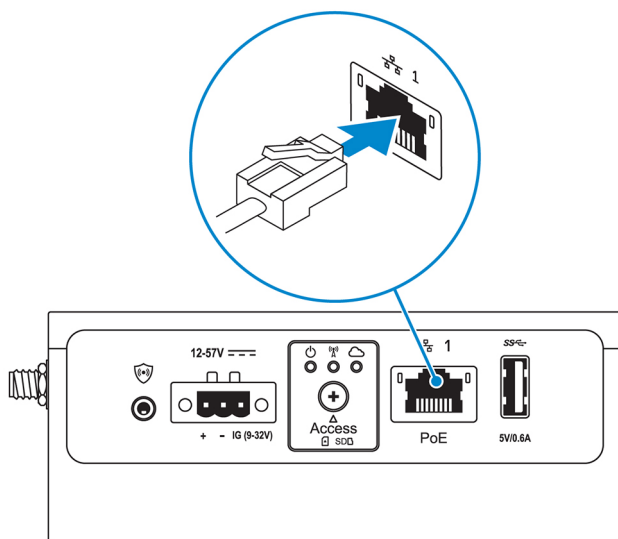
i | **UWAGA:** Obudowy dodatkowe są sprzedawane oddzielnie.

11. Podłącz urządzenie Edge Gateway do jednego z następujących źródeł zasilania:

- **Zasilanie prądem stałym**



- **PoE**



UWAGA: Przed zmianą źródła zasilania należy wyłączyć system.

12. Załóż osłony przed kurzem na nieużywane porty.
13. Podczas pierwszej konfiguracji bramki Edge Gateway należy ukończyć procedurę instalacji systemu operacyjnego. Aby uzyskać więcej informacji, zobacz temat [Konfigurowanie systemu operacyjnego](#).

UWAGA: Adresy MAC i numer IMEI znajdują się na etykiecie z przodu bramki Edge Gateway. Podczas instalacji należy zdjąć etykietę.

UWAGA: Urządzenie Edge Gateway jest dostarczane z systemem operacyjnym Windows 10 IoT Enterprise LTSC 2016 lub Ubuntu Core 16.

UWAGA: W systemie Windows 10 IoT Enterprise LTSC 2016 domyślna nazwa użytkownika i hasło to *admin*.

UWAGA: W systemie Ubuntu Core 16 domyślna nazwa użytkownika i hasło to *admin*.

14. Przejdź do systemu BIOS, naciskając klawisz F2 w celu otwarcia ekranu konfiguracji systemu BIOS lub klawisz F12, aby przejść do menu uruchamiania systemu BIOS.

Windows 10 IoT Enterprise LTSC 2016

Kliknij kolejno pozycje **Start > Wszystkie programy > Dell > Command Configure > Dell Command | Configure Wizard**.

Ubuntu Core 16

Uruchom polecenie `dcc . cct k`, aby uzyskać dostęp do aplikacji Dell Command | Configure.

UWAGA: Więcej informacji o ustawieniach systemu BIOS urządzenia Edge Gateway można znaleźć w temacie [Domyślne ustawienia systemu BIOS](#).

15. Zamontuj urządzenie Edge Gateway przy użyciu jednej z następujących metod:

UWAGA: W celu zapewnienia optymalnej cyrkulacji powietrza zaleca się pozostawienie wolnej przestrzeni 63,50 mm (2,50 cala) wokół urządzenia Edge Gateway.

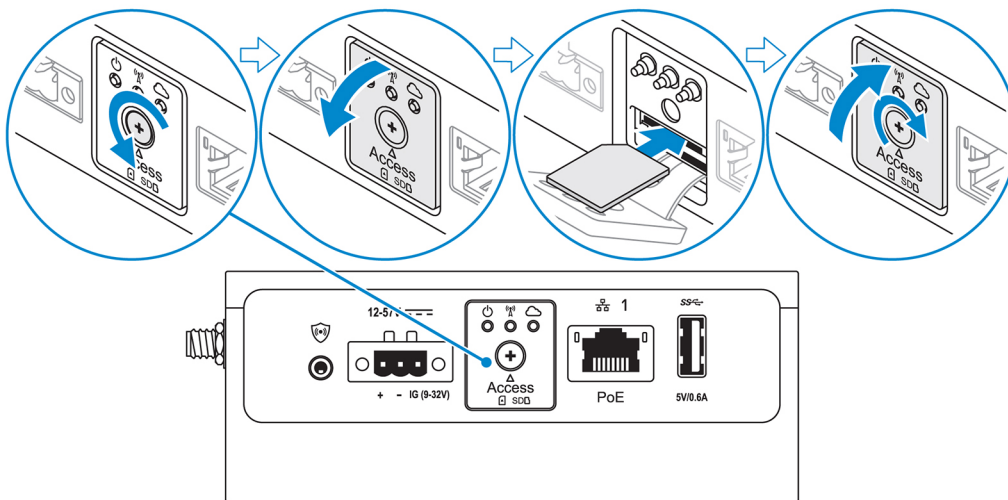
- [Montaż standardowy](#)
- [Montaż na szynach DIN](#)
- [Szybki montaż](#)
- [Montaż prostopadły](#)
- [Prowadnica kabli](#)
- [mocowanie VESA](#)

Aktywacja usługi szerokopasmowej sieci komórkowej

OSTRZEŻENIE: Przed włączeniem zasilania urządzenia Edge Gateway, włóż kartę micro-SIM.

UWAGA: Upewnij się, że usługodawca aktywował już kartę micro-SIM, zanim użyjesz jej w urządzeniu Edge Gateway.

1. Wykręć śrubę, aby otworzyć drzwiczki dostępu do karty micro-SIM.
2. Włóż kartę micro-SIM do górnego gniazda na kartę micro-SIM.



3. Wkręć śrubę i zamknij drzwiczki dostępu do karty micro-SIM.
4. Włącz urządzenie Edge Gateway.
5. Połącz komputer z siecią mobilną.

System operacyjny Windows

- a. Na pasku zadań kliknij ikonę sieci, a następnie kliknij opcję **Cellular** (Sieć komórkowa).
- b. Wybierz kolejno opcje **Mobile Broadband Carrier (Operator mobilnej sieci szerokopasmowej) > Advanced Options (Opcje zaawansowane)**.
- c. Zanotuj **międzynarodowy numer identyfikacyjny urządzenia bezprzewodowego (IMEI)** oraz **identyfikator karty chipowej (ICCID)**.
- d. Wprowadź numer APN i inne poświadczenia wymagane przez usługodawcę.

System operacyjny Ubuntu

- a. Otwórz okno **Terminal**.
- b. Wpisz polecenie `$sudo su -`, aby przejść do trybu użytkownika głównego.
- c. Skonfiguruj profil połączenia z mobilną siecią szerokopasmową:

Wiersz poleceń:

```
network-manager.nmcli con add type <type> ifname <ifname> con-name <connection-name> apn <apn>
```

Przykład (Verizon):

```
network-manager.nmcli con add type gsm ifname cdc-wdm0 con-name VZ_GSMDEMO apn vzwinternet
```

Przykład (AT&T):

```
network-manager.nmcli con add type gsm ifname cdc-wdm0 con-name ATT_GSMDEMO apn broadband
```

Przykład (3G):

```
network-manager.nmcli con add type gsm ifname cdc-wdm0 con-name 3G_GSMDEMO apn internet
```

d. łączenie z siecią mobilną:

Wiersz poleceń:

```
network-manager.nmcli con up <connection-name>
```

Przykład (Verizon):

```
network-manager.nmcli con up VZ_GSMDEMO
```

Przykład (AT&T):

```
network-manager.nmcli con up ATT_GSMDEMO
```

Przykład (3G):

```
network-manager.nmcli con up 3G_GSMDEMO
```

Aby zakończyć połączenie z siecią mobilną:

Wiersz poleceń: `network-manager.nmcli con down <connection-name>`

Przykład (Verizon):

```
network-manager.nmcli con down VZ_GSMDEMO
```

Przykład (AT&T):

```
network-manager.nmcli con down ATT_GSMDEMO
```

Przykład (3G):

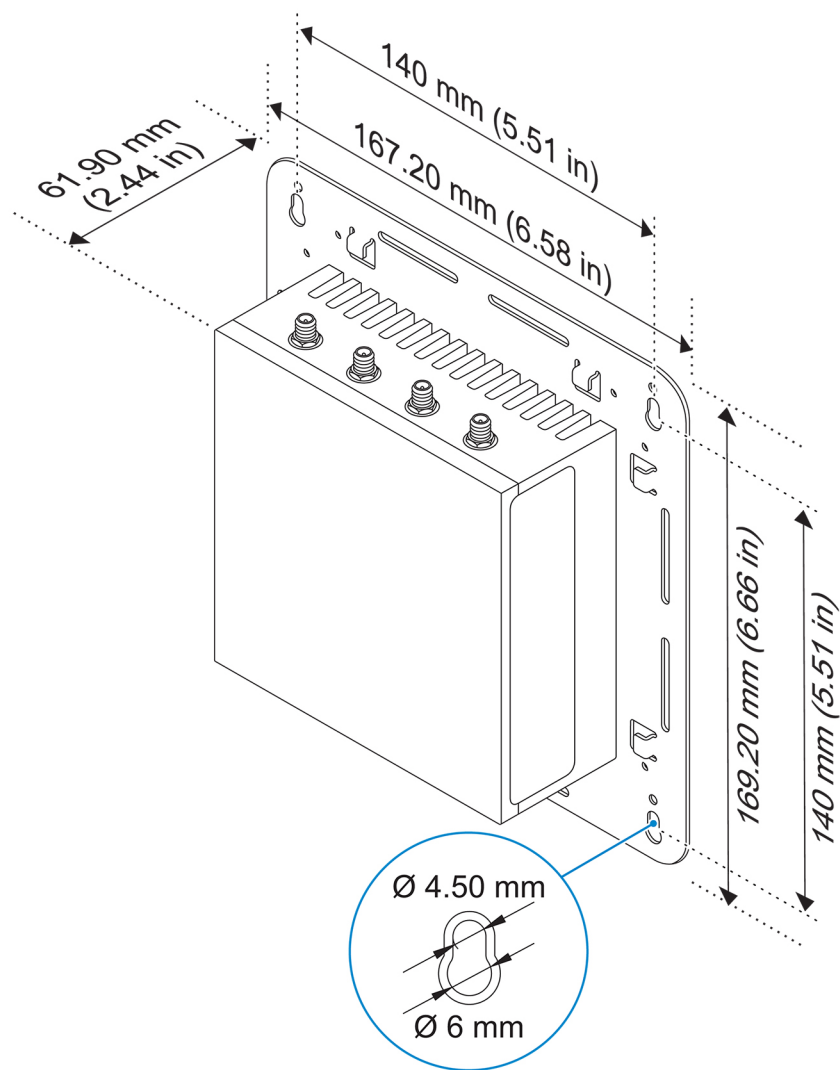
```
network-manager.nmcli con down 3G_GSMDEMO
```

Montaż urządzenia Edge Gateway

- UWAGA:** Montaż można przeprowadzić przed skonfigurowaniem urządzenia Edge Gateway lub później.
- UWAGA:** Opcjonalne uchwyty montażowe są sprzedawane oddzielnie. Instrukcje montażu są dostępne w dokumentacji dostarczonej wraz z uchwytem montażowym.
- UWAGA:** W niektórych środowiskach, w których można zainstalować urządzenie Edge Gateway, wymagana jest bardziej niezawodna metoda montażu. Na przykład do montażu w przypadku zastosowań morskich, ze względu na występowanie drgań unikalnych dla tego środowiska, zaleca się używanie tylko wspornika standardowego.

Montowanie urządzenia Edge Gateway przy użyciu standardowego wspornika montażowego

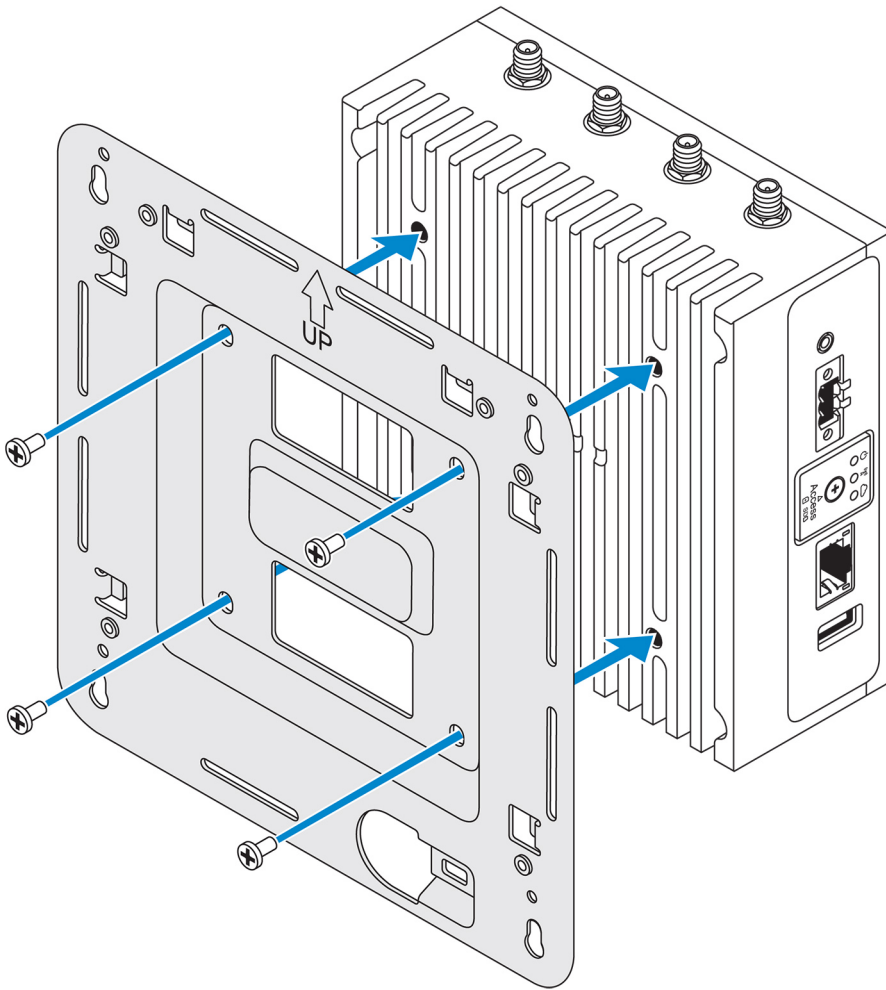
Wymiary montażowe



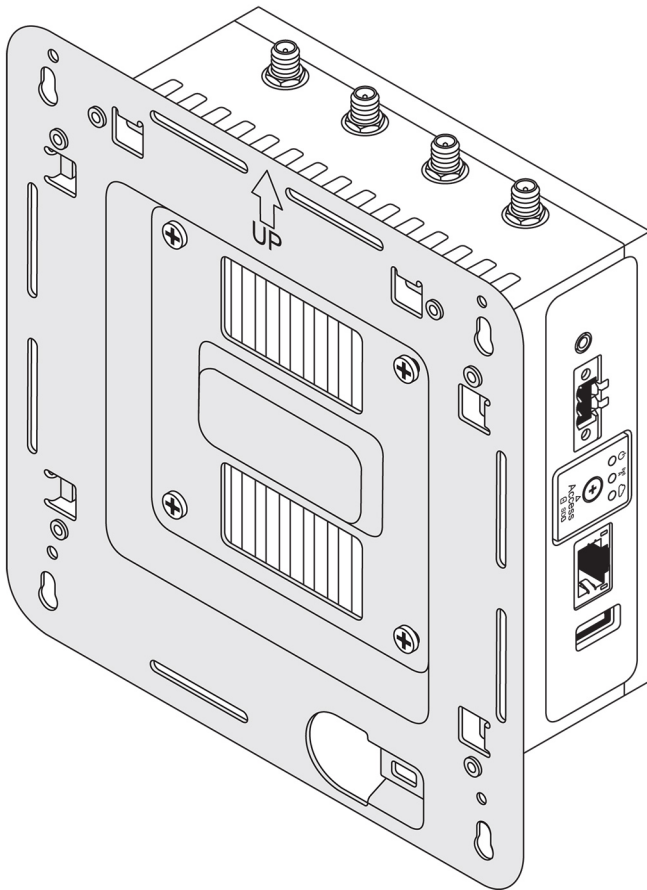
UWAGA: Wsporniki są dostarczane ze śrubami w liczbie niezbędnej do przykręcenia ich do urządzenia Edge Gateway.

1. Przy użyciu czterech śrub M4x4,5 przykręć standardowy wspornik montażowy z tyłu urządzenia Edge Gateway.

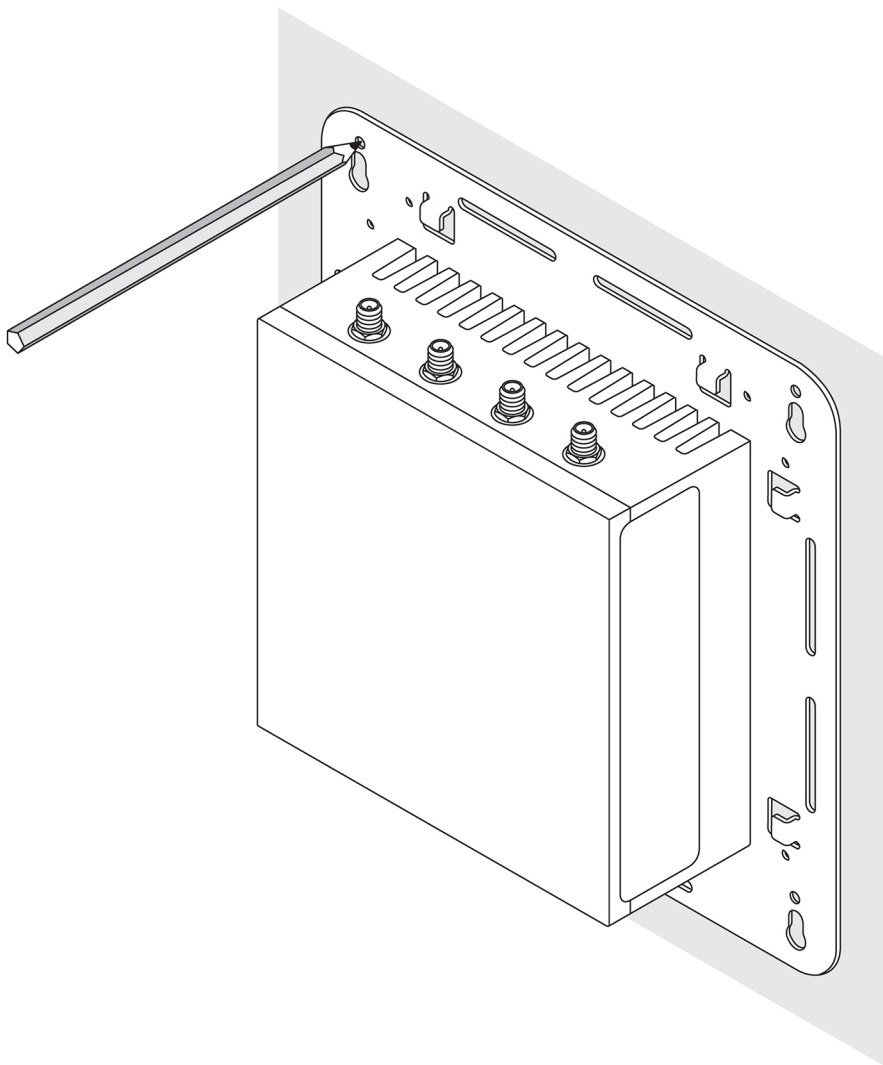
UWAGA: Dokręć śruby momentem $8 \pm 0,5 \text{ kg-cm}$ ($17,64 \pm 1,1 \text{ funta-cal}$).



2. Przyłóż urządzenie Edge Gateway do ściany i dopasuj otwory na śruby w standardowym wsporniku montażowym do otworów w ścianie. Otwory na śruby we wsporniku mają średnicę 3 mm (0,12 cala).

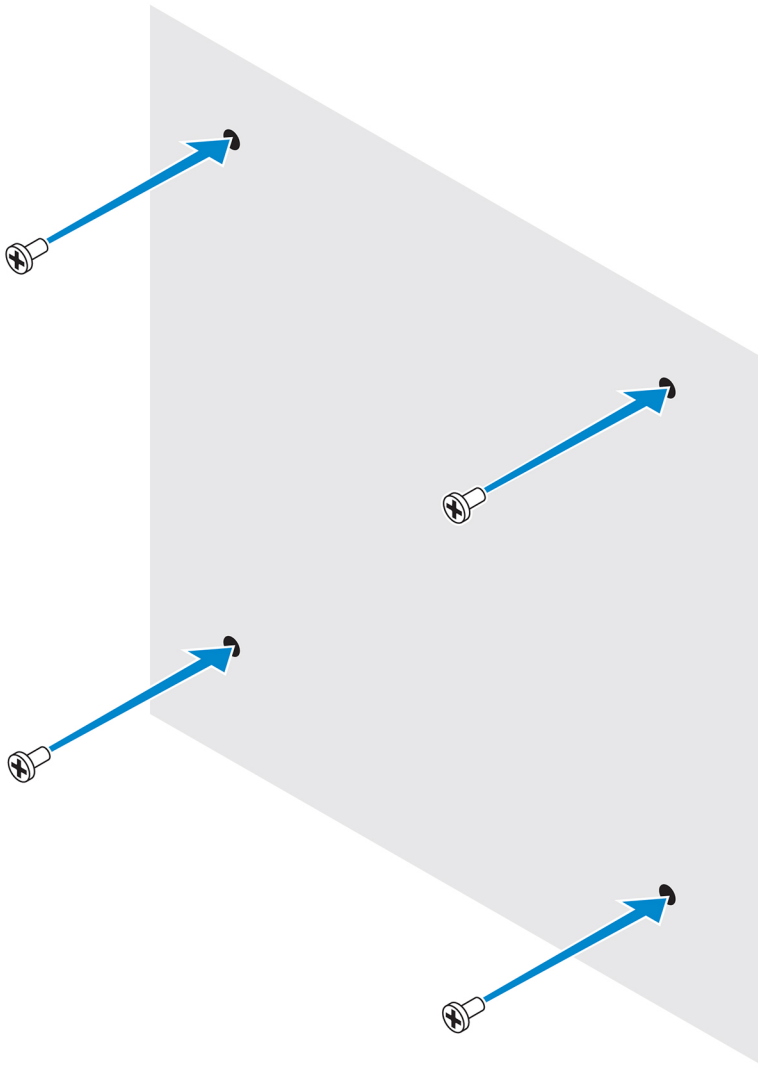


3. Przyłóż standardowy wspornik montażowy do ściany i przy użyciu otworów nad otworami na śruby we wsporniku zaznacz miejsca, w których zostaną wywiercone cztery otwory.

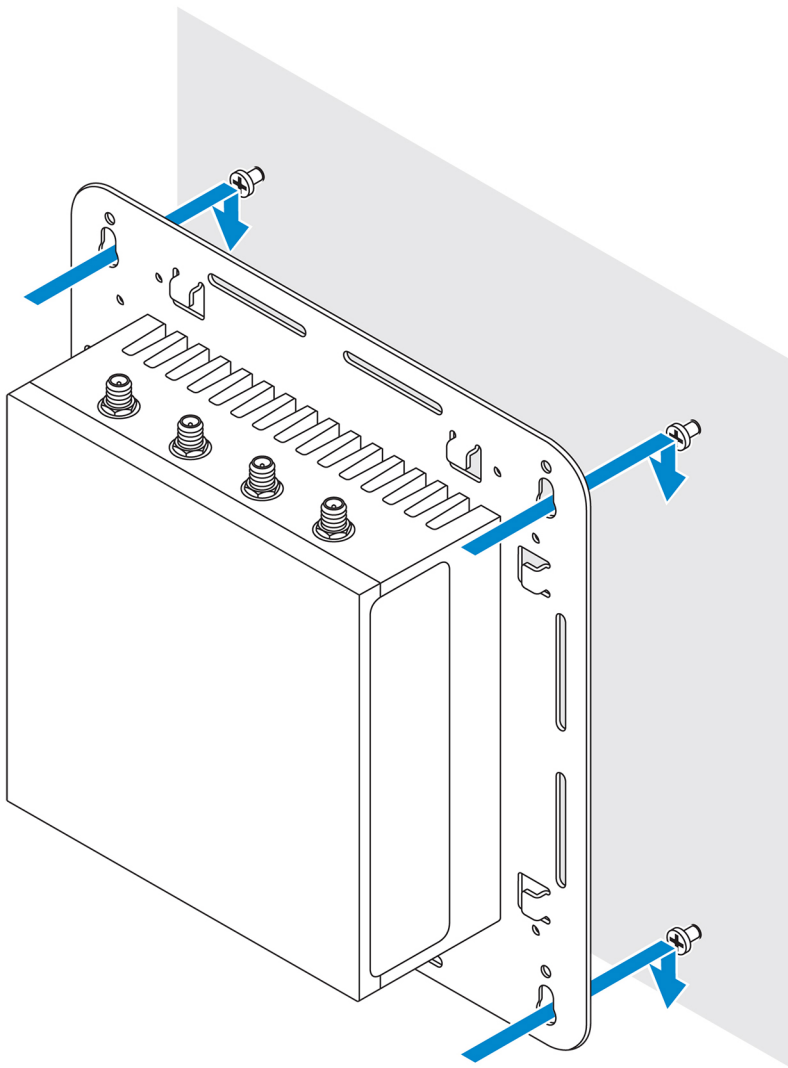


4. Wywierć cztery otwory w zaznaczonych miejscach na ścianie.
5. Włóż cztery śruby (brak w zestawie) do otworów w ścianie i dokręć je.

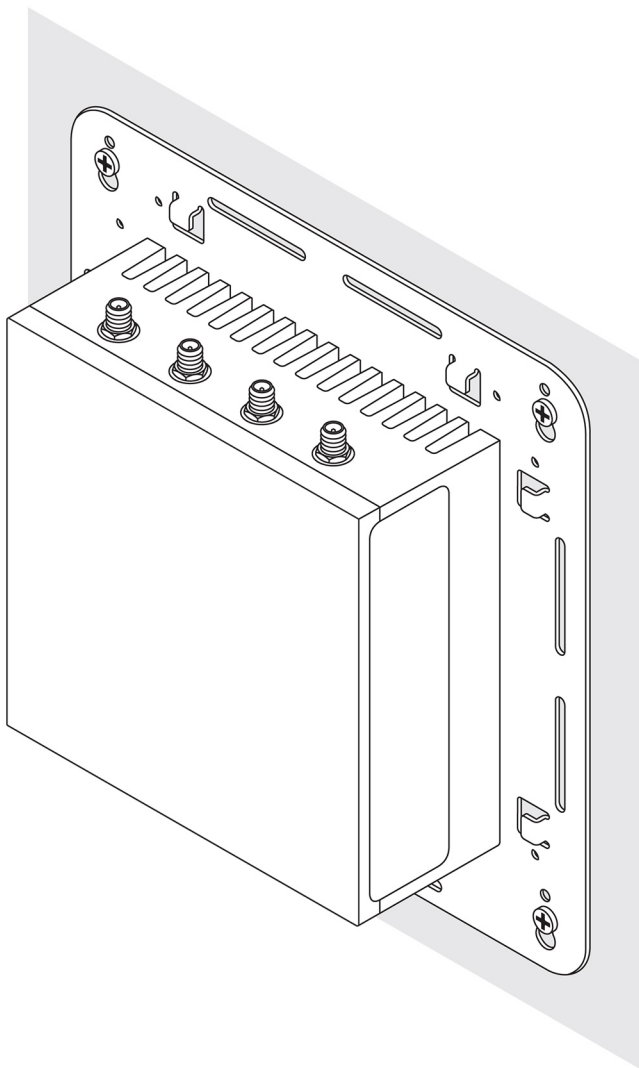
i **UWAGA:** Należy zakupić śruby pasujące do średnicy otworów.



6. Dopasuj otwory na śruby w standardowym wsporniku montażowym do śrub i przyłóż urządzenie Edge Gateway do ściany.



7. Wkręć śruby mocujące zestaw do ściany.

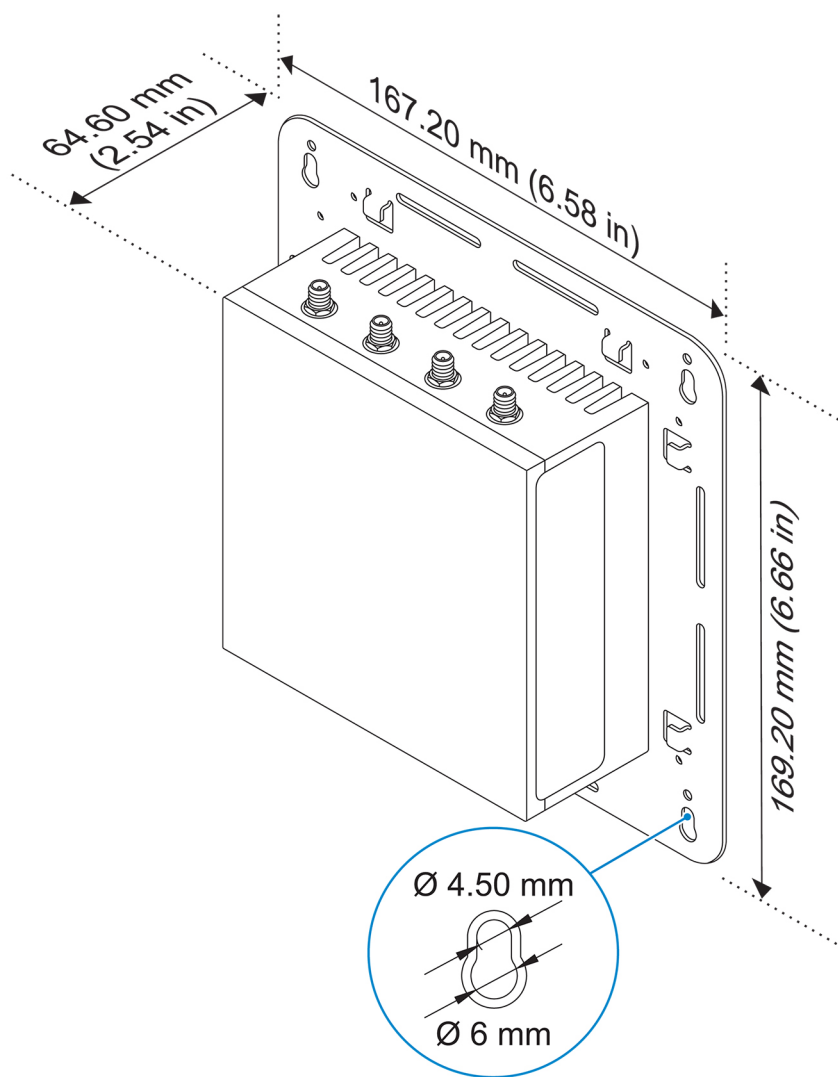


Montowanie urządzenia Edge Gateway przy użyciu wspornika do szybkiego montażu

Wspornik do szybkiego montażu to połączenie standardowego wspornika montażowego i wspornika montażowego DIN. Umożliwia łatwe montowanie i wymontowywanie urządzenia Edge Gateway.

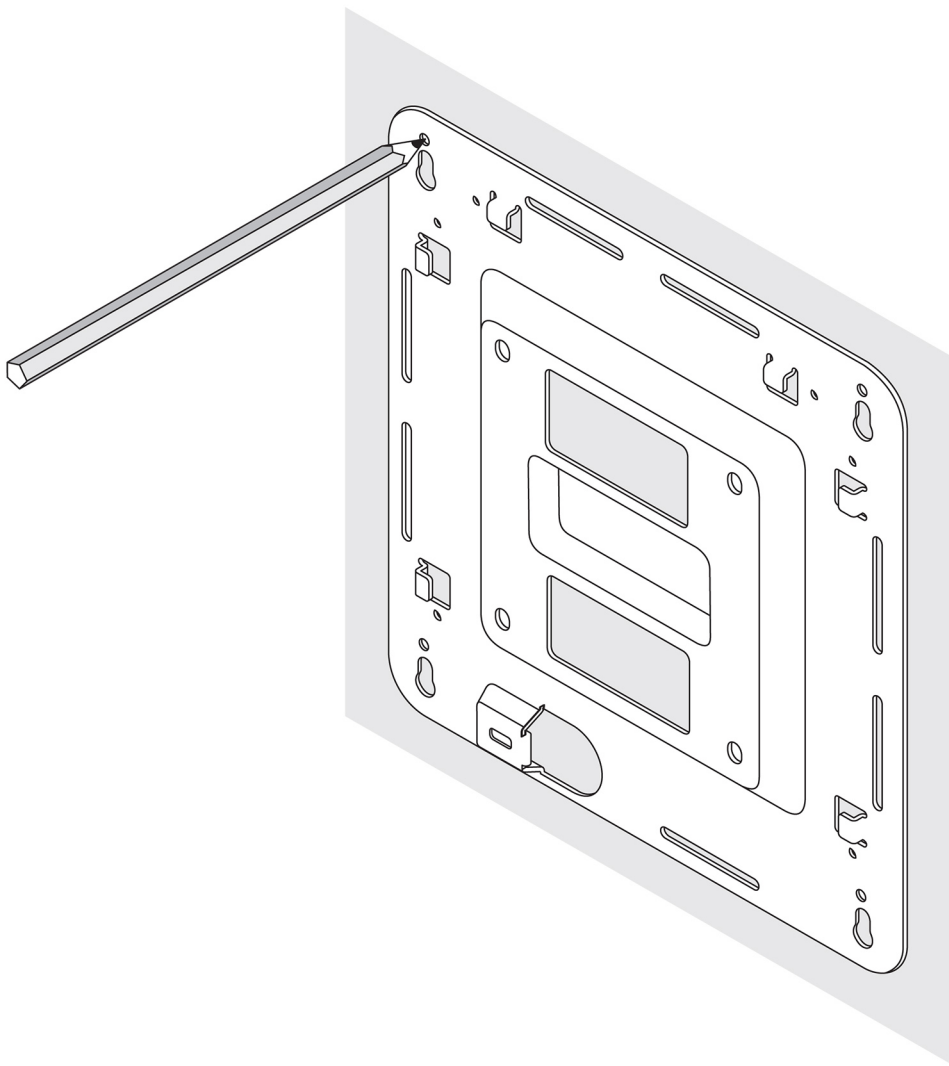
i UWAGA: Wsporniki są dostarczane ze śrubami w liczbie niezbędnej do przykręcenia ich do urządzenia Edge Gateway.

Wymiary montażowe



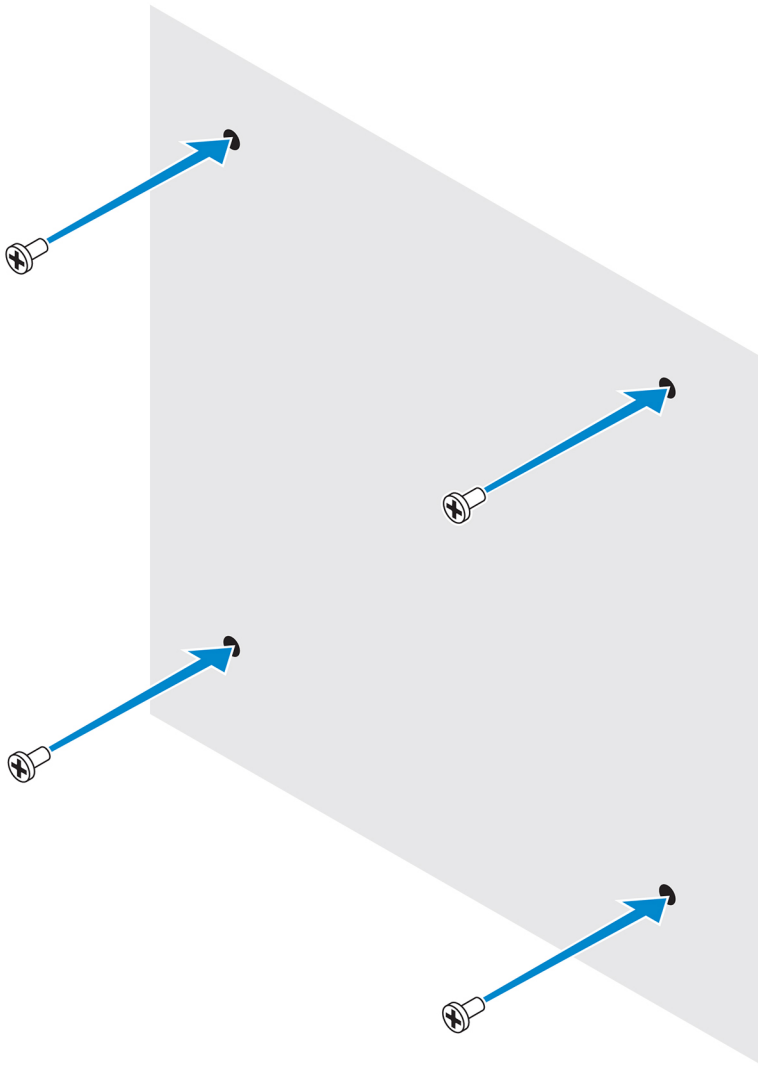
Instrukcje montażu

1. Przyłóż standardowy wspornik montażowy do ściany i przy użyciu otworów nad otworami na śruby we wsporniku zaznacz miejsca, w których zostaną wywiercone cztery otwory.

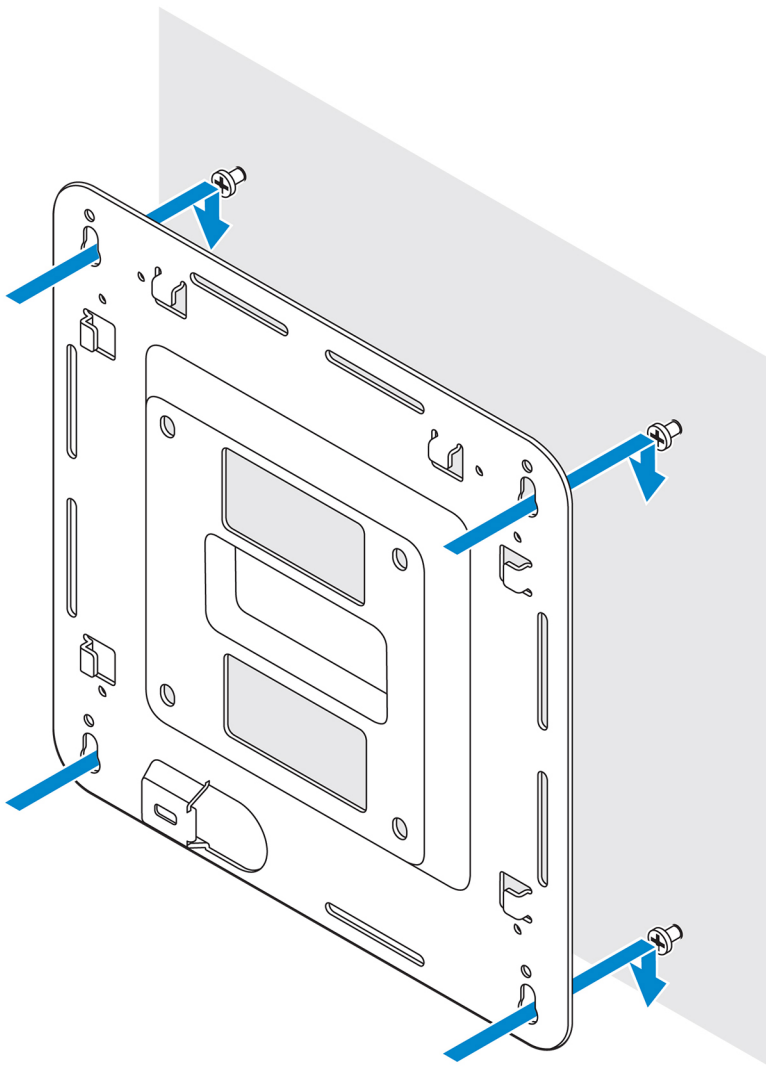


2. Wywierć cztery otwory w zaznaczonych miejscach na ścianie.
3. Włóż cztery śruby (brak w zestawie) do otworów w ścianie i dokręć je.

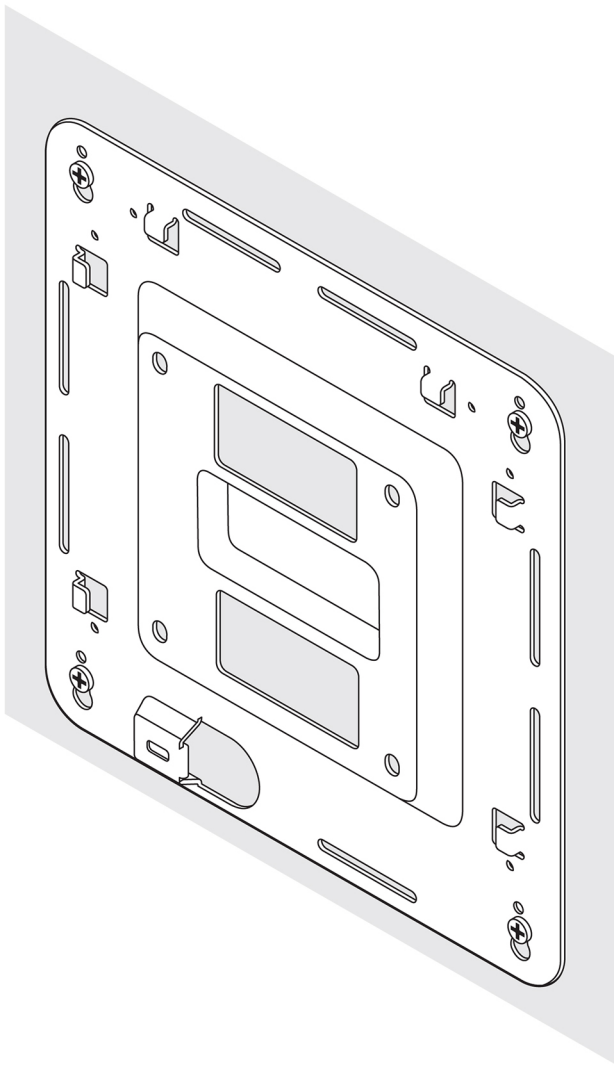
i UWAGA: Należy zakupić śruby pasujące do średnicy otworów.



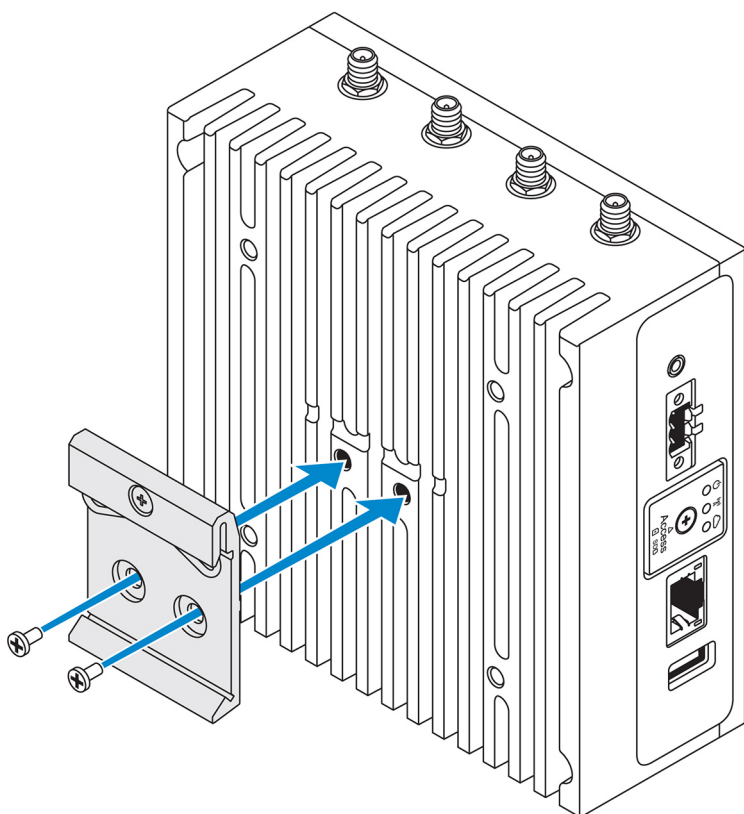
4. Dopasuj otwory na śruby w standardowym wsporniku montażowym do śrub w ścianie, tak aby wspornik zawisał na śrubach.



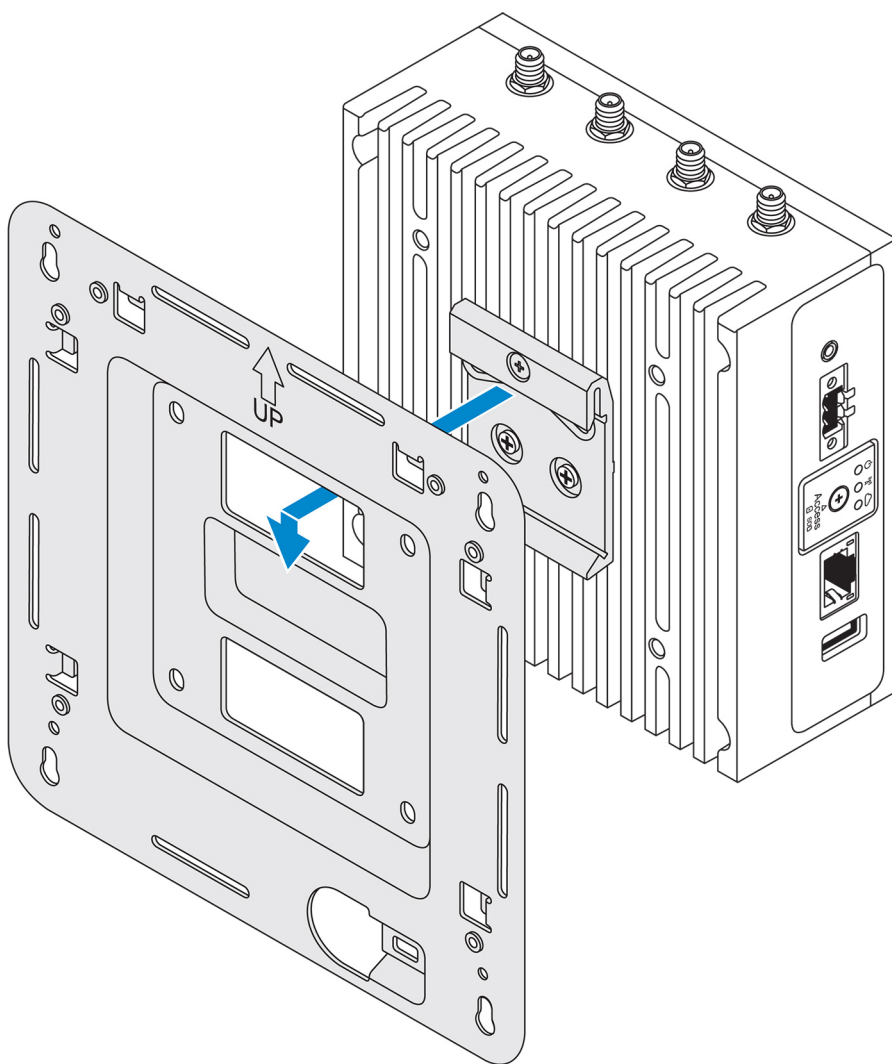
5. Wkręć śruby mocujące zestaw do ściany.



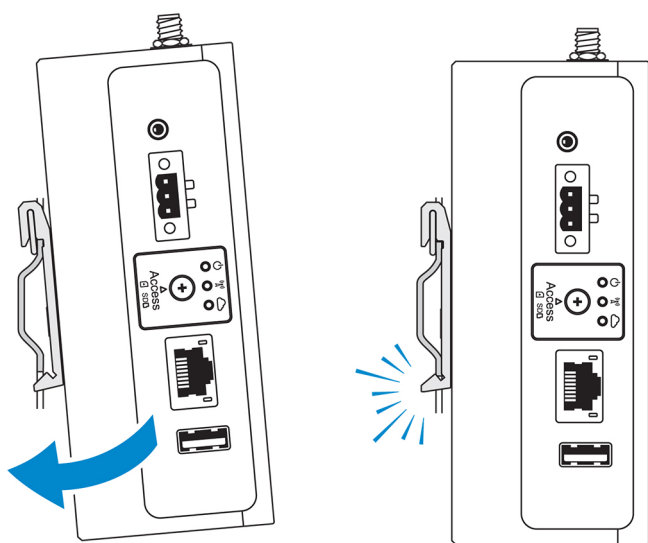
6. Wyrównaj otwory na śruby we wsporniku montażowym DIN z otworami na śruby z tyłu urządzenia Edge Gateway.
7. Umieść dwie śruby M4x5 śruby na wsporniku DIN i przymocuj go do urządzenia Edge Gateway.



8. Ustaw urządzenie Edge Gateway pod kątem na wsporniku, a następnie pociągnij urządzenie Edge Gateway w dół, tak aby ścisnąć sprężyny u góry wspornika montażowego DIN.



9. Dociśnij urządzenie Edge Gateway w kierunku szyny DIN, aby zamocować je na standardowym wsporniku montażowym.

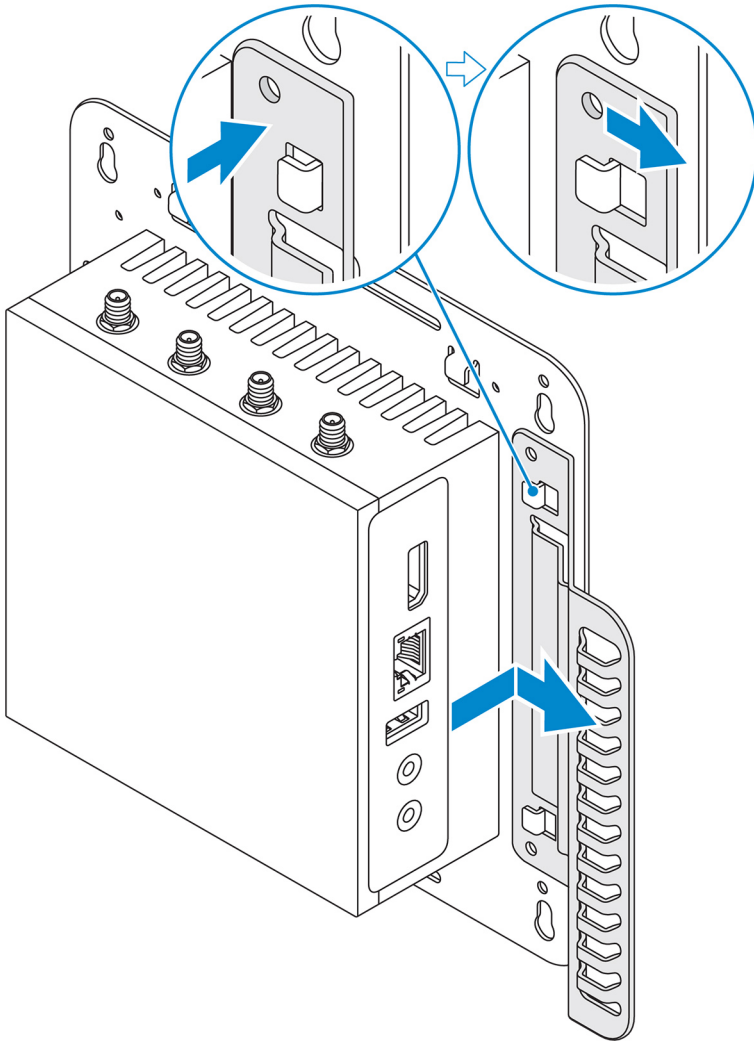


i UWAGA: Więcej informacji o wymontowywaniu szyny DIN można znaleźć w temacie [Wymontowywanie szyny DIN](#).

Mocowanie prowadnicy kabli do wspornika

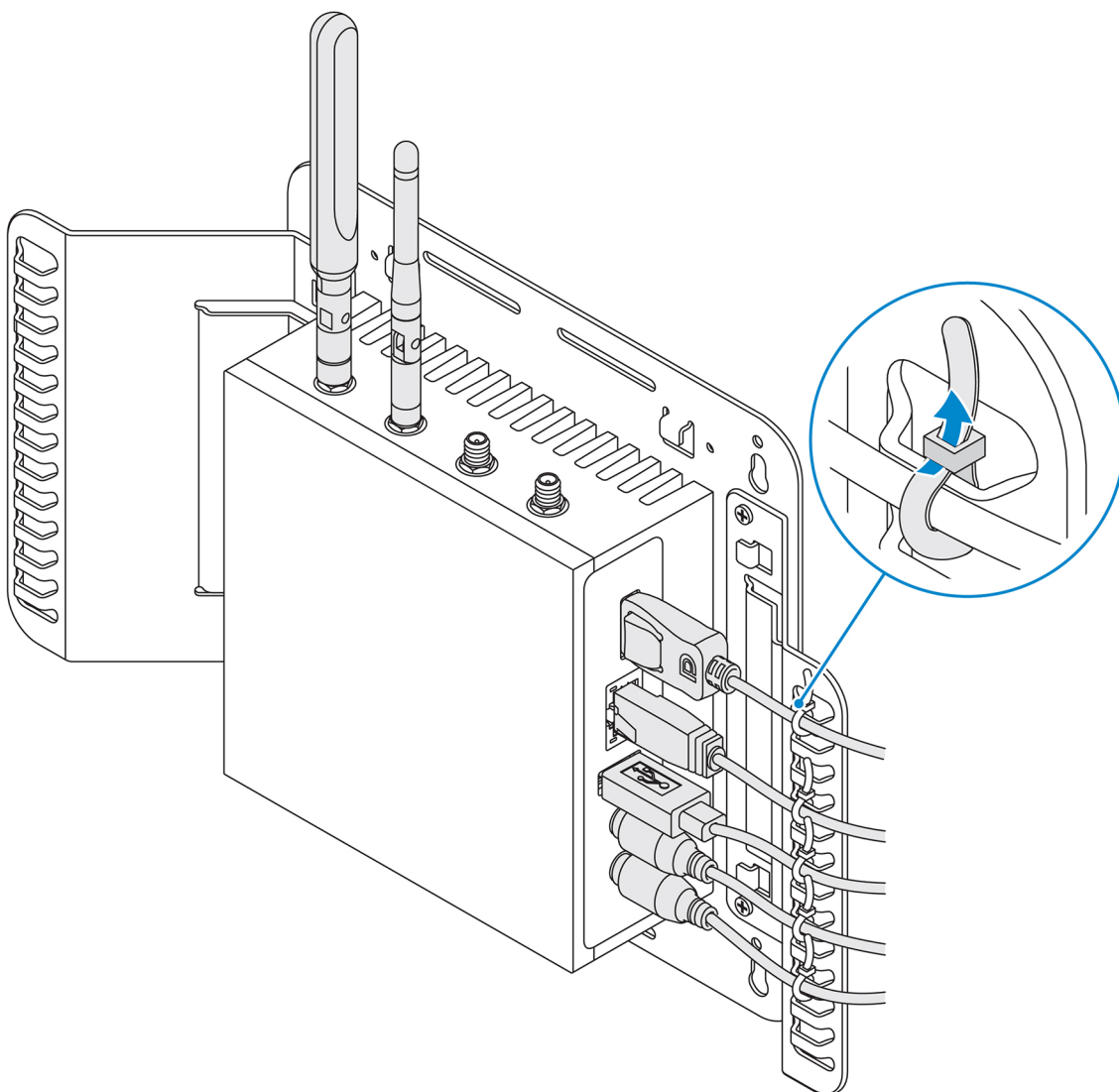
1. Zamocuj urządzenie Edge Gateway na ścianie przy użyciu [standardowego wspornika montażowego](#) lub [wspornika do szybkiego montażu](#).
2. Umieść prowadnicę kabli na wsporniku montażowym i zamocuj ją na wycięciu.

OSTRZEŻENIE: Górnej prowadnicy należy używać tylko z kablami koncentrycznymi. Nie należy ich używać z antenami.

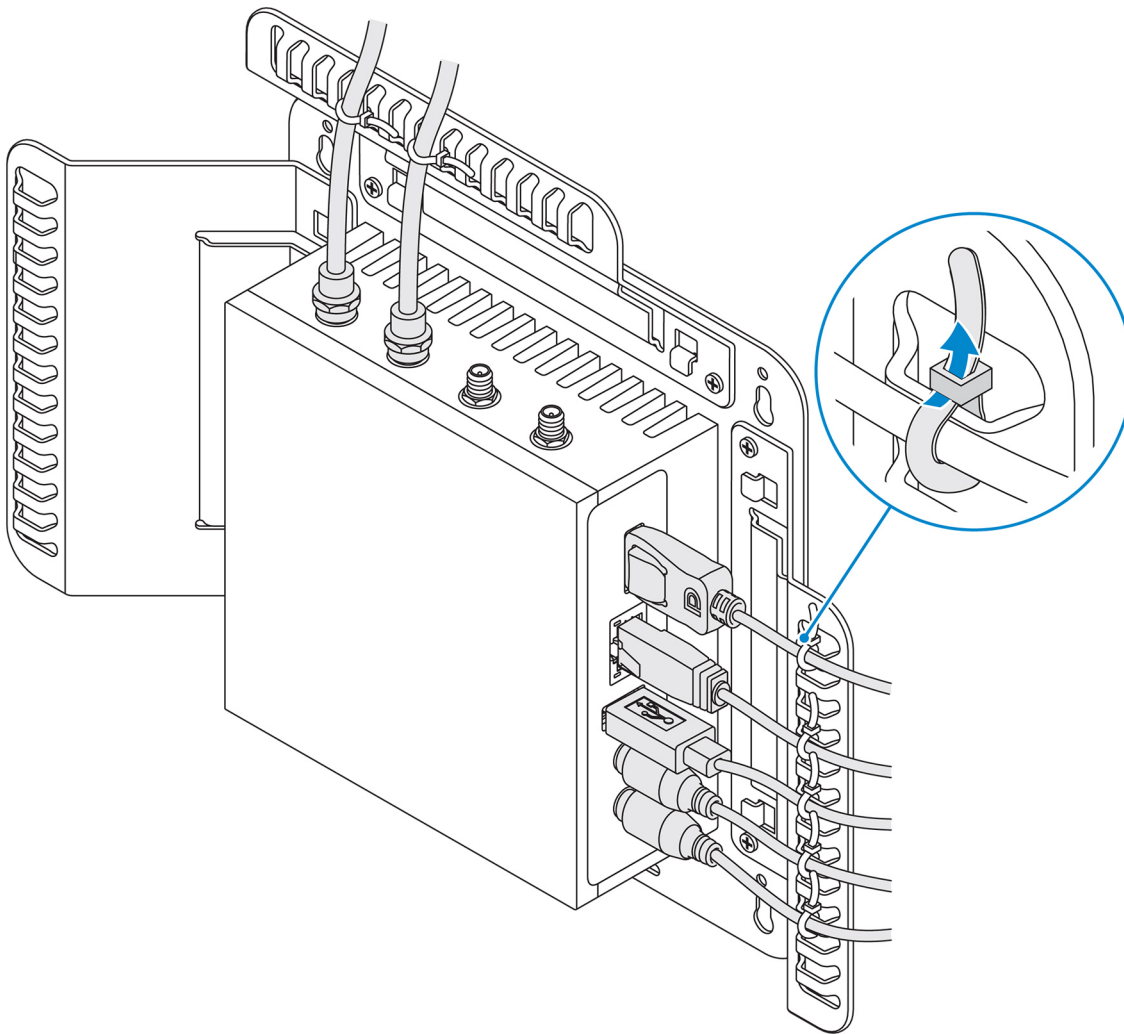


3. Wyrównaj otwory na śruby w prowadnicy kabli z otworami na śruby we wsporniku montażowym.
4. Dokręć sześć śrub M3x3,5 mm, które mocują prowadnicę kabli do wspornika montażowego.

UWAGA: Dokręć śruby momentem $5 \pm 0,5$ kg-cm ($11,02 \pm 1,1$ funta-cal).



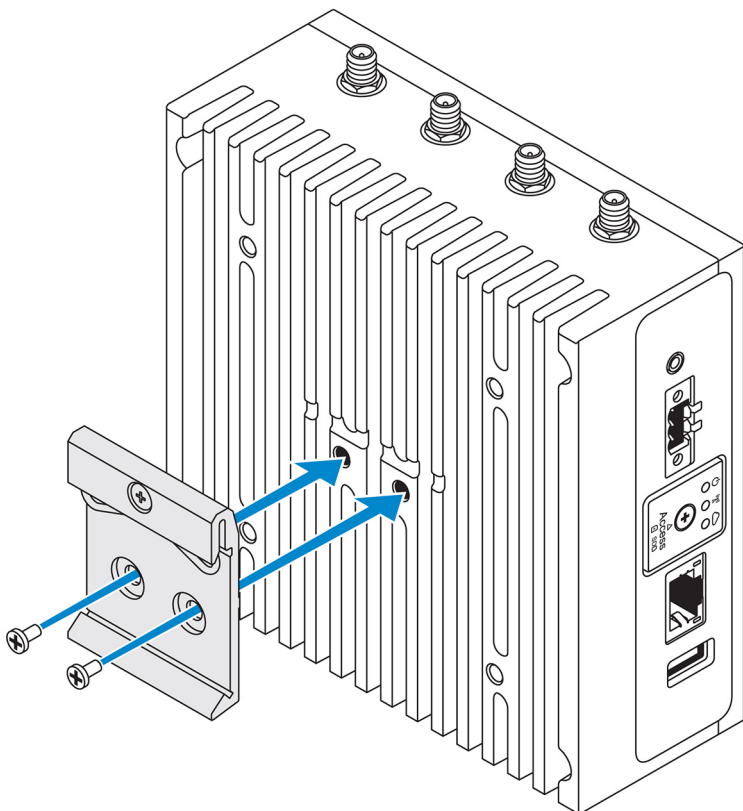
5. Podłącz kable do urządzenia Edge Gateway.
6. Załóż blokadę kabli (brak w zestawie), aby przymocować kable do prowadnicy.



Instalowanie urządzenia Edge Gateway na szynie DIN przy użyciu wspornika montażowego DIN

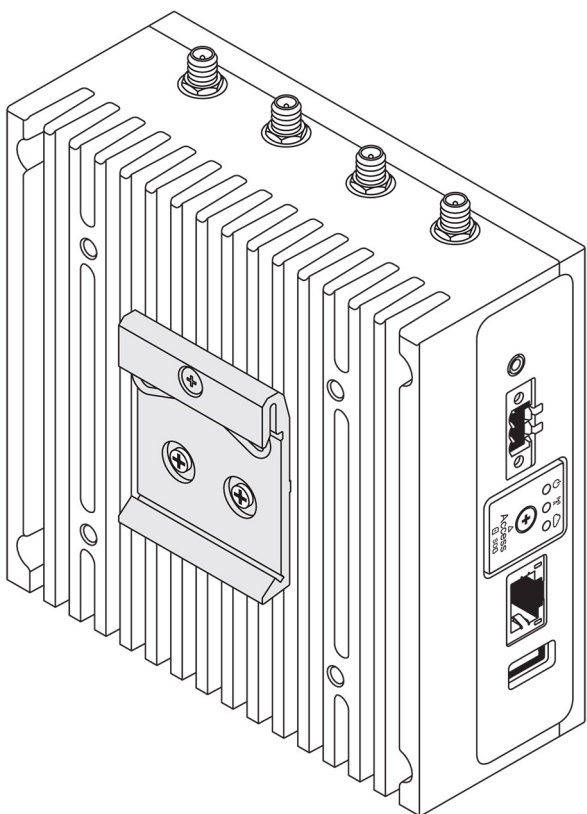
UWAGA: Wspornik montażowy DIN zawiera śruby, które są wymagane do zamocowania na nim urządzenia Edge Gateway.

1. Wyrównaj otwory na śruby we wsporniku montażowym DIN z otworami na śruby z tyłu urządzenia Edge Gateway.
2. Umieść dwie śruby M4x5 śruby na wsporniku DIN i przymocuj go do urządzenia Edge Gateway.

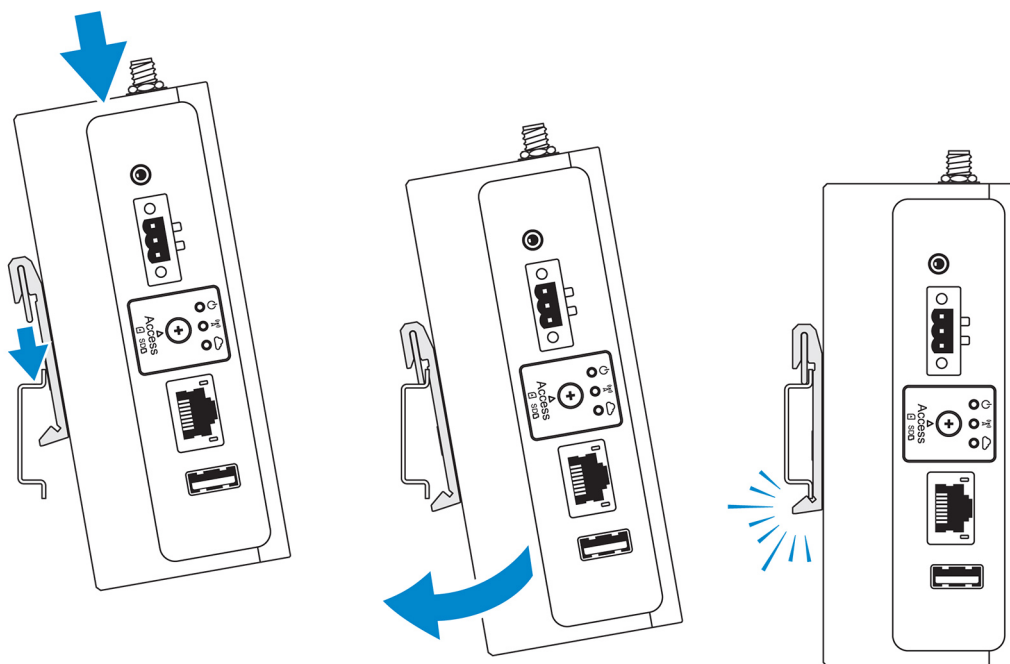


3. Dokręć wspornik DIN do urządzenia Edge Gateway za pomocą dwóch dołączonych śrub M4x5.

UWAGA: Śruby we wsporniku montażowym DIN należy dociągnąć momentem obrotowym $8 \pm 0,5$ kg/cm ($17,64 \pm 1,1$ funta/cal).



4. Ustaw urządzenie Edge Gateway pod kątem na szynie DIN, a następnie pociągnij urządzenie Edge Gateway w dół, tak aby ścisnąć sprężyny u góry wspornika montażowego DIN.
5. Dociśnij urządzenie Edge Gateway w kierunku szyny DIN, tak aby dolna wypustka wspornika została zamocowana na szynie DIN.



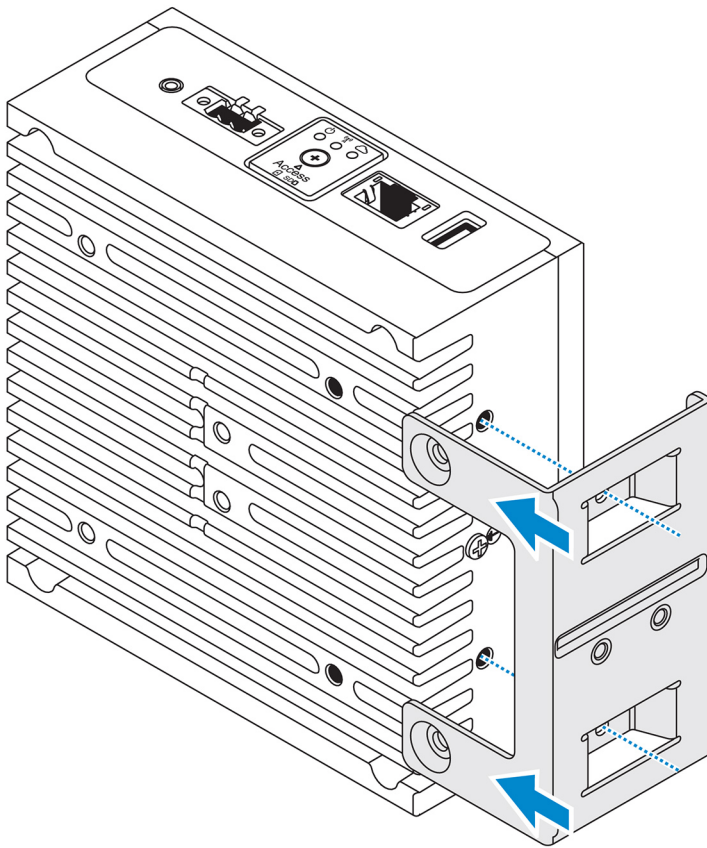
i UWAGA: Więcej informacji o wymontowywaniu szyny DIN można znaleźć w temacie [Wymontowywanie szyny DIN](#).

Montowanie urządzenia Edge Gateway przy użyciu wspornika prostopadłego

i UWAGA: Wspornik prostopadły jest przeznaczony tylko do montażu na szynie DIN.

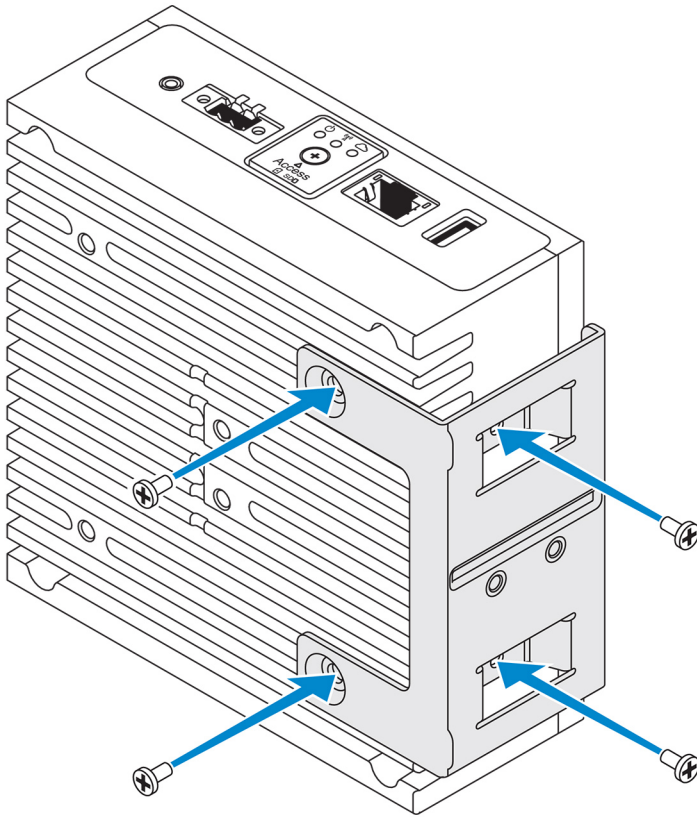
i UWAGA: W celu zapewnienia optymalnej cyrkulacji powietrza zaleca się pozostawienie 63,50 mm (2,50 cala) wolnej przestrzeni wokół urządzenia Edge Gateway. Upewnij się, że temperatura otoczenia w miejscu instalacji urządzenia Edge Gateway nie przekracza podanego zakresu temperatur roboczych. Aby uzyskać więcej informacji o temperaturze roboczej urządzenia Edge Gateway, zobacz temat *Dane techniczne urządzenia Edge Gateway*.

1. Dopasuj otwory na śruby w prostopadłym wsporniku montażowym do otworów w urządzeniu Edge Gateway.



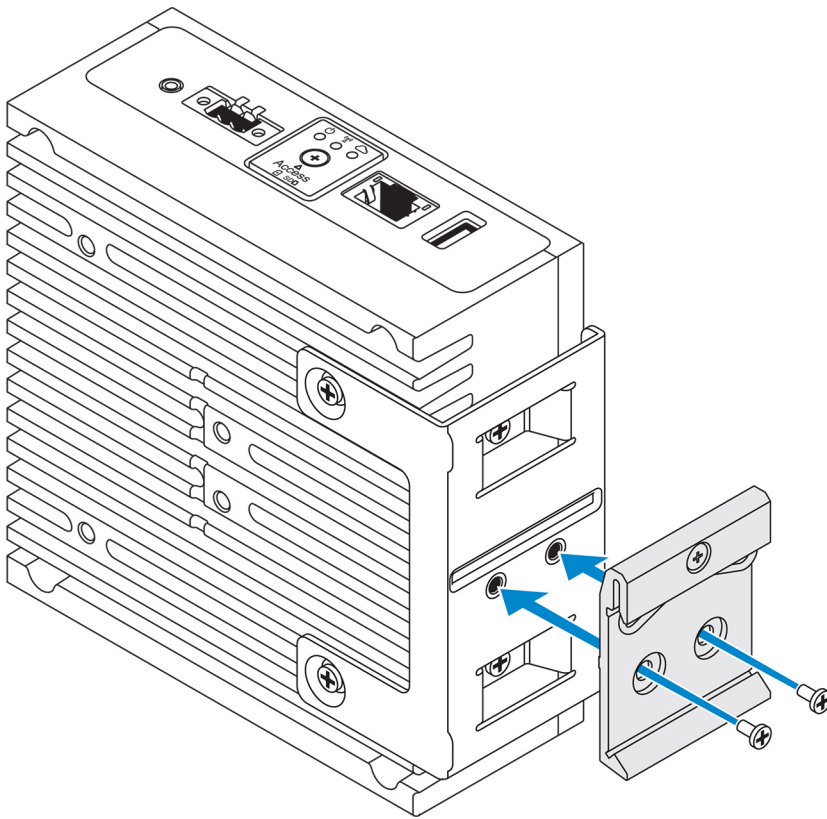
2. Wkręć cztery śruby M4x7 mocujące urządzenie Edge Gateway do prostopadłego wspornika montażowego.

i UWAGA: Dokręć śruby momentem $8 \pm 0,5$ kg-cm ($17,64 \pm 1,1$ funta-cal).

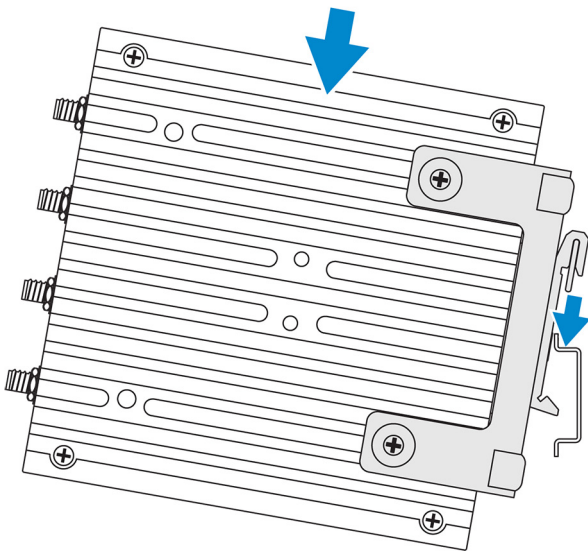


3. Dopasuj otwory na śruby we wsporniku montażowym DIN do otworów w prostopadłym wsporniku montażowym, a następnie wkręć dwie śruby.

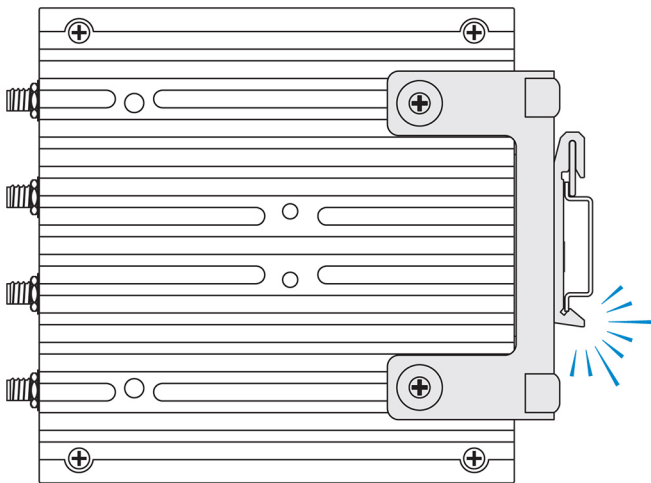
i UWAGA: Dokręć śruby momentem $8 \pm 0,5$ kg-cm ($17,64 \pm 1,1$ funta-cal).



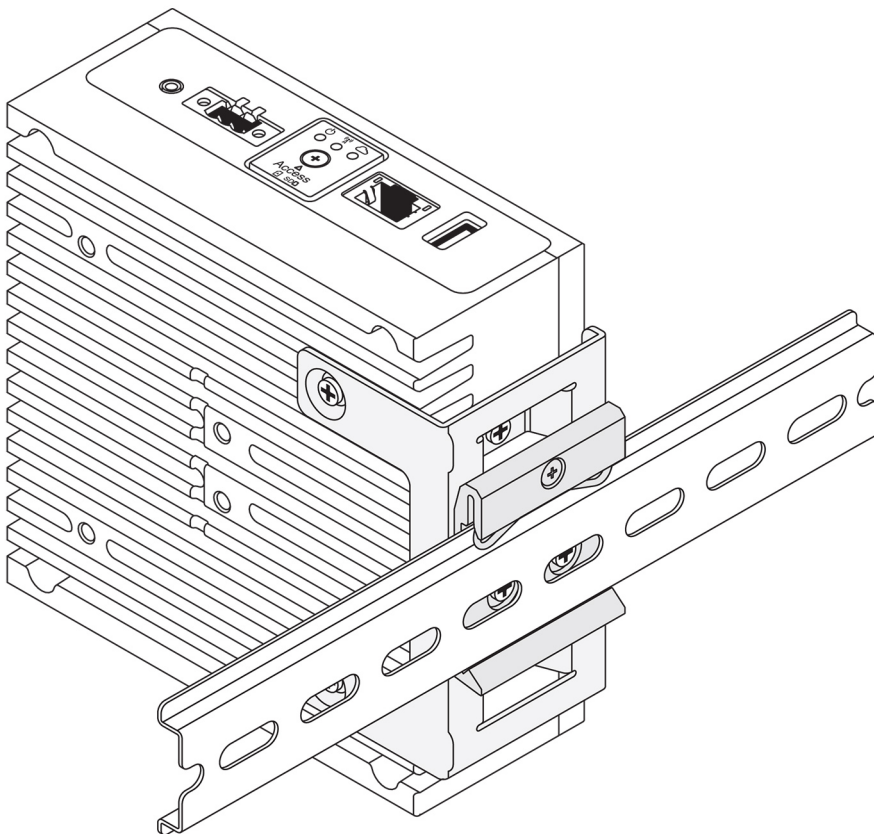
4. Ustaw urządzenie Edge Gateway pod kątem na szynie DIN, a następnie pociągnij je w dół, tak aby ścisnąć sprężyny u góry wspornika montażowego DIN.



5. Dociśnij urządzenie Edge Gateway w kierunku szyny DIN, tak aby dolna wypustka wspornika została zamocowana na szynie DIN.



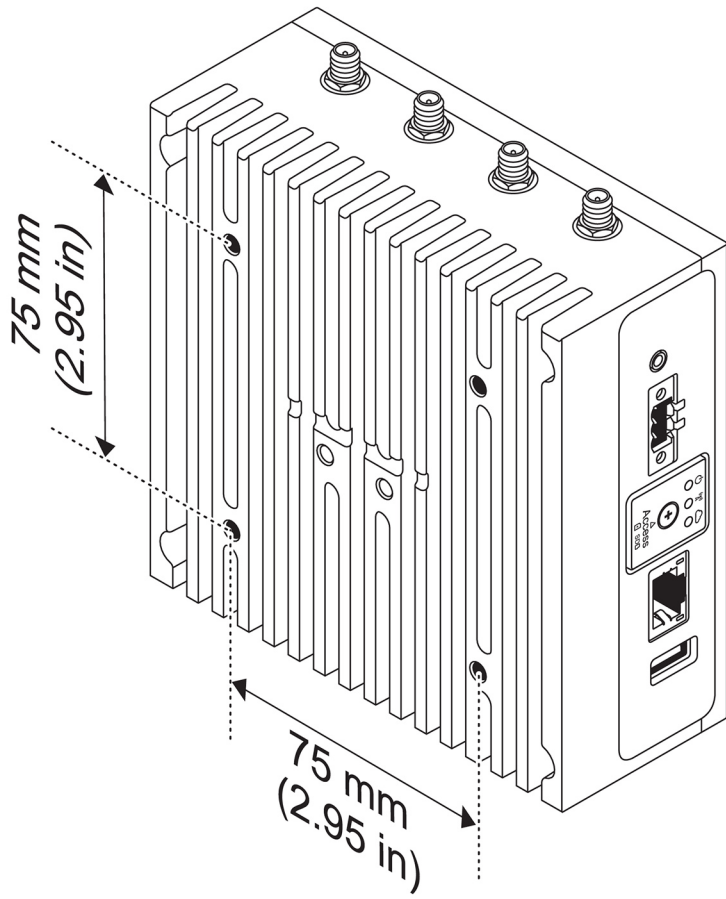
6. Zamocuj urządzenie Edge Gateway na szynie DIN.



Montaż urządzenia Edge Gateway przy użyciu uchwyty VESA

Urządzenie Edge Gateway można zamocować na standardowym wsporniku montażowym VESA (75 x 75 mm).

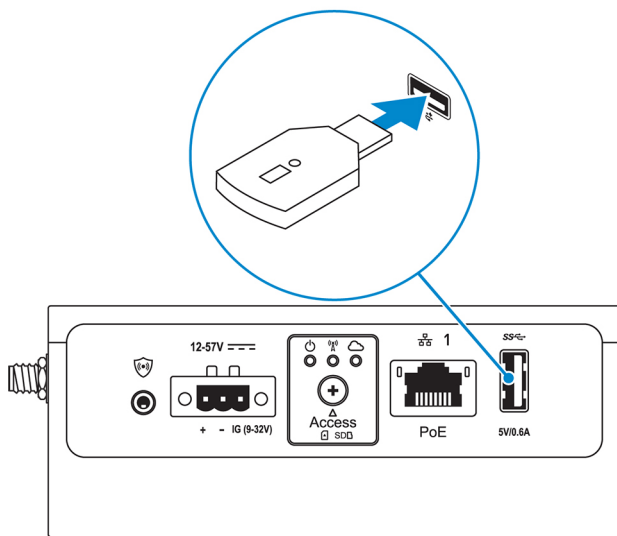
i UWAGA: Opcjonalny wspornik montażowy VESA jest sprzedawany oddzielnie. Instrukcje montażu zgodnego ze standardem VESA są dostępne w dokumentacji wspornika VESA.



Konfiguracja klucza sprzętowego ZigBee

OSTRZEŻENIE: Nie należy podłączać klucza sprzętowego ZigBee, jeśli urządzenie Dell Edge Gateway jest zainstalowane wewnątrz obudowy.

1. Wyłącz urządzenie Edge Gateway.
2. Podłącz klucz sprzętowy ZigBee do dowolnego zewnętrznego portu USB w urządzeniu Edge Gateway.



3. Włącz urządzenie Edge Gateway i wykonaj konfigurację.

UWAGA: Więcej informacji o technologii ZigBee można znaleźć na stronie www.silabs.com.

Konfigurowanie systemu operacyjnego

OSTRZEŻENIE: Aby uniknąć awarii systemu operacyjnego spowodowanej nagłą utratą zasilania, należy prawidłowo wyłączyć urządzenie Edge Gateway za pomocą systemu operacyjnego.

Urządzenie Edge Gateway jest dostarczane z jednym z następujących systemów operacyjnych:

- Windows 10 IoT Enterprise LTSB 2016
- Ubuntu Core 16
- Ubuntu Server 18.04

UWAGA: Więcej informacji o systemie operacyjnym Windows 10 można znaleźć na stronie msdn.microsoft.com.

UWAGA: Więcej informacji o systemie operacyjnym Ubuntu Core 16 można znaleźć na stronie www.ubuntu.com/desktop/snappy.

Windows 10 IoT Enterprise LTSB 2016

Uruchamianie i logowanie — bezpośrednia konfiguracja systemu

1. Przed zalogowaniem się podłącz monitor, klawiaturę i mysz do urządzenia Edge Gateway.
2. Włącz urządzenie Edge Gateway. Przy pierwszym uruchomieniu nie będzie wyświetlany monit o wprowadzenie poświadczeń logowania. Przy kolejnych operacjach uruchamiania konieczne będzie zalogowanie się.

UWAGA: Domyślna nazwa użytkownika i hasło to `admin`.

Uruchamianie i logowanie — konfiguracja systemu przy użyciu statycznego adresu IP

UWAGA: W celu ułatwienia zdalnej konfiguracji urządzenia Edge Gateway statyczny adres IP drugiego portu sieci Ethernet jest fabrycznie ustawiony w tym urządzeniu na następujące wartości:

- Adres IP: 192.168.2.1
- Maska podsieci: 255.255.255.0
- Serwer DHCP: nie dotyczy

Urządzenie Edge Gateway można podłączyć do komputera z systemem Windows, który znajduje się w tej samej podsieci, używając skrosowanego kabla sieciowego.

1. Na komputerze z systemem Windows wyszukaj w Panelu sterowania polecenie **View network connections** (Wyświetl połączenia sieciowe).
2. Na wyświetlonej liście urządzeń sieciowych kliknij prawym przyciskiem myszy kartę sieci Ethernet, która ma zostać użyta do nawiązania połączenia z urządzeniem Edge Gateway, a następnie kliknij przycisk **Properties** (Właściwości).
3. Na karcie **Sieć** kliknij kolejno pozycje **Protokół internetowy w wersji 4 (TCP/IPv4)** > **Właściwości**.
4. Zaznacz opcję **Use the following IP address** (Użyj następującego adresu IP), a następnie wprowadź adres IP 192.168.2.x (gdzie x oznacza ostatnią liczbę w adresie IP, np. 192.168.2.2).

UWAGA: Nie należy ustawiać takiego samego adresu IPv4 jak adres IP urządzenia Edge Gateway. Użyj adresu IP z zakresu od 192.168.2.2 do 192.168.2.254.

5. Wprowadź maskę podsieci 255.255.255.0, a następnie kliknij przycisk **OK**.

6. Przy użyciu skrosowanego kabla sieciowego połącz port 2 sieci Ethernet w urządzeniu Edge Gateway ze skonfigurowanym portem sieci Ethernet komputera.
7. Na komputerze z systemem Windows uruchom aplikację **Podłączanie pulpitu zdalnego**.
8. Nawiąż połączenie z urządzeniem Edge Gateway, używając adresu IP 192.168.2.1. Domyślna nazwa użytkownika i hasło to admin.

Przywracanie systemu Windows 10 IoT Enterprise LTSB 2016

 **OSTRZEŻENIE:** Wykonanie tych czynności spowoduje usunięcie wszystkich danych na urządzeniu Edge Gateway.


System Windows 10 IoT Enterprise LTSB 2016 można przywrócić przy użyciu dysku flash USB.

Przed wykonaniem procedury

Utwórz dysk flash USB odzyskiwania. Aby uzyskać więcej informacji, zobacz [Tworzenie dysku flash USB odzyskiwania](#).

Procedura

1. Podłącz dysk flash USB odzyskiwania do urządzenia Edge Gateway.
2. Włącz urządzenie Edge Gateway.
Urządzenie Edge Gateway zostanie automatycznie uruchomione przy użyciu dysku flash USB odzyskiwania i nastąpi przywrócenie systemu Windows do obrazu fabrycznego. Przywracanie trwa około 25 minut i plik dziennika z potwierdzeniami jest zapisywany na dysku flash USB. Po przywróceniu systemu nastąpi jego wyłączenie.

 **UWAGA:** Nazwa pliku dziennika z potwierdzeniami to `<znacznik_serwisowy>_<data>_<godzina>.txt`.

Podstawowe funkcje systemu Windows 10 IOT Enterprise LTSB 2016

Aktualizacja systemu BIOS


Pobierz aktualizacje systemu BIOS dla urządzenia Edge Gateway z witryny www.dell.com/support. Pobierany pakiet zawiera program wykonywalny, który można uruchomić na urządzeniu lokalnym. Więcej informacji na temat aktualizowania systemu BIOS można znaleźć w sekcji [Uzyskiwanie dostępu do ustawień systemu BIOS i aktualizowanie go](#).

Watchdog Timer


Licznik alarmowy systemu Windows 10 IoT Enterprise LTSB 2016 jest sterowany za pomocą ustawienia systemu BIOS.

Przejdź do systemu BIOS podczas uruchamiania, naciskając klawisz F2.

Do włączania i wyłączenia funkcji Watchdog Timer służy ustawienie systemu BIOS **Watchdog Timer**.

 **UWAGA:** Więcej informacji na temat ustawień systemu BIOS na urządzeniu Edge Gateway można znaleźć w sekcji [domyślne ustawienia systemu BIOS](#).

Dioda LED chmury

 **UWAGA:** Aby wykorzystywać diodę LED chmury, należy pobrać niezbędne narzędzia i sterowniki z witryny www.dell.com/support.

Jedną z wyjątkowych cech urządzenia Edge Gateway 3000 jest *dioda LED chmury*. Umożliwia ona wzrokowe sprawdzanie stanu urządzenia Edge Gateway przez spojrzenie na wskaźnik na lewym panelu urządzenia.

Aby włączyć tę funkcję, należy udostępnić i zaprogramować rejestr GPIO urządzenia Edge Gateway.

Wykonaj następujące czynności, aby sterować diodą LED chmury urządzenia Edge Gateway:

1. Pobierz narzędzie do obsługi diody LED chmury z witryny www.dell.com/support.
2. Wyodrębnij następujące pliki:

- a. DCSTL64.dll
- b. DCSTL64.sys
- c. DCSTL64.inf
- d. DCSTL64.cat
- e. CloudLED.exe

 **UWAGA:** Pliki muszą znaleźć się w tym samym katalogu.

3. Uruchom plik **CloudLED.exe** z wiersza polecenia lub narzędzia PowerShell z uprawnieniami administracyjnymi. Uruchom następujące polecenia:
 - CloudLED.exe ON
 - CloudLED.exe OFF

TPM support (Obsługa technologii TPM)

System Windows 10 IoT Enterprise LTSC 2016 obsługuje moduł TPM 2.0. Więcej informacji na temat zasobów modułu TPM można znaleźć na stronie technet.microsoft.com/en-us/library/cc749022.

Zamknięcie systemu i ponowne uruchomienie

Kliknij przycisk **Start > Zasilanie**, a następnie kliknij **Uruchom ponownie** lub **Zamknij**, aby uruchomić ponownie lub wyłączyć urządzenie Edge Gateway.

Konfiguracja sieci LAN/WLAN

W **polu wyszukiwania** wpisz **Ustawienia** i otwórz okno **Ustawienia**. Wybierz opcję **Sieć i Internet**, aby skonfigurować sieć.

Konfiguracja łączności Bluetooth

W **polu wyszukiwania** wpisz **Ustawienia** i otwórz okno **Ustawienia**. Wybierz **Urządzenia**, a następnie wybierz opcję **Bluetooth** z menu na lewym panelu, aby skonfigurować sieć.

Konfiguracja sieci WWAN (5815)

 **UWAGA:** Przed użyciem karty micro-SIM w urządzeniu Edge Gateway upewnij się, że została aktywowana przez dostawcę usług. Aby uzyskać więcej informacji, zobacz sekcję [Aktywowanie mobilnego urządzenia łączności szerokopasmowej](#).

Wykonaj następujące czynności po zainstalowaniu karty micro-SIM:

1. W **polu wyszukiwania** wpisz **Ustawienia** i otwórz okno **Ustawienia**.
2. Wybierz opcję **Sieć i Internet**.
3. Odszukaj połączenie WWAN w sekcji Wi-Fi i wybierz opcję, aby nawiązać lub zakończyć połączenie z adapterem WWAN.

Konfiguracja sieci Ethernet

1. W **polu wyszukiwania** wpisz **Ustawienia** i otwórz okno **Ustawienia**.
2. Wybierz opcję **Sieć i Internet**.
3. Wybierz opcję **Ethernet**, a następnie **Zmień opcje karty**, aby zmienić ustawienia sieci Ethernet, takie jak konfiguracja duplexu.

Ubuntu Core 16

Informacje ogólne

Ubuntu Core 16 to dystrybucja systemu operacyjnego Linux, która oferuje całkowicie nowy mechanizm zarządzania systemami IoT i ich aplikacjami. Więcej informacji o systemie Ubuntu Core 16 można znaleźć na stronie

- www.ubuntu.com/cloud/snappy
- www.ubuntu.com/internet-of-things

Wymagania wstępne dotyczące konfiguracji systemu Ubuntu Core 16

Infrastruktura

Niezbędne jest aktywne połączenie z Internetem na potrzeby aktualizacji systemu operacyjnego Ubuntu Core 16 oraz aplikacji (pakietów snap).

Wymagana wiedza

- Upewnij się, że personel konfigurujący system operacyjny Ubuntu Core 16 posiada wiedzę o następujących zagadnieniach:
 - polecenia systemu Unix\Linux;
 - protokół komunikacji szeregowej;
 - emulatory terminala SSH (np. PuTTY);
 - ustawienia sieci (na przykład adres URL serwera proxy).

Uruchamianie i logowanie — bezpośrednia konfiguracja systemu

1. Włącz urządzenie Edge Gateway. System automatycznie zainstaluje system operacyjny i zostanie kilka razy ponownie uruchomiony, aby zostały wprowadzone wszystkie zmiany konfiguracji. Uruchomienie systemu operacyjnego trwa około 1 minuty.
2. Po wyświetleniu monitu zaloguj się przy użyciu domyślnych poświadczeń. Domyślna nazwa użytkownika i hasło to `admin`. Domyślna nazwa komputera to wartość znacznika serwisowego.

Przykład:

```
Ubuntu Core 16 on 127.0.0.1 (tty1)
localhost login: admin
Password: admin
```

Uruchamianie i logowanie — konfiguracja systemu przy użyciu statycznego adresu IP

Umożliwia to podłączenie bramki Edge Gateway za pośrednictwem komputera hosta, który musi należeć do tej samej podsieci.

i UWAGA: Dla statycznego adresu IP portu 2 sieci Ethernet na urządzeniu Edge Gateway są fabrycznie ustawione następujące wartości:

- Adres IP: `192.168.2.1`
 - Maska podsieci: `255.255.255.0`
 - Serwer DHCP: nie dotyczy
1. Na hoście skonfiguruj kartę sieci Ethernet, która jest połączona z branką Edge Gateway ze statycznym adresem IPv4 w tej samej podsieci. Dla adresu IPv4 określ wartość `192.168.2.x` (gdzie `x` oznacza ostatnią liczbę w adresie IP, np. `192.168.2.2`).

UWAGA: Nie należy ustawiać takiego samego adresu IPv4 jak adres IP urządzenia Edge Gateway. Użyj adresu IP z zakresu od 192.168.2.2 do 192.168.2.254.

2. Ustaw maskę podsieci 255.255.255.0.

Aktualizowanie systemu operacyjnego i aplikacji

Po włączeniu połączeń sieciowych i połączeniu się z Internetem firma Dell zaleca zainstalowanie najnowszych składników systemu operacyjnego i aplikacji. Aby uaktualnić system Ubuntu Core 16, uruchom:

```
admin@localhost:~$ sudo snap refresh
```

Wyświetlanie wersji systemu operacyjnego i aplikacji

Uruchom polecenie `uname`, aby wyświetlić informacje o systemie:

```
root@DCPLB02:/sys/class/net# uname -a
```

Dodaj opcję `-a` na końcu polecenia, aby wyświetlić wszystkie informacje o systemie. Na przykład:

```
Linux DCPLB02 4.4.0-98-generic #121-Ubuntu SMP Tue Oct 10 14:24:03 UTC 2017 x86_64 x86_64  
x86_64 GNU/Linux
```

UWAGA: Sprawdź, czy jest dostępna nowsza wersja oprogramowania. Więcej informacji na temat sprawdzania aktualizacji znajdziesz tutaj: [Aktualizowanie systemu operacyjnego i aplikacji](#).

Dodatkowe polecenia systemu Ubuntu

Podstawowe polecenia

UWAGA: Więcej informacji na temat poleceń systemu Ubuntu można znaleźć pod adresem <https://snapcraft.io/>.

Tabela 8. Podstawowe polecenia

Działanie	Ubuntu Core 16
Wyświetlanie atrybutów systemowych	<code>#sudo snap version</code>
Aktualizowanie obrazu do najnowszej wersji	<code>#sudo snap update</code>
Wyświetlanie listy wszystkich zainstalowanych modułów Snap	<code>#sudo snap find</code>
Wyświetlanie i ustawianie atrybutu modułu Snap	<code>#sudo snap set <snap> <attribute>=<value></code>
Odczytywanie atrybutów modułu Snap	<code>#sudo snap get <snap></code>
Ponowne uruchamianie systemu	Uruchom polecenie: <pre>admin@localhost:\$ sudo reboot</pre> zwrot: <pre>System reboot successfully</pre>
Wyłączanie systemu	Uruchom polecenie: <pre>admin@localhost:\$ sudo poweroff</pre> System wyłącza się pomyślnie.


Tabela 8. Podstawowe polecenia (cd.)

Działanie	Ubuntu Core 16
Dodaj nowego użytkownika, jeśli biblioteka libnss-extrausers została zainstalowana fabrycznie.	<code>\$sudo adduser --extrausers testuser</code>
Zmień hasło użytkownika	<code>\$sudo passwd <user-name></code>
Ponownie zainstaluj system plików głównych Ubuntu Snappy 16 w trybie tylko do odczytu	<code>Snappy 16 rootfs is Read-Only</code>
Uzyskiwanie dostępu do wbudowanej pomocy	<code>admin@localhost:~\$ sudo snap --help</code>
Lista zainstalowanych modułów Snap	<code>admin@localhost:~\$ sudo snap list</code>
Aktualizowanie nazwy systemu	<code>admin@localhost:\$ network-manager.nmcli general hostname <NAME></code>
Zmiana strefy czasowej	<p>Fabrycznie w systemie operacyjnym jest zwykle ustawiona strefa czasowa UTC.</p> <p>Aby zmienić strefę czasową na odpowiednią dla danej lokalizacji, uruchom następujące polecenie:</p> <pre>admin@localhost:~\$ sudo timedatectl --help</pre>
Poświadczenia użytkownika root	<p>Uruchom polecenie:</p> <pre>admin@localhost:\$ sudo su -</pre> <p>Zwroty:</p> <pre>\$ admin@localhost:~# sudo su - \$ root@localhost:~#</pre>
Ustalanie znacznika serwisowego	<p>Uruchom polecenie:</p> <pre>admin@localhost:\$ cat /sys/class/dmi/id/product_serial</pre> <p>Na ekranie pojawi się znacznik serwisowy.</p>
Ustalanie dostawcy systemu	<p>Uruchom polecenie:</p> <pre>admin@localhost:\$ cat /sys/class/dmi/id/board_vendor</pre> <p>zwrot</p> <pre>Dell Inc.</pre> <p>Na ekranie pojawi się znacznik serwisowy.</p>

Ubuntu Network Manager

Network-Manager to wbudowany menedżer połączeń w systemie Ubuntu Snappy. Za pomocą tej aplikacji można skonfigurować urządzenie Edge Gateway, aby zostało automatycznie wykryte i podłączone do sieci. Za pomocą aplikacji można skonfigurować wiele urządzeń sieciowych.

Do aplikacji Network-Manager dołączone jest narzędzie wiersza poleceń **nmcli**, które umożliwia konfigurację bez graficznego interfejsu.

 **UWAGA:** Więcej informacji na temat narzędzia Network-Manager można znaleźć tutaj: <https://wiki.archlinux.org/index.php/NetworkManager>

Łączenie przez kartę sieci WWAN

UWAGA: Więcej informacji na temat konfiguracji i połączeń przez kartę sieci WWAN można znaleźć tutaj: <https://docs.ubuntu.com/core/en/stacks/network/network-manager/docs/configure-cellular-connections>.

1. Sprawdź, czy modem jest zainstalowany w systemie, i ustal jego numer indeksu.

```
$ sudo modem-manager.mmcli -L
```

2. Sprawdź stan modemu i zidentyfikuj port podstawowy.

```
$ sudo modem-manager.mmcli -m <x>
```

UWAGA: <x> oznacza numer indeksu modemu. Zastąp <x> numerem indeksu modemu po uruchomieniu polecenia w kroku 1.

3. Utwórz profil.

```
$ sudo network-manager.nmcli c add con-name test type gsm ifname <primary port> apn internet
```

UWAGA: Odpowiednio do wyników kroku 2 zastąp wartość <primary port > po wartości ifname faktyczną nazwą portu podstawowego.

4. Sprawdź stan karty WWAN.

```
$ network-manager.nmcli r wwan
```

5. Włącz kartę sieci WWAN.

```
$ sudo network-manager.nmcli r wwan on
```

6. Znajdź wwan0 na liście interfejsów.

```
$ ifconfig -a
```

7. Włącz profil połączenia.

```
$ sudo network-manager.nmcli c up test
```

8. Sprawdź status aplikacji **Network Manager**.

```
$ network-manager.nmcli d
```

9. Wyłącz profil połączenia.

```
$ sudo network-manager.nmcli c down test
```

10. Sprawdź stan aplikacji **Network Manager**.

```
$ network-manager.nmcli d
```

Łączenie przez kartę sieci WLAN

1. Wyświetl listę interfejsów sieciowych, takich jak **eth0**, **eth1**, **wlan0**, **mlan0** itd.

```
$ network-manager.nmcli d
```

2. Wyświetla listę interfejsów sieciowych, np. **eth0**, **eth1**, **wlan0**, **mlan0** itd.

```
$ network-manager.nmcli d
```

3. Pokaż listę dostępnych punktów dostępu bezprzewodowego.

```
$ network-manager.nmcli device wifi list
```

4. Połączenie bezprzewodowe z nmcli: Uruchom następujące polecenia, zastępując wartości \$SSID, \$PSK i \$WIFI_INTERFACE zmiennymi odpowiednimi dla danego środowiska.

- Połącz:

```
$ sudo network-manager.nmcli dev wifi connect $SSID password $PSK ifname $WIFI_INTERFACE
```

- Odłącz następujące kable:

```
$ sudo network-manager.nmcli dev disconnect $WIFI_INTERFACE
```

Podłączanie za pośrednictwem programowego punktu dostępu (SoftAP)

Ta funkcja wymaga, aby moduł bezprzewodowy i związany z nim sterownik umożliwiały działanie w roli bezprzewodowego punktu dostępu.

i UWAGA: Więcej informacji na temat punktów dostępu SoftAP można znaleźć tutaj: <https://docs.ubuntu.com/core/en/stacks/network/wifi-ap/docs/index>.

1. Zaloguj się do systemu Ubuntu Snappy. Upewnij się, że system jest podłączony do Internetu.
2. Uruchom polecenie, aby znaleźć aplikację w serwisie Ubuntu Snappy Store.

```
#sudo snap seach wifi-ap
```

3. Uruchom polecenie, aby zainstalować aplikację.

```
#sudo snap install wifi-ap
```

4. Po zainstalowaniu modułu snap uruchom polecenie, aby sprawdzić stan.

```
$ wifi-ap.status
```

5. Uruchom polecenie, aby włączyć punkt dostępu i uruchomić ponownie usługę.

```
$ wifi-ap.config set disabled=false
```

Bezprzewodowy punkt dostępu stanie się widoczny dla klientów pod identyfikatorem SSID **Ubuntu**.

Aby zabezpieczyć punkt dostępu Wi-Fi za pomocą szyfrowania WPA 2 Personal, zmień następujące elementy konfiguracji.

```
$ wifi-ap.config set wifi.security=wpa2 wifi.security-passphrase=Test1234
```

To polecenie włącza zabezpieczenia WPA2 z hasłem **Test1234**.

Łączenie przez moduł Bluetooth

Ta funkcja umożliwia podłączanie do systemu urządzeń Bluetooth, takich jak klawiatura Bluetooth.

1. Uruchom polecenie, aby uruchomić konsolę **bluetoothctl**.

```
#bluetoothctl -a
```

Konsola **bluetoothctl** zostanie otwarta.

2. Uruchom polecenie, aby włączyć urządzenie Bluetooth.

```
$power on
```

3. Zarejestruj agenta klawiatury:

```
$agent KeyboardOnly  
$default-agent
```

4. Uruchom polecenie, aby przełączyć kontroler Bluetooth w tryb parowania.

```
$pairable on
```

- Uruchom polecenie, aby wykryć urządzenia Bluetooth w pobliżu.

```
$scan on
```

- Uruchom polecenie, aby zatrzymać skanowanie po wykryciu klawiatury Bluetooth.

```
$scan off
```

- Uruchom polecenie, aby sparować klawiaturę Bluetooth.

```
$pair <MAC address of Bluetooth keyboard>
```

- Wprowadź kod PIN klawiatury Bluetooth, jeśli jest wymagany.

- Uruchom polecenie, aby zaufać klawiaturze Bluetooth.

```
$trust <MAC address of Bluetooth keyboard>
```

- Uruchom polecenie, aby połączyć system z klawiaturą Bluetooth.

```
$connect <MAC address of Bluetooth keyboard>
```

- Aby zamknąć konsolę **bluetoothctl**.

```
$quit
```

Przełączanie pomiędzy połączeniem Bluetooth i WLAN

- Usuń sterownik WLAN/BT z pamięci.

```
$ modprobe -r ven_rsi_sdio
```

- Dostosuj tryb w pliku `/etc/modprobe.d/rs9113.conf`

- Załaduj ponownie sterownik WLAN/BT.

```
$ modprobe ven_rsi_sdio
```

- Sprawdź tryb pracy. Więcej informacji o wartościach trybu działania zawiera tabela.

```
$ cat /sys/module/ven_rsi_sdio/parameters/dev_oper_mode
```

Tabela 9. Wartości trybu działania WLAN i Bluetooth

Tryb działania	Stacja Wi-Fi	Obsługiwane tryby BT/BLE	softAP	Systemy klienckie obsługiwane przez punkt dostępu softAP
1	X	n/d		n/d
1		n/d	X	32
13	X	Podwójny (klasyczny BT i BTLE)		n/d
14		Podwójny (klasyczny BT i BTLE)	X	4
5	X	Klasyczny tryb BT		n/d
6		Klasyczny tryb BT	X	32

Profil portu szeregowego Bluetooth (SPP)

Założenia dotyczące adresów MAC poszczególnych kart BT:

- BT MAC(MYCLIENT): **XX:XX:XX:XX:XX:XX**
- BT MAC(MYSERVER): **YY:YY:YY:YY:YY:YY**

1. Wymagania wstępne (tylko system Debian, niewymagane w przypadku systemu operacyjnego Ubuntu Core).

```
sudo apt-get install bluez bluez-tools
```

2. Przygotuj system do parowania MYSERVER i MYCLIENT

```
$ sudo bluez.bluetoothctl -a
[bluetoothctl]# power on
[bluetooth]# discoverable on
[bluetooth]# scan on
[NEW] Device XX:XX:XX:XX:XX:XX MYCLIENT
[bluetooth]# scan off
```

3. Sparuj urządzenia. Standard Bluetooth v2.1 wymaga stosowania trybu Secure Simple Pairing. Urządzenia z serii Dell Gateway 3000 umożliwiają trzy sposoby parowania.

- Połączenie proste („Just Works”)
- Porównanie numeryczne
- Wpisanie klucza dostępu

UWAGA: Więcej informacji o parowaniu urządzeń Bluetooth można znaleźć tutaj: <https://blog.bluetooth.com/bluetooth-pairing-part-4>.

```
[bluetooth]# agent on
[bluetooth]# default-agent
[bluetooth]# pairable on
[bluetooth]# pair XX:XX:XX:XX:XX:XX <MAC Address of Device to Pair>
[bluetooth]# connect XX:XX:XX:XX:XX:XX [CHG] Device XX:XX:XX:XX:XX:XX Connected: yes
[bluetooth]# exit
```

4. Skonfiguruj profil SPP.

Urządzenie serwera

```
$ bluez.sdptool add --channel=22 SP
$ ./rfcomm -r listen /dev/rfcomm0 22
Waiting for connection on channel 22
Connection from XX:XX:XX:XX:XX:XX to /dev/rfcomm0 <These lines will be seen when client comes>
Press CTRL-C for hangup
```

Następnie utwórz nowe wystąpienie terminala w celu przeglądania danych przesyłanych przez szeregowe połączenie Bluetooth.

```
$ cat /dev/rfcomm0
```

Urządzenie klienckie

```
$ bluez.sdptool add --channel=22 SP
$ ./rfcomm -r connect /dev/rfcomm0 YY:YY:YY:YY:YY:YY 22
```

Następnie utwórz nowe wystąpienie terminala, aby wysłać dane, na przykład nowe wystąpienie narzędzia **ssh**.

```
$ echo "test" > /dev/rfcomm0
```

UWAGA: Polecenie rfcomm nie jest dostępne w tym poleceniu. W razie potrzeby można skopiować plik binarny na urządzenie Edge Gateway z komputera z procesorem AMD64 i systemem operacyjnym Ubuntu 16.04 lub nowszym.

Security (Zabezpieczenia)

Moduł TPM (Trusted Platform Module)

UWAGA: Więcej informacji na temat modułu TPM można znaleźć pod adresem <https://developer.ubuntu.com/en/snappy/guides/security-whitepaper/>.

Tryb TPM jest obsługiwany tylko w urządzeniach z zainstalowanym modułem sprzętowym TPM i obsługą rozszerzonych zabezpieczeń Snappy. Układ TPM można włączyć lub wyłączyć w systemie BIOS, a zarządzanie odbywa się za pośrednictwem systemu operacyjnego.

Jeśli układ TPM jest wyłączony, węzeł urządzenia (`/dev/tpm0`) nie istnieje.

```
(plano)ubuntu@localhost:~$ ls /dev/tpm0
ls: cannot access /dev/tpm0: No such file or directory
```

Jeśli układ TPM jest włączony, węzeł urządzenia (`/dev/tpm0`) istnieje.

```
(plano)ubuntu@localhost:~$ ls /dev/tpm0
/dev/tpm0
```

Funkcja Watchdog Timer (WDT)

UWAGA: Więcej informacji na temat poleceń funkcji Watchdog Timer (WDT) można znaleźć na stronie www.sat.dundee.ac.uk/~psc/watchdog/Linux-Watchdog.html.

Firma Dell domyślnie zaleca włączenie funkcji WDT w celu aktywowania obwodu zabezpieczającego. System Snappy jest zgodny z funkcją WDT i umożliwia wykrywanie nieoczekiwanych awarii systemu oraz przywracanie prawidłowego działania.

Aby sprawdzić stan demona, uruchom polecenie:

```
admin@localhost:$ systemctl show | grep -i watchdog
```

Daje następujący wynik:

```
RuntimeWatchdogUsec=1min
ShutdownWatchdogUsec=10min
```

UWAGA: Wartością domyślną jest 10. Wartość rzeczywista powinna być większa niż 0.

Aby skonfigurować funkcję WDT, uruchom następujące polecenie:

```
admin@localhost:$ sudo vi /etc/systemd/system.conf.d/watchdog.conf
```

Wskaźnik LED stanu połączenia z chmurą — wł/wył

1. Aby wyeksportować styk diody LED chmury, uruchom polecenie:

```
#sudo su -
#echo 346 > /sys/class/gpio/export
#echo out > /sys/class/gpio/gpio346/direction
```

2. Aby włączyć diodę LED chmury, uruchom polecenie:

```
#echo 1 > /sys/class/gpio/gpio346/value
```

lub

Aby wyłączyć diodę LED chmury, uruchom polecenie:

```
#echo 0 > /sys/class/gpio/gpio346/value
```

System GPS

UWAGA: Aby uzyskać więcej informacji na temat konfiguracji GPS, zobacz <http://locationd.readthedocs.io/en/latest/intro.html>.

Dane National Marine Electronics Association (NMEA) są obsługiwane, jeśli w urządzeniu jest zainstalowany moduł GPS. Usługa lokalizacji w systemie operacyjnym stanowi centralny punkt sterowania dostępem do programowych i sprzętowych systemów ustalania położenia. Zapewnia ona klientki interfejs API umożliwiający aplikacjom i innym elementom systemu dostęp do danych lokalizacyjnych.

Aby pobrać dane strumieniowe NMEA:

- Węzeł urządzenia dla przesyłania strumieniowego NMEA: Edge Gateway 3001/3003


```
$ cat /dev/ttyS4
```

Aby uzyskać dostęp do usługi lokalizacji:

```
$ sudo locationd.monitor
Enabled position/heading/velocity updates...
Update(Position(lat: 26.9511 deg, lon: 155.087 deg, alt: n/a, hor.acc.: n/a, ver.acc.: n/a),
1489044234694526189)
Update(0.552 m s^-1, 1489044234695698701)
Update(Position(lat: 26.9477 deg, lon: 155.098 deg, alt: n/a, hor.acc.: n/a, ver.acc.: n/a),
1489044234718316599)
```

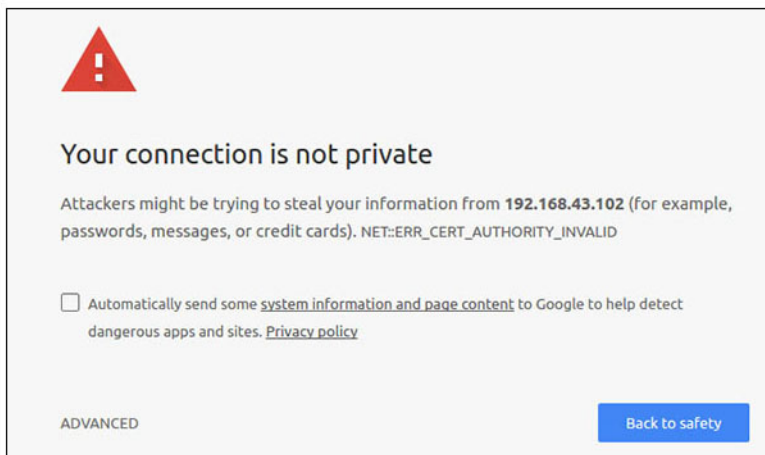
Snappy — automatyczna aktualizacja/Autopilot

Funkcja automatycznej aktualizacji systemu Snappy działa w tle, zapewniając aktualność zainstalowanego oprogramowania. Zalecamy domyślne włączenie tej funkcji. Ustawienia można zmienić w systemie Ubuntu Core.

 **UWAGA:** Aby uzyskać więcej informacji o automatycznych aktualizacjach, zobacz <https://docs.ubuntu.com/core/en/reference/automatic-refreshes>.

Dostęp do serwisu Snappy Store/Snapweb

1. Wpisz w przeglądarce tekst **ip_address: 4200**.



2. Wybierz opcję **Advanced** (Zaawansowane), a następnie **proceed to the ip_address (unsafe)** (przejdź pod adres ip_address — ryzykowne).
3. Podaj domyślną nazwę logowania „admin” i nie wypełniaj pola hasła, aby otworzyć terminal i zdalne logowanie SSH.

```
lo@lo-latitude-E7470:~$ ssh admin@10.101.46.209
admin@10.101.46.209's password:
```

4. W trakcie pracy narzędzia `sudo snapweb.generate-token` skopiuj token.

```
lo@lo-latitude-E7470:~$ ssh admin@10.101.46.209
admin@10.101.46.209's password:
Welcome to Ubuntu 16.04.1 LTS (GNU/Linux 4.4.0-45-generic x86_64)

* Documentation: https://help.ubuntu.com
* Management:   https://landscape.canonical.com
* Support:      https://ubuntu.com/advantage
```

```
Welcome to Snappy Ubuntu Core, a transactionally updated Ubuntu.
```

```
* See https://ubuntu.com/snappy
```

```
It's a brave new world here in Snappy Ubuntu Core! This machine does not use apt-get or deb packages. Please see 'snap --hwlp' for app installation and transactional updates.
```

```
Last login: Tue Nov 01:10:12 2016 from 10.101.46.187
```

```
Admin@localhost:~$ sudo snapweb.generate-token
```

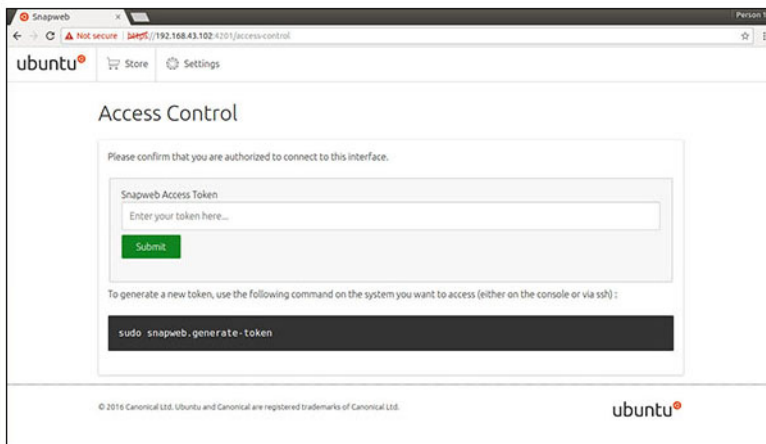
```
Snapweb Access Token:
```

```
GtYaeovlodhTgHDyFWczWtYkEhDYROpX0pf27K62TtTOVooUwRuQ)IgBB7ECznCP
```

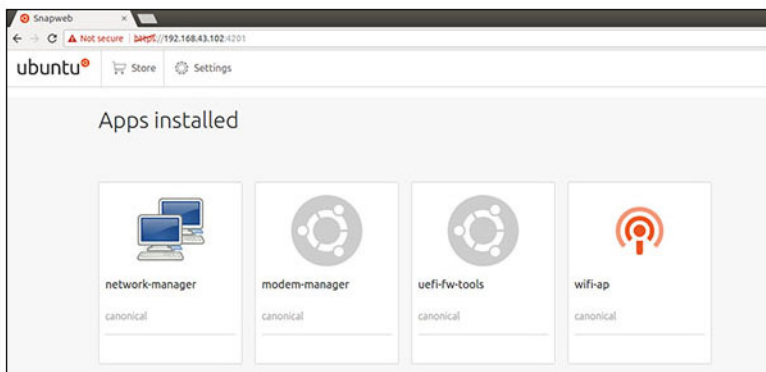
```
Use the above token in the Snapweb interface to be granted access.
```

```
admin@localhost:~$
```

5. Wklej token na stronie internetowej, a następnie kliknij opcję **Submit** (Wyślij).



Masz teraz dostęp do usługi Snapweb.



Czujniki

Czujniki urządzenia Edge Gateway mierzą ciśnienie, wilgotność względną, temperaturę i ruch.

Tabela 10. Typy czujników

Czujniki temperatury i wilgotności względnej	ST Micro HTS221
Czujnik ruchu — akcelerometr	ST Micro LNG2DMTR
Czujnik ciśnienia	ST Micro LPS22HB

Pobierz czyste dane z czujników, uruchamiając następujące polecenia. Następnie zastosuj wzór z tabeli, aby na podstawie tych danych obliczyć takie parametry, jak wilgotność względna i temperatura.

Pobieranie czystych danych z czujników

- Aby pobrać dane z czujników, uruchom polecenie.

```
$ cat /sys/bus/iio/devices/iio:device*/name
```

hts221 <-- urządzenie 0, wilgotność i temperatura.

lmg2dm_accel <-- urządzenie 1, czujnik przyspieszenia

lps22hb <-- urządzenie 2, ciśnienie

- Aby pobrać dane z czujnika temperatury i wilgotności, uruchom polecenie.

```
$ cat in_humidityrelative_offset
$ cat in_humidityrelative_raw
$ cat in_humidityrelative_scale
$ cat in_temp_offset
$ cat in_temp_raw
$ cat in_temp_scale
```

- Aby pobrać dane z czujnika ruchu, uruchom polecenie.

```
$ cat in_accel_scale_available
$ cat in_accel_*_scale
$ cat in_accel*_raw
```

- Aby pobrać dane z czujnika ciśnienia, uruchom polecenie.

```
$ cat in_pressure_raw
$ cat in_pressure_scale
```

Konwertowanie czystych danych w celu ich użycia

Zastosuj wzór z tabeli, aby na podstawie czystych danych obliczyć rzeczywiste parametry.

Tabela 11. Konwertowanie danych z czujnika temperatury i wilgotności względnej

Czujniki temperatury i wilgotności względnej	ST Micro HTS221
Wilgotność względna (w %) = $(in_humidityrelative_raw + in_humidityrelative_offset) * in_humidityrelative_scale$	
Temperatura (w °C) = $(in_temp_raw + in_temp_offset) * in_temp_scale$	

Tabela 12. Konwertowanie czystych danych z czujnika ruchu


Czujnik ruchu — akcelerometr	ST Micro LNG2DMTR
Przyspieszenie w osi {x/y/z} (m/s^2) = $in_accel_{\{x/y/z\}}_raw * in_accel_{\{x/y/z\}}_scale$	

Tabela 13. Konwertowanie czystych danych z czujnika ciśnienia

Czujnik ciśnienia	ST Micro LPS22HB
Ciśnienie (hPa) = $in_pressure_raw * in_pressure_scale * 10$	
Temperatura (w °C) = $in_temp_raw * in_temp_scale$	

Styk zapłonu

Styk zapłonu umożliwia uruchomienie systemu ze stanu zasilania S3, S4 i S5. Stany zasilania S3, S4 i S5 oraz wyłączenie komputera można skonfigurować za pomocą funkcji zarządzania zasilaniem w systemie operacyjnym.

 **UWAGA:** Więcej informacji o konfigurowaniu styku zapłonu (za pomocą polecenia `system.power-key-action`) można znaleźć tutaj: <https://docs.ubuntu.com/core/en/reference/core-configuration>.

Określ zachowanie urządzenia po naciśnięciu przycisku zasilania.

Tabela 14. Wartości i opcje konfiguracji styku zapłonu.

ignore	Brak działania
poweroff (domyślnie)	Wyłącz system
reboot	Uruchom system ponownie.
halt	Wstrzymaj system
kexec	Bezpośrednio uruchom nowe jądro
suspend	Zawieś system
hibernate	Zahibernuj system
hybrid-sleep	Zawieś system na dysk i do pamięci RAM
lock	Zablokuj ekran wszystkich uruchomionych sesji.

Na przykład aby system był uruchamiany ponownie po naciśnięciu przycisku zasilania, uruchom polecenie:

```
$ snap set core system.power-key-action=reboot
```

Zarządzanie energią systemu

Konfigurowanie stanów niskiego poboru mocy: S3 i S4

Skonfiguruj stan uśpiania — S3

```
$ sudo systemctl suspend
```

Skonfiguruj stan hibernacji — S4

```
$ sudo systemctl hibernate
```

Ponowne uruchamianie urządzenia lub wyłączenie zasilania

Aby ponownie uruchomić system:

```
$ sudo reboot
```

Aby wyłączyć urządzenie:

```
$ sudo poweroff
```

Konfigurowanie wznawiania pracy systemu na sygnał z sieci LAN lub WLAN

1. Włącz funkcję **Wake on LAN** w systemie BIOS. Więcej informacji na temat przechodzenia do systemu BIOS zawiera sekcja [Uzyskiwanie dostępu do ustawień systemu BIOS](#).
2. Połącz system z siecią bezprzewodową.

```
$ sudo network-manager.nmcli dev wifi connect $SSID password $PSK ifname wlan0
```

3. Włącz funkcję **Wake on LAN**.

```
$ sudo iw phy0 wowlan enable magic-packet
```

4. Ponownie sprawdź stan obsługi

```
$ sudo iw phy phy0 wowlan show
```

5. Upewnij się, że interfejs wlan0 działa i ma ustawiony adres IP.
6. Przełącz system w stan uśpienia.

```
$ sudo systemctl sleep
```

Możesz też przełączyć system w stan hibernacji.

```
$ sudo systemctl hibernate
```

7. Użyj innego systemu w celu wznowienia pracy urządzenia za pomocą sygnału z sieci WLAN (obsługiwane narzędzia: wakeonlan i etherwake).

```
$ sudo wakeonlan MAC
$ sudo etherwake MAC
```

Przywracanie systemu Ubuntu Core 16

Przywrócenie fabrycznego obrazu systemu operacyjnego spowoduje usunięcie wszystkich danych z systemu. Można przywrócić system operacyjny Ubuntu Core 16 do stanu obrazu fabrycznego, korzystając z jednej z następujących metod:

- Przywracanie systemu Ubuntu Core 16 przy użyciu dysku flash USB
- Przywracanie systemu Ubuntu Core 16 z partycji odzyskiwania na urządzeniu Edge Gateway
 - [Opcja 1: Przywracanie z systemu operacyjnego](#)
 - [Opcja 2: Przywracanie systemu podczas testu POST](#)
 - [Opcja 3: Przywracanie systemu z menu rozruchu \(dotyczy tylko urządzeń Edge Gateway 3003\)](#)

Opcja 1: Przywracanie z systemu operacyjnego

OSTRZEŻENIE: Wykonanie tych czynności spowoduje usunięcie wszystkich danych na urządzeniu Edge Gateway

1. Podłącz urządzenie Edge Gateway zdalnie lub za pośrednictwem sesji KVM.
2. Zaloguj się do systemu operacyjnego.
3. Uruchom następujące polecenie, aby wywołać macierzystą partycję odzyskiwania eMMC:

```
$ sudo efibootmgr -n $(efibootmgr | grep "factory_restore" | sed 's/Boot//g' | sed 's/[^0-9A-B]*/g') ; reboot
```

Opcja 2: Przywracanie systemu podczas testu POST

OSTRZEŻENIE: Te czynności powodują usunięcie wszystkich danych z urządzenia Edge Gateway.

1. Podłącz klawiaturę USB do urządzenia Edge Gateway.
2. Włącz urządzenie Edge Gateway.
Wskaźnik LED zasilania zaświeci światłem ciągłym na zielono, natomiast wskaźnik LED stanu połączenia z chmurą będzie wyłączony.
3. W czasie pierwszych 20 sekund po włączeniu zasilania naciśnij kilkakrotnie kombinację klawiszy **Ctrl+F**, aby wywołać odzyskiwanie systemu operacyjnego.
4. Gdy dioda LED chmury zacznie migać na zielono, wybierz jeden z tych sposobów postępowania:
 - UWAGA:** Jeśli wskaźnik LED stanu połączenia z chmurą nie zacznie migać po upływie 50 sekund, wyłącz urządzenie Edge Gateway i powtórz kroki 2 i 3.

Tabela 15. Zaczynij lub anuluj przywracanie systemu podczas testu POST

Aby rozpocząć przywracanie	Aby anulować przywracanie
-----------------------------------	----------------------------------

Tabela 15. Zaczynij lub anuluj przywracanie systemu podczas testu POST (cd.)

<ul style="list-style-type: none">Naciśnij klawisz Y, a następnie klawisz Enter. <p>Wskaźnik LED stanu połączenia z chmurą zacznie świecić ciągłym zielonym światłem, co wskazuje, że trwa proces odzyskiwania. Po zakończeniu przywracania wskaźnik LED stanu połączenia z chmurą wyłączy się, a system zostanie uruchomiony ponownie. Proces przywracania trwa około 2 minuty.</p>	<ul style="list-style-type: none">Naciśnij klawisz N, a następnie klawisz Enter. Nastąpi to także, jeśli system nie wykryje żadnych naciśnieć klawiszy w ciągu 30 sekund. <p>Dioda LED chmury zgaśnie, a system zostanie uruchomiony ponownie.</p>
--	--

Opcja 3: Przywracanie systemu z menu rozruchu

OSTRZEŻENIE: Wykonanie tych czynności spowoduje usunięcie wszystkich danych na urządzeniu Edge Gateway.

- Podłącz klawiaturę USB i wyświetlacz do urządzenia Edge Gateway.
- Włącz urządzenie Edge Gateway.
- Po wyświetleniu się na ekranie logo Dell naciśnij klawisz F12, aby otworzyć menu rozruchu.
- Wybierz opcję `Factory Restore` (Przywracanie ustawień fabrycznych) z menu rozruchu.
- Po otrzymaniu komunikatu `Factory Restore will delete all user data, are you sure? [Y/N]` naciśnij klawisz `Y`.

Przywracanie systemu Ubuntu Core 16 przy użyciu dysku flash USB

OSTRZEŻENIE: Wykonanie tych czynności spowoduje usunięcie wszystkich danych na urządzeniu Edge Gateway.

Przed wykonaniem procedury

Utwórz dysk flash USB odzyskiwania. Aby uzyskać więcej informacji, zobacz [Tworzenie dysku flash USB odzyskiwania](#).

Procedura

UWAGA: Aby obejrzeć film instruktażowy na temat przywracania systemu Ubuntu Core 16 z dysku Flash USB na urządzeniu Edge Gateway 3003, kliknij [tutaj](#).

- Włóż nośnik flash USB do portu USB w urządzeniu Edge Gateway.
- Włącz urządzenie Edge Gateway.
- Urządzenie Edge Gateway zostanie uruchomione przy użyciu dysku flash USB i obraz instalacyjny systemu Ubuntu Core zostanie automatycznie zapisany w pamięci masowej.

UWAGA: Podczas zapisywania obrazów instalacyjnych w pamięci masowej dioda LED zasilania świeci na zielono, a dioda LED chmury miga na zielono.

- Po zakończeniu instalacji nastąpi wyłączenie systemu.

UWAGA: Proces instalacji trwa około 3 minuty.

- Wymij dysk USB po wyłączeniu urządzenia Edge Gateway.
- Włącz urządzenie Edge Gateway ponownie, aby kontynuować instalację. Podczas instalacji system zostanie uruchomiony ponownie kilka razy i będzie to trwało około 10 minut.
Po zakończeniu instalacji zostanie wyświetlony ekran logowania.


UWAGA: Na urządzeniu Edge Gateway 3003 ekran logowania jest wyświetlany tylko w przypadku, gdy monitor jest podłączony do złącza Display Port.

- Na ekranie logowania wpisz domyślną nazwę użytkownika i hasło: `admin`.
Urządzenie Edge Gateway jest teraz gotowe do użytku.

UWAGA: Więcej informacji na temat bezpośredniego dostępu do systemu Ubuntu na urządzeniu Edge Gateway 3003 można znaleźć w sekcji [Uruchamianie i logowanie — bezpośrednia konfiguracja systemu](#).

Instalowanie nowego obrazu systemu operacyjnego

Przed wykonaniem procedury

- Pusty dysk flash USB sformatowany w trybie FAT32 o pojemności co najmniej 4 GB
- Obraz ISO systemu Ubuntu Desktop
 -  **UWAGA:** Plik ISO z najnowszą wersją systemu Ubuntu Desktop można pobrać z witryny <http://releases.ubuntu.com>.
- Wersja obrazu systemu Ubuntu Core 16 ze strony Dell.com/support: <niepowtarzalna nazwa-data> img.xz
- Monitor LCD
- klawiatura USB
- mysz USB
- Kabel DisplayPort
- Stacja robocza z systemem Ubuntu Desktop 14.04 lub nowszym


Ładowanie nowego obrazu systemu operacyjnego Ubuntu

1. Włóż napęd flash USB do stacji roboczej z systemem Ubuntu Desktop.
2. Skopiuj plik <unique name-date>img.xz do katalogu ~/Downloads/.
3. Załaduj obraz instalacyjny na dysk flash USB.
 - a. Uruchom aplikację **Terminal**. Można ją znaleźć, wpisując **Terminal** w oknie Dash środowiska graficznego Unity.

 **OSTRZEŻENIE:** Polecenie `dd` powoduje skasowanie zawartości dysku, na którym mają zostać zapisane dane.

- b. Wpisz poniższe polecenie i naciśnij klawisz Enter.

```
xzcat <unique name-date>img.xz | sudo dd  
of=/dev/sda bs=32 ; sync
```

 **UWAGA:** Może być konieczne zastąpienie nazwy `sda` rzeczywistą nazwą dysku w systemie.

4. Odmontuj i odłącz napęd flash USB.
5. Podłącz zasilanie, klawiaturę, monitor i kabel Ethernet do urządzenia Edge Gateway.
6. Podłącz napęd flash USB do urządzenia Edge Gateway.
7. Włącz zasilanie i uruchom urządzenie Edge Gateway przy użyciu dysku flash USB. Obraz instalacyjny systemu Ubuntu Core 16 zostanie automatycznie skopiowany z dysku flash USB do pamięci masowej. Po ukończeniu instalacji system wyłączy się.
8. Odłącz dysk flash USB.
9. Włącz system.
System Ubuntu Core 16 jest zainstalowany na urządzeniu Edge Gateway.

Ubuntu Server

Informacje ogólne

System Ubuntu Server 18.04 jest częścią szerszej oferty produktów Ubuntu i jest oparty na architekturze Debiana. Więcej informacji na temat systemu Ubuntu Server i Debian znajdziesz tutaj:

- ubuntu.com/server
- help.ubuntu.com/
- ubuntu.com/community/debian

Zaloguj się do urządzenia Edge Gateway za pomocą portu Ethernet 1

Domyślne ustawienia fabryczne:

- Nazwa użytkownika: admin
 - Hasło: admin
 - Interfejs sieciowy: eth0
 - Metoda IPv4: auto
1. Uzyskaj dostęp do serwera DHCP lub skonfiguruj usługę DHCP zgodnie z opisem w sekcji [Instalowanie lub konfigurowanie demona Dynamic Host Configuration Protocol \(DHCP\)](#).
 2. Znajdź adres IP przypisany do klienta Edge Gateway.
 - UWAGA:** Adres MAC jest wydrukowany na etykiecie urządzenia Edge Gateway.
 - UWAGA:** Nazwa urządzenia jest wstępnie skonfigurowana i jest taka sama, jak znacznik serwisowy (kod Service Tag) urządzenia Edge Gateway.
 3. Zaloguj się zdalnie za pośrednictwem sesji SSH. Na przykład:

```
# ssh admin@10.101.46.209
```

 - UWAGA:** 10.101.46.209 to przykładowy adres IP, należy go zastąpić rzeczywistym adresem ustalonym w kroku 2.

Instalowanie lub konfigurowanie demona protokołu Dynamic Host Configuration Protocol (DHCP)

Więcej informacji na temat protokołu Dynamic Host Configuration Protocol (DHCP) można znaleźć tutaj:

- help.ubuntu.com/lts/serverguide/dhcp.html.en
- help.ubuntu.com/community/isc-dhcp-server

Instalowanie usługi dhcpd

W terminalu wpisz następujące polecenie, aby zainstalować usługę dhcpd:

```
# sudo apt install isc-dhcp-server
```

- UWAGA:** Może być konieczne edytowanie pliku `/etc/default/isc-dhcp-server` w celu określenia interfejsów następowanych przez usługę dhcpd.
- UWAGA:** Komunikaty diagnostyczne dhcpd zapisane w rejestrze syslog.

Konfigurowanie usługi dhcpd

1. Edytuj plik `/etc/dhcp/dhcpd.conf`, na przykład:

```
default-lease-time 600;
max-lease-time 7200;
subnet 192.168.1.0 netmask 255.255.255.0 {
  range 192.168.1.150 192.168.1.200;
  option routers 192.168.1.254;
  option domain-name-servers 192.168.1.1, 192.168.1.2;
  option domain-name "mydomain.example"; }
```

2. Po zmianie pliku konfiguracyjnego uruchom ponownie usługę dhcpd.

```
# sudo systemctl restart isc-dhcp-server.service
```

3. Lista klientów znajduje się w pliku dzierżawy.

```
# cat /var/lib/dhcp/dhcpd.leases
```

Zaloguj się do urządzenia Edge Gateway za pomocą portu Ethernet 2

Domyślne ustawienia fabryczne:

- Nazwa użytkownika: admin
- Hasło: admin
- Interfejs sieciowy: eth1
- Metoda IPv4: ręczna
- Metoda IPv4: 192.168.2.1/24

1. W systemie, za pomocą którego będziesz łączyć się z urządzeniem Edge Gateway, skonfiguruj statyczny adres IPv4.

- Styczny adres IPv4 powinien należeć do zakresu od 192.168.2.2 do 192.168.2.254.
- Ustaw maskę podsieci 255.255.255.0.

2. Za pomocą kabla Ethernet połącz system z urządzeniem Edge Gateway.

3. Zaloguj się zdalnie za pośrednictwem sesji SSH. Na przykład:

```
# ssh admin@192.168.2.1
```

Ubuntu Server — informacje o sterownikach

Ta sekcja zawiera informacje na temat systemu Ubuntu Server 18.04 i jądra 4.15.x.

Tabela 16. Ubuntu Server — sterowniki

Element	Moduł sprzętowy	Interfejs	Sterownik
TPM	Nuvoton NPCT650TB1YX	LPC	tpm_crb
RS232/RS422/RS485	Exar XR21V1412IL32TR + SP339EER1	I2C	xr_usb_serial_common
ADC/DAC/GPIO	ADI AD5593R	I2C	ad5593r
Ethernet	Realtek RTL8191I	PCI-E	r8169
Audio	Realtek ALC5660 (ALC3277)	I2S	<ul style="list-style-type: none">• snd_soc_rt5660• snd-soc-sst-bytcr-rt5660
WLAN/BT/BLE	Redpine Signal RS9113	SDIO	<ul style="list-style-type: none">• rsi_sdio• rsi_91x
WWAN 4G LTE	<ul style="list-style-type: none">• Sierra MC-7455• Sierra MC7430	USB	cdc_mbim
WWAN 3G	Sierra MC-HL8548	USB	cdc_mbim
Czujnik ciśnienia	ST Micro LPS22HB	I2C	st_pressure_i2c
Czujnik wilgotności względnej i temperatury	ST Micro HTS221	I2C	hts221_i2c
Czujnik: 3-osiowy akcelerometr „femto”	ST Micro LNG2DMTR	I2C	st_accel_i2c
WDT	iTCO	I2C	<ul style="list-style-type: none">• iTCO_wdt• wdat_wdt

Zarządzanie oprogramowaniem sprzętowym w systemie Ubuntu Server

Aktualizacje UEFI systemu BIOS dla systemu Ubuntu Server będą publikowane online za pośrednictwem usługi Linux Vendor Firmware Service (LVFS), zgodnie z opisem na stronie fwupd.org.

Aktualizacja oprogramowania sprzętowego za pomocą pakietów `capsule` jest domyślnie włączona. Polecenie `fwupgmgr` i demon aktualizacji oprogramowania sprzętowego `fwupd` są używane do aktualizacji oprogramowania sprzętowego UEFI BIOS, zgodnie z wymaganiami usługi LVFS.

UWAGA:

Więcej informacji na temat aktualizowania oprogramowania sprzętowego w systemie Linux można znaleźć tutaj: dell.com/support/article/us/en/19/sln171755/updating-the-dell-bios-in-linux-and-ubuntu-environments.

Aktualizacja oprogramowania sprzętowego Ubuntu Server — metoda Online

Wykonaj następujące czynności, aby automatycznie zaktualizować oprogramowanie sprzętowe Ubuntu Server.

1. Wykryj wszystkie urządzenia za pomocą polecenia `fwupd`.

```
# sudo fwupdmgr get-devices
```

2. Pobierz najnowszą wersję metadanych z usługi LVFS.

```
# sudo fwupdmgr refresh
```

3. Jeśli są dostępne aktualizacje oprogramowania sprzętowego urządzenia Edge Gateway, pobierz aktualizacje.

```
# sudo fwupdmgr get-updates
```

4. Pobierz i zastosuj wszystkie aktualizacje urządzenia Edge Gateway.

```
# sudo fwupdmgr update -v
```

Aktualizacje, które można zastosować bez konieczności ponownego uruchomienia, zostaną zainstalowane od razu.

5. Jeżeli są dostępne aktualizacje, które wymagają ponownego uruchomienia, uruchom ponownie urządzenie Edge Gateway.

```
# sudo reboot
```

Aktualizacja oprogramowania sprzętowego Ubuntu Server — metoda ręczna

Wykonaj następujące czynności, aby ręcznie zaktualizować oprogramowanie sprzętowe Ubuntu Server.

Wyszukaj plik `firmware.cab` dla urządzenia Edge Gateway na stronie fwupd.org/lvfs/devicelist i skopiuj go na urządzenie docelowe.

1. Wyświetl wszystkie urządzenia wykryte przez polecenie `fwupd`.

```
# sudo fwupdmgr get-devices
```

2. Zainstaluj pobrany plik `firmware.cab`.

```
# sudo fwupdmgr [Installation path of firmware.cab] -v
```

3. Ponownie uruchom system w celu zainstalowania aktualizacji.

```
# sudo reboot
```

Konfiguracja funkcji Watchdog Timer (WDT)

Zalecamy domyślne włączenie funkcji WDT w celu aktywacji układu awaryjnego.

Więcej informacji o funkcji WDT znajdziesz tutaj:

- msdn.microsoft.com/en-us/windows/hardware/gg463320
- lwn.net/Articles/701235/

Konfiguracja funkcji Watchdog Timer (WDT)

Zalecamy domyślne włączenie funkcji WDT w celu aktywacji układu awaryjnego.

1. Wyświetl dostępne ustawienia WDT.

```
# cat /etc/watchdog.conf
```

UWAGA: Jeśli parametr `watchdog-timeout=` ma wartość niezerową, urządzenie watchdog (`/dev/watchdog` lub ścieżka podana w parametrze `WatchdogDevice=` lub opcji jądra `systemd.watchdog-urządzenia=`) zostanie zaprogramowane w celu automatycznego ponownego uruchomienia systemu w razie braku kontaktu w ciągu określonego czasu.

2. Wyświetl ustawienia środowiska WDT.

```
# cat /etc/default/watchdog
```

Status odczytu przez interfejs sysfs

Tabela 17. Opisy plików WDT

Lokalizacja pliku tylko do odczytu	Opis
<code>/sys/class/watchdog/watchdog0/bootstatus</code>	Zawiera informacje o stanie urządzenia WDT przy uruchomieniu systemu. Jest odpowiednikiem wartości <code>WDIOCG_GETBOOTSTATUS</code> interfejsu sterowania we/wy (<code>ioctl</code>).
<code>/sys/class/watchdog/watchdog0/identity</code>	Zawiera ciąg identyfikacyjny urządzenia WDT.
<code>/sys/class/watchdog/watchdog0/nowayout</code>	Jeśli urządzenie obsługuje <code>nowayout</code> podczas odczytywania, wartość wynosi 1, w przeciwnym razie wynosi 0.
<code>/sys/class/watchdog/watchdog0/state</code>	Zawiera informację, czy urządzenie WDT jest aktywne.
<code>/sys/class/watchdog/watchdog0/status</code>	Zawiera informacje o wewnętrznym stanie urządzenia WDT. Jest odpowiednikiem wartości <code>WDIOCG_GETSTATUS</code> interfejsu <code>ioctl</code> .
<code>/sys/class/watchdog/watchdog0/timeleft</code>	Zawiera wartość czasu pozostałego do wygenerowania resetu. Jest odpowiednikiem wartości <code>WDIOCG_GETTIMELEFT</code> interfejsu <code>ioctl</code> .
<code>/sys/class/watchdog/watchdog0/timeout</code>	Zawiera bieżącą wartość <code>timeout</code> .

Moduł TPM (Trusted Platform Module)

UWAGA: Więcej informacji na temat modułu TPM można znaleźć pod adresem developer.ubuntu.com/en/snappy/guides/security-whitepaper/.

Sprzętowy moduł TPM jest zainstalowany w produktach z obsługą rozszerzonych zabezpieczeń Snappy. Tryb TPM jest obsługiwany wyłącznie na urządzeniach, które mają zainstalowane urządzenie TPM. Moduł TPM można włączać/wyłączać w systemie BIOS i zarządzać nim za pomocą programu Dell Command | Configure w systemie operacyjnym.

1. Sprawdź, czy moduł TPM został załadowany.

```
(plano)ubuntu@localhost:~$ ls /dev/tpm0
ls: cannot access /dev/tpm0: No such file or directory
```

2. Jeśli moduł TPM jest włączony, istnieje węzeł urządzenia (/dev/tpm0).

```
# ls /dev/tpm0
```

Aktywacja modułu TPM w programie Dell Command | Configure

Wykonaj poniższe czynności w programie Dell Command | Configure, aby sprawdzić, czy moduł TPM jest aktywowany.

1. Ustaw hasło BIOS, jeśli nie jest ustawione.

```
# cctk --setuppwd=<new-BIOS-password>
```

2. Włącz moduł TPM, jeśli nie jest aktywny.

```
# cctk --tpm=on
```

3. Uruchom system ponownie.

```
# systemctl reboot
```

4. Aktywuj moduł TPM.

```
# cctk --tpmactivation=activate --valsetuppwd=<Setuppwd>
```

5. Uruchom system ponownie.

```
# systemctl reboot
```

 **UWAGA:** Nie wyłączaj zasilania, gdy system jest ponownie uruchamiany.

6. Sprawdź, czy moduł TPM jest aktywny.

```
# cctk --tpmactivation
```

Wskaźnik LED stanu połączenia z chmurą — wł/wył

1. Aby wyeksportować styk diody LED chmury, uruchom polecenie:

```
#sudo su -
#echo 346 > /sys/class/gpio/export
#echo out > /sys/class/gpio/gpio346/direction
```

2. Aby włączyć diodę LED chmury, uruchom polecenie:

```
#echo 1 > /sys/class/gpio/gpio346/value
```

lub

Aby wyłączyć diodę LED chmury, uruchom polecenie:

```
#echo 0 > /sys/class/gpio/gpio346/value
```

Advanced Linux Sound Architecture (ALSA)

Advanced Linux Sound Architecture (ALSA) jest częścią jądra systemu Linux i zapewnia interfejs programowania aplikacji (API) dla sterowników kart dźwiękowych.

W poniższej tabeli przedstawiono narzędzia ALSA dołączone do urządzenia Edge Gateway:

Tabela 18. Narzędzia ALSA

Utilities (Programy narzędziowe)	Opis
alsactl	Zaawansowane sterowanie sterownikami dźwięku ALSA
alsaloop	Tworzenie pętli zwrotnych między urządzeniami nagrywającymi i odtwarzającymi PCM
alsamixer	Mikser ALSA Ncurses
alsaucm	Menedżer scenariuszy zastosowań ALSA
amixer	Mikser kontrolowany z wiersza poleceń
amidi	Odczyt i zapis — nieprzetworzone porty MIDI ALSA
aplay, arecord	Odtwarzanie i nagrywanie z wiersza poleceń
aplaymidi, arecordmidi	Odtwarzanie i nagrywanie MIDI z wiersza poleceń
aconect, aseqnet, aseqdump	Sekwencjonowanie MIDI z wiersza poleceń
iecset	Ustawianie lub zrzut bitów statusu IEC958
speaker-test	Generator sygnału do testowania głośników

 **UWAGA:** Więcej informacji na temat funkcji ALSA w systemie Ubuntu można znaleźć tutaj: packages.ubuntu.com/bionic/alsa-utils.

Odtwarzanie

Poniżej przedstawiono przykładowy sposób odtwarzania dźwięku za pomocą funkcji ALSA.

1. Lista dostępnych urządzeń (domyślnie: baytrailcraudio).

```
# aplay -l
```

2. Odtwarzanie.

```
# aplay /usr/share/sounds/alsa/Front_Center.wav
```

Nagrywanie

Poniżej przedstawiono przykładowy sposób nagrywania dźwięku za pomocą funkcji ALSA.


1. Lista dostępnych urządzeń (domyślnie: baytrailcraudio).

```
# arecord -l
```

2. Nagrywanie.

```
# arecord -f cd -t wav /tmp/test.wav
```

System GPS

 **UWAGA:** Więcej informacji na temat konfiguracji modułu GPS można znaleźć tutaj: locationd.readthedocs.io/en/latest/intro.html.

Dane National Marine Electronics Association (NMEA) są obsługiwane, jeśli moduł GPS jest obecny w systemie. Usługa lokalizacji w systemie operacyjnym stanowi centrum wielokierunkowego dostępu do sprzętowych i programowych podsystemów lokalizacyjnych. Zapewnia ona klientki interfejs API umożliwiający aplikacjom i innym elementom systemu dostęp do danych lokalizacyjnych.

Poniższa tabela zawiera wyliczenie sprzętowe urządzeń GPS urządzenia Edge Gateway:

- Edge Gateway 3001: /dev/ttyHS0
- Edge Gateway 3002: /dev/ttyHS1
- Edge Gateway 3003: /dev/ttyHS0

Przykład zrzutu danych strumieniowych NMEA (Edge Gateway 3001/3003):

```
# cat /dev/ttyHS0
```

 **UWAGA:** Więcej informacji na temat danych NMEA można znaleźć tutaj: gpsinformation.org/dale/nmea.

Czujniki

Czujniki urządzenia Edge Gateway zapewniają pomiary ciśnienia, wilgotności względnej, temperatury i ruchu.

Tabela 19. Typy czujników

Typ czujnika	Opis
ST Micro HTS221	Czujnik wilgotności względnej i temperatury
ST Micro LNG2DMTR	Czujnik ruchu — akcelerometr
ST Micro LPS22HB	Czujnik ciśnienia

Aby odczytać nieprzetworzone dane z czujników, uruchom następujące polecenia. Następnie zastosuj wzór w tabeli, aby przekonwertować surowe dane na wartości takich parametrów jak wilgotność względna i temperatura.

Pobieranie nieprzetworzonych danych z czujników

- Aby otrzymać dane z urządzeń czujników, uruchom następujące polecenie.

```
$ cat /sys/bus/iio/devices/iio:device*/name
```

hts221 <-- device0, wilgotność i temperatura

lng2dm_accel <-- device1, akcelerometr

lps22hb <-- device2, ciśnienie

- Aby pobrać dane z czujnika temperatury i wilgotności, uruchom następujące polecenia.

```
$ cat in_humidityrelative_offset  
$ cat in_humidityrelative_raw  
$ cat in_humidityrelative_scale  
$ cat in_temp_offset  
$ cat in_temp_raw  
$ cat in_temp_scale
```

- Aby pobrać dane z czujnika ruchu, uruchom następujące polecenia.

```
$ cat in_accel_scale_available  
$ cat in_accel*_scale  
$ cat in_accel*_raw
```

- Aby pobrać dane z czujnika ciśnienia, uruchom następujące polecenia.

```
$ cat in_pressure_raw  
$ cat in_pressure_scale
```

Przeliczanie danych na parametry fizyczne

Zastosuj wzór w tabeli, aby przeliczyć surowe dane na wartości fizycznych parametrów pomiaru.

Tabela 20. Przeliczanie nieprzetworzonych danych z czujnika wilgotności względnej i temperatury

Czujnik wilgotności względnej i temperatury	ST Micro HTS221
Wilgotność względna (w %) = $(in_humidityrelative_raw + in_humidityrelative_offset) * in_humidityrelative_scale$	
Temperatura (w stopniach Celsjusza) = $(in_temp_raw + in_temp_offset) * in_temp_scale$	

Tabela 21. Przeliczanie nieprzetworzonych danych z czujnika ruchu

Czujnik ruchu — akcelerometr	ST Micro LNG2DMTR
przyspieszenie w osi x/y/z (m/s^2) = $in_accel_{\{x/y/z\}}_raw * in_accel_{\{x/y/z\}}_scale$	

Tabela 22. Przeliczanie nieprzetworzonych danych z czujnika ciśnienia

Czujnik ciśnienia	ST Micro LPS22HB
Ciśnienie (hPa) = $in_pressure_raw * in_pressure_scale * 10$	
Temperatura (m stopni Celsjusza) = $in_temp_raw * in_temp_scale$	

Styk zapłonu

Styk zapłonu umożliwia wyprowadzenie urządzenia Edge Gateway ze stanu uśpienia.

Tabela 23. Zachowanie stanu systemu

Stan systemu	Sygnal wejściowy przechodzi w stan aktywny	Sygnal wejściowy przechodzi w stan nieaktywny
G3	Nie ma znaczenia	Nie ma znaczenia
S5	System przechodzi w stan S0	Nie ma znaczenia
S4	System przechodzi w stan S0	Nie ma znaczenia
S3	System przechodzi w stan S0	Nie ma znaczenia
S0	Nie ma znaczenia	System przechodzi w stan S3, S4 lub S5

Wybór i stosowanie opcji zasilania

1. Dostosuj zdarzenie zasilania w `systemd` za pomocą następującego polecenia:

```
# sudo vi /etc/systemd/logind.conf
```

2. Ustaw zmienną `HandlePowerKey` na jedną z poniższych wartości:

Tabela 24. Opcje zarządzania zasilaniem

Opcja zasilania	Opis
<code>ignore</code>	Brak działania
<code>poweroff</code> (domyślnie)	Wyłącz system
<code>reboot</code>	Uruchom system ponownie
<code>halt</code>	Zatrzymanie systemu
<code>kexec</code>	Bezpośrednie uruchomienie w nowym jądrze

Tabela 24. Opcje zarządzania zasilaniem (cd.)

Opcja zasilania	Opis
suspend	Zawieszenie systemu
hibernate	Hibernacja systemu
hybrid-sleep	Zawieszenie na dysk i do pamięci RAM
lock	Zablokowanie ekranu wszystkich działających sesji.

 **UWAGA:** Więcej informacji na temat opcji zasilania można znaleźć tutaj: freedesktop.org/software/systemd/man/logind.conf.html.

3. Włączycy opcję zasilania, uruchamiając system ponownie.

```
# sudo reboot
```

Zarządzanie energią systemu

Konfigurowanie stanów niskiego poboru mocy: S3 i S4

Użyj następującego polecenia, aby skonfigurować stan zawieszenia — S3:

```
# sudo systemctl suspend
```

Użyj następującego polecenia, aby skonfigurować stan hibernacji — S4:

```
# sudo systemctl hibernate
```

 **UWAGA:** Stan hibernacji nie jest obsługiwany, jeśli jest włączony tryb bezpiecznego uruchamiania.

Konfigurowanie wybudzania systemu z trybu niskiego poboru energii (S3/S4/S5) — karta sieci WLAN

1. Włącz opcję **Wake on WLAN** (wybudzanie na sygnał WLAN) w systemie BIOS. Więcej informacji na temat zmiany ustawień systemu BIOS znajdziesz tutaj: [Uzyskiwanie dostępu do ustawień systemu BIOS](#). Można również skorzystać z narzędzia Dell Command | Configure.

```
# sudo /opt/dell/dcc/cctk --wakeonlan=enablewakeonwlan
```

2. Połącz komputer z siecią bezprzewodową.

```
# sudo nmcli dev wifi connect $SSID password $PSK ifname wlan0
```

3. Włącz ustawienie **Wake on WLAN**.

```
# sudo iw phy0 wowlan enable magic-packet
```

4. Sprawdź ponownie stan obsługi.

```
# sudo iw phy phy0 wowlan show
```

5. Upewnij się, że karta wlan0 działa z przypisanym adresem IP.

6. Przełącz komputer w tryb uśpienia.

```
# sudo systemctl sleep
```

Możesz też zahibernować komputer.

```
# sudo systemctl hibernate
```

7. Użyj innego urządzenia, aby wybudzić komputer przez sieć WLAN (obsługiwane narzędzia: `wakeonlan` i `etherwake`).

```
# sudo wakeonlan MAC
# sudo etherwake MAC
```

Konfigurowanie wybudzania systemu z trybu niskiego poboru energii (stan S3/S4/S5) — Zegar czasu rzeczywistego (RTC)

1. Zsynchronizuj czas między urządzeniem Edge Gateway a systemem operacyjnym:

```
(root)# hwclock --hctosys
```

2. Uzyskaj dane sysfs zegara RTC:

```
(root)# ls -a /sys/class/rtc/rtc0
```

3. Wyczyść licznik czasu:

```
(root)# echo 0 > /sys/class/rtc/rtc0/wakealarm
```

4. Możesz na przykład ustawić zdarzenie wybudzania na 60 sekund:

```
(root)# echo +60 > /sys/class/rtc/rtc0/wakealarm
```

5. Na przykład przełącz urządzenie Edge Gateway w tryb wstrzymania:

```
(root)# systemctl suspend
```

Jeśli ustawienia zostały skonfigurowane prawidłowo, zegar RTC wybudzi urządzenie Edge Gateway po 60 sekundach.

Konfigurowanie wybudzania systemu z trybu niskiego poboru energii (S3/S4/S5) — karta sieci LAN

1. Włącz opcję **Wake on LAN** (wybudzanie na sygnał LAN) w systemie BIOS. Więcej informacji na temat zmiany ustawień systemu BIOS znajdziesz tutaj: [Uzyskiwanie dostępu do ustawień systemu BIOS](#). Można również skorzystać z narzędzia Dell Command | Configure.

```
# sudo /opt/dell/dcc/cctlk --wakeonlan=enable
```

2. Włącz funkcję **Wake on LAN** w `nmcli` (opcja domyślnie włączona).

```
# nmcli c show "Wired connection 1" | grep wake
802-3-ethernet.wake-on-lan: magic
# nmcli c show "Wired connection 2" | grep wake
802-3-ethernet.wake-on-lan: magic
```

3. Upewnij się, że karta ethernet działa z przypisanym adresem IP.

4. Przełącz komputer w tryb uśpienia.

```
# sudo systemctl sleep
```

Możesz też zahibernować komputer.

```
# sudo systemctl hibernate
```


5. Użyj innego urządzenia, aby wybudzić komputer przez sieć LAN (obsługiwane narzędzia: `wakeonlan` i `etherwake`).

```
# sudo wakeonlan MAC
# sudo etherwake MAC
```

Ubuntu Network Manager

Network-Manager jest wbudowanym menedżerem połączeń w systemie Ubuntu Server. Za pomocą tej aplikacji można skonfigurować urządzenie Edge Gateway, aby było automatycznie wykrywane i podłączane do sieci. Za pomocą aplikacji można skonfigurować wiele urządzeń sieciowych.

Do aplikacji Network-Manager dołączone jest narzędzie wiersza poleceń **nmcli**, które umożliwia konfigurację bez graficznego interfejsu.

 **UWAGA:** Więcej informacji na temat aplikacji Network-Manager można znaleźć tutaj: wiki.archlinux.org/index.php/NetworkManager.

Łączenie przez kartę sieci WWAN

 **UWAGA:** Więcej informacji na temat konfiguracji karty sieci WWAN i łączenia przez nią można znaleźć tutaj: docs.ubuntu.com/core/en/stacks/network/network-manager/docs/configure-cellular-connections.

1. Sprawdź, czy modem jest zainstalowany w systemie, i ustal jego numer indeksu.

```
# sudo mmcli -L
```

2. Sprawdź stan modemu i zidentyfikuj port podstawowy.

```
# sudo mmcli -m<0>
```

 **UWAGA:** <0> oznacza numer indeksu modemu. Zastąp wartość <0> rzeczywistym numerem indeksu modemu ustalonym po uruchomieniu polecenia w kroku 1.

3. Utwórz profil z danym portem podstawowym, np. MBIM.

```
# sudo nmcli c add con-name test type gsm ifname cdc-wdm0 apn internet
```

4. Sprawdź stan karty WWAN.

```
# nmcli r wwan
```

5. Włącz kartę sieci WWAN.

```
# sudo nmcli r wwan on
```

6. Znajdź wwan0 na liście interfejsów.

```
# ifconfig -a
```

7. Włącz profil połączenia.

```
# sudo nmcli c up test
```

8. Sprawdź status aplikacji **Network Manager**.

```
$ nmcli d
```

9. Wyłącz profil połączenia.

```
# sudo nmcli c down test
```

10. Sprawdź status aplikacji **Network Manager**.

```
$ nmcli d
```

Włącz tryb debugowania w celu szczegółowego logowania

1. Dostosuj usługę systemd.

```
# vi lib/systemd/system/ModemManager.service
```

2. Zastąp tę linię następującą:

```
ExecStart=/usr/sbin/ModemManager --debug --log-level=DEBUG
```

3. Ponownie uruchom usługę.

```
# systemctl daemon-reload
```

Łączenie przez kartę sieci WLAN

1. Wyświetl listę interfejsów sieciowych, takich jak **eth0**, **eth1**, **wlan0**, **mlan0** itd.

```
# nmcli d
```

2. Pokaż listę dostępnych punktów dostępu bezprzewodowego.

```
# nmcli d wifi
```

3. Połączenie bezprzewodowe z nmcli: Uruchom następujące polecenia, zastępując wartości \$SSID, \$PSK i \$WIFI_INTERFACE zmiennymi odpowiednimi dla danego środowiska.

- **Połącz:**


```
# sudo network-manager.nmcli dev wifi connect $SSID password $PSK ifname $WIFI_INTERFACE
```

- **Odłącz następujące kable:**

```
# sudo network-manager.nmcli dev disconnect $WIFI_INTERFACE
```

Łączenie przez punkt dostępu SoftAP (wifi-ap.snap)

Włączenie programowego punktu dostępu (SoftAP) może poprawić łączność z punktami dostępu bezprzewodowego poprzez zwiększenie dostępnej entropii i zmniejszenie liczby prób połączenia z klientami.

 **UWAGA:** Więcej informacji na temat usługi SoftAP można znaleźć tutaj: docs.ubuntu.com/core/en/stacks/network/wifi-ap/docs/index.

1. Zainstaluj usługę haveged.

```
# sudo apt install haveged
```

2. Wyłącz opcję wpa_supplicant

```
# sudo systemctl stop wpa_supplicant.service  
# sudo systemctl mask wpa_supplicant.service
```

3. Odłącz od aplikacji Network Manager.

```
# sudo nmcli d set wlan0 managed no
```

4. Zainstaluj dodatek snap wifi-ap.

```
# snap install wifi-ap
```

5. Skonfiguruj ustawienia.

```
# sudo wifi-ap.setup-wizard
```

6. Sprawdź stan.

```
# sudo wifi-ap.status  
ap.active: true
```

Łączenie przez punkt dostępu SoftAP (hostapd)

Włączenie programowego punktu dostępu (SoftAP) może poprawić łączność z punktami dostępu bezprzewodowego poprzez zwiększenie dostępnej entropii i zmniejszenie liczby prób połączenia z klientami.

UWAGA: Więcej informacji na temat usługi SoftAP można znaleźć tutaj: docs.ubuntu.com/core/en/stacks/network/wifi-ap/docs/index.

1. Zainstaluj usługę `haveged`.

```
# sudo apt install haveged
```

2. Utwórz własny plik konfiguracji `/etc/hostapd/hostapd.conf`. Na przykład:

```
auth_algs=1
beacon_int=50
channel=3
country_code=ES
disassoc_low_ack=1
driver=nl80211
hw_mode=g
ht_capab=
ieee80211d=1
ieee80211n=1
interface=wlan0
require_ht=0
rsn_pairwise=CCMP
ssid=TEST
wmm_enabled=1
wpa=2
wpa_key_mgmt=WPA-PSK
wpa_passphrase=00000000
```

3. Wyłącz opcję `wpa_supplicant`

```
# sudo systemctl stop wpa_supplicant.service
# sudo systemctl mask wpa_supplicant.service
```

4. Odłącz od aplikacji Network Manager.

```
# sudo nmcli d set wlan0 managed no
```

5. Użyj `hostapd`, aby utworzyć punkt dostępu.

```
# hostapd /etc/hostapd/hostapd.conf
```

Łączenie przez moduł Bluetooth

Ta funkcja umożliwia podłączanie do systemu urządzeń Bluetooth, takich jak klawiatura Bluetooth.

1. Uruchom polecenie, aby uruchomić konsolę **bluetoothctl**.

```
#bluetoothctl
```

Konsola **bluetoothctl** zostanie otwarta.

2. Uruchom następujące polecenie, aby włączyć zasilanie urządzenia Bluetooth.

```
# power on
```

3. Zarejestruj agenta klawiatury:

```
# agent KeyboardOnly
# default-agent
```

4. Uruchom następujące polecenie, aby przełączyć kontroler Bluetooth w tryb parowania.

```
# pairable on
```

5. Uruchom następujące polecenie, aby wykryć pobliskie urządzenia Bluetooth.

```
# scan on
```

6. Uruchom następujące polecenie, aby zatrzymać skanowanie po wykryciu klawiatury Bluetooth.

```
# scan off
```

7. Uruchom następujące polecenie, aby sparować komputer z klawiaturą Bluetooth.

```
# pair <MAC address of Bluetooth keyboard>
```

8. Wprowadź kod PIN klawiatury Bluetooth, jeśli jest wymagany.

9. Uruchom następujące polecenie, aby zaufać klawiaturze Bluetooth.

```
# trust <MAC address of Bluetooth keyboard>
```

10. Uruchom następujące polecenie, aby połączyć się z klawiaturą Bluetooth.

```
# connect <MAC address of Bluetooth keyboard>
```

11. Uruchom następujące polecenie, aby zamknąć konsolę **bluetoothctl**.

```
# quit
```

Przełączanie pomiędzy połączeniem Bluetooth i WLAN

1. Przełącz tryb z domyślnej wartości 13 na 14 w pliku `/etc/modprobe.d/rs9113.conf`.

```
# options rsi_sdio dev_oper_mode=14
```

2. Sprawdź tryb pracy.

```
# cat /sys/module/rsi_sdio/parameters/dev_oper_mode
```

Tabela 25. Wartości trybu działania WLAN i Bluetooth

Tryb działania	STA	AP	BT EDR	BLE	Obsługiwane klienty
1	X				
1		X			32
4			X		
5	X		X		
6		X	X		32
8				X	
9	X			X	
13	X		X	X	
14		X	X	X	4

Profil portu szeregowego Bluetooth (SPP)

Założenia dotyczące adresów MAC poszczególnych kart BT:

- BT MAC(MYCLIENT): **xx:xx:xx:xx:xx:xx**
- BT MAC(MYSERVER): **yy:yy:yy:yy:yy:yy**

1. Wymagania wstępne.

```
# sudo apt-get install bluez bluez-tools
```

2. Przygotuj system do parowania MYSERVER i MYCLIENT.


```
# sudo bluetoothctl
[bluetoothctl]# power on
[bluetooth]# discoverable on
[bluetooth]# scan on
[NEW] Device XX:XX:XX:XX:XX:XX MYCLIENT
[bluetooth]# scan off
```

3. Sparuj urządzenia.

```
[bluetooth]# agent on
[bluetooth]# default-agent
[bluetooth]# pairable on
[bluetooth]# pair XX:XX:XX:XX:XX:XX <MAC Address of Device to Pair>
[bluetooth]# connect XX:XX:XX:XX:XX:XX [CHG] Device XX:XX:XX:XX:XX:XX Connected: yes
[bluetooth]# exit
```

W standardzie Bluetooth 2.1 profil SPP daje trzy metody parowania urządzeń, które można zastosować na urządzeniu Edge Gateway:

- Połączenie proste („Just Works”)
- Porównanie numeryczne
- Wpisanie klucza dostępu

 **UWAGA:** Więcej informacji na temat parowania Bluetooth można znaleźć tutaj: blog.bluetooth.com/bluetooth-pairing-part-4.

4. Skonfiguruj profil SPP.

Urządzenie serwera

```
# bluez.sdptool add --channel=22 SP
# ./rfcomm -r listen /dev/rfcomm0 22
Waiting for connection on channel 22
Connection from XX:XX:XX:XX:XX:XX to /dev/rfcomm0 <These lines will be seen when client comes>
Press CTRL-C for hangup
```

Następnie utwórz nowe wystąpienie terminala w celu przeglądania danych przesyłanych przez szeregowe połączenie Bluetooth.


```
$ cat /dev/rfcomm0
```

Urządzenie klienckie

```
# bluez.sdptool add --channel=22 SP
# ./rfcomm -r connect /dev/rfcomm0 YY:YY:YY:YY:YY:YY 22
```

Następnie utwórz nowe wystąpienie terminala, aby wysłać dane, na przykład nowe wystąpienie narzędzia **ssh**.

```
# echo "test" > /dev/rfcomm0
```

 **UWAGA:** Funkcja `rfcomm` nie jest dostępna w tym poleceniu. W razie potrzeby można skopiować plik binarny na urządzenie Edge Gateway z komputera z procesorem AMD64 i systemem operacyjnym Ubuntu 16.04 lub nowszym.

Przywracanie systemu Ubuntu Server

System Ubuntu Server można przywrócić za pomocą jednej z definiowanych metod przywracania. Więcej informacji można znaleźć tutaj: [Przywracanie systemu Ubuntu Core 16](#).

Tworzenie napędu flash USB do odzyskiwania

Wymagania wstępne:

- Znacznik serwisowy urządzenia Edge Gateway
 - Komputer z systemem Windows z dostępem do konta z uprawnieniami administratora oraz co najmniej 8 GB wolnego miejsca w pamięci masowej w celu pobrania pliku obrazu ISO firmy Dell do odzyskiwania systemu.
 - Pusty dysk flash USB o pojemności co najmniej 8 GB. Wykonanie tych czynności spowoduje usunięcie wszystkich danych z dysku flash USB.
 - .NET Framework 4.5.2 lub nowsza wersja
1. Pobierz i zapisz plik obrazu ISO firmy Dell do odzyskiwania systemu z następującej lokalizacji:
 - W przypadku systemu Windows: dell.com/support/home/us/en/19/drivers/osiso/win
 - W przypadku systemu Ubuntu: dell.com/support/home/us/en/19/drivers/osiso/linux
 2. Pobierz i zainstaluj na swoim komputerze narzędzie **Dell OS Recovery Tool**.
 3. Uruchom narzędzie **Dell OS Recovery Tool**.
 4. Kliknij przycisk **Tak** po wyświetleniu monitu **Kontroli konta użytkownika**.
 5. Podłącz dysk flash USB do komputera.
 6. Kliknij **Browse** (Przeglądaj) i przejdź do lokalizacji, w której jest zapisany plik obrazu ISO firmy Dell do odzyskiwania systemu.
 7. Zaznacz plik ISO z obrazem odzyskiwania systemu firmy Dell i kliknij przycisk **Otwórz**.
 8. Kliknij przycisk **Rozpocznij**, aby rozpocząć tworzenie rozruchowego nośnika USB do odzyskiwania systemu.
 9. Aby kontynuować, kliknij przycisk **Tak**.
 10. Po zakończeniu kliknij przycisk **OK**.

Uzyskiwanie dostępu do systemu BIOS i aktualizowanie go

Uzyskiwanie dostępu do ustawień systemu BIOS

Użycie programu Dell Command | Configure (DCC) do uzyskania dostępu do ustawień systemu BIOS

Dell Command | Configure (DCC) to aplikacja fabrycznie zainstalowana na urządzeniu Edge Gateway, która ułatwia konfigurowanie ustawień systemu BIOS. Składa się ona z interfejsu wiersza poleceń (ang. Command Line Interface, CLI) umożliwiającego konfigurowanie różnych funkcji systemu BIOS. Więcej informacji na temat DCC, zobacz www.dell.com/dellclientcommandssuitemanuals.

- Na podłączonym komputerze z systemem operacyjnym Windows kliknij przycisk **Start > Wszystkie programy > Command Configure > Dell Command | Configure Wizard**
- Na podłączonym komputerze z systemem Ubuntu Core otwórz aplikację **Dell Command | Configure**, uruchamiając polecenie `dcc.cctk`

Więcej informacji o korzystaniu z aplikacji Dell Command | Configure można znaleźć w *Podręczniku instalacji* i *Podręczniku użytkownika* programu Dell Command | Configure, które są dostępne na stronie www.dell.com/dellclientcommandssuitemanuals.

Aby uzyskać więcej informacji na temat ustawień systemu BIOS na urządzeniu Edge Gateway, zobacz [Domyślne ustawienia systemu BIOS](#)

Użycie programu Edge Device Manager (EDM) do uzyskania dostępu do ustawień systemu BIOS

Program Edge Device Manager (EDM) umożliwia wykonanie zdalnego zarządzania i konfiguracji systemu. Za pomocą konsoli programu EDM w chmurze można wyświetlić i skonfigurować ustawienia systemu BIOS. Aby uzyskać więcej informacji na temat programu EDM, zobacz www.dell.com/support/home/us/en/19/product-support/product/wyse-cloud-client-manager/research.

Uruchamianie programu konfiguracji systemu BIOS podczas procesu POST

UWAGA: Czynności te dotyczą wyłącznie urządzeń Edge Gateway 3003.

1. Podłącz do systemu wyświetlacz, klawiaturę i mysz.
2. Włącz urządzenie Edge Gateway.
3. Kiedy podczas procesu POST jest wyświetlane logo firmy Dell, zaczekaj na wyświetlenie monitu o naciśnięcie klawisza F2, a następnie niezwłocznie naciśnij klawisz **F2**.

Aktualizowanie systemu BIOS

UWAGA: Pobierz najnowszy plik systemu BIOS ze strony dell.com/support/home/us/en/19/product-support/product/dell-edge-gateway-3000-series/drivers/.

Wybierz jedną z poniższych opcji, aby zaktualizować system BIOS na urządzeniu Edge Gateway.

- Użycie skryptu wywoływania USB
 - UWAGA:** Firma Dell zaleca używanie skryptu wywoływania USB do aktualizowania systemu BIOS.
- (Dotyczy tylko urządzeń Edge Gateway 3003) Ładowanie systemu BIOS z dysku flash USB
- Aktualizowanie systemu BIOS w urządzeniu z systemem Windows
- Użycie pakietów aktualizacji UEFI Capsule w systemie Ubuntu
- Program Dell Command | Configure (DCC)
- Program Edge Device Manager (EDM)

Użycie skryptu wywoływania USB

Urządzenia Edge Gateway z serii 3000 są dostępne w konfiguracjach autonomicznych (headless), czyli bez wyjścia wideo. Niektóre podstawowe zadania administracyjne, które tradycyjnie wykonuje się w programie konfiguracyjnym systemu BIOS, są niedostępne bez wyjścia wideo. Aby umożliwić wykonywanie takich czynności administracyjnych, urządzenia Edge Gateway są wyposażone w funkcję uruchamiania skryptu wywołującego polecenia BIOS z dysku flash USB.

Aby uzyskać więcej informacji na temat skryptu wywoływania USB, zobacz *Podręcznik użytkownika narzędzia skryptów USB urządzenia Edge Gateway* na stronie www.dell.com/support/home/us/en/19/product-support/product/dell-edge-gateway-3000-series/drivers/.

Ładowanie systemu BIOS z dysku flash USB

Przed wykonaniem procedury

- Plik z systemem BIOS. Pobierz plik z witryny www.dell.com/support.
- Pusty dysk flash USB 2.0 lub 3.0 o pojemności co najmniej 4 GB.

Aby zaktualizować system BIOS, wykonaj następujące czynności:

1. Wyłącz urządzenie Edge Gateway.
2. Skopiuj plik aktualizacji systemu BIOS na dysk flash USB.
3. Włóż napęd flash USB do jednego z dostępnych portów USB w urządzeniu Edge Gateway.
4. Włącz urządzenie Edge Gateway.
5. Podczas uruchamiania systemu naciśnij klawisz **F12**, aby wyświetlić ekran jednorazowego uruchomienia.
6. Na ekranie jednorazowego uruchomienia wybierz opcję **Flash BIOS** (Załaduj system BIOS).
7. Na następnym ekranie wybierz plik systemu BIOS na dysku flash USB.
8. Rozpocznij proces ładowania systemu BIOS.

Aktualizowanie systemu BIOS w urządzeniu z systemem Windows

Wykonaj następujące czynności, aby zaktualizować system BIOS:

1. Po nawiązaniu połączenia z urządzeniem Edge Gateway.

UWAGA: Nawiąż połączenie i zaloguj się na urządzeniu Edge Gateway, korzystając z jednej z następujących opcji:

- **Bezpośrednia konfiguracja systemu** (tylko dla urządzeń Edge Gateway 3003)
- **Konfiguracja systemu przy użyciu statycznego adresu IP** (tylko dla urządzeń Edge Gateway 3002 i 3003)

2. Przejdź do strony internetowej www.dell.com/support.
3. Kliknij pozycję **Product Support** (Wsparcie dla produktu), wprowadź znacznik serwisowy swojego systemu, a następnie kliknij przycisk **Submit** (Prześlij).

UWAGA: Jeśli nie masz znacznika serwisowego, skorzystaj z funkcji automatycznego wykrywania lub ręcznie wyszukaj model swojego systemu.

4. Kliknij pozycję **Drivers & downloads (Sterowniki i pliki do pobrania)**.
5. Wybierz system operacyjny zainstalowany w swoim urządzeniu.
6. Przewiń stronę w dół i rozwiń pozycję **BIOS**.
7. Kliknij przycisk **Download** (Pobierz), aby pobrać najnowszą wersję systemu BIOS dla używanego systemu.
8. Po zakończeniu pobierania przejdź do folderu, w którym został zapisany plik z aktualizacją systemu BIOS.
9. Kliknij dwukrotnie ikonę pliku aktualizacji systemu BIOS i postępuj zgodnie z instrukcjami wyświetlanymi na ekranie.

Użycie pakietów aktualizacji UEFI Capsule w systemie Ubuntu

Narzędzie lub polecenia `fwupgmgr` są używane do aktualizowania systemu UEFI BIOS. System UEFI BIOS dla tej platformy jest wydawany przy użyciu metod opartych na systemie LVFS (Linux Vendor File System) dostępnych online.

Firma Dell zaleca włączenie aktualizacji UEFI Capsule domyślnie w taki sposób, aby była ona wykonywana w tle i zapewniała użycie aktualnej wersji systemu BIOS.

UWAGA: Aby uzyskać więcej informacji na temat poleceń fwupd, zobacz stronę www.fwupd.org/users.

Bez połączenia z Internetem

1. Pobierz najnowszą wersję pliku .cab ze strony secure-lvfs.rhcloud.com/lvfs/devicelist.
2. Sprawdź szczegółowe informacje o bieżącej wersji systemu BIOS.

```
$ sudo uefi-fw-tools.fwupdmgr get-devices
```

3. Skopiuj plik firmware.cab do folderu /root/snap/uefi-fw-tools/common/.

```
$ sudo cp firmware.cab /root/snap/uefi-fw-tools/common/
```

4. Sprawdź szczegółowe informacje o systemie BIOS z pliku .cab.

```
$ sudo uefi-fw-tools.fwupdmgr get-details [Full path of firmware.cab]
```

5. Zastosuj uaktualnienie.

```
$ sudo uefi-fw-tools.fwupdmgr install [Full path of firmware.cab] -v
```

6. Uruchom ponownie system.

```
$ sudo reboot
```

Z aktywnym połączeniem z Internetem

1. Nawiąż połączenie i zaloguj się na urządzeniu Edge Gateway.

UWAGA: Nawiąż połączenie i zaloguj się na urządzeniu Edge Gateway, korzystając z jednej z następujących opcji:

- [Bezpośrednia konfiguracja systemu](#) (tylko model Edge Gateway 3003)
- [Konfiguracja statycznego adresu IP](#) (tylko modele Edge Gateway 3002 i 3003)

2. Sprawdź szczegółowe informacje o bieżącej wersji systemu BIOS.

```
$ sudo uefi-fw-tools.fwupdmgr get-devices
```

3. Sprawdź, czy uaktualnienie jest dostępne w usłudze LVFS.

```
$ sudo uefi-fw-tools.fwupdmgr refresh
```

4. Pobierz plik systemu BIOS z witryny www.dell.com/support.

```
$ sudo uefi-fw-tools.fwupdmgr get-updates
```

5. Zastosuj uaktualnienie.

```
$ sudo uefi-fw-tools.fwupdmgr update -v
```

6. Uruchom ponownie system.

```
$ sudo reboot
```

Program Dell Command | Configure (DCC)

Aplikacja DCC umożliwia aktualizowanie systemu BIOS i konfigurowanie jego ustawień.

Więcej informacji o korzystaniu z aplikacji DCC można znaleźć w *podręczniku instalacji* i *podręczniku użytkownika aplikacji DCC*, które są dostępne na stronie www.dell.com/dellclientcommandsuite/manuals.

Więcej informacji o ustawieniach systemu BIOS urządzenia Edge Gateway można znaleźć w temacie [Domyślne ustawienia systemu BIOS](#).

Program Edge Device Manager (EDM)

System BIOS można zaktualizować zdalnie przy użyciu konsoli EDM połączonej ze zdalnym systemem.

Więcej informacji na temat programu EDM można znaleźć na stronie www.dell.com/support/home/us/en/19/product-support/product/wyse-cloud-client-manager/research.

Domyślne ustawienia systemu BIOS

Ustawienia ogólne (poziom 1 systemu BIOS)

Tabela 26. Ustawienia ogólne (BIOS — poziom 1)

BIOS — poziom 2	BIOS — poziom 3	Pozycja	Wartość domyślna
Informacje o systemie	Informacje o systemie	BIOS Version (Wersja systemu BIOS)	Nie dotyczy
		Service Tag	Nie dotyczy
		Asset Tag	Nie dotyczy
		Ownership Tag	Nie dotyczy
		Manufacturing Date (Data produkcji)	Nie dotyczy
		Ownership Date	Nie dotyczy
		Express Service Code	Nie dotyczy
	Memory Information (Informacje o pamięci)	Memory Installed	Nie dotyczy
		Memory Available	Nie dotyczy
		Memory Speed (Szybkość pamięci)	Nie dotyczy
		Memory Channel Mode	Nie dotyczy
		Memory Technology	Nie dotyczy
	Processor Information (Informacje o procesorze)	Processor Type	Nie dotyczy
		Core Count	Nie dotyczy
		Processor ID	Nie dotyczy
		Current Clock Speed	Nie dotyczy
		Minimum Clock Speed	Nie dotyczy
		Maximum Clock Speed	Nie dotyczy
		Processor L2 Cache	Nie dotyczy
		Processor L3 Cache	Nie dotyczy

Tabela 26. Ustawienia ogólne (BIOS — poziom 1) (cd.)

BIOS — poziom 2	BIOS — poziom 3	Pozycja	Wartość domyślna
		HT Capable	Nie dotyczy
		64-Bit Technology	Nie dotyczy
	Device Information (Informacje o urządzeniach)	eMMC Drive	Nie dotyczy
		LOM MAC Address	Nie dotyczy
		LOM2 MAC Address	Nie dotyczy
		Video Controller	Nie dotyczy
		Video BIOS Version	Nie dotyczy
		Wi-Fi Device	Nie dotyczy
		Cellular Device	Nie dotyczy
		Bluetooth Device	Nie dotyczy
Boot Sequence	Boot Sequence	Boot Sequence (Sekwencja ładowania) — zależy od zainstalowanych urządzeń startowych	Zależy od zainstalowanych urządzeń startowych
		Boot List option [Legacy/UEFI] (Opcja listy urządzeń startowych: tradycyjne/UEFI)	UEFI
Advanced Boot Options	Advanced Boot Options	Enable Legacy Option ROMs [Enable/Disable]	Enabled (Włączone)
Date/Time	Date/Time	Date [MM/DD/YY]	Nie dotyczy
		Time [HH:MM:SS A/P]	Nie dotyczy

Konfiguracja systemu (BIOS — poziom 1)

Tabela 27. Konfiguracja systemu (BIOS — poziom 1)

BIOS — poziom 2	BIOS — poziom 3	Pozycja	Wartość domyślna
Integrated NIC	Integrated NIC	Enable UEFI Network Stack [Enable/Disable]	Enabled (Włączone)
		[Disabled, Enabled, Enabled w/ PXE] (Wyłączone, Włączone, Włączone z PXE)	Enabled w/PXE (Włączone z PXE)
	Integrated NIC 2	[Włączone, Wyłączone]	Enabled (Włączone)
USB Configuration	USB Configuration	Enable Boot Support [Enable/Disable] (Włączanie obsługi rozruchu — Włączone/ Wyłączone)	Enabled (Włączone)

Tabela 27. Konfiguracja systemu (BIOS — poziom 1) (cd.)

BIOS — poziom 2	BIOS — poziom 3	Pozycja	Wartość domyślna
		Enable USB 3.0 Controller [Enable/Disable]	Enabled (Włączone)
		Enable USB Port1 [Enable/Disable]	Enabled (Włączone)
		Enable USB Port2 [Enable/Disable]	Enabled (Włączone)
	Audio	Enable Audio [Enable/Disable] (Włącz dźwięk — Włączone/Wyłączone)	Enabled (Włączone)
	Miscellaneous Devices	Enable WWAN [Enable/Disable]	Enabled (Włączone)
		Enable WLAN/Bluetooth [Enable/Disable]	Enabled (Włączone)
		Enable Dedicated GPS Radio [Enable/Disable]	Enabled (Włączone)
		Enable MEMs Sensor [Enable/Disable]	Enabled (Włączone)
Watchdog Timer Support (Obsługa licznika czasu Watchdog)	Watchdog Timer Support (Obsługa licznika czasu Watchdog)	Enable Watchdog Timer [Enable/Disable]	Wyłączone

Zabezpieczenia (BIOS — poziom 1)

Tabela 28. Zabezpieczenia (BIOS — poziom 1)

BIOS — poziom 2	BIOS — poziom 3	Pozycja	Wartość domyślna
Admin Password	Admin Password	Enter the old password (Wprowadź stare hasło)	Nieustawione
		Enter the new password (Wprowadź nowe hasło)	Nie dotyczy
		Confirm new password (Potwierdź nowe hasło)	Nie dotyczy
System Password	System Password	Enter the old password (Wprowadź stare hasło)	Nieustawione
		Enter the new password (Wprowadź nowe hasło)	Nie dotyczy
		Confirm new password (Potwierdź nowe hasło)	Nie dotyczy
Strong Password	Strong Password	Enable Strong Password [Enable/Disable]	Wyłączone

Tabela 28. Zabezpieczenia (BIOS — poziom 1) (cd.)

BIOS — poziom 2	BIOS — poziom 3	Pozycja	Wartość domyślna
Password Configuration	Password Configuration	Admin Password Min (Min. liczba znaków w haśle administratora)	4
		Admin Password Max (Maks. liczba znaków w haśle administratora)	32
		System Password Min (Min. liczba znaków w haśle systemowym)	4
		System Password Max (Maks. liczba znaków w haśle systemowym)	32
Password Bypass	Password Bypass	[Disabled/Reboot Bypass]	Wyłączone
Password Change	Password Change	Allow Non-Admin Password Changes [Enable/Disable]	Enabled (Włączone)
UEFI Capsule Firmware Updates	UEFI Capsule Firmware Updates	Enable UEFI Capsule Firmware Updates [Enable/Disable]	Enabled (Włączone)
TPM 2.0 Security	TPM 2.0 Security	TPM 2.0 Security [Enable/Disable] (Układ zabezpieczający TPM 2.0 — Włączony/Wyłączony)	Enabled (Włączone)
		TPM On [Enable/Disable]	Enabled (Włączone)
		PPI Bypass for Enable Commands [Enable/Disable]	Wyłączone
		PPI Bypass for Disable Commands [Enable/Disable]	Wyłączone
		Attestation Enable [Enable/Disable] (Włączenie poświadczeń — Włączone/Wyłączone)	Enabled (Włączone)
		Key Storage Enable [Enable/Disable] (Włącz magazyn kluczy — Włączony/Wyłączony)	Enabled (Włączone)
		SHA-256 [Enable/Disable]	Enabled (Włączone)
		Clear [Enable/Disable] (Wyczyść — Włączone/Wyłączone)	Wyłączone
Computrace(R)	Computrace(R)	Deactivate/Disable/Activate	Deactivate (Dezaktywuj)
Chassis Intrusion (Naruszenie obudowy)	Chassis Intrusion (Naruszenie obudowy)	[Disable/Enable/On-Silent]	Disable (Wyłączone)

Tabela 28. Zabezpieczenia (BIOS — poziom 1) (cd.)

BIOS — poziom 2	BIOS — poziom 3	Pozycja	Wartość domyślna
CPU XD Support	CPU XD Support	Enable CPU XD Support [Enable/Disable]	Enabled (Włączone)
Admin Setup Lockout	Admin Setup Lockout	Enable Admin Setup Lockout [Enable/Disable]	Wyłączone

Secure Boot (BIOS — poziom 1)

Tabela 29. Secure Boot (BIOS — poziom 1)

BIOS — poziom 2	BIOS — poziom 3	Pozycja	Wartość domyślna
Secure Boot Enable	Secure Boot Enable	[Enable/Disable]	Wyłączone
Expert Key Management	Expert Key Management	Enable Custom Mode [Enable/Disable] (Tryb niestandardowy — Włączony/Wyłączony)	Wyłączone
		Custom Mode Key Management {PK/KEK/db/dbx} (Zarządzanie kluczami w trybie niestandardowym — PK/KEK/db/dbx)	PK

Performance (BIOS — poziom 1)

Tabela 30. Performance (BIOS — poziom 1)

BIOS — poziom 2	BIOS — poziom 3	Pozycja	Wartość domyślna
Intel SpeedStep		Enable Intel SpeedStep [Enable/Disable]	Enabled (Włączone)
C-States Control	C-States Control	C-states [Enable/Disable]	Enabled (Włączone)
Limit CPUID Value	Limit CPUID Value	Enable CPUID Limit [Enable/Disable]	Wyłączone

Power Management (BIOS — poziom 1)

Tabela 31. Power Management (BIOS — poziom 1)

BIOS — poziom 2	BIOS — poziom 3	Pozycja	Wartość domyślna
Auto On Time	Auto On Time	Wybór godziny: [GG:MM A/P], godzina automatycznego włączania (jeśli ustawienie Wake Period ma wartość 0)	12:00AM
		Zakres wartości: [0-254] Auto-Wake Period (0-254 minutes)	000
		Day Selection: [Disabled/Every Day/Weekdays/Select Days]	Wyłączone

Tabela 31. Power Management (BIOS — poziom 1) (cd.)

BIOS — poziom 2	BIOS — poziom 3	Pozycja	Wartość domyślna
		W menu [Select Days], gdy włączone [Sunday/Monday.../Saturday]	Nie dotyczy
Wake on LAN/WLAN	Wake on LAN/WLAN	[Disabled/LAN Only/WLAN only/LAN or WLAN]	Wyłączone

POST Behavior (BIOS — poziom 1)

Tabela 32. POST Behavior (BIOS — poziom 1)

BIOS — poziom 2	BIOS — poziom 3	Pozycja	Wartość domyślna
Numlock LED	Numlock LED	Enable Numlock LED [Enable/Disable]	Enabled (Włączone)
Keyboard Errors	Keyboard Errors	Enable Keyboard Error Detection [Enable/Disable]	Enabled (Włączone)
Fastboot	Fastboot	[Minimal/Thorough/Auto]	Thorough (Diagnostyka szczegółowa)
Extend BIOS POST Time	Extend BIOS POST Time	[0 seconds/5 seconds/10 seconds]	0 seconds (0 sekund)
Full Screen Logo	Full Screen Logo	Enable Full Screen Logo [Enable/Disable]	Wyłączone
Warnings and Errors	Warnings and Errors	[Prompt on Warnings and Errors/Continue on Warnings/Continue on Warnings and Errors]	Prompt on Warnings and Errors (Wyświetlaj monit przy ostrzeżeniach i błędach)

Obsługa wirtualizacji (BIOS — poziom 1)

Tabela 33. Obsługa wirtualizacji (BIOS — poziom 1)

BIOS — poziom 2	BIOS — poziom 3	Pozycja	Wartość domyślna
Virtualization	Virtualization	Enable Intel Virtualization Technology [Enable/Disable]	Enabled (Włączone)

Maintenance (BIOS — poziom 1)

Tabela 34. Maintenance (BIOS — poziom 1)

BIOS — poziom 2	BIOS — poziom 3	Pozycja	Wartość domyślna
Service Tag	Service Tag	<Znacznik serwisowy systemu> – jeśli pole jest puste, można w nim wprowadzić tekst	Nie dotyczy

Tabela 34. Maintenance (BIOS — poziom 1) (cd.)

BIOS — poziom 2	BIOS — poziom 3	Pozycja	Wartość domyślna
Asset Tag	Asset Tag	<Numer środka trwałego systemu> – możliwość wprowadzania tekstu	Nie dotyczy
SERR Messages	SERR Messages	Enable SERR Messages [Enable/Disable]	Enabled (Włączone)
BIOS Downgrade	BIOS Downgrade	Allow BIOS Downgrade [Enable/Disable]	Enabled (Włączone)
Data Wipe	Data Wipe	Wipe on Next Boot [Enable/Disable]	Wyłączone
BIOS Recovery	BIOS Recovery	BIOS Recovery from Hard Drive [Enable/Disable]	Enabled (Włączone)

System Logs (BIOS — poziom 1)

Tabela 35. System Logs (BIOS — poziom 1)

BIOS — poziom 2	BIOS — poziom 3	Pozycja	Wartość domyślna
BIOS Events	BIOS Events	Lista zdarzeń systemu BIOS z dostępnym przyciskiem „Clear Log” (Wyczyść rejestr)	Nie dotyczy

Materiały dodatkowe

Oprócz instrukcji instalacji i obsługi można również zapoznać się z poniższymi dokumentami dostępnymi na stronie www.dell.com/support/manuals.

- *Dane techniczne urządzenia Dell Edge Gateway*
- *Instrukcja serwisowa urządzenia Dell Edge Gateway*
- *Dell SupportAssist For Dell OpenManage Essentials — skrócona instrukcja obsługi*
- *Podręcznik użytkownika programu Dell Command | Configure*
- *Program Dell Command | Configure — przewodnik z informacjami*
- *Podręcznik użytkownika programu Dell Command | Monitor*
- *Podręcznik użytkownika programu Dell Command | PowerShell Provider*

Więcej informacji na temat korzystania z programu **Dell Data Protection | Encryption** można znaleźć w dokumentacji dostępnej na stronie www.dell.com/support/manuals.

Dane techniczne anteny

Urządzenie Edge Gateway jest instalowane przez specjalistów. Moc emisji fal radiowych nie przekracza maksymalnej mocy dozwolonej w kraju użytkownika.

OSTRZEŻENIE: Stosowanie nieautoryzowanych anten, modyfikacji lub akcesoriów może spowodować uszkodzenie urządzenia i potencjalnie naruszenie przepisów międzynarodowych.

UWAGA: Urządzenia należy używać wyłącznie z zatwierdzoną anteną zamienną.

UWAGA: Całkowita odpowiedzialność za modyfikacje urządzenia lub użycie anten, które nie zostały wyraźnie zatwierdzone przez firmę Dell, spoczywa wyłącznie na użytkowniku lub osobie konfigurującej lub obsługującej urządzenie. Na osobie tej spoczywa też obowiązek ponownego zbadania urządzenia pod kątem wszystkich obowiązujących międzynarodowych standardów w zakresie bezpieczeństwa i emisji promieniowania elektromagnetycznego.

Zatwierdzone przez firmę Dell anteny mają następujące dane techniczne:

- mobilny system szerokopasmowy
 - Antena główna: dipolowa
 - Dodatkowa antena LTE: PIFA
- Antena GPS/WLAN/Zigbee: monopolowa

W poniższych tabelach przedstawiono specyfikacje zysku anten w różnych położeniach.

Tabela 36. Maksymalny zysk anteny mobilnej łączności szerokopasmowej (dBi)

Częstotliwość (MHz)	Położenie anteny — wygięta		Położenie anteny — prosta	
	3G (dBi)	4G (dBi)	3G (dBi)	4G (dBi)
704–806	Nie dotyczy	2	Nie dotyczy	1,7
824–894	1	1,4	2,1	2,1
880–960	0,5	1,4	1,4	1,5
1710–1880	3,2	4,2	1,9	3
1850–1990	3,9	4,3	3,2	3,4
1920–2170	4	4,4	3,2	3,4

Tabela 37. Maksymalny zysk dodatkowej anteny mobilnej łączności szerokopasmowej (dBi)

Częstotliwość (MHz)	Położenie anteny — wygięta	Położenie anteny — prosta
	4G (dBi)	4G (dBi)
704–806	0,6	1,9
824–894	-0,3	-0,1

Tabela 37. Maksymalny zysk dodatkowej anteny mobilnej łączności szerokopasmowej (dBi) (cd.)

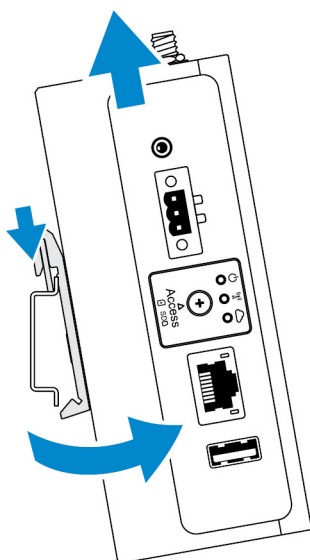
	Położenie anteny — wygięta	Położenie anteny — prosta
Częstotliwość (MHz)	4G (dBi)	4G (dBi)
880–960	-1,9	-2,5
1710–1880	2,3	2,0
1850–1990	3,6	3,2
1920–2170	3,6	3,2

Tabela 38. Maksymalny zysk anteny WLAN/GPS (dBi)

Częstotliwość (MHz)	Położenie anteny — wygięta		Położenie anteny — prosta	
	GPS (dBi)	WLAN (dBi)	GPS (dBi)	WLAN (dBi)
1561–1602	2,6	Nie dotyczy	2,4	Nie dotyczy
2400–2500	Nie dotyczy	3,4	Nie dotyczy	1,6

Demontaż urządzenia ze wspornika montażowego DIN

1. Pociągnij urządzenie Edge Gateway w dół, aby uwolnić je ze wspornika montażowego DIN.
2. Wyjmij wspornik urządzenia Edge Gateway z szyny DIN.



Nawiązywanie połączenia z urządzeniem Edge Gateway

Windows 10 IoT Enterprise LTSB 2016

Uruchamianie i logowanie — bezpośrednia konfiguracja systemu

1. Przed zalogowaniem się podłącz monitor, klawiaturę i mysz do urządzenia Edge Gateway.

2. Włącz urządzenie Edge Gateway. Przy pierwszym uruchomieniu nie będzie wyświetlany monit o wprowadzenie poświadczeń logowania. Przy kolejnych operacjach uruchamiania konieczne będzie zalogowanie się.

UWAGA: Domyślna nazwa użytkownika i hasło to `admin`.

Uruchamianie i logowanie — konfiguracja systemu przy użyciu statycznego adresu IP

UWAGA: W celu ułatwienia zdalnej konfiguracji urządzenia Edge Gateway statyczny adres IP drugiego portu sieci Ethernet jest fabrycznie ustawiony w tym urządzeniu na następujące wartości:

- Adres IP: `192.168.2.1`
- Maska podsieci: `255.255.255.0`
- Serwer DHCP: nie dotyczy

Urządzenie Edge Gateway można podłączyć do komputera z systemem Windows, który znajduje się w tej samej podsieci, używając skrosowanego kabla sieciowego.

1. Na komputerze z systemem Windows wyszukaj w Panelu sterowania polecenie **View network connections** (Wyświetl połączenia sieciowe).
2. Na wyświetlonej liście urządzeń sieciowych kliknij prawym przyciskiem myszy kartę sieci Ethernet, która ma zostać użyta do nawiązania połączenia z urządzeniem Edge Gateway, a następnie kliknij przycisk **Properties** (Właściwości).
3. Na karcie **Sieć** kliknij kolejno pozycje **Protokół internetowy w wersji 4 (TCP/IPv4)** > **Właściwości**.
4. Zaznacz opcję **Use the following IP address** (Użyj następującego adresu IP), a następnie wprowadź adres IP `192.168.2.x` (gdzie `x` oznacza ostatnią liczbę w adresie IP, np. `192.168.2.2`).

UWAGA: Nie należy ustawiać takiego samego adresu IPv4 jak adres IP urządzenia Edge Gateway. Użyj adresu IP z zakresu od `192.168.2.2` do `192.168.2.254`.

5. Wprowadź maskę podsieci `255.255.255.0`, a następnie kliknij przycisk **OK**.
6. Przy użyciu skrosowanego kabla sieciowego połącz port 2 sieci Ethernet w urządzeniu Edge Gateway ze skonfigurowanym portem sieci Ethernet komputera.
7. Na komputerze z systemem Windows uruchom aplikację **Podłączanie pulpitu zdalnego**.
8. Nawiąż połączenie z urządzeniem Edge Gateway, używając adresu IP `192.168.2.1`. Domyślna nazwa użytkownika i hasło to `admin`.

Ubuntu Core 16

Uruchamianie i logowanie — zdalna konfiguracja systemu

1. Za pomocą kabla sieciowego połącz port 1 sieci Ethernet w urządzeniu Edge Gateway z siecią obsługującą protokół DHCP lub routerem, który przypisuje adresy IP.
2. Na serwerze DHCP w sieci uruchom polecenie `dhcp-lease-list`, aby uzyskać adres IP powiązany z adresem MAC bramki Edge Gateway.
3. Skonfiguruj sesję SSH przy użyciu emulatora terminala SSH (np. macierzystego klienta „ssh” w wierszu poleceń systemu Linux lub programu PuTTY w systemie Windows).

UWAGA: Usługa SSH jest domyślnie włączona w systemie Ubuntu Core 16.

4. Wpisz polecenie `ssh admin@<adres IP>`, a następnie domyślną nazwę użytkownika i hasło. Domyślna nazwa użytkownika i hasło to `admin`.

Przykład:

```
lo@lo-Latitude-E7470:~$ ssh admin@10.101.46.209
admin@10.101.46.209's password:
```

Uruchamianie i logowanie — konfiguracja systemu przy użyciu statycznego adresu IP

Umożliwia to podłączenie bramki Edge Gateway za pośrednictwem komputera hosta, który musi należeć do tej samej podsieci.

UWAGA: Dla statycznego adresu IP portu 2 sieci Ethernet na urządzeniu Edge Gateway są fabrycznie ustawione następujące wartości:

- Adres IP: 192.168.2.1
- Maska podsieci: 255.255.255.0
- Serwer DHCP: nie dotyczy

1. Na hoście skonfiguruj kartę sieci Ethernet, która jest połączona z bramką Edge Gateway ze statycznym adresem IPv4 w tej samej podsieci. Dla adresu IPv4 określ wartość 192.168.2.x (gdzie x oznacza ostatnią liczbę w adresie IP, np. 192.168.2.2).

UWAGA: Nie należy ustawiać takiego samego adresu IPv4 jak adres IP urządzenia Edge Gateway. Użyj adresu IP z zakresu od 192.168.2.2 do 192.168.2.254.


2. Ustaw maskę podsieci 255.255.255.0.

Kontakt z firmą Dell

Aby skontaktować się z działem sprzedaży, pomocy technicznej lub obsługi klienta firmy Dell:

1. Przejdź do strony www.dell.com/contactdell.
2. Wybierz swój kraj lub region z listy rozwijanej na dole strony.
3. W zależności od potrzeb wybierz odsyłacz do działu obsługi lub pomocy technicznej albo wybierz odpowiadającą Ci metodę kontaktu z firmą Dell.

Firma Dell oferuje kilka opcji obsługi technicznej i serwisu, w formie elektronicznej oraz przez telefon. Ich dostępność zależy od produktu i kraju, a niektóre z nich mogą być niedostępne w kraju użytkownika.

 **UWAGA:** W przypadku braku aktywnego połączenia z Internetem informacje kontaktowe można znaleźć na fakturze, w dokumencie dostawy, na rachunku lub w katalogu produktów firmy Dell.