

Dell Edge Gateway 3003

Installatie- en bedieningshandleiding



Opmerkingen, voorzorgsmaatregelen, en waarschuwingen

 **OPMERKING:** Een OPMERKING duidt belangrijke informatie aan voor een beter gebruik van het product.

 **WAARSCHUWING: WAARSCHUWINGEN duiden potentiële schade aan hardware of potentieel gegevensverlies aan en vertellen u hoe het probleem kan worden vermeden.**

 **GEVAAR: LET OP** duidt het risico van schade aan eigendommen, lichamelijk letsel of overlijden aan.

Hoofdstuk 1: Overzicht.....	5
Hoofdstuk 2: Systemaanzichten.....	6
Bovenaanzicht.....	6
Onderaanzicht.....	6
Linkeraanzicht.....	7
Rechteraanzicht.....	10
Hoofdstuk 3: Uw Edge Gateway installeren.....	11
Informatie over veiligheid en regelgeving.....	11
Het instellen van uw Edge Gateway.....	14
Uw mobiele breedband-service activeren.....	20
Montage van uw Edge Gateway.....	21
De Edge Gateway monteren met behulp van de standaardbevestigingsbeugel.....	21
De Edge Gateway monteren met de bevestigingsbeugel voor snelle montage.....	28
Aansluiten van de kabelgoten aan de standaardbevestigingsbeugel.....	36
De Edge Gateway monteren op een DIN-rail met behulp van de beugel voor de DIN-rail.....	38
De Edge Gateway met behulp van de loodrechte montagebeugel monteren.....	40
Montage van de Edge Gateway met behulp van een VESA-montagebeugel.....	44
Hoofdstuk 4: De ZigBee-dongle instellen.....	46
Hoofdstuk 5: Het besturingssysteem instellen.....	47
Windows 10 IoT Enterprise LTSB 2016.....	47
Opstarten en inloggen - Directe systeemconfiguratie.....	47
Opstarten en inloggen—statische IP-systeemconfiguratie.....	47
Windows 10 IoT Enterprise LTSB 2016 herstellen.....	48
Basisfuncties Windows 10 IOT Enterprise LTSB 2016	48
Ubuntu Core 16.....	49
Overzicht.....	49
Opstarten en inloggen - Directe systeemconfiguratie	50
Opstarten en inloggen – Statische IP-systeemconfiguratie.....	50
Het besturingssysteem en applicaties bijwerken.....	50
Extra Ubuntu-opdrachten.....	51
Ubuntu Network Manager.....	52
Beveiliging.....	56
Watchdog Timer (WDT).....	57
Cloud-LED aan/uit.....	57
GPS (Global Positioning System).....	57
Snappy auto update/autopilot.....	58
Toegang tot Snappy Store/Snapweb.....	58
Sensoren.....	59
Ontstekingspen.....	60
Energiebeheer van het systeem.....	61

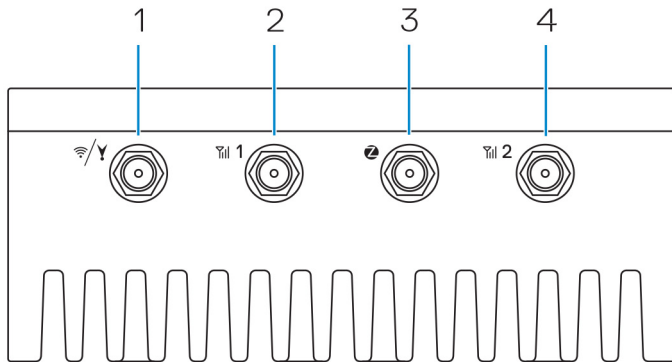
Ubuntu Core 16 herstellen.....	62
Een nieuwe installatiekopie van het besturingssysteem flashen.....	63
Ubuntu Server.....	64
Overzicht.....	64
Aanmelding bij de Edge Gateway via ethernet-poort 1.....	64
De daemon Dynamic Host Configuration Protocol (DHCP) installeren of configureren.....	65
Aanmelding bij de Edge Gateway via ethernet-poort 2.....	65
Informatie over Ubuntu Server-stuurprogramma's.....	66
Firmware-beheer op de Ubuntu server.....	66
Watchdog Timer (WDT) configureren.....	67
Trusted Platform Module (TPM).....	68
Cloud-LED aan/uit.....	69
Advanced Linux Sound Architecture (ALSA).....	69
Global Positioning Systems (GPS).....	70
Sensoren.....	71
Ontstekingspin.....	72
Energiebeheer van het systeem.....	73
Ubuntu Network Manager.....	74
Ubuntu Server herstellen.....	79
Het USB-flash-station voor herstel maken.....	79
Hoofdstuk 6: Toegang en het bijwerken van BIOS.....	80
Toegang tot BIOS-instellingen.....	80
BIOS-installatie starten tijdens POST.....	80
BIOS bijwerken.....	80
via het USB-aanroepscript.....	81
de BIOS flashen vanaf een USB-flashstation.....	81
de BIOS bijwerken op een Windows-systeem.....	81
UEFI-capsule-update gebruiken op een Ubuntu-systeem.....	81
Dell Command Configure (DCC).....	82
Edge Device Manager (EDM).....	83
Standaard BIOS-instellingen.....	83
Hoofdstuk 7: Gebruikstips.....	90
Hoofdstuk 8: Bijlage.....	91
Antennespecificaties.....	91
Herbevestigen van de DIN-railbeugel.....	92
Verbinding maken met de Edge Gateway.....	92
Windows 10 IoT Enterprise LTSC 2016.....	92
Ubuntu Core 16.....	93
Hoofdstuk 9: Contact opnemen met Dell.....	95

Overzicht

De Edge Gateway 3000-serie is een Internet-of-Things-apparaat (IoT). Het is gekoppeld aan de rand van een netwerk, zodat u data van meerdere apparaten en sensoren kunt verzamelen, beveiligen, analyseren en uitvoeren. U kunt hiermee verbinding maken met apparaten die worden gebruikt bij transport, automatisering, productie en andere toepassingen. De Edge Gateway heeft een architectuur met laag stroomverbruik, die ondersteuning biedt voor industriële automatiseringswerklasten, terwijl er geen ventilator wordt gebruikt om te voldoen aan de vereisten voor het milieu en de betrouwbaarheid. Hij ondersteunt Windows 10 IoT Enterprise LTSB 2016, Ubuntu Core 16-besturingssystemen en Ubuntu Server 18.04.

Systemaanzichten

Bovenaanzicht

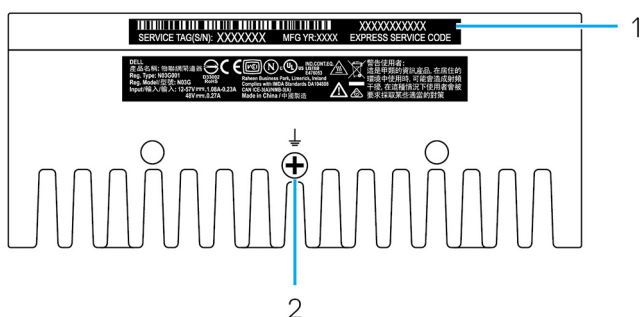


Tabel 1. Bovenaanzicht

Kenmerken		
1	WLAN-, Bluetooth- of GPS-connector	Sluit de antenne aan om het bereik en de sterkte van de draadloze signalen, de Bluetooth-signalen of de satelliet signalen te vergroten.
2	Mobile Broadband-antenneaansluiting één (3G/LTE)	Sluit de mobiele breedbandantenne aan om het bereik en de sterkte van de mobiele breedbandsignalen te vergroten.
3	ZigBee-antenneaansluiting	Sluit de ZigBee-antenne aan voor onregelmatige dataoverdracht van een compatibele ZigBee-sensor of compatibel invoerapparaat.
4	Mobile Broadband-antenneaansluiting twee (alleen LTE auxiliary)	Sluit de mobiele breedbandantenne aan om het bereik en de sterkte van de mobiele breedbandsignalen te vergroten.

OPMERKING: Afhankelijk van de bestelde configuratie zijn sommige antenneaansluitingen mogelijk niet aanwezig of afgedekt. Raadpleeg voor meer informatie over het aansluiten van antennes op de Edge Gateway de documentatie die de antenne is meegeleverd. Antennes zijn beschikbaar in de doos met toebehoren die is meegeleverd bij de Edge Gateway.

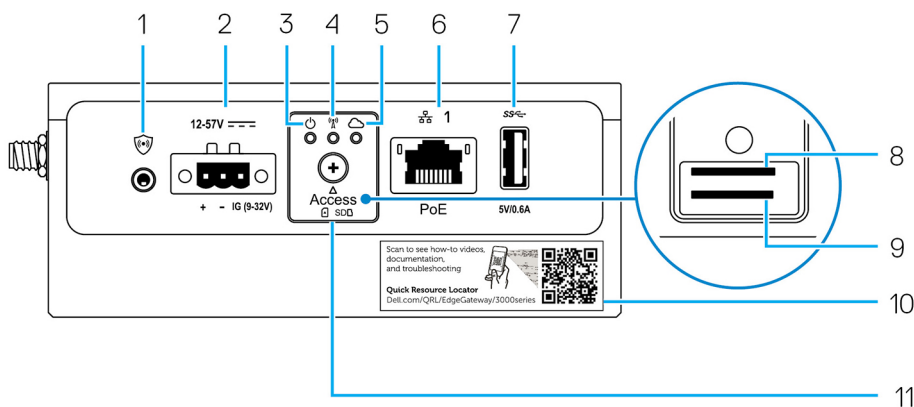
Onderaanzicht



Tabel 2. Onderaanzicht

Kenmerken		
1	Servicetaglabel	De Servicetag is een unieke alfanumerieke identificatiecode die de servicetechnici van Dell in staat stelt de hardware-componenten van uw Edge Gateway te identificeren en toegang te krijgen tot informatie over de garantie.
2	Aarding	Een grote conductor aangesloten op één zijde van de voeding, die fungeert als het gemeenschappelijke retourcircuit voor stroom vanuit veel verschillende componenten in het circuit.

Linkeraanzicht



Tabel 3. Linkeraanzicht

Kenmerken		
1	Intrusieschakelaar	Er wordt een incident van een inbreuk geactiveerd als de behuizing (waarin de Edge Gateway is geïnstalleerd) wordt geopend. OPMERKING: De externe behuizing is afzonderlijk verkrijgbaar. OPMERKING: Er wordt een incident van een inbreuk geactiveerd door een behuizing van de derde partij voor de Edge Gateway via een sensor. De sensor moet beschikken over een kabel die compatibel is met de connector voor de intrusieschakelaar op de Edge Gateway.
2	Voedings- of schakelaarpoort	Sluit een 12-57 VDC-stroomkabel (1,08-0,23 A) aan op de voeding naar de Edge Gateway. OPMERKING: De stroomkabel is afzonderlijk verkrijgbaar. OPMERKING: Voor marine toepassingen moet u het ingangsvoltage begrenzen op 12-48 VDC. De kabellengte voor rails mag niet langer zijn dan 30 meter.
3	Lampje voeding en batterijstatus	Geeft de status van de voeding en het systeem aan.
4	Statuslampje van WLAN of Bluetooth	Geeft aan of WLAN of Bluetooth is in- of uitgeschakeld.
5	Statuslampje cloudverbinding	Geeft de status van de cloudverbinding weer.
6	Ethernetpoort een (met Power over Ethernetondersteuning)	Sluit een ethernetkabel (RJ45) aan voor netwerktoegang. Levert snelheden voor gegevensoverdracht tot 10/100 Mbps en ondersteunt een Alternative A van IEEE 802.3af-standaard. OPMERKING: De Edge Gateway is een Powered Device (PD) in overeenstemming met IEEE 802.3af Alternative A.

Tabel 3. Linkeraanzicht (vervolg)

Kenmerken

		<p>i OPMERKING: Om te voldoen aan de EG-verklaring van conformiteit (DoC) moet u ervoor zorgen dat de kabellengte van het systeem naar het apparaat niet meer dan 30 meter is.</p> <p>i OPMERKING: Om te voldoen aan wettelijke vereisten in Brazilië moet u ervoor zorgen dat de kabellengte van het systeem naar het apparaat niet meer dan 10 meter is.</p> <p>Zie voor informatie over het configureren van ethernet-instellingen, zoals duplex-configuratie:</p> <ul style="list-style-type: none"> • Windows 10 IOT Enterprise LTSB 2016: ethernet-configuratie
7	USB 3.0-poort ¹	Voor aansluiting van USB-apparaten. Levert snelheden voor gegevensoverdracht tot 5 Gbps.
8	Simkaartsleuf (optioneel)	Plaats een microsimkaart in de sleuf.
9	Sleuf voor SD-kaart (optioneel)	Plaats een micro-SD-kaart in de sleuf. i OPMERKING: Verwijder de SD-kaartsleufvulling voordat u een micro-SD-kaart plaatst.
10	Quick Resource Locator-label	Een QR-lezer scannen voor toegang tot documentatie en andere systeeminformatie.
11	Toegangsklepje voor microsimkaart of micro-SD-kaart	Hiermee opent u het toegangsklepje tot de microsimkaart of micro-SD-kaart.

¹ USB-voeding is beperkt tot 0,6 A/3 W.

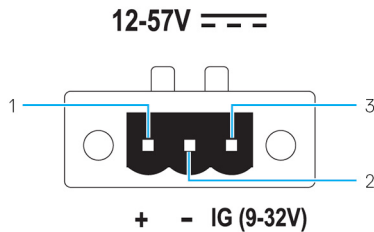
Tabel 4. Indicators van het statuslampje

Functie	Lampje	Kleur	Besturingselement	Status
Systeem-	Aan/uit-status en systeemstatus	Groen of oranje	BIOS	Uit: Systeem uitschakelen
				Aan (ononderbroken groen): systeem ingeschakeld of succesvol opgestart
				Aan (ononderbroken oranje): het aanzetten of opstarten is mislukt
				Knipperend oranje: storing of fout
	WLAN of Bluetooth	Groen	Hardware	Uit: WLAN- of Bluetooth-module is uitgeschakeld
				Aan: WLAN- of Bluetooth-module is ingeschakeld
	Cloud	Groen	Software	Uit: geen verbinding met het cloudapparaat of de cloudservice
				Aan: Edge Gateway is aangesloten op een cloudapparaat of cloudservice
				Knipperend groen: activiteit met een cloudapparaat of cloudservice

Tabel 4. Indicators van het statuslampje (vervolg)

Functie	Lampje	Kleur	Besturingselement	Status
LAN (RJ-45)	Koppeling	Groen/oranje	Driver (LAN)	Uit: geen netwerkkoppeling of kabel is niet aangesloten
				Aan (groen): snelle verbinding (100 Mbps)
				Aan (oranje): langzame verbinding (10 Mbps)
	Handeling	Groen	Driver (LAN)	Uit: er is geen activiteit op de koppeling
				Knipperend groen: LAN-activiteit. De knipperfrequentie is gerelateerd aan de dichtheid van het pakket.

OPMERKING: Het statuslampje voor de voeding en het systeem reageert verschillend in verschillende opstartscenario's, bijvoorbeeld wanneer een USB-scriptbestand wordt uitgevoerd tijdens het opstarten.



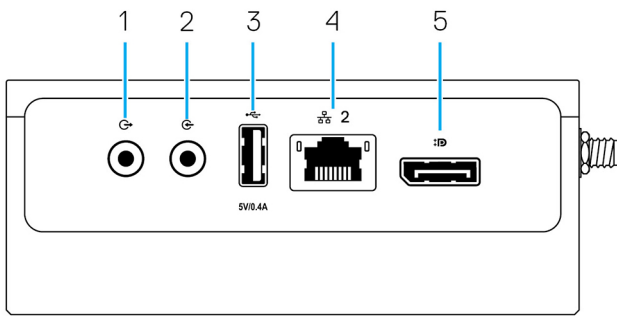
Tabel 5. Details over de pinnen in de aansluitingspoort

Pin	Signaal	Functie
1	DC+	12-57 V gelijkspanning
2	DC-	Aarde
3	IG	9-32 V gelijkspanning in de ontsteking

OPMERKING: Pen 3 (IG) is verbonden met de ontstekingsstatusindicator (optioneel) of een ontstekingspin. Een spanning van meer dan 9 V op het signaal geeft aan dat de motor van het voertuig actief is. De ontsteking of de Wake-pincode wordt gebruikt om te voorkomen dat de accu van het voertuig wordt uitgeschakeld wanneer het voertuig voor langere duur wordt uitgeschakeld.

OPMERKING: Het IG-sigitaal kan worden gebruikt om het systeem af te sluiten of de status voor laag energieverbruik in te schakelen wanneer het voertuig is uitgeschakeld (gevoed door batterij). Het kan ook worden gebruikt voor het inschakelen van de Edge Gateway wanneer de auto wordt gestart.

Rechteraanzicht



Tabel 6. Rechteraanzicht—3003

Kenmerken

1	Line-out audio (GROEN)	Sluit apparaten met audio-uitgang aan, zoals luidsprekers en versterkers.
2	Line-in audio (BLAUW)	Sluit opname- of afspeel-apparaten aan.
3	USB 2.0-poort ¹	Sluit een apparaat met USB-capaciteit aan. Levert snelheden voor gegevensoverdracht tot 480 Mbps.
4	Ethernetpoort twee (Non-PoE)	Sluit een ethernetkabel (RJ45) aan voor netwerktoegang. Levert snelheden voor gegevensoverdracht tot 10/100 Mbps. Zie voor informatie over het configureren van ethernet-instellingen, zoals duplex-configuratie: <ul style="list-style-type: none"> • Windows 10 IOT Enterprise LTSP 2016: ethernet-configuratie
5	DisplayPort-connector	Sluit een monitor of een ander apparaat met DisplayPort aan. Zorgt voor video- en audioweergave.

¹ USB-voeding is beperkt tot 0,4 A/2 W.

Uw Edge Gateway installeren

⚠ GEVAAR: Voordat u aan een van de procedures in deze sectie begint, dient u de [instructies voor de veiligheid en regelgeving](#) te lezen die bij het systeem zijn geleverd. Zie www.dell.com/regulatory_compliance voor meer informatie over beste praktijken.

Informatie over veiligheid en regelgeving

- ⚠ GEVAAR:** De Edge Gateway moet worden geïnstalleerd door erkende en deskundige personen die bekend zijn met lokale en/of internationale elektrische codes en voorschriften.
- ⚠ GEVAAR:** De Edge Gateway is niet geschikt voor gebruik in vochtige omgevingen. Als de Edge Gateway wordt geïnstalleerd in een vochtige omgeving, moet deze, afhankelijk van de locatie en het milieu, worden geïnstalleerd in een paneelkast of behuizing met een Ingress Protection (IP)-classificering van IP54, IP65 of hoger.
- ⚠ GEVAAR:** Om het risico op elektrische schokken te voorkomen, moet de stroomtoevoer naar aansluitingen voor DC+ en DC- worden geleverd door een voedingsbron of transformator/gelijkrichter-circuit met dubbele isolatie. De voeding of voedingscircuitbron moet voldoen aan de plaatselijke geldende voorschriften en regelgeving; bijvoorbeeld in de VS geldt NEC-klasse 2 (SELV/beperkt energiecircuit of LPS-circuit). Als de Edge Gateway wordt gevoed door een batterij, is dubbele isolatie niet vereist.
- ⚠ GEVAAR:** Als u de Edge Gateway installeert, gebruikt de verantwoordelijke partij of integrator de voedingsbron 12-57 VDC of de Power over Ethernet (PoE)-voedingsbron 37-57 VDC, met een minimum van 13 W voeding die al aanwezig is als onderdeel van de installatie van de client.
- ⚠ GEVAAR:** Zorg ervoor dat de stroombron die stroom levert aan de Edge Gateway goed is geaard en zo is gefilterd dat de peak-to-peak-ripplecomponent minder is dan 10 procent van het invoervoltage van de gelijkstroom.
- ⚠ GEVAAR:** Gebruik bij het installeren van de Edge Gateway 3003 een kabel die geschikt is voor de stroombelasting: minimaal een 3-aderige kabel van 5 A bij 90 °C (194 °F) die voldoet aan norm IEC 60227 of aan norm IEC 60245. Het systeem accepteert kabels van 0,8 mm tot 2 mm. De maximale bedrijfstemperatuur van de Edge Gateway is 60 °C (140°F). Overschrijd deze maximale temperatuur niet tijdens de bediening van de Edge Gateway in een behuizing. Interne verwarming van de Edge Gateway-elektronica, andere elektronica en onvoldoende ventilatie binnen een behuizing, kan ertoe leiden dat de bedrijfstemperatuur van de Edge Gateway hoger is dan de buitentemperatuur. Continue werking van de Edge Gateway bij temperaturen hoger dan 60 °C (140°F) kan leiden tot een verhoogd uitvalspercentage en een kortere levensduur van het product. Zorg ervoor dat de maximale bedrijfstemperatuur van de Edge Gateway in een behuizing maximaal 60 °C (140°F) is.
- ⚠ GEVAAR:** Zorg er altijd voor dat de beschikbare stroombron overeenkomt met het vereiste ingangsvermogen van de Edge Gateway Controleer de markeringen voor het ingangsvermogen naast de stroomconnector(s) voordat u verbindingen maakt. De voedingsbron van 12-57 VDC (1,08-0,23 A) of de PoE-voedingsbron moet compatibel zijn met de plaatselijk geldende voorschriften en regels.
- ⚠ GEVAAR:** Om ervoor te zorgen dat de bescherming door de Dell Edge Gateway niet wordt aangetast, gebruikt of installeert u het systeem niet op een andere manier dan gespecificeerd in deze handleiding.
- ⚠ GEVAAR:** Als er een batterij is meegeleverd als onderdeel van het systeem of netwerk, moet de batterij worden geïnstalleerd met de geschikte behuizing in overeenstemming met de lokale voorschriften en regelgeving rond brand en elektriciteit.
- ⚠ GEVAAR:** Het systeem is bedoeld voor installatie in een geschikte industriële behuizing (die bescherming biedt tegen gevaren op het gebied van elektriciteit, mechanica en brand).

 **GEVAAR:** De kernmodule kan alleen tegen de muur worden gemonteerd (zonder dat er een bijkomende behuizing nodig is).

Professionele installatie-instructies

Installatiepersoneel

Dit product is ontworpen voor specifieke applicaties en moet worden geïnstalleerd door gekwalificeerd personeel met kennis van RF en regelgevingen. De algemene gebruiker doet geen poging tot installeren en wijzigt de instellingen niet.

Installatielocatie


Het product dient te worden geïnstalleerd op een locatie waar de antenne in de normale werkende staat op 20 cm afstand van personen wordt geplaatst om te voldoen aan wettelijke RF-vereisten.

Externe antenne

Gebruik uitsluitend goedgekeurde antenne(s). Niet-goedgekeurde antennes kunnen leiden tot ongewenst of buitensporig RF-zendvermogen. Dit kan leiden tot een overtreding van de FCC/IC-limieten.

Installatieprocedure

Raadpleeg de gebruikershandleiding voor installatie-instructies.

 **GEVAAR:** Selecteer de installatielocatie zorgvuldig en zorg ervoor dat het uiteindelijke uitgangsvermogen niet de limieten overschrijdt die zijn vermeld in de productdocumentatie. Schending van deze regels kan leiden tot aanzienlijke boetes.

Instructies d'installation professionnelles

Le personnel d'installation

Ce produit est conçu pour des applications spécifiques et doit être installé par un personnel qualifié avec RF et connaissances connexes réglementaire. L'utilisateur ne doit pas tenter générale d'installer ou de modifier le réglage.

Lieu d'installation

Le produit doit être installé à un endroit où l'antenne de rayonnement est maintenue à 20 cm gede personnes à proximité dans son état de fonctionnement normal, afin gede répondre aux exigences réglementaires d'exposition aux radiofréquences.

Antenne externe

Utilisez l'antenne(s) qui ont été approuvés par le demandeur. Antenne (s) peuvent produire de l'énergie RF parasite indésirable ou excessive transmission qui peut conduire à une violation des normes de la FCC/IC est interdite et non-approuvé.

Procédure d'installation

ATTENTION: S'il vous plaît choisir avec soin la position d'installation et assurez-vous que la puissance de sortie final ne dépasse pas les limites fixées dans les règles pertinentes. La violation de ces règles pourrait conduire à des sanctions fédérales graves.

Verklaring van de Federal Communication Commission met betrekking tot interferentie

Dit apparaat voldoet aan Deel 15 van de FCC-regels. De bediening is onderworpen aan de volgende twee voorwaarden: (1) Dit apparaat mag geen schadelijke interferentie veroorzaken, en (2) dit apparaat moet alle ontvangen interferentie accepteren, inclusief interferentie die ongewenste werking kan veroorzaken.

Deze apparatuur is getest en geschikt bevonden binnen de grenzen van Klasse A digitale apparatuur, in overeenstemming met Deel 15 van de FCC-richtlijnen. Deze beperkingen zijn bedoeld om redelijke bescherming te bieden tegen schadelijke storingen in een thuisinstallatie. Deze apparatuur kan radiofrequentie-energie genereren, gebruiken en uitstralen en kan, indien niet geïnstalleerd en gebruikt in overeenstemming met de instructiehandleiding van de fabrikant, zorgen voor schadelijke storing van radio- en televisieontvangst. U hebt echter niet de garantie dat er in een bepaalde installatie geen storing zal optreden. Als deze apparatuur schadelijke storing veroorzaakt aan radio- of televisieontvangst, wat u kunt vaststellen door de apparatuur uit en aan te zetten, dan raden we u aan de interferentie als volgt te verhelpen:

- Richt de ontvangstantenne opnieuw of plaats deze op een andere plek.

- Vergroot de afstand tussen de apparatuur en de ontvanger.
- Sluit de apparatuur aan op een ander stopcontact dan waarop de ontvanger is aangesloten.
- Raadpleeg de dealer of een ervaren radio-/tv-monteur voor hulp.

Waarschuwing van de FCC:

- Wijzigingen of modificaties die niet uitdrukkelijk zijn goedgekeurd door de partij die verantwoordelijk is voor naleving, kunnen ervoor zorgen dat de bevoegdheid van de gebruiker voor het bedienen van deze apparatuur wordt ingetrokken.
- Deze zender mag niet worden gerangschikt of werken met andere antennes of zenders.

Verklaring inzake stralingsblootstelling:

Deze apparatuur voldoet aan de FCC-limieten voor blootstelling aan straling voor een ongecontroleerde omgeving. Deze apparatuur moet worden geïnstalleerd en bediend met een minimale afstand van 20 cm tussen de actieve radiator en uw lichaam.

i **OPMERKING:** De landcodeselectie is alleen voor niet-Amerikaanse modellen en is niet beschikbaar voor Amerikaanse modellen. Volgens de FCC-regelgeving moeten alle WiFi-producten op de markt in de VS alleen worden gekoppeld aan Amerikaanse bedieningskanalen.

Verklaring Industry Canada

Dit apparaat voldoet aan de RSS-norm(en) van Industry Canada voor van vergunning vrijgestelde apparatuur. De werking moet aan de volgende twee voorwaarden voldoen:

1. dit apparaat mag geen interferentie veroorzaken, en
2. dit apparaat moet alle ontvangen storingen accepteren, inclusief storing die wordt veroorzaakt door een ongewenste werking.

Le présent appareil est conforme aux CNR d'Industrie Canada RSS-210 applicables aux appareils radio exempts de licence. L'exploitation est autorisée aux deux conditions suivantes:

1. l'appareil ne doit pas produire de brouillage, et
2. l'utilisateur de l'appareil doit accepter tout brouillage radioélectrique subi, même si le brouillage est susceptible d'en compromettre le fonctionnement.

Volgens de richtlijnen van Industry Canada mogen zender(s) alleen worden bediend via antenne(s) van een bepaald type en een maximale (of lagere) versterking zoals goedgekeurd voor de zender(s). Om mogelijke radio-interferentie met andere gebruikers te voorkomen, moeten de antenntype(n) en de versterking zo worden gekozen dat de Equivalent Isotropic Radiated Power (E.I.R. LP) niet hoger is dan wat er is goedgekeurd voor de zender(s).

Dit digitale apparaat uit klasse A voldoet aan de Canadese ICES-003.

Cet appareil numérique de la classe A est conforme à la norme NMB-003 du Canada.

Dit apparaat voldoet aan de RSS-210 van Industry Canada. De werking moet voldoen aan de voorwaarde dat dit apparaat geen schadelijke interferentie mag veroorzaken.

Cet appareil est conforme à la norme RSS-210 d'Industrie Canada. L'opération est soumise à la condition que cet appareil ne provoque aucune interférence nuisible.

Dit apparaat en de antenne(s) mogen niet worden gerangschikt of werken met andere antennes of zenders, uitgezonderd geteste ingebouwde radio's.

Cet appareil et son antenne ne doivent pas être situés ou fonctionner en conjonction avec une autre antenne ou un autre émetteur, exception faites des radios intégrées qui ont été testées.

De selectiefunctie voor de landcode is uitgeschakeld voor producten die verkrijgbaar zijn in de VS/Canada.

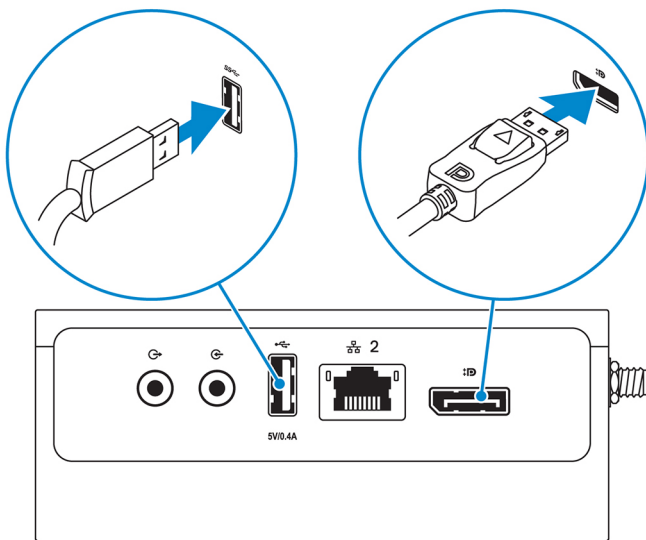
La fonction de sélection de l'indicatif du pays est désactivée pour les produits commercialisés aux États-Unis et au Canada.

Verklaring rond blootstelling aan straling: deze apparatuur voldoet aan de IC-limieten voor blootstelling aan straling die zijn bepaald voor een ongecontroleerde omgeving. Deze apparatuur moet worden geïnstalleerd en bediend met een minimale afstand van 20 cm tussen de radiator en uw lichaam.

Déclaration d'exposition aux radiations: Cet équipement est conforme aux limites d'exposition aux rayonnements IC établies pour un environnement non contrôlé. Cet équipement doit être installé et utilisé avec un minimum de 20 cm de distance entre la source de rayonnement et votre corps.

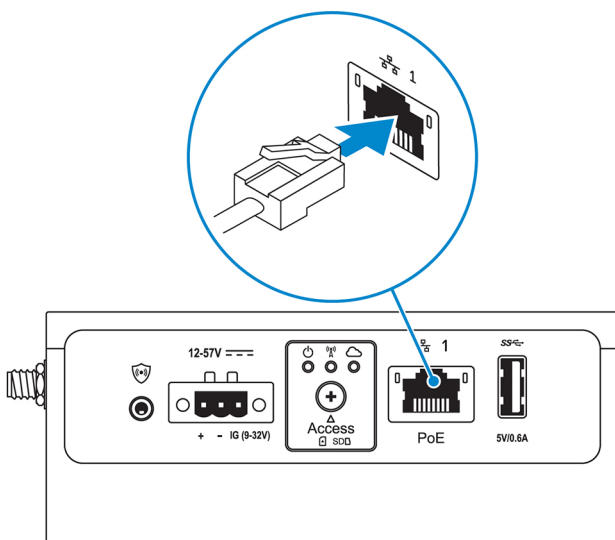
Het instellen van uw Edge Gateway

- OPMERKING:** Edge Gateway-bevestigingsopties zijn afzonderlijk verkrijgbaar.
 - OPMERKING:** Montage kan worden gedaan vóór of na het configureren van uw Edge Gateway. Voor meer informatie over het monteren van uw Edge Gateway, zie [montage van uw Edge Gateway](#).
 - OPMERKING:** In sommige omgevingen waar de Edge Gateway kan worden geïnstalleerd, is een meer robuuste bevestigingsmethode vereist. Bijvoorbeeld voor montage in maritieme toepassingen, is het verstandig om alleen de standaard bevestigingsbeugel te gebruiken. De aanbeveling wordt gedaan vanwege de aanwezigheid van trillingen die uniek zijn voor de maritieme omgeving.
1. Gebruik USB-kabels om een beeldscherm, toetsenbord en muis aan te sluiten.



- OPMERKING:** De USB-voeding is beperkt tot 0,6 A/3 W voor de USB 3.0-poort en tot 0,4 A/2 W voor de USB 2.0-poort zodat de Edge Gateway binnen het toegestane 13 W PoE Class 0-bereik blijft.


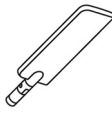






2. Sluit een ethernetkabel aan op ethernetpoort één.



3. Sluit de antennes aan volgens de bestelde configuratie (optioneel).

- OPMERKING:** De antennes die worden ondersteund door de Edge Gateway variëren, afhankelijk van de bestelde configuratie. Antennes zijn beschikbaar in de doos met toebehoren die is meegeleverd bij de Edge Gateway.

Tabel 7. Antennes ondersteund door Edge Gateway 3003

Antennes ondersteund				
Signalen				
3003	Ja	Ja	Ja	Niet van toepassing

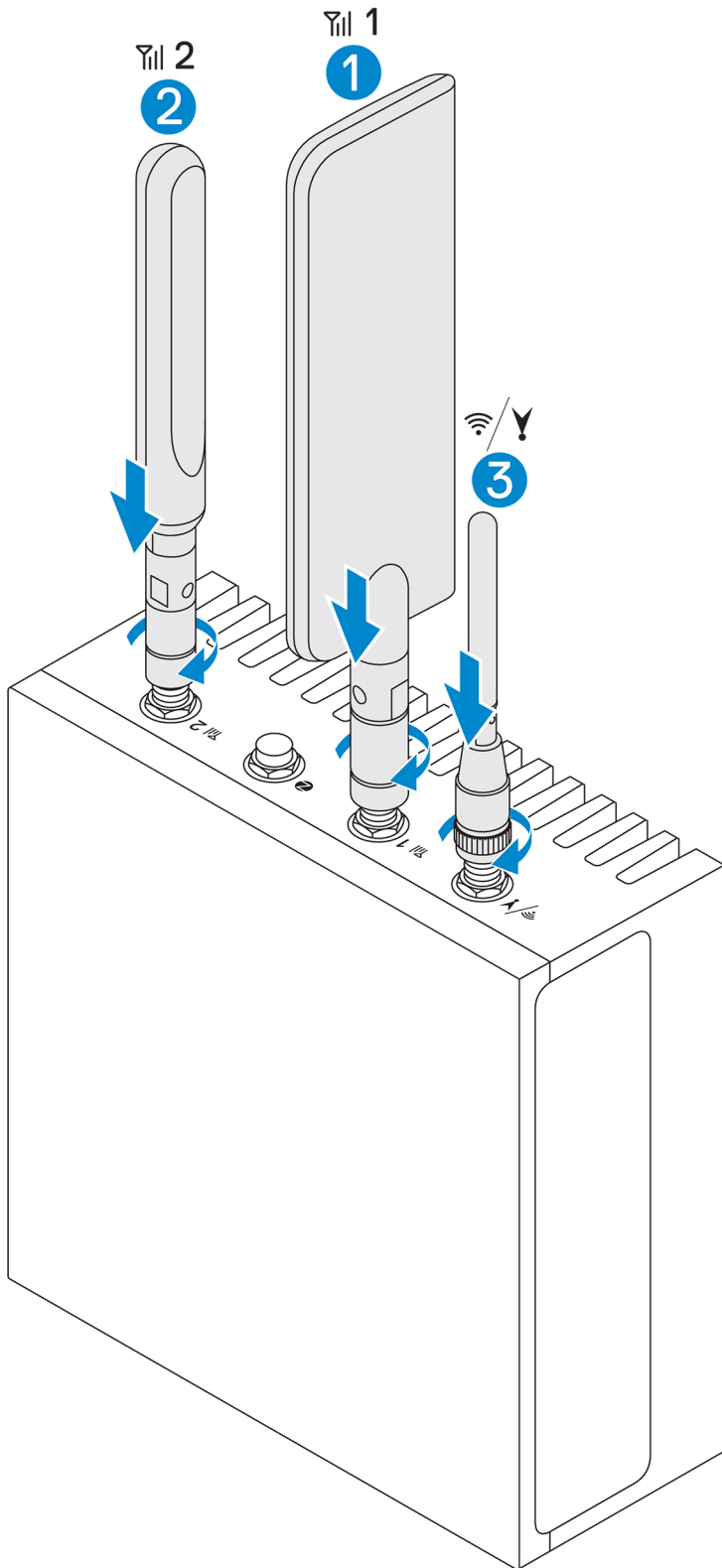
OPMERKING: Gebruik uitsluitend de meegeleverde antennes of antennes van derden die voldoen aan de [minimale specificaties](#).

OPMERKING: Afhankelijk van de bestelde configuratie zijn sommige van de antenneaansluitingen mogelijk niet aanwezig of beperkt.

OPMERKING: Mobiele breedband-antenneaansluiting twee is alleen voor LTE Auxiliary; die biedt geen ondersteuning voor 3G.

4. Steek de antennekabel in de aansluiting.

OPMERKING: Als u meerdere antennes installeert, moet u de volgorde aanhouden die is aangegeven in de volgende afbeelding.



5. Plaats de antenne door de roterende kop van de aansluiting vast te draaien totdat deze de antenne stevig op zijn plek houdt op de gewenste positie (rechtop of recht).

OPMERKING: Antenneafbeeldingen zijn bedoeld voor illustratieve doeleinden. De werkelijke uiterlijke kenmerken kunnen verschillen van de afbeeldingen die worden geleverd.

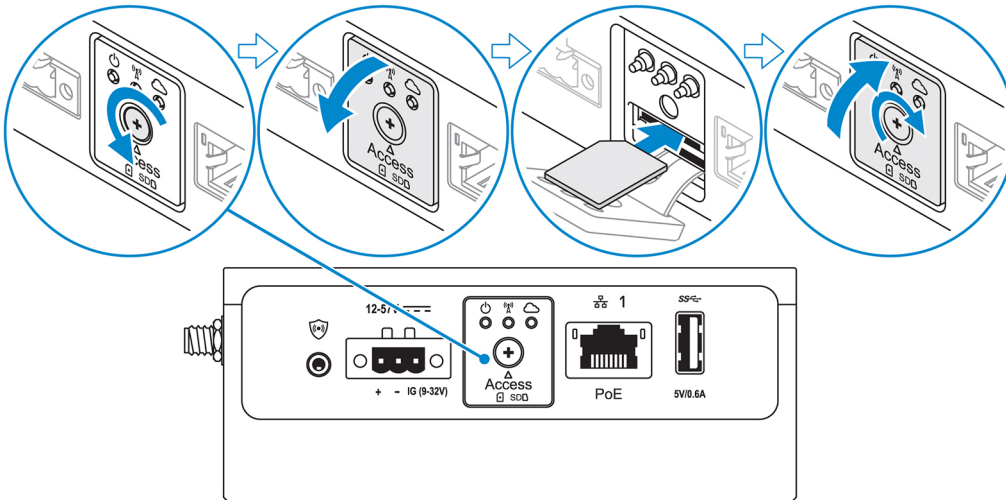
6. Sluit alle gewenste kabels aan op de juiste I/O-poorten op de Edge Gateway.

7. Open de toegangsdeur van de micro-SIM-kaart of micro-SD-kaart.
8. Plaats een micro-SIM-kaart in de bovenste micro-SIM-kaartsleuf en [activeer uw service voor mobiel breedband](#).

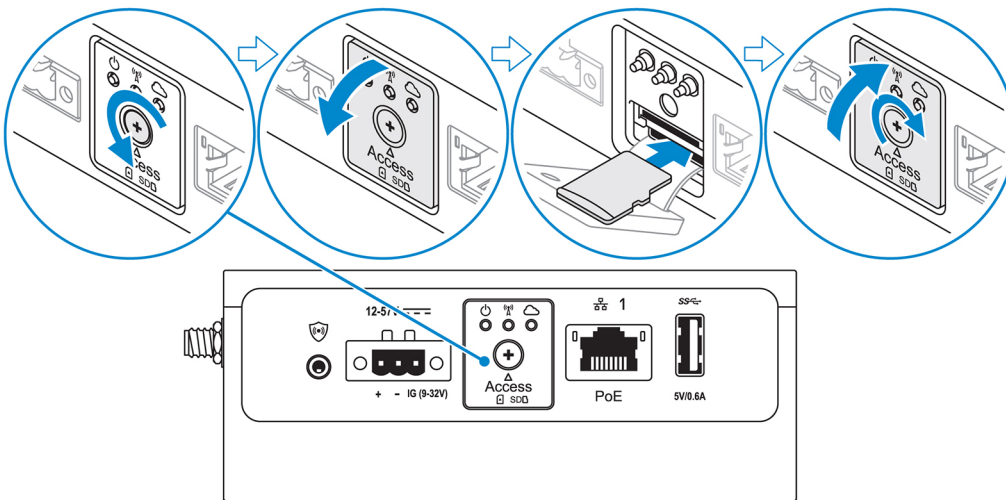
WAARSCHUWING: Dell beveelt aan dat u de micro-SIM-kaart plaatst voordat u de Edge Gateway inschakelt.

OPMERKING: Zorg dat u de toegangsdeur stevig vastdraait na het sluiten.

OPMERKING: Neem contact op met uw serviceprovider voor het activeren van uw micro-SIM-kaart.



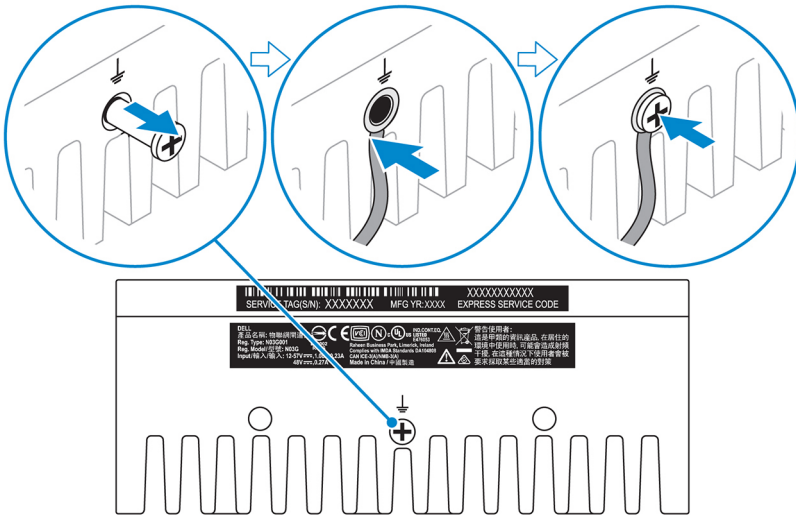
9. Plaats een micro-SD-kaart in de onderste micro-SD-kaartsleuf.



OPMERKING: Verwijder de SD-kaartsleufvulling voordat u een micro-SD-kaart plaatst.

OPMERKING: Zorg dat u de toegangsdeur stevig vastdraait na het sluiten.

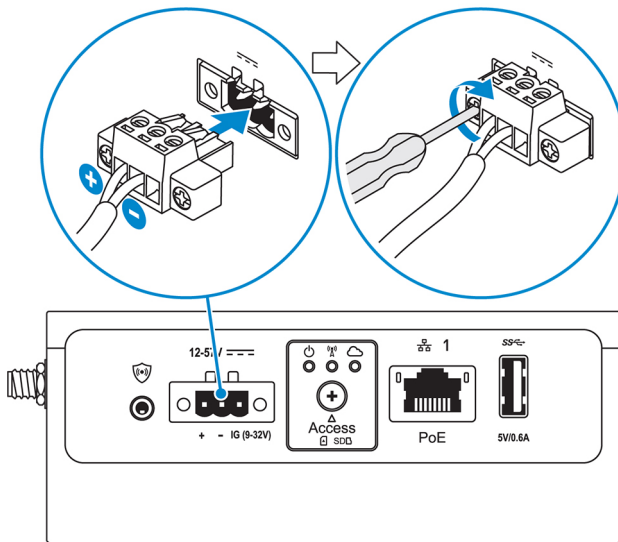
10. Sluit een aardingskabel aan tussen de Edge Gateway en de secundaire behuizing.



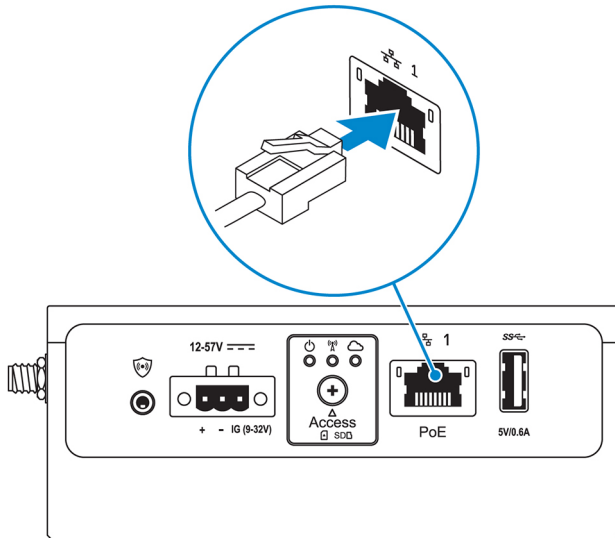
i | OPMERKING: Secundaire behuizingen zijn afzonderlijk verkrijgbaar.

11. Sluit de Edge Gateway aan op één van de volgende bronnen:

- **DC-IN**



- **PoE**



OPMERKING: Sluit uw systeem af voordat u de voedingsbronnen aanpast.

12. Vervang de stofkapjes op ongebruikte poorten.
13. Als u de Edge Gateway voor het eerst gaat instellen, moet u de installatie van het besturingssysteem voltooien.
Voor meer informatie, zie [Instellen van uw besturingssysteem](#).

OPMERKING: MAC-adressen en het IMEI-nummer zijn beschikbaar op het label aan de voorzijde van de Edge Gateway.
Verwijder het label tijdens het installeren.

OPMERKING: De Edge Gateway wordt geleverd met ofwel Windows 10 IoT LTSP Enterprise 2016 of het Ubuntu Core 16-besturingssysteem.

OPMERKING: De standaardgebruikersnaam en het standaardwachtwoord voor Windows 10 IoT Enterprise LTSP 2016 is *admin*.

OPMERKING: De standaardgebruikersnaam en het standaardwachtwoord voor Ubuntu Core 16 is *admin*.

14. toegang tot de BIOS door te drukken op F2 om de BIOS-setup te openen of F12 om het BIOS-opstartmenu te openen.

Windows 10 IOT Enterprise LTSP 2016

Klik op **Start > Alle programma's > Dell > Command configureren > Dell Command | Wizard configureren**.

Ubuntu Core 16

Gebruik de opdracht `dcc . cct:k` om toegang te krijgen tot de Dell Command | Configure-toepassing.

OPMERKING: Voor meer informatie over de BIOS-instellingen op de Edge Gateway, zie [standaard BIOS-instellingen](#).

15. Installeer de Edge Gateway met behulp van een van de volgende bevestigingsopties:

OPMERKING: Een open ruimte van 63,50 mm (2,50 inch) is aanbevolen rond de Edge Gateway voor een optimale luchtcirculatie.

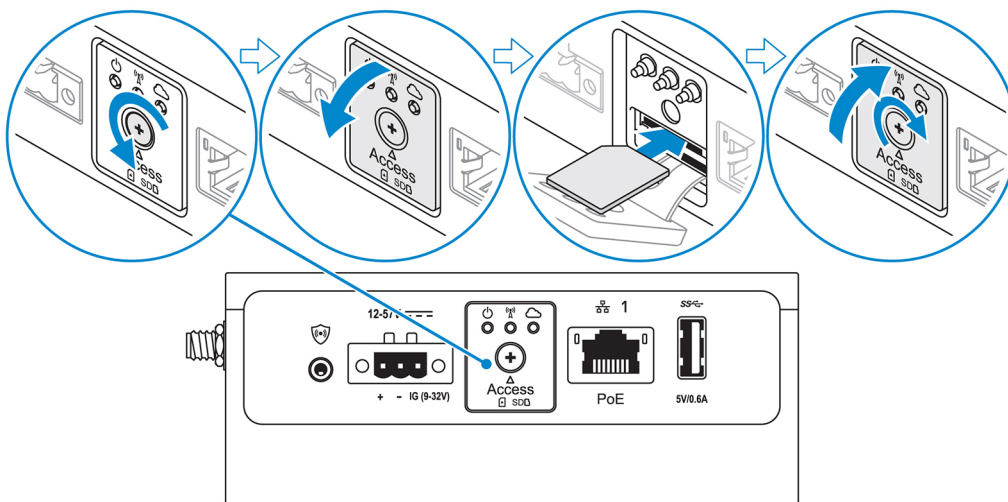
- [Standaard monteren](#)
- [DIN-rail monteren](#)
- [Snel monteren](#)
- [Dwars monteren](#)
- [Kabelgoot](#)
- [VESA-montagebeugel](#)

Uw mobiele breedband-service activeren

WAARSCHUWING: Plaats een micro-SIM-kaart voordat u de Edge Gateway aanzet.

OPMERKING: Zorg ervoor dat de serviceprovider de micro-SIM-kaart al heeft geactiveerd voordat u deze in de Edge Gateway gebruikt.

1. Verwijder de schroef om de toegangsdeur van de micro-SIM-kaart te openen.
2. Plaats een micro-SIM-kaart in de bovenste micro-SIM-kaartsleuf.



3. Plaats de schroef en sluit de toegangsdeur van de micro-SIM-kaart.
4. Schakel de Edge Gateway in.
5. Maak verbinding met een mobiel netwerk.

Windows-besturingssysteem

- a. Klik op het Netwerk-pictogram via de taakbalk en klik vervolgens op **Cellular (Mobiel)**.
- b. Selecteer **Mobile Broadband Carrier (Mobiële netwerk)** > **Advanced Options (Geavanceerde opties)**.
- c. Maak een notitie van het **International Mobile Equipment Identity (IMEI)** en **Integrated Circuit Card Identifier (ICCID)**.
- d. Voer uw APN-nummer en eventuele andere gegevens die uw serviceprovider vereist in.

Ubuntu-besturingssysteem

- a. Open het **terminalvenster**.
- b. Voer `$sudo su -` voor toegang tot de supergebruikersmodus.
- c. Configureer het profiel voor de mobiele breedbandverbinding:

Opdrachtregel:

```
network-manager.nmcli con add type <type> ifname <ifname> con-name <connection-name> apn <apn>
```

Voorbeeld (Verizon):

```
network-manager.nmcli con add type gsm ifname cdc-wdm0 con-name VZ_GSMDEMO apn vzwinternet
```

Voorbeeld (AT&T):

```
network-manager.nmcli con add type gsm ifname cdc-wdm0 con-name ATT_GSMDEMO apn broadband
```

Voorbeeld (3G):

```
network-manager.nmcli con add type gsm ifname cdc-wdm0 con-name 3G_GSMDEMO apn internet
```

d. Verbinding maken met het mobiele netwerk:

Opdrachtregel:

```
network-manager.nmcli con up <connection-name>
```

Voorbeeld (Verizon):

```
network-manager.nmcli con up VZ_GSMDEMO
```

Voorbeeld (AT&T):

```
network-manager.nmcli con up ATT_GSMDEMO
```

Voorbeeld (3G):

```
network-manager.nmcli con up 3G_GSMDEMO
```

Ga als volgt te werk om de verbinding met het mobiele netwerk te verbreken:

Opdrachtregel: `network-manager.nmcli con down <connection-name>`

Voorbeeld (Verizon):

```
network-manager.nmcli con down VZ_GSMDEMO
```

Voorbeeld (AT&T):

```
network-manager.nmcli con down ATT_GSMDEMO
```

Voorbeeld (3G):

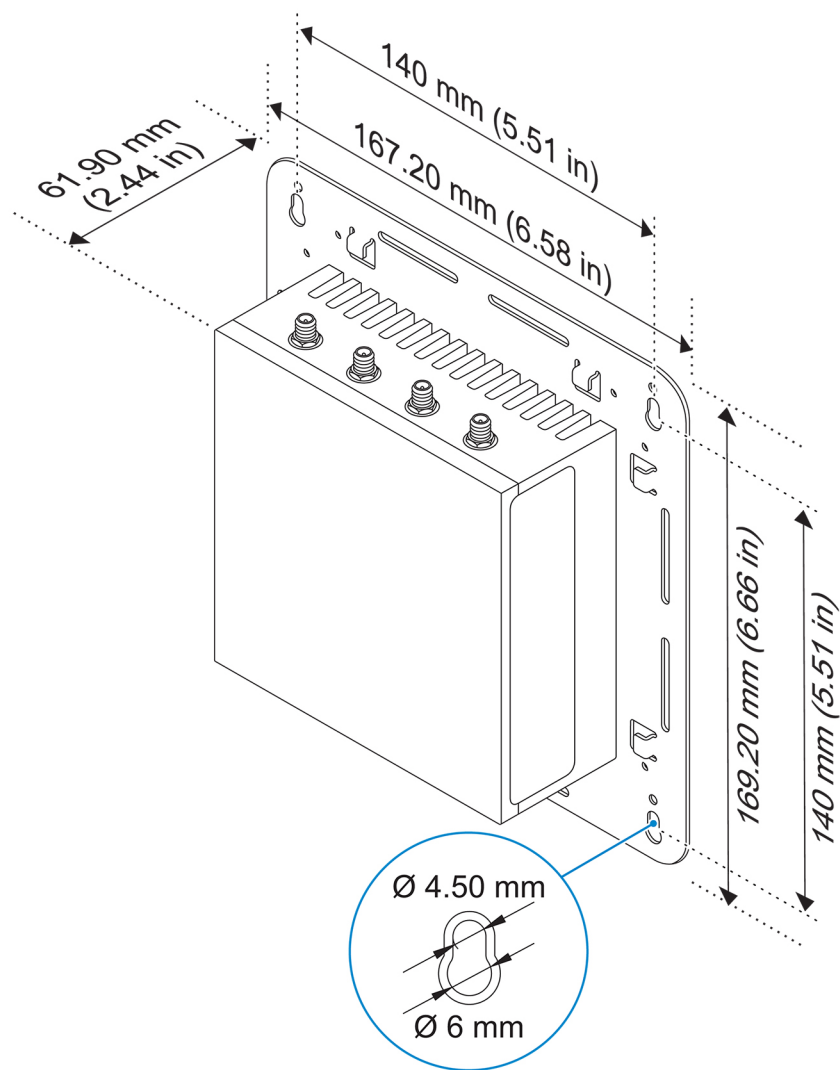
```
network-manager.nmcli con down 3G_GSMDEMO
```

Montage van uw Edge Gateway

- OPMERKING:** Montage kan worden gedaan vóór of na het configureren van uw Edge Gateway.
- OPMERKING:** Montageopties zijn afzonderlijk verkrijgbaar. Montage-instructies zijn beschikbaar in de documentatie die bij het montage-apparaat zit.
- OPMERKING:** In sommige omgevingen waar de Edge Gateway is geïnstalleerd, is een meer robuuste bevestigingsmethode vereist. Bijvoorbeeld voor maritieme toepassingen, is het verstandig om alleen de standaard bevestigingsbeugel te gebruiken.

De Edge Gateway monteren met behulp van de standaardbevestigingsbeugel

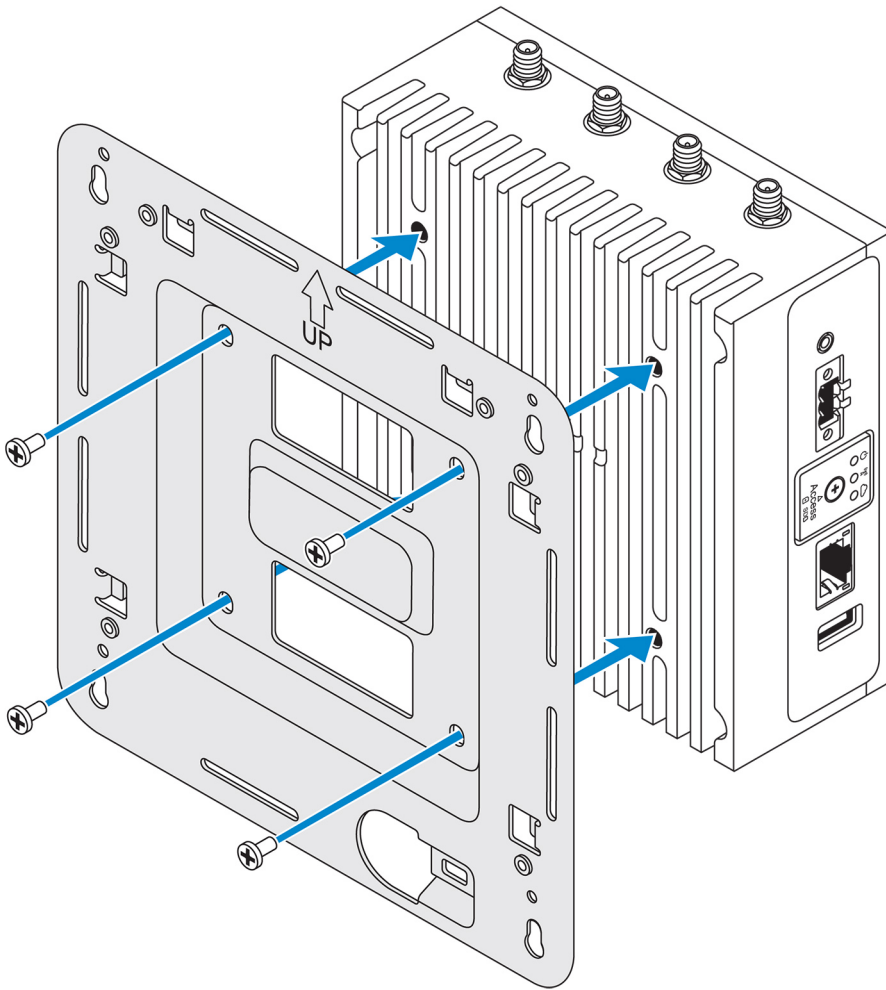
Montageafmetingen



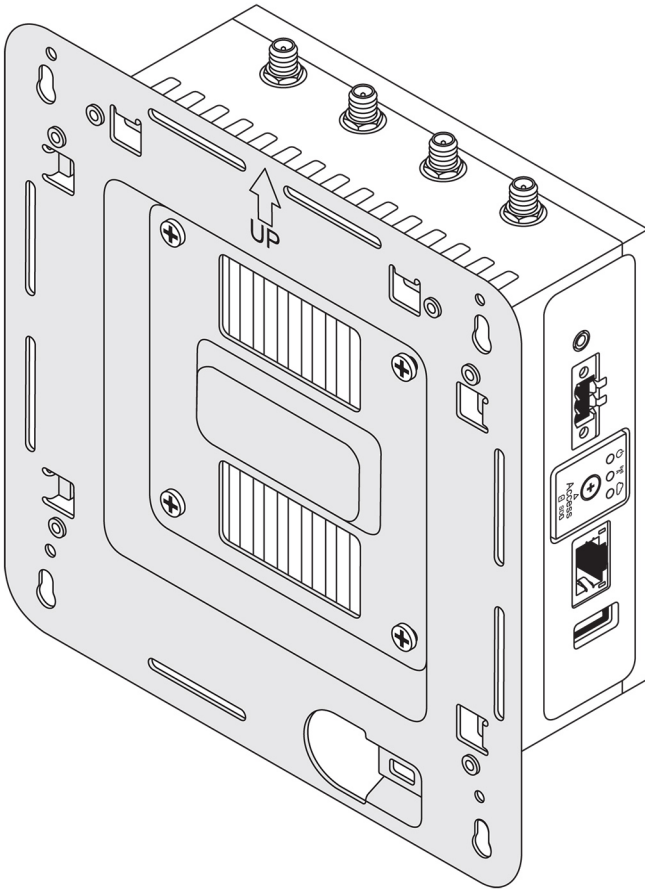
OPMERKING: De bevestigingsbeugels zijn meegeleverd met alleen de schroeven die nodig zijn voor de bevestiging van de bevestigingsbeugels aan de Edge Gateway.

1. Bevestig de standaardbevestigingsbeugel aan de achterzijde van de Edge Gateway met behulp van de vier M4x4,5-schroeven.

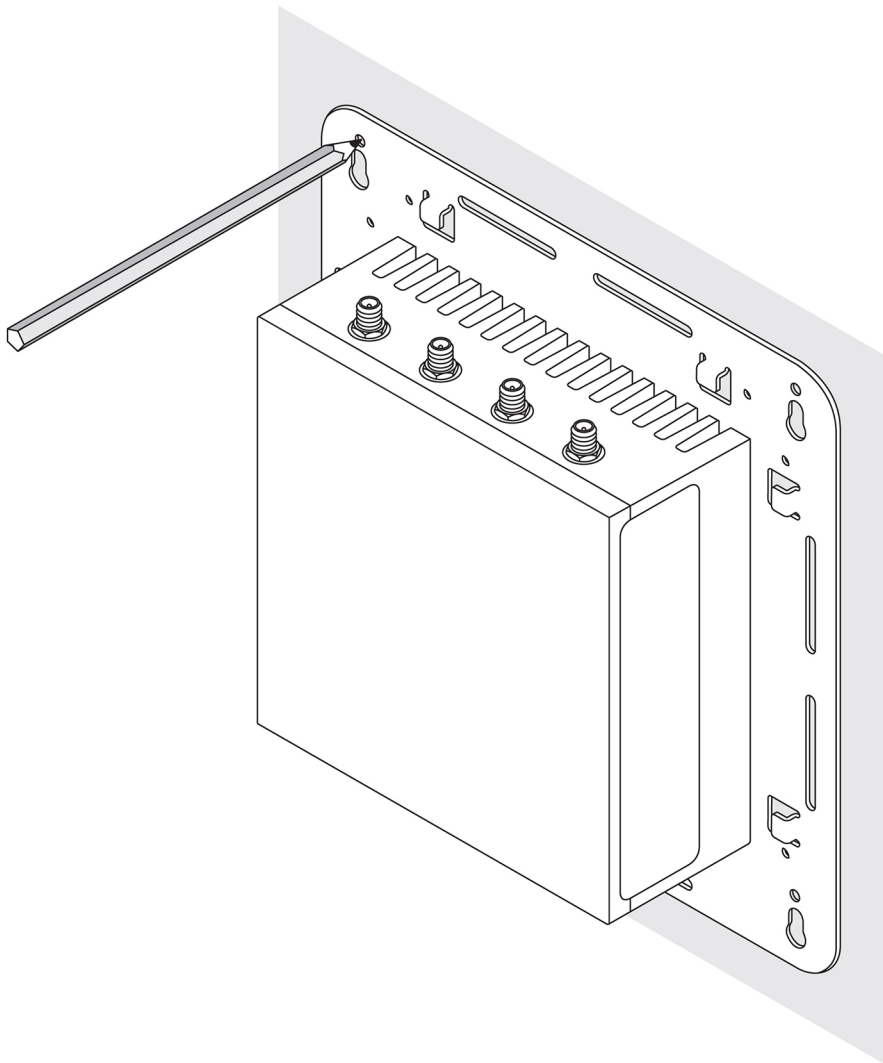
OPMERKING: Bevestig de schroeven op $8 \pm 0,5$ kilogram-centimeter ($17,64 \pm 1,1$ pond-inch).



2. Plaats de Edge Gateway tegen de muur en lijn de gaten in de standaardbevestigingsbeugel uit met de gaten in de muur. Schroefgaten op de beugel met een diameter van 3 mm (0,12 in).

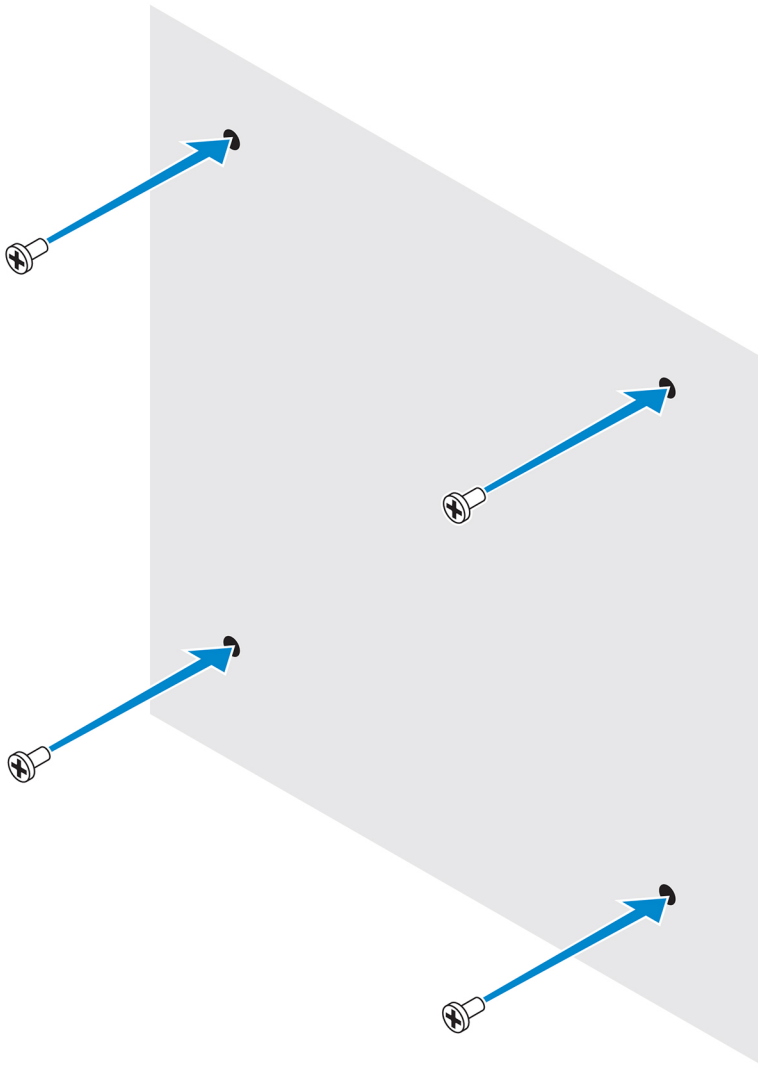


3. Bevestig de standaardbevestigingsbeugel aan de muur en gebruik de schroefgaten boven de gaten in de beugel. Markeer de posities om de vier gaten te boren.

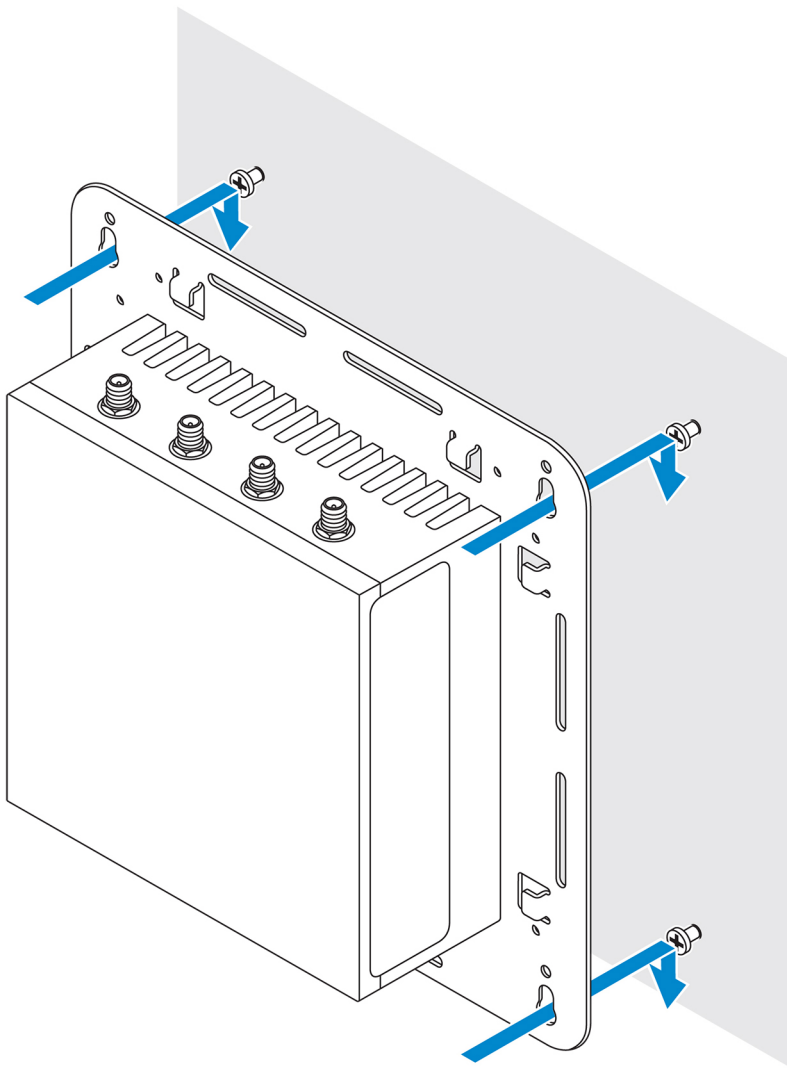


4. Boor vier gaten in de muur, zoals u zojuist hebt gemarkeerd.
5. Plaats en draai de vier schroeven (niet meegeleverd) in de muur.

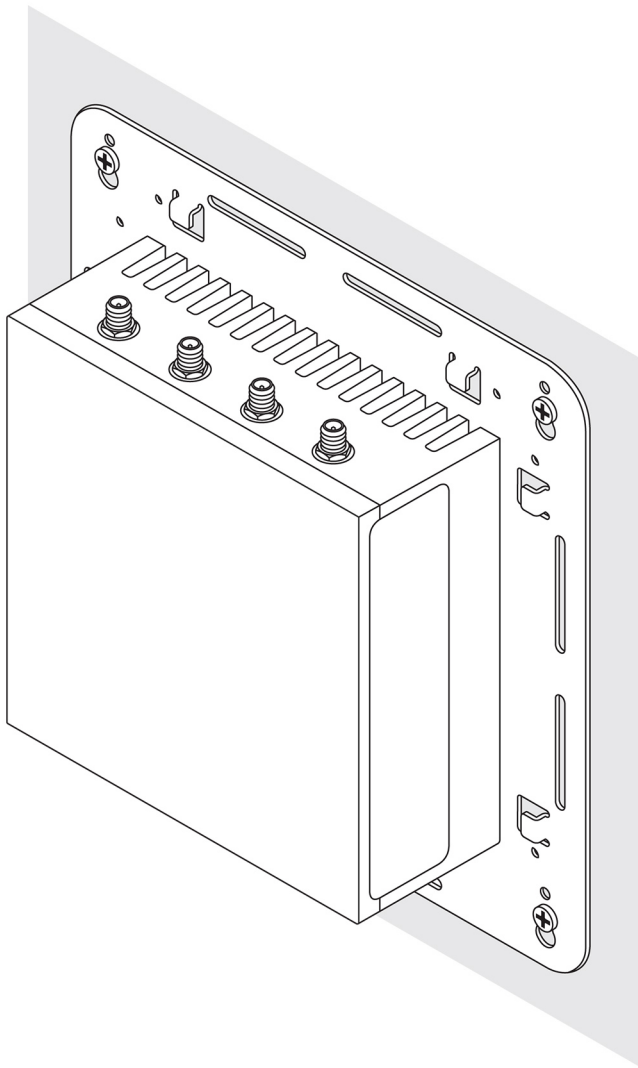
i **OPMERKING:** Koop schroeven die passen bij de diameter van de schroefgaten.



6. Lijn de schroefgaten van de standaardbevestigingsbeugel uit met de schroeven en plaats de Edge Gateway tegen de muur.



7. Draai de schroeven vast om de eenheid aan de muur te bevestigen.

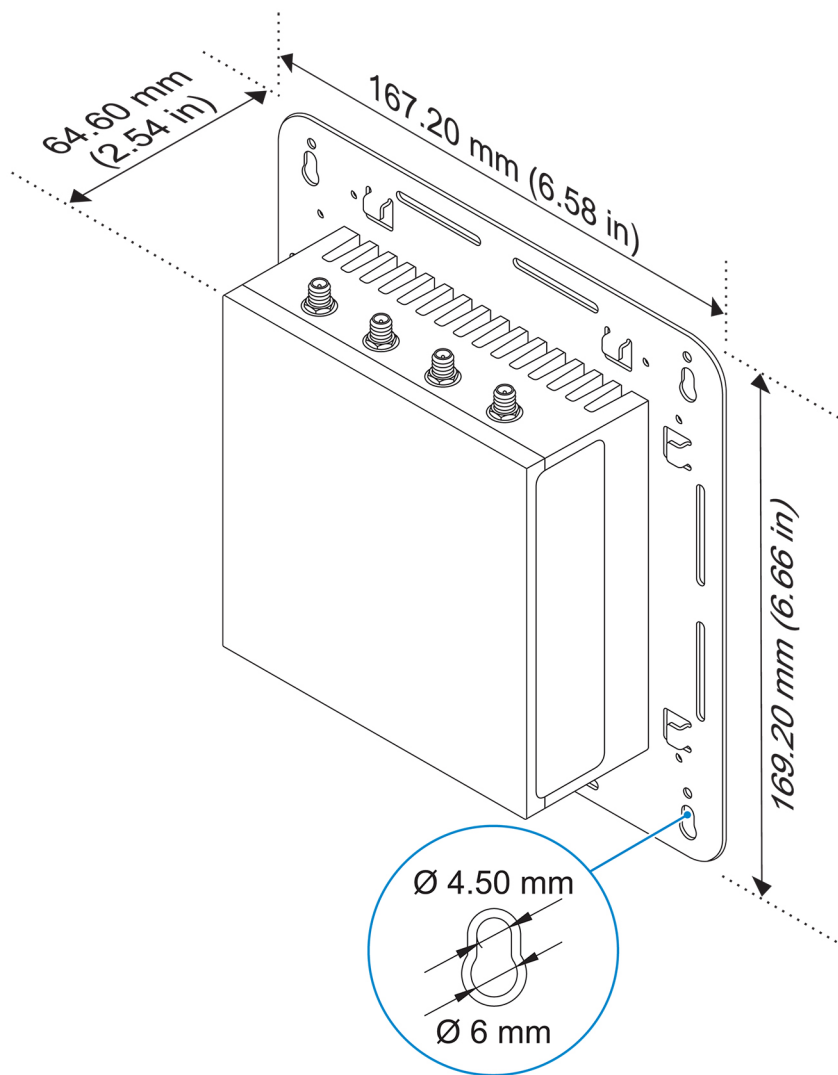


De Edge Gateway monteren met de bevestigingsbeugel voor snelle montage

De bevestigingsbeugel voor snelle montage is een combinatie van de standaardbevestigingsbeugel en de DIN-rail-beugel. Hiermee kunt u de Edge Gateway eenvoudig monteren en demonteren.

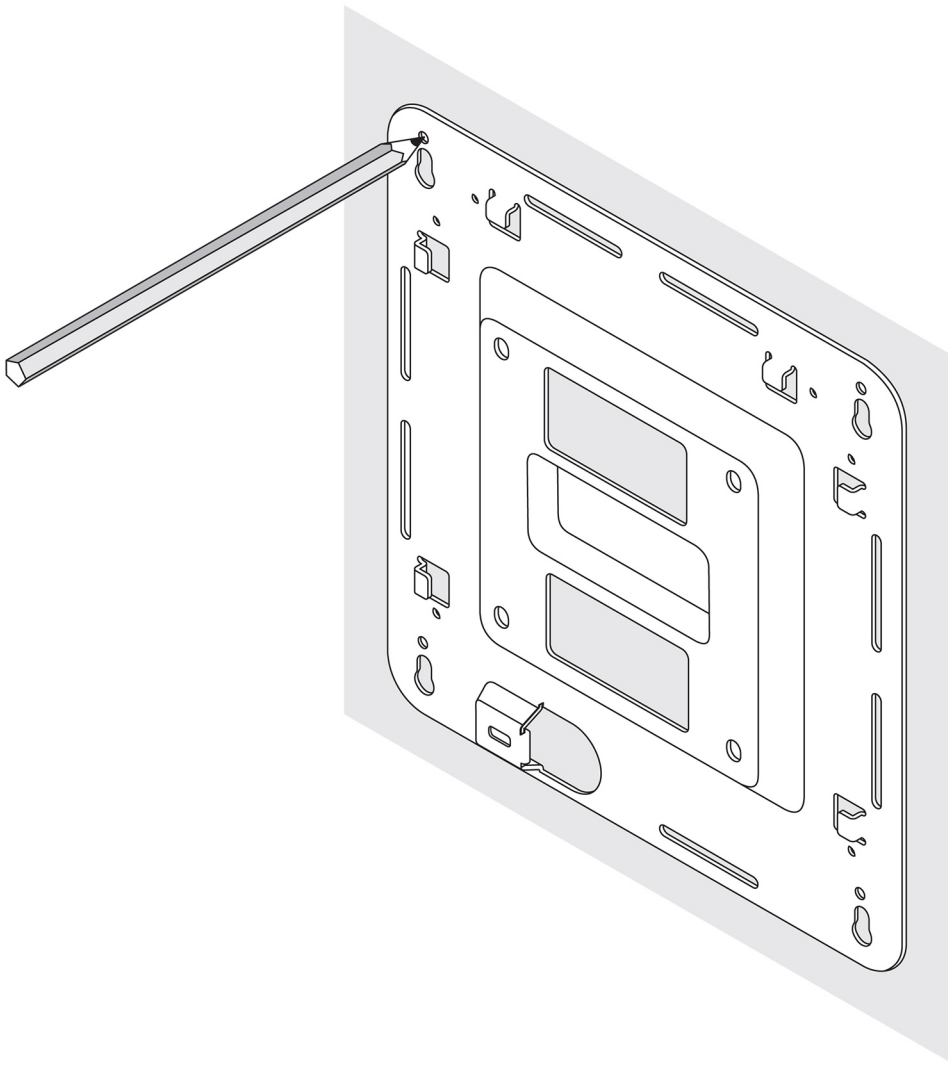
OPMERKING: De bevestigingsbeugels worden geleverd met alleen de schroeven die nodig zijn voor het bevestigen van de bevestigingsbeugels aan de Edge Gateway.

Montageafmetingen



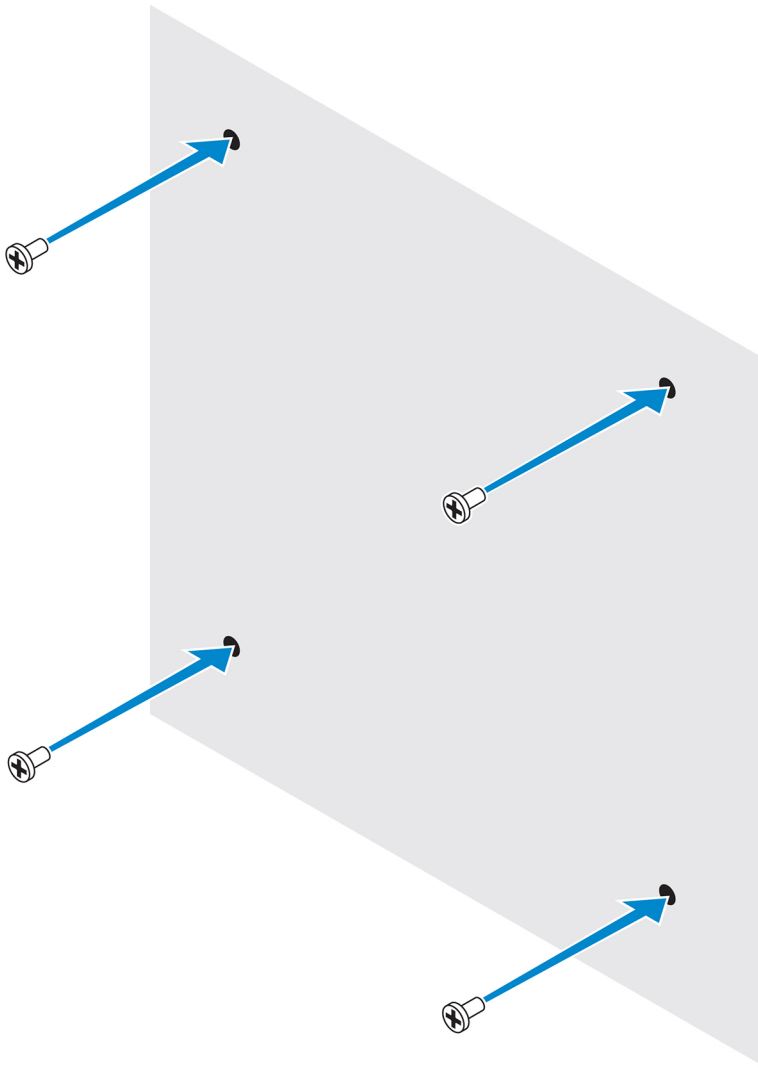
Montage-instructies

1. Plaats de standaardbevestigingsbeugel tegen de muur en gebruik de gaten boven de schroefgaten in de beugel om de positie aan te geven waar u de vier gaten dient te boren.

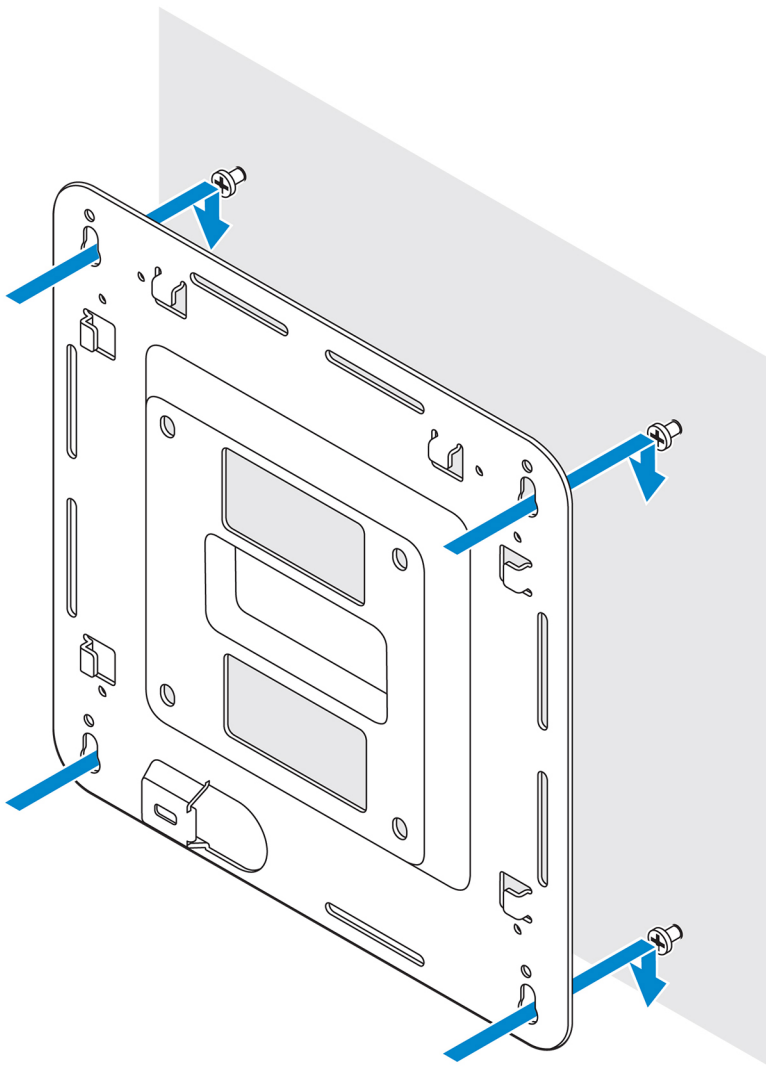


2. Boor vier gaten in de muur zoals aangegeven.
3. Steek vier schroeven (niet meegeleverd) in de gaten in de muur en draai deze vast.

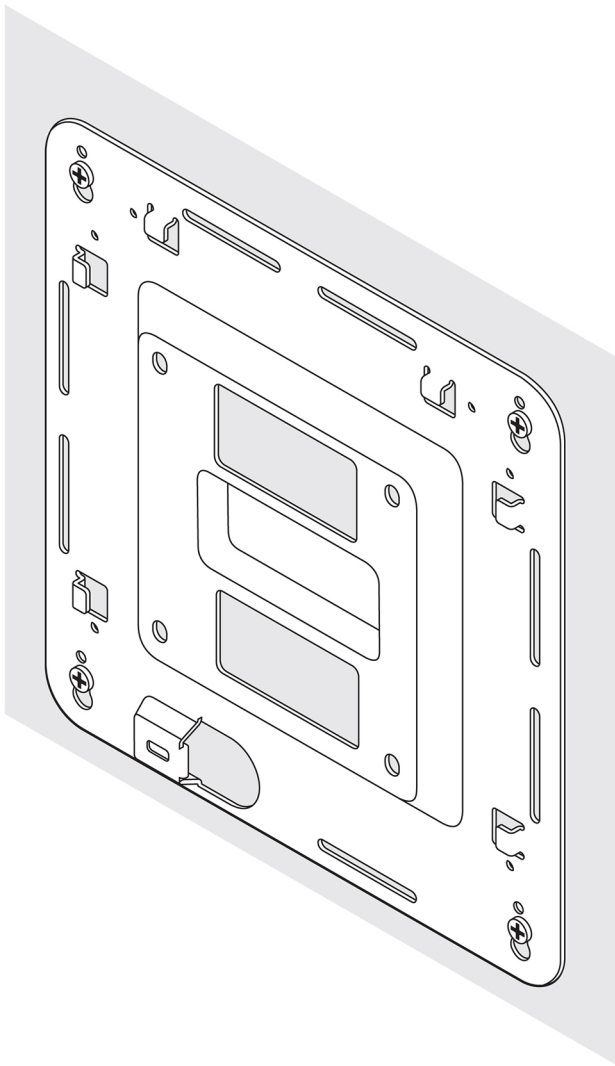
i **OPMERKING:** Koop schroeven die passen bij de diameter van de schroefgaten.



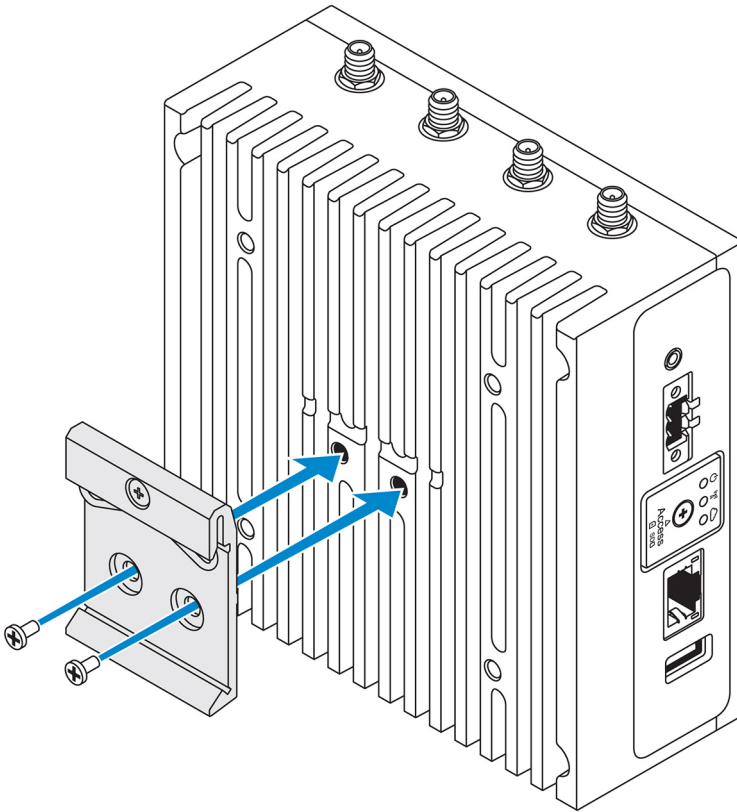
4. Lijn de schroefgaten in de standaardbevestigingsbeugel uit met de schroeven in de muur en laat de beugel op de schroeven rusten.



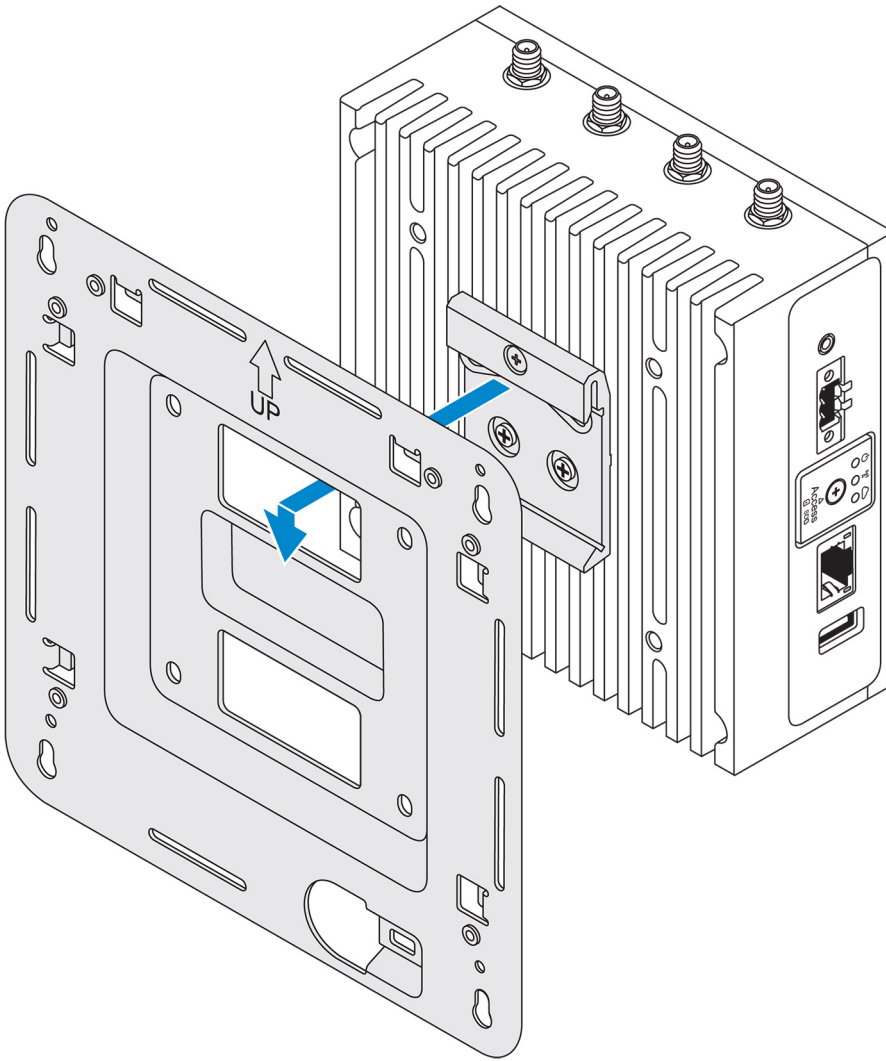
5. Draai de schroeven vast om de eenheid aan de muur te bevestigen.



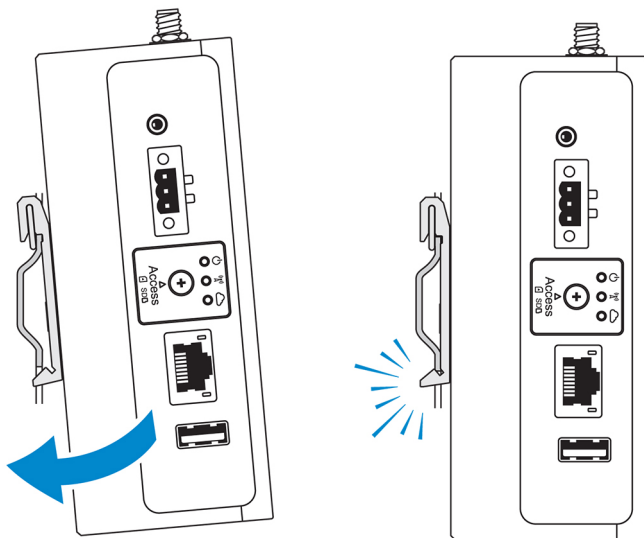
6. Lijn de schroefgaten in de DIN-rail-beugel uit met de schroefgaten aan de achterkant van de Edge Gateway.
7. Plaats de twee M4x5-schroeven op de DIN-railbeugel en bevestig deze aan de Edge Gateway.



8. Plaats de Edge Gateway onder een hoek op de standaardbevestiging en trek dan de Edge Gateway naar beneden om de veren aan de bovenkant van de DIN-rail-beugel samen te drukken.



9. Duw de Edge Gateway in de richting van de DIN-rail om deze aan de standaardbevestigingsbeugel te bevestigen.

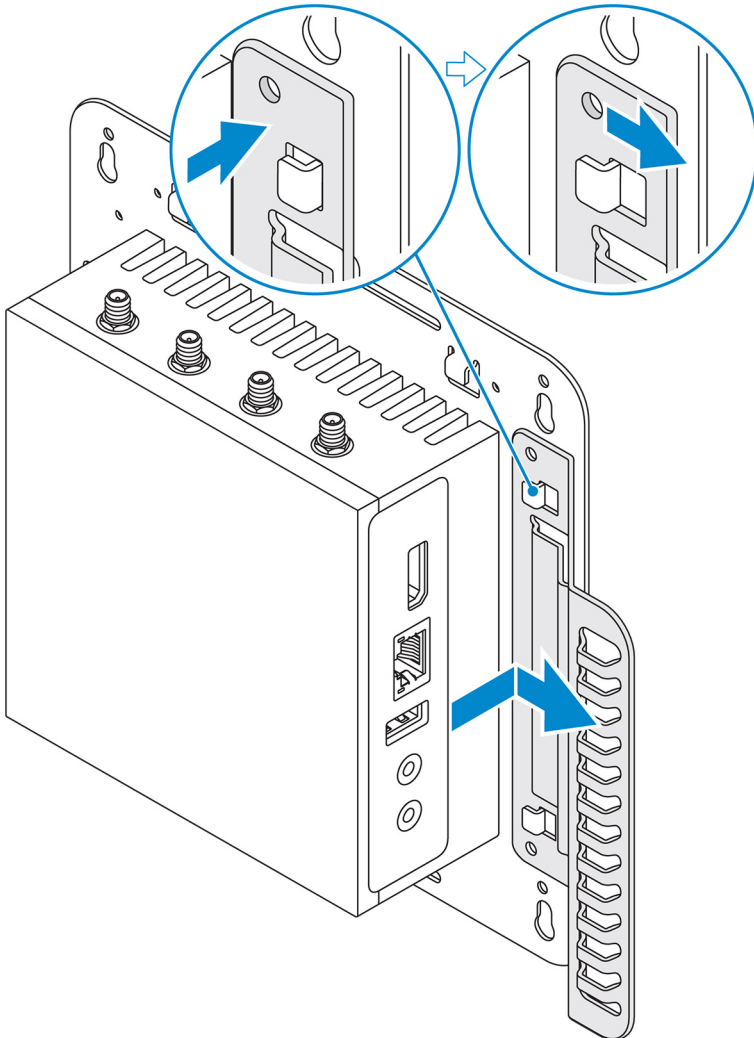


OPMERKING: Zie [DIN-rail demonteren](#) voor meer informatie over het demonteren van de DIN-rail.

Aansluiten van de kabelgoten aan de standaardbevestigingsbeugel

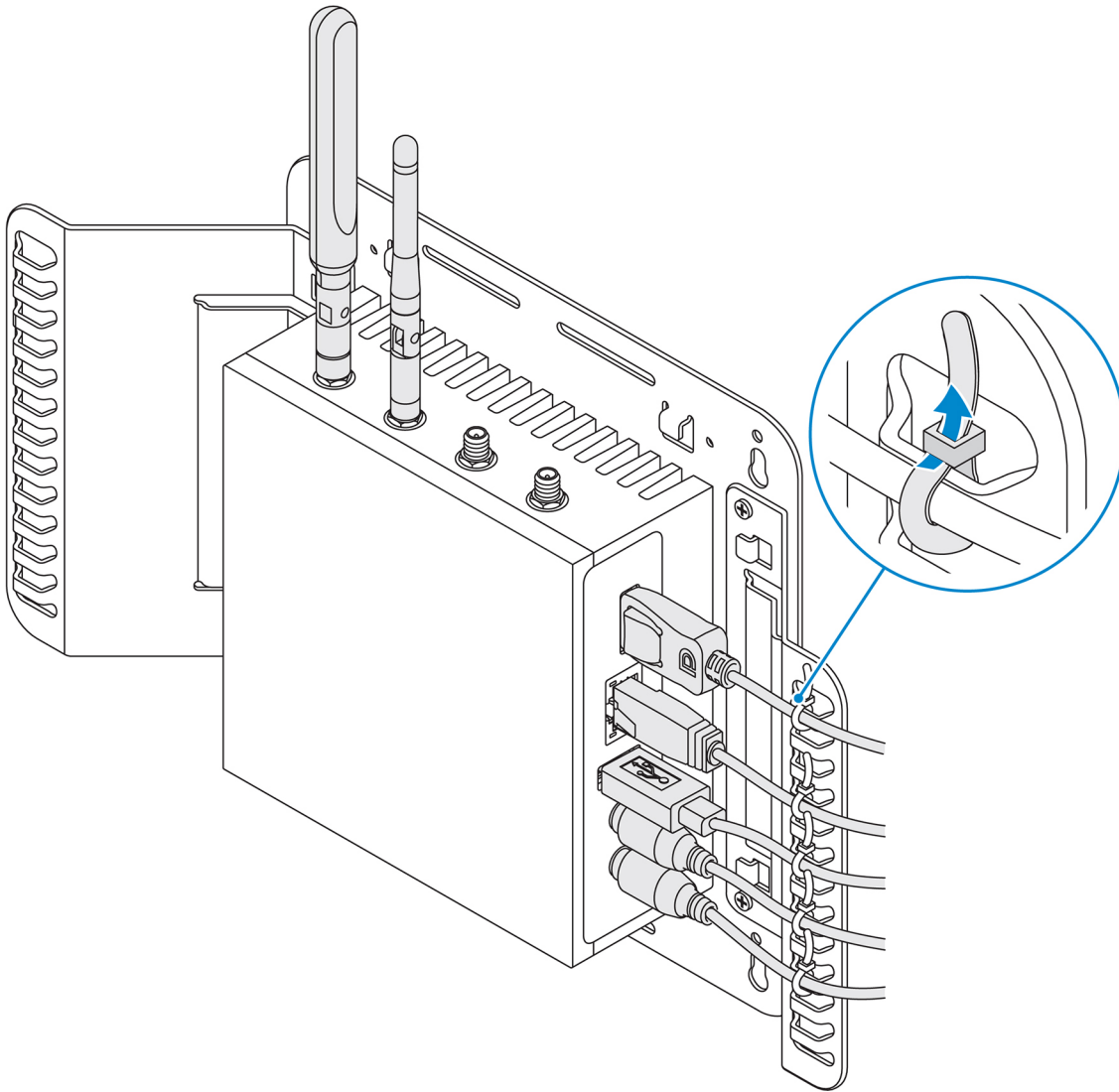
1. Monteer de Edge Gateway aan de muur met de [standaard-montagebeugel](#) of [snelle-bevestigingsbeugel](#).
2. Plaats de kabelgoot op de montagebeugel en bevestig die aan de inkeping.

WAARSCHUWING: Gebruik de kabelgoot voor de bovenste kabel alleen met coaxiale kabelverbindingen. Niet voor gebruik met antennes.

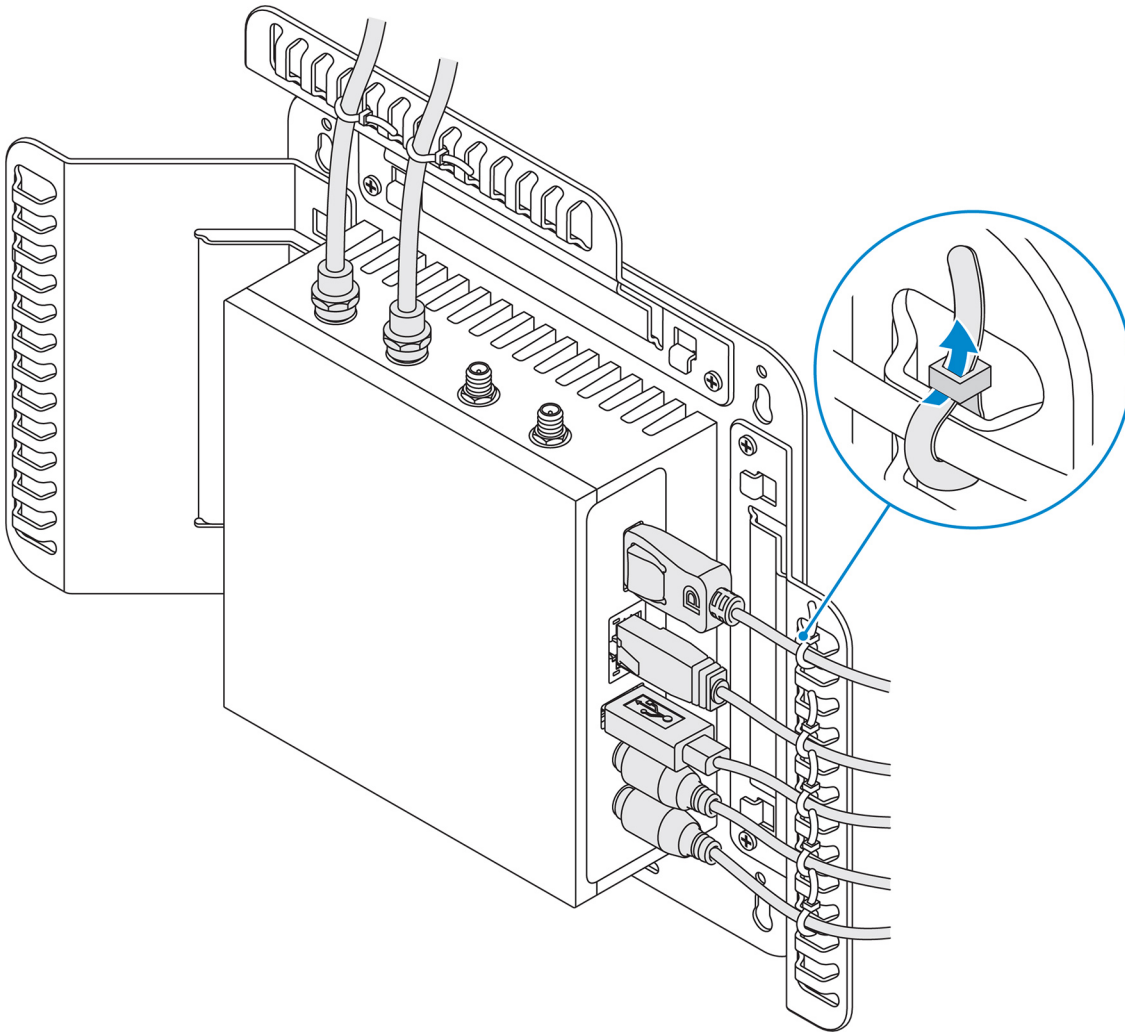


3. Breng de schroefgaten op de kabelgoot op één lijn met de schroefgaten in de montagebeugel.
4. Draai de zes M3x3,5 mm-schroeven vast waarmee de kabelgoot aan de montagebeugel is bevestigd.

OPMERKING: Koppel de schroeven bij $5 \pm 0,5$ kilogram-centimeter ($11,02 \pm 1,1$ pond-inch).



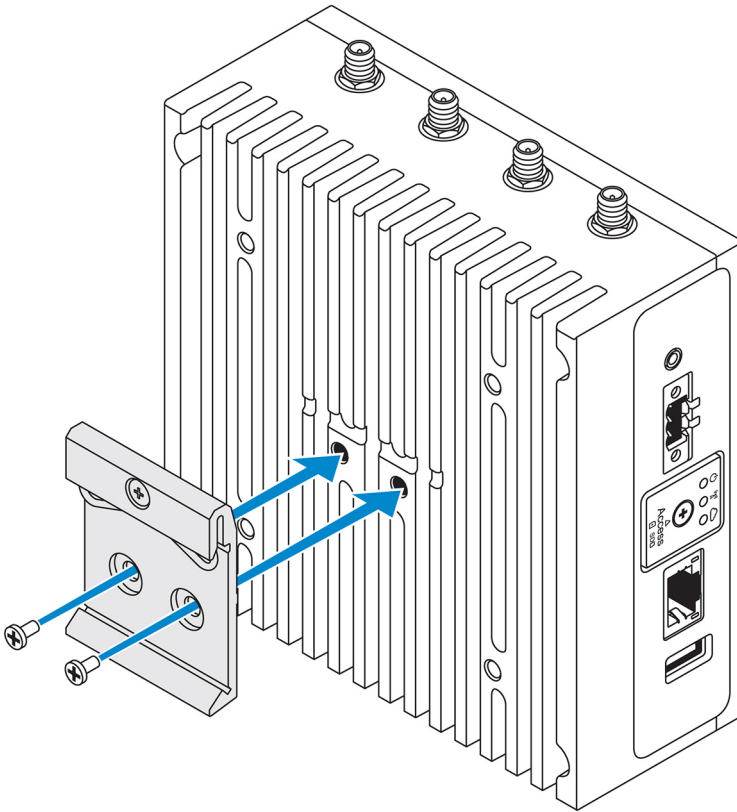
5. Sluit de kabels aan op de Edge Gateway.
6. Lus de kabelvergrendeling (niet meegeleverd) om elke kabel aan de kabelgoot te bevestigen.



De Edge Gateway monteren op een DIN-rail met behulp van de beugel voor de DIN-rail

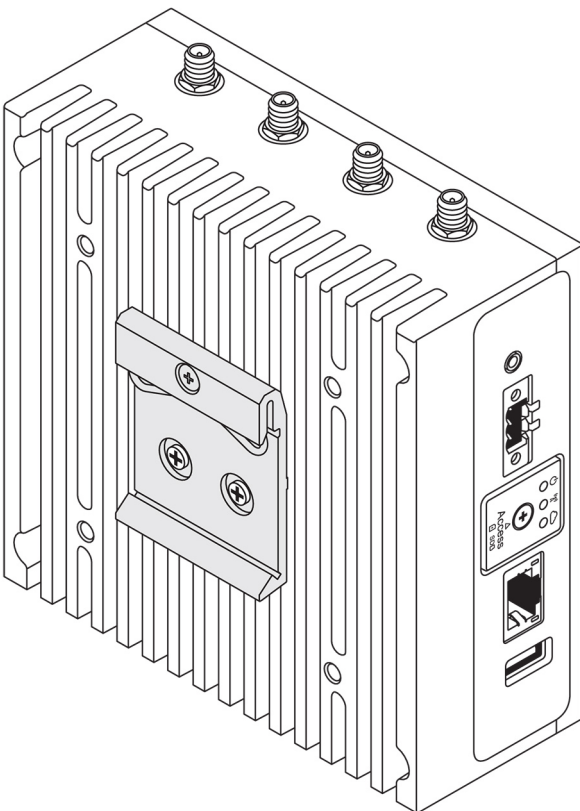
OPMERKING: De beugel voor de DIN-rail bevat de schroeven die nodig zijn voor het bevestigen van de beugel aan de Edge Gateway.

1. Lijn de schroefgaten in de beugel voor de DIN-rail uit met de schroefgaten aan de achterzijde van de Edge Gateway.
2. Plaats de twee M4x5-schroeven op de DIN-railbeugel en bevestig deze aan de Edge Gateway.

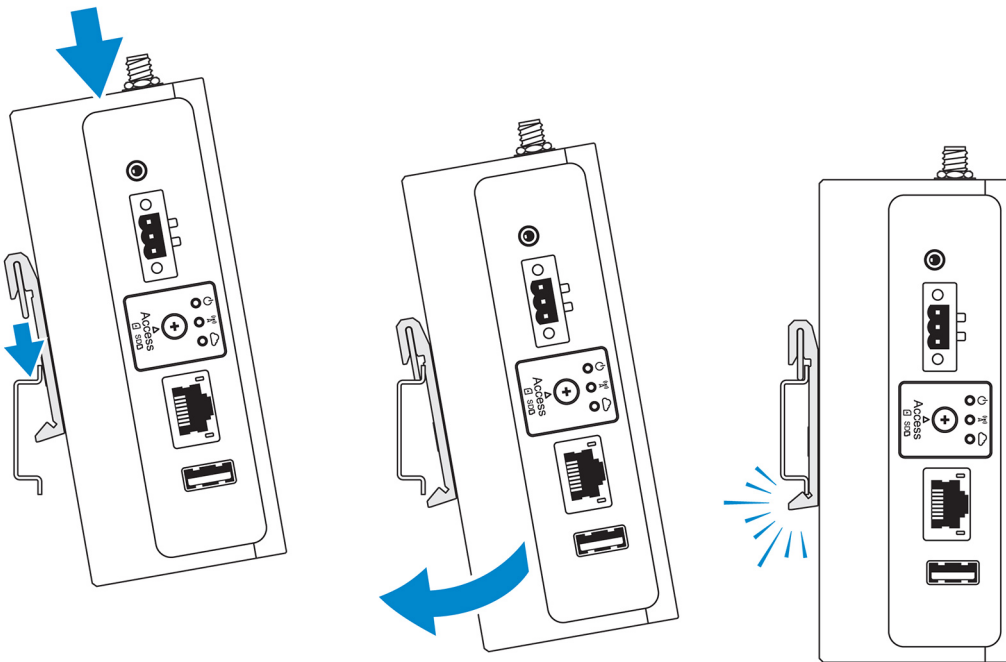


3. Bevestig de DIN-railbeugel aan de Edge Gateway met behulp van de twee meegeleverde M4x5-schroeven.

OPMERKING: Koppel de schroeven bij 8+0,5 kilogram-centimeter (17,64±1,1 pond-inch) op de bevestigingsbeugel van de DIN-rail.



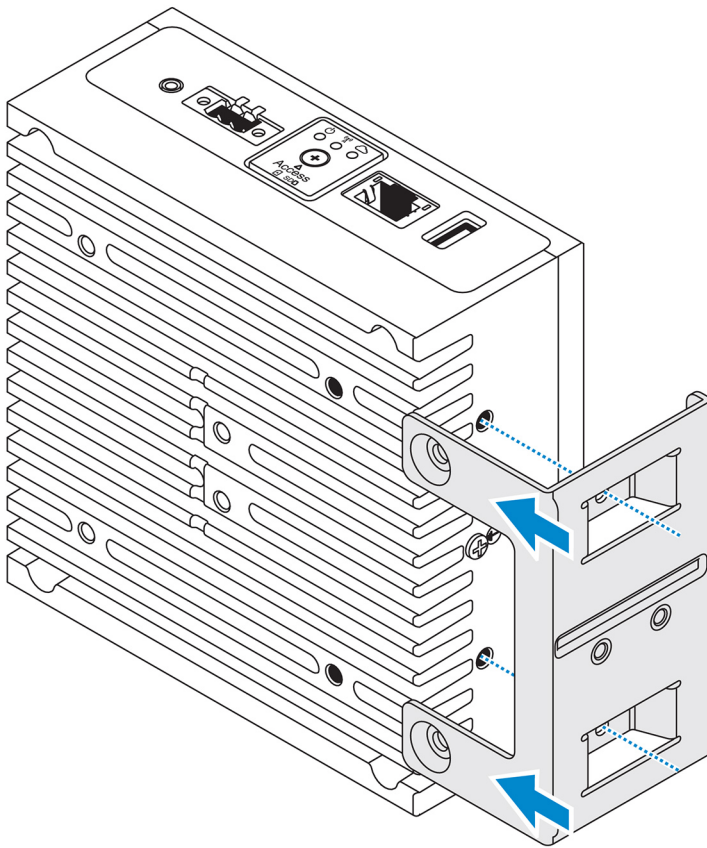
4. Plaats de Edge Gateway op de DIN-rail onder en duw vervolgens de Edge Gateway omlaag om de veren aan de bovenzijde van de bevestigingsbeugel van de DIN-rail in te duwen.
5. Duw de Edge Gateway in de richting van de DIN-rail om de onderste klem van de beugel aan de DIN-rail te bevestigen.



OPMERKING: Zie [DIN-rail demonteren](#) voor meer informatie over het demonteren van de DIN-rail.

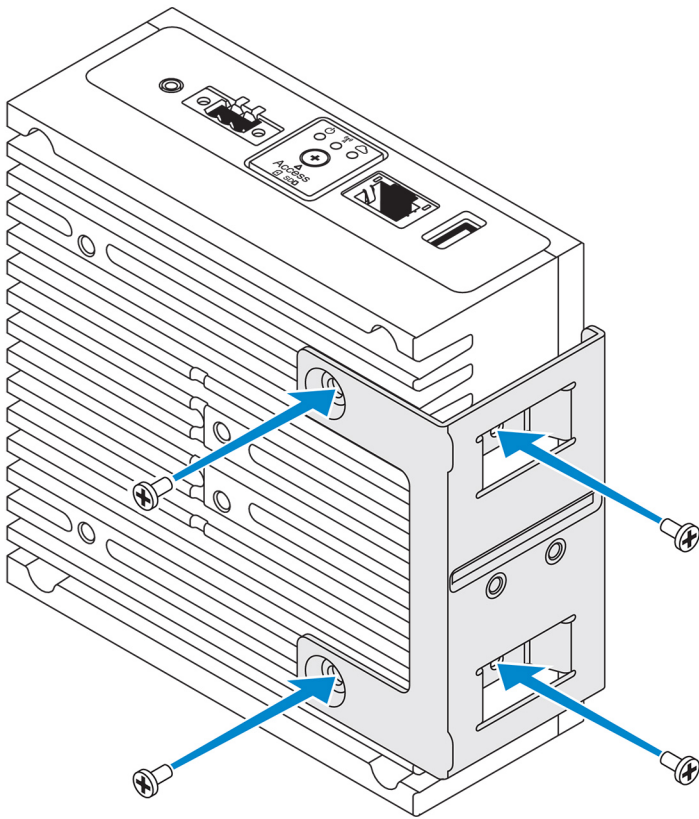
De Edge Gateway met behulp van de loodrechte montagebeugel monteren

- OPMERKING:** De loodrechte montagebeugel is alleen geschikt voor montage in een DIN-rail.
- OPMERKING:** Er wordt een ruimte van 63,50 mm (2,50 in) rondom de Edge Gateway aanbevolen voor optimale luchtcirculatie. Zorg ervoor dat de omgevingstemperatuur waarin de Edge Gateway is geïnstalleerd niet hoger is dan de bedrijfstemperatuur van de Edge Gateway. Zie de *Edge Gateway-specificaties* voor meer informatie over de bedrijfstemperatuur van de Edge Gateway.
1. Lijn de schroefgaten in de loodrechte montagebeugel uit met de schroefgaten op de Edge Gateway.



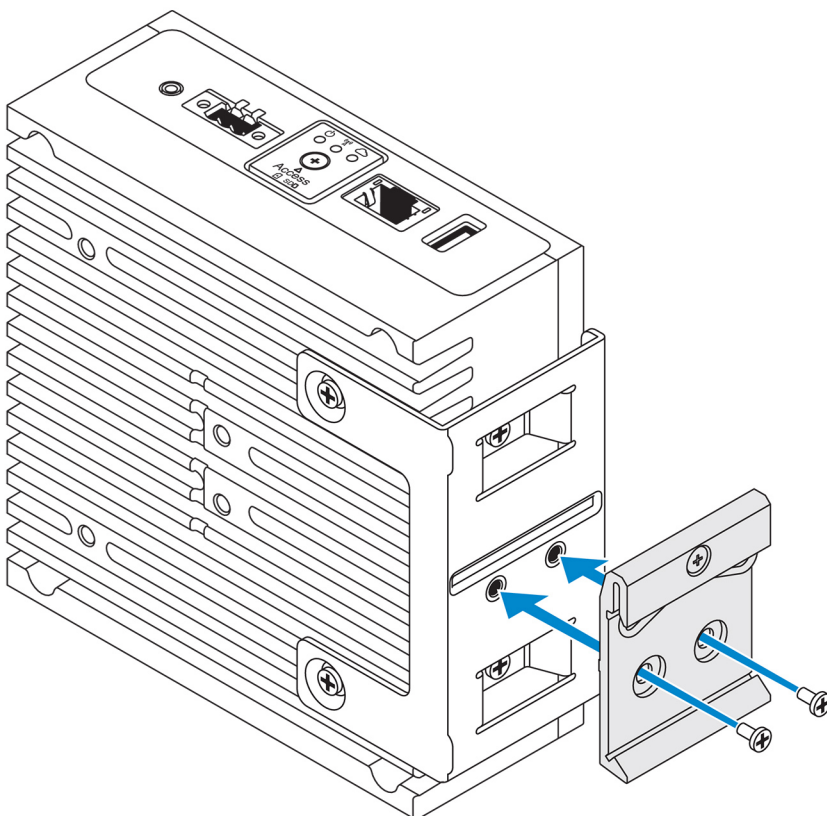
2. Draai de vier M4x7-schroeven aan waarmee de Edge Gateway aan de loodrechte montagebeugel wordt bevestigd.

OPMERKING: Bevestig de schroeven op $8\pm 0,5$ kilogram-centimeter ($17,64\pm 1,1$ pond-inch).

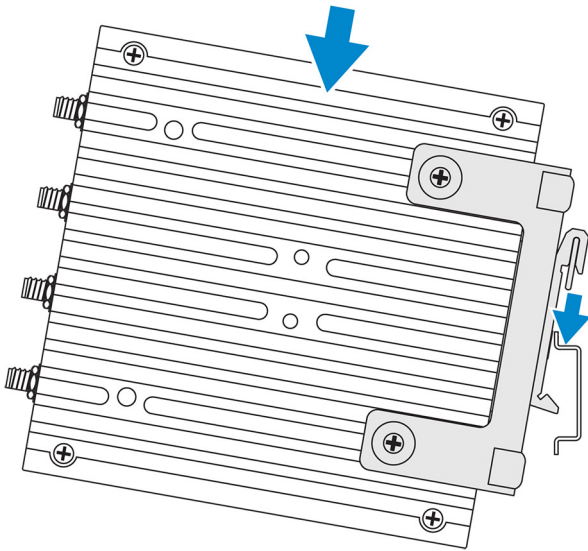


3. Lijn de schroefgaten op de DIN-rail uit met de schroefgaten op de loodrechte montagebeugel en draai de twee schroeven aan.

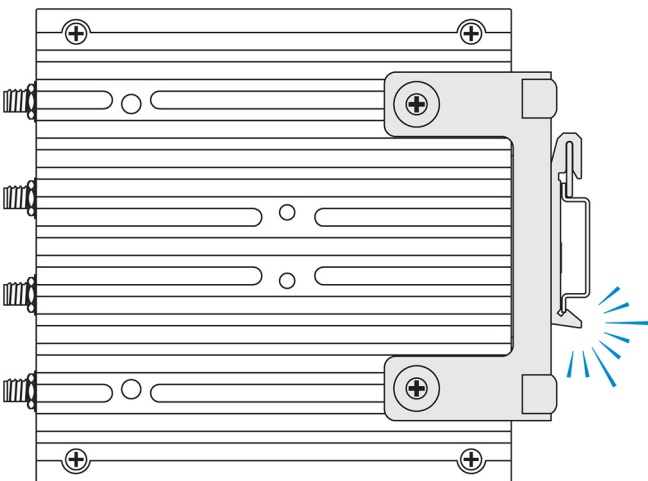
OPMERKING: Bevestig de schroeven op $8 \pm 0,5$ kilogram-centimeter ($17,64 \pm 1,1$ pond-inch).



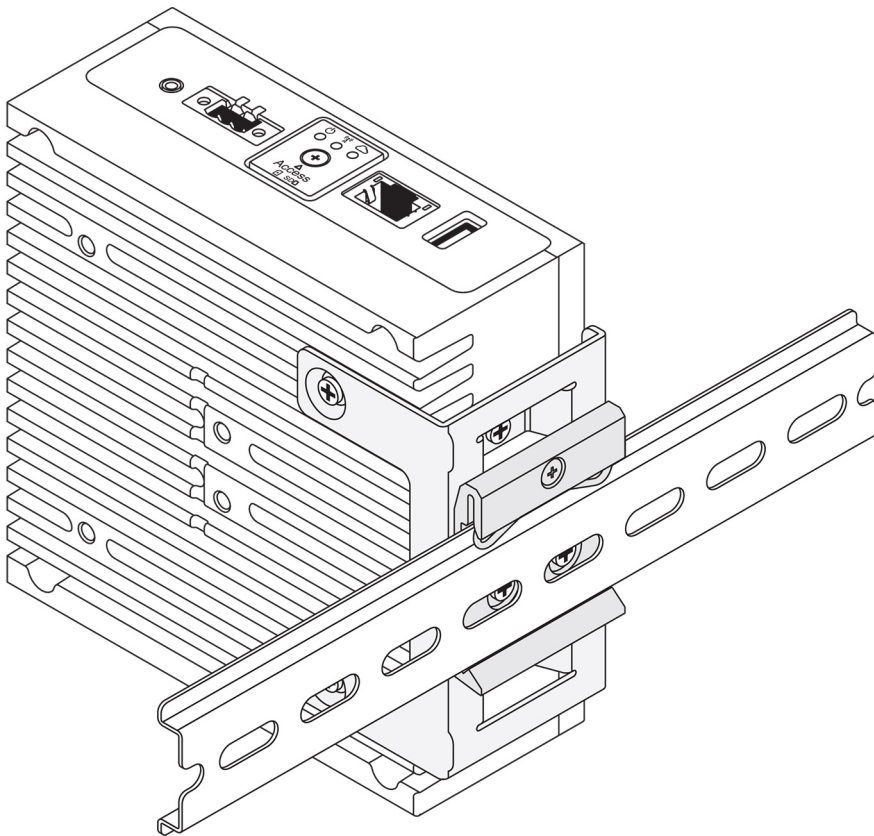
4. Plaats de Edge Gateway op de DIN-rail onder een hoek en duw vervolgens de Edge Gateway omlaag om de veren aan de bovenzijde van de bevestigingsbeugel van de DIN-rail in te duwen.



5. Duw de Edge Gateway in de richting van de DIN-rail om de onderste klem van de beugel aan de DIN-rail vast te klikken.



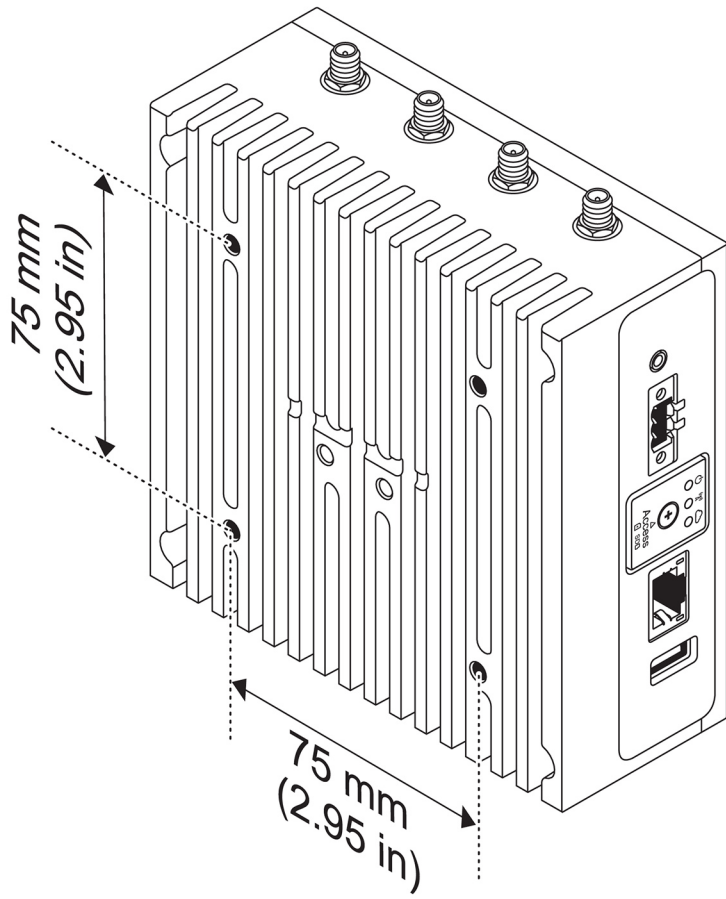
6. Maak de Edge Gateway aan de DIN-rail vast.



Montage van de Edge Gateway met behulp van een VESA-montagebeugel

De Edge Gateway kan worden gemonteerd op een standaard VESA-beugel (75 x 75 mm).

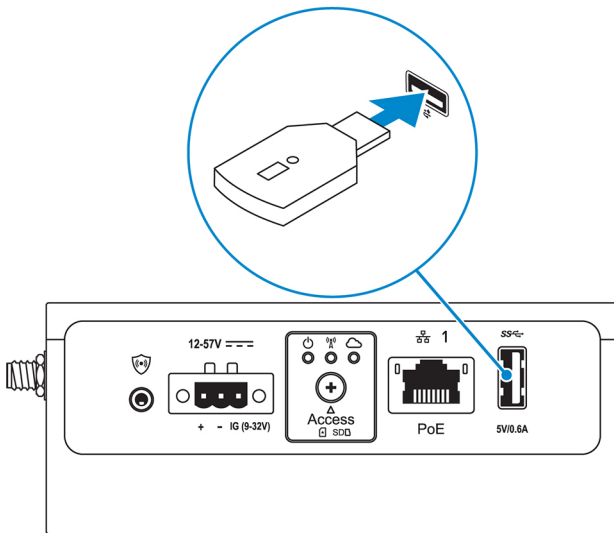
OPMERKING: De VESA-bevestigingsoptie wordt afzonderlijk verkocht. Raadpleeg voor VESA-bevestigingsinstructies de documentatie bij de VESA-beugel.



De ZigBee-dongle instellen

WAARSCHUWING: Sluit de ZigBee-dongle niet aan als de Edge Gateway in de behuizing is geplaatst.

1. Schakel uw Edge Gateway uit.
2. Sluit de ZigBee-dongle aan op een externe USB-poort op uw Edge Gateway.



3. Schakel uw Edge Gateway in en voltooi de installatie.

OPMERKING: Voor meer informatie over de ontwikkeling van de ZigBee zie www.silabs.com.

Het besturingssysteem instellen

WAARSCHUWING: Om te voorkomen dat het besturingssysteem wordt beschadigd door plotseling stroomverlies, moet u het besturingssysteem gebruiken om de Edge Gateway netjes af te sluiten.

De Edge Gateway wordt geleverd met een van de volgende besturingssystemen:

- Windows 10 IoT Enterprise LTSB 2016
- Ubuntu Core 16
- Ubuntu Server 18.04

OPMERKING: Voor meer informatie over Windows-besturingssystemen, zie msdn.microsoft.com.

OPMERKING: Voor meer informatie over het Ubuntu Core 16-besturingssysteem, zie www.ubuntu.com/desktop/snappy.

Windows 10 IoT Enterprise LTSB 2016

Opstarten en inloggen - Directe systeemconfiguratie

1. Sluit een monitor, toetsenbord en muis aan op de Edge Gateway voordat u zich aanmeldt.
2. Schakel de Edge Gateway in. Bij de eerste keer opstarten wordt u niet gevraagd om aanmeldingsgegevens. Bij de daarop volgende keren opstarten wordt u wel gevraagd aan te melden.

OPMERKING: De standaardgebruikersnaam en het standaardwachtwoord zijn beide `<code>admin</code>`.

Opstarten en inloggen—statische IP-systeemconfiguratie

OPMERKING: Om de Edge Gateway extern in te stellen is het statische IP-adres van de ethernetpoort twee op de Edge Gateway ingesteld op deze standaardwaarden:

- IP-adres: 192.168.2.1
- Subnetmasker: 255.255.255.0
- DHCP-server: niet van toepassing

U kunt uw Edge Gateway met behulp van een crossover-kabel op een Windows-computer aansluiten die zich op hetzelfde subnet bevindt.

1. Op de Windows-computer zoekt u in het configuratiescherm naar **Netwerkverbindingen weergeven**.
2. In de lijst van netwerkapparaten die wordt weergegeven, klikt u met de rechtermuisknop op de ethernetadapter die u wilt gebruiken om met de Edge Gateway te verbinden en klikt u vervolgens op **Eigenschappen**.
3. Op het tabblad **Netwerken** klikt u op **Internet Protocol versie 4 (TCP/IPv4) > Eigenschappen**.
4. Selecteer **Het volgende IP-adres gebruiken**, voer vervolgens 192.168.2.x in (waarbij x staat voor het laatste cijfer van het IP-adres, bijv. 192.168.2.2).

OPMERKING: Stel het IPv4-adres niet in op hetzelfde IP-adres als de Edge Gateway. Gebruik een IP-adres tussen 192.168.2.2 en 192.168.2.254.

5. Voer het subnetmasker 255.255.255.0 in en klik vervolgens op **OK**.
6. Bevestig een crossover-netwerkkabel tussen ethernetpoort twee op de Edge Gateway en de geconfigureerde ethernetpoort op de computer.
7. Start op de Windows-computer **Remote Desktop Connection**.

8. Sluit de Edge Gateway aan met behulp van het IP-adres 192 . 168 . 2 . 1. De standaardgebruikersnaam en het standaardwachtwoord zijn beide `admin`.

Windows 10 IoT Enterprise LTSB 2016 herstellen

 **WAARSCHUWING:** Deze stappen wissen alle gegevens op uw Edge Gateway.


U kunt Windows 10 IoT Enterprise LTSB 2016 herstellen door middel van een USB-flashstation.

Vereisten

Het USB-flashstation voor herstel maken. Zie [Het USB-flashstation voor herstel maken](#) voor meer informatie.

Procedure

1. Sluit het USB-flashstation voor herstel aan op de Edge Gateway.
2. Schakel de Edge Gateway in.
De Edge Gateway zal automatisch starten vanaf het USB-flashstation voor herstel en Windows terugzetten naar het fabrieksimage. Herstel duurt ongeveer 25 minuten om te voltooien en een bevestigingslogbestand wordt op het USB-flashstation opgeslagen. Het systeem wordt uitgeschakeld zodra het herstel is voltooid.

 **OPMERKING:** Het bevestigingslogbestand heet `<service tag>_<date>_<time>.txt`

Basisfuncties Windows 10 IOT Enterprise LTSB 2016

BIOS-update


Download BIOS-updates voor de Edge Gateway van www.dell.com/support. De download bevat een uitvoerbaar bestand dat kan worden uitgevoerd vanaf de lokale machine. Zie voor meer informatie over het bijwerken van BIOS [Toegang verkrijgen tot en bijwerken van BIOS](#).

Watchdog Timer


De Watchdog Timer voor Windows 10 IoT Enterprise LTSB 2016 wordt geregeld via de BIOS-instelling.

Verkrijg toegang tot BIOS tijdens het opstarten door te drukken op F2.

De Watchdog Timer wordt ingeschakeld en uitgeschakeld onder de BIOS-instelling **Watchdog Timer**.

 **OPMERKING:** Zie voor meer informatie over de BIOS-instellingen op de Edge Gateway [Standaard BIOS-instellingen](#).

Cloud-LED

 **OPMERKING:** Om gebruik te maken van de Cloud-LED, downloadt u de benodigde hulpmiddelen en stuurprogramma's van www.dell.com/support.


Een unieke functie van de Edge Gateway 3000-serie is de *Cloud-LED*. Met de Cloud-LED kunt u visueel de bedrijfsstatus van de Edge Gateway controleren door te kijken naar het display-lampje op het linkerpaneel van de Edge Gateway.

Als u deze functie wilt inschakelen, moet u een GPIO-register op de Edge Gateway blootleggen en programmeren.

Volg deze stappen om de Cloud-LED op de Edge Gateway te beheren:

1. Download het Cloud-LED-hulpprogramma vanaf www.dell.com/support.
2. Extraheer de volgende bestanden:
 - a. DCSTL64.dll
 - b. DCSTL64.sys
 - c. DCSTL64.inf

- d. DCSTL64.cat
- e. CloudLED.exe

 **OPMERKING:** Deze bestanden moeten in dezelfde map aanwezig zijn.

3. Voer **CloudLED.exe** uit vanaf de opdrachtprompt of PowerShell met beheerdersrechten. Voer de volgende opdrachten uit:
 - CloudLED.exe AAN
 - CloudLED.exe UIT

TPM support (TPM-ondersteuning)

Windows 10 IoT Enterprise LTSC 2016 ondersteunt TPM 2.0. Zie voor meer informatie over TPM-bronnen technet.microsoft.com/en-us/library/cc749022.

Systeem afsluiten en opnieuw opstarten

Klik op **Start** > **Aan/uit** en klik vervolgens op **Opnieuw opstarten** of **Afsluiten** om de Edge Gateway respectievelijk opnieuw op te starten of af te sluiten.

LAN- en WLAN-netwerkconfiguratie

In het vak **Zoeken** typt u **Instellingen** en opent u het venster **Instellingen**. Selecteer **Netwerk en internet** om het netwerk te configureren.

Bluetooth-configuratie

In het vak **Zoeken** typt u **Instellingen** en opent u het venster **Instellingen**. Selecteer **Apparaten** en selecteer vervolgens **Bluetooth** uit het menu op het linkerpaneel om het netwerk te configureren.

WWAN (5815)-netwerkconfiguratie

 **OPMERKING:** Zorg ervoor dat de micro-simkaart al geactiveerd is door uw serviceprovider voordat u deze in de Edge Gateway gebruikt. Zie voor meer informatie [Uw service voor mobiel breedband activeren](#).

Volg deze stappen na het installeren van de micro-simkaart:

1. In het vak **Zoeken** typt u **Instellingen** en opent u het venster **Instellingen**.
2. Selecteer **Netwerk en internet**.
3. Zoek de WWAN-verbinding in het gedeelte Wi-Fi en selecteer de vermelding om de WWAN-adaptor aan te sluiten of los te koppelen.

Ethernet-configuratie

1. In het vak **Zoeken** typt u **Instellingen** en opent u het venster **Instellingen**.
2. Selecteer **Netwerk en internet**.
3. Selecteer **Ethernet** en vervolgens **Opties adapter wijzigen** om de ethernet-instellingen, zoals de duplex-configuratie, te wijzigen.

Ubuntu Core 16

Overzicht

Ubuntu Core 16 is een Linux OS-distributie dat een geheel nieuw mechanisme is voor het beheren van IoT-systemen en applicaties daarvan. Voor meer informatie over Ubuntu Core 16 OS, zie

- www.ubuntu.com/cloud/snappy

- www.ubuntu.com/internet-of-things

Vereisten voor het installeren van Ubuntu Core 16

Infrastructuur

Een actieve internetverbinding is vereist om het Ubuntu Core 16-besturingssysteem en de applicaties (snaps) bij te kunnen werken.

Voorkennis

- Zorg ervoor dat het personeel dat het Ubuntu Core 16-besturingssysteem instelt, voorafgaande kennis heeft van het volgende:
 - Unix/Linux-opdrachten
 - Seriéle communicatieprotocol
 - SSH-terminalemulatoren (bijvoorbeeld PuTTY)
 - Netwerkinstellingen (zoals proxy-URL's)

Opstarten en inloggen - Directe systeemconfiguratie

1. Schakel de Edge Gateway in. Het systeem stelt het besturingssysteem automatisch in en start meerdere malen opnieuw op om alle configuraties toe te passen. Het duurt ongeveer een minuut om het systeem op te starten naar het besturingssysteem.
2. Gebruik de standaardgegevens wanneer hierom wordt gevraagd. De standaardgebruikersnaam en het standaardwachtwoord zijn beide `admin`. De standaardnaam van de computer is de servicetag.

Bijvoorbeeld;

```
Ubuntu Core 16 on 127.0.0.1 (tty1)
localhost login: admin
Password: admin
```

Opstarten en inloggen – Statische IP-systeemconfiguratie

Hierdoor kunt u uw Edge Gateway aansluiten via een hostcomputer die zich op hetzelfde subnet moet bevinden.

i **OPMERKING:** Het statische IP-adres van de ethernetpoort twee op de Edge Gateway is ingesteld op de volgende standaardwaarden:

- IP-adres: 192.168.2.1
- Subnetmasker: 255.255.255.0
- DHCP-server: niet van toepassing

1. Op de hostcomputer configureert u de ethernetadapter die is verbonden met de Edge Gateway met een statisch IPv4-adres onder hetzelfde subnet. Stel het IPv4-adres in op 192.168.2.x (waarbij x staat voor het laatste cijfer van het IP-adres, bijv. 192.168.2.2).

i **OPMERKING:** Stel het IPv4-adres niet in op hetzelfde IP-adres als de Edge Gateway. Gebruik een IP-adres tussen 192.168.2.2 en 192.168.2.254.

2. Stel het subnetmasker in op 255.255.255.0).

Het besturingssysteem en applicaties bijwerken

Na het inschakelen van de netwerkverbindingen en de verbinding met internet raadt Dell u aan de nieuwste besturingssysteemcomponenten en -applicaties te installeren. Om Ubuntu Core 16 bij te werken, voert u uit:

```
admin@localhost:~$ sudo snap refresh
```

Weergave van besturingssysteem- en toepassingsversies

Voer de opdracht `uname` in om systeeminformatie bekijken:

```
root@DCPLB02:/sys/class/net# uname -a
```

Voeg de optie `-a` aan het eind van de opdracht toe om alle systeeminformatie af te drukken. Voorbeeld:

```
Linux DCPLB02 4.4.0-98-generic #121-Ubuntu SMP Tue Oct 10 14:24:03 UTC 2017 x86_64 x86_64  
x86_64 GNU/Linux
```

OPMERKING: Controleer of er een nieuwere versie van de software beschikbaar is. Zie voor meer informatie over het controleren op updates [Bijwerken van het besturingssysteem en toepassingen](#).

Extra Ubuntu-opdrachten

Basisopdrachten

OPMERKING: Zie <https://snapcraft.io/> voor meer informatie over Ubuntu-opdrachten.

Tabel 8. Basisopdrachten

Actie	Ubuntu Core 16
Systeemkenmerken bekijken	<code>#sudo snap version</code>
Installatiekopie bijwerken naar de nieuwste versie	<code>#sudo snap update</code>
Een lijst weergeven van alle vergrendelingen die momenteel zijn geïnstalleerd	<code>#sudo snap find</code>
Een kenmerk en instelling van een vergrendeling bekijken	<code>#sudo snap set <snap> <attribute>=<value></code>
Een query uitvoeren op kenmerken van een vergrendeling	<code>#sudo snap get <snap></code>
Het systeem opnieuw opstarten	Voer de volgende opdracht uit: <pre>admin@localhost:\$ sudo reboot</pre> retourneert: <pre>System reboot successfully</pre>
Het systeem afsluiten	Voer de volgende opdracht uit: <pre>admin@localhost:\$ sudo poweroff</pre> Het systeem wordt afgesloten.
Een nieuwe gebruiker toevoegen als libnss-extrausers vooraf is geïnstalleerd	<code>\$sudo adduser --extrausers testuser</code>
Wachtwoord van een gebruiker wijzigen	<code>\$sudo passwd <user-name></code>
Het Ubuntu Snappy 16-hoofdbestandssysteem opnieuw koppelen als alleen-lezen	<code>Snappy 16 rootfs is Read-Only</code>
Toegang tot de ingebouwde help	<code>admin@localhost:~\$ sudo snap --help</code>
Een lijst van geïnstalleerde vergrendelingen	<code>admin@localhost:~\$ sudo snap list</code>
De naam van het systeem bijwerken	<code>admin@localhost:\$ network-manager.nmcli general hostname <NAME></code>

Tabel 8. Basisopdrachten (vervolg)

Actie	Ubuntu Core 16
De tijdzone wijzigen	<p>De fabrieksinstellingen van het systeem zijn gewoonlijk ingesteld op de UTC-tijdzone.</p> <p>Om de tijdzone voor uw locatie te wijzigen, voert u de volgende opdracht uit:</p> <pre>admin@localhost:~\$ sudo timedatectl --help</pre>
Referentie hoofdgebruiker	<p>Voer de volgende opdracht uit:</p> <pre>admin@localhost:\$ sudo su -</pre> <p>Retourneert:</p> <pre>\$ admin@localhost:~# sudo su - \$ root@localhost:~#</pre>
De servicetag van het systeem identificeren	<p>Voer de volgende opdracht uit:</p> <pre>admin@localhost:\$ cat /sys/class/dmi/id/product_serial</pre> <p>De systeemtag wordt afgedrukt.</p>
De leverancier van het systeem identificeren	<p>Voer de volgende opdracht uit:</p> <pre>admin@localhost:\$ cat /sys/class/dmi/id/board_vendor</pre> <p>retourneert</p> <pre>Dell Inc.</pre> <p>De systeemtag wordt afgedrukt.</p>

Ubuntu Network Manager

Network Manager is een systeemeigen verbidingsbeheerder van Ubuntu Snappy. De toepassing kan worden gebruikt om de Edge Gateway te configureren zodat deze automatisch wordt gedetecteerd en verbonden met het netwerk. De toepassing kan worden gebruikt om meerdere netwerkapparaten te configureren.

Network Manager bevat het opdrachtregel-hulpprogramma **nmcli** voor de ondersteuning van de configuraties van niet-grafische gebruikersinterfaces.

 **OPMERKING:** Zie voor meer informatie over Network Manager <https://wiki.archlinux.org/index.php/NetworkManager>

Verbinding maken via WWAN

 **OPMERKING:** Zie <https://docs.ubuntu.com/core/en/stacks/network/network-manager/docs/configure-cellular-connections> voor meer informatie over het configureren en verbinding maken via WWAN.

1. Controleer of er een modem aanwezig is en controleer het indexnummer van het modem.

```
$ sudo modem-manager.mmcli -L
```

2. Controleer de status van het modem en kijk waar de primaire poort zich bevindt.

```
$ sudo modem-manager.mmcli -m <x>
```

OPMERKING: <x> is het indexnummer van het modem. Vervang <x> door het indexnummer van het modem nadat u de opdracht in stap 1 hebt uitgevoerd.

3. Maak een profiel.

```
$ sudo network-manager.nmcli c add con-name test type gsm ifname <primary port> apn internet
```

OPMERKING: Afhankelijk van de resultaten van stap 2 vervangt u <primaire poort > na ifname door de werkelijke naam van de primaire poort.

4. Controleer de WWAN-status.

```
$ network-manager.nmcli r wwan
```

5. Schakel WWAN in.

```
$ sudo network-manager.nmcli r wwan on
```

6. Zoek wwan0 in de interfacelijst.

```
$ ifconfig -a
```

7. Schakel het verbindingprofiel in.

```
$ sudo network-manager.nmcli c up test
```

8. Controleer de status van **Network Manager**.

```
$ network-manager.nmcli d
```

9. Schakel het verbindingprofiel uit.

```
$ sudo network-manager.nmcli c down test
```

10. Controleer de status van **Network Manager**.

```
$ network-manager.nmcli d
```

Verbinding maken via WLAN

1. Geeft een lijst met netwerkinterfaces weer, zoals **eth0**, **eth1**, **wlan0**, **mlan0**, enzovoort.

```
$ network-manager.nmcli d
```

2. Geeft een lijst met netwerkinterfaces weer, zoals **eth0**, **eth1**, **wlan0**, **mlan0**, enzovoort.

```
$ network-manager.nmcli d
```

3. Geeft een lijst met beschikbare toegangspunten weer.

```
$ network-manager.nmcli device wifi list
```

4. Draadloze verbinding met nmcli: voer de volgende opdrachten uit en vervang \$SSID, \$PSK en \$WIFI_INTERFACE door de variabelen voor uw omgeving.

- Verbind:

```
$ sudo network-manager.nmcli dev wifi connect $SSID password $PSK ifname $WIFI_INTERFACE
```

- Maak de volgende kabels los:

```
$ sudo network-manager.nmcli dev disconnect $WIFI_INTERFACE
```

Verbinding maken via SoftAP (software-enabled Access Point)

Deze functie is afhankelijk van de draadloze module en het bijbehorende stuurprogramma dat functioneert als een draadloos toegangspunt.

OPMERKING: Zie <https://docs.ubuntu.com/core/en/stacks/network/wifi-ap/docs/index> voor meer informatie over SoftAP.

1. Meld u aan bij Ubuntu Snappy. Zorg ervoor dat het systeem verbinding heeft met het internet.
2. Voer de opdracht uit om te zoeken naar de toepassing in de Ubuntu Snappy Store.

```
#sudo snap seach wifi-ap
```

3. Voer de opdracht uit om de toepassing te installeren.

```
#sudo snap install wifi-ap
```

4. Nadat de toepassing is geïnstalleerd, voert u de opdracht uit om de status te controleren.

```
$ wifi-ap.status
```

5. Voer de opdracht uit om het toegangspunt in te schakelen en de service opnieuw op te starten.

```
$ wifi-ap.config set disabled=false
```

De standaard-SSID van de Wi-Fi-AP **Ubuntu** is nu zichtbaar voor clients.

Om het Wi-Fi-toegangspunt te beveiligen met WPA Personal 2, wijzigt u de volgende configuratie-items.

```
$ wifi-ap.config set wifi.security=wpa2 wifi.security-passphrase=Test1234
```

Met de opdracht kunt u WPA2-beveiliging inschakelen waarbij de wachtwoordzin is ingesteld op **Test1234**.

Verbinding maken via Bluetooth

Met deze functie kunt u het systeem koppelen met Bluetooth-apparaten zoals een Bluetooth-toetsenbord.

1. Voer de opdracht uit om de **bluetoothctl**-console te starten.

```
#bluetoothctl -a
```

De **bluetoothctl**-console wordt geopend.

2. Voer de opdracht uit om het Bluetooth-apparaat in te schakelen.

```
$power on
```

3. Registreer de agent voor het toetsenbord:

```
$agent KeyboardOnly  
$default-agent
```

4. Voer de opdracht uit om de Bluetooth-controller in de modus te zetten om te worden gekoppeld.

```
$pairable on
```

5. Voer de opdracht uit om te zoeken naar Bluetooth-apparaten in de buurt.

```
$scan on
```

6. Voer de opdracht uit om zoeken te stoppen nadat het Bluetooth-toetsenbord is gevonden.

```
$scan off
```

7. Voer de opdracht uit om het Bluetooth-toetsenbord te koppelen.

```
$pair <MAC address of Bluetooth keyboard>
```

8. Voer indien nodig de pincode in op het Bluetooth-toetsenbord.

- Voer de opdracht uit om het Bluetooth-toetsenbord te vertrouwen.

```
$strust <MAC address of Bluetooth keyboard>
```

- Voer de opdracht uit om verbinding te maken met het Bluetooth-toetsenbord.

```
$connect <MAC address of Bluetooth keyboard>
```

- De **bluetoothctl**-console afsluiten.

```
$quit
```

Schakelen tussen de WLAN- en Bluetooth-modus

- Verwijder het WLAN/Bluetooth-besturingsprogramma.

```
$ modprobe -r ven_rsi_sdio
```

- Wijzig de modus naar `/etc/modprobe.d/rs9113.conf`
- Laad het WLAN/Bluetooth-besturingsprogramma opnieuw.

```
$ modprobe ven_rsi_sdio
```

- Controleer de bedrijfsmodus. Raadpleeg de onderstaande tabel voor de waarden van de bedrijfsmodus.

```
$ cat /sys/module/ven_rsi_sdio/parameters/dev_oper_mode
```

Tabel 9. Waarden van de bedrijfsmodus voor WLAN en Bluetooth

Waarde van bedrijfsmodus	Wi-Fi-station	Ondersteunde BT/ BLE-modi	softAP	Clients die worden ondersteund door softAP
1	X	N.v.t.		N.v.t.
1		N.v.t.	X	32
13	X	Dubbel (BT Classic en BTLE)		N.v.t.
14		Dubbel (BT Classic en BTLE)	X	4
5	X	BT Classic		N.v.t.
6		BT Classic	X	32

Bluetooth Serial Port Profile (SPP)

Veronderstellingen voor MAC-adressen van elke BT-adapter:

- BT MAC(MYCLIENT): **XX:XX:XX:XX:XX:XX**
- BT MAC(MYSERVER): **YY:YY:YY:YY:YY:YY**

- Voorafgaande vereisten (alleen voor Debian, niet nodig op Ubuntu Core OS).

```
sudo apt-get install bluez bluez-tools
```

- Vorbereiden om MYSERVER en MYCLIENT te koppelen

```
$ sudo bluez.bluetoothctl -a
[bluetoothctl]# power on
[bluetooth]# discoverable on
[bluetooth]# scan on
[NEW] Device XX:XX:XX:XX:XX:XX MYCLIENT
[bluetooth]# scan off
```

3. Met elkaar koppelen. Voor Bluetooth v2.1 is beveiligde eenvoudige koppeling een vereiste. Bluetooth v2.1 biedt drie koppelingsmethoden die van toepassing zijn op de Dell Gateway 3000-serie:

- Just Works
- Numeric Comparison
- Passkey Entry

OPMERKING: Zie <https://blog.bluetooth.com/bluetooth-pairing-part-4> voor meer informatie over Bluetooth-koppeling.

```
[bluetooth]# agent on
[bluetooth]# default-agent
[bluetooth]# pairable on
[bluetooth]# pair XX:XX:XX:XX:XX:XX <MAC Address of Device to Pair>
[bluetooth]# connect XX:XX:XX:XX:XX:XX [CHG] Device XX:XX:XX:XX:XX:XX Connected: yes
[bluetooth]# exit
```

4. Configureer SPP.

Serverapparaat

```
$ bluez.sdptool add --channel=22 SP
$ ./rfcomm -r listen /dev/rfcomm0 22
Waiting for connection on channel 22
Connection from XX:XX:XX:XX:XX:XX to /dev/rfcomm0 <These lines will be seen when client
comes>
Press CTRL-C for hangup
```

Maak vervolgens een nieuw exemplaar van de terminal om de gegevens via seriële Bluetooth te testen.

```
$ cat /dev/rfcomm0
```

Clientapparaat

```
$ bluez.sdptool add --channel=22 SP
$ ./rfcomm -r connect /dev/rfcomm0 YY:YY:YY:YY:YY:YY 22
```

Maak vervolgens een nieuw exemplaar van de terminal om de gegevens te verzenden, bijvoorbeeld een nieuw exemplaar van **ssh**.

```
$ echo "test" > /dev/rfcomm0
```

OPMERKING: De opdracht rfcomm is niet beschikbaar in deze opdracht. Indien nodig kunt u het binaire bestand kopiëren naar de Edge Gateway vanaf een AMD64-systeem waarop Ubuntu 16.04 of hoger is geïnstalleerd.

Beveiliging

Trusted Platform Module (TPM)

OPMERKING: Zie <https://developer.ubuntu.com/en/snappy/guides/security-whitepaper/> voor meer informatie over de TPM.

TPM wordt alleen ondersteund op apparaten waarop TPM-hardware is geïnstalleerd met beveiligingsondersteuning voor Snappy. De aan/uit-instelling van TPM is configureerbaar in de BIOS en beheerbaar in het besturingssysteem.

Als de TPM is uitgeschakeld, dan bestaat het knooppunt voor apparaten (`/dev/tpm0`) niet.

```
(plano)ubuntu@localhost:~$ ls /dev/tpm0
ls: cannot access /dev/tpm0: No such file or directory
```

Als de TPM is ingeschakeld, dan bestaat het knooppunt voor apparaten (`/dev/tpm0`) niet.

```
(plano)ubuntu@localhost:~$ ls /dev/tpm0
/dev/tpm0
```

Watchdog Timer (WDT)

OPMERKING: Zie www.sat.dundee.ac.uk/~psc/watchdog/Linux-Watchdog.html voor meer informatie over Watchdog Timer (WDT)-opdrachten.

Dell raadt u aan de WDT standaard in te schakelen om het storingsbeveiligingscircuit te activeren. Snappy, een WDT-compatibel besturingssysteem, biedt de mogelijkheid om het systeem te detecteren en te herstellen in geval van storingen of onverwachte crashes.

Om de daemonstatus te controleren, voert u de volgende opdracht uit:

```
admin@localhost:~$ systemctl show | grep -i watchdog
```

Retourneert:

```
RuntimeWatchdogUsec=1min  
ShutdownWatchdogUsec=10min
```

OPMERKING: De standaardwaarde is 10. De werkelijke waarde moet groter zijn dan 0.

Om WDT te configureren, voert u de volgende opdracht uit:

```
admin@localhost:~$ sudo vi /etc/systemd/system.conf.d/watchdog.conf
```

Cloud-LED aan/uit

1. Om de pincode van Cloud-LED te exporteren, voert u de volgende opdracht uit:

```
#sudo su -  
#echo 346 > /sys/class/gpio/export  
#echo out > /sys/class/gpio/gpio346/direction
```

2. Om Cloud-LED in te schakelen, voert u de volgende opdracht uit:

```
#echo 1 > /sys/class/gpio/gpio346/value
```

of

Om Cloud-LED uit te schakelen, voert u de volgende opdracht uit:

```
#echo 0 > /sys/class/gpio/gpio346/value
```

GPS (Global Positioning System)

OPMERKING: Zie <http://locationd.readthedocs.io/en/latest/intro.html> voor meer informatie over de GPS-configuraties.

National Marine Electronics Association (NMEA)-gegevens worden ondersteund als de GPS-module in het systeem aanwezig is. In het besturingssysteem is de locatieservice een centrale hub voor multiplexingtoegang voor het positioneren van subsystemen die beschikbaar zijn via de hardware en software. De locatieservice zorgt voor positioneringsmogelijkheden voor de client-API voor toepassingen en andere systeemonderdelen.

De NMEA-streaminggegevens ophalen:

- Apparaatknooppunt voor NMEA-streaming: Edge Gateway 3001/3003

```
$ cat /dev/ttyS4
```


Toegang krijgen tot de locatieservice:

```
$ sudo locationd.monitor  
Enabled position/heading/velocity updates...
```

```
Update(Position(lat: 26.9511 deg, lon: 155.087 deg, alt: n/a, hor.acc.: n/a, ver.acc.: n/a),
1489044234694526189)
Update(0.552 m s^-1, 1489044234695698701)
Update(Position(lat: 26.9477 deg, lon: 155.098 deg, alt: n/a, hor.acc.: n/a, ver.acc.: n/a),
1489044234718316599)
```

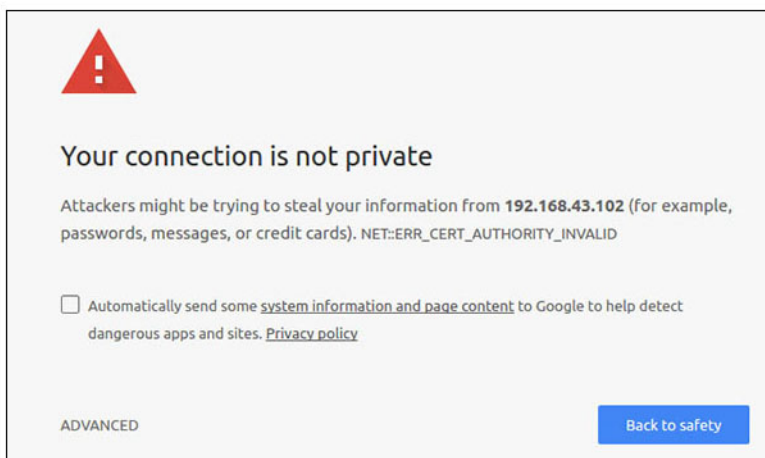
Snappy auto update/autopilot

Snappy auto update is een functie die op de achtergrond wordt uitgevoerd en ervoor zorgt dat uw software altijd up-to-date is. Wij raden aan dat u deze functie standaard inschakelt. De instellingen kunnen worden aangepast in Ubuntu Core.

 **OPMERKING:** Zie <https://docs.ubuntu.com/core/en/reference/automatic-refreshes> voor meer informatie over automatische updates.

Toegang tot Snappy Store/Snapweb

1. Voer **ip_address:4200** in een browser in.



2. Selecteer **Advanced** (Geavanceerd) en selecteer vervolgens **proceed to the ip_address (unsafe)** (verdergaan naar het IP-adres (onveilig)).
3. De standaardaanmeldgegevens van de beheerder gebruiken, het wachtwoord leeglaten, Terminal en ssh remote openen

```
lo@lo-latitude-E7470:~$ ssh admin@10.101.46.209
admin@10.101.46.209's password:
```

4. Kopieer het token terwijl `sudo snapweb.generate-token` wordt uitgevoerd.

```
lo@lo-latitude-E7470:~$ ssh admin@10.101.46.209
admin@10.101.46.209's password:
Welcome to Ubuntu 16.04.1 LTS (GNU/Linux 4.4.0-45-generic x86_64)

 * Documentation: https://help.ubuntu.com
 * Management:   https://landscape.canonical.com
 * Support:      https://ubuntu.com/advantage
Welcome to Snappy Ubuntu Core, a transactionally updated Ubuntu.

 * See https://ubuntu.com/snappy

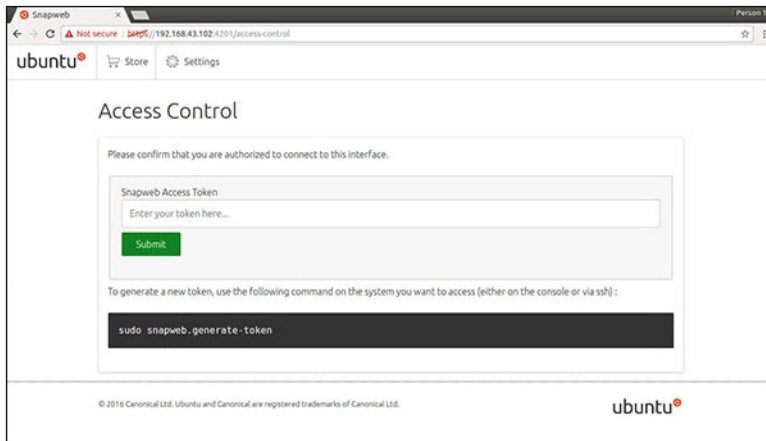
It's a brave new world here in Snappy Ubuntu Core! This machine does not use apt-get or
deb packages. Please see 'snap --hwlp' for app installation and transactional updates.

Last login: Tue Nov 01:10:12 2016 from 10.101.46.187
Admin@localhost:~$ sudo snapweb.generate-token
Snapweb Access Token:

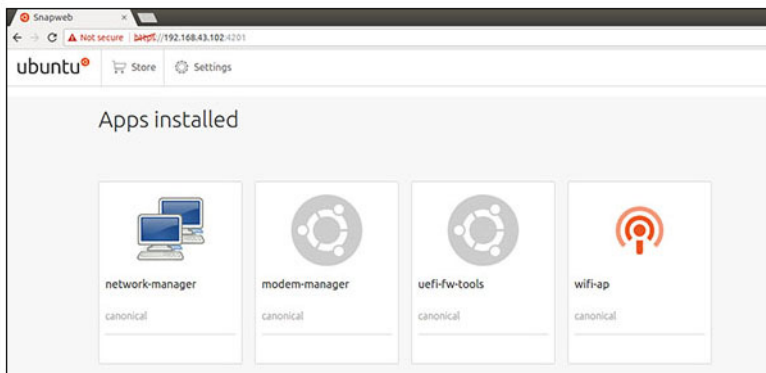
GtYaeovlodhTgHDyFWczWtYkEhDYROpX0pf27K62TtTOVooUwRuQ)IggBB7ECznCP
```

Use the above token in the Snapweb interface to be granted access.
admin@localhost:~\$

5. Plak het token op de webpagina en klik op **Submit** (Verzenden).



U hebt nu toegang tot snapweb.



Sensoren

De sensoren op de Edge Gateway geven metingen van de druk, relatieve vochtigheid, de temperatuur en beweging weer.

Tabel 10. Typen sensoren

Sensor voor relatieve luchtvochtigheid en temperatuur	ST Micro HTS221
Bewegingssensor—Versnellingsmeter	ST Micro LNG2DMTR
Druksensor	ST Micro LPS22HB

U haalt de onbewerkte gegevens van de sensoren op door de volgende opdrachten uit te voeren. Vervolgens past u de formules toe in de tabel om de verzamelde gegevens te converteren naar metingen, zoals de relatieve luchtvochtigheid en de temperatuur.

De ruwe gegevens van sensoren ophalen

- Om een query uit te voeren op de sensorapparaten, voert u de volgende opdracht uit.

```
$ cat /sys/bus/iio/devices/iio:device*/name
```

```
hts221 <-- apparaat0, vochtigheid en temperatuur
```

```
lng2dm_accel <-- apparaat1, G-sensor
```

```
lps22hb <-- apparaat2, druk
```

- Om de gegevens op te halen van de sensor voor de luchtvochtigheid en temperatuur, voert u de volgende opdracht uit.

```
$ cat in_humidityrelative_offset
$ cat in_humidityrelative_raw
$ cat in_humidityrelative_scale
$ cat in_temp_offset
$ cat in_temp_raw
$ cat in_temp_scale
```

- Om gegevens op te halen van de bewegingssensor, voert u de volgende opdracht uit.

```
$ cat in_accel_scale_available
$ cat in_accel_*_scale
$ cat in_accel_*_raw
```

- Om gegevens op te halen van de druksensor, voert u de volgende opdracht uit.

```
$ cat in_pressure_raw
$ cat in_pressure_scale
```

Onbewerkte gegevens voor gebruik converteren

Pas de formule in de tabel toe om de verzamelde onbewerkte gegevens te converteren naar bruikbare metingen.

Tabel 11. Onbewerkte gegevens van de sensor voor de relatieve vochtigheid en temperatuur converteren

Sensor voor de relatieve luchtvochtigheid en temperatuur	ST Micro HTS221
$\text{RH (in \%)} = (\text{in_humidityrelative_raw} + \text{in_humidityrelative_offset}) * \text{in_humidityrelative_scale}$ $\text{Temperatuur (degC)} = (\text{in_temp_raw} + \text{in_temp_offset}) * \text{in_temp_scale}$	

Tabel 12. Onbewerkte gegevens van de bewegingssensor converteren

Bewegingssensor—Versnellingsmeter	ST Micro LNG2DMTR
$\text{accel}_{\{x/y/z\}} \text{ (m/s}^2\text{)} = \text{in_accel}_{\{x/y/z\}}\text{_raw} * \text{in_accel}_{\{x/y/z\}}\text{_scale}$	

Tabel 13. Onbewerkte gegevens van de druksensor converteren

Druksensor	ST Micro LPS22HB
$\text{Druk (hPa)} = \text{in_pressure_raw} * \text{in_pressure_scale} * 10$ $\text{Temperatuur (m degC)} = \text{in_temp_raw} * \text{in_temp_scale}$	

Ontstekingspen

De ontstekingspen kan worden gebruikt om het systeem vanuit de S3-, S4- en S5-status te ontwakken. De gebruiker kan het voedingsbeheer van het besturingssysteem gebruiken om de S3-, S4- en S5-status en het uitschakelen te configureren.

OPMERKING: Voor meer informatie over het configureren van de ontstekingspen (met behulp van de opdracht `system.power-key-action`) raadpleegt u <https://docs.ubuntu.com/core/en/reference/core-configuration>.

Geef op welke actie moet worden uitgevoerd wanneer op de aan/uit-knop is gedrukt.

Tabel 14. Waarden en configuratieopties voor de ontstekingspen

ignore	Niets doen
poweroff (standaard)	Het systeem afsluiten
reboot	Het systeem opnieuw opstarten
halt	Het systeem pauzeren
kexec	Een nieuwe kernel direct opstarten

Tabel 14. Waarden en configuratieopties voor de ontstekingspen (vervolg)

suspend	Het systeem onderbreken
hibernate	De slaapstand van het systeem inschakelen
hybrid-sleep	Zowel de schijf als het RAM onderbreken
lock	Alle lopende sessies op het scherm vergrendelen.

Om het systeem bijvoorbeeld opnieuw op te starten wanneer op de aan/uit-knop is gedrukt, voert u de volgende opdracht uit:

```
$ snap set core system.power-key-action=reboot
```

Energiebeheer van het systeem

De modi voor laag energieverbruik configureren: S3 en S4

De slaapstand configureren—S3

```
$ sudo systemctl suspend
```

De sluimerstand configureren—S4

```
$ sudo systemctl hibernate
```

Opnieuw opstarten of uitschakelen

Het systeem opnieuw opstarten

```
$ sudo reboot
```

Uitschakelen

```
$ sudo poweroff
```

Configureren om het systeem via LAN of WLAN uit de sluimerstand te halen

1. Schakel **Wake on LAN** (Actief via LAN) in het BIOS-programma in. Zie [Accessing BIOS settings](#) (Toegang tot BIOS-instellingen) voor meer informatie over toegang tot het BIOS-programma.
2. Verbind het systeem met een draadloos netwerk.

```
$ sudo network-manager.nmcli dev wifi connect $SSID password $PSK ifname wlan0
```

3. Schakel **Wake on LAN** (Actief via LAN) in.

```
$ sudo iw phy0 wowlan enable magic-packet
```

4. Controleer opnieuw de ondersteuningsstatus.

```
$ sudo iw phy phy0 wowlan show
```

5. Zorg ervoor dat wlan0 actief is en met het IP-adres wordt uitgevoerd.
6. Schakel de slaapstand in.

```
$ sudo systemctl sleep
```

Of schakel de sluimerstand in.

```
$ sudo systemctl hibernate
```

7. Gebruik een ander systeem om het systeem te activeren via WLAN (Ondersteunde tools: wakeonlan en etherwake).

```
$ sudo wakeonlan MAC
$ sudo etherwake MAC
```

Ubuntu Core 16 herstellen

Wanneer het besturingssysteem wordt teruggezet naar de fabriekskopie, wordt alle data van het systeem verwijderd. U kunt het Ubuntu Core 16-besturingssysteem herstellen naar het fabrieksimage door gebruik te maken van een van de volgende methodes:

- Ubuntu Core 16 vanaf USB-flashstation herstellen
- Ubuntu Core 16 herstellen via de herstelpartitie op de Edge Gateway
 - [Optie 1: herstellen vanaf het besturingssysteem](#)
 - [Optie 2: herstellen tijdens systeem-POST](#)
 - [Optie 3: herstellen vanuit het opstartmenu \(alleen voor de Edge Gateway 3003\)](#)

Optie 1: herstellen vanaf het besturingssysteem


 **WAARSCHUWING:** Deze stappen wissen alle gegevens op uw Edge Gateway

1. Sluit de Edge Gateway op afstand of via een KVM-sessie aan.
2. Meld u aan bij het besturingssysteem.
3. Voer de volgende opdrachtregel uit om de systeemeigen eMMC-herstelpartitie te activeren:

```
$ sudo efibootmgr -n $(efibootmgr | grep "factory_restore" | sed 's/Boot//g' | sed 's/[^0-9A-B]*/g') ; reboot
```

Optie 2: herstellen tijdens systeem-POST

 **WAARSCHUWING:** Deze stappen wissen alle gegevens op uw Edge Gateway.

1. Sluit een USB-toetsenbord aan op de Edge Gateway.
2. Schakel de Edge Gateway in.
De LED voor stroom brandt ononderbroken groen terwijl de cloud-LED uit is.
3. Tijdens de eerste 20 seconden na het toepassen van stroom, drukt u herhaaldelijk op **Ctrl+F** om het herstel van het besturingssysteem te activeren.
4. Wanneer de cloud-LED groen begint te knipperen, gaat u verder met een van de volgende opties:
 **OPMERKING:** Als de cloud-LED na 50 seconden niet begint te knipperen moet u de Edge Gateway uitschakelen en stappen 2 en 3 herhalen.

Tabel 15. Het herstel starten of annuleren tijdens POST

Het herstel beginnen	Herstel annuleren
<ul style="list-style-type: none">• Druk op y en vervolgens op Enter. <p>De cloud-LED verandert naar ononderbroken groen, wat aangeeft dat herstel bezig is. Zodra het systeemherstel is voltooid, gaat de cloud-LED uit en wordt het systeem opnieuw opgestart. Het herstel neemt ongeveer 2 minuten in beslag.</p>	<ul style="list-style-type: none">• Druk op n, en druk vervolgens op Enter. Of, als het systeem detecteert dat er na 30 seconden niet op toetsen is gedrukt. <p>De cloud-LED gaat uit en het systeem wordt opnieuw opgestart.</p>

Optie 3: herstellen vanuit het opstartmenu

 **WAARSCHUWING:** Deze stappen wissen alle gegevens op uw Edge Gateway.

1. Sluit een USB-toetsenbord en display aan op de Edge Gateway.
2. Schakel de Edge Gateway in.
3. Druk op F12 als u het Dell logo op het scherm ziet om naar het opstartmenu te gaan.
4. Selecteer `Factory Restore` in het opstartmenu.
5. Wanneer u de melding `Factory Restore will delete all user data, are you sure? [Y/N]` krijgt, drukt u op `Y`.


Ubuntu Core 16 vanaf USB-flashstation herstellen

 **WAARSCHUWING:** Deze stappen wissen alle gegevens op uw Edge Gateway.

Vereisten

Het USB-flashstation voor herstel maken. Zie [Het USB-flashstation voor herstel maken](#) voor meer informatie.

Procedure

 **OPMERKING:** Voor een videotutorial over het herstellen van Ubuntu Core 16 vanaf een USB-flashstation op de Edge Gateway 3003, klikt u [hier](#).

1. Steek de USB-stick in de USB-poort op de Edge Gateway.
2. Schakel de Edge Gateway in.
3. De Edge Gateway start op via het USB-flashstation en flasht het Ubuntu Core-installatie-image automatisch in de opslag.

 **OPMERKING:** Wanneer de installatie-images naar de opslag worden geflashed, brandt de LED ononderbroken groen en knippert de cloud-LED groen.
4. Het systeem wordt uitgeschakeld nadat de installatie is voltooid.

 **OPMERKING:** De installatie neemt ongeveer 3 minuten in beslag.
5. Verwijder het USB-flashstation nadat de Edge Gateway is uitgeschakeld.
6. Schakel de Edge Gateway nogmaals in om verder te gaan met de installatie. Het systeem wordt meerdere keren opnieuw opgestart tijdens de installatie en die duurt ongeveer 10 minuten om te voltooien. Zodra de installatie is voltooid, wordt een aanmeldingsschermbereik weergegeven.

 **OPMERKING:** Het aanmeldingsschermbereik wordt alleen op de Edge Gateway 3003 weergegeven als de weergavepoort is aangesloten op een monitor.
7. Op het aanmeldingsschermbereik voert u de standaardgebruikersnaam en het standaardwachtwoord in: `admin`. De Edge Gateway is nu klaar voor gebruik.

 **OPMERKING:** Zie [Boot up and log in—Direct system configuration](#) (Opstarten en inloggen – Directe systeemconfiguratie) voor meer informatie over toegang tot Ubuntu op de Edge Gateway.

Een nieuwe installatiekopie van het besturingssysteem flashen

Vereisten

- Een leeg en FAT32-geformatteerd USB-flashstation met ten minste 4 GB opslagruimte
- Ubuntu Desktop ISO

 **OPMERKING:** U kunt de nieuwste versie van het Ubuntu Desktop ISO-bestand downloaden via <http://releases.ubuntu.com>.
- Een officieel Ubuntu Core 16-image van Dell.com/support: `<unique name-date> img.xz`
- LCD-monitor
- USB-toetsenbord
- USB-muis
- DisplayPort-kabel
- Ubuntu-werkstation met Ubuntu Desktop 14.04 of hoger

Een nieuw image van het Ubuntu-besturingssysteem flashen

1. Steek de USB-stick in het Ubuntu-desktopworkstation.
2. Kopieer `<unique name-date>img.xz` naar de map `~/Downloads/`.
3. Flash de installatiekopie naar de USB-stick.
 - a. Start de **Terminal**-toepassing. U vindt deze toepassing door **Terminal** in de Unity Dash te typen.

 **WAARSCHUWING:** De dd-opdracht wist de inhoud van de schijf waarop deze schrijft.

- b. Typ de volgende opdracht en druk op Enter.

```
xzcat <unique name-date>img.xz | sudo dd  
of=/dev/sda bs=32 ; sync
```

 **OPMERKING:** De sda moet mogelijk worden vervangen door de werkelijke naam van het station op het systeem.

4. Ontkoppel en verwijder de USB-stick.
5. Sluit de stroomkabel, de toetsenbordkabel, de monitorkabel en ethernetkabel aan op uw Edge Gateway.
6. Steek de USB-stick in de Edge Gateway.
7. Schakel de stroom in en start de Edge Gateway op vanaf het USB-flashstation.
De installatie-USB-stick flasht de Ubuntu Core 16-installatiekopie automatisch in de opslag. Nadat de installatie is voltooid, wordt het systeem afgesloten.
8. Verwijder de USB-stick.
9. Schakel het systeem in.
Ubuntu Core 16 is op uw Edge Gateway geïnstalleerd.

Ubuntu Server

Overzicht

Ubuntu Server 18.04 is onderdeel van de bredere reeks Ubuntu-producten en is ontwikkeld op basis van de Debian-architectuur. Zie voor meer informatie over Ubuntu Server en Debian:

- ubuntu.com/server
- help.ubuntu.com/
- ubuntu.com/community/debian

Aanmelding bij de Edge Gateway via ethernet-poort 1

Dit zijn de standaardfabrieksinstellingen:

- Gebruikersnaam: admin
 - Wachtwoord: admin
 - Netwerkiterface: eth0
 - IPv4-methode: auto
1. Verkrijg toegang tot de dhcp-server of installeer de dhcp-service zoals beschreven in [Installatie of configuratie van de daemon Dynamic Host Configuration Protocol \(DHCP\)](#).
 2. Zoek het IP-adres dat is toegewezen aan de client Edge Gateway.

 **OPMERKING:** Het MAC-ID wordt afgedrukt op het label van de Edge Gateway.

 **OPMERKING:** De naam van de machine is vooraf geconfigureerd en is hetzelfde als de servicetag van de Edge Gateway.

3. Meld u op afstand aan via ssh-sessie. Voorbeeld:

```
# ssh admin@10.101.46.209
```

OPMERKING: 10.101.46.209 is een voorbeeld en moet worden vervangen door het IP-adres dat is verkregen in stap 2.

De daemon Dynamic Host Configuration Protocol (DHCP) installeren of configureren

Zie voor meer informatie over Dynamic Host Configuration Protocol (DHCP):

- help.ubuntu.com/lts/serverguide/dhcp.html.en
- help.ubuntu.com/community/isc-dhcp-server

Dhcpd installeren

Op een terminalprompt voert u de volgende opdracht in om dhcpd te installeren:

```
# sudo apt install isc-dhcp-server
```

OPMERKING: Mogelijk moet u `/etc/default/isc-dhcp-server` bewerken om de interfaces aan te geven waar dhcpd naar moet luisteren.

OPMERKING: Diagnostische dhcpd-berichten die zijn opgeslagen in de syslog.

Dhcpd configureren

1. Bewerk `/etc/dhcp/dhcpd.conf`, bijvoorbeeld:

```
default-lease-time 600;
max-lease-time 7200;
subnet 192.168.1.0 netmask 255.255.255.0 {
  range 192.168.1.150 192.168.1.200;
  option routers 192.168.1.254;
  option domain-name-servers 192.168.1.1, 192.168.1.2;
  option domain-name "mydomain.example"; }
```

2. Na het wijzigen van het config-bestand, start u de dhcpd opnieuw op.

```
# sudo systemctl restart isc-dhcp-server.service
```

3. Clients zijn gevonden in het lease-bestand.

```
# cat /var/lib/dhcp/dhcpd.leases
```

Aanmelding bij de Edge Gateway via ethernet-poort 2

Dit zijn de standaardfabrieksinstellingen:

- Gebruikersnaam: admin
- Wachtwoord: admin
- Netwerkitterface: eth1
- IPv4-methode: handmatig
- IPv4-methode: 192.168.2.1/24

1. Configureer het systeem dat u gaat gebruiken om de Edge Gateway met een statisch IPv4-adres te verbinden.

- Het bereik voor het statische IPv4-adres is 192.168.2.2 tot 192.168.2.254.
- Stel het subnet in op 255.255.255.0.

2. Gebruik een ethernet-kabel om het systeem met de Edge Gateway te verbinden.

3. Meld u op afstand aan via ssh-sessie. Voorbeeld:

```
# ssh admin@192.168.2.1
```

Informatie over Ubuntu Server-stuurprogramma's

Dit gedeelte bevat informatie over Ubuntu Server 18.04 en ondersteunende kernel, v4.15.x.

Tabel 16. Ubuntu Server-stuurprogramma's

Onderdeel	Hardware-module	Interface	Stuurprogramma
TPM	Nuvoton NPCT650TB1YX	LPC	tpm_crb
RS232/RS422/RS485	Exar XR21V1412IL32TR + SP339EER1	I2C	xr_usb_serial_common
ADC/DAC/GPIO	ADI AD5593R	I2C	ad5593r
Ethernet	Realtek RTL8119I	PCI-E	r8169
Audio	Realtek ALC5660 (ALC3277)	I2S	<ul style="list-style-type: none">snd_soc_rt5660snd-soc-sst-bytcr-rt5660
WLAN/BT/BLE	Redpine Signal RS9113	SDIO	<ul style="list-style-type: none">rsi_sdiorsi_91x
WWAN 4G LTE	<ul style="list-style-type: none">Sierra MC-7455Sierra MC7430	USB	cdc_mbim
WWAN 3G	Sierra MC-HL8548	USB	cdc_mbim
Sensor: druk	ST Micro LPS22HB	I2C	st_pressure_i2c
Sensor: relatieve luchtvochtigheid en temperatuur	ST Micro HTS221	I2C	hts221_i2c
Sensor: 'femto'-versnellingsmeter met 3 assen	ST Micro LNG2DMTR	I2C	st_accel_i2c
WDT	iTCO	I2C	<ul style="list-style-type: none">iTCO_wdtwdat_wdt

Firmware-beheer op de Ubuntu server

UEFI-BIOS-updates voor de Ubuntu Server worden online vrijgegeven via op Linux Vendor Firmware Service (LVFS) gebaseerde methoden, zoals beschreven op fwupd.org.

De update voor de firmware capsule is standaard ingeschakeld. De opdrachtregel `fwupdmgr` en firmware update daemon `fwupd` worden gebruikt om de UEFI BIOS-firmware bij te werken in overeenstemming met de vereisten LVFS.

OPMERKING:

Zie voor meer informatie over het bijwerken van de firmware onder Linux en.community.dell.com/techcenter/b/techcenter/archive/2016/02/02/dell-firmware-updating-under-linux.

Update Ubuntu Server-firmware: online methode

Volg deze stappen om de firmware van de Ubuntu Server automatisch bij te werken.

1. Detecteer alle apparaten met behulp van de opdrachtregel `fwupd`.

```
# sudo fwupdmgr get-devices
```

2. Download de nieuwste metagegevens van LVFS.

```
# sudo fwupdmgr refresh
```

3. Als firmware-updates beschikbaar zijn voor de Edge Gateway, past u deze toe.

```
# sudo fwupdmgr get-updates
```

4. Download en installeer alle updates voor de Edge Gateway.

```
# sudo fwupdmgr update -v
```

Updates die kunnen worden toegepast zonder dat het systeem opnieuw moet worden opgestart, worden onmiddellijk geïnstalleerd.

5. Als er updates zijn die pas kunnen worden geïnstalleerd na opnieuw opstarten, start u de Edge Gateway opnieuw op.

```
# sudo reboot
```

Update Ubuntu Server-firmware: handmatige methode

Volg deze stappen om de firmware van de Ubuntu Server handmatig bij te werken.

Zoek het Edge Gateway-bestand *firmware.cab* op fwupd.org/lvfs/devicelist en kopieer het naar het doelapparaat.

1. Toon alle apparaten die zijn gedetecteerd door de opdracht `fwupd`.

```
# sudo fwupdmgr get-devices
```

2. Installeer het gedownloadde bestand *firmware.cab*.

```
# sudo fwupdmgr [Installation path of firmware.cab] -v
```

3. Start het systeem opnieuw op om de updates te installeren.

```
# sudo reboot
```

Watchdog Timer (WDT) configureren

Wij adviseren u om de WDT standaard in te schakelen om het fail-safe-circuit te activeren.

Zie voor meer informatie over WDT:

- msdn.microsoft.com/en-us/windows/hardware/gg463320
- lwn.net/Articles/701235/

De Watchdog Timer (WDT) configureren

Wij adviseren u om de WDT standaard in te schakelen om het fail-safe-circuit te activeren.

1. Toon de beschikbare WDT-instellingen.

```
# cat /etc/watchdog.conf
```

OPMERKING: Als de `watchdog-timeout=` is ingesteld op een niet-nulwaarde, wordt de watchdog-hardware (`/dev/watchdog` of het opgegeven pad met `WatchdogDevice=` of de kerneloptie `systemd.watchdog-device=`) geprogrammeerd om het systeem automatisch opnieuw op te starten als het niet binnen de opgegeven timeout-interval wordt gecontacteerd.

2. Toon de WDT-omgevingsinstellingen.

```
# cat /etc/default/watchdog
```

Lees-status via sysfs-interface

Tabel 17. Beschrijvingen WDT-bestand

Alleen-lezen bestandslocatie	Beschrijving
/sys/class/watchdog/watchdog0/bootstatus	Bevat de status van het WDT-apparaat bij het opstarten. Dit is hetzelfde als <code>WDIOC_GETBOOTSTATUS</code> van de interface voor invoer-uitvoerbeheer (ioctl).
/sys/class/watchdog/watchdog0/identity	Bevat de identiteitsstring van het WDT-apparaat.
/sys/class/watchdog/watchdog0/nowayout	Als het apparaat <code>nowayout</code> ondersteunt tijdens het lezen, geeft het een waarde van 1, anders is het 0.
/sys/class/watchdog/watchdog0/state	Toont de actieve/inactieve status van het WDT-apparaat.
/sys/class/watchdog/watchdog0/status	Bevat de interne status van het WDT-apparaat. Dit is hetzelfde als <code>WDIOC_GETSTATUS</code> van de ioctl-interface.
/sys/class/watchdog/watchdog0/timeleft	Bevat de waarde van de resterende tijd voor het genereren van een reset. Dit is hetzelfde als <code>WDIOC_GETTIMELEFT</code> van de ioctl-interface.
/sys/class/watchdog/watchdog0/timeout	Bevat de actuele waarde van <code>timeout</code> .

Trusted Platform Module (TPM)

 **OPMERKING:** Zie voor meer informatie over de TPM developer.ubuntu.com/en/snappy/guides/security-whitepaper/.

TPM-hardware is geïnstalleerd op producten met door Snappy verbeterde beveiligingsondersteuning. TPM wordt alleen ondersteund op de apparaten waarop de TPM-hardware is geïnstalleerd. De aan-/uitstelling van TPM is configureerbaar in de BIOS en wordt beheerd via de Dell Command | Configuratie-toepassing in het besturingssysteem.

1. Controleer of de TPM-module is geladen.

```
(plano)ubuntu@localhost:~$ ls /dev/tpm0
ls: cannot access /dev/tpm0: No such file or directory
```

2. Als de TPM is ingeschakeld, bestaat de knooppunt van het apparaat (`/dev/tpm0`).

```
# ls /dev/tpm0
```

TPM in Dell Command | Configureren activeren

Volg deze stappen om de activering van TPM in de toepassing Dell Command | Configureren te controleren.

1. Indien niet ingesteld, stelt u het BIOS-wachtwoord in.

```
# cctlk --setuppwd=<new-BIOS-password>
```

2. Als dit niet is ingeschakeld, schakelt u TPM in.

```
# cctlk --tpm=on
```

3. Start het systeem opnieuw op.


```
# systemctl reboot
```

4. Activeer TPM.

```
# cctk --tpmactivation=activate --valsetuppwd=<Setuppwd>
```

5. Start het systeem opnieuw op.

```
# systemctl reboot
```

 **OPMERKING:** Schakel het systeem niet uit terwijl het opnieuw wordt opgestart.

6. Controleer of TPM actief is.

```
# cctk --tpmactivation
```

Cloud-LED aan/uit

1. Om de pincode van Cloud-LED te exporteren, voert u de volgende opdracht uit:

```
#sudo su -  
#echo 346 > /sys/class/gpio/export  
#echo out > /sys/class/gpio/gpio346/direction
```

2. Om Cloud-LED in te schakelen, voert u de volgende opdracht uit:

```
#echo 1 > /sys/class/gpio/gpio346/value
```

of

Om Cloud-LED uit te schakelen, voert u de volgende opdracht uit:

```
#echo 0 > /sys/class/gpio/gpio346/value
```

Advanced Linux Sound Architecture (ALSA)

Advanced Linux Sound Architecture (ALSA) is onderdeel van de Linux-kernel, die voorziet in een Application Programming Interface (API) voor apparaatstuurprogramma's voor de geluidskaart.

De volgende tabel bevat ALSA-hulpprogramma's die worden geleverd met de Edge Gateway:

Tabel 18. ALSA-hulpprogramma's

Utilities	Beschrijving
alsactl	Geavanceerde afstelfuncties voor ALSA-stuurprogramma's voor geluid
alsaloop	Loopbacks maken tussen PCM-apparaten voor vastleggen en afspelen
alsamixer	ALSA Ncurses-mixer
alsaucm	ALSA use-case-manager
amixer	Opdrachtregelmixer
amidi	Lezen van en schrijven naar ALSA raw-MIDI-poorten

Tabel 18. ALSA-hulpprogramma's (vervolg)

Utilities	Beschrijving
aplay, arecord	Opdrachtregel afspelen en opnemen
aplaymidi, arecordmidi	Opdrachtregel MIDI afspelen en opnemen
aconect, aseqnet, aseqdump	Opdrachtregel MIDI sequencer-afstelfunctie
iecset	IEC958-statusbits vaststellen of dumpen
speaker-test	Toongenerator voor testen van luidspreker

 **OPMERKING:** Zie voor meer informatie over ALSA op Ubuntu packages.ubuntu.com/bionic/alsa-utils.

Afspelen

Hieronder ziet u een voorbeeld van hoe u audio afspeelt met ALSA.

1. Lijst met beschikbare apparaten (standaard: baytrailcraudio).

```
# aplay -l
```

2. Afspelen.

```
# aplay /usr/share/sounds/alsa/Front_Center.wav
```

Opnemen

Hieronder ziet u een voorbeeld van hoe audio kan worden opgenomen met ALSA.

1. Lijst met beschikbare apparaten (standaard: baytrailcraudio).

```
# arecord -l
```

2. Opnemen.

```
# arecord -f cd -t wav /tmp/test.wav
```

Global Positioning Systems (GPS)

 **OPMERKING:** Zie voor meer informatie over GPS-configuraties locationd.readthedocs.io/en/latest/intro.html.

Gegevens van de National Marine Electronics Association (NMEA) worden ondersteund als de GPS-module aanwezig is in het systeem. In het besturingssysteem is de locatieservice een centrale hub voor multiplexing-toegang tot positioneringssubsystemen die beschikbaar zijn via hardware en software. Deze service zorgt voor een client-API die positioneringsmogelijkheden biedt voor toepassingen en andere systeemonderdelen.

Het volgende toont de GPS-hardware-opsomming op Edge Gateways:

- Edge Gateway 3001: /dev/ttyHS0
- Edge Gateway 3002: /dev/ttyHS1
- Edge Gateway 3003: /dev/ttyHS0

Voorbeeld van het dumpen van NMEA-streaminggegevens (voor Edge Gateway 3001/3003):

```
# cat /dev/ttyHS0
```

 **OPMERKING:** Zie voor meer informatie over NMEA-gegevens gpsinformation.org/dale/nmea.

Sensoren

De sensoren op de Edge Gateway bieden metingen van de druk, de relatieve vochtigheid en temperatuur en beweging.

Tabel 19. Sensortypen

Type sensor	Beschrijving
ST Micro HTS221	Sensor voor de relatieve luchtvochtigheid en temperatuur
ST Micro LNG2DMTR	G-sensor voor beweging: versnellingsmeter
ST Micro LPS22HB	Druksensor

Haal de onbewerkte gegevens op van de sensoren door de volgende opdrachten uit te voeren. Vervolgens past u de formule in de tabel toe om de verzamelde gegevens te converteren naar metingen zoals die van de relatieve luchtvochtigheid en temperatuur.

Onbewerkte gegevens van sensoren ophalen

- Om sensorapparaten te zoeken, voert u de volgende opdracht uit.

```
$ cat /sys/bus/iio/devices/iio:device*/name
```

hts221 <-- apparaat0, vochtigheid en temperatuur.

lng2dm_accel <-- apparaat1, G-sensor

lps22hb <-- apparaat2, druk

- Om gegevens op te halen van de sensor voor luchtvochtigheid en temperatuur voert u de volgende opdrachten uit.

```
$ cat in_humidityrelative_offset  
$ cat in_humidityrelative_raw  
$ cat in_humidityrelative_scale  
$ cat in_temp_offset  
$ cat in_temp_raw  
$ cat in_temp_scale
```

- Om gegevens op te halen van de G-sensor voor beweging voert u de volgende opdrachten uit.

```
$ cat in_accel_scale available  
$ cat in_accel_*_scale  
$ cat in_accel_*_raw
```

- Om gegevens op te halen van de druksensor voert u de volgende opdrachten uit.

```
$ cat in_pressure_raw  
$ cat in_pressure_scale
```

Converteren van onbewerkte gegevens voor gebruik

Pas de formule in de tabel toe om de verzamelde onbewerkte gegevens te converteren naar bruikbare metingen.

Tabel 20. Converteer onbewerkte gegevens van de sensor voor de relatieve luchtvochtigheid en temperatuur

Sensor voor de relatieve luchtvochtigheid en temperatuur	ST Micro HTS221
RH (in %) = (in_relatievevochtigheid_onbewerkt + in_relatievevochtigheid_gecompenseerd) * in_relatievevochtigheid_schaal	
Temperatuur (degC) = (in_temp_onbewerkt + in_temp_gecompenseerd) * in_temp_schaal	

Tabel 21. Onbewerkte gegevens van de bewegingssensor converteren

Bewegingssensor: versnellingsmeter	ST Micro LNG2DMTR
versnel_{x/y/z} (m/s^2) = in_versnel_{x/y/z}_onbewerkt * in_versnel_{x/y/z}_schaal	

Tabel 22. Onbewerkte gegevens van de druksensor converteren

Druksensor	ST Micro LPS22HB
Druk (hPa) = in_druk_onbewerkt * in_druk_schaal * 10	
Temperatuur (m degC) = in_temp_onbewerkt * in_temp_schaal	

Ontstekingspin

De ontstekingspin kan worden gebruikt om de Edge Gateway te wekken.

Tabel 23. Systeemstatusgedrag

Systeemstatus	Invoersignaal wordt actief	Invoersignaal wordt inactief
G3	Geen effect	Geen effect
S5	Het systeem gaat over naar S0	Geen effect
S4	Het systeem gaat over naar S0	Geen effect
S3	Het systeem gaat over naar S0	Geen effect
S0	Geen effect	Het systeem gaat over naar S3, S4 of S5

Het selecteren en toepassen van een voedingsoptie

1. Pas de voedingsgebeurtenis in de `systemd` aan met behulp van de volgende opdracht:

```
# sudo vi /etc/systemd/logind.conf
```

2. Stel de variabele `HandlePowerKey` in op een van de volgende voedingsopties:

Tabel 24. Energiebeheeropties

Voedingsoptie	Beschrijving
ignore	Niets doen
poweroff (standaard)	Het systeem uitschakelen
reboot	Het systeem opnieuw opstarten
halt	Het systeem stoppen
kexec	Direct opstarten naar een nieuwe kernel
suspend	Het systeem onderbreken
hibernate	Het systeem in de slaapstand zetten
hybrid-sleep	Onderbreken naar zowel schijf als RAM
lock	Vergrendel het scherm van alle lopende sessies.

 **OPMERKING:** Zie voor meer informatie over voedingsopties freedesktop.org/software/systemd/man/logind.conf.html.

3. Schakel de voedingsoptie in door het systeem opnieuw op te starten.

```
# sudo reboot
```

Energiebeheer van het systeem

Standen met laag energieverbruik configureren: S3 en S4

Gebruik de volgende opdracht voor de configuratie van onderbrekingsstatus-S3:

```
# sudo systemctl suspend
```

Gebruik de volgende opdracht voor de configuratie van slaapstand-S4:

```
# sudo systemctl hibernate
```

 **OPMERKING:** De slaapstand wordt niet ondersteund als de secure boot-modus is ingeschakeld.

Het ontwaken van het systeem configureren uit standen met laag energieverbruik (S3/S4/S5)-WLAN

1. Schakel **Wake-on-WLAN** in het BIOS-programma in. Zie voor meer informatie over het openen van het BIOS-programma [Toegang tot BIOS-instellingen](#). U kunt ook gebruikmaken van Dell Command | Configureren.

```
# sudo /opt/dell/dcc/cctk --wakeonlan=enablewakeonwlan
```

2. Het systeem aansluiten op een draadloos netwerk:

```
# sudo nmcli dev wifi connect $SSID password $PSK ifname wlan0
```

3. Schakel **Wake-on-WLAN** in.

```
# sudo iw phy0 wowlan enable magic-packet
```

4. Controleer de status van de ondersteuning.

```
# sudo iw phy phy0 wowlan show
```

5. Zorg ervoor dat de wlan0 actief is en werkt met het toegewezen IP-adres.
6. Voer de slaapstand uit.

```
# sudo systemctl sleep
```

Of voer de sluimerstand uit.

```
# sudo systemctl hibernate
```

7. Gebruik een ander systeem om uit WLAN te ontwaken (Ondersteunde tools: wakeonlan en etherwake).

```
# sudo wakeonlan MAC  
# sudo etherwake MAC
```

Het ontwaken van het systeem configureren uit standen met laag energieverbruik (S3/S4/S5)-Real-Time Clock (RTC)

1. Synchroniseer de tijd tussen de Edge Gateway en het besturingssysteem:

```
(root)# hwclock --hctosys
```

2. Verkrijg de sysfs van de RTC-timer:

```
(root)# ls -a /sys/class/rtc/rtc0
```

3. De timer opruimen:

```
(root)# echo 0 > /sys/class/rtc/rtc0/wakealarm
```

4. Stel bijvoorbeeld de ontwakingsgebeurtenis in op 60 seconden:

```
(root)# echo +60 > /sys/class/rtc/rtc0/wakealarm
```

5. Zet bijvoorbeeld de Edge Gateway in de onderbrekingsmodus:

```
(root)# systemctl suspend
```

Indien geslaagd, zal de RTC de Edge Gateway in 60 seconden ontwakken.

Het ontwakken van het systeem configureren uit standen met laag energieverbruik (S3/S4/S5)-LAN

1. Schakel **Wake-on-LAN** in het BIOS-programma in. Zie voor meer informatie over het openen van het BIOS-programma [Toegang tot BIOS-instellingen](#). U kunt ook gebruikmaken van Dell Command | Configureren.

```
# sudo /opt/dell/dcc/cctk --wakeonlan=enable
```

2. Schakel **Wake-on-LAN** in nmcli in (de standaardwaarde is Ingeschakeld).

```
# nmcli c show "Wired connection 1" | grep wake
802-3-ethernet.wake-on-lan: magic
# nmcli c show "Wired connection 2" | grep wake
802-3-ethernet.wake-on-lan: magic
```

3. Zorg ervoor dat de ethernet-verbinding actief is en werkt met het toegewezen IP-adres.
4. Voer de slaapstand uit.

```
# sudo systemctl sleep
```

Of voer de sluimerstand uit.

```
# sudo systemctl hibernate
```

5. Gebruik een ander systeem om van LAN te wekken (Ondersteunde tools: wakeonlan en etherwake).

```
# sudo wakeonlan MAC
# sudo etherwake MAC
```

Ubuntu Network Manager

Network Manager is een systeemeigen verbidingsbeheerder van Ubuntu Server. De toepassing kan worden gebruikt om de Edge Gateway zodanig te configureren dat deze automatisch wordt gedetecteerd en verbonden met het netwerk. De toepassing kan worden gebruikt om meerdere netwerkapparaten te configureren.

Een opdrachtregel-hulpprogramma **nmcli** is inbegrepen bij Network Manager ter ondersteuning van configuraties voor niet-grafische gebruikersinterfaces.

 **OPMERKING:** Zie voor meer informatie over Network Manager wiki.archlinux.org/index.php/NetworkManager.

Via WWAN verbinden

 **OPMERKING:** Zie voor meer informatie over het configureren van en aansluiten via WWAN docs.ubuntu.com/core/en/stacks/network/network-manager/docs/configure-cellular-connections.

1. Controleer of er een modem aanwezig is en identificeer het indexnummer van de modem.

```
# sudo mmcli -L
```

2. Controleer de status van de modem en identificeer de primaire poort.

```
# sudo nmcli -m<0>
```

OPMERKING: <0> verwijst naar het indexnummer van de modem. Vervang <0> door het indexnummer van de modem nadat u de opdracht bij stap 1 hebt uitgevoerd.

3. Maak een profiel met de gegeven primaire poort, bijvoorbeeld MBIM.

```
# sudo nmcli c add con-name test type gsm ifname cdc-wdm0 apn internet
```

4. Controleer de WWAN-status.

```
# nmcli r wwan
```

5. Zet WWAN aan.

```
# sudo nmcli r wwan on
```

6. Zoek `wwan0` in de interfacelijst.

```
# ifconfig -a
```

7. Schakel het verbindingsprofiel in.

```
# sudo nmcli c up test
```

8. Controleer de status van **Network Manager**.

```
$ nmcli d
```

9. Schakel het verbindingsprofiel uit.

```
# sudo nmcli c down test
```

10. Controleer de status van **Network Manager**.

```
$ nmcli d
```

Debug-modus voor uitgebreide logboekregistratie inschakelen

1. Pas de service `systemd` aan.

```
# vi lib/systemd/system/ModemManager.service
```

2. Vervang de regel door het volgende:

```
ExecStart=/usr/sbin/ModemManager --debug --log-level=DEBUG
```

3. Start de service opnieuw.

```
# systemctl daemon-reload
```

Via WLAN verbinden

1. Toon een lijst met netwerkkinterfaces, zoals **eth0**, **eth1**, **wlan0**, **mlan0**, enzovoort.

```
# nmcli d
```

2. Toon een lijst met beschikbare draadloze access points.

```
# nmcli d wifi
```

3. Draadloze verbinding met `nmcli`: voer de volgende opdrachten uit en vervang `$SSID`, `$PSK` en `$WIFI_INTERFACE` door de variabelen voor uw omgeving.

- **Sluit de volgende kabels aan:**

```
# sudo network-manager.nmcli dev wifi connect $$SSID password $PSK ifname $WIFI_INTERFACE
```

- **Maak de volgende kabels los:**

```
# sudo network-manager.nmcli dev disconnect $WIFI_INTERFACE
```

Via SoftAP (wifi-ap.snap) verbinden

Het inschakelen van de Access Point voor software (SoftAP) kan connectiviteit voor draadloze access points verbeteren door het verhogen van beschikbare entropie en het verminderen van het aantal nieuwe verbindingspogingen naar clients.

 **OPMERKING:** Zie voor meer informatie over SoftAP docs.ubuntu.com/core/en/stacks/network/wifi-ap/docs/index.

1. Installeer haveged.

```
# sudo apt install haveged
```

2. Schakel wpa_supplicant uit.

```
# sudo systemctl stop wpa_supplicant.service
# sudo systemctl mask wpa_supplicant.service
```

3. Ontkoppel van Network Manager.

```
# sudo nmcli d set wlan0 managed no
```

4. Installeer snap wifi-ap.

```
# snap install wifi-ap
```

5. Configureer instellingen.

```
# sudo wifi-ap.setup-wizard
```

6. Controleer de status.

```
# sudo wifi-ap.status
ap.active: true
```

Via SoftAP (hostapd) verbinden

Het inschakelen van de Access Point voor software (SoftAP) kan connectiviteit voor draadloze access points verbeteren door het verhogen van beschikbare entropie en het verminderen van het aantal nieuwe verbindingspogingen naar clients.

 **OPMERKING:** Zie voor meer informatie over SoftAP docs.ubuntu.com/core/en/stacks/network/wifi-ap/docs/index.

1. Installeer haveged.

```
# sudo apt install haveged
```

2. Maak uw eigen /etc/hostapd/hostapd.conf. Voorbeeld:

```
auth_algs=1
beacon_int=50
channel=3
country_code=ES
disassoc_low_ack=1
driver=nl80211
hw_mode=g
ht_capab=
ieee80211d=1
ieee80211n=1
interface=wlan0
require_ht=0
rsn_pairwise=CCMP
```

```
ssid=TEST
wmm_enabled=1
wpa=2
wpa_key_mgmt=WPA-PSK
wpa_passphrase=00000000
```

- Schakel wpa_supplicant uit.

```
# sudo systemctl stop wpa_supplicant.service
# sudo systemctl mask wpa_supplicant.service
```

- Ontkoppel van Network Manager.

```
# sudo nmcli d set wlan0 managed no
```

- Gebruik hostapd om een access point te maken.

```
# hostapd /etc/hostapd/hostapd.conf
```

Via Bluetooth verbinden

Deze functie stelt het systeem in staat om een verbinding te maken met Bluetooth-apparaten, zoals een Bluetooth-toetsenbord.

- Voer de opdracht uit om de console **bluetoothctl** te starten.

```
#bluetoothctl
```

De console **bluetoothctl** wordt geopend.

- Voer de volgende opdracht uit om het Bluetooth-apparaat aan te zetten.

```
# power on
```

- Registreer de agent voor het toetsenbord:

```
# agent KeyboardOnly
# default-agent
```

- Voer de volgende opdracht uit om de Bluetooth-controller in de koppelbaar-modus te zetten.

```
# pairable on
```

- Voer de volgende opdracht uit om te zoeken naar Bluetooth-apparaten in de buurt.

```
# scan on
```

- Voer de volgende opdracht uit om te stoppen met scannen nadat het Bluetooth-toetsenbord is gevonden.

```
# scan off
```

- Voer de volgende opdracht uit om het Bluetooth-toetsenbord te koppelen.

```
# pair <MAC address of Bluetooth keyboard>
```

- Voer de pincode in op het Bluetooth-toetsenbord, indien nodig.

- Voer de volgende opdracht uit om het Bluetooth-toetsenbord te vertrouwen.

```
# trust <MAC address of Bluetooth keyboard>
```

- Voer de volgende opdracht uit om verbinding te maken met het Bluetooth-toetsenbord.

```
# connect <MAC address of Bluetooth keyboard>
```

- Voer de volgende opdracht uit om de console **bluetoothctl** te verlaten.

```
# quit
```

Schakelen tussen de WLAN- en Bluetooth-modi

1. Stel de modus in van standaard 13 tot 14 in `/etc/modprobe.d/rs9113.conf`.

```
# options rsi_sdio dev_oper_mode=14
```

2. Controleer de beweringsmodus.

```
# cat /sys/module/rsi_sdio/parameters/dev_oper_mode
```

Tabel 25. Beweringsmoduswaarden voor WLAN en Bluetooth

Beweringsmodus waarde	STA	AP	BT EDR	BLE	Ondersteunde clients
1	X				
1		X			32
4			X		
5	X		X		
6		X	X		32
8				X	
9	X			X	
13	X		X	X	
14		X	X	X	4

Bluetooth Serial Port Profile (SPP)

Veronderstellingen voor MAC-adressen van elke BT-adapter:

- BT MAC(MYCLIENT): **XX:XX:XX:XX:XX:XX**
- BT MAC(MYSERVER): **YY:YY:YY:YY:YY:YY**

1. Vereisten.

```
# sudo apt-get install bluez bluez-tools
```

2. Bereid de koppeling van MYSERVER en MYCLIENT voor.

```
# sudo bluetoothctl
[bluetoothctl]# power on
[bluetooth]# discoverable on
[bluetooth]# scan on
[NEW] Device XX:XX:XX:XX:XX:XX MYCLIENT
[bluetooth]# scan off
```

3. Koppel ze met elkaar.

```
[bluetooth]# agent on
[bluetooth]# default-agent
[bluetooth]# pairable on
[bluetooth]# pair XX:XX:XX:XX:XX:XX <MAC Address of Device to Pair>
[bluetooth]# connect XX:XX:XX:XX:XX:XX [CHG] Device XX:XX:XX:XX:XX:XX Connected: yes
[bluetooth]# exit
```

Vanaf Bluetooth v2.1 biedt SPP drie methoden voor het koppelen van apparaten die van toepassing zijn op de Edge Gateway:

- Werkt gewoon
- Numerieke vergelijking
- Wachtwoord invoeren

OPMERKING: Zie voor meer informatie over Bluetooth-koppelingen blog.bluetooth.com/bluetooth-pairing-part-4.

4. Configureer SPP.

Server-apparaat

```
# bluez.sdptool add --channel=22 SP
# ./rfcomm -r listen /dev/rfcomm0 22
Waiting for connection on channel 22
Connection from XX:XX:XX:XX:XX:XX to /dev/rfcomm0 <These lines will be seen when client
comes>
Press CTRL-C for hangup
```

Vervolgens maakt u een nieuw exemplaar van de terminal om de gegevens via seriële Bluetooth te bekijken.


```
$ cat /dev/rfcomm0
```

Client-apparaat

```
# bluez.sdptool add --channel=22 SP
# ./rfcomm -r connect /dev/rfcomm0 YY:YY:YY:YY:YY:YY 22
```

Vervolgens maakt u een nieuw exemplaar van de terminal om gegevens te verzenden, bijvoorbeeld een nieuw exemplaar van **ssh**.

```
# echo "test" > /dev/rfcomm0
```

 **OPMERKING:** `rfcomm` is niet beschikbaar in deze opdracht. U kunt het binair bestand van een AMD64-systeem met Ubuntu 16.04 of hoger kopiëren naar de Edge Gateway, indien nodig.

Ubuntu Server herstellen

U kunt de Ubuntu Server herstellen met een van de herstelmethode die zijn gedefinieerd voor Ubuntu Server. Zie voor meer informatie [Ubuntu Core 16 herstellen](#).

Het USB-flash-station voor herstel maken

Vereisten:

- De servicetag van de Edge Gateway
 - Een Windows-computer met administrator-rechten en ten minste 8 GB aan vrije opslagruimte om het Dell ISO-herstelimage te downloaden
 - Een lege USB-stick met ten minste 8 GB opslagruimte. Deze stappen wissen alle gegevens op het USB-flashstation.
 - .NET Framework 4.5.2 of hoger
1. Download en sla het Dell recovery ISO-herstelimage op vanaf:
 - Voor Windows: dell.com/support/home/us/en/19/drivers/osiso/win
 - Voor Ubuntu: dell.com/support/home/us/en/19/drivers/osiso/linux
 2. Download en installeer de **Dell OS Recovery-tool** op uw computer.
 3. Start het **Dell OS Recovery Tool**.
 4. Klik op **Ja** in het prompt **Gebruikersaccountbeheer**.
 5. Sluit een USB-stick aan op de computer.
 6. Klik op **Bladeren** en navigeer naar de locatie waar het Dell ISO-herstelimagebestand is opgeslagen.
 7. Selecteer het Dell recovery ISO-imageherstelbestand en klik op **Openen**.
 8. Klik op **Start** om te beginnen met het maken van de opstartbare USB-herstelmedia.
 9. Klik op **Ja** om door te gaan.
 10. Klik op **OK** om te voltooien.

Toegang en het bijwerken van BIOS

Toegang tot BIOS-instellingen

Gebruik Dell Command | Configure (DCC) om toegang te krijgen tot de BIOS-instellingen

Dell Command | Configure (DCC) is een in de fabriek geïnstalleerde toepassing op de Edge Gateway die helpt om de BIOS-instellingen te configureren. Het bestaat uit een opdrachtregelinterface (CLI) voor het configureren van diverse BIOS-functies. Raadpleeg www.dell.com/dellclientcommandsuitemanuals voor meer informatie over DCC.

- Klik op de aangesloten computer met Windows op **Start > All Programs (Alle programma's) > Command Configure (Command configureren) > Dell Command | Configure Wizard ((Dell Command | Wizard Configureren)**
- Op de aangesloten computer met Ubuntu Core krijgt u toegang tot **Dell Command | Configure** met behulp van de opdrachtregel `dcc.cctk`

Voor meer informatie over het gebruik van de Dell Command | Configure-toepassing raadpleegt u de *Installatiehandleiding en Gebruikershandleiding* op www.dell.com/dellclientcommandsuitemanuals.

Zie [standaard BIOS-instellingen](#) voor meer informatie over de BIOS-instellingen op de Edge Gateway.

Gebruik de Edge Device Manager (EDM) om toegang te krijgen tot de BIOS-instellingen

Edge Device Manager (EDM) stelt u in staat om extern beheer en systeemconfiguratie uit te voeren. Door middel van de EDM cloud-console kunt u de BIOS-instellingen bekijken en configureren. Zie www.dell.com/support/home/us/en/19/product-support/product/wise-cloud-client-manager/research voor meer informatie over de EDM.

BIOS-installatie starten tijdens POST

OPMERKING: Deze stappen zijn alleen van toepassing op de Edge Gateway 3003.

1. Sluit een beeldscherm, toetsenbord en muis aan op het systeem.
2. Schakel de Edge Gateway in.
3. Wacht tijdens POST, wanneer het logo van Dell wordt weergegeven, totdat de F2-melding verschijnt en druk daarna meteen op **F2**.

BIOS bijwerken

OPMERKING: Download het nieuwste BIOS-bestand van dell.com/support/home/us/en/19/product-support/product/dell-edge-gateway-3000-series/drivers/.

Selecteer één van deze opties om de BIOS bij te werken op de Edge Gateway.

- [via het USB-aanroepscript](#)

OPMERKING: Dell raadt u aan het USB-aanroepscript te gebruiken om de BIOS bij te werken.

- (Alleen voor de Edge Gateway 3003) [de BIOS flashen vanaf een USB-flashstation](#)
- [de BIOS bijwerken op een Windows-systeem](#)
- [UEFI-capsule-update gebruiken op een Ubuntu-systeem](#)
- [Dell Command | Configure \(DCC\)](#)
- [Edge Device Manager \(EDM\)](#)

via het USB-aanroepsript

De Edge Gateway 3000-serie wordt geleverd met headless-configuraties - dat zijn configuraties zonder enige video-uitvoer. Bepaalde elementaire systeembeheertaken werden voorheen uitgevoerd door het BIOS Setup-programma en zijn niet mogelijk zonder video. Edge Gateways hebben om die systeembeheertaken uit te voeren daarom een faciliteit zodat een aanroepsript voor BIOS-commando's kan worden aangeroepen via een USB-stick.

Voor meer informatie over USB-aanroepsript, zie de *Edge Gateway USB-scripthandleiding* op www.dell.com/support/home/us/en/19/product-support/product/dell-edge-gateway-3000-series/drivers/.

de BIOS flashen vanaf een USB-flashstation

Vereisten

- BIOS-bestand. Download het bestand van www.dell.com/support.
- Een lege USB 2.0- of 3.0-USB-flashstation met ten minste 4 GB opslagruimte


Volg deze stappen om de BIOS bij te werken:

1. Schakel de Edge Gateway uit.
2. Kopieer het BIOS-updatebestand naar een USB-flashstation.
3. Steek de USB-stick in één van de beschikbare USB-poorten op de Edge Gateway.
4. Schakel de Edge Gateway in.
5. Druk op **F12** als het systeem opstart om naar het eenmalige opstartscherm te gaan.
6. Kies in het eenmalige opstartscherm **Flash the BIOS**.
7. Selecteer in het volgende scherm het BIOS-bestand op het USB-flashstation.
8. Start het Flash-proces.

de BIOS bijwerken op een Windows-systeem


Volg deze stappen om de BIOS bij te werken:

1. Nadat u verbinding hebt gemaakt met de Edge Gateway.

 **OPMERKING:** Aansluiten en aanmelden op de Edge Gateway met één van deze opties:

- [Directe systeemconfiguratie](#) (alleen voor de Edge Gateway 3003)
- [Statische IP-systeemconfiguratie](#) (alleen voor de Edge Gateway 3002 en 3003)

2. Ga naar www.dell.com/support.
3. Klik op **Productondersteuning**, voer de servicetag van uw systeem in en klik op **Verzenden**.

 **OPMERKING:** Als u niet over de servicetag beschikt, gebruikt u de functie automatisch detecteren of handmatig bladeren voor uw systeemmodel.

4. Klik op **Stuurprogramma's & downloads**.
5. Selecteer het besturingssysteem dat op uw systeem is geïnstalleerd.
6. Scroll naar beneden op de pagina en vouw **BIOS uit**.
7. Klik op **Downloaden** om de laatste versie van de BIOS voor uw systeem te downloaden.
8. Ga na het downloaden naar de map waar u het bestand met de BIOS heeft opgeslagen.
9. Dubbelklik op het pictogram van het BIOS update-bestand en volg de instructies op het scherm.

UEFI-capsule-update gebruiken op een Ubuntu-systeem

De `fwupgmgr` tool of opdrachten worden gebruikt om de UEFI BIOS op het systeem bij te werken. De UEFI BIOS voor dit platform is uitgegeven via online methoden gebaseerd op het Linux Vendor File System (LVFS).

Dell raadt u aan de UEFI-capsule-update standaard in te schakelen zodat deze op de achtergrond actief is om de systeem-BIOS up-to-date te houden.

OPMERKING: Zie www.fwupd.org/users voor informatie over fwupd.

Zonder internetverbinding

1. Download het nieuwste .cab-bestand van secure-lvfs.rhcloud.com/lvfs/devicelist.
2. Controleer de huidige BIOS-gegevens.

```
$ sudo uefi-fw-tools.fwupdmgr get-devices
```

3. Kopieer het firmware.cab-bestand naar de map /root/snap/uefi-fw-tools/common/.

```
$ sudo cp firmware.cab /root/snap/uefi-fw-tools/common/
```

4. Controleer de gegevens van de BIOS in het .cab-bestand.

```
$ sudo uefi-fw-tools.fwupdmgr get-details [Full path of firmware.cab]
```

5. Pas de update toe.

```
$ sudo uefi-fw-tools.fwupdmgr install [Full path of firmware.cab] -v
```

6. Start het systeem opnieuw op.

```
$ sudo reboot
```

Met een internetverbinding

1. Aansluiten en aanmelden op de Edge Gateway.

OPMERKING: Aansluiten en aanmelden op de Edge Gateway met één van deze opties:

- [Directe systeemconfiguratie](#) (alleen voor Edge Gateway 3003)
- [Statische IP-configuratie](#) (alleen voor Edge Gateway 3002 en 3003)

2. Controleer de huidige BIOS-details.

```
$ sudo uefi-fw-tools.fwupdmgr get-devices
```

3. Controleer of de update beschikbaar is via de LVFS-service.

```
$ sudo uefi-fw-tools.fwupdmgr refresh
```

4. Download de BIOS van www.dell.com/support.

```
$ sudo uefi-fw-tools.fwupdmgr get-updates
```

5. Pas de update toe.

```
$ sudo uefi-fw-tools.fwupdmgr update -v
```

6. Start het systeem opnieuw op.

```
$ sudo reboot
```

Dell Command | Configure (DCC)

Gebruik DCC om de BIOS-instellingen bij te werken en te configureren.

Voor meer informatie over het gebruik van DCC, zie de *DCC-Installatiehandleiding* en *Gebruikershandleiding* op www.dell.com/dellclientcommandsuitemanuals.

Voor meer informatie over de BIOS-instellingen op de Edge Gateway, zie [standaard BIOS-instellingen](#).

Edge Device Manager (EDM)

BIOS kan op afstand worden bijgewerkt via de EDM-console die is aangesloten op een extern systeem.

Voor meer informatie over EDM, zie www.dell.com/support/home/us/en/19/product-support/product/wyse-cloud-client-manager/research.

Standaard BIOS-instellingen

Algemeen (BIOS-niveau 1)

Tabel 26. Algemeen (BIOS-niveau 1)

BIOS-niveau 2	BIOS-niveau 3	Onderdeel	Standaardwaarde
Systeeminformatie	Systeeminformatie	BIOS Version	Niet van toepassing
		Service Tag	Niet van toepassing
		Asset Tag	Niet van toepassing
		Ownership Tag	Niet van toepassing
		Productiedatum	Niet van toepassing
		Ownership Date	Niet van toepassing
		Express Service Code	Niet van toepassing
	Memory Information	Memory Installed	Niet van toepassing
		Memory Available	Niet van toepassing
		Memory Speed	Niet van toepassing
		Memory Channel Mode	Niet van toepassing
		Memory Technology	Niet van toepassing
	Processor Information	Processor Type	Niet van toepassing
		Core Count	Niet van toepassing
		Processor ID	Niet van toepassing
		Current Clock Speed	Niet van toepassing
		Minimum Clock Speed	Niet van toepassing
		Maximum Clock Speed	Niet van toepassing
		Processor L2 Cache	Niet van toepassing
		Processor L3 Cache	Niet van toepassing
		HT Capable	Niet van toepassing
		64-Bit Technology	Niet van toepassing

Tabel 26. Algemeen (BIOS-niveau 1) (vervolg)

BIOS-niveau 2	BIOS-niveau 3	Onderdeel	Standaardwaarde
	Device Information	eMMC-schijf	Niet van toepassing
		LOM MAC Address	Niet van toepassing
		LOM2 MAC-adres	Niet van toepassing
		Video Controller	Niet van toepassing
		Video BIOS Version	Niet van toepassing
		Wi-Fi Device	Niet van toepassing
		Mobiel apparaat	Niet van toepassing
		Bluetooth Device	Niet van toepassing
Boot Sequence	Boot Sequence	Opstartvolgorde - afhankelijk van de geïnstalleerde opstartapparaten	Afhankelijk van de geïnstalleerde opstartapparaten
		Opstartlijst [Legacy/UEFI]	UEFI
Advanced Boot Options	Advanced Boot Options	Legacy-optie ROM inschakelen [inschakelen/uitschakelen]	Enabled (ingeschakeld)
Date/Time	Date/Time	Datum (DD/MM/JJ)	Niet van toepassing
		Tijd [UU:MM:SS]	Niet van toepassing

Systemconfiguratie (BIOS-niveau 1)

Tabel 27. Systemconfiguratie (BIOS-niveau 1)

BIOS-niveau 2	BIOS-niveau 3	Onderdeel	Standaardwaarde
Geïntegreerde NIC	Geïntegreerde NIC	UEFI-netwerkstack inschakelen [inschakelen/uitschakelen]	Enabled (ingeschakeld)
		[Uitgeschakeld, ingeschakeld, w/PXE ingeschakeld]	Enabled w/PXE (Ingeschakeld met PXE)
	Integrated NIC 2	[Uitgeschakeld, ingeschakeld]	Enabled (ingeschakeld)
USB Configuration	USB Configuration	Opstartondersteuning inschakelen [inschakelen/uitschakelen]	Enabled (ingeschakeld)
		USB 3.0 Controller inschakelen [inschakelen/uitschakelen]	Enabled (ingeschakeld)
		USB poort1 inschakelen [inschakelen/uitschakelen]	Enabled (ingeschakeld)
		USB poort2 inschakelen [inschakelen/uitschakelen]	Enabled (ingeschakeld)

Tabel 27. Systemconfiguratie (BIOS-niveau 1) (vervolg)

BIOS-niveau 2	BIOS-niveau 3	Onderdeel	Standaardwaarde
	Audio	Audio inschakelen [inschakelen/ uitschakelen]	Enabled (ingeschakeld)
	Miscellaneous Devices	WWAN inschakelen [inschakelen/uitschakelen]	Enabled (ingeschakeld)
		WLAN/Bluetooth inschakelen [inschakelen/uitschakelen]	Enabled (ingeschakeld)
		Toegewijde GPS-radio inschakelen [inschakelen/ uitschakelen]	Enabled (ingeschakeld)
		MEMs-sensor inschakelen [inschakelen/uitschakelen]	Enabled (ingeschakeld)
Ondersteuning voor Watchdog Timer	Ondersteuning voor Watchdog Timer	Watchdog Timer inschakelen [inschakelen/uitschakelen]	Disabled (uitgeschakeld)

Beveiliging (BIOS-niveau 1)

Tabel 28. Beveiliging (BIOS-niveau 1)

BIOS-niveau 2	BIOS-niveau 3	Onderdeel	Standaardwaarde
Admin Password	Admin Password	Vul het oude wachtwoord in.	Niet ingesteld
		Vul het nieuwe wachtwoord in.	Niet van toepassing
		Bevestig het nieuwe wachtwoord.	Niet van toepassing
System Password	System Password	Vul het oude wachtwoord in.	Niet ingesteld
		Vul het nieuwe wachtwoord in.	Niet van toepassing
		Bevestig het nieuwe wachtwoord.	Niet van toepassing
Strong Password	Strong Password	Sterk wachtwoord inschakelen [inschakelen/uitschakelen]	Disabled (uitgeschakeld)
Password Configuration	Password Configuration	Admin Password Min (Minimum beheerderwachtwoord)	4
		Admin Password Max (Maximum beheerderwoord)	32
		System Password Min (Maximum systeemwachtwoord)	4
		System Password Max (Maximum systeemwachtwoord)	32
Password Bypass	Password Bypass	[Uitgeschakeld/Reboot Bypass]	Disabled (uitgeschakeld)

Tabel 28. Beveiliging (BIOS-niveau 1) (vervolg)

BIOS-niveau 2	BIOS-niveau 3	Onderdeel	Standaardwaarde
Password Change	Password Change	Veranderingen aan niet-beheerderswachtwoorden toestaan [inschakelen/uitschakelen]	Enabled (ingeschakeld)
UEFI Capsule Firmware Updates	UEFI Capsule Firmware Updates	UEFI Capsule Firmware Updates inschakelen [inschakelen/uitschakelen]	Enabled (ingeschakeld)
TPM 2.0 Security	TPM 2.0 Security	TPM 2.0-beveiliging [inschakelen/uitschakelen]	Enabled (ingeschakeld)
		TPM inschakelen [inschakelen/uitschakelen]	Enabled (ingeschakeld)
		PPI overslaan voor inschakelen opdrachten [inschakelen/uitschakelen]	Disabled (uitgeschakeld)
		PPI overslaan voor uitschakelen opdrachten [inschakelen/uitschakelen]	Disabled (uitgeschakeld)
		Attestation inschakelen [inschakelen/uitschakelen]	Enabled (ingeschakeld)
		Sleutelopslag inschakelen [inschakelen/uitschakelen]	Enabled (ingeschakeld)
		SHA-256 [inschakelen/uitschakelen]	Enabled (ingeschakeld)
		Wissen [inschakelen/uitschakelen]	Disabled (uitgeschakeld)
Computrace(R)	Computrace(R)	Deactiveren/uitschakelen/activeren	Deactivate (Deactiveren)
Chassis Intrusion	Chassis Intrusion	[Uitschakelen/inschakelen/stil]	Disable (Uitschakelen)
CPU XD Support	CPU XD Support	CPU XD-ondersteuning inschakelen [inschakelen/uitschakelen]	Enabled (ingeschakeld)
Admin Setup Lockout	Admin Setup Lockout	Blokkering Admin Setup inschakelen [inschakelen/uitschakelen]	Disabled (uitgeschakeld)

Beveiligd opstarten (BIOS-niveau 1)

Tabel 29. Beveiligd opstarten (BIOS-niveau 1)

BIOS-niveau 2	BIOS-niveau 3	Onderdeel	Standaardwaarde
Secure Boot Enable	Secure Boot Enable	[Inschakelen/uitschakelen]	Disabled (uitgeschakeld)

Tabel 29. Beveiligd opstarten (BIOS-niveau 1) (vervolg)

BIOS-niveau 2	BIOS-niveau 3	Onderdeel	Standaardwaarde
Expert Key Management	Expert Key Management	Aangepaste modus inschakelen [inschakelen/uitschakelen]	Disabled (uitgeschakeld)
		Aangepaste modus voor sleutelbeheer {PK/KEK/db/dbx}	PK

Prestaties (BIOS-niveau 1)

Tabel 30. Prestaties (BIOS-niveau 1)

BIOS-niveau 2	BIOS-niveau 3	Onderdeel	Standaardwaarde
Intel SpeedStep		Intel SpeedStep inschakelen [inschakelen/uitschakelen]	Enabled (ingeschakeld)
C-States Control	C-States Control	C-States [inschakelen/uitschakelen]	Enabled (ingeschakeld)
Limit CPUID Value	Limit CPUID Value	CPUID-begrenzing inschakelen [inschakelen/uitschakelen]	Disabled (uitgeschakeld)

Energiebeheer (BIOS-niveau 1)

Tabel 31. Energiebeheer (BIOS-niveau 1)

BIOS-niveau 2	BIOS-niveau 3	Onderdeel	Standaardwaarde
Auto On Time	Auto On Time	Tijdselectie: [UU:MM AM/PM] Auto On Time (periode uit slaapstand =0)	00:00 uur
		Waardeselectie: [0-254] Auto-Wake-periode (0-254 minuten)	000
		Dagselectie: [uitgeschakeld/elke dag/weekdagen/selecteer dagen]	Disabled (uitgeschakeld)
		Onder [selecteer dagen] wanneer ingeschakeld [zondag/maandag.../zaterdag]	Niet van toepassing
Wake on LAN/WLAN	Wake on LAN/WLAN	[Uitgeschakeld/LAN Only/WLAN only/LAN of WLAN]	Disabled (uitgeschakeld)

POST-gedrag (BIOS-niveau 1)

Tabel 32. POST-gedrag (BIOS-niveau 1)

BIOS-niveau 2	BIOS-niveau 3	Onderdeel	Standaardwaarde
Numlock LED	Numlock LED	Numlock LED inschakelen [inschakelen/uitschakelen]	Enabled (ingeschakeld)

Tabel 32. POST-gedrag (BIOS-niveau 1) (vervolg)

BIOS-niveau 2	BIOS-niveau 3	Onderdeel	Standaardwaarde
Keyboard Errors	Keyboard Errors	Toetsenbordfoutdetectie inschakelen [inschakelen/uitschakelen]	Enabled (ingeschakeld)
Fastboot	Fastboot	[Minimaal/grondig/automatisch]	Thorough (Grondig)
Extend BIOS POST Time	Extend BIOS POST Time	[0 seconden/5 seconden/10 seconden]	0 seconds (0 seconde)
Full Screen logo (Logo op volledig scherm)	Full Screen logo (Logo op volledig scherm)	Logo op volledig scherm inschakelen [inschakelen/uitschakelen]	Disabled (uitgeschakeld)
Waarschuwingen en fouten	Waarschuwingen en fouten	[Vragen waarschuwingen en foutmeldingen/doorgaan bij waarschuwingen/doorgaan bij waarschuwingen en fouten]	Vragen waarschuwingen en foutmeldingen

Ondersteuning van virtualisatie (BIOS-niveau 1)

Tabel 33. Ondersteuning van virtualisatie (BIOS-niveau 1)

BIOS-niveau 2	BIOS-niveau 3	Onderdeel	Standaardwaarde
Virtualization	Virtualization	Intel Virtualization-technologie inschakelen [inschakelen/uitschakelen]	Enabled (ingeschakeld)

Onderhoud (BIOS-niveau 1)

Tabel 34. Onderhoud (BIOS-niveau 1)

BIOS-niveau 2	BIOS-niveau 3	Onderdeel	Standaardwaarde
Service Tag	Service Tag	<Systeemservicelabel>, invoer van tekst mogelijk indien leeg	Niet van toepassing
Asset Tag	Asset Tag	<Systeeminventaristag>, invoer van tekst mogelijk	Niet van toepassing
SERR Messages	SERR Messages	SERR-berichten inschakelen [inschakelen/uitschakelen]	Enabled (ingeschakeld)
BIOS Downgrade	BIOS Downgrade	Sta BIOS Downgrade toe [inschakelen/uitschakelen]	Enabled (ingeschakeld)
Data Wipe	Data Wipe	Gegevens wissen bij volgende opstartcyclus [inschakelen/uitschakelen]	Disabled (uitgeschakeld)
BIOS Recovery	BIOS Recovery	BIOS-herstel vanaf harde schijf [inschakelen/uitschakelen]	Enabled (ingeschakeld)

Systeemlogboeken (BIOS-niveau 1)

Tabel 35. Systeemlogboeken (BIOS-niveau 1)

BIOS-niveau 2	BIOS-niveau 3	Onderdeel	Standaardwaarde
BIOS Events	BIOS Events	Lijst met BIOS-gebeurtenissen met knop 'Logboek wissen' om het logboek te wissen	Niet van toepassing

Gebruikstips

In aanvulling op de *Installatie- en bedieningshandleiding*, kunt u de volgende documenten bekijken op www.dell.com/support/manuals.

- *Dell Edge Gateway-specificaties*
- *Dell Edge Gateway-onderhoudshandleiding*
- *Dell SupportAssist voor Dell OpenManage Essentials-snelstartgids*
- *Dell Command | Configure-gebruikershandleiding*
- *Dell Command | Configure-naslaggids*
- *Dell Command | Monitor-gebruikershandleiding*
- *Dell Command | PowerShell Provider-gebruikershandleiding*

Voor meer informatie over het gebruik van **Dell Data Protection | Versleuteling** zie de documentatie voor de software op www.dell.com/support/manuals.

Antennespecificaties

De Edge Gateway is een professioneel geïnstalleerd apparaat. Het RF-uitgangsvermogen (Radio Frequency) overschrijdt niet de maximale toegestane limiet in het land van gebruik.

WAARSCHUWING: Niet-geautoriseerde antennes, aanpassingen of hulpstukken kunnen het apparaat beschadigen en mogelijk internationale voorschriften schenden.

OPMERKING: Gebruik uitsluitend de meegeleverde of een goedgekeurde reserveantenne.

OPMERKING: Aanpassingen aan het apparaat of het gebruik van niet-geautoriseerde antennes die niet expliciet zijn goedgekeurd door Dell is de verantwoordelijkheid van de gebruiker, de configurator of operator die de apparatuur moet herbeoordelen in overeenstemming met alle van toepassing zijnde internationale veiligheids-, EMC- en RF-standaarden.

De specificaties van de door Dell erkende antenne zijn als volgt:

- Mobiel breedband
 - Hoofd: dipool
 - LTE hulp: PIFA
- GPS/WLAN/Zigbee: monopool

De volgende tabellen bevatten de versterkingspecificaties van verschillende antenneposities.

Tabel 36. Mobiel breedband hoofdantenne maximale versterking (dBi)

Frequentie (MHz)	Stand van de antenne (gebogen)		Stand van de antenne (recht)	
	3G (dBi)	4G (dBi)	3G (dBi)	4G (dBi)
704~806	Niet van toepassing	2	Niet van toepassing	1,7
824~894	1	1,4	2,1	2,1
880~960	0,5	1,4	1,4	1,5
1.710~1.880	3,2	4,2	1,9	3
1.850~1.990	3,9	4,3	3,2	3,4
1.920~2.170	4	4,4	3,2	3,4

Tabel 37. Mobiel breedband hulpantenne maximale versterking (dBi)

Frequentie (MHz)	Stand van de antenne (gebogen)	Stand van de antenne (recht)
	4G (dBi)	4G (dBi)
704~806	0,6	1,9
824~894	-0,3	-0,1
880~960	-1,9	-2,5

Tabel 37. Mobiel breedband hulpantenne maximale versterking (dBi) (vervolg)

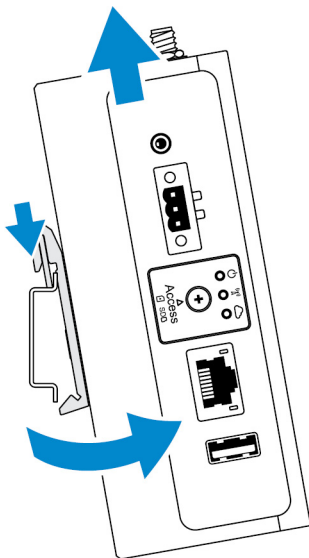
	Stand van de antenne (gebogen)	Stand van de antenne (recht)
Frequentie (MHz)	4G (dBi)	4G (dBi)
1.710~1.880	2,3	2,0
1.850~1.990	3,6	3,2
1.920~2.170	3,6	3,2

Tabel 38. WLAN/GPS-antenne maximale versterking (dBi)

	Stand van de antenne (gebogen)		Stand van de antenne (recht)	
Frequentie (MHz)	Gps (dBi)	WLAN (dBi)	Gps (dBi)	WLAN (dBi)
1561~1602	2,6	Niet van toepassing	2,4	Niet van toepassing
2.400~2.500	Niet van toepassing	3,4	Niet van toepassing	1,6

Herbevestigen van de DIN-railbeugel

1. Trek de Edge Gateway naar beneden om die uit de DIN-railbeugel te halen.
2. Til de Edge Gateway-beugel van de DIN-rail.



Verbinding maken met de Edge Gateway

Windows 10 IoT Enterprise LTSC 2016

Opstarten en inloggen - Directe systeemconfiguratie

1. Sluit een monitor, toetsenbord en muis aan op de Edge Gateway voordat u zich aanmeldt.
2. Schakel de Edge Gateway in. Bij de eerste keer opstarten wordt u niet gevraagd om aanmeldingsgegevens. Bij de daarop volgende keren opstarten wordt u wel gevraagd aan te melden.

OPMERKING: De standaardgebruikersnaam en het standaardwachtwoord zijn beide `<codeph>admin</codeph>`.

Opstarten en inloggen—statische IP-systeemconfiguratie

OPMERKING: Om de Edge Gateway extern in te stellen is het statische IP-adres van de ethernetpoort twee op de Edge Gateway ingesteld op deze standaardwaarden:

- IP-adres: 192.168.2.1
- Subnetmasker: 255.255.255.0
- DHCP-server: niet van toepassing

U kunt uw Edge Gateway met behulp van een crossover-kabel op een Windows-computer aansluiten die zich op hetzelfde subnet bevindt.

1. Op de Windows-computer zoekt u in het configuratiescherm naar **Netwerkverbindingen weergeven**.
2. In de lijst van netwerkapparaten die wordt weergegeven, klikt u met de rechtermuisknop op de ethernetadapter die u wilt gebruiken om met de Edge Gateway te verbinden en klikt u vervolgens op **Eigenschappen**.
3. Op het tabblad **Netwerken** klikt u op **Internet Protocol versie 4 (TCP/IPv4) > Eigenschappen**.
4. Selecteer **Het volgende IP-adres gebruiken**, voer vervolgens 192.168.2.x in (waarbij x staat voor het laatste cijfer van het IP-adres, bijv. 192.168.2.2).

OPMERKING: Stel het IPv4-adres niet in op hetzelfde IP-adres als de Edge Gateway. Gebruik een IP-adres tussen 192.168.2.2 en 192.168.2.254.

5. Voer het subnetmasker 255.255.255.0 in en klik vervolgens op **OK**.
6. Bevestig een crossover-netwerkkabel tussen ethernetpoort twee op de Edge Gateway en de geconfigureerde ethernetpoort op de computer.
7. Start op de Windows-computer **Remote Desktop Connection**.
8. Sluit de Edge Gateway aan met behulp van het IP-adres 192.168.2.1. De standaardgebruikersnaam en het standaardwachtwoord zijn beide `admin`.

Ubuntu Core 16

Opstarten en inloggen – Externe systeemconfiguratie

1. Sluit een netwerkkabel van de ethernetpoort op de Edge Gateway aan op een DHCP-netwerk of een router met IP-adressen.
2. Op de DHCP-server van uw netwerk gebruikt u het commando `dhcp-lease-list` voor het verkrijgen van het IP-adres dat is gekoppeld aan het MAC-adres van de Edge Gateway.
3. Stel een SSH-sessie in met een SSH-terminal-emulator (bijvoorbeeld systeemeigen commando-ssh-client op Linux of PuTTY op Windows).

OPMERKING: De SSH-service is standaard ingeschakeld op Ubuntu Core 16.

4. Voer de opdracht `ssh admin@<IP address>` in, gevolgd door de standaardgebruikersnaam en het standaardwachtwoord. De standaardgebruikersnaam en het standaardwachtwoord zijn beide `<codeph>admin</codeph>`.

Bijvoorbeeld;

```
lo@lo-Latitude-E7470:~$ ssh admin@10.101.46.209
admin@10.101.46.209's password:
```

Opstarten en inloggen – Statische IP-systeemconfiguratie

Hierdoor kunt u uw Edge Gateway aansluiten via een hostcomputer die zich op hetzelfde subnet moet bevinden.

OPMERKING: Het statische IP-adres van de ethernetpoort twee op de Edge Gateway is ingesteld op de volgende standaardwaarden:

- IP-adres: 192.168.2.1
- Subnetmasker: 255.255.255.0
- DHCP-server: niet van toepassing

1. Op de hostcomputer configureert u de ethernetadapter die is verbonden met de Edge Gateway met een statisch IPv4-adres onder hetzelfde subnet. Stel het IPv4-adres in op 192.168.2.x (waarbij x staat voor het laatste cijfer van het IP-adres, bijv. 192.168.2.2).

OPMERKING: Stel het IPv4-adres niet in op hetzelfde IP-adres als de Edge Gateway. Gebruik een IP-adres tussen 192.168.2.2 en 192.168.2.254.


2. Stel het subnetmasker in op 255.255.255.0).

Contact opnemen met Dell

U neemt als volgt contact op met Dell voor zaken op het gebied van verkoop, technische ondersteuning of klantenservice:

1. Ga naar www.dell.com/contactdell.
2. Controleer uw land of regio in het vervolgkeuzemenu onderaan de pagina.
3. Selecteer de gewenste link voor service of ondersteuning op basis van uw vereisten of kies de gewenste methode om contact op te nemen met Dell.

Dell biedt diverse online en telefonische ondersteunings- en servicemogelijkheden. De beschikbaarheid hiervan verschilt per land en product. Sommige services zijn mogelijk niet in uw regio beschikbaar.

 **OPMERKING:** Als u geen actieve internetverbinding hebt, kunt u de contactgegevens vinden op de factuur, de pakbon, de rekening of in de productcatalogus van Dell.