


Dell Edge Gateway 3003

מדריך התקנה והפעלה



הערות, התראות ואזהרות

הערה  "הערה" מציינת מידע חשוב שמסייע להשתמש במוצר ביתר יעילות.

התראה  "זהירות" מציינת נזק אפשרי לחומרה או אובדן נתונים, ומסבירה כיצד ניתן למנוע את הבעיה.

אזהרה  אזהרה מציינת אפשרות לנזקי רכוש, נזקי גוף או מוות.

5	פרק 1: סקירה
6	פרק 2: תצוגות המערכת
6	מבט מלמעלה
6	מבט מלמטה
7	מבט משמאל
9	מבט מימין
10	פרק 3: התקנת Edge Gateway
10	מידע בטיחותי ורגולטורי
12	הגדרת Edge Gateway
19	הפעלת שירות פס רחב נייד
20	הרכבת ה-Edge Gateway
20	הרכבת ה-Edge Gateway בעזרת תושבת במעמד סטנדרטי
27	הרכבת ה-Edge Gateway בעזרת תושבת להרכבה מהירה
35	חיבור פסי ניתוב הכבלים אל תושבת ההרכבה הסטנדרטית
37	הרכבת ה-Edge Gateway על מסילת DIN בעזרת תושבת מסילת DIN
39	הרכבת ה-Edge Gateway מעמד ניצב
43	הרכבת ה-Edge Gateway בעזרת מעמד VESA
45	פרק 4: הגדרת פלאג ZigBee
46	פרק 5: הגדרת מערכת ההפעלה
46	Windows 10 IoT Enterprise LTSB 2016
46	אתחול וכניסה - הגדרה ישירה של תצורת המערכת
46	אתחול וכניסה - הגדרת כתובת ה-IP הסטטית של המערכת
47	שחזור Windows 10 IoT Enterprise LTSB 2016
47	Windows 10 IOT Enterprise LTSB 2016 – פונקציות בסיסיות
48	Ubuntu Core 16
48	סקירה
49	אתחול וכניסה - הגדרה ישירה של תצורת המערכת
49	אתחול וכניסה - הגדרת כתובת ה-IP הסטטית של המערכת
49	עדכון מערכת ההפעלה והיישומים
50	פקודות נוספות ב-Ubuntu
51	Ubuntu Network Manager
55	Security (אבטחה)
55	(WDT) Watchdog Timer
56	נרית Cloud דולקת/כבויה
56	מערכת ניווט לוויינית (GPS)
56	Snappy auto update/Autopilot
57	גישה אל Snappy Store/Snapweb
58	חיישנים
59	קוד PIN להפעלה
60	ניהול צריכת חשמל של המערכת

61	Ubuntu Core 16 מערכת
62	עדכון מערכת ההפעלה בתמונה חדשה
63	Ubuntu Server
63	סקירה
63	1 Ethernet Edge Gateway באמצעות יציאת
63	התקנה או הגדרת תצורה של ה-(DHCP) Dynamic Host Configuration Protocol Daemon
64	2 Ethernet Edge Gateway באמצעות יציאת
64	מידע על מנהלי התקנים של Ubuntu Server
65	ניהול קושחה ב-Ubuntu Server
66	קבע את התצורה של Watchdog Timer (WDT)
67	Trusted Platform Module (TPM)
68	נרית Cloud דולקת/כבויה
68	Advanced Linux Sound Architecture (ALSA)
69	מערכת ניווט לוויינית (GPS)
69	חיישנים
70	פין הפעלה
71	ניהול צריכת חשמל של המערכת
73	Ubuntu Network Manager
78	שחזור Ubuntu Server
78	יצירת כונן הבזק USB לשחזור

79 פרק 6: גישה ל-BIOS ועדכון ה-BIOS

79	גישה להגדרות ה-BIOS
79	כניסה להגדרת ה-BIOS במהלך POST
79	עדכון ה-BIOS
80	שימוש בקובץ ה-USB Invocation Script
80	עדכון ה-BIOS מכונן USB flash
80	עדכון ה-BIOS במערכת ההפעלה Windows
80	שימוש בעדכון של קפסולת UEFI במערכת Ubuntu
81	Dell Command Configure (DCC)
81	Edge Device Manager (EDM)
82	הגדרות ברירת המחדל ב-BIOS

88 פרק 7: מידע עזר

89 פרק 8: נספח

89	מפרט האנטנה
90	הסרה מתושבת של מסילת DIN
90	התחברות אל Edge Gateway
90	Windows 10 IoT Enterprise LTSC 2016
91	Ubuntu Core 16

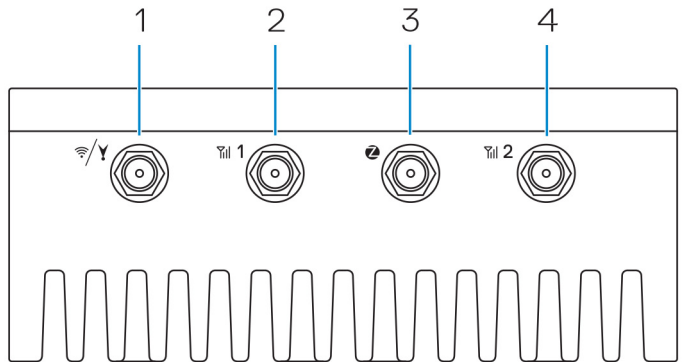
93 פרק 9: פנייה אל Dell

סקירה

סדרת Edge Gateway 3000 כוללת התקנים מסוג 'האינטרנט של הדברים' (IoT). הם מותקנים בקצה הרשת ומאפשרים לך לאסוף נתונים ממספר התקנים וחיישנים, לאבטח ולנתח נתונים אלה ולפעול לפיהם. הם מאפשרים לך להתחבר להתקנים המשמשים בתחבורה, באוטומציה של בניינים, בייצור וביישומים אחרים. התקני סדרת Edge Gateway הם בעלי ארכיטקטורת מתח נמוך, המסוגלת לתמוך בעומסי עבודה באוטומציה תעשייתית תוך עבודה שקטה (ללא מאוררים) לצורך עמידה בדרישות סביבה ומהימנות. הם תומכים במערכות ההפעלה Ubuntu Core 16-1 IoT Enterprise LTSB 2016 10, וכן בשרתי Ubuntu Server 18.04.

תצוגות המערכת

מבט מלמעלה

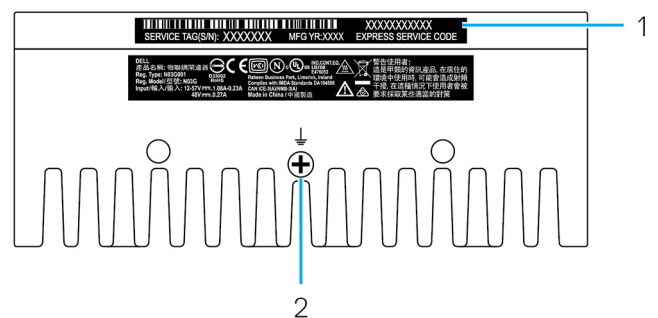


טבלה 1. מבט מלמעלה

		תכונות
1	מחבר WLAN, Bluetooth או GPS	חבר את האנטנה כדי להגדיל טווח ועוצמה של אותות אלחוטיים, אותות Bluetooth או אותות מלוויין.
2	אנטנת פס רחב נייד-מחבר ראשון (3G/LTE)	חבר אנטנה של פס רחב לנייד כדי להגביר את הטווח והעוצמה של אותות פס רחב לנייד.
3	מחבר לאנטנת ZigBee	חבר את אנטנת ZigBee לצורך שידור נתונים לפרקים מחיישן או מהתקן קלט תואמי ZigBee.
4	אנטנת פס רחב נייד – מחבר שני (LTE משני בלבד)	חבר אנטנה של פס רחב לנייד כדי להגביר את הטווח והעוצמה של אותות פס רחב לנייד.

הערה ⁱ התצורה שהזמנת תקבע אילו מחברי אנטנה יהיו זמינים/פתוחים בהתקן. לקבלת מידע נוסף על חיבור אנטנות אל ה-Edge Gateway, עיין בתיעוד המצורף לאנטנה. האנטנות זמינות בתיבת האביזרים המצורפת ל-Edge Gateway.

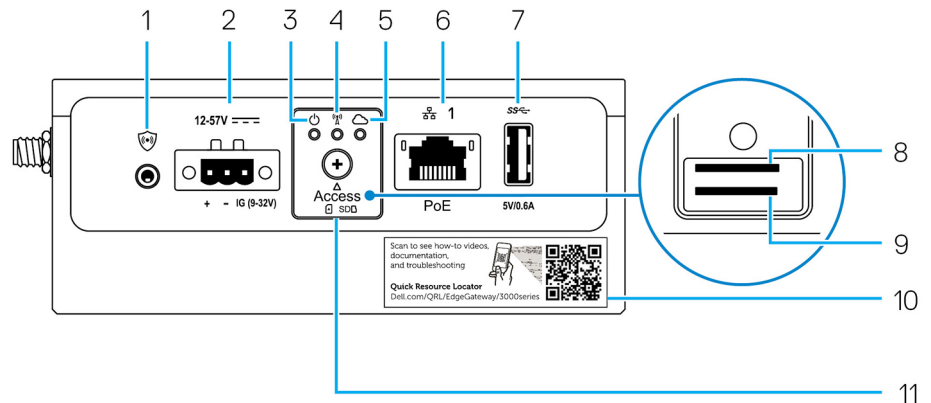
מבט מלמטה



טבלה 2. מבט מלמטה

		תכונות
1	תווית תג שירות	תג השירות הוא מזהה אלפא-נומרי ייחודי המאפשר לטכנאי השירות של Dell לזהות את רכיבי החומרה ב-Edge Gateway ולגשת אל פרטי האחראיות.
2	הארקה קרקע	המוליך הגדול המחובר לאחד מצדי ספק הכוח מתפקד כנתיב ההחזרה המשותף לזרם ממספר רב של רכיבים במעגל.


מבט משמאל



טבלה 3. מבט משמאל

		תכונות
1	מתג חדירה	אירוע חדירה נוצר עם כל פתיחה של המארז (שבו מותקן ה-Edge Gateway). הערה המארז חיצוני נמכר בנפרד.
2	יציאת חשמל או התנעה	חבר כבל חשמל של 12-57 V ז"י (1.08-0.23 A) אל ספק כוח ואל ה-Edge Gateway. הערה כבל החשמל נמכר בנפרד. הערה עבור יישומים ימיים, הגבל את מתח הכניסה ל-12 עד 48 ואת DC. אורך הכבל עבור יישומי מסילה לא יעלה על 30 מטר.
3	נורית הפעלה וסטטוס המערכת	מייצגת את סטטוס ההפעלה וסטטוס המערכת.
4	נורית החיווי של סטטוס ה-WLAN או Bluetooth	מסמנת אם ה-WLAN או Bluetooth במצב מופעל או כבוי.
5	נורית לציון סטטוס החיבור לענן	מציינת את סטטוס החיבור לענן.
6	יציאת Ethernet ראשונה (עם תמיכת Power over Ethernet)	חבר כבל Ethernet (RJ45) כדי לקבל גישה לרשת. מספק מהירויות העברת נתונים של עד 10/100 מגה-סיביות לשנייה ותומך ב-Alternative A של התקן IEEE 802.3af. הערה Edge Gateway הוא מכשיר המופעל באמצעות ותואם ל-Alternative A של תקן IEEE 802.3af. הערה כדי לעמוד בהצרת התאימות לתקני האיחוד האירופי (DoC), הקפד שאורך הכבל מהמערכת למכשיר לא יעלה על 30 מטר. הערה כדי לעמוד בדרישות התקינה בברזיל, הקפד שאורך הכבל מהמערכת למכשיר לא יעלה על 10 מטר. לקבלת מידע על אופן קביעת התצורה של הגדרות Ethernet, כגון תצורת דופלקס, ראה: • Windows 10 IoT Enterprise LTSB 2016: הגדרת תצורה של Ethernet


טבלה 3. מבט משמאל (המשך)

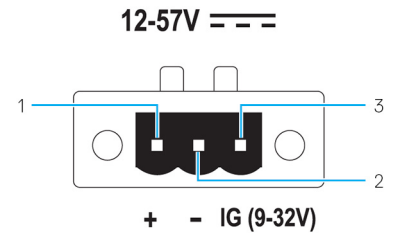
תכונות		
7	יציאת USB 3.0 ¹	חבר התקן התומך ב-USB. מספקת מהירויות העברת נתונים של עד 5 Gbps.
8	חריץ כרטיס SIM (אופציונלי)	הכנס כרטיס micro-SIM לחריץ.
9	חריץ לכרטיס SD (אופציונלי)	הכנס כרטיס micro-SD לחריץ. הערה  הוצא את כרטיס הדמה מחריון כרטיס ה-SD כדי להכניס במקומו את כרטיס ה-micro-SD.
10	תווית Quick Resource Locator (איתור משאבים מהיר)	סרוק עם קורא קודי QR כדי לקבל גישה לתיעוד ולמידע נוסף על המערכת.
11	דלתית לגישה אל כרטיס micro-SIM או micro-SD	פתח את דלת הגישה כדי להגיע אל כרטיס ה-micro-SIM או ה-micro-SD.

¹ ההספק ביציאות ה-USB מוגבל ל-0.6 אמפר/3 וואט.

טבלה 4. משמעות נוריות החיווי

פונקציה	מחווין	צבע	בקרה	מצב
מערכת	סטטוס הפעלה וסטטוס המערכת	נורית דולקת בירוק או בכתום	BIOS	כבויה: המערכת כבויה
				מופעל (אור ירוק יציב): המערכת פועלת או שהאתחול בוצע בהצלחה
				אור כתום יציב דולק: תהליך הפעלה או אתחול נכשל
				אור כתוב מהבהב: תקלה או שגיאה
ענן	WLAN או Bluetooth	ירוק	חומרה	כבוי: WLAN או מודול Bluetooth כבויים
				מופעל: WLAN או מודול Bluetooth מופעלים
				כבוי: אין חיבור אל התקן או שירות הענן
LAN (RJ-45)	קישור	נורית דולקת בירוק/כתום	מנהל התקן (LAN)	מופעל: ה-Edge Gateway מחובר אל התקן או שירות ענן
				נורית מהבהבת בירוק: פעילות מול התקן או שירות ענן
				כבוי: אין חיבור לרשת או שהכבל לא מחובר
				מופעל (ירוק): חיבור מהיר (100 מגה-סיביות לשנייה)
פעילות	ירוק	מנהל התקן (LAN)	מנהל התקן (LAN)	מופעל (כתום): חיבור איטי (10 מגה-סיביות לשנייה)
				כבוי: אין פעילות בחיבור
				נורית מהבהבת בירוק: פעילות ב-LAN. קצב ההבהוב תלוי בצפיפות מנות הנתונים.

הערה  תפקוד נורית החיווי של סטטוס הפעלה וסטטוס המערכת תלוי בתרחיש האתחול הספציפי, לדוגמה, בעת הרצת קובץ script מ-USB בעת האתחול.



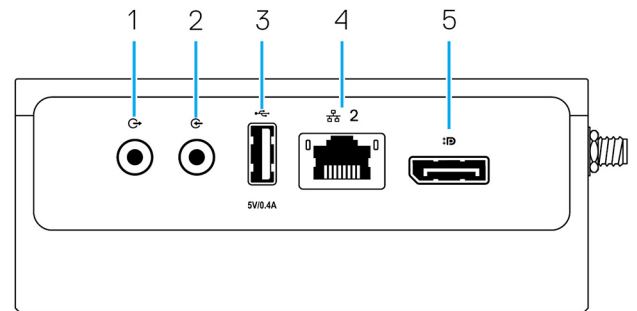
טבלה 5. פרטי הגדרת הפינים במחבר החשמל

פין	אות	פונקציה
1	DC+	12-57 V ז"י
2	DC-	הארקה
3	IG	התנעה, 9-32 V ז"י

הערה פין 3 (IG) מחובר אל מחוון סטטוס ההתנעה של הרכב (אופציונלי) או אל פין השכמה. מתח של מעל 9 V באותות הוא סימן לכך שמנוע הרכב פועל. פין ההתנעה או ההשכמה משמש למניעת התרוקנות המצבר ברכב כאשר מנוע הרכב כבוי פרק זמן ממושך.

הערה ניתן להשתמש באותות ה-IG לכיבוי מבוקר או למעבר למצב חיסכון בחשמל כאשר מנוע הרכב כבוי (חשמלי). בנוסף, ניתן להשתמש בהם כדי להפעיל את ה-Edge Gateway בעת התנעת הרכב.

מבט מימין



טבלה 6. מבט מימין-3003

תכונות		
1	יציאת Line-out של שמע (ירוקה)	התחבר להתקני יציאת-שמע כגון רמקולים או מגברים.
2	כניסת Line-in של שמע (כחולה)	חבר את התקני ההקלטה או ההשמעה.
3	יציאת USB 2.0 ¹	חבר התקן התומך ב-USB. מספקת מהירויות העברת נתונים של עד 480 Mbps.
4	יציאת Ethernet שנייה (Non-PoE)	חבר כבל Ethernet (RJ45) כדי לקבל גישה לרשת. מספקת מהירויות העברת נתונים של עד 10/100Mbps. לקבלת מידע על אופן קביעת התצורה של הגדרות Ethernet, כגון תצורת דופלקס, ראה: Ethernet Windows 10 IoT Enterprise LTSC 2016: הגדרת תצורה של Ethernet
5	מחבר DisplayPort	חבר צג או התקן אחר התומך ב-DisplayPort. מספק יציאת וידאו ושמע.

¹ ההספק ביציאות USB מוגבל ל-0.4 אמפר/2 וואט.

התקנת Edge Gateway

אזהרה לפני שאתה מבצע את ההליכים המתוארים בסעיף זה, קרא את המסמך **מידע בטיחותי ורגולטורי** המצורף למערכת. לקבלת מידע נוסף על שיטות עבודה מומלצות, עבור אל www.dell.com/regulatory_compliance.

מידע בטיחותי ורגולטורי

- אזהרה** יש להפקיד את ההתקנה של ה-Edge Gateway בידי אדם בעל ידע ומיומנות, המכיר את התקנות המקומיות ואת הקודים המקומיים ו/או הבינלאומיים בנושאי חשמל.
- אזהרה** ה-Edge Gateway אינו מתאים לשימוש בסביבות רטובות. כאשר מתעורר צורך בהתקנת ה-Edge Gateway בסביבה רטובה, אזי בהתאם למיקום ולסביבה, יש להתקינה בתיבה או במארז עם רמת אטימות (IP) של IP54, IP65 או יותר.
- אזהרה** כדי לצמצם את הסיכון שבהלם חשמלי, יש לספק את המתח לחיבורי DC+ ו-DC- באמצעות ספק כוח, שנאי או מיישר זרם עם בידוד כפול. ספק הכוח או מקור המתח נדרשים להתאים לתקנות המקומיות; לדוגמה, בארה"ב NEC Class 2 (מעגל SELV/מתח מוגבל או חיווט LPS). בהפעלה עם סוללה אין צורך בבידוד כפול.
- אזהרה** בעת התקנת ה-Edge Gateway, הצד האחראי או מי שמבצע את האינטגרציה ישתמש במקור מתח 12-57 V ז"י או במקור מתח (Power over Ethernet (PoE של 37-57 V ז"י עם מינימום של 13 W קיים במסגרת ההתקנה אצל הלקוח.
- אזהרה** ודא שיש הארקה תקינה וסיבון של מקור המתח המספק חשמל ל-Edge Gateway כך שמשרעת האדווה בין שיאים תהיה פחות מ-10 אחוזים ממתח ההזנה בז"י.
- אזהרה** בעת התקנת ה-Edge Gateway 3003, יש להשתמש בכבל מתאים לזרמי ההעמסה: כבל 3 ליבות עם דירוג 5 אמפר בטמפרטורה של 90°C (194°F פרנהייט) לפחות, שמתאים לתקן IEC 60227 או לתקן IEC 60245. ניתן להשתמש במערכת בכבלם של 0.8 עד 2.0 מ"מ. טמפרטורת התפעול המרבית של ה-Edge Gateway היא 60°C. אין לחרוג מטמפרטורת המקסימום בהפעלת ה-Edge Gateway בתוך מארז. התחממות פנימית ברכיבים האלקטרוניים של ה-Edge Gateway, רכיבים אלקטרוניים אחרים והעדר של אוורור הולם בתוך המארז עלולים להעלות את טמפרטורת ה-Edge Gateway מעל לטמפרטורת הסביבה החיצונית. הפעלה רצופה של ה-Edge Gateway בטמפרטורות שמעל 60°C עלולה להגדיל את שיעור התקלות ולקצר את אורך החיים השימושיים של המוצר. ודא שטמפרטורת התפעול המרבית של ה-Edge Gateway בהפעלה בתוך מארז לא תעלה על 60°C.
- אזהרה** הקפד תמיד להתאים את מקור המתח למתח ההזנה הנדרש ל-Edge Gateway. בדוק את סימוני מתח הכניסה שליד מחברי החשמל לפני שאתה מבצע חיבורים. מקור המתח של 12-57 V ז"י (1.08-0.23 A) או של PoE נדרש לקיים את התקנות המקומיות בנושאי חשמל.
- אזהרה** כדי להבטיח שההגנה שמספק ה-Edge Gateway לא תיפגע, יש להשתמש במערכת אך ורק כמפורט במדריך זה.
- אזהרה** אם הסוללה כלולה ומהווה חלק מהמערכת או הרשת, יש להתקין אותה בתוך מארז מתאים, בהתאם לתקנות ולחוקים המקומיים בנושאי חשמל וכיבוי אש.
- אזהרה** המערכת מיועדת להתקנה במארז תעשייתי הולם (עם הגנה חשמלית, הגנה מכנית והגנה מאש).
- אזהרה** ניתן להתקין את מודול הליבה (בלבד) על קיר, ללא צורך במארז נוסף.

הוראות התקנה לאנשי מקצוע

צוות ההתקנה

מוצר זה מיועד ליישומים ספציפיים ויש להפקיד את התקנתו בידי צוות מוסמך עם ידע בתדרי רדיו ובתקנות הרלוונטיות. משתמשים רגילים אינם מורשים לבצע כל ניסיון להתקין או לשנות את ההגדרה.

מיקום ההתקנה

המוצר יותקן במיקום שבו האנטנה שמפיצה קרינה תהיה רחוקה ב-20 ס"מ מהאנשים הנמצאים בקרבת מקום בתנאי פעילות רגילה כדי לעמוד בדרישות התקינה לגבי חשיפה לתדרי רדיו.

אנטנה חיצונית

השתמש אך ורק באנטנות שאושרו. אנטנות שלא אושרו עלולות להפיץ קרינת תדרי רדיו לא נחוצה או מופרזת, באופן העלול לגרום לחריגה ממגבלות ה-FCC/IC.

הליך ההתקנה

לקבלת הוראות התקנה, עיין במדריך למשתמש.

אזהרה בחר בתשומת לב את מיקום ההתקנה כדי להבטיח שמתח המוצא הסופי לא יחרוג מהמגבלות המתוארות בתיעוד המצורף למוצר. הפרה של תקנות אלה עלולה להוביל לעונשים חמורים בהתאם לחוק הפדרלי.

Instructions d'installation professionnelles

Le personnel d'installation

Ce produit est conçu pour des applications spécifiques et doit être installé par un personnel qualifié avec RF et connaissances connexes réglementaire. L'utilisateur ne doit pas tenter générale d'installer ou de modifier le réglage.

Lieu d'installation

Le produit doit être installé à un endroit où l'antenne de rayonnement est maintenue à 20 cm de personnes à proximité dans son état de fonctionnement normal, afin de répondre aux exigences réglementaires d'exposition aux radiofréquences.

Antenne externe

Utilisez uniquement l'antenne(s) qui ont été approuvés par le demandeur. Antenne (s) peuvent produire de l'énergie RF parasite indésirable ou excessive transmission qui peut conduire à une violation des normes de la FCC / IC est interdite et non-approuvé.

Procédure d'installation

ATTENTION: S'il vous plaît choisir avec soin la position d'installation et assurez-vous que la puissance de sortie final ne dépasse pas les limites fixées dans les règles pertinentes. La violation de ces règles pourrait conduire à des sanctions fédérales graves.

הצהרת ה-FCC (רשות התקשורת הפדרלית) בנוגע להפרעות תדרי רדיו

התקן זה תואם לפרק 15 של תקנות ה-FCC. הפעלתו מותנית בקיום שני התנאים הבאים: (1) התקן זה לא יגרום להפרעות מזיקות, ו-(2) התקן זה חייב לקבל כל הפרעה שתקלט, לרבות הפרעה העלולה לגרום לפעולה בלתי רצויה.

ציוד זה נבדק ונמצא תואם להגבלות עבור התקן דיגיטלי בדירוג Class A בהתאם לפרק 15 של תקנות ה-FCC. הגבלות אלה נועדו לספק הגנה סבירה כנגד הפרעה מזיקה בהתקנה בסביבת מגורים. ציוד זה מחולל, משתמש ויכול להקרין אנרגיה בתדרי רדיו. התקנה או שימוש בציוד זה שלא בהתאם להוראות עלולים לגרום להפרעה מזיקה לתקשורת הרדיו. עם זאת, אין ערובה לכך שהפרעות לא יתרחשו בהתקנה מסיימת. אם ציוד זה גורם להפרעה מזיקה לקליטת רדיו או טלוויזיה שניתנת לאבחון על ידי כיבוי והפעלת הציוד, מומלץ שהמשתמש ינסה לתקן את ההפרעה בעזרת אחד מהאמצעים הבאים:

- כיוון מחדש או מיקום מחדש של אנטנת הקליטה.
- הרחקת הציוד מהמקלט.
- חיבור הציוד לשקע במעגל חשמלי אחר מזה שאליו מחובר המקלט.
- יש להיוועץ במשווק או בטכנאי רדיו/טלוויזיה מנוסה לקבלת עזרה.

אזהרה מטעם ה-FCC:

- כל שינוי או התאמה שלא אושרו במפורש על ידי הגורם האחראי לתאימות עשוי לבטל את סמכותו של המשתמש להפעיל את ציוד זה.
- אין למקם או להפעיל את משדר זה יחד עם אנטנות או משדרים אחרים.

הצהרה בנושא חשיפה לקרינה:

ציוד זה עומד במגבלות ה-FCC בנוגע לחשיפה לקרינה בסביבה לא מבוקרת. יש להתקין את הציוד ולתפעלו תוך שמירה על מרחק של 20 ס"מ לכל הפחות בין המקמ"ש הפעיל לבין הגוף.

הערה בחירת קוד מדינה מיועדת לדגמים שאינם משווקים בארה"ב וזמינה רק בחלק מהדגמים המשווקים בארה"ב. לפי תקנת ה-FCC, כל המוצרים הפועלים באמצעות WiFi המשווקים בארה"ב מדרשים חייבים להתאים לערוצי ההפעלה של ארה"ב בלבד.

הצהרת משרד התעשייה של קנדה

התקן זה תואם לתקני RSS פטורים מרישיון של Industry Canada. ההפעלה כפופה לשני התנאים שלהלן:

1. התקן זה לא יגרום להפרעה, ובנוסף

2. התקן זה חייב לקבל כל הפרעה, לרבות הפרעה העלולה לגרום לפעולה בלתי רצויה של ההתקן.

Le présent appareil est conforme aux CNR d'Industrie Canada applicables aux appareils radio exempts de licence. L'exploitation est autorisée aux deux conditions suivantes:

1. l'appareil ne doit pas produire de brouillage, et

2. l'utilisateur de l'appareil doit accepter tout brouillage radioélectrique subi, même si le brouillage est susceptible d'en compromettre le fonctionnement.

לפי תקנות משרד התעשייה של קנדה, משדרי רדיו רשאים לפעול רק עם אנטנות מסוגים שאושרו, עם שבח מרבי כפי שאושר עבור אותם משדרים. כדי לצמצם את האפשרות לשיבושים והפרעות למשתמשים אחרים, יש לבחור סוג אנטנה ורמת שבח כך שערך הקרינה האיזטרופית (EIRP) לא יעלה על הערך שאושר עבור אותם משדרים.

ציוד דיגיטלי זה בדירוג Class A תואם לתקן ICES-003 הקנדי.

Cet appareil numérique de la classe A est conforme à la norme NMB-003 du Canada.

התקן זה תואם ל-RSS-210 של Industry Canada. הפעלת התקן זה מותנית בכך שהוא לא יגרום להפרעות מזיקות.

Cet appareil est conforme à la norme RSS-210 d'Industrie Canada. L'opération est soumise à la condition que cet appareil ne provoque aucune interférence nuisible.

אין למקם ואין להפעיל את ההתקן הזה ואת האנטנות שלו יחד עם אנטנות או משדרים אחרים, למעט מכשירי רדיו מובנים שנבדקו.

Cet appareil et son antenne ne doivent pas être situés ou fonctionner en conjonction avec une autre antenne ou un autre émetteur, exception faites des radios intégrées qui ont été testées.

התכונה County Code Selection (בחירת קוד מדינה) מושבתת עבור מוצרים המשווקים בארה"ב/קנדה.

La fonction de sélection de l'indicatif du pays est désactivée pour les produits commercialisés aux États-Unis et au Canada.

הצהרה בנושא חשיפה לקרינה: ציוד זה עומד במגבלות ה-FCC בנוגע לחשיפה לקרינת תדרי רדיו המוגדרות לסביבה בלתי מבוקרת. יש להתקין את הציוד ולהשתמש בו תוך שמירה על מרחק של 20 ס"מ לכל הפחות בין המק"ש לבין הגוף.

Déclaration d'exposition aux radiations: Cet équipement est conforme aux limites d'exposition aux rayonnements IC établies pour un environnement non contrôlé. Cet équipement doit être installé et utilisé avec un minimum de 20 cm de distance entre la source de rayonnement et votre corps.

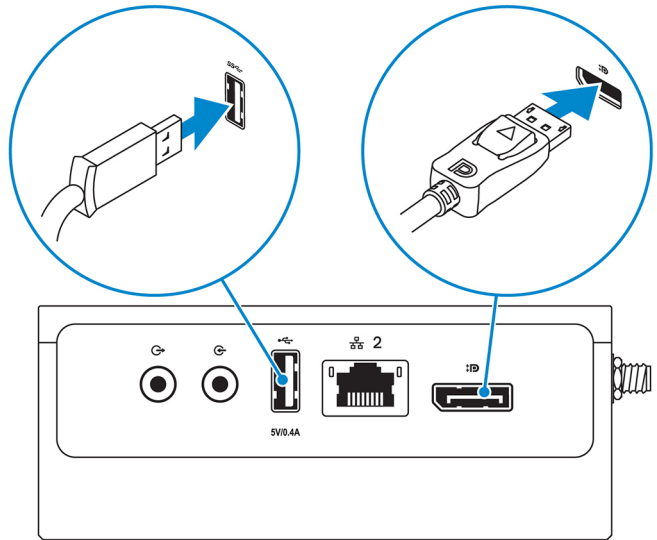
הגדרת Edge Gateway

1. **הערה** אפשרויות ההרכבה השונות של ה-Edge Gateway נמכרות בנפרד.

2. **הערה** ניתן לבצע את הליך ההרכבה לפני או אחרי הגדרת התצורה של ה-Edge Gateway. לקבלת מידע נוסף על הרכבת ה-Edge Gateway, ראה הרכבת ה-Edge Gateway.

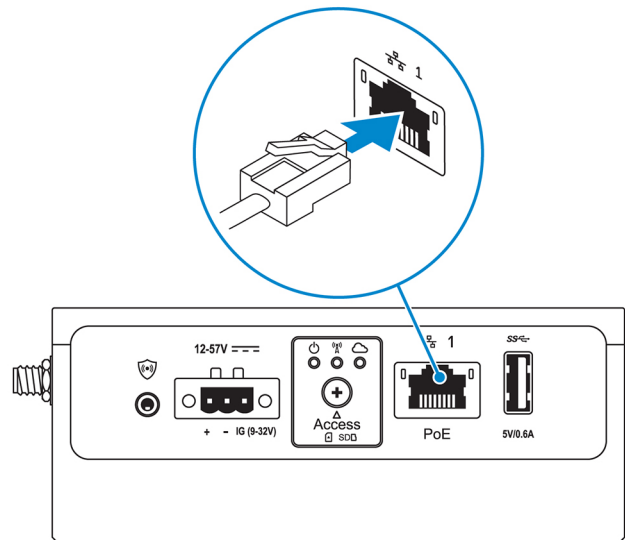
3. **הערה** בסביבות מסוימות תידרש שיטת הרכבה עוצמתית יותר להתקנת ה-Edge Gateway. לדוגמה, ביישומים ימיים, מומלץ להשתמש בתושבת הרכבה סטנדרטית בלבד. ההמלצה ניתנת עקב התנודות הייחודיות לסביבה זו.

1. חבר צג, מקלדת ועכבר באמצעות כבלי USB.



הערה הספק ביציאות USB מוגבל ל-0.6 A/3 W ביציאת USB 3.0 ול-0.4 A/2 W ביציאת USB 2.0 כדי שה-Edge Gateway יעמוד במסגרת המתח של 13 W למוצרי PoE מסוג Class 0.

2. חבר כבל Ethernet ליציאת Ethernet הראשונה.





3. חבר את האנטנות לפי התצורה שהוזמנה (אופציונלי).


הערה האנטנות שהוזמנה. האנטנות זמינות בתיבת האביזרים המצורפת ל-Edge Gateway. תומך בהן תלויות בתצורה שהוזמנה.

טבלה 7. אנטנות נתמכות ב-Edge Gateway 3003


				אנטנות נתמכות	
					אותות
כן	לא רלוונטי	כן	כן	כן	3003

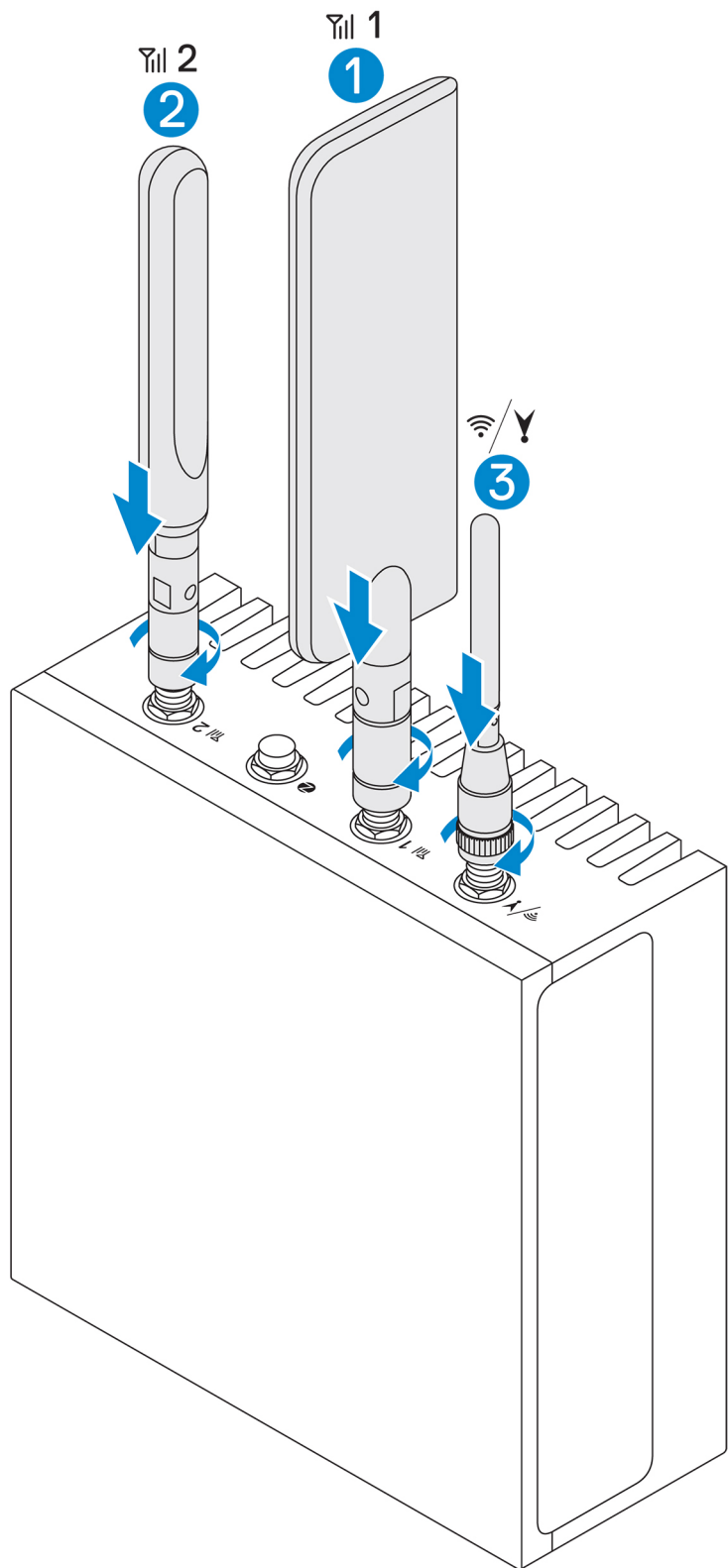
הערה השתמש רק באנטנות המצורפות למוצר או באנטנות של ספקים אחרים העומדות בדרישות המינימום. 

הערה התצורה שהזמנת תקבע אילו מחברי אנטנה יהיו זמינים/פתוחים בהתקן. 

הערה המחבר השני לאנטנת פס רחב נייד מיועדת לרשת LTE משנית בלבד ואינה תומכת ברשתות 3G. 

4. הכנס את האנטנה לתוך המחבר.

הערה בהתקנה של מספר אנטנות, בצע את הפעולות בסדר המוצג בתמונה הבאה. 



5. חבר את האנטנה והדק אותה במקומה על ידי סיבוב ראש המחבר עד שייעצר ויחזיק את האנטנה במקומה במצב המועדף (זקוף או ישר).

הערה תמונות האנטנה הן להמחשה בלבד. צורתן בפועל עשויה להיות שונה מצורתן בתמונות המצורפות.

6. חבר את כל הכבלים הרצויים ליציאות הקלט/פלט המתאימות ב-Edge Gateway.

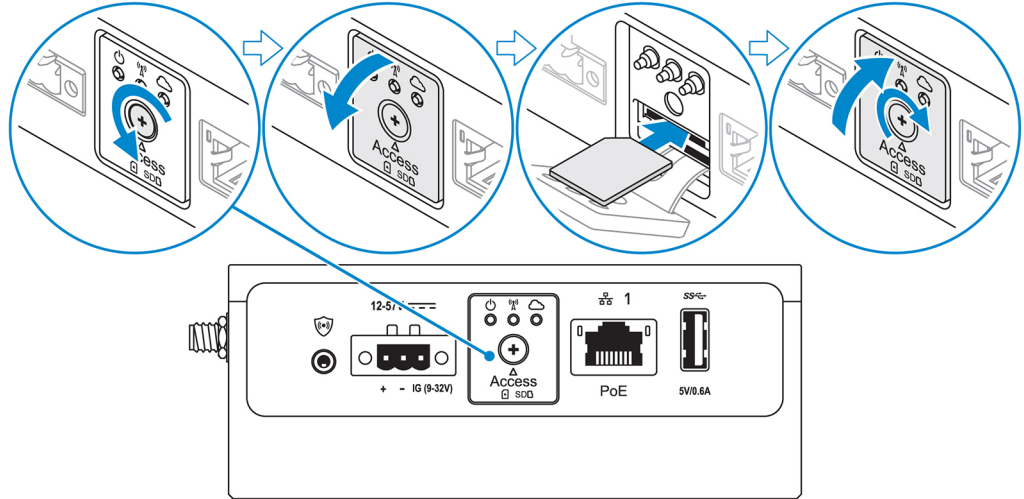
7. פתח את דלת הגישה אל כרטיס ה-micro-SIM או כרטיס ה-Micro-SD.

8. הכנס כרטיס micro-SIM אל חריץ ה-micro-SIM העליון **והפעל את שירות הפס הרחב לנייד**.

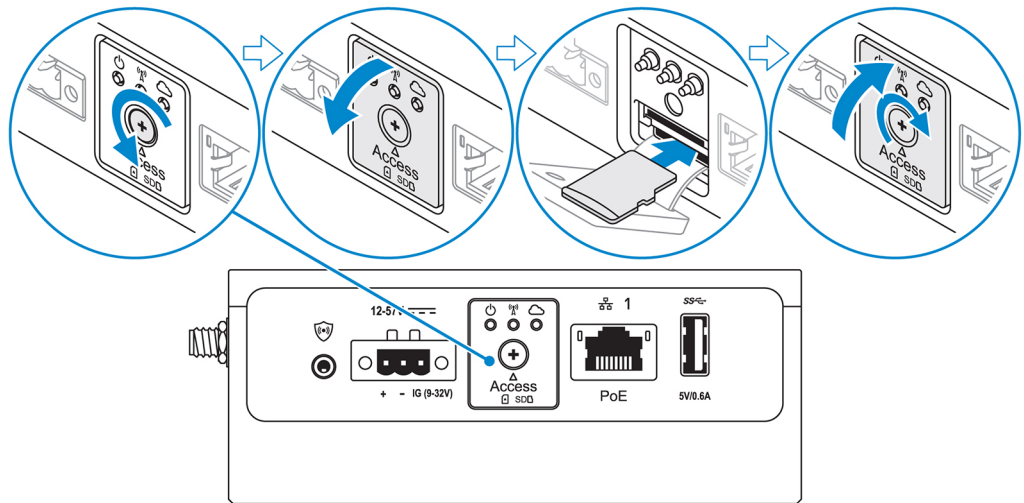
התראה Dell ממליצה להכניס את כרטיס ה-micro-SIM לפני הפעלת ה-Edge Gateway.

הערה הקפד להבריג היטב את הכיסוי של דלת הגישה חזרה למקומו לאחר הסגירה.

הערה כדי להפעיל את ה-micro-SIM, פנה אל ספק השירות.



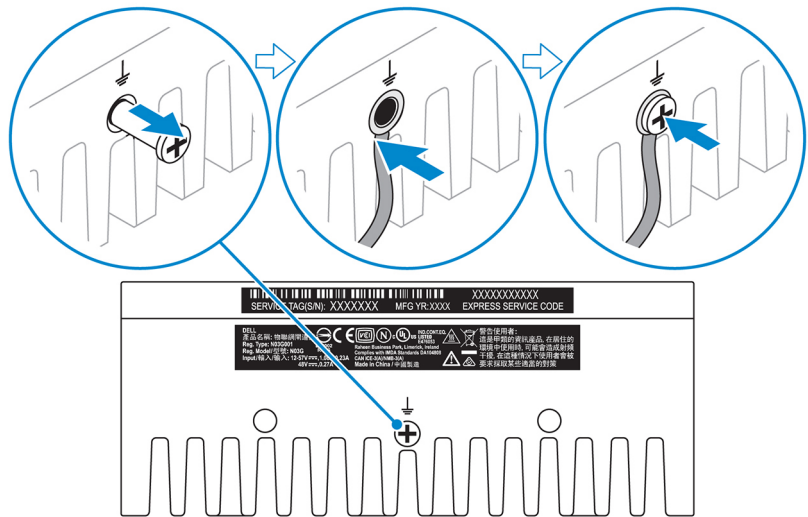
9. הכנס כרטיס Micro-SD לחריץ ה-micro-SD התחתון.



הערה הוצא את כרטיס הדמה מחרוץ כרטיס ה-SD כדי להכניס במקומו את כרטיס ה-micro-SD.

הערה הקפד להבריג היטב את הכיסוי של דלת הגישה חזרה למקומו לאחר הסגירה.

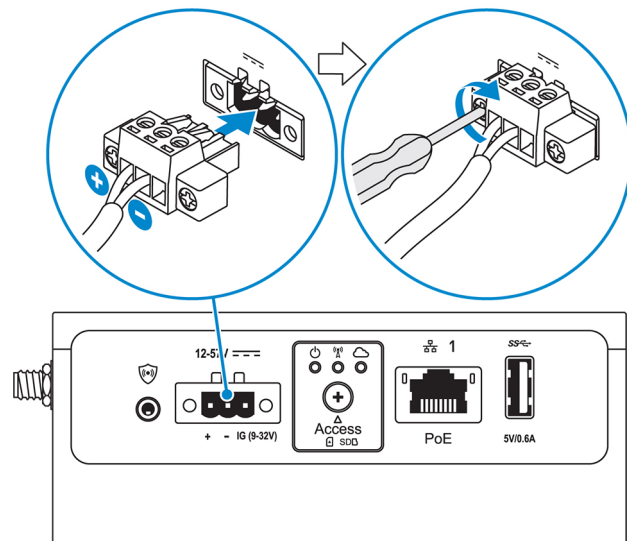
10. חבר כבל הארקה בין ה-Edge Gateway לבין המארז המשני.



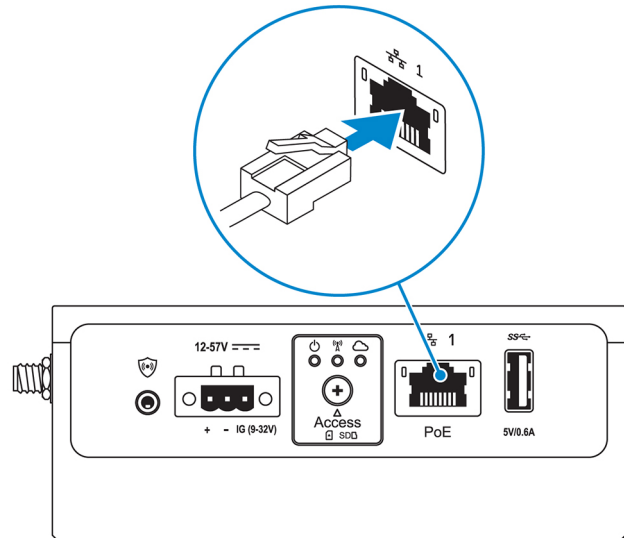
הערה מארזים משניים נמכרים בנפרד.

11. חבר את ה-Edge Gateway אל אחד ממקורות המתח הבאים:

- כניסת זרם ישר (DC)



- PoE



11. **הערה** כבה את המערכת לפני החלפה של מקור מתח.

12. סגור את כל היציאות שאינן בשימוש במכסים להגנה מאבק.

13. בהגדרה ראשונה של ה-Edge Gateway, השלם את הגדרת מערכת ההפעלה.

לקבלת מידע נוסף, ראה **הגדרת מערכת ההפעלה**.

14. **הערה** כתובות ה-MAC ומספר ה-IMEI נמצאים על התווית שבחזית ה-Edge Gateway. הסר את התווית בעת ההתקנה.

15. **הערה** ה-Edge Gateway נמכר עם מערכת הפעלה Windows 10 IoT Enterprise LTSC 2016 או מערכת הפעלה Ubuntu Core 16.

16. **הערה** במערכת Windows 10 IoT Enterprise LTSC 2016, ברירת המחדל של שם משתמש היא *admin*.

17. **הערה** במערכת Ubuntu Core 16, ברירת המחדל של שם משתמש היא *admin*.

18. הגישה אל ה-BIOS היא בלחיצה על F2 כדי לפתוח את הגדרות ה-BIOS או בלחיצה על F12 כדי לפתוח את תפריט אתחול ה-BIOS.

Windows 10 IOT Enterprise LTSC 2016

לחץ על **Start** (התחל) < **All Programs** (כל התוכניות) < **Dell** < **Command Configure** < **Configure Wizard** < **Dell Command** (אשף Dell Command | Configure).

Ubuntu Core 16

הרץ את הפקודה `dcc.cct.k` כדי לקבל גישה אל היישום Dell Command | Configure.

19. **הערה** לקבלת מידע נוסף על הגדרות ה-BIOS ב-Edge Gateway, עיין בסעיף **הגדרות ברירת המחדל ב-BIOS**.

20. התקן את Edge Gateway אחת מאפשרויות ההרכבה הבאות:

21. **הערה** מומלץ להשאיר מרווח של 63.50 מ"מ (2.50 אינץ') סביב ה-Edge Gateway כדי להבטיח אוורור אופטימלי.

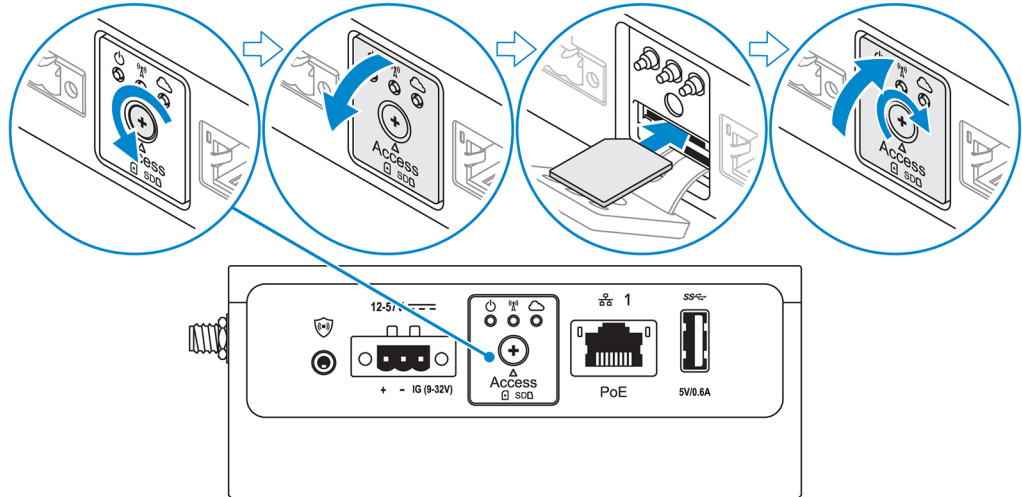
- הרכבה רגילה
- הרכבה על מסילת DIN
- הרכבה מהירה
- מעמד אנכי
- לוח ניתוב הכבלים
- התקן VESA

הפעלת שירות פס רחב נייד

התראה לפני הפעלת ה-Edge Gateway, הכנס כרטיס micro-SIM.

הערה ודא שספק השירות כבר הפעיל את כרטיס ה-micro-SIM לפני שאתה מתקין אותו ב-Edge Gateway.

1. הוצא את הבורג כדי לפתוח את דלתית הגישה אל תא ה-micro-SIM.
2. הכנס כרטיס micro-SIM לחרוץ ה-micro-SIM העליון.



3. סגור את דלת הגישה אל תא ה-micro-SIM והברג את הבורג כדי להדק אותה.
4. הפעל את Edge Gateway.
5. התחבר לרשת אלחוטית.

מערכת ההפעלה Windows

- a. בשורת המשימות, בחר את סמל הרשת ולחץ על סלולר.
- b. בחר ספק פס רחב נייד < אפשרויות מתקדמות.
- c. רשום לעצמך את מספר ה-IMEI (מזהה בינלאומי של ציוד נייד) ואת מספר ה-ICCID (מזהה לוח המעגלים המוטבעים).
- d. הזן מספר APN וכל אישור כניסה אחר שספק השירות שלך דורש.

מערכת ההפעלה Ubuntu

- a. פתח את החלון מסוף.
- b. הקלד `sudo su$` - כדי לעבור למצב משתמש-על.
- c. קבע את התצורה של פרופיל החיבור לפס הרחב לנייד:

שורת הפקודה:

```
network-manager.nmcli con add type <type> ifname <ifname> con-name <connection-name> apn <<apn
```

לדוגמה, (Verizon):

```
network-manager.nmcli con add type gsm ifname cdc-wdm0 con-name VZ_GSMDEMO apn vzwinternet
```

לדוגמה, (AT&T):

```
network-manager.nmcli con add type gsm ifname cdc-wdm0 con-name ATT_GSMDEMO apn broadband
```

לדוגמה (3G):

```
network-manager.nmcli con add type gsm ifname cdc-wdm0 con-name 3G_GSMDEMO apn internet
```

d. התחבר לרשת הסלולרית:

שורת הפקודה:

```
<network-manager.nmcli con up <connection-name
```

לדוגמה, (Verizon):

```
network-manager.nmcli con up VZ_GSMDEMO
```

לדוגמה, (AT&T):

```
network-manager.nmcli con up ATT_GSMDEMO
```

לדוגמה (3G):

```
network-manager.nmcli con up 3G_GSMDEMO
```

כדי להתנתק מהרשת הסלולרית:

```
<network-manager.nmcli con down <connection-name: הקלד:
```

לדוגמה, (Verizon):

```
network-manager.nmcli con down VZ_GSMDEMO
```

לדוגמה, (AT&T):

```
network-manager.nmcli con down ATT_GSMDEMO
```

לדוגמה (3G):

```
network-manager.nmcli con down 3G_GSMDEMO
```

הרכבת ה-Edge Gateway

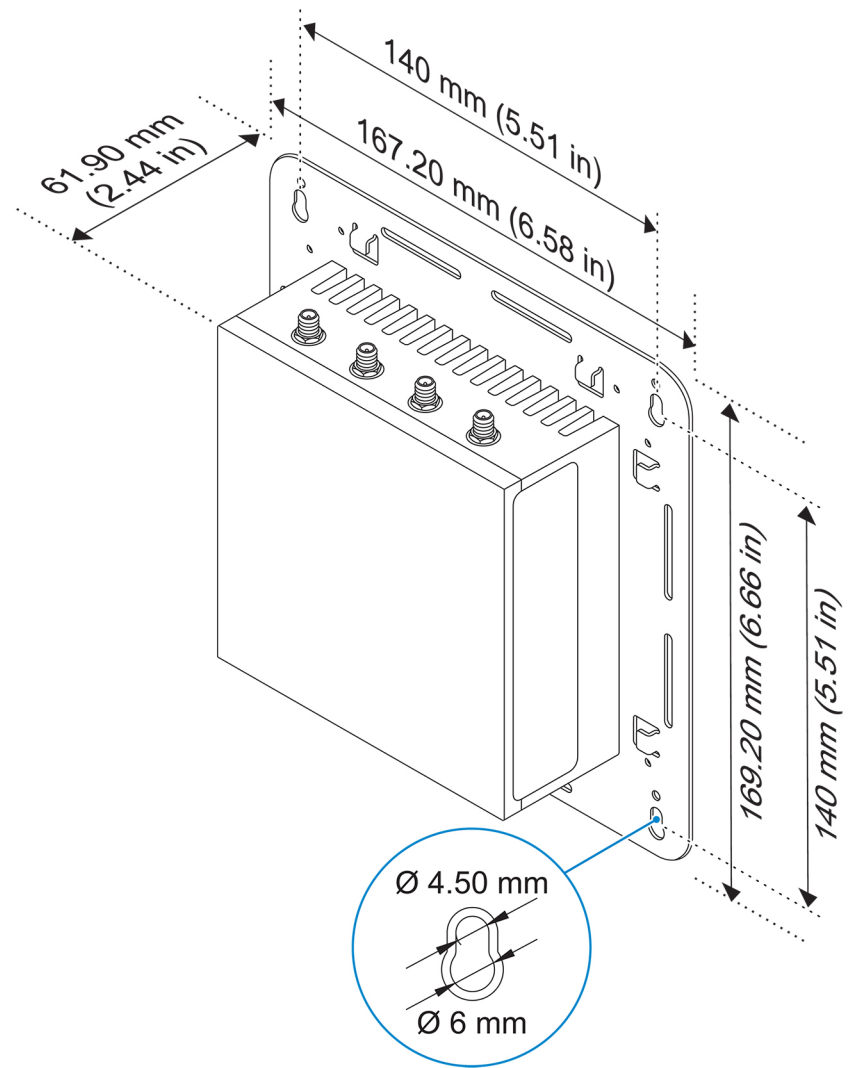
הערה ניתן לבצע את הליך ההרכבה לפני או אחרי הגדרת התצורה של ה-Edge Gateway.

הערה אפשרויות ההרכבה השונות נמכרות בנפרד. ניתן למצוא את הוראות ההרכבה בתיעוד המצורף להתקן ההרכבה.

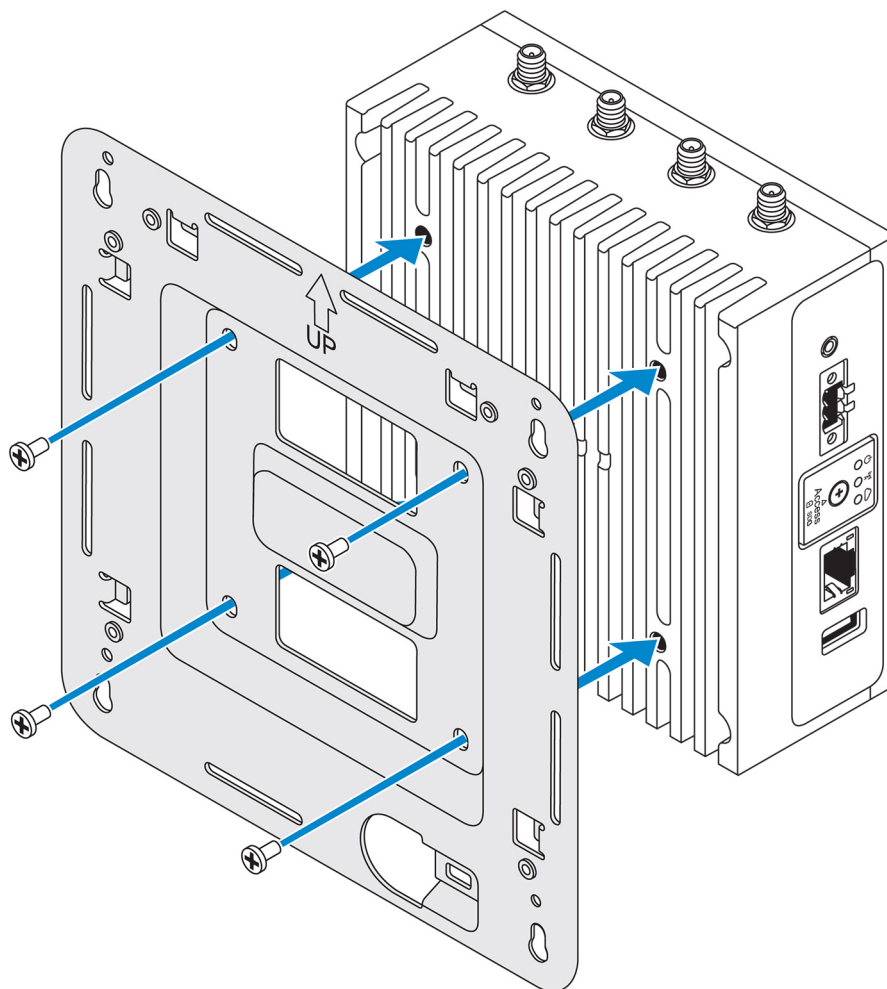
הערה בסביבות מסוימות תידרש שיטת הרכבה עוצמתית יותר להתקנת ה-Edge Gateway. לדוגמה, ביישומים ימיים, ניתן להשתמש בתושבת הרכבה סטנדרטית בלבד עקב תנודות הייחודיות לסביבה זו.

הרכבת ה-Edge Gateway בעזרת תושבת במעמד סטנדרטי

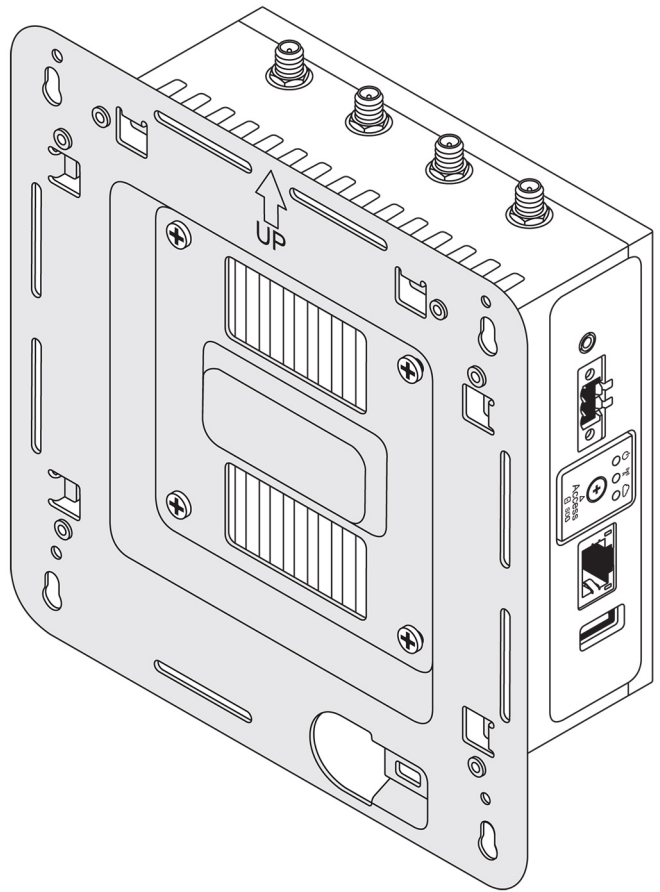
מידות המעמד



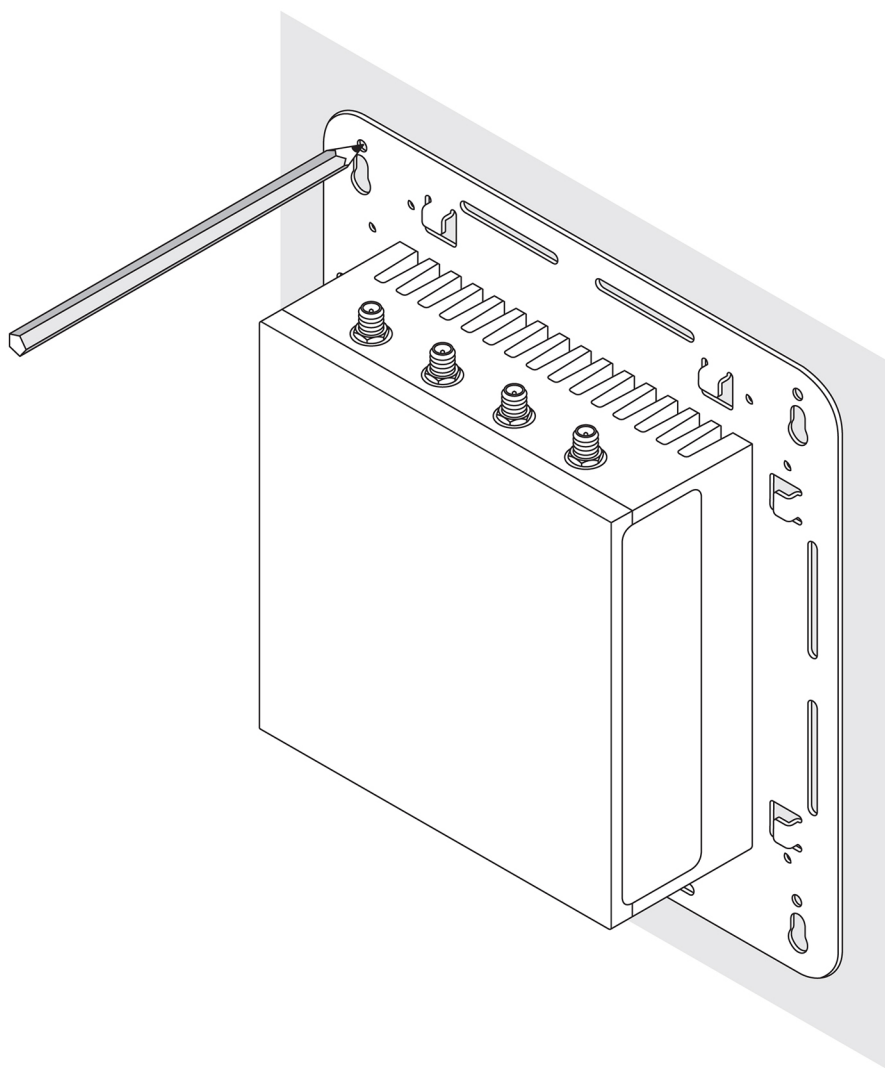
- הערה ⁱ תושבות ההרכבה נמכרות רק עם הברגים הנדרשים להצמדתן אל תושבות ההרכבה של ה-Edge Gateway.
1. הצמד את תושבת ההרכבה הסטנדרטית אל גב ה-Edge Gateway בעזרת ארבעת בורגי ה-M4x4.5.
- הערה ⁱ הברג במומנט פיתול של 8 ± 0.5 ק"ג/ס"מ (17.64 ± 1.1 פאונד/אינץ').




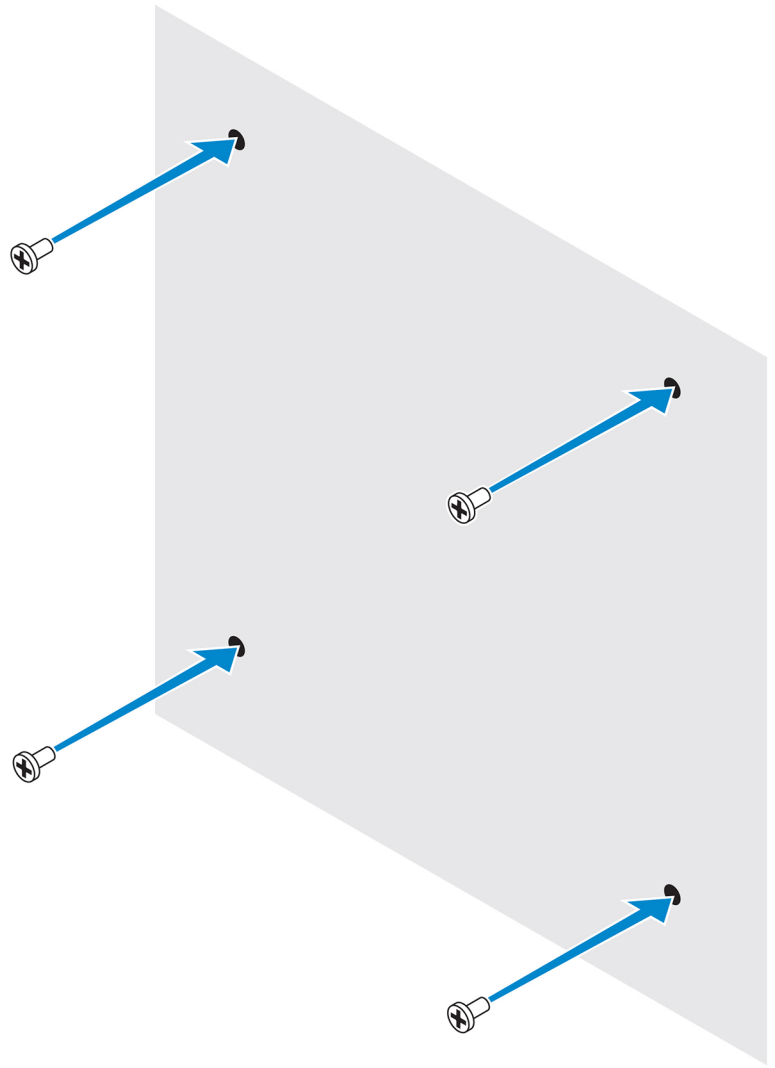
2. הצמד את ה-Edge Gateway אל הקיר והצב את הנקבים בתושבת ההרכבה הסטנדרטית בדיוק מול מול הנקבים שבקיר. נקבי הברגים בתושבת הם בקוטר של 3 מ"מ (0.12 אינץ').



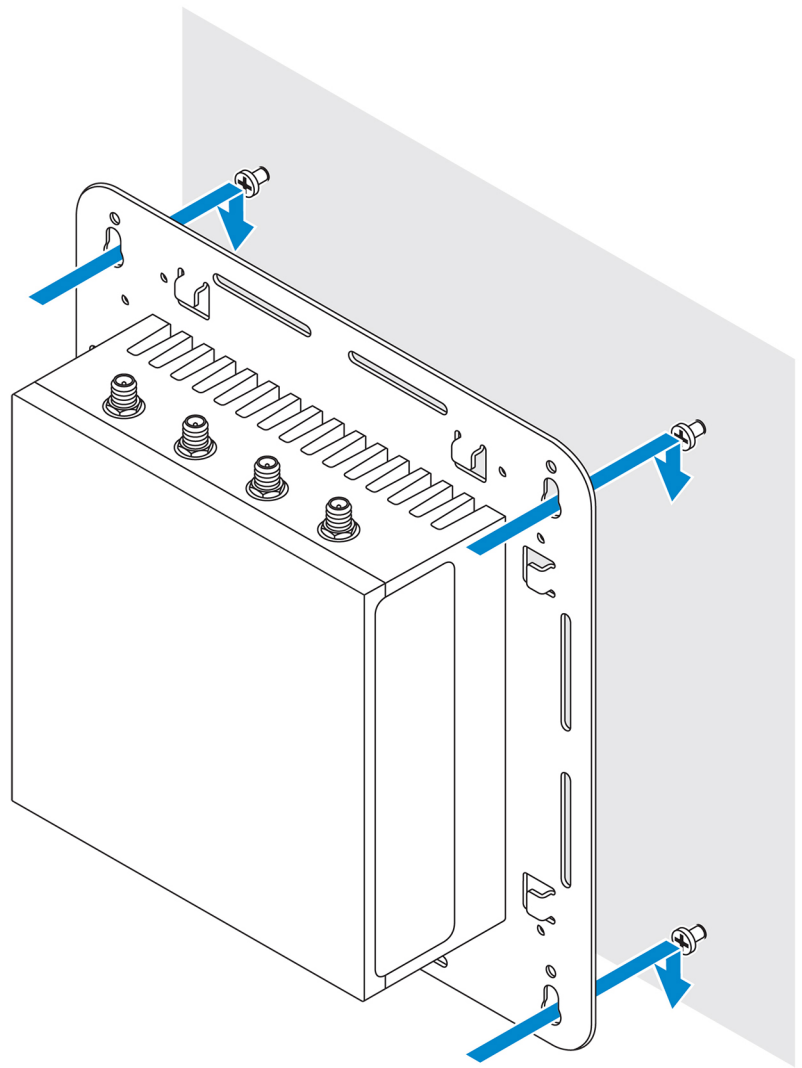
3. הצמד את תושבת ההרכבה הסטנדרטית על הקיר ודרך הנקבים שמעל לנקבי הברגים שעל התושבת, סמן את המיקום לארבעת החורים שתקדח בקיר.



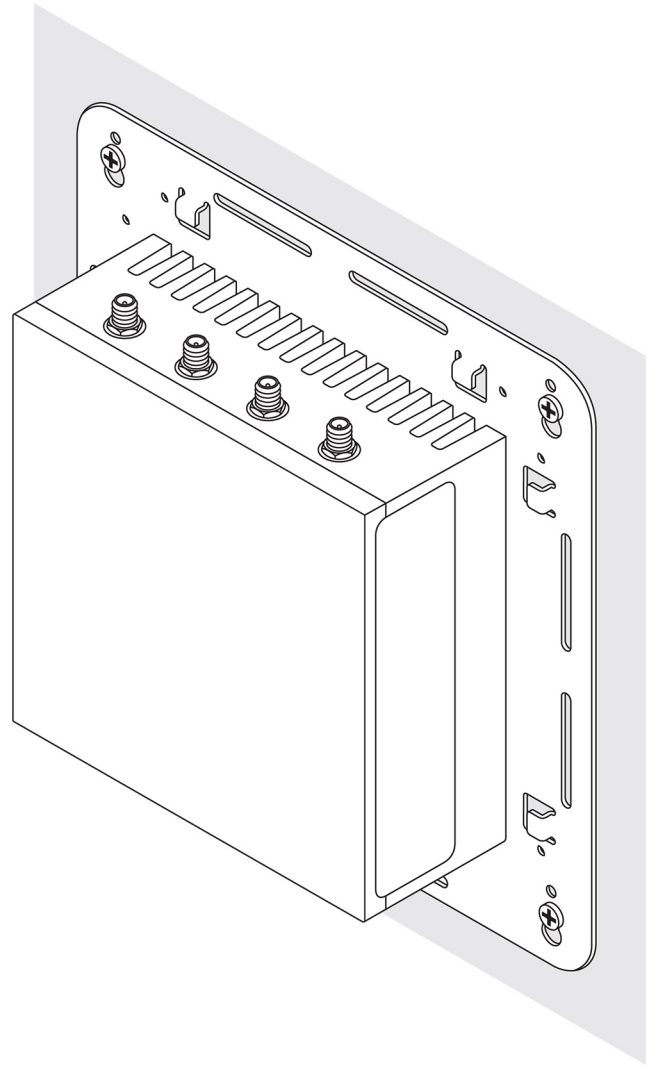
4. קדח ארבעה חורים בקיר לפי הסימונים.
 5. הכנס והדק את ארבעת הברגים (לא כלולים) לחורים שבקיר.
- הערה**  קנה ברגים שיתאימו לקוטר של החורים שקדחת בקיר.



6. ישר את חורי הברגים שבתושבת ההרכבה הסטנדרטית עם הברגים ותלה את ה-Edge Gateway על הקיר.



7. הדק את הברגים היטב כדי להצמיד את המכלול כולו אל הקיר.

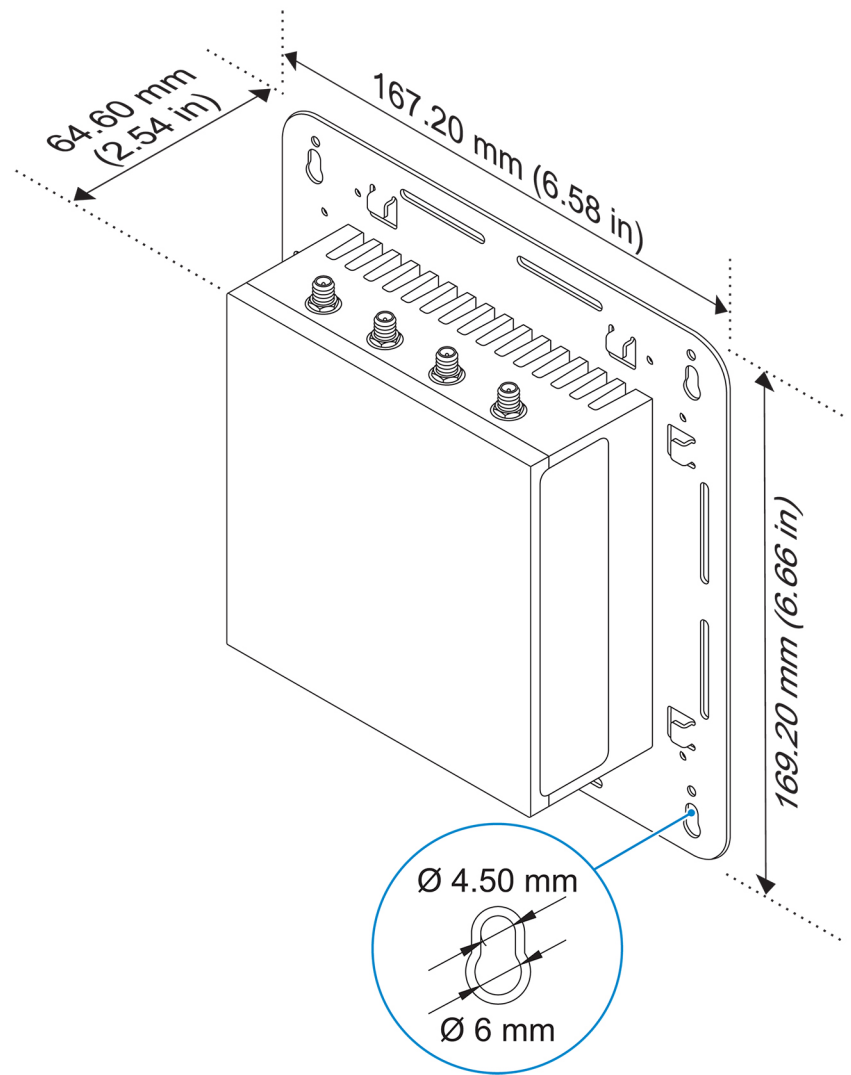


הרכבת ה-Edge Gateway בעזרת תושבת להרכבה מהירה

התושבת להרכבה מהירה היא שילוב בין תושבת ההרכבה הסטנדרטית לבין תושבת מסילת DIN. בעזרתה תוכל בנקל להרכיב ולהסיר את ה-Edge Gateway.

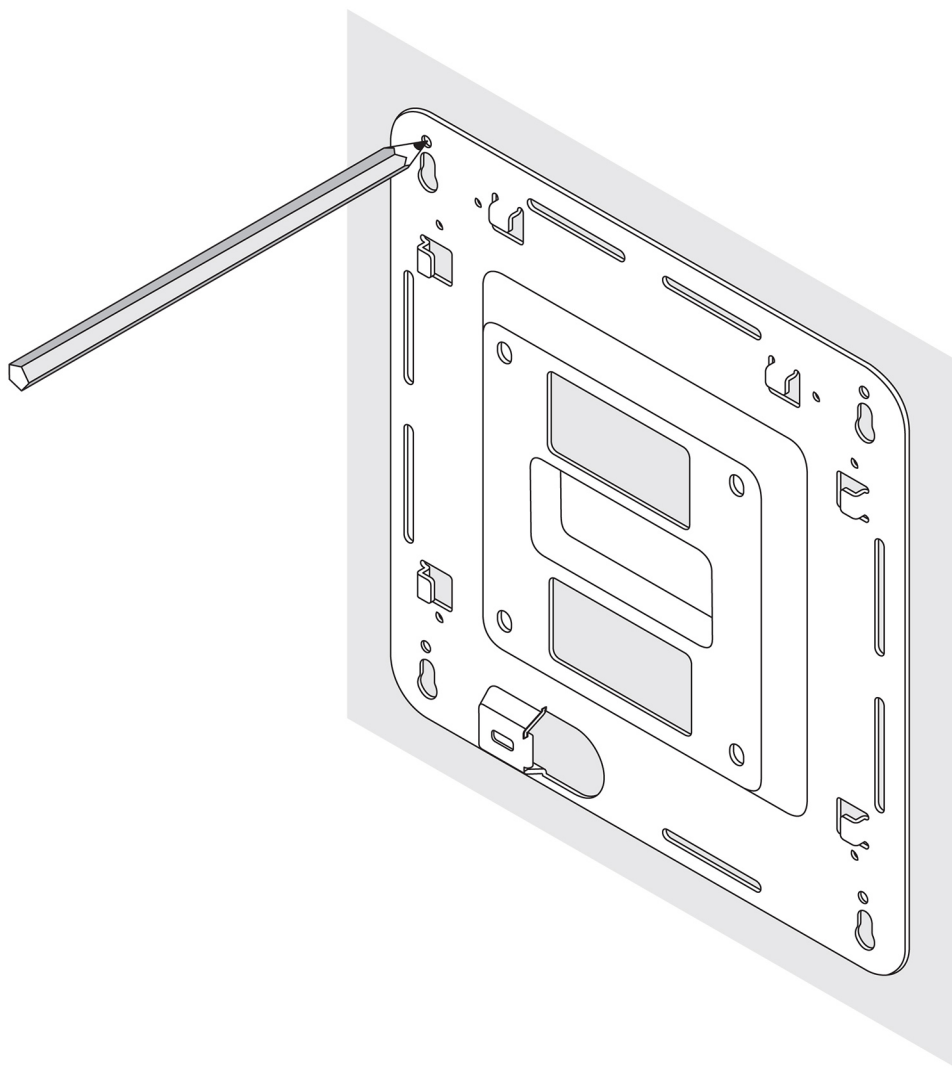
מידות המעמד **הערה** תושבות ההרכבה נמכרות רק עם הברגים הנדרשים להצמדתן אל תושבות ההרכבה של ה-Edge Gateway.


מידות המעמד

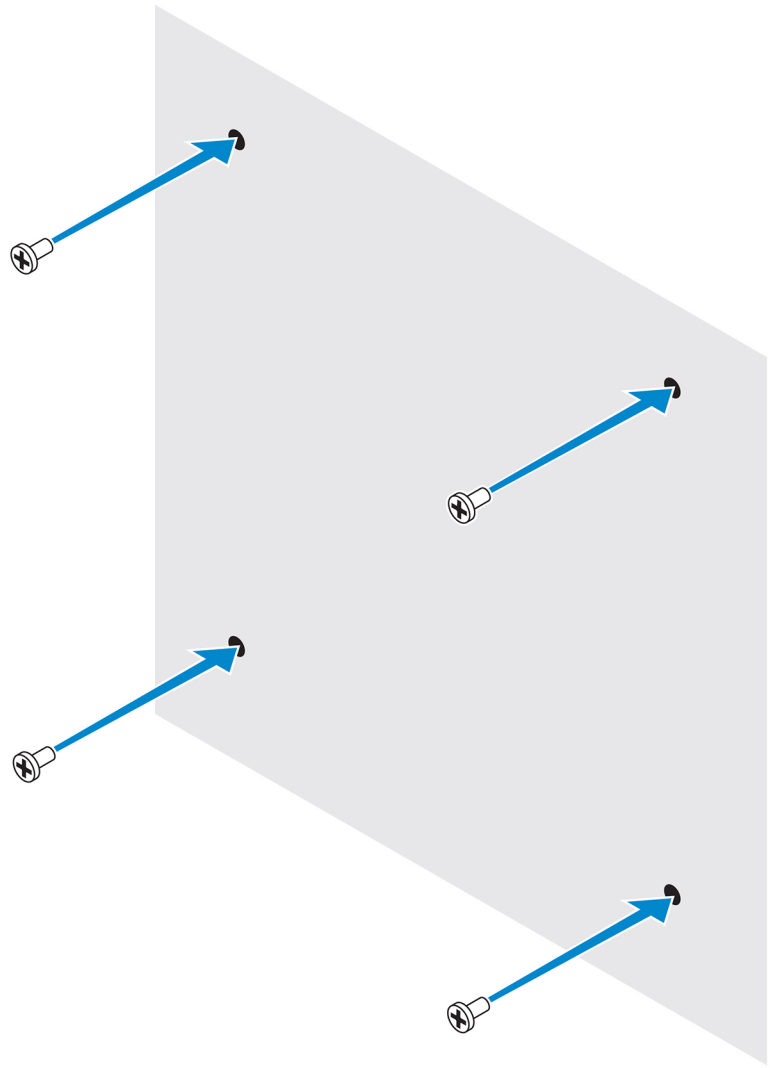


הוראות הרכבה

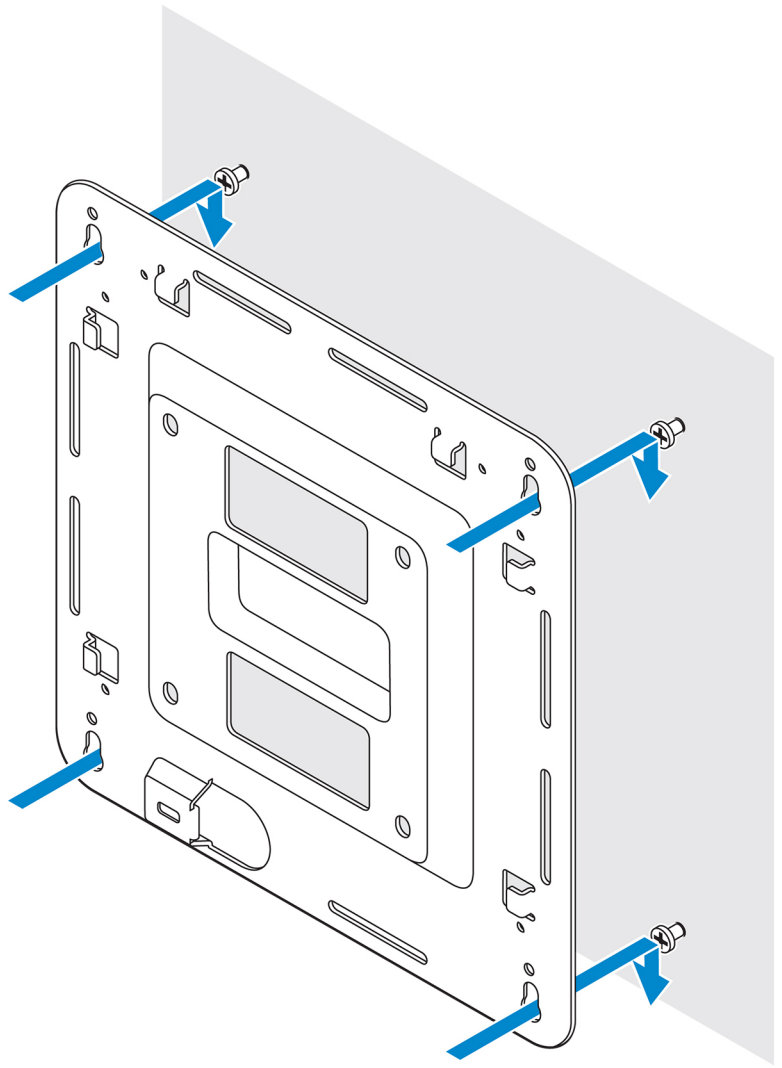
1. הצמד את תושבת ההרכבה הרגילה לקיר ודרך הנקבים שמעל לנקבי הברגים שעל התושבת, סמן את המיקום לארבעת החורים שתקדח בקיר.



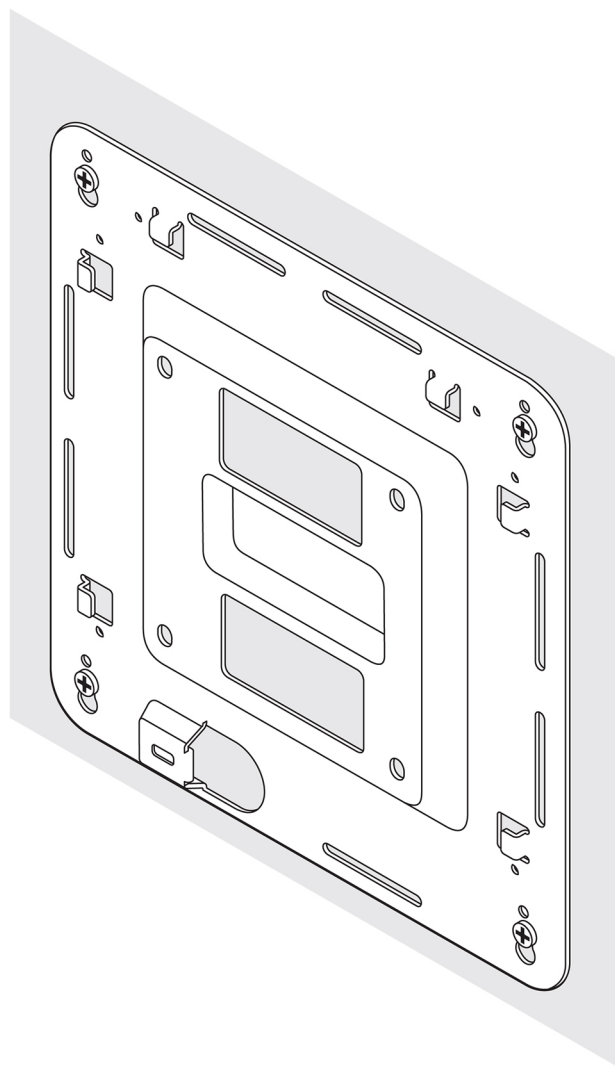
2. קדח ארבעה חורים בקיר לפי הסימונים.
 3. הכנס והדק את ארבעת הברגים (לא כלולים) לחורים שבקיר.
- הערה**  קנה ברגים שיתאימו לקוטר של החורים שקדחת בקיר.



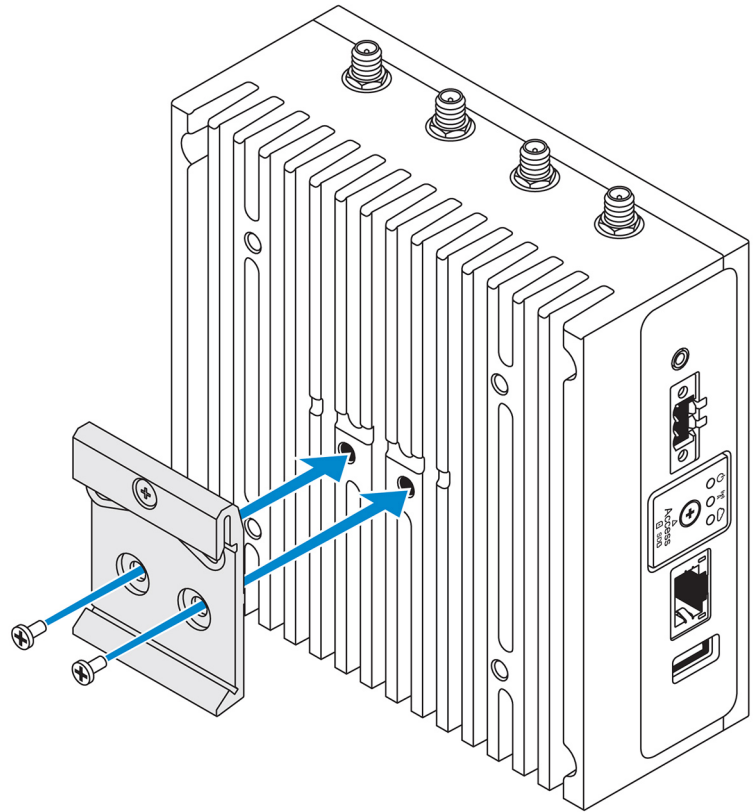
4. יישר את חורי הברגים שבתושבת ההרכבה הרגילה עם הברגים על הקיר, כך שהתושבת תלויה על הברגים.



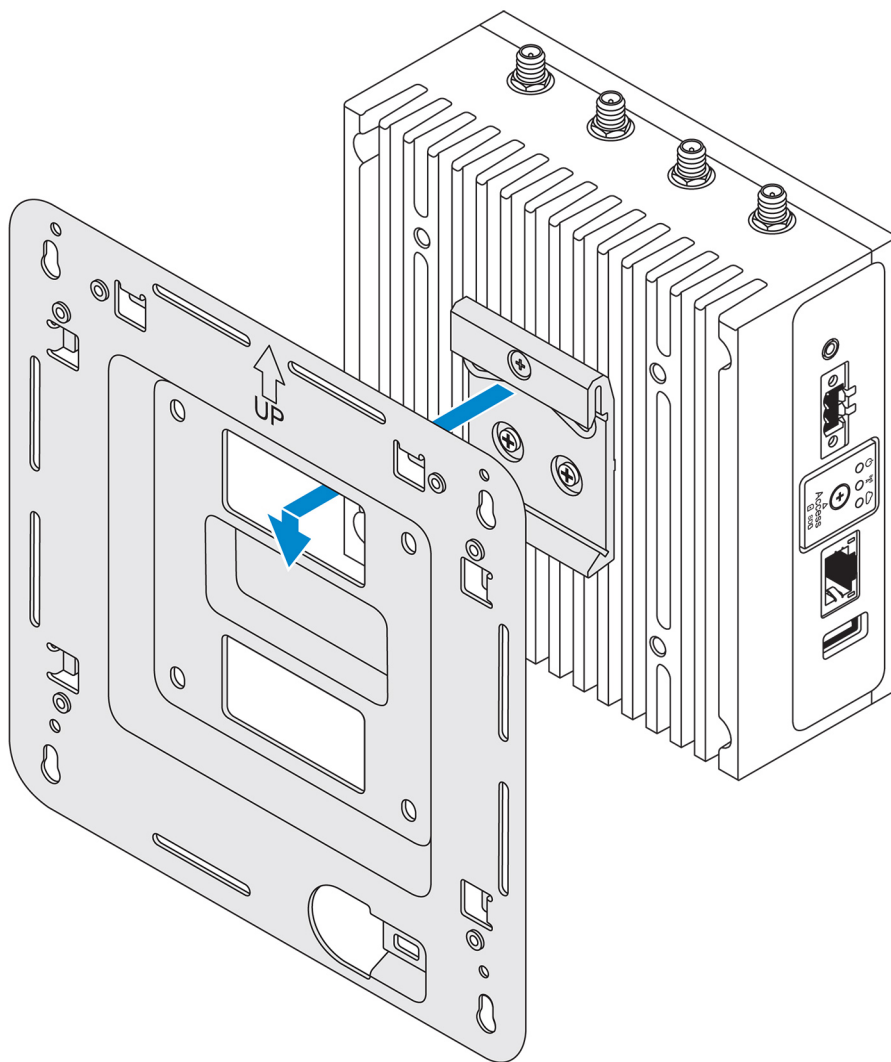
5. הדק את הברגים היטב כדי להצמיד את המכלול כולו אל הקיר.



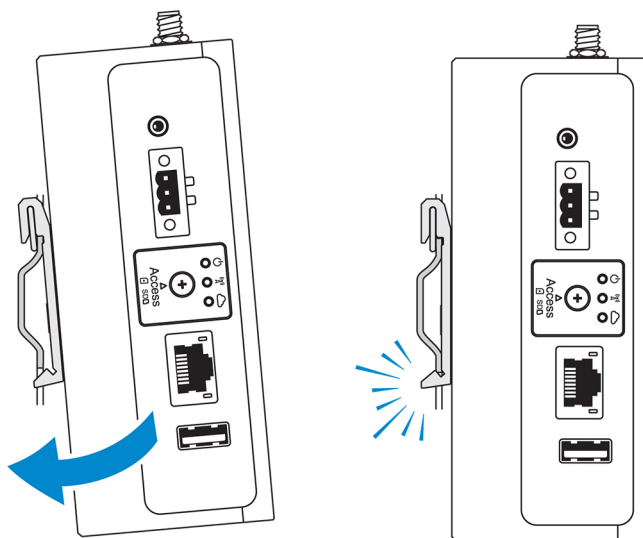
6. הצב את חורי הברגים בתושבת מסילת ה-DIN מול חורי הברגים בגב ה-Edge Gateway.
7. הנח את שני בורגי M4x5 לתושבת מסילת DIN והדק אותה ל-Edge Gateway.



8. הנח את ה-Edge Gateway על התושבת הסטנדרטית DIN בזווית קלה ודחף אותו כלפי מטה כדי לכוון את הברגים בתושבת מסילת ה-DIN.



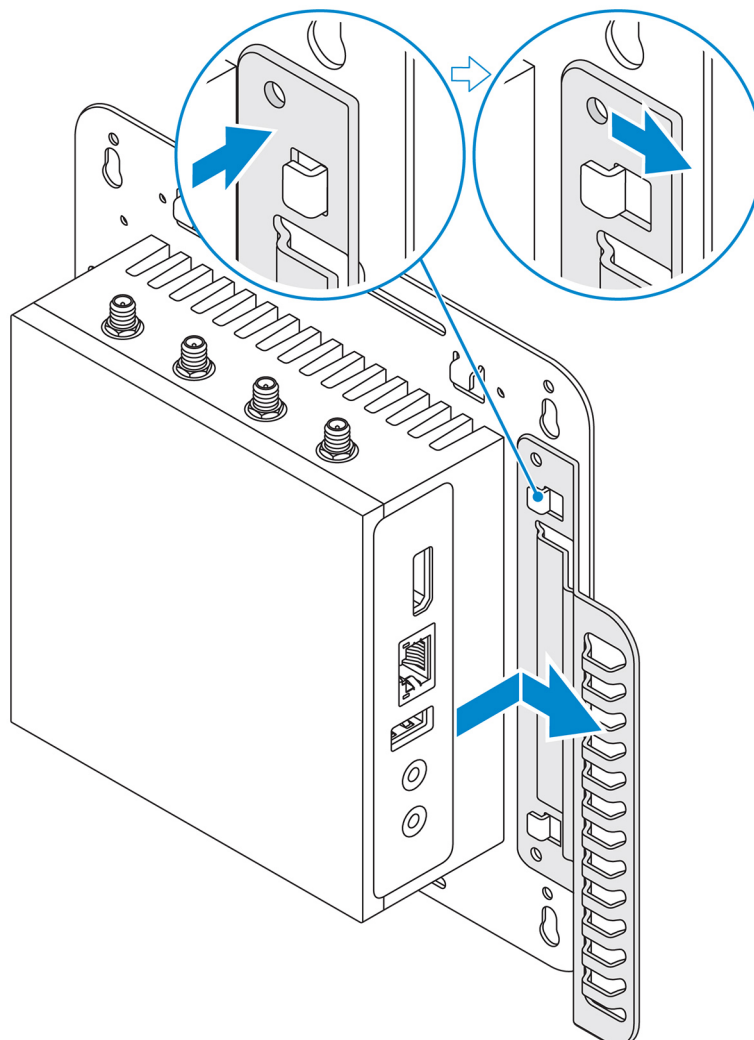
9. דחף את ה-Edge Gateway כלפי מסילת ה-DIN כדי להדק אותה אל תושבת ההרכבה הסטנדרטית.



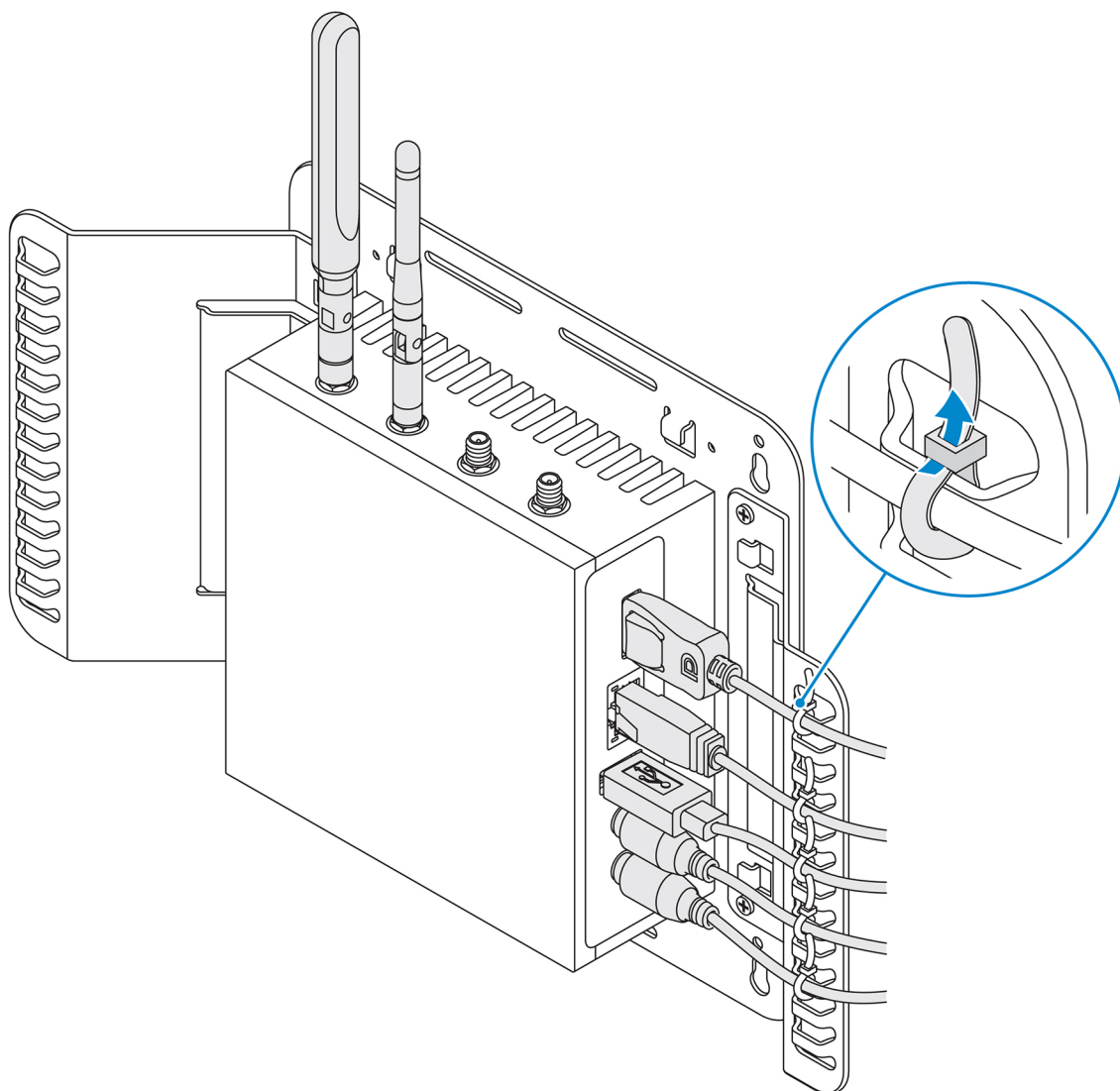
הערה לקבלת מידע נוסף על פירוק מסילת ה-DIN, עיין בסעיף פירוק מסילת DIN.

חיבור פסי ניתוב הכבלים אל תושבת ההרכבה הסטנדרטית

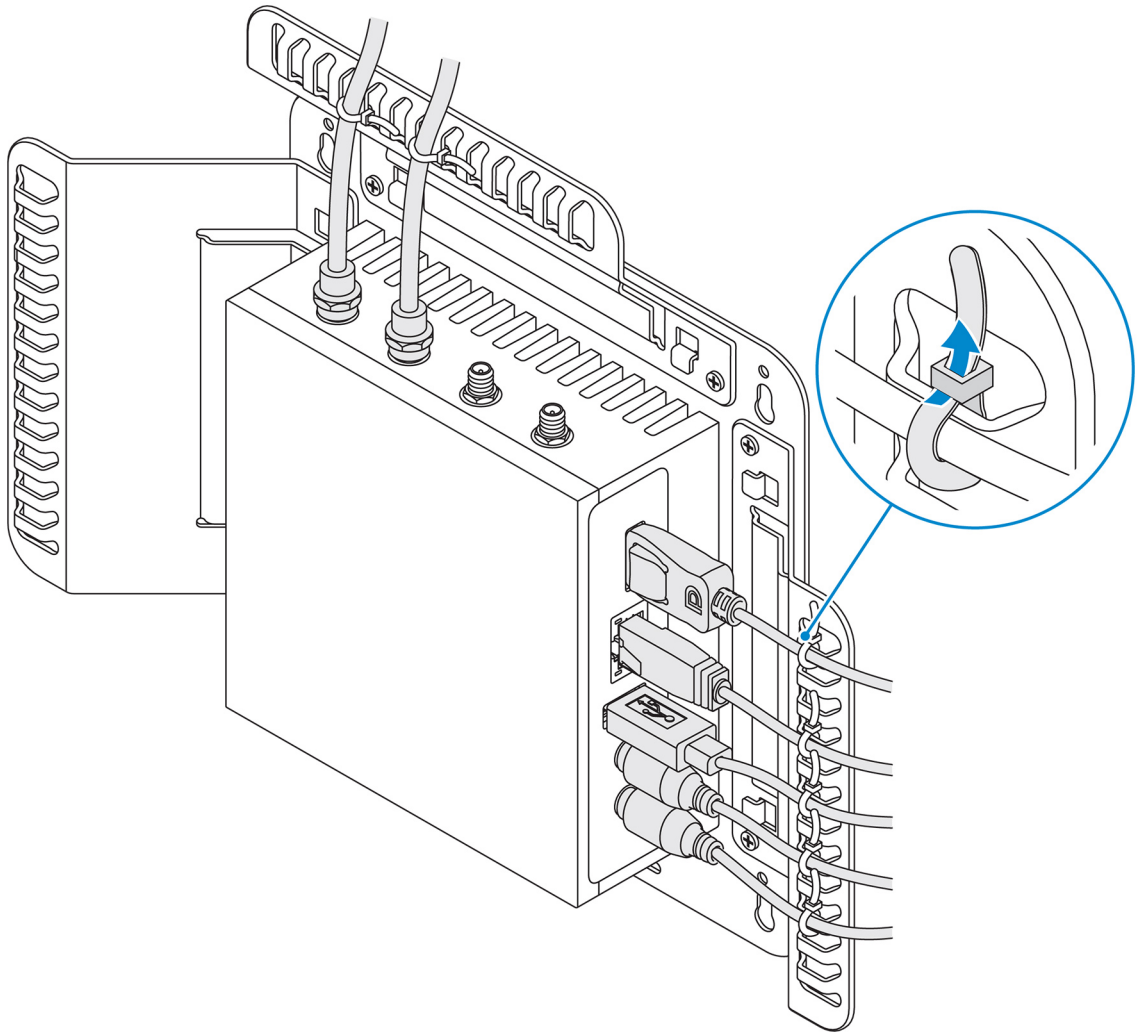
1. הרכב את ה-Edge Gateway על הקיר בעזרת תושבת הרכבה סטנדרטית או תושבת להרכבה מהירה.
 2. הנח את פס ניתוב הכבלים על תושבת ההרכבה והצמד אותו אל החרץ.
- התראה** ⚠ פס ניתוב הכבלים העליון משמש לחיבור כבלים קואקסיאליים בלבד. אין להשתמש בו לחיבור אנטנות.




3. הצב את חורי הברגים שבפס ניתוב הכבלים מול חורי הברגים שבתושבת ההרכבה.
 4. הדק את ששת בורגי M3x בגודל 3.5 מ"מ שמהדקים את לוח ניתוב הכבלים לתושבת ההרכבה.
- הערה** ⓘ הברג במומנט פיתול של 5 ± 0.5 ק"ג/ס"מ (11.02 ± 1.1 פאונד/אינץ').



5. חבר את הכבלים אל ה-Edge Gateway.
6. השחל את כבל הנעילה (לרכישה בנפרד) כדי להצמיד כל כבל אל פס ניתוב הכבלים.

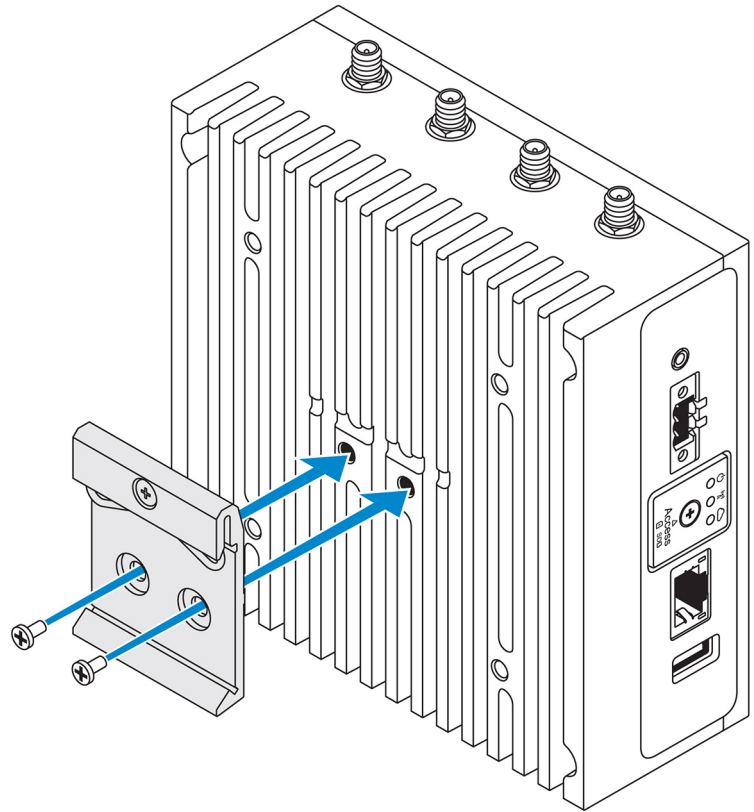


הרכבת ה-Edge Gateway על מסילת DIN בעזרת תושבת מסילת DIN

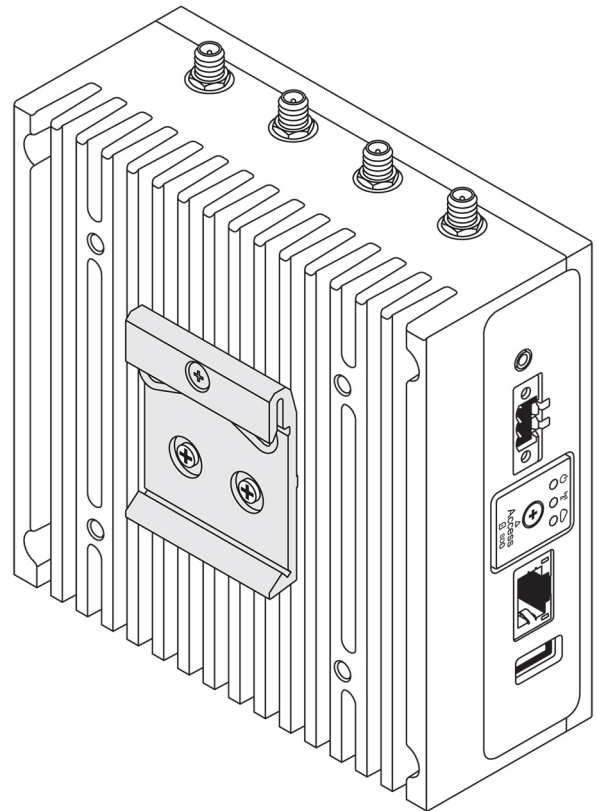
הערה |  הברגים המצורפים אל תושבת מסילת DIN הם רק אלה הנדרשים להצמדת התושבת אל ה-Edge Gateway.

1. הצב את חורי הברגים בתושבת מסילת ה-DIN מול חורי הברגים בגב ה-Edge Gateway.

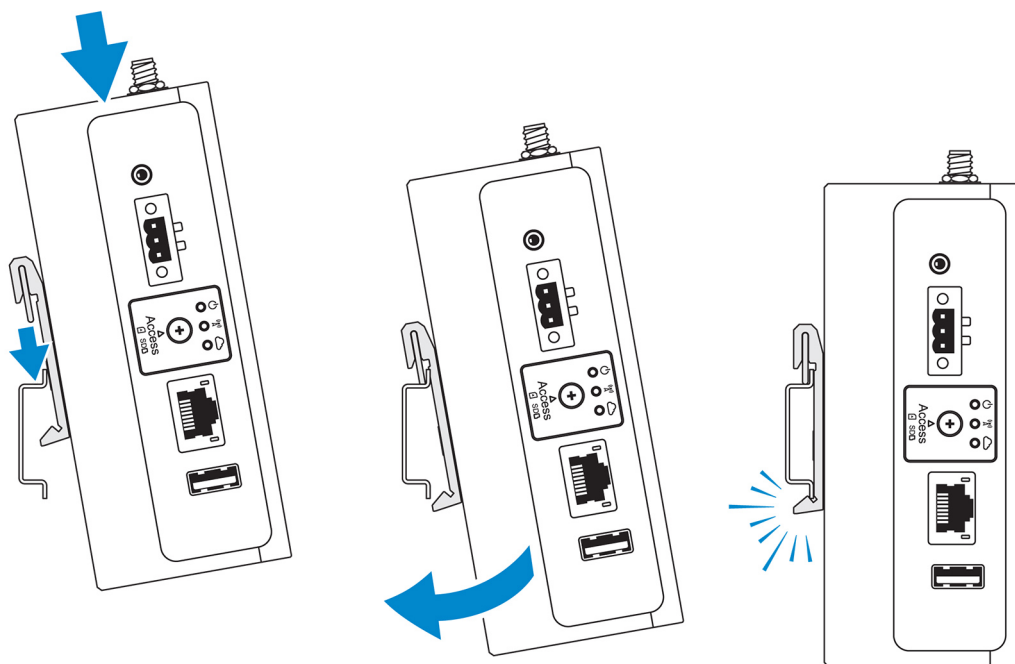
2. הנח את שני בורגי M4x5 לתושבת מסילת DIN והדק אותה ל-Edge Gateway.



3. הדק את תושבת ההרכבה של מסילת DIN ל-Edge Gateway באמצעות שני בורגי M4x5 המצורפים. **הערה** הברג את בורגי תושבת ההרכבה של מסילת ה-DIN במומנט פיתול של 8 ± 0.5 ק"ג/ס"מ (17.64 ± 1.1 פאונד/אינץ').



4. הנח את ה-Edge Gateway על מסילת ה-DIN בזווית קלה ודחף אותו כלפי מטה כדי לכווץ את הברגים בחלק העליון של תושבת ההרכבה במסילת ה-DIN.
5. דחף את ה-Edge Gateway כלפי מסילת ה-DIN כדי להצמיד את התפס התחתון של התושבת אל מסילת ה-DIN.



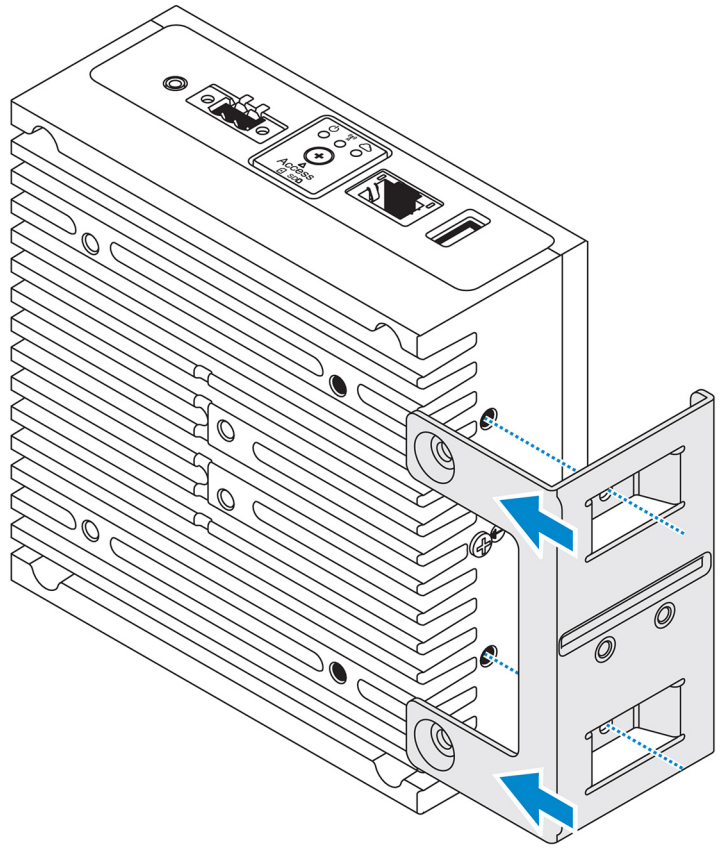
הערה לקבלת מידע נוסף על פירוק מסילת ה-DIN, עיין בסעיף פירוק מסילת DIN.

הרכבת ה-Edge Gateway מעמד ניצב

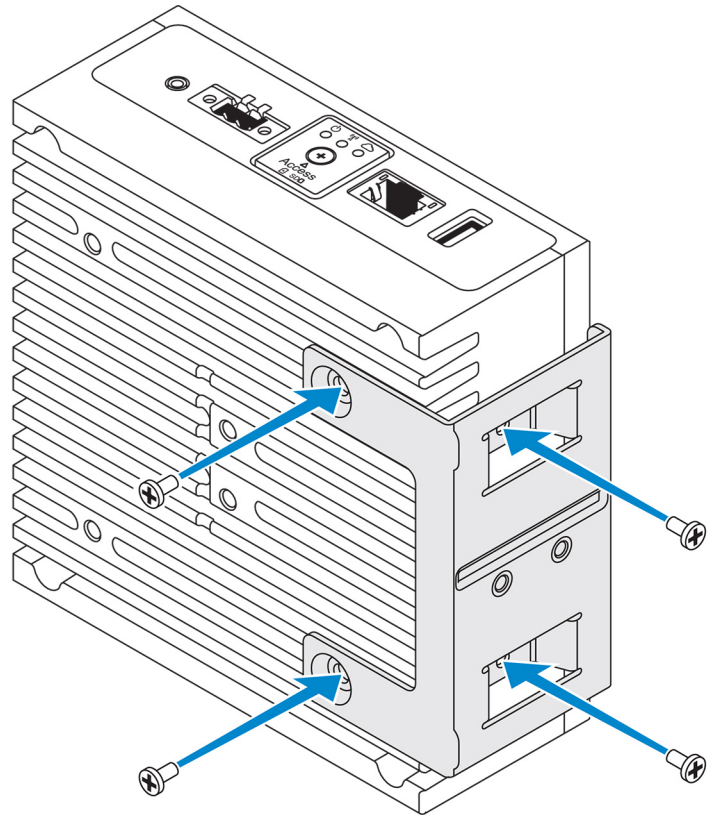
הערה המעמד הניצב מתאים להרכבה במסילת DIN בלבד

הערה מומלץ להשאיר מרווח של 63.50 מ"מ (2.50 אינץ') סביב ה-Edge Gateway כדי להבטיח אוורור אופטימלי. הקפד להתקין את ה-Edge Gateway בטמפרטורת סביבה שאינה חורגת מטמפרטורות התפעול של ההתקן. לקבלת מידע נוסף על טמפרטורות התפעול של ה-Edge Gateway, עיין ב'מפרט Edge Gateway'.

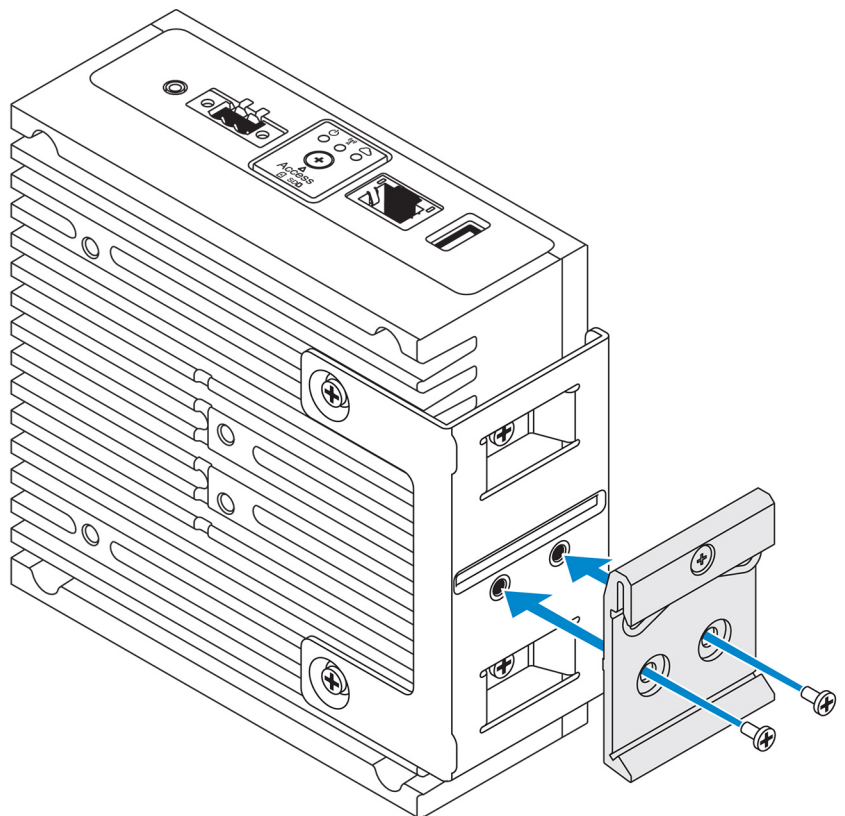
1. הצב את חורי הברגים בתושבת המעמד הניצב מול חורי הברגים ב-Edge Gateway.



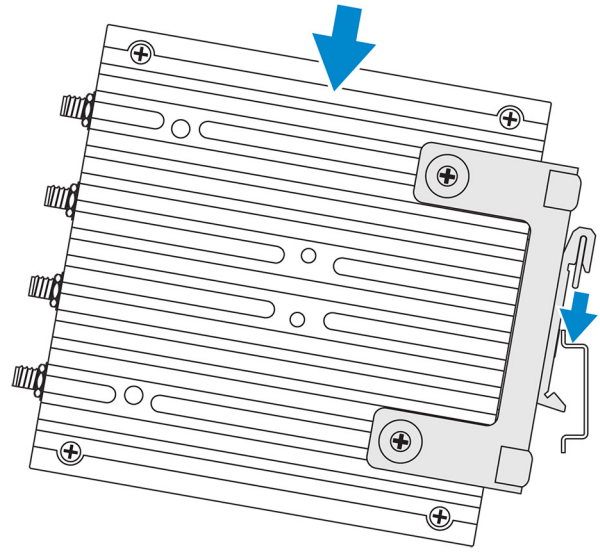
2. הדק את ארבעת בורגי ה-M4x7 כדי להצמיד את ה-Edge Gateway אל תושבת המעמד הניצב. [הערה](#) (i) הברג במומנט פיתול של 8 ± 0.5 ק"ג/ס"מ (17.64 ± 1.1 פאונד/אינץ').



3. ישר את חורי הברגים במעמד מסילת ה-DIN עם חוקי הברגים בתושבת המעמד הניצב והדק את שני הברגים. **הערה** (i) הברג במומנט פיתול של 8 ± 0.5 ק"ג/ס"מ (17.64 ± 1.1 פאונד/אינץ').



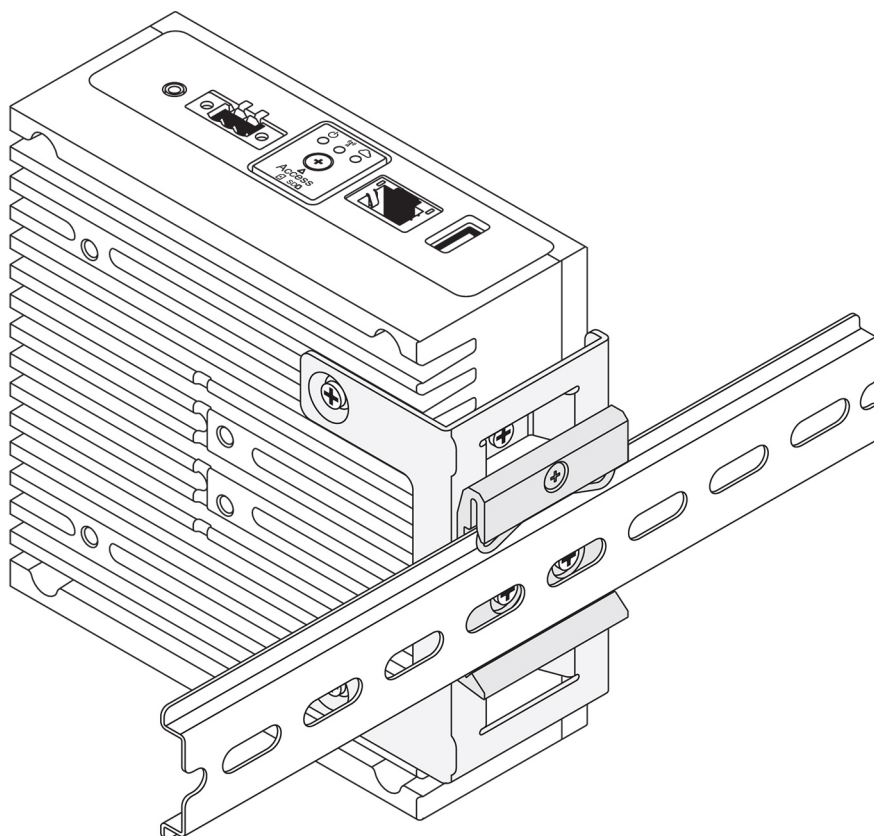
4. הנח את ה-Edge Gateway על מסילת ה-DIN בזווית קלה ודחף אותו כלפי מטה כדי לכווץ את הברגים בתושבות מסילת ה-DIN.



5. דחף את ה-Edge Gateway כלפי מסילת ה-DIN כדי להצמיד את התפס התחתון של התושבת אל מסילת ה-DIN.




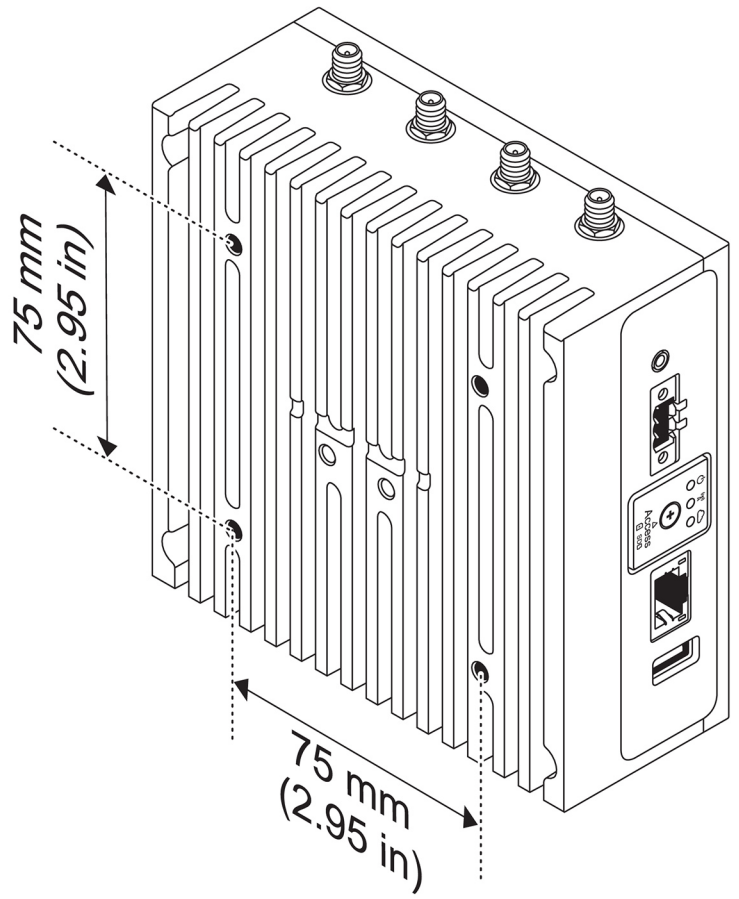
6. הצמד את ה-Edge Gateway אל מסילת ה-DIN.



הרכבת Edge Gateway בעזרת מעמד VESA

ניתן להרכיב את ה-Edge Gateway על מעמד VESA סטנדרטי (75 מ"מ x 57 מ"מ).

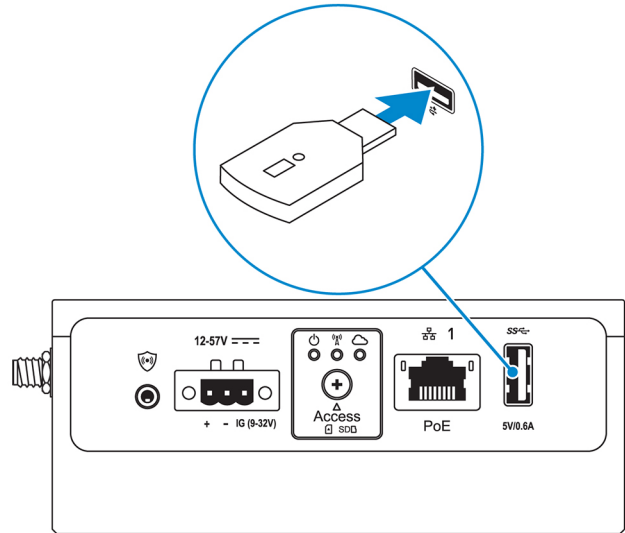
הערה מעמד VESA נמכר בנפרד. לקבלת הנחיות על הרכבה במעמד VESA, עיין בתיעוד הנלווה למעמד. 



הגדרת פלאג ZigBee

התראה | אין לחבר את פלאג ZigBee כאשר ה-Edge Gateway מותקן בתוך מארז.

1. כבה את Edge Gateway.
2. חבר את פלאג ZigBee לאחת מיציאות ה-USB החיצוניות ב-Edge Gateway.



3. הפעל את Dell Edge Gateway והשלם את ההתקנה. **הערה** | לקבלת מידע נוסף על הפיתוח של ZigBee, ראה www.silabs.com.

הגדרת מערכת ההפעלה

התראה כדי למנוע פגיעה במערכת ההפעלה עקב נפילת מתח פתאומית, יש להשתמש במערכת ההפעלה לכיבוי מבוקר של התקני סדרת **Edge Gateway**.

התקני סדרת Edge Gateway מגיעים עם אחת ממערכות ההפעלה הבאות:

- Windows 10 IoT Enterprise LTSC 2016
- Ubuntu Core 16
- Ubuntu Server 18.04

הערה לקבלת מידע נוסף על מערכת ההפעלה Windows 10, ראה msdn.microsoft.com.

הערה לקבלת מידע נוסף על מערכת ההפעלה Ubuntu Core 16, ראה www.ubuntu.com/desktop/snappy.

Windows 10 IoT Enterprise LTSC 2016

אתחול וכניסה - הגדרה ישירה של תצורת המערכת

1. חבר צג, מקלדת ועכבר אל ה-Edge Gateway לפני שתתחבר.
2. הפעל את Edge Gateway. באתחול הראשון, לא תתבקש להזין פרטי כניסה. באתחולים שיתבצעו לאחר מכן, תתבקש להזין פרטי כניסה.

הערה ברירת המחדל של שם המשתמש ושל הסיסמה היא `admin`.

אתחול וכניסה - הגדרת כתובת ה-IP הסטטית של המערכת

הערה כדי להגדיר את Edge Gateway מרחוק, כתובת ה-IP הסטטית של יציאת ה-Ethernet השנייה ב-Edge Gateway מוגדרת במפעל לערכים אלה:

- כתובת IP: 192.168.2.1
- מסיכת רשת משנה: 255.255.255.0
- שרת DHCP: לא רלוונטי

באפשרותך לחבר בין Edge Gateway לבין מחשב שבו מותקנת מערכת ההפעלה Windows שמחובר לאותה רשת משנה באמצעות כבל מוצלב.

1. במחשב Windows, חפש את **View network connections** (הצג חיבורי רשת) בלוח הבקרה.
2. ברשימה של התקני הרשת שמופיעה, לחץ לחיצה ימנית על מתאם ה-Ethernet שבו ברצונך להשתמש לצורך חיבור Edge Gateway, ולאחר מכן לחץ על **Properties** (מאפיינים).
3. בכרטיסייה **עבודה ברשת**, לחץ על **Internet Protocol גירסה 4 (TCP/IPv4) < מאפיינים**.
4. בחר באפשרות **Use the following IP address** (השתמש בכתובת ה-IP הבאה), ולאחר מכן הזן 192.168.2.2 ככתובת IP (כאשר x מייצג את הספרה האחרונה של כתובת ה-IP, לדוגמה 192.168.2.2).

הערה כתובת ה-IPv4 לא יכולה להיות זהה לכתובת ה-IP של Edge Gateway. השתמש בכתובת IP בטווח 192.168.2.2 עד 192.168.2.254.

5. הזן את מסיכת רשת משנה 255.255.255.0, ולאחר מכן לחץ על **OK** (אישור).
6. חבר היטב את כבל הרשת המוצלב בין יציאת ה-Ethernet השנייה ב-Edge Gateway ליציאת ה-Ethernet שהוגדרה במחשב.
7. במחשב ה-Windows, הפעל את **Remote Desktop Connection**.
8. התחבר אל Edge Gateway באמצעות כתובת ה-IP 192.168.2.1. ברירת המחדל של שם המשתמש והסיסמה היא `admin`.

שחזור Windows 10 IoT Enterprise LTSB 2016

התראה ביצוע שלבים אלה יגרום למחיקת כל הנתונים ב-Edge Gateway.

באפשרותך לשחזר את Windows 10 IoT Enterprise LTSB 2016 באמצעות כונן USB flash.

תנאים מוקדמים

צור את כונן ה-USB Flash לשחזור. לקבלת מידע נוסף, ראה **יצירת תקליטור ההתאוששות בכונן הבזק USB**.

הליך

1. חבר את כונן USB Flash של השחזור אל Edge Gateway.
 2. הפעל את Edge Gateway.
Edge Gateway יאותחל באופן אוטומטי מכונן USB Flash של השחזור ומערכת ההפעלה של Windows תשוחזר לתמונת היצרן. השלמת השחזור אורכת כ-25 דקות וקובץ יומן הכולל אישור מאוחסן בכונן USB Flash. לאחר השלמת השחזור, המערכת תבצע כיבוי.
- הערה** קובץ היומן הכולל אישור נקרא <תג שירות>_<תאריך>_<שעה>.txt.

Windows 10 IOT Enterprise LTSB 2016 – פונקציות בסיסיות

עדכון BIOS

הורד עדכונים ל-BIOS של ה-Edge Gateway דרך www.dell.com/support. ההורדה כוללת קובץ הפעלה שניתן להפעיל מהמחשב המקומי. לקבלת מידע נוסף על עדכון ה-BIOS, עיין בקטע **גישה ל-BIOS ועדכון ה-BIOS**.

Watchdog Timer

הרכיב Watchdog Timer for Windows 10 IoT Enterprise LTSB 2016 נשלט דרך הגדרות ה-BIOS. הקש על F2 תוך כדי האתחול כדי להיכנס ל-BIOS. הפעלה והשבתה של Watchdog Timer נעשית דרך ההגדרה **Watchdog Timer** ב-BIOS. **הערה** לקבלת מידע נוסף על הגדרות ה-BIOS ב-Edge Gateway, עיין בסעיף **הגדרות ברירת המחדל ב-BIOS**.

נורית הענן

הערה כדי להשתמש בנורית הענן, הורד את הכלים ומנהלי ההתקן המתאימים דרך www.dell.com/support. אחת התכונות הייחודיות של דגמי Edge Gateway 3000 Series היא נורית הענן. הודות לנורית הענן, תוכל לבדוק את המצב התפעולי של ה-Edge Gateway בעזרת נורית החיווי המותקנת בלוח השמאלי של ה-Edge Gateway. כדי להפעיל תכונה זו עליך לחשוף ולתכנת רישום GPIO ב-Edge Gateway. כדי לשלוט בנורית הענן שב-Edge Gateway, בצע את הפעולות הבאות:

1. הורד את תוכנית השירות Cloud LED דרך www.dell.com/support.
2. חלץ את הקבצים הבאים:

- a. DCSTL64.dll
- b. DCSTL64.sys
- c. DCSTL64.inf
- d. DCSTL64.cat
- e. CloudLED.exe

הערה חובה לשמור את הקבצים הללו באותה ספרייה.
3. הפעל את הקובץ **CloudLED.exe** דרך שורת הפקודה או דרך PowerShell עם הרשאות ניהול. הפעל את הפקודות הבאות:

- CloudLED.exe ON
- CloudLED.exe OFF

TPM support (תמיכת TPM)

מערכת Windows 10 IoT Enterprise LTSC 2016 תומכת ב-TPM 2.0. לקבלת מידע נוסף על משאבי TPM, עיין ב-technet.microsoft.com/en-us/library/cc749022.

כיבוי והפעלה מחדש של המערכת

לחץ על **Power > Start** (התחל < הפעלה) ולאחר מכן לחץ על **Restart** (הפעלה מחדש) או על **Shutdown** (כיבוי) כדי להפעיל מחדש או לכבות, בהתאמה, את Edge Gateway.

תצורה לרשתות LAN ו-WLAN

בתיבה **חיפוש**, הקלד הגדרות ופתח את חלון **הגדרות**. בחר באפשרות **רשת ואינטרנט** כדי לקבוע את הגדרות הרשת.

תצורת Bluetooth

בתיבה **חיפוש**, הקלד הגדרות ופתח את חלון **הגדרות**. כדי להגדיר את תצורת הרשת, בחר באפשרות **התקנים**, ולאחר מכן בחר בפריט **Bluetooth** מתוך התפריט שבחלונית השמאלית.

תצורת רשתות WWAN (5815)

הערה לפני שאתה משתמש ב-Edge Gateway, ודא שכרטיס ה-micro-SIM כבר הופעל על ידי ספק השירות. לקבלת מידע נוסף, ראה **הפעלת שירות**  **פס רחב נייד**.

לאחר התקנת כרטיס ה-micro-SIM, בצע את הפעולות הבאות:

1. בתיבה **חיפוש**, הקלד הגדרות ופתח את חלון **הגדרות**.
2. בחר באפשרות **רשת ואינטרנט**.
3. אתר את חיבור ה-WWAN במקטע של ה-Wi-Fi ובחר את הערך המתאים לחיבור וניתוק ממתאם ה-WWAN.

תצורת Ethernet

1. בתיבה **חיפוש**, הקלד הגדרות ופתח את חלון **הגדרות**.
2. בחר באפשרות **רשת ואינטרנט**.
3. בחר באפשרות **Ethernet** ולאחר מכן באפשרות **Change adapter options** (שנה את אפשרויות המתאם) כדי לשנות הגדרות Ethernet כגון תצורת דופלקס.

Ubuntu Core 16

סקירה

Ubuntu Core 16 היא מערכת הפעלה מבית Linux, שיש בה מנגנון חדש לגמרי לניהול מערכות IOT והיישומים הקשורים אליהן. לקבלת מידע נוסף על מערכת ההפעלה Ubuntu Core 16 OS, ראה

- www.ubuntu.com/cloud/snappy
- www.ubuntu.com/internet-of-things

תנאים הכרחיים להגדרת Ubuntu Core 16

מערכות תשתית

חיבור פעיל לאינטרנט, כדי לעדכן את מערכת ההפעלה Ubuntu Core 16 ויישומים (snaps).

ידע נדרש

- ודא של איש הצוות שמתקין את מערכת ההפעלה Ubuntu Core 16 יש ידע מוקדם לגבי הנושאים הבאים:
 - פקודות Unix\Linux
 - פרוטוקול לתקשורת טורית
 - אמולטורים של מסופי SSH (לדוגמה PuTTY)
 - הגדרות רשת (לדוגמה, URL של Proxy)

אתחול וכניסה - הגדרה ישירה של תצורת המערכת

1. הפעל את Edge Gateway. המערכת תגדיר את מערכת ההפעלה באופן אוטומטי ותבצע מספר הפעלות מחדש כדי להחיל את כל הגדרות התצורה. אתחול מערכת ההפעלה אורך כדקה.
 2. כאשר תוצג הנחיה, היכנס למערכת באמצעות אישורי הכניסה שהוגדרו כברירת המחדל. ברירת המחדל של שם המשתמש ושל הסיסמה היא admin. ברירת המחדל של שם המחשב הוא תג השירות.
- לדוגמה:

```
Ubuntu Core 16 on 127.0.0.1 (tty1)
localhost login: admin
Password: admin
```

אתחול וכניסה - הגדרת כתובת ה-IP הסטטית של המערכת

הגדרות אלה מאפשרות לך לחבר את Edge Gateway דרך המחשב המארח אשר חייב להיות מחובר לאותה רשת משנה. **הערה** לכתובת ה-IP הסטטית של יציאת ה-Ethernet השנייה ב-Edge Gateway הוגדרו הערכים הבאים על ידי היצרן:

- כתובת IP: 192.168.2.1
- מסיכת רשת משנה: 255.255.255.0
- שרת DHCP: לא רלוונטי

1. במחשב המארח, הגדר את תצורת מתאם ה-Ethernet המחובר אל Edge Gateway באמצעות כתובת IPv4 סטטית שנמצאת באותה רשת המשנה. הגדר את כתובת ה-IPv4 כ-192.168.2.x (שבה x מייצג את הספרה האחרונה בכתובת ה-IP, לדוגמה, 192.168.2.2).

הערה אל תציב ערכים זהים בכתובת ה-IPv4 ובכתובת ה-IP ב-Edge Gateway. השתמש בכתובת IP בין 192.168.2.2 ל-192.168.2.254.

2. בהגדרת מסיכת רשת המשנה הצב את הערך 255.255.255.0.

עדכון מערכת ההפעלה והיישומים

לאחר הפעלת החיבורים לרשת והתחברות לאינטרנט, Dell ממליצה להתקין את הרכיבים והיישומים העדכניים ביותר של מערכת ההפעלה. כדי לעדכן את Ubuntu Core 16, הפעל את:

```
admin@localhost:~$ sudo snap refresh
```


מבט על מערכת ההפעלה ועל גרסאות היישומים

הפעל את הפקודה `uname` כדי להציג מידע מערכת:

```
root@DCPLB02:/sys/class/net# uname -a
```


הוסף את האפשרות `-a` בסוף הפקודה כדי להדפיס את כל מידע המערכת. לדוגמה:

```
Linux DCPLB02 4.4.0-98-generic #121-Ubuntu SMP Tue Oct 10 14:24:03 UTC 2017 x86_64 x86_64
x86_64 GNU/Linux
```

 **הערה** בדוק אם גרסה חדשה יותר של התוכנה זמינה. לקבלת מידע נוסף על בדיקה אם יש עדכונים, ראה [עדכון מערכת ההפעלה והיישומים](#).

פקודות נוספות ב-Ubuntu

פקודות בסיסיות

 **הערה** לקבלת מידע נוסף על הפקודות של Ubuntu, ראה <https://snapcraft.io/>.

טבלה 8. פקודות בסיסיות

פקודה	Ubuntu Core 16
הצגת תכונות המערכת	<code>sudo snap version#</code>
עדכון התמונה למהדורה האחרונה	<code>sudo snap update#</code>
הצגת רשימה של כל חבילות היישומים (snaps) המותקנות כעת	<code>sudo snap find#</code>
צפייה בהגדרות ותכונות של חבילת יישומים	<code><sudo snap set <snap> <attribute>=<value>#</code>
ביצוע שאילה על תכונות מיישום	<code><sudo snap get <snap>#</code>
אתחול מחדש של המערכת	<p>הפעל את הפקודה:</p> <pre>admin@localhost:\$ sudo reboot</pre> <p>מחזירה:</p> <pre>System reboot successfully</pre>
כיבוי המערכת	<p>הפעל את הפקודה:</p> <pre>admin@localhost:\$ sudo poweroff</pre> <p>כיבוי המערכת יתבצע בהצלחה.</p>
הוספת משתמש חדש אם <code>libnss-extrausers</code> הותקן מראש	<code>sudo adduser --extrausers testuser\$</code>
שינוי סיסמת משתמש	<code><sudo passwd <user-name>\$</code>
התקן מחדש את מערכת קובצי השורש Ubuntu Snappy 16 כ"קריאה בלבד"	<code>Snappy 16 rootfs is Read-Only</code>
גישה לעזרה מובנית	<code>admin@localhost:~\$ sudo snap --help</code>
פירוט חבילות היישומים המותקנות	<code>admin@localhost:~\$ sudo snap list</code>
עדכון שם המערכת	<code>admin@localhost:\$ network-manager.nmcli <general hostname <NAME</code>
החלפת אזור זמן	<p>כאשר המערכת יוצאת מהמפעל, הגדרת אזור הזמן של מערכת ההפעלה היא לרוב UTC.</p>

טבלה 8. פקודות בסיסיות (המשך)

Ubuntu Core 16	פעולה
<p>כדי לעבור לאזור הזמן במיקומך, הרץ את הפקודה:</p> <pre>admin@localhost:~\$ sudo timedatectl --help</pre>	
<p>הפעל את הפקודה:</p> <pre>- admin@localhost:\$ sudo su</pre> <p>מחזירה:</p> <pre>admin@localhost:~# sudo su - \$ #~:\$ root@localhost</pre>	אישור משתמש בסיס
<p>הפעל את הפקודה:</p> <pre>admin@localhost:\$ cat /sys/class/dmi/id/product_serial</pre> <p>כעת יודפס תג המערכת.</p>	זיהוי תג השירות של המערכת.
<p>הפעל את הפקודה:</p> <pre>admin@localhost:\$ cat /sys/class/dmi/id/board_vendor</pre> <p>מחזירה:</p> <pre>.Dell Inc</pre> <p>כעת יודפס תג המערכת.</p>	זיהוי ספק המערכת

Ubuntu Network Manager

Network-Manager הוא מנהל חיבורים מקורי של Ubuntu Snappy. ניתן להשתמש ביישום כדי לקבוע את התצורה Edge Gateway, כך שיזוהה באופן אוטומטי ויתחבר לרשת. ניתן להשתמש ביישום לקביעת תצורה של התקני רשת מרובים.

תוכנית שורת פקודה **nmcli** כלולה ב-Network-Manager כדי לתמוך בהגדרות תצורה של ממשק משתמש לא גרפי.

הערה לקבלת מידע נוסף על Network Manager, ראה <https://wiki.archlinux.org/index.php/NetworkManager>

חיבור באמצעות WWAN

הערה לקבלת מידע נוסף על קביעת תצורה וחיבור באמצעות WWAN, ראה <https://docs.ubuntu.com/core/en/stacks/network/network-manager/docs/configure-cellular-connections>

1. בדוק אם קיים מודם וזהה את מספר האינדקס שלו.

```
sudo modem-manager.mmcli -L $
```

2. בדוק את מצב המודם וזהה את היציאה הראשית.

```
<sudo modem-manager.mmcli -m <x> $
```

3. הערה <x> מתייחס למספר האינדקס של המודם. החלף את <x> במספר האינדקס של המודם לאחר הפעלת הפקודה בשלב מס' 1. צור פרופיל.

```
sudo network-manager.nmcli c add con-name test type gsm ifname <primary port> apn $
internet
```

הערה | בהתאם לתוצאות שהתקבלו אחרי ביצוע שלב 2, החלף את `<primary port>` אחרי `ifname` בשם האמיתי של היציאה הראשית.

4. בדוק את מצב ה-WWAN.

```
network-manager.nmcli r wwan $
```

5. הפעל WWAN.

```
sudo network-manager.nmcli r wwan on $
```

6. מצא את `wan0` ברשימת הממשקים.

```
ifconfig -a $
```

7. הפעל את פרופיל החיבור.

```
sudo network-manager.nmcli c up test $
```

8. בדוק את המצב של **Network Manager** (מנהל הרשתות).

```
network-manager.nmcli d $
```

9. השבת את פרופיל החיבור.

```
sudo network-manager.nmcli c down test $
```

10. בדוק את המצב של **Network Manager** (מנהל הרשתות).

```
network-manager.nmcli d $
```

חיבור באמצעות WLAN

1. הצג רשימה של ממשקי רשת כגון `eth0`, `eth1`, `WLAN0`, `mian0` וכן הלאה.

```
network-manager.nmcli d $
```

2. הצג רשימה של ממשקי רשת כגון `eth0`, `eth1`, `WLAN0`, `mian0` וכן הלאה.

```
network-manager.nmcli d $
```

3. הצג רשימה של נקודות גישה אלחוטיות זמינות.

```
network-manager.nmcli device wifi list $
```

4. חיבור אלחוטי עם `nmcli`: הפעל את הפקודות הבאות והחלף את `SSID`, `PSK` ו-`WIFI_INTERFACE` במשתנים של הסביבה שלך.

- התחבר:

```
sudo network-manager.nmcli dev wifi connect $SSID password $PSK ifname $WIFI_INTERFACE $
```

- נתק את:

```
sudo network-manager.nmcli dev disconnect $WIFI_INTERFACE $
```

חיבור באמצעות נקודת גישה שמופעלת על ידי תוכנה (SoftAP)

תכונה זו תלויה במודול האלחוטי ובמנהל ההתקן המשויך לו כדי לפעול כנקודת גישה אלחוטית.

הערה | לקבלת מידע נוסף בנושא SoftAP, ראה <https://docs.ubuntu.com/core/en/stacks/network/wifi-ap/docs/index>.

1. היכנס ל-Ubuntu Snappy. ודא שהמערכת מחוברת לאינטרנט.

2. הפעל את הפקודה כדי לאתר את היישום מהחנות של Ubuntu Snappy.

```
sudo snap search wifi-ap#
```

3. הפעל את הפקודה כדי להתקין את היישום.

```
sudo snap install wifi-ap#
```

4. לאחר התקנת Snap, הפעל את הפקודה כדי לבדוק את המצב.

```
wifi-ap.status $
```

5. הפעל את הפקודה כדי להפעיל את נקודת הגישה והפעל מחדש את השירות.

```
wifi-ap.config set disabled=false $
```

ה-SSID של WiFi-AP המוגדר כברירת מחדל **Ubuntu** גלוי כעת ללקוחות.

כדי לאבטח את נקודת גישה של ה-Wi-Fi באמצעות WPA2 אישי, עליך לשנות את פריטי התצורה הבאים.

```
wifi-ap.config set wifi.security=wpa2 wifi.security-passphrase=Test1234 $
```

הפקודה מפעילה את אבטחת WPA2, כאשר משפט הסיסמה הוא **Test1234**.

חיבור באמצעות Bluetooth

תכונה זו מאפשרת למערכת להתחבר אל התקני Bluetooth כגון מקלדת Bluetooth.

1. הפעל את הפקודה כדי להפעיל את מסוף **bluetoothctl**.

```
bluetoothctl -a#
```

מסוף **bluetoothctl** נפתח.

2. הפעל את הפקודה כדי להפעיל את התקן Bluetooth.

```
power on$
```

3. רשום את הסוכן עבור המקלדת:

```
agent KeyboardOnly$  
$default-agent
```

4. הפעל את הפקודה כדי להעביר את בקר Bluetooth למצב הניתן לשייך.

```
pairable on$
```

5. הפעל את הפקודה כדי לסרוק התקני Bluetooth קרובים.

```
scan on$
```

6. הפעל את הפקודה כדי להפסיק את הסריקה לאחר שמקלדת Bluetooth נמצאה.

```
scan off$
```

7. הפעל את הפקודה כדי לשייך את מקלדת ה-Bluetooth.

```
<pair <MAC address of Bluetooth keyboard$
```

8. אם יש צורך בכך, הזן קוד PIN במקלדת ה-Bluetooth.

9. הפעל את הפקודה כדי לתת אמון במקלדת Bluetooth.

```
<trust <MAC address of Bluetooth keyboard$
```

10. הפעל את הפקודה כדי לחבר את מקלדת Bluetooth.

```
<connect <MAC address of Bluetooth keyboard$
```

11. כדי לצאת מהמסוף **bluetoothctl**.

```
quit$
```

מעבר בין מצבי WLAN ו-Bluetooth

1. הסר את מנהל ההתקן של WLAN/BT.

```
modprobe -r ven_rsi_sdio $
```

2. שנה את המצב ב-`etc/modprobe.d/RS9113.conf`.

3. טען מחדש את מנהל התקן ה-WLAN/BT.

```
modprobe ven_rsi_sdio $
```

4. ודא את מצב הפעולה. עיין בטבלה לקבלת ערכים עבור מצב הפעולה.

```
cat /sys/module/ven_rsi_sdio/parameters/dev_oper_mode $
```

טבלה 9. ערכי מצב הפעולה עבור WLAN ו-Bluetooth.

ערך מצב הפעולה	תחנת Wi-Fi	תמיכה במצבי BT/BLE	SoftAP	לקוחות שנתמכים על-ידי SoftAP
1	X	לא זמין		לא זמין
1		לא זמין	X	32
13	X	כפול (BT קלאסי ו-BTLE)		לא זמין
14		כפול (BT קלאסי ו-BTLE)	X	4
5	X	BT קלאסי		לא זמין
6		BT קלאסי	X	32

פרופיל יציאה טורית של Bluetooth (SPP)

הנחות עבור כתובות MAC לכל מתאם BT:

- BT MAC(MYCLIENT): **XX:XX:XX:XX:XX:XX**
- BT MAC(MYSERVER): **YY:YY:YY:YY:YY:YY**

1. דרישות מקדימות (עבור Debian בלבד, לא נדרש עבור Ubuntu Core OS).

```
sudo apt-get install bluez bluez-tools
```

2. התכונן לשיוך MYCLIENT ו-MYSERVER

```
sudo bluez.bluetoothctl -a $
[bluetoothctl]# power on
[bluetooth]# discoverable on
[bluetooth]# scan on
[NEW] Device XX:XX:XX:XX:XX:XX MYCLIENT
[bluetooth]# scan off
```

3. שייך זה לזה. החל מגרסה v2.1 של Bluetooth, נדרש שימוש ב-Secure Simple Pairing שמציע שלוש שיטות לשיוך התקנים שרלוונטיות לסדרה Dell Gateway 3000.

- Just Works
- Numeric Comparison
- Passkey Entry

הערה לקבלת מידע נוסף על שיוך Bluetooth, ראה <https://blog.bluetooth.com/bluetooth-pairing-part-4>.

```
[bluetooth]# agent on ]
[bluetooth]# default-agent
[bluetooth]# pairable on
[bluetooth]# pair XX:XX:XX:XX:XX:XX <MAC Address of Device to Pair>
[bluetooth]# connect XX:XX:XX:XX:XX:XX [CHG] Device XX:XX:XX:XX:XX:XX Connected: yes
[bluetooth]# exit
```

התקן שרת

```
bluez.sdptool add --channel=22 SP $
$ ./rfcomm -r listen /dev/rfcomm0 22
Waiting for connection on channel 22
Connection from XX:XX:XX:XX:XX:XX to /dev/rfcomm0 <These lines will be seen when client
comes>
Press CTRL-C for hangup
```

לאחר מכן, צור מופע מסוף חדש כדי לסנן את הנתונים דרך יציאה טורית של Bluetooth.

```
cat /dev/rfcomm0 $
```

התקן לקוח

```
bluez.sdptool add --channel=22 SP $
$ ./rfcomm -r connect /dev/rfcomm0 YY:YY:YY:YY:YY:YY 22
```

לאחר מכן, צור מופע מסוף חדש כדי לשלוח נתונים, לדוגמה, מופע חדש של ssh.

```
echo "test" > /dev/rfcomm0 $
```

הערה הפקודה rfcomm אינה זמינה בפקודה זו. אם נדרש, באפשרותך להעתיק את הבינארי ל-Edge Gateway ממערכת מבוססת AMD64 שמצוידת במערכת הפעלה Ubuntu16.04 ואילך.

Security (אבטחה)

Trusted Platform Module (TPM)

הערה לקבלת מידע נוסף על ה-TPM, ראה <https://developer.ubuntu.com/en/snappy/guides/security-whitepaper/>.

TPM נתמך רק בהתקנים שבהם מותקנת חומרת TPM במוצרים עם תמיכה באבטחה משופרת של Snappy. ניתן לקבוע את מצב ה-TPM (מופעל/כבוי) דרך ה-BIOS ולנהל אותה דרך מערכת ההפעלה.

אם ה-TPM במצב כבוי, צומת ההתקן (/dev/tpm0) לא קיימת.

```
plano)ubuntu@localhost:~$ ls /dev/tpm0
ls: cannot access /dev/tpm0: No such file or directory
```

אם ה-TPM במצב מופעל, צומת ההתקן (/dev/tpm0) קיימת.

```
plano)ubuntu@localhost:~$ ls /dev/tpm0
/dev/tpm0
```

(WDT) Watchdog Timer

הערה לקבלת מידע נוסף על פקודות (WDT) Watchdog Timer, ראה www.sat.dundee.ac.uk/~psc/watchdog/Linux-Watchdog.html.


חברת Dell ממליצה להפעיל את WDT כברירת מחדל כדי להפעיל את מעגלי האל-כשל של Snappy, מערכת הפעלה תואמת WDT, מספקת את היכולת לזהות ולשחזר את המערכת אחרי תקלות או קריסות לא צפויות.

כדי לבדוק את מצב ה-Daemon, הפעל את הפקודה:

```
admin@localhost:$ systemctl show | grep -i watchdog
```

תחזיר:

```
RuntimeWatchdogUsec=1min
ShutdownWatchdogUsec=10min
```

הערה |  ערך ברירת המחדל הוא 10. הערך בפועל אמור להיות גדול מ-0.

כדי להגדיר את תצורת ה-WDT, הפעל את הפקודה הבאה:

```
admin@localhost:~$ sudo vi /etc/systemd/system.conf.d/watchdog.conf
```

נורית Cloud דולקת/כבויה

1. כדי לייצא קוד PIN של נורית Cloud, הפעל את הפקודה:

```
sudo su -#  
#echo 346 > /sys/class/gpio/export  
#echo out > /sys/class/gpio/gpio346/direction
```

2. כדי להפעיל נורית Cloud, הפעל את הפקודה:

```
echo 1 > /sys/class/gpio/gpio346/value#
```

או

כדי לכבות נורית Cloud, הפעל את הפקודה:

```
echo 0 > /sys/class/gpio/gpio346/value#
```

מערכת ניווט לוויינית (GPS)

הערה |  לקבלת מידע נוסף על תצורות GPS, ראה <http://locationd.readthedocs.io/en/latest/intro.html>.

נתונים של National Marine Electronics Association (NMEA) נתמכים אם מודול ה-GPS קיים במערכת. במערכת ההפעלה, שירות המיקום הוא מוקד מרכזי לריבוב הגישה אל מערכות מיקום משניות שזמינות באמצעות החומרה והתוכנה. הוא מספק API ללקוח שמציע יכולות מיקום ליישומים ולרכיבי מערכת אחרים.

כדי לאחזר נתוני NMEA בהזרמה:

- צומת התקן עבור הזרמת NMEA: Edge Gateway 3001/3003

```
cat /dev/ttyS4 $
```

כדי לגשת אל שירות המיקום:

```
sudo locationd.monitor $  
Enabled position/heading/velocity updates...  
Update(Position(lat: 26.9511 deg, lon: 155.087 deg, alt: n/a, hor.acc.: n/a, ver.acc.: n/a),  
1489044234694526189)  
Update(0.552 m s^-1, 1489044234695698701)  
Update(Position(lat: 26.9477 deg, lon: 155.098 deg, alt: n/a, hor.acc.: n/a, ver.acc.: n/a),  
(1489044234718316599
```

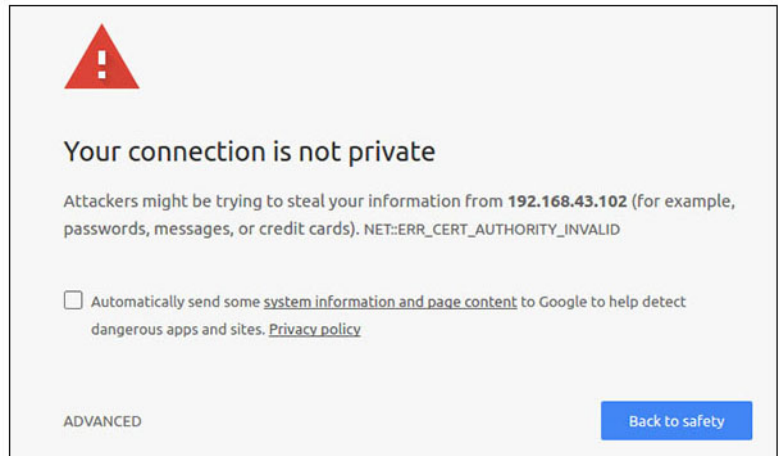
Snappy auto update/Autopilot

Snappy auto update היא תוכנה שפועלת ברקע ומוודאת שהתוכנה שלך תמיד עדכנית. אנו ממליצים להפעיל את התכונה כברירת מחדל. ניתן לשנות את ההגדרות ב-Ubuntu Core.

הערה |  לקבלת מידע נוסף על עדכונים אוטומטיים, ראה <https://docs.ubuntu.com/core/en/reference/automatic-refreshes>.

גישה אל Snappy Store/Snapweb

1. הזן את `ip_address:4200` בדפדפן.



2. בחר באפשרות **Advanced** ולאחר מכן בחר באפשרות **proceed to the ip address (unsafe)**.
3. באמצעות כניסה כ-'admin' כברירת מחדל, השאר את שדה הסיסמה ריק ופתח חלון כניסה מרחוק למסוף ול-ssh.

```
lo@lo-latitude-E7470:~$ ssh admin@10.101.46.209
:admin@10.101.46.209's password
```

4. תוך כדי הפעלת `sudo snapweb.generate-token`, העתק את האסימון.

```
lo@lo-latitude-E7470:~$ ssh admin@10.101.46.209
admin@10.101.46.209's password:
Welcome to Ubuntu 16.04.1 LTS (GNU/Linux 4.4.0-45-generic x86_64)

* Documentation: https://help.ubuntu.com
* Management:   https://landscape.canonical.com
* Support:      https://ubuntu.com/advantage
Welcome to Snappy Ubuntu Core, a transactionally updated Ubuntu.

* See https://ubuntu.com/snappy
```

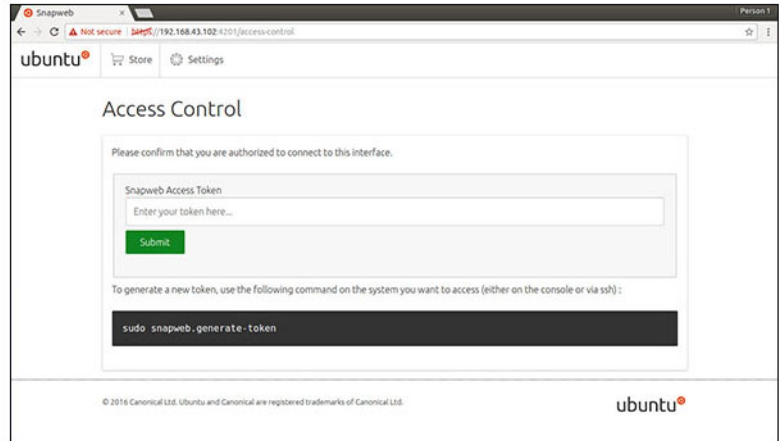
It's a brave new world here in Snappy Ubuntu Core! This machine does not use apt-get or deb packages. Please see 'snap --hwlp' for app installation and transactional updates.

```
Last login: Tue Nov 01:10:12 2016 from 10.101.46.187
Admin@localhost:~$ sudo snapweb.generate-toen
Snapweb Access Token:
```

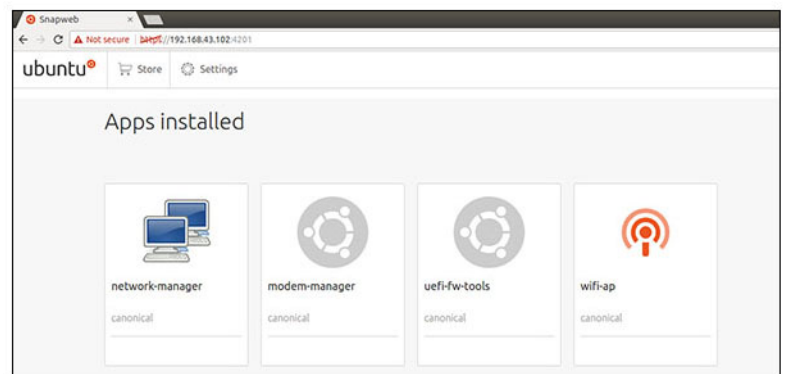
GtYaoevlodhTgHDyFWczWtYkEhDYROpX0pf27K62TtTOVooUwRuQ)IlgBB7ECznCP

```
Use the above token in the Snapweb interface to be granted access.
$~:admin@localhost
```

5. הדבק את האסימון בדף האינטרנט ולחץ על `Submit`.



כעת תוכל לגשת ל-snapweb.



חיישנים

החיישנים של Edge Gateway מודדים את הלחץ, הלחות היחסית, הטמפרטורה והתנועה.

טבלה 10. סוגי חיישנים

ST Micro HTS221	חיישן לחות יחסית וטמפרטורה
ST Micro LNG2DMTR	חיישן תנועה - מד תאוצה
ST Micro LPS22HB	חיישן לחץ

אחזר נתונים גולמיים מהחיישנים על-ידי הפעלת הפקודות הבאות. לאחר מכן, החל את הנוסחה בטבלה כדי להמיר את הנתונים שנאספו לכדי מדידות, כגון לחות יחסית וטמפרטורה.

מאחזר נתונים גולמיים מהחיישנים

- כדי לשלוח שאילתה להתקני חיישנים, הפעל את הפקודה.

```
cat /sys/bus/iio/devices/iio:device*/name $
```

device0 <-- hts221, לחות וטמפרטורה.

device1 <-- lng2dm_accel, חיישן-G

device2 <-- lps22hb, לחץ

- כדי לאחזר נתונים מחיישן הלחות והטמפרטורה, הפעל את הפקודה.

```
cat in_humidityrelative_offset $
$ cat in_humidityrelative_raw
```

```
$ cat in_humidityrelative_scale
$ cat in_temp_offset
$ cat in_temp_raw
$ cat in_temp_scale
```

- כדי לאחזר נתונים מחיישן התנועה, הפעל את הפקודה.

```
cat in_accel_scale_available $
$ cat in_accel*_scale
$ cat in_accel*_raw
```

- כדי לאחזר נתונים מחיישן הלחץ, הפעל את הפקודה.

```
cat in_pressure_raw $
$ cat in_pressure_scale
```

המרת נתונים גולמיים לשימוש

החל את הנוסחה בטבלה כדי להמיר את הנתונים הגולמיים שנאספו לכדי מדידות שימושיות.

טבלה 11. המרת נתונים גולמיים מחיישן הלחות היחסית והטמפרטורה

ST Micro HTS221	חיישן לחות יחסית וטמפרטורה
$\text{in_humidityrelative_raw} + \text{in_humidityrelative_offset}) * \text{in_humidityrelative_scale} = \text{לחות יחסית (באחוזים)}$ $\text{in_temp_raw} + \text{in_temp_offset}) * \text{in_temp_scale} = \text{טמפרטורה (במעלות צלסיוס)}$	

טבלה 12. המרת נתונים גולמיים מחיישן התנועה

ST Micro LNG2DMTR	חיישן תנועה - מד תאוצה
$\text{accel}_{\{x/y/z\}} \text{ (m/s}^2\text{)} = \text{in_accel}_{\{x/y/z\}}\text{_raw} * \text{in_accel}_{\{x/y/z\}}\text{_scale}$	

טבלה 13. המרת נתונים גולמיים מחיישן הלחץ

ST Micro LPS22HB	חיישן לחץ
$\text{in_pressure_raw} * \text{in_pressure_scale} * 10 = \text{לחץ (hPa)}$ $\text{in_temp_raw} * \text{in_temp_scale} = \text{טמפרטורה (במעלות צלסיוס)}$	

קוד PIN להפעלה

קוד ה-PIN להפעלה יכול לשמש כדי להעיר את המערכת ממצבי צריכת החשמל S3, S4 ו-S5. המשתמש יכול להשתמש בתוכנית לניהול צריכת חשמל של המערכת כדי להגדיר את מצבי צריכת החשמל והכיבוי S3, S4 ו-S5.

הערה לקבלת מידע נוסף אודות קביעת התצורה של קוד PIN להפעלה (באמצעות הפקודה `system.power-key-action`), ראה <https://docs.ubuntu.com/core/en/reference/core-configuration>.

ציין את הפעולה שתבוצע בעת לחיצה על לחצן ההפעלה.

טבלה 14. אפשרויות תצורה וערכים עבור קוד PIN להפעלה

אל תעשה דבר	ignore
כבה את המערכת	poweroff (ברירת מחדל)
אתחל מחדש את המערכת	reboot
עצור את פעילות המערכת	halt
אתחול ישיר של ליבה חדשה	kexec
השהה את פעילות המערכת	suspend
הכנס את המערכת למצב שינה	hibernate

טבלה 14. אפשרויות תצורה וערכים עבור קוד PIN להפעלה (המשך)

השהה את פעילות הדיסק וה-RAM	hybrid-sleep
נעל מסך בכל ההפעלות הפעילות.	lock

לדוגמה, כדי לאתחל מחדש את המערכת בעת לחיצה על לחצן ההפעלה, הפעל את הפקודה:

```
snap set core system.power-key-action=reboot $
```

ניהול צריכת חשמל של המערכת

הגדרת תצורה למצבי צריכת חשמל נמוכה S3 ו-S4

הגדרת תצורה למצב שינה-S3

```
sudo systemctl suspend $
```

הגדרת תצורה למצב תרדמה-S4

```
sudo systemctl hibernate $
```

אתחול או כיבוי

לאתחל מחדש את המערכת

```
sudo reboot $
```

לכבות

```
sudo poweroff $
```

הגדרת תצורה של התעוררות המערכת ממצב LAN או WLAN

1. הפעל את האפשרות **Wake on LAN** (התעוררות מ-LAN) בתוכנית BIOS. לקבלת מידע נוסף על גישה לתוכנית ה-BIOS, ראה [Accessing BIOS settings](#) (גישה אל הגדרות ה-BIOS) חבר את המערכת לרשת אלחוטית.
- 2.

```
sudo network-manager.nmcli dev wifi connect $SSID password $PSK ifname wlan0 $
```

3. הפעל את האפשרות **Wake on LAN** (התעוררות מ-LAN).

```
sudo iw phy0 wowlan enable magic-packet $
```

4. בדוק שוב את מצב התמיכה.

```
sudo iw phy phy0 wowlan show $
```

5. ודא ש-WLAN0 פועל עם כתובת IP.

6. בצע מעבר למצב שינה.

```
sudo systemctl sleep $
```

או בצע מעבר למצב תרדמה.

```
sudo systemctl hibernate $
```

7. השתמש במערכת אחרת לביצוע התעוררות מ-WLAN (הכלים הנתמכים: wakeonlan ו-etherwake).

```
sudo wakeonlan MAC $  
$ sudo etherwake MAC
```

שחזור מערכת Ubuntu Core 16

שחזור של מערכת ההפעלה לתמונת היצרן תגרום למחיקת כל הנתונים השמורים במערכת. באפשרותך לשחזר את מערכת ההפעלה Ubuntu Core 16 אל תמונת היצרן באמצעות השיטות הבאות:

- שחזור Ubuntu Core 16 מכוון USB flash
- שחזור Ubuntu Core 16 ממחיצת שחזור ב- Edge Gateway
 - אפשרות 1: שחזור ממערכת ההפעלה
 - אפשרות 2: שחזור במהלך POST של המערכת.
 - אפשרות 3: שחזור מתפריט האתחול (3003 Edge Gateway בלבד)

אפשרות 1: שחזור ממערכת ההפעלה


התראה  ביצוע שלבים אלה יגרום למחיקת כל הנתונים ב- Edge Gateway

1. חבר את Edge Gateway מרחוק או באמצעות הפעלת KVM.
2. היכנס למערכת ההפעלה.
3. הפעל את הפקודה הבאה כדי להפעיל את מחיצת השחזור של eMMC המקורי:

```
sudo efibootmgr -n $(efibootmgr | grep "factory_restore" | sed 's/Boot//g' | sed 's/ $  
[^0-9A-B]*//g') ; reboot
```

אפשרות 2: שחזור במהלך POST של המערכת.


התראה  שלבים אלה ימחקו את כל הנתונים ב- Edge Gateway.

1. חבר מקלדת USB אל ה- Edge Gateway.
 2. הפעל את Edge Gateway.
נורית ההפעלה מאירה בירוק קבוע בעוד נורית ה- Cloud LED כבויה.
 3. במשך 20 שניות לאחר החיבור לחשמל לחץ **F1+Ctrl** שוב ושוב כדי להפעיל את שחזור מערכת ההפעלה.
 4. כאשר נורית ה- Cloud LED מתחילה להבהב בירוק, המשך עם אחת מהאפשרויות הבאות:
- הערה**  אם נורית ה- Cloud LED לא מתחילה להבהב לאחר 50 שניות, כבה את ה- Edge Gateway וחזור על השלבים 2 ו-3.

טבלה 15. התחלה או ביטול של שחזור במהלך POST של המערכת

כדי להתחיל את השחזור	כדי לבטל את השחזור
<ul style="list-style-type: none">• לחץ על המקש צולאחר מכן לחץ על Enter. נורית ה- Cloud LED תשתנה לירוק קבוע, המציין שתהליך השחזור החל. לאחר שהשחזור יושלם, נורית ה- Cloud LED תכבה ויתבצע אתחול של המערכת. השלמת תהליך השחזור אורכת כ-2 דקות.	<ul style="list-style-type: none">• לחץ על המקש צולאחר מכן לחץ על Enter. מזהה כל לחיצה על מקש תוך 30 שניות. נורית ה- Cloud תיכבה ויתבצע אתחול של המערכת.

אפשרות 3: שחזור מתפריט Boot

התראה  ביצוע שלבים אלה יגרום למחיקת כל הנתונים ב- Edge Gateway.

1. חבר מקלדת USB וצג ל- Edge Gateway.
2. הפעל את Edge Gateway.

3. הקש F12 כאשר הלוגו של Dell מופיע על המסך, כדי להיכנס לתפריט האתחול.
4. בחר באפשרות Factory Restore מתוך תפריט האתחול.
5. כאשר תקבל את ההודעה [Y/N] Factory Restore will delete all user data, are you sure? הקש Y.

שחזור Ubuntu Core 16 מכונן USB flash

התראה ביצוע שלבים אלה יגרום למחיקת כל הנתונים ב-Edge Gateway.

תנאים מוקדמים

צור את כונן ה-USB Flash לשחזור. לקבלת מידע נוסף, ראה [יצירת תקליטור ההתאוששות בכונן הבזק USB](#).

הליך

הערה עבור ערכת לימוד בווידאו לגבי אופן השחזור של Ubuntu Core 16 מכונן הבזק USB ב-Edge Gateway 3003, לחץ כאן.

1. הכנס את כונן ה-USB ליציאת ה-USB ב-Edge Gateway.

2. הפעל את Edge Gateway.

3. Edge Gateway מאתחל דרך כונן ה-USB וכותב את תמונת ההתקנה של Ubuntu Core לתוך האחסון באופן אוטומטי.

הערה כאשר תמונות ההתקנה נכתבות אל האחסון, נורית ההפעלה מאירה ברציפות בצבע ירוק ונורית Cloud LED מהבהבת בצבע ירוק.

4. לאחר שההתקנה תושלם יתבצע כיבוי של המערכת.

הערה השלמת תהליך ההתקנה נמשכת כשלוש דקות.

5. הסר את כונן ה-USB לאחר שה-Edge Gateway נכבה.

6. הפעל את Edge Gateway שוב כדי להמשיך בהתקנה. המערכת תאתחל מספר פעמים במהלך ההתקנה והשלמת ההתקנה אורכת כ-10 דקות. לאחר השלמת ההתקנה, יוצג מסך כניסה.

הערה מסך הכניסה ב-Edge Gateway 3003, יוצג רק אם מחובר צג ליציאת Display port.

7. במסך הכניסה, הזן את ברירת המחדל לשם המשתמש והסיסמה: admin.

Edge Gateway מוכן כעת לשימוש.

הערה לקבלת מידע נוסף על גישה ל-Ubuntu דרך Edge Gateway 3003 ישירות, ראה [Boot up and log in — Direct system configuration](#) (אתחול וכניסה - הגדרת תצורת מערכת ישירות).

עדכון מערכת ההפעלה בתמונה חדשה

תנאים מוקדמים

- כונן USB ריק וכונן USB שעבר פרמט FAT32 עם לפחות 4 גיגה-בתים של שטח אחסון
- קובץ ISO ל-Ubuntu Desktop
- **הערה** ניתן להוריד את הגרסה העדכנית ביותר של קובץ ה-ISO לתוכנת Ubuntu Desktop דרך <http://releases.ubuntu.com>.
- תמונה של Ubuntu Core 16 שהופצה מהכתובת Dell.com/support: <unique name-date> img.xz
- צג LCD
- מקלדת USB
- עכבר USB
- כבל DisplayPort
- תחנת עבודה Ubuntu עם מערכת Ubuntu Desktop 14.04 ומעלה

שדרוג לתמונת מערכת הפעלה Ubuntu חדשה

1. הכנס החסן USB פלאש אל תחנת העבודה של Ubuntu.
2. העתק `>img.xz<unique name-date>` אל הספרייה `~/Downloads/`.
3. עדכן את תמונת ההתקנה בהחסן ה-USB.
- a. הפעל את היישום **Terminal**. אתר אותה על ידי הקלדת הצירוף **Terminal** ב-Ubuntu Dash.

התראה הפקודה dd תמחק את תכולת הכונן שבו מתבצעת פעולת הכתיבה.

b. הקלד את הפקודה הבאה והקש Enter.

```
xzcat <unique name-date>img.xz | sudo dd  
of=/dev/sda bs=32 ; sync
```

הערה ייתכן שיהיה צורך להחליף את sda בשם האמיתי של הכונן במערכת.

4. בטל את הטעינה של החסן ה-USB ונתק אותו מההתקן.
5. חבר את כבל החשמל, את המקלדת, הצג ואת כבל ה-Ethernet אל ה-Edge Gateway.
6. חבר החסן USB אל ה-Edge Gateway.
7. הפעלה ואתחול של Edge Gateway מכונן USB flash.
8. החסן ה-USB יעדכן את תמונת ההתקנה של מערכת Ubuntu Core 16 באופן אוטומטי באחסון. בסיום ההתקנה, המערכת תכבה את עצמה.
9. זה הזמן לנתק את החסן ה-USB.
9. הפעל את המערכת.
9. Ubuntu Core 16 מותקן עכשיו ב-Edge Gateway.

Ubuntu Server

סקירה

Ubuntu Server 18.04 הוא חלק מהיצע המוצרים הרחב יותר של Ubuntu ומבוסס על ארכיטקטורת Debian. לקבלת מידע נוסף על Ubuntu Server ו-Debian, ראה:

- ubuntu.com/server
- help.ubuntu.com/
- ubuntu.com/community/debian

היכנס אל ה-Edge Gateway באמצעות יציאת Ethernet 1.

אלה הגדרות ברירת המחדל של היצרן:

- שם משתמש: admin
- סיסמה: admin
- ממשק רשת: eth0
- שיטת IPv4: אוטומטי

1. היכנס לשרת DHCP או הגדר את שירות DHCP כמתואר בהתקנה או הגדרת תצורה של ה-Dynamic Host Configuration Protocol Daemon (DHCP).

2. מצא את כתובת ה-IP שהוקצתה ל-Edge Gateway של הלקוח.

הערה ה-MAC ID מודפס על תווית ה-Edge Gateway.

הערה שם המחשב מוגדר מראש וזהה לשם בתג השירות של Edge Gateway.

3. כניסה מרחוק דרך הפעלת SSH. לדוגמה:

```
# ssh admin@10.101.46.209
```

הערה 10.101.46.209 משמש כדוגמה, יש להחליפו בכתובת ה-IP שהתקבלה בשלב 2.

התקנה או הגדרת תצורה של ה-Dynamic Host Configuration Protocol (DHCP).

לקבלת מידע נוסף על Dynamic Host Configuration Protocol (DHCP), ראה:

- help.ubuntu.com/lts/serverguide/dhcp.html.en
- help.ubuntu.com/community/isc-dhcp-server

התקנת dhcpd

עם קבלת הנחיה מהמסוף, הזן את הפקודה הבאה כדי להתקין dhcpd:

```
sudo apt install isc-dhcp-server #
```

הערה ייתכן שיהיה עליך לערוך את `etc/default/isc-dhcp-server/` כדי לציין את הממשקים שלהם אמור ה-dhcpd להישמע.

הערה הודעות אבחון של dhcpd מאוחסנות ביומן המערכת.

קביעת תצורה של dhcpd

1. ערוך את `/etc/dhcp/dhcpd.conf`, לדוגמה:

```
default-lease-time 600;
max-lease-time 7200;
subnet 192.168.1.0 netmask 255.255.255.0 {
    range 192.168.1.150 192.168.1.200;
    option routers 192.168.1.254;
    option domain-name-servers 192.168.1.1, 192.168.1.2;
    {"option domain-name "mydomain.example
```

2. לאחר שינוי קובץ ה-`config`, הפעל מחדש את dhcpd.

```
sudo systemctl restart isc-dhcp-server.service #
```

3. לקוחות נמצאים בקובץ החכירה.

```
cat /var/lib/dhcp/dhcpd.leases #
```

היכנס אל ה-Edge Gateway באמצעות יציאת Ethernet 2

אלה הגדרות ברירת המחדל של היצרן:

- שם משתמש: admin
- סיסמה: admin
- ממשק רשת: eth1
- שיטת IPv4: ידנית
- שיטת IPv4: 192.168.2.1/24

1. הגדר את תצורת המערכת שבה תשתמש לחיבור ה-Edge Gateway עם כתובת IPv4 סטטית.

- הטווח של כתובת ה-IPv4 הסטטית הוא 192.168.2.2 עד 192.168.2.254.
- הגדר את רשת המשנה כ-255.255.255.0.

2. באמצעות כבל Ethernet, חבר את המערכת ל-Edge Gateway.

3. כניסה מרחוק דרך הפעלת SSH. לדוגמה:

```
# ssh admin@192.168.2.1
```

מידע על מנהלי התקנים של Ubuntu Server

סעיף זה כולל מידע על Ubuntu Server 18.04 ועל הליבה הנתמכת שלו, v4.15.x.

טבלה 16. מנהלי התקנים של Ubuntu Server

מנהל התקן	ממשק	מודול חומרה	רכיב
Tpm_crb	LPC	Nuvoton NPCT650TB1YX	TPM
xr_usb_serial_common	I2C	Exar XR21V1412IL32TR + SP339EER1	RS232/RS A422/RS485
ad5593r	I2C	AD ADI5593R	ADC/DAC/GPIO
r8169	PCI-E	Realtek RTL8119I	Ethernet
<ul style="list-style-type: none"> • snd_soc_rt5660 • snd-soc-sst-bytcr-rt5660 	I2S	Realtek ALC5660 (ALC3277)	Audio
<ul style="list-style-type: none"> • rsi_sdio • rsi_91x 	SDIO	Redpine Signal RS9113	WLAN/BT/BLE
cdc_mbim	USB	<ul style="list-style-type: none"> • Sierra MC-7455 • Sierra MC7430 	WWAN 4G LTE
cdc_mbim	USB	Sierra MC-HL8548	WWAN 3G
st_pressure_i2c	I2C	ST Micro LPS22HB	Sensor: Pressure
hts221_i2c	I2C	ST Micro HTS221	חיישן: לחות יחסית ומפרטורה
st_accel_i2c	I2C	ST Micro LNG2DMTR	חיישן: מד תאוצה femto בשלושה צירים
<ul style="list-style-type: none"> • iTCO_wdt • wdat_wdt 	I2C	ITCO	WDT

ניהול קושחה ב-Ubuntu Server

עדכוני UEFI BIOS עבור Ubuntu Server יופצו ברשת בשיטות מבוססות-LVFS (Linux Vendor Firmware Service), כמתואר בכתובת fwupd.org.
 עדכון קפסולת הקושחה מופעל כברירת מחדל. הפקודה `fwupgmgr` וה-Daemon מסוג `fwupd` לעדכון הקושחה משמשים לעדכון קושחת ה-UEFI BIOS, בהתאם לדרישות של LVFS.



לקבלת מידע נוסף על עדכון הקושחה ב-Linux, ראה <https://www.dell.com/support/article/il/en/llbsdt1/sln171755/Updating-the-dell-bios-in-linux-and-ubuntu-environments?lang=en>.

עדכון קושחה עבור Ubuntu Server - שיטה מקוונת

בצע את השלבים הבאים כדי לעדכן אוטומטית את הקושחה של Ubuntu Server.

1. זהה את כל ההתקנים באמצעות הפקודה `fwupd`.

```
sudo fwupdmgr get-devices #
```

2. הורד את המטה-נתונים העדכניים ביותר מ-LVFS.

```
sudo fwupdmgr refresh #
```

3. אם ישנם עדכוני קושחה זמינים עבור ה-Edge Gateway, הורד את העדכונים.

```
sudo fwupdmgr get-updates #
```

4. הורד והחל את כל העדכונים על ה-Edge Gateway.

```
sudo fwupdmgr update -v #
```

עדכונים שניתן להחיל ללא הפעלה מחדש, יותקנו מיידית.

5. אם קיימים עדכונים שיש להתקין לאחר אתחול, אתחל את Edge Gateway.

```
sudo reboot #
```

עדכון קושחה עבור Ubuntu Server - שיטה ידנית

בצע את השלבים הבאים כדי לעדכן ידנית את הקושחה של Ubuntu Server. חפש את הקובץ *firmware.cab* של Edge Gateway בכתובת fwupd.org/lvfs/devicelist והעתק אותו להתקן היעד.

1. הצג כל ההתקנים שזוהו על-ידי הפקודה *fwupd*.

```
sudo fwupdmgr get-devices #
```

2. התקן את הקובץ *firmware.cab* שהורדת.

```
sudo fwupdmgr [Installation path of firmware.cab] -v #
```

3. אתחל את המערכת כדי להתקין את העדכונים.

```
sudo reboot #
```

קבע את התצורה של Watchdog Timer (WDT)

אנחנו ממליצים להפעיל את WDT כברירת מחדל כדי להפעיל את מעגלי האל-כשל.

לקבלת מידע נוסף על WDT, ראה:


- msdn.microsoft.com/en-us/windows/hardware/gg463320
- lwn.net/Articles/701235/

קביעת התצורה של Watchdog Timer (WDT)

אנחנו ממליצים להפעיל את WDT כברירת מחדל כדי להפעיל את מעגלי האל-כשל.

1. הצג את הגדרות WDT הזמינות.

```
cat /etc/watchdog.conf #
```

הערה  אם *watchdog-timeout* מוגדר כערך שונה מ-0, חומרת ה-*/dev/watchdog* או הנתביב שצוין עבור *WatchdogDevice* = או אפשרות הליבה *(=systemd.watchdog-device)* יוגדרו כך שיאתחלו אוטומטית את המערכת אם לא נוצר איתם חיבור עד לתום הזמן הקצוב.

2. הצג את הגדרות הסביבתיות של WDT.

```
cat /etc/default/watchdog #
```

סטטוס קריאה דרך ממשק sysfs

טבלה 17. תיאורי קובץ WDT

תיאור	מיקום של קובץ לקריאה בלבד
מכיל סטטוס של התקן WDT באתחול. הוא שווה ערך ל-WDIOC_GETBOOTSTATUS של ממשק בקרת קלט/פלט.	/sys/class/watchdog/watchdog0/bootstatus
מכיל מחרוזת זיהוי של התקן WDT.	/sys/class/watchdog/watchdog0/identity
אם ההתקן תומך ב-nowayout בעת קריאה, הוא מספק ערך של 1, אחרת הערך הוא 0.	/sys/class/watchdog/watchdog0/nowayout
מספק סטטוס פעיל/לא פעיל של התקן WDT.	/sys/class/watchdog/watchdog0/state
מכיל את הסטטוס הפנימי של התקן ה-WDT. הוא שווה ערך ל-WDIOC_GETSTATUS של ממשק ioctl.	/sys/class/watchdog/watchdog0/status
מכיל ערך של זמן שנותר ליצירת איפוס. הוא שווה ערך ל-WDIOC_GETTIMELEFT של ממשק ioctl.	/sys/class/watchdog/watchdog0/timeleft
מכיל את הערך הנוכחי של timeout.	/sys/class/watchdog/watchdog0/timeout

Trusted Platform Module (TPM)

 הערה לקבלת מידע נוסף על ה-TPM, ראה developer.ubuntu.com/en/snappy/guides/security-whitepaper/.

חומרת TPM מותקנת במוצרים עם תמיכה באבטחה משופרת של Snappy. נתמך רק בהתקנים שבהם מותקנת חומרת ה-TPM. ניתן לקבוע את התצורה של הגדרת ההפעלה/הכיבוי של ה-TPM ב-BIOS ולנהל אותה דרך היישום Dell Command | Configure מערכת ההפעלה.

1. בדוק האם מודול ה-TPM נטען.

```
plano)ubuntu@localhost:~$ ls /dev/tpm0)
ls: cannot access /dev/tpm0: No such file or directory
```

2. אם ה-TPM מופעל, צומת ההתקן (/dev/tpm0) קיים.

```
ls /dev/tpm0 #
```

הפעל את ה-TPM דרך Dell Command | Configure

בצע שלבים אלה כדי לבדוק את הפעלת ה-TPM דרך היישום Dell Command | Configure.

1. הגדר את סיסמת ה-BIOS, אם טרם הוגדרה.

```
<cctlk --setuppwd=<new-BIOS-password #
```

2. אם ה-TPM לא הופעל, הפעל אותו.

```
cctlk --tpm=on #
```

3. אתחל את המערכת.


```
systemctl reboot #
```

4. הפעל את ה-TPM.

```
<cctlk --tpmactivation=activate --valsetuppwd=<Setuppwd #
```

5. אתחל את המערכת.

```
systemctl reboot #
```

הערה |  אל תכבה את המערכת כאשר מתבצע אתחול.

6. בדוק אם ה-TPM פעיל.

```
cctl --tpmactivation #
```

נורית Cloud דולקת/כבויה

1. כדי לייצא קוד PIN של נורית Cloud, הפעל את הפקודה:

```
sudo su -#
#echo 346 > /sys/class/gpio/export
#echo out > /sys/class/gpio/gpio346/direction
```

2. כדי להפעיל נורית Cloud, הפעל את הפקודה:

```
echo 1 > /sys/class/gpio/gpio346/value#
```

או

כדי לכבות נורית Cloud, הפעל את הפקודה:


```
echo 0 > /sys/class/gpio/gpio346/value#
```

Advanced Linux Sound Architecture (ALSA)

Advanced Linux Sound Architecture (ALSA) היא חלק מהליבה של Linux ומספקת ממשק תכנות יישומים (API) עבור מנהלי התקנים של כרטיסי קול. הטבלה להלן מציגה תוכניות עזר של ALSA הכלולים ברכיבי Edge Gateway.

טבלה 18. תוכניות עזר של ALSA

תיאור	תוכניות שירות
פקדים מתקדמים עבור מנהלי התקני קול של ALSA	alsactl
יצירת לולאות בין התקני לכידה והשמעה של PCM	alsaloop
מערכת Ncurses של ALSA	alsamixer
מנהל מקרי שימוש של ALSA	alsaucm
מערכת בשורת פקודה	amixer
קריאה מיציאות raw-MIDI של ALSA וכתובה אליהן	amidi
השמעה והקלטה משורת הפקודה	aplay, arecord
השמעה והקלטה של קובצי MIDI משורת הפקודה	aplaymidi, arecordmidi
בקרת סקוונסר עבור קובצי MIDI משורת הפקודה	aconect, aseqnet, aseqdump
הגדרה או יצירת קובץ Dump של סיביות סטטוס IEC958	iecset
בדיקת רמקולים-יוצר צלילים	בדיקת רמקולים

הערה |  לקבלת מידע נוסף אודות ALSA במערכות Ubuntu, ראה packages.ubuntu.com/bionic/alsa-utils.

השמעה

להלן דוגמה להפעלת שמע עם ALSA.

1. רשימת ההתקנים הזמינים (ברירת מחדל: baytrailcraudio).

```
aplay -l #
```

2. השמע.

```
aplay /usr/share/sounds/alsa/Front_Center.wmv #
```

הקלטה

להלן דוגמה להקלטת שמע עם ALSA.

1. רשימת ההתקנים הזמינים (ברירת מחדל: baytrailcraudio).

```
arecord -l #
```

2. הקלט.

```
arecord -f cd -t wav /tmp/test.wav #
```

מערכת ניווט לוויינית (GPS)

[הערה](https://locationd.readthedocs.io/en/latest/intro.html) לקבלת מידע נוסף על תצורות GPS, ראה locationd.readthedocs.io/en/latest/intro.html.

נתונים של National Marine Electronics Association (NMEA) נתמכים אם מודול ה-GPS קיים במערכת. במערכת ההפעלה, שירות המיקום הוא מוקד מרכזי לריבוב הגישה אל מערכות מיקום משניות שזמינות באמצעות החומרה והתוכנה. הוא מספק API ללקוח שמציע יכולות מיקום ליישומים ולרכיבי מערכת אחרים.

להלן הספירה של חומרת GPS ב-Edge Gateway:

- Edge Gateway 3001: /dev/ttyHS0
- Edge Gateway 3002: /dev/ttyHS1
- Edge Gateway 3003: /dev/ttyHS0

דוגמה ליצירת קובץ Dump של הזרמת נתוני NMEA (עבור Edge Gateway 3001/3003):

```
cat /dev/ttyHS0 #
```

[הערה](https://gpsinformation.org/dale/nmea) לקבלת מידע נוסף על נתוני NMEA, ראה gpsinformation.org/dale/nmea.

חיישנים

החיישנים של Edge Gateway מודדים את הלחץ, הלחות היחסית, הטמפרטורה והתנועה.

טבלה 19. סוגי חיישנים

סוג חיישן	תיאור
ST Micro HTS221	חיישן לחות יחסית וטמפרטורה
ST Micro LNG2DMTR	חיישן תנועה G - מד תאוצה
ST Micro LPS22HB	חיישן לחץ

אחזר נתונים גולמיים מהחיישנים על-ידי הפעלת הפקודות הבאות. לאחר מכן, החל את הנוסחה בטבלה כדי להמיר את הנתונים שנאספו לכדי מדידות, כגון לחות יחסית וטמפרטורה.

מאחזר נתונים גולמיים מהחיישנים

- כדי לשלוח שאילתה להתקני חיישנים, הפעל את הפקודה הבאה.

```
cat /sys/bus/iio/devices/iio:device*/name $
```

device0 <-- hts221, לחות וטמפרטורה.

device1 <-- lng2dm_accel, חיישן-G

device2 <-- lps22hb, לחץ

- כדי לאחזר נתונים מחיישן הלחות והטמפרטורה, הפעל את הפקודה הבאה.

```
cat in_humidityrelative_offset $
$ cat in_humidityrelative_raw
$ cat in_humidityrelative_scale
$ cat in_temp_offset
$ cat in_temp_raw
$ cat in_temp_scale
```

- כדי לאחזר נתונים מחיישן התנועה G, הפעל את הפקודה הבאה.

```
cat in_accel_scale_available $
$ cat in_accel_*_scale
$ cat in_accel_*_raw
```

- כדי לאחזר נתונים מחיישן הלחץ, הפעל את הפקודה הבאה.

```
cat in_pressure_raw $
$ cat in_pressure_scale
```

המרת נתונים גולמיים לשימוש

החל את הנוסחה בטבלה כדי להמיר את הנתונים הגולמיים שנאספו לכדי מדידות שימושיות.

טבלה 20. המר נתונים גולמיים מחיישן הלחות היחסית והטמפרטורה

ST Micro HTS221	חיישן לחות יחסית וטמפרטורה
$\text{לחות יחסית (באחוזים)} = (\text{in_humidityrelative_raw} + \text{in_humidityrelative_offset}) * \text{in_humidityrelative_scale}$ $\text{טמפרטורה (במעלות צלסיוס)} = (\text{in_temp_raw} + \text{in_temp_offset}) * \text{in_temp_scale}$	

טבלה 21. המר נתונים גולמיים מחיישן התנועה

ST Micro LNG2DMTR	חיישן תנועה - מד תאוצה
$\text{accel}_{\{x/y/z\}} (\text{m/s}^2) = \text{in_accel}_{\{x/y/z\}}_raw * \text{in_accel}_{\{x/y/z\}}_scale$	

טבלה 22. המר נתונים גולמיים מחיישן הלחץ

ST Micro LPS22HB	חיישן לחץ
$\text{לחץ (hPa)} = \text{in_pressure_raw} * \text{in_pressure_scale} * 10$ $\text{טמפרטורה (במעלות צלסיוס)} = \text{in_temp_raw} * \text{in_temp_scale}$	

פין הפעלה

קוד ה-PIN להפעלה יכול לשמש כדי להעיר את Edge Gateway.

טבלה 23. התנהגות מצב המערכת

מצב מערכת	אות קלט הופך לפעיל	אות קלט הופך ללא פעיל
G3	אין השפעה	אין השפעה
S5	המערכת עוברת למצב S0	אין השפעה
S4	המערכת עוברת למצב S0	אין השפעה
S3	המערכת עוברת למצב S0	אין השפעה
S0	אין השפעה	המערכת עוברת למצבים S3, S4 או S5

בחירה והחלה של אפשרות צריכת חשמל

1. התאם את אירוע צריכת החשמל ב-systemd באמצעות הפקודה הבאה:

```
sudo vi /etc/systemd/logind.conf #
```

2. הגדר את המשתנה `HandlePowerKey` לאחת מאפשרויות צריכת החשמל הבאות:

טבלה 24. Power options (אפשרויות צריכת חשמל)

אפשרויות צריכת חשמל	תיאור
ignore	אל תעשה דבר
poweroff (ברירת מחדל)	כבה את המערכת
reboot	אתחל את המערכת
halt	עצור את פעילות המערכת
kexec	אתחול ישיר לליבה חדשה
suspend	השהה את פעילות המערכת
hibernate	הכנס את המערכת למצב שינה
hybrid-sleep	השהה את פעילות הדיסק ו-RAM
lock	נעל מסך בכל ההפעלות הפעילות.

 **הערה** לקבלת מידע נוסף על אפשרויות צריכת חשמל, ראה freedesktop.org/software/systemd/man/logind.conf.html.

3. הפעל את אפשרות צריכת החשמל על ידי אתחול המערכת.

```
sudo reboot #
```

ניהול צריכת חשמל של המערכת


קבע תצורה של מצבי צריכת חשמל נמוכה: S3 ו-S4

השתמש בפקודה הבאה כדי לקבוע תצורה של מצב השהיה-S3:

```
sudo systemctl suspend #
```

השתמש בפקודה הבאה כדי לקבוע תצורה של מצב שינה-S3:

```
sudo systemctl hibernate #
```

 **הערה** מצב שינה אינו נתמך אם מצב אתחול מאובטח מופעל.

קביעת תצורה של התעוררות מערכת ממצב שינה במצבי צריכת חשמל נמוכה (S3/S4/S5)- WLAN

1. הפעל את האפשרות **Wake on WLAN** (התעוררות מ-WLAN) בתוכנית ה-BIOS. לקבלת מידע נוסף על גישה לתוכנית ה-BIOS, ראה [Accessing BIOS settings](#) (גישה אל הגדרות ה-BIOS). לחלופין, השתמש ב-Dell Command | Configure.

```
sudo /opt/dell/dcc/cctk --wakeonlan=enablewakeonwlan #
```

2. חבר את המערכת לרשת אלחוטית.

```
sudo nmcli dev wifi connect $SSID password $PSK ifname wlan0 #
```

3. הפעל את האפשרות **Wake on WLAN** (התעוררות מ-WLAN).

```
sudo iw phy0 wowlan enable magic-packet #
```

4. בדוק שוב את מצב התמיכה.

```
sudo iw phy phy0 wowlan show #
```

5. ודא ש-WLAN0 פועל עם כתובת IP מוקצית.

6. בצע מעבר למצב שינה.

```
sudo systemctl sleep #
```

או בצע מעבר למצב תרדמה.

```
sudo systemctl hibernate #
```

7. השתמש במערכת אחרת לביצוע התעוררות מ-WLAN (הכלים הנתמכים: etherwake ו-wakeonlan).

```
sudo wakeonlan MAC #  
# sudo etherwake MAC
```

קביעת תצורה של התעוררות מערכת ממצב שינה במצבי צריכת חשמל נמוכה (S3/S4/S5)-שעון זמן אמת (RTC)

1. סנכרן את השעה בין Edge Gateway למערכת ההפעלה:

```
root) # hwclock --hctosys)
```

2. השג את ה-sysfs של קוצב שעון זמן אמת:

```
root) # ls -a /sys/class/rtc/rtc0)
```

3. נקה את קוצב הזמן:

```
root) # echo 0 > /sys/class/rtc/rtc0/wakealarm)
```

4. לדוגמה, הגדר את אירוע ההתעוררות למשך 60 שניות:

```
root) # echo +60 > /sys/class/rtc/rtc0/wakealarm)
```

5. לדוגמה, העבר את ה-Edge Gateway למצב השינה:

```
root) # systemctl suspend)
```

אם הפעולה הצליחה, שעון זמן אמת יעיר את Edge Gateway בתוך 60 שניות.

קביעת תצורה של התעוררות מערכת ממצב שינה במצבי צריכת חשמל נמוכה (S3/S4/S5)-LAN (רשת מקומית)

1. הפעל את האפשרות **Wake on LAN** (התעוררות מ-LAN) בתוכנית BIOS. לקבלת מידע נוסף על גישה לתוכנית ה-BIOS, ראה [Accessing BIOS settings](#) (גישה אל הגדרות ה-BIOS). לחלופין, השתמש ב-Dell Command | Configure.

```
sudo /opt/dell/dcc/cctk --wakeonlan=enable #
```

2. הפעל את האפשרות **Wake on LAN** (התעוררות מ-LAN) ב-nmcli (מופעלת כברירת מחדל).

```
nmcli c show "Wired connection 1" | grep wake #
802-3-ethernet.wake-on-lan: magic
# nmcli c show "Wired connection 2" | grep wake
802-3-ethernet.wake-on-lan: magic
```

3. ודא שהחיבור ל-Ethernet פועל עם כתובת IP מוקצית.

4. בצע מעבר למצב שינה.

```
sudo systemctl sleep #
```

או בצע מעבר למצב תרדמה.

```
sudo systemctl hibernate #
```

5. השתמש במערכת אחרת לביצוע התעוררות מ-LAN (הכלים הנתמכים: etherwake ו-wakeonlan).

```
sudo wakeonlan MAC #
# sudo etherwake MAC
```

Ubuntu Network Manager

Network-Manager הוא מנהל חיבורים מקורי של Ubuntu Server. ניתן להשתמש ביישום כדי לקבוע את התצורה Edge Gateway, כך שיזוהו באופן אוטומטי ויתחבר לרשת. ניתן להשתמש ביישום לקביעת תצורה של התקני רשת מרובים.

תוכנית שורת פקודה nmcli כלולה ב-Network-Manager כדי לתמוך בהגדרות תצורה של ממשק משתמש לא גרפי.

4 הערה לקבלת מידע נוסף אודות Network-Manager, ראה wiki.archlinux.org/index.php/NetworkManager.

חיבור באמצעות WWAN

4 הערה לקבלת מידע נוסף על קביעת תצורה וחיבור באמצעות WWAN, ראה docs.ubuntu.com/core/en/stacks/network/network-manager/docs/configure-cellular-connections.

1. בדוק אם קיים מודם וזהה את מספר האינדקס שלו.

```
sudo mmcli -L #
```

2. בדוק את מצב המודם וזהה את היציאה הראשית.

```
<sudo mmcli -m<0 #
```

4 הערה <0> מתייחס למספר האינדקס של המודם. החלף את <0> במספר האינדקס של המודם לאחר הפעלת הפקודה בשלב מס' 1.

3. צור פרופיל עם היציאה הראשית הנתונה, לדוגמה, MBIM.

```
sudo nmcli c add con-name test type gsm ifname cdc-wdm0 apn internet #
```

4. בדוק את סטטוס ה-WWAN.

```
nmcli r wwan #
```

5. הפעל את ה-WWAN.

```
sudo nmcli r wwan on #
```

6. מצא את wwan0 ברשימת הממשקים.

```
ifconfig -a #
```

7. הפעל את פרופיל החיבור.

```
sudo nmcli c up test #
```

8. בדוק את הסטטוס של **Network Manager** (מנהל הרשתות).

```
nmcli d $
```

9. השבת את פרופיל החיבור.

```
sudo nmcli c down test #
```

10. בדוק את הסטטוס של **Network Manager** (מנהל הרשתות).

```
nmcli d $
```

הפעל מצב איתור באגים עבור כניסה במצב verbose

1. התאם את השירות systemd.

```
vi lib/systemd/system/ModemManager.service #
```

2. החזר את הקו למקומו עם הדברים הבאים:

```
ExecStart=/usr/sbin/ModemManager --debug --log-level=DEBUG
```

3. הפעל מחדש את השירות.

```
systemctl daemon-reload #
```

חיבור באמצעות WLAN

1. הצג רשימה של ממשקי רשת כגון **eth0**, **eth1**, **WLAN0**, **mian0** וכן הלאה.

```
nmcli d #
```

2. הצג רשימה של נקודות גישה אלחוטיות זמינות.

```
nmcli d wifi #
```

3. חיבור אלחוטי עם nmcli: הפעל את הפקודות הבאות והחלף את \$SSID, \$PSK ו-\$WIFI_INTERFACE במשתנים של הסביבה שלך.

• התחבר:

```
sudo network-manager.nmcli dev wifi connect $SSID password $PSK ifname $WIFI_INTERFACE #
```

• נתק את:

```
sudo network-manager.nmcli dev disconnect $WIFI_INTERFACE #
```

חיבור באמצעות SoftAP (wifi-ap.snap)

הפעלת נקודת גישה מבוססת-תוכנה (SoftAP) יכולה לשפר את הקישוריות לנקודות גישה אלחוטיות על ידי הגדלת האנטרופיה הזמינה וצמצום מספר הניסיונות החוזרים להתחברות ללקוחות.

הערה לקבלת מידע נוסף על SoftAP, ראה docs.ubuntu.com/core/en/stacks/network/wifi-ap/docs/index

1. התקן את haveged.

```
sudo apt install haveged #
```

2. השבת את wpa_supplicant.

```
sudo systemctl stop wpa_supplicant.service #  
# sudo systemctl mask wpa_supplicant.service
```

3. נתק ממנהל הרשתות.

```
sudo nmcli d set wlan0 managed no #
```

4. התקן את wifi-ap snap.

```
sudo snap install wifi-ap #
```

5. קבע הגדרות.

```
sudo wifi-ap.setup-wizard #
```

6. בדוק את הסטטוס.

```
sudo wifi-ap.status #  
ap.active: true
```

חיבור באמצעות SoftAP (hostapd)

הפעלת נקודת גישה מבוססת-תוכנה (SoftAP) יכולה לשפר את הקישוריות לנקודות גישה אלחוטיות על ידי הגדלת האנטרופיה הזמינה וצמצום מספר הניסיונות החוזרים להתחברות ללקוחות.

הערה לקבלת מידע נוסף על SoftAP, ראה docs.ubuntu.com/core/en/stacks/network/wifi-ap/docs/index

1. התקן את haveged.

```
sudo apt install haveged #
```

2. צור /etc/hostapd/hostapd.conf משלך. לדוגמה:

```
auth_algs=1  
beacon_int=50  
channel=3  
country_code=ES  
disassoc_low_ack=1  
driver=nl80211  
hw_mode=g  
ht_capab=  
ieee80211d=1  
ieee80211n=1  
interface=wlan0  
require_ht=0  
rsn_pairwise=CCMP  
ssid=TEST  
wmm_enabled=1  
wpa=2  
wpa_key_mgmt=WPA-PSK  
wpa_passphrase=00000000
```

3. השבת את wpa_supplicant.

```
sudo systemctl stop wpa_supplicant.service #  
# sudo systemctl mask wpa_supplicant.service
```

4. נתק ממנהל הרשתות.

```
sudo nmcli d set wlan0 managed no #
```

5. השתמש ב-hostapd ליצירת נקודת גישה.

```
hostapd /etc/hostapd/hostapd.conf #
```

חיבור באמצעות Bluetooth

תכונה זו מאפשרת למערכת להתחבר אל התקני Bluetooth כגון מקלדת Bluetooth.

1. הפעל את הפקודה כדי להפעיל את מסוף **bluetoothctl**.

```
bluetoothctl#
```

מסוף **bluetoothctl** נפתח.

2. הפעל את הפקודה הבאה כדי להפעיל את התקן Bluetooth.

```
power on #
```

3. רשום את הסוכן עבור המקלדת:

```
agent KeyboardOnly #  
# default-agent
```

4. הפעל את הפקודה הבאה כדי להעביר את בקר Bluetooth למצב הניתן לשיוך.

```
pairable on #
```

5. הפעל את הפקודה הבאה כדי לסרוק התקן Bluetooth קרוב.

```
scan on #
```

6. הפעל את הפקודה הבאה כדי להפסיק את הסריקה לאחר שמקלדת Bluetooth נמצאה.

```
scan off #
```

7. הפעל את הפקודה הבאה כדי לשייך את מקלדת ה-Bluetooth.

```
<pair <MAC address of Bluetooth keyboard #
```

8. אם יש צורך בכך, הזן קוד PIN במקלדת ה-Bluetooth.

9. הפעל את הפקודה הבאה כדי לתת אמון במקלדת ה-Bluetooth.

```
<trust <MAC address of Bluetooth keyboard #
```

10. הפעל את הפקודה הבאה כדי להתחבר למקלדת ה-Bluetooth.

```
<connect <MAC address of Bluetooth keyboard #
```

11. הפעל את הפקודה הבאה כדי לצאת ממסוף ה-**bluetoothctl**.

```
quit #
```

מעבר בין מצבי WLAN ו-Bluetooth

1. התאם את המצב מברירת מחדל 13 ל-14 כאן - /etc/modprobe.d/rs9113.conf.

```
options rsi_sdio dev_oper_mode=14 #
```

2. ודא את מצב הפעולה.

```
cat /sys/module/rsi_sdio/parameters/dev_oper_mode #
```

טבלה 25. ערכי מצב הפעלה עבור WLAN ו-Bluetooth

ערך מצב הפעלה	STA	AP	BT EDR	BLE	לקוחות נתמכים
1	X				
1		X			32
4			X		
5	X		X		
6		X	X		32
8				X	
9	X			X	
13	X		X	X	
14		X	X	X	4

פרופיל יציאה טורית של Bluetooth (SPP)

הנחות עבור כתובות MAC לכל מתאם BT:

- BT MAC(MYCLIENT): **XX:XX:XX:XX:XX:XX**
- BT MAC(MYSERVER): **YY:YY:YY:YY:YY:YY**

1. דרישות מקדימות.

```
sudo apt-get install bluez bluez-tools #
```

2. התכונן לשייך MYCLIENT ו-MYSERVER.

```
sudo bluetoothctl #
[bluetoothctl]# power on
[bluetooth]# discoverable on
[bluetooth]# scan on
[NEW] Device XX:XX:XX:XX:XX:XX MYCLIENT
[bluetooth]# scan off
```

3. שייך זה לזה.

```
bluetooth]# agent on ]
[bluetooth]# default-agent
[bluetooth]# pairable on
[bluetooth]# pair XX:XX:XX:XX:XX:XX <MAC Address of Device to Pair>
[bluetooth]# connect XX:XX:XX:XX:XX:XX [CHG] Device XX:XX:XX:XX:XX:XX Connected: yes
[bluetooth]# exit
```

בדומה לגרסה v2.1 של Bluetooth, SPP מציע שלוש שיטות לשייך התקנים שרלוונטיות ל-Edge Gateway:

- Just Works
- Numeric Comparison
- Passkey Entry

הערה לקבלת מידע נוסף על שייך Bluetooth, ראה blog.bluetooth.com/bluetooth-pairing-part-4.

4. קבע את תצורת SPP.

התקן שרת

```
bluez.sdptool add --channel=22 SP #
# ./rfcomm -r listen /dev/rfcomm0 22
Waiting for connection on channel 22
Connection from XX:XX:XX:XX:XX:XX to /dev/rfcomm0 <These lines will be seen when client comes>
Press CTRL-C for hangup
```

לאחר מכן, צור מופע מסוף חדש כדי לסנן את הנתונים דרך יציאה טורית של Bluetooth.

```
cat /dev/rfcomm0 $
```

התקן לקוח

```
bluez.sdptool add --channel=22 SP #  
# ./rfcomm -r connect /dev/rfcomm0 YY:YY:YY:YY:YY:YY 22
```

לאחר מכן, צור מופע מסוף חדש כדי לשלוח נתונים, לדוגמה, מופע חדש של `ssh`.

```
echo "test" > /dev/rfcomm0 #
```

הערה `rfcomm` אינה זמינה בפקודה זו. אם נדרש, באפשרותך להעתיק את הבינארי ל-Edge Gateway ממערכת מבוססת AMD64 שמצוידת במערכת הפעלה Ubuntu16.04 ואילך.

שחזור Ubuntu Server

באפשרותך לשחזר את Ubuntu Server באמצעות אחת משיטות השחזור המוגדרות עבור Ubuntu Server. לקבלת מידע נוסף, ראה [Restoring Ubuntu Core 16](#) (שחזור Ubuntu Core 16).

יצירת כונן הבזק USB לשחזור

תנאים הכרחיים:

- תג השירות של Edge Gateway
 - נדרש מחשב שבו מופעלת מערכת ההפעלה Windows עם זכויות של מנהל מערכת שיש בו שטח אחסון של 8GB לפחות כדי להוריד את תמונת השחזור של ISO Dell
 - החסן USB ריק עם קיבולת אחסון של 8 GB לפחות. שלבים אלה יגרמו למחיקה של כל הנתונים מכונן USB Flash.
 - NET Framework 4.5.2 ומעלה
1. הורד ושמור את קובץ תמונת השחזור של Dell ISO מתוך:
 - עבור Windows: dell.com/support/home/us/en/19/drivers/osiso/win
 - עבור Ubuntu: dell.com/support/home/us/en/19/drivers/osiso/linux
 2. הורד והתקן את **Dell OS Recovery Tool** במחשב.
 3. הפעל את **Dell OS Recovery Tool**.
 4. לחץ על **כן** בתיבת ההנחיה **בקרת חשבון משתמש**.
 5. חבר את החסן ה-USB למחשב.
 6. לחץ על **Browse** ונווט אל המיקום שבו שמורה תמונת השחזור של Dell ISO.
 7. בחר את קובץ ה-ISO של Dell עם תמונת השחזור ולחץ על **פתח**.
 8. לחץ על **התחל** כדי להתחיל ביצירת מדיית ה-USB שתוכל לאתחל ממנה ולשחזר את המערכת.
 9. לחץ **כן** כדי להמשיך.
 10. לחץ על **אישור** כדי להשלים את ההליך.

גישה ל-BIOS ועדכון ה-BIOS

גישה להגדרות ה-BIOS

השתמש ב-Dell Command | Configure (DCC) כדי לגשת להגדרות ה-BIOS

Dell Command | Configure (DCC) הוא יישום המותקן על-ידי היצרן ב-Edge Gateway שמייע להגדיר את תצורתן של הגדרות ה-BIOS. היישום מכיל את ממשק שורת הפקודה (CLI) להגדרת תצורתן של תכונות BIOS שונות. לקבלת מידע נוסף על DCC, ראה www.dell.com/dellclientcommandssuitemanuals.

- במחשב המחובר שמפעיל את Windows, לחץ על **Dell Command | Configure Wizard** > **Command Configure** > **All Programs** > **Start** (התחל < כל התוכניות < Command Configure < אשף Dell Command | Configure)
- במחשב המחובר שמפעיל את Ubuntu Core, גש אל **Dell Command | Configure** באמצעות הפקודה `dcc.cctk`

לקבלת מידע נוסף על אופן השימוש ביישום Dell Command | Configure, עיין במדריך ההתקנה ובמדריך למשתמש של Dell Command | Configure בכתובת www.dell.com/dellclientcommandssuitemanuals.

לקבלת מידע נוסף על הגדרות ה-BIOS ב-Edge Gateway, עיין בסעיף **הגדרות ברירת המחדל ב-BIOS**

השתמש ב-Edge Device Manager (EDM) כדי לגשת להגדרות ה-BIOS

Edge Device Manager (EDM) מאפשר לך לנהל ולהגדיר את תצורת המערכת מרחוק. באמצעות מסוף הענן של EDM תוכל להציג ולקבוע את תצורתן של הגדרות ה-BIOS. לקבלת מידע נוסף על EDM, ראה www.dell.com/support/home/us/en/19/product-support/product/wyse-cloud-client-manager/research.

כניסה להגדרת ה-BIOS במהלך POST

הערה שלבים אלה חלים רק על Edge Gateway 3003.

1. חבר צג, מקלדת ועכבר למערכת.
2. הפעל את Edge Gateway.
3. במהלך שלב ה-POST כאשר הסמל Dell מוצג, המתן להופעתה של ההנחיה להקיש על F2 והקש מיד על F2.

עדכון ה-BIOS

הערה הורד את קובץ ה-BIOS העדכני ביותר מהכתובת dell.com/support/home/us/en/19/product-support/product/dell-edge-gateway-3000-series/drivers.

בחר באחת מהאפשרויות הבאות כדי לעדכן את ה-BIOS שעל Edge Gateway.

- שימוש בקובץ ה-USB Invocation Script
- **הערה** Dell ממליצה להשתמש בקובץ ה-USB Invocation Script כדי לעדכן את ה-BIOS.
- Edge Gateway 3003 (בלבד) **עדכון ה-BIOS מכונן ה-USB**
- **עדכון ה-BIOS במערכת Windows**
- שימוש בעדכון של קפסולת UEFI במערכת Ubuntu
- Dell Command | Configure (DCC)
- Edge Device Manager (EDM)

שימוש בקובץ ה-USB Invocation Script

התקני Edge Gateway 3000 Series נמכרים בתצורות 'נטולות ראש', כלומר תצורות ללא פלט וידאו. הביצוע של משימות בסיסיות מסוימות הקשורות בניהול המערכת, שלרוב ביצוען הוא באמצעות תוכנית הגדרת ה-BIOS, אפשרי רק עם וידאו. לפיכך, כדי לבצע משימות אלה, ה-Edge Gateways כולל תוכנית שירות להרצת קובץ script להפעלת פקודות BIOS מתוך החסן USB.

לקבלת מידע נוסף על קובץ ה-USB Invocation Script, עיין במדריך למשתמש של תוכנית Gateway USB script בכתובת www.dell.com/support/home/us/en/19/product-support/product/dell-edge-gateway-3000-series/drivers

עדכון ה-BIOS מכונן USB flash

תנאים מוקדמים

- קובץ BIOS. הורד את הקובץ מאתר www.dell.com/support.
 - כונן USB 2.0 או 3.0 ריק או כונן USB flash עם לפחות 4 גיגה-בתים של שטח אחסון
- בצע את הפעולות הבאות כדי לעדכן את ה-BIOS:
1. כבה את Edge Gateway.
 2. העתק את קובץ עדכון ה-BIOS לכונן USB flash.
 3. הכנס את כונן ה-USB לאחת מיציאות ה-USB הזמינות ב-Edge Gateway.
 4. הפעל את Edge Gateway.
 5. הקש על F12 עם אתחול המערכת כדי להיכנס למסך האתחול החד-פעמי.
 6. במסך האתחול החד-פעמי, בחר **Flash the BIOS**.
 7. במסך הבא, בחר את קובץ ה-BIOS שעל כונן USB flash.
 8. הפעל את תהליך העדכון.

עדכון ה-BIOS במערכת ההפעלה Windows

בצע את השלבים הבאים כדי לעדכן את ה-BIOS:

1. לאחר ההתחברות ל-Edge Gateway:
 - **הערה** התחבר והיכנס אל ה-Edge Gateway עם אחת מהאפשרויות הבאות:
 - הגדרה ישירה של תצורת המערכת (רק עבור Edge Gateway 3003)
 - הגדרת תצורת כתובת ה-IP הסטטית של המערכת (רק עבור Edge Gateway 3002 ו-Edge Gateway 3003)
2. עבור אל www.dell.com/support.
3. לחץ על **Product Support (תמיכה במוצר)**, הזן את תג השירות של המערכת שלך, ולאחר מכן לחץ על **Submit (שלח)**.
4. לחץ על **Drivers & Downloads (מנהלי ההתקנים וההורדות)**.
5. בחר את מערכת ההפעלה המותקנת במערכת שלך.
6. גלול מטה את הדף והרחב את ה-BIOS.
7. לחץ על **Download (הורדה)** כדי להוריד את הגרסה האחרונה של ה-BIOS עבור המערכת שלך.
8. לאחר השלמת ההורדה, נווט אל התיקייה שבה שמרת את קובץ ה-BIOS.
9. לחץ לחיצה כפולה על הסמל של קובץ עדכון ה-BIOS ופעל על פי ההוראות שבמסך.

שימוש בעדכון של קפסולת UEFI במערכת Ubuntu

הפקודות או הכלי fwupgmgr משמשים לעדכון ה-UEFI BIOS במערכת. נתוני ה-BIOS של ה-UEFI בפלטפורמה זו מופצים באמצעות שיטות המבוססות על LVFS (מערכת קובצי ספקים של Linux)

חברת Dell ממליצה להפעיל את עדכון UEFI Capsule כברירת מחדל כך שהתכונה תפעל ברקע ותשמור באופן שוטף על עדכניות ה-BIOS המערכת.

הערה לקבלת מידע נוסף על פקודות fwupd, ראה www.fwupd.org/users.

ללא חיבור לאינטרנט

1. הורד את קובץ ה-cab. העדכני ביותר מהכתובת secure-lvfs.rhcloud.com/lvfs/devicelist.
2. בדוק את פרטי ה-BIOS הנוכחיים.

```
sudo uefi-fw-tools.fwupdmgr get-devices $
```

3. העתק את הקובץ firmware.cab אל תיקיית `./root/snap/uefi-fw-tools/common/`

```
/sudo cp firmware.cab /root/snap/uefi-fw-tools/common $
```

4. בדוק את פרטי ה-BIOS מקובץ ה-cab.

```
[sudo uefi-fw-tools.fwupdmgr get-details [Full path of firmware.cab $
```

5. החל את העדכון.

```
sudo uefi-fw-tools.fwupdmgr install [Full path of firmware.cab] -v $
```

6. הפעל מחדש את המערכת.

```
sudo reboot $
```

עם חיבור אינטרנט

1. התחבר והיכנס אל ה-Edge Gateway.
הערה התחבר והיכנס אל ה-Edge Gateway עם אחת מהאפשרויות הבאות:
 - הגדרה ישירה של תצורת המערכת (רק עבור Edge Gateway 3003)
 - הגדרת תצורת כתובת ה-IP הסטטית (רק עבור Edge Gateway 3002 ו-Edge Gateway 3003)
2. בדוק את פרטי ה-BIOS הנוכחיים.

```
sudo uefi-fw-tools.fwupdmgr get-devices$
```

3. בדוק אם יש עדכון זמין דרך שירות LVFS.

```
sudo uefi-fw-tools.fwupdmgr refresh$
```

4. הורד את ה-BIOS מהכתובת www.dell.com/support.

```
sudo uefi-fw-tools.fwupdmgr get-updates$
```

5. החל את העדכון.

```
sudo uefi-fw-tools.fwupdmgr update -v$
```

6. הפעל מחדש את המערכת.

```
sudo reboot $
```

Dell Command | Configure (DCC)

- עדכן וקבע את תצורת ה-BIOS בעזרת DCC.
- לקבלת מידע נוסף על אופן השימוש ב-DCC, עיין במדריך ההתקנה ובמדריך למשתמש של DCC, בדף www.dell.com/dellclientcommandsuitemanuals.
- לקבלת מידע נוסף על הגדרות ה-BIOS ב-Edge Gateway, ראה הגדרות ברירת מחדל ב-BIOS.

Edge Device Manager (EDM)

ניתן לעדכן את ה-BIOS מרחוק באמצעות מסוף EDM המחובר למערכת מרוחקת.

הגדרות ברירת המחדל ב-BIOS

כללי (BIOS רמה 1)

טבלה 26. כללי (BIOS רמה 1)

ערוך ברירת מחדל	פריט	BIOS רמה 3	BIOS רמה 2
לא רלוונטי	BIOS Version	פרטי מערכת	פרטי מערכת
לא רלוונטי	Service Tag		
לא רלוונטי	Asset Tag		
לא רלוונטי	Ownership Tag		
לא רלוונטי	Manufacturing Date		
לא רלוונטי	Ownership Date		
לא רלוונטי	Express Service Code		
לא רלוונטי	Memory Installed	Memory Information (מידע אודות זיכרון)	
לא רלוונטי	Memory Available		
לא רלוונטי	Memory Speed		
לא רלוונטי	Memory Channel Mode		
לא רלוונטי	Memory Technology		
לא רלוונטי	Processor Type	Processor Information (פרטי מעבד)	
לא רלוונטי	Core Count		
לא רלוונטי	Processor ID		
לא רלוונטי	Current Clock Speed		
לא רלוונטי	Minimum Clock Speed		
לא רלוונטי	Maximum Clock Speed		
לא רלוונטי	Processor L2 Cache		
לא רלוונטי	Processor L3 Cache		
לא רלוונטי	HT Capable		
לא רלוונטי	64-bit Technology		
לא רלוונטי	כונן eMMC	Device Information (מידע אודות התקנים)	

טבלה 26. כללי (BIOS רמה 1) (המשך)

ערוך ברירת מחדל	פריט	BIOS רמה 3	BIOS רמה 2
לא רלוונטי	LOM MAC Address		
לא רלוונטי	כתובת MAC של LOM2		
לא רלוונטי	Video Controller		
לא רלוונטי	Video BIOS Version (גרסת BIOS מסך)		
לא רלוונטי	Wi-Fi Device (התקן Wi-Fi)		
לא רלוונטי	התקן סלולרי		
לא רלוונטי	Bluetooth Device (התקן Bluetooth)		
תלוי בהתקני האתחול שהותקנו	Boot Sequence - תלוי בהתקני האתחול המותקנים	Boot Sequence	Boot Sequence
UEFI	[Legacy/UEFI] Boot List option		
Enabled (מאפשר)	הפעל רכיבי ROM אופציונליים של דורות קודמים [הפעל/השבת]	Advanced Boot Options	Advanced Boot Options
לא רלוונטי	תאריך [MM/DD/YY]	Date/Time	Date/Time
לא רלוונטי	שעה [HH:MM:SS A/P]		

תצורת המערכת (BIOS רמה 1)

טבלה 27. תצורת המערכת (BIOS רמה 1)

ערוך ברירת מחדל	פריט	BIOS רמה 3	BIOS רמה 2
Enabled (מאפשר)	הפעל מחסנית רשת UEFI [הפעל/השבת]	Integrated NIC	Integrated NIC
Enabled w/PXE (מופעל עם PXE)	[מושבת, מופעל, מופעל עם PXE]		
Enabled (מאפשר)	[מושבת, מופעל]	Integrated NIC 2	
Enabled (מאפשר)	Enable Boot Support [מופעל/מושבת]	USB Configuration	USB Configuration
Enabled (מאפשר)	הפעל בקר USB 3.0 [הפעל/השבת]		
Enabled (מאפשר)	הפעל יציאת USB 1 [הפעל/השבת]		
Enabled (מאפשר)	הפעל יציאת USB 2 [הפעל/השבת]		
Enabled (מאפשר)	Enable Audio [הפעל/השבת]	Audio	
Enabled (מאפשר)	הפעל WWAN [הפעל/השבת]	Miscellaneous Devices	

טבלה 27. תצורת המערכת (BIOS רמה 1) (המשך)

ערוך ברירת מחדל	פריט	3 רמה BIOS	2 רמה BIOS
Enabled (מאופשר)	הפעל WLAN/Bluetooth [הפעל/השבת]		
Enabled (מאופשר)	הפעל רדיו GPS ייעודי [הפעל/השבת]		
Enabled (מאופשר)	הפעל חיישן MEMs — [הפעל/השבת]		
Disabled (מושבת)	הפעל Watchdog Timer [הפעל/השבת]	תמיכה ב-Watchdog Timer	תמיכה ב-Watchdog Timer

אבטחה (BIOS רמה 1)

טבלה 28. אבטחה (BIOS רמה 1)

ערוך ברירת מחדל	פריט	3 רמה BIOS	2 רמה BIOS
לא מוגדר	הזן את הסיסמה הישנה	Admin Password	Admin Password
לא רלוונטי	הזן את הסיסמה החדשה		
לא רלוונטי	Confirm new password (אשר את הסיסמה החדשה)		
לא מוגדר	הזן את הסיסמה הישנה	System Password	System Password
לא רלוונטי	הזן את הסיסמה החדשה		
לא רלוונטי	Confirm new password (אשר את הסיסמה החדשה)		
Disabled (מושבת)	אפשר סיסמה חזקה [הפעל/השבת]	Strong Password	Strong Password
4	Admin Password Min (מינימום לסיסמת מנהל מערכת)	Password Configuration	Password Configuration
32	Admin Password Max (מקסימום לסיסמת מנהל מערכת)		
4	System Password Min (מינימום לסיסמת מערכת)		
32	System Password Max (מקסימום לסיסמת מערכת)		
Disabled (מושבת)	[מושבת/עקיפת הפעלה מחדש]	Password Bypass	Password Bypass
Enabled (מאופשר)	אפשר החלפת סיסמה על ידי לא-מנהלים [הפעל/השבת]	Password Change	Password Change
Enabled (מאופשר)	אפשר עדכוני קושחה ב-UEFI Capsule [הפעל/השבת]	UEFI Capsule Firmware Updates	UEFI Capsule Firmware Updates
Enabled (מאופשר)	אבטחת TPM 2.0 [הפעל/השבת]	TPM 2.0 Security	TPM 2.0 Security

טבלה 28. אבטחה (BIOS רמה 1) (המשך)

ערך ברירת מחדל	פריט	3 רמה BIOS	2 רמה BIOS
Enabled (מאופשר)	TPM מופעל [הפעל/השבת]		
Disabled (מושבת)	עקיפת PPI עבור פקודות 'הפעל' [הפעל/השבת]		
Disabled (מושבת)	עקיפת PPI עבור פקודות 'השבת' [הפעל/השבת]		
Enabled (מאופשר)	אפשר אישור [הפעל/השבת]		
Enabled (מאופשר)	הפעל אחסון מפתחות [הפעל/השבת]		
Enabled (מאופשר)	SHA-256 [הפעל/השבת]		
Disabled (מושבת)	נקה [הפעל/השבת]		
Deactivate (בטל הפעלה)	נטרל/השבת/הפעל	Computrace(R)	Computrace(R)
Disable (השבת)	[השבת/הפעל/מופעל-שקט]	חדירה למארז	חדירה למארז
Enabled (מאופשר)	הפעל תמיכת CPU XD [הפעל/השבת]	CPU XD Support	CPU XD Support
Disabled (מושבת)	הפעל נעילה גורפת של מנהל מערכת [הפעל/השבת]	Admin Setup Lockout	Admin Setup Lockout

אתחול מאובטח (BIOS רמה 1)

טבלה 29. אתחול מאובטח (BIOS רמה 1)

ערך ברירת מחדל	פריט	3 רמה BIOS	2 רמה BIOS
Disabled (מושבת)	[הפעל/השבת]	Secure Boot Enable	Secure Boot Enable
Disabled (מושבת)	הפעל מצב מותאם אישית [הפעל/השבת]	Expert Key Management	Expert Key Management
PK	ניהול מפתחות במצב מותאם אישית {PK/KEK/db/dbx}		

ביצועים (BIOS רמה 1)

טבלה 30. ביצועים (BIOS רמה 1)

ערך ברירת מחדל	פריט	3 רמה BIOS	2 רמה BIOS
Enabled (מאופשר)	הפעל Intel SpeedStep [הפעל/השבת]		Inter SpeedStep
Enabled (מאופשר)	C-states [הפעל/השבת]	C-States Control	C-States Control
Disabled (מושבת)	הפעל מקבלת CPUID [הפעל/השבת]	Limit CPUID Value	Limit CPUID Value

ניהול צריכת חשמל (BIOS רמה 1)

טבלה 31. ניהול צריכת חשמל (BIOS רמה 1)

ערך ברירת מחדל	פריט	BIOS רמה 3	BIOS רמה 2
12:00AM	בחירת זמן: Auto [HH:MM A/P] On Time (אם זמן השכמה = 0)	Auto On Time	Auto On Time
000	בחירת ערך: [0-254] זמן עד השכמה אוטומטית (0-254 דקות)		
Disabled (מושבת)	בחירת יום: מושבת/כל יום/סופי שבוע/בחר ימים]		
לא רלוונטי	תחת [בחר ימים] כאשר מופעל [ראשון/שני.../שבת]		
Disabled (מושבת)	מושבת/LAN בלבד/WLAN [WLAN או LAN בלבד]	Wake on LAN/WLAN	Wake on LAN/WLAN

התנהגות BIOS (POST רמה 1)

טבלה 32. התנהגות BIOS (POST רמה 1)

ערך ברירת מחדל	פריט	BIOS רמה 3	BIOS רמה 2
Enabled (מאופשר)	הפעל נורית Numlock LED [הפעל/השבת]	Numlock LED	Numlock LED
Enabled (מאופשר)	אפשר זיהוי שגיאות מקלדת [הפעל/השבת]	Keyboard Errors	Keyboard Errors
Thorough (מלא)	[מינימלי/יסודי/אוטומטי]	Fastboot	Fastboot
0 שניות	[0 שניות/5 שניות/10 שניות]	Extend BIOS POST Time	Extend BIOS POST Time
Disabled (מושבת)	הפעל לוגו במסך מלע [הפעל/השבת]	לוגו במסך מלא	לוגו במסך מלא
הצג הנחיה במקרה של אזהרות ושגיאות	[הצג הנחיה במקרה של אזהרות ושגיאות/המשך במקרה של אזהרות/המשך במקרה של אזהרות ושגיאות]	אזהרות ושגיאות	אזהרות ושגיאות

תמיכה בוירטואליזציה (BIOS רמה 1)

טבלה 33. תמיכה בוירטואליזציה (BIOS רמה 1)

ערך ברירת מחדל	פריט	BIOS רמה 3	BIOS רמה 2
Enabled (מאופשר)	הפעל Intel Virtualization Technology [הפעל/השבת]	Virtualization	Virtualization

תחזוקה (BIOS רמה 1)

טבלה 34. תחזוקה (BIOS רמה 1)

ערוך ברירת מחדל	פריט	BIOS רמה 3	BIOS רמה 2
לא רלוונטי	<תג שירות של המערכת>, אפשרות הזנת טקסט כאשר ריק	Service Tag	Service Tag
לא רלוונטי	<תג של נכס מערכת>, אפשרות הזנת טקסט	Asset Tag	Asset Tag
Enabled (מאפשר)	הפעל SERR Messages [הפעל/השבת]	SERR Messages	SERR Messages
Enabled (מאפשר)	אפשר שנמוך של ה-BIOS [הפעל/השבת]	BIOS Downgrade	BIOS Downgrade
Disabled (מושבת)	בצע ניקוי גורף בהפעלה הבאה [הפעל/השבת]	Data Wipe	Data Wipe
Enabled (מאפשר)	שחזור ה-BIOS מהכונן הקשיח [הפעל/השבת]	BIOS Recovery	BIOS Recovery

יומני מערכת (BIOS רמה 1)

טבלה 35. יומני מערכת (BIOS רמה 1)

ערוך ברירת מחדל	פריט	BIOS רמה 3	BIOS רמה 2
לא רלוונטי	רשימה של אירועי BIOS עם לחצן 'נקה יומן' לניקוי היומן	BIOS Events	BIOS Events

מידע עזר

מלבד עיון במדריך ההתקנה והתפעול, תוכל לעיין גם במסמכים הבאים, בדף www.dell.com/support/manuals.

- Dell Edge Gateway – מפרט
- Dell Edge Gateway – מדריך השירות
- Dell SupportAssist עבור Dell OpenManage Essentials – מדריך התחלה מהירה
- Dell Command | Configure – המדריך למשתמש
- Dell Command | Configure – מדריך העזר
- Dell Command | Monitor – המדריך למשתמש
- Dell Command | PowerShell – ספקים, המדריך למשתמש

לקבלת מידע נוסף על השימוש ב-Dell Data Protection | Encryption, עיין בתיעוד הרלוונטי לתוכנה בדף www.dell.com/support/manuals.

מפרט האנטנה

Edge Gateway הוא פריט ציוד להתקנה מקצועית. הספק היציאה של תדר הרדיו (RF) לא חורג מהגבול המרבי המותר במדינה שבה מופעל הפריט.

התראה אנטנות שלא אושרו לשימוש, שינויים לא מורשים או תוספות עלולים לגרום נזק להתקן ואף להפר תקנות בינלאומיות.

הערה השתמש רק באנטנה שסופקה או באנטנה חלופית שאושרה.

הערה האחריות לשינויים בהתקן או לשימוש באנטנות שלא אושרו במפורש על ידי Dell תחול באופן בלעדי על המשתמש, על מגדיר התצורה או על המפעיל, שמחובתם לבדוק את הציוד לאור כל תקני הבטיחות ותקני EMC ו-RF הבינלאומיים הרלוונטיים.

להלן מפרטי האנטנות שאושרו על ידי Dell:

- רשת התקנים ניידים בפס רחב
 - ראשית: דו-קוטב
 - LTE משנית: PIFA
- GPS/WLAN/Zigbee: חד-קוטב

הטבלאות הבאות מציגות את מפרט השבח למיקומים שונים של האנטנה.

טבלה 36. אנטנה ראשית, פס רחב נייד – שבח מרבי (dBi)

מיקום האנטנה – ישראל		מיקום האנטנה – מכופפת		תדירות (מגה-הרץ)
4G (dBi)	3G (dBi)	4G (dBi)	3G (dBi)	
1.7	לא רלוונטי	2	לא רלוונטי	806~704
2.1	2.1	1.4	1	894~824
1.5	1.4	1.4	0.5	960~880
3	1.9	4.2	3,2	1880~1710
3,4	3,2	4.3	3.9	1990~1850
3,4	3,2	4.4	4	2170~1920

טבלה 37. אנטנה משנית, פס רחב נייד – שבח מרבי (dBi)

מיקום האנטנה – ישראל		מיקום האנטנה – מכופפת		תדירות (מגה-הרץ)
4G (dBi)	4G (dBi)	4G (dBi)	4G (dBi)	
1.9		0.6		806~704
-0.1		-0.3		894~824
-2.5		-1.9		960~880
2.0		2.3		1880~1710

טבלה 37. אנטנה משנית, פס רחב נייד – שבח מרבי (dBi) (המשך)

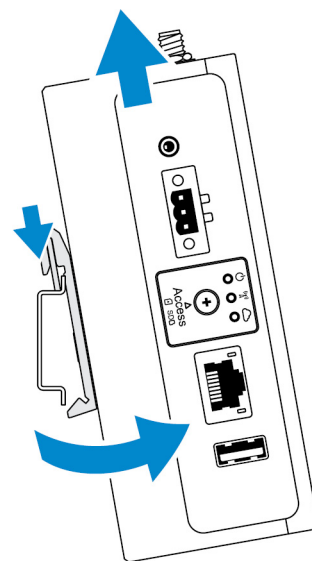
מיקום האנטנה – מכופפת	מיקום האנטנה – ישרה	תדירות (מגה-הרץ)
4G (dBi)	4G (dBi)	
3.6	3.2	1990~1850
3.6	3.2	2170~1920

טבלה 38. אנטנת WLAN/GPS – שבח מרבי (dBi)

מיקום האנטנה – ישרה		מיקום האנטנה – מכופפת		תדירות (מגה-הרץ)
WLAN (dBi)	GPS (dBi)	WLAN (dBi)	GPS (dBi)	
לא רלוונטי	2.4	לא רלוונטי	2.6	1602~1561
1.6	לא רלוונטי	3.4	לא רלוונטי	2500~2400

הסרה מתושבת של מסילת DIN

1. משוך את ה-Edge Gateway כלפי מטה כדי לשחרר אותו מתושבת מסילת ה-DIN.
2. הרם והסר את תושבת ה-Edge Gateway ממסילת ה-DIN.



התחברות אל Edge Gateway

Windows 10 IoT Enterprise LTSC 2016

אתחול וכניסה - הגדרה ישירה של תצורת המערכת

1. חבר צג, מקלדת ועכבר אל ה-Edge Gateway לפני שתתחבר.
2. הפעל את Edge Gateway. באתחול הראשון, לא תתבקש להזין פרטי כניסה. באתחולים שיתבצעו לאחר מכן, תתבקש להזין פרטי כניסה.

הערה | ברירת המחדל של שם המשתמש ושל הסיסמה היא admin.

אתחול וכניסה - הגדרת כתובת ה-IP הסטטית של המערכת

הערה כדי להגדיר את Edge Gateway מרוחק, כתובת ה-IP הסטטית של יציאת ה-Ethernet השנייה ב-Edge Gateway מוגדרת במפעל לערכים אלה:

- כתובת IP: 192.168.2.1
- מסיכת רשת משנה: 255.255.255.0
- שרת DHCP: לא רלוונטי

באפשרותך לחבר בין Edge Gateway לבין מחשב שבו מותקנת מערכת ההפעלה Windows שמחובר לאותה רשת משנה באמצעות כבל מוצלב.

1. במחשב Windows, חפש את **View network connections** (הצג חיבורי רשת) בלוח הבקרה.
2. ברשימה של התקני הרשת שמופיעה, לחץ לחיצה ימנית על מתאם ה-Ethernet שבו ברצונך להשתמש לצורך חיבור Edge Gateway, ולאחר מכן לחץ על **Properties** (מאפיינים).
3. בכרטיסייה **עבודה ברשת**, לחץ על **Internet Protocol גירסה 4 (TCP/IPv4) < מאפיינים**.
4. בחר באפשרות **Use the following IP address** (השתמש בכתובת ה-IP הבאה), ולאחר מכן הזן 192.168.2.x ככתובת IP (כאשר x מייצג את הספרה האחרונה של כתובת ה-IP, לדוגמה 192.168.2.2).

הערה כתובת ה-IPv4 לא יכולה להיות זהה לכתובת ה-IP של Edge Gateway. השתמש בכתובת IP בטווח 192.168.2.2 עד 192.168.2.254.

5. הזן את מסיכת רשת משנה 255.255.255.0, ולאחר מכן לחץ על **OK** (אישור).
6. חבר היטב את כבל הרשת המוצלב בין יציאת ה-Ethernet השנייה ב-Edge Gateway ליציאת ה-Ethernet שהוגדרה במחשב.
7. במחשב ה-Windows, הפעל את **Remote Desktop Connection**.
8. התחבר אל Edge Gateway באמצעות כתובת ה-IP 192.168.2.1. ברירת המחדל של שם משתמש והסיסמה היא admin.

Ubuntu Core 16

אתחול וכניסה - הגדרת תצורת המערכת מרוחק

1. חבר כבל רשת מיציאת ה-Ethernet הראשונה ב-Edge Gateway לרשת התומכת ב-DHCP או לנתב שמספק כתובות IP.
2. בשרת ה-DHCP של הרשת, הפעל את הפקודה `dhcp-lease-list` כדי לקבל את כתובת ה-IP המשויכת אל כתובת ה-MAC של ה-Edge Gateway.
3. הגדר הפעלת SSH באמצעות הדמיית מסוף SSH (לדוגמה, שורת פקודה מקורית בלקוח SSH ב-Linux או PuTTY ב-Windows).

הערה שירות SSH מופעל ב-Ubuntu Core 16 כברירת מחדל.

4. הזן את הפקודה `ssh admin@<כתובת IP>` ולאחר מכן הקלד את ברירת המחדל לשם המשתמש והסיסמה. ברירת המחדל של שם המשתמש ושל הסיסמה היא admin.

לדוגמה:


```
lo@lo-Latitude-E7470:~$ ssh admin@10.101.46.209
:admin@10.101.46.209's password
```

אתחול וכניסה - הגדרת כתובת ה-IP הסטטית של המערכת

הגדרות אלה מאפשרות לך לחבר את Edge Gateway דרך המחשב המארח אשר חייב להיות מחובר לאותה רשת משנה. **הערה** לכתובת ה-IP הסטטית של יציאת ה-Ethernet השנייה ב-Edge Gateway הוגדרו הערכים הבאים על ידי היצרן:

- כתובת IP: 192.168.2.1
- מסיכת רשת משנה: 255.255.255.0
- שרת DHCP: לא רלוונטי

1. במחשב המארח, הגדר את תצורת מתאם ה-Ethernet המחובר אל Edge Gateway באמצעות כתובת IPv4 סטטית שנמצאת באותה רשת המשנה. הגדר את כתובת ה-IPv4 כ-x.192.168.2 (שבה x מייצג את הספרה האחרונה בכתובת ה-IP, לדוגמה, 192.168.2.2).

הערה  אל תציב ערכים זהים בכתובת ה-IPv4 ובכתובת ה-IP ב-Edge Gateway. השתמש בכתובת IP בין 192.168.2.2 ל-192.168.2.254.

2. בהגדרת מסיכת רשת המשנה הצב את הערך 0.255.255.255.

פנייה אל Dell

לפנייה אל Dell עם בעיות בנושאי מכירות, תמיכה טכנית או שירות לקוחות:

1. עבור אל www.dell.com/contactdell.

2. ברר פרטים לגבי הארץ או האזור שלך ברשימה הנפתחת שבחלק התחתון של הדף.

3. בחר את קישור השירות או התמיכה המתאים לצרכיך או בחר בשיטת הפנייה הנוחה לך אל חברת Dell.

Dell מספקת אפשרויות אחדות של תמיכה ושירות - דרך האינטרנט או באמצעות הטלפון. הזמינות משתנה בהתאם למדינה ולמוצר, וייתכן שחלק מהשירותים לא יהיו זמינים באזורך.

הערה אם אין ברשותך חיבור אינטרנט פעיל, תוכל למצוא מידע ליצירת קשר בחשבונית הרכישה, בתעודת המשלוח, בחשבון או בקטלוג המוצרים של Dell.