

# Dell Edge Gateway 3003

## Manuel d'installation et d'utilisation



## Remarques, précautions et avertissements

 **REMARQUE** : Une REMARQUE indique des informations importantes qui peuvent vous aider à mieux utiliser votre produit.

 **PRÉCAUTION** : ATTENTION vous avertit d'un risque de dommage matériel ou de perte de données et vous indique comment éviter le problème.

 **AVERTISSEMENT** : un AVERTISSEMENT signale un risque d'endommagement du matériel, de blessure corporelle, voire de décès.

# Table des matières

<b>Chapitre 1: Présentation générale.....</b>	<b>5</b>
<b>Chapitre 2: Vues du système.....</b>	<b>6</b>
Vue du dessus.....	6
Vue du dessous.....	6
Vue de gauche.....	7
Vue de droite.....	10
<b>Chapitre 3: Installation de votre plateforme Edge Gateway.....</b>	<b>11</b>
Informations relatives à la réglementation et la sécurité.....	11
Configuration du système Edge Gateway.....	14
Activation du service réseau haut débit mobile.....	20
Montage du système Edge Gateway.....	21
Montage standard de la plateforme Edge Gateway.....	21
Montage de la passerelle Edge Gateway à l'aide d'un support de fixation rapide.....	28
Fixation des barres de guidage du câble sur le support de montage standard.....	36
Installation de la plateforme Edge Gateway sur un rail DIN à l'aide du support de rail DIN.....	38
Montage perpendiculaire de la plateforme Edge Gateway.....	40
Montage du système Edge Gateway à l'aide d'un support de montage VESA.....	44
<b>Chapitre 4: Configurer le dongle ZigBee.....</b>	<b>46</b>
<b>Chapitre 5: Configuration du système d'exploitation.....</b>	<b>47</b>
Windows 10 IoT Enterprise LTSB 2016.....	47
Démarrage et connexion : configuration directe du système.....	47
Démarrage et connexion - Configuration de l'adresse IP statique d'un système.....	47
Restauration de Windows 10 IoT Enterprise LTSB 2016.....	48
<b>Fonctions de base Windows 10 IoT Enterprise LTSB 2016</b> .....	48
Ubuntu Core 16.....	50
Présentation générale.....	50
Démarrage et connexion - Configuration directe d'un système .....	50
Démarrage et connexion : configuration du système avec une adresse IP statique.....	50
Mise à jour du système d'exploitation et des applications.....	51
Commandes Ubuntu supplémentaires.....	51
Ubuntu Network Manager.....	52
Sécurité.....	56
Minuteur de surveillance (WDT).....	57
LED de Cloud allumé/éteint.....	57
Système de positionnement global (GPS).....	57
Mise à jour automatique Snappy (Autopilot).....	58
Accès à Snappy Store et Snapweb.....	58
Capteurs.....	59
Broche d'activation.....	60
Gestion de l'alimentation système.....	61

Restauration du système Ubuntu Core 16.....	62
Mise à jour d'une nouvelle image de système d'exploitation.....	64
Ubuntu Server.....	64
Présentation générale.....	64
Connexion à la passerelle Edge Gateway à l'aide du port Éthernet 1.....	65
Installez ou configurez DHCP,Dynamic Host Configuration Protocol.....	65
Connectez-vous à la passerelle Edge Gateway à l'aide du port Ethernet 2.....	66
Informations sur le pilote Ubuntu Server.....	66
Gestion du micrologiciel sur Ubuntu Server.....	66
Configuration du minuteur de surveillance Watchdog Timer (WDT).....	67
TPM (Enabling Trusted Platform Module - Module de plate-forme approuvée).....	68
LED de Cloud allumé/éteint.....	69
Advanced Linux Sound Architecture (ALSA).....	69
Systèmes de positionnement global GPS.....	70
Capteurs.....	71
Broche d'allumage.....	72
Gestion de l'alimentation du système.....	73
Ubuntu Network Manager.....	74
Restaurer un Serveur Ubuntu.....	79
Création d'une clé USB de récupération.....	79
<b>Chapitre 6: Accès au BIOS et mise à jour.....</b>	<b>81</b>
Accès aux paramètres du BIOS.....	81
Accès au menu de configuration du BIOS pendant le test POST.....	81
Mise à jour de BIOS.....	81
Utilisation du script d'invocation via USB.....	82
Mise à jour du BIOS via une clé USB.....	82
Mise à jour du BIOS sur un système Windows.....	82
Utilisation de la mise à jour de capsules UEFI sur un système Ubuntu.....	82
Dell Command   Configure (DCC).....	83
Edge Device Manager (EDM).....	84
Default BIOS settings.....	84
<b>Chapitre 7: RÉFÉRENCES.....</b>	<b>90</b>
<b>Chapitre 8: Annexe.....</b>	<b>91</b>
Caractéristiques de l'antenne.....	91
Démontage du support de rail DIN.....	92
Connexion à la plateforme Edge Gateway.....	92
Windows 10 IoT Enterprise LTSB 2016.....	92
Ubuntu Core 16.....	93
<b>Chapitre 9: Contacter Dell.....</b>	<b>95</b>

# Présentation générale

La passerelle Edge Gateway série 3000 est un appareil IoT (Internet of Things). Elle est montée en périphérie de réseau, vous permettant de collecter, sécuriser, analyser et agir sur les données depuis plusieurs appareils et capteurs. Elle vous permet de vous connecter à des appareils utilisés dans les transports, l'immatique, l'industrie et d'autres applications. La passerelle Edge Gateway est dotée d'une architecture faible consommation pouvant prendre en charge les charges de travail d'automatisation industrielle sans ventilateur afin de satisfaire aux exigences de fiabilité et d'environnement. Elle prend en charge les systèmes d'exploitation Windows 10 IoT Entreprise LTSB 2016, Ubuntu Core 16 et Ubuntu Server 18.04.

## Vues du système

### Vue du dessus

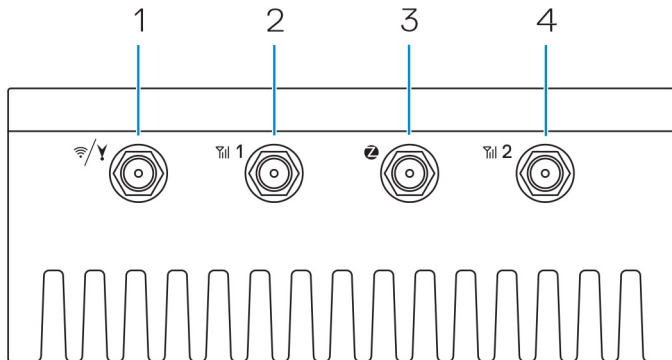


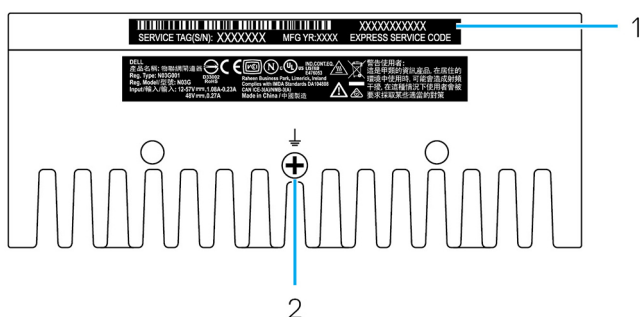
Tableau 1. Vue du dessus

#### Fonctions

1	Réseau local, Bluetooth ou connecteur GPS	Connectez une antenne pour augmenter la portée et l'intensité des signaux sans fil, Bluetooth ou satellites.
2	Connecteur d'antenne 1 haut débit mobile (3G/LTE)	Connectez une antenne haut débit mobile pour augmenter la portée et l'intensité des signaux haut débit mobile.
3	Connecteur d'antenne ZigBee	Connectez une antenne ZigBee pour les transmissions de données intermittentes d'un capteur ou d'un appareil d'entrée certifié ZigBee.
4	Connecteur d'antenne 2 haut débit mobile (LTE auxiliaire uniquement)	Connectez une antenne haut débit mobile pour augmenter la portée et l'intensité des signaux haut débit mobile.

**REMARQUE :** Selon la configuration commandée, certains connecteurs d'antenne peuvent ne pas être présents ou être recouverts. Pour plus d'information sur la connexion des antennes à la plateforme Edge Gateway, voir la documentation fournie avec l'antenne. Les antennes se trouvent dans le carton d'accessoires livré avec la passerelle Edge Gateway.

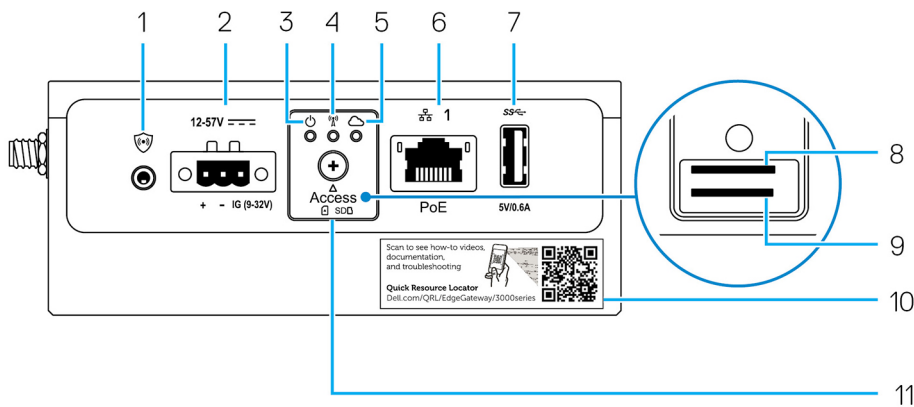
### Vue du dessous



**Tableau 2. Vue du dessous**

Fonctions		
1	Étiquette du numéro de série	Le numéro de série est un identifiant alphanumérique unique qui permet aux techniciens de maintenance Dell d'identifier les composants matériels du système Edge Gateway et d'accéder aux informations de garantie.
2	Mise à la terre	Un large conducteur relié à un côté du bloc d'alimentation sert de chemin de retour commun du courant issu de différents composants du circuit.

## Vue de gauche



**Tableau 3. Vue de gauche**

Fonctions		
1	Commutateur d'intrusion	L'ouverture du boîtier (dans lequel la plateforme Edge Gateway est installée) déclenche un événement d'intrusion. <b>REMARQUE :</b> Le boîtier externe est vendu séparément. <b>REMARQUE :</b> L'utilisation d'un boîtier tiers avec la plateforme Edge Gateway déclenche un événement d'intrusion via un capteur. Le capteur doit être muni d'un câble compatible avec le connecteur du commutateur d'intrusion de la plateforme Edge Gateway.
2	Port d'alimentation ou d'allumage	Connectez un câble d'alimentation 12-57 V CC (1,08-0,23 A) pour alimenter la plateforme Edge Gateway. <b>REMARQUE :</b> Le câble d'alimentation est vendu séparément. <b>REMARQUE :</b> Pour une application marine, limitez la tension d'entrée à 12-48 VCC. Pour une application sur rail, la longueur du câble ne doit pas excéder 30 mètres.
3	Voyant d'état de l'alimentation et du système	Indique l'état de l'alimentation et du système.
4	Voyant d'état du réseau local sans-fil ou Bluetooth	Indique si le réseau local sans-fil ou Bluetooth est activé ou désactivé.
5	Voyant d'état de la connexion au Cloud	Indique l'état de la connexion au Cloud.
6	Port Ethernet 1 (avec prise en charge Power over Ethernet)	Permet de connecter un câble Ethernet (RJ45) pour accéder au réseau. Permet le transfert de données à une vitesse allant jusqu'à 10/100 Mb/s et prend en charge la norme IEEE 802.3af Alternative A.

**Tableau 3. Vue de gauche (suite)**

Fonctions		
		<p><b>REMARQUE</b> : La plateforme Edge Gateway est un appareil électrique conforme à la norme IEEE 802.3af Alternative A.</p> <p><b>REMARQUE</b> : Pour assurer la conformité à la Déclaration de conformité de l'UE (DoC), veillez à ce que la longueur du câble entre le système et l'appareil ne dépasse pas 30 mètres.</p> <p><b>REMARQUE</b> : Pour assurer la conformité aux exigences réglementaires du Brésil, veillez à ce que la longueur du câble entre le système et l'appareil ne dépasse pas 10 mètres.</p> <p>Pour plus d'informations sur la façon de configurer les paramètres Ethernet, telle que la configuration en duplex, consultez :</p> <ul style="list-style-type: none"> <li><a href="#">Configuration Ethernet Windows 10 IoT Enterprise LTSB 2016</a></li> </ul>
7	Port USB 3.0 <sup>1</sup>	Connectez un périphérique USB. Bénéficiez de vitesses de transfert des données allant jusqu'à 5 Gbit/s.
8	Emplacement pour carte SIM (en option)	Insérez une carte micro-SIM dans ce logement.
9	Emplacement pour carte SD (en option)	Insérez une carte micro-SS dans ce logement. <b>REMARQUE</b> : Avant d'insérer une carte SD, retirez le remplissage du logement micro SD.
10	Étiquette Quick Resource Locator (QRL - localisateur de ressources rapide)	Procédez à un balayage avec un lecteur QR afin d'accéder à la documentation et différentes informations système.
11	Cache d'accès à la carte micro-SIM/micro-SD	Ouvrez ce cache d'accès pour accéder à la carte micro-SIM ou micro-SD.

<sup>1</sup> L'alimentation USB est limitée à 0,6 A/3 W.

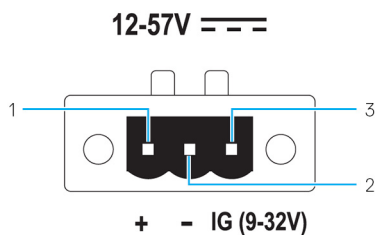
**Tableau 4. Voyants d'état**

Fonction	Indicator (Voyant)	Couleur	Contrôle	Statut
Informations	État de l'alimentation et du système	Vert ou orange	BIOS	Éteint : le système est hors tension
				Vert continu : le système est allumé ou l'amorçage a réussi
				Orange continu : échec de la mise sous tension ou du démarrage
	Réseau local sans-fil ou Bluetooth	Vert	Matériel	Éteint : le module du réseau local sans-fil ou Bluetooth est désactivé
				Allumé : le module du réseau local sans-fil ou Bluetooth est activé
	Cloud	Vert	Logiciel	Éteint : aucune connexion avec l'appareil ou le service Cloud

**Tableau 4. Voyants d'état (suite)**

Fonction	Indicator (Voyant)	Couleur	Contrôle	Statut
				Allumé : la plateforme Edge Gateway est connectée à un appareil ou un service Cloud Vert clignotant : l'appareil ou le service Cloud est actif
Réseau local (RJ-45)	Lien	Vert/orange	Pilote (réseau local)	Éteint : aucune liaison réseau ou aucun câble connecté
				Vert : connexion haut débit (100 Mbit/s) Orange : connexion bas débit (10 Mbit/s)
	Activité	Vert	Pilote (réseau local)	Éteint : liaison inactive
				Vert clignotant : réseau local actif La rapidité du clignotement dépend de la densité du paquet.

**REMARQUE :** Le voyant d'état de l'alimentation et du système peut fonctionner différemment en fonction du scénario d'amorçage tel que l'exécution d'un fichier de script USB au cours du processus.



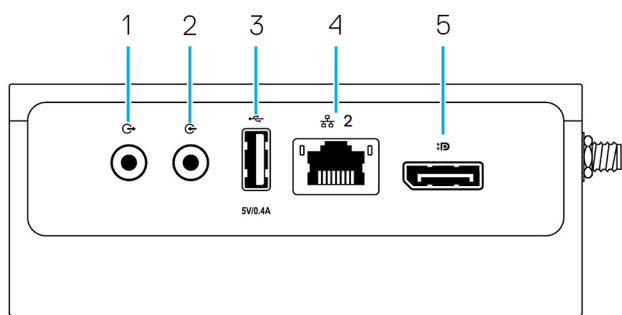
**Tableau 5. Informations détaillées sur les broches du connecteur d'alimentation**

Broche	Signal	Fonction
1	CC+	Alimentation 12-57 V CC
2	CC-	Masse
3	IG	Allumage 9-32 V DC

**REMARQUE :** La broche 3 (IG) est connectée au voyant d'état d'allumage du véhicule (en option) ou une broche d'activation. Lorsque la tension du signal est supérieure à 9 V, le moteur du véhicule est en cours d'exécution. La broche d'allumage ou d'activation est utilisée pour éviter la décharge de la batterie du véhicule lorsque ce dernier est éteint pendant une longue période.

**REMARQUE :** Le signal IG peut être utilisé pour effectuer un arrêt progressif ou basculer en mode d'économie d'énergie lorsque le véhicule est éteint (alimentation par batterie). Il peut également être utilisé pour l'alimentation de la plateforme Edge Gateway lors du démarrage du véhicule.

## Vue de droite



**Tableau 6. Vue de droite - 3003**

### Caractéristiques

1	Sortie audio (VERT)	Connectez des périphériques de sortie audio tels que des enceintes et des amplificateurs.
2	Entrée audio (BLEU)	Connectez des périphériques de lecture ou d'enregistrement.
3	Port USB 2.0 <sup>1</sup>	Connectez un périphérique USB. Bénéficiez de vitesses de transfert des données allant jusqu'à 480 Mbit/s.
4	Port Ethernet 2 (non PoE)	Permet de connecter un câble Ethernet (RJ45) pour l'accès au réseau. Bénéficiez de vitesses de transfert des données allant jusqu'à 10/100 Mbit/s.  Pour plus d'informations sur la façon de configurer les paramètres Ethernet, telle que la configuration en duplex, consultez : <ul style="list-style-type: none"> <li>• <a href="#">Windows 10 IoT Enterprise LTSB 2016: Ethernet configuration</a></li> </ul>
5	Port DisplayPort	Permet de connecter un téléviseur ou un autre périphérique doté d'un port DisplayPort. Fournit une sortie vidéo et audio.

<sup>1</sup> L'alimentation USB est limitée à 0,4 A/2 W.

# Installation de votre plateforme Edge Gateway

**AVERTISSEMENT** : Avant de commencer toute procédure de cette section, lisez les [consignes de sécurité et de réglementation](#) fournies avec votre système. Pour plus d'informations sur les pratiques d'excellence, consultez le site [www.dell.com/regulatory\\_compliance](http://www.dell.com/regulatory_compliance).

## Informations relatives à la réglementation et la sécurité

**AVERTISSEMENT** : La plateforme Edge Gateway doit être installée par un personnel expérimenté et qualifié au fait des réglementations et des codes locaux et/ou internationaux en termes d'électricité.

**AVERTISSEMENT** : La plateforme Edge Gateway n'est pas conçue pour être utilisée en environnement humide. Si vous devez installer la plateforme Edge Gateway en environnement humide, vous devez (en fonction de l'emplacement et du milieu) la placer dans une boîte ou un boîtier d'indice de protection IP54, IP65 ou IP (Ingress Protection) de valeur supérieure.

**AVERTISSEMENT** : Afin de réduire le risque d'électrocution, l'alimentation des bornes CC+ et CC- doit être fournie par un bloc d'alimentation ou un circuit de transformateur/redresseur avec double isolation. Le bloc d'alimentation ou la source du circuit d'alimentation doit être conforme aux réglementations et aux codes locaux applicables ; par exemple, aux États-Unis, au NEC classe 2 (circuit à énergie limitée/SELV ou circuit LPS). En cas d'alimentation par batterie, la double isolation n'est pas nécessaire.

**AVERTISSEMENT** : Lors de l'installation de la plateforme Edge Gateway, la partie ou l'intégrateur responsable doivent utiliser une source d'alimentation électrique de 12-57 V CC ou de 37-57 V CC en Power over Ethernet (PoE) avec l'alimentation minimum de 13 W déjà intégrée à l'installation du client.

**AVERTISSEMENT** : Assurez-vous que la source d'alimentation électrique de la plateforme Edge Gateway est mise à la terre en toute sécurité et filtrée de sorte que la composante d'ondulation crête à crête est inférieure à 10 % de la tension d'entrée en CC.

**AVERTISSEMENT** : Lors de l'installation de la plateforme Edge Gateway 3003, utilisez un câble approprié aux courants de charge : câble à 3 torsions supportant 5 A à 90 °C (194 °F) minimum et conforme à la norme IEC 60227 ou IEC 60245. Le système accepte des câbles de 0,8 à 2 mm. La température de fonctionnement maximale de la plateforme Edge Gateway est de 60 °C (140 °F). Ne dépassez pas cette température maximale lorsque la plateforme Edge Gateway est utilisée dans un boîtier. En raison de la chaleur générée par les composants électroniques de la plateforme Edge Gateway, ceux des autres systèmes et l'absence de ventilation du boîtier, la température de fonctionnement de la plateforme Edge Gateway peut être supérieure à celle ambiante. L'utilisation continue de la plateforme Edge Gateway à des températures supérieures à 60 °C (140 °F) peut entraîner une augmentation du taux de défaillance et une diminution de la durée de vie du produit. Assurez-vous que la température de fonctionnement maximale de la plateforme Edge Gateway est inférieure ou égale à 60 °C (140 °F) lorsqu'elle est placée dans un boîtier.

**AVERTISSEMENT** : Veillez à toujours vérifier que la source d'alimentation électrique fournit la puissance d'entrée préconisée pour la plateforme Edge Gateway. Vérifiez les indications relatives à la puissance d'entrée des connecteur(s) d'alimentation avant d'établir les connexions. La source d'alimentation électrique 12-57 V CC (1,08-0,23 A) ou PoE doit être conforme aux réglementations et codes locaux en termes d'électricité.

**AVERTISSEMENT** : Afin de vous assurer de l'intégrité de la protection offerte par la plateforme Edge Gateway, n'installez ni n'utilisez pas celle-ci d'une façon autre que celle indiquée dans le manuel.

**⚠ AVERTISSEMENT :** Si une batterie est fournie avec le système ou le réseau, celle-ci doit être installée dans un boîtier approprié conformément aux législations et codes locaux en termes d'incendie et d'électricité.

**⚠ AVERTISSEMENT :** Le système doit être installé dans un boîtier industriel adapté (protection contre les risques électriques, mécaniques et incendie).

**⚠ AVERTISSEMENT :** Le module central peut uniquement être monté sur un mur (sans boîtier supplémentaire)

## Instructions d'installation professionnelle

### Personnel d'installation

Ce produit est conçu pour des applications spécifiques et doit être installé par un personnel qualifié disposant de connaissances en fréquences radio et en réglementations. L'utilisateur final ne doit pas tenter de procéder à l'installation ni de modifier la configuration.

### Emplacement de l'installation

Le produit doit être installé dans un endroit où l'antenne rayonnante est à plus de 20 cm de toute personne dans les conditions normales de fonctionnement afin de répondre aux exigences réglementaires relatives à l'exposition aux fréquences radio.

### Antenne externe

Utilisez uniquement une ou des antennes approuvées. L'utilisation d'antenne(s) non approuvée(s) peut entraîner l'émission de fréquences radio parasites ou excessives indésirables, susceptibles de conduire à une violation des limites FCC/IC.

### Procédure d'installation

Reportez-vous au manuel d'utilisation pour obtenir les instructions d'installation.

**⚠ AVERTISSEMENT :** Veuillez sélectionner avec précaution la position d'installation et vérifier que la puissance de sortie finale ne dépasse pas les limites prescrites par la documentation produit. La violation de ces réglementations peut entraîner de graves sanctions fédérales.

## Instructions d'installation professionnelle

### Personnel d'installation

Ce produit est conçu pour des applications spécifiques et doit être installé par un personnel qualifié disposant de connaissances en fréquences radio et en réglementations. L'utilisateur final ne doit pas tenter de procéder à l'installation ni de modifier la configuration.

### Lieu d'installation

Le produit doit être installé dans un endroit où l'antenne rayonnante se trouve à plus de 20 cm de toute personne dans les conditions normales de fonctionnement afin de répondre aux exigences réglementaires relatives à l'exposition aux fréquences radio.

### Antenne externe

Utilisez uniquement une ou des antennes approuvées par le demandeur. L'utilisation d'antenne(s) non approuvée(s) peut entraîner l'émission de fréquences radio parasites ou excessives indésirables, susceptibles de conduire à une violation des limites FCC/IC.

### Procédure d'installation

**AVERTISSEMENT :** veuillez sélectionner avec précaution la position d'installation et vérifier que la puissance de sortie finale ne dépasse pas les limites établies selon les réglementations en vigueur. La violation de ces réglementations peut entraîner de graves sanctions fédérales.

## Déclaration relative aux interférences de la Federal Communications Commission (FCC) (commission fédérale des communications)

Cet appareil est conforme à l'alinéa 15 de la réglementation de la FCC. Le fonctionnement est soumis aux conditions suivantes : (1) cet appareil ne peut causer d'interférences nuisibles et (2) il doit accepter toute interférence reçue, notamment celles pouvant susceptibles de perturber son fonctionnement.

Cet équipement a été testé et déclaré conforme aux limites des appareils numériques de classe A définies à l'alinéa 15 du règlement de la FCC. Ces restrictions sont conçues pour fournir une protection adéquate contre les perturbations nuisibles quand le matériel est utilisé

dans un environnement résidentiel. Cet équipement génère, utilise et peut émettre de l'énergie de radiofréquence. De plus, s'il n'est pas installé et utilisé conformément aux instructions, cet équipement peut causer des interférences nuisibles aux communications radio. Il n'y a cependant aucune garantie qu'il n'y aura pas de perturbation dans une installation particulière. Si cet équipement génère des interférences nuisibles à la réception radio ou télévision, ce qui peut être déterminé en éteignant et rallumant l'équipement, l'utilisateur est invité à essayer de remédier aux interférences en appliquant l'une des mesures suivantes :

- Réorienter ou déplacer l'antenne de réception.
- Augmenter la distance entre l'équipement et le récepteur.
- Connecter l'équipement à une source d'alimentation sur un circuit différent de celui sur lequel est connecté le récepteur.
- Demander conseil au revendeur ou à un technicien radio/télévision expérimenté.

#### **Avvertissement de la FCC :**

- Toute adaptation ou modification non expressément autorisée par la partie responsable de la conformité pourrait annuler l'autorisation d'utilisation de cet équipement par l'utilisateur.
- Cet émetteur - transmetteur ne doit pas être placé ou fonctionner ensemble avec tout autre émetteur ou antenne.

Déclaration concernant l'exposition aux radiations :

cet appareil est conforme aux limites prévues par la FCC en termes d'exposition aux radiations dans un environnement non contrôlé. Cet équipement doit être installé et utilisé en maintenant une distance minimale de 20 cm entre l'émetteur-récepteur actif et votre corps.

**i** **REMARQUE :** La sélection du code du pays concerne uniquement les modèles non américains et n'est pas disponible pour tous les modèles américains. Conformément à la réglementation de la FCC, tous les produits Wi-Fi commercialisés aux États-Unis doivent être réglés exclusivement sur des canaux d'exploitation américains.

## Déclaration d'Industrie Canada

Cet appareil est conforme aux normes RSS exemptes de licence canadiennes. Son utilisation est soumise aux deux conditions suivantes :

1. cet appareil ne doit pas émettre d'interférences et
2. cet appareil doit accepter toute interférence reçue, y compris les interférences pouvant causer un fonctionnement indésirable de l'appareil.

Le présent appareil est conforme à la norme CNR RSS-210 d'Industrie Canada applicable aux appareils radio exempts de licence. L'exploitation est autorisée aux deux conditions suivantes:

1. l'appareil ne doit pas produire de brouillage, et
2. l'utilisateur de l'appareil doit accepter tout brouillage radioélectrique subi, même si le brouillage est susceptible d'en compromettre le fonctionnement.

Selon la réglementation d'Industrie Canada, le ou les émetteurs-récepteurs radio peuvent uniquement fonctionner avec une ou plusieurs antennes de type et de gain maximaux (ou inférieur) certifiés pour ces émetteurs-récepteurs. Afin de réduire les risques d'interférence préjudiciables aux autres utilisateurs, le ou les types et gains d'antenne doivent être choisis de sorte que la puissance isotrope rayonnée équivalente (PIRE) soit inférieure à celle approuvée pour ces émetteurs-récepteurs.

Cet appareil numérique de la catégorie A est conforme à la norme ICES-003 du Canada.

Cet appareil numérique de la catégorie A est conforme à la norme NMB-003 du Canada.

Cet appareil est conforme aux normes CNR-210 d'Industrie Canada. Son fonctionnement est soumis à la condition suivante : l'appareil ne peut causer d'interférences nuisibles.

Cet appareil est conforme à la norme RSS-210 d'Industrie Canada. Son fonctionnement est soumis à la condition suivante : l'appareil ne peut causer d'interférences nuisibles.

Cet appareil et sa ou ses antennes ne doivent pas être placés ou fonctionner avec tout(e) autre antenne ou émetteur-récepteur en dehors des radios intégrées ayant été testées.

Cet appareil et sa ou ses antennes ne doivent pas être placés ou fonctionner avec tout(e) autre antenne ou émetteur-récepteur en dehors des radios intégrées ayant été testées.

La sélection du code du pays est désactivée pour les produits commercialisés aux États-Unis/Canada.

La sélection du code du pays est désactivée pour les produits commercialisés aux États-Unis/Canada.

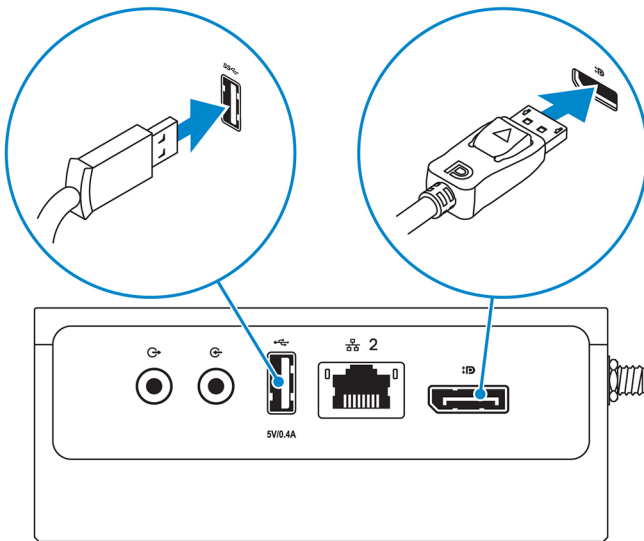
**Déclaration concernant l'exposition aux radiations :** cet appareil est conforme aux limites prévues par l'IC en termes d'exposition aux radiations dans un environnement non contrôlé. Cet équipement doit être installé et utilisé en maintenant une distance minimale de 20 cm entre l'émetteur-récepteur actif et votre corps.

**Déclaration concernant l'exposition aux radiations :** cet appareil est conforme aux limites prévues par l'IC en termes d'exposition aux radiations dans un environnement non contrôlé. Cet appareil doit être installé et utilisé en maintenant une distance minimale de 20 cm entre la source de radiation et votre corps.

## Configuration du système Edge Gateway

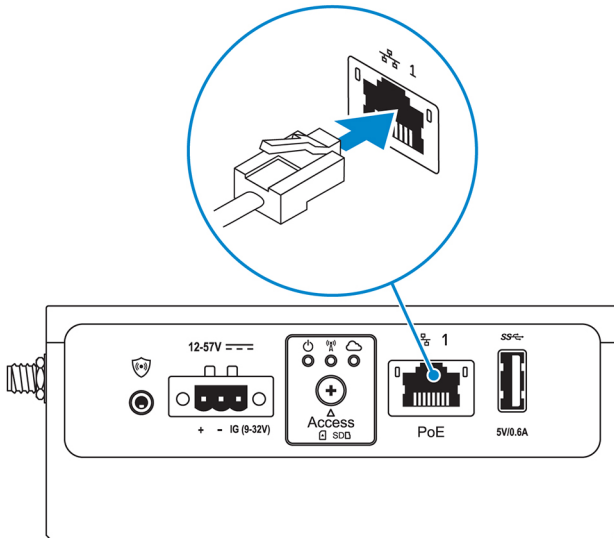
- REMARQUE :** Les options de montage Edge Gateway sont vendues séparément.
- REMARQUE :** Le montage peut-être effectué avant ou après la configuration du système Edge Gateway. Pour plus d'informations sur le montage du système Edge Gateway, consultez [Montage du système Edge Gateway](#).
- REMARQUE :** Dans certains environnements, l'installation de la plateforme Edge Gateway requiert une méthode de montage plus robuste. Par exemple, pour le montage dans une application marine, il est recommandé d'utiliser uniquement le support de montage standard. Cette recommandation est due à la présence de vibrations spécifiques à l'environnement marin.

1. Utilisez des câbles USB pour connecter un écran, le clavier et la souris.



- REMARQUE :** L'alimentation USB est limitée à 0,6 A/3 W (port USB 3.0) et à 0,4 A/2 W (port USB 2.0) pour maintenir le système Edge Gateway dans la plage autorisée (13 W PoE Classe 0).

2. Connectez un câble Ethernet au port Ethernet 1



3. Connectez les antennes selon la configuration commandée (en option)

**REMARQUE :** Les antennes prises en charge sur le système Edge Gateway varient selon la configuration commandée. Les antennes se trouvent dans le carton d'accessoires livré avec la passerelle Edge Gateway.

**Tableau 7. Antennes prises en charge sur le système Edge Gateway 3003**

Antennes prises en charge					
Signaux					
3003	Oui	Oui	Oui	Non applicable	Oui

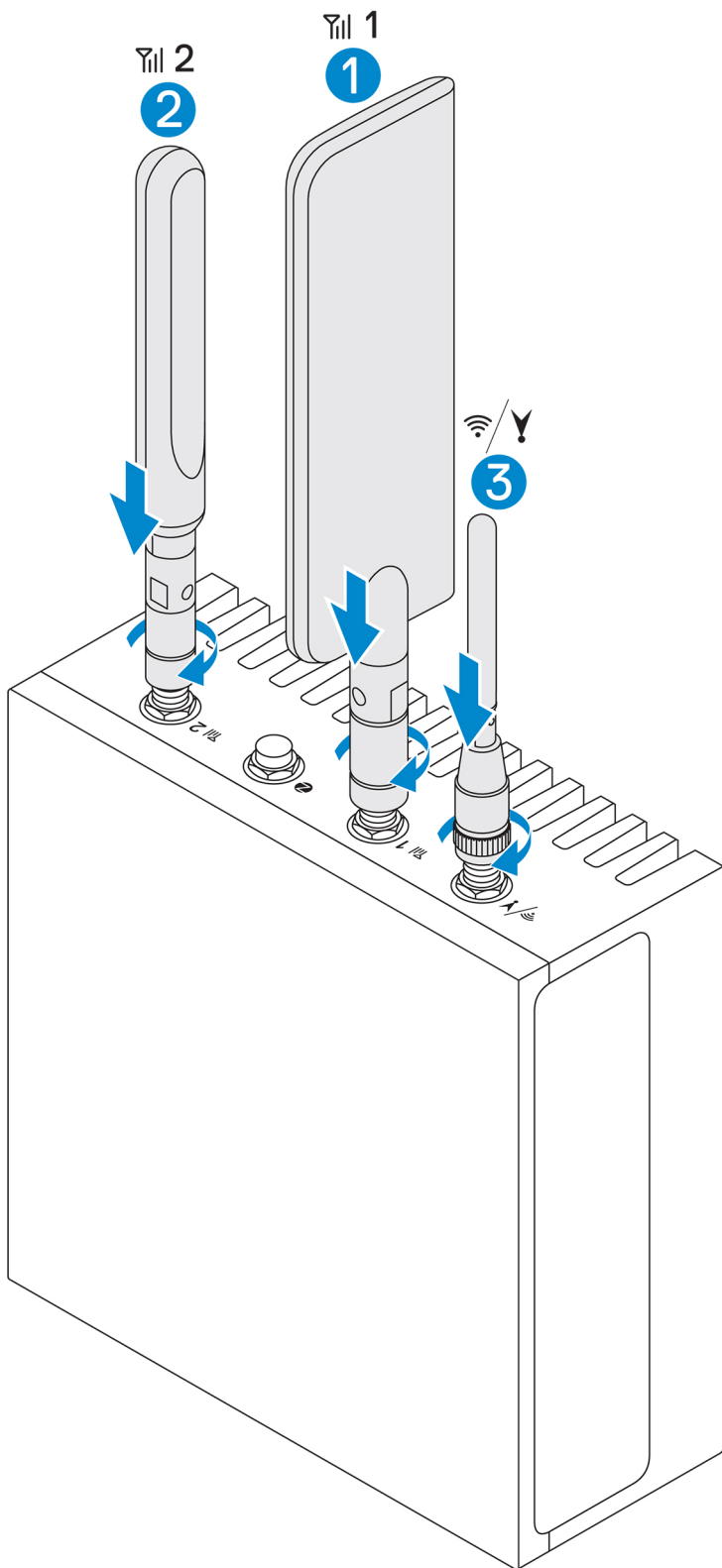
**REMARQUE :** Utilisez uniquement les antennes fournies ou bien des antennes de fournisseurs tiers conformes aux [spécifications minimales](#).

**REMARQUE :** Selon la configuration commandée, il se peut que certains connecteurs soient absents.

**REMARQUE :** Le connecteur d'antenne de réseau haut débit mobile est destiné à LTE auxiliaire uniquement (ne prend pas en charge le réseau 3G).

4. Insérez l'antenne dans le connecteur.

**REMARQUE :** Si vous installez plusieurs antennes, suivez la procédure indiquée dans l'image suivante.



5. Fixez l'antenne en serrant la tête rotative du connecteur jusqu'à ce qu'il maintienne l'antenne dans la position souhaitée (verticale ou horizontale).

**REMARQUE :** Les illustrations relatives aux antennes sont fournies uniquement à titre d'exemple. L'apparence réelle peut différer des illustrations fournies.

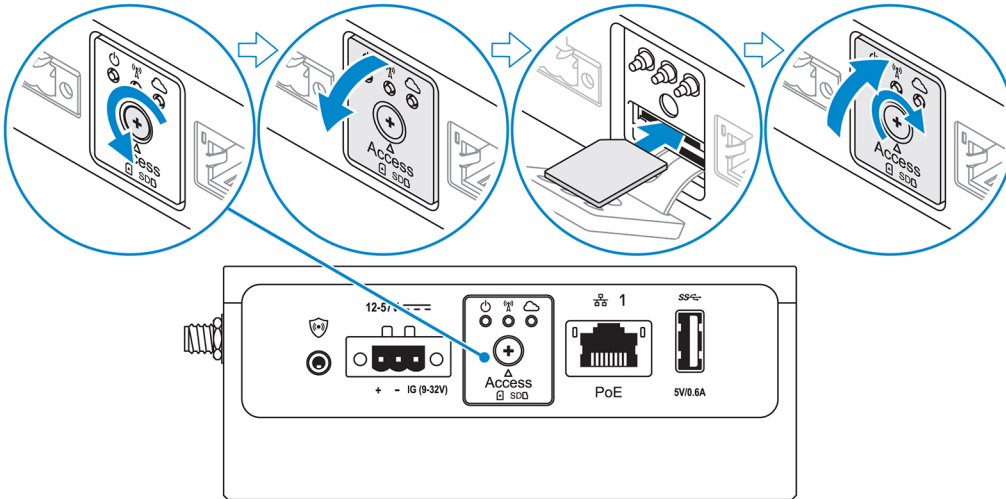
6. Branchez tous les câbles aux ports d'E/S appropriés du système Edge Gateway

7. Ouvrez le cache du logement micro SIM ou micro SD.
8. Insérez une carte micro SIM dans l'emplacement micro SIM et [activez le service haut débit mobile](#).

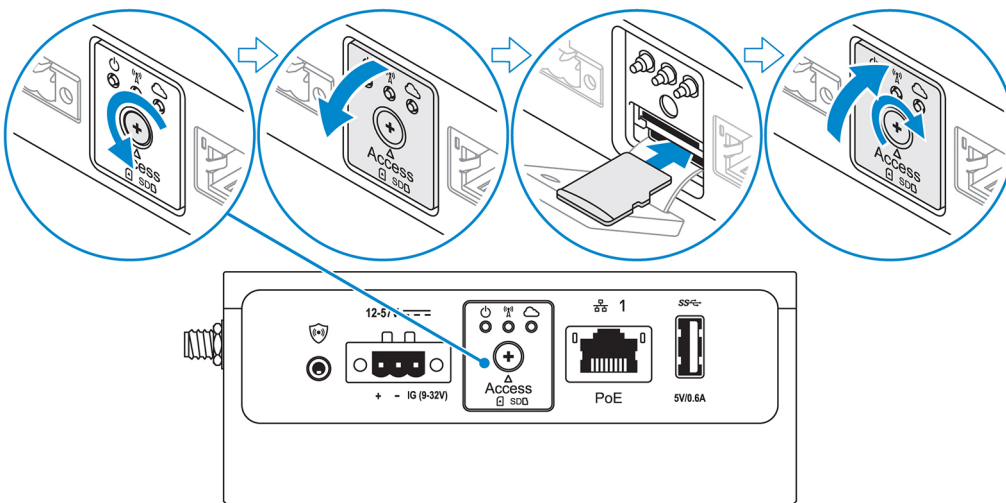
**PRÉCAUTION :** Dell recommande d'insérer la carte micro SIM avant de mettre sous tension le système Edge Gateway.

**REMARQUE :** Veillez à bien revisser le cache d'accès après l'avoir refermé.

**REMARQUE :** Contactez votre fournisseur de services pour activer la carte micro SIM.



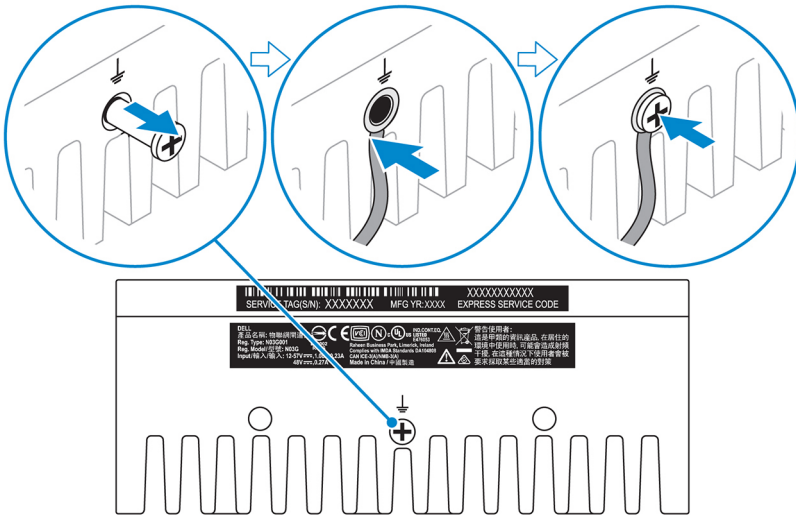
9. Insérez une carte micro SD dans le logement micro SD inférieur.



**REMARQUE :** Avant d'insérer une carte SD, retirez le remplissage du logement micro SD.

**REMARQUE :** Veillez à bien revisser le cache d'accès après l'avoir refermé.

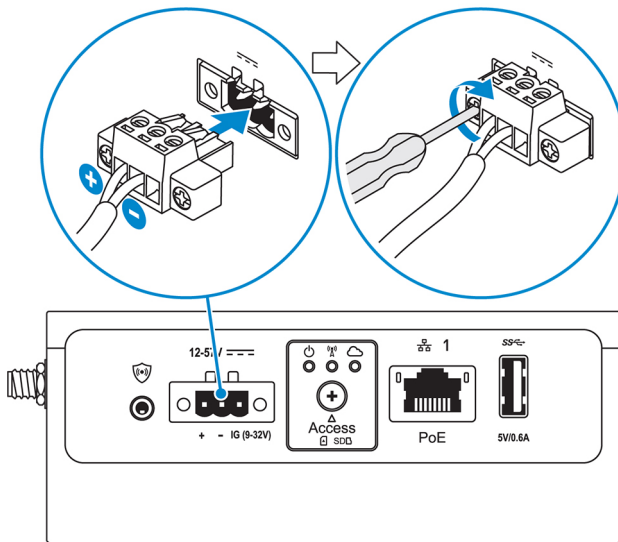
10. Connectez le câble de mise à la terre entre le système Edge Gateway et le boîtier secondaire.



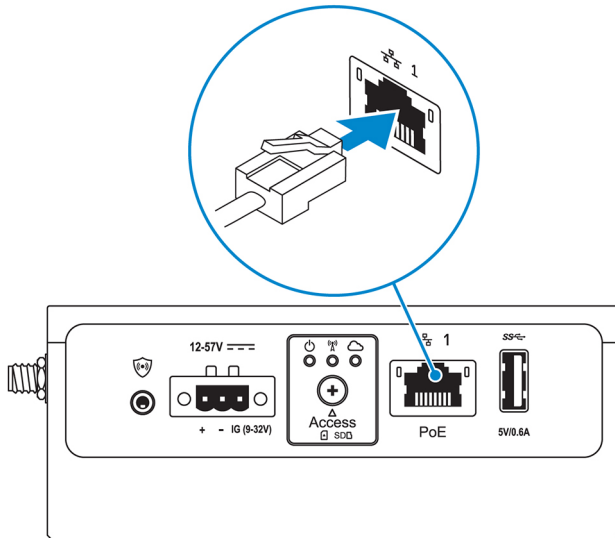
**i** **REMARQUE :** Les boîtiers secondaires sont vendus séparément.

11. Connectez le système Edge Gateway à l'une des sources d'alimentation suivantes :

- **DC-IN**



- **PoE**



**REMARQUE :** Arrêtez le système avant de changer de source d'alimentation.

12. Remettez en place les cache-poussière sur les ports inutilisés.
13. Lors de la première configuration du système Edge Gateway, configurez le système d'exploitation.  
Pour en savoir plus, voir [Configuration du système de stockage](#).

**REMARQUE :** Les adresses MAC et le numéro IMEI sont indiqués sur l'étiquette apposée à l'avant du système Edge Gateway.  
Retirez l'étiquette lors de l'installation.

**REMARQUE :** Le système Edge Gateway est livré avec le système d'exploitation Windows 10 IoT Enterprise LTSC 2016 ou Ubuntu Core 16.

**REMARQUE :** Nom d'utilisateur et mot de passe par défaut pour Windows 10 IoT Enterprise LTSC 2016 : *admin*.

**REMARQUE :** Nom d'utilisateur et mot de passe par défaut pour Ubuntu Core 16 : *admin*.

14. Accès au BIOS en appuyant sur F2 pour accéder aux paramètres du BIOS ou F12 pour accéder au menu de démarrage BIOS.

#### Windows 10 IoT Enterprise LTSC 2016

Cliquez sur **Démarrer > Tous les programmes > Dell > Command Configure > Assistant Dell Command | Configure**.

#### Ubuntu Core 16

Utilisez la commande `dcc.cct.k` pour accéder à l'application Dell Command | Configure.

**REMARQUE :** Pour plus d'informations sur les paramètres du BIOS de la passerelle Edge Gateway, voir la section [Paramètres par défaut du BIOS](#).

15. Installez le système Edge Gateway en utilisant l'une des options de montage suivantes :

**REMARQUE :** Un espace ouvert de 63,50 mm (2,50 in.) est recommandé sur le système Edge Gateway pour optimiser la circulation de l'air.

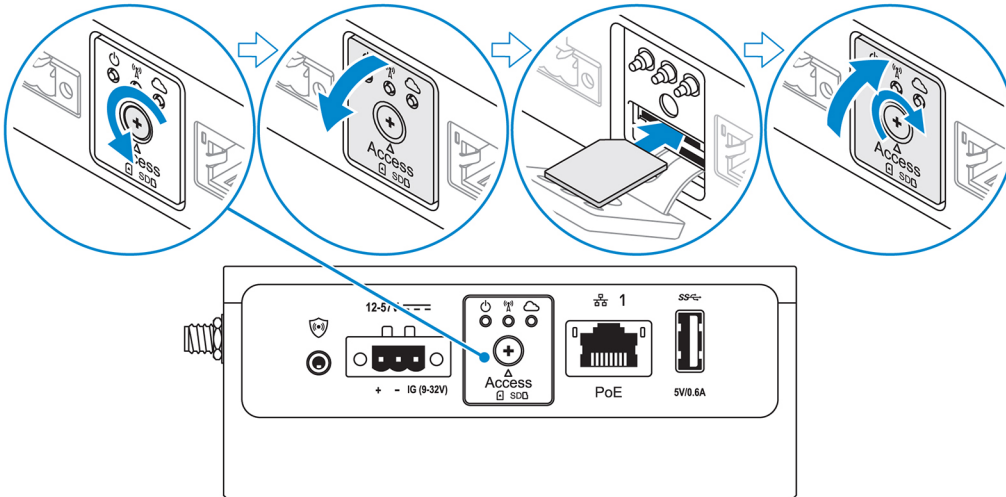
- [Montage standard](#)
- [Montage sur rail DIN](#)
- [Montage rapide](#)
- [Montage perpendiculaire](#)
- [Barre de contrôle du câble](#)
- [Montage VESA](#)

# Activation du service réseau haut débit mobile

**PRÉCAUTION :** Avant d'allumer le système Edge Gateway, insérez une carte micro SIM.

**REMARQUE :** Vérifiez que le fournisseur de services a déjà activé la carte micro SIM avant de l'utiliser sur le système Edge Gateway.

1. Retirez la vis pour ouvrir le cache du logement de la carte micro SIM.
2. Insérez une carte micro SIM dans le logement de carte micro SIM.



3. Remettez en place la vis, et fermez le logement de la carte micro SIM.
4. Mettez la passerelle Edge Gateway sous tension.
5. Connectez-vous à un réseau mobile.

## Système d'exploitation Windows

- a. Cliquez sur l'icône de réseau dans la barre des tâches, puis cliquez sur **Cellular (Cellulaire)**.
- b. Sélectionnez **Mobile Broadband Carrier (Opérateur haut débit mobile) > Advanced Options (Options avancées)**.
- c. Notez les identifiants **IMEI (Identification internationale d'équipement mobile)** et **ICCID (Identifiant de la carte du circuit imprimé)**.
- d. Entrez le numéro APN et les informations d'identification requis par votre fournisseur de services.

## Système d'exploitation Ubuntu

- a. Ouvrez le **terminal**.
- b. Entrez `$sudo su -` pour accéder au mode super utilisateur.
- c. Configurez le profil de connexion au réseau haut débit mobile :

Ligne de commande :

```
network-manager.nmcli con add type <type> ifname <ifname> con-name <connection-name> apn <apn>
```

Exemple (Verizon) :

```
network-manager.nmcli con add type gsm ifname cdc-wdm0 con-name VZ_GSMDEMO apn vzwinternet
```

Exemple (AT&T) :

```
network-manager.nmcli con add type gsm ifname cdc-wdm0 con-name ATT_GSMDEMO apn broadband
```

Exemple (3G) :

```
network-manager.nmcli con add type gsm ifname cdc-wdm0 con-name 3G_GSMDEMO apn internet
```

d. Connexion au réseau mobile :

Ligne de commande :

```
network-manager.nmcli con up <connection-name>
```

Exemple (Verizon) :

```
network-manager.nmcli con up VZ_GSMDEMO
```

Exemple (AT&T) :

```
network-manager.nmcli con up ATT_GSMDEMO
```

Exemple (3G) :

```
network-manager.nmcli con up 3G_GSMDEMO
```

Déconnexion du réseau mobile :

Ligne de commande : `network-manager.nmcli con down <connection-name>`

Exemple (Verizon) :

```
network-manager.nmcli con down VZ_GSMDEMO
```




Exemple (AT&T) :

```
network-manager.nmcli con down ATT_GSMDEMO
```

Exemple (3G) :

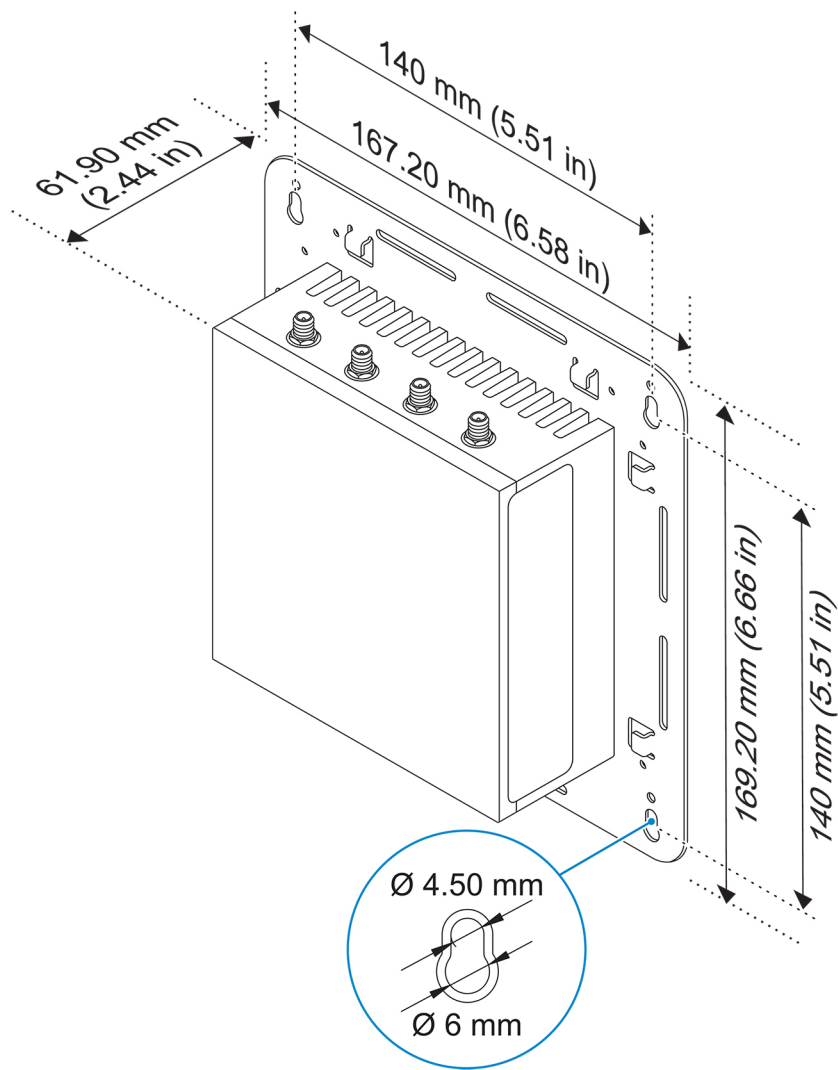
```
network-manager.nmcli con down 3G_GSMDEMO
```

## Montage du système Edge Gateway

-  **REMARQUE :** Le montage peut-être effectué avant ou après la configuration du système Edge Gateway.
-  **REMARQUE :** Les options de montage sont vendues séparément. Les instructions de montage sont disponibles dans la documentation fournie avec le système de montage.
-  **REMARQUE :** Dans certains environnements, l'installation de la plateforme Edge Gateway requiert une méthode de montage plus robuste. Par exemple, dans une application marine, en raison des vibrations spécifiques à cet environnement, utilisez exclusivement le support de montage standard.

## Montage standard de la plateforme Edge Gateway

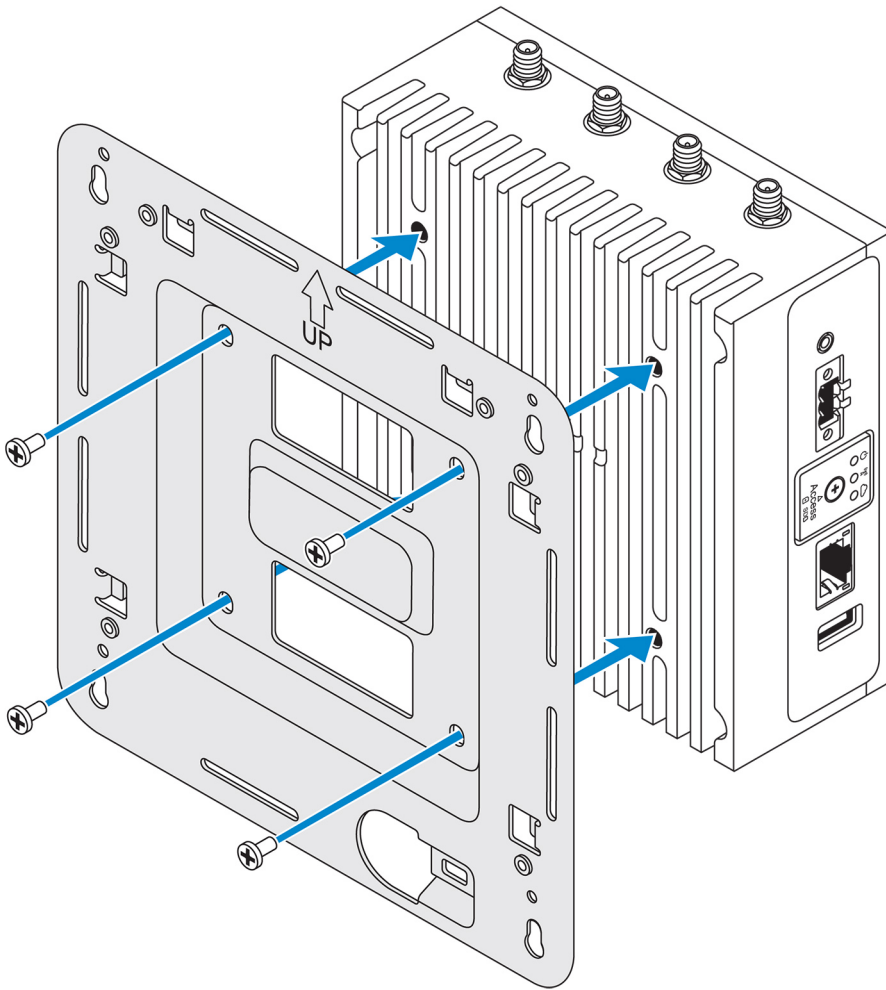
### Dimensions de montage



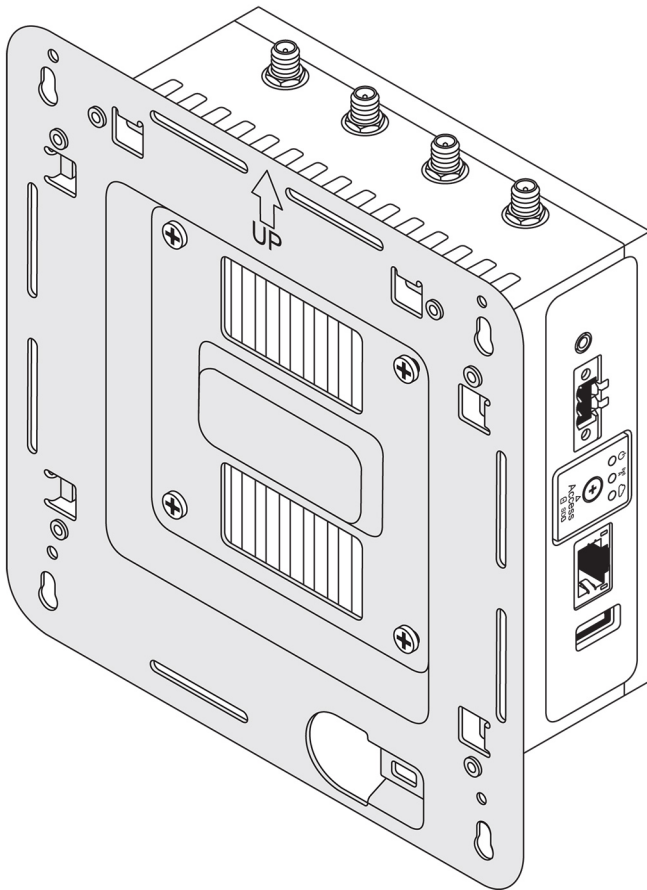
**REMARQUE :** Les supports de montage sont livrés uniquement avec les vis nécessaires pour fixer les supports sur la plateforme Edge Gateway.

1. À l'aide des quatre vis M4x4.5, fixez le support de montage standard sur l'arrière de la plateforme Edge Gateway.

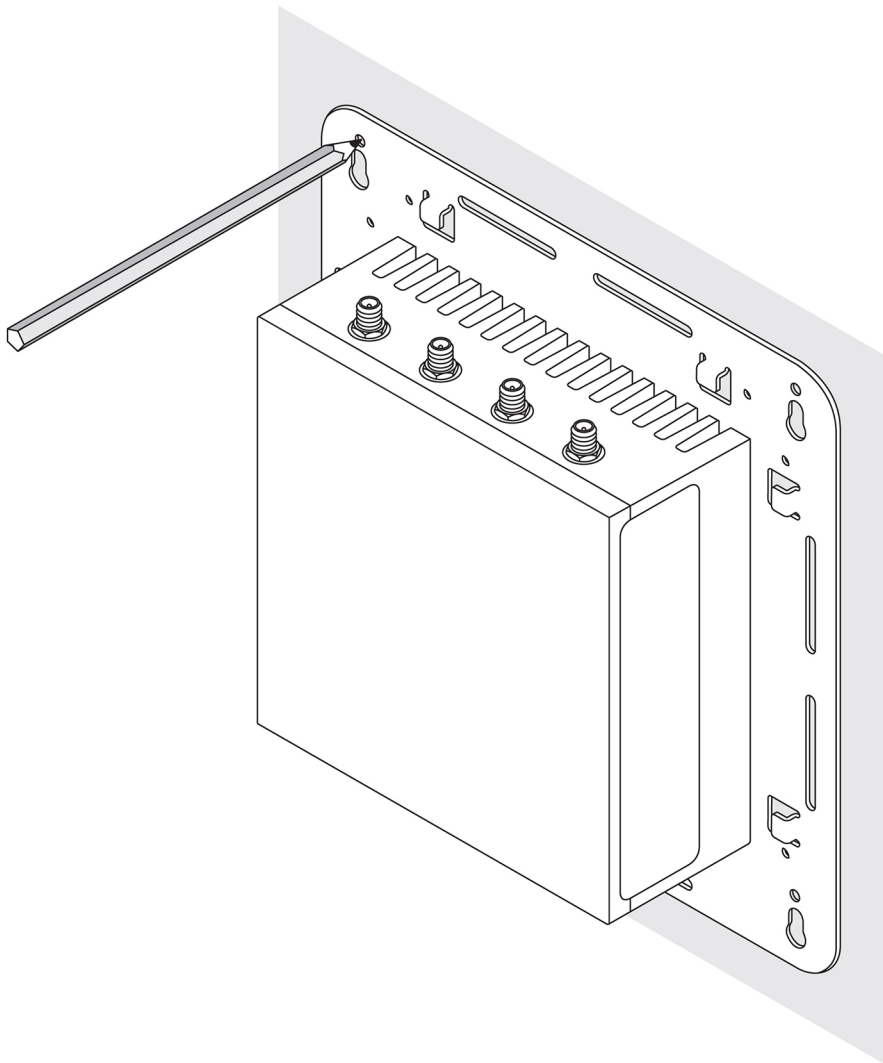
**REMARQUE :** Serrez les vis jusqu'à  $8 \pm 0,5$  kilogrammes-centimètre ( $17,64 \pm 1,1$  livres-pouce).



2. Positionnez la plateforme Edge Gateway contre le mur et alignez les trous du support de montage standard avec ceux du mur. Le diamètre des trous de fixation du support est de 3 mm (0,12 po).

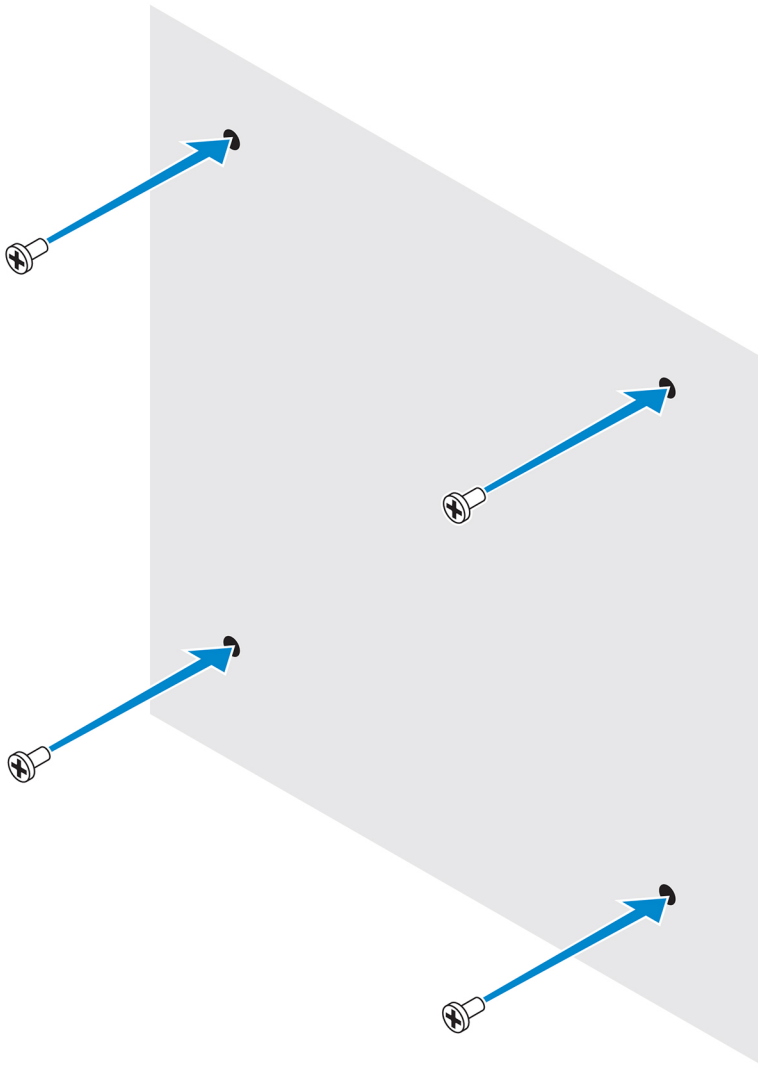


3. Positionnez le support de montage standard sur le mur, utilisez les trous situés au-dessus des trous de fixation du support et marquez les positions en vue de percer quatre trous.

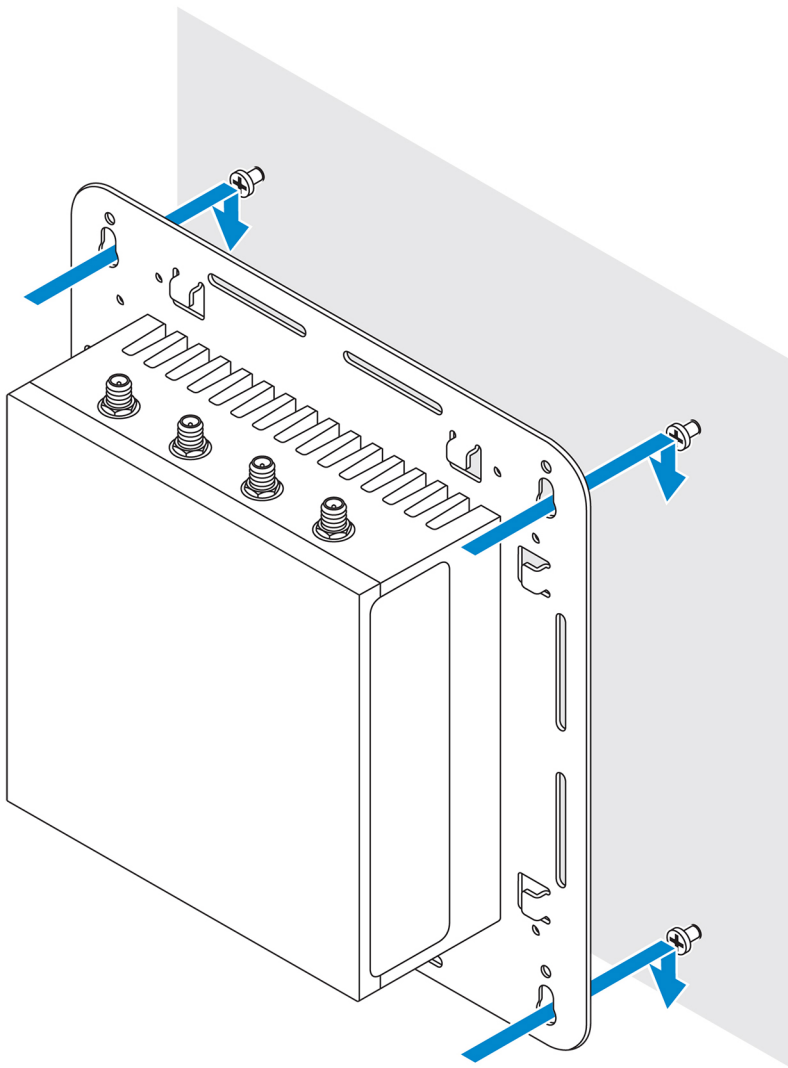


4. Percez quatre trous dans le mur conformément au marquage.
5. Insérez et serrez quatre vis (non fournies) dans le mur.

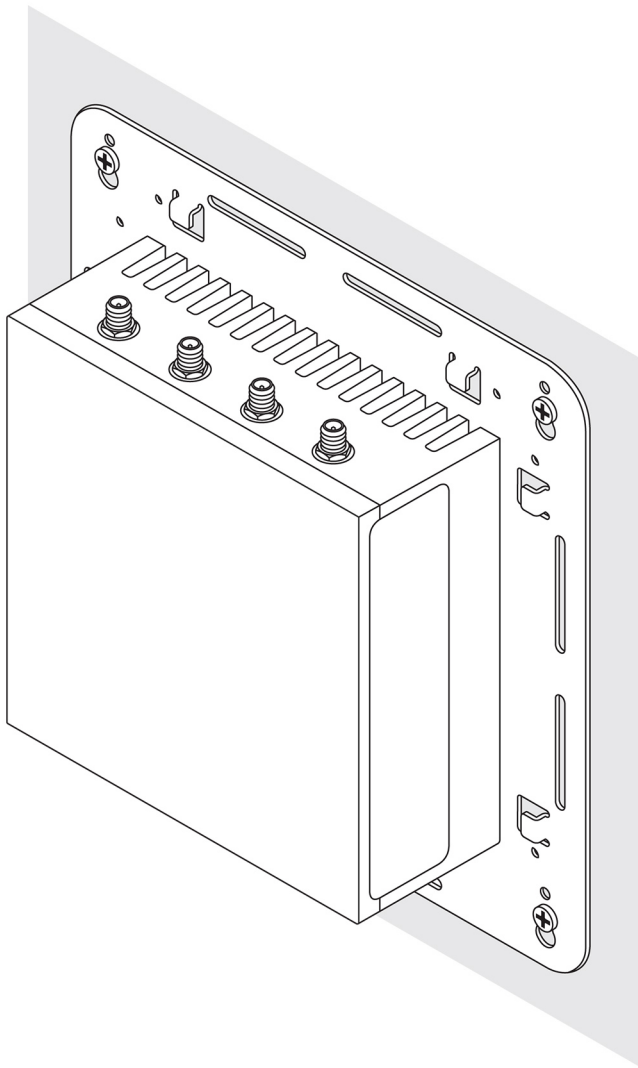
**i** **REMARQUE :** Achetez des vis correspondant au diamètre des trous de fixation.



6. Alignez les trous de fixation du support de montage standard sur les vis et positionnez la plateforme Edge Gateway sur le mur.



7. Serrez les vis qui fixent l'assemblage sur le mur.

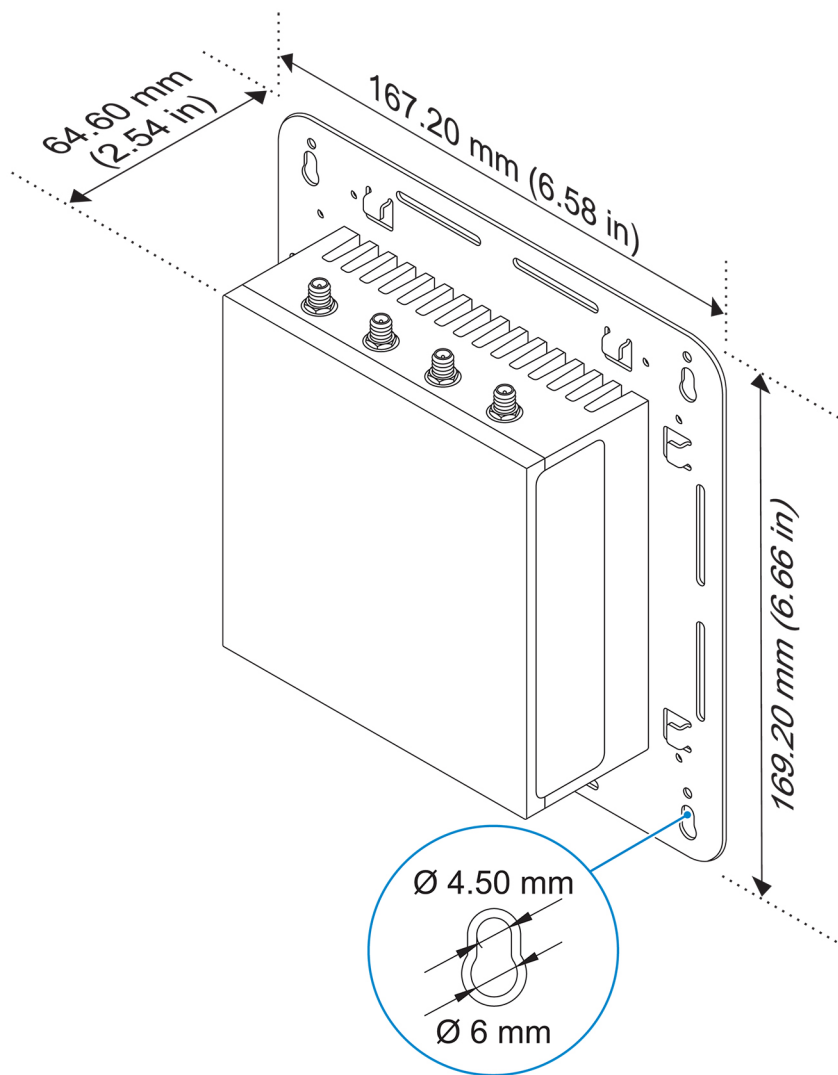


## Montage de la passerelle Edge Gateway à l'aide d'un support de fixation rapide

Le support de fixation rapide est constitué d'un support de fixation standard et d'un support de rail DIN. Il vous permet de facilement monter et démonter la passerelle Edge Gateway.

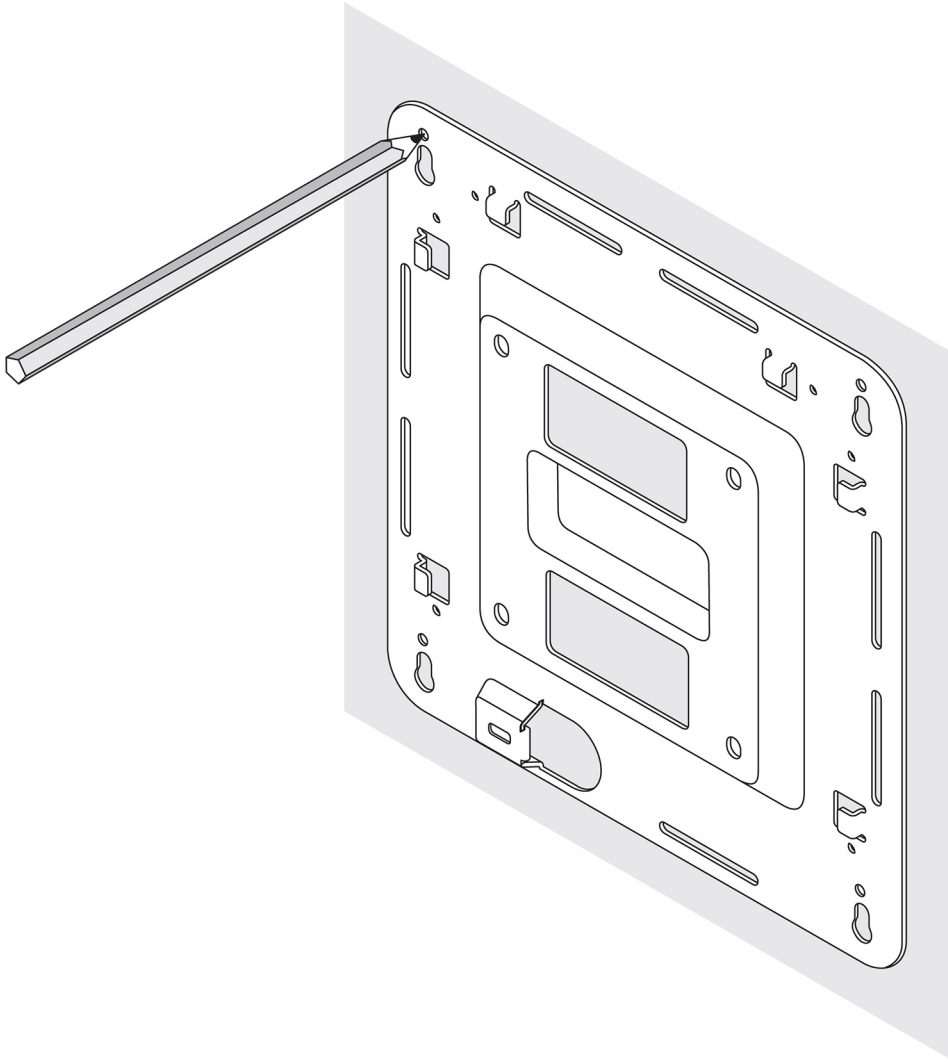
**REMARQUE :** Les supports de fixation sont uniquement livrés avec les vis nécessaires à la fixation des supports à la passerelle Edge Gateway.

### Dimensions du produit monté



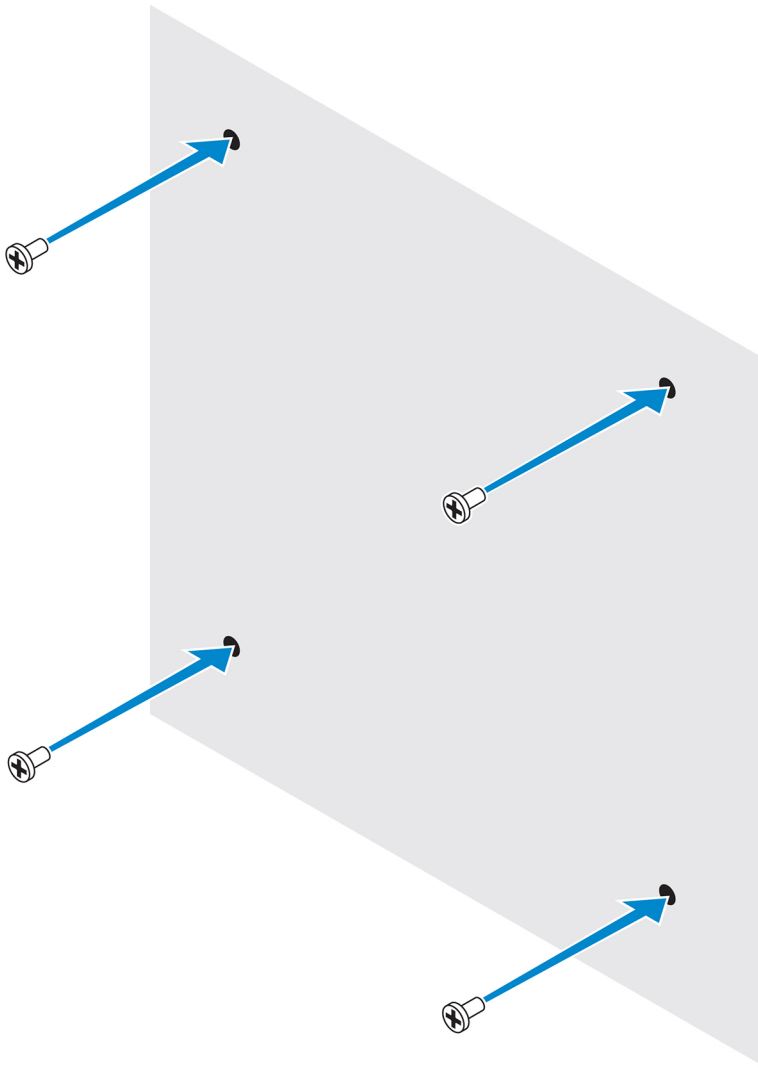
### Instructions de montage

1. Placez le support de fixation standard sur le mur. À l'aide des trous situés au-dessus des trous de vis sur le support, marquez les positions de perçage des quatre trous.

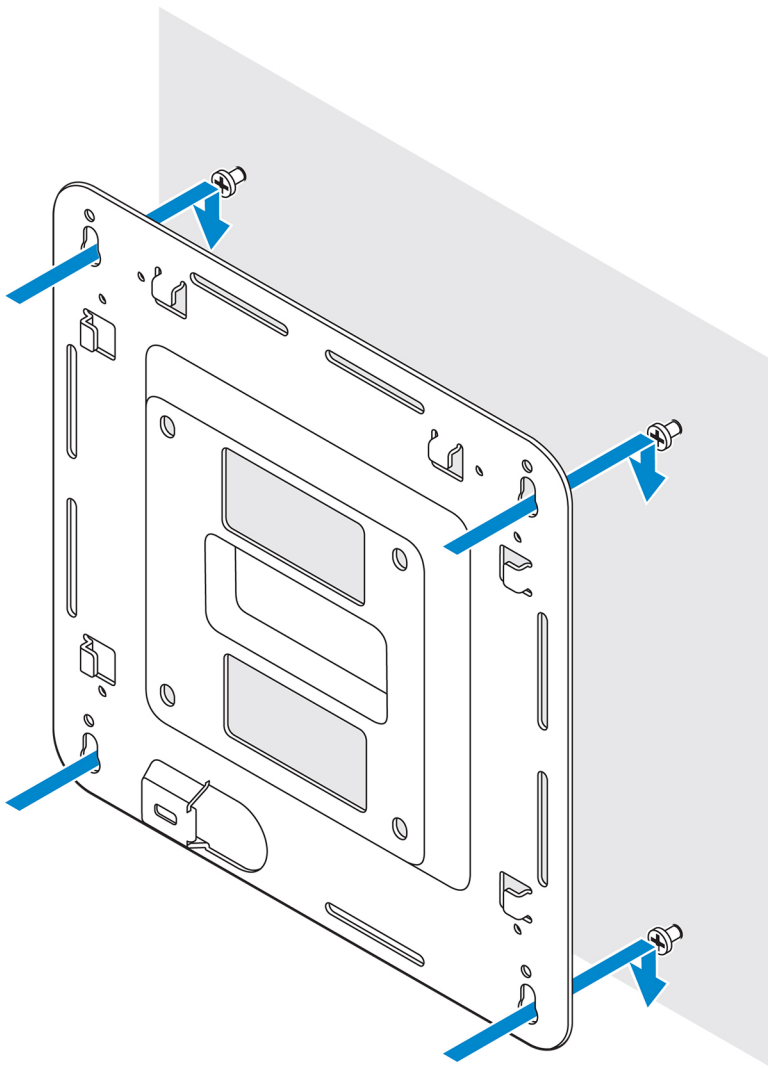


2. Percez quatre trous dans le mur sur les marques.
3. Insérez et serrez les quatre vis (non fournies) au mur.

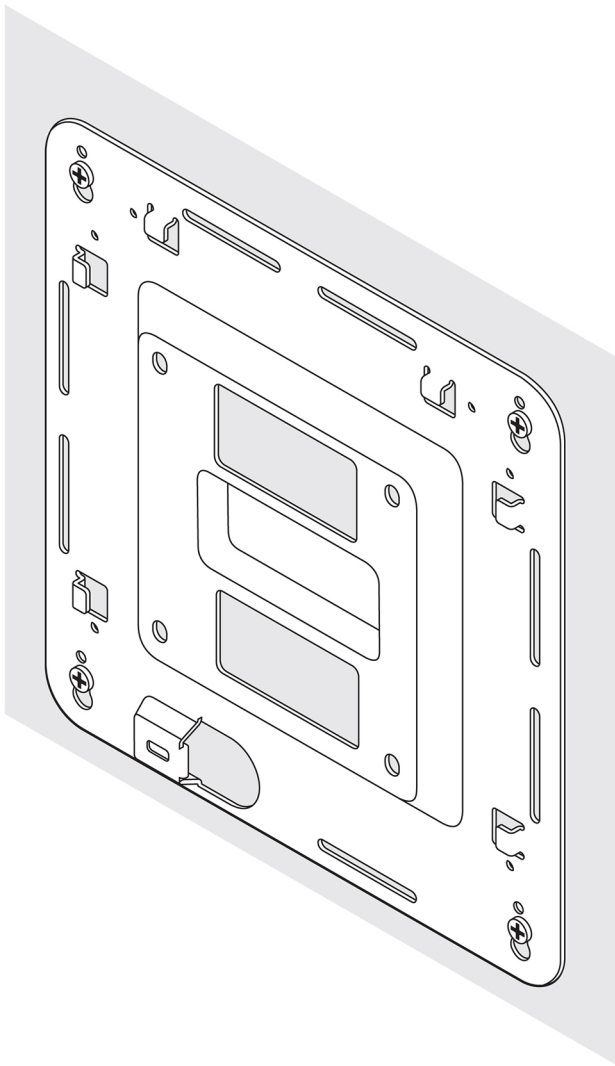
**i** **REMARQUE :** Achetez des vis correspondant au diamètre des trous de vis.



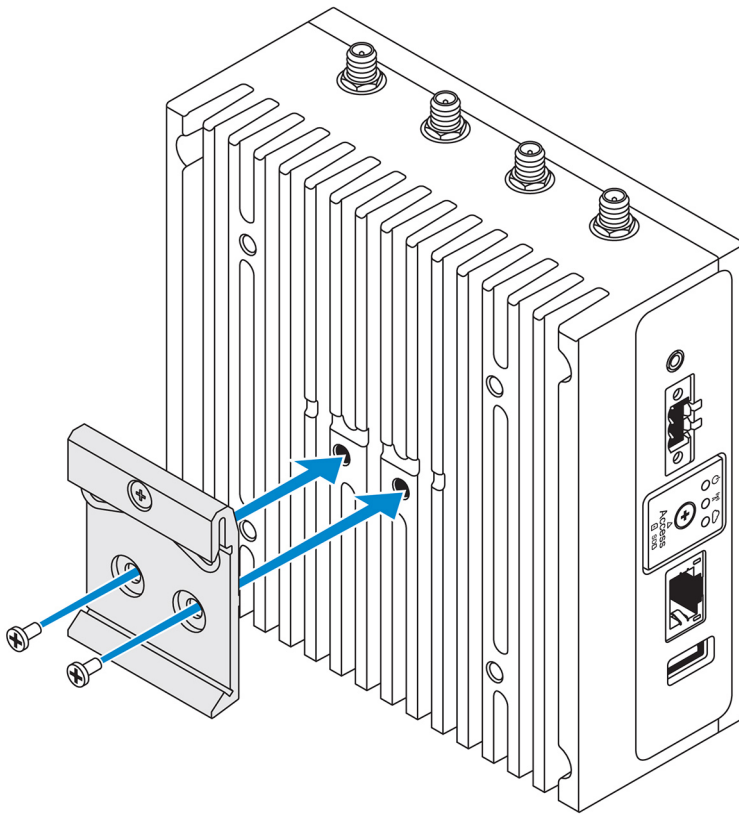
4. Aligned les trous du support de fixation standard avec les vis dans le mur pour suspendre le support sur les vis.



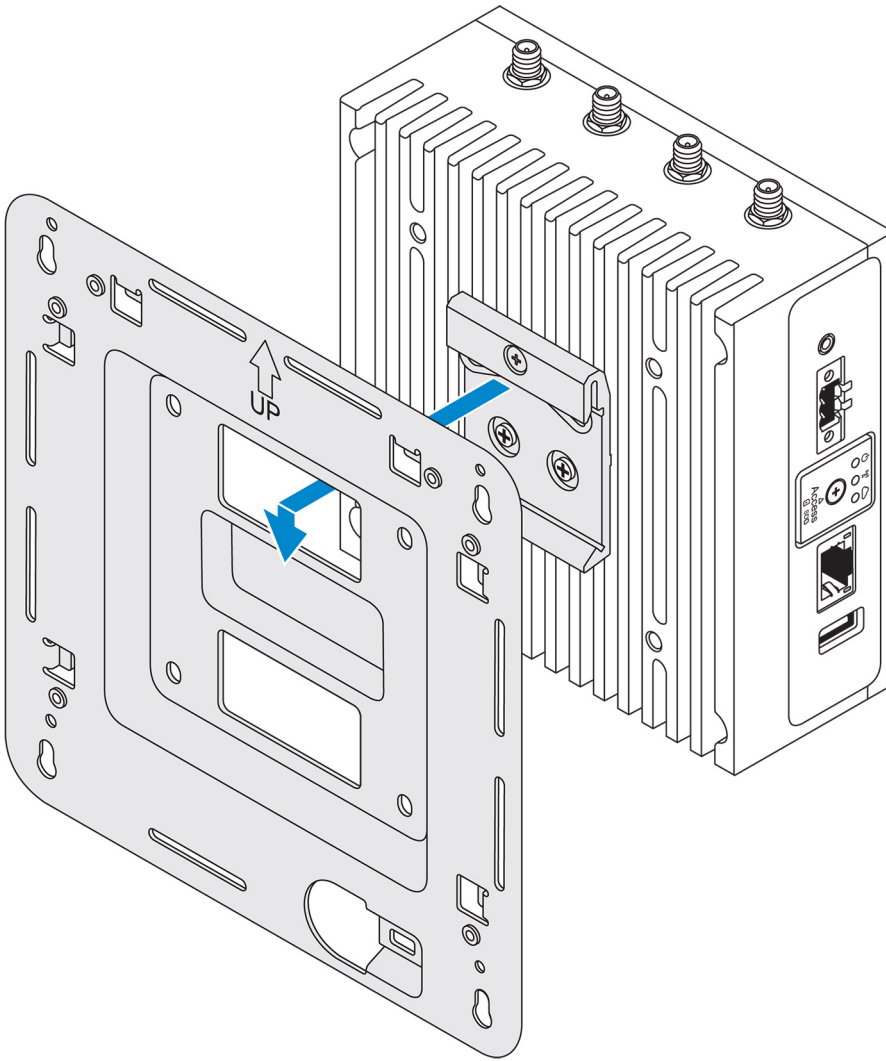
5. Vissez les vis pour fixer l'assemblage au mur.



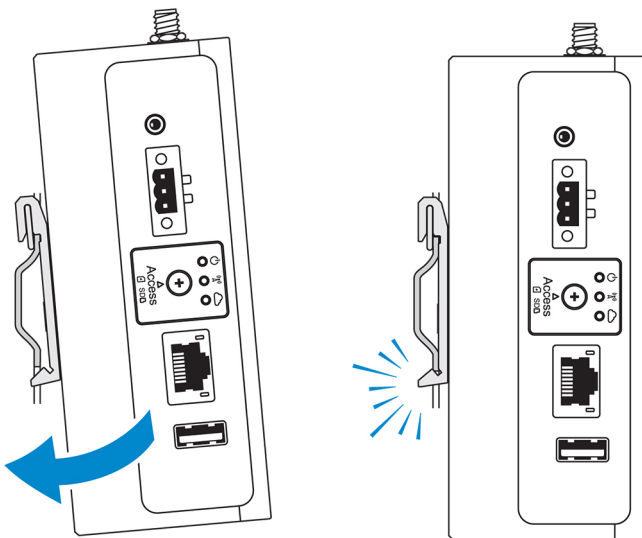
6. Alignez les trous de vis situés sur le support de rail DIN avec ceux situés au dos de la passerelle Edge Gateway.
7. Placez les deux vis M4x7 sur le support de rail DIN et fixez-le au système Edge Gateway.



8. Placez le support de fixation standard en biais, puis tirez la passerelle Edge Gateway vers le bas pour compresser les ressorts situés en haut du support de rail DIN.



9. Appuyez la passerelle Edge Gateway sur le rail DIN pour la fixer sur le support de fixation standard.

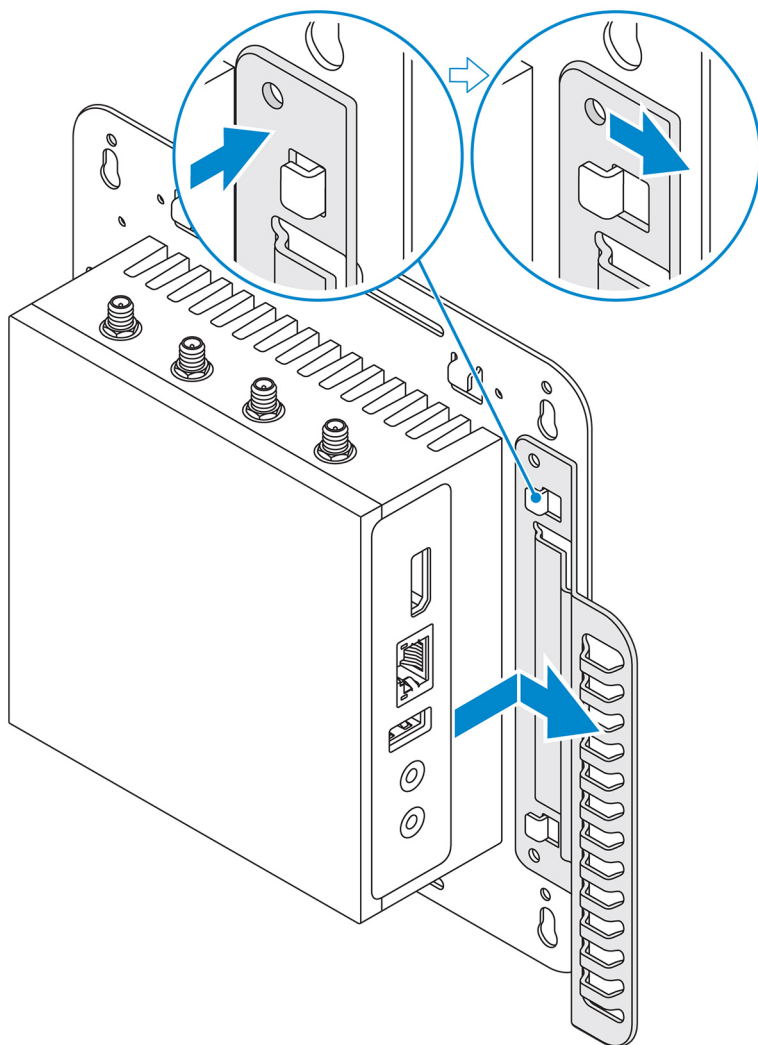


**i** **REMARQUE :** Pour plus d'informations sur le démontage du rail DIN, voir [Démontage du rail DIN](#).

## Fixation des barres de guidage du câble sur le support de montage standard.

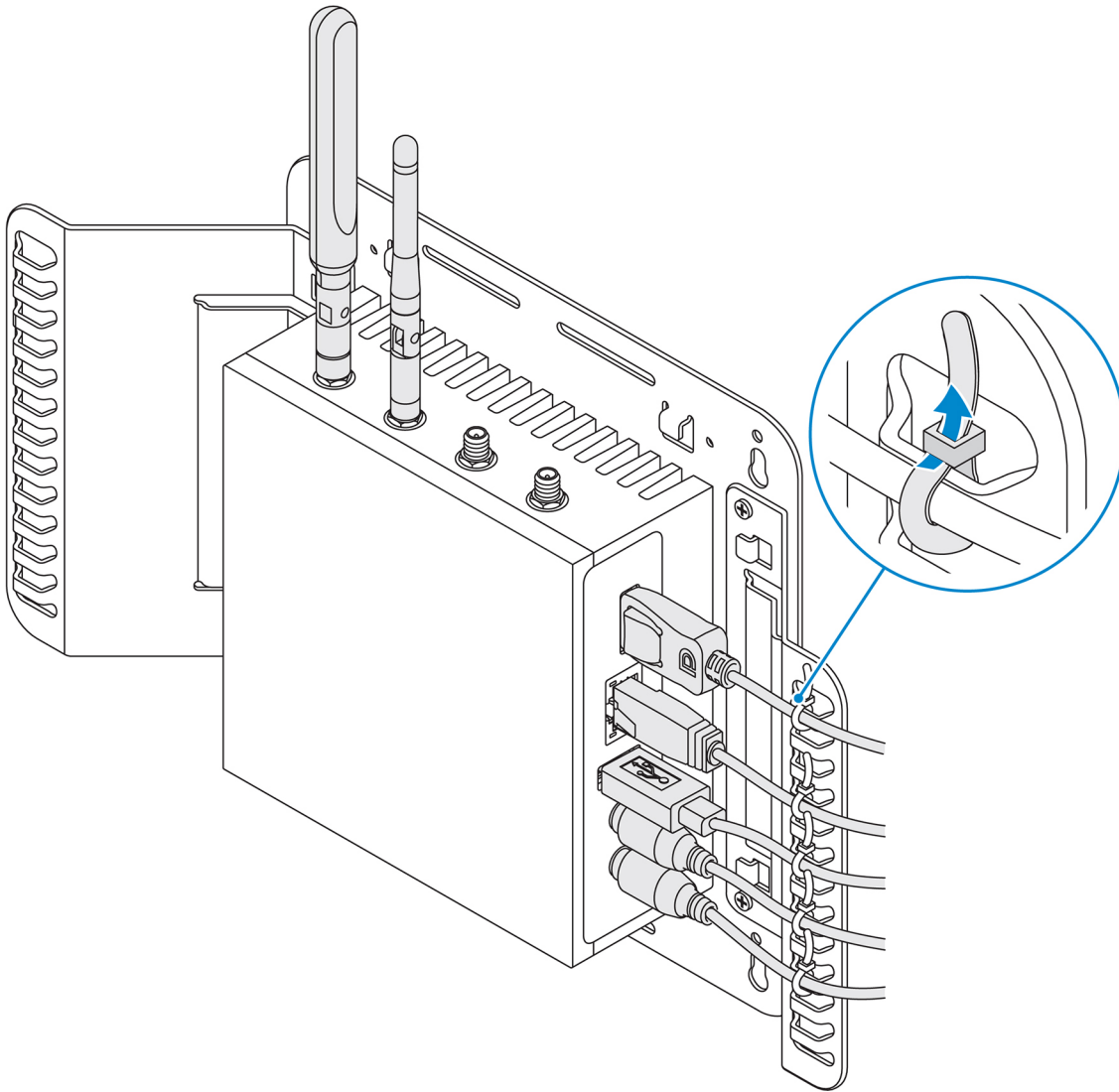
1. Vous pouvez installer le système Edge Gateway sur le mur à l'aide du [support de montage standard](#) ou du [support de montage rapide](#).
2. Placez la barre de guidage du câble sur le support de montage et bloquez-la dans l'encoche.

**PRÉCAUTION :** Utilisez la barre de guidage supérieure uniquement pour les câbles coaxiaux. Ne pas utiliser avec les antennes.

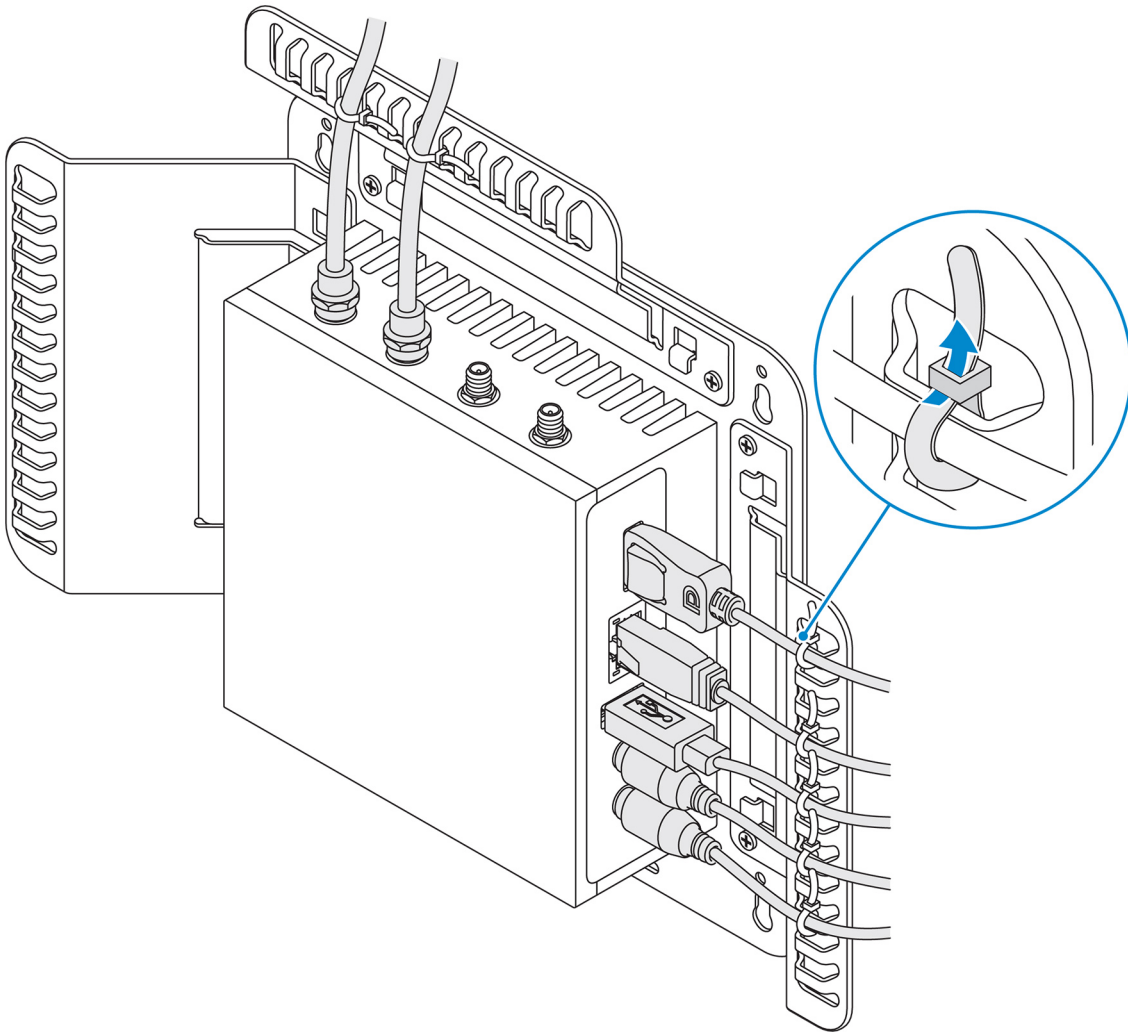


3. Alignez les trous de vis de la barre de guidage avec les trous de vis du support de montage.
4. Serrez les six vis M3x3,5 mm pour fixer la barre de guidage du câble au support de montage.

**REMARQUE :** Serrez les vis à  $5 \pm 0,5$  kg/cm<sup>2</sup> ( $11,02 \pm 1,1$  lb/in.).



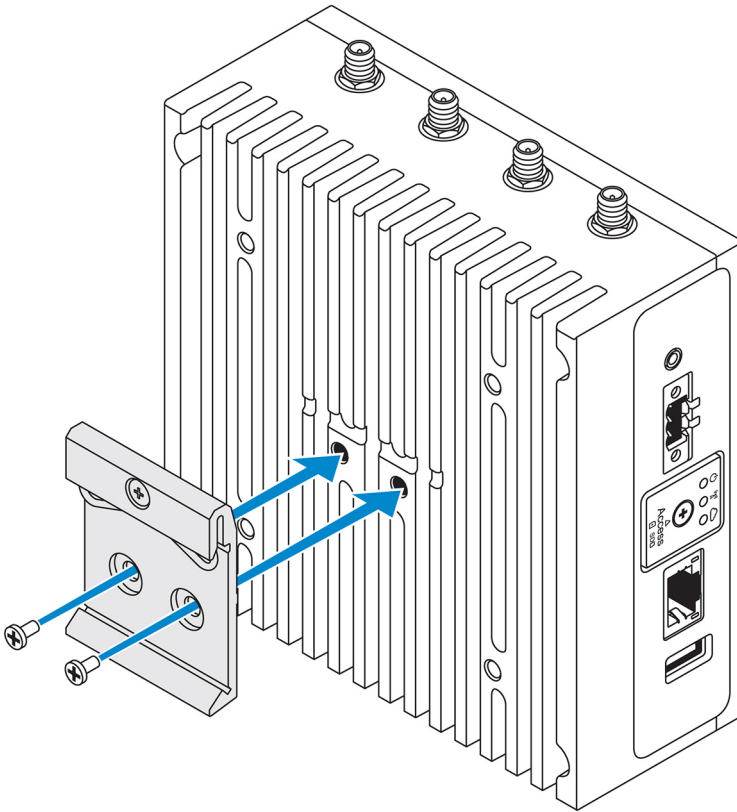
5. Branchez les câbles au système Edge Gateway.
6. Placez le verrou de câble (non fourni) pour bloquer chaque câble à la barre de guidage.



## Installation de la plateforme Edge Gateway sur un rail DIN à l'aide du support de rail DIN

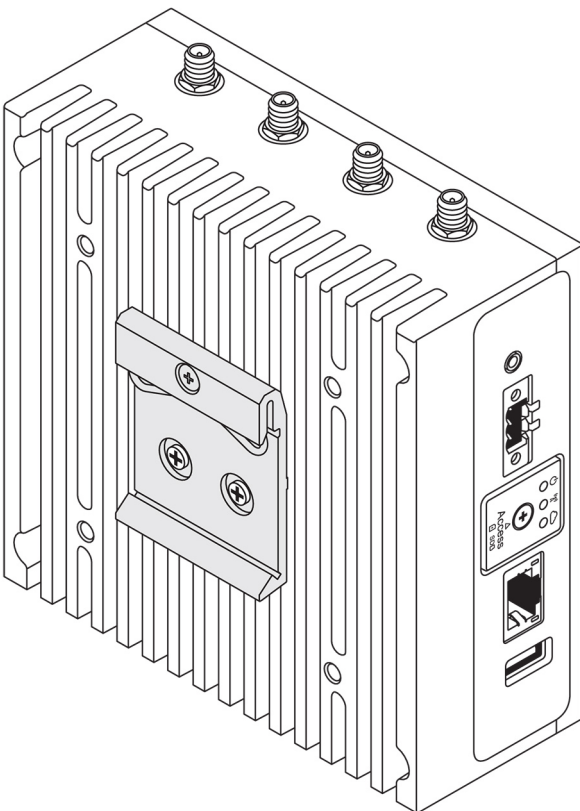
**REMARQUE :** Le support de rail DIN inclut les vis nécessaires pour fixer le support sur la plateforme Edge Gateway.

1. Alignez les trous de fixation du support de rail DIN sur ceux à l'arrière de la plateforme Edge Gateway.
2. Placez les deux vis M4x7 sur le support de rail DIN et fixez-le au système Edge Gateway.

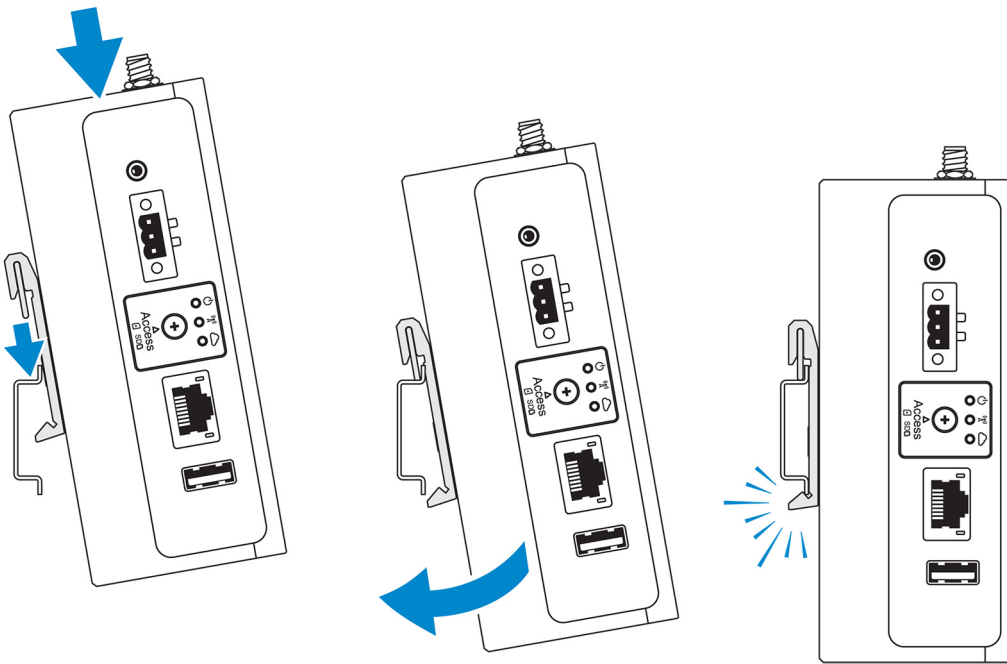


3. Fixez le support de rail-DIN au système Edge Gateway à l'aide des vis M4x5 fournies.

**REMARQUE :** Serrez les vis jusqu'à  $8 \pm 0,5$  kilogrammes-centimètre ( $17,64 \pm 1,1$  livres-pouce) sur le support de montage sur rail DIN.



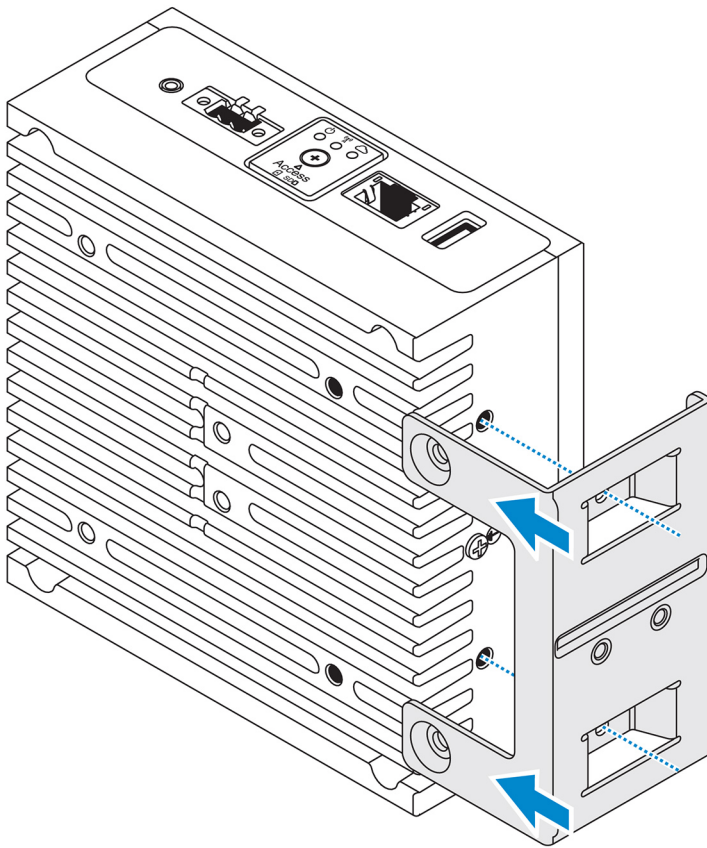
4. Positionnez la plateforme Edge Gateway sur le rail DIN en l'inclinant, puis tirez celle-ci vers le bas pour comprimer les ressorts sur le support de montage sur rail DIN.
5. Poussez la plateforme Edge Gateway vers le rail DIN afin de fixer le clip inférieur du support sur le rail DIN.



**REMARQUE :** Pour plus d'informations sur le démontage du rail DIN, voir la rubrique [Démontage du rail DIN](#).

## Montage perpendiculaire de la plateforme Edge Gateway

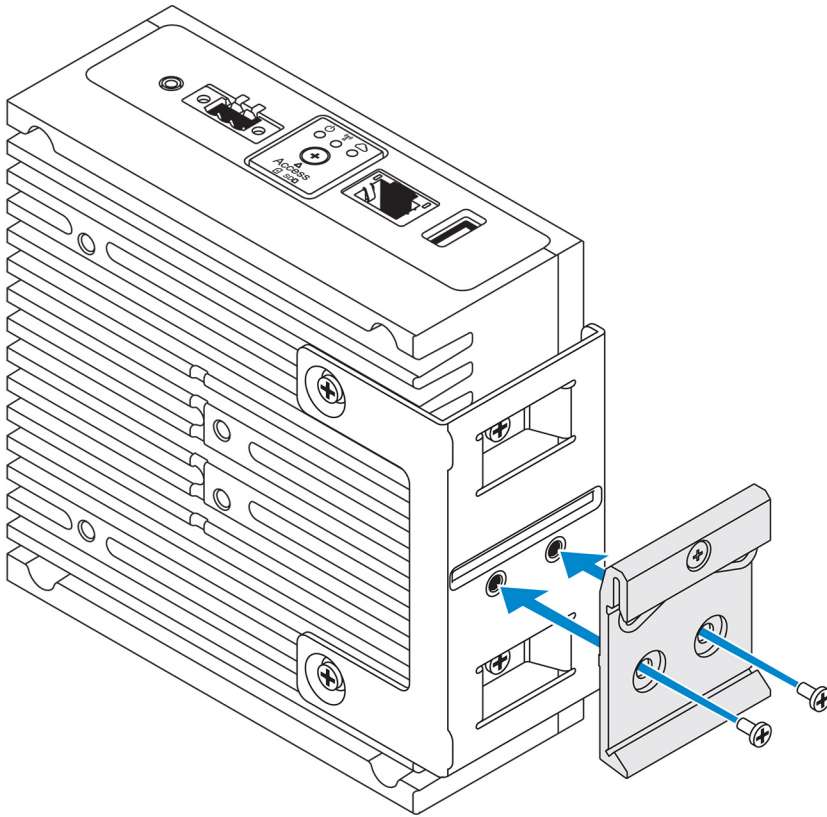
- REMARQUE :** Le montage perpendiculaire est conçu pour une fixation sur rail DIN uniquement.
- REMARQUE :** Un espace ouvert de 63,50 mm (2,50 po) autour de la plateforme Edge Gateway est recommandé pour une circulation d'air optimale. Assurez-vous que la température ambiante où la plateforme Edge Gateway est installée ne dépasse pas la température de fonctionnement prescrite. Pour plus d'informations sur la température de fonctionnement de la plateforme Edge Gateway, voir la rubrique *Spécifications de la plateforme Edge Gateway*.
1. Alignez les trous de fixation du support de montage perpendiculaire sur ceux de la plateforme Edge Gateway.



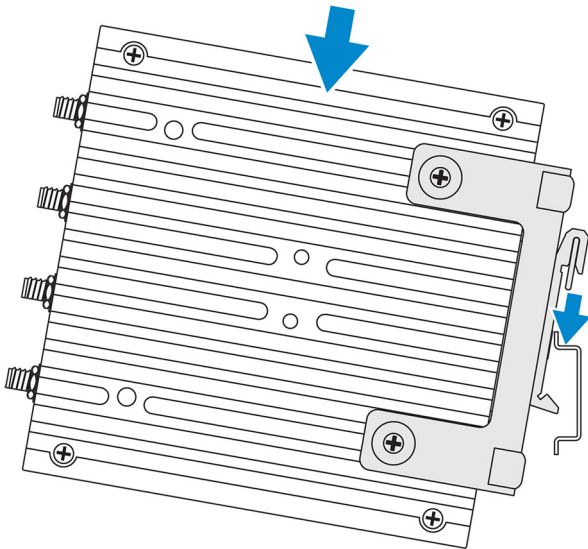
2. Serrez les quatre vis M4x7 pour fixer la plateforme Edge Gateway sur le support de montage perpendiculaire.

**i** **REMARQUE :** Serrez les vis jusqu'à  $8 \pm 0,5$  kilogrammes-centimètre ( $17,64 \pm 1,1$  livres-pouce).

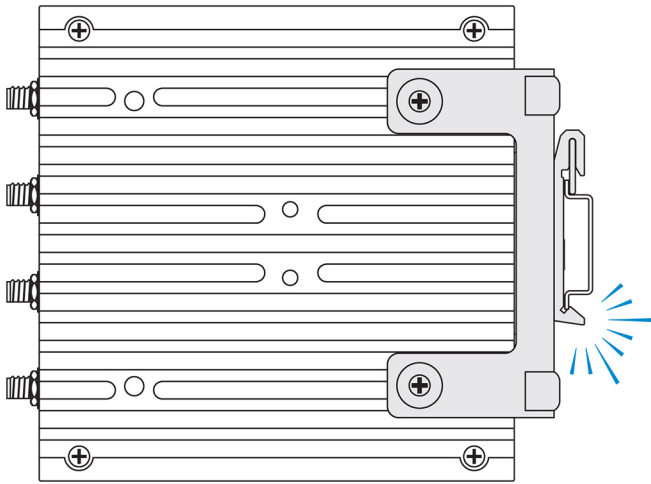




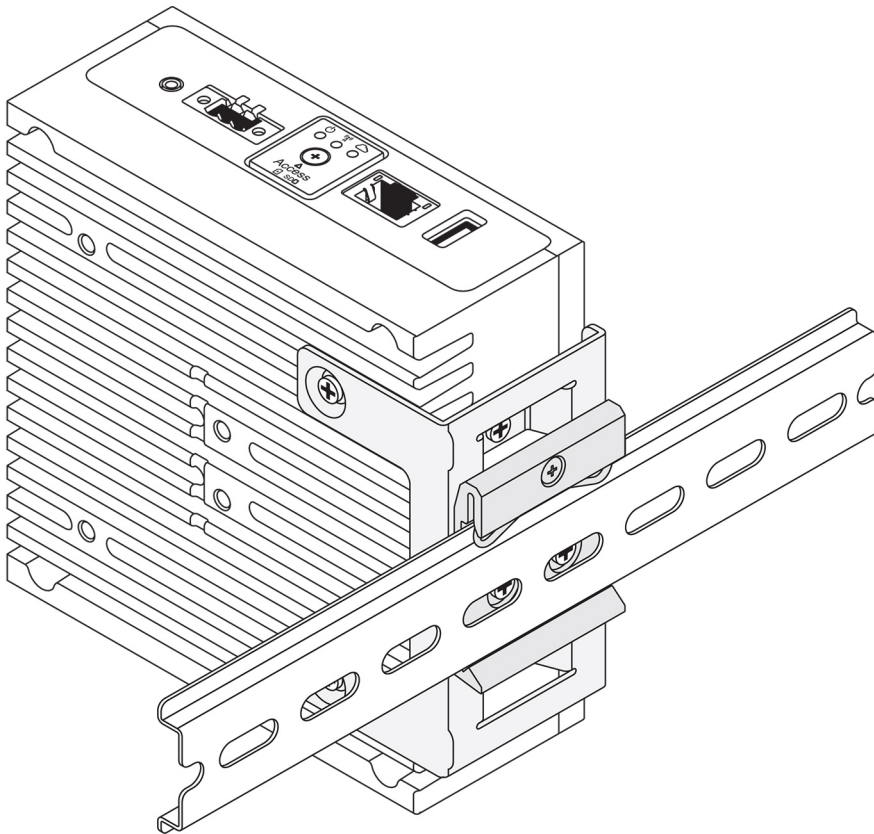
4. Positionnez la plateforme Edge Gateway sur le rail DIN en l'inclinant, puis appuyez sur celle-ci pour comprimer les ressorts sur le support de montage sur rail DIN.



5. Poussez la plateforme Edge Gateway vers le rail DIN afin de fixer le clip inférieur du support sur le rail DIN.



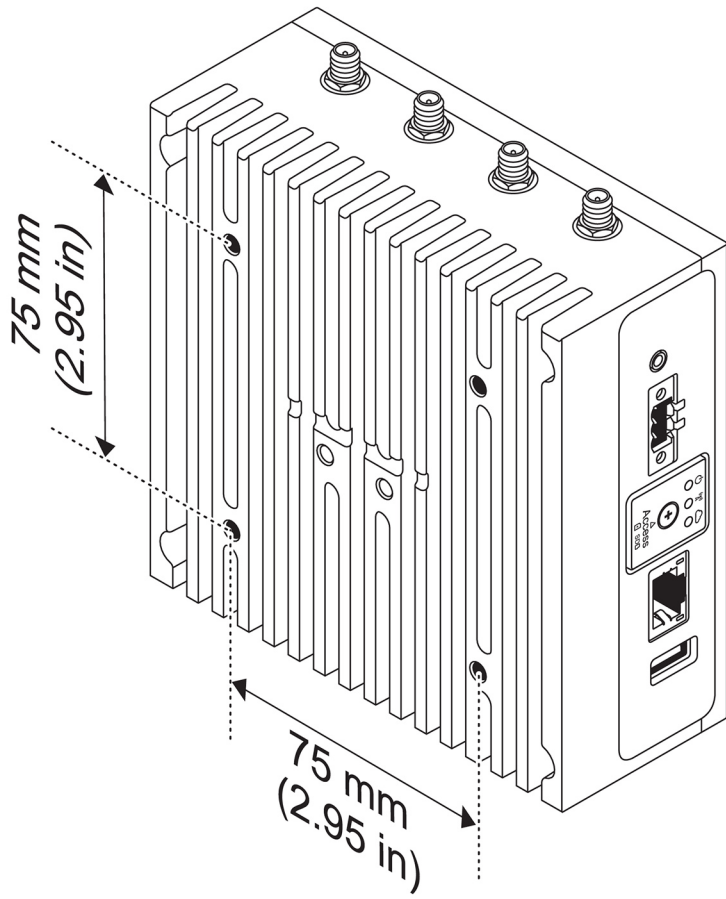
6. Fixez la plateforme Edge Gateway sur le rail DIN.



## Montage du système Edge Gateway à l'aide d'un support de montage VESA

Le système Edge Gateway peut être installé sur un support VESA standard (75 mm x 75 mm).

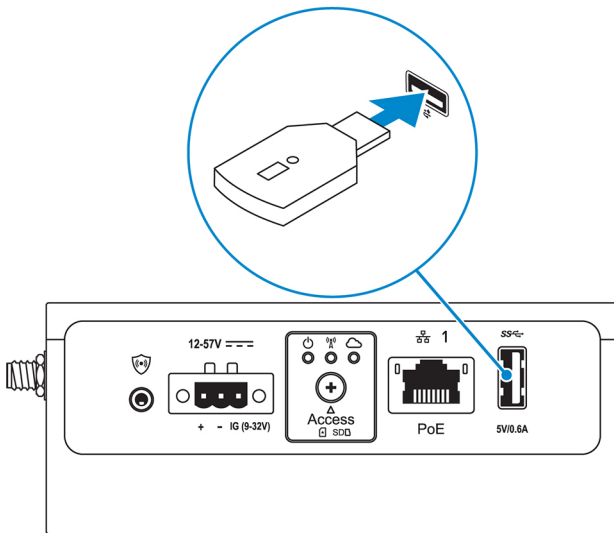
**i** **REMARQUE :** Le support de montage VESA est une option vendue séparément. Pour obtenir les instructions d'installation du support VESA, consultez la documentation fournie avec ce support.



## Configurer le dongle ZigBee

**PRÉCAUTION :** Ne connectez pas le dongle Zigbee si le système Edge Gateway est installé dans le boîtier.

1. Éteignez le système Edge Gateway.
2. Connectez le dongle Zigbee à l'un des ports USB externes du système Edge Gateway.



3. Allumez le système Edge Gateway et terminez la configuration.

**REMARQUE :** Pour plus d'informations sur le développement de ZigBee, voir [www.silabs.com](http://www.silabs.com).

# Configuration du système d'exploitation

**PRÉCAUTION :** Afin d'éviter une altération du système d'exploitation à la suite d'une interruption soudaine de l'alimentation électrique, utilisez-le pour arrêter progressivement la passerelle Edge Gateway.

La passerelle Edge Gateway est livrée avec un des systèmes d'exploitation suivants :

- Windows 10 IoT Enterprise LTSB 2016
- Ubuntu Core 16
- Ubuntu Server 18.04

**REMARQUE :** Pour plus d'informations sur le système d'exploitation Windows 10, consultez [msdn.microsoft.com](https://msdn.microsoft.com).

**REMARQUE :** Pour plus d'informations sur le système d'exploitation Ubuntu Core 16, consultez [www.ubuntu.com/desktop/snappy](http://www.ubuntu.com/desktop/snappy).

## Windows 10 IoT Entreprise LTSB 2016

### Démarrage et connexion : configuration directe du système

1. Connectez un écran, un clavier et une souris à la plateforme Edge Gateway avant de vous connecter.
2. Mettez la plateforme Edge Gateway sous tension. Lors du premier démarrage, l'invite de saisie des informations d'identification ne s'affiche pas. Lors des démarrages suivants, vous devez vous connecter.

**REMARQUE :** Le nom d'utilisateur et le mot de passe par défaut sont `admin`.

### Démarrage et connexion - Configuration de l'adresse IP statique d'un système

**REMARQUE :** Pour configurer la passerelle Edge Gateway à distance, l'adresse IP statique du port Ethernet 2 du système Edge Gateway est configurée sur les valeurs suivantes en usine :

- Adresse IP : 192.168.2.1
- Masque de sous-réseau : 255.255.255.0
- Serveur DHCP : non applicable

Vous pouvez connecter votre passerelle Edge Gateway à un ordinateur Windows qui se trouve sur le même sous-réseau à l'aide d'un câble croisé.

1. Sur l'ordinateur Windows, recherchez **View network connections (Afficher les connexions réseau)** dans le Panneau de configuration.
2. Dans la liste des appareils réseau, faites un clic droit sur la carte Ethernet que vous souhaitez utiliser pour vous connecter à la passerelle Edge Gateway, puis cliquez sur **Propriétés (Propriétés)**.
3. Dans l'onglet **Networking (Réseaux)**, cliquez sur **Internet Protocol Version 4 (TCP/IPv4) (Protocole Internet version 4 [TCP/IPv4]) > Propriétés (Propriétés)**.
4. Sélectionnez **Use the following IP address (Utiliser l'adresse IP suivante)**, puis entrez 192.168.2.x (où x représente le dernier chiffre de l'adresse IP, par exemple, 192.168.2.2).

**REMARQUE :** Ne définissez pas l'adresse IPv4 sur la même adresse IP que le système Edge Gateway. Utilisez une adresse IP située entre 192.168.2.2 et 192.168.2.254.

5. Entrez 255.255.255.0 pour le masque de sous-réseau, puis cliquez sur **OK**.

6. Branchez un câble réseau croisé sur le port Ethernet 2 du système Edge Gateway et le port Ethernet configuré sur l'ordinateur.
7. Sur l'ordinateur Windows, lancez **Connexion Bureau à distance**.
8. Connectez-vous à la passerelle Edge Gateway avec l'adresse IP 192.168.2.1. Le nom d'utilisateur et le mot de passe par défaut sont admin.

## Restauration de Windows 10 IoT Enterprise LTSB 2016

 **PRÉCAUTION** : Ces étapes entraînent la suppression de toutes les données de votre système Edge Gateway.


Vous pouvez restaurer Windows 10 IoT Enterprise LTSB 2016 en utilisant une clé USB.

### Prérequis

Créez la clé USB de récupération. Pour plus d'informations, voir la section [Création d'une clé USB de récupération](#).

### Procédure

1. Branchez la clé USB de récupération sur la passerelle Edge Gateway.
2. Mettez la passerelle Edge Gateway sous tension.  
La passerelle Edge Gateway démarre automatiquement depuis la clé USB de récupération et restaure l'image d'usine de Windows. La restauration prend environ 25 minutes et un fichier journal de confirmation est stocké sur la clé USB. Une fois la restauration terminée, le système s'éteint.

 **REMARQUE** : Le nom du fichier journal de confirmation suit le format : `<numéro de série>_<date>_<heure>.txt`

## Fonctions de base Windows 10 IoT Enterprise LTSB 2016

### Mise à jour du BIOS


Téléchargez les mises à jour du BIOS pour la passerelle Edge Gateway sur [www.dell.com/support](http://www.dell.com/support). Le téléchargement inclut un fichier exécutable pouvant être exécuté à partir de l'ordinateur local. Pour en savoir plus sur la mise à jour du BIOS, consultez [Accès et mise à jour du BIOS](#).

### Watchdog Timer

Le minuteur de surveillance Watchdog Timer pour Windows 10 IoT Enterprise LTSB 2016 est contrôlé par le biais du paramètre BIOS.

Entrez dans le BIOS au démarrage en appuyant sur F2.

Le minuteur de surveillance est activé et désactivé sous le paramètre du BIOS **Watchdog Timer** (Minuteur de surveillance).

 **REMARQUE** : Pour plus d'informations sur les paramètres du BIOS de la passerelle Edge Gateway, consultez [Paramètres par défaut du BIOS](#).

### Cloud LED

 **REMARQUE** : Pour utiliser le système Cloud LED, téléchargez les outils nécessaires et les pilotes sur [www.dell.com/support](http://www.dell.com/support).

Une des fonctionnalités uniques de la passerelle Edge Gateway série 3000 est le système *Cloud LED*. Cloud LED vous permet de contrôler visuellement l'état de fonctionnement de la passerelle Edge Gateway en regardant le voyant sur le panneau gauche de la passerelle Edge Gateway.

Pour activer cette fonctionnalité, vous devez exposer et programmer un registre GPIO sur la passerelle Edge Gateway.

Suivez ces étapes pour commander le système Cloud LED sur la passerelle EdgeGateway :

1. Téléchargez l'utilitaire Cloud LED sur [www.dell.com/support](http://www.dell.com/support).
2. Extrayez les fichiers suivants :

- a. DCSTL64.dll
- b. DCSTL64.sys
- c. DCSTL64.inf
- d. DCSTL64.cat
- e. CloudLED.exe

 **REMARQUE** : Ces fichiers doivent être dans le même répertoire.

3. Exécutez le fichier exécutable **CloudLED.exe** depuis l'Invite de Commande ou le PowerShell, avec les droits administrateur. Exécutez les commandes suivantes :
  - CloudLED.exe ON (Actif)
  - CloudLED.exe OFF (Inactif)

## TPM support (Support TPM)

Windows 10 IoT Entreprise LTSC 2016 prend en charge le module TPM 2.0. Pour plus d'informations sur les ressources TPM, consultez [technet.microsoft.com/en-us/library/cc749022](https://technet.microsoft.com/en-us/library/cc749022)

## L'arrêt et le redémarrage système

Cliquez sur **Start** (Démarrer), puis sur **Restart** (Redémarrer) ou **Shutdown** (Arrêt) pour redémarrer ou arrêter la passerelle Edge Gateway, respectivement.


## Configuration des réseaux LAN et WLAN

Dans le champ **Search** (Recherche), entrez **Settings** (Paramètres) et ouvrez la fenêtre **Settings** (Paramètres). Sélectionnez **Network & Internet** (Réseau et Internet) pour configurer le réseau.

## Configuration du réseau Bluetooth

Dans le champ **Search** (Recherche), entrez **Settings** (Paramètres) et ouvrez la fenêtre **Settings** (Paramètres). Sélectionnez **Devices** (Périphériques), puis **Bluetooth** dans le menu du panneau de gauche pour configurer le réseau.

## Configuration du réseau WWAN (5815)

 **REMARQUE** : Assurez-vous que la carte micro-SIM a bien été activée par votre prestataire de services avant de l'utiliser dans la passerelle Edge Gateway. Pour plus d'informations, consultez [activer votre service mobile haut débit](#).

Suivez les étapes suivantes après avoir installé la carte micro-SIM :

1. Dans le champ **Search** (Recherche), entrez **Settings** (Paramètres) et ouvrez la fenêtre **Settings** (Paramètres).
2. Sélectionnez **Network & Internet** (Réseau et Internet).
3. Localisez la connexion WWAN dans la section Wi-Fi et sélectionnez cette entrée pour vous connecter et vous déconnecter de l'adaptateur WWAN.

## Configuration Ethernet

1. Dans le champ **Search** (Recherche), entrez **Settings** (Paramètres) et ouvrez la fenêtre **Settings** (Paramètres).
2. Sélectionnez **Network & Internet** (Réseau et Internet).
3. Sélectionnez **Ethernet** (Ethernet), puis **Change adapter options** (Modifier les options de l'adaptateur) pour modifier les paramètres Ethernet, telle que la configuration en duplex.

# Ubuntu Core 16

## Présentation générale

Le système Ubuntu Core 16 est une distribution du système d'exploitation Linux qui correspond à une toute nouvelle manière de gérer un système IoT et ses applications. Pour plus d'informations sur le système d'exploitation Ubuntu Core 16, voir

- [www.ubuntu.com/cloud/snappy](http://www.ubuntu.com/cloud/snappy)
- [www.ubuntu.com/internet-of-things](http://www.ubuntu.com/internet-of-things)

## Prérequis de configuration du système Ubuntu Core 16

### Infrastructure

Vous devez disposer d'une connexion active à l'Internet pour mettre à jour le système d'exploitation Ubuntu Core 16 ainsi que les applications (ancrages).

### Prérequis

- La personne chargée de configurer le système d'exploitation Ubuntu Core 16 doit connaître les aspects suivants :
  - Commandes Unix/Linux
  - Protocole de communication série
  - Émulateurs de terminal SSH (par exemple, PuTTY)
  - Paramètres réseau (par exemple, URL proxy)

## Démarrage et connexion - Configuration directe d'un système

1. Mettez la passerelle Edge Gateway sous tension. Le système configure automatiquement le système d'exploitation et il redémarre plusieurs fois pour appliquer toutes les configurations. Il faut environ une minute au système pour démarrer le système d'exploitation.
2. À l'invite, connectez-vous avec les identifiants par défaut. Le nom d'utilisateur et le mot de passe par défaut sont `admin`. Le nom de l'ordinateur par défaut est le numéro de série.

Par exemple :

```
Ubuntu Core 16 on 127.0.0.1 (tty1)
localhost login: admin
Password: admin
```

## Démarrage et connexion : configuration du système avec une adresse IP statique

Cela vous permet de connecter votre système Edge Gateway via un ordinateur hôte, qui doit être sur le même sous-réseau.

**REMARQUE :** L'adresse IP statique du port Ethernet 2 de la plateforme Edge Gateway est définie sur les valeurs suivantes en usine :

- Adresse IP : 192.168.2.1
  - Masque de sous-réseau : 255.255.255.0
  - Serveur DHCP : non applicable
1. Sur l'ordinateur hôte, configurez l'adaptateur Ethernet qui est connecté au système Edge Gateway avec une adresse IPv4 statique sur le même sous-réseau. Définissez l'adresse IPv4 sur 192.168.2.x (où x représente le dernier chiffre de l'adresse IP, par exemple 192.168.2.2).

**REMARQUE :** Ne définissez pas l'adresse IPv4 sur la même adresse IP que la plateforme Edge Gateway. Utilisez une adresse IP comprise entre 192.168.2.2 et 192.168.2.254

2. Définissez le masque de sous-réseau sur 255.255.255.0.

## Mise à jour du système d'exploitation et des applications

Après avoir activé les connexions réseau et configuré la connexion à Internet, Dell vous recommande d'avoir les derniers composants du système d'exploitation et applications installés. Pour mettre à jour Ubuntu Core 16, exécutez :

```
admin@localhost:~$ sudo snap refresh
```

## Affichage du système d'exploitation et des versions des applications

Exécutez la commande `uname` pour afficher les informations système :

```
root@DCPLB02:/sys/class/net# uname -a
```

Ajoutez l'option `-a` à la fin de la commande pour imprimer toutes les informations système. Par exemple :

```
Linux DCPLB02 4.4.0-98-generic #121-Ubuntu SMP Tue Oct 10 14:24:03 UTC 2017 x86_64 x86_64  
x86_64 GNU/Linux
```

**REMARQUE :** Vérifiez si une version plus récente du logiciel est disponible. Pour plus d'informations sur la recherche des mises à jour, consultez [Mise à jour du système d'exploitation et des applications](#).

## Commandes Ubuntu supplémentaires

### Commandes de base

**REMARQUE :** Pour plus d'informations sur les commandes Ubuntu, voir <https://snapcraft.io/>.

**Tableau 8. Commandes de base**

Action	Ubuntu Core 16
Afficher les attributs du système	<code>#sudo snap version</code>
Mettre à jour l'image avec la dernière version	<code>#sudo snap update</code>
Afficher la liste complète des packages snap actuellement installés	<code>#sudo snap find</code>
Afficher un attribut et sa valeur sur un package snap	<code>#sudo snap set &lt;snap&gt; &lt;attribute&gt;=&lt;value&gt;</code>
Interrogation des attributs d'un package snap	<code>#sudo snap get &lt;snap&gt;</code>
Redémarrer le système	Exécutez la commande : <pre>admin@localhost:\$ sudo reboot</pre> Résultat : <pre>System reboot successfully</pre>
Arrêter le système	Exécutez la commande : <pre>admin@localhost:\$ sudo poweroff</pre> Le système s'arrête correctement.

**Tableau 8. Commandes de base (suite)**

Action	Ubuntu Core 16
Ajouter un nouvel utilisateur si <b>libnss-extrausers</b> est préinstallé	<code>\$sudo adduser --extrausers testuser</code>
Changer le mot de passe d'un utilisateur	<code>\$sudo passwd &lt;user-name&gt;</code>
Monter à nouveau le système de fichiers root Ubuntu Snappy 16 en lecture seule	<code>Snappy 16 rootfs is Read-Only</code>
Accès à l'aide intégrée	<code>admin@localhost:~\$ sudo snap --help</code>
Afficher la liste des packages snap installés	<code>admin@localhost:~\$ sudo snap list</code>
Mettre à jour le nom du système	<code>admin@localhost:\$ network-manager.nmcli general hostname &lt;NAME&gt;</code>
Changer de fuseau horaire	<p>Par défaut, le système d'exploitation est généralement défini sur le fuseau horaire <b>UTC</b> en usine.</p> <p>Pour modifier le fuseau horaire, exécutez la commande suivante :</p> <pre>admin@localhost:~\$ sudo timedatectl --help</pre>
Informations d'identification de l'utilisateur root	<p>Exécutez la commande :</p> <pre>admin@localhost:\$ sudo su -</pre> <p>Résultat :</p> <pre>\$ admin@localhost:~# sudo su - \$ root@localhost:~#</pre>
Identifier le numéro de série du système	<p>Exécutez la commande :</p> <pre>admin@localhost:\$ cat /sys/class/dmi/id/ product_serial</pre> <p>Le numéro du système est imprimé.</p>
Identifier le fournisseur du système	<p>Exécutez la commande :</p> <pre>admin@localhost:\$ cat /sys/class/dmi/id/ board_vendor</pre> <p>Résultat</p> <pre>Dell Inc.</pre> <p>Le numéro du système est imprimé.</p>

## Ubuntu Network Manager

Network-Manager est un gestionnaire de connexion natif Ubuntu Snappy. L'application peut être utilisée pour configurer la passerelle Edge Gateway, afin que sa détection et sa connexion au réseau soient automatiques. L'application peut être utilisée pour configurer plusieurs appareils en réseau.

L'utilitaire de ligne de commande **nmcli** est inclus à Network-Manager pour prendre en charge les configurations sans interface utilisateur graphique.

 **REMARQUE :** Pour plus d'informations sur Network Manager, voir <https://wiki.archlinux.org/index.php/NetworkManager>

## Connexion via WWAN

**REMARQUE :** Pour plus d'informations sur la configuration et la connexion via le réseau WWAN, voir <https://docs.ubuntu.com/core/en/stacks/network/network-manager/docs/configure-cellular-connections>.

1. Vérifiez la présence d'un modem et identifiez le numéro d'index du modem.

```
$ sudo modem-manager.mmcli -L
```

2. Vérifiez l'état du modem et identifiez le port principal.

```
$ sudo modem-manager.mmcli -m <x>
```

**REMARQUE :** <x> représente le numéro d'index du modem. Remplacez <x> par le numéro d'index du modem après avoir exécuté la commande à l'étape 1.

3. Créez un profil.

```
$ sudo network-manager.nmcli c add con-name test type gsm ifname <primary port> apn internet
```

**REMARQUE :** Selon les résultats obtenus à l'étape 2, remplacez <primary port > après ifname par le nom du port principal.

4. Vérifiez l'état du réseau WWAN.

```
$ network-manager.nmcli r wwan
```

5. Activez le réseau WWAN.

```
$ sudo network-manager.nmcli r wwan on
```

6. Recherchez wwan0 dans la liste des interfaces.

```
$ ifconfig -a
```

7. Activez le profil de connexion.

```
$ sudo network-manager.nmcli c up test
```

8. Vérifiez l'état de **Network Manager**.

```
$ network-manager.nmcli d
```

9. Désactivez le profil de connexion.

```
$ sudo network-manager.nmcli c down test
```

10. Vérifiez l'état de **Network Manager**.

```
$ network-manager.nmcli d
```

## Connexion via WLAN

1. Affichez la liste des interfaces réseau telles que **eth0**, **eth1**, **wlan0**, **mian0**, etc.

```
$ network-manager.nmcli d
```

2. Affichez la liste des interfaces réseau telles que **eth0**, **eth1**, **wlan0**, **mian0**, etc.

```
$ network-manager.nmcli d
```

3. Affichez la liste des points d'accès sans fil disponibles.

```
$ network-manager.nmcli device wifi list
```

4. Connexion sans fil avec nmcli : exécutez les commandes suivantes et remplacez \$SSID, \$PSK et \$WIFI\_INTERFACE par les variables de votre environnement.

- Connexion

```
$ sudo network-manager.nmcli dev wifi connect $SSID password $PSK ifname $WIFI_INTERFACE
```

- Déconnexion

```
$ sudo network-manager.nmcli dev disconnect $WIFI_INTERFACE
```

## Connexion via un point d'accès logiciel (SoftAP)

Le fonctionnement de ce point d'accès sans fil dépend du module sans fil et de son pilote.

 **REMARQUE :** Pour plus d'informations sur SoftAP, voir <https://docs.ubuntu.com/core/en/stacks/network/wifi-ap/docs/index>.

1. Connectez-vous à Ubuntu Snappy. Vérifiez que le système est connecté à Internet.
2. Exécutez la commande qui permet de rechercher l'application dans Ubuntu Snappy Store.

```
#sudo snap seach wifi-ap
```

3. Exécutez la commande d'installation de l'application.

```
#sudo snap install wifi-ap
```

4. Une fois le package snap installé, exécutez la commande de vérification de l'état.

```
$ wifi-ap.status
```

5. Exécutez la commande suivante pour activer le point d'accès et redémarrer le service.

```
$ wifi-ap.config set disabled=false
```

Le SSID par défaut du point d'accès Wi-Fi-AP **Ubuntu** est désormais visible pour les clients.

Pour protéger le point d'accès Wi-Fi avec la sécurité WPA 2 personnelle, modifiez les éléments de configuration suivants.

```
$ wifi-ap.config set wifi.security=wpa2 wifi.security-passphrase=Test1234
```

La commande active la sécurité WPA2 avec la phrase secrète **Test1234**.

## Connexion via Bluetooth

Cette fonction permet au système de se connecter aux appareils Bluetooth, tels qu'un clavier Bluetooth.

1. Exécutez la commande suivante pour démarrer la console **bluetoothctl**.

```
#bluetoothctl -a
```

La console **bluetoothctl** s'ouvre.

2. Exécutez la commande suivante pour démarrer l'appareil Bluetooth.

```
$power on
```

3. Enregistrez l'agent pour le clavier :

```
$agent KeyboardOnly  
$default-agent
```

4. Exécutez la commande suivante pour mettre le contrôleur Bluetooth en mode d'appairage.

```
$pairable on
```

5. Exécutez la commande suivante pour rechercher les appareils Bluetooth à proximité.

```
$scan on
```

- Exécutez la commande suivante pour arrêter la recherche une fois le clavier Bluetooth détecté.

```
$scan off
```

- Exécutez la commande suivante pour appairer le clavier Bluetooth.

```
$pair <MAC address of Bluetooth keyboard>
```

- Entrez le code PIN sur le clavier Bluetooth, si nécessaire.

- Exécutez la commande suivante pour valider le clavier Bluetooth.

```
$trust <MAC address of Bluetooth keyboard>
```

- Exécutez la commande suivante pour connecter le système au clavier Bluetooth.

```
$connect <MAC address of Bluetooth keyboard>
```

- Pour quitter la console **bluetoothctl**.

```
$quit
```

## Permutation entre les modes WLAN et Bluetooth

- Supprimez le pilote WLAN/BT.

```
$ modprobe -r ven_rsi_sdio
```

- Configurez le mode dans `/etc/modprobe.d/rs9113.conf`

- Téléchargez de nouveau le pilote WLAN/BT.

```
$ modprobe ven_rsi_sdio
```

- Vérifiez le mode de fonctionnement. Consultez le tableau pour connaître les valeurs des modes de fonctionnement.

```
$ cat /sys/module/ven_rsi_sdio/parameters/dev_oper_mode
```

**Tableau 9. Valeurs des modes de fonctionnement WLAN et Bluetooth**

Valeur du mode de fonctionnement	Station Wi-Fi	Modes BT/BLE pris en charge	softAP	Clients pris en charge par softAP
1	X	n.d.		n.d.
1		n.d.	X	32
13	X	Double (BT standard et BTLE)		n.d.
14		Double (BT standard et BTLE)	X	4
5	X	BT standard		n.d.
6		BT standard	X	32

## Profil de port série Bluetooth (SPP)

Exemples d'adresses MAC de chaque adaptateur BT :

- BT MAC(MYCLIENT): **XX:XX:XX:XX:XX:XX**
- BT MAC(MYSERVER): **YY:YY:YY:YY:YY:YY**

- Conditions requises (pour Debian uniquement, non nécessaire sur le SE Ubuntu Core).

```
sudo apt-get install bluez bluez-tools
```

## 2. Préparez l'appairage entre MYSERVER et MYCLIENT

```
$ sudo bluez.bluetoothctl -a
[bluetoothctl]# power on
[bluetooth]# discoverable on
[bluetooth]# scan on
[NEW] Device XX:XX:XX:XX:XX:XX MYCLIENT
[bluetooth]# scan off
```

## 3. Effectuez leur appairage. Depuis la version Bluetooth v2.1, l'appairage SSP (Secure Simple Pairing) est requis, et permet trois méthodes d'appairage des appareils, qui sont applicables sur la gamme Dell Gateway 3000 :

- Fonctionnement simple
- Comparaison numérique
- Saisie de clé de sécurité

**REMARQUE :** Pour plus d'informations sur l'appairage Bluetooth, voir <https://blog.bluetooth.com/bluetooth-pairing-part-4>.

```
[bluetooth]# agent on
[bluetooth]# default-agent
[bluetooth]# pairable on
[bluetooth]# pair XX:XX:XX:XX:XX:XX <MAC Address of Device to Pair>
[bluetooth]# connect XX:XX:XX:XX:XX:XX [CHG] Device XX:XX:XX:XX:XX:XX Connected: yes
[bluetooth]# exit
```

## 4. Configurez SPP.

Dispositif serveur

```
$ bluez.sdptool add --channel=22 SP
$ ./rfcomm -r listen /dev/rfcomm0 22
Waiting for connection on channel 22
Connection from XX:XX:XX:XX:XX:XX to /dev/rfcomm0 <These lines will be seen when client comes>
Press CTRL-C for hangup
```

Ensuite, créez une nouvelle instance de terminal pour filtrer les données sur le port série Bluetooth.

```
$ cat /dev/rfcomm0
```

Dispositif client

```
$ bluez.sdptool add --channel=22 SP
$ ./rfcomm -r connect /dev/rfcomm0 YY:YY:YY:YY:YY:YY 22
```

Ensuite, créez une nouvelle instance de terminal pour envoyer des données, par exemple, une nouvelle instance de **ssh**.

```
$ echo "test" > /dev/rfcomm0
```

**REMARQUE :** La commande `rfcomm` n'est pas disponible dans cette commande. Si nécessaire, vous pouvez copier le fichier binaire sur la passerelle Edge Gateway sur un système AMD64 qui exécute Ubuntu 16.04 ou version ultérieure.

# Sécurité

## TPM (Enabling Trusted Platform Module - Module de plate-forme approuvée)

**REMARQUE :** Pour plus d'informations sur le module TPM, consultez <https://developer.ubuntu.com/en/snappy/guides/security-whitepaper/>.

Le module TPM est uniquement prise en charge sur les appareils équipés de matériel TPM avec prise en charge de la sécurité renforcée Snappy. L'activation/désactivation du module TPM est configurée dans le BIOS et gérée dans le système d'exploitation.

Si le module TCM est désactivé, le nœud de l'appareil (/dev/tpm0) n'existe pas.

```
(plano)ubuntu@localhost:~$ ls /dev/tpm0
ls: cannot access /dev/tpm0: No such file or directory
```

Si le module TCM est activé, le nœud de l'appareil (/dev/tpm0) existe.

```
(plano)ubuntu@localhost:~$ ls /dev/tpm0
/dev/tpm0
```

## Minuteur de surveillance (WDT)

**REMARQUE :** Pour plus d'informations sur les commandes du minuteur de surveillance (WDT), voir la page [www.sat.dundee.ac.uk/~psc/watchdog/Linux-Watchdog.html](http://www.sat.dundee.ac.uk/~psc/watchdog/Linux-Watchdog.html).

Dell vous recommande d'activer le WDT par défaut afin d'activer la prévention de défaillance. Snappy est un système compatible avec la fonction WDT. Il permet de détecter les dysfonctionnements et les blocages inattendus du système, et de restaurer celui-ci.

Pour vérifier l'état du processus, exécutez la commande suivante :

```
admin@localhost:$ systemctl show | grep -i watchdog
```

Réponse :

```
RuntimeWatchdogUSec=1min
ShutdownWatchdogUSec=10min
```

**REMARQUE :** La valeur par défaut est 10. La valeur réelle doit être supérieure à 0.

Pour configurer la fonction WDT, exécutez la commande suivante :

```
admin@localhost:$ sudo vi /etc/systemd/system.conf.d/watchdog.conf
```

## LED de Cloud allumé/éteint

1. Pour exporter le PIN du voyant Cloud, exécutez la commande suivante :

```
#sudo su -
#echo 346 > /sys/class/gpio/export
#echo out > /sys/class/gpio/gpio346/direction
```

2. Pour activer le voyant Cloud, exécutez la commande suivante :

```
#echo 1 > /sys/class/gpio/gpio346/value
```

ou

Pour désactiver le voyant Cloud, exécutez la commande suivante :

```
#echo 0 > /sys/class/gpio/gpio346/value
```

## Système de positionnement global (GPS)

**REMARQUE :** Pour plus d'informations sur les configurations GPS, voir <http://locationd.readthedocs.io/en/latest/intro.html>.

Les données NMEA (National Marine Electronics Association) sont prises en charge si le module GPS est présent sur le système. Dans le système d'exploitation, le service de localisation est un concentrateur central pour l'accès multiplex aux sous-systèmes de positionnement

disponibles via le matériel et les logiciels. Il fournit une API client qui exécute des fonctions de positionnement pour les applications et autres composants du système.

Pour récupérer les données NMEA en émission en continu :

- Nœud de l'appareil pour l'émission de données NMEA en continu : Edge Gateway 3001/3003


```
$ cat /dev/ttyS4
```

Pour accéder au service de localisation :

```
$ sudo locationd.monitor
Enabled position/heading/velocity updates...
Update(Position(lat: 26.9511 deg, lon: 155.087 deg, alt: n/a, hor.acc.: n/a, ver.acc.: n/a),
1489044234694526189)
Update(0.552 m s^-1, 1489044234695698701)
Update(Position(lat: 26.9477 deg, lon: 155.098 deg, alt: n/a, hor.acc.: n/a, ver.acc.: n/a),
1489044234718316599)
```

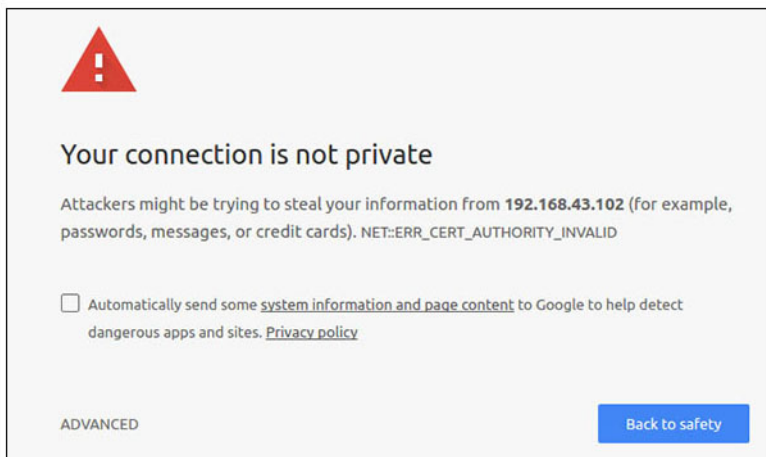
## Mise à jour automatique Snappy (Autopilot)

La mise à jour automatique Snappy est une fonction exécutée en arrière-plan, ce qui garantit que les logiciels sont toujours à jour. Nous recommandons d'activer la fonction par défaut. Ces paramètres peuvent être définis dans Ubuntu Core.

 **REMARQUE :** Pour plus d'informations sur les mises à jour automatiques, voir <https://docs.ubuntu.com/core/en/reference/automatic-refreshes>.

## Accès à Snappy Store et Snapweb

1. Entrez **ip\_address:4200** dans un navigateur.



2. Sélectionnez **Advanced (Avancé)**, puis **proceed to the ip\_address(unsafe) (Continuer sur l'adresse IP (non sécurisée))**.
3. En utilisant l'identifiant par défaut « admin », en conservant le mot de passe vide, ouvrez le terminal et la connexion à distance ssh

```
lo@lo-latitude-E7470:~$ ssh admin@10.101.46.209
admin@10.101.46.209's password:
```

4. En exécutant `sudo snapweb.generate-token`, copiez le jeton.

```
lo@lo-latitude-E7470:~$ ssh admin@10.101.46.209
admin@10.101.46.209's password:
Welcome to Ubuntu 16.04.1 LTS (GNU/Linux 4.4.0-45-generic x86_64)

* Documentation: https://help.ubuntu.com
* Management:   https://landscape.canonical.com
* Support:      https://ubuntu.com/advantage
Welcome to Snappy Ubuntu Core, a transactionally updated Ubuntu.
```

\* See <https://ubuntu.com/snappy>

It's a brave new world here in Snappy Ubuntu Core! This machine does not use apt-get or deb packages. Please see 'snap --hwlp' for app installation and transactional updates.

Last login: Tue Nov 01:10:12 2016 from 10.101.46.187

Admin@localhost:~\$ sudo snapweb.generate-token

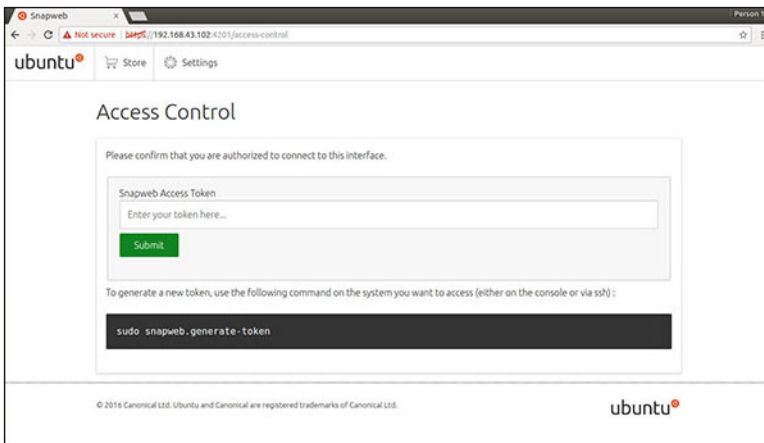
Snapweb Access Token:

**GtYaoevlodhTgHDyFWczWtYkEhDYROpX0pf27K62TtTOVooUwRuQ)lgBB7ECznCP**

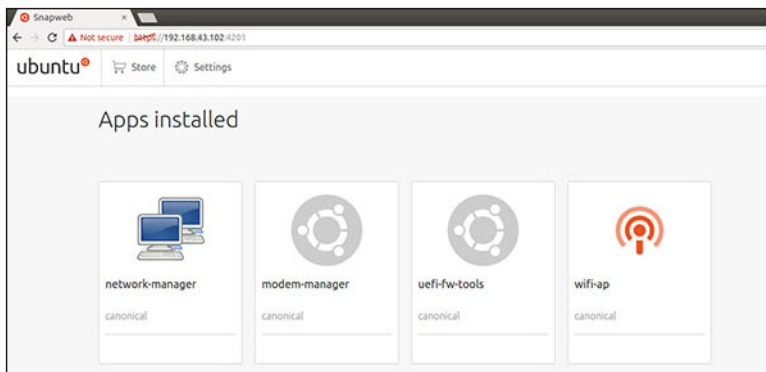
Use the above token in the Snapweb interface to be granted access.

admin@localhost:~\$

5. Collez le jeton sur la page Web et cliquez sur **Submit (Envoyer)**.



Vous pouvez désormais accéder à Snapweb.



## Capteurs

Les capteurs de la passerelle Edge Gateway permettent de mesurer la pression, l'humidité relative, la température et les mouvements.

**Tableau 10. Types de capteurs**

Capteur de température et d'humidité relative	ST Micro HTS221
Capteur de mouvement - Accéléromètre	ST Micro LNG2DMTR
Capteur de pression	ST Micro LPS22HB

Récupérez les données brutes collectées par les capteurs en exécutant les commandes suivantes. Puis, appliquez la formule du tableau pour convertir les données collectées en mesures, comme l'humidité relative et la température.

## Récupération des données brutes provenant des capteurs

- Pour interroger les capteurs, exécutez la commande :

```
$ cat /sys/bus/iio/devices/iio:device*/name
```

hts221 <-- device0, Humidity and temp.

lmg2dm\_accel <-- device1, G-sensor

lps22hb <-- device2, Pressure

- Pour récupérer les données du capteur de température et d'humidité, exécutez la commande :

```
$ cat in_humidityrelative_offset
$ cat in_humidityrelative_raw
$ cat in_humidityrelative_scale
$ cat in_temp_offset
$ cat in_temp_raw
$ cat in_temp_scale
```

- Pour récupérer les données du capteur de mouvement, exécutez la commande :

```
$ cat in_accel_scale_available
$ cat in_accel_*_scale
$ cat in_accel*_raw
```

- Pour récupérer les données du capteur de pression, exécutez la commande :

```
$ cat in_pressure_raw
$ cat in_pressure_scale
```

## Conversion des données brutes en données exploitables

Appliquez la formule du tableau pour convertir les données brutes collectées en mesures exploitables.

**Tableau 11. Conversion des données brutes du capteur de température et d'humidité relative**

Capteur de température et d'humidité relative	ST Micro HTS221
RH (in %) = (in_humidityrelative_raw + in_humidityrelative_offset) * in_humidityrelative_scale	
Temperature (degC) = (in_temp_raw + in_temp_offset) * in_temp_scale	

**Tableau 12. Conversion des données brutes du capteur de mouvement :**


Capteur de mouvement - Accéléromètre	ST Micro LNG2DMTR
accel_{x/y/z} (m/s^2) = in_accel_{x/y/z}_raw * in_accel_{x/y/z}_scale	

**Tableau 13. Conversion des données brutes du capteur de pression**

Capteur de pression	ST Micro LPS22HB
Pressure (hPa) = in_pressure_raw * in_pressure_scale * 10	
Temperature (m degC) = in_temp_raw * in_temp_scale	

## Broche d'activation

La broche d'activation peut être utilisée pour sortir le système des états d'alimentation S3, S4 et S5. L'utilisateur peut utiliser la gestion de l'alimentation du système d'exploitation pour configurer les états d'alimentation S3, S4 et S5 et l'arrêt.

 **REMARQUE :** Pour plus d'informations sur la configuration de la broche d'activation (en utilisant la commande `system.power-key-action`), voir <https://docs.ubuntu.com/core/en/reference/core-configuration>.

Définissez l'action à effectuer lorsque l'utilisateur appuie sur le bouton d'alimentation.

**Tableau 14. Valeurs et options de configuration de la broche d'activation**

ignore	Ne rien faire
poweroff (par défaut)	Arrêter le système
reboot	Redémarrer le système.
halt	Mettre le système en pause
kexec	Démarrage direct d'un nouveau noyau
suspend	Suspendre le système
hibernate	Mise en veille prolongée du système
hybrid-sleep	Suspendre sur disque et RAM
lock	Verrouillage de l'écran pour toutes les sessions en cours d'exécution.

Par exemple, pour redémarrer le système en appuyant sur le bouton d'alimentation, exécutez la commande suivante :

```
$ snap set core system.power-key-action=reboot
```

## Gestion de l'alimentation système

### Configuration des états de faible consommation : S3 et S4

Configurer l'état de veille S3

```
$ sudo systemctl suspend
```

Configurer l'état de veille prolongée S4

```
$ sudo systemctl hibernate
```

### Redémarrage ou mise hors tension

Pour redémarrer le système

```
$ sudo reboot
```

Pour mettre le système hors tension

```
$ sudo poweroff
```

### Configuration de la sortie de veille du système via LAN ou WLAN

1. Activez l'option **Wake on LAN** dans le programme BIOS. Pour plus d'informations sur l'accès au programme BIOS, voir [Accès aux paramètres BIOS](#)
2. Connectez le système à un réseau sans fil.

```
$ sudo network-manager.nmcli dev wifi connect $SSID password $PSK ifname wlan0
```

3. Activez **Wake on LAN**.

```
$ sudo iw phy0 wowlan enable magic-packet
```

4. Vérifiez à nouveau l'état de la prise en charge.

```
$ sudo iw phy phy0 wowlan show
```

5. Vérifiez que wlan0 est activé et en cours d'exécution avec une adresse IP.

6. Exécutez la mise en veille.

```
$ sudo systemctl sleep
```

Ou exécutez la mise en veille prolongée.

```
$ sudo systemctl hibernate
```

7. Utilisez un autre système pour effectuer la sortie de l'état de veille via WLAN (outils pris en charge : wakeonlan et etherwake).

```
$ sudo wakeonlan MAC
$ sudo etherwake MAC
```

## Restauration du système Ubuntu Core 16

La restauration du système d'exploitation à son image d'origine efface toutes les données du système. Pour restaurer le système d'exploitation Ubuntu Core 16 sur l'image d'usine, utilisez l'une des méthodes suivantes :

- Restaurez Ubuntu Core 16 via une clé USB
- Restaurez Ubuntu Core 16 via la partition de restauration de la plateforme Edge Gateway
  - [Option 1 : Restauration à partir du système d'exploitation](#)
  - [Option 2 : Restauration durant le test POST](#)
  - [Option 3 : Restauration via le menu de démarrage \(Edge Gateway 3003 uniquement\)](#)

### Option 1 : Restauration à partir du système d'exploitation

**⚠ PRÉCAUTION :** Ces étapes entraînent la suppression de toutes les données de votre système Edge Gateway.

1. Connectez-vous au système Edge Gateway à distance ou via une session KVM.
2. Connectez-vous au système d'exploitation.
3. Exécutez la commande suivante pour générer une partition de restauration eMMC native :

```
$ sudo efibootmgr -n $(efibootmgr | grep "factory_restore" | sed 's/Boot//g' | sed 's/[^0-9A-B]*//g') ; reboot
```

### Option 2 : Restauration durant le test POST

**⚠ PRÉCAUTION :** Ces étapes entraînent la suppression de toutes les données de votre système Edge Gateway.

1. Connectez un clavier USB à la plateforme Edge Gateway.
2. Mettez la plateforme Edge Gateway sous tension.  
Le voyant d'alimentation vert s'allume lorsque le voyant Cloud s'éteint.
3. Durant les 20 premières secondes après l'application de l'alimentation, appuyez sur **Ctrl+F** plusieurs fois pour déclencher la restauration du système d'exploitation.
4. Lorsque le voyant Cloud est vert clignotant, procédez comme suit selon le cas :
  - i REMARQUE :** Si le voyant Cloud ne clignote pas après 50 secondes, mettez la plateforme Edge Gateway hors tension et répétez les étapes 2 et 3.

**Tableau 15. Démarrez ou annulez la restauration pendant la procédure POST du système**

<b>Pour lancer la restauration</b>	<b>Pour annuler la restauration</b>
------------------------------------	-------------------------------------

**Tableau 15. Démarrez ou annulez la restauration pendant la procédure POST du système (suite)**

<ul style="list-style-type: none"><li>Appuyez sur <b>y</b>, puis sur <b>Entrée</b>.</li></ul> <p>Le voyant Cloud vert s'allume, ce qui indique que la restauration est en cours. Une fois la restauration terminée, le voyant Cloud s'éteint et le système redémarre. La restauration est effectuée en 2 minutes environ.</p>	<ul style="list-style-type: none"><li>Appuyez sur <b>n</b>, puis sur <b>Entrée</b>. Ou (si le système ne détecte aucune action de touche dans un délai de 30 secondes)</li></ul> <p>Le voyant Cloud s'éteint et le système redémarre.</p>
---	---

## Option 3 : Restauration via le menu de démarrage

 **PRÉCAUTION** : Ces étapes entraînent la suppression de toutes les données de votre système Edge Gateway.

- Connectez un écran et un clavier USB à la plateforme Edge Gateway.
- Mettez la plateforme Edge Gateway sous tension.
- Appuyez sur F12 lorsque le logo Dell s'affiche à l'écran pour accéder au menu d'amorçage.
- Sélectionnez `Factory Restore` (Restauration d'origine) dans le menu d'amorçage.
- Lorsque le message suivant s'affiche : `Factory Restore will delete all user data, are you sure? [Y/N]` (La restauration va effacer toutes les données utilisateur, souhaitez-vous continuer ? [Oui/Non]), appuyez sur Y (Oui).






## Restauration d'Ubuntu Core 16 à partir d'une clé USB

 **PRÉCAUTION** : Ces étapes entraînent la suppression de toutes les données de votre système Edge Gateway.

### Prérequis


Créez la clé USB de récupération Pour plus d'informations, voir la section [Création d'une clé USB de récupération](#).

### Procédure

-  **REMARQUE** : Pour un didacticiel vidéo sur la façon de restaurer Ubuntu Core 16 à partir d'un lecteur flash USB sur le système Edge Gateway, cliquez [ici](#).
- Insérez la clé USB dans le port USB du système Edge Gateway.
- Mettez la passerelle Edge Gateway sous tension.
- La passerelle Edge Gateway démarre à partir de la clé USB et met automatiquement à jour l'image d'installation Ubuntu Core sur le stockage.
  -  **REMARQUE** : Durant la mise à jour des images d'installation sur le stockage, le voyant d'alimentation est vert fixe et le voyant Cloud est vert clignotant.
- Une fois l'installation terminée, le système s'éteint.
  -  **REMARQUE** : L'installation prend environ 3 minutes.
- Retirez la clé USB après l'arrêt de la passerelle Edge Gateway.
- Rallumez la passerelle Edge Gateway pour poursuivre l'installation. Le système redémarre plusieurs fois pendant l'installation. Ce processus prend environ 10 minutes. Une fois l'installation terminée, un écran de connexion apparaît.
  -  **REMARQUE** : Sur la passerelle Edge Gateway 3003, l'écran de connexion s'affiche uniquement si un écran est connecté au port d'affichage.
- Dans l'écran de connexion, entrez le nom d'utilisateur et le mot de passe par défaut : `admin`. La passerelle Edge Gateway est prête à être utilisée.
  -  **REMARQUE** : Pour plus d'informations sur l'accès direct à Ubuntu via la passerelle Edge Gateway 3003, voir [Démarrage et connexion - Configuration directe d'un système](#).

# Mise à jour d'une nouvelle image de système d'exploitation

## Prérequis

- Clé USB vierge au format FAT32 avec au moins 4 Go d'espace de stockage.
- Fichier ISO Ubuntu Desktop
  -  **REMARQUE** : Vous pouvez télécharger la dernière version du fichier ISO d'Ubuntu Desktop <http://releases.ubuntu.com>.
- Image Ubuntu Core 16 provenant du site [Dell.com/support](http://Dell.com/support) : `<nom unique-date> img.xz`
- Écran LCD
- clavier USB
- souris USB
- Câble DisplayPort
- Station de travail Ubuntu avec Ubuntu Desktop 14.04 ou supérieure.

## Mise à jour d'une nouvelle image du système d'exploitation Ubuntu

1. Insérez la clé USB dans la station de travail Ubuntu Desktop.
2. Copiez `<unique name-date>img.xz` dans le répertoire `~/Downloads/`.
3. Mettez à jour l'image d'installation sur une clé USB.
  - a. Démarrez l'application **Terminal**. Pour y accéder, saisissez **Terminal** dans l'utilitaire Unity Dash.

 **PRÉCAUTION** : La commande `dd` efface le contenu de la clé sur laquelle elle écrit.

- b. Saisissez la commande suivante et appuyez sur Entrée.

```
xzcat <unique name-date>img.xz | sudo dd  
of=/dev/sda bs=32 ; sync
```

 **REMARQUE** : La valeur `sda` peut être remplacée par le nom réel du lecteur sur le système.

4. Démontez et retirez la clé USB.
5. Branchez le câble d'alimentation, le clavier, l'écran, et le câble Ethernet sur votre plateforme Edge Gateway.
6. Insérez la clé USB dans votre plateforme Edge Gateway.
7. Mise sous tension et démarrage de la plateforme Edge Gateway via une clé USB.

La clé USB d'installation met automatiquement à jour l'image d'installation du système Ubuntu Core 16 sur la plateforme de stockage. Une fois l'installation terminée, le système s'arrête.
8. Retirez la clé USB.
9. Mettez le système sous tension.

Le système Ubuntu Core 16 est installé sur votre plateforme Edge Gateway.

## Ubuntu Server

### Présentation générale

Ubuntu Server 18.04 appartient à un ensemble plus large de produits Ubuntu et s'appuie sur l'architecture Debian. Pour plus d'informations sur Ubuntu Server et Debian, consultez :

- [ubuntu.com/server](http://ubuntu.com/server)
- [help.ubuntu.com/](http://help.ubuntu.com/)
- [ubuntu.com/community/debian](http://ubuntu.com/community/debian)

# Connexion à la passerelle Edge Gateway à l'aide du port Ethernet 1

Les paramètres usine par défaut sont les suivants :

- Nom d'utilisateur : admin
  - Mot de passe : admin
  - Interface réseau : eth0
  - Méthode IPv4 : auto
1. Accédez au serveur DHCP ou configurez le service DHCP tel qu'indiqué dans [Installation ou configuration du Dynamic Host Configuration Protocol \(DHCP\) démon](#).
  2. Trouvez l'adresse IP attribuée au client Edge Gateway.
    - ❗ **REMARQUE** : L'ID MAC est indiquée sur l'étiquette de la passerelle Edge Gateway.
    - ❗ **REMARQUE** : Le nom de la machine est pré-configuré et correspond au numéro de série de la passerelle Edge Gateway.
  3. Connexion à distance via session SSH. Par exemple :

```
# ssh admin@10.101.46.209
```

    - ❗ **REMARQUE** : 10.101.46.209 est un exemple et doit être remplacé par l'adresse IP obtenue à l'étape 2.

## Installez ou configurez DHCP, Dynamic Host Configuration Protocol

Pour plus d'informations sur DHCP (Dynamic Host Configuration Protocol), voir :

- [Help.ubuntu.com/lts/serverguide/dhcp.html.en](https://help.ubuntu.com/lts/serverguide/dhcp.html.en)
- [Help.ubuntu.com/community/isc-dhcp-server](https://help.ubuntu.com/community/isc-dhcp-server)

### Installation d'un serveur dhcp

À l'invite du terminal, entrez la commande suivante pour installer dhcpd :

```
# sudo apt install isc-dhcp-server
```

- ❗ **REMARQUE** : Vous devrez peut-être modifier `/etc/default/isc-dhcp-server` pour spécifier les interfaces que dhcpd devrait écouter.
- ❗ **REMARQUE** : Les messages de diagnostic dhcpd sont stockés dans le syslog.

### Configurez dhcpd

1. Modifiez `/etc/dhcp/dhcpd.conf`, par exemple :

```
default-lease-time 600;
max-lease-time 7200;
subnet 192.168.1.0 netmask 255.255.255.0 {
  range 192.168.1.150 192.168.1.200;
  option routers 192.168.1.254;
  option domain-name-servers 192.168.1.1, 192.168.1.2;
  option domain-name "mydomain.example"; }
```

2. Après avoir modifié le fichier de configuration, redémarrez le dhcpd.

```
# sudo systemctl restart isc-dhcp-server.service
```

3. Les clients se trouvent dans le fichier de bail.

```
# cat /var/lib/dhcp/dhcpd.leases
```

## Connectez-vous à la passerelle Edge Gateway à l'aide du port Ethernet 2

Les paramètres usine par défaut sont les suivants :

- Nom d'utilisateur : admin
  - Mot de passe : admin
  - Interface réseau : eth1
  - Méthode IPv4 : manuel
  - Méthode IPv4 : 192.168.2.1/24
1. Configurez le système que vous allez utiliser pour vous connecter à la passerelle Edge Gateway avec une adresse IPv4 statique.
    - La plage de l'adresse IPv4 statique s'étend de 192.168.2.2 à 192.168.2.254.
    - Définissez le masque de sous-réseau sur 255.255.255.0.
  2. À l'aide d'un câble Ethernet, connectez le système à la passerelle Edge Gateway.
  3. Connexion à distance via session SSH. Par exemple :

```
# ssh admin@192.168.2.1
```

## Informations sur le pilote Ubuntu Server

Cette section contient des informations sur Ubuntu Server 18.04 et sur la prise en charge du noyau, v4.15.x.

Tableau 16. Pilotes Ubuntu Server

Composant	Module de matériel	Interface	Pilote
Module TPM	Nuvoton NPCT650TB1YX	LPC	tpm_crb
RS-232/RS-422/RS485	Exar XR21V1412IL32TR + SP339 EER1	I2C	xr_usb_serial_common
ADC/DAC/GPIO	ADI AD5593R	I2C	ad5593r
Ethernet	Realtek RTL8119I	PCI-E	r8169
Audio	Realtek ALC5660 (ALC3277)	I2S	<ul style="list-style-type: none"><li>• snd_soc_rt5660</li><li>• snd-soc-sst-bytcr-rt5660</li></ul>
WLAN/BT/BLE	Redpine Signal RS9113	SDIO	<ul style="list-style-type: none"><li>• rsi_sdio</li><li>• rsi_91x</li></ul>
WWAN 4G LTE	<ul style="list-style-type: none"><li>• Sierra MC-7455</li><li>• Sierra MC7430</li></ul>	USB	cdc_mbim
WWAN 3G	Sierra MC-HL8548	USB	cdc_mbim
Capteur : pression	ST Micro LPS22HB	I2C	st_pressure_i2c
Capteur : humidité et température relatives	ST Micro HTS221	I2C	Hts221_i2c
Capteur : accéléromètre 3 axes « femto »	ST Micro LNG2DMTR	I2C	st_accel_i2c
WDT	iTCO	I2C	<ul style="list-style-type: none"><li>• ITCO_WDT</li><li>• wdat_wdt</li></ul>

## Gestion du micrologiciel sur Ubuntu Server

Les mises à jour du BIOS UEFI pour Ubuntu Server seront mises en ligne sur le Linux Vendor Firmware Service (LVFS), tel qu'indiqué sur [fwupd.org](http://fwupd.org).

La mise à jour du micrologiciel est activée par défaut. La commande `fwupgmgr` et le démon de mise à jour du micrologiciel `fwupd` sont utilisés pour mettre à jour le micrologiciel du BIOS UEFI, conformément aux exigences de LVFS.

### REMARQUE :

Pour obtenir des informations supplémentaires sur la manière de mettre à jour le micrologiciel sous Linux, consultez [en.community.dell.com/techcenter/b/techcenter/archive/2016/02/02/dell-firmware-updating-under-linux](https://en.community.dell.com/techcenter/b/techcenter/archive/2016/02/02/dell-firmware-updating-under-linux).

## Mise à jour du micrologiciel Ubuntu Server : Méthode en ligne

Suivez les étapes suivantes pour mettre à jour automatiquement le micrologiciel Ubuntu Server.

1. Détectez tous les périphériques à l'aide de la commande `fwupd`.

```
# sudo fwupdmgr get-devices
```

2. Téléchargez les dernières métadonnées en date sur LVFS.

```
# sudo fwupdmgr refresh
```

3. Si des mises à jour du micrologiciel sont disponibles pour la passerelle Edge Gateway, obtenez-les.

```
# sudo fwupdmgr get-updates
```

4. Téléchargez et appliquez toutes les mises à jour vers la passerelle Edge Gateway.

```
# sudo fwupdmgr update -v
```

Les mises à jour pouvant être appliquées sans redémarrage seront immédiatement installées.

5. Si certaines mises à jour nécessitent un redémarrage pour être installées, redémarrez la passerelle Edge Gateway.

```
# sudo reboot
```

## Mise à jour de micrologiciel Ubuntu Server : Méthode manuelle

Suivez les étapes suivantes pour mettre à jour manuellement le micrologiciel Ubuntu Server.

Recherchez le fichier Edge Gateway `firmware.cab` sur [fwupd.org/lvfs/devicelist](https://fwupd.org/lvfs/devicelist) et copiez-le sur le périphérique cible.

1. Affichez tous les périphériques détectés avec la commande `fwupd`.

```
# sudo fwupdmgr get-devices
```

2. Installez le fichier `firmware.cab` téléchargé.

```
# sudo fwupdmgr [Installation path of firmware.cab] -v
```

3. Redémarrez le système afin d'installer les mises à jour.

```
# sudo reboot
```

## Configuration du minuteur de surveillance Watchdog Timer (WDT)

Nous vous recommandons d'activer le minuteur de surveillance WDT par défaut pour activer le circuit de sécurité.

Pour plus d'informations sur le logiciel WDT, voir :

- [msdn.microsoft.com/en-us/windows/hardware/gg463320](https://msdn.microsoft.com/en-us/windows/hardware/gg463320)
- [lwn.net/Articles/701235/](https://lwn.net/Articles/701235/)

## Cofiguration du minuteur de surveillance (WDT)

Nous vous recommandons d'activer le WDT par défaut pour activer le circuit de sécurité.

1. Affichage des paramètres WDT disponibles.

```
# cat /etc/watchdog.conf
```

**REMARQUE :** Si `watchdog-timeout=` est défini sur une valeur non nulle, la surveillance du matériel ( `/dev/surveillance` ou le chemin spécifié avec `WatchdogDevice=` ou le noyau option `systemd.watchdog-device=`) sera programmé pour redémarrer automatiquement le système s'il n'est pas contacté dans l'intervalle de temps spécifié.

2. Affichage des paramètres environnementaux WDT.

```
# cat /etc/default/watchdog
```

## État de lecture via l'interface sysfs

Tableau 17. Descriptions de fichiers WDT

Emplacement du fichier en lecture seule	Description
<code>/sys/class/watchdog/watchdog0/bootstatus</code>	Contient l'état du périphérique WDT au démarrage. Cela équivaut à l'interface de contrôle d'entrée-sortie (input-output control interface, ioctl) <code>WDIOC_GETBOOTSTATUS</code> .
<code>/sys/class/watchdog/watchdog0/identity</code>	Contient l'identité de chaîne du périphérique WDT.
<code>/sys/class/watchdog/watchdog0/nowayout</code>	Si le périphérique prend en charge <code>nowayout</code> lors de la lecture, il fournit une valeur de 1, sinon, elle est de 0.
<code>/sys/class/watchdog/watchdog0/state</code>	Fournit l'état actif/inactif du périphérique WDT.
<code>/sys/class/watchdog/watchdog0/state</code>	Contient l'état interne du périphérique WDT. Cela équivaut à la commande <code>WDIOC_GETSTATUS</code> de l'interface <code>ioctl</code> .
<code>/sys/class/watchdog/watchdog0/timeleft</code>	Contient la valeur du temps restant avant le lancement de la réinitialisation. Cela équivaut à la commande <code>WDIOC_GETTIMELEFT</code> de l'interface <code>ioctl</code> .
<code>/sys/class/watchdog/watchdog0/timeout</code>	Contient la valeur actuelle de <code>timeout</code> (délai d'attente).

## TPM (Enabling Trusted Platform Module - Module de plate-forme approuvée)

**REMARQUE :** Pour plus d'informations sur le module TPM, consultez [developer.ubuntu.com/en/snappy/guides/security-whitepaper/](https://developer.ubuntu.com/en/snappy/guides/security-whitepaper/).

Le matériel TPM est installé sur les produits avec support de sécurité Snappy Enhanced. Le module TPM n'est pris en charge que sur les périphériques équipés du matériel TPM. Le module TPM peut être activé ou désactivé dans le BIOS et géré par le biais de l'application Dell Command | Configurez l'application dans le système d'exploitation.

1. Vérifiez si le module TPM a été intégré.

```
(plano)ubuntu@localhost:~$ ls /dev/tpm0
ls: cannot access /dev/tpm0: No such file or directory
```

2. Si le module TPM est activé, le nœud de périphérique (`/dev/tpm0`) existe.

```
# ls /dev/tpm0
```

## Activez le module TPM dans Dell Command | Configurez

Procédez comme suit pour vérifier d'activation du module TPM dans l'application Dell Command | Configurez l'application.

1. Si cette option n'est pas définie, définissez le mot de passe du BIOS.

```
# cctk --setuppwd=<new-BIOS-password>
```

2. S'il est inactif, activez le module TPM.

```
# cctk --tpm=on
```

3. Redémarrez le système.

```
# systemctl reboot
```

4. Activez le module TPM.

```
# cctk --tpmactivation=activate --valsetuppwd=<Setuppwd>
```

5. Redémarrez le système.

```
# systemctl reboot
```

 **REMARQUE :** Ne mettez pas le système hors tension lorsque celui-ci est en cours de redémarrage.

6. Vérifiez si le module TPM est activé.

```
# cctk --tpmactivation
```

## LED de Cloud allumé/éteint

1. Pour exporter le PIN du voyant Cloud, exécutez la commande suivante :

```
#sudo su -  
#echo 346 > /sys/class/gpio/export  
#echo out > /sys/class/gpio/gpio346/direction
```

2. Pour activer le voyant Cloud, exécutez la commande suivante :

```
#echo 1 > /sys/class/gpio/gpio346/value
```

ou

Pour désactiver le voyant Cloud, exécutez la commande suivante :

```
#echo 0 > /sys/class/gpio/gpio346/value
```


## Advanced Linux Sound Architecture (ALSA)

Advanced Linux Sound Architecture (ALSA) fait partie du noyau Linux, qui fournit une interface de programmation d'applications (API) pour la carte son des pilotes de périphérique.

Le tableau suivant répertorie les utilitaires ALSA fournis avec la passerelle Edge Gateway :

**Tableau 18. Utilitaires ALSA**

Utilitaires	Description
alsactl	Contrôles évolués pour pilotes de son ALSA
alsaloop	Créer des boucles entre les périphériques de capture PCM et de lecture
alsamixer	mixeur en curses ALSA
alsaucm	gestionnaire de cas d'études ALSA
amixer	Mixeur en ligne de commande
amidi	Lisez et écrivez vers des ports ALSA raw-MIDI
aplay, arecord	Lecture et enregistrement en ligne de commande
aplaymidi, arecordmidi	Lecture et enregistrement de MIDI en ligne de commande
aconect, aseqnet, aseqdump	Contrôle de séquenceur MIDI en ligne de commande
iecset	Réglez ou déchargez des bits d'état IEC958
test haut-parleur (speaker-test)	Générateur de ton de test d'enceintes

 **REMARQUE :** Pour plus d'informations à propos d'ALSA sur Ubuntu, consultez [packages.ubuntu.com/bionic/alsa-utils](http://packages.ubuntu.com/bionic/alsa-utils).

## Lecture

Ce qui suit illustre un exemple de procédure de lecture audio avec ALSA.

1. Liste des périphériques disponibles (par défaut : baytrailcraudio).

```
# aplay -l
```

2. Lecture.

```
# aplay /usr/share/sounds/alsa/Front_Center.wav
```

## Enregistrement

Ce qui suit illustre un exemple de procédure d'enregistrement audio avec ALSA.


1. Liste des périphériques disponibles (par défaut : baytrailcraudio).

```
# arecord -l
```

2. Enregistrement.

```
# arecord -f cd -t wav /tmp/test.wav
```

## Systèmes de positionnement global GPS

 **REMARQUE :** Pour plus d'informations sur les configurations du GPS, reportez-vous à [locationd.readthedocs.io/en/dernieres/intro.html](http://locationd.readthedocs.io/en/dernieres/intro.html).

Les données de la National Marine Electronics Association (NMEA) sont prises en charge si le module GPS est présent dans le système. Dans le système d'exploitation, le service de localisation est une plaque tournante centrale pour le multiplexage de l'accès aux sous-systèmes de positionnement disponibles au moyen de matériel et de logiciels. Il fournit une API client offrant des capacités de positionnement aux applications et autres composants du système.

Ce qui suit montre l'énumération du matériel GPS sur les systèmes Edge Gateways :

- Edge Gateway 3001 : /dev/ttyHS0

- Edge Gateway 3002 : /dev/ttyHS1
- Edge Gateway 3003 : /dev/ttyHS0

Exemple de décharge de données de streaming NMEA (pour Edge Gateway 3001/3003) :

```
# cat /dev/ttyHS0
```

 **REMARQUE** : Pour plus d'informations sur les données NMEA, reportez-vous à [gpsinformation.org/dale/nmea](https://gpsinformation.org/dale/nmea).

## Capteurs

Les capteurs d'Edge Gateway fournissent des mesures de pression, d'humidité relative, de température et de mouvement.

**Tableau 19. Types de capteur**

Type de capteur	Description
ST Micro HTS221	Capteur d'humidité relative et de température
ST Micro LNG2DMTR	Capteur de mouvement G-Accéléromètre
ST Micro LPS22HB	Capteur de pression

Récupérez les données brutes des capteurs en exécutant les commandes suivantes. Ensuite, appliquez la formule du tableau pour convertir les données recueillies en mesures telles que l'humidité relative et la température.

## Récupération des données brutes provenant des capteurs

- Pour effectuer une requête sur capteur périphériques, exécutez la commande suivante.

```
$ cat /sys/bus/iio/devices/iio:device*/name
```

Hts221 <-- device0, Humidité et temp.

Lng2dm\_accel <-- 1), Capteur G

lps22hb <-- device2, Pression

- Pour récupérer les données depuis le capteur de température et humidité, exécutez les commandes suivantes.

```
$ cat in_humidityrelative_offset
$ cat in_humidityrelative_raw
$ cat in_humidityrelative_scale
$ cat in_temp_offset
$ cat in_temp_raw
$ cat in_temp_scale
```

- Pour récupérer les données depuis le capteur de mouvement G, exécutez les commandes suivantes.

```
$ cat in_accel_scale_available
$ cat in_accel*_scale
$ cat in_accel*_raw
```

- Pour récupérer les données depuis le capteur de pression, exécutez les commandes suivantes.

```
$ cat in_pressure_raw
$ cat in_pressure_scale
```

## Conversion des données brutes pour utilisation

Appliquer la formule du tableau pour convertir les données brutes recueillies en mesures utilisables.

**Tableau 20. Conversion des données brutes des capteurs d'humidité relative et de température**

Capteur d'humidité relative et de température	ST Micro HTS221
$HR \text{ (en \%)} = (\text{Humidité\_relative\_brute} + \text{compensation\_de l'humidité\_relative}) * \text{échelle\_d'humidité\_relative}$	
$\text{Température (degC)} = (\text{temp\_brute} + \text{compensation\_de\_temp}) * \text{échelle\_de\_temp}$	

**Tableau 21. Convertir les données brutes des capteurs de mouvement**

Capteur de mouvement-Accéléromètre	ST Micro LNG2DMTR
$\text{Accel}_{\{x/y/z\}} \text{ (m/m/s}^2\text{)} = \text{in\_accel}_{\{x/y/z\}}\_raw * \text{in\_accel}_{\{x/y/z\}}\_scale$	

**Tableau 22. Convertir les données brutes des capteurs de pression**

Capteur de pression	ST Micro LPS22HB
$\text{Pression (hPa)} = \text{pression-brute} * \text{échelle\_de\_pression} * 10$	
$\text{Température (m degC)} = \text{temp\_brute} * \text{échelle\_de\_temp}$	

## Broche d'allumage

La broche d'allumage peut être utilisée pour réactiver le Edge Gateway.

**Tableau 23. Comportement de l'état du système**

État du système	Le signal d'entrée s'active	Le signal d'entrée se désactive
G3	Aucun effet	Aucun effet
S5	Passage du système à S0	Aucun effet
S4	Passage du système à S0	Aucun effet
S3	Passage du système à S0	Aucun effet
S0	Aucun effet	Passage du système à S3,S4 ou S5

## Sélection et application d'une option d'alimentation

1. Régler l'alimentation d'énergie à l'aide de la commande suivante `systemd` :

```
# sudo vi /etc/systemd/logind.conf
```

2. Réglez la variable `HandlePowerKey` sur l'une des options d'alimentation suivantes :

**Tableau 24. Power Options (options d'alimentation)**

Power Options (options d'alimentation)	Description
<code>ignore</code>	Ne faites rien
<code>Poweroff</code> (par défaut)	Arrêter le système
<code>reboot</code>	Redémarrer le système.
<code>halt</code>	Arrêter le système
<code>kexec</code>	Démarrage direct vers un nouveau noyau
<code>suspend</code>	Suspendre le système
<code>hibernate</code>	Mise en veille prolongée du système
<code>hybrid-sleep</code>	Suspendre à la fois sur le disque et RAM

**Tableau 24. Power Options (options d'alimentation) (suite)**

Power Options (options d'alimentation)	Description
lock	Verrouillage d'écran de toutes les sessions en cours d'exécution.

**REMARQUE :** Pour plus d'informations sur les options d'alimentation, reportez-vous à [freedesktop.org/software/systemd/man/logind.conf.html](https://freedesktop.org/software/systemd/man/logind.conf.html).

3. Activez l'option d'alimentation en redémarrant le système.

```
# sudo reboot
```

## Gestion de l'alimentation du système

### Configuration des états de faible énergie : S3 et S4

Utilisez la commande suivante pour configurer l'état de veille S3 :

```
# sudo systemctl suspend
```

Utilisez la commande suivante pour configurer l'état de veille prolongée S4 :

```
# sudo systemctl hibernate
```

**REMARQUE :** L'état de veille prolongée n'est pas pris en charge si le mode de démarrage sécurisé est activé.

### Configuration du réveil du système avec états d'énergie faible (S3/S4/S4/S5)-WLAN

1. Activer l'option **Wake on WLAN** dans le programme du BIOS. Pour plus d'informations sur l'accès au programme du BIOS, reportez-vous à [Accessing BIOS settings](#). Vous pouvez également utiliser la Commande Dell | Configurer.

```
# sudo /opt/dell/dcc/cctl --wakeonlan=enablewakeonwlan
```

2. Connectez le système au réseau sans fil.

```
# sudo nmcli dev wifi connect $SSID password $PSK ifname wlan0
```

3. Activer **Wake on WLAN**.

```
# sudo iw phy0 wowlan enable magic-packet
```

4. Vérifiez à nouveau l'état du support.

```
# sudo iw phy phy0 wowlan show
```

5. Assurez-vous que wlan0 est en cours d'exécution avec l'adresse IP attribuée.

6. Effectuer une mise en veille.

```
# sudo systemctl sleep
```

Ou, effectuez une mise en veille prolongée.

```
# sudo systemctl hibernate
```

7. Utilisez un autre système de wake-on-WLAN (Outils pris en charge : wakeonlan et etherwake)

```
# sudo wakeonlan MAC
# sudo etherwake MAC
```

## Configuration du réveil du système à partir d'états de faible énergie (S3/S4/S4/S5)-Horloge temps réel (RTC)

1. Synchronisez l'heure entre le système Edge Gateway et le système d'exploitation :

```
(root)# hwclock --hctosys
```

2. Procurez-vous la minuterie RTC sysfs :

```
(root)# ls -a /sys/class/rtc/rtc0
```

3. Réinitialisez la minuterie

```
(root)# echo 0 > /sys/class/rtc/rtc0/wakealarm
```

4. Par exemple, réglez l'événement de réveil sur 60 secondes :

```
(root)# echo +60 > /sys/class/rtc/rtc0/wakealarm
```

5. Par exemple, placez le système Edge Gateway en mode veille :

```
(root)# systemctl suspend
```

Si l'opération réussit, le RTC réveillera le Edge Gateway dans 60 secondes.

## Configuration du réveil du système avec états d'énergie faible (S3/S4/S4/S5)-LAN

1. Activer l'option **Wake on LAN** dans le programme du BIOS. Pour plus d'informations sur l'accès au programme du BIOS, reportez-vous à [Accessing BIOS settings](#). Vous pouvez également utiliser la Commande Dell | Configurer.

```
# sudo /opt/dell/dcc/cctk --wakeonlan=enable
```

2. Activer l'option **Wake on LAN** dans `nmcli` ( activé par défaut).

```
# nmcli c show "Wired connection 1" | grep wake
802-3-ethernet.wake-on-lan: magic
# nmcli c show "Wired connection 2" | grep wake
802-3-ethernet.wake-on-lan: magic
```

3. Assurez-vous que la connexion Ethernet est établie et fonctionne avec l'adresse IP attribuée.

4. Effectuer mise en veille.

```
# sudo systemctl sleep
```

Ou, effectuez une mise en veille prolongée.

```
# sudo systemctl hibernate
```

5. Utilisez un autre système de wake-on-LAN (Outils pris en charge : `wakeonlan` et `etherwake`)

```
# sudo wakeonlan MAC
# sudo etherwake MAC
```

## Ubuntu Network Manager

Network-Manager est un gestionnaire de connexion de réseau du serveur Ubuntu. L'application peut être utilisé pour configurer l'Edge Gateway pour que celui-ci soit automatiquement détecté et connecté au réseau. L'application peut être utilisé pour configurer plusieurs périphériques réseau.

Un utilitaire en ligne de commande **nmcli** est inclus avec Network-Manager pour prendre en charge les configurations d'interface utilisateur non graphiques.

 **REMARQUE :** Pour plus d'informations sur Network-Manager , voir [wiki.archlinux.org/index.php/NetworkManager](http://wiki.archlinux.org/index.php/NetworkManager).

## Connexion par l'intermédiaire de WWAN

**REMARQUE :** Pour plus d'informations sur la configuration et la connexion via WWAN, voir [docs.ubuntu.com/core/en/stacks/network/network-manager/docs/configure-cellular-connections](https://docs.ubuntu.com/core/en/stacks/network/network-manager/docs/configure-cellular-connections).

1. Vérifier si un modem est présent et identifier le numéro d'index du modem.

```
# sudo mmcli -L
```

2. Vérifiez l'état du modem et d'identifier le port principal.

```
# sudo mmcli -m<O>
```

**REMARQUE :** <O> fait référence au numéro d'index du modem Remettez en place <O> avec le numéro d'index du modem après avoir exécuté la commande à l'étape 1.

3. Créer un profil avec le port principal donné, par exemple, MBIM.

```
# sudo nmcli c add con-name test type gsm ifname cdc-wdm0 apn internet
```

4. Vérifiez l'état de WWAN

```
# nmcli r wwan
```

5. Mettez WWAN sous tension.

```
# sudo nmcli r wwan on
```

6. Trouvez wwan0 dans la liste des interfaces.

```
# ifconfig -a
```

7. Activez le profil de connexion.

```
# sudo nmcli c up test
```

8. Vérifiez l'état de **Network Manager**.

```
$ nmcli d
```

9. Désactiver le profil de connexion.

```
# sudo nmcli c down test
```

10. Vérifiez l'état de **Network Manager**.

```
$ nmcli d
```

## Activer le mode débogage pour la journalisation verbale

1. Régler le service. `systemd`.

```
# vi lib/systemd/system/ModemManager.service
```

2. Remplacez la ligne avec les éléments suivants :

```
ExecStart=/usr/sbin/ModemManager --debug --log-level=DEBUG
```

3. Relancez le service.

```
# systemctl daemon-reload
```

## Connexion via WLAN

1. Affiche une liste d'interfaces réseau comme **eth0eth1** , **wlan0**, **mian0**, et ainsi de suite.

```
# nmcli d
```

2. Afficher la liste de points d'accès sans fil disponibles.

```
# nmcli d wifi
```

3. Connexion sans fil avec nmcli : exécuter les commandes suivantes et remplacez \$SSID, , et \$PSK\$WIFI\_INTERFACE avec les variables pour votre environnement.

- **Connectez-vous :**


```
# sudo network-manager.nmcli dev wifi connect $SSID password $PSK ifname $WIFI_INTERFACE
```

- **Déconnectez les éléments suivants :**

```
# sudo network-manager.nmcli dev disconnect $WIFI_INTERFACE
```

## Connexion par l'intermédiaire de SoftAP (Wifi-ap.snap)

L'activation du point d'accès logiciel (SoftAP) peut améliorer la connectivité aux points d'accès sans fil en augmentant l'entropie disponible et en réduisant le nombre de tentatives de connexion aux clients.

 **REMARQUE :** Pour plus d'informations sur SoftAP, reportez-vous à [docs.ubuntu.com/core/en/stacks/network/wifi-ap/docs/index](https://docs.ubuntu.com/core/en/stacks/network/wifi-ap/docs/index).

1. Installez haveged.

```
# sudo apt install haveged
```

2. Désactiver wpa\_supplicant

```
# sudo systemctl stop wpa_supplicant.service
# sudo systemctl mask wpa_supplicant.service
```

3. Détachez le gestionnaire de réseau

```
# sudo nmcli d set wlan0 managed no
```

4. Installer le point d'accès wifi-ap .

```
# snap install wifi-ap
```

5. Configuration des paramètres.


```
# sudo wifi-ap.setup-wizard
```

6. Vérifier l'état des mises à jour.

```
# sudo wifi-ap.status
ap.active: true
```

## Connexion via SoftAP (hostapd)

L'activation du point d'accès logiciel (SoftAP) peut améliorer la connectivité aux points d'accès sans fil en augmentant l'entropie disponible et en réduisant le nombre de tentatives de connexion aux clients.

 **REMARQUE :** Pour plus d'informations sur SoftAP, reportez-vous à [docs.ubuntu.com/core/en/stacks/network/wifi-ap/docs/index](https://docs.ubuntu.com/core/en/stacks/network/wifi-ap/docs/index).

1. Installez haveged.

```
# sudo apt install haveged
```

2. Créer votre propre `/etc/hostapd/hostapd.conf`. Par exemple :

```
auth_algs=1
beacon_int=50
channel=3
country_code=ES
disassoc_low_ack=1
driver=nl80211
hw_mode=g
ht_capab=
ieee80211d=1
ieee80211n=1
interface=wlan0
require_ht=0
rsn_pairwise=CCMP
ssid=TEST
wmm_enabled=1
wpa=2
wpa_key_mgmt=WPA-PSK
wpa_passphrase=00000000
```

3. Désactiver `wpa_supplicant`

```
# sudo systemctl stop wpa_supplicant.service
# sudo systemctl mask wpa_supplicant.service
```

4. Détachez le gestionnaire de réseau

```
# sudo nmcli d set wlan0 managed no
```

5. Utilisez `hostapd` pour créer un point d'accès.

```
# hostapd /etc/hostapd/hostapd.conf
```

## Connexion via Bluetooth

Cette fonction permet au système de se connecter aux périphériques Bluetooth, tels qu'un clavier Bluetooth.

1. Exécutez la commande pour lancer la console **bluetoothctl**

```
#bluetoothctl
```

La console **bluetoothctl** s'ouvre.

2. Exécutez la commande suivante pour mettre sous tension le périphérique Bluetooth.

```
# power on
```

3. Enregistrez l'agent pour le clavier :

```
# agent KeyboardOnly
# default-agent
```

4. Exécutez la commande suivante pour mettre le contrôleur Bluetooth en mode couplable.

```
# pairable on
```

5. Exécutez la commande suivante pour rechercher les périphériques Bluetooth à proximité.

```
# scan on
```

6. Exécutez la commande suivante pour arrêter la numérisation une fois que le clavier Bluetooth est détecté.

```
# scan off
```

7. Exécutez la commande suivante pour coupler le clavier Bluetooth.

```
# pair <MAC address of Bluetooth keyboard>
```

8. Entrez le code PIN sur le clavier Bluetooth, si nécessaire.
9. Exécutez la commande suivante pour gérer le clavier Bluetooth.

```
# trust <MAC address of Bluetooth keyboard>
```

10. Exécutez la commande suivante pour vous connecter le clavier Bluetooth.

```
# connect <MAC address of Bluetooth keyboard>
```

11. Exécutez la commande suivante pour quitter la console **bluetoothctl**.

```
# quit
```

## Commutation entre modes WLAN et mode Bluetooth

1. Réglez le mode par défaut de 13 à 14 dans `/etc/modprobe.d/rs9113.conf`.

```
# options rsi_sdio dev_oper_mode=14
```

2. Vérifiez le mode de fonctionnement.

```
# cat /sys/module/rsi_sdio/parameters/dev_oper_mode
```

**Tableau 25. Valeurs du mode d'exploitation-pour WLAN et Bluetooth.**

Valeur du mode d'exploitation	STA	AP	BT EDR	BLE	Clients pris en charge
1	X				
1		X			32
4			X		
5	X		X		
6		X	X		32
8				X	
9	X			X	
13	X		X	X	
14		X	X	X	4

## Profil Port série Bluetooth (SPP)

Hypothèses pour les adresses MAC de chaque adaptateur BT :

- BT MAC(MYCLIENT) : **XX:XX:XX:XX:XX:XX**
- BT MAC(MYSERVER) : **YY:YY:YY:YY:YY:YY**

1. Pré-requis.

```
# sudo apt-get install bluez bluez-tools
```

2. Préparez-vous à coupler MYSERVER et MYCLIENT.

```
# sudo bluetoothctl
[bluetoothctl]# power on
[bluetooth]# discoverable on
[bluetooth]# scan on
[NEW] Device XX:XX:XX:XX:XX:XX MYCLIENT
[bluetooth]# scan off
```

### 3. Coupler avec les autres.

```
[bluetooth]# agent on
[bluetooth]# default-agent
[bluetooth]# pairable on
[bluetooth]# pair XX:XX:XX:XX:XX:XX <MAC Address of Device to Pair>
[bluetooth]# connect XX:XX:XX:XX:XX:XX [CHG] Device XX:XX:XX:XX:XX:XX Connected: yes
[bluetooth]# exit
```

Depuis Bluetooth v2.1, SPP offre trois méthodes de couplage des périphériques, qui sont applicables sur l'Edge Gateway :

- Fonctionne
- Comparaison numérique.
- Sur la clé d'entrée

**REMARQUE :** Pour plus d'informations sur le couplage Bluetooth, reportez-vous à [blog.bluetooth.com/bluetooth-pairing-part-4](http://blog.bluetooth.com/bluetooth-pairing-part-4).

### 4. Configurer le SPP.

#### Périphérique de serveur

```
# bluez.sdptool add --channel=22 SP
# ./rfcomm -r listen /dev/rfcomm0 22
Waiting for connection on channel 22
Connection from XX:XX:XX:XX:XX:XX to /dev/rfcomm0 <These lines will be seen when client
comes>
Press CTRL-C for hangup
```

Ensuite, créez une nouvelle instance de terminal pour filtrer les données par série bluetooth.

```
$ cat /dev/rfcomm0
```

#### Périphérique client

```
# bluez.sdptool add --channel=22 SP
# ./rfcomm -r connect /dev/rfcomm0 YY:YY:YY:YY:YY:YY 22
```

Ensuite, créez une nouvelle instance de terminal pour envoyer des données, par exemple, une nouvelle instance de **ssh**.

```
# echo "test" > /dev/rfcomm0
```

**REMARQUE :** Rfcomm n'est pas disponible dans cette commande. Si nécessaire, vous pouvez copier le fichier binaire vers l'Edge Gateway à partir d'un système basé sur AMD64 exécutant Ubuntu 16.04 ou une version supérieure.

## Restaurer un Serveur Ubuntu

Vous pouvez restaurer le Serveur Ubuntu en utilisant l'une des méthodes de restauration définies pour Serveur Ubuntu. Pour plus d'informations, reportez-vous à [Restoring Ubuntu Core 16](#).

## Création d'une clé USB de récupération

#### Configuration requise :

- Numéro de série de la passerelle Edge Gateway.
- Ordinateur équipé de Windows avec des droits d'administrateur et au moins 8 Go d'espace de stockage disponibles pour télécharger l'image de récupération ISO Dell.
- Une clé USB vierge contenant au moins 8 Go d'espace de stockage. Ces étapes suppriment toutes les données présentes sur la clé USB.
- Microsoft .NET Framework 4.5.2 ou version supérieure

#### 1. Téléchargez et enregistrez le fichier de l'image de récupération ISO Dell depuis la page :

- Pour Windows : [dell.com/support/home/us/en/19/drivers/osiso/win](http://dell.com/support/home/us/en/19/drivers/osiso/win)
- Pour Ubuntu : [dell.com/support/home/us/en/19/drivers/osiso/linux](http://dell.com/support/home/us/en/19/drivers/osiso/linux)

2. Téléchargez et installez l'utilitaire **Dell OS Recovery Tool** sur votre ordinateur.
3. Lancez l'outil **Dell OS Recovery Tool**.
4. Cliquez sur **Yes (Oui)** à l'invite **User Account Control (Contrôle de compte d'utilisateur)**.
5. Branchez la clé USB sur l'ordinateur.
6. Cliquez sur **Browse (Parcourir)** pour accéder à l'emplacement du fichier de l'image de récupération ISO Dell.
7. Sélectionnez le fichier de l'image de récupération ISO Dell et cliquez sur **Open (Ouvrir)**.
8. Cliquez sur **Start (Démarrer)** pour créer une clé USB de récupération amorçable.
9. Cliquez sur **Yes (Oui)** pour continuer.
10. Cliquez sur **OK** pour terminer.

# Accès au BIOS et mise à jour

## Accès aux paramètres du BIOS

### Utiliser Dell Command | Configure (DCC) pour accéder aux paramètres du BIOS

L'application Dell Command | Configure (DCC), installée en usine sur la plateforme Edge Gateway, permet de configurer les paramètres du BIOS. Elle comporte une interface de ligne de commande (CLI) pour configurer différentes fonctionnalités du BIOS. Pour en savoir plus sur DCC, rendez-vous sur [www.dell.com/dellclientcommandsuitemanuals](http://www.dell.com/dellclientcommandsuitemanuals).

- Sur l'ordinateur connecté exécutant Windows, cliquez sur **Démarrer > Tous les programmes > Command Configure > Dell Command | Configure Wizard**
- Sur l'ordinateur connecté exécutant Ubuntu Core, accédez à **Dell Command | Configure** en utilisant la commande `dcc . cct.k`

Pour plus d'informations sur la façon d'utiliser l'application Dell Command | Configure, reportez-vous au guide d'installation et au guide d'utilisation Dell Command | Configure disponibles à l'adresse [Dell.com/Dellclientcommandsuitemanuals](http://Dell.com/Dellclientcommandsuitemanuals).

Pour plus d'informations sur les paramètres du BIOS de la passerelle Edge Gateway, voir la section [Paramètres par défaut du BIOS](#).

### Utiliser Edge Device Manager (EDM) pour accéder aux paramètres du BIOS

Edge Device Manager (EDM) permet d'effectuer la gestion et la configuration du système à distance. La console Cloud EDM permet de visualiser et de configurer les paramètres du BIOS. Pour plus d'informations sur le gestionnaire EDM, voir [www.dell.com/support/home/us/en/19/product-support/product/wyse-cloud-client-manager/research](http://www.dell.com/support/home/us/en/19/product-support/product/wyse-cloud-client-manager/research).

## Accès au menu de configuration du BIOS pendant le test POST

**REMARQUE :** Ces étapes sont uniquement applicables à la passerelle Edge Gateway 3003.

1. Connectez un écran, un clavier et une souris au système.
2. Mettez la passerelle Edge Gateway sous tension.
3. Au cours du test POST (Power-On Self Test, auto-test de démarrage), lorsque le logo de produit s'affiche, attendez que l'invite F2 apparaisse et appuyez immédiatement sur **F2**.

## Mise à jour de BIOS

**REMARQUE :** Téléchargez le dernier fichier BIOS à l'adresse [dell.com/support/home/us/en/19/product-support/product/dell-edge-gateway-3000-series/drivers/](http://dell.com/support/home/us/en/19/product-support/product/dell-edge-gateway-3000-series/drivers/).

Sélectionnez l'une des options suivantes pour mettre à jour le BIOS de la plateforme Edge Gateway.

- utilisation du script d'appel USB

**REMARQUE :** Dell recommande d'utiliser le script d'appel USB pour mettre à jour le BIOS.

- (Edge Gateway 3003 uniquement) [Mise à jour du BIOS via une clé USB](#)
- [Mise à jour du BIOS sur un système Windows](#)
- [Utilisation de la mise à jour de capsules UEFI sur un système Ubuntu](#)
- [Dell Command | Configure \(DCC\)](#)
- [Edge Device Manager \(EDM\)](#)

## Utilisation du script d'invocation via USB

La gamme Edge Gateway 3000 inclut des configurations « sans tête », c'est-à-dire sans sortie vidéo. Certaines tâches d'administration système de base habituellement exécutées par le programme de configuration du BIOS ne sont pas accessibles sans la vidéo. Par conséquent, pour effectuer ces tâches d'administration système, le système Edge Gateway inclut une fonction d'exécution de script d'invocation de commandes BIOS via une clé USB.

Pour en savoir plus sur le script d'invocation via USB, consultez le *Guide d'utilisation de l'utilitaire de script USB Edge Gateway* disponible sur [www.dell.com/support/home/us/en/19/product-support/product/dell-edge-gateway-3000-series/drivers/](http://www.dell.com/support/home/us/en/19/product-support/product/dell-edge-gateway-3000-series/drivers/).

## Mise à jour du BIOS via une clé USB

### Prérequis

- Fichier BIOS. Téléchargez le fichier depuis [www.dell.com/support](http://www.dell.com/support).
- Clé USB 2.0 ou 3.0 vierge avec au moins 4 Go d'espace de stockage.


Pour mettre à jour le BIOS, procédez comme suit :

1. Mettez la plateforme Edge Gateway hors tension.
2. Copiez le fichier de mise à jour du BIOS sur une clé USB.
3. Insérez la clé USB dans l'un des ports USB disponibles de la plateforme Edge Gateway.
4. Mettez la plateforme Edge Gateway sous tension.
5. Appuyez sur la touche **F12** lors du démarrage du système pour accéder à l'écran de démarrage ponctuel.
6. Sur l'écran de démarrage ponctuel, choisissez **Flash the BIOS (Mettre à jour le BIOS)**.
7. Sur l'écran suivant, sélectionnez le fichier BIOS sur la clé USB.
8. Lancez la mise à jour.

## Mise à jour du BIOS sur un système Windows


Pour mettre à jour le BIOS, procédez comme suit :

1. Une fois la passerelle Edge Gateway branchée :

 **REMARQUE** : Connectez-vous à la passerelle Edge Gateway en suivant l'une de ces procédures :

- 
- [Configuration directe d'un système](#) (uniquement pour la passerelle Edge Gateway 3003)
- [Configuration de l'adresse IP statique d'un système](#) (uniquement pour les passerelles Edge Gateway 3002 et 3003)

2. Rendez-vous sur [www.dell.com/support](http://www.dell.com/support).
3. Cliquez sur **Product Support (Assistance produit)**, entrez le numéro de série de votre système et cliquez sur **Submit (Envoyer)**.


 **REMARQUE** : si vous ne disposez pas du numéro de série, utilisez la fonction de détection automatique ou recherchez manuellement le modèle de votre système.

4. Cliquez sur **Drivers & Downloads (Pilotes et téléchargements)**.
5. Sélectionnez le système d'exploitation installé sur votre système.
6. Faites défiler la page vers le bas et développez **BIOS**.
7. Cliquez sur **Download (Télécharger)** pour télécharger la dernière version du BIOS pour votre système.
8. Une fois le téléchargement terminé, accédez au dossier où vous avez enregistré le fichier du BIOS.
9. Cliquez deux fois sur ce fichier et laissez-vous guider par les instructions qui s'affichent à l'écran.

## Utilisation de la mise à jour de capsules UEFI sur un système Ubuntu

L'outil ou les commandes `fwupgmgr` permettent de mettre à jour le BIOS UEFI sur le système. Le BIOS UEFI de cette plateforme est obtenu en ligne, via le portail LVFS (Linux Vendor File Service).

Dell recommande d'activer la mise à jour de capsules UEFI par défaut afin de permettre son exécution en arrière-plan pour assurer la mise à jour du BIOS du système.

 **REMARQUE :** Pour plus d'informations sur les commandes fwupd consultez [www.fwupd.org/users](http://www.fwupd.org/users).

## Sans connexion Internet

1. Téléchargez le dernier fichier .cab à l'adresse [secure-lvfs.rhcloud.com/lvfs/devicelist](https://secure-lvfs.rhcloud.com/lvfs/devicelist).
2. Vérifiez les informations relatives au BIOS actuel.

```
$ sudo uefi-fw-tools.fwupdmgr get-devices
```

3. Copiez le fichier firmware.cab dans le dossier /root/snap/uefi-fw-tools/common/.

```
$ sudo cp firmware.cab /root/snap/uefi-fw-tools/common/
```

4. Vérifiez les informations relatives au BIOS dans le fichier .cab.

```
$ sudo uefi-fw-tools.fwupdmgr get-details [Full path of firmware.cab]
```

5. Appliquez la mise à jour.

```
$ sudo uefi-fw-tools.fwupdmgr install [Full path of firmware.cab] -v
```

6. Redémarrez le système.

```
$ sudo reboot
```

## Avec une connexion Internet

1. Connectez-vous à la plateforme Edge Gateway.

 **REMARQUE :** Connectez-vous à la passerelle Edge Gateway en suivant l'une de ces procédures :

- [Configuration directe d'un système](#) (uniquement pour la passerelle Edge Gateway 3003)
- [Configuration d'une adresse IP statique](#) (uniquement pour Edge Gateway 3002 et 3003)

2. Vérifiez les informations relatives au BIOS actuel.

```
$ sudo uefi-fw-tools.fwupdmgr get-devices
```

3. Vérifiez si la mise à jour est disponible sur le portail LVFS.

```
$ sudo uefi-fw-tools.fwupdmgr refresh
```

4. Téléchargez le BIOS à l'adresse [www.dell.com/support](http://www.dell.com/support).

```
$ sudo uefi-fw-tools.fwupdmgr get-updates
```

5. Appliquez la mise à jour.

```
$ sudo uefi-fw-tools.fwupdmgr update -v
```

6. Redémarrez le système.

```
$ sudo reboot
```

## Dell Command | Configure (DCC)

Utilisez l'outil DCC pour mettre à jour et configurer les paramètres du BIOS.

Pour plus d'informations sur l'utilisation de l'outil DCC, consultez les guides d'installation et d'utilisation à l'adresse [www.dell.com/dellclientcommandsuitemanuals](http://www.dell.com/dellclientcommandsuitemanuals).

Pour plus d'informations sur les paramètres du BIOS de la passerelle Edge Gateway, voir la section [Paramètres par défaut du BIOS](#).

## Edge Device Manager (EDM)

Le BIOS peut être mis à jour à distance via la console EDM connectée à un système distant.

Pour plus d'informations sur EDM, consultez [www.dell.com/support/home/us/en/19/product-support/product/wyse-cloud-client-manager/research](http://www.dell.com/support/home/us/en/19/product-support/product/wyse-cloud-client-manager/research).

## Default BIOS settings

### General (BIOS level 1)

Tableau 26. General (BIOS level 1)

BIOS level 2	BIOS level 3	Item	Default value
System Information	System Information	BIOS Version	Not applicable
		Service Tag	Not applicable
		Asset Tag	Not applicable
		Ownership Tag	Not applicable
		Manufacturing Date	Not applicable
		Ownership Date	Not applicable
		Express Service Code	Not applicable
	Memory Information	Memory Installed	Not applicable
		Memory Available	Not applicable
		Memory Speed	Not applicable
		Memory Channel Mode	Not applicable
		Memory Technology	Not applicable
	Processor Information	Processor Type	Not applicable
		Core Count	Not applicable
		Processor ID	Not applicable
		Current Clock Speed	Not applicable
		Minimum Clock Speed	Not applicable
		Maximum Clock Speed	Not applicable
		Processor L2 Cache	Not applicable
		Processor L3 Cache	Not applicable
		HT Capable	Not applicable
		64-Bit Technology	Not applicable

**Tableau 26. General (BIOS level 1) (suite)**

BIOS level 2	BIOS level 3	Item	Default value
	Device Information	eMMC Drive	Not applicable
		LOM MAC Address	Not applicable
		LOM2 MAC Address	Not applicable
		Video Controller	Not applicable
		Video BIOS Version	Not applicable
		Wi-Fi Device	Not applicable
		Celluar Device	Not applicable
		Bluetooth Device	Not applicable
Boot Sequence	Boot Sequence	Boot Sequence - Depends on installed boot devices	Depends on installed boot devices
		Boot List option [Legacy/UEFI]	UEFI
Advanced Boot Options	Advanced Boot Options	Enable Legacy Option ROMs [Enable/Disable]	Enabled
Date/Time	Date/Time	Date [MM/DD/YY]	Not applicable
		Time [HH:MM:SS A/P]	Not applicable

## System configuration (BIOS level 1)

**Tableau 27. System configuration (BIOS level 1)**

BIOS level 2	BIOS level 3	Item	Default value
Integrated NIC	Integrated NIC	Enable UEFI Network Stack [Enable/Disable]	Enabled
		[Disabled, Enabled, Enabled w/ PXE]	Enabled w/PXE
	Integrated NIC 2	[Disabled, Enabled]	Enabled
USB Configuration	USB Configuration	Enable Boot Support [Enable/Disable]	Enabled
		Enable USB 3.0 Controller [Enable/Disable]	Enabled
		Enable USB Port1 [Enable/Disable]	Enabled
		Enable USB Port2 [Enable/Disable]	Enabled
	Audio	Enable Audio [Enable/Disable]	Enabled

**Tableau 27. System configuration (BIOS level 1) (suite)**

BIOS level 2	BIOS level 3	Item	Default value
	Miscellaneous Devices	Enable WWAN [Enable/Disable]	Enabled
		Enable WLAN/Bluetooth [Enable/Disable]	Enabled
		Enable Dedicated GPS Radio [Enable/Disable]	Enabled
		Enable MEMs Sensor [Enable/Disable]	Enabled
Watchdog Timer Support	Watchdog Timer Support	Enable Watchdog Timer [Enable/Disable]	Disabled

## Security (BIOS level 1)

**Tableau 28. Security (BIOS level 1)**

BIOS level 2	BIOS level 3	Item	Default value
Admin Password	Admin Password	Enter the old password	Not Set
		Enter the new password	Not applicable
		Confirm new password	Not applicable
System Password	System Password	Enter the old password	Not Set
		Enter the new password	Not applicable
		Confirm new password	Not applicable
Strong Password	Strong Password	Enable Strong Password [Enable/Disable]	Disabled
Password Configuration	Password Configuration	Admin Password Min	4
		Admin Password Max	32
		System Password Min	4
		System Password Max	32
Password Bypass	Password Bypass	[Disabled/Reboot Bypass]	Disabled
Password Change	Password Change	Allow Non-Admin Password Changes [Enable/Disable]	Enabled
UEFI Capsule Firmware Updates	UEFI Capsule Firmware Updates	Enable UEFI Capsule Firmware Updates [Enable/Disable]	Enabled
TPM 2.0 Security	TPM 2.0 Security	TPM 2.0 Security [Enable/Disable]	Enabled
		TPM On [Enable/Disable]	Enabled

**Tableau 28. Security (BIOS level 1) (suite)**

BIOS level 2	BIOS level 3	Item	Default value
		PPI Bypass for Enable Commands [Enable/Disable]	Disabled
		PPI Bypass for Disable Commands [Enable/Disable]	Disabled
		Attestation Enable [Enable/Disable]	Enabled
		Key Storage Enable [Enable/Disable]	Enabled
		SHA-256 [Enable/Disable]	Enabled
		Clear [Enable/Disable]	Disabled
Computrace(R)	Computrace(R)	Deactivate/Disable/Activate	Deactivate
Chassis Intrusion	Chassis Intrusion	[Disable/Enable/On-Silent]	Disable
CPU XD Support	CPU XD Support	Enable CPU XD Support [Enable/Disable]	Enabled
Admin Setup Lockout	Admin Setup Lockout	Enable Admin Setup Lockout [Enable/Disable]	Disabled

## Secure boot (BIOS level 1)

**Tableau 29. Secure boot (BIOS level 1)**

BIOS level 2	BIOS level 3	Item	Default value
Secure Boot Enable	Secure Boot Enable	[Enable/Disable]	Disabled
Expert Key Management	Expert Key Management	Enable Custom Mode [Enable/Disable]	Disabled
		Custom Mode Key Management {PK/KEK/db/dbx}	PK

## Performance (BIOS level 1)

**Tableau 30. Performance (BIOS level 1)**

BIOS level 2	BIOS level 3	Item	Default value
Inter SpeedStep		Enable Intel SpeedStep [Enable/Disable]	Enabled
C-States Control	C-States Control	C-states [Enable/Disable]	Enabled
Limit CPUID Value	Limit CPUID Value	Enable CPUID Limit [Enable/Disable]	Disabled

## Power management (BIOS level 1)

**Tableau 31. Power management (BIOS level 1)**

BIOS level 2	BIOS level 3	Item	Default value
Auto On Time	Auto On Time	Time Selection: [HH:MM A/P] Auto On Time (if Wake Period =0)	12:00AM
		Value Selection: [0-254] Auto-Wake Period (0-254 minutes)	000
		Day Selection: [Disabled/Every Day/Weekdays/Select Days]	Disabled
		Under [Select Days] when enabled [Sunday/Monday.../Saturday]	Not applicable
Wake on LAN/WLAN	Wake on LAN/WLAN	[Disabled/LAN Only/WLAN only/LAN or WLAN]	Disabled

## POST behavior (BIOS level 1)

**Tableau 32. POST behavior (BIOS level 1)**

BIOS level 2	BIOS level 3	Item	Default value
Numlock LED	Numlock LED	Enable Numlock LED [Enable/Disable]	Enabled
Keyboard Errors	Keyboard Errors	Enable Keyboard Error Detection [Enable/Disable]	Enabled
Fastboot	Fastboot	[Minimal/Thorough/Auto]	Thorough
Extend BIOS POST Time	Extend BIOS POST Time	[0 seconds/5 seconds/10 seconds]	0 seconds
Full Screen Logo	Full Screen Logo	Enable Full Screen Logo [Enable/Disable]	Disabled
Warnings and Errors	Warnings and Errors	[Prompt on Warnings and Errors/Continue on Warnings/Continue on Warnings and Errors]	Prompt on Warnings and Errors

## Virtualization support (BIOS level 1)

**Tableau 33. Virtualization support (BIOS level 1)**

BIOS level 2	BIOS level 3	Item	Default value
Virtualization	Virtualization	Enable Intel Virtualization Technology [Enable/Disable]	Enabled

## Maintenance (BIOS level 1)

**Tableau 34. Maintenance (BIOS level 1)**

BIOS level 2	BIOS level 3	Item	Default value
Service Tag	Service Tag	<System Service Tag>, text entry capability when blank	Not applicable
Asset Tag	Asset Tag	<System Asset Tag>, text entry capability	Not applicable
SERR Messages	SERR Messages	Enable SERR Messages [Enable/Disable]	Enabled
BIOS Downgrade	BIOS Downgrade	Allow BIOS Downgrade [Enable/Disable]	Enabled
Data Wipe	Data Wipe	Wipe on Next Boot [Enable/Disable]	Disabled
BIOS Recovery	BIOS Recovery	BIOS Recovery from Hard Drive [Enable/Disable]	Enabled

## System logs (BIOS level 1)

**Tableau 35. System logs (BIOS level 1)**

BIOS level 2	BIOS level 3	Item	Default value
BIOS Events	BIOS Events	List of BIOS events with "Clear Log" button to clear the log	Not applicable

# RÉFÉRENCES

Le *Installation and Operation Manual (Manuel d'installation et d'utilisation)*, ainsi que les documents suivants sont disponibles à l'adresse [www.dell.com/support/manuals](http://www.dell.com/support/manuals).

- *Dell Edge Gateway Specifications (Spécifications Dell Edge Gateway)*
- *Dell Edge Gateway Service Manual (Guide de maintenance Dell Edge Gateway)*
- *Dell SupportAssist For Dell OpenManage Essentials Quick Start Guide (Guide de démarrage rapide Dell SupportAssist pour OpenManage Essentials)*
- *Dell Command | Configure User's Guide (Guide d'utilisation Dell Command | Configure)*
- *Dell Command | Configure Reference Guide (Guide de référence Dell Command | Configure)*
- *Dell Command | Monitor User's Guide (Guide d'utilisation Dell Command | Monitor)*
- *Dell Command | PowerShell Provider User's Guide (Guide d'utilisation Dell Command | PowerShell Provider)*

Pour plus d'informations sur l'utilisation de l'outil **Dell Data Protection | Encryption** consultez la documentation relative au logiciel à l'adresse [www.dell.com/support/manuals](http://www.dell.com/support/manuals).

## Caractéristiques de l'antenne

La passerelle Edge Gateway est un équipement installé par des professionnels. La puissance de sortie des fréquences radio (RF) ne doit pas excéder les limites autorisées dans le pays d'utilisation.

**PRÉCAUTION :** Les antennes, modifications ou modules complémentaires non autorisés peuvent endommager l'appareil et enfreindre les réglementations internationales.

**REMARQUE :** Utilisez uniquement l'antenne fournie ou une antenne de remplacement approuvée.

**REMARQUE :** L'utilisateur, configurateur ou opérateur est seul responsable pour la réévaluation des équipements ayant subi des modifications ou utilisant des antennes non approuvées explicitement par Dell selon tous les standards de sécurité, de compatibilité électromagnétique et RF internationaux applicables.

Les caractéristiques d'antenne autorisées par Dell sont :

- haut débit mobile
  - Principal : dipôle
  - LTE auxiliaire : PIFA
- GPS/WLAN/ZigBee : monopôle

Les tableaux suivants fournissent les spécifications de gain pour les différentes positions d'antenne.

**Tableau 36. Gain maximal d'antenne haut débit mobile (dBi)**

Fréquence (MHz)	Antenne perpendiculaire		Antenne droite	
	3G (dBi)	4G (dBi)	3G (dBi)	4G (dBi)
704 ~ 806	Non applicable	2	Non applicable	1,7
824 ~ 894	1	1.4	2.1	2.1
880 ~ 960	0,5	1.4	1.4	1.5
1710 ~ 1880	3.2	4.2	1,9	3
1850 ~ 1990	3.9	4.3	3.2	3.4
1920 ~ 2170	4	4.4	3.2	3.4

**Tableau 37. Gain maximal d'antenne auxiliaire haut débit mobile (dBi)**

Fréquence (MHz)	Antenne perpendiculaire	Antenne droite
	4G (dBi)	4G (dBi)
704 ~ 806	0,6	1,9
824 ~ 894	-0,3	-0,1
880 ~ 960	-1.9	-2,5

**Tableau 37. Gain maximal d'antenne auxiliaire haut débit mobile (dBi) (suite)**

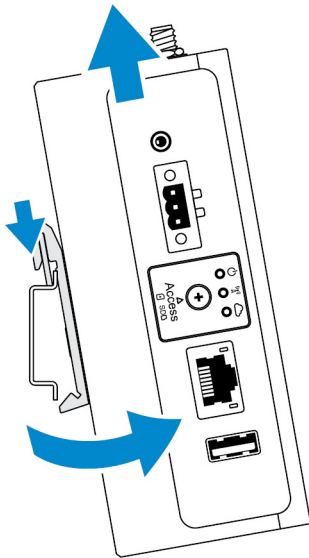
	Antenne perpendiculaire	Antenne droite
Fréquence (MHz)	4G (dBi)	4G (dBi)
1710 ~ 1880	2.3	2.0
1850 ~ 1990	3.6	3.2
1920 ~ 2170	3.6	3.2

**Tableau 38. Gain maximal de l'antenne WLAN/GPS (dBi)**

	Antenne perpendiculaire		Antenne droite	
Fréquence (MHz)	GPS (dBi)	WLAN (dBi)	GPS (dBi)	WLAN (dBi)
1561 ~ 1602	2.6	Non applicable	2,4	Non applicable
2400 ~ 2500	Non applicable	3.4	Non applicable	1.6

## Démontage du support de rail DIN

1. Tirez l'unité Edge Gateway pour la dégager du support de rail DIN.
2. Soulevez le support Edge Gateway pour le retirer du rail DIN.




## Connexion à la plateforme Edge Gateway


### Windows 10 IoT Enterprise LTSB 2016

#### Démarrage et connexion : configuration directe du système

1. Connectez un écran, un clavier et une souris à la plateforme Edge Gateway avant de vous connecter.
2. Mettez la plateforme Edge Gateway sous tension. Lors du premier démarrage, l'invite de saisie des informations d'identification ne s'affiche pas. Lors des démarrages suivants, vous devez vous connecter.

 **REMARQUE :** Le nom d'utilisateur et le mot de passe par défaut sont `admin`.


## Démarrage et connexion - Configuration de l'adresse IP statique d'un système

 **REMARQUE :** Pour configurer la passerelle Edge Gateway à distance, l'adresse IP statique du port Ethernet 2 du système Edge Gateway est configurée sur les valeurs suivantes en usine :

- Adresse IP : `192.168.2.1`
- Masque de sous-réseau : `255.255.255.0`
- Serveur DHCP : non applicable

Vous pouvez connecter votre passerelle Edge Gateway à un ordinateur Windows qui se trouve sur le même sous-réseau à l'aide d'un câble croisé.

1. Sur l'ordinateur Windows, recherchez **View network connections (Afficher les connexions réseau)** dans le Panneau de configuration.
2. Dans la liste des appareils réseau, faites un clic droit sur la carte Ethernet que vous souhaitez utiliser pour vous connecter à la passerelle Edge Gateway, puis cliquez sur **Propriétés (Propriétés)**.
3. Dans l'onglet **Networking (Réseaux)**, cliquez sur **Internet Protocol Version 4 (TCP/IPv4) (Protocole Internet version 4 [TCP/IPv4]) > Propriétés (Propriétés)**.
4. Sélectionnez **Use the following IP address (Utiliser l'adresse IP suivante)**, puis entrez `192.168.2.x` (où `x` représente le dernier chiffre de l'adresse IP, par exemple, `192.168.2.2`).


 **REMARQUE :** Ne définissez pas l'adresse IPv4 sur la même adresse IP que le système Edge Gateway. Utilisez une adresse IP située entre `192.168.2.2` et `192.168.2.254`.

5. Entrez `255.255.255.0` pour le masque de sous-réseau, puis cliquez sur **OK**.
6. Branchez un câble réseau croisé sur le port Ethernet 2 du système Edge Gateway et le port Ethernet configuré sur l'ordinateur.
7. Sur l'ordinateur Windows, lancez **Connexion Bureau à distance**.
8. Connectez-vous à la passerelle Edge Gateway avec l'adresse IP `192.168.2.1`. Le nom d'utilisateur et le mot de passe par défaut sont `admin`.

## Ubuntu Core 16

### Démarrage et connexion - Configuration d'un système distant

1. Branchez un câble réseau du port Ethernet 1 du système Edge Gateway sur un réseau ou routeur compatible avec DHCP qui fournit les adresses IP.
2. Sur le serveur DHCP de votre réseau, utilisez la commande `dhcp-lease-list` pour obtenir l'adresse IP associée à l'adresse MAC du système Edge Gateway.
3. Configurez une session SSH à l'aide d'un émulateur de terminal SSH (par exemple, ligne de commande native client SSH sous Linux ou PuTTY sous Windows).

 **REMARQUE :** Le service SSH est activé sur Ubuntu Core 16 par défaut.

4. Entrez la commande `ssh admin@<adresse IP>`, puis le nom d'utilisateur et le mot de passe par défaut. Le nom d'utilisateur et le mot de passe par défaut sont `admin`.

Par exemple :

```
lo@lo-Latitude-E7470:~$ ssh admin@10.101.46.209
admin@10.101.46.209's password:
```

## Démarrage et connexion : configuration du système avec une adresse IP statique

Cela vous permet de connecter votre système Edge Gateway via un ordinateur hôte, qui doit être sur le même sous-réseau.

**i** **REMARQUE** : L'adresse IP statique du port Ethernet 2 de la plateforme Edge Gateway est définie sur les valeurs suivantes en usine :

- Adresse IP : 192 . 168 . 2 . 1
- Masque de sous-réseau : 255 . 255 . 255 . 0
- Serveur DHCP : non applicable

1. Sur l'ordinateur hôte, configurez l'adaptateur Ethernet qui est connecté au système Edge Gateway avec une adresse IPv4 statique sur le même sous-réseau. Définissez l'adresse IPv4 sur 192 . 168 . 2 . x (où x représente le dernier chiffre de l'adresse IP, par exemple 192 . 168 . 2 . 2).

**i** **REMARQUE** : Ne définissez pas l'adresse IPv4 sur la même adresse IP que la plateforme Edge Gateway. Utilisez une adresse IP comprise entre 192 . 168 . 2 . 2 et 192 . 168 . 2 . 254


2. Définissez le masque de sous-réseau sur 255 . 255 . 255 . 0.

## Contacteur Dell

Pour prendre contact avec Dell pour des questions commerciales, de support technique ou de service clientèle :

1. Rendez-vous sur [www.dell.com/contactdell](http://www.dell.com/contactdell).
2. Recherchez votre pays ou votre zone géographique dans le menu déroulant situé au bas de la page.
3. Cliquez sur le lien de service ou de support approprié en fonction de vos besoins ou choisissez la méthode qui vous convient le mieux pour prendre contact avec Dell.

Dell propose plusieurs options de services et de support en ligne et par téléphone. La disponibilité des services varie selon le pays et le produit. Certains services peuvent ne pas être disponibles dans votre zone géographique.

 **REMARQUE :** Si vous ne disposez pas d'une connexion Internet, vous pouvez utiliser les coordonnées figurant sur votre facture d'achat, votre bordereau de livraison, votre facture ou dans le catalogue de produits Dell.