

# Dell Edge Gateway 3003

Návod k instalaci a použití



## Poznámky, upozornění a varování

 **POZNÁMKA:** POZNÁMKA označuje důležité informace, které umožňují lepší využití produktu.

 **VÝSTRAHA: UPOZORNĚNÍ** varuje před možným poškozením hardwaru nebo ztrátou dat a obsahuje pokyny, jak těmto problémům předejít.

 **VAROVÁNÍ: VAROVÁNÍ** upozorňuje na potenciální poškození majetku a riziko úrazu nebo smrti.

<b>Kapitola 1: Přehled</b> .....	<b>5</b>
<b>Kapitola 2: Pohledy na systém</b> .....	<b>6</b>
Pohled shora.....	6
Pohled zdola.....	6
Pohled zleva.....	7
Pohled zprava.....	9
<b>Kapitola 3: Instalace zařízení Edge Gateway</b> .....	<b>11</b>
Informace o bezpečnosti a souladu s předpisy.....	11
Nastavení zařízení Edge Gateway.....	13
Aktivace služby širokopásmového mobilního připojení.....	20
Montáž zařízení Edge Gateway.....	21
Montáž zařízení Edge Gateway pomocí standardního držáku.....	21
Montáž zařízení Edge Gateway pomocí rychlodržáku.....	28
Připojení lišt pro vedení kabelů ke standardnímu držáku.....	36
Montáž zařízení Edge Gateway na lištu DIN pomocí držáků do lišty DIN.....	38
Montáž zařízení Edge Gateway pomocí kolmého držáku.....	40
Přípevnění zařízení Edge Gateway pomocí držáku VESA.....	44
<b>Kapitola 4: Nastavení klíče ZigBee</b> .....	<b>46</b>
<b>Kapitola 5: Nastavení operačního systému</b> .....	<b>47</b>
Windows 10 IoT Enterprise LTSB 2016.....	47
Spuštění systému a přihlášení – přímá konfigurace systému.....	47
Spuštění systému a přihlášení – konfigurace systému se statickou adresou IP.....	47
Obnovení systému Windows 10 IoT Enterprise LTSB 2016.....	48
<b>Základní funkce systému Windows 10 IOT Enterprise LTSB 2016</b> .....	48
Ubuntu Core 16.....	49
Přehled.....	49
Spuštění systému a přihlášení – přímá konfigurace systému .....	50
Spuštění systému a přihlášení – konfigurace systému se statickou adresou IP.....	50
Aktualizace operačního systému a aplikací.....	50
Další příkazy pro systém Ubuntu.....	51
Správce sítě Ubuntu.....	52
Security (Zabezpečení).....	56
Funkce Watchdog Timer (WDT).....	57
Svítící/zhasnutá kontrolka Cloud LED.....	57
GPS (Global Positioning System).....	57
Funkce Snappy auto update / Autopilot.....	58
Přístup k Snappy Store / Snapweb.....	58
Senzory.....	59
Spouštěcí kolík.....	60
Správa napájení systému.....	61

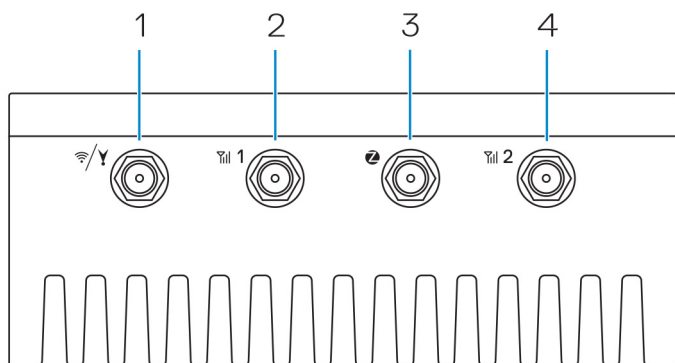
Obnova systému Ubuntu Core 16.....	62
Nahrání nové bitové kopie operačního systému.....	63
Server Ubuntu.....	64
Přehled.....	64
Přihlášení k zařízení Edge Gateway pomocí ethernetového portu 1.....	64
Instalace nebo konfigurace daemona Dynamic Host Configuration Protocol (DHCP).....	65
Přihlášení k zařízení Edge Gateway pomocí ethernetového portu 2.....	65
Informace o ovladači serveru Ubuntu.....	66
Správa firmwaru v serveru Ubuntu.....	66
Konfigurace funkce Watchdog Timer (WDT).....	67
Modul Trusted Platform Module (TPM).....	68
Svítící/zhasnutá kontrolka Cloud LED.....	69
Architektura ALSA (Advanced Linux Sound Architecture).....	69
GPS (globální polohový systém).....	70
Senzory.....	70
Spouštěcí kolík.....	72
Řízení spotřeby systému.....	73
Správce sítě Ubuntu.....	74
Obnovení serveru Ubuntu.....	79
Vytvoření jednotky USB flash pro obnovení.....	79
<b>Kapitola 6: Přístup k systému BIOS a jeho aktualizace.....</b>	<b>80</b>
Přístup k nastavením systému BIOS.....	80
Otevření nastavení systému BIOS během testu POST.....	80
Aktualizace systému BIOS.....	80
Použití volacího skriptu USB.....	81
Aktualizace systému BIOS z jednotky USB flash.....	81
Aktualizace systému BIOS z operačního systému Windows.....	81
Použití aktualizace kapsle UEFI v systému Ubuntu.....	81
Dell Command   Configure (DCC).....	82
Edge Device Manager (EDM).....	83
Výchozí nastavení systému BIOS.....	83
<b>Kapitola 7: Reference.....</b>	<b>91</b>
<b>Kapitola 8: Příloha.....</b>	<b>92</b>
Parametry antény.....	92
Demontáž z držáku lišty DIN.....	93
Připojení k zařízení Edge Gateway.....	93
Windows 10 IoT Enterprise LTSC 2016.....	93
Ubuntu Core 16.....	94
<b>Kapitola 9: Kontaktování společnosti Dell.....</b>	<b>96</b>

# Přehled

Zařízení Edge Gateway řady 3000 je zařízení typu Internet-of-Things (IoT). Instaluje se na okraj sítě a umožňuje sbírat, zabezpečovat, analyzovat a používat data z většího množství zařízení a senzorů. Umožňuje se propojit se zařízeními, která se používají v dopravě, automatizaci staveb, výrobě a s ostatními aplikacemi. Zařízení Edge Gateway má nízkopříkonovou architekturu, která zvládne průmyslovou automatizační zátěž a zároveň nemá ventilátor, tudíž vyhovuje požadavkům na zdravé prostředí i spolehlivost. Podporuje operační systémy Windows 10 IoT Enterprise LTSB 2016, Ubuntu Core 16 a Ubuntu Server 18.04.

## Pohledy na systém

### Pohled shora

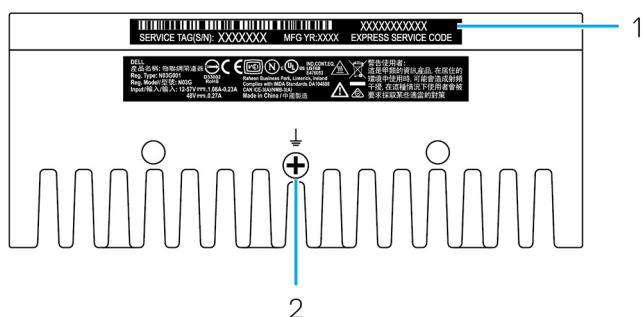


Tabulka 1. Pohled shora

Funkce		
1	Konektor antény WLAN, Bluetooth nebo GPS	Chcete-li zvětšit dosah a intenzitu bezdrátového připojení Bluetooth nebo satelitního signálu, připojte anténu.
2	Anténa mobilního širokopásmového připojení – konektor jedna (3G/LTE)	Chcete-li zvětšit dosah a intenzitu mobilního širokopásmového signálu, připojte anténu mobilního širokopásmového připojení.
3	Konektor antény ZigBee	Chcete-li někdy přenášet data ze snímače nebo vstupního zařízení kompatibilního s technologií ZigBee, připojte anténu ZigBee.
4	Anténa mobilního širokopásmového připojení – konektor dva (pouze doplňkový konektor sítě LTE)	Chcete-li zvětšit dosah a intenzitu mobilního širokopásmového signálu, připojte anténu mobilního širokopásmového připojení.

**i POZNÁMKA:** Některé anténní konektory nemusí být v závislosti na objednané konfiguraci přítomny nebo mohou být zakrytované. Více informací o připojení antén k zařízení Edge Gateway naleznete v dokumentaci dodané s anténou. Antény naleznete v krabici s příslušenstvím dodávané s bránou Edge Gateway.

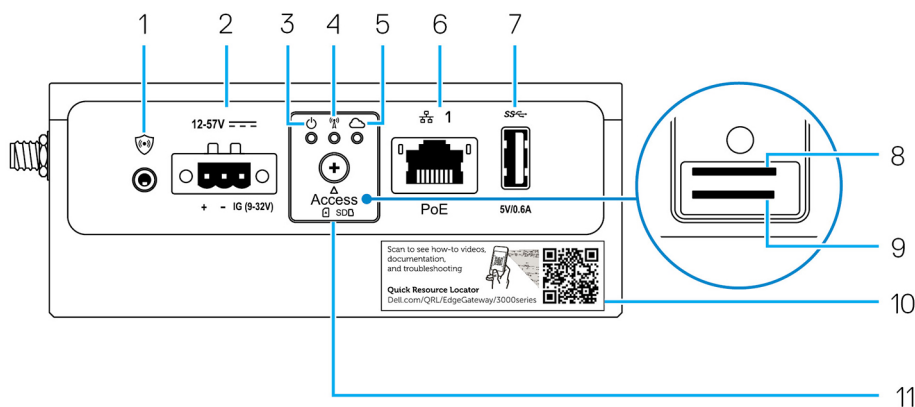
### Pohled zdola



**Tabulka 2. Pohled zdola**

Funkce		
1	Štítek s výrobním číslem	Výrobní číslo je jedinečný alfanumerický identifikátor, díky kterému mohou servisní technici společnosti Dell identifikovat hardwarové součásti v zařízení Edge Gateway a přistupovat k informacím o záruce.
2	Uzemnění	Velký vodič připevněný k jedné straně napájecího zdroje, jenž slouží jako společná návratová trasa pro proud z mnoha různých součástí obvodu.

## Pohled zleva



**Tabulka 3. Pohled zleva**

Funkce		
1	Spínač detekce vniknutí do skříně	Při otevření skříně (v níž je umístěno zařízení Edge Gateway) se spustí událost vniknutí do skříně. <b>POZNÁMKA:</b> Externí skříň se prodává samostatně. <b>POZNÁMKA:</b> Událost vniknutí do skříně vyvolá skříň od jiného výrobce pro zařízení Edge Gateway pomocí snímače. Snímač potřebuje kabel, jenž je kompatibilní s konektorem spínače detekce vniknutí do skříně na zařízení Edge Gateway.
2	Port napájení nebo spouštění	Připojte napájecí kabel na 12–57 V ss. (1,08–0,23 A) k napájecímu zdroji pro zařízení Edge Gateway. <b>POZNÁMKA:</b> Napájecí kabel se prodává samostatně. <b>POZNÁMKA:</b> Při používání na moři omezte vstupní napětí na 12–48 V ss. Kabel v ližinách nesmí být delší než 30 metrů.
3	Indikátor stavu napájení a systému	Ukazuje stav napájení a systému.
4	Indikátor stavu sítě WLAN nebo Bluetooth	Ukazuje, zda je síť WLAN nebo Bluetooth zapnutá (ON), či vypnutá (OFF).
5	Indikátor stavu připojení ke cloudu	Ukazuje stav připojení ke cloudu.
6	Ethernetový port jedna (s podporou napájení přes síť ethernet (Power over Ethernet))	Slouží k připojení ethernetového (RJ45) kabelu, který zajišťuje přístup k síti. Zajišťuje přenosovou rychlost až 10/100 Mb/s a podporuje alternativu A standardu IEEE 802.3af. <b>POZNÁMKA:</b> Zařízení Edge Gateway vyhovuje normě IEEE 802.3af (alternativa A) pro napájené zařízení (Powered Device, PD).

**Tabulka 3. Pohled zleva (pokračování)**

Funkce		
		<p><b>i</b> <b>POZNÁMKA:</b> Z důvodu zajištění souladu s ES prohlášením o shodě (DoC) nesmí být kabel mezi systémem a zařízením delší než 30 metrů.</p> <p><b>i</b> <b>POZNÁMKA:</b> Z důvodu zajištění souladu s brazilskými předpisy nesmí být kabel mezi systémem a zařízením delší než 10 metrů.</p> <p>Informace o způsobu nastavení ethernetu, například konfigurace duplexu, naleznete zde:</p> <ul style="list-style-type: none"> <li><a href="#">Windows 10 IoT Enterprise LTSB 2016: konfigurace ethernetu</a></li> </ul>
7	Port USB 3.0 <sup>1</sup>	Slouží k připojení zařízení s portem USB. Poskytuje rychlost přenosu dat až 5 Gb/s.
8	Slot pro karty SIM (volitelný)	Vložte kartu micro-SIM do příslušného slotu.
9	Slot pro karty SD (volitelný)	Vložte kartu micro-SD do příslušného slotu. <b>i</b> <b>POZNÁMKA:</b> Před vložením karty micro-SD vyjměte záslepku slotu pro karty SD.
10	Štítek Quick Resource Locator	Naskenováním štítku pomocí čtečky QR kódů se dostanete k dokumentaci a k dalším systémovým informacím.
11	Přístupová dvířka na kartu micro-SIM nebo micro-SD	Otevřete přístupová dvířka na kartu micro-SIM nebo micro-SD.

<sup>1</sup> Napájení přes port USB je omezeno na 0,6 A / 3 W.

**Tabulka 4. Indikátory stavu**

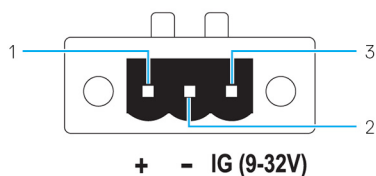
Funkce	Indikátor	Barva	Ovládání	Stav
Systém	Stav napájení a systému	Zelená nebo oranžová	Systém BIOS	Nesvítí: systém je vypnut.
				Svítí (zelená): systém je zapnut nebo zavádění proběhlo úspěšně
				Svítí (žlutá): selhání zapnutí nebo zavádění.
				Blikající žlutá: selhání nebo chyba.
	WLAN nebo Bluetooth	Zelená	Hardware	Nesvítí: modul WLAN nebo Bluetooth je vypnutý
				Svítí: modul WLAN nebo Bluetooth je zapnutý
	Cloud	Zelená	Software	Nesvítí: nepřipojeno ke cloudovému zařízení nebo službě
				Svítí: zařízení Edge Gateway je připojeno ke cloudovému zařízení nebo službě
				Bliká zeleně: aktivita v rámci připojení ke cloudovému zařízení nebo službě
LAN (RJ-45)	Spojení	Zelená/oranžová	Ovladač (LAN)	Nesvítí: Nepřipojen žádný síťový kabel

**Tabulka 4. Indikátory stavu (pokračování)**

Funkce	Indikátor	Barva	Ovládání	Stav
				Svítil (zeleně): vysokorychlostní připojení (100 Mb/s)
				Svítil (oranžově): nízkorychlostní připojení (10 Mb/s)
	Činnost	Zelená	Ovladač (LAN)	Nesvítil: žádná aktivita na připojení
				Bliká zeleně: aktivita LAN. Rychlost blikání závisí na hustotě paketů.

**POZNÁMKA:** Indikátor stavu napájení a systému může v rámci odlišných scénářů zavádění pracovat odlišně, například když se během zavádění spouští skriptovací soubor USB.

12-57V 



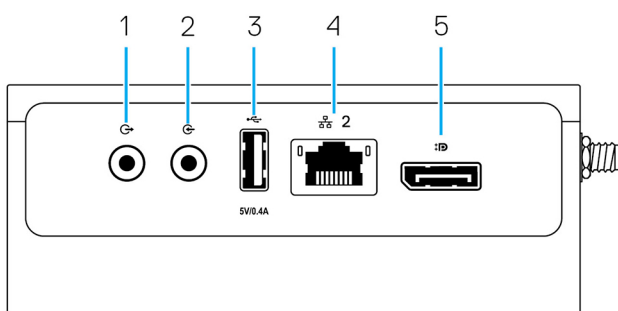
**Tabulka 5. Podrobný popis kolíků napájecího konektoru**

Kolík	Signál	Funkce
1	DC+	Napájení 12–57 V ss.
2	DC–	Uzemnění
3	IG	Zapalování 9–32 V ss.

**POZNÁMKA:** Pin 3 (IG) je připojen k indikátoru stavu zapalování ve vozidle (doplňková výbava) nebo k probouzecímu kolíku. Napětí více než 9 V na signálu značí, že motor vozidla běží. Kolík zapalování nebo probuzení se používá jako prevence proti vybití akumulátoru, když je vozidlo po delší dobu vypnuto.

**POZNÁMKA:** Signál IG lze použít ke korektnímu vypnutí nebo k přechodu do úsporného režimu, když dojde k vypnutí vozidla (napájení z akumulátoru). Lze jej rovněž použít k zapnutí zařízení Edge Gateway při nastartování vozidla.

## Pohled zprava



**Tabulka 6. Pohled zprava – 3003**

<b>Funkce</b>		
1	Linkový audiovýstup (ZELENÁ)	Slouží k připojení výstupních zvukových zařízení, např. reproduktorů či zesilovačů.
2	Linkový audiovýstup (MODRÁ)	Slouží k připojení zařízení pro záznam a přehrávání zvuku.
3	Port USB 2.0 <sup>1</sup>	Slouží k připojení zařízení s portem USB. Poskytuje rychlost přenosu dat až 480 Mb/s.
4	Port sítě Ethernet dva (bez funkce PoE)	Slouží k připojení ethernetového (RJ45) kabelu, který zajišťuje přístup k síti. Poskytuje rychlost přenosu dat až 10/100 Mb/s.  Informace o způsobu nastavení ethernetu, například konfigurace duplexu, naleznete zde: <ul style="list-style-type: none"><li>• <a href="#">Windows 10 IoT Enterprise LTSB 2016: konfigurace ethernetu</a></li></ul>
5	konektor DisplayPort	Umožňuje připojení k monitoru nebo jinému zařízení se vstupem DisplayPort. Poskytuje video a audio výstup.

<sup>1</sup> Napájení přes port USB je omezeno na 0,4 A / 2 W.

# Instalace zařízení Edge Gateway

**VAROVÁNÍ:** Před zahájením jakéhokoli postupu v této části si přečtěte [bezpečnostní a regulační informace](#) dodané s počítačem. Další informace o doporučených opatřeních najdete na adrese [www.dell.com/regulatory\\_compliance](http://www.dell.com/regulatory_compliance).

## Informace o bezpečnosti a souladu s předpisy

- VAROVÁNÍ:** Zařízení Edge Gateway musí instalovat odborný, zkušený personál, který zná místní i mezinárodní elektrotechnické předpisy a normy.
- VAROVÁNÍ:** Zařízení Edge Gateway není určeno k provozu ve vlhkém prostředí. Jestliže chcete nainstalovat zařízení Edge Gateway ve vlhkém prostředí, je nutné je – v závislosti na místě a prostředí – vložit do panelového boxu nebo skříně s krytím IP54, IP65 nebo vyšším.
- VAROVÁNÍ:** Aby se snížilo nebezpečí úrazu elektrickým proudem, napájení pro svorky DC+ a DC– je nutné zajistit pomocí napájecího zdroje nebo transformátoru a usměrňovače s dvojitou izolací. Napájecí zdroj a napájecí obvody musí vyhovovat místním předpisům a normám, například v USA třída NEC 2 (SELV / obvod s omezenou energií nebo obvod LPS). Při napájení z baterie není dvojitá izolace nutná.
- VAROVÁNÍ:** Při instalaci zařízení Edge Gateway musí zodpovědná strana nebo integrátor používat napájení 12–57 V ss. nebo napájení přes síť ethernet (Power over Ethernet, PoE) 37–57 V ss., s minimálním výkonem 13 W, který je již součástí instalace klienta.
- VAROVÁNÍ:** Zajistěte, aby napájecí zdroj pro zařízení Edge Gateway byl spolehlivě uzemněn a filtrován, takže složka zvlnění vrcholové hodnoty napětí bude méně než 10 procent vstupního stejnosměrného napětí.
- VAROVÁNÍ:** Při instalaci zařízení Edge Gateway 3003 použijte kabel vhodný pro zátěžové proudy: 3žilový kabel schválený pro proud 5 A při 90 °C (194 °F), který vyhovuje normě IEC 60227 nebo IEC 60245. Systém je kompatibilní s kabely o průměru od 0,8 do 2 mm. Maximální provozní teplota zařízení Edge Gateway je 60 °C (140°F). Nepřekračujte uvedenou maximální povolenou teplotu, provozujete-li zařízení Edge Gateway uvnitř skříně. Teplo z vnitřních elektronických součástí zařízení Edge Gateway a ostatních elektronických prvků a špatné odvětrávání skříně mohou způsobit, že provozní teplota zařízení Edge Gateway bude vyšší venkovní okolní teplota. Nepřetržitý provoz zařízení Edge Gateway při teplotách vyšších než 60 °C (140°F) může vést ke zvýšené chybovosti a snížení životnosti výrobku. Zajistěte, aby maximální provozní teplota zařízení Edge Gateway při vložení do uzavřené skříně byla 60 °C (140°F) nebo nižší.
- VAROVÁNÍ:** Vždy zajistěte, aby dostupný zdroj napájení odpovídal požadovanému vstupnímu napájení zařízení Edge Gateway. Před zapojením zkontrolujte označení vstupního napájení u konektorů napájení. 12–57V ss. zdroj napájení (1,08–0,23 A) nebo napájení PoE musí být kompatibilní s místními elektrotechnickými pravidly a předpisy.
- VAROVÁNÍ:** Aby nebyla narušena ochrana poskytovaná zařízením Edge Gateway, nepoužívejte ani nainstalujte systém jinak, než jak je uvedeno v této příručce.
- VAROVÁNÍ:** Pokud je součástí systému/sítě také baterie, musí být nainstalována ve vhodné skříně v souladu s místními požárními a elektrotechnickými pravidly a zákony.
- VAROVÁNÍ:** Systém je určen k instalaci ve vhodné průmyslové skříně (poskytuje ochranu proti nebezpečí způsobenému elektřinou, mechanicky i požárem).
- VAROVÁNÍ:** Pouze hlavní modul lze připevnit na stěnu (bez potřeby další skříně).

# Pokyny pro profesionální instalaci

## Pracovníci provádějící instalaci

Tento produkt je navržen pro konkrétní aplikace a je nutné, aby jej nainstaloval kvalifikovaný pracovník se znalostmi radiofrekvenčního záření a souvisejících předpisů. Obecný uživatel by neměl instalovat ani měnit nastavení.

## Umístění instalace

Podle předpisů pro vystavení vysokofrekvenčnímu záření je produkt nutné nainstalovat na místě, kde se vysílající anténa bude za normálního provozu nacházet nejméně 20 cm od nejbližší osoby.

## Externí anténa

Používejte pouze schválené antény. Použitím neschválených antén může dojít k rušivému či nadměrnému vysokofrekvenčnímu záření, které nevyhovuje limitům norem FCC/IC.

## Postup instalace

Podrobnosti k instalaci naleznete v uživatelské příručce.

**⚠️ VAROVÁNÍ: Pečlivě vyberte polohu instalace a ujistěte se, že konečné výstupní napětí nepřesahuje omezení popsaná v dokumentaci výrobku. Porušení těchto pravidel může vést k vážným pokutám.**

# Instructions d'installation professionnelles

## Le personnel d'installation

Ce produit est conçu pour des applications spécifiques et doit être installé par un personnel qualifié avec RF et connaissances connexes réglementaire. L'utilisateur ne doit pas tenter générale d'installer ou de modifier le réglage.

## Lieu d'installation

Le produit doit être installé à un endroit où l'antenne de rayonnement est maintenue à 20 cm de personnes à proximité dans son état de fonctionnement normal, afin de répondre aux exigences réglementaires d'exposition aux radiofréquences.

## Antenne externe

Utilisez uniquement l'antenne(s) qui ont été approuvés par le demandeur. Antenne (s) peuvent produire de l'énergie RF parasite indésirable ou excessive transmission qui peut conduire à une violation des normes de la FCC / IC est interdite et non-approuvé.

## Procédure d'installation

**ATTENTION: S'il vous plaît choisir avec soin la position d'installation et assurez-vous que la puissance de sortie final ne dépasse pas les limites fixées dans les règles pertinentes. La violation de ces règles pourrait conduire à des sanctions fédérales graves.**

# Prohlášení Federal Communication Commission interference statement

Zařízení odpovídá části 15 pravidel FCC. Provoz musí splňovat tyto dvě podmínky: (1) Přístroj nesmí způsobovat škodlivé rušení a (2) zařízení musí přijmout jakékoli rušení přijaté z okolního prostředí, a to včetně rušení, které by mohlo způsobit nežádoucí operace.

Toto zařízení bylo testováno a bylo zjištěno, že odpovídá limitům pro digitální zařízení třídy A podle části 15 pravidel FCC. Tyto požadavky jsou stanoveny tak, aby poskytovaly odpovídající ochranu před škodlivým rušením v případě, že je přístroj používán v obydlené oblasti. Toto zařízení vytváří, používá a může vyzařovat energii na radiových frekvencích, a pokud není nainstalováno a používáno podle pokynů, může způsobovat škodlivé rušení rádiové komunikace. Přesto však není zaručeno, že k rušení na určitých místech nedojde. Když zařízení ruší příjem signálu rádia nebo televizoru, což zjistíte vypnutím a zapnutím zařízení, uživatel se může pokusit spravit rušení některým z následujících opatření:

- Přeorientujte nebo přemístěte anténu pro příjem.
- Zvyšte vzdálenost mezi zařízením a přijímačem.
- Připojte zařízení do zásuvky v jiném obvodu, než je připojen přijímač.
- Poradte se s dodavatelem nebo zkušeným rozhlasovým/televizním technikem.

## Upozornění FCC:

- Jakékoli změny nebo úpravy výslovně schválené stranou odpovědnou za soulad mohou zrušit právo uživatele provozovat toto zařízení.
- Tento vysílač ani jeho anténa nesmějí být umístěny společně ani pracovat ve spojení s jinou anténou nebo vysílačem.

Prohlášení k vystavení radiofrekvenčnímu záření:

Toto zařízení je v souladu s limity vystavení radiofrekvenčnímu záření FCC pro neřízené prostředí. Toto zařízení by mělo být nainstalováno a provozováno při zachování minimální vzdálenosti 20 cm mezi zapnutým vysílačem s přijímačem a tělem.

**POZNÁMKA:** Výběr kódu země je určen pouze pro model pro jiné země než USA a pro model pro USA není k dispozici. Podle nařízení FCC musí všechny produkty využívající WiFi prodávané v USA umožňovat provoz jen v kanálech používaných v USA.

## Prohlášení Industry Canada statement

Toto zařízení je v souladu se standardy RSS vyňatými z licence organizace Industry Canada. Provoz musí splňovat tyto dvě podmínky:

1. Zařízení nesmí způsobovat rušení.
2. Zařízení musí přijmout jakékoli rušení, a to včetně rušení, které by mohlo způsobit nežádoucí operace zařízení.

Le présent appareil est conforme aux CNR d'Industrie Canada RSS-210 applicables aux appareils radio exempts de licence. L'exploitation est autorisée aux deux conditions suivantes:

1. l'appareil ne doit pas produire de brouillage, et
2. l'utilisateur de l'appareil doit accepter tout brouillage radioélectrique subi, même si le brouillage est susceptible d'en compromettre le fonctionnement.

Na základě průmyslových kanadských norem se rádiový vysílač smí provozovat pouze s použitím antén(y) typu a maximálního (nebo nižšího) zisku schválených pro tento vysílač. S cílem omezit případné rádiové rušení jiných zařízení je třeba typy antén a jejich zisk volit tak, aby ekvivalentní izotropně vyzářený výkon (Equivalent Isotropic Radiated Power, E.I.R.P.) nebyl vyšší než hodnota schválená pro tento vysílač (vysílače).

Toto digitální zařízení třídy A vyhovuje kanadské normě ICES-003.

Cet appareil numérique de la classe A est conforme à la norme NMB-003 du Canada.

Zařízení je v souladu se standardem RSS-210 organizace Industry Canada. Provoz musí splňovat podmínku, že zařízení nebude působit škodlivé rušení.

Cet appareil est conforme à la norme RSS-210 d'Industrie Canada. L'opération est soumise à la condition que cet appareil ne provoque aucune interférence nuisible.

Toto zařízení ani jeho antény nesmějí být umístěny společně ani pracovat ve spojení s jinou anténou nebo vysílačem kromě testovaných vestavěných vysílačů.

Cet appareil et son antenne ne doivent pas être situés ou fonctionner en conjonction avec une autre antenne ou un autre émetteur, exception faites des radios intégrées qui ont été testées.

Funkce County Code Selection (Výběr kódu země) je v produktech prodávaných v USA/Kanadě deaktivována.

La fonction de sélection de l'indicatif du pays est désactivée pour les produits commercialisés aux États-Unis et au Canada.

**Prohlášení k vystavení radiofrekvenčnímu záření:** Toto zařízení je v souladu s limity vystavení záření IC uvedenými pro neřízené prostředí. Toto zařízení by mělo být nainstalováno a provozováno při zachování minimální vzdálenosti 20 cm mezi zapnutým vysílačem s přijímačem a tělem.

**Déclaration d'exposition aux radiations:** Cet équipement est conforme aux limites d'exposition aux rayonnements IC établies pour un environnement non contrôlé. Cet équipement doit être installé et utilisé avec un minimum de 20 cm de distance entre la source de rayonnement et votre corps.

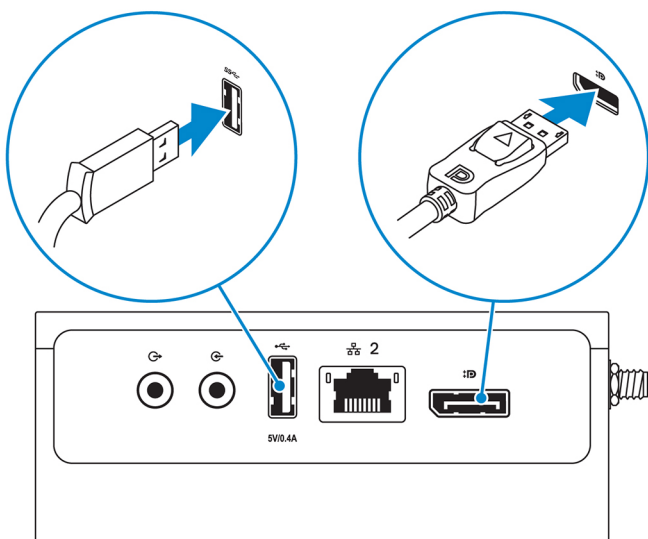
## Nastavení zařízení Edge Gateway

**POZNÁMKA:** Montážní zařízení pro zařízení Edge Gateway se prodávají samostatně.

**POZNÁMKA:** Montáž můžete provést před nebo po konfiguraci zařízení Edge Gateway. Více informací o montáži zařízení Edge Gateway naleznete v části [Montáž zařízení Edge Gateway](#).

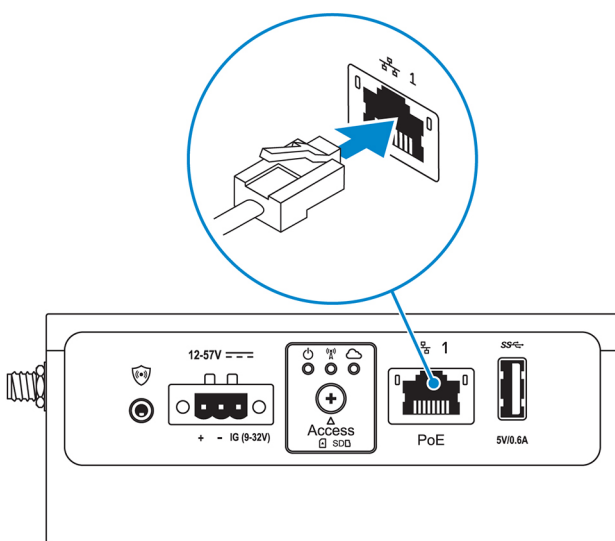
**POZNÁMKA:** V některých prostředích, kde je zařízení Edge Gateway používáno, je vyžadován odolnější způsob montáže. Například na lodích se doporučuje používat pouze standardní montážní držák. Důvodem tohoto doporučení je přítomnost vibrací specifických pro plavbu na vodě.

1. Pro připojení displeje, klávesnice a myši použijte kabely USB.



**POZNÁMKA:** Napájení přes rozhraní USB je omezeno na 0,6 A / 3 W (port USB 3.0), respektive 0,4 A / 2 W (port USB 2.0), aby zařízení Edge Gateway vyhovovalo normě 13 W PoE, třída 0.

2. Připojte ethernetový kabel k portu Ethernet jedna.



3. Připojte antény podle objednané konfigurace (volitelné).

**POZNÁMKA:** Antény podporované v zařízení Edge Gateway se liší podle objednané konfigurace. Antény naleznete v krabici s příslušenstvím dodávané s bránou Edge Gateway.

**Tabulka 7. Antény podporované v zařízení Edge Gateway 3003**

Podporované antény				
Signály				
3003	Ano	Ano	Ano	Nelze použít

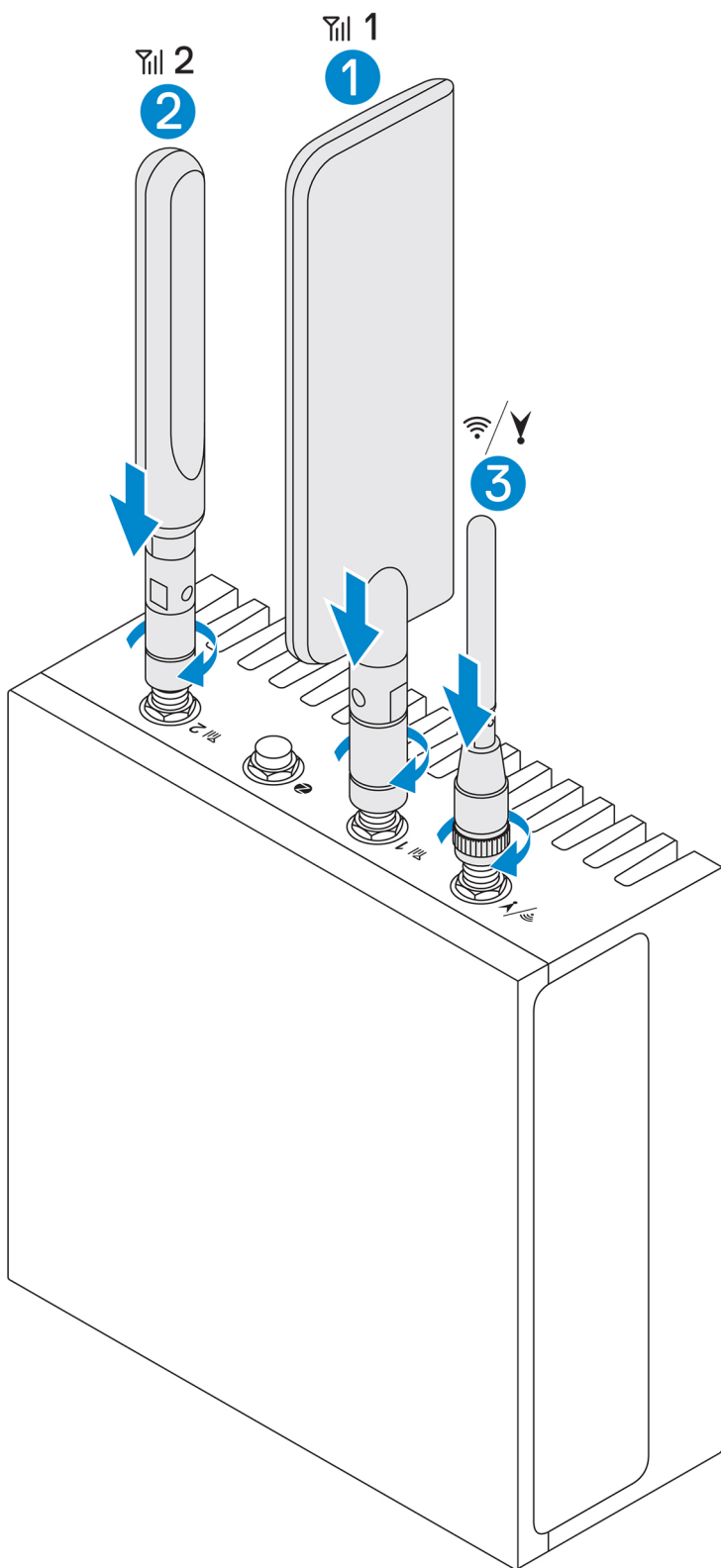
**i** **POZNÁMKA:** Používejte pouze podporované antény nebo antény jiných výrobců, které splňují [minimální požadavky](#).

**i** **POZNÁMKA:** Některé anténní konektory nemusí být v závislosti na objednané konfiguraci přítomny nebo mohou být zakrytované.

**i** **POZNÁMKA:** Druhý konektor mobilní širokopásmové antény je pouze pro pomocné LTE, nepodporuje technologii 3G.

4. Vložte anténu do konektoru.

**i** **POZNÁMKA:** Instalujete-li více antén, řiďte se postupem uvedeným na následujícím obrázku.



5. Zajištěte anténu dotažením otočné hlavy konektoru. Hlava má pevně držet anténu ve vybrané poloze (vodorovně nebo svisle).

**i** **POZNÁMKA:** Obrázky antén jsou pouze ilustrační. Skutečný vzhled se může od těchto obrázků lišit.

6. Připojte všechny požadované kabely k příslušným portům I/O na zařízení Edge Gateway.

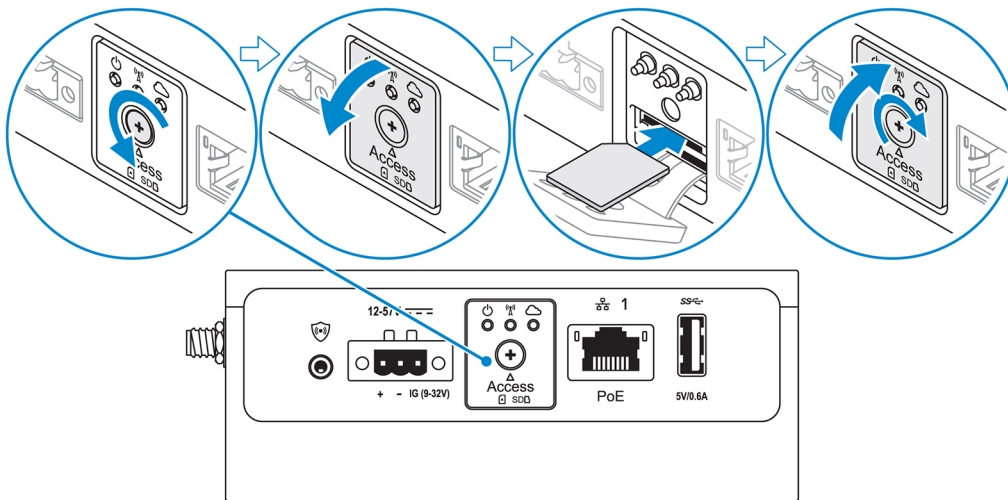
7. Otevřete přístupová dvířka na kartu micro-SIM nebo micro-SD.

8. Vložte kartu micro-SIM do horního slotu na kartu micro-SIM a [aktivujte mobilní širokopásmové připojení](#).

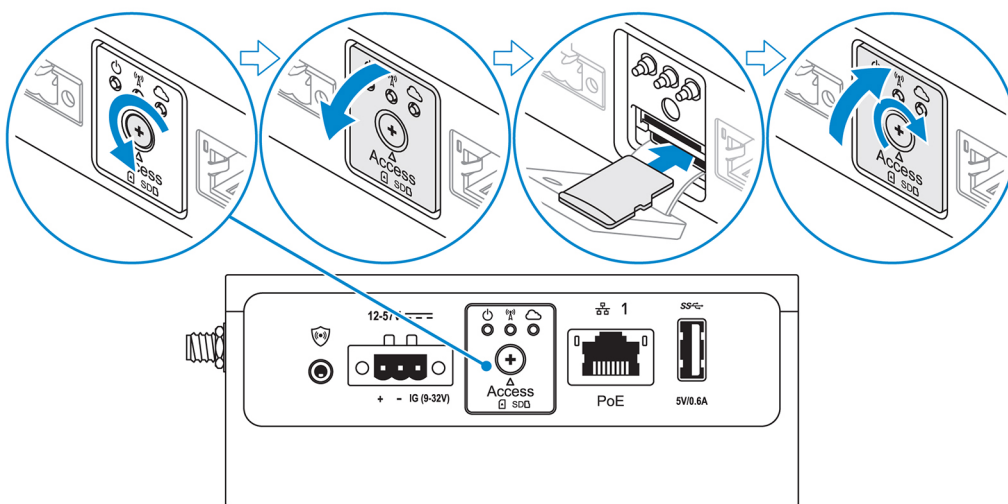
**⚠ VÝSTRAHA:** Společnost Dell doporučuje vložit kartu micro-SIM před zapnutím zařízení Edge Gateway.

**i POZNÁMKA:** Přístupová dvířka po zavření řádně zašroubujte.

**i POZNÁMKA:** Kontaktujte svého operátora, aby aktivoval vaši kartu micro-SIM.



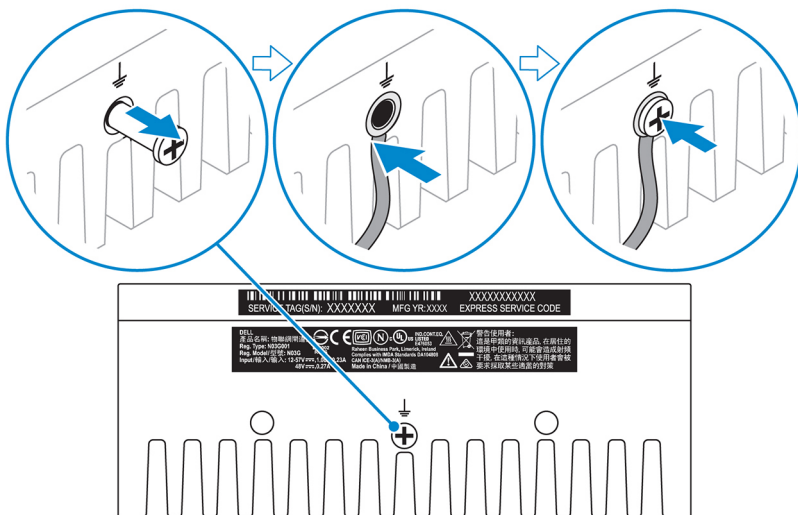
9. Vložte kartu micro-SD do dolního slotu na kartě micro-SD.



**i POZNÁMKA:** Před vložením karty micro-SD vyjměte zásleпку slotu pro karty SD.

**i POZNÁMKA:** Přístupová dvířka po zavření řádně zašroubujte.

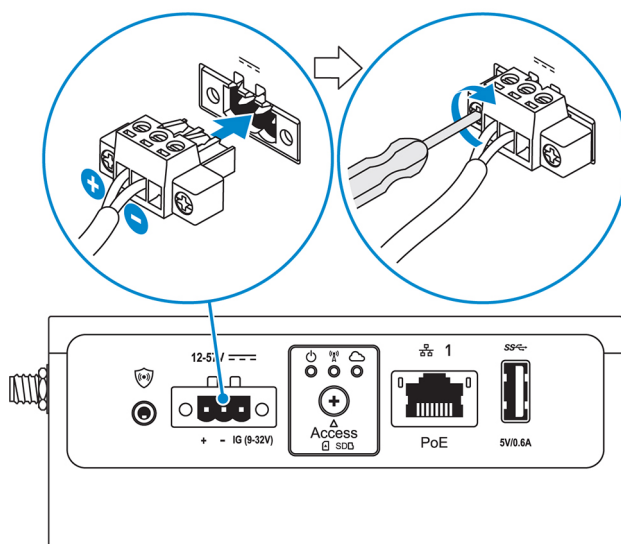
10. Připojte kabel uzemnění mezi zařízením Edge Gateway a sekundární skříň.



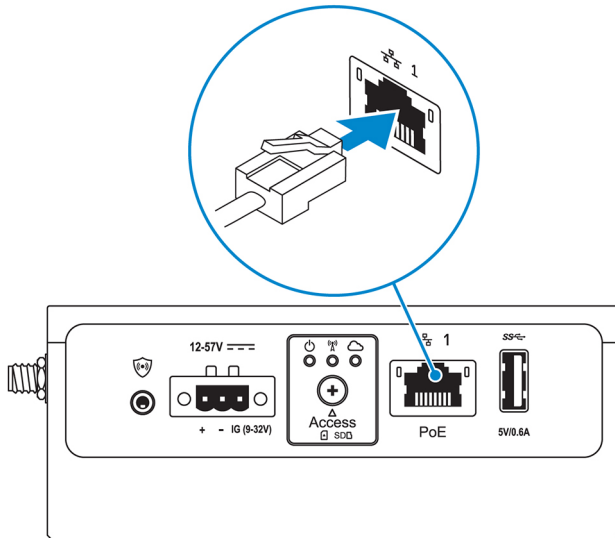
**i** **POZNÁMKA:** POZNÁMKA: Sekundární skříně se prodávají samostatně.

11. Připojte zařízení Edge Gateway k jednomu z následujících napájecích zdrojů:

- **Napájecí adaptér**



- **Napájení PoE**



**POZNÁMKA:** Před výměnou zdroje napájení vypněte systém.

12. Na všechny nepoužité porty nasad'te víčka proti prachu.
13. Když nastavujete zařízení Edge Gateway poprvé, dokončete nastavení operačního systému.  
Pro další informace viz [Nastavení operačního systému](#).

**POZNÁMKA:** Adresy MAC a číslo IMEI jsou uvedeny na štítku v přední části zařízení Edge Gateway. Při instalaci štítek odstraňte.

**POZNÁMKA:** Zařízení Edge Gateway se dodává s operačními systémy Windows 10 IoT Enterprise LTSB 2016 nebo Ubuntu Core 16.

**POZNÁMKA:** Výchozí uživatelské jméno a heslo pro systém Windows 10 IoT Enterprise LTSB 2016 je *admin*.

**POZNÁMKA:** Výchozí uživatelské jméno a heslo pro systém Ubuntu Core 16 je *admin*.

14. přejdete do systému BIOS stisknutím klávesy F2, s jejíž pomocí se dostanete do nastavení systému BIOS, nebo klávesou F12, kterou se dostanete do spouštěcí nabídky pro systém BIOS.

#### **Systém Windows 10 IOT Enterprise LTSB 2016**

Klikněte na možnosti **Start > Všechny programy > Dell > Command Configure > Dell Command | Configure Wizard**.

#### **Ubuntu Core 16**

Pro přístup k aplikaci Dell Command | Configure použijte příkaz `dcc . cct.k`.

**POZNÁMKA:** Další informace o nastavení systému BIOS v zařízení Edge Gateway naleznete v části [Výchozí nastavení systému BIOS](#).

15. Připevněte zařízení Edge Gateway pomocí jedné z následujících možností montáže:

**POZNÁMKA:** Kolem zařízení Edge Gateway se kvůli optimálnímu proudění vzduchu doporučuje zanechat volný prostor 63,50 mm (2,5 palce).

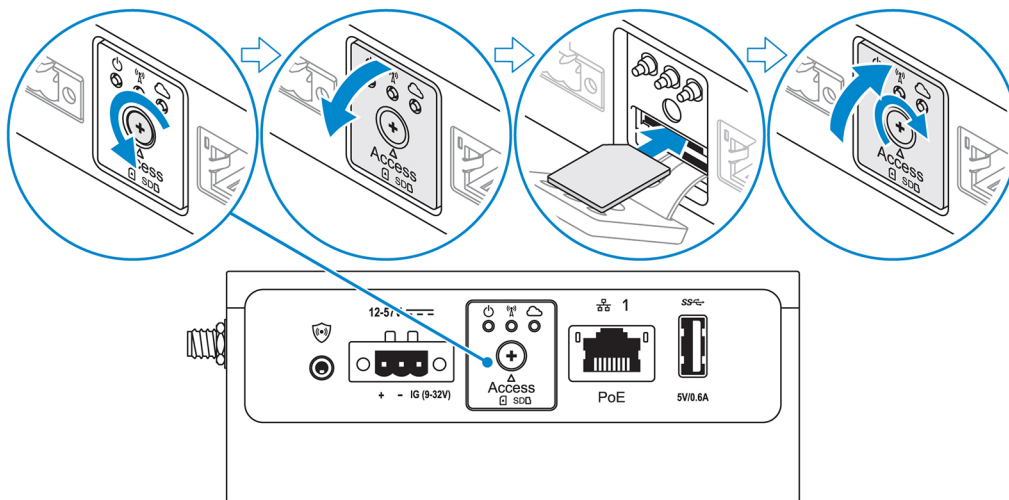
- [Standardní montáž](#)
- [Montáž na lištu DIN](#)
- [Rychlá montáž](#)
- [Kolmá montáž](#)
- [Lišta pro vedení kabelů](#)
- [Montážní deska VESA](#)

# Aktivace služby širokopásmového mobilního připojení

**⚠ VÝSTRAHA:** Před zapnutím zařízení Edge Gateway vložte kartu micro-SIM.

**i POZNÁMKA:** Než kartu micro-SIM do zařízení Edge Gateway vložíte, ověřte, zda ji mobilní operátor již aktivoval.

1. Vyšroubujte přídržný šroub a otevřete dvířka pro vložení karty micro-SIM.
2. Vložte kartu micro-SIM do horního slotu na kartu micro-SIM.



3. Vložte zpět šroub a zavřete dvířka pro kartu micro-SIM.
4. Zapněte zařízení Edge Gateway.
5. Připojte se k mobilní síti.

## Operační systém Windows

- a. Na hlavním panelu klikněte na ikonu sítě a poté na možnost **Cellular (Mobilní síť)**.
- b. Vyberte možnosti **Mobile Broadband Carrier (Operátor mobilního širokopásmového připojení) > Advanced Options (Pokročilé možnosti)**.
- c. Poznačte si údaje **International Mobile Equipment Identity (IMEI)** a **Integrated Circuit Card Identifier (ICCID)**.
- d. Vložte číslo APN a veškeré další přihlašovací údaje, které váš mobilní operátor vyžaduje.

## Operační systém Ubuntu

- a. Otevřete okno **Terminal (Terminál)**.
- b. Vložením příkazu `$sudo su -` přejděte do režimu superuživatele.
- c. Nastavte profil mobilního širokopásmového připojení:

Příkazový řádek:

```
network-manager.nmcli con add type <type> ifname <ifname> con-name <connection-name> apn <apn>
```

Příklad (Verizon):

```
network-manager.nmcli con add type gsm ifname cdc-wdm0 con-name VZ_GSMDEMO apn vzwinternet
```

Příklad (AT&T):

```
network-manager.nmcli con add type gsm ifname cdc-wdm0 con-name ATT_GSMDEMO apn broadband
```

Příklad (3G):

```
network-manager.nmcli con add type gsm ifname cdc-wdm0 con-name 3G_GSMDEMO apn internet
```

d. Připojte se k mobilní síti:

Příkazový řádek:

```
network-manager.nmcli con up <connection-name>
```

Příklad (Verizon):

```
network-manager.nmcli con up VZ_GSMDEMO
```

Příklad (AT&T):

```
network-manager.nmcli con up ATT_GSMDEMO
```

Příklad (3G):

```
network-manager.nmcli con up 3G_GSMDEMO
```

Chcete-li se odpojit od mobilní sítě:

Příkazový řádek: `network-manager.nmcli con down <connection-name>`

Příklad (Verizon):

```
network-manager.nmcli con down VZ_GSMDEMO
```




Příklad (AT&T):

```
network-manager.nmcli con down ATT_GSMDEMO
```

Příklad (3G):

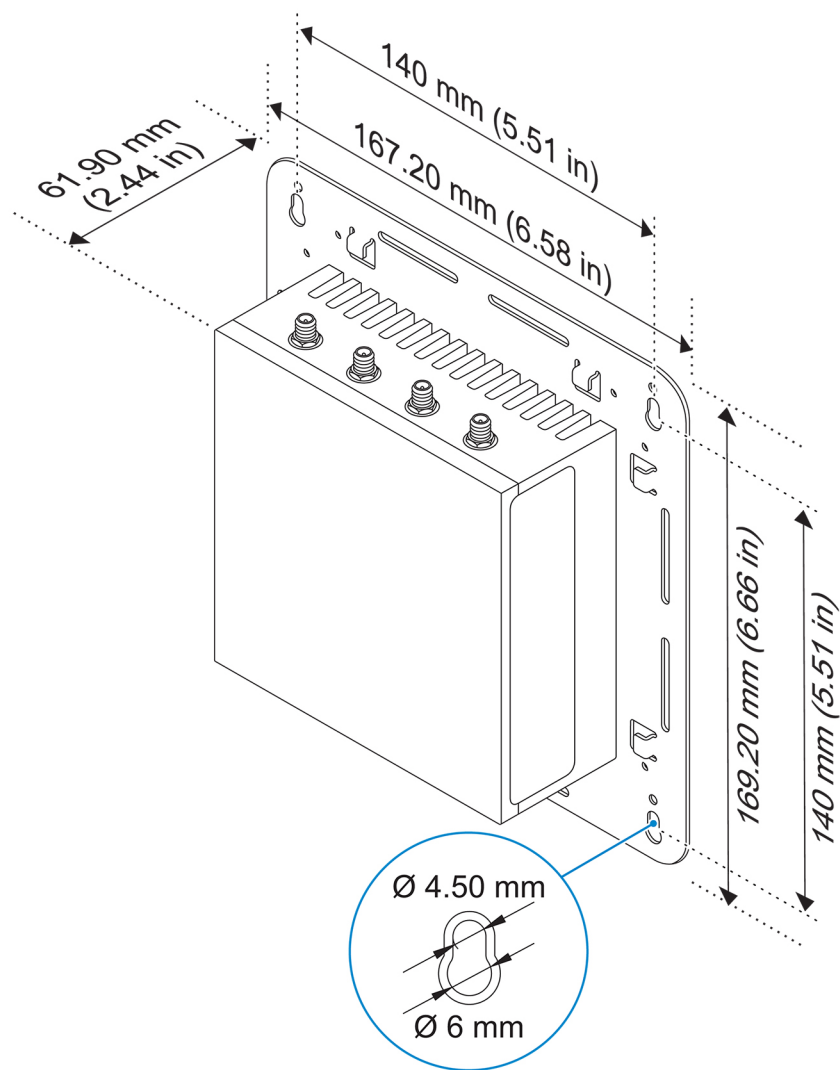
```
network-manager.nmcli con down 3G_GSMDEMO
```

## Montáž zařízení Edge Gateway

-  **POZNÁMKA:** Montáž můžete provést před nebo po konfiguraci zařízení Edge Gateway.
-  **POZNÁMKA:** Montážní zařízení se prodávají samostatně. Pokyny k montáži jsou k dispozici v dokumentaci dodané s montážním zařízením.
-  **POZNÁMKA:** V některých prostředích, kde je zařízení Edge Gateway používáno, je vyžadován odolnější způsob montáže. Například na lodích smí být z důvodu specifických vibrací použit pouze standardní montážní držák.

## Montáž zařízení Edge Gateway pomocí standardního držáku

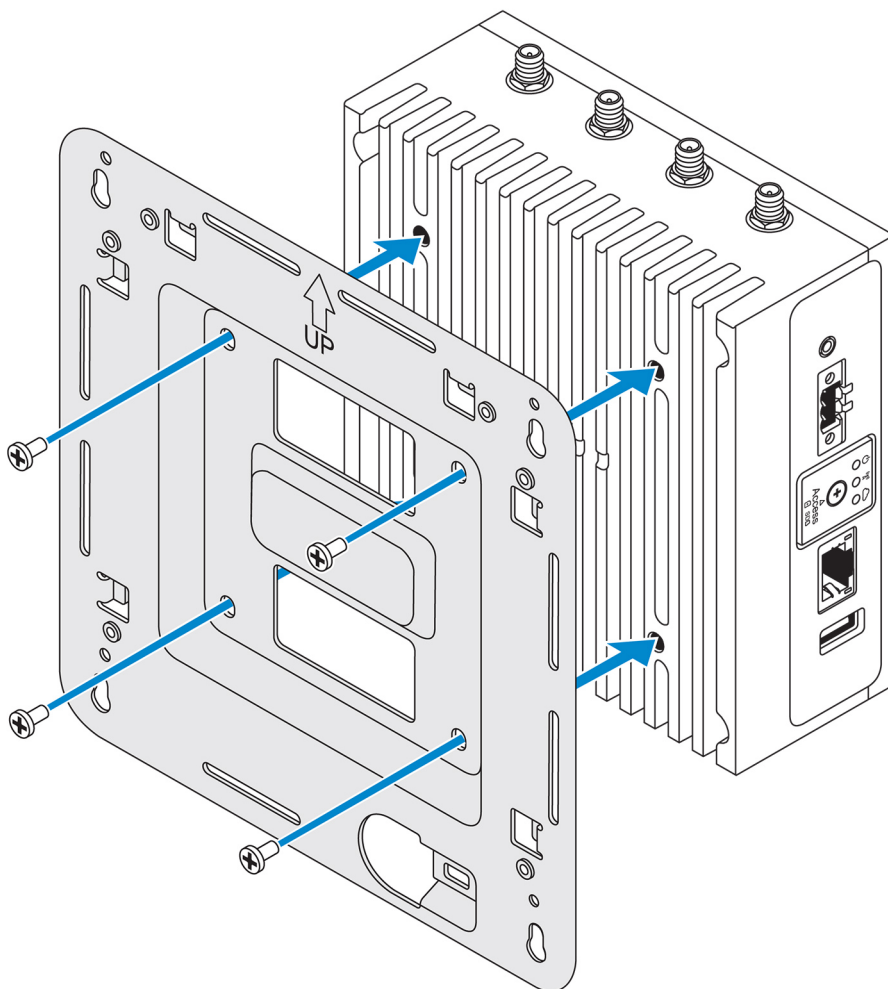
### Rozměry montážních řešení



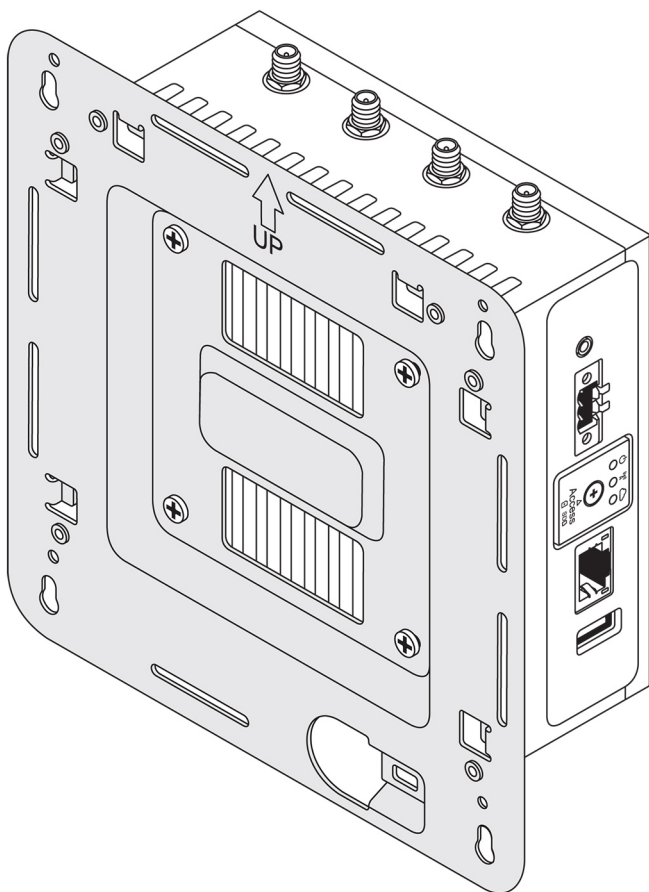
**POZNÁMKA:** Upevňovací držáky se dodávají pouze se šrouby potřebnými k jejich montáži k zařízení Edge Gateway.

1. Připevněte standardní držák k zadní straně zařízení Edge Gateway pomocí čtyř šroubů M4x4,5.

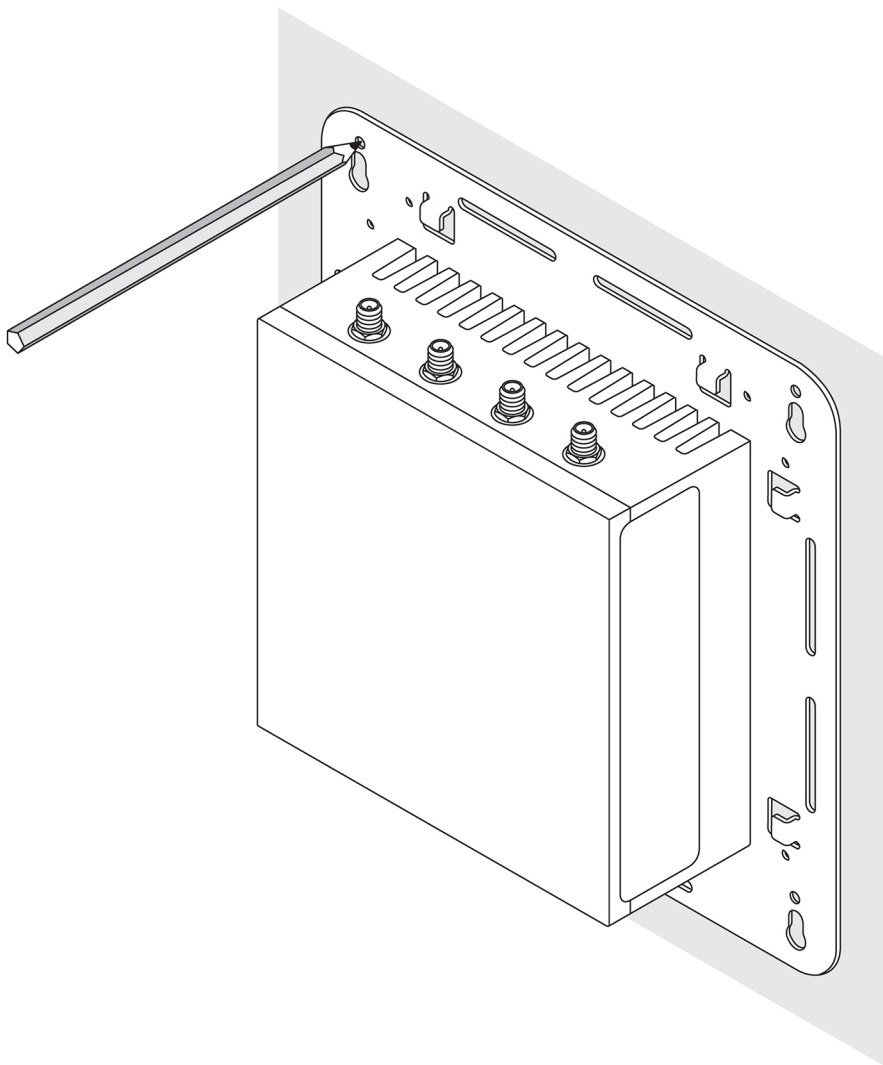
**POZNÁMKA:** Utáhněte šrouby momentem  $8 \pm 0,5$  kg-cm ( $17,64 \pm 1,1$  lb-pal).



2. Umístěte zařízení Edge Gateway ke zdi a zarovnejte otvory na standardním držáku s otvory ve zdi. Montážní otvory na držáku mají průměr 3 mm (0,12 palce).

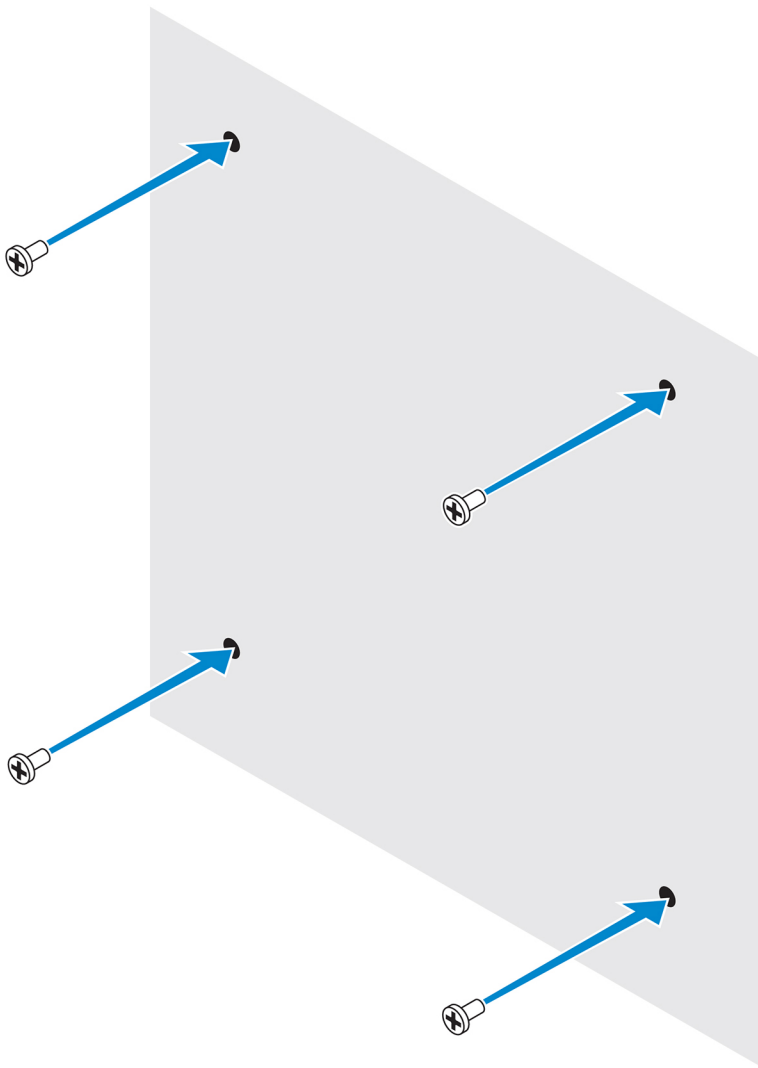


3. Umístěte standardní držák na zeď a skrze otvory nad otvory pro šrouby v držáku označte polohy pro vyvrtání čtyř otvorů.

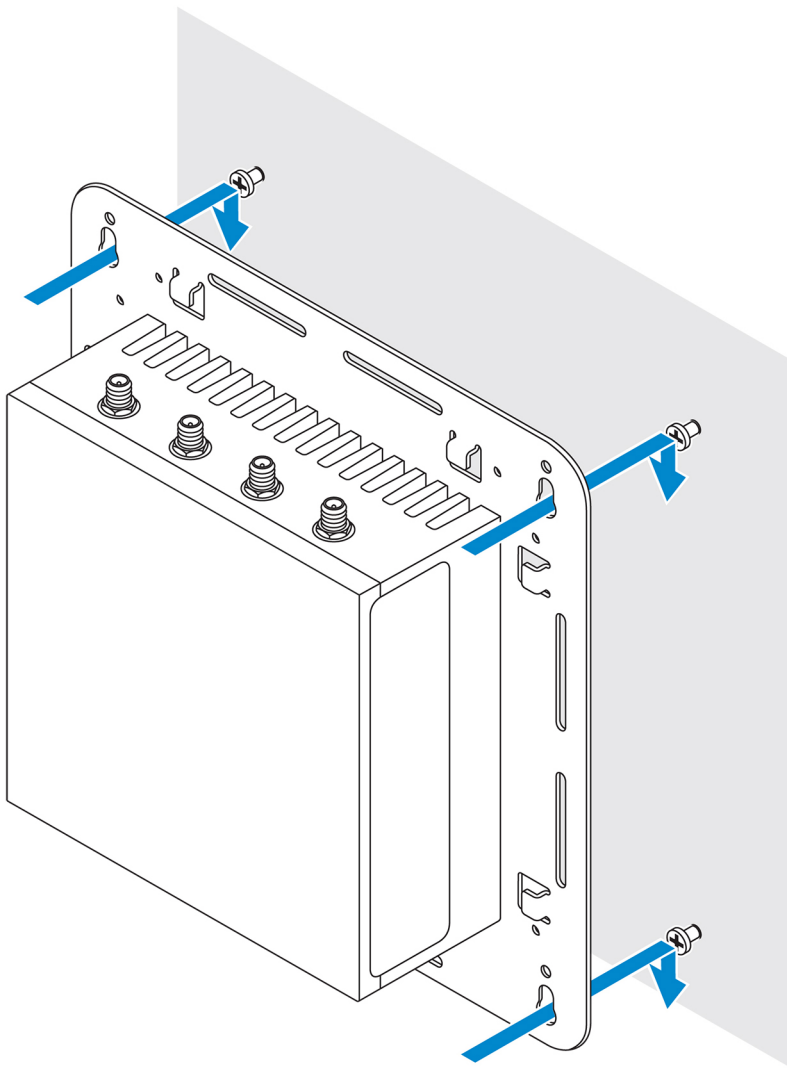


4. Vyvrtejte do stěny čtyři označené otvory.
5. Vložte a zašroubujte do otvorů čtyři přídržné šrouby (nejsou součástí dodávky).

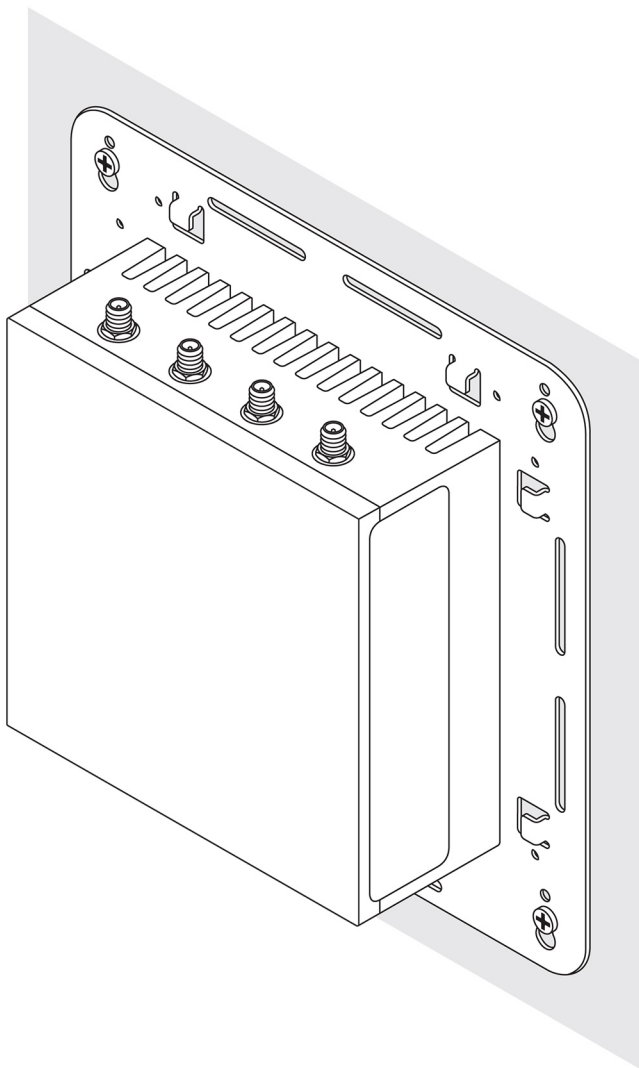
**i** **POZNÁMKA:** Zakupte šrouby, které budou odpovídat průměru otvorů.



6. Srovnejte otvory pro šrouby na standardním držáku se šrouby a zavěste zařízení Edge Gateway na stěnu.



7. Utáhněte šrouby upevňující sestavu ke stěně.

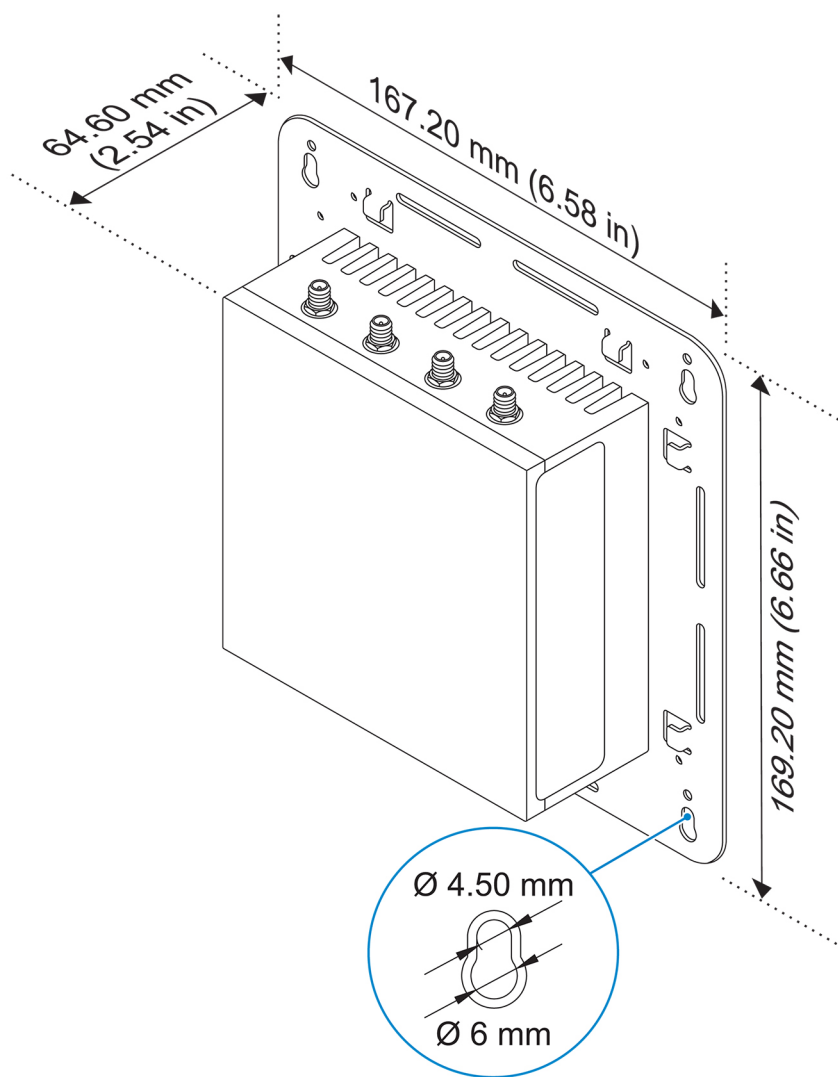


## Montáž zařízení Edge Gateway pomocí rychlodržáku

Rychlodržák je kombinace běžného držáku a držáku lišty DIN. Umožňuje snadnou montáž a demontáž zařízení Edge Gateway.

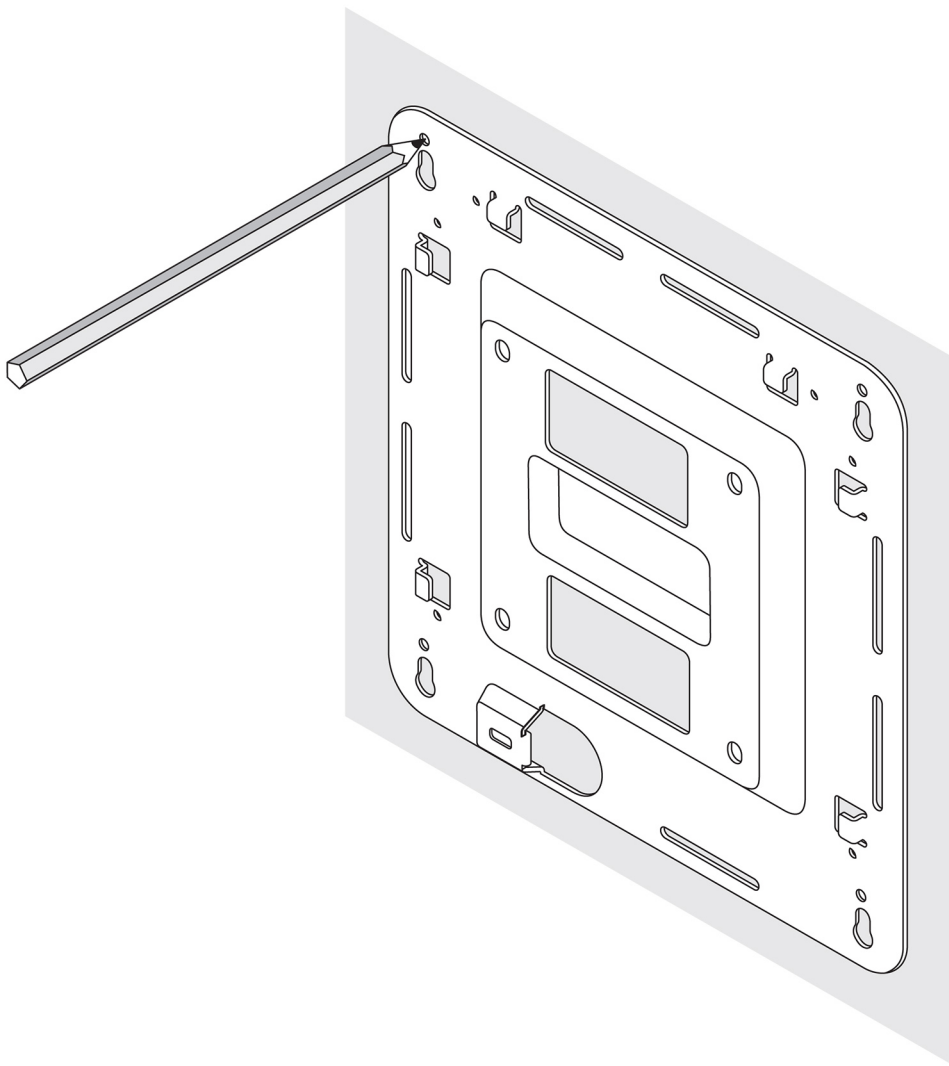
**i** **POZNÁMKA:** Upevňovací držáky se dodávají pouze se šrouby potřebnými k jejich montáži k zařízení Edge Gateway.

### Rozměry montážních řešení



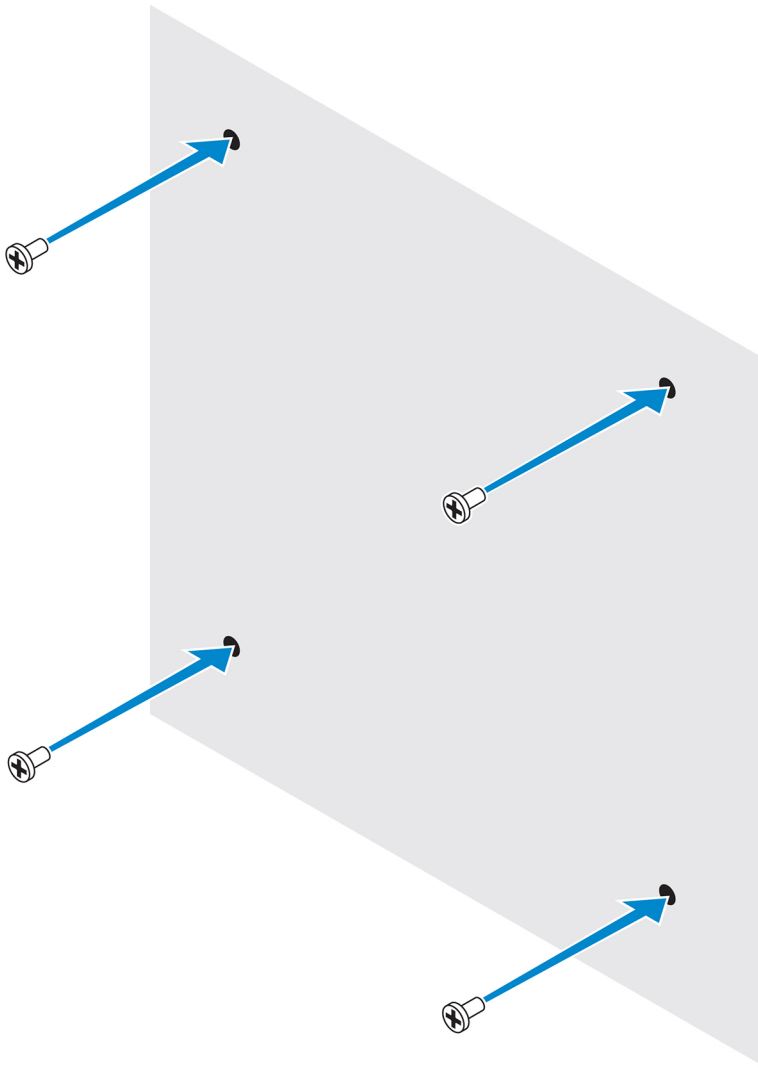
### Pokyny pro montáž

1. Umístěte standardní držák na zeď a skrze otvory nad otvory pro šrouby v držáku označte polohy pro vyvrtání čtyř otvorů.

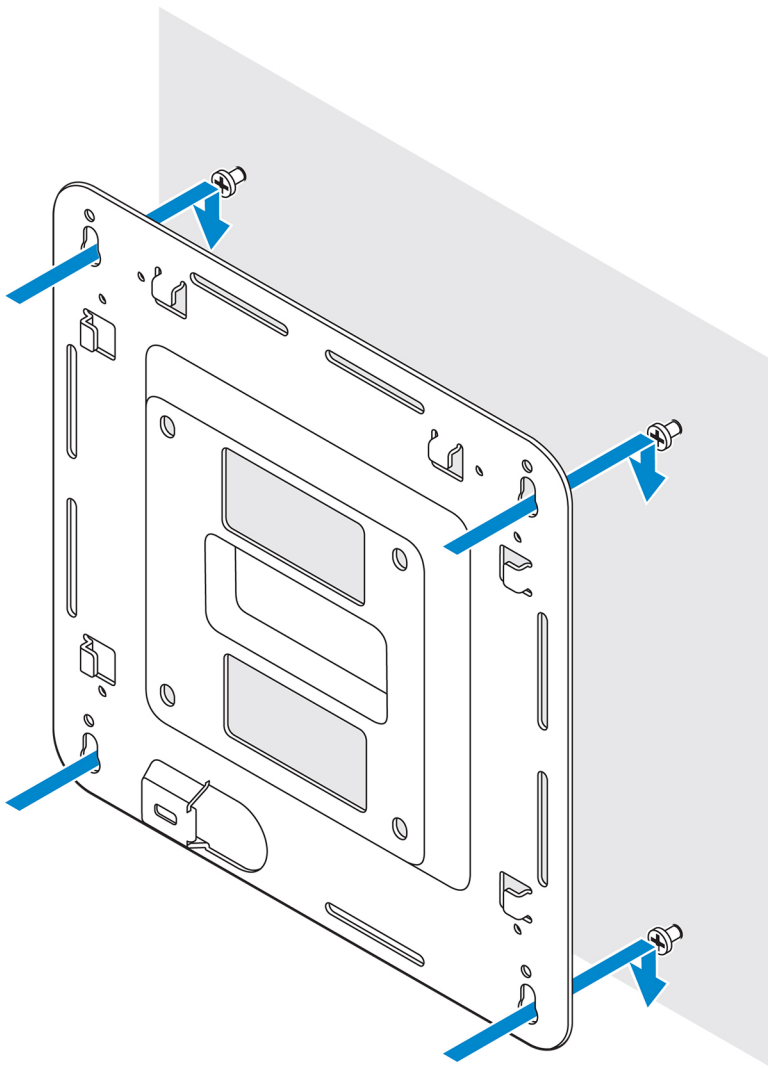


2. Vyvrtejte do stěny čtyři označené otvory.
3. Vložte a zašroubujte do otvorů čtyři přídržné šrouby (nejsou součástí dodávky).

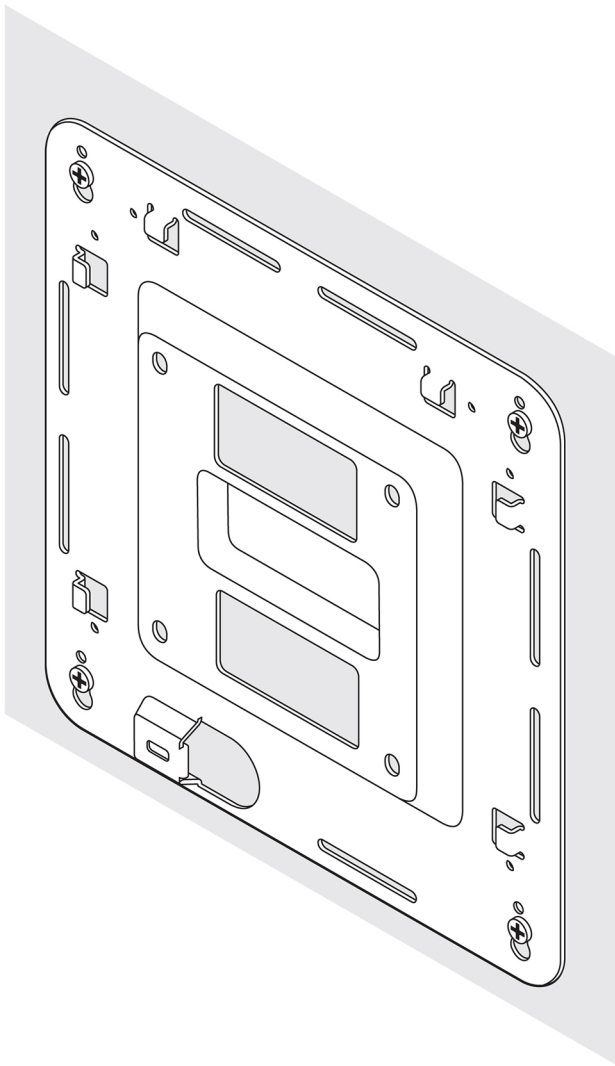
**i** **POZNÁMKA:** Zakupte šrouby, které budou odpovídat průměru otvorů.



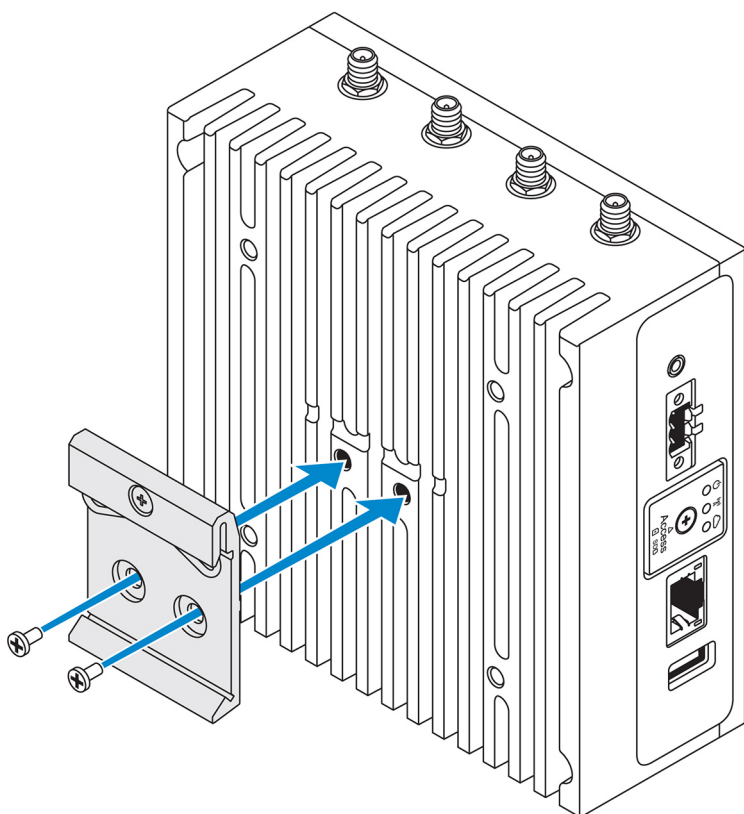
4. Srovnejte otvory pro šrouby na standardním držáku se šrouby ve stěně a zavěste na ně držák.



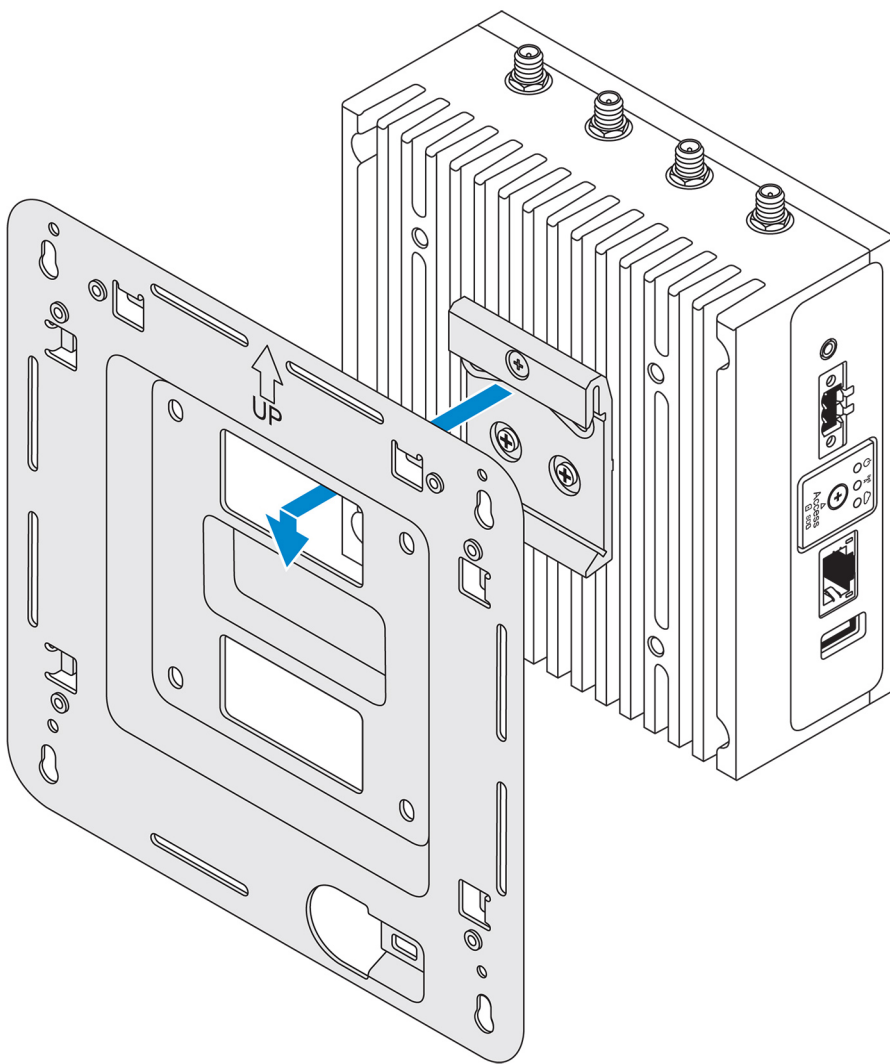
5. Utáhněte šrouby upevňující sestavu ke stěně.



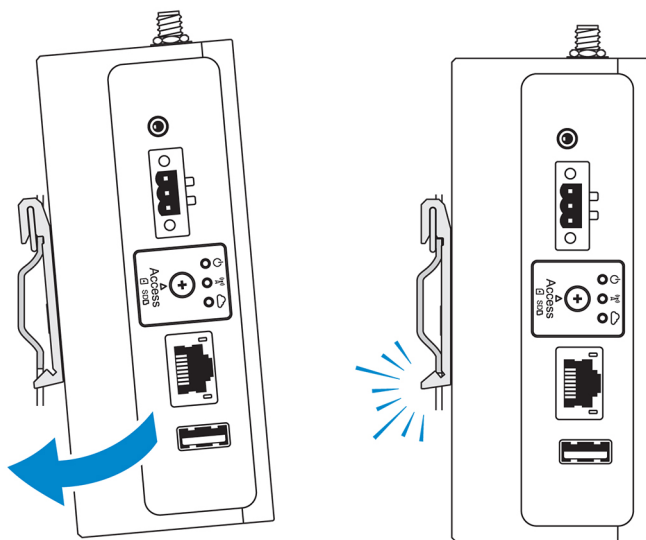
6. Zarovnejte otvory šroubů na držáku lišty DIN s otvory šroubů na zadní straně zařízení Edge Gateway.
7. Vložte do držáku lišty DIN dva šrouby M4x5 a připevněte je k zařízení Edge Gateway.



8. Přiložte zařízení Edge Gateway šikmo ke standardnímu držáku a stáhněte je dolů, aby se stlačily pružiny nahoře na držáku lišty DIN.



9. Zatlačte zařízení Edge Gateway k liště DIN a připevněte je ke standardnímu držáku.

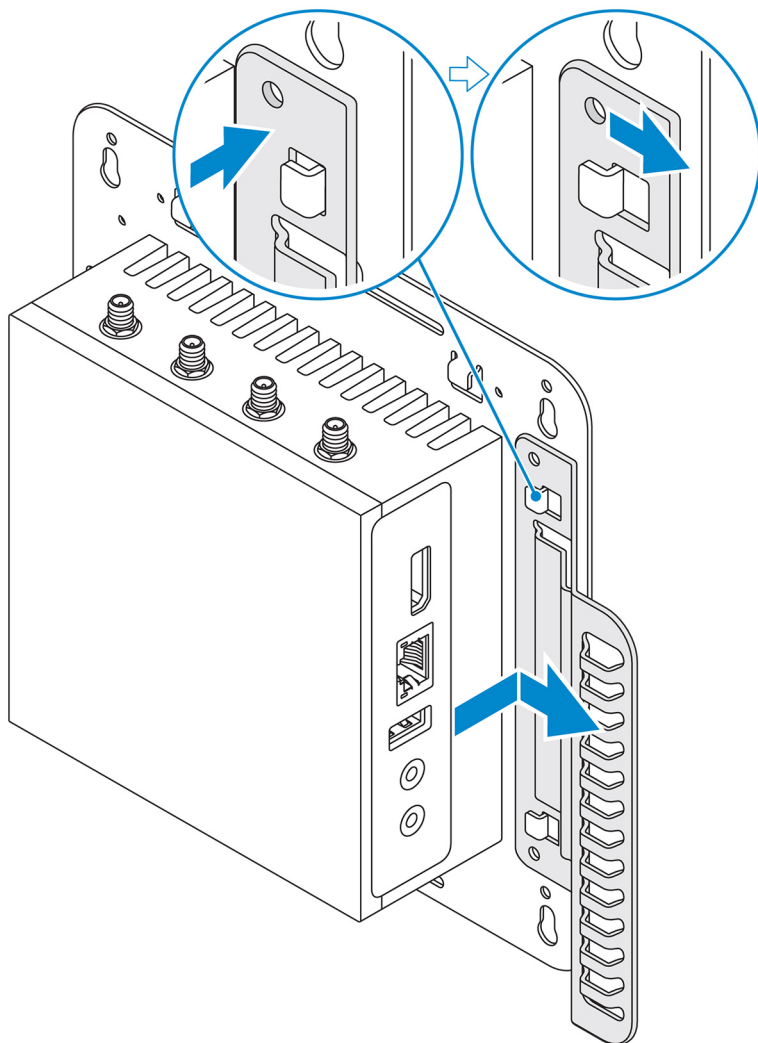


**i** **POZNÁMKA:** Další informace o demontáži lišty DIN naleznete v části [Demontáž lišty DIN](#).

## Připojení lišt pro vedení kabelů ke standardnímu držáku

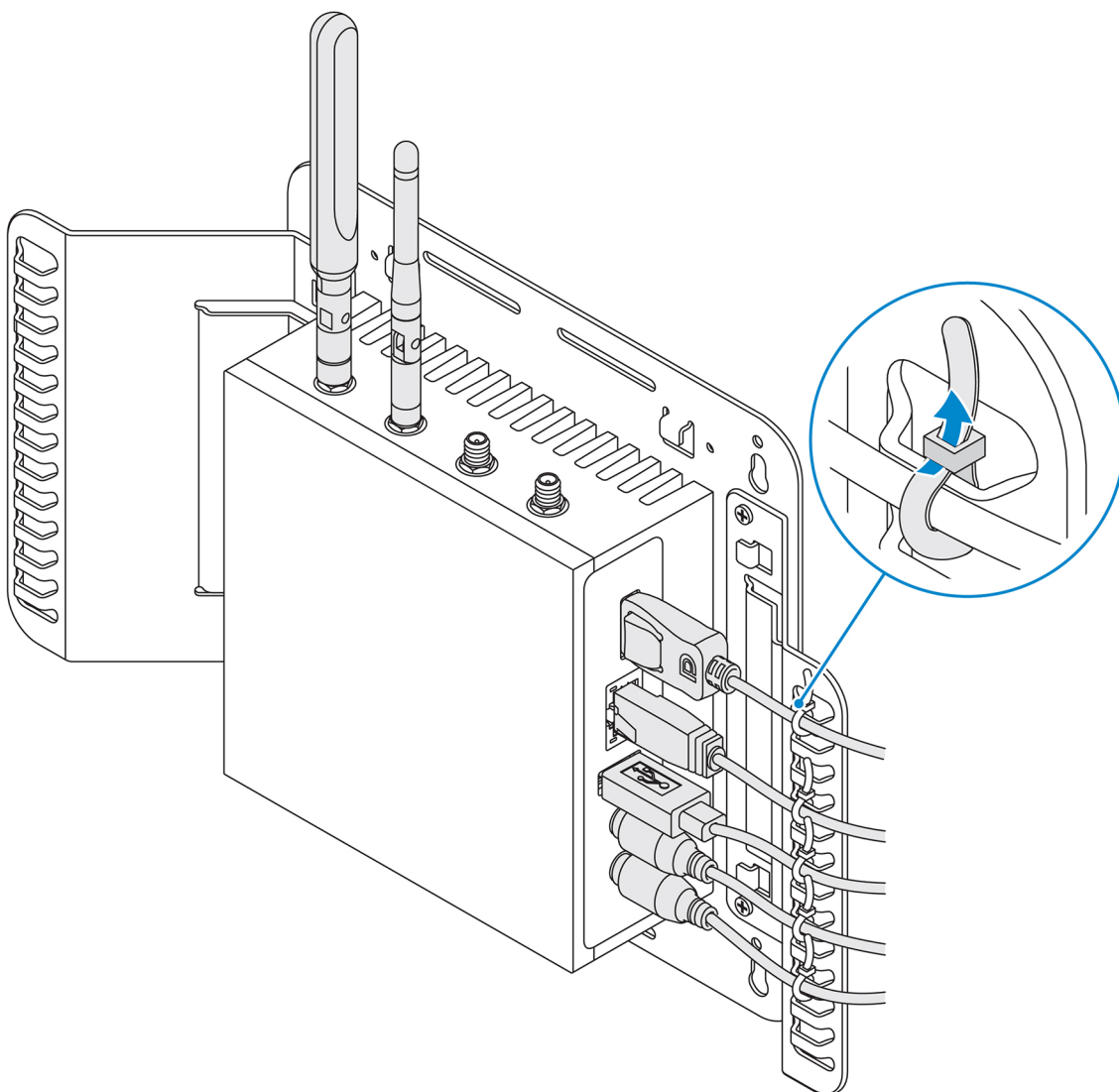
1. Připevněte zařízení Edge Gateway na zeď pomocí [standardního držáku](#) nebo [rychlodržáku](#).
2. Umístěte lištu pro vedení kabelů na držák a zasuňte ji do západky.

**⚠ VÝSTRAHA:** Horní lištu pro vedení kabelů používejte pouze pro připojení koaxiálním kabelem. Nepoužívejte pro antény.

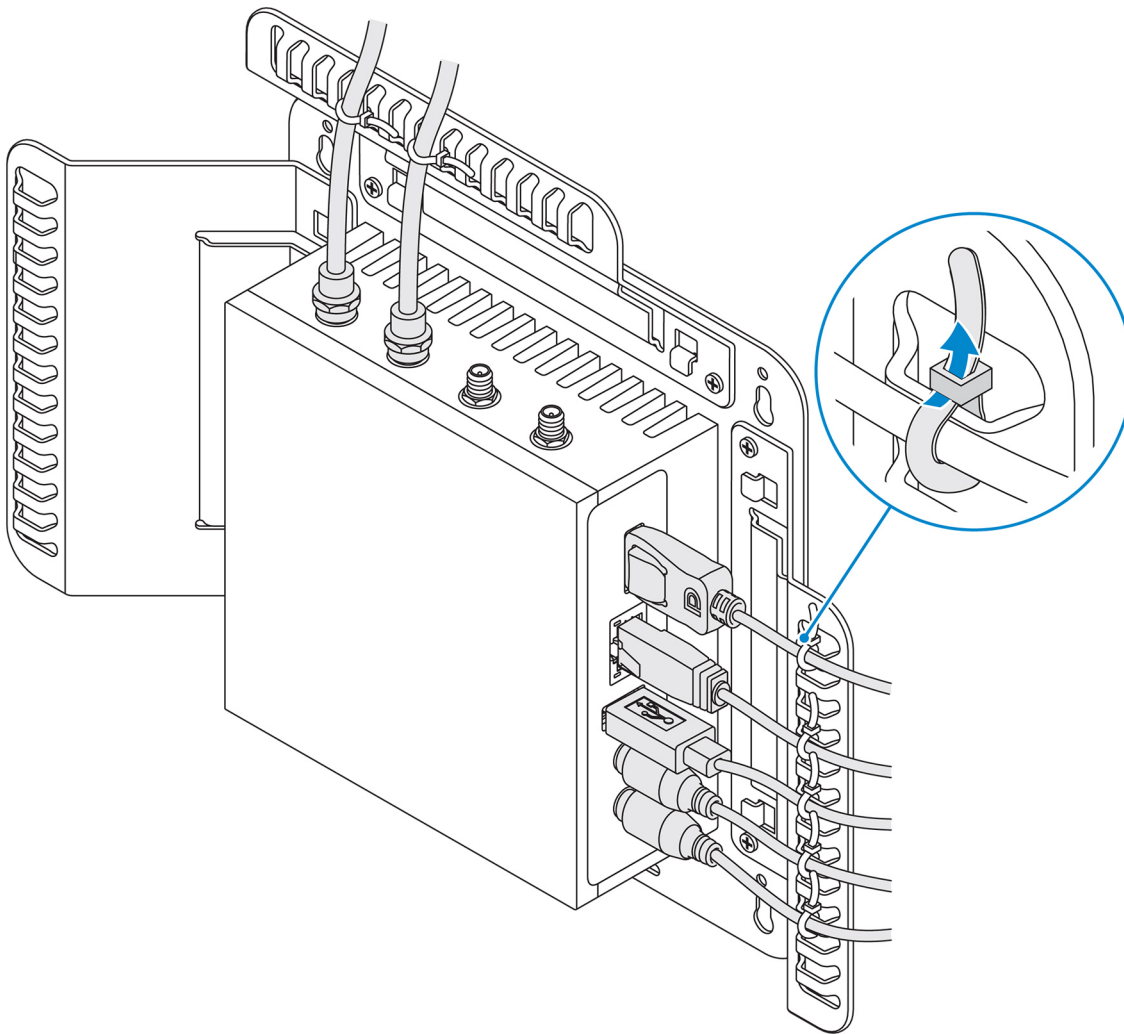


3. Vyrovnajte otvory pro šrouby na liště pro vedení kabelů s otvory pro šrouby v držáku.
4. Zašroubujte šest šroubů M3x3,5 mm, které drží lištu pro vedení kabelů na držáku.

**i POZNÁMKA:** Utáhněte šrouby momentem  $5 \pm 0,5$  kg-cm ( $11,02 \pm 1,1$  lb-pal).



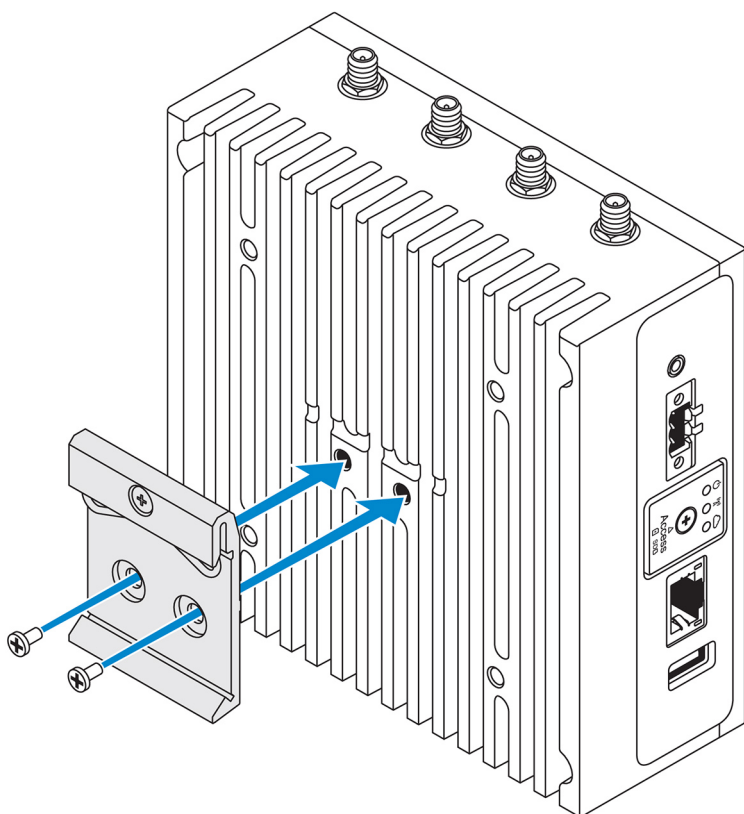
5. Připojte kabely k zařízení Edge Gateway.
6. Přitáhněte všechny kabely k liště pomocí smyček (nejsou součástí dodávky).



## Montáž zařízení Edge Gateway na lišty DIN pomocí držáků do lišty DIN

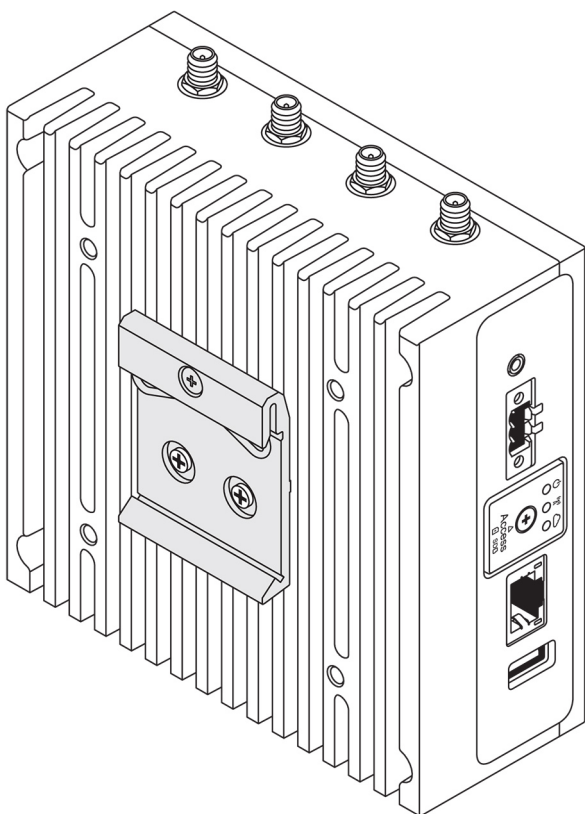
**POZNÁMKA:** Držák lišty DIN obsahuje šrouby, které jsou nezbytné pro připevnění držáku k zařízení Edge Gateway.

1. Zarovnejte otvory šroubů na držáku lišty DIN s otvory šroubů na zadní straně zařízení Edge Gateway.
2. Vložte do držáku lišty DIN dva šrouby M4x5 a připevněte je k zařízení Edge Gateway.

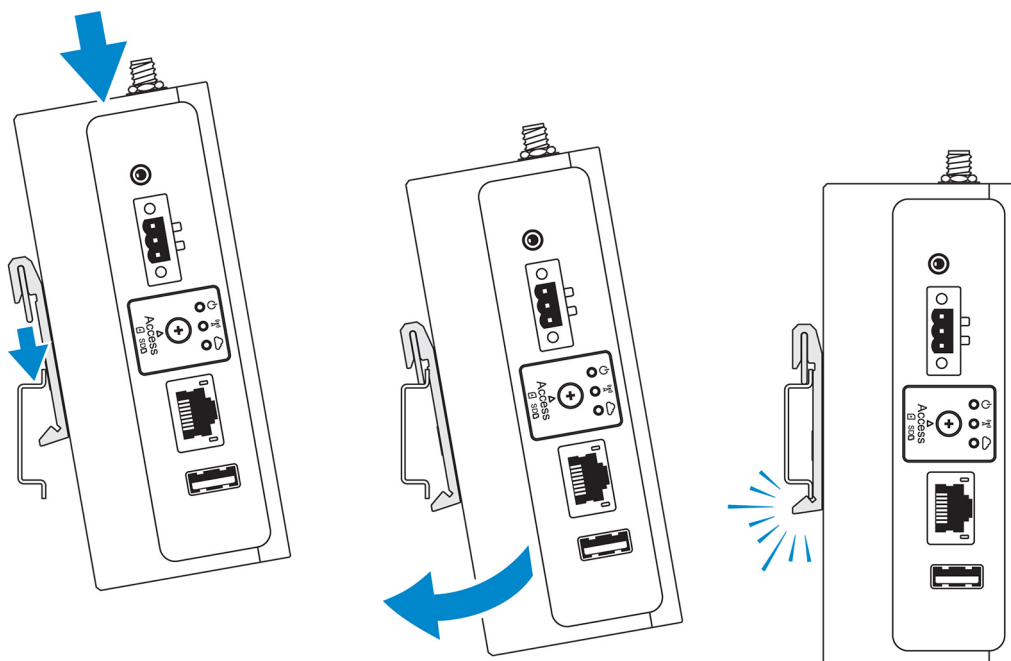


3. Připevněte držák lišty DIN k zařízení Edge Gateway pomocí dvou šroubů M4x5.

**i** **POZNÁMKA:** Utáhněte šrouby momentem  $8 \pm 0,5$  kg-cm (17,64 až 1,1 lb-pal.) na držáku lišty DIN.



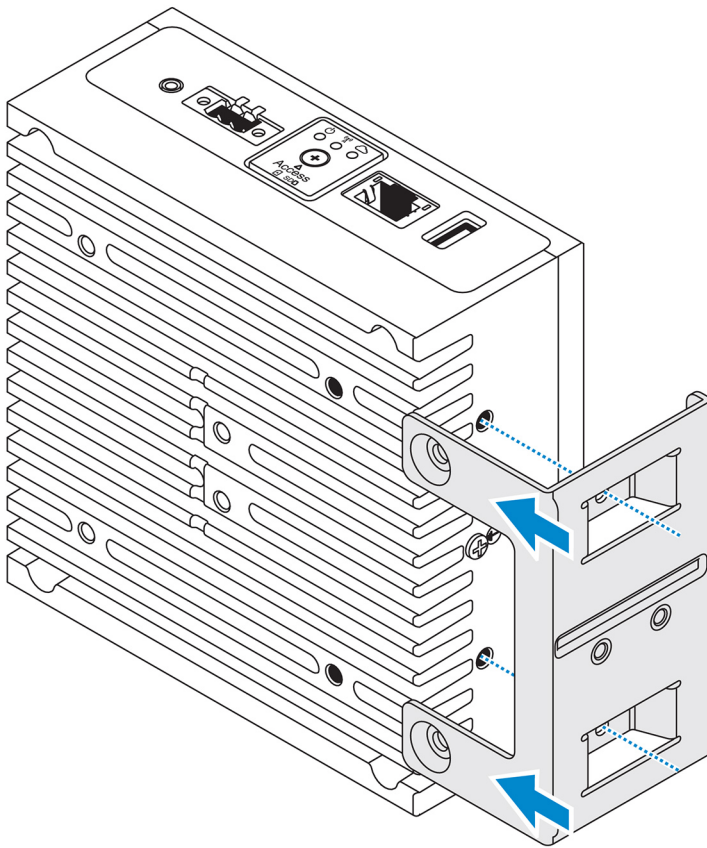
4. Přiložte zařízení Edge Gateway šikmo k liště DIN a stáhněte je dolů, aby se stlačily pružiny nahoře na držáku lišty DIN.
5. Zatlačte zařízení Edge Gateway k liště DIN, až dolní pojistka zapadne do držáku lišty DIN.



**POZNÁMKA:** Další informace o demontáži lišty DIN naleznete v části [Demontáž lišty DIN](#).

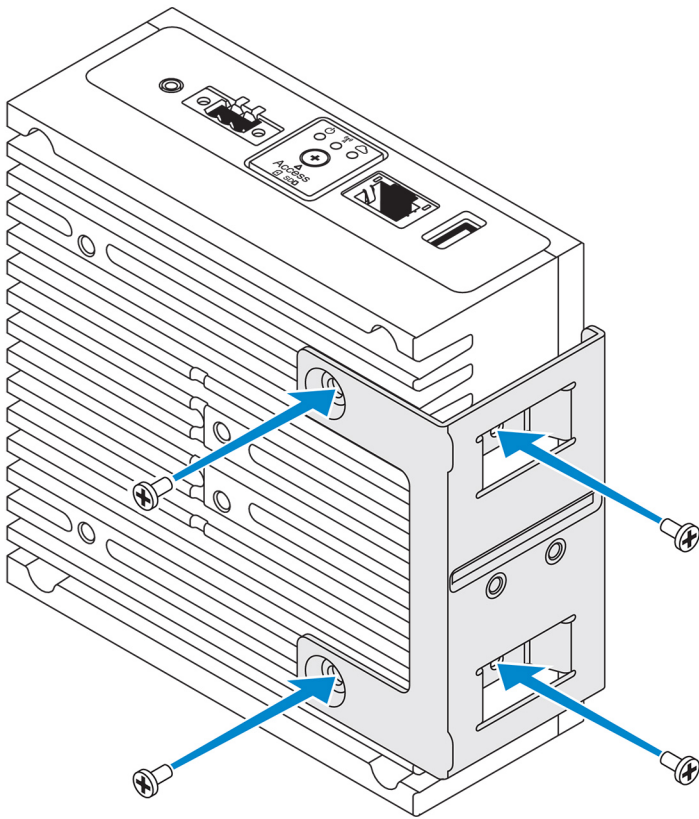
## Montáž zařízení Edge Gateway pomocí kolmého držáku

- POZNÁMKA:** Kolmý držák slouží pouze k připevnění na lištu DIN.
  - POZNÁMKA:** Pro optimální proudění vzduchu se doporučuje nechat kolem zařízení Edge Gateway volný prostor 63,50 mm (2,50 palce). Zajistěte, aby okolní teplota v místě instalace zařízení Edge Gateway nepřesahovala jeho maximální provozní teplotu. Více informací o provozní teplotě zařízení Edge Gateway naleznete v části *Parametry zařízení Edge Gateway*.
1. Zarovnejte otvory pro šrouby na kolmém držáku s otvory pro šrouby na zařízení Edge Gateway.



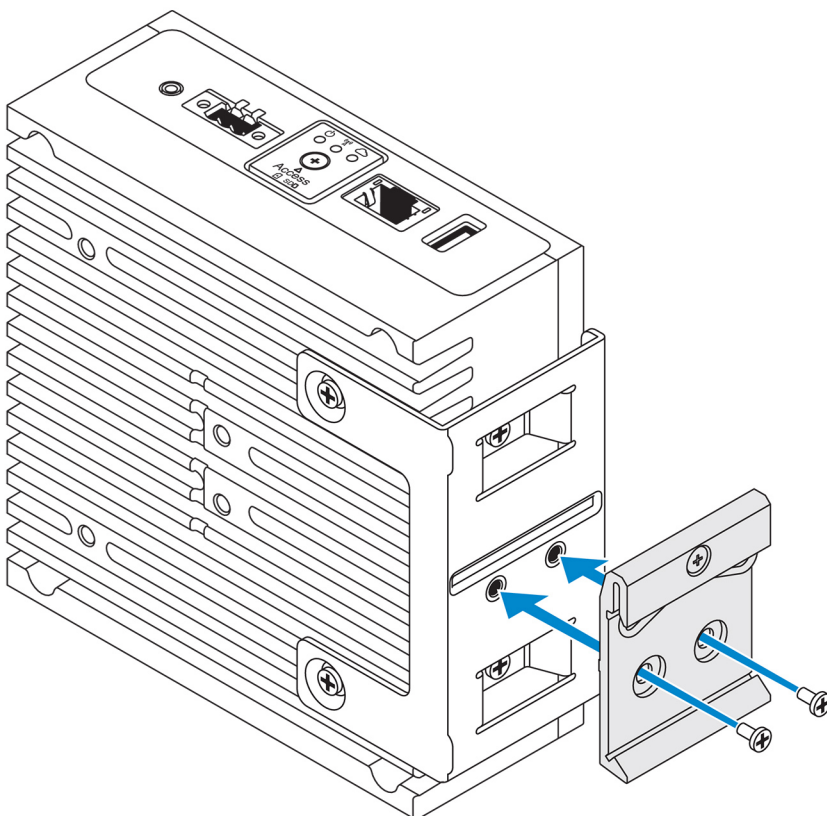
2. Utáhněte čtyři šrouby M4x7 a upevněte zařízení Edge Gateway ke kolmému držáku.

**i** **POZNÁMKA:** Utáhněte šrouby momentem  $8 \pm 0,5$  kg-cm ( $17,64 \pm 1,1$  lb-pal).

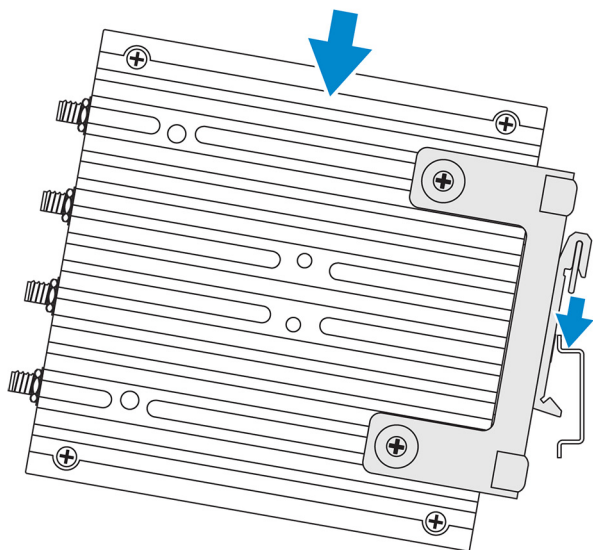


3. Vyrovnajte otvory pro šrouby na držáku DIN s otvory na kolmém držáku a zašroubujte dva šrouby.

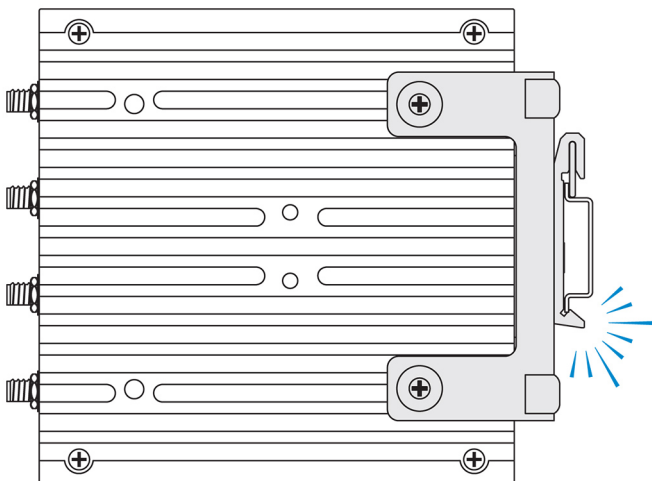
**i** **POZNÁMKA:** Utáhněte šrouby momentem  $8 \pm 0,5$  kg-cm ( $17,64 \pm 1,1$  lb-pal).



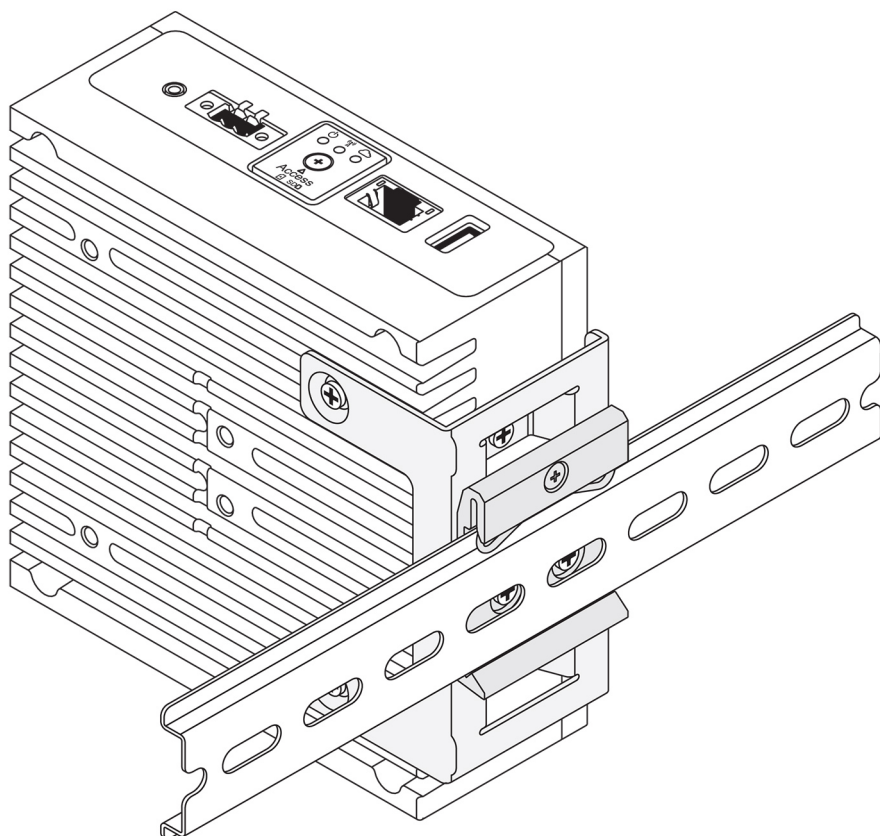
4. Přiložte zařízení Edge Gateway šikmo k liště DIN a zatlačte je dolů, aby se stlačily pružiny na držáku DIN.



5. Zatlačte zařízení Edge Gateway k liště DIN, až dolní pojistka zapadne do držáku lišty DIN.



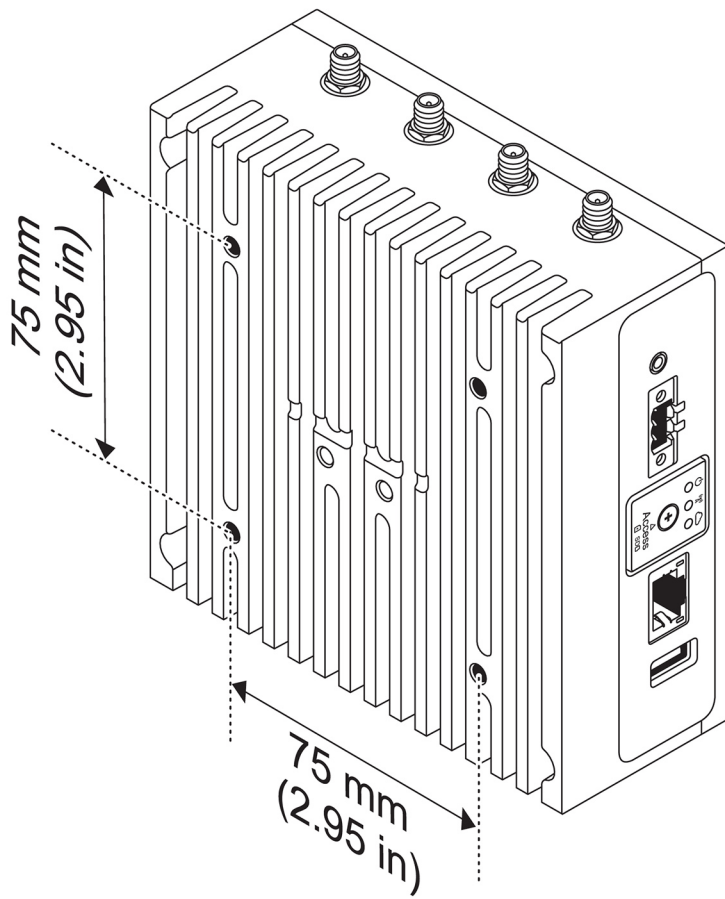
6. Upevněte zařízení Edge Gateway na lištu DIN.



## Připevnění zařízení Edge Gateway pomocí držáku VESA

Zařízení Edge Gateway lze připevnit pomocí standardního držáku VESA (75 x 75 mm).

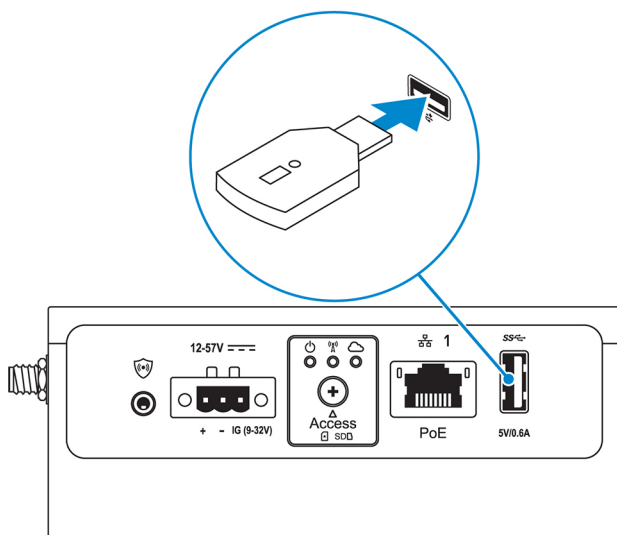
**i** **POZNÁMKA:** Montážní sestava VESA se prodává samostatně. Pokyny k montáži sestavy VESA naleznete v dokumentaci dodané s držákem VESA.



## Nastavení klíče ZigBee

**⚠ VÝSTRAHA:** Nepřipojujte klíč ZigBee, pokud je zařízení Edge Gateway nainstalováno ve skříni.

1. Vypněte zařízení Edge Gateway.
2. Klíč ZigBee připojte k libovolnému externímu portu USB na zařízení Edge Gateway.



3. Zapněte zařízení Dell Edge Gateway a dokončete nastavení.

**i** **POZNÁMKA:** Další informace o vývoji technologie ZigBee naleznete na stránkách [www.silabs.com](http://www.silabs.com).

# Nastavení operačního systému

**⚠ VÝSTRAHA:** Chcete-li předejít poškození operačního systému náhlým výpadkem proudu, vypínejte zařízení Edge Gateway správným způsobem pomocí operačního systému.

Zařízení Edge Gateway se dodává s jedním z následujících operačních systémů:

- Windows 10 IoT Enterprise LTSB 2016
- Ubuntu Core 16
- Ubuntu Server 18.04

**i POZNÁMKA:** Více informací o operačních systémech Windows 10 se dozvíte na adrese [msdn.microsoft.com](https://msdn.microsoft.com).

**i POZNÁMKA:** Více informací o operačním systému Ubuntu Core 16 se dozvíte na adrese [www.ubuntu.com/desktop/snappy](http://www.ubuntu.com/desktop/snappy).

## Windows 10 IoT Enterprise LTSB 2016

### Spuštění systému a přihlášení – přímá konfigurace systému

1. Před přihlášením k zařízení Edge Gateway připojte monitor, klávesnici a myš.
2. Zapněte zařízení Edge Gateway. Při prvním spuštění nebudete vyzváni k zadání přihlašovacích údajů. Při následujících spuštěních bude vyžadováno přihlášení.

**i POZNÁMKA:** Výchozí uživatelské jméno a heslo je `admin`.

### Spuštění systému a přihlášení – konfigurace systému se statickou adresou IP

**i POZNÁMKA:** Ke vzdálenému nastavení zařízení Edge Gateway slouží statická adresa ethernetového portu dvě , jež je z výroby nastavena následujícím způsobem:

- Adresa IP: 192 . 168 . 2 . 1
- Masky podsítě: 255 . 255 . 255 . 0
- Server DHCP: Není k dispozici

Zařízení Edge Gateway můžete připojit k počítači se systémem Windows, který je kříženým kabelem připojen ke stejné podsíti.

1. Na počítači se systémem Windows vyhledejte v Ovládacích panelech výraz **Zobrazit síťová připojení**.
2. V zobrazeném seznamu síťových zařízení klikněte pravým tlačítkem na adaptér sítě Ethernet, který je připojený k zařízení Edge Gateway, a klikněte na možnost **Vlastnosti**.
3. Na kartě **Sítě** klikněte na možnost **Protokol IP verze 4 (TCP/IPv4)** a poté na možnost **Vlastnosti**.
4. Vyberte možnost **Použít následující IP adresu** a jako adresu IP zadejte hodnotu 192 . 168 . 2 . x (kde x představuje poslední číslici adresy IP, například 192 . 168 . 2 . 2).

**i POZNÁMKA:** Nenastavujte adresu IPv4 na stejnou adresu IP, jakou má zařízení Edge Gateway. Použijte adresu IP v rozsahu od 192.168.2.2 do 192.168.2.254.

5. Jako masku podsítě zadejte hodnotu 255 . 255 . 255 . 0 a klikněte na tlačítko **OK**.
6. Propojte křížený síťový kabel mezi portem Ethernet dva na zařízení Edge Gateway a nakonfigurovaným portem Ethernet na počítači.
7. Na počítači se systémem Windows spusťte **Připojení ke vzdálené ploše**.
8. Připojte se k zařízení Edge Gateway zadáním adresy IP 192 . 168 . 2 . 1. Výchozí uživatelské jméno a heslo je `admin`.

# Obnovení systému Windows 10 IoT Enterprise LTSB 2016

 **VÝSTRAHA:** Tímto postupem ze zařízení Edge Gateway odstraníte veškerá data.


Systém Windows 10 IoT Enterprise LTSB 2016 můžete obnovit pomocí jednotky USB flash.

## Přípravné kroky

Vytvořte jednotku USB flash pro obnovení. Více informací naleznete v části [Vytvoření jednotky USB flash pro obnovení](#).

## Postup

1. K zařízení Edge Gateway připojte jednotku USB flash pro obnovení.
2. Zapněte zařízení Edge Gateway.  
Zařízení Edge Gateway se automaticky spustí z jednotky USB flash pro obnovení a obnoví tovární nastavení systému Windows. Obnovování zabere přibližně 25 minut a po jeho dokončení se na jednotku USB flash uloží soubor protokolu s potvrzením. Po dokončení obnovování se systém vypne.

 **POZNÁMKA:** Soubor protokolu s potvrzením má název `<výrobní číslo>_<datum>_<čas>.txt`

# Základní funkce systému Windows 10 IOT Enterprise LTSB 2016

## Aktualizace systému BIOS


Stáhněte aktualizace systému BIOS pro zařízení Edge Gateway ze stránky [www.dell.com/support](http://www.dell.com/support). Stažené soubory zahrnují spustitelný soubor, který lze spustit z místního počítače. Více informací o aktualizaci systému BIOS naleznete v části [Přístup k systému BIOS a jeho aktualizace](#).

## Watchdog Timer


Funkce Watchdog Timer pro systém Windows 10 IoT Enterprise LTSB 2016 je řízena nastavením systému BIOS.

Vstupte do systému BIOS během spuštění počítače stisknutím klávesy F2.

Funkci Watchdog Timer lze povolit a zakázat v nastavení systému BIOS **Watchdog Timer**.

 **POZNÁMKA:** Další informace o nastavení systému BIOS v zařízení Edge Gateway naleznete v části [Výchozí nastavení systému BIOS](#).

## Indikátor cloudu

 **POZNÁMKA:** Chcete-li využít indikátor cloudu, stáhněte si potřebné nástroje a ovladače ze stránky [www.dell.com/support](http://www.dell.com/support).

Jednou z jedinečných funkcí zařízení Edge Gateway řady 3000 je *indikátor cloudu*. Indikátor cloudu umožňuje vizuálně kontrolovat provozní stav zařízení Edge Gateway pohledem na displej na levém panelu zařízení Edge Gateway.

Chcete-li tuto funkci povolit, musíte se v zařízení Edge Gateway dostat k registru GPIO a naprogramovat ho.

Při řízení indikátoru cloudu v zařízení Edge Gateway postupujte následujícím způsobem:

1. Stáhněte si nástroj pro indikátor cloudu ze stránky [www.dell.com/support](http://www.dell.com/support).
2. Rozbalte následující soubory:
  - a. DCSTL64.dll
  - b. DCSTL64.sys
  - c. DCSTL64.inf
  - d. DCSTL64.cat
  - e. CloudLED.exe

 **POZNÁMKA:** Tyto soubory musí být ve stejném adresáři.

3. Spustíte soubor **CloudLED.exe** z příkazového řádku nebo nástroje PowerShell s oprávněními správce. Spustíte následující příkazy:
  - CloudLED.exe ON
  - CloudLED.exe OFF

## TPM support (Podpora čipu TPM)

Systém Windows 10 IoT Enterprise LTSC 2016 podporuje modul TPM 2.0. Více informací o zdrojích modulu TPM naleznete na stránce [technet.microsoft.com/en-us/library/cc749022](https://technet.microsoft.com/en-us/library/cc749022).

## Vypnutí a restartování systému

Klikněte na možnosti **Start** > **Napájení** a poté na možnost **Restart**, resp. **Vypnout**, chcete-li zařízení Edge Gateway restartovat nebo vypnout.

## Konfigurace sítě LAN a WLAN

Do pole **Vyhledat** zadejte text **Nastavení** a otevřete tak okno **Nastavení**. Síť můžete nakonfigurovat volbou **Síť a internet**.

## Konfigurace Bluetooth

Do pole **Vyhledat** zadejte text **Nastavení** a otevřete tak okno **Nastavení**. Chcete-li nakonfigurovat síť, zvolte v nabídce v levém panelu možnost **Zařízení** a poté **Bluetooth**.

## Síťová konfigurace WWAN (5815)

 **POZNÁMKA:** Než kartu micro-SIM použijete v zařízení Edge Gateway, ověřte, že ji mobilní operátor již zprovoznil. Více informací naleznete v části [Aktivujte mobilní širokopásmové připojení](#).

Po nainstalování karty micro-SIM postupujte následujícím způsobem:

1. Do pole **Vyhledat** zadejte text **Nastavení** a otevřete tak okno **Nastavení**.
2. Zvolte možnost **Síť a internet**.
3. Chcete-li připojit nebo odpojit modul WWAN od adaptéru, vyhledejte připojení WWAN v části Wi-Fi a vyberte tento záznam.

## Konfigurace ethernetu

1. Do pole **Vyhledat** zadejte text **Nastavení** a otevřete tak okno **Nastavení**.
2. Zvolte možnost **Síť a internet**.
3. Zvolte možnost **Ethernet** a poté **Změnit nastavení adaptéru** a můžete upravit nastavení ethernetu, například konfiguraci duplexu.

# Ubuntu Core 16

## Přehled

Ubuntu Core 16 je distribuce operačního systému Linux, která představuje zcela nový mechanismus správy systémů IOT a jejich aplikací. Další informace o operačním systému Ubuntu Core 16 naleznete na stránkách

- [www.ubuntu.com/cloud/snappy](http://www.ubuntu.com/cloud/snappy)
- [www.ubuntu.com/internet-of-things](http://www.ubuntu.com/internet-of-things)

# Předpoklady pro nastavení operačního systému Ubuntu Core 16

## Infrastruktura

K aktualizaci operačního systému Ubuntu Core 16 a aplikací (balíků snap) je zapotřebí aktivní připojení k internetu.

## Předchozí znalosti

- Osoby, které nastavují operační systém Ubuntu Core 16, musí mít znalosti z následujících oblastí:
  - Příkazy Unix\Linux
  - Protokol sériové komunikace
  - Emulátory terminálu SSH (například PuTTY)
  - Nastavení sítě (například proxy URL)

## Spuštění systému a přihlášení – přímá konfigurace systému

1. Zapněte zařízení Edge Gateway. Systém nastaví operační systém automaticky a několikrát se restartuje, aby nasadil všechny konfigurace. Zavádění operačního systému zabere přibližně jednu minutu.
2. Po vyzvání se přihlaste pomocí výchozích přihlašovacích údajů. Výchozí uživatelské jméno a heslo je `admin`. Jako výchozí název počítače se používá výrobní číslo.

Například:

```
Ubuntu Core 16 on 127.0.0.1 (tty1)
localhost login: admin
Password: admin
```

## Spuštění systému a přihlášení – konfigurace systému se statickou adresou IP

To umožňuje připojit se k zařízení Edge Gateway prostřednictvím hostitelského počítače, který musí být ve stejné podsíti.

**POZNÁMKA:** Statická adresa IP portu Ethernet dva na zařízení Edge Gateway je ve výrobě nastavena na tyto hodnoty:

- Adresa IP: 192.168.2.1
  - Maska podsítě: 255.255.255.0
  - Server DHCP: Není k dispozici
1. Na hostitelském počítači konfiguruje adaptér sítě Ethernet, který je připojen k zařízení Edge Gateway, na statickou adresu IPv4 ve stejné podsíti. Nastavte adresu IPv4 na hodnotu 192.168.2.x (kde x představuje poslední číslici adresy IP, například 192.168.2.2).

**POZNÁMKA:** Nenastavujte adresu IPv4 na stejnou adresu IP, jakou má zařízení Edge Gateway. Použijte adresu IP v rozsahu od 192.168.2.2 do 192.168.2.254.
  2. Nastavte masku podsítě na hodnotu 255.255.255.0.

## Aktualizace operačního systému a aplikací

Po aktivaci síťových připojení a připojení k internetu společnost Dell doporučuje nainstalovat nejnovější verze součástí operačního systému a aplikací. Chcete-li systém Ubuntu Core 16 aktualizovat, spusťte příkaz:

```
admin@localhost:~$ sudo snap refresh
```

## Prohlížení verzí operačního systému a aplikace

Informace o systému lze vypsát příkazem `uname`:

```
root@DCPLB02:/sys/class/net# uname -a
```

Chcete-li vypsát všechny systémové informace, přidejte na konec příkazu parametr `-a`. Například:

```
Linux DCPLB02 4.4.0-98-generic #121-Ubuntu SMP Tue Oct 10 14:24:03 UTC 2017 x86_64 x86_64  
x86_64 GNU/Linux
```

**POZNÁMKA:** Zkontrolujte, zda je k dispozici nová verze softwaru. Další informace o kontrole aktualizací najdete v části [Aktualizace operačního systému a aplikací](#).

## Další příkazy pro systém Ubuntu

### Základní příkazy

**POZNÁMKA:** Další informace o příkazech pro systém Ubuntu najdete na stránce <https://snapcraft.io/>.

**Tabulka 8. Základní příkazy**

Akce	Ubuntu Core 16
Zobrazení atributů systému	<code>#sudo snap version</code>
Aktualizace bitové kopie na nejnovější verzi	<code>#sudo snap update</code>
Zobrazení seznamu všech aktuálně nainstalovaných balíčků snap	<code>#sudo snap find</code>
Zobrazení sady a atributů pro balík snap	<code>#sudo snap set &lt;snap&gt; &lt;attribute&gt;=&lt;value&gt;</code>
Dotazování na atributy v balíku snap	<code>#sudo snap get &lt;snap&gt;</code>
Restart systému	Spusťte příkaz: <pre>admin@localhost:\$ sudo reboot</pre> vrací: <pre>System reboot successfully</pre>
Vypnutí systému	Spusťte příkaz: <pre>admin@localhost:\$ sudo poweroff</pre> Systém se úspěšně vypne.
Přidejte nového uživatele, pokud jsou předem nainstalovány <b>libnss-extrausers</b> .	<code>\$sudo adduser --extrausers testuser</code>
Změna hesla uživatele	<code>\$sudo passwd &lt;user-name&gt;</code>
Opětovné připojení kořenového systému souborů Ubuntu Snappy 16 jako systému pouze pro čtení	<code>Snappy 16 rootfs is Read-Only</code>
Přístup k integrované nápovědě	<code>admin@localhost:~\$ sudo snap --help</code>
Zobrazení seznamu nainstalovaných snímků	<code>admin@localhost:~\$ sudo snap list</code>
Aktualizace názvu systému	<code>admin@localhost:\$ network-manager.nmcli general hostname &lt;NAME&gt;</code>
Změna časového pásma	Když systém dorazí z výrobního závodu, operační systém je obvykle nastaven na časové pásmo <b>UTC</b> .


**Tabulka 8. Základní příkazy (pokračování)**

Akce	Ubuntu Core 16
	<p>Chcete-li změnit časové pásmo podle své zeměpisné polohy, spusťte příkaz:</p> <pre>admin@localhost:~\$ sudo timedatectl --help</pre>
Přihlašovací údaj kořenového uživatele	<p>Spusťte příkaz:</p> <pre>admin@localhost:\$ sudo su -</pre> <p>Vrací:</p> <pre>\$ admin@localhost:~# sudo su - \$ root@localhost:~#</pre>
Identifikace servisního štítku k systému	<p>Spusťte příkaz:</p> <pre>admin@localhost:\$ cat /sys/class/dmi/id/product_serial</pre> <p>System tag se vytiskne.</p>
Identifikace dodavatele systému	<p>Spusťte příkaz:</p> <pre>admin@localhost:\$ cat /sys/class/dmi/id/board_vendor</pre> <p>vrací</p> <pre>Dell Inc.</pre> <p>System tag se vytiskne.</p>


## Správce sítě Ubuntu

Správce sítě je nativní správce spojení Ubuntu Snappy. Aplikaci lze použít ke konfiguraci zařízení Edge Gateway, aby docházelo k automatické detekci a připojení k síti. Aplikaci lze použít ke konfiguraci více síťových zařízení.

Aplikace Network-Manager zahrnuje nástroj příkazového řádku **nmcli** a podporuje negrafické konfigurace uživatelského rozhraní.

 **POZNÁMKA:** Více informací o aplikaci Network Manager naleznete v části <https://wiki.archlinux.org/index.php/NetworkManager>

## Připojení skrze síť WWAN

 **POZNÁMKA:** Více informací o konfiguraci a připojení skrze síť WWAN naleznete v části <https://docs.ubuntu.com/core/en/stacks/network/network-manager/docs/configure-cellular-connections>.

1. Zkontrolujte, zdali je v systému modem, a určete indexační číslo modemu.

```
$ sudo modem-manager.mmcli -L
```

2. Zkontrolujte stav modemu a identifikujte primární port.

```
$ sudo modem-manager.mmcli -m <x>
```

 **POZNÁMKA:** <x> odpovídá indexačnímu číslu modemu. Po spuštění příkazu v kroku 1 nahraďte <x> indexačním číslem modemu.

3. Vytvořte profil.

```
$ sudo network-manager.nmcli c add con-name test type gsm ifname <primary port> apn internet
```

**POZNÁMKA:** V závislosti na návratové hodnotě z kroku 2 nahradte <primary port > za ifname skutečným číslem primárního portu.

4. Zkontrolujte stav sítě WWAN.

```
$ network-manager.nmcli r wwan
```

5. Zapněte WWAN.

```
$ sudo network-manager.nmcli r wwan on
```

6. Vyhledejte wwan0 v seznamu rozhraní.

```
$ ifconfig -a
```

7. Povolte profil připojení.

```
$ sudo network-manager.nmcli c up test
```

8. Zkontrolujte stav aplikace **Network Manager**.

```
$ network-manager.nmcli d
```

9. Zakažte profil připojení.

```
$ sudo network-manager.nmcli c down test
```

10. Zkontrolujte stav aplikace **Network Manager**.

```
$ network-manager.nmcli d
```

## Připojení skrze síť WLAN

1. Zobrazte seznam síťových rozhraní jako **eth0**, **eth1**, **wlan0**, **mlan0** atd.

```
$ network-manager.nmcli d
```

2. Zobrazte seznam síťových rozhraní jako **eth0**, **eth1**, **wlan0**, **mlan0** atd.

```
$ network-manager.nmcli d
```

3. Zobrazte seznam dostupných bezdrátových přístupových bodů.

```
$ network-manager.nmcli device wifi list
```

4. Bezdrátové připojení pomocí aplikace nmcli: Spusťte následující příkazy a nahradte údaje \$SSID, \$PSK a \$WIFI\_INTERFACE proměnnými pro vaše prostředí.

- Připojte tyto součásti:

```
$ sudo network-manager.nmcli dev wifi connect $SSID password $PSK ifname $WIFI_INTERFACE
```

- Odpojte tyto součásti:

```
$ sudo network-manager.nmcli dev disconnect $WIFI_INTERFACE
```

## Připojení skrze softwarově povolený přístupový bod (SoftAP)

Tato funkce využívá bezdrátový modul a jeho ovladač k vytvoření bezdrátového přístupového bodu.

**i** **POZNÁMKA:** Více informací o přístupovém bodu SoftAP naleznete v části <https://docs.ubuntu.com/core/en/stacks/network/wifi-ap/docs/index>.

1. Přihlaste se do systému Ubuntu Snappy. Ověřte, že systém je připojený k internetu.
2. Spuštěním příkazu vyhledejte aplikaci v repozitáři Ubuntu Snappy Store.

```
#sudo snap search wifi-ap
```

3. Spuštěním příkazu aplikaci nainstalujte.

```
#sudo snap install wifi-ap
```

4. Po nainstalování balíku ověřte stav spuštěním příkazu.

```
$ wifi-ap.status
```

5. Spuštěním příkazu povolte přístupový bod a restartujte službu.

```
$ wifi-ap.config set disabled=false
```

Klienti nyní vidí výchozí přístupový bod SSID Wi-Fi-AP **Ubuntu**.

Chcete-li zabezpečit přístupový bod Wi-Fi pomocí osobního šifrování WPA 2, změňte následující položky v konfiguraci.

```
$ wifi-ap.config set wifi.security=wpa2 wifi.security-passphrase=Test1234
```

Příkaz povolí zabezpečení WPA 2 s přístupovou frází nastavenou na hodnotu **Test1234**.

## Připojení skrze Bluetooth

Tato funkce umožňuje systému připojit se k zařízením s Bluetooth, například ke klávesnici s Bluetooth.

1. Spuštěním příkazu spusťte konzoli **bluetoothctl**.

```
#bluetoothctl -a
```

Otevře se konzole **bluetoothctl**.

2. Spuštěním příkazu zapněte zařízení s Bluetooth.

```
$power on
```

3. Zaregistrujte agenta pro klávesnici:

```
$agent KeyboardOnly  
$default-agent
```

4. Spuštěním příkazu přepněte řadič Bluetooth do režimu párování.

```
$pairable on
```

5. Spuštěním příkazu vyhledejte okolní zařízení s Bluetooth.

```
$scan on
```

6. Spuštěním příkazu zastavte vyhledávání po nalezení klávesnice s Bluetooth.

```
$scan off
```

7. Spuštěním příkazu klávesnici s Bluetooth spárujte.

```
$pair <MAC address of Bluetooth keyboard>
```

8. Pokud je zapotřebí, zadejte na klávesnici s Bluetooth kód PIN.

9. Spuštěním příkazu nastavte pro klávesnici s Bluetooth režim důvěry.

```
$trust <MAC address of Bluetooth keyboard>
```

10. Spuštěním příkazu klávesnici s Bluetooth připojte.

```
$connect <MAC address of Bluetooth keyboard>
```

11. Ukončení konzole **bluetoothctl**.

```
$quit
```

## Přepínání mezi režimy WLAN a Bluetooth

1. Zrušte načtení ovladače WLAN/BT.

```
$ modprobe -r ven_rsi_sdio
```

2. Upravte režim v souboru `/etc/modprobe.d/rs9113.conf`.
3. Znovu načtěte ovladač WLAN/BT.

```
$ modprobe ven_rsi_sdio
```

4. Zkontrolujte režim činnosti. Hodnoty provozních režimů naleznete v tabulce.

```
$ cat /sys/module/ven_rsi_sdio/parameters/dev_oper_mode
```

**Tabulka 9. Hodnoty provozních režimů WLAN a Bluetooth**

Hodnota provozního režimu	Stanice Wi-Fi	Podporované režimy BT/BLE	softAP	Klienti podporovaní funkcí softAP
1	X	-		-
1		-	X	32
13	X	Duální (klasický BT a BTLE)		-
14		Duální (klasický BT a BTLE)	X	4
5	X	Klasický BT		-
6		Klasický BT	X	32

## Profil sériového portu Bluetooth (SPP)

Předpoklady pro adresy MAC na jednotlivých adaptérech BT:

- BT MAC(MYCLIENT): **XX:XX:XX:XX:XX:XX**
- BT MAC(MYSERVER): **YY:YY:YY:YY:YY:YY**

1. Předběžné požadavky (pouze pro Debian, nevyžadováno v systému Ubuntu Core OS).

```
sudo apt-get install bluez bluez-tools
```

2. Připravte se spárovat MYSERVER a MYCLIENT.

```
$ sudo bluez.bluetoothctl -a
[bluetoothctl]# power on
[bluetooth]# discoverable on
[bluetooth]# scan on
[NEW] Device XX:XX:XX:XX:XX:XX MYCLIENT
[bluetooth]# scan off
```

3. Spárujte zařízení navzájem. Pokud jde o Bluetooth v2.1, je jednoduché bezpečné párování (Secure Simple Pairing) nutné a nabízí tři metody párování zařízení, které platí pro zařízení Dell Gateway řady 3000:

- Pouze pracuje
- Číselné srovnání

- Vložení přístupového klíče

**POZNÁMKA:** Více informací o párování Bluetooth naleznete v části <https://blog.bluetooth.com/bluetooth-pairing-part-4>.

```
[bluetooth]# agent on
[bluetooth]# default-agent
[bluetooth]# pairable on
[bluetooth]# pair XX:XX:XX:XX:XX:XX <MAC Address of Device to Pair>
[bluetooth]# connect XX:XX:XX:XX:XX:XX [CHG] Device XX:XX:XX:XX:XX:XX Connected: yes
[bluetooth]# exit
```

#### 4. Nakonfigurujte SPP.

Serverové zařízení

```
$ bluez.sdptool add --channel=22 SP
$ ./rfcomm -r listen /dev/rfcomm0 22
Waiting for connection on channel 22
Connection from XX:XX:XX:XX:XX:XX to /dev/rfcomm0 <These lines will be seen when client
comes>
Press CTRL-C for hangup
```

Poté vytvořte novou instanci terminálu a zobrazte data přes sériové rozhraní Bluetooth.

```
$ cat /dev/rfcomm0
```

Klientské zařízení

```
$ bluez.sdptool add --channel=22 SP
$ ./rfcomm -r connect /dev/rfcomm0 YY:YY:YY:YY:YY:YY 22
```

Poté vytvořte novou instanci terminálu k zaslání dat, například novou instanci **ssh**.

```
$ echo "test" > /dev/rfcomm0
```

**POZNÁMKA:** V tomto příkazu není dostupný příkaz rfcomm. V případě potřeby lze zkopírovat binární kód do zařízení Edge Gateway ze systému na bázi procesoru AMD64, na němž běží systém Ubuntu 16.04 nebo vyšší.

## Security (Zabezpečení)

### Modul Trusted Platform Module (TPM)

**POZNÁMKA:** Více informací o modulu TPM naleznete v části <https://developer.ubuntu.com/en/snappy/guides/security-whitepaper/>.

Modul TPM je podporován pouze na zařízeních s nainstalovaným hardwarem TPM u produktů, které mají podporu rozšířeného zabezpečení Snappy. Modul TPM lze zapnout nebo vypnout v systému BIOS a lze jej spravovat v operačním systému.

Je-li modul TPM vypnutý, uzel (/dev/tpm0) v zařízení neexistuje.

```
(plano)ubuntu@localhost:~$ ls /dev/tpm0
ls: cannot access /dev/tpm0: No such file or directory
```

Je-li modul TPM zapnutý, uzel (/dev/tpm0) v zařízení existuje.

```
(plano)ubuntu@localhost:~$ ls /dev/tpm0
/dev/tpm0
```

## Funkce Watchdog Timer (WDT)

**POZNÁMKA:** Pro více informací o příkazech Watchdog Timer (WDT) viz [www.sat.dundee.ac.uk/~psc/watchdog/Linux-Watchdog.html](http://www.sat.dundee.ac.uk/~psc/watchdog/Linux-Watchdog.html).

Společnost Dell doporučuje povolit funkci WDT ve výchozím nastavení a aktivovat tak obvodový systém odolný proti selhání. Snappy, operační systém kompatibilní s funkcí WDT, umožňuje detekovat a obnovovat systém po poruchách nebo nečekaných pádech.

Stav programu daemon lze zkontrolovat příkazem:

```
admin@localhost:~$ systemctl show | grep -i watchdog
```

Vrací:

```
RuntimeWatchdogUsec=1min
ShutdownWatchdogUsec=10min
```

**POZNÁMKA:** Výchozí hodnota je 10. Skutečná hodnota by měla být vyšší než 0.

Konfiguraci WDT lze provést příkazem:

```
admin@localhost:~$ sudo vi /etc/systemd/system.conf.d/watchdog.conf
```

## Svítilicí/zhasnutá kontrolka Cloud LED

1. Chcete-li exportovat Cloud LED PIN, spusťte příkaz:

```
#sudo su -
#echo 346 > /sys/class/gpio/export
#echo out > /sys/class/gpio/gpio346/direction
```

2. Chcete-li zapnout kontrolku Cloud LED, spusťte příkaz:

```
#echo 1 > /sys/class/gpio/gpio346/value
```

nebo

Chcete-li vypnout kontrolku Cloud LED, spusťte příkaz:

```
#echo 0 > /sys/class/gpio/gpio346/value
```

## GPS (Global Positioning System)

**POZNÁMKA:** Více informací o konfiguracích GPS naleznete v části <http://locationd.readthedocs.io/en/latest/intro.html>.

Data organizace National Marine Electronics Association (NMEA) jsou podporována pouze v případě, že v systému je modul GPS. V operačním systému je lokalizační služba ústředním bodem pro přepínání přístupu k pozičním podsystémům, dostupným skrze hardware a software. Poskytuje klientské rozhraní API, které nabízí poziční funkce aplikacím a dalším systémovým komponentám.

Načítání streamovacích dat NMEA:

- Uzel zařízení pro streamování NMEA: Edge Gateway 3001/3003

```
$ cat /dev/ttyS4
```

Přístup k lokalizační službě:

```
$ sudo locationd.monitor
Enabled position/heading/velocity updates...
Update(Position(lat: 26.9511 deg, lon: 155.087 deg, alt: n/a, hor.acc.: n/a, ver.acc.: n/a),
```

```
1489044234694526189)
Update(0.552 m s^-1, 1489044234695698701)
Update(Position(lat: 26.9477 deg, lon: 155.098 deg, alt: n/a, hor.acc.: n/a, ver.acc.: n/a),
1489044234718316599)
```

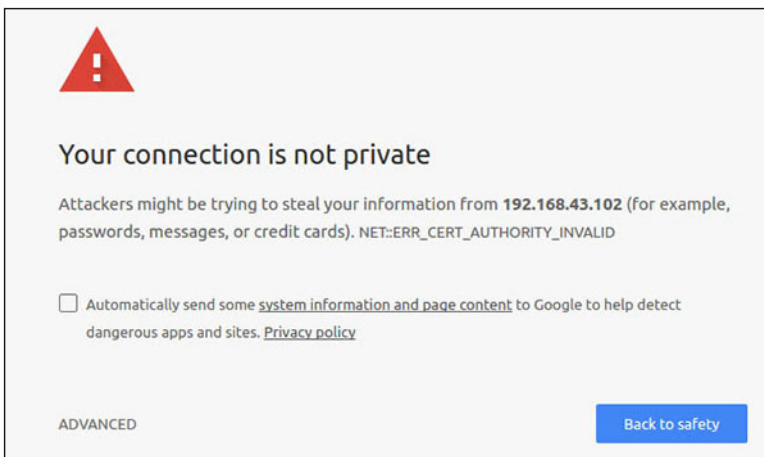
## Funkce Snappy auto update / Autopilot

Snappy auto update je funkce, která běží na pozadí a zajišťuje, že váš software je neustále aktualizovaný. Doporučujeme tuto funkci zapnout ve výchozím nastavení. Nastavení lze upravit v systému Ubuntu Core.

 **POZNÁMKA:** Více informací o automatických aktualizacích naleznete v části <https://docs.ubuntu.com/core/en/reference/automatic-refreshes>.

## Přístup k Snappy Store / Snapweb

1. Do prohlížeče vložte text `ip_address:4200`.



2. Zvolte možnost **Advanced**, poté zvolte **proceed to the ip\_address (unsafe)**.
3. Pomocí výchozího přihlašovacího jména „admin“ a prázdného hesla otevřete terminál a protokol ssh remote login.

```
lo@lo-latitude-E7470:~$ ssh admin@10.101.46.209
admin@10.101.46.209's password:
```

4. Spusťte příkaz `sudo snapweb.generate-token` a zkopírujte token.

```
lo@lo-latitude-E7470:~$ ssh admin@10.101.46.209
admin@10.101.46.209's password:
Welcome to Ubuntu 16.04.1 LTS (GNU/Linux 4.4.0-45-generic x86_64)

 * Documentation:  https://help.ubuntu.com
 * Management:    https://landscape.canonical.com
 * Support:       https://ubuntu.com/advantage
Welcome to Snappy Ubuntu Core, a transactionally updated Ubuntu.

 * See https://ubuntu.com/snappy

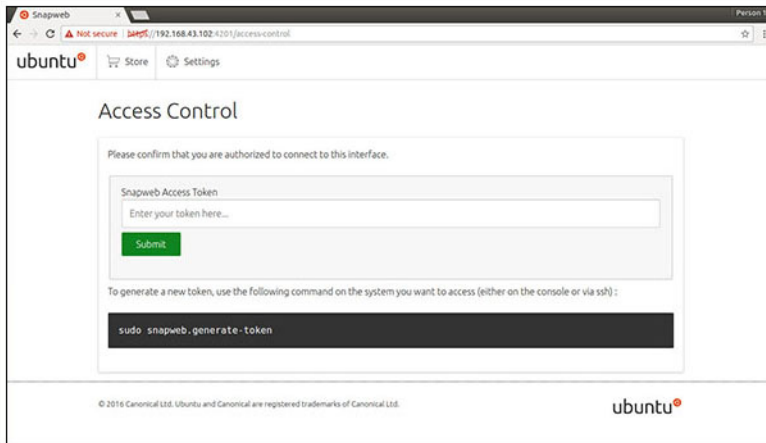
It's a brave new world here in Snappy Ubuntu Core! This machine does not use apt-get or
deb packages. Please see 'snap --hwlp' for app installation and transactional updates.

Last login: Tue Nov 01:10:12 2016 from 10.101.46.187
Admin@localhost:~$ sudo snapweb.generate-toen
Snapweb Access Token:

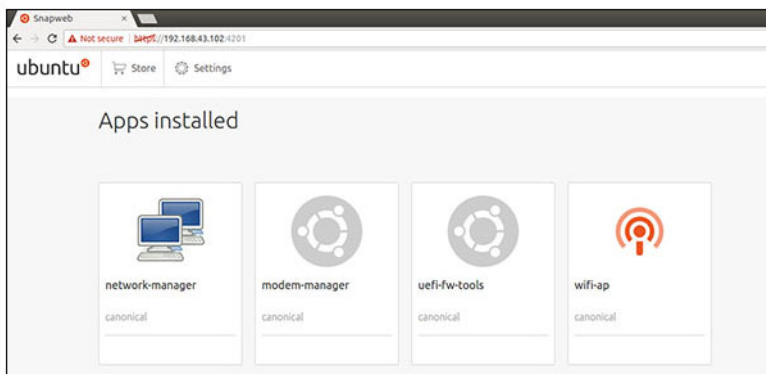
GtYaevlodhTgHDyFWczWtYkEhDYROpX0pf27K62TtTOVooUwRuQ)lgBB7ECznCP

Use the above token in the Snapweb interface to be granted access.
admin@localhost:~$
```

5. Vložte token do webové stránky a klikněte na tlačítko **Submit**.



Nyní se dostanete k rozhraní snapweb.



## Senzory

Senzory na zařízení Edge Gateway poskytují měření tlaku, relativní vlhkosti, teploty a pohybu.

### Tabulka 10. Typy senzorů

Senzor relativní vlhkosti a teploty	ST Micro HTS221
Senzor pohybu – akcelerometr	ST Micro LNG2DMTR
Tlakový senzor	ST Micro LPS22HB

Nezpracovaná data získáte ze senzorů spuštěním následujících příkazů. Poté použijte vzorec v tabulce k přepočtu nasbíraných dat na naměřené hodnoty, například relativní vlhkost a teplota.

### Načítání nezpracovaných dat ze senzorů

- Do senzorových zařízení se lze dotázat příkazem.

```
$ cat /sys/bus/iio/devices/iio:device*/name
```

hts221 <-- device0, vlhkost a teplota.

lng2dm\_accel <-- device1, senzor G

lps22hb <-- device2, tlak

- Data ze senzoru vlhkosti a teploty lze načíst příkazem.

```
$ cat in_humidityrelative_offset
$ cat in_humidityrelative_raw
$ cat in_humidityrelative_scale
$ cat in_temp_offset
$ cat in_temp_raw
$ cat in_temp_scale
```

- Data ze senzoru pohybu lze načíst příkazem.

```
$ cat in_accel_scale_available
$ cat in_accel_*_scale
$ cat in_accel_*_raw
```

- Data ze senzoru tlaku lze načíst příkazem.

```
$ cat in_pressure_raw
$ cat in_pressure_scale
```

## Převod nezpracovaných dat na použitelná data

Pomocí vzorce v tabulce převed'te nezpracovaná nashromážděná data na použitelné naměřené hodnoty.

**Tabulka 11. Převed'te nezpracovaná data ze senzoru relativní vlhkosti a teploty**

Senzor relativní vlhkosti a teploty	ST Micro HTS221
$\text{Relativní vlhkost (v \%)} = (\text{in\_humidityrelative\_raw} + \text{in\_humidityrelative\_offset}) * \text{in\_humidityrelative\_scale}$ $\text{Teplota (}^\circ\text{C)} = (\text{in\_temp\_raw} + \text{in\_temp\_offset}) * \text{in\_temp\_scale}$	

**Tabulka 12. Převed'te nezpracovaná data ze senzoru pohybu**


Senzor pohybu – akcelerometr	ST Micro LNG2DMTR
$\text{accel}_{\{x/y/z\}} \text{ (m/s}^2\text{)} = \text{in\_accel}_{\{x/y/z\}}\text{\_raw} * \text{in\_accel}_{\{x/y/z\}}\text{\_scale}$	

**Tabulka 13. Převed'te nezpracovaná data ze senzoru tlaku**

Tlakový senzor	ST Micro LPS22HB
$\text{Tlak (hPa)} = \text{in\_pressure\_raw} * \text{in\_pressure\_scale} * 10$ $\text{Teplota (m }^\circ\text{C)} = \text{in\_temp\_raw} * \text{in\_temp\_scale}$	

## Spouštěcí kolík

Spouštěcí kolík lze použít k probuzení systému z napájecích stavů S3, S4 a S5. Uživatel může použít správu napájení v operačním systému k nastavení napájecích stavů S3, S4 a S5 a k vypnutí.

 **POZNÁMKA:** Více informací o spouštěcím kolíku (pomocí příkazu `system.power-key-action`) naleznete v části <https://docs.ubuntu.com/core/en/reference/core-configuration>.

Zadejte akci, která se má provést při stisknutí vypínače.

**Tabulka 14. Hodnoty a možnosti konfigurace spouštěcího kolíku**

ignore	Nedělejte nic.
poweroff (výchozí)	Vypněte systém.
reboot	Restartujte systém.
halt	Zastavte systém.
kexec	Spustte přímo nové jádro.

**Tabulka 14. Hodnoty a možnosti konfigurace spouštěcího kolíku (pokračování)**

suspend	Pozastavte systém.
hibernate	Uvedte systém do stavu hibernace.
hybrid-sleep	Pozastavte systém na disk a do paměti RAM.
lock	Nastavte zámek obrazovky u všech běžících relací.

Má-li se například systém při stisknutí vypínače restartovat, spusťte příkaz:

```
$ snap set core system.power-key-action=reboot
```

## Správa napájení systému

### Konfigurace nízkopříkonových stavů: S3 a S4

Nakonfigurujte režim spánku – S3.

```
$ sudo systemctl suspend
```

Nakonfigurujte režim hibernace – S4.

```
$ sudo systemctl hibernate
```

### Restartování nebo vypnutí

Restart systému

```
$ sudo reboot
```

Vypnutí

```
$ sudo poweroff
```

### Konfigurace probuzení systému ze sítě LAN nebo WLAN

1. Povolte možnost **Wake on LAN** v programu BIOS. Více informací o přístupu k programu BIOS naleznete v části [Přístup k nastavení systému BIOS](#).
2. Připojte systém k bezdrátové síti.

```
$ sudo network-manager.nmcli dev wifi connect $SSID password $PSK ifname wlan0
```

3. Povolte možnost **Wake on LAN**.

```
$ sudo iw phy0 wowlan enable magic-packet
```

4. Zkontrolujte stav podpory.

```
$ sudo iw phy phy0 wowlan show
```

5. Ujistěte se, že rozhraní wlan0 je spuštěno a běží s IP adresou.
6. Uspěte počítač.

```
$ sudo systemctl sleep
```

Nebo jej uvedte do stavu hibernace.

```
$ sudo systemctl hibernate
```

7. Použijte jiný systém k probuzení ze sítě WLAN (podporované nástroje: wakeonlan a etherwake).

```
$ sudo wakeonlan MAC
$ sudo etherwake MAC
```

## Obnova systému Ubuntu Core 16

Při obnovení operačního systému podle továrního obrazu se smažou všechna data v systému. Tovární bitovou kopii systému Ubuntu Core 16 lze obnovit jedním z následujících způsobů:

- Obnovení systému Ubuntu Core 16 z jednotky USB flash
- Obnovení systému Ubuntu Core 16 z oddílu pro obnovení v zařízení Edge Gateway
  - [Možnost 1: Obnovení z operačního systému](#)
  - [Možnost 2: Obnovení během systémového testu POST](#)
  - [Možnost 3: Obnovení ze spouštěcí nabídky \(pouze zařízení Edge Gateway 3003\)](#)

### Možnost 1: Obnovení z operačního systému


 **VÝSTRAHA:** Tímto postupem ze zařízení Edge Gateway odstraníte veškerá data

1. Vzdáleně nebo prostřednictvím relace KVM se připojte k zařízení Edge Gateway.
2. Přihlaste se k operačnímu systému.
3. Následujícím příkazem spusťte nativní obnovovací oddíl eMMC:

```
$ sudo efibootmgr -n $(efibootmgr | grep "factory_restore" | sed 's/Boot//g' | sed 's/[^0-9A-B]*//g') ; reboot
```

### Možnost 2: Obnovení během systémového testu POST

 **VÝSTRAHA:** Tímto postupem ze zařízení Edge Gateway odstraníte veškerá data.

1. K zařízení Edge Gateway připojte klávesnici USB.
2. Zapněte zařízení Edge Gateway.  
Indikátor LED napájení začne zeleně svítit a cloudový indikátor LED bude zhasnutý.
3. Během prvních 20 sekund od zapnutí opakovaně stiskněte klávesovou zkratku **Ctrl+F**, čímž spustíte nástroj obnovení operačního systému.
4. Jakmile cloudový indikátor LED začne blikat zeleně, pokračujte volbou jedné z následujících možností:  
 **POZNÁMKA:** Pokud cloudový indikátor LED do 50 sekund nezačne blikat, zařízení Edge Gateway vypněte a zopakujte kroky 2 a 3.

**Tabulka 15. Spuštění nebo zrušení obnovení během testu POST**

Spuštění obnovení	Zrušení obnovení
<ul style="list-style-type: none"><li>• Stiskněte klávesu <b>y</b> a poté klávesu <b>Enter</b>.</li></ul> Cloudový indikátor LED začne svítit zeleně, čímž oznamuje probíhající obnovení. Cloudový indikátor LED po dokončení obnovení zhasne a systém se restartuje. Obnovení zabere přibližně 2 minuty.	<ul style="list-style-type: none"><li>• Stiskněte klávesu <b>n</b> a poté klávesu <b>Enter</b>. Pokud systém do 30 sekund nezjistí žádné stisknutí klávesy: Cloudový indikátor LED zhasne a systém se restartuje.</li></ul>

### Možnost 3: Obnovení ze spouštěcí nabídky

 **VÝSTRAHA:** Tímto postupem ze zařízení Edge Gateway odstraníte veškerá data.

1. K zařízení Edge Gateway připojte klávesnici USB a monitor.
2. Zapněte zařízení Edge Gateway.
3. Jakmile se zobrazí logo Dell, stisknutím klávesy F12 přejdete do nabídky spouštění.
4. V nabídce spouštění zvolte možnost `Factory Restore` (Obnovit tovární stav).
5. Když se zobrazí zpráva `Factory Restore will delete all user data, are you sure? [Y/N]`, stiskněte klávesu Y.


## Obnovení systému Ubuntu Core 16 z jednotky USB flash

 **VÝSTRAHA:** Tímto postupem ze zařízení Edge Gateway odstraníte veškerá data.

### Přípravné kroky

Vytvořte jednotku USB flash pro obnovení. Více informací naleznete v části [Vytvoření jednotky USB flash pro obnovení](#).

### Postup

 **POZNÁMKA:** Video s návodem, jak obnovit systém Ubuntu Core 16 z jednotky USB flash na zařízení Edge Gateway 3003, naleznete [zde](#).

1. Jednotku USB flash vložte do portu USB zařízení Edge Gateway.
2. Zapněte zařízení Edge Gateway.
3. Zařízení Edge Gateway se spustí z jednotky flash USB a automaticky do úložiště uloží bitovou kopii systému Ubuntu Core.


 **POZNÁMKA:** Během ukládání bitové kopie do úložiště svítí indikátor LED napájení zeleně a cloudový indikátor LED bliká zeleně.

4. Po dokončení instalace se systém vypne.


 **POZNÁMKA:** Dokončení instalace trvá přibližně 3 minuty.

5. Jakmile se zařízení Edge Gateway vypne, vyjměte jednotku USB.
6. Chcete-li v instalaci pokračovat, zařízení Edge Gateway znovu zapněte. V průběhu instalace se systém několikrát restartuje. Celý proces zabere přibližně 10 minut.

Po dokončení instalace se zobrazí přihlašovací obrazovka.

 **POZNÁMKA:** Na zařízení Edge Gateway 3003 se přihlašovací obrazovka zobrazí pouze tehdy, když je k monitoru připojen port displeje.

7. Na přihlašovací obrazovce zadejte výchozí uživatelské jméno a heslo: `admin`. Zařízení Edge Gateway je nyní připraveno k používání.

 **POZNÁMKA:** Více informací o přímém přístupu k systému Ubuntu v zařízení Edge Gateway 3003 naleznete v části [Spuštění systému a přihlášení – přímá konfigurace systému](#).

## Nahrání nové bitové kopie operačního systému

### Přípravné kroky

- Prázdna jednotka USB flash o formátu FAT32 a nejméně se 4 GB místa
- Soubor ISO operačního systému Ubuntu Desktop
  -  **POZNÁMKA:** Nejnovější verzi souboru Ubuntu Desktop ISO můžete stáhnout ze stránky <http://releases.ubuntu.com>.
- Vydaná bitová kopie systému Ubuntu Core 16 na stránce [Dell.com/support](http://Dell.com/support): `<jedinečný název> img.xz`
- Monitor LCD
- Klávesnice USB
- Myš USB
- Kabel DisplayPort
- Pracovní stanice Ubuntu se systémem Ubuntu Desktop verze 14.04 nebo vyšší


## Nahrání nové bitové kopie operačního systému Ubuntu

1. Zasuňte jednotku USB do pracovní stanice Ubuntu Desktop.
2. Zkopírujte soubor `<unique name-date>img.xz` do adresáře `~/Downloads/`.
3. Přeneste instalační obraz na jednotku USB.
  - a. Spusťte aplikaci **Terminal (Terminál)**. Vyhledat ji můžete zadáním kódu **Terminal** na ovládacím panelu Unity Dash.

 **VÝSTRAHA:** Příkazem `dd` vymažete obsah jednotky, na kterou se zapisuje.

- b. Zadejte následující příkaz a stiskněte klávesu Enter.

```
xzcat <unique name-date>img.xz | sudo dd  
of=/dev/sda bs=32 ; sync
```

 **POZNÁMKA:** `sda` lze nahradit skutečným názvem jednotky v systému.

4. Odpojte a vyjměte jednotku USB.
5. Připojte k zařízení Edge Gateway napájení, klávesnici, monitor a ethernetový kabel.
6. Zasuňte jednotku USB do zařízení Edge Gateway.
7. Zapněte a spusťte zařízení Edge Gateway z jednotky USB flash.  
Instalační jednotka USB nahraje instalační obraz Ubuntu Core 16 automaticky do úložiště. Po dokončení instalace se systém vypne.
8. Vyjměte jednotku USB.
9. Zapněte napájení systému  
Do zařízení Edge Gateway byla nainstalována kopie operačního systému Ubuntu Core 16.

## Server Ubuntu

### Přehled


Server Ubuntu 18.04 tvoří součást větší množiny produktů Ubuntu a je založen na architektuře Debian. Další informace o serveru Ubuntu a architektuře Debian naleznete na stránkách:


- [ubuntu.com/server](https://ubuntu.com/server)
- [help.ubuntu.com/](https://help.ubuntu.com/)
- [ubuntu.com/community/debian](https://ubuntu.com/community/debian)

## Přihlášení k zařízení Edge Gateway pomocí ethernetového portu 1

Výchozí tovární nastavení:

- Uživatelské jméno: admin
  - Heslo: admin
  - Síťové rozhraní: eth0
  - Metoda IPv4: auto
1. K serveru dhcp lze přistupovat a službu dhcp lze nastavit dle popisu v části [Instalace nebo konfigurace daemona Dynamic Host Configuration Protocol \(DHCP\)](#).
  2. Vyhledejte adresu IP přiřazenou klientskému zařízení Edge Gateway.

 **POZNÁMKA:** ID MAC je vytištěno na štítku zařízení Edge Gateway.

 **POZNÁMKA:** Název zařízení Edge Gateway je nakonfigurovaný předem a je stejný jako výrobní číslo na zařízení.
  3. Vzdálené přihlášení pomocí relace ssh. Například:

```
# ssh admin@10.101.46.209
```

**POZNÁMKA:** Adresa 10.101.46.209 slouží jako příklad a je třeba ji nahradit adresou IP získanou v kroku 2.

## Instalace nebo konfigurace daemona Dynamic Host Configuration Protocol (DHCP)

Více informací o protokolu DHCP (Dynamic Host Configuration Protocol) naleznete na stránkách:

- [help.ubuntu.com/lts/serverguide/dhcp.html.en](https://help.ubuntu.com/lts/serverguide/dhcp.html.en)
- [help.ubuntu.com/community/isc-dhcp-server](https://help.ubuntu.com/community/isc-dhcp-server)

### Instalace dhcpcd

Na výzvu terminálu vložte následující příkaz, jenž slouží k instalaci dhcpcd:

```
# sudo apt install isc-dhcp-server
```

**POZNÁMKA:** Může být potřeba příkaz `/etc/default/isc-dhcp-server` upravit a zadat rozhraní, kterým má dhcpcd naslouchat.

**POZNÁMKA:** Diagnostické zprávy dhcpcd uložené v protokolu syslog.

### Konfigurace dhcpcd

1. Upravte příkaz `/etc/dhcp/dhcpd.conf`, například:

```
default-lease-time 600;
max-lease-time 7200;
subnet 192.168.1.0 netmask 255.255.255.0 {
    range 192.168.1.150 192.168.1.200;
    option routers 192.168.1.254;
    option domain-name-servers 192.168.1.1, 192.168.1.2;
    option domain-name "mydomain.example"; }
```

2. Po změně konfiguračního souboru restartujte dhcpcd.

```
# sudo systemctl restart isc-dhcp-server.service
```

3. Klienti se nalézají v souboru lease.

```
# cat /var/lib/dhcp/dhcpd.leases
```

## Přihlášení k zařízení Edge Gateway pomocí ethernetového portu 2

Výchozí tovární nastavení:

- Uživatelské jméno: admin
- Heslo: admin
- Síťové rozhraní: eth1
- Metoda IPv4: manual
- Metoda IPv4: 192.168.2.1/24

1. Nakonfigurujte systém, který budete používat k připojení k zařízení Edge Gateway, na statickou adresu IPv4.

- Rozsah statických adres IPv4 je 192.168.2.2 až 192.168.2.254.
- Nastavte podsíť na hodnotu 255.255.255.0.

2. Pomocí ethernetového kabelu propojte systém se zařízením Edge Gateway.

3. Vzdálené přihlášení pomocí relace ssh. Například:

```
# ssh admin@192.168.2.1
```

## Informace o ovladači serveru Ubuntu

Tato sekce obsahuje informace o serveru Ubuntu 18.04 s podporou jádra, v4.15.x.

Tabulka 16. Ovladače serveru Ubuntu

Součástka	Hardwarový modul	Rozhraní	Ovladač
TPM	Nuvoton NPCT650TB1YX	LPC	tpm_crb
RS232/RS422/RS485	Exar XR21V1412IL32TR + SP339EER1	I2C	xr_usb_serial_common
ADC/DAC/GPIO	ADI AD5593R	I2C	ad5593r
Ethernet	Realtek RTL8119I	PCI-E	r8169
Audio	Realtek ALC5660 (ALC3277)	I2S	<ul style="list-style-type: none"><li>• snd_soc_rt5660</li><li>• snd-soc-sst-bytcr-rt5660</li></ul>
WLAN/BT/BLE	Redpine Signal RS9113	SDIO,	<ul style="list-style-type: none"><li>• rsi_sdio</li><li>• rsi_91x</li></ul>
WWAN 4G LTE	<ul style="list-style-type: none"><li>• Sierra MC-7455</li><li>• Sierra MC7430</li></ul>	USB	cdc_mbim
WWAN 3G	Sierra MC-HL8548	USB	cdc_mbim
Snímač: tlak	ST Micro LPS22HB	I2C	st_pressure_i2c
Snímač: relativní vlhkost a teplota	ST Micro HTS221	I2C	hts221_i2c
Snímač: 3osý akcelerometr „femto“	ST Micro LNG2DMTR	I2C	st_accel_i2c
WDT	iTCO	I2C	<ul style="list-style-type: none"><li>• iTCO_wdt</li><li>• wdat_wdt</li></ul>

## Správa firmwaru v serveru Ubuntu

Aktualizace UEFI BIOS pro server Ubuntu budou uvolněny online prostřednictvím metod založených na službě Linux Vendor Firmware Service (LVFS), viz stránka [fwupd.org](http://fwupd.org).

Aktualizace firmwarové kapsle je povolena ve výchozím nastavení. Příkaz `fwupgmgr` a firmwarový daemon `fwupd` slouží k aktualizaci firmwaru UEFI BIOS, v souladu s požadavky služby LVFS.

### POZNÁMKA:

Další informace o aktualizaci firmwaru v systému Linux naleznete na stránce [en.community.dell.com/techcenter/b/techcenter/archive/2016/02/02/dell-firmware-updating-under-linux](https://en.community.dell.com/techcenter/b/techcenter/archive/2016/02/02/dell-firmware-updating-under-linux).

## Aktualizace firmwaru serveru Ubuntu – metoda online

Při automatické aktualizaci firmwaru serveru Ubuntu postupujte následovně.

1. Detekujte všechna zařízení pomocí příkazu `fwupd`.

```
# sudo fwupdmgr get-devices
```

2. Stáhněte poslední metadata z LVFS.

```
# sudo fwupdmgr refresh
```

3. Jestliže jsou pro zařízení Edge Gateway k dispozici aktualizace firmwaru, je třeba je získat.

```
# sudo fwupdmgr get-updates
```

4. Stáhněte a aplikujte všechny aktualizace do zařízení Edge Gateway.

```
# sudo fwupdmgr update -v
```

Aktualizace, které lze nasadit bez potřeby restartovat zařízení, se nainstalují okamžitě.

5. Jestliže některé aktualizace je třeba instalovat po restartu zařízení, restartujte Edge Gateway.

```
# sudo reboot
```

## Aktualizace firmwaru serveru Ubuntu – manuální metoda

Při manuální aktualizaci firmwaru serveru Ubuntu postupujte následovně.

Vyhledejte soubor *firmware.cab* pro zařízení Edge Gateway na stránce [fwupd.org/lvfs/devicelist](http://fwupd.org/lvfs/devicelist) a zkopírujte jej do cílového zařízení.

1. Zobrazte všechna zařízení detekovaná příkazem `fwupd`.

```
# sudo fwupdmgr get-devices
```

2. Nainstalujte stažený soubor *firmware.cab*.

```
# sudo fwupdmgr [Installation path of firmware.cab] -v
```

3. Restartujte systém a nainstalujte aktualizace.

```
# sudo reboot
```

## Konfigurace funkce Watchdog Timer (WDT)

Doporučujeme povolit funkci WDT ve výchozím nastavení a aktivovat tak obvodový systém odolný proti selhání.

Více informací o funkci WDT naleznete na stránkách:

- [msdn.microsoft.com/en-us/windows/hardware/gg463320](https://msdn.microsoft.com/en-us/windows/hardware/gg463320)
- [lwn.net/Articles/701235/](https://lwn.net/Articles/701235/)

## Konfigurace funkce Watchdog Timer (WDT)

Doporučujeme povolit funkci WDT ve výchozím nastavení a aktivovat tak obvodový systém odolný proti selhání.

1. Zobrazit dostupná nastavení funkce WDT.

```
# cat /etc/watchdog.conf
```

**POZNÁMKA:** Je-li hodnota `watchdog-timeout=` nastavena na nenulovou hodnotu, hardware watchdog (`/dev/watchdog` nebo cesta zadaná pomocí `WatchdogDevice=` nebo možnost jádra `systemd.watchdog-device=`) bude naprogramovaný na automatický restart systému, jestliže nedojde ke kontaktu ve stanoveném časovém limitu.

2. Zobrazit parametry prostředí WDT.

```
# cat /etc/default/watchdog
```

## Stav načítání pomocí rozhraní sysfs

Tabulka 17. Popisy souborů WDT

Poloha souborů pouze pro čtení	Popis
/sys/class/watchdog/watchdog0/bootstatus	Obsahuje stav zařízení WDT při spuštění. Odpovídá <code>WDIOC_GETBOOTSTATUS</code> vstupně-výstupního ovládacího rozhraní (ioctl).
/sys/class/watchdog/watchdog0/identity	Obsahuje identifikační řetězec zařízení WDT.
/sys/class/watchdog/watchdog0/nowayout	Jestliže zařízení podporuje během načítání režim <code>nowayout</code> , předává hodnotu 1, jinak je hodnota 0.
/sys/class/watchdog/watchdog0/state	Poskytuje aktivní/neaktivní stav zařízení WDT.
/sys/class/watchdog/watchdog0/status	Obsahuje interní stav zařízení WDT. Odpovídá <code>WDIOC_GETSTATUS</code> rozhraní ioctl.
/sys/class/watchdog/watchdog0/timeleft	Obsahuje hodnotu času zbývajících k vygenerování restartu. Odpovídá <code>WDIOC_GETTIMELEFT</code> rozhraní ioctl.
/sys/class/watchdog/watchdog0/timeout	Obsahuje aktuální hodnotu <code>timeout</code> .

## Modul Trusted Platform Module (TPM)

 **POZNÁMKA:** Více informací o modulu TPM naleznete na stránce [developer.ubuntu.com/en/snappy/guides/security-whitepaper/](https://developer.ubuntu.com/en/snappy/guides/security-whitepaper/).

Hardware TPM je nainstalovaný v produktech s podporou rozšířeného zabezpečení Snappy. Modul TPM podporují pouze zařízení s nainstalovaným hardwarem TPM. Modul TPM lze zapnout nebo vypnout v systému BIOS a lze jej spravovat prostřednictvím aplikace Dell Command | Configure v operačním systému.

1. Ověřte, zdali se modul TPM načel.

```
(plano)ubuntu@localhost:~$ ls /dev/tpm0
ls: cannot access /dev/tpm0: No such file or directory
```

2. Je-li modul TPM zapnutý, uzel (`/dev/tpm0`) v zařízení existuje.

```
# ls /dev/tpm0
```

## Aktivace modulu TPM v aplikaci Dell Command | Configure

Při kontrole aktivace modulu TPM v aplikaci Dell Command | Configure postupujte následovně.

1. Není-li nastaveno heslo k systému BIOS, nastavte jej.

```
# cctlk --setuppwd=<new-BIOS-password>
```

2. Pokud není modul TPM povolen, povolte jej.

```
# cctlk --tpm=on
```

3. Restartujte systém.

```
# systemctl reboot
```

4. Aktivujte modul TPM.

```
# cctk --tpmactivation=activate --valsetuppwd=<Setuppwd>
```

5. Restartujte systém.

```
# systemctl reboot
```

**i** **POZNÁMKA:** Během restartu nevyvínejte systém.

6. Zkontrolujte, zdali je modul TPM aktivní.

```
# cctk --tpmactivation
```

## Svítilicí/zhasnutá kontrolka Cloud LED

1. Chcete-li exportovat Cloud LED PIN, spusťte příkaz:

```
#sudo su -  
#echo 346 > /sys/class/gpio/export  
#echo out > /sys/class/gpio/gpio346/direction
```

2. Chcete-li zapnout kontrolku Cloud LED, spusťte příkaz:

```
#echo 1 > /sys/class/gpio/gpio346/value
```

nebo

Chcete-li vypnout kontrolku Cloud LED, spusťte příkaz:

```
#echo 0 > /sys/class/gpio/gpio346/value
```

## Architektura ALSA (Advanced Linux Sound Architecture)

Architektura ALSA (Advanced Linux Sound Architecture) tvoří součást jádra systému Linux a poskytuje aplikační programové rozhraní (API) pro ovladače zvukových karet.

Následující tabulka obsahuje nástroje ALSA, jež jsou součástí zařízení Edge Gateway:

**Tabulka 18. Nástroje ALSA**

Nástroje	Popis
alsactl	Pokročilé ovládání zvukových ovladačů ALSA
alsaloop	Vytváří zpětné smyčky mezi záchytem PCM a přehrávacími zařízeními
alsamixer	Směšovač ALSA Ncurses
alsaucm	Správce případů užití ALSA
amixer	Směšovač v příkazovém řádku
amidi	Načítá z portů raw-MIDI ALSA a zapisuje do nich
aplay, arecord	Přehrávání a nahrávání v příkazovém řádku
aplaymidi, arecordmidi	Přehrávání a nahrávání MIDI v příkazovém řádku
aconect, aseqnet, aseqdump	Ovládání sekvenceru MIDI z příkazového řádku

## Tabulka 18. Nástroje ALSA (pokračování)

Nástroje	Popis
iecset	Nastavujte nebo vypisujte stavové bity IEC958
speaker-test	Generátor testovacího tónu pro reproduktory

 **POZNÁMKA:** Více informací o architektuře ALSA v systému Ubuntu naleznete na stránce [packages.ubuntu.com/bionic/alsa-utils](https://packages.ubuntu.com/bionic/alsa-utils).

## Přehrávání

Následující sekce obsahuje příklad přehrávání zvuku s pomocí architektury ALSA.

1. Výpis dostupných zařízení (výchozí: baytrailcraudio).

```
# aplay -l
```

2. Přehrávání.

```
# aplay /usr/share/sounds/alsa/Front_Center.wav
```

## Nahrávání

Následující sekce obsahuje příklad nahrávání zvuku s pomocí architektury ALSA.

1. Výpis dostupných zařízení (výchozí: baytrailcraudio).

```
# arecord -l
```

2. Nahrávání.

```
# arecord -f cd -t wav /tmp/test.wav
```

## GPS (globální polohový systém)

 **POZNÁMKA:** Více informací o konfiguracích GPS naleznete na stránce [locationd.readthedocs.io/en/latest/intro.html](https://locationd.readthedocs.io/en/latest/intro.html).


Data organizace National Marine Electronics Association (NMEA) jsou podporována pouze v případě, že je v systému modul GPS. V operačním systému je lokalizační služba ústředním bodem pro přepínání přístupu k pozičním podsystémům, dostupným skrze hardware a software. Poskytuje klientské rozhraní API, které nabízí poziční funkce aplikacím a dalším systémovým komponentám.

Následující sekce zobrazuje výčet hardwaru GPS v zařízeních Edge Gateway:

- Edge Gateway 3001: /dev/ttyHS0
- Edge Gateway 3002: /dev/ttyHS1
- Edge Gateway 3003: /dev/ttyHS0

Příklad výpisu streamovacích dat NMEA (pro zařízení Edge Gateway 3001/3003):

```
# cat /dev/ttyHS0
```

 **POZNÁMKA:** Více informací o datech NMEA naleznete na stránce [gpsinformation.org/dale/nmea](https://gpsinformation.org/dale/nmea).

## Senzory

Senzory na zařízení Edge Gateway poskytují měření tlaku, relativní vlhkosti, teploty a pohybu.

**Tabulka 19. Typy senzorů**

Typ senzoru	Popis
ST Micro HTS221	Senzor relativní vlhkosti a teploty
ST Micro LNG2DMTR	Pohybový senzor G – akcelerometr
ST Micro LPS22HB	Tlakový senzor

Nezpracovaná data získáte ze senzorů spuštěním následujících příkazů. Poté použijte vzorec v tabulce k přepočtu nasbíraných dat na naměřené hodnoty, například relativní vlhkost a teplota.

## Načítání nezpracovaných dat ze senzorů

- Do senzorových zařízení se lze dotázat následujícím příkazem.

```
$ cat /sys/bus/iio/devices/iio:device*/name
```

hts221 <-- device0, vlhkost a teplota.

lng2dm\_accel <-- device1, senzor G

lps22hb <-- device2, tlak

- Data ze senzoru vlhkosti a teploty lze načíst následujícími příkazy.

```
$ cat in_humidityrelative_offset
$ cat in_humidityrelative_raw
$ cat in_humidityrelative_scale
$ cat in_temp_offset
$ cat in_temp_raw
$ cat in_temp_scale
```

- Data z pohybového senzoru G pohybu lze načíst následujícími příkazy.

```
$ cat in_accel_scale_available
$ cat in_accel*_scale
$ cat in_accel*_raw
```

- Data ze senzoru tlaku lze načíst následujícími příkazy.

```
$ cat in_pressure_raw
$ cat in_pressure_scale
```

## Převod nezpracovaných dat na použitelná data

Pomocí vzorce v tabulce převed'te nezpracovaná nashromážděná data na použitelné naměřené hodnoty.

**Tabulka 20. Převed'te nezpracovaná data ze senzoru relativní vlhkosti a teploty**

Senzor relativní vlhkosti a teploty	ST Micro HTS221
$\text{Relativní vlhkost (v \%)} = (\text{in\_humidityrelative\_raw} + \text{in\_humidityrelative\_offset}) * \text{in\_humidityrelative\_scale}$	
$\text{Teplota (°C)} = (\text{in\_temp\_raw} + \text{in\_temp\_offset}) * \text{in\_temp\_scale}$	

**Tabulka 21. Převed'te nezpracovaná data ze senzoru pohybu**

Senzor pohybu – akcelerometr	ST Micro LNG2DMTR
$\text{accel}_{\{x/y/z\}} \text{ (m/s}^2\text{)} = \text{in\_accel}_{\{x/y/z\}}\text{\_raw} * \text{in\_accel}_{\{x/y/z\}}\text{\_scale}$	

**Tabulka 22. Převed'te nezpracovaná data ze senzoru tlaku**

Tlakový senzor	ST Micro LPS22HB
----------------	------------------

**Tabulka 22. Převed'te nezpracovaná data ze senzoru tlaku (pokračování)**

```
Tlak (hPa) = in_pressure_raw * in_pressure_scale * 10
Teplota (m °C) = in_temp_raw * in_temp_scale
```

## Spouštěcí kolík

Spouštěcí kolík lze využít k probuzení zařízení Edge Gateway.

**Tabulka 23. Chování stavu systému**

Stav systému	Vstupní signál začíná být aktivní.	Vstupní signál začíná být neaktivní.
G3	Nemá vliv.	Nemá vliv.
S5	Systém přechází do režimu S0.	Nemá vliv.
S4	Systém přechází do režimu S0.	Nemá vliv.
S3	Systém přechází do režimu S0.	Nemá vliv.
S0	Nemá vliv.	Systém přechází do režimu S3, S4 nebo S5.

## Výběr a použití možností napájení


1. Upravte událost napájení v nástroji `systemd` pomocí následujícího příkazu:

```
# sudo vi /etc/systemd/logind.conf
```

2. Nastavte proměnnou `HandlePowerKey` na jednu z následujících možností napájení:

**Tabulka 24. Možnosti napájení**

Možnost napájení	Popis
<code>ignore</code>	Nedělejte nic.
<code>poweroff</code> (výchozí)	Vypněte systém.
<code>reboot</code>	Restartujte systém.
<code>halt</code>	Zastavte systém.
<code>kexec</code>	Spusťte přímo nové jádro.
<code>suspend</code>	Pozastavte systém.
<code>hibernate</code>	Uved'te systém do stavu hibernace.
<code>hybrid-sleep</code>	Pozastavte systém na disk a do paměti RAM.
<code>lock</code>	Nastavte zámek obrazovky u všech běžících relací.

 **POZNÁMKA:** Více informací o možnostech napájení naleznete na stránce [freedesktop.org/software/systemd/man/logind.conf.html](https://freedesktop.org/software/systemd/man/logind.conf.html).

3. Povolte možnost napájení restartováním systému.

```
# sudo reboot
```

# Řízení spotřeby systému

## Konfigurace nízkopříkonových stavů: S3 a S4

Pomocí následujícího příkazu nakonfigurujte úsporný režim – S3:

```
# sudo systemctl suspend
```

Pomocí následujícího příkazu nakonfigurujte režim hibernace – S4:

```
# sudo systemctl hibernate
```

 **POZNÁMKA:** Stav hibernace není podporovaný, jestliže je povolen režim bezpečného spouštění.

## Konfigurace probuzení systému z nízkopříkonových stavů (S3/S4/S5) – WLAN

1. Povolte možnost **Wake on WLAN** v programu BIOS. Více informací o přístupu k programu BIOS naleznete v části [Přístup k nastavení systému BIOS](#). Nebo použijte aplikaci Dell Command | Configure.

```
# sudo /opt/dell/dcc/cctk --wakeonlan=enablewakeonwlan
```

2. Připojte systém k bezdrátové síti.

```
# sudo nmcli dev wifi connect $SSID password $PSK ifname wlan0
```

3. Povolte možnost **Wake on WLAN**.

```
# sudo iw phy0 wowlan enable magic-packet
```

4. Zkontrolujte stav podpory.

```
# sudo iw phy phy0 wowlan show
```

5. Ujistěte se, že rozhraní wlan0 je spuštěno a běží s přiřazenou IP adresou.

6. Uspěte počítač.

```
# sudo systemctl sleep
```

Nebo jej uveďte do stavu hibernace.

```
# sudo systemctl hibernate
```

7. Pomocí jiného systému probudte zařízení ze sítě WLAN (podporované nástroje: wakeonlan a etherwake).

```
# sudo wakeonlan MAC  
# sudo etherwake MAC
```

## Konfigurace probuzení systému z nízkopříkonových stavů (S3/S4/S5) – Real-Time Clock (RTC)

1. Synchronizujte čas mezi zařízením Edge Gateway a operačním systémem:

```
(root)# hwclock --hctosys
```

2. Získejte časovač RTC sysfs:

```
(root)# ls -a /sys/class/rtc/rtc0
```

3. Vymažte časovač:

```
(root)# echo 0 > /sys/class/rtc/rtc0/wakealarm
```

4. Nastavte například událost probuzení na 60 sekund:

```
(root)# echo +60 > /sys/class/rtc/rtc0/wakealarm
```

5. Převed'te například zařízení Edge Gateway do úsporného režimu:

```
(root)# systemctl suspend
```

V případě úspěchu probudí RTC zařízení Edge Gateway za 60 sekund.

## Konfigurace probuzení systému z nízkoříkonových stavů (S3/S4/S5) – LAN

1. Povolte možnost **Wake on LAN** v programu BIOS. Více informací o přístupu k programu BIOS naleznete v části [Přístup k nastavení systému BIOS](#). Nebo použijte aplikaci Dell Command | Configure.

```
# sudo /opt/dell/dcc/cctk --wakeonlan=enable
```

2. Povolte možnost **Wake on LAN** v nmcli (povoleno ve výchozím nastavení).

```
# nmcli c show "Wired connection 1" | grep wake
802-3-ethernet.wake-on-lan: magic
# nmcli c show "Wired connection 2" | grep wake
802-3-ethernet.wake-on-lan: magic
```

3. Ujistěte se, že ethernetové připojení je spuštěno a běží s přiřazenou IP adresou.
4. Uspěte počítač.

```
# sudo systemctl sleep
```

Nebo jej uveďte do stavu hibernace.

```
# sudo systemctl hibernate
```

5. Pomocí jiného systému probud'te zařízení ze sítě LAN (podporované nástroje: wakeonlan a etherwake).

```
# sudo wakeonlan MAC
# sudo etherwake MAC
```

## Správce sítě Ubuntu

Správce sítě je nativní správce spojení serveru Ubuntu. Aplikaci lze použít ke konfiguraci zařízení Edge Gateway, aby docházelo k automatické detekci a připojení k síti. Aplikaci lze použít ke konfiguraci více síťových zařízení.

Aplikace Network-Manager zahrnuje nástroj příkazového řádku **nmcli** a podporuje negrafické konfigurace uživatelského rozhraní.

 **POZNÁMKA:** Více informací o aplikaci Network-Manager naleznete na stránkách [wiki.archlinux.org/index.php/NetworkManager](http://wiki.archlinux.org/index.php/NetworkManager).

## Připojení skrze síť WWAN

 **POZNÁMKA:** Více informací o konfiguraci a připojení pomocí sítě WWAN naleznete na stránkách [docs.ubuntu.com/core/en/stacks/network/network-manager/docs/configure-cellular-connections](http://docs.ubuntu.com/core/en/stacks/network/network-manager/docs/configure-cellular-connections).

1. Zkontrolujte, zdali je v systému modem, a určete indexační číslo modemu.

```
# sudo mmcli -L
```

2. Zkontrolujte stav modemu a identifikujte primární port.

```
# sudo mmcli -m<0>
```

 **POZNÁMKA:** <0> odpovídá indexačnímu číslu modemu. Po spuštění příkazu v kroku 1 nahraďte <0> indexačním číslem modemu.

3. Vytvořte profil s daným primárním portem, například MBIM.

```
# sudo nmcli c add con-name test type gsm ifname cdc-wdm0 apn internet
```

4. Zkontrolujte stav sítě WWAN.

```
# nmcli r wwan
```

5. Zapněte WWAN.

```
# sudo nmcli r wwan on
```

6. Vyhledejte wwan0 v seznamu rozhraní.

```
# ifconfig -a
```

7. Povolte profil připojení.

```
# sudo nmcli c up test
```

8. Zkontrolujte stav aplikace **Network Manager**.

```
$ nmcli d
```

9. Zakažte profil připojení.

```
# sudo nmcli c down test
```

10. Zkontrolujte stav aplikace **Network Manager**.

```
$ nmcli d
```

## Povolte režim ladění, potřebujete-li podrobnější zápis do protokolu.

1. Nastavte službu systemd.

```
# vi lib/systemd/system/ModemManager.service
```

2. Nahrad'te řádek následujícím:

```
ExecStart=/usr/sbin/ModemManager --debug --log-level=DEBUG
```

3. Znovu spus'te službu.

```
# systemctl daemon-reload
```

## Připojení přes síť WLAN

1. Zobrazte seznam síťových rozhraní jako **eth0**, **eth1**, **wlan0**, **mlan0** atd.

```
# nmcli d
```

2. Zobrazte seznam dostupných bezdrátových přístupových bodů.

```
# nmcli d wifi
```

3. Bezdrátové připojení pomocí aplikace nmcli: Spus'te následující příkazy a nahrad'te údaje \$SSID, \$PSK a \$WIFI\_INTERFACE proměnnými pro vaše prostředí.

- **Připojte tyto součásti:**

```
# sudo network-manager.nmcli dev wifi connect $SSID password $PSK ifname $WIFI_INTERFACE
```

- **Odpojte tyto součásti:**

```
# sudo network-manager.nmcli dev disconnect $WIFI_INTERFACE
```

## Připojení přes SoftAP (wifi-ap.snap)

Povolení softwarově povoleného přístupového bodu (SoftAP) může zlepšit konektivitu do bezdrátových bodů díky zvýšení dostupné entropie a snížení počtu opakovaných pokusů o připojení ke klientům.

 **POZNÁMKA:** Více informací o SoftAP naleznete na stránce [docs.ubuntu.com/core/en/stacks/network/wifi-ap/docs/index](https://docs.ubuntu.com/core/en/stacks/network/wifi-ap/docs/index).

1. Nainstalujte haveged.

```
# sudo apt install haveged
```

2. Zakažte wpa\_supplicant.

```
# sudo systemctl stop wpa_supplicant.service
# sudo systemctl mask wpa_supplicant.service
```

3. Odpojte se od správce sítě.

```
# sudo nmcli d set wlan0 managed no
```

4. Nainstalujte snímek (snap) wifi-ap.

```
# snap install wifi-ap
```

5. Nakonfigurujte nastavení.

```
# sudo wifi-ap.setup-wizard
```

6. Zkontrolujte stav.

```
# sudo wifi-ap.status
ap.active: true
```

## Připojení přes SoftAP (hostapd)

Povolení softwarově povoleného přístupového bodu (SoftAP) může zlepšit konektivitu do bezdrátových bodů díky zvýšení dostupné entropie a snížení počtu opakovaných pokusů o připojení ke klientům.

 **POZNÁMKA:** Více informací o SoftAP naleznete na stránce [docs.ubuntu.com/core/en/stacks/network/wifi-ap/docs/index](https://docs.ubuntu.com/core/en/stacks/network/wifi-ap/docs/index).

1. Nainstalujte haveged.

```
# sudo apt install haveged
```

2. Vytvořte vlastní /etc/hostapd/hostapd.conf. Například:

```
auth_algs=1
beacon_int=50
channel=3
country_code=ES
disassoc_low_ack=1
driver=nl80211
hw_mode=g
ht_capab=
ieee80211d=1
ieee80211n=1
interface=wlan0
require_ht=0
rsn_pairwise=CCMP
ssid=TEST
wmm_enabled=1
wpa=2
```

```
wpa_key_mgmt=WPA-PSK
wpa_passphrase=00000000
```

3. Zakažte wpa\_supplicant.

```
# sudo systemctl stop wpa_supplicant.service
# sudo systemctl mask wpa_supplicant.service
```

4. Odpojte se od správce sítě.

```
# sudo nmcli d set wlan0 managed no
```

5. Pomocí hostapd vytvořte přístupový bod.

```
# hostapd /etc/hostapd/hostapd.conf
```

## Připojení přes Bluetooth

Tato funkce umožňuje systému připojit se k zařízením s Bluetooth, například ke klávesnici s Bluetooth.

1. Spuštěním příkazu spusťte konzoli **bluetoothctl**.

```
#bluetoothctl
```

Otevře se konzole **bluetoothctl**.

2. Spuštěním následujícího příkazu zapněte zařízení s Bluetooth.

```
# power on
```

3. Zaregistrujte agenta pro klávesnici:

```
# agent KeyboardOnly
# default-agent
```

4. Spuštěním následujícího příkazu přepněte řadič Bluetooth do režimu párování.

```
# pairable on
```

5. Spuštěním následujícího příkazu vyhledejte okolní zařízení s Bluetooth.

```
# scan on
```

6. Spuštěním následujícího příkazu zastavte vyhledávání po nalezení klávesnice s Bluetooth.

```
# scan off
```

7. Spuštěním následujícího příkazu klávesnici s Bluetooth spárujte.

```
# pair <MAC address of Bluetooth keyboard>
```

8. Pokud je zapotřebí, zadejte na klávesnici s Bluetooth kód PIN.

9. Spuštěním následujícího příkazu přiřaďte důvěru klávesnici s Bluetooth.

```
# trust <MAC address of Bluetooth keyboard>
```

10. Spuštěním následujícího příkazu se připojte ke klávesnici s Bluetooth.

```
# connect <MAC address of Bluetooth keyboard>
```

11. Spuštěním následujícího příkazu ukončete konzoli **bluetoothctl**.

```
# quit
```

## Přepínání mezi režimy WLAN a Bluetooth

1. Upravte režim z výchozí hodnoty 13 na 14 v souboru `/etc/modprobe.d/rs9113.conf`.

```
# options rsi_sdio dev_oper_mode=14
```

2. Zkontrolujte režim činnosti.

```
# cat /sys/module/rsi_sdio/parameters/dev_oper_mode
```

**Tabulka 25. Hodnoty provozních režimů WLAN a Bluetooth**

Hodnota provozního režimu	STA	AP	BT EDR	BLE	Podporovaní klienti
1	X				
1		X			32
4			X		
5	X		X		
6		X	X		32
8				X	
9	X			X	
13	X		X	X	
14		X	X	X	4

## Profil sériového portu Bluetooth (SPP)

Předpoklady pro adresy MAC na jednotlivých adaptérech BT:

- BT MAC(MYCLIENT): **XX:XX:XX:XX:XX:XX**
- BT MAC(MYSERVER): **YY:YY:YY:YY:YY:YY**

1. Předběžné požadavky.

```
# sudo apt-get install bluez bluez-tools
```

2. Připravte se spárovat MYSERVER a MYCLIENT.

```
# sudo bluetoothctl
[bluetoothctl]# power on
[bluetooth]# discoverable on
[bluetooth]# scan on
[NEW] Device XX:XX:XX:XX:XX:XX MYCLIENT
[bluetooth]# scan off
```

3. Spárujte zařízení navzájem.

```
[bluetooth]# agent on
[bluetooth]# default-agent
[bluetooth]# pairable on
[bluetooth]# pair XX:XX:XX:XX:XX:XX <MAC Address of Device to Pair>
[bluetooth]# connect XX:XX:XX:XX:XX:XX [CHG] Device XX:XX:XX:XX:XX:XX Connected: yes
[bluetooth]# exit
```

Pokud jde o Bluetooth v2.1, SPP nabízí tři metody párování zařízení, které platí pro zařízení Edge Gateway:

- Pouze pracuje
- Číselné srovnání
- Vložení přístupového klíče

**i** **POZNÁMKA:** Více informací o párování Bluetooth naleznete na stránce [blog.bluetooth.com/bluetooth-pairing-part-4](http://blog.bluetooth.com/bluetooth-pairing-part-4).

#### 4. Nakonfigurujte SPP.

##### Serverové zařízení

```
# bluez.sdptool add --channel=22 SP
# ./rfcomm -r listen /dev/rfcomm0 22
Waiting for connection on channel 22
Connection from XX:XX:XX:XX:XX:XX to /dev/rfcomm0 <These lines will be seen when client
comes>
Press CTRL-C for hangup
```

Poté vytvořte novou instanci terminálu a zobrazte data přes sériové rozhraní Bluetooth.

```
$ cat /dev/rfcomm0
```

##### Klientské zařízení

```
# bluez.sdptool add --channel=22 SP
# ./rfcomm -r connect /dev/rfcomm0 YY:YY:YY:YY:YY:YY 22
```

Poté vytvořte novou instanci terminálu k zaslání dat, například novou instancí **ssh**.

```
# echo "test" > /dev/rfcomm0
```

**POZNÁMKA:** `rfcomm` není v tomto příkazu dostupné. V případě potřeby lze zkopírovat binární kód do zařízení Edge Gateway ze systému s procesorem AMD64, na němž běží systém Ubuntu 16.04 nebo vyšší.

## Obnova serveru Ubuntu

Server Ubuntu lze obnovit pomocí jedné z metod obnovení definovaných pro server Ubuntu. Další informace naleznete v části [Obnova Ubuntu Core 16](#).

## Vytvoření jednotky USB flash pro obnovení

### Předběžné požadavky:

- Výrobní číslo zařízení Edge Gateway
- Počítač se systémem Windows, na kterém máte oprávnění správce a nejméně 8 GB volného místa v úložišti, kam stáhnete bitovou kopii Dell ISO.
- Prázdnou jednotku USB flash nejméně s 8 GB místa. Tímto postupem odstraníte z jednotky USB flash veškerá data.
- .NET Framework 4.5.2 nebo vyšší

#### 1. Stáhněte si a uložte bitovou kopii Dell ISO:

- Windows: [dell.com/support/home/us/en/19/drivers/osiso/win](http://dell.com/support/home/us/en/19/drivers/osiso/win)
- Ubuntu: [dell.com/support/home/us/en/19/drivers/osiso/linux](http://dell.com/support/home/us/en/19/drivers/osiso/linux)

#### 2. Stáhněte si a nainstalujte na svém počítači nástroj **Dell OS Recovery Tool**.

#### 3. Spusťte nástroj **Dell OS Recovery Tool**.

#### 4. Klikněte na tlačítko **Ano** v okně **Řízení uživatelských účtů**.

#### 5. Připojte jednotku USB flash k počítači.

#### 6. Klikněte na možnost **Procházet** a přejděte do složky, kde je uložen soubor bitové kopie Dell ISO.

#### 7. Označte soubor bitové kopie Dell ISO a klikněte na možnost **Otevřít**.

#### 8. Kliknutím na možnost **Start** začnete s vytvářením obnovovacího spustitelného média USB.

#### 9. Pokračujte kliknutím na tlačítko **Ano**.

#### 10. Kliknutím na tlačítko **OK** proceduru dokončete.

# Přístup k systému BIOS a jeho aktualizace

## Přístup k nastavením systému BIOS

### Použití nástroje Dell Command | Configure (DCC) k přístupu k nastavením systému BIOS

Dell Command | Configure (DCC) je aplikace v zařízení Edge Gateway nainstalovaná ve výrobě, která pomáhá s nastavením systému BIOS. Obsahuje rozhraní příkazového řádku (CLI), v němž lze nastavovat různé funkce systému BIOS. Další informace o nástroji DCC najdete na webové stránce [www.dell.com/dellclientcommandsuite/manuals](http://www.dell.com/dellclientcommandsuite/manuals).

- Na připojeném počítači se systémem Windows klikněte na možnosti **Start > Všechny programy > Command Configure > Dell Command | Configure Wizard**.
- Na připojeném počítači se systémem Ubuntu Core spusťte aplikaci **Dell Command | Configure** pomocí příkazu `dcc .cct.k`.

Další informace o tom, jak použít aplikaci Dell Command | Configure, naleznete v *Instalační příručce* aplikace Dell Command | Configure a v *Uživatelské příručce* na webové adrese [www.dell.com/dellclientcommandsuite/manuals](http://www.dell.com/dellclientcommandsuite/manuals).

Další informace o nastavení systému BIOS v zařízení Edge Gateway naleznete v části [Výchozí nastavení systému BIOS](#).

### Použití nástroje Edge Device Manager (EDM) k přístupu k nastavením systému BIOS

Edge Device Manager (EDM) umožňuje vzdálenou správu a konfiguraci systému. Pomocí cloudové konzole EDM lze prohlížet a konfigurovat systém BIOS. Další informace o nástroji EDM naleznete na stránce [www.dell.com/support/home/us/en/19/product-support/product/wyse-cloud-client-manager/research](http://www.dell.com/support/home/us/en/19/product-support/product/wyse-cloud-client-manager/research).

## Otevření nastavení systému BIOS během testu POST

**POZNÁMKA:** Tento postup platí pouze pro zařízení Edge Gateway 3003.

1. K systému připojte displej, klávesnici a myš.
2. Zapněte zařízení Edge Gateway.
3. Když se během testu POST zobrazí logo Dell, vyčkejte na zobrazení výzvy ke stisknutí klávesy F2 a poté ihned klávesu **F2** stiskněte.

## Aktualizace systému BIOS

**POZNÁMKA:** Stáhněte nejnovější verzi systému BIOS z adresy [dell.com/support/home/us/en/19/product-support/product/dell-edge-gateway-3000-series/drivers/](http://dell.com/support/home/us/en/19/product-support/product/dell-edge-gateway-3000-series/drivers/).

Chcete-li aktualizovat systém BIOS v zařízení Edge Gateway, zvolte jednu z následujících možností.

- [Použití volacího skriptu USB](#)

**POZNÁMKA:** K aktualizaci systému BIOS společnost Dell doporučuje použít volací skript USB.

- (Pouze zařízení Edge Gateway 3003) [Aktualizace systému BIOS z jednotky USB flash](#)
- [Aktualizace systému BIOS z operačního systému Windows](#)
- [Použití aktualizace kapsle UEFI v systému Ubuntu](#)
- [Dell Command | Configure \(DCC\)](#)
- [Edge Device Manager \(EDM\)](#)

## Použití volacího skriptu USB

Zařízení Edge Gateway řady 3000 má konfiguraci typu headline – tedy konfiguraci bez video výstupu. Určité základní administrační úkoly, které se tradičně provádějí v programu pro nastavení systému BIOS, nelze bez video výstupu provést. Aby bylo možné tyto administrační úkoly provést, obsahují zařízení Edge Gateway nástroj pro spuštění volacího skriptu s příkazy systému BIOS z jednotky USB flash.

Další informace o volacím skriptu USB naleznete v *Uživatelské příručce pro skriptovací nástroj USB v zařízení Edge Gateway* na adrese [www.dell.com/support/home/us/en/19/product-support/product/dell-edge-gateway-3000-series/drivers/](http://www.dell.com/support/home/us/en/19/product-support/product/dell-edge-gateway-3000-series/drivers/).

## Aktualizace systému BIOS z jednotky USB flash

### Přípravné kroky

- Soubor systému BIOS. Soubor si stáhněte ze stránky [www.dell.com/support](http://www.dell.com/support).
- Prázdnou jednotku USB flash s rozhraním USB 2.0 nebo 3.0 a nejméně 4 GB místa.

Při aktualizaci systému BIOS postupujte následujícím způsobem:

1. Vypněte zařízení Edge Gateway.
2. Zkopírujte soubor aktualizace systému BIOS na jednotku USB flash.
3. Zasuňte jednotku USB flash do jednoho z volných portů USB na zařízení Edge Gateway.
4. Zapněte zařízení Edge Gateway.
5. Když se spouští systém, stisknutím klávesy **F12** vstupte na obrazovku One-time boot (Jednorázová spouštěcí nabídka).
6. Na obrazovce One-time boot (Jednorázová spouštěcí nabídka) vyberte možnost **Flash the BIOS** (Aktualizovat systém BIOS).
7. Na následující obrazovce vyberte soubor systému BIOS na jednotce USB flash.
8. Spusťte proces aktualizace.

## Aktualizace systému BIOS z operačního systému Windows

Při aktualizaci systému BIOS postupujte následujícím způsobem:

1. Po připojení k zařízení Edge Gateway.



**POZNÁMKA:** K zařízení Edge Gateway se připojte a přihlaste jedním z následujících způsobů:



- [Přímá konfigurace systému](#) (pouze pro zařízení Edge Gateway 3003)
- [Konfigurace systému se statickou adresou IP](#) (pouze pro zařízení Edge Gateway 3002 a 3003)

2. Přejděte na web [www.dell.com/support](http://www.dell.com/support).
3. Klikněte na možnost **Product Support (Podpora k produktu)**, zadejte výrobní číslo systému a klikněte na možnost **Submit (Odeslat)**.




**POZNÁMKA:** Pokud výrobní číslo nemáte k dispozici, použijte funkci automatického rozpoznání nebo ručně vyhledejte model systému.

4. Klikněte na možnost **Drivers & Downloads (Ovladače a soubory ke stažení)**.
5. Vyberte operační systém nainstalovaný v systému.
6. Přejděte na stránce dolů a rozbalte možnost **BIOS (Systém BIOS)**.
7. Klikněte na odkaz **Download (Stáhnout)** a stáhněte si nejnovější verzi systému BIOS pro váš systém.
8. Po dokončení stahování přejděte do složky, do které jste uložili soubor systému BIOS.
9. Dvakrát klikněte na ikonu souboru s aktualizací systému BIOS a postupujte podle pokynů na obrazovce.

## Použití aktualizace kapsle UEFI v systému Ubuntu

Nástroj `fwupgmgr` nebo jeho příkazy se používají k aktualizaci firmwaru UEFI BIOS v systému. UEFI BIOS pro tuto platformu je vydáván přes online služby Linux Vendor File System (LVFS).

Společnost Dell doporučuje povolit aktualizace kapsle UEFI ve výchozím nastavení, aby běžely na pozadí a systém BIOS byl vždy aktuální.

 **POZNÁMKA:** Další informace o příkazech fwupd najdete na stránce [www.fwupd.org/users](http://www.fwupd.org/users).

## Bez připojení k internetu

1. Stáhněte si nejnovější soubor typu cab ze stránky [secure-lvfs.rhcloud.com/lvfs/devicelist](http://secure-lvfs.rhcloud.com/lvfs/devicelist).
2. Ověřte aktuální údaje o systému BIOS.

```
$ sudo uefi-fw-tools.fwupdmgr get-devices
```

3. Zkopírujte soubor `firmware.cab` do složky `/root/snap/uefi-fw-tools/common/`.

```
$ sudo cp firmware.cab /root/snap/uefi-fw-tools/common/
```

4. Zkontrolujte podrobnosti systému BIOS ze souboru `.cab`.

```
$ sudo uefi-fw-tools.fwupdmgr get-details [Full path of firmware.cab]
```

5. Nainstalujte aktualizaci.

```
$ sudo uefi-fw-tools.fwupdmgr install [Full path of firmware.cab] -v
```

6. Restartujte systém.

```
$ sudo reboot
```

## S připojením k internetu

1. Připojte se k zařízení Edge Gateway a přihlaste se.

 **POZNÁMKA:** K zařízení Edge Gateway se připojte a přihlaste jedním z následujících způsobů:

- [Přímá konfigurace systému](#) (pouze pro zařízení Edge Gateway 3003)
- [Konfigurace systému se statickou adresou IP](#) (pouze pro zařízení Edge Gateway 3002 a 3003)

2. Ověřte aktuální údaje o systému BIOS.

```
$ sudo uefi-fw-tools.fwupdmgr get-devices
```

3. Zkontrolujte, zda je ve službě LVFS dostupná aktualizace.

```
$ sudo uefi-fw-tools.fwupdmgr refresh
```

4. Stáhněte si systém BIOS ze stránek [www.dell.com/support](http://www.dell.com/support).

```
$ sudo uefi-fw-tools.fwupdmgr get-updates
```

5. Nainstalujte aktualizaci.

```
$ sudo uefi-fw-tools.fwupdmgr update -v
```

6. Restartujte systém.

```
$ sudo reboot
```

## Dell Command | Configure (DCC)

Pomocí nástroje DCC můžete aktualizovat a konfigurovat nastavení systému BIOS.

Více informací o způsobu používání nástroje DCC naleznete v *Instalační příručce* pro DCC a v *Uživatelské příručce* na stránce [www.dell.com/dellclientcommandsuitemanuals](http://www.dell.com/dellclientcommandsuitemanuals).

Další informace o nastavení systému BIOS v zařízení Edge Gateway naleznete v části [Výchozí nastavení systému BIOS](#).

## Edge Device Manager (EDM)

Systém BIOS lze vzdáleně aktualizovat prostřednictvím konzole EDM připojené k vzdálenému systému.

Další informace o nástroji EDM naleznete na stránce [www.dell.com/support/home/us/en/19/product-support/product/wyse-cloud-client-manager/research](http://www.dell.com/support/home/us/en/19/product-support/product/wyse-cloud-client-manager/research).

## Výchozí nastavení systému BIOS

### Obecné (Úroveň 1 systému BIOS)

Tabulka 26. Obecné (Úroveň 1 systému BIOS)

Diskové pole BIOS úrovně 2	Diskové pole BIOS úrovně 3	Položka	Výchozí hodnota
System Information (Systémové informace)	System Information (Systémové informace)	BIOS Version	Nelze použít
		Service Tag	Nelze použít
		Asset Tag	Nelze použít
		Ownership Tag	Nelze použít
		Datum výroby	Nelze použít
		Ownership Date	Nelze použít
		Express Service Code	Nelze použít
	Memory Information (Informace o paměti)	Memory Installed	Nelze použít
		Memory Available	Nelze použít
		Memory Speed	Nelze použít
		Memory Channel Mode	Nelze použít
		Memory Technology	Nelze použít
	Processor Information (Informace o procesoru)	Processor Type	Nelze použít
		Core Count	Nelze použít
		Processor ID	Nelze použít
		Current Clock Speed	Nelze použít
		Minimum Clock Speed	Nelze použít
		Maximum Clock Speed	Nelze použít
		Processor L2 Cache	Nelze použít
		Processor L3 Cache	Nelze použít
		HT Capable	Nelze použít

**Tabulka 26. Obecné (Úroveň 1 systému BIOS) (pokračování)**

Diskové pole BIOS úrovně 2	Diskové pole BIOS úrovně 3	Položka	Výchozí hodnota
		64-bit Technology	Nelze použít
	Device Information (Informace o zařízeních)	Jednotka eMMC	Nelze použít
		LOM MAC Address	Nelze použít
		LOM2 MAC Address (Adresa MAC LOM2)	Nelze použít
		Video Controller	Nelze použít
		Video BIOS Version	Nelze použít
		Wi-Fi Device	Nelze použít
		Celluar Device (Mobilní zařízení)	Nelze použít
		Bluetooth Device	Nelze použít
Boot Sequence	Boot Sequence	Boot Sequence - Depends on installed boot devices (Spouštěcí sekvence – závisí na instalovaných spouštěcích zařízeních)	Depends on installed boot devices (Závisí na instalovaných spouštěcích zařízeních)
		Boot List option (Možnost seznamu spouštění) [Legacy/UEFI]	UEFI (Rozhraní UEFI)
Advanced Boot Options (Pokročilé možnosti zavádění)	Advanced Boot Options (Pokročilé možnosti zavádění)	Enable Legacy Option ROMs (Povolit režim kompatibility ROM) [Enable (Povolit) / Disable (Zakázat)]	Enabled (Aktivní)
Date/Time	Date/Time	Datum [MM/DD/RR]	Nelze použít
		Čas [HH:MM:SS A/P]	Nelze použít

## System configuration (BIOS level 1) (Konfigurace systému (Úroveň 1 systému BIOS))

**Tabulka 27. System configuration (BIOS level 1) (Konfigurace systému (Úroveň 1 systému BIOS))**

Diskové pole BIOS úrovně 2	Diskové pole BIOS úrovně 3	Položka	Výchozí hodnota
Integrated NIC	Integrated NIC	Enable UEFI Network Stack (Povolit sadu síťových protokolů UEFI) [Enable (Povolit) / Disable (Zakázat)]	Enabled (Aktivní)
		[Disabled (Neaktivní), Enabled (Aktivní), Enabled w/PXE (Povoleno s funkcí PXE)]	Enabled w/PXE (Povoleno s funkcí PXE)
	Integrated NIC 2	[Zakázáno, Povoleno]	Enabled (Aktivní)

**Tabulka 27. System configuration (BIOS level 1) (Konfigurace systému (Úroveň 1 systému BIOS)) (pokračování)**

Diskové pole BIOS úrovně 2	Diskové pole BIOS úrovně 3	Položka	Výchozí hodnota
USB Configuration (Konfigurace USB)	USB Configuration (Konfigurace USB)	Enable Boot Support (Povolit podporu zavádění) [Enable (Povolit) / Disable (Zakázat)]	Enabled (Aktivní)
		Enable USB 3.0 Controller (Povolit řadič USB 3.0) [Enable (Povolit) / Disable (Zakázat)]	Enabled (Aktivní)
		Enable USB Port1 (Povolit port 1 USB) [Enable (Povolit) / Disable (Zakázat)]	Enabled (Aktivní)
		Enable USB Port2 (Povolit port 1 USB) [Enable (Povolit) / Disable (Zakázat)]	Enabled (Aktivní)
	Audio	Enable Audio (Povolit audio) [Enable (Povolit) / Disable (Zakázat)]	Enabled (Aktivní)
	Miscellaneous Devices	Enable WWAN (Povolit WWAN) [Enable (Povolit) / Disable (Zakázat)]	Enabled (Aktivní)
		Enable WLAN/Bluetooth (Povolit WLAN/Bluetooth) [Enable (Povolit) / Disable (Zakázat)]	Enabled (Aktivní)
		Enable Dedicated GPS Radio (Povolit vyhrazený vysílač GPS) [Enable (Povolit) / Disable (Zakázat)]	Enabled (Aktivní)
		Enable MEMs Sensor (Povolit snímač MEMs) [Enable (Povolit) / Disable (Zakázat)]	Enabled (Aktivní)
Podpora funkce Watchdog Timer	Podpora funkce Watchdog Timer	Enable Watchdog Timer (Povolit funkci Watchdog Timer) [Enable (Povolit) / Disable (Zakázat)]	Disabled (Neaktivní)

## Security (BIOS level 1) (Zabezpečení (Úroveň 1 systému BIOS))

**Tabulka 28. Security (BIOS level 1) (Zabezpečení (Úroveň 1 systému BIOS))**

Diskové pole BIOS úrovně 2	Diskové pole BIOS úrovně 3	Položka	Výchozí hodnota
Admin Password	Admin Password	Enter the old password (Zadat staré heslo)	Nenastaveno
		Enter the new password (Zadat nové heslo)	Nelze použít
		Potvrďte nové heslo	Nelze použít

**Tabulka 28. Security (BIOS level 1) (Zabezpečení (Úroveň 1 systému BIOS)) (pokračování)**

Diskové pole BIOS úrovně 2	Diskové pole BIOS úrovně 3	Položka	Výchozí hodnota
System Password	System Password	Enter the old password (Zadat staré heslo)	Nenastaveno
		Enter the new password (Zadat nové heslo)	Nelze použít
		Potvrďte nové heslo	Nelze použít
Strong Password	Strong Password	Enable Strong Password (Povolit silné heslo) [Enable (Povolit) / Disable (Zakázat)]	Disabled (Neaktivní)
Password Configuration	Password Configuration	Admin Password Min (Heslo správce – min.)	4
		Admin Password Max (Heslo správce – max.)	32
		System Password Min (Systémové heslo – min.)	4
		System Password Max (Systémové heslo – max.)	32
Password Bypass	Password Bypass	[Disabled (Zakázáno) / Reboot Bypass (Vynechání spuštění)]	Disabled (Neaktivní)
Password Change	Password Change	Allow Non-Admin Password Changes (Povolit změny bez zadání hesla správce) [Enable (Povolit) / Disable (Zakázat)]	Enabled (Aktivní)
UEFI Capsule Firmware Updates	UEFI Capsule Firmware Updates	Enable UEFI Capsule Firmware Updates (Povolit aktualizace firmwaru UEFI Capsule) [Enable (Povolit) / Disable (Zakázat)]	Enabled (Aktivní)
TPM 2.0 Security	TPM 2.0 Security	TPM 2.0 Security (Zabezpečení pomocí modulu TPM 2.0) [Enable (Povolit) / Disable (Zakázat)]	Enabled (Aktivní)
		TPM On (Zapnout modul TPM) [Enable (Povolit) / Disable (Zakázat)]	Enabled (Aktivní)
		PPI Bypass for Enable Commands (Vynechání PPI pro povolení příkazů) [Enable (Povolit) / Disable (Zakázat)]	Disabled (Neaktivní)
		PPI Bypass for Disable Commands (Vynechání PPI pro zakázání příkazů) [Enable (Povolit) / Disable (Zakázat)]	Disabled (Neaktivní)
		Attestation Enable (Povolit atestaci) [Enable (Povolit) / Disable (Zakázat)]	Enabled (Aktivní)

**Tabulka 28. Security (BIOS level 1) (Zabezpečení (Úroveň 1 systému BIOS)) (pokračování)**

Diskové pole BIOS úrovně 2	Diskové pole BIOS úrovně 3	Položka	Výchozí hodnota
		Key Storage Enable (Povolit flash disk) [Enable (Povolit) / Disable (Zakázat)]	Enabled (Aktivní)
		SHA-256 [Enable (Povolit) / Disable (Zakázat)]	Enabled (Aktivní)
		Clear (Vyčistit) [Enable (Povolit) / Disable (Zakázat)]	Disabled (Neaktivní)
Computrace(R)	Computrace(R)	Deactivate/Disable/Activate	Deactivate (Deaktivovat)
Chassis Intrusion	Chassis Intrusion	[Disable (Zakázat) / Enable (Povolit) / On-Silent (Potichu)]	Disable (Zakázat)
CPU XD Support	CPU XD Support	Enable CPU XD Support (Umožnit podporu režimu XD procesoru) [Enable (Povolit) / Disable (Zakázat)]	Enabled (Aktivní)
Admin Setup Lockout	Admin Setup Lockout	Enable Admin Setup Lockout (Povolit uzamčení nastavení administrátora) [Enable (Povolit) / Disable (Zakázat)]	Disabled (Neaktivní)

## Zabezpečit spuštění (úroveň 1 systému BIOS)

**Tabulka 29. Zabezpečit spuštění (úroveň 1 systému BIOS)**

Diskové pole BIOS úrovně 2	Diskové pole BIOS úrovně 3	Položka	Výchozí hodnota
Secure Boot Enable	Secure Boot Enable	[Enable (Povolit) / Disable (Zakázat)]	Disabled (Neaktivní)
Expert Key Management	Expert Key Management	Enable Custom Mode (Povolit vlastní režim) [Enable (Povolit) / Disable (Zakázat)]	Disabled (Neaktivní)
		Custom Mode Key Management (Správa klíčů vlastního režimu) {PK/KEK/db/dbx}	PK

## Performance (BIOS level 1) (Výkon (úroveň 1 systému BIOS))

**Tabulka 30. Performance (BIOS level 1) (Výkon (úroveň 1 systému BIOS))**

Diskové pole BIOS úrovně 2	Diskové pole BIOS úrovně 3	Položka	Výchozí hodnota
Intel SpeedStep		Enable Intel SpeedStep (Povolit Intel SpeedStep) [Enable (Povolit) / Disable (Zakázat)]	Enabled (Aktivní)
C-States Control	C-States Control	C-States [Enable (Povolit) / Disable (Zakázat)]	Enabled (Aktivní)

**Tabulka 30. Performance (BIOS level 1) (Výkon (úroveň 1 systému BIOS)) (pokračování)**

Diskové pole BIOS úrovně 2	Diskové pole BIOS úrovně 3	Položka	Výchozí hodnota
Limit CPUID Value	Limit CPUID Value	Enable CPUID Limit (Povolit omezení CPUID) [Enable (Povolit) / Disable (Zakázat)]	Disabled (Neaktivní)

## Power management (BIOS level 1) (Správa výkonu (úroveň 1 systému BIOS))

**Tabulka 31. Power management (BIOS level 1) (Správa výkonu (úroveň 1 systému BIOS))**

Diskové pole BIOS úrovně 2	Diskové pole BIOS úrovně 3	Položka	Výchozí hodnota
Auto On Time	Auto On Time	Výběr času: [HH:MM A/P] Auto On Time (Čas automatického zapnutí) (je-li Wake Period =0)	12:00 AM
		Výběr hodnoty: [0-254] Auto-Wake Period (Čas automatického probuzení) (0-254 minut)	000
		Day Selection (Výběr dne) [Disabled (Neaktivní) / Every Day (Denně) / Weekdays (Všední dny) / Select Days (Vybrané dny)]	Disabled (Neaktivní)
		Under (Pod možností) [Select Days (Vybrané dny)] when enabled (pokud je tato možnost aktivní) [Sunday (Neděle) / Monday (Pondělí)... / Saturday (Sobota)]	Nelze použít
Wake on LAN/WLAN	Wake on LAN/WLAN	[Disabled (Zakázáno) / LAN Only (Pouze LAN) / WLAN only (Pouze WLAN) / LAN or WLAN (LAN nebo WLAN)]	Disabled (Neaktivní)

## POST behavior (BIOS level 1) (Chování POST (úroveň 1 systému BIOS))

**Tabulka 32. POST behavior (BIOS level 1) (Chování POST (úroveň 1 systému BIOS))**

Diskové pole BIOS úrovně 2	Diskové pole BIOS úrovně 3	Položka	Výchozí hodnota
Numlock LED	Numlock LED	Enable Numlock LED (Povolit indikátor LED funkce Numlock) [Enable (Povolit) / Disable (Zakázat)]	Enabled (Aktivní)
Keyboard Errors	Keyboard Errors	Enable Keyboard Error Detection (Povolit detekci chyb klávesnice) [Enable (Povolit) / Disable (Zakázat)]	Enabled (Aktivní)
Fastboot	Fastboot	[Minimal (Minimální) / Thorough (Nejvyšší) / Auto (Automaticky)]	Thorough (Nejvyšší)

**Tabulka 32. POST behavior (BIOS level 1) (Chování POST (úroveň 1 systému BIOS)) (pokračování)**

Diskové pole BIOS úrovně 2	Diskové pole BIOS úrovně 3	Položka	Výchozí hodnota
Extend BIOS POST Time	Extend BIOS POST Time	[0 seconds (0 sekund) / 5 seconds (5 sekund) / 10 seconds (10 sekund)]	0 seconds (0 sekund)
Full Screen logo (Logo na celou obrazovku)	Full Screen logo (Logo na celou obrazovku)	Enable Full Screen Logo (Povolit logo na celou obrazovku) [Enable (Povolit) / Disable (Zakázat)]	Disabled (Neaktivní)
Warnings and Errors	Warnings and Errors	[Prompt on Warnings and Errors (Dotaz při varování a chybách) / Continue on Warnings (Pokračovat při varování) / Continue on Warnings and Errors (Pokračovat při varování a chybách)]	Prompt on Warnings and Errors (Dotaz při varování a chybách)

## Virtualization support (BIOS level 1) (Podpora virtualizace (Úroveň 1 systému BIOS))

**Tabulka 33. Virtualization support (BIOS level 1) (Podpora virtualizace (Úroveň 1 systému BIOS))**

Diskové pole BIOS úrovně 2	Diskové pole BIOS úrovně 3	Položka	Výchozí hodnota
Virtualization	Virtualization	Enable Intel Virtualization Technology (Povolit virtualizační technologii Intel) [Enable (Povolit) / Disable (Zakázat)]	Enabled (Aktivní)

## Maintenance (BIOS level 1) (Údržba (úroveň 1 systému BIOS))

**Tabulka 34. Maintenance (BIOS level 1) (Údržba (úroveň 1 systému BIOS))**

Diskové pole BIOS úrovně 2	Diskové pole BIOS úrovně 3	Položka	Výchozí hodnota
Service Tag	Service Tag	<System Service Tag> (Výrobní číslo systému), možnost zadat text, pokud není zadáno	Nelze použít
Asset Tag	Asset Tag	<System Asset Tag (Inventurní číslo)>, možnost zadat text	Nelze použít
SERR Messages	SERR Messages	Enable SERR Messages (Povolit zprávy SERR) [Enable (Povolit) / Disable (Zakázat)]	Enabled (Aktivní)
BIOS Downgrade	BIOS Downgrade	Allow BIOS Downgrade (Umožnit downgrade systému BIOS) [Enable (Povolit) / Disable (Zakázat)]	Enabled (Aktivní)
Data Wipe	Data Wipe	Wipe on Next Boot (Vymazání při příštím spuštění) [Enable (Povolit) / Disable (Zakázat)]	Disabled (Neaktivní)

**Tabulka 34. Maintenance (BIOS level 1) (Údržba (úroveň 1 systému BIOS)) (pokračování)**

Diskové pole BIOS úrovně 2	Diskové pole BIOS úrovně 3	Položka	Výchozí hodnota
BIOS Recovery	BIOS Recovery	BIOS Recovery from Hard Drive (Obnovení systému BIOS z pevného disku) [Enable (Povolit) / Disable (Zakázat)]	Enabled (Aktivní)

## System logs (BIOS level 1) (Systémové protokoly (úroveň 1 systému BIOS))

**Tabulka 35. System logs (BIOS level 1) (Systémové protokoly (úroveň 1 systému BIOS))**

Diskové pole BIOS úrovně 2	Diskové pole BIOS úrovně 3	Položka	Výchozí hodnota
BIOS Events	BIOS Events	Seznam událostí systému BIOS s tlačítkem „Clear Log“ (Vyčistit protokol) sloužícím k vyčištění protokolu.	Nelze použít

## Reference

Kromě *Instalační a provozní příručky* máte k dispozici následující dokumentaci, dostupnou na adrese [www.dell.com/support/manuals](http://www.dell.com/support/manuals).

- *Parametry zařízení Dell Edge Gateway*
- *Dell Edge Gateway Service Manual (Servisní příručka k zařízení Dell Edge Gateway)*
- *Dell SupportAssist For Dell OpenManage Essentials Quick Start Guide (Příručka Začínáme s nástrojem Dell SupportAssist For Dell OpenManage Essentials)*
- *Dell Command | Configure User's Guide (Uživatelská příručka nástroje Dell Command | Configure)*
- *Dell Command | Configure Reference Guide (Referenční příručka nástroje Dell Command | Configure)*
- *Dell Command | Monitor User's Guide (Uživatelská příručka nástroje Dell Command | Monitor)*
- *Dell Command | PowerShell Provider User's Guide (Uživatelská příručka aplikace Dell Command | PowerShell Provider)*

Další informace o použití řešení **Dell Data Protection | Encryption** naleznete v dokumentaci k softwaru na stránce [www.dell.com/support/manuals](http://www.dell.com/support/manuals).

## Parametry antény

Zařízení Edge Gateway vyžaduje profesionální instalaci. Výstupní výkon na rádiové frekvenci (RF) nepřekračuje maximální hodnotu povolenou v zemi provozu.

**⚠ VÝSTRAHA:** Nepovolené antény, úpravy či doplňky mohou poškodit zařízení a také porušovat mezinárodní předpisy.

**ℹ POZNÁMKA:** Používejte pouze dodávané nebo schválené náhradní antény.

**ℹ POZNÁMKA:** Za úpravy zařízení nebo používání nepovolených antén, které výslovně neschválila společnost Dell, nese výhradní zodpovědnost uživatel, pracovník provádějící konfiguraci či obsluhu zařízení, který musí zajistit soulad zařízení se všemi platnými mezinárodními standardy pro bezpečnost, elektromagnetické vyzařování a rádiové frekvence.

Parametry antén schválených společnostmi Dell jsou:

- Mobilní širokopásmové připojení
  - Hlavní: Dipól
  - Doplňková LTE: PIFA
- GPS/WLAN/Zigbee: monopól

Následující tabulky obsahují hodnoty zisku pro různé polohy antény.

**Tabulka 36. Maximální zisk hlavní mobilní širokopásmové antény (dBi)**

Frekvence (MHz)	Poloha antény – pod úhlem		Poloha antény – rovně	
	3G (dBi)	4G (dBi)	3G (dBi)	4G (dBi)
704~806	Nelze použít	2	Nelze použít	1,7
824~894	1	1,4	2, 1	2, 1
880~960	0,5	1,4	1,4	1,5
1710~1880	3, 2	4, 2	1,9	3
1850~1990	3,9	4,3	3, 2	3, 4
1920~2170	4	4,4	3, 2	3, 4

**Tabulka 37. Maximální zisk doplňkové mobilní širokopásmové antény (dBi)**

Frekvence (MHz)	Poloha antény – pod úhlem	Poloha antény – rovně
	4G (dBi)	4G (dBi)
704~806	0,6	1,9
824~894	-0,3	-0,1
880~960	-1,9	-2,5

**Tabulka 37. Maximální zisk doplňkové mobilní širokopásmové antény (dBi) (pokračování)**

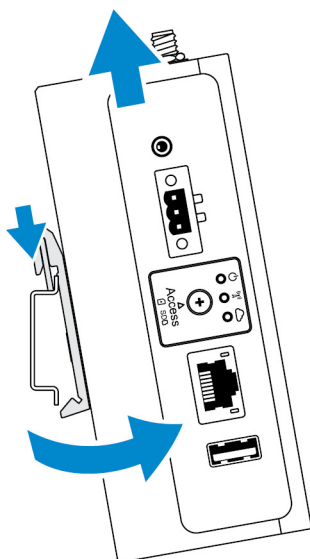
	Poloha antény – pod úhlem	Poloha antény – rovně
Frekvence (MHz)	4G (dBi)	4G (dBi)
1710~1880	2,3	2,0
1850~1990	3,6	3, 2
1920~2170	3,6	3, 2

**Tabulka 38. Maximální zisk antény WLAN/GPS (dBi)**

	Poloha antény – pod úhlem		Poloha antény – rovně	
Frekvence (MHz)	GPS (dBi)	WLAN (dBi)	GPS (dBi)	WLAN (dBi)
1561~1602	2, 6	Nelze použít	2, 4	Nelze použít
2400~2500	Nelze použít	3, 4	Nelze použít	1,6

## Demontáž z držáku lišty DIN

1. Zatažením dolů uvolníte zařízení Edge Gateway z držáku lišty DIN.
2. Vyjměte držák zařízení Edge Gateway z lišty DIN.



## Připojení k zařízení Edge Gateway


### Windows 10 IoT Enterprise LTSC 2016

#### Spuštění systému a přihlášení – přímá konfigurace systému

1. Před přihlášením k zařízení Edge Gateway připojte monitor, klávesnici a myš.
2. Zapněte zařízení Edge Gateway. Při prvním spuštění nebudete vyzváni k zadání přihlašovacích údajů. Při následujících spuštěních bude vyžadováno přihlášení.

 **POZNÁMKA:** Výchozí uživatelské jméno a heslo je `admin`.


## Spuštění systému a přihlášení – konfigurace systému se statickou adresou IP

 **POZNÁMKA:** Ke vzdálenému nastavení zařízení Edge Gateway slouží statická adresa ethernetového portu dvě , jež je z výroby nastavena následujícím způsobem:

- Adresa IP: 192 . 168 . 2 . 1
- Masky podsítě: 255 . 255 . 255 . 0
- Server DHCP: Není k dispozici

Zařízení Edge Gateway můžete připojit k počítači se systémem Windows, který je kříženým kabelem připojen ke stejné podsíti.

1. Na počítači se systémem Windows vyhledejte v Ovládacích panelech výraz **Zobrazit síťová připojení**.
2. V zobrazeném seznamu síťových zařízení klikněte pravým tlačítkem na adaptér sítě Ethernet, který je připojený k zařízení Edge Gateway, a klikněte na možnost **Vlastnosti**.
3. Na kartě **Sítě** klikněte na možnost **Protokol IP verze 4 (TCP/IPv4)** a poté na možnost **Vlastnosti**.
4. Vyberte možnost **Použít následující IP adresu** a jako adresu IP zadejte hodnotu 192 . 168 . 2 . x (kde x představuje poslední číslici adresy IP, například 192 . 168 . 2 . 2).

 **POZNÁMKA:** Nenastavujte adresu IPv4 na stejnou adresu IP, jakou má zařízení Edge Gateway. Použijte adresu IP v rozsahu od 192.168.2.2 do 192.168.2.254.

5. Jako masku podsítě zadejte hodnotu 255 . 255 . 255 . 0 a klikněte na tlačítko **OK**.
6. Propojte křížený síťový kabel mezi portem Ethernet dva na zařízení Edge Gateway a nakonfigurovaným portem Ethernet na počítači.
7. Na počítači se systémem Windows spusťte **Připojení ke vzdálené ploše**.
8. Připojte se k zařízení Edge Gateway zadáním adresy IP 192 . 168 . 2 . 1. Výchozí uživatelské jméno a heslo je `admin`.

## Ubuntu Core 16

### Spuštění systému a přihlášení – vzdálená konfigurace systému

1. Připojte síťový kabel z portu Ethernet jedna na zařízení Edge Gateway k síti nebo směrovači s funkční službou DHCP, která poskytuje adresy IP.
2. Na serveru DHCP vaší sítě použijte příkaz `dhcp-lease-list`, který vypíše adresu IP přiřazenou k adrese MAC zařízení Edge Gateway.
3. Nastavte relaci SSH pomocí emulátoru terminálu SSH (například klient `ssh` nativního příkazového řádku v systému Linux nebo aplikace PuTTY v systému Windows).

 **POZNÁMKA:** Služba SSH service je v systému Ubuntu Core 16 ve výchozím nastavení povolena.


4. Zadejte příkaz `ssh admin@<adresa IP>`, následovaný výchozím uživatelským jménem a heslem. Výchozí uživatelské jméno a heslo je `admin`.

Například:

```
lo@lo-Latitude-E7470:~$ ssh admin@10.101.46.209
admin@10.101.46.209's password:
```

### Spuštění systému a přihlášení – konfigurace systému se statickou adresou IP


To umožňuje připojit se k zařízení Edge Gateway prostřednictvím hostitelského počítače, který musí být ve stejné podsíti.

 **POZNÁMKA:** Statická adresa IP portu Ethernet dva na zařízení Edge Gateway je ve výrobě nastavena na tyto hodnoty:

- Adresa IP: 192 . 168 . 2 . 1

- Maska podsítě: 255 . 255 . 255 . 0
- Server DHCP: Není k dispozici

1. Na hostitelském počítači konfigurujte adaptér sítě Ethernet, který je připojen k zařízení Edge Gateway, na statickou adresu IPv4 ve stejné podsíti. Nastavte adresu IPv4 na hodnotu 192 . 168 . 2 . x (kde x představuje poslední číslici adresy IP, například 192 . 168 . 2 . 2).

 **POZNÁMKA:** Nenastavujte adresu IPv4 na stejnou adresu IP, jakou má zařízení Edge Gateway. Použijte adresu IP v rozsahu od 192 . 168 . 2 . 2 do 192 . 168 . 2 . 254.


2. Nastavte masku podsítě na hodnotu 255 . 255 . 255 . 0.

## Kontaktování společnosti Dell

Chcete-li kontaktovat společnost Dell s dotazem týkajícím se prodeje, technické pomoci nebo zákaznických služeb:

1. Přejděte na web [www.dell.com/contactdell](http://www.dell.com/contactdell).
2. Ověřte nastavenou zemi nebo oblast v rozbalovací nabídce ve spodní části stránky.
3. Vyberte příslušnou službu nebo odkaz podpory podle svých požadavků nebo vyberte metodu kontaktování společnosti Dell, která se vám hodí.

Společnost Dell poskytuje několik možností podpory a služeb online nebo pomocí telefonu. Dostupnost se liší v závislosti na zemi a produktu a některé služby nemusí být ve vaší oblasti k dispozici.

 **POZNÁMKA:** Pokud nemáte aktivní internetové připojení, můžete najít kontaktní informace na nákupní faktuře, balicím seznamu, účtence nebo v katalogu produktů společnosti Dell.