

Dell Edge Gateway 3002

Installations- och användarhandbok



Anmärkningar, försiktighetsbeaktanden och varningar

 **OBS:** OBS innehåller viktig information som hjälper dig att få ut det mesta av produkten.

 **CAUTION: VIKTIGT anger antingen risk för skada på maskinvara eller förlust av data och förklarar hur du kan undvika problemet.**

 **WARNING: En WARNING visar på en potentiell risk för egendoms-, personskador eller dödsfall.**

Kapitel 1: Översikt.....	5
Kapitel 2: Systembilder.....	6
Ovansidan.....	6
Undersidan.....	7
Vänster sida.....	7
Höger sida.....	10
Kapitel 3: Installera Edge Gateway.....	11
Säkerhet och regler.....	11
Installation av Edge Gateway-enheten.....	13
Aktivera tjänsten för mobilt bredband.....	19
Montera Edge Gateway.....	20
Montera Edge Gateway med standardfästet.....	20
Montera Edge Gateway med hjälp av snabbfästet.....	27
Ansluta anordningar för kablage på standardmonteringsfästet.....	35
Montera Edge Gateway på en DIN-skena med hjälp av DIN-skenans monteringsfästen.....	37
Montera Edge Gateway med det vinkelräta fästet.....	39
Montera Edge Gateway med hjälp av ett VESA-fäste.....	43
Kapitel 4: Installera ZigBee-dongeln.....	45
Kapitel 5: Konfigurera operativsystemet.....	46
Windows 10 IoT Enterprise LTSB 2016.....	46
Start och inloggning – Fjärrsystemkonfiguration.....	46
Start och inloggning – Statisk IP-systemkonfiguration.....	46
Återställa Windows 10 IoT Enterprise LTSB 2016.....	47
Grundläggande funktioner i Windows 10 IOT Enterprise LTSB 2016.....	47
Ubuntu Core 16.....	48
Översikt.....	48
Start och inloggning – Fjärrsystemkonfiguration.....	49
Start och inloggning – Statisk IP-systemkonfiguration.....	49
Uppdatera operativsystem och program.....	50
Ytterligare Ubuntu-kommandon.....	50
.....	51
Security (säkerhet).....	55
Watchdog Timer (WDT).....	55
Statuslampa för molnanslutning på/av.....	56
Global Positioning Systems (GPS).....	56
Snappy auto update/Autopilot.....	57
.....	57
CAN-modul.....	58
Sensors.....	58
Ignition Pin.....	59

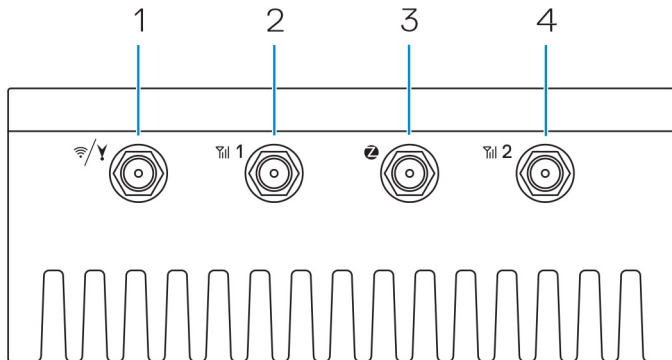
System Power Management.....	60
Återställa Ubuntu Core 16.....	61
Uppdatera en ny OS-avbildning.....	62
Ubuntu Server.....	63
Översikt.....	63
Logga in på Edge Gateway med hjälp av Ethernet-port 1.....	63
Installation eller konfiguration av Dynamic Host Configuration Protocol (DHCP) daemon.....	64
Logga in på Edge Gateway med hjälp av Ethernet-port 2.....	64
Drivrutininformation för Ubuntu Server.....	65
Hantering av fast programvara på Ubuntu Server.....	65
Konfigurera Watchdog Timer (WDT).....	66
Trusted Platform Module (TPM).....	67
Statuslampa för molnanslutning på/av.....	68
Advanced Linux Sound Architecture (ALSA).....	68
Globalt positioneringssystem (GPS).....	69
ZigBee.....	69
Givare.....	69
Tändningsstift.....	71
Datorns energisparfunktioner.....	71
Ubuntu Network Manager.....	73
Återställning av Ubuntu Server.....	78
Skapa USB-minnet för återställning.....	78
CAN-modul.....	78
Kapitel 6: Öppna och uppdatera BIOS.....	80
Öppna BIOS-inställningarna.....	80
Uppdatera BIOS.....	80
Använda skript för anrop av kommandon på en USB-enhet.....	80
Flasha BIOS från en USB-flashenhet.....	81
Uppdatera BIOS på ett Windows-system.....	81
Använda UEFI-kapseluppdateringen på ett Ubuntu-system.....	81
Dell Command Configure (DCC).....	82
Edge Device Manager (EDM).....	82
BIOS-standardinställningar.....	83
Kapitel 7: Referenser.....	89
Kapitel 8: Bilaga.....	90
Antennspecifikationer.....	90
Demontering från DIN-monteringsckenans fäste.....	91
Ansluta till Edge Gateway.....	92
Windows 10 IoT Enterprise LTSC 2016.....	92
Ubuntu Core 16.....	92
Kapitel 9: Kontakta Dell.....	94

Översikt

Edge Gateway 3000-serien är en IoT-enhet (sakernas internet). Den monteras i utkanten av ett nätverk, så att du kan samla in, skydda, analysera och arbeta med data från flera enheter och sensorer. Den gör att du kan ansluta till enheter som används för transport, fastighetsautomatisering, tillverkning och andra tillämpningar. Edge Gateway har en lågenergiarkitektur som klarar av att understödja industriella automatiseringsapplikationer utan behov av någon fläkt, vilket uppfyller miljö- och driftsäkerhetskraven. Den har stöd för operativsystemen Windows 10 IoT Enterprise LTSB 2016, Ubuntu Core 16 och Ubuntu Server 18.04.

Systembilder

Ovansidan



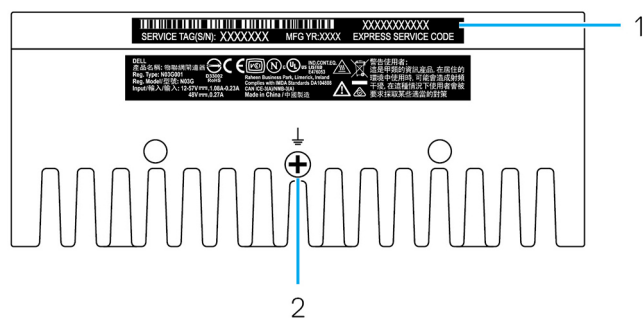
Tabell 1. Ovansidan

Funktioner

1	WLAN-, Bluetooth- eller GPS-kontakt	Anslut antennen för att utöka räckvidden och styrkan för trådlösa signaler, Bluetooth eller satellitsignaler.
2	Antennkontakt för mobilt bredband nummer ett (3G/LTE)	Anslut en antenn för mobilt bredband för att öka räckvidden och styrkan hos de mobila bredbandssignalerna.
3	ZigBee-antennkontakt	Anslut ZigBee-antennerna för att möjliggöra oregelbundna dataöverföringar från en ZigBee-kompatibel sensor eller inmatningsenhet.
4	Antennkontakt för mobilt bredband nummer två (endast sekundär LTE)	Anslut en antenn för mobilt bredband för att öka räckvidden och styrkan hos de mobila bredbandssignalerna.

i OBS: Vissa antennkontakter kanske inte är tillgängliga eller också har de inaktiverats, beroende på vilken konfiguration som beställts. Mer information om anslutning av antenner till Edge Gateway finns i dokumentationen som medföljer antennen. Antennas are available in the accessory box shipped with the Edge Gateway.

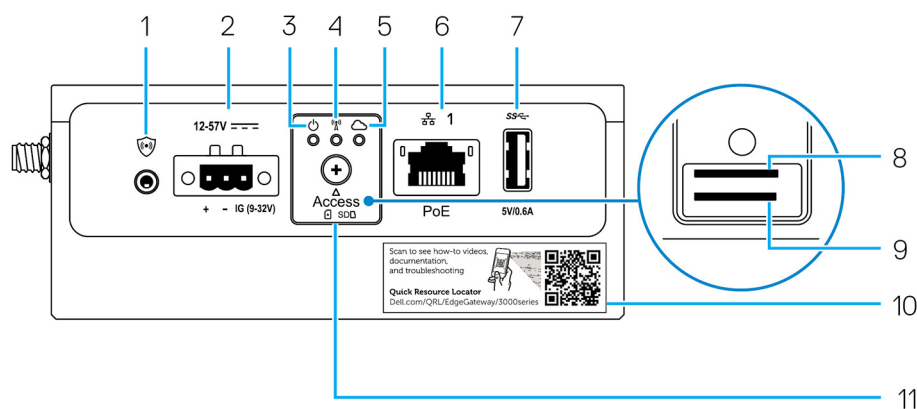
Undersidan



Tabell 2. Undersidan

Funktioner		
1	Serviceetikett	Service-numret (Service Tag) är ett unikt alfanumeriskt ID som gör det möjligt för Dells servicetekniker att identifiera maskinvarukomponenterna i Edge Gateway och komma åt garantiinformation.
2	Jord	En stor ledare ansluts till ena sidan av nätaggregatet och fungerar som gemensam returväg för ström från många olika komponenter i kretsen.







Vänster sida



Tabell 3. Vänster sida

Funktioner		
1	Intrångsbrytare	En intrångshändelse utlöses när höljet (där Edge Gateway-enheten är installerad) öppnas. i OBS: Yttre hölje säljs separat. i OBS: Intrångshändelsen utlöses av en sensor i det hölje som köpts från en tredjepartsleverantör. Själva Edge Gateway-enheten finns innanför detta hölje. Sensorn måste ha en kabel som är kompatibel med kontakten för intrångsbrytaren på Edge Gateway-enheten.
2	Ström- eller tändningsport	Anslut en strömkabel för strömförsörjning på 12–57 V DC (1,08–0,23 A) till Edge Gateway-enheten.

Tabell 3. Vänster sida (fortsättning)

Funktioner		
		<p> OBS: Strömkabel säljs separat.</p> <p> OBS: För marina tillämpningar ska inspänningen begränsas till 12–48 V DC. Kabellängden för installationer med skenor får inte vara längre än 30 meter.</p>
3	Ström- och batteristatuslampa	Anger strömstatus och systemstatus.
4	Statuslampa för WLAN eller Bluetooth	Anger om WLAN eller Bluetooth är PÅ eller AV.
5	Statuslampa för molnanslutning	Anger status för molnanslutning.
6	Ethernet-port 1 (med Power over Ethernet-stöd)	<p>Anslut en Ethernet-kabel (RJ45) för att få nätverksåtkomst. Ger dataöverföringshastigheter på upp till 10/100 Mbit/s och stöd för alternativ A i standarden IEEE 802.3af.</p> <p> OBS: Edge Gateway är en IEEE 802.3af alternativ A-kompatibel strömförsörd enhet (Powered Device (PD)).</p> <p> OBS: För att följa reglerna i EU:s försäkran om överensstämmelse får inte kabeln från systemet till enheten vara mer än 30 meter lång.</p> <p> OBS: För att följa reglerna i Brasilien får inte kabeln från systemet till enheten vara mer än 10 meter lång.</p> <p>För information om hur du konfigurerar Ethernet-inställningar, t.ex. dubbelsidig utskrift, se:</p> <ul style="list-style-type: none"> • Windows 10 IOT Enterprise LTSC 2016: Ethernet-konfiguration
7	USB 3.0-port ¹	Anslut en USB-kompatibel enhet. Ger dataöverföringshastigheter på upp till 5 Gbit/s.
8	SIM-kortplats (tillval)	För in ett micro-SIM-kort på dess plats.
9	SD-kortplats (tillval)	För in micro-SD-kortet på dess plats.  OBS: Ta bort täckbrickan framför SD-kortplatsen innan du sätter i ett micro-SD-kort.
10	Etikett för Quick Resource Locator (QRL)	Skanna med en QR-läsare för att få tillgång till dokumentation och annan systeminformation.
11	Lucka för åtkomst till micro-SIM- eller SD-kort	Öppna luckan för att komma åt micro-SIM- eller micro-SD-kortet.

¹ USB-effekten är begränsad till 0,6 A/3 W.

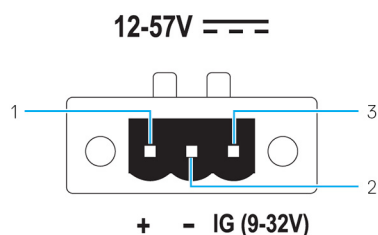
Tabell 4. Statuslampor

Funktion	Indikator	Färg	Styrs av	Status
System-	Strömstatus och systemstatus	Grönt eller gult	BIOS	Av: Systemet är av
				På (fast grön): Systemet är på eller lyckad uppstart
				På (fast gul): Fel vid uppstart
				Blinkande gult sken: Fel
	WLAN eller Bluetooth	Grön	Maskinvara	Av: WLAN- eller Bluetooth-modulen är avstängd
				På: WLAN- eller Bluetooth-modulen är på
Molnanslutning	Grön	Programvara	Av: Ingen anslutning till molnenheten eller -tjänsten	

Tabell 4. Statuslampor (fortsättning)

Funktion	Indikator	Färg	Styrs av	Status
				På: Edge Gateway är ansluten till en molnenhet eller -tjänst
				Blinkande grön lampa: Aktivitet pågår på molnenhet eller -tjänst
LAN (RJ-45)	Länk	Grön/gul	Drivrutin (LAN)	Av: Nätverklänk saknas eller också är kabeln inte ansluten
				På (grön): Höghastighetsanslutning (100 Mbit/s)
				På (orange): Låghastighetsanslutning (10 Mbit/s)
	Aktivitet	Grön	Drivrutin (LAN)	Av: Ingen aktivitet på länken
				Blinkande grön lampa: LAN-aktivitet. Blinkhastigheten är relativ till paketdensiteten.

i **OBS:** Ström- och systemstatuslampan kan fungera på olika sätt under olika startscenarier, t.ex. när en USB-skriptfil körs under starten.



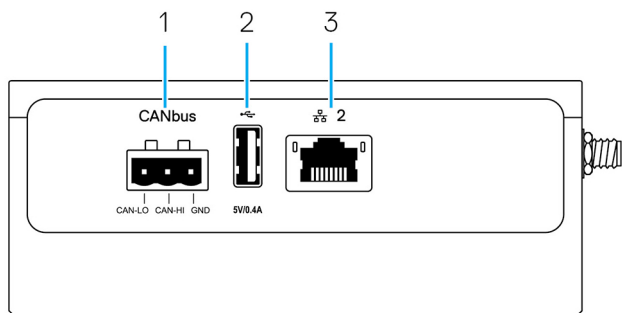
Tabell 5. Information om stiften på strömkontakten

Stift	Signal	Funktion
1	DC+	12–57 V DC, ström
2	DC–	Jord
3	IG	9–32 V DC, tändning

i **OBS:** Stift 3 (IG) är kopplat till statusindikatorn för fordonets tändning (tillval) eller ett väckningsstift. En spänning på mer än 9 V ger en signal som indikerar att motorn är igång. Tändningen eller väckningsstiftet koden används för att förhindra att fordonsbatteriets laddning tar slut om fordonet inte används under en längre period.

i **OBS:** IG-signalen kan användas för att försiktigt stänga av eller försätta enheten i ange lågenergiläge när fordonet är avstängt (vid batteridrift). Den kan också användas för att slå på Edge Gateway när fordonet startas.

Höger sida

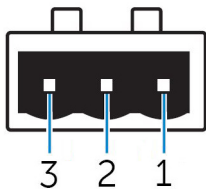


Tabell 6. Höger sida – 3002

Funktioner

1	CANbus-port	Aktiverar CANbus-anlutningen.
2	USB 2.0-port ¹	Anslut en USB-kompatibel enhet. Ger dataöverföringshastigheter på upp till 480 Mbit/s.
3	Ethernet-port nummer två (icke-PoE)	Anslut en Ethernet-kabel (RJ45) för nätverksåtkomst. Ger dataöverföringshastigheter på upp till 10/100 Mbit/s. För information om hur du konfigurerar Ethernet-inställningar, t.ex. dubbelsidig utskrift, se: <ul style="list-style-type: none"> Windows 10 IOT Enterprise LTSC 2016: Ethernet-konfiguration

¹ USB-effekten är begränsad till 0,4 A/2 W.



Tabell 7. Information om stiften på CANbus-porten

Funktioner

1	GND	Jord
2	CAN-H	CANbus-linje, hög nivå
3	CAN-L	CANbus-linje, låg nivå

Installera Edge Gateway

⚠ WARNING: Innan du utför någon av åtgärderna i det här avsnittet ska du läsa igenom [säkerhetsinstruktionerna](#) som medföljde datorn. Ytterligare information om bästa praxis finns på www.dell.com/regulatory_compliance.

Säkerhet och regler

⚠ WARNING: Edge Gateway måste installeras av en utbildad yrkesman som är väl bekant med lokala och/eller internationella elektricitetskoder och förordningar.

⚠ WARNING: Edge Gateway är inte avsedd för användning i våta miljöer. Om Edge Gateway ska installeras i våta miljöer måste den installeras i ett skåp eller hölje med kapslingsklassning på IP54, IP65 eller högre.

⚠ WARNING: För att minska risken för elektriska stötar måste strömmen till kopplingsplintarna DC+ och DC- tillhandahållas av ett nätaggregat eller en transformator/likriktarkrets som har utformats med dubbelisolering i åtanke. Strömkällan eller strömkretsen måste uppfylla lokala förordningar och föreskrifter, i USA kan det t.ex. vara NEC klass 2 (SELV-krets/Limited Energy Circuit eller LPS-kretsar). Om enheten drivs med ett batteri behövs ingen dubbelisolering.

⚠ WARNING: När du installerar Edge Gateway-enheten ska ansvarig tekniker eller integratör använda en strömkälla på 12–57 V DC eller en Power over Ethernet-källa (PoE) på 37–57 VDC, där strömförsörjning på minst 13 W redan ska ingå som en del av klientinstallationen.

⚠ WARNING: Se till att strömkällan som driver Edge Gateway är tillförlitligt jordat och filtrerad så att topp-till-topp-ripple utgör mindre än 10 procent av den ingående likströmsspänningen.

⚠ WARNING: När du installerar Edge Gateway 3001 och 3002 ska du använda en kabel som lämpar sig för belastningsströmmarna: 3-ledarkabel som minst är klassad som 5 A vid 90 °C (194 °F) och som uppfyller kraven i antingen IEC 60227 eller IEC 60245. Systemet godtar kablar från 0,8 mm till 2 mm. Maximal driftstemperatur för Edge Gateway är 70 °C (158 °F). Överskrid inte maximal temperatur när Edge Gateway-enheten finns i ett hölje/skåp. Intern upphettning av elektroniken i Edge Gateway-enheten samt annan elektronik kan tillsammans med dålig ventilation i höljet leda till att driftstemperaturen för Edge Gateway överskrider omgivningstemperaturen utanför. Om Edge Gateway regelbundet körs vid temperaturer som överstiger 70 °C (158 °F) kan detta resultera i ökad felfrekvens och en kortare livslängd för produkten. Om Edge Gateway-enheten placeras i ett hölje måste du kontrollera att den maximala driftstemperaturen inte överskrider 70 °C (158 °F).

⚠ WARNING: Kontrollera alltid att den tillgängliga strömkällan ger den ineffekt som Edge Gateway kräver. Kontrollera ineffektmärkningsen bredvid strömkontakterna innan du gör några anslutningar. Strömkällan på 12–57 V DC (1,08–0,23 A) eller PoE-källan måste uppfylla lokala elektricitetskoder och förordningar.

⚠ WARNING: För att säkerställa att det skydd som Edge Gateway har inte skadas ska du inte använda eller installera systemet på något annat sätt än vad som anges i den här handboken.

⚠ WARNING: Om ett batteri medföljer som en del av systemet/nätverket måste batteriet installeras i ett lämpligt hölje i enlighet med lokala brandföreskrifter, elektricitetskoder och lagar.

⚠ WARNING: Systemet är avsett för installation i ett lämpligt industriellt hölje/skåp (som tillhandahåller el-, brand- och mekaniskt skydd).

⚠ WARNING: Kärnmodulen får endast monteras på väggen (utan något ytterligare hölje).

Installationsanvisningar för professionella användare

Installationspersonal

Den här produkten är avsedd för specifika tillämpningar och måste installeras av kvalificerad personal med kunskaper om RF och regulatoriska frågor. Vanliga användare bör inte försöka installera produkten eller ändra inställningen.

Installationsplats

För att uppfylla de regulatoriska kraven angående RF-exponering bör produkten installeras på en plats där den sändande antennen hålls på 20 cm avstånd från personer i närheten under normala driftsförhållanden.

Extern antenn

Använd endast godkänd(a) antenn(er). Icke godkända antenner kan avge felaktig eller alltför hög RF-sändareffekt, vilket kan leda till att FCC/IC-gränserna överskrids.

Installationsprocedur

Fler installationsanvisningar finns i användarhandboken.

⚠️ WARNING: Var noga när du väljer installationsplats och försäkra dig om att den slutliga uteffekten inte överskrider de gränsvärden som anges i produktens dokumentation. Brott mot dessa regler kan eventuellt leda till allvarliga myndighetspåföljder.

Instructions d'installation professionnelles

Le personnel d'installation

Ce produit est conçu pour des applications spécifiques et doit être installé par un personnel qualifié avec RF et connaissances connexes réglementaire. L'utilisateur ne doit pas tenter générale d'installer ou de modifier le réglage.

Lieu d'installation

Le produit doit être installé à un endroit où l'antenne de rayonnement est maintenue à 20 cm de personnes à proximité dans son état de fonctionnement normal, afin de répondre aux exigences réglementaires d'exposition aux radiofréquences.

Antenne externe

Utilisez uniquement l'antenne(s) qui ont été approuvés par le demandeur. Antenne (s) peuvent produire de l'énergie RF parasite indésirable ou excessive transmission qui peut conduire à une violation des normes de la FCC / IC est interdite et non-approuvé.

Procédure d'installation

ATTENTION: S'il vous plaît choisir avec soin la position d'installation et assurez-vous que la puissance de sortie final ne dépasse pas les limites fixées dans les règles pertinentes. La violation de ces règles pourrait conduire à des sanctions fédérales graves.

Interferensutlåtande från Federal Communication Commission

Denna enhet överensstämmer med kraven i del 15 av FCC-bestämmelserna. Användningen får ske på följande två villkor: (1) Enheten får inte orsaka skadliga störningar och (2) måste tåla alla störningar, inklusive störningar som kan orsaka oönskade effekter.

Utrustningen har testats och faller inom gränserna för en digital enhet av klass A i enlighet med del 15 av FCC-bestämmelserna. De här gränserna är utformade för att ge acceptabelt skydd mot störningar när utrustningen installeras i hemmiljö. Denna utrustning genererar, använder och kan stråla i radioområdet och kan, om den inte har installerats och används i enlighet anvisningarna, orsaka skadliga störningar i radiokommunikation. Det finns dock ingen garanti för att det inte uppstår störningar i enskilda fall. Om utrustningen ger upphov till störningar av radio- eller tv-mottagning, vilket kan avgöras genom att den stängs av och sedan slås på igen, kan användaren försöka rätta till problemet genom att vidta någon av följande åtgärder:

- Vrid eller flytta mottagarantennen.
- Öka avståndet mellan utrustningen och mottagaren.
- Anslut utrustningen till ett uttag på en annan strömkrets än den som mottagaren är ansluten till.
- Kontakta återförsäljaren eller en erfaren radio/tv-tekniker för att få hjälp.

Varning från FCC:

- Ändringar eller modifieringar som inte uttryckligen godkänts av den part som ansvarar för överensstämmelsen kan leda till att användarens förlorar rätten att använda utrustningen.

- Sändaren får inte placeras eller användas tillsammans med någon annan antenn eller sändare.

Utlåtande om strålningsexponering:

Utrustningen håller sig inom de strålningsgränser som FCC har angett för en okontrollerad miljö. Utrustningen bör installeras och användas med ett minimiavstånd på 20 cm mellan den aktiva sändtagaren och din kropp.

i **OBS:** Valet av landskod kan göras för modeller som inte är avsedda för USA och är inte tillgängligt för den modell som är helt avsedd för USA. Enligt FCC:s bestämmelser måste alla Wi-Fi-produkter som marknadsförs i USA vara fast inställda för de driftskanaler som används i USA.

Utlåtande från Industry Canada

Denna enhet uppfyller Industry Canada-licensundantaget för RSS-standarder. Den får endast användas under förutsättning att följande två villkor är uppfyllda:

1. Enheten får inte orsaka störningar.
2. Enheten måste tåla alla störningar, även störningar som kan orsaka oönskad funktion i enheten.

Le présent appareil est conforme aux CNR d'Industrie Canada applicables aux appareils radio exempts de licence. L'exploitation est autorisée aux deux conditions suivantes:

1. l'appareil ne doit pas produire de brouillage, et
2. l'utilisateur de l'appareil doit accepter tout brouillage radioélectrique subi, même si le brouillage est susceptible d'en compromettre le fonctionnement.

I enlighet med de förordningar som utfärdats av Industry Canada får radiosändare endast drivas med en eller flera antenner av den typ och med den maximala (eller minimala) riktningsförstärkning som godtas av sändaren. För att minska risken för potentiella radiostörningar för tredje part bör du välja antenntyp och riktningsförstärkning med omsorg; EIRP-värdet (Equivalent Isotropic Radiated Power) får inte överskrida den godkända nivån för sändaren.

Den här digitala klass B-apparaten överensstämmer med kanadensiska ICES-003.

Cet appareil numérique de la classe A est conforme à la norme NMB-003 du Canada.

This device complies with RSS-210 of Industry Canada. Användning får ske på villkor att enheten inte orsakar skadliga störningar.

Cet appareil est conforme à la norme RSS-210 d'Industrie Canada. L'opération est soumise à la condition que cet appareil ne provoque aucune interférence nuisible.

Enheten och dess antenn(er) får inte placeras i närheten eller användas tillsammans med någon annan antenn eller sändare, med undantag för inbyggda radioapparater.

Cet appareil et son antenne ne doivent pas être situés ou fonctionner en conjonction avec une autre antenne ou un autre émetteur, exception faites des radios intégrées qui ont été testées.

Funktionen för val av landskod har inaktiverats för produkter som säljs i USA och Kanada.

La fonction de sélection de l'indicatif du pays est désactivée pour les produits commercialisés aux États-Unis et au Canada.

Utlåtande om strålningsexponering: Utrustningen håller sig inom de strålningsgränser som IC har angett för en okontrollerad miljö. Utrustningen bör installeras och användas med ett minimiavstånd på 20 cm mellan den aktiva sändtagaren och din kropp.

Déclaration d'exposition aux radiations: Cet équipement est conforme aux limites d'exposition aux rayonnements IC établies pour un environnement non contrôlé. Cet équipement doit être installé et utilisé avec un minimum de 20 cm de distance entre la source de rayonnement et votre corps.

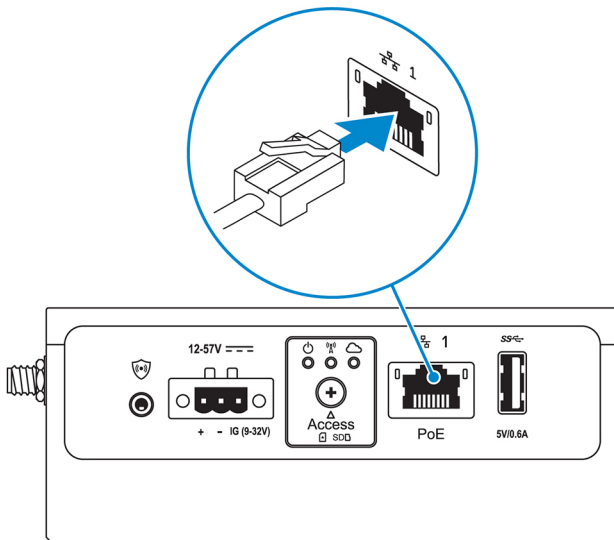
Installation av Edge Gateway-enheten

i **OBS:** Monteringsalternativen för Edge Gateway säljs separat.

i **OBS:** Montering kan ske före eller efter konfigurering av Edge Gateway-enheten. Mer information om montering av Edge Gateway finns i [Montera Edge Gateway](#).

i **OBS:** I vissa miljöer där Edge Gateway kan installeras krävs en kraftigare monteringslösning. I marina tillämpningar rekommenderas till exempel bara standardfästet. Rekommendationen beror på vibrationer som är unika för den marina miljön.


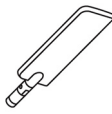







1. Anslut en Ethernet-kabel till Ethernet-port 1.



2. Anslut antennerna enligt den konfiguration som beställts (valfritt).

i **OBS:** Vilka antenner som stöds för användning med Edge Gateway varierar beroende på vilken konfiguration som har beställts. Antennerna finns i tillbehörslådan som levererades med Edge Gateway.

Tabell 8. Antenner som stöds av Edge Gateway 3002

Antenner som stöds					
Signals					
3002	Ja	Ja	Ja	Ja	Ja

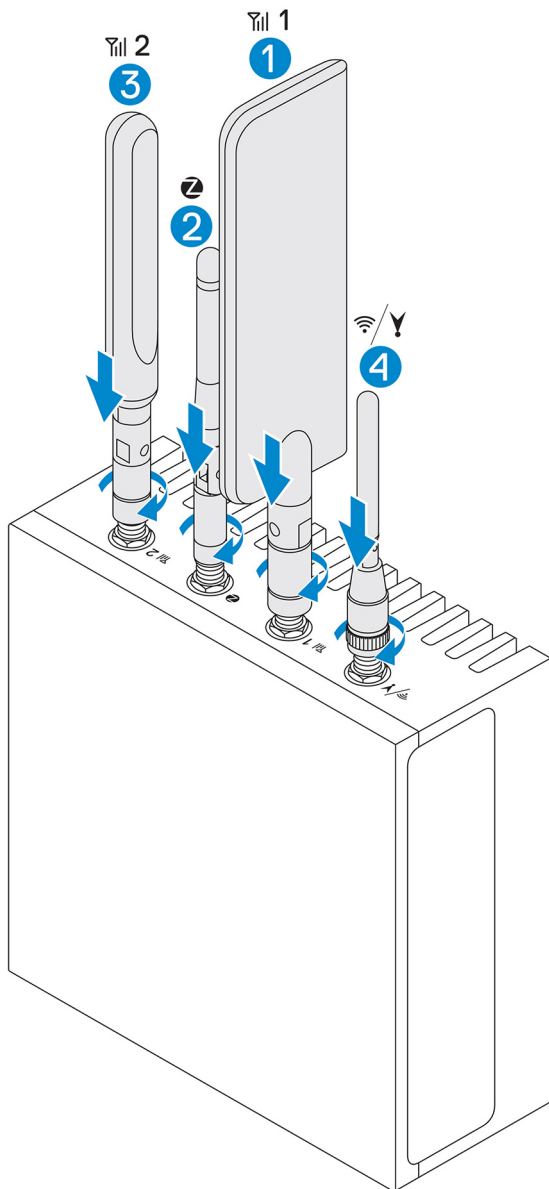
i **OBS:** Använd endast de medföljande antennerna eller antenner från tredje part som uppfyller minimivärdena i [specifikationerna](#).

i **OBS:** Vissa antennkontakter kanske inte är tillgängliga eller också har de inaktiverats, beroende på vilken konfiguration som beställts.

i **OBS:** Antennkontakt 2 för mobilt bredband är endast avsedd för sekundär LTE. Den stöder inte 3G.

3. Anslut antennen till kontakten.

i **OBS:** Om du installerar flera antenner följer du den sekvens som anges i följande bild.



4. Fäst antennen på kontakten genom att dra åt kontaktens roterande huvud tills antennen sitter fast ordentligt och har rätt position (upprätt eller rak).

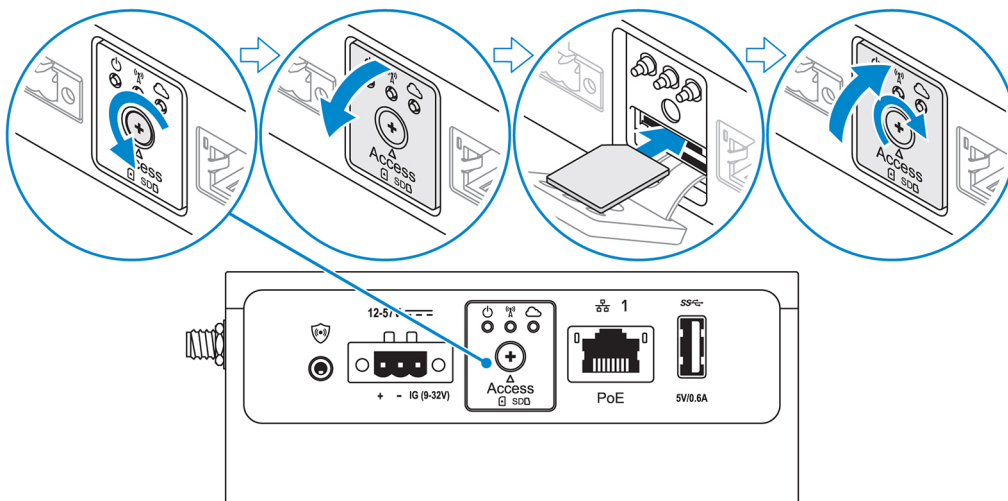
i **OBS:** Bilderna på antennerna visas endast i illustrationssyfte. Det faktiska utseendet kan skilja sig från bilderna.

5. Anslut alla önskade kablar till lämpliga portar för indata/utdata på Edge Gateway-enheten
6. Öppna luckan för åtkomst till micro-SIM- eller micro-SD-kortet.
7. Sätt i ett micro-SIM-kort i den övre micro-SIM-kortplatsen och [aktivera ditt mobila bredband](#).

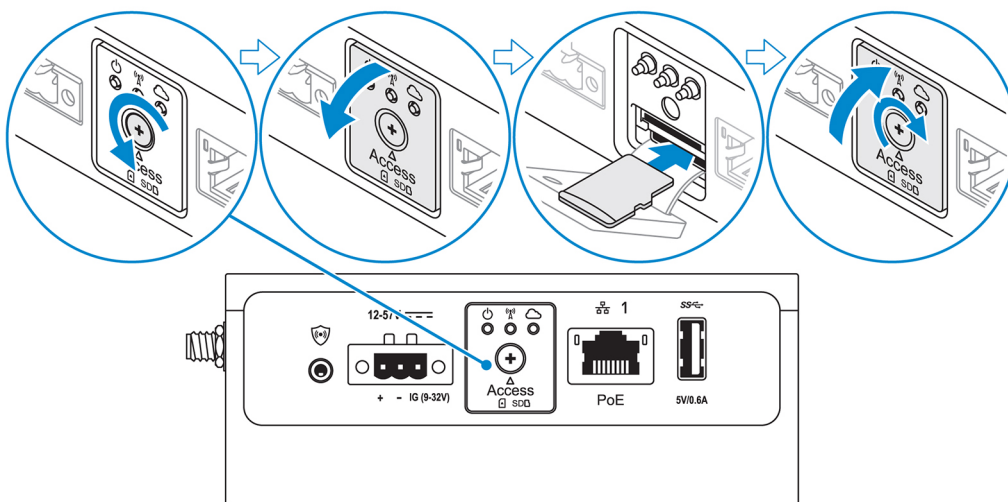
⚠ CAUTION: Dell rekommenderar att micro-SIM-kortet sätts i innan Edge Gateway-enheten slås på.

i **OBS:** Se till att skruva fast luckan igen när du har stängt den.

i **OBS:** Kontakta din tjänsteleverantör för att aktivera micro-SIM-kortet.



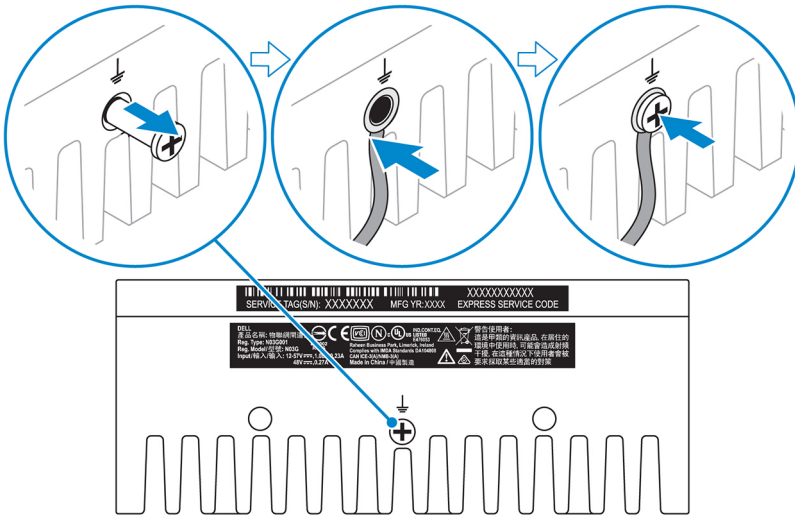
8. Sätt i ett micro-SD-kort i den nedre micro-SD-kortplatsen.



i **OBS:** Ta bort täckbrickan framför SD-kortplatsen innan du sätter i ett micro-SD-kort.

i **OBS:** Se till att skruva fast luckan igen när du har stängt den.

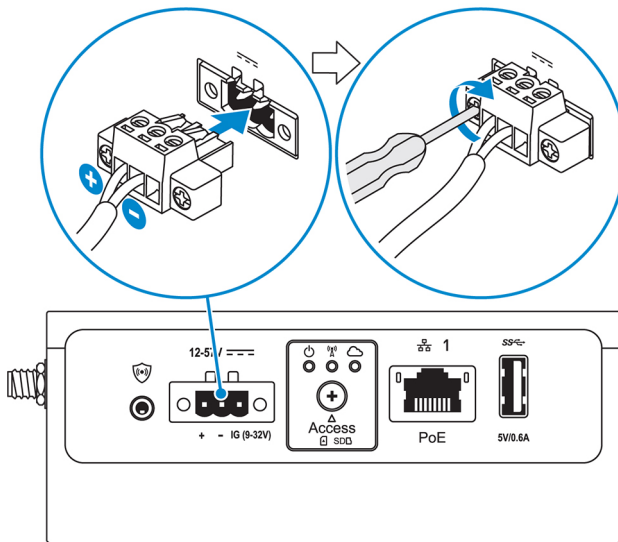
9. Anslut jordkabeln mellan Edge Gateway-enheten och det sekundära höljet.



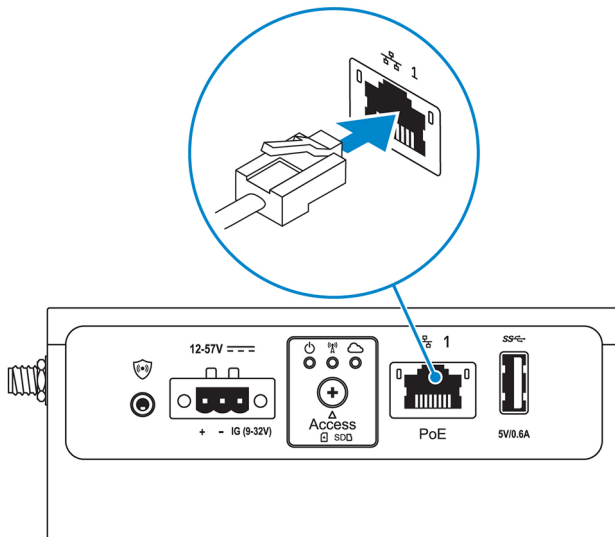
i | **OBS:** Sekundära höljen säljs separat.

10. Anslut Edge Gateway till en av följande strömkällor:

- **DC-IN**



- **PoE**



i **OBS:** Stäng av systemet innan du ändrar strömkällor.

11. Sätt tillbaka dammlöcken på de portar som inte används.
12. Om du konfigurerar Edge Gateway för första gången slutför du installationen av operativsystemet.
Mer information finns i [Konfigurera operativsystemet](#).

i **OBS:** MAC-adresser och IMEI-nummer finns tillgängliga på etiketten på framsidan av Edge Gateway-enheten. Ta bort etiketten vid installationen.

i **OBS:** Edge Gateway levereras med något av operativsystemen Windows 10 IoT Enterprise LTSC 2016 eller Ubuntu Core 16.

i **OBS:** Det förvalda användarnamnet och lösenordet för Windows 10 IoT Enterprise LTSC 2016 är *admin*.

i **OBS:** Det förvalda användarnamnet och lösenordet för Ubuntu Core 16 är *admin*.

13. Du kommer åt BIOS genom att fjärransluta med programmet Dell Command | Configure.

Windows 10 IOT Enterprise LTSC 2016

Klicka på **Start > Alla program (Alla program) > Dell > Command Configure (kommandokonfiguration) > Dell Command | Configure Wizard (Dells guide för kommandokonfiguration)**.

Ubuntu Core 16

Använd kommandot `dcc . cctk` för att öppna programmet Dell Command | Configure.

i **OBS:** Mer information om hur du använder programmet Dell Command | Configure finns i *Installation Guide (installationshandbok)* och *User's Guide (användarhandbok)* för [Dell Command | Configure](http://www.dell.com/dellclientcommandsuitemanuals) på www.dell.com/dellclientcommandsuitemanuals.

i **OBS:** Mer information om BIOS-inställningarna på Edge Gateway finns i [BIOS-standardinställningar](#).

14. Installera Edge Gateway med något av följande monteringsalternativ:

i **OBS:** Vi rekommenderar att du håller ett område på 63,50 mm (2,50 tum) fritt runtom Edge Gateway för att uppnå optimal luftcirkulation.

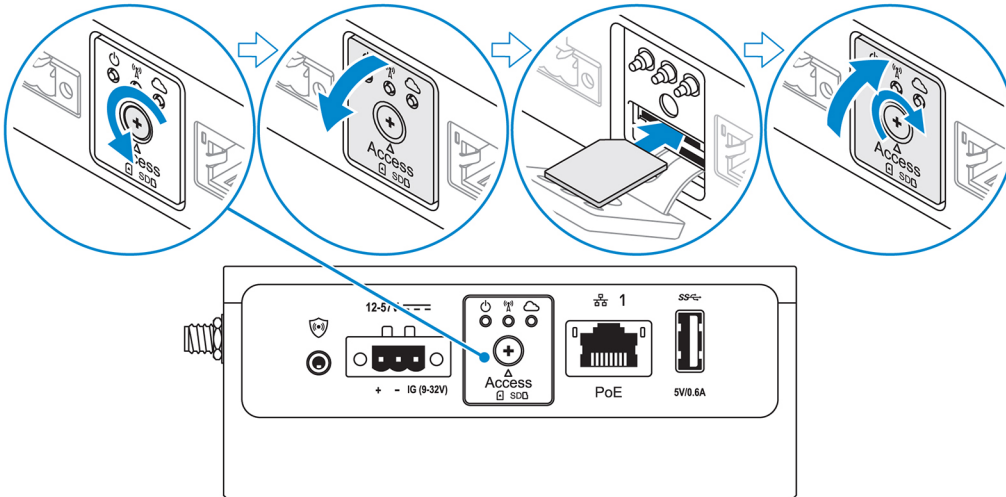
- [Standardfäste](#)
- [DIN-monteringsskena](#)
- [Snabbfäste](#)
- [Vinkelrätt fäste](#)
- [Anordning för kablage](#)
- [VESA-montering](#)

Aktivera tjänsten för mobilt bredband

CAUTION: Innan du slår på Edge Gateway-enheten måste du sätta i ett micro-SIM-kort.

OBS: Försäkra dig om att tjänsteleverantören redan har aktiverat micro-SIM-kortet innan du använder det i Edge Gateway.

1. Skruva ur skruven och öppna åtkomstluckan till micro-SIM-kortet.
2. Sätt i ett micro-SIM-kort i den övre micro-SIM-kortplatsen.



3. Skruva i skruven igen och stäng åtkomstluckan till micro-SIM-kortet.
4. Slå på Edge Gateway-enheten.
5. Anslut till ett mobilt nätverk.

Windows operativsystem

- a. Klicka på nätverksikonen i aktivitetsfältet och klicka sedan på **Cellular (mobiltelefon)**.
- b. Välj **Mobile Broadband Carrier (mobil bredbandsleverantör) > Advanced Options (avancerade alternativ)**.
- c. Notera **IMEI-numret (International Mobile Equipment Identity)** och **ICCID-numret (Integrated Circuit Card Identifier)**.
- d. Ange APN-numret och eventuella andra uppgifter som din operatör kräver.

Ubuntu operativsystem

- a. Öppna **Terminal (terminalfönster)**.
- b. Ange `$sudo su -` för att öppna superanvändarläget.
- c. Konfigurera profilen för mobil bredbandsanslutning:

Kommandorad:

```
network-manager.nmcli con add type <type> ifname <ifname> con-name <connection-name> apn <apn>
```

Exempel (Verizon):

```
network-manager.nmcli con add type gsm ifname cdc-wdm0 con-name VZ_GSMDEMO apn vzwinternet
```

Exempel (AT&T):

```
network-manager.nmcli con add type gsm ifname cdc-wdm0 con-name ATT_GSMDEMO apn broadband
```

Exempel (3G):

```
network-manager.nmcli con add type gsm ifname cdc-wdm0 con-name 3G_GSMDEMO apn internet
```

- d. Anslut till det mobila nätverket:

Kommandorad:

```
network-manager.nmcli con up <connection-name>
```

Exempel (Verizon):

```
network-manager.nmcli con up VZ_GSMDEMO
```

Exempel (AT&T):

```
network-manager.nmcli con up ATT_GSMDEMO
```

Exempel (3G):

```
network-manager.nmcli con up 3G_GSMDEMO
```

Koppla från det mobila nätverket:

Kommandorad: `network-manager.nmcli con down <connection-name>`

Exempel (Verizon):

```
network-manager.nmcli con down VZ_GSMDEMO
```

Exempel (AT&T):

```
network-manager.nmcli con down ATT_GSMDEMO
```

Exempel (3G):

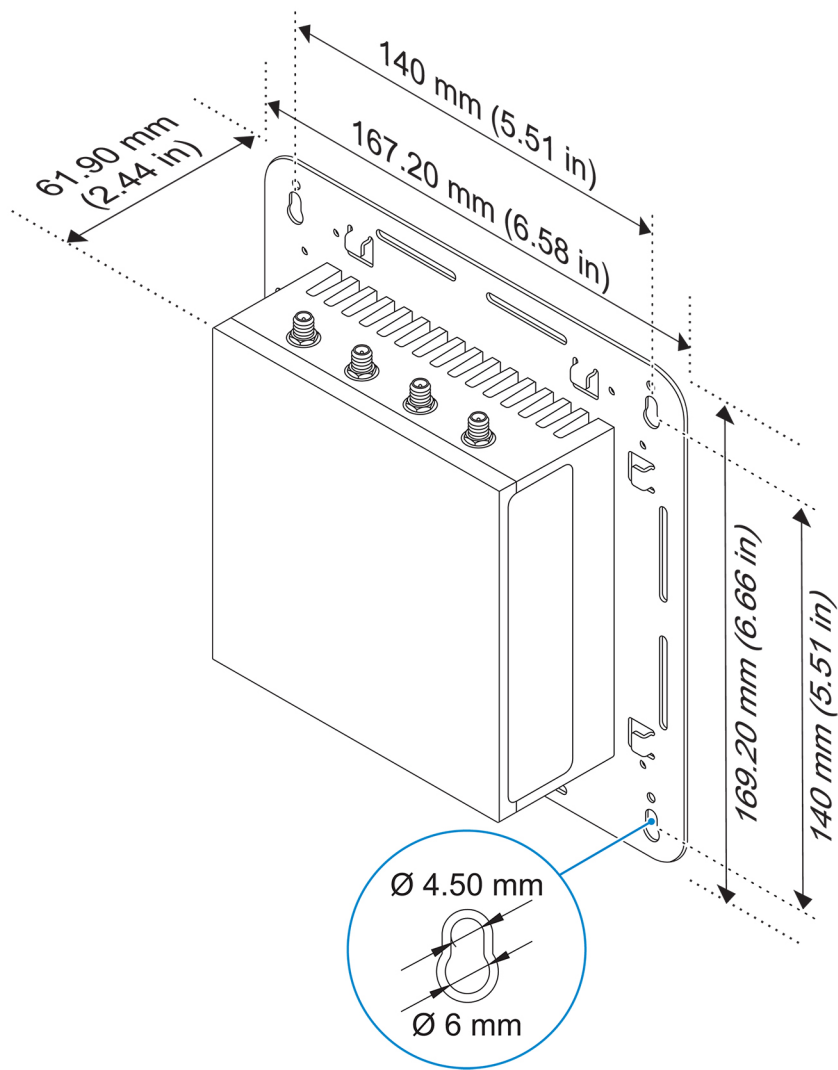
```
network-manager.nmcli con down 3G_GSMDEMO
```

Montera Edge Gateway

- OBS:** Montering kan ske före eller efter konfigurering av Edge Gateway-enheten.
- OBS:** Monteringsalternativen säljs separat. Monteringsanvisningar finns i dokumentationen som medföljde monteringsanordningen.
- OBS:** I vissa miljöer där Edge Gateway installeras krävs en kraftigare monteringslösning. I marina tillämpningar ska till exempel bara standardfästet användas på grund av de unika vibrationerna i den marina miljön.

Montera Edge Gateway med standardfästet

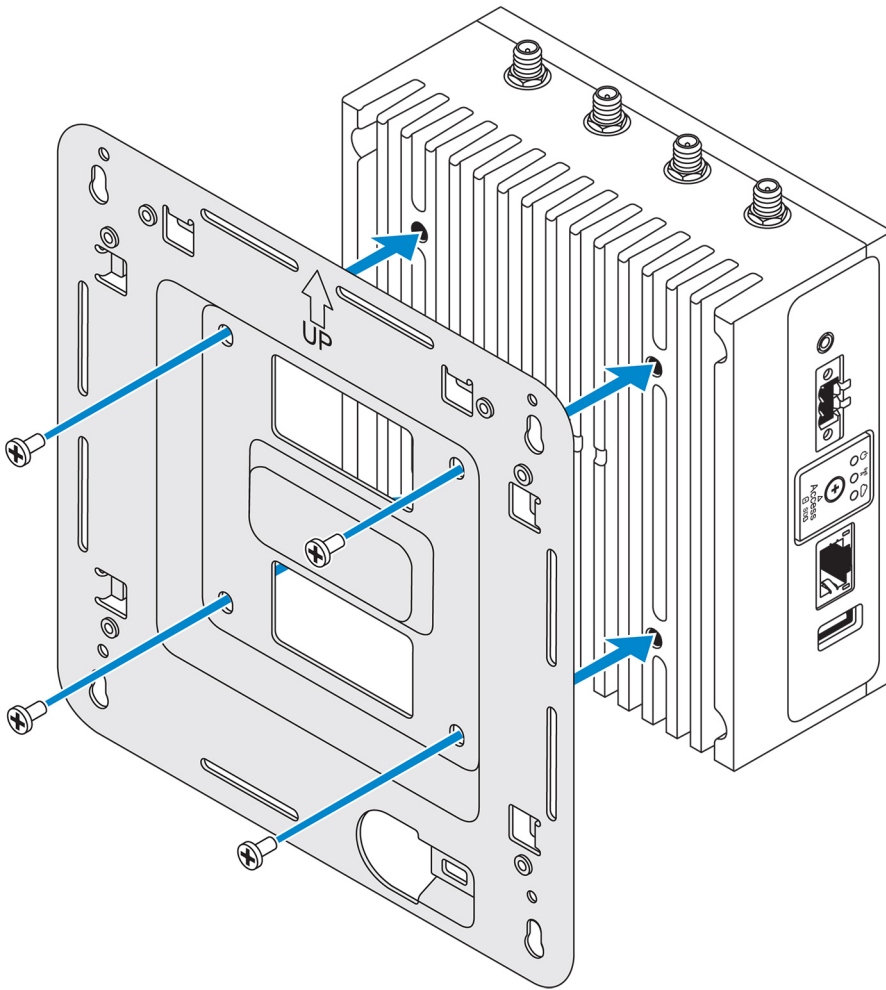
Mått för fäste



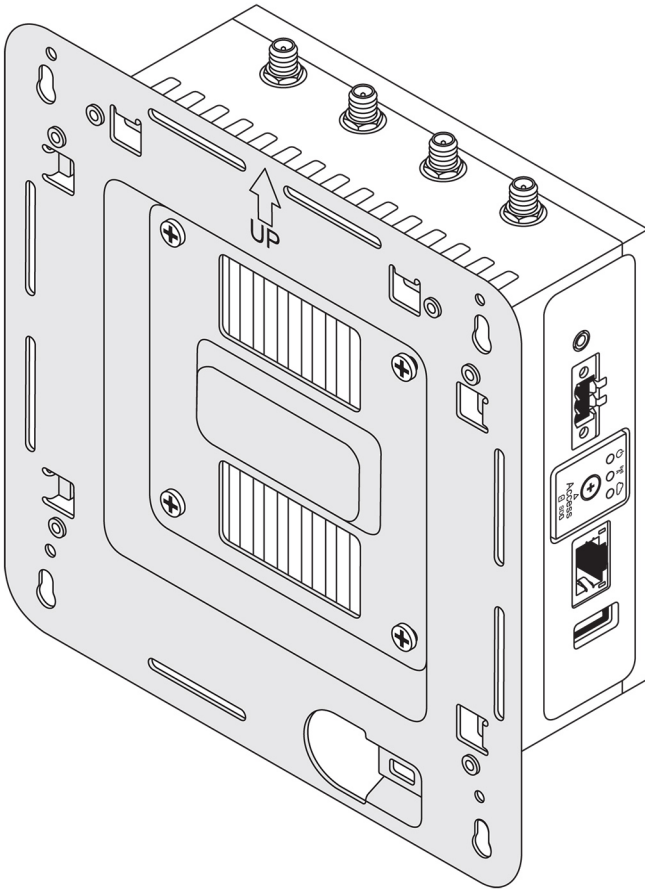
i **OBS:** Monteringsfästena levereras endast med de skruvar som krävs för fastsättning av monteringsfästena på baksidan av Edge Gateway-enheten.

1. Skruva fast standardfästet på baksidan av Edge Gateway-enheten med de fyra M4 × 4,5-skruvarna.

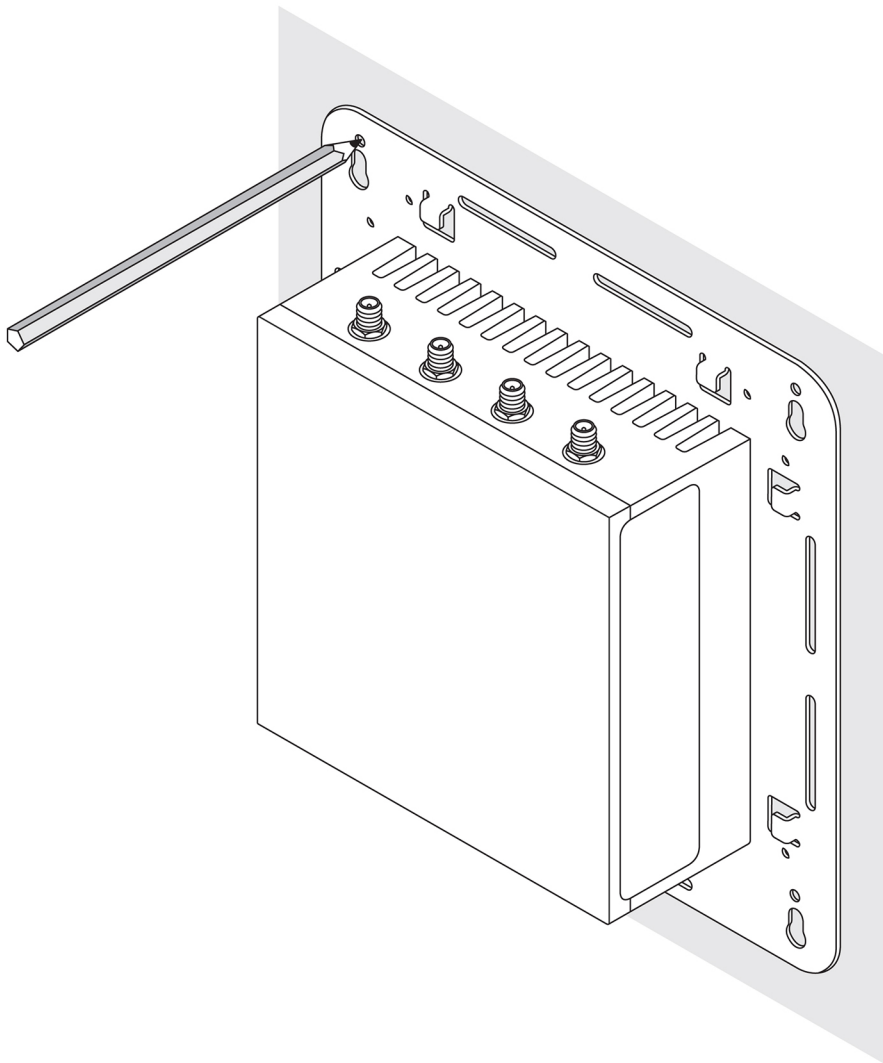
i **OBS:** Dra åt skruvarna till $8 \pm 0,5$ kilo-centimeter ($17,64 \pm 1,1$ pund-tum).



2. Placera Edge Gateway mot väggen och rikta in skruvhålen på monteringsfästena med hålen på väggen. Skruvhålen på fästet har en diameter på 3 mm (0,12 tum).

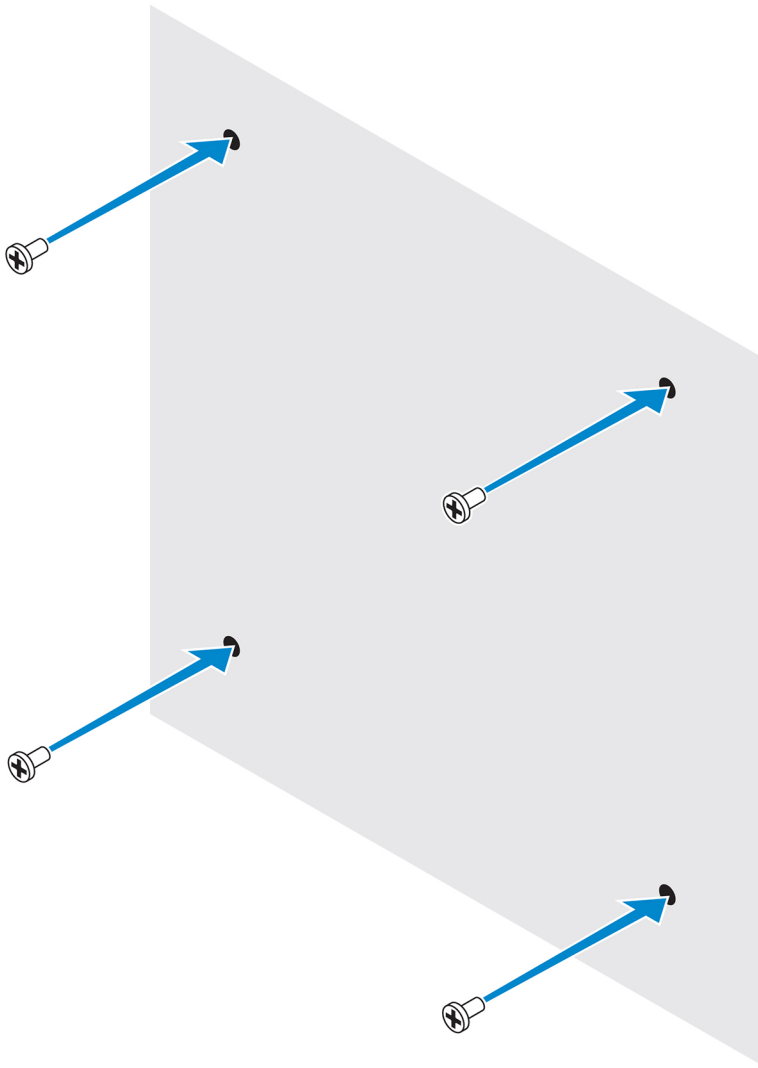


3. Placera standardmonteringsfästet på väggen och använd hålen ovanför skruvhålen på fästet för att märka ut placeringen av de fyra borrhålen.

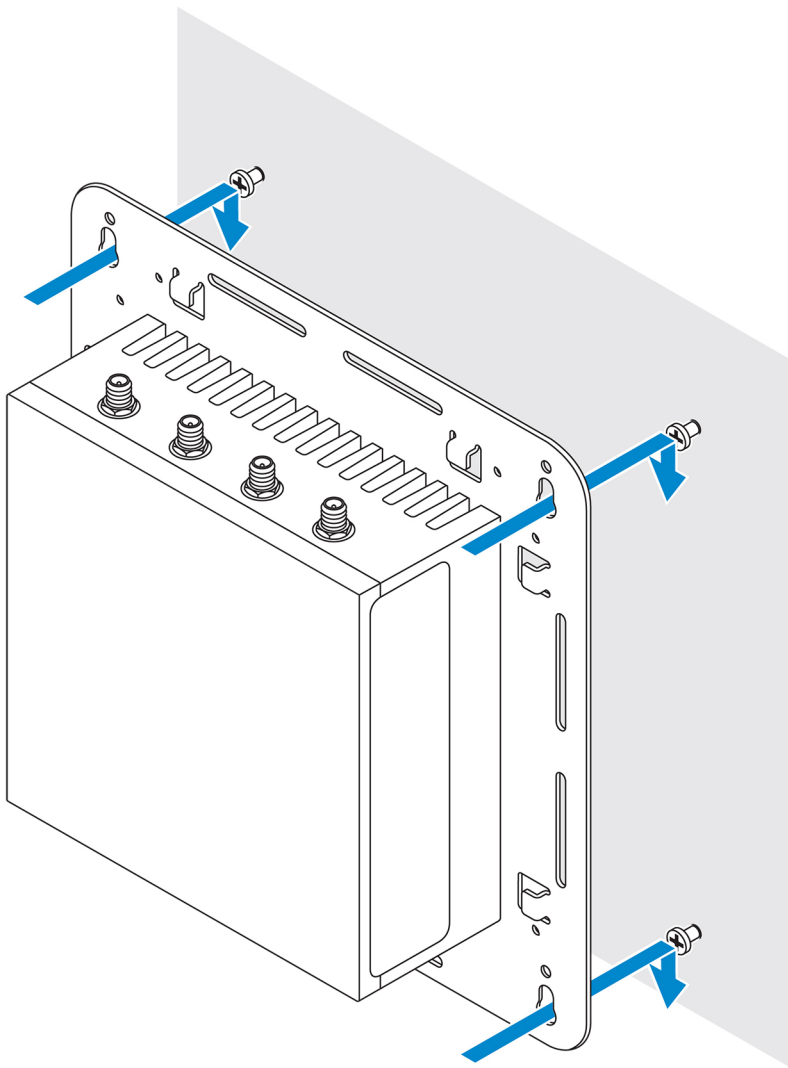


4. Borra fyra hål i väggen enligt markeringarna.
5. Sätt i och skruva in alla fyra skruvarna (medföljer inte) i väggen.

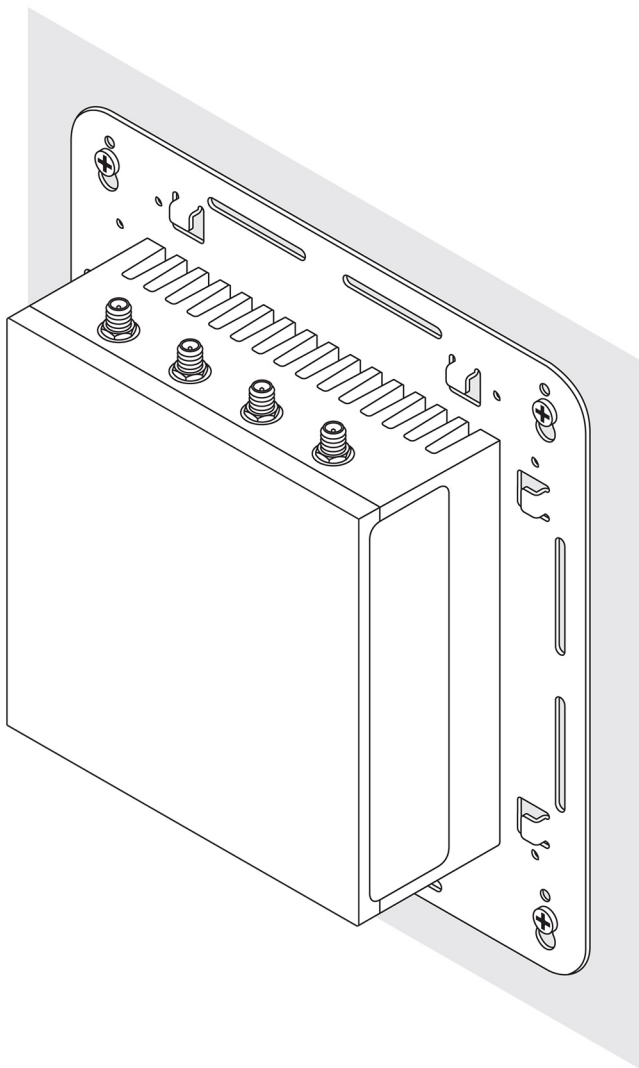
i **OBS:** Köp skruvar som passar diametern på skruvhålen.



6. Rikta in skruvhålen på standardmonteringsfästet med skruvarna och placera Edge Gateway-enheten på väggen.



7. Dra åt skruvarna som håller fast monteringen i väggen.

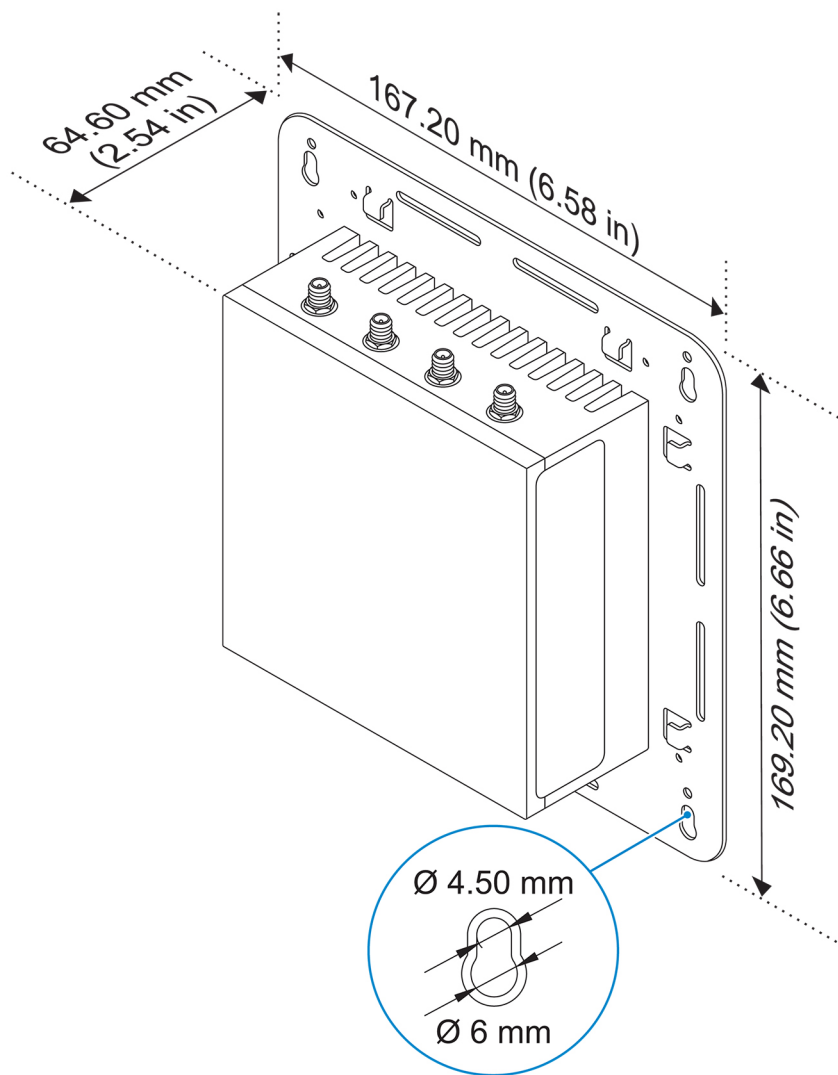


Montera Edge Gateway med hjälp av snabbfästet

Snabbfästet är en kombination av ett standardmonteringsfäste och en DIN-monteringskena. Det gör det enkelt att montera och ta loss Edge Gateway.

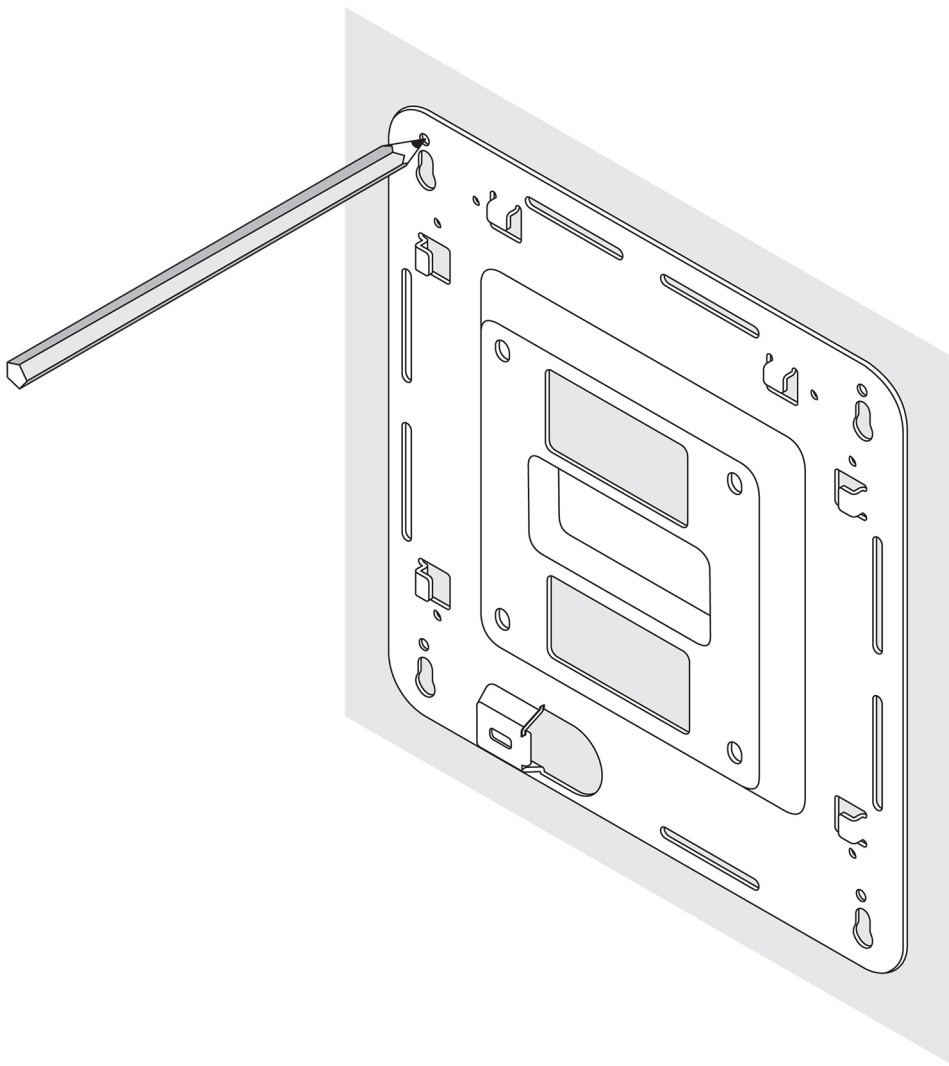
i **OBS:** Monteringsfästena levereras endast med de skruvar som krävs för fastsättning av monteringsfästena på baksidan av Edge Gateway-enheten.

Mått för fäste



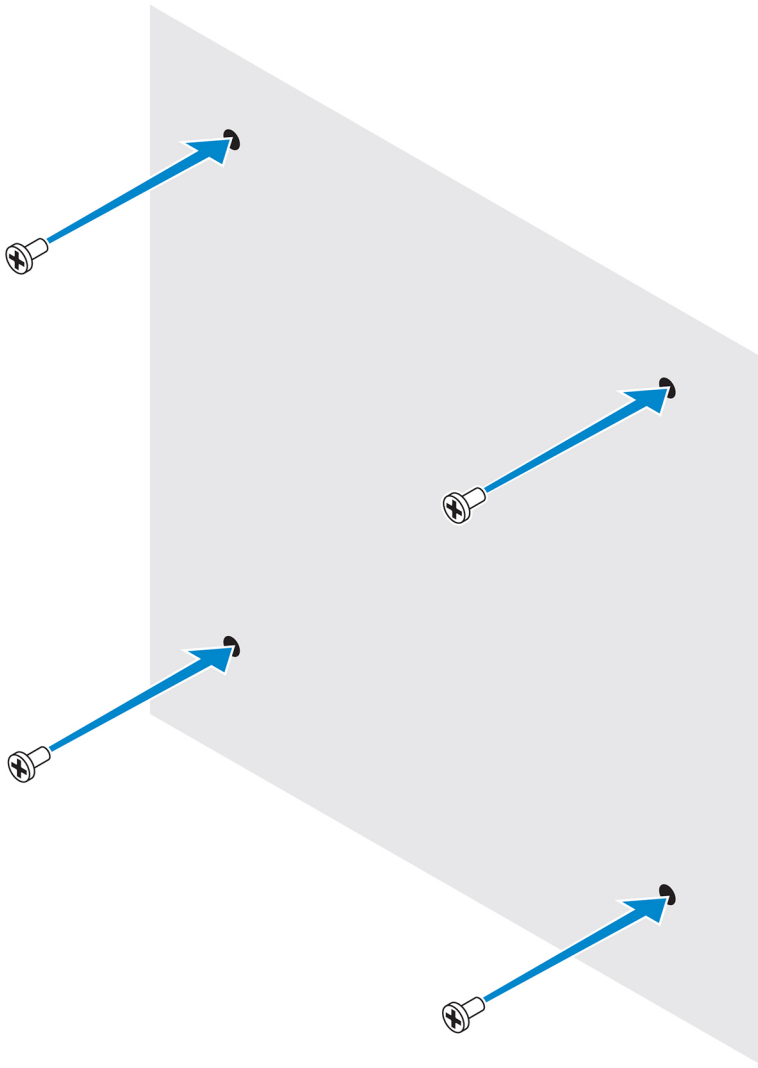
Monteringsanvisningar

1. Placera standardmonteringsfästet på väggen och använd hålen ovanför skruvhålen på fästet för att märka ut placeringen av de fyra borrhålen.

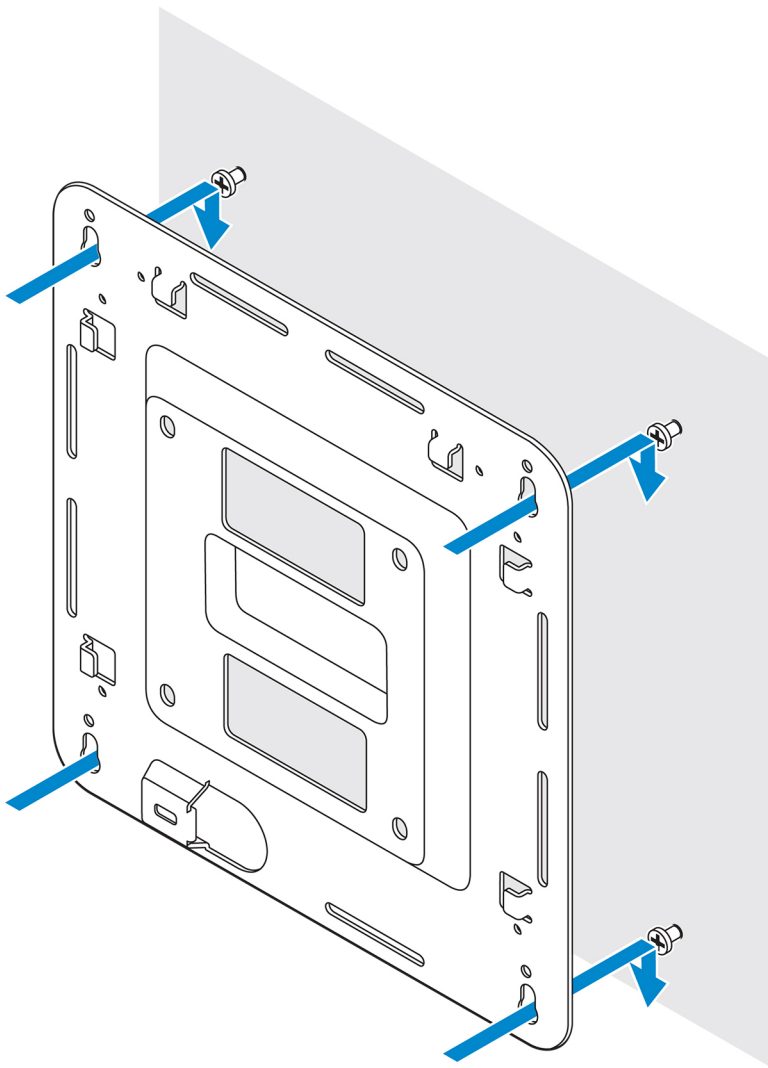


2. Borra fyra hål i väggen enligt markeringarna.
3. Sätt i och skruva in alla fyra skruvarna (medföljer inte) i väggen.

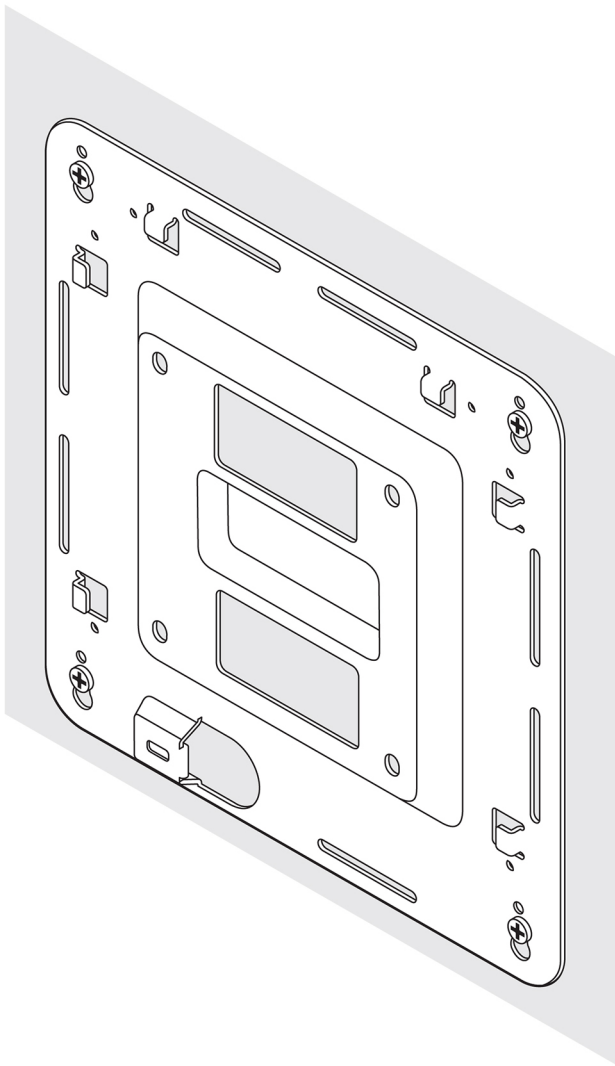
i **OBS:** Köp skruvar som passar diametern på skruvhålen.



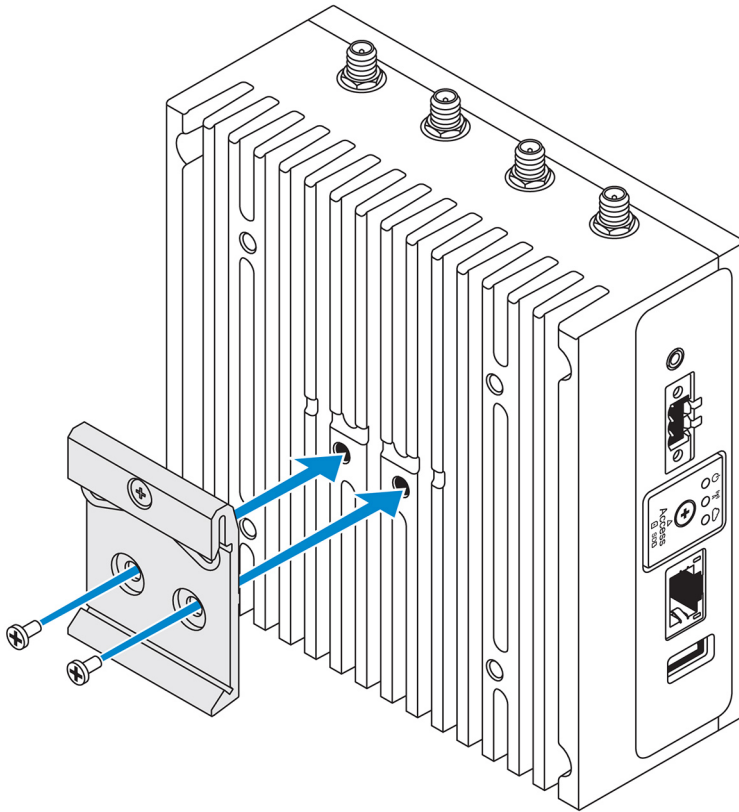
4. Rikta in skruvhålen mot standardmonteringsfästet med skruvarna på väggen. Häng upp fästet på skruvarna.



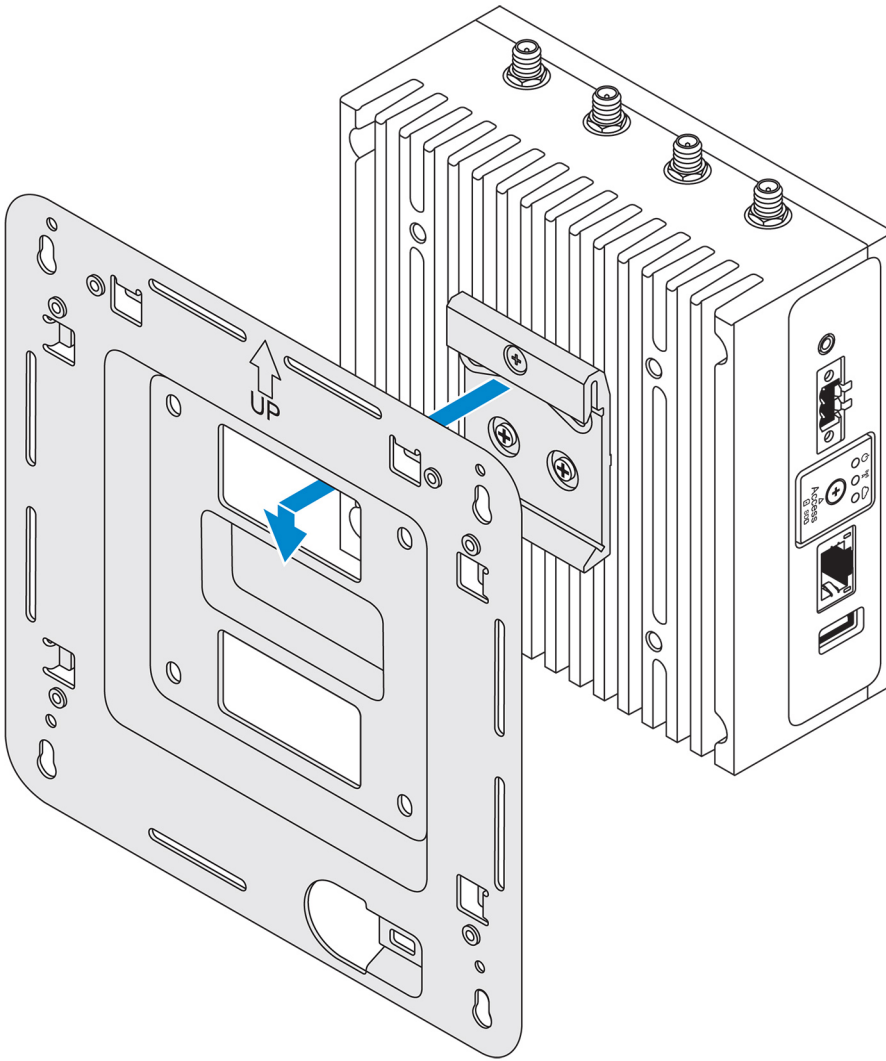
5. Dra åt skruvarna som håller fast monteringen i väggen.



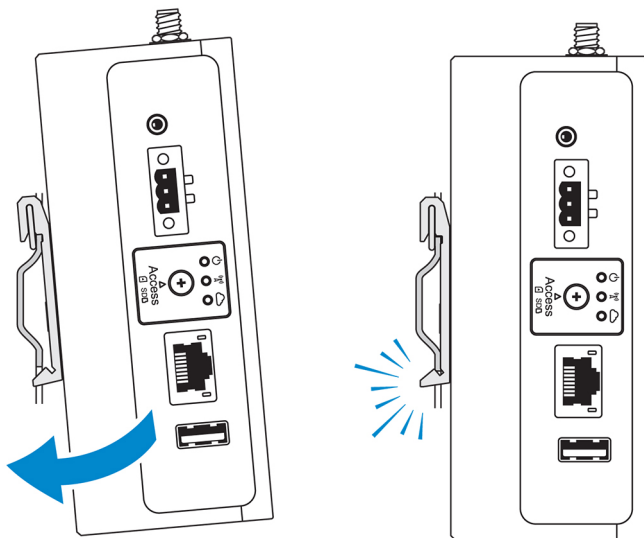
6. Rikta in skruvhålen på DIN-skenans monteringsfäste med skruvhålen på baksidan av Edge Gateway-enheten.
7. Sätt i de två M4 × 5-skruvarna i DIN-skenans monteringsfäste och skruva fast det i Edge Gateway-enheten.



8. Vinkla Edge Gateway när du placerar den på standardmonteringsfästet och tryck Edge Gateway nedåt för att pressa samman fjädringen högst upp på DIN-skenans monteringsfäste.



9. Tryck fast Edge Gateway mot DIN-skenan för att fästa enheten på standardmonteringsfästet.

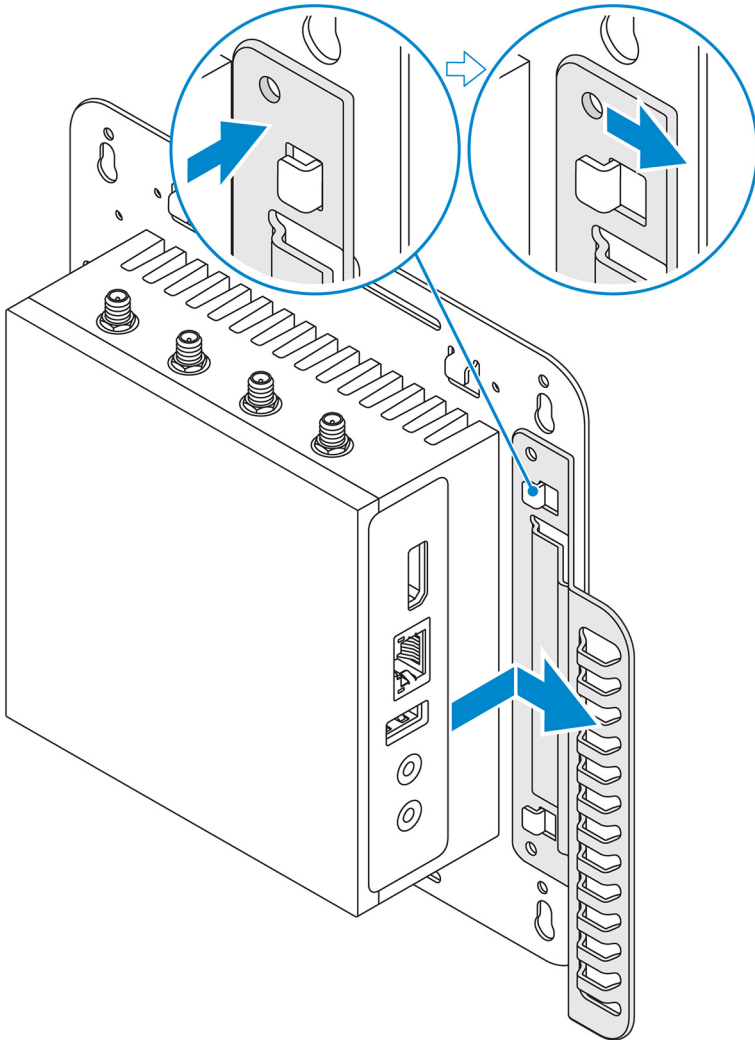


i **OBS:** Mer information om hur du demonterar DIN-skenan finns i [Demontera DIN-skenan](#).

Ansluta anordningar för kablage på standardmonteringsfästet

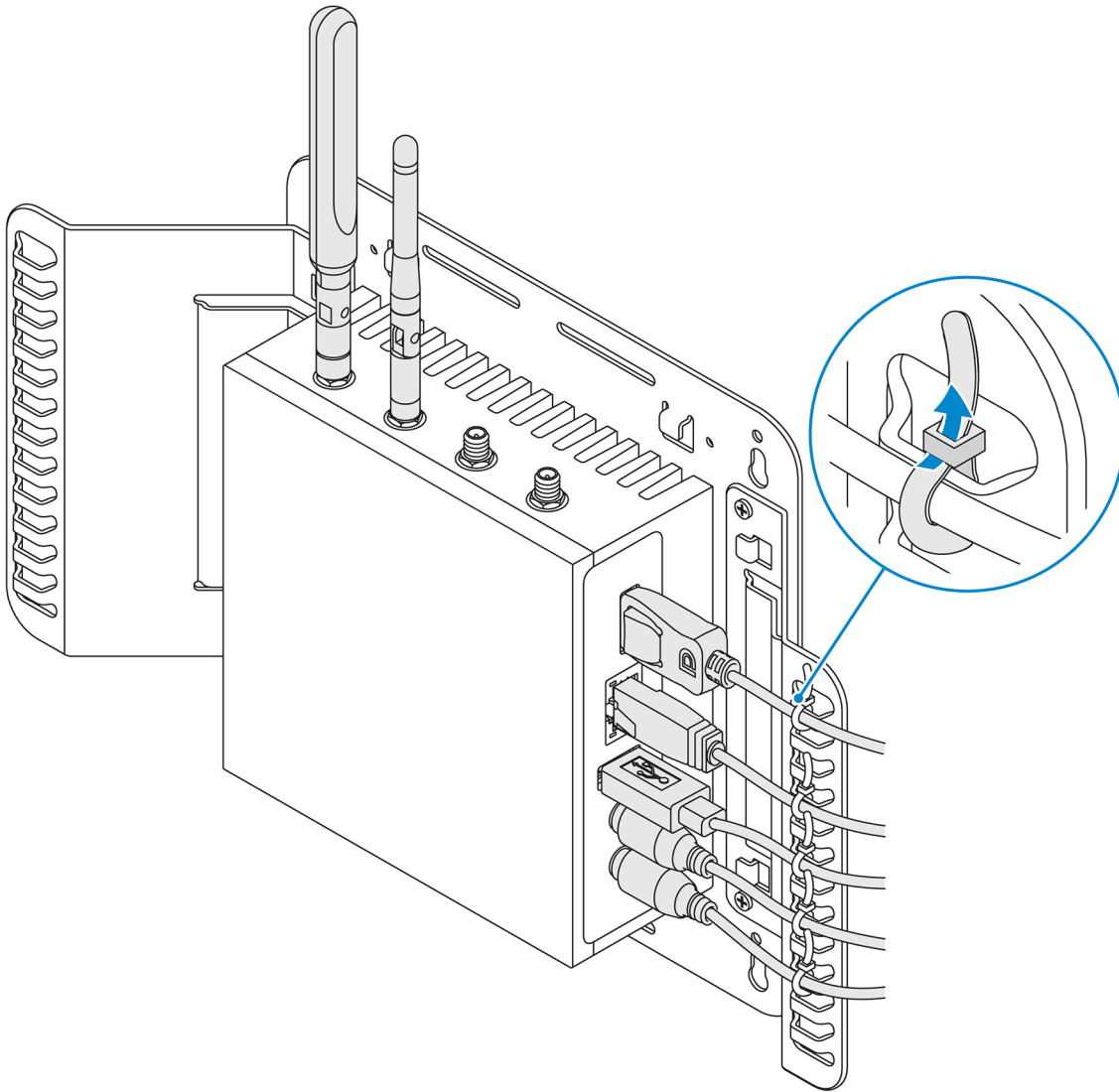
1. Montera Edge Gateway på väggen med hjälp av ett [standardmonteringsfäste](#) eller [snabbfäste](#).
2. Placera anordningen för kablage på monteringsfästet och fäst vid skåran.

CAUTION: Använd endast kablar med koaxiala kabelanslutningar i den övre anordningen för kablage. Använd inte tillsammans med antenner.

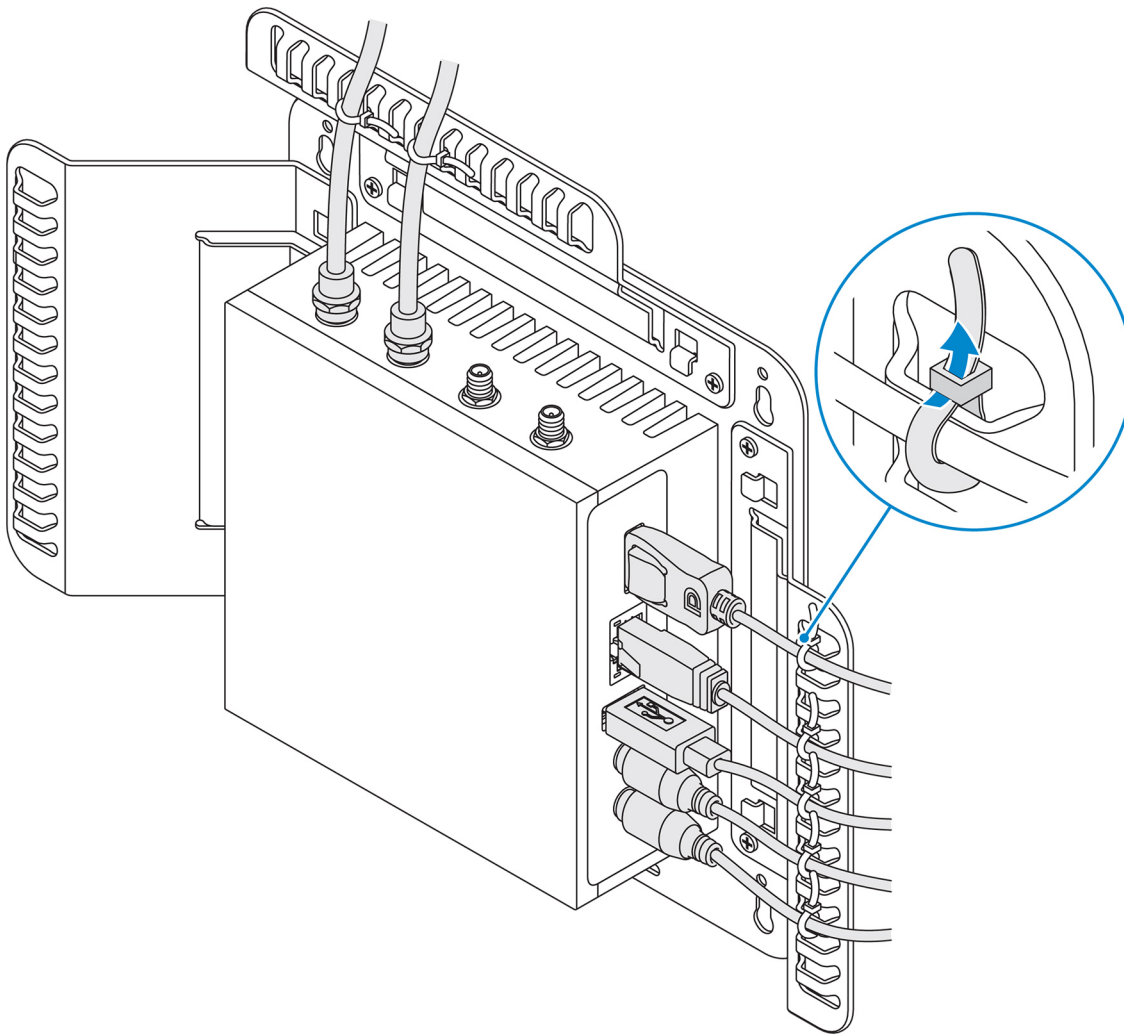


3. Rikta in skruvhålen på anordningen för kablage med skruvhålen i monteringsfästet.
4. Dra åt de sex M3 × 3,5 mm-skruvarna som fäster anordningen för kablage på monteringsfästet.

i **OBS:** Dra åt skruvarna till 5±0,5 kilo-centimeter (11,02±1,1 pund-tum).



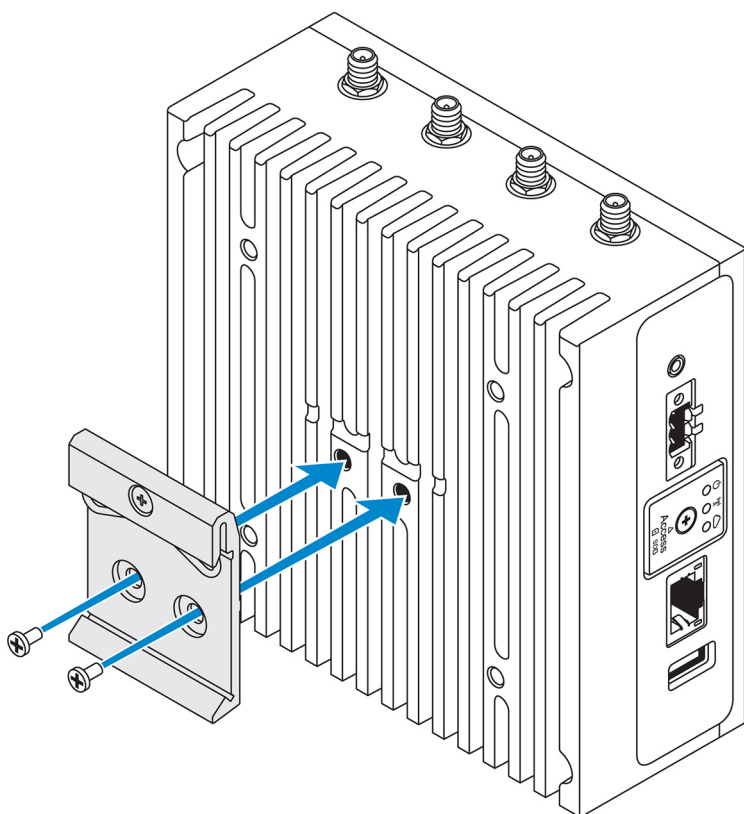
5. Anslut kablarna till Edge Gateway.
6. Gör en löpögla på kabellåset (medföljer inte) för att fästa varje kabel vid anordningen för kablage.



Montera Edge Gateway på en DIN-skena med hjälp av DIN-skenans monteringsfästen

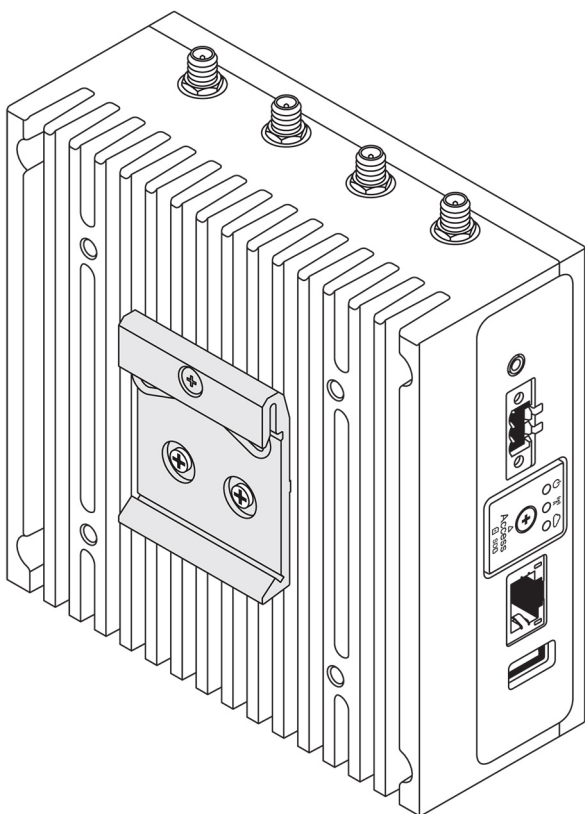
i | **OBS:** DIN-skenans monteringsfäste levereras med skruvarna som behövs för att skruva fast fästet i Edge Gateway-enheten.

1. Rikta in skruvhålen på DIN-skenans monteringsfäste med skruvhålen på baksidan av Edge Gateway-enheten.
2. Sätt i de två M4 × 5-skruvarna i DIN-skenans monteringsfäste och skruva fast det i Edge Gateway-enheten.

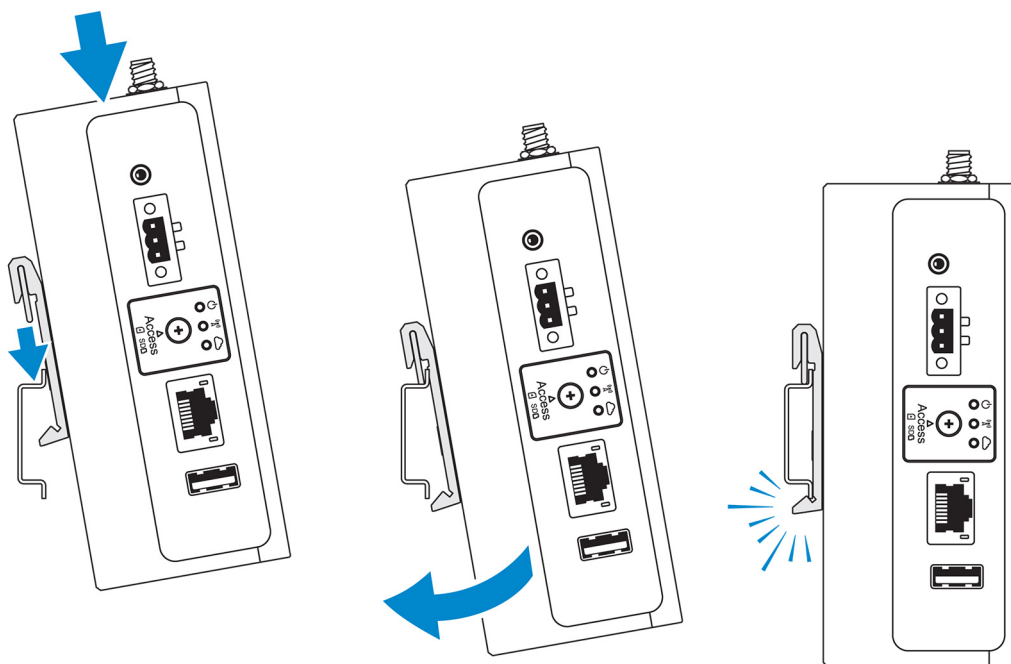


3. Skruva fast DIN-skenans monteringsfäste på Edge Gateway-enheten med hjälp av de två medföljande M4 x 5-skruvarna.

i **OBS:** Dra åt skruvarna till $8 \pm 0,5$ kilo-centimeter ($17,64 \pm 1,1$ pund-tums) på DIN-skenans monteringsfästen.



4. Vinkla Edge Gateway när du placerar den på DIN-skenan och tryck Edge Gateway nedåt för att pressa samman fjädringen högst upp på DIN-skenans monteringsfäste.
5. Tryck Edge Gateway-enheten mot DIN-skenan för att trycka fast fästets nedre klips på DIN-skenan.

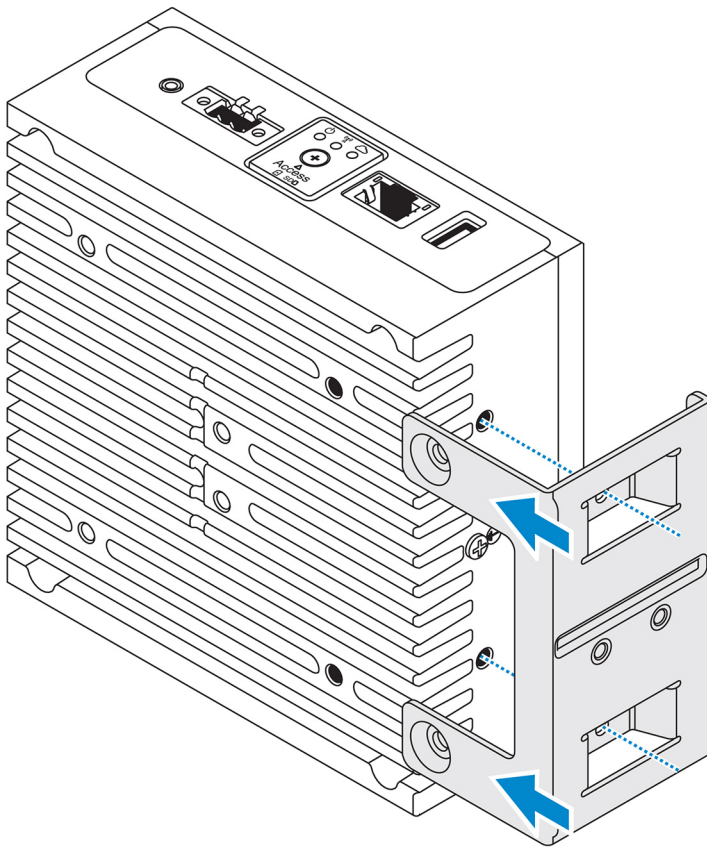


i **OBS:** Mer information om hur du demonterar DIN-skenan finns i [Demontera DIN-skenan](#).

Montera Edge Gateway med det vinkelräta fästet.

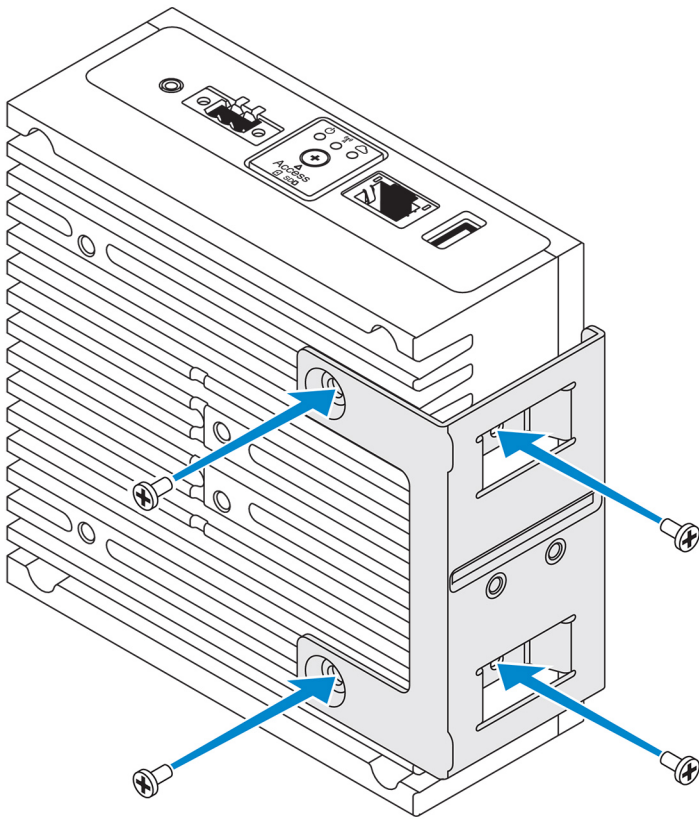
- i** **OBS:** Det vinkelräta fästet är utformat för montering på en DIN-monteringsskena och inget annat.
- i** **OBS:** Vi rekommenderar att du håller ett område på 63,50 mm (2,50 tum) fritt runt om Edge Gateway för att uppnå optimal luftcirkulation. Kontrollera att den omgivande temperaturen i vilken Edge Gateway ska installeras inte överstiger driftstemperaturen för Edge Gateway. Mer information om driftstemperaturen för Edge Gateway finns i *Edge Gateway Specifications (specifikationer för Edge Gateway)*.

1. Rikta in skruvhålen på det vinkelräta fästet med skruvhålen på Edge Gateway-enheten.



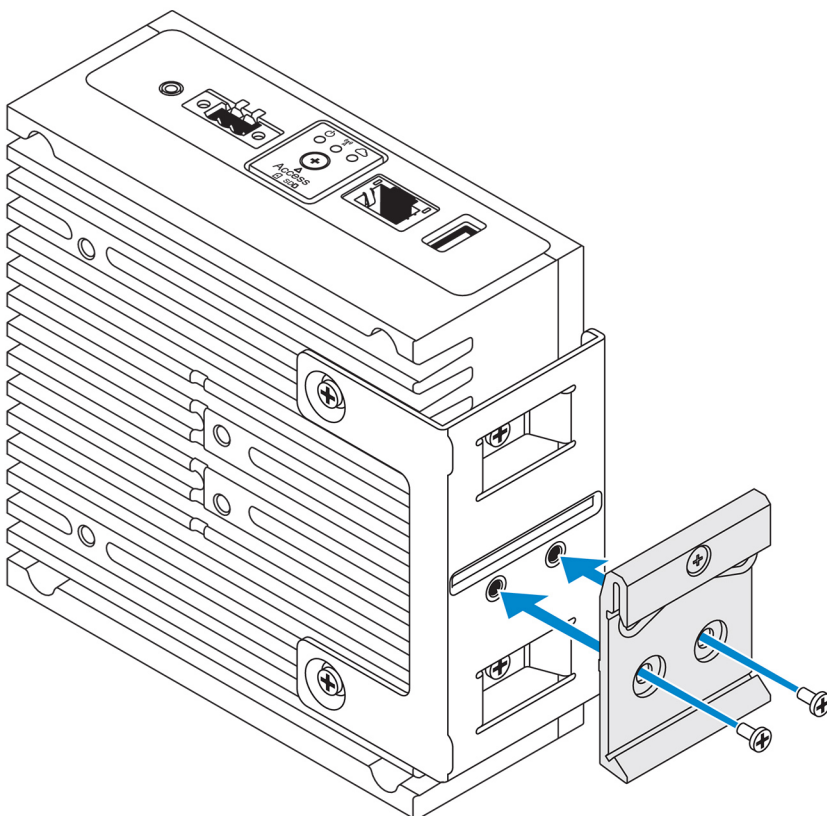
2. Dra åt de fyra M4 × 7-skruvarna och skruva fast Edge Gateway-enheten i det vinkelräta fästet.

i **OBS:** Dra åt skruvarna till $8 \pm 0,5$ kilo-centimeter (17,64 ± 1,1 pund-tum).

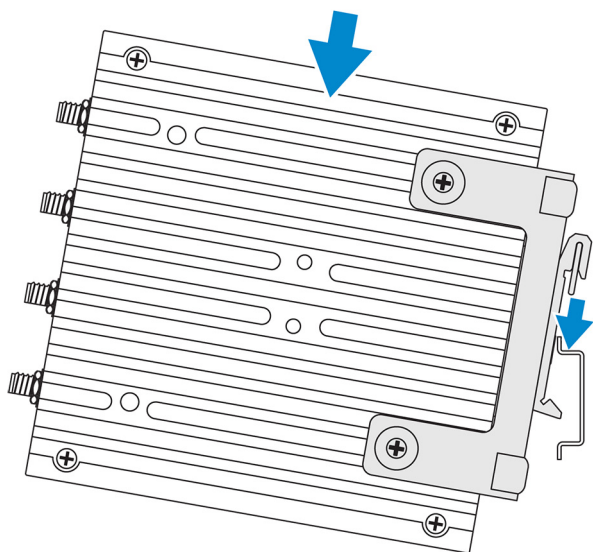


3. Rikta in skruvhålen på DIN-monteringsckenans fäste med skruvhålen på den vinkelräta fästet. Dra åt de bägge skruvarna.

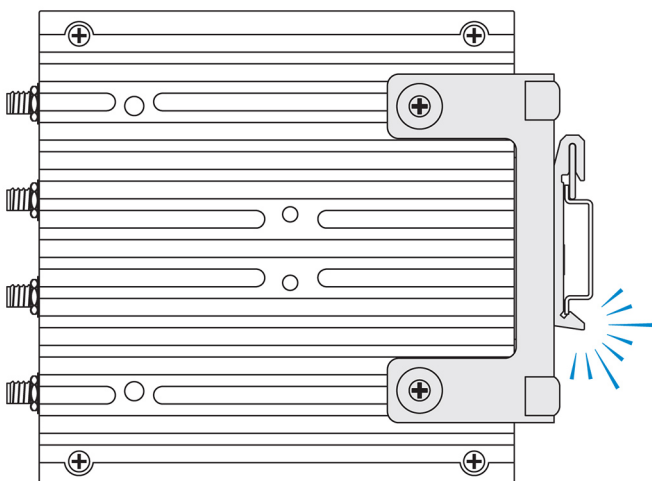
i **OBS:** Dra åt skruvarna till $8\pm 0,5$ kilo-centimeter (17,64 \pm 1,1 pund-tum).



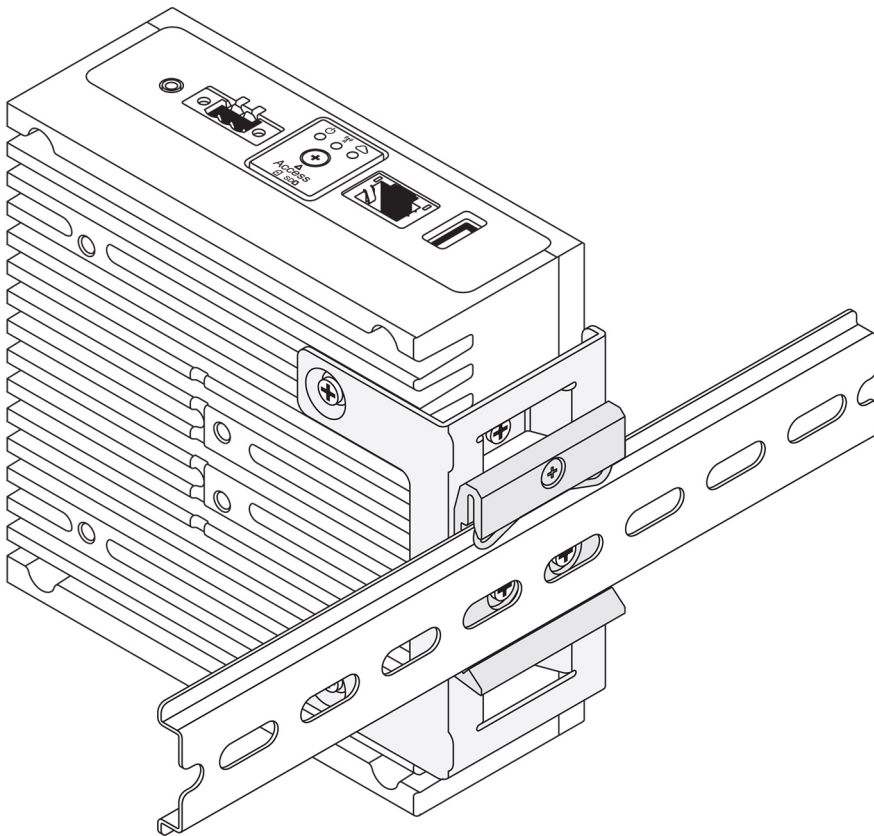
4. Vinkla Edge Gateway när du placerar den på DIN-skenan och tryck Edge Gateway nedåt för att pressa samman fjädringen på DIN-skenans monteringsfäste.



5. Tryck Edge Gateway-enheten mot DIN-skenan för att trycka fast fästets nedre klips på DIN-skenan.



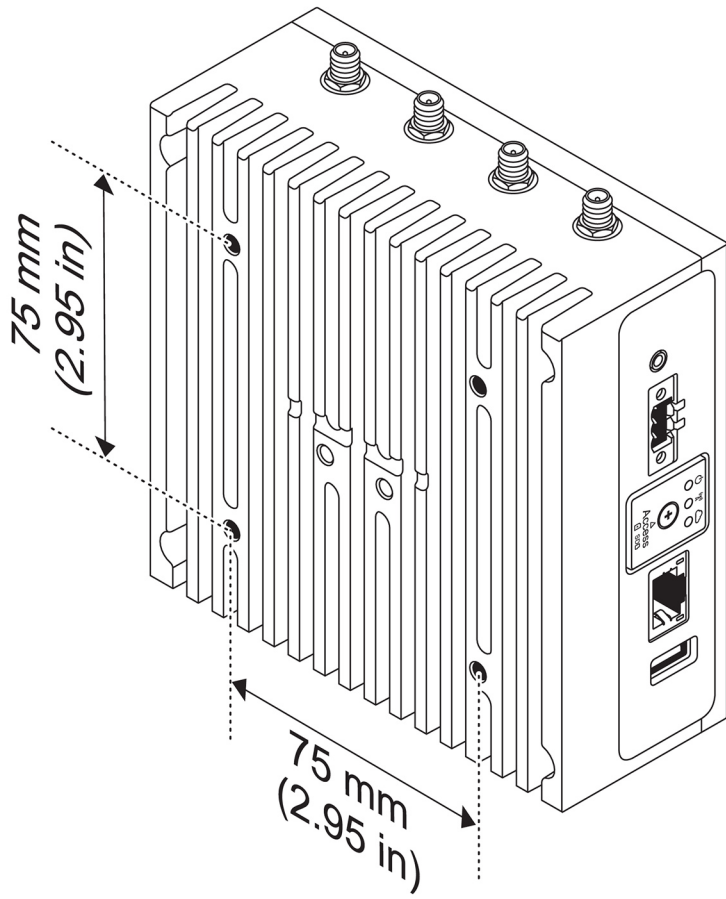
6. Skruva fast Edge Gateway-enheten på DIN-skenan.



Montera Edge Gateway med hjälp av ett VESA-fäste

Edge Gateway kan monteras på ett VESA-fäste av standardtyp (75 × 75 mm).

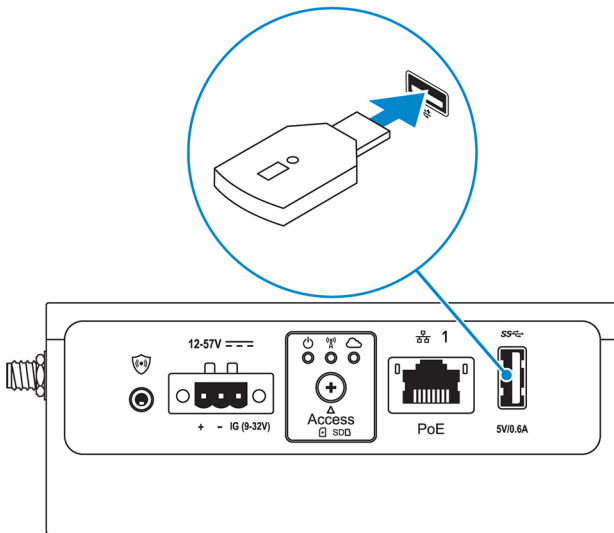
i **OBS:** VESA-fästet är ett tillval som säljs separat. Instruktioner för montering av VESA-fäste finns i dokumentationen som medföljde VESA-fästet.



Installera ZigBee-dongeln

CAUTION: Anslut inte ZigBee-dongeln om Edge Gateway är installerad inuti höljet.

1. Stäng av Edge Gateway-enheten.
2. Anslut ZigBee-dongeln till en extern USB-port på Edge Gateway-enheten.



3. Slå på Edge Gateway-enheten och slutför konfigurationen.

OBS: Mer information om ZigBee-utveckling finns på www.silabs.com.

Konfigurera operativsystemet

CAUTION: För att förhindra att operativsystemet skadas till följd av plötsliga strömavbrott ska du alltid stänga av Edge Gateway på rätt sätt via operativsystemet.

Edge Gateway levereras med ett av följande operativsystem:

- Windows 10 IoT Enterprise LTSB 2016
- Ubuntu Core 16
- Ubuntu Server 18.04

i **OBS:** Mer information om operativsystemet Windows 10 finns på msdn.microsoft.com.

i **OBS:** Mer information om operativsystemet Ubuntu Core 16 finns på www.ubuntu.com/desktop/snappy.

Windows 10 IoT Enterprise LTSB 2016

Start och inloggning – Fjärrsystemkonfiguration

i **OBS:** Datorn måste vara på samma delnät som Edge Gateway-enheten.

1. Anslut en nätverkskabel från Ethernet-port nummer ett på Edge Gateway-enheten till ett DHCP-aktiverat nätverk eller en router som tillhandahåller IP-adresser.

i **OBS:** Det tar cirka fem minuter att starta Windows för första gången vid en systemkonfiguration. Efterföljande starter tar ungefär 50 sekunder.

2. Använd MAC-adressen som finns på Edge Gateway-enhetens framsida för att erhålla IP-adressen via nätverkets DHCP-server, eller genom ett analysverktyg för nätverk.
3. Sök efter **Remote Desktop Connection (anslutning till fjärrskrivbord)** på Windows datorn och starta programmet.
4. Logga in med IP-adressen.

i **OBS:** Ignorera eventuella certifieringsfel när du ansluter till Edge Gateway-enheten.

Start och inloggning – Statisk IP-systemkonfiguration

i **OBS:** Du kan konfigurera Edge Gateway på distans. Den statiska IP-adressen för Ethernet-port 2 på Edge Gateway-enheten är inställd på följande värden i fabriken:

- IP-adress: 192.168.2.1
- Nätmask: 255.255.255.0
- DHCP-server: Ej tillämpligt

Du kan ansluta din Edge Gateway till en Windows-dator som är i samma delnät med en korsad kabel.

1. Sök efter **View network connections (visa nätverksanslutningar)** i Control Panel (kontrollpanelen) på Windows datorn.
2. Högerklicka på Ethernet-adaptorn som du vill koppla till Edge Gateway-enheten och klicka sedan på **Properties (egenskaper)** i listan över nätverksenheter som visas.
3. På fliken **Networking (nätverk)** klickar du på **Internet Protocol Version 4 (TCP/IPv4) > Properties (egenskaper)**.
4. Välj **Use the following IP address (använd följande IP-adress)** och ange sedan 192.168.2.x (där x står för den sista siffran i IP-adressen, t.ex. 192.168.2.2).

 **OBS:** Ställ inte in IPv4-adressen på samma IP-adress som Edge Gateway-enheten. Använd en IP-adress från 192.168.2.2 till 192.168.2.254.

5. Ange nätmasken 255 . 255 . 255 . 0 och klicka sedan på **OK**.
6. Anslut en korsad nätverkskabel mellan Ethernet-port nummer två på Edge Gateway-enheten och den konfigurerade Ethernet-porten på datorn.
7. Starta **Remote Desktop Connection (anslutning till fjärrskrivbord)** på Windows-datorn.
8. Ansluta till Edge Gateway med hjälp av IP-adressen 192 . 168 . 2 . 1. Både förvalt användarnamn och lösenord är `admin`.

Återställa Windows 10 IoT Enterprise LTSB 2016

 **CAUTION:** Följande steg tar bort alla data på din Edge Gateway.


Du kan återställa Windows 10 IoT Enterprise LTSB 2016 genom att använda en USB-flashenhet.

Nödvändiga förhandsåtgärder

Skapa USB-minnet för återställning. Mer information finns i [Skapa USB-minnet för återställning](#).

Procedur

1. Anslut USB-minnet för återställning till Edge Gateway.
2. Slå på Edge Gateway-enheten.
Edge Gateway startar automatiskt från USB-flashenheten för återställning och återställer Windows till fabriksavbildningen. Återställningen tar ungefär 25 minuter att slutföra och en bekräftelseloggfil lagras på USB-flashenheten. När systemåterställningen är klar stängs systemet av.

 **OBS:** Bekräftelseloggfilen heter `<servicenamn>_<datum>_<tid>.txt`

Grundläggande funktioner i Windows 10 IOT Enterprise LTSB 2016

BIOS-uppdatering

Mer information om hur du uppdaterar BIOS finns i [Accessing and updating the BIOS](#).

Watchdog Timer

Watchdog Timer för Windows 10 IoT Enterprise LTSB 2016 styrs via BIOS-inställningen.

Watchdog Timer aktiveras och inaktiveras under BIOS-inställningen **Watchdog Timer**.

 **OBS:** För mer information om BIOS-inställningarna på Edge Gateway, se [Default BIOS settings](#).

Cloud-LED

 **OBS:** För att utnyttja Cloud LED ska du hämta nödvändiga verktyg och drivrutiner från www.dell.com/support.


En unik funktion i Edge Gateway 3000-serien är *Cloud LED*. Cloud LED gör det möjligt att inspektera driftstatus för Edge Gateway genom att titta på lampan på den vänstra panelen av Edge Gateway.

För att aktivera den här funktionen måste du exponera och programmera ett GPIO-register på Edge Gateway.

Följ dessa steg för att styra Cloud LED på Edge Gateway:

1. Hämta Cloud LED-verktyget från www.dell.com/support.
2. Extrahera följande filer:

- a. DCSTL64.dll
- b. DCSTL64.sys
- c. DCSTL64.inf
- d. DCSTL64.cat
- e. CloudLED.exe

 **OBS:** Dessa filer måste finnas i samma katalog.

3. Kör **CloudLED.exe** från en kommandoprompt eller PowerShell med administratörsbehörighet. Kör följande kommandon:

- CloudLED.exe PÅ
- CloudLED.exe AV

TPM support (stöd för TPM)

Windows 10 IoT Enterprise LTSB 2016 stödjer TPM 2.0. För mer information om TPM-resurser, se technet.microsoft.com/en-us/library/cc749022.

Systemavstängning och omstart

Klicka på **Start > Power** och klicka sedan på **Restart** eller **Shutdown** för att starta om eller stänga av Edge Gateway.


Nätverkskonfiguration för LAN och WLAN

I ruta **Search** skriver du **Settings** och öppnar fönstret **Settings**. Välj **Network & Internet** för att konfigurera nätverksinställningarna.

Bluetooth-konfiguration

I ruta **Search** skriver du **Settings** och öppnar fönstret **Settings**. Välj **Devices** och välj **Bluetooth** från menyn på den vänstra panelen för att konfigurera nätverksinställningarna.

WWAN (5815) nätverkskonfiguration

 **OBS:** Kontrollera att micro-SIM-kortet redan är aktiverat av tjänsteleverantören innan du använder det i Edge Gateway. För mer information, se [activate your mobile broadband service](#).

Följ dessa steg när du installerar micro-SIM-kortet:

1. I ruta **Search** skriver du **Settings** och öppnar fönstret **Settings**.
2. Välj **Network & Internet**.
3. Leta reda på WWAN-anslutningen i Wi-Fi-avsnittet och välj den post du vill ansluta till och koppla bort från WWAN-adaptorn.

Ethernet-konfiguration

1. I ruta **Search** skriver du **Settings** och öppnar fönstret **Settings**.
2. Välj **Network & Internet**.
3. Välj **Ethernet**, och **Change adapter options** för att ändra Ethernet-inställningar såsom konfiguration för dubbelsidig utskrift..

Ubuntu Core 16

Översikt

Ubuntu Core 16 är en distribution av operativsystemet Linux och en helt ny mekanism för hantering av IOT-system och dess program. För mer information om operativsystemet Ubuntu Core 16, se

- www.ubuntu.com/cloud/snappy
- www.ubuntu.com/internet-of-things

Nödvändiga förhandsåtgärder för konfiguration av Ubuntu Core 16

Infrastruktur

Du behöver en aktiv Internet-anslutning för att få uppdatera operativsystemet Ubuntu Core 16 och alla program (snaps).

Förkunskaper

- Följande kunskaper är nödvändiga för den som ska konfigurera operativsystemet Ubuntu Core 16:
 - Unix/Linux-kommandon
 - Seriellt kommunikationsprotokoll
 - SSH-terminalemulatorer (t.ex. PuTTY)
 - Nätverksinställningar (t.ex. proxy-URL)

Start och inloggning – Fjärrsystemkonfiguration

1. Anslut en nätverkskabel från Ethernet-port nummer ett på Edge Gateway-enheten till ett DHCP-aktiverat nätverk eller en router som tillhandahåller IP-adresser.
2. Använd kommandot `dhcp-lease-list` i nätverkets DHCP-server för att hämta IP-adressen som är kopplad till Edge Gateway-enhetens MAC-adress.
3. Konfigurera en SSH-session med en SSH-terminalemulator (t.ex. SSH-klient för Native Command på Linux eller PuTTY i Windows).

i **OBS:** SSH-tjänsten är aktiverad som standard på Ubuntu Core 16.

4. Ange kommandot `ssh admin@<IP-adress>` följt av det förinställda användarnamnet och lösenordet. Både förvalt användarnamn och lösenord är `admin`.

Exempel:

```
lo@lo-Latitude-E7470:~$ ssh admin@10.101.46.209
admin@10.101.46.209's password:
```

Start och inloggning – Statisk IP-systemkonfiguration

Gör att du kan ansluta Edge Gateway-enheten via en värddator som är på samma delnät.

i **OBS:** Den statiska IP-adressen för Ethernet-port nummer två på Edge Gateway-enheten är inställd på följande värden i fabriken:

- IP-adress: 192.168.2.1
- Nätmask: 255.255.255.0
- DHCP-server: Ej tillämpligt

1. Konfigurera Ethernet-adaptorn som är kopplad till Edge Gateway-enheten på värddatorn med en statisk IPv4-adress i samma delnät. Ställ in IPv4-adressen på 192.168.2.x (där x står för den sista siffran i IP-adressen, t.ex. 192.168.2.2).

i **OBS:** Ställ inte in IPv4-adressen på samma IP-adress som Edge Gateway-enheten. Använd en IP-adress från 192.168.2.2 till 192.168.2.254.

2. Ställ in nätmasken på 255.255.255.0.

Uppdatera operativsystem och program

När du har aktiverat nätverksanslutningarna och anslutit till Internet rekommenderar Dell att du skaffar de senaste versionerna av operativsystemskomponenterna och programmen. Om du vill uppdatera Ubuntu Core 16 kör du:

```
admin@localhost:~$ sudo snap refresh
```

Visa operativsystem och programversioner

Kör kommandot `uname` för att visa systeminformation:

```
root@DCPLB02:/sys/class/net# uname -a
```

Lägg till alternativet `-a` i slutet av kommandot för att skriva ut all systeminformation. Till exempel:

```
Linux DCPLB02 4.4.0-98-generic #121-Ubuntu SMP Tue Oct 10 14:24:03 UTC 2017 x86_64 x86_64  
x86_64 GNU/Linux
```

i **OBS:** Kontrollera om en nyare version av programvaran finns tillgänglig. För mer information om hur du kontrollerar om det finns uppdateringar, se [Updating operating system and applications](#).

Ytterligare Ubuntu-kommandon

Grundläggande kommandon

i **OBS:** Mer information om Ubuntu-kommandon finns på <https://snapcraft.io/>.

Tabell 9. Basic commands


Åtgärd	Ubuntu Core 16
Visa systemattribut	<code>#sudo snap version</code>
Uppdatera bilden till den senaste versionen	<code>#sudo snap update</code>
Visa en lista med alla snaps som finns installerade	<code>#sudo snap find</code>
Visa en uppsättning och attribut för en snap	<code>#sudo snap set <snap> <attribute>=<value></code>
Avfråga attribut från en snap	<code>#sudo snap get <snap></code>
Starta om systemet	Kör kommandot: <pre>admin@localhost:\$ sudo reboot</pre> returnerar: <pre>System reboot successfully</pre>
Stänga av systemet	Run the command: <pre>admin@localhost:\$ sudo poweroff</pre> Systemet stängs av.
Lägg till en ny användare om libnss-extrausers är förinstallerat	<code>\$sudo adduser --extrausers testuser</code>
Ändra en användares lösenord	<code>\$sudo passwd <user-name></code>
Montera rotfilssystemet för Ubuntu Snappy 16 igen som skrivskyddat.	Snappy 16 rootfs is Read-Only

Tabell 9. Basic commands (fortsättning)


Åtgärd	Ubuntu Core 16
Åtkomst till inbyggd hjälp	<code>admin@localhost:~\$ sudo snap --help</code>
Lista över de installerade snaps	<code>admin@localhost:~\$ sudo snap list</code>
Uppdatera systemnamnet	<code>admin@localhost:\$ network-manager.nmcli general hostname <NAME></code>
Ändra tidszon	När systemet anländer från fabriken är operativsystemet oftast inställt på tidszonen UTC . För att ändra tidszonen till din plats kör du följande kommando: <pre>admin@localhost:~\$ sudo timedatectl --help</pre>
Uppgifter för rotanvändare	Run the command: <pre>admin@localhost:\$ sudo su -</pre> Returnerar: <pre>\$ admin@localhost:~# sudo su - \$ root@localhost:~#</pre>
Identifiera systemets servicenummer	Run the command: <pre>admin@localhost:\$ cat /sys/class/dmi/id/ product_serial</pre> Systemets servicenummer skrivs ut.
Identifiera systemleverantören	Run the command: <pre>admin@localhost:\$ cat /sys/class/dmi/id/ board_vendor</pre> returnerar <pre>Dell Inc.</pre> The system tag is printed.

Network-Manager är en inbyggd anslutningshanterare i Ubuntu Snappy. Programmet kan användas för att konfigurera Edge Gateway så att den automatiskt identifieras och ansluts till nätverket. Programmet kan användas för att konfigurera flera nätverksenheter.

Kommandoradsverktyget **nmcli** medföljer Network-Manager för att användas när det inte finns något grafiskt användargränssnitt.

 **OBS:** Mer information om Network Manager finns i <https://wiki.archlinux.org/index.php/NetworkManager>

Ansluter via WWAN

 **OBS:** Mer information om hur du konfigurerar och ansluter via WWAN finns i <https://docs.ubuntu.com/core/en/stacks/network/network-manager/docs/configure-cellular-connections>.

1. Kontrollera om det finns ett modem och identifiera modemets indexnummer.

```
$ sudo modem-manager.mmcli -L
```

2. Kontrollera modemets status och identifiera den primära porten.

```
$ sudo modem-manager.mmcli -m <x>
```

i | **OBS:** <x> hänvisar till modemets indexnummer: Ersätt <x> med modemets indexnummer när du har kört kommandot i steg 1.

3. Skapa en profil.

```
$ sudo network-manager.nmcli c add con-name test type gsm ifname <primary port> apn internet
```

i | **OBS:** Beroende på resultaten från steg 2 ersätter du sedan <primary port> efter ifname med den verkliga primära portens namn.

4. Kontrollera WWAN-status.

```
$ network-manager.nmcli r wwan
```

5. Aktivera WWAN.

```
$ sudo network-manager.nmcli r wwan on
```

6. Sök efter wwan0 i listan med gränssnitt.

```
$ ifconfig -a
```

7. Aktivera anslutningsprofilen.

```
$ sudo network-manager.nmcli c up test
```

8. Kontrollera status för **Network Manager**.

```
$ network-manager.nmcli d
```

9. Inaktivera anslutningsprofilen.

```
$ sudo network-manager.nmcli c down test
```

10. \$ network-manager.nmcli d

1. Visa en lista över nätverksgränssnitt som **eth0**, **eth1**, **wlan0**, **mian0** o.s.v.

```
$ network-manager.nmcli d
```

2. \$ network-manager.nmcli d

3. Visa en lista över tillgängliga trådlösa åtkomstpunkter.

```
$ network-manager.nmcli device wifi list
```

4. Trådlös anslutning med nmcli: Kör följande kommandon och byt ut \$SSID, \$PSK och \$WIFI_INTERFACE mot motsvarigheter från din miljö.

- Anslut:

```
$ sudo network-manager.nmcli dev wifi connect $SSID password $PSK ifname $WIFI_INTERFACE
```

- Koppla bort:

```
$ sudo network-manager.nmcli dev disconnect $WIFI_INTERFACE
```

Ansluter via programaktiverad åtkomstpunkt (SoftAP)

Den här funktionen är beroende av den trådlösa modulen och den tillhörande drivrutinen för att fungera som trådlös åtkomstpunkt.

i | **OBS:** Mer information om SoftAP finns på <https://docs.ubuntu.com/core/en/stacks/network/wifi-ap/docs/index>.

1. Logga in Ubuntu Snappy. Kontrollera att datorn är ansluten till internet.

2. Kör kommandot för att hitta programmet i Ubuntu Snappy Store.

```
#sudo snap seach wifi-ap
```

3. Kör kommandot för att installera programmet.

```
#sudo snap install wifi-ap
```

4. Kör kommandot för att kontrollera status när snap har installerats.

```
$ wifi-ap.status
```

5. Kör kommandot för att aktivera åtkomstpunkten och starta om tjänsten.

```
$ wifi-ap.config set disabled=false
```

Wi-Fi-åtkomstpunktens standard-SSID **Ubuntu** är nu synligt för klienter.

Ändra följande konfigurationsalternativ för att skydda Wi-Fi-åtkomstkoden med en personlig WPA 2-nyckel.

```
$ wifi-ap.config set wifi.security=wpa2 wifi.security-passphrase=Test1234
```

Kommandot aktiverar WPA2-säkerhet med lösenordet inställt på **Test1234**.

Ansluta via Bluetooth

Den här funktionen gör att systemet kan ansluta till Bluetooth-enheter som Bluetooth-tangentbord.

1. Kör kommandot för att starta **bluetoothctl**-konsolen.

```
#bluetoothctl -a
```

bluetoothctl-konsolen öppnas.

2. Kör kommandot för att slå på Bluetooth-enheten.

```
$power on
```

3. Registrera agenten för tangentbordet:

```
$agent KeyboardOnly  
$default-agent
```

4. Kör kommandot för att försätta Bluetooth-styrenheten i parkopplingsläge.

```
$pairable on
```

5. Kör kommandot för att söka efter närliggande Bluetooth-enheter.

```
$scan on
```

6. Kör kommandot för att avbryta sökningen när Bluetooth-tangentbordet har hittats.

```
$scan off
```

7. Kör kommandot för att parkoppla Bluetooth-tangentbordet.

```
$pair <MAC address of Bluetooth keyboard>
```

8. Ange PIN-koden på Bluetooth-tangentbordet, om det behövs.

9. Kör kommandot för att lita på Bluetooth-tangentbordet.

```
$trust <MAC address of Bluetooth keyboard>
```

10. Kör kommandot för att ansluta till Bluetooth-tangentbordet.

```
$connect <MAC address of Bluetooth keyboard>
```

11. För att avsluta `bluetoothctl`-konsolen.

```
$quit
```

Växla mellan olika WLAN- och Bluetooth-lägen

1. Ta bort WLAN/BT-drivrutinen.

```
$ modprobe -r ven_rsi_sdio
```

2. Justera läget i `/etc/modprobe.d/rs9113.conf`
3. Läs in WLAN/BT-drivrutinen igen.

```
$ modprobe ven_rsi_sdio
```

4. Kontrollera driftläget. Se tabellen för driftlägesvärden.

```
$ cat /sys/module/ven_rsi_sdio/parameters/dev_oper_mode
```

Tabell 10. Driftlägesvärden för WLAN och Bluetooth

Driftlägesvärde	Wi-Fi-station	BT/BLE-lägen som stöds	softAP	Klienter som stöds av softAP
1	X	Ej tillämpligt		e.t.
1		e.t.	X	32
13	X	Dubbelt (BT klassisk and BTLE)		e.t.
14			X	4
5	X	BT Classic		e.t.
6			X	32

Bluetooth-serieportsprofil (SPP)

Antaganden för MAC-adresser för varje BT-adapter:

- BT MAC(MYCLIENT): **XX:XX:XX:XX:XX:XX**
- BT MAC(MYSERVER): **YY:YY:YY:YY:YY:YY**

1. Förutsättningar (endast för Debian, krävs inte för Ubuntu Core OS).

```
sudo apt-get install bluez bluez-tools
```

2. Förbered för att parkoppla MYSERVER och MYCLIENT

```
$ sudo bluez.bluetoothctl -a
[bluetoothctl]# power on
[bluetooth]# discoverable on
[bluetooth]# scan on
[NEW] Device XX:XX:XX:XX:XX:XX MYCLIENT
[bluetooth]# scan off
```

3. Parkoppla med varandra. Från och med Bluetooth v2.1 är säker enkel parkoppling ett krav. Följande tre sätt att parkoppla enheter finns och kan användas med Dells Gateway 3000-serien:

- Bara fungerar
- Numerisk jämförelse
- Lösenordsinmatning

i **OBS:** Mer information om parkoppling för Bluetooth finns på <https://blog.bluetooth.com/bluetooth-pairing-part-4>.

```
[bluetooth]# agent on
[bluetooth]# default-agent
[bluetooth]# pairable on
[bluetooth]# pair XX:XX:XX:XX:XX:XX <MAC Address of Device to Pair>
[bluetooth]# connect XX:XX:XX:XX:XX:XX [CHG] Device XX:XX:XX:XX:XX:XX Connected: yes
[bluetooth]# exit
```

4. Konfigurera SPP.

Serverenhet

```
$ bluez.sdptool add --channel=22 SP
$ ./rfcomm -r listen /dev/rfcomm0 22
Waiting for connection on channel 22
Connection from XX:XX:XX:XX:XX:XX to /dev/rfcomm0 <These lines will be seen when client
comes>
Press CTRL-C for hangup
```

Skapa sedan en ny instans av terminalen för att läsa data via en seriell Bluetooth-anslutning.

```
$ cat /dev/rfcomm0
```

Klientenhet

```
$ bluez.sdptool add --channel=22 SP
$ ./rfcomm -r connect /dev/rfcomm0 YY:YY:YY:YY:YY:YY 22
```

Skapa sedan en ny instans av terminalen för att skicka data, till exempel en ny instans av **ssh**.

```
$ echo "test" > /dev/rfcomm0
```

i **OBS:** Kommandot `rfcomm` är inte tillgängligt i det här kommandot. Om det behövs kan du kopiera det binära värdet till Edge Gateway från ett AMD64-baserat system med Ubuntu 16.04 eller högre.

Security (säkerhet)

Trusted Platform Module (TPM)

i **OBS:** Mer information om TPM finns på <https://developer.ubuntu.com/en/snappy/guides/security-whitepaper/>.

TPM stöds endast på enheter som har TPM-maskinvara installerad på produkter med Snappy-förbättrat säkerhetsstöd. Inställningen för aktivering/inaktivering av TPM-enheten finns i BIOS och kan hanteras via operativsystemet.

Om TPM-enheten är inaktiverad visas inte enhetsnoden (`/dev/tpm0`).

```
(plano)ubuntu@localhost:~$ ls /dev/tpm0
ls: cannot access /dev/tpm0: No such file or directory
```

Om TPM-enheten är aktiverad visas enhetsnoden (`/dev/tpm0`).

```
(plano)ubuntu@localhost:~$ ls /dev/tpm0
/dev/tpm0
```

Watchdog Timer (WDT)

i **OBS:** Mer information om kommandon för Watchdog Timer (övervakningstimer) finns på www.sat.dundee.ac.uk/~psc/watchdog/Linux-Watchdog.html.

Dell rekommenderar att du aktiverar WDT som standard för att aktivera de felsäkra funktionerna. Snappy är ett Watchdog Timer-kompatibelt operativsystem som gör det möjligt att upptäcka fel och att återställa systemet efter felfunktion eller en oväntad krasch.

För att kontrollera demonens status kör du följande kommando:

```
admin@localhost:~$ systemctl show | grep -i watchdog
```

Returneras:

```
RuntimeWatchdogUsec=1min  
ShutdownWatchdogUsec=10min
```

i | **OBS:** Standardvärdet är 10. Det faktiska värdet bör vara större än 0.

Kör kommandot för att konfigurera WDT:

```
admin@localhost:~$ sudo vi /etc/systemd/system.conf.d/watchdog.conf
```

Statuslampa för molnanslutning på/av

1. Kör kommandot för att exportera PIN-koden för molnstatus:

```
#sudo su -  
#echo 346 > /sys/class/gpio/export  
#echo out > /sys/class/gpio/gpio346/direction
```

2. Kör följande kommando för att aktivera molnanslutningslampan:

```
#echo 1 > /sys/class/gpio/gpio346/value
```

eller

Kör följande kommando för att inaktivera molnanslutningslampan:

```
#echo 0 > /sys/class/gpio/gpio346/value
```

Global Positioning Systems (GPS)

i | **OBS:** Mer information om GPS-konfigurationer finns på <http://locationd.readthedocs.io/en/latest/intro.html>.

Data från National Marine Electronics Association (NMEA) stöds om det finns en GPS-modul i datorn. I operativsystemet är positionstjänsten ett centralt nav för multiplexeringsåtkomst till delsystemen för positionering som är tillgängliga via maskinvara och programvara. Det ger ett klient-API möjlighet att tillhandahålla positioneringsfunktioner för program och andra systemkomponenter.

Så här hämtar du NMEA-strömningsdata:

- Enhetsnod för NMEA-strömning: Edge Gateway 3002

```
$ cat /dev/ttyS5
```

Så här öppnar du platstjänster:

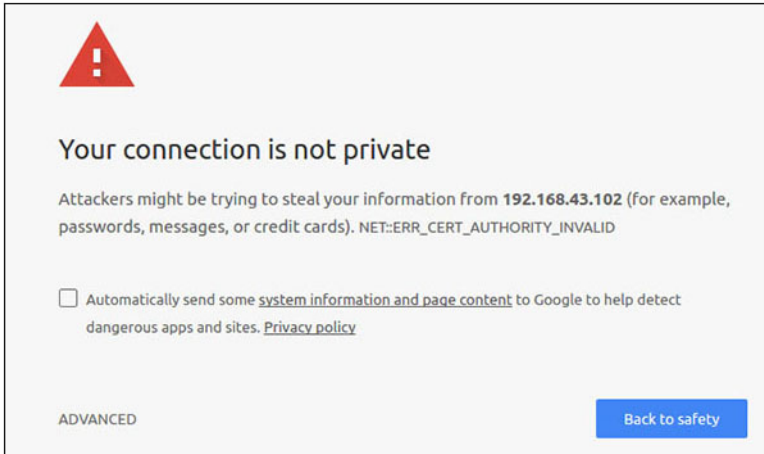
```
$ sudo locationd.monitor  
Enabled position/heading/velocity updates...  
Update(Position(lat: 26.9511 deg, lon: 155.087 deg, alt: n/a, hor.acc.: n/a, ver.acc.: n/a),  
1489044234694526189)  
Update(0.552 m s^-1, 1489044234695698701)  
Update(Position(lat: 26.9477 deg, lon: 155.098 deg, alt: n/a, hor.acc.: n/a, ver.acc.: n/a),  
1489044234718316599)
```

Snappy auto update/Autopilot

Automatisk uppdatering av Snappy är en funktion som körs i bakgrunden och ser till att din programvara alltid är uppdaterad. Vi rekommenderar att du aktiverar funktionen som standard. Inställningarna kan justeras i Ubuntu Core.

 **OBS:** Mer information om automatiska uppdateringar finns på <https://docs.ubuntu.com/core/en/reference/automatic-refreshes>.

1. Ange `ip_address: 4200` i en webbläsare.



2. Välj **Advanced (avancerat)** och sedan **proceed to the ip_address (unsafe) (fortsätt till ip-adressen [osäkert])**.
3. Använd standardinloggningen `admin`, låt lösenordet vara tomt och öppna terminal- och ssh-fjärrinloggning

```
lo@lo-latitude-E7470:~$ ssh admin@10.101.46.209
admin@10.101.46.209's password:
```

4. Kopiera tokenen medan du kör `sudo snapweb.generate-token`.

```
lo@lo-latitude-E7470:~$ ssh admin@10.101.46.209
admin@10.101.46.209's password:
Welcome to Ubuntu 16.04.1 LTS (GNU/Linux 4.4.0-45-generic x86_64)

 * Documentation:  https://help.ubuntu.com
 * Management:    https://landscape.canonical.com
 * Support:       https://ubuntu.com/advantage
Welcome to Snappy Ubuntu Core, a transactionally updated Ubuntu.

 * See https://ubuntu.com/snappy

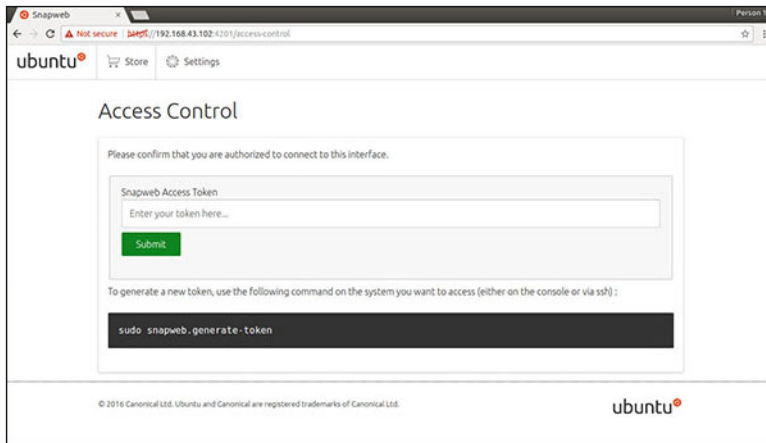
It's a brave new world here in Snappy Ubuntu Core! This machine does not use apt-get or
deb packages. Please see 'snap --hwlp' for app installation and transactional updates.

Last login: Tue Nov 01:10:12 2016 from 10.101.46.187
Admin@localhost:~$ sudo snapweb.generate-toen
Snapweb Access Token:

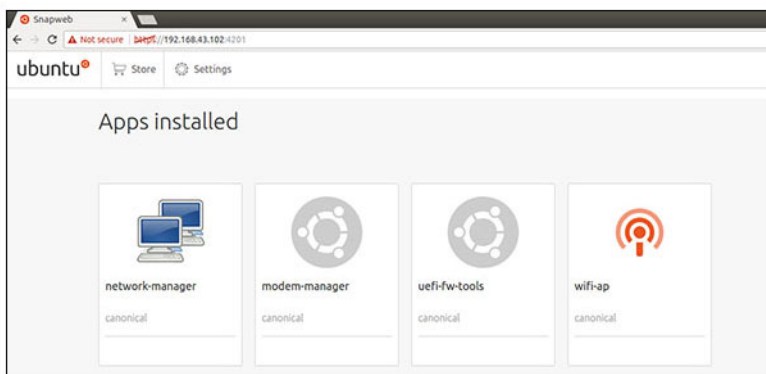
GtYaeovlodhTgHDyFWczWtYkEhDYROpX0pf27K62TtTOVooUwRuQ)lgBB7ECznCP

Use the above token in the Snapweb interface to be granted access.
admin@localhost:~$
```

5. Klistra in tokenen på webbsidan och klicka på **Skicka**.



Du kan nu öppna snapweb.



CAN-modul

i | **OBS:** Mer information om hur du använder CAN-modulen finns i dokumentationen på www.atmel.com.

Edge Gateway har stöd för CANbus-modellen Atmel ATSAME70N19A-CNT. Den här funktionen är endast tillgänglig om maskinvaran har installerats och om operativsystemet möjliggör tvåvägskommunikation mellan användarprogrammets utrymme och den fysiska modulen. Om ett program i användarläget kräver någon särskild CANbus-programmering ska du kontakta leverantören av modulen i fråga för att få tag i rätt API-dokumentation.

Så här kontrollerar du om CAN-modulen finns:

```
for i in /dev/ttyACM*; do udevadm info $i | grep -q 03eb_2404_USB_CAN_FD && echo "path: /dev/${basename $i}"; done
```

Sensors

Givarna på Edge Gateway mäter tryck, relativ luftfuktighet, temperatur och rörelse.

Tabell 11. Givartyper

Givare för relativ luftfuktighet och temperatur	ST Micro HTS221
Rörelsesensor – Accelerometer	ST Micro LNG2DMTR
Tryckgivare	ST Micro LPS22HB

Hämta rådata från givarna genom att köra följande kommandon. Tillämpa sedan formeln i tabellen för att konvertera insamlade data till mått som relativ luftfuktighet och temperatur.

Hämta rådata från givare

- Kör kommandot för att avfråga givarenheter.

```
$ cat /sys/bus/iio/devices/iio:device*/name
```

hts221 <-- device0, luftfuktighet och temperatur.

lmg2dm_accel <-- device1, G-sensor

lps22hb <-- device2, tryck

- Kör kommandot för att hämta data från fukt- och temperaturgivaren.

```
$ cat in_humidityrelative_offset
$ cat in_humidityrelative_raw
$ cat in_humidityrelative_scale
$ cat in_temp_offset
$ cat in_temp_raw
$ cat in_temp_scale
```

- Kör kommandot för att hämta data från rörelsedetektorn.

```
$ cat in_accel_scale_available
$ cat in_accel_*_scale
$ cat in_accel_*_raw
```

- Kör kommandot för att hämta data från tryckgivaren.

```
$ cat in_pressure_raw
$ cat in_pressure_scale
```

Konvertera rådata för användning

Tillämpa formeln i tabellen för att konvertera de rådata som samlats in till användbara mått.

Tabell 12. Konvertera rådata från givaren för relativ luftfuktighet och temperatur

Relative humidity and temperature sensor	ST Micro HTS221
Relativ luftfuktighet (i %) = (in_humidityrelative_raw + in_humidityrelative_offset) * in_humidityrelative_scale	
Temperatur (degC) = (in_temp_raw + in_temp_offset) * in_temp_scale	

Tabell 13. Konvertera rådata från rörelsesensorn


Motion sensor—Accelerometer	ST Micro LNG2DMTR
accel_{x/y/z} (m/s^2) = in_accel_{x/y/z}_raw * in_accel_{x/y/z}_scale	

Tabell 14. Konvertera rådata från tryckgivaren

Pressure sensor	ST Micro LPS22HB
Tryck (hPa) = in_pressure_raw * in_pressure_scale * 10	
Temperatur (m degC) = in_temp_raw * in_temp_scale	

Ignition Pin

Stiftet för tändning kan användas för att väcka systemet från energitillstånden S3, S4 och S5. Användaren kan använda operativsystemets energisparfunktioner för att konfigurera energitillstånden S3, S4 och S5 och avstängning.

 **OBS:** För mer information om hur du konfigurerar stiftet för tändning (använd kommandot `system.power-key-action`) finns på <https://docs.ubuntu.com/core/en/reference/core-configuration>.

Ange vad som ska hända när strömbrytaren trycks in.

Tabell 15. Värderna och konfigurationsalternativ för stift för tändning

ignore	Gör ingenting
poweroff (standard)	Stäng av systemet
reboot	Starta om systemet
halt	Stoppa systemet
kexec	Starta en ny kärna direkt
suspend	Gör uppehåll i systemet
hibernate	Försätt systemet i viloläge
hybrid-sleep	Stäng av till både disk och RAM-minne
lock	Skärmlås alla aktiva sessioner.

För att starta om systemet när strömbrytaren trycks in kör du till exempel kommandot:

```
$ snap set core system.power-key-action=reboot
```

System Power Management

Konfigurera energisparlägen: S3 och S4

Konfigurera viloläge: S3

```
$ sudo systemctl suspend
```

Konfigurera viloläge: S4

```
$ sudo systemctl hibernate
```

Omstart eller avstängning

För att starta om systemet

```
$ sudo reboot
```

Stänga av

```
$ sudo poweroff
```

Konfigurera aktivering från LAN eller WLAN

1. Aktivera **Wake on LAN (Aktivera från LAN)** i BIOS-programmet. Mer information om åtkomst till BIOS-programmet finns i [Åtkomst till BIOS-inställningar](#)
2. Anslut systemet till ett trådlöst nätverk.

```
$ sudo network-manager.nmcli dev wifi connect $SSID password $PSK ifname wlan0
```

3. Aktivera **Wake on LAN (Aktivera från LAN)**.

```
$ sudo iw phy0 wowlan enable magic-packet
```

4. Dubbelkontrollera supportstatus.

```
$ sudo iw phy phy0 wowlan show
```

5. Kontrollera att wlan0 är igång och har en IP-adress.
6. Aktivera strömsparläge.

```
$ sudo systemctl sleep
```

Eller aktivera viloläge.

```
$ sudo systemctl hibernate
```

7. Använd ett annat system för att väcka systemet från wlan (verktyg som stöds: wakeonlan och etherwake).

```
$ sudo wakeonlan MAC
$ sudo etherwake MAC
```

Återställa Ubuntu Core 16

När operativsystemet återställs till fabriksavbildningen raderas alla data i systemet. Du kan återställa operativsystemet Ubuntu Core 16 fabriksavbildningen på något av följande sätt:

- Återställa Ubuntu Core 16 från USB-flashenhet
- Återställa Ubuntu Core 16 från återställningspartitionen på Edge Gateway
 - [Alternativ 1: Återställa från operativsystemet](#)
 - [Alternativ 2: Återställa under systemets självtest](#)

Alternativ 1: Återställa från operativsystemet

 **CAUTION: Följande steg tar bort alla data på din Edge Gateway**


1. Fjärranslut Edge Gateway eller anslut via en KVM-session.
2. Logga in på operativsystemet.
3. Kör följande kommando för att aktivera den inbyggda eMMC-återställningspartitionen:

```
$ sudo efibootmgr -n $(efibootmgr | grep "factory_restore" | sed 's/Boot//g' | sed 's/[^0-9A-B]*//g') ; reboot
```

Alternativ 2: Återställa under systemets självtest

 **CAUTION: Följande steg tar bort alla data på Edge Gateway-enheten:**

1. Anslut ett USB-tangentbord till Edge Gateway.
2. Slå på Edge Gateway-enheten.
Strömindikatorn lyser med fast grönt sken medan molnindikatorn är släckt.
3. Tryck på **Ctrl+F** flera gånger under de första 20 sekunderna efter att strömmen slagits på för att aktivera återställning av operativsystemet.
4. När molnindikatorn börjar blinka grönt fortsätter du med något av följande alternativ:

 **OBS:** Stäng av Edge Gateway och upprepa steg 2 och 3 om molnindikatorn inte börjar blinka efter 50 sekunder.


Tabell 16. Starta eller avbryt återställningen under systemets självtest

För att starta återställningen	Om du vill avbryta återställningen
<ul style="list-style-type: none">• Tryck på y och tryck sedan på Retur.	<ul style="list-style-type: none">• Tryck på n och tryck sedan på Retur. Eller om systemet inte känner av några knapptryck inom 30 sekunder.

Tabell 16. Starta eller avbryt återställningen under systemets självtest (fortsättning)

Molnindikatorn ändras till fast grönt ljus för att visa att återställning pågår. När systemåterställningen är klar släcks molnindikatorn och systemet startas om. Återställningen tar cirka 2 minuter att slutföra.	Molnindikatorn slocknar och systemet startas om.
---	--




Återställa Ubuntu Core 16 från USB-flashenhet

 **CAUTION: Följande steg tar bort alla data på din Edge Gateway.**

Nödvändiga förhandsåtgärder

Skapa USB-minnet för återställning. Mer information finns i [Skapa USB-minnet för återställning](#).

Procedur

1. Sätt i USB-flashenheten i USB-porten på Edge Gateway-enheten.
2. Slå på Edge Gateway-enheten.
3. Edge Gateway startar från USB-flashenheten, uppdaterar installationsavbildningen för Ubuntu Core och sparar den i förvaringsutrymmet automatiskt.
 **OBS:** När installationsavbildningarna uppdateras och placeras i förvaringsutrymmet lyser strömlampan med grönt sken medan molnanslutningslampan blinkar grönt.
4. Systemet stängs av när installationen har slutförts.
 **OBS:** Installationen tar cirka 3 minuter att slutföra.
5. Ta ur USB-enheten när Edge Gateway har stängts av.
6. Slå på Edge Gateway igen för att fortsätta med installationen. Systemet startas om flera gånger under installationen och tar ungefär 10 minuter att slutföra.
När installationen är klar visas en inloggningsskärm.
7. Ange förvalt användarnamn och lösenord på inloggningsskärmen: `admin`.
Edge Gateway är nu klar för användning.
 **OBS:** Mer information om hur du använder Ubuntu på Edge Gateway på distans finns i [Start och inloggning – Fjärrsystemkonfiguration](#).

Uppdatera en ny OS-avbildning

Nödvändiga förhandsåtgärder

- En tom och FAT32-formaterad USB-flashenhet med minst 4 GB lagringsutrymme
- Ubuntu Desktop ISO
 **OBS:** Du kan hämta den senaste versionen av Ubuntu Desktops ISO-fil från <http://releases.ubuntu.com>.
- En publicerad Ubuntu Core 16-avbildning från Dell.com/support: `<unik namn-datum> img.xz`
- USB-tangentbord
- USB-mus
- Ubuntu-arbetsstation med Ubuntu Desktop 14.04 eller högre


Uppdatera den nya Ubuntu OS-avbildningen

1. Sätt i USB-flashenheten i Ubuntu-arbetsstationen.
2. Kopiera `<unique name-date>img.xz` till katalogen `~/Downloads/`.
3. Uppdatera installationsavbildningen och placera den på USB-flashenheten.
 - a. Starta **Terminal (terminalprogrammet)**. Du hittar det genom att skriva **Terminal** i Unity Dash.

 **CAUTION:** Kommandot `dd` raderar innehållet på den enhet som kommandot skriver till.

- b. Skriv det följande kommandot och tryck på Retur.

```
xzcat <unique name-date>img.xz | sudo dd  
of=/dev/sda bs=32 ; sync
```

 **OBS:** `sda` kan behöva ersättas med det verkliga namnet på systemet.

- Montera loss och ta bort USB-flashenheten.
- Anslut ström- och Ethernet-kabeln till din Edge Gateway.
- Sätt i USB-flashenheten i Edge Gateway-enheten.
- Slå på och starta Edge Gateway från USB-flashenheten.
USB-flashenheten som används för installationen uppdaterar och placerar Ubuntu Core 16-installationsavbildningen i förvaringsutrymmet automatiskt. När installationen är klar stängs systemet av.
- Ta bort USB-flashenheten.
- Slå på systemet.
Ubuntu Core 16 är nu installerat på Edge Gateway-enheten.

Ubuntu Server

Översikt

Ubuntu Server 18.04 är en del av den större uppsättning av Ubuntu-produkter och bygger på Debian-arkitekturen. För mer information om Ubuntu Server och Debian, se:

- ubuntu.com/server
- help.ubuntu.com/
- ubuntu.com/community/debian


Logga in på Edge Gateway med hjälp av Ethernet-port 1


Dessa är de förvalda inställningarna:

- Användarnamn: admin
- Lösenord: admin
- Nätverksgränssnitt: eth0
- IPv4-metod: auto

- Åtkomst till dhcp-servern eller konfiguration av dhcp-tjänsten i enlighet med beskrivningen i [Installing or configuring Dynamic Host Configuration Protocol \(DHCP\) daemon](#).

- Hitta IP-adressen som har tilldelats till klientens Edge Gateway.

 **OBS:** MAC-ID är tryckt på etiketten för Edge Gateway.

 **OBS:** Enhetens namn är förkonfigurerat och är samma som servicenumret för Edge Gateway.

- Fjärrinloggning via ssh-session. Till exempel:

```
# ssh admin@10.101.46.209
```

 **OBS:** `10.101.46.209` är ett exempel och bör bytas ut mot IP-adressen du hämtade i steg 2.

Installation eller konfiguration av Dynamic Host Configuration Protocol (DHCP) daemon

För mer information om Dynamic Host Configuration Protocol (DHCP), se:

- help.ubuntu.com/lts/serverguide/dhcp.html.en
- help.ubuntu.com/community/isc-dhcp-server

Installera dhcpd

Vid en terminalprompter anger du följande kommando för att installera dhcpd:

```
# sudo apt install isc-dhcp-server
```

i **OBS:** Du kan behöva redigera `/etc/default/isc-dhcp-server` för att ange de gränssnitt som dhcpd ska lyssna på.

i **OBS:** dhcpd-diagnostikmeddelanden lagras i `syslog`.

Konfigurera dhcpd

1. Redigera `/etc/dhcp/dhcpd.conf`, till exempel:

```
default-lease-time 600;
max-lease-time 7200;
subnet 192.168.1.0 netmask 255.255.255.0 {
  range 192.168.1.150 192.168.1.200;
  option routers 192.168.1.254;
  option domain-name-servers 192.168.1.1, 192.168.1.2;
  option domain-name "mydomain.example"; }
```

2. När du har ändrat konfigureringsfilen ska du starta om dhcpd.

```
# sudo systemctl restart isc-dhcp-server.service
```

3. Klienter finns i hyresfilen.

```
# cat /var/lib/dhcp/dhcpd.leases
```

Logga in på Edge Gateway med hjälp av Ethernet-port 2

Dessa är de förvalda inställningarna:

- Användarnamn: admin
- Lösenord: admin
- Nätverksgränssnitt: eth1
- IPv4-metod: manuell
- IPv4-metod: 192.168.2.1/24

1. Konfigurera systemet du kommer att använda för att ansluta Edge Gateway med en statisk IPv4-adress.

- Intervallet för den statiska IPv4-adressen är 192.168.2.2 till 192.168.2.254.
- Ställ in undernätet på 255.255.255.0.

2. Med hjälp av en ethernet-kabel, anslut datorn till Edge Gateway.

3. Fjärrinloggning via ssh-session. Till exempel:

```
# ssh admin@192.168.2.1
```

Drivrutininformation för Ubuntu Server

Det här avsnittet innehåller information om Ubuntu Server 18.04 och stöd för kärna, v4.15.x.

Tabell 17. Ubuntu Servers drivrutiner

Komponent	Maskinvarumodul	Gränssnitt	Drivrutin
TPM	Nuvoton NPCT650TB1YX	LPC	tpm_crb
RS232/RS422/RS485	Exar XR21V1412IR32TR + SP339EER1	I2C	xr_usb_serial_common
ADC/DAC/GPIO	ADI AD5593R	I2C	ad5593r
Ethernet	Realtek RTL8119I	PCI-E	r8169
Ljud	Realtek ALC5660 (ALC3277)	I2S	<ul style="list-style-type: none">snd_soc_rt5660snd-soc-sst-bytcr-rt5660
WLAN/BT/BLE	Redpine Signal RS9113	SDIO	<ul style="list-style-type: none">rsi_sdiorsi_91x
'WWAN 4G LTE	<ul style="list-style-type: none">Sierra MC-7455Sierra MC7430	USB	cdc_mbm
WWAN 3G	Sierra MC-HL8548	USB	cdc_mbm
Givare: Tryck	ST Micro LPS22HB	I2C	st_pressure_i2c
Givare: Relativ luftfuktighet och temperatur	ST Micro HTS221	I2C	hts221_i2c
Givare: 3-axels "femto" accelerationsmätare	ST Micro LNG2DMTR	I2C	st_accel_i2c
WDT	ITCO	I2C	<ul style="list-style-type: none">iTCO_wdtwdat_wdt

Hantering av fast programvara på Ubuntu Server

UEFI BIOS-uppdateringar för Ubuntu Server kommer att släppas via internet på LVFS-baserade (Linux Vendor Firmware Services) metoder, som beskrivs på fwupd.org.

Kapseluppdateringen av fast programvara är aktiverad som standard. Kommandot `fwupdmgr` och uppdateringsdaemon för fast programvara `fwupd` används för att uppdatera UEFI BIOS fasta programvara, i enlighet med LVFS krav.

OBS:

För ytterligare information om hur du uppdaterar den fasta programvaran under Linux, se [dell.com/support/article/us/en/19/sln171755/](https://dell.com/support/article/us/en/19/sln171755/updating-the-dell-bios-in-linux-and-ubuntu-environments) `updating-the-dell-bios-in-linux-and-ubuntu-environments`.

Uppdatering av fast programvara för Ubuntu Server, online-metod

Följ dessa steg för att uppdatera Ubuntu Servers fasta programvara automatiskt.

1. Identifiera alla enheter med kommandot `fwupdmgr`.

```
# sudo fwupdmgr get-devices
```

2. Hämta den senaste metadatan från LVFS.

```
# sudo fwupdmgr refresh
```

- Om det finns uppdateringar av den fasta programvaran tillgängliga för Edge Gateway, hämta dessa.

```
# sudo fwupdmgr get-updates
```

- Hämta och installera alla uppdateringar för Edge Gateway.

```
# sudo fwupdmgr update -v
```

Uppdateringar som kan tillämpas utan omstart kommer att installeras direkt.

- Om det finns uppdateringar som behöver installeras efter omstart ska du starta om Edge Gateway.

```
# sudo reboot
```

Uppdatering av fast programvara för Ubuntu Server, manuell metod

Följ dessa steg för att uppdatera Ubuntu Servers fasta programvara manuellt.

Sök efter Edge Gateway-filen *firmware.cab* i fwupd.org/lvfs/devicelist och kopiera den till målenheten.

- Visa alla enheter som identifierats med kommandot `fwupd`.

```
# sudo fwupdmgr get-devices
```

- Installera den hämtade filen *firmware.cab*.

```
# sudo fwupdmgr [Installation path of firmware.cab] -v
```

- Starta om systemet för att installera uppdateringarna.

```
# sudo reboot
```

Konfigurera Watchdog Timer (WDT)

Vi rekommenderar att du aktiverar WDT som standard för att aktivera de felsäkra kretsarna.

Mer information om WDT finns i .

- msdn.microsoft.com/en-us/windows/hardware/gg463320
- lwn.net/Articles/701235/

Konfigurera Watchdog Timer (WDT)

Vi rekommenderar att du aktiverar WDT som standard för att aktivera de felsäkra kretsarna.

- Visa de tillgängliga WDT-inställningarna.

```
# cat /etc/watchdog.conf
```

i **OBS:** Om `watchdog-timeout=` är inställd på ett värde som inte är noll kommer Watchdog-maskinvaran (`/dev/watchdog` eller angiven sökväg med `WatchdogDevice=` eller kärnalternativet `systemd.watchdog-enhet=`) att automatiskt starta om systemet om den inte kontaktats inom det angivna timeout-intervallet.

- Visa WDT-miljöinställningarna.

```
# cat /etc/default/watchdog
```

Läs-status genom sysfs-gränssnitt

Tabell 18. WDT-filbeskrivningar

Skrivskyddad filplats	Beskrivning
<code>/sys/class/watchdog/watchdog0/bootstatus</code>	Innehåller status för WDT-enheten vid start. Motsvarar <code>WDIOC_GETBOOTSTATUS</code> för in- och utdatapanel (ioctl-gränssnitt).
<code>/sys/class/watchdog/watchdog0/identity</code>	Innehåller ID-sträng för WDT-enhet.
<code>/sys/class/watchdog/watchdog0/nowayout</code>	Om enheten har stöd för <code>nowayout</code> då läsning av den ger ett värde på 1, annars är det 0.
<code>/sys/class/watchdog/watchdog0/state</code>	Ger aktiv/inaktiv status för WDT-enhet.
<code>/sys/class/watchdog/watchdog0/status</code>	Innehåller den interna statusen för WDT-enheten. Motsvarar <code>WDIOC_GETSTATUS</code> för ioctl-gränssnitt.
<code>/sys/class/watchdog/watchdog0/timeleft</code>	Innehåller värdet för återstående tid för återställningsgenerering. Motsvarar <code>WDIOC_GETTIMELEFT</code> för ioctl-gränssnitt.
<code>/sys/class/watchdog/watchdog0/timeout</code>	Innehåller det aktuella värdet för <code>timeout</code> .

Trusted Platform Module (TPM)

 **OBS:** Mer information om TPM, se developer.ubuntu.com/en/snappy/guides/security-whitepaper/.

TPM-maskinvara som är installerad på produkter med Snappy-förbättrad säkerhetssupport. TPM stöds endast på de enheter som har TPM-maskinvaran installerad. TPM på/av-inställningen är konfigurerbar i BIOS och kan hanteras via programmet Dell Command | Configure i operativsystemet.

1. Kontrollera om TPM-modulen har laddats.

```
(plano)ubuntu@localhost:~$ ls /dev/tpm0
ls: cannot access /dev/tpm0: No such file or directory
```

2. Om TPM är påslagen finns enhetsnoden (`/dev/tpm0`).

```
# ls /dev/tpm0
```

Aktivera TPM i Dell Command | Configure

Följ dessa steg för att kontrollera TPM-aktivering i Dell Command | Configure.

1. Om det inte är inställt ska du ange BIOS-lösenordet.

```
# cctlk --setuppwd=<new-BIOS-password>
```

2. Om inte aktiverad, aktivera TPM.

```
# cctlk --tpm=on
```

3. Starta om systemet.


```
# systemctl reboot
```

4. Aktivera TPM.

```
# cctlk --tpmactivation=activate --valsetuppwd=<Setuppwd>
```

5. Starta om systemet.

```
# systemctl reboot
```

 **OBS:** Stäng inte av systemet när det startas om.

6. Kontrollera om TPM är aktiv.

```
# cctk --tpmactivation
```

Statuslampa för molnanslutning på/av

1. Kör kommandot för att exportera PIN-koden för molnstatus:

```
#sudo su -  
#echo 346 > /sys/class/gpio/export  
#echo out > /sys/class/gpio/gpio346/direction
```

2. Kör följande kommando för att aktivera molnanslutningslampan:

```
#echo 1 > /sys/class/gpio/gpio346/value
```

eller

Kör följande kommando för att inaktivera molnanslutningslampan:

```
#echo 0 > /sys/class/gpio/gpio346/value
```

Advanced Linux Sound Architecture (ALSA)

Advanced Linux Sound Architecture (ALSA) är en del av Linux-kärnan, denna ger ett Application Programming Interface (API) för ljudkortsenheters drivrutiner.

I följande tabell visas ALSA-verktyg som ingår i Edge Gateway:

Tabell 19. ALSA-verktyg

Verktyg	Beskrivning
alsactl	Avancerade kontroller för ALSA-ljuddrivrutiner
alsaloop	Skapa loopbacks mellan PCM-inläsnings- och uppspelningsenheter
alsamixer	ALSA Ncurses-mixer
alsaucm	Hanterare för ALSA-användarfall
amixer	Kommandorad för mixer
amidi	Läs från och skriv till ALSA-raw-MIDI-portar
aplay, arecord	Kommandorad för uppspelning och inspelning
aplaymidi, arecordmidi	Kommandorad för MIDI-uppspelning och -inspelning
aconect, aseqnet, aseqdump	Kommandorad för MIDI sequencer-kontrollpanelen
iecset	Ställ in eller dumpa IEC958-statusbitarna
högtalartest	Högtalartest-tongenerator

 **OBS:** För mer information om ALSA på Ubuntu, se packages.ubuntu.com/bionic/alsa-utils.

Uppspelning

Här följer ett exempel på hur du kan spela upp ljudfiler med ALSA.

1. En lista över tillgängliga enheter (standard: baytrailcraudio).

```
# aplay -l
```

2. Spela upp.

```
# aplay /usr/share/sounds/alsa/Front_Center.wav
```

Inspelning

Här följer ett exempel på hur du kan spela in ljud med ALSA.

1. En lista över tillgängliga enheter (standard: baytrailcraudio).

```
# arecord -l
```

2. Spela in.

```
# arecord -f cd -t wav /tmp/test.wav
```

Globalt positioneringssystem (GPS)

 **OBS:** För mer information om GPS-konfigurationerna, se locationd.readthedocs.io/en/senaste/intro.html.

NMEA-data (National Marine Electronics Association) stöds om GPS-modulen finns i systemet. I operativsystemet är positionstjänsten ett centralt nav för att multiplex åtkomst till positioneringsundersystem som är tillgängliga via maskinvara och programvara. Det tillhandahåller en klient-API positioneringsmöjligheter för applikationer och andra systemkomponenter.

Följande visar GPS-maskinvaruuppräknig på Edge Gateways:

- Edge Gateway 3001: /dev/ttyHS0
- Edge Gateway 3002: /dev/ttyHS1
- Edge Gateway 3003: /dev/ttyHS0

Exempel på dumpning av NMEA-streamingdata (för Edge Gateway 3001/3003):

```
# cat /dev/ttyHS0
```

 **OBS:** För mer information om NMEA-data, se gpsinformation.org/dale/nmea.

ZigBee

Det här är ZigBee-maskinvaruuppräknig på Edge Gateways:

- Edge Gateway 3002: /dev/ttyHS0

Givare

Givarna på Edge Gateway ger mätresultat för tryck, relativ luftfuktighet, temperatur och rörelse.

Tabell 20. Givartyper

Givartyp	Beskrivning
ST Micro HTS221	Givare för relativ luftfuktighet och temperatur
ST Micro LNG2DMTR	Motion G-givare, accelerationsmätare

Tabell 20. Givartyper (fortsättning)

Givartyp	Beskrivning
ST Micro LPS22HB	Tryckgivare

Hämta rådata från givarna genom att köra följande kommandon. Tillämpa sedan formeln i tabellen för att konvertera de data som samlas i mätningarna, såsom relativ luftfuktighet och temperatur.

Hämtning av rådata från givare

- Om du vill fråga givarenheter ska du köra följande kommando.

```
$ cat /sys/bus/iio/devices/iio:device*/name
```

Hts221 <-- enhet0, luftfuktighet och temperatur.

Lng2dm_accel <-- enhet1, G-givare

Lps22hb <-- enhet2, tryck

- För att hämta data från luftfuktighet- och temperaturgivare, kör följande kommandon.

```
$ cat in_humidityrelative_offset
$ cat in_humidityrelative_raw
$ cat in_humidityrelative_scale
$ cat in_temp_offset
$ cat in_temp_raw
$ cat in_temp_scale
```

- För att hämta data från Motion G-givare, kör följande kommandon.

```
$ cat in_accel_scale_available
$ cat in_accel_*_scale
$ cat in_accel_*_raw
```

- För att hämta data från tryckgivaren, kör följande kommandon.

```
$ cat in_pressure_raw
$ cat in_pressure_scale
```

Konvertera rådata för användning

Tillämpa formeln i tabellen för att konvertera de rådata som samlas in till användbara mätningar.

Tabell 21. Konvertera rådata från givare för relativ luftfuktighet och temperatur

Givare för relativ luftfuktighet och temperatur	ST Micro HTS221
$RH (i \%) = (in_humidityrelative_raw + in_humidityrelative_offset) * in_humidityrelative_scale$	
$Temperatur (graderC) = (in_temp_raw + in_temp_offset) * in_temp_scale$	

Tabell 22. Konvertera rörelsesensorns rådata

Rörelsegivare, accelerationsmätare	ST Micro LNG2DMTR
$accel_ \{x/y/z\} (m/s^2) = in_accel_ \{x/y/z\}_raw * in_accel_ \{x/y/z\}_scale$	

Tabell 23. Konvertera rådata från tryckgivare

Tryckgivare	ST Micro LPS22HB
$Tryck (hPa) = in_pressure_raw * in_pressure_scale * 10$	
$Temperatur (m graderC) = (in_temp_raw + in_temp_offset) * in_temp_scale$	

Tändningsstift

Tändningsstiftet kan användas för att aktivera Edge Gateway.

Tabell 24. Tillståndsbeteende för system

Systemtillstånd	Indatasignal blir aktiv	Indatasignal blir inaktiv
G3	Ingen effekt	Ingen effekt
S5	Systemet övergår till S0	Ingen effekt
S4	Systemet övergår till S0	Ingen effekt
S3	Systemet övergår till S0	Ingen effekt
S0	Ingen effekt	Systemet övergår till S3, S4 eller S5

Välja och tillämpa ett energialternativ

1. Justera energihändelsen i systemd med följande kommando:

```
# sudo vi /etc/systemd/logind.conf
```

2. Ställ in variabeln *HandlePowerKey* till ett av följande alternativ:

Tabell 25. Energialternativ

Energialternativ	Beskrivning
ignore	Gör ingenting
poweroff (standard)	Stäng av datorn
reboot	Starta om datorn
halt	Stoppa datorn
kexec	Direktstarta till en ny kärna
suspend	Gör uppehåll i systemet
hibernate	Viloläge för datorn
hybrid-sleep	Stäng av till både disk- och RAM-minnet
lock	Skärmlås alla sessioner som är igång.

 **OBS:** För mer information om energialternativ, se freedesktop.org/software/systemd/man/logind.conf.html.

3. Aktivera energialternativet med en omstart av datorn.

```
# sudo reboot
```

Datorns energisparfunktioner


Konfigurera lågeffektlägen: S3 och S4

Använd följande kommando för att konfigurera vänteläge-S3:

```
# sudo systemctl suspend
```

Använd följande kommando för att konfigurera viloläge-S4:

```
# sudo systemctl hibernate
```

 **OBS:** Viloläge stöds inte om säkert startläge är aktiverat.

Konfigurera systemaktivering från lågeffektlägen (S3/S4/S5)-WLAN

1. Aktivera **Wake on WLAN** i BIOS-programmet. För mer information om återkomst till BIOS-programmet, se [Accessing BIOS settings](#). Alternativt kan du använda Dell Command | Configure.

```
# sudo /opt/dell/dcc/cctk --wakeonlan=enablewakeonwlan
```

2. Anslut systemet till ett trådlöst nätverk.

```
# sudo nmcli dev wifi connect $SSID password $PSK ifname wlan0
```

3. Aktivera **Wake on WLAN**.

```
# sudo iw phy0 wowlan enable magic-packet
```

4. Dubbelkolla supportstatusen.

```
# sudo iw phy phy0 wowlan show
```

5. Se till att wlan0 är igång med den tilldelade IP-adressen.

6. Genomför sleep.

```
# sudo systemctl sleep
```

Eller genomför viloläge.

```
# sudo systemctl hibernate
```

7. Använd ett annat systemet som ska aktiveras från WLAN (verktyg som stöds: wakeonlan och etherwake).

```
# sudo wakeonlan MAC  
# sudo etherwake MAC
```

Konfigurera systemaktivering från lågeffektlägen (S3/S4/S5)-Realtidsklocka (RTC)

1. Synkronisera tiden mellan Edge Gateway och operativsystemet:

```
(root)# hwclock --hctosys
```

2. Erhåll RTC-timerns sysfs:

```
(root)# ls -a /sys/class/rtc/rtc0
```

3. Rensa timern:

```
(root)# echo 0 > /sys/class/rtc/rtc0/wakealarm
```

4. Du kan t.ex. ställa in aktiveringshändelse på 60 sekunder:

```
(root)# echo +60 > /sys/class/rtc/rtc0/wakealarm
```

5. Till exempel, placera Edge Gateway i vänteläge:

```
(root)# systemctl suspend
```

Om du lyckas aktiverar RTC Edge Gateway på 60 sekunder.

Konfigurera systemaktivering från lågeffektlägen (S3/S4/S5)-LAN

1. Aktivera **Wake on LAN** i BIOS-programmet. För mer information om åtkomst till BIOS-programmet, se [Accessing BIOS settings](#). Alternativt kan du använda Dell Command | Configure.

```
# sudo /opt/dell/dcc/cctk --wakeonlan=enable
```

2. Aktivera **Wake on LAN** i nmcli (aktiverat som standard).

```
# nmcli c show "Wired connection 1" | grep wake
802-3-ethernet.wake-on-lan: magic
# nmcli c show "Wired connection 2" | grep wake
802-3-ethernet.wake-on-lan: magic
```

3. Se till att ethernet-anslutningen är igång med den tilldelade IP-adressen.
4. Genomför sleep.

```
# sudo systemctl sleep
```

Eller genomför viloläge.

```
# sudo systemctl hibernate
```


5. Använd ett annat systemet som ska aktiveras från LAN (verktyg som stöds: wakeonlan och etherwake).

```
# sudo wakeonlan MAC
# sudo etherwake MAC
```


Ubuntu Network Manager

Network-Manager är en inbyggd anslutningshanterare för Ubuntu Server. Programmet kan användas för att konfigurera Edge Gateway så att den automatiskt identifieras och ansluts till nätverket. Programmet kan användas till att konfigurera flera nätverksenheter.

Kommandoradsverktyget **nmcli** ingår i Network-Manager som stöd för konfigurationer med icke-grafiskt användargränssnitt.

 **OBS:** Mer information om Network-Manager finns på wiki.archlinux.org/index.php/NetworkManager.

Anslutning via WWAN


 **OBS:** Mer information om hur du konfigurerar och ansluter via WWAN finns på docs.ubuntu.com/core/en/stacks/network/network-manager/docs/configure-cellular-connections.

1. Kontrollera om ett modem finns närvarande och identifiera modemets indexnummer.

```
# sudo mmcli -L
```

2. Kontrollera modemstatus och identifiera den primära porten.

```
# sudo mmcli -m<0>
```

 **OBS:** <0> hänvisar till modemets indexnummer: Sätt tillbaka <0> med modemets indexnummer efter att du har kört kommandot i steg 1.

3. Skapa en profil med den givna primära porten, till exempel MBIM.

```
# sudo nmcli c add con-name test type gsm ifname cdc-wdm0 apn internet
```

4. Kontrollera WWAN-status.

```
# nmcli r wwan
```

5. Slå på WWAN.

```
# sudo nmcli r wwan on
```

6. Sök wwan0 i listan med gränssnitt.

```
# ifconfig -a
```

7. Aktivera anslutningsprofilen.

```
# sudo nmcli c up test
```

8. Kontrollera status för **Network Manager**.

```
$ nmcli d
```

9. Inaktivera anslutningsprofil.

```
# sudo nmcli c down test
```

10. Kontrollera status för **Network Manager**.

```
$ nmcli d
```

Aktivera felsökningsläge för detaljloggning

1. Justera tjänsten systemd.

```
# vi lib/systemd/system/ModemManager.service
```

2. Ersätt ledningen med följande:

```
ExecStart=/usr/sbin/ModemManager --debug --log-level=DEBUG
```

3. Starta om tjänsten.

```
# systemctl daemon-reload
```

Anslutning via WLAN

1. Visa en lista över nätverksgränssnitt som **eth0**, **eth1**, **wlan0**, **mian0** och så vidare.

```
# nmcli d
```

2. Visa en lista över tillgängliga trådlösa åtkomstpunkter.

```
# nmcli d wifi
```

3. Trådlös anslutning med nmcli: kör följande kommandon och ersätter \$SSID, \$PSK och \$WIFI_INTERFACE med variabler för din miljö.

- **Anslut:**

```
# sudo network-manager.nmcli dev wifi connect $SSID password $PSK ifname $WIFI_INTERFACE
```

- **Koppla bort:**

```
# sudo network-manager.nmcli dev disconnect $WIFI_INTERFACE
```

Anslutning via SoftAP (wifi-ap.snap)

Aktivering av den programaktiverade åtkomstpunkten (SoftAP) kan förbättra anslutningen till trådlösa åtkomstpunkter genom att öka tillgänglig entropi och minska antalet återförsök till klienter.

 **OBS:** För mer information om SoftAP, se docs.ubuntu.com/core/en/stacks/network/wifi-ap/docs/index.

1. Installera haveged.

```
# sudo apt install haveged
```

2. Inaktivera wpa_supplicant.

```
# sudo systemctl stop wpa_supplicant.service
# sudo systemctl mask wpa_supplicant.service
```

3. Koppla bort från network manager.

```
# sudo nmcli d set wlan0 managed no
```

4. Installera snappen wifi-ap.

```
# snap install wifi-ap
```

5. Konfigurera inställningar.

```
# sudo wifi-ap.setup-wizard
```

6. Kontrollera statusen.

```
# sudo wifi-ap.status
ap.active: true
```

Anslutning via SoftAP (hostapd)

Aktivering av den programaktiverade åtkomstpunkten (SoftAP) kan förbättra anslutningen till trådlösa åtkomstpunkter genom att öka tillgänglig entropi och minska antalet återförsök till klienter.

 **OBS:** För mer information om SoftAP, se docs.ubuntu.com/core/en/stacks/network/wifi-ap/docs/index.

1. Installera haveged.

```
# sudo apt install haveged
```

2. Skapa din egen /etc/hostapd/hostapd.conf. Till exempel:

```
auth_algs=1
beacon_int=50
channel=3
country_code=ES
disassoc_low_ack=1
driver=nl80211
hw_mode=g
ht_capab=
ieee80211d=1
ieee80211n=1
interface=wlan0
require_ht=0
rsn_pairwise=CCMP
ssid=TEST
wmm_enabled=1
wpa=2
wpa_key_mgmt=WPA-PSK
wpa_passphrase=00000000
```

3. Inaktivera wpa_supplicant.

```
# sudo systemctl stop wpa_supplicant.service
# sudo systemctl mask wpa_supplicant.service
```

4. Koppla bort från network manager.

```
# sudo nmcli d set wlan0 managed no
```

5. Använd `hostapd` för att skapa en åtkomstpunkt.

```
# hostapd /etc/hostapd/hostapd.conf
```

Anslutning via Bluetooth

Denna funktion gör det möjligt för systemet att ansluta till Bluetooth-enheter, t.ex. ett Bluetooth-tangentbord.

1. Kör kommandot för att starta konsolen **bluetoothctl**.

```
#bluetoothctl
```

Konsolen **bluetoothctl** öppnas.

2. Kör följande kommando för att slå på Bluetooth-enheten.

```
# power on
```

3. Registrera agenten för tangentbordet:

```
# agent KeyboardOnly
# default-agent
```

4. Kör följande kommando för att placera Bluetooth-styrenheten i ihoppningsbart läge.

```
# pairable on
```

5. Kör följande kommando för att söka efter närliggande Bluetooth-enheter.

```
# scan on
```

6. Kör följande kommando för att avbryta skanningen efter att Bluetooth-tangentbordet har hittats.

```
# scan off
```

7. Kör följande kommando för att para ihop Bluetooth-tangentbordet.

```
# pair <MAC address of Bluetooth keyboard>
```

8. Ange PIN-koden på Bluetooth-tangentbordet, om det behövs.

9. Kör följande kommando för att lita på Bluetooth-tangentbordet.

```
# trust <MAC address of Bluetooth keyboard>
```

10. Kör följande kommando för att ansluta till Bluetooth-tangentbordet.

```
# connect <MAC address of Bluetooth keyboard>
```

11. Kör följande kommando för att lämna konsolen **bluetoothctl**.

```
# quit
```

Växla mellan olika WLAN- och Bluetooth-lägen

1. Justera läget från standard 13 till 14 i `/etc/modprobe.d/rs9113.conf`.

```
# options rsi_sdio dev_oper_mode=14
```

2. Kontrollera driftsläget.

```
# cat /sys/module/rsi_sdio/parameters/dev_oper_mode
```

Tabell 26. Driftslägesvärden för WLAN och Bluetooth

Driftlägesvärde	STA	AP	BT EDR	BLE	Klientdatorer stöds
1	X				
1		X			32
4			X		
5	X		X		
6		X	X		32
8				X	
9	X			X	
13	X		X	X	
14		X	X	X	4

Serieportsprofil (SPP) för Bluetooth

Antaganden för MAC-adresser för alla BT-adaptrar:

- BT MAC(MYCLIENT): **XX:XX:XX:XX:XX:XX**
- BT MAC(MYSERVER): **YY:YY:YY:YY:YY:YY**

1. Förkrav.

```
# sudo apt-get install bluez bluez-tools
```

2. Förbered ihopparning av MYSERVER och MYCLIENT.

```
# sudo bluetoothctl
[bluetoothctl]# power on
[bluetooth]# discoverable on
[bluetooth]# scan on
[NEW] Device XX:XX:XX:XX:XX:XX MYCLIENT
[bluetooth]# scan off
```

3. Para ihop dem med varandra.

```
[bluetooth]# agent on
[bluetooth]# default-agent
[bluetooth]# pairable on
[bluetooth]# pair XX:XX:XX:XX:XX:XX <MAC Address of Device to Pair>
[bluetooth]# connect XX:XX:XX:XX:XX:XX [CHG] Device XX:XX:XX:XX:XX:XX Connected: yes
[bluetooth]# exit
```

Från och med Bluetooth v2.1 erbjuder SPP tre metoder för att para ihop enheter som är tillämpbara på Edge Gateway:

- Just Works
- Numeric Comparison
- Passkey Entry

 **OBS:** Mer information om Bluetooth-ihopparning finns på blog.bluetooth.com/bluetooth-pairing-part-4.

4. Konfigurera SPP.

Serverenhet

```
# bluez.sdptool add --channel=22 SP
# ./rfcomm -r listen /dev/rfcomm0 22
Waiting for connection on channel 22
Connection from XX:XX:XX:XX:XX:XX to /dev/rfcomm0 <These lines will be seen when client comes>
Press CTRL-C for hangup
```

Sedan kan du skapa en ny instans av terminalen för att visa data via Bluetooth-serieporten.

```
$ cat /dev/rfcomm0
```

Klientenhet

```
# bluez.sdptool add --channel=22 SP  
# ./rfcomm -r connect /dev/rfcomm0 YY:YY:YY:YY:YY:YY 22
```

Sedan kan du skapa en ny instans av terminalen för att skicka data, till exempel en ny instans av **ssh**.

```
# echo "test" > /dev/rfcomm0
```

i **OBS:** Rfcomm är inte tillgängligt i det här kommandot. Om det behövs kan du kopiera det binärt till Edge Gateway från ett AMD64-baserat system med Ubuntu 16.04 eller senare.

Återställning av Ubuntu Server

Du kan återställa Ubuntu Server med en av återställningsmetoderna som definierats för Ubuntu Server. För mer information, se [Restoring Ubuntu Core 16](#).

Skapa USB-minnet för återställning

Nödvändiga förhandsåtgärder:

- Servicenummer för Edge Gateway
 - En Windows-dator på vilken du har administratörsbehörighet och minst 8 GB ledigt lagringsutrymme för nedladdning av Dells ISO-återställningsavbildning.
 - En tom USB-flashenhet med minst 8 GB lagringsutrymme. Följande steg tar bort alla befintliga data på USB-flashenheten.
 - .NET Framework 4.5.2 eller senare
1. Ladda ned och spara Dell ISO-återställningsavbildningen från:
 - För Windows: dell.com/support/home/us/en/19/drivers/osiso/win
 - För Ubuntu: dell.com/support/home/us/en/19/drivers/osiso/linux
 2. Ladda ned och installera **Dell OS Recovery Tool** på datorn.
 3. Starta **Dell OS Recovery Tool**.
 4. Klicka på **Yes (ja)** i fönstret **User Account Control (kontroll av användarkonto)**.
 5. Anslut USB-flashenheten till datorn.
 6. Klicka på **Browse (bläddra)** och gå till den plats där Dell ISO-återställningsavbildningen sparas.
 7. Markera ISO-återställningsavbildningen och klicka på **Open (öppna)**.
 8. Klicka på **Start** för att börja skapa ett startbart USB-återställningsmedium.
 9. Klicka på **Yes (ja)** för att fortsätta.
 10. Klicka på **OK för** att slutföra.

CAN-modul

i **OBS:** Mer information om hur du använder CAN-modulen finns i dokumentationen på www.atmel.com.

Edge Gateway har stöd för CANbus-modellen Atmel ATSAME70N19A-CNT. Den här funktionen är endast tillgänglig om maskinvaran har installerats och om operativsystemet möjliggör tvåvägskommunikation mellan användarprogrammets utrymme och den fysiska modulen. Om ett program i användarläget kräver någon särskild CANbus-programmering ska du kontakta leverantören av modulen i fråga för att få tag i rätt API-dokumentation.

Så här kontrollerar du om CAN-modulen finns:

```
for i in /dev/ttyACM*; do udevadm info $i | grep -q 03eb_2404_USB_CAN_FD && echo "path:  
/dev/${basename $i}"; done
```

Öppna och uppdatera BIOS

Öppna BIOS-inställningarna

Använda Dell Command | Configure (DCC) för att öppna BIOS-inställningarna

Dell Command | Configure (DCC) är ett förinstallerat program på Edge Gateway som underlättar konfigurering av BIOS-inställningar. Det består av ett kommandoradsgränssnitt (CLI) som du kan använda för att konfigurera olika BIOS-funktioner. För mer information om DCC, se www.dell.com/dellclientcommandssuitemanuals.

- På den anslutna datorn som kör Windows, klicka på **Start > Alla program > Command Configure > Dell Command | Configure-guide**
- Få åtkomst till **Dell Command | Configure** på den anslutna datorn som kör Snappy Ubuntu Code genom att använda kommandot `dcc.cctk`

Mer information om hur du använder programmet Dell Command | Configure finns i Dell Command | Configure-*installationshandboken* och *användarhandboken* på www.dell.com/dellclientcommandssuitemanuals.

Mer information om BIOS-inställningarna på Edge Gateway finns i [BIOS-standardinställningar](#).


Använd Edge Device Manager (EDM) för att öppna BIOS-inställningarna

Edge Device Manager (EDM) gör det möjligt för dig att sköta fjärrhantering och utföra systemkonfiguration. Du kan använda EDM:s molnkonsol för att visa och konfigurera BIOS-inställningarna. Mer information om EDM finns på www.dell.com/support/home/us/en/19/product-support/product/wyse-cloud-client-manager/research.

Uppdatera BIOS

 **OBS:** Hämta den senaste BIOS-filen från dell.com/support/home/us/en/19/product-support/product/dell-edge-gateway-3000-series/drivers/.

Välj ett av alternativen nedan för att uppdatera BIOS på Edge Gateway.

- [Använda skript för anrop av kommandon på en USB-enhet](#)
 -  **OBS:** Dell rekommenderar att du använder skript för anrop av skript på en USB-enhet för att uppdatera BIOS.
- [Uppdatera BIOS på ett Windows-system](#)
- [Använda UEFI-kapseluppdateringen på ett Ubuntu-system](#)
- [Dell Command | Configure \(DCC\)](#)
- [Edge Device Manager \(EDM\)](#)

Använda skript för anrop av kommandon på en USB-enhet

Edge Gateway i 3000-serien levereras med fjärradministrerade konfigurationer utan grafikutgång. Vissa grundläggande systemadministrationsuppgifter i BIOS Setup (BIOS-inställningar) inte möjliga att utföra utan grafik. För att ändå göra det möjligt att utföra sådana systemadministrationsuppgifter är Edge Gateway-enheter utrustade med teknik som möjliggör körning av ett skript som anropar BIOS-kommandon på en USB-flashenhet.

Mer information om skript för anrop av kommandon på en USB-enhet finns i *Edge Gateway USB script utility User's Guide (användarhandbok för USB-skriptverktyget för Edge Gateway)* på www.dell.com/support/home/us/en/19/product-support/product/dell-edge-gateway-3000-series/drivers/.

Flasha BIOS från en USB-flashenhet

Nödvändiga förhandsåtgärder

- BIOS-filen. Ladda ned filen från www.dell.com/support.
- En tom USB 2.0- eller 3.0-flashenhet med minst 4 GB lagringsutrymme.

Följ dessa steg för att uppdatera BIOS:

1. Stäng av Edge Gateway-enheten.
2. Kopiera BIOS-uppdateringsfilen till en USB-flashenhet.
3. Anslut USB-flashenheten till en av de tillgängliga USB-portarna på Edge Gateway-enheten.
4. Slå på Edge Gateway-enheten.
5. Tryck på **F12** när systemet startas för att öppna engångsstartmenyn.
6. Välj **Flash the BIOS (uppdatera BIOS)** på engångsstartmenyn.
7. På nästa skärm väljer du BIOS-filen på USB-flashenheten.
8. Starta uppdateringen.

Uppdatera BIOS på ett Windows-system

Följ dessa steg för att uppdatera BIOS:

1. När du har anslutit till Edge Gateway.



OBS: Anslut och logga in på Edge Gateway med ett av följande alternativ:

- [Systemkonfiguration på distans](#)
- [Statisk IP-systemkonfiguration](#) (endast för Edge Gateway 3002 och 3003)

2. Gå till www.dell.com/support.
3. Klicka på **Product Support (Produktsupport)**, ange servicenumret för din dator och klicka sedan på **Submit (Skicka)**.



OBS: Om du inte har servicenumret, använd automatisk identifiering eller slå upp din datormodell manuellt.

4. Klicka på **Drivers & Downloads (Drivrutiner och hämtningar)**.
5. Välj det operativsystem som är installerat på datorn.
6. Bläddra nedåt på sidan och expandera **BIOS**.
7. Klicka på **Download (Ladda ner)** för att ladda ner den senaste versionen av BIOS för din dator.
8. Navigera till mappen där du sparade BIOS-filen när hämtningen är klar.
9. Dubbelklicka på ikonen för BIOS-uppdateringsfilen och följ anvisningarna på skärmen.

Använda UEFI-kapseluppdateringen på ett Ubuntu-system

`fwupgmgr`-verktyget eller `-`kommandona används för att uppdatera UEFI BIOS i systemet. UEFI BIOS för den här plattformen publiceras online via de sedvanliga Linux-distributörerna (LVFS).

Dell rekommenderar att du aktiverar UEFI-kapseluppdatering som standard så att den kan köras i bakgrunden och hålla system-BIOS uppdaterat.



OBS: Mer information om `fwupd`-kommandon finns på www.fwupd.org/users.

Utan internetanslutning

1. Ladda ned den senaste `.cab`-filen från secure-lvfs.rhcloud.com/lvfs/devicelist.
2. Kontrollera aktuell BIOS-information.

```
$ sudo uefi-fw-tools.fwupdmgr get-devices
```

3. Kopiera filen `firmware.cab` till mappen `/root/snap/uefi-fw-tools/common/`.

```
$ sudo cp firmware.cab /root/snap/uefi-fw-tools/common/
```

4. Kontrollera BIOS-informationen i `.cab`-filen.

```
$ sudo uefi-fw-tools.fwupdmgr get-details [Full path of firmware.cab]
```

5. Installera uppdateringen.

```
$ sudo uefi-fw-tools.fwupdmgr install [Full path of firmware.cab] -v
```

6. Starta om systemet.

```
$ sudo reboot
```

Med internetanslutning

1. Anslut och logga in på Edge Gateway.

i **OBS:** Anslut och logga in på Edge Gateway med ett av följande alternativ:

- [Konfiguration av fjärranslutet system](#) (endast för Edge Gateway 3001 och 3002)
- [Statisk IP-konfiguration](#) (endast för Edge Gateway 3002 och 3003)

2. Check the current BIOS details.

```
$ sudo uefi-fw-tools.fwupdmgr get-devices
```

3. Kontrollera om uppdateringen finns tillgänglig via LVFS-tjänsten.

```
$ sudo uefi-fw-tools.fwupdmgr refresh
```

4. Ladda ned BIOS från www.dell.com/support.

```
$ sudo uefi-fw-tools.fwupdmgr get-updates
```

5. Installera uppdateringen.

```
$ sudo uefi-fw-tools.fwupdmgr update -v
```

6. Starta om systemet.

```
$ sudo reboot
```

Dell Command | Configure (DCC)

Använd DCC för att uppdatera och konfigurera BIOS-inställningarna.

Mer information om hur du använder DCC finns i *Installation Guide (installationshandbok)* och *User's Guide (användarhandbok)* för DCC finns på www.dell.com/dellclientcommandsuite/manuals.

Mer information om BIOS-inställningarna på Edge Gateway finns i [BIOS-standardinställningar](#).

Edge Device Manager (EDM)

BIOS kan fjärrupdateras via EDM-konsolen om den är ansluten till ett fjärrsystem.

Mer information om EDM finns på www.dell.com/support/home/us/en/19/product-support/product/wyse-cloud-client-manager/research.

BIOS-standardinställningar

Systemkonfiguration (BIOS-nivå 1)

Tabell 27. Systemkonfiguration (BIOS-nivå 1)

BIOS-nivå 2	BIOS-nivå 3	Objekt	Standardvärde
Integrated NIC	Integrated NIC	Enable UEFI Network Stack [Enable/Disable] (aktivera UEFI-nätverksstack [aktivera/inaktivera])	Aktiverad
		[inaktiverad, aktiverad, aktiverad med PXE]	Enabled w/PXE (aktiverad med PXE)
	Integrated NIC 2	[Disabled, Enabled] ([aktiverad, inaktiverad])	Aktiverad
USB Configuration	USB Configuration	Enable Boot Support (aktivera startstöd) [aktivera/inaktivera]	Aktiverad
		Enable USB 3.0 Controller [Enable/Disable] (aktivera USB 3.0-styrenheten [aktivera/inaktivera])	Aktiverad
		Enable USB Port1 [Enable/Disable] (aktivera USB-port 1 [aktivera/inaktivera])	Aktiverad
		Enable USB Port2 [Enable/Disable] (aktivera USB-port 2 [aktivera/inaktivera])	Aktiverad
	Miscellaneous Devices	Enable WWAN [Enable/Disable] (aktivera WWAN [aktivera/inaktivera])	Aktiverad
		Enable WLAN/Bluetooth [Enable/Disable] (aktivera WLAN/Bluetooth [aktivera/inaktivera])	Aktiverad
		Enable CANBus [Enable/Disable] (aktivera CANBus [aktivera/inaktivera])	Aktiverad
		Enable ZigBee [Enable/Disable] (aktivera ZigBee [aktivera/inaktivera])	Aktiverad
		Enable Dedicated GPS Radio [Enable/Disable] (aktivera separat GPS-radio [aktivera/inaktivera])	Aktiverad
		Enable MEMs Sensor [Enable/Disable] (aktivera MEMs-sensor [aktivera/inaktivera])	Aktiverad

Tabell 27. Systemkonfiguration (BIOS-nivå 1) (fortsättning)

BIOS-nivå 2	BIOS-nivå 3	Objekt	Standardvärde
Watchdog Timer Support (stöd för övervakningstimer)	Watchdog Timer Support (stöd för övervakningstimer)	Enable Watchdog Timer [Enable/Disable] (aktivera övervakningstimer [aktivera/inaktivera])	Inaktivera

Säkerhet (BIOS-nivå 1)

Tabell 28. Säkerhet (BIOS-nivå 1)

BIOS-nivå 2	BIOS-nivå 3	Objekt	Standardvärde
Admin Password	Admin Password	Enter the old password (ange det gamla lösenordet)	Ej angivet
		Enter the new password (ange nytt lösenordet)	Ej tillämpligt
		Confirm new password (bekräfta nytt lösenord)	Ej tillämpligt
System Password	System Password	Enter the old password (ange det gamla lösenordet)	Ej angivet
		Enter the new password (ange nytt lösenordet)	Ej tillämpligt
		Confirm new password (bekräfta nytt lösenord)	Ej tillämpligt
Strong Password	Strong Password	Enable Strong Password [Enable/Disable] (aktivera starkt lösenord [aktivera/inaktivera])	Inaktivera
Password Configuration	Password Configuration	Admin Password Min (min. administratörlösenord)	4
		Admin Password Max (max. administratörlösenord)	32
Password Bypass	Password Bypass	[Disabled/Reboot Bypass] ([inaktiverad/ignorera vid omstart])	Inaktivera
Password Change	Password Change	Allow Non-Admin Password Changes [Enable/Disable] (tillåt ändringar av icke-administratörlösenord [aktivera/inaktivera])	Aktiverad
UEFI Capsule Firmware Updates	UEFI Capsule Firmware Updates	Enable UEFI Capsule Firmware Updates [Enable/Disable] (aktivera uppdateringar av fast UEFI Capsule-programvara [aktivera/inaktivera])	Aktiverad
TPM 2.0 Security	TPM 2.0 Security	TPM 2.0 Security (TPM 2.0-säkerhet) [aktivera/inaktivera]	Aktiverad

Tabell 28. Säkerhet (BIOS-nivå 1) (fortsättning)

BIOS-nivå 2	BIOS-nivå 3	Objekt	Standardvärde
		TPM On [Enable/Disable] (TPM på [aktivera/inaktivera])	Aktiverad
		PPI Bypass for Enable Commands [Enable/Disable] (PPI förbigå för aktivering av kommandon [aktivera/inaktivera])	Inaktivera
		PPI Bypass for Disable Commands [Enable/Disable] (PPI förbigå för inaktivering av kommandon [aktivera/inaktivera])	Inaktivera
		Attestation Enable (aktivera attestering) – [aktivera/inaktivera]	Aktiverad
		Key Storage Enable (aktivera nyckellagring) – [aktivera/inaktivera]	Aktiverad
		SHA-256 [Enable/Disable] (SHA-256 [aktivera/inaktivera])	Aktiverad
		Clear (rensa) [aktivera/inaktivera]	Inaktivera
Computrace(R)	Computrace(R)	Deactivate/Disable/Activate (avaktivera/inaktivera/aktivera)	Deactivate (avaktivera)
Chassis Intrusion	Chassis Intrusion	([inaktivera/aktivera/aktiverat-tyst])	Disable (inaktivera)
CPU XD Support	CPU XD Support	Enable CPU XD Support [Enable/Disable] (aktivera CPU XD-stöd [aktivera/inaktivera])	Aktiverad
Admin Setup Lockout	Admin Setup Lockout	Enable Admin Setup Lockout [Enable/Disable] (aktivera spärr av administratörsinställning [aktivera/inaktivera])	Inaktivera

Säker start (BIOS-nivå 1)

Tabell 29. Säker start (BIOS-nivå 1)

BIOS-nivå 2	BIOS-nivå 3	Objekt	Standardvärde
Secure Boot Enable	Secure Boot Enable	[Enable/Disable] (aktivera/inaktivera)	Inaktivera
Expert Key Management	Expert Key Management	Enable Custom Mode (aktivera anpassat läge) [aktivera/inaktivera]	Inaktivera

Tabell 29. Säker start (BIOS-nivå 1) (fortsättning)

BIOS-nivå 2	BIOS-nivå 3	Objekt	Standardvärde
		Custom Mode Key Management (nyckelhantering i anpassat läge) [PK/KEK/db/dbx]	PK

Prestanda (BIOS-nivå 1)

Tabell 30. Prestanda (BIOS-nivå 1)

BIOS-nivå 2	BIOS-nivå 3	Objekt	Standardvärde
Inter SpeedStep		Enable Intel SpeedStep [Enable/Disable] (aktivera Intel SpeedStep [aktivera/inaktivera])	Aktiverad
C-States Control	C-States Control	C-states [Enable/Disable] (C-lägen [aktivera/inaktivera])	Aktiverad
Limit CPUID Value	Limit CPUID Value	Enable CPUID Limit [Enable/Disable] (aktivera CPUID-gräns [aktivera/inaktivera])	Inaktivera

Energisparfunktion (BIOS-nivå 1)

Tabell 31. Energisparfunktion (BIOS-nivå 1)

BIOS-nivå 2	BIOS-nivå 3	Objekt	Standardvärde
Auto On Time	Auto On Time	Time Selection: [HH:MM A/P] Auto On Time (if Wake Period =0) (val av tid: [HH:MM A/P] automatisk aktiveringstid (om väckningsperiod = 0))	12:00AM
		Value Selection: [0-254] Auto-Wake Period (0-254 minutes) (val av värde: [0-254] autoväckningsperiod (0-254 minuter))	000
		Day Selection: [Disabled/Every Day/Weekdays/Select Days] (val av dag: [inaktiverat/varje dag vardagar/vissa dagar])	Inaktivera
		Under [Select Days] when enabled [Sunday/Monday.../Saturday] (under [vissa dagar] när aktiverat [söndag/måndag.../lördag])	Ej tillämpligt
Wake on LAN/WLAN	Wake on LAN/WLAN	[Disabled/LAN Only/WLAN only/LAN or WLAN] ([inaktiverat/enda LAN/enda WLAN/LAN eller WLAN])	Inaktivera

Självtestbeteende (BIOS-nivå 1)

Tabell 32. Självtestbeteende (BIOS-nivå 1)

BIOS-nivå 2	BIOS-nivå 3	Objekt	Standardvärde
NumLock LED (NumLock-lysdiod)	Numlock LED	Enable Numlock LED [Enable/Disable] (aktivera Numlock-lampan [aktivera/inaktivera])	Aktiverad
Keyboard Errors	Keyboard Errors	Enable Keyboard Error Detection [Enable/Disable] (aktivera detektering av tangentbordsfel [aktivera/inaktivera])	Aktiverad
Fastboot	Fastboot	[Minimal/Thorough/Auto] ([minimal/grundlig/auto])	Thorough (grundlig)
Extend BIOS POST Time	Extend BIOS POST Time	[0 seconds/5 seconds/10 seconds] ([0 sekunder/5 sekunder/10 sekunder])	0 seconds (0 sekunder)
Warnings and Errors	Warnings and Errors	[Prompt on Warnings and Errors/Continue on Warnings/Continue on Warnings and Errors] ([meddelande vid varningar och fel/fortsätt vid varningar/fortsätt vid varningar och fel])	Prompt on Warnings and Error (visa meddelande vid varningar och fel)

Virtualiseringsstöd (BIOS-nivå 1)

Tabell 33. Virtualiseringsstöd (BIOS-nivå 1)

BIOS-nivå 2	BIOS-nivå 3	Objekt	Standardvärde
Virtualization	Virtualization	Enable Intel Virtualization Technology [Enable/Disable] (aktivera Intels virtualiseringsteknik [aktivera/inaktivera])	Aktiverad

Underhåll (BIOS-nivå 1)

Tabell 34. Underhåll (BIOS-nivå 1)

BIOS-nivå 2	BIOS-nivå 3	Objekt	Standardvärde
Service Tag	Service Tag	<Systemets servicenummer>, möjligt att mata in text när det är tomt	Ej tillämpligt
Asset Tag	Asset Tag	<Systemets inventariebeteckning>, möjligt att mata in text	Ej tillämpligt
SERR Messages	SERR Messages	Enable SERR Messages [Enable/Disable] (tillåt SERR-	Aktiverad

Tabell 34. Underhåll (BIOS-nivå 1) (fortsättning)

BIOS-nivå 2	BIOS-nivå 3	Objekt	Standardvärde
		meddelanden [aktivera/ inaktivera])	
BIOS Downgrade	BIOS Downgrade	Allow BIOS Downgrade [Enable/ Disable] (tillåt nedgradering av BIOS [aktivera/inaktivera])	Aktiverad
Data Wipe	Data Wipe	Wipe on Next Boot [Enable/ Disable] (radering vid nästa start [aktivera/inaktivera])	Inaktivera
BIOS Recovery	BIOS Recovery	BIOS Recovery from Hard Drive [Enable/Disable] (BIOS- återställning från hårddisken [aktivera/inaktivera])	Aktiverad

Systemloggar (BIOS-nivå 1)

Tabell 35. Systemloggar (BIOS-nivå 1)

BIOS-nivå 2	BIOS-nivå 3	Objekt	Standardvärde
BIOS Events	BIOS Events	Lista över BIOS-händelser med knappen "Clear Log" (rensa logg) för rensning av loggen	Ej tillämpligt

Referenser

Utöver *Installation and Operation Manual* (installations- och användarhandbok) hittar du följande dokument på www.dell.com/support/manuals.

- *Dell Edge Gateway Specifications* (specifikationer för Dell Edge Gateway)
- *Dell Edge Gateway Service Manual* (servicehandbok för Dell Edge Gateway)
- *Dell SupportAssist For Dell OpenManage Essentials Quick Start Guide* (snabbstartsguide för Dell SupportAssist för Dell OpenManage Essentials)
- *Dell Command | Configure User's Guide* (användarhandbok för Dell Command | Configure)
- *Dell Command | Configure Reference Guide* (referenshandbok för Dell Command | Configure)
- *Dell Command | Monitor User's Guide* (användarhandbok för Dell Command | Monitor)
- *Dell Command | PowerShell Provider User's Guide* (användarhandbok för Dell Command | PowerShell Provider)

Mer information om hur du använder **Dell Data Protection | Encryption** finns i dokumentationen till programvaran på www.dell.com/support/manuals.

Antennspecifikationer

Edge Gateway är professionellt installerad utrustning. Radiofrekvensens (RF) uteffekt överskrider inte den maximala gränsen som tillåts i landet där produkten används.

CAUTION: Ej godkända antenner, ändringar eller extrautrustning kan skada enheten och eventuellt bryta mot internationella bestämmelser.

OBS: Använd endast den medföljande antennen eller annan godkänd utbytesantenn.

OBS: Användaren eller konfigurationsteknikern ansvarar själv för eventuella ändringar av enheten eller användning av ej godkända antenner som inte uttryckligen har godkänts av Dell. Det åligger användaren eller konfigurationsteknikern att utvärdera utrustningens lämplighet med hänsyn till tillämpliga internationella standarder för produktsäkerhet, elektromagnetisk kompatibilitet (EMC) och RF.

Här följer Dells specifikationer för godkända antenner:

- mobilt bredband
 - Huvudenhet: dipolantenn
 - Sekundär LTE: PIFA
- GPS/WLAN/Zigbee: enpolig

Tabellerna nedan ger anger specifikationer för olika antenntopologier och riktningsförstärkningar.

Tabell 36. Maximal riktningsförstärkning (dBi) för huvudantennen för mobilt bredband

Frekvens (MHz)	Antenntopologi – böjd		Antenntopologi – rak	
	3G (dBi)	4G (dBi)	3G (dBi)	4G (dBi)
704–806	Ej tillämpligt	2,6	Ej tillämpligt	2,9
824–894	1,2	1,6	2,8	2,6
880–960	0,9	1,6	2,0	1,9
1 710–1 880	2,4	3,8	1,7	3,0
1 850–1 990	3,1	3,8	3,3	3,2
1 920–2 170	3,4	3,9	3,3	3,2

Tabell 37. Maximal riktningsförstärkning (dBi) för den sekundära antennen för mobilt bredband

Frekvens (MHz)	Antenntopologi – böjd	Antenntopologi – rak
	4G (dBi)	4G (dBi)
704–806	0,2	1,9
824–894	-0,8	-0,1
880–960	-0,6	-2,5

Tabell 37. Maximal riktningsförstärkning (dBi) för den sekundära antennen för mobilt bredband (fortsättning)

	Antennposition – böjd	Antennposition – rak
Frekvens (MHz)	4G (dBi)	4G (dBi)
1 710–1 880	4,2	2,0
1 850–1 990	5,4	3,2
1 920–2 170	5,4	3,2

Tabell 38. WLAN/GPS antenna maximum gain (dBi)

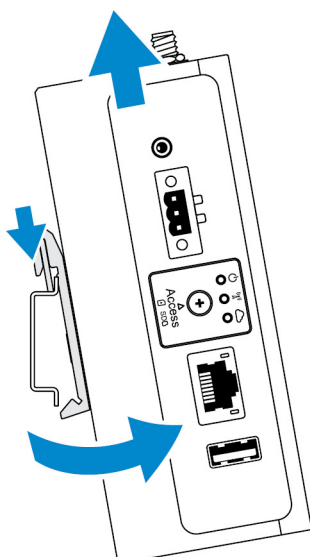
	Antennposition – böjd		Antennposition – rak	
Frekvens (MHz)	GPS (dBi)	WLAN (dBi)	GPS (dBi)	WLAN (dBi)
1 561–1 602	3,9	Ej tillämpligt	3,4	Ej tillämpligt
2 400–2 500	Ej tillämpligt	2,7	Ej tillämpligt	1,3

Tabell 39. Maximal riktningsförstärkning (dBi) för ZigBee-antennen

	Antennposition – böjd	Antennposition – rak
Frekvens (MHz)	ZigBee (dBi)	ZigBee (dBi)
2 400–2 500	0,4	1,7

Demontering från DIN-monteringsskenas fäste

1. Dra Edge Gateway nedåt för att frigöra den från DIN-monteringsskenan.
2. Lyft bort Edge Gateway-fästet från DIN-skenan.



Ansluta till Edge Gateway

Windows 10 IoT Enterprise LTSC 2016

Start och inloggning – Fjärrsystemkonfiguration

i **OBS:** Datorn måste vara på samma delnät som Edge Gateway-enheten.

1. Anslut en nätverkskabel från Ethernet-port nummer ett på Edge Gateway-enheten till ett DHCP-aktiverat nätverk eller en router som tillhandahåller IP-adresser.

i **OBS:** Det tar cirka fem minuter att starta Windows för första gången vid en systemkonfiguration. Efterföljande starter tar ungefär 50 sekunder.

2. Använd MAC-adressen som finns på Edge Gateway-enhetens framsida för att erhålla IP-adressen via nätverkets DHCP-server, eller genom ett analysverktyg för nätverk.
3. Sök efter **Remote Desktop Connection (anslutning till fjärrskrivbord)** på Windows datorn och starta programmet.
4. Logga in med IP-adressen.

i **OBS:** Ignorera eventuella certifieringsfel när du ansluter till Edge Gateway-enheten.

Start och inloggning – Statisk IP-systemkonfiguration

i **OBS:** Du kan konfigurera Edge Gateway på distans. Den statiska IP-adressen för Ethernet-port 2 på Edge Gateway-enheten är inställd på följande värden i fabriken:

- IP-adress: 192.168.2.1
- Nätmask: 255.255.255.0
- DHCP-server: Ej tillämpligt

Du kan ansluta din Edge Gateway till en Windows-dator som är i samma delnät med en korsad kabel.

1. Sök efter **View network connections (visa nätverksanslutningar)** i Control Panel (kontrollpanelen) på Windows datorn.
2. Högerklicka på Ethernet-adaptorn som du vill koppla till Edge Gateway-enheten och klicka sedan på **Properties (egenskaper)** i listan över nätverksenheter som visas.
3. På fliken **Networking (nätverk)** klickar du på **Internet Protocol Version 4 (TCP/IPv4) > Properties (egenskaper)**.
4. Välj **Use the following IP address (använd följande IP-adress)** och ange sedan 192.168.2.x (där x står för den sista siffran i IP-adressen, t.ex. 192.168.2.2).

i **OBS:** Ställ inte in IPv4-adressen på samma IP-adress som Edge Gateway-enheten. Använd en IP-adress från 192.168.2.2 till 192.168.2.254.

5. Ange nätmasken 255.255.255.0 och klicka sedan på **OK**.
6. Anslut en korsad nätverkskabel mellan Ethernet-port nummer två på Edge Gateway-enheten och den konfigurerade Ethernet-porten på datorn.
7. Starta **Remote Desktop Connection (anslutning till fjärrskrivbord)** på Windows-datorn.
8. Ansluta till Edge Gateway med hjälp av IP-adressen 192.168.2.1. Både förvalt användarnamn och lösenord är `admin`.

Ubuntu Core 16

Start och inloggning – Direkt systemkonfiguration

1. Slå på Edge Gateway-enheten. Operativsystemet installeras automatiskt och startas om flera gånger tills alla konfigurationer har tillämpats. Det tar ungefär en minut för systemet att starta till operativsystemet.

2. Logga in med de förinställda inloggningsuppgifterna när du så uppmanas. Både förvalt användarnamn och lösenord är `admin`. Det förinställda datornamnet är servicenumret.

Exempel:

```
Ubuntu Core 16 on 127.0.0.1 (tty1)
localhost login: admin
Password: admin
```

Start och inloggning – Statisk IP-systemkonfiguration

Gör att du kan ansluta Edge Gateway-enheten via en värddator som är på samma delnät.

i **OBS:** Den statiska IP-adressen för Ethernet-port nummer två på Edge Gateway-enheten är inställd på följande värden i fabriken:

- IP-adress: 192.168.2.1
- Nätmask: 255.255.255.0
- DHCP-server: Ej tillämpligt

1. Konfigurera Ethernet-adaptorn som är kopplad till Edge Gateway-enheten på värddatorn med en statisk IPv4-adress i samma delnät. Ställ in IPv4-adressen på 192.168.2.x (där x står för den sista siffran i IP-adressen, t.ex. 192.168.2.2).

i **OBS:** Ställ inte in IPv4-adressen på samma IP-adress som Edge Gateway-enheten. Använd en IP-adress från 192.168.2.2 till 192.168.2.254.


2. Ställ in nätmasken på 255.255.255.0.

Kontakta Dell

Om du vill kontakta Dell för försäljning, teknisk support eller kundtjänstfrågor:

1. Gå till www.dell.com/contactdell.
2. Välj land eller region i listrutan längst ner på sidan.
3. Välj lämplig tjänst- eller supportlänk utifrån dina behov eller välj den metod för att kontakta Dell som passar dig.

Dell tillhandahåller fler online- och telefonbaserade support- och servicealternativ. Tillgänglighet varierar efter land och produkt och en del tjänster kanske inte finns tillgängliga i ditt område.

 **OBS:** Om du inte har en aktiv Internet-anslutning kan du hitta kontaktinformationen på ditt inköpskvitto, förpackning, faktura eller i Dells produktkatalog.