

Dell Edge Gateway 3002

Návod na inštaláciu a obsluhu



Poznámky, upozornenia a výstrahy

 **POZNÁMKA:** POZNÁMKA uvádza dôležité informácie, ktoré vám umožnia využívať váš produkt lepšie.

 **VAROVANIE:** UPOZORNENIE naznačuje, že existuje riziko poškodenia hardvéru alebo straty údajov a ponúka vám spôsob, ako sa tomuto problému vyhnúť.

 **VÝSTRAHA:** VÝSTRAHA označuje potenciálne riziko vecných škôd, zranení osôb alebo smrti.

Kapitola 1: Prehľad.....	5
Kapitola 2: Zobrazenia systému.....	6
Pohľad zhora.....	6
Pohľad zospodu.....	6
Pohľad zľava.....	7
Pohľad sprava.....	10
Kapitola 3: Inštalácia zariadenia Edge Gateway.....	11
Informácie o bezpečnosti a regulačné informácie.....	11
Nastavenie zariadenia Edge Gateway.....	13
Aktivácia služby mobilného širokopásmového pripojenia.....	19
Montáž zariadenia Edge Gateway.....	20
Montáž zariadenia Edge Gateway pomocou štandardnej konzoly.....	20
Montáž zariadenia Edge Gateway pomocou konzoly na rýchlu montáž.....	27
Pripevnenie držiakov na káble k štandardnej konzole.....	35
Montáž zariadenia Edge Gateway na lištu DIN pomocou konzoly DIN na lištu DIN.....	37
Montáž zariadenia Edge Gateway pomocou konzoly na kolmú montáž.....	39
Montáž zariadenia Edge Gateway pomocou konzoly VESA.....	43
Kapitola 4: Nastavenie hardvérového kľúča ZigBee.....	45
Kapitola 5: Nastavenie operačného systému.....	46
Windows 10 IoT Enterprise LTSB 2016.....	46
Spustenie systému a prihlásenie – vzdialená konfigurácia systému.....	46
Spustenie systému a prihlásenie – konfigurácia systému pomocou statickej adresy IP.....	46
Obnovenie systému Windows 10 IoT Enterprise LTSB 2016.....	47
Základné funkcie systému Windows 10 IOT Enterprise LTSB 2016.....	47
Ubuntu Core 16.....	49
Prehľad.....	49
Spustenie systému a prihlásenie – vzdialená konfigurácia systému.....	49
Spustenie systému a prihlásenie – konfigurácia systému pomocou statickej adresy IP.....	49
Aktualizácia operačného systému a aplikácií.....	50
Ďalšie príkazy v systéme Ubuntu.....	50
Ubuntu Network Manager.....	51
Security (Zabezpečenie).....	56
Watchdog Timer (WDT).....	56
Zapnutie/vypnutie prijímača LED.....	56
Globálny navigačný systém (GPS).....	57
Automatická aktualizáciu softvéru Snappy/režim autopilota.....	57
Prístup k obchodu Snappy Store/Snapweb.....	57
Modul CAN.....	59
Snímače.....	59
Kolík zapalovania.....	60

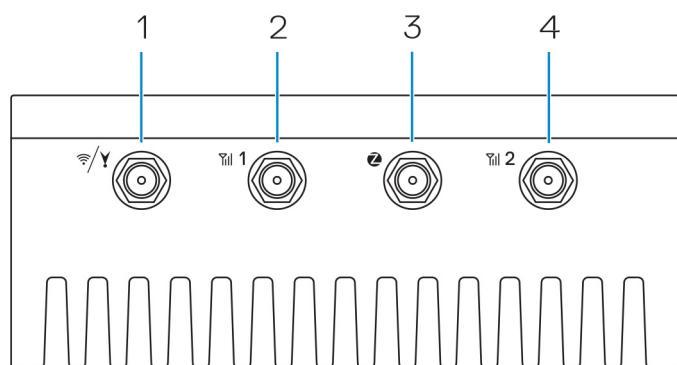
Správa napájania systému.....	61
Obnovenie systému Ubuntu Core 16.....	62
Inštalácia nového obrazu operačného systému.....	63
Ubuntu Server.....	64
Prehľad.....	64
Prihlásenie do zariadenia Edge Gateway pomocou ethernetového portu 1.....	64
Inštalácia alebo konfigurácia démona DHCP (Dynamic Host Configuration Protocol).....	64
Prihlásenie do zariadenia Edge Gateway pomocou ethernetového portu 2.....	65
Informácie o ovládačoch systému Ubuntu Server.....	65
Správa firmvéru v systéme Ubuntu Server.....	66
Konfigurácia nástroja WDT (Watchdog Timer).....	67
Modul TPM (Trusted Platform Module).....	68
Zapnutie/vypnutie prijímača LED.....	69
Advanced Linux Sound Architecture (ALSA).....	69
Globálny navigačný systém (GPS).....	70
ZigBee.....	70
Snímače.....	70
Pin zapalovania.....	72
Správa napájania systému.....	73
Ubuntu Network Manager.....	74
Obnovenie systému Ubuntu Server.....	79
Vytvorenie obnovovacieho kľúča USB.....	79
Modul CAN.....	80
Kapitola 6: Spustenie a aktualizácia systému BIOS.....	81
Prístup k nastaveniam systému BIOS.....	81
Aktualizácia systému BIOS.....	81
Použitie vyvolávacieho skriptu pre kľúč USB.....	81
Aktualizácia systému BIOS pomocou kľúča USB.....	82
Aktualizácia systému BIOS v počítači so systémom Windows.....	82
Aktualizácia systému Ubuntu pomocou balíčka UEFI Capsule.....	82
Nástroj Dell Command Configure (DCC).....	83
Nástroj Edge Device Manager (EDM).....	83
Predvolené nastavenia systému BIOS.....	84
Kapitola 7: Referenčné materiály.....	90
Kapitola 8: Príloha.....	91
Informácie o anténach.....	91
Demontáž zariadenia z konzoly na lištu DIN.....	92
Pripojenie k zariadeniu Edge Gateway.....	93
Windows 10 IoT Enterprise LTSB 2016.....	93
Ubuntu Core 16.....	94
Kapitola 9: Kontaktovanie spoločnosti Dell.....	95

Prehľad

Edge Gateway radu 3000 je zariadenie určené pre Internet-of-Things (IoT). Umiestňuje sa na okraj siete, aby vám umožnilo získavať, zabezpečiť, analyzovať a využívať údaje získané z viacerých zariadení a snímačov. Umožňuje vám pripojiť sa k rôznym zariadeniam, využívaným v oblasti dopravy, automatizácie stavieb, výroby a mnohých ďalších oblastiach. Edge Gateway využíva architektúru s nízkou spotrebou energie, ktorá dokáže poskytnúť potrebnú podporu pracovným zaťaženiam spojeným s automatizáciou v priemysle, a zároveň nepotrebuje ventilátory na chladenie, vďaka čomu spĺňa prevádzkové normy a ponúka požadovanú spoľahlivosť. Zariadenie podporuje operačné systémy Windows 10 IoT Enterprise LTSC 2016, Ubuntu Core 16 a Ubuntu Server 18.04.

Zobrazenia systému

Pohľad zhora



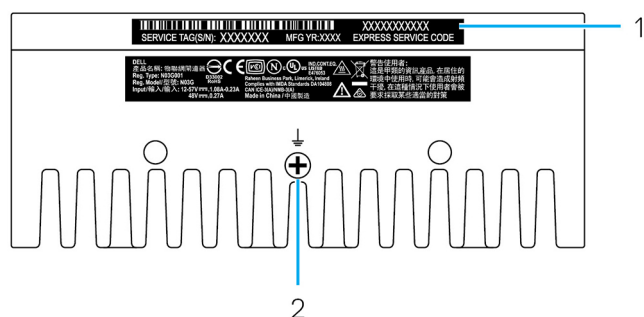
Tabuľka1. Pohľad zhora

Funkcie

1	Konektor na anténu pre WLAN, Bluetooth alebo GPS	Pripojením antény získate väčší dosah a zvýšite silu signálu Wi-Fi, Bluetooth alebo satelitného signálu.
2	Prvý konektor na anténu pre mobilné širokopásmové pripojenie (3G/LTE)	Pripojenie mobilnej širokopásmovej antény kvôli zvýšeniu dosahu a sily mobilného širokopásmového signálu.
3	Konektor na anténu ZigBee	Pripojte anténu ZigBee na prerušované prenosy údajov zo snímača alebo vstupného zariadenia s podporou technológie ZigBee.
4	Druhý konektor na anténu pre mobilné širokopásmové pripojenie (iba pomocné LTE)	Pripojenie mobilnej širokopásmovej antény kvôli zvýšeniu dosahu a sily mobilného širokopásmového signálu.

i POZNÁMKA: V závislosti od objednanej konfigurácie nemusia byť na zariadení všetky konektory antén alebo niektoré konektory môžu byť zakryté krytom. Ďalšie informácie o pripojení antén k zariadeniu Edge Gateway nájdete v dokumentácii priloženej k jednotlivým anténam. Antény sú súčasťou škatule s príslušenstvom, ktorá sa dodáva spolu so zariadením Edge Gateway.

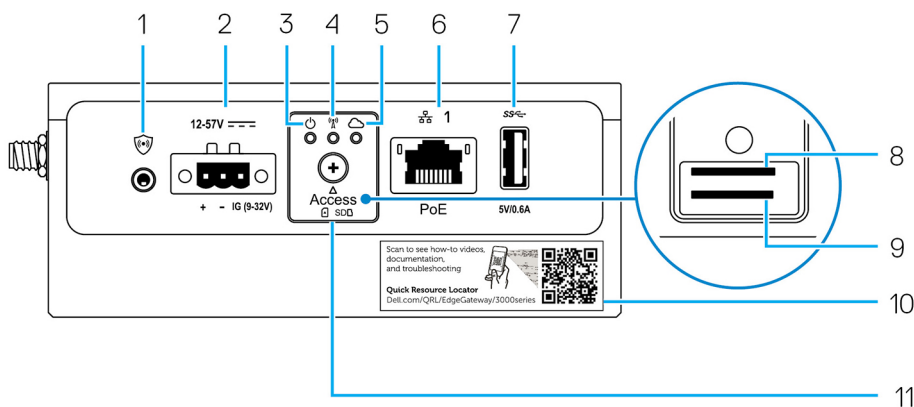
Pohľad zospodu



Tabuľka2. Pohľad zospodu

Funkcie		
1	Nálepka so servisným štítkom	Servisný štítok je jedinečný alfanumerický identifikátor, ktorý umožňuje servisným technikom firmy Dell identifikovať hardvérové komponenty vášho zariadenia Edge Gateway a získať prístup k informáciám o záruke.
2	Uzemnenie	Veľký vodič pripojený k jednej strane napájacieho zdroja, slúžiaci na návrat prúdu z rozličných súčastí obvodu.

Pohľad zľava



Tabuľka3. Pohľad zľava

Funkcie		
1	Spínač vniknutia do skrinky	Spínač sa zopne vždy pri otvorení skrinky (v ktorej je zariadenie Edge Gateway vložené). i POZNÁMKA: Skrinky na zariadenia sa predávajú samostatne. i POZNÁMKA: Na vniknutie upozorní skrinka zariadenie Edge Gateway prostredníctvom senzora. Tento senzor by mal byť pripojený káblom, ktorý je kompatibilný s konektorom spínača vniknutia do skrinky na zariadení Edge Gateway.
2	Port napájania alebo port zapalovania	Na zabezpečenie napájania zariadenia Edge Gateway pripojte napájací kábel s napätím 12 – 57 V= (1,08 – 0,23 A). i POZNÁMKA: Napájacie káble sa predávajú samostatne. i POZNÁMKA: Pri používaní v lodnej doprave dodržiavajte úroveň napätia 12 – 48 V DC. Pri používaní v železničnej doprave musí mať kábel dĺžku najviac 30 metrov.
3	Kontrolka stavu napájania a systému	Ukazuje stav napájania a systému.
4	Kontrolka stavu WiFi alebo technológie Bluetooth	Ukazuje, či je WiFi alebo technológia Bluetooth ZAPNUTÁ alebo VYPNUTÁ.
5	Stavová kontrolka pripojenia do cloudu	Ukazuje stav pripojenia do cloudu.
6	Prvý port siete Ethernet (s podporou napájanie cez Ethernet (PoE))	Pripojenie ethernetového kábla (RJ45) na prístup do siete. Poskytuje rýchlosť prenosu údajov až do 10/100 Mb/s a podporuje alternatívu A štandardu IEEE 802.3af. i POZNÁMKA: Edge Gateway je napájané zariadenie spĺňajúce alternatívu A štandardu IEEE 802.3af.

Tabuľka3. Pohľad zľava (pokračovanie)

Funkcie

		<p>i POZNÁMKA: Zariadenie musí spĺňať Vyhlásenie o zhode EÚ, preto musíte dbať na to, aby dĺžka kábla od systému po zariadenie nepresiahla 30 metrov.</p> <p>i POZNÁMKA: Ak sa zariadenie používa v Brazílii, regulačné nariadenia vyžadujú, aby dĺžka kábla od systému po zariadenie nepresiahla 10 metrov.</p> <p>Ak potrebujete viac informácií o konfigurácii ethernetového pripojenia, ako napríklad návod na nastavenie duplexného prenosu, pozrite si túto časť:</p> <ul style="list-style-type: none"> Windows 10 IoT Enterprise LTSB 2016: konfigurácia ethernetového pripojenia
7	Port USB 3.0 ¹	Pripojenie zariadenia s portom USB. Poskytuje prenos údajov rýchlosťou až do 5 GB/s.
8	Zásuvka karty SIM (voliteľná)	Vložte kartu micro-SIM do zásuvky.
9	Zásuvka na kartu SD (voliteľná)	Vložte kartu micro-SD do zásuvky. i POZNÁMKA: Pred vložením karty micro-SD vyberte zo zásuvky plastovú atrapu karty SD.
10	Štítok Quick Resource Locator (QRL)	Oskenujte kód pomocou čítačky kódov QR a pozrite si súvisiacu dokumentáciu a ďalšie informácie o systéme.
11	Dvierka na prístup ku karte micro-SIM/micro-SD	Otvorte dvierka na prístup ku karte micro-SIM alebo micro-SD.

¹ Napájanie z portu USB je obmedzené na 0,6 A/3 W.

Tabuľka4. Stavové kontroly

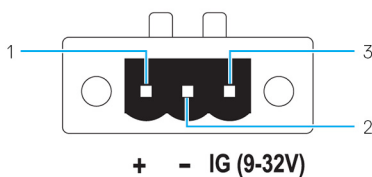
Funkcia	Indikátor	Farba	Ovládanie	Stav
Informácie	Kontrolka stavu napájania a systému	Zelená alebo žltá	BIOS	Nesvieti: systém je vypnutý
				Svieti (nazeleno): systém je zapnutý alebo spustenie bolo úspešné
				Svieti (nažltá): zlyhanie zapnutia alebo spustenia systému
				Bliká nažltá: porucha alebo chyba systému
	WLAN alebo Bluetooth	Zelená	Hardvér	Nesvieti: modul Wi-Fi alebo Bluetooth je vypnutý
				Svieti: modul Wi-Fi alebo Bluetooth je zapnutý
	Cloud	Zelená	Softvér	Nesvieti: žiadne pripojenie ku cloudovému zariadeniu alebo cloudovej službe
				Svieti: zariadenie Edge Gateway je pripojené ku cloudovému zariadeniu alebo cloudovej službe
				Bliká nazeleno: aktivita cloudového zariadenia alebo cloudovej služby

Tabuľka4. Stavové kontrolky (pokračovanie)

Funkcia	Indikátor	Farba	Ovládanie	Stav
LAN (RJ-45)	Pripojenie	Zelená/žltá	Ovládač (LAN)	Nesvieti: žiadny sieťový kábel ani pripojenie k sieti
				Svieti (nazeleno): pripojenie s vysokou rýchlosťou (100 Mb/s)
				Svieti (nažltá): pripojenie s nízkou rýchlosťou (10 Mb/s)
	Aktivita	Zelená	Ovládač (LAN)	Nesvieti: linka nie je aktívna
				Bliká nazeleno: aktivita v sieti LAN. Frekvencia blikania je priamo úmerná množstvu odosielaných a prijímaných paketov.

POZNÁMKA: Kontrolka stavu napájania a systému môžu fungovať pri rôznych variantoch spustenia systému odlišne, ako napríklad vtedy, keď sa počas spúšťania systému spustí požadovaný súbor so skriptom na jednotke USB.

12-57V 



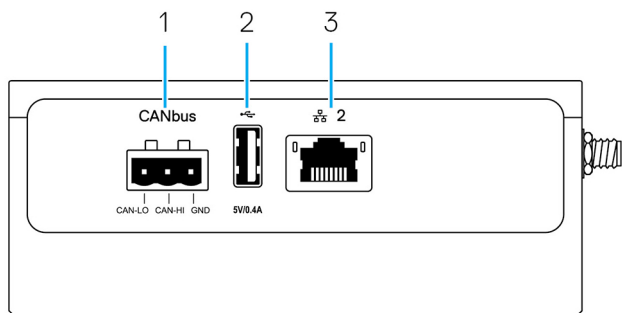
Tabuľka5. Podrobnosti o rozmiestnení kolíkov konektora napájania

Kolík	Signál	Funkcia
1	DC+	Napájanie jednosmerným napätím 12 – 57 V
2	DC-	Uzemnenie
3	IG	Zapaľovanie s jednosmerným napätím 9 – 32 V

POZNÁMKA: Kolík číslo 3 (IG) slúži na pripojenie k indikátoru stavu motora vozidla (voliteľné) alebo ku kolíku prebudenia. Ak je signalizovaná úroveň napätia viac ako 9 V, znamená to, že motor vozidla beží. Kolík zapaľovania/prebudenia slúži na zabránenie vybíjaniu batérie vozidla, keď je motor vypnutý dlhšiu dobu.

POZNÁMKA: Pomocou signálu z IG možno systém šetrne vypnúť alebo prejsť do režimu nízkej spotreby, keď je motor vozidla vypnutý (napájanie batériou). Okrem toho ho možno použiť aj na zapnutie zariadenia Edge Gateway pri naštartovaní motora.

Pohľad sprava

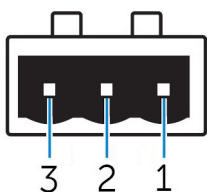


Tabuľka6. Pohľad sprava – 3002

Funkcie

1	Port CANbus	Umožňuje pripojenie pomocou zbernice CANbus.
2	Port USB 2.0 ¹	Pripojenie zariadenia s portom USB. Poskytujú prenos údajov rýchlosťou až do 480 MB/s.
3	Druhý port siete Ethernet (bez PoE)	Pripojenie ethernetového kábla (RJ45) na prístup do siete. Poskytuje rýchlosť prenosu údajov až do 10/100 Mb/s. Ak potrebujete viac informácií o konfigurácii ethernetového pripojenia, ako napríklad návod na nastavenie duplexného prenosu, pozrite si túto časť: <ul style="list-style-type: none"> Windows 10 IoT Enterprise LTSC 2016: konfigurácia ethernetového pripojenia

¹ Napájanie z portu USB je obmedzené na 0,4 A/2 W.



Tabuľka7. Podrobnosti o rozmiestnení pinov portu CANbus

Funkcie

1	GND	Uzemnenie
2	CAN-H	Vrchná linka CANbus
3	CAN-L	Spodná linka CANbus

Inštalácia zariadenia Edge Gateway

⚠ VÝSTRAHA: Skôr ako začnete ktorýmkoľvek postupom v tejto časti, prečítajte si [bezpečnostné pokyny a informácie o regulačných nariadeniach](#), ktoré boli dodané spolu so zariadením. Ďalšie informácie o overených postupoch nájdete na webovej lokalite www.dell.com/regulatory_compliance.

Informácie o bezpečnosti a regulačné informácie

⚠ VÝSTRAHA: Zariadenie Edge Gateway musia spustiť do prevádzky skúsení odborníci znalí miestnych aj medzinárodných zákonov a nariadení týkajúcich sa elektrických zariadení.

⚠ VÝSTRAHA: Zariadenie Edge Gateway nie je vhodné na používanie vo vlhkom prostredí. Ak by ste napriek tomu potrebovali Edge Gateway používať vo vlhkom prostredí, je potrebné umiestniť ho do skrinky alebo puzdra s požadovaným stupňom ochrany krytom, ktorý musí v závislosti od konkrétneho prostredia dosahovať úroveň IP54, IP65 alebo vyššiu.

⚠ VÝSTRAHA: Napájanie prostredníctvom terminálov DC+ a DC- je nutné zabezpečiť napájacím zdrojom alebo obvodom využívajúcim transformátor/usmerňovač a dvojité izoláciu, aby sa minimalizovalo riziko zasiahnutia elektrickým prúdom. Napájací zdroj alebo napájanie obvodu musí byť v súlade s miestnymi zákonmi a nariadeniami, ako sú napríklad normy NEC Class 2 (SELV/obvody s malým bezpečným napätím alebo obvody s obmedzeným zdrojom napájania) platné v USA. Pri napájaní z batérie sa nevyžaduje dvojitá izolácia.

⚠ VÝSTRAHA: Pri inštalácii zariadenia Edge Gateway musí zodpovedná osoba alebo integrátor použiť požadovaný napájací zdroj s napätím 12 – 57 V= alebo napájanie cez Ethernet (PoE) s napätím 37 – 57 V=, pričom sa vyžaduje, aby klientska inštalácia už pred zapojením zdroja poskytovala najmenej 13 W.

⚠ VÝSTRAHA: Uistite sa, že zdroj napájajúci Edge Gateway je riadne uzemnený a odfiltrovaný, aby zvlnenie napätia dosahovalo od vrcholu k vrcholu maximálne 10 percent vstupného jednosmerného napätia.

⚠ VÝSTRAHA: Pri inštalácii zariadenia Edge Gateway 3001 a 3002 použite kábel adekvátny zaťaženiu prúdom: 3-žilový kábel s menovitou hodnotou min. 5 A pri 90°C (194°F), ktorý je v súlade s normou IEC 60227 alebo IEC 60245. Systém umožňuje použitie káblov s hrúbkou od 0,8 do 2 mm. Maximálna prevádzková teplota zariadenia Edge Gateway je 70 °C (158 °F). Pri používaní zariadenia Edge Gateway v puzdre, prosím, neprekračujte stanovenú maximálnu teplotu. Zohrievanie vnútorných elektronických súčastí zariadenia Edge Gateway, ostatných elektrických prvkov, a tiež nedostatočná ventilácia v puzdre môžu spôsobiť, že teplota vo vnútri zariadenia bude vyššia ako teplota prostredia. Každodenné používanie zariadenia Edge Gateway pri teplotách presahujúcich 70 °C (158 °F) môže viesť k zvýšenej miere porúch a skráteniu životnosti produktu. Uistite sa teda, že počas používania zariadenia Edge Gateway v puzdre dosahuje teplota hodnotu maximálne 70 °C (158 °F).

⚠ VÝSTRAHA: Je dôležité, aby ste vždy skontrolovali, či zdroj napájania, ktorý chcete použiť, zodpovedá požadovaným hodnotám pre napájanie zariadenia Edge Gateway. Pred pripojením zdroja napájania skontrolujte symboly označujúce spôsob zapojenia napájacieho konektora. Zdroj napájania s napätím 12 – 57 V= (1,08 – 0,23 A), prípadne napájanie prostredníctvom siete Ethernet (PoE), musí byť v súlade s miestnymi zákonmi a nariadeniami týkajúcimi elektrických zariadení.

⚠ VÝSTRAHA: Nepoužívajte a neinštalujte Edge Gateway iným spôsobom, ako uvádza táto príručka, inak vám zariadenie nedokáže poskytnúť požadovanú úroveň ochrany.

⚠ VÝSTRAHA: Ak je batéria súčasťou systému alebo siete, musí byť namontovaná s príslušným puzdrom v súlade s miestnymi protipožiarnymi nariadeniami a zákonmi týkajúcimi sa elektrických zariadení.

⚠ VÝSTRAHA: Systém je určený na inštaláciu vo vhodnom priemyselnom puzdre (poskytuje elektrickú, mechanickú a protipožiarnu ochranu).

⚠ VÝSTRAHA: Hlavný modul možno namontovať iba na stenu (bez potreby použitia ďalšieho puzdra).

Pokyny na odbornú inštaláciu

Osoba inštalujúca zariadenie

Tento produkt má špecifické použitie a jeho inštaláciu musí vykonať kvalifikovaná osoba s odbornými znalosťami v oblasti RF žiarenia a príslušných regulačných nariadení. Bežný používateľ nesmie produkt v žiadnom prípade inštalovať ani meniť jeho umiestnenie.

Umiestnenie zariadenia

Produkt sa musí inštalovať na také miesto, kde bude vysielacia anténa počas bežnej prevádzky umiestnená vo vzdialenosti najmenej 20 cm od osôb v jej blízkosti, aby sa dodržali požiadavky predpisov o RF žiarení.

Externá anténa

Používajte iba schválené antény. Neschválené antény môžu vytvárať rušivú alebo nadmernú úroveň RF žiarenia, čo môže viesť k porušeniu limitov FCC/IC.

Postup inštalácie

Pokyny na inštaláciu nájdete v používateľskej príručke.

⚠ VÝSTRAHA: Miesto inštalácie zariadenia je potrebné starostlivo zvážiť a ubezpečiť sa, že výsledná úroveň žiarenia neprekračuje normy stanovené v produktovej dokumentácii. Porušenie týchto pravidiel by mohlo viesť k vysokým pokutám.

Instructions d'installation professionnelles

Le personnel d'installation

Ce produit est conçu pour des applications spécifiques et doit être installé par un personnel qualifié avec RF et connaissances connexes réglementaire. L'utilisateur ne doit pas tenter générale d'installer ou de modifier le réglage.

Lieu d'installation

Le produit doit être installé à un endroit où l'antenne de rayonnement est maintenue à 20 cm de personnes à proximité dans son état de fonctionnement normal, afin de répondre aux exigences réglementaires d'exposition aux radiofréquences.

Antenne externe

Utilisez uniquement l'antenne(s) qui ont été approuvés par le demandeur. Antenne (s) peuvent produire de l'énergie RF parasite indésirable ou excessive transmission qui peut conduire à une violation des normes de la FCC / IC est interdite et non-approuvé.

Procédure d'installation

ATTENTION: S'il vous plaît choisir avec soin la position d'installation et assurez-vous que la puissance de sortie final ne dépasse pas les limites fixées dans les règles pertinentes. La violation de ces règles pourrait conduire à des sanctions fédérales graves.

Vyhlasenie americkej Federálnej komisie pre komunikáciu (FCC) týkajúce sa rušenia

Toto zariadenie vyhovuje časti 15 pravidiel FCC. Prevádzka zariadenia podlieha nasledujúcim dvom podmienkam: (1) Toto zariadenie nesmie spôsobovať škodlivé rušenie a (2) zariadenie musí zniesť akékoľvek prijaté rušenie vrátane rušenia, ktoré môže spôsobiť jeho nežiaducu prevádzku.

Toto zariadenie bolo preskúšané, pričom sa zistilo, že spĺňa limity pre digitálne zariadenie triedy A v súlade s časťou 15 pravidiel FCC. Tieto limity sú navrhnuté takým spôsobom, aby sa zabezpečila primeraná ochrana pred škodlivým rušením v prípade inštalácie v domácnosti. Toto zariadenie generuje, používa a môže vyžarovať energiu v rádiovom spektre, a ak nie je inštalované v súlade s príslušnými pokynmi v návode na použitie od výrobcu, môže spôsobiť rušenie rozhlasového a televízneho príjmu. Neexistujú však žiadne záruky, že v prípade konkrétnej inštalácie nedôjde k rušeniu. Ak toto zariadenie ruší rozhlasový alebo televízny príjem, čo možno zistiť jeho zapnutím a vypnutím, pokúste sa rušenie odstrániť niektorým z týchto opatrení:

- Zmeňte smerovanie alebo umiestnenie prijímacej antény.
- Umiestnite zariadenie a prijímač ďalej od seba.
- Pripojte zariadenie do zásuvky napojenej na iný okruh, ako využíva prijímač.
- Obráťte sa na diler zariadenia alebo skúseného odborníka na rádiá a TV a požiadajte ho o pomoc s riešením problému.

Výstraha vydaná komisiou FCC:

- Všetky zmeny alebo úpravy, ktoré výslovne neschválila strana zodpovedná za dodržiavanie regulačných noriem, môžu vyústiť do odobratia oprávnenia používateľovi na prevádzku tohto zariadenia.
- Tento vysielač nesmie byť umiestnený ani vysielať v blízkosti inej antény alebo vysielača.

Vyhlásenie o vystavení RF žiareniu:

Toto zariadenie spĺňa normy pre mieru vystavenia RF žiareniu, ktoré boli stanovené pre nekontrolované prostredia. Toto zariadenie musí byť umiestnené a prevádzkované tak, aby bola vzdialenosť aktívneho vysielača od vášho tela najmenej 20 cm.

i **POZNÁMKA:** Výber na základe kódu krajiny platí iba pre modely predávané mimo USA a nie je dostupný pre všetky americké modely. Na základe regulačných nariadení FCC musia všetky produkty, ktoré využívajú sieť WiFi a sú predávané na území USA, využívať iba americké prevádzkové kanály.

Vyhlásenie ministerstva Industry Canada

Toto zariadenie spĺňa bezlicenčné štandardy RSS ministerstva Industry Canada. Prevádzka podlieha nasledujúcim podmienkam:

1. Toto zariadenie nesmie spôsobovať rušenie.
2. Toto zariadenie musí zniesť akékoľvek prijaté rušenie vrátane rušenia, ktoré môže spôsobiť jeho nežiaducu prevádzku.

Le présent appareil est conforme aux CNR d'Industrie Canada applicables aux appareils radio exempts de licence. L'exploitation est autorisée aux deux conditions suivantes:

1. L'appareil ne doit pas produire de brouillage, et
2. L'utilisateur de l'appareil doit accepter tout brouillage radioélectrique subi, même si le brouillage est susceptible d'en compromettre le fonctionnement.

Under Industry Canada regulations, the radio transmitter(s) may only operate using an antenna(s) of a type and maximum (or lesser) gain approved for the transmitter(s). To reduce potential radio interference to other users, the antenna type(s) and gain(s) should be chosen so that the Equivalent Isotropic Radiated Power (E.I.R.P.) is not more than what was approved for the transmitter(s).

Tento digitálny prístroj je v súlade s kanadskými štandardami ICES-003.

Cet appareil numérique de la classe A est conforme à la norme NMB-003 du Canada.

Toto zariadenie je v súlade s normou RSS-210 kanadského ministerstva hospodárstva Industry Canada. Prevádzka podlieha podmienke, že toto zariadenie nebude spôsobovať škodlivé rušenie.

Cet appareil est conforme à la norme RSS-210 d'Industrie Canada. L'opération est soumise à la condition que cet appareil ne provoque aucune interférence nuisible.

Toto zariadenie a jeho antény sa nesmú nachádzať ani používať v kombinácii s inou anténou ani vysielačom okrem otestovaných vstavaných rádií.

Cet appareil et son antenne ne doivent pas être situés ou fonctionner en conjonction avec une autre antenne ou un autre émetteur, exception faites des radios intégrées qui ont été testées.

Funkcia výberu kódu krajiny je zakázaná pre produkty predávané v USA/Kanade.

La fonction de sélection de l'indicatif du pays est désactivée pour les produits commercialisés aux États-Unis et au Canada.

Vyhlásenie o vystavení žiareniu: Toto zariadenie spĺňa normy pre mieru vystavenia RF žiareniu, ktoré boli stanovené pre nekontrolované prostredia. Toto zariadenie musí byť umiestnené a prevádzkované tak, aby bola vzdialenosť aktívneho vysielača od vášho tela najmenej 20 cm.

Déclaration d'exposition aux radiations: Cet équipement est conforme aux limites d'exposition aux rayonnements IC établies pour un environnement non contrôlé. Cet équipement doit être installé et utilisé avec un minimum de 20 cm de distance entre la source de rayonnement et votre corps.

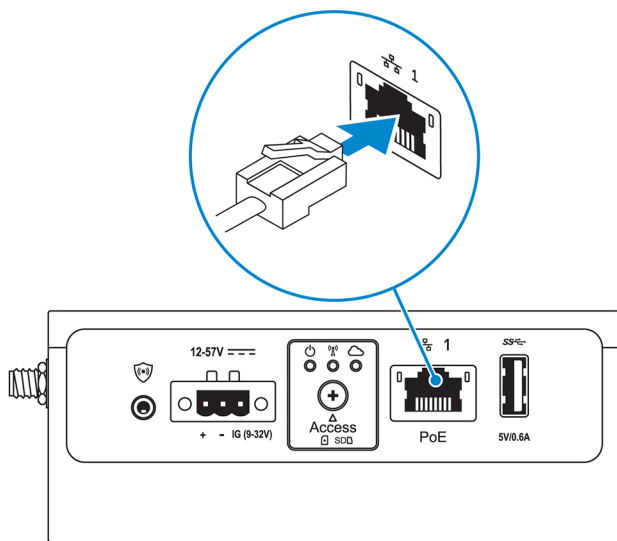
Nastavenie zariadenia Edge Gateway

i **POZNÁMKA:** Montážne príslušenstvo pre Edge Gateway sa predáva samostatne.

POZNÁMKA: Montáž možno vykonať pred konfiguráciou zariadenia, ale aj po nej. Podrobnejšie informácie o montáži zariadenia Edge Gateway nájdete v časti [Montáž zariadenia Edge Gateway](#).

POZNÁMKA: V náročnejších podmienkach, kde možno zariadenie Edge Gateway nainštalovať, sa vyžaduje pevnejšia montáž. Pri používaní zariadenia napríklad v námorníctve sa však odporúča použiť iba štandardnú montážnu konzolu. Je to v dôsledku otrasov, ktoré sú špecifické pri využití zariadenia na mori.

1. Pripojte ethernetový kábel k prvému portu siete Ethernet



2. Na základe objednanej konfigurácie pripojte antény (voliteľné).

POZNÁMKA: Antény podporované zariadením Edge Gateway sa líšia v závislosti od objednanej konfigurácie. Antény sú súčasťou škatule s príslušenstvom, ktorá sa dodáva spolu so zariadením Edge Gateway.

Tabuľka8. Antény podporované zariadením Edge Gateway 3002

Podporované antény				
Signály				
3002	Áno	Áno	Áno	Áno

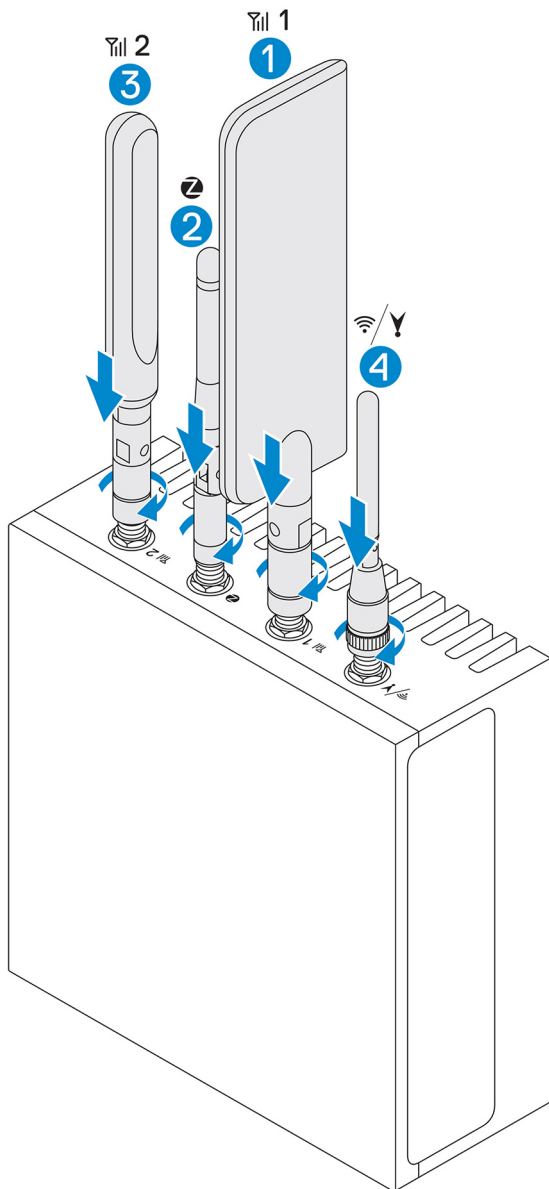
POZNÁMKA: Používajte iba dodané antény alebo antény od iných dodávateľov, ktoré spĺňajú [minimálne požiadavky](#).

POZNÁMKA: V závislosti od objednanej konfigurácie nemusia byť na zariadení všetky konektory antén alebo niektoré konektory môžu byť zakryté krytom.

POZNÁMKA: Druhý konektor širokopásmovej mobilnej siete slúži iba na zapojenie antény pre sieť LTE a nepodporuje sieť 3G.

3. Vložte anténu do konektora.

POZNÁMKA: Ak montujete viacero antén, dodržiavajte, prosím, poradie znázornené na obrázku.



4. Zaisťte anténu otáčaním hlavy konektora, až kým nebude pevne držať v požadovanej polohe (kolmo alebo nahor).

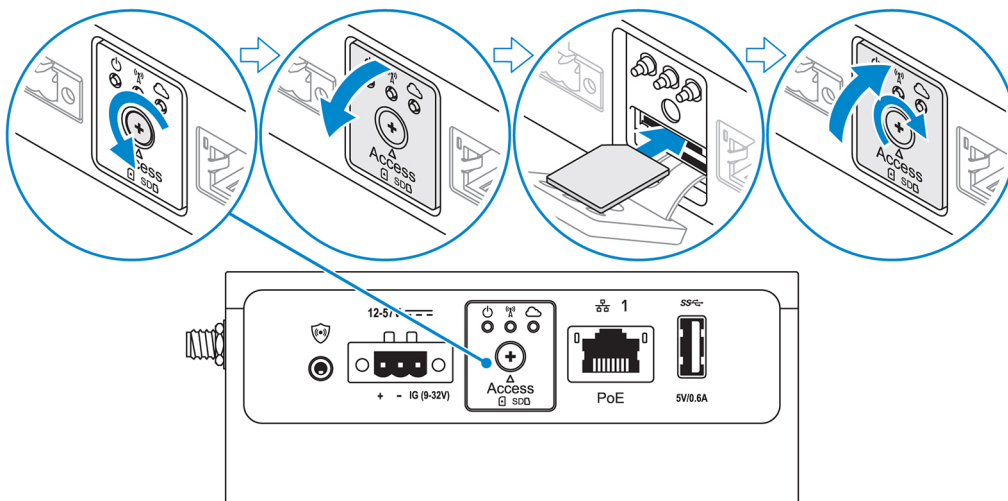
POZNÁMKA: Obrázky antén slúžia len na ilustračné účely. Ich skutočný vzhľad sa môže líšiť.

5. Pripojte všetky požadované káble k príslušným vstupným a výstupným portom na zariadení Edge Gateway.
 6. Otvorte dverka na prístup ku karte micro-SIM alebo micro-SD.
 7. Vložte kartu micro-SIM do vrchnej zásuvky na kartu micro-SIM a [aktivujte si predplatenú službu umožňujúcu využívanie širokopásmovej mobilnej siete](#).

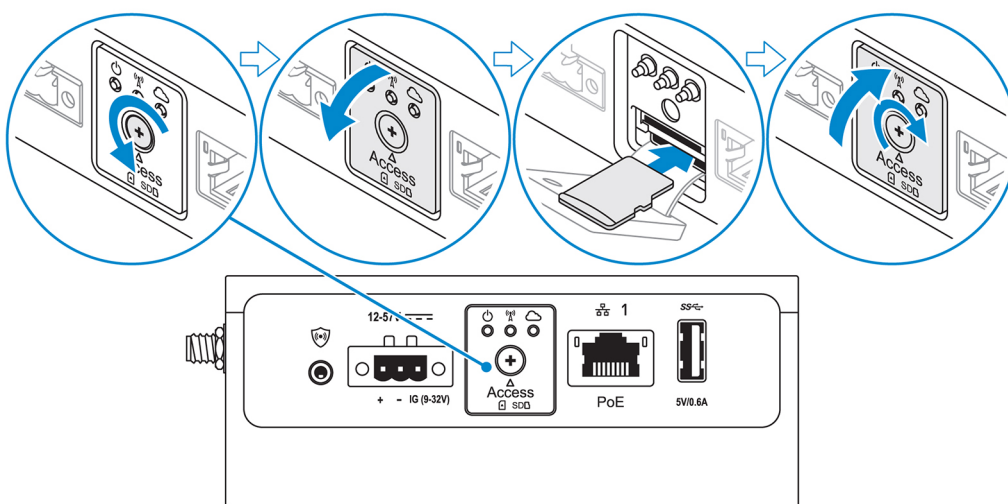
VAROVANIE: Firma Dell odporúča vložiť kartu micro-SIM ešte pred zapnutím zariadenia Edge Gateway.

POZNÁMKA: Po vložení karty dverka zavrite a zaisťte ich pevným utiahnutím skrutky.

POZNÁMKA: Kontaktujte svojho poskytovateľa služieb a požiadajte ho o aktiváciu karty micro-SIM.



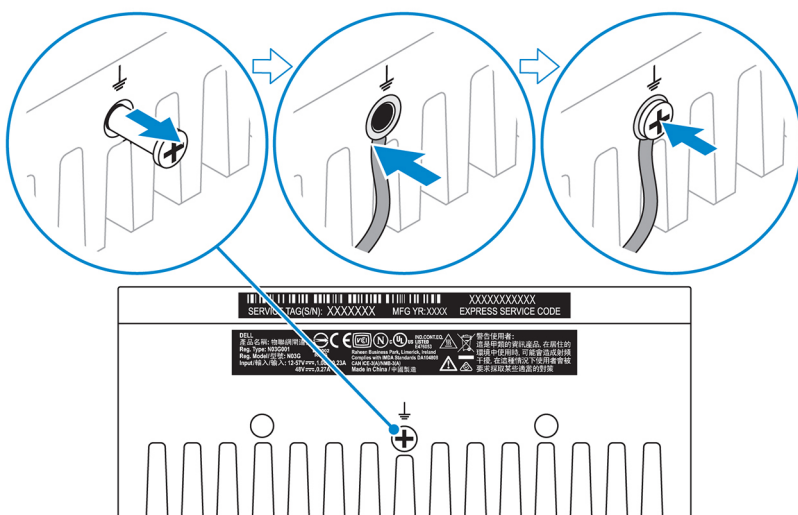
8. Vložte kartu micro-SIM do spodnej zásuvky na kartu micro-SIM.



i **POZNÁMKA:** Pred vložením karty micro-SD vyberte zo zásuvky plastovú atrapu karty SD.

i **POZNÁMKA:** Po vložení karty dvierka zavrite a zaistite ich pevným utiahnutím skrutky.

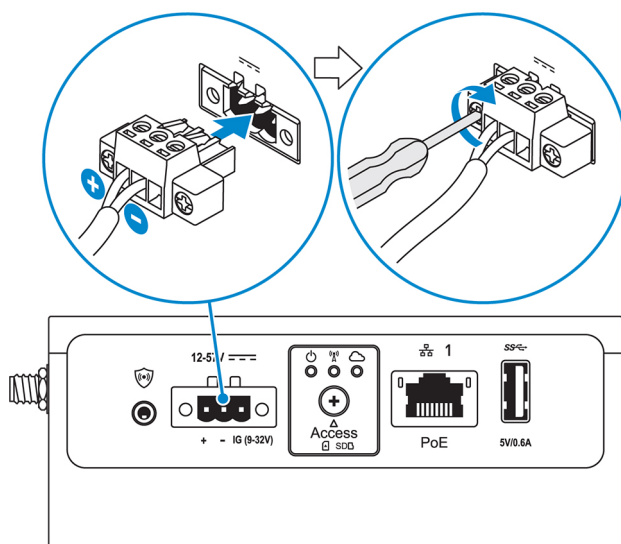
9. Spojte uzemňovacím káblom Edge Gateway s vonkajším šasi zariadenia.



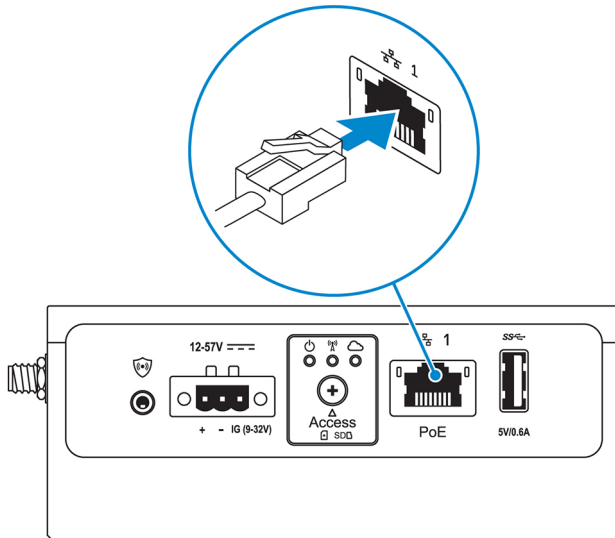
i | **POZNÁMKA:** Vonkajšie šasi sa predávajú samostatne.

10. Pripojte Edge Gateway k zdroju napájania pomocou jednej z týchto možností:

- **DC-IN (Vstup napájania jednosmerným prúdom)**



- **PoE (Napájanie cez Ethernet)**



POZNÁMKA: Pred zmenou zdroja napájania je potrebné zariadenie vypnúť.

11. Všetky nepoužívané porty zakryte krytmi proti prachu.
12. Pri prvom nastavení zariadenia Edge Gateway je potrebné nastaviť aj operačný systém. Podrobnejšie informácie o nastavení operačného systému nájdete v časti [Nastavenie operačného systému](#).

POZNÁMKA: Adresa MAC a číslo IMEI sa nachádzajú na štítku umiestnenom na prednej strane zariadenia Edge Gateway. Pri inštalácii štítkov odstráňte.

POZNÁMKA: Edge Gateway sa dodáva s operačným systémom Windows 10 IoT Enterprise LTSC 2016 alebo Ubuntu Core 16.

POZNÁMKA: Predvolené meno aj heslo používateľa v systéme Windows 10 IoT Enterprise LTSC 2016 je *admin*.

POZNÁMKA: Predvolené meno aj heslo používateľa v systéme Ubuntu Core 16 je *admin*.

13. systém BIOS pomocou vzdialeného pripojenia prostredníctvom aplikácie Dell Command | Configure.

Windows 10 IOT Enterprise LTSC 2016

Kliknite na položky **Štart > Všetky programy > Dell > Command Configure > Dell Command | Configure Wizard**.

Ubuntu Core 16

Zadaním príkazu `dcc . cct k` spustíte aplikáciu Dell Command | Configure.

POZNÁMKA: Podrobnejšie informácie o používaní aplikácie Dell Command | Configure nájdete v *Inštaláčnej príručke a Používateľskej príručke* pre aplikáciu Dell Command | Configure, ktorá je dostupná na webovej lokalite www.dell.com/dellclientcommandsuitemanuals.

POZNÁMKA: Podrobnejšie informácie o nastaveniach systému BIOS v zariadení Edge Gateway nájdete v časti [Predvolené nastavenia systému BIOS](#).

14. Upevnite Edge Gateway pomocou jednej z týchto montážnych možností:

POZNÁMKA: Kvôli optimálnemu prúdeniu vzduchu sa odporúča, aby bol okolo zariadenia Edge Gateway priestor aspoň 63,50 mm (2,50").

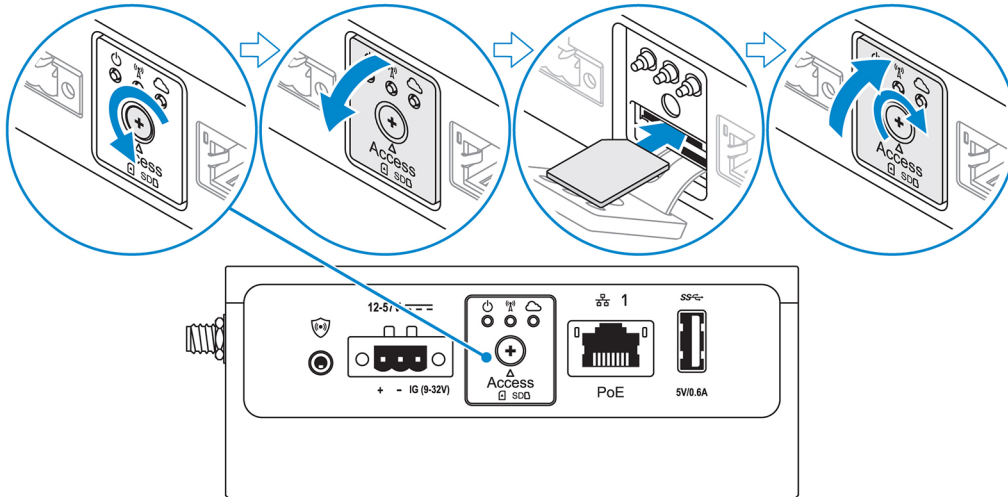
- Štandardná montáž
- Montáž na lištu DIN
- Rýchla montáž
- Kolmá montáž
- Držiaky na káble
- montážna doska VESA

Aktivácia služby mobilného širokopásmového pripojenia

VAROVANIE: Pred zapnutím vložte do zariadenia Edge Gateway kartu micro-SIM.

POZNÁMKA: Pred použitím karty micro-SIM v zariadení Edge Gateway sa uistite, že vám ju už váš operátor aktivoval.

1. Uvoľnite skrutku na dvierkach na prístup ku karte micro-SIM a otvorte ich.
2. Vložte kartu micro-SIM do vrchnej zásuvky na kartu micro-SIM.



3. Zavrite dvierka na prístup ku karte micro-SIM a utiahnite skrutku.
4. Zapnite zariadenie Edge Gateway.
5. Pripojte sa k mobilnej sieti.

Operačný systém Windows

- a. Na paneli úloh vyberte ikonu siete a kliknite na položku **Mobilná sieť**.
- b. Vyberte položku **Poskytovateľ mobilného širokopásmového pripojenia > Rozšírené možnosti**.
- c. Poznačte si číslo **IMEI (International Mobile Equipment Identity)** a **ICCID (Integrated Circuit Card Identifier)**.
- d. Zadajte svoje číslo APN a všetky ostatné údaje, ktoré váš operátor vyžaduje.

Operačný systém Ubuntu

- a. Otvorte okno **Terminal (Terminál)**.
- b. Zadaním príkazu `$sudo su -` prejdite do používateľského režimu.
- c. Nakonfigurujte profil mobilného širokopásmového pripojenia:

Príkazový riadok:

```
network-manager.nmcli con add type <type> ifname <ifname> con-name <connection-name> apn <apn>
```

Príklad (Verizon):

```
network-manager.nmcli con add type gsm ifname cdc-wdm0 con-name VZ_GSMDEMO apn vzwinternet
```

Príklad (AT&T):

```
network-manager.nmcli con add type gsm ifname cdc-wdm0 con-name ATT_GSMDEMO apn broadband
```

Príklad (3G):

```
network-manager.nmcli con add type gsm ifname cdc-wdm0 con-name 3G_GSMDEMO apn internet
```

- d. Pripojenie k mobilnej sieti:

Príkazový riadok:

```
network-manager.nmcli con up <connection-name>
```

Príklad (Verizon):

```
network-manager.nmcli con up VZ_GSMDEMO
```

Príklad (AT&T):

```
network-manager.nmcli con up ATT_GSMDEMO
```

Príklad (3G):

```
network-manager.nmcli con up 3G_GSMDEMO
```

Odpojenie od mobilnej siete:

Príkazový riadok: `network-manager.nmcli con down <connection-name>`

Príklad (Verizon):

```
network-manager.nmcli con down VZ_GSMDEMO
```

Príklad (AT&T):

```
network-manager.nmcli con down ATT_GSMDEMO
```

Príklad (3G):

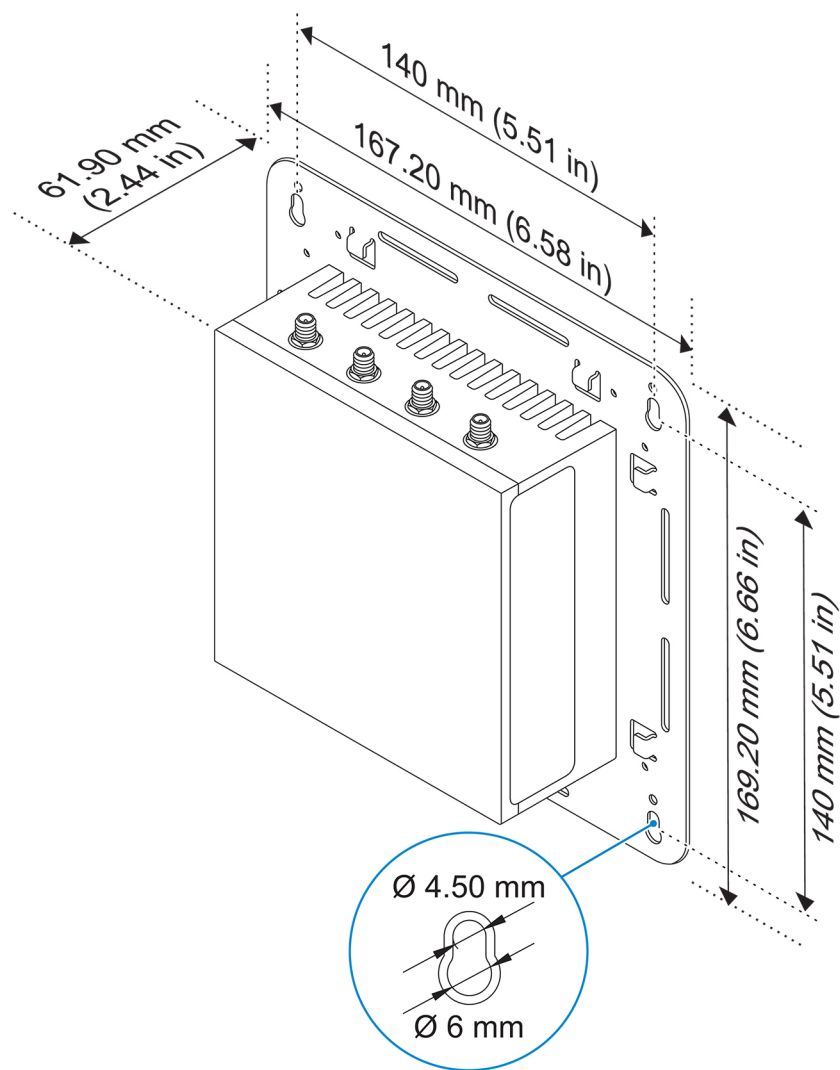
```
network-manager.nmcli con down 3G_GSMDEMO
```

Montáž zariadenia Edge Gateway

- POZNÁMKA:** Montáž možno vykonať pred konfiguráciou zariadenia Edge Gateway, ale aj po nej.
- POZNÁMKA:** Montážne príslušenstvo sa predáva samostatne. Pokyny na montáž sú uvedené v dokumentácii, ktorá je súčasťou montážneho príslušenstva.
- POZNÁMKA:** V náročnejších podmienkach, kde možno zariadenie Edge Gateway nainštalovať, sa vyžaduje pevnejšia montáž. Pri používaní zariadenia napríklad v námorníctve, kde dochádza k špecifickému typu otrasov, sa však odporúča použiť iba štandardnú montážnu konzolu.

Montáž zariadenia Edge Gateway pomocou štandardnej konzoly

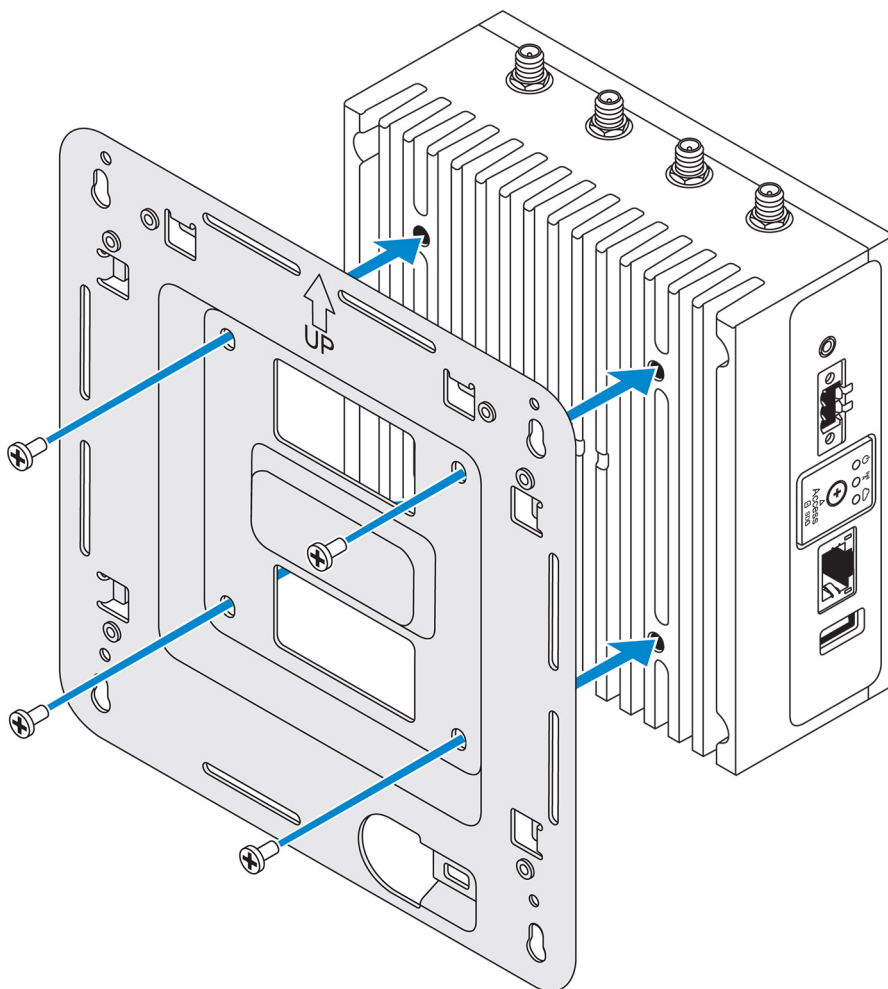
Rozmery pre montáž



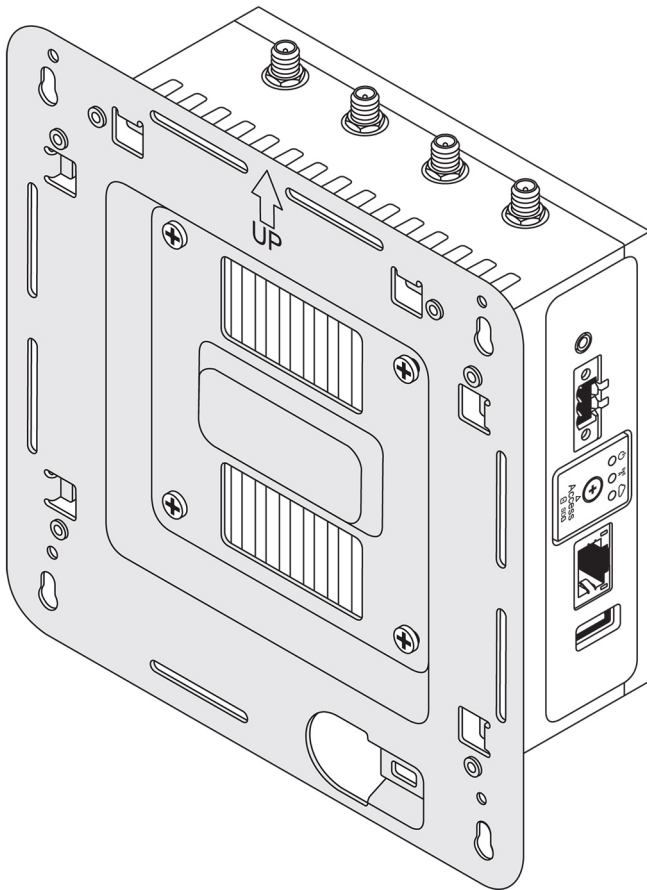
POZNÁMKA: Montážne konzoly sa dodávajú iba s tými skrutkami, ktoré sú potrebné na ich uchytenie k zariadeniu Edge Gateway.

1. Pomocou dodaných štyroch skrutiek M4 x 4,5 upevnite štandardnú konzolu k zadnej časti zariadenia Edge Gateway.

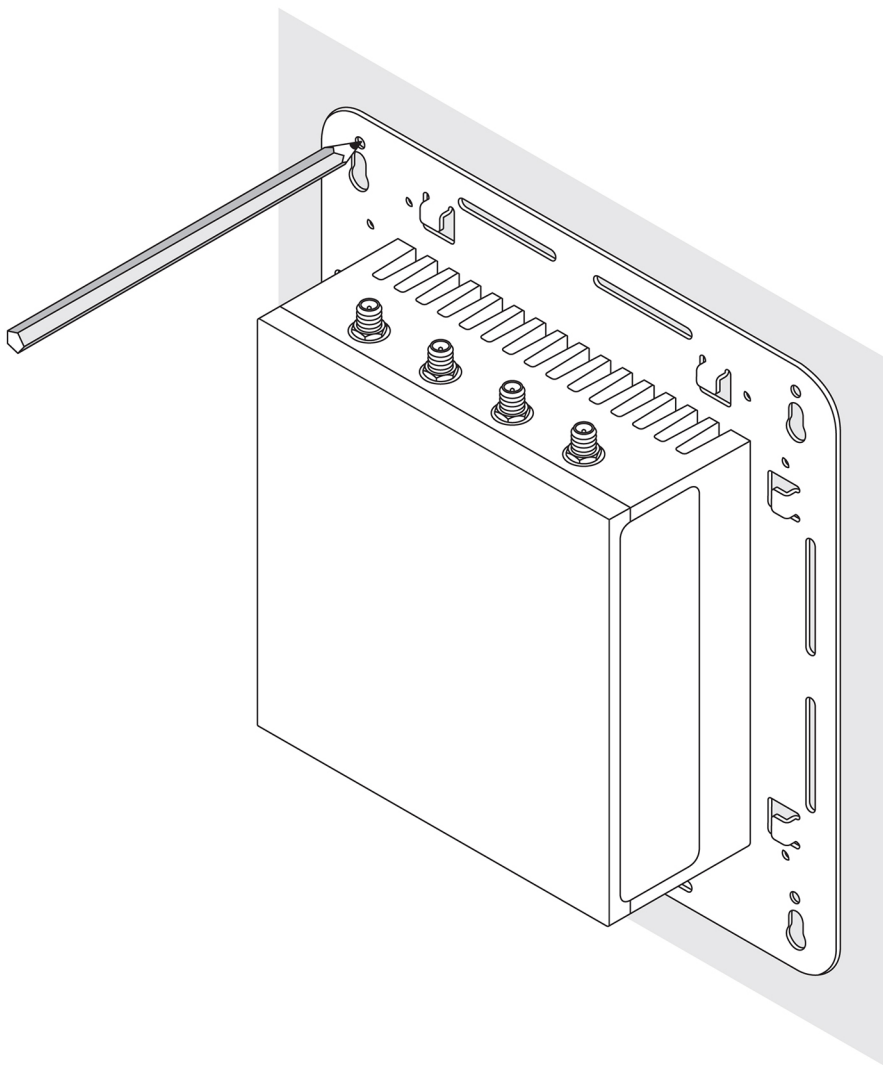
POZNÁMKA: Skrutky utiahnite momentom $8 \pm 0,5 \text{ kg.cm}$ ($17,64 \pm 1,1 \text{ lb.palec}$).



2. Priložte Edge Gateway k stene a zarovnajte otvory na konzole s dierami v stene. Otvory na skrutky na konzole majú priemer 3 mm (0,12").

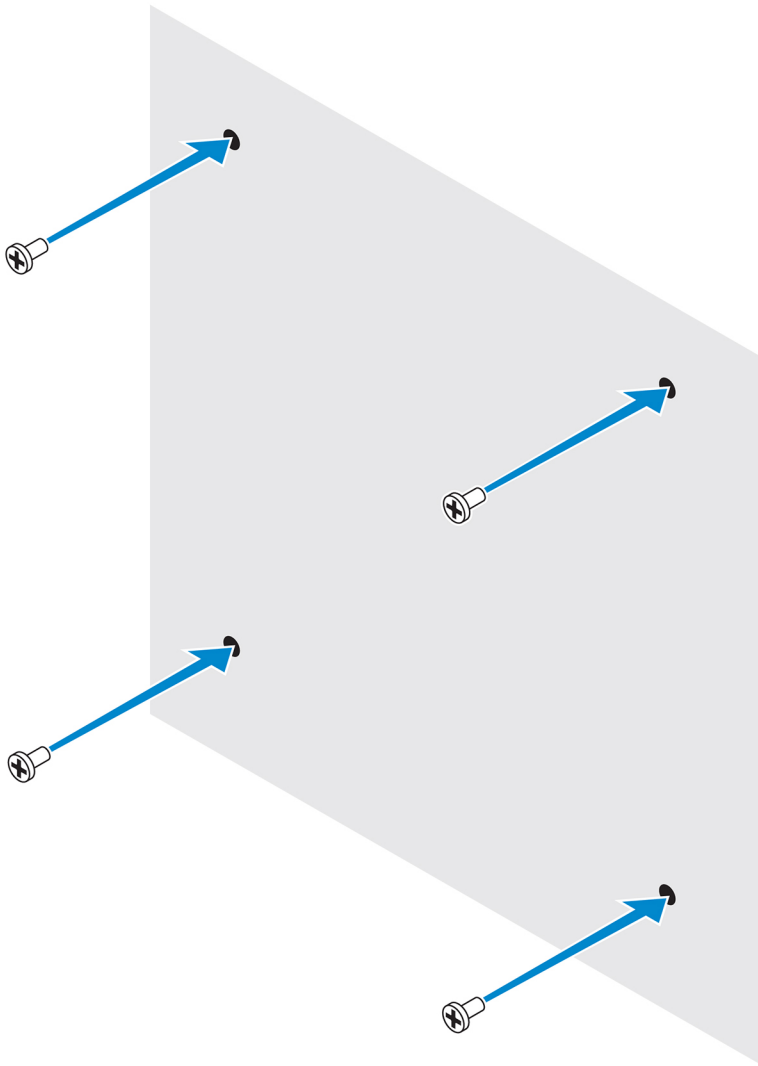


3. Priložte štandardnú konzolu k stene a pomocou otvorov na konzole umiestnených nad otvormi na skrutky si na stene poznačte, kde vyvrtáte požadované štyri diery.

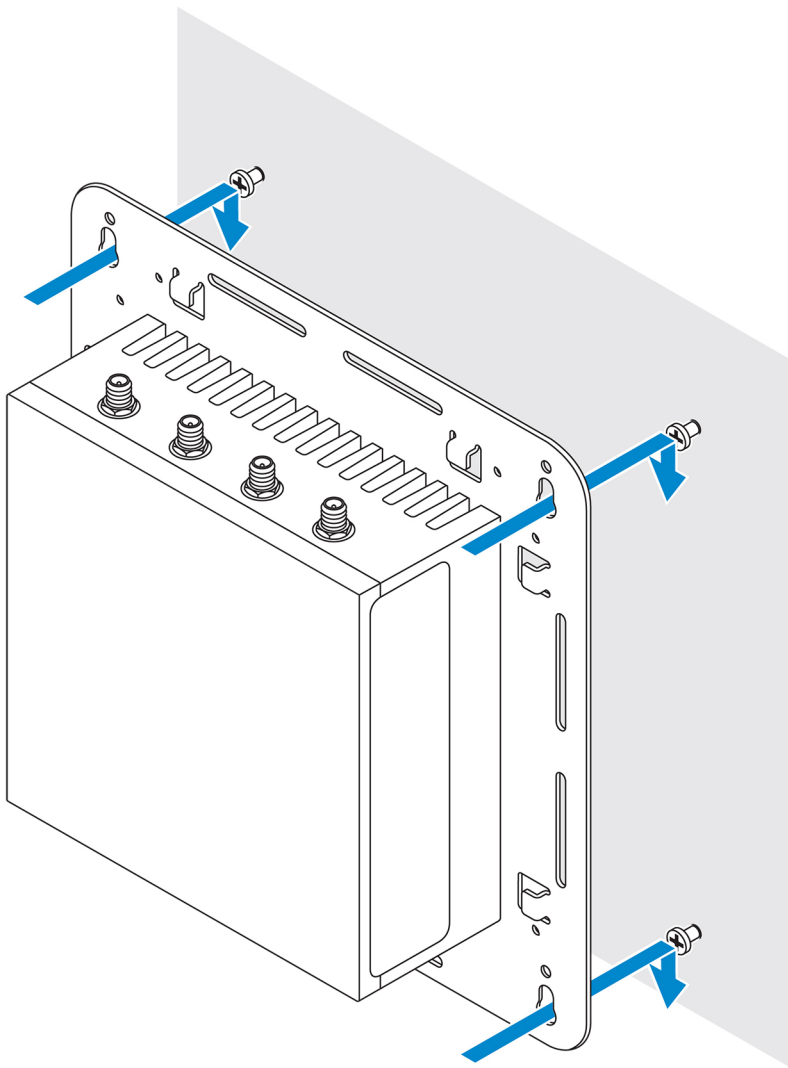


4. Na vyznačených miestach vyvrtajte do steny štyri diery.
5. Vložte do nich štyri skrutky (nie sú súčasťou balenia) a zaskrutkujte ich do steny.

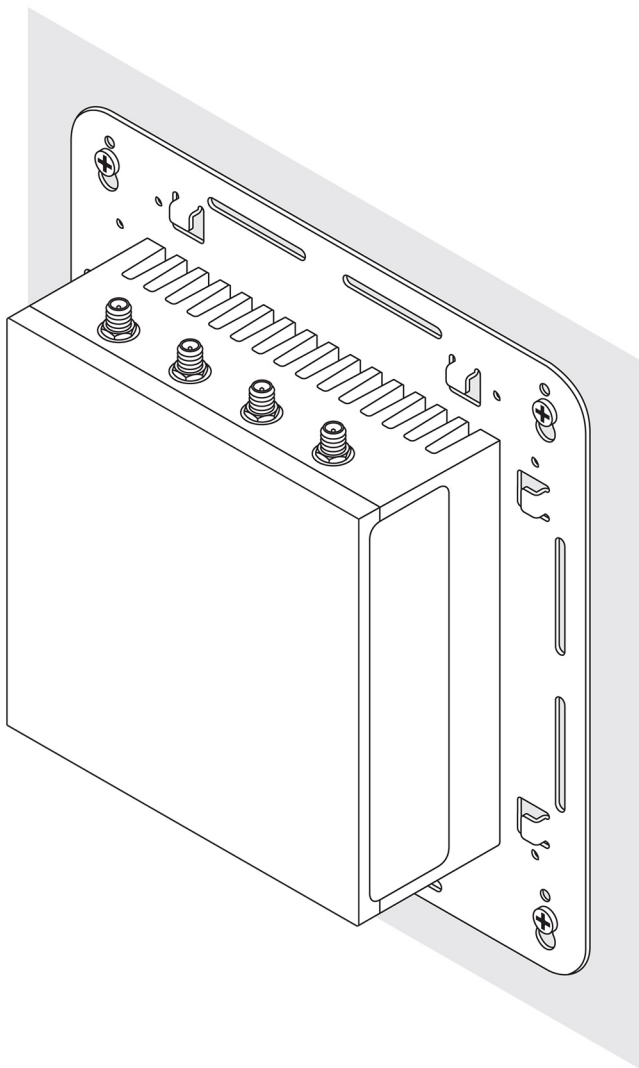
i **POZNÁMKA:** Je dôležité zakúpiť si také skrutky, ktoré sa zhodujú s priemerom otvorov na skrutky.



6. Zarovnajte otvory na skrutky na štandardnej konzole so skrutkami a zaveste zariadenie Edge Gateway na stenu.



7. Úplným dotiahnutím skrutiek pripevníte celú zostavu k stene.

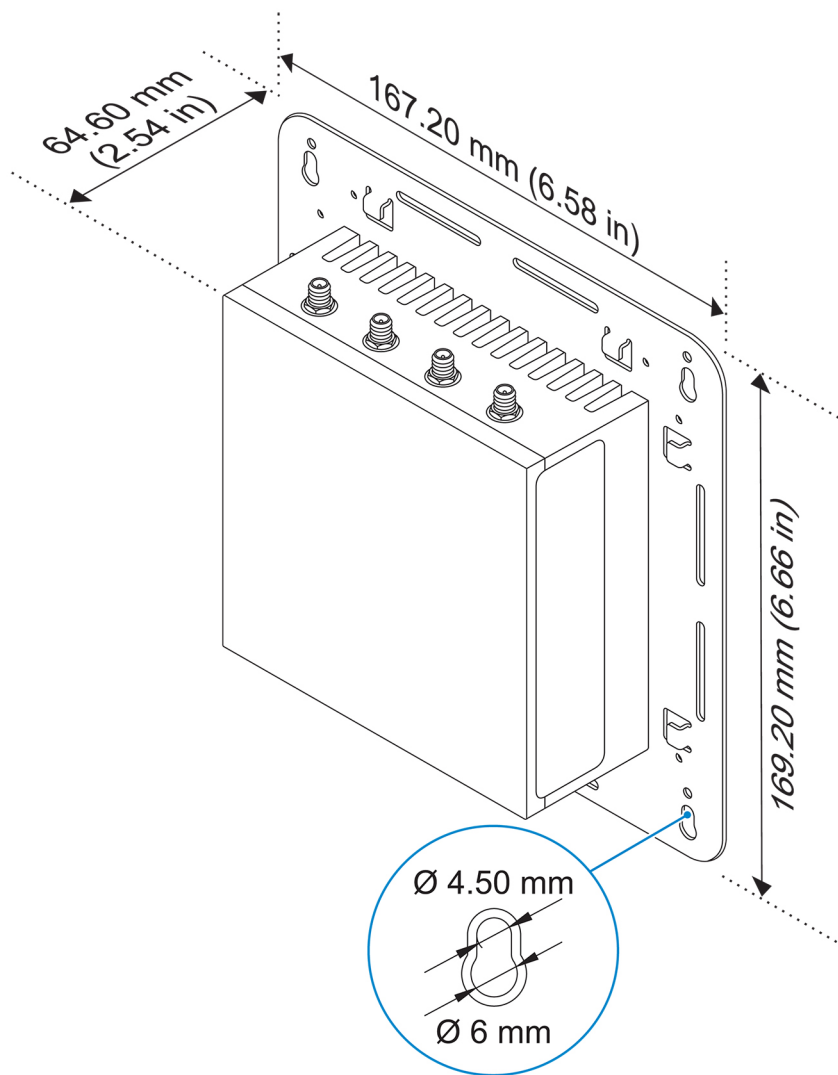


Montáž zariadenia Edge Gateway pomocou konzoly na rýchlu montáž

Konzola na rýchlu montáž je kombináciou štandardnej konzoly a konzoly na lištu DIN. Vďaka nej môžete Edge Gateway namontovať a odmontovať úplne jednoducho.

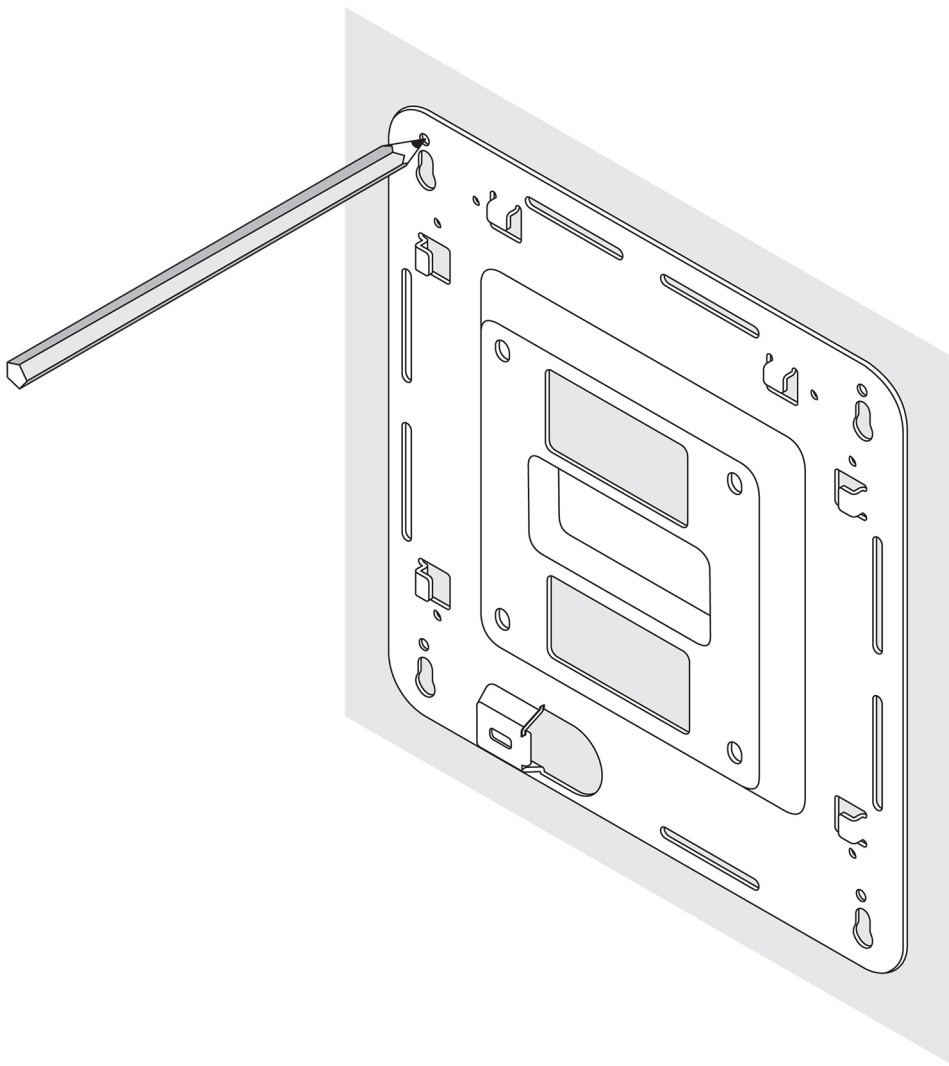
i **POZNÁMKA:** Montážne konzoly sa dodávajú iba s tými skrutkami, ktoré sú potrebné na ich uchytenie k zariadeniu Edge Gateway.

Rozmery pre montáž



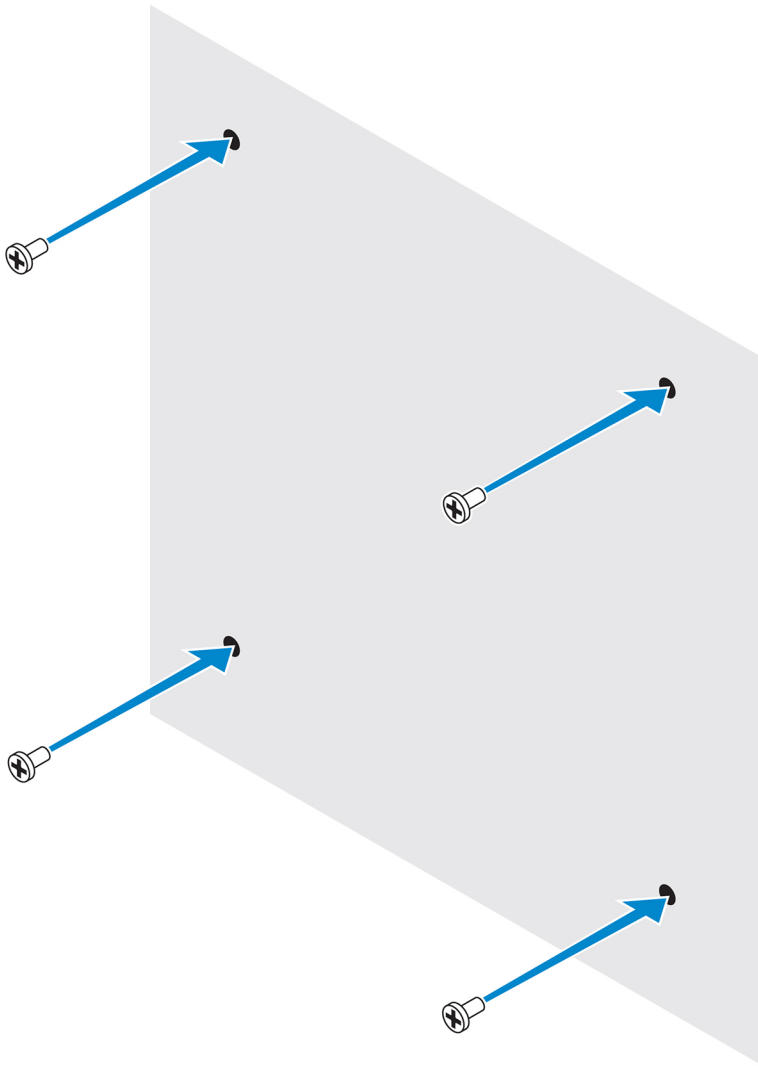
Postup montáže

1. Priložte štandardnú konzolu k stene a pomocou otvorov na konzole umiestnených nad otvormi na skrutky si na stene poznačte, kde vyvrtáte požadované štyri diery.

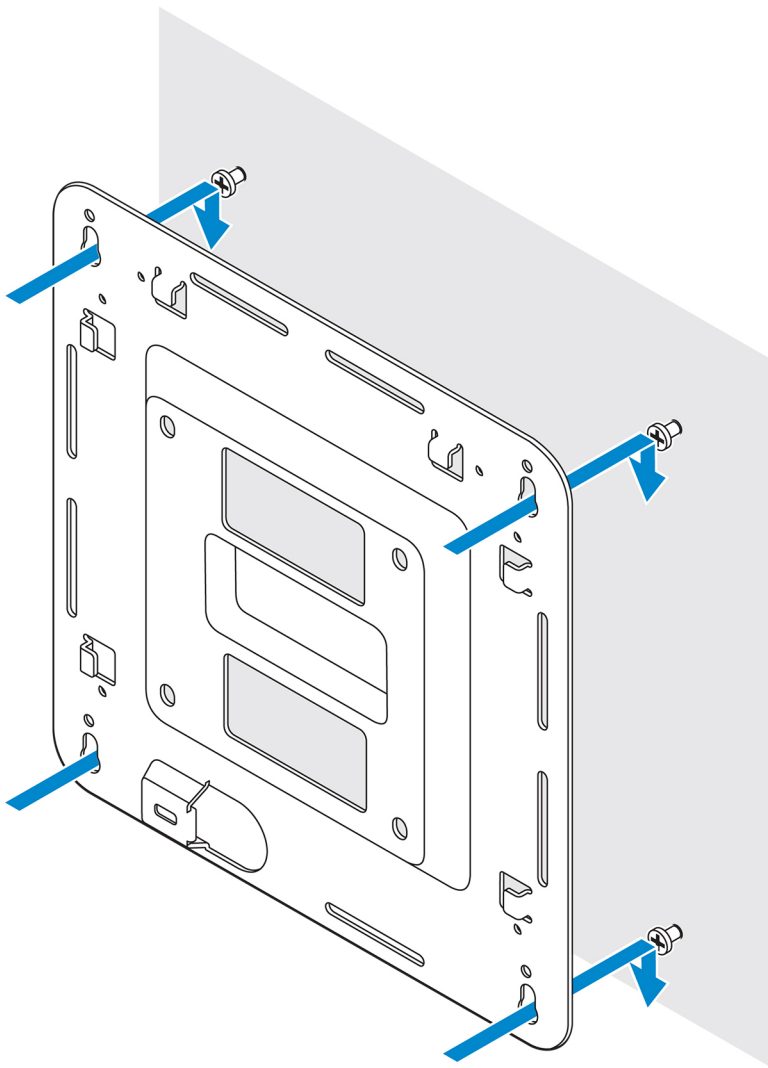


2. Na vyznačených miestach vyvrtajte do steny štyri diery.
3. Vložte do nich štyri skrutky (nie sú súčasťou balenia) a zaskrutkujte ich do steny.

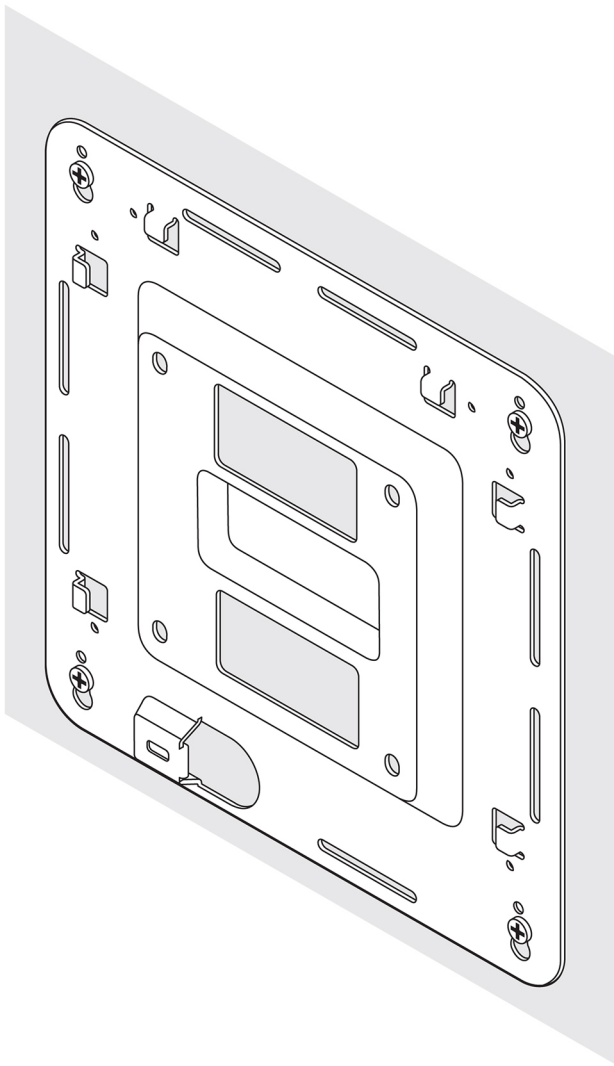
i **POZNÁMKA:** Je dôležité zakúpiť si také skrutky, ktoré sa zhodujú s priemerom otvorov na skrutky.



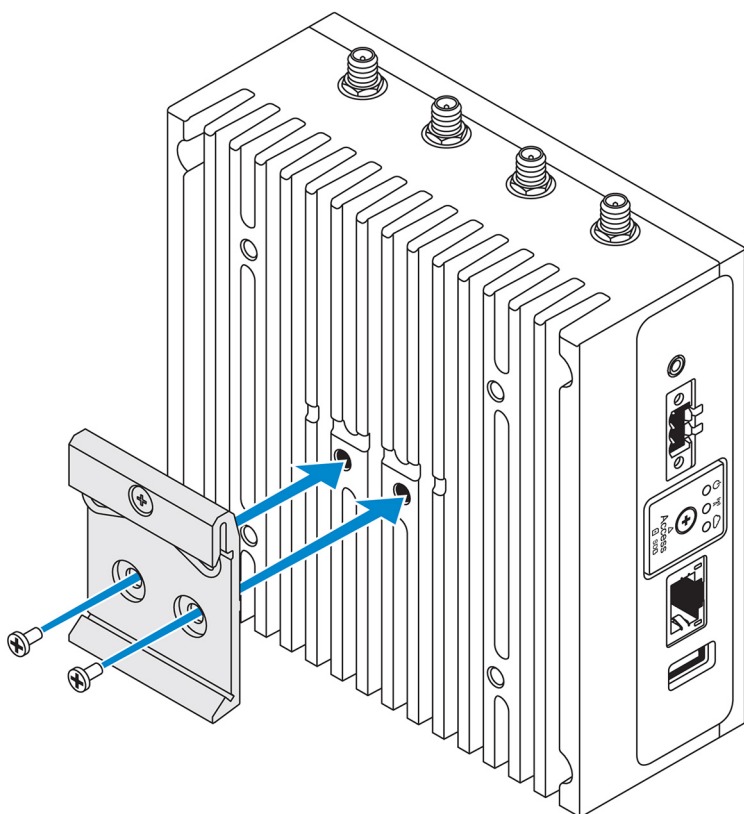
4. Zarovnajte diery na stene s otvormi na skrutky na štandardnej konzole a nechajte konzolu visieť na zaskrutkovaných skrutkách.



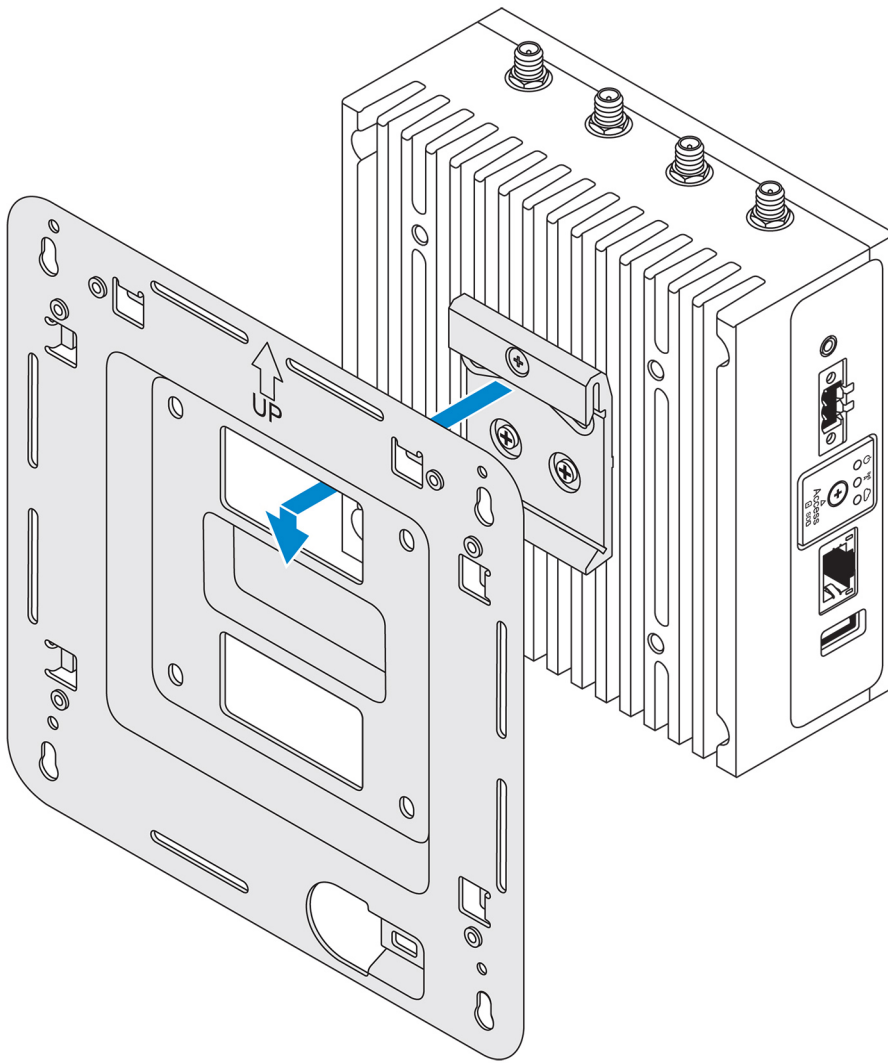
5. Úplným dotiahnutím skrutiek pripevnite celú zostavu k stene.



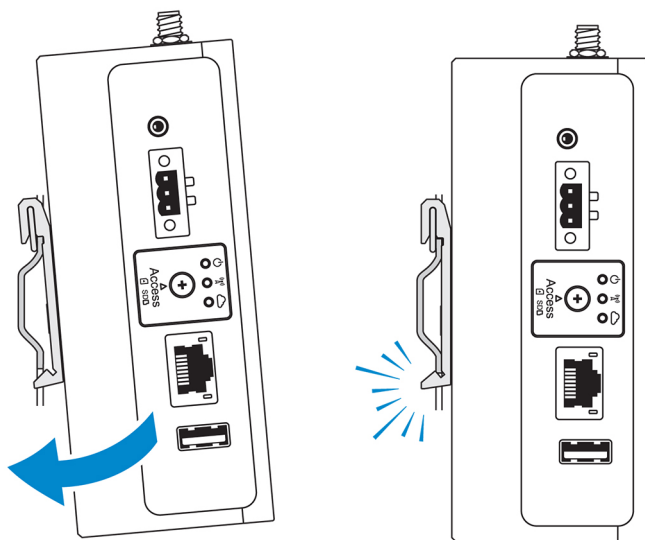
6. Zarovnajte otvory na skrutky na konzole na lištu DIN s otvormi na skrutky na zadnej strane zariadenia Edge Gateway.
7. Vložte dve skrutky M4 x 5 do konzoly na lištu DIN a pripevnite ju pomocou nich k zariadeniu Edge Gateway.



8. Umiestnite zariadenie Edge Gateway na štandardnú konzolu tak, aby nebolo umiestnené rovnobežne s konzolou, ale pod uhlom, a potom ho potiahnite smerom nadol, aby sa stlačili pružiny v hornej časti konzoly na lištu DIN.



9. Zatlačte Edge Gateway smerom k lište DIN, aby ste ho zaistili na štandardnej konzole.

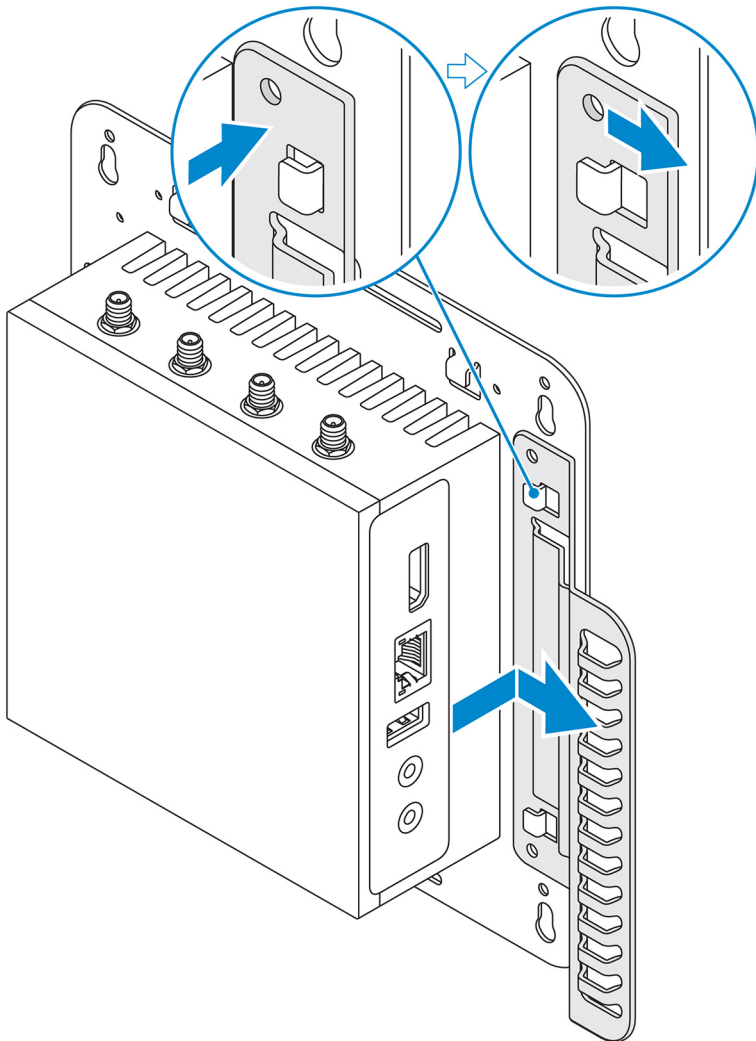


i **POZNÁMKA:** Podrobnejšie informácie o demontáži lišty DIN nájdete v časti [Demontáž lišty DIN](#).

Pripevnenie držiakov na káble k štandardnej konzole

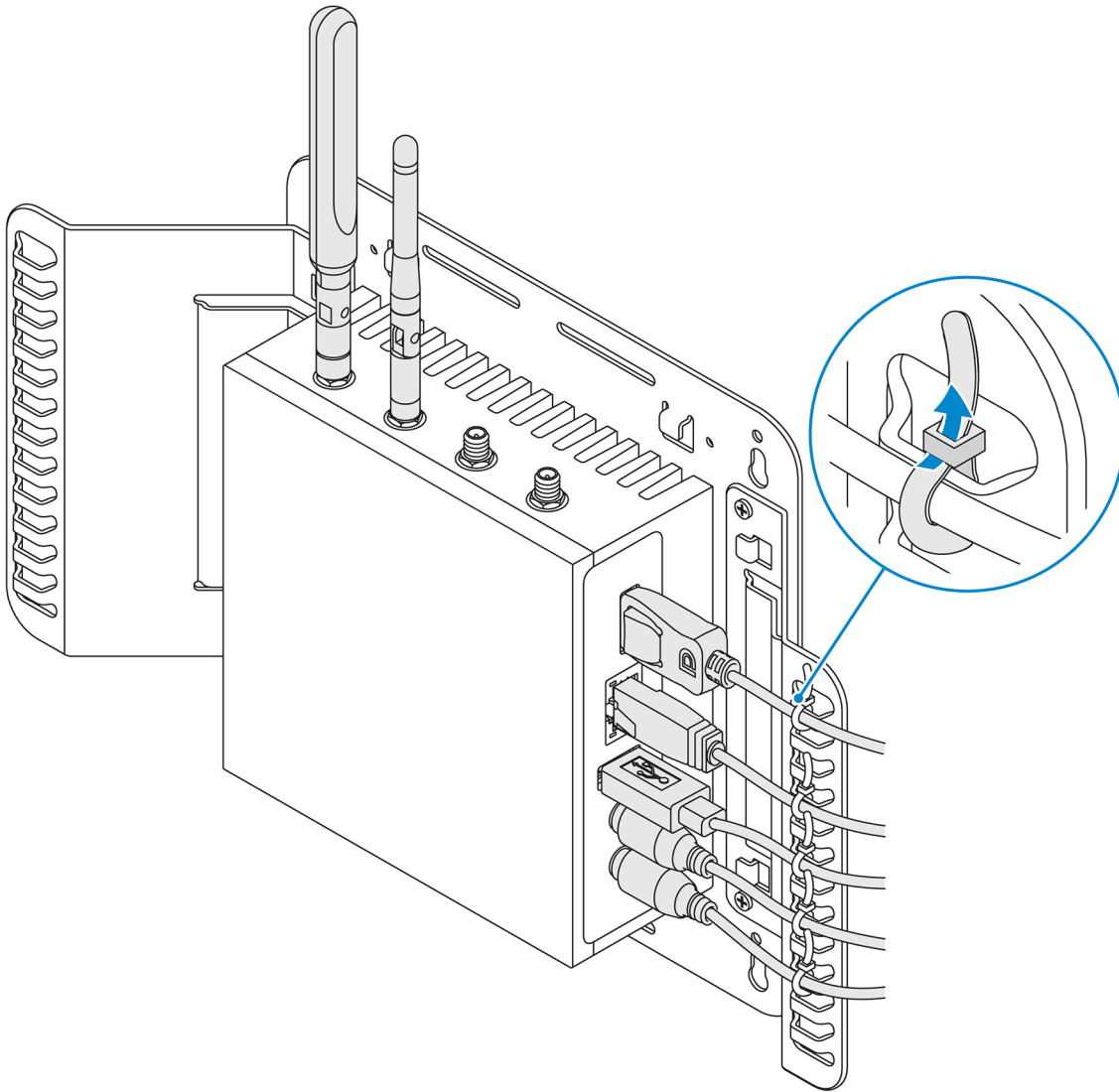
1. Namontujte Edge Gateway na stenu pomocou [štandardnej konzoly](#) alebo [konzoly na rýchlu montáž](#).
2. Položte držiak na kábel na konzolu a zaistite ho pomocou západiek.

VAROVANIE: Vrchný držiak na káble používajte iba na koaxiálne káble. Nepoužívajte na antény.

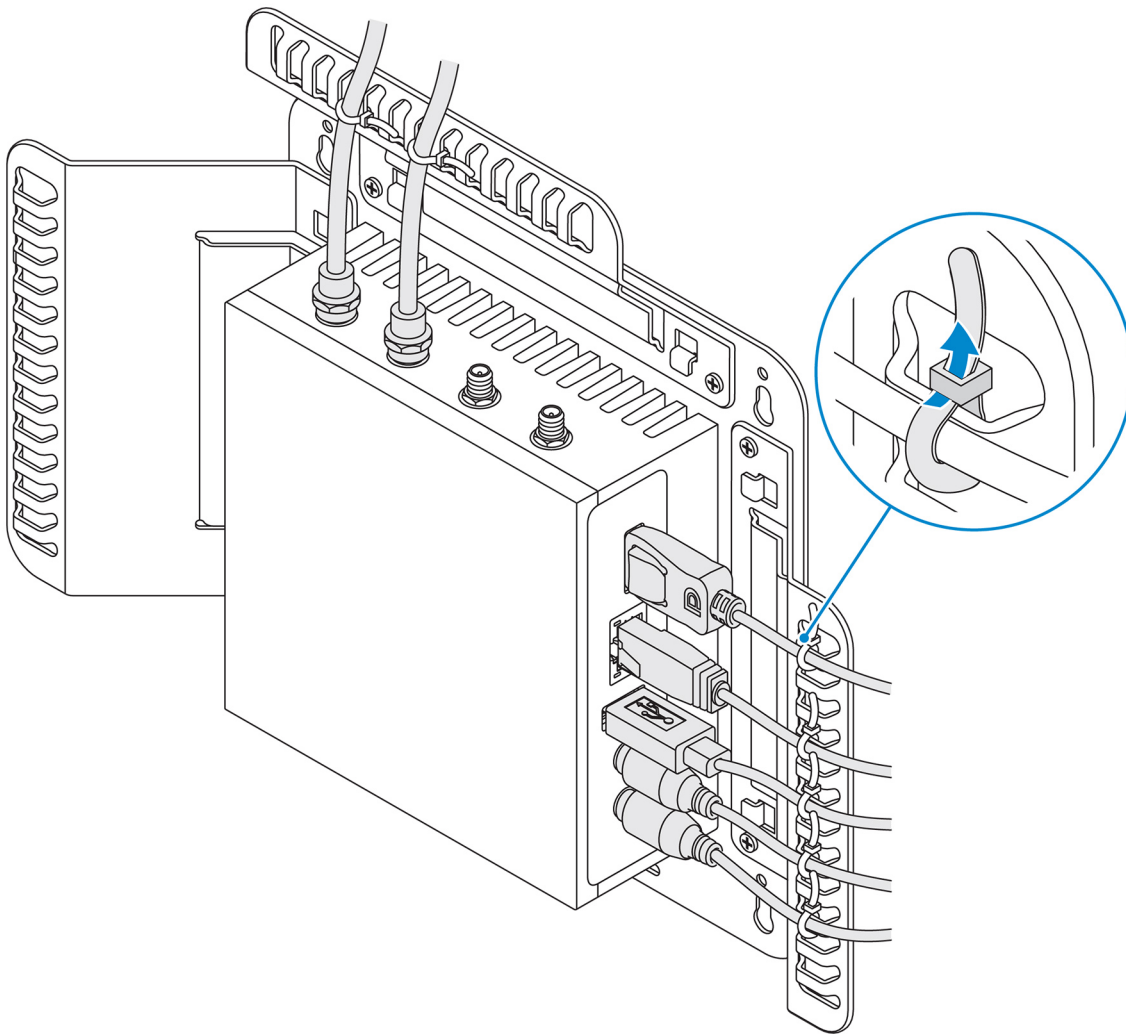


3. Zarovnajte otvory na skrutky na držiaku na káble s otvormi na skrutky na konzole.
4. Uťahnite šesť skrutiek M3 x 3,5 mm, ktoré pripevňujú držiak na káble ku konzole.

POZNÁMKA: Skrutky utiahnite momentom $5 \pm 0,5$ kg.cm (11,02 \pm 1,1 lb.palec).



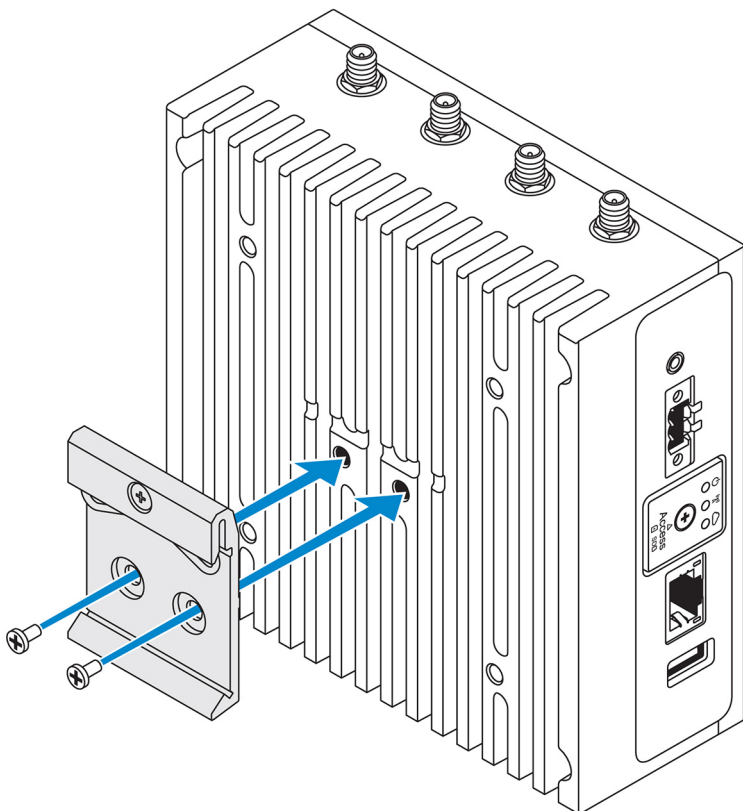
5. Pripojte káble k zariadeniu Edge Gateway.
6. Pomocou sťahovacích pásov (nie sú súčasťou balenia) pripevnite jednotlivé káble k držiaku.



Montáž zariadenia Edge Gateway na lištu DIN pomocou konzoly DIN na lištu DIN

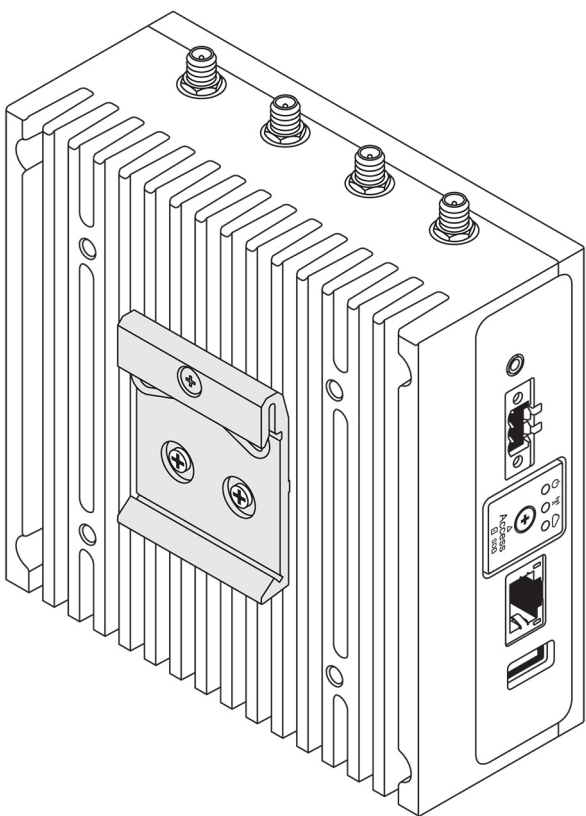
POZNÁMKA: Montážna konzola na lištu DIN sa dodáva iba s tými skrutkami, ktoré sú potrebné na jej uchytenie k zariadeniu Edge Gateway.

1. Zarovnajte otvory na skrutky na konzole na lištu DIN s otvormi na skrutky na zadnej strane zariadenia Edge Gateway.
2. Vložte dve skrutky M4 x 5 do konzoly na lištu DIN a pripevnite ju pomocou nich k zariadeniu Edge Gateway.

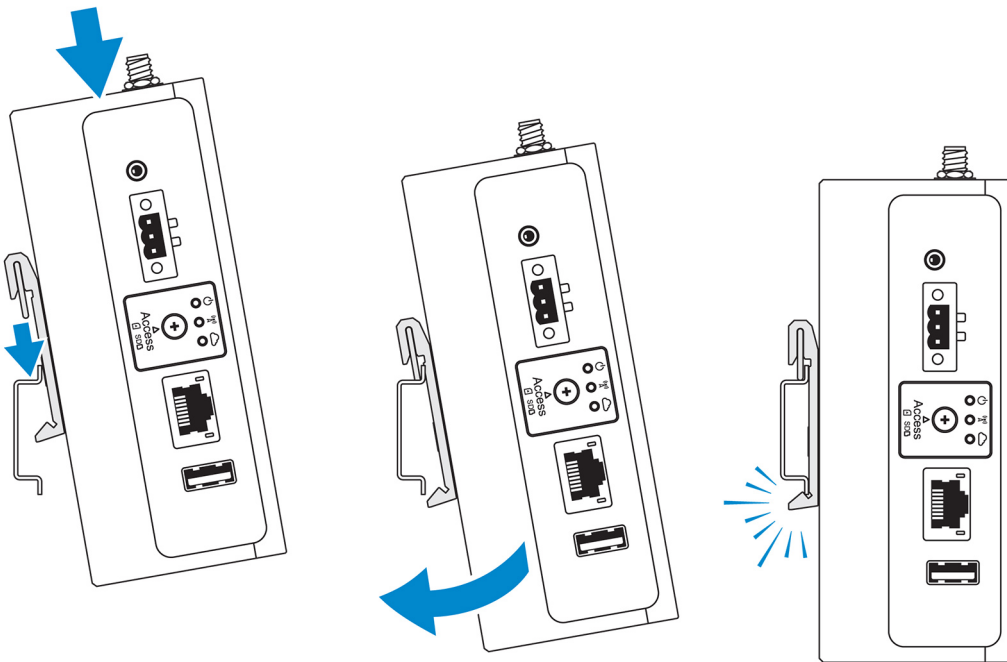


3. Pripevnite konzolu na lištu DIN k zariadeniu Edge Gateway pomocou dvoch dodaných skrutiek M4 x 5.

i **POZNÁMKA:** Skrutky na konzole na lištu DIN utiahnite momentom $8 \pm 0,5$ kg.cm ($17,64 \pm 1,1$ lb.palec).



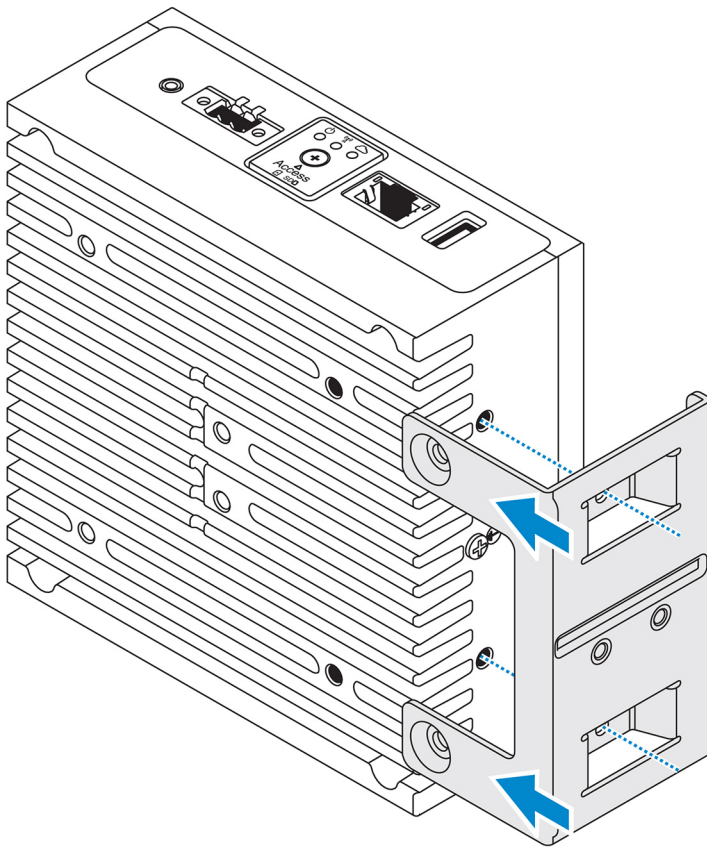
- Umiestnite zariadenie Edge Gateway na konzolu na lištu DIN tak, aby nebolo umiestnené rovnobežne s konzolou, ale pod uhlom, a potom ho potiahnite smerom nadol, aby sa stlačili pružiny v hornej časti konzoly na lištu DIN.
- Zatlačte Edge Gateway smerom k lište DIN, aby ste prichytili spodnú poistku konzoly k lište DIN.



POZNÁMKA: Podrobnejšie informácie o demontáži lišty DIN nájdete v časti [Demontáž lišty DIN](#).

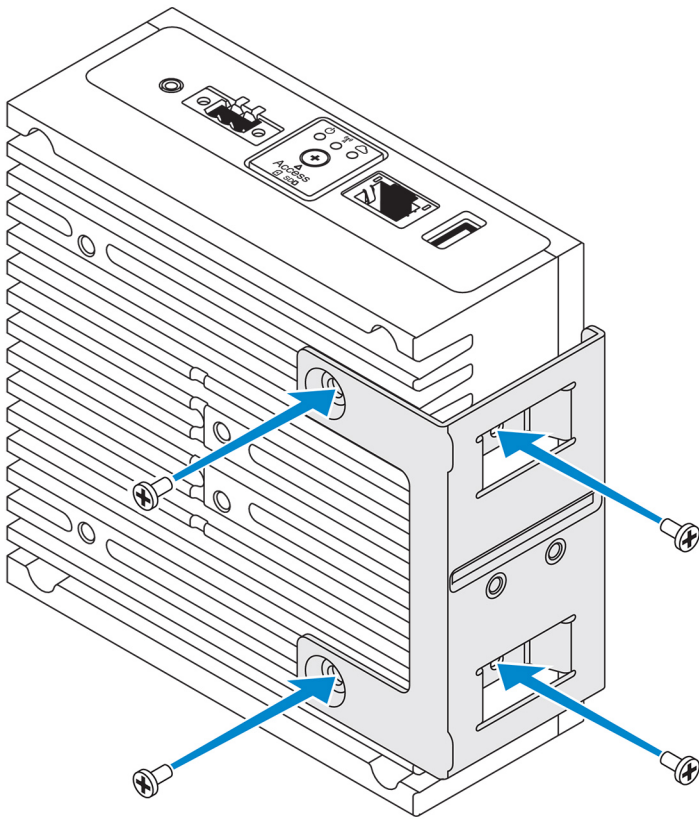
Montáž zariadenia Edge Gateway pomocou konzoly na kolmú montáž

- POZNÁMKA:** Konzola na kolmú montáž je určená výlučne na montáž na lištu DIN.
- POZNÁMKA:** Kvôli optimálnemu prúdeniu vzduchu sa odporúča, aby bol okolo zariadenia Edge Gateway priestor aspoň 63,50 mm (2,50"). Pred montážou sa, prosím, uistite, že teplota prostredia, v ktorom sa má Edge Gateway používať, nepresahuje teplotný limit pre prevádzku zariadenia. Podrobnejšie informácie o prevádzkovej teplote zariadenia Edge Gateway nájdete v časti [Technické údaje zariadenia Edge Gateway](#).
- Zarovnajete otvory na skrutky na konzole na kolmú montáž s otvormi na skrutky na zariadení Edge Gateway.



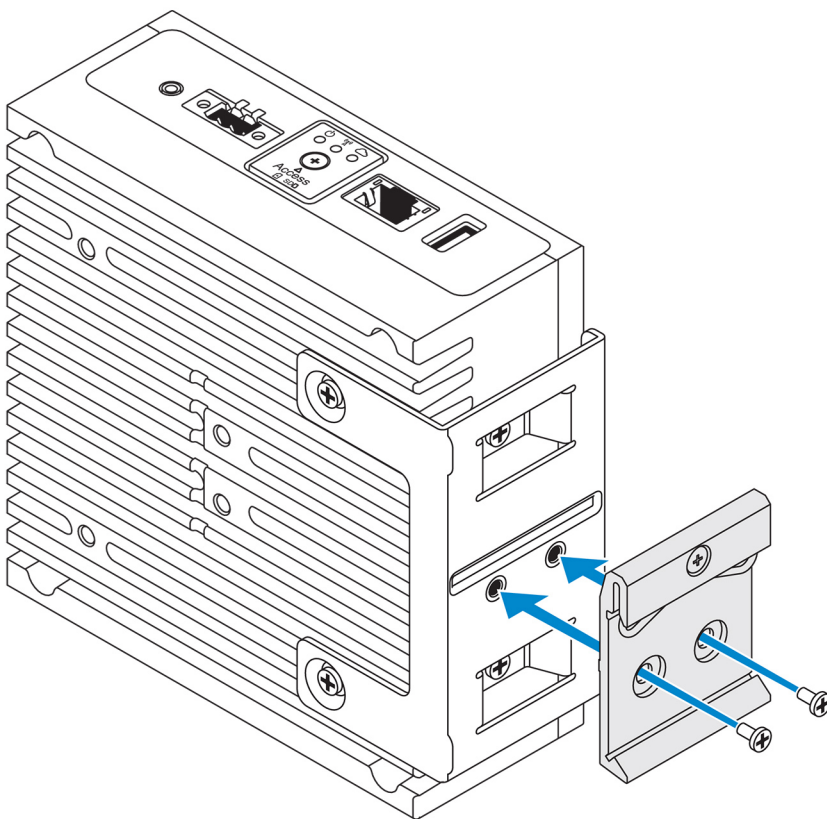
2. Utiahnutím štyroch skrutiek M4 x 7 upevnite Edge Gateway ku konzole.

i **POZNÁMKA:** Skrutky utiahnite momentom $8 \pm 0,5$ kg.cm (17,64 \pm 1,1 lb.palec).

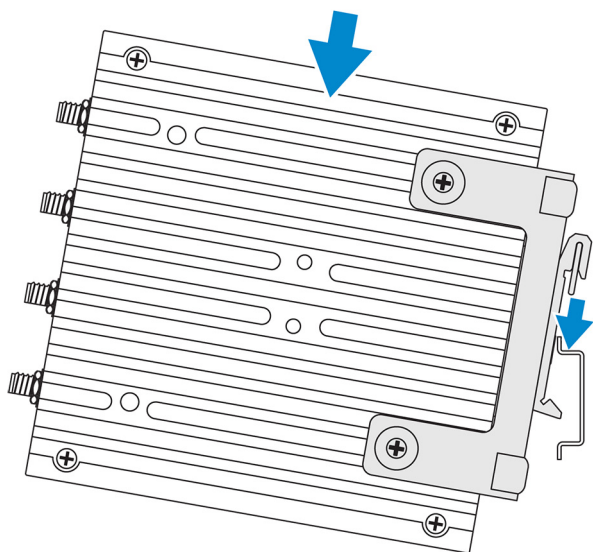


3. Zarovnajte otvory na skrutky na konzole na lištu DIN s otvormi na konzole na kolmú montáž a zaskrutkujte dve skrutky.

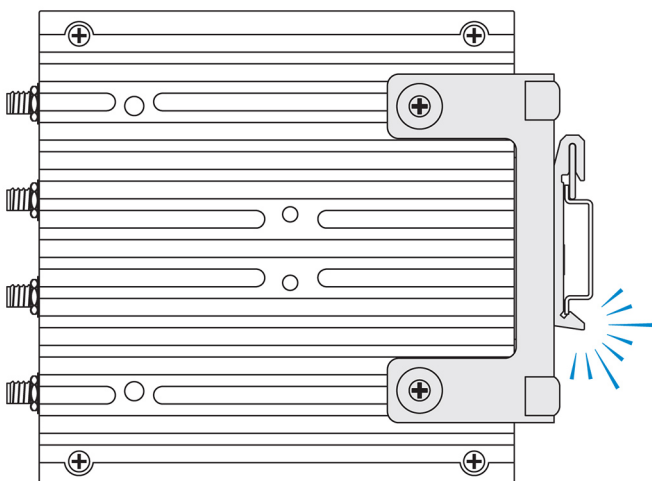
i **POZNÁMKA:** Skrutky utiahnite momentom $8 \pm 0,5$ kg.cm ($17,64 \pm 1,1$ lb.palec).



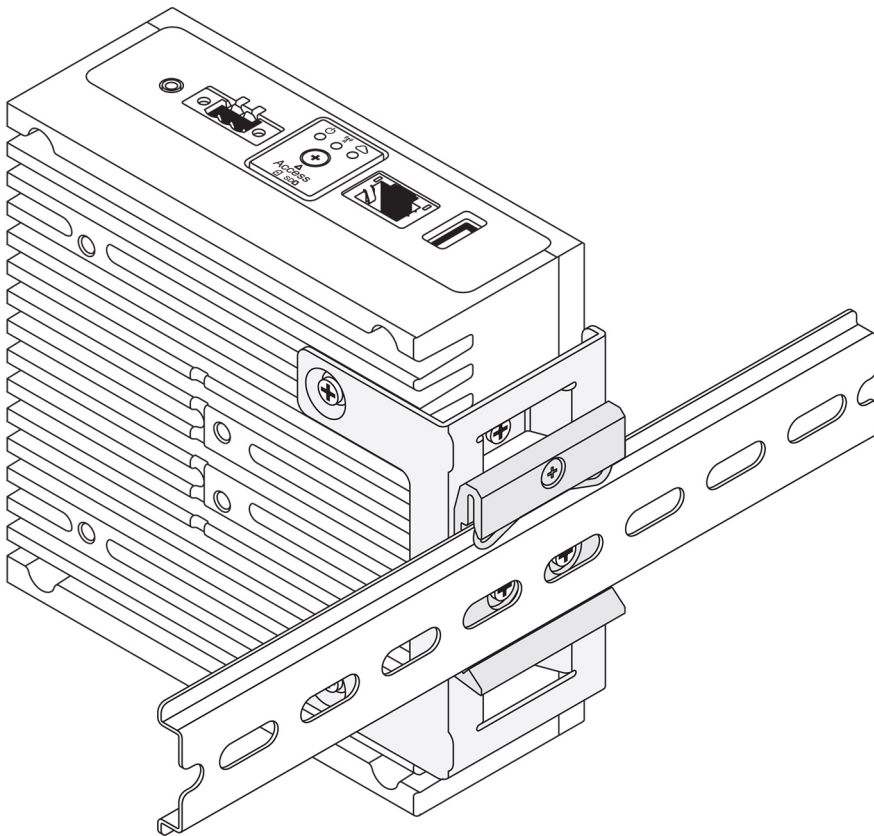
4. Umiestnite zariadenie Edge Gateway na lištu DIN tak, aby nebolo umiestnené rovnobežne s konzolou, ale pod uhlom, a potom ho zatlačte nadol, aby sa stlačili pružiny na konzole na lištu DIN.



5. Zatlačte Edge Gateway smerom k lište DIN, aby ste prichytili spodnú poistku konzoly k lište DIN.



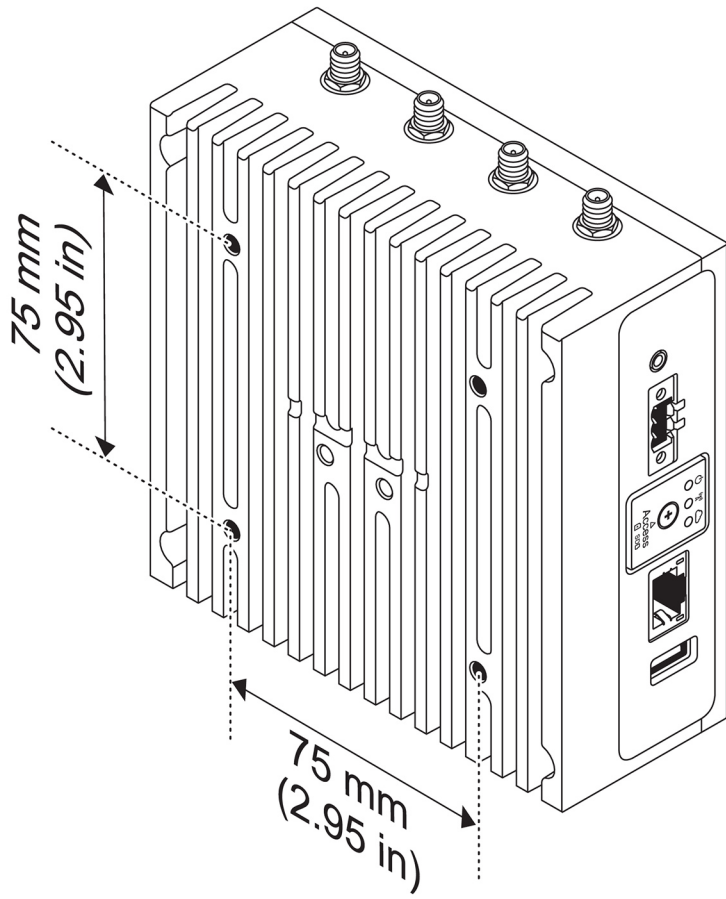
6. Pripevnite zariadenie Edge Gateway k lište DIN.



Montáž zariadenia Edge Gateway pomocou konzoly VESA

Zariadenie Edge Gateway možno namontovať aj pomocou štandardnej konzoly VESA (75 x 75 mm).

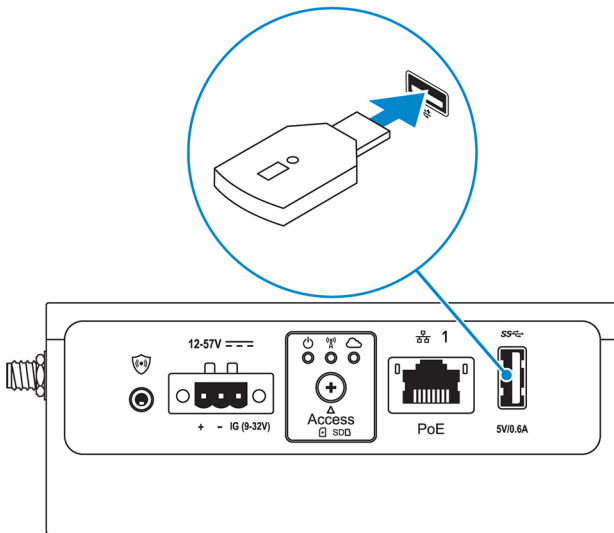
i **POZNÁMKA:** Konzola VESA sa predáva samostatne. Pokyny na montáž pomocou konzoly VESA nájdete v dokumentácii dodanej s konzolou.



Nastavenie hardvérového kľúča ZigBee

VAROVANIE: Hardvérový kľúč ZigBee nepripájajte k zariadeniu Edge Gateway, ak je umiestnené v skrinke.

1. Vypnite Edge Gateway.
2. Zapojte hardvérový kľúč ZigBee do ktoréhokoľvek externého portu USB na zariadení Edge Gateway.



3. Zapnite Edge Gateway a dokončíte nastavovanie.

POZNÁMKA: Podrobnejšie informácie o vývoji technológie ZigBee nájdete na webovej lokalite www.silabs.com.

Nastavenie operačného systému

VAROVANIE: V snahe zabrániť poškodeniu operačného systému z dôvodu náhlej straty napájania používajte na správne vypnutie zariadenia Edge Gateway operačný systém.

Edge Gateway sa dodáva s niektorým z nasledujúcich operačných systémov:

- Windows 10 IoT Enterprise LTSB 2016
- Ubuntu Core 16
- Ubuntu Server 18.04

POZNÁMKA: Viac informácií o operačnom systéme Windows 10 nájdete na webovej lokalite msdn.microsoft.com.

POZNÁMKA: Viac informácií o operačnom systéme Ubuntu Core 16 nájdete na webovej lokalite www.ubuntu.com/desktop.

Windows 10 IoT Enterprise LTSB 2016

Spustenie systému a prihlásenie – vzdialená konfigurácia systému

POZNÁMKA: Váš počítač musí byť v rovnakej podsieti ako zariadenie Edge Gateway.

1. Pripojte sieťový kábel z prvého portu siete Ethernet na zariadení Edge Gateway k sieti s aktívnou službou DHCP alebo smerovaču, ktorý priradzuje adresy IP.

POZNÁMKA: Prvé spustenie systému Windows môže pre konfiguráciu trvať približne 5 minút. Ďalšie spúšťania systému budú trvať približne 50 sekúnd.

2. Pomocou adresy MAC, ktorú nájdete na prednom kryte zariadenia Edge Gateway, získajte adresu IP prostredníctvom sieťového servera DHCP alebo nástroja na analýzu siete.
3. V počítači so systémom Windows vyhľadajte a spustíte aplikáciu **Pripojenie vzdialenej pracovnej plochy**.
4. Prihláste sa pomocou adresy IP.

POZNÁMKA: Pri pripájaní k zariadeniu Edge Gateway ignorujte všetky chyby týkajúce sa certifikátov.


Spustenie systému a prihlásenie – konfigurácia systému pomocou statickej adresy IP

POZNÁMKA: Na zjednodušenie vzdialenej konfigurácie zariadenia Edge Gateway je statická adresa IP pre druhý port siete Ethernet na zariadení Edge Gateway nastavená už vo výrobe takto:

- Adresa IP: 192 . 168 . 2 . 1
- Maska podsiete: 255 . 255 . 255 . 0
- Server DHCP: Nepoužíva sa

Zariadenie Edge Gateway môžete pripojiť k počítaču so systémom Windows, ktorý je v rovnakej podsieti, pomocou kríženeho kábla.

1. V počítači so systémom Windows vyhľadajte v ovládacom paneli položku **Zobraziť sieťové pripojenia**.
2. Zo zobrazeného zoznamu sieťových zariadení kliknite pravým tlačidlom na adaptér siete Ethernet, ktorý chcete použiť na pripojenie k zariadeniu Edge Gateway, a potom kliknite na položku **Vlastnosti**.
3. Na karte **Sieť** kliknite na položky **Protokol TCP/IP v4 (Internet Protocol Version 4)** > **Vlastnosti**.

4. Vyberte položku **Použiť túto adresu IP** a zadajte 192.168.2.x ako adresu IP (x je posledné číslo adresy IP, takže kompletná adresa bude napríklad 192.168.2.2).
-  **POZNÁMKA:** Nenastavujte adresu IPv4 na rovnakú hodnotu ako adresu IP pre Edge Gateway. Použite adresu IP v rozmedzí od 192.168.2.2 do 192.168.2.254.
5. Potom zadajte 255.255.255.0 ako masku podsiete a kliknite na tlačidlo **OK**.
6. Pripojte krížový sieťový kábel z druhého portu siete Ethernet na zariadení Edge Gateway k nakonfigurovanému portu siete Ethernet na počítači.
7. Na počítači so systémom Windows spustíte aplikáciu **Pripojenie vzdialenej pracovnej plochy**.
8. Pripojte sa k zariadeniu Edge Gateway pomocou adresy IP 192.168.2.1. Používateľské meno a heslo sú rovnaké: admin.

Obnovenie systému Windows 10 IoT Enterprise LTSB 2016


 **VAROVANIE:** Vykonaním uvedených krokov sa vymažú všetky údaje uložené v zariadení Edge Gateway.

Operačný systém Windows 10 IoT Enterprise LTSB 2016 môžete obnoviť pomocou kľúča USB.

Prípravné úkony

Vytvorte si kľúč USB na obnovenie systému. Viac informácií nájdete v časti [Vytvorenie kľúča USB na obnovenie systému](#).

Postup

1. Pripojte kľúč USB na obnovenie systému k zariadeniu Edge Gateway.
2. Zapnite zariadenie Edge Gateway.
Zariadenie Edge Gateway automaticky použije inštalačný obraz systému uložený na USB kľúči a obnoví výrobný stav systému Windows. Obnovenie pôvodného obrazu systému trvá približne 25 minút a po dokončení sa na kľúč USB uloží súbor s výpisom vykonaných úkonov. Po dokončení obnovenia systému sa zariadenie vypne.
-  **POZNÁMKA:** Súbor s výpisom vykonaných úkonov, ktorý potvrdzuje obnovenie systému, má názov `<service tag>_<date>_<time>.txt`

Základné funkcie systému Windows 10 IoT Enterprise LTSB 2016


Aktualizácia systému BIOS

Podrobnejšie informácie o aktualizovaní systému BIOS nájdete v časti [Spustenie a aktualizácia systému BIOS](#).


Watchdog Timer

Nástroj Watchdog Timer pre systém Windows 10 IoT Enterprise LTSB 2016 sa ovláda cez nastavenie v systéme BIOS.

Watchdog Timer možno povoliť alebo zakázať v nastavení **Watchdog Timer** systému BIOS.

-  **POZNÁMKA:** Podrobnejšie informácie o nastaveniach systému BIOS v zariadení Edge Gateway nájdete v časti [Predvolené nastavenia systému BIOS](#).


LED indikátor cloudu

-  **POZNÁMKA:** Ak chcete využívať LED indikátor cloudu, stiahnite si, prosím, potrebné nástroje a ovládače na webovej lokalite www.dell.com/support.

Výnimočnou súčasťou zariadení Edge Gateway radu 3000 je *LED indikátor cloudu*. LED indikátor cloudu vám umožňuje jednoducho skontrolovať prevádzku vášho zariadenia Edge Gateway pohľadom na kontrolku umiestnenú na ľavom paneli zariadenia.

Na povolenie tejto súčasti je potrebné naprogramovať na Edge Gateway register GPIO a umožniť k nemu prístup.

Pred spustením LED indikátora cloudu na zariadení Edge Gateway do prevádzky je potrebné vykonať tieto kroky:

1. Stiahnite si program Cloud LED z webovej lokality www.dell.com/support.
 2. Z balíka extrahujte tieto súbory:
 - a. DCSTL64.dll
 - b. DCSTL64.sys
 - c. DCSTL64.inf
 - d. DCSTL64.cat
 - e. CloudLED.exe
-  **POZNÁMKA:** Všetky súbory je nutné umiestniť do rovnakého adresára.
3. Pomocou príkazového riadka alebo rozhrania Powershell spustíte ako správca súbor **CloudLED.exe**. Zadajte nasledujúce príkazy:
 - CloudLED.exe ON
 - CloudLED.exe OFF

TPM support

Windows 10 IoT Enterprise LTSC 2016 podporuje TPM 2.0. Ďalšie informácie o moduloch TPM nájdete na webovej stránke technet.microsoft.com/en-us/library/cc749022.

Vypnutie a reštartovanie systému

Kliknite na položky **Štart > Napájanie** a potom na položku **Reštartovať** alebo **Vypnúť** podľa toho, či chcete Edge Gateway reštartovať alebo vypnúť.


Konfigurácie siete LAN/WLAN

Do poľa **Hľadať** zadajte **Nastavenia** a otvorte okno **Nastavenia**. Vyberte položku **Sieť a internet** a nakonfigurujte sieť.

Konfigurácia rozhrania Bluetooth

Do poľa **Hľadať** zadajte **Nastavenia** a otvorte okno **Nastavenia**. Vyberte položku **Zariadenia** a z ponuky na ľavom paneli potom vyberte položku **Bluetooth** a nakonfigurujte sieť.

Konfigurácia siete WWAN (5815)

 **POZNÁMKA:** Pred spustením zariadenia Edge Gateway do prevádzky sa uistite, že vám už váš operátor aktivoval kartu micro-SIM. Podrobnejšie informácie nájdete v časti [Aktivácia služby širokopásmového mobilného pripojenia](#).

Po nainštalovaní karty micro-SIM postupujte takto:

1. Do poľa **Hľadať** zadajte **Nastavenia** a otvorte okno **Nastavenia**.
2. Vyberte položku **Sieť a internet**.
3. Vyhľadajte pripojenie WWAN v časti Wi-Fi a vyberte položku na pripojenie a odpojenie adaptéra WWAN.

Konfigurácia ethernetového pripojenia

1. Do poľa **Hľadať** zadajte **Nastavenia** a otvorte okno **Nastavenia**.
2. Vyberte položku **Sieť a internet**.
3. Vyberte položku **Ethernet** a potom položku **Zmeniť možnosti adaptéra** umožňujúcu zmeniť nastavenia ethernetového pripojenia, ako je napríklad konfigurácia duplexného prenosu.

Ubuntu Core 16

Prehľad

Ubuntu Core 16 je distribúcia operačného systému Linux, ktorá predstavuje úplne nový nástroj na správu systémov pre IoT a aplikácií, ktoré využívajú. Podrobnejšie informácie o operačnom systéme Ubuntu Core 16 nájdete tu:

- www.ubuntu.com/cloud/snappy
- www.ubuntu.com/internet-of-things

Požiadavky na nastavenie systému Ubuntu Core 16

Infraštruktúra

Na aktualizáciu operačného systému Ubuntu Core 16 a jeho aplikácií je potrebné aktívne pripojenie na internet.

Predchádzajúce skúsenosti

- Uistite sa, že pracovníci poverení nastavením operačného systému Ubuntu Core 16 majú predchádzajúce skúsenosti a znalosti v týchto oblastiach:
 - Príkazy pre Unix/Linux
 - Sériový komunikačný protokol
 - Emulátory terminálu SSH (napríklad PuTTY)
 - Sieťové nastavenia (napríklad adresu URL servera proxy)

Spustenie systému a prihlásenie – vzdialená konfigurácia systému

1. Pripojte sieťový kábel z prvého portu siete Ethernet na zariadení Edge Gateway k sieti s aktívnou službou DHCP alebo smerovaču, ktorý priraduje adresy IP.
2. V sieťovom serveri DHCP zadajte príkaz `dhcp-lease-list` na získanie adresy IP priradenej k adrese MAC zariadenia Edge Gateway.
3. Vytvorte reláciu SSH pomocou emulátora terminálu SSH (napríklad pomocou natívneho klienta `ssh` s príkazovým riadkom v systéme Linux alebo klienta PuTTY v systéme Windows).

 **POZNÁMKA:** Služba SSH je v systéme Ubuntu Core 16 predvolene povolená.

4. Zadajte príkaz `ssh admin@<adresa IP>`, za ktorým bude nasledovať predvolené nastavené používateľské meno a heslo. Predvolené používateľské meno a heslo sú rovnaké: `admin`.

Príklad:

```
lo@lo-Latitude-E7470:~$ ssh admin@10.101.46.209
admin@10.101.46.209's password:
```

Spustenie systému a prihlásenie – konfigurácia systému pomocou statickej adresy IP

Vďaka tomu je možné pripojiť zariadenie Edge Gateway prostredníctvom hostiteľského počítača, ktorý sa musí nachádzať v rovnakej podsieti.

 **POZNÁMKA:** Statická adresa IP na druhom porte siete Ethernet na zariadení Edge Gateway je predvolene nastavená takto:

- Adresa IP: 192.168.2.1
- Maska podsiete: 255.255.255.0

- Server DHCP: Nepoužíva sa

1. Na hostiteľskom počítači nakonfigurujte adaptér siete Ethernet pripojený k zariadeniu Edge Gateway pomocou statickej adresy IPv4 v rovnakej podsieti. Napríklad, zadajte adresu IPv4 192.168.2.x, pričom premenná x predstavuje posledné číslo adresy IP. Príklad: 192.168.2.2.

POZNÁMKA: Nenastavujte adresu IPv4 na rovnakú hodnotu ako adresu IP pre Edge Gateway. Použite adresu IP v rozmedzí od 192.168.2.2 do 192.168.2.254.

2. Masku podsiete nastavte na hodnotu 255.255.255.0.

Aktualizácia operačného systému a aplikácií

Po nastavení sieťových pripojení a pripojenia na internet firma Dell odporúča, aby ste mali nainštalované najnovšie súčasti operačného systému a aplikácie. A chcete aktualizovať systém Ubuntu Core 16, spustíte:

```
admin@localhost:~$ sudo snap refresh
```

Zobrazenie verzie operačného systému a aplikácií

Zadajte príkaz `uname` na zobrazenie informácií o systéme:

```
root@DCPLB02:/sys/class/net# uname -a
```

Pridaním `-a` k tomuto príkazu môžete všetky zobrazené informácie o systéme vytlačiť. Napríklad:

```
Linux DCPLB02 4.4.0-98-generic #121-Ubuntu SMP Tue Oct 10 14:24:03 UTC 2017 x86_64 x86_64
x86_64 GNU/Linux
```

POZNÁMKA: Skontrolujte, či nie je dostupná novšia verzia softvéru. Podrobnejšie informácie o možnosti kontroly dostupnosti aktualizácií nájdete v časti [Aktualizácia operačného systému a aplikácií](#).

Ďalšie príkazy v systéme Ubuntu

Základné príkazy

POZNÁMKA: Podrobnejšie informácie o príkazoch v systéme Ubuntu nájdete na webovej stránke <https://snapcraft.io/>.

Tabuľka9. Základné príkazy

Činnosť	Ubuntu Core 16
Zobrazenie atribútov systému	<code>#sudo snap version</code>
Aktualizácia obrazu na najnovšie vydanie	<code>#sudo snap update</code>
Zobrazenie všetkých aplikácií, ktoré sú momentálne v systéme nainštalované	<code>#sudo snap find</code>
Zobrazenie a pridelenie atribútu vybranej aplikácii	<code>#sudo snap set <snap> <attribute>=<value></code>
Dopytovanie atribútov z aplikácie	<code>#sudo snap get <snap></code>
Reštartovanie systému	Zadajte nasledujúci príkaz: <pre>admin@localhost:\$ sudo reboot</pre> Odpoveď systému bude: <pre>System reboot successfully</pre>

Tabuľka9. Základné príkazy (pokračovanie)

Činnosť	Ubuntu Core 16
Vypnutie systému	Zadajte nasledujúci príkaz: <pre>admin@localhost:\$ sudo poweroff</pre> <p>System sa úspešne vypne.</p>
Pridanie nového používateľa, ak je vopred nainštalovaný prvok libnss-extrausers	<code>\$sudo adduser --extrausers testuser</code>
Zmena hesla používateľa	<code>\$sudo passwd <user-name></code>
Sprístupnenie koreňového súborového systému Ubuntu Snappy 16 v režime iba na čítanie	<code>Snappy 16 rootfs is Read-Only</code>
Otvorenie vstavaného pomocníka	<code>admin@localhost:~\$ sudo snap --help</code>
Zobrazenie zoznamu nainštalovaných aplikácií	<code>admin@localhost:~\$ sudo snap list</code>
Aktualizácia názvu systému	<code>admin@localhost:\$ network-manager.nmcli general hostname <NAME></code>
Zmena časového pásma	Po dodaní zariadenia z výroby je väčšinou v operačnom systéme nastavené časové pásmo UTC . Ak ho chcete zmeniť tak, aby vyhovovalo vašej lokalite, zadajte tento príkaz: <pre>admin@localhost:~\$ sudo timedatectl --help</pre>
Prihlasovacie údaje správcu	Zadajte nasledujúci príkaz: <pre>admin@localhost:\$ sudo su -</pre> <p>Odpoveď systému bude:</p> <pre>\$ admin@localhost:~# sudo su - \$ root@localhost:~#</pre>
Identifikácia servisného štítka systému	Zadajte nasledujúci príkaz: <pre>admin@localhost:\$ cat /sys/class/dmi/id/product_serial</pre> <p>Vytlačí sa servisný štítok systému.</p>
Identifikácia predajcu systému	Zadajte nasledujúci príkaz: <pre>admin@localhost:\$ cat /sys/class/dmi/id/board_vendor</pre> <p>odpoveď systému bude:</p> <pre>Dell Inc.</pre> <p>Vytlačí sa servisný štítok systému.</p>

Ubuntu Network Manager

Aplikácia Network Manager je natívnym nástrojom systému Ubuntu Snappy na správu sieťového pripojenia. Pomocou tejto aplikácie možno zariadenie Edge Gateway nakonfigurovať tak, aby bolo automaticky zisťované a pripájané k sieti. Táto aplikácia umožňuje aj konfiguráciu viacerých sieťových zariadení.

Súčasťou aplikácie Network Manager je aj nástroj príkazového riadka **nmcli**, ktorý slúži na konfiguráciu bez grafického používateľského rozhrania.

i **POZNÁMKA:** Viac informácií o nástroji Network Manager nájdete na webovej stránke <https://wiki.archlinux.org/index.php/NetworkManager>

Pripojenie prostredníctvom adaptéra WWAN

i **POZNÁMKA:** Viac informácií o konfigurácii zariadenia a pripojení k sieti prostredníctvom adaptéra WWAN nájdete na webovej stránke <https://docs.ubuntu.com/core/en/stacks/network/network-manager/docs/configure-cellular-connections>.

1. Skontrolujte, či je k dispozícii modem a zistite, aké má číslo.

```
$ sudo modem-manager.mmcli -L
```

2. Skontrolujte stav modemu a zistite, ktorý port slúži ako primárny.

```
$ sudo modem-manager.mmcli -m <x>
```

i **POZNÁMKA:** <x> označuje číslo modemu. Po zadaní príkazu uvedeného v kroku 1 nahradte <x> zisteným číslom modemu.

3. Vytvorte profil.

```
$ sudo network-manager.nmcli c add con-name test type gsm ifname <primary port> apn internet
```

i **POZNÁMKA:** Na základe odpovede z kroku 2 premennú <primary port > za výrazom ifname nahradte názvom primárneho portu.

4. Skontrolujte stav adaptéra siete WWAN.

```
$ network-manager.nmcli r wwan
```

5. Zapnite adaptér WWAN.

```
$ sudo network-manager.nmcli r wwan on
```

6. V zozname rozhraní nájdite položku wwan0.

```
$ ifconfig -a
```

7. Povoľte profil pripojenia.

```
$ sudo network-manager.nmcli c up test
```

8. Skontrolujte stav v nástroji **Network Manager**.

```
$ network-manager.nmcli d
```

9. Zakážete profil pripojenia.

```
$ sudo network-manager.nmcli c down test
```

10. Skontrolujte stav v nástroji **Network Manager**.

```
$ network-manager.nmcli d
```

Pripojenie prostredníctvom adaptéra WLAN

1. Zadajte príkaz na zobrazenie zoznamu sieťových rozhraní, ako napr. **eth0**, **eth1**, **wlan0**, **mlan0** atď.

```
$ network-manager.nmcli d
```

2. Zadajte príkaz na zobrazenie zoznamu sieťových rozhraní, ako napr. **eth0**, **eth1**, **wlan0**, **mlan0** atď.

```
$ network-manager.nmcli d
```

3. Zadajte príkaz na zobrazenie dostupných bezdrôtových prístupových bodov.

```
$ network-manager.nmcli device wifi list
```

4. Bezdrôtové pripojenie cez príkazový riadok `nmcli`: Zadajte nasledujúce príkazy `$SSID`, `$PSK` a `$WIFI_INTERFACE` a jednotlivé premenné nahraďte vlastnými hodnotami.

- Pripojte sa k sieti:


```
$ sudo network-manager.nmcli dev wifi connect $SSID password $PSK ifname $WIFI_INTERFACE
```

- Odpojte:

```
$ sudo network-manager.nmcli dev disconnect $WIFI_INTERFACE
```

Pripojenie prostredníctvom funkcie SoftAP (softvérový prístupový bod)

Dostupnosť tejto funkcie a možnosť jej využitia na vytvorenie bezdrôtového prístupového bodu závisí od konkrétneho bezdrôtového modulu a jeho ovládača.

 **POZNÁMKA:** Viac informácií o funkcii SoftAP nájdete na webovej stránke <https://docs.ubuntu.com/core/en/stacks/network/wifi-ap/docs/index>.

1. Prihláste sa do systému Ubuntu Snappy. Počas tejto konfigurácie musí byť systém pripojený na internet.
2. Zadajte príkaz na vyhľadanie aplikácie v obchode Ubuntu Snappy Store.

```
#sudo snap seach wifi-ap
```

3. Zadajte príkaz na inštaláciu aplikácie.

```
#sudo snap install wifi-ap
```

4. Po dokončení inštalácie zadajte príkaz na kontrolu stavu prístupového bodu.

```
$ wifi-ap.status
```

5. Zadajte príkaz na povolenie použitia prístupového bodu a reštartujte službu.

```
$ wifi-ap.config set disabled=false
```

Predvolený identifikátor SSID aplikácie Wi-Fi-AP **Ubuntu** je teraz viditeľný pre všetky klienty.

Na zabezpečenie prístupového bodu Wi-Fi pomocou štandardu WPA2 Personal zmeňte konfiguráciu týchto položiek.

```
$ wifi-ap.config set wifi.security=wpa2 wifi.security-passphrase=Test1234
```

Pomocou toho príkazu povolíte zabezpečenie WPA2 s prístupovým heslom **Test1234**.

Pripojenie prostredníctvom technológie Bluetooth

Táto funkcia umožňuje pripojenie systému k zariadeniam Bluetooth, ako je napríklad klávesnica s technológiou Bluetooth.

1. Zadajte nasledujúci príkaz na spustenie konzoly **bluetoothctl**.

```
#bluetoothctl -a
```

Následne sa otvorí okno konzoly **bluetoothctl**.

2. Zadajte príkaz na zapnutie zariadenia Bluetooth.

```
$power on
```

3. Zaregistrujte agenta klávesnice.

```
$agent KeyboardOnly
$default-agent
```

4. Zadajte príkaz na uvedenie radiča Bluetooth do režimu párovania.

```
$pairable on
```

5. Zadajte príkaz na vyhľadanie zariadenia Bluetooth v dosahu.

```
$scan on
```

6. Po nájdení klávesnice Bluetooth ukončíte vyhľadávanie zadaním tohto príkazu.

```
$scan off
```

7. Teraz zadajte príkaz na spárovanie zariadenia s klávesnicou Bluetooth.

```
$pair <MAC address of Bluetooth keyboard>
```

8. Ak sa zobrazí výzva, zadajte na klávesnici požadovaný kód PIN.

9. Zadajte príkaz na schválenie spárovanie s klávesnicou Bluetooth.

```
$trust <MAC address of Bluetooth keyboard>
```

10. Zadajte príkaz na pripojenie ku klávesnici Bluetooth.

```
$connect <MAC address of Bluetooth keyboard>
```

11. Konzolu **bluetoothctl** zavriete zadaním tohto príkazu.

```
$quit
```

Prepínanie medzi režimom WLAN a Bluetooth

1. Deaktivujte ovládač WLAN/Bluetooth.

```
$ modprobe -r ven_rsi_sdio
```

2. Nastavte režim v súbore /etc/modprobe.d/rs9113.conf

3. Aktivujte ovládač WLAN/Bluetooth.

```
$ modprobe ven_rsi_sdio
```

4. Overte režim prevádzky. Pozrite si tabuľku s hodnotami prevádzkových režimov.

```
$ cat /sys/module/ven_rsi_sdio/parameters/dev_oper_mode
```

Tabuľka10. Hodnoty prevádzkových režimov WLAN a Bluetooth

Hodnota prevádzkového režimu	Wi-Fi stanica	Podporované režimy Bluetooth/Bluetooth LE	softAP	Klienty podporuje softAP
1	X	N/A		N/A
1		N/A	X	32
13	X	Duálny (klasický režim Bluetooth a Bluetooth LE)		N/A
14		Duálny (klasický režim Bluetooth a Bluetooth LE)	X	4
5	X	Klasický režim Bluetooth		N/A

Tabuľka10. Hodnoty prevádzkových režimov WLAN a Bluetooth (pokračovanie)

Hodnota prevádzkového režimu	Wi-Fi stanica	Podporované režimy Bluetooth/Bluetooth LE	softAP	Klienty podporuje softAP
6		Klasický režim Bluetooth	X	32

Profil sériového portu Bluetooth (SPP)

Predpokladané adresy MAC pre jednotlivé adaptéry Bluetooth:

- BT MAC (MYCLIENT): **XX:XX:XX:XX:XX:XX**
- BT MAC (MYSERVER): **YY:YY:YY:YY:YY:YY**

1. Predbežné požiadavky (iba pre systém Debian, Ubuntu Core to nevyžaduje).

```
sudo apt-get install bluez bluez-tools
```

2. Pripravte systém na spárovanie zariadení MYSERVER a MYCLIENT

```
$ sudo bluez.bluetoothctl -a
[bluetoothctl]# power on
[bluetooth]# discoverable on
[bluetooth]# scan on
[NEW] Device XX:XX:XX:XX:XX:XX MYCLIENT
[bluetooth]# scan off
```

3. Spárujte zariadenia. Počnúc verziou Bluetooth 2.1 sa pri párovaní vyžaduje použitie protokolu Secure Simple Pairing, ktorý ponúka tri možnosti párovania, používané aj pri zariadeniach Dell Gateway radu 3000:

- Just Works
- Numeric Comparison
- Passkey Entry

i **POZNÁMKA:** Viac informácií o párovaní zariadení Bluetooth nájdete na webovej stránke <https://blog.bluetooth.com/bluetooth-pairing-part-4>.

```
[bluetooth]# agent on
[bluetooth]# default-agent
[bluetooth]# pairable on
[bluetooth]# pair XX:XX:XX:XX:XX:XX <MAC Address of Device to Pair>
[bluetooth]# connect XX:XX:XX:XX:XX:XX [CHG] Device XX:XX:XX:XX:XX:XX Connected: yes
[bluetooth]# exit
```

4. Nakonfigurujte SPP.

Server

```
$ bluez.sdptool add --channel=22 SP
$ ./rfcomm -r listen /dev/rfcomm0 22
Waiting for connection on channel 22
Connection from XX:XX:XX:XX:XX:XX to /dev/rfcomm0 <These lines will be seen when client comes>
Press CTRL-C for hangup
```

Potom vytvorte novú inštanciu terminálu na prenos údajov cez sériový port Bluetooth.

```
$ cat /dev/rfcomm0
```

Klient

```
$ bluez.sdptool add --channel=22 SP
$ ./rfcomm -r connect /dev/rfcomm0 YY:YY:YY:YY:YY:YY 22
```

Potom vytvorte novú inštanciu terminálu na odoslanie údajov (napríklad novú inštanciu **ssh**).

```
$ echo "test" > /dev/rfcomm0
```

POZNÁMKA: V tomto príkaze sa nedá použiť príkaz `rfcomm`. V prípade potreby môžete skopírovať požadovaný binárny súbor do zariadenia Edge Gateway zo systému s architektúrou AMD64 a operačným systémom Ubuntu 16.04 alebo novším.

Security (Zabezpečenie)

Modul TPM (Trusted Platform Module)

POZNÁMKA: Viac informácií o module TPM nájdete na webovej lokalite <https://developer.ubuntu.com/en/snappy/guides/security-whitepaper/>.

Modul TPM možno používať iba na zariadeniach vybavených hardvérom TPM a na tých produktoch, ktoré podporujú vylepšené zabezpečenie systému Ubuntu Snappy. Nastavenie TPM on/off (Modul TPM vypnutý/zapnutý) možno nakonfigurovať v systéme BIOS a spravovať ho priamo v operačnom systéme.

Ak je modul TPM vypnutý, uzol zariadenia (`/dev/tpm0`) neexistuje.

```
(plano)ubuntu@localhost:~$ ls /dev/tpm0
ls: cannot access /dev/tpm0: No such file or directory
```

Ak je modul TPM zapnutý, uzol zariadenia (`/dev/tpm0`) existuje.

```
(plano)ubuntu@localhost:~$ ls /dev/tpm0
/dev/tpm0
```

Watchdog Timer (WDT)

POZNÁMKA: Podrobnejšie informácie o príkazoch pre program Watchdog Timer (WDT) nájdete na webovej stránke www.sat.dundee.ac.uk/~psc/watchdog/Linux-Watchdog.html.

Firma Dell odporúča, aby ste predvolene povolili nástroj WDT a aktivovali tak nastavenie umožňujúce minimalizovať následky prípadných porúch. Operačný systém Snappy, ktorý je kompatibilný s nástrojom WDT, umožňuje detegovať chyby systému a nečakané zlyhania, ako aj následnú obnovu systému.

Stav démona môžete skontrolovať zadaním tohto príkazu:

```
admin@localhost:~$ systemctl show | grep -i watchdog
```

Odpoveď systému:

```
RuntimeWatchdogUsec=1min
ShutdownWatchdogUsec=10min
```

POZNÁMKA: Predvolene nastavená hodnota je 10. Nastavená hodnota by mala byť väčšia ako 0.

Ak chcete nakonfigurovať WDT, zadajte tento príkaz:

```
admin@localhost:~$ sudo vi /etc/systemd/system.conf.d/watchdog.conf
```

Zapnutie/vypnutie prijímača LED

1. Ak chcete exportovať hodnotu kolíka PIN pre LED indikátor cloudu, zadajte tento príkaz:

```
#sudo su -
#echo 346 > /sys/class/gpio/export
#echo out > /sys/class/gpio/gpio346/direction
```

2. Ak chcete zapnúť LED indikátor cloudu, zadajte tento príkaz:


```
#echo 1 > /sys/class/gpio/gpio346/value
```

alebo

Ak chcete vypnúť LED indikátor cloudu, zadajte tento príkaz:

```
#echo 0 > /sys/class/gpio/gpio346/value
```

Globálny navigačný systém (GPS)

 **POZNÁMKA:** Viac informácií o možnostiach konfigurácie GPS nájdete na webovej stránke <http://locationd.readthedocs.io/en/latest/intro.html>.

Ak je zariadenie vybavené modulom GPS, podporuje používanie údajov získavaných od Národnej asociácie námornej elektroniky (NMEA). Lokalizačná služba v operačnom systéme funguje ako centrum, z ktorého sa multiplexovaním prideluje prístup navigačným podsystemom dostupným prostredníctvom hardvéru a softvéru. Táto služba poskytuje klientske rozhranie API, ktoré umožňuje aplikáciám, ako aj ďalším systémovým komponentom využívať navigačné funkcie.

Prijímanie údajov posielených asociáciou NMEA:

- Zadajte označenie zariadenia, ktoré má prijímať údaje NMEA: model Edge Gateway 3002


```
$ cat /dev/ttyS5
```

Na získanie prístupu k lokalizačnej službe zadajte tento príkaz:

```
$ sudo locationd.monitor
Enabled position/heading/velocity updates...
Update(Position(lat: 26.9511 deg, lon: 155.087 deg, alt: n/a, hor.acc.: n/a, ver.acc.: n/a),
1489044234694526189)
Update(0.552 m s^-1, 1489044234695698701)
Update(Position(lat: 26.9477 deg, lon: 155.098 deg, alt: n/a, hor.acc.: n/a, ver.acc.: n/a),
1489044234718316599)
```

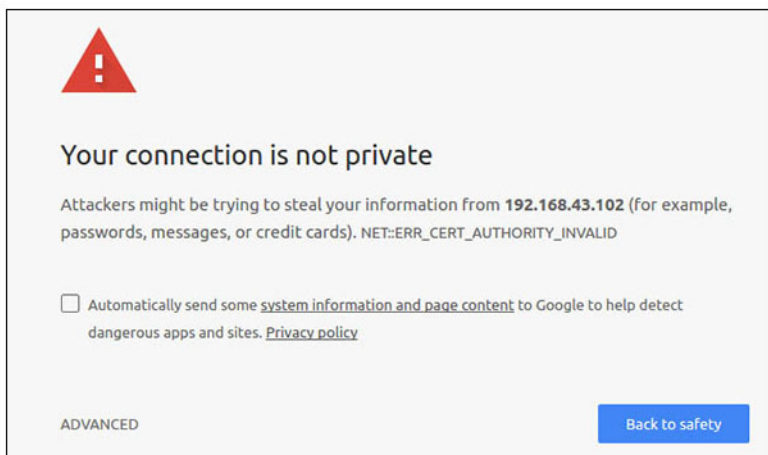
Automatická aktualizáciu softvéru Snappy/režim autopilota

Automatická aktualizácia softvéru Snappy je funkcia, ktorá pracuje v pozadí a zabezpečuje neustálu aktuálnosť softvéru. Túto funkciu vám odporúčame predvolene nastaviť ako povolenú. Nastavenia možno upraviť v systéme Ubuntu Core.

 **POZNÁMKA:** Viac informácií o automatických aktualizáciách nájdete na webovej stránke <https://docs.ubuntu.com/core/en/reference/automatic-refreshes>.

Prístup k obchodu Snappy Store/Snapweb

1. Do webového prehliadača zadajte **ip_address: 4200**.



2. Vyberte položku **Advanced (Rozšírené nastavenia)**, potom vyberte položku **proceed to the ip_address (unsafe) (pokračovať na zadanú adresu IP (nie je to bezpečné))**.
3. Použite predvolené prihlasovacie meno „admin“, heslo nezadávejte a otvorte terminál a nástroj SSH Remote Login

```
lo@lo-latitude-E7470:~$ ssh admin@10.101.46.209
admin@10.101.46.209's password:
```

4. Keď sa zobrazí obrazovka s generovaním tokenu `sudo snapweb.generate-token`, skopírujte vygenerovaný token.

```
lo@lo-latitude-E7470:~$ ssh admin@10.101.46.209
admin@10.101.46.209's password:
Welcome to Ubuntu 16.04.1 LTS (GNU/Linux 4.4.0-45-generic x86_64)
```

```
* Documentation: https://help.ubuntu.com
* Management:   https://landscape.canonical.com
* Support:      https://ubuntu.com/advantage
Welcome to Snappy Ubuntu Core, a transactionally updated Ubuntu.

* See https://ubuntu.com/snappy
```

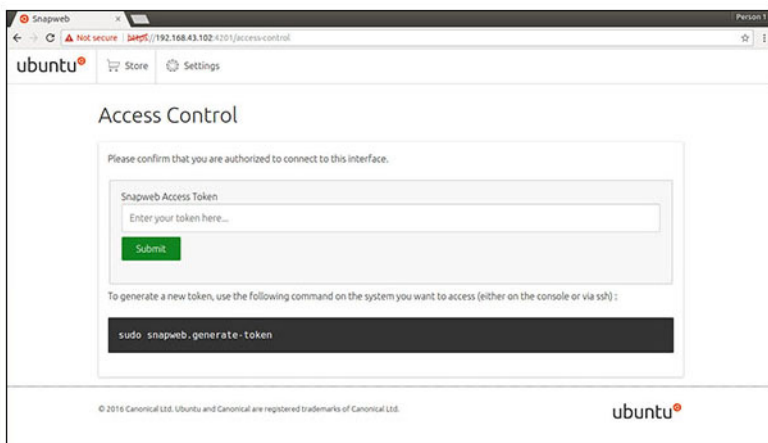
It's a brave new world here in Snappy Ubuntu Core! This machine does not use apt-get or deb packages. Please see 'snap --hwlp' for app installation and transactional updates.

```
Last login: Tue Nov 01:10:12 2016 from 10.101.46.187
Admin@localhost:~$ sudo snapweb.generate-toen
Snapweb Access Token:
```

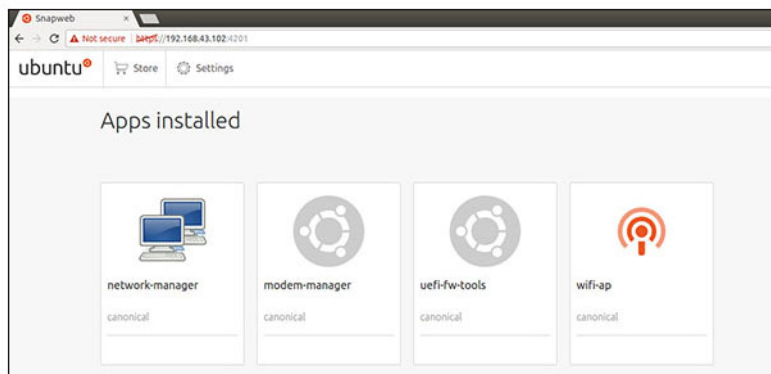
GtYaeovlodhTgHDyFWczWtYkEhDYROpX0pf27K62TtTOVooUwRuQ)lgBB7ECznCP

Use the above token in the Snapweb interface to be granted access.
admin@localhost:~\$

5. Token potom zadajte do príslušného poľa na webovej stránke a kliknite na tlačidlo **Submit (Odoslať)**.



Teraz máte prístup k obchodu Snapweb.



Modul CAN

POZNÁMKA: Podrobnejšie informácie o používaní modulu CAN nájdete v dokumentácii dostupnej na webovej lokalite www.cloudclientmanager.com.

Edge Gateway podporuje model zbernice CANbus Atmel ATSAME70N19A-CNT. Táto funkcia je dostupná iba vtedy, ak máte hardvérový modul a váš operačný systém umožňuje obojstrannú komunikáciu medzi aplikáciou v používateľskom priestore a samotným fyzickým modulom. Ak máte v súvislosti so zbernicou CANbus nejaké špecifické programátorské požiadavky na aplikovanie v používateľskom režime, obráťte sa, prosím, na dodávateľa hardvérového modulu a požiadajte ho o dokumentáciu k rozhraniu API.

Príkaz, ktorým zistíte, či je vaše zariadenie vybavené modulom CAN:

```
for i in /dev/ttyACM*; do udevadm info $i | grep -q 03eb_2404_USB_CAN_FD && echo "path: /dev/${basename $i}"; done
```

Snímače

Snímače v zariadení Edge Gateway umožňujú meranie tlaku, relatívnej vlhkosti a teploty, a tiež snímanie pohybu.

Tabuľka11. Typy snímačov

Snímač relatívnej vlhkosti a teploty	ST Micro HTS221
Snímač pohybu – akcelerometer	ST Micro LNG2DMTR
Snímač tlaku	ST Micro LPS22HB

Nespracované údaje zachytené snímačmi môžete získať zadaním nižšie uvedených príkazov. Potom ich pomocou vzorca v tabuľke prevedte na konkrétne hodnoty, ako napríklad relatívnu vlhkosť a teplotu.

Ako získať zo snímačov nespracované údaje

- Údaje zo snímačov si vyžiadate zadaním tohto príkazu:

```
$ cat /sys/bus/iio/devices/iio:device*/name
```

hts221 <-- device0, Vlhkosť a teplota

lng2dm_accel <-- device1, Akcelerometer

lps22hb <-- device2, Tlak

- Ak chcete získať údaje zo snímača vlhkosti a teploty, zadajte tento príkaz:

```
$ cat in_humidityrelative_offset  
$ cat in_humidityrelative_raw  
$ cat in_humidityrelative_scale
```

```
$ cat in_temp_offset
$ cat in_temp_raw
$ cat in_temp_scale
```

- Ak chcete získať údaje zo snímača pohybu, zadajte tento príkaz:

```
$ cat in_accel_scale_available
$ cat in_accel*_scale
$ cat in_accel*_raw
```

- Ak chcete získať údaje zo snímača tlaku, zadajte tento príkaz:

```
$ cat in_pressure_raw
$ cat in_pressure_scale
```

Prevod nespracovaných údajov

Pomocou vzorca v tabuľke prevedte získané nespracované údaje na použiteľné hodnoty.

Tabuľka12. Prevedenie nespracovaných údajov zo snímača relatívnej vlhkosti a teploty

Snímač relatívnej vlhkosti a teploty	ST Micro HTS221
Rel. vlhkosť (v %) = (in_humidityrelative_raw + in_humidityrelative_offset) * in_humidityrelative_scale	
Teplota (stupne C) = (in_temp_raw + in_temp_offset) * in_temp_scale	

Tabuľka13. Prevedenie nespracovaných údajov zo snímača pohybu


Snímač pohybu – akcelerometer	ST Micro LNG2DMTR
accel_{x/y/z} (m/s^2) = in_accel_{x/y/z}_raw * in_accel_{x/y/z}_scale	

Tabuľka14. Prevedenie nespracovaných údajov zo snímača tlaku

Snímač tlaku	ST Micro LPS22HB
Tlak (hPa) = in_pressure_raw * in_pressure_scale * 10	
Teplota (stupne C) = in_temp_raw * in_temp_scale	

Kolíky zapalovania

Kolíky zapalovania možno používať na prebúdzanie systému zo stavov napájania S3, S4 a S5. Používateľ môže pomocou nástroja na správu napájania v operačnom systéme nakonfigurovať správanie pre stav S3, S4, S5 a vypnutie systému.

 **POZNÁMKA:** Viac informácií o konfigurácii kolíka zapalovania (pomocou príkazu `system.power-key-action`) nájdete na webovej stránke <https://docs.ubuntu.com/core/en/reference/core-configuration>.

Vyberte, ako má systém reagovať po stlačení tlačidla napájania.

Tabuľka15. Hodnoty a možnosti konfigurácie pre kolíky zapalovania

ignore	Neurobiť nič
poweroff (predvolené)	Vypnúť operačný systém
reboot	Reštartovať systém
halt	Zastaviť chod systému
kexec	Priamo zaviesť nové jadro
suspend	Prejsť do úsporného režimu
hibernate	Hibernovať
hybrid-sleep	Prejsť do režimu STDR (uloženie údajov na disk aj do pamäte RAM)

Tabuľka15. Hodnoty a možnosti konfigurácie pre kolík zapal'ovania (pokračovanie)

lock	Uzamknúť všetky spustené relácie.
------	-----------------------------------

Ak napríklad chcete, aby sa systém po stlačení tlačidla napájania reštartoval, zadajte tento príkaz:

```
$ snap set core system.power-key-action=reboot
```

Správa napájania systému

Konfigurácia režimov nízkej spotreby: S3 a S4

Konfigurácia režimu spánku – S3

```
$ sudo systemctl suspend
```

Konfigurácia režimu hibernácie – S4

```
$ sudo systemctl hibernate
```

Reštartovanie alebo vypnutie systému

Príkaz na reštartovanie systému:

```
$ sudo reboot
```

Príkaz na vypnutie systému:

```
$ sudo poweroff
```

Konfigurácia prebudenia systému prostredníctvom siete LAN alebo WLAN

1. V systéme BIOS povoľte funkciu **Wake on LAN (Prebudenie prostredníctvom siete LAN)**. Viac informácií o prístupe k nastaveniam systému BIOS nájdete v časti [Prístup k nastaveniam systému BIOS](#)
2. Zadajte príkaz na pripojenie systému k bezdrôtovej sieti.

```
$ sudo network-manager.nmcli dev wifi connect $SSID password $PSK ifname wlan0
```

3. Zadajte príkaz na povolenie funkcie **Wake on LAN**.

```
$ sudo iw phy phy0 wowlan enable magic-packet
```

4. Zadajte príkaz na opätovnú kontrolu stavu podpory prebúdzania.

```
$ sudo iw phy phy0 wowlan show
```

5. Skontrolujte, či je rozhranie wlan0 zapnuté a má pridelenú adresu IP.
6. Zadajte príkaz na prechod systému do režimu spánku.

```
$ sudo systemctl sleep
```

Alebo na prechod do režimu hibernácie.

```
$ sudo systemctl hibernate
```

7. Pomocou druhého systému prebudte systém cez WLAN (podporované nástroje: wakeonlan a etherwake).

```
$ sudo wakeonlan MAC  
$ sudo etherwake MAC
```

Obnovenie systému Ubuntu Core 16

Obnovou výrobného obrazu systému dôjde k vymazaniu všetkých údajov uložených v systéme. Výrobný obraz operačného systému Ubuntu Core 16 môžete obnoviť jedným z týchto spôsobov:

- Obnovenie systému Ubuntu Core 16 z kľúča USB
- Obnovenie systému Ubuntu Core 16 z jednotky na obnovenie systému v zariadení Edge Gateway
 - Možnosť č. 1: Obnovenie z operačného systému
 - Možnosť č. 2: Obnovenie počas systémového testu POST

Možnosť č. 1: Obnovenie z operačného systému

VAROVANIE: Vykonaním uvedených krokov sa vymažú všetky údaje uložené v zariadení Edge Gateway.

1. Vzdialene alebo prostredníctvom relácie KVM sa pripojte k zariadeniu Edge Gateway.
2. Prihláste sa do operačného systému.
3. Zadaním nasledujúceho príkazu použite partíciu natívneho úložiska eMMC s obrazom na obnovenie systému.

```
$ sudo efibootmgr -n $(efibootmgr | grep "factory_restore" | sed 's/Boot//g' | sed 's/[^0-9A-B]*//g') ; reboot
```

Možnosť č. 2: Obnovenie počas systémového testu POST

VAROVANIE: Vykonaním uvedených krokov sa vymažú všetky údaje uložené v zariadení Edge Gateway.

1. Pripojte k zariadeniu Edge Gateway klávesnicu s rozhraním USB.
2. Zapnite zariadenie Edge Gateway.
LED indikátor napájania teraz svieti nazeleno a LED indikátor cloudu nesvieti.
3. V priebehu prvých 20 sekúnd od zapnutia napájania stlačte opakovane kombináciu klávesov **Ctrl+F**, čím sa spustí proces obnovenia operačného systému.
4. Keď začne LED indikátor cloudu blikať nazeleno, pokračujte niektorou z týchto možností:

POZNÁMKA: Ak LED indikátor cloudu nezačne blikať po 50 sekundách, vypnite Edge Gateway a zopakujte krok 2 a 3.

Tabuľka16. Spustenie alebo zrušenie obnovenia počas systémového testu POST

Ak chcete spustiť obnovenie systému	Ak chcete zrušiť obnovenie systému
<ul style="list-style-type: none">• Stlačte kláves y, potom kláves Enter. LED indikátor cloudu začne svietiť nazeleno, čo znamená, že proces obnovenia systému práve prebieha. Po dokončení obnovenia sa LED indikátor cloudu vypne a zariadenie sa reštartuje. Obnovenie systému trvá približne 2 minúty.	<ul style="list-style-type: none">• Stlačte kláves n, potom kláves Enter. Alebo, v prípade, ak systém nezistí žiadne stlačenie klávesu do 30 sekúnd. LED indikátor cloudu sa vypne a zariadenie sa reštartuje.

Obnovenie systému Ubuntu Core 16 z kľúča USB

VAROVANIE: Vykonaním uvedených krokov sa vymažú všetky údaje uložené v zariadení Edge Gateway.

Prípravné úkony

Vytvorte si kľúč USB na obnovenie systému. Viac informácií nájdete v časti [Vytvorenie kľúča USB na obnovenie systému](#).

Postup

1. Vložte USB kľúč do jedného z dostupných portov na zariadení Edge Gateway.
2. Zapnite zariadenie Edge Gateway.

3. Zariadenie Edge Gateway automaticky použije inštalačný obraz systému Ubuntu Core uložený na kľúči USB, načíta ho a spustí inštaláciu.

POZNÁMKA: Pri inštalovaní obrazu svieti LED indikátor napájania nazeleno a LED indikátor cloudu bliká nazeleno.

4. Po dokončení inštalácie sa zariadenie vypne.

POZNÁMKA: Inštalácia trvá približne 3 minúty.

5. Keď sa Edge Gateway vypne, odpojte kľúč USB.

6. Potom zariadenie Edge Gateway znova zapnite a nechajte ho pokračovať v inštalácii. Počas inštalácie systému sa zariadenie niekoľkokrát reštartuje, pričom celý proces trvá asi 10 minút.

Po dokončení inštalácie sa zobrazí obrazovka na zadanie prihlasovacích údajov.

7. Zadajte predvolené nastavené prihlasovacie meno a heslo, ktoré sú rovnaké: `admin`.

Zariadenie Edge Gateway je teraz pripravené na používanie.

POZNÁMKA: Viac informácií o možnostiach vzdialeného prístupu k systému Ubuntu v zariadení Edge Gateway nájdete v časti [Spustenie systému a prihlásenie – konfigurácia systému na diaľku](#)

Inštalácia nového obrazu operačného systému

Prípravné úkony

- Prázdny kľúč USB vo formáte FAT32 s voľným miestom najmenej 4 GB.

- Súbor ISO so systémom Ubuntu Desktop

POZNÁMKA: Najnovšiu verziu súboru ISO so systémom Ubuntu Desktop si môžete stiahnuť z webovej lokality <http://releases.ubuntu.com>.

- Vydaný obraz systému Ubuntu Core 16 z webovej lokality Dell.com/support: `<unique name-date>img.xz`

- USB klávesnica

- USB myš

- Pracovná stanica Ubuntu so systémom Ubuntu Desktop 14.04 alebo novším

Aktualizácia obrazu nového operačného systému Ubuntu

1. Zasuňte USB kľúč do pracovnej stanice so systémom Ubuntu Desktop.

2. Skopírujte súbor `<unique name-date>img.xz` do adresára `~/Downloads/`.

3. Nahrajte inštalačný obraz systému na USB kľúč.

- a. Spustíte aplikáciu **Terminal** (Terminál). Stačí, keď do vyhľadávacieho nástroja Unity Dash zadáte **Terminal**.

VAROVANIE: Zadaním príkazu `dd` vymažete všetok obsah na jednotke, na ktorú sa majú zapisovať údaje.

- b. Zadajte nasledujúci príkaz a stlačte kláves Enter.

```
xzcat <unique name-date>img.xz | sudo dd  
of=/dev/sda bs=32 ; sync
```

POZNÁMKA: Je možné, že položku `sda` budete musieť nahradiť konkrétnym názvom jednotky v systéme.

4. Vysuňte a odpojte od počítača USB kľúč.

5. Pripojte k zariadeniu Edge Gateway napájací kábel, a ethernetový kábel.

6. Vložte USB kľúč do zariadenia Edge Gateway.

7. Zapnite Edge Gateway a zavedte systém z kľúča USB.

Inštalačný USB kľúč automaticky nahrá obraz operačného systému Ubuntu Core 16 do vášho systému a spustí inštaláciu. Po dokončení inštalácie sa systém vypne.

8. Odpojte USB kľúč.

9. Zapnite systém.

Systém Ubuntu Core 16 je teraz nainštalovaný v zariadení Edge Gateway.

Ubuntu Server

Prehľad

Ubuntu Server 18.04 patrí do širokého portfólia produktov Ubuntu a využíva architektúru Debian. Podrobnejšie informácie o operačnom systéme Ubuntu Server a architektúre Debian nájdete tu:

- ubuntu.com/server
- help.ubuntu.com/
- ubuntu.com/community/debian

Prihlásenie do zariadenia Edge Gateway pomocou ethernetového portu 1

Toto sú predvolené nastavenia z výroby:

- Používateľské meno: admin
- Heslo: admin
- Sieťové rozhranie: eth0
- Metóda IPv4: auto

1. Pripojte sa k serveru dhcp alebo nastavte službu dhcp podľa návodu [Inštalácia alebo konfigurácia démona DHCP \(Dynamic Host Configuration Protocol\)](#).

2. Zistite adresu IP pridelenú zariadeniu Edge Gateway.

POZNÁMKA: Adresu MAC nájdete na štítku umiestnenom na zariadení Edge Gateway.

POZNÁMKA: Názov zariadenia je vopred nakonfigurovaný a zhoduje sa so servisným tagom pre Edge Gateway.

3. Vzdialené prihlásenie pomocou relácie SSH. Napríklad:

```
# ssh admin@10.101.46.209
```

POZNÁMKA: 10.101.46.209 slúži iba ako príklad, túto adresu treba nahradiť adresou IP, ktorú ste zistili v kroku 2.

Inštalácia alebo konfigurácia démona DHCP (Dynamic Host Configuration Protocol)

Viac informácií o službe DHCP (Dynamic Host Configuration Protocol) nájdete na týchto stránkach:

- help.ubuntu.com/lts/serverguide/dhcp.html.en
- help.ubuntu.com/community/isc-dhcp-server

Inštalácia dhcpd

Po výzve terminálu zadajte tento príkaz na inštaláciu dhcpd:

```
# sudo apt install isc-dhcp-server
```

POZNÁMKA: Pri inštalácii možno bude tiež potrebné upraviť cestu `/etc/default/isc-dhcp-server` a určiť, na ktorých rozhraniach bude dhcpd načúvať.

POZNÁMKA: diagnostické správy dhcpd sa ukladajú do syslogu.

Konfigurácia dhcpd

1. Upravte konfiguračný súbor `/etc/dhcp/dhcpd.conf` napríklad takto:

```
default-lease-time 600;
max-lease-time 7200;
subnet 192.168.1.0 netmask 255.255.255.0 {
  range 192.168.1.150 192.168.1.200;
  option routers 192.168.1.254;
  option domain-name-servers 192.168.1.1, 192.168.1.2;
  option domain-name "mydomain.example"; }
```

2. Po upravení konfiguračného súboru reštartujte dhcpd.

```
# sudo systemctl restart isc-dhcp-server.service
```

3. Klienty sa nachádzajú v súbore s časom platnosti parametrov pridelených serverom DHCP.

```
# cat /var/lib/dhcp/dhcpd.leases
```

Prihlásenie do zariadenia Edge Gateway pomocou ethernetového portu 2

Toto sú predvolené nastavenia z výroby:

- Používateľské meno: admin
- Heslo: admin
- Sieťové rozhranie: eth1
- Metóda IPv4: manual
- Metóda IPv4: 192.168.2.1/24

1. Nakonfigurujte systém, ktorý budete používať na pripojenie zariadenia Edge Gateway použitím statickej adresy IPv4.

- Rozsah dostupných statických adries IPv4 je 192.168.2.2 až 192.168.2.254.
- Masku podsiete nastavte na hodnotu 255.255.255.0.

2. Systém potom prepojte so zariadením Edge Gateway pomocou ethernetového kábla.

3. Vzdialené prihlásenie pomocou relácie SSH. Napríklad:

```
# ssh admin@192.168.2.1
```

Informácie o ovládačoch systému Ubuntu Server

V tejto časti uvádzame informácie o systéme Ubuntu Server 18.04 a podpornom jadre v4.15.x.

Tabuľka17. Ovládače systému Ubuntu Server

Komponent	Hardvérový modul	Rozhranie	Ovládač
TPM	Nuvoton NPCT650TB1YX	LPC	tpm_crb
RS232/RS422/RS485	Exar XR21V1412IL32TR + SP339EER1	I2C	xr_usb_serial_common
ADC/DAC/GPIO	ADI AD5593R	I2C	ad5593r
Ethernet	Realtek RTL8119I	PCI-E	r8169
Audio	Realtek ALC5660 (ALC3277)	I2S	<ul style="list-style-type: none">• snd_soc_rt5660• snd-soc-sst-bytcr-rt5660
WLAN/BT/BLE	Redpine Signal RS9113	SDIO	<ul style="list-style-type: none">• rsi_sdio• rsi_91x

Tabuľka17. Ovládače systému Ubuntu Server (pokračovanie)

Komponent	Hardvérový modul	Rozhranie	Ovládač
WWAN 4G LTE	<ul style="list-style-type: none">Sierra MC-7455Sierra MC7430	USB	cdc_mbim
WWAN 3G	Sierra MC-HL8548	USB	cdc_mbim
Snímač: tlak	ST Micro LPS22HB	I2C	st_pressure_i2c
Snímač: relatívna vlhkosť a teplota	ST Micro HTS221	I2C	hts221_i2c
Snímač: 3-osový „femto“ akcelerometer	ST Micro LNG2DMTR	I2C	st_accel_i2c
WDT	iTCO	I2C	<ul style="list-style-type: none">iTCO_wdtwdat_wdt

Správa firmvéru v systéme Ubuntu Server

Aktualizácie firmvéru UEFI BIOS pre operačný systém Ubuntu Server budú zverejňované online prostredníctvom služby Linux Vendor Firmware Service (LVFS) a inštalčných postupov opísaných na webovej lokalite fwupd.org.

Aktualizácie firmvéru pomocou aktualizčných kapsúl sú povolené predvolene. Na aktualizáciu firmvéru UEFI BIOS sa používa príkaz `fwupgmgr` a aktualizčný program `fwupd`, ktoré vykonajú aktualizáciu v súlade s požiadavkami LVFS.

POZNÁMKA:

Viac informácií o aktualizovaní firmvéru v systémoch Linux nájdete na webovej stránke en.community.dell.com/techcenter/b/techcenter/archive/2016/02/02/dell-firmware-updating-under-linux.

Aktualizácia firmvéru v systéme Ubuntu Server – online postup

Ak chcete aktualizovať firmvér systému Ubuntu Server automaticky, postupujte podľa týchto krokov.

1. Zadáajte príkaz `fwupd`, aby sa detegovali všetky zariadenia.

```
# sudo fwupdmgr get-devices
```

2. Stiahnite si z webovej lokality LVFS najnovšie metadáta.

```
# sudo fwupdmgr refresh
```

3. Ak sú pre Edge Gateway dostupné aktualizácie firmvéru, stiahnite si ich.

```
# sudo fwupdmgr get-updates
```

4. Po stiahnutí nainštalujte v zariadení Edge Gateway všetky aktualizácie.

```
# sudo fwupdmgr update -v
```

Aktualizácie inštalovateľné bez potreby reštartovania systému sa nainštalujú okamžite.

5. Ak si niektoré aktualizácie vyžadujú reštart systému, reštartujte Edge Gateway.

```
# sudo reboot
```

Aktualizácia firmvéru v systéme Ubuntu Server – postup pre manuálnu aktualizáciu

Ak chcete aktualizovať firmvér systému Ubuntu Server manuálne, postupujte podľa týchto krokov.

Pohľadajte súbor *firmware.cab* pre Edge Gateway, ktorý je dostupný na webovej stránke fwupd.org/lvfs/devicelist, a skopírujte ho do zariadenia.

1. Zadajte príkaz `fwupd` na zobrazenie všetkých detegovaných zariadení.

```
# sudo fwupdmgr get-devices
```

2. Nainštalujte stiahnutý súbor *firmware.cab*.

```
# sudo fwupdmgr [Installation path of firmware.cab] -v
```

3. Reštartujte systém, aby sa aktualizácie nainštalovali.

```
# sudo reboot
```

Konfigurácia nástroja WDT (Watchdog Timer)

Odporúčame vám predvolene povoliť nástroj WDT a aktivovať tak nastavenie umožňujúce minimalizovať následky prípadných porúch.

Podrobnejšie informácie o WDT nájdete na týchto webových stránkach:

- msdn.microsoft.com/en-us/windows/hardware/gg463320
- lwn.net/Articles/701235/

Konfigurácia nástroja WDT (Watchdog Timer)

Odporúčame vám predvolene povoliť nástroj WDT a aktivovať tak nastavenie umožňujúce minimalizovať následky prípadných porúch.

1. Príkaz na zobrazenie dostupných nastavení WDT.

```
# cat /etc/watchdog.conf
```

POZNÁMKA: Ak má parameter *watchdog-timeout=* nastavenú inú hodnotu ako 0, hardvér WDT (`/dev/watchdog` alebo cesta určená pri parametri *WatchdogDevice=* alebo možnosti jadra *systemd.watchdog-device=*) bude naprogramovaný tak, aby systém automaticky reštartoval, ak nedôjde k jeho kontaktovaniu v stanovenom časovom limite.

2. Príkaz na zobrazenie nastavení prostredia WDT.

```
# cat /etc/default/watchdog
```

Zistenie stavu zariadenia prostredníctvom rozhrania sysfs

Tabuľka18. Popis súborov WDT

Umiestnenie súboru určeného iba na čítanie	Popis
<code>/sys/class/watchdog/watchdog0/bootstatus</code>	Obsahuje stav zariadenia WDT pri zavádzaní systému. Zobrazuje to isté, čo príkaz <code>WDIOC_GETBOOTSTATUS</code> pre rozhranie <code>ioctl</code> na riadenie vstupov a výstupov.
<code>/sys/class/watchdog/watchdog0/identity</code>	Obsahuje reťazec s identitou zariadenia WDT.
<code>/sys/class/watchdog/watchdog0/nowayout</code>	Ak zariadenie podporuje počas čítania parameter <code>nowayout</code> , zobrazí sa hodnota 1, v opačnom prípade je to 0.

Tabuľka18. Popis súborov WDT (pokračovanie)

Umiestnenie súboru určeného iba na čítanie	Popis
/sys/class/watchdog/watchdog0/state	Zobrazí, či je zariadenie WDT aktívne alebo neaktívne.
/sys/class/watchdog/watchdog0/status	Obsahuje interný stav zariadenia WDT. Zobrazuje to isté, čo príkaz <code>WDIOC_GETSTATUS</code> pre rozhranie <code>ioctl</code> .
/sys/class/watchdog/watchdog0/timeleft	Obsahuje informáciu o zostávajúcom čase pre generovanie vynulovania WDT. Zobrazuje to isté, čo príkaz <code>WDIOC_GETTIMELEFT</code> pre rozhranie <code>ioctl</code> .
/sys/class/watchdog/watchdog0/timeout	Obsahuje aktuálnu hodnotu parametra <code>timeout</code> .

Modul TPM (Trusted Platform Module)

 **POZNÁMKA:** Viac informácií o module TPM nájdete na webovej stránke developer.ubuntu.com/en/snappy/guides/security-whitepaper/.

Hardvér TPM je nainštalovaný v produktoch, ktoré podporujú vylepšené zabezpečenie systému Ubuntu Snappy. Modul TPM možno využívať iba na modeloch, ktoré majú nainštalovaný hardvér TPM. Nastavenie TPM on/off (Modul TPM vypnutý/zapnutý) možno nakonfigurovať v systéme BIOS a spravovať ho prostredníctvom aplikácie Dell Command | Configure v operačnom systéme.

1. Príkaz na overenie, či bol modul TPM načítaný systémom.

```
(plano)ubuntu@localhost:~$ ls /dev/tpm0
ls: cannot access /dev/tpm0: No such file or directory
```

2. Ak je modul TPM zapnutý, uzol zariadenia (`/dev/tpm0`) existuje.

```
# ls /dev/tpm0
```

Aktivácia modulu TPM v aplikácii Dell Command | Configure

Ak chcete skontrolovať aktiváciu modulu TPM pomocou aplikácie Dell Command | Configure, postupujte podľa týchto krokov.

1. Ak nemáte nastavené heslo systému BIOS, nastavte si ho.

```
# cctlk --setuppwd=<new-BIOS-password>
```

2. Ak modul TPM nie je povolený, povoľte ho.

```
# cctlk --tpm=on
```

3. Reštartujte systém.

```
# systemctl reboot
```

4. Aktivujte modul TPM.

```
# cctlk --tpmactivation=activate --valsetuppwd=<Setuppwd>
```

5. Reštartujte systém.

```
# systemctl reboot
```

 **POZNÁMKA:** Počas reštartovania systém nevyvíňajte.

6. Skontrolujte, či je modul TPM aktívny.

```
# cctlk --tpmactivation
```

Zapnutie/vypnutie prijímača LED

1. Ak chcete exportovať hodnotu kolíka PIN pre LED indikátor cloudu, zadajte tento príkaz:

```
#sudo su -  
#echo 346 > /sys/class/gpio/export  
#echo out > /sys/class/gpio/gpio346/direction
```

2. Ak chcete zapnúť LED indikátor cloudu, zadajte tento príkaz:

```
#echo 1 > /sys/class/gpio/gpio346/value
```

alebo

Ak chcete vypnúť LED indikátor cloudu, zadajte tento príkaz:

```
#echo 0 > /sys/class/gpio/gpio346/value
```

Advanced Linux Sound Architecture (ALSA)

Advanced Linux Sound Architecture (ALSA) je súčasťou jadra systému Linux, ktorá poskytuje používateľom rozhranie API pre ovládače zvukových kariet.

V tejto tabuľke uvádzame pomocné programy ALSA, ktoré sa dodávajú spolu so zariadením Edge Gateway:

Tabuľka19. Pomocné programy ALSA

Pomôcky	Popis
alsactl	Pokročilé ovládanie zvukových ovládačov ALSA
alsaloop	Vytváranie slučiek medzi zariadeniami PCM na záznam a prehrávanie zvuku
alsamixer	Mixážny pult subsystému ALSA pre Ncurses
alsaucm	Správca účelov použitia zvukovej karty v subsystéme ALSA
amixer	Mixážny pult pre príkazový riadok
amidi	Zápis a čítanie do a z portov RawMIDI subsystému ALSA
aplay, arecord	Prehrávanie a záznam zvuku pre príkazový riadok
aplaymidi, arecordmidi	Prehrávanie a záznam MIDI pre príkazový riadok
aconnect, aseqnet, aseqdump	Ovládanie sekvencera MIDI pre príkazový riadok
iecset	Nastavenie alebo výpis stavových bitov IEC958
speaker-test	Generátor tónov na test reproduktora

 **POZNÁMKA:** Viac informácií o subsystéme ALSA v systémoch Ubuntu nájdete na webovej stránke packages.ubuntu.com/bionic/alsa-utils.

Prehrávanie zvuku

Nasledujúce príkazy sú príkladom, ako možno prehrať zvuk pomocou subsystému ALSA.

1. Príkaz na zobrazenie zoznamu dostupných zariadení (predvolene: baytrailcraudio).

```
# aplay -l
```

2. Príkaz na prehrávanie zvuku.

```
# aplay /usr/share/sounds/alsa/Front_Center.wav
```

Nahrávanie zvuku

Nasledujúce príkazy sú príkladom, ako možno zaznamenať zvuk pomocou subsystému ALSA.

1. Príkaz na zobrazenie zoznamu dostupných zariadení (predvolene: baytrailcraudio).

```
# arecord -l
```

2. Príkaz na nahrávanie zvuku.

```
# arecord -f cd -t wav /tmp/test.wav
```

Globálny navigačný systém (GPS)

POZNÁMKA: Viac informácií o konfiguráciách GPS nájdete na webovej stránke locationd.readthedocs.io/en/latest/intro.html.

Ak je zariadenie vybavené modulom GPS, podporuje používanie údajov získavaných od Národnej asociácie námornej elektroniky (NMEA). Lokalizačná služba v operačnom systéme funguje ako centrum, z ktorého sa multiplexovaním pridružuje prístup navigačným podsystemom dostupným prostredníctvom hardvéru a softvéru. Služba ponúka klientske rozhranie API, ktoré umožňuje rôznym aplikáciám a ďalším systémovým súčastiam využívať funkciu určovania polohy.

Nasledujúce cesty umožňujú zobraziť hardvér zariadení Edge Gateway využívajúci GPS:

- Edge Gateway 3001: /dev/ttyHS0
- Edge Gateway 3002: /dev/ttyHS1
- Edge Gateway 3003: /dev/ttyHS0

Ukážkový príkaz slúžiaci na vypísanie údajov, ktoré streamuje NMEA (pre zariadenia Edge Gateway 3001/3003):

```
# cat /dev/ttyHS0
```

POZNÁMKA: Viac informácií o údajoch získavaných od NMEA nájdete na webovej stránke gpsinformation.org/dale/nmea.

ZigBee

Toto je zoznam hardvéru zariadení Edge Gateway, ktorý využíva technológiu ZigBee:

- Edge Gateway 3002: /dev/ttyHS0

Snímače

Snímače v zariadení Edge Gateway umožňujú meranie tlaku, relatívnej vlhkosti a teploty, a tiež snímanie pohybu.

Tabuľka 20. Typy snímačov

Typ snímača	Popis
ST Micro HTS221	Snímač relatívnej vlhkosti a teploty

Tabuľka20. Typy snímačov (pokračovanie)

Typ snímača	Popis
ST Micro LNG2DMTR	Snímač pohybu – akcelerometer
ST Micro LPS22HB	Snímač tlaku

Nespracované údaje zachytené snímačmi môžete získať zadáním nižšie uvedených príkazov. Potom ich pomocou vzorca v tabuľke prevedte na konkrétne hodnoty, ako napríklad relatívnu vlhkosť a teplotu.

Ako získať zo snímačov nespracované údaje

- Údaje zo snímačov si vyžiadate zadáním nasledujúceho príkazu:

```
$ cat /sys/bus/iio/devices/iio:device*/name
```

hts221 <-- device0, Vlhkosť a teplota

lng2dm_accel <-- device1, Akcelerometer

lps22hb <-- device2, Tlak

- Ak chcete získať údaje zo snímača vlhkosti a teploty, zadajte tieto príkazy:

```
$ cat in_humidityrelative_offset  
$ cat in_humidityrelative_raw  
$ cat in_humidityrelative_scale  
$ cat in_temp_offset  
$ cat in_temp_raw  
$ cat in_temp_scale
```

- Ak chcete získať údaje zo snímača pohybu, zadajte tieto príkazy:

```
$ cat in_accel_scale_available  
$ cat in_accel*_scale  
$ cat in_accel*_raw
```

- Ak chcete získať údaje zo snímača tlaku, zadajte tieto príkazy:

```
$ cat in_pressure_raw  
$ cat in_pressure_scale
```

Prevod nespracovaných údajov

Pomocou vzorca v tabuľke prevedte získané nespracované údaje na použiteľné hodnoty.

Tabuľka21. Prevedenie nespracovaných údajov zo snímača relatívnej vlhkosti a teploty

Snímač relatívnej vlhkosti a teploty	ST Micro HTS221
Rel. vlhkosť (v %) = (in_humidityrelative_raw + in_humidityrelative_offset) * in_humidityrelative_scale	
Teplota (stupne C) = (in_temp_raw + in_temp_offset) * in_temp_scale	

Tabuľka22. Prevedenie nespracovaných údajov zo snímača pohybu

Snímač pohybu – akcelerometer	ST Micro LNG2DMTR
accel_{x/y/z} (m/s^2) = in_accel_{x/y/z}_raw * in_accel_{x/y/z}_scale	

Tabuľka23. Prevedenie nespracovaných údajov zo snímača tlaku

Snímač tlaku	ST Micro LPS22HB
Tlak (hPa) = in_pressure_raw * in_pressure_scale * 10	

Tabuľka23. Prevedenie nespracovaných údajov zo snímača tlaku (pokračovanie)

```
Teplota (stupne C) = in_temp_raw * in_temp_scale
```

Pin zapalovania

Pin zapalovania možno používať na prebúdzanie zariadenia Edge Gateway.

Tabuľka24. Správanie systému v jednotlivých stavoch

Stav systému	Vstupný signál prejde do aktívneho režimu	Vstupný signál prejde do neaktívneho režimu
G3	Žiadny vplyv	Žiadny vplyv
S5	Systém prejde do stavu S0	Žiadny vplyv
S4	Systém prejde do stavu S0	Žiadny vplyv
S3	Systém prejde do stavu S0	Žiadny vplyv
S0	Žiadny vplyv	Systém prejde do stavu S3, S4 alebo S5

Výber a použitie niektorej z možností napájania


1. V systéme `systemd` upravte napájanie zadaním tohto príkazu:

```
# sudo vi /etc/systemd/logind.conf
```

2. Pri premennej `HandlePowerKey` potom nastavte niektorú z týchto možností napájania:

Tabuľka25. Power Options (Možnosti napájania)

Možnosť napájania	Popis
ignore	Neurobiť nič
poweroff (predvolené)	Vypnúť operačný systém
reboot	Reštartovať systém
halt	Zastaviť chod systému
kexec	Zaviesť priamo do nového jadra
suspend	Prejsť do úsporného režimu
hibernate	Hibernovať
hybrid-sleep	Prejsť do režimu STDR (uloženie údajov na disk aj do pamäte RAM)
lock	Uzamknúť všetky spustené relácie.

 **POZNÁMKA:** Viac informácií o možnostiach napájania nájdete na webovej stránke freedesktop.org/software/systemd/man/logind.conf.html.

3. Reštartujte systém, aby ste povolili používanie zvolenej možnosti napájania.

```
# sudo reboot
```

Správa napájania systému


Konfigurácia stavov s nízkou spotrebou energie: S3 a S4

Režim spánku (S3) nakonfigurujete zadaním nasledujúceho príkazu:

```
# sudo systemctl suspend
```

Režim hibernácie (S4) nakonfigurujete zadaním nasledujúceho príkazu:

```
# sudo systemctl hibernate
```

 **POZNÁMKA:** Režim hibernácie nemožno použiť, ak je povolený režim bezpečného zavádzania systému.

Konfigurácia prebudenia systému zo stavov s nízkou spotrebou energie (S3/S4/S5) prostredníctvom siete WLAN

1. Povoľte v systéme BIOS funkciu **Wake on WLAN** (Prebudenie prostredníctvom siete WLAN). Viac informácií o prístupe k nastaveniam systému BIOS nájdete v časti [Prístup k nastaveniam systému BIOS](#). Alternatívnym riešením je použitie aplikácie Dell Command | Configure.

```
# sudo /opt/dell/dcc/cctk --wakeonlan=enablewakeonwlan
```

2. Zadať príkaz na pripojenie systému k bezdrôtovej sieti.

```
# sudo nmcli dev wifi connect $SSID password $PSK ifname wlan0
```

3. Povoľte funkciu **Wake on WLAN** (Prebudenie prostredníctvom siete WLAN).

```
# sudo iw phy0 wowlan enable magic-packet
```

4. Zadať príkaz na opätovnú kontrolu stavu podpory prebúdzania.

```
# sudo iw phy phy0 wowlan show
```

5. Skontrolujte, či je pripojenie wlan0 aktívne a používa sa pridelená adresa IP.

6. Zadať príkaz na prechod systému do režimu spánku.

```
# sudo systemctl sleep
```

Alebo na prechod do režimu hibernácie.

```
# sudo systemctl hibernate
```

7. Použite iný systém na prebudenie cez WLAN (Podporované nástroje: wakeonlan a etherwake).

```
# sudo wakeonlan MAC  
# sudo etherwake MAC
```

Konfigurácia prebudenia systému zo stavov s nízkou spotrebou energie (S3/S4/S5) prostredníctvom hodín reálneho času (RTC)

1. Zosynchronizujte čas v zariadení Edge Gateway a operačnom systéme:

```
(root)# hwclock --hctosys
```

2. Získajte systém súborov sysfs časovača RTC:

```
(root)# ls -a /sys/class/rtc/rtc0
```

3. Resetujte časovač:

```
(root)# echo 0 > /sys/class/rtc/rtc0/wakealarm
```

4. Nastavte prebúdzanie napríklad na 60 sekúnd:

```
(root)# echo +60 > /sys/class/rtc/rtc0/wakealarm
```

5. Uvedte Edge Gateway napríklad do režimu spánku:

```
(root)# systemctl suspend
```

Ak je všetko nastavené správne, RTC prebudí Edge Gateway o 60 sekúnd.

Konfigurácia prebudenia systému zo stavov s nízkou spotrebou energie (S3/S4/S5) prostredníctvom siete LAN

1. V systéme BIOS povolte funkciu **Wake on LAN (Prebudenie prostredníctvom siete LAN)**. Viac informácií o prístupe k nastaveniam systému BIOS nájdete v časti [Prístup k nastaveniam systému BIOS](#). Alternatívnym riešením je použitie aplikácie Dell Command | Configure.

```
# sudo /opt/dell/dcc/cctk --wakeonlan=enable
```

2. Funkciu **Wake on LAN** povolte v nástroji nmcli (povolená predvolene).

```
# nmcli c show "Wired connection 1" | grep wake
802-3-ethernet.wake-on-lan: magic
# nmcli c show "Wired connection 2" | grep wake
802-3-ethernet.wake-on-lan: magic
```

3. Skontrolujte, či je ethernetové pripojenie aktívne a používa sa pridelená adresa IP.
4. Zadajte príkaz na prechod systému do režimu spánku.

```
# sudo systemctl sleep
```

Alebo na prechod do režimu hibernácie.

```
# sudo systemctl hibernate
```


5. Použite iný systém na prebudenie cez LAN (Podporované nástroje: wakeonlan a etherwake).

```
# sudo wakeonlan MAC
# sudo etherwake MAC
```


Ubuntu Network Manager

Network Manager je natívnou aplikáciou systému Ubuntu Server na správu pripojenia. Pomocou tejto aplikácie možno nakonfigurovať zariadenie Edge Gateway tak, aby prebehla jeho detekcia a následné pripojenie k sieti automaticky. Táto aplikácia umožňuje aj konfiguráciu viacerých sieťových zariadení.

Súčasťou aplikácie Network Manager je aj nástroj príkazového riadka **nmcli**, ktorý slúži na konfiguráciu bez grafického používateľského rozhrania.

 **POZNÁMKA:** Viac informácií o aplikácii Network Manager nájdete na webovej stránke wiki.archlinux.org/index.php/NetworkManager.

Pripojenie prostredníctvom adaptéra WWAN

 **POZNÁMKA:** Viac informácií o konfigurácii adaptéra WWAN pre sieťové pripojenie nájdete na webovej stránke docs.ubuntu.com/core/en/stacks/network/network-manager/docs/configure-cellular-connections.

1. Skontrolujte, či je k dispozícii modem a zistíte, aké má číslo.

```
# sudo mmcli -L
```

2. Skontrolujte stav modemu a zistíte, ktorý port slúži ako primárny.

```
# sudo mmcli -m<0>
```



POZNÁMKA: <0> označuje číslo modemu. Po spustení príkazu uvedeného v kroku 1 nahraďte <0> konkrétnym číslom modemu.

3. Vytvorte profil s primárnym portom, napríklad MBIM.

```
# sudo nmcli c add con-name test type gsm ifname cdc-wdm0 apn internet
```

4. Skontrolujte stav adaptéra siete WWAN.

```
# nmcli r wwan
```

5. Zapnite adaptér WWAN.

```
# sudo nmcli r wwan on
```

6. V zozname rozhraní nájdite položku wwan0.

```
# ifconfig -a
```

7. Povoľte profil pripojenia.

```
# sudo nmcli c up test
```

8. Skontrolujte stav v nástroji **Network Manager**.

```
$ nmcli d
```

9. Zakážte profil pripojenia.

```
# sudo nmcli c down test
```

10. Skontrolujte stav v nástroji **Network Manager**.

```
$ nmcli d
```

Povoľte režim ladenia, aby sa mohli zapisovať do denníka podrobnejšie informácie

1. Upravte službu `systemd`.

```
# vi lib/systemd/system/ModemManager.service
```

2. Zobrazený riadok nahraďte nasledujúcim príkazom:

```
ExecStart=/usr/sbin/ModemManager --debug --log-level=DEBUG
```

3. Spustite službu znova.

```
# systemctl daemon-reload
```

Pripojenie prostredníctvom adaptéra WLAN

1. Zadajte príkaz na zobrazenie zoznamu sieťových rozhraní, ako napr. **eth0**, **eth1**, **wlan0**, **mlan0** atď.

```
# nmcli d
```

2. Zadajte príkaz na zobrazenie dostupných bezdrôtových prístupových bodov.

```
# nmcli d wifi
```

3. Bezdrôtové pripojenie cez príkazový riadok `nmcli`: Zadáajte nasledujúce príkazy `$SSID`, `$PSK` a `$WIFI_INTERFACE` a jednotlivé premenné nahradzte vlastnými hodnotami.

- **Pripojte sa k sieti:**


```
# sudo network-manager.nmcli dev wifi connect $SSID password $PSK ifname $WIFI_INTERFACE
```

- **Odpojte:**

```
# sudo network-manager.nmcli dev disconnect $WIFI_INTERFACE
```

Pripojenie prostredníctvom funkcie SoftAP (wifi-ap.snap)

Povolením funkcie Software-enabled Access Point (SoftAP) možno zlepšiť kvalitu pripojenia k bezdrôtovým prístupovým bodom tým, že sa zvýši dostupná entropia a zníži počet opakovaných pokusov o pripojenie ku klientskym zariadeniam.

 **POZNÁMKA:** Viac informácií o funkcii SoftAP nájdete na webovej stránke docs.ubuntu.com/core/en/stacks/network/wifi-ap/docs/index.

1. Nainštalujte aplikáciu `haveged`.

```
# sudo apt install haveged
```

2. Zakážte službu `wpa_supplicant`.

```
# sudo systemctl stop wpa_supplicant.service
# sudo systemctl mask wpa_supplicant.service
```

3. Odpojte zariadenie od správcu sietí.

```
# sudo nmcli d set wlan0 managed no
```

4. Nainštalujte aplikáciu `wifi-ap`.

```
# snap install wifi-ap
```

5. Nakonfigurujte nastavenia.


```
# sudo wifi-ap.setup-wizard
```

6. Skontrolujte stav aplikácie.

```
# sudo wifi-ap.status
ap.active: true
```

Pripojenie prostredníctvom funkcie SoftAP (hostapd)

Povolením funkcie Software-enabled Access Point (SoftAP) možno zlepšiť kvalitu pripojenia k bezdrôtovým prístupovým bodom tým, že sa zvýši dostupná entropia a zníži počet opakovaných pokusov o pripojenie ku klientskym zariadeniam.

 **POZNÁMKA:** Viac informácií o funkcii SoftAP nájdete na webovej stránke docs.ubuntu.com/core/en/stacks/network/wifi-ap/docs/index.

1. Nainštalujte aplikáciu `haveged`.

```
# sudo apt install haveged
```

2. Vytvorte si vlastný konfiguračný súbor `/etc/hostapd/hostapd.conf`. Napríklad:

```
auth_algs=1
beacon_int=50
channel=3
country_code=ES
disassoc_low_ack=1
driver=nl80211
hw_mode=g
ht_capab=
```

```
ieee80211d=1
ieee80211n=1
interface=wlan0
require_ht=0
rsn_pairwise=CCMP
ssid=TEST
wmm_enabled=1
wpa=2
wpa_key_mgmt=WPA-PSK
wpa_passphrase=00000000
```

3. Zakážte službu `wpa_supplicant`.

```
# sudo systemctl stop wpa_supplicant.service
# sudo systemctl mask wpa_supplicant.service
```

4. Odpojte zariadenie od správcu sietí.

```
# sudo nmcli d set wlan0 managed no
```

5. Pomocou aplikácie `hostapd` vytvorte prístupový bod.

```
# hostapd /etc/hostapd/hostapd.conf
```

Pripojenie prostredníctvom technológie Bluetooth

Táto funkcia umožňuje pripojenie systému k zariadeniam Bluetooth, ako je napríklad klávesnica s technológiou Bluetooth.

1. Zadajte nasledujúci príkaz na spustenie konzoly **`bluetoothctl`**.

```
#bluetoothctl
```

Následne sa otvorí okno konzoly **`bluetoothctl`**.

2. Zadajte nasledujúci príkaz na zapnutie zariadenia Bluetooth.

```
# power on
```

3. Zaregistrujte agenta klávesnice.

```
# agent KeyboardOnly
# default-agent
```

4. Zadajte nasledujúci príkaz na uvedenie radiča Bluetooth do režimu párovania.

```
# pairable on
```

5. Zadajte nasledujúci príkaz na spustenie skenovania zariadenie Bluetooth v dosahu.

```
# scan on
```

6. Po nájdení klávesnice Bluetooth zadajte nasledujúci príkaz na ukončenie skenovania.

```
# scan off
```

7. Zadajte nasledujúci príkaz na spárovanie klávesnice Bluetooth so zariadením.

```
# pair <MAC address of Bluetooth keyboard>
```

8. Ak sa zobrazí výzva, zadajte na klávesnici požadovaný kód PIN.

9. Zadajte nasledujúci príkaz na schválenie spárovania s klávesnicou Bluetooth.

```
# trust <MAC address of Bluetooth keyboard>
```

10. Zadajte nasledujúci príkaz na pripojenie ku klávesnici Bluetooth.

```
# connect <MAC address of Bluetooth keyboard>
```

11. Zadajte nasledujúci príkaz na zatvorenie konzoly **bluetoothctl**.

```
# quit
```

Prepínanie medzi režimom WLAN a Bluetooth

1. V konfiguračnom súbore `/etc/modprobe.d/rs9113.conf` upravte predvolenú hodnotu režimu 13 na hodnotu 14.

```
# options rsi_sdio dev_oper_mode=14
```

2. Overtvorte režim prevádzky.

```
# cat /sys/module/rsi_sdio/parameters/dev_oper_mode
```

Tabuľka26. Hodnoty prevádzkových režimov WLAN a Bluetooth

Hodnota prevádzkového režimu	STA	AP	BT EDR	BLE	Podporované klienty
1	X				
1		X			32
4			X		
5	X		X		
6		X	X		32
8				X	
9	X			X	
13	X		X	X	
14		X	X	X	4

Profil sériového portu Bluetooth (SPP)

Predpokladané adresy MAC pre jednotlivé adaptéry Bluetooth:

- BT MAC (MYCLIENT): **XX:XX:XX:XX:XX:XX**
- BT MAC (MYSERVER): **YY:YY:YY:YY:YY:YY**

1. Prípravné kroky.

```
# sudo apt-get install bluez bluez-tools
```

2. Pripravte zariadenia MYSERVER a MYCLIENT na párovanie.

```
# sudo bluetoothctl
[bluetoothctl]# power on
[bluetooth]# discoverable on
[bluetooth]# scan on
[NEW] Device XX:XX:XX:XX:XX:XX MYCLIENT
[bluetooth]# scan off
```

3. Spárujte zariadenia.

```
[bluetooth]# agent on
[bluetooth]# default-agent
[bluetooth]# pairable on
[bluetooth]# pair XX:XX:XX:XX:XX:XX <MAC Address of Device to Pair>
[bluetooth]# connect XX:XX:XX:XX:XX:XX [CHG] Device XX:XX:XX:XX:XX:XX Connected: yes
[bluetooth]# exit
```

Od verzie Bluetooth 2.1 umožňuje SPP používateľom vybrať si spomedzi troch metód párovania zariadení, ktoré možno použiť aj pri zariadeniach Edge Gateway:

- Just Works
- Numeric Comparison
- Passkey Entry

i **POZNÁMKA:** Viac informácií o párovaní zariadení pomocou technológie Bluetooth nájdete na webovej stránke blog.bluetooth.com/bluetooth-pairing-part-4.

4. Nakonfigurujte SPP.

Server

```
# bluez.sdptool add --channel=22 SP
# ./rfcomm -r listen /dev/rfcomm0 22
Waiting for connection on channel 22
Connection from XX:XX:XX:XX:XX:XX to /dev/rfcomm0 <These lines will be seen when client
comes>
Press CTRL-C for hangup
```

Potom vytvorte novú inštanciu terminálu na prenos údajov cez sériový port Bluetooth.

```
$ cat /dev/rfcomm0
```

Klient

```
# bluez.sdptool add --channel=22 SP
# ./rfcomm -r connect /dev/rfcomm0 YY:YY:YY:YY:YY:YY 22
```

Potom vytvorte novú inštanciu terminálu na odoslanie údajov (napríklad novú inštanciu **ssh**).

```
# echo "test" > /dev/rfcomm0
```

i **POZNÁMKA:** Protokol `rfcomm` nie je v tomto príkaze podporovaný. V prípade potreby môžete skopírovať požadovaný binárny súbor do zariadenia Edge Gateway zo systému s architektúrou AMD64 a operačným systémom Ubuntu 16.04 alebo novším.

Obnovenie systému Ubuntu Server

Ubuntu Server možno obnoviť pomocou niektorej z dostupných metód obnovy. Viac informácií nájdete v časti [Obnova systému Ubuntu Core 16](#).


Vytvorenie obnovovacieho kľúča USB

Požiadavky:

- Servisný štítok zariadenia Edge Gateway
 - Počítač so systémom Windows, na ktorom môžete pracovať ako správca, a najmenej s 8 GB voľného miesta na disku, ktoré budete potrebovať na stiahnutie a uloženie súboru ISO s obrazom na obnovu systému od firmy Dell.
 - Prázdny USB kľúč s najmenej 8 GB voľného miesta. Vykonaním týchto krokov sa vymažú všetky údaje uložené na kľúči USB.
 - .NET Framework 4.5.2 alebo vyššia verzia
1. Stiahnite a uložte si obraz na obnovenie systému vo formáte ISO od firmy Dell z tejto webovej lokality:
 - Pre systémy Windows: dell.com/support/home/us/en/19/drivers/osiso/win
 - Pre systémy Ubuntu: dell.com/support/home/us/en/19/drivers/osiso/linux
 2. Stiahnite a uložte si do počítača nástroj **Dell OS Recovery Tool**.
 3. Spustite nástroj **Dell OS Recovery Tool**.
 4. Kliknite na tlačidlo **Yes (Áno)** v zobrazenom okne **User Account Control (Ovládanie používateľského konta)**.
 5. Pripojte USB kľúč k počítaču.
 6. Kliknite na položku **Browse (Prehľadávať)** a prejdite do umiestnenia, kde ste uložili súbor ISO s obrazom na obnovu systému od firmy Dell.

7. Vyberte súbor ISO a kliknite na položku **Open (Otvoriť)**.
8. Potom kliknite na položku **Start (Začať)**, čím spustíte proces tvorby spustiteľného USB kľúča na obnovu operačného systému.
9. Kliknite na tlačidlo **Yes (Áno)** a pokračujte.
10. Kliknutím na tlačidlo **OK** dokončíte vytváranie spustiteľného USB kľúča.

Modul CAN

 **POZNÁMKA:** Podrobnejšie informácie o používaní modulu CAN nájdete v dokumentácii dostupnej na webovej lokalite www.cloudclientmanager.com.

Edge Gateway podporuje model zbernice CANbus Atmel ATSAME70N19A-CNT. Táto funkcia je dostupná iba vtedy, ak máte hardvérový modul a váš operačný systém umožňuje obojstrannú komunikáciu medzi aplikáciou v používateľskom priestore a samotným fyzickým modulom. Ak máte v súvislosti so zbernicou CANbus nejaké špecifické programátorské požiadavky na aplikovanie v používateľskom režime, obráťte sa, prosím, na dodávateľa hardvérového modulu a požiadajte ho o dokumentáciu k rozhraniu API.

Príkaz, ktorým zistíte, či je vaše zariadenie vybavené modulom CAN:

```
for i in /dev/ttyACM*; do udevadm info $i | grep -q 03eb_2404_USB_CAN_FD && echo "path:  
/dev/${basename $i}"; done
```

Spustenie a aktualizácia systému BIOS

Prístup k nastaveniam systému BIOS

Na prístup k nastaveniam systému BIOS použijete nástroj Dell Command | Configure (DCC)

Aplikácia Dell Command | Configure (DCC) sa inštaluje do zariadení Edge Gateway už vo výrobe, aby vám zjednodušila proces konfigurácie systému BIOS. Jej súčasťou je rozhranie príkazového riadka (CLI), ktoré umožňuje konfiguráciu rôznych súčastí systému BIOS. Podrobnejšie informácie o nástroji DCC nájdete na webovej stránke www.dell.com/dellclientcommandsuitemanuals.

- V pripojenom počítači so systémom Windows kliknite na položky **Štart > Všetky programy > Command Configure > Dell Command | Configure Wizard**
- Na pripojenom počítači so systémom Ubuntu Core spustíte aplikáciu **Dell Command | Configure** zadaním príkazu `dcc . cct.k`


Podrobnejšie informácie o používaní aplikácie Dell Command | Configure nájdete v príslušnej *inštaláčnej príručke* a *používateľskej príručke* na webovej stránke www.dell.com/dellclientcommandsuitemanuals.

Ďalšie informácie o nastaveniach systému BIOS v zariadení Edge Gateway nájdete v časti [Predvolené nastavenia systému BIOS](#).


Prístup k nastaveniam systému BIOS pomocou nástroja Edge Device Manager (EDM)

Aplikácia Edge Device Manager (EDM) umožňuje vzdialenú správu zariadenia a konfiguráciu systému. Pomocou cloudovej konzoly aplikácie EDM máte prístup k nastaveniam systému BIOS a v prípade potreby ju môžete využiť ja na konfiguráciu. Podrobnejšie informácie o aplikácii EDM nájdete na webovej lokalite www.dell.com/support/home/us/en/19/product-support/product/wyse-cloud-client-manager/research.

Aktualizácia systému BIOS

 **POZNÁMKA:** Stiahnite si najnovší súbor systému BIOS z webovej stránky dell.com/support/home/us/en/19/product-support/product/dell-edge-gateway-3000-series/drivers/.

Systém BIOS aktualizujte v zariadení Edge Gateway niektorým z týchto spôsobov:

- [Použitie vyvolávacieho skriptu pre kľúč USB](#)
-  **POZNÁMKA:** Ak chcete aktualizovať systém BIOS, Dell odporúča použiť vyvolávací skript pre kľúč USB.
- [Aktualizácia systému BIOS v počítači so systémom Windows](#)
- [Aktualizácia systému Ubuntu pomocou balíčka UEFI Capsule](#)
- [Nástroj Dell Command | Configure \(DCC\)](#)
- [Nástroj Edge Device Manager \(EDM\)](#)

Použitie vyvolávacieho skriptu pre kľúč USB

Zariadenia Edge Gateway radu 3000 sú dodávané v tzv. headless konfigurácii, teda bez obrazového výstupu. Niektoré základné úkony pri správe systému, ktoré sa štandardne vykonávajú prostredníctvom programu BIOS Setup, však nie je možné zvládnuť bez obrazového výstupu. Z tohto dôvodu umožňujú zariadenia Edge Gateway vykonať potrebné kroky spustením vyvolávacieho skriptu s príkazmi pre systém BIOS z USB kľúča.

Podrobnejšie informácie o vyvolávacom skripte pre kľúč USB nájdete v dokumente *Edge Gateway – používateľská príručka programu na tvorbu vyvolávacieho skriptu pre USB kľúč* na webovej stránke sdell.com/support/home/us/en/19/product-support/product/dell-edge-gateway-3000-series/drivers/.

Aktualizácia systému BIOS pomocou kľúča USB

Prípravné úkony

- Súbor systému BIOS. Stiahnite súbor z lokality www.dell.com/support.
- Prázdny kľúč USB 2.0 alebo 3.0 s voľným miestom najmenej 4 GB.

Ak chcete aktualizovať systém BIOS, postupujte nasledovne:

1. Vypnite zariadenie Edge Gateway.
2. Skopírujte aktualizáciu súboru systému BIOS na kľúč USB.
3. Vložte jednotku flash USB do jedného z dostupných portov na zariadení Edge Gateway.
4. Zapnite zariadenie Edge Gateway.
5. Počas spúšťania systému stlačte kláves **F12**, aby sa otvorila obrazovka jednorazového spustenia systému.
6. Na obrazovke jednorazového spustenia systému vyberte možnosť **Flash the BIOS (Aktualizovať systém BIOS)**.
7. Na nasledujúcej obrazovke vyberte súbor systému BIOS na kľúči USB.
8. Spustíte proces aktualizácie.

Aktualizácia systému BIOS v počítači so systémom Windows

Ak chcete aktualizovať systém BIOS, postupujte nasledovne:

1. Po pripojení k zariadeniu Edge Gateway.



POZNÁMKA: Pripojte a prihláste sa k zariadeniu Edge Gateway jedným z týchto spôsobov:

- [Vzdialená konfigurácia systému](#)
- [Konfigurácia systému pomocou statickej adresy IP](#) (iba modely Edge Gateway 3002 a 3003)

2. Navštívte stránku www.dell.com/support.

3. Kliknite na možnosť **Podpora produktu**, zadajte servisný štítok svojho zariadenia a kliknite na možnosť **Odoslať**.



POZNÁMKA: Ak nemáte servisný štítok, použite funkciu automatickej detekcie alebo vyhľadajte model svojho zariadenia manuálne.

4. Kliknite na položku **Drivers & Downloads (Ovládače a prevzatia)**.
5. Zvoľte operačný systém, ktorý máte nainštalovaný vo svojom zariadení.
6. Posuňte stránku nadol a rozbaľte možnosť **BIOS**.
7. Kliknutím na prepojenie **Download (Prevziať)** preberiete najnovšiu verziu systému BIOS pre svoje zariadenie.
8. Po dokončení preberania prejdite do priečinka, do ktorého ste uložili súbor systému BIOS.
9. Dvakrát kliknite na ikonu aktualizáčného súboru systému BIOS a postupujte podľa pokynov na obrazovke.

Aktualizácia systému Ubuntu pomocou balíčka UEFI Capsule

Nástroj `fwupgmgr` a súvisiace príkazy sa používajú na aktualizáciu firmvéru systému UEFI BIOS v systéme. Systém UEFI BIOS pre tento systém je zverejňovaný online pomocou systému Linux Vendor File System (LVFS).

Firma Dell odporúča, aby ste povolili aktualizácie pomocou balíčka UEFI capsule predvolene, vďaka čomu budú prebiehať na pozadí a váš systém BIOS bude vždy aktuálny.



POZNÁMKA: Podrobnejšie informácie o príkazoch `fwupd` nájdete na webovej lokalite www.fwupd.org/users.

Ak zariadenie nie je pripojené na internet

1. Stiahnite si najnovší súbor vo formáte `.cab` z lokality secure-lvfs.rhcloud.com/lvfs/devicelist.
2. Skontrolujte aktuálnu verziu systému BIOS.

```
$ sudo uefi-fw-tools.fwupdmgr get-devices
```

3. Skopírujte súbor `firmware.cab` do priečinka `/root/snap/uefi-fw-tools/common/`.

```
$ sudo cp firmware.cab /root/snap/uefi-fw-tools/common/
```

4. Skontrolujte verziu systému BIOS v súbore `.cab`.

```
$ sudo uefi-fw-tools.fwupdmgr get-details [Full path of firmware.cab]
```

5. Aktualizujte systém BIOS.

```
$ sudo uefi-fw-tools.fwupdmgr install [Full path of firmware.cab] -v
```

6. Reštartujte systém.

```
$ sudo reboot
```

Ak zariadenie je pripojené na internet

1. Pripojte a prihláste sa k zariadeniu Edge Gateway.

i **POZNÁMKA:** Pripojte a prihláste sa k zariadeniu Edge Gateway jedným z týchto spôsobov:

- [Vzdialená konfigurácia systému](#) (iba modely Edge Gateway 3001 a 3002)
- [Konfigurácia pomocou statickej adresy IP](#) (iba modely Edge Gateway 3002 a 3003)

2. Skontrolujte aktuálnu verziu systému BIOS.

```
$ sudo uefi-fw-tools.fwupdmgr get-devices
```

3. Na webovej lokalite LFVS (Linux Vendor Firmware Service) skontrolujte dostupnosť aktualizácií.

```
$ sudo uefi-fw-tools.fwupdmgr refresh
```

4. Stiahnite si súbor so systémom BIOS z webovej lokality www.dell.com/support.

```
$ sudo uefi-fw-tools.fwupdmgr get-updates
```

5. Aktualizujte systém BIOS.

```
$ sudo uefi-fw-tools.fwupdmgr update -v
```

6. Reštartujte systém.

```
$ sudo reboot
```

Nástroj Dell Command | Configure (DCC)

Nástroj DCC slúži na aktualizáciu a konfiguráciu nastavení systému BIOS.

Podrobnejšie informácie o používaní aplikácie DCC nájdete v *Inštaláčnej príručke* a *Používateľskej príručke* pre aplikáciu DCC, ktorá je dostupná na webovej lokalite www.dell.com/dellclientcommandsuite/manuals.

Podrobnejšie informácie o nastaveniach systému BIOS v zariadení Edge Gateway nájdete v časti [Predvolené nastavenia systému BIOS](#).

Nástroj Edge Device Manager (EDM)

Systém BIOS možno aktualizovať vzdialene prostredníctvom konzoly EDM pripojenej k vzdialenému systému.

Podrobnejšie informácie o aplikácii EDM nájdete na webovej lokalite www.dell.com/support/home/us/en/19/product-support/product/wyse-cloud-client-manager/research.

Predvolené nastavenia systému BIOS

Konfigurácia systému (systém BIOS – úroveň 1)

Tabuľka27. Konfigurácia systému (systém BIOS – úroveň 1)

BIOS, úroveň 2	BIOS, úroveň 3	Položka	Predvolená hodnota
Integrated NIC	Integrated NIC	Enable UEFI Network Stack [Enable/Disable] (Povoliť funkciu Network Stack pre UEFI [Povoliť/Zakázať])	Enabled (Povolené)
		[Disabled, Enabled, Enabled w/PXE]	Enabled w/PXE (Povolené s protokolom PXE)
	Integrated NIC 2	[Disabled, Enabled] ([Povolené/Zakázané])	Enabled (Povolené)
USB Configuration	USB Configuration	Enable Boot Support (Povoliť podporu zavádzania) [Enable/Disable]	Enabled (Povolené)
		Enable USB 3.0 Controller [Enable/Disable] (Povoliť radič pre USB 3.0 ([Povoliť/Zakázať])	Enabled (Povolené)
		Enable USB Port1 [Enable/Disable] (Povoliť port USB 1 [Povoliť/Zakázať])	Enabled (Povolené)
		Enable USB Port2 [Enable/Disable] (Povoliť port USB 2 [Povoliť/Zakázať])	Enabled (Povolené)
	Miscellaneous Devices	Enable WWAN [Enable/Disable] (Povoliť pripojenie WWAN [Povoliť/Zakázať])	Enabled (Povolené)
		Enable WLAN/Bluetooth [Enable/Disable] (Povoliť pripojenie WLAN/Bluetooth [Povoliť/Zakázať])	Enabled (Povolené)
		Enable CANBus [Enable/Disable] (Povoliť zbernicu CANBus [Povoliť/Zakázať])	Enabled (Povolené)
		Enable ZigBee [Enable/Disable] (Povoliť modul ZigBee [Povoliť/Zakázať])	Enabled (Povolené)
		Enable Dedicated GPS Radio [Enable/Disable] (Povoliť vyhradené pripojenie GPS [Povoliť/Zakázať])	Enabled (Povolené)
		Enable MEMs Sensor [Enable/Disable] (Povoliť snímač MEMS [Povoliť/Zakázať])	Enabled (Povolené)

Tabuľka27. Konfigurácia systému (systém BIOS – úroveň 1) (pokračovanie)

BIOS, úroveň 2	BIOS, úroveň 3	Položka	Predvolená hodnota
Watchdog Timer Support (Podpora nástroja Watchdog Timer)	Watchdog Timer Support (Podpora nástroja Watchdog Timer)	Enable Watchdog Timer [Enable/Disable] (Povoliť Watchdog Timer [Povoliť/Zakázať])	Disabled (Zakázané)

Zabezpečenie (systém BIOS – úroveň 1)

Tabuľka28. Zabezpečenie (systém BIOS – úroveň 1)

BIOS, úroveň 2	BIOS, úroveň 3	Položka	Predvolená hodnota
Admin Password	Admin Password	Enter the old password (Zadať staré heslo)	Not Set (Nie je nastavené)
		Enter the new password (Zadať nové heslo)	–
		Confirm new password (Potvrdiť nové heslo)	–
System Password	System Password	Enter the old password (Zadať staré heslo)	Not Set (Nie je nastavené)
		Enter the new password (Zadať nové heslo)	–
		Confirm new password (Potvrdiť nové heslo)	–
Strong Password	Strong Password	Enable Strong Password [Enable/Disable] (Povoliť silné heslo [Povoliť/Zakázať])	Disabled (Zakázané)
Password Configuration	Password Configuration	Admin Password Min (Heslo správcu min)	4
		Admin Password Max (Heslo správcu max)	32
Password Bypass	Password Bypass	[Disabled/Reboot Bypass] ([Zakázané/Vynechanie pri reštartovaní])	Disabled (Zakázané)
Password Change	Password Change	Allow Non-Admin Password Changes [Enable/Disable] (Povoliť zmeny hesla okrem hesla správcu [Povoliť/Zakázať])	Enabled (Povolené)
UEFI Capsule Firmware Updates	UEFI Capsule Firmware Updates	Enable UEFI Capsule Firmware Updates [Enable/Disable] (Povoliť aktualizácie firmvéru prostredníctvom balíčkov UEFI capsule [Povoliť/Zakázať])	Enabled (Povolené)
TPM 2.0 Security	TPM 2.0 Security	TPM 2.0 Security [Enable/Disable]	Enabled (Povolené)

Tabuľka28. Zabezpečenie (systém BIOS – úroveň 1) (pokračovanie)

BIOS, úroveň 2	BIOS, úroveň 3	Položka	Predvolená hodnota
		TPM On [Enable/Disable] (Modul TPM zapnutý [Povoliť/ Zakázať])	Enabled (Povolené)
		PPI Bypass for Enable Commands [Enable/Disable] (Vynechať PPI pre povolujúce príkazy [Povoliť/Zakázať])	Disabled (Zakázané)
		PPI Bypass for Enable Commands [Enable/Disable] (Vynechať PPI pre zakazujúce príkazy [Povoliť/Zakázať])	Disabled (Zakázané)
		Attestation Enable (Povoliť atestáciu) [Enable/Disable]	Enabled (Povolené)
		Key Storage Enable (Povoliť úložisko kľúčov) [Enable/ Disable]	Enabled (Povolené)
		SHA-256 [Enable/Disable] (SHA-256 [Povoliť/Zakázať])	Enabled (Povolené)
		Clear (Vymazať) [Enable/ Disable]	Disabled (Zakázané)
Computrace(R)	Computrace(R)	Deactivate/Disable/Activate (Deaktivovať/Zakázať/ Aktivovať)	Deactivate (Deaktivovať)
Chassis Intrusion	Chassis Intrusion	[Disable/Enable/On-Silent] [Zakázať/Povoliť/Režim On- Silent])	Disable (Zakázať)
CPU XD Support	CPU XD Support	Enable CPU XD Support [Enable/Disable] (Povoliť podporu CPU XD [Povoliť/ Zakázať])	Enabled (Povolené)
Admin Setup Lockout	Admin Setup Lockout	Enable Admin Setup Lockout [Enable/Disable] (Povoliť blokovanie vstupu do systému BIOS heslom správcu [Povoliť/ Zakázať])	Disabled (Zakázané)

Secure boot (BIOS level 1) (Bezpečné zavádzanie systému (BIOS, úroveň 1))

Tabuľka29. Secure boot (BIOS level 1) (Bezpečné zavádzanie systému (BIOS, úroveň 1))

BIOS, úroveň 2	BIOS, úroveň 3	Položka	Predvolená hodnota
Secure Boot Enable	Secure Boot Enable	[Enable/Disable] ([Povoliť/ Zakázať])	Disabled (Zakázané)
Expert Key Management	Expert Key Management	Enable Custom Mode (Povoliť vlastný režim) [Enable/Disable]	Disabled (Zakázané)

Tabuľka29. Secure boot (BIOS level 1) (Bezpečné zavádzanie systému (BIOS, úroveň 1)) (pokračovanie)

BIOS, úroveň 2	BIOS, úroveň 3	Položka	Predvolená hodnota
		Custom Mode Key Management (Vlastný režim správy kľúčov) {PK/KEK/db/dbx}	PK

Performance (BIOS level 1) (Výkon (BIOS, úroveň 1))

Tabuľka30. Performance (BIOS level 1) (Výkon (BIOS, úroveň 1))

BIOS, úroveň 2	BIOS, úroveň 3	Položka	Predvolená hodnota
Intel SpeedStep		Enable Intel SpeedStep [Enable/Disable] (Povoliť funkciu Intel SpeedStep [Povoliť/Zakázať])	Enabled (Povolené)
C-States Control	C-States Control	C-states [Enable/Disable] (Stavy spánku C States [Povoliť/Zakázať])	Enabled (Povolené)
Limit CPUID Value	Limit CPUID Value	Enable CPUID Limit [Enable/Disable] (Povoliť limit pre CPUID [Povoliť/Zakázať])	Disabled (Zakázané)

Power management (BIOS level 1) (Správa napájania (BIOS, úroveň 1))

Tabuľka31. Power management (BIOS level 1) (Správa napájania (BIOS, úroveň 1))

BIOS, úroveň 2	BIOS, úroveň 3	Položka	Predvolená hodnota
Auto On Time	Auto On Time	Time Selection: [HH:MM A/P] Auto On Time (if Wake Period =0) (Nastavenie času: spustenie automaticky o [HH:MM A/P] (ak frekvencia prebúdzania = 0))	12:00AM
		Value Selection: [0-254] Auto-Wake Period (0-254 minutes) (Nastavenie hodnoty: frekvencia automatického prebúdzania [0-254] (0 – 254 minút))	000
		Day Selection: [Disabled/Every Day/Weekdays/Select Days] (Výber dňa: [Zakázané/Každý deň/Dni v týždni/Vybrať dni])	Disabled (Zakázané)
		Under [Select Days] when Enabled [Sunday/Monday.../Saturday] (Po povolení je v časti [Vybrať dni] možné vybrať [Nedeľa/Pondelok.../Sobota])	–
Wake on LAN/WLAN	Wake on LAN/WLAN	[Disabled/LAN Only/WLAN only/LAN or WLAN] ([Zakázané/Iba LAN/Iba WLAN/LAN alebo WLAN])	Disabled (Zakázané)

POST behavior (BIOS level 1) (Správanie pri teste POST (BIOS, úroveň 1))

Tabuľka32. POST behavior (BIOS level 1) (Správanie pri teste POST (BIOS, úroveň 1))

BIOS, úroveň 2	BIOS, úroveň 3	Položka	Predvolená hodnota
Numlock LED	Numlock LED	Enable Numlock LED [Enable/Disable] (Povoliť kontrolku Numlock [Povoliť/Zakázať])	Enabled (Povolené)
Keyboard Errors	Keyboard Errors	Enable Keyboard Error Detection [Enable/Disable] (Povoliť detekciu chýb klávesnice [Povoliť/Zakázať])	Enabled (Povolené)
Fastboot	Fastboot	[Minimal/Thorough/Auto] ([Minimálne/Úplné/Automatické])	Thorough (Podrobne)
Extend BIOS POST Time	Extend BIOS POST Time	[0 seconds/5 seconds/10 seconds] ([0 sekúnd/5 sekúnd/10 sekúnd])	0 seconds (0 sekúnd)
Warnings and Errors (Upozornenia a chyby)	Warnings and Errors (Upozornenia a chyby)	[Prompt on Warnings and Errors/Continue on Warnings/Continue on Warnings and Errors] ([Pri výstrahách a chybách sa opýtať/Pri výstrahách pokračovať/Pri výstrahách aj chybách pokračovať])	Continue on Warnings and Errors (Pri výstrahách a chybách sa opýtať)

Podpora virtualizácie (systém BIOS – úroveň 1)

Tabuľka33. Podpora virtualizácie (systém BIOS – úroveň 1)

BIOS, úroveň 2	BIOS, úroveň 3	Položka	Predvolená hodnota
Virtualization	Virtualization	Enable Intel Virtualization Technology [Enable/Disable] (Povoliť technológiu Intel Virtualization [Povoliť/Zakázať])	Enabled (Povolené)

Maintenance (BIOS level 1) (Údržba (BIOS, úroveň 1))

Tabuľka34. Maintenance (BIOS level 1) (Údržba (BIOS, úroveň 1))

BIOS, úroveň 2	BIOS, úroveň 3	Položka	Predvolená hodnota
Service Tag	Service Tag	<System Service Tag> (Servisný štítok systému) – možnosť zadať údaje, ak je pole prázdne	–
Asset Tag	Asset Tag	<System Asset Tag> (Inventárne číslo systému) – možnosť zadať údaje	–

Tabuľka34. Maintenance (BIOS level 1) (Údržba (BIOS, úroveň 1)) (pokračovanie)

BIOS, úroveň 2	BIOS, úroveň 3	Položka	Predvolená hodnota
SERR Messages	SERR Messages	Enable SERR Messages [Enable/Disable] (Povoliť správy SERR [Povoliť/Zakázať])	Enabled (Povolené)
BIOS Downgrade	BIOS Downgrade	Allow BIOS Downgrade [Enable/Disable] (Povoliť návrat systému BIOS na staršiu verziu [Povoliť/Zakázať])	Enabled (Povolené)
Data Wipe	Data Wipe	Wipe on Next Boot [Enable/Disable] (Vymazanie údajov pri ďalšom spustení systému [Povoliť/Zakázať])	Disabled (Zakázané)
BIOS Recovery	BIOS Recovery	BIOS Recovery from Hard Drive [Enable/Disable] (Obnova systému BIOS z pevného disku [Povoliť/Zakázať])	Enabled (Povolené)

System logs (BIOS level 1) (Systémové záznamy (BIOS, úroveň 1))

Tabuľka35. System logs (BIOS level 1) (Systémové záznamy (BIOS, úroveň 1))

BIOS, úroveň 2	BIOS, úroveň 3	Položka	Predvolená hodnota
BIOS Events	BIOS Events	Zoznam udalostí v systéme BIOS s tlačidlom Vymazať denník na odstránenie údajov z denníka	–

Referenčné materiály

Popri *Inštallačnej a používateľskej príručke* sú vám na webovej lokalite www.dell.com/support/manuals k dispozícii aj nasledujúce dokumenty.

- *Technické údaje zariadenia Dell Edge Gateway*
- *Servisná príručka zariadenia Dell Edge Gateway*
- *Stručná úvodná príručka nástroja Dell SupportAssist For Dell OpenManage Essentials*
- *Používateľská príručka nástroja Dell Command | Configure*
- *Referenčná príručka nástroja Dell Command | Configure*
- *Používateľská príručka nástroja Dell Command | Monitor*
- *Používateľská príručka nástroja Dell Command | PowerShell Provider*

Podrobnejšie informácie o používaní nástroja **Dell Data Protection | Encryption** nájdete v dokumentácii dostupnej na webovej lokalite www.dell.com/support/manuals.

Informácie o anténach

Edge Gateway je zariadenie vyžadujúce odbornú inštaláciu. Výstupná úroveň RF žiarenia neprekračuje maximálny limit povolený v krajine, kde sa zariadenie používa.

VAROVANIE: Neschválené antény, úpravy či doplnky môžu mať za následok poškodenie zariadenia a porušenie príslušných medzinárodných nariadení.

POZNÁMKA: Používajte výlučne dodané antény a v prípade výmeny iba schválené antény.

POZNÁMKA: Za úpravy zariadenia alebo používanie antén, ktoré neschválila firma Dell, nesie všetku zodpovednosť používateľ, konfigurátor alebo prevádzkovateľ zariadenia, a táto osoba nesie zodpovednosť aj za patričné prispôbenie zariadenia tak, aby aj po úpravách spĺňalo medzinárodné normy v oblasti bezpečnosti a elektromagnetického a RF žiarenia.

Antény schválené firmou Dell majú takéto špecifikácie:

- Mobilná širokopásmová sieť
 - Hlavná: dvojpólová
 - Pomocná pre LTE: PIFA
- GPS/WLAN/Zigbee: jednopólová

Nasledujúce tabuľky poskytujú úrovne zisku pri rôznych pozíciách antén.

Tabuľka36. Maximálny zisk hlavnej antény pre širokopásmovú mobilnú sieť (dBi)

Frekvencia (MHz)	Pozícia antény – zohnutá		Pozícia antény – rovná	
	3G (dBi)	4G (dBi)	3G (dBi)	4G (dBi)
704~806	–	2,6	–	2,9
824~894	1,2	1,6	2,8	2,6
880~960	0,9	1,6	2,0	1,9
1710~1880	2,4	3,8	1,7	3,0
1850~1990	3,1	3,8	3,3	3,2
1920~2170	3,4	3,9	3,3	3,2

Tabuľka37. Maximálny zisk pomocnej antény pre širokopásmovú mobilnú sieť (dBi)

Frekvencia (MHz)	Pozícia antény – zohnutá	Pozícia antény – rovná
	4G (dBi)	4G (dBi)
704~806	0,2	1,9
824~894	-0,8	-0,1
880~960	-0,6	-2,5

Tabuľka37. Maximálny zisk pomocnej antény pre širokopásmovú mobilnú sieť (dBi) (pokračovanie)

	Pozícia antény – zohnutá	Pozícia antény – rovná
Frekvencia (MHz)	4G (dBi)	4G (dBi)
1710~1880	4,2	2,0
1850~1990	5,4	3,2
1920~2170	5,4	3,2

Tabuľka38. Maximálny zisk antény WLAN/GPS (dBi)

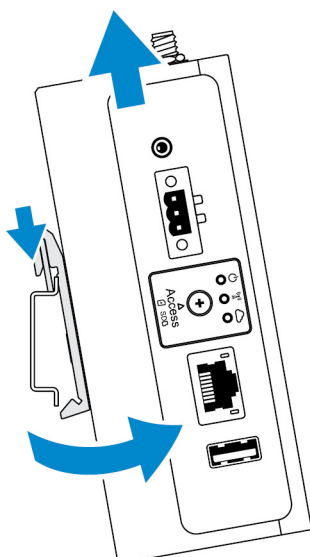
	Pozícia antény – zohnutá		Pozícia antény – rovná	
Frekvencia (MHz)	GPS (dBi)	WLAN (dBi)	GPS (dBi)	WLAN (dBi)
1561~1602	3,9	–	3,4	–
2400~2500	–	2,7	–	1,3

Tabuľka39. Maximálny zisk antény ZigBee (dBi)

	Pozícia antény – zohnutá	Pozícia antény – rovná
Frekvencia (MHz)	ZigBee (dBi)	ZigBee (dBi)
2400~2500	0,4	1,7

Demontáž zariadenia z konzoly na lištu DIN

1. Potiahnite zariadenie Edge Gateway nadol, aby ste ho uvoľnili z konzoly na lištu DIN.
2. Nadvihnutím Edge Gateway oddelíte konzolu od lišty DIN.



Pripojenie k zariadeniu Edge Gateway

Windows 10 IoT Enterprise LTSC 2016

Spustenie systému a prihlásenie – vzdialená konfigurácia systému

POZNÁMKA: Váš počítač musí byť v rovnakej podsieti ako zariadenie Edge Gateway.

1. Pripojte sieťový kábel z prvého portu siete Ethernet na zariadení Edge Gateway k sieti s aktívnou službou DHCP alebo smerovaču, ktorý priradzuje adresy IP.

POZNÁMKA: Prvé spustenie systému Windows môže pre konfiguráciu trvať približne 5 minút. Ďalšie spúšťania systému budú trvať približne 50 sekúnd.

2. Pomocou adresy MAC, ktorú nájdete na prednom kryte zariadenia Edge Gateway, získajte adresu IP prostredníctvom sieťového servera DHCP alebo nástroja na analýzu siete.
3. V počítači so systémom Windows vyhľadajte a spustíte aplikáciu **Pripojenie vzdialenej pracovnej plochy**.
4. Prihláste sa pomocou adresy IP.

POZNÁMKA: Pri pripájaní k zariadeniu Edge Gateway ignorujte všetky chyby týkajúce sa certifikátov.

Spustenie systému a prihlásenie – konfigurácia systému pomocou statickej adresy IP

POZNÁMKA: Na zjednodušenie vzdialenej konfigurácie zariadenia Edge Gateway je statická adresa IP pre druhý port siete Ethernet na zariadení Edge Gateway nastavená už vo výrobe takto:

- Adresa IP: 192.168.2.1
- Maska podsiete: 255.255.255.0
- Server DHCP: Nepoužíva sa

Zariadenie Edge Gateway môžete pripojiť k počítaču so systémom Windows, ktorý je v rovnakej podsieti, pomocou kríženeho kábla.

1. V počítači so systémom Windows vyhľadajte v ovládacom paneli položku **Zobraziť sieťové pripojenia**.
2. Zo zobrazeného zoznamu sieťových zariadení kliknite pravým tlačidlom na adaptér siete Ethernet, ktorý chcete použiť na pripojenie k zariadeniu Edge Gateway, a potom kliknite na položku **Vlastnosti**.
3. Na karte **Sieť** kliknite na položky **Protokol TCP/IPv4 (Internet Protocol Version 4) > Vlastnosti**.
4. Vyberte položku **Použiť túto adresu IP** a zadajte 192.168.2.x ako adresu IP (x je posledné číslo adresy IP, takže kompletná adresa bude napríklad 192.168.2.2).

POZNÁMKA: Nenastavujte adresu IPv4 na rovnakú hodnotu ako adresu IP pre Edge Gateway. Použite adresu IP v rozmedzí od 192.168.2.2 do 192.168.2.254.

5. Potom zadajte 255.255.255.0 ako masku podsiete a kliknite na tlačidlo **OK**.
6. Pripojte kríženy sieťový kábel z druhého portu siete Ethernet na zariadení Edge Gateway k nakonfigurovanému portu siete Ethernet na počítači.
7. Na počítači so systémom Windows spustíte aplikáciu **Pripojenie vzdialenej pracovnej plochy**.
8. Pripojte sa k zariadeniu Edge Gateway pomocou adresy IP 192.168.2.1. Používateľské meno a heslo sú rovnaké: admin.

Ubuntu Core 16

Spustenie systému a prihlásenie – priama konfigurácia systému

1. Zapnite zariadenie Edge Gateway. Zariadenie nastaví operačný systém automaticky a pri aktualizovaní všetkých konfigurácií sa niekoľkokrát reštartuje. Spustenie operačného systému potrvá zariadeniu asi jednu minútu.
2. Po zobrazení výzvy zadajte predvolene nastavené prihlasovacie údaje. Predvolené používateľské meno a heslo sú rovnaké: `admin`. Predvolený názov počítača je jeho servisný štítok.

Príklad:

```
Ubuntu Core 16 on 127.0.0.1 (tty1)
localhost login: admin
Password: admin
```

Spustenie systému a prihlásenie – konfigurácia systému pomocou statickej adresy IP

Vďaka tomu je možné pripojiť zariadenie Edge Gateway prostredníctvom hostiteľského počítača, ktorý sa musí nachádzať v rovnakej podsieti.

POZNÁMKA: Statická adresa IP na druhom porte siete Ethernet na zariadení Edge Gateway je predvolene nastavená takto:

- Adresa IP: `192.168.2.1`
- Maska podsiete: `255.255.255.0`
- Server DHCP: Nepoužíva sa

1. Na hostiteľskom počítači nakonfigurujte adaptér siete Ethernet pripojený k zariadeniu Edge Gateway pomocou statickej adresy IPv4 v rovnakej podsieti. Napríklad, zadajte adresu IPv4 `192.168.2.x`, pričom premenná `x` predstavuje posledné číslo adresy IP. Príklad: `192.168.2.2`.

POZNÁMKA: Nenastavujte adresu IPv4 na rovnakú hodnotu ako adresu IP pre Edge Gateway. Použite adresu IP v rozmedzí od `192.168.2.2` do `192.168.2.254`.


2. Masku podsiete nastavte na hodnotu `255.255.255.0`.

Kontaktovanie spoločnosti Dell

Kontaktovanie spoločnosti Dell v súvislosti s predajom, technickou pomocou alebo službami zákazníkom:

1. Navštívte stránku www.dell.com/contactdell.
2. Overte vašu krajinu alebo región v rozbaľovacej ponuke v spodnej časti stránky.
3. V závislosti od vašej požiadavky zvolte odkaz na príslušnú službu alebo technickú podporu, alebo zvolte pre vás najvhodnejší spôsob kontaktovania spoločnosti Dell.

Spoločnosť Dell ponúka niekoľko možností podpory a servisu on-line a telefonicky. Dostupnosť sa však líši v závislosti od danej krajiny a produktu a niektoré služby nemusia byť vo vašej oblasti dostupné.

 **POZNÁMKA:** Ak nemáte aktívne pripojenie na internet, kontaktné informácie nájdete vo faktúre, dodacom liste, účtenke alebo v produktovom katalógu spoločnosti Dell.