

# Dell Edge Gateway 3002

Håndbok for installasjon og drift



## Merknader, forholdsregler og advarsler

 **MERK:** En MERKNAD inneholder viktig informasjon som hjelper deg med å bruke produktet ditt mer effektivt.

 **FORSIKTIG:** Angir enten potensiell fare for maskinvaren eller tap av data, og forteller hvordan du kan unngå problemet.

 **ADVARSEL:** En ADVARSEL angir potensiell fare for skade på eiendom, personskade eller død.

# Innholdsfortegnelse

<b>Kapittel 1: Oversikt.....</b>	<b>5</b>
<b>Kapittel 2: Systemvisninger.....</b>	<b>6</b>
Sett ovenfra.....	6
Sett fra bunnen.....	6
Sett fra venstre side.....	7
Sett fra høyre side.....	9
<b>Kapittel 3: Installering av Edge Gateway.....</b>	<b>11</b>
Om sikkerhet og forskrifter.....	11
Konfigurere Edge Gateway.....	13
Aktivere mobil bredbåndstjeneste.....	19
Montere Edge Gateway.....	20
Montering av Edge Gateway ved hjelp av standard-monteringsbraketten.....	20
Montere Edge Gateway ved hjelp av en hurtigmonteringsbrakett.....	27
Feste føringsdelene for kablene til standardmonteringsbraketten.....	35
Montering av Edge Gateway på en DIN-skinne ved bruk av DIN-skinnebraketter.....	37
Montering av Edge Gateway ved hjelp av det vinkelrette opphenget.....	39
Montering av Edge Gateway med VESA-feste.....	43
<b>Kapittel 4: Konfigurere ZigBee-dongle.....</b>	<b>45</b>
<b>Kapittel 5: Oppsett av operativsystemet.....</b>	<b>46</b>
Windows 10 IoT Enterprise LTSB 2016.....	46
Oppstart og pålogging – Ekstern systemkonfigurering.....	46
Oppstart og pålogging – Statisk IP-systemkonfigurering.....	46
Gjenopprette Windows 10 IoT Enterprise LTSB 2016.....	47
<b>Windows 10 IOT Enterprise LTSB 2016 basic functions (Grunnleggende funksjoner for Windows 10 IOT Enterprise LTSB 2016)</b> .....	47
Ubuntu Core 16.....	49
Oversikt.....	49
Oppstart og pålogging – Ekstern systemkonfigurering.....	49
Oppstart og pålogging – Statisk IP-systemkonfigurering.....	49
Oppdatere operativsystem og programmer.....	50
Ekstra Ubuntu-kommandoer.....	50
Ubuntu Network Manager.....	51
Security (Sikkerhet).....	55
Watchdog Timer (WDT).....	56
Cloud-LED av/på.....	56
GPS (Global Positioning System).....	56
Snappy automatisk oppdatering/Autopilot.....	57
Tilgang til Snappy Store/Snapweb.....	57
CAN-modul.....	58
Sensorer.....	59

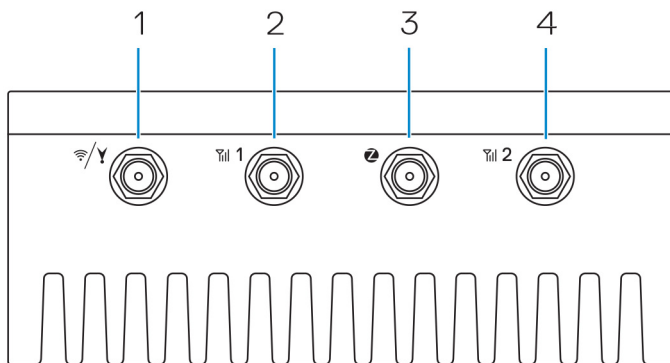
Tennings-pin.....	60
Strømadministrering for systemet.....	60
Gjenoppretting av Ubuntu Core 16.....	61
Flash-oppdatere et nytt operativsystemimage.....	62
Ubuntu Server.....	63
Oversikt.....	63
Login to the Edge Gateway using Ethernet Port 1 (Pålogging for Edge Gateway ved hjelp av Ethernet-port 1).....	63
Installing or configuring Dynamic Host Configuration Protocol (DHCP) daemon (Installere eller konfigurere Dynamic Host Configuration Protocol Deamon) (DHCP).....	64
Login to the Edge Gateway using Ethernet Port 2 (Pålogging for Edge Gateway ved hjelp av Ethernet-port 2).....	64
Ubuntu Server driver information (Driverinformasjon for Ubuntu Server).....	65
Fastvare management på Ubuntu Server (Fastvareadministrasjon for Ubuntu Server.....	65
Configure Watchdog Timer (WDT) (Konfigurere Watchdog Timer) (WDT).....	66
TPM (Trusted Platform Module).....	67
Cloud-LED av/på.....	68
Advanced Linux Sound Architecture (ALSA) (Avansert Linux-lydarkitektur) (ALSA).....	68
Global Positioning Systems (Globalt posisjoneringssystem) (GPS).....	69
ZigBee.....	70
Sensors (Sensorer).....	70
Ignition Pin (Tenningspinne).....	71
System Power Management (Systemstrømstyring).....	72
Ubuntu Network Manager.....	74
Restoring Ubuntu Server (Gjenopprette Ubuntu Server).....	78
Opprette gjenopprettings-USB-flashstasjon.....	79
CAN-modul.....	79
<b>Kapittel 6: Tilgang til og oppdatering av BIOS.....</b>	<b>80</b>
Få tilgang til BIOS-innstillinger.....	80
Oppdatere BIOS.....	80
Bruke USB-skriptet.....	80
Flash-oppdatering av BIOS fra en USB Flash-stasjon.....	80
Oppdatere BIOS på et Windows-system.....	81
Oppdatere ved hjelp av UEFI-kapsel på et Ubuntu-system.....	81
Dell Command   Configure (DCC).....	82
Edge Device Manager (EDM).....	82
Standard BIOS-innstillinger.....	83
<b>Kapittel 7: Referanser.....</b>	<b>89</b>
<b>Kapittel 8: Tillegg.....</b>	<b>90</b>
Antennespesifikasjoner.....	90
Fjerne fra DIN-skinnefestet.....	91
Tilkobling til Edge Gateway.....	92
Windows 10 IoT Enterprise LTSB 2016.....	92
Ubuntu Core 16.....	92
<b>Kapittel 9: Kontakte Dell.....</b>	<b>94</b>

# Oversikt

Edge Gateway i 3000-serien er en Internet-of-Things-enhet (IoT). Den er montert på kanten av nettverket, og gjør at du kan samle, sikre, analysere og behandle data fra flere enheter og sensorer. Gjør at du kan koble til enheter som brukes i transport, byggeautomatisering, produksjon og andre applikasjoner. Edge Gateway har lavstrømsarkitektur, som støtter workloader for industriell automatisering mens den forblir vifteløs for å oppfylle kravene til miljø og pålitelighet. Den støtter Windows 10 IoT Enterprise LTSC 2016, Ubuntu Core 16-operativsystemer og Ubuntu Server 18,04.

## Systemvisninger

### Sett ovenfra



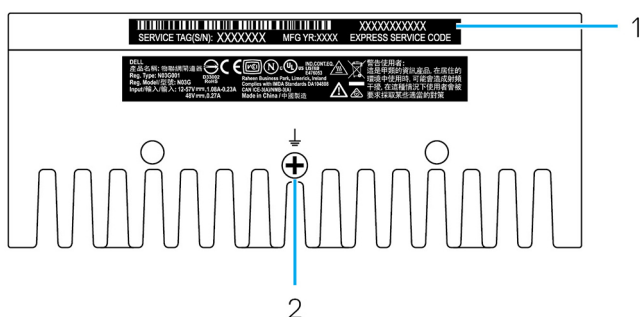
Tabell 1. Sett ovenfra

#### Funksjoner

1	WLAN, Bluetooth eller GPS-kontakt	Koble til antennen for å øke rekkevidden og bestemme styrken på trådløse, Bluetooth, eller satellittsignaler.
2	Antennekontakt én med mobil bredbånd (3G/LTE)	Koble til en mobil bredbåndsanntenne for å øke rekkevidden og styrken på de mobile bredbåndssignalene.
3	ZigBee-antennekontakt	Koble til ZigBee-antennen for intermitterende dataoverføring fra en ZigBee-kompatibel sensor eller inndataenhet.
4	Antennekontakt to med mobil bredbånd (Bare LTE hjelpeantenne )	Koble til en mobil bredbåndsanntenne for å øke rekkevidden og styrken på de mobile bredbåndssignalene.

**i MERK:** Avhengig av konfigurasjonen som er bestilt, kan det være at noen av antennekontaktene ikke er til stede. Se dokumentasjonen som fulgte med antennen for å finne ytterligere informasjon om å koble antenner til Edge Gateway. Antennene er tilgjengelige i esken med tilleggsutstyr som leveres med Edge Gateway.

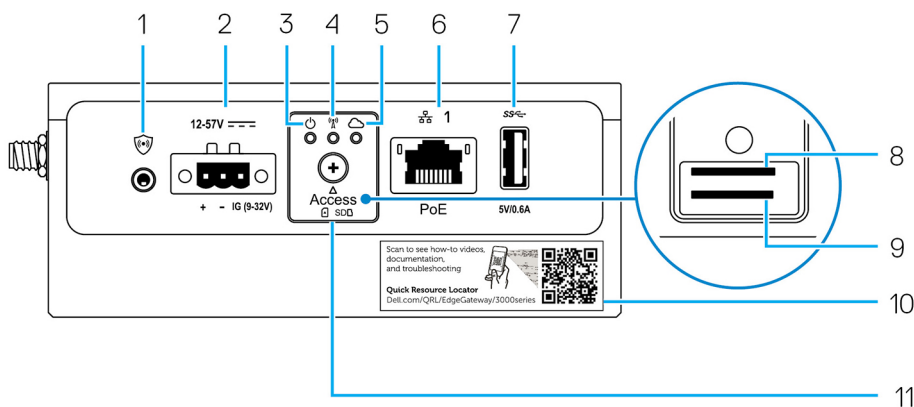
### Sett fra bunnen



**Tabell 2. Sett fra bunnen**

Funksjoner		
1	Etikett med servicemerke	Servicemerket er en unik alfanumerisk identifikator som gjør at Dell-teknikere kan finne maskinvarekomponentene i Edge Gateway og få tilgang til informasjon om serviceavtaler.
2	Jording	En stor leder festet til den ene siden av strømforsyningen. Den fungerer som en felles returvei for strøm fra mange ulike komponenter i kretsen

## Sett fra venstre side





**Tabell 3. Sett fra venstre side**

Funksjoner		
1	innbruddsbryter	En innbruddsalarm utløses når man åpner kabinettet (der Edge Gateway er installert). <b>i</b> <b>MERK:</b> Eksternt kabinettet selges separat. <b>i</b> <b>MERK:</b> En innbruddsalarm utløses av et tredjeparts-kabinett til Edge Gateway gjennom en sensor. Sensoren bør ha en kabel som er kompatibel med kontakten til innbruddsbryteren på Edge Gateway.
2	Strøm-/tenningsport	Koble til en 12-57 VDC (1,08-0,23 A)-strømkabel for å starte strømtilførsel til Edge Gateway. <b>i</b> <b>MERK:</b> Strømkabelen selges separat. <b>i</b> <b>MERK:</b> For marine bruksområder må inngangsspenningen begrenses til 12–48 VDC. Kabellengden for bruk med skinner må ikke overskride 30 meter.
3	Strøm- og systemstatuslampe	Indikerer strømstatus og systemstatus.
4	WLAN/Bluetooth-statuslampe	Indikerer om WLAN eller Bluetooth er PÅ eller AV.
5	Statuslampe for skykobling	Indikerer tilkoblingsstatus til nettsky.
6	Ethernet-port én (med Power over Ethernet-støtte)	Koble til en Ethernet (RJ45)-kabel for å få nettverkstilgang. Gir dataoverføringshastigheter opptil 10/100 Mb/s, og støtter Alternativ A i IEEE 802.3af-standarden. <b>i</b> <b>MERK:</b> Edge Gateway en strømforsynt enhet (PD) som er i samsvar med IEEE 802.3af Alternativ A. <b>i</b> <b>MERK:</b> For å oppnå samsvar med EU-samsvarserklæringen må du kontrollere at kabellengden fra systemet til enheten ikke overskrider 30 meter.

**Tabell 3. Sett fra venstre side (forts.)**

**Funksjoner**

		<p> <b>MERK:</b> For å oppnå samsvar med forskriftskrav i Brasil må du kontrollere at kabellengden fra systemet til enheten ikke overskrider 10 meter.</p> <p>Hvis du vil ha informasjon om hvordan du konfigurerer Ethernet-innstillingene som for eksempel duplexkonfigurasjon, kan du se:</p> <ul style="list-style-type: none"> <li>• <a href="#">Windows 10 IOT Enterprise LTSB 2016: Ethernet-konfigurasjon</a></li> </ul>
7	USB 3.0-port <sup>1</sup>	Koble til en USB-kompatibel enhet. Gir dataoverføringshastigheter på opptil 5 Gbps.
8	SIM-kortplass (valgfritt)	Skyv micro-SIM-kortet inn i sporet.
9	Spor for SD-kort (tilleggsutstyr)	Skyv micro-SD-kortet inn i sporet.  <b>MERK:</b> Ta ut fyllpanelet for SD-kortsporet før du setter inn et micro-SD-kort.
10	Hurtigressursfinner	Skannes med en QR-leser for å få tilgang til dokumentasjon og annen systeminformasjon.
11	Luke for micro-SIM/SD-kort	Åpne luke for å få tilgang til micro-SIM- eller mikro-SD-kortet.

<sup>1</sup> USB-strøm er begrenset til 0,6 A/3 W.

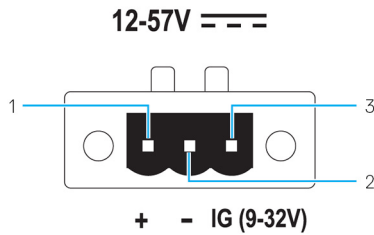
**Tabell 4. Statuslampeindikatorer**

Funksjon	Indikator	Farge	Kontroll	Status
System-	Strømstatus og systemstatus	Grønt eller gult	BIOS	Av: Systemet er av
				På (jevnt grønt): Systemet er på, eller oppstart var vellykket
				På (jevnt gult): Feil når systemet skulle slås på eller ved oppstart
				Blinkende gult: Feil
	WLAN eller Bluetooth	Grønt	Maskinvare	Av: WLAN eller Bluetooth-modulen er slått av
				På: WLAN eller Bluetooth-modulen er slått på
Nettsky	Grønt	Programvare	Av: ingen tilkobling til nettskyenhet eller -service	
			På: Edge Gateway er koblet til en nettskyenhet eller -service	
			Blinkende grønt: aktivitet til en nettskyenhet eller -service	
LAN (RJ-45)	Kobling	Grønn/gul	Driver (LAN)	Av: ingen nettverksforbindelse eller er ikke tilkople
				På (grønt): høyhastighetstilkobling (100 Mb/s)
				På (gult): lav hastighet (10 Mb/s)

**Tabell 4. Statuslampeindikatorer (forts.)**

Funksjon	Indikator	Farge	Kontroll	Status
	Aktivitet	Grønt	Driver (LAN)	Av: ingen aktivitet på koblingen Blinkende grønt: LAN-aktivitet. Blinkehastigheten er relatert til pakketetthet.

**MERK:** Strøm- og systemstatuslys kan fungere forskjellig under ulike scenarier for oppstart, for eksempel når en USB-skriptfil kjøres under oppstarten.



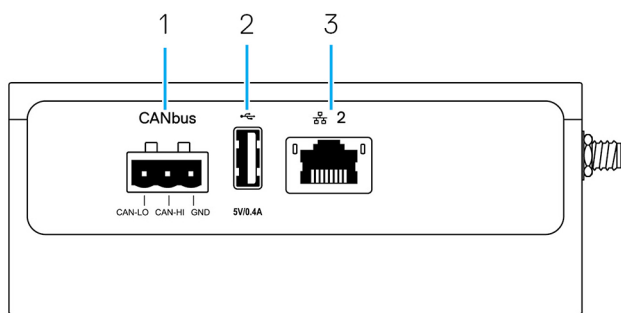
**Tabell 5. Strømkontaktens pinnedefinisjon, opplysninger**

Pinn	Signal	Funksjon
1	DC+	12-57 VDC-strøm
2	DC-	Jording
3	IG	9-32 VDC-tenning

**MERK:** PIN 3 (IG) er koblet til kjøretøyets tenningsstatusindikator (tilleggsutstyr) eller en Wake-pin. En spenning på mer enn 9 V på signalet angir at motoren på kjøretøyet er i gang. Tenningen eller Wake-pin brukes for å hindre at oljen tappes fra batteriet på kjøretøyet når kjøretøyet er slått av over lengre tid.

**MERK:** IG-signalet kan brukes til gradvis driftstans eller angi status for lite strøm når kjøretøyet er slått av (batteridrevet). Det kan også brukes for å slå på Edge Gateway når kjøretøyet starter.

## Sett fra høyre side



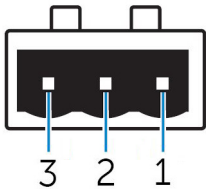
**Tabell 6. Right view—3002 (Sett fra høyre - 3002)**

Funksjoner		
1	CANbus-port	Aktiverer CANbus-tilkopling.
2	USB 2.0-port	Koble til en USB-kompatibel enhet. Gir dataoverføringshastigheter på opptil 480 Mbps.

**Tabell 6. Right view—3002 (Sett fra høyre - 3002) (forts.)**

Funksjoner		
3	Ethernet-port to (PoE)	Koble til en Ethernet (RJ45)-kabel for nettverkstilgang. Gir dataoverføringshastigheter på opp til 10/100 Mbps.  Hvis du vil ha informasjon om hvordan du konfigurerer Ethernet-innstillingene som for eksempel duplexkonfigurasjon, kan du se: <ul style="list-style-type: none"><li>• <a href="#">Windows 10 IOT Enterprise LTSC 2016: Ethernet-konfigurasjon</a></li></ul>

<sup>1</sup> USB-strøm er begrenset til 0,4 A/2 W.

**Tabell 7. CANbus-port pin definition details (Pinnedefinisjonsdetaljer for CANbus-port)**

Funksjoner		
1	GND	Jording
2	CAN-H	CANbus-linje med høyt nivå
3	CAN-L	CANbus-linje med lavt nivå

# Installering av Edge Gateway

**ADVARSEL:** Før du begynner på noen av prosedyrene i dette avsnittet, må du lese [sikkerhetsinformasjonen](#) som fulgte med datamaskinen. Du finner mer informasjon om gode rutiner på [www.dell.com/regulatory\\_compliance](http://www.dell.com/regulatory_compliance).

## Om sikkerhet og forskrifter

**ADVARSEL:** Edge Gateway må installeres av kunnskapsrike og dyktige personer som har kjennskap til lokale og/eller internasjonale elektriske forskrifter og bestemmelser.

**ADVARSEL:** Edge Gateway er ikke utformet for bruk i våte miljøer. Hvis Edge Gateway skal installeres i et fuktig miljø, avhengig av plassering og miljøet, må den installeres i en boks eller i et kabinett med en beskyttelse mot vanninntrenging på IP54, IP65, eller høyere, i henhold til IP-systemet.

**ADVARSEL:** For å redusere faren for elektrisk støt, må strøm til DC+ og DC- batteripolene leveres av en strømforsyner eller omformer-/likeretterkrets som er laget med dobbel isolasjon. Strømforsyningen eller hovedstrømkilden må overholde gjeldende lokale lover og forskrifter; for eksempel, i USA – NEC klasse 2 (Safety Extra Low Voltage/ begrenset energikrets, eller LPS-krets). Hvis den er drevet av et batteri, er ikke dobbel isolasjon nødvendig.

**ADVARSEL:** Når du installerer Edge Gateway, skal den ansvarlige part eller integratoren bruke 12-57 VDC- eller Power over Ethernet-strømkilden (PoE) 37-57 VDC, med minimum 13 W strøm, som allerede skal være en del av klientens installasjon.

**ADVARSEL:** Sørg for at strømkilden som leverer strøm til Edge Gateway er pålitelig jordet og filtrert slik at rippelkomponenten fra høydepunkt til høydepunkt er mindre enn 10 prosent av inngående DC-spenning.

**ADVARSEL:** Når du installerer Edge Gateway 3001 og 3002, må du bruke en kabel som er tilpasset belastningene: 3-kjerners kabel med nominell kapasitet 5 A ved minimum 90 °C (194 °F), som er i samsvar med både IEC 60227 og IEC 60245. Systemet godtar kabler fra 0,8 mm til 2 mm. Maksimal driftstemperatur for Edge Gateway er 70 °C (158 °F). Ikke overskrid denne maksimale temperaturen mens Edge Gateway betjenes inne i et kabinett. Intern oppvarming av Edge Gateway-elektronikken, annen elektronikk, og mangel på ventilasjon inne i et avlukke, kan føre til at driftstemperaturen på Edge Gateway blir høyere enn omgivelsestemperaturen. Kontinuerlig drift av Edge Gateway ved temperaturer høyere enn 70 °C (158 °F) kan resultere i økt feilfrekvens og en reduksjon av produktets levetid. Kontroller at maksimal driftstemperatur på Edge Gateway er 70 °C (158 °F) eller lavere når den plasseres i et kabinett.

**ADVARSEL:** Kontroller alltid at den tilgjengelige strømkilden stemmer overens med den nødvendige inngangseffekten til Edge Gateway. Kontroller inngangseffekten som er angitt ved siden av strømkontakten(e) før du kobler til. 12-57 VDC (1.08-0.23 A) eller PoE-strømkilden må være i samsvar med lokale elektriske forskrifter og bestemmelser.

**ADVARSEL:** For å sikre at beskyttelsen som gis av Edge Gateway ikke er svekket, skal du ikke bruke eller installere systemet på andre måter enn den som er spesifisert i denne håndboken.

**ADVARSEL:** Hvis et batteri er inkludert som en del av systemet eller nettverket, nå batteriet installeres i et egnet kabinett i henhold til lokal brannforskrifter og elektriske reguleringer.

**ADVARSEL:** Systemet er beregnet for installering i et passende industriavlukke (som gir beskyttelse mot elektrisk og mekanisk risiko og brannfare).

**ADVARSEL:** Kjernemodulen bare kan monteres på veggen (uten behov for et ekstra kabinett).

# Profesjonelle instruksjoner for installasjon

## Installasjonspersonell

Dette produktet er utviklet for bestemte bruksområder, og må installeres av kvalifisert personell med kunnskaper om RF- og myndighetskrav. Vanlige brukere må ikke gjøre forsøk på installasjon eller endre innstillinger.

## Installasjonssted

Produktet skal installeres på et sted der den utstrålende antennen befinner seg 20 cm fra personer i nærheten under vanlige driftsforhold for å oppfylle myndighetskrav til RF-eksponering.

## Ekstern antenne

Bruk bare godkjente antenner. Ikke-godkjente antenner kan gi en falsk eller overdrevet RF-sendereffekt, og dette kan føre til et brudd på FCC/IC-grensene.

## Installasjonsprosedyre

Se brukerhåndboken for installeringsinstruksjoner.

 **ADVARSEL: Vær nøye med å velge plasseringen for installasjonen, og påse at den endelige utgangseffekten ikke overstiger grensene beskrevet i produktdokumentene. Brudd på disse reglene kan føre til alvorlige straffereaksjoner.**

# Instruksjoner d'professionnelles installering

## Le personell d'installering

Ce est produit conçu hell des programmes spécifiques elapsed time doit être installé artikke fns personell qualifié avec RF Elapsed Time connaissances connexes réglementaire. L'utilisateur af doit pas tenter générale d'installasjonsprogrammet ou de modifikatoren le réglage.

## Lieu d'installering

Le produit doit être installé à un endroit où l'antenne avinstallering rayonnement est maintenue à 20 cm avinstallering personnes à proximité dans sønn état avinstallering fonctionnement normal, afin avinstallering répondre aux exigences réglementaires d'exposition aux radiofréquences.

## Externe antenne

Utilisez uniquement l'antenne(s) qui engangsskjeer été approuvés artikke le demandeur. Antenne (s) peuvent produire de l'énergie RF-parasitten indésirable ou overdreven transmission qui peut conduire à une brudd des normes de la FCC/IC est interdite elapsed time ikke-approuvé.

## Procédure d'installering

**Oppmerksomhet: S'il vous plaît choisir avec soin la posisjon d'installasjon elapsed time assurez-vous que la puissance avinstallering tokt endelig af dépasse pas les limites fixées dans les règles pertinentes. La brudd avinstallering ces règles pourrait conduire à des sanctions fédérales graves.**

# Interferenserklæring fra Federal Communications Commission (FCC)

Dette utstyret er i samsvar med del 15 av FCC-reglene. Driften er underlagt følgende to vilkår: (1) Denne enheten må ikke forårsake skadelig interferens, og (2) denne enheten må ta imot eventuell interferens, inkludert interferens som kan forårsake uønsket drift.

Dette utstyret er testet og funnet å være i samsvar med grensene for en digital enhet i klasse A ifølge del 15 av FCC-reglene. Disse grensene er beregnet på å gi rimelig beskyttelse mot skadelig interferens i en installasjon i et boligområde. Dette utstyret genererer, bruker og skal stråle radiofrekvent energi, og hvis det ikke installeres og brukes iht. anvisningene, kan det forårsake skadelig interferens på radiokommunikasjon. Det finnes imidlertid ikke noen garanti for at det ikke skjer interferens i en best installasjon. Hvis dette utstyret forårsaker skadelig interferens med radio- eller TV-mottak, noe som kan fastslås ved å skru utstyret av og på, oppfordres brukeren til å prøve å fjerne interferensen på en av følgende måter:

- Snu eller flytt på mottakerantennen.
- Øke avstanden mellom utstyret og mottakeren.
- Koble utstyret til en stikkontakt på en annen krets enn den som mottakeren er koblet til.
- Søke hjelp hos forhandleren eller en erfaren radio/TV-tekniker.

## Advarsel fra FCC:

- Endringer eller modifikasjoner som ikke er uttrykkelig godkjente av parten som er ansvarlig for regeloverholdelse, kan ugyldiggjøre brukerens myndighet til å betjene dette utstyret.

- Denne senderen må ikke samlokaliseres eller brukes i forbindelse med eventuell annen antenne eller sender.

Erklæring om stråleeksponering:

Dette utstyret er i samsvar med FCCs stråleeksponeringsgrenser som gjelder et ukontrollert miljø. Dette utstyret bør installeres og betjenes med en minsteavstand på 20 cm mellom den aktive transceiveren og kroppen din.

**MERK:** Utvalget av landskoder gjelder for modeller solgt utenfor USA, og er ikke tilgjengelig på alle modeller solgt i USA. I henhold til FCCs regelverk må alle Wi-Fi-produkter som markedsføres i USA kun være tilknyttet driftskanaler i USA.

## Erklæring fra Industry Canada

Dette utstyret er i samsvar med Industry Canadas lisensfritt(e) RSS-standard(er). Bruken er betinget av følgende to forhold:

1. Dette utstyret må ikke forårsake interferens, og
2. dette utstyret må ta imot eventuell interferens, inkludert interferens som kan forårsake uønsket drift.

Le présent appareil est conforme aux CNR d'Industrie Canada RSS-210 applicables aux appareils radio exempts de licence. L'exploitation est autorisée aux deux conditions suivantes:

1. l'appareil ne doit pas produire de brouillage, et
2. l'utilisateur de l'appareil doit accepter tout brouillage radioélectrique subi, même si le brouillage est susceptible d'en compromettre le fonctionnement.

I henhold til Industry Canada-reglene, kan radiosender(e) bare styres med en antenne av en type og maksimalt (eller lavere) forsterkninger godkjent for senderen. For å redusere potensiell radioforstyrrelse med andre brukere, bør antenntype og forsterkning velges slik at E.I.R.P (Equivalent Isotropic Radiated Power) er ikke høyere enn hva som ble godkjent for senderen.

Dette digitale apparatet i klasse A samsvarer med kanadisk ICES-003.

Cet appareil numérique de la classe B est conforme à la norme NMB-003 du Canada.

Dette utstyret er i samsvar med RSS-210 fra Industry Canada. Bruken av dette apparatet forutsetter at det ikke forårsaker skadelig interferens.

Cet appareil est conforme à la norme RSS-210 d'Industrie Canada. L'est opération soumise à la tilstanden que cet appareil af provoquer aucune interférence nuisible.

Dette utstyret og dets antenne(r) må ikke samkobles eller brukes i forbindelse med andre antenner eller sendere, unntatt testede innebygde radioer.

Cet appareil et son antenne af doivent pas être situés ou fonctionner regi conjunction avec une autre antenne ou un autre émetteur, unntak faites des radioer intégrées qui engangsskjeer été testées.

Den angitte fylkeskode-funksjonen er deaktivert for produkter som er markedsført i USA/Canada.

La fonction avinstallering sélection de l'indicatif und betaler est désactivée hell les produits commercialisés aux États-Unis elapsed time au Canada.

**Erklæring om stråleeksponering:** Dette utstyret er i samsvar med ICs stråleeksponeringsgrenser som gjelder et ukontrollert miljø. Dette utstyret bør installeres og betjenes med en minsteavstand på 20 cm mellom transceiveren og kroppen din.

**Déclaration d'exposition aux fréquences:** Cet équipement est conforme aux limites d'exposition aux rayonnements IC établies hell un miljø ikke contrôlé. Cet équipement doit être installé elapsed time utilisé avec fn minimum avinstallering 20 cm avinstallering avstand senter på la source avinstallering rayonnement elapsed time votre corps.

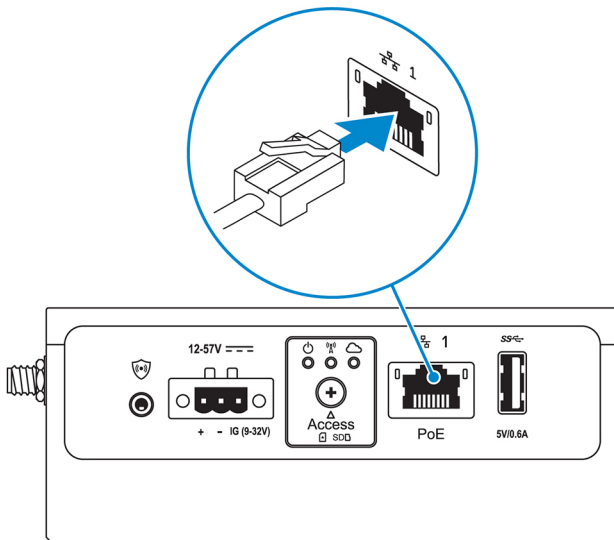
## Konfigurere Edge Gateway

**MERK:** Festene for Edge Gateway selges separat.

**MERK:** Montering kan gjøres før eller etter at Edge Gateway er konfigurert. Du finner mer informasjon om montering av Edge Gateway her: [Montere Edge Gateway](#).

**MERK:** I noen miljøer der Edge Gateway kan monteres, kreves det en mer robust monteringsmetode. For eksempel ved montering for marine bruksområder anbefales det å bruke bare standard monteringsbrakett. Dette fordi det oppstår vibrasjoner som er unike for marine omgivelser.


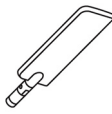






1. Koble en Ethernet-kabel til Ethernet-port én.



2. Koble til antennene i henhold til bestilt konfigurering (valgfritt).

**i** **MERK:** Antennene som støttes i Edge Gateway, varierer avhengig av konfigureringen som er bestilt. Antennene er tilgjengelige i esken med tilleggsutstyr som leveres med Edge Gateway.

**Tabell 8. Antenner som støttes i Edge Gateway 3002**

Antenner som støttes				
Signaler				
3002	Ja	Ja	Ja	Ja

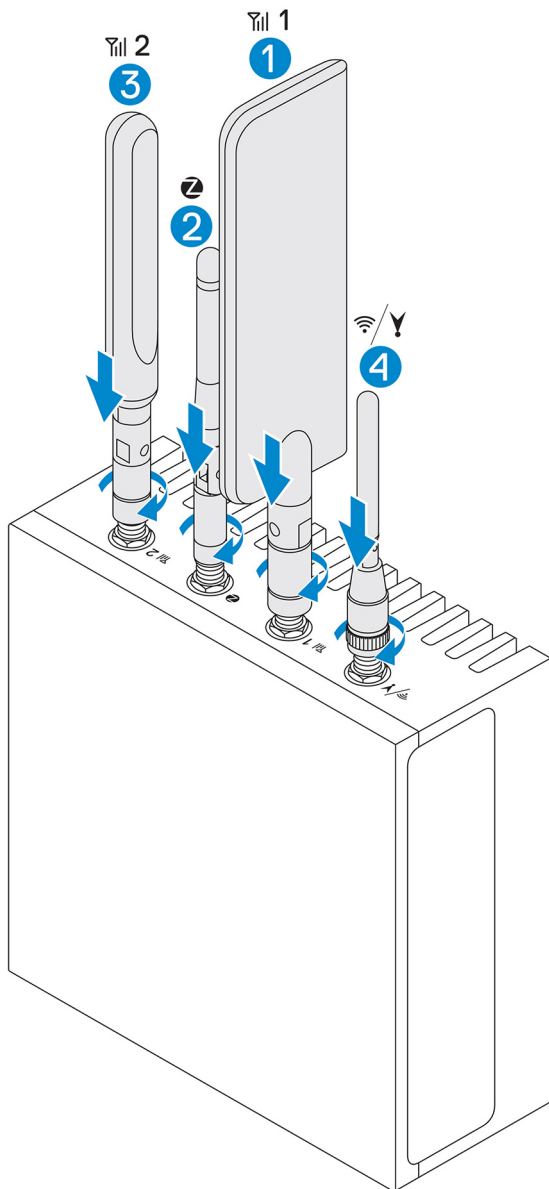
**i** **MERK:** Bruk bare de medfølgende antennene eller tredjepartsantennener som oppfyller [minstekrav til spesifikasjoner](#).

**i** **MERK:** Avhengig av konfigureringen som er bestilt, kan det være at noen av antennekontaktene ikke er til stede, eller at det er montert deksler over dem.

**i** **MERK:** Kontakt to for den mobile bredbåndsantennen er forbeholdt LTE Auxiliary, den har ikke støtte for 3G.

3. Sett antennen inn i kontakten.

**i** **MERK:** Hvis du installerer flere antenner, følger du rekkefølgen som vises i følgende bilde.



4. Fest antennen ved å stramme til det roterende hodet på kontakten til den fester antennen i ønsket posisjon (stående eller rett ut).

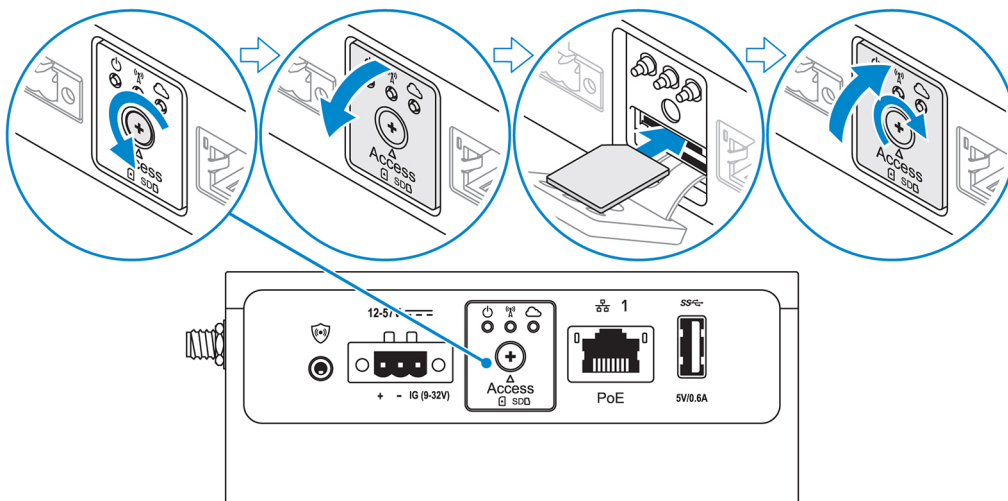
**MERK:** Antennebildene er bare ment som en illustrasjon. Det faktiske utseendet kan avvike fra bildene.

5. Koble alle ønskede kabler til riktig I/O-porter på Edge Gateway.
6. Åpne luken til mikro-SIM- eller mikro-SD-kortet.
7. Sett inn et mikro-SIM-kort i det øverste mikro-SIM-kortsporet, og [aktiver den mobile bredbåndstjenesten](#).

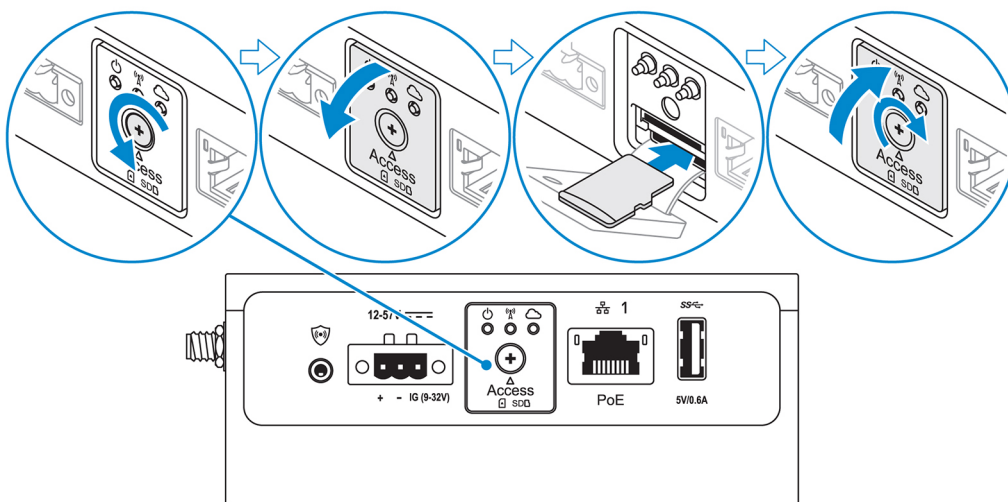
**FORSIKTIG:** Dell anbefaler at du setter i mikro-SIM-kortet før du slår på Edge Gateway.

**MERK:** Pass på å skru fast luken etter at du har lukket den.

**MERK:** Kontakt tjenesteleverandøren for å aktivere mikro-SIM-kortet.



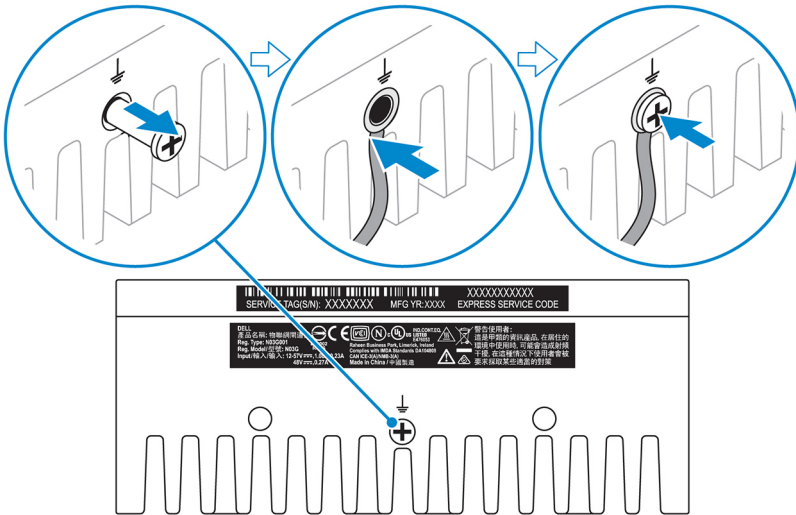
8. Sett inn et mikro-SD-kort i det nederste mikro-SD-kortsporet



**i** **MERK:** Ta ut fyllpanelet for SD-kortsporet før du setter inn et mikro-SD-kort.

**i** **MERK:** Pass på å skru fast luken etter at du har lukket den.

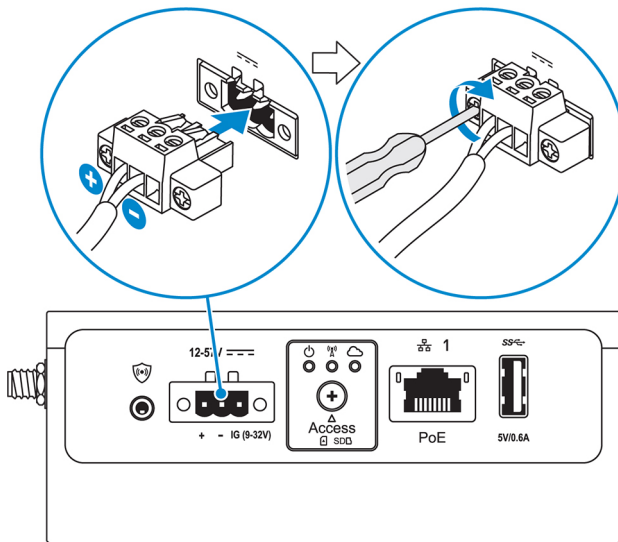
9. Koble en jordingskabel mellom Edge Gateway og det sekundære kabinettet.



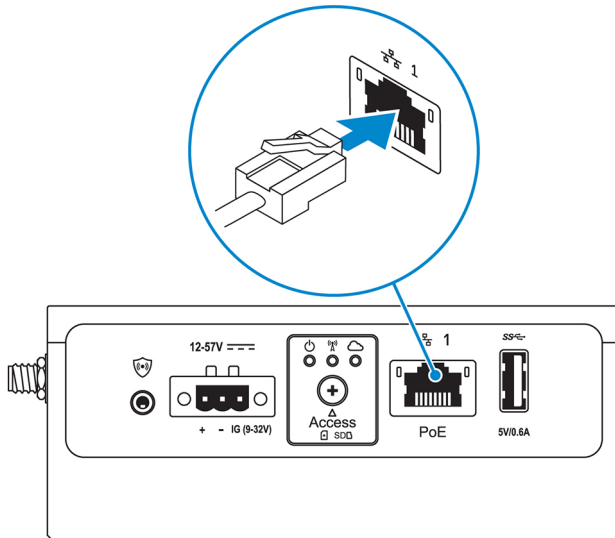
**i** **MERK:** Sekundære kabinetter selges separat.

10. Koble Edge Gateway til én av følgende strømkilder:

- **DC-IN**



- **PoE**



**i** **MERK:** Avslutt systemet før du endrer strømkilder.

11. Sett på plass hettene på alle ubrukte porter
12. Når du konfigurerer Edge Gateway for første gang, må du fullføre oppsettet av operativsystemet.  
Hvis du vil ha mer informasjon, kan du se [Konfigurere operativsystemet](#).

**i** **MERK:** MAC-adresser og IMEI-nummeret vises på etiketten foran på Edge Gateway. Fjern etiketten ved installering.

**i** **MERK:** Edge Gateway leveres enten med operativsystemet Windows 10 IoT Enterprise LTSP 2016 eller Ubuntu Core 16.

**i** **MERK:** Standard brukernavn og passord for Windows 10 IoT Enterprise LTSP 2016 er *admin*.

**i** **MERK:** Standard brukernavn og passord for Ubuntu Core 16 er *admin*.

13. Access (Tilgang) BIOS gjennom en ekstern tilkobling til applikasjonen Dell Command | Configure (Dell-kommando | Konfigurere).

#### Windows 10 IOT Enterprise LTSP 2016

Klikk på **Start > All Programs (Alle programmer) > Dell > Command Configure (Kommandokonfigurasjon) > Dell Command | Configure Wizard (Dell-kommando | Veiviser for konfigurasjon)**.

#### Ubuntu Core 16

Bruk kommandoen `dcc.cctk` for å få tilgang til applikasjonen Dell Command | Configure (Dell-kommando | Konfigurere).

**i** **MERK:** Hvis du vil ha mer informasjon om hvordan du bruker applikasjonen Dell Command | Configure (Dell-kommando | Konfigurere), kan du se *installeringsveiledningen* og *brukerveiledningen* for Dell Command | Configure (Dell-kommando | Konfigurere) her: [www.dell.com/dellclientcommandsuite/manuals](http://www.dell.com/dellclientcommandsuite/manuals).

**i** **MERK:** Du finner mer informasjon om BIOS-innstillingene på Edge Gateway under [standard BIOS-innstillinger](#).

14. Monter Edge Gateway ved hjelp av én av følgende monteringsalternativer:

**i** **MERK:** Det anbefales at Edge Gateway har minst 63,50 mm (2,50 tommer) med ledig plass rundt seg for optimalt luft sirkulasjon.

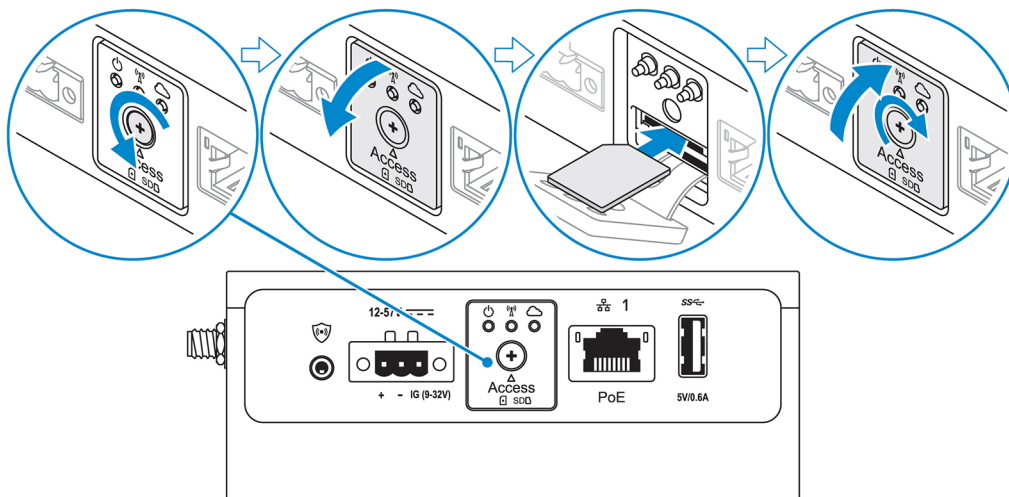
- [Standardfeste](#)
- [DIN-skinnefeste](#)
- [Hurtigfeste](#)
- [Vinkelrett feste](#)
- [Føringsdel til kabel](#)
- [VESA-enhet](#)

# Aktivere mobil bredbåndstjeneste

**⚠ FORSIKTIG:** Før du slår på Edge Gateway, setter du et mikro-SIM-kort.

**i MERK:** Kontroller at tjenesteleverandøren allerede har aktivert mikro-SIM-kortet før du bruker det i Edge Gateway.

1. Fjern skruen for å åpne luken til mikro-SIM-kortet.
2. Sett inn et mikro-SIM-kort i det øverste mikro-SIM-kortsporet.



3. Skru inn igjen skruen, og lukk luken til mikro-SIM-kortet.
4. Slå på Edge Gateway.
5. Koble til et mobilt nettverk.

## Windows-operativsystem

- a. Klikk på nettverksikonet fra oppgavelinjen, og klikk deretter på **Cellular** (Mobil).
- b. Velg **Mobile Broadband Carrier (Operatør for mobilt bredbånd) > Advanced Options (Avanserte alternativer)**.
- c. Noter deg **International Mobile Equipment Identity (IMEI)** og **Integrated Circuit Card Identifier (ICCID)**.
- d. Angi APN-nummeret og eventuelle annen påloggingsinformasjon som er påkrevd av tjenesteleverandøren.

## Ubuntu-operativsystem

- a. Åpne **Terminal**-vinduet.
- b. Skriv inn `$sudo su -` for å få tilgang til superbrukermodus.
- c. Konfigurerer mobil bredbåndstilkoblingsprofil:

Kommandolinje:

```
network-manager.nmcli con add type <type> ifname <ifname> con-name <connection-name> apn <apn>
```

Eksempel (Verizon):

```
network-manager.nmcli con add type gsm ifname cdc-wdm0 con-name VZ_GSMDEMO apn vzwinternet
```

Eksempel (AT&T):

```
network-manager.nmcli con add type gsm ifname cdc-wdm0 con-name ATT_GSMDEMO apn broadband
```

Eksempel (3G):

```
network-manager.nmcli con add type gsm ifname cdc-wdm0 con-name 3G_GSMDEMO apn internet
```

- d. Koble til det mobile nettverket:

Kommandolinje:

```
network-manager.nmcli con up <connection-name>
```

Eksempel (Verizon):

```
network-manager.nmcli con up VZ_GSMDEMO
```

Eksempel (AT&T):

```
network-manager.nmcli con up ATT_GSMDEMO
```

Eksempel (3G):

```
network-manager.nmcli con up 3G_GSMDEMO
```

Koble fra det mobile nettverket: .

Kommandolinje: `network-manager.nmcli con down <connection-name>`

Eksempel (Verizon):

```
network-manager.nmcli con down VZ_GSMDEMO
```

Eksempel (AT&T):

```
network-manager.nmcli con down ATT_GSMDEMO
```

Eksempel (3G):

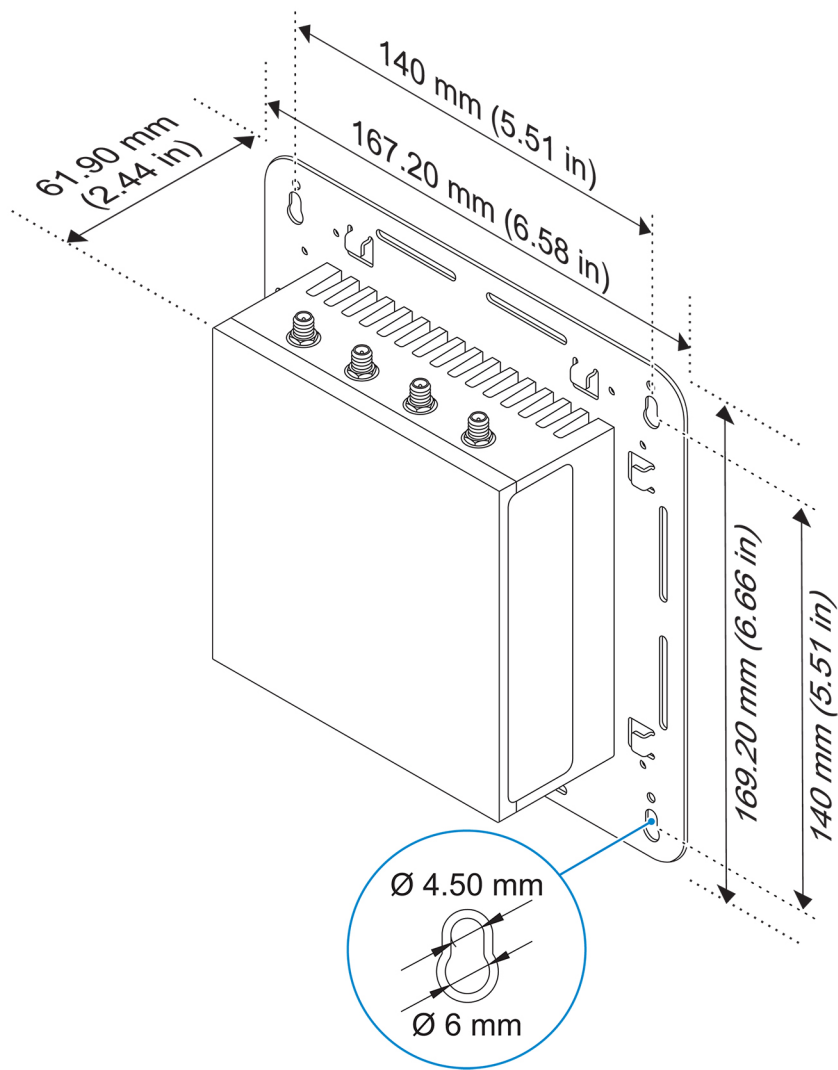
```
network-manager.nmcli con down 3G_GSMDEMO
```

## Montere Edge Gateway

- MERK:** Montering kan gjøres før eller etter at Edge Gateway er konfigurert.
- MERK:** Forskjellige fester selges separat. Monteringsinstruksjonene er tilgjengelig i dokumentasjonen som fulgte med festet.
- MERK:** I noen miljøer der Edge Gateway er montert, kreves det en mer robust monteringsmetode. Det bør bare brukes standard monteringsbraketter fordi det oppstår vibrasjoner som er unike for marine omgivelser.

## Montering av Edge Gateway ved hjelp av standard-monteringsbraketten

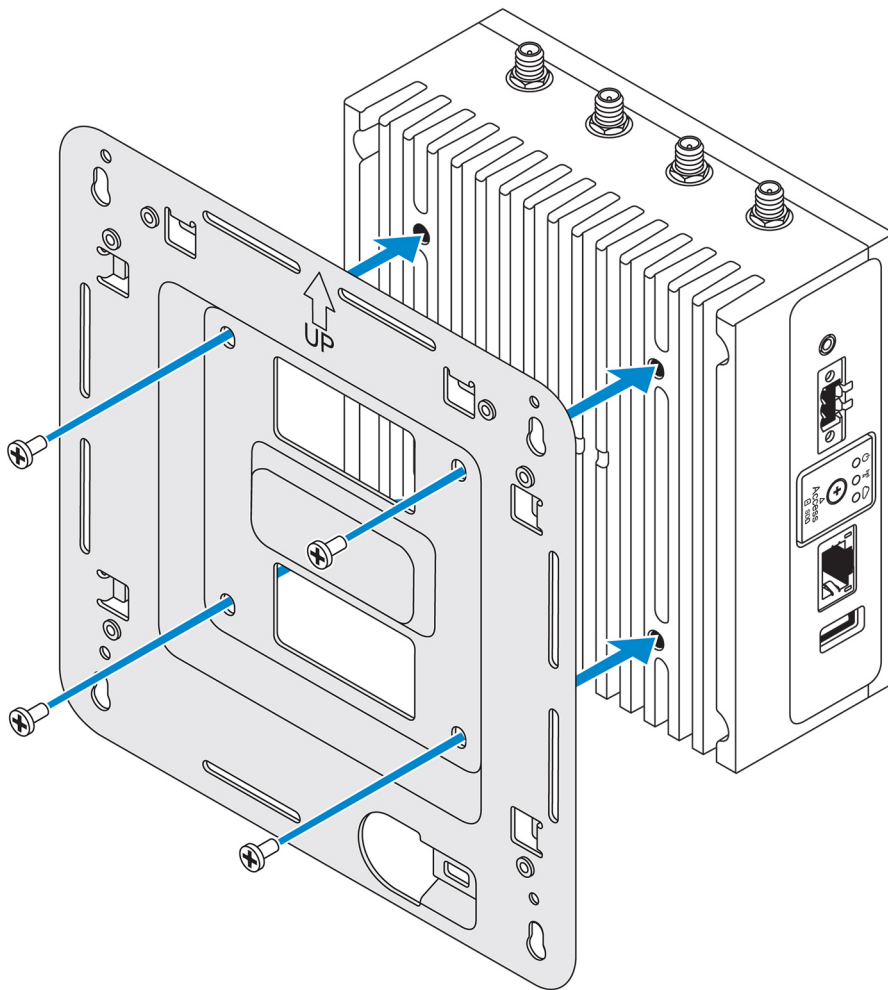
### Monteringsmål



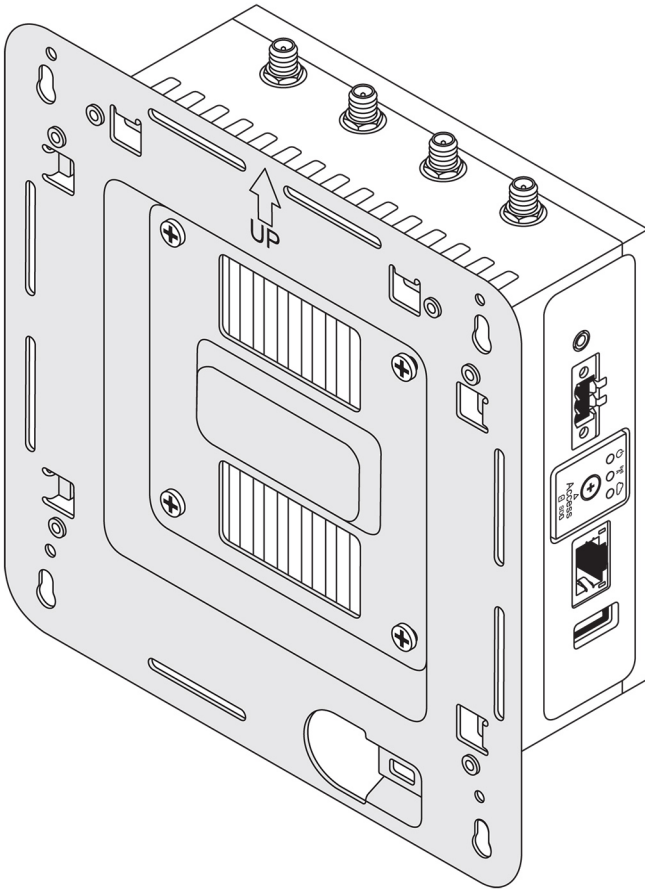
**i** **MERK:** Monteringsbrakettene leveres bare med skruene som er nødvendige for å feste monteringsbrakettene til Edge Gateway.

1. Fest standard-monteringsbraketten til baksiden av Edge Gateway ved hjelp av de fire M4x4,5-skruene.

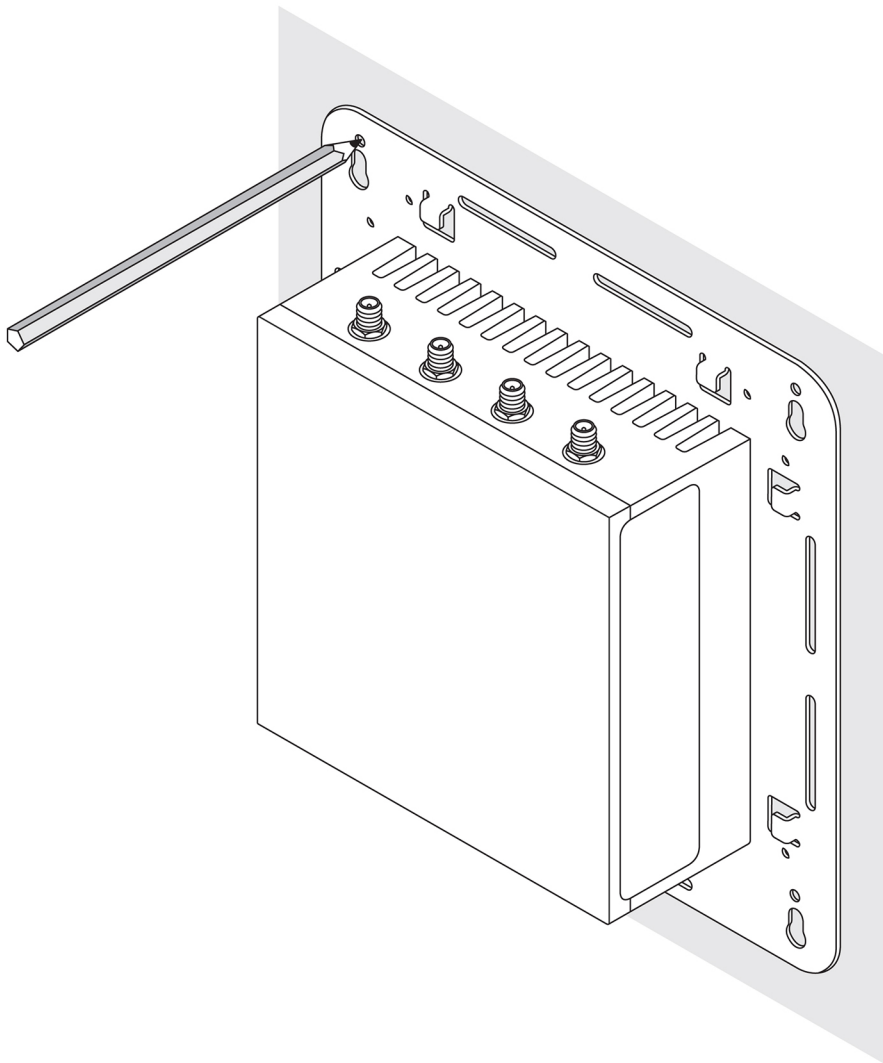
**i** **MERK:** Drei skruene til  $8 \pm 0,5 \text{ kg-cm}$  ( $17,64 \pm 1,1 \text{ pund-tommer}$ ).




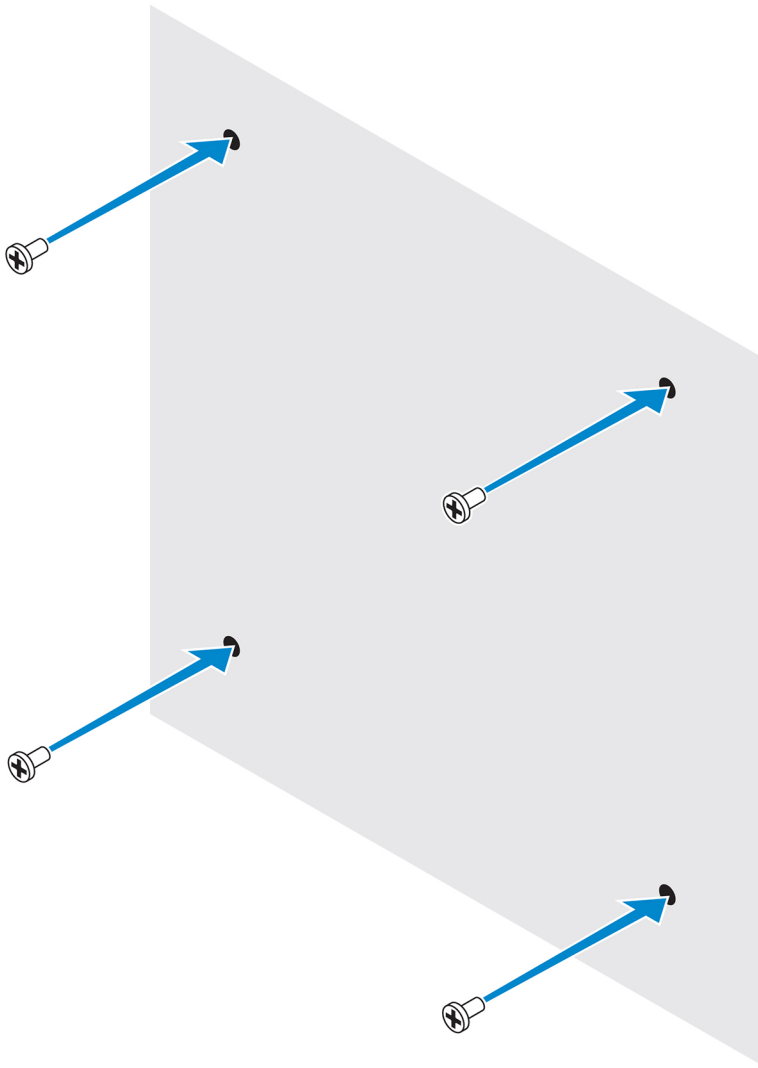
2. Plasser Edge Gateway mot veggen, og juster hullene på standard-monteringsbraketten etter hullene på veggen. Skruhullene på braketten har en diameter på 3 mm (0,12").



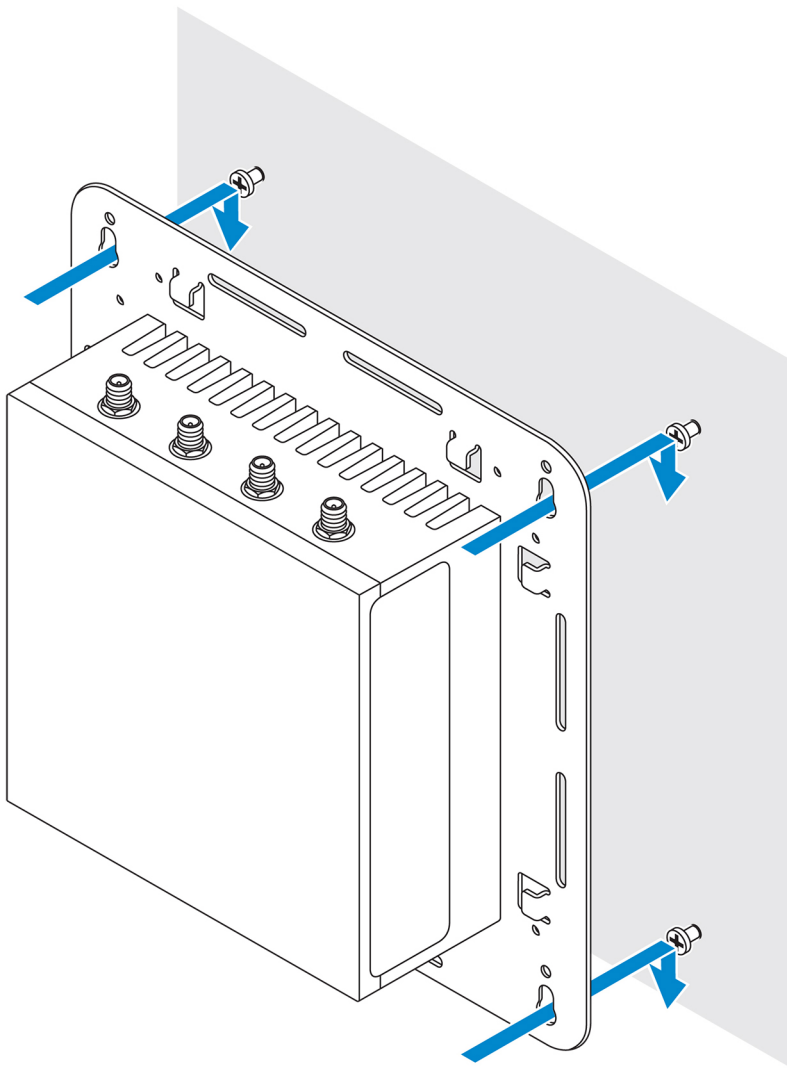
3. Plasser standard-monteringsbraketten på veggen, og ved hjelp av hullene over skruerullene på braketten merker du plasseringene for å bore de fire hullene.



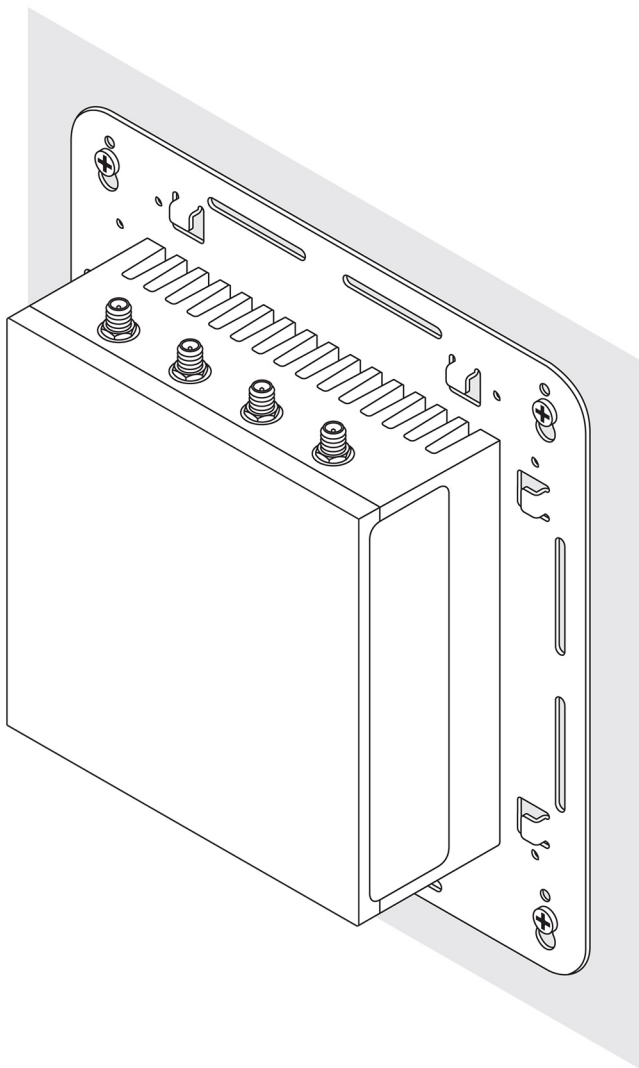
4. Bor fire hull i veggen slik de er markert.
  5. Sett inn og stram de fire skruene (følger ikke med) til veggen.
-  **MERK:** Kjøp skruer som passer diameteren til skru hullene.



6. Juster skruhellene på standard-monteringsbraketten etter skruene og plasser Edge Gateway på veggen.



7. Stram skruene som fester enheten til veggen.

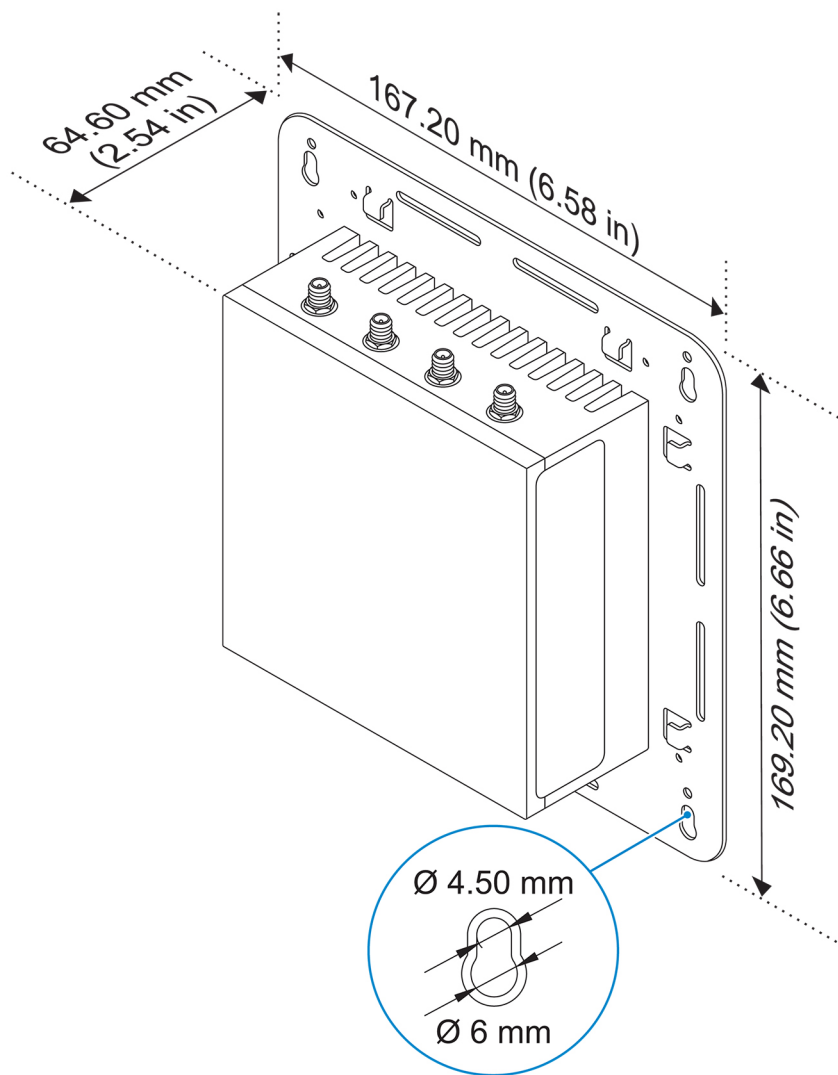


## Montere Edge Gateway ved hjelp av en hurtigmonteringsbrakett

Hurtigmonteringsbraketten er en kombinasjon av standardmonteringsbraketten og DIN-skinnebraketten. Den gjør det enkelt å montere og demontere Edge Gateway.

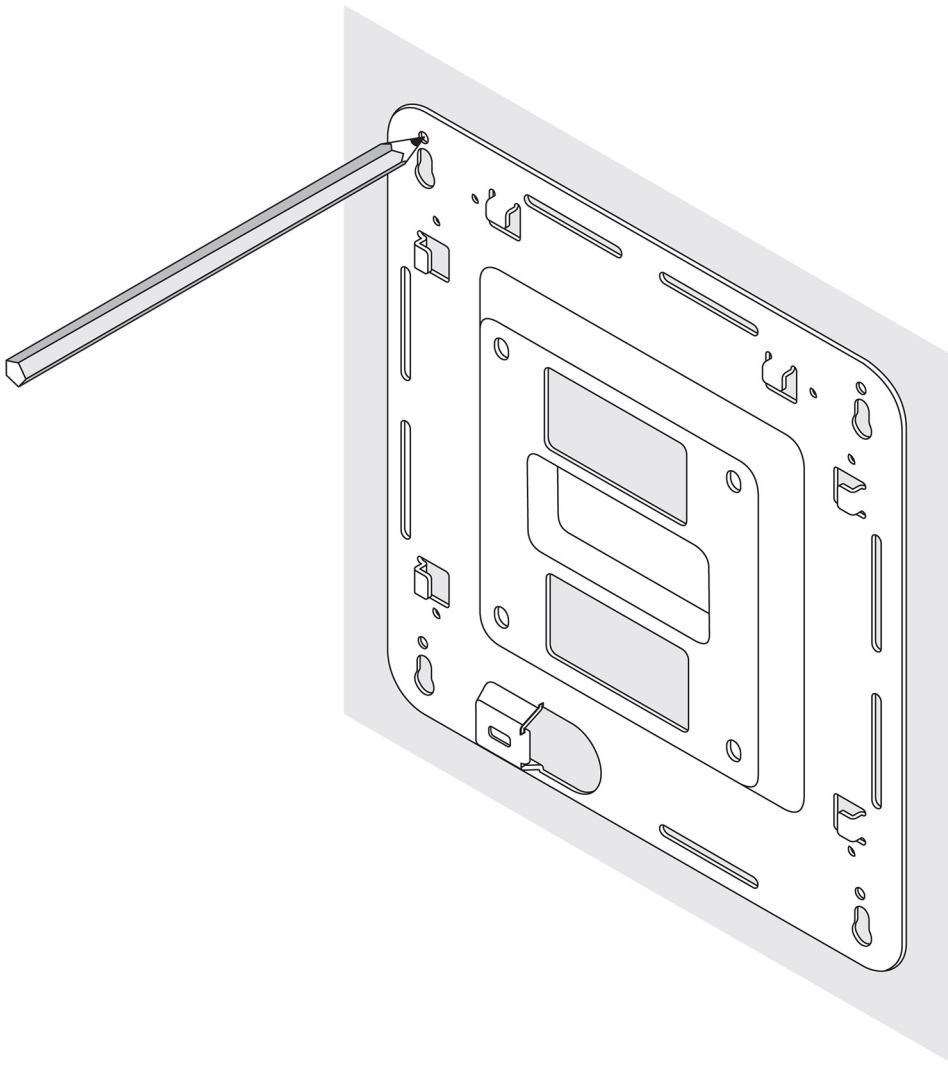
**i** **MERK:** Monteringsbrakettene leveres bare med skruene som er nødvendige for å feste monteringsbrakettene til Edge Gateway.

### Monteringsmål



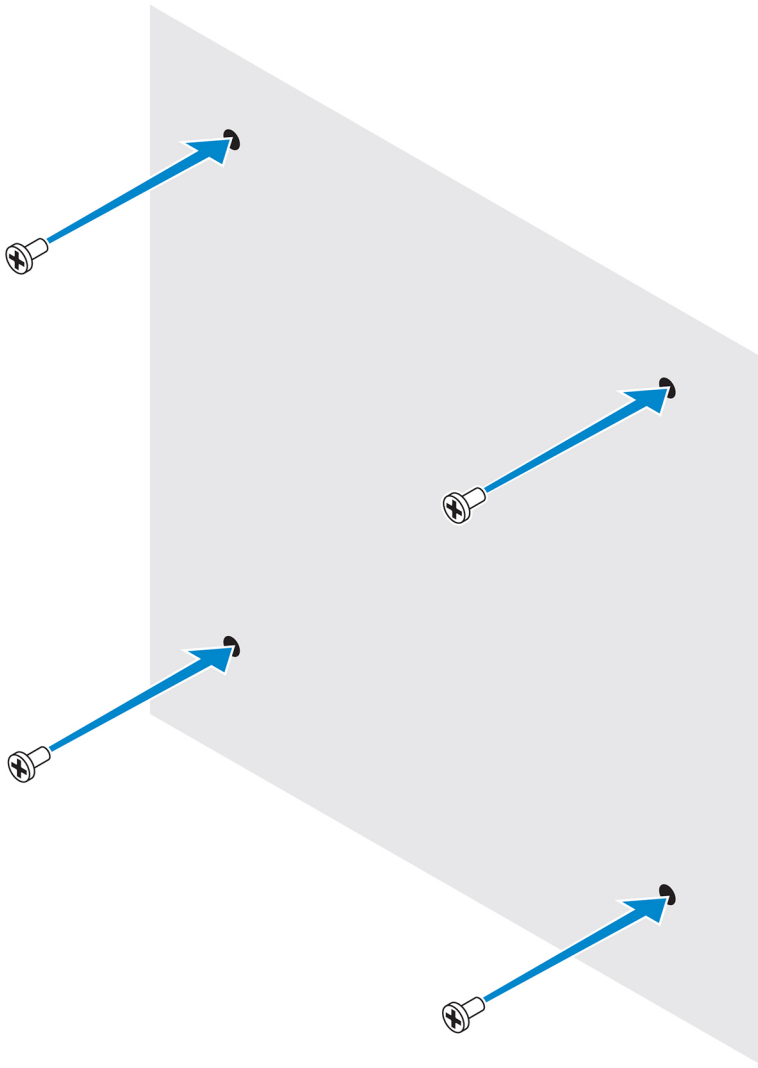
### Monteringsinstruksjoner

1. Plasser standardmonteringsbraketten på veggen og merk av hvor de fire hullene skal bores ved hjelp av hullene over skruehullene på braketten.

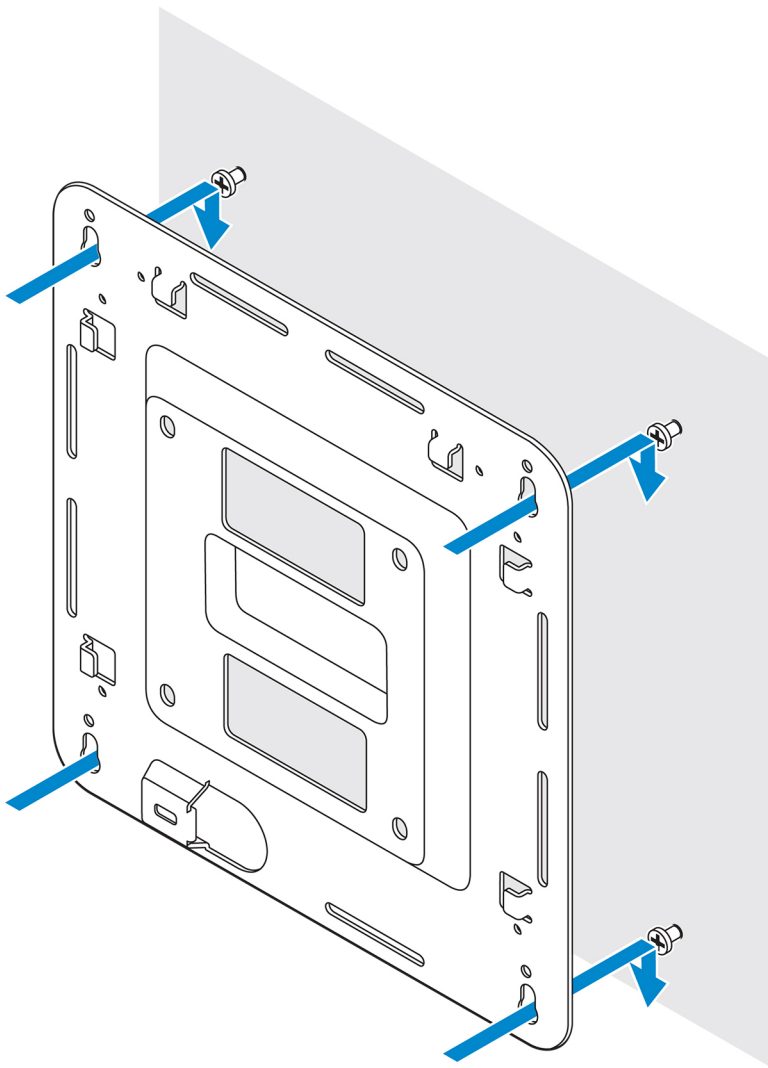


2. Bor fire hull i veggen slik de er markert.
3. Sett inn og stram de fire skruene (følger ikke med) til veggen.

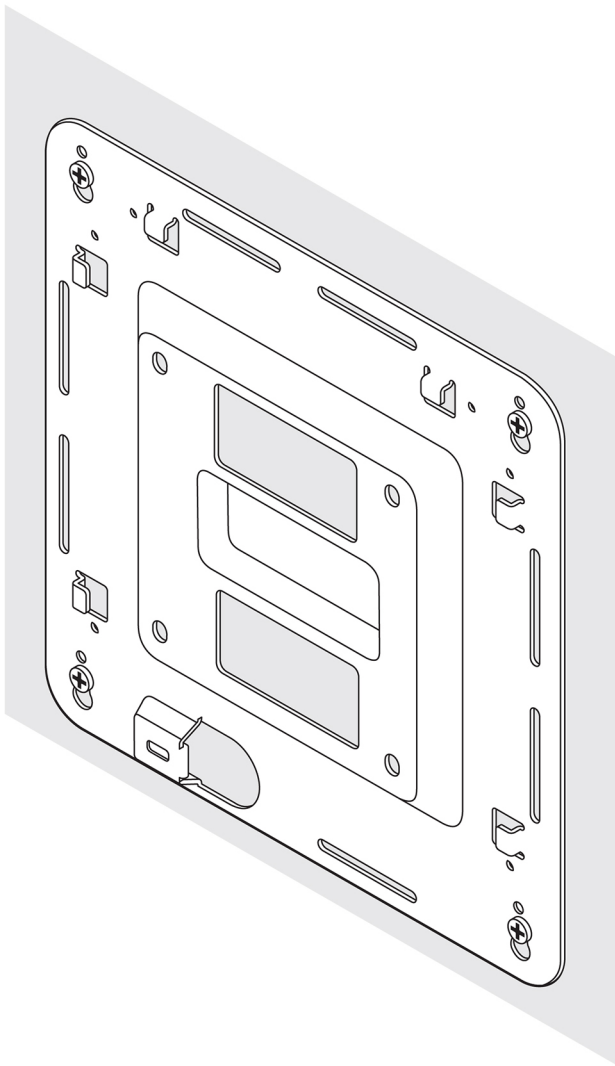
**i** **MERK:** Kjøp skruer som passer diameteren til skru hullene.



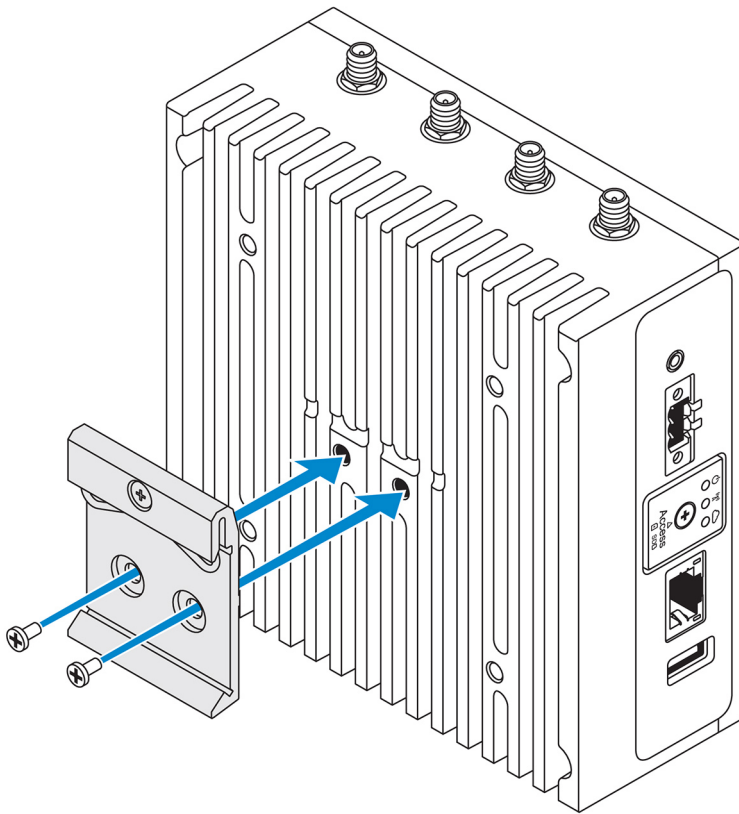
4. Tilpass skruerhullene på standardmonteringsbraketten etter skruene på veggen mens braketten henger på skruene.



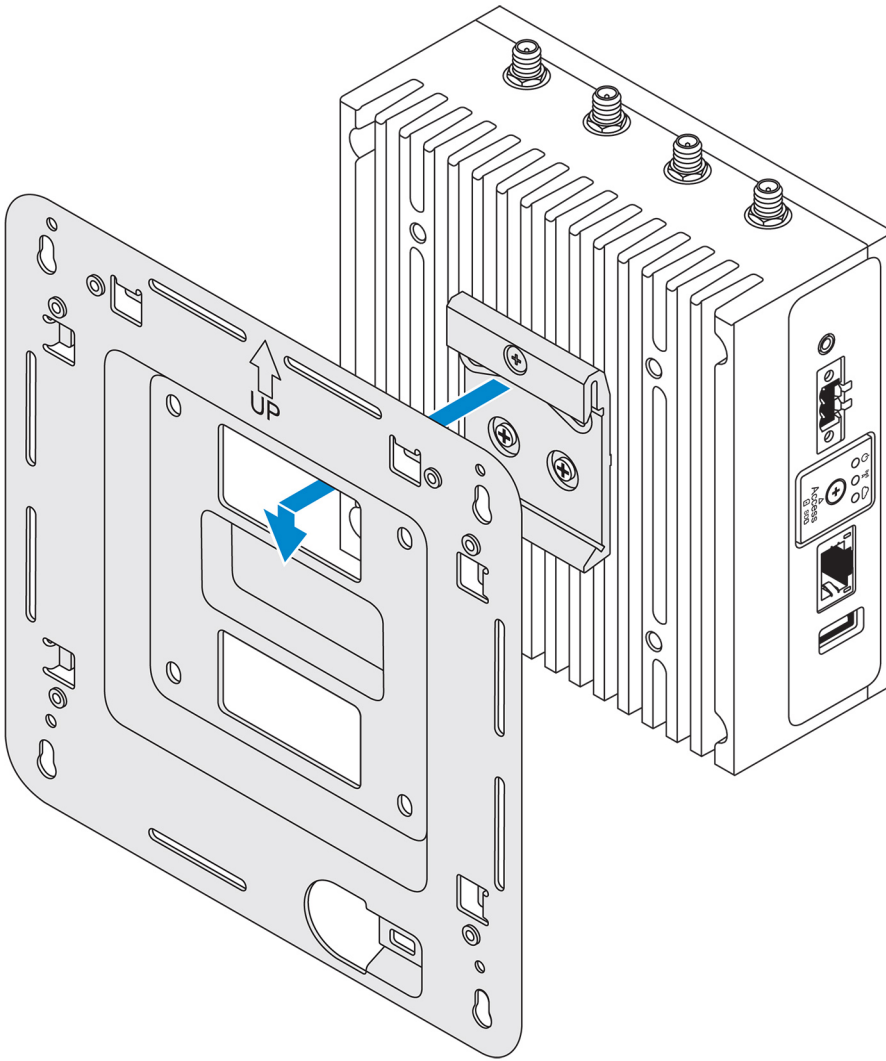
5. Stram skruene som fester enheten til veggen.



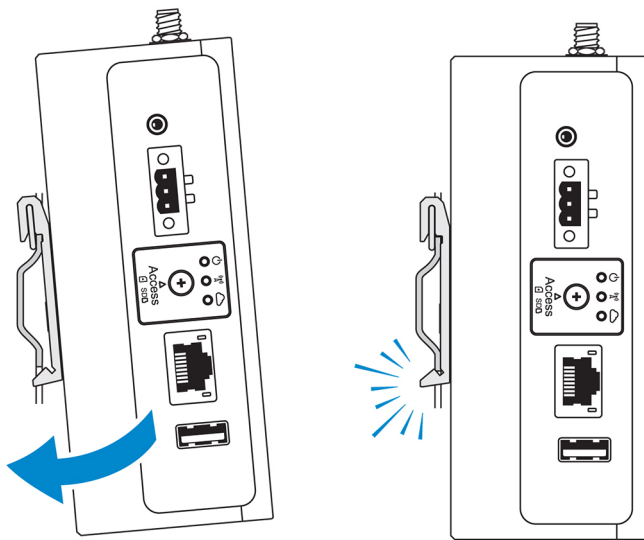
6. Tilpass skru hullene på DIN-skinnebraketten etter skru hullene på baksiden av Edge Gateway.
7. Plasser de to M4x5-skrueene på DIN-skinnebraketten og fest den på Edge Gateway.



8. Plasser Edge Gateway på standardmonteringen i vinkel, og dra deretter Edge Gateway ned for å presse sammen fjærene på toppen av DIN-skinnebraketten.



9. Skyv Edge Gateway mot DIN-skinnen for å feste den til standardmonteringsbraketten.

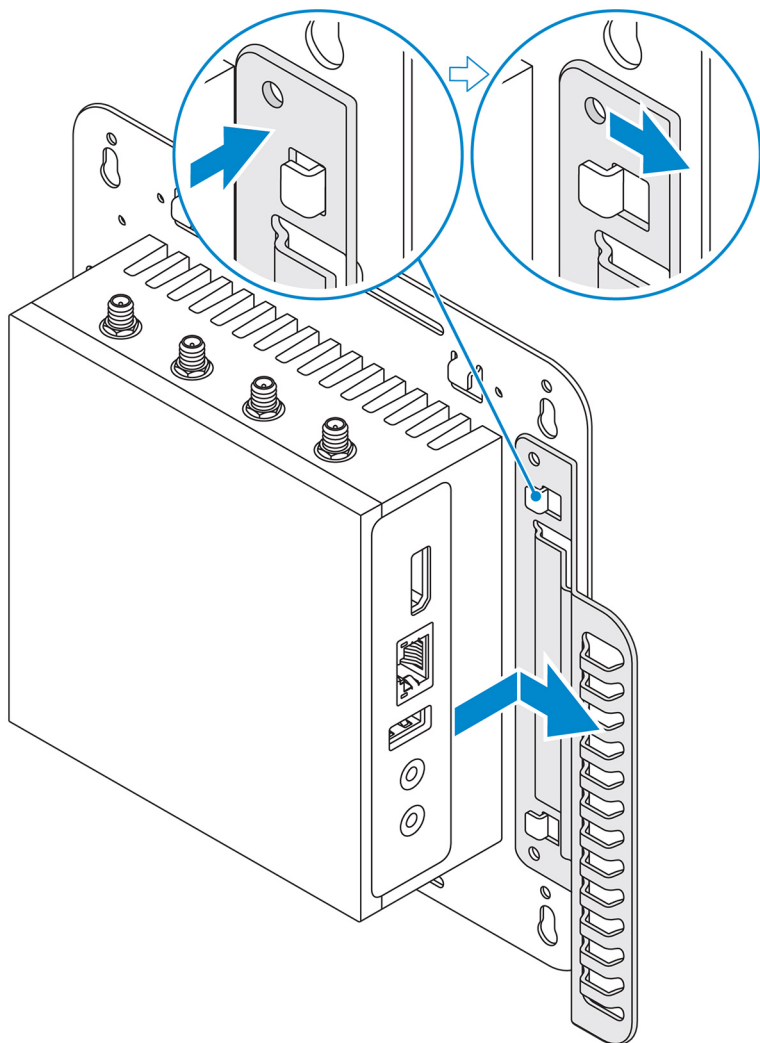


**i** **MERK:** Du finner mer informasjon om demontering av DIN-skinnen under [Demontere DIN-skinne](#).

## Feste føringsdelene for kablene til standardmonteringsbraketten

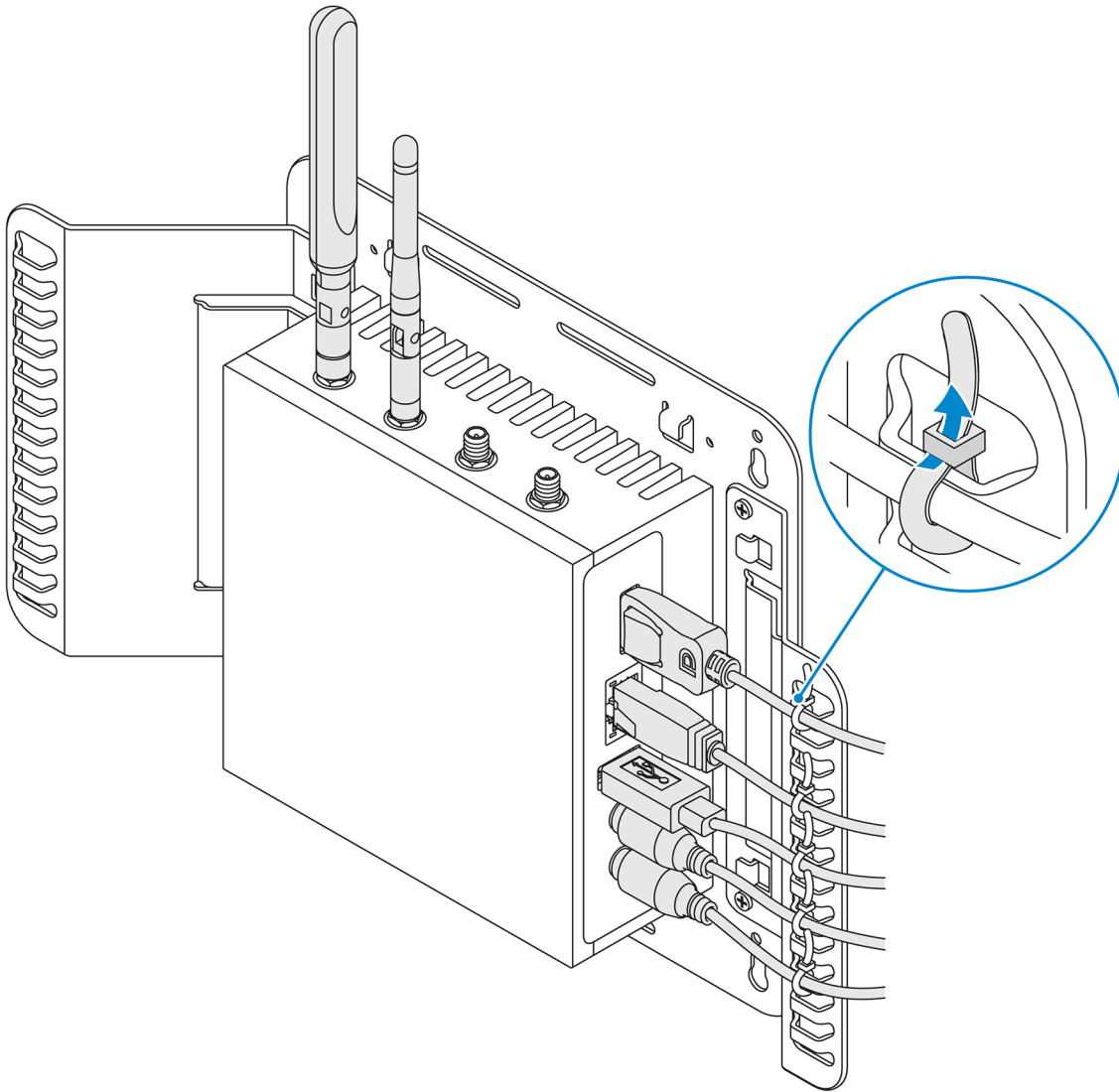
1. Monter Edge Gateway på veggen ved hjelp av [standardmonteringsbraketten](#) eller [hurtigmonteringsbraketten](#).
2. Plasser føringsdelene for kablene på monteringsbraketten, og fest den i hakket.

**⚠ FORSIKTIG:** Bruk bare den øverste føringsdelen for kablene med koaksialkabel-tilkoblinger. Ikke bruk den med antenner.

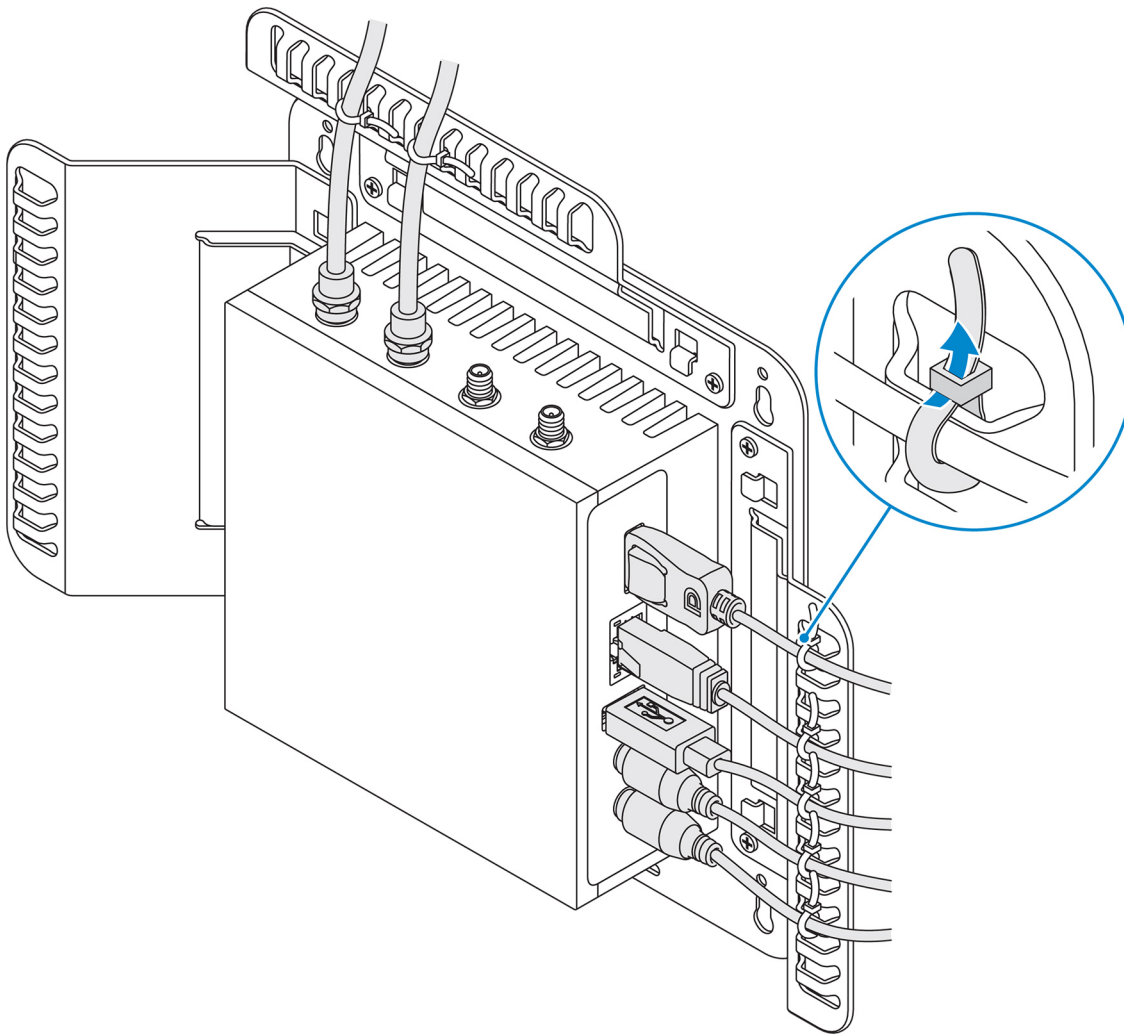


3. Tilpass skrueshullene på føringsdelen for kablene etter skrueshullene på monteringsbraketten.
4. Stram de seks M3x3.5 mm-skruene som fester føringsdelen for kablene til monteringsbraketten.

**i** **MERK:** Drei skruene til  $5 \pm 0,5$  kg-cm ( $11,02 \pm 1,1$  pund-tommer).



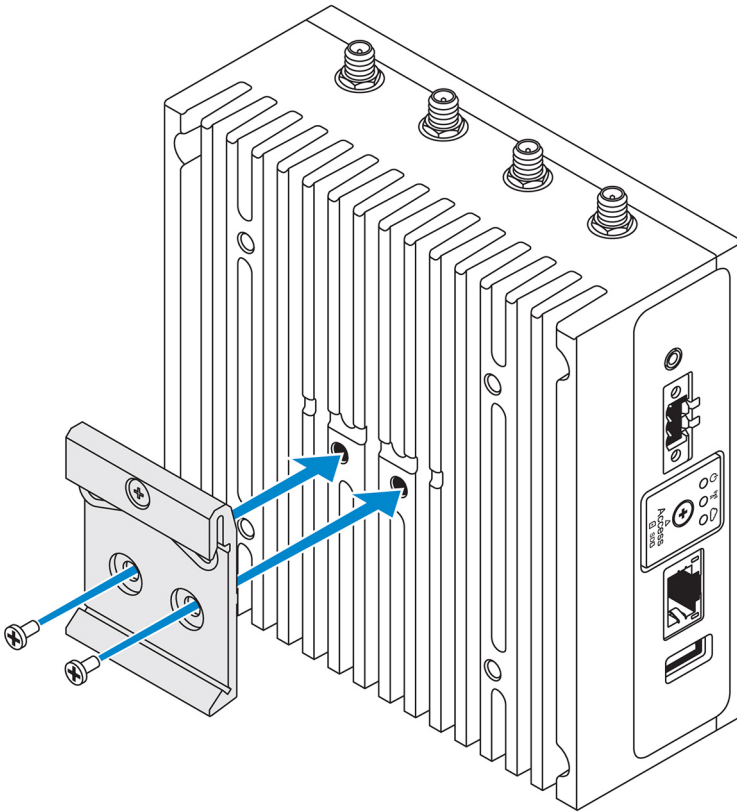
5. Koble kablene til Edge Gateway.
6. Lag en sløyfe med kabellåsen (følger ikke med) for å feste hver kabel til føringsdelen til kablene.



## Montering av Edge Gateway på en DIN-skinne ved bruk av DIN-skinnebraketter

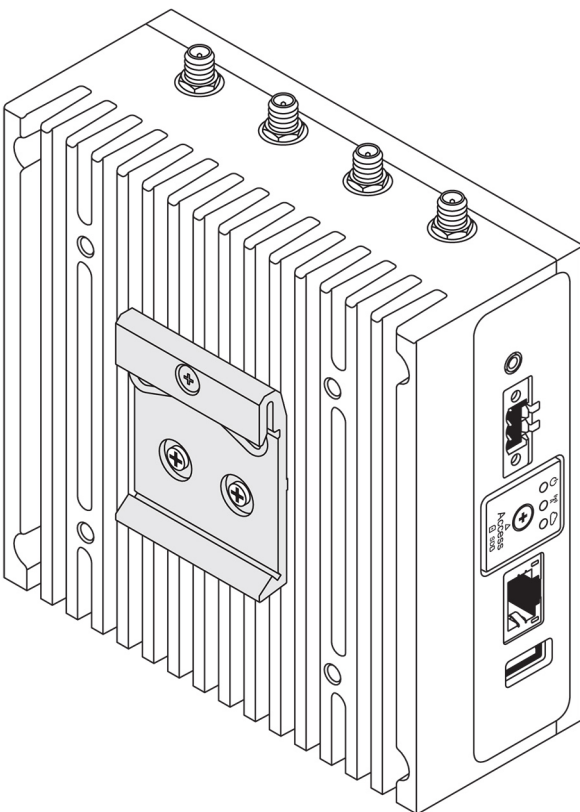
**i** **MERK:** DIN-skinnebraketten inkluderer skruene som er nødvendige for å feste braketten til Edge Gateway.

1. Tilpass skruehullene på DIN-skinnebraketten etter skruehullene på baksiden av Edge Gateway.
2. Plasser de to M4x5-skrueene på DIN-skinnebraketten og fest den på Edge Gateway.

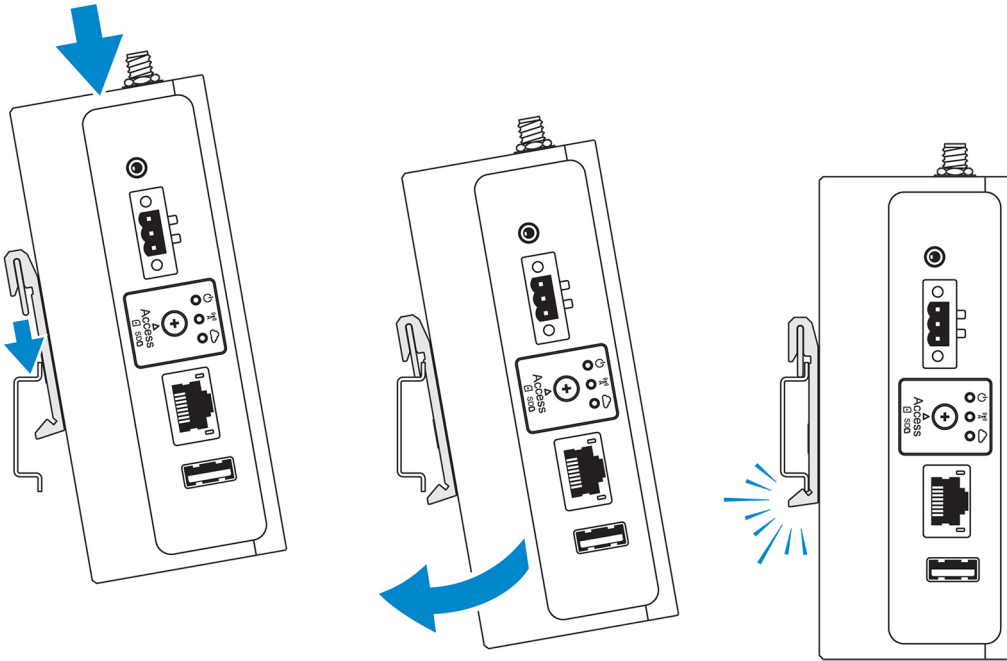


3. Fest DIN-skinne monteringsbraketten til Edge Gateway med de to M4x5-skrue som følger med.

**i** **MERK:** Drei skruene til  $8 \pm 0,5$  kg-cm ( $17,64 \pm 1,1$  pund-tommer) på DIN-skinne monteringsbraketten.



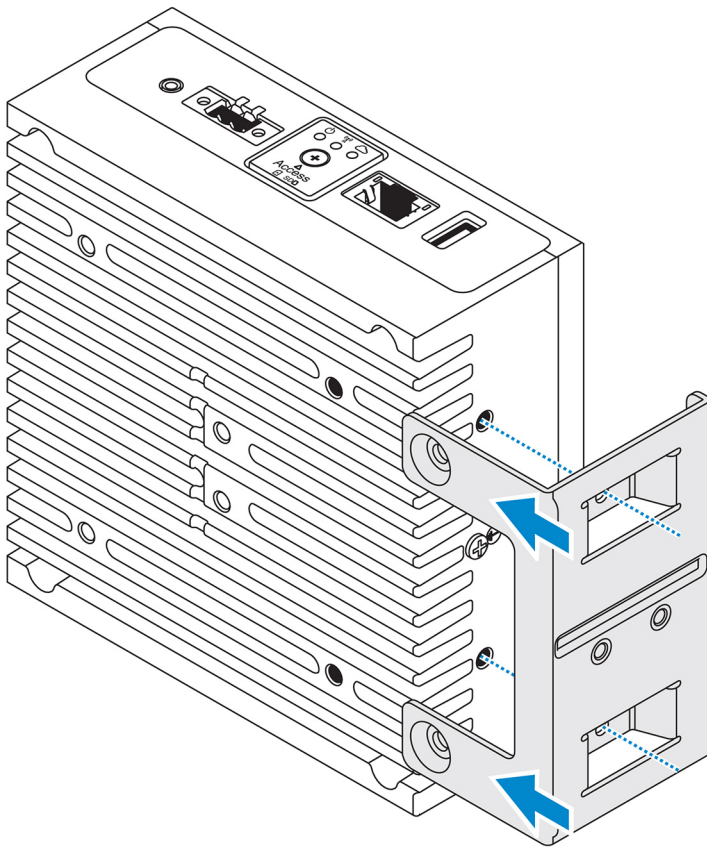
4. Plasser Edge Gateway på DIN-skinnen i en vinkel, og dra deretter Edge Gateway ned for å presse sammen fjærene på toppen av DIN-skinne monteringsbraketten.
5. Skyv Edge Gateway mot DIN-skinnen for å feste den nedre klemmen på braketten på DIN-skinnen.



**i** **MERK:** Du finner mer informasjon om demontering av DIN-skinnen under [Demontere DIN-skinne](#).

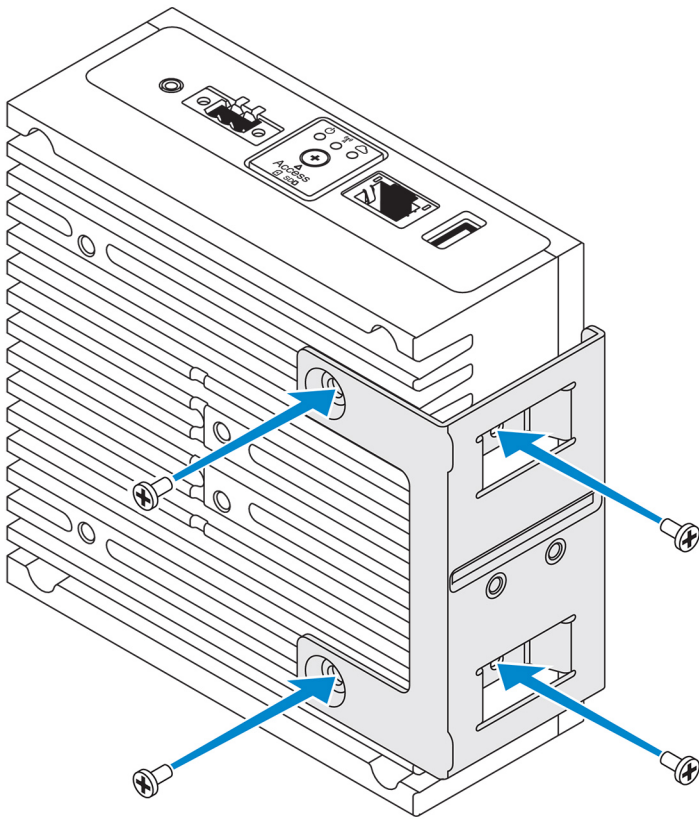
## Montering av Edge Gateway ved hjelp av det vinkelrette opphenget

- i** **MERK:** Det vinkelrette opphenget er bare konstruert for montering i en DIN-skinne.
  - i** **MERK:** En åpen plass på 63,50 mm (2,50 in) rundt Edge Gateway er anbefalt for optimal luftsirkulasjon. Kontroller at romtemperaturen der Edge Gateway er installert ikke overskrider driftstemperaturen på Edge Gateway. For mer informasjon om driftstemperaturen på Edge Gateway, se *Edge Gateway Spesifikasjoner*.
1. Juster skruehullene på den vinkelrette monteringsbraketten etter skruehullene på Edge Gateway.



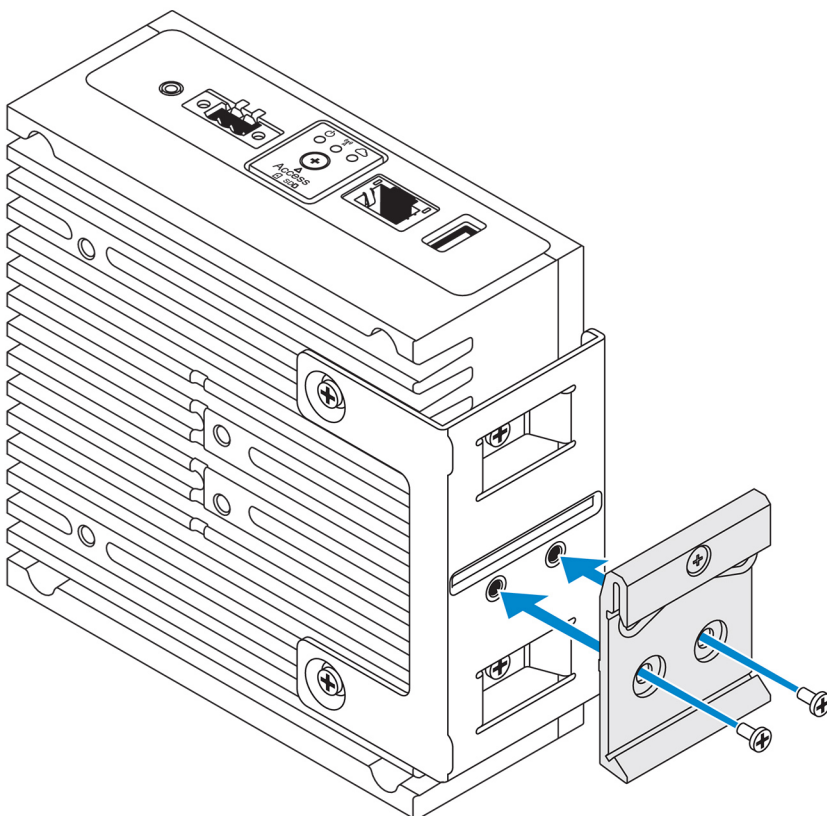
2. Stram de fire M4x7-skrueene for å feste Edge Gateway til den vinkelrette monteringsbraketten.

**i** **MERK:** Drei skruene til  $8 \pm 0,5$  kg-cm ( $17,64 \pm 1,1$  pund-tommer).

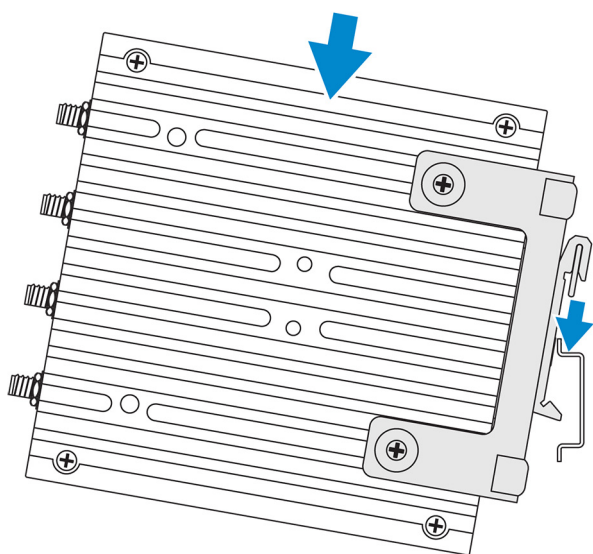


3. Juster skruhellene på DIN-skinnebraketten etter skruhellene på den vinkelrette monteringsbraketten, og fest de to skruene.

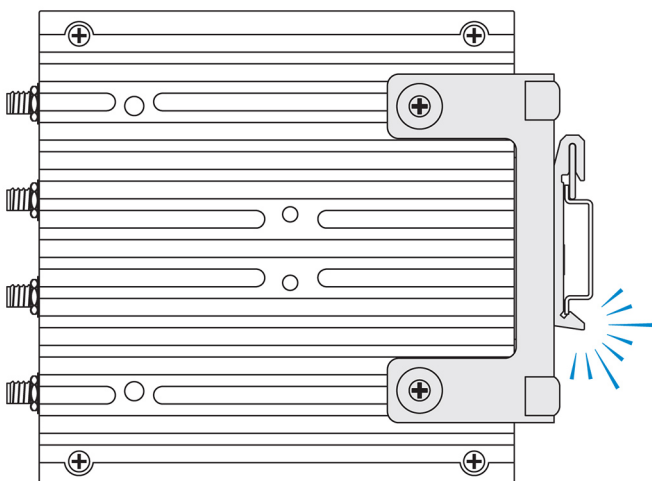
**i** **MERK:** Drei skruene til  $8 \pm 0,5$  kg-cm ( $17,64 \pm 1,1$  pund-tommer).



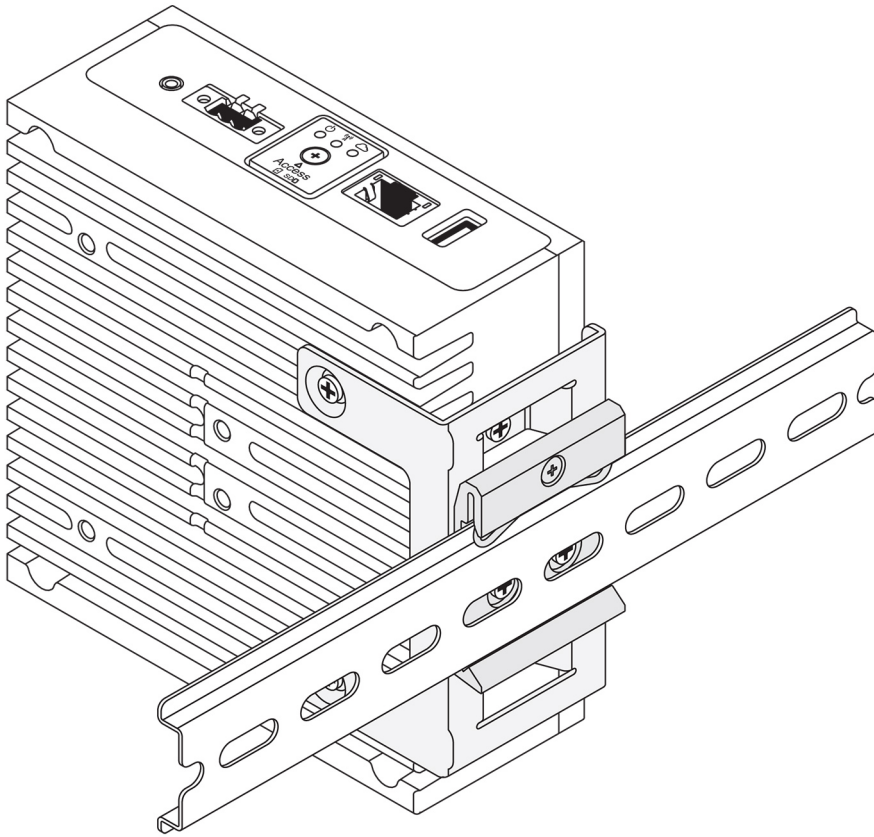
4. Plasser Edge Gateway på DIN-skinnen i vinkel og skyv Edge Gateway ned for å presse sammen fjærene på monteringsbraketten for DIN-skinnen.



5. Skyv Edge Gateway mot DIN-skinnen for å feste den nedre klemmen på braketten på DIN-skinnen.



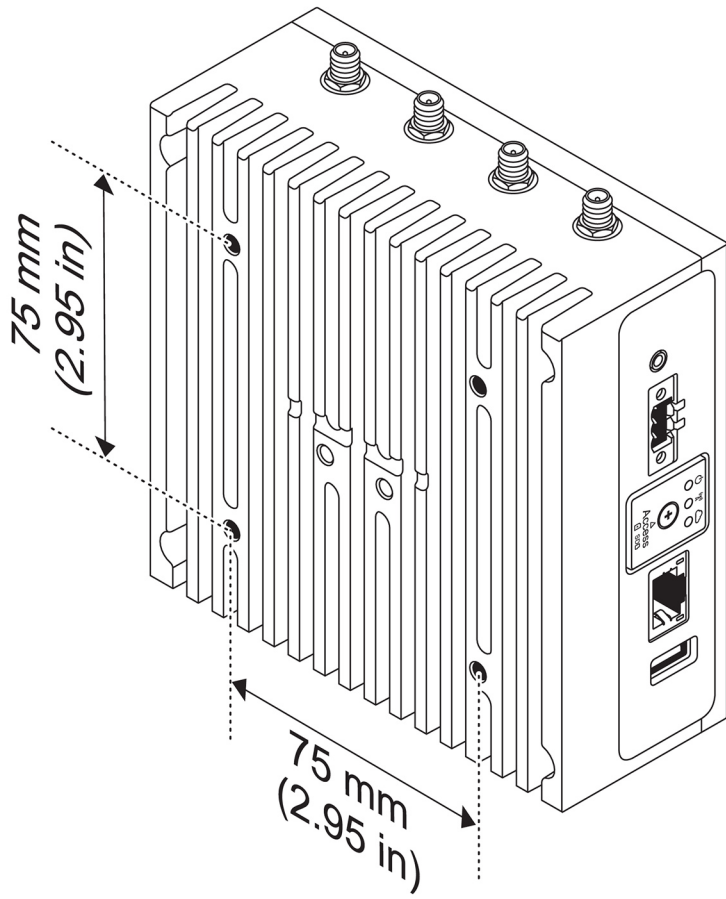
6. Fest Edge Gateway på DIN-skinnen.



## Montering av Edge Gateway med VESA-feste

Edge Gateway kan monteres på et standard VESA-feste (75 mm x 75 mm).

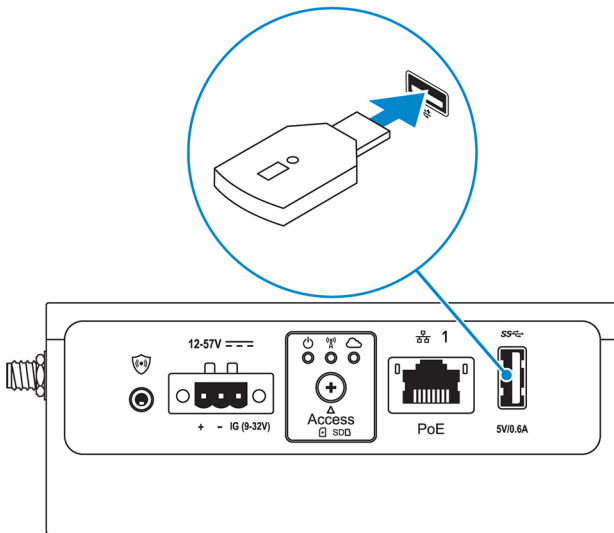
**i** **MERK:** VESA-festet selges separat. Se dokumentasjonen som fulgte med VESA-festet, for å se hvordan du monterer det.



## Konfigurere ZigBee-dongle

**FORSIKTIG:** Ikke sett inn ZigBee-dongelen hvis Edge Gateway er montert inne i kabinettet.

1. Slå av Edge Gateway.
2. Koble ZigBee-dongelen til en ekstern USB-port på Edge Gateway.



3. Slå på Dell Edge Gateway, og fullføre oppsettet.

**MERK:** Hvis du vil ha mer informasjon om ZigBee-utvikling, kan du se [www.silabs.com](http://www.silabs.com).

# Oppsett av operativsystemet

**⚠ FORSIKTIG: Bruk operativsystemet til å slå av Edge Gateway for å forhindre skade på operativsystemet på grunn av plutselig strømtap.**

Edge Gateway leveres med ett av følgende operativsystemer:

- Windows 10 IoT Enterprise LTSB 2016
- Ubuntu Core 16
- Ubuntu Server 18.04

**i** **MERK:** Hvis du vil ha mer informasjon om Windows 10-operativsystemet, kan du se [msdn.microsoft.com](https://msdn.microsoft.com).

**i** **MERK:** Hvis du vil ha mer informasjon om Ubuntu Core 16-operativsystemet, kan du se [www.ubuntu.com/desktop/snappy](http://www.ubuntu.com/desktop/snappy).

## Windows 10 IoT Enterprise LTSB 2016

### Oppstart og pålogging – Ekstern systemkonfigurering

**i** **MERK:** Datamaskinen må være på samme delnett som Edge Gateway.

1. Koble en nettverkskabel fra Ethernet-port én på Edge Gateway til et DHCP-aktivert nettverk eller en ruter som leverer IP-adresser.

**i** **MERK:** Systemkonfigureringen tar rundt 5 minutter første gang du starter opp Windows. Etterfølgende oppstarter tar omtrent 50 sekunder.

2. Ved hjelp av MAC-adressen på frontdekslet til Edge Gateway henter du IP-adressen gjennom nettverkets DHCP-server eller gjennom en nettverksanalysator.
3. På Windows-datamaskinen søker du etter **Remote Desktop Connection (Tilkobling til eksternt skrivebord)** og starter applikasjonen.
4. Logg deg på med IP-adressen.

**i** **MERK:** Ignorerer eventuelle sertifiseringsfeil når du kobler til Edge Gateway.


### Oppstart og pålogging – Statisk IP-systemkonfigurering

**i** **MERK:** For å bidra til ekstern konfigurering av Edge Gateway er den statiske IP-adressen til Ethernet-port to på Edge Gateway fabrikkinnstilt til følgende verdier:

- IP-adresse: 192.168.2.1
- Nettverksmaske: 255.255.255.0
- DHCP-server: ikke aktuelt

Du kan koble Edge Gateway til en Windows-maskin som er på samme delnettverk ved hjelp av en crossover-kabel.

1. På Windows-maskinen søker du etter **View Network connections (Vis nettverkstilkoblinger)** i kontrollpanelet.
2. I listen over nettverksenheter som vises, høyreklikker du på Ethernet-adapteren du vil koble til Edge Gateway, og klikk deretter på **Properties (Egenskaper)**.
3. På fanen **Networking (Nettverk)** klikker du på **Internet Protocol Version 4 (TCP/IPv4) > Properties (Egenskaper)**.
4. Velg **Use the following IP address (Bruk følgende IP-adresse)**, og skriv deretter inn 192.168.2.x (der x representerer det siste tallet i IP-adressen, for eksempel, 192.168.2.2).

 **MERK:** Ikke still inn IPv4-adressen til å ha samme IP-adresse som Edge Gateway. Bruk en IP-adresse fra 192.168.2.2 til 192.168.2.254.

5. Skriv inn subnettmasken 255 . 255 . 255 . 0, og klikk deretter på **OK**.
6. Fest en crossover-nettverkskabel mellom Ethernet-port to på Edge Gateway og den konfigurerte Ethernet-porten på datamaskinen.
7. På Windows datamaskinen starter du **Remote Desktop Connection (Tilkobling til eksternt skrivebord)**.
8. Koble til Edge Gateway med IP-adressen 192 . 168 . 2 . 1. Både standard brukernavn og passord er admin.

## Gjenopprette Windows 10 IoT Enterprise LTSB 2016

 **FORSIKTIG:** Disse trinnene sletter alle data på Edge Gateway.


Du kan gjenopprette Windows 10 IoT Enterprise LTSB 2016 ved hjelp av en USB Flash-stasjon.

### Før jobben

Opprette USB Flash-gjenopprettingsstasjonen. Du finner mer informasjon ved å lese [Opprette USB Flash-gjenopprettingsstasjonen](#).

### Fremgangsmåte

1. Koble USB Flash-gjenopprettingsstasjonen til datamaskinen.
2. Slå på Edge Gateway.  
Edge Gateway vil automatisk starte opp fra USB Flash-gjenopprettingsstasjon og gjenopprette fabrikkimagnet til Windows. Gjenoppretting tar ca. 25 minutter å fullføre, og en loggfil med bekreftelsen lagres på USB Flash-stasjonen. Når gjenopprettingen er fullført, slås systemet av.

 **MERK:** Loggfilen med bekreftelsen blir kalt `<servicemerke>_<dato>_<klokkeslett>.txt`

## Windows 10 IOT Enterprise LTSB 2016 basic functions (Grunnleggende funksjoner for Windows 10 IOT Enterprise LTSB 2016)


### BIOS update (BIOS-oppdatering)

Hvis du vil ha mer informasjon om oppdatering av BIOS, kan du se [Tilgang og oppdatering av BIOS](#).


### Watchdog Timer

Watchdog Timer for Windows 10 IoT Enterprise LTSB 2015 kontrolleres via BIOS-innstillingen.

Watchdog Timer aktiveres og deaktiveres under BIOS-innstillingen **Watchdog Timer**.

 **MERK:** Hvis du vil ha mer informasjon om BIOS-innstillingene på Edge Gateway, kan du se [Standard BIOS-innstilling](#).

### Cloud LED (Skybasert LED)

 **MERK:** Last ned nødvendige verktøy og drivere fra [www.dell.com/support](http://www.dell.com/support) for å bruke skybasert LED.

*Skybasert LED* er en unik funksjon på Edge Gateway 3000-serien. Med skybasert LED kan du undersøke driftsstatus for Edge Gateway visuelt ved å se på lyset på skjermen på panelet til venstre for Edge Gateway.

For å aktivere denne funksjonen, må du eksponere og programmere et GPIO-register på Edge Gateway.

Følg disse trinnene for å kontrollere skybasert LED på Edge Gateway:

1. Last ned skybasert LED-verktøyet fra [www.dell.com/support](http://www.dell.com/support).
2. Pakk ut følgende filer:
  - a. DCSTL64.dll
  - b. DCSTL64.sys
  - c. DCSTL64.inf
  - d. DCSTL64.cat
  - e. CloudLED.exe

 **MERK:** Disse filene må være i samme katalog.

3. Kjør **CloudLED.exe** fra ledeteksten eller PowerShell med administratorrettigheter. Kjør følgende kommandoer:
  - CloudLED.exe PÅ
  - CloudLED.exe AV

## TPM support (TPM-støtte)

Windows 10 IoT Enterprise LTSC 2016 støtter TPM 2.0. Hvis du vil ha mer informasjon om TPM-ressurser, kan du se [technet.microsoft.com/en-us/library/cc749022](http://technet.microsoft.com/en-us/library/cc749022).

## System shutdown and restart (Systemslutning og omstart av systemet)

Klikk på **Start > Power (Strøm)**, og klikk deretter på **Start** eller **Shutdown (Avslutt)** for å starte på nytt eller slå av Edge Gateway.

## LAN and WLAN network configuration (Nettverkskonfigurasjon av LAN og WLAN)

I **Search (Søk)** -boksen skriver du **Settings (Innstillinger)** og åpner **Settings (Innstillinger)**-vinduet. Velg **Network & Internet (Nettverk og Internett)** for å konfigurere nettverket.

## Bluetooth-konfigurasjon

I **Search (Søk)** -boksen skriver du **Settings (Innstillinger)** og åpner **Settings (Innstillinger)**-vinduet. Velg **Devices (Enheter)**, og velg deretter **Bluetooth** fra menyen på panelet til venstre for å konfigurere nettverket.

## WWAN (5815) network configuration (Nettverkskonfigurasjon av WWAN) (5815)

 **MERK:** Kontroller at micro-SIM-kortet allerede er aktivert av tjenesteleverandøren før du bruker det i Edge Gateway. Hvis du vil ha mer informasjon, kan du se [activate your mobile broadband service](#).

Følg disse trinnene når du setter inn micro-SIM-kortet:

1. I **Search (Søk)** -boksen skriver du **Settings (Innstillinger)** og åpner **Settings (Innstillinger)**-vinduet.
2. Velg **Network & Internet (Nettverk og Internett)**.
3. Finn WWAN-tilkoblingen i Wi-Fi-delen og velg avsnittet for å koble til og fra WWAN-adapteren.

## Ethernet configuration (Ethernet-konfigurasjon)

1. I **Search (Søk)** -boksen skriver du **Settings (Innstillinger)** og åpner **Settings (Innstillinger)**-vinduet.
2. Velg **Network & Internet (Nettverk og Internett)**.
3. Velg **Ethernet**, deretter **Change adapter options (Endre adapteralternativer)** for å endre Ethernet-innstillinger, for eksempel duplekskonfigurasjon.

# Ubuntu Core 16

## Oversikt

Ubuntu Core 16 er en Linux OS-distribusjon som er en helt ny mekanisme for å styre IOT-systemer og programmene deres. For mer informasjon om Ubuntu Core 16 OS, se

- [www.ubuntu.com/cloud/snappy](http://www.ubuntu.com/cloud/snappy)
- [www.ubuntu.com/internet-of-things](http://www.ubuntu.com/internet-of-things)

## Forutsetninger for å sette opp Ubuntu Core 16

### Infrastruktur

En aktiv tilkobling til internett er nødvendig for å oppdatere Ubuntu Core 16 operativsystem samt bruksområder (trykknapper).

### Forhåndskunnskap

- Kontroller at de som setter opp Ubuntu Core 16-operativsystemet, har kjennskap til følgende:
  - Unix/Linux kommandoer
  - Seriell kommunikasjonsprotokoll
  - SSH terminalemulatorer (for eksempel PuTTY)
  - Nettverksinnstillinger (for eksempel proxy-URL)

## Oppstart og pålogging – Ekstern systemkonfigurering

1. Koble en nettverkskabel fra Ethernet-port én på Edge Gateway til et DHCP-aktivert nettverk eller en ruter som leverer IP-adresser.
2. I nettverkets DHCP-server bruker du kommandoen `dhcp-lease-list` for å hente IP-adressen som er tilknyttet Edge Gatewayens MAC-adresse.
3. Sett opp en SSH-økt ved hjelp av en SSH-terminalemulering (for eksempel native command-line ssh client på Linux eller PuTTY på Windows).

 **MERK:** SSH-tjenesten er aktivert på Ubuntu Core 16 som standard.


4. Skriv inn kommandoen `ssh admin@<IP-adresse>`, etterfulgt av standard brukernavn og passord. Både standard brukernavn og passord er `admin`.

For eksempel:

```
lo@lo-Latitude-E7470:~$ ssh admin@10.101.46.209
admin@10.101.46.209's password:
```

## Oppstart og pålogging – Statisk IP-systemkonfigurering

Dette lar deg koble til Edge Gateway gjennom en vertsdatamaskin, som må være på samme delnettverk.

 **MERK:** Den statiske IP-adressen til Ethernet-port to på Edge Gateway er satt til følgende verdier på fabrikk:

- IP-adresse: 192.168.2.1
  - Subnet mask: 255.255.255.0
  - DHCP-server: ikke aktuelt
1. På vertsmaskinen konfigurerer du Ethernet-adapteren som er koblet til Edge Gateway med en statisk IPv4-adresse under samme delnett. Angi IPv4-adressen til 192.168.2.x (der x representerer det siste tallet i IP-adressen, for eksempel, 192.168.2.2).

**MERK:** Ikke still inn IPv4-adressen til å være samme IP-adresse som Edge Gateway. Bruk en IP-adresse fra 192.168.2.2 til 192.168.2.254.

2. Sett nettverksmasken til å være 255.255.255.0.

## Oppdatere operativsystem og programmer

Etter at du har aktivert nettverkstilkoblingene og koblet deg til internett, anbefaler Dell at du har installert de nyeste OS-komponentene og programmene. Hvis du vil oppdatere Ubuntu Core 16, kjører du følgende:

```
admin@localhost:~$ sudo snap refresh
```

## Viewing operating system and application versions (Visning av operativsystem og programversjoner)

Kjør kommandoen `uname` for å vise systeminformasjon:

```
root@DCPLB02:/sys/class/net# uname -a
```

Legg til `-a` -alternativet på slutten av kommandoen for å skrive ut all systeminformasjon. For eksempel:

```
Linux DCPLB024.4.0-98-generic #121-Ubuntu SMP Tue Oct 10 14:24:03 UTC 2017 x86_64 x86_64  
x86_64 GNU/Linux
```

**MERK:** Kontroller om en nyere versjon av programvaren er tilgjengelig. Hvis du vil ha mer informasjon om hvordan du ser etter oppdateringer, kan du se [Oppdatere operativsystemet og programmene](#).

## Ekstra Ubuntu-kommandoer

### Grunnleggende kommandoer

**MERK:** For mer informasjon om Ubuntu-kommandoer, se <https://snapcraft.io/>.

**Tabell 9. Grunnleggende kommandoer**

Handling	Ubuntu Core 16
Vise systemegenskaper	<code>#sudo snap version</code>
Oppdaterer bildet til den nyeste utgaven	<code>#sudo snap update</code>
Vise en liste over alle klikk som for øyeblikket er installert	<code>#sudo snap find</code>
Vise et sett og egenskaper for et klikk	<code>#sudo snap set &lt;snap&gt; &lt;attribute&gt;=&lt;value&gt;</code>
Spørre attributter fra et klikk	<code>#sudo snap get &lt;snap&gt;</code>
Omstart av systemet	Kjør kommandoen: <pre>admin@localhost:\$ sudo reboot</pre> returer: <pre>System reboot successfully</pre>
Avslutning av systemet	Kjør kommandoen: <pre>admin@localhost:\$ sudo poweroff</pre>


**Tabell 9. Grunnleggende kommandoer (forts.)**

Handling	Ubuntu Core 16
	Systemet slås av uten problemer.
Legge til en ny bruker hvis <b>libnss-extrausers</b> er forhåndsinstallert	<code>\$sudo adduser --extrausers testuser</code>
Endre en brukers passord	<code>\$sudo passwd &lt;user-name&gt;</code>
Å montere Ubuntu-Snappy 16 rot-filsystem som skrivebeskyttet	<code>Snappy 16 rootfs is Read-Only</code>
Tilgang til innebygget hjelpesystem	<code>admin@localhost:~\$ sudo snap --help</code>
En liste over installerte klikk	<code>admin@localhost:~\$ sudo snap list</code>
Oppdaterer systemnavnet	<code>admin@localhost:\$ network-manager.nmcli general hostname &lt;NAME&gt;</code>
Endre tidssone	Når systemet kommer fra fabrikken, er operativsystemet vanligvis satt til <b>UTC</b> -tid.  Hvis du vil endre tidssonen til din plassering, kan du kjøre kommandoen:  <code>admin@localhost:~\$ sudo timedatectl --help</code>
Rot-brukerlegitimasjon	Kjør kommandoen:  <code>admin@localhost:\$ sudo su -</code>  Returer:  <code>\$ admin@localhost:~# sudo su - \$ root@localhost:~#</code>
Identifiserer systemservicekode	Kjør kommandoen:  <code>admin@localhost:\$ cat /sys/class/dmi/id/ product_serial</code>  Systemkode er skrevet ut.
Identifisering av systemleverandør	Kjør kommandoen:  <code>admin@localhost:\$ cat /sys/class/dmi/id/ board_vendor</code>  returer  <code>Dell Inc.</code>  Systemkode er skrevet ut.

## Ubuntu Network Manager

Network-Manager er en opprinnelig Ubuntu Snappy- tilkoblingsadministrator. Applikasjonen kan brukes til å konfigurere Edge Gateway, slik at den blir automatisk oppdaget og koblet til nettverket. Applikasjonen kan brukes til å konfigurere flere nettverksenheter.

Et kommandolinje-verktøy **nmcli** er inkludert med Network-Manager for å støtte ikke-grafisk brukergrensesnitt-konfigurasjoner.

 **MERK:** For mer informasjon om Network Manager, gå til <https://wiki.archlinux.org/index.php/NetworkManager>

## Koble til via WWAN

**MERK:** For mer informasjon om konfigurasjon og tilkobling gjennom WWAN, se <https://docs.ubuntu.com/core/en/stacks/network/network-manager/docs/configure-cellular-connections>.

1. Kontroller om et modem er til stede, og identifiser modemets indeksnummer.

```
$ sudo modem-manager.mmcli -L
```

2. Kontroller modemstatus og identifiser primærporten.

```
$ sudo modem-manager.mmcli -m <x>
```

**MERK:** <x> refererer til modemets indeksnummer. Erstatt <x> med modemets indeksnummer etter å ha kjørt kommandoen i trinn 1.

3. Opprett en profil.

```
$ sudo network-manager.nmcli c add con-name test type gsm ifname <primary port> apn internet
```

**MERK:** Avhengig av returresultatene fra trinn 2, erstatt <primærporten > etter ifname med det faktiske primærportnavnet.

4. Kontroller WWAN-status.

```
$ network-manager.nmcli r wwan
```

5. Slå på WWAN.

```
$ sudo network-manager.nmcli r wwan on
```

6. Finn wwan0 på listen over grensesnitt.

```
$ ifconfig -a
```

7. Aktivere tilkoblingsprofilen.

```
$ sudo network-manager.nmcli c up test
```

8. Kontroller **Network Manager**-status.

```
$ network-manager.nmcli d
```

9. Deaktivere tilkoblingsprofilen.

```
$ sudo network-manager.nmcli c down test
```

10. Kontroller **Network Manager**-status.

```
$ network-manager.nmcli d
```

## Koble til via WLAN

1. Vis en liste over nettverksgrensesnitt, som **eth0**, **eth1**, **wlan0**, **mlan0**, og så videre.

```
$ network-manager.nmcli d
```

2. Vis en liste over nettverksgrensesnitt, som **eth0**, **eth1**, **wlan0**, **mlan0**, og så videre.

```
$ network-manager.nmcli d
```

3. Vis en liste over tilgjengelige trådløse tilgangspunkter.

```
$ network-manager.nmcli device wifi list
```

4. Trådløs tilkobling med nmcli: Kjør følgende kommandoer og erstatt \$SSID, \$PSK og \$WIFI\_INTERFACE med variabler for ditt miljø.

- Koble til:


```
$ sudo network-manager.nmcli dev wifi connect $SSID password $PSK ifname $WIFI_INTERFACE
```

- Koble fra:

```
$ sudo network-manager.nmcli dev disconnect $WIFI_INTERFACE
```

## Koble til via programvareaktivert tilgangspunkt (SoftAP)

Denne funksjonen avhenger av den trådløse modulen og den tilhørende driveren for å fungere som et trådløst tilgangspunkt.

 **MERK:** Hvis du vil ha mer informasjon om SoftAp, kan du se <https://docs.ubuntu.com/core/en/stacks/network/wifi-ap/docs/index>.

1. Logg deg inn i Ubuntu Snappy. Kontroller at systemet er koblet til internett.
2. Kjør kommandoen for å finne programmet fra Ubuntu Snappy Store.

```
#sudo snap seach wifi-ap
```

3. Kjør kommandoen for å installere applikasjonen.

```
#sudo snap install wifi-ap
```

4. Etter installering kjører du kommandoen for å kontrollere statusen.

```
$ wifi-ap.status
```

5. Kjør kommandoen for å aktivere tilgangspunktet og starte tjenesten på nytt.

```
$ wifi-ap.config set disabled=false
```

Wi-Fi-AP standard SSID **Ubuntu** er nå synlig for klienter.

For å feste Wi-Fi-tilgangspunktet med WPA 2-personlig, endrer du følgende konfigurasjonselementer.

```
$ wifi-ap.config set wifi.security=wpa2 wifi.security-passphrase=Test1234
```

Kommandoen aktiverer WPA2-sikkerhet med passordfrasen satt til **Test1234**.

## Koble til via Bluetooth

Denne funksjonen gjør det mulig å koble til Bluetooth-enheter, for eksempel et Bluetooth-tastatur.

1. Kjør kommandoen for å starte **bluetoothctl**-konsoll.

```
#bluetoothctl -a
```

**bluetoothctl**-konsollen åpnes.

2. Kjør kommandoen til å slå på Bluetooth-enheten.

```
$power on
```

3. Registrere agenten for tastaturet:

```
$agent KeyboardOnly  
$default-agent
```

4. Kjør kommandoen for å sette Bluetooth-kontrolleren i parings-modus.

```
$pairable on
```

5. Kjør kommandoen for å lete etter nærliggende Bluetooth-enheter.

```
$scan on
```

- Kjør kommandoen for å stoppe skanning etter at Bluetooth-tastaturet er funnet.

```
$scan off
```

- Kjør kommandoen for å pare Bluetooth-tastaturet.

```
$pair <MAC address of Bluetooth keyboard>
```

- Angi PIN-koden på Bluetooth-tastaturet om nødvendig.

- Kjør kommandoen for å stole på Bluetooth-tastaturet.

```
$trust <MAC address of Bluetooth keyboard>
```

- Kjør kommandoen for å koble til Bluetooth-tastaturet.

```
$connect <MAC address of Bluetooth keyboard>
```

- Slik avslutter du **bluetoothctl**-konsollen.

```
$quit
```

## Veksle mellom WLAN- og Bluetooth-moduser

- Ta ut WLAN/BT-driveren.

```
$ modprobe -r ven_rsi_sdio
```

- Juster modus i `/etc/modprobe.d/rs9113.konf`

- Last inn inn igjen WLAN/BT-driveren.

```
$ modprobe ven_rsi_sdio
```

- Kontroller driftsmodusen. Se tabellen for driftsmodusverdier.

```
$ cat /sys/module/ven_rsi_sdio/parameters/dev_oper_mode
```

**Tabell 10. Driftsmodusverdier for WLAN og Bluetooth**

Driftsmodusverdi	Wi-Fi-stasjon	BT/BLE-moduser som støttes	softAP	Klienter som støttes av softAP
1	X	N/A		N/A
1		N/A	X	32
13	X	Dobbel (BT klassisk og BTLE)		N/A
14		Dobbel (BT klassisk og BTLE)	X	4
5	X	BT Klassisk		N/A
6		BT Klassisk	X	32

## Bluetooth (Serial Port Profile SPP)

Antakelser for MAC-adressene til hver BT-adapter:

- BT MAC(MYCLIENT): **XX:XX:XX:XX:XX:XX**
- BT MAC(MYSERVER): **YY:YY:YY:YY:YY:YY**

- Forhåndskrav (bare for Debian, ikke nødvendig på Ubuntu Core OS).

```
sudo apt-get install bluez bluez-tools
```

## 2. Planlegg å pare MYSERVER og MYCLIENT

```
$ sudo bluez.bluetoothctl -a
[bluetoothctl]# power on
[bluetooth]# discoverable on
[bluetooth]# scan on
[NEW] Device XX:XX:XX:XX:XX:XX MYCLIENT
[bluetooth]# scan off
```

## 3. Par med hverandre. Som for Bluetooth v2.1, er Secure Simple Pairing (sikker enkel paring) en forutsetning, og tilbyr tre metoder for sammenkopling av enheter som gjelder på Dell Gateway 3000-serien:

- Just Works
- Numeric Comparison
- Passkey Entry

**MERK:** For mer informasjon om bluetoothparing, se <https://blog.bluetooth.com/bluetooth-pairing-part-4>.

```
[bluetooth]# agent on
[bluetooth]# default-agent
[bluetooth]# pairable on
[bluetooth]# pair XX:XX:XX:XX:XX:XX <MAC Address of Device to Pair>
[bluetooth]# connect XX:XX:XX:XX:XX:XX [CHG] Device XX:XX:XX:XX:XX:XX Connected: yes
[bluetooth]# exit
```

## 4. Konfigurerer SPP.

Server-enhet

```
$ bluez.sdptool add --channel=22 SP
$ ./rfcomm -r listen /dev/rfcomm0 22
Waiting for connection on channel 22
Connection from XX:XX:XX:XX:XX:XX to /dev/rfcomm0 <These lines will be seen when client
comes>
Press CTRL-C for hangup
```

Deretter oppretter du en ny terminalforekomst for å screene dataene via Bluetooth.

```
$ cat /dev/rfcomm0
```

Klient-enhet

```
$ bluez.sdptool add --channel=22 SP
$ ./rfcomm -r connect /dev/rfcomm0 YY:YY:YY:YY:YY:YY 22
```

Deretter oppretter du en ny terminalforekomst for å sende data, for eksempel en ny forekomst av **ssh**.

```
$ echo "test" > /dev/rfcomm0
```

**MERK:** Rfcomm-kommandoen er ikke tilgjengelig i denne kommandoen. Hvis det er nødvendig, kan du kopiere den binære til Edge Gateway fra et AMD64-basert system som kjører Ubuntu 16.04 eller høyere.

# Security (Sikkerhet)

## TPM (Trusted Platform Module)

**MERK:** For mer informasjon om TPM, se <https://developer.ubuntu.com/en/snappy/guides/security-whitepaper/>.

TPM støttes bare på enheter som har TPM-maskinvare som er installert på produkter med Snappy-forbedret sikkerhetsstøtte. Innstillingen for å slå TPM på/av kan konfigureres i BIOS og administreres i operativsystemet.

Hvis TPM er slått av, finnes ikke enhetsnoden (/dev/tpm0).

```
(plano)ubuntu@localhost:~$ ls /dev/tpm0
ls: cannot access /dev/tpm0: No such file or directory
```

Hvis TPM er slått av, finnes enhetsnoden (/dev/tpm0).

```
(plano)ubuntu@localhost:~$ ls /dev/tpm0
/dev/tpm0
```

## Watchdog Timer (WDT)

**MERK:** For mer informasjon om kommandoer for Watchdog Timer (WDT), se [www.sat.dundee.ac.uk/~psc/watchdog/Linux-Watchdog.html](http://www.sat.dundee.ac.uk/~psc/watchdog/Linux-Watchdog.html).

Dell anbefaler at du aktiverer WDT som standard for å aktivere feilsikker-kretsen. Snappy, et WDT-kompatibelt operativsystem, gir mulighet for å oppdage og gjenopprette systemet fra feilfunksjon eller uventede krasjer.

Hvis du vil kontrollere "daemon"-statusen, kjører du kommandoen:

```
admin@localhost:$ systemctl show | grep -i watchdog
```

Returer:

```
RuntimeWatchdogUsec=1min
ShutdownWatchdogUsec=10min
```

**MERK:** Standardinnstillingen er 10. Den faktiske verdien må være større enn 0.

For å konfigurere WDT, kjører du kommandoen:

```
admin@localhost:$ sudo vi /etc/systemd/system.conf.d/watchdog.conf
```

## Cloud-LED av/på

1. For å eksportere Cloud-LED-PIN, kjører du kommandoen:

```
#sudo su -
#echo 346 > /sys/class/gpio/export
#echo out > /sys/class/gpio/gpio346/direction
```

2. For å slå på Cloud-LED, kjører du kommandoen:

```
#echo 1 > /sys/class/gpio/gpio346/value
```

eller

For å slå av Cloud-LED, kjører du kommandoen:

```
#echo 0 > /sys/class/gpio/gpio346/value
```

## GPS (Global Positioning System)

**MERK:** For mer informasjon om GPS-alternativer, kan du gå til <http://locationd.readthedocs.io/en/latest/intro.html>.

Data fra NMEA (National Marine Electronics Association) er støttet hvis GPS-modulen er til stede i systemet. I operativsystemet er lokaliseringstjenesten et sentralt knutepunkt for multipleksingstilgang til posisjonering av undersystemer som er tilgjengelige gjennom

maskinvare og programvare. Den gir klienten API-tjenestetilbud om posisjoneringsmuligheter til applikasjoner og andre systemkomponenter.

For å hente NMEA-datastrømmetjenesten:

- Enhetsnode for NMEA-strømmetjeneste: Edge Gateway 3002


```
$ cat /dev/ttyS5
```

Få tilgang til plasseringstjeneste:

```
$ sudo locationd.monitor
Enabled position/heading/velocity updates...
Update(Position(lat: 26.9511 deg, lon: 155.087 deg, alt: n/a, hor.acc.: n/a, ver.acc.: n/a),
1489044234694526189)
Update(0.552 m s^-1, 1489044234695698701)
Update(Position(lat: 26.9477 deg, lon: 155.098 deg, alt: n/a, hor.acc.: n/a, ver.acc.: n/a),
1489044234718316599)
```

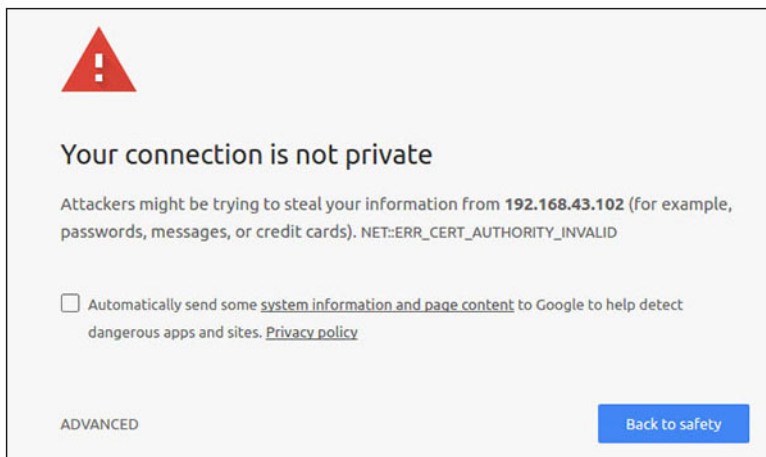
## Snappy automatisk oppdatering/Autopilot

Snappy automatisk oppdatering er en funksjon som kjører i bakgrunnen og kontrollerer at programvaren din alltid er oppdatert. Vi anbefaler at du aktiverer funksjonen som standard. Innstillingene kan justeres i Ubuntu Core.

 **MERK:** Hvis du vil ha mer informasjon om automatiske oppdateringer, kan du se <https://docs.ubuntu.com/core/en/reference/automatic-refreshes>.

## Tilgang til Snappy Store/Snapweb

1. Angi **IP-adresse: 4200** i en webleser.



2. Velg **Avansert**, og velg deretter **gå videre til IP-adresse (usikker)**.
3. Ved hjelp av standard pålogging av 'admin' og med tomt passord, åpner du Terminal- og ssh-ekstern pålogging

```
lo@lo-latitude-E7470:~$ ssh admin@10.101.46.209
admin@10.101.46.209's password:
```

4. Mens du kjører `sudo snapweb.generate-token`, kopierer du brikken

```
lo@lo-latitude-E7470:~$ ssh admin@10.101.46.209
admin@10.101.46.209's password:
Welcome to Ubuntu 16.04.1 LTS (GNU/Linux 4.4.0-45-generic x86_64)

* Documentation: https://help.ubuntu.com
* Management:   https://landscape.canonical.com
* Support:      https://ubuntu.com/advantage
Welcome to Snappy Ubuntu Core, a transactionally updated Ubuntu.
```

\* See <https://ubuntu.com/snappy>

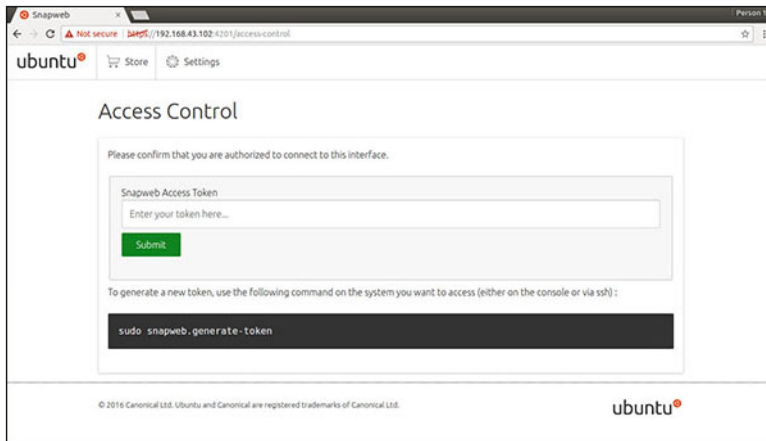
It's a brave new world here in Snappy Ubuntu Core! This machine does not use apt-get or deb packages. Please see 'snap --hwlp' for app installation and transactional updates.

```
Last login: Tue Nov 01:10:12 2016 from 10.101.46.187
Admin@localhost:~$ sudo snapweb.generate-token
Snapweb Access Token:
```

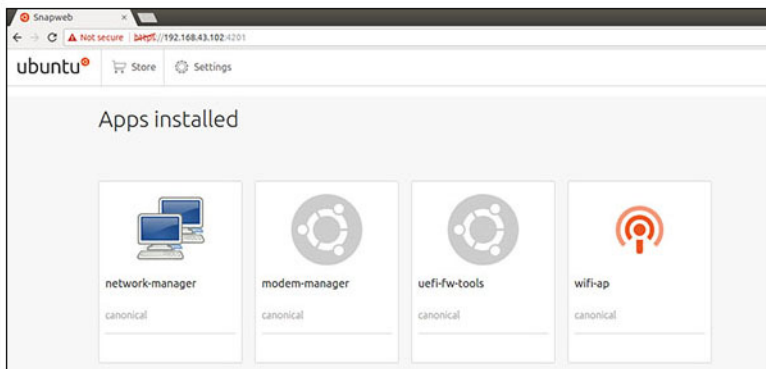
**GtYaeovlodhTgHDyFWczWtYkEhDYROpX0pf27K62TtTOVooUwRuQ)lgBB7ECznCP**

```
Use the above token in the Snapweb interface to be granted access.
admin@localhost:~$
```

5. Lim inn brikken på websiden og klikk **Submit**.



Du får nå tilgang til snapweb.



## CAN-modul

**MERK:** Du finner mer informasjon om hvordan du bruker CAN-modulen i dokumentasjonen på [www.atmel.com](http://www.atmel.com).

Edge Gateway støtter CANbus-modellen Atmel ATSAME70N19A-CNT. Denne funksjonen støttes bare hvis maskinvaremodulen er til stede og operativsystemet gir mulighet for gjensidig kommunikasjon mellom brukerplassapplikasjon og fysisk modul. Hvis det er et spesielt CANbus-programmeringsbehov for brukermodusprogrammet, kan du kontakte maskinvareleverandøren av denne modulen for API-dokumentasjon.

For å kontrollere om CAN-modulen er til stede:

```
for i in /dev/ttyACM*; do udevadm info $i | grep -q 03eb_2404_USB_CAN_FD && echo "path: /dev/$(basename $i)"; done
```

## Sensorer

Sensorene på Edge Gateway gir måleresultater for trykk, relativ fuktighet, temperatur og bevegelse.

**Tabell 11. Sensortyper**

Relativ fuktighet og temperatur-sensor	ST Micro HTS221
Bevegelsessensor – Akselerometer	ST Micro LNG2DMTR
Trykksensor	ST Micro LPS22HB

Hente rådata fra sensorene ved å kjøre følgende kommandoer. Deretter, kan du bruke formelen i tabellen til å konvertere dataene som samles i målinger av for eksempel relativ fuktighet og temperatur.

### Hente rådata fra sensorer

- For å spørre sensor-enheter kjører du kommandoen.

```
$ cat /sys/bus/iio/devices/iio:device*/name
```

```
hts221 <-- device0, Humidity and temp.
```

```
lng2dm_accel <-- device1, G-sensor
```

```
lps22hb <-- device2, Pressure
```

- For å hente data fra fuktighets- og temperatur-sensoren, kjører du kommandoen.

```
$ cat in_humidityrelative_offset  
$ cat in_humidityrelative_raw  
$ cat in_humidityrelative_scale  
$ cat in_temp_offset  
$ cat in_temp_raw  
$ cat in_temp_scale
```

- For å hente data fra bevegelsessensoren, kjør kommandoen.

```
$ cat in_accel_scale_available  
$ cat in_accel_*_scale  
$ cat in_accel_*_raw
```

- For å hente data fra trykksensoren, kjør kommandoen.

```
$ cat in_pressure_raw  
$ cat in_pressure_scale
```

### Konvertering av rådata for bruk

Bruk formelen i tabellen for å konvertere innsamlede rådata til målinger.

**Tabell 12. Konvertere relativ fuktighet og rådata fra temperatursensor**

Relativ fuktighet og temperatur-sensor	ST Micro HTS221
RH (in %) = (in_humidityrelative_raw + in_humidityrelative_offset) * in_humidityrelative_scale	
Temperature (degC) = (in_temp_raw + in_temp_offset) * in_temp_scale	

**Tabell 13. Konvertere rådata fra bevegelsessensor**

Bevegelsessensor – Akselerometer	ST Micro LNG2DMTR
accel_{x/y/z} (m/s^2) = in_accel_{x/y/z}_raw * in_accel_{x/y/z}_scale	

**Tabell 14. Konvertere rådata fra trykksensor**

Trykksensor	ST Micro LPS22HB
Pressure (hPa) = in_pressure_raw * in_pressure_scale * 10	
Temperature (m degC) = in_temp_raw * in_temp_scale	

## Tennings-pin

Tennings-pinkoden kan brukes til å vekke systemet fra S3, S4 og S5-tilstander. Brukeren kan bruke operativsystemets strømkontroll for å konfigurere S3, S4 og S5-tilstander og avslutning.

**i** **MERK:** For mer informasjon om konfigurering av tennings-pinkode (ved hjelp av `system.power-key-action` kommandoen), se <https://docs.ubuntu.com/core/en/reference/core-configuration>.

Angi hvilken handling som skal utføres når strømknappen trykkes.

**Tabell 15. Verdier og konfigurasjonsalternativer for tennings-pinkoden**

ignore	Gjør ingenting
poweroff (standard)	Slå av systemet
reboot	Start systemet på nytt
halt	Stopp systemet
kexec	Direkte oppstart av en ny kjerne
suspend	Avslutte systemet
hibernate	Sett systemet i dvalemodus
hybrid-sleep	Avslutt både disk og RAM
lock	Skjermlås på alle økter som kjører.

For eksempel, for å starte systemet på nytt når strømknappen trykkes, kjører du kommandoen:

```
$ snap set core system.power-key-action=reboot
```

## Strømadministrering for systemet

### Konfigurering av lav strømstatus: S3 og S4

Konfigurere hvilemodus – S3

```
$ sudo systemctl suspend
```

Konfigurere dvalemodus – S4

```
$ sudo systemctl hibernate
```

### Startes på nytt eller skru av

For å starte systemet på nytt

```
$ sudo reboot
```

For å skru av

```
$ sudo poweroff
```

## Konfigurere systemets vekking fra LAN eller WLAN

1. Aktiver **Wake on LAN** i BIOS-programmet. For mer informasjon om tilgang til BIOS-programmet, se [Få tilgang til BIOS-innstillinger](#)
2. Slik kobler du systemet til et nettverk.

```
$ sudo network-manager.nmcli dev wifi connect $SSID password $PSK ifname wlan0
```

3. Aktiver **Wake on LAN**.

```
$ sudo iw phy0 wowlan enable magic-packet
```

4. Kontroller status for støtte.

```
$ sudo iw phy phy0 wowlan show
```

5. Kontroller at wlan0 er oppe og går med IP-adresse.
6. Utfør hvilemodus.

```
$ sudo systemctl sleep
```

Eller utfør dvalemodus.

```
$ sudo systemctl hibernate
```

7. Bruk et annet system for å vekke fra wlan (Støttede verktøy: wakeonlan og etherwake).

```
$ sudo wakeonlan MAC  
$ sudo etherwake MAC
```

## Gjenoppretting av Ubuntu Core 16

Når operativsystemet er gjenopprettet til fabrikkimage, vil alle data på systemet slettes. Du kan gjenopprette Ubuntu Core 16-operativsystemet til fabrikkimage ved hjelp av én av følgende metoder:

- Gjenopprette Ubuntu Core 16 fra USB Flash-stasjon
- Gjenopprette Ubuntu Core 16 fra gjenopprettingspartisjonen på Edge Gateway
  - [Alternativ 1: Gjenopprette fra operativsystemet](#)
  - [Alternativ 2: Gjenopprette under system-POST](#)

### Alternativ 1: Gjenopprette fra operativsystemet


 **FORSIKTIG: Disse trinnene sletter alle data på Edge Gateway**

1. Koble til Edge Gateway eksternt eller gjennom en KVM-økt.
2. Logg deg på for operativsystemet.
3. Kjør følgende kommando for å utløse innebygd eMMC gjenopprettingspartisjon:

```
$ sudo efibootmgr -n $(efibootmgr | grep "factory_restore" | sed 's/Boot//g' | sed 's/[^0-9A-B]*/g') ; reboot
```

### Alternativ 2: Gjenopprette under system-POST

 **FORSIKTIG: Disse trinnene sletter alle dataene på Edge Gateway.**

1. Koble et USB-tastatur til Edge Gateway.
2. Slå på Edge Gateway.  
Strøm-LED-en lyser grønt, mens Cloud-LED-en er av.
3. I løpet av de første 20 sekunder etter det er tilført strøm, trykker du **Ctrl+F** gjentatte ganger for å utløse gjenoppretting av operativsystemet.
4. Fortsett med ett av disse alternativene når Cloud-LED begynner å blinke grønt:  
 **MERK:** Hvis Cloud-LED ikke begynner å blinke etter 50 sekunder, slår du av Edge Gateway og gjentar trinn 2 og 3.

**Tabell 16. Starte eller avbryte gjenoppretting under system-POST**

Slik starter du gjenopprettingen	Slik avbryter du gjenopprettingen
<ul style="list-style-type: none"> <li>• Trykk på <b>y</b>, og trykk deretter på <b>Enter</b>.</li> </ul> <p>Cloud-LED-en går over til å lyse grønt, noe som indikerer at gjenoppretting pågår. Når gjenopprettingen er fullført, slutter Cloud-LED-en å lyse, og systemet starter på nytt. Gjenoppretting tar omtrent 2 minutter.</p>	<ul style="list-style-type: none"> <li>• Trykk på <b>n</b>, og trykk deretter på <b>Enter</b>. Eller, hvis systemet ikke registrerer tastetrykk innen 30 sekunder.</li> </ul> <p>Cloud-LED slås av og systemet starter på nytt.</p>




## Gjenopprette Ubuntu Core 16 fra USB Flash-stasjon

 **FORSIKTIG:** Disse trinnene sletter alle data på Edge Gateway.

### Før jobben


Opprette USB Flash-gjenopprettingsstasjonen. Du finner mer informasjon ved å lese [Opprette USB Flash-gjenopprettingsstasjonen](#).

### Frengangsmåte

1. Sett USB-flashstasjonen inn i USB-porten på Edge Gateway.
2. Slå på Edge Gateway.
3. Edge Gateway starter opp gjennom USB Flash-stasjonen og Flash-oppdaterer installeringsimaget for Ubuntu Core automatisk til lagring.  
 **MERK:** Når installeringsimagene blir flashet til lagring, lyser strøm-LED-en grønt og Cloud-LED-en blinker grønt.
4. Systemet slår seg av når installeringen er fullført.  
 **MERK:** Installeringen tar omtrent 3 minutter.
5. Ta ut USB-enheten når Edge Gateway har slått seg av.
6. Slå på Edge Gateway igjen for å fortsette installeringen. Systemet starter på nytt flere ganger under installeringen og tar omtrent 10 minutter..  
Når installeringen er fullført, vises det en påloggingsskjerm.
7. Skriv inn standard brukernavn og passord ved påloggingsskjermen: `admin`.  
Edge Gateway er nå klar til bruk.  
 **MERK:** For mer informasjon om ekstern tilgang til Ubuntu på Edge Gateway, se [Starte opp og logg inn – Ekstern systemkonfigurasjon](#).

## Flash-oppdatere et nytt operativsystemimage

### Før jobben

- En tom og FAT32-formatert USB Flash-stasjon med minst 4 GB lagringsplass.
- Ubuntu Desktop ISO  
 **MERK:** Du kan laste ned den nyeste versjonen av Ubuntu Desktop ISO-filen fra <http://releases.ubuntu.com>.
- Et Ubuntu Core 16-bilde fra [Dell.com/support](http://Dell.com/support): `<unique name-date> img.xz`
- USB-tastatur

- USB-mus
- Ubuntu-arbeidsstasjon med Ubuntu Desktop 14.04 eller nyere


## Oppdatere nytt Ubuntu OS-image

1. Sett en USB-flashstasjon inn i Ubuntu stasjonær arbeidsstasjon.
2. Kopier `<unique name-date>img.xz` til `~/Nedlastinger/`-katalogen.
3. Oppdater installeringsimageet til USB-flashstasjonen.
  - a. Start **Terminal**-programmet. Du finner det ved å skrive **Terminal** i Unity Dash.

 **FORSIKTIG: dd-kommandoen sletter innholdet i stasjonen den skriver til.**

- b. Skriv inn passordet og trykk på Enter.

```
xzcat <unique name-date>img.xz | sudo dd  
of=/dev/sda bs=32 ; sync
```

 **MERK:** sda må kanskje byttes ut med det faktiske navnet på stasjonen på systemet.

4. Demonter og fjern USB-flashstasjonen.
5. Koble til strømledning og Ethernet-kabel til Edge Gateway.
6. Sett USB Flash-stasjonen inn i Edge-Gateway.
7. Slå på og start opp Edge Gateway fra USB Flash-stasjonen.  
Installeringen av USB-flashstasjon oppdaterer automatisk Ubuntu-Core 16 installeringsimage for lagring. Etter at installeringen er fullført, avsluttes systemet.
8. Fjern USB-flashstasjonen.
9. Slå på systemet.  
Ubuntu Core 16 er installert på Edge Gateway.

## Ubuntu Server

### Oversikt

Ubuntu Server 18.04 er en del av et større sett med Ubuntu-produkter, og er bygd på Debian-arkitektur. Hvis du vil ha mer informasjon om Ubuntu Server og Debian, kan du se:

- [ubuntu.com/server](https://ubuntu.com/server)
- [help.ubuntu.com/](https://help.ubuntu.com/)
- [ubuntu.com/community/debian](https://ubuntu.com/community/debian)

## Login to the Edge Gateway using Ethernet Port 1 (Pålogging for Edge Gateway ved hjelp av Ethernet-port 1)

Disse er standard fabrikkinnstillinger:

- Brukernavn: admin
- Passord: admin
- Nettverkgrensesnitt: eth0
- IPv4-metode: auto

1. Få tilgang til dhcp-serveren eller konfigurer dhcp-tjenesten som beskrevet i [Installing or configuring Dynamic Host Configuration Protocol \(DHCP\) daemon](#).
2. Finn IP-adressen som er tilordnet Edge Gateway-klienten.

 **MERK:** MAC-ID er trykt på etiketten til Edge Gateway.

**MERK:** Maskinnavnet er forhånds konfigurert, og er det samme som servicemerket på Edge Gateway.

3. Ekstern pålogging via ssh-økt. For eksempel:

```
# ssh admin@10.101.46.209
```

**MERK:** 10.101.46.209 er et eksempel, og bør erstattes med IP-adressen du fikk i punkt 2.

## Installing or configuring Dynamic Host Configuration Protocol (DHCP) daemon (Installere eller konfigurere Dynamic Host Configuration Protocol Daemon) (DHCP)

Hvis du vil ha mer informasjon om Dynamic Host Configuration Protocol (DHCP), kan du se:

- [help.ubuntu.com/lts/serverguide/dhcp.html.en](http://help.ubuntu.com/lts/serverguide/dhcp.html.en)
- [help.ubuntu.com/community/isc-dhcp-server](http://help.ubuntu.com/community/isc-dhcp-server)

### Installing dhcpd (Installere dhcpd)

På terminalledeteksten angir du følgende kommando for å installere dhcpd:

```
# sudo apt install isc-dhcp-server
```

**MERK:** Det kan hende du trenger å redigere `/etc/standard/isc-DHCP-server` for å spesifisere grensesnittene som dhcpd skal lytte til.

**MERK:** Diagnostiske meldinger for dhcpd er lagret i systemloggen.

### Configuring dhcpd (Konfigurere dhcpd)

1. Rediger for eksempel `/etc/DHCP-/dhcpd.conf`:

```
default-lease-time 600;
max-lease-time 7200;
subnet 192.168.1.0 netmask 255.255.255.0 {
  range 192.168.1.150 192.168.1.200;
  option routers 192.168.1.254;
  option domain-name-servers 192.168.1.1, 192.168.1.2;
  option domain-name "mydomain.example"; }
```

2. Konfigurasjonsfilen starter dhcpd på nytt etter endringen.

```
# sudo systemctl restart isc-dhcp-server.service
```

3. Fant klienter i leasingsfilen.

```
# cat /var/lib/dhcp/dhcpd.leases
```

## Login to the Edge Gateway using Ethernet Port 2 (Pålogging for Edge Gateway ved hjelp av Ethernet-port 2)

Disse er standard fabrikkinnstillinger:

- Brukernavn: admin
- Passord: admin
- Nettverkgrensesnitt: eth1

- IPv4-metode: manuell
  - IPv4-metode: 192.168.2.1/24
1. Konfigurer systemet du vil bruke for å koble til Edge Gateway med en statisk IPv4-adresse.
    - Området for statisk IPv4-adresse er 192.168.2.2 til 192.168.2.254.
    - Angi delnett til 255.255.255.0.
  2. Koble systemet til Edge Gateway ved hjelp av Ethernet-kabelen.
  3. Ekstern pålogging via ssh-økt. For eksempel:
 

```
# ssh admin@192.168.2.1
```

## Ubuntu Server driver information (Driverinformasjon for Ubuntu Server)

Dette avsnittet inneholder informasjon om Ubuntu Server 18.04 og kjernene v4.15.x som støttes.

**Tabell 17. Ubuntu Server drivers (Drivere for Ubuntu Server)**

Komponent	Maskinvaremodul	Grensesnitt	Driver
TPM	Nuvoton NPCT650TB1YX	LPC	tpm_crb
RS232-/RS422/RS485	Exar XR21V1412IR32TR + SP339EER1	I2C	xr_usb_serial_common
ADC/DAC/GPIO	ADI AD5593R	I2C	ad5593r
Ethernet	Realtek RTL8119I	PCI-E	r8169
Audio	Realtek ALC5660 (ALC3277)	I2S	<ul style="list-style-type: none"> <li>• snd_soc_rt5660</li> <li>• snd-soc-sst-bytcr-rt5660</li> </ul>
WLAN/BT/BLE	Redpine Signal RS9113	SDIO	<ul style="list-style-type: none"> <li>• rsi_sdio</li> <li>• rsi_91x</li> </ul>
WWAN 4G LTE	<ul style="list-style-type: none"> <li>• Sierra MC-7455</li> <li>• Sierra MC7430</li> </ul>	USB	cdc_mbim
WWAN 3G	Sierra MC-HL8548	USB	cdc_mbim
Sensor: Trykk	ST Micro LPS22HB	I2C	st_pressure_i2c
Sensor: Relativ fuktighet og temperatur	ST Micro HTS221	I2C	hts221_i2c
Sensor: 3-akse "femto" akselerometer	ST Micro LNG2DMTR	I2C	st_accel_i2c
WDT	iTCO	I2C	<ul style="list-style-type: none"> <li>• iTCO_wdt</li> <li>• wdat_wdt</li> </ul>

## Fastvare management på Ubuntu Server (Fastvareadministrasjon for Ubuntu Server)

UEFI-BIOS-oppdateringer for Ubuntu Server blir utgitt online via Linux Vendor Firmware Service, (LVFS)-baserte metoder, som beskrevet på [fwupd.org](http://fwupd.org).

Oppdatering av fastvarekapselen er aktivert som standard. `fwupgmgr` -kommandoen og `fwupd` -fastvareoppdateringsdaemon brukes til å oppdatere UEFI BIOS-fastvaren i samsvar med LVFS-krav.



Hvis du vil ha mer informasjon om hvordan du oppdaterer fastvaren under Linux, kan du se [dell.com/support/article/us/en19/sln171755/updating-the-bell-bios-in-linux-and-ubuntu-environments](https://dell.com/support/article/us/en19/sln171755/updating-the-bell-bios-in-linux-and-ubuntu-environments).

## Oppdatering av Ubuntu Server-fastvare - onlinemetode

Følg disse trinnene for å oppdatere Ubuntu Server-fastvare automatisk.

1. Oppdag alle enheter ved hjelp av kommandoen `fwupd`.

```
# sudo fwupdmgr get-devices
```

2. Last ned nyeste metadata fra LVFS.

```
# sudo fwupdmgr refresh
```

3. Få oppdateringer hvis fastvareoppdateringene for Edge Gateway er tilgjengelig.

```
# sudo fwupdmgr get-updates
```

4. Last ned og installer alle oppdateringer til Edge Gateway.

```
# sudo fwupdmgr update -v
```

Oppdateringer som kan brukes uten å måtte starte datamaskinen på nytt installeres umiddelbart.

5. Start Edge Gateway på nytt hvis det finnes oppdateringer som må være installert etter oppstart.

```
# sudo reboot
```

## Ubuntu Server firmware update—Manual method (Fastvareoppdatering for Ubuntu Server - manuell metode)

Følg disse trinnene for å oppdatere fastvaren for Ubuntu Server manuelt.

Søk etter *firmware.cab*-filen for Edge Gateway på [fwupd.org/lvfs/devicelist](https://fwupd.org/lvfs/devicelist), og kopiere den til måleenheten.

1. Vis alle enheter som er oppdaget av `fwupd`-kommandoen.

```
# sudo fwupdmgr get-devices
```

2. Installer den nedlastede *fastvare.cab*-filen.

```
# sudo fwupdmgr [Installation path of firmware.cab] -v
```

3. Start systemet på nytt for å installere oppdateringene.

```
# sudo reboot
```

## Configure Watchdog Timer (WDT) (Konfigurere Watchdog Timer (WDT))

Vi anbefaler at du aktiverer WDT som standard for å aktivere feilsikkerkretsen.

Hvis du vil ha mer informasjon om FCM, kan du se:

- [msdn.microsoft.com/en-us/windows/hardware/gg463320](https://msdn.microsoft.com/en-us/windows/hardware/gg463320)
- [lwn.net/Articles/701235/](https://lwn.net/Articles/701235/)

## Configuring Watchdog Timer (WDT) (Konfigurere Watchdog Timer)(WDT)

Vi anbefaler å aktivere WDT som standard for å aktivere feilsikkerkretsen.

1. Vis tilgjengelige WDT-innstillinger.

```
# cat /etc/watchdog.conf
```

**i** **MERK:** Hvis `watchdog-timeout=` er angitt til en annen verdi enn null, blir maskinvaren for watchdog (`/dev/watchdog` eller den angitte banen med `WatchdogDevice=` eller kjernealternativet `systemd.watchdog-enhet=`) programmert til automatisk omstart av systemet hvis det ikke kontaktes innen angitt tidsavbruddintervall.

2. Vis miljøinnstillinger for WDT.

```
# cat /etc/default/watchdog
```

## Read-status through sysfs interface (Lesestatus via systemfunksjonenes grensesnitt)

Tabell 18. WDT file descriptions (Beskrivelser av WDT-fil)

Skrivebeskyttet filplassering	Beskrivelse
<code>/sys/class/watchdog/watchdog0/bootstatus</code>	Inneholder status for WDT-enhet ved oppstart. Tilsvarende grensesnitt for <code>WDIOC_GETBOOTSTATUS</code> for inndata-utdatakontroll (ioctl).
<code>/sys/class/watchdog/watchdog0/identity</code>	Inneholder identitetsstreng for WDT-enheten.
<code>/sys/class/watchdog/watchdog0/nowayout</code>	Hvis enheten støtter <code>nowayout</code> mens du leser, gir den en verdi på 1, mens den ellers er 0.
<code>/sys/class/watchdog/watchdog0/state</code>	Gir aktiv/inaktiv status for WDT-enheten.
<code>/sys/class/watchdog/watchdog0/status</code>	Inneholder intern status for WDT-enheten. Tilsvarende <code>WDIOC_GETSTATUS</code> for ioctl-grensesnitt.
<code>/sys/class/watchdog/watchdog0/timeleft</code>	Inneholder verdi for tid som gjenstår for generering av tilbakestilling. Tilsvarende <code>WDIOC_GETTIMELEFT</code> av ioctl-grensesnitt.
<code>/sys/class/watchdog/watchdog0/timeout</code>	Inneholder aktuell verdi for <code>timeout</code> .

## TPM (Trusted Platform Module)

**i** **MERK:** Hvis du vil ha mer informasjon om TPM, kan du se [developer.ubuntu.com/en/snappy/guides/security-whitepaper/](https://developer.ubuntu.com/en/snappy/guides/security-whitepaper/).

TPM-maskinvare som er installert på produkter med forbedret sikkerhetsstøtte for Snappy. TPM støttes bare på disse enhetene som har TPM-maskinvaren installert. TPM-innstillingen for på/av kan konfigureres i BIOS, og administreres via Dell Command | Konfigurere programmet i operativsystemet.

1. Kontroller om TPM-modulen er lastet inn.

```
(plano)ubuntu@localhost:~$ ls /dev/tpm0
ls: cannot access /dev/tpm0: No such file or directory
```

2. Du finner enhetsnoden hvis TPM er slått på (`/dev/tpm0`).

```
# ls /dev/tpm0
```

## Activate TPM in Dell Command | Configure (Aktivere TPM i Dell Command | Konfigurere)

Følg disse trinnene for å kontrollere TPM-aktivering i Dell Command | Konfigurer program.

1. Angi BIOS-passord hvis dette ikke er angitt.

```
# cctk --setuppwd=<new-BIOS-password>
```

2. Aktiver TPM hvis det ikke er aktivert.

```
# cctk --tpm=on
```

3. Start systemet på nytt.

```
# systemctl reboot
```

4. Aktivere TPM.

```
# cctk --tpmactivation=activate --valsetuppwd=<Setuppwd>
```

5. Start systemet på nytt.

```
# systemctl reboot
```

 **MERK:** Ikke slå av systemet når det starter opp på nytt.

6. Kontroller om TPM er aktiv.

```
# cctk --tpmactivation
```

## Cloud-LED av/på

1. For å eksportere Cloud-LED-PIN, kjører du kommandoen:

```
#sudo su -  
#echo 346 > /sys/class/gpio/export  
#echo out > /sys/class/gpio/gpio346/direction
```

2. For å slå på Cloud-LED, kjører du kommandoen:

```
#echo 1 > /sys/class/gpio/gpio346/value
```

eller

For å slå av Cloud-LED, kjører du kommandoen:

```
#echo 0 > /sys/class/gpio/gpio346/value
```

## Advanced Linux Sound Architecture (ALSA) (Avansert Linux-lydarkitektur) (ALSA)

Avansert Linux-lydarkitektur (ALSA) er en del av Linux-kjernen som gir programmeringsgrensesnitt (API) for lydartenhetsdrivere.

Følgende tabell inneholder ALSA-verktøy som fulgte med Edge Gateway:

**Tabell 19. ALSA utilities (ALSA-verktøy)**

Verktøy	Beskrivelse
alsactl	Avanserte kontrollere for ALSA-lyddrivere
alsaloop	Opprett tilbakekoblinger mellom PCM-utdrag og avspillingsenhetene
alsamixer	ALSA Ncurses-mikser
alsaucm	ALSA use-case manager
amixer	Kommandolinjemikser
amidi	Lese fra og skrive til ALSA rå-MIDI-porter
aplay, arecord	Kommandolinje for avspilling og opptak
aplaymidi, arecordmidi	Kommandolinje MIDI for avspilling og opptak
aconnect, aseqnetaseqdump	Kommandolinje MIDI for sekvenskontroll
iecset	Angi eller dump IEC958-statusbiter
høytalertest	Høytalerens testtonegenerator

 **MERK:** Hvis du vil ha mer informasjon om ALSA på Ubuntu, kan du se [packages.ubuntu.com/bionic/alsa-utils](https://packages.ubuntu.com/bionic/alsa-utils).

## Playback (Avspilling)

Følgende viser et eksempel på lydavspilling med ALSA.

1. Liste over tilgjengelige enheter (standard: baytrailcraudio).

```
# aplay -l
```

2. Avspilling.

```
# aplay /usr/share/sounds/alsa/Front_Center.wav
```

## Recording (Innspilling)

Følgende viser et eksempel på lydinnspilling med ALSA.

1. Liste over tilgjengelige enheter (standard: baytrailcraudio).

```
# arecord -l
```

2. Spill inn.

```
# arecord -f cd -t wav /tmp/test.wav
```

## Global Positioning Systems (Globalt posisjoneringssystem) (GPS)

 **MERK:** Hvis du vil ha mer informasjon om GPS-konfigurasjoner, kan du se [locationd.readthedocs.io/en/siste/intro.html](https://locationd.readthedocs.io/en/siste/intro.html).

Data i National Marine Electronics Association (NMEA) støttes hvis GPS-modulen finnes i systemet. Plasseringstjenesten i operativsystemet er et sentralt knutepunkt for multipleksingtilgang for posisjonering av undersystemer som er tilgjengelig via maskinvare og programvare. Dette gir en klient-API posisjoneringmuligheter til programmer og andre systemkomponenter.

Følgende viser opplisting av GPS-maskinvare på Edge Gatewayer:

- Edge Gateway 3001: /dev/ttyHS0
- Edge Gateway 3002: /dev/ttyHS1

- Edge Gateway 3003: /dev/ttyHS0

Eksempel på dumping av NMEA-strømningsdata (for Edge Gateway 3001/3003):

```
# cat /dev/ttyHS0
```

 **MERK:** Hvis du vil ha mer informasjon om NMEA data, kan du se [gpsinformation.org/dale/nmea](https://gpsinformation.org/dale/nmea).

## ZigBee

Dette er opplisting av ZigBee-maskinvare på Edge Gatewayer:

- Edge Gateway 3002: /dev/ttyHS0

## Sensors (Sensorer)

Sensorene på Edge Gateway gir målinger av trykk, relativ fuktighet, temperatur og bevegelse.

**Tabell 20. Sensor types (Sensortyper)**

Sensortype	Beskrivelse
ST Micro HTS221	Sensor for relativ fuktighet og temperatur
ST Micro LNG2DMTR	Bevegelse G-sensor - akselerometer
ST Micro LPS22HB	Trykksensor

Hente rådata fra sensorene ved å kjøre følgende kommandoer. Deretter gjelder formelen i tabellen for å konvertere dataene som samles inn til målinger, for eksempel relativ fuktighet og temperatur.

## Retrieving raw data from sensors (Hente rådata fra sensorer)

- For å spørre sensorenhetene, kjører du følgende kommando.

```
$ cat /sys/bus/iio/devices/iio:device*/name
```

Hts221 <-- enhet0, fuktighet og temperatur.

Lng2dm\_accel <-- enhet1, G-sensor

Lps22hb <-- enhet2, trykk

- For å hente data fra fuktighets- og temperatursensoren, kjører du følgende kommandoer.

```
$ cat in_humidityrelative_offset
$ cat in_humidityrelative_raw
$ cat in_humidityrelative_scale
$ cat in_temp_offset
$ cat in_temp_raw
$ cat in_temp_scale
```

- For å hente data fra bevegelse G-sensoren, kjører du følgende kommandoer.

```
$ cat in_accel_scale_available
$ cat in_accel_*_scale
$ cat in_accel_*_raw
```

- For å hente data fra trykksensoren, kjører du følgende kommandoer.

```
$ cat in_pressure_raw
$ cat in_pressure_scale
```

## Converting raw data for use (Konvertering for bruk av rådata)

Bruk formelen i tabellen for å konvertere rådata som er samlet inn til anvendelige målinger.

**Tabell 21. Convert relative humidity and temperature sensor raw data (Konvertere rådata for relativ fuktighet og temperatursensor)**

Sensor for relativ fuktighet og temperatur	ST Micro HTS221
Relativ fuktighet (i %) = $(in\_humiditirelative\_raw + in\_humiditirelative\_offset) * i\_humiditirelative\_scale$	
Temperatur (degC) = $(in\_temp\_raw + in\_temp\_offset) * i\_temp\_scale$	

**Tabell 22. Convert motion sensor raw data (Konvertere rådata for bevegelsessensor)**

Bevegelsessensor - akselerometer	ST Micro LNG2DMTR
$accel\_ \{x/y/z\} (m/s^2) = in\_accel\_ \{x/Yyz\}\_raw * in\_accel\_ \{x/y/z\}\_scale$	

**Tabell 23. Convert pressure sensor raw data (Konvertere rådata for trykksensor)**

Trykksensor	ST Micro LPS22HB
Pressure (hPa) = $in\_pressure\_raw * in\_pressure\_scale * 10$	
Temperature (m degC) = $in\_temp\_raw * in\_temp\_scale$	

## Ignition Pin (Tenningspinne)

Tenningspinnen kan brukes til å vekke Edge Gateway.

**Tabell 24. System state behavior (Systemstatusatferd)**

Systemtilstand	Inndatasignal virker aktivt	Inndatasignal virker inaktivt
G3	Ingen effekt	Ingen effekt
S5	Systemoverganger til S0	Ingen effekt
S4	Systemoverganger til S0	Ingen effekt
S3	Systemoverganger til S0	Ingen effekt
S0	Ingen effekt	Systemoverganger til S3, S4 eller S5

## Selecting and applying a power option (Velge og bruke et strømalternativ)

1. Juster strømhendelsen i `systemd` ved hjelp av følgende kommando:

```
# sudo vi /etc/systemd/logind.conf
```


2. Angi `HandlePowerKey`-variabelen til ett av følgende strømalternativer:

**Tabell 25. Strømalternativer**

Strømalternativ	Beskrivelse
<code>ignore</code>	Ikke noe skjer
<code>poweroff</code> (standard)	Slå av systemet:
<code>reboot</code>	Start systemet på nytt
<code>halt</code>	Stanser systemet
<code>kexec</code>	Direkte oppstart til en ny kjerne

**Tabell 25. Strømalternativer (forts.)**

Strømalternativ	Beskrivelse
suspend	Avbryter systemet
hibernate	Setter systemet i dvale
hybrid-sleep	Avbryter både disk og RAM
lock	Kjører med skjermlås på alle øktene.

 **MERK:** Hvis du vil ha mer informasjon om strømalternativer, kan du se [freedesktop.org/software/systemd/man/logind.conf.html](https://freedesktop.org/software/systemd/man/logind.conf.html).

3. Aktiver strømalternativ ved omstart av systemet.

```
# sudo reboot
```

## System Power Management (Systemstrømstyring)


### Configuring low-power states: S3 and S4 (Konfigurerere lavstrømstater: S3 og S4)

Bruk følgende kommando for å konfigurere hvilemodus – S3:

```
# sudo systemctl suspend
```

Bruk følgende kommando for å konfigurere dvalemodus – S4:

```
# sudo systemctl hibernate
```

 **MERK:** Dvalemodus støttes ikke hvis sikker oppstartsmodus er aktivert.

### Configuring system wake-up from low-power states (S3/S4/S5) – WLAN (Konfigurerere systemreakivering (vekkesignal) fra lavstrømsmodus (S3/S4/S5) – WLAN)

1. Aktiver **Wake on WLAN (Vekkesignal på WLAN)** i BIOS-programmet. Hvis du vil ha mer informasjon om tilgang til BIOS-programmet, kan du se [Accessing BIOS settings \(Få tilgang til BIOS-innstillinger\)](#). Du kan også bruke Dell Command | Konfigurerer.

```
# sudo /opt/dell/dcc/cctk --wakeonlan=enablewakeonwlan
```

2. Koble systemet til et trådløst nettverk.

```
# sudo nmcli dev wifi connect $SSID password $PSK ifname wlan0
```

3. Aktiver **Wake on WLAN (Vekkesignal på WLAN)**.

```
# sudo iw phy0 wowlan enable magic-packet
```

4. Kontroller støttet status på nytt.

```
# sudo iw phy phy0 wowlan show
```

5. Kontroller at wlan0 er aktivert og kjører med tilordnet IP-adresse.

6. Utfør hvilemodus.

```
# sudo systemctl sleep
```

Eller utfør dvalemodus.

```
# sudo systemctl hibernate
```

7. Bruk et annet system for å vekke fra WLAN (støttede verktøy: wakeonlan og etherwake).

```
# sudo wakeonlan MAC
# sudo etherwake MAC
```

## Configuring system wake-up from low-power states (S3/S4/S5)—Real-Time Clock (RTC) (Konfigurere systemreakivering (vekkesignal) fra lavstrømsmodus (S3/S4/S5) – sanntidsklokke) (RTC)

1. Synkroniser klokken mellom Edge Gateway og operativsystemet:

```
(root)# hwclock --hctosys
```

2. Hent systemfunksjoner for RTC-tidsmåleren:

```
(root)# ls -a /sys/class/rtc/rtc0
```

3. Slett tidsmåleren:

```
(root)# echo 0 > /sys/class/rtc/rtc0/wakealarm
```

4. Du kan for eksempel angi systemreakivering (vekkesignal) til 60 sekunder:

```
(root)# echo +60 > /sys/class/rtc/rtc0/wakealarm
```

5. Angi for eksempel Edge Gateway til avbrutt modus:

```
(root)# systemctl suspend
```

Hvis dette lykkes, vekker RTC opp Edge Gateway i 60 sekunder.

## Configuring system wake-up from low-power states (S3/S4/S5)—LAN (Konfigurere systemreakivering (vekkesignal) fra lavstrømsmodus (S3/S4/S5) – LAN)

1. Aktiver **Wake on LAN (Vekkesignal på WLAN)** i BIOS-programmet. Hvis du vil ha mer informasjon om tilgang til BIOS-programmet, kan du se [Accessing BIOS settings \(Få tilgang til BIOS-innstillinger\)](#). Du kan også bruke Dell Command | Konfigurere.

```
# sudo /opt/dell/dcc/cctk --wakeonlan=enable
```

2. Aktiver **Wake on LAN (Vekkesignal på WLAN)** i nmcli (aktivert som standard).

```
# nmcli c show "Wired connection 1" | grep wake
802-3-ethernet.wake-on-lan: magic
# nmcli c show "Wired connection 2" | grep wake
802-3-ethernet.wake-on-lan: magic
```

3. Kontroller at Ethernet-tilkoblingen er aktivert og kjører med tilordnet IP-adresse.
4. Utfør hvilemodus.

```
# sudo systemctl sleep
```

Eller utfør dvalemodus.

```
# sudo systemctl hibernate
```

5. Bruk et annen system for å vekke fra LAN (støttede verktøy: wakeonlan og etherwake).

```
# sudo wakeonlan MAC
# sudo etherwake MAC
```

# Ubuntu Network Manager

Network Manager er opprinnelig tilkoblingsbehandling for Ubuntu Server. Programmet kan brukes til å konfigurere Edge Gateway slik at den kan oppdages automatisk og kobles til nettverket. Programmet kan brukes til å konfigurere flere nettverksenheter.

Et kommandolinjeværktøy **nmcli** er inkludert med Network Manager for å støtte konfigurasjoner av ikke-grafisk brukergrensesnitt.

 **MERK:** Hvis du vil ha mer informasjon om Network Manager, kan du se [wiki.archlinux.org/index.php/NetworkManager](http://wiki.archlinux.org/index.php/NetworkManager).

## Connecting through WWAN (Koble til via WWAN)


 **MERK:** Hvis du vil ha mer informasjon om konfigurasjon og tilkobling via WWAN, kan du se [docs.ubuntu.com/core/en/stacks/network/network-manager/docs/configure-cellular-connections](https://docs.ubuntu.com/core/en/stacks/network/network-manager/docs/configure-cellular-connections).

1. Kontroller om et modem er til stede, og identifiser modemets indeksnummer.

```
# sudo mmcli -L
```

2. Kontroller modemets systemstatus, og identifiser primærporten.

```
# sudo mmcli -m<0>
```

 **MERK:** <0> refererer til modemets indeksnummer. Erstatt <0> med modemets indeksnummer etter at du har kjørt kommandoen i trinn 1.

3. Opprett en profil med den angitte primærporten, for eksempel MBIM.

```
# sudo nmcli c add con-name test type gsm ifname cdc-wdm0 apn internet
```

4. Kontroller WWAN-status.

```
# nmcli r wwan
```

5. Slå på WWAN.

```
# sudo nmcli r wwan on
```

6. Finn wwan0 i grensesnittlisten.

```
# ifconfig -a
```

7. Aktiver tilkoblingsprofilen.

```
# sudo nmcli c up test
```

8. Kontroller **Network Manager** -status.

```
$ nmcli d
```

9. Deaktiver tilkoblingsprofilen.

```
# sudo nmcli c down test
```

10. Kontroller **Network Manager** -status.

```
$ nmcli d
```

## Enable debug mode for verbose logging (Aktiver feilsøkningsmodus for detaljert logging)

1. Juster systemd tjenesten.

```
# vi lib/systemd/system/ModemManager.service
```

- Erstatt linjen med følgende:

```
ExecStart=/usr/sbin/ModemManager --debug --log-level=DEBUG
```

- Start tjenesten på nytt.

```
# systemctl daemon-reload
```

## Connecting through WLAN (Koble til via WLAN)

- Vis en liste over nettverksgrensesnitt som **eth0**, **eth1**, **wlan0**, **mlan0**, og så videre.

```
# nmcli d
```

- Vis en liste over tilgjengelige trådløse tilgangspunkter.

```
# nmcli d wifi
```

- Trådløs tilkobling med nmcli: Kjør følgende kommandoer og erstatt , \$SSID\$PSK, og \$WIFI\_INTERFACE med variabler for ditt miljø.

- **Connect: (Koble til:)**

```
# sudo network-manager.nmcli dev wifi connect $SSID password $PSK ifname $WIFI_INTERFACE
```

- **Koble fra:**

```
# sudo network-manager.nmcli dev disconnect $WIFI_INTERFACE
```

## Connecting through SoftAP (wifi-ap.snap) (Koble til via SoftAP) (wifi-ap.klikk)

Aktivering av programvareaktivert tilgangspunkt (SoftAP) kan forbedre tilkobling til trådløse tilgangspunkter ved å øke tilgjengelig entropi og redusere antall tilkoblingsforsøk til klienter.

 **MERK:** Hvis du vil ha mer informasjon om SoftAP, kan du se [docs.ubuntu.com/core/en/stacks/network/wifi-ap/docs/index](https://docs.ubuntu.com/core/en/stacks/network/wifi-ap/docs/index).

- Installer haveged.

```
# sudo apt install haveged
```

- Deaktiver wpa\_supplicant.

```
# sudo systemctl stop wpa_supplicant.service  
# sudo systemctl mask wpa_supplicant.service
```

- Koble fra nettverksbehandler.

```
# sudo nmcli d set wlan0 managed no
```

- Sett inn wifi-ap -festet.

```
# snap install wifi-ap
```

- Konfigurer innstillingene.

```
# sudo wifi-ap.setup-wizard
```

- Kontroller status

```
# sudo wifi-ap.status  
ap.active: true
```

## Connecting through SoftAP (hostapd) (Koble til via SoftAP) (hostapd)

Aktivering av programvareaktivert tilgangspunkt (SoftAP) kan forbedre tilkobling til trådløse tilgangspunkter ved å øke tilgjengelig entropi og redusere antall tilkoblingsforsøk til klienter.

 **MERK:** Hvis du vil ha mer informasjon om SoftAP, kan du se [docs.ubuntu.com/core/en/stacks/network/wifi-ap/docs/index](https://docs.ubuntu.com/core/en/stacks/network/wifi-ap/docs/index).

1. Installer haveged.

```
# sudo apt install haveged
```

2. Lage din egen `/etc/hostapd/hostapd.conf`. For eksempel:

```
auth_algs=1
beacon_int=50
channel=3
country_code=ES
disassoc_low_ack=1
driver=nl80211
hw_mode=g
ht_capab=
ieee80211d=1
ieee80211n=1
interface=wlan0
require_ht=0
rsn_pairwise=CCMP
ssid=TEST
wmm_enabled=1
wpa=2
wpa_key_mgmt=WPA-PSK
wpa_passphrase=00000000
```

3. Deaktiver `wpa_supplicant`.

```
# sudo systemctl stop wpa_supplicant.service
# sudo systemctl mask wpa_supplicant.service
```

4. Koble fra nettverksbehandler.

```
# sudo nmcli d set wlan0 managed no
```

5. Bruk `hostapd` for å opprette et tilgangspunkt.

```
# hostapd /etc/hostapd/hostapd.conf
```

## Connecting through Bluetooth (Koble til via Bluetooth)

Med denne funksjonen kan du koble til Bluetooth-enheter som Bluetooth-tastatur.

1. Kjør kommandoen for å starte **bluetoothctl** -konsollen.

```
#bluetoothctl
```

**bluetoothctl** -konsollen åpnes.

2. Kjør følgende kommando for å slå på Bluetooth-enheten.

```
# power on
```

3. Registrer agenten for tastaturet:

```
# agent KeyboardOnly
# default-agent
```

4. Kjør følgende kommando for å sette Bluetooth-kontrolleren i paringsmodus.

```
# pairable on
```

5. Kjør følgende kommando for å skanne etter nærliggende Bluetooth-enheter.

```
# scan on
```

6. Kjør følgende kommando for å stoppe skanning etter at Bluetooth-tastaturet er funnet.

```
# scan off
```

7. Kjør følgende kommando for å pare Bluetooth-tastaturet.

```
# pair <MAC address of Bluetooth keyboard>
```

8. Angi PIN-koden på Bluetooth-tastaturet, om nødvendig.

9. Kjør følgende kommando for å stole på Bluetooth-tastaturet.

```
# trust <MAC address of Bluetooth keyboard>
```

10. Kjør følgende kommando for å koble til Bluetooth-tastaturet.

```
# connect <MAC address of Bluetooth keyboard>
```

11. Kjør følgende kommando for å avslutte **bluetoothctl** konsollen.

```
# quit
```

## Switching between WLAN and Bluetooth modes (Veksle mellom WLAN- og Bluetooth-moduser)

1. Juster modus fra standard 13 til 14 i `/etc/modprobe.d/rs9113.konf`.

```
# options rsi_sdio dev_oper_mode=14
```

2. Kontroller av driftsmodus.

```
# cat /sys/module/rsi_sdio/parameters/dev_oper_mode
```

**Tabell 26. Operating-mode values for WLAN and Bluetooth )(Driftsmodusverdier for WLAN og Bluetooth**

Driftsmodusverdi	STA	AP	BT EDR	BLE	Klienter som støttes
1	X				
1		X			32
4			X		
5	X		X		
6		X	X		32
8				X	
9	X			X	
13	X		X	X	
14		X	X	X	4

## Bluetooth Serial Port Profile (Seriell portprofil for Bluetooth) (SPP)

Antakelser for MAC-adressene til hvert BT-adapter:

- BT MAC(MYCLIENT): **xx:xx:xx:xx:xx:xx**
- BT MAC(MYSERVER): **ÅÅ:ÅÅ:ÅÅ:ÅÅ:ÅÅ:åå**

### 1. Forhåndskrav.

```
# sudo apt-get install bluez bluez-tools
```

### 2. Forbered å pare MYSERVER og MYCLIENT.


```
# sudo bluetoothctl
[bluetoothctl]# power on
[bluetooth]# discoverable on
[bluetooth]# scan on
[NEW] Device XX:XX:XX:XX:XX:XX MYCLIENT
[bluetooth]# scan off
```

### 3. Pare med hverandre.

```
[bluetooth]# agent on
[bluetooth]# default-agent
[bluetooth]# pairable on
[bluetooth]# pair XX:XX:XX:XX:XX:XX <MAC Address of Device to Pair>
[bluetooth]# connect XX:XX:XX:XX:XX:XX [CHG] Device XX:XX:XX:XX:XX:XX Connected: yes
[bluetooth]# exit
```

Som for Bluetooth v2.1, tilbyr SPP tre metoder for paringsenheter som er tilgjengelig på Edge Gateway:

- Fungerer
- Numerisk sammenligning
- Oppføring av tilgangsnøkkel

 **MERK:** Hvis du vil ha mer informasjon om Bluetooth-paring, kan du se [blog.bluetooth.com/bluetooth-pairing-part-4](http://blog.bluetooth.com/bluetooth-pairing-part-4).

### 4. Konfigurer SPP.

#### Server Device (Serverenhet)

```
# bluez.sdptool add --channel=22 SP
# ./rfcomm -r listen /dev/rfcomm0 22
Waiting for connection on channel 22
Connection from XX:XX:XX:XX:XX:XX to /dev/rfcomm0 <These lines will be seen when client comes>
Press CTRL-C for hangup
```

Opprett deretter en ny forekomst av terminalen for å skanne data over Bluetooth Serial.


```
$ cat /dev/rfcomm0
```

#### Client Device (Klientenhet)

```
# bluez.sdptool add --channel=22 SP
# ./rfcomm -r connect /dev/rfcomm0 YY:YY:YY:YY:YY:YY 22
```

Opprett deretter en ny forekomst av terminalen for å sende data, for eksempel en ny forekomst av **ssh**.

```
# echo "test" > /dev/rfcomm0
```

 **MERK:** Rfcomm er ikke tilgjengelig i denne kommandoen. Hvis det er nødvendig, kan du kopiere den binære til Edge Gateway fra et AMD64-basert system som kjører Ubuntu 16.04 eller over.

## Restoring Ubuntu Server (Gjenopprette Ubuntu Server)

Du kan gjenopprette Ubuntu Server ved hjelp av én av gjenopprettingsmetodene som er definert for Ubuntu Server. Hvis du vil ha mer informasjon, kan du se [Gjenopprette Ubuntu Core 16](#).

# Opprette gjenopprettings-USB-flashstasjon

Før jobben:

- Servicemerke for Edge Gateway
  - En Windows-maskin du har administratorrettigheter på, og minst 8 GB tilgjengelig for datalagring, slik at du kan laste ned Dell ISO-gjenopprettingsimaget.
  - En tom USB-flashstasjon med minst 8 GB lagringsplass. Disse trinnene sletter alle data på USB Flash-stasjonen.
  - .NET Framework 4.5.2 eller høyere
1. Last ned og lagre filen med Dell ISO-gjenopprettingsimaget fra:
    - For Windows: [dell.com/support/home/us/en/19/drivers/osiso/win](https://dell.com/support/home/us/en/19/drivers/osiso/win)
    - For Ubuntu: [dell.com/support/home/us/en/19/drivers/osiso/linux](https://dell.com/support/home/us/en/19/drivers/osiso/linux)
  2. Last ned og installer **Dell OS Recovery Tool** på datamaskinen.
  3. Start **Dell OS Recovery Tool**.
  4. Klikk på **Yes (Ja)** i vinduet **User Account Control (Brukerkontroll)**.
  5. Koble USB-flashstasjonen til datamaskinen.
  6. Klikk på **Browse (Bla gjennom)** og gå til stedet der Dell ISO-gjenopprettingsimaget er lagret.
  7. Velg filen med Dell ISO-gjenopprettingsimaget og klikk på **Open (Åpne)**.
  8. Klikk på **Start** for å lage de oppstartbare USB-gjenopprettingsmediene.
  9. Klikk på **Yes (Ja)** for å fortsette.
  10. Klikk på **OK** for å fullføre.

## CAN-modul

 **MERK:** Du finner mer informasjon om hvordan du bruker CAN-modulen i dokumentasjonen på [www.atmel.com](http://www.atmel.com).

Edge Gateway støtter CANbus-modellen Atmel ATSAME70N19A-CNT. Denne funksjonen støttes bare hvis maskinvaremodulen er til stede og operativsystemet gir mulighet for gjensidig kommunikasjon mellom brukerplassapplikasjon og fysisk modul. Hvis det er et spesielt CANbus-programmeringsbehov for brukermodusprogrammet, kan du kontakte maskinvareleverandøren av denne modulen for API-dokumentasjon.

For å kontrollere om CAN-modulen er til stede:

```
for i in /dev/ttyACM*; do udevadm info $i | grep -q 03eb_2404_USB_CAN_FD && echo "path: /dev/$(basename $i)"; done
```

# Tilgang til og oppdatering av BIOS

## Få tilgang til BIOS-innstillinger

### Bruk Dell Command | Configure (DCC) for å få tilgang til BIOS-innstillinger

Dell Command | Configure (DCC) er en fabrikkinstallert applikasjon i Edge Gateway som bidrar til å konfigurere BIOS-innstillingene. Den består av en Command Line Interface (CLI) for å konfigurere ulike BIOS-funksjoner. Hvis du vil ha mer informasjon om DCC, kan du se [www.dell.com/dellclientcommandsuite/manuals](http://www.dell.com/dellclientcommandsuite/manuals).

- På den påkoblede datamaskinen som kjører Windows, klikker du på **Start (Start) > All Programs (Alle programmer) > Command Configure (Konfigurere kommando) > Dell Command (Dell-kommando) | Configure Wizard (Konfigurer veviseren)**
- På den tilkoblede datamaskinen som kjører Ubuntu Core, går du til **Dell Command | Configure** ved å bruke kommandoen `dcc.cctk`

Hvis du vil ha mer informasjon om hvordan du bruker Dell Command | Configure application, kan du se Dell Command | Configure *Installation Guide* og *User's Guide* på [www.dell.com/dellclientcommandsuite/manuals](http://www.dell.com/dellclientcommandsuite/manuals).

Du finner mer informasjon om BIOS-innstillingene på Edge Gateway under [standard BIOS-innstillinger](#)

### Bruk Edge Device Manager (EDM) til å få tilgang til BIOS-innstillinger

Med Edge Device Manager (EDM) kan du utføre ekstern administrering og systemkonfigurering. Ved hjelp av den nettskybaserte EDM-konsollen kan du vise og konfigurere BIOS-innstillingene. Du finner mer informasjon om EDM her: [www.dell.com/support/home/us/en/19/product-support/product/wyse-cloud-client-manager/research](http://www.dell.com/support/home/us/en/19/product-support/product/wyse-cloud-client-manager/research).

## Oppdatere BIOS

**MERK:** Last ned den nyeste BIOS-filen fra [dell.com/support/home/us/en/19/product-support/product/dell-edge-gateway-3000-series/drivers/](http://dell.com/support/home/us/en/19/product-support/product/dell-edge-gateway-3000-series/drivers/).

Velg ett av disse alternativene for å oppdatere BIOS på Edge Gateway.

- [Bruke USB-skriptet](#)
- **MERK:** Dell anbefaler at du bruker USB-skriptet til å oppdatere BIOS.
- [Oppdatere BIOS på et Windows-system](#)
- [Oppdatere ved hjelp av UEFI-kapsel på et Ubuntu-system](#)
- [Dell Command | Configure \(DCC\)](#)
- [Edge Device Manager \(EDM\)](#)

## Bruke USB-skriptet

Edge Gateway 3000-serien leveres med "hodeløse" konfigureringer, det vil si konfigureringer uten videoutgang. Enkelte grunnleggende systemadministrasjonsoppgaver som vanligvis blir utført av BIOS-oppsettprogrammet, er ikke mulig uten video. Derfor har Edge Gateway en innretning som utfører disse administreringsoppgavene ved å kjøre et skript med BIOS-kommandoer fra en USB-flashstasjon.

Hvis du vil ha mer informasjon om USB-skriptet, kan du se *brukerveiledningen for USB-skriptverktøyet til Edge Gateway* på [www.dell.com/support/home/us/en/19/product-support/product/dell-edge-gateway-3000-series/drivers/](http://www.dell.com/support/home/us/en/19/product-support/product/dell-edge-gateway-3000-series/drivers/).

## Flash-oppdatering av BIOS fra en USB Flash-stasjon

### Før jobben

- BIOS-fil. Last ned filen fra [www.dell.com/support](http://www.dell.com/support).

- En tom USB 2.0- eller USB 3.0 Flash-stasjon med minst 4 GB lagringsplass.

Følg disse trinnene for å oppdatere BIOS:

1. Slå av Edge Gateway.
2. Kopier BIOS-oppdateringsfilen til en USB Flash-enhet.
3. Koble USB-Flash-stasjonen til en av de tilgjengelige USB-portene på Edge Gateway.
4. Slå på Edge Gateway.
5. Trykk på **F12** når systemet starter opp for å gå inn på opstartsskjermbildet som vises én gang.
6. I dette skjermbildet velger du **Flash the BIOS (Oppdatere BIOS)**.
7. I neste skjermbilde, velger du BIOS-filen på USB Flash-stasjonen.
8. Start Flash-prosessen.

## Oppdatere BIOS på et Windows-system

Følg disse trinnene for å oppdatere BIOS:

1. Etter å ha koblet til Edge Gateway.

**i** **MERK:** Koble til og logg på Edge Gateway med ett av disse alternativene:

- Ekstern systemkonfigurering
- Statisk IP-systemkonfigurering (kun for Edge Gateway 3002 og 3003)

2. Gå til [www.dell.com/support](http://www.dell.com/support).

3. Klikk på **Product Support (Produktstøtte)**, oppgi servicekoden til systemet, og klikk på **Submit (Send)**.

**i** **MERK:** Hvis du ikke har datamaskinens servicekode, kan du bruke funksjonen automatisk påvisning eller manuelt søk etter systemmodellen.

4. Klikk på **Drivers & Downloads (Drivere og nedlastinger)**.
5. Velg operativsystemet som er installert på systemet.
6. Bla nedover på siden, og utvid **BIOS**.
7. Klikk på **Download (Last ned)** for å laste ned den nyeste versjonen av BIOS til systemet.
8. Når nedlastingen er ferdig, går du til mappen der du lagret BIOS-filen.
9. Dobbeltklikk på ikonet til oppdateringsfilen for BIOSen, og følg veiledningen på skjermen.

## Oppdatere ved hjelp av UEFI-kapsel på et Ubuntu-system

`fwupgmgr`-verktøyet eller `-`kommandoene brukes til å oppdatere UEFI BIOS på systemet. UEFI BIOS for denne plattformen er utgitt via LVFS (Linux Vendor File System)-baserte metoder online

Dell anbefaler at du aktiverer oppdateringen av UEFI-kapselen som standard, slik at den kjører i bakgrunnen for å holde system-BIOS-en oppdatert.

**i** **MERK:** Du finner mer informasjon om `fwupd`-kommandoer her [www.fwupd.org/users](http://www.fwupd.org/users).

### Uten Internett-forbindelse

1. Last ned den nyeste CAB-filen fra [secure-lvfs.rhcloud.com/lvfs/devicelist](http://secure-lvfs.rhcloud.com/lvfs/devicelist).
2. Kontroller gjeldende BIOS-informasjon.

```
$ sudo uefi-fw-tools.fwupdmgr get-devices
```

3. Kopier `firmware.cab`-filen til mappen `/root/snap/uefi-fw-tools/common/`.

```
$ sudo cp firmware.cab /root/snap/uefi-fw-tools/common/
```

4. Kontroller informasjonen til BIOS i .cab-filen.

```
$ sudo uefi-fw-tools.fwupdmgr get-details [Full path of firmware.cab]
```

5. Oppdater.

```
$ sudo uefi-fw-tools.fwupdmgr install [Full path of firmware.cab] -v
```

6. Start systemet på nytt.

```
$ sudo reboot
```

## Med Internett-forbindelse

1. Koble til og logg på Edge Gateway.

**MERK:** Koble til og logg på Edge Gateway med ett av disse alternativene:

- [Ekstern systemkonfigurasjon](#) (bare for Edge Gateway 3001 og 3002)
- [Statisk IP-konfigurasjon](#) (bare for Edge Gateway 3002 og 3003)

2. Kontroller gjeldende BIO- detaljer.

```
$sudo uefi-fw-tools.fwupdmgr get-devices
```

3. Kontroller om oppdateringen er tilgjengelig fra LVFS-tjenesten.

```
$sudo uefi-fw-tools.fwupdmgr refresh
```

4. Last ned BIOS fra [www.dell.com/support](http://www.dell.com/support).

```
$sudo uefi-fw-tools.fwupdmgr get-updates
```

5. Oppdater.

```
$sudo uefi-fw-tools.fwupdmgr update -v
```

6. Start systemet på nytt.

```
$ sudo reboot
```

## Dell Command | Configure (DCC)

Bruk DCC til å oppdatere og konfigurere BIOS-innstillingene.

Hvis du vil ha mer informasjon om hvordan du bruker DCC, kan du se *installeringsveiledningen* og *brukerveiledningen* for DCC på [www.dell.com/dellclientcommandsuite/manuals](http://www.dell.com/dellclientcommandsuite/manuals).

Du finner mer informasjon om BIOS-innstillingene på Edge Gateway under [standard BIOS-innstillinger](#).

## Edge Device Manager (EDM)

BIOS kan oppdateres eksternt via EDM-konsollen som er koblet til et eksternt system.

Du finner mer informasjon om EDM her [www.dell.com/support/home/us/en/19/product-support/product/wyse-cloud-client-manager/research](http://www.dell.com/support/home/us/en/19/product-support/product/wyse-cloud-client-manager/research).

# Standard BIOS-innstillinger

## Systemkonfigurasjon (BIOS-nivå 1)

Tabell 27. Systemkonfigurasjon (BIOS-nivå 1)

BIOS-nivå 2	BIOS-nivå 3	Gjenstand	Standardverdi
Integrated NIC	Integrated NIC	Enable UEFI Network Stack (Aktiver UEFI-nettverksstabel) [Enable (Aktiver) / Disable (Deaktiver)]	Enabled (Aktivert)
		[Disabled (Deaktivert), Enabled (Aktivert), Enabled w/PXE (Aktivert med PXE)]	Enabled w/PXE (Aktivert m// PXE)
	Integrated NIC 2	[Disabled (Deaktivert), Enabled (Aktivert)]	Enabled (Aktivert)
USB Configuration	USB Configuration	Enable Boot Support (Aktiver oppstartsstøtte) [Enable (Aktiver) / Disable (Deaktiver)]	Enabled (Aktivert)
		Enable USB 3.0 Controller (Aktiver USB 3.0-kontroller) [Enable (Aktiver) / Disable (Deaktiver)]	Enabled (Aktivert)
		Enable USB Port1 (Aktiver USB Port1) – [Enable (Aktiver) / Disable (Deaktiver)]	Enabled (Aktivert)
		Enable USB Port2 (Aktiver USB Port1) – [Enable (Aktiver) / Disable (Deaktiver)]	Enabled (Aktivert)
	Miscellaneous Devices	Enable WWAN (Aktiver WWAN) [Enable (Aktiver) / Disable (Deaktiver)]	Enabled (Aktivert)
		Enable WLAN/Bluetooth (Aktiver WLAN/Bluetooth) – [Enable (Aktiver) / Disable (Deaktiver)]	Enabled (Aktivert)
		Enable CANBus (Aktiver CANBus) [Enable (Aktiver) / Disable (Deaktiver)]	Enabled (Aktivert)
		Enable ZigBee (Aktiver ZigBee) [Enable (Aktiver) / Disable (Deaktiver)]	Enabled (Aktivert)
		Enable Dedicated GPS Radio (Aktivere dedikert GPS-Radio) [Enable (Aktiver) / Disable (Deaktiver)]	Enabled (Aktivert)

**Tabell 27. Systemkonfigurasjon (BIOS-nivå 1) (forts.)**

BIOS-nivå 2	BIOS-nivå 3	Gjenstand	Standardverdi
		Enable MEMs Sensor (Aktiver MEMs-sensor) – [Enable (Aktiver) / Disable (Deaktiver)]	Enabled (Aktivert)
Watchdog Timer Support	Watchdog Timer Support	Enable Watchdog Timer (Aktivere Watchdog Timer) [Enable (Aktiver) / Disable (Deaktiver)]	Deaktivert

## Sikkerhet (BIOS-nivå 1)

**Tabell 28. Sikkerhet (BIOS-nivå 1)**

BIOS-nivå 2	BIOS-nivå 3	Gjenstand	Standardverdi
Admin Password	Admin Password	Enter the old password (Skriv inn det gamle passordet)	Ikke angitt
		Enter the new password (Skriv inn det nye passordet)	Ikke relevant
		Bekreft nytt passord	Ikke relevant
System Password	System Password	Enter the old password (Skriv inn det gamle passordet)	Ikke angitt
		Enter the new password (Skriv inn det nye passordet)	Ikke relevant
		Bekreft nytt passord	Ikke relevant
Strong Password	Strong Password	Enable Strong Password (Aktivere sterkt passord) [Enable (Aktiver) / Disable (Deaktiver)]	Deaktivert
Password Configuration	Password Configuration	Admin Password Min (Min. lengde administratorpassord)	4
		Admin Password Max (Maks. lengde administratorpassord)	32
Password Bypass	Password Bypass	[Disabled (Deaktivert) / Reboot Bypass (Forbigåelse ved omstart)]	Deaktivert
Password Change	Password Change	Allow Non-Admin Password Changes (Tillate endring av passord fra andre enn administrator) [Enable (Aktiver) / Disable (Deaktiver)]	Enabled (Aktivert)
UEFI Capsule Firmware Updates	UEFI Capsule Firmware Updates	Enable UEFI Capsule Firmware Updates (Aktiverer fastvareoppdateringer for UEFI-kapsel) [Enable (Aktiver) / Disable (Deaktiver)]	Enabled (Aktivert)

**Tabell 28. Sikkerhet (BIOS-nivå 1) (forts.)**

BIOS-nivå 2	BIOS-nivå 3	Gjenstand	Standardverdi
TPM 2.0 Security	TPM 2.0 Security	TPM 2.0 Security [Enable (Aktiver) / Disable (Deaktiver)]	Enabled (Aktivert)
		TPM On (TPM på) [Enable (Aktiver) / Disable (Deaktiver)]	Enabled (Aktivert)
		PPI Bypass for Enable Commands (PPI Bypass for aktiverte kommandoer) [Enable (Aktiver) / Disable (Deaktiver)]	Deaktivert
		PPI Bypass for Disable Commands (PPI Bypass for deaktiverte kommandoer) [Enable (Aktiver) / Disable (Deaktiver)]	Deaktivert
		Attestation Enable (Aktiver attestering) [Enable (Aktiver) / Disable (Deaktiver)]	Enabled (Aktivert)
		Key Storage Enable (Aktiver viktig lagringsplass) [Enable (Aktiver) / Disable (Deaktiver)]	Enabled (Aktivert)
		SHA-256 [Enable (Aktiver) / Disable (Deaktiver)]	Enabled (Aktivert)
		Clear (Slette) [Enable (Aktiver) / Disable (Deaktiver)]	Deaktivert
Computrace(R)	Computrace(R)	Deactivate/Disable/Activate (Deaktiver/Aktiver)	Deaktivert (Deaktivert)
Chassis Intrusion	Chassis Intrusion	Disable/Enable/On-Silent (Deaktiver/Aktiver/Lydløs)	Disable (Deaktiver)
CPU XD Support	CPU XD Support	Enable CPU XD Support (Aktiver CPU XD-støtte) [Enable (Aktiver) / Disable (Deaktiver)]	Enabled (Aktivert)
Admin Setup Lockout	Admin Setup Lockout	Enable Admin Setup Lockout (Aktiver utlåsing fra admin.oppsettet) [Enable (Aktiver) / Disable (Deaktiver)]	Deaktivert

## Sikker oppstart (BIOS-nivå 1)

**Tabell 29. Sikker oppstart (BIOS-nivå 1)**

BIOS-nivå 2	BIOS-nivå 3	Gjenstand	Standardverdi
Secure Boot Enable	Secure Boot Enable	[Enable (Aktiver) / Disable (Deaktiver)]	Deaktivert

**Tabell 29. Sikker oppstart (BIOS-nivå 1) (forts.)**

BIOS-nivå 2	BIOS-nivå 3	Gjenstand	Standardverdi
Expert Key Management	Expert Key Management	Enable Custom Mode (Aktiver egentilpasset modus) [Enable (Aktiver) / Disable (Deaktiver)]	Deaktivert
		Custom Mode Key Management (Nøkkeladministrering i egentilpasset modus) {PK/KEK/db/dbx}	PK

## Ytelse (BIOS-nivå 1)

**Tabell 30. Ytelse (BIOS-nivå 1)**

BIOS-nivå 2	BIOS-nivå 3	Gjenstand	Standardverdi
Inter SpeedStep		Enable Intel SpeedStep (Aktiver Intel SpeedStep) [Enable (Aktiver) / Disable (Deaktiver)]	Enabled (Aktivert)
C-States Control	C-States Control	C-States [Enable (Aktiver) / Disable (Deaktiver)]	Enabled (Aktivert)
Limit CPUID Value	Limit CPUID Value	Enable CPUID Limit (Aktiver CPUID-grense) [Enable (Aktiver) / Disable (Deaktiver)]	Deaktivert

## Strømstyring (BIOS-nivå 1)

**Tabell 31. Strømstyring (BIOS-nivå 1)**

BIOS-nivå 2	BIOS-nivå 3	Gjenstand	Standardverdi
Auto On Time	Auto On Time	Time Selection (Velg tid): [TT:MM A/P] Auto på tid (hvis vekkeperiode =0)	Kl. 00:00
		Value Selection (Velg verdi): [0-254] Auto-Wake Period (Automatisk vekkeperiode) (0–254 minutter)	000
		Day Selection (Velg dag) [Disabled (Deaktivert) / Every Day (Daglig) / Weekdays (Ukedager) / Select Days (Velg dager)]	Deaktivert
		Under [Select Days] when Enabled [Sunday/Monday.../Saturday] (Under [Velg dager] når det er aktivert [søndag/mandag .../lørdag])	Ikke relevant
Wake on LAN/WLAN	Wake on LAN/WLAN	[Disabled/LAN Only/WLAN only/LAN] or WLAN	Deaktivert

**Tabell 31. Strømstyring (BIOS-nivå 1) (forts.)**

BIOS-nivå 2	BIOS-nivå 3	Gjenstand	Standardverdi
		(Deaktivert / bare LAN / bare WLAN / LAN eller WLAN)	

## POST-adferd (BIOS-nivå 1)

**Tabell 32. POST-adferd (BIOS-nivå 1)**

BIOS-nivå 2	BIOS-nivå 3	Gjenstand	Standardverdi
Numlock LED	Numlock LED	Enable Numlock LED (Aktiver Numlock-lampe) – [Enable (Aktiver) / Disable (Deaktiver)]	Enabled (Aktivert)
Keyboard Errors	Keyboard Errors	Enable Keyboard Error Detection (Aktivere oppdaging av feil på tastatur) [Enable (Aktiver) / Disable (Deaktiver)]	Enabled (Aktivert)
Fastboot	Fastboot	[Minimal / Thorough (Grundig) / Auto (Automatisk)]	Thorough (Grundig)
Extend BIOS POST Time	Extend BIOS POST Time	[0 seconds (0 sekunder) / 5 seconds (5 sekunder) / 10 seconds (10 sekunder)]	0 seconds (0 sekunder)
Advarsler og feil	Advarsler og feil	[Prompt on Warnings and Errors/Continue on Warnings/Continue on Warnings and Errors (Spør ved advarsler og feil / Fortsett ved advarsler / Fortsett ved advarsler og feil)]	Prompt on Warnings and Errors (Spør ved advarsler og feil)

## Støtte for virtualisering (BIOS-nivå 1)

**Tabell 33. Støtte for virtualisering (BIOS-nivå 1)**

BIOS-nivå 2	BIOS-nivå 3	Gjenstand	Standardverdi
Virtualization	Virtualization	Enable Intel Virtualization Technology (Aktiver Intel virtualiseringsteknologi) [Enable (Aktiver) / Disable (Deaktiver)]	Enabled (Aktivert)

## Vedlikehold (BIOS-nivå 1)

**Tabell 34. Vedlikehold (BIOS-nivå 1)**

BIOS-nivå 2	BIOS-nivå 3	Gjenstand	Standardverdi
Service Tag	Service Tag	<System Service Tag> (Systemets servicemerke) – mulighet for å skrive tekst når det er tomt	Ikke relevant

**Tabell 34. Vedlikehold (BIOS-nivå 1) (forts.)**

BIOS-nivå 2	BIOS-nivå 3	Gjenstand	Standardverdi
Asset Tag	Asset Tag	<System Asset Tag> (Systemets eiendelsmerke) – mulighet for å skrive tekst	Ikke relevant
SERR Messages	SERR Messages	Enable SERR Messages (Aktiver SERR-meldinger) [Enable (Aktiver) / Disable (Deaktiver)]	Enabled (Aktivert)
BIOS Downgrade	BIOS Downgrade	Allow BIOS Downgrade (Tillat BIOS-nedgradering) [Enable (Aktiver) / Disable (Deaktiver)]	Enabled (Aktivert)
Data Wipe	Data Wipe	Wipe on Next Boot (Slett ved neste oppstart) [Enable (Aktiver) / Disable (Deaktiver)]	Deaktivert
BIOS Recovery	BIOS Recovery	BIOS Recovery from Hard Drive (BIOS-gjenoppretting fra harddisk) [Enable (Aktiver) / Disable (Deaktiver)]	Enabled (Aktivert)

## Systemlogger (BIOS-nivå 1)

**Tabell 35. Systemlogger (BIOS-nivå 1)**

BIOS-nivå 2	BIOS-nivå 3	Gjenstand	Standardverdi
BIOS Events	BIOS Events	Liste over BIOS-hendelser med "Clear log" (Slette historikk)- knappen til å slette historikken	Ikke relevant

## Referanser

I tillegg til håndboken for installering og drift, kan du se følgende dokumenter på [www.dell.com/support/manuals](http://www.dell.com/support/manuals) (på engelsk).

- *Dell Edge Gateway Specifications (Spesifikasjoner for Dell Edge Gateway)*
- *Dell Edge Gateway Service Manual (Servicehåndbok for Dell Edge Gateway)*
- *Dell SupportAssist For Dell OpenManage Essentials Quick Start Guide (Dell SupportAssist for hurtigstartveiledning for Dell OpenManage Essentials)*
- *Dell Command | Configure User's Guide (Brukerveiledning for Dell-kommando | Konfigurere)*
- *Dell Command | Configure Reference Guide (Referanseveiledning for Dell-kommando | Konfigurere)*
- *Dell Command | Monitor User's Guide (Brukerveiledning for Dell-kommando | Overvåke)*
- *Dell Command | PowerShell Provider User's Guide*

Hvis du vil ha informasjon om hvordan du bruker **Dell Data Protection | Encryption (Dell Data Protection | Kryptering)**, kan du se dokumentasjonen for programvaren på [www.dell.com/support/manuals](http://www.dell.com/support/manuals) (på engelsk).

## Antennespesifikasjoner

Edge Gateway er profesjonelt installert utstyr. Utgangsstrømmen for radiofrekvens (RF) overstiger ikke den maksimale grensen tillatt i driftslandet.

**⚠ FORSIKTIG: Uautoriserte antenner, endringer eller vedlegg kan skade enheten og kan potensielt bryte internasjonale normer.**

**i MERK:** Bruk bare den medfølgende eller en erstatningsantenne som er godkjent.

**i MERK:** Modifikasjoner av enheten, eller bruk av uautoriserte antenner som ikke uttrykkelig er godkjente av Dell, er ene og alene brukerens, konfigurasjonsansvarlig eller operatørens ansvar, som må revurdere utstyret i henhold til alle gjeldende internasjonale sikkerhets-, EMC- og RF-standarder.

De Dell-autoriserte antennespesifikasjonene er som følger:

- Mobilt bredbånd
  - Hovedantenne: Dipol
  - LTE hjelpeantenne: PIFA
- GPS/WLAN/Zigbee: Monopole

De følgende tabellene gir forsterkningspesifikasjoner for ulike antenneposisjoner.

**Tabell 36. Mobilt bredbånd hovedantenne, maksimal forsterkning (dBi)**

Frekvens (MHz)	Antennestilling – bøyd		Antennestilling – rett	
	3G (dBi)	4G (dBi)	3G (dBi)	4G (dBi)
704~806	Ikke relevant	2,6	Ikke relevant	2,9
824~894	1,2	1,6	2,8	2,6
880~960	0,9	1,6	2,0	1,9
1710~1880	2,4	3,8	1,7	3,0
1850~1990	3,1	3,8	3,3	3,2
1920~2170	3,4	3,9	3,3	3,2

**Tabell 37. Hjelpeantenne for mobilt bredbånd, maksimal forsterkning (dBi)**

Frekvens (MHz)	Antennestilling – bøyd	Antennestilling – rett
	4G (dBi)	4G (dBi)
704~806	0,2	1,9
824~894	-0,8	-0,1
880~960	-0,6	-2,5

**Tabell 37. Hjelpeantenne for mobilt bredbånd, maksimal forsterkning (dBi) (forts.)**

	Antennestilling – bøyd	Antennestilling – rett
Frekvens (MHz)	4G (dBi)	4G (dBi)
1710~1880	4,2	2,0
1850~1990	5,4	3,2
1920~2170	5,4	3,2

**Tabell 38. WLAN/GPS-antenne, maksimal forsterkning (dBi)**

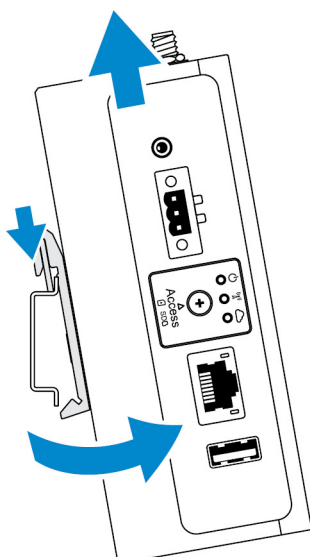
	Antennestilling – bøyd		Antennestilling – rett	
Frekvens (MHz)	GPS (dBi)	WLAN (dBi)	GPS (dBi)	WLAN (dBi)
1561~1602	3,9	Ikke relevant	3,4	Ikke relevant
2400~2500	Ikke relevant	2,7	Ikke relevant	1,3

**Tabell 39. ZigBee-antenne, maksimal forsterkning (dBi)**

	Antennestilling – bøyd	Antennestilling – rett
Frekvens (MHz)	ZigBee (dBi)	ZigBee (dBi)
2400~2500	0,4	1,7

## Fjerne fra DIN-skinnefestet

1. Trekk Edge Gateway ned for å løsne fra DIN-skinnefestet.
2. Løft Edge Gateway-braketten opp fra DIN-skinnen.



# Tilkobling til Edge Gateway

## Windows 10 IoT Enterprise LTSC 2016

### Oppstart og pålogging – Ekstern systemkonfigurering

**MERK:** Datamaskinen må være på samme delnett som Edge Gateway.

1. Koble en nettverkskabel fra Ethernet-port én på Edge Gateway til et DHCP-aktivert nettverk eller en ruter som leverer IP-adresser.

**MERK:** Systemkonfigureringen tar rundt 5 minutter første gang du starter opp Windows. Etterfølgende oppstarter tar omtrent 50 sekunder.

2. Ved hjelp av MAC-adressen på frontdekselet til Edge Gateway henter du IP-adressen gjennom nettverkets DHCP-server eller gjennom en nettverksanalysator.
3. På Windows-datamaskinen søker du etter **Remote Desktop Connection (Tilkobling til eksternt skrivebord)** og starter applikasjonen.
4. Logg deg på med IP-adressen.

**MERK:** Ignorerer eventuelle sertifiseringsfeil når du kobler til Edge Gateway.

### Oppstart og pålogging – Statisk IP-systemkonfigurering

**MERK:** For å bidra til ekstern konfigurering av Edge Gateway er den statiske IP-adressen til Ethernet-port to på Edge Gateway fabrikkinnstilt til følgende verdier:

- IP-adresse: 192.168.2.1
- Nettverksmaske: 255.255.255.0
- DHCP-server: ikke aktuelt

Du kan koble Edge Gateway til en Windows-maskin som er på samme delnettverk ved hjelp av en crossover-kabel.

1. På Windows-maskinen søker du etter **View Network connections (Vis nettverkstilkoblinger)** i kontrollpanelet.
2. I listen over nettverksenheter som vises, høyreklikker du på Ethernet-adapteren du vil koble til Edge Gateway, og klikk deretter på **Properties (Egenskaper)**.
3. På fanen **Networking (Nettverk)** klikker du på **Internet Protocol Version 4 (TCP/IPv4) > Properties (Egenskaper)**.
4. Velg **Use the following IP address (Bruk følgende IP-adresse)**, og skriv deretter inn 192.168.2.x (der x representerer det siste tallet i IP-adressen, for eksempel, 192.168.2.2).

**MERK:** Ikke still inn IPv4-adressen til å ha samme IP-adresse som Edge Gateway. Bruk en IP-adresse fra 192.168.2.2 til 192.168.2.254.

5. Skriv inn subnettmasken 255.255.255.0, og klikk deretter på **OK**.
6. Fest en crossover-nettverkskabel mellom Ethernet-port to på Edge Gateway og den konfigurerte Ethernet-porten på datamaskinen.
7. På Windows datamaskinen starter du **Remote Desktop Connection (Tilkobling til eksternt skrivebord)**.
8. Koble til Edge Gateway med IP-adressen 192.168.2.1. Både standard brukernavn og passord er `admin`.

## Ubuntu Core 16

### Oppstart og pålogging – Direkte systemkonfigurering

1. Slå på Edge Gateway. Systemet setter opp operativsystemet automatisk og starter på nytt flere ganger for å aktivere alle konfigureringene. Det tar ca. ett minutt for systemet å starte opp til operativsystemet.

2. Når du blir bedt om det, logger du inn med standard påloggingsinformasjon. Både standard brukernavn og passord er `admin`. Servicekoden er standard datamaskinnavn.

For eksempel:

```
Ubuntu Core 16 on 127.0.0.1 (tty1)
localhost login: admin
Password: admin
```

## Oppstart og pålogging – Statisk IP-systemkonfigurering

Dette lar deg koble til Edge Gateway gjennom en vertsdatabaske, som må være på samme delnettverk.

**MERK:** Den statiske IP-adressen til Ethernet-port to på Edge Gateway er satt til følgende verdier på fabrikken:

- IP-adresse: `192.168.2.1`
- Subnet mask: `255.255.255.0`
- DHCP-server: ikke aktuelt

1. På vertsmaskinen konfigurerer du Ethernet-adapteren som er koblet til Edge Gateway med en statisk IPv4-adresse under samme delnett. Angi IPv4-adressen til `192.168.2.x` (der `x` representerer det siste tallet i IP-adressen, for eksempel, `192.168.2.2`).

**MERK:** Ikke still inn IPv4-adressen til å være samme IP-adresse som Edge Gateway. Bruk en IP-adresse fra `192.168.2.2` til `192.168.2.254`.


2. Sett nettverksmasken til å være `255.255.255.0`.

## Kontakte Dell

For å kontakte Dell om spørsmål vedrørende salg, teknisk støtte eller kundeservice:

1. Gå til [www.dell.com/contactdell](http://www.dell.com/contactdell).
2. Kontroller at land eller område stemmer i nedtrekksmenyen nederst på siden.
3. Velg ønsket tjeneste eller støttetekobling etter dine behov, eller velg den måten å kontakte Dell på som passer best for deg.

Dell tilbyr flere elektroniske og telefonbaserte støtte- og servicealternativer. Tilgjengelighet varierer etter land og produkt, og noen tjenester er kanskje ikke tilgjengelig der du er.

 **MERK:** Hvis du ikke har en aktiv Internett-tilkobling, kan du finne kontaktinformasjon på fakturaen, følgeseddelen, regningen eller i Dells produktkatalog.