

Dell Edge Gateway 3002

Manuale operativo e di installazione



Messaggi di N.B., Attenzione e Avvertenza

 **N.B.:** un messaggio N.B. (Nota Bene) indica informazioni importanti che contribuiscono a migliorare l'utilizzo del prodotto.

 **ATTENZIONE:** un messaggio di **ATTENZIONE** evidenzia la possibilità che si verifichi un danno all'hardware o una perdita di dati ed indica come evitare il problema.

 **AVVERTENZA:** un messaggio di **AVVERTENZA** evidenzia un potenziale rischio di danni alla proprietà, lesioni personali o morte.

Capitolo 1: Panoramica.....	5
Capitolo 2: Viste del sistema.....	6
Vista anteriore.....	6
Vista dal basso.....	6
Vista lato sinistro.....	7
Vista lato destro.....	9
Capitolo 3: Installazione di Edge Gateway.....	11
Informazioni normative e sulla sicurezza.....	11
Configurazione di Edge Gateway.....	13
Attivazione del servizio di banda larga mobile.....	19
Montaggio di Edge Gateway.....	20
Montaggio standard di Edge Gateway.....	20
Montaggio di Edge Gateway tramite staffa di montaggio rapido.....	27
Collegamento delle barre di controllo dei cavi alla staffa per il montaggio standard.....	35
Montaggio di Edge Gateway su una guida DIN con relativa staffa.....	37
Montaggio perpendicolare di Edge Gateway.....	39
Montaggio di Edge Gateway tramite montaggio VESA.....	43
Capitolo 4: Installazione del dongle ZigBee.....	45
Capitolo 5: Installazione sistema operativo.....	46
Windows 10 IoT Enterprise LTSB 2016.....	46
Avvio e accesso - Configurazione del sistema da remoto.....	46
Avvio e accesso - Configurazione del sistema con indirizzo IP statico.....	46
Ripristino di Windows 10 IoT Enterprise LTSB 2016.....	47
Funzioni di base di Windows 10 IOT Enterprise LTSB 2016.....	47
Ubuntu Core 16.....	48
Panoramica.....	48
Avvio e accesso - Configurazione del sistema da remoto.....	49
Avvio e accesso - Configurazione del sistema con indirizzo IP statico.....	49
Aggiornamento di applicazioni e sistema operativo.....	50
Comandi aggiuntivi per Ubuntu.....	50
Ubuntu Network Manager.....	51
Security.....	55
Watchdog Timer (WDT).....	56
Accensione/spegnimento del LED cloud.....	56
Global Positioning System (GPS).....	56
Aggiornamento automatico di Snappy.....	57
Accesso a Snappy Store/Snapweb.....	57
Modulo CAN.....	58
Sensori.....	58
PIN di avvio.....	60

Gestione dell'alimentazione del sistema.....	60
Ripristino di Ubuntu Core 16.....	61
Flashing di una nuova immagine del sistema operativo.....	62
Ubuntu Server.....	63
Panoramica.....	63
Accedere a Edge Gateway con la porta Ethernet 1.....	63
Installazione o configurazione del daemon Dynamic Host Configuration Protocol (DHCP).....	64
Accedere a Edge Gateway con la porta Ethernet 2.....	64
Informazioni dei driver Ubuntu Server.....	65
Gestione del firmware su Ubuntu Server.....	65
Configurare Watchdog Timer (WDT).....	66
Trusted Platform Module (TPM - Modulo di piattaforma di fiducia).....	67
Accensione/spegnimento del LED cloud.....	68
Advanced Linux Sound Architecture (ALSA).....	68
Global Positioning System (GPS).....	69
ZigBee.....	69
Sensori.....	69
PIN di avvio.....	71
Gestione dell'alimentazione del sistema.....	71
Ubuntu Network Manager.....	73
Ripristino di Ubuntu Server.....	78
Creazione unità flash USB di ripristino.....	78
Modulo CAN.....	79
Capitolo 6: Accesso e aggiornamento del BIOS.....	80
Accesso alle impostazioni del BIOS.....	80
Aggiornamento del BIOS.....	80
usare lo script di richiamo USB.....	80
aggiornamento del BIOS da un'unità flash USB.....	80
aggiornamento del BIOS su un sistema Windows.....	81
aggiornamento capsula UEFI su sistema Ubuntu.....	81
Dell Command Configure (DCC).....	82
Edge Device Manager (EDM).....	82
Impostazioni predefinite del BIOS.....	83
Capitolo 7: Fonti.....	89
Capitolo 8: Appendice.....	90
Specifiche dell'antenna.....	90
Smontaggio dalla staffa con guida DIN.....	91
Connessione a Edge Gateway.....	92
Windows 10 IoT Enterprise LTSC 2016.....	92
Ubuntu Core 16.....	92
Capitolo 9: Come contattare Dell.....	94

Panoramica

Edge Gateway serie 3000 è un dispositivo Internet of Things (IoT). Installato sul perimetro della rete, consente di raccogliere, proteggere, analizzare e utilizzare i dati di più dispositivi e sensori. Inoltre, consente di collegarsi ai dispositivi utilizzati nei settori di trasporti, automazione edile, produzione e altre applicazioni. L'architettura a basso consumo di Edge Gateway è in grado di supportare carichi di lavoro di automazione industriale senza l'uso di ventole, per soddisfare i requisiti ambientali e di affidabilità. Supporta i sistemi operativi Windows 10 IoT Enterprise LTSC 2016, Ubuntu Core 16 e Ubuntu Server 18.04.

Viste del sistema

Vista anteriore

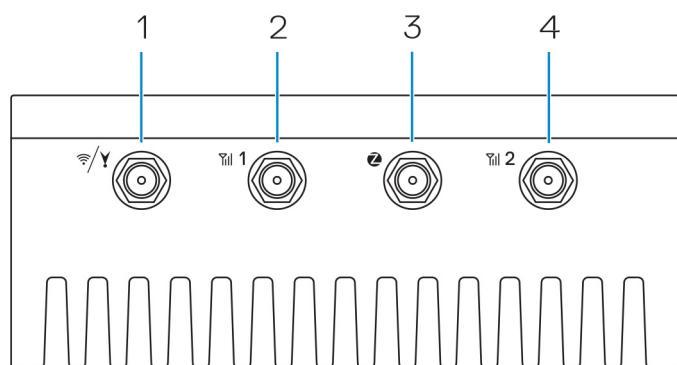


Tabella 1. Vista anteriore

Caratteristiche

1	Connettore WLAN, Bluetooth o GPS	Collegare l'antenna per aumentare la portata e l'intensità dei segnali wireless, Bluetooth o del satellite.
2	Connettore antenna banda larga mobile 1 (3G/LTE)	Collegare l'antenna a banda larga mobile per aumentare la portata e l'intensità dei segnali a banda larga mobile.
3	Connettore antenna ZigBee	Collegare l'antenna ZigBee per le trasmissioni intermittenti di dati da un dispositivo di input o un sensore ZigBee.
4	Connettore antenna banda larga mobile 2 (solo ausiliario LTE)	Collegare l'antenna a banda larga mobile per aumentare la portata e l'intensità dei segnali a banda larga mobile.

i N.B.: A seconda della configurazione ordinata, alcuni dei connettori dell'antenna potrebbero non essere presenti o essere limitati. Per maggiori informazioni sul collegamento di antenne wireless a Edge Gateway, consultare la documentazione fornita con ogni antenna. Le antenne sono disponibili nella cassetta degli accessori fornita con Edge Gateway.

Vista dal basso

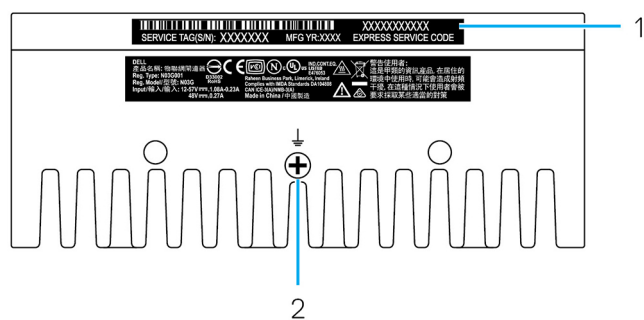


Tabella 2. Vista dal basso

Caratteristiche		
1	Etichetta Numero di servizio	Il Numero di servizio è un identificatore alfanumerico univoco che consente ai tecnici dell'assistenza di Dell di identificare i componenti hardware di Edge Gateway e accedere alle informazioni sulla garanzia.
2	Messa a terra	Un vistoso conduttore collegato a un lato dell'alimentatore, che restituisce la corrente dei numerosi componenti del circuito.

Vista lato sinistro

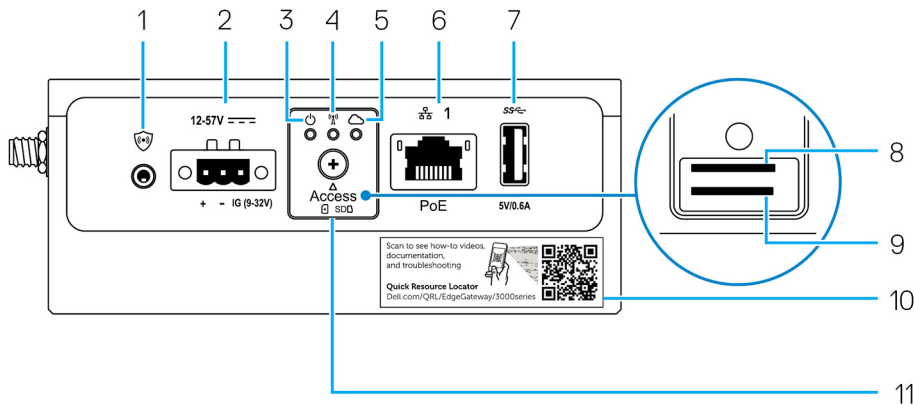


Tabella 3. Vista lato sinistro

Caratteristiche		
1	Interruttore di intrusione	Quando si apre l'enclosure (in cui è installato Edge Gateway), viene attivato un evento di apertura. i N.B.: L'enclosure esterna è in vendita separatamente. i N.B.: Da un'enclosure di terze parti di Edge Gateway, l'evento di apertura viene attivato tramite un sensore. Il sensore deve disporre di un cavo compatibile con il connettore dell'interruttore di apertura su Edge Gateway.
2	Porta di alimentazione o accensione	Collegare un cavo di alimentazione 12-57 V CC (1,08 - 0,23 A) per fornire corrente a Edge Gateway. i N.B.: Il cavo di alimentazione è in vendita separatamente. i N.B.: Per le applicazioni marine, limitare la tensione in ingresso a 12-48 VDC. La lunghezza del cavo per le applicazioni di guida non deve superare i 30 metri.
3	Indicatore di stato di alimentazione e sistema	Indica lo stato dell'alimentazione e lo stato del sistema.
4	Indicatore di stato WLAN o Bluetooth	Indica se WLAN o Bluetooth è attivato o disattivato.
5	Indicatore di stato collegamento al cloud	Indica lo stato della connessione al cloud.
6	Porta Ethernet 1 (con supporto Power over Ethernet)	Collegare un cavo Ethernet (RJ45) per accedere alla rete e consentire di trasferire dati a velocità fino a 10/100 Mb/s, con supporto per Alternative A dello standard IEEE 802.3af. i N.B.: Edge Gateway è un dispositivo conforme ad Alternative IEEE 802.3af. i N.B.: Per garantire la conformità con la Dichiarazione di conformità dell'UTE, verificare che la lunghezza del cavo dal sistema al dispositivo non superi i 30 metri.

Tabella 3. Vista lato sinistro (continua)

Caratteristiche

		<p>i N.B.: Per garantire la conformità con i requisiti normativi in Brasile, verificare che la lunghezza del cavo dal sistema al dispositivo non superi i 10 metri.</p> <p>Per informazioni su come configurare le impostazioni Ethernet, ad esempio la configurazione duplex, consultare:</p> <ul style="list-style-type: none"> Windows 10 IoT Enterprise LTSB 2016: configurazione Ethernet
7	Porta USB 3.0 ¹	Collegare un dispositivo USB. Offre velocità di trasferimento dei dati fino a 5 Gbps.
8	Slot per la scheda SIM (opzionale)	Inserire una scheda Micro SIM nel relativo slot.
9	Slot per scheda SD (opzionale)	Inserire una scheda Micro SD nel relativo slot. i N.B.: Prima di inserire la scheda Micro SD, rimuovere lo slot filler.
10	Quick Resource Locator (QRL)	Eseguire la scansione con un lettore QR per accedere alla documentazione e ad altre informazioni di sistema.
11	Sportello di accesso alla scheda Micro SIM/Micro SD	Aprire lo sportello per accedere alla scheda Micro SIM o Micro SD.

¹L'alimentazione USB è limitata a 0,6 A/3 W.

Tabella 4. Indicatori luminosi di stato

Funzione	Indicatore	Colore	Controllo	Stato
Informazioni di	Stato di alimentazione e sistema	Verde o giallo	BIOS	Off: sistema spento
				On (indicatore verde): sistema acceso o avvio riuscito
				On (indicatore giallo): mancata accensione o errore di avvio
		Indicatore giallo lampeggiante: guasto o errore		
	WLAN o Bluetooth	Verde	Hardware	Off: il modulo Bluetooth o WLAN è spento
				On: il modulo Bluetooth o WLAN è acceso
Cloud	Verde	Software	Off: nessuna connessione al dispositivo o al servizio cloud	
			On: Edge Gateway è connesso a un dispositivo o un servizio cloud	
			Verde lampeggiante: attività in corso con un dispositivo o un servizio cloud	
LAN (RJ-45)	Collegamento	Verde/Giallo	Driver (LAN)	Off: nessun collegamento di rete oppure il cavo non è collegato

Tabella 4. Indicatori luminosi di stato (continua)

Funzione	Indicatore	Colore	Controllo	Stato
				On (verde): connessione ad alta velocità (100 Mb/s)
				On (giallo): connessione a bassa velocità (10 Mb/s)
	Attività	Verde	Driver (LAN)	Off: nessuna attività sul collegamento
				Verde lampeggiante: attività della rete LAN. La velocità di lampeggiamento dipende dalla densità dei pacchetti.

i N.B.: Il funzionamento dell'indicatore di alimentazione e di stato del sistema può cambiare a seconda dei vari scenari di avvio, ad esempio quando in fase di avvio viene eseguito un file di script USB.

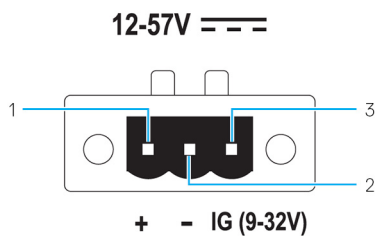


Tabella 5. Dettagli sulla definizione dei pin del connettore di alimentazione

Piedino	Segnale	Funzione
1	CC+	Alimentazione 12-57 V CC
2	CC-	Terra
3	IG	Accensione 9-32 V CC

i N.B.: Pin 3 (IG) è collegato all'indicatore di stato di accensione (opzionale) o a un pin di riattivazione. Una tensione superiore a 9 V sul segnale indica che il motore è acceso. Il pin di accensione o riattivazione serve a evitare il consumo di batteria quando il sistema rimane spento per un periodo di tempo prolungato.

i N.B.: Il segnale IG può essere utilizzato per eseguire un arresto normale o ridurre al minimo il consumo dopo lo spegnimento (con alimentazione a batteria). Inoltre, può essere utilizzato per accendere Edge Gateway quando opportuno.

Vista lato destro

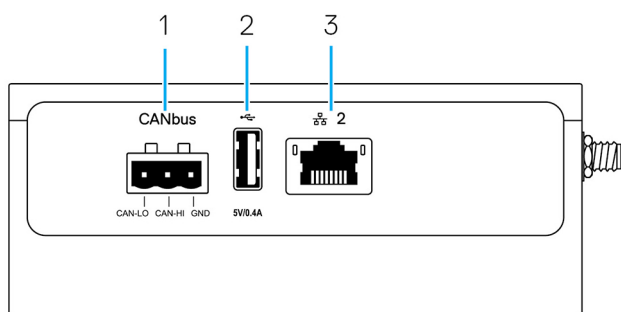
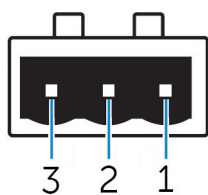


Tabella 6. Vista lato destro—3002

Caratteristiche		
1	Porta CANbus	Abilitare la connessione CANbus.
2	Porta USB 2.0 ¹	Collegare un dispositivo USB. Offre velocità di trasferimento dei dati fino a 480 Mbps.
3	Porta Ethernet 2 (non PoE)	Collegare un cavo Ethernet (RJ45) per l'accesso a Internet. Offre velocità di trasferimento dei dati fino a 10/100 Mb/s. Per informazioni su come configurare le impostazioni Ethernet, ad esempio la configurazione duplex, consultare: <ul style="list-style-type: none">• Windows 10 IoT Enterprise LTSB 2016: configurazione Ethernet

¹L'alimentazione USB è limitata a 0,4 A/2 W.

**Tabella 7. Dettagli sulla definizione dei pin della porta CANbus**

Caratteristiche		
1	GND	Terra
2	CAN-H	Linea CANbus livello alto
3	CAN-L	Linea CANbus livello basso

Installazione di Edge Gateway

AVVERTENZA: Prima di eseguire le procedure descritte in questa sezione, leggere le [informazioni normative e sulla sicurezza](#) che accompagnano il sistema. Per informazioni aggiuntive sulle procedure consigliate, visitare www.dell.com/regulatory_compliance.

Informazioni normative e sulla sicurezza

- AVVERTENZA:** Edge Gateway deve essere installato da personale competente, altamente qualificato e che conosca codici e normative locali e/o internazionali in materia di impianti elettrici.
- AVVERTENZA:** Edge Gateway non è progettato per l'uso in ambienti umidi. Se occorre installare Edge Gateway in un ambiente umido, a seconda della posizione e dell'ambiente dovrà essere installato in un'enclosure con classificazione IP54, IP65 o superiore.
- AVVERTENZA:** Per scongiurare il rischio di scosse elettriche, l'alimentazione dei terminali CC+ e CC- deve essere fornita da un alimentatore o trasformatore/circuito raddrizzatore con doppio isolamento. L'alimentatore o il circuito deve essere conforme ai codici e alle normative locali; ad esempio, negli Stati Uniti, deve essere di tipo NEC Class 2 (SELV/ circuito LPS o a energia limitata). Se alimentato a batteria, il doppio isolamento non è necessario.
- AVVERTENZA:** Quando si installa Edge Gateway, la persona o l'integratore responsabile deve utilizzare la fonte di alimentazione 12-57 V CC o Power over Ethernet (PoE) 37-57 V CC, con un minimo di 13 W già presente nell'installazione del client.
- AVVERTENZA:** Accertarsi che la fonte di alimentazione per Edge Gateway abbia la necessaria messa a terra e sia filtrata a dovere, in modo che l'ondulazione effettiva picco-picco sia inferiore al 10% della tensione CC di ingresso.
- AVVERTENZA:** Al momento di installare Edge Gateway 3001 e 3002, utilizzare un cavo appropriato per la corrente di carico: cavo a 3 fili 5 A a 90°C (194°F) minimo, conforme allo standard IEC60227 o IEC60245. Il sistema accetta cavi da 0,8 a 2 mm. La temperatura massima di funzionamento di Edge Gateway è 70 °C (158°F). Non superare la temperatura massima durante l'utilizzo di Edge Gateway in un alloggiamento. Il surriscaldamento interno di Edge Gateway e altri componenti elettronici, nonché la mancanza di ventilazione all'interno dell'alloggiamento, può far salire la temperatura operativa di Edge Gateway a livelli superiori alla temperatura dell'ambiente circostante. Il funzionamento continuo di Edge Gateway a temperature superiori ai 70 °C (158 °F) può aumentare il rischio di errori e ridurre la durata del prodotto. Assicurarsi che la temperatura operativa di Edge Gateway all'interno di un alloggiamento non superi i 70 °C (158 °F).
- AVVERTENZA:** Verificare sempre che la fonte di alimentazione disponibile possa provvedere alla potenza richiesta da Edge Gateway. Prima di effettuare le connessioni, controllare i contrassegni per l'alimentazione in ingresso accanto ai connettori. La fonte di alimentazione da 12-57 V CC (1,08-0,23 A) deve essere conforme alla normativa locale in materia di codici elettrici.
- AVVERTENZA:** Per assicurarsi che la protezione di Edge Gateway non sia compromessa, non utilizzare o installare il sistema in modo diverso da quello descritto nel presente manuale.
- AVVERTENZA:** Se la batteria è inclusa nel sistema o nella rete, dovrà essere installata in un'enclosure appropriata, conformemente alle normative locali in materia di sistemi elettrici.
- AVVERTENZA:** Il sistema deve essere installato in un'enclosure idonea di tipo industriale (con protezione da rischi elettrici, meccanici e di incendio).
- AVVERTENZA:** Il modulo centrale può essere solo montato a parete (senza necessità di un'enclosure aggiuntiva).

Istruzioni per l'installazione professionale

Personale di installazione

Questo prodotto è progettato per applicazioni specifiche e deve essere installato da personale qualificato con conoscenze in merito a radiofrequenze e normative vigenti. L'utente generico non deve tentare di installare o modificare le impostazioni.

Posizione dell'installazione

Il prodotto deve essere installato in una ubicazione in cui l'antenna irradiante viene mantenuta a 20 cm di distanza dalle persone circostanti nelle sue normali condizioni di funzionamento per soddisfare i requisiti normativi in materia di esposizione alle radiofrequenze.

Antenna esterna

Utilizzare solo antenne approvate. Le antenne non approvate potrebbero produrre radiofrequenze spurie o con potenza di trasmissione eccessiva. Ciò può portare alla violazione dei limiti FCC/IC.

Procedura di installazione

Consultare il manuale per l'utente per le istruzioni di installazione.

⚠ AVVERTENZA: Scegliere accuratamente la posizione di installazione e assicurarsi che l'output di alimentazione finale non superi i limiti descritti nella documentazione del prodotto. In caso contrario, si potrebbe incorrere in gravose sanzioni.

Instructions d'installation professionnelles

Le personnel d'installation

Ce produit est conçu pour des applications spécifiques et doit être installé par un personnel qualifié avec RF et connaissances connexes réglementaire. L'utilisateur ne doit pas tenter générale d'installer ou de modifier le réglage.

Lieu d'installation

Le produit doit être installé à un endroit où l'antenne de rayonnement est maintenue à 20 cm de personnes à proximité dans son état de fonctionnement normal, afin de répondre aux exigences réglementaires d'exposition aux radiofréquences.

Antenne externe

Utilisez uniquement l'antenne(s) qui ont été approuvés par le demandeur. Antenne (s) peuvent produire de l'énergie RF parasite indésirable ou excessive transmission qui peut conduire à une violation des normes de la FCC / IC est interdite et non-approuvé.

Procédure d'installation

ATTENTION: S'il vous plaît choisir avec soin la position d'installation et assurez-vous que la puissance de sortie final ne dépasse pas les limites fixées dans les règles pertinentes. La violation de ces règles pourrait conduire à des sanctions fédérales graves.

Federal Communication Commission interference statement

Questo dispositivo è conforme ai sensi della Parte 15 delle normative della FCC. Il funzionamento è soggetto alle seguenti due condizioni: (1) il dispositivo non deve causare interferenze dannose e (2) questo dispositivo non schermi le interferenze provenienti dall'esterno, comprese le interferenze che potrebbero comprometterne il funzionamento.

La presente apparecchiatura è stata collaudata e dichiarata conforme ai limiti imposti ai dispositivi digitali di Classe A, ai sensi della Parte 15 delle normative della Federal Communications Commission (FCC). Tali limiti sono stabiliti per fornire una protezione adeguata contro le interferenze dannose in un'installazione residenziale. Questa apparecchiatura genera, utilizza ed è in grado di irradiare energia in radiofrequenza e se non installata e utilizzata in conformità con le istruzioni, può provocare interferenze dannose per le comunicazioni radio. Non esiste tuttavia alcuna garanzia che tali interferenze non si verifichino in una particolare situazione. Qualora la presente apparecchiatura provocasse interferenze dannose con segnali radiofonici o televisivi, verificabili accendendo e spegnendo l'apparecchio stesso, si consiglia di cercare di rimediare all'inconveniente mediante una delle seguenti misure:

- Orientare diversamente o spostare l'antenna di ricezione.
- Aumentare la distanza tra l'apparecchio e il ricevitore.
- Collegare l'apparecchio a una presa elettrica su un circuito diverso da quello al quale è collegato il ricevitore.
- Consultare il rivenditore o un tecnico radiotelevisivo esperto per ottenere assistenza.

Avvertenza FCC:

- Eventuali cambiamenti o modifiche non espressamente approvate dall'istituto responsabile per la certificazione possono invalidare il diritto dell'utente ad utilizzare l'apparecchio.
- Il trasmettitore e la sua antenna non devono essere posizionati o utilizzati in combinazione con nessun'altra antenna o trasmettitore.

Normativa sull'esposizione alle radiazioni:

L'apparecchiatura è conforme ai limiti stabiliti dalle norme FCC relative all'esposizione a radiazioni in un ambiente non controllato. L'installazione e la gestione dell'apparecchiatura devono avvenire a una distanza minima di 20 cm fra il ricetrasmittitore attivo e l'operatore.

i **N.B.:** La selezione del codice del paese riguarda le apparecchiature non destinate agli Stati Uniti e non è disponibile per tutti i modelli USA. Come da normativa FCC, tutti i prodotti WiFi commercializzati negli Stati Uniti devono essere associati unicamente ai canali operativi negli Stati Uniti.

Dichiarazione Industry Canada

Questo dispositivo è conforme agli standard RSS esenti da licenza Industry Canada. Il funzionamento è soggetto alle due condizioni riportate di seguito.

1. questo dispositivo non può generare interferenze.
2. Questo dispositivo non schermata le interferenze provenienti dall'esterno, comprese le interferenze che potrebbero comprometterne il funzionamento.

Le présent appareil est conforme aux CNR d'Industrie Canada applicables aux appareils radio exempts de licence. L'exploitation est autorisée aux deux conditions suivantes:

1. l'appareil ne doit pas produire de brouillage, et
2. l'utilisateur de l'appareil doit accepter tout brouillage radioélectrique subi, même si le brouillage est susceptible d'en compromettre le fonctionnement.

Secondo le normative di Industry Canada, i radiotrasmettitori possono utilizzare unicamente antenne approvate e con un picco di guadagno massimo stabilito. Per ridurre le potenziali interferenze radio, il tipo di antenna e il guadagno non devono superare il valore Equivalent Isotropic Radiated Power (E.I.R.P.) approvato per i trasmettitori.

Questa apparecchiatura digitale di Classe A è conforme con la normativa canadese ICES-003.

Cet appareil numérique de la classe A est conforme à la norme NMB-003 du Canada.

Questo dispositivo è conforme agli standard RSS-210 di Industry Canada. Il funzionamento è soggetto alla condizione che l'apparecchiatura non causi interferenze dannose.

Cet appareil est conforme à la norme RSS-210 d'Industrie Canada. L'opération est soumise à la condition que cet appareil ne provoque aucune interférence nuisible.

Questo dispositivo e le relative antenne non devono essere collocati o utilizzati in combinazione con un'altra antenna o trasmettitore, fatta eccezione per le radio incorporate.

Cet appareil et son antenne ne doivent pas être situés ou fonctionner en conjonction avec une autre antenne ou un autre émetteur, exception faites des radios intégrées qui ont été testées.

La funzione di selezione del codice paese è disabilitata per i prodotti commercializzati negli USA e in Canada.

La fonction de sélection de l'indicatif du pays est désactivée pour les produits commercialisés aux États-Unis et au Canada.

Informativa sull'esposizione a radiazioni: L'apparecchiatura è conforme ai limiti stabiliti dalle norme IC relative all'esposizione a radiazioni in ambienti non controllati. L'installazione e la gestione dell'apparecchiatura devono avvenire a una distanza minima di 20 cm fra il ricetrasmittitore attivo e l'operatore.

Déclaration d'exposition aux radiations: Cet équipement est conforme aux limites d'exposition aux rayonnements IC établies pour un environnement non contrôlé. Cet équipement doit être installé et utilisé avec un minimum de 20 cm de distance entre la source de rayonnement et votre corps.

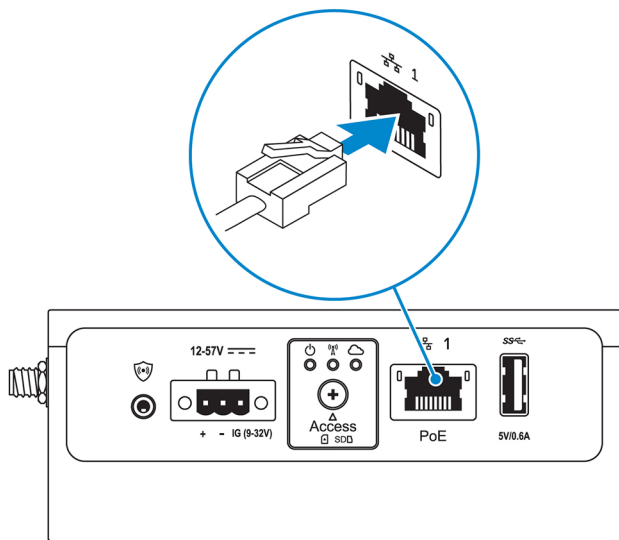
Configurazione di Edge Gateway

i **N.B.:** Le opzioni di montaggio di Edge Gateway sono in vendita separatamente.

i **N.B.:** Il montaggio può essere eseguito prima o dopo la configurazione di Edge Gateway. Per ulteriori informazioni sul montaggio di Edge Gateway, vedere [Montaggio di Edge Gateway](#).

i **N.B.:** In alcuni ambienti in cui il Edge Gateway può essere installato, è richiesto un metodo di montaggio più solido. Ad esempio, per il montaggio in applicazioni marittime, è consigliato utilizzare solo la staffa di montaggio standard. Questo a causa della presenza di vibrazioni tipiche nell'ambiente marino.

1. Collegare un cavo Ethernet alla porta Ethernet 1.



2. Collegare le antenne in base alla configurazione ordinata (opzionale).

i **N.B.:** Le antenne supportate da Edge Gateway variano a seconda della configurazione ordinata. Le antenne sono disponibili nella cassetta degli accessori fornita con Edge Gateway.

Tabella 8. Antenne supportate in Edge Gateway 3002

Antenne supportate				
Segnali				
3002	Sì	Sì	Sì	Sì

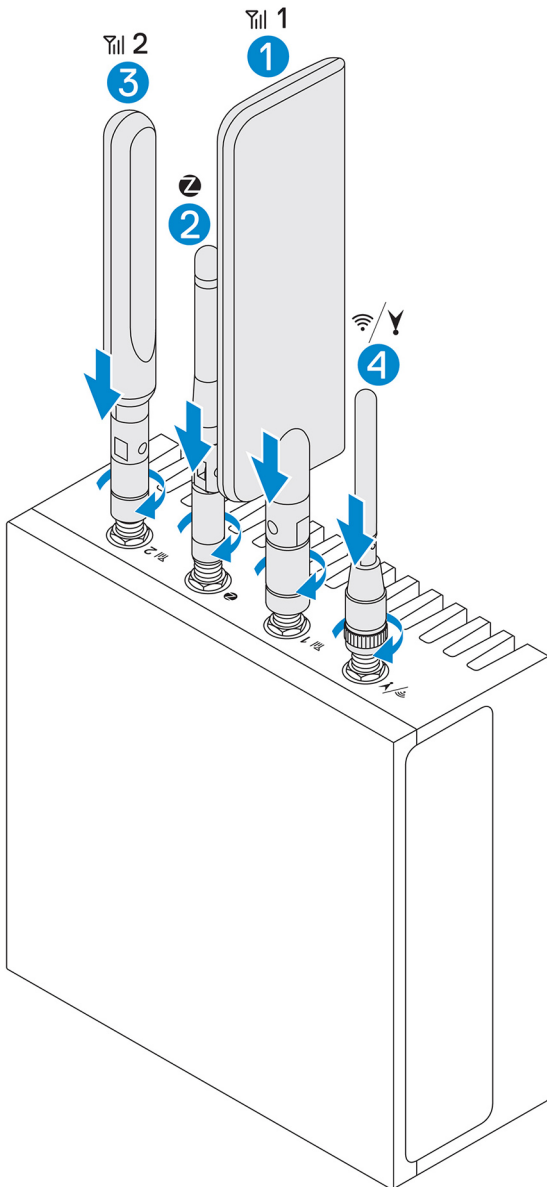
i **N.B.:** Utilizzare solo le antenne fornite o le antenne di terze parti conformi alle [specifiche minime](#).

i **N.B.:** A seconda della configurazione ordinata, alcuni dei connettori dell'antenna potrebbero non essere presenti o essere limitati.

i **N.B.:** Il secondo connettore dell'antenna per banda larga mobile è riservato all'LTE ausiliario e non supporta le connessioni 3G.

3. Inserire l'antenna nel connettore.

i **N.B.:** Se si desidera installare più antenne, seguire la sequenza indicata nell'immagine seguente.



4. Posizionare l'antenna ruotando la testa del connettore fino a fissarlo saldamente all'antenna nella posizione preferita (diritta o in verticale).

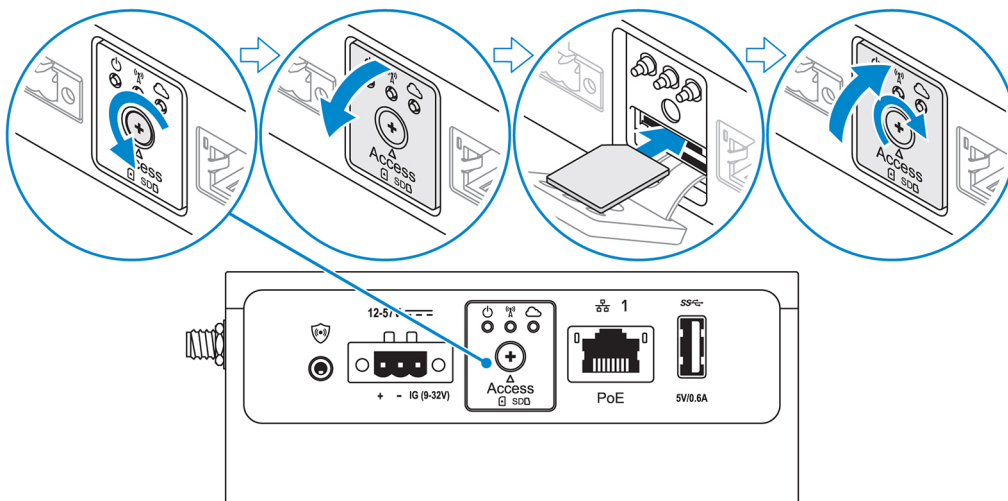
i **N.B.:** Le immagini dell'antenna sono solo a scopo illustrativo. L'aspetto effettivo può variare rispetto a quello delle immagini.

5. Collegare tutti i cavi desiderati alle porte I/O appropriate di Edge Gateway.
6. Aprire lo sportello di accesso alla scheda Micro SIM/Micro SD
7. Inserire una scheda Micro SIM nell'apposito slot in alto e [attivare il servizio di banda larga mobile](#).

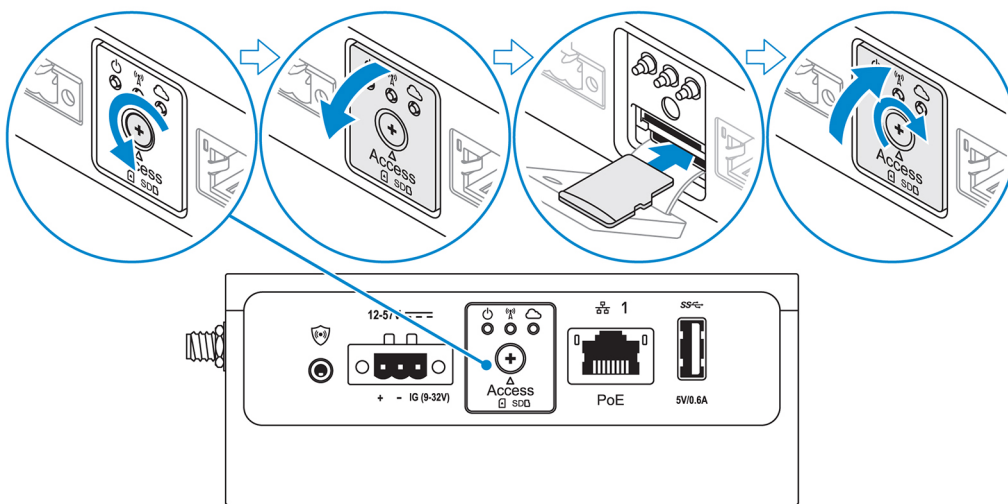
⚠ ATTENZIONE: Dell consiglia di inserire la scheda Micro SIM prima di accendere Edge Gateway.

i **N.B.:** Assicurarsi di riavvitare saldamente lo sportello di accesso dopo la chiusura.

i **N.B.:** Contattare il fornitore di servizi per attivare la scheda Micro SIM.



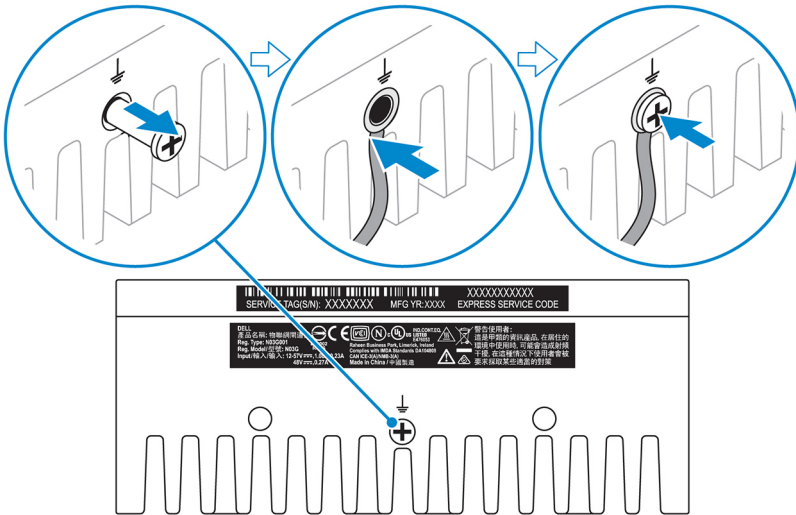
8. Inserire una scheda Micro SD nell'apposito slot sul fondo.



i **N.B.:** Prima di inserire la scheda Micro SD, rimuovere lo slot filler.

i **N.B.:** Assicurarsi di riavvitare saldamente lo sportello di accesso dopo la chiusura.

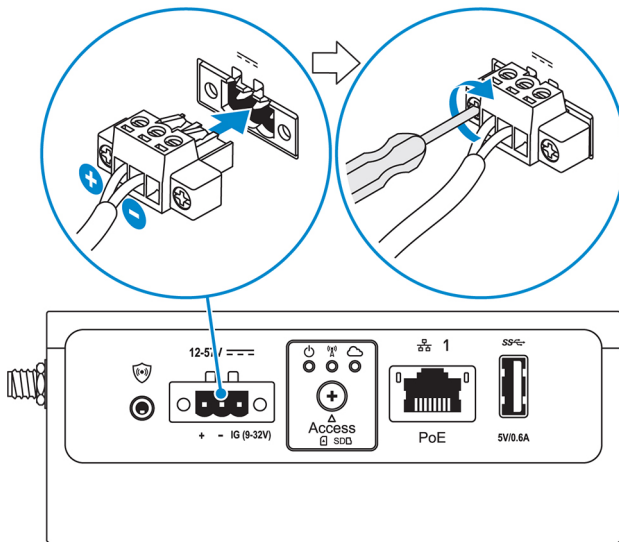
9. Collegare il cavo di messa a terra tra Edge Gateway e l'enclosure secondaria.



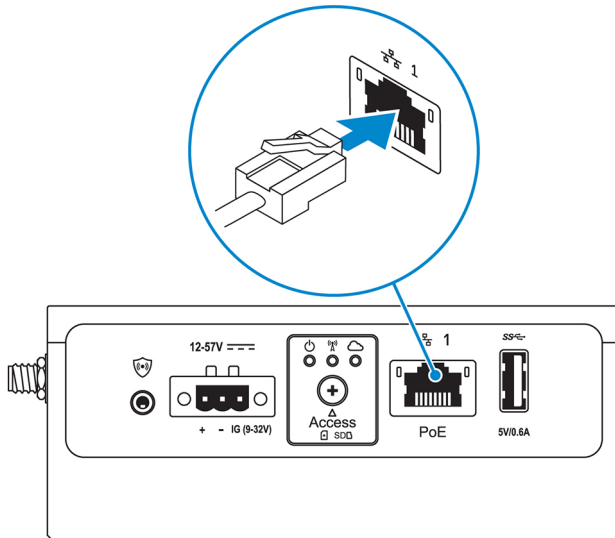
i **N.B.:** Le enclosure secondarie sono in vendita separatamente.

10. Collegare Edge Gateway a una delle seguenti fonti di alimentazione:

- **DC-IN**



- **PoE**



i **N.B.:** Prima di cambiare fonte di alimentazione, arrestare il sistema.

11. Sostituire i tappi antipolvere delle porte inutilizzate.
12. Quando si configura Edge Gateway per la prima volta, completare la configurazione del sistema operativo.
Per ulteriori informazioni, vedere [Configurazione del sistema operativo](#).

i **N.B.:** Gli indirizzi MAC e il numero IMEI sono indicati sull'etichetta posta sul lato anteriore del sistema Edge Gateway. Rimuovere l'etichetta in fase di installazione.

i **N.B.:** Edge Gateway è dotato del sistema operativo Windows 10 IoT Enterprise LTSB 2016 o Ubuntu Core 16.

i **N.B.:** Il nome utente e la password predefiniti per Windows 10 IoT Enterprise LTSB 2016 sono *admin*.

i **N.B.:** Il nome utente e la password predefiniti per Ubuntu Core 16 sono *admin*.

13. Accedere al BIOS stabilendo la connessione remota con l'applicazione Dell Command | Configure.

Windows 10 IOT Enterprise LTSB 2016

Fare clic su **Start > Tutti i programmi > Dell > Command Configure > Procedura guidata Dell Command | Configure**.

Ubuntu Core 16

Utilizzare il comando `dcc . cctk` per accedere all'applicazione Dell Command | Configure.

i **N.B.:** Per ulteriori informazioni sull'utilizzo dell'applicazione Dell Command | Configure, consultare la *Guida all'installazione* e la *Guida dell'utente* di Dell Command | Configure all'indirizzo www.dell.com/dellclientcommandsuite/manuals.

i **N.B.:** Per ulteriori informazioni sulle impostazioni del BIOS sul Edge Gateway, vedere [impostazioni predefinite del BIOS](#).

14. Installare Edge Gateway utilizzando una delle seguenti opzioni di montaggio:

i **N.B.:** Per una circolazione ottimale dell'aria, intorno a Edge Gateway si consiglia di lasciare uno spazio libero di 63,5 mm (2,5 pollici).

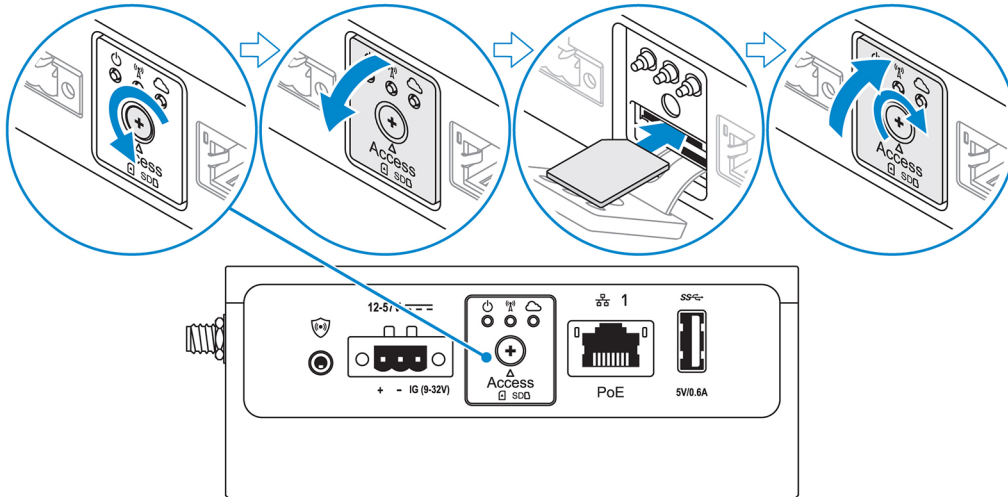
- [Montaggio standard](#)
- [Montaggio con guida DIN](#)
- [Montaggio rapido](#)
- [Montaggio perpendicolare](#)
- [Barra di contenimento dei cavi](#)
- [incastellatura di sostegno VESA](#)

Attivazione del servizio di banda larga mobile

ATTENZIONE: Prima di accendere Edge Gateway, inserire una scheda Micro SIM.

N.B.: Prima di utilizzare la scheda Micro SIM in Edge Gateway, accertarsi che il fornitore di servizi l'abbia già attivata.

1. Rimuovere la vite per aprire lo sportello di accesso alla scheda Micro SIM.
2. Inserire una scheda Micro SIM nell'apposito slot in alto.



3. Ricollocare la vite e chiudere lo sportello di accesso alla scheda Micro SIM.
4. Accendere Edge Gateway.
5. Effettuare la connessione a una rete mobile.

Sistema operativo Windows

- a. Fare clic sull'icona di rete nella barra delle applicazioni e quindi su **Cellular** (Rete dati).
- b. Selezionare **Mobile Broadband Carrier (Operatore di banda larga mobile) > Advanced Options (Opzioni avanzate)**.
- c. Annotare l' **IMEI (International Mobile Equipment Identity)** e il **numero ICCID (Integrated Circuit Card Identifier)**.
- d. Inserire il numero dell'APN e le altre credenziali eventualmente richieste dal provider di servizi.

Sistema operativo Ubuntu

- a. Aprire la finestra **Terminale**.
- b. Digitare `$sudo su -` per accedere alla modalità di utente con privilegi avanzati.
- c. Configurare il profilo di connessione a banda larga mobile:

Riga di comando:

```
network-manager.nmcli con add type <type> ifname <ifname> con-name <connection-name> apn <apn>
```

Esempio (Verizon):

```
network-manager.nmcli con add type gsm ifname cdc-wdm0 con-name VZ_GSMDEMO apn vzwinternet
```

Esempio (AT&T):

```
network-manager.nmcli con add type gsm ifname cdc-wdm0 con-name ATT_GSMDEMO apn broadband
```

Esempio (3G):

```
network-manager.nmcli con add type gsm ifname cdc-wdm0 con-name 3G_GSMDEMO apn internet
```

- d. Connettersi alla rete mobile:

Riga di comando:

```
network-manager.nmcli con up <connection-name>
```

Esempio (Verizon):

```
network-manager.nmcli con up VZ_GSMDEMO
```

Esempio (AT&T):

```
network-manager.nmcli con up ATT_GSMDEMO
```

Esempio (3G):

```
network-manager.nmcli con up 3G_GSMDEMO
```

Per disconnettersi dalla rete mobile:

Riga di comando: `network-manager.nmcli con down <connection-name>`

Esempio (Verizon):

```
network-manager.nmcli con down VZ_GSMDEMO
```

Esempio (AT&T):

```
network-manager.nmcli con down ATT_GSMDEMO
```

Esempio (3G):

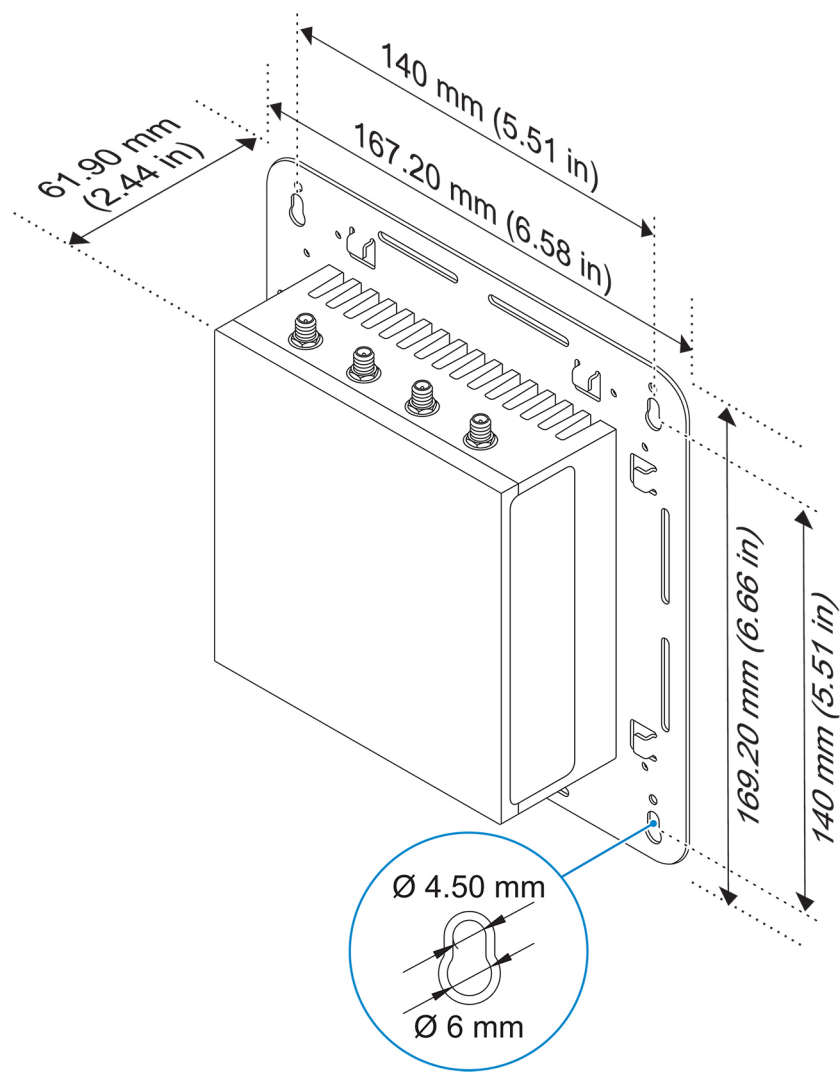
```
network-manager.nmcli con down 3G_GSMDEMO
```

Montaggio di Edge Gateway

- N.B.:** Il montaggio può essere eseguito prima o dopo la configurazione di Edge Gateway.
- N.B.:** Le opzioni di montaggio sono in vendita separatamente. Le istruzioni di montaggio sono disponibili nella documentazione fornita con il dispositivo di montaggio.
- N.B.:** In alcuni ambienti in cui il Edge Gateway può essere installato, è richiesto un metodo di montaggio più solido. Ad esempio, nelle applicazioni marittime è consigliabile usare solamente la staffa di montaggio standard a causa delle vibrazioni tipiche di tali ambienti.

Montaggio standard di Edge Gateway

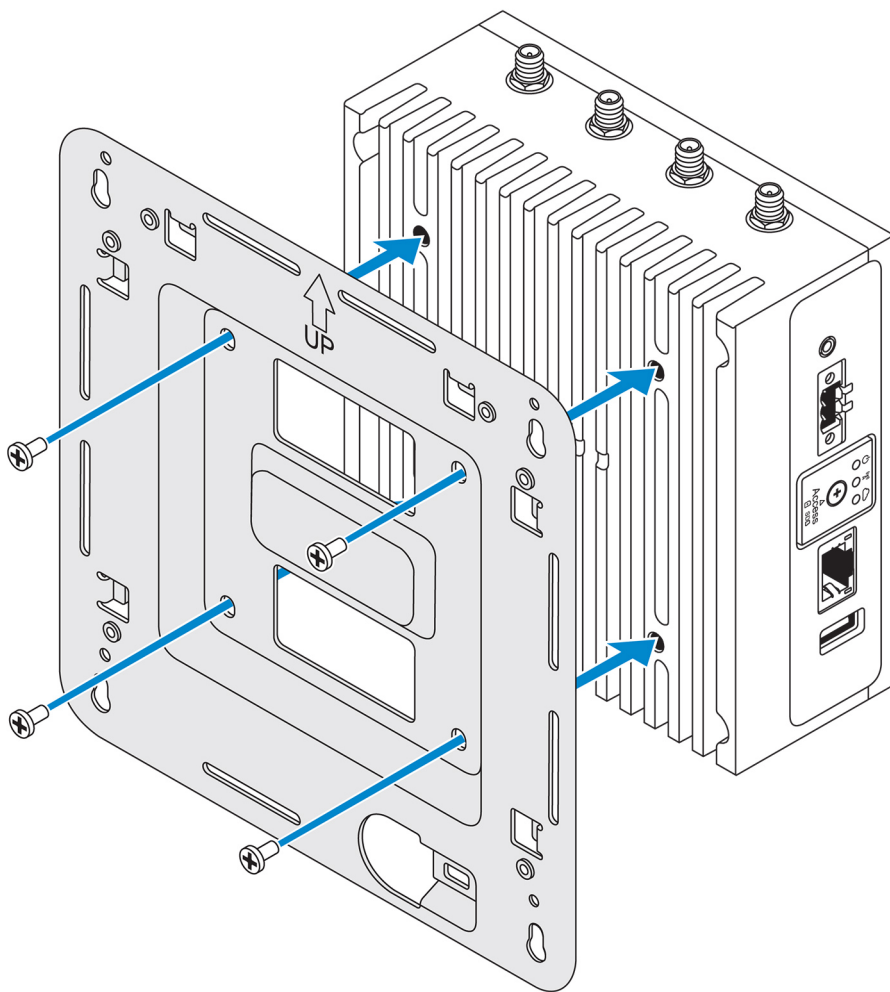
Dimensioni montaggio



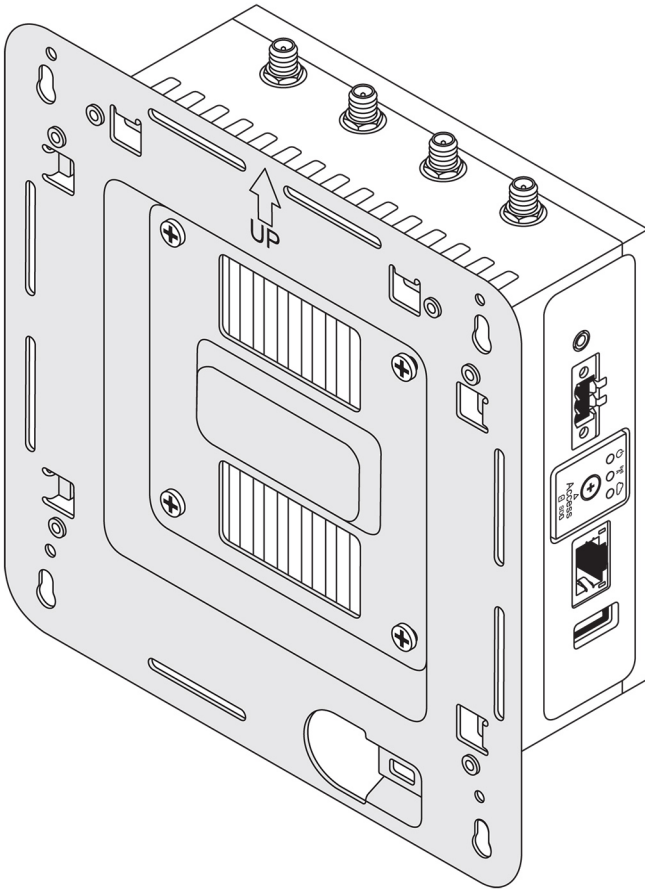
i **N.B.:** Le staffe di montaggio vengono fornite esclusivamente con le viti necessarie per fissarle su Edge Gateway.

1. Fissare le due staffe di montaggio standard sul retro di Edge Gateway utilizzando le quattro viti M4x4,5.

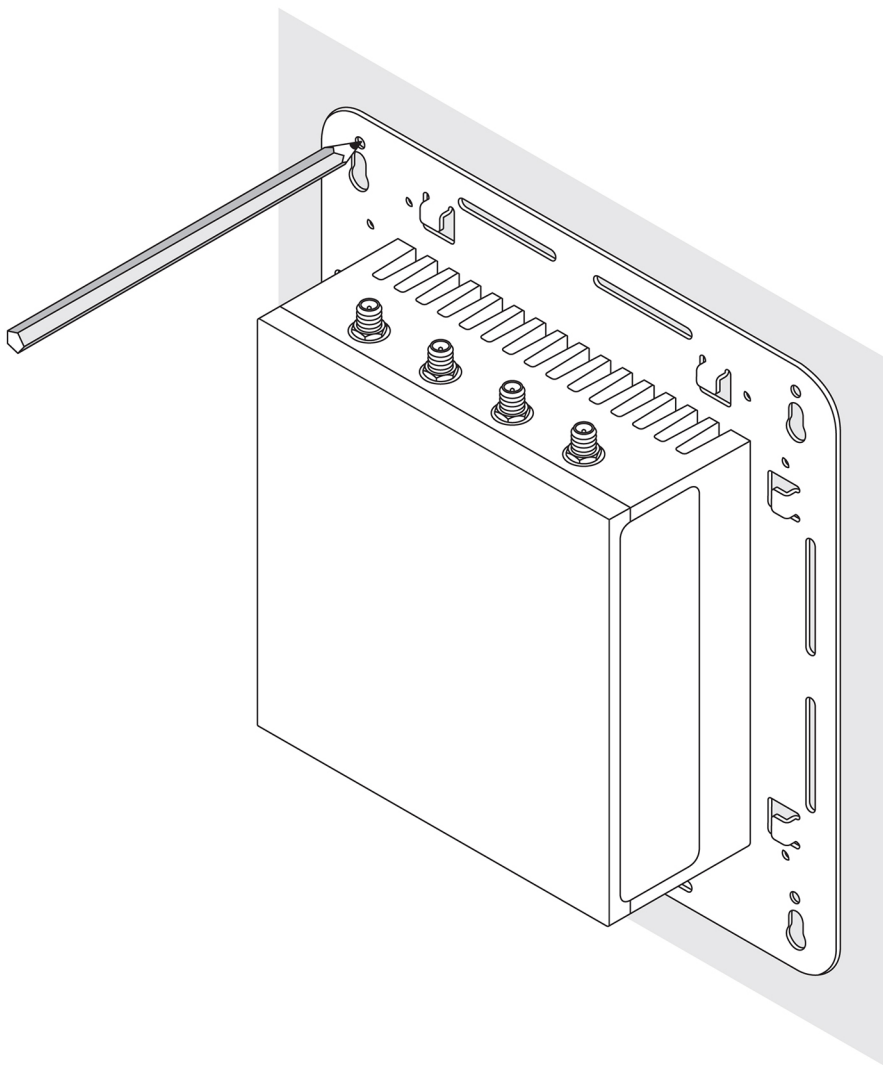
i **N.B.:** Avvitare le viti con una capacità di serraggio $8 \pm 0,5 \text{ kg-cm}$ ($17,64 \pm 1,1 \text{ libbre-pollici}$).



2. Appoggiare Edge Gateway alla parete e allineare i fori sulla staffa di montaggio standard a quelli sulla parete. I fori delle viti sulla staffa hanno un diametro di 3 mm (0,12 pollici).

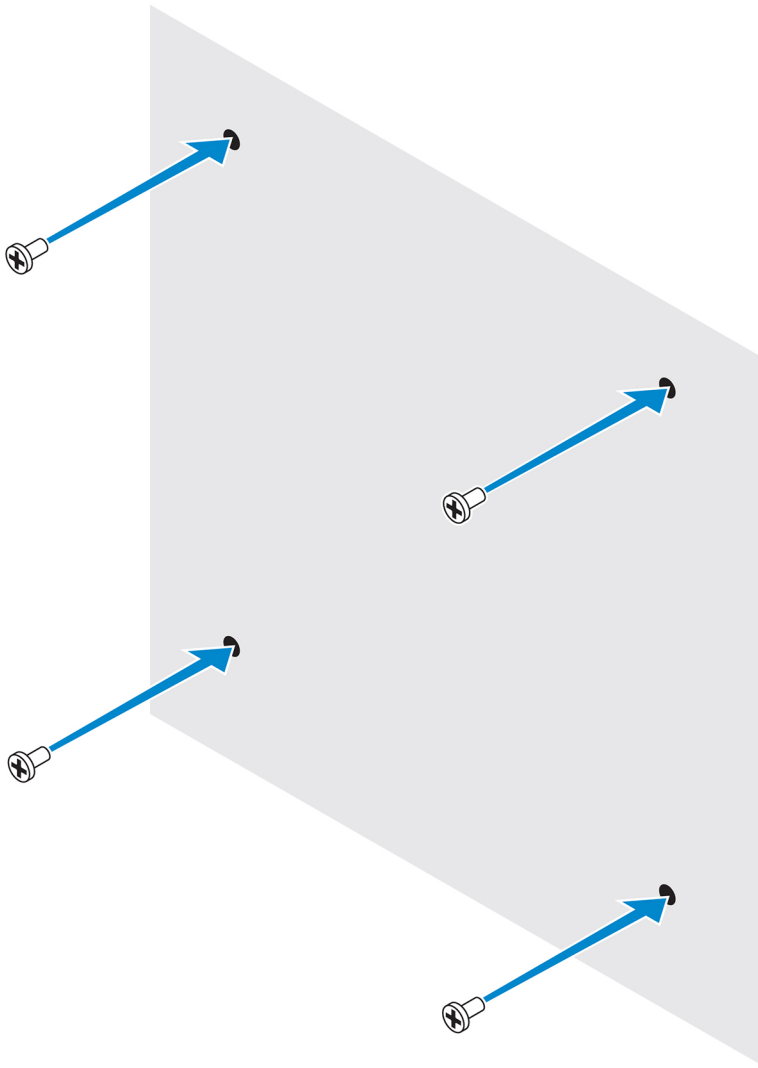


3. Posizionare la staffa di montaggio standard sulla parete e contrassegnare la posizione dei fori delle viti per praticarli.

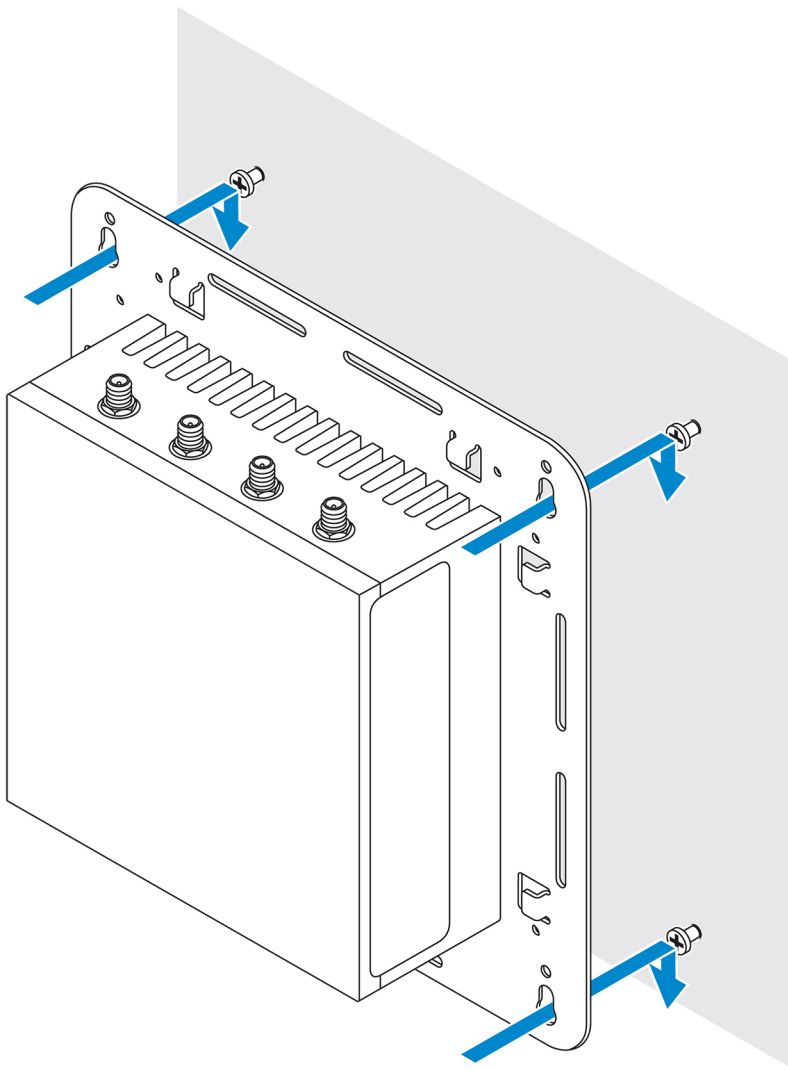


4. Praticare quattro fori nella parete in corrispondenza dei contrassegni tracciati.
5. Inserire e stringere quattro viti (non in dotazione) nella parete.

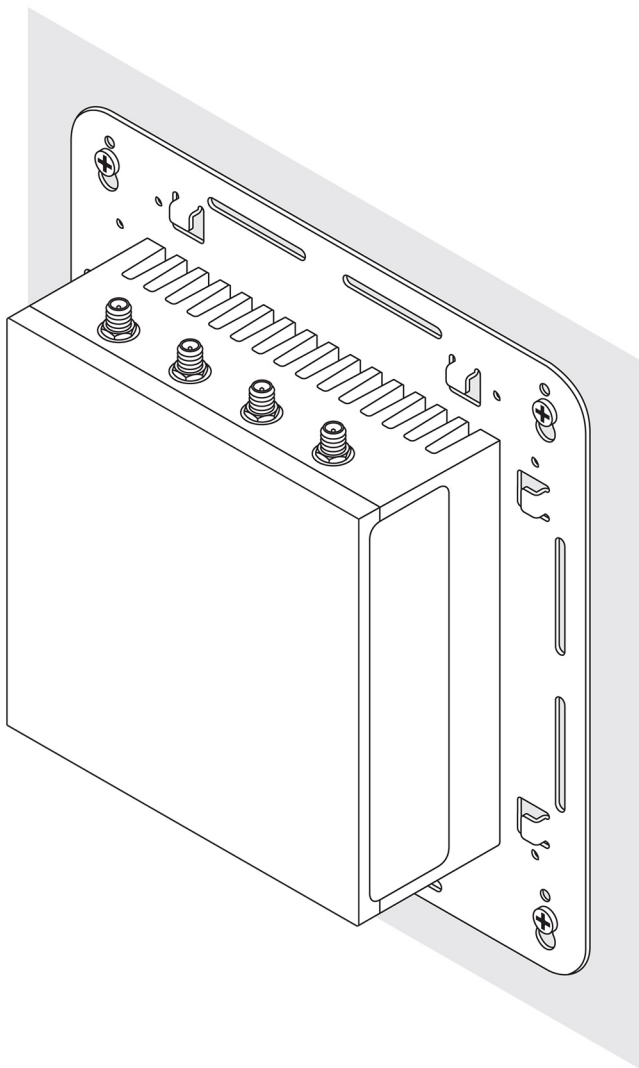
i **N.B.:** Le viti acquistate devono avere un diametro adatto ai fori.



6. Allineare i fori delle viti sulla staffa per il montaggio standard alle viti stesse e appoggiare Edge Gateway alla parete.



7. Serrare le viti per fissare il tutto alla parete.

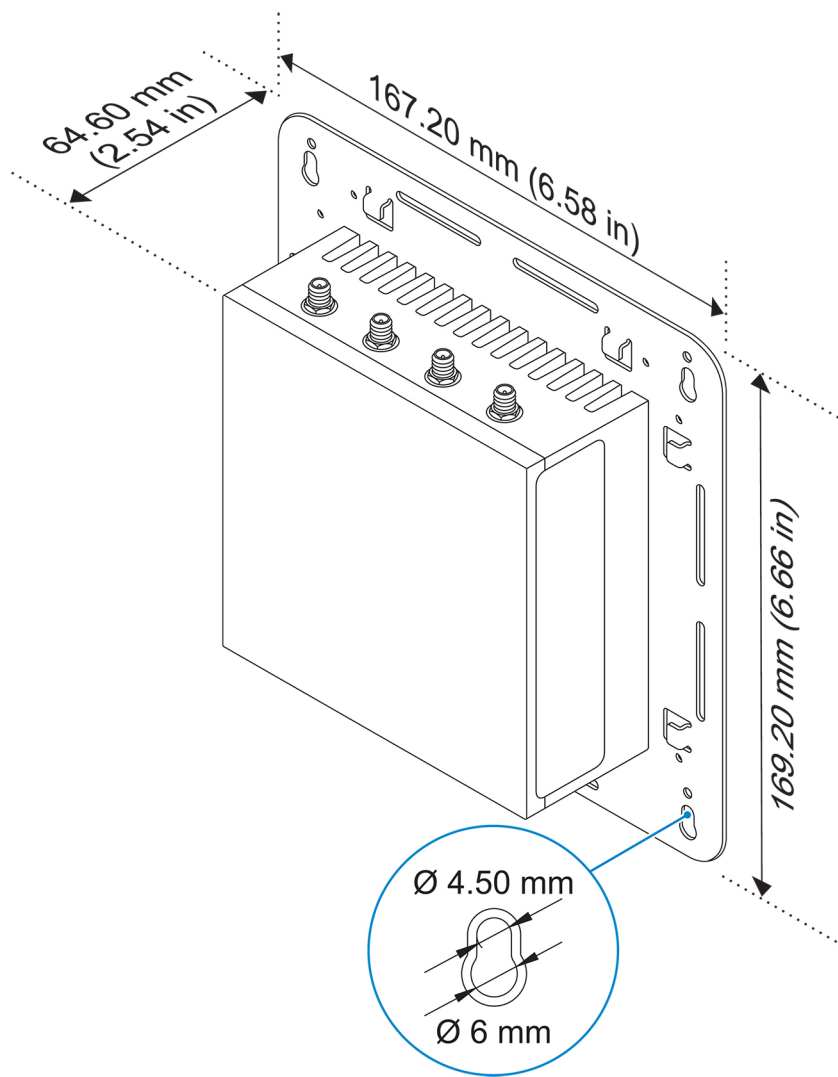


Montaggio di Edge Gateway tramite staffa di montaggio rapido

La staffa di montaggio rapido è una combinazione della staffa di montaggio standard e della guida DIN. Utilizzandola, è più facile montare e smontare Edge Gateway.

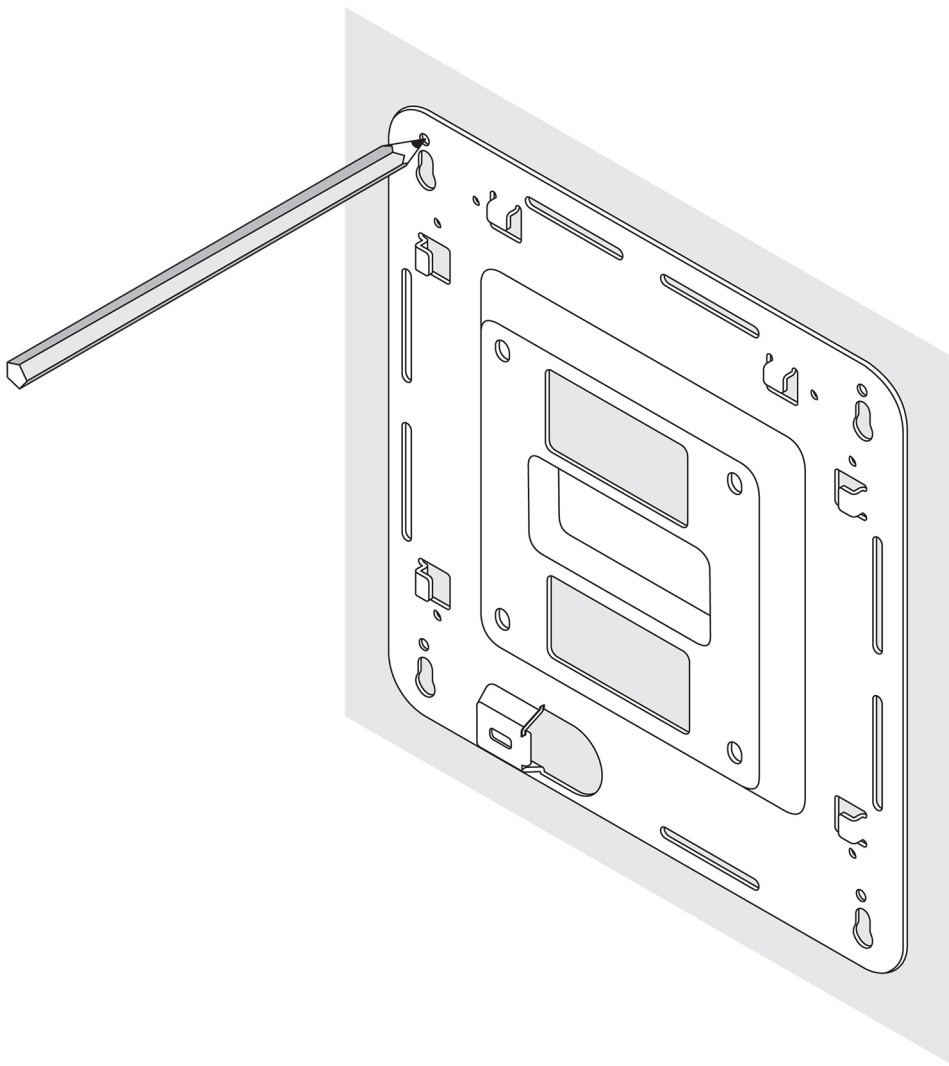
i **N.B.:** Le staffe di montaggio vengono fornite esclusivamente con le viti necessarie per fissarle su Edge Gateway.

Dimensioni montaggio



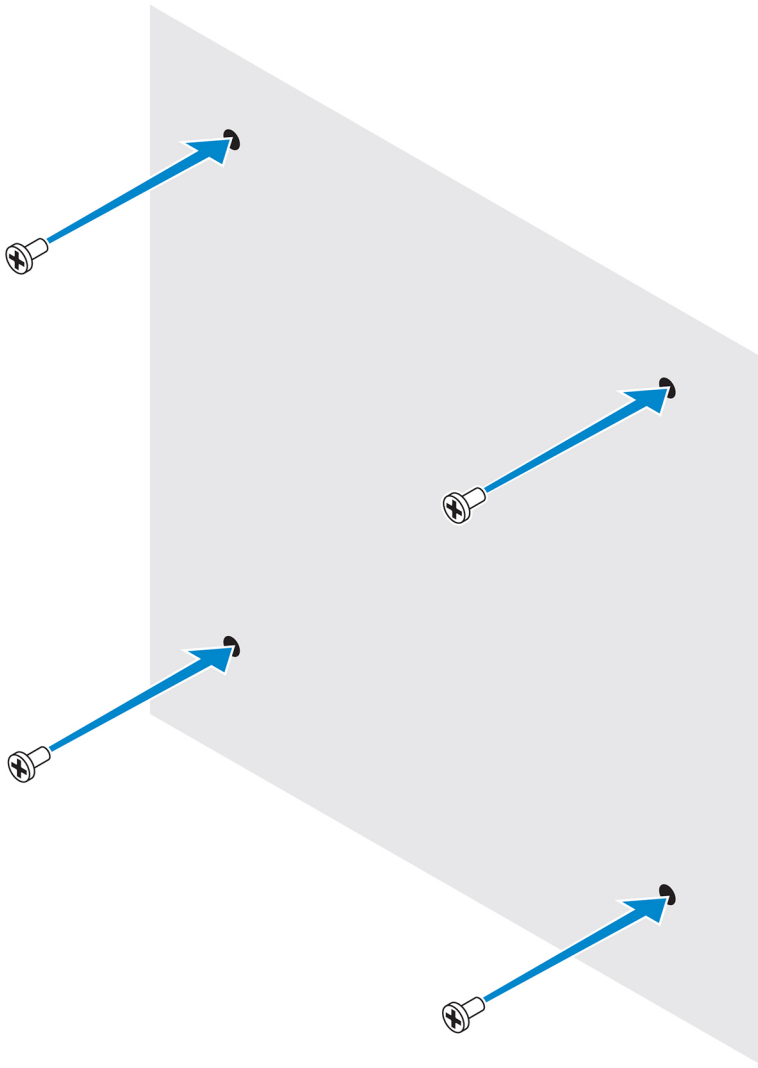
Istruzioni di montaggio

1. Posizionare la staffa di montaggio standard sulla parete e contrassegnare la posizione dei fori delle viti per praticarli.

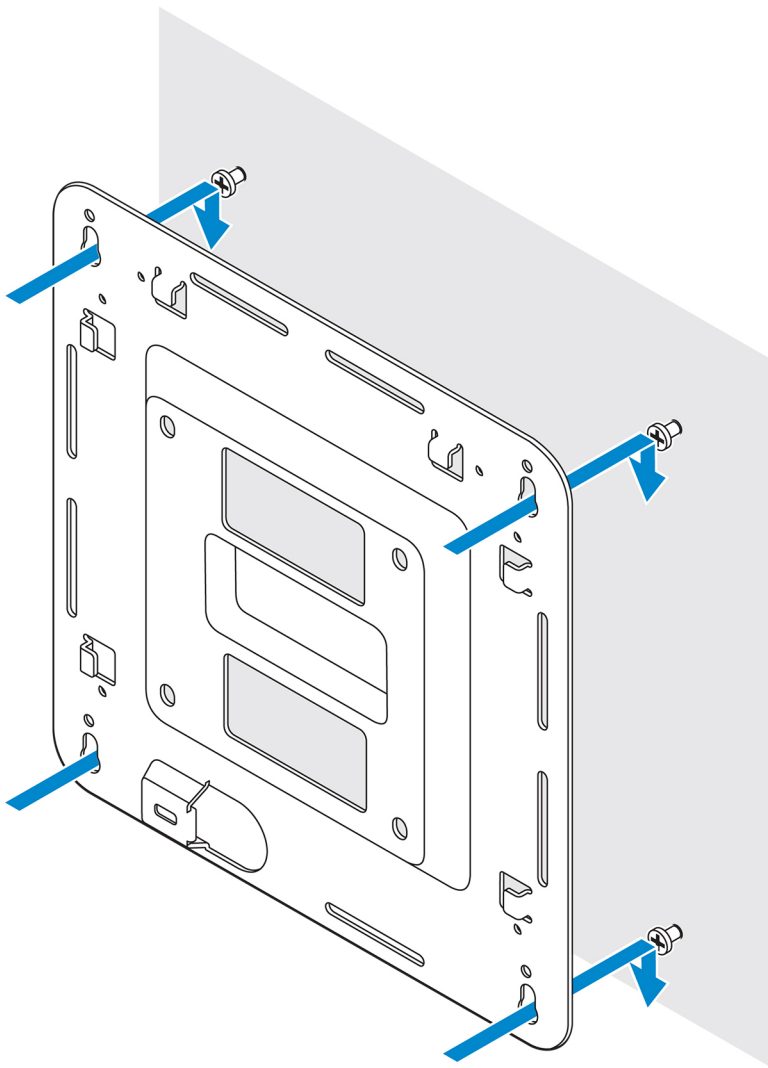


2. Praticare quattro fori nella parete in corrispondenza dei contrassegni tracciati.
3. Inserire e stringere quattro viti (non in dotazione) nella parete.

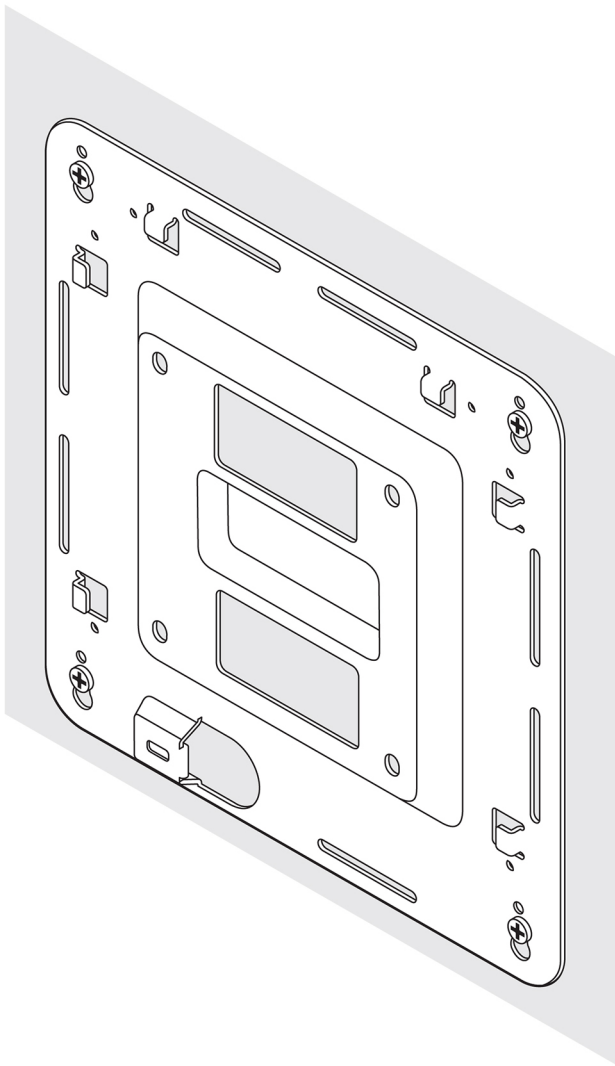
i **N.B.:** Le viti acquistate devono avere un diametro adatto ai fori.



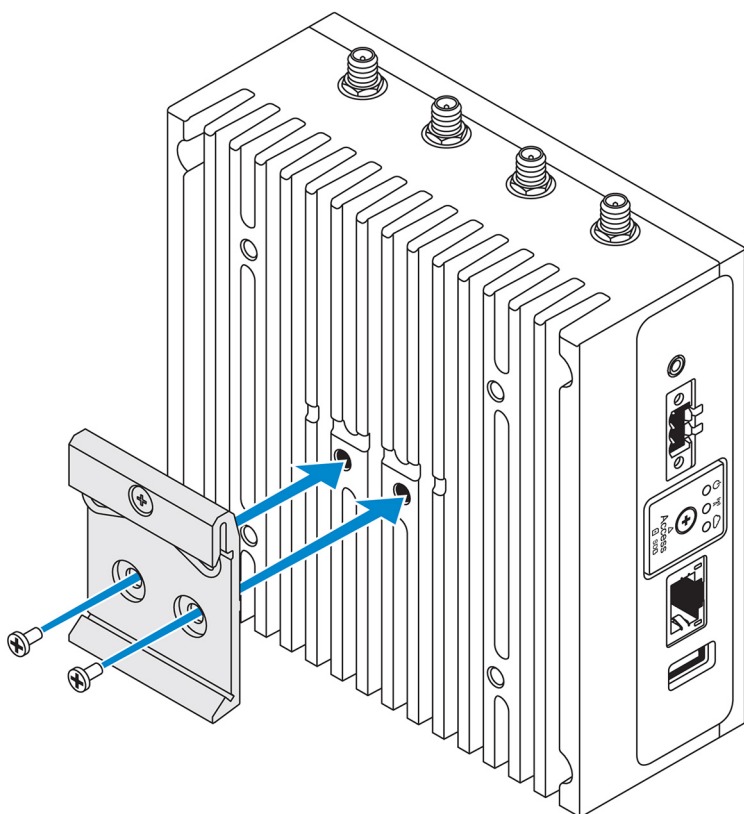
4. Allineare i fori delle viti sulla staffa per il montaggio standard alle viti sulla parete, lasciando la staffa appesa alle viti stesse.



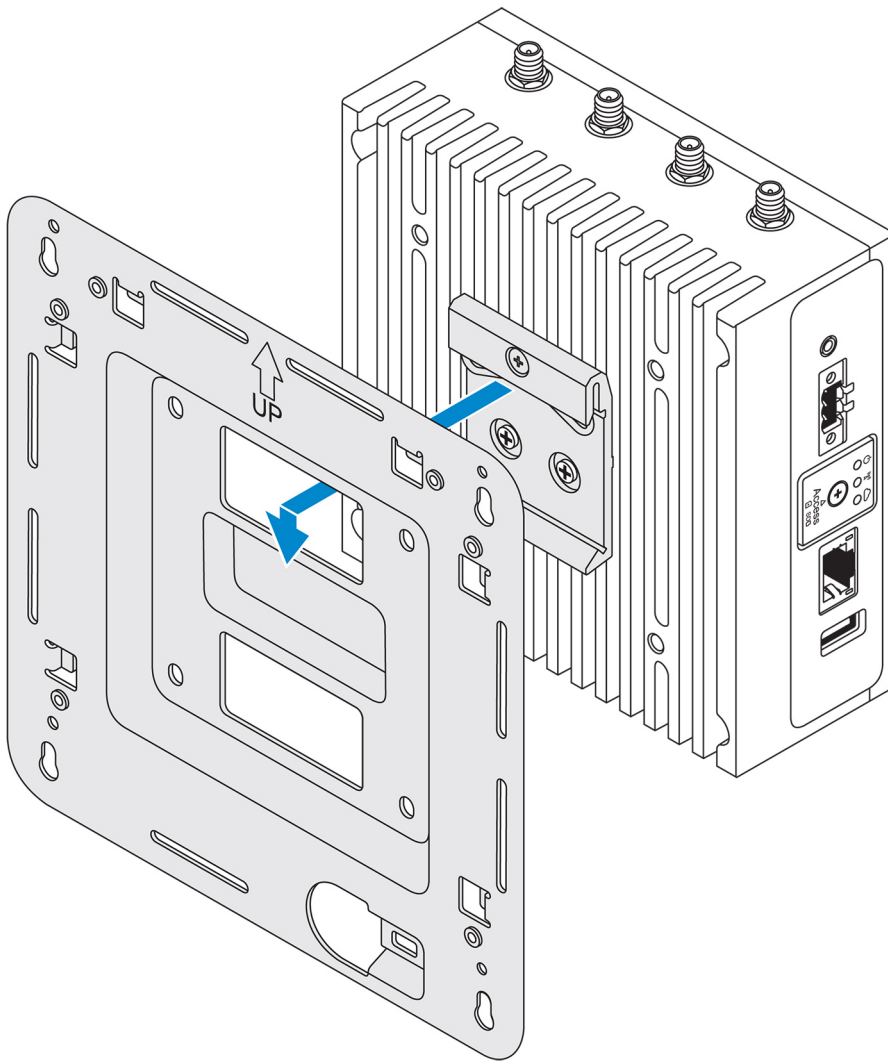
5. Serrare le viti per fissare il tutto alla parete.



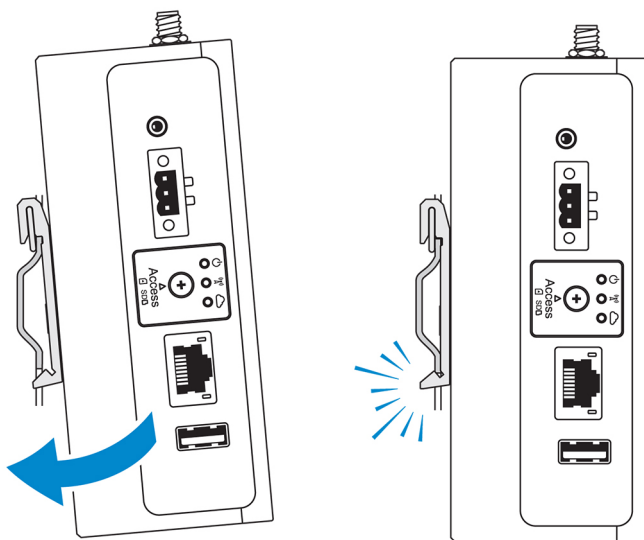
6. Allineare i fori delle viti sulla staffa DIN ai fori delle viti presenti sul retro di Edge Gateway.
7. Inserire le due viti M4x5 sulla staffa DIN e fissarla a Edge Gateway.



8. Posizionare Edge Gateway facendolo combaciare con il montaggio standard, quindi spingerlo verso il basso per comprimere le molle nella parte superiore della staffa della guida DIN.



9. Spingere Edge Gateway verso la guida DIN per fissarlo alla staffa di montaggio standard.

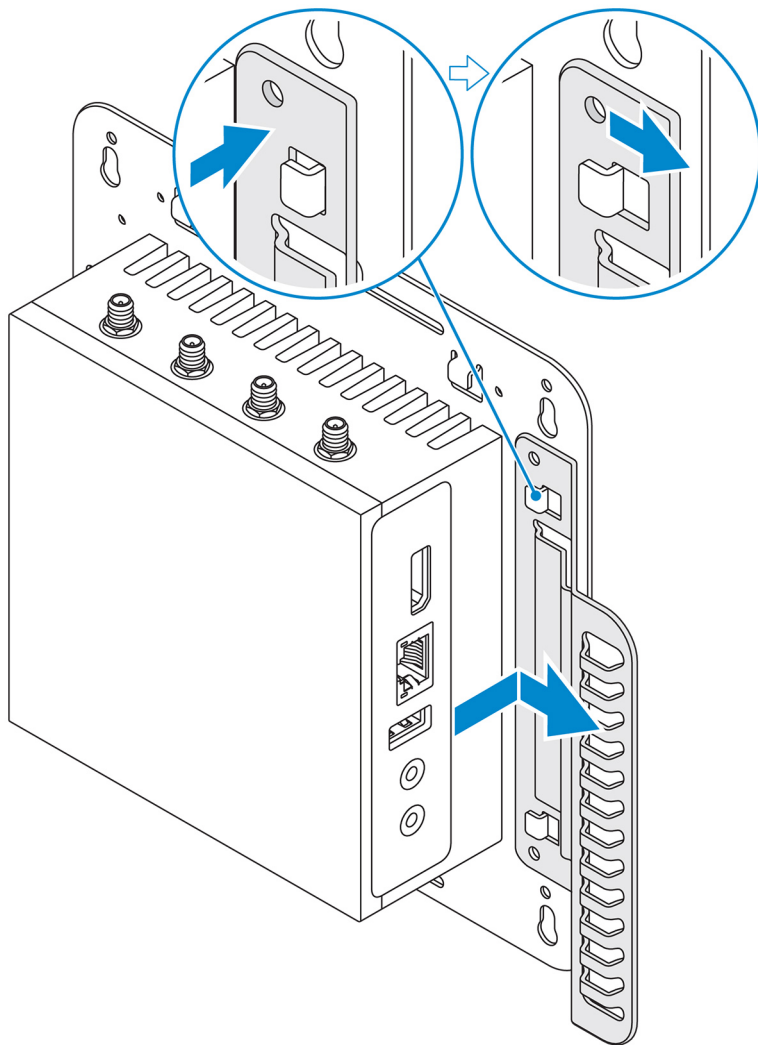


i **N.B.:** Per ulteriori informazioni su come smontare la guida DIN, vedere [Smontaggio della guida DIN](#).

Collegamento delle barre di controllo dei cavi alla staffa per il montaggio standard

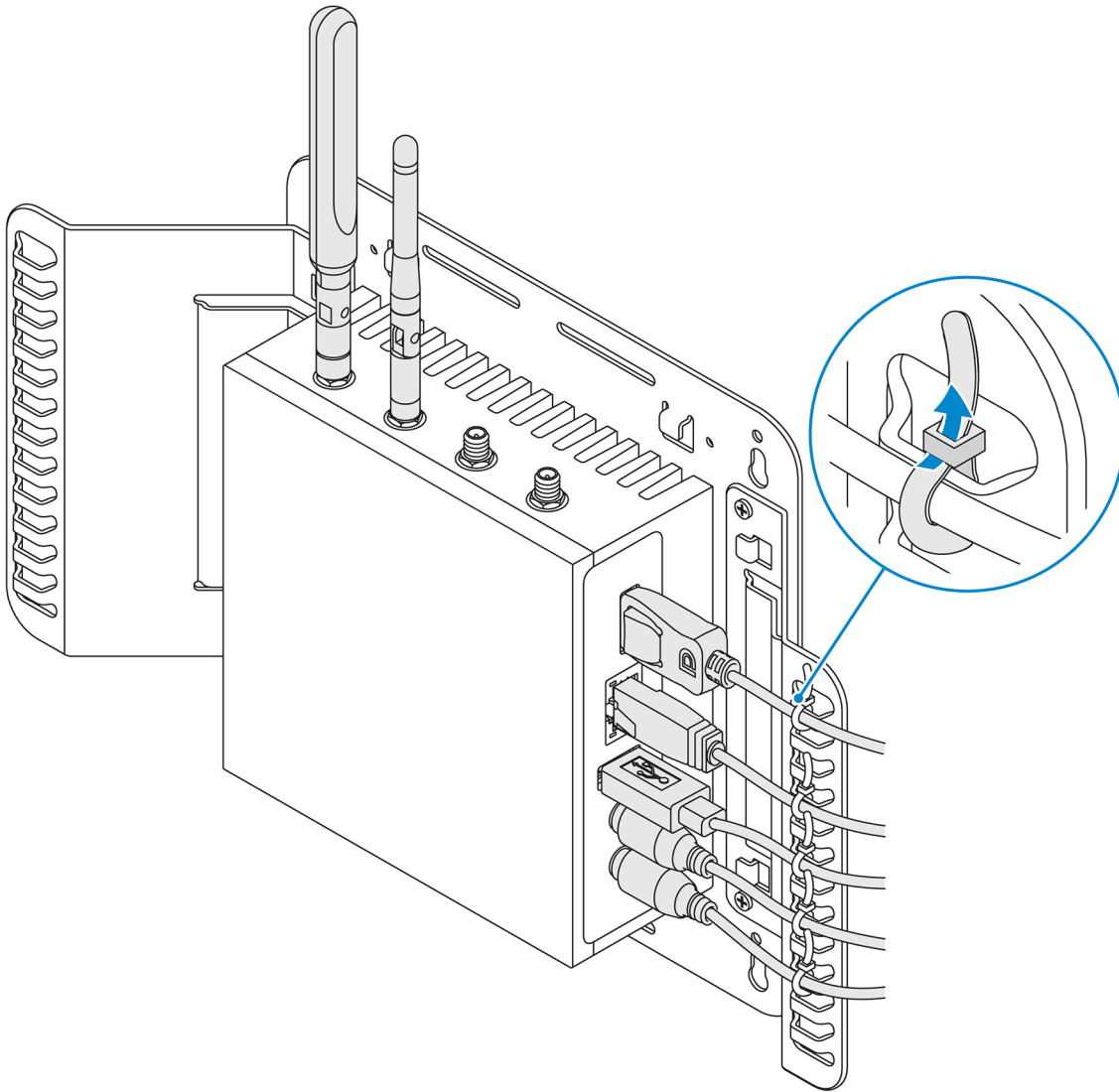
1. Montare Edge Gateway sulla parete utilizzando la [staffa per il montaggio standard](#) o la [staffa per il montaggio rapido](#).
2. Posizionare la barra di controllo dei cavi sulla staffa per il montaggio e fissarla alla tacca.

ATTENZIONE: Utilizzare la barra di controllo dei cavi superiore solo per il collegamento di cavi coassiali. Non utilizzare per le antenne.

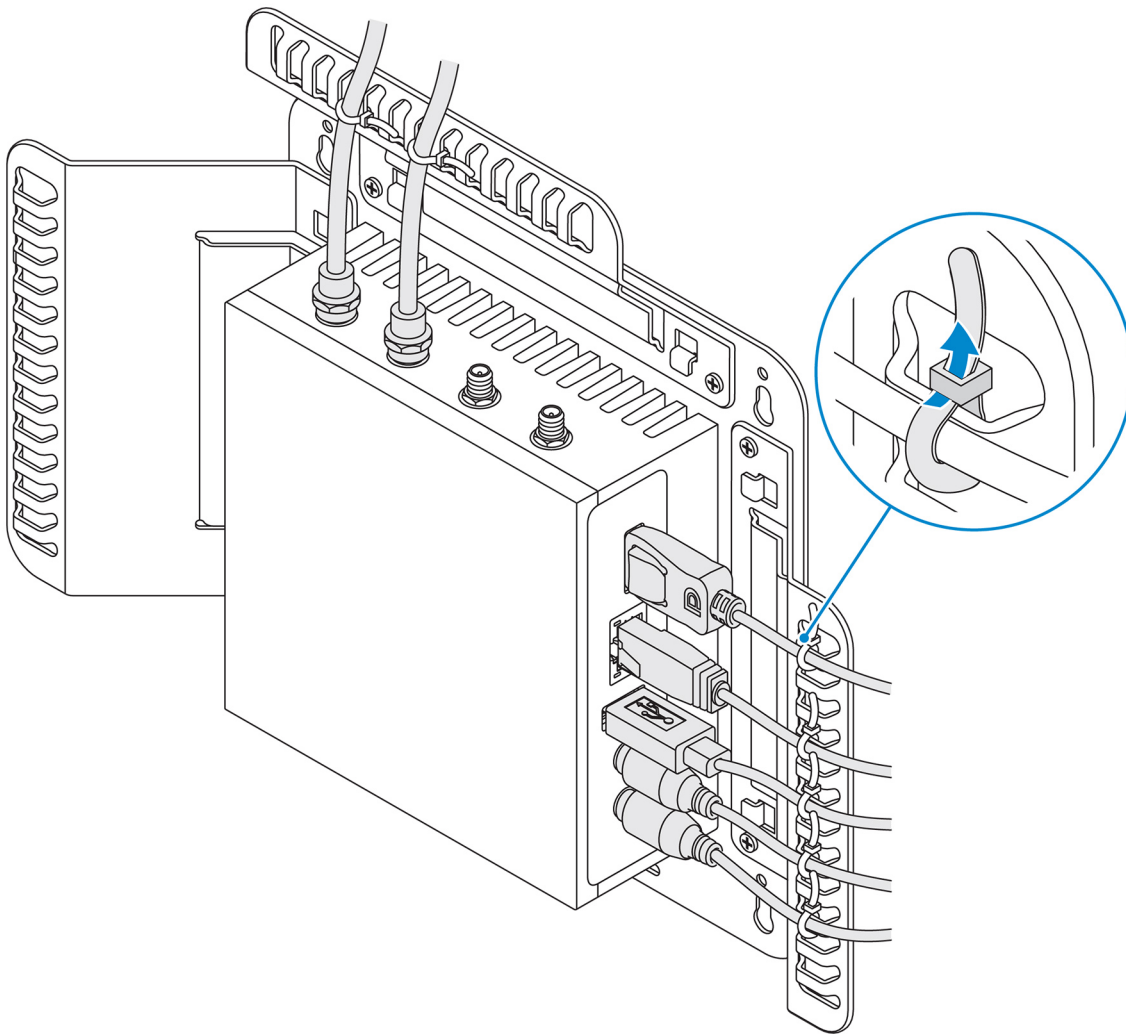


3. Allineare i fori delle viti della barra di controllo dei cavi a quelli della staffa di montaggio.
4. Serrare le sei viti M3x3,5 mm che fissano la barra di controllo dei cavi alla staffa di montaggio.

i N.B.: Avvitare le viti con una capacità di serraggio $5 \pm 0,5$ kg-cm ($11,02 \pm 1,1$ libbre-pollici).



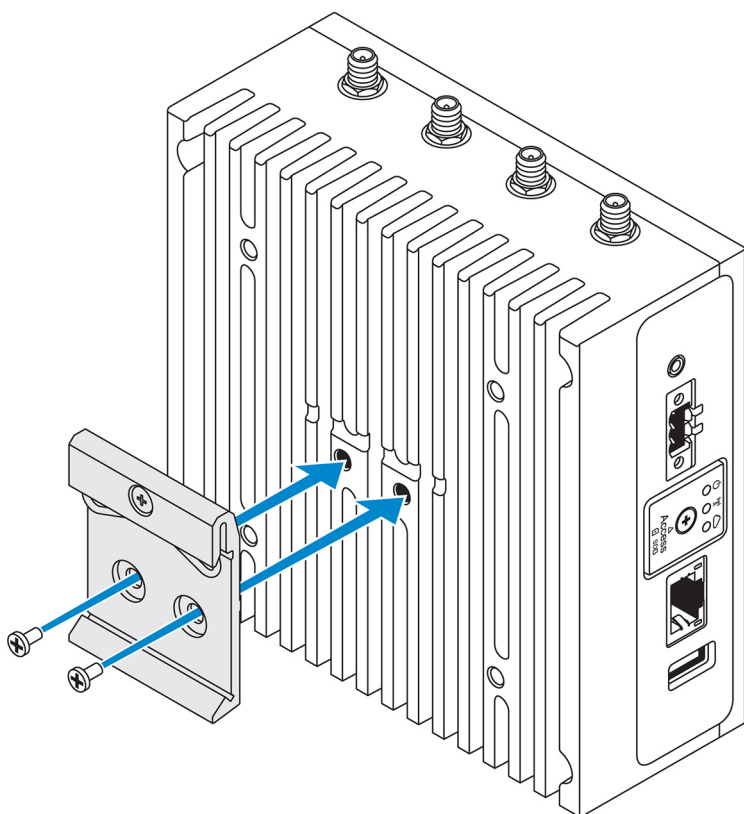
5. Collegare i cavi a Edge Gateway.
6. Utilizzare l'apposito blocco (non in dotazione) per fissare ogni cavo alla barra di controllo dei cavi.



Montaggio di Edge Gateway su una guida DIN con relativa staffa

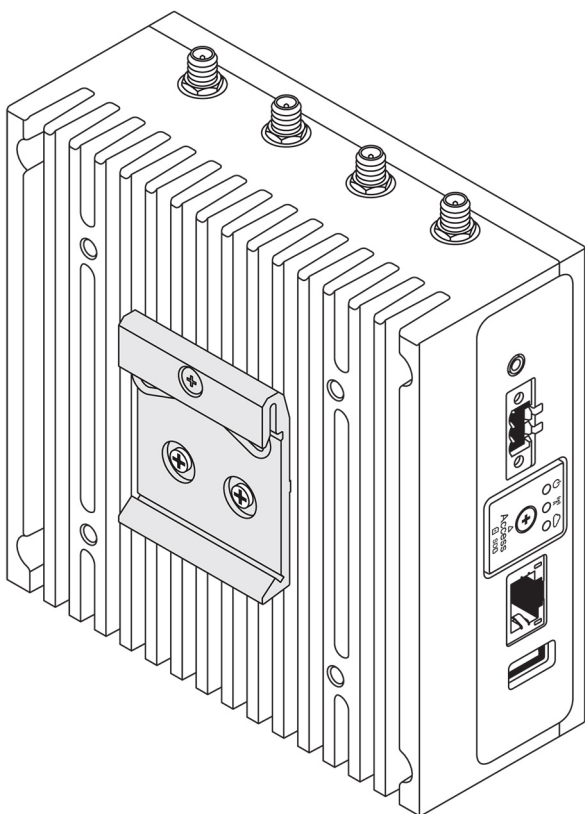
i **N.B.:** La staffa per guida DIN include le viti necessarie per fissare la staffa a Edge Gateway.

1. Allineare i fori delle viti sulla staffa della guida DIN ai fori delle viti presenti su Edge Gateway.
2. Inserire le due viti M4x5 sulla staffa DIN e fissarla a Edge Gateway.

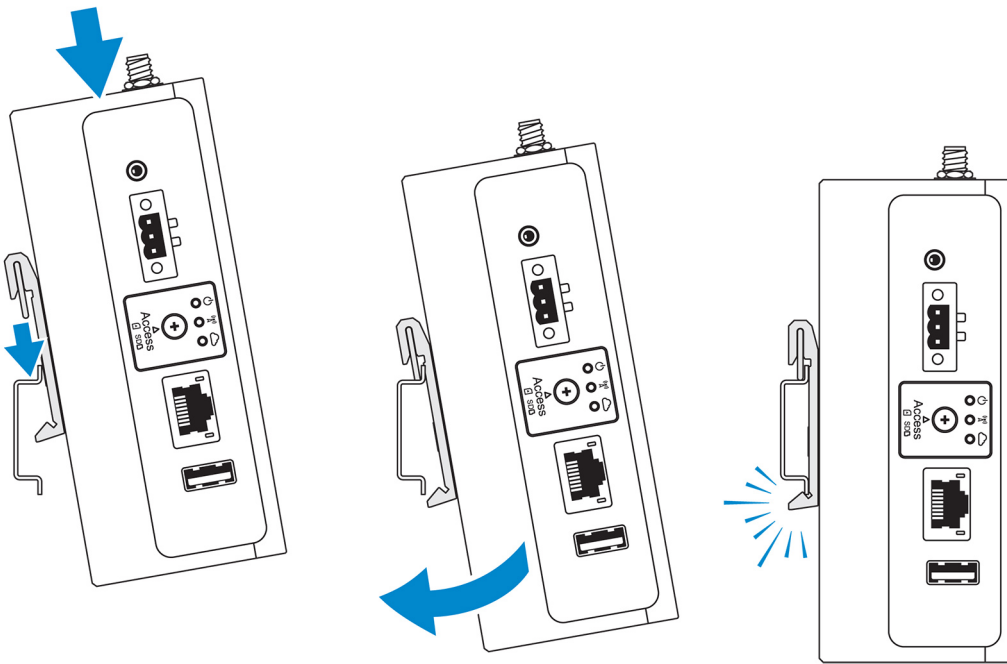


3. Fissare la staffa di montaggio della guida DIN a Edge Gateway tramite le due viti M4x5 fornite.

i **N.B.:** Avvitare le viti con una capacità di serraggio da $8 \pm 0,5$ kg-cm (da $17,64 \pm 1,1$ libbre-pollici) sulle staffe di montaggio per guida DIN.



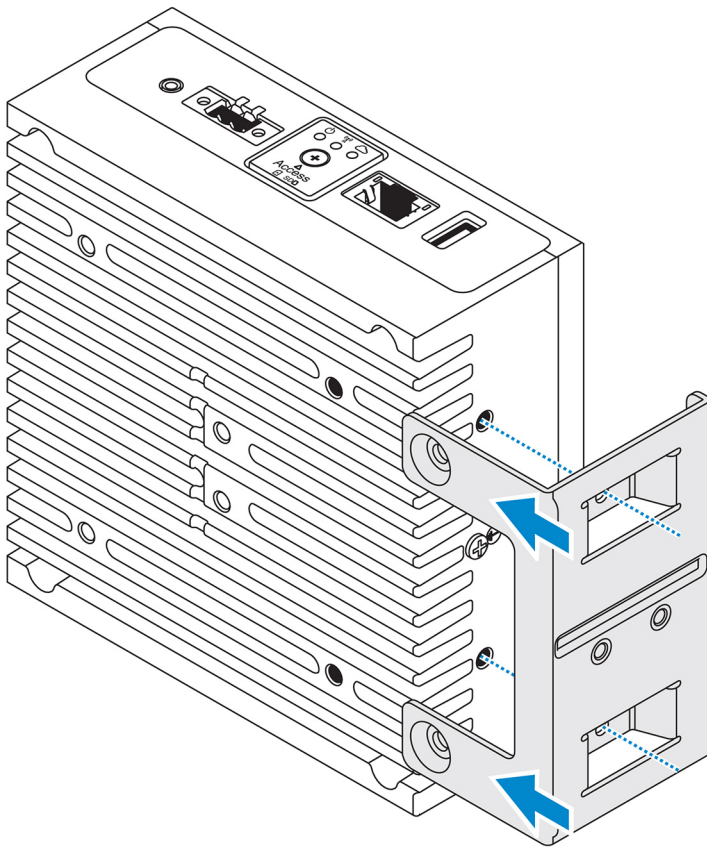
4. Posizionare Edge Gateway a un angolo della guida DIN e spingerlo verso il basso per comprimere le molle della staffa di montaggio.
5. Spingere Edge Gateway verso la guida DIN per assicurare il fermaglio inferiore della staffa nella guida.



i **N.B.:** Per ulteriori informazioni su come smontare la guida DIN, vedere [Smontaggio della guida DIN](#).

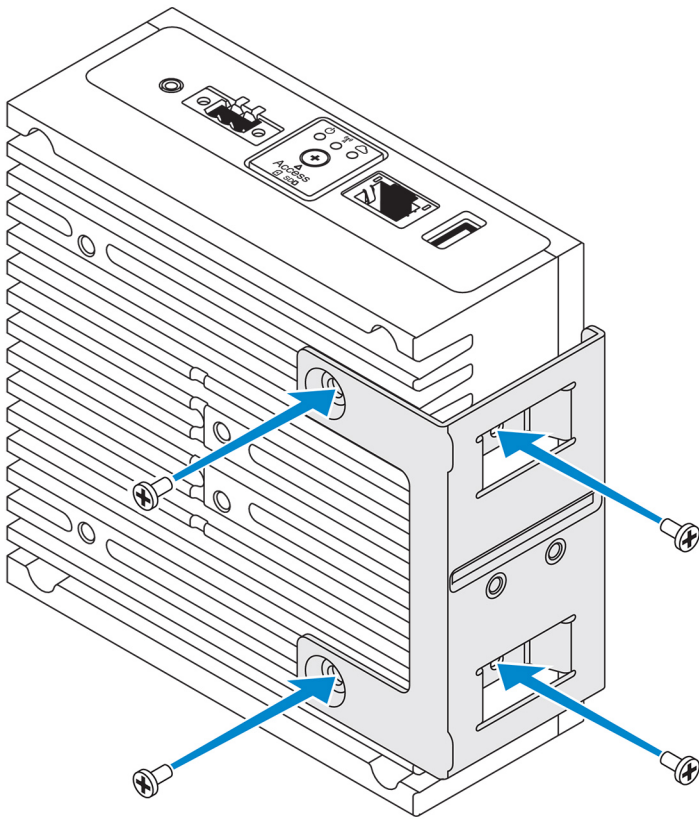
Montaggio perpendicolare di Edge Gateway

- i** **N.B.:** Il montaggio perpendicolare può essere effettuato solo tramite guide DIN.
- i** **N.B.:** Per una circolazione ottimale dell'aria, intorno a Edge Gateway si consiglia di lasciare uno spazio libero di 63,5 mm (2,5 pollici). Assicurarsi che la temperatura ambientale non sia superiore alla temperatura operativa di Edge Gateway. Per ulteriori informazioni sulla temperatura operativa di Edge Gateway, vedere *Specifiche di Edge Gateway*.
1. Allineare i fori delle viti sulla staffa per montaggio perpendicolare ai fori delle viti presenti su Edge Gateway.



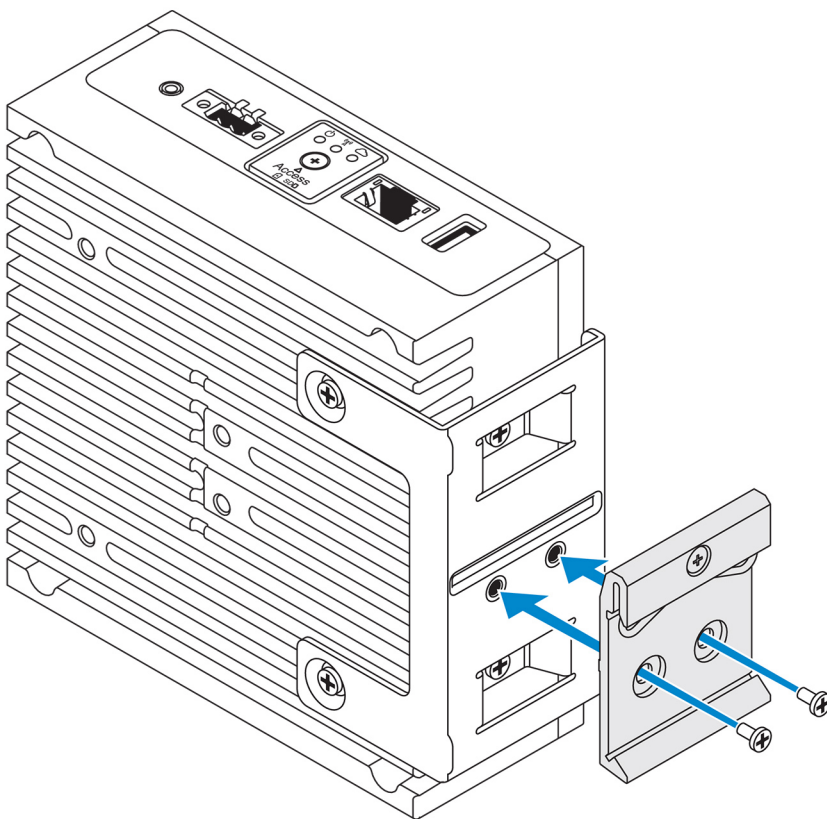
2. Serrare le quattro viti M4x7 per fissare Edge Gateway al supporto per il montaggio perpendicolare.

i **N.B.:** Avvitare le viti con una capacità di serraggio $8\pm 0,5$ kg-cm ($17,64\pm 1,1$ libbre-pollici).

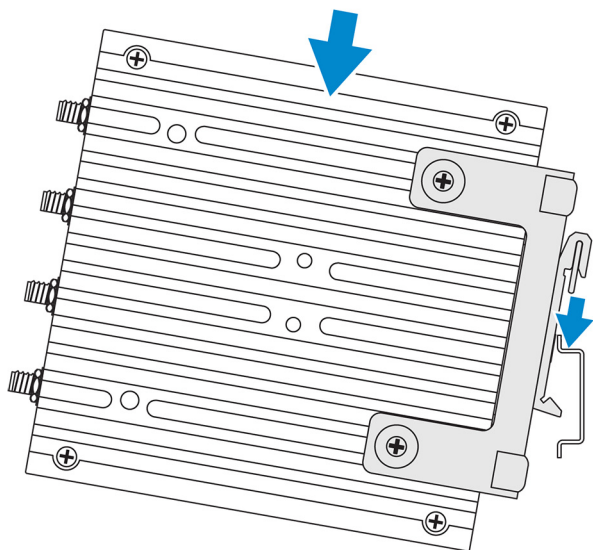


3. Allineare i fori delle viti presenti sulle guide DIN con quelli della staffa per il montaggio perpendicolare e serrare le due viti.

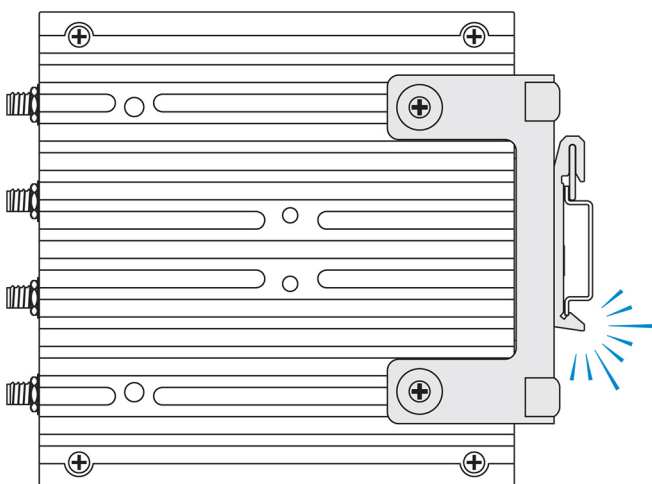
i **N.B.:** Avvitare le viti con una capacità di serraggio $8 \pm 0,5$ kg-cm (17,64 \pm 1,1 libbre-pollici).



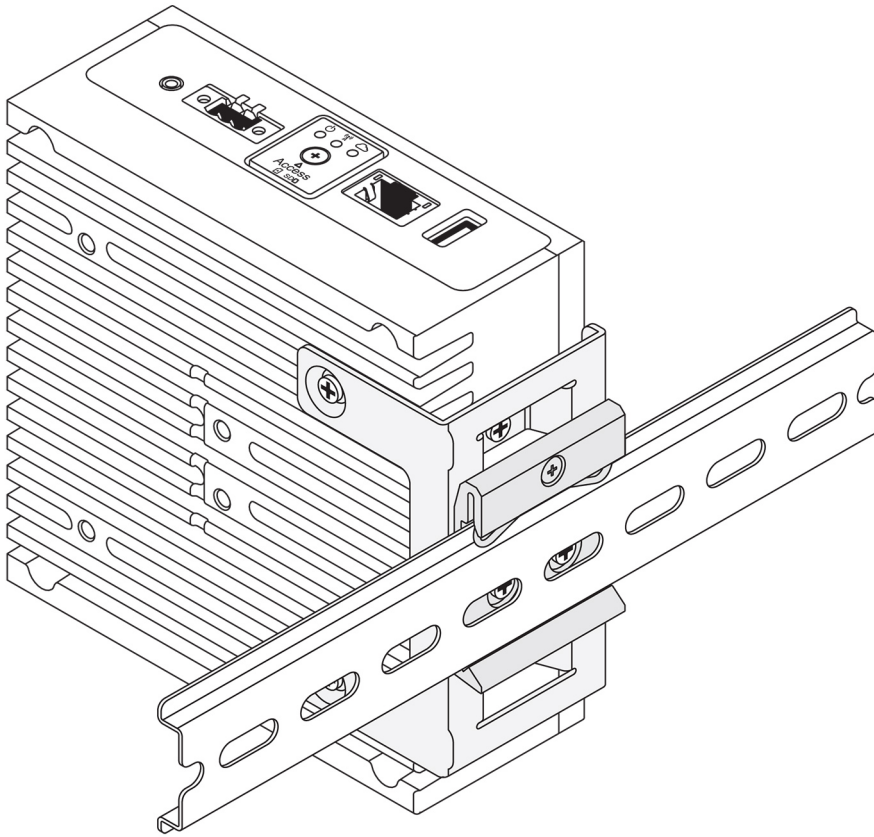
4. Posizionare Edge Gateway a un angolo della guida DIN e spingerlo verso il basso per comprimere le molle delle staffe di montaggio.



5. Spingere Edge Gateway verso la guida DIN per assicurare il fermaglio inferiore della staffa nella guida.



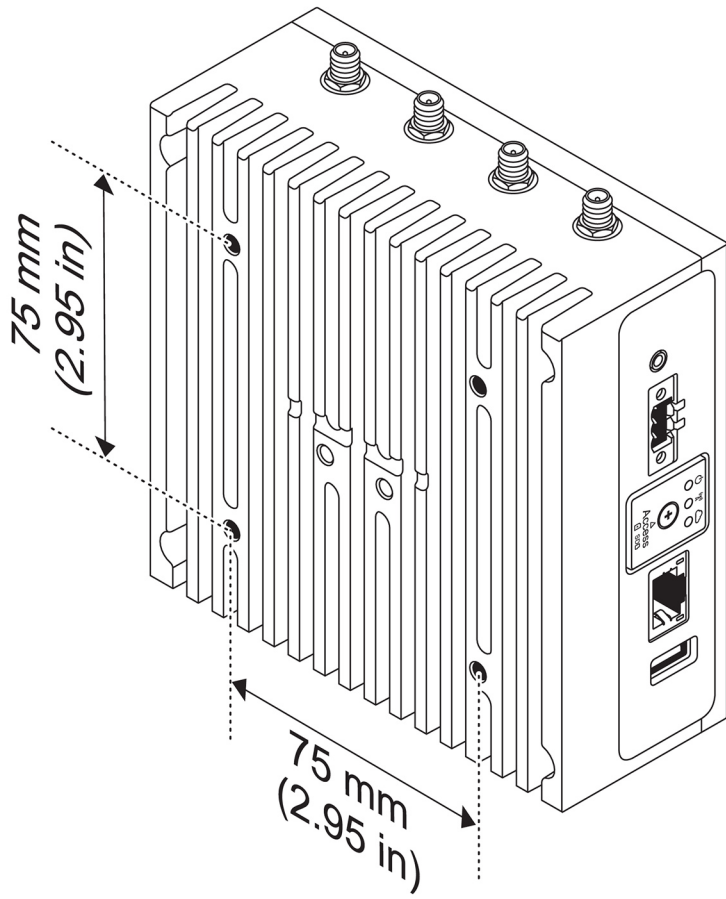
6. Fissare Edge Gateway sulla guida DIN.



Montaggio di Edge Gateway tramite montaggio VESA

Edge Gateway può essere montato su un montaggio VESA standard (75 mm x 75 mm).

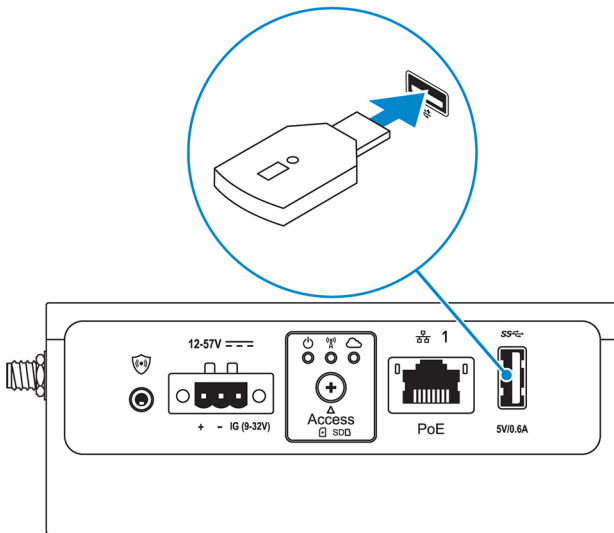
i **N.B.:** L'opzione di montaggio VESA è in vendita separatamente. Per le istruzioni sul montaggio VESA, consultare la documentazione fornita.



Installazione del dongle ZigBee

ATTENZIONE: Non collegare il dongle ZigBee se il sistema Edge Gateway è installato all'interno di una enclosure.

1. Spegner Edge Gateway.
2. Collegare il dongle ZigBee a una delle porte USB esterne di Edge Gateway



3. Accendere Edge Gateway e completare l'installazione

N.B.: Per ulteriori informazioni sullo sviluppo di ZigBee, vedere www.silabs.com.

Installazione sistema operativo

ATTENZIONE: Per evitare di danneggiare il sistema operativo con l'interruzione improvvisa dell'alimentazione elettrica, utilizzare il sistema operativo per arrestare gradualmente il sistema Edge gateway.

Edge Gateway include uno dei seguenti sistemi operativi:

- Windows 10 IoT Enterprise LTSB 2016
- Ubuntu Core 16
- Ubuntu server 18.04

N.B.: Per ulteriori informazioni sul sistema operativo Windows 10, visitare msdn.microsoft.com.

N.B.: Per ulteriori informazioni sul sistema operativo Ubuntu Core 16, visitare www.ubuntu.com/desktop/snappy.

Windows 10 IoT Enterprise LTSB 2016

Avvio e accesso - Configurazione del sistema da remoto

N.B.: Il computer deve essere nella stessa subnet del sistema Edge Gateway.

1. Collegare un cavo di rete dalla porta Ethernet 1 del sistema Edge Gateway a un router o una rete DHCP che fornisce gli indirizzi IP.

N.B.: Il primo avvio di Windows richiede circa cinque minuti per la configurazione del sistema. Gli avvii successivi richiedono circa 50 secondi.

2. Utilizzando l'indirizzo MAC specificato sul lato anteriore di Edge Gateway, ottenere l'indirizzo IP tramite il server DHCP della rete o tramite uno strumento di analisi della rete.
3. Sul computer Windows, cercare **Connessione Desktop remoto** e avviare l'applicazione.
4. Accedere usando l'indirizzo IP.

N.B.: Nel collegare Edge Gateway, ignorare gli eventuali errori di certificazione.


Avvio e accesso - Configurazione del sistema con indirizzo IP statico

N.B.: Per agevolare la configurazione di Edge Gateway da remoto, l'indirizzo IP statico della porta Ethernet 2 di Edge Gateway è impostato sui seguenti valori di fabbrica:

- Indirizzo IP: 192.168.2.1
- Subnet mask: 255.255.255.0
- Server DHCP: non applicabile

È possibile collegare Edge Gateway a un computer Windows sulla stessa subnet utilizzando un normale cavo di interconnessione.

1. Sul computer Windows cercare **Visualizza connessioni di rete** nel Pannello di controllo.
2. Nell'elenco dei dispositivi di rete che viene visualizzato, fare clic con il pulsante destro del mouse sull'adattatore Ethernet da utilizzare per collegarsi a Edge Gateway, quindi fare clic su **Proprietà**.
3. Nella scheda **Proprietà** fare clic su rete **Protocollo Internet versione 4 (TCP/IPv4)** e quindi su **Proprietà**.
4. Selezionare **Utilizza il seguente indirizzo IP**, quindi digitare 192.168.2.x (dove x rappresenta l'ultima cifra dell'indirizzo IP, ad esempio 192.168.2.2).

 **N.B.:** Evitare di impostare l'indirizzo IPv4 sullo stesso indirizzo IP di Edge Gateway. Utilizzare un indirizzo IP compreso tra 192.168.2.2 e 192.168.2.254.

5. Immettere la subnet mask 255 . 255 . 255 . 0, quindi fare clic su **OK**.
6. Collegare un cavo di interconnessione di rete tra la porta Ethernet 2 del sistema Edge Gateway e la porta Ethernet configurata sul computer.
7. Sul computer Windows, avviare **Connessione Desktop remoto**.
8. Collegarsi a Edge Gateway con l'indirizzo IP 192 . 168 . 2 . 1 Il nome utente e la password predefiniti sono entrambi `admin`

Ripristino di Windows 10 IoT Enterprise LTSB 2016

 **ATTENZIONE:** Questa procedura elimina tutti i dati presenti su Edge Gateway.


È possibile eseguire il ripristino di Windows 10 IoT Enterprise LTSB 2016 utilizzando un'unità flash USB.

Prerequisiti

Creare l'unità flash USB di ripristino Per ulteriori informazioni, vedere [Creazione di un'unità di ripristino flash USB](#).

Procedura

1. Collegare l'unità flash USB di ripristino a Edge Gateway.
2. Accendere Edge Gateway.
Edge Gateway si avvierà automaticamente dall'unità flash USB di ripristino e ripristinerà Windows all'immagine di fabbrica Il ripristino richiede circa 25 minuti e un file di log di conferma viene memorizzato sull'unità flash USB. A ripristino completo, il sistema verrà spento.

 **N.B.:** Il file log di conferma è denominato `<numero di servizio>_<data>_<ora>.txt`

Funzioni di base di Windows 10 IOT Enterprise LTSB 2016


Aggiornamento del BIOS

Per ulteriori informazioni sull'aggiornamento del BIOS, vedere [Accesso e aggiornamento del BIOS](#).

Watchdog Timer

Watchdog Timer per Windows 10 IoT Enterprise LTSB 2016 è controllato mediante le impostazioni del BIOS.

Watchdog Timer può essere attivato e disattivato dall'impostazione **Watchdog Timer** del BIOS.

 **N.B.:** Per ulteriori informazioni sulle impostazioni del BIOS su Edge Gateway, vedere [Impostazioni predefinite del BIOS](#).

LED cloud

 **N.B.:** Per utilizzare il LED cloud, scaricare gli strumenti e i driver necessari da www.dell.com/support.


Una caratteristica esclusiva di Edge Gateway serie 3000 è il *LED cloud*. Il LED cloud consente di controllare a colpo d'occhio lo stato operativo di Edge Gateway, osservando l'indicatore sul lato sinistro.

Per abilitare questa caratteristica, è necessario esporre e programmare un registro GPIO su Edge Gateway.

Seguire questi passaggi per controllare il LED cloud su Edge Gateway:

1. Scaricare l'ultima versione dell'utilità LED cloud dal sito www.dell.com/support.
2. Estrarre i file seguenti:

- a. DCSTL64.dll
- b. DCSTL64.sys
- c. DCSTL64.inf
- d. DCSTL64.cat
- e. CloudLED.exe

 **N.B.:** Questi file devono essere nella stessa directory.

3. Eseguire il file **CloudLED.exe** dal prompt dei comandi o dalla PowerShell con diritti amministrativi. Eseguire i comandi seguenti:
 - CloudLED.exe ON
 - CloudLED.exe OFF

Supporto TPM

Windows 10 IoT Enterprise LTSB 2016 supporta TPM 2.0. Per ulteriori informazioni sulle risorse TPM, visitare la pagina technet.microsoft.com/en-us/library/cc749022.

Arresto e riavvio del sistema

Fare clic su **Start > Power** (Alimentazione), quindi scegliere **Riavvia** o **Arresta**, rispettivamente per riavviare o arrestare Edge Gateway.


Configurazione delle reti LAN e WLAN

Nella casella **Cerca** digitare **Impostazioni** e aprire la finestra **Impostazioni**. Selezionare **Rete e Internet** per configurare la rete.

Configurazione Bluetooth

Nella casella **Search** (Ricerca), digitare **Settings** (Impostazioni) la finestra **Settings** (Impostazioni). Selezionare **Dispositivi**, quindi **Bluetooth** dal menu nel riquadro a sinistra per configurare la rete.

Configurazione della rete WWAN (5815)

 **N.B.:** Accertarsi che la scheda Micro SIM sia già stata attivata dal provider di servizi prima di utilizzarla in Edge Gateway. Per ulteriori informazioni, vedere [Attivazione del di banda larga mobile](#).

Una volta installata la scheda Micro SIM, eseguire questi passaggi:

1. Nella casella **Search** (Ricerca), digitare **Settings** (Impostazioni) la finestra **Settings** (Impostazioni).
2. Selezionare **Rete e Internet**.
3. Individuare la connessione WWAN e selezionare la voce per collegare o scollegare il modulo WWAN.

Configurazione Ethernet

1. Nella casella **Search** (Ricerca), digitare **Settings** (Impostazioni) la finestra **Settings** (Impostazioni).
2. Selezionare **Rete e Internet**.
3. Selezionare **Ethernet**, quindi **Modifica opzioni scheda** per modificare le impostazioni Ethernet, come ad esempio la configurazione duplex.

Ubuntu Core 16

Panoramica

Ubuntu Core è una distribuzione Linux OS che rappresenta un meccanismo completamente nuovo per la gestione dei sistemi IoT e delle relative applicazioni. Per ulteriori informazioni sul sistema operativo Ubuntu Core 16, consultare

- www.ubuntu.com/cloud/snappy
- www.ubuntu.com/internet-of-things

Prerequisiti per la configurazione di Ubuntu Core 16

Infrastruttura

Per aggiornare il sistema operativo Ubuntu Core, è necessaria una connessione Internet attiva, oltre alle applicazioni apposite (snap).

Conoscenze richieste

- Accertarsi che il personale che esegue l'impostazione del sistema operativo Ubuntu Core 16 disponga di una precedente conoscenza di quanto segue:
 - Comandi Unix/Linux
 - Protocollo di comunicazione seriale
 - Emulatori di terminale SSH (ad esempio, PuTTY)
 - Impostazioni di rete (ad esempio, URL proxy)

Avvio e accesso - Configurazione del sistema da remoto

1. Collegare un cavo di rete dalla porta Ethernet 1 del sistema Edge Gateway a un router o una rete DHCP che fornisce gli indirizzi IP.
2. Nel server DHCP della rete utilizzare il comando `dhcp-lease-list` per ottenere l'indirizzo IP associato all'indirizzo MAC di Edge Gateway.
3. Configurare una sessione SSH utilizzando un emulatore di terminale SSH (ad esempio, un client SSH nativo da riga di comando su Linux o PuTTY su Windows).

i **N.B.:** Il servizio SSH è abilitato su Ubuntu Core 16 per impostazione predefinita.

4. Immettere il comando `ssh admin@<indirizzo IP>`, seguita dal nome utente e la password predefiniti. Il nome utente e la password predefiniti sono entrambi `admin`

Ad esempio:

```
lo@lo-Latitude-E7470:~$ ssh admin@10.101.46.209
admin@10.101.46.209's password:
```

Avvio e accesso - Configurazione del sistema con indirizzo IP statico

Ciò consente di collegare Edge Gateway tramite un computer host, che deve trovarsi nella stessa subnet.

i **N.B.:** L'indirizzo IP statico della porta Ethernet 2 su Edge Gateway è preimpostata con i seguenti valori:

- Indirizzo IP: 192.168.2.1
- Subnet mask: 255.255.255.0
- Server DHCP: non applicabile

1. Sul computer host, configurare l'adattatore Ethernet collegato a Edge Gateway con un indirizzo IPv4 statico nella stessa subnet. Impostare l'indirizzo IPv4 su 192.168.2.x (dove x rappresenta l'ultima cifra dell'indirizzo IP, ad esempio, 192.168.2.2).

i **N.B.:** Evitare di impostare l'indirizzo IPv4 sullo stesso indirizzo IP di Edge Gateway. Utilizzare l'indirizzo IP da 192.168.2.2 a 192.168.2.254.

2. Impostare la subnet mask su 255.255.255.0.

Aggiornamento di applicazioni e sistema operativo

Dopo aver attivato le connessioni di rete e la connessione a Internet, Dell consiglia di installare gli ultimi componenti e applicazioni del sistema operativo. Per aggiornare Ubuntu Core 16, eseguire:

```
admin@localhost:~$ sudo snap refresh
```

Visualizzazione della versione di sistema operativo e applicazioni

Eseguire il comando `uname` per visualizzare informazioni sul sistema:

```
root@DCPLB02:/sys/class/net# uname -a
```

Aggiungere l'opzione `-a` alla fine del comando per stampare tutte le informazioni di sistema. Per esempio:

```
Linux DCPLB02 4.4.0-98-generic #121-Ubuntu SMP Tue Oct 10 14:24:03 UTC 2017 x86_64 x86_64  
x86_64 GNU/Linux
```

i **N.B.:** Controllare la disponibilità di una versione più recente del software. Per ulteriori informazioni su come verificare la presenza di aggiornamenti, vedere [Aggiornamento del sistema operativo e delle applicazioni](#).

Comandi aggiuntivi per Ubuntu

Comandi di base

i **N.B.:** Per ulteriori informazioni sui comandi di Ubuntu, visitare <https://snapcraft.io/>.

Tabella 9. Comandi di base

Azione	Ubuntu Core 16
Visualizzazione degli attributi di sistema	<code>#sudo snap version</code>
Aggiornamento dell'immagine all'ultima versione	<code>#sudo snap update</code>
Visualizzazione dell'elenco delle applicazioni (snap) attualmente installate	<code>#sudo snap find</code>
Visualizzazione di un set di attributi in un pacchetto snap	<code>#sudo snap set <snap> <attribute>=<value></code>
Interrogazione degli attributi di un pacchetto snap	<code>#sudo snap get <snap></code>
Riavvio del sistema	Eseguire il comando: <pre>admin@localhost:\$ sudo reboot</pre> Viene restituito: <pre>System reboot successfully</pre>
Arresto del sistema	Eseguire il comando: <pre>admin@localhost:\$ sudo poweroff</pre> Il sistema si arresta correttamente.
Aggiungere un nuovo utente se libnss-extrausers è preinstallato	<code>\$sudo adduser --extrausers testuser</code>
Modificare la password di un utente	<code>\$sudo passwd <user-name></code>


Tabella 9. Comandi di base (continua)

Azione	Ubuntu Core 16
Rimontare il file system radice di Ubuntu Snappy 16 in modalità di sola lettura	<code>Snappy 16 rootfs is Read-Only</code>
Accesso alla guida integrata	<code>admin@localhost:~\$ sudo snap --help</code>
Elenco degli snap installati	<code>admin@localhost:~\$ sudo snap list</code>
Aggiornamento del nome del sistema	<code>admin@localhost:\$ network-manager.nmcli general hostname <NAME></code>
Modifica del fuso orario	Quando il sistema viene fornito dalla fabbrica, il sistema operativo è in genere impostato sul fuso orario UTC . Per modificare il fuso orario con l'ora locale, eseguire il comando: <code>admin@localhost:~\$ sudo timedatectl --help</code>
Credenziali utente ROOT	Eseguire il comando: <code>admin@localhost:\$ sudo su -</code> Viene restituito: <code>\$ admin@localhost:~# sudo su - \$ root@localhost:~#</code>
Identificazione del Numero di Servizio del sistema.	Eseguire il comando: <code>admin@localhost:\$ cat /sys/class/dmi/id/ product_serial</code> Il codice del sistema è stampato.
Identificazione del fornitore del sistema	Eseguire il comando: <code>admin@localhost:\$ cat /sys/class/dmi/id/ board_vendor</code> viene restituito <code>Dell Inc.</code> Il codice del sistema è stampato.

Ubuntu Network Manager

Network Manager è uno strumento per la gestione delle connessioni nativo di Ubuntu Snappy. L'applicazione può essere utilizzata per configurare il Edge Gateway in modo che venga automaticamente rilevato e connesso alla rete. L'applicazione può essere utilizzata per configurare più dispositivi di rete.

Per supportare le configurazioni senza interfaccia utente grafica, Network Manager include l'utilità della riga di comando **nmcli**.

 **N.B.:** Per ulteriori informazioni su Network Manager, consultare <https://wiki.archlinux.org/index.php/NetworkManager>

Connessione tramite WWAN

 **N.B.:** Per ulteriori informazioni sulla configurazione e la connessione tramite WWAN, consultare <https://docs.ubuntu.com/core/en/stacks/network/network-manager/docs/configure-cellular-connections>.

1. Controllare se è presente un modem e identificarne il numero per l'indicizzazione.

```
$ sudo modem-manager.mmcli -L
```

2. Controllare lo stato del modem e identificare la porta principale.

```
$ sudo modem-manager.mmcli -m <x>
```

i **N.B.:** <X> si riferisce al numero di indice del modem. Sostituire <x> con il numero di indice del modem dopo aver eseguito il comando di cui al passaggio 1.

3. Creare un profilo.

```
$ sudo network-manager.nmcli c add con-name test type gsm ifname <primary port> apn internet
```

i **N.B.:** A seconda dei risultati restituiti dal passaggio 2, sostituire <porta primaria > dopo ifname con il nome effettivo della porta primaria.

4. Controllare lo stato WWAN.

```
$ network-manager.nmcli r wwan
```

5. Accendere WWAN.

```
$ sudo network-manager.nmcli r wwan on
```

6. Cercare wwan0 nell'elenco delle interfacce.

```
$ ifconfig -a
```

7. Abilitare il profilo di connessione.

```
$ sudo network-manager.nmcli c up test
```

8. Controllare lo stato di **Network Manager**.

```
$ network-manager.nmcli d
```

9. Disabilitare il profilo di connessione.

```
$ sudo network-manager.nmcli c down test
```

10. Controllare lo stato di **Network Manager**.

```
$ network-manager.nmcli d
```

Connessione tramite WLAN

1. Mostrare un elenco di interfacce di rete come **eth0**, **eth1**, **wlan0**, **mian0** e via dicendo.

```
$ network-manager.nmcli d
```

2. Mostrare un elenco di interfacce di rete come **eth0**, **eth1**, **wlan0**, **mian0** e via dicendo.

```
$ network-manager.nmcli d
```

3. Mostrare un elenco dei punti di accesso wireless disponibili.

```
$ network-manager.nmcli device wifi list
```

4. Connessione wireless con nmcli: Eseguire il comando seguente e sostituire \$SSID, \$PSK e \$WIFI_INTERFACE con le variabili del proprio ambiente.

- Collegare:

```
$ sudo network-manager.nmcli dev wifi connect $SSID password $PSK ifname $WIFI_INTERFACE
```

- Scollegare:

```
$ sudo network-manager.nmcli dev disconnect $WIFI_INTERFACE
```

Connessione tramite punto di accesso abilitato dal software (SoftAP)

Questa caratteristica dipende dal modulo wireless e dal funzionamento come punto di accesso wireless del driver associato.

i **N.B.:** Per maggiori informazioni su SoftAP, vedere <https://docs.ubuntu.com/core/en/stacks/network/wifi-ap/docs/index>.

1. Accedere a Ubuntu Snappy. Controllare che il sistema sia connesso a Internet.
2. Eseguire il comando per trovare l'applicazione nell'Ubuntu Snappy Store.

```
#sudo snap seach wifi-ap
```

3. Eseguire il comando per installare l'applicazione.

```
#sudo snap install wifi-ap
```

4. Dopo l'installazione, eseguire il comando per controllare lo stato.

```
$ wifi-ap.status
```

5. Eseguire il comando per attivare il punto di accesso e riavviare il servizio.

```
$ wifi-ap.config set disabled=false
```

A quest punto, ai client dovrebbe essere visibile il SSID Wi-Fi-AP predefinito **Ubuntu**.

Per proteggere il punto di accesso Wi-Fi con WPA 2 Personal, occorre modificare i seguenti elementi di configurazione.

```
$ wifi-ap.config set wifi.security=wpa2 wifi.security-passphrase=Test1234
```

Questo comando consente la protezione WPA2 con la passphrase impostata su **Test1234**.

Connessione tramite Bluetooth

Questa funzione consente al sistema di connettersi a dispositivi Bluetooth, ad esempio una tastiera Bluetooth.

1. Eseguire il comando per avviare la console **bluetoothctl**.

```
#bluetoothctl -a
```

La console **bluetoothctl** si apre.

2. Eseguire il comando per avviare il dispositivo Bluetooth.

```
$power on
```

3. Registrare l'agente per la tastiera:

```
$agent KeyboardOnly  
$default-agent
```

4. Eseguire il comando per impostare il controller Bluetooth in modalità pairable.

```
$pairable on
```

5. Eseguire il comando per cercare i dispositivi Bluetooth nelle vicinanze.

```
$scan on
```

6. Eseguire il comando per arrestare la scansione una volta trovata la tastiera Bluetooth.

```
$scan off
```

- Eseguire il comando per abbinare la tastiera Bluetooth.

```
$pair <MAC address of Bluetooth keyboard>
```

- Immettere codice PIN sulla tastiera Bluetooth, se necessario.
- Eseguire il comando per abbinare la tastiera Bluetooth.

```
$trust <MAC address of Bluetooth keyboard>
```

- Eseguire il comando per connettersi alla tastiera Bluetooth.

```
$connect <MAC address of Bluetooth keyboard>
```

- Per chiudere la console **bluetoothctl**.

```
$quit
```

Commutazione tra modalità WLAN e Bluetooth

- Disattivare il driver WLAN/BT.

```
$ modprobe -r ven_rsi_sdio
```

- Regolare la modalità in `/etc/modprobe.d/rs9113.conf`
- Ricaricare il driver WLAN/BT.

```
$ modprobe ven_rsi_sdio
```

- Verificare la modalità di funzionamento. Fare riferimento alla tabella per i valori della modalità di funzionamento.

```
$ cat /sys/module/ven_rsi_sdio/parameters/dev_oper_mode
```

Tabella 10. Valori della modalità operativa di WLAN e Bluetooth

Valore della modalità operativa	Stazione Wi-Fi	Modalità BT/BLE supportate	softAP	Client supportati da softAP
1	X	Non disponibile		Non disponibile
1		Non disponibile	X	32
13	X	Doppia (BT classico e BTLE)		Non disponibile
14		Doppia (BT classico e BTLE)	X	4
5	X	BT classico		Non disponibile
6		BT classico	X	32

SPP (Serial Port Profile) Bluetooth

Presupposti per gli indirizzi MAC di ogni adattatore BT:

- BT MAC(MYCLIENT): **xx:xx:xx:xx:xx:xx**
- BT MAC(MYSERVER): **yy:yy:yy:yy:yy:yy**

- Prerequisiti (solo per Debian, non richiesto su Ubuntu Core OS).

```
sudo apt-get install bluez bluez-tools
```

- Preparazione all'accoppiamento di MYSERVER e MYCLIENT

```
$ sudo bluez.bluetoothctl -a
[bluetoothctl]# power on
[bluetooth]# discoverable on
```

```
[bluetooth]# scan on
[NEW] Device XX:XX:XX:XX:XX:XX MYCLIENT
[bluetooth]# scan off
```

3. Accoppia. Alla versione di Bluetooth 2.1, l'associazione semplice sicura è un requisito e consente l'associazione dei dispositivi in tre modi, tutti supportati da Dell Gateway serie 3000:

- Funziona
- Confronto numerico
- Inserimento passkey

i **N.B.:** Per ulteriori informazioni sull'associazione Bluetooth, consultare <https://blog.bluetooth.com/bluetooth-pairing-part-4>.

```
[bluetooth]# agent on
[bluetooth]# default-agent
[bluetooth]# pairable on
[bluetooth]# pair XX:XX:XX:XX:XX:XX <MAC Address of Device to Pair>
[bluetooth]# connect XX:XX:XX:XX:XX:XX [CHG] Device XX:XX:XX:XX:XX:XX Connected: yes
[bluetooth]# exit
```

4. Configurare SPP.

Dispositivo server

```
$ bluez.sdptool add --channel=22 SP
$ ./rfcomm -r listen /dev/rfcomm0 22
Waiting for connection on channel 22
Connection from XX:XX:XX:XX:XX:XX to /dev/rfcomm0 <These lines will be seen when client
comes>
Press CTRL-C for hangup
```

Quindi creare una nuova istanza del terminale per monitorare i dati sul Bluetooth seriale.

```
$ cat /dev/rfcomm0
```

Dispositivo client

```
$ bluez.sdptool add --channel=22 SP
$ ./rfcomm -r connect /dev/rfcomm0 YY:YY:YY:YY:YY:YY 22
```

Quindi creare una nuova istanza di terminale per inviare i dati, ad esempio una nuova istanza di **ssh**.

```
$ echo "test" > /dev/rfcomm0
```

i **N.B.:** Il comando `rfcomm` non è disponibile in questo comando. Se necessario, è possibile copiare il file binario in Edge Gateway da un sistema basato su AMD64 con Ubuntu 16.04 o versione superiore.

Security

Trusted Platform Module (TPM - Modulo di piattaforma di fiducia)

i **N.B.:** Per ulteriori informazioni sul modulo TPM, vedere <https://developer.ubuntu.com/en/snappy/guides/security-whitepaper/>.

TPM è supportato solo sui dispositivi dotati di hardware TPM e installato sui prodotti che supportano la sicurezza - avanzata di Snappy. L'impostazione on/off di TPM è configurabile nel BIOS e gestibile nel sistema operativo.

Se TPM non è attivo, il nodo del dispositivo (`/dev/tpm0`) non esiste.

```
(plano)ubuntu@localhost:~$ ls /dev/tpm0
ls: cannot access /dev/tpm0: No such file or directory
```

Se TPM è attivo, il nodo del dispositivo (`/dev/tpm0`) esiste già.

```
(plano) ubuntu@localhost:~$ ls /dev/tpm0  
/dev/tpm0
```

Watchdog Timer (WDT)

i **N.B.:** Per informazioni sui comandi Watchdog Timer (WDT), visitare www.sat.dundee.ac.uk/~psc/watchdog/Linux-Watchdog.html.

Dell consiglia di abilitare WDT per impostazione predefinita per attivare i circuiti in modalità provvisoria. Snappy, un sistema operativo compatibile con WDT, consente di rilevare e ripristinare il sistema dopo malfunzionamenti o arresti anomali.

Per controllare lo stato del daemon, eseguire il comando:

```
admin@localhost:~$ systemctl show | grep -i watchdog
```

Restituisce

```
RuntimeWatchdogUsec=1min  
ShutdownWatchdogUsec=10min
```

i **N.B.:** Il valore predefinito è 10. Il valore effettivo deve essere maggiore di 0.

Per configurare WDT, eseguire il comando:

```
admin@localhost:~$ sudo vi /etc/systemd/system.conf.d/watchdog.conf
```

Accensione/spengimento del LED cloud

1. Per esportare il PIN del LED cloud, eseguire il comando:

```
#sudo su -  
#echo 346 > /sys/class/gpio/export  
#echo out > /sys/class/gpio/gpio346/direction
```

2. Per accendere il LED del cloud, eseguire il comando:

```
#echo 1 > /sys/class/gpio/gpio346/value
```

Oppure

Per disattivare il LED del cloud, eseguire il comando:

```
#echo 0 > /sys/class/gpio/gpio346/value
```

Global Positioning System (GPS)

i **N.B.:** Per maggiori informazioni sulle configurazioni GPS, consultare <http://locationd.readthedocs.io/en/latest/intro.html>.

Se il sistema è dotato di GPS, sono supportati i dati della National Marine Electronics Association (NMEA). Nel sistema operativo il servizio di localizzazione è un hub centrale per l'accesso multiplexing ai sottosistemi di rilevamento della posizione disponibili tramite hardware e software. L'API del client offre capacità di posizionamento alle applicazioni e agli altri componenti del sistema.

Per recuperare i dati di streaming NMEA:

- Nodo del dispositivo per lo streaming NMEA: Edge Gateway 3002


```
$ cat /dev/ttyS5
```

Per accedere ai servizi di posizionamento:

```
$ sudo locationd.monitor
Enabled position/heading/velocity updates...
Update(Position(lat: 26.9511 deg, lon: 155.087 deg, alt: n/a, hor.acc.: n/a, ver.acc.: n/a),
1489044234694526189)
Update(0.552 m s^-1, 1489044234695698701)
Update(Position(lat: 26.9477 deg, lon: 155.098 deg, alt: n/a, hor.acc.: n/a, ver.acc.: n/a),
1489044234718316599)
```

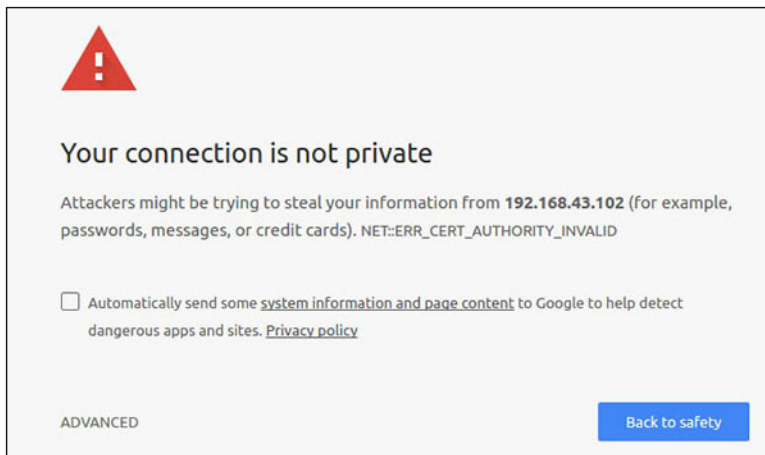
Aggiornamento automatico di Snappy

L'aggiornamento automatico di Snappy è una funzione eseguita in background che assicura l'aggiornamento costante del software. Si consiglia di abilitare questa funzionalità per impostazione predefinita. Le impostazioni possono essere regolate in Ubuntu Core.

 **N.B.:** Per maggiori informazioni sugli aggiornamenti automatici, vedere <https://docs.ubuntu.com/core/en/reference/automatic-refreshes>.

Accesso a Snappy Store/Snapweb

1. Immettere **ip_address: 4200** in un browser.



2. Selezionare **Advanced**, quindi selezionare **Proceed to the IP address (unsafe)**.
3. Con il nome di accesso predefinito "admin", mantenendo la password vuota, aprire l'accesso remoto terminale e ssh.

```
lo@lo-latitude-E7470:~$ ssh admin@10.101.46.209
admin@10.101.46.209's password:
```

4. Durante l'esecuzione di `sudo snapweb.generate-token`, copiare il token.

```
lo@lo-latitude-E7470:~$ ssh admin@10.101.46.209
admin@10.101.46.209's password:
Welcome to Ubuntu 16.04.1 LTS (GNU/Linux 4.4.0-45-generic x86_64)

 * Documentation: https://help.ubuntu.com
 * Management:   https://landscape.canonical.com
 * Support:      https://ubuntu.com/advantage
Welcome to Snappy Ubuntu Core, a transactionally updated Ubuntu.

 * See https://ubuntu.com/snappy

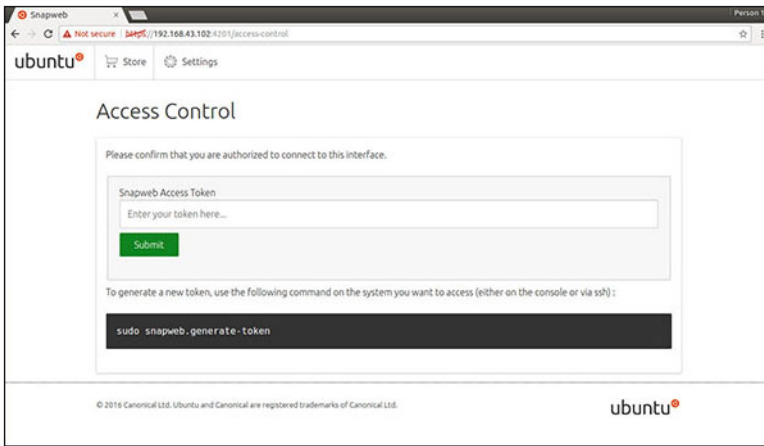
It's a brave new world here in Snappy Ubuntu Core! This machine does not use apt-get or
deb packages. Please see 'snap --hwlp' for app installation and transactional updates.

Last login: Tue Nov 01:10:12 2016 from 10.101.46.187
Admin@localhost:~$ sudo snapweb.generate-toen
Snapweb Access Token:
```

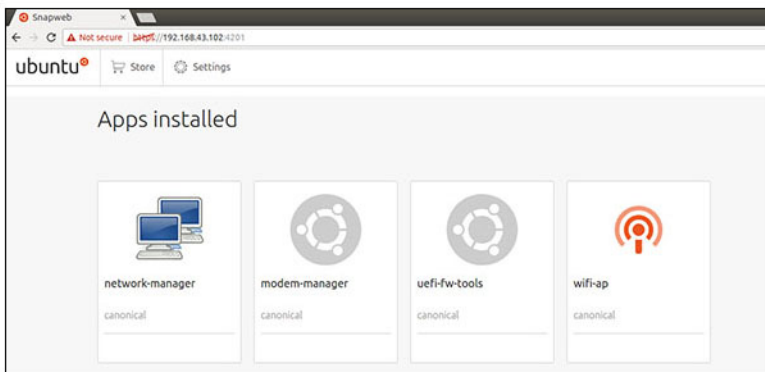
GtYaoevlodhTgHDyFWczWtYkEhDYROpX0pf27K62TtTOVooUwRuQ)lgBB7ECznCP

Use the above token in the Snapweb interface to be granted access.
admin@localhost:~\$

5. Incollare il token sulla pagina Web e fare clic su **Submit**.



È ora possibile accedere alla snapweb.



Modulo CAN

N.B.: Per ulteriori informazioni sull'utilizzo del modulo CAN, consultare la documentazione disponibile alla pagina Web www.atmel.com.

Edge Gateway supporta il modello CANbus Atmel ATSAME70N19A-CNT. Questa funzione è supportata solo in presenza del modulo hardware e se il sistema operativo consente la comunicazione reciproca fra l'applicazione dello spazio utente e il modulo fisico. Se si ha uno specifico requisito di programmazione CANbus per l'applicazione in modalità utente, contattare il fornitore dell'hardware del modulo per richiedere la documentazione sull'API.

Per controllare se è presente il modulo CAN:

```
for i in /dev/ttyACM*; do udevadm info $i | grep -q 03eb_2404_USB_CAN_FD && echo "path: /dev/${basename $i}"; done
```

Sensori

I sensori di Edge Gateway forniscono la misurazione dei valori di pressione, movimento, temperatura e umidità relativa.

Tabella 11. Tipi di sensore

Sensore di temperatura e umidità relativa	ST Micro HTS221
---	-----------------

Tabella 11. Tipi di sensore (continua)

Sensore di movimento - Accelerometro	ST Micro LNG2DMTR
Sensore di pressione	ST Micro LPS22HB

Recuperare i dati non elaborati dai sensori eseguendo i seguenti comandi. Quindi applicare la formula nella tabella per convertire i dati raccolti in misure quali temperatura e umidità relativa.

Recupero dei dati non elaborati dai sensori

- Per eseguire una query sui dispositivi sensori, eseguire il comando.

```
$ cat /sys/bus/iio/devices/iio:device*/name
```

```
hts221 <-- device0, Humidity and temp.
```

```
lng2dm_accel <-- device1, G-sensor
```

```
lps22hb <-- device2, Pressure
```

- Per recuperare i dati dal sensore di temperatura e umidità, eseguire il comando.

```
$ cat in_humidityrelative_offset
$ cat in_humidityrelative_raw
$ cat in_humidityrelative_scale
$ cat in_temp_offset
$ cat in_temp_raw
$ cat in_temp_scale
```

- Per recuperare i dati dal sensore di movimento, eseguire il comando.

```
$ cat in_accel_scale_available
$ cat in_accel_*_scale
$ cat in_accel_*_raw
```

- Per recuperare i dati dal sensore di pressione, eseguire il comando.

```
$ cat in_pressure_raw
$ cat in_pressure_scale
```

Conversione dei dati grezzi per l'uso

Applicare la formula riportata nella tabella per convertire in misurazioni utilizzabili i dati grezzi raccolti.

Tabella 12. Convertire i dati grezzi del sensore di temperatura e umidità relativa

Sensore di temperatura e umidità relativa	ST Micro HTS221
$RH \text{ (in \%)} = (\text{umiditàrelativa_in_grezza} + \text{umiditàrelativa_in_emissioni}) * \text{umiditàrelativa_in_scala}$ $\text{Temperatura (degC)} = (\text{temp_in_grezza} + \text{temp_in_emissioni}) * \text{temp_in_scala}$	

Tabella 13. Convertire i dati grezzi del sensore di movimento

Sensore di movimento - Accelerometro	ST Micro LNG2DMTR
$\text{accel}_{\{x/y/z\}} \text{ (m/s}^2\text{)} = \text{accel_in}_{\{x/y/z\}}\text{_grezza} * \text{accel_in}_{\{x/y/z\}}\text{_scala}$	

Tabella 14. Convertire i dati grezzi del sensore di pressione

Sensore di pressione	ST Micro LPS22HB
$\text{Pressione (hPa)} = \text{pressione_in_grezza} * \text{pressione_in_scala} * 10$ $\text{Temperatura (m degC)} = \text{temp_in_grezza} * \text{temp_in_scala}$	

PIN di avvio

Il PIN di avvio può essere utilizzato per attivare il sistema dagli stati di alimentazione S3, S4 e S5. L'utente può utilizzare la gestione dell'alimentazione del sistema operativo per configurare gli stati di alimentazione e arresto S3, S4 e S5.

i **N.B.:** Per ulteriori informazioni su come configurare il PIN di avvio (utilizzando il comando `system.power-key-action`), vedere <https://docs.ubuntu.com/core/en/reference/core-configuration>.

Specificare l'azione da eseguire quando si preme il pulsante di accensione.

Tabella 15. Valori e opzioni di configurazione del PIN di avvio

<code>ignore</code>	Non fare nulla
<code>poweroff</code> (impostazione predefinita)	Arresta il sistema
<code>reboot</code>	Riavvia il sistema
<code>halt</code>	Interrompi il sistema
<code>kexec</code>	Avvia direttamente un nuovo kernel
<code>suspend</code>	Sospendi il sistema
<code>hibernate</code>	Metti il sistema in stato di ibernazione
<code>hybrid-sleep</code>	Sospendi su disco e RAM
<code>lock</code>	Blocca lo schermo di tutte le sessioni in esecuzione.

Ad esempio, per riavviare il sistema quando si preme il pulsante di accensione, eseguire il comando:

```
$ snap set core system.power-key-action=reboot
```

Gestione dell'alimentazione del sistema

Configurazione degli stati a basso consumo: S3 e S4

Configurare lo stato di sospensione S3

```
$ sudo systemctl suspend
```

Configurare lo stato di ibernazione S4

```
$ sudo systemctl hibernate
```

Riavvio o spegnimento

Per riavviare il sistema

```
$ sudo reboot
```

Per spegnere il sistema

```
$ sudo poweroff
```

Configurazione della riattivazione del sistema da LAN o WLAN

1. Abilitare **Wake on LAN** nel programma del BIOS. Per ulteriori informazioni su come accedere al programma del BIOS, consultare [Accesso alle impostazioni del BIOS](#)

2. Collegare il sistema a una rete wireless:

```
$ sudo network-manager.nmcli dev wifi connect $SSID password $PSK ifname wlan0
```

3. Abilitare **Wake on LAN**.

```
$ sudo iw phy0 wowlan enable magic-packet
```

4. Ricontrollare lo stato di supporto.

```
$ sudo iw phy phy0 wowlan show
```

5. Assicurarsi che wlan0 sia in funzione con l'indirizzo IP.
6. Eseguire la sospensione.

```
$ sudo systemctl sleep
```

In alternativa, eseguire l'ibernazione.

```
$ sudo systemctl hibernate
```

7. Utilizzare un altro sistema per la riattivazione da WLAN (strumenti supportati: etherwake e wakeonlan).

```
$ sudo wakeonlan MAC  
$ sudo etherwake MAC
```

Ripristino di Ubuntu Core 16

Quando si riporta il sistema operativo all'immagine di fabbrica, tutti i dati presenti al suo interno vengono eliminati. È possibile ripristinare il sistema operativo Ubuntu Core 16 all'immagine di fabbrica utilizzando uno dei seguenti metodi:

- Ripristinare Ubuntu Core 16 da unità flash USB
- Ripristinare Ubuntu Core 16 dalla partizione di ripristino su Edge Gateway
 - [Opzione 1: ripristino dal sistema operativo](#)
 - [Opzione 2: ripristino durante il POST di sistema](#)

Opzione 1: ripristino dal sistema operativo

 **ATTENZIONE:** Questa procedura elimina tutti i dati presenti su Edge Gateway

1. Collegarsi al sistema Edge Gateway da remoto o tramite una sessione KVM.
2. Accedere al sistema operativo.
3. Eseguire il comando seguente per attivare la partizione eMMC nativa di ripristino.

```
$ sudo efibootmgr -n $(efibootmgr | grep "factory_restore" | sed 's/Boot//g' | sed 's/[^0-9A-B]*//g') ; reboot
```

Opzione 2: ripristino durante il POST di sistema

 **ATTENZIONE:** Questa procedura elimina tutti i dati presenti su Edge Gateway.

1. Collegare una tastiera USB a Edge Gateway.
2. Accendere Edge Gateway.
Il LED di alimentazione diventa verde fisso, mentre il LED cloud è spento.
3. Durante i primi 20 secondi dopo l'accensione, premere **CTRL+F** ripetutamente per attivare il ripristino del sistema operativo.
4. Quando il LED cloud inizia a lampeggiare in verde, continuare con una delle seguenti opzioni:


 **N.B.:** Se il LED cloud non inizia a lampeggiare dopo 50 secondi, spegnere Edge Gateway e ripetere i passaggi 2 e 3.

Tabella 16. Avvio o annullamento del ripristino del sistema in fase POST

Per avviare il ripristino	Per annullare il ripristino
<ul style="list-style-type: none">● Premere Y, quindi premere INVIO. <p>Il LED cloud è ora verde fisso per indicare che il ripristino è in corso. Una volta completato il ripristino, il led CLOUD si spegne e il sistema si riavvia. Il processo di ripristino richiede circa 2 minuti.</p>	<ul style="list-style-type: none">● Premere N, quindi premere INVIO. Oppure, se il sistema non rileva la pressione di un tasto entro 30 secondi. <p>Il led cloud si spegne e il sistema si riavvia.</p>




Ripristinare Ubuntu Core 16 da unità flash USB

 **ATTENZIONE:** Questa procedura elimina tutti i dati presenti su Edge Gateway.

Prerequisiti


Creare l'unità flash USB di ripristino Per ulteriori informazioni, vedere [Creazione di un'unità di ripristino flash USB](#).

Procedura

1. Inserire l'unità Flash USB nella porta USB di Edge Gateway.
2. Accendere Edge Gateway.
3. Edge Gateway viene avviato tramite l'unità memoria Flash USB e viene eseguito il flashing automatico dell'immagine di installazione di Ubuntu Core nello storage.
 -  **N.B.:** Durante il flashing delle immagini di installazione nello storage, il LED di alimentazione è di colore verde fisso e il LED cloud lampeggia in verde.
4. Al termine dell'installazione, il sistema si spegne.
 -  **N.B.:** Il processo di installazione richiede circa 3 minuti.
5. Rimuovere l'unità USB dopo aver spento Edge Gateway.
6. Accendere nuovamente Edge Gateway per continuare l'installazione. Il sistema viene riavviato più volte durante il processo di installazione e richiede circa 10 minuti per il completamento. Una volta completata l'installazione, viene visualizzata una schermata di accesso.
7. Nella schermata di accesso, immettere il nome utente e la password predefiniti: `admin`. Edge Gateway è ora pronto all'uso.
 -  **N.B.:** Per ulteriori informazioni su come accedere a Ubuntu da remoto su Edge Gateway vedere [Avvio e accesso - Configurazione del sistema da remoto](#).

Flashing di una nuova immagine del sistema operativo

Prerequisiti

- Un'unità Flash USB vuota e formattata con file system FAT32 con almeno 4 GB di spazio di storage.
- File ISO di Ubuntu Desktop
 -  **N.B.:** L'ultima versione del file ISO del sistema operativo Ubuntu può essere scaricata dall'indirizzo <http://releases.ubuntu.com>.
- Immagine di Ubuntu Core 16 rilasciata da Dell.com/support: `<nome univoco-data> img.xz`
- Tastiera USB
- Mouse USB
- Workstation Ubuntu con Ubuntu Desktop 14.04 o versioni successive.

Flashing di una nuova immagine del sistema operativo Ubuntu


1. Inserire un'unità di memoria Flash USB nella workstation Ubuntu Desktop.
2. Copiare `<unique name-date>img.xz` nella directory `~/Downloads/`.
3. Eseguire il flashing dell'immagine di installazione nell'unità Flash USB.

- a. Avviare l'applicazione **Terminal** (Terminale). Per trovarla, digitare **Terminal** in Unity Dash.

 **ATTENZIONE:** Il comando **dd** cancella il contenuto dell'unità in cui scrive.

- b. Digitare il seguente comando e premere Invio.

```
xzcat <unique name-date>img.xz | sudo dd  
of=/dev/sda bs=32 ; sync
```

 **N.B.:** Potrebbe essere necessario sostituire `sda` con il nome effettivo dell'unità sul sistema.

4. Smontare e rimuovere l'unità di memoria Flash USB.
5. Collegare alimentazione, e cavo Ethernet a Edge Gateway.
6. Inserire l'unità di memoria Flash USB in Edge Gateway.
7. Accendere e avviare Edge Gateway dall'unità flash USB.
Installando l'unità di memoria Flash USB viene automaticamente eseguito il flashing dell'immagine di installazione di Ubuntu Core 16 nello storage. Al termine dell'installazione, il sistema si arresta.
8. Rimuovere l'unità di memoria Flash USB.
9. Accendere il sistema.
Ubuntu Core 16 è ora installato su Edge Gateway.

Ubuntu Server

Panoramica


Ubuntu Server 18.04 fa parte del più ampio set di prodotti Ubuntu ed è basato sull'architettura Debian. Per ulteriori informazioni su Ubuntu Server e Debian, vedere:


- ubuntu.com/server
- help.ubuntu.com/
- ubuntu.com/community/debian

Accedere a Edge Gateway con la porta Ethernet 1

Queste sono le impostazioni di fabbrica predefinite:

- Nome utente: admin
 - Password: admin
 - Interfaccia di rete: eth0
 - Metodo IPv4: automatico
1. Accedere al server dhcp o configurare il servizio dhcp come descritto in [Installazione o configurazione del daemon Dynamic Host Configuration Protocol \(DHCP\)](#).
 2. Individuare l'indirizzo IP assegnato al client Edge Gateway.

 **N.B.:** L'ID MAC è stampato sull'etichetta di Edge Gateway.

 **N.B.:** Il nome della macchina è pre-configurato ed è uguale al Numero di servizio di Edge Gateway.

3. Accesso remoto tramite sessione ssh. Per esempio:

```
# ssh admin@10.101.46.209
```

 **N.B.:** `10.101.46.209` è un esempio, e deve essere sostituito con l'indirizzo IP ottenuto nel passaggio 2.

Installazione o configurazione del daemon Dynamic Host Configuration Protocol (DHCP)

Per ulteriori informazioni su Dynamic Host Configuration Protocol (DHCP), vedere:

- help.ubuntu.com/lts/serverguide/dhcp.html.en
- help.ubuntu.com/community/isc-dhcp-server

Installazione di dhcpd

Al prompt del terminale, immettere il seguente comando per installare dhcpd:

```
# sudo apt install isc-dhcp-server
```

i **N.B.:** Potrebbe essere necessario modificare `/etc/default/isc-dhcp-server` per specificare le interfacce che dhcpd deve ascoltare:

i **N.B.:** Messaggi di diagnostica dhcpd archiviati in syslog.

Configurazione di dhcpd

1. Modificare `/etc/dhcp//etc/dhcpd.conf`, ad esempio:

```
default-lease-time 600;
max-lease-time 7200;
subnet 192.168.1.0 netmask 255.255.255.0 {
  range 192.168.1.150 192.168.1.200;
  option routers 192.168.1.254;
  option domain-name-servers 192.168.1.1, 192.168.1.2;
  option domain-name "mydomain.example"; }
```

2. Dopo aver modificato il file di configurazione, riavviare dhcpd.

```
# sudo systemctl restart isc-dhcp-server.service
```

3. I client sono disponibili nel file di leasing.

```
# cat /var/lib/dhcp/dhcpd.leases
```

Accedere a Edge Gateway con la porta Ethernet 2

Queste sono le impostazioni di fabbrica predefinite:

- Nome utente: admin
- Password: admin
- Interfaccia di rete: eth1
- Metodo IPv4: manuale
- Metodo IPv4: 192.168.2.1/24

1. Configurare il sistema da usare per connettersi a Edge Gateway con un indirizzo IPv4 statico.

- L'intervallo per l'indirizzo IPv4 statico è da 192.168.2.2 a 192.168.2.254.
- Impostare la subnet mask su 255.255.255.0.

2. Con un cavo Ethernet, collegare il sistema a Edge Gateway.

3. Accesso remoto tramite sessione ssh. Per esempio:

```
# ssh admin@192.168.2.1
```

Informazioni dei driver Ubuntu Server

Questa sezione contiene informazioni su Ubuntu Server 18.04 e il kernel supportato, v4.15.x.

Tabella 17. Driver Ubuntu Server

Componente	Modulo hardware	Interfaccia	Driver
TPM	Nuvoton NPCT650TB1YX	LPC	tpm_crb
RS232/RS422/RS485	Exar XR21V1412IL32TR + SP339EER1	I2C	xr_usb_serial_common
ADC/DAC/GPIO	ADI AD5593R	I2C	ad5593r
Ethernet	Realtek RTL8119I	PCI-E	r8169
Audio	Realtek ALC5660 (ALC3277)	I2S	<ul style="list-style-type: none">snd_soc_rt5660snd-soc-sst-bytcr-rt5660
WLAN/BT/BLE	Redpine Signal RS9113	SDIO	<ul style="list-style-type: none">rsi_sdiorsi_91x
WWAN 4G LTE	<ul style="list-style-type: none">Sierra MC-7455Sierra MC7430	USB	cdc_mbim
WWAN 3G	Sierra MC-HL8548	USB	cdc_mbim
Sensore: Pressione	ST Micro LPS22HB	I2C	st_pressure_i2c
Sensore: Temperatura e umidità relativa	ST Micro HTS221	I2C	hts221_i2c
Sensore: Accelerometro "femto" a 3 assi	ST Micro LNG2DMTR	I2C	st_accel_i2c
WDT	iTCO	I2C	<ul style="list-style-type: none">iTCO_wdtwdat_wdt

Gestione del firmware su Ubuntu Server

Gli aggiornamenti del BIOS UEFI per Ubuntu Server verranno rilasciati online tramite metodi basati su LVFS (Linux Vendor Firmware Service), come descritto su fwupd.org.

L'aggiornamento capsula del firmware è abilitato per impostazione predefinita. Il comando `fwupdmgr` e il daemon di aggiornamento firmware `fwupd` vengono usati per aggiornare il firmware BIOS UEFI in conformità ai requisiti LVFS.

N.B.:

Per ulteriori informazioni su come aggiornare il firmware in Linux, vedere <https://www.dell.com/support/article/us/en/19/sln171755/updating-the-dell-bios-in-linux-and-ubuntu-environments>.

Aggiornamento del firmware Ubuntu Server: metodo online

Seguire questi passaggi per aggiornare il firmware di Ubuntu Server automaticamente.

1. Rilevare tutti i dispositivi utilizzando il comando `fwupd`.

```
# sudo fwupdmgr get-devices
```

2. Scaricare la versione più recente dei metadati da LVFS.

```
# sudo fwupdmgr refresh
```

3. Se sono disponibili aggiornamenti del firmware per Edge Gateway, scaricarli.

```
# sudo fwupdmgr get-updates
```

4. Scaricare e applicare tutti gli aggiornamenti a Edge Gateway.

```
# sudo fwupdmgr update -v
```

Gli aggiornamenti applicabili senza dover riavviare saranno subito installati.

5. Se sono presenti aggiornamenti che devono essere installati dopo il riavvio, riavviare Edge Gateway.

```
# sudo reboot
```

Aggiornamento del firmware Ubuntu Server: metodo manuale

Seguire questi passaggi per aggiornare il firmware di Ubuntu Server manualmente.

Cercare il file *firmware.cab* per Edge Gateway su fwupd.org/lvfs/devicelist e copiarlo nel dispositivo di destinazione.

1. Visualizzare tutti i dispositivi utilizzando il comando `fwupd`.

```
# sudo fwupdmgr get-devices
```

2. Installare il file *firmware.cab* scaricato.

```
# sudo fwupdmgr [Installation path of firmware.cab] -v
```

3. Riavviare il sistema per installare gli aggiornamenti.

```
# sudo reboot
```

Configurare Watchdog Timer (WDT)

Si consiglia di abilitare WDT per impostazione predefinita per attivare i circuiti in modalità provvisoria.

Per maggiori informazioni su WDT, vedere .

- msdn.microsoft.com/en-us/windows/hardware/gg463320
- lwn.net/Articles/701235/

Configurazione di Watchdog Timer (WDT)

Si consiglia di abilitare WDT per impostazione predefinita per attivare i circuiti in modalità provvisoria.

1. Mostra le impostazioni WDT disponibili.

```
# cat /etc/watchdog.conf
```

N.B.: Se `watchdog-timeout=` è impostato su un valore diverso da zero, l'hardware watchdog (`/dev/watchdog` o il percorso specificato con `WatchdogDevice=` o l'opzione del kernel `systemd.watchdog-device=`) sarà programmato per riavviare automaticamente il sistema se non viene contattato nell'intervallo di timeout specificato.

2. Mostra le impostazioni ambientali WDT.

```
# cat /etc/default/watchdog
```

Stato di lettura tramite l'interfaccia sysfs

Tabella 18. Descrizione dei file WDT

Posizione del file di sola lettura	Descrizione
/sys/class/watchdog/watchdog0/bootstatus	Contiene lo stato del dispositivo WDT all'avvio. È equivalente a <code>WDIOC_GETBOOTSTATUS</code> dell'interfaccia <code>ioctl</code> .
/sys/class/watchdog/watchdog0/identity	Contiene la stringa di identità del dispositivo WDT.
/sys/class/watchdog/watchdog0/nowayout	Se il dispositivo supporta <code>nowayout</code> durante la lettura fornisce un valore di 1, altrimenti è 0.
/sys/class/watchdog/watchdog0/state	Fornisce lo stato attivo/inattivo del dispositivo WDT.
/sys/class/watchdog/watchdog0/status	Contiene lo stato interno del dispositivo WDT. Equivale a <code>WDIOC_GETSTATUS</code> dell'interfaccia <code>ioctl</code> .
/sys/class/watchdog/watchdog0/timeleft	Contiene il valore temporale rimanente per la generazione della reimpostazione. Equivale a <code>WDIOC_GETTIMELEFT</code> dell'interfaccia <code>ioctl</code> .
/sys/class/watchdog/watchdog0/timeout	Contiene il valore corrente di <code>timeout</code> .

Trusted Platform Module (TPM - Modulo di piattaforma di fiducia)

 **N.B.:** Per ulteriori informazioni su TPM, vedere developer.ubuntu.com/en/snappy/guides/security-whitepaper/.

L'hardware TPM è installato su prodotti con supporto per la sicurezza avanzata Snappy. TPM è supportato solo su questi dispositivi con hardware TPM installato. L'impostazione on/off di TPM è configurabile nel BIOS e gestibile tramite Dell Command | Configure nel sistema operativo.

1. Verificare se il modulo TPM è stato caricato.

```
(plano)ubuntu@localhost:~$ ls /dev/tpm0
ls: cannot access /dev/tpm0: No such file or directory
```

2. Se TPM è attivo, il nodo del dispositivo (`/dev/tpm0`) esiste già.

```
# ls /dev/tpm0
```

Attivare TPM in Dell Command | Configure

Seguire questa procedura per verificare l'attivazione di TPM in Dell Command | Configure.

1. Se non è impostata, impostare la password del BIOS.

```
# cctlk --setuppwd=<new-BIOS-password>
```

2. Se non è abilitato, abilitare TPM.

```
# cctlk --tpm=on
```

3. Riavviare il sistema.

```
# systemctl reboot
```

4. Attivare TPM.

```
# cctlk --tpmactivation=activate --valsetuppwd=<Setuppwd>
```

5. Riavviare il sistema.

```
# systemctl reboot
```

 **N.B.:** Non spegnere il sistema durante il riavvio.

6. Controllare se TPM è attivo.

```
# cctlk --tpmactivation
```

Accensione/spegnimento del LED cloud

1. Per esportare il PIN del LED cloud, eseguire il comando:

```
#sudo su -  
#echo 346 > /sys/class/gpio/export  
#echo out > /sys/class/gpio/gpio346/direction
```

2. Per accendere il LED del cloud, eseguire il comando:

```
#echo 1 > /sys/class/gpio/gpio346/value
```

Oppure

Per disattivare il LED del cloud, eseguire il comando:

```
#echo 0 > /sys/class/gpio/gpio346/value
```


Advanced Linux Sound Architecture (ALSA)

Advanced Linux Sound Architecture (ALSA) fa parte del kernel di Linux, che fornisce un'interfaccia API (Application Programming Interface) per i driver della scheda audio.

La tabella seguente elenca le utilità ALSA incluse con Edge Gateway:

Tabella 19. Utilità ALSA

Utilità	Descrizione
alsactl	Controlli avanzati per driver audio ALSA
alsaloop	Crea loopback tra l'acquisizione PCM e i dispositivi di riproduzione
alsamixer	Mixer ALSA Ncurses
alsaucm	Gestore di casi d'uso ALSA
amixer	Mixer riga di comando
amidi	Legge da e scrive nelle porte raw-MIDI ALSA
aplay, arecord	Riproduzione e registrazione da riga di comando
aplaymidi, arecordmidi	Riproduzione e registrazione MIDI da riga di comando
aconect, aseqnet, aseqdump	Controllo sequencer MIDI da riga di comando
iecset	Imposta o esegue il dump dei bit di stato IEC958
speaker-test	Generatore tono di test dell'altoparlante

 **N.B.:** Per ulteriori informazioni su ALSA in Ubuntu, vedere packages.ubuntu.com/bionic/alsa-utils.

Riproduzione

Di seguito viene riportato un esempio di riproduzione audio con ALSA.

1. Elenco dispositivi disponibili (impostazione predefinita: baytrailcraudio).

```
# aplay -l
```

2. Riproduzione.

```
# aplay /usr/share/sounds/alsa/Front_Center.wav
```

Registrazione

Di seguito viene riportato un esempio di registrazione audio con ALSA.

1. Elenco dispositivi disponibili (impostazione predefinita: baytrailcraudio).

```
# arecord -l
```

2. Registrazione.

```
# arecord -f cd -t wav /tmp/test.wav
```

Global Positioning System (GPS)

 **N.B.:** Per maggiori informazioni sulle configurazioni GPS, consultare locationd.readthedocs.io/en/latest/intro.html.

Se il sistema è dotato di GPS, sono supportati i dati della National Marine Electronics Association (NMEA). Nel sistema operativo il servizio di localizzazione è un hub centrale per l'accesso multiplexing ai sottosistemi di rilevamento della posizione disponibili tramite hardware e software. L'API del client offre capacità di posizionamento alle applicazioni e agli altri componenti del sistema.

Di seguito viene riportata l'enumerazione hardware GPS su Edge Gateway:

- Edge Gateway 3001: /dev/ttyHS0
- Edge Gateway 3002: /dev/ttyHS1
- Edge Gateway 3003: /dev/ttyHS0

Esempio di dati streaming NMEA di dump (per Edge Gateway 3001/3003):

```
# cat /dev/ttyHS0
```

 **N.B.:** Per ulteriori informazioni sui dati NMEA, vedere gpsinformation.org/dale/nmea.

ZigBee

Enumerazione hardware ZigBee su Edge Gateway:

- Edge Gateway 3002: /dev/ttyHS0

Sensori

I sensori di Edge Gateway forniscono la misurazione dei valori di pressione, movimento, temperatura e umidità relativa.

Tabella 20. Tipi di sensore

Tipo di sensore	Descrizione
ST Micro HTS221	Sensore di temperatura e umidità relativa
ST Micro LNG2DMTR	Sensore di movimento G - Accelerometro

Tabella 20. Tipi di sensore (continua)

Tipo di sensore	Descrizione
ST Micro LPS22HB	Sensore di pressione

Recuperare i dati non elaborati dai sensori eseguendo i seguenti comandi. Quindi applicare la formula nella tabella per convertire i dati raccolti in misure quali temperatura e umidità relativa.

Recupero dei dati non elaborati dai sensori

- Per eseguire una query sui dispositivi sensori, eseguire il comando seguente.

```
$ cat /sys/bus/iio/devices/iio:device*/name
```

hts221 <-- device0, Humidity and temp.

lmg2dm_accel <-- device1, G-sensor

lps22hb <-- device2, Pressure

- Per recuperare i dati dal sensore di temperatura e umidità, eseguire i comandi seguenti.

```
$ cat in_humidityrelative_offset  
$ cat in_humidityrelative_raw  
$ cat in_humidityrelative_scale  
$ cat in_temp_offset  
$ cat in_temp_raw  
$ cat in_temp_scale
```

- Per recuperare i dati dal sensore di movimento, eseguire i comandi seguenti.

```
$ cat in_accel_scale_available  
$ cat in_accel_*_scale  
$ cat in_accel_*_raw
```

- Per recuperare i dati dal sensore di pressione, eseguire i comandi seguenti.

```
$ cat in_pressure_raw  
$ cat in_pressure_scale
```

Conversione dei dati grezzi per l'uso

Applicare la formula riportata nella tabella per convertire in misurazioni utilizzabili i dati grezzi raccolti.

Tabella 21. Convertire i dati grezzi del sensore di temperatura e umidità relativa

Sensore di temperatura e umidità relativa	ST Micro HTS221
$RH \text{ (in \%)} = (\text{umiditàrelativa_in_grezza} + \text{umiditàrelativa_in_emissioni}) * \text{umiditàrelativa_in_scala}$	
$\text{Temperatura (degC)} = (\text{temp_in_grezza} + \text{temp_in_emissioni}) * \text{temp_in_scala}$	

Tabella 22. Convertire i dati grezzi del sensore di movimento

Sensore di movimento - Accelerometro	ST Micro LNG2DMTR
$\text{accel_}\{x/y/z\} \text{ (m/s}^2\text{)} = \text{accel_in_}\{x/y/z\}_grezza * \text{accel_in_}\{x/y/z\}_scala$	

Tabella 23. Convertire i dati grezzi del sensore di pressione

Sensore di pressione	ST Micro LPS22HB
$\text{Pressione (hPa)} = \text{pressione_in_grezza} * \text{pressione_in_scala} * 10$	
$\text{Temperatura (m degC)} = \text{temp_in_grezza} * \text{temp_in_scala}$	

PIN di avvio

Il PIN di avvio può essere usato per attivare Edge Gateway.

Tabella 24. Comportamento dello stato del sistema

Stato del sistema	Segnale di input diventa attivo	Segnale di input diventa inattivo
G3	Nessun effetto	Nessun effetto
S5	Transizioni di sistema a S0	Nessun effetto
S4	Transizioni di sistema a S0	Nessun effetto
S3	Transizioni di sistema a S0	Nessun effetto
S0	Nessun effetto	Transizioni di sistema a S3, S4 o S5

Scelta e applicazione di un'opzione di alimentazione

1. Regolare l'evento di alimentazione in `systemd` utilizzando il seguente comando:

```
# sudo vi /etc/systemd/logind.conf
```

2. Impostare la variabile `HandlePowerKey` su una delle seguenti opzioni di alimentazione:

Tabella 25. Opzioni di alimentazione

Opzione di alimentazione	Descrizione
<code>ignore</code>	Non fare nulla
<code>poweroff</code> (impostazione predefinita)	Arresta il sistema
<code>reboot</code>	Riavvia il sistema
<code>halt</code>	Interrompi il sistema
<code>kexec</code>	Avvia direttamente un nuovo kernel
<code>suspend</code>	Sospendi il sistema
<code>hibernate</code>	Metti il sistema in stato di ibernazione
<code>hybrid-sleep</code>	Sospendi su disco e RAM
<code>lock</code>	Blocca lo schermo di tutte le sessioni in esecuzione.

 **N.B.:** Per ulteriori informazioni sulle opzioni di alimentazione, consultare freedesktop.org/software/systemd/man/logind.conf.html.

3. Abilitare l'opzione di alimentazione riavviando il sistema.

```
# sudo reboot
```

Gestione dell'alimentazione del sistema

Configurazione degli stati a basso consumo: S3 e S4

Utilizzare il seguente comando per configurare lo stato di sospensione-S3:

```
# sudo systemctl suspend
```

Utilizzare il seguente comando per configurare lo stato di ibernazione-S4:

```
# sudo systemctl hibernate
```

 **N.B.:** Lo stato di ibernazione non è supportato se la modalità Secure Boot è abilitata.

Configurazione della riattivazione del sistema dagli stati a basso consumo (S3/S4/S5) - WLAN

1. Abilitare **Wake on LAN** nel programma del BIOS. Per ulteriori informazioni su come accedere al programma del BIOS, consultare [Accesso alle impostazioni del BIOS](#) In alternativa, utilizzare Dell Command | Configure.

```
# sudo /opt/dell/dcc/cctk --wakeonlan=enablewakeonwlan
```

2. Collegare il sistema a una rete wireless:

```
# sudo nmcli dev wifi connect $SSID password $PSK ifname wlan0
```

3. Abilitare **Wake on WLAN**.

```
# sudo iw phy0 wowlan enable magic-packet
```

4. Ricontrollare lo stato di supporto.

```
# sudo iw phy phy0 wowlan show
```

5. Assicurarsi che wlan0 sia in funzione con l'indirizzo IP assegnato.

6. Eseguire la sospensione.

```
# sudo systemctl sleep
```

In alternativa, eseguire l'ibernazione.

```
# sudo systemctl hibernate
```

7. Utilizzare un altro sistema per la riattivazione da WLAN (strumenti supportati: wakeonlan and etherwake).

```
# sudo wakeonlan MAC  
# sudo etherwake MAC
```

Configurazione della riattivazione del sistema dagli stati a basso consumo (S3/S4/S5) - Orologio in tempo reale (RTC)

1. Sincronizzare l'ora di Edge Gateway e del sistema operativo:

```
(root)# hwclock --hctosys
```

2. Ottenere il sysf del timer RTC:

```
(root)# ls -a /sys/class/rtc/rtc0
```

3. Azzerare il timer:

```
(root)# echo 0 > /sys/class/rtc/rtc0/wakealarm
```

4. Ad esempio, impostare l'evento di attivazione su 60 secondi:

```
(root)# echo +60 > /sys/class/rtc/rtc0/wakealarm
```

5. Ad esempio, attivare la modalità di sospensione di Edge Gateway:

```
(root)# systemctl suspend
```

Se l'operazione è stata completata correttamente, RTC riattiverà Edge Gateway dopo 60 secondi.

Configurazione della riattivazione del sistema dagli stati a basso consumo (S3/S4/S5) - LAN

1. Abilitare **Wake on LAN** nel programma del BIOS. Per ulteriori informazioni su come accedere al programma del BIOS, consultare [Accesso alle impostazioni del BIOS](#) In alternativa, utilizzare Dell Command | Configure.

```
# sudo /opt/dell/dcc/cctk --wakeonlan=enable
```

2. Abilitare **Wake on LAN** in nmcli (abilitato per impostazione predefinita)

```
# nmcli c show "Wired connection 1" | grep wake
802-3-ethernet.wake-on-lan: magic
# nmcli c show "Wired connection 2" | grep wake
802-3-ethernet.wake-on-lan: magic
```

3. Assicurarsi che la connessione Ethernet sia in funzione con l'indirizzo IP assegnato.
4. Eseguire la sospensione.

```
# sudo systemctl sleep
```

In alternativa, eseguire l'ibernazione.

```
# sudo systemctl hibernate
```


5. Utilizzare un altro sistema per la riattivazione da LAN (strumenti supportati: wakeonlan and etherwake).

```
# sudo wakeonlan MAC
# sudo etherwake MAC
```


Ubuntu Network Manager

Network Manager è uno strumento per la gestione delle connessioni nativo di Ubuntu Server. L'applicazione può essere utilizzata per configurare Edge Gateway in modo che venga automaticamente rilevato e connesso alla rete. L'applicazione può essere utilizzata per configurare più dispositivi di rete.

Per supportare le configurazioni senza interfaccia utente grafica, Network Manager include l'utilità della riga di comando **nmcli**.

 **N.B.:** Per ulteriori informazioni su Network-Manager , vedere wiki.archlinux.org/index.php/NetworkManager.

Connessione tramite WWAN


 **N.B.:** Per ulteriori informazioni sulla configurazione e la connessione mediante WWAN, consultare docs.ubuntu.com/core/en/stacks/network/network-manager/docs/configure-cellular-connections.

1. Controllare se è presente un modem e identificarne il numero per l'indicizzazione.

```
# sudo mmcli -L
```

2. Controllare lo stato del modem e identificare la porta principale.

```
# sudo mmcli -m<0>
```

 **N.B.:** <X> si riferisce al numero di indice del modem. Sostituire <x> con il numero di indice del modem dopo aver eseguito il comando di cui al passaggio 1.

3. Creare un profilo con la porta principale descritta, ad esempio, MBIM.

```
# sudo nmcli c add con-name test type gsm ifname cdc-wdm0 apn internet
```

- Controllare lo stato WWAN.

```
# nmcli r wwan
```

- Accendere WWAN.

```
# sudo nmcli r wwan on
```

- Cercare wwan0 nell'elenco delle interfacce.

```
# ifconfig -a
```

- Abilitare il profilo di connessione.

```
# sudo nmcli c up test
```

- Controllare lo stato di **Network Manager**.

```
$ nmcli d
```

- Disabilitare il profilo di connessione.

```
# sudo nmcli c down test
```

- Controllare lo stato di **Network Manager**.

```
$ nmcli d
```

Abilitare la modalità di debug per la registrazione dettagliata

- Regolare il servizio systemd.

```
# vi lib/systemd/system/ModemManager.service
```

- Sostituire la linea con quanto segue:

```
ExecStart=/usr/sbin/ModemManager --debug --log-level=DEBUG
```

- Riavviare il servizio.

```
# systemctl daemon-reload
```

Connessione tramite WLAN

- Mostrare un elenco di interfacce di rete come **eth0**, **eth1**, **wlan0**, **mlan0** e via dicendo.

```
# nmcli d
```

- Mostrare un elenco dei punti di accesso wireless disponibili.

```
# nmcli d wifi
```

- Connessione wireless con nmcli: Eseguire il comando seguente e sostituire \$SSID, \$PSK e \$WIFI_INTERFACE con le variabili del proprio ambiente.

- **Collegare:**

```
# sudo network-manager.nmcli dev wifi connect $SSID password $PSK ifname $WIFI_INTERFACE
```

- **Scollegare:**

```
# sudo network-manager.nmcli dev disconnect $WIFI_INTERFACE
```

Connessione attraverso SoftAP (wifi-ap.snap)

L'attivazione di SoftAP (punto di accesso abilitato dal software) può migliorare la connettività ai punti di accesso senza fili per aumentare l'entropia disponibile e ridurre il numero di tentativi di connessione ai client.

 **N.B.:** Per ulteriori informazioni su SoftAP, vedere docs.ubuntu.com/core/en/stacks/network/wifi-ap/docs/index.

1. Installare `haveged`.

```
# sudo apt install haveged
```

2. Disabilitare `wpa_supplicant`.

```
# sudo systemctl stop wpa_supplicant.service
# sudo systemctl mask wpa_supplicant.service
```

3. Scollegare dal gestore di rete.

```
# sudo nmcli d set wlan0 managed no
```

4. Installare lo snap `wifi-ap`.

```
# snap install wifi-ap
```

5. Configurare le impostazioni.

```
# sudo wifi-ap.setup-wizard
```

6. Controllare lo stato.

```
# sudo wifi-ap.status
ap.active: true
```

Connessione attraverso SoftAP (hostapd)

L'attivazione di SoftAP (punto di accesso abilitato dal software) può migliorare la connettività ai punti di accesso senza fili per aumentare l'entropia disponibile e ridurre il numero di tentativi di connessione ai client.

 **N.B.:** Per ulteriori informazioni su SoftAP, vedere docs.ubuntu.com/core/en/stacks/network/wifi-ap/docs/index.

1. Installare `haveged`.

```
# sudo apt install haveged
```

2. Creare la propria `/etc/hostapd/hostapd.conf`. Per esempio:

```
auth_algs=1
beacon_int=50
channel=3
country_code=ES
disassoc_low_ack=1
driver=nl80211
hw_mode=g
ht_capab=
ieee80211d=1
ieee80211n=1
interface=wlan0
require_ht=0
rsn_pairwise=CCMP
ssid=TEST
wmm_enabled=1
wpa=2
wpa_key_mgmt=WPA-PSK
wpa_passphrase=00000000
```

3. Disabilitare `wpa_supplicant`.

```
# sudo systemctl stop wpa_supplicant.service
# sudo systemctl mask wpa_supplicant.service
```

4. Scollegare dal gestore di rete.

```
# sudo nmcli d set wlan0 managed no
```

5. Utilizzare `hostapd` per creare un punto di accesso.

```
# hostapd /etc/hostapd/hostapd.conf
```

Connessione tramite Bluetooth

Questa funzione consente al sistema di connettersi a dispositivi Bluetooth, ad esempio una tastiera Bluetooth.

1. Eseguire il comando per avviare la console **bluetoothctl**.

```
#bluetoothctl
```

La console **bluetoothctl** si apre.

2. Eseguire il comando seguente per avviare il dispositivo Bluetooth.

```
# power on
```

3. Registrare l'agente per la tastiera:

```
# agent KeyboardOnly
# default-agent
```

4. Eseguire il comando seguente per impostare il controller Bluetooth in modalità associabile.

```
# pairable on
```

5. Eseguire il comando seguente per cercare i dispositivi Bluetooth nelle vicinanze.

```
# scan on
```

6. Eseguire il comando seguente per arrestare la scansione una volta trovata la tastiera Bluetooth.

```
# scan off
```

7. Eseguire il comando seguente per abbinare la tastiera Bluetooth.

```
# pair <MAC address of Bluetooth keyboard>
```

8. Immettere codice PIN sulla tastiera Bluetooth, se necessario.

9. Eseguire il comando seguente per abbinare la tastiera Bluetooth.

```
# trust <MAC address of Bluetooth keyboard>
```

10. Eseguire il comando seguente per connettersi alla tastiera Bluetooth.

```
# connect <MAC address of Bluetooth keyboard>
```

11. Eseguire il comando seguente per abbandonare la console **bluetoothctl**.

```
# quit
```

Commutazione tra modalità WLAN e Bluetooth

1. Regolare le modalità da 13 predefinito a 14 in `/etc/modprobe.d/rs9113.conf`.

```
# options rsi_sdio dev_oper_mode=14
```

2. Verificare la modalità di funzionamento.

```
# cat /sys/module/rsi_sdio/parameters/dev_oper_mode
```

Tabella 26. Valori della modalità operativa di WLAN e Bluetooth

Valore della modalità operativa	STA	AP	BT EDR	BLE	Client supportati
1	X				
1		X			32
4			X		
5	X		X		
6		X	X		32
8				X	
9	X			X	
13	X		X	X	
14		X	X	X	4

SPP (Serial Port Profile) Bluetooth

Presupposti per gli indirizzi MAC di ogni adattatore BT:

- BT MAC(MYCLIENT): **XX:XX:XX:XX:XX:XX**
- BT MAC(MYSERVER): **YY:YY:YY:YY:YY:YY**

1. Pre-requisiti.

```
# sudo apt-get install bluez bluez-tools
```

2. Preparazione all'associazione di MYSERVER e MYCLIENT

```
# sudo bluetoothctl
[bluetoothctl]# power on
[bluetooth]# discoverable on
[bluetooth]# scan on
[NEW] Device XX:XX:XX:XX:XX:XX MYCLIENT
[bluetooth]# scan off
```

3. Accoppia.

```
[bluetooth]# agent on
[bluetooth]# default-agent
[bluetooth]# pairable on
[bluetooth]# pair XX:XX:XX:XX:XX:XX <MAC Address of Device to Pair>
[bluetooth]# connect XX:XX:XX:XX:XX:XX [CHG] Device XX:XX:XX:XX:XX:XX Connected: yes
[bluetooth]# exit
```

Alla versione di Bluetooth 2.1, SPP consente l'associazione dei dispositivi in tre modi, tutti supportati da Edge Gateway:

- Funziona
- Confronto numerico
- Inserimento passkey

i **N.B.:** Per ulteriori informazioni sull'associazione Bluetooth, consultare blog.bluetooth.com/bluetooth-pairing-part-4.

4. Configurare SPP.

Dispositivo server

```
# bluez.sdptool add --channel=22 SP
# ./rfcomm -r listen /dev/rfcomm0 22
Waiting for connection on channel 22
Connection from XX:XX:XX:XX:XX:XX to /dev/rfcomm0 <These lines will be seen when client
comes>
Press CTRL-C for hangup
```

Quindi creare una nuova istanza del terminale per monitorare i dati sul Bluetooth seriale.


```
$ cat /dev/rfcomm0
```

Dispositivo client

```
# bluez.sdptool add --channel=22 SP
# ./rfcomm -r connect /dev/rfcomm0 YY:YY:YY:YY:YY:YY 22
```

Quindi creare una nuova istanza di terminale per inviare i dati, ad esempio una nuova istanza di **ssh**.

```
# echo "test" > /dev/rfcomm0
```

 **N.B.:** `rfcomm` non è disponibile in questo comando. Se necessario, è possibile copiare il file binario in Edge Gateway da un sistema basato su AMD64 con Ubuntu 16.04 o versione superiore.

Ripristino di Ubuntu Server

È possibile ripristinare Ubuntu Server utilizzando uno dei metodi di ripristino definiti per Ubuntu Server. Per ulteriori informazioni, consultare [Ripristino di Ubuntu Core 16](#).


Creazione unità flash USB di ripristino

Prerequisiti:

- Numero di Servizio di Edge Gateway
- Un computer Windows per il quale si dispone di diritti di amministrazione e con almeno 8 GB di spazio di storage disponibile per scaricare l'immagine di ripristino ISO Dell
- Un'unità Flash USB vuota con almeno 8 GB di spazio di storage. La seguente procedura elimina tutti i dati sull'unità flash USB.
- Microsoft.NET Framework 4.5.2 o versione successiva

1. Scaricare e salvare il file dell'immagine di ripristino ISO Dell da:
 - Per Windows: dell.com/support/home/us/en/19/drivers/osiso/win
 - Per Ubuntu: dell.com/support/home/us/en/19/drivers/osiso/linux
2. Scaricare e installare lo **strumento di ripristino del sistema operativo Dell** sul computer.
3. Avviare lo **Strumento di ripristino del sistema operativo Dell**.
4. Fare clic su **Yes** (Sì) nella finestra **User Account Control** (Controllo account utente).
5. Collegare l'unità Flash USB al computer.
6. Fare clic su **Sfogliare** e selezionare il percorso in cui salvare il file dell'immagine di ripristino ISO Dell.
7. Selezionare il file dell'immagine di ripristino ISO Dell e fare clic su **Apri**.
8. Fare clic su **Start** (Inizia) per avviare la creazione dei supporti USB di ripristino avviabili.
9. Fare clic su **Yes** (Sì) per continuare.
10. Fare clic su **OK** per terminare.

Modulo CAN

 **N.B.:** Per ulteriori informazioni sull'utilizzo del modulo CAN, consultare la documentazione disponibile alla pagina Web www.atmel.com.

Edge Gateway supporta il modello CANbus Atmel ATSAME70N19A-CNT. Questa funzione è supportata solo in presenza del modulo hardware e se il sistema operativo consente la comunicazione reciproca fra l'applicazione dello spazio utente e il modulo fisico. Se si ha uno specifico requisito di programmazione CANbus per l'applicazione in modalità utente, contattare il fornitore dell'hardware del modulo per richiedere la documentazione sull'API.

Per controllare se è presente il modulo CAN:

```
for i in /dev/ttyACM*; do udevadm info $i | grep -q 03eb_2404_USB_CAN_FD && echo "path: /dev/${basename $i}"; done
```

Accesso e aggiornamento del BIOS

Accesso alle impostazioni del BIOS

Utilizzare Dell Command | Configurare (DCC) per accedere alle impostazioni del BIOS

Dell Command | Configure (DCC) è un'applicazione installata in fabbrica su Edge Gateway che consente di configurare le impostazioni del BIOS. La sua interfaccia a riga di comando (Command Line Interface, CLI) consente di configurare le diverse funzionalità del BIOS. Per ulteriori informazioni su DCC, visitare la pagina www.dell.com/dellclientcommandsuitemanuals.

- Sul computer connesso che esegue Windows: fare clic su **Start > Programmi > Command Configure > Procedura guidata di Dell Command | Configurare**.
- Sul computer che esegue Ubuntu Core, accedere a **Dell Command | Configurare** utilizzando il comando `dcc . cct.k`

Per ulteriori informazioni sull'utilizzo dell'applicazione Dell Command | Configure, consultare la *Guida all'installazione* e la *Guida dell'utente* di Dell Command | Configure all'indirizzo www.dell.com/dellclientcommandsuitemanuals.

Per ulteriori informazioni sulle impostazioni del BIOS su Edge Gateway, vedere [Impostazioni predefinite del BIOS](#).

Utilizzare Edge Device Manager (EDM) per accedere alle impostazioni del BIOS

Edge Device Manager (EDM) consente di configurare e gestire il sistema da remoto. Utilizzando la console cloud EDM, è possibile visualizzare e configurare le impostazioni del BIOS. Per ulteriori informazioni sul EDM, vedere www.dell.com/support/home/us/en/19/product-support/product/wyse-cloud-client-manager/research.

Aggiornamento del BIOS

i **N.B.:** Scaricare la versione più recente del BIOS da dell.com/support/home/us/en/19/product-support/product/dell-edge-gateway-3000-series/drivers/.

Selezionare una di queste opzioni per aggiornare il BIOS su Edge Gateway.

- [script di chiamata USB](#)
- **i** **N.B.:** Dell consiglia di utilizzare lo script di chiamata USB per aggiornare il BIOS.
- [aggiornamento del BIOS su un sistema Windows](#)
- [aggiornamento capsula UEFI su sistema Ubuntu](#)
- [Dell Command | Configurare \(DCC\)](#)
- [Edge Device Manager \(EDM\)](#)

usare lo script di richiamo USB

Edge Gateway serie 3000 è disponibile in configurazioni headless, ovvero senza output video. Alcune attività basilari di amministrazione del sistema generalmente eseguite con il programma di installazione del BIOS non sono possibili senza la funzione video. Pertanto, per eseguire queste operazioni di amministrazione del sistema, Edge Gateway permette di eseguire uno script di chiamata dei comandi del BIOS da un'unità Flash USB.

Per ulteriori informazioni sullo script di chiamata USB, vedere la *Guida dell'utente per l'utilità script USB di Edge Gateway* all'indirizzo www.dell.com/support/home/us/en/19/product-support/product/dell-edge-gateway-3000-series/drivers/.

aggiornamento del BIOS da un'unità flash USB

Prerequisiti

- File del BIOS. Scaricare il file dall'indirizzo www.dell.com/support.
- Un'unità Flash USB 2.0 o 3.0 vuota con almeno 4 GB di spazio di storage.

Seguire questi passaggi per aggiornare il BIOS:

1. Spegner Edge Gateway.
2. Copiare il file di aggiornamento del BIOS su un'unità flash USB.
3. Inserire l'unità Flash USB in una delle porte USB disponibili su Edge Gateway.
4. Accendere Edge Gateway.
5. Quando il sistema si sta avviando premere **F12** per accedere alla schermata di avvio singolo.
6. Nella schermata di avvio singolo scegliere **Flash the BIOS**.
7. Nella schermata successiva, selezionare il file del BIOS sull'unità flash USB.
8. Avviare il processo di flashing.

aggiornamento del BIOS su un sistema Windows

Seguire questi passaggi per aggiornare il BIOS:

1. Dopo aver effettuato la connessione con Edge Gateway.

i **N.B.:** Collegare e accedere a Edge Gateway con una di queste opzioni:

- [Configurazione del sistema da remoto](#)
- [Configurazione del sistema con IP statico](#) (solo per Edge Gateway 3002 e 3003)

2. Accedere al sito Web www.dell.com/support.
3. Fare clic su **Product support** (Supporto prodotto), immettere il Numero di Servizio del sistema e quindi fare clic su **Submit** (Invia).

i **N.B.:** Se non si dispone del Numero di Servizio, utilizzare la funzione di rilevamento automatico o ricercare manualmente il modello del sistema.

4. Fare clic su **Driver e download**.
5. Selezionare il sistema operativo installato nel sistema.
6. Scorrere la pagina fino in fondo ed espandere **BIOS**.
7. Fare clic su **Download** per scaricare l'ultima versione del BIOS del sistema.
8. Al termine del download, accedere alla cartella in cui è stato salvato il file del BIOS.
9. Fare doppio clic sull'icona del file dell'aggiornamento del BIOS e seguire le istruzioni visualizzate.

aggiornamento capsula UEFI su sistema Ubuntu

Lo strumento o i comandi `fwupdmgr` consentono di aggiornare il BIOS UEFI sul sistema. Il BIOS UEFI di questa piattaforma viene rilasciato tramite i metodi Linux Vendor File System online.

Dell consiglia di abilitare l'aggiornamento capsule UEFI per impostazione predefinita, in modo che venga eseguito in background per mantenere aggiornato il BIOS di sistema.

i **N.B.:** Per ulteriori informazioni sui comandi `fwupd`, visitare la pagina www.fwupd.org/users.

Senza una connessione Internet

1. Scaricare l'ultima versione del file `cab` da secure-lvfs.rhcloud.com/lvfs/devicelist.
2. Verificare i dettagli correnti del BIOS.

```
$ sudo uefi-fw-tools.fwupdmgr get-devices
```

3. Copiare il file `firmware.cab` nella cartella `/root/snap/uefi-fw-tools/common/`.

```
$ sudo cp firmware.cab /root/snap/uefi-fw-tools/common/
```

4. Verificare i dettagli del BIOS nel file `.cab`.

```
$ sudo uefi-fw-tools.fwupdmgr get-details [Full path of firmware.cab]
```

5. Applicare l'aggiornamento.

```
$ sudo uefi-fw-tools.fwupdmgr install [Full path of firmware.cab] -v
```

6. Riavviare il sistema.

```
$ sudo reboot
```

Con connessione Internet

1. Collegare e accedere a Edge Gateway.

i **N.B.:** Collegare e accedere a Edge Gateway con una di queste opzioni:

- [Configurazione del sistema da remoto](#) (solo per Edge Gateway 3001 e 3002)
- [Configurazione con IP statico](#) (solo per Edge Gateway 3002 e 3003)

2. Verificare i dettagli correnti del BIOS.

```
$ sudo uefi-fw-tools.fwupdmgr get-devices
```

3. Verificare la disponibilità dell'aggiornamento dal servizio LVFS.

```
$ sudo uefi-fw-tools.fwupdmgr refresh
```

4. Scaricare il BIOS dal sito www.dell.com/support.

```
$ sudo uefi-fw-tools.fwupdmgr get-updates
```

5. Applicare l'aggiornamento.

```
$ sudo uefi-fw-tools.fwupdmgr update -v
```

6. Riavviare il sistema.

```
$ sudo reboot
```

Dell Command | Configure (DCC)

DCC consente di aggiornare e configurare le impostazioni del BIOS.

Per ulteriori informazioni sull'utilizzo di DCC, consultare la *Guida all'installazione* e il *Manuale dell'utente* all'indirizzo www.dell.com/dellclientcommandsuite/manuals.

Per ulteriori informazioni sulle impostazioni del BIOS su Edge Gateway, vedere [Impostazioni predefinite del BIOS](#).

Edge Device Manager (EDM)

Il BIOS può essere aggiornato da remoto tramite la console EDM collegata a un sistema remoto.

Per ulteriori informazioni su EDM, vedere www.dell.com/support/home/us/en/19/product-support/product/wyse-cloud-client-manager/research.

Impostazioni predefinite del BIOS

Configurazione del sistema (BIOS livello 1)

Tabella 27. Configurazione del sistema (BIOS livello 1)

BIOS livello 2	BIOS livello 3	Elemento	Valore predefinito
Integrated NIC	Integrated NIC	Enable UEFI Network Stack [Enable/Disable] (Abilita stack di rete UEFI [Abilita/Disabilita])	Enabled (Attivato)
		[Disabled, Enabled, Enabled w/ PXE]	Abilitata con PXE
	Integrated NIC 2	[Disabled, Enabled] ([Attivato, Disattivato])	Enabled (Attivato)
USB Configuration	USB Configuration	Enable Boot Support [Enable/Disable]	Enabled (Attivato)
		Enable USB 3.0 Controller [Enable/Disable] (Abilita controller USB 3.0 [Abilita/Disabilita])	Enabled (Attivato)
		Enable USB Port1 [Enable/Disable] (Abilita porta USB 1 [Abilita/Disabilita])	Enabled (Attivato)
		Enable USB Port2 [Enable/Disable] (Abilita porta USB 2 [Abilita/Disabilita])	Enabled (Attivato)
	Miscellaneous Devices	Enable WWAN [Enable/Disable] (Abilita WWAN [Attiva/Disattiva])	Enabled (Attivato)
		Enable WLAN/Bluetooth [Enable/Disable] (Abilita WLAN/Bluetooth [Attiva/Disattiva])	Enabled (Attivato)
		Enable CANBus [Enable/Disable] (Abilita CANBus [Attiva/Disattiva])	Enabled (Attivato)
		Enable ZigBee [Enable/Disable] (Abilita ZigBee [Attiva/Disattiva])	Enabled (Attivato)
		Enable Dedicated GPS Radio [Enable/Disable] (Abilita segnale radio GPS dedicato [Attiva/Disattiva])	Enabled (Attivato)
		Enable MEMs Sensor [Enable/Disable] (Abilita sensore MEM [Attiva/Disattiva])	Enabled (Attivato)

Tabella 27. Configurazione del sistema (BIOS livello 1) (continua)

BIOS livello 2	BIOS livello 3	Elemento	Valore predefinito
Watchdog Timer Support (Supporto Watchdog Timer)	Watchdog Timer Support (Supporto Watchdog Timer)	Enable Watchdog Timer [Enable/Disable] (Abilita Watchdog Timer [Attiva/Disattiva])	Disabled (Disattivato)

Sicurezza (BIOS livello 1)

Tabella 28. Sicurezza (BIOS livello 1)

BIOS livello 2	BIOS livello 3	Elemento	Valore predefinito
Admin Password	Admin Password	Inserire la vecchia password	Not Set (Non impostata)
		Inserire la nuova password	Non applicabile
		Confermare la nuova password	Non applicabile
System Password	System Password	Inserire la vecchia password	Not Set (Non impostata)
		Inserire la nuova password	Non applicabile
		Confermare la nuova password	Non applicabile
Strong Password	Strong Password	Enable Strong Password [Enable/Disable] (Abilita password complessa [Attiva/Disattiva])	Disabled (Disattivato)
Password Configuration	Password Configuration	Min password amministratore	4
		Max password amministratore	32
Password Bypass	Password Bypass	[Disabled/Reboot Bypass] (Disattivato/Bypass riavvio)	Disabled (Disattivato)
Password Change	Password Change	Allow Non-Admin Password Changes [Enable/Disable] (Consenti modifiche alle password non amministrative [Attiva/Disattiva])	Enabled (Attivato)
UEFI Capsule Firmware Updates	UEFI Capsule Firmware Updates	Enable UEFI Capsule Firmware Updates [Enable/Disable] (Abilita aggiornamenti firmware capsule UEFI [Attiva/Disattiva])	Enabled (Attivato)
TPM 2.0 Security	TPM 2.0 Security	TPM 2.0 Security [Enable/Disable]	Enabled (Attivato)
		TPM On [Enable/Disable] (TPM On [Attiva/Disattiva])	Enabled (Attivato)
		PPI Bypass for Enable Commands [Enable/Disable] (Bypass PPI per comandi abilitati [Attiva/Disattiva])	Disabled (Disattivato)

Tabella 28. Sicurezza (BIOS livello 1) (continua)

BIOS livello 2	BIOS livello 3	Elemento	Valore predefinito
		PPI Bypass for Disable Commands [Enable/Disable] (Ignora PPI per comandi disabilitati [Attiva/Disattiva])	Disabled (Disattivato)
		Attestation Enable [Enable/Disable]	Enabled (Attivato)
		Key Storage Enable [Enable/Disable]	Enabled (Attivato)
		SHA-256 [Enable/Disable] (SHA-256 [Attiva/Disattiva])	Enabled (Attivato)
		Clear [Enable/Disable]	Disabled (Disattivato)
Computrace(R)	Computrace(R)	Deactivate/Disable/Activate (Disattiva/Disabilita/Attiva)	Deactivate (Disattiva)
Chassis Intrusion	Chassis Intrusion	[Disable/Enable/On-Silent] ([Disattiva/Attiva/Silenzioso])	Disable (Disabilita)
CPU XD Support	CPU XD Support	Enable CPU XD Support [Enable/Disable] (Abilita supporto XD CPU [Attiva/Disattiva])	Enabled (Attivato)
Admin Setup Lockout	Admin Setup Lockout	Enable Admin Setup Lockout (Attiva il blocco configurazione amministratore [Attiva/Disattiva])	Disabled (Disattivato)

Avvio sicuro (BIOS livello 1)

Tabella 29. Avvio sicuro (BIOS livello 1)

BIOS livello 2	BIOS livello 3	Elemento	Valore predefinito
Secure Boot Enable	Secure Boot Enable	[Attiva/Disattiva]	Disabled (Disattivato)
Expert Key Management	Expert Key Management	Enable Custom Mode [Enable/Disable]	Disabled (Disattivato)
		Custom Mode Key Management {PK/KEK/db/dbx}	PK

Prestazioni (BIOS livello 1)

Tabella 30. Prestazioni (BIOS livello 1)

BIOS livello 2	BIOS livello 3	Elemento	Valore predefinito
Intel SpeedStep		Enable Intel SpeedStep [Enable/Disable] (Abilita Intel SpeedStep [Attiva/Disattiva])	Enabled (Attivato)

Tabella 30. Prestazioni (BIOS livello 1) (continua)

BIOS livello 2	BIOS livello 3	Elemento	Valore predefinito
C-States Control	C-States Control	C-states [Enable/Disable] (Stati C [Attiva/Disattiva])	Enabled (Attivato)
Limit CPUID Value	Limit CPUID Value	Enable CPUID Limit [Enable/Disable] (Abilita limite CPUID [Attiva/Disattiva])	Disabled (Disattivato)

Gestione risparmio energia (BIOS livello 1)

Tabella 31. Gestione risparmio energia (BIOS livello 1)

BIOS livello 2	BIOS livello 3	Elemento	Valore predefinito
Auto On Time	Auto On Time	Selezione ora: [HH:MM] Ora di accensione automatica (se periodo di riattivazione=0)	12:00AM
		Selezione valore: [0-254] Periodo riattivazione automatica (0-254 minuti)	000
		Day Selection: [Disabled/Every Day/Weekdays/Select Days] (Selezione giorno [Disattivato/Ogni giorno/Giorni della settimana/Giorni selezionati])	Disabled (Disattivato)
		Under [Select Days] when enabled [Sunday/Monday.../Saturday] (Sotto [Giorni selezionati] quando abilitato [Lunedì.../Sabato/Domenica])	Non applicabile
Wake on LAN/WLAN	Wake on LAN/WLAN	[Disabled/LAN Only/WLAN only/LAN or WLAN] ([Disabilitato/Solo LAN/Solo WLAN/LAN o WLAN])	Disabled (Disattivato)

Comportamento POST (BIOS livello 1)

Tabella 32. Comportamento POST (BIOS livello 1)

BIOS livello 2	BIOS livello 3	Elemento	Valore predefinito
Numlock LED	Numlock LED	Enable Numlock LED [Enable/Disable] (Abilita LED BLOCMAIUSC [Attiva/Disattiva])	Enabled (Attivato)
Keyboard Errors	Keyboard Errors	Enable Keyboard Error Detection [Enable/Disable] (Abilita rilevamento errori tastiera [Attiva/Disattiva])	Enabled (Attivato)
Fastboot	Fastboot	[Minimal/Thorough/Auto] (Minimo/Accurato/Automatico)	Thorough (Completo)

Tabella 32. Comportamento POST (BIOS livello 1) (continua)

BIOS livello 2	BIOS livello 3	Elemento	Valore predefinito
Extend BIOS POST Time	Extend BIOS POST Time	[0 seconds/5 seconds/10 seconds] (0 secondi/5 secondi/10 secondi)	0 seconds
Warnings and Errors	Warnings and Errors	[Prompt on Warnings and Errors/Continue on Warnings/Continue on Warnings and Errors] (Avverti in caso di avvisi/Continua in caso di avvisi/Continua in caso di avvisi o errori)	Prompt on Warnings and Errors (Avverti in caso di avvisi o errori)

Supporto virtualizzazione (BIOS livello 1)

Tabella 33. Supporto virtualizzazione (BIOS livello 1)

BIOS livello 2	BIOS livello 3	Elemento	Valore predefinito
Virtualization	Virtualization	Enable Intel Virtualization Technology [Enable/Disable] (Enable Intel Virtualization Technology [Attiva/Disattiva])	Enabled (Attivato)

Manutenzione (BIOS livello 1)

Tabella 34. Manutenzione (BIOS livello 1)

BIOS livello 2	BIOS livello 3	Elemento	Valore predefinito
Service Tag	Service Tag	<System Service Tag> (Codice servizio del sistema) possibilità di inserire testo se vuoto	Non applicabile
Asset Tag	Asset Tag	<System Asset Tag> (Codice asset del sistema) possibilità di inserire testo	Non applicabile
SERR Messages	SERR Messages	Enable SERR Messages [Enable/Disable] (Abilita messaggi SERR [Attiva/Disattiva])	Enabled (Attivato)
BIOS Downgrade	BIOS Downgrade	Allow BIOS Downgrade [Enable/Disable] (Consenti downgrade del BIOS [Attiva/Disattiva])	Enabled (Attivato)
Data Wipe	Data Wipe	Wipe on Next Boot [Enable/Disable] (Cancella all'avvio successivo [Attiva/Disattiva])	Disabled (Disattivato)
BIOS Recovery	BIOS Recovery	BIOS Recovery from Hard Drive [Enable/Disable] (Ripristino BIOS dal disco rigido [Attiva/Disattiva])	Enabled (Attivato)

Registro di sistema (BIOS livello 1)

Tabella 35. Registro di sistema (BIOS livello 1)

BIOS livello 2	BIOS livello 3	Elemento	Valore predefinito
BIOS Events	BIOS Events	Elenco degli eventi del BIOS con il pulsante "Clear Log" per svuotare il registro	Non applicabile

Fonti

Oltre al *Manuale di installazione e funzionamento*, è possibile consultare i seguenti documenti disponibili all'indirizzo www.dell.com/support/manuals.

- *Specifiche di Dell Edge Gateway*
- *Manuale di servizio di Dell Edge Gateway*
- *Guida introduttiva a Dell SupportAssist per Dell OpenManage Essentials*
- *Manuale dell'utente di Dell Command | Configure*
- *Guida di riferimento di Dell Command | Configure*
- *Manuale dell'utente di Dell Command | Monitor*
- *Manuale dell'utente di Dell Command | PowerShell Provider*

Per ulteriori informazioni sull'utilizzo di **Dell Data Protection | Encryption**, consultare la documentazione del software all'indirizzo www.dell.com/support/manuals.

Appendice

Specifiche dell'antenna

Edge Gateway è un'apparecchiatura installata professionalmente. L'alimentazione a radiofrequenze (RF) di uscita non supera il limite massimo consentito nel paese in cui il sistema è in funzione.

ATTENZIONE: Antenne, modifiche o allegati non autorizzati potrebbero danneggiare il dispositivo e potenzialmente violare le norme internazionali.

N.B.: Utilizzare solo l'antenna fornita o antenne sostitutive approvate.

N.B.: Qualesivoglia modifica apportata al dispositivo o utilizzo di antenne non espressamente autorizzato da Dell ricade sotto l'esclusiva responsabilità dell'utente, dell'operatore o dell'autore della configurazione, che dovrà rivalutare l'apparecchiatura conformemente a tutti gli standard internazionali per la sicurezza, le radiofrequenze e le emissioni elettromagnetiche.

Le specifiche dell'antenna autorizzate da Dell sono le seguenti:

- banda larga mobile
 - Principale: bipolare
 - LTE ausiliario: PIFA
- GPS/WLAN/Zigbee: Monopole

Le tabelle che seguono forniscono le specifiche del guadagno in relazione alle diverse posizioni dell'antenna.

Tabella 36. Guadagno massimo dell'antenna principale per la banda larga mobile (dBi)

Frequenza (MHz)	Posizione antenna - Curva		Posizione antenna - Dritta	
	3G (dBi)	4G (dBi)	3G (dBi)	4G (dBi)
704~806	Non applicabile	2,6	Non applicabile	2,9
824~894	1,2	1,6	2,8	2,6
880~960	0,9	1,6	2,0	1,9
1710~1880	2,4	3,8	1,7	3,0
1850~1990	3,1	3,8	3,3	3,2
1920~2170	3,4	3,9	3,3	3,2

Tabella 37. Guadagno massimo dell'antenna ausiliaria per la banda larga mobile (dBi)

Frequenza (MHz)	Posizione antenna - Curva	Posizione antenna - Dritta
	4G (dBi)	4G (dBi)
704~806	0,2	1,9
824~894	-0,8	-0,1
880~960	-0,6	-2,5

Tabella 37. Guadagno massimo dell'antenna ausiliaria per la banda larga mobile (dBi) (continua)

	Posizione antenna - Curva	Posizione antenna - Dritta
Frequenza (MHz)	4G (dBi)	4G (dBi)
1710~1880	4,2	2,0
1850~1990	5,4	3,2
1920~2170	5,4	3,2

Tabella 38. Guadagno massimo delle antenne WLAN/GPS (dBi)

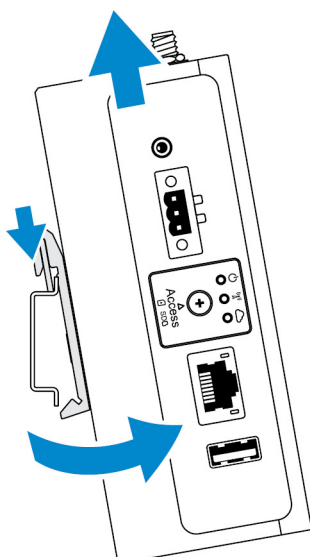
	Posizione antenna - Curva		Posizione antenna - Dritta	
Frequenza (MHz)	GPS (dBi)	WLAN (dBi)	GPS (dBi)	WLAN (dBi)
1561~1602	3,9	Non applicabile	3,4	Non applicabile
2400~2500	Non applicabile	2,7	Non applicabile	1,3

Tabella 39. Guadagno massimo dell'antenna ZigBee (dBi)

	Posizione antenna - Curva	Posizione antenna - Dritta
Frequenza (MHz)	ZigBee (dBi)	ZigBee (dBi)
2400~2500	0,4	1,7

Smontaggio dalla staffa con guida DIN

1. Spingere Edge Gateway verso il basso per rilasciarlo dalla staffa della guida DIN.
2. Sollevare la staffa Edge Gateway per staccarla dalla guida DIN.



Connessione a Edge Gateway

Windows 10 IoT Enterprise LTSC 2016

Avvio e accesso - Configurazione del sistema da remoto

i **N.B.:** Il computer deve essere nella stessa subnet del sistema Edge Gateway.

1. Collegare un cavo di rete dalla porta Ethernet 1 del sistema Edge Gateway a un router o una rete DHCP che fornisce gli indirizzi IP.
i **N.B.:** Il primo avvio di Windows richiede circa cinque minuti per la configurazione del sistema. Gli avvii successivi richiedono circa 50 secondi.
2. Utilizzando l'indirizzo MAC specificato sul lato anteriore di Edge Gateway, ottenere l'indirizzo IP tramite il server DHCP della rete o tramite uno strumento di analisi della rete.
3. Sul computer Windows, cercare **Connessione Desktop remoto** e avviare l'applicazione.
4. Accedere usando l'indirizzo IP.
i **N.B.:** Nel collegare Edge Gateway, ignorare gli eventuali errori di certificazione.

Avvio e accesso - Configurazione del sistema con indirizzo IP statico

i **N.B.:** Per agevolare la configurazione di Edge Gateway da remoto, l'indirizzo IP statico della porta Ethernet 2 di Edge Gateway è impostato sui seguenti valori di fabbrica:

- Indirizzo IP: 192.168.2.1
- Subnet mask: 255.255.255.0
- Server DHCP: non applicabile

È possibile collegare Edge Gateway a un computer Windows sulla stessa subnet utilizzando un normale cavo di interconnessione.

1. Sul computer Windows cercare **Visualizza connessioni di rete** nel Pannello di controllo.
2. Nell'elenco dei dispositivi di rete che viene visualizzato, fare clic con il pulsante destro del mouse sull'adattatore Ethernet da utilizzare per collegarsi a Edge Gateway, quindi fare clic su **Proprietà**.
3. Nella scheda **Proprietà** fare clic su rete **Protocollo Internet versione 4 (TCP/IPv4)** e quindi su **Proprietà**.
4. Selezionare **Utilizza il seguente indirizzo IP**, quindi digitare 192.168.2.x (dove x rappresenta l'ultima cifra dell'indirizzo IP, ad esempio 192.168.2.2).
i **N.B.:** Evitare di impostare l'indirizzo IPv4 sullo stesso indirizzo IP di Edge Gateway. Utilizzare un indirizzo IP compreso tra 192.168.2.2 e 192.168.2.254.
5. Immettere la subnet mask 255.255.255.0, quindi fare clic su **OK**.
6. Collegare un cavo di interconnessione di rete tra la porta Ethernet 2 del sistema Edge Gateway e la porta Ethernet configurata sul computer.
7. Sul computer Windows, avviare **Connessione Desktop remoto**.
8. Collegarsi a Edge Gateway con l'indirizzo IP 192.168.2.1 Il nome utente e la password predefiniti sono entrambi `admin`

Ubuntu Core 16

Avvio e accesso - Configurazione diretta del sistema

1. Accendere Edge Gateway. Il sistema operativo viene impostato automaticamente e riavviato più volte per applicare tutte le configurazioni. Il sistema richiede circa un minuto per avviare il sistema operativo.

2. Quando richiesto, effettuare l'accesso con le credenziali predefinite. Il nome utente e la password predefiniti sono entrambi `admin` Il nome del computer predefinito è il numero di servizio.

Ad esempio:

```
Ubuntu Core 16 on 127.0.0.1 (tty1)
localhost login: admin
Password: admin
```

Avvio e accesso - Configurazione del sistema con indirizzo IP statico

Ciò consente di collegare Edge Gateway tramite un computer host, che deve trovarsi nella stessa subnet.

i **N.B.:** L'indirizzo IP statico della porta Ethernet 2 su Edge Gateway è preimpostata con i seguenti valori:

- Indirizzo IP: `192.168.2.1`
- Subnet mask: `255.255.255.0`
- Server DHCP: non applicabile

1. Sul computer host, configurare l'adattatore Ethernet collegato a Edge Gateway con un indirizzo IPv4 statico nella stessa subnet. Impostare l'indirizzo IPv4 su `192.168.2.x` (dove `x` rappresenta l'ultima cifra dell'indirizzo IP, ad esempio, `192.168.2.2`).

i **N.B.:** Evitare di impostare l'indirizzo IPv4 sullo stesso indirizzo IP di Edge Gateway. Utilizzare l'indirizzo IP da `192.168.2.2` a `192.168.2.254`.


2. Impostare la subnet mask su `255.255.255.0`.

Come contattare Dell

Per contattare Dell per problemi relativi alla vendita, al supporto tecnico o al servizio clienti:

1. Accedere al sito Web www.dell.com/contactdell.
2. Scegliere il proprio Paese o la propria regione nel menu a discesa a fondo pagina.
3. Selezionare il collegamento appropriato dell'assistenza o del supporto in base alle proprie necessità o scegliere la modalità più comoda per contattare Dell.

Dell fornisce numerose opzioni di assistenza in linea e telefonica. La disponibilità varia in base al paese e al prodotto e alcuni servizi potrebbero non essere disponibili nella zona del cliente.

 **N.B.:** Se non si dispone di una connessione Internet attiva, è possibile trovare i recapiti sulla fattura di acquisto, sulla distinta di imballaggio, sulla fattura o sul catalogo dei prodotti Dell.