

# Dell Edge Gateway 3002

## Manual de instalación y funcionamiento



## Notas, precauciones y advertencias

 **NOTA:** Una NOTA indica información importante que le ayuda a hacer un mejor uso de su producto.

 **PRECAUCIÓN:** Una PRECAUCIÓN indica la posibilidad de daños en el hardware o la pérdida de datos, y le explica cómo evitar el problema.

 **AVISO:** Un mensaje de AVISO indica el riesgo de daños materiales, lesiones corporales o incluso la muerte.

# Tabla de contenido

<b>Capítulo 1: Resumen.....</b>	<b>5</b>
<b>Capítulo 2: Vistas del sistema.....</b>	<b>6</b>
Vista superior.....	6
Vista inferior.....	6
Vista izquierda.....	7
Vista derecha.....	10
<b>Capítulo 3: Instalación del sistema Edge Gateway.....</b>	<b>11</b>
Información reglamentaria y de seguridad.....	11
Configuración del sistema Edge Gateway.....	14
Activación del servicio de banda ancha móvil.....	19
Montaje del sistema Edge Gateway.....	20
Montaje del sistema Edge Gateway mediante el uso del soporte de montaje estándar.....	20
Montaje del sistema Edge Gateway con un soporte de montaje rápido.....	27
Conexión de las barras de control de cables al soporte de montaje estándar.....	35
Montaje del sistema Edge Gateway en un riel DIN mediante el uso del soporte de riel DIN.....	37
Montaje del sistema Edge Gateway mediante el uso del montaje perpendicular.....	39
Montaje del sistema Edge Gateway mediante el uso del montaje VESA.....	43
<b>Capítulo 4: Configuración de la llave ZigBee.....</b>	<b>45</b>
<b>Capítulo 5: Configuración del sistema operativo.....</b>	<b>46</b>
Windows 10 IoT Enterprise LTSP 2016.....	46
Inicio del sistema e inicio de sesión: configuración remota del sistema.....	46
Inicio del sistema e inicio de sesión: configuración del sistema mediante IP estática.....	46
Restauración de Windows 10 IoT Enterprise LTSP 2016.....	47
<b>Funciones básicas de Windows 10 IoT Enterprise LTSP 2016.....</b>	<b>47</b>
Ubuntu Core 16.....	49
Resumen.....	49
Inicio del sistema e inicio de sesión: configuración remota del sistema.....	49
Inicio del sistema e inicio de sesión: configuración del sistema mediante IP estática.....	49
Actualización del sistema operativo y las aplicaciones.....	50
Comandos adicionales de Ubuntu.....	50
Ubuntu Network Manager.....	51
Seguridad.....	56
Temporizador guardián (WDT).....	56
Encendido/Apagado del LED de conexión a la nube.....	56
Sistemas de posicionamiento global (GPS).....	57
Actualización automática de Snappy/autopiloto.....	57
Acceso a Snappy Store/Snapweb.....	57
Módulo de CAN.....	59
Sensores.....	59
PIN de encendido.....	60

Administración de la alimentación del sistema.....	61
Restauración de Ubuntu Core 16.....	61
Actualización de una nueva imagen del sistema operativo.....	63
Ubuntu Server.....	64
Resumen.....	64
Iniciar sesión en Edge Gateway mediante el Puerto Ethernet 1.....	64
Instalación o configuración del demonio del Protocolo de configuración dinámica de host (DHCP).....	64
Iniciar sesión en Edge Gateway mediante el Puerto Ethernet 2.....	65
Información del controlador de Ubuntu Server.....	65
Administración del firmware en Ubuntu Server.....	66
Configurar el Temporizador guardián (WDT).....	67
Módulo de plataforma segura (TPM).....	68
Encendido/Apagado del LED de conexión a la nube.....	69
Advanced Linux Sound Architecture (ALSA).....	69
Sistemas de posicionamiento global (GPS).....	70
ZigBee.....	70
Sensores.....	70
Pin de ignición.....	71
Gestión de la alimentación del sistema.....	72
Administrador de red Ubuntu.....	74
Restauración de Ubuntu Server.....	79
Creación de la unidad flash USB de recuperación.....	79
Módulo de CAN.....	79
<b>Capítulo 6: Acceso y actualización del BIOS.....</b>	<b>81</b>
Acceso a la configuración del BIOS.....	81
Actualización de BIOS.....	81
utilización de la secuencia de comandos de invocación USB.....	81
actualización del BIOS desde una unidad Flash USB.....	82
actualización del BIOS en un sistema Windows.....	82
utilización de la actualización de cápsula UEFI en un sistema Ubuntu.....	82
Dell Command   Configure (DCC).....	83
Edge Device Manager (EDM).....	83
Configuración del BIOS predeterminada.....	84
<b>Capítulo 7: Referencias.....</b>	<b>90</b>
<b>Capítulo 8: Apéndice.....</b>	<b>91</b>
Especificaciones de la antena.....	91
Desmontaje del soporte de riel DIN.....	92
Conexión del sistema Edge Gateway.....	93
Windows 10 IoT Enterprise LTSB 2016.....	93
Ubuntu Core 16.....	94
<b>Capítulo 9: Cómo ponerse en contacto con Dell.....</b>	<b>95</b>

# Resumen

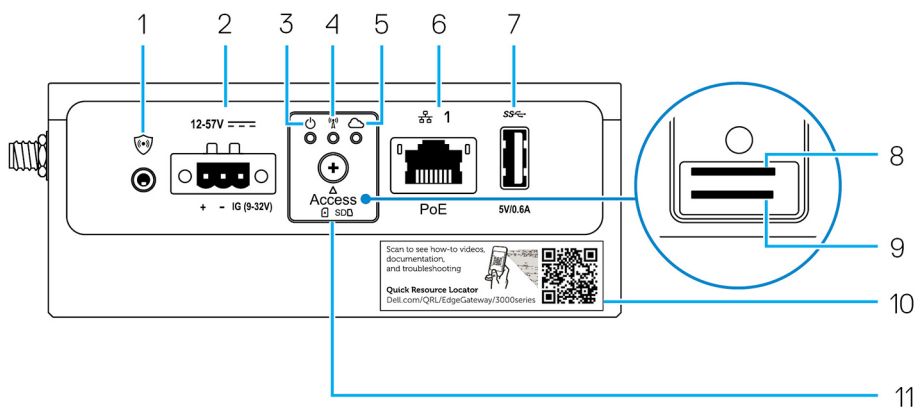
Edge Gateway serie 3000 es un dispositivo de Internet de las cosas (IoT). Se monta en el borde de una red, de modo que permite recopilar, proteger, analizar y actuar sobre los datos de varios dispositivos y sensores. Asimismo, permite establecer conexión con dispositivos utilizados en el ámbito del transporte, la automatización de edificios, la fabricación y otras aplicaciones. Edge Gateway cuenta con una arquitectura de bajo consumo de energía, capaz de soportar cargas de trabajo de automatización industrial, incluso sin ventilador, para cumplir con requisitos medioambientales y de confiabilidad. Soporta sistemas operativos Windows 10 IoT Enterprise LTSC 2016, Ubuntu Core 16 y Ubuntu Server 18.04.



**Tabla 2. Vista inferior**

Características		
1	Etiqueta de servicio	La etiqueta de servicio es un identificador alfanumérico único que permite a los técnicos de servicio de Dell identificar los componentes de hardware del sistema Edge Gateway y acceder a la información de la garantía.
2	Conexión a tierra	Un conductor de gran tamaño conectado a uno de los lados de la fuente de alimentación, que sirve como ruta de acceso de retorno común para la corriente de muchos componentes distintos del circuito.

## Vista izquierda



**Tabla 3. Vista izquierda**

Características		
1	Interruptor de intrusión	<p>Cuando se abre el gabinete en el que está instalado el sistema Edge Gateway, se produce un evento de intrusión.</p> <p><b>NOTA:</b> El gabinete externo se vende por separado.</p> <p><b>NOTA:</b> Un gabinete de otros fabricantes produce un evento de intrusión al sistema Edge Gateway a través de un sensor. El sensor debe tener un cable compatible con el conector del interruptor de intrusión del sistema Edge Gateway.</p>
2	Puerto de alimentación o encendido	<p>Conecte un cable de alimentación de 12-57 V CC (1,08-0,23 A) para suministrar alimentación al sistema Edge Gateway.</p> <p><b>NOTA:</b> El cable de alimentación se vende por separado.</p> <p><b>NOTA:</b> Para aplicaciones marinas, limite el voltaje de entrada a 12-48 V CC. La longitud del cable para las aplicaciones de riel no debe exceder los 30 metros.</p>
3	Indicador luminoso de estado de alimentación y sistema	Indica el estado de la alimentación y el estado del sistema.
4	Indicador luminoso de estado de la conexión WLAN o Bluetooth	Indica si la conexión WLAN o Bluetooth está activada o desactivada.
5	Indicador luminoso de estado de la conexión a la nube	Indica el estado de la conexión a la nube.
6	Puerto Ethernet uno (con compatibilidad con alimentación a través de Ethernet)	Conecte un cable Ethernet (RJ45) para obtener acceso a la red. Proporciona velocidades de transferencia de datos de hasta 10/100 Mb/s y es compatible con la Alternativa A del estándar IEEE 802.3af.

**Tabla 3. Vista izquierda (continuación)**

**Características**

		<p><b>i</b> <b>NOTA:</b> El sistema Edge Gateway es un dispositivo alimentado (PD) que cumple con la Alternativa A de IEEE 802.3af.</p> <p><b>i</b> <b>NOTA:</b> Para cumplir con la declaración de conformidad (DoC) de la UE, asegúrese de que la longitud del cable desde el sistema hasta el dispositivo no exceda los 30 metros.</p> <p><b>i</b> <b>NOTA:</b> Para cumplir con los requisitos reglamentarios de Brasil, asegúrese de que la longitud del cable desde el sistema hasta el dispositivo no exceda los 10 metros.</p> <p>Para obtener información sobre cómo configurar Ethernet, como por ejemplo la configuración dúplex, consulte:</p> <ul style="list-style-type: none"> <li><a href="#">Windows 10 IoT Enterprise LTSB 2016: configuración de Ethernet</a></li> </ul>
7	Puerto USB 3.0 <sup>1</sup>	Conecte un dispositivo habilitado con USB. Permite la transferencia de datos a una velocidad de hasta 5 Gb/s.
8	Ranura de la tarjeta SIM (opcional)	Inserte una tarjeta micro-SIM en su ranura respectiva.
9	Ranura de la tarjeta SD (opcional)	Inserte una tarjeta micro-SD en su ranura respectiva. <b>i</b> <b>NOTA:</b> Extraiga el relleno de la ranura para tarjetas SD antes de insertar una tarjeta micro-SD.
10	Etiqueta del localizador rápido de recursos	Escanee con un lector QR para acceder a la documentación y otra información del sistema.
11	Puerta de acceso a la tarjeta micro-SIM o micro-SD	Abra la puerta de acceso para acceder a la tarjeta micro-SIM o micro-SD.

<sup>1</sup> La alimentación USB está limitada a 0,6 A/3 W.

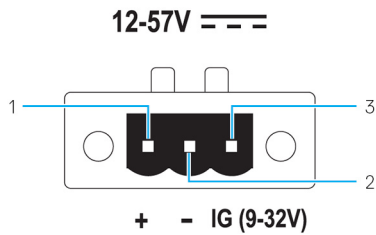
**Tabla 4. Indicadores luminosos de estado**

<b>Función</b>	<b>Indicador</b>	<b>Color</b>	<b>Control</b>	<b>Estado</b>
Sistema.	Estado de la alimentación y estado del sistema	Verde o ámbar	BIOS	Off (Apagado): sistema apagado
				Encendido (verde intenso): sistema encendido o inicio correcto.
				On (Activado, en ámbar intenso): error de encendido o inicio
				Ámbar parpadeante: error
	WLAN o Bluetooth	Verde	Hardware	Apagado: módulo de WLAN o Bluetooth desactivado.
				Encendido: módulo de WLAN o Bluetooth activado.
Cloud (Nube)	Verde	Software	Apagado: sin conexión al servicio o dispositivo de nube.	
			Encendido: sistema Edge Gateway conectado a un servicio o dispositivo de nube.	

**Tabla 4. Indicadores luminosos de estado (continuación)**

Función	Indicador	Color	Control	Estado
				Verde parpadeante: actividad hacia un servicio o dispositivo de nube.
LAN (RJ-45)	Enlace	Verde/Ámbar	Driver (LAN)	Apagado: no hay ningún cable o enlace de red conectado.
				Activado (verde): conexión de alta velocidad (100 Mb/s).
				Activado (ámbar): conexión de baja velocidad (10 Mb/s).
	Actividad	Verde	Driver (LAN)	Apagado: no hay actividad en el enlace.
				Verde parpadeante: actividad en la LAN. La velocidad de parpadeo está relacionada con la densidad de los paquetes.

**NOTA:** El indicador luminoso de estado de alimentación y sistema puede operar de forma diferente durante distintos escenarios de inicio; por ejemplo, cuando se ejecuta un archivo de secuencia de comandos USB durante el inicio.



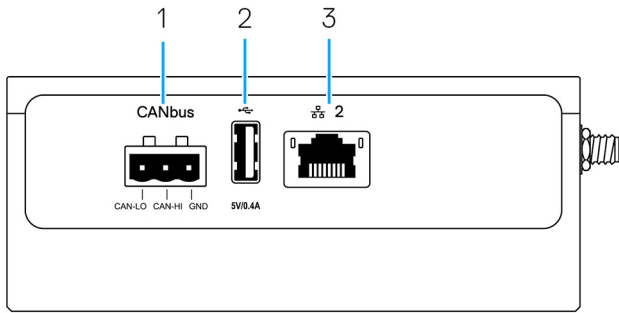
**Tabla 5. Detalles de definición de la pata del conector de alimentación**

PIN	Señal	Función
1	DC+	12 - 57 V CC (alimentación)
2	DC-	Conexión a tierra
3	IG	Encendido de 9-32 V CC

**NOTA:** La pata 3 (IG) se puede conectar al indicador de estado de encendido de un vehículo (opcional) o una pata de activación. Un voltaje de más de 9 V en la señal indica que el motor del vehículo se está ejecutando. La pata de activación o encendido se utiliza para evitar el agotamiento de la batería del vehículo cuando el vehículo está apagado por un largo período de tiempo.

**NOTA:** La señal de IG se puede utilizar para apagar de forma ordenada o para ingresar al estado de bajo consumo cuando el vehículo está apagado (alimentado por la batería). También se puede usar para encender el sistema Edge Gateway cuando el vehículo arranca.

# Vista derecha

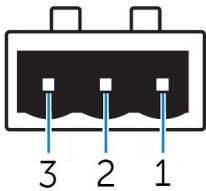


**Tabla 6. Vista derecha: 3002**

**Características**

1	Puerto CANbus	Habilita la conexión CANbus.
2	Puerto USB 2.0 <sup>1</sup>	Conecte un dispositivo habilitado con USB. Permite la transferencia de datos a una velocidad de hasta 480 Mb/s.
3	Puerto Ethernet dos (no PoE)	Conecte un cable Ethernet (RJ45) para obtener acceso a la red. Permite la transferencia de datos a una velocidad de hasta 10/100 Mb/s.  Para obtener información sobre cómo configurar Ethernet, como por ejemplo la configuración dúplex, consulte: <ul style="list-style-type: none"> <li>• <a href="#">Windows 10 IoT Enterprise LTSB 2016: configuración de Ethernet</a></li> </ul>

<sup>1</sup> El USB de alimentación se limita a 0.4 A/2 W.



**Tabla 7. Detalles de definición de patas del puerto CANbus**

**Características**


1	GND	Conexión a tierra
2	CAN-H	Alto nivel de línea CANbus
3	CAN-L	Bajo nivel de línea CANbus

# Instalación del sistema Edge Gateway

**AVISO:** Antes de comenzar cualquiera de los procedimientos de esta sección, lea la [información reglamentaria y de seguridad](#) que se envía con el sistema. Para obtener información adicional sobre las prácticas recomendadas, visite [www.dell.com/regulatory\\_compliance](http://www.dell.com/regulatory_compliance).

## Información reglamentaria y de seguridad

- AVISO:** El sistema Edge Gateway debe ser instalado por personal cualificado que conozca la normativa y los códigos eléctricos locales e internacionales.
- AVISO:** El sistema Edge Gateway no está diseñado para su uso en entornos húmedos. Si el sistema Edge Gateway se va a instalar en un entorno húmedo, según la ubicación y el entorno, se debe instalar en una caja de control o un gabinete con un grado de protección de ingreso (IP) de IP54, IP65 o superior.
- AVISO:** Para reducir el riesgo de descargas eléctricas, la alimentación para los terminales de CC+ y CC- se debe proporcionar mediante una fuente de alimentación o un circuito transformador/rectificador diseñado con doble aislamiento. La fuente de alimentación o el circuito de alimentación debe cumplir con la normativa y los códigos locales, por ejemplo, en los Estados Unidos, con el Código Eléctrico Nacional (NEC) Clase 2 (SELV/circuito de energía limitada o circuitos LPS). Si recibe alimentación de una batería, el doble aislamiento no es necesario.
- AVISO:** Al instalar el sistema Edge Gateway, el integrador o la parte responsable debe utilizar la fuente de alimentación de 12-57 V CC o alimentación a través de Ethernet (PoE) de 37-57 V CC, con una alimentación mínima de 13 W presente como parte de la instalación del cliente.
- AVISO:** Asegúrese de que la fuente de alimentación que proporciona alimentación al sistema Edge Gateway esté conectada a tierra de manera fiable y filtrada de modo que el componente de ondulación de pico a pico sea menor que el 10 % del voltaje de entrada de CC.
- AVISO:** Al instalar Edge Gateway 3001 y 3002, utilice un cable apropiado para las corrientes de carga como; por ejemplo, cables de 3 núcleos con potencia nominal de 5 A a 90 °C (194 °F) como mínimo, que cumplan con IEC 60227 o IEC 60245. El sistema acepta cables de 0,8 mm a 2 mm. La temperatura máxima de funcionamiento del sistema Edge Gateway es de 70 °C (158 °F). La temperatura máxima no se puede exceder mientras el sistema Edge Gateway opera en el interior de un gabinete. El calentamiento interno de los componentes electrónicos del sistema Edge Gateway o de otros componentes electrónicos y la falta de ventilación en el interior de un gabinete pueden provocar que la temperatura de funcionamiento del sistema Edge Gateway sea superior a la temperatura ambiente exterior. El funcionamiento continuo del sistema Edge Gateway a temperaturas superiores a los 70 °C (158 °F) puede aumentar la tasa de error y reducir la vida útil del producto. Asegúrese de que la temperatura máxima de funcionamiento del sistema Edge Gateway en el interior de un gabinete no supera los 70 °C (158 °F).
- AVISO:** Asegúrese siempre de que la fuente de alimentación disponible coincide con la alimentación de entrada requerida del sistema Edge Gateway. Antes de realizar las conexiones, compruebe las marcas de alimentación de entrada ubicadas junto al conector de alimentación. La fuente de alimentación de 12-57 V CC (1,08-0,23 A) o PoE debe cumplir con la normativa y los códigos eléctricos locales.
- AVISO:** Para garantizar que no se producen daños en la protección proporcionada por el sistema Edge Gateway, no utilice ni instale el sistema de forma distinta a la especificada en este manual.
- AVISO:** Si la batería se incluye como parte del sistema o la red, se debe instalar dentro de un gabinete adecuado y de conformidad con la normativa y los códigos eléctricos y contra incendios locales.

 **AVISO:** El sistema está diseñado para su instalación en un gabinete comercial apropiado (que ofrezca protección frente a peligros eléctricos, mecánicos e incendios).

 **AVISO:** El módulo principal solo se puede montar en pared (sin necesidad de un gabinete adicional).

## Instrucciones de instalación profesional

### Personal de instalación

Este producto está diseñado para aplicaciones específicas y debe ser instalado por personal especializado que disponga de conocimientos sobre RF y las normativas relacionadas. Los usuarios generales no deben intentar instalar el sistema ni cambiar la configuración.

### Ubicación de instalación


El producto se debe instalar en una ubicación en la que la antena radiante se mantenga a 20 cm de las personas cercanas en su estado de funcionamiento normal, con el objetivo de cumplir los requisitos normativos de exposición a radiofrecuencia.

### Antena externa

Utilice únicamente antenas aprobadas. Es posible que las antenas no aprobadas produzcan emisiones espúreas o energía de transmisión de RF excesiva, lo que puede dar lugar a una infracción de los límites establecidos en FCC/IC.

### Procedimiento de instalación

Consulte el Manual del usuario para ver las instrucciones de instalación.

 **AVISO:** Seleccione la ubicación de instalación cuidadosamente y asegúrese de que la alimentación de salida final no supera los límites descritos en la documentación del producto. La infracción de estas reglas podría tener como resultado graves penas federales.

## Instructions d'installation professionnelles

### Le personnel d'installation

Ce produit est conçu pour des applications spécifiques et doit être installé par un personnel qualifié avec RF et connaissances connexes réglementaire. L'utilisateur ne doit pas tenter générale d'installer ou de modifier le réglage.

### Lieu d'installation

Le produit doit être installé à un endroit où l'antenne de rayonnement est maintenue à 20 cm de personnes à proximité dans son état de fonctionnement normal, afin de répondre aux exigences réglementaires d'exposition aux radiofréquences.

### Antenne externe

Utilisez uniquement l'antenne(s) qui ont été approuvés par le demandeur. Antenne (s) peuvent produire de l'énergie RF parasite indésirable ou excessive transmission qui peut conduire à une violation des normes de la FCC / IC est interdite et non-approuvé.

### Procédure d'installation

**ATTENTION: S'il vous plaît choisir avec soin la position d'installation et assurez-vous que la puissance de sortie final ne dépasse pas les limites fixées dans les règles pertinentes. La violation de ces règles pourrait conduire à des sanctions fédérales graves.**

## Declaración de Interferencias de la Comisión Federal de Comunicaciones (FCC)

Este dispositivo cumple con la sección 15 de las normas de la FCC. El funcionamiento está sujeto a las dos condiciones siguientes: (1) este dispositivo no puede causar interferencias perjudiciales y (2) este dispositivo debe aceptar cualquier interferencia recibida, incluidas las interferencias que pudieran causar un funcionamiento no deseado.

Este equipo ha sido probado y cumple con los límites establecidos para los dispositivos digitales de Clase A, de conformidad con lo dispuesto en el Apartado 15 de la normativa de la FCC. Estos límites están diseñados para proporcionar una protección razonable contra interferencias perjudiciales en un entorno residencial. Este equipo genera, utiliza y puede emitir energía por radiofrecuencia y, si no se instala y utiliza de acuerdo con el manual de instrucciones del fabricante, puede provocar interferencias perjudiciales en las comunicaciones por radio. No obstante, no se garantiza que no ocurran interferencias en una instalación en particular. Si el equipo produce interferencias

perjudiciales en las recepciones por radio o televisión, lo que se puede determinar apagando el equipo y volviendo a encenderlo, se aconseja al usuario que adopte una o varias de las medidas siguientes para intentar corregir la interferencia:

- Reoriente o reubique la antena de recepción.
- Aumente la separación entre el equipo y el receptor.
- Conecte el equipo a una toma de alimentación eléctrica en un circuito diferente al que está conectado el receptor.
- Para obtener ayuda, consulte a su distribuidor o a un técnico de radio y televisión experimentado.

#### **Precaución de la FCC:**

- Cualquier cambio o modificación no aprobados expresamente por la parte responsable del cumplimiento pueden anular el derecho del usuario a utilizar el aparato.
- Este transmisor no debe estar ubicado en el mismo sitio ni utilizado junto con ningún otro transmisor o antena.

Declaración de exposición a la radiación:

Este equipo cumple los límites FCC de exposición a la radiación establecidos para un entorno no controlado. Este equipo debe instalarse y utilizarse a una distancia mínima de 20 cm entre el transmisor y el cuerpo.

**i** **NOTA:** La selección del código del país es para modelos destinados a su uso fuera de EE. UU. y no está disponible para todos los modelos estadounidenses. De acuerdo con la normativa de la FCC, todos los productos Wi-Fi comercializados en los Estados Unidos deben fijarse a únicamente a los canales de operación de EE. UU.

## Declaración del Departamento de Industria de Canadá

Este dispositivo cumple con el estándar RSS exento de licencia del Departamento de Industria de Canadá. El funcionamiento depende de las dos condiciones siguientes:

1. este dispositivo no puede provocar interferencias perjudiciales y
2. este dispositivo debe aceptar cualquier interferencia recibida, incluidas aquellas que puedan provocar un funcionamiento no deseado del dispositivo.

Le présent appareil est conforme aux CNR d'Industrie Canada applicables aux appareils radio exempts de licence. L'exploitation est autorisée aux deux conditions suivantes:

1. l'appareil ne doit pas produire de brouillage, et
2. l'utilisateur de l'appareil doit accepter tout brouillage radioélectrique subi, même si le brouillage est susceptible d'en compromettre le fonctionnement.

Según las normas de la industria canadiense, el transmisor de radio solo puede funcionar utilizando las antenas de un tipo y la ganancia máxima (o menor) aprobada para el transmisor. Para reducir las posibles interferencias de radio a otros usuarios, se debe seleccionar un tipo de antena y una ganancia que no sean superiores a la potencia isotrópica radiada equivalente (EIRP) que se haya aprobado para el transmisor.

Este aparato digital de Clase A cumple la normativa canadiense ICES-003.

Cet appareil numérique de la classe A est conforme à la norme NMB-003 du Canada.

Este dispositivo cumple con RSS-210 del Departamento de Industria de Canadá. El funcionamiento está sujeto a la condición que este dispositivo no provoque interferencias perjudiciales.

Cet appareil est conforme à la norme RSS-210 d'Industrie Canada. L'opération est soumise à la condition que cet appareil ne provoque aucune interférence nuisible.

Este dispositivo y su(s) antena(s) no debe estar no debe estar ubicado en el mismo sitio ni utilizado junto con ningún otro transmisor o antena, excepto radios integradas probadas.

Cet appareil et son antenne ne doivent pas être situés ou fonctionner en conjonction avec une autre antenne ou un autre émetteur, exception faites des radios intégrées qui ont été testées.

La característica de selección del código del país está desactivada para los productos comercializados en EE. UU. y Canadá.

La fonction de sélection de l'indicatif du pays est désactivée pour les produits commercialisés aux États-Unis et au Canada.

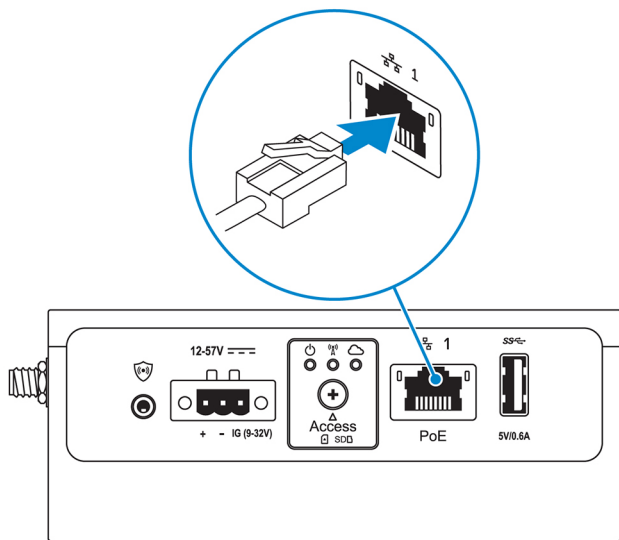
**Declaración de exposición a la radiación:** Este equipo cumple los límites IC de exposición a la radiación establecidos para un entorno no controlado. Este equipo debe instalarse y utilizarse a una distancia mínima de 20 cm entre el transmisor activo y el cuerpo.

**Déclaration d'exposition aux radiations:** Cet équipement est conforme aux limites d'exposition aux rayonnements IC établies pour un environnement non contrôlé. Cet équipement doit être installé et utilisé avec un minimum de 20 cm de distance entre la source de rayonnement et votre corps.

# Configuración del sistema Edge Gateway

- NOTA:** Las opciones de montaje para el sistema Edge Gateway se venden por separado.
- NOTA:** El montaje puede realizarse antes o después de configurar el sistema Edge Gateway. Para obtener más información sobre cómo montar su sistema Edge Gateway, consulte [Montaje del sistema Edge Gateway](#).
- NOTA:** En algunos entornos donde se puede instalar el sistema Edge Gateway, se requiere un método de montaje más sólido. Por ejemplo, para el montaje en aplicaciones marinas, se recomienda utilizar solamente el soporte de montaje estándar. La recomendación se debe a la presencia de vibraciones exclusivas del entorno marino.

1. Conecte un cable Ethernet al puerto Ethernet uno.



2. Conecte las antenas de acuerdo con la configuración solicitada (opcional).

- NOTA:** Las antenas compatibles con el sistema Edge Gateway varían en función de la configuración solicitada. Las antenas están disponibles en la caja de accesorios que se entrega con Edge Gateway.

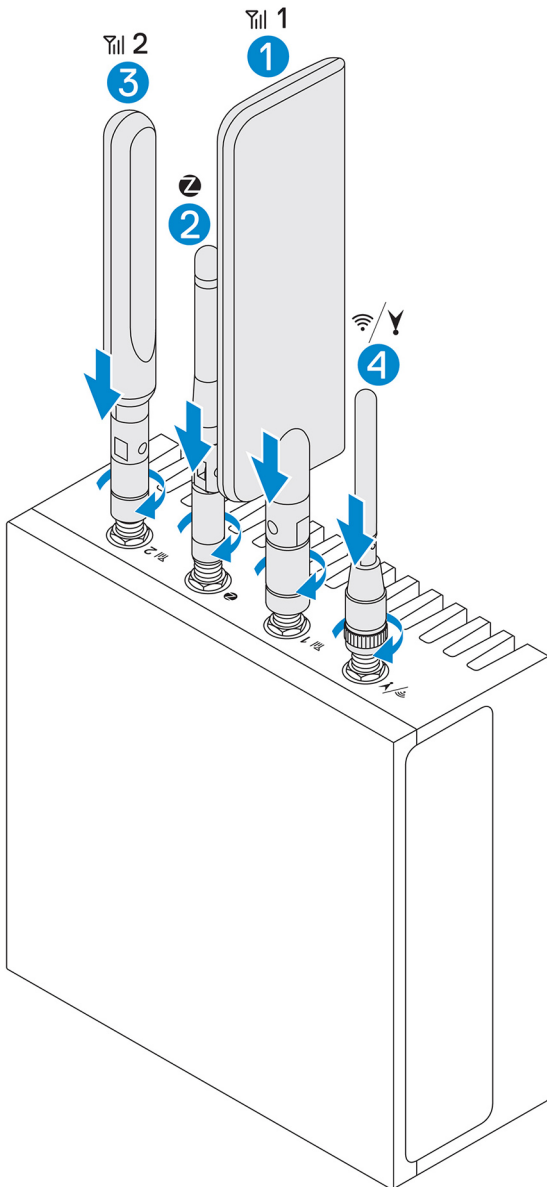
**Tabla 8. Antenas compatibles con el sistema Edge Gateway 3002**

Antenas compatibles				
Señales				
3002	Sí	Sí	Sí	Sí

- NOTA:** Utilice únicamente las antenas suministradas o de otros fabricantes que cumplan con las [especificaciones mínimas](#).
- NOTA:** Según la configuración solicitada, es posible que algunos de los conectores de antena no estén presentes o estén tapados.
- NOTA:** El conector de la antena de banda ancha móvil dos es para LTE auxiliar solamente; no admite 3G.

3. Inserte la antena en el conector.

- NOTA:** Si va a instalar varias antenas, siga el orden indicado en la siguiente imagen.



4. Coloque la antena ajustando el cabezal de rotación del conector hasta que la antena esté firmemente colocada en la posición deseada (vertical o recta).

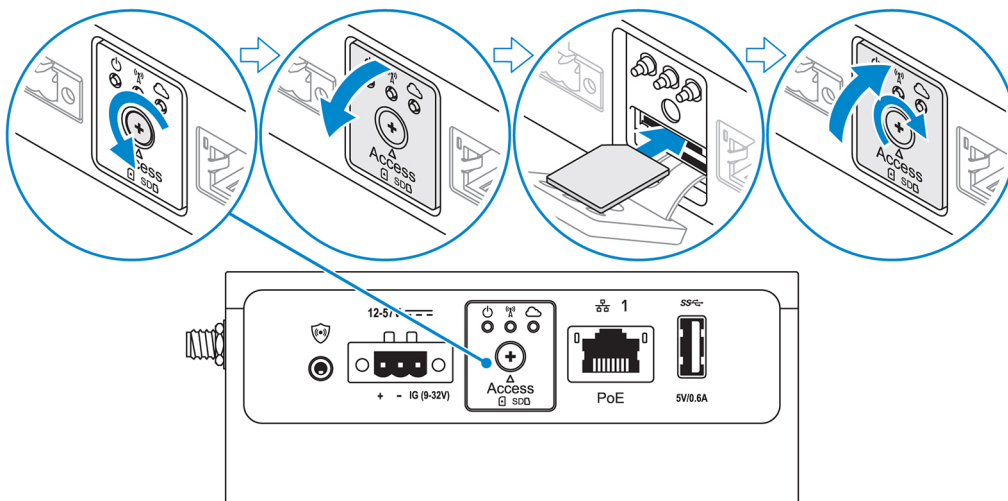
**NOTA:** Las imágenes de la antena son a modo ilustrativo solamente. El aspecto real puede diferir de las imágenes provistas.

5. Conecte todos los cables que desee a los puertos de E/S correspondientes del sistema Edge Gateway.
6. Abra la puerta de acceso a la tarjeta micro-SIM o micro-SD.
7. Inserte una tarjeta micro-SIM en la ranura para tarjetas micro-SIM superior y [active su servicio de banda ancha móvil](#).

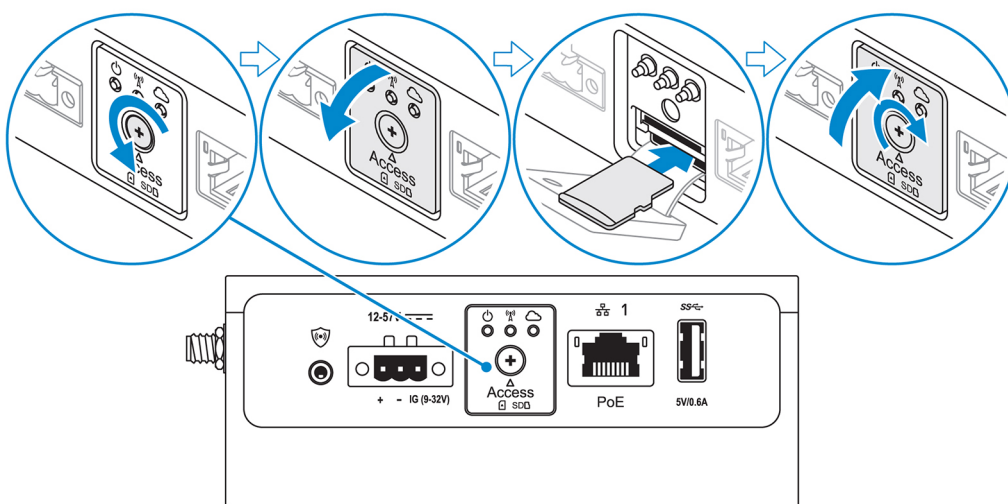
**PRECAUCIÓN:** Dell recomienda insertar la tarjeta micro-SIM antes de encender el sistema Edge Gateway.

**NOTA:** Asegúrese de volver a atornillar firmemente la puerta de acceso después de cerrarla.

**NOTA:** Póngase en contacto con su proveedor de servicio para activar su tarjeta micro-SIM.



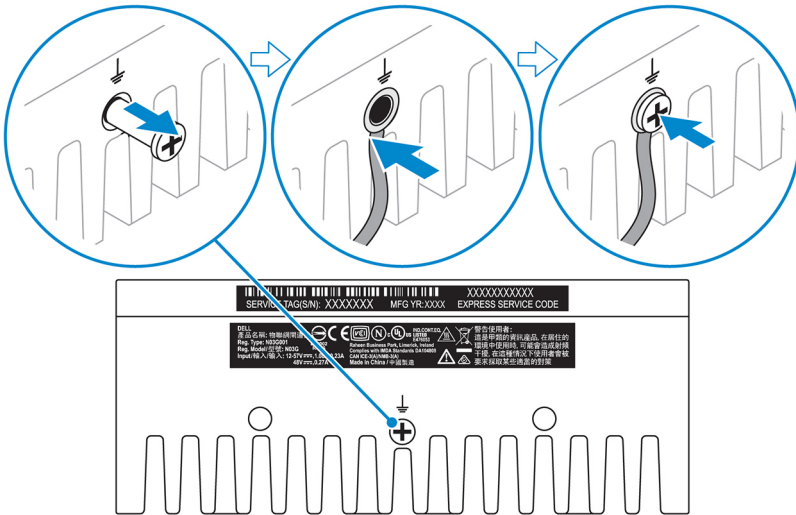
8. Inserte una tarjeta microSD en la ranura para tarjetas microSD inferior.



**i** **NOTA:** Extraiga el relleno de la ranura para tarjetas SD antes de insertar una tarjeta micro-SD.

**i** **NOTA:** Asegúrese de volver a atornillar firmemente la puerta de acceso después de cerrarla.

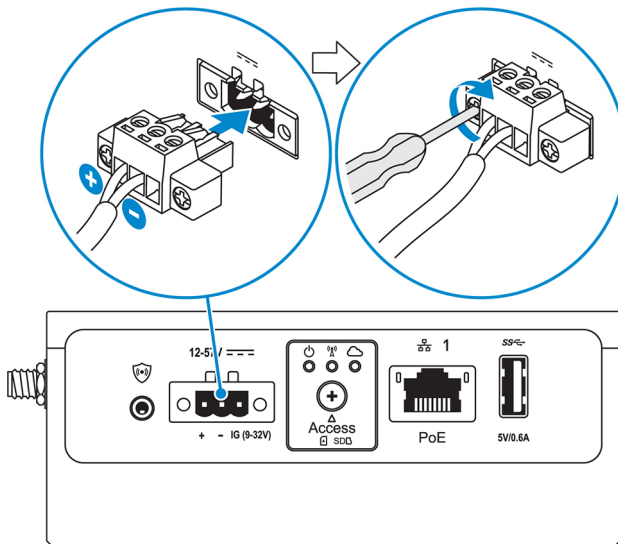
9. Conecte un cable de conexión a tierra entre el sistema Edge Gateway y la carcasa secundaria.



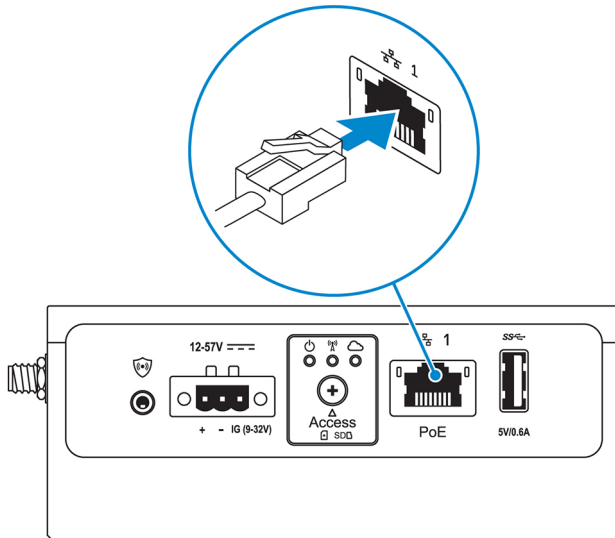
**i** | **NOTA:** Las carcasas secundarias se venden por separado.

10. Conecte el sistema Edge Gateway a una de las siguientes fuentes de alimentación:

- **Toma de entrada de CC**



- **PoE**



**NOTA:** Apague el sistema antes de cambiar las fuentes de energía.

11. Vuelva a colocar las tapas antipolvo en los puertos no utilizados.
12. Al configurar el sistema Edge Gateway por primera vez, complete la configuración del sistema operativo.  
Para obtener más información, consulte [Configuración del sistema operativo](#).

**NOTA:** Las direcciones MAC y el número IMEI están disponibles en la etiqueta situada en la parte frontal del sistema Edge Gateway. Extraiga la etiqueta durante la instalación.

**NOTA:** El sistema Edge Gateway se envía con el sistema operativo Windows 10 IoT Enterprise LTSB 2016 o Ubuntu Core 16.

**NOTA:** El nombre de usuario y la contraseña predeterminados para Windows 10 IoT Enterprise LTSB 2016 es *admin*.

**NOTA:** El nombre de usuario y la contraseña predeterminados para Ubuntu Core 16 es *admin*.

13. acceda al BIOS al conectarse de manera remota con la aplicación Dell Command | Configure.

#### Windows 10 IOT Enterprise LTSB 2016

Haga clic en **Start (Inicio) > All Programs (Todos los programas) > Dell > Command Configure (Configuración de Command) > Dell Command | Configure Wizard (Dell Command | Asistente de configuración)**.

#### Ubuntu Core 16

Utilice el comando `dcc . cctk` para acceder a la aplicación Dell Command | Configure.

**NOTA:** Para obtener más información sobre cómo usar la aplicación Dell Command | Configure, consulte la *Guía de instalación* y la *Guía del usuario* de Dell Command | Configure en [www.dell.com/dellclientcommandsuite/manuals](http://www.dell.com/dellclientcommandsuite/manuals).

**NOTA:** Para obtener más información sobre la configuración del BIOS en el sistema Edge Gateway, consulte [Configuración predeterminada del BIOS](#).

14. Instale el sistema Edge Gateway mediante el uso de una de las siguientes opciones de montaje:

**NOTA:** Se recomienda un espacio libre de 63,50 mm (2,50") alrededor del sistema Edge Gateway para una óptima circulación de aire.

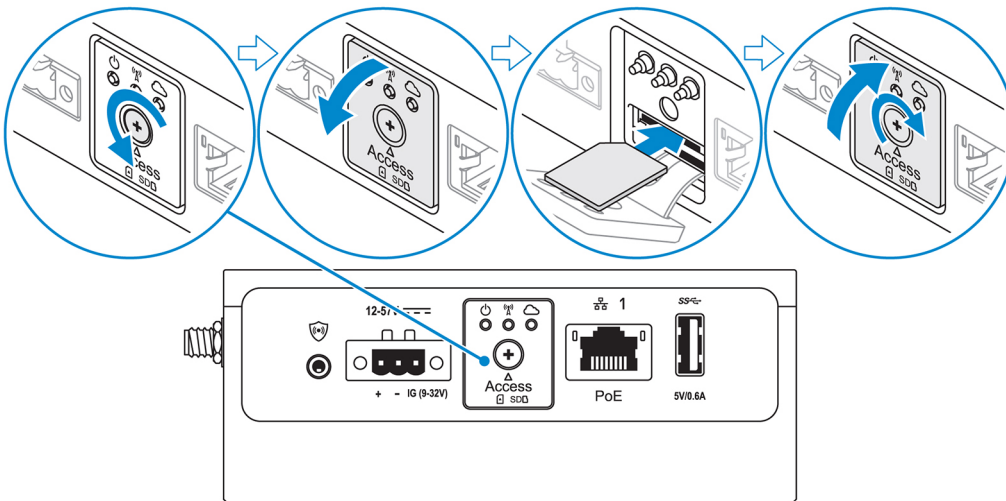
- [Montaje estándar](#)
- [Montaje de riel DIN](#)
- [Montaje rápido](#)
- [Montaje perpendicular](#)
- [Barra de control de cables](#)
- [Montaje VESA](#)

# Activación del servicio de banda ancha móvil

**PRECAUCIÓN:** Antes de encender el sistema Edge Gateway, inserte una tarjeta micro-SIM.

**NOTA:** Asegúrese de que el proveedor de servicio ya haya activado la tarjeta micro-SIM antes de utilizarla en el sistema Edge Gateway.

1. Extraiga el tornillo para abrir la puerta de acceso a la tarjeta micro-SIM.
2. Inserte una tarjeta micro-SIM en la ranura superior para tarjetas micro-SIM.



3. Coloque el tornillo y cierre la puerta de acceso a la tarjeta micro-SIM.
4. Encienda el sistema Edge Gateway.
5. Establezca conexión con una red inalámbrica

## Sistema operativo Windows

- a. Haga clic en el icono de red de la barra de tareas y, a continuación, haga clic en **Cellular (Móvil)**.
- b. Seleccione **Mobile Broadband Carrier (Proveedor de banda ancha móvil) > Advanced Options (Opciones avanzadas)**.
- c. Tome nota del número de **Identidad Internacional de Equipos Móviles (IMEI)** y del **Identificador de tarjeta de circuito integrado (ICCID)**.
- d. Introduzca su número APN y cualquier otra credencial requerida por el proveedor de su servicio.

## Sistema operativo Ubuntu

- a. Abra la ventana **Terminal**.
- b. Ingrese `sudo su -` para acceder al modo de superusuario.
- c. Configure el perfil de conexión de banda ancha móvil:

Línea de comandos:

```
network-manager.nmcli con add type <type> ifname <ifname> con-name <connection-name> apn <apn>
```

Ejemplo (Verizon):

```
network-manager.nmcli con add type gsm ifname cdc-wdm0 con-name VZ_GSMDEMO apn vzwinternet
```

Ejemplo (AT&T):

```
network-manager.nmcli con add type gsm ifname cdc-wdm0 con-name ATT_GSMDEMO apn broadband
```

Ejemplo (3G):

```
network-manager.nmcli con add type gsm ifname cdc-wdm0 con-name 3G_GSMDEMO apn internet
```

d. Conéctese a la red inalámbrica:

Línea de comandos:

```
network-manager.nmcli con up <connection-name>
```

Ejemplo (Verizon):

```
network-manager.nmcli con up VZ_GSMDEMO
```

Ejemplo (AT&T):

```
network-manager.nmcli con up ATT_GSMDEMO
```

Ejemplo (3G):

```
network-manager.nmcli con up 3G_GSMDEMO
```

Para desconectarse de la red móvil:

Línea de comandos: `network-manager.nmcli con down <connection-name>`

Ejemplo (Verizon):

```
network-manager.nmcli con down VZ_GSMDEMO
```

Ejemplo (AT&T):

```
network-manager.nmcli con down ATT_GSMDEMO
```

Ejemplo (3G):

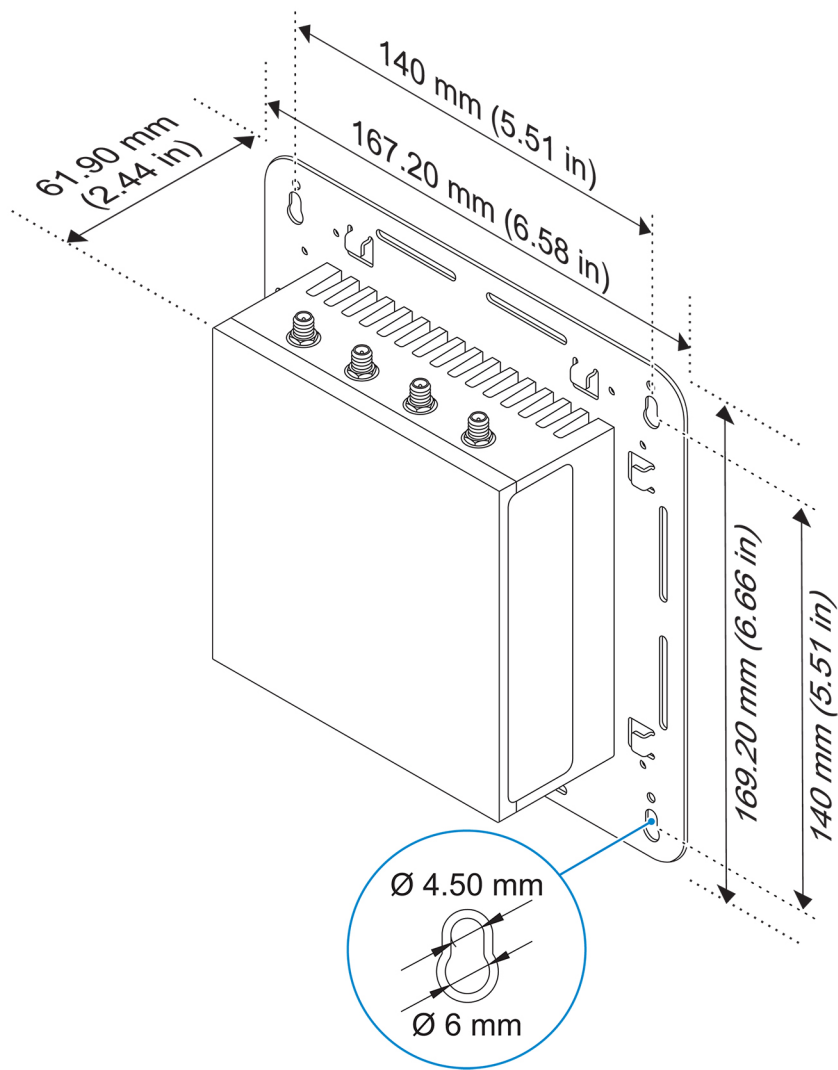
```
network-manager.nmcli con down 3G_GSMDEMO
```

## Montaje del sistema Edge Gateway

- NOTA:** El montaje puede realizarse antes o después de configurar su sistema Edge Gateway.
- NOTA:** Las opciones de montaje se venden por separado. Las instrucciones de montaje están disponibles en la documentación enviada con el dispositivo de montaje.
- NOTA:** En algunos entornos donde se instala el sistema Edge Gateway, se requiere un método de montaje más sólido. Por ejemplo, en aplicaciones marinas, debido a las vibraciones exclusivas de ese entorno, se debe utilizar solo soporte de montaje estándar.

## Montaje del sistema Edge Gateway mediante el uso del soporte de montaje estándar

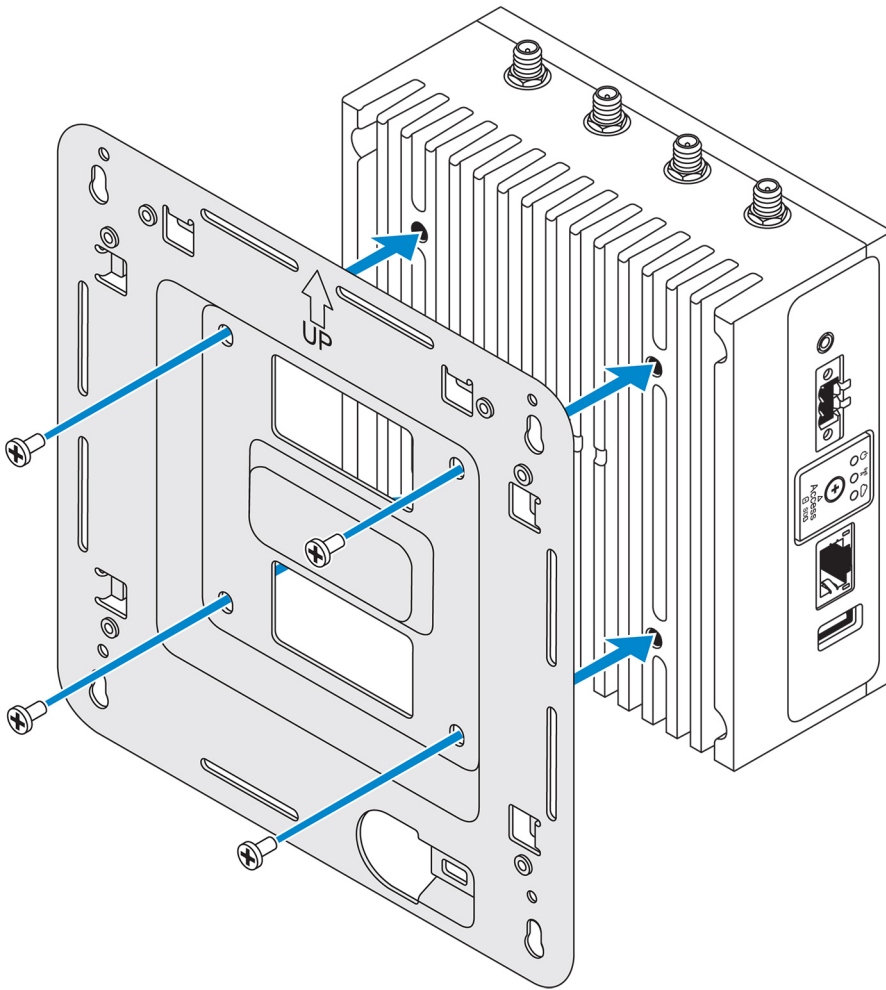
### Dimensiones de montaje



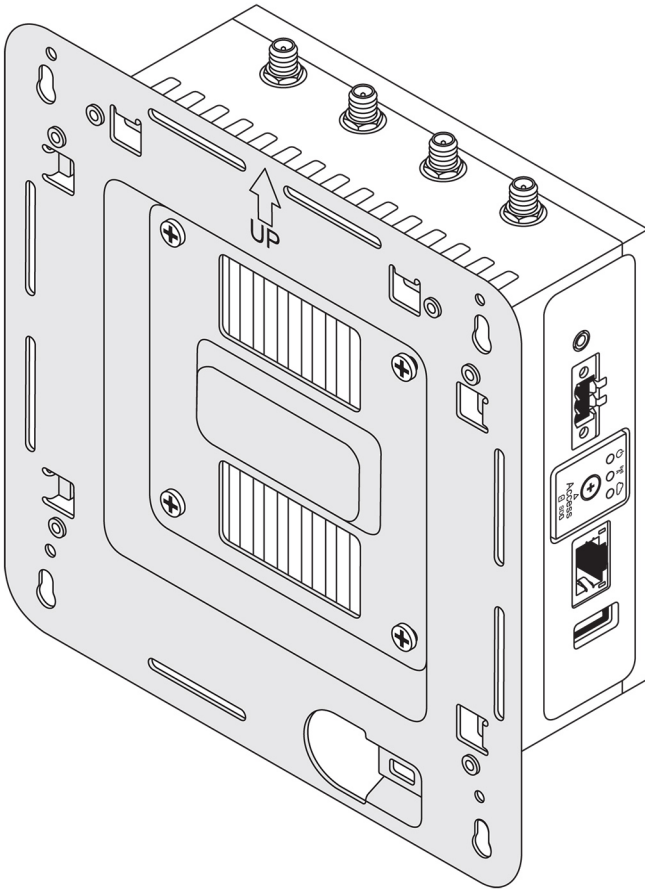
**NOTA:** Los soportes de montaje se envían únicamente con los tornillos necesarios para fijar los soportes de montaje al sistema Edge Gateway.

1. Fije el soporte de montaje estándar a la parte posterior del sistema Edge Gateway mediante los cuatro tornillos M4 x 4,5.

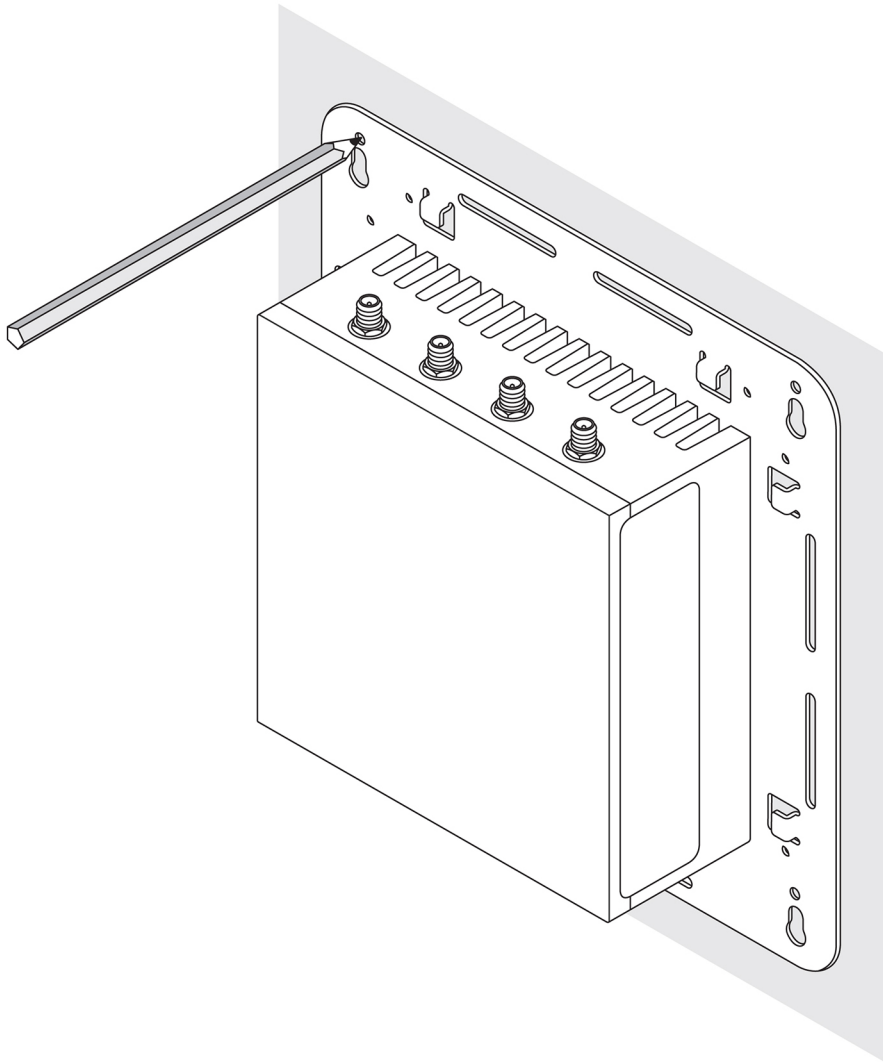
**NOTA:** Apriete los tornillos a un par de torsión de  $8 \pm 0,5$  kg-cm ( $17,64 \pm 1,1$  lb-in).



2. Coloque el sistema Edge Gateway contra la pared y alinee los orificios del soporte de montaje estándar con los orificios en la pared. Los orificios para tornillos del soporte tienen un diámetro de 3 mm (0,12 pulg.).

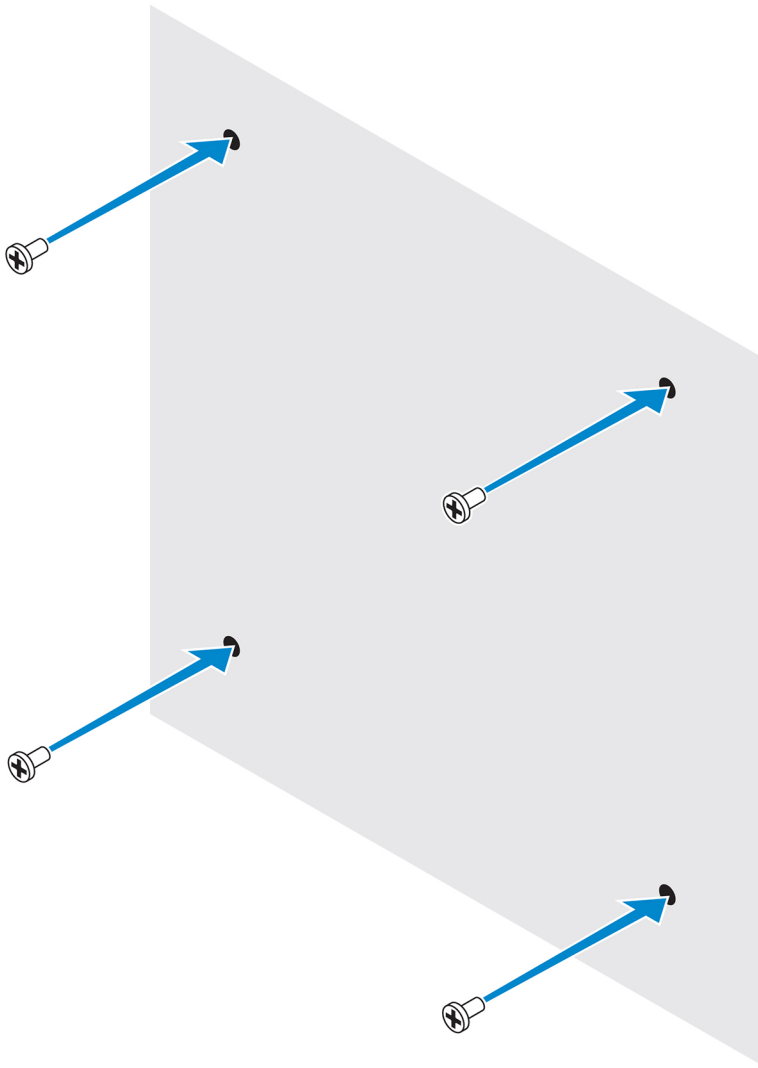


3. Coloque el soporte de montaje estándar en la pared y, mediante los orificios que se encuentran encima de los orificios para tornillos del soporte, marque las ubicaciones para taladrar los cuatro agujeros.

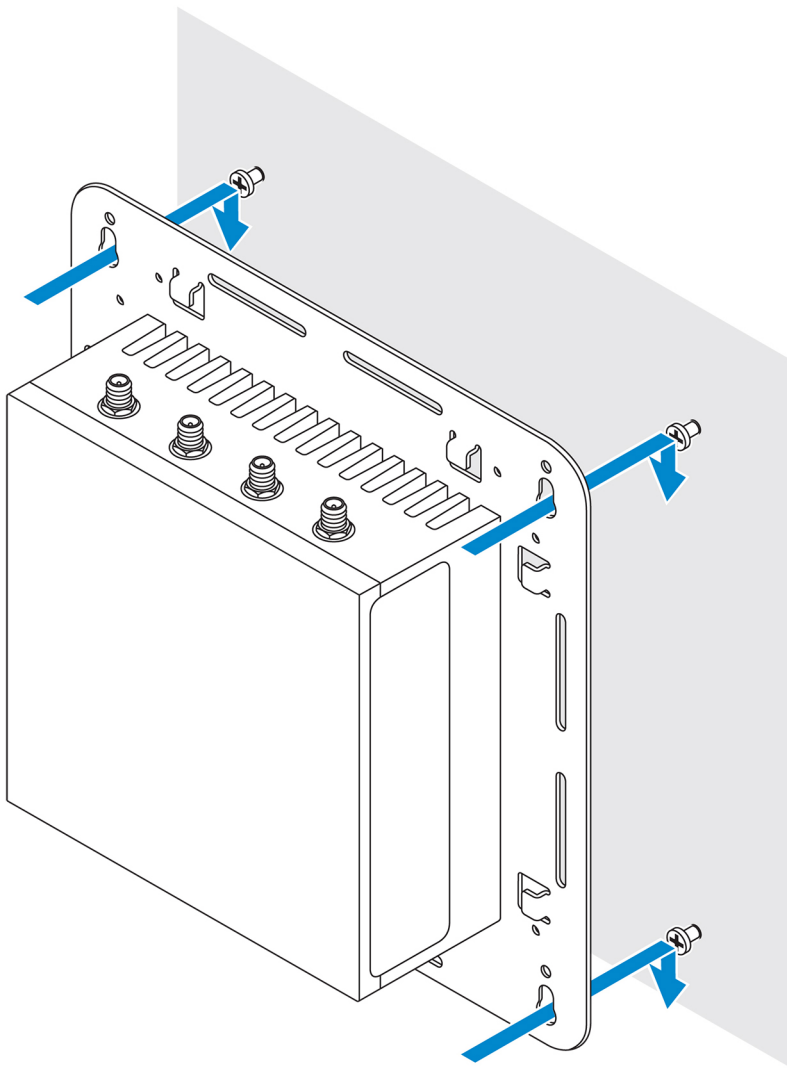


4. Taladre cuatro agujeros en la pared, según lo marcado.
5. Inserte cuatro tornillos (no incluidos) y apriételos en la pared.

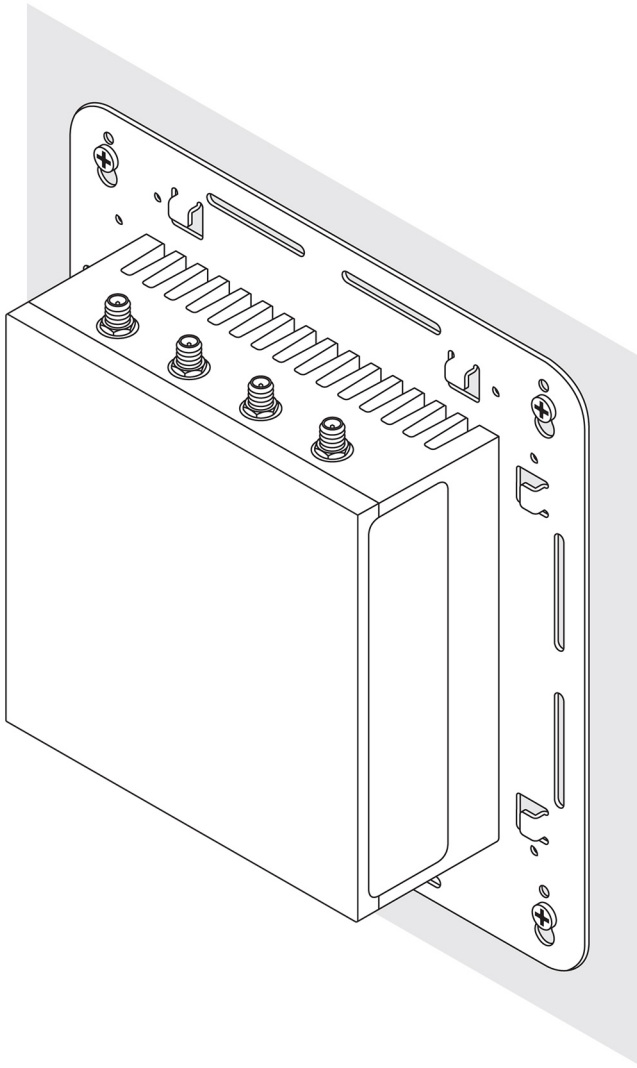
**i** **NOTA:** Compre tornillos que se adapten al diámetro de los orificios de los tornillos.



6. Alinee los orificios de los tornillos en el soporte de montaje estándar con los tornillos y coloque el sistema Edge Gateway en la pared.



7. Ajuste los tornillos para fijar el ensamblaje a la pared.

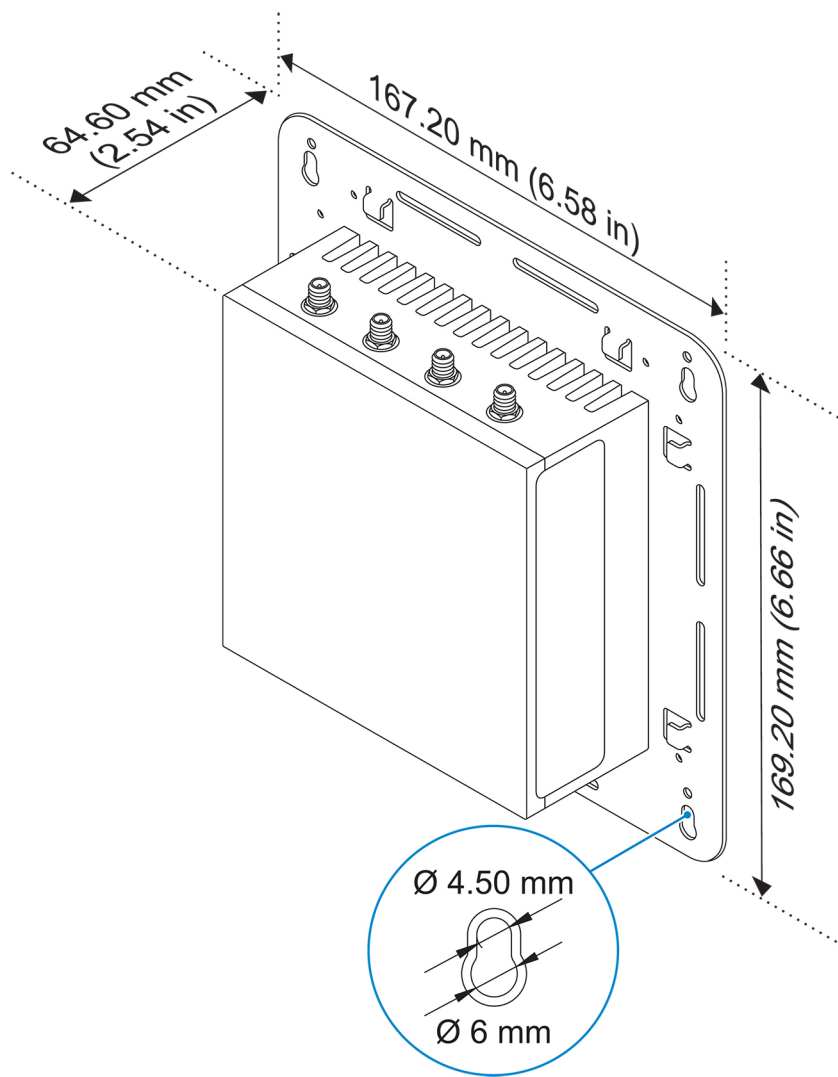


## Montaje del sistema Edge Gateway con un soporte de montaje rápido

El soporte de montaje rápido es una combinación del montaje estándar y del soporte de riel DIN. Le permite montar y desmontar fácilmente el sistema Edge Gateway.

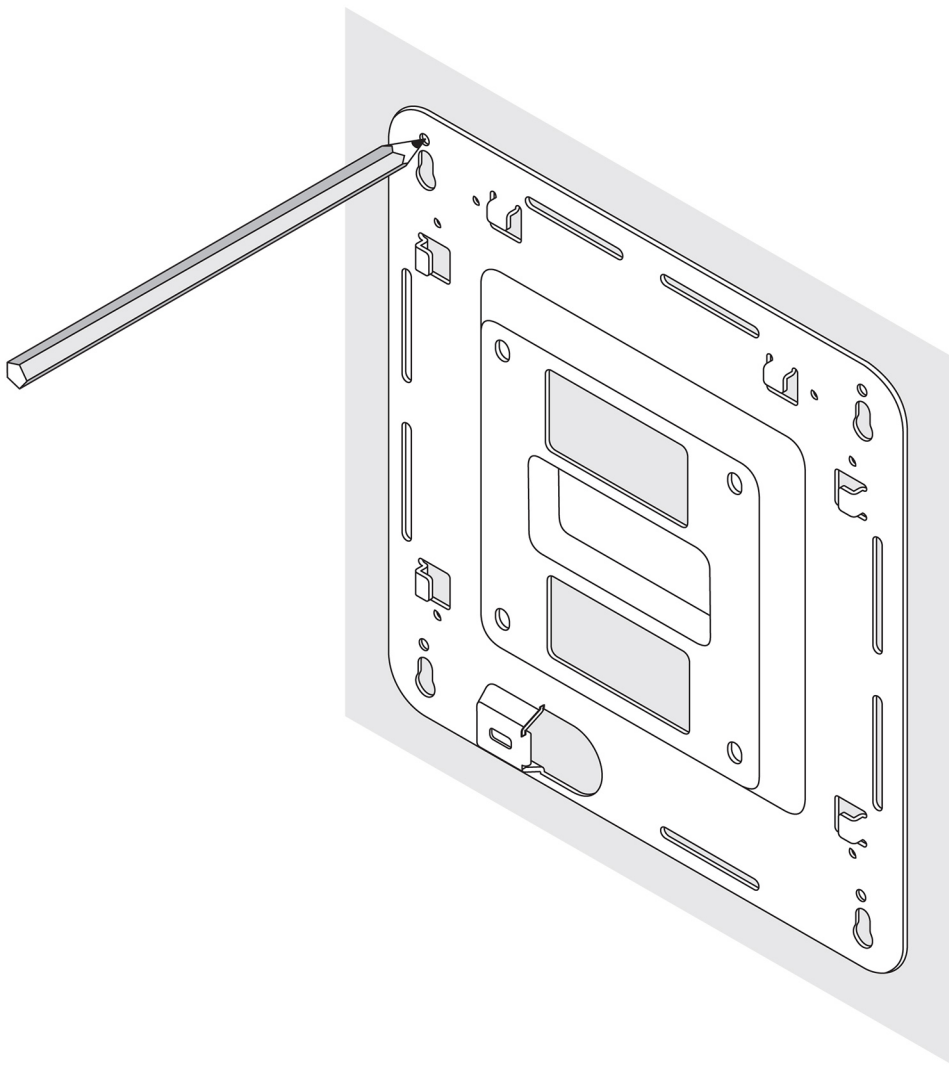
**i** **NOTA:** Los soportes de montaje se envían únicamente con los tornillos necesarios para fijar los soportes de montaje al sistema Edge Gateway.

### Dimensiones de montaje



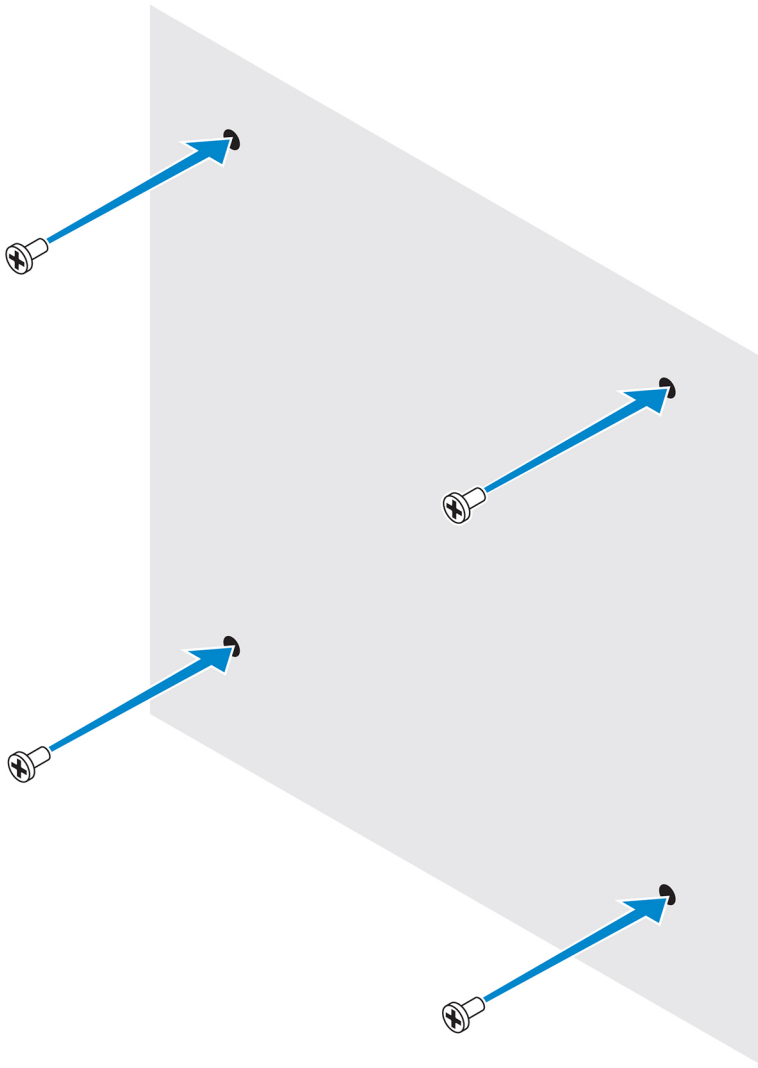
### Instrucciones de montaje

1. Coloque el soporte de montaje estándar en la pared y, mediante los orificios que se encuentran encima de los orificios para tornillos del soporte, marque las ubicaciones para taladrar los cuatro agujeros.

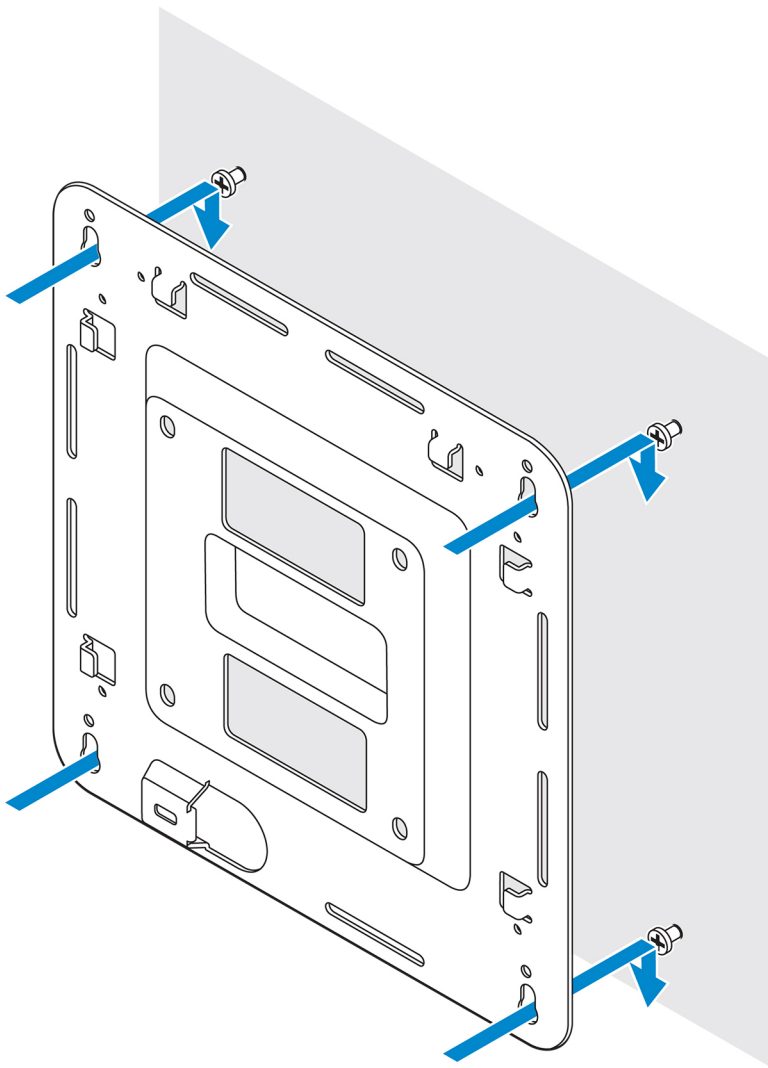


2. Taladre cuatro agujeros en la pared, según lo marcado.
3. Inserte cuatro tornillos (no incluidos) y apriételes en la pared.

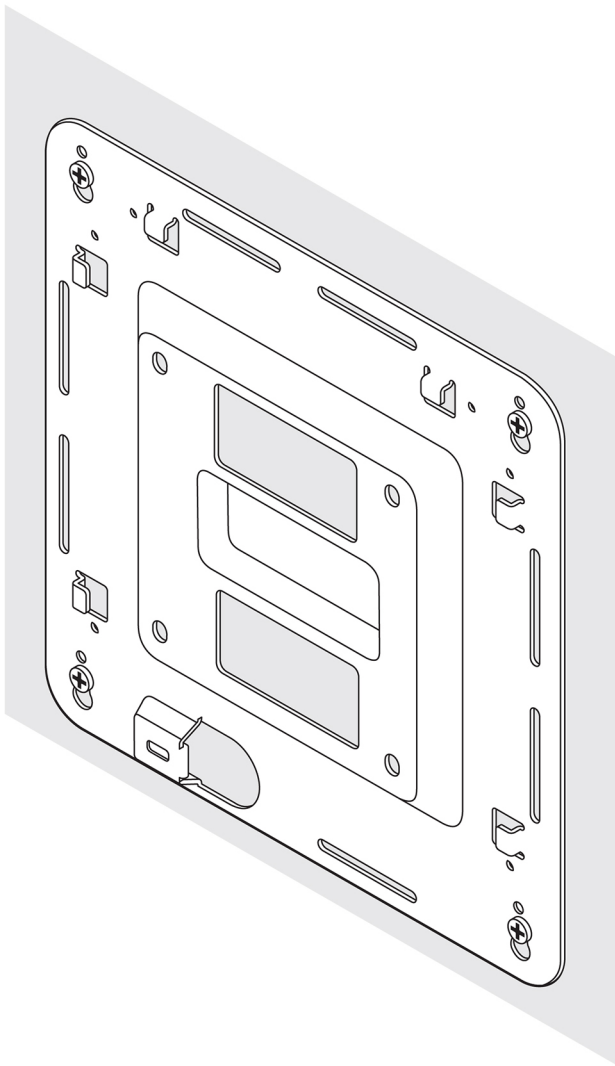
**i** **NOTA:** Compre tornillos que se adapten al diámetro de los orificios de los tornillos.



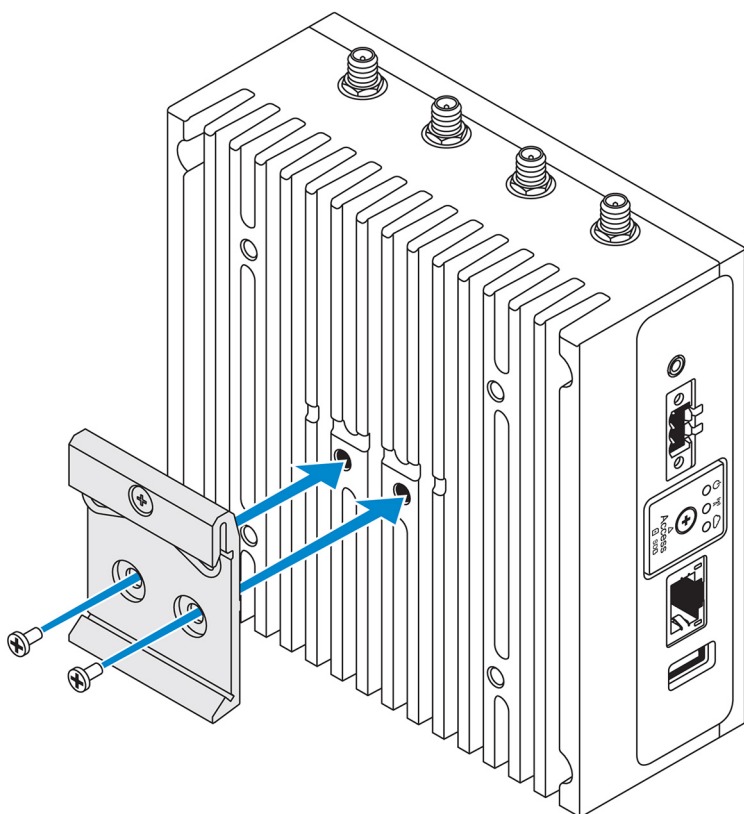
4. Alinee los orificios de los tornillos del soporte de montaje estándar con los tornillos en la pared, dejando que el soporte se cuelgue en los tornillos.



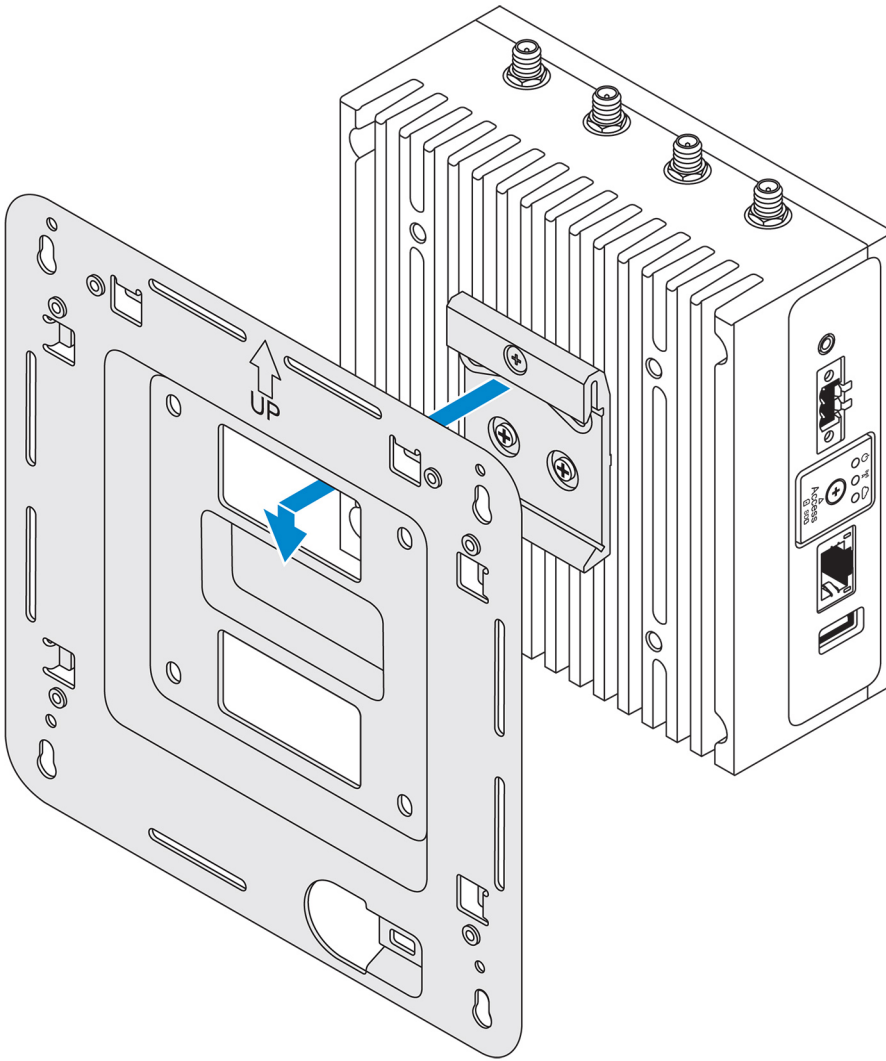
5. Ajuste los tornillos para fijar el ensamblaje a la pared.



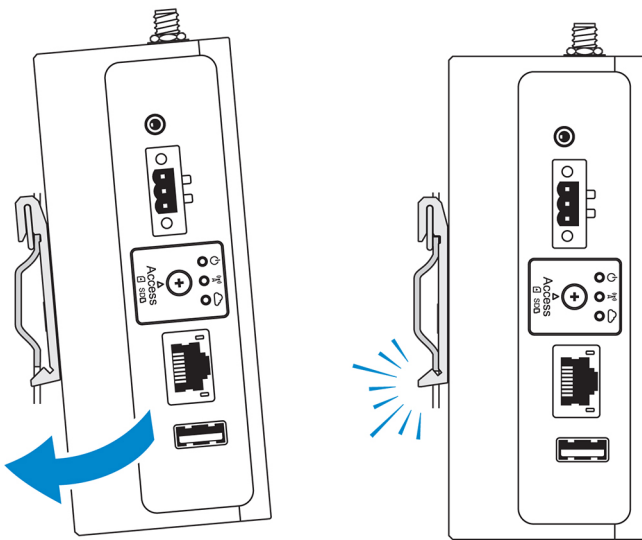
6. Alinee los orificios para tornillos del soporte de riel DIN con los orificios para tornillos de la parte posterior del sistema Edge Gateway.
7. Coloque los dos tornillos M4 x 5 en el soporte de riel DIN y fíjelos al sistema Edge Gateway.



8. Coloque el sistema Edge Gateway en el montaje estándar en ángulo y, a continuación, tire del sistema Edge Gateway hacia abajo para comprimir los muelles de la parte superior del soporte de riel DIN.



9. Empuje el sistema Edge Gateway hacia el riel DIN para fijarlo en el soporte de montaje estándar.

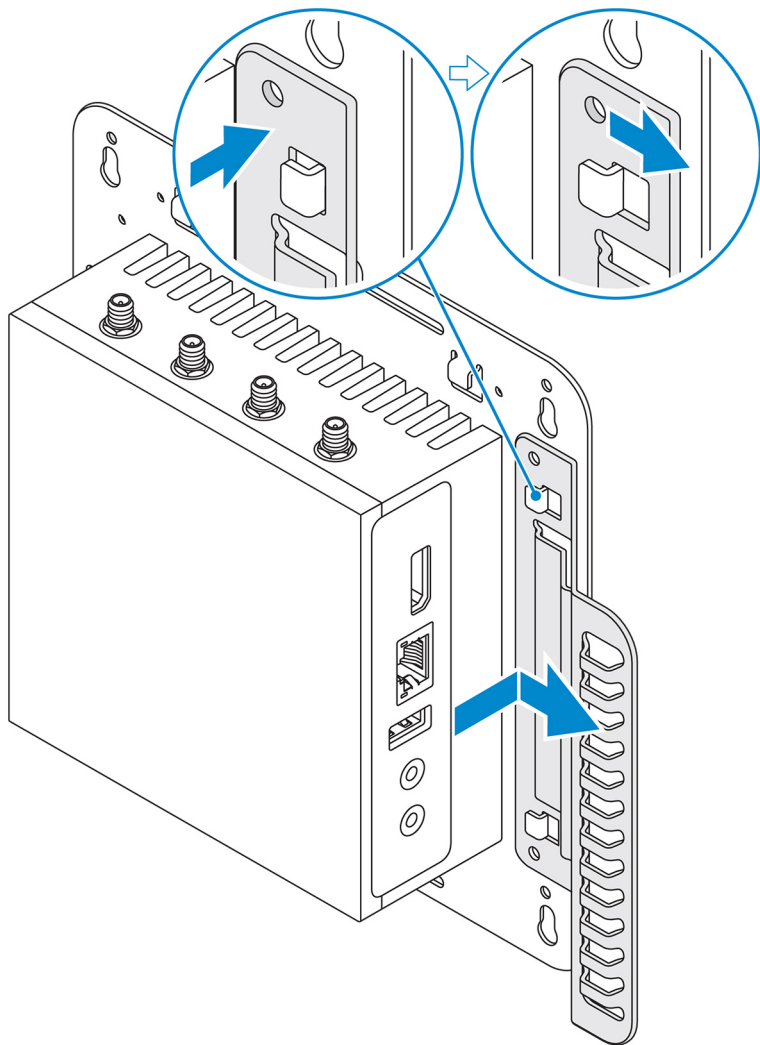


**i** **NOTA:** Para obtener más información sobre cómo desmontar el riel DIN, consulte [Desmontaje del riel DIN](#).

## Conexión de las barras de control de cables al soporte de montaje estándar

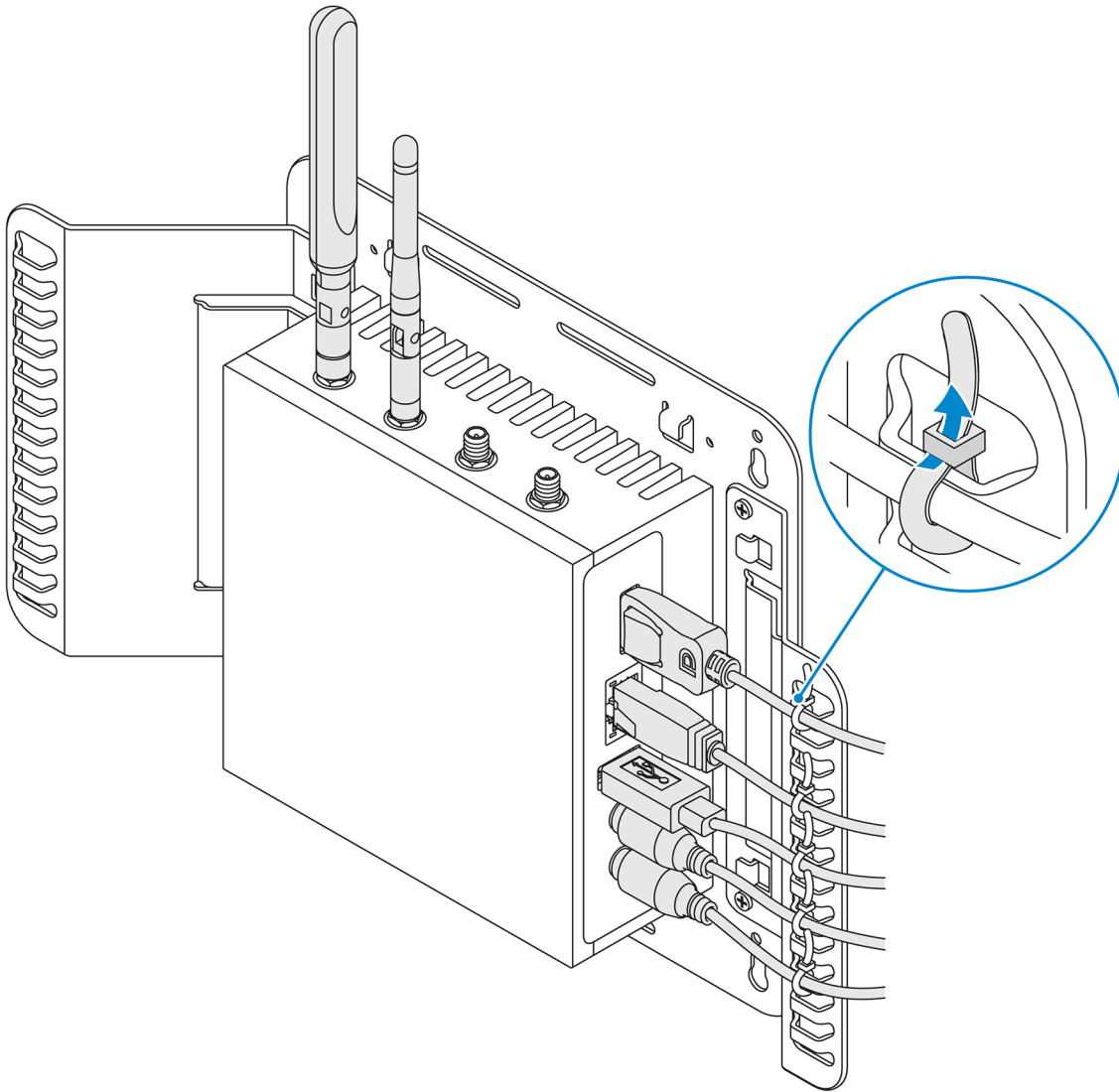
1. Monte el sistema Edge Gateway en una pared mediante el uso del [soporte de montaje estándar](#) o del [soporte de montaje rápido](#).
2. Coloque la barra de control de cables en el soporte de montaje y fjela a la muesca.

**PRECAUCIÓN:** Use la barra de control de cables superior solo con las conexiones de cables coaxiales. No lo use con antenas.

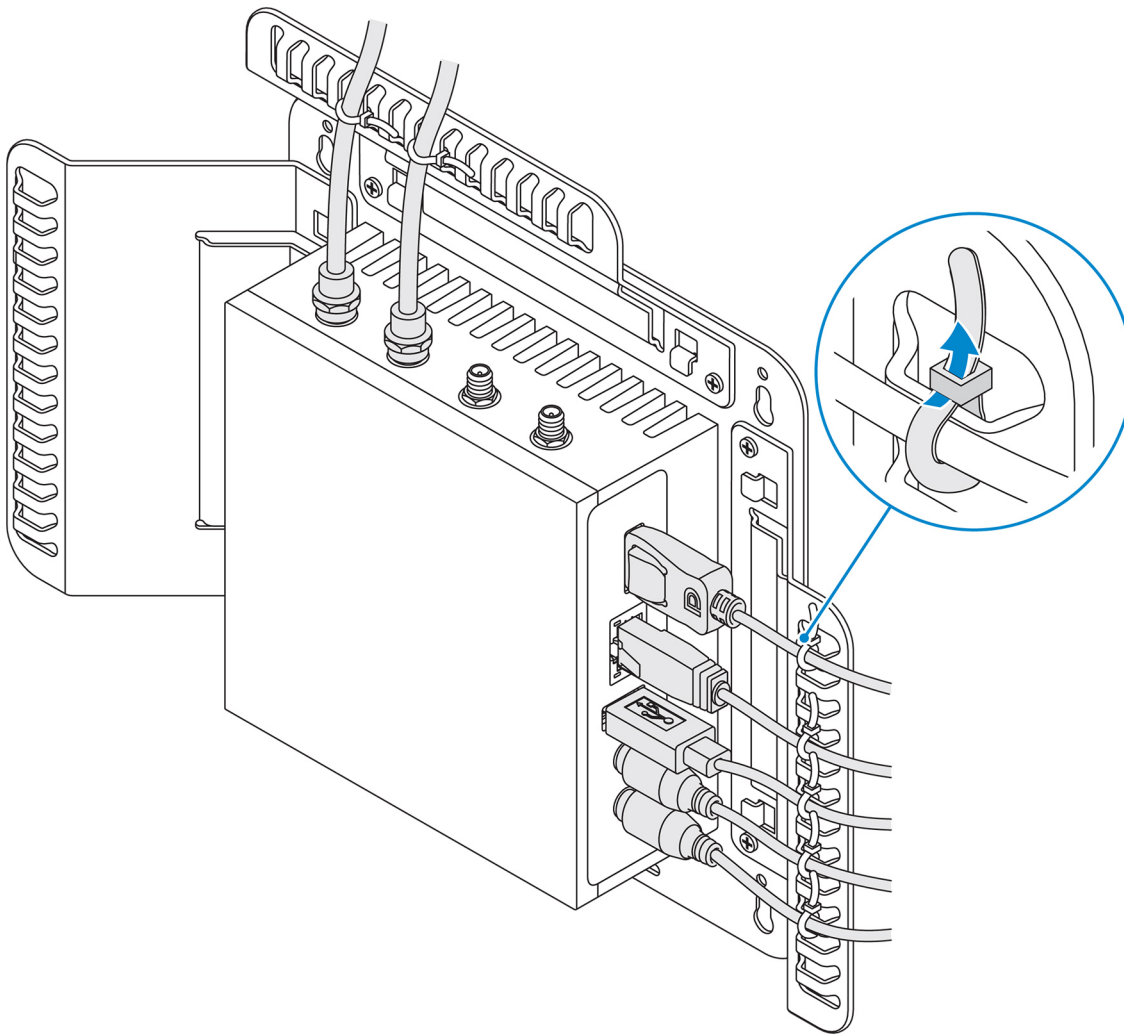


3. Alinee los orificios para tornillos de la barra de control de cables con los orificios para tornillos del soporte de montaje.
4. Ajuste los seis tornillos M3 x 3,5 mm que fijan la barra de control de cables al soporte de montaje.

**NOTA:** Apriete los tornillos a un par de torsión de  $5 \pm 0,5$  kg-cm ( $11,02 \pm 1,1$  lb-in).



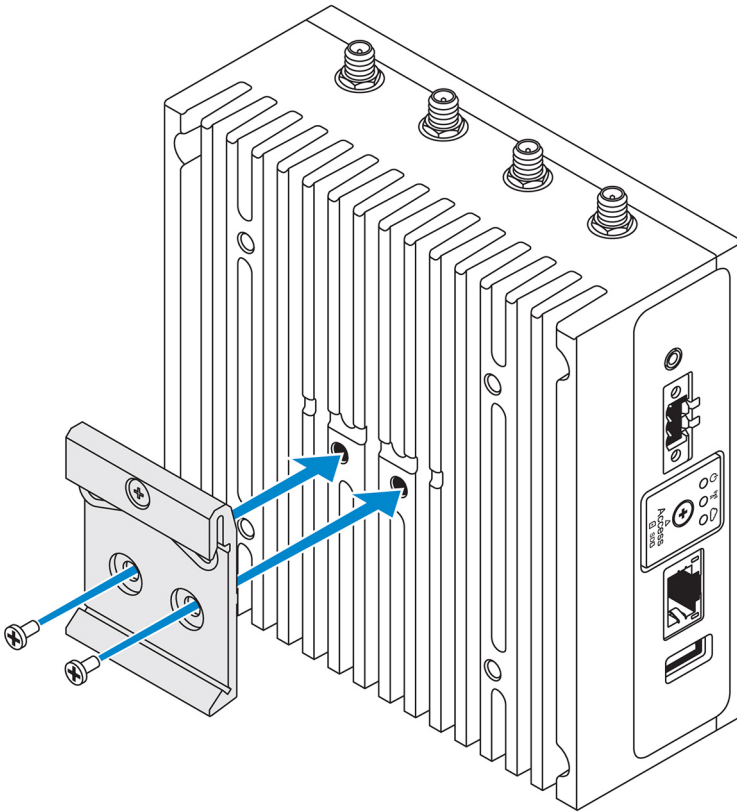
5. Conecte los cables al sistema Edge Gateway.
6. Enrolle el bloqueo para cables (no incluido) para fijar cada cable a la barra de control de cables.



## Montaje del sistema Edge Gateway en un riel DIN mediante el uso del soporte de riel DIN

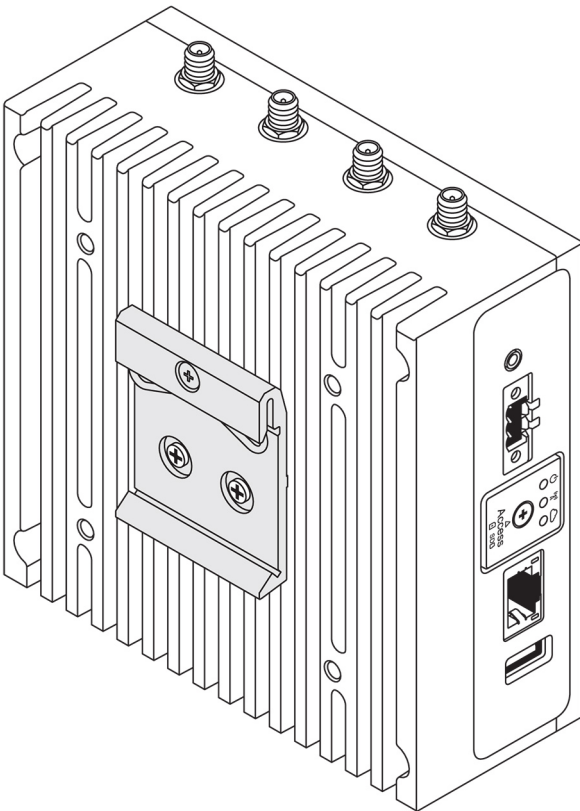
**NOTA:** El soporte de riel DIN incluye los tornillos necesarios para fijar el soporte al sistema Edge Gateway.

1. Alinee los orificios para tornillos del soporte de riel DIN con los orificios para tornillos de la parte posterior del sistema Edge Gateway.
2. Coloque los dos tornillos M4 x 5 en el soporte de riel DIN y fíjelos al sistema Edge Gateway.

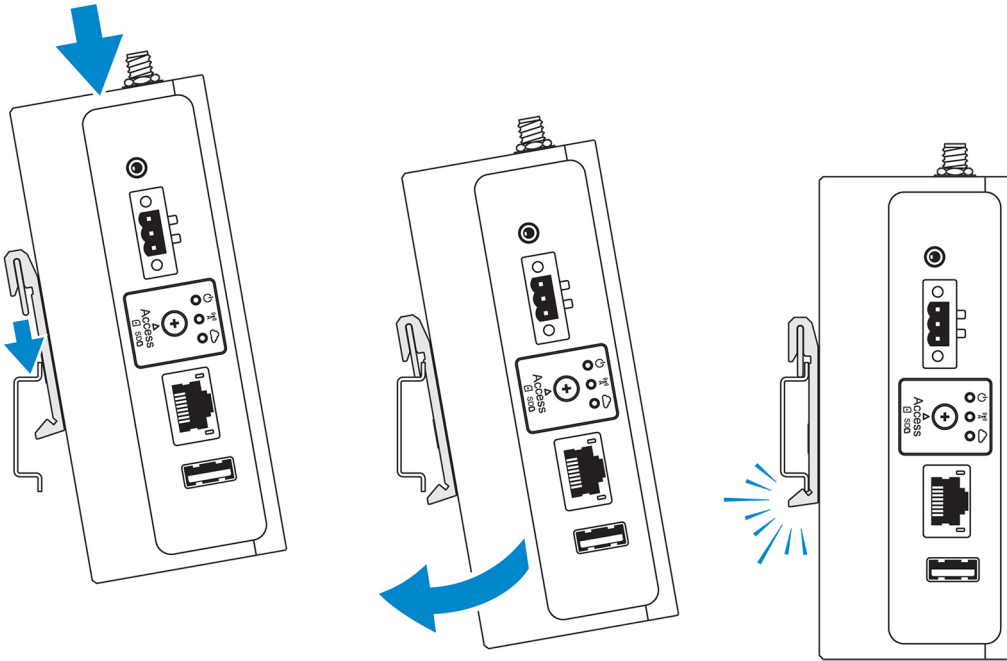


3. Fije el soporte de montaje de riel DIN al sistema Edge Gateway con los dos tornillos M4 x 5 proporcionados.

**i** **NOTA:** Apriete los tornillos a un par de torsión de  $8\pm 0,5$  kg-cm ( $17,64\pm 1,1$  lb-in) en el soporte de montaje de riel DIN.



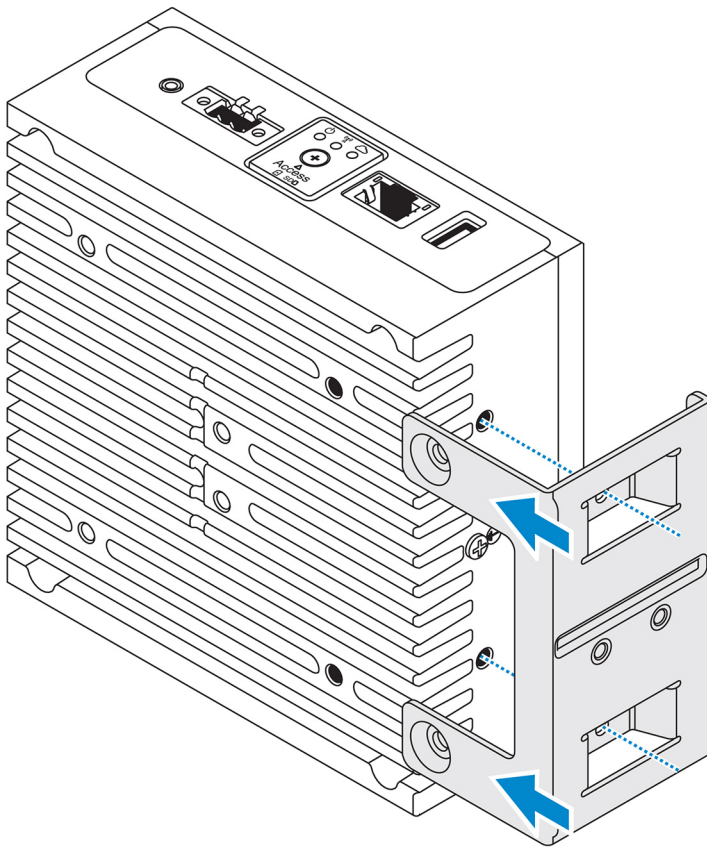
- Coloque el sistema Edge Gateway en el riel DIN en ángulo y, a continuación, tire del sistema Edge Gateway hacia abajo para comprimir los muelles de la parte superior del soporte de montaje de riel DIN.
- Empuje el sistema Edge Gateway hacia el riel DIN para fijar el gancho inferior del soporte al riel DIN.



**NOTA:** Para obtener más información sobre cómo desmontar el riel DIN, consulte [Desmontaje del riel DIN](#).

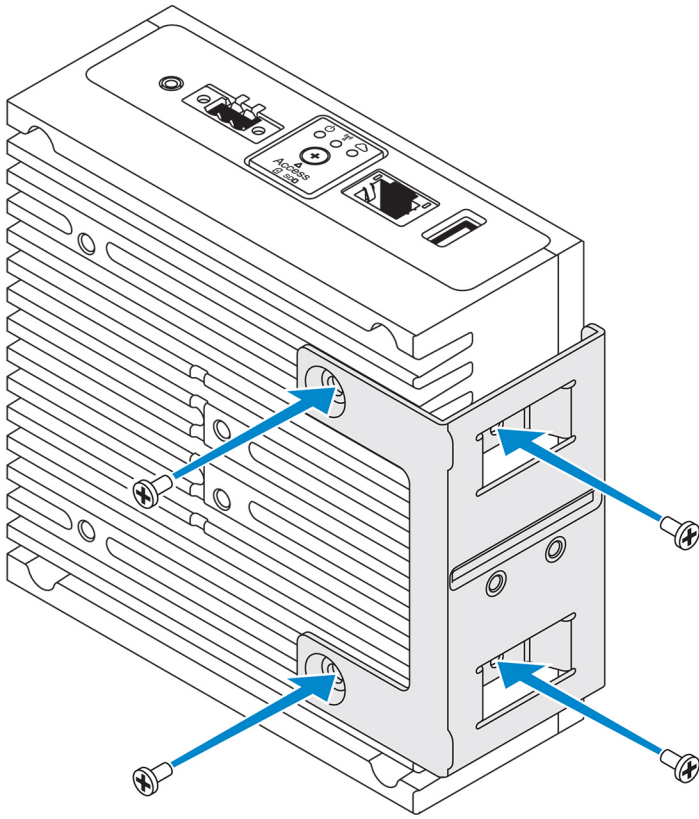
## Montaje del sistema Edge Gateway mediante el uso del montaje perpendicular

- NOTA:** El montaje perpendicular está diseñado únicamente para un montaje en riel DIN.
- NOTA:** Se recomienda un espacio libre de 63,50 mm (2,50") alrededor del sistema Edge Gateway para una óptima circulación de aire. Asegúrese de que la temperatura ambiente en la que se instala el sistema Edge Gateway no exceda la temperatura de funcionamiento del sistema Edge Gateway. Para obtener más información sobre la temperatura de funcionamiento del sistema Edge Gateway, consulte *Edge Gateway Specifications (Especificaciones de Edge Gateway)*.
- Alinee los orificios para tornillos del soporte de montaje perpendicular con los orificios para tornillos del sistema Edge Gateway.



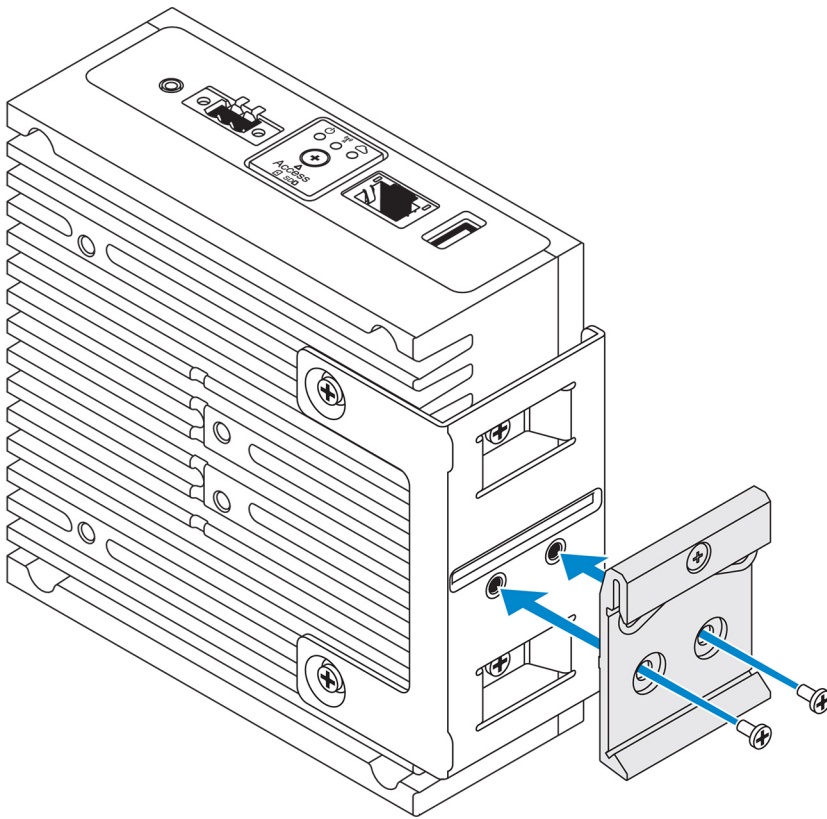
2. Apriete los cuatro tornillos M4x7 que fijan el sistema Edge Gateway al soporte de montaje perpendicular.

**i** **NOTA:** Apriete los tornillos a un par de torsión de  $8 \pm 0,5$  kg-cm ( $17,64 \pm 1,1$  lb-in).

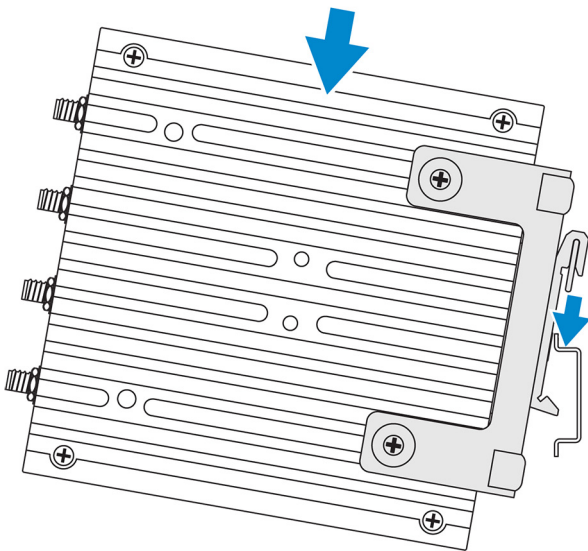


3. Alinee los orificios para tornillos del soporte de montaje de riel DIN con los orificios para tornillos del soporte de montaje perpendicular y apriete los dos tornillos.

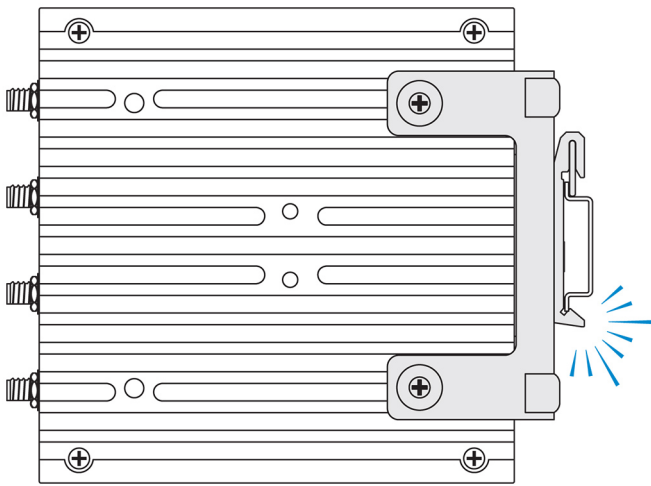
**i** **NOTA:** Apriete los tornillos a un par de torsión de  $8 \pm 0,5$  kg-cm ( $17,64 \pm 1,1$  lb-in).



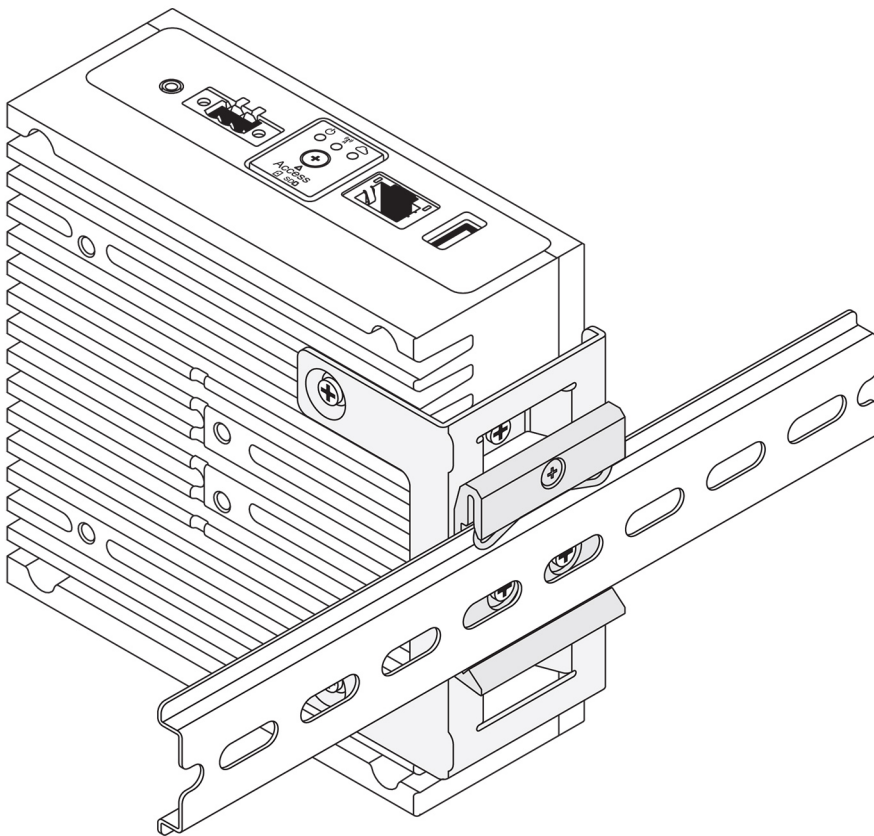
4. Coloque el sistema Edge Gateway en el riel DIN en ángulo y presione del sistema Edge Gateway hacia abajo para comprimir los muelles de los soportes de montaje de riel DIN.



5. Empuje el sistema Edge Gateway hacia el riel DIN para fijar el gancho inferior del soporte al riel DIN.



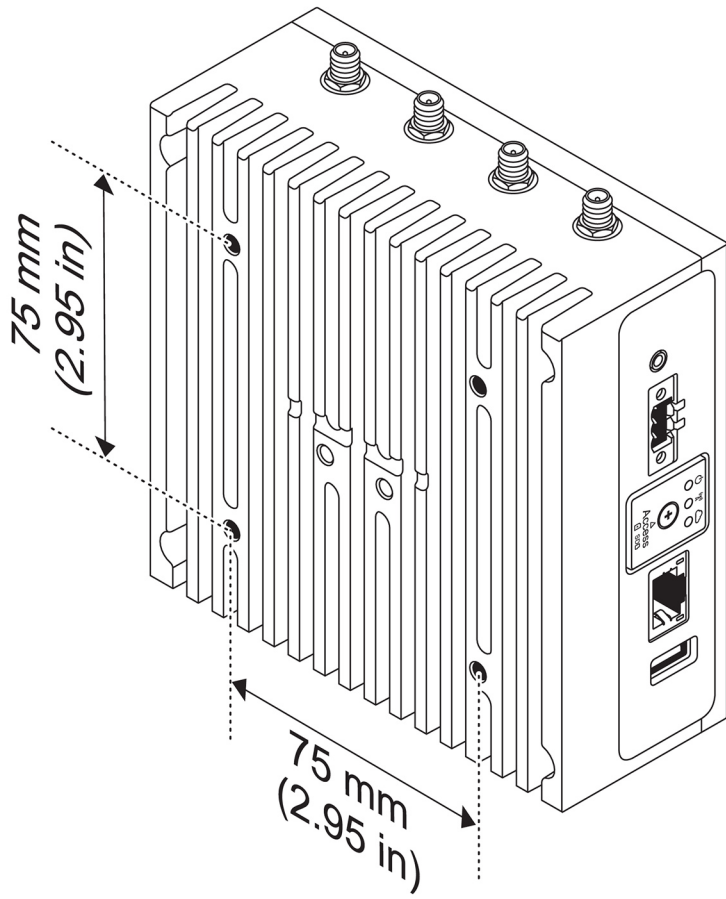
6. Fije el sistema Edge Gateway al riel DIN.



## Montaje del sistema Edge Gateway mediante el uso del montaje VESA

El sistema Edge Gateway se puede montar en un montaje VESA estándar (75 mm x 75 mm).

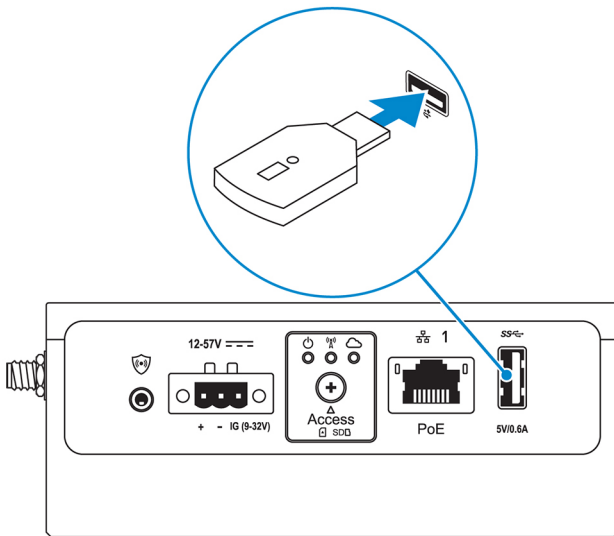
**i** **NOTA:** La opción de montaje VESA se vende por separado. Para obtener instrucciones sobre los montajes VESA, consulte la documentación que se entrega con el montaje VESA.



## Configuración de la llave ZigBee

**PRECAUCIÓN:** No conecte la llave ZigBee si el sistema Edge Gateway está instalado en el interior del gabinete.

1. Apague su sistema Edge Gateway.
2. Conecte la llave ZigBee a cualquier puerto USB externo de su sistema Edge Gateway.



3. Encienda su sistema Edge Gateway y complete la configuración.

**NOTA:** Para obtener más información sobre el desarrollo de ZigBee, consulte [www.silabs.com](http://www.silabs.com).

# Configuración del sistema operativo

**PRECAUCIÓN:** Para evitar que se produzcan daños en el sistema operativo como consecuencia de una pérdida de alimentación repentina, utilice el sistema operativo para apagar el sistema Edge Gateway correctamente.

El sistema Edge Gateway se envía con uno de los siguientes sistemas operativos:

- Windows 10 IoT Enterprise LTSB 2016
- Ubuntu Core 16
- Ubuntu Server 18.04

**NOTA:** Para obtener más información sobre el sistema operativo Windows 10, consulte [msdn.microsoft.com](https://msdn.microsoft.com).

**NOTA:** Para obtener más información sobre el sistema operativo Ubuntu Core 16, consulte [www.ubuntu.com/desktop/snappy](http://www.ubuntu.com/desktop/snappy).

## Windows 10 IoT Enterprise LTSB 2016

### Inicio del sistema e inicio de sesión: configuración remota del sistema

**NOTA:** La computadora debe estar en la misma subred que el sistema Edge Gateway.

1. Conecte un cable de red del puerto Ethernet uno en el sistema Edge Gateway a una red o un enrutador con DHCP activado que proporcione direcciones IP.

**NOTA:** La primera vez que inicia Windows, tarda unos 5 minutos para acceder a la configuración del sistema. Los inicios posteriores tardan aproximadamente 50 segundos.

2. Por medio de la dirección MAC provista en la cubierta frontal del sistema Edge Gateway, obtenga la dirección IP a través del servidor DHCP de la red o a través de un analizador de red.
3. En la computadora con Windows, busque **Conexión a Escritorio remoto** y ejecute la aplicación.
4. Inicie sesión con la dirección IP.

**NOTA:** Ignore los errores de certificación cuando se conecte al sistema Edge Gateway.


### Inicio del sistema e inicio de sesión: configuración del sistema mediante IP estática

**NOTA:** Para ayudar a configurar el sistema Edge Gateway de forma remota, la dirección de IP estática del puerto Ethernet dos en el sistema Edge Gateway debe estar configurada con estos valores de fábrica:

- Dirección IP: 192.168.2.1
- Máscara de subred: 255.255.255.0
- Servidor DHCP: No corresponde

Puede conectar su sistema Edge Gateway a una computadora con Windows que se encuentre en la misma subred utilizando un cable cruzado.

1. En la computadora con Windows, busque **Ver conexiones de red** en el Panel de control.
2. En la lista de dispositivos de red que se muestra, haga clic con el botón derecho del mouse en el adaptador Ethernet que desea usar para conectarse al sistema Edge Gateway y, a continuación, haga clic en **Propiedades**.
3. En la pestaña **Funciones de red**, haga clic en **Protocolo de Internet versión 4 (TCP/IPv4) > Propiedades**.

4. Seleccione **Usar la siguiente dirección IP** y escriba 192.168.2.x (donde x representa el último dígito de la dirección IP; por ejemplo, 192.168.2.2).
-  **NOTA:** No establezca la dirección IPv4 en la misma dirección IP que el sistema Edge Gateway. Use una dirección IP entre 192.168.2.2 y 192.168.2.254.
5. Introduzca la máscara de subred 255.255.255.0 y, a continuación, haga clic en **Aceptar**.
  6. Fije un cable cruzado de red entre el puerto Ethernet dos en el sistema Edge Gateway y el puerto Ethernet configurado en la computadora.
  7. En la computadora con Windows, inicie **Conexión a Escritorio remoto**.
  8. Conéctese al sistema Edge Gateway con la dirección IP 192.168.2.1. El nombre de usuario y la contraseña predeterminados son admin.

## Restauración de Windows 10 IoT Enterprise LTSP 2016


 **PRECAUCIÓN:** Estos pasos eliminarán todos los datos de su sistema Edge Gateway.

Puede restaurar Windows 10 IoT Enterprise LTSP 2016 mediante una unidad Flash USB.

### Requisitos previos

Cree la unidad Flash USB de recuperación. Para obtener más información, consulte [Creación de la unidad Flash USB de recuperación](#).

### Procedimiento

1. Conecte la unidad Flash USB de recuperación al sistema Edge Gateway.
  2. Encienda el sistema Edge Gateway.  
El sistema Edge Gateway se iniciará automáticamente desde la unidad Flash USB de recuperación y restaurará Windows a la imagen de fábrica. La restauración tarda alrededor de 25 minutos y se almacena un archivo de registro de confirmación en la unidad Flash USB. Una vez finalizada la restauración, el sistema se apagará.
-  **NOTA:** El archivo de registro de confirmación tendrá el nombre `<etiqueta de servicio>_<fecha>_<hora>.txt`.

## Funciones básicas de Windows 10 IoT Enterprise LTSP 2016


### Actualización del BIOS

Para obtener más información acerca de la actualización del BIOS, consulte [Acceso y actualización del BIOS](#).


### Temporizador guardián

El temporizador guardián de Windows 10 IoT Enterprise LTSP 2016 se controla a través la configuración del BIOS.

El temporizador guardián se puede activar y desactivar en la configuración del BIOS **Watchdog Timer (Temporizador guardián)**.

 **NOTA:** Para obtener más información sobre los valores del BIOS en Edge Gateway, consulte [Configuración predeterminada del BIOS](#).

### Indicador luminoso de conexión a la nube

 **NOTA:** Para utilizar el indicador luminoso de conexión a la nube, descargue las herramientas necesarias y los controladores desde [www.support.dell.com/support](http://www.support.dell.com/support).

El *indicador luminoso de conexión a la nube* es una característica única del sistema Edge Gateway Serie 3000. El indicador luminoso de conexión a la nube permite comprobar visualmente el estado operativo del sistema Edge Gateway con solo mirar la luz del panel lateral izquierdo del sistema Edge Gateway.

Para activar esta función, debe exponer y programar un registro GPIO en el sistema Edge Gateway.

Siga estos pasos para controlar el indicador luminoso de conexión a la nube en el sistema Edge Gateway:

1. Descargue la versión más reciente del indicador luminoso de conexión a la nube desde [www.dell.com/support](http://www.dell.com/support).
2. Extraer los archivos siguientes:
  - a. DCSTL64.dll
  - b. DCSTL64.sys
  - c. DCSTL64.inf
  - d. DCSTL64.cat
  - e. CloudLED.exe

 **NOTA:** Estos archivos deben estar en el mismo directorio.

3. Ejecute el archivo **CloudLED.exe** desde el símbolo del sistema o PowerShell con derechos de administrador. Ejecute los siguientes comandos:
  - CloudLED.exe ENCENDIDO
  - CloudLED.exe APAGADO

## TPM support (Ayuda TPM)

Windows 10 IoT Enterprise LTSC 2016 es compatible con TPM 2.0. Para obtener más información sobre los recursos de TPM, consulte [technet.microsoft.com/en-us/library/cc749022](http://technet.microsoft.com/en-us/library/cc749022).

## Apagado y reinicio del sistema

Haga clic en **Inicio** > **Alimentación** y, a continuación, haga clic en **Reiniciar** o **Apagar** para reiniciar o apagar el sistema Edge Gateway, respectivamente.

## Configuración de las redes LAN y WLAN

En el cuadro de **Búsqueda**, escriba **Configuración** y abra la ventana de **Configuración**. Seleccione **Redes e Internet** para configurar la red.

## Configuración de Bluetooth

En el cuadro de **Búsqueda**, escriba **Configuración** y abra la ventana de **Configuración**. Seleccione **Dispositivos**, y luego seleccione **Bluetooth** en el menú, en el panel izquierdo, para configurar la red.

## Configuración de la red WWAN (5815)

 **NOTA:** Asegúrese de que la tarjeta micro-SIM ya esté activada por su proveedor de servicio antes de utilizarla en el sistema Edge Gateway. Para obtener más información, consulte [activar el servicio de banda ancha móvil](#).

Siga estos pasos después de instalar la tarjeta micro-SIM:

1. En el cuadro de **Búsqueda**, escriba **Configuración** y abra la ventana de **Configuración**.
2. Seleccione **Redes e Internet**.
3. Localice la conexión WWAN en la sección Wi-Fi y seleccione la entrada para conectar y desconectar el adaptador WWAN.

## Configuración de Ethernet

1. En el cuadro de **Búsqueda**, escriba **Configuración** y abra la ventana de **Configuración**.
2. Seleccione **Redes e Internet**.
3. Seleccione **Ethernet** y, a continuación, **Cambiar las opciones del adaptador** para cambiar la configuración de Ethernet y la configuración dúplex.

# Ubuntu Core 16

## Resumen

Ubuntu Core 16 es una distribución de sistema operativo Linux que consiste en un mecanismo totalmente nuevo para administrar un sistema IoT y sus aplicaciones. Para obtener más información sobre el sistema operativo Ubuntu Core 16, consulte:

- [www.ubuntu.com/cloud/snappy](http://www.ubuntu.com/cloud/snappy)
- [www.ubuntu.com/internet-of-things](http://www.ubuntu.com/internet-of-things)

## Requisitos previos para configurar Ubuntu Core 16

### Infraestructura

Para actualizar el sistema operativo Ubuntu Core 16 y las aplicaciones (complementos), es necesaria una conexión activa a Internet.

### Conocimientos previos

- Asegúrese de que el personal que configure el sistema operativo Ubuntu Core 16 tenga conocimientos previos de lo siguiente:
  - Comandos de Unix/Linux
  - Protocolo de comunicación serie
  - Emuladores de terminal SSH (por ejemplo, PuTTY)
  - Configuración de la red (por ejemplo, URL de proxy)

## Inicio del sistema e inicio de sesión: configuración remota del sistema

1. Conecte un cable de red del puerto Ethernet uno en el sistema Edge Gateway a una red o un enrutador con DHCP activado que proporcione direcciones IP.
2. El servidor DHCP de su red, utilice el comando `dhcp-lease-list` para obtener la dirección IP asociada con la dirección MAC del sistema Edge Gateway.
3. Configure como sesión SSH mediante un emulador de terminal SSH (por ejemplo, un cliente SSH de línea de comandos nativa en Linux o PuTTY en Windows).

 **NOTA:** El servicio SSH está activado en Ubuntu Core 16 de manera predeterminada.


4. Introduzca el comando `ssh admin@<dirección IP>`, seguido del nombre de usuario y la contraseña predeterminados. El nombre de usuario y la contraseña predeterminados son `admin`.

Por ejemplo:

```
lo@lo-Latitude-E7470:~$ ssh admin@10.101.46.209
admin@10.101.46.209's password:
```

## Inicio del sistema e inicio de sesión: configuración del sistema mediante IP estática

Esto le permite conectar el sistema Edge Gateway a través una computadora host, la cual debe estar en la misma subred.

 **NOTA:** La dirección IP estática del puerto Ethernet dos en el sistema Edge Gateway está establecida en los siguientes valores de fábrica:

- Dirección IP: 192.168.2.1
- Máscara de subred: 255.255.255.0

- Servidor DHCP: No corresponde

1. En la computadora host, configure el adaptador Ethernet que esté conectado al sistema Edge Gateway con una dirección IPv4 estática en la misma subred. Establezca la dirección IPv4 en 192.168.2.x (donde x representa el último dígito de la dirección IP; por ejemplo, 192.168.2.2).

**NOTA:** No establezca la dirección IPv4 en la misma dirección IP que el sistema Edge Gateway. Use una dirección IP entre 192.168.2.2 y 192.168.2.254.

2. Establezca la máscara de subred en 255.255.255.0.

## Actualización del sistema operativo y las aplicaciones

Después de activar las conexiones de red y la conexión a Internet, Dell recomienda instalar la versión más reciente de las aplicaciones y los componentes del sistema operativo instalados. Para actualizar Ubuntu Core 16, ejecute:

```
admin@localhost:~$ sudo snap refresh
```

## Visualización las versiones del sistema operativo y de las aplicaciones

Ejecute el comando `uname` para ver la información del sistema:

```
root@DCPLB02:/sys/class/net# uname -a
```

Agregue la opción `-a` al final del comando para imprimir toda la información del sistema. Por ejemplo:

```
Linux DCPLB02 4.4.0-98-generic #121-Ubuntu SMP Tue Oct 10 14:24:03 UTC 2017 x86_64 x86_64
x86_64 GNU/Linux
```

**NOTA:** Compruebe si hay una versión más reciente del software disponible. Para obtener más información o buscar actualizaciones, consulte [Actualización del sistema operativo y de las aplicaciones](#).

## Comandos adicionales de Ubuntu

### Comandos básicos

**NOTA:** Para obtener más información sobre los comandos de Ubuntu, consulte <https://snapcraft.io/>.

**Tabla 9. Comandos básicos**

Acción	Ubuntu Core 16
Visualización de atributos del sistema	<code>#sudo snap version</code>
Actualización de la imagen a la versión más reciente	<code>#sudo snap update</code>
Visualización de una lista de todos los complementos que están instalados actualmente	<code>#sudo snap find</code>
Visualización de un conjunto y atributo para un complemento	<code>#sudo snap set &lt;snap&gt; &lt;attribute&gt;=&lt;value&gt;</code>
Consulta de los atributos de un complemento	<code>#sudo snap get &lt;snap&gt;</code>
Reinicio del sistema	Ejecute el comando: <pre>admin@localhost:\$ sudo reboot</pre> Devuelve: <pre>System reboot successfully</pre>

**Tabla 9. Comandos básicos (continuación)**

Acción	Ubuntu Core 16
Apagando del sistema	Ejecute el comando: <pre>admin@localhost:\$ sudo poweroff</pre> El sistema se apaga correctamente.
Adición de un nuevo usuario si <b>libnss-extrausers</b> se ha instalado previamente	<code>\$sudo adduser --extrausers testuser</code>
Cambio de la contraseña de un usuario	<code>\$sudo passwd &lt;user-name&gt;</code>
Remontaje del sistema de archivos raíz de Ubuntu Snappy 16 como de solo lectura	<code>Snappy 16 rootfs is Read-Only</code>
Acceso a la ayuda incorporada	<code>admin@localhost:~\$ sudo snap --help</code>
Lista de los complementos instalados	<code>admin@localhost:~\$ sudo snap list</code>
Actualización del nombre del sistema	<code>admin@localhost:\$ network-manager.nmcli general hostname &lt;NAME&gt;</code>
Cambio de la zona horaria	<p>Cuando el sistema se envía de fábrica, por lo general el sistema operativo está establecido en la zona horaria <b>UTC</b>.</p> <p>Para cambiar la zona horaria a su ubicación, ejecute el siguiente comando:</p> <pre>admin@localhost:~\$ sudo timedatectl --help</pre>
Credenciales del usuario raíz	<p>Ejecute el comando:</p> <pre>admin@localhost:\$ sudo su -</pre> <p>Devuelve:</p> <pre>\$ admin@localhost:~# sudo su - \$ root@localhost:~#</pre>
Identificación de la etiqueta de servicio del sistema	<p>Ejecute el comando:</p> <pre>admin@localhost:\$ cat /sys/class/dmi/id/product_serial</pre> <p>Se imprime la etiqueta del sistema.</p>
Identificación del proveedor del sistema	<p>Ejecute el comando:</p> <pre>admin@localhost:\$ cat /sys/class/dmi/id/board_vendor</pre> <p>devuelve</p> <pre>Dell Inc.</pre> <p>Se imprime la etiqueta del sistema.</p>

## Ubuntu Network Manager

Network-Manager es un administrador de conexiones nativo de Ubuntu Snappy. La aplicación se puede utilizar para configurar el sistema Edge Gateway para que detecte y se conecte automáticamente a la red. La aplicación se puede utilizar para configurar varios dispositivos de red.

Una utilidad de línea de comandos **nmcli** se incluye con Network-Manager para admitir configuraciones de interfaz no gráfica de usuario.

**NOTA:** Para obtener más información sobre Network Manager, consulte <https://wiki.archlinux.org/index.php/NetworkManager>

## Conexión a través de WWAN

**NOTA:** Para obtener más información sobre cómo configurar y conectarse a través de WWAN, consulte <https://docs.ubuntu.com/core/en/stacks/network/network-manager/docs/configure-cellular-connections>.

1. Compruebe si hay un módem presente e identifique el número de índice del módem.

```
$ sudo modem-manager.mmcli -L
```

2. Compruebe el estado del módem e identifique el puerto principal.

```
$ sudo modem-manager.mmcli -m <x>
```

**NOTA:** El valor de <x> hace referencia al número de índice del módem. Reemplace <x> por el número de índice del módem después de ejecutar el comando en el paso 1.

3. Cree un perfil.

```
$ sudo network-manager.nmcli c add con-name test type gsm ifname <primary port> apn internet
```

**NOTA:** Según los resultados devueltos en el paso 2, reemplace <primary port> después de ifname por el nombre del puerto principal.

4. Compruebe el estado de WWAN.

```
$ network-manager.nmcli r wwan
```

5. Encienda WWAN.

```
$ sudo network-manager.nmcli r wwan on
```

6. Busque wwan0 en la lista de interfaces.

```
$ ifconfig -a
```

7. Active el perfil de conexión.

```
$ sudo network-manager.nmcli c up test
```

8. Compruebe el estado de **Network Manager**.

```
$ network-manager.nmcli d
```

9. Desactive el perfil de conexión.

```
$ sudo network-manager.nmcli c down test
```

10. Compruebe el estado de **Network Manager**.

```
$ network-manager.nmcli d
```

## Conexión a través de WLAN

1. Muestre una lista de las interfaces de red, como **eth0**, **eth1**, **wlan0**, **mlan0**, etc.

```
$ network-manager.nmcli d
```

2. Muestre una lista de las interfaces de red, como **eth0**, **eth1**, **wlan0**, **mlan0**, etc.

```
$ network-manager.nmcli d
```

3. Muestre una lista de los puntos de acceso inalámbricos disponibles.

```
$ network-manager.nmcli device wifi list
```

4. Conexión inalámbrica con nmcli: ejecute los siguientes comandos y reemplace \$SSID, \$PSK y \$WIFI\_INTERFACE por las variables para su entorno.

- Para conectar:

```
$ sudo network-manager.nmcli dev wifi connect $SSID password $PSK ifname $WIFI_INTERFACE
```

- Para desconectar:

```
$ sudo network-manager.nmcli dev disconnect $WIFI_INTERFACE
```

## Conexión a través del punto de acceso activado para software (SoftAP)

Esta función depende del módulo de conexión inalámbrica y su driver asociado para que funcione como un punto de acceso inalámbrico.

**NOTA:** Para obtener más información sobre SoftAP, consulte <https://docs.ubuntu.com/core/en/stacks/network/wifi-ap/docs/index>.

1. Inicie sesión en Ubuntu Snappy. Asegúrese de que el sistema esté conectado a Internet.
2. Ejecute el comando para encontrar la aplicación en Ubuntu Snappy Store.

```
#sudo snap search wifi-ap
```

3. Ejecute el comando para instalar la aplicación.

```
#sudo snap install wifi-ap
```

4. Una vez instalado el complemento, ejecute el comando para comprobar el estado.

```
$ wifi-ap.status
```

5. Ejecute el comando para activar el punto de acceso y reinicie el servicio.

```
$ wifi-ap.config set disabled=false
```

El SSID predeterminado del punto de acceso Wi-Fi **Ubuntu** ahora está visible para los clientes.

Para proteger el punto de acceso Wi-Fi con WPA2 personal, cambie los siguientes elementos de configuración.

```
$ wifi-ap.config set wifi.security=wpa2 wifi.security-passphrase=Test1234
```

El comando permite la seguridad de WPA2 con la frase de contraseña establecida en **Test1234**.

## Conexión a través de Bluetooth

Esta función permite que el sistema se conecte a dispositivos Bluetooth, como un teclado Bluetooth.

1. Ejecute el comando para iniciar la consola **bluetoothctl**.

```
#bluetoothctl -a
```

Se abre la consola **bluetoothctl**.

2. Ejecute el comando para encender el dispositivo Bluetooth.

```
$power on
```

3. Registre el agente para el teclado:

```
$agent KeyboardOnly  
$default-agent
```

- Ejecute el comando para poner el controlador Bluetooth en modo compatible con el emparejamiento.

```
$pairable on
```

- Ejecute el comando para buscar los dispositivos Bluetooth cercanos.

```
$scan on
```

- Ejecute el comando para detener la búsqueda una vez que aparezca el teclado Bluetooth.

```
$scan off
```

- Ejecute el comando para emparejar el teclado Bluetooth.

```
$pair <MAC address of Bluetooth keyboard>
```

- Ingrese el código de PIN en el teclado Bluetooth, de ser necesario.

- Ejecute el comando para confiar en el teclado Bluetooth.

```
$trust <MAC address of Bluetooth keyboard>
```

- Ejecute el comando para conectar el sistema al teclado Bluetooth.

```
$connect <MAC address of Bluetooth keyboard>
```

- Para salir de la consola **bluetoothctl**:

```
$quit
```

## Cambio entre los modos de WLAN y Bluetooth

- Descargue el driver de WLAN/BT.

```
$ modprobe -r ven_rsi_sdio
```

- Ajuste el modo en `/etc/modprobe.d/rs9113.conf`.

- Vuelva a cargar el driver de WLAN/BT.

```
$ modprobe ven_rsi_sdio
```

- Compruebe el modo de funcionamiento. Consulte la tabla para conocer los valores del modo de funcionamiento.

```
$ cat /sys/module/ven_rsi_sdio/parameters/dev_oper_mode
```

**Tabla 10. Valores del modo de funcionamiento para WLAN y Bluetooth**

Valor de modo de funcionamiento	Estación de Wi-Fi	Modos de BT/BLE admitidos	SoftAP	Clientes admitidos por SoftAP
1	X	N/A		N/A
1		N/A	X	32
13	X	Doble (BT clásico y BTLE)		N/A
14		Doble (BT clásico y BTLE)	X	4
5	X	BT clásico		N/A
6		BT clásico	X	32

## Perfil de puerto serie de Bluetooth (SPP)

Supuestos para las direcciones MAC de cada adaptador BT:



# Seguridad

## Módulo de plataforma segura (TPM)

**NOTA:** Para obtener más información sobre el TPM, consulte <https://developer.ubuntu.com/en/snappy/guides/security-whitepaper/>.

El TPM solo se admite en dispositivos que tengan el hardware de TPM instalado en productos con soporte de seguridad mejorada de Snappy. El valor de TPM activado/desactivado se puede configurar en el BIOS y se puede administrar en el sistema operativo.

Si el TPM está desactivado, el nodo de dispositivo (`/dev/tpm0`) no existe.

```
(plano)ubuntu@localhost:~$ ls /dev/tpm0
ls: cannot access /dev/tpm0: No such file or directory
```

Si el TPM está activado, el nodo de dispositivo (`/dev/tpm0`) existe.

```
(plano)ubuntu@localhost:~$ ls /dev/tpm0
/dev/tpm0
```

## Temporizador guardián (WDT)

**NOTA:** Para obtener más información sobre los comandos del temporizador guardián (WDT), consulte [www.sat.dundee.ac.uk/~psc/watchdog/Linux-Watchdog.html](http://www.sat.dundee.ac.uk/~psc/watchdog/Linux-Watchdog.html).

Dell recomienda activar el WDT de manera predeterminada para activar el circuito a prueba de fallos. Snappy, un sistema operativo compatible con WDT, proporciona la capacidad para detectar y recuperar el sistema de defectos o bloqueos inesperados.

Para comprobar el estado de demonio, ejecute el comando:

```
admin@localhost:$ systemctl show | grep -i watchdog
```

Devuelve:

```
RuntimeWatchdogUsec=1min
ShutdownWatchdogUsec=10min
```

**NOTA:** El valor predeterminado es 10. El valor real debe ser mayor que 0.

Para configurar WDT, ejecute el comando:

```
admin@localhost:$ sudo vi /etc/systemd/system.conf.d/watchdog.conf
```

## Encendido/Apagado del LED de conexión a la nube

1. Para exportar el PIN del LED de conexión a la nube, ejecute el comando:

```
#sudo su -
#echo 346 > /sys/class/gpio/export
#echo out > /sys/class/gpio/gpio346/direction
```

2. Para encender el LED de conexión a la nube, ejecute el comando:

```
#echo 1 > /sys/class/gpio/gpio346/value
```

o

Para apagar el LED de conexión a la nube, ejecute el comando:

```
#echo 0 > /sys/class/gpio/gpio346/value
```

## Sistemas de posicionamiento global (GPS)

**NOTA:** Para obtener más información sobre las configuraciones de GPS, consulte <http://locationd.readthedocs.io/en/latest/intro.html>.

Los datos de National Marine Electronics Association (NMEA) se admiten si el módulo de GPS está presente en el sistema. En el sistema operativo, el servicio de ubicación es un hub central para el acceso de multiplexación a subsistemas de posicionamiento disponibles a través de hardware y software. Proporciona una API de cliente que ofrece capacidades de posicionamiento a las aplicaciones y otros componentes del sistema.

Para recuperar los datos de transmisión por secuencias de NMEA:

- Nodo de dispositivo de transmisión por secuencias de NMEA: Edge Gateway 3002

```
$ cat /dev/ttyS5
```

Para acceder al servicio de ubicación:

```
$ sudo locationd.monitor
Enabled position/heading/velocity updates...
Update(Position(lat: 26.9511 deg, lon: 155.087 deg, alt: n/a, hor.acc.: n/a, ver.acc.: n/a),
1489044234694526189)
Update(0.552 m s^-1, 1489044234695698701)
Update(Position(lat: 26.9477 deg, lon: 155.098 deg, alt: n/a, hor.acc.: n/a, ver.acc.: n/a),
1489044234718316599)
```

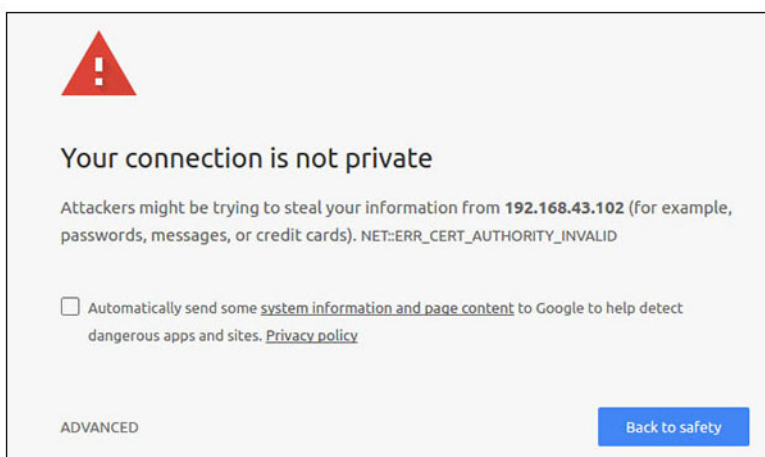
## Actualización automática de Snappy/autopiloto

La actualización automática de Snappy es una función que se ejecuta en segundo plano, asegurándose de que el software siempre esté actualizado. Se recomienda activar la función de forma predeterminada. La configuración puede ajustarse en Ubuntu Core.

**NOTA:** Para obtener más información sobre las actualizaciones automáticas, consulte <https://docs.ubuntu.com/core/en/reference/automatic-refreshes>.

## Acceso a Snappy Store/Snapweb

1. Escriba **ip\_address: 4200** en un navegador.



2. Seleccione **Advanced (Opciones avanzadas)** y, a continuación, seleccione **Proceed to the ip\_address (unsafe) (Continuar con la dirección\_ip [no segura])**.

3. Con el inicio de sesión predeterminado de "admin" y con la contraseña en blanco, abra el terminal e inicie sesión remota de ssh:

```
lo@lo-latitude-E7470:~$ ssh admin@10.101.46.209
admin@10.101.46.209's password:
```

4. Mientras se ejecuta `sudo snapweb.generate-token`, copie el token.

```
lo@lo-latitude-E7470:~$ ssh admin@10.101.46.209
admin@10.101.46.209's password:
Welcome to Ubuntu 16.04.1 LTS (GNU/Linux 4.4.0-45-generic x86_64)

 * Documentation:  https://help.ubuntu.com
 * Management:    https://landscape.canonical.com
 * Support:       https://ubuntu.com/advantage
Welcome to Snappy Ubuntu Core, a transactionally updated Ubuntu.

 * See https://ubuntu.com/snappy

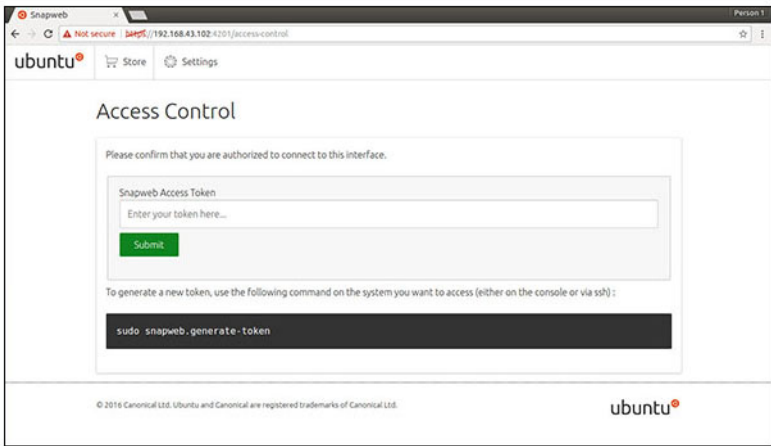
It's a brave new world here in Snappy Ubuntu Core! This machine does not use apt-get or
deb packages. Please see 'snap --hwlp' for app installation and transactional updates.

Last login: Tue Nov 01:10:12 2016 from 10.101.46.187
Admin@localhost:~$ sudo snapweb.generate-toen
Snapweb Access Token:

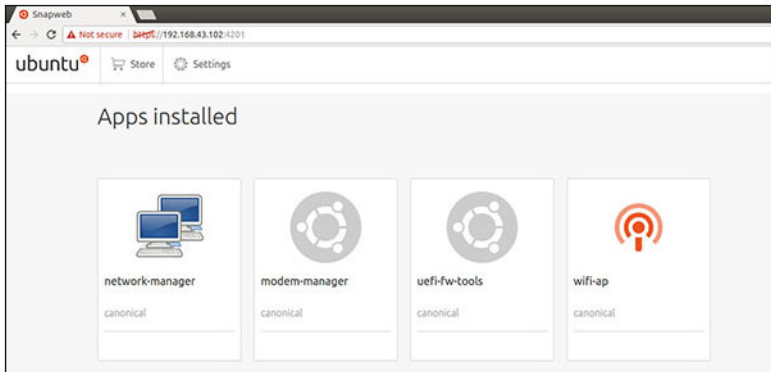
GtYaevlodhTgHDyFWczWtYkEhDYROpX0pf27K62TtTOVooUwRuQ)IlgBB7ECznCP

Use the above token in the Snapweb interface to be granted access.
admin@localhost:~$
```

5. Pegue el token en la página web y, a continuación, haga clic en **Submit (Enviar)**.



Ahora puede acceder a Snapweb.



## Módulo de CAN

**NOTA:** Para obtener información sobre el uso del módulo de CAN, consulte la documentación disponible en [www.atmel.com](http://www.atmel.com).

El sistema Edge Gateway admite el modelo de CANbus Atmel ATSAME70N19A-CNT. Esta característica solo es compatible si el módulo de hardware está presente y el sistema operativo proporciona capacidad de comunicación recíproca entre la aplicación de espacio de usuario y el módulo físico. Si hay un requisito de programación de CANbus específico de la aplicación de modo de usuario, póngase en contacto con el proveedor de hardware de dicho módulo para obtener documentación sobre la API.

Para comprobar si el módulo de CAN está presente:

```
for i in /dev/ttyACM*; do udevadm info $i | grep -q 03eb_2404_USB_CAN_FD && echo "path: /dev/${basename $i}"; done
```

## Sensores

Los sensores del sistema Edge Gateway proporcionan mediciones de presión, temperatura y humedad relativa, y movimiento.

**Tabla 11. Tipos de sensor**

Sensor de temperatura y humedad relativa	ST Micro HTS221
Sensor de movimiento/acelerómetro	ST Micro LNG2DMTR
Sensor de presión	ST Micro LPS22HB

Recupere datos sin procesar de los sensores. Para ello, ejecute los siguientes comandos. A continuación, aplique la fórmula de la tabla para convertir los datos recopilados en mediciones como humedad relativa y temperatura.

### Recuperación de datos sin procesar de los sensores

- Para consultar los dispositivos sensores, ejecute el comando:

```
$ cat /sys/bus/iio/devices/iio:device*/name
```

hts221 <-- device0: humedad y temperatura.

lng2dm\_accel <-- device1: sensor G.

lps22hb <-- device2: presión.

- Para recuperar datos del sensor de temperatura y humedad, ejecute el comando:

```
$ cat in_humidityrelative_offset
$ cat in_humidityrelative_raw
$ cat in_humidityrelative_scale
$ cat in_temp_offset
$ cat in_temp_raw
$ cat in_temp_scale
```

- Para recuperar datos del sensor de movimiento, ejecute el comando:

```
$ cat in_accel_scale_available
$ cat in_accel*_scale
$ cat in_accel*_raw
```

- Para recuperar datos del sensor de presión, ejecute el comando:

```
$ cat in_pressure_raw
$ cat in_pressure_scale
```

## Conversión de los datos sin procesar para su uso

Aplice la fórmula de la tabla para convertir los datos sin procesar recopilados en medidas utilizables.

**Tabla 12. Conversión de los datos sin procesar del sensor de temperatura y humedad relativa**

Sensor de temperatura y humedad relativa	ST Micro HTS221
Humedad relativa (%) = (in_humidityrelative_raw + in_humidityrelative_offset) * in_humidityrelative_scale	
Temperatura (°C) = (in_temp_raw + in_temp_offset) * in_temp_scale	

**Tabla 13. Conversión de los datos sin procesar del sensor de movimiento**


Sensor de movimiento/acelerómetro	ST Micro LNG2DMTR
accel_{x/y/z} (m/s^2) = in_accel_{x/y/z}_raw * in_accel_{x/y/z}_scale	

**Tabla 14. Conversión de los datos sin procesar del sensor de presión**

Sensor de presión	ST Micro LPS22HB
Presión (hPa) = in_pressure_raw * in_pressure_scale * 10	
Temperatura (°C) = in_temp_raw * in_temp_scale	

## PIN de encendido

El PIN de encendido se puede utilizar para activar el sistema desde los estados de alimentación S3, S4 y S5. El usuario puede utilizar la administración de la alimentación del sistema operativo para configurar los estados de alimentación S3, S4 y S5, y el apagado.

 **NOTA:** Para obtener más información sobre cómo configurar el PIN de encendido (con el comando `system.power-key-action`), consulte <https://docs.ubuntu.com/core/en/reference/core-configuration>.

Especifique la acción que se debe realizar cuando se presiona el botón de encendido.

**Tabla 15. Valores y opciones de configuración para el PIN de encendido**

ignore	No hacer nada
poweroff (valor predeterminado)	Apagar el sistema
reboot	Reiniciar el sistema
halt	Detener el sistema
kexec	Iniciar directamente un nuevo núcleo
suspend	Suspender el sistema
hibernate	Hibernar el sistema
hybrid-sleep	Suspender tanto el disco como la memoria RAM
lock	Bloquear la pantalla de todas las sesiones en ejecución

Por ejemplo, para reiniciar el sistema cuando se presiona el botón de encendido, ejecute el comando:

```
$ snap set core system.power-key-action=reboot
```

## Administración de la alimentación del sistema

### Configuración de los estados de bajo consumo de energía: S3 y S4

Configure el estado de suspensión (S3):

```
$ sudo systemctl suspend
```

Configure el estado de hibernación (S4):

```
$ sudo systemctl hibernate
```

### Reinicio o apagado

Para reiniciar el sistema:

```
$ sudo reboot
```

Para apagar el sistema:

```
$ sudo poweroff
```

### Configuración de la activación del sistema desde LAN o WLAN

1. Active **Wake on LAN** en el programa del BIOS. Para obtener más información sobre cómo acceder al programa del BIOS, consulte [Acceso a la configuración del BIOS](#).
2. Conecte el sistema a una red inalámbrica.

```
$ sudo network-manager.nmcli dev wifi connect $SSID password $PSK ifname wlan0
```

3. Active **Wake on LAN**.

```
$ sudo iw phy0 wowlan enable magic-packet
```

4. Vuelva a comprobar el estado de compatibilidad.

```
$ sudo iw phy phy0 wowlan show
```

5. Asegúrese de wlan0 esté activa y en ejecución con la dirección IP.
6. Realice una suspensión.

```
$ sudo systemctl sleep
```

O bien, realice una hibernación.

```
$ sudo systemctl hibernate
```

7. Utilice otro sistema para que se active desde wlan (herramientas admitidas: wakeonlan y etherwake).

```
$ sudo wakeonlan MAC  
$ sudo etherwake MAC
```

## Restauración de Ubuntu Core 16

Cuando el sistema operativo se restaura a la imagen de fábrica, se eliminan todos los datos del sistema. Puede restaurar el sistema operativo Ubuntu Core 16 a la imagen de fábrica por medio de uno de los siguientes métodos:

- Restauración de Ubuntu Core 16 desde una unidad Flash USB
- Restauración de Ubuntu Core 16 desde la partición de recuperación en el sistema Edge Gateway

- Opción 1: restauración desde el sistema operativo
- Opción 2: restauración durante la ejecución de la POST en el sistema

## Opción 1: restauración desde el sistema operativo

**⚠ PRECAUCIÓN:** Estos pasos eliminarán todos los datos de su sistema Edge Gateway.

1. Conecte el sistema Edge Gateway de forma remota o a través de una sesión de KVM.
2. Inicie sesión en el sistema operativo.
3. Ejecute el siguiente comando para activar la partición de recuperación eMMC nativa:

```
$ sudo efibootmgr -n $(efibootmgr | grep "factory_restore" | sed 's/Boot//g' | sed 's/[^0-9A-B]*//g') ; reboot
```

## Opción 2: restauración durante la ejecución de la POST en el sistema

**⚠ PRECAUCIÓN:** Estos pasos borran todos los datos en el sistema Edge Gateway.

1. Conecte un teclado USB al sistema Edge Gateway.
2. Encienda el sistema Edge Gateway.  
El LED de alimentación se ilumina en verde intenso, mientras que el LED de conexión a la nube está apagado.
3. Durante los primeros 20 segundos después de aplicar la alimentación, presione **Ctrl + F** repetidamente para activar la recuperación del sistema operativo.
4. Cuando el LED de conexión a la nube comienza a parpadear en color verde, continúe con una de las siguientes opciones:
  - i NOTA:** Si el LED de conexión a la nube no comienza a parpadear transcurridos 50 segundos, apague el sistema Edge Gateway y repita los pasos 2 y 3.

**Tabla 16. Inicio o cancelación de la restauración durante la ejecución de POST en el sistema**

Para iniciar la restauración	Para cancelar la restauración
<ul style="list-style-type: none"> <li>• Presione <b>y</b>; a continuación, presione <b>Intro</b>.</li> </ul> <p>El LED de conexión a la nube cambia a una luz verde intenso para indicar que la recuperación está en curso. Una vez finalizada la restauración, el LED de conexión a la nube se apagará y el sistema se reiniciará. La restauración tarda aproximadamente 2 minutos.</p>	<ul style="list-style-type: none"> <li>• Presione <b>n</b>; a continuación, presione <b>Intro</b>. O bien, si el sistema no detecta ninguna pulsación de tecla dentro de los 30 segundos.</li> </ul> <p>El LED de conexión a la nube se apagará y el sistema se reiniciará.</p>

## Restauración de Ubuntu Core 16 desde una unidad Flash USB


**⚠ PRECAUCIÓN:** Estos pasos eliminarán todos los datos de su sistema Edge Gateway.

### Requisitos previos


Cree la unidad Flash USB de recuperación. Para obtener más información, consulte [Creación de la unidad Flash USB de recuperación](#).

### Procedimiento

1. Inserte la unidad Flash USB en el puerto USB en el sistema Edge Gateway.
2. Encienda el sistema Edge Gateway.
3. El sistema Edge Gateway se inicia a través de la unidad Flash USB y actualiza la imagen de instalación de Ubuntu Core en el almacenamiento de forma automática.
  - i NOTA:** Cuando las imágenes de instalación se actualicen en el almacenamiento, el LED de encendido estará de color verde intenso y el LED de nube emitirá una luz verde parpadeante.
4. El sistema se apaga después de la finalización de la instalación.


 **NOTA:** La instalación tarda alrededor de 3 minutos.

5. Extraiga la unidad USB puerta después de que se apague el sistema Edge Gateway.
6. Vuelva a encender el sistema Edge Gateway para continuar con la instalación. El sistema se reinicia varias veces durante la instalación y todo el proceso tarda alrededor de 10 minutos.  
Una vez finalizada la instalación, aparecerá una pantalla de inicio de sesión.
7. En la pantalla de inicio de sesión, introduzca el nombre de usuario y la contraseña predeterminados: `admin`.  
El sistema Edge Gateway ahora está listo para su uso.

 **NOTA:** Para obtener más información sobre el acceso a Ubuntu en el sistema Edge Gateway de forma remota, consulte [Inicio e inicio sesión en: configuración remota del sistema](#).

## Actualización de una nueva imagen del sistema operativo

### Requisitos previos

- Una unidad Flash USB de relleno y con formato FAT32 con al menos 4 GB de espacio de almacenamiento
- ISO de Ubuntu Desktop
-  **NOTA:** Puede descargar la versión más reciente del archivo ISO de Ubuntu Desktop desde <http://releases.ubuntu.com>.
- Una imagen publicada de Ubuntu Core 16 de [dell.com/support](http://dell.com/support): `<nombre único-fecha>img.xz`
- Teclado USB
- Mouse USB
- Estación de trabajo de Ubuntu con Ubuntu Desktop 14.04 o superior


## Actualización de una nueva imagen del sistema operativo Ubuntu

1. Inserte una unidad Flash USB en la estación de trabajo de Ubuntu Desktop.
2. Copie `<unique name-date>img.xz` en el directorio `~/Downloads/`.
3. Actualice la imagen de instalación en la unidad Flash USB.
  - a. Inicie la aplicación **Terminal**. Para acceder a la aplicación, escriba **Terminal** en el tablero de Unity.

 **PRECAUCIÓN:** El comando `dd` borrará el contenido de la unidad en la que escribe.

- b. Escriba el siguiente comando y pulse `<Intro>`.

```
xzcat <unique name-date>img.xz | sudo dd  
of=/dev/sda bs=32 ; sync
```

 **NOTA:** Es posible que se deba reemplazar `sda` por el nombre real de la unidad del sistema.

4. Expulse y extraiga la unidad Flash USB.
5. Conecte la alimentación y el cable Ethernet a su sistema Edge Gateway.
6. Inserte la unidad Flash USB en el sistema Edge Gateway.
7. Encienda el sistema Edge Gateway e inícielo desde la unidad Flash USB.  
La instalación de la unidad Flash USB actualizará la imagen de instalación de Ubuntu Core 16 en el almacenamiento automáticamente.  
Una vez finalizada la instalación, el sistema se apagará.
8. Extraiga la unidad flash USB
9. Encienda el sistema.  
Ubuntu Core 16 se ha instalado en el sistema Edge Gateway.

# Ubuntu Server

## Resumen

Ubuntu Server 18.04 es parte del conjunto más grande de productos Ubuntu y está construido sobre la arquitectura Debian. Para más información sobre Ubuntu Server y Debian, consulte:


- [Ubuntu.com/server](https://ubuntu.com/server)
- [Help.ubuntu.com/](https://help.ubuntu.com/)
- [Ubuntu.com/community/debian](https://ubuntu.com/community/debian)


## Iniciar sesión en Edge Gateway mediante el Puerto Ethernet 1

Estos son los valores predeterminados de fábrica:

- Usuario: admin
- Contraseña: admin
- Interfaz de red: eth0
- Método IPv4: automático


1. Acceda al servidor dhcp o configure el servicio dhcp tal y como se describe en [Instalar o configurar el Protocolo de configuración dinámica de host \(DHCP\) daemon](#).
2. Encuentre la dirección IP asignada al cliente Edge Gateway.

 **NOTA:** La identificación MAC está impresa en la etiqueta de Edge Gateway.

 **NOTA:** El nombre de la máquina está preconfigurado y es el mismo que la etiqueta de servicio de Edge Gateway.

3. Inicio de sesión remoto a través de la sesión ssh. Por ejemplo:

```
# ssh admin@10.101.46.209
```

 **NOTA:** 10.101.46.209 es un ejemplo y se debe sustituir con la dirección IP que se obtuvo en el paso 2.

## Instalación o configuración del demonio del Protocolo de configuración dinámica de host (DHCP)

Para obtener más información sobre el Protocolo de configuración dinámica de host (DHCP), consulte:

- [help.ubuntu.com/lts/serverguide/dhcp.html.en](https://help.ubuntu.com/lts/serverguide/dhcp.html.en)
- [help.ubuntu.com/community/isc-dhcp-server](https://help.ubuntu.com/community/isc-dhcp-server)

### Instalación de dhcpd

A petición del terminal, introduzca el siguiente comando para instalar dhcpd:

```
# sudo apt install isc-dhcp-server
```

 **NOTA:** Es posible que deba editar `/etc/default/isc-dhcp-server` para especificar las interfaces que dhcpd debe escuchar.

 **NOTA:** Mensajes de diagnóstico dhcpd almacenados en el syslog.

## Configuración dhcpd

1. Edite `/etc/dhcp/dhcpd.conf`, por ejemplo:

```
default-lease-time 600;
max-lease-time 7200;
subnet 192.168.1.0 netmask 255.255.255.0 {
  range 192.168.1.150 192.168.1.200;
  option routers 192.168.1.254;
  option domain-name-servers 192.168.1.1, 192.168.1.2;
  option domain-name "mydomain.example"; }
```

2. Después de cambiar el archivo de configuración, reinicie el `dhcpd`.

```
# sudo systemctl restart isc-dhcp-server.service
```

3. Los clientes se encuentran en el archivo de arrendamiento.

```
# cat /var/lib/dhcp/dhcpd.leases
```

## Iniciar sesión en Edge Gateway mediante el Puerto Ethernet 2

Estos son los valores predeterminados de fábrica:

- Usuario: admin
- Contraseña: admin
- Interfaz de red: eth1
- Método IPv4: manual
- Método IPv4: 192.168.2.1/24

1. Configure el sistema que se va a usar para conectar al sistema Edge Gateway con una dirección IPv4 estática.

- El rango para la dirección IPv4 estática es 192.168.2.2 a 192.168.2.254 .
- Establezca la máscara de subred en 255.255.255.0.

2. Con un cable Ethernet, conecte el sistema con el sistema Edge Gateway.

3. Inicio de sesión remoto a través de la sesión ssh. Por ejemplo:

```
# ssh admin@192.168.2.1
```

## Información del controlador de Ubuntu Server

En esta sección se incluye información sobre Ubuntu Server 18.04 y kernel compatibles, v4.15.x.

**Tabla 17. Controladores de Ubuntu Server**

Componente	Módulo de hardware	Interfaz	Controlador
TPM	Nuvoton NPCT650TB1YX	LPC	Tpm_crb
RS232/RS422/RS485	Exar XR21V1412IL32TR + SP339EER1	I2C	Xr_usb_serial_common
ADC/DAC/GPIO	ADI AD5593R	I2C	ad5593r
Ethernet	Realtek RTL8119I	PCI-E	r8169
Audio	Realtek ALC5660 (ALC3277)	I2S	<ul style="list-style-type: none"><li>• snd_soc_rt5660</li><li>• snd-soc-sst-bytcr-rt5660</li></ul>
WLAN/BT/BLE	Señal Redpine RS9113	SDIO	<ul style="list-style-type: none"><li>• Rsi_sdio</li><li>• rsi_91x</li></ul>
WWAN 4G LTE	<ul style="list-style-type: none"><li>• Sierra MC-7455</li></ul>	USB	Cdc_mbim

**Tabla 17. Controladores de Ubuntu Server (continuación)**

Componente	Módulo de hardware	Interfaz	Controlador
	<ul style="list-style-type: none"> <li>Sierra MC7430</li> </ul>		
WWAN 3G	Sierra MC-HL8548	USB	Cdc_mbim
Sensor: presión	ST Micro LPS22HB	I2C	st_pressure_i2c
Sensor: humedad relativa y temperatura	ST Micro HTS221	I2C	hts221_i2c
Sensor: acelerómetro "femto" de 3 ejes	ST Micro LNG2DMTR	I2C	st_accel_i2c
WDT	iTCO	I2C	<ul style="list-style-type: none"> <li>iTCO_wdt</li> <li>wdat_wdt</li> </ul>

## Administración del firmware en Ubuntu Server

Las actualizaciones del BIOS UEFI para Ubuntu Server se lanzarán en línea a través de métodos basados en Linux Firmware Proveedor Service (LVFS), tal y como se describe en [fwupd.org](http://fwupd.org).

La actualización de la cápsula del firmware está activada de forma predeterminada. El comando `fwupgmgr` y la actualización del firmware `fwupd` daemon se utilizan para actualizar el firmware de UEFI BIOS, de conformidad con los requisitos LVFS.

### NOTA:

Para obtener información adicional sobre cómo actualizar el firmware en Linux, consulte [dell.com/support/article/us/en/19/sln171755/](https://dell.com/support/article/us/en/19/sln171755/updating-the-dell-bios-in-linux-and-ubuntu-environments_) `updating-the-dell-bios-in-linux-and-ubuntu-environments_`.

## Actualización de firmware de Ubuntu Server: método en línea

Siga estos pasos para actualizar el firmware del servidor Ubuntu automáticamente.

1. Detecte todos los dispositivos mediante el comando `fwupd`.

```
# sudo fwupdmgr get-devices
```

2. Descargue los últimos metadatos de LVFS.

```
# sudo fwupdmgr refresh
```

3. Si las actualizaciones de firmware se encuentran disponibles para el sistema Edge Gateway, obtenga las actualizaciones.

```
# sudo fwupdmgr get-updates
```

4. Descargue y aplique todas las actualizaciones al sistema Edge Gateway.

```
# sudo fwupdmgr update -v
```

Las actualizaciones que se pueden aplicar sin tener que reiniciar se instalarán inmediatamente.

5. Si hay actualizaciones que se deben instalar después de reiniciar, reinicie el sistema Edge Gateway.

```
# sudo reboot
```

## Actualización de firmware de Ubuntu Server: método manual

Siga estos pasos para actualizar el firmware del servidor Ubuntu manualmente.

Busque el archivo *firmware.cab* del sistema Edge Gateway en [fwupd.org/lvfs/devicelist](http://fwupd.org/lvfs/devicelist) y cópielo en el dispositivo de destino.

1. Muestre todos los dispositivos detectados por el comando `fwupd`.

```
# sudo fwupdmgr get-devices
```

2. Instale el archivo *firmware.cab* descargado.

```
# sudo fwupdmgr [Installation path of firmware.cab] -v
```

3. Reinicie el sistema para instalar las actualizaciones.

```
# sudo reboot
```

## Configurar el Temporizador guardián (WDT)

Se recomienda activar el WDT de manera predeterminada para activar la prueba de fallos de circuitos.

Para obtener más información sobre el WDT, visite:

- [msdn.microsoft.com/en-us/windows/hardware/gg463320](https://msdn.microsoft.com/en-us/windows/hardware/gg463320)
- [lwn.net/Articles/701235/](https://lwn.net/Articles/701235/)

## Configuración del Temporizador guardián (WDT)

Se recomienda activar el WDT de manera predeterminada para activar la prueba de fallos de circuitos.

1. Muestra los ajustes disponibles del WDT.

```
# cat /etc/watchdog.conf
```

**NOTA:** Si `watchdog-timeout=` está ajustado a un valor distinto de cero, el hardware del guardián (`/dev/watchdog` o la ruta especificada con `WatchdogDevice=` o la opción del kernel `systemd.watchdog-device=`) se programará para reiniciar automáticamente el sistema si no se lo contacta dentro del intervalo de expiración de tiempo especificado.

2. Muestra la configuración del entorno del WDT.

```
# cat /etc/default/watchdog
```

## Estado de lectura a través de la interfaz sysfs

Tabla 18. Descripciones del archivo WDT

Ubicación del archivo de solo lectura	Descripción
<code>/sys/class/watchdog/watchdog0/bootstatus</code>	Contiene el estado del dispositivo WDT durante el inicio. Es equivalente a la interfaz <code>WDIOC_GETBOOTSTATUS</code> de control de entrada-salida ( <code>ioctl</code> ).
<code>/sys/class/watchdog/watchdog0/identity</code>	Contiene la cadena de identidad del dispositivo WDT.
<code>/sys/class/watchdog/watchdog0/nowayout</code>	Si el dispositivo admite <code>nowayout</code> mientras se lee, proporciona un valor de 1, de lo contrario, es 0.
<code>/sys/class/watchdog/watchdog0/state</code>	Proporciona el estado activo/inactivo del dispositivo WDT.
<code>/sys/class/watchdog/watchdog0/status</code>	Contiene el estado interno del dispositivo WDT. Es equivalente a la interfaz <code>WDIOC_GETSTATUS</code> de <code>ioctl</code> .

**Tabla 18. Descripciones del archivo WDT (continuación)**

Ubicación del archivo de solo lectura	Descripción
/sys/class/watchdog/watchdog0/timeleft	Contiene el valor del tiempo restante para restablecer la generación. Es equivalente a la interfaz WDIOC_GETTIMELEFT de ioctl.
/sys/class/watchdog/watchdog0/timeout	Contiene el valor actual de timeout

## Módulo de plataforma segura (TPM)

**NOTA:** Para obtener más información acerca del TPM, consulte [developer.ubuntu.com/en/snappy/guides/security-whitepaper/](https://developer.ubuntu.com/en/snappy/guides/security-whitepaper/).

El hardware de TPM se instala en productos con soporte de seguridad mejorado de Snappy. El TPM solo se admite en estos dispositivos que tienen el hardware TPM instalado. La configuración de activación/desactivación de TPM se puede configurar en el BIOS y administrar a través de la aplicación Dell Command | Configure en el sistema operativo.

1. Verifique si se ha cargado el módulo TPM.

```
(plano)ubuntu@localhost:~$ ls /dev/tpm0
ls: cannot access /dev/tpm0: No such file or directory
```

2. Si el TPM está encendido, existe el nodo de dispositivo (/dev/tpm0).

```
# ls /dev/tpm0
```

## Activar el TPM en Dell Command | Configure

Siga estos pasos para comprobar la activación del TPM en la UI de Dell Command | Configure la aplicación.

1. Si no está establecido, debe establecer la contraseña del BIOS.

```
# cctlk --setuppwd=<new-BIOS-password>
```

2. Si no está Activado, debe activar el TPM.

```
# cctlk --tpm=on
```

3. Reinicie el sistema.

```
# systemctl reboot
```

4. Active el TPM.

```
# cctlk --tpmactivation=activate --valsetuppwd=<Setuppwd>
```

5. Reinicie el sistema.

```
# systemctl reboot
```

**NOTA:** No apague el sistema mientras se está reiniciando.

6. Compruebe si el TPM está activo.

```
# cctlk --tpmactivation
```

## Encendido/Apagado del LED de conexión a la nube

1. Para exportar el PIN del LED de conexión a la nube, ejecute el comando:

```
#sudo su -  
#echo 346 > /sys/class/gpio/export  
#echo out > /sys/class/gpio/gpio346/direction
```

2. Para encender el LED de conexión a la nube, ejecute el comando:

```
#echo 1 > /sys/class/gpio/gpio346/value
```

o

Para apagar el LED de conexión a la nube, ejecute el comando:

```
#echo 0 > /sys/class/gpio/gpio346/value
```

## Advanced Linux Sound Architecture (ALSA)

Advanced Linux Sound Architecture (ALSA) es parte del kernel de Linux, que ofrece una interfaz de programación de aplicaciones (API) para los controladores de dispositivos de la tarjeta de sonido.

En la siguiente tabla se muestran las utilidades ALSA incluidas con el sistema Edge Gateway:

**Tabla 19. Utilidades y controladores ALSA**

Utilidades	Descripción
alsactl	Controles avanzados para los controladores de sonido ALSA
alsaloop	Crear loopbacks entre captura de PCM y dispositivos de reproducción
alsamixer	Mezclador ALSA Ncurses
alsaucm	Gestor de caso de uso ALSA
amixer	Interfaz de línea de comandos
amidi	Lectura y escritura en puertos raw-MIDI de ALSA
aplay, arecord	Reproducción y grabación de línea de comandos
aplaymidi, arecordmidi	Reproducción y grabación de MIDI de línea de comandos
aconect, aseqnet, aseqdump	Control del secuenciador MIDI de línea de comandos
iecset	Configurar o descargar bits de estado IEC958
speaker-test	Generador de tonos de prueba de altavoces

 **NOTA:** Para obtener más información sobre ALSA en Ubuntu, consulte [packages.ubuntu.com/bionic/alsa-utils](https://packages.ubuntu.com/bionic/alsa-utils).

## Reproducción

A continuación, se muestra un ejemplo de cómo reproducir audio con ALSA.

1. Lista de dispositivos disponibles (valor predeterminado: baytrailcraudio).

```
# aplay -l
```

## 2. Reproducción.

```
# aplay /usr/share/sounds/alsa/Front_Center.wav
```

## Grabación

A continuación, se muestra un ejemplo de cómo grabar audio con ALSA.

### 1. Lista de dispositivos disponibles (valor predeterminado: baytrailcraudio).

```
# arecord -l
```

### 2. Grabación.

```
# arecord -f cd -t wav /tmp/test.wav
```

## Sistemas de posicionamiento global (GPS)

 **NOTA:** Para obtener más información sobre las configuraciones de GPS, visite [locationd.readthedocs.io/en/más reciente/intro.html](http://locationd.readthedocs.io/en/más reciente/intro.html).

Los datos del National Marine Electronics Association (NMEA) se admiten si el módulo GPS está presente en el sistema. En el sistema operativo, el servicio de ubicación es un hub central para el acceso multiplexado a los subsistemas de posicionamiento disponibles a través del hardware y software. Proporciona una API de cliente, que ofrece capacidades de posicionamiento para las aplicaciones y otros componentes del sistema.

A continuación se muestra la enumeración de hardware GPS en Edge Gateway:

- Edge Gateway 3001: /dev/ttyHS0
- Edge Gateway 3002: /dev/ttyHS1
- Edge Gateway 3003: /dev/ttyHS0

Ejemplo de descarga de datos de transmisión NMEA (para Edge Gateway 3001/3003):

```
# cat /dev/ttyHS0
```

 **NOTA:** Para obtener más información sobre datos NMEA, consulte [gpsinformation.org/dale/nmea](http://gpsinformation.org/dale/nmea).

## ZigBee

Esta es la enumeración de hardware de ZigBee en Edge Gateways:

- Edge Gateway 3002: /dev/ttyHS0

## Sensores

Los sensores de Edge Gateway proporcionan mediciones de la presión, la humedad relativa, la temperatura y el movimiento.

**Tabla 20. Tipos de sensor**

Tipo de sensor	Descripción
ST Micro HTS221	Humedad relativa y sensor de temperatura
ST Micro LNG2DMTR	Sensor de movimiento G - Acelerómetro
ST Micro LPS22HB	Sensor de presión

Recupere los datos sin procesar de los sensores con los siguientes comandos. A continuación, aplique la fórmula de la tabla para convertir los datos recopilados en medidas como la humedad relativa y la temperatura.

## Recuperación de datos brutos de los sensores

- Para consultar los dispositivos sensores, ejecute el siguiente comando.

```
$ cat /sys/bus/iio/devices/iio:device*/name
```

hts221 <-- device0, Humedad y temp.

lmg2dm\_accel <-- dispositivo1, sensor G

lps22hb <-- dispositivo2, Presión

- Para recuperar los datos del sensor de humedad y temperatura, ejecute los siguientes comandos.

```
$ cat in_humidityrelative_offset
$ cat in_humidityrelative_raw
$ cat in_humidityrelative_scale
$ cat in_temp_offset
$ cat in_temp_raw
$ cat in_temp_scale
```

- Para recuperar datos del sensor G de movimiento, ejecute los siguientes comandos.

```
$ cat in_accel_scale_available
$ cat in_accel_*_scale
$ cat in_accel*_raw
```

- Para recuperar datos del sensor de presión, ejecute los siguientes comandos.

```
$ cat in_pressure_raw
$ cat in_pressure_scale
```

## Conversión de datos crudos para su uso

Aplice la fórmula de la tabla para convertir los datos brutos recopilados en medidas utilizables.

**Tabla 21. Convertir los datos brutos del sensor de temperatura y la humedad relativa**

Humedad relativa y sensor de temperatura	ST Micro HTS221
$\text{HR (en \%)} = (\text{in\_humidityrelative\_raw} + \text{in\_humidityrelative\_offset}) * \text{in\_humidityrelative\_scale}$	
$\text{Temperatura (}^\circ\text{C)} = (\text{in\_temp\_raw} + \text{in\_temp\_offset}) * \text{in\_temp\_scale}$	

**Tabla 22. Convertir datos brutos del sensor de movimiento**

Sensor de movimiento - Acelerómetro	ST Micro LNG2DMTR
$\text{accel}_{\{x/y/z\}} \text{ (m/s}^2\text{)} = \text{in\_accel}_{\{x/y/z\}}\text{\_raw} * \text{in\_accel}_{\{x/y/z\}}\text{\_scale}$	

**Tabla 23. Convertir los datos brutos del sensor de presión**

Sensor de presión	ST Micro LPS22HB
$\text{Presión (hPa)} = \text{in\_pressure\_raw} * \text{in\_pressure\_scale} * 10$	
$\text{Temperatura (m degC)} = \text{in\_temp\_raw} * \text{in\_temp\_scale}$	

## Pin de ignición

El pin de ignición se puede utilizar para activar el Edge Gateway.

**Tabla 24. Comportamiento del estado del sistema**

Estado del sistema	La señal de entrada se activa	La señal de entrada se desactiva
G3	Ningún efecto	Ningún efecto
S5	El sistema pasa a S0	Ningún efecto
S4	El sistema pasa a S0	Ningún efecto
S3	El sistema pasa a S0	Ningún efecto
S0	Ningún efecto	El sistema pasa a S3, S4 o S5

## Selección y aplicación de una opción de alimentación

1. Ajuste los eventos de energía con el siguiente comando: `systemd`

```
# sudo vi /etc/systemd/logind.conf
```

2. Configure la variable `HandlePowerKey` en una de las siguientes opciones de alimentación:

**Tabla 25. Power options (Opciones de alimentación)**

Opción de alimentación	Descripción
ignore	No hacer nada
poweroff (predeterminado)	Apagar el sistema
reboot	Reiniciar el sistema
halt	Detener el sistema
kexec	Arranque directo a un nuevo núcleo
suspend	Suspender el sistema
hibernate	Hibernación del sistema
hybrid-sleep	Suspender al disco y a la RAM
lock	Bloqueo de pantalla de todas las sesiones en curso.

 **NOTA:** Para obtener más información acerca de las opciones de energía, consulte [freedesktop.org/software/systemd/man/logind.conf.html](https://freedesktop.org/software/systemd/man/logind.conf.html).

3. Habilite la opción de encendido mediante el reinicio del sistema.

```
# sudo reboot
```

## Gestión de la alimentación del sistema

### Configurar estados de bajo consumo: S3 y S4

Utilice el siguiente comando para configurar el estado de suspensión S3:

```
# sudo systemctl suspend
```

Utilice el siguiente comando para configurar el estado de hibernación S4:

```
# sudo systemctl hibernate
```

 **NOTA:** El estado de hibernación no es compatible si está activado el modo de arranque seguro.

## Configuración del despertador del sistema desde estados de bajo consumo (S3/S4/S5)-WLAN

1. Habilite **Wake on WLAN** en el programa de BIOS. Para obtener más información sobre cómo acceder al programa del BIOS, consulte [Acceso a la configuración del BIOS](#). También puede usar Dell Command | Configure.

```
# sudo /opt/dell/dcc/cctk --wakeonlan=enablewakeonwlan
```

2. Conecte el sistema a una red inalámbrica.

```
# sudo nmcli dev wifi connect $SSID password $PSK ifname wlan0
```

3. Habilite **Wake on WLAN**.

```
# sudo iw phy0 wowlan enable magic-packet
```

4. Vuelva a comprobar el estado de compatibilidad.

```
# sudo iw phy phy0 wowlan show
```

5. Asegúrese de que wlan0 esté funcionando con la dirección IP asignada.
6. Ejecute el modo de reposo.

```
# sudo systemctl sleep
```

O bien, realice la hibernación.

```
# sudo systemctl hibernate
```

7. Utilice otro sistema para activarse desde WLAN (herramientas compatibles: wakeonlan y etherwake).

```
# sudo wakeonlan MAC  
# sudo etherwake MAC
```

## Configuración del despertador del sistema a partir de estados de bajo consumo (S3/S4/S5) - Reloj en tiempo real (RTC)

1. Sincronice la hora entre Edge Gateway y el sistema operativo:

```
(root)# hwclock --hctosys
```

2. Obtenga el temporizador RTC sysfs:

```
(root)# ls -a /sys/class/rtc/rtc0
```

3. Limpie el temporizador:

```
(root)# echo 0 > /sys/class/rtc/rtc0/wakealarm
```

4. Por ejemplo, configure el evento de despertador a 60 segundos:

```
(root)# echo +60 > /sys/class/rtc/rtc0/wakealarm
```

5. Por ejemplo, coloque el Edge Gateway en modo de suspensión:

```
(root)# systemctl suspend
```

Si tiene éxito, el RTC despertará al Edge Gateway en 60 segundos.

## Configuración del despertador del sistema desde estados de bajo consumo (S3/S4/S5)-LAN

1. Habilite **Wake on LAN** en el programa de BIOS. Para obtener más información sobre cómo acceder al programa del BIOS, consulte [Acceso a la configuración del BIOS](#). También puede usar Dell Command | Configure.

```
# sudo /opt/dell/dcc/cctk --wakeonlan=enable
```

2. Habilite **Wake on LAN** ( nmcli (activada de forma predeterminada).

```
# nmcli c show "Wired connection 1" | grep wake
802-3-ethernet.wake-on-lan: magic
# nmcli c show "Wired connection 2" | grep wake
802-3-ethernet.wake-on-lan: magic
```

3. Asegúrese de que la conexión Ethernet esté funcionando con la dirección IP asignada.
4. Ejecute el modo de reposo.

```
# sudo systemctl sleep
```

O bien, realice la hibernación.

```
# sudo systemctl hibernate
```


5. Utilice otro sistema para activarse desde LAN (herramientas compatibles: wakeonlan y etherwake).

```
# sudo wakeonlan MAC
# sudo etherwake MAC
```


## Administrador de red Ubuntu

El administrador de red es un gestor de conexiones nativo de Ubuntu Server. La aplicación se puede utilizar para configurar Edge Gateway de modo que se detecte automáticamente y se conecte a la red. La aplicación puede utilizarse para configurar varios dispositivos de red.

Se incluye una utilidad de línea de comandos **nmcli** con Administrador de red para admitir configuraciones de interfaz de usuario no gráficas.

 **NOTA:** Para obtener más información sobre el Administrador de redes, vea [wiki.archlinux.org/index.php/NetworkManager](http://wiki.archlinux.org/index.php/NetworkManager).

## Conexión a través de WWAN

 **NOTA:** Para obtener más información sobre la configuración y conexión a través de WWAN, consulte [docs.ubuntu.com/core/es/stacks/network/network-manager/docs/configure-cellular-connections](https://docs.ubuntu.com/core/es/stacks/network/network-manager/docs/configure-cellular-connections).

1. Compruebe si hay un módem presente e identifique su número de índice.

```
# sudo mmcli -L
```

2. Compruebe el estado del módem e identifique el puerto principal.

```
# sudo mmcli -m<0>
```

 **NOTA:** <0> se refiere al número de índice del módem. Reemplace <0> con el número de índice del módem después de ejecutar el comando en el paso 1.

3. Cree un perfil con el puerto primario dado, por ejemplo, MBIM.

```
# sudo nmcli c add con-name test type gsm ifname cdc-wdm0 apn internet
```

4. Verifique el estado de WWAN.

```
# nmcli r wwan
```

5. Encienda WWAN.

```
# sudo nmcli r wwan on
```

6. Busque wwan0 en la lista de la interfaz.

```
# ifconfig -a
```

7. Active el perfil de conexión.

```
# sudo nmcli c up test
```

8. Compruebe el estado del **Administrador de red**.

```
$ nmcli d
```

9. Desactive el perfil de conexión.

```
# sudo nmcli c down test
```

10. Compruebe el estado del **Administrador de red**.

```
$ nmcli d
```

## Habilitar el modo de depuración para obtener un registro detallado

1. Ajuste el servicio. `systemd`

```
# vi lib/systemd/system/ModemManager.service
```

2. Sustituya la línea por la siguiente:

```
ExecStart=/usr/sbin/ModemManager --debug --log-level=DEBUG
```

3. Reinicie el servicio.

```
# systemctl daemon-reload
```

## Conexión a través de WLAN

1. Muestra una lista de interfaces de red como **eth0**, **eth1**, **wlan0**, **mlan0**, etc.

```
# nmcli d
```

2. Muestra una lista de los puntos de acceso inalámbricos disponibles.

```
# nmcli d wifi
```

3. Conexión inalámbrica con `nmcli`: se ejecutan los siguientes comandos y reemplaza `$$SSID`, `$PSK` y `$WIFI_INTERFACE` con las variables para su entorno.

- **Conecte:**

```
# sudo network-manager.nmcli dev wifi connect $$SSID password $PSK ifname $WIFI_INTERFACE
```

- **Desconecte:**

```
# sudo network-manager.nmcli dev disconnect $WIFI_INTERFACE
```

## Conexión a través de SoftAP (wifi-ap.snap)

Habilitar el punto de acceso habilitado por software (SoftAP) puede mejorar la conectividad con los puntos de acceso inalámbricos al aumentar la entropía disponible y reducir el número de reintentos de conexión con los clientes.

**NOTA:** Para obtener más información sobre SoftAP, consulte [docs.ubuntu.com/core/es/stacks/network/wifi-ap/docs/index](https://docs.ubuntu.com/core/es/stacks/network/wifi-ap/docs/index).

1. Instale `haveged`.

```
# sudo apt install haveged
```

2. Deshabilite `wpa_supplicant`

```
# sudo systemctl stop wpa_supplicant.service
# sudo systemctl mask wpa_supplicant.service
```

3. Desconecte del administrador de red.

```
# sudo nmcli d set wlan0 managed no
```

4. Instale el snap `wifi-ap`.

```
# snap install wifi-ap
```

5. Configure los ajustes.

```
# sudo wifi-ap.setup-wizard
```

6. Verifique el estado.

```
# sudo wifi-ap.status
ap.active: true
```

## Conexión a través de SoftAP (hostapd)

Habilitar el punto de acceso habilitado por software (SoftAP) puede mejorar la conectividad con los puntos de acceso inalámbricos al aumentar la entropía disponible y reducir el número de reintentos de conexión con los clientes.

**NOTA:** Para obtener más información sobre SoftAP, consulte [docs.ubuntu.com/core/es/stacks/network/wifi-ap/docs/index](https://docs.ubuntu.com/core/es/stacks/network/wifi-ap/docs/index).

1. Instale `haveged`.

```
# sudo apt install haveged
```

2. Cree su propio `/etc/hostapd/hostapd.conf`. Por ejemplo:

```
auth_algs=1
beacon_int=50
channel=3
country_code=ES
disassoc_low_ack=1
driver=nl80211
hw_mode=g
ht_capab=
ieee80211d=1
ieee80211n=1
interface=wlan0
require_ht=0
rsn_pairwise=CCMP
ssid=TEST
wmm_enabled=1
wpa=2
wpa_key_mgmt=WPA-PSK
wpa_passphrase=00000000
```

3. Deshabilite `wpa_supplicant`

```
# sudo systemctl stop wpa_supplicant.service
# sudo systemctl mask wpa_supplicant.service
```

4. Desconecte del administrador de red.

```
# sudo nmcli d set wlan0 managed no
```

5. Utilice `hostapd` para crear un punto de acceso.

```
# hostapd /etc/hostapd/hostapd.conf
```

## Conexión a través de Bluetooth

Esta característica permite que el sistema se conecte a dispositivos Bluetooth como un teclado Bluetooth.

1. Ejecute el comando para iniciar la consola **bluetoothctl**.

```
#bluetoothctl
```

Se abre la consola **bluetoothctl**.

2. Ejecute el siguiente comando para encender el dispositivo Bluetooth.

```
# power on
```

3. Registre el agente para el teclado:

```
# agent KeyboardOnly
# default-agent
```

4. Ejecute el siguiente comando para poner el controlador Bluetooth en modo de emparejamiento.

```
# pairable on
```

5. Ejecute el siguiente comando para buscar dispositivos Bluetooth cercanos.

```
# scan on
```

6. Ejecute el siguiente comando para detener el escaneo después de encontrar el teclado Bluetooth.

```
# scan off
```

7. Ejecute el siguiente comando para emparejar el teclado Bluetooth.

```
# pair <MAC address of Bluetooth keyboard>
```

8. Introduzca el código PIN en el teclado Bluetooth, si es necesario.

9. Ejecute el siguiente comando para confiar en el teclado Bluetooth.

```
# trust <MAC address of Bluetooth keyboard>
```

10. Ejecute el siguiente comando para conectarse al teclado Bluetooth.

```
# connect <MAC address of Bluetooth keyboard>
```

11. Ejecute el siguiente comando para salir de la consola **bluetoothctl**.

```
# quit
```

## Cambio entre los modos WLAN y Bluetooth

1. Ajuste el modo por defecto de 13 a 14 en `/etc/modprobe.d/rs9113.conf`.

```
# options rsi_sdio dev_oper_mode=14
```

2. Verifique el modo de operación.

```
# cat /sys/module/rsi_sdio/parameters/dev_oper_mode
```

**Tabla 26. Valores en modo operativo para WLAN y Bluetooth**

Valor del modo de funcionamiento	STA	AP	BT EDR	BLE	Clientes admitidos
1	X				
1		X			32
4			X		
5	X		X		
6		X	X		32
8				X	
9	X			X	
13	X		X	X	
14		X	X	X	4

## Perfil de puerto serie Bluetooth (SPP)

Supuestos para las direcciones MAC de cada adaptador BT:

- BT MAC(MYCLIENT): **XX:XX:XX:XX:XX:XX**
- BT MAC(MYSERVER): **YY:YY:YY:YY:YY:YY**

1. Requisitos previos.

```
# sudo apt-get install bluez bluez-tools
```

2. Prepárese para emparejar MYSERVER y MYCLIENT.

```
# sudo bluetoothctl
[bluetoothctl]# power on
[bluetooth]# discoverable on
[bluetooth]# scan on
[NEW] Device XX:XX:XX:XX:XX:XX MYCLIENT
[bluetooth]# scan off
```

3. Empareje entre sí.

```
[bluetooth]# agent on
[bluetooth]# default-agent
[bluetooth]# pairable on
[bluetooth]# pair XX:XX:XX:XX:XX:XX <MAC Address of Device to Pair>
[bluetooth]# connect XX:XX:XX:XX:XX:XX [CHG] Device XX:XX:XX:XX:XX:XX Connected: yes
[bluetooth]# exit
```

A partir de Bluetooth v2.1, SPP ofrece tres métodos de emparejamiento de dispositivos, que se aplican en Edge Gateway:

- Simplemente funciona
- Comparación numérica
- Introducción de clave

**NOTA:** Para obtener más información sobre la detección de Bluetooth, consulte [blog.bluetooth.com/bluetooth-pairing-part-4](http://blog.bluetooth.com/bluetooth-pairing-part-4).

4. Configurar SPP.

### Dispositivo de servidor

```
# bluez.sdptool add --channel=22 SP
# ./rfcomm -r listen /dev/rfcomm0 22
Waiting for connection on channel 22
Connection from XX:XX:XX:XX:XX:XX to /dev/rfcomm0 <These lines will be seen when client comes>
Press CTRL-C for hangup
```

A continuación, cree una nueva instancia de terminal para filtrar los datos sobre bluetooth serial.

```
$ cat /dev/rfcomm0
```

### Dispositivo cliente

```
# bluez.sdptool add --channel=22 SP  
# ./rfcomm -r connect /dev/rfcomm0 YY:YY:YY:YY:YY:YY 22
```

Luego, cree una nueva instancia de terminal para enviar datos, por ejemplo, una nueva instancia de **ssh**.

```
# echo "test" > /dev/rfcomm0
```

**NOTA:** `rfcomm` no está disponible en este comando. Si es necesario, puede copiar el binario en Edge Gateway desde un sistema basado en AMD64 con Ubuntu 16.04 o superior.

## Restauración de Ubuntu Server

Puede restaurar Ubuntu Server con uno de los métodos de recuperación definidos para Ubuntu Server. Para obtener más información, consulte [Restauración de Ubuntu Core 16](#).

## Creación de la unidad flash USB de recuperación

### Requisitos previos:

- Etiqueta de servicio del sistema Edge Gateway
  - Una computadora con Windows con derechos de administrador y al menos 8 GB de espacio de almacenamiento disponible para descargar la imagen de recuperación ISO de Dell.
  - Una unidad Flash USB de relleno con al menos 8 GB de espacio de almacenamiento. Estos pasos eliminan todos los datos de la unidad Flash USB.
  - .NET Framework 4.5.2 o superior
1. Descargue y guarde el archivo de la imagen de recuperación ISO de Dell desde:
    - Para Windows: [dell.com/support/home/us/en/19/drivers/osiso/win](http://dell.com/support/home/us/en/19/drivers/osiso/win)
    - Para Ubuntu: [dell.com/support/home/us/en/19/drivers/osiso/linux](http://dell.com/support/home/us/en/19/drivers/osiso/linux)
  2. Descargue e instale **Dell OS Recovery Tool (Herramienta de recuperación del SO de Dell)** en su computadora.
  3. Inicie **Dell OS Recovery Tool (Herramienta de recuperación del SO de Dell)**.
  4. Haga clic en **Yes (Sí)** en la petición **User Account Control (Control de cuentas de usuario)**.
  5. Conecte la unidad Flash USB a la computadora.
  6. Haga clic en **Browse (Examinar)** y desplácese hasta la ubicación donde se guardó el archivo de la imagen de recuperación ISO de Dell.
  7. Seleccione el archivo de la imagen de recuperación ISO de Dell y haga clic en **Open (Abrir)**.
  8. Haga clic en **Start (Iniciar)** para empezar a crear los medios de recuperación USB de inicio.
  9. Haga clic en **Sí** para continuar.
  10. Haga clic en **OK (Aceptar)** para finalizar el proceso.

## Módulo de CAN

**NOTA:** Para obtener información sobre el uso del módulo de CAN, consulte la documentación disponible en [www.atmel.com](http://www.atmel.com).

El sistema Edge Gateway admite el modelo de CANbus Atmel ATSAME70N19A-CNT. Esta característica solo es compatible si el módulo de hardware está presente y el sistema operativo proporciona capacidad de comunicación recíproca entre la aplicación de espacio de usuario y el módulo físico. Si hay un requisito de programación de CANbus específico de la aplicación de modo de usuario, póngase en contacto con el proveedor de hardware de dicho módulo para obtener documentación sobre la API.

Para comprobar si el módulo de CAN está presente:

```
for i in /dev/ttyACM*; do udevadm info $i | grep -q 03eb_2404_USB_CAN_FD && echo "path:  
/dev/${basename $i}"; done
```

# Acceso y actualización del BIOS

## Acceso a la configuración del BIOS

### Uso de Dell Command | Configure (DCC) para acceder a la configuración del BIOS

Dell Command | Configure (DCC) es una aplicación instalada de fábrica en el sistema Edge Gateway que ayuda a configurar los valores del BIOS. Se compone de una interfaz de línea de comandos (CLI) para configurar diversas funciones del BIOS. Para obtener más información sobre DCC, consulte [www.dell.com/dellclientcommandsuitemanuals](http://www.dell.com/dellclientcommandsuitemanuals).

- En el equipo conectado que ejecuta Windows, haga clic en **Start (Inicio) > All Programs (Todos los programas) > Command Configure (Configurar comando) > Dell Command | Configure Wizard (Asistente de Dell Command | Configure)**
- En la computadora conectada que esté ejecutando Ubuntu Core, acceda a **Dell Command | Configure** con el comando `dcc . cct.k`.

Para obtener más información sobre cómo usar la aplicación Dell Command | Configure, consulte la *Guía de instalación* y la *Guía del usuario* de Dell Command | Configure en [www.dell.com/dellclientcommandsuitemanuals](http://www.dell.com/dellclientcommandsuitemanuals).

Para obtener más información sobre la configuración del BIOS en el sistema Edge Gateway, consulte [Configuración predeterminada del BIOS](#).


### Uso de Edge Device Manager (EDM) para acceder a la configuración del BIOS

Edge Device Manager (EDM) le permite realizar la configuración del sistema y la administración de forma remota. Mediante la consola de nube de EDM, puede ver y configurar los valores del BIOS. Para obtener más información sobre EDM, consulte [www.dell.com/support/home/us/en/19/product-support/product/wyse-cloud-client-manager/research](http://www.dell.com/support/home/us/en/19/product-support/product/wyse-cloud-client-manager/research).

## Actualización de BIOS

 **NOTA:** Descargue el último archivo del BIOS de [dell.com/support/home/us/en/19/product-support/product/dell-edge-gateway-3000-series/drivers/](http://dell.com/support/home/us/en/19/product-support/product/dell-edge-gateway-3000-series/drivers/).

Seleccione una de estas opciones para actualizar el BIOS en el sistema Edge Gateway.

- [utilización de la secuencia de comandos de invocación USB](#)
-  **NOTA:** Dell recomienda el uso de la secuencia de comandos de invocación USB para actualizar el BIOS.
- [actualización del BIOS en un sistema Windows](#)
- [utilización de la actualización de cápsula UEFI en un sistema Ubuntu](#)
- [Dell Command | Configure \(DCC\)](#)
- [Edge Device Manager \(EDM\)](#)

## utilización de la secuencia de comandos de invocación USB

El sistema Edge Gateway serie 3000 viene con configuraciones sin periféricos; es decir, con configuraciones sin ninguna salida de vídeo. Ciertas tareas de administración básica del sistema que tradicionalmente se realizaban por medio del programa de configuración del BIOS no son posibles sin vídeo. Por lo tanto, para realizar estas tareas de administración del sistema, Edge Gateway contiene un recurso para ejecutar una secuencia de comandos de invocación de comandos del BIOS desde una unidad Flash USB.

Para obtener más información sobre la secuencia de comandos de invocación USB, consulte *Edge Gateway USB script utility User's Guide (Guía del usuario para la utilidad de secuencia de comandos USB de Edge Gateway)* en [www.dell.com/support/home/us/en/19/product-support/product/dell-edge-gateway-3000-series/drivers/](http://www.dell.com/support/home/us/en/19/product-support/product/dell-edge-gateway-3000-series/drivers/).

## actualización del BIOS desde una unidad Flash USB

### Requisitos previos

- Archivo BIOS. Descargue el archivo desde [www.dell.com/support](http://www.dell.com/support).
- Una unidad Flash USB 2.0 o USB 3.0 de relleno con al menos 4 GB de espacio de almacenamiento

Siga estos pasos para actualizar el BIOS:

1. Apague el sistema Edge Gateway.
2. Copie el archivo de actualización del BIOS en una unidad Flash USB.
3. Inserte la unidad flash USB en uno de los puertos USB disponibles en el sistema Edge Gateway.
4. Encienda el sistema Edge Gateway.
5. Presione **F12** cuando se inicie el sistema para ingresar a la pantalla de inicio por única vez.
6. En la pantalla de inicio por única vez, seleccione **Flash the BIOS (Actualizar el BIOS)**.
7. En la siguiente pantalla, seleccione el archivo del BIOS en la unidad Flash USB.
8. Inicie el proceso de actualización.

## actualización del BIOS en un sistema Windows

Siga estos pasos para actualizar el BIOS:


1. Después de conectarse al sistema Edge Gateway:

 **NOTA:** Conecte el sistema Edge Gateway e inicie sesión con una de estas opciones:

- [Configuración remota del sistema](#)
- [Configuración del sistema mediante IP estática](#) (solo para Edge Gateway 3002 y 3003)

2. Vaya a [www.dell.com/support](http://www.dell.com/support).

3. Haga clic en **Product support (Soporte de producto)**, introduzca la etiqueta de servicio de su sistema y haga clic en **Submit (Enviar)**.


 **NOTA:** Si no tiene la etiqueta de servicio, utilice la función de detección automática o busque de forma manual el modelo de su sistema.

4. Haga clic en **Drivers & Downloads (Controladores y descargas)**.
5. Seleccione el sistema operativo instalado en su sistema.
6. Desplácese por la página y amplíe el **BIOS**.
7. Haga clic en **Download (Descargar)** para descargar la última versión del BIOS para su sistema.
8. Después de finalizar la descarga, vaya a la carpeta donde guardó el archivo del BIOS.
9. Haga doble clic en el icono del archivo de actualización del BIOS y siga las instrucciones que aparecen en pantalla.

## utilización de la actualización de cápsula UEFI en un sistema Ubuntu

Los comandos o la herramienta `fwupgmgr` se utilizan para actualizar el BIOS de UEFI en el sistema. El BIOS de UEFI para esta plataforma se publica a través los métodos basados en Linux Vendor File System (LVFS) en línea.

Dell recomienda activar la actualización de cápsula UEFI de forma predeterminada para que se ejecute en segundo plano para mantener el BIOS del sistema actualizado.

 **NOTA:** Para obtener más información sobre los comandos `fwupd`, consulte [www.fwupd.org/users](http://www.fwupd.org/users).

### Sin una conexión a Internet

1. Descargue la versión más reciente del archivo `.cab` de [secure-lvfs.rhcloud.com/lvfs/devicelist](http://secure-lvfs.rhcloud.com/lvfs/devicelist).
2. Revise los detalles del BIOS actual.

```
$ sudo uefi-fw-tools.fwupdmgr get-devices
```

3. Copie el archivo `firmware.cab` en la carpeta `/root/snap/uefi-fw-tools/common/`.

```
$ sudo cp firmware.cab /root/snap/uefi-fw-tools/common/
```

4. Revise los detalles del BIOS en el archivo `.cab`.

```
$ sudo uefi-fw-tools.fwupdmgr get-details [Full path of firmware.cab]
```

5. Aplique la actualización.

```
$ sudo uefi-fw-tools.fwupdmgr install [Full path of firmware.cab] -v
```

6. Reinicie el sistema.

```
$ sudo reboot
```

## Con una conexión a Internet

1. Conecte el sistema Edge Gateway e inicie sesión.

**NOTA:** Conecte el sistema Edge Gateway e inicie sesión con una de estas opciones:

- [Configuración remota del sistema](#) (únicamente para Edge Gateway 3001 y 3002)
- [Configuración de IP estática](#) (únicamente para Edge Gateway 3002 y 3003)

2. Compruebe los detalles del BIOS actual.

```
$ sudo uefi-fw-tools.fwupdmgr get-devices
```

3. Compruebe que la actualización esté disponible en el servicio de LVFS.

```
$ sudo uefi-fw-tools.fwupdmgr refresh
```

4. Descargue el BIOS de [www.dell.com/support](http://www.dell.com/support).

```
$ sudo uefi-fw-tools.fwupdmgr get-updates
```

5. Aplique la actualización.

```
$ sudo uefi-fw-tools.fwupdmgr update -v
```

6. Reinicie el sistema.

```
$ sudo reboot
```

## Dell Command | Configure (DCC)

Utilice DCC para actualizar y establecer la configuración del BIOS.

Para obtener más información sobre cómo utilizar DCC, consulte la *Guía de instalación* y la *Guía del usuario* de DCC en [www.dell.com/dellclientcommandsuitemanuals](http://www.dell.com/dellclientcommandsuitemanuals).

Para obtener más información sobre la configuración del BIOS en el sistema Edge Gateway, consulte [Configuración predeterminada del BIOS](#).

## Edge Device Manager (EDM)

El BIOS se puede actualizar de forma remota a través de la consola de EDM conectada a un sistema remoto.

Para obtener más información sobre EDM, consulte [www.dell.com/support/home/us/en/19/product-support/product/wyse-cloud-client-manager/research](http://www.dell.com/support/home/us/en/19/product-support/product/wyse-cloud-client-manager/research).

# Configuración del BIOS predeterminada

## Configuración del sistema (nivel 1 del BIOS)

**Tabla 27. Configuración del sistema (nivel 1 del BIOS)**

Nivel 2 del BIOS	Nivel 3 del BIOS	Elemento	Valor predeterminado
Integrated NIC	Integrated NIC	Enable UEFI Network Stack [Enable/Disable] (Activar pila de red de UEFI [Activar/Desactivar])	Enabled (Activado)
		[Disabled, Enabled, Enabled w/PXE]	Enabled w/PXE (Habilitado con PXE)
	Integrated NIC 2	[Disabled, Enabled] ([Desactivado/Activado])	Enabled (Activado)
Configuración de USB	Configuración de USB	Enable Boot Support [Enable/Disable]	Enabled (Activado)
		Enable USB 3.0 Controller [Enable/Disable] (Activar controladora USB 3.0 [Activar/Desactivar])	Enabled (Activado)
		Enable USB Port1 [Enable/Disable] (Activar puerto USB 1 [Activar/Desactivar])	Enabled (Activado)
		Enable USB Port2 [Enable/Disable] (Activar puerto USB 2 [Activar/Desactivar])	Enabled (Activado)
	Miscellaneous Devices	Enable WWAN [Enable/Disable] (Activar WWAN [Activar/Desactivar])	Enabled (Activado)
		Enable WLAN/Bluetooth [Enable/Disable] (Activar WLAN/Bluetooth [Activar/Desactivar])	Enabled (Activado)
		Enable CANBus [Enable/Disable] (Activar CANBus [Activar/Desactivar])	Enabled (Activado)
		Enable ZigBee [Enable/Disable] (Activar ZigBee [Activar/Desactivar])	Enabled (Activado)
		Enable Dedicated GPS Radio [Enable/Disable] (Activar radio de GPS dedicado [Activar/Desactivar])	Enabled (Activado)
		Enable MEMs Sensor [Enable/Disable] (Activar sensor MEM [Activar/Desactivar])	Enabled (Activado)

**Tabla 27. Configuración del sistema (nivel 1 del BIOS) (continuación)**

Nivel 2 del BIOS	Nivel 3 del BIOS	Elemento	Valor predeterminado
Watchdog Timer Support (Soporte de temporizador guardián)	Watchdog Timer Support (Soporte de temporizador guardián)	Enable Watchdog Timer [Enable/Disable] (Activar temporizador guardián [Activar/Desactivar])	Disabled (Desactivado)

## Security (nivel 1 del BIOS)

**Tabla 28. Security (nivel 1 del BIOS)**

Nivel 2 del BIOS	Nivel 3 del BIOS	Elemento	Valor predeterminado
Admin Password	Admin Password	Enter the old password (Introducir la contraseña anterior)	No establecido
		Enter the new password (Introducir la contraseña nueva)	No aplicable
		Confirme la contraseña nueva	No aplicable
System Password	System Password	Enter the old password (Introducir la contraseña anterior)	No establecido
		Enter the new password (Introducir la contraseña nueva)	No aplicable
		Confirme la contraseña nueva	No aplicable
Strong Password	Strong Password	Enable Strong Password [Enable/Disable] (Activar contraseña segura [Activar/Desactivar])	Disabled (Desactivado)
Password Configuration	Password Configuration	Admin Password Min (Mín. para la contraseña del administrador)	4
		Admin Password Max (Máx. para la contraseña del administrador)	32
Password Bypass	Password Bypass	[Disabled/Reboot Bypass] ([Desactivado/Omisión de reinicio])	Disabled (Desactivado)
Password Change	Password Change	Allow Non-Admin Password Changes [Enable/Disable] (Permitir cambios de contraseña que no sea de administrador [Activar/Desactivar])	Enabled (Activado)
UEFI Capsule Firmware Updates	UEFI Capsule Firmware Updates	Enable UEFI Capsule Firmware Updates [Enable/Disable] (Activar actualizaciones de firmware de cápsula UEFI [Activar/Desactivar])	Enabled (Activado)

**Tabla 28. Security (nivel 1 del BIOS) (continuación)**

Nivel 2 del BIOS	Nivel 3 del BIOS	Elemento	Valor predeterminado
TPM 2.0 Security	TPM 2.0 Security	TPM 2.0 Security [Enable/Disable]	Enabled (Activado)
		TPM On [Enable/Disable] (TPM activado [Activar/Desactivar])	Enabled (Activado)
		PPI Bypass for Enable Commands [Enable/Disable] (Omisión PPI para los comandos activados [Activar/Desactivar])	Disabled (Desactivado)
		PPI Bypass for Disable Commands [Enable/Disable] (Omisión PPI para los comandos desactivados [Activar/Desactivar])	Disabled (Desactivado)
		Attestation Enable [Enable/Disable]	Enabled (Activado)
		Key Storage Enable [Enable/Disable]	Enabled (Activado)
		SHA-256 [Enable/Disable] (SHA-256 [Activar/Desactivar])	Enabled (Activado)
		Clear [Enable/Disable]	Disabled (Desactivado)
Computrace(R)	Computrace(R)	Deactivate/Disable/Activate (Desactivar/Deshabilitar/Activar)	Deactivate (Desactivar)
Chassis Intrusion	Chassis Intrusion	[Disable/Enable/On-Silent] ([Desactivar/Activar/En silencio])	Disable (Deshabilitar)
CPU XD Support	CPU XD Support	Enable CPU XD Support [Enable/Disable] (Activar compatibilidad XD de CPU [Activar/Desactivar])	Enabled (Activado)
Admin Setup Lockout	Admin Setup Lockout	Enable Admin Setup Lockout [Enable/Disable] (Activar bloqueo de configuración de administrador [Activar/Desactivar])	Disabled (Desactivado)

## Inicio seguro (nivel 1 del BIOS)

**Tabla 29. Inicio seguro (nivel 1 del BIOS)**

Nivel 2 del BIOS	Nivel 3 del BIOS	Elemento	Valor predeterminado
Secure Boot Enable	Secure Boot Enable	[Enable/Disable] ([Activar/Desactivar])	Disabled (Desactivado)

**Tabla 29. Inicio seguro (nivel 1 del BIOS) (continuación)**

Nivel 2 del BIOS	Nivel 3 del BIOS	Elemento	Valor predeterminado
Expert Key Management	Expert Key Management	Enable Custom Mode [Enable/Disable]	Disabled (Desactivado)
		Custom Mode Key Management {PK/KEK/db/dbx}	PK

## Rendimiento (nivel 1 del BIOS)

**Tabla 30. Rendimiento (nivel 1 del BIOS)**

Nivel 2 del BIOS	Nivel 3 del BIOS	Elemento	Valor predeterminado
Inter SpeedStep		Enable Intel SpeedStep [Enable/Disable] (Activar Intel SpeedStep [Activar/Desactivar])	Enabled (Activado)
C-States Control	C-States Control	C-states [Enable/Disable] (Estados C [Activar/Desactivar])	Enabled (Activado)
Limit CPUID Value	Limit CPUID Value	Enable CPUID Limit [Enable/Disable] (Activar límite CPUID [Activar/Desactivar])	Disabled (Desactivado)

## Administración de energía (nivel 1 del BIOS)

**Tabla 31. Administración de energía (nivel 1 del BIOS)**

Nivel 2 del BIOS	Nivel 3 del BIOS	Elemento	Valor predeterminado
Auto On Time	Auto On Time	Time Selection: [HH:MM A/P] Auto On Time (if Wake Period =0) (Selección de hora: [HH:MM A/P] Automático a tiempo, si período de activación = 0)	12:00AM
		Value Selection: [0-254] Auto-Wake Period (0-254 minutes) (Selección de valor: [0-254] Automático en período de activación [0-254 minutos])	000
		Day Selection: [Disabled/Every Day/Weekdays/Select Days] (Selección de día: [Desactivado/Todos los días/Fines de semana/Días selectos])	Disabled (Desactivado)
		Under [Select Days] when enabled [Sunday/Monday.../Saturday] (Los [Días selectos] cuando está activado [Domingo/Lunes.../Sábado])	No aplicable

**Tabla 31. Administración de energía (nivel 1 del BIOS) (continuación)**

Nivel 2 del BIOS	Nivel 3 del BIOS	Elemento	Valor predeterminado
Wake on LAN/WLAN	Wake on LAN/WLAN	[Disabled/LAN Only/WLAN only/LAN or WLAN] ([Desactivado/LAN solamente/WLAN solamente/LAN o WLAN])	Disabled (Desactivado)

## Comportamiento durante la POST (nivel 1 del BIOS)

**Tabla 32. Comportamiento durante la POST (nivel 1 del BIOS)**

Nivel 2 del BIOS	Nivel 3 del BIOS	Elemento	Valor predeterminado
Numlock LED	Numlock LED	Enable Numlock LED [Enable/Disable] (Activar LED de bloque numeral [Activar/Desactivar])	Enabled (Activado)
Keyboard Errors	Keyboard Errors	Enable Keyboard Error Detection [Enable/Disable] (Activar detección de errores del teclado [Activar/Desactivar])	Enabled (Activado)
Fastboot	Fastboot	[Minimal/Thorough/Auto] ([Mínimo/Completo/Automático])	Completo
Ampliar tiempo de la POST del BIOS	Ampliar tiempo de la POST del BIOS	[0 seconds/5 seconds/10 seconds] ([0 segundos/5 segundos/10 segundos])	0 segundos
Avisos y errores	Avisos y errores	[Prompt on Warnings and Errors/Continue on Warnings/Continue on Warnings and Errors] ([Avisar ante advertencias y errores/Continuar ante advertencias/Continuar ante advertencias y errores])	Prompt on Warnings and Errors (Avisar ante advertencias y errores)

## Compatibilidad con virtualización (nivel 1 del BIOS)

**Tabla 33. Compatibilidad con virtualización (nivel 1 del BIOS)**

Nivel 2 del BIOS	Nivel 3 del BIOS	Elemento	Valor predeterminado
Virtualization	Virtualization	Enable Intel SpeedStep [Enable/Disable] (Activar tecnología de virtualización Intel [Activar/Desactivar])	Enabled (Activado)

## Mantenimiento (nivel 1 del BIOS)

**Tabla 34. Mantenimiento (nivel 1 del BIOS)**

Nivel 2 del BIOS	Nivel 3 del BIOS	Elemento	Valor predeterminado
Etiqueta de servicio	Etiqueta de servicio	<etiqueta de servicio del sistema>, es posible ingresar texto cuando está vacía.	No aplicable
Asset Tag	Asset Tag	<etiqueta de recurso del sistema>, es posible ingresar texto.	No aplicable
SERR Messages	SERR Messages	Enable SERR Messages [Enable/Disable] (Activar mensajes de SERR [Activar/Desactivar])	Enabled (Activado)
BIOS Downgrade	BIOS Downgrade	Allow BIOS Downgrade [Enable/Disable] (Permitir desactualización del BIOS [Activar/Desactivar])	Enabled (Activado)
Data Wipe	Data Wipe	Wipe on Next Boot [Enable/Disable] (Borrado de datos en siguiente inicio [Activar/Desactivar])	Disabled (Desactivado)
BIOS Recovery	BIOS Recovery	BIOS Recovery from Hard Drive [Enable/Disable] (Recuperación del BIOS de la unidad de disco duro [Activar/Desactivar])	Enabled (Activado)

## Registros del sistema (nivel 1 del BIOS)

**Tabla 35. Registros del sistema (nivel 1 del BIOS)**

Nivel 2 del BIOS	Nivel 3 del BIOS	Elemento	Valor predeterminado
BIOS Events	BIOS Events	Lista de los eventos del BIOS con botón "Clear Log" para borrar el registro	No aplicable

## Referencias

Además de *Installation and Operation Manual (Manual de instalación y funcionamiento)*, puede consultar los siguientes documentos, disponibles en [www.dell.com/support/manuals](http://www.dell.com/support/manuals).

- *Dell Edge Gateway Specifications (Especificaciones de Dell Edge Gateway)*
- *Dell Edge Gateway Service Manual (Manual de servicio de Dell Edge Gateway)*
- *Guía de inicio rápido de Dell SupportAssist para Dell OpenManage Essentials*
- *Guía del usuario de Dell Command | Configure*
- *Guía de referencia de Dell Command | Configure*
- *Guía del usuario de Dell Command | Monitor*
- *Guía del usuario de Dell Command | PowerShell Provider*

Para obtener más información sobre el uso de **Dell Data Protection | Encryption**, consulte la documentación del software en [www.dell.com/support/manuals](http://www.dell.com/support/manuals).

## Especificaciones de la antena

El dispositivo Edge Gateway es un equipo instalado por profesionales. La potencia de salida de Radiofrecuencia (RF) no supera el límite máximo permitido en el país de funcionamiento.

**PRECAUCIÓN:** Las alteraciones, las modificaciones o las antenas no autorizadas podrían dañar el dispositivo y posiblemente infringir normas internacionales.

**NOTA:** Utilice únicamente la antena de reemplazo suministrada o aprobada.

**NOTA:** Las modificaciones en el dispositivo o el uso de antenas no autorizadas que no estén expresamente aprobados por Dell se considera una responsabilidad exclusiva del usuario, el encargado de la configuración o el operador, quienes deben evaluar nuevamente el equipo de acuerdo con todas las normas internacionales de seguridad, EMC y RF correspondientes.

Las especificaciones de las antenas autorizadas por Dell son las siguientes:

- Banda ancha móvil
  - Principal: dipolo
  - LTE auxiliar: PIFA
- GPS/WLAN/Zigbee: Monopolo

En las siguientes tablas, se proporcionan las especificaciones de ganancia para las diferentes posiciones.

**Tabla 36. Ganancia máxima de la antena principal de banda ancha móvil (dBi)**

Frecuencia (MHz)	Posición de la antena: inclinada		Posición de la antena: recta	
	3G (dBi)	4G (dBi)	3G (dBi)	4G (dBi)
704~806	No aplicable	2,6	No aplicable	2,9
824~894	1,2	1,6	2,8	2,6
880~960	0,9	1,6	2,0	1,9
1710~1880	2,4	3,8	1,7	3,0
1850~1990	3,1	3,8	3,3	3,2
1920~2170	3,4	3,9	3,3	3,2

**Tabla 37. Ganancia máxima de la antena auxiliar de banda ancha móvil (dBi)**

Frecuencia (MHz)	Posición de la antena: inclinada	Posición de la antena: recta
	4G (dBi)	4G (dBi)
704~806	0,2	1,9
824~894	-0,8	-0,1
880~960	-0,6	-2,5

**Tabla 37. Ganancia máxima de la antena auxiliar de banda ancha móvil (dBi) (continuación)**

	Posición de la antena: inclinada	Posición de la antena: recta
Frecuencia (MHz)	4G (dBi)	4G (dBi)
1710~1880	4,2	2,0
1850~1990	5,4	3,2
1920~2170	5,4	3,2

**Tabla 38. Ganancia máxima de la antena WLAN/GPS (dBi)**

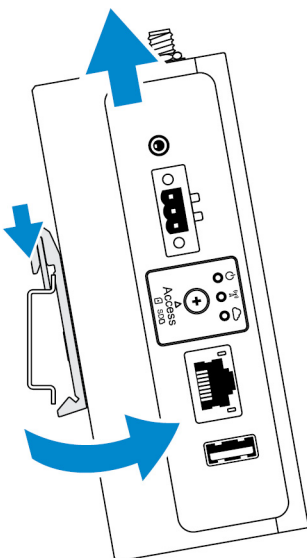
	Posición de la antena: inclinada		Posición de la antena: recta	
Frecuencia (MHz)	GPS (dBi)	WLAN (dBi)	GPS (dBi)	WLAN (dBi)
1561~1602	3,9	No aplicable	3,4	No aplicable
2400~2500	No aplicable	2,7	No aplicable	1,3

**Tabla 39. Ganancia máxima de la antena de ZigBee (dBi)**

	Posición de la antena: inclinada	Posición de la antena: recta
Frecuencia (MHz)	ZigBee (dBi)	ZigBee (dBi)
2400~2500	0,4	1,7

## Desmontaje del soporte de riel DIN

1. Tire del sistema Edge Gateway hacia abajo para liberarlo del soporte de riel DIN.
2. Levante el soporte del sistema Edge Gateway del riel DIN.



# Conexión del sistema Edge Gateway

## Windows 10 IoT Enterprise LTSC 2016

### Inicio del sistema e inicio de sesión: configuración remota del sistema

**NOTA:** La computadora debe estar en la misma subred que el sistema Edge Gateway.

1. Conecte un cable de red del puerto Ethernet uno en el sistema Edge Gateway a una red o un enrutador con DHCP activado que proporcione direcciones IP.  
**NOTA:** La primera vez que inicia Windows, tarda unos 5 minutos para acceder a la configuración del sistema. Los inicios posteriores tardan aproximadamente 50 segundos.
2. Por medio de la dirección MAC provista en la cubierta frontal del sistema Edge Gateway, obtenga la dirección IP a través del servidor DHCP de la red o a través de un analizador de red.
3. En la computadora con Windows, busque **Conexión a Escritorio remoto** y ejecute la aplicación.
4. Inicie sesión con la dirección IP.  
**NOTA:** Ignore los errores de certificación cuando se conecte al sistema Edge Gateway.

### Inicio del sistema e inicio de sesión: configuración del sistema mediante IP estática

**NOTA:** Para ayudar a configurar el sistema Edge Gateway de forma remota, la dirección de IP estática del puerto Ethernet dos en el sistema Edge Gateway debe estar configurada con estos valores de fábrica:

- Dirección IP: 192.168.2.1
- Máscara de subred: 255.255.255.0
- Servidor DHCP: No corresponde

Puede conectar su sistema Edge Gateway a una computadora con Windows que se encuentre en la misma subred utilizando un cable cruzado.

1. En la computadora con Windows, busque **Ver conexiones de red** en el Panel de control.
2. En la lista de dispositivos de red que se muestra, haga clic con el botón derecho del mouse en el adaptador Ethernet que desea usar para conectarse al sistema Edge Gateway y, a continuación, haga clic en **Propiedades**.
3. En la pestaña **Funciones de red**, haga clic en **Protocolo de Internet versión 4 (TCP/IPv4) > Propiedades**.
4. Seleccione **Usar la siguiente dirección IP** y escriba 192.168.2.x (donde x representa el último dígito de la dirección IP; por ejemplo, 192.168.2.2).  
**NOTA:** No establezca la dirección IPv4 en la misma dirección IP que el sistema Edge Gateway. Use una dirección IP entre 192.168.2.2 y 192.168.2.254.
5. Introduzca la máscara de subred 255.255.255.0 y, a continuación, haga clic en **Aceptar**.
6. Fije un cable cruzado de red entre el puerto Ethernet dos en el sistema Edge Gateway y el puerto Ethernet configurado en la computadora.
7. En la computadora con Windows, inicie **Conexión a Escritorio remoto**.
8. Conéctese al sistema Edge Gateway con la dirección IP 192.168.2.1. El nombre de usuario y la contraseña predeterminados son admin.

# Ubuntu Core 16

## Inicio del sistema e inicio de sesión: configuración directa del sistema

1. Encienda el sistema Edge Gateway. El sistema configura el sistema operativo automáticamente y se reinicia varias veces para aplicar todas las configuraciones. El sistema tarda aproximadamente un minuto para arrancar el sistema operativo.
2. Cuando se le solicite, inicie sesión con las credenciales predeterminadas. El nombre de usuario y la contraseña predeterminados son `admin`. El nombre predeterminado de la computadora es la etiqueta de servicio.

Por ejemplo:

```
Ubuntu Core 16 on 127.0.0.1 (tty1)
localhost login: admin
Password: admin
```

## Inicio del sistema e inicio de sesión: configuración del sistema mediante IP estática

Esto le permite conectar el sistema Edge Gateway a través una computadora host, la cual debe estar en la misma subred.

**NOTA:** La dirección IP estática del puerto Ethernet dos en el sistema Edge Gateway está establecida en los siguientes valores de fábrica:

- Dirección IP: 192.168.2.1
- Máscara de subred: 255.255.255.0
- Servidor DHCP: No corresponde

1. En la computadora host, configure el adaptador Ethernet que esté conectado al sistema Edge Gateway con una dirección IPv4 estática en la misma subred. Establezca la dirección IPv4 en 192.168.2.x (donde x representa el último dígito de la dirección IP; por ejemplo, 192.168.2.2).

**NOTA:** No establezca la dirección IPv4 en la misma dirección IP que el sistema Edge Gateway. Use una dirección IP entre 192.168.2.2 y 192.168.2.254.


2. Establezca la máscara de subred en 255.255.255.0.

## Cómo ponerse en contacto con Dell

Si desea ponerse en contacto con Dell para tratar asuntos relacionados con las ventas, la asistencia técnica o el servicio al cliente:

1. Vaya a [www.dell.com/contactdell](http://www.dell.com/contactdell).
2. Seleccione su país o región en la lista desplegable que aparece al final de la página.
3. Seleccione el enlace de servicio o asistencia apropiado según sus necesidades o elija el método que le resulte más cómodo para ponerse en contacto con Dell.

Dell proporciona varias opciones de servicio y asistencia en línea o telefónica. Puesto que la disponibilidad varía en función del país y del producto, es posible que no pueda disponer de algunos servicios en su área.

 **NOTA:** Si no dispone de una conexión a Internet activa, puede encontrar la información de contacto en la factura de compra, en el albarán o en el catálogo de productos de Dell.