

# Dell Edge Gateway 3002

## Installations- og betjeningsmanual



## Bemærk, forsigtig og advarsel

 **BEMÆRK:** En NOTE angiver vigtige oplysninger, som hjælper dig med at bruge produktet bedre.

 **FORSIGTIG:** **FORSIGTIG** angiver enten en mulig beskadigelse af hardware eller tab af data, og oplyser dig om, hvordan du kan undgå dette problem.

 **ADVARSEL:** **ADVARSEL** angiver risiko for tingskade, legemsbeskadigelse eller død.

# Indholdsfortegnelse

<b>Kapitel 1: Oversigt.....</b>	<b>5</b>
<b>Kapitel 2: Systemvisninger.....</b>	<b>6</b>
Set oppe fra.....	6
Set nede fra.....	6
Set fra venstre.....	7
Set fra højre.....	9
<b>Kapitel 3: Installation af Edge Gateway.....</b>	<b>11</b>
Sikkerhed og lovmæssige oplysninger.....	11
Opsætning af Edge Gateway.....	13
Aktivering af din mobilbredbåndstjeneste.....	19
Montering af din Edge Gateway.....	20
Montering af Edge Gateway med standardmonteringsbeslag.....	20
Montering af Edge Gateway med beslag til hurtig montering.....	27
Fastgøring af kabelholdere på standardmonteringsbeslaget.....	35
Montering af Edge Gateway på en DIN-skinne med brug af DIN-skinnebeslaget.....	37
Montering af Edge Gateway med det vinkelrette beslag.....	39
Montering af Edge Gateway med et VESA-beslag.....	43
<b>Kapitel 4: Konfiguration af ZigBee-donglen.....</b>	<b>45</b>
<b>Kapitel 5: Sådan konfigureres operativsystemet.....</b>	<b>46</b>
Windows 10 IoT Enterprise LTSB 2016.....	46
Start og log ind – fjernsystemkonfiguration.....	46
Start og login, konfiguration af statisk IP-system.....	46
Gendannelse af Windows 10 IoT Enterprise LTSB 2016.....	47
<b>Grundlæggende funktioner i Windows 10 IOT Enterprise LTSB 2016.....</b>	<b>47</b>
Ubuntu Core 16.....	48
Oversigt.....	48
Start og log ind – fjernsystemkonfiguration.....	49
Start og log ind – Statisk IP systemkonfiguration.....	49
Opdatering af operativsystem og applikationer.....	50
Flere Ubuntu-kommandoer.....	50
Ubuntu Network Manager.....	51
Security (Sikkerhed).....	55
Watchdog Timer (WDT).....	56
Cloud-LED Til/Fra.....	56
GPS (Global Positioning System).....	56
Snappy auto update/Autopilot.....	57
Anvendelse af Snappy Store/Snapweb.....	57
CAN-modul .....	58
Følere.....	59
Ignition-stikben.....	60

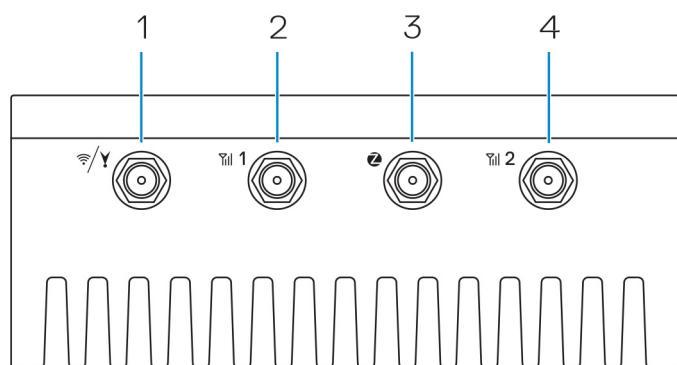
Systemstrømstyring.....	60
Gendannelse af Ubuntu Core 16.....	61
Flashe et nyt OS-image.....	62
Ubuntu Server.....	63
Oversigt.....	63
Log ind på Edge Gateway med Ethernet-port 1.....	63
Installering eller konfiguration af Dynamic Host Configuration Protocol-daemon (DHCP).....	64
Log ind på Edge Gateway med Ethernet-port 2.....	64
Information om Ubuntu Server-drivere.....	65
Firmware-administration på Ubuntu Server.....	65
Konfigurer Watchdog Timer (WDT).....	66
Trusted Platform Module (TPM).....	67
Cloud-LED Til/Fra.....	68
Advanced Linux Sound Architecture (ALSA).....	68
Global Positioning Systems (GPS).....	69
ZigBee.....	70
Sensorer.....	70
Tændings-stikben.....	71
Systemets strømstyring.....	72
Ubuntu Network Manager.....	73
Sådan gendannes Ubuntu Server.....	78
Sådan oprettes et USB-flash-drev til gendannelse.....	78
CAN-modul .....	79
<b>Kapitel 6: Adgang til og opdatering af BIOS.....</b>	<b>80</b>
Adgang til BIOS-indstillinger.....	80
Sådan opdateres BIOS.....	80
Brug af USB-invocation-script.....	80
Flashing af BIOS fra et USB-flashdrev.....	80
Opdatering af BIOS på et Windows-system.....	81
Brug UEFI-kapselopdatering på et Ubuntu-system.....	81
Dell Command   Configure (DCC).....	82
Edge Device Manager (EDM).....	82
Standard BIOS-indstillinger.....	83
<b>Kapitel 7: Kildehenvisninger.....</b>	<b>89</b>
<b>Kapitel 8: Tillæg.....</b>	<b>90</b>
Antennespecifikationer.....	90
Afmontning fra DIN-skinnebeslag.....	91
Tilslutning til Edge Gateway.....	92
Windows 10 IoT Enterprise LTSC 2016.....	92
Ubuntu Core 16.....	92
<b>Kapitel 9: Kontakt Dell.....</b>	<b>94</b>

# Oversigt

Edge Gateway 3000-serien er en IoT-enhed (tingenes internet). Den monteres på kanten af et netværk og giver mulighed for at indsamle, sikre, analysere og reagere på data fra flere enheder og sensorer. Derved kan du forbinde den med enheder brugt inden for transport, bygningsautomatisering, produktion og andre steder. Edge Gateway har en lavstrømsarkitektur, som kan understøtte arbejdsgange inden for industriautomatisering uden behov for ventilation til overholdelse af miljø- og pålidelighedskrav. Den understøtter operativsystemerne Windows 10 IoT Enterprise LTSB 2016 og Ubuntu Core 16 samt Ubuntu Server 18.04.

## Systemvisninger

### Set oppe fra

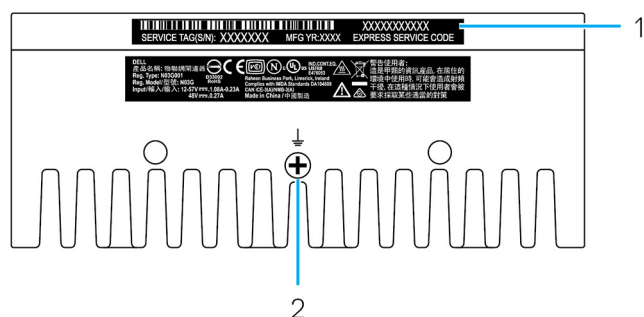


Tabel 1. Set oppe fra

Funktioner		
1	WLAN-, Bluetooth- eller GPS-stik	Tilslut antennen for at øge de trådløse, Bluetooth- eller satellitsignalers rækkevidde og styrke.
2	Antennestik 1 til mobilbredbånd (3G/LTE)	Tilslut mobilbredbåndantennen for at øge mobilbredbåndssignalernes rækkevidde og styrke.
3	ZigBee-antennestik	Tilslut ZigBee-antennen for sporadiske datatransmissioner fra en ZigBee-kompatibel sensor eller input-enhed.
4	Antennestik 2 til mobilbredbånd (kun LTE hjælpeantenne)	Tilslut mobilbredbåndantennen for at øge mobilbredbåndssignalernes rækkevidde og styrke.

**BEMÆRK:** Afhængigt af den bestilte konfiguration er nogle af antennestikene muligvis ikke til stede eller lukket med en hætte. Du kan se yderlige oplysninger om tilslutning af antenner på Edge Gateway i dokumentationen, der fulgte med antennen. Antenner findes i tilbehørsæsken, som følger med ved leveringen af Edge Gateway.

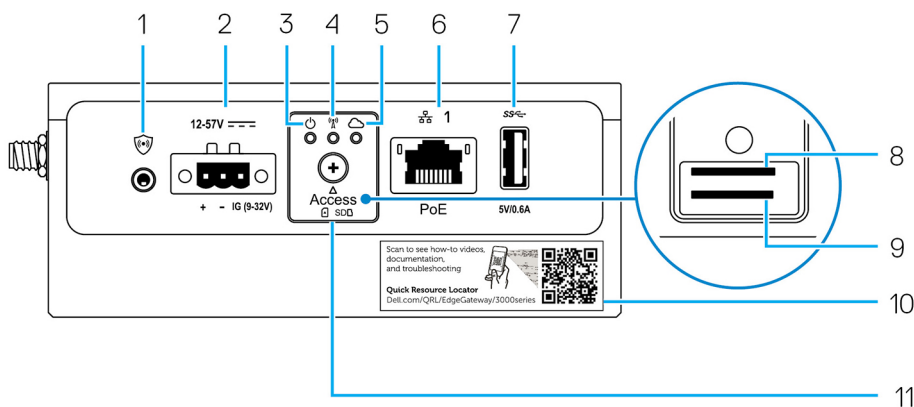
### Set nede fra



**Tabel 2. Set nede fra**

Funktioner		
1	Servicemærke	Servicemærket er en unik alfanumerisk identifikator, der gør det muligt for Dells teknikere at identificere hardwarekomponenter i din Edge Gateway og få adgang til garantioplysninger.
2	Jording	En stor fastgjort elektrisk leder på den ene side af strømforsyningen, der fungerer som den en fælles returvej for strøm fra mange forskellige komponenter i kredsløbet.

## Set fra venstre



**Tabel 3. Set fra venstre**

Funktioner		
1	Indtrængningskontakt	Der udløses en indtrængningshændelse, når kabinettet (hvor Edge Gateway er installeret) bliver åbnet. <b>BEMÆRK:</b> Eksternt kabinet sælges separat. <b>BEMÆRK:</b> Der udløses en indtrængningshændelse af et tredjeparts kabinet til Edge Gateway via en sensor. Sensoren skal have et kabel, der er kompatibelt med indtrængningskontaktens stik på Edge Gateway.
2	Strøm- eller tændingsport	Tilslut et 12-57 VDC (1,08-0,23 A) strømkabel til at strømforsyne Edge Gateway. <b>BEMÆRK:</b> Strømkabel sælges separat. <b>BEMÆRK:</b> Til marine anvendelsesformål skal indgangsspændingen begrænses til 12-48 VDC. Kabellængden til anvendelse på skinner må ikke overstige 30 meter.
3	Statusindikator for strøm/ system	Angiver status for strøm og system.
4	Statusindikator for WLAN eller Bluetooth	Angiver, om WLAN eller Bluetooth er slået TIL eller FRA.
5	Statusindikator for Cloud-forbindelse	Angiver status for cloud-forbindelsen.
6	Ethernet-port 1 (med understøttelse af Power over Ethernet)	Tilslut et Ethernet-kabel (RJ45) for at få netværksadgang. Giver dataoverførselshastigheder på op til 10/100 Mbps og understøtter Alternative A i IEEE 802.3af-standarden. <b>BEMÆRK:</b> Edge Gateway er et IEEE 802.3af Alternative A kompatibelt Powered Device (PD).

**Tabel 3. Set fra venstre (fortsat)**

Funktioner		
		<p><b>BEMÆRK:</b> For at overholde EU-overensstemmelseserklæringen (DoC) må kabellængden fra systemet til enheden ikke overstige 30 meter.</p> <p><b>BEMÆRK:</b> For at overholde lovmæssige krav i Brasilien må kabellængden fra systemet til enheden ikke overstige 10 meter.</p> <p>Få mere at vide om, hvordan man konfigurerer Ethernet-indstillinger som fx duplexkonfigurering, på:</p> <ul style="list-style-type: none"> <li><a href="#">Windows 10 IoT Enterprise LTSB 2016: Ethernet configuration</a></li> </ul>
7	USB 3.0-port <sup>1</sup>	Tilslut en USB-aktiveret enhed. Giver dataoverførselshastigheder op til 5 Gbps.
8	SIM-kort-stik (valgfrit tilbehør)	Sæt et micro-SIM-kort i slottet.
9	SD-kortslot (valgfrit tilbehør)	Sæt et micro-SD-kort i slottet. <b>BEMÆRK:</b> Fjern SD-slotfilleren, før du indsætter et SD-kort.
10	QRL-etiket (Quick Resource Locator)	Scan med en QR-læser for at få adgang til dokumentation og andre systemoplysninger.
11	Adgangsdør til micro-SIM eller micro-SD-kort	Åbn adgangsdøren for at få adgang til micro-SIM- eller micro-SD-kortet.

<sup>1</sup> USB-strøm er begrænset til 0,6 A/3 W.

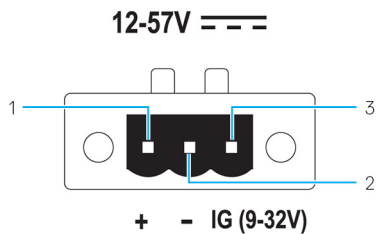
**Tabel 4. Statusindikatorer**

Funktion	Indikator	Farve	Kontrol	Status
System	Status for strøm og system	Grøn eller gul	BIOS	Slukket: System slukket
				Tændt (konstant grøn): System tændt eller startet
				Tændt (konstant gul): Fejl ved opstart
	WLAN eller Bluetooth	Grøn	Hardware	Blinker (gul): Fejl
				Slukket: WLAN- eller Bluetooth-modul er slukket
	Cloud	Grøn	Software	Tændt: WLAN- eller Bluetooth-modul er tændt
				Slukket: Ingen forbindelse til cloud-enheden eller -tjenesten
				Tændt: Edge Gateway er tilsluttet en cloud-enhed eller -tjeneste
	LAN (RJ-45)	Link	Grøn/gul	Driver (LAN)
Slukket: Intet netværkslink eller kabel ikke tilsluttet				

**Tabel 4. Statusindikatorer (fortsat)**

Funktion	Indikator	Farve	Kontrol	Status
				Tændt (grøn): High-speed-forbindelse (100 Mbps)
				Tændt (gul): Low-speed-forbindelse (10 Mbps)
	Aktivitet	Grøn	Driver (LAN)	Slukket: Ingen aktivitet på link
				Blinker grønt: LAN-aktivitet. Blinkintervallet er relateret til pakketætheden.

**BEMÆRK:** Statusindikatoren for strøm og system kan fungere forskelligt under forskellige opstartsscenerier, når eksempelvis en USB-scriptfil bliver kørt under opstart.



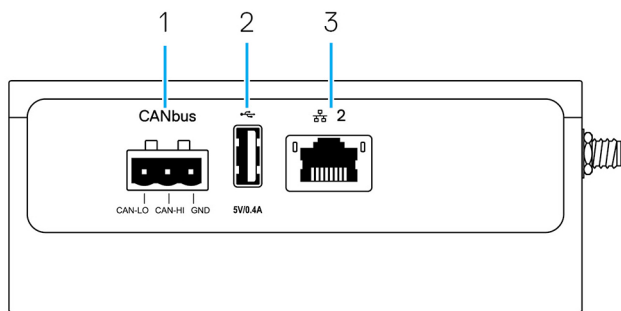
**Tabel 5. Detaljer om strømstikkets bendedefinitioner**

Stikben	Signal	Funktion
1	DC+	12–57 VDC-strøm
2	DC–	Jordforbindelse
3	IG	9–32 VDC tænding

**BEMÆRK:** Ben 3 (IG) er sluttet til indikatoren for køretøjets tændingsstatus (valgfrit) eller et vække-ben. En spænding på mere end 9 V på signalet angiver, at køretøjets motor kører. Tændings- eller vække-benet bruges til at forhindre afladning af bilbatteriet, når køretøjet bliver slukket længere tid ad gangen.

**BEMÆRK:** IG-signalet kan bruges til skånsom nedlukning eller skift til strømsparetilstand, når der slukkes for køretøjet (batteridrevet). Den kan også bruges til tænde Edge Gateway, når køretøjet starter.

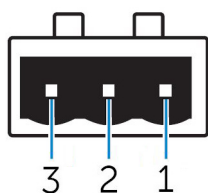
## Set fra højre



**Tabel 6. Set fra højre – 3002**

Funktioner		
1	CANbus-port	Aktiverer CANbus-forbindelsen.
2	USB 2.0-port <sup>1</sup>	Tilslut en USB-aktiveret enhed. Giver dataoverførselshastigheder op til 480 Mbps.
3	Ethernet-port 2 (uden PoE)	Tilslut et Ethernet-kabel (RJ45) til netværksadgang. Giver dataoverførselshastigheder op til 10/100 Mbps.  Få mere at vide om, hvordan man konfigurerer Ethernet-indstillinger som fx duplexkonfigurering, på: <ul style="list-style-type: none"><li>• <a href="#">Windows 10 IoT Enterprise LTSB 2016: Ethernet configuration</a></li></ul>

<sup>1</sup> USB-strøm er begrænset til 0.4 A/2 W.

**Tabel 7. Definitionsoplysninger om CANbus-portens stikben**

Funktioner		
1	GND	Jordforbindelse
2	CAN-H	Højniveau CANbus-linje
3	CAN-L	Lavniveau CANbus-linje

# Installation af Edge Gateway

**ADVARSEL:** Før du starter på nogen af procedurerne i dette afsnit, skal du læse [Sikkerhed og lovmæssige oplysninger](#), der blev leveret med systemet. Du kan finde yderligere informationer om bedste praksisser på [www.dell.com/regulatory\\_compliance](http://www.dell.com/regulatory_compliance).

## Sikkerhed og lovmæssige oplysninger

- ADVARSEL:** Edge Gateway skal installeres af kvalificerede, kyndige personer, der er bekendt med lokale og/eller internationale bestemmelser og regulativer for elektricitet.
- ADVARSEL:** Edge Gateway er ikke konstrueret til brug i våde omgivelser. Hvis Edge Gateway skal installeres i våde omgivelser, skal den afhængigt af placeringen og omgivelserne installeres i et elskab eller et kabinet med indkapslingsklasse IP54, IP65 eller højere.
- ADVARSEL:** Strøm til terminal DC+ og DC- skal for at reducere risikoen for elektrisk stød leveres af en strømforsyning eller et transformer-/ensretterkredsløb, der er designet med dobbelt isolation. Strømforsyningen eller strømkredskilden skal være i overensstemmelse med lokale bestemmelser og regulativer – i for eksempel USA, NEC klasse 2 (SELV-/lavspændingskredsløb eller LPS-kredsløb). Hvis der køres på batteristrøm, er dobbelt isolation ikke påkrævet.
- ADVARSEL:** Ved installation af Edge Gateway skal den ansvarlige part eller integrator anvende 12-57 VDC eller PoE-strømkilden (Power over Ethernet) på 37-57 VDC med en effekt på mindst 13 W, der allerede forefindes som en del af kundens installation.
- ADVARSEL:** Sørg for, at strømkilden, der forsyner Edge Gateway, er sikkert jordet og filtreret på en måde, så peak-to-peak-ripplestrømmen bliver mindre end 10 procent af DC-indgangsspændingen.
- ADVARSEL:** Når du installerer Edge Gateway 3001 og 3002, skal du bruge et kabel, der passer til belastningsstrømmene: 3-core-kabel, der er bedømt 5 A ved 90 °C (194 °F), som er i overensstemmelse med enten IEC 60227 eller IEC 60245. Systemet fungerer med kabler fra til 0,8 mm til 2 mm. Den maksimale driftstemperatur for Edge Gateway er 70 °C (158 °F). Overskrid ikke denne maksimumtemperatur, når Edge Gateway bruges inde i et kabinet. Intern opvarmning af elektronikken i Edge Gateway og anden elektronik samt manglende ventilation inde i kabinettet kan forårsage, at driftstemperaturen for Edge Gateway bliver højere end omgivelsestemperaturen uden for kabinettet. Kontinuerlig drift af Edge Gateway ved temperaturer højere end 70 °C (158 °F) kan resultere i en højere fejlrate og en reduceret levetid for produktet. Sørg for, at den maksimale driftstemperatur for Edge Gateway, når den er placeret inde i et kabinet, er 70 °C (158 °F) eller lavere.
- ADVARSEL:** Kontroller altid, at den tilgængelige strømkilde har den krævede indgangseffekt til Edge Gateway. Tjek mærkningen med den normerede spænding ved siden af strømtikket. 12-57 VDC (1,08-0,23 A)- eller PoE-strømkilden skal være i overensstemmelse med lokale bestemmelser og regulativer for elektricitet.
- ADVARSEL:** For at sikre, at den beskyttelse, der findes i Edge Gateway, ikke forringes, må systemet ikke anvendes eller installeres på nogen anden måde, end der er specificeret i denne manual.
- ADVARSEL:** Hvis et batteri er inkluderet som en del af systemet eller netværket, skal batteriet installeres med passende indkapsling i overensstemmelse med lokale bestemmelser og love vedrørende brand og elektricitet.
- ADVARSEL:** Systemet er til installation i et egnet industrikabinet (beskytter elektrisk, mekanisk og ved brand).
- ADVARSEL:** Kun kernemodulet kan vægmonteres (uden behov for et ekstra kabinet).

## Instruktioner til professionel installation

### Installationspersonale

Dette produkt er designet til specifikke formål, og skal derfor installeres af kvalificeret personale med viden om RF og lovbestemmelser. Den almindelige bruger må ikke installere eller ændre indstillingerne.

### Installationssted

Dette produkt må kun installeres på steder, hvor dets antenne er mindst 20 cm væk fra personer under normal driftstilstand for at opfylde strålingskravene i RF-regulativet.

### Ekstern antenne

Brug kun godkendt(e) antenne(r). Ikke-godkendte antenner kan forårsage uønsket stråling eller for kraftig RF-sende effekt, hvilket kan føre til overskridelse af FCC/IC-grænserne.

### Installationsprocedure

Du kan finde flere installationsanvisninger i brugermanualen.

**⚠ ADVARSEL: Vælg installationsstedet med omhu, og sørg for, at den endelige udgangseffekt ikke overskrider de anførte grænseværdier i produktokumentationen. Overtrædelse af gældende lovgivning kan medføre retsforfølgelse.**

## Instructions d'installation professionnelles

### Le personnel d'installation

Ce produit est conçu pour des applications spécifiques et doit être installé par un personnel qualifié avec RF et connaissances connexes réglementaire. L'utilisateur ne doit pas tenter générale d'installer ou de modifier le réglage.

### Lieu d'installation

Le produit doit être installé à un endroit où l'antenne de rayonnement est maintenue à 20 cm de personnes à proximité dans son état de fonctionnement normal, afin de répondre aux exigences réglementaires d'exposition aux radiofréquences.

### Antenne externe

Utilisez uniquement l'antenne(s) qui ont été approuvés par le demandeur. Antenne (s) peuvent produire de l'énergie RF parasite indésirable ou excessive transmission qui peut conduire à une violation des normes de la FCC / IC est interdite et non-approuvé.

### Procédure d'installation

**ATTENTION: S'il vous plaît choisir avec soin la position d'installation et assurez-vous que la puissance de sortie final ne dépasse pas les limites fixées dans les règles pertinentes. La violation de ces règles pourrait conduire à des sanctions fédérales graves.**

## Interferenserklæring fra Federal Communication Commission

Denne enhed overholder Afsnit 15 i FCC-reglerne. Enhedens funktion er underlagt følgende to betingelser: (1) Denne enhed må ikke forårsage skadelig interferens, og (2) denne enhed skal acceptere eventuel modtaget interferens, inklusiv interferens, som kan forårsage uønsket funktion.

Dette udstyr er testet og fundet i overensstemmelse med grænserne for digitalt udstyr i klasse A i henhold til kapitel 15 i FCC-reglerne. Disse grænser er beregnet til at sikre en rimelig beskyttelse mod skadelig interferens ved installation i hjemmet. Dette udstyr genererer, bruger og kan udsende radiofrekvensenergi, og hvis det ikke installeres i overensstemmelse instruktionerne, kan det forårsage interferens med radiokommunikation. Der er imidlertid ingen garanti for, at der ikke vil finde interferens sted i en specifik installation. Hvis dette apparat forårsager skadelig interferens med radio- eller tv-modtagelse, hvilket kan konstateres ved at slukke apparatet og tænde det igen, anbefales det, at du prøver at løse problemet med interferens på en eller flere af følgende måder:

- Indstil modtagerantennen.
- Forøg afstanden mellem udstyr og modtager.
- Tilslut udstyret til et stikkontakt på et andet kredsløb, end det modtageren er tilsluttet.
- Søg råd hos forhandleren eller en erfaren radio/tv-tekniker.

### FCC-advarsel:

- Ændringer eller modifikationer, der ikke udtrykkeligt er godkendt af den part, der er ansvarlig for overensstemmelseserklæringen, kan ugyldiggøre brugerens tilladelse til at betjene dette udstyr.

- Denne sender må ikke sammenstilles eller anvendes i forening med en anden antenne eller sender.

Erklæring om strålingsgrænser:

Dette udstyr overholder FCC-strålingsgrænserne for et ukontrolleret miljø. Dette udstyr skal installeres og bruges med en afstand på mindst 20 cm mellem den aktive transceiver og din krop.

**BEMÆRK:** Valg af landekode gælder kun for modeller uden for USA og er ikke tilgængelig for alle USA-modeller. I henhold til FCC-reglerne skal alle Wi-Fi-produkter, der markedsføres i USA, være indstillet til udelukkende amerikanske kanaler.

## Industry Canada-erklæring

Denne enhed opfylder Industry Canadas RSS-standarder for licensfritagelse. Enhedens funktion er underlagt følgende to betingelser:

1. Denne enhed må ikke forårsage interferens, og
2. Denne enhed skal acceptere eventuel interferens, inklusiv interferens, som kan forårsage uønsket funktion for enheden.

Le présent appareil est conforme aux CNR d'Industrie Canada applicables aux appareils radio exempts de licence. L'exploitation est autorisée aux deux conditions suivantes:

1. l'appareil ne doit pas produire de brouillage, et
2. l'utilisateur de l'appareil doit accepter tout brouillage radioélectrique subi, même si le brouillage est susceptible d'en compromettre le fonctionnement.

Under Industry Canadas regulativer må radiosendere kun bruges med antenner af den godkendte type og maksimale (eller mindre) forstærkning for senderne. For at reducere potentiel radiointerferens til andre brugere skal antenntype(r) og forstærkning(er) vælges, så den ækvivalente isotropisk strålede effekt (E.I.R.P.) ikke overstiger den, er godkendt for senderen/senderne.

Dette digitale klasse A-apparat er i overensstemmelse med den canadiske ICES-003.

Cet appareil numérique de la classe A est conforme à la norme NMB-003 du Canada.

Denne enhed opfylder RSS-210 i Industry Canada. Driften er betinget af, at denne enhed ikke forårsager skadelig interferens.

Cet appareil est conforme à la norme RSS-210 d'Industrie Canada. L'opération est soumise à la condition que cet appareil ne provoque aucune interférence nuisible.

Denne enhed og dens antenne må ikke sammenstilles eller anvendes sammen med en anden antenne eller sender med undtagelse af testede, indbyggede radioer.

Cet appareil et son antenne ne doivent pas être situés ou fonctionner en conjonction avec une autre antenne ou un autre émetteur, exception faites des radios intégrées qui ont été testées.

Funktionen til valg af landekode er deaktiveret for produkter, der markedsføres i USA/Canada.

La fonction de sélection de l'indicatif du pays est désactivée pour les produits commercialisés aux États-Unis et au Canada.

**Erklæring om strålingsgrænser:** Dette udstyr opfylder grænseværdierne for IC-stråling, der er fastlagt for et ukontrolleret miljø. Dette udstyr skal installeres og bruges med en afstand på mindst 20 cm mellem den aktive transceiver og din krop.

**Déclaration d'exposition aux radiations:** Cet équipement est conforme aux limites d'exposition aux rayonnements IC établies pour un environnement non contrôlé. Cet équipement doit être installé et utilisé avec un minimum de 20 cm de distance entre la source de rayonnement et votre corps.

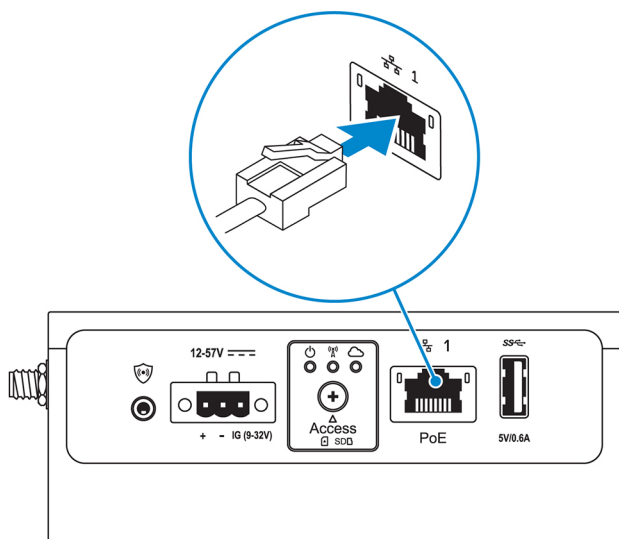
## Opsætning af Edge Gateway

**BEMÆRK:** Anordninger til montering af Edge Gateway sælges separat.

**BEMÆRK:** Monteringen kan udføres før eller efter konfigurationen af Edge Gateway. Du kan finde flere oplysninger om montering af Edge Gateway under [Montering af Edge Gateway](#).

**BEMÆRK:** I nogle miljøer, hvor Edge Gateway kan være installeret, kræves der en mere robust monteringsmetode. For eksempel til montering til marine anvendelsesformål anbefales det kun at anvende standardmonteringsbeslaget. Anbefalingen skyldes vibrationer, der er unikke for havmiljøet.

1. Slut et Ethernet-kabel til Ethernet-port 1.



2. Tilslut antennerne i henhold til den bestilte konfiguration (valgfrit tilbehør).

**BEMÆRK:** De understøttede antenner i Edge Gateway varierer afhængigt af den bestilte konfiguration. Antenner findes i tilbehørsæsken, der følger med Edge Gateway.

**Tabel 8. Understøttede antenner i Edge Gateway 3002**

Understøttede antenner				
Signaler				
3002	Ja	Ja	Ja	Ja

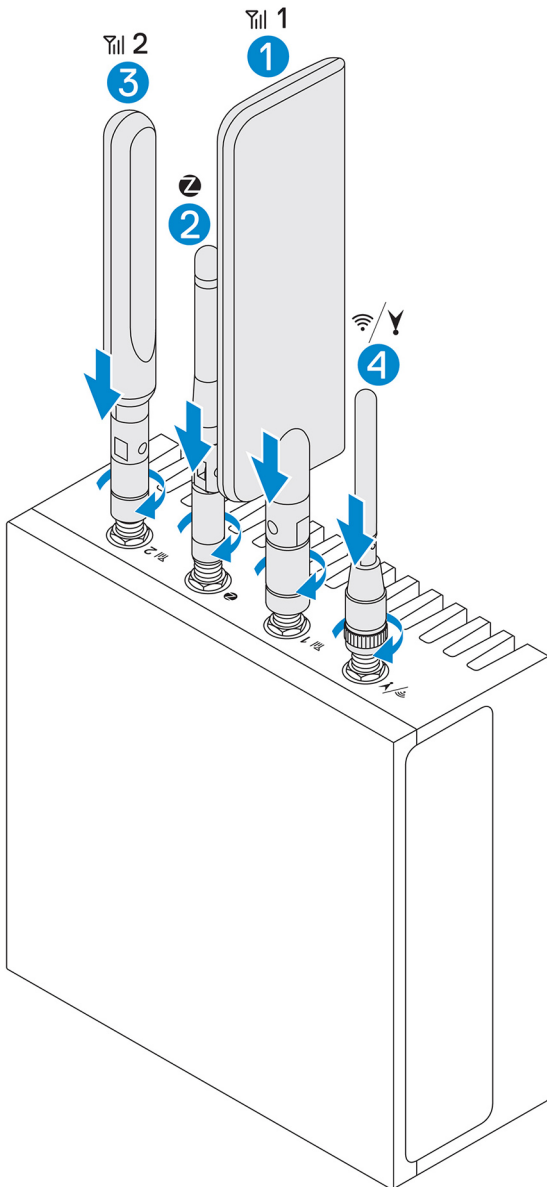
**BEMÆRK:** Brug kun de medfølgende antenner eller tredjeparts antenner, der overholder [minimumspecifikationerne](#).

**BEMÆRK:** Afhængigt af den bestilte konfiguration er nogle af antennestikkene muligvis ikke til stede eller lukket med en hætte.

**BEMÆRK:** Antennestik 2 for mobilbredbånd er kun til LTE-hjælpeantenne, og det understøtter ikke 3G.

3. Sæt antenne i stikket.

**BEMÆRK:** Hvis du installerer flere antenner, skal du gøre det i den angivne rækkefølge på det følgende billede.



4. Lås antennen fast på stikket ved at stramme det drejelige stikhoved, indtil antennen er låst fast i den foretrukne position (lodret eller lige).

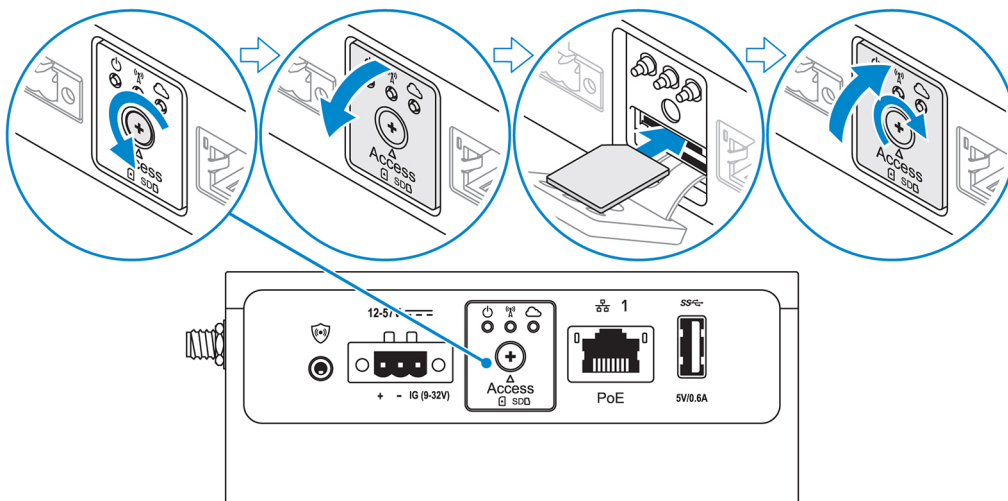
**BEMÆRK:** Antennebillederne er kun til illustrationsformål. Det faktiske udseende kan afvige fra de angivne billeder.

5. Slut de ønskede kabler til de pågældende I/O-porte på Edge Gateway.
6. Åbn dækslet til micro-SIM- eller micro-SD-kort.
7. Indsæt et micro-SIM-kort i det øverste micro-SIM-kortslot og [aktiver din mobilbredbåndstjeneste](#).

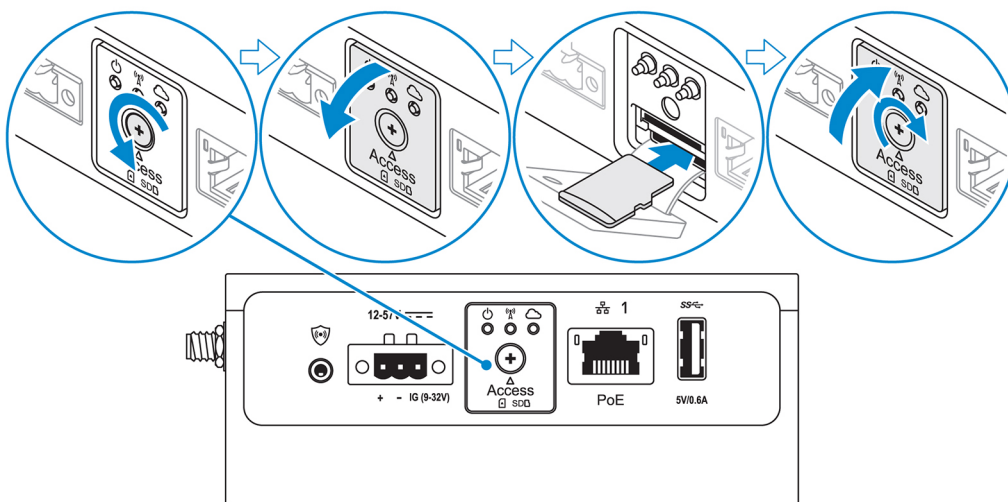
**FORSIGTIG:** Dell anbefaler at indsætte micro-SIM-kortet, inden der tændes for Edge Gateway.

**BEMÆRK:** Sørg for at fastskruer dækslet efter lukning.

**BEMÆRK:** Kontakt din operatør for at aktivere dit micro-SIM-kort.



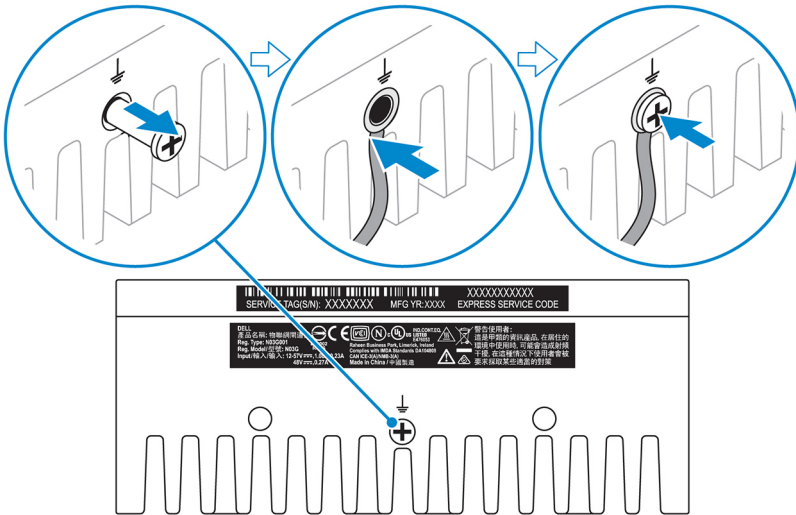
8. Indsæt et micro-SIM-kort i det nederste micro-SIM-kortslet.



**BEMÆRK:** Fjern SD-slotfilleren, før du indsætter et SD-kort.

**BEMÆRK:** Sørg for at fastskruer dækslet efter lukning.

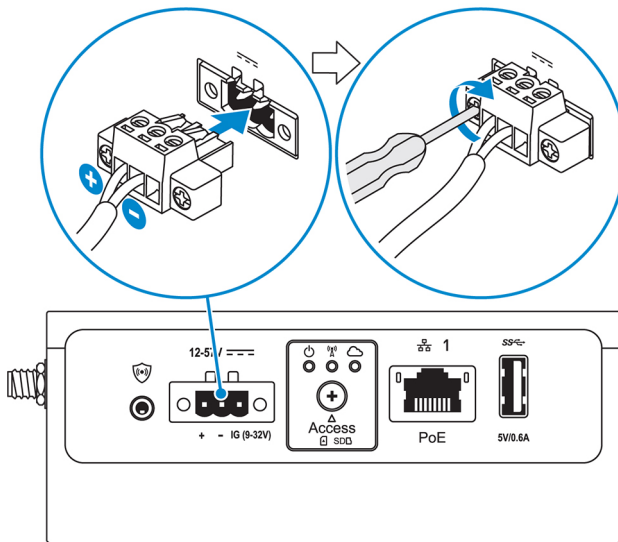
9. Tilslut et jordkabel mellem Edge Gateway og det sekundære kabinet.



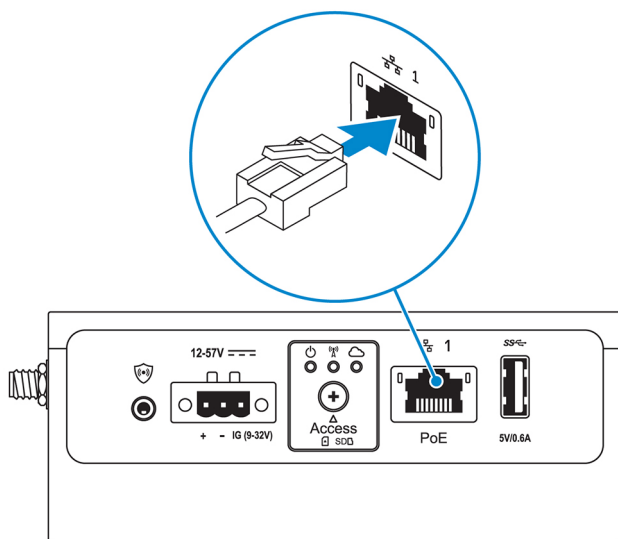
**BEMÆRK:** Sekundære kabinetter sælges separat.

10. Slut Edge Gateway til en af de følgende strømkilder.

- **DC-IN**



- **PoE**



**BEMÆRK:** Luk systemet, før du skifter strømkilde.

11. Sæt støvhætterne på porte, der ikke er i brug.
12. Ved konfiguration af Edge Gateway for første gang, skal konfiguration af operativsystemet færdiggøres.

Du kan finde flere oplysninger under [Konfiguration af operativsystemet](#).

**BEMÆRK:** MAC-adresser og IMEI-nummeret er angivet på etiketten på forsiden af Edge Gateway. Fjern etiketten ved installering.

**BEMÆRK:** Edge Gateway bliver leveret med enten Windows 10 IoT Enterprise LTSC 2016- eller Ubuntu Core 16- operativsystemet.

**BEMÆRK:** Standard brugernavn og adgangskode til Windows 10 IoT Enterprise LTSC 2016 er *admin*.

**BEMÆRK:** Standard brugernavn og adgangskode til Ubuntu Core 16 er *admin*.

13. Åbn BIOS ved at tilslutte eksternt med programmet Dell Command | Configure.

#### Windows 10 IOT Enterprise LTSC 2016

Klik på **Start > All Programs (Alle programmer) > Dell > Command Configure (Konfigurering af Command) > Dell Command | Configure Wizard (Konfigureringsguide)**.

#### Ubuntu Core 16

Brug kommandoen `dcc . cctk` til at åbne programmet Dell Command | Configure.

**BEMÆRK:** Du kan finde flere oplysninger om brug af programmet Dell Command | Configure i *Installationsguiden* og *Brugervejledningen til Dell Command | Configure* på [www.dell.com/dellclientcommandsuite/manuals](http://www.dell.com/dellclientcommandsuite/manuals).

**BEMÆRK:** Du kan finde flere oplysninger om BIOS-indstillinger på Edge Gateway under [Standard BIOS-indstillinger](#).

14. Installer Edge Gateway ved hjælp af en af de følgende monteringsmuligheder:

**BEMÆRK:** En afstand på 63,50 mm (2,50") omkring Edge Gateway anbefales af hensyn til optimal luftcirkulation.

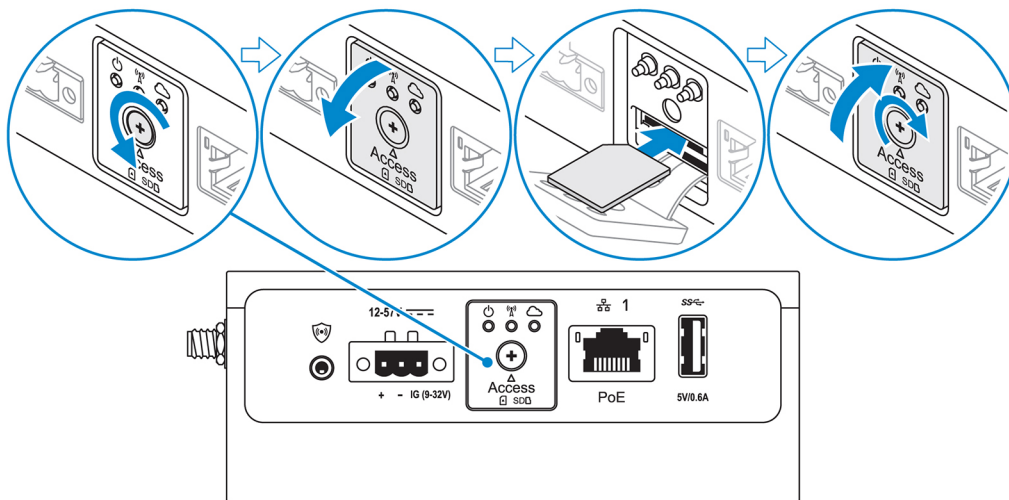
- [Standardmontering](#)
- [DIN-skinnebeslag](#)
- [Hurtig montering](#)
- [Vinkelret montering](#)
- [Kabelholder](#)
- [VESA-montering](#)

# Aktivering af din mobilbredbåndstjeneste

**FORSIGTIG:** Inden du tænder Edge Gateway, skal du indsætte et micro-SIM-kort.

**BEMÆRK:** Sørg for, at tjenesteudbyderen allerede har aktiveret micro-SIM-kortet, før du bruger det i Edge Gateway.

1. Fjern skruen for at åbne dækslet til micro-SIM-kortsloppet.
2. Indsæt et micro-SIM-kort i det øverste micro-SIM-kortslot.



3. Sæt skruen i igen, og luk dækslet til micro-SIM-kortsloppet.
4. Tænd for Edge Gateway.
5. Opret forbindelse til et mobilnetværk.

## Windows-operativsystem

- a. Klik på netværksikonet på værktøjslinjen, og klik på **Cellular (Mobil)**.
- b. Vælg **Mobile Broadband Carrier (Bredbåndsoperatør) > Advanced Options (Avancerede indstillinger)**.
- c. Lav et notat om **IMEI (International Mobile Equipment Identity)** og **ICCID (Integrated Circuit Card Identifier)**.
- d. Indtast dit APN-nummer og andre brugeroplysninger som krævet af din tjenesteudbyder.

## Ubuntu-operativsystem

- a. Åbn **Terminal**-vinduet.
- b. Indtast `$sudo su -` for at gå til superbrugertilstand.
- c. Konfigurer profilen for mobilbredbåndsforbindelsen:

Kommandolinje:

```
network-manager.nmcli con add type <type> ifname <ifname> con-name <connection-name> apn <apn>
```

Eksempel (Verizon):

```
network-manager.nmcli con add type gsm ifname cdc-wdm0 con-name VZ_GSMDEMO apn vzwinternet
```

Eksempel (AT&T):

```
network-manager.nmcli con add type gsm ifname cdc-wdm0 con-name ATT_GSMDEMO apn broadband
```

Eksempel (3G):

```
network-manager.nmcli con add type gsm ifname cdc-wdm0 con-name 3G_GSMDEMO apn internet
```

- d. Opret forbindelse til mobilnetværket:

Kommandolinje:

```
network-manager.nmcli con up <connection-name>
```

Eksempel (Verizon):

```
network-manager.nmcli con up VZ_GSMDEMO
```

Eksempel (AT&T):

```
network-manager.nmcli con up ATT_GSMDEMO
```

Eksempel (3G):

```
network-manager.nmcli con up 3G_GSMDEMO
```

Sådan afbrydes fra mobilnetværket:

Kommandolinje: `network-manager.nmcli con down <connection-name>`

Eksempel (Verizon):

```
network-manager.nmcli con down VZ_GSMDEMO
```

Eksempel (AT&T):

```
network-manager.nmcli con down ATT_GSMDEMO
```

Eksempel (3G):

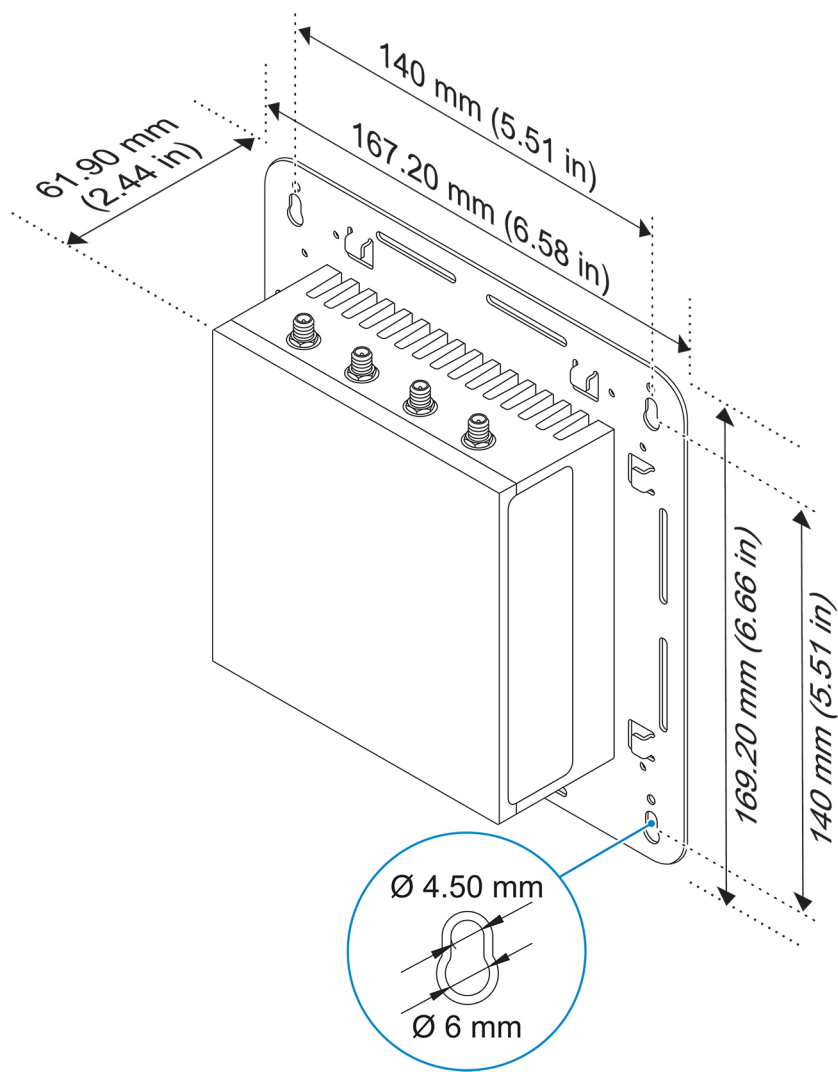
```
network-manager.nmcli con down 3G_GSMDEMO
```

## Montering af din Edge Gateway

- BEMÆRK:** Montering kan udføres før eller efter konfigurationen af Edge Gateway.
- BEMÆRK:** Monteringsanordningerne sælges separat. Monteringsvejledningen fremgår af den dokumentation, der følger med monteringsenheden.
- BEMÆRK:** I nogle miljøer, hvor Edge Gateway er installeret, kræves der en mere robust monteringsform. For eksempel til marine anvendelsesformål, hvor der som følge af vibrationer, der er unikke for det pågældende miljø, kun bør anvendes standardbeslag.

## Montering af Edge Gateway med standardmonteringsbeslag

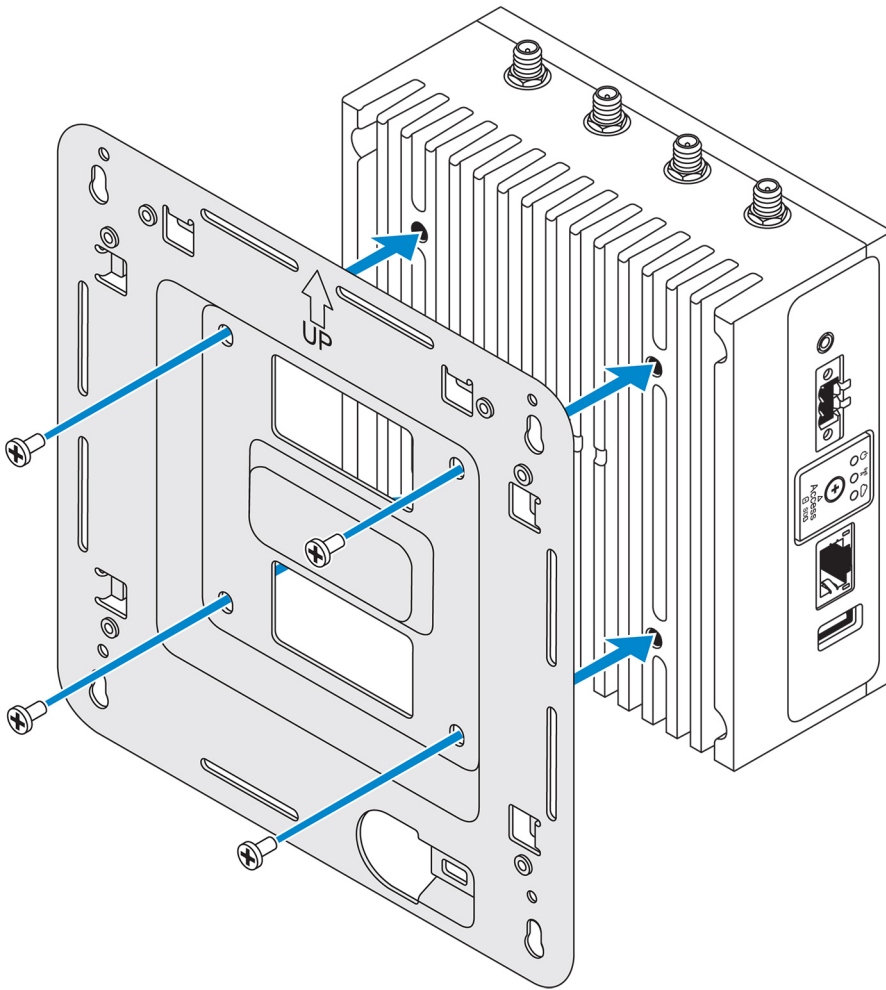
### Monteringsmål



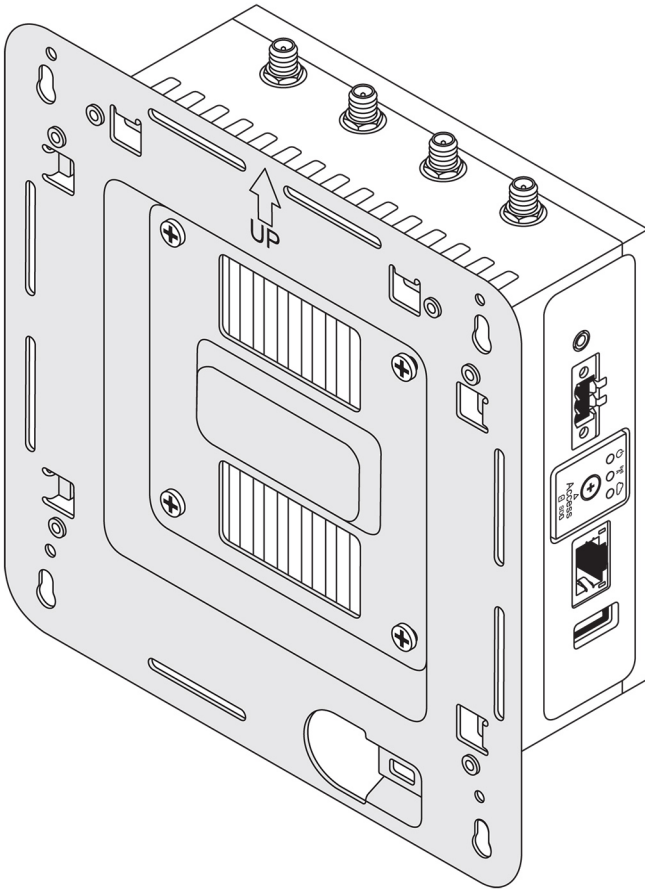
**BEMÆRK:** Monteringsbeslagene leveres kun med de skruer, der skal bruges til fastgøring af monteringsbeslagene på Edge Gateway.

1. Fastgør standardmonteringsbeslaget på bagsiden af Edge Gateway med de fire M4x4,5-skruer.

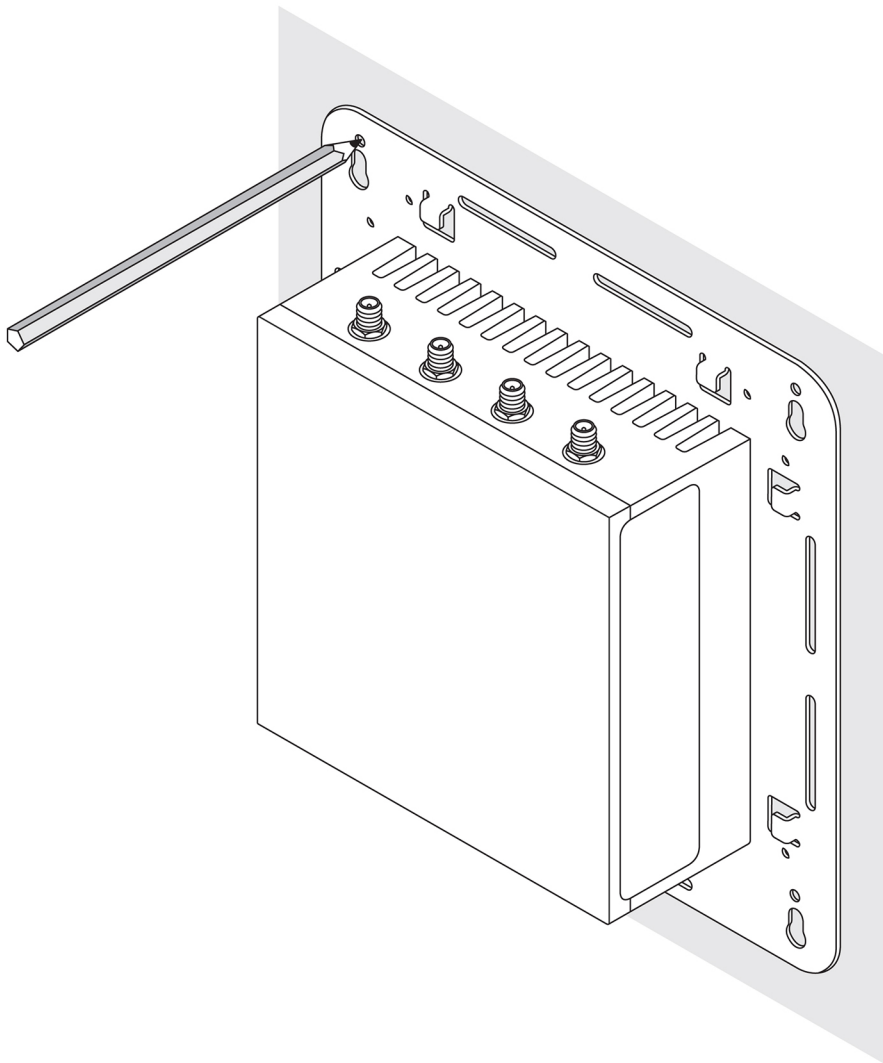
**BEMÆRK:** Spænd skruerne med et moment på  $8 \pm 0,5$  kilogram-centimeter ( $17,64 \pm 1,1$  pund-tomme).



2. Hold Edge Gateway ind mod væggen, og hold hullerne i monteringsbeslagene ud for hullerne i væggen. Skruenhullerne på beslaget har en diameter på 3 mm (0,12").

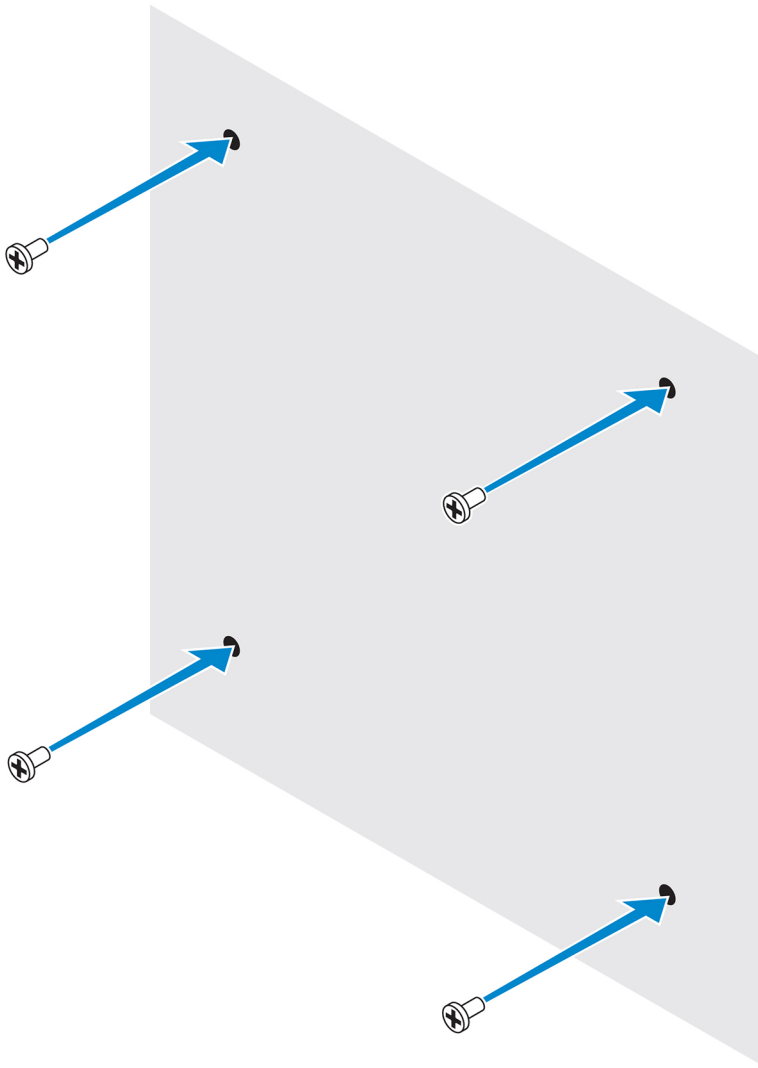


3. Placér standardmonteringsbeslaget på væggen, og brug hullerne over skruenhullerne til at markere, hvor de fire huller skal bores.

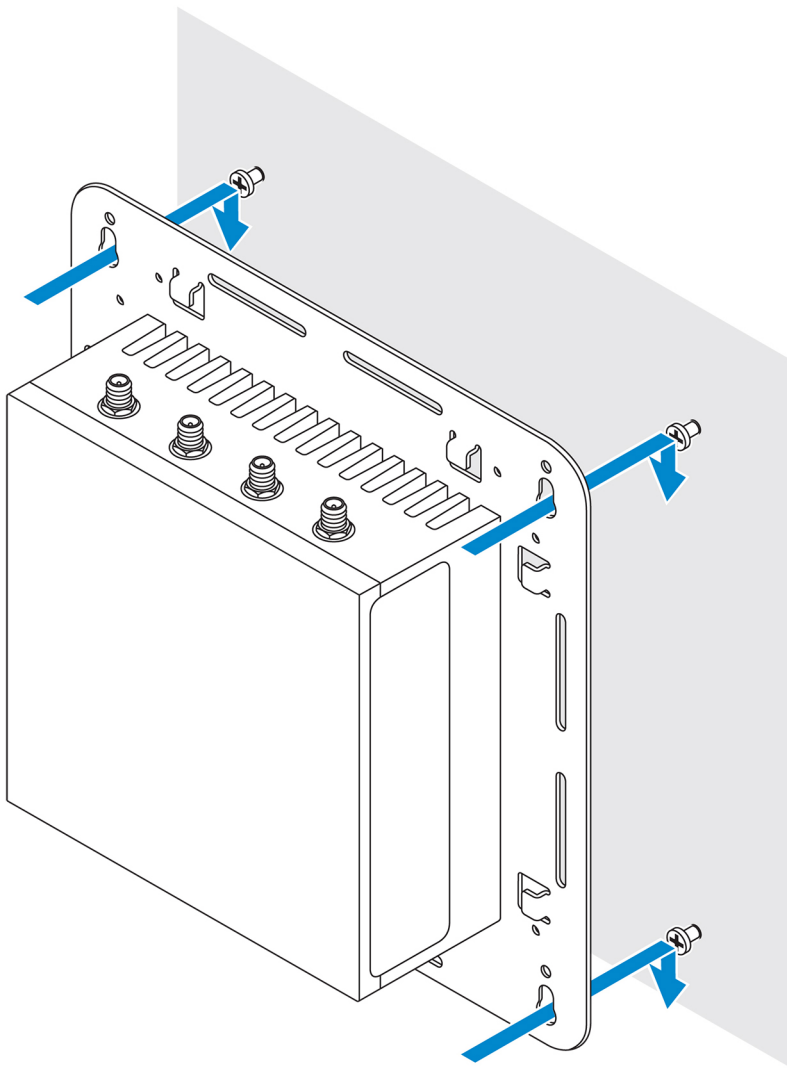


4. Bor fire huller som markeret på væggen.
5. Indsæt og spænd fire skruer (medfølger ikke) fast i væggen.

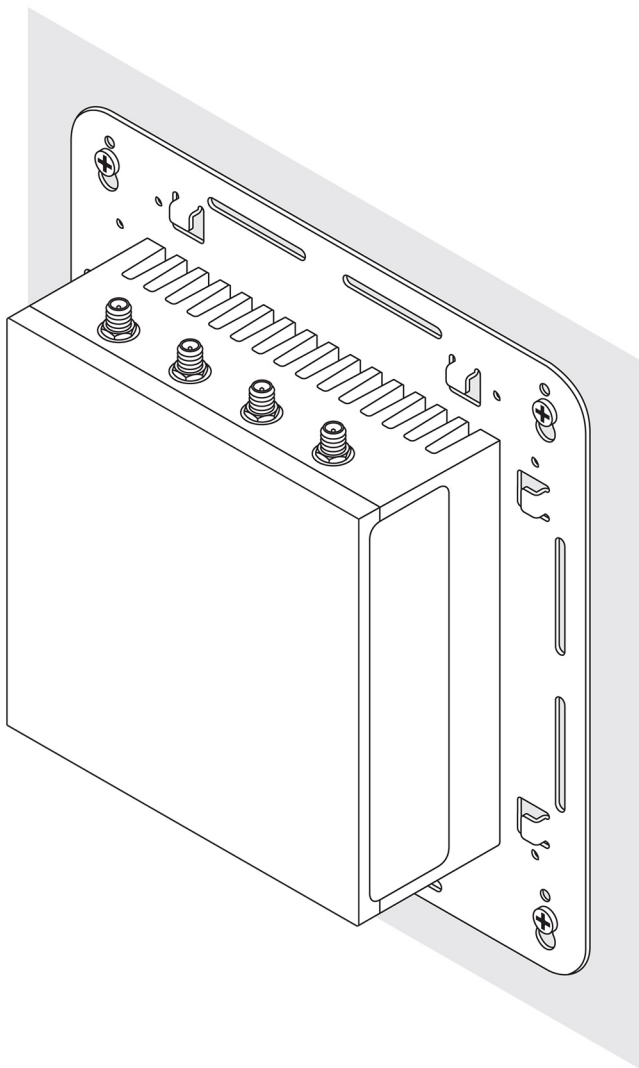
**i** **BEMÆRK:** Køb skruer, der passer til skruehullernes diameter.



6. Hold skruehullerne i standardmonteringsbeslaget ud for skrueerne, og anbring Edge Gateway på væggen.



7. Spænd skrueerne for at fastgøre monteringen til væggen.

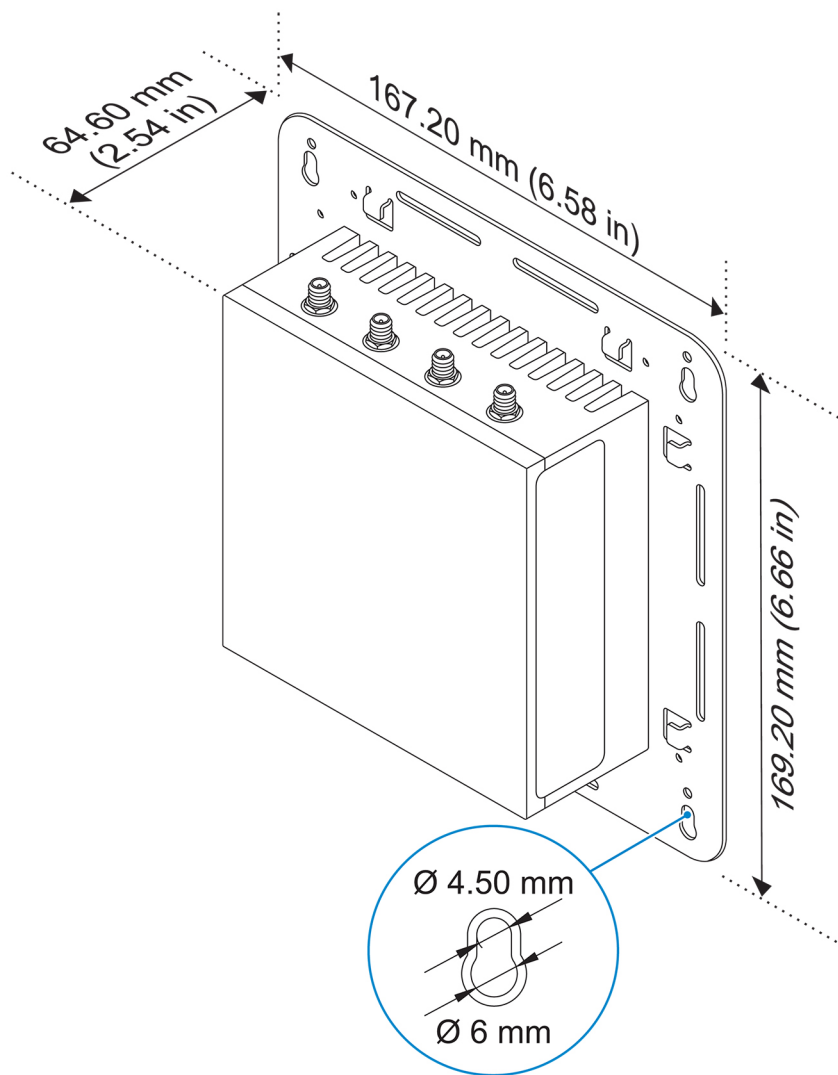


## Montering af Edge Gateway med beslag til hurtig montering

Beslaget til hurtig montering er en kombination af standardmonteringsbeslaget og DIN-skinnebeslaget. Med det kan du nemt montere og afmontere Edge Gateway.

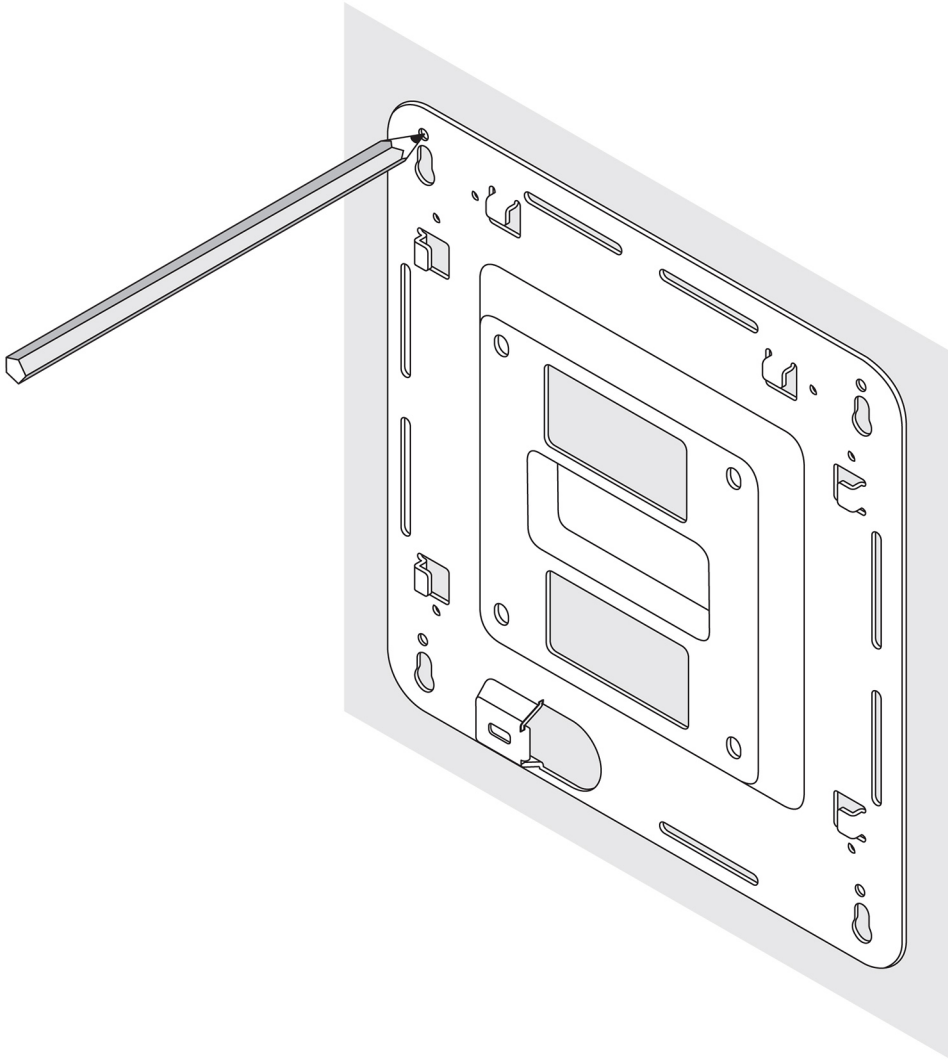
**BEMÆRK:** Monteringsbeslagene leveres kun med de nødvendige skruer til fastgøring af monteringsbeslagene på Edge Gateway.

### Monteringsmål




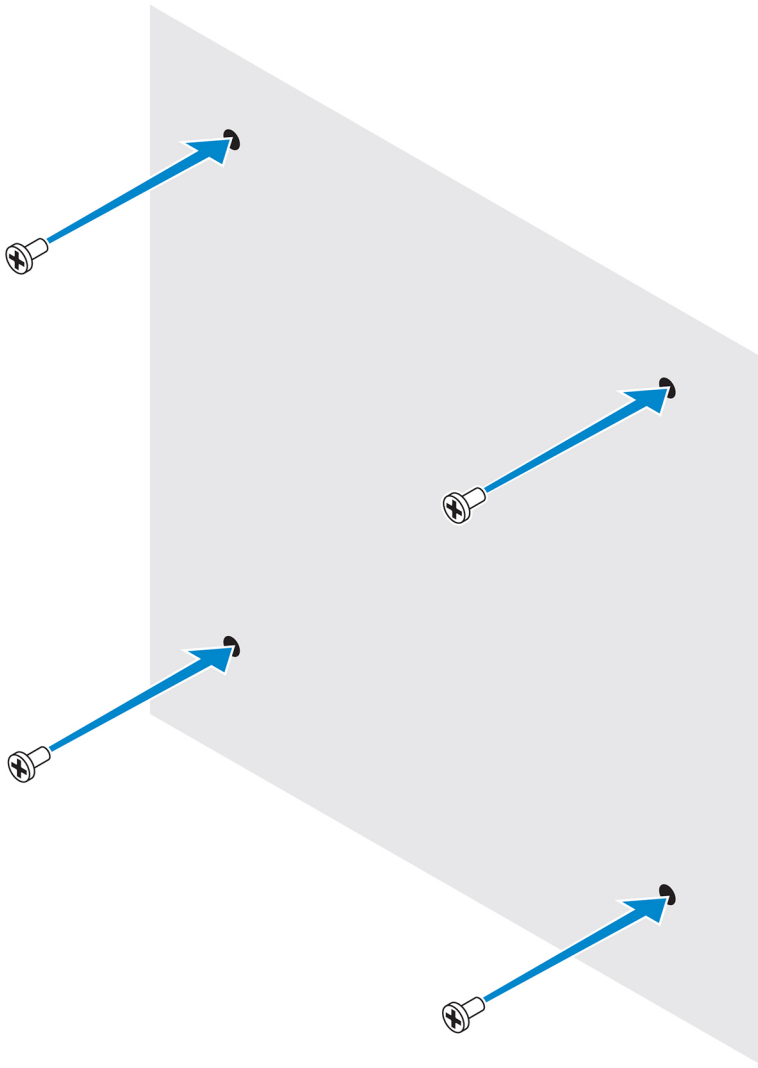
### Monteringsanvisninger

1. Placér standardmonteringsbeslaget på væggen, og brug hullerne over skruehullerne til at markere, hvor de fire huller skal bores.

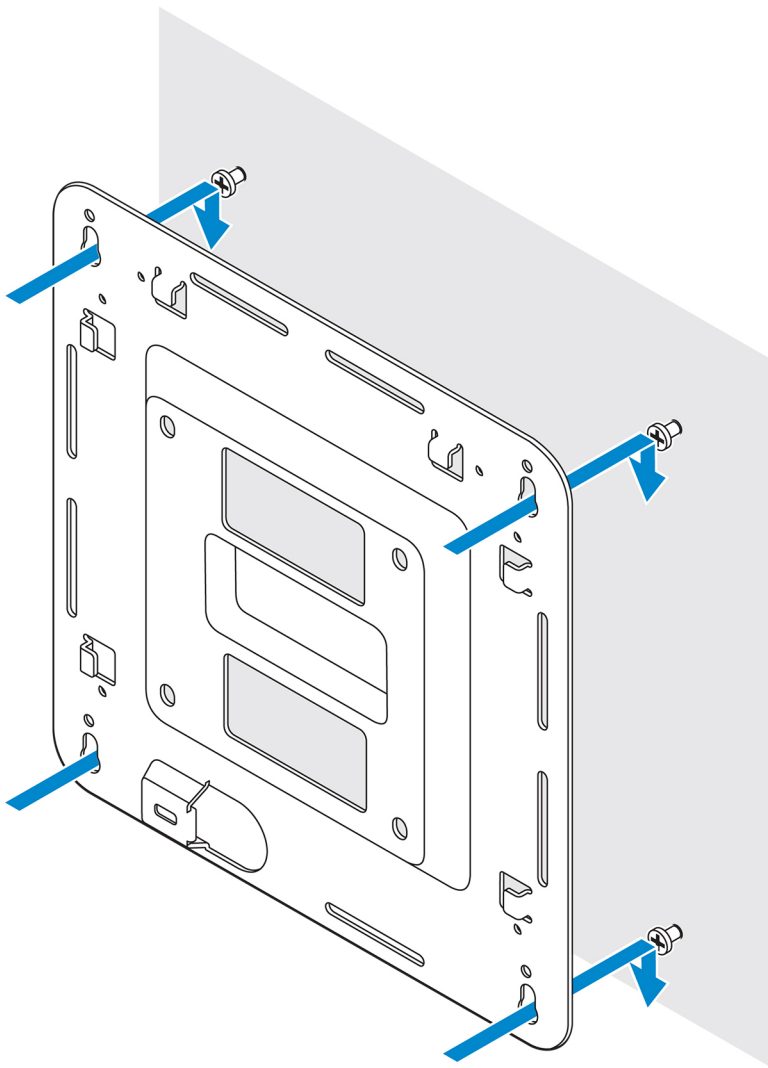


2. Bor fire huller som markeret på væggen.
3. Indsæt og spænd fire skruer (medfølger ikke) fast i væggen.

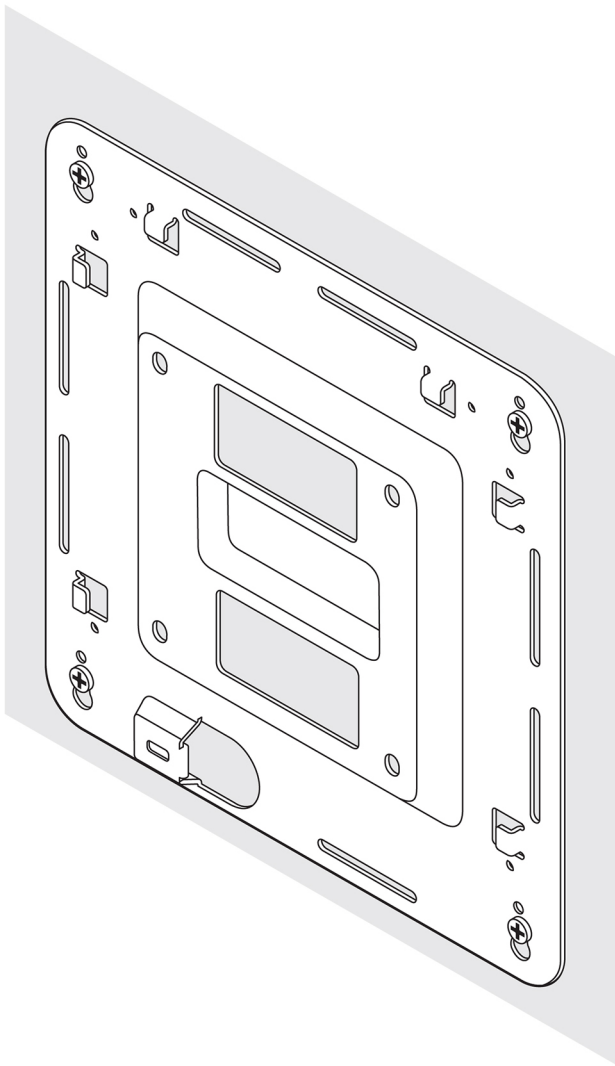
 **BEMÆRK:** Køb skruer, der passer til skruehullernes diameter.



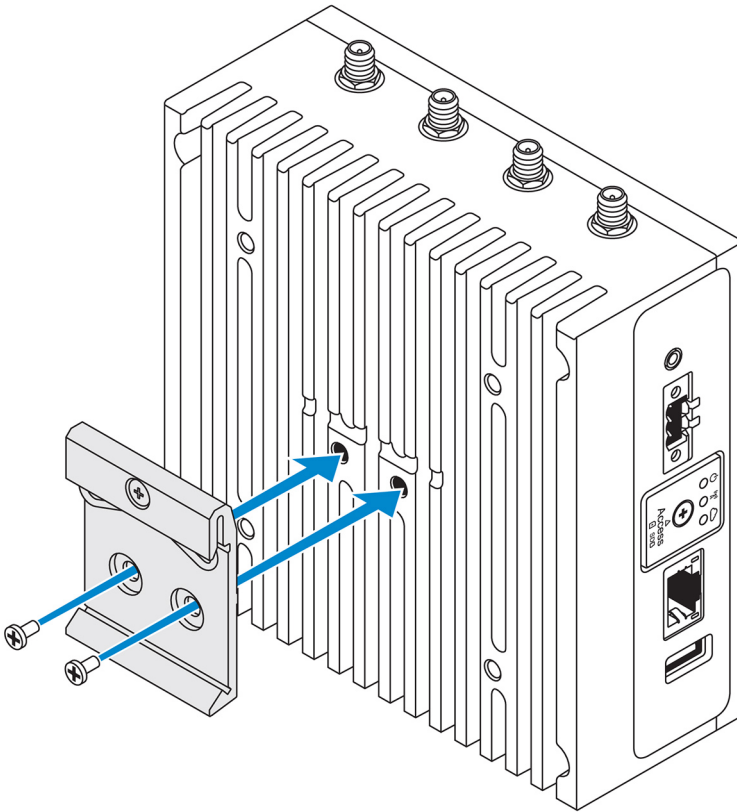
4. Hold skruehullerne i standardmonteringsbeslaget ud for skruerne i væggen, og lad beslaget hænge på skruerne.



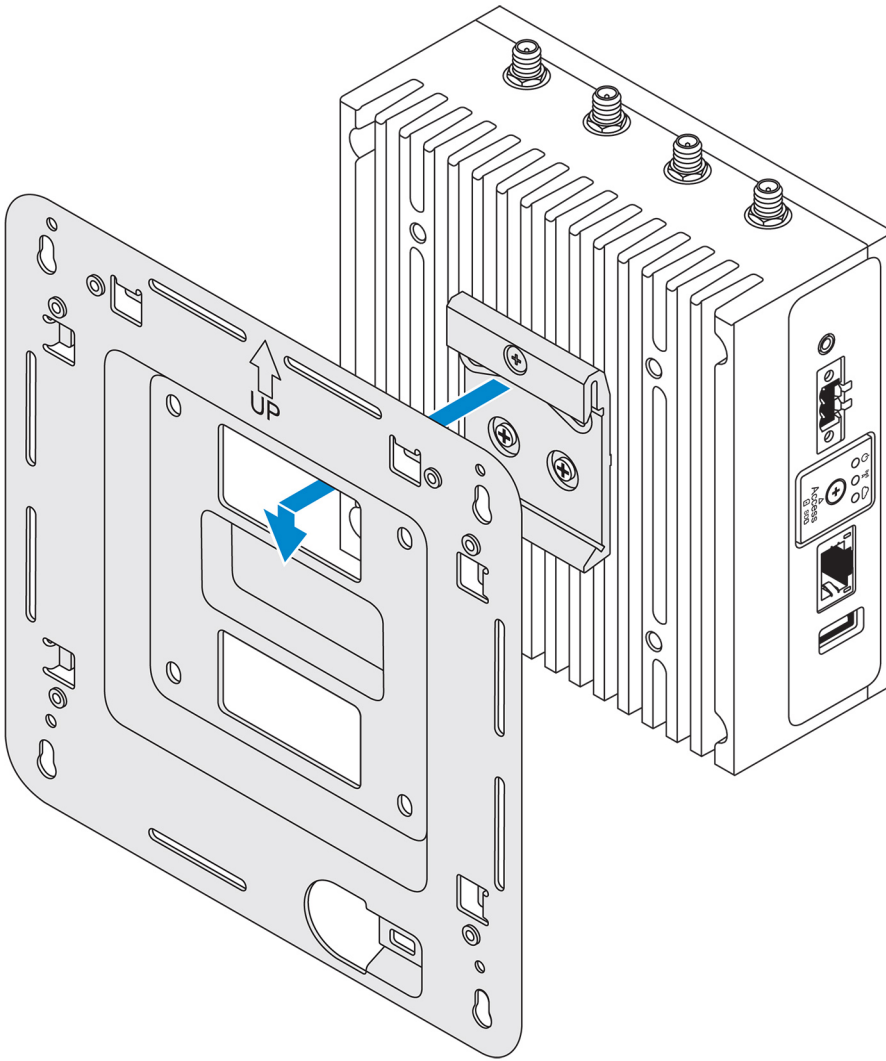
5. Spænd skruerne for at fastgøre monteringen til væggen.



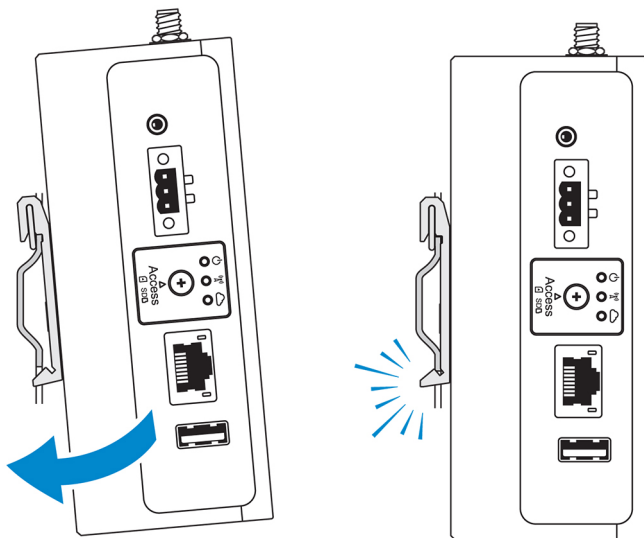
6. Hold skruenhullerne i DIN-skinnebeslaget ud for skruenhullerne på bagsiden af Edge Gateway.
7. Sæt de to M4x5-skruer på DIN-skinnebeslaget, og spænd det fast til Edge Gateway.



8. Hold Edge Gateway på standardbeslaget i en vinkel, og træk Edge Gateway nedad for at presse fjedrene sammen øverst på DIN-skinnebeslaget.



9. Skub Edge Gateway ind mod DIN-skinen for at fastgøre den på standardmonteringsbeslaget.

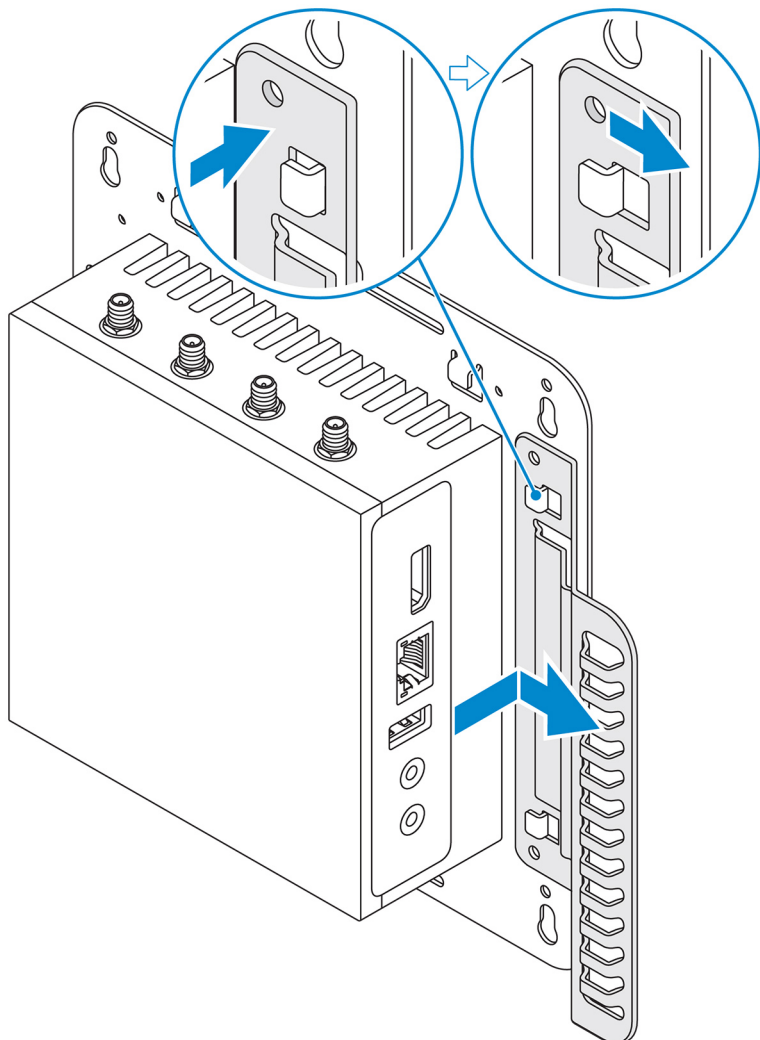


**i** **BEMÆRK:** Du kan se flere oplysninger om afmontering af DIN-skinen under [Afmontering af DIN-skinne](#).

## Fastgøring af kabelholdere på standardmonteringsbeslaget

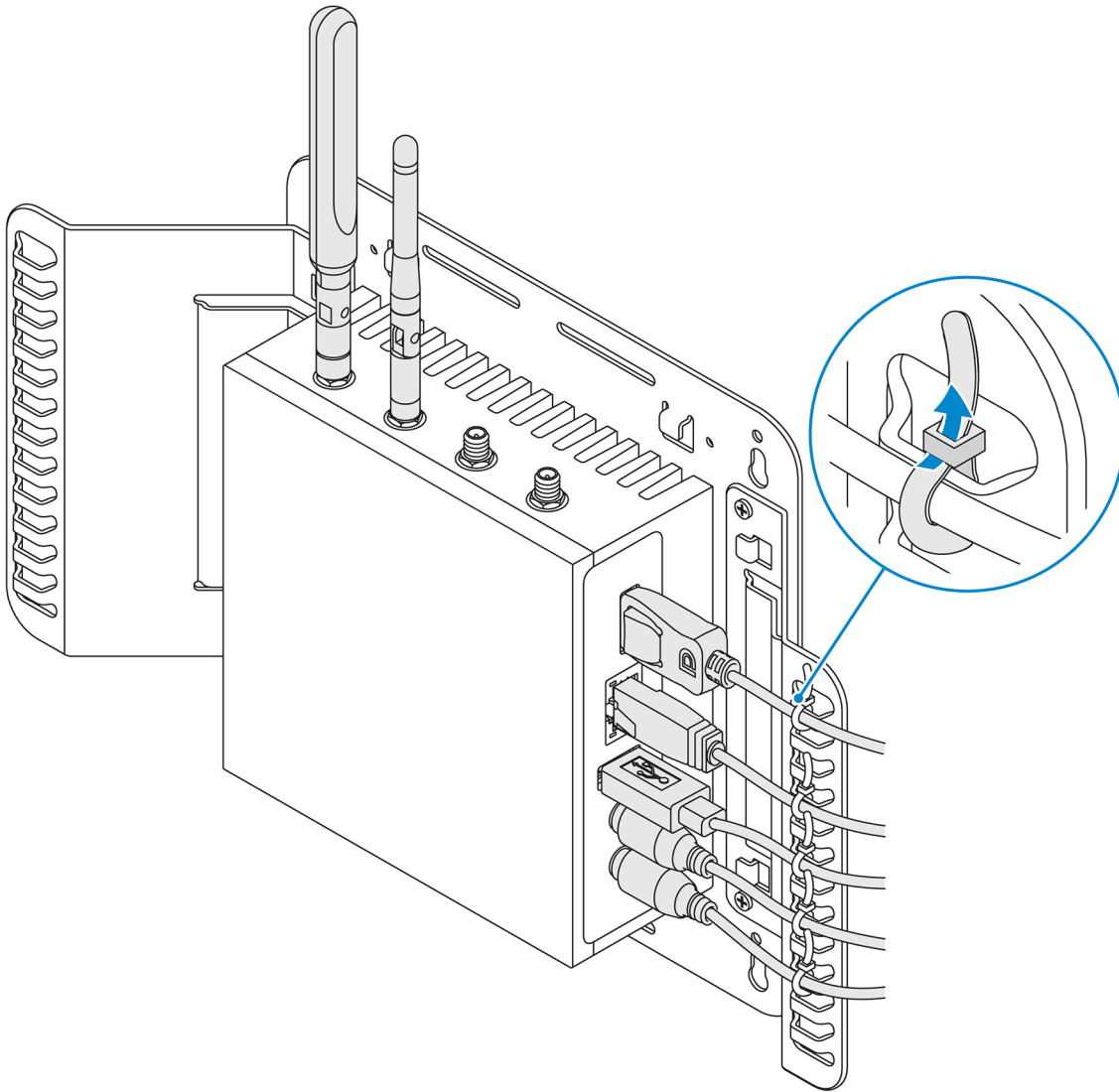
1. Monter Edge Gateway på væggen med [standardmonteringsbeslaget](#) eller [beslaget til hurtig montering](#).
2. Anbring kabelholderen på monteringsbeslaget, og fastgør den i hakket.

**⚠ FORSIGTIG:** Den øverste kabelholder må kun bruges med koaksialkabelforbindelser. Må ikke bruges med antenner.

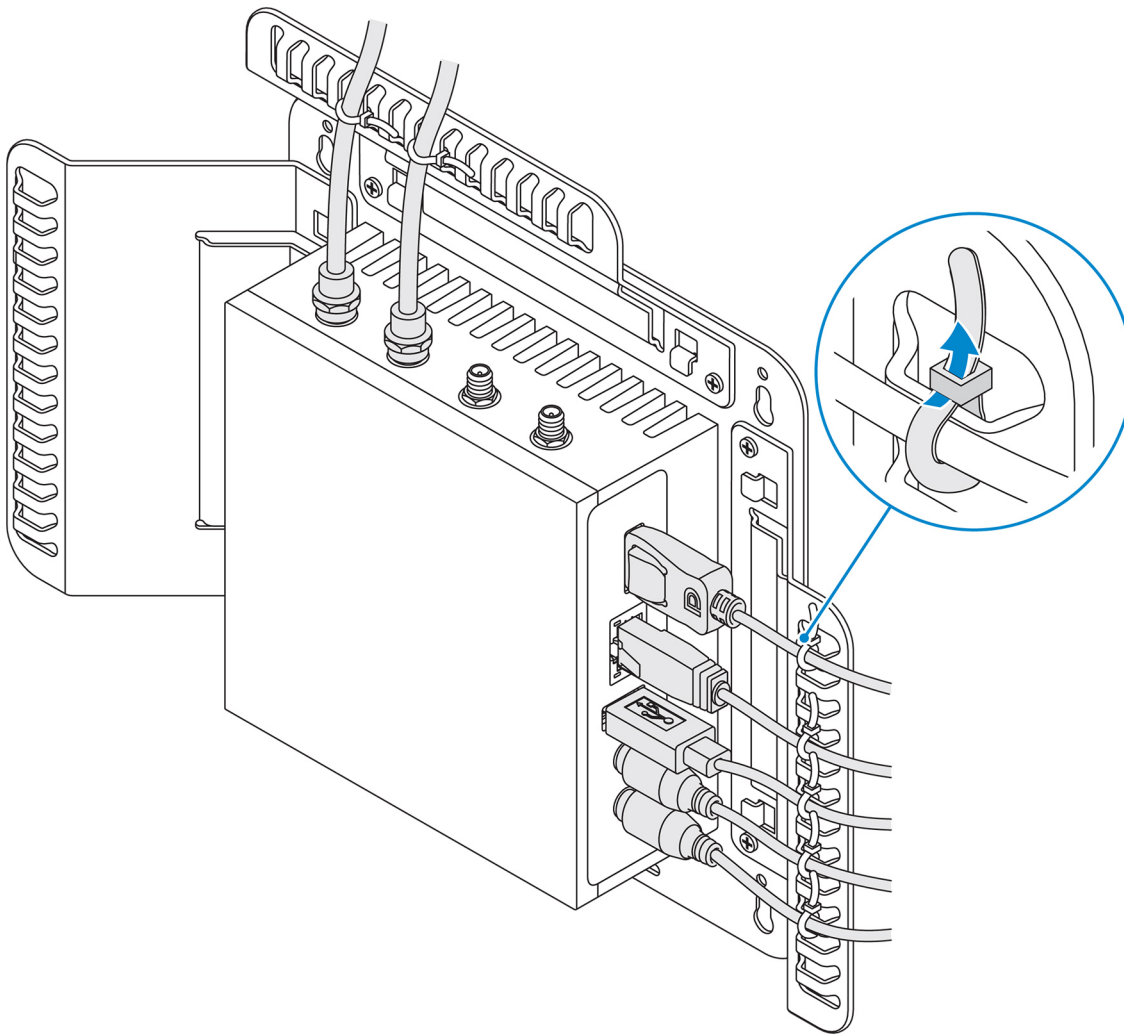


3. Hold skruehullerne på kabelholderen ud for skruehullerne på monteringsbeslaget.
4. Spænd de seks M3x3,5 mm-skruer, der fastgør kabelholderen til monteringsbeslaget.

**i BEMÆRK:** Spænd skrueerne med et moment på  $5 \pm 0,5$  kilogram-centimeter ( $11,02 \pm 1,1$  pund-tomme).



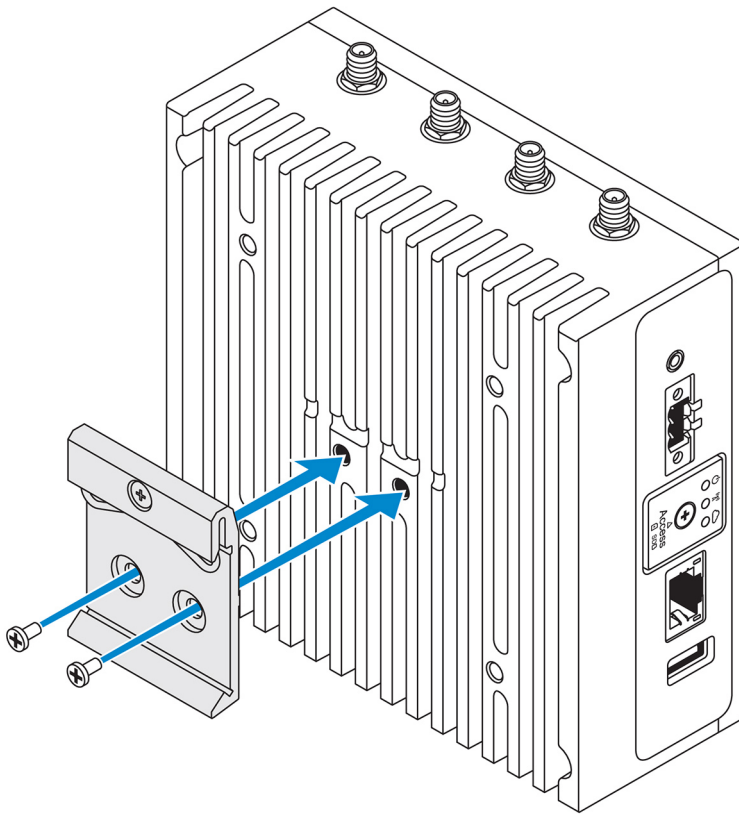
5. Tilslut kablerne på Edge Gateway.
6. Læg kabellåsen omkring (ikke medleveret) for at sikre alle kabler på kabelholderen.



## Montering af Edge Gateway på en DIN-skinne med brug af DIN-skinnebeslaget

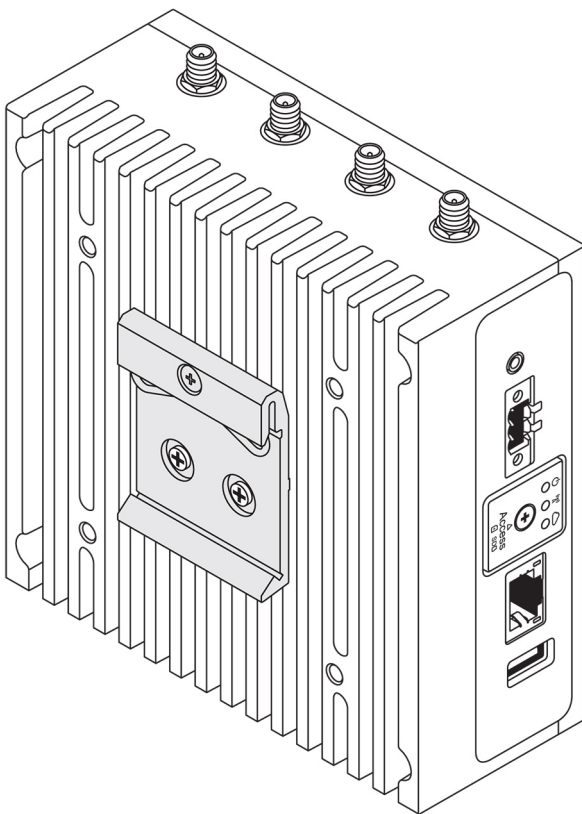
**i** **BEMÆRK:** DIN-skinnebeslaget omfatter de nødvendige skruer til fastgørelse af beslaget på Edge Gateway.

1. Hold skruehullerne på DIN-skinnebeslaget ud for skruehullerne på bagsiden af Edge Gateway.
2. Sæt de to M4x5-skruer på DIN-skinnebeslaget, og spænd det fast til Edge Gateway.

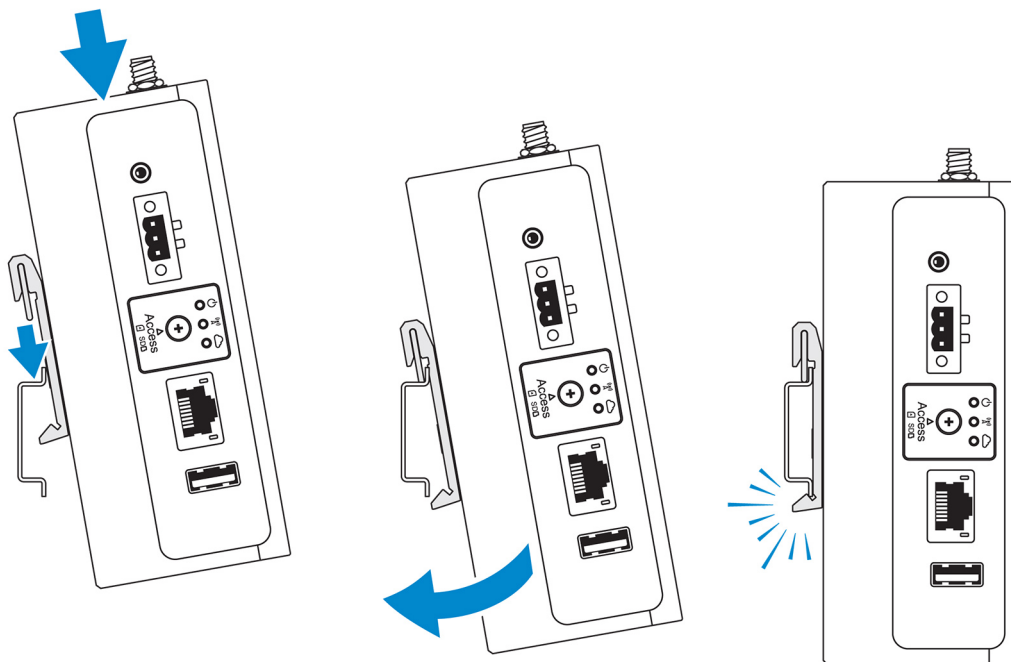


3. Fastspænd DIN-skinnebeslaget til Edge Gateway vha. de to medfølgende M4x5-skruer.

**BEMÆRK:** Spænd skruerne i DIN-skinnebeslaget med et moment på  $8 \pm 0,5$  kilogram-centimeter ( $17,64 \pm 1,1$  pund-tomme).



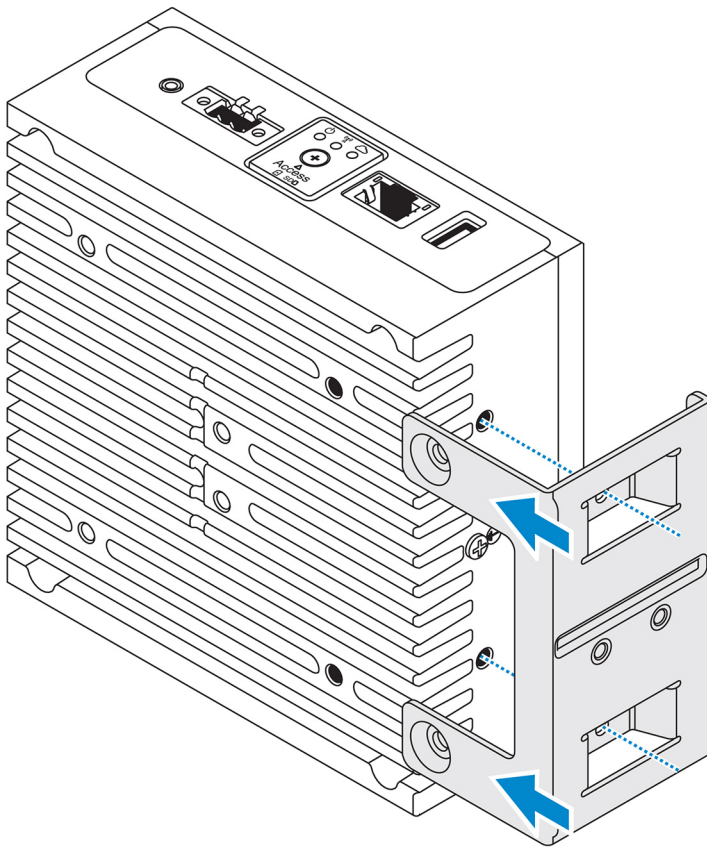
4. Hold Edge Gateway på DIN-skinnen i en vinkel, og træk Edge Gateway nedad for at presse fjedrene sammen øverst på DIN-skinnebeslaget.
5. Skub Edge Gateway ind mod DIN-skinnen for at låse den nederste klemme på beslaget fast på DIN-skinnen.



**BEMÆRK:** Du kan se flere oplysninger om afmontering af DIN-skinnen under [Afmontering af DIN-skinne](#).

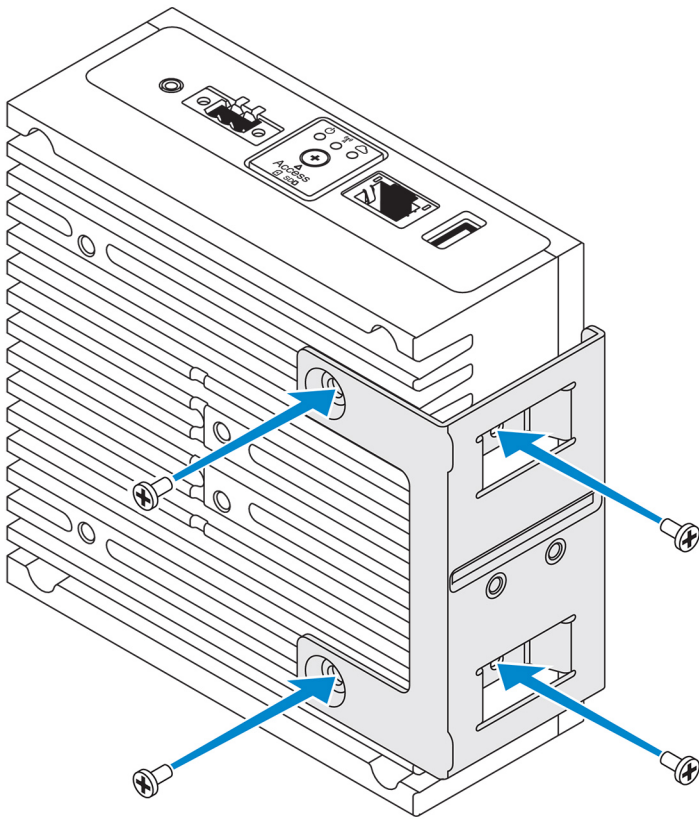
## Montering af Edge Gateway med det vinkelrette beslag

- BEMÆRK:** Det vinkelrette beslag er kun beregnet til montering i en DIN-skinne.
  - BEMÆRK:** En afstand på 63,50 mm (2,50") omkring Edge Gateway anbefales af hensyn til optimal luftcirkulation. Sørg for, at omgivelsestemperaturen, hvor Edge Gateway er installeret, ikke overstiger den maksimale driftstemperatur for Edge Gateway. Du kan se flere oplysninger om driftstemperaturen for Edge Gateway under *Specifikationer for Edge Gateway*.
1. Hold skruehullerne i det vinkelrette monteringsbeslag ud for skruehullerne i Edge Gateway.



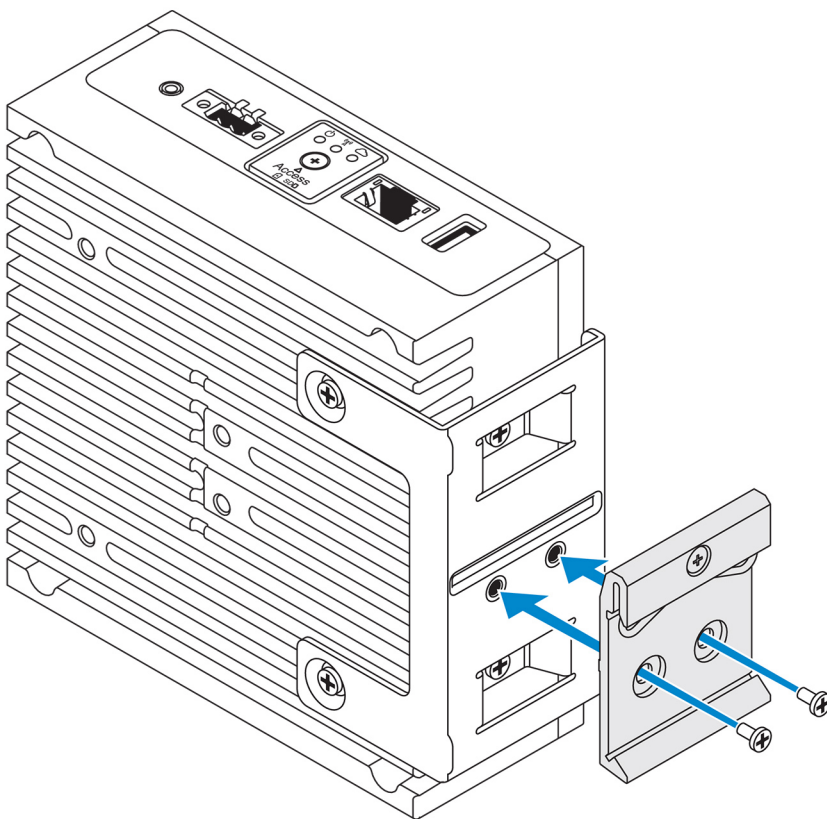
2. Spænd de fire M4x7-skruer for at fastgøre Edge Gateway på det vinkelrette monteringsbeslag.

**i** **BEMÆRK:** Spænd skrueerne med et moment på  $8 \pm 0,5$  kilogram-centimeter ( $17,64 \pm 1,1$  pund-tomme).

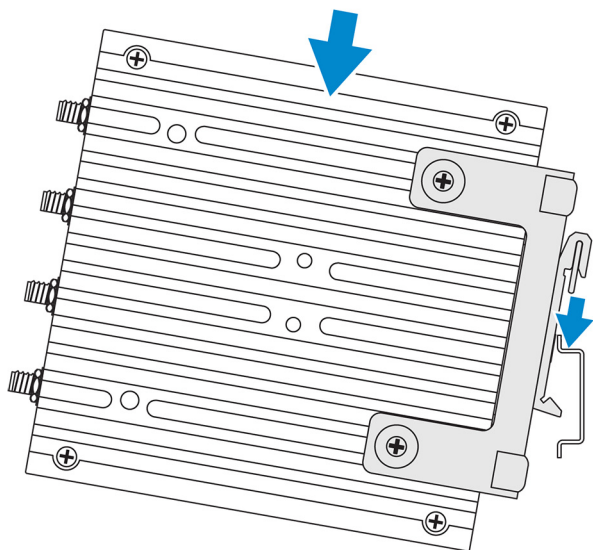


3. Hold skruenhullerne på DIN-skinnebeslaget ud for skruenhullerne i det vinkelrette monteringsbeslag, og spænd de to skruer.

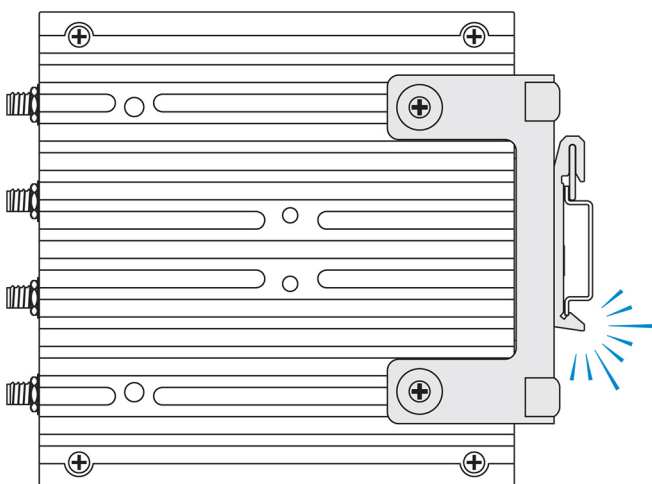
**BEMÆRK:** Spænd skruerne med et moment på  $8 \pm 0,5$  kilogram-centimeter ( $17,64 \pm 1,1$  pund-tomme).



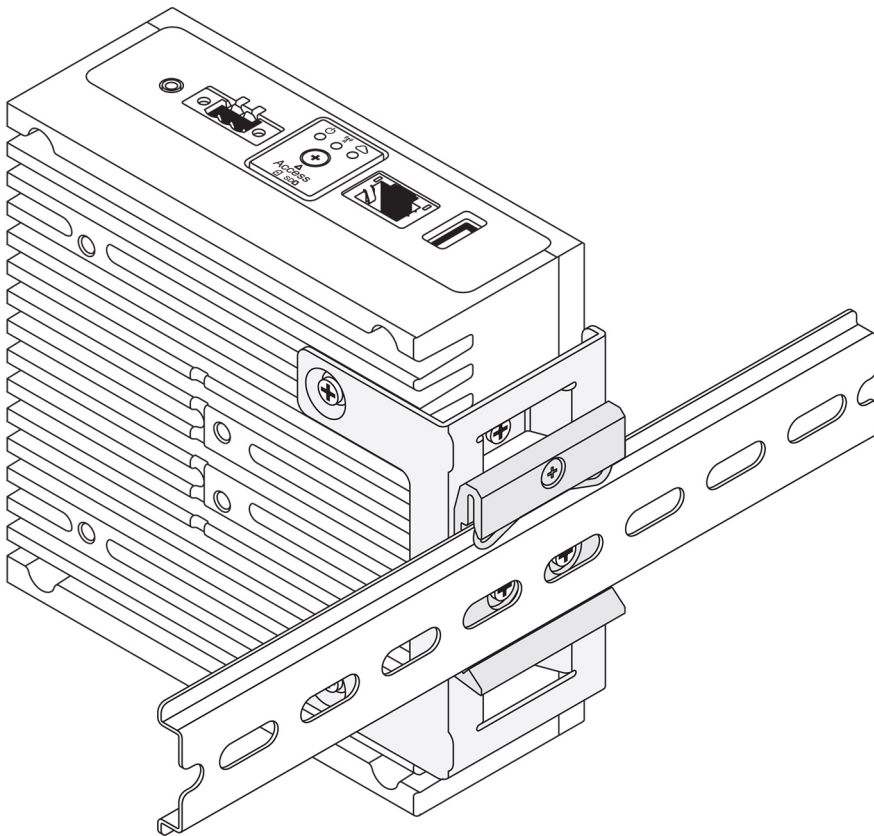
4. Hold Edge Gateway på DIN-skinnen i en vinkel, og træk Edge Gateway nedad for at presse fjedrene sammen på DIN-skinnebeslaget.



5. Skub Edge Gateway ind mod DIN-skinnen for at låse den nederste klemme på beslaget fast på DIN-skinnen.



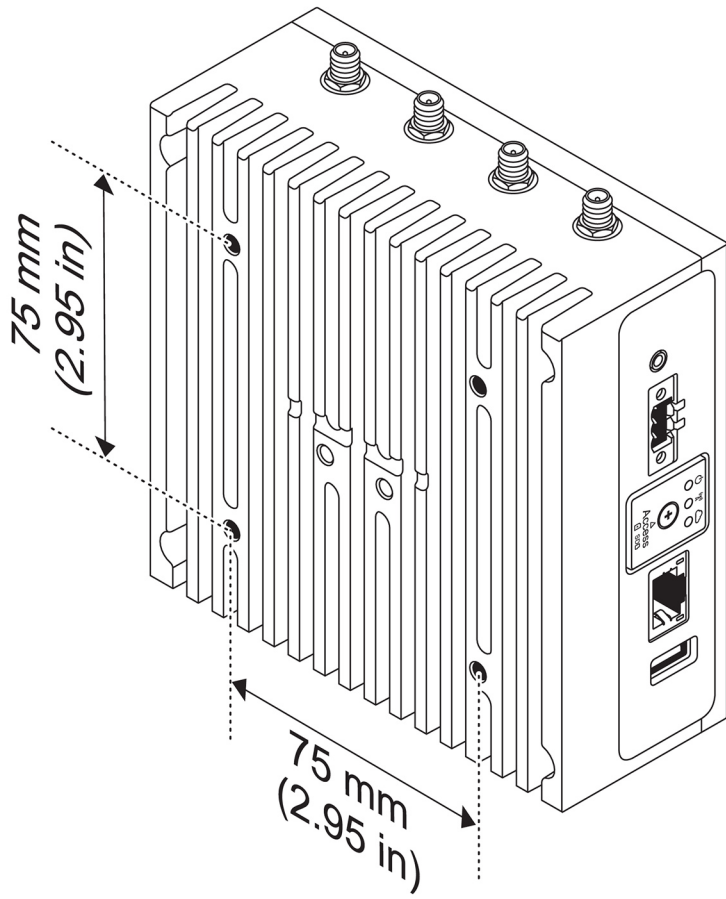
6. Fastgør Edge Gateway på DIN-skinnen.



## Montering af Edge Gateway med et VESA-beslag

Edge Gateway kan monteres på et standard VESA-beslag (75 mm x 75 mm).

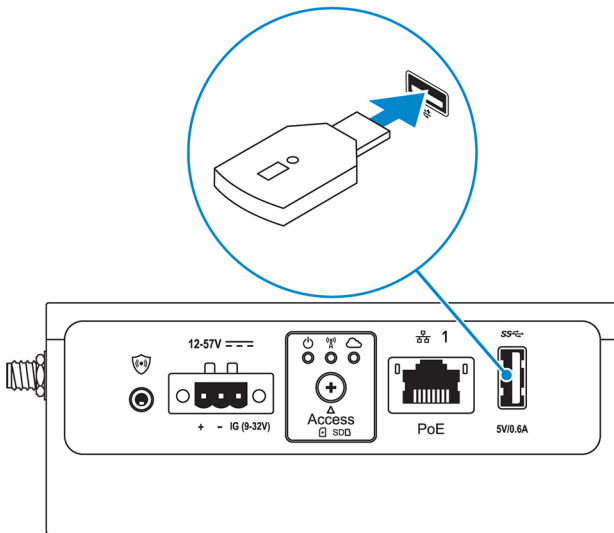
**i** **BEMÆRK:** VESA-beslaget sælges separat. Du kan se anvisninger for VESA-montering i dokumentationen, der følger med VESA-beslaget.



# Konfiguration af ZigBee-donglen

**FORSIGTIG:** Tilslut ikke ZigBee-donglen, hvis Edge Gateway'en er installeret inde i kabinettet.

1. Sluk din Edge Gateway.
2. Slut ZigBee-donglen til en ekstern USB-port på din Edge Gateway.



3. Tænd din Edge Gateway, og afslut konfigurationen.

**BEMÆRK:** Du kan finde flere oplysninger om ZigBee-udvikling på [www.silabs.com](http://www.silabs.com).

# Sådan konfigureres operativsystemet

**⚠️ FORSIGTIG:** For at undgå, at operativsystemet ødelægges af pludseligt strømtab, skal du via operativsystemet lukke Edge Gateway på den korrekte måde.

Edge Gateway leveres med et af følgende operativsystemer:

- Windows 10 IoT Enterprise LTSB 2016
- Ubuntu Core 16
- Ubuntu Server 18.04

**i** **BEMÆRK:** Du kan få flere oplysninger om Windows 10-operativsystemet på [msdn.microsoft.com](https://msdn.microsoft.com).

**i** **BEMÆRK:** Du kan få flere oplysninger om Ubuntu Core 16-operativsystemet på [www.ubuntu.com/desktop/snappy](http://www.ubuntu.com/desktop/snappy).

## Windows 10 IoT Enterprise LTSB 2016

### Start og log ind – fjernsystemkonfiguration

**i** **BEMÆRK:** Din computer skal være på samme undernet som Edge Gateway.

1. Tilslut et netværkskabel fra Ethernet-port 1 på din Edge Gateway til et DHCP-aktiveret netværk eller en router, der leverer IP-adresser.

**i** **BEMÆRK:** Første opstart i Windows varer ca. 5 minutter for systemkonfiguration. Efterfølgende opstarter varer ca. 50 sekunder.

2. Brug den viste MAC-adresse på forsiden af Edge Gateway, og hent IP-adressen via dit netværks DHCP-server eller via en netværksanalysator.
3. På Windows-pc'en skal du søge efter **Forbindelse til Fjernskrivebord**, og starte programmet.
4. Log ind ved hjælp af IP-adressen.

**i** **BEMÆRK:** Ignorer eventuelle certificeringsfejl ved tilslutning til din Edge Gateway.


### Start og login, konfiguration af statisk IP-system

**i** **BEMÆRK:** For at hjælpe med at oprette Edge Gateway eksternt er den statiske IP-adresse for Ethernet-port to på Edge Gateway indstillet til disse værdier:

- IP-adresse: 192.168.2.1
- Undernetmaske: 255.255.255.0
- DHCP-server: Ikke relevant

Du kan forbinde din Edge Gateway til en Windows-computer, der er på samme undernet, ved hjælp af et crossover-kabel.

1. På Windows-computeren skal du søge efter **Vis netværksforbindelser** i Kontrolpanelet.
2. På den liste over netværksenheder, der herefter vises, skal du højreklikke på den Ethernet-adapter, du ønsker at bruge for at tilslutte dig til Edge Gateway, og derefter klikke på **Egenskaber**.
3. På fanen **Netværk** skal du klikke på **Internet Protocol Version 4 (TCP/IPv4) > Egenskaber**.
4. Vælg **Brug følgende IP-adresse**, og indtast derefter 192.168.2.x (hvor x står for det sidste ciffer i IP-adressen, fx. 192.168.2.2).

 **BEMÆRK:** Indstil ikke IPv4-adressen til samme IP-adresse som Edge Gateway. Brug en IP-adresse fra 192.168.2.2 til 192.168.2.254.

5. Indtast subnetmasken 255 . 255 . 255 . 0 , klik derefter på **OK**.
6. Fastgør et crossover-netværkskabel mellem Ethernet-port 2 på din Edge Gateway og den konfigurerede Ethernet-port på computeren.
7. Start **Forbindelse til fjernskrivebord** på Windows-computeren.
8. Forbind til Edge Gateway ved brug af IP-adressen 192 . 168 . 2 . 1. Både standard brugernavn og adgangskode er admin.

## Gendannelse af Windows 10 IoT Enterprise LTSC 2016

 **FORSIGTIG:** Disse trin sletter alle dataene på din Edge Gateway.


Du kan gendanne Windows 10 IoT Enterprise LTSC 2016 ved at bruge et USB-flashdrev.

### Forudsætninger

Opret et USB-flash-drev til gendannelse. Se [Oprettelse af USB-flashdrev til gendannelse](#) for at få flere oplysninger.

### Procedure

1. Slut USB-genoprettelses-flashdrevet til Edge Gateway.
2. Tænd for Edge Gateway.  
Edge Gateway starter automatisk fra USB-genoprettelses-flashdrevet og gendanner Windows tilbage til standardbilledet. Genoprettelsen tager ca. 25 minutter at fuldføre, og en bekræftelseslogfil gemmes på USB-flashdrevet. Når genoprettelsen er færdig, slukker systemet.

 **BEMÆRK:** Bekræftelseslogfilen hedder `<service tag>_<date>_<time>.txt`

## Grundlæggende funktioner i Windows 10 IOT Enterprise LTSC 2016


### BIOS-opdatering

Få mere at vide om opdatering af BIOS ved at se [Accessing and updating the BIOS](#).


### Watchdog Timer

Watchdog Timer til Windows 10 IoT Enterprise LTSC 2015 bliver styret via BIOS-indstillingen.

Watchdog Timer aktiveres og deaktiveres under BIOS-indstillingen **Watchdog Timer**.

 **BEMÆRK:** Få mere at vide om BIOS-indstilling på Edge Gateway ved at se [Default BIOS settings](#).

### Cloud LED

 **BEMÆRK:** For at downloade Cloud LED skal du downloade de nødvendige værktøjer og drivere fra [www.dell.com/support](http://www.dell.com/support).

En unik ting ved Edge Gateway 3000-serien er *Cloud LED*. Cloud LED giver dig mulighed for visuelt at inspicere driftsstatus af Edge Gateway ved at kigge på displayets lys på det venstre panel af Edge Gateway.

For at aktivere denne funktion skal du eksponere og programmere et GPIO-register på Edge Gateway.

Følg disse trin for at styre Cloud LED på Edge Gateway:

1. Download Cloud LED-hjælpeprogrammet fra: [www.dell.com/support](http://www.dell.com/support).
2. Pak følgende filer ud:

- a. DCSTL64.dll
- b. DCSTL64.sys
- c. DCSTL64.inf
- d. DCSTL64.cat
- e. CloudLED.exe

 **BEMÆRK:** Filerne skal være i den samme mappe.

3. Kør **CloudLED.exe** fra Kommandoprompt eller PowerShell med administratorrettigheder. Kør følgende kommandoer:
  - CloudLED.exe ON
  - CloudLED.exe OFF

## Undestøttelse af TPM

Windows 10 IoT Enterprise LTSB 2016 understøtter TPM 2.0. Få mere at vide om TPM-ressourcer på [technet.microsoft.com/en-us/library/cc749022](https://technet.microsoft.com/en-us/library/cc749022).

## Systemnedlukning og -opstart

Klik på **Start** > **Power**, og klik så på **Restart** eller **Shutdown** for at lukke, henholdsvis genstarte Edge Gateway.


## LAN- og WLAN-netværkskonfigurationer

Skriv i **Search**-feltet **Settings**, og åbn **Settings**-vinduet. Vælg **Network & Internet** for at konfigurere netværket.

## Bluetooth-konfiguration

Skriv i **Search**-feltet **Settings**, og åbn **Settings**-vinduet. Vælg **Devices**, og vælg **Bluetooth** fra menuen på det venstre panel for at konfigurere netværket.

## Netværkskonfiguration af WWAN (5815)

 **BEMÆRK:** Sørg for at micro-SIM-kortet allerede er aktiveret af dit telefonselskab, før du anvender det på Edge Gateway. Få mere at vide ved at se [activate your mobile broadband service](#).

Følg disse trin, når micro-SIM-kortet er installeret:

1. Skriv i **Search**-feltet **Settings**, og åbn **Settings**-vinduet.
2. Vælg **Network & Internet**.
3. Find WWAN-tilslutningen i afsnittet Wi-Fi, og marker punktet for at tilslutte og afbryde fra WWAN-adapteren.

## Ethernet-konfiguration

1. Skriv i **Search**-feltet **Settings**, og åbn **Settings**-vinduet.
2. Vælg **Network & Internet**.
3. Vælg **Ethernet**, og så **Change adapter options** for at ændre Ethernet-indstillinger som fx duplex-konfiguration.

# Ubuntu Core 16

## Oversigt

Ubuntu Core 16 er et Linux-operativsystem, der er en helt ny mekanisme til styring af et IoT-system og dets applikationer. Du kan finde flere oplysninger om Ubuntu Core 16 OS på

- [www.ubuntu.com/cloud/snappy](http://www.ubuntu.com/cloud/snappy)
- [www.ubuntu.com/internet-of-things](http://www.ubuntu.com/internet-of-things)

## Forudsætninger for konfiguration af Ubuntu Core 16

### Infrastruktur

Der kræves en aktiv internetforbindelse for at opdatere Ubuntu Core 16-operativsystemet og applikationer (snaps).

### Forkendskab

- Sørg for, at personalet, der konfigurerer Ubuntu Core 16-operativsystemet, har forudgående kendskab til følgende:
  - Unix-\Linux-kommandoer
  - Seriel kommunikationsprotokol
  - SSH-terminalemulatorer (for eksempel PuTTY)
  - Netværksindstillinger (for eksempel proxy-URL)

## Start og log ind – fjernsystemkonfiguration

1. Tilslut et netværkskabel fra Ethernet-port 1 på din Edge Gateway til et DHCP-aktiveret netværk eller en router, der leverer IP-adresser.
2. På dit netværks DHCP-server skal du bruge kommandoen `dhcp-lease-list` til at hente den IP-adresse, der er tilknyttet Edge Gateways MAC-adresse.
3. Opsæt som SSH-session med en SSH-terminalemulator (for eksempel den indbyggede kommandolinje-SSH-klient på Linux eller PuTTY på Windows).

**BEMÆRK:** SSH-tjenesten er som standard aktiveret på Ubuntu Core 16.

4. Indtast kommandoen `ssh admin@<IP-adresse>`, efterfulgt af standardbrugernavn og -adgangskode. Både standardbrugernavn og -adgangskode er `admin`.

For eksempel;

```
lo@lo-Latitude-E7470:~$ ssh admin@10.101.46.209
admin@10.101.46.209's password:
```

## Start og log ind – Statisk IP systemkonfiguration

Brug disse værdier til at oprette forbindelse til din Edge Gateway via en værtscomputer, som skal være på det samme undernet.

**BEMÆRK:** Den statiske IP-adresse på Ethernet-port 2 på Edge Gateway er indstillet til disse værdier på fabrikken:

- IP-adresse: 192.168.2.1
  - Undernetmaske: 255.255.255.0
  - DHCP-server: Ikke relevant
1. På værtscomputeren skal du konfigurere den Ethernet-adaptor, som er forbundet med din Edge Gateway med en statisk IPv4-adresse på samme undernet. Indstil IPv4-adressen til 192.168.2.x (hvor x står for det sidste ciffer i IP-adressen, fx. 192.168.2.2).
- BEMÆRK:** Indstil ikke IPv4-adressen til samme IP-adresse som Edge Gateway. Brug en IP-adresse mellem 192.168.2.2 og 192.168.2.254.
2. Indstil undernetmasken til 255.255.255.0.

## Opdatering af operativsystem og applikationer

Efter aktivering af netværksforbindelser og tilslutning til internettet anbefaler Dell at få de nyeste OS-komponenter og applikationer installeret. For at opdatere Ubuntu Core 16 skal du køre:

```
admin@localhost:~$ sudo snap refresh
```

## Visning af operativsystem og applikationsversioner

Kør kommandoen `uname` for at se system-information:

```
root@DCPLB02:/sys/class/net# uname -a
```

Tilføj muligheden `-a` i slutningen af kommandoen for at printe alle systemoplysninger. For eksempel:

```
Linux DCPLB02 4.4.0-98-generic #121-Ubuntu SMP Tue Oct 10 14:24:03 UTC 2017 x86_64 x86_64  
x86_64 GNU/Linux
```

**BEMÆRK:** Kontrollér, om der er en nyere version af softwaren er tilgængelig. Få mere at vide om at søge efter opdateringer ved at se [Updating operating system and applications](#).

## Flere Ubuntu-kommandoer

### Grundlæggende kommandoer

**BEMÆRK:** Du kan finde oplysninger om Ubuntu-kommandoer på <https://snapcraft.io/>.

**Tabel 9. Grundlæggende kommandoer**

Handling	Ubuntu Core 16
Visning af systemattributter	<code>#sudo snap version</code>
Opdatering af systemaftrykket til den seneste udgave	<code>#sudo snap update</code>
Visning af en oversigt over alle softwarepakker ("snaps"), der aktuelt er installeret	<code>#sudo snap find</code>
Visning af et sæt og en attribut til en softwarepakke ("snap")	<code>#sudo snap set &lt;snap&gt; &lt;attribute&gt;=&lt;value&gt;</code>
Forespørgsel på attributter fra en softwarepakke ("snap")	<code>#sudo snap get &lt;snap&gt;</code>
Genstart af systemet	Udfør kommandoen <pre>admin@localhost:\$ sudo reboot</pre> returnerer: <pre>System reboot successfully</pre>
Nedlukning af systemet	Udfør kommandoen: <pre>admin@localhost:\$ sudo poweroff</pre> Systemet lukker ned fejlfrit.
Tilføj en ny bruger, hvis <b>libnss-extrausers</b> er forudinstalleret	<code>\$sudo adduser --extrausers testuser</code>
Skift en brugers adgangskode	<code>\$sudo passwd &lt;user-name&gt;</code>

**Tabel 9. Grundlæggende kommandoer (fortsat)**

Handling	Ubuntu Core 16
Genmonter rodfilsystemet Ubuntu Snappy 16 i skrivebeskyttet form	<code>Snappy 16 rootfs is Read-Only</code>
Adgang til den indbyggede hjælpefunktion	<code>admin@localhost:~\$ sudo snap --help</code>
Visning af de installerede softwarepakker ("snaps")	<code>admin@localhost:~\$ sudo snap list</code>
Opdatering af systemets navn	<code>admin@localhost:\$ network-manager.nmcli general hostname &lt;NAME&gt;</code>
Ændring af tidszone	Når systemet leveres som fabriksnyt, er operativsystemet normalt indstillet til tidszonen <b>UTC</b> .  Udfør denne kommando for at ændre tidszonen til en lokal tidszone:  <code>admin@localhost:~\$ sudo timedatectl --help</code>
Root-brugerens legitimation	Udfør kommandoen:  <code>admin@localhost:\$ sudo su -</code>  Retunerer:  <code>\$ admin@localhost:~# sudo su - \$ root@localhost:~#</code>
Identificering af systemets servicemærke.	Udfør kommandoen:  <code>admin@localhost:\$ cat /sys/class/dmi/id/ product_serial</code>  Systemets mærke er udskrevet.
Identificering af systemets forhandler	Udfør kommandoen:  <code>admin@localhost:\$ cat /sys/class/dmi/id/ board_vendor</code>  returnerer  <code>Dell Inc.</code>  Systemets mærke er udskrevet.

## Ubuntu Network Manager

Network Manager er en original applikation til administrering af Ubuntu Snappy-forbindelser. Applikationen kan bruges til konfiguration af Edge Gateway, så den automatisk kan identificeres og tilsluttes til netværket. Applikationen kan bruges til at konfigurere flere netværksenheder med.

Et kommandolinjebaseret værktøj, **nmcli**, medfølger sammen med Network Manager for at understøtte konfigurationer med ikke-grafiske brugergrænseflader.

 **BEMÆRK:** Du kan finde flere oplysninger om Network Manager i <https://wiki.archlinux.org/index.php/NetworkManager>

## Connecting through WWAN (Opret forbindelse via WWAN)

 **BEMÆRK:** Du kan finde flere oplysninger om konfiguration og oprettelse af forbindelser via WWAN i <https://docs.ubuntu.com/core/en/stacks/network/network-manager/docs/configure-cellular-connections>.

1. Kontrollér, om der forefindes et modem, og identificer modemets indeksnummer.

```
$ sudo modem-manager.mmcli -L
```

2. Kontrollér modemets status, og identificér den primære port.

```
$ sudo modem-manager.mmcli -m <x>
```

**BEMÆRK:** <x> refererer til modemets indeksnummer. Erstat <x> med modemets indeksnummer, efter du har udført kommandoen i trin 1.

3. Opret en profil.

```
$ sudo network-manager.nmcli c add con-name test type gsm ifname <primary port> apn internet
```

**BEMÆRK:** Afhængigt af resultatet fra udførelsen af trin 2, skal du erstatte <primær port> efter ifname med den aktuelle primærports navn.

4. Kontrollér WWAN-status.

```
$ network-manager.nmcli r wwan
```

5. Tænd for WWAN.

```
$ sudo network-manager.nmcli r wwan on
```

6. Find wwan0 i interface-oversigten.

```
$ ifconfig -a
```

7. Aktivér forbindelsesprofilen.

```
$ sudo network-manager.nmcli c up test
```

8. Kontrollér **Network Managers** status.

```
$ network-manager.nmcli d
```

9. Deaktiver forbindelsesprofilen.

```
$ sudo network-manager.nmcli c down test
```

10. Kontrollér **Network Managers** status.

```
$ network-manager.nmcli d
```

## Connecting through WLAN (Opret forbindelse via WLAN)

1. Vis en oversigt over netværksinterfaces som f.eks. **eth0**, **eth1**, **wlan0**, **mlan0** osv.

```
$ network-manager.nmcli d
```

2. Vis en oversigt over netværksinterfaces som f.eks. **eth0**, **eth1**, **wlan0**, **mlan0** osv.

```
$ network-manager.nmcli d
```

3. Vis en oversigt over tilgængelige, trådløse adgangspunkter.

```
$ network-manager.nmcli device wifi list
```

4. Trådløs forbindelse med nmcli: Udfør følgende kommandoer, og erstat \$SSID, \$PSK og \$WIFI\_INTERFACE med variableerne for dit miljø.

- Tilslut:

```
$ sudo network-manager.nmcli dev wifi connect $SSID password $PSK ifname $WIFI_INTERFACE
```

- Frakobl:

```
$ sudo network-manager.nmcli dev disconnect $WIFI_INTERFACE
```

## Connecting through software-enabled Access Point (SoftAP) (Opret forbindelse via software-aktiveret adgangspunkt)

Denne funktion afhænger af trådløs-modulet og dets tilknyttede driver, så det kan fungere som et trådløst adgangspunkt.

**BEMÆRK:** Du kan finde flere oplysninger om SoftAP i <https://docs.ubuntu.com/core/en/stacks/network/wifi-ap/docs/index>.

1. Log på Ubuntu Snappy. Kontrollér, at systemet har forbindelse med internettet.
2. Udfør kommandoen for at finde applikationen i Ubuntu Snappy Store.

```
#sudo snap seach wifi-ap
```

3. Udfør kommandoen for at installere applikationen.

```
#sudo snap install wifi-ap
```

4. Når Snap er installeret, skal du udføre kommandoen for at kontrollere status.

```
$ wifi-ap.status
```

5. Udfør kommandoen for at aktivere adgangspunktet og genstarte tjenesten.

```
$ wifi-ap.config set disabled=false
```

Wi-fi-adgangspunktets standard-SSID **Ubuntu** kan nu ses af klienterne.

For at beskytte wi-fi-adgangspunktet med en personlig WPA2-adgangskode, skal du ændre følgende elementer i konfigurationen.

```
$ wifi-ap.config set wifi.security=wpa2 wifi.security-passphrase=Test1234
```

Kommandoen aktiverer WPA2-beskyttelse med adgangskoden **Test1234**.

## Connecting through Bluetooth (Opret forbindelse via Bluetooth)

Denne funktion lader systemet oprette forbindelser til Bluetooth-enheder som f.eks. et Bluetooth-tastatur.

1. Udfør kommandoen for at starte **bluetoothctl**-konsollen.

```
#bluetoothctl -a
```

**bluetoothctl**-konsollen startes.

2. Udfør kommandoen for at tænde for Bluetooth-enheden.

```
$power on
```

3. Registrer tastaturets agent:

```
$agent KeyboardOnly  
$default-agent
```

4. Udfør kommandoen for at sætte Bluetooth-controlleren i den tilstand, hvor den kan parres.

```
$pairable on
```

5. Udfør kommandoen for at skanne efter Bluetooth-enheder i nærheden.

```
$scan on
```

- Udfør kommandoen for at afbryde skanningen, når Bluetooth-tastaturet er blevet fundet.

```
$scan off
```

- Udfør kommandoen for at parre Bluetooth-tastaturet.

```
$pair <MAC address of Bluetooth keyboard>
```

- Indtast PIN-koden på Bluetooth-tastaturet, hvis du bliver spurgt om den.

- Udfør kommandoen for at erklære tillid til Bluetooth-tastaturet.

```
$trust <MAC address of Bluetooth keyboard>
```

- Udfør kommandoen for at oprette forbindelse til Bluetooth-tastaturet.

```
$connect <MAC address of Bluetooth keyboard>
```

- For at afslutte **bluetoothctl**-konsollen.

```
$quit
```

## Skift mellem WLAN- og Bluetooth-tilstand

- Afinstallerer WLAN/Bluetooth-driveren.

```
$ modprobe -r ven_rsi_sdio
```

- Tilpas tilstanden i `/etc/modprobe.d/rs9113.conf`

- Geninstallerer WLAN/Bluetooth-driveren.

```
$ modprobe ven_rsi_sdio
```

- Kontrollér driftstilstanden (operation mode). Se skemaet over driftstilstandenes værdier.

```
$ cat /sys/module/ven_rsi_sdio/parameters/dev_oper_mode
```

**Tabel 10. Driftstilstande for WLAN og Bluetooth**

Driftstilstandsværdi	Wi-fi-enhed	BT/BLE-tilstande understøttes	SoftAP	Klienter, som understøttes af SoftAP
1	X	I/R		I/R
1		I/R	X	32
13	X	Dobbelt (BT classic og BTLE)		I/R
14		Dobbelt (BT classic og BTLE)	X	4
5	X	BT Classic		I/R
6		BT Classic	X	32

## Bluetooth serielportprofil (SPP)

Antagelser om MAC-adresser for hver Bluetooth-adapter:

- BT MAC(MYCLIENT): **XX:XX:XX:XX:XX:XX**
- BT MAC(MYSERVER): **YY:YY:YY:YY:YY:YY**

- Forsudsætninger (kun for Debian; ikke påkrævet i Ubuntu Core-OS).

```
sudo apt-get install bluez bluez-tools
```

## 2. Forbered pairing af MYSERVER og MYCLIENT

```
$ sudo bluez.bluetoothctl -a
[bluetoothctl]# power on
[bluetooth]# discoverable on
[bluetooth]# scan on
[NEW] Device XX:XX:XX:XX:XX:XX MYCLIENT
[bluetooth]# scan off
```

## 3. Par de to sammen. Ved Bluetooth v2.1 og højere, kræves Secure Simple Pairing, der tilbyder tre metoder til pairing af enheder, som er kompatible med Dell Gateway 3000-serien:

- Just Works
- Numeric Comparison
- Passkey Entry

**BEMÆRK:** Du kan finde flere oplysninger om Bluetooth-parring i <https://blog.bluetooth.com/bluetooth-pairing-part-4>.

```
[bluetooth]# agent on
[bluetooth]# default-agent
[bluetooth]# pairable on
[bluetooth]# pair XX:XX:XX:XX:XX:XX <MAC Address of Device to Pair>
[bluetooth]# connect XX:XX:XX:XX:XX:XX [CHG] Device XX:XX:XX:XX:XX:XX Connected: yes
[bluetooth]# exit
```

## 4. Konfigurer SPP.

Server-enhed

```
$ bluez.sdptool add --channel=22 SP
$ ./rfcomm -r listen /dev/rfcomm0 22
Waiting for connection on channel 22
Connection from XX:XX:XX:XX:XX:XX to /dev/rfcomm0 <These lines will be seen when client comes>
Press CTRL-C for hangup
```

Opret derefter en ny forekomst af en terminal til overvågning af dataoverførsel via den serielle Bluetooth-forbindelse.

```
$ cat /dev/rfcomm0
```

Klient-enhed

```
$ bluez.sdptool add --channel=22 SP
$ ./rfcomm -r connect /dev/rfcomm0 YY:YY:YY:YY:YY:YY 22
```

Opret derefter en ny forekomst af en terminal til sendig af data, f.eks. en ny forekomst af **ssh**.

```
$ echo "test" > /dev/rfcomm0
```

**BEMÆRK:** Kommandoen rfcomm kan ikke bruges i denne kommando. Hvis det kræves, kan du kopiere den binære fil til Edge Gateway fra et AMD64-baseret system, som kører Ubuntu 16.04 eller højere.

# Security (Sikkerhed)

## Trusted Platform Module (TPM)

**BEMÆRK:** Du kan finde flere oplysninger om TPM på <https://developer.ubuntu.com/en/snappy/guides/security-whitepaper/>.

TPM understøttes kun på enheder, hvor der er installeret TPM-hardware på produkter med udvidet Snappy-sikkerhedssupport. Indstillingen TPM til/fra kan konfigureres i BIOS og administreres i operativsystemet.

Hvis TPM er slået fra, findes enhedsnoden (/dev/tpm0) ikke.

```
(plano)ubuntu@localhost:~$ ls /dev/tpm0
ls: cannot access /dev/tpm0: No such file or directory
```

Hvis TPM er slået til, findes enhedsnoden (/dev/tpm0).

```
(plano)ubuntu@localhost:~$ ls /dev/tpm0
/dev/tpm0
```

## Watchdog Timer (WDT)

**BEMÆRK:** Du kan se flere oplysninger om Watchdog Timer-kommandoer (WDT) på [www.sat.dundee.ac.uk/~psc/watchdog/Linux-Watchdog.html](http://www.sat.dundee.ac.uk/~psc/watchdog/Linux-Watchdog.html).

Dell anbefaler dig at have WDT aktiveret som standard for at aktivere fejlsikkert kredsløb. Snappy, et WDT-kompatibelt operativsystem, giver mulighed for at opdage fejlfunktioner og uventede crash og for at gendanne efter disse.

Udfør denne kommando for at tjekke daemon status:

```
admin@localhost:$ systemctl show | grep -i watchdog
```

Returneringer:

```
RuntimeWatchdogUsec=1min
ShutdownWatchdogUsec=10min
```

**BEMÆRK:** Standardværdien er 10. Den faktiske værdi skal være større end 0.

Udfør denne kommando for at konfigurere WDT:

```
admin@localhost:$ sudo vi /etc/systemd/system.conf.d/watchdog.conf
```

## Cloud-LED Til/Fra

1. Udfør denne kommando for at eksportere Cloud LED PIN:

```
#sudo su -
#echo 346 > /sys/class/gpio/export
#echo out > /sys/class/gpio/gpio346/direction
```

2. Udfør denne kommando for at tænde Cloud-LED:

```
#echo 1 > /sys/class/gpio/gpio346/value
```

eller

Udfør denne kommando for at slukke Cloud-LED:

```
#echo 0 > /sys/class/gpio/gpio346/value
```

## GPS (Global Positioning System)

**BEMÆRK:** Du kan finde flere oplysninger om GPS-konfigurationer i <http://locationd.readthedocs.io/en/latest/intro.html>.

Hvis GPS-modulet forefindes i systemet, understøttes data fra National Marine Electronics Association (NMEA). Positionsbestemmelsestjenesten er i operativsystemet et centralt knudepunkt for multipleksing af adgang til hardware- og software-

tilgængelige undersystemer for positionsbestemmelse. Den lade en klient-API udbyde funktioner for positionsbestemmelse til applikationer og andre systemkomponenter.

For at hente NMEA-streamingdata:

- Enhedspunkt for NMEA streaming: Edge Gateway 3002


```
$ cat /dev/ttyS5
```

For at få adgang til positionsbestemmelsestjenesten:

```
$ sudo locationd.monitor
Enabled position/heading/velocity updates...
Update(Position(lat: 26.9511 deg, lon: 155.087 deg, alt: n/a, hor.acc.: n/a, ver.acc.: n/a),
1489044234694526189)
Update(0.552 m s^-1, 1489044234695698701)
Update(Position(lat: 26.9477 deg, lon: 155.098 deg, alt: n/a, hor.acc.: n/a, ver.acc.: n/a),
1489044234718316599)
```

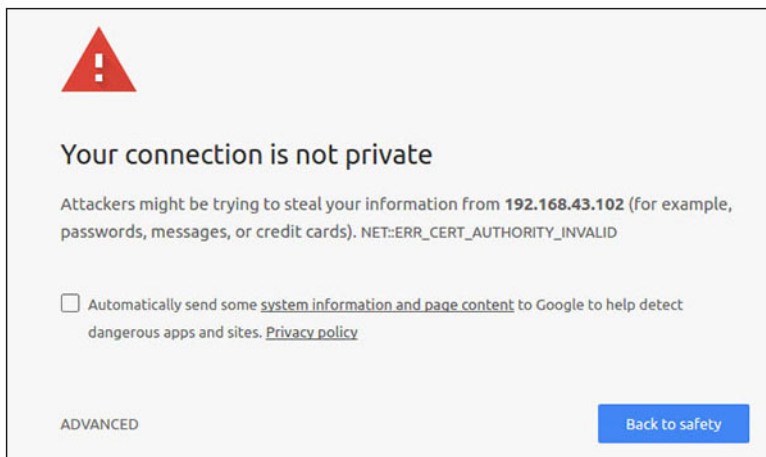
## Snappy auto update/Autopilot

Snappy auto update er en funktion, som kører i baggrunden, og som altid holder din software opdateret. Vi anbefaler, at du aktiverer denne funktion som standard. Indstillingerne kan justeres i Ubuntu Core.

 **BEMÆRK:** Du kan finde flere oplysninger om automatiske opdateringer i see <https://docs.ubuntu.com/core/en/reference/automatic-refreshes>.

## Anvendelse af Snappy Store/Snapweb

1. Indtast **ip\_address: 4200** i en browser.



2. Vælg **Advanced (Avanceret)** og derefter **proceed to the ip\_address(unsafe) (fortsatt til ip-adressen (usikker))**.
3. Brug standardbrugernavnet 'admin', og lad adgangskodefeltet stå tomt, åbn Terminal og udfør ssh remote login

```
lo@lo-latitude-E7470:~$ ssh admin@10.101.46.209
admin@10.101.46.209's password:
```

4. Mens du udfører kommandoen `sudo snapweb.generate-token`, skal du kopiere din token.

```
lo@lo-latitude-E7470:~$ ssh admin@10.101.46.209
admin@10.101.46.209's password:
Welcome to Ubuntu 16.04.1 LTS (GNU/Linux 4.4.0-45-generic x86_64)

* Documentation: https://help.ubuntu.com
* Management:   https://landscape.canonical.com
* Support:      https://ubuntu.com/advantage
Welcome to Snappy Ubuntu Core, a transactionally updated Ubuntu.
```

\* See <https://ubuntu.com/snappy>

It's a brave new world here in Snappy Ubuntu Core! This machine does not use apt-get or deb packages. Please see 'snap --hwlp' for app installation and transactional updates.

Last login: Tue Nov 01:10:12 2016 from 10.101.46.187

Admin@localhost:~\$ sudo snapweb.generate-token

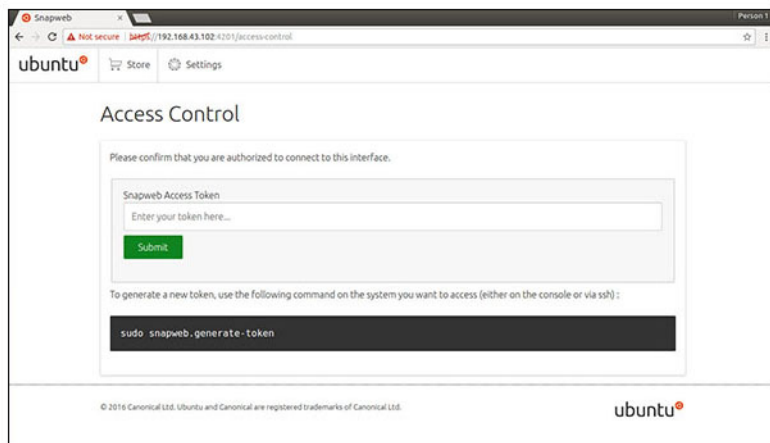
Snapweb Access Token:

**GtYaoevlodhTgHDyFWczWtYkEhDYROpX0pf27K62TtTOVooUwRuQ)lgBB7ECznCP**

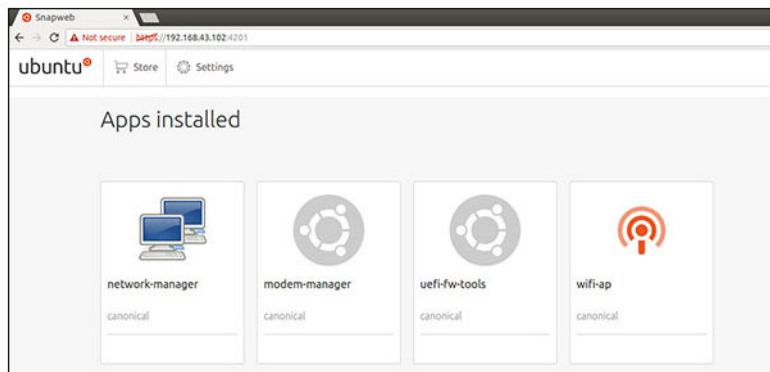
Use the above token in the Snapweb interface to be granted access.

admin@localhost:~\$

5. Kopiér din token til webstedet, og klik på **Submit (Send)**.



Du har nu adgang til snapweb.



## CAN-modul

**BEMÆRK:** Du kan finde oplysninger om brug af CAN-modulet i den tilvejebragte dokumentation på [www.cloudclientmanager.com](http://www.cloudclientmanager.com).

Edge Gateway understøtter CAN-bus model Atmel ATSAME70N19A-CNT. Denne funktion understøttes kun, hvis hardwaremodulet forefindes, og operativsystemet rummer muligheden for tovejskommunikation mellem en brugerområdeapplikation ("userspace") og et fysisk modul. Hvis der kræves en specifik CAN-bus-programmering af brugerapplikationen, kan indhente API-dokumentation ved at kontakte hardwareudbyderen af det pågældende modul.

For at kontrollere, om CAN-modulet forefindes:

```
for i in /dev/ttyACM*; do udevadm info $i | grep -q 03eb_2404_USB_CAN_FD && echo "path: /dev/$(basename $i)"; done
```

## Følere

Følernerne på Edge Gateway kan måle lufttryk, relativ luftfugtighed og temperatur samt bevægelse.

**Tabel 11. Følertyper**

Føler for relativ luftfugtighed og temperatur	ST Micro HTS221
Bevægelsføler – accelerometer	ST Micro LNG2DMTR
Trykføler	ST Micro LPS22HB

Du kan aflæse de rå data fra følerne ved at udføre følgende kommandoer. Brug derefter formelen i skemaet til at omregne de aflæste data til måleværdier såsom relativ luftfugtighed og temperatur.

### Aflæsning af rå data fra følerne

- Udfør kommandoen for at hente data fra følerenhederne.

```
$ cat /sys/bus/iio/devices/iio:device*/name
```

```
hts221 <-- device0, luftfugtighed og temperatur
```

```
lng2dm_accel <-- device1, accelerometer
```

```
lps22hb <-- device2, lufttryk
```

- Udfør kommandoen for at hente data fra føleren, som måler luftfugtighed og temperatur.

```
$ cat in_humidityrelative_offset  
$ cat in_humidityrelative_raw  
$ cat in_humidityrelative_scale  
$ cat in_temp_offset  
$ cat in_temp_raw  
$ cat in_temp_scale
```

- Udfør kommandoen for at hente data fra bevægelsføleren, accelerometeret.

```
$ cat in_accel_scale_available  
$ cat in_accel_*_scale  
$ cat in_accel_*_raw
```

- Udfør kommandoen for at hente data fra lufttrykføleren.

```
$ cat in_pressure_raw  
$ cat in_pressure_scale
```

### Konvertering af rå data til anvendelse

Brug formelen i skemaet til at omregne de rå data til brugbare mål.

**Tabel 12. Omregning af rå data for relativ luftfugtighed og temperatur**

Føler for relativ luftfugtighed og temperatur	ST Micro HTS221
Relativ luftfugtighed (i %) = (in_humidityrelative_raw + in_humidityrelative_offset) * in_humidityrelative_scale	
Temperatur (grader Celsius) = (in_temp_raw + in_temp_offset) * in_temp_scale	

**Tabel 13. Omregning af rå data for bevægelse**

Bevægelsføler – accelerometer	ST Micro LNG2DMTR
accel_{x/y/z} (m/s^2) = in_accel_{x/y/z}_raw * in_accel_{x/y/z}_scale	

**Tabel 14. Omregning af rå data for lufttryk**

Lufttrykføler	ST Micro LPS22HB
Lufttryk (hPa) = in_pressure_raw * in_pressure_scale * 10	
Temperatur (m grader Celsius) = in_temp_raw * in_temp_scale	

## Ignition-stikben

Ignition-stikbenet bruges til at vække systemet fra strømtilstandene S3, S4 og S5. Brugeren kan operativsystemets strømstyring til at konfigurere strømtilstandene S3, S4 og S5 med og til nedlukning.

**BEMÆRK:** Du kan finde flere oplysninger om konfiguration af ignition-stikbenet (ved brug af kommandoen `system.power-key-action`) i <https://docs.ubuntu.com/core/en/reference/core-configuration>.

Angiv den handling, der skal udføres, når der trykkes på afbryderknappen.

**Tabel 15. Værdier og konfigurationsmulighed for ignition-stikbenet**

ignore	Ingen handling
poweroff (standard)	Luk systemet ned (shutdown)
reboot	Genstart systemet
halt	Stand systemet (halt)
kexec	Udfør direkte opstart af ny kerne
suspend	Suspend på systemet
hibernate	Sæt systemet i dvale (hibernate)
hybrid-sleep	Suspend både til disk og til RAM
lock	Skærmlås på alle kørende sessioner.

Udfør for eksempel følgende kommando for at få systemet til at genstarte, når der trykkes på afbryderknappen:

```
$ snap set core system.power-key-action=reboot
```

## Systemstrømstyring

### Konfigurering af laveffektstilstandene: S3 og S4

Konfigurer sleep-tilstand – S3

```
$ sudo systemctl suspend
```

Konfigurer hibernate-tilstand – S4

```
$ sudo systemctl hibernate
```

### Genstart eller slukning

For at genstarte systemet

```
$ sudo reboot
```

For at slukke for systemet

```
$ sudo poweroff
```

## Konfigurering af systemvækning fra LAN eller WLAN

1. Aktivér **Wake on LAN (Vækning fra LAN)** i BIOS-programmet. Du kan finde flere oplysninger om brugen af BIOS-programmet i [Accessing BIOS settings \(Adgang til BIOS-indstillinger\)](#)
2. Sådan tilsluttes systemet til et trådløst netværk.

```
$ sudo network-manager.nmcli dev wifi connect $SSID password $PSK ifname wlan0
```

3. Aktivér **Wake on LAN (Vækning fra LAN)**.

```
$ sudo iw phy0 wowlan enable magic-packet
```

4. Kontrollér igen supporttilstanden.

```
$ sudo iw phy phy0 wowlan show
```

5. Sørg for, at wlan0 er kørende med IP-adressen.
6. Udfør sleep.

```
$ sudo systemctl sleep
```

Eller udfør hibernation.

```
$ sudo systemctl hibernate
```

7. Brug et andet system til at vække dette system med via wlan (Understøttede værktøjer: wakeonlan og etherwake).

```
$ sudo wakeonlan MAC  
$ sudo etherwake MAC
```

## Gendannelse af Ubuntu Core 16

Når operativsystemet bliver gendannet til fabriks-imaget, bliver alle data på systemet slettet. Du kan gendanne Ubuntu Core 16-operativsystemet til standardbilledet ved hjælp af en af følgende metoder:

- Gendan Ubuntu Core 16 fra USB-flashdrev
- Gendan Ubuntu Core 16 fra gendannelsespartitionen på Edge Gateway
  - [Mulighed 1: gendannelse fra operativsystemet](#)
  - [Mulighed 2: gendannelse under system POST](#)

### Mulighed 1: gendannelse fra operativsystemet


 **FORSIGTIG:** Disse trin sletter alle dataene på din Edge Gateway

1. Tilslut Edge Gateway eksternt eller via en KVM-session.
2. Log ind på operativsystemet.
3. Kør følgende kommando for at udløse den oprindelige eMMC-gendannelsespartition:

```
$ sudo efibootmgr -n $(efibootmgr | grep "factory_restore" | sed 's/Boot//g' | sed 's/[^0-9A-B]*//g') ; reboot
```

## Mulighed 2: gendannelse under system POST

 **FORSIGTIG:** Disse trin sletter alle data på din Edge Gateway.

1. Tilslut et USB-tastatur til Edge Gateway.
2. Tænd for Edge Gateway.  
Power-LED'en lyser grønt, og Cloud-LED'en forbliver slukket.
3. Tryk på **Ctrl+F** gentagne gange for at udløse operativsystemgenoprettelsen i løbet af de første 20 sekunder efter at have tændt for systemet.
4. Når Cloud-LED'en begynder at blinke grønt, skal du fortsætte ved at bruge én af disse muligheder:  
 **BEMÆRK:** Hvis Cloud-LED'en ikke begynder at blinke efter 50 sekunder, skal du slukke for Edge Gateway og gentage 2. og 3. trin.

**Table 16. Start eller annuller gendannelse under system POST**

For at begynde genoprettelsen	For at annullere genoprettelsen
<ul style="list-style-type: none"><li>• Tryk på <b>y</b>, og tryk derefter på <b>Enter</b>.</li></ul> <p>Cloud-LED'en lyser grønt, hvilket indikerer, at genoprettelsen er i gang. Når genoprettelsen er færdig, slukker Cloud-LED'en, og systemet genstarter. Det tager ca. 3 min. for genoprettelsen at fuldføre.</p>	<ul style="list-style-type: none"><li>• Tryk på <b>n</b>, og tryk derefter på <b>Enter</b>. Eller hvis systemet ikke registrerer nogen taste-tryk inden for 30 sekunder.</li></ul> <p>Cloud-LED'en slukker, og systemet genstarter.</p>

## Gendan Ubuntu Core 16 fra USB-flashdrev

 **FORSIGTIG:** Disse trin sletter alle dataene på din Edge Gateway.

### Forudsætninger

Opret et USB-flash-drev til gendannelse. Se [Oprettelse af USB-flashdrev til genopretning](#) for at få flere oplysninger.


### Procedure

1. Sæt USB-flashdrevet i USB-porten på Edge Gateway.
2. Tænd for Edge Gateway.
3. Edge Gateway starter gennem USB-flashdrevet og flasher automatisk Ubuntu Core-installationsbilledet til lageret.  
 **BEMÆRK:** Når installationsbillederne flashes til lageret, lyser strøm-LED'en grønt, og Cloud-LED'en blinker grønt.
4. Systemet slukker, når installationen er afsluttet.  
 **BEMÆRK:** Det tager ca. 3 min. for installationen at fuldføre.
5. Fjern USB-drevet, når Edge Gateway er slukket.
6. Tænd for Edge Gateway igen for at fortsætte installationen. Systemet genstarter flere gange under installationen, og det tager ca. 10 minutter at fuldføre den.  
Når installationen er gennemført, vises en login-skærm.
7. Indtast standardbrugernavn og -adgangskode på login-skærmen: `admin`.  
Edge Gateway er nu klar til brug.  
 **BEMÆRK:** Du kan finde flere oplysninger om adgang udefra til Ubuntu på Edge Gateway i [Boot up and log in – Remote system configuration \(Start op og log på – fjernbetjent systemkonfigurering\)](#).

## Flashe et nyt OS-image

### Forudsætninger

- Et tomt og FAT32-formateret USB-flashdrev med mindst 4 GB lagerplads
- Ubuntu Desktop ISO

 **BEMÆRK:** Du kan downloade den nyeste version af Ubuntu Desktop ISO-filen fra <http://releases.ubuntu.com>.

- Et frigivet Ubuntu Core 16-billede fra [Dell.com/support](http://Dell.com/support): `<unique name-date> img.xz`
- USB-tastatur
- USB-mus
- Ubuntu-arbejdsstation med Ubuntu Desktop 14.04 eller højere


## Flashe et nyt Ubuntu OS-image

1. Sæt et USB-flashdrev i Ubuntu-arbejdsstationen.
2. Kopiér `<unique name-date>img.xz` til mappen `~/Downloads/`.
3. Flash installations-imaget til USB-flashdrevet.
  - a. Start applikationen **Terminal**. Den kan findes ved at skrive **Terminal** i Unity Dash.

 **FORSIGTIG: Kommandoen dd sletter indholdet på det drev, der skrives på.**

- b. Skriv den følgende kommando, og tryk på Enter.

```
xzcat <unique name-date>img.xz | sudo dd  
of=/dev/sda bs=32 ; sync
```

 **BEMÆRK:** `sda` skal muligvis erstattes med drevets aktuelle navn på systemet.

4. Unmount og fjern USB-flashdrevet.
5. Slut strøm og Ethernet-kabel til din Edge Gateway.
6. Sæt USB-flashdrevet i Edge Gateway.
7. Tænd for og start Edge Gateway fra USB-flashdrevet.  
Installations-USB-flashdrevet flasher installations-imaget med Ubuntu Core 16 til hukommelsen automatisk. Systemet lukker ned, når installationen er udført.
8. Fjern USB-flashdrevet.
9. Tænd for systemet.  
Ubuntu Core 16 er installeret på din Edge Gateway.

## Ubuntu Server

### Oversigt

Ubuntu Server 18.04 er del af et større udvalg af Ubuntu-produkter og er bygget på Debian-arkitektur. Få mere at vide om Ubuntu Server og Debian på:

- [ubuntu.com/server](http://ubuntu.com/server)
- [help.ubuntu.com/](http://help.ubuntu.com/)
- [ubuntu.com/community/debian](http://ubuntu.com/community/debian)

## Log ind på Edge Gateway med Ethernet-port 1

Det er fabrikkens standardindstillinger:

- Brugernavn: admin
  - Adgangskode: admin
  - Netværksgrænseflade: eth0
  - IPv4-metode: auto
1. Gå ind på DHCP-serveren, eller konfigurer DHCP-tjenesten som beskrevet i [Installering eller konfiguration af Dynamic Host Configuration Protocol-daemon \(DHCP\)](#).
  2. Find IP-adressen, der er tildelt klienten Edge Gateway.

**BEMÆRK:** MAC-ID'et er trykt på etiketten af Edge Gateway.

**BEMÆRK:** Maskinens navn er prækonfigureret, og det samme er servicekoden til Edge Gateway.

3. Fjernlogin via SSH-session. For eksempel:

```
# ssh admin@10.101.46.209
```

**BEMÆRK:** 10.101.46.209 er et eksempel, og bør erstattes af den IP-adresse, der blev indhentet i trin 2.

## Installering eller konfiguration af Dynamic Host Configuration Protocol-daemon (DHCP)

Få mere at vide om Dynamic Host Configuration Protocol (DHCP) på:

- [help.ubuntu.com/lts/serverguide/dhcp.html.en](http://help.ubuntu.com/lts/serverguide/dhcp.html.en)
- [help.ubuntu.com/community/isc-dhcp-server](http://help.ubuntu.com/community/isc-dhcp-server)

### Installering af dhcpd

I en kommandoterminal skal du skrive følgende kommando for at installere dhcpd:

```
# sudo apt install isc-dhcp-server
```

**BEMÆRK:** Du bliver muligvis nødt til at redigere `/etc/default/isc-dhcp-server` for at angive, hvilke grænseflader dhcpd skal lytte til.

**BEMÆRK:** Diagnostiske dhcpd-beskeder gemmes i syslog.

### Konfigurering af dhcpd

1. Rediger `/etc/dhcp/dhcpd.conf`, for eksempel:

```
default-lease-time 600;
max-lease-time 7200;
subnet 192.168.1.0 netmask 255.255.255.0 {
  range 192.168.1.150 192.168.1.200;
  option routers 192.168.1.254;
  option domain-name-servers 192.168.1.1, 192.168.1.2;
  option domain-name "mydomain.example"; }
```

2. Når config-filen er blevet ændret, skal dhcpd genstartes.

```
# sudo systemctl restart isc-dhcp-server.service
```

3. Der blev fundet klienter i lease-filen.

```
# cat /var/lib/dhcp/dhcpd.leases
```

## Log ind på Edge Gateway med Ethernet-port 2

Det er fabrikkens standardindstillinger:

- Brugernavn: admin
- Adgangskode: admin
- Netværksgrænseflade: eth1
- IPv4-metode: manuel

- IPv4-metode: 192.168.2.1/24
1. Konfigurer det system, du kommer til at oprette forbindelse til Edge Gateway med, så det har en statisk IPv4-adresse.
    - Intervallet for den statiske IPv4-adresse er 192.168.2.2 til 192.168.2.254.
    - Indstil undernetmasken til 255.255.255.0.
  2. Anvend et Ethernet-kabel til at oprette forbindelse til Edge Gateway.
  3. Fjernlogin via SSH-session. For eksempel:
 

```
# ssh admin@192.168.2.1
```

## Information om Ubuntu Server-drivere

Dette afsnit indeholder oplysninger om Ubuntu Server 18.04 og understøttende kerne, v4.15.x.

**Tabel 17. Ubuntu Server-drivere**

Komponent	Hardwaremodul	Grænseflade	Drivere
TPM	Nuvoton NPCT650TB1YX	LPC	tpm_crb
RS232/RS422/RS485	Exar XR21V1412IL32TR + SP339EER1	I2C	xr_usb_serial_common
ADC/DAC/GPIO	ADI AD5593R	I2C	ad5593r
Ethernet	Realtek RTL8119I	PCI-E	r8169
Audio (Lyd)	Realtek ALC5660 (ALC3277)	I2S	<ul style="list-style-type: none"> <li>• snd_soc_rt5660</li> <li>• snd-soc-sst-bytcr-rt5660</li> </ul>
WLAN/BT/BLE	Redpine Signal RS9113	SDIO	<ul style="list-style-type: none"> <li>• rsi_sdio</li> <li>• rsi_91x</li> </ul>
WWAN 4G LTE	<ul style="list-style-type: none"> <li>• Sierra MC-7455</li> <li>• Sierra MC7430</li> </ul>	USB	cdc_mbim
WWAN 3G	Sierra MC-HL8548	USB	cdc_mbim
Sensor: Tryk	ST Micro LPS22HB	I2C	st_pressure_i2c
Sensor: Relativ fugtighed og temperatur	ST Micro HTS221	I2C	hts221_i2c
Sensor: 3-akset "femto"-accelerationsmåler	ST Micro LNG2DMTR	I2C	st_accel_i2c
WDT	iTCO	I2C	<ul style="list-style-type: none"> <li>• iTCO_wdt</li> <li>• wdat_wdt</li> </ul>

## Firmware-administration på Ubuntu Server

UEFI BIOS-opdateringer til Ubuntu Server bliver udgivet online via Linux Vendor Firmware Service (LVFS)-baserede metoder som beskrevet på [fwupd.org](http://fwupd.org).

Firmwarekapslen er aktiveret som standard. Kommandoen `fwupgmgr` og firmwareopdaterings-daemonen `fwupd` anvendes til at opdatere UEFI BIOS-firmware i overensstemmelse med LVFS-krav.

### BEMÆRK:

Få yderligere oplysninger om, hvordan man opdaterer firmwaren under Linux, på [en.community.dell.com/techcenter/b/techcenter/archive/2016/02/02/dell-firmware-updating-under-linux](https://en.community.dell.com/techcenter/b/techcenter/archive/2016/02/02/dell-firmware-updating-under-linux).

## Ubuntu Server-firmwareopdatering – Onlinemetode

Følg disse trin for at opdatere Ubuntu Server-firmwaren automatisk.

1. Find alle enheder ved hjælp af kommandoen `fwupd`.

```
# sudo fwupdmgr get-devices
```

2. Download det nyeste metadata fra LVFS.

```
# sudo fwupdmgr refresh
```

3. Hent opdateringerne til Edge Gateway, hvis der er nogen.

```
# sudo fwupdmgr get-updates
```

4. Download og installer alle opdateringerne på Edge Gateway.

```
# sudo fwupdmgr update -v
```

Opdateringer, som kan træde i kraft uden genstart, bliver installeret med det samme.

5. Hvis der er nogen opdateringer, som først kan blive installeret efter genstart, skal du genstarte Edge Gateway.

```
# sudo reboot
```

## Ubuntu Server-firmwareopdatering – Manuel metode

Følg disse trin for at opdatere Ubuntu Server-firmwaren manuelt.

Søg efter Edge Gateway-filen `firmware.cab` på [fwupd.org/lvfs/devicelist](https://fwupd.org/lvfs/devicelist), og kopiér den til destinationsenheden.

1. Vis alle enheder, der registreres af kommandoen `fwupd`.

```
# sudo fwupdmgr get-devices
```

2. Installer den downloadede `firmware.cab`-fil.

```
# sudo fwupdmgr [Installation path of firmware.cab] -v
```

3. Genstart systemet for at installere opdateringerne.

```
# sudo reboot
```

## Konfigurer Watchdog Timer (WDT)

Vi anbefaler at aktivere WDT'en som standard for at aktivere det fejlsikrede kredsløb.

Du kan finde flere informationer om WDT på:

- [msdn.microsoft.com/en-us/windows/hardware/gg463320](https://msdn.microsoft.com/en-us/windows/hardware/gg463320)
- [lwn.net/Articles/701235/](https://lwn.net/Articles/701235/)

## Konfigurer Watchdog Timer (WDT)

Vi anbefaler at aktivere WDT'en som standard for at aktivere det fejlsikrede kredsløb.

1. Vis de tilgængelige WDT-indstillinger.

```
# cat /etc/watchdog.conf
```

**BEMÆRK:** Hvis `watchdog-timeout=` er indstillet til en værdi forskellig fra nul, så vil Watchdog-hardwaren (`/dev/watchdog` eller stien, der specificeres med `WatchdogDevice=` eller kerneindstillingen `systemd.watchdog-device=`) blive programmeret til automatisk at genstarte systemet, hvis den ikke bliver kontaktet inden for et bestemt tidsinterval.

2. Vis WDT-miljøets indstillinger.

```
# cat /etc/default/watchdog
```

## Skrivebeskyttet status via sysfs-grænseflade

Tabel 18. WDT-filbeskrivelser

Skrivebeskyttet filplacering	Beskrivelse
<code>/sys/class/watchdog/watchdog0/bootstatus</code>	Indeholder status for WDT-enheden ved opstart. Det svarer til <code>WDIOC_GETBOOTSTATUS</code> fra input-output control-grænsefladen ( <code>ioctl</code> ).
<code>/sys/class/watchdog/watchdog0/identity</code>	Indeholder identitetsstreng for WDT-enhed.
<code>/sys/class/watchdog/watchdog0/nowayout</code>	Hvis enheden understøtter <code>nowayout</code> , mens den læser, gives værdien 1, ellers er det 0.
<code>/sys/class/watchdog/watchdog0/state</code>	Giver aktiv/inaktiv status for WDT-enhed.
<code>/sys/class/watchdog/watchdog0/status</code>	Indeholder intern status for WDT-enheden. Det svarer til <code>WDIOC_GETBOOTSTATUS</code> fra <code>ioctl</code> -grænsefladen.
<code>/sys/class/watchdog/watchdog0/timeleft</code>	Indeholder værdien for den resterende tid for nulstil-generering. Det svarer til <code>WDIOC_GETTIMELEFT</code> fra <code>ioctl</code> -grænsefladen.
<code>/sys/class/watchdog/watchdog0/timeout</code>	Indeholder den nuværende værdi for <code>timeout</code> .

## Trusted Platform Module (TPM)

**BEMÆRK:** Få mere at vide om TPM på [developer.ubuntu.com/en/snappy/guides/security-whitepaper/](https://developer.ubuntu.com/en/snappy/guides/security-whitepaper/).

Der er installeret TPM-hardware på produkter, der understøtter Snappy-forbedret sikkerhed. TPM understøttes kun på disse produkter, som har installeret TPM-hardware. Indstillingen for at slå TPM til og fra kan konfigureres i BIOS og administreres gennem Dell Command | Configure-applikationen i operativsystemet.

1. Bekræft, hvis TPM-modulet er blevet indlæst.

```
(plano)ubuntu@localhost:~$ ls /dev/tpm0
ls: cannot access /dev/tpm0: No such file or directory
```

2. Hvis TPM er tændt, findes enhedsnoden (`/dev/tpm0`).

```
# ls /dev/tpm0
```

## Aktivér TPM i Dell Command | Configure

Følg disse trin for at tjekke aktivering af TPM i Dell Command | Configure-applikationen.

1. Hvis den ikke er angivet, så angiv BIOS-adgangskoden.

```
# cctlk --setuppwd=<new-BIOS-password>
```

2. Hvis det ikke er aktiveret, så aktiver TPM.

```
# cctk --tpm=on
```

3. Genstart systemet.


```
# systemctl reboot
```

4. Aktivér TPM.

```
# cctk --tpmactivation=activate --valsetupwd=<Setuppwd>
```

5. Genstart systemet.

```
# systemctl reboot
```

 **BEMÆRK:** Sluk ikke systemet under genstarten.

6. Tjek om TPM er aktiv.

```
# cctk --tpmactivation
```

## Cloud-LED Til/Fra

1. Udfør denne kommando for at eksportere Cloud LED PIN:

```
#sudo su -  
#echo 346 > /sys/class/gpio/export  
#echo out > /sys/class/gpio/gpio346/direction
```

2. Udfør denne kommando for at tænde Cloud-LED:

```
#echo 1 > /sys/class/gpio/gpio346/value
```

eller

Udfør denne kommando for at slukke Cloud-LED:

```
#echo 0 > /sys/class/gpio/gpio346/value
```

## Advanced Linux Sound Architecture (ALSA)

Advanced Linux Sound Architecture (ALSA) er en del af Linux-kernen, som giver en Application Programming Interface (API) til lydkort-drivere.

Følgende tabel angiver ALSA-hjælpeprogrammer, der medfølger Edge Gateway:

**Tabel 19. ALSA-hjælpeprogrammer**

Hjælpeprogrammer	Beskrivelse
alsactl	Avanceret styring til ALSA-audiodrivere
alsaloop	Skab loopbacks mellem PCM-optagelse og afspilningsenheder
alsamixer	ALSA Ncurses-mikser
alsaucm	ALSA use-case manager

**Tabel 19. ALSA-hjælpeprogrammer (fortsat)**

Hjælpeprogrammer	Beskrivelse
amixer	Command-line-mikser
amidi	Læs fra og skriv til ALSA raw-MIDI-porte
aplay, arecord	Command-line-afspilning og -optagelse
aplaymidi, arecordmidi	Command-line MIDI-afspilning og -optagelse
aconnect, aseqnet, aseqdump	Command-line MIDI-sequencerstyring
iecset	Indstil eller dump IEC958-statusbits
højtalertest	Højtalertest-tonegenerator

 **BEMÆRK:** Få mere at vide om ALSA på Ubuntu på [packages.ubuntu.com/bionic/alsa-utils](http://packages.ubuntu.com/bionic/alsa-utils).

## Afspilning

I det følgende vises et eksempel på, hvordan man afspiller lyd med ALSA.

1. Vis tilgængelige enheder (standard: baytrailcraudio).

```
# aplay -l
```

2. Afspilning.

```
# aplay /usr/share/sounds/alsa/Front_Center.wav
```

## Optagelse

I det følgende vises et eksempel på, hvordan man optager lyd med ALSA.

1. Vis tilgængelige enheder (standard: baytrailcraudio).

```
# arecord -l
```

2. Optag.

```
# arecord -f cd -t wav /tmp/test.wav
```

## Global Positioning Systems (GPS)

 **BEMÆRK:** Få mere at vide om GPS-konfigureringer på [locationd.readthedocs.io/en/latest/intro.html](http://locationd.readthedocs.io/en/latest/intro.html).

National Marine Electronics Association-data (NMEA) understøttes, hvis GPS-modulet er tilstede i systemet. I operativsystemet er lokationstjeneste en central hub for multipleks adgang til positionerings-undersystemer, der er tilgængelige via hardware og software. Den giver en klient-API, som giver mulighed for positionering til applikationer og andre systemkomponenter.

Det følgende viser listen over GPS-hardware på Edge Gateways:

- Edge Gateway 3001: /dev/ttyHS0
- Edge Gateway 3002: /dev/ttyHS1
- Edge Gateway 3003: /dev/ttyHS0

Eksempel på dumping af NMEA-streamingdata (for Edge Gateway 3001/3003):

```
# cat /dev/ttyHS0
```

 **BEMÆRK:** Få mere at vide om NMEA-data på [gpsinformation.org/dale/nmea](http://gpsinformation.org/dale/nmea).

# ZigBee

Dette er listen over ZigBee-hardware på Edge Gateways:

- Edge Gateway 3002: /dev/ttyHS0

## Sensorer

Sensorerne på Edge Gateway giver målinger af tryk, relativ fugtighed og temperatur, og bevægelse.

**Tabel 20. Sensortyper**

Sensortype	Beskrivelse
ST Micro HTS221	Relativ fugtigheds- og temperatursensor
ST Micro LNG2DMTR	Bevægelses-G-sensor – accelerationsmåler
ST Micro LPS22HB	Tryksensor

Hent rådata fra sensorerne ved køre følgende kommandoer. Anvend så formularen fra tabellen til at konvertere det indsamlede data til målinger som fx relativ fugtighed og temperatur.

### Sådan hentes rådata fra sensorerne

- For at sende forespørgsler til enhedens sensorer skal du køre følgende kommando.

```
$ cat /sys/bus/iio/devices/iio:device*/name
```

hts221 <-- device0, Fugtighed og temp.

lng2dm\_accel <-- device1, G-sensor

lps22hb <-- device2, Tryk

- For at hente data fra fugtigheds- og temperatursensoren skal du køre følgende kommandoer.

```
$ cat in_humidityrelative_offset  
$ cat in_humidityrelative_raw  
$ cat in_humidityrelative_scale  
$ cat in_temp_offset  
$ cat in_temp_raw  
$ cat in_temp_scale
```

- For at hente data fra bevægelses-G-sensoren skal du køre følgende kommandoer.

```
$ cat in_accel_scale_available  
$ cat in_accel_*_scale  
$ cat in_accel_*_raw
```

- For at hente data fra tryksensoren skal du køre følgende kommandoer.

```
$ cat in_pressure_raw  
$ cat in_pressure_scale
```

### Sådan konverteres rådata til brugbar form

Anvend formularen fra tabellen til at konvertere det indsamlede data til brugbare målinger.

**Tabel 21. Konverter relativ fugtigheds- og temperatursensorens rådata**

Relativ fugtigheds- og temperatursensor	ST Micro HTS221
Relativ fugtighed (i %) = (in_humidityrelative_raw + in_humidityrelative_offset) * in_humidityrelative_scale	

**Tabel 21. Konverter relativ fugtigheds- og temperatursensorens rådata (fortsat)**

Temperatur (gradC) = (in_temp_raw + in_temp_offset) * in_temp_scale
---

**Tabel 22. Konverter bevægelsessensorens rådata**

Bevægelses-sensor – accelerationsmåler	ST Micro LNG2DMTR
accel_{x/y/z} (m/s^2) = in_accel_{x/y/z}_raw * in_accel_{x/y/z}_scale	

**Tabel 23. Konverter tryksensorens rådata**

Tryksensor	ST Micro LPS22HB
Tryk (hPa) = in_pressure_raw * in_pressure_scale * 10	
Temperatur (m gradC) = in_temp_raw * in_temp_scale	

## Tændings-stikben

Tændings-stikbenet kan anvendes til at vække Edge Gateway.

**Tabel 24. Adfærd for systemtilstand**

Systemtilstand	Indgangssignalet bliver aktivt	Indgangssignalet bliver inaktivt
G3	Ingen effekt	Ingen effekt
S5	Systemet overgår til S0	Ingen effekt
S4	Systemet overgår til S0	Ingen effekt
S3	Systemet overgår til S0	Ingen effekt
S0	Ingen effekt	Systemet overgår til S3, S4 eller S5

## Valg og aktivering af en strømfunktion

1. Juster strømforsyningshændelsen i `systemd` med følgende kommando:

```
# sudo vi /etc/systemd/logind.conf
```

2. Indstil `HandlePowerKey`-variablen til en af de følgende strømforsyningsmuligheder:

**Tabel 25. Power options (Strømindstillinger)**

Strømindstilling	Beskrivelse
ignore	Gør ingenting
poweroff (standard)	Luk systemet.
reboot	Genstart systemet
halt	Sæt systemet på pause
kexec	Genstart direkte til en ny kerne
suspend	Sæt systemet på standby
hibernate	Sæt systemet i dvale
hybrid-sleep	Sæt både disk og RAM på standby
lock	Skærmlås alle kørende sessioner.

 **BEMÆRK:** Få mere at vide om strømindstillinger på [freedesktop.org/software/systemd/man/logind.conf.html](https://freedesktop.org/software/systemd/man/logind.conf.html).

3. Aktivér strømstillingen ved at genstarte systemet.

```
# sudo reboot
```

## Systemets strømstyring

### Konfigurering af lavenergi-tilstande: S3 og S4

Brug følgende kommando for at konfigurere standbytilstand – S3:

```
# sudo systemctl suspend
```

Brug følgende kommando for at konfigurere dvaletilstand – S4:

```
# sudo systemctl hibernate
```

 **BEMÆRK:** Dvaletilstand understøttes ikke, hvis fejlsikret tilstand er aktiveret.

### Sådan konfigureres vækning af systemet fra lavenergi-tilstande (S3/S4/S5) – WLAN

1. Aktivér **Wake on WLAN** i BIOS-programmet. Få mere at vide om adgang til BIOS-programmet ved at se [Accessing BIOS settings](#). Anvend alternativt Dell Command | Configure.

```
# sudo /opt/dell/dcc/cctk --wakeonlan=enablewakeonwlan
```

2. Forbind systemet til et trådløst netværk.

```
# sudo nmcli dev wifi connect $SSID password $PSK ifname wlan0
```

3. Aktivér **Wake on WLAN**.

```
# sudo iw phy0 wowlan enable magic-packet
```

4. Kontrollér support-status en gang til.

```
# sudo iw phy phy0 wowlan show
```

5. Sørg for, at wlan0 fungerer, som det skal, med tildelt IP-adresse.

6. Udfør standby.

```
# sudo systemctl sleep
```

Eller udfør dvale.

```
# sudo systemctl hibernate
```

7. Anvend et andet system til at vække fra WLAN (Understøttede værktøjer: wakeonlan og etherwake).

```
# sudo wakeonlan MAC  
# sudo etherwake MAC
```

### Sådan konfigureres vækning fra lavenergi-tilstande (S3/S4/S5) – Real-Time Clock (RTC)

1. Synkroniser tiden mellem Edge Gateway og operativsystemet:

```
(root)# hwclock --hctosys
```

2. Hent RTC-timeren sysfs:

```
(root)# ls -a /sys/class/rtc/rtc0
```

3. Rens timeren:

```
(root)# echo 0 > /sys/class/rtc/rtc0/wakealarm
```

4. Indstil for eksempel vækningen til 60 sekunder:

```
(root)# echo +60 > /sys/class/rtc/rtc0/wakealarm
```

5. Sæt for eksempel Edge Gateway i standbytilstand:

```
(root)# systemctl suspend
```

Hvis det blev gennemført, vækkes Edge Gateway om 60 sekunder.

## Sådan konfigureres vækning af systemet fra lavenergi-tilstande (S3/S4/S5) – LAN

1. Aktivér **Wake on WLAN** i BIOS-programmet. Få mere at vide om adgang til BIOS-programmet ved at se [Accessing BIOS settings](#). Anvend alternativt Dell Command | Configure.

```
# sudo /opt/dell/dcc/cctk --wakeonlan=enable
```

2. Aktivér **Wake on LAN** i `nmcli` (aktiveret som standard).

```
# nmcli c show "Wired connection 1" | grep wake
802-3-ethernet.wake-on-lan: magic
# nmcli c show "Wired connection 2" | grep wake
802-3-ethernet.wake-on-lan: magic
```

3. Sørg for, at Ethernet-forbindelsen fungerer, som den skal, med tildelt IP-adresse.
4. Udfør standby.

```
# sudo systemctl sleep
```

Eller udfør dvale.

```
# sudo systemctl hibernate
```

5. Anvend et andet system til at vække fra LAN (Understøttede værktøjer: `wakeonlan` og `etherwake`).

```
# sudo wakeonlan MAC
# sudo etherwake MAC
```


## Ubuntu Network Manager

Network-Manager er et integreret styreprogram til Ubuntu Server-forbindelser. Man kan anvende programmet til at konfigurere Edge Gateway, så det automatisk bliver registreret og forbundet med netværket. Programmet kan anvendes til at konfigurere flere netværksenheder.

Kommandolinje-hjælpeprogrammet **nmcli** er inkluderet i Network-Manager for at understøtte konfiguration med ikke-grafiske brugerflader.

 **BEMÆRK:** Få mere at vide om Network-Manager på [wiki.archlinux.org/index.php/NetworkManager](http://wiki.archlinux.org/index.php/NetworkManager).

## Sådan oprettes forbindelse med WWAN

 **BEMÆRK:** Få mere at vide om konfiguration og forbindelse med WWAN på [docs.ubuntu.com/core/en/stacks/network/network-manager/docs/configure-cellular-connections](https://docs.ubuntu.com/core/en/stacks/network/network-manager/docs/configure-cellular-connections).

1. Kontrollér, om modemmet er tilstede, og identificer modemets indeksnummer.

```
# sudo mmcli -L
```

2. Kontrollér modemets status, og identificer den primære port.

```
# sudo mmcli -m<O>
```

**BEMÆRK:** <O> refererer til modemets indeksnummer. Erstat <O> med modemets indeksnummer, når kommandoen fra trin er blevet eksekveret.

3. Opret en profil med den pågældende primære port, for eksempel MBIM.

```
# sudo nmcli c add con-name test type gsm ifname cdc-wdm0 apn internet
```

4. Kontrollér WWAN-status.

```
# nmcli r wwan
```

5. Tænd WWAN.

```
# sudo nmcli r wwan on
```

6. Find wwan0 på grænsefladelisten.

```
# ifconfig -a
```

7. Aktivér forbindelsesprofilen.

```
# sudo nmcli c up test
```

8. Kontrollér **Network Manager**-statussen.

```
$ nmcli d
```

9. Deaktiver forbindelsesprofilen.

```
# sudo nmcli c down test
```

10. Kontrollér **Network Manager**-statussen.

```
$ nmcli d
```

## Aktivér fejlfindingstilstand for at få detaljeret logning

1. Juster tjenesten systemd.

```
# vi lib/systemd/system/ModemManager.service
```

2. Erstat linjen med det følgende:

```
ExecStart=/usr/sbin/ModemManager --debug --log-level=DEBUG
```

3. Start tjenesten igen.

```
# systemctl daemon-reload
```

## Sådan opretter forbindelse med WLAN

1. Vis en liste over netværksgrænseflader som **eth0**, **eth1**, **wlan0**, **mian0** og så videre.

```
# nmcli d
```

2. Vis en listen over trådløse forbindelsespunkter.

```
# nmcli d wifi
```

3. Trådløs forbindelse med nmcli: Kør følgende kommando, og erstat \$SSID, \$PSK og \$WIFI\_INTERFACE med variablerne til dit miljø.

- **Tilslut:**

```
# sudo network-manager.nmcli dev wifi connect $SSID password $PSK ifname $WIFI_INTERFACE
```

- **Frakobl:**

```
# sudo network-manager.nmcli dev disconnect $WIFI_INTERFACE
```

## Sådan oprettes forbindelse via SoftAP (wifi-ap.snap)

Man kan ved at aktivere Software-enabled Access Point (SoftAP) forbedre forbindelsesevnen til trådløse forbindelsespunkter ved at øge den tilgængelige entropi og mindske antallet af forbindelsesforsøg til kliner.

 **BEMÆRK:** Få mere at vide om SoftAP på [docs.ubuntu.com/core/en/stacks/network/wifi-ap/docs/index](https://docs.ubuntu.com/core/en/stacks/network/wifi-ap/docs/index).

1. Installer haveged.

```
# sudo apt install haveged
```

2. Deaktiver wpa\_supplicant.

```
# sudo systemctl stop wpa_supplicant.service
# sudo systemctl mask wpa_supplicant.service
```

3. Adskil fra network manager.

```
# sudo nmcli d set wlan0 managed no
```

4. Installer wifi-ap snap.

```
# snap install wifi-ap
```

5. Konfigurer indstillinger.


```
# sudo wifi-ap.setup-wizard
```

6. Kontrollér status.

```
# sudo wifi-ap.status
ap.active: true
```

## Sådan oprettes forbindelse via SoftAP (hostapd)

Man kan ved at aktivere Software-enabled Access Point (SoftAP) forbedre forbindelsesevnen til trådløse forbindelsespunkter ved at øge den tilgængelige entropi og mindske antallet af forbindelsesforsøg til kliner.

 **BEMÆRK:** Få mere at vide om SoftAP på [docs.ubuntu.com/core/en/stacks/network/wifi-ap/docs/index](https://docs.ubuntu.com/core/en/stacks/network/wifi-ap/docs/index).

1. Installer haveged.

```
# sudo apt install haveged
```

2. Opret din egen /etc/hostapd/hostapd.conf. For eksempel:

```
auth_algs=1
beacon_int=50
channel=3
country_code=ES
disassoc_low_ack=1
driver=nl80211
```

```
hw_mode=g
ht_capab=
ieee80211d=1
ieee80211n=1
interface=wlan0
require_ht=0
rsn_pairwise=CCMP
ssid=TEST
wmm_enabled=1
wpa=2
wpa_key_mgmt=WPA-PSK
wpa_passphrase=00000000
```

3. Deaktiver wpa\_supplicant.

```
# sudo systemctl stop wpa_supplicant.service
# sudo systemctl mask wpa_supplicant.service
```

4. Adskil fra network manager.

```
# sudo nmcli d set wlan0 managed no
```

5. Anvend hostapd til at oprette et forbindelsespunkt.

```
# hostapd /etc/hostapd/hostapd.conf
```

## Sådan oprettes forbindelse via Bluetooth

Denne funktion gør systemet i stand til at oprette forbindelse til Bluetooth-enheder som fx et Bluetooth-tastatur.

1. Kør kommandoen for at starte **bluetoothctl**-konsollen.

```
#bluetoothctl
```

**bluetoothctl**-konsollen åbner.

2. Kør følgende kommando for at tænde Bluetooth-enheden.

```
# power on
```

3. Registrer agenten til tastaturet:

```
# agent KeyboardOnly
# default-agent
```

4. Kør følgende kommando for at sætte Bluetooth-controlleren i parringstilstand.

```
# pairable on
```

5. Kør følgende kommando for at søge efter Bluetooth-enheder i nærheden.

```
# scan on
```

6. Kør følgende kommando for at stoppe med at søge, efter at Bluetooth-tastaturet er blevet fundet.

```
# scan off
```

7. Kør følgende kommando for at parre Bluetooth-tastaturet.

```
# pair <MAC address of Bluetooth keyboard>
```

8. Angiv PIN-koden på Bluetooth-tastaturet, hvis det kræves.

9. Kør følgende kommando for at angive tillid til Bluetooth-tastaturet.

```
# trust <MAC address of Bluetooth keyboard>
```

10. Kør følgende kommando for at oprette forbindelse til Bluetooth-tastaturet.

```
# connect <MAC address of Bluetooth keyboard>
```

11. Kør følgende kommando for at gå ud af **bluetoothctl**-konsollen.

```
# quit
```

## Sådan skifter du mellem WLAN- og Bluetooth-tilstande

1. Juster tilstanden fra det standardmæssige 13 til 14 i `/etc/modprobe.d/rs9113.conf`.

```
# options rsi_sdio dev_oper_mode=14
```

2. Bekræft driftstilstanden.

```
# cat /sys/module/rsi_sdio/parameters/dev_oper_mode
```

**Tabel 26. Værdier for driftstilstand til WLAN og Bluetooth**

Værdi for driftstilstand	STA	AP	BT EDR	BLE	Understøttede klienter
1	X				
1		X			32
4			X		
5	X		X		
6		X	X		32
8				X	
9	X			X	
13	X		X	X	
14		X	X	X	4

## Bluetooth Serial Port Profile (SPP)

Formodninger til MAC-adresser for hver BT-adapter:

- BT MAC(MYCLIENT): **XX:XX:XX:XX:XX:XX**
- BT MAC(MYSERVER): **YY:YY:YY:YY:YY:YY**

1. Forudsætninger.

```
# sudo apt-get install bluez bluez-tools
```

2. Forbered paring med MYSERVER og MYCLIENT.

```
# sudo bluetoothctl
[bluetoothctl]# power on
[bluetooth]# discoverable on
[bluetooth]# scan on
[NEW] Device XX:XX:XX:XX:XX:XX MYCLIENT
[bluetooth]# scan off
```

3. Par dem med hinanden.

```
[bluetooth]# agent on
[bluetooth]# default-agent
[bluetooth]# pairable on
[bluetooth]# pair XX:XX:XX:XX:XX:XX <MAC Address of Device to Pair>
```

```
[bluetooth]# connect XX:XX:XX:XX:XX:XX [CHG] Device XX:XX:XX:XX:XX:XX Connected: yes
[bluetooth]# exit
```

Fra Bluetooth v2.1 tilbyder SPP tre metoder til at parre enheder, som kan anvendes på Edge Gateway:

- Just Works
- Numeric Comparison
- Passkey Entry

 **BEMÆRK:** Få at få mere at vide om Bluetooth-parring på [blog.bluetooth.com/bluetooth-pairing-part-4](https://blog.bluetooth.com/bluetooth-pairing-part-4).

#### 4. Konfigurer SPP.

##### Serverenhed

```
# bluez.sdptool add --channel=22 SP
# ./rfcomm -r listen /dev/rfcomm0 22
Waiting for connection on channel 22
Connection from XX:XX:XX:XX:XX:XX to /dev/rfcomm0 <These lines will be seen when client
comes>
Press CTRL-C for hangup
```

Opret så en ny terminal for at screene dataet over Bluetooth Serial.


```
$ cat /dev/rfcomm0
```

##### Klientenhed

```
# bluez.sdptool add --channel=22 SP
# ./rfcomm -r connect /dev/rfcomm0 YY:YY:YY:YY:YY:YY 22
```

Opret så en ny terminal for at sende data, for eksempel en ny **ssh**.

```
# echo "test" > /dev/rfcomm0
```

 **BEMÆRK:** `rfcomm` er ikke tilgængelig i denne kommando. Hvis det kræves, kan du kopiere den binære kode til Edge Gateway fra et AMD64-baseret system, der kører Ubuntu 16.04 eller højere.

## Sådan gendannes Ubuntu Server

Du kan gendanne Ubuntu Server ved at bruge en af gendannelsesmetoderne til Ubuntu Server. Få mere at vide ved at se [Restoring Ubuntu Core 16](#).

## Sådan oprettes et USB-flash-drev til gendannelse

### Forudsætninger:

- Servicetag på Edge Gateway
- En Windows-computer med administratorrettigheder og mindst 8 GB ledig lagerplads til at downloade Dell ISO-genoprettelsesbilledet
- Et tomt USB-flashdrev med mindst 8 GB hukommelse. Disse trin sletter alle data på USB-flashdrevet.
- .NET Framework 4.5.2 eller nyere.

#### 1. Hent og gem Dell ISO-genoprettelsesbilledfilen fra:

- For Windows: [dell.com/support/home/us/en/19/drivers/osiso/win](https://dell.com/support/home/us/en/19/drivers/osiso/win)
- For Ubuntu: [dell.com/support/home/us/en/19/drivers/osiso/linux](https://dell.com/support/home/us/en/19/drivers/osiso/linux)

#### 2. Hent og installer **Dell OS Recovery Tool (genoprettelsesværktøj)** på din computer.

#### 3. Start **Dell OS Recovery Tool**.

#### 4. Klik på **Ja** i prompten **Brugerkontokontrol**.


#### 5. Slut USB-flashdrevet til computeren.

#### 6. Klik på **Browse (Gennemse)**, og naviger til den placering, hvor Dell ISO-genoprettelsesbilledfilen er gemt.

#### 7. Vælg Dell ISO-imagefilen til gendannelse, og klik på **Åbn**.

8. Klik på **Start** for at begynde at oprette det bootbare USB-gendannelsesmedie.
9. Klik på **Ja** for at fortsætte.
10. Klik på **OK** for at fuldføre.

## CAN-modul

 **BEMÆRK:** Du kan finde oplysninger om brug af CAN-moduet i den tilvejebragte dokumentation på [www.cloudclientmanager.com](http://www.cloudclientmanager.com).

Edge Gateway understøtter CAN-bus model Atmel ATSAME70N19A-CNT. Denne funktion understøttes kun, hvis hardwaremodul forefindes, og operativsystemet rummer muligheden for tovejskommunikation mellem en brugerområdeapplikation ("userspace") og et fysisk modul. Hvis der kræves en specifik CAN-bus-programmering af brugerapplikationen, kan indhente API-dokumentation ved at kontakte hardwareudbyderen af det pågældende modul.

For at kontrollere, om CAN-modulet forefindes:

```
for i in /dev/ttyACM*; do udevadm info $i | grep -q 03eb_2404_USB_CAN_FD && echo "path: /dev/${basename $i}"; done
```

# Adgang til og opdatering af BIOS

## Adgang til BIOS-indstillinger

### Brug Dell Command | Configure (DCC) for at få adgang til BIOS-indstillinger

Dell Command | Configure (DCC) er et fabriksinstalleret program i Edge Gateway, der hjælper med at konfigurere BIOS-indstillingerne. Den består af en kommandolinje (CLI) til konfiguration af forskellige BIOS-funktioner. For mere information om DCC, se [www.dell.com/dellclientcommandsuite/manuals](http://www.dell.com/dellclientcommandsuite/manuals).

- På den forbundne computer, der kører Windows, klik på **Start > All Programs > Command Configure > Dell Command | Configure Wizard**
- På den tilsluttede computer, der kører Ubuntu Core, skal du åbne **Dell Command | Configure** ved brug af kommandoen `dcc.cctk`

For mere information om brugen af programmet Dell Command|Configure, se *Installation Guide* og *User's Guide* for Dell Command|Configure på [www.dell.com/dellclientcommandsuite/manuals](http://www.dell.com/dellclientcommandsuite/manuals).

Se [Standard BIOS-indstillinger](#) for at få flere oplysninger om BIOS-indstillinger på Edge Gateway

### Brug Edge Device Manager (EDM) for at få adgang til BIOS-indstillinger

Edge Device Manager (EDM) gør det muligt at udføre fjernstyring og systemkonfiguration. Ved brug af EDM cloud-konsollen kan du se og konfigurere BIOS-indstillingerne. For mere information om EDM henvises der til [www.dell.com/support/home/us/en/19/product-support/product/wyse-cloud-client-manager/research](http://www.dell.com/support/home/us/en/19/product-support/product/wyse-cloud-client-manager/research).

## Sådan opdateres BIOS

**BEMÆRK:** Hent den seneste BIOS-fil fra [dell.com/support/home/us/en/19/product-support/product/dell-edge-gateway-3000-series/drivers/](http://dell.com/support/home/us/en/19/product-support/product/dell-edge-gateway-3000-series/drivers/).

Vælg en af disse muligheder for at opdatere BIOS på Edge Gateway.

- [Brug af USB-invocation-script](#)
  - BEMÆRK:** Dell anbefaler brug af USB-invocation-scriptet til at opdatere BIOS'en.
- [Opdatering af BIOS på et Windows-system](#)
- [Brug UEFI-kapselopdatering på et Ubuntu-system](#)
- [Dell Command | Configure \(DCC\)](#)
- [Edge Device Manager \(EDM\)](#)

## Brug af USB-invocation-script

Edge Gateway 3000-serien kommer i hovedløse konfigurationer – det vil sige konfigurationer uden noget videoinput. Visse grundlæggende systemadministrationsopgaver, der traditionelt udføres af BIOS-opsætningsprogrammet, er ikke mulige uden video. Til at udføre disse administrationsopgaver har Edge Gateways derfor en funktion til at køre et invocation-script af BIOS-kommandoer fra et USB-flashdrev.

For mere information om USB-invocation-script henvises der til *Edge Gateway USB-script brugsvejledning* på [www.dell.com/support/home/us/en/19/product-support/product/dell-edge-gateway-3000-series/drivers/](http://www.dell.com/support/home/us/en/19/product-support/product/dell-edge-gateway-3000-series/drivers/).

## Flashing af BIOS fra et USB-flashdrev

### Forudsætninger

- BIOS-fil. Download filen fra [www.dell.com/support](http://www.dell.com/support).

- Et tomt USB 2.0- eller 3.0-flashdrev med mindst 4 GB lagerplads

Følg disse trin for at opdatere BIOS:

1. Sluk for Edge Gateway.
2. Kopiér BIOS-opdateringsfilen til et USB-flashdrev.
3. Sæt USB-flashdrevet i en af de ledige USB-porte på Edge Gateway.
4. Tænd for Edge Gateway.
5. Tryk på **F12**, når systemet starter, for at åbne engangs-boot-skærmen.
6. Vælg **Flash the BIOS** på engangs-boot-skærmen.
7. På den næste skærm skal du vælge BIOS-filen på USB-flashdrevet.
8. Start flash-processen.

## Opdatering af BIOS på et Windows-system

Følg disse trin for at opdatere BIOS:

1. Efter tilslutning til Edge Gateway.

 **BEMÆRK:** Forbind og log ind på Edge Gateway via en affølgende funktioner:

- [Fjernsystemkonfiguration](#)
- [Statisk IP-systemkonfiguration](#) (kun for Edge Gateway 3002 og 3003)

2. Gå til [www.dell.com/support](http://www.dell.com/support).

3. Klik på **Product Support (Produktsupport)**, indtast dit systems servicemærke, og klik på **Submit (Send)**.

 **BEMÆRK:** Hvis du ikke har servicemærket, så brug autodetekteringsfunktionen, eller gennemse din systemmodel manuelt.

4. Klik på **Drivers & downloads (Drivere og overførsler)**.
5. Vælg det operativsystem, der er installeret på dit system.
6. Rul ned gennem siden og udvid **BIOS**.
7. Klik på **Download** for at hente den seneste BIOS-version til systemet.
8. Efter hentning er afsluttet, skal du navigere til mappen hvor du gemte BIOS-filen.
9. Dobbeltklik på BIOS-opdateringsfilens ikon og følg vejledningen på skærmen.

## Brug UEFI-kapselopdatering på et Ubuntu-system

Funktionen eller kommandoerne `fwupgmgr` bruges til at opdatere UEFI BIOS på systemet. UEFI BIOS til denne platform bliver frigivet via Linux Vendor File System-baserede metoder.

Dell anbefaler, at du aktiverer UEFI-kapselopdateringen som standard, så den kører i baggrunden for at holde systemets BIOS opdateret.

 **BEMÆRK:** For mere information om `fwupd`-kommandoer henvises der til [www.fwupd.org/users](http://www.fwupd.org/users).

### Uden en internetforbindelse

1. Hent den nyeste `.cab`-fil fra [secure-lvfs.rhcloud.com/lvfs/devicelist](http://secure-lvfs.rhcloud.com/lvfs/devicelist).
2. Kontroller de aktuelle BIOS-detajler.

```
$ sudo uefi-fw-tools.fwupdmgr get-devices
```

3. Kopier `firmware.cab`-filen til `/root/snap/uefi-fw-tools/common/-`mappen.

```
$ sudo cp firmware.cab /root/snap/uefi-fw-tools/common/
```

4. Kontroller detaljerne i BIOS'en fra `.cab--`-filen.

```
$ sudo uefi-fw-tools.fwupdmgr get-details [Full path of firmware.cab]
```

5. Anvend opdateringen.

```
$ sudo uefi-fw-tools.fwupdmgr install [Full path of firmware.cab] -v
```

6. Genstart systemet.

```
$ sudo reboot
```

## Med en internetforbindelse

1. Forbind og log ind på Edge Gateway.



**BEMÆRK:** Forbind og log ind på Edge Gateway med en af disse muligheder:

- [Remote system configuration \(Fjernbetjent systemkonfigurering\)](#) (kun Edge Gateway 3001 og 3002)
- [Static IP configuration \(Statisk IP-konfigurering\)](#) (kun Edge Gateway 3002 og 3003)

2. Kontrollér de aktuelle BIOS-oplysninger.

```
$sudo uefi-fw-tools.fwupdmgr get-devices
```

3. Kontroller, om opdateringen er tilgængelig fra LVFS-tjenesten.

```
$sudo uefi-fw-tools.fwupdmgr refresh
```

4. Download BIOS'en fra [www.dell.com/support](http://www.dell.com/support).

```
$sudo uefi-fw-tools.fwupdmgr get-updates
```

5. Anvend opdateringen.

```
$sudo uefi-fw-tools.fwupdmgr update -v
```

6. Genstart systemet.

```
$ sudo reboot
```

## Dell Command | Configure (DCC)

Brug DCC til at opdatere og konfigurere BIOS-indstillingerne.

Du kan finde flere oplysninger om brugen af DCC i *installationsvejledningen* og *brugervejledningen* til DCC på [www.dell.com/dellclientcommandsuite/manuals](http://www.dell.com/dellclientcommandsuite/manuals).

Du kan finde flere oplysninger om BIOS-indstillinger på Edge Gateway under [Standard BIOS-indstillinger](#).

## Edge Device Manager (EDM)

BIOS kan opdateres eksternt med EDM-konsollen tilsluttet et eksternt system.

Du kan finde flere oplysninger om EDM på [www.dell.com/support/home/us/en/19/product-support/product/wyse-cloud-client-manager/research](http://www.dell.com/support/home/us/en/19/product-support/product/wyse-cloud-client-manager/research).

# Standard BIOS-indstillinger

## Systemkonfiguration (BIOS-niveau 1)

Tabel 27. Systemkonfiguration (BIOS-niveau 1)

BIOS-niveau 2	BIOS-niveau 3	Element	Standardværdi
Integrated NIC	Integrated NIC	Enable UEFI Network Stack (Aktiver UEFI-netværksstak) [Enable/Disable (Aktiver/Deaktiver)]	Enabled (Aktiveret)
		[Disabled (Deaktiveret), Enabled (Aktiveret), Enabled w/PXE (Aktiveret med PXE)]	Enabled w/PXE (Aktiveret w/PXE)
	Integrated NIC 2	[Disabled, Enabled (Deaktiveret, Aktiveret)]	Enabled (Aktiveret)
USB Configuration	USB Configuration	Enable Boot Support (Aktiver startsupport) [Enable/Disable (Aktiver/Deaktiver)]	Enabled (Aktiveret)
		Enable USB 3.0 Controller (Aktiver USB 3.0-controller) – [Enable/Disable (Aktiver/Deaktiver)]	Enabled (Aktiveret)
		Enable USB Port1 (Aktiver USB port1) [Enable/Disable (Aktiver/Deaktiver)]	Enabled (Aktiveret)
		Enable USB Port2 (Aktiver USB port2) [Enable/Disable (Aktiver/Deaktiver)]	Enabled (Aktiveret)
	Miscellaneous Devices	Enable WWAN (Aktiver WWAN) [Enable/Disable (Aktiver/Deaktiver)]	Enabled (Aktiveret)
		Enable WLAN/Bluetooth (Aktiver WLAN/Bluetooth) — [Enable/Disable (Aktiver/Deaktiver)]	Enabled (Aktiveret)
		Enable CANBus (Aktiver CANBus) [Enable/Disable (Aktiver/Deaktiver)]	Enabled (Aktiveret)
		Enable ZigBee (Aktiver ZigBee) [Enable/Disable (Aktiver/Deaktiver)]	Enabled (Aktiveret)
		Enable Dedicated GPS Radio (Aktiver dedikeret GPS-radio) [Enable/Disable (Aktiver/Deaktiver)]	Enabled (Aktiveret)

**Tabel 27. Systemkonfiguration (BIOS-niveau 1) (fortsat)**

BIOS-niveau 2	BIOS-niveau 3	Element	Standardværdi
		Enable MEMs Sensor (Aktiver MEMs-sensor) [Enable/Disable (Aktiver/Deaktiver)]	Enabled (Aktiveret)
Understøttelse af Watchdog Timer	Understøttelse af Watchdog Timer	Enable Watchdog Timer (Aktiver Watchdog Timer) [Enable/Disable (Aktiver/Deaktiver)]	Disabled (Deaktiveret)

## Security (Sikkerhed) (BIOS level 1 (BIOS-niveau 1))

**Tabel 28. Security (Sikkerhed) (BIOS level 1 (BIOS-niveau 1))**

BIOS-niveau 2	BIOS-niveau 3	Element	Standardværdi
Admin Password	Admin Password	Enter the old password (Indtast den gamle adgangskode)	Ikke angivet
		Enter the new password (Indtast den nye adgangskode)	Ikke relevant
		Confirm new password (Bekræft ny adgangskode)	Ikke relevant
System Password	System Password	Enter the old password (Indtast den gamle adgangskode)	Ikke angivet
		Enter the new password (Indtast den nye adgangskode)	Ikke relevant
		Confirm new password (Bekræft ny adgangskode)	Ikke relevant
Strong Password	Strong Password	Enable Strong Password (Aktiver stærk adgangskode) [Enable/Disable (Aktiver/Deaktiver)]	Disabled (Deaktiveret)
Password Configuration	Password Configuration	Admin Password Min (Administratoradgangskode Min.)	4
		Admin Password Max (Administratoradgangskode Maks.)	32
Password Bypass	Password Bypass	[Disabled/Reboot Bypass (Deaktiveret/Reboot Bypass)]	Disabled (Deaktiveret)
Password Change	Password Change	Allow Non-Admin Password Changes (Tillad ændringer af ikke-administratoradgangskoder) [Enable/Disable (Aktiver/Deaktiver)]	Enabled (Aktiveret)
UEFI Capsule Firmware Updates	UEFI Capsule Firmware Updates	Enable UEFI Capsule Firmware Updates (Aktiver)	Enabled (Aktiveret)

**Table 28. Security (Sikkerhed) (BIOS level 1 (BIOS-niveau 1)) (fortsat)**

BIOS-niveau 2	BIOS-niveau 3	Element	Standardværdi
		firmwareopdateringer til UEFI-kapsel) [Enable/Disable (Aktiver/Deaktiver)]	
TPM 2.0 Security	TPM 2.0 Security	TPM 2.0 Security (TPM 2.0-sikkerhed) [Enable/Disable (Aktiver/Deaktiver)]	Enabled (Aktiveret)
		TPM On (TPM til) [Enable/Disable (Aktiver/Deaktiver)]	Enabled (Aktiveret)
		PPI Bypass for Enable Commands (PPI bypass for aktiveringskommandoer) [Enable/Disable (Aktiver/Deaktiver)]	Disabled (Deaktiveret)
		PPI Bypass for Disable Commands (PPI bypass for deaktiveringskommandoer) [Enable/Disable (Aktiver/Deaktiver)]	Disabled (Deaktiveret)
		Attestation Enable (Certificering aktiveret) [Enable/Disable (Aktiver/Deaktiver)]	Enabled (Aktiveret)
		Key Storage Enable (Nøglelager aktiveret) [Enable/Disable (Aktiver/Deaktiver)]	Enabled (Aktiveret)
		SHA-256 [Enable/Disable (Aktiver/Deaktiver)]	Enabled (Aktiveret)
		Clear (Ryd) [Enable/Disable (Aktiver/Deaktiver)]	Disabled (Deaktiveret)
Computrace(R)	Computrace(R)	Deactivate/Disable/Activate (Deaktiver/Aktiver)	Deactivate (Deaktiver)
Chassis Intrusion	Chassis Intrusion	[Disable/Enable/On-Silent (Deaktiver/Aktiver/På lydløs)]	Disable (Deaktiver)
CPU XD Support	CPU XD Support	Enable CPU XD Support (Aktiver CPU XD-understøttelse) — [Enable/Disable (Aktiver/Deaktiver)]	Enabled (Aktiveret)
Admin Setup Lockout	Admin Setup Lockout	Enable Admin Setup Lockout (Aktiver spærring af administratoropsætning) [Enable/Disable (Aktiver/Deaktiver)]	Disabled (Deaktiveret)

## Sikker opstart (BIOS-niveau 1)

**Tabel 29. Sikker opstart (BIOS-niveau 1)**

BIOS-niveau 2	BIOS-niveau 3	Element	Standardværdi
Secure Boot Enable	Secure Boot Enable	[Enable/Disable (Aktiver/Deaktiver)]	Disabled (Deaktiveret)
Expert Key Management	Expert Key Management	Enable Custom Mode (Aktiver brugerdefineret tilstand) [Enable/Disable (Aktiver/Deaktiver)]	Disabled (Deaktiveret)
		Custom Mode Key Management (Brugerdefineret tilstand for nøgleadministration) {PK/KEK/db/dbx}	PK

## Performance (Ydelse) (BIOS level 1 (BIOS-niveau 1))

**Tabel 30. Performance (Ydelse) (BIOS level 1 (BIOS-niveau 1))**

BIOS-niveau 2	BIOS-niveau 3	Element	Standardværdi
Intel SpeedStep		Enable Intel SpeedStep (Aktiver Intel SpeedStep) [Enable/Disable (Aktiver/Deaktiver)]	Enabled (Aktiveret)
C-States Control	C-States Control	C-States Control (Styring af C-tilstande) [Enable/Disable (Aktiver/Deaktiver)]	Enabled (Aktiveret)
Limit CPUID Value	Limit CPUID Value	Enable CPUID Limit (Aktiver CPUID-grænse) [Enable/Disable (Aktiver/Deaktiver)]	Disabled (Deaktiveret)

## Power management (Strømstyring) (BIOS level 1 (BIOS-niveau 1))

**Tabel 31. Power management (Strømstyring) (BIOS level 1 (BIOS-niveau 1))**

BIOS-niveau 2	BIOS-niveau 3	Element	Standardværdi
Auto On Time	Auto On Time	Time Selection: [HH:MM A/P] (Valg af tid: [TT:MM A/P] Auto On Time (if Wake Period =0) (Automatisk tænding – klokkeslæt (hvis vækkeperiode = 0))	12:00 AM
		Value Selection (Valg af værdi): [0-254] Auto-Wake Period (0-254 minutes)(Auto-vækkeperiode (0-254 minutter))	000
		Day Selection (Valg af dag): [Disabled (Deaktiveret)/Every Day (Hver dag)/Weekdays	Disabled (Deaktiveret)

**Tabel 31. Power management (Strømstyring) (BIOS level 1 (BIOS-niveau 1)) (fortsat)**

BIOS-niveau 2	BIOS-niveau 3	Element	Standardværdi
		(Hverdage)/Select Days (Udvalgte dage)]	
		Under [Select Days] when Enabled (Under [Udvalgte dage] når aktiveret) [Sunday (Søndag)/Monday (Mandag).../Saturday (Lørdag)]	Ikke relevant
Wake on LAN/WLAN	Wake on LAN/WLAN	[Disabled/LAN Only/WLAN only/LAN or WLAN (Deaktiveret/Kun LAN/Kun WLAN/LAN eller WLAN)]	Disabled (Deaktiveret)

## POST behavior (POST-adfærd) (BIOS level 1 (BIOS-niveau 1))

**Tabel 32. POST behavior (POST-adfærd) (BIOS level 1 (BIOS-niveau 1))**

BIOS-niveau 2	BIOS-niveau 3	Element	Standardværdi
Numlock LED	Numlock LED	Enable Numlock LED (Aktiver indikator for Numlock) [Enable/Disable (Aktiver/Deaktiver)]	Enabled (Aktiveret)
Keyboard Errors	Keyboard Errors	Enable Keyboard Error Detection (Aktiver registrering af tastaturfejl) [Enable/Disable (Aktiver/Deaktiver)]	Enabled (Aktiveret)
Fastboot	Fastboot	[Minimal/Thorough/Auto (Minimal/Grundig/Auto)]	Thorough (Grundig)
Extend BIOS POST Time	Extend BIOS POST Time	[0 seconds/5 seconds/10 seconds (0 sekunder/5 sekunder/10 sekunder)]	0 seconds (0 sekunder)
Warnings and Errors	Warnings and Errors	[Prompt on Warnings and Errors/Continue on Warnings/Continue on Warnings and Errors (Spørg ved advarsler og fejl/Fortsæt ved advarsler og fejl)]	Prompt on Warnings and Errors (Spørg ved advarsler og fejl)

## Virtualization support (Virtualiseringsunderstøttelse) (BIOS level 1)

**Tabel 33. Virtualization support (Virtualiseringsunderstøttelse) (BIOS level 1)**

BIOS-niveau 2	BIOS-niveau 3	Element	Standardværdi
Virtualization	Virtualization	Enable Intel Virtualization Technology (Aktiver Intel Virtualization Technology) [Enable/Disable (Aktiver/Deaktiver)]	Enabled (Aktiveret)

## Maintenance (Vedligeholdelse) (BIOS level 1 (BIOS-niveau 1))

**Tabel 34. Maintenance (Vedligeholdelse) (BIOS level 1 (BIOS-niveau 1))**

BIOS-niveau 2	BIOS-niveau 3	Element	Standardværdi
Service Tag	Service Tag	<System Service Tag (systemservicekode)>, indtastning når feltet er tomt	Ikke relevant
Asset Tag	Asset Tag	<System Asset Tag (Systemaktivkode)>, indtastningsfunktion	Ikke relevant
SERR Messages	SERR Messages	Enable SERR Messages (Aktiver SERR-meddelelser [Enable/Disable (Aktiver/Deaktiver)])	Enabled (Aktiveret)
BIOS Downgrade	BIOS Downgrade	Allow BIOS Downgrade (Tillad BIOS-nedgradering) [Enable/Disable (Aktiver/Deaktiver)]	Enabled (Aktiveret)
Data Wipe	Data Wipe	Wipe on Next Boot (Slet ved næste start) [Enable/Disable (Aktiver/Deaktiver)]	Disabled (Deaktiveret)
BIOS Recovery	BIOS Recovery	BIOS Recovery from Hard Drive (BIOS-gendannelse fra harddisk) [Enable/Disable (Aktiver/Deaktiver)]	Enabled (Aktiveret)

## System logs (Systemlogfiler) (BIOS level 1 (BIOS-niveau 1))

**Tabel 35. System logs (Systemlogfiler) (BIOS level 1 (BIOS-niveau 1))**

BIOS-niveau 2	BIOS-niveau 3	Element	Standardværdi
BIOS Events	BIOS Events	Liste med BIOS-hændelser med knappen "Clear Log" (Ryd log) til at rydde logfilen	Ikke relevant

## Kildehenvisninger

Foruden *Installations- og betjeningsmanualen* kan du se de følgende tilgængelige dokumenter på [www.dell.com/support/manuals](http://www.dell.com/support/manuals).

- *Dell Edge Gateway Specifications (Specifikationer for Dell Edge Gateway)*
- *Dell Edge Gateway Service Manual (Servicemanual til Dell Edge Gateway)*
- *Dell SupportAssist For Dell OpenManage Essentials Quick Start Guide (Hurtig startguide til Dell SupportAssist For Dell OpenManage Essentials)*
- *Dell Command | Configure User's Guide (Brugervejledning til Dell Command | Configure)*
- *Dell Command | Configure Reference Guide (Referenceguide til Dell Command | Configure)*
- *Dell Command | Monitor User's Guide (Brugervejledning til Dell Command | Monitor)*
- *Dell Command | PowerShell Provider User's Guide (Brugervejledning til Dell Command | PowerShell Provider)*

Du kan finde flere oplysninger om brug af **Dell Data Protection | Encryption** i dokumentationen til softwaren på [www.dell.com/support/manuals](http://www.dell.com/support/manuals).

## Antennespecifikationer

Edge Gateway er professionelt installeret udstyr. Effekten for de udsendte radiobølger (RF) overstiger ikke de begrænsninger, der gælder i driftslandet.

**⚠ FORSIGTIG: Uautoriserede antenner, modifikationer eller tilslutninger kan beskadige enheden og eventuelt være i strid med internationale bestemmelser.**

**ℹ BEMÆRK:** Brug kun den medleverede eller en godkendt antenne.

**ℹ BEMÆRK:** Alene brugeren, den konfigurationsansvarlige og operatøren er ansvarlig(e) for modifikationer af enheden og for brug af uautoriserede antenner, som ikke udtrykkeligt er godkendt af Dell, og for, at udstyret i givet fald kontrolleres igen i henhold til alle internationalt gældende standarder for sikkerhed, elektromagnetisk kompatibilitet (EMC) og indvirkning på radiofrekvenser (RF).

Specifikationer for Dell-autoriserede antenner er:

- Mobilt bredbånd
  - Hovedantenne: Dipol
  - LTE hjælpeantenne: PIFA
- GPS/WLAN/Zigbee: Enkeltpolet

Følgende tabeller viser specifikationerne for forstærkning for forskellige antennepositioner.

**Tabel 36. Maksimal forstærkning (dBi) for hovedantenne til det mobile bredbånd**

Frekvens (MHz)	Antenneposition – bukket		Antenneposition – lige	
	3G (dBi)	4G (dBi)	3G (dBi)	4G (dBi)
704~806	Ikke relevant	2,6	Ikke relevant	2,9
824~894	1,2	1,6	2,8	2,6
880~960	0,9	1,6	2,0	1,9
1710~1880	2,4	3,8	1,7	3,0
1850~1990	3,1	3,8	3,3	3,2
1920~2170	3,4	3,9	3,3	3,2

**Tabel 37. Maksimal forstærkning (dBi) for hjælpeantenne til det mobile bredbånd**

Frekvens (MHz)	Antenneposition – bukket	Antenneposition – lige
	4G (dBi)	4G (dBi)
704~806	0,2	1,9
824~894	-0,8	-0,1
880~960	-0,6	-2,5

**Tabel 37. Maksimal forstærkning (dBi) for hjælpeantenne til det mobile bredbånd (fortsat)**

	Antenneposition – bukket	Antenneposition – lige
Frekvens (MHz)	4G (dBi)	4G (dBi)
1710~1880	4,2	2,0
1850~1990	5,4	3,2
1920~2170	5,4	3,2

**Tabel 38. Maksimal forstærkning (dBi) af WLAN/GPS-antenne**

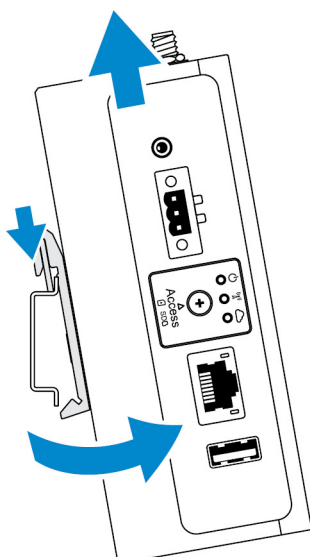
	Antenneposition – bukket		Antenneposition – lige	
Frekvens (MHz)	GPS (dBi)	WLAN (dBi)	GPS (dBi)	WLAN (dBi)
1561~1602	3,9	Ikke relevant	3,4	Ikke relevant
2400~2500	Ikke relevant	2,7	Ikke relevant	1,3

**Tabel 39. ZigBee-antenne – maksimal forstærkning (dBi)**

	Antenneposition – bukket	Antenneposition – lige
Frekvens (MHz)	ZigBee (dBi)	ZigBee (dBi)
2400~2500	0,4	1,7

## Afmontering fra DIN-skinnebeslag

1. Træk Edge Gateway nedad for at frigøre den fra DIN-skinnebeslaget.
2. Løft Edge Gateway-beslaget af DIN-skinnen.




# Tilslutning til Edge Gateway.

## Windows 10 IoT Enterprise LTSC 2016

### Start og log ind – fjernsystemkonfiguration

 **BEMÆRK:** Din computer skal være på samme undernet som Edge Gateway.


1. Tilslut et netværkskabel fra Ethernet-port 1 på din Edge Gateway til et DHCP-aktiveret netværk eller en router, der leverer IP-adresser.

 **BEMÆRK:** Første opstart i Windows varer ca. 5 minutter for systemkonfiguration. Efterfølgende opstarter varer ca. 50 sekunder.

2. Brug den viste MAC-adresse på forsiden af Edge Gateway, og hent IP-adressen via dit netværks DHCP-server eller via en netværksanalytiker.
3. På Windows-pc'en skal du søge efter **Forbindelse til Fjernskrivebord**, og starte programmet.
4. Log ind ved hjælp af IP-adressen.

 **BEMÆRK:** Ignorer eventuelle certificeringsfejl ved tilslutning til din Edge Gateway.


### Start og login, konfiguration af statisk IP-system

 **BEMÆRK:** For at hjælpe med at oprette Edge Gateway eksternt er den statiske IP-adresse for Ethernet-port to på Edge Gateway indstillet til disse værdier:

- IP-adresse: 192.168.2.1
- Undernetmaske: 255.255.255.0
- DHCP-server: Ikke relevant

Du kan forbinde din Edge Gateway til en Windows-computer, der er på samme undernet, ved hjælp af et crossover-kabel.

1. På Windows-computeren skal du søge efter **Vis netværksforbindelser** i Kontrolpanelet.
2. På den liste over netværksenheder, der herefter vises, skal du højreklikke på den Ethernet-adapter, du ønsker at bruge for at tilslutte dig til Edge Gateway, og derefter klikke på **Egenskaber**.
3. På fanen **Netværk** skal du klikke på **Internet Protocol Version 4 (TCP/IPv4) > Egenskaber**.
4. Vælg **Brug følgende IP-adresse**, og indtast derefter 192.168.2.x (hvor x står for det sidste ciffer i IP-adressen, fx. 192.168.2.2).

 **BEMÆRK:** Indstil ikke IPv4-adressen til samme IP-adresse som Edge Gateway. Brug en IP-adresse fra 192.168.2.2 til 192.168.2.254.

5. Indtast subnetmasken 255.255.255.0, klik derefter på **OK**.
6. Fastgør et crossover-netværkskabel mellem Ethernet-port 2 på din Edge Gateway og den konfigurerede Ethernet-port på computeren.
7. Start **Forbindelse til fjernskrivebord** på Windows-computeren.
8. Forbind til Edge Gateway ved brug af IP-adressen 192.168.2.1. Både standard brugernavn og adgangskode er admin.

## Ubuntu Core 16

### Start og log ind – direkte systemkonfiguration

1. Tænd for Edge Gateway. Systemet konfigurerer operativsystemet automatisk og genstarter flere gange for at anvende alle konfigurationerne. Systemopstart i operativsystemet varer ca. et minut.

2. Log ind med legitimationsoplysningerne, når du bliver spurgt. Både standardbrugernavn og -adgangskode er `admin`. Servicemærket er standardcomputernavnet.

For eksempel;

```
Ubuntu Core 16 on 127.0.0.1 (tty1)
localhost login: admin
Password: admin
```

## Start og log ind – Statisk IP systemkonfiguration

Brug disse værdier til at oprette forbindelse til din Edge Gateway via en værtscomputer, som skal være på det samme undernet.

**BEMÆRK:** Den statiske IP-adresse på Ethernet-port 2 på Edge Gateway er indstillet til disse værdier på fabrikken:

- IP-adresse: `192.168.2.1`
- Undernetmaske: `255.255.255.0`
- DHCP-server: Ikke relevant

1. På værtscomputeren skal du konfigurere den Ethernet-adaptor, som er forbundet med din Edge Gateway med en statisk IPv4-adresse på samme undernet. Indstil IPv4-adressen til `192.168.2.x` (hvor `x` står for det sidste ciffer i IP-adressen, fx. `192.168.2.2`).

**BEMÆRK:** Indstil ikke IPv4-adressen til samme IP-adresse som Edge Gateway. Brug en IP-adresse mellem `192.168.2.2` og `192.168.2.254`.


2. Indstil undernetmasken til `255.255.255.0`.

## Kontakt Dell

Sådan kontakter du Dell omkring salg, teknisk assistance eller kundeservice:

1. Gå til [www.dell.com/contactdell](http://www.dell.com/contactdell).
2. Bekræft dit land eller område i rullemenuen i neders på siden.
3. Vælg den passende service- eller support-link, afhængig af dine behov, eller vælg den måde at kontakte Dell på der er bekvem for dig.

Dell giver adgang til flere muligheder for online- og telefonbaseret support og service. Tilgængeligheden varierer for de enkelte lande og produkter, og nogle tjenester findes muligvis ikke i dit område.

 **BEMÆRK:** Hvis du ikke har en aktiv internetforbindelse, kan du finde kontaktoplysninger på købskvitteringen, pakkeslippen, fakturaen eller i Dells produktkatalog.