

# Dell Edge Gateway 3002

## دليل التركيب والتشغيل



## الملاحظات والتنبيهات والتحذيرات

**ملاحظة:** تشير كلمة "ملاحظة" إلى معلومات هامة تساعدك على تحقيق أقصى استفادة من المنتج الخاص بك.

**تنبيه:** تشير كلمة "تنبيه" إلى احتمال حدوث تلف بالأجهزة أو فقد للبيانات وتُعلمك بكيفية تجنب المشكلة.

**تحذير:** تشير كلمة "تحذير" إلى احتمال حدوث تلف بالملتمكات أو وقوع إصابة شخصية أو الوفاة.

# جدول المحتويات

5	فصل 1: فكرة عامة
6	فصل 2: مناظر النظام
6	منظر علوي
6	منظر من أسفل
7	المنظر من اليسار
9	المنظر من اليمين
11	فصل 3: تركيب جهاز Edge Gateway من
11	Safety and regulatory information
13	إعداد جهاز Edge Gateway من
19	تنشيط خدمة عرض النطاق الترددي للأجهزة المحمولة
20	تركيب جهاز
20	تركيب Edge Gateway باستخدام حامل التركيب القياسي
27	تركيب جهاز Edge Gateway باستخدام دعامة التركيب السريع
35	توصيل أشرطة التحكم في الكابلات بدعامة التركيب القياسي
37	تركيب جهاز Edge Gateway على قضيب DIN باستخدام حامل قضيب DIN
39	تركيب Edge Gateway باستخدام حامل التركيب العمودي
43	تركيب باستخدام حامل متوافق مع معايير VESA
45	فصل 4: إعداد محول ZigBee الملحق
46	فصل 5: إعداد نظام التشغيل
46	Windows 10 IoT Enterprise LTSB 2016
46	التمهيد وتسجيل الدخول - تهيئة النظام عن بُعد
46	التمهيد وتسجيل الدخول - تهيئة نظام مزود بعنوان IP ثابت
47	استعادة نظام التشغيل Windows 10 IoT Enterprise LTSB 2016
47	الوظائف الأساسية لنظام التشغيل Windows 10 IOT Enterprise LTSB 2016
48	Ubuntu Core 16
48	فكرة عامة
49	التمهيد وتسجيل الدخول - تهيئة النظام عن بُعد
49	التمهيد وتسجيل الدخول - تهيئة النظام المزود بعنوان IP ثابت
49	تحديث نظام التشغيل والتطبيقات
50	أوامر إضافية على نظام التشغيل Ubuntu
51	Ubuntu Network Manager
55	الأمان
55	دعم Watchdog Timer (WDT)
56	تشغيل/إيقاف تشغيل مؤشر LED الخاص بالشبكة السحابية
56	أنظمة تحديد المواقع العالمية (GPS)
56	التحديث التلقائي/الإرشاد الآلي عبر Snappy
57	الوصول إلى Snappy Store/Snapweb
58	وحدة CAN
58	المستشعرات
59	سن التشغيل

60	إدارة طاقة النظام.....
61	استعادة Ubuntu Core 16.....
62	تحديث صورة جديدة لنظام التشغيل.....
63	Ubuntu Server.....
63	فكرة عامة.....
63	قم بتسجيل الدخول إلى Edge Gateway باستخدام منفذ إيثرنت 1.....
63	تهيئة أو تهيئة البرنامج المخفي لبروتوكول تكوين المضيف الديناميكي (DHCP).....
64	قم بتسجيل الدخول إلى Edge Gateway باستخدام منفذ إيثرنت 2.....
64	معلومات برنامج تشغيل Ubuntu Server.....
65	إدارة البرامج الثابتة على Ubuntu Server.....
66	تهيئة (Watchdog Timer (WDT).....
67	الوحدة النمطية للنظام الأساسي الموثوق به (TPM).....
67	تشغيل/إيقاف تشغيل مؤشر LED الخاص بالشبكة السحابية.....
68	بنية الصوت المتقدمة في نظام التشغيل (Linux ALSA).....
69	أنظمة تعيين المواقع العالمية (GPS).....
69	ZigBee.....
69	المستشعرات.....
70	سن التشغيل.....
71	إدارة طاقة النظام.....
73	Ubuntu Network Manager.....
77	استعادة Ubuntu Server.....
77	إنشاء محرك أقراص فلاش USB للاستعادة.....
78	وحدة CAN.....

## 79 ..... فصل 6: الوصول إلى نظام الإدخال والإخراج الأساسي (BIOS) وتحديثه

79	الوصول إلى إعدادات نظام الإدخال والإخراج الأساسي (BIOS).....
79	تحديث نظام الإدخال/الإخراج الأساسي (BIOS).....
79	استخدام برنامج نصي لاستدعاء USB.....
79	تحديث نظام الإدخال والإخراج الأساسي (BIOS) من محرك أقراص USB محمول.....
80	تحديث نظام الإدخال/الإخراج الأساسي (BIOS) على نظام تشغيل Windows.....
80	استخدام تحديث كبسولة UEFI على نظام Ubuntu.....
81	(Dell Command   Configure (DCC).....
81	(Edge Device Manager (EDM).....
82	الإعدادات الافتراضية لنظام الإدخال والإخراج الأساسي (BIOS).....

## 86 ..... فصل 7: المراجع

## 87 ..... فصل 8: الملحق

87	مواصفات الهوائي.....
88	فك حامل التركيب من الدعامة المزودة بقضيب DIN.....
89	التوصيل بجهاز Edge Gateway.....
89	Windows 10 IoT Enterprise LTSB 2016.....
89	Ubuntu Core 16.....

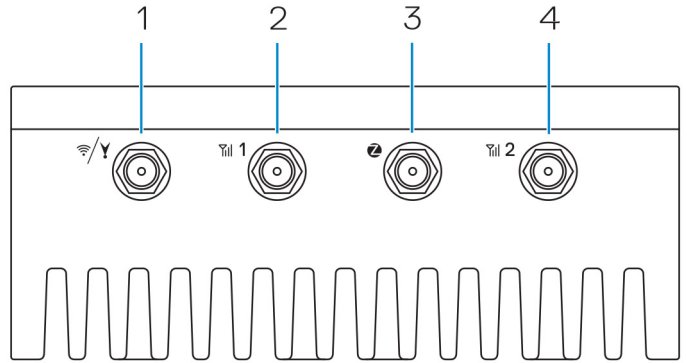
## 91 ..... فصل 9: الاتصال بشركة Dell

## فكرة عامة

جهاز Edge Gateway فئة 3000 يدعم Internet-of-Things (IoT). يتم تركيبه عند نهاية الشبكة، مما يمكنك من جمع البيانات وتأمينها وتحليلها والتعامل معها من أجهزة ومستشعرات متعددة. ويتيح لك الاتصال بأجهزة مُستخدمة في النقل وأتمتة البناء والتصنيع وغيرها من التطبيقات. يتميز جهاز Edge Gateway ببنية منخفضة الطاقة، مما يمكنه من دعم أعباء العمل المتعلقة بالأتمتة الصناعية مع البقاء بارداً لتلبية متطلبات البيئة والموثوقية. وهو يدعم أنظمة التشغيل Ubuntu Core و Windows 10 IoT Enterprise LTSB 2016 و Ubuntu Server 18.04 و 16.

## مناظر النظام

### منظر علوي

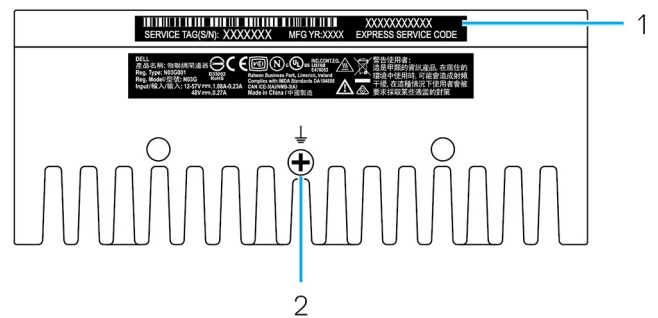


جدول 1. منظر علوي

البرامج		
1	موصل WLAN أو Bluetooth أو GPS	قم بتوصيل الهوائي لزيادة نطاق وقوة الإشارات اللاسلكية أو Bluetooth أو إشارات الأقمار الصناعية.
2	موصل هوائي عرض النطاق الترددي للأجهزة المحمولة الأول (3G/LTE)	قم بتوصيل هوائي يدعم عرض النطاق الترددي للأجهزة المحمولة لزيادة النطاق وقوة إشارات عرض النطاق الترددي للأجهزة المحمولة.
3	موصل هوائي ZigBee	قم بتوصيل الهوائي ZigBee لنقل البيانات بشكل متقطع من مستشعر أو جهاز إدخال متوافق مع ZigBee.
4	موصل هوائي عرض النطاق الترددي للأجهزة المحمولة الثاني (LTE Auxiliary فقط)	قم بتوصيل هوائي يدعم عرض النطاق الترددي للأجهزة المحمولة لزيادة النطاق وقوة إشارات عرض النطاق الترددي للأجهزة المحمولة.

**ملاحظة:** وفقاً للتهيئة المطلوبة، قد لا تتوفر بعض موصلات الهوائي أو قد تكون مغطاة. للحصول على مزيد من المعلومات حول توصيل الهوائي بـ Edge Gateway، راجع الوثائق التي يتم شحنها مع الهوائي. تتوفر في الهوائيات علبة الملحقات المرفقة مع جهاز Edge Gateway.

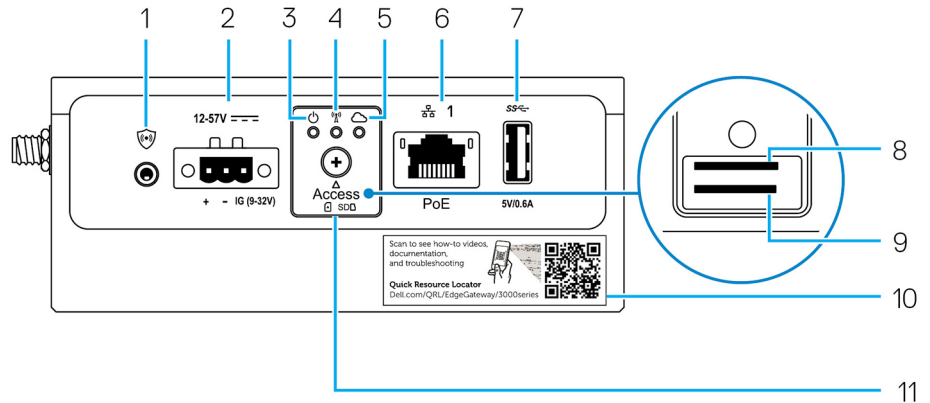
### منظر من أسفل



## جدول 2. منظر من أسفل

البرامج	موصّل التّاريخ	رمز الخدمة
1	ملصق رمز الخدمة	رمز الخدمة هو معرف فريد يتكون من حروف وأرقام يتيح لفنيّ الخدمة لدى Dell إمكانية التعرف على المكونات المادية في جهاز Edge Gateway لديك والوصول إلى معلومات الضمان.
2	موصّل التّاريخ	موصّل كبير الحجم متصل بجانب واحد من وحدة الإمداد بالطاقة، حيث يعمل كمسار عودة مشترك للتيار الصادر من مكونات عديدة مختلفة في الدائرة.

## المنظر من اليسار



## جدول 3. المنظر من اليسار

البرامج	مفتاح أداة اكتشاف التطفل	يتم تشغيل حالة اكتشاف التطفل عندما يتم فتح الحاوية (حيث تم تثبيت Edge Gateway)
1	مفتاح أداة اكتشاف التطفل	<b>ملاحظة:</b> يتم بيع الحاوية الخارجية بشكل منفصل. <b>ملاحظة:</b> يتم تشغيل حالة اكتشاف التطفل بواسطة حاوية طرف خارجي إلى Edge Gateway عبر مستشعر. ينبغي أن يحتوي المستشعر على كبل متوافق مع موصل مفتاح أداة اكتشاف التطفل الموجود على Edge Gateway.
2	منفذ الطاقة أو التشغيل	قم بتوصيل كبل طاقة 12-57 فولت تيار مستمر لإمداد الطاقة إلى Edge Gateway. <b>ملاحظة:</b> يتم بيع كبل الطاقة بشكل منفصل. <b>ملاحظة:</b> فيما يتعلق بتطبيقات الملاحة البحرية، اجعل جهد الإدخال مقصودًا على 12-48 فولت من التيار المستمر. يجب ألا يزيد طول الكابل المخصص لتطبيقات السكك الحديدية عن 30 مترًا.
3	مصباح حالة التشغيل والنظام	يشير إلى حالة التشغيل وحالة النظام.
4	مصباح حالة WLAN أو Bluetooth	يشير إلى ما إذا كان WLAN أو Bluetooth قيد التشغيل أو متوقف عن التشغيل.
5	مصباح حالة وصلة الشبكة السحابية	يشير إلى حالة اتصال الشبكة السحابية.
6	منفذ إيثرنت الأول (مع دعم التزويد بالطاقة عبر شبكة إيثرنت)	قم بتوصيل كبل إيثرنت (RJ-45) للوصول إلى الشبكة. يوفر نقل البيانات بسرعات تصل إلى 10/100 ميجابايت في الثانية ويدعم الفئة A البديلة للمعيار IEEE 802.3af. <b>ملاحظة:</b> يُعد Edge Gateway جهازًا مدعومًا (PD) متوافقًا مع الفئة A البديلة للمعيار IEEE 802.3af. <b>ملاحظة:</b> للتوافق مع إعلان المطابقة الصادر من الاتحاد الأوروبي (DoC)، تأكد من عدم زيادة طول الكابل الممتد من النظام إلى الجهاز عن 30 مترًا. <b>ملاحظة:</b> للتوافق مع المتطلبات التنظيمية في البرازيل، تأكد من عدم زيادة طول الكابل الممتد من النظام إلى الجهاز عن 10 أمتار. للحصول على معلومات حول كيفية تهيئة إعدادات شبكة إيثرنت، مثل تهيئة الإرسال مزدوج الاتجاه، راجع: • Windows 10 IoT Enterprise LTSP 2016: تهيئة شبكة إيثرنت

### جدول 3. المنظر من اليسار (يتبع)

البرامج		
7	منفذ USB 3.0 <sup>1</sup>	للتوصيل بجهاز يدعم USB. لتوفير سرعات لنقل البيانات تصل إلى 5 جيجابايت/الثانية.
8	فتحة بطاقة SIM (اختيارية)	أدخل بطاقة micro-SIM في الفتحة.
9	فتحة بطاقة SD (اختيارية)	أدخل بطاقة micro-SD في الفتحة. <b>ملاحظة:</b> أزل حشو فتحة بطاقة SD قبل إدخال بطاقة micro-SD.
10	ملصق محدد موقع المورد السريع	قم بالمسح الضوئي باستخدام قارئ QR للوصول إلى الوثائق وغيرها من معلومات النظام.
11	باب الوصول إلى بطاقة micro-SIM أو micro-SD	افتح باب الوصول للوصول إلى بطاقة micro-SIM أو بطاقة micro-SD.

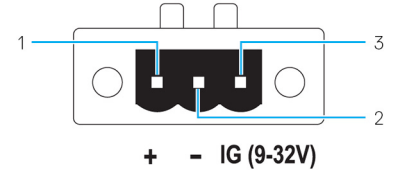
<sup>1</sup> تقتصر قدرة تيار USB على 0.6 أمبير/3 وات.

### جدول 4. مؤشرات مصباح الحالة

الوظيفة	مؤشر	اللون	التحكم	الحالة
النظام	حالة التشغيل وحالة النظام	أخضر أو كهربائي	BIOS	مطفأ: النظام قيد إيقاف التشغيل
				مضيء (بلون أخضر ثابت): نجح تشغيل النظام أو تمهيده
				مضيء (بلون كهربائي ثابت): فشل التشغيل أو التمهيد
				يومض بلون كهربائي: عطل أو خطأ
WLAN أو Bluetooth	أخضر	الجهاز	إيقاف: وحدة WLAN أو Bluetooth قيد إيقاف التشغيل	
				تشغيل: وحدة WLAN أو Bluetooth قيد التشغيل
السحابة	أخضر	مزايا	إيقاف: لا يوجد اتصال بجهاز السحابة أو الخدمة	
				تشغيل: تشغيل Edge Gateway متصل بجهاز سحابة أو خدمة
				أخضر وامض: يوجد نشاط بجهاز السحابة أو الخدمة
شبكة LAN (RJ-45)	الارتباط	أخضر/كهربائي	برنامج التشغيل (LAN)	إيقاف: لا يوجد ارتباط بالشبكة أو الكبل غير متصل
				مضيء (بلون أخضر): يوفر اتصالاً بسرعة عالية (100 ميجابايت في الثانية)
النشاط	أخضر	برنامج التشغيل (LAN)	مضيء (بلون كهربائي): يوفر اتصالاً بسرعة منخفضة (10 ميجابايت في الثانية)	
				إيقاف: لا يوجد نشاط على الرابط
				أخضر وامض: نشاط بشبكة LAN. معدل الوميض متعلق بكثافة الحزمة.

**ملاحظة:** قد يعمل مصباح حالة التشغيل وحالة النظام بشكل مختلف في حالة وجود سيناريوهات تمهيد مختلفة، على سبيل المثال، عندما يتم تشغيل ملف برنامج نصي عبر USB أثناء التمهيد.

12-57V ===



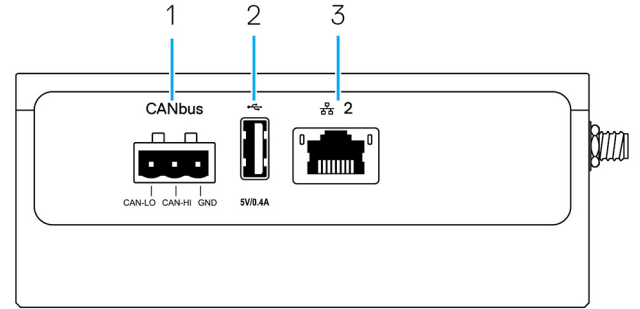
جدول 5. تفاصيل تعريف سنون موصل الطاقة

سن	إشارة	الوظيفة
1	تيار مستمر +	طاقة 12-57 فولت تيار مستمر
2	تيار مستمر -	الأرضي
3	IG	التشغيل 9-32 فولت تيار مستمر

❗ **ملاحظة:** تم توصيل السن رقم 3 (IG) بمؤشر حالة تشغيل السيارة (اختياري) أو تنشيط السن. يشير الجهد الأكثر من 9 فولت الموجود بالإشارة إلى أن محرك السيارة قيد التشغيل. يُستخدم سن التشغيل أو التنشيط لمنع استنزاف بطارية السيارة عند إيقاف تشغيل السيارة لفترة طويلة من الزمن.

❗ **ملاحظة:** يمكن استخدام إشارة IG لإيقاف التشغيل بمرونة أو الدخول إلى حالة الطاقة المنخفضة عندما تكون السيارة في وضع إيقاف التشغيل (البطارية قيد التشغيل). كما يمكن استخدامها لتشغيل جهاز Edge Gateway عند بدء تشغيل المركبة.

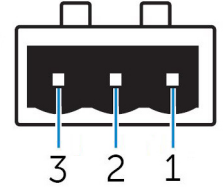
## المنظر من اليمين



جدول 6. المنظر من اليمين - 3002

الميزات	
1	منفذ CANbus يتيح تمكين اتصال CANbus.
2	منفذ USB 2.0 <sup>1</sup> للتوصيل بجهاز يدعم USB. لتوفير سرعات لنقل البيانات تصل إلى 480 ميجابت/الثانية.
3	منفذ إيثرنت الثاني (لا يدعم التزويد بالطاقة عبر شبكة إيثرنت (PoE)) قم بتوصيل كبل إيثرنت (RJ-45) للوصول إلى الشبكة. لتوفير سرعات لنقل البيانات بمعدل يصل إلى 10/100 ميجابت في الثانية. للحصول على معلومات حول كيفية تهيئة إعدادات شبكة إيثرنت، مثل تهيئة الإرسال مزدوج الاتجاه، راجع: • Windows 10 IoT Enterprise LTSB 2016: تهيئة شبكة إيثرنت

<sup>1</sup> تقتصر قدرة تيار منفذ USB على 0.4 أمبير / 2 وات.



جدول 7. تفاصيل تعريف سنون منفذ CANbus

			الميزات
الأرضي	GND		1
خط CANbus عالي المستوى	CAN-H		2
خط CANbus منخفض المستوى	CAN-L		3

## تركيب جهاز Edge Gateway من

**تحذير:** قبل الشروع في أي إجراء من الإجراءات الموضحة في هذا القسم، قم بقراءة معلومات السلامة والمعلومات التنظيمية الواردة مع نظامك. للحصول على معلومات إضافية حول أفضل الممارسات، انتقل إلى [www.dell.com/regulatory\\_compliance](http://www.dell.com/regulatory_compliance).

### Safety and regulatory information

The Edge Gateway must be installed by knowledgeable, skilled persons familiar with local and/or international **تحذير:** electrical codes and regulations.

The Edge Gateway is not designed for use in wet environments. If the Edge Gateway is to be installed in a wet **تحذير:** environment, depending on the location and environment, it must be installed in a panel box or enclosure with an Ingress Protection (IP) rating of IP54, IP65, or higher.

To reduce the risk of electric shock, power to the DC+ and DC- terminals must be provided by a power supply or **تحذير:** transformer/rectifier circuit that is designed with double-insulation. The power supply or power circuit source must comply with local codes and regulations; for example, in the USA, NEC Class 2 (SELV/limited energy circuit, or LPS circuitry). If powered by a battery, double-insulation is not required.

When installing the Edge Gateway, the responsible party or integrator shall use the 12-57 VDC or Power over **تحذير:** Ethernet (PoE) power source 37-57 VDC, with a minimum of 13 W power already present as part of the client's installation.

Ensure that the power source providing power to the Edge Gateway is reliably grounded and filtered such that the **تحذير:** peak-to-peak ripple component is less than 10 percent of the input DC voltage.

When installing the Edge Gateway 3001 and 3002, use a cable appropriate for the load currents: 3-core cable rated **تحذير:** 5 A at 90°C (194°F) minimum, which conform to either IEC 60227 or IEC 60245. The system accepts cables from 0.8 mm to 2 mm. The maximum operating temperature of the Edge Gateway is 70°C (158°F). Do not exceed this maximum temperature while operating the Edge Gateway inside an enclosure. Internal heating of the Edge Gateway electronics, other electronics, and the lack of ventilation inside an enclosure can cause the operating temperature of the Edge Gateway to be greater than the outside ambient temperature. Continuous operation of the Edge Gateway at temperatures greater than 70°C (158°F) may result in an increased failure rate and a reduction of the product life. Ensure that the maximum operating temperature of the Edge Gateway when placed inside an enclosure is 70°C (158°F) or less.

Always ensure that the available power source matches the required input power of the Edge Gateway. Check the **تحذير:** input power markings next to power connector(s) before making connections. The 12-57 VDC (1.08-0.23 A) or the PoE power source must be compliant with local Electrical Codes and Regulations.

To ensure the protection provided by the Edge Gateway is not impaired, do not use or install the system in any **تحذير:** manner other than what is specified in this manual.

If a battery is included as part of the system or network, the battery must be installed within an appropriate **تحذير:** enclosure in accordance with local fire and electrical codes and laws.

The system is for installation in a suitable industrial enclosure (provides electrical, mechanical, and fire hazard **تحذير:** protection).

.(The core module only can be wall-mounted (without the need for an additional enclosure **تحذير:**).

## Professional installation instructions

### Installation personnel

This product is designed for specific applications and needs to be installed by qualified personnel with RF and regulatory-related knowledge. The general user shall not attempt to install or change the setting.

### Installation location


The product shall be installed at a location where the radiating antenna is kept 20 cm from nearby persons in its normal operation condition in order to meet regulatory RF exposure requirements.

### External antenna

Use only approved antenna(s). Non-approved antenna(s) may produce spurious or excessive RF transmitting power which may lead to a violation of FCC/IC limits.

### Installation procedure

Refer to user's manual for installation instructions.

**Carefully select the installation position and make sure that the final output power does not exceed the limits described in the product's documentation. The violation of these rules could lead to serious federal penalties.** 

## Instructions d'installation professionnelles

### Le personnel d'installation

Ce produit est conçu pour des applications spécifiques et doit être installé par un personnel qualifié avec RF et connaissances connexes réglementaire. L'utilisateur ne doit pas tenter générale d'installer ou de modifier le réglage.

### Lieu d'installation

Le produit doit être installé à un endroit où l'antenne de rayonnement est maintenue à 20 cm de personnes à proximité dans son état de fonctionnement normal, afin de répondre aux exigences réglementaires d'exposition aux radiofréquences.

### Antenne externe

Utilisez uniquement l'antenne(s) qui ont été approuvés par le demandeur. Antenne (s) peuvent produire de l'énergie RF parasite indésirable ou excessive transmission qui peut conduire à une violation des normes de la FCC / IC est interdite et non-approuvé.

### Procédure d'installation

**ATTENTION: S'il vous plaît choisir avec soin la position d'installation et assurez-vous que la puissance de sortie final ne dépasse pas les limites fixées dans les règles pertinentes. La violation de ces règles pourrait conduire à des sanctions fédérales graves.**

## Federal Communication Commission interference statement

This device complies with Part 15 of the FCC Rules. Operation is subject to the following two conditions: (1) This device may not cause harmful interference, and (2) this device must accept any interference received, including interference that may cause undesired operation.

This equipment has been tested and found to comply with the limits for a Class A digital device, pursuant to Part 15 of the FCC Rules. These limits are designed to provide reasonable protection against harmful interference in a residential installation. This equipment generates, uses, and can radiate radio frequency energy and, if not installed and used in accordance with the instructions, may cause harmful interference to radio communications. However, there is no guarantee that interference will not occur in a particular installation. If this equipment does cause harmful interference to radio or television reception, which can be determined by turning the equipment off and on, the user is encouraged to try to correct the interference by one of the following measures:

- Reorient or relocate the receiving antenna
- Increase the separation between the equipment and receiver
- Connect the equipment into an outlet on a circuit different from that to which the receiver is connected
- Consult the dealer or an experienced radio/TV technician for help

### :FCC caution

- Any changes or modifications not expressly approved by the party responsible for compliance could void the user's authority to operate this equipment

• This transmitter must not be co-located or operating in conjunction with any other antenna or transmitter

:Radiation exposure statement

This equipment complies with FCC radiation exposure limits for an uncontrolled environment. This equipment should be installed and operated with a minimum distance of 20 cm between the active transceiver and your body

The country code selection is for a non-US model only and is not available to all US model. Per FCC regulation, all WiFi [ملاحظة: i](#) products marketed in the US must be fixed to US operation channels only

## Industry Canada statement

:This device complies with Industry Canada license-exempt RSS standard(s). Operation is subject to the following two conditions

1. this device may not cause interference, and

2. this device must accept any interference, including interference that may cause undesired operation of the device

Le présent appareil est conforme aux CNR d'Industrie Canada applicables aux appareils radio exempts de licence. L'exploitation est autorisée aux deux conditions suivantes

1. l'appareil ne doit pas produire de brouillage, et

2. l'utilisateur de l'appareil doit accepter tout brouillage radioélectrique subi, même si le brouillage est susceptible d'en compromettre le fonctionnement

Under Industry Canada regulations, the radio transmitter(s) may only operate using an antenna(s) of a type and maximum (or lesser) gain approved for the transmitter(s). To reduce potential radio interference to other users, the antenna type(s) and gain(s) should be chosen (so that the Equivalent Isotropic Radiated Power (E.I.R.P.) is not more than what was approved for the transmitter(s)

.This Class A digital apparatus complies with Canadian ICES-003

.Cet appareil numérique de la classe A est conforme à la norme NMB-003 du Canada

This device complies with RSS-210 of Industry Canada. Operation is subject to the condition that this device does not cause harmful interference

Cet appareil est conforme à la norme RSS-210 d'Industrie Canada. L'opération est soumise à la condition que cet appareil ne provoque aucune interférence nuisible

This device and its antenna(s) must not be co-located or operating in conjunction with any other antenna or transmitter, except tested built-in radios

Cet appareil et son antenne ne doivent pas être situés ou fonctionner en conjonction avec une autre antenne ou un autre émetteur, exception faites des radios intégrées qui ont été testées

.The County Code Selection feature is disabled for products marketed in the US/Canada

.La fonction de sélection de l'indicatif du pays est désactivée pour les produits commercialisés aux États-Unis et au Canada

**Radiation Exposure Statement:** This equipment complies with IC radiation exposure limits set forth for an uncontrolled environment. This equipment should be installed and operated with minimum distance of 20 cm between the active transceiver and your body

**Déclaration d'exposition aux radiations:** Cet équipement est conforme aux limites d'exposition aux rayonnements IC établies pour un environnement non contrôlé. Cet équipement doit être installé et utilisé avec un minimum de 20 cm de distance entre la source de rayonnement et votre corps

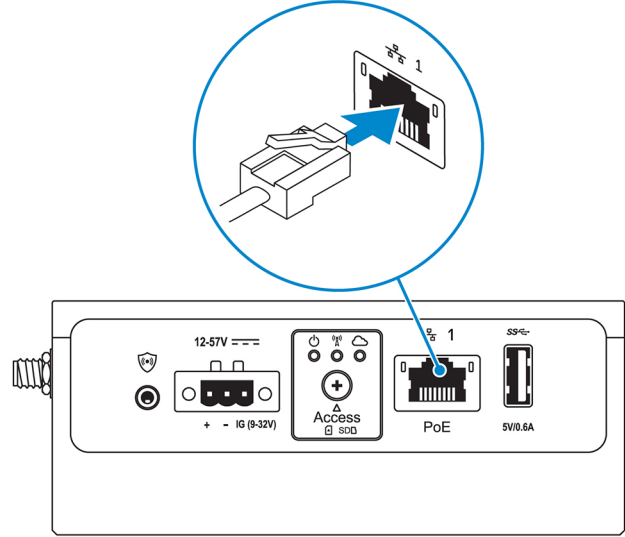
## إعداد جهاز Edge Gateway من

[ملاحظة: i](#) تُباع خيارات تركيب جهاز Edge Gateway بشكل منفصل.

[ملاحظة: i](#) يمكن إجراء عملية التركيب على حامل قبل تهيئة جهاز Edge Gateway أو بعدها. لمزيد من المعلومات حول تركيب جهاز Edge Gateway، راجع تركيب جهاز Edge Gateway.

[ملاحظة: i](#) في بعض البيئات التي تسمح بتركيب Edge Gateway، يلزم استخدام طريقة تركيب أكثر متانة. على سبيل المثال، للتركيب في التطبيقات البحرية، يوصى باستخدام دعامة التركيب القياسية فقط. وتعزى التوصية إلى وجود تذبذبات ملحوظة في البيئة البحرية.

1. قم بتوصيل كابل إيثرنت بمنفذ إيثرنت الأول.



2. قم بتوصيل أجهزة الهوائي وفقاً للتهيئة المطلوبة (اختياري).

**ملاحظة:** تختلف الهوائيات المدعومة في جهاز Edge Gateway حسب التهيئة المطلوبة. تتوفر في الهوائيات علبة الملحقات المرفقة مع جهاز Edge Gateway.

### جدول 8. الهوائيات المدعومة في الفئة 3002 من أجهزة Edge Gateway

					الهوائيات المدعومة
2	Z	1	!		الإشارات
نعم	نعم	نعم	نعم	نعم	3002

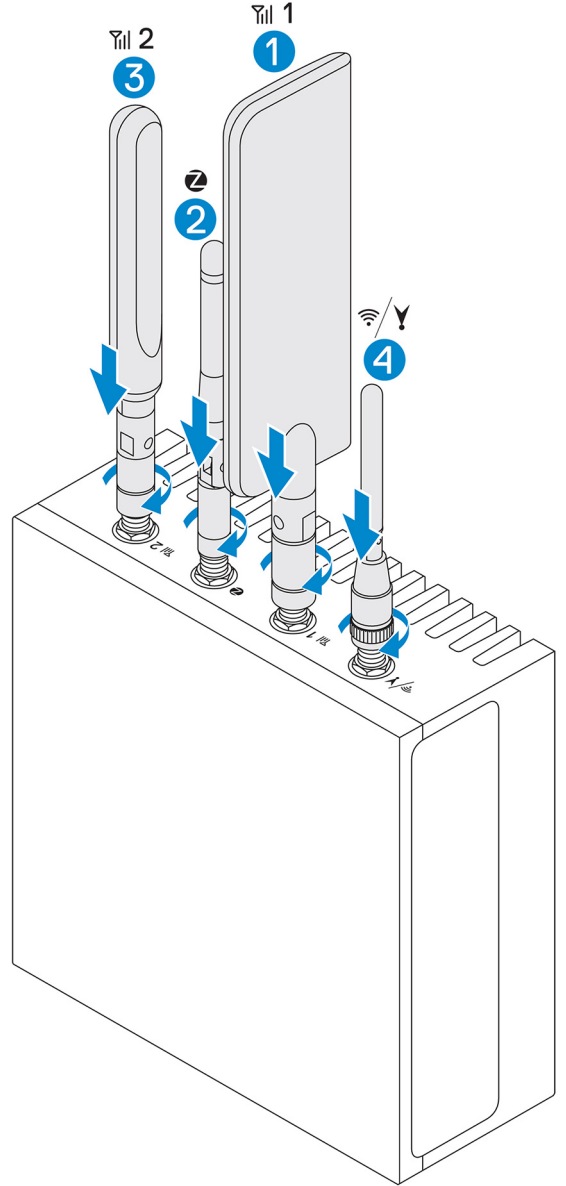
**ملاحظة:** لا تستخدم سوى الهوائيات المرفقة أو التابعة لجهة خارجية التي تلي الحد الأدنى من المواصفات.

**ملاحظة:** وفقاً للتهيئة المطلوبة، قد لا تتوفر بعض موصلات الهوائي أو تكون مقبدة.

**ملاحظة:** موصل الهوائي الثاني الذي يدعم عرض النطاق الترددي للأجهزة المحمولة مخصص لاستخدام LTE Auxiliary فقط؛ إذ لا يدعم 3G.

3. أدخل الهوائي في الموصل.

**ملاحظة:** إذا كنت بصدد تركيب هوائيات متعددة، فاتبع التسلسل الموضح في الصورة التالية.



4. قم بتنصيب الهوائي عن طريق إحكام ربط الرأس الدوار حتى يحتجز الهوائي بإحكام في الوضع المفضل (القائم أو العمودي).

ⓘ **ملاحظة:** صور الهوائي هي للأغراض التوضيحية فقط. قد يختلف المظهر الفعلي عن الصور المتوفرة.

5. قم بتوصيل جميع الكابلات المرغوبة بمنافذ الإدخال/الإخراج المناسبة بجهاز Edge Gateway.

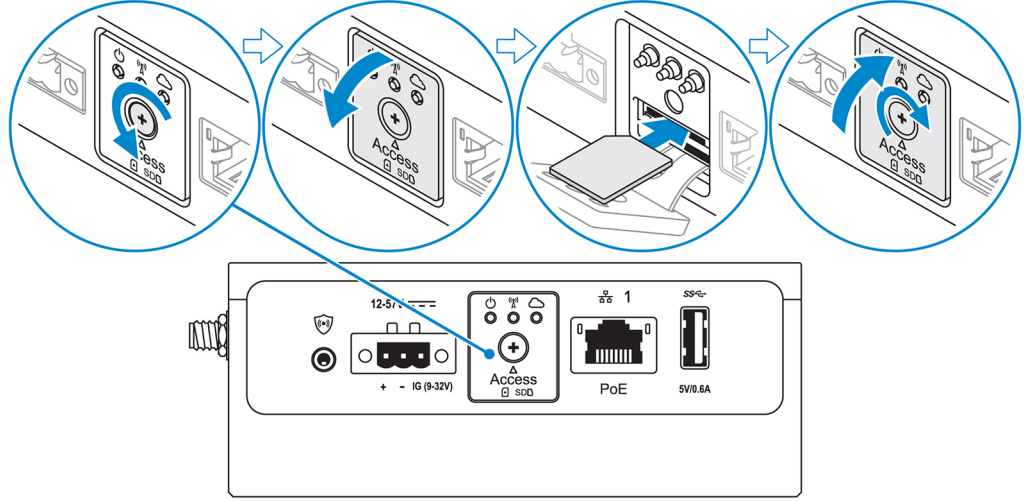
6. افتح باب الوصول إلى بطاقة micro-SIM أو micro-SD.

7. أدخل بطاقة micro-SIM في الفتحة العلوية المخصصة لبطاقة micro-SIM ونشط خدمة عرض النطاق الترددي للأجهزة المحمولة.

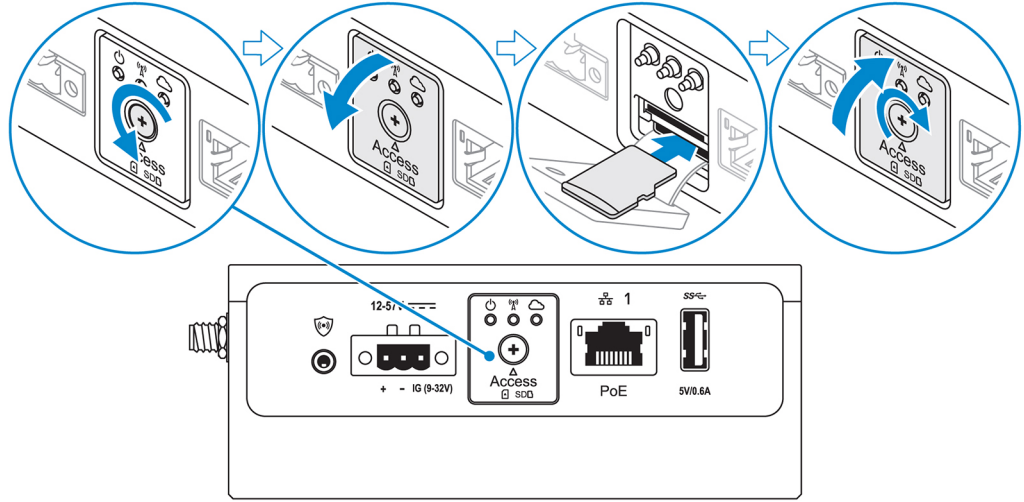
⚠ **تنبيه:** توصي Dell بإدخال بطاقة micro-SIM قبل تشغيل جهاز Edge Gateway.

ⓘ **ملاحظة:** تأكد من إعادة ربط المسمار اللولبي لباب الوصول بإحكام بعد إغلاق الباب.

ⓘ **ملاحظة:** اتصل بموفر الخدمة لتنشيط بطاقة micro-SIM.



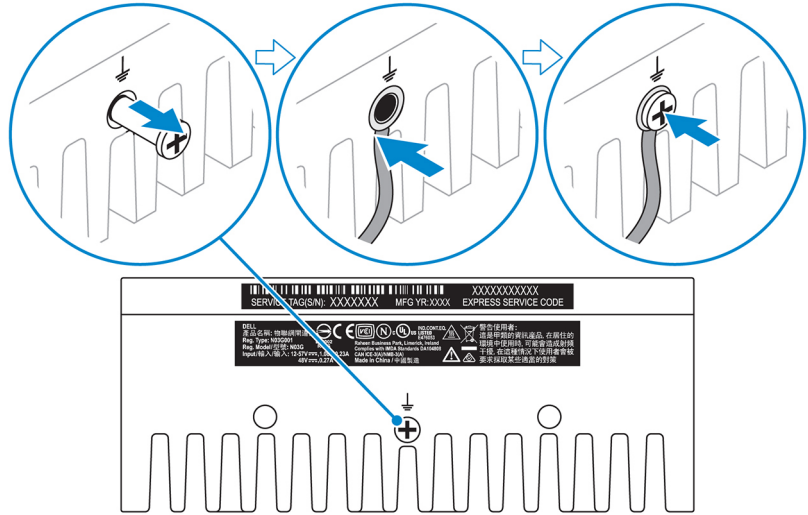
8. أدخل بطاقة micro-SD في الفتحة السفلية المخصصة لبطاقة micro-SD.



ملاحظة: قبل إدخال بطاقة micro-SD.

ملاحظة: تأكد من إعادة ربط المسمار اللولبي لباب الوصول بإحكام بعد إغلاق الباب.

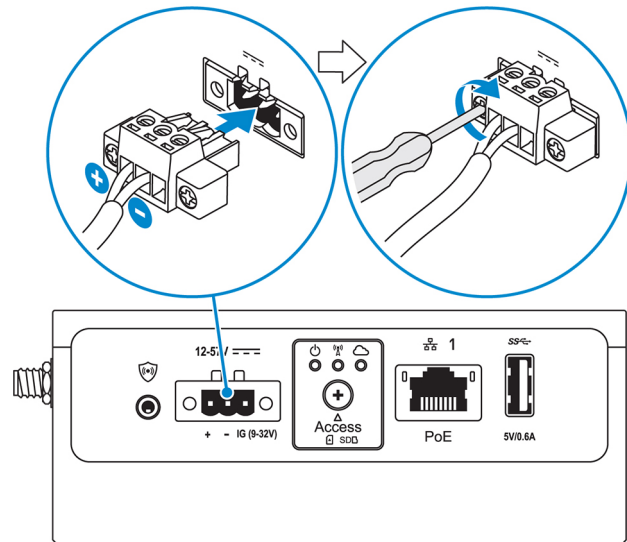
9. قم بتوصيل كابل التأسيس بين جهاز Edge Gateway والحاوية الثانوية.



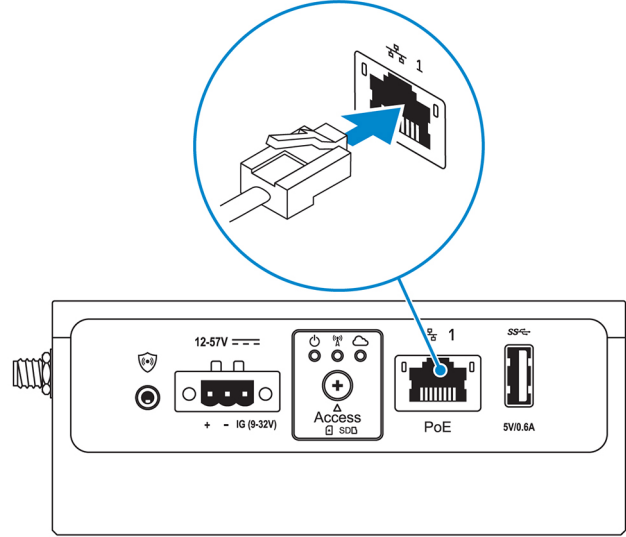
❶ **ملاحظة:** ثَبَاع الحاوِيَات الثانوية بِشكَل منفصل.

10. قَم بِتوصيل جِهَاز Edge Gateway بِأحد مَصَادِر الطاقَة التالِيَة:

- دَخَل التَّيار المِستمر



- التزويد بالطاقة عبر شبكة إيثرنت (PoE)



11. **ملاحظة:** قم بإيقاف تشغيل نظامك قبل تغيير مصادر التيار.

12. أعد وضع أغطية الحماية من الأتربة على أي منافذ غير مستخدمة.  
عند إعداد جهاز Edge Gateway للمرة الأولى، أكمل إعداد نظام التشغيل.  
لمزيد من المعلومات، راجع إعداد نظام التشغيل.

13. **ملاحظة:** تتوفر عناوين MAC ورقم IMEI على الملصق الموجود في الجزء الأمامي من جهاز Edge Gateway. قم بإزالة الملصق عند التركيب.

14. **ملاحظة:** يتم شحن جهاز Edge Gateway مزودًا إما بنظام التشغيل Windows 10 IoT Enterprise LTSB 2016 أو نظام التشغيل Ubuntu Core 16.

15. **ملاحظة:** اسم المستخدم الافتراضي وكلمة المرور الافتراضية لنظام التشغيل Windows 10 IoT Enterprise LTSB 2016 هما `admin`.

16. **ملاحظة:** اسم المستخدم الافتراضي وكلمة المرور الافتراضية لنظام التشغيل Ubuntu Core 16 هما `admin`.

17. الوصول إلى نظام الإدخال/الإخراج الأساسي (BIOS) عن طريق الاتصال عن بُعد بتطبيق Dell Command | Configure.

#### Windows 10 IOT Enterprise LTSB 2016

انقر فوق **Start** (ابدأ) < **All Programs** (كل البرامج) < **Dell Command | Configure Wizard** > **Dell Command Configure** > **Dell** (معالج Dell).

#### Ubuntu Core 16

استخدم الأمر `dcc.cctk` للوصول إلى تطبيق Dell Command | Configure.

18. **ملاحظة:** لمزيد من المعلومات حول استخدام تطبيق Dell Command | Configure، راجع دليل تثبيت تطبيق Dell Command | Configure ودليل المستخدم على موقع [www.dell.com/dellclientcommandsuite/manuals](http://www.dell.com/dellclientcommandsuite/manuals).

19. **ملاحظة:** لمزيد من المعلومات حول إعدادات نظام الإدخال والإخراج الأساسي (BIOS) في جهاز Edge Gateway، راجع الإعدادات الافتراضية لنظام الإدخال والإخراج الأساسي (BIOS).

20. قم بتركيب جهاز Edge Gateway باستخدام أحد خيارات التركيب التالية:

21. **ملاحظة:** يوصى بتوفير مساحة مفتوحة تبلغ 63.50 ملم (2.50 بوصة) في المنطقة المحيطة بجهاز Edge Gateway لضمان توزيع الهواء بالدرجة المثلى.

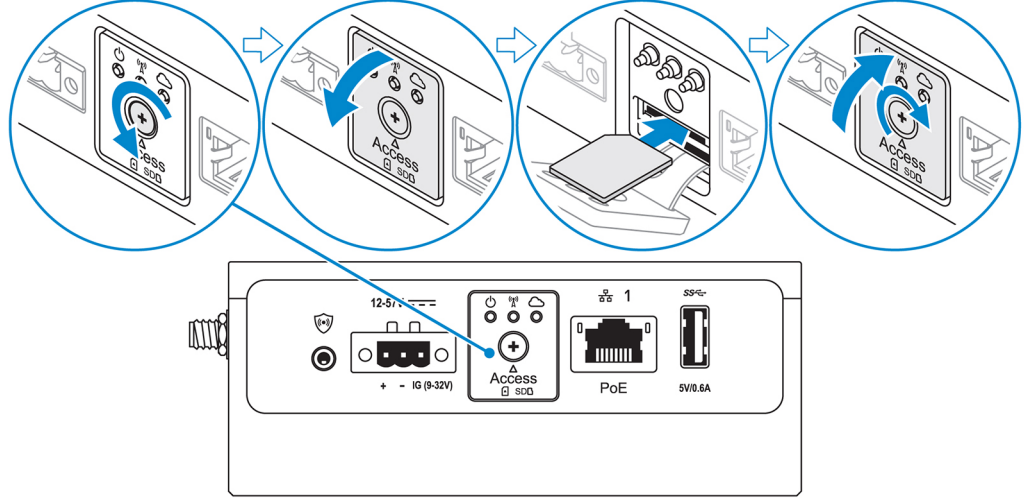
- حامل تركيب قياسي
- حامل تركيب مزود بقضيب DIN
- حامل تركيب سريع
- حامل تركيب عمودي
- شريط التحكم في الكبل
- حامل تركيب متوافق مع معايير VESA

# تنشيط خدمة عرض النطاق الترددي للأجهزة المحمولة

**تنبيه:** قبل تشغيل جهاز Edge Gateway، أدخل بطاقة micro-SIM.

**ملاحظة:** تأكد من أن موثر الخدمة قام بالفعل بتنشيط بطاقة micro-SIM قبل استخدامها في جهاز Edge Gateway.

1. قم بإزالة المسامير اللولبية لفتح باب الوصول إلى بطاقة micro-SIM.
2. أدخل بطاقة micro-SIM في الفتحة العلوية المخصصة لها.



3. أعد وضع المسامير اللولبية، وأغلق باب الوصول إلى بطاقة micro-SIM.
4. قم بتشغيل جهاز Edge Gateway.
5. اتصل بشبكة محمول.

## نظام التشغيل Windows

- a. انقر فوق رمز الشبكة من شريط المهام، ثم انقر فوق **Cellular** (شبكة الجوال).
- b. حدد **Mobile Broadband Carrier** (موثر عرض النطاق الترددي للأجهزة المحمولة) < **Advanced Options** (خيارات متقدمة).
- c. قم بتدوين معرف الجهاز المحمول الدولي (**IMEI**) ومعرف بطاقة الدائرة المدمجة (**ICCID**).
- d. أدخل رقم APN وأي بيانات اعتماد أخرى يطلبها منك موثر الخدمة.

## نظام التشغيل Ubuntu

- a. افتح النافذة الطرفية.
- b. أدخل `sudo su$` - للوصول إلى وضع المستخدم المميز.
- c. قم بتهيئة ملف تعريف الاتصال بعرض النطاق الترددي للأجهزة المحمولة:

سطر الأوامر:

```
network-manager.nmcli con add type <type> ifname <ifname> con-name <connection-name> apn <<apn
```

مثال (Verizon):

```
network-manager.nmcli con add type gsm ifname cdc-wdm0 con-name VZ_GSMDEMO apn vzwinternet
```

مثال (AT&T):

```
network-manager.nmcli con add type gsm ifname cdc-wdm0 con-name ATT_GSMDEMO apn broadband
```

مثال (3G):

```
network-manager.nmcli con add type gsm ifname cdc-wdm0 con-name 3G_GSMDEMO apn internet
```

d. اتصل بشبكة المحمول:

سطر الأوامر:

```
<network-manager.nmcli con up <connection-name
```

مثال (Verizon):

```
network-manager.nmcli con up VZ_GSMDEMO
```

مثال (AT&T):

```
network-manager.nmcli con up ATT_GSMDEMO
```

مثال (3G):

```
network-manager.nmcli con up 3G_GSMDEMO
```

لفصل الاتصال عن شبكة المحمول:

```
<network-manager.nmcli con down <connection-name: سطر الأوامر:
```

مثال (Verizon):

```
network-manager.nmcli con down VZ_GSMDEMO
```

مثال (AT&T):

```
network-manager.nmcli con down ATT_GSMDEMO
```

مثال (3G):

```
network-manager.nmcli con down 3G_GSMDEMO
```

## تركيب جهاز

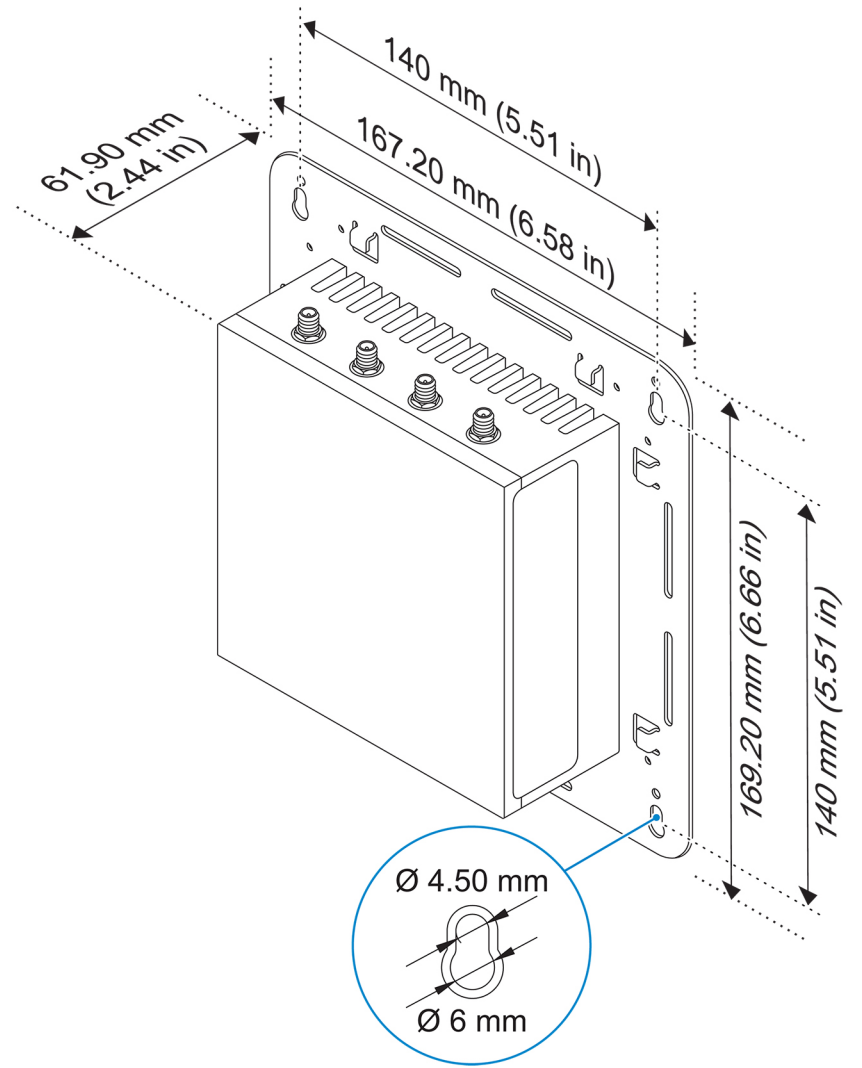
**ملاحظة:** يمكن إكمال عملية التركيب قبل تهيئة جهاز Edge Gateway أو بعدها.

**ملاحظة:** تُباع خيارات حوامل التركيب بشكل منفصل. تتوفر الإرشادات المتعلقة بحوامل التركيب في الوثائق المرفقة مع جهاز التركيب على حامل.

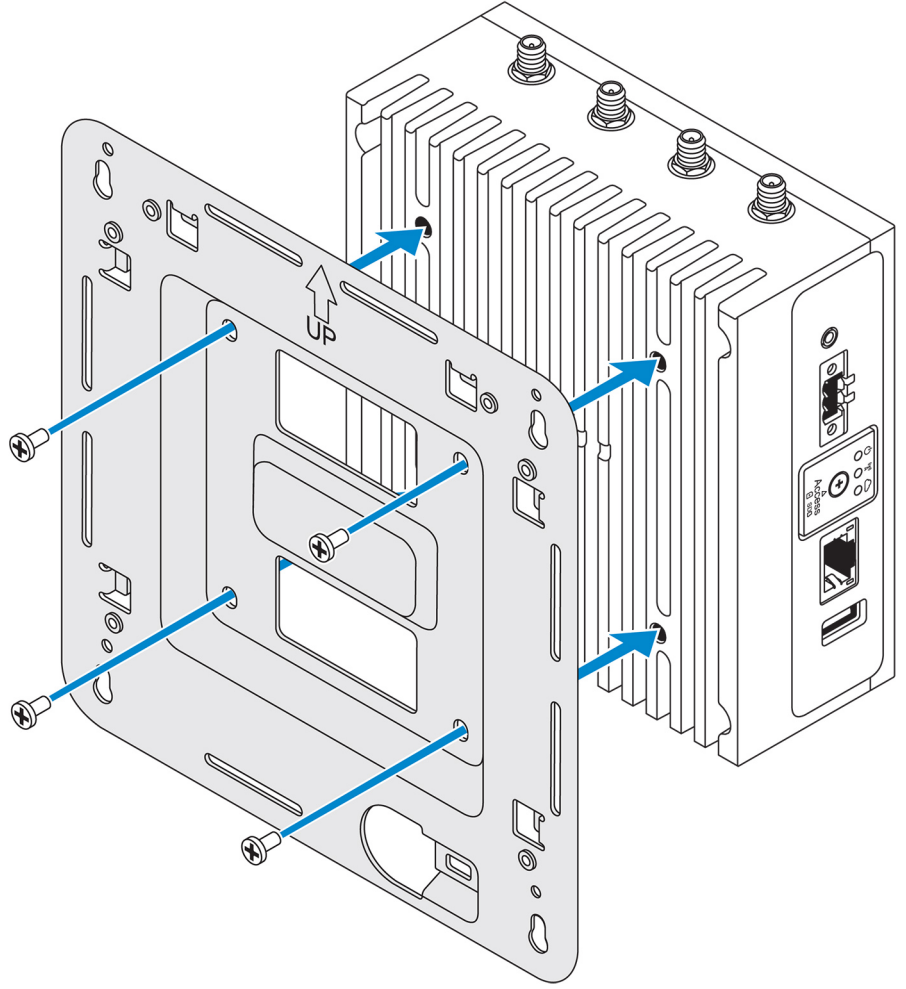
**ملاحظة:** في بعض البيئات التي تسمح بتركيب Edge Gateway، يلزم استخدام طريقة تركيب أكثر متانة. على سبيل المثال، في التطبيقات البحرية، بسبب التذبذبات الملحوظة في تلك البيئة، يجب استخدام حامل تركيب قياسي فقط.

## تركيب Edge Gateway باستخدام حامل التركيب القياسي

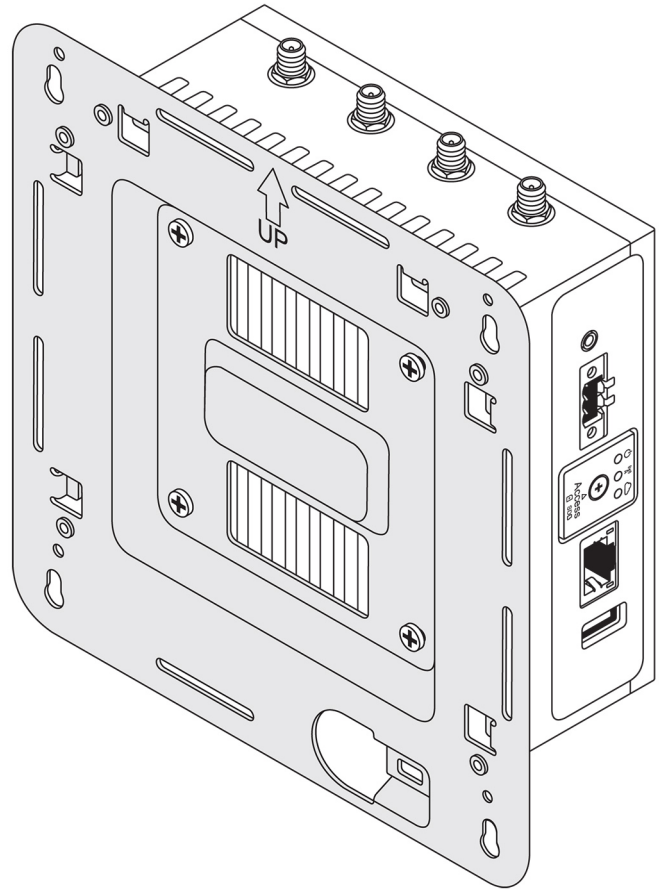
أبعاد حامل التركيب



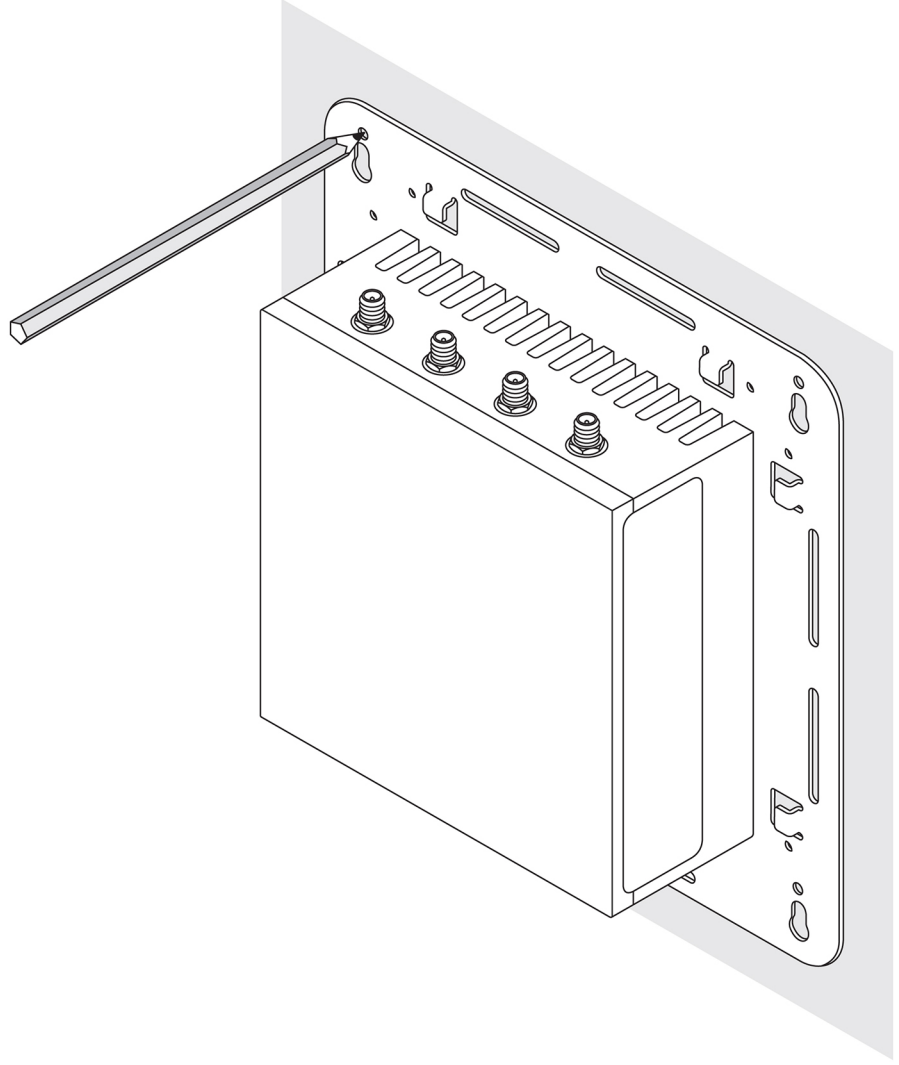
- ملاحظة:** يتم شحن حوامل التركيب مع تلك المسامير اللولبية المطلوبة لضمان تثبيت حوامل التركيب بجهاز Edge Gateway.
1. قم بتثبيت حامل التركيب القياسي بالجزء الخلفي لجهاز Edge Gateway باستخدام المسامير اللولبية الأربعة  $M4 \times 4.5$ .
- ملاحظة:** اربط المسامير اللولبية بعزم دوران  $0.5 \pm 8$  كجم-سم ( $1.1 \pm 17.64$  رطل/بوصة).



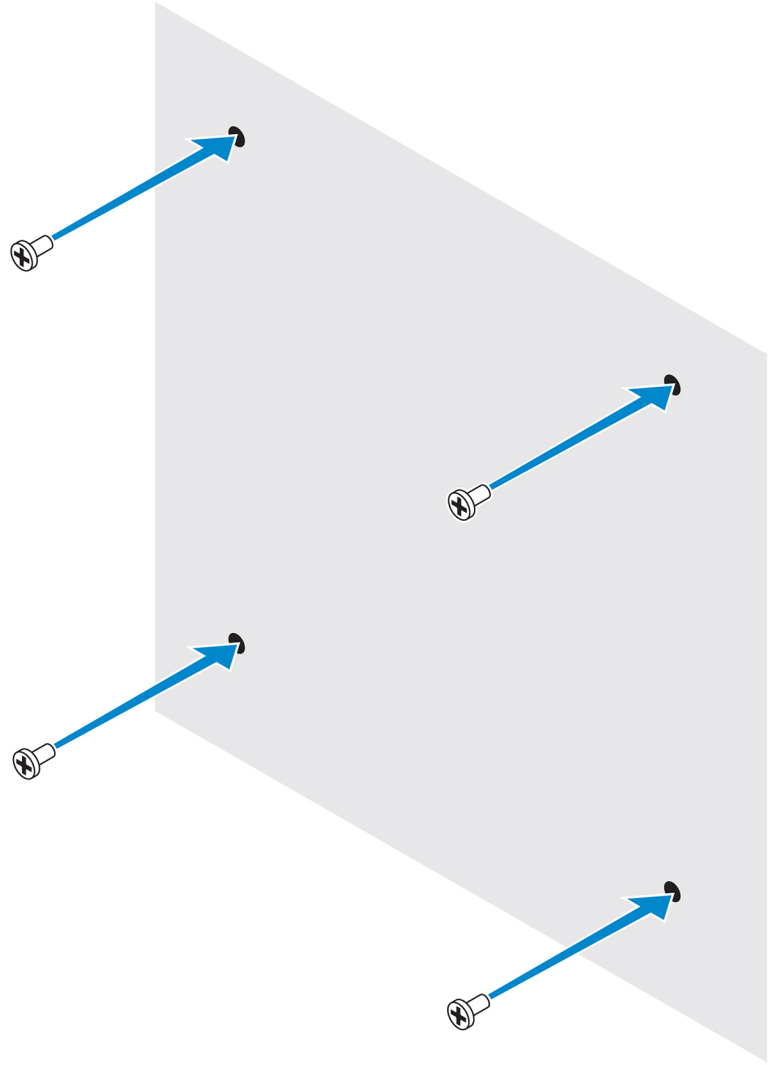
2. ضع جهاز Edge Gateway على الجدار وقم بمحاذاة الفتحات الموجودة على حامل التركيب القياسي مع الفتحات الموجودة على الحائط. فتحات المسامير اللولبية الموجودة على الحامل بقطر 3 مم (0.12 بوصة).



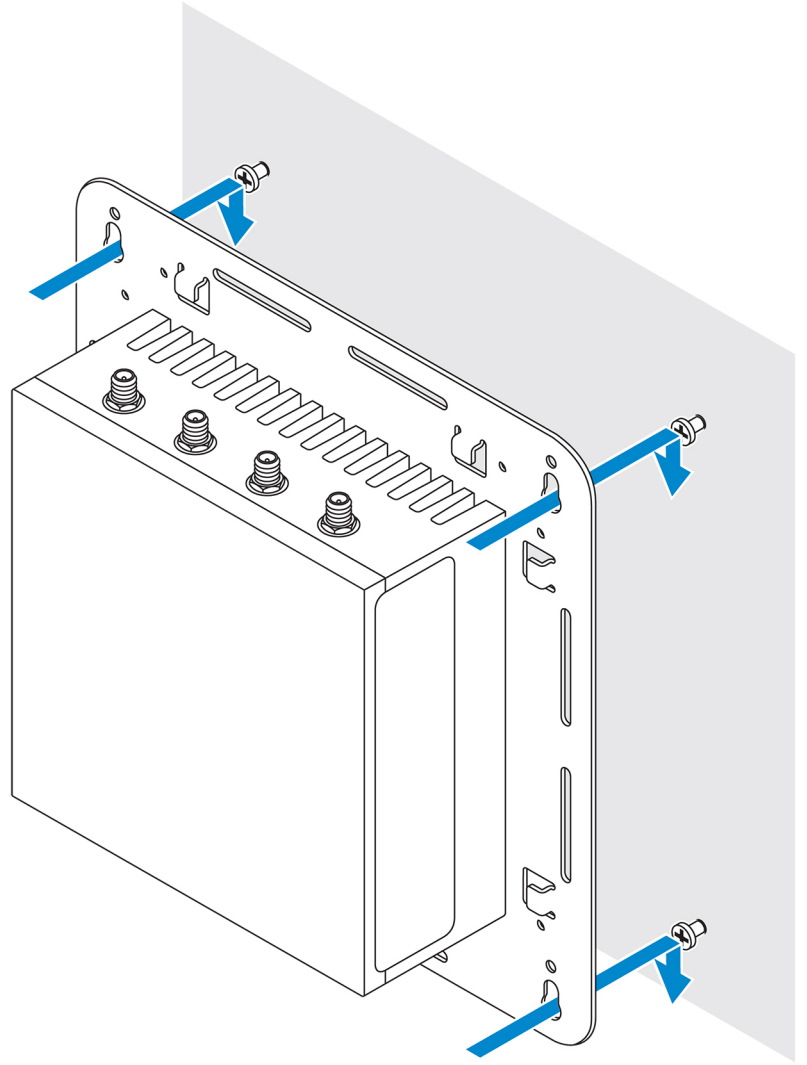
3. ضع حامل التركيب القياسي على الحائط وباستخدام الفتحات الموجودة أعلى فتحات المسامير اللولبية الموجودة على الحامل، ضع علامة على هذه المواضع لتقب هذه الفتحات الأربع.



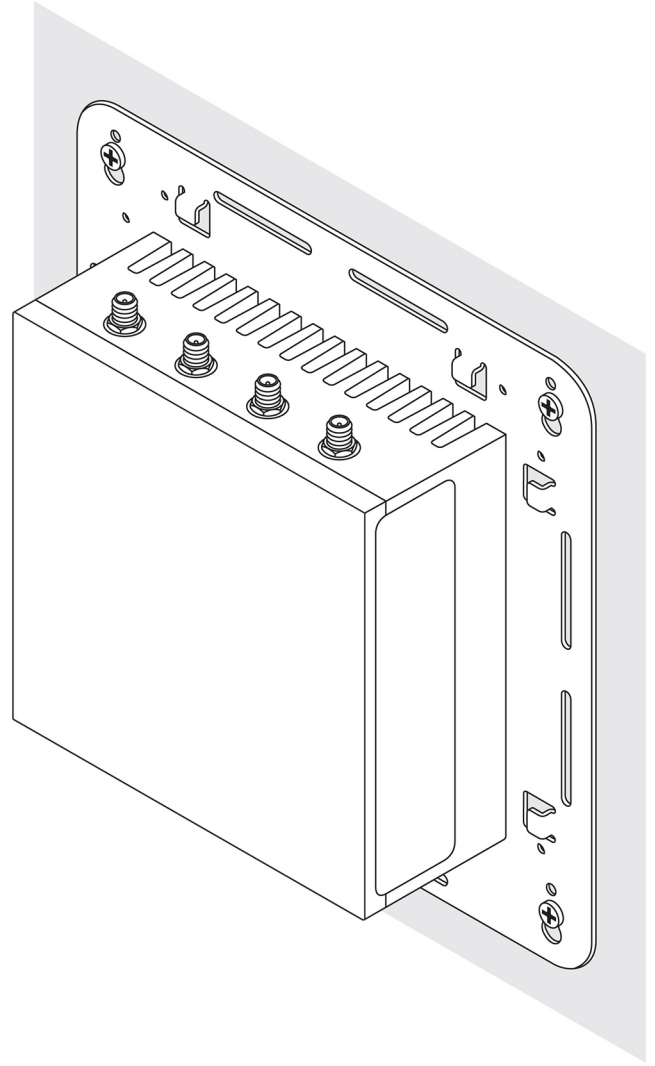
4. قم بتقب الفتحات الأربع عند العلامات الموجودة على الحائط.
  5. أدخل المسامير اللولبية الأربعة (غير مرفقة) وقم بإحكام ربطها بالحائط.
- ملاحظة:** قم بشراء مسامير لولبية تناسب قطر فتحات المسامير اللولبية.



6. قم بمحاذاة فتحات المسامير اللولبية الموجودة بحامل التركيب القياسي مع المسامير اللولبية وضع جهاز Edge Gateway على الحائط.



7. قم بإحكام ربط المسامير اللولبية لتثبيت المجموعة بالحائط.

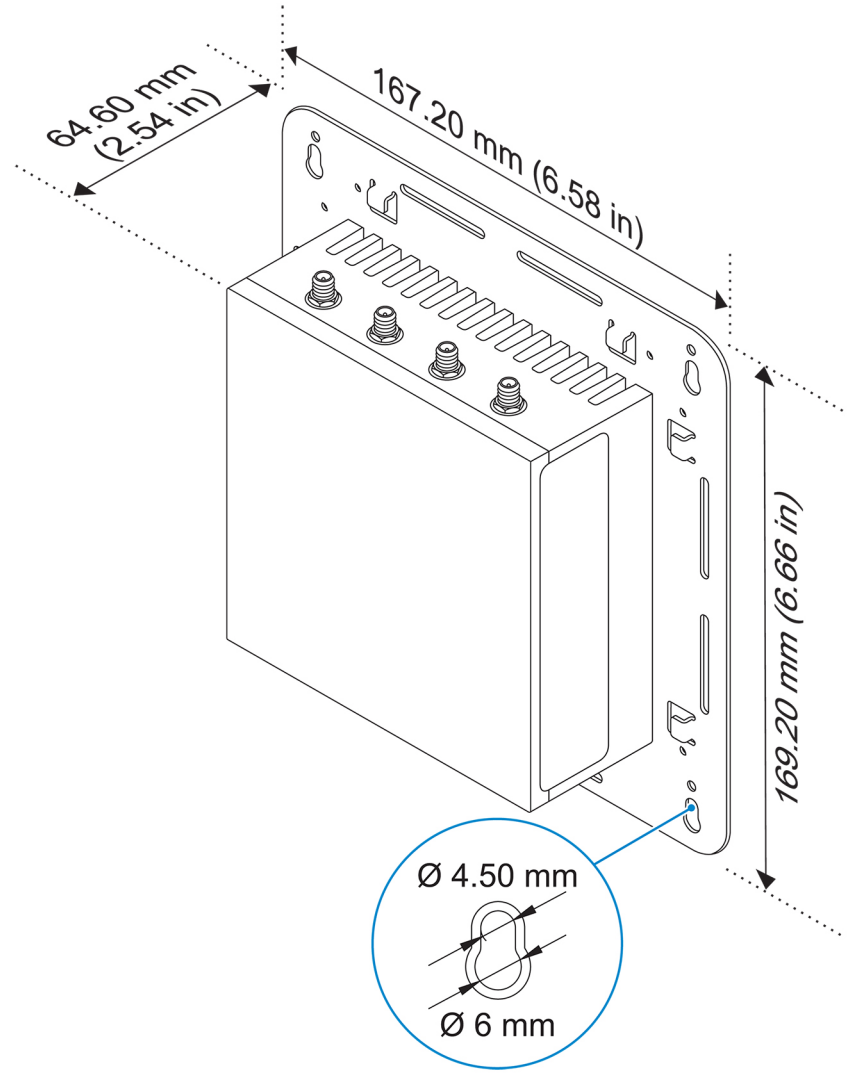


## تركيب جهاز Edge Gateway باستخدام دعامة التركيب السريع

دعامة التركيب السريع عبارة عن مزيج مكون من دعامة التركيب القياسي والحامل المزود بقضيب DIN. تتيح لك سهولة تركيب جهاز Edge Gateway وفكّه.

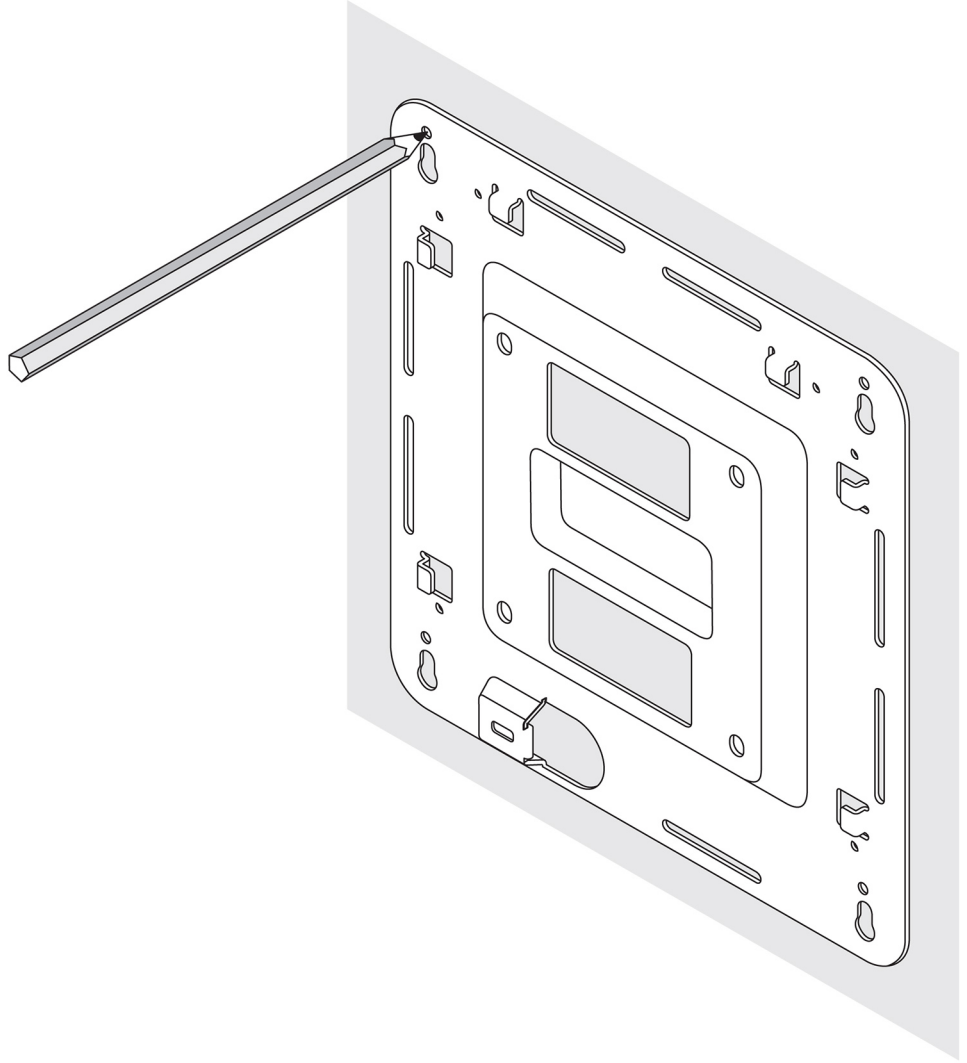
**ملاحظة:** يتم شحن دعامات التركيب مع المسامير اللولبية المطلوبة فقط لتنشيت دعامات التركيب بجهاز Edge Gateway.

أبعاد حامل التركيب

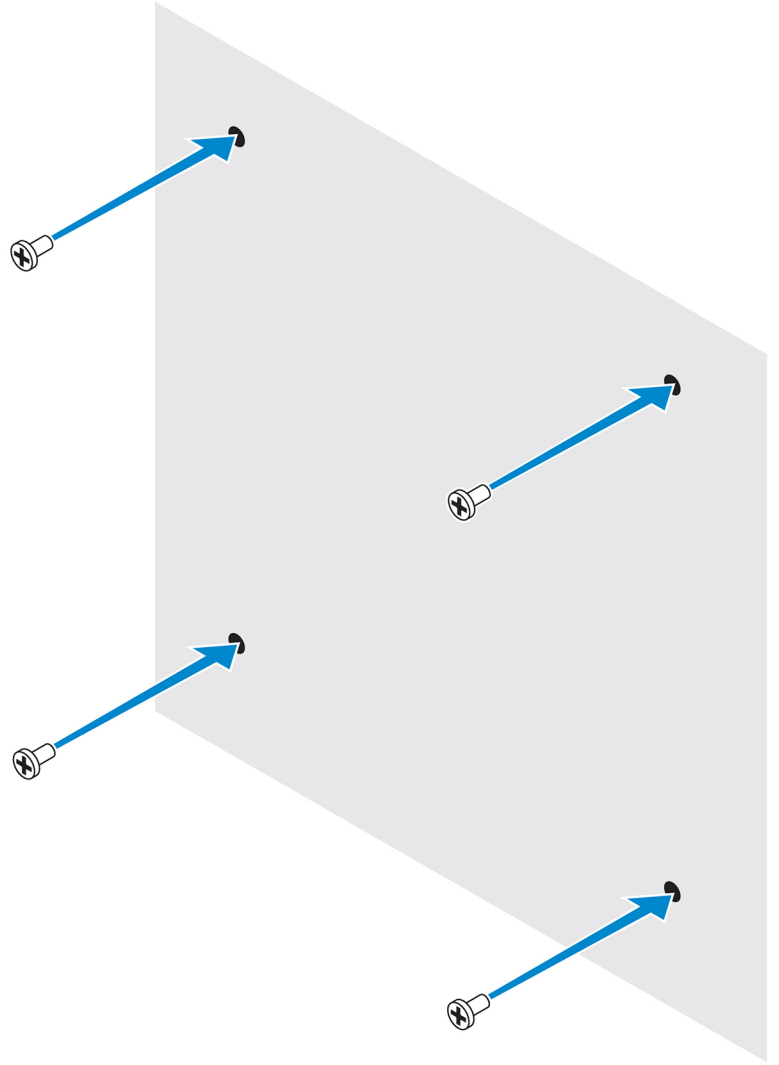


#### إرشادات التركيب

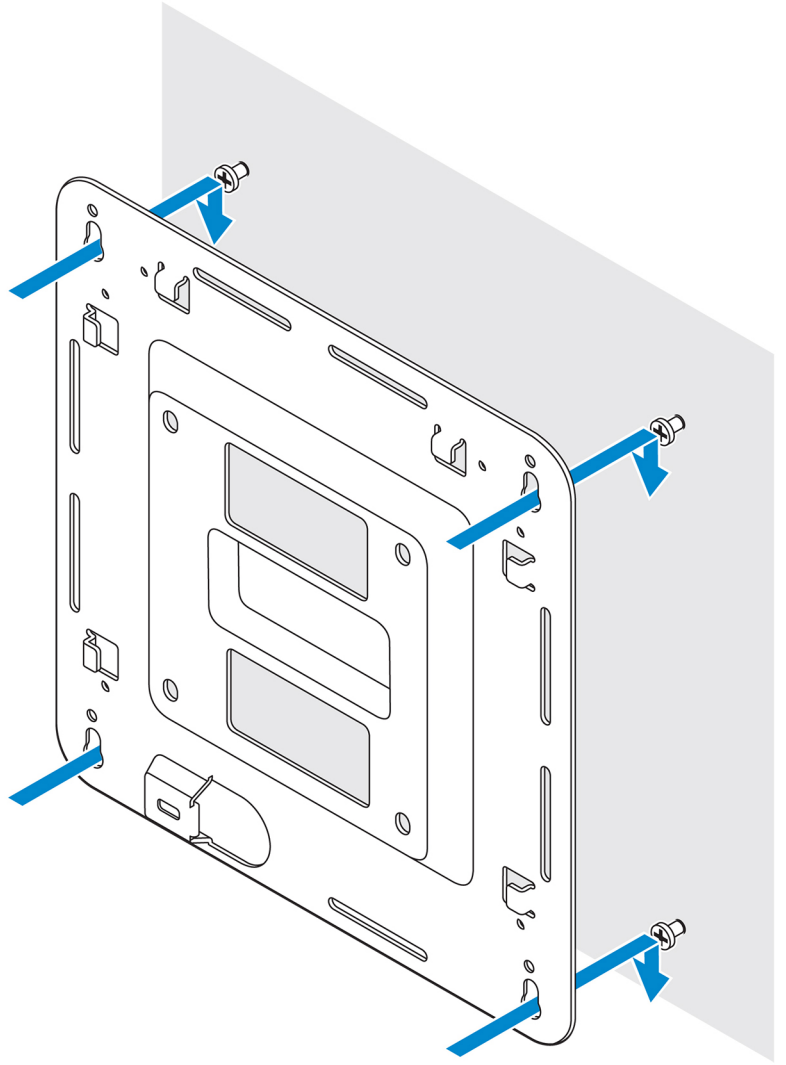
1. ضع دعامة التركيب القياسي على الحائط، وضع علامة على المواضع المراد حفر الفتحات الأربع بها، وذلك باستخدام الفتحات الموجودة أعلى فتحات المسامير اللولبية الموجودة في الدعامة.



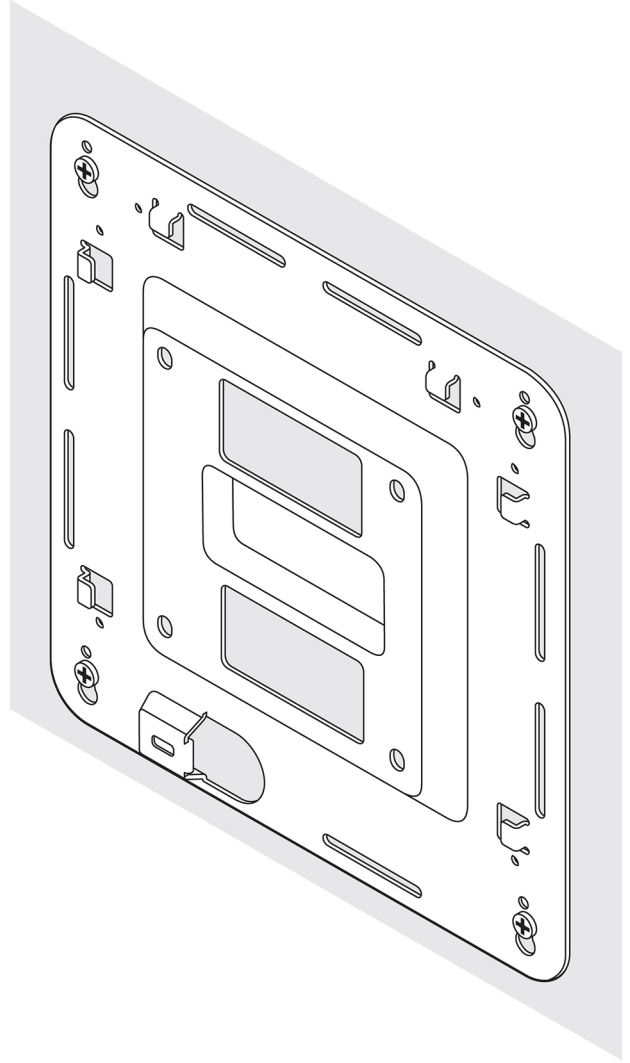
2. قم بحفر أربع فتحات في الحائط طبقاً للعلامات الموضوعة.
  3. أدخل أربعة مسامير لولبية (غير مرفقة) وقم بتثبيتها في الحائط.
- ملاحظة:** قم بشراء المسامير اللولبية التي تتناسب مع قطر فتحات المسامير اللولبية.



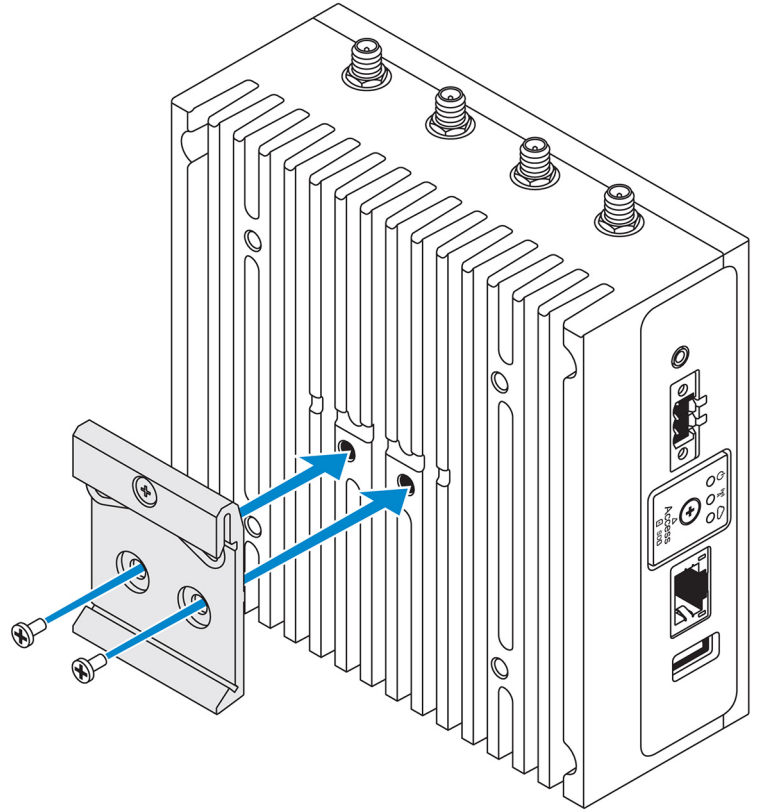
4. قم بمحاذاة فتحات المسامير اللولبية الموجودة في دعامة التركيب القياسي مع المسامير اللولبية الموجودة على الحائط، بحيث تجعل الدعامة معلقة على المسامير اللولبية.



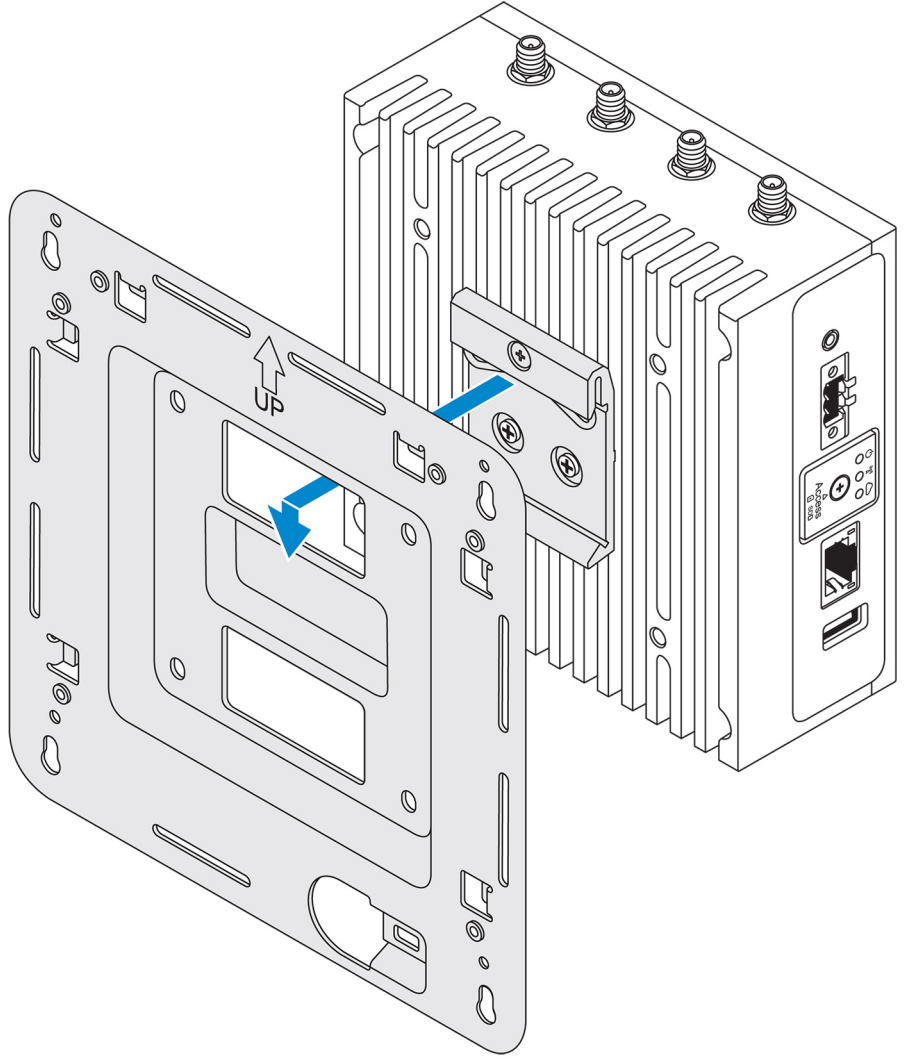
5. أحكم ربط المسامير اللولبية لتثبيت المجموعة في الحائط.



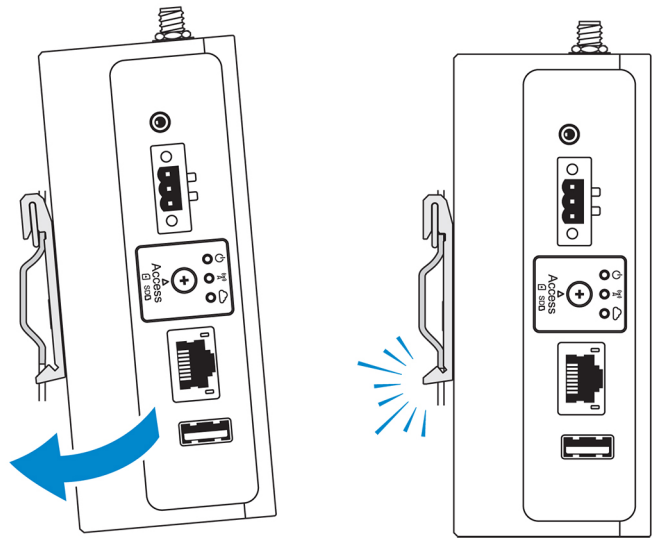
6. قم بمحاذاة فتحات المسامير اللولبية الموجودة على الحامل المزود بقضيب DIN مع فتحات المسامير اللولبية الموجودة في الجزء الخلفي لجهاز Edge Gateway.
7. ضع المسامير اللولبية M4x5 في حامل قضيب DIN، وقم بتثبيته في جهاز Edge Gateway.



8. ضع جهاز Edge Gateway على الحامل القياسي بزاوية، ثم اسحب جهاز Edge Gateway لأسفل لضغط المسامير الدقيقة في الجزء العلوي من الحامل المزود بقضيب DIN.



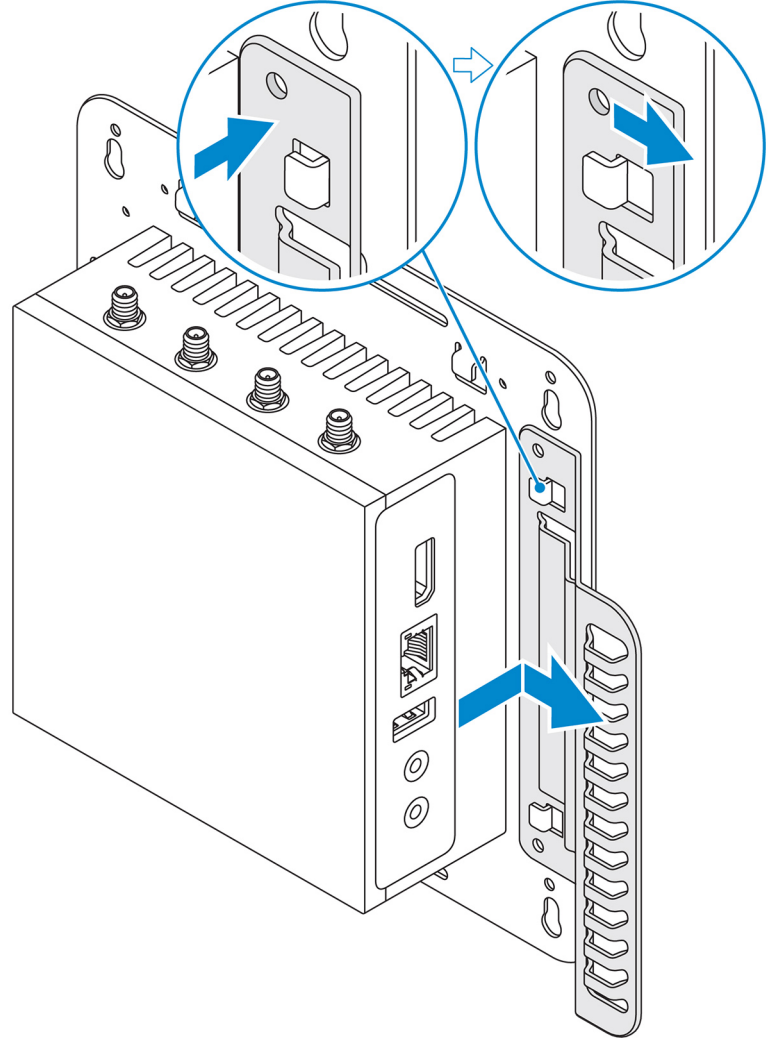
9. ادفع جهاز Edge Gateway باتجاه قضيب DIN لتثبيته على دعامة التركيب القياسي.



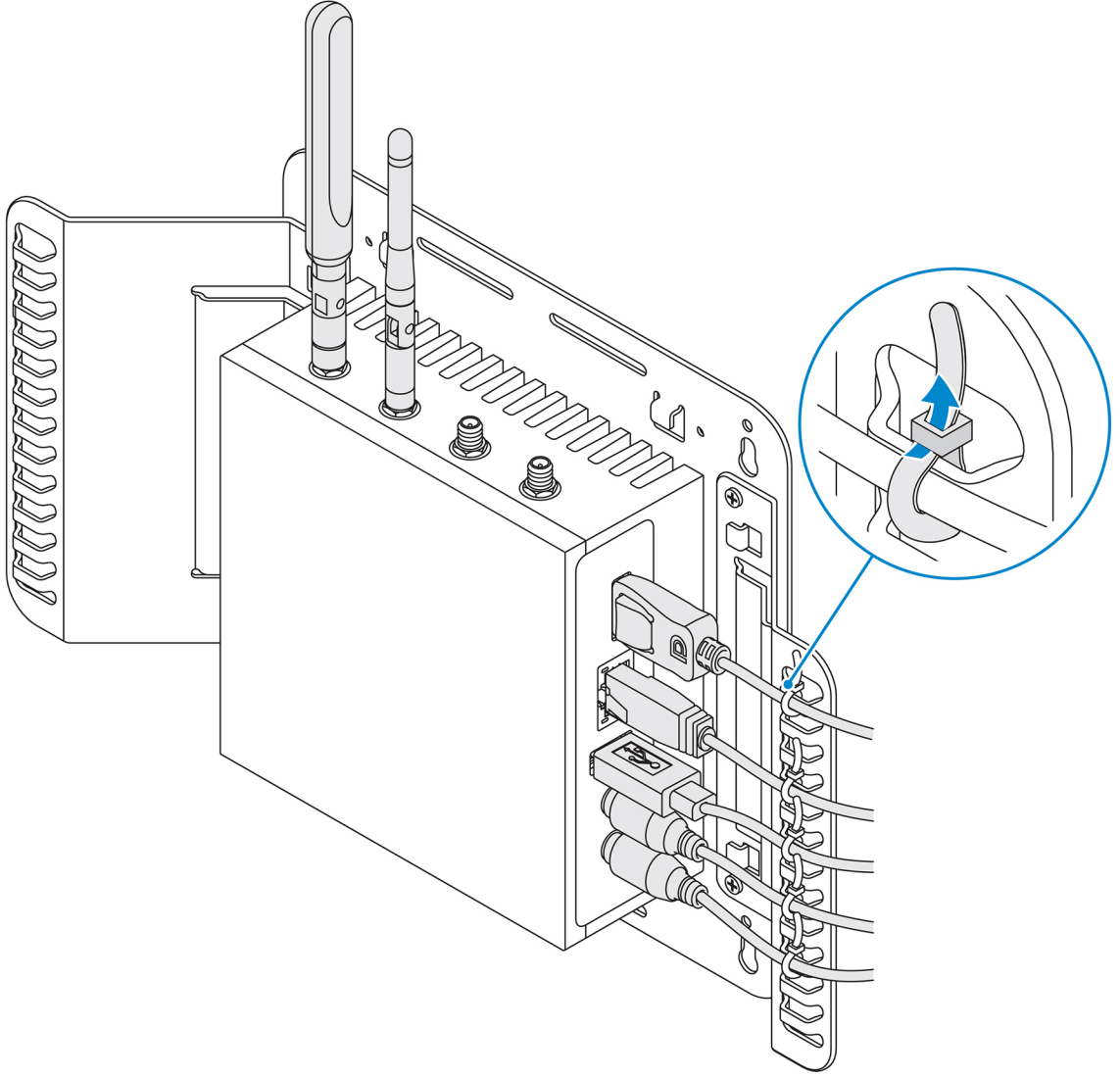
ملاحظة: لمزيد من المعلومات حول فك تركيب قضيب DIN، راجع فك قضيب DIN.

## توصيل أشرطة التحكم في الكابلات بدعامة التركيب القياسي

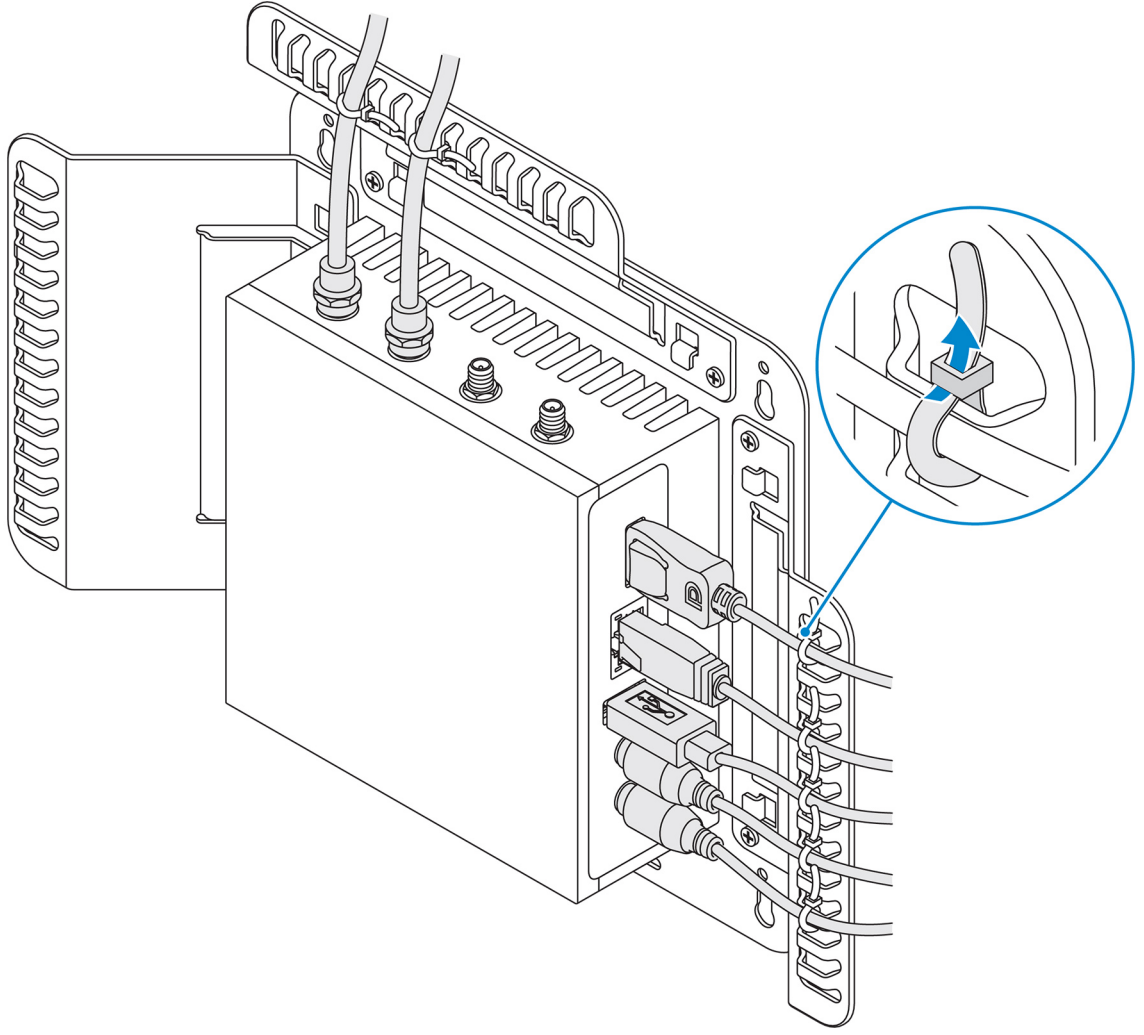
1. قم بتركيب جهاز Edge Gateway على الحائط باستخدام دعامة التركيب القياسي أو دعامة التركيب السريع.
  2. ضع شريط التحكم في الكابل الموجود على دعامة التركيب وقم بثبيته في السن.
- ⚠️ تنبيه:** استخدم شريط التحكم في الكابل العلوي مع وصلات الكابلات متحدة المحور فقط. ولا تستخدمه مع أجهزة الهوائي.



3. قم بمحاذاة فتحات المسامير اللولبية الموجودة على شريط التحكم في الكابل مع فتحات المسامير اللولبية الموجودة على دعامة التركيب.
  4. أحكم ربط المسامير اللولبية الستة مقاس  $M3 \times 3.5$  مم التي تثبت شريط التحكم في الكابل بحامل التركيب.
- (i) ملاحظة:** اربط المسامير اللولبية بعزم دوران مقداره  $0.5 \pm 5$  كيلوجرام/سنتيمتر ( $1.1 \pm 11.02$  رطل/بوصة).



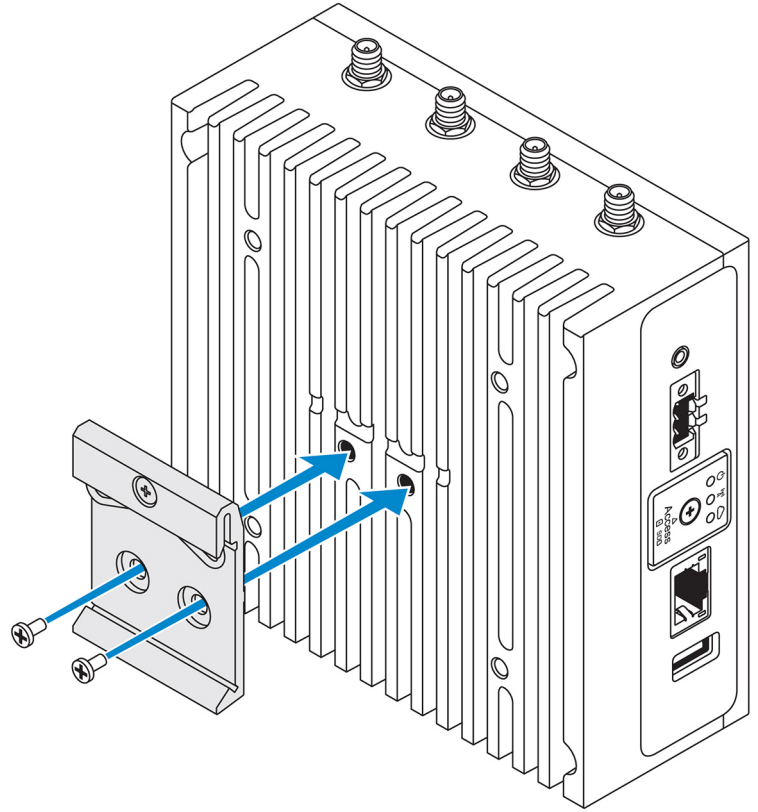
5. قم بتوصيل الكابلات بجهاز Edge Gateway.
6. قم بلف قفل الكابل (غير مرفق) لتثبيت كل كابل بشرط التحكم في الكابل.



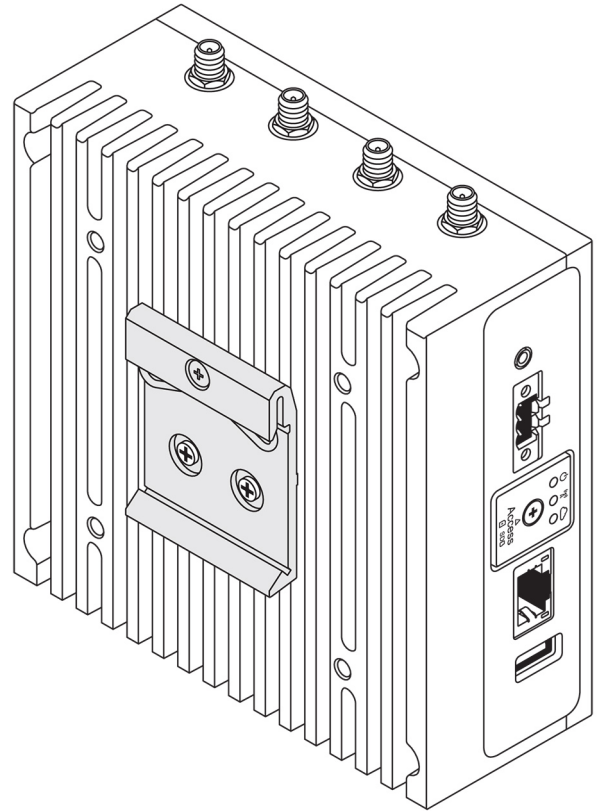
## تركيب جهاز Edge Gateway على قضيب DIN باستخدام حامل قضيب DIN

**ملاحظة:** يتضمن حامل قضيب DIN مسامير لولبية مطلوبة من أجل تثبيت الحامل بجهاز Edge Gateway.

1. قم بمحاذاة فتحات المسامير اللولبية الموجودة على حامل قضيب DIN مع فتحات المسامير اللولبية الموجودة على جهاز Edge Gateway.
2. ضع المسامير اللولبيين M4x5 في حامل قضيب DIN، وقم بتثبيته في جهاز Edge Gateway.

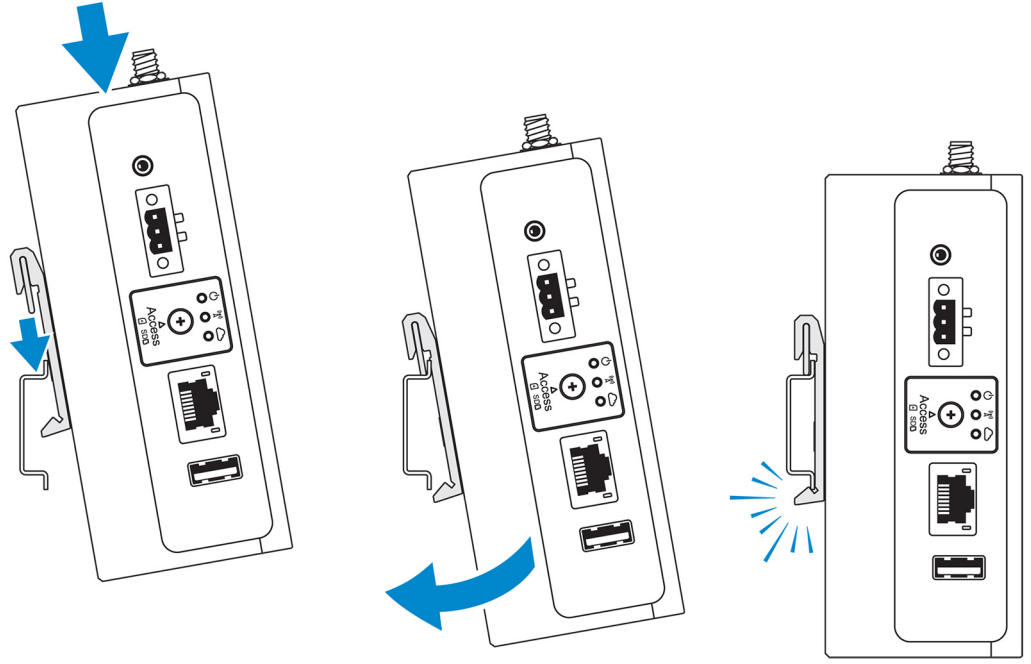


3. قم بتثبيت حامل تركيب قضبان DIN في جهاز Edge Gateway باستخدام المسمارين اللولبيين M4x5 المتوفرين.  
**ملاحظة:** اربط المسامير اللولبية بعزم دوران  $0.5 \pm 8$  كيلوجرام-سنتيمتر ( $1.1 \pm 17.64$  رطل-بوصة) على حامل تركيب قضيب DIN.



4. ضع جهاز Edge Gateway على قضيب DIN بزاوية ثم اسحب جهاز Edge Gateway لأسفل لضغط الزنبركات الموجودة بالجزء العلوي لحامل تركيب قضيب DIN.

5. ادفع Edge Gateway باتجاه قضيب DIN لتثبيت المشبك السفلي الخاص بالحامل على قضيب DIN.



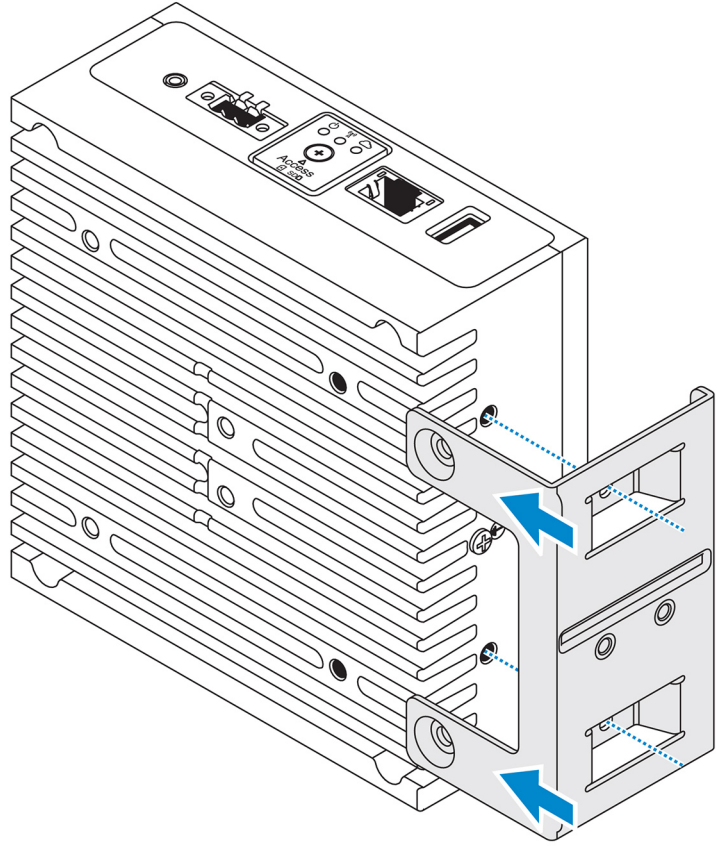
ملاحظة: لمزيد من المعلومات حول تفكيك قضيب DIN، راجع تفكيك قضيب DIN.

## تركيب Edge Gateway باستخدام حامل التركيب العمودي

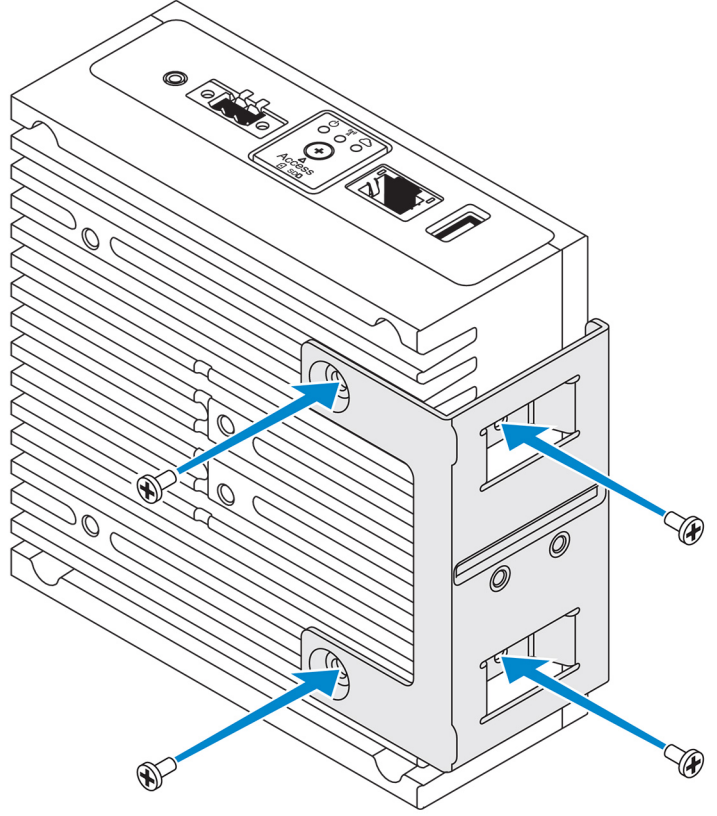
ملاحظة: تم تصميم حامل التركيب العمودي للتركيب في قضيب DIN.

ملاحظة: يوصى بمساحة مفتوحة من 63.50 مم (بوصة 2.50) حول Edge Gateway للحصول على أفضل تدوير للهواء. تأكد من أن درجة حرارة البيئة المثبت بها Edge Gateway لا تتجاوز درجة حرارة تشغيل Edge Gateway. لمزيد من المعلومات حول درجة حرارة تشغيل Edge Gateway، راجع مواصفات Edge Gateway.

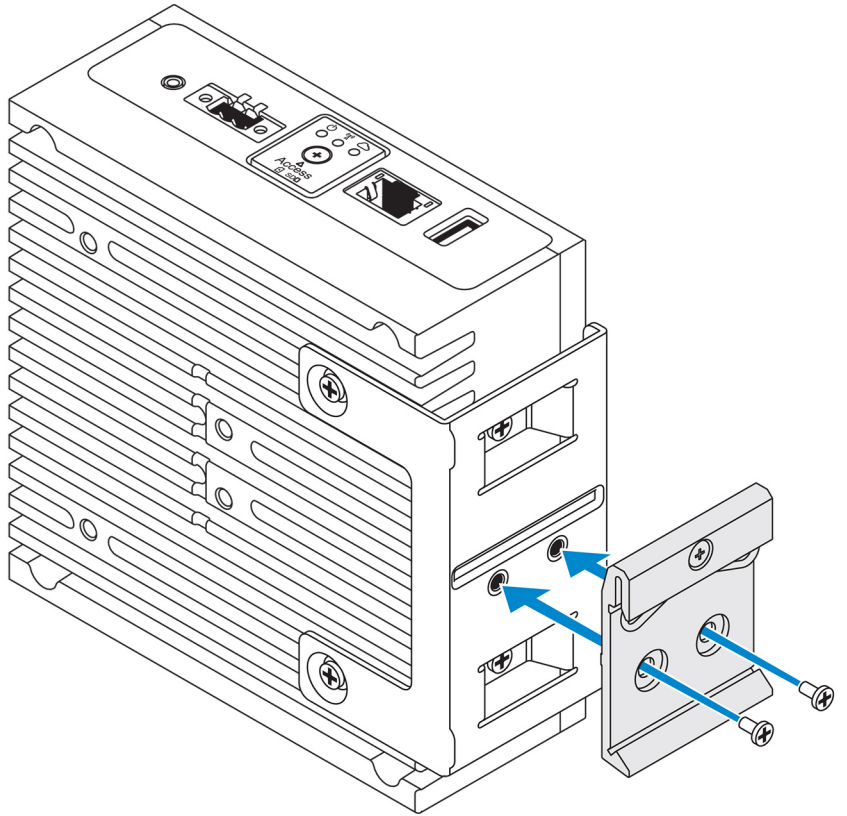
1. قم بمحاذاة فتحات المسامير اللولبية الموجودة بحامل التركيب العمودي مع المسامير اللولبية الموجودة بجهاز Edge Gateway.



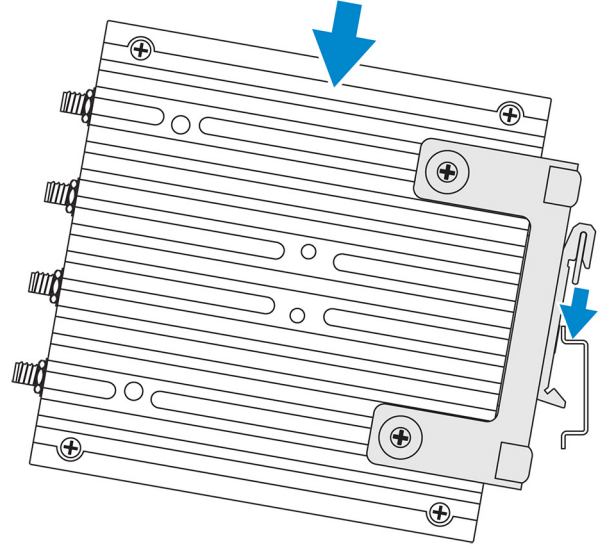
2. احكم ربط المسامير اللولبية الأربعة M4x7 لنتثبيت Edge Gateway بحامل التركيب العمودي.  
**ملاحظة:** اربط المسامير اللولبية بعزم دوران  $0.5 \pm 8$  كجم-سم ( $1.1 \pm 17.64$  رطل/بوصة).



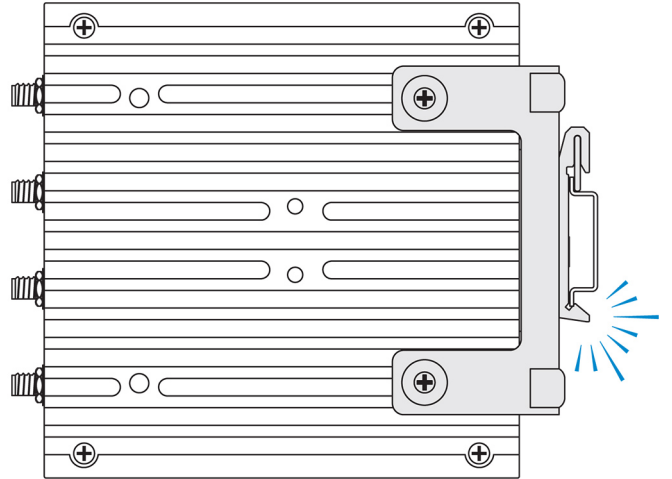
3. قم بمحاذاة فتحات المسامير اللولبية الموجودة على حامل تثبيت قضبان DIN مع فتحات المسامير اللولبية الموجودة على حامل التركيب العمودي، وأحكام ربط المسامير اللولبيين. **ملاحظة:** اربط المسامير اللولبية بعزم دوران  $0.5 \pm 8$  كجم-سم ( $1.1 \pm 17.64$  رطل/بوصة).



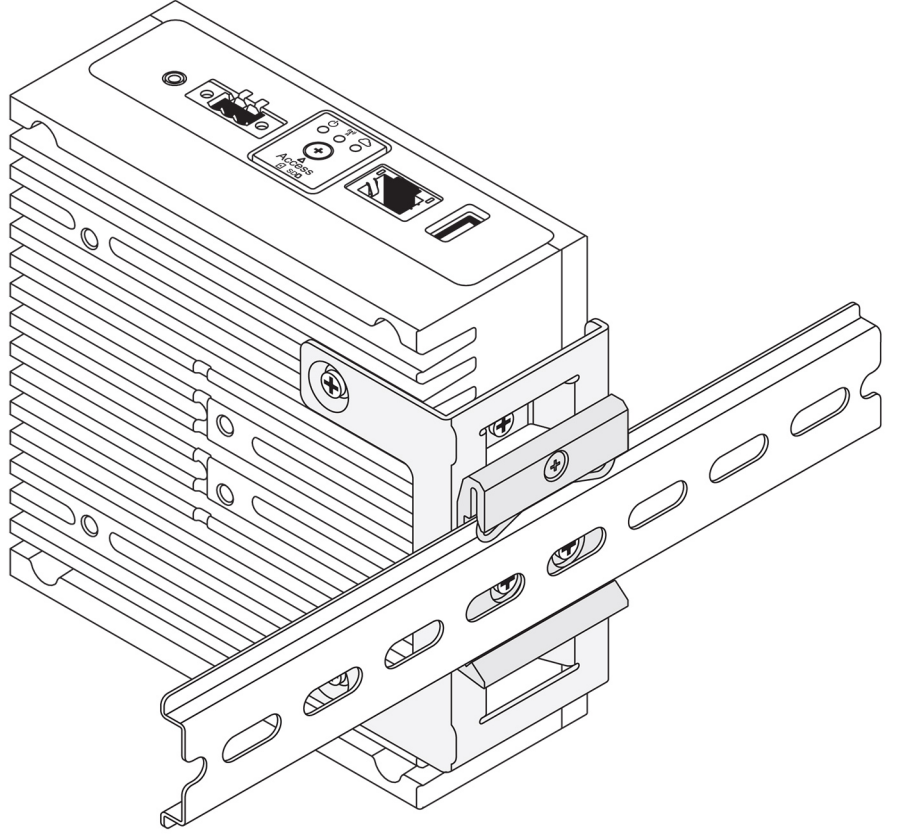
4. ضع Edge Gateway على قضيب DIN بزاوية وادفع لأسفل لضغط الزنبركات الموجودة بحوامل تثبيت قضيب DIN.



5. ادفع Edge Gateway باتجاه قضيب DIN لتثبيت المشبك السفلي الخاص بالحامل على قضيب DIN.



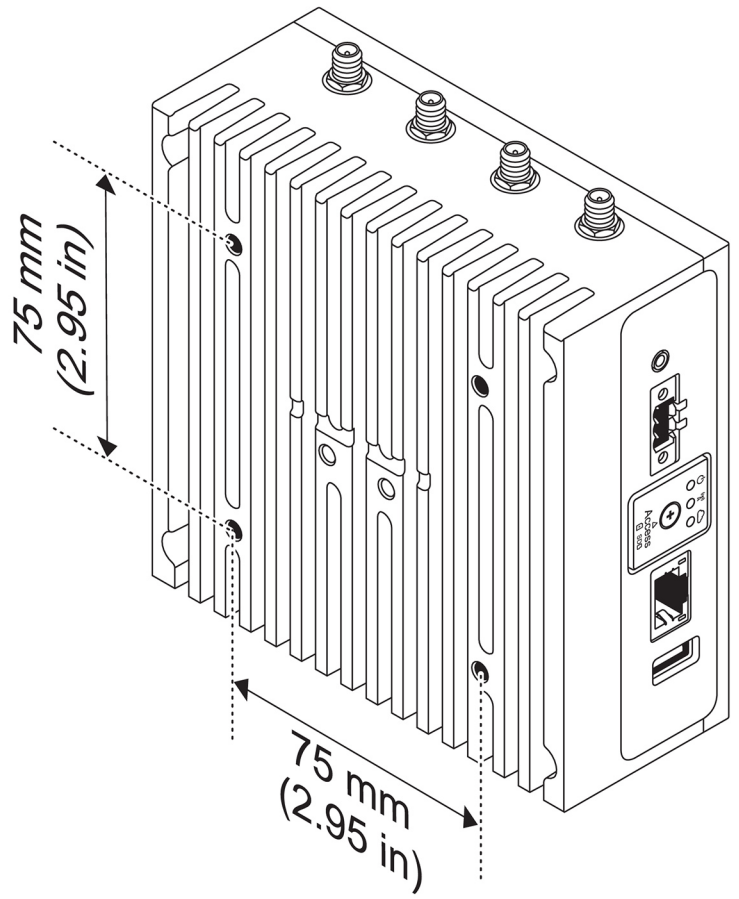
6. قم بتثبيت جهاز Edge Gateway على قضيب DIN.



## تركيب باستخدام حامل متوافق مع معايير VESA

يمكن تركيب جهاز Edge Gateway من على حامل قياسي متوافق مع معايير VESA (بأبعاد 75 × 75 ملم).

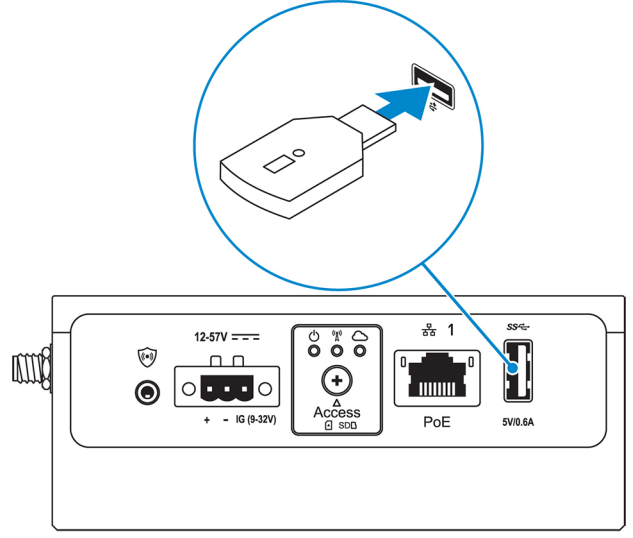
**ملاحظة:** يُباع خيار حامل التركيب المتوافق مع معايير (VESA) بشكل منفصل. للحصول على تعليمات حوامل التركيب المتوافقة مع معايير VESA، راجع الوثائق المرفقة مع حامل التركيب المتوافق مع معايير VESA.



## إعداد محول ZigBee الملحق

**⚠️ تنبيه:** لا تقم بتوصيل محول ZigBee الملحق إذا كان جهاز Edge Gateway متركبًا داخل الحاوية.

1. أوقف تشغيل الـ Edge Gateway.
2. قم بتوصيل محول ZigBee الملحق بأي منفذ USB خارجي على جهاز Edge Gateway.



3. قم بتشغيل جهاز Edge Gateway وإكمال الإعداد.
- ملاحظة:** لمزيد من المعلومات حول تطوير ZigBee ، راجع [www.silabs.com](http://www.silabs.com).

## إعداد نظام التشغيل

**تنبيه:** لمنع تلف نظام التشغيل الناجم عن الانقطاع المفاجئ للتيار، استخدم نظام التشغيل لإيقاف تشغيل جهاز Edge Gateway بمرونة.

جهاز الكمبيوتر مزود بأحد أنظمة التشغيل التالية:

- Windows 10 IoT Enterprise LTSC 2016
- Ubuntu Core 16
- Ubuntu Server 18.04

**ملاحظة:** لمزيد من المعلومات حول نظام التشغيل Windows 10، راجع موقع [msdn.microsoft.com](https://msdn.microsoft.com).

**ملاحظة:** لمزيد من المعلومات حول نظام التشغيل Ubuntu Core 16، راجع موقع [www.ubuntu.com/desktop/snappy](https://www.ubuntu.com/desktop/snappy).

## Windows 10 IoT Enterprise LTSC 2016

### التمهيد وتسجيل الدخول - تهيئة النظام عن بُعد

**ملاحظة:** يجب أن يكون جهاز الكمبيوتر لديك موجودًا على الشبكة الفرعية نفسها الموجود عليها جهاز Edge Gateway.

1. قم بتوصيل كبل شبكة من منفذ إيثرنت الأول الموجود على Edge Gateway بشبكة أو جهاز توجيه يدعم DHCP يوفر عناوين IP.

**ملاحظة:** يستغرق التمهيد إلى Windows لأول مرة حوالي 5 دقائق لتهيئة النظام. تستغرق عمليات التمهيد التالية حوالي 50 ثانية.

2. باستخدام عنوان MAC الموجود على الغطاء الأمامي لجهاز Edge Gateway، يمكنك الحصول على عنوان IP من خلال خادم DHCP لشبكتك أو من خلال إحدى أدوات تحليل الشبكة.

3. على جهاز الكمبيوتر الذي يعمل بنظام التشغيل Windows، ابحث عن **Remote Desktop Connection** (توصيل سطح المكتب عن بُعد) وقم بتشغيل التطبيق.

4. قم بتسجيل الدخول باستخدام عنوان IP.

**ملاحظة:** تجاهل أي أخطاء تتعلق بالاعتماد عند التوصيل بجهاز Edge Gateway.

### التمهيد وتسجيل الدخول - تهيئة نظام مزود بعنوان IP ثابت

**ملاحظة:** للمساعدة على إعداد جهاز Edge Gateway عن بُعد، تم تعيين عنوان IP الثابت الذي يخص منفذ إيثرنت الثاني في جهاز Edge Gateway إلى هذه القيم في المصنع:

- عنوان IP هو: 192.168.2.1
- قناع الشبكة الفرعية هو: 255.255.255.0
- خادم DHCP: لا ينطبق

يمكنك توصيل جهاز Edge Gateway بكمبيوتر يعمل بنظام التشغيل Windows موجود على الشبكة الفرعية نفسها باستخدام كبل تحويل.

1. على جهاز الكمبيوتر الذي يعمل بنظام التشغيل Windows، ابحث عن **View network connections** (عرض توصيلات الشبكة) في لوحة التحكم.

2. في قائمة أجهزة الشبكة المعروضة، انقر بزر الماوس الأيمن فوق مهامي إيثرنت الذي تريد استخدامه للاتصال بجهاز Edge Gateway، ثم انقر فوق **Properties** (خصائص).

3. في علامة التبويب **Networking** (الاتصال بالشبكة)، انقر فوق **Internet Protocol Version 4 (TCP/IPv4)** (بروتوكول الإنترنت الإصدار 4 (TCP/IPv4)) > **Properties** (خصائص).

4. حدد **Use the following IP address** (استخدام عنوان IP التالي)، ثم أدخل 192.168.2.192 (حيث يمثل x آخر رقم من عنوان IP، على سبيل المثال، 192.168.2.2).

**ملاحظة:** لا تقم بتعيين عنوان IPv4 إلى عنوان IP نفسه الخاص بجهاز Edge Gateway. استخدم عنوان IP من 192.168.2.2 إلى 192.168.2.254.

5. أدخل قناع الشبكة الفرعية 255.255.255.0، ثم انقر فوق **OK** (موافق).

6. قم بتثبيت كبل شبكة تحويلي بين منفذ إيثرنت الثاني على جهاز Edge Gateway ومنفذ إيثرنت الذي تمت تهيئته على جهاز الكمبيوتر.
7. على الكمبيوتر الذي يعمل بنظام Windows، قم بتشغيل **Remote Desktop Connection** (الاتصال بسطح المكتب عن بُعد).
8. قم بالتوصيل بجهاز Edge Gateway باستخدام عنوان 1. 2. 168. 192 .IP. اسم المستخدم وكلمة المرور الافتراضيان كلاهما admin.

## استعادة نظام التشغيل Windows 10 IoT Enterprise LTSB 2016

**⚠ تنبيه:** سوف يؤدي إجراء هذه الخطوات إلى حذف كل البيانات الموجودة على جهاز Edge Gateway.

يمكنك استعادة نظام التشغيل Windows 10 IoT Enterprise LTSB 2016 باستخدام محرك أقراص USB محمول.

### المتطلبات الأساسية

أنشئ محرك أقراص فلاش USB للاستعادة. لمزيد من المعلومات، راجع محرك أقراص فلاش USB للاستعادة.

### الإجراء

1. قم بتوصيل محرك فلاش USB للاسترداد بجهاز Edge Gateway.
  2. قم بتشغيل جهاز Edge Gateway. ستتم عملية التمهيد على جهاز Edge Gateway تلقائيًا من محرك فلاش USB للاسترداد واستعادة نظام التشغيل Windows مرة أخرى إلى نسخة المصنع. يستغرق اكتمال عملية الاستعادة حوالي 25 دقيقة ويتم تخزين ملف تسجيل التأكيد على محرك فلاش USB. فور اكتمال عملية الاستعادة، سيتم إيقاف تشغيل النظام.
- ⓘ ملاحظة:** يحمل ملف تسجيل التأكيد اسم <رمز الخدمة>\_<التاريخ>\_<الوقت>.txt.

## الوظائف الأساسية لنظام التشغيل Windows 10 IoT Enterprise LTSB 2016

### تحديث نظام الإدخال والإخراج الأساسي (BIOS)

لمزيد من المعلومات حول تحديث BIOS، راجع الوصول إلى BIOS وتحديثه.

### Watchdog Timer

يتم التحكم في Watchdog Timer لنظام التشغيل Windows 10 IoT Enterprise LTSB 2016 من خلال إعداد نظام الإدخال والإخراج الأساسي (BIOS).

يتم تمكين "مؤقت المراقبة" وتعطيله ضمن إعداد نظام الإدخال والإخراج الأساسي (BIOS) "مؤقت المراقبة".

**ⓘ ملاحظة:** لمزيد من المعلومات حول إعدادات نظام الإدخال والإخراج الأساسي (BIOS) في جهاز Edge Gateway، راجع الإعدادات الافتراضية لنظام الإدخال والإخراج الأساسي (BIOS).

### مؤشر LED الخاص بالشبكة السحابية

**ⓘ ملاحظة:** للاستفادة من مؤشر LED الخاص بالشبكة السحابية، قم بتنزيل الأدوات وبرامج التشغيل اللازمة من [www.dell.com/support](http://www.dell.com/support).

إحدى الميزات الفريدة لجهاز Edge Gateway فئة 3000 هي مؤشر LED الخاص بالشبكة السحابية. يمكنك مؤشر LED الخاص بالشبكة السحابية من فحص الحالة التشغيلية لجهاز Edge Gateway بصريًا من خلال النظر في ضوء الشاشة الموجود على اللوحة اليسرى لجهاز Edge Gateway.

لتمكين هذه الميزة، يجب عليك إظهار وبرمجة GPIO المسجل على جهاز Edge Gateway.

اتبع هذه الخطوات للتحكم في مؤشر LED الخاص بالشبكة السحابية على جهاز Edge Gateway:

1. قم بتنزيل أداة مؤشر LED الخاص بالشبكة السحابية من [www.dell.com/support](http://www.dell.com/support).
2. قم باستخراج الملفات التالية:

- a. DCSTL64.dll
- b. DCSTL64.sys
- c. DCSTL64.inf
- d. DCSTL64.cat
- e. CloudLED.exe

❗ **ملاحظة:** يجب أن تكون هذه الملفات في نفس الدليل.

3. قم بتشغيل **CloudLED.exe** من موجه الأوامر أو PowerShell باستخدام حقوق المستخدم المسؤول. قم بتنفيذ الأوامر التالية:

- CloudLED.exe تشغيل
- CloudLED.exe إيقاف

## TPM support (دعم وحدة البرنامج الأساسي الموثوق به)

نظام التشغيل Windows 10 IoT Enterprise LTSB 2016 يدعم TPM 2.0. لمزيد من المعلومات حول موارد TPM، راجع [technet.microsoft.com/en-us/library/cc749022](https://technet.microsoft.com/en-us/library/cc749022).

## إيقاف تشغيل النظام وإعادة تشغيله

انقر فوق **Start (بدء) < Power (الطاقة)**، ثم انقر فوق **Restart (إعادة تشغيل)** أو **Shutdown (إيقاف تشغيل)** لإعادة تشغيل جهاز Edge Gateway أو إيقاف تشغيله، على التوالي.

## تهيئة شبكة LAN و WLAN

من مربع البحث، اكتب الإعدادات وافتح نافذة الإعدادات. حدد الشبكة والإنترنت لتهيئة الشبكة.

## تهيئة Bluetooth

من مربع البحث، اكتب الإعدادات وافتح نافذة الإعدادات. حدد الأجهزة، ثم حدد **Bluetooth** من القائمة الموجودة على اللوحة اليسرى لتهيئة الشبكة.

## تهيئة شبكة WWAN (5815)

❗ **ملاحظة:** تأكد من تنشيط بطاقة micro-SIM بالفعل بواسطة موفر الخدمة قبل استخدامها في جهاز Edge Gateway. لمزيد من المعلومات، راجع تنشيط خدمة النطاق الترددي للأجهزة المحمولة.

اتبع الخطوات التالية بعد تركيب بطاقة micro-SIM:

1. من مربع البحث، اكتب الإعدادات وافتح نافذة الإعدادات.
2. حدد الشبكة والإنترنت.
3. حدد موقع وصلة WWAN في قسم Wi-Fi وحدد الدخول للتوصيل بمهايئ WWAN والفصل عنه.

## تهيئة شبكة إيثرنت

1. من مربع البحث، اكتب الإعدادات وافتح نافذة الإعدادات.
2. حدد الشبكة والإنترنت.
3. حدد **Ethernet (إيثرنت)**، ثم **Change adapter options (تغيير خيارات المهايئ)** لتغيير إعدادات شبكة إيثرنت مثل التهيئة مزدوجة الإرسال.

# Ubuntu Core 16

## فكرة عامة

Ubuntu Core 16 هو توزيع نظام تشغيل Linux حيث يعمل بألية جديدة تمامًا لإدارة أنظمة IOT وتطبيقاتها. للحصول على مزيد من المعلومات حول نظام التشغيل Ubuntu Core 16، راجع

- [www.ubuntu.com/cloud/snappy](http://www.ubuntu.com/cloud/snappy)
- [www.ubuntu.com/internet-of-things](http://www.ubuntu.com/internet-of-things)

## المتطلبات الأساسية لإعداد Ubuntu Core 16

### البنية التحتية

يلزم وجود اتصال نشط بالإنترنت لتحديث نظام التشغيل Ubuntu Core 16 بالإضافة إلى التطبيقات (التطبيقات الصغيرة).

### المعرفة المسبقة

- تأكد من أن الموظفين الذين يقومون بإعداد نظام التشغيل Ubuntu Core 16 لديهم معرفة مسبقة بما يلي:
  - أوامر Unix/Linux
  - بروتوكول الاتصال التسلسلي
  - أجهزة المحاكاة الطرفية لـ SSH (على سبيل المثال، PuTTY)
  - إعدادات الشبكة (على سبيل المثال، عنوان URL الوكيل)

## التمهيد وتسجيل الدخول - تهيئة النظام عن بُعد

1. قم بتوصيل كبل شبكة من منفذ إيثرنت الأول الموجود على Edge Gateway بشبكة أو جهاز توجيه يدعم DHCP يوفر عناوين IP.
  2. في خادم DHCP بشبكتك، استخدم الأمر `dhcp-lease-list` للحصول على عنوان IP المرتبط بعنوان MAC لجهاز Edge Gateway.
  3. قم بإعداد جلسة SSH باستخدام جهاز محاكاة طرفي لـ SSH (على سبيل المثال، عميل `ssh` لسطر الأوامر الأصلي على Linux أو PuTTY على Windows).
- ملاحظة:** خدمة SSH ممكّنة في Ubuntu Core 16 افتراضياً.
4. أدخل الأمر `ssh admin@<عنوان IP>`، متبوعاً باسم المستخدم وكلمة المرور الافتراضيين. اسم المستخدم وكلمة المرور الافتراضيان كلاهما `admin`.  
على سبيل المثال؛

```
lo@lo-Latitude-E7470:~$ ssh admin@10.101.46.209
:admin@10.101.46.209's password
```

## التمهيد وتسجيل الدخول - تهيئة النظام المزود بعنوان IP ثابت

يسمح لك هذا بتوصيل جهاز Edge Gateway من خلال كمبيوتر مضيف، يجب أن يكون على الشبكة الفرعية نفسها.

**ملاحظة:** يتم تعيين عنوان IP الثابت لمنفذ إيثرنت الثاني على جهاز Edge Gateway إلى هذه القيم في المصنع:

- عنوان IP هو: 192.168.2.1
- قناع الشبكة الفرعية هو: 255.255.255.0
- خادم DHCP: لا ينطبق

1. على الكمبيوتر المضيف، قم بتهيئة مهابى إيثرنت المتصل بجهاز Edge Gateway باستخدام عنوان IPv4 ثابت ضمن الشبكة الفرعية نفسها. قم بتعيين عنوان IPv4 إلى 192.168.2.x (حيث يمثل x آخر رقم من عنوان IP، على سبيل المثال 192.168.2.2).
- ملاحظة:** لا تقم بتعيين عنوان IPv4 على عنوان IP نفسه لجهاز Edge Gateway. استخدم عنوان IP من 192.168.2.2 إلى 192.168.2.254.
2. قم بتعيين قناع الشبكة على 255.255.255.0.

## تحديث نظام التشغيل والتطبيقات

بعد تمكين اتصالات الشبكة والاتصال بالإنترنت، توصي Dell تثبيت أحدث مكونات نظام التشغيل وأحدث التطبيقات. لتحديث نظام التشغيل Ubuntu Core 16، قم بتنفيذ الأمر:

```
admin@localhost:~$ sudo snap refresh
```

## عرض إصدارات نظام التشغيل والتطبيقات

قم بتنفيذ الأمر `uname` لعرض معلومات النظام:

```
root@DCPLB02:/sys/class/net# uname -a
```

أضف خيار `-a` في نهاية الأمر لطباعة جميع معلومات النظام. على سبيل المثال:

```
Linux DCPLB02 4.4.0-98-generic #121-Ubuntu SMP Tue Oct 10 14:24:03 UTC 2017 x86_64 x86_64
x86_64 GNU/Linux
```

📌 ملاحظة: تحقق من توفر إصدار حديث من البرنامج. لمزيد من المعلومات حول التحقق من وجود تحديثات، راجع [تحديث نظام التشغيل والتطبيقات](#).

## أوامر إضافية على نظام التشغيل Ubuntu

### الأوامر الأساسية

📌 ملاحظة: لمزيد من المعلومات حول أوامر نظام التشغيل Ubuntu، راجع <https://snapcraft.io/>.

### جدول 9. الأوامر الرئيسية


الإجراء	Ubuntu Core 16
عرض سمات النظام	<code>sudo snap version#</code>
تحديث النسخة إلى أحدث إصدار	<code>sudo snap update#</code>
عرض قائمة بجميع حزم التطبيقات المثبتة حالياً	<code>sudo snap find#</code>
عرض مجموعة وسمات إلى حزمة تطبيقات	<code>&lt;sudo snap set &lt;snap&gt; &lt;attribute&gt;=&lt;value&gt;#</code>
الاستعلام عن سمات من إحدى حزم التطبيقات	<code>&lt;sudo snap get &lt;snap&gt;#</code>
إعادة تشغيل النظام	قم بتنفيذ الأمر: <pre>admin@localhost:\$ sudo reboot</pre> <p>الإرجاع:</p> <pre>System reboot successfully</pre>
إيقاف تشغيل النظام	قم بتنفيذ الأمر: <pre>admin@localhost:\$ sudo poweroff</pre> <p>يتم إيقاف تشغيل النظام بنجاح.</p>
إضافة مستخدم جديد إذا تم تثبيت <b>libnss-extrausers</b> مسبقاً	<code>sudo adduser --extrausers testuser\$</code>
تغيير كلمة مرور المستخدم	<code>&lt;sudo passwd &lt;user-name&gt;\$</code>
إعادة تركيب النظام الذي يشتمل على 16 ملفاً جذرياً لـ Ubuntu Snappy 16 rootfs is Read-Only فقط	<code>Snappy 16 rootfs is Read-Only</code>
الوصول إلى التعليمات المضمنة	<code>admin@localhost:~\$ sudo snap --help</code>
إدراج حزم التطبيقات المثبتة	<code>admin@localhost:~\$ sudo snap list</code>
تحديث اسم النظام	<code>admin@localhost:\$ network-manager.nmcli &lt;general hostname &lt;NAME&gt;</code>
تغيير المنطقة الزمنية	عند وصول النظام إلى العملاء من المصنع، عادةً ما يكون نظام التشغيل معيّنًا إلى منطقة <b>UTC (التوقيت العالمي المنسق)</b> الزمنية.

الإجراء	Ubuntu Core 16
	لتغيير المنطقة الزمنية لتناسب موقعك، قم بتنفيذ الأمر: <pre>admin@localhost:~\$ sudo timedatectl --help</pre>
بيانات اعتماد المستخدم الجذر	قم بتنفيذ الأمر: <pre>- admin@localhost:\$ sudo su</pre> الإرجاع: <pre>admin@localhost:~# sudo su - \$ #~:\$ root@localhost</pre>
تحديد رمز خدمة النظام	قم بتنفيذ الأمر: <pre>admin@localhost:\$ cat /sys/class/dmi/id/product_serial</pre> تتم طباعة رمز النظام.
تحديد بائع النظام	قم بتنفيذ الأمر: <pre>admin@localhost:\$ cat /sys/class/dmi/id/board_vendor</pre> الإرجاع <pre>.Dell Inc</pre> تتم طباعة رمز النظام.


## Ubuntu Network Manager

يُعد Network-Manager بمثابة برنامج أساسي لإدارة الاتصال في Ubuntu Snappy. يمكن استخدام التطبيق لتهيئة جهاز Edge Gateway بحيث يتم اكتشافه ويتصل بالشبكة تلقائيًا. يمكن استخدام التطبيق لتهيئة أجهزة متعددة على الشبكة.

أداة سطر الأوامر المساعدة **nmcli** مضمنة مع برنامج Network-Manager لدعم تهيئات واجهة المستخدم غير الرسمية.

لمزيد من المعلومات حول Network Manager، راجع <https://wiki.archlinux.org/index.php/NetworkManager> 

## الاتصال عبر شبكة WWAN


لمزيد من المعلومات حول تهيئة شبكة WWAN والاتصال عبرها، راجع <https://docs.ubuntu.com/core/en/stacks/network/network-manager/docs/configure-cellular-connections> 

1. تحقق من وجود مودم وحدد رقم فهرس المودم.

```
sudo modem-manager.mmcli -L $
```

2. تحقق من حالة المودم وحدد المنفذ الرئيسي.

```
<sudo modem-manager.mmcli -m <x> $
```

3. **ملاحظة:** <x> يشير إلى رقم فهرس المودم. استبدل <x> برقم فهرس المودم بعد تنفيذ الأمر في الخطوة 1. 

3. أنشئ ملف تعريف.

```
sudo network-manager.nmcli c add con-name test type gsm ifname <primary port> apn $
internet
```

**ملاحظة:** بناءً على نتائج الإرجاع من الخطوة 2، استبدل `<primary part>` بعد `ifname` باسم المنفذ الرئيسي الفعلي.

4. تحقق من حالة شبكة WWAN.

```
network-manager.nmcli r wwan $
```

5. قم بتشغيل شبكة WWAN.

```
sudo network-manager.nmcli r wwan on $
```

6. ابحث عن `wan0` في قائمة الواجهات.

```
ifconfig -a $
```

7. قم بتمكين ملف تعريف الاتصال.

```
sudo network-manager.nmcli c up test $
```

8. تحقق من حالة **Network Manager**.

```
network-manager.nmcli d $
```

9. قم بتعطيل ملف تعريف الاتصال.

```
sudo network-manager.nmcli c down test $
```

10. تحقق من حالة **Network Manager**.

```
network-manager.nmcli d $
```

## الاتصال عبر شبكة WLAN

1. اعرض قائمة بواجهات الشبكة مثل `eth0` و `eth1` و `wlan0` و `wlan0` و `mlan0` وما شابه ذلك.

```
network-manager.nmcli d $
```

2. اعرض قائمة بواجهات الشبكة مثل `eth0` و `eth1` و `wlan0` و `wlan0` و `mlan0` وما شابه ذلك.

```
network-manager.nmcli d $
```

3. اعرض قائمة بنقاط الوصول اللاسلكية المتاحة.

```
network-manager.nmcli device wifi list $
```

4. الاتصال اللاسلكي باستخدام `nmcli`: قم بتنفيذ الأوامر التالية واستبدل `SSID`، و `PSK`، و `WIFI_INTERFACE` بالمتغيرات المناسبة لبيئتك.

• الاتصال:

```
sudo network-manager.nmcli dev wifi connect $SSID password $PSK ifname $WIFI_INTERFACE $
```

• فصل:

```
sudo network-manager.nmcli dev disconnect $WIFI_INTERFACE $
```

## الاتصال عبر نقطة وصول مدعومة بالبرامج (SoftAP)

تعتمد هذه الميزة على الوحدة اللاسلكية وتقترب ببرنامج تشغيل لتعمل كنقطة وصول لاسلكية.

**ملاحظة:** لمزيد من المعلومات حول SoftAP، راجع <https://docs.ubuntu.com/core/en/stacks/network/wifi-ap/docs/index>.

1. قم بتسجيل الدخول إلى Snappy Ubuntu. تأكد من اتصال النظام بشبكة الإنترنت.

2. قم بتنفيذ الأمر للعثور على التطبيق من متجر Ubuntu Snappy.

```
sudo snap search wifi-ap#
```

3. قم بتنفيذ الأمر لتنصيب التطبيق.

```
sudo snap install wifi-ap#
```

4. بعد تنصيب حزمة التطبيقات، قم بتنفيذ الأمر للتحقق من الحالة.

```
wifi-ap.status $
```

5. قم بتنفيذ الأمر لتمكين نقطة الوصول وإعادة تشغيل الخدمة.

```
wifi-ap.config set disabled=false $
```

من المفترض أن يكون معرف مجموعة الخدمات (SSID) الافتراضي **Ubuntu** المعين للخدمة والخاص بنقطة الوصول إلى شبكة WiFi مرئيًا الآن للأجهزة العميلة.

لتأمين نقطة الوصول إلى شبكة Wi-Fi باستخدام خيار WPA2 الشخصي، قم بتغيير عناصر التهيئة التالية.

```
wifi-ap.config set wifi.security=wpa2 wifi.security-passphrase=Test1234 $
```

يتيح الأمر تمكين أمان WPA2 مع تعيين عبارة المرور إلى **Test1234**.

## الاتصال عبر Bluetooth

تتيح هذه الميزة للنظام الاتصال بأجهزة تدعم تقنية Bluetooth مثل لوحة مفاتيح تدعم تقنية Bluetooth.

1. قم بتنفيذ الأمر لبدء تشغيل وحدة التحكم **bluetoothctl**.

```
bluetoothctl -a#
```

يتم فتح وحدة التحكم **bluetoothctl**.

2. قم بتنفيذ الأمر لتشغيل الجهاز الذي يدعم تقنية Bluetooth.

```
power on$
```

3. قم بتسجيل عميل لوحة المفاتيح:

```
agent KeyboardOnly$  
$default-agent
```

4. قم بتنفيذ الأمر لتعيين وحدة التحكم في Bluetooth إلى وضع قابل للإقران.

```
pairable on$
```

5. قم بتنفيذ الأمر للبحث عن الأجهزة القريبة التي تدعم تقنية Bluetooth.

```
scan on$
```

6. قم بتنفيذ الأمر لإيقاف البحث بعد العثور على لوحة المفاتيح التي تدعم تقنية Bluetooth.

```
scan off$
```

7. قم بتنفيذ الأمر لإقران لوحة المفاتيح التي تدعم تقنية Bluetooth.

```
<pair <MAC address of Bluetooth keyboard$
```

8. أدخل رمز PIN على لوحة المفاتيح التي تعمل بتقنية Bluetooth، إذا لزم الأمر.

9. قم بتنفيذ الأمر لتوثيق لوحة المفاتيح التي تعمل بتقنية Bluetooth.

```
<trust <MAC address of Bluetooth keyboard$
```

10. قم بتنفيذ الأمر للاتصال بلوحة المفاتيح التي تدعم تقنية Bluetooth.

```
<connect <MAC address of Bluetooth keyboard$
```

11. لإنهاء وحدة التحكم **bluetoothctl**.

```
quit$
```



```
[bluetooth]# connect XX:XX:XX:XX:XX [CHG] Device XX:XX:XX:XX:XX Connected: yes
[bluetooth]# exit
```

4. قم بتهيئة SPP.

جهاز الخادم

```
bluez.sdptool add --channel=22 SP $
$ ./rfcomm -r listen /dev/rfcomm0 22
Waiting for connection on channel 22
Connection from XX:XX:XX:XX:XX to /dev/rfcomm0 <These lines will be seen when client
comes>
Press CTRL-C for hangup
```

ثم أنشئ مثيلاً جديداً للجهاز الطرفي لإرسال البيانات عبر تسلسل تقنية Bluetooth.

```
cat /dev/rfcomm0 $
```

الجهاز العميل

```
bluez.sdptool add --channel=22 SP $
$ ./rfcomm -r connect /dev/rfcomm0 YY:YY:YY:YY:YY 22
```

ثم أنشئ مثيلاً جديداً للجهاز الطرفي لإرسال البيانات إلى مثيل `ssh` جديد، على سبيل المثال.

```
echo "test" > /dev/rfcomm0 $
```

**ملاحظة:** لا يتوفر الأمر `rfcomm` ضمن هذا الأمر. إذا لزم الأمر، فيمكنك نسخ الرقم الثنائي إلى جهاز Edge Gateway من النظام القائم على بنية AMD64 والذي يعمل بنظام التشغيل Ubuntu 16.04 أو الأحدث.

## الأمان

### الوحدة النمطية للنظام الأساسي الموثوق به (TPM)

**ملاحظة:** لمزيد من المعلومات حول الوحدة النمطية للنظام الأساسي الموثوق به (TPM)، راجع <https://developer.ubuntu.com/en/snappy/guides/security-whitepaper/>.

الوحدة النمطية للنظام الأساسي الموثوق به (TPM) مدعومة فقط على الأجهزة التي تشتمل على مكونات مادية خاصة بالوحدة تم تركيبها في المنتجات المزودة بدعم الأمان المحسّن بميزة Snappy. إعداد تشغيل/إيقاف تشغيل الوحدة النمطية للنظام الأساسي الموثوق به (TPM) قابل للتهيئة في نظام الإدخال والإخراج الأساسي (BIOS) وقابل للإدارة في نظام التشغيل. إذا كانت الوحدة النمطية للنظام الأساسي الموثوق به (TPM) في وضع إيقاف التشغيل، فإن عقدة الجهاز (`dev/tpm0/`) تصبح غير موجودة.

```
plano)ubuntu@localhost:~$ ls /dev/tpm0)
ls: cannot access /dev/tpm0: No such file or directory
```

إذا كانت الوحدة النمطية للنظام الأساسي الموثوق به (TPM) قيد التشغيل، فإن عقدة الجهاز (`dev/tpm0/`) تصبح موجودة.

```
plano)ubuntu@localhost:~$ ls /dev/tpm0)
/dev/tpm0
```

## دعم Watchdog Timer (WDT)

**ملاحظة:** لمزيد من المعلومات حول أوامر Watchdog Timer (WDT)، راجع [www.sat.dundee.ac.uk/~psc/watchdog/Linux-Watchdog.html](http://www.sat.dundee.ac.uk/~psc/watchdog/Linux-Watchdog.html).

توصي Dell بتمكين WDT افتراضياً لتنشيط الدوائر الأمانة من الفشل. يوفر Snappy، وهو نظام تشغيل متوافق مع WDT، إمكانية اكتشاف النظام واسترداده في حالة حدوث عطل أو خلل غير متوقع.

للتحقق من حالة البرنامج الخفي، قم بتنفيذ الأمر:

```
admin@localhost:$ systemctl show | grep -i watchdog
```

```
RuntimeWatchdogUsec=1min
ShutdownWatchdogUsec=10min
```

❗ **ملاحظة:** القيمة الافتراضية هي 10. القيمة الفعلية ينبغي أن تكون أكبر من 0.

لتهيئة WDT، قم بتنفيذ الأمر:

```
admin@localhost:~$ sudo vi /etc/systemd/system.conf.d/watchdog.conf
```

## تشغيل/إيقاف تشغيل مؤشر LED الخاص بالشبكة السحابية

1. لتصدير رمز PIN لمؤشر LED الخاص بالشبكة السحابية، قم بتنفيذ الأمر:

```
sudo su -#
#echo 346 > /sys/class/gpio/export
#echo out > /sys/class/gpio/gpio346/direction
```

2. لتشغيل مؤشر LED الخاص بالشبكة السحابية، قم بتنفيذ الأمر:

```
echo 1 > /sys/class/gpio/gpio346/value#
```

أو

أو لإيقاف تشغيل مؤشر LED الخاص بالشبكة السحابية، قم بتنفيذ الأمر:

```
echo 0 > /sys/class/gpio/gpio346/value#
```

## أنظمة تحديد المواقع العالمية (GPS)

❗ **ملاحظة:** لمزيد من المعلومات حول تهيئات نظام تحديد المواقع العالمي (GPS)، راجع <http://locationd.readthedocs.io/en/latest/intro.html>.

بيانات الرابطة الوطنية للإلكترونيات البحرية (NMEA) مدعومة في حالة وجود وحدة GPS في النظام. في نظام التشغيل، تُعد خدمة تحديد المواقع محورًا مركزيًا للوصول المتعدد إلى الأنظمة الفرعية لتحديد المواقع المتاحة من خلال الأجهزة والبرامج. وهي تقدم واجهة برمجة تطبيقات (API) عبر جهاز عميل لتوفير إمكانات تحديد المواقع للتطبيقات وغيرها من مكونات النظام.

لاسترجاع بيانات الدفق لدى NMEA:

- عقدة دفق الأجهزة لدى NMEA: الطراز Edge Gateway 3002

```
cat /dev/ttyS5 $
```

للاوصول إلى خدمة تحديد المواقع:

```
sudo locationd.monitor $
Enabled position/heading/velocity updates...
Update(Position(lat: 26.9511 deg, lon: 155.087 deg, alt: n/a, hor.acc.: n/a, ver.acc.: n/a),
1489044234694526189)
Update(0.552 m s^-1, 1489044234695698701)
Update(Position(lat: 26.9477 deg, lon: 155.098 deg, alt: n/a, hor.acc.: n/a, ver.acc.: n/a),
1489044234718316599)
```

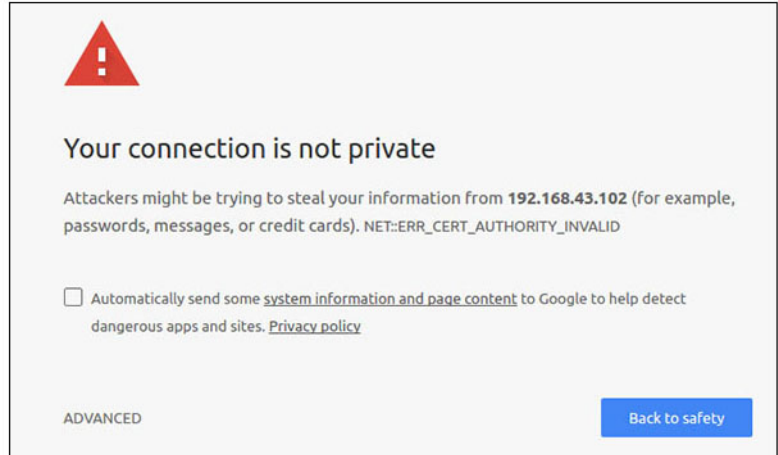
## التحديث التلقائي/الإرشاد الآلي عبر Snappy

يُعد التحديث التلقائي عبر Snappy ميزة تعمل في الخلفية، تضمن تحديث البرامج بشكل دائم. ونوصي بتمكين الميزة افتراضيًا. يمكن ضبط الإعدادات في نظام التشغيل Ubuntu Core.

❗ **ملاحظة:** لمزيد من المعلومات حول التحديثات التلقائية، راجع <https://docs.ubuntu.com/core/en/reference/automatic-refreshes>.

# الوصول إلى Snappy Store/Snapweb

1. أدخل `ip_address:4200` في المستعرض.



2. حدد **Advanced** (إعدادات متقدمة)، ثم حدد **proceed to the ip\_address (unsafe)** (متابعة إلى عنوان IP غير آمن).

3. باستخدام بيانات تسجيل الدخول الافتراضية التي تخص "المسؤول"، مع الاحتفاظ بمكان كلمة المرور فارغًا، افتح Terminal and ssh remote login (تسجيل الدخول إلى الجهاز الطرفي وباستخدام بروتوكول SSH عن بُعد)

```
lo@lo-latitude-E7470:~$ ssh admin@10.101.46.209
:admin@10.101.46.209's password
```

4. أثناء تنفيذ الأمر `sudo snapweb.generate-token`، انسخ الرمز المميز.

```
lo@lo-latitude-E7470:~$ ssh admin@10.101.46.209
admin@10.101.46.209's password:
Welcome to Ubuntu 16.04.1 LTS (GNU/Linux 4.4.0-45-generic x86_64)

* Documentation: https://help.ubuntu.com
* Management:   https://landscape.canonical.com
* Support:      https://ubuntu.com/advantage
Welcome to Snappy Ubuntu Core, a transactionally updated Ubuntu.

* See https://ubuntu.com/snappy
```

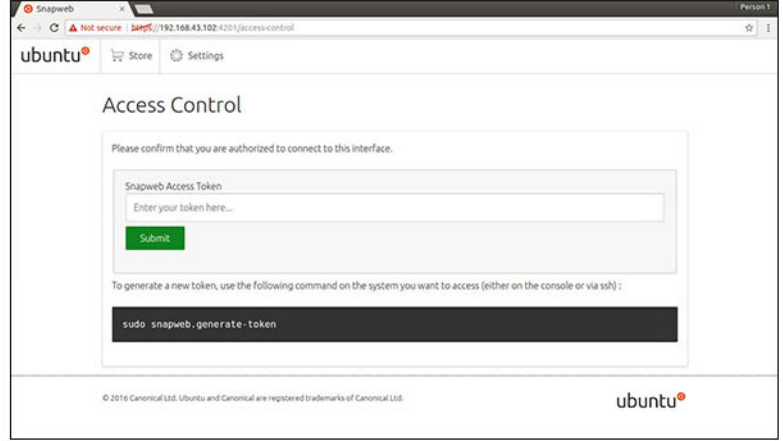
It's a brave new world here in Snappy Ubuntu Core! This machine does not use apt-get or deb packages. Please see 'snap --hwlp' for app installation and transactional updates.

```
Last login: Tue Nov 01:10:12 2016 from 10.101.46.187
Admin@localhost:~$ sudo snapweb.generate-toen
Snapweb Access Token:
```

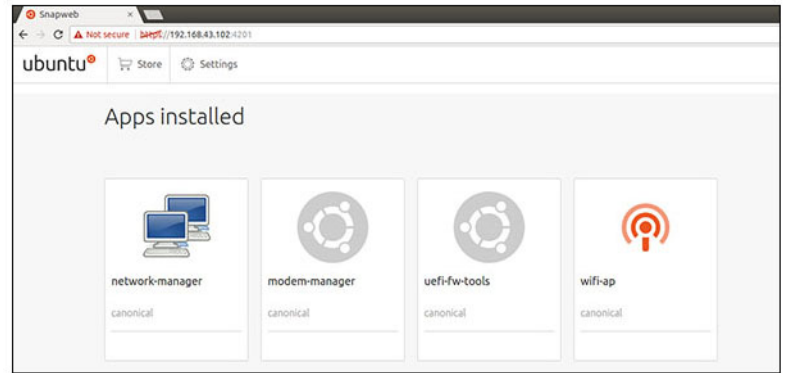
**GtYaoevlodhTgHDyFWczWtYkEhDYROpX0pf27K62TtTOVooUwRuQ)lgBB7ECznCP**

```
Use the above token in the Snapweb interface to be granted access.
$~:admin@localhost
```

5. الصق الرمز المميز في صفحة الويب وانقر فوق **Submit** (إرسال).



يمكنك الآن الوصول إلى Snapweb.



## وحدة CAN

ملاحظة: لمزيد من المعلومات حول استخدام وحدة CAN، راجع الوثائق المتوفرة على موقع [www.cloudclientmanager.com](http://www.cloudclientmanager.com).

يدعم جهاز Edge Gateway ناقل CAN طراز Atmel ATSAME70N19A-CNT. هذه الميزة مدعومة فقط في حالة وجود وحدة الأجهزة، ويوفر نظام التشغيل إمكانية الاتصال المتبادل بين التطبيقات المخصصة لمساحة المستخدم والوحدة المادية. إذا كان يوجد أحد المتطلبات الخاصة ببرمجة ناقل شبكة منطقة وحدة التحكم (CAN) للتطبيق في وضع المستخدم، اتصل بموفر الأجهزة المختص بتلك الوحدة للحصول على وثائق واجهة برمجة التطبيقات (API).

للتحقق من وجود وحدة CAN:

```
for i in /dev/ttyACM*; do udevadm info $i | grep -q 03eb_2404_USB_CAN_FD && echo "path: /dev/$(basename $i)"; done
```

## المستشعرات

توفر المستشعرات الموجودة في جهاز Edge Gateway قياسات متعلقة بالضغط والرطوبة النسبية ودرجة الحرارة والحركة.

### جدول 11. أنواع المستشعرات

ST Micro HTS221	مستشعر الرطوبة النسبية ودرجة الحرارة
ST Micro LNG2DMTR	مستشعر الحركة - مقياس السرعة
ST Micro LPS22HB	مستشعر الضغط

استرجع البيانات الأولية من المستشعرات عن طريق تنفيذ الأوامر التالية. ثم قم بتطبيق الصيغة الواردة في الجدول لتحويل البيانات التي تم جمعها إلى قياسات مثل الرطوبة النسبية ودرجة الحرارة.

## استرجاع البيانات الأولية من المستشعرات

- للاستعلام عن الأجهزة التي تدعم المستشعرات، قم بتنفيذ الأمر.

```
cat /sys/bus/iio/devices/iio:device*/name $
```

```
.hts221 <-- device0, Humidity and temp
```

```
lmg2dm_accel <-- device1, G-sensor
```

```
lps22hb <-- device2, Pressure
```

- لاسترجاع البيانات من مستشعر الرطوبة ودرجة الحرارة، قم بتنفيذ الأمر.

```
cat in_humidityrelative_offset $
$ cat in_humidityrelative_raw
$ cat in_humidityrelative_scale
$ cat in_temp_offset
$ cat in_temp_raw
$ cat in_temp_scale
```

- لاسترجاع البيانات من مستشعر الحركة، قم بتنفيذ الأمر.

```
cat in_accel_scale_available $
$ cat in_accel_*_scale
$ cat in_accel_*_raw
```

- لاسترجاع البيانات من مستشعر الضغط، قم بتنفيذ الأمر.

```
cat in_pressure_raw $
$ cat in_pressure_scale
```

## تحويل البيانات الأولية للتمكن من استخدامها

قم بتطبيق الصيغة الواردة في الجدول لتحويل البيانات الأولية التي تم جمعها إلى قياسات قابلة للاستخدام.

### جدول 12. تحويل البيانات الأولية لمستشعر الرطوبة النسبية ودرجة الحرارة

ST Micro HTS221	مستشعر الرطوبة النسبية ودرجة الحرارة
$\text{الرطوبة النسبية (بالنسبة المئوية)} = (\text{in\_humidityrelative\_raw} + \text{in\_humidityrelative\_offset}) * \text{in\_humidityrelative\_scale}$ $\text{درجة الحرارة (بالدرجة المئوية)} = (\text{in\_temp\_raw} + \text{in\_temp\_offset}) * \text{in\_temp\_scale}$	

### جدول 13. تحويل البيانات الأولية لمستشعر الحركة

ST Micro LNG2DMTR	مستشعر الحركة - مقياس السرعة
$\text{accel}_{\{x/y/z\}} (\text{m/s}^2) = \text{in\_accel}_{\{x/y/z\}}\_raw * \text{in\_accel}_{\{x/y/z\}}\_scale$	

### جدول 14. تحويل البيانات الأولية لمستشعر الضغط

ST Micro LPS22HB	مستشعر الضغط
$\text{الضغط (بوحد الهكتوباسكال)} = \text{in\_pressure\_raw} * \text{in\_pressure\_scale} * 10$ $\text{درجة الحرارة (بالدرجة المئوية لكل متر)} = \text{in\_temp\_raw} * \text{in\_temp\_scale}$	

## سن التشغيل

يمكن استخدام سن التشغيل لتبني النظام من حالات التشغيل S3 وS4 وS5. يمكن للمستخدم الاستعانة بإدارة طاقة نظام التشغيل في تهيئة حالات تشغيل S3 وS4 وS5 وإيقاف تشغيلها.

**ملاحظة:** لمزيد من المعلومات حول تهيئة سن التشغيل (باستخدام الأمر `system.power-key-action`)، راجع <https://docs.ubuntu.com/core/en/reference/core-configuration>

حدد الإجراء الذي تريد اتخاذه عند الضغط على زر التشغيل.

## جدول 15. خيارات قيم سن التشغيل وتهينته

لا يلزم اتخاذ أي إجراء.	ignore
إيقاف تشغيل النظام	poweroff (الإعداد الافتراضي)
إعادة تمهيد النظام	reboot
توقف النظام	halt
تمهيد وحدة kernel جديدة	kexec
تعليق النظام	suspend
إسبات النظام	hibernate
تعليق كل من القرص وذاكرة الوصول العشوائي (RAM)	hybrid-sleep
قفل شاشة جميع الجلسات قيد التشغيل.	lock

على سبيل المثال، لإعادة تمهيد النظام عند الضغط على زر التشغيل، قم بتنفيذ الأمر:

```
snap set core system.power-key-action=reboot $
```

## إدارة طاقة النظام

### تهيئة حالات الطاقة المنخفضة: S3 و S4

تهيئة حالة السكون - S3

```
sudo systemctl suspend $
```

تهيئة حالة الإسبات - S4

```
sudo systemctl hibernate $
```

### إعادة التمهيد أو إيقاف التشغيل

إعادة تمهيد النظام

```
sudo reboot $
```

إيقاف التشغيل

```
sudo poweroff $
```

## تهيئة تنبيه النظام من الاتصال بشبكة LAN أو WLAN

1. قم بتمكين **Wake on LAN** (التنبيه عن الاتصال بشبكة LAN) في برنامج BIOS. لمزيد من المعلومات حول الوصول إلى برنامج BIOS، راجع الوصول إلى إعدادات BIOS.
2. قم بتوصيل النظام بشبكة لاسلكية.

```
sudo network-manager.nmcli dev wifi connect $SSID password $PSK ifname wlan0 $
```

3. قم بتمكين **Wake on LAN** (التنبيه عند الاتصال بشبكة LAN).

```
sudo iw phy0 wowlan enable magic-packet $
```

4. أعد التحقق من حالة الدعم.

```
sudo iw phy phy0 wowlan show $
```

5. تأكد من تشغيل شبكة wlan0 بشكل سليم باستخدام عنوان IP.

6. قم بتنفيذ حالة السكون.

```
sudo systemctl sleep $
```

أو قم بتنفيذ حالة الإسبات.

```
sudo systemctl hibernate $
```

7. استخدم نظاماً آخر للتنبية من الاتصال بشبكة WLAN (الأدوات المدعومة: wakeonlan، وetherwake).

```
sudo wakeonlan MAC $
$ sudo etherwake MAC
```

## استعادة Ubuntu Core 16

عند استعادة نظام التشغيل إلى صورة المصنع، يتم حذف جميع البيانات الموجودة على النظام. يمكنك استعادة نظام التشغيل Ubuntu Core 16 إلى نسخة المصنع باستخدام إحدى الطرق التالية:

- استعادة نظام التشغيل Ubuntu Core 16 من محرك أقراص USB محمول
- استعادة نظام التشغيل Ubuntu Core 16 من قسم الاسترداد على جهاز Edge Gateway
  - الخيار 1: الاستعادة من نظام التشغيل
  - الخيار 2: الاستعادة أثناء الاختبار الذاتي عند التشغيل (POST)

### الخيار 1: الاستعادة من نظام التشغيل

**تنبيه:** سوف تؤدي هذه الخطوات إلى حذف كل البيانات الموجودة على جهاز Edge Gateway

1. قم بتوصيل جهاز Edge Gateway عن بُعد أو من خلال جلسة باستخدام لوحة المفاتيح والفيديو والماوس (KVM).
2. قم بتسجيل الدخول إلى نظام التشغيل.
3. قم بتشغيل الأمر التالي لتشغيل قسم استرداد eMMC الأصلي:.

```
sudo efibootmgr -n $(efibootmgr | grep "factory_restore" | sed 's/Boot//g' | sed 's/ $
[^0-9A-B]*//g') ; reboot
```

### الخيار 2: الاستعادة أثناء الاختبار الذاتي عند التشغيل (POST)

**تنبيه:** يؤدي إجراء هذه الخطوات إلى حذف كل البيانات الموجودة على جهاز Edge Gateway.

1. قم بتوصيل لوحة مفاتيح USB بجهاز Edge Gateway.
2. قم بتشغيل جهاز Edge Gateway.
3. يضيء مصباح LED الخاص بالتشغيل باللون الأخضر الثابت بينما يكون مصباح LED الخاص بالشبكة السحابية مطفأً.
3. خلال أول 20 ثانية بعد التشغيل، اضغط على **Ctrl+F** بشكل متكرر لتشغيل استرداد نظام التشغيل.
4. عندما يبدأ مصباح LED الخاص بالشبكة السحابية في الوميض باللون الأخضر، تابع مع الاستعانة بأحد هذه الخيارات:
  - ⓘ **ملاحظة:** إذا لم يبدأ مصباح LED الخاص بالشبكة السحابية في الوميض بعد 50 ثانية، فقم بإيقاف تشغيل جهاز Edge Gateway وكرّر الخطوات 2 و3.

### جدول 16. ابدأ عملية الاستعادة أو قم بالغانها أثناء الاختبار الذاتي عند بدء التشغيل (POST)

إلغاء عملية الاستعادة	إبدء عملية الاستعادة
<ul style="list-style-type: none"><li>• اضغط على <b>n</b>، ثم اضغط على <b>Enter</b>. أو، إذا لم يكتشف النظام أية ضغطة على أي مفتاح خلال 30 ثانية. ينطفئ مصباح LED الخاص بالشبكة السحابية، وتتم إعادة تمهيد النظام.</li></ul>	<ul style="list-style-type: none"><li>• اضغط على <b>y</b>، ثم اضغط على <b>Enter</b>. يتغير لون مصباح LED الخاص بالشبكة السحابية إلى اللون الأخضر الثابت ليشير إلى أن عملية الاسترداد قيد التقدم. فور اكتمال عملية الاستعادة، ينطفئ مصباح LED الخاص بالشبكة السحابية وتتم إعادة تمهيد النظام. يستغرق اكتمال عملية الاستعادة حوالي دقيقتين.</li></ul>

## استعادة نظام التشغيل Ubuntu Core 16 من محرك فلاش USB

**تنبيه:** سوف تؤدي هذه الخطوات إلى حذف كل البيانات الموجودة على جهاز Edge Gateway.

### المتطلبات الأساسية

أنشئ محرك أقراص فلاش USB للاسترداد. لمزيد من المعلومات، راجع إنشاء محرك أقراص فلاش USB للاسترداد.

### الإجراء

1. أدخل محرك أقراص USB المحمول في منفذ USB على جهاز Edge Gateway.
2. قم بتشغيل جهاز Edge Gateway.
3. يتم تمهيد جهاز Edge Gateway من خلال محرك فلاش USB وتحديث نسخة تثبيت نظام التشغيل Ubuntu Core إلى وحدة التخزين تلقائيًا.  
**ملاحظة:** عند تحديث نُسخ التثبيت إلى وحدة التخزين، يضيء مصباح LED الخاص باللون الأخضر الثابت ويومض مصباح LED الخاص بالشبكة السحابية باللون الأخضر.
4. يتم إيقاف تشغيل النظام بعد اكتمال التثبيت.  
**ملاحظة:** يستغرق اكتمال عملية التثبيت حوالي 3 دقائق.
5. قم بإزالة محرك USB بعد إيقاف تشغيل جهاز Edge Gateway.
6. قم بتشغيل جهاز Edge Gateway مرة أخرى لمتابعة عملية التثبيت. تتم إعادة تمهيد النظام عدة مرات خلال عملية التثبيت، ويستغرق اكتمالها حوالي 10 دقائق.
7. في شاشة تسجيل الدخول، أدخل اسم المستخدم وكلمة المرور الافتراضيين: admin.  
جهاز Edge Gateway جاهز الآن للاستخدام.
- ملاحظة:** لمزيد من المعلومات حول الوصول إلى برنامج التشغيل Ubuntu على جهاز Edge Gateway عن بُعد، راجع التمهيد وتسجيل الدخول - تهيئة النظام عن بُعد.

## تحديث صورة جديدة لنظام التشغيل

### المتطلبات الأساسية

- محرك أقراص USB محمول فارغ وبتنسيق FAT32 ومساحة تخزين لا تقل عن 4 جيجابايت.
- Ubuntu Desktop ISO  
**ملاحظة:** يمكنك تنزيل أحدث إصدار من ملف نظام التشغيل Ubuntu Desktop ISO من موقع <http://releases.ubuntu.com>.
- صورة تم إصدارها لنظام التشغيل Ubuntu Desktop ISO من [Dell.com/support](http://Dell.com/support): <unique name-date> img.xz
- لوحة مفاتيح USB
- ماوس USB
- محطة عمل Ubuntu مزودة بالإصدار 14.04 أو الإصدار الأعلى من نظام التشغيل Ubuntu Desktop

## تحديث نسخة نظام التشغيل Ubuntu الجديدة

1. أدخل محرك أقراص USB المحمول في محطة عمل Ubuntu Desktop.
2. انسخ <unique name-date>img.xz إلى الدليل ~/Downloads.
3. قم بتحديث صورة التثبيت إلى محرك أقراص USB المحمول.  
a. ابدأ تشغيل تطبيق الجهاز الطرفي. يمكن العثور عليه عن طريق كتابة الجهاز الطرفي في Unity Dash.  
**تنبيه:** يؤدي الأمر dd إلى مسح محتوى محرك الأقراص الذي تتم كتابته.  
b. اكتب الأمر التالي ثم اضغط على Enter.

```
xzcat <unique name-date>img.xz | sudo dd  
of=/dev/sda bs=32 ; sync
```

**ملاحظة:** قد يلزم استبدال sda بالاسم الفعلي لمحرك الأقراص في النظام.

4. إلغاء تحميل وإزالة محرك أقراص USB المحمول.
5. قم بتوصيل الطاقة ووكابل إيثرنت بجهاز Edge Gateway.

6. أدخل محرك أقراص USB المحمول في جهاز Edge Gateway.
7. قم بتشغيل جهاز Edge Gateway وتمهيده من محرك أقراص USB المحمول.
- يُعمل تثبيت محرك أقراص USB المحمول على تحديث صورة تثبيت Ubuntu Core 16 إلى وحدة التخزين تلقائيًا. بعد اكتمال التثبيت، يتم إيقاف تشغيل النظام.
8. قم بإزالة محرك أقراص USB المحمول.
9. قم بتشغيل الجهاز.
- يتم تثبيت Ubuntu Core 16 على جهاز Edge Gateway.

## Ubuntu Server

### فكرة عامة

يُعد Ubuntu Server 18.04 جزءًا من مجموعة أكبر من منتجات Ubuntu وهو مصمم استنادًا إلى بنية Debian. للمزيد من المعلومات حول Ubuntu Server وDebian، راجع:

- [ubuntu.com/server](https://ubuntu.com/server)
- [/help.ubuntu.com](https://help.ubuntu.com)
- [ubuntu.com/community/debian](https://ubuntu.com/community/debian)

### قم بتسجيل الدخول إلى Edge Gateway باستخدام منفذ إيثرنت 1

هذه هي إعدادات المصنع الافتراضية:

- اسم المستخدم: admin
  - كلمة المرور: admin
  - واجهة الشبكة: eth0
  - أسلوب IPv4: تلقائي
1. يمكنك الوصول إلى خادم DHCP أو إعداد خدمة DHCP كما هو موضح في البرنامج الخفي لتثبيت أو تهيئة بروتوكول تكوين المضيف الديناميكي (DHCP).
  2. ابحث عن عنوان IP المعين لجهاز Edge Gateway العميل.
- ⓘ **ملاحظة:** معرف MAC مطبوع على ملصق Edge Gateway.
- ⓘ **ملاحظة:** اسم الجهاز مهياً مسبقاً وهو نفس علامة صيانة Edge Gateway.
3. قم بتسجيل الدخول عن بُعد عبر جلسة ssh. على سبيل المثال:
 

```
ssh admin@10.101.46.209 #
```
- ⓘ **ملاحظة:** 10.101.46.209 مثال لذلك، ويجب استبداله بعنوان IP الذي حصلت عليه في الخطوة 2.

### تثبيت أو تهيئة البرنامج المخفي لبروتوكول تكوين المضيف الديناميكي (DHCP)

للمزيد من المعلومات حول بروتوكول تكوين المضيف الديناميكي (DHCP)، راجع:

- [help.ubuntu.com/its/serverguide/dhcp.html.en](https://help.ubuntu.com/its/serverguide/dhcp.html.en)
- [help.ubuntu.com/community/isc-dhcp-server](https://help.ubuntu.com/community/isc-dhcp-server)

#### تثبيت dhcpd

في المطالبة بجهاز طرفي، قم بإدخال الأمر التالي لتثبيت dhcpd:

```
sudo apt install isc-dhcp-server #
```

ⓘ **ملاحظة:** قد تحتاج إلى تحرير /etc/default/isc-dhcp-server لتحديد dhcpd للواجهات التي من المفترض أن تستجيب له.

ⓘ **ملاحظة:** رسائل تشخيصات Dhcpcd المخزنة في سجل النظام.

1. قم بتحرير /etc/dhcp/dhcpd.conf، على سبيل المثال:

```
default-lease-time 600;
max-lease-time 7200;
subnet 192.168.1.0 netmask 255.255.255.0 {
    range 192.168.1.150 192.168.1.200;
    option routers 192.168.1.254;
    option domain-name-servers 192.168.1.1, 192.168.1.2;
    { ;option domain-name "mydomain.example
```

2. بعد تغيير ملف التهيئة، أعد تشغيل dhcpd.

```
sudo systemctl restart isc-dhcp-server.service #
```

3. توجد العملاء في ملف التأجير.

```
cat /var/lib/dhcp/dhcpd.leases #
```

## قم بتسجيل الدخول إلى Edge Gateway باستخدام منفذ إيثرنت 2

هذه هي إعدادات المصنع الافتراضية:

- اسم المستخدم: admin
- كلمة المرور: admin
- واجهة الشبكة: eth1
- أسلوب IPv4: يدوي
- أسلوب IPv4: عنوان 192.168.2.1/24

1. قم بتهيئة النظام الذي ستقوم باستخدامه لتوصيل Edge Gateway بعنوان IPv4 ثابت.

- نطاق عنوان IPv4 الثابت هو 192.168.2.2 إلى 192.168.2.254.
- قم بتعيين الشبكة الفرعية إلى 255.255.255.0.

2. باستخدام كابل إيثرنت، قم بتوصيل النظام بجهاز Edge Gateway.

3. قم بتسجيل الدخول عن بُعد عبر جلسة ssh. على سبيل المثال:

```
ssh admin@192.168.2.1 #
```

## معلومات برنامج تشغيل Ubuntu Server

يحتوي هذا القسم على معلومات حول Ubuntu Server 18.04 ودعم kernel، الإصدار 4.15.x.v.

### جدول 17. برامج تشغيل Ubuntu Server

المكون	وحدة الأجهزة	الواجهة	برنامج التشغيل
TPM	Nuvoton NPCT650TB1YX	LPC	tpm_crb
RS232/RS422/RS485	Exar XR21V1412IL32TR + SP339EER1	I2C	xr_usb_serial_common
ADC/DAC/GPIO	ADI AD5593R	I2C	ad5593r
شبكة إيثرنت	Realtek RTL8119I	PCI-E	r8169
Audio	(Realtek ALC5660 (ALC3277	I2S	• snd_soc_rt5660 • snd-soc-sst-bytcr-rt5660
WLAN/BT/BLE	Redpine Signal RS9113	SDIO	• rsi_sdio • rsi_91x
WWAN 4G LTE	Sierra MC-7455	USB	cdc_mbim

## جدول 17. برامج تشغيل Ubuntu Server (بتبع)

المكون	وحدة الأجهزة	الواجهة	برنامج التشغيل
	Sierra MC7430		
WWAN 3G	Sierra MC-HL8548	USB	cdc_mbim
مستشعر: ضغط	ST Micro LPS22HB	I2C	st_pressure_i2c
مستشعر: الرطوبة النسبية ودرجة الحرارة	ST Micro HTS221	I2C	hts221_i2c
مستشعر: تسارع ثلاثي المحاور "فمتو"	ST Micro LNG2DMTR	I2C	st_accel_i2c
WDT	iTCO	I2C	iTCO_wdt wdat_wdt

## إدارة البرامج الثابتة على Ubuntu Server

سيتم إصدار تحديثات UEFI BIOS لـ Ubuntu Server عبر الإنترنت من خلال الأساليب المستندة إلى خدمة (Linux Vendor Firmware Service (LVFS)، كما هو موضح على [fwupd.org](http://fwupd.org).

تحديث كبسولة البرامج الثابتة قيد التمكين بشكل افتراضي. يتم استخدام الأمر `fwupgmgr` والبرنامج الخفي الخاص بتحديث برامج `fwupd` الثابتة لتحديث برامج UEFI BIOS الثابتة، بما يتماشى مع متطلبات LVFS.

**ملاحظة:**

للحصول على معلومات إضافية حول كيفية تحديث البرامج الثابتة ضمن نظام التشغيل Linux، راجع [en.community.dell.com/techcenter/b/techcenter/archive/2016/02/02/dell-firmware-updating-under-linux](http://en.community.dell.com/techcenter/b/techcenter/archive/2016/02/02/dell-firmware-updating-under-linux).

## تحديث البرنامج الثابت لـ Ubuntu Server - أسلوب عبر الإنترنت

اتبع هذه الخطوات لتحديث البرنامج الثابت لـ Ubuntu Server تلقائيًا.

1. اكتشف جميع الأجهزة باستخدام الأمر `fwupd`.

```
sudo fwupdmgr get-devices #
```

2. قم بتنزيل أحدث بيانات التعريف من LVFS.

```
sudo fwupdmgr refresh #
```

3. إذا كانت تحديثات البرامج الثابتة متوفرة لجهاز Edge Gateway، فاحصل على التحديثات.

```
sudo fwupdmgr get-updates #
```

4. قم بتنزيل التحديثات وتطبيقها جميعًا على جهاز Edge Gateway.

```
sudo fwupdmgr update -v #
```

سيتم تثبيت التحديثات التي يمكن تطبيقها دون الاضطرار إلى إعادة التمهيد على الفور.

5. إذا كانت هناك تحديثات يلزم تثبيتها بعد إعادة التمهيد، فقم بإعادة تمهيد Edge Gateway.

```
sudo reboot #
```

## تحديث البرنامج الثابت لـ Ubuntu Server - أسلوب يدوي

اتبع هذه الخطوات لتحديث البرنامج الثابت لـ Ubuntu Server يدويًا.

ابحث عن ملف `firmware.cab` لـ Edge Gateway على [fwupd.org/lvfs/devicelist](http://fwupd.org/lvfs/devicelist) وانسخه إلى الجهاز الهدف.

1. اعرض جميع الأجهزة التي يتم اكتشافها من خلال الأمر `fwupd`.

```
sudo fwupdmgr get-devices #
```

2. قم بتثبيت ملف `firmware.cab` الذي تم تنزيله.

```
sudo fwupdmgr [Installation path of firmware.cab] -v #
```

3. قم بإعادة تمهيد النظام لتثبيت التحديثات.

```
sudo reboot #
```

## تهيئة (Watchdog Timer (WDT

نوصي بتمكين WDT افتراضيًا لتنشيط الدوائر من الأعطال.

للمزيد من المعلومات حول WDT، راجع:

- [msdn.microsoft.com/en-us/windows/hardware/gg463320](https://msdn.microsoft.com/en-us/windows/hardware/gg463320)
- [/lwn.net/Articles/701235](https://lwn.net/Articles/701235)

## تهيئة (Watchdog Timer (WDT

نوصي بتمكين WDT افتراضيًا لتنشيط الدوائر من الأعطال.

1. أظهر إعدادات WDT المتاحة.

```
cat /etc/watchdog.conf #
```

**ملاحظة:** إذا كانت `watchdog-timeout` = معينة إلى قيمة غير صفيرية، فستتم برمجة الأجهزة التي تدعم مراقبة النظام (`dev/watchdog/` أو المسار المُعرَّف باسم `WatchdogDevice` = أو `systemd.watchdog-device` = بخيار `kernel`) لإعادة تمهيد النظام تلقائيًا إذا كان لا يدعم الاتصال خلال الفاصل الزمني للمهلة المحددة.

2. أظهر إعدادات WDT البيئية.

```
cat /etc/default/watchdog #
```

## حالة القراءة من خلال واجهة `sysfs`

جدول 18. مواصفات ملف `WDT`

الوصف	موقع ملف للقراءة فقط
يحتوي على حالة الجهاز الذي يدعم WDT عند التمهيد. وهو يعادل <code>WDIOC_GETBOOTSTATUS</code> في واجهة التحكم في الإدخال/الإخراج ( <code>ioctl</code> ).	<code>sys/class/watchdog/watchdog0/bootstatus/</code>
تحتوي على سلسلة هوية الجهاز الذي يدعم WDT.	<code>sys/class/watchdog/watchdog0/identity/</code>
إذا كان الجهاز يدعم <code>nowayout</code> أثناء قراءته، فهو يوفر القيمة 1، وإلا 0.	<code>sys/class/watchdog/watchdog0/nowayout/</code>
توفر حالة نشط/غير نشط للجهاز الذي يدعم WDT.	<code>sys/class/watchdog/watchdog0/state/</code>
تحتوي على الحالة الداخلية للجهاز الذي يدعم WDT. وهو يعادل <code>WDIOC_GETSTATUS</code> لواجهة <code>ioctl</code> .	<code>sys/class/watchdog/watchdog0/status/</code>
تحتوي على قيمة الوقت المتبقي لعملية الإنشاء المعاد تعيينها. وهو يعادل <code>WDIOC_GETTIMELEFT</code> لواجهة <code>ioctl</code> .	<code>sys/class/watchdog/watchdog0/timeleft/</code>
تحتوي على القيمة الحالية لـ <code>timeout</code> .	<code>sys/class/watchdog/watchdog0/timeout/</code>

## الوحدة النمطية للنظام الأساسي الموثوق به (TPM)

❗ ملاحظة: لمزيد من المعلومات حول TPM، راجع [./developer.ubuntu.com/en/snappy/guides/security-whitepaper](https://developer.ubuntu.com/en/snappy/guides/security-whitepaper)

يتم تركيب أجهزة تدعم TPM في المنتجات المزودة بدعم الأمان المحسّن بـ TPM. Snappy مدعومة فقط على الأجهزة التي تحتوي على مكونات مادية مُركبة تدعم TPM. يُقبل إعداد تشغيل/إيقاف تشغيل TPM التهيئة في BIOS ويُقبل إدارته من خلال تطبيق Dell Command | Configure في نظام التشغيل.

1. تحقق مما إذا كانت وحدة TPM قد تم تحميلها.

```
plano)ubuntu@localhost:~$ ls /dev/tpm0
ls: cannot access /dev/tpm0: No such file or directory
```

2. إذا كانت TPM قيد التشغيل، فإن عقدة الجهاز (dev/tpm0/) موجودة.

```
ls /dev/tpm0 #
```

## تنشيط TPM في Dell Command | Configure

اتبع هذه الخطوات للتحقق من تنشيط TPM في تطبيق Dell Command | Configure.

1. إذا لم يتم تعيين كلمة مرور، فقم بتعيين كلمة مرور لـ BIOS.

```
<cctk --setuppwd=<new-BIOS-password #
```

2. في حالة عدم تمكينها، فقم بتمكين TPM.

```
cctk --tpm=on #
```

3. قم بإعادة تمهيد النظام.

```
systemctl reboot #
```

4. قم بتنشيط TPM.

```
<cctk --tpmactivation=activate --valsetuppwd=<Setuppwd #
```

5. قم بإعادة تمهيد النظام.

```
systemctl reboot #
```

❗ ملاحظة: لا تُقم بإيقاف تشغيل النظام أثناء إعادة تمهيده.

6. تحقق مما إذا كانت TPM نشطة.

```
cctk --tpmactivation #
```

## تشغيل/إيقاف تشغيل مؤشر LED الخاص بالشبكة السحابية

1. لتصدير رمز PIN لمؤشر LED الخاص بالشبكة السحابية، قم بتنفيذ الأمر:

```
sudo su -#
#echo 346 > /sys/class/gpio/export
#echo out > /sys/class/gpio/gpio346/direction
```

2. لتشغيل مؤشر LED الخاص بالشبكة السحابية، قم بتنفيذ الأمر:

```
echo 1 > /sys/class/gpio/gpio346/value#
```

أو

أو لإيقاف تشغيل مؤشر LED الخاص بالشبكة السحابية، قم بتنفيذ الأمر:

```
echo 0 > /sys/class/gpio/gpio346/value#
```

## بنية الصوت المتقدمة في نظام التشغيل (Linux ALSA)

تُعد بنية الصوت المتقدمة في نظام التشغيل (ALSA) جزءًا من Linux kernel، والتي توفر واجهة برمجة تطبيقات (API) لبرامج تشغيل الجهاز الذي يدعم بطاقة الصوت. يسرد الجدول التالي الأدوات المساعدة لـ ALSA المضمنة مع Edge Gateway:

### جدول 19. الأدوات المساعدة لـ ALSA

الأدوات المساعدة	الوصف
alsactl	أدوات تحكم متقدمة لبرامج تشغيل الصوت في ALSA
alsaloop	إنشاء استرجاعات بين أداة النقاط PCM وأجهزة التشغيل
alsamixer	خالط Ncurses في ALSA
alsaucm	مدير حالة استخدام ALSA
amixer	خالط سطر الأوامر
amidi	القراءة من نوافذ raw-MIDI في ALSA والكتابة إليها
arecord، aplay	التشغيل والتسجيل باستخدام سطر الأوامر
arecordmidi، aplaymidi	التشغيل والتسجيل باستخدام MIDI الذي يدعم سطر الأوامر
aseqdump، aseqnet، aconnect	التحكم في منظم تتابع MIDI الذي يدعم سطر الأوامر
iecset	تعيين وحدات بت حالة IEC958 أو تفرغها
اختبار مكبر الصوت	منشئ توليف اختبار مكبر الصوت

ملاحظة: للمزيد من المعلومات حول ALSA في Ubuntu، راجع [packages.ubuntu.com/bionic/alsa-utils](http://packages.ubuntu.com/bionic/alsa-utils).

## التشغيل

فيما يلي مثال يوضح كيفية تشغيل الصوت باستخدام ALSA.

1. اسرد قائمة الأجهزة المتوفرة (الإعداد الافتراضي baytrailcraudio).

```
aplay -l #
```

2. قم بتشغيل.

```
aplay /usr/share/sounds/alsa/Front_Center.wmv #
```

## التسجيل

فيما يلي مثال يوضح كيفية تسجيل الصوت باستخدام ALSA.

1. اسرد قائمة الأجهزة المتوفرة (الإعداد الافتراضي baytrailcraudio).

```
arecord -l #
```

2. قم بالتسجيل.

```
arecord -f cd -t wav /tmp/test.wav #
```

## أنظمة تعيين المواقع العالمية (GPS)

ملاحظة: للمزيد من المعلومات حول عمليات تهيئة GPS، راجع [locationd.readthedocs.io/en/latest/intro.html](https://locationd.readthedocs.io/en/latest/intro.html).

يتم دعم بيانات الجمعية الوطنية للإلكترونيات البحرية (NMEA) في حالة وجود وحدة GPS في النظام. في نظام التشغيل، تُعد خدمة تعيين الموقع محورًا مركزيًا لوصول الإرسال المتعدد إلى الأنظمة الفرعية لتحديد المواقع المتاحة من خلال الأجهزة والبرامج. وهي توفر واجهة برمجة تطبيقات للجهاز العميل لتقديم إمكانات تعيين المواضع للتطبيقات ومكونات النظام الأخرى.

فيما يلي عرض لتعداد مكونات GPS المادية في أجهزة Edge Gateway:

- Edge Gateway 3001: /dev/ttyHS0
- Edge Gateway 3002: /dev/ttyHS1
- Edge Gateway 3003: /dev/ttyHS0

مثال لتفريغ بيانات الدفع لدى NMEA (لجهاز 3001/3003):

```
cat /dev/ttyHS0 #
```

ملاحظة: للمزيد من المعلومات حول بيانات NMEA، راجع [gpsinformation.org/da/le/nmea](https://gpsinformation.org/da/le/nmea).

## ZigBee

هذا هو ترقيم مكونات ZigBee المادية الموجودة في أجهزة Edge Gateway:

- Edge Gateway 3002: /dev/ttyHS0

## المستشعرات

توفر المستشعرات الموجودة في Edge Gateway قياسات الضغط والرطوبة النسبية ودرجة الحرارة والحركة.

### جدول 20. أنواع المستشعرات

نوع المستشعر	الوصف
ST Micro HTS221	مستشعر الرطوبة النسبية ودرجة الحرارة
ST Micro LNG2DMTR	مستشعر حركة الجاذبية - مقياس التسارع
ST Micro LPS22HB	مستشعر الضغط

استرد البيانات الأولية الواردة من المستشعرات عن طريق تنفيذ الأوامر التالية. ثم قم بتطبيق الصيغة الواردة في الجدول لتحويل البيانات التي تم جمعها إلى قياسات مثل الرطوبة النسبية ودرجة الحرارة.

## استرداد البيانات الأولية من المستشعرات

- إجراء استعلام على أجهزة الاستشعار، استخدم الأمر التالي.

```
cat /sys/bus/iio/devices/iio:device*/name $
```

```
.hts221 <-- device0, Humidity and temp
```

```
lng2dm_accel <-- device1, G-sensor
```

```
lps22hb <-- device2, Pressure
```

- لاسترداد البيانات من مستشعر الرطوبة النسبية ودرجة الحرارة، قم بتنفيذ الأوامر التالية.

```
cat in_humidityrelative_offset $
$ cat in_humidityrelative_raw
$ cat in_humidityrelative_scale
$ cat in_temp_offset
$ cat in_temp_raw
$ cat in_temp_scale
```

- لاسترداد البيانات من مستشعر حركة الجاذبية، قم بتنفيذ الأوامر التالية.

```
cat in_accel_scale_available $
$ cat in_accel_*_scale
$ cat in_accel_*_raw
```

- لاسترداد البيانات من مستشعر الضغط، قم بتنفيذ الأوامر التالية.

```
cat in_pressure_raw $
$ cat in_pressure_scale
```

## تحويل البيانات الأولية للاستخدام

قم بتطبيق الصيغة الواردة في الجدول لتحويل البيانات الأولية التي تم جمعها إلى قياسات قابلة للاستخدام.

### جدول 21. تحويل البيانات الأولية لمستشعر الرطوبة النسبية ودرجة الحرارة

ST Micro HTS221	مستشعر الرطوبة النسبية ودرجة الحرارة
$RH \text{ (in \%)} = (\text{in\_humidityrelative\_raw} + \text{in\_humidityrelative\_offset}) * \text{in\_humidityrelative\_scale}$ $\text{Temperature (degC)} = (\text{in\_temp\_raw} + \text{in\_temp\_offset}) * \text{in\_temp\_scale}$	

### جدول 22. تحويل البيانات الأولية لمستشعر الحركة

ST Micro LNG2DMTR	مستشعر الحركة - مقياس التسارع
$\text{accel}_{\{x/y/z\}} \text{ (m/s}^2\text{)} = \text{in\_accel}_{\{x/y/z\}}\text{\_raw} * \text{in\_accel}_{\{x/y/z\}}\text{\_scale}$	

### جدول 23. تحويل البيانات الأولية لمستشعر الضغط

ST Micro LPS22HB	مستشعر الضغط
$\text{Pressure (hPa)} = \text{in\_pressure\_raw} * \text{in\_pressure\_scale} * 10$ $\text{Temperature (m degC)} = \text{in\_temp\_raw} * \text{in\_temp\_scale}$	

## سن التشغيل

يمكن استخدام سن التشغيل لتبنيه Edge Gateway.

### جدول 24. سلوك حالة النظام

حالة النظام	تنتقل إشارة الإدخال إلى الحالة النشطة	تنتقل إشارة الإدخال إلى الحالة غير النشطة
G3	لا تأثير	لا تأثير
S5	ينتقل النظام إلى S0	لا تأثير
S4	ينتقل النظام إلى S0	لا تأثير
S3	ينتقل النظام إلى S0	لا تأثير
S0	لا تأثير	ينتقل النظام إلى S3 أو S4 أو S5

## تحديد خيار الطاقة وتطبيقه

1. اضبط حالة الطاقة في systemd باستخدام الأمر التالي:

```
sudo vi /etc/systemd/logind.conf #
```

2. قم بتعيين متغير HandlePowerKey إلى أحد خيارات الطاقة التالية:

## جدول 25. خيارات الطاقة

الخيار الطاقة	الوصف
ignore	عدم إجراء أي شيء
poweroff (الإعداد الافتراضي)	إيقاف تشغيل النظام
reboot	إعادة تمهيد النظام
halt	توقف النظام
kexec	تمهيد مباشر إلى kernel جديد
suspend	تعليق النظام
hibernate	إسبات النظام
hybrid-sleep	تعليق كل من القرص وذاكرة الوصول العشوائي (RAM)
lock	قفل شاشة جميع الجلسات قيد التشغيل.

ملاحظة: للمزيد من المعلومات حول خيارات الطاقة، راجع [freedesktop.org/software/systemd/man/login.conf.html](https://freedesktop.org/software/systemd/man/login.conf.html).

3. قم بتمكين خيار الطاقة عن طريق إعادة تمهيد النظام.

```
sudo reboot #
```

## إدارة طاقة النظام

### تهيئة حالات الطاقة المنخفضة: S3 و S4

استخدم الأمر التالي لتهيئة حالة التعليق - S3:

```
sudo systemctl suspend #
```

استخدم الأمر التالي لتهيئة حالة الإسبات - S4:

```
sudo systemctl hibernate #
```

ملاحظة: حالة الإسبات غير مدعومة في حالة تمكين وضع التمهيد الآمن.

### تهيئة تنبيه النظام من حالات الطاقة المنخفضة (S3/S4/S5) - عند الاتصال بـ WLAN

1. قم بتمكين **Wake on WLAN (التنبيه عند الاتصال بـ WLAN)** في برنامج BIOS. للمزيد من المعلومات حول الوصول إلى برنامج BIOS، راجع الوصول إلى إعدادات BIOS. أو استخدم الأمر **Dell Command | Configure**.

```
sudo /opt/dell/dcc/cctk --wakeonlan=enablewakeonwlan #
```

2. قم بتوصيل النظام بشبكة لاسلكية.

```
sudo nmcli dev wifi connect $SSID password $PSK ifname wlan0 #
```

3. قم بتمكين **Wake on WLAN (التنبيه عند الاتصال بـ WLAN)**.

```
sudo iw phy0 wowlan enable magic-packet #
```

4. أعد التحقق من حالة الدعم.

```
sudo iw phy phy0 wowlan show #
```

5. تأكد من أن WLAN0 قيد التشغيل باستخدام عنوان IP المعين.

6. قم بتنفيذ وضع السكون.

```
sudo systemctl sleep #
```

أو، قم بتنفيذ وضع السبات.

```
sudo systemctl hibernate #
```

7. استخدم نظامًا آخر للتنبيه من WLAN (الأدوات المدعومة: wakeonlan و etherwake).

```
sudo wakeonlan MAC #  
# sudo etherwake MAC
```

## تهيئة تنبيه النظام من حالات الطاقة المنخفضة (S3/S4/S5) - عند تشغيل الساعة في الوقت الحقيقي (RTC)

1. قم بمزامنة الوقت بين Edge Gateway ونظام التشغيل:

```
root) # hwclock --hctosys)
```

2. احصل على ملفات نظام مؤقت RTC:

```
root) # ls -a /sys/class/rtc/rtc0)
```

3. قم بتنظيف المؤقت:

```
root) # echo 0 > /sys/class/rtc/rtc0/wakealarm)
```

4. على سبيل المثال، قم بتعيين حدث تنبيه لمدة 60 ثانية:

```
root) # echo +60 > /sys/class/rtc/rtc0/wakealarm)
```

5. على سبيل المثال، ضع Edge Gateway في وضع التعليق:

```
root) # systemctl suspend)
```

إذا نجح الأمر، فسيعمل RTC على تنبيه Edge Gateway خلال 60 ثانية.

## تهيئة تنبيه النظام من حالات الطاقة المنخفضة (S3/S4/S5) - عند الاتصال بـ LAN

1. قم بتمكين **Wake on LAN** (التنبيه عند الاتصال بـ LAN) في برنامج BIOS. للمزيد من المعلومات حول الوصول إلى برنامج BIOS، راجع الوصول إلى إعدادات BIOS. أو استخدم الأمر Dell Command | Configure.

```
sudo /opt/dell/dcc/cctlk --wakeonlan=enable #
```

2. قم بتمكين **Wake on LAN** (التنبيه عند الاتصال بـ LAN) في nmcli (ممكّن بشكل افتراضي).

```
nmcli c show "Wired connection 1" | grep wake #  
802-3-ethernet.wake-on-lan: magic  
# nmcli c show "Wired connection 2" | grep wake  
802-3-ethernet.wake-on-lan: magic
```

3. تأكد من أن اتصال شبكة إيثرنت قيد التشغيل باستخدام عنوان IP المعين.

4. قم بتنفيذ وضع السكون.

```
sudo systemctl sleep #
```

أو، قم بتنفيذ وضع السبات.

```
sudo systemctl hibernate #
```

5. استخدم نظامًا آخر للتنبيه من WLAN (الأدوات المدعومة: wakeonlan و etherwake).

```
sudo wakeonlan MAC #  
# sudo etherwake MAC
```

# Ubuntu Network Manager

يُعد Network-Manager برنامج إدارة اتصال أصلي في Ubuntu Server. ويمكن استخدام التطبيق لتهيئة جهاز Edge Gateway بحيث يتم اكتشافه ويتصل تلقائيًا بالشبكة. كما يمكن استخدام التطبيق لتهيئة أجهزة متعددة على الشبكة.

تم تضمين أداة سطر الأوامر **nmcli** المساعدة مع برنامج Network-Manager لدعم عمليات تهيئة واجهة المستخدم غير الرسومية.

① **ملاحظة:** للمزيد من المعلومات حول برنامج Network-Manager، راجع [wiki.archlinux.org/index.php/NetworkManager](http://wiki.archlinux.org/index.php/NetworkManager).

## الاتصال عبر WWAN

① **ملاحظة:** للمزيد من المعلومات حول التهيئة والاتصال عبر WWAN، راجع [docs.ubuntu.com/core/en/stacks/network/network-manager/docs/configure-cellular-connections](https://docs.ubuntu.com/core/en/stacks/network/network-manager/docs/configure-cellular-connections).

1. تحقق مما إذا كان المودم موجودًا وحدد رقم مؤشر المودم.

```
sudo mmcli -L #
```

2. تحقق من حالة المودم وحدد المنفذ الأساسي.

```
<sudo mmcli -m<X> #
```

① **ملاحظة:** <X> يشير إلى رقم مؤشر المودم. استبدل <X> برقم مؤشر المودم بعد تنفيذ الأمر في الخطوة 1.

3. أنشئ ملف تعريف باستخدام المنفذ الأساسي المعين؛ على سبيل المثال، MBIM.

```
sudo nmcli c add con-name test type gsm ifname cdc-wdm0 apn internet #
```

4. تحقق من حالة WWAN.

```
nmcli r wwan #
```

5. قم بتشغيل WWAN.

```
sudo nmcli r wwan on #
```

6. ابحث عن wwan0 في قائمة الواجهات.

```
ifconfig -a #
```

7. قم بتمكين ملف تعريف الاتصال.

```
sudo nmcli c up test #
```

8. تحقق من حالة **Network Manager**.

```
nmcli d $
```

9. قم بتعطيل ملف تعريف الاتصال.

```
sudo nmcli c down test #
```

10. تحقق من حالة **Network Manager**.

```
nmcli d $
```

## قم بتمكين وضع تصحيح الأخطاء للتسجيل المطول

1. اضبط خدمة `systemd`.

```
vi lib/systemd/system/ModemManager.service #
```

2. استبدل السطر بما يلي:

```
ExecStart=/usr/sbin/ModemManager --debug --log-level=DEBUG
```

3. أعد تهيئة الخدمة.

```
systemctl daemon-reload #
```

## الاتصال عبر WLAN

1. أعرض قائمة بواجهات الشبكة مثل **eth0**، و**eth1**، و**wlan0**، و**wlan0**، وهكذا.

```
nmcli d #
```

2. اعرض قائمة بنقاط الوصول اللاسلكية المتاحة.

```
nmcli d wifi #
```

3. الاتصال اللاسلكي بـ `nmcli`: قم بتنفيذ الأوامر التالية واستبدل `$SSID`، و**PSK**، و**WIFI\_INTERFACE** بالمتغيرات المناسبة لبيئتك.

• الاتصال:

```
sudo network-manager.nmcli dev wifi connect $SSID password $PSK ifname $WIFI_INTERFACE #
```

• فصل:

```
sudo network-manager.nmcli dev disconnect $WIFI_INTERFACE #
```

## الاتصال عبر `wifi-ap.snap` (SoftAP)

يمكن أن يعمل تمكين نقطة الوصول الممكنة بواسطة البرامج (SoftAP) على تحسين الاتصال بنقاط الوصول اللاسلكية عن طريق زيادة الإنترنت المتاحة وتقليل عدد محاولات إعادة الاتصال بالأجهزة العميلة.

① **ملاحظة:** للمزيد من المعلومات حول SoftAP، راجع [docs.ubuntu.com/core/en/stacks/network/wifi-ap/docs/index](https://docs.ubuntu.com/core/en/stacks/network/wifi-ap/docs/index).

1. قم بتنصيب `haveged`.

```
sudo apt install haveged #
```

2. قم بتعطيل `wpa_supplicant`.

```
sudo systemctl stop wpa_supplicant.service #  
# sudo systemctl mask wpa_supplicant.service
```

3. انفصل عن برنامج إدارة الشبكة.

```
sudo nmcli d set wlan0 managed no #
```

4. قم بتنصيب أداة `wifi-ap` الإضافية.

```
snap install wifi-ap #
```

5. قم بتهيئة الإعدادات.

```
sudo wifi-ap.setup-wizard #
```

6. تحقق من الحالة.

```
sudo wifi-ap.status #  
ap.active: true
```

## الاتصال عبر `hostapd` (SoftAP)

يمكن أن يعمل تمكين نقطة الوصول الممكنة بواسطة البرامج (SoftAP) على تحسين الاتصال بنقاط الوصول اللاسلكية عن طريق زيادة الإنترنت المتاحة وتقليل عدد محاولات إعادة الاتصال بالأجهزة العميلة.

① **ملاحظة:** للمزيد من المعلومات حول SoftAP، راجع [docs.ubuntu.com/core/en/stacks/network/wifi-ap/docs/index](https://docs.ubuntu.com/core/en/stacks/network/wifi-ap/docs/index).

1. قم بتثبيت haveged.

```
sudo apt install haveged #
```

2. أنشئ الأمر الخاص بك /etc/hostapd/hostapd.conf. على سبيل المثال:

```
auth_algs=1
beacon_int=50
channel=3
country_code=ES
disassoc_low_ack=1
driver=nl80211
hw_mode=g
ht_capab=
ieee80211d=1
ieee80211n=1
interface=wlan0
require_ht=0
rsn_pairwise=CCMP
ssid=TEST
wmm_enabled=1
wpa=2
wpa_key_mgmt=WPA-PSK
wpa_passphrase=00000000
```

3. قم بتعطيل wpa\_supplicant

```
sudo systemctl stop wpa_supplicant.service #
# sudo systemctl mask wpa_supplicant.service
```

4. انفصل عن برنامج إدارة الشبكة.

```
sudo nmcli d set wlan0 managed no #
```

5. استخدم hostapd لإنشاء نقطة وصول.

```
hostapd /etc/hostapd/hostapd.conf #
```

## الاتصال عبر تقنية Bluetooth

تتيح هذه الميزة للنظام الاتصال بالأجهزة التي تدعم تقنية Bluetooth مثل لوحة مفاتيح تعمل بتقنية Bluetooth.

1. قم بتنفيذ الأمر لبدء تشغيل وحدة التحكم **bluetoothctl**.

```
bluetoothctl#
```

يتم فتح وحدة التحكم **bluetoothctl**.

2. قم بتنفيذ الأمر التالي لتشغيل الجهاز الذي يدعم تقنية Bluetooth.

```
power on #
```

3. تسجيل عميل للوحة المفاتيح:

```
agent KeyboardOnly #
# default-agent
```

4. قم بتنفيذ الأمر التالي لتعيين وحدة التحكم في Bluetooth إلى وضع قابل للإقران.

```
pairable on #
```

5. قم بتنفيذ الأمر التالي للبحث عن جهاز قريب يدعم تقنية Bluetooth.

```
scan on #
```

6. قم بتنفيذ الأمر التالي لإيقاف البحث بعد العثور على لوحة المفاتيح التي تدعم Bluetooth.

```
scan off #
```

7. قم بتنفيذ الأمر التالي لإقران لوحة المفاتيح التي تدعم Bluetooth.

```
<pair <MAC address of Bluetooth keyboard #
```

8. أدخل رمز PIN على لوحة المفاتيح التي تدعم Bluetooth إذا لزم الأمر.

9. قم بتنفيذ الأمر التالي لتوثيق لوحة المفاتيح التي تدعم تقنية Bluetooth.

```
<trust <MAC address of Bluetooth keyboard #
```

10. قم بتنفيذ الأمر التالي للاتصال بلوحة المفاتيح التي تدعم تقنية Bluetooth.

```
<connect <MAC address of Bluetooth keyboard #
```

11. قم بتنفيذ الأمر التالي لإنهاء وحدة تحكم **bluetoothctl**

```
quit #
```

## التبديل بين وضعي WLAN و Bluetooth

1. اضبط الوضع من الإعداد الافتراضي 13 إلى 14 في `/etc/modprobe.d/rs9113.conf`.

```
options rsi_sdio dev_oper_mode=14 #
```

2. تحقق من وضع التشغيل.

```
cat /sys/module/rsi_sdio/parameters/dev_oper_mode #
```

## جدول 26. قيم وضع التشغيل لـ WLAN و Bluetooth

الأجهزة العميلة المدعومة	BLE	BT EDR	AP	STA	قيمة وضع التشغيل
				X	1
32			X		1
		X			4
		X		X	5
32		X	X		6
	X				8
	X			X	9
	X	X		X	13
4	X	X	X		14

## ملف تعريف المنفذ التسلسلي (SPP) الذي يدعم تقنية Bluetooth

الافتراضات الخاصة بعناوين MAC لكل مهابى يدعم تقنية Bluetooth:

- BT MAC(MYCLIENT): **XX:XX:XX:XX:XX:XX**
- BT MAC(MYSERVER): **YY:YY:YY:YY:YY:YY**

1. المتطلبات الأساسية.

```
sudo apt-get install bluez bluez-tools #
```

2. جهّز لإقران MYCLIENT و MYSERVER.

```
sudo bluetoothctl #
[bluetoothctl]# power on
[bluetooth]# discoverable on
[bluetooth]# scan on
```

```
[NEW] Device XX:XX:XX:XX:XX:XX MYCLIENT
[bluetooth]# scan off
```

3. أقرن كلاً منهما بالآخر.

```
bluetooth]# agent on ]
[bluetooth]# default-agent
[bluetooth]# pairable on
[bluetooth]# pair XX:XX:XX:XX:XX:XX <MAC Address of Device to Pair>
[bluetooth]# connect XX:XX:XX:XX:XX:XX [CHG] Device XX:XX:XX:XX:XX Connected: yes
[bluetooth]# exit
```

بدءاً من الإصدار 2.1 لتقنية Bluetooth، توفر SPP ثلاثة أساليب لإقران الأجهزة، والتي تنطبق على جهاز Edge Gateway:

- العمل بشكل مباشر
- المقارنة الرقمية
- إدخال مفتاح مرور

4. قم بتهيئة SPP. **ملاحظة:** للمزيد من المعلومات حول الإقران عبر تقنية Bluetooth، راجع [blog.bluetooth.com/bluetooth-pairing-part-4](http://blog.bluetooth.com/bluetooth-pairing-part-4).

4. قم بتهيئة SPP.

جهاز الخادم

```
bluez.sdptool add --channel=22 SP #
# ./rfcomm -r listen /dev/rfcomm0 22
Waiting for connection on channel 22
Connection from XX:XX:XX:XX:XX:XX to /dev/rfcomm0 <These lines will be seen when client
comes>
Press CTRL-C for hangup
```

ثم أنشئ مثيلاً جديداً لجهاز طرفي لعرض البيانات عبر منفذ تسلسلي يدعم تقنية Bluetooth.

```
cat /dev/rfcomm0 $
```

الجهاز العميل

```
bluez.sdptool add --channel=22 SP #
# ./rfcomm -r connect /dev/rfcomm0 YY:YY:YY:YY:YY:YY 22
```

ثم أنشئ مثيلاً جديداً لجهاز طرفي لإرسال البيانات؛ على سبيل المثال، مثيل جديد ممثل في `ssh`.

```
echo "test" > /dev/rfcomm0 #
```

5. **ملاحظة:** Rfcomm غير متوفر في هذا الأمر. إذا لزم الأمر، فيمكنك نسخ الرقم الثنائي إلى جهاز Edge Gateway من نظام مستند إلى AMD64 يعمل بنظام التشغيل Ubuntu 16.04 أو إصدار أعلى.

## استعادة Ubuntu Server

يمكنك استعادة Ubuntu Server باستخدام أحد أساليب الاسترداد المحددة لـ Ubuntu Server. للمزيد من المعلومات، راجع [استعادة Ubuntu Core 16](#).

## إنشاء محرك أقراص فلاش USB للاستعادة

المتطلبات الأساسية:

- رمز الخدمة الخاص بجهاز Edge Gateway
  - كمبيوتر يعمل بنظام التشغيل Windows يتمتع بحقوق المسؤول ولا نقل مساحة التخزين المتوفرة عن 8 جيجابايت لتنزيل صورة استرداد ISO من Dell
  - محرك فلاش USB فارغ لا تقل سعة التخزين عليه عن 8 جيجابايت. تؤدي هذه الخطوات إلى حذف جميع البيانات الموجودة على محرك فلاش USB.
  - الإصدار 4.5.2 أو الإصدار الأعلى من NET Framework.
1. قم بتنزيل ملف صورة استرداد ISO من Dell وحفظها من:

- لنظام التشغيل Windows: [dell.com/support/home/us/en/19/drivers/osiso/win](http://dell.com/support/home/us/en/19/drivers/osiso/win)
- لنظام التشغيل Ubuntu: [dell.com/support/home/us/en/19/drivers/osiso/linux](http://dell.com/support/home/us/en/19/drivers/osiso/linux)

2. قم بتنزيل وتثبيت **Dell OS Recovery Tool** (أداة استرداد نظام التشغيل من Dell) على الكمبيوتر الخاص بك.
3. قم بتشغيل **Dell OS Recovery Tool** (أداة استرداد نظام التشغيل من Dell).
4. انقر فوق **Yes (نعم)** في مطالبة **User Account Control** (التحكم في حساب المستخدم).
5. قم بتوصيل محرك فلاش USB بالكمبيوتر.
6. انقر فوق **Browse (استعراض)** وانتقل إلى الموقع الذي يتم حفظ ISO من Dell بداخله.
7. حدد ملف صورة استرداد ISO من Dell وانقر فوق **Open (فتح)**.
8. انقر فوق **Start (ابدأ)** لبدء إنشاء وسائط استرداد USB القابلة للتمهيد.
9. انقر فوق **Yes (نعم)** للمتابعة.
10. انقر فوق **OK (موافق)** لإتمام العملية.

## وحدة CAN

**ملاحظة:** لمزيد من المعلومات حول استخدام وحدة CAN، راجع الوثائق المتوفرة على موقع [www.cloudclientmanager.com](http://www.cloudclientmanager.com).

يدعم جهاز Edge Gateway ناقل CAN طراز Atmel ATSAME70N19A-CNT. هذه الميزة مدعومة فقط في حالة وجود وحدة الأجهزة، وبوفر نظام التشغيل إمكانية الاتصال المتبادل بين التطبيقات المخصصة لمساحة المستخدم والوحدة المادية. إذا كان يوجد أحد المتطلبات الخاصة ببرمجة ناقل شبكة منطقة وحدة التحكم (CAN) للتطبيق في وضع المستخدم، اتصل بموفر الأجهزة المختص بتلك الوحدة للحصول على وثائق واجهة برمجة التطبيقات (API).

للتحقق من وجود وحدة CAN:

```
for i in /dev/ttyACM*; do udevadm info $i | grep -q 03eb_2404_USB_CAN_FD && echo "path: /dev/$ (basename $i)"; done
```

## الوصول إلى نظام الإدخال والإخراج الأساسي (BIOS) وتحديثه

### الوصول إلى إعدادات نظام الإدخال والإخراج الأساسي (BIOS).

استخدم **Dell Command | Configure (DCC)** للوصول إلى إعدادات نظام الإدخال والإخراج الأساسي (BIOS)

يُعد Dell Command | Configure (DCC) تطبيقًا مثيرًا في المصنع بجهاز Edge Gateway يساعد على تهيئة إعدادات نظام الإدخال والإخراج الأساسي (BIOS). وهو يتكون من واجهة سطر أوامر (CLI) لتهيئة ميزات نظام الإدخال والإخراج الأساسي (BIOS) المختلفة. لمزيد من المعلومات حول DCC، راجع الموقع [www.dell.com/dellclientcommandsuitemanuals](http://www.dell.com/dellclientcommandsuitemanuals).

- على جهاز الكمبيوتر الموصل الذي يعمل بنظام التشغيل Windows، انقر فوق **Start** (ابدأ) < **All Programs** (كل البرامج) < **Dell** < **Command Configure** > **Command | Configure Wizard**
- على جهاز الكمبيوتر الموصل الذي يعمل بنظام التشغيل Ubuntu Core، يمكنك الوصول إلى **Dell Command | Configure** باستخدام الأمر `dcc.cctk`
- ملاحظة: لمزيد من المعلومات حول كيفية استخدام التطبيق *Dell Command | Configure*، راجع دليل تثبيت تطبيق *Dell Command | Configure* ودليل المستخدم على الموقع [www.dell.com/dellclientcommandsuitemanuals](http://www.dell.com/dellclientcommandsuitemanuals)
- لمزيد من المعلومات حول إعدادات نظام الإدخال والإخراج الأساسي (BIOS) على جهاز Edge Gateway، راجع الإعدادات الافتراضية لنظام الإدخال والإخراج الأساسي (BIOS) استخدم **Edge Device Manager (EDM)** للوصول إلى إعدادات نظام الإدخال والإخراج الأساسي (BIOS)
- يتيح لك **Edge Device Manager (EDM)** إمكانية تنفيذ الإدارة وتهيئة النظام عن بُعد. باستخدام وحدة التحكم في الشبكة السحابية لبرنامج EDM، يمكنك عرض إعدادات نظام الإدخال والإخراج الأساسي (BIOS) وتهيئتها. لمزيد من المعلومات حول برنامج EDM، راجع [www.dell.com/support/home/us/en/19/product-support/product/wyse-cloud-client-manager/research](http://www.dell.com/support/home/us/en/19/product-support/product/wyse-cloud-client-manager/research).

### تحديث نظام الإدخال/الإخراج الأساسي (BIOS)

ملاحظة: قم بتنزيل أحدث ملف BIOS من موقع [dell.com/support/home/us/en/19/product-support/product/dell-edge-gateway-3000-series/drivers](http://dell.com/support/home/us/en/19/product-support/product/dell-edge-gateway-3000-series/drivers).

حدد أحد هذه الخيارات لتحديث BIOS على جهاز Edge Gateway.

- استخدام البرنامج النصي لاستدعاء USB
- ملاحظة: توصي Dell باستخدام البرنامج النصي لاستدعاء USB لتحديث BIOS.
- تحديث BIOS على نظام يعمل بنظام التشغيل Windows
- استخدام تحديث كسولة UEFI على نظام يعمل بنظام التشغيل Ubuntu
- Dell Command | Configure (DCC)
- Edge Device Manager (EDM)

### استخدام برنامج نصي لاستدعاء USB

تأتي الفئة 3000 من أجهزة Edge Gateway مزودة بمواصفات بدون أجهزة رأس ملحقة - أي أن المواصفات تخلو من أي خرج فيديو. ويتعذر عادةً إنجاز بعض المهام الأساسية لإدارة النظام عن طريق برنامج "إعداد نظام الإدخال والإخراج الأساسي (BIOS)" بدون الفيديو. ولذلك، لتنفيذ مهام إدارة النظام هذه، تشتمل أجهزة Edge Gateway على خاصية تشغيل برنامج نصي لاستدعاء أوامر BIOS الصادرة من محرك فلاش USB.

لمزيد من المعلومات حول البرنامج النصي لاستدعاء USB، راجع دليل مستخدم الأداة المساعدة للبرنامج النصي لـ USB على جهاز Edge Gateway في موقع [www.dell.com/support/home/us/en/19/product-support/product/dell-edge-gateway-3000-series/drivers](http://www.dell.com/support/home/us/en/19/product-support/product/dell-edge-gateway-3000-series/drivers).

### تحديث نظام الإدخال والإخراج الأساسي (BIOS) من محرك أقراص USB محمول

المتطلبات الأساسية

- ملف نظام الإدخال والإخراج الأساسي (BIOS). قم بتنزيل الملف من [www.dell.com/support](http://www.dell.com/support).

- محرك أقراص USB 2.0 أو USB 3.0 محمول فارغ بمساحة تخزين لا تقل عن 4 جيجابايت.
- اتبع هذه الخطوات لتحديث BIOS:

  1. قم بإيقاف تشغيل جهاز Edge Gateway.
  2. انسخ ملف تحديث نظام الإدخال والإخراج الأساسي (BIOS) إلى محرك أقراص USB محمول.
  3. أدخل محرك أقراص USB المحمول في أحد منافذ USB المتوفرة بجهاز Edge Gateway.
  4. قم بتشغيل جهاز Edge Gateway.
  5. اضغط على **F12** عندما يبدأ النظام في الدخول إلى شاشة التمهيد المستخدمة لمرة واحدة.
  6. في شاشة التمهيد المستخدمة لمرة واحدة، اختر تحديث نظام الإدخال والإخراج الأساسي (BIOS).
  7. في الشاشة التالية، حدد ملف BIOS على محرك أقراص USB المحمول.
  8. ابدأ عملية التحديث.

## تحديث نظام الإدخال/الإخراج الأساسي (BIOS) على نظام تشغيل Windows

اتبع هذه الخطوات لتحديث نظام الإدخال/الإخراج الأساسي (BIOS):

1. بعد التوصيل بجهاز Edge Gateway.
  - **ملاحظة:** قم بالتوصيل بجهاز Edge Gateway وتسجيل الدخول إليه باستخدام أحد هذه الخيارات:
    - تهيئة النظام عن بُعد
    - تهيئة النظام المزود بعنوان IP ثابت (لجهاز Edge Gateway 3002 و3003 فقط)
2. قم بالانتقال إلى [www.dell.com/support](http://www.dell.com/support).
3. انقر فوق دعم المنتج، وأدخل رمز الخدمة الخاص بنظامك، ثم انقر فوق إرسال.
  - **ملاحظة:** إذا لم يكن لديك رمز الخدمة، فاستخدم ميزة الكشف التلقائي أو استعرض يدويًا للعثور على طراز النظام الخاص بك.
4. انقر فوق **Drivers & Downloads (برامج التشغيل والتزيلات)**.
5. حدد نظام التشغيل المثبت على النظام الخاص بك.
6. مرر الصفحة لأسفل وقم بتوسيع BIOS.
7. انقر فوق تنزيل لتنزيل أحدث إصدار من BIOS للنظام الخاص بك.
8. بعد اكتمال التنزيل، انتقل إلى المجلد الذي حفظت ملف BIOS بداخله.
9. انقر نقرًا مزدوجًا فوق رمز ملف تحديث نظام BIOS واتبع الإرشادات التي تظهر على الشاشة.

## استخدام تحديث كبسولة UEFI على نظام Ubuntu

تُستخدم أداة أو أوامر fwupgmgr لتحديث نظام الإدخال والإخراج الأساسي (BIOS) لواجهة UEFI على النظام. يتم إصدار نظام الإدخال والإخراج الأساسي (BIOS) لواجهة UEFI لهذا النظام الأساسي من خلال طرق مستندة إلى "نظام ملفات مورد نظام التشغيل Linux" (المعروف اختصارًا بـ LVFS) توصي Dell بأن تقوم بالتمكين تحديث كبسولة UEFI افتراضيًا بحيث تعمل في الخلفية للحفاظ على تحديث نظام الإدخال والإخراج الأساسي (BIOS) للنظام.

● **ملاحظة:** لمزيد من المعلومات حول أوامر fwupd، راجع [www.fwupd.org/users](http://www.fwupd.org/users).

### دون اتصال بالإنترنت

1. قم بتنزيل أحدث ملف cab. من موقع [secure-lvfs.rhcloud.com/lvfs/devicelist](http://secure-lvfs.rhcloud.com/lvfs/devicelist).
2. تحقق من تفاصيل نظام الإدخال والإخراج الأساسي (BIOS) الحالي.

```
sudo uefi-fw-tools.fwupdmgr get-devices $
```

3. انسخ ملف firmware.cab إلى مجلد `/root/snap/uefi-fw-tools/common/`

```
/sudo cp firmware.cab /root/snap/uefi-fw-tools/common $
```

4. تحقق من تفاصيل نظام الإدخال والإخراج الأساسي (BIOS) من ملف cab ..

```
[sudo uefi-fw-tools.fwupdmgr get-details [Full path of firmware.cab $
```

5. قم بتطبيق التحديث.

```
sudo uefi-fw-tools.fwupdmgr install [Full path of firmware.cab] -v $
```

6. أعد تشغيل النظام.

```
sudo reboot $
```

## مع وجود اتصال بالإنترنت

1. قم بالتوصيل بجهاز Edge Gateway وتسجيل الدخول إليه.  
**ملاحظة:** قم بالتوصيل بجهاز Edge Gateway وتسجيل الدخول إليه بأحد الخيارات التالية:
  - تهيئة النظام عن بُعد (للطراز Edge Gateway 3001 والطراز Edge Gateway 3002 فقط)
  - التهيئة عبر بروتوكول الإنترنت (IP) الثابت (للطراز Edge Gateway 3002 والطراز Edge Gateway 3003)
2. تحقق من تفاصيل نظام الإدخال والإخراج الأساسي (BIOS) الحالي.

```
sudo uefi-fw-tools.fwupdmgr get-devices$
```

3. تحقق مما إذا كان التحديث متوفرًا من خدمة LVFS.

```
sudo uefi-fw-tools.fwupdmgr refresh$
```

4. يمكنك تنزيل نظام الإدخال والإخراج الأساسي (BIOS) من موقع [www.dell.com/support](http://www.dell.com/support).

```
sudo uefi-fw-tools.fwupdmgr get-updates$
```

5. قم بتطبيق التحديث.

```
sudo uefi-fw-tools.fwupdmgr update -v$
```

6. أعد تشغيل النظام.

```
sudo reboot $
```

## (Dell Command | Configure (DCC

استخدم برنامج DCC لتحديث إعدادات نظام الإدخال/الإخراج الأساسي (BIOS) وتهيئته.

لمزيد من المعلومات حول كيفية استخدام برنامج DCC، راجع دليل تثبيت برنامج DCC ودليل المستخدم على الموقع [www.dell.com/dellclientcommandssuite manuals](http://www.dell.com/dellclientcommandssuite manuals).

لمزيد من المعلومات حول إعدادات نظام الإدخال والإخراج الأساسي (BIOS) في جهاز Edge Gateway، راجع الإعدادات الافتراضية لنظام الإدخال والإخراج الأساسي (BIOS).

## (Edge Device Manager (EDM

يمكن تحديث نظام الإدخال والإخراج الأساسي (BIOS) عن بُعد من خلال وحدة التحكم في EDM المتصلة بالنظام عن بُعد.

لمزيد من المعلومات حول EDM، راجع [www.dell.com/support/home/us/en/19/product-support/product/wyse-cloud-client-manager/research](http://www.dell.com/support/home/us/en/19/product-support/product/wyse-cloud-client-manager/research).

## الإعدادات الافتراضية لنظام الإدخال والإخراج الأساسي (BIOS)

تهيئة النظام (المستوى الأول من نظام الإدخال والإخراج الأساسي)

جدول 27. تهيئة النظام (المستوى الأول من نظام الإدخال والإخراج الأساسي)

القيمة الافتراضية	المكونات	المستوى 3 من نظام الإدخال والإخراج الأساسي (BIOS)	المستوى 2 من نظام الإدخال والإخراج الأساسي (BIOS)
ممكّن	تمكين مجموعة الشبكة UEFI [تمكين/تعطيل]	Integrated NIC	Integrated NIC
الممكن w/PXE	[معطلة، ممكنة، ممكنة مع PXE]		
ممكّن	(معطل، ممكن)	Integrated NIC 2	
ممكّن	تمكين دعم التمهيد [تمكين/تعطيل]	USB Configuration	USB Configuration
ممكّن	تمكين وحدة التحكم في منفذ USB 3.0 [تمكين/تعطيل]		
ممكّن	تمكين منفذ Port1 الذي يدعم تقنية USB [تمكين/تعطيل]		
ممكّن	تمكين منفذ Port2 الذي يدعم تقنية USB [تمكين/تعطيل]		
ممكّن	تمكين شبكة WWAN [تمكين/تعطيل]	Miscellaneous Devices	
ممكّن	تمكين WLAN/Bluetooth [تمكين/تعطيل]		
ممكّن	تمكين الناقل CANBus [تمكين/تعطيل]		
ممكّن	تمكين ZigBee [تمكين/تعطيل]		
ممكّن	تمكين اتصال GPS اللاسلكي المخصص [تمكين/تعطيل]		
ممكّن	تمكين مستشعر وحدات التوسعة متعددة المسارات (MEM) [تمكين/تعطيل]		
معطل	تمكين Watchdog Timer [تمكين/تعطيل]	دعم Watchdog Timer	دعم Watchdog Timer

## الأمان (المستوى الأول من نظام الإدخال والإخراج الأساسي)

جدول 28. الأمان (المستوى الأول من نظام الإدخال والإخراج الأساسي)

القيمة الافتراضية	المكونات	المستوى 3 من نظام الإدخال والإخراج الأساسي (BIOS)	المستوى 2 من نظام الإدخال والإخراج الأساسي (BIOS)
غير معين	أدخل كلمة المرور القديمة	Admin Password	Admin Password
لا ينطبق	أدخل كلمة المرور الجديدة		
لا ينطبق	قم بتأكيد كلمة المرور الجديدة		

## جدول 28. الأمان (المستوى الأول من نظام الإدخال والإخراج الأساسي) (يتبع)

المستوى 2 من نظام الإدخال والإخراج الأساسي (BIOS)	المستوى 3 من نظام الإدخال والإخراج الأساسي (BIOS)	المكونات	القيمة الافتراضية
System Password	System Password	أدخل كلمة المرور القديمة	غير معين
		أدخل كلمة المرور الجديدة	لا ينطبق
		قم بتأكيد كلمة المرور الجديدة	لا ينطبق
Strong Password	Strong Password	تمكين كلمة مرور قوية [تمكين/تعطيل]	معطل
Password Configuration	Password Configuration	الحد الأدنى لكلمة مرور المسؤول	4
		الحد الأقصى لكلمة مرور المسؤول	32
Password Bypass	Password Bypass	[معطل/تجاوز إعادة التمهيد]	معطل
Password Change	Password Change	السماح بتغييرات كلمة المرور لغير المسؤول [تمكين/تعطيل]	ممکن
UEFI Capsule Firmware Updates	UEFI Capsule Firmware Updates	تمكين تحديثات البرامج الثابتة لكبسولة UEFI [تمكين/تعطيل]	ممکن
TPM 2.0 Security	TPM 2.0 Security	أمان TPM 2.0 [تمكين/تعطيل]	ممکن
		تشغيل TPM [تمكين/تعطيل]	ممکن
		تجاوز PPI لأوامر التمكن [تمكين/تعطيل]	معطل
		تجاوز PPI لأوامر التعطيل [تمكين/تعطيل]	معطل
		تمكين التصديق [تمكين/تعطيل]	ممکن
		تمكين التخزين الرئيسي (تمكين/تعطيل)	ممکن
		SHA-256 [تمكين/تعطيل]	ممکن
		مسح [تمكين/تعطيل]	معطل
Computrace(R)	Computrace(R)	إلغاء التنشيط/تعطيل/تنشيط	إلغاء التنشيط
Chassis Intrusion	Chassis Intrusion	[تعطيل/تمكين/تشغيل صامت]	تعطيل
CPU XD Support	CPU XD Support	تمكين دعم CPU XD [تمكين/تعطيل]	ممکن
Admin Setup Lockout	Admin Setup Lockout	تمكين قفل الإعداد الإداري (تمكين/تعطيل)	معطل

## التمهيد الآمن (المستوى 1 من نظام الإدخال والإخراج الأساسي (BIOS))

### جدول 29. التمهيد الآمن (المستوى 1 من نظام الإدخال والإخراج الأساسي (BIOS))

المستوى 2 من نظام الإدخال والإخراج الأساسي (BIOS)	المستوى 3 من نظام الإدخال والإخراج الأساسي (BIOS)	المكونات	القيمة الافتراضية
Secure Boot Enable	Secure Boot Enable	[تمكين/تعطيل]	معطل
Expert Key Management	Expert Key Management	تمكين الوضع المخصص [تمكين/تعطيل]	معطل

جدول 29. التمهيد الآمن (المستوى 1 من نظام الإدخال والإخراج الأساسي (BIOS)) (يتبع)

المستوى 2 من نظام الإدخال والإخراج الأساسي (BIOS)	المستوى 3 من نظام الإدخال والإخراج الأساسي (BIOS)	المكونات	القيمة الافتراضية
		إدارة مفاتيح الوضع المخصص {PK/KEK/db/dbx}	PK

الأداء (المستوى الأول من نظام الإدخال والإخراج الأساسي (BIOS))

جدول 30. الأداء (المستوى الأول من نظام الإدخال والإخراج الأساسي (BIOS))

المستوى 2 من نظام الإدخال والإخراج الأساسي (BIOS)	المستوى 3 من نظام الإدخال والإخراج الأساسي (BIOS)	المكونات	القيمة الافتراضية
Inter SpeedStep		تمكين Intel SpeedStep [تمكين/ تعطيل]	ممكّن
C-States Control	C-States Control	C-states [تمكين/تعطيل]	ممكّن
Limit CPUID Value	Limit CPUID Value	تمكين حد CPUID [تمكين/تعطيل]	معطل

إدارة الطاقة (المستوى 1 من نظام الإدخال والإخراج الأساسي (BIOS))

جدول 31. إدارة الطاقة (المستوى 1 من نظام الإدخال والإخراج الأساسي (BIOS))

المستوى 2 من نظام الإدخال والإخراج الأساسي (BIOS)	المستوى 3 من نظام الإدخال والإخراج الأساسي (BIOS)	المكونات	القيمة الافتراضية
Auto On Time	Auto On Time	تحديد الوقت: [ساعة:دقيقة/ص/م] في الموعد المحدد تلقائيًا (إذا كانت مدة التنبيه = 0)	12:00 ص
		تحديد القيمة: [254-0] مدة تنبيه تلقائي (254-0 دقيقة)	000
		تحديد اليوم: [معطل/كل أسبوع/أيام الأسبوع/تحديد الأيام]	معطل
		أقل من [تحديد الأيام] عند التمكين [الأحد/الاثنين.../السبت]	لا ينطبق
Wake on LAN/WLAN	Wake on LAN/WLAN	[معطل/LAN فقط/WLAN فقط/LAN أو WLAN]	معطل

سلوك POST (المستوى 1 من نظام الإدخال والإخراج الأساسي (BIOS))

جدول 32. سلوك POST (المستوى 1 من نظام الإدخال والإخراج الأساسي (BIOS))

المستوى 2 من نظام الإدخال والإخراج الأساسي (BIOS)	المستوى 3 من نظام الإدخال والإخراج الأساسي (BIOS)	المكونات	القيمة الافتراضية
Numlock LED	Numlock LED	تمكين Numlock LED (تمكين/تعطيل)	ممكّن
Keyboard Errors	Keyboard Errors	تمكين اكتشاف أخطاء لوحة المفاتيح [تمكين/تعطيل]	ممكّن
Fastboot	Fastboot	[الحد الأدنى/شامل/تلقائي]	شامل

**جدول 32. سلوك POST (المستوى 1 من نظام الإدخال والإخراج الأساسي (BIOS)) (يتبع)**

المستوى 2 من نظام الإدخال والإخراج الأساسي (BIOS)	المستوى 3 من نظام الإدخال والإخراج الأساسي (BIOS)	المكونات	القيمة الافتراضية
Extend BIOS POST Time	Extend BIOS POST Time	[0 ثانية/5 ثوانٍ/10 ثوانٍ]	0 ثانية
Warnings and Errors	Warnings and Errors	[مطلوبة بالتحذيرات والأخطاء/متابعة التحذيرات/متابعة التحذيرات والأخطاء]	مطلوبة بالتحذيرات والأخطاء

**دعم المحاكاة الافتراضية (المستوى الأول من نظام الإدخال والإخراج الأساسي)**

**جدول 33. دعم المحاكاة الافتراضية (المستوى الأول من نظام الإدخال والإخراج الأساسي)**

المستوى 2 من نظام الإدخال والإخراج الأساسي (BIOS)	المستوى 3 من نظام الإدخال والإخراج الأساسي (BIOS)	المكونات	القيمة الافتراضية
Virtualization	Virtualization	تمكين تقنية المحاكاة الافتراضية من Intel [تمكين/تعطيل]	ممكّن

**الصيانة (المستوى 1 من نظام الإدخال والإخراج الأساسي (BIOS))**

**جدول 34. الصيانة (المستوى 1 من نظام الإدخال والإخراج الأساسي (BIOS))**

المستوى 2 من نظام الإدخال والإخراج الأساسي (BIOS)	المستوى 3 من نظام الإدخال والإخراج الأساسي (BIOS)	المكونات	القيمة الافتراضية
Service Tag	Service Tag	رمز خدمة النظام، إمكانية إدخال النص عندما يكون الحقل فارغاً	لا ينطبق
Asset Tag	Asset Tag	رمز أصل النظام، إمكانية إدخال النص	لا ينطبق
SERR Messages	SERR Messages	تمكين رسائل SERR [تمكين/تعطيل]	ممكّن
BIOS Downgrade	BIOS Downgrade	السماح بالترقية إلى إصدارات أقدم من BIOS [تمكين/تعطيل]	ممكّن
Data Wipe	Data Wipe	مسح البيانات عند التمهيد التالي [تمكين/تعطيل]	معطل
BIOS Recovery	BIOS Recovery	استرداد نظام الإدخال والإخراج الأساسي (BIOS) من محرك الأقراص الثابتة [تمكين/تعطيل]	ممكّن

**سجلات النظام (المستوى 1 من نظام الإدخال والإخراج الأساسي (BIOS))**

**جدول 35. سجلات النظام (المستوى 1 من نظام الإدخال والإخراج الأساسي (BIOS))**

المستوى 2 من نظام الإدخال والإخراج الأساسي (BIOS)	المستوى 3 من نظام الإدخال والإخراج الأساسي (BIOS)	المكونات	القيمة الافتراضية
BIOS Events	BIOS Events	قائمة أحداث BIOS مع زر "سجل المسح" لمسح السجل	لا ينطبق

## المراجع

بالإضافة إلى دليل التركيب والتشغيل، يمكنك مراجعة الوثائق التالية المتوفرة على موقع [www.dell.com/support/manuals](http://www.dell.com/support/manuals).

- مواصفات جهاز Edge Gateway من Dell
- دليل الخدمة الخاص بجهاز Edge Gateway من Dell
- دليل البدء السريع لنظام Dell SupportAssist - Dell OpenManage Essentials
- دليل مستخدم Dell Command | Configure
- الدليل المرجعي لبرنامج Dell Command | Configure
- دليل مستخدم Dell Command | Monitor
- دليل مستخدم Dell Command | PowerShell Provider

لمزيد من المعلومات حول استخدام **Dell Data Protection | Encryption**، راجع الوثائق الخاصة بالبرنامج على الموقع [www.dell.com/support/manuals](http://www.dell.com/support/manuals).

## مواصفات الهوائي

يُعد Edge Gateway بمثابة جهاز يتم تركيبه بشكل احترافي. لا تتجاوز طاقة خرج التردد اللاسلكي (RF) الحد الأقصى المسموح به في البلد الذي يتم به التشغيل.

**⚠ تنبيه:** قد تؤدي الهوائيات أو التعديلات أو المرفقات غير المصرح بها إلى تلف الجهاز ومن المحتمل أن تخرق اللوائح الدولية.

**ⓘ ملاحظة:** لا تستخدم سوى الهوائي المرفق أو هوائي بديل معتمد.

**ⓘ ملاحظة:** تقع مسؤولية التعديلات في الجهاز أو استخدام هوائيات غير معتمدة صراحةً من قبل Dell على عاتق المستخدم أو القائم بالتهيئة أو المشغل وحده الذي يجب أن يعيد تقييم الجهاز وفقاً لجميع المعايير الدولية المطبقة فيما يتعلق بالسلامة والتوافق الكهرومغناطيسي (EMC) والتردد اللاسلكي (RF).

تتمثل مواصفات الهوائي المعتمدة من Dell فيما يلي:

- متنقلة واسعة النطاق
    - رئيسي: ثنائي القطب
    - تقنية LTE مساعدة: PIFA
  - لوحة: أحادية القطب: GPS/WLAN/Zigbee
- تُقدّم الجداول التالية المواصفات المكتسبة وفقاً لمواضع الهوائي المختلفة.

## جدول 36. أقصى قيمة مكتسبة (بالديسيبل) للهوائي الرئيسي لعرض النطاق الترددي للأجهزة المحمولة

وضع الهوائي - مستقيم		وضع الهوائي - مثنى		التردد (ميغاهرتز)
4G (ديسيبل)	3G (ديسيبل)	4G (ديسيبل)	3G (ديسيبل)	
2.9	لا ينطبق	2.6	لا ينطبق	من 704 إلى 806
2.6	2.8	1.6	1.2	من 824 إلى 894
1.9	2.0	1.6	0.9	من 880 إلى 960
3.0	1.7	3.8	2,4	من 1710 إلى 1880
3.2	3,3	3.8	3,1	من 1850 إلى 1990
3.2	3,3	3.9	3,4	من 1920 إلى 2170

## جدول 37. أقصى قيمة مكتسبة (بالديسيبل) للهوائي المساعد لعرض النطاق الترددي للأجهزة المحمولة

وضع الهوائي - مستقيم	وضع الهوائي - مثنى	التردد (ميغاهرتز)
4G (ديسيبل)	4G (ديسيبل)	
1.9	0.2	من 704 إلى 806
0,1-	0.8-	من 824 إلى 894
2,5-	0,6-	من 880 إلى 960
2.0	4,2	من 1710 إلى 1880

جدول 37. أقصى قيمة مكتسبة لهوائي المساعد لعرض النطاق الترددي للأجهزة المحمولة (يتبع)

وضع الهوائي - مستقيم	وضع الهوائي - مثني	التردد (ميجاهرتز)
4G (ديسيبل)	4G (ديسيبل)	من 1850 إلى 1990
3,2	5.4	من 1920 إلى 2170

جدول 38. أقصى قيمة مكتسبة لهوائي WLAN/GPS (بوحددة الديسيبل)

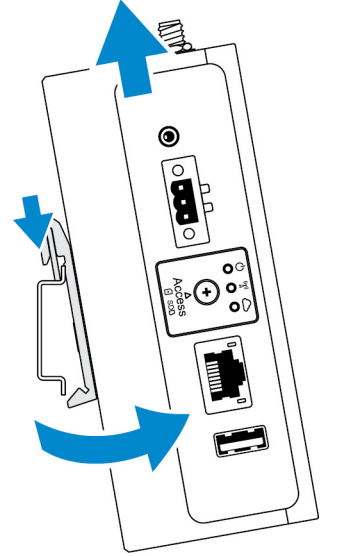
وضع الهوائي - مستقيم		وضع الهوائي - مثني		التردد (ميجاهرتز)
WLAN (ديسيبل موحدة الخواص)	GPS (ديسيبل موحدة الخواص)	WLAN (ديسيبل موحدة الخواص)	GPS (ديسيبل موحدة الخواص)	
لا ينطبق	3,4	لا ينطبق	3.9	من 1561 إلى 1602
1.3	لا ينطبق	2.7	لا ينطبق	من 2400 إلى 2500

جدول 39. أقصى قيمة مكتسبة لهوائي ZigBee (ديسيبل)

وضع الهوائي - مستقيم	وضع الهوائي - مثني	التردد (ميجاهرتز)
ZigBee (ديسيبل)	ZigBee (ديسيبل)	من 2400 إلى 2500
1.7	0.4	

## فك حامل التركيب من الدعامة المزودة بقضيب DIN

1. اسحب جهاز Edge Gateway لأسفل لتحريره من الدعامة المزودة بقضيب DIN.
2. اخلع دعامة جهاز Edge Gateway خارج قضيب DIN.



# التوصيل بجهاز Edge Gateway

## Windows 10 IoT Enterprise LTSC 2016

### التمهيد وتسجيل الدخول - تهيئة النظام عن بُعد

❗ **ملاحظة:** يجب أن يكون جهاز الكمبيوتر لديك موجودًا على الشبكة الفرعية نفسها الموجود عليها جهاز Edge Gateway.

1. قم بتوصيل كبل شبكة من منفذ إيثرنت الأول الموجود على Edge Gateway بشبكة أو جهاز توجيه يدعم DHCP يوفر عناوين IP.

❗ **ملاحظة:** يستغرق التمهيد إلى Windows لأول مرة حوالي 5 دقائق لتهيئة النظام. تستغرق عمليات التمهيد التالية حوالي 50 ثانية.

2. باستخدام عنوان MAC الموجود على الغطاء الأمامي لجهاز Edge Gateway، يمكنك الحصول على عنوان IP من خلال خادم DHCP لشبكتك أو من خلال إحدى أدوات تحليل الشبكة.

3. على جهاز الكمبيوتر الذي يعمل بنظام التشغيل Windows، ابحث عن **Remote Desktop Connection (توصيل سطح المكتب عن بُعد)** وقم بتشغيل التطبيق.

4. قم بتسجيل الدخول باستخدام عنوان IP.

❗ **ملاحظة:** تجاهل أي أخطاء تتعلق بالاعتماد عند التوصيل بجهاز Edge Gateway.

### التمهيد وتسجيل الدخول - تهيئة نظام مزود بعنوان IP ثابت

❗ **ملاحظة:** للمساعدة على إعداد جهاز Edge Gateway عن بُعد، تم تعيين عنوان IP الثابت الذي يخص منفذ إيثرنت الثاني في جهاز Edge Gateway إلى هذه القيم في المصنع:

• عنوان IP هو: 192.168.2.1

• قناع الشبكة الفرعية هو: 255.255.255.0

• خادم DHCP: لا ينطبق

يمكنك توصيل جهاز Edge Gateway بكمبيوتر يعمل بنظام التشغيل Windows موجود على الشبكة الفرعية نفسها باستخدام كبل تحويل.

1. على جهاز الكمبيوتر الذي يعمل بنظام التشغيل Windows، ابحث عن **View network connections (عرض توصيلات الشبكة)** في لوحة التحكم.

2. في قائمة أجهزة الشبكة المعروضة، انقر بزر الماوس الأيمن فوق مهامي إيثرنت الذي تريد استخدامه للاتصال بجهاز Edge Gateway، ثم انقر فوق **Properties (خصائص)**.

3. في علامة التبويب **Networking (الاتصال بالشبكة)**، انقر فوق **Internet Protocol Version 4 (TCP/IPv4) (بروتوكول الإنترنت الإصدار 4 (TCP/IPv4)) > Properties (خصائص)**.

4. حدد **Use the following IP address (استخدام عنوان IP التالي)**، ثم أدخل 192.168.2.1 (حيث يمثل x آخر رقم من عنوان IP، على سبيل المثال، 192.168.2.2).

❗ **ملاحظة:** لا يتم تعيين عنوان IPv4 إلى عنوان IP نفسه الخاص بجهاز Edge Gateway. استخدم عنوان IP من 192.168.2.254 إلى 192.168.2.2.

5. أدخل قناع الشبكة الفرعية 255.255.255.0، ثم انقر فوق **OK (موافق)**.

6. قم بتثبيت كبل شبكة تحويلي بين منفذ إيثرنت الثاني على جهاز Edge Gateway ومنفذ إيثرنت الذي تمت تهيئته على جهاز الكمبيوتر.

7. على الكمبيوتر الذي يعمل بنظام Windows، قم بتشغيل **Remote Desktop Connection (الاتصال بسطح المكتب عن بُعد)**.

8. قم بالتوصيل بجهاز Edge Gateway باستخدام عنوان 192.168.2.1. اسم المستخدم وكلمة المرور الافتراضيان كلاهما admin.

## Ubuntu Core 16

### التمهيد وتسجيل الدخول - تهيئة النظام المباشرة

1. قم بتشغيل جهاز Edge Gateway. يتولى النظام إعداد نظام التشغيل تلقائيًا وتتم إعادة تشغيله عدة مرات لتطبيق جميع عمليات التهيئة. يستغرق النظام حوالي دقيقة واحدة للتمهيد إلى نظام التشغيل.

2. عند المطالبة، قم بتسجيل الدخول باستخدام بيانات الاعتماد الافتراضية. اسم المستخدم وكلمة المرور الافتراضيان كلاهما admin. اسم الكمبيوتر الافتراضي هو رمز الخدمة.

```
Ubuntu Core 16 on 127.0.0.1 (tty1)
localhost login: admin
Password: admin
```

## التمهيد وتسجيل الدخول - تهيئة النظام المزود بعنوان IP ثابت

يسمح لك هذا بتوصيل جهاز Edge Gateway من خلال كمبيوتر مضيف، يجب أن يكون على الشبكة الفرعية نفسها. **ملاحظة:** يتم تعيين عنوان IP الثابت لمنفذ إيثرنت الثاني على جهاز Edge Gateway إلى هذه القيم في المصنع:

- عنوان IP هو: 192.168.2.1
- قناع الشبكة الفرعية هو: 255.255.255.0
- خادم DHCP: لا ينطبق

1. على الكمبيوتر المضيف، قم بتهيئة مهابى إيثرنت المتصل بجهاز Edge Gateway باستخدام عنوان IPv4 ثابت ضمن الشبكة الفرعية نفسها. قم بتعيين عنوان IPv4 إلى 192.168.2.x (حيث يمثل x آخر رقم من عنوان IP، على سبيل المثال 192.168.2.2).

**ملاحظة:** لا تقم بتعيين عنوان IPv4 على عنوان IP نفسه لجهاز Edge Gateway. استخدم عنوان IP من 192.168.2.2 إلى 192.168.2.254.

2. قم بتعيين قناع الشبكة على 255.255.255.0.

## الاتصال بشركة Dell

للاتصال بشركة Dell للاستفسار عن المسائل المتعلقة بقسم المبيعات أو الدعم الفني أو خدمة العملاء:

1. انتقل إلى [www.dell.com/contactdell](http://www.dell.com/contactdell).
  2. تحقق من دولتك أو منطقتك في القائمة المنسدلة أسفل الصفحة.
  3. حدد ارتباط الخدمة أو الدعم المناسب وفقاً لاحتياجاتك أو اختر وسيلة الاتصال بشركة Dell الملائمة لك.
- توفر Dell خيارات خدمة ودعم مختلفة تعتمد على الهاتف والإنترنت. يختلف توافر هذه الخيارات باختلاف الدولة والمنتج وقد لا تتوافر بعض الخدمات في منطقتك.
- ملاحظة:** إذا لم يكن لديك اتصال نشط بالإنترنت، فيمكنك العثور على معلومات الاتصال على فاتورة الشراء الخاصة بك أو إيصال الشحن أو الفاتورة أو كتيب منتج Dell.