



Edge Gateway 3003

安裝和操作手冊

註、警示與警告

 註: 「註」表示可以幫助您更有效地使用產品的重要資訊。

 警示: 「警示」表示有可能會損壞硬體或導致資料遺失，並告訴您如何避免發生此類問題。

 警告: 「警告」表示有可能會導致財產損失、人身傷害甚至死亡。

目錄

1 概觀	5
2 系統視圖	6
頂視圖	6
底視圖	6
左側視圖	7
右側視圖	9
3 安裝您的 Edge Gateway	10
安全與法規資訊	10
專業的安裝說明	10
Instructions d'installation professionnelles	11
聯邦通訊委員會 (FCC) 干擾聲明	11
加拿大工業部聲明	11
設定您的 Edge Gateway	12
啟用行動寬頻服務	17
安裝您的 Edge Gateway	19
使用標準固定托架安裝 Edge Gateway	19
使用快速固定托架安裝 Edge Gateway	26
將纜線控制棒連接至標準固定托架	34
使用 DIN 導軌托架在 DIN 導軌上安裝 Edge Gateway	36
使用垂直固定架安裝 Edge Gateway	39
使用 VESA 固定架將 Edge Gateway 固定	42
4 設定 ZigBee 硬體鎖	44
5 設定作業系統	45
Windows 10 IoT Enterprise LTSB 2016	45
開機並登入 - 直接系統設定	45
開機並登入 - 靜態 IP 系統設定	45
還原 Windows 10 IoT Enterprise LTSB 2016	45
Windows 10 IoT Enterprise LTSB 2016 基本功能	46
Ubuntu Core 16	47
概觀	47
開機並登入 - 直接系統設定	47
開機並登入 - 靜態 IP 系統設定	47
更新作業系統和應用程式	48
其他 Ubuntu 命令	48
網路通訊介面	49
Security (安全保護)	51
Watchdog Timer (WDT)	52
還原 Ubuntu Core 16	52

更新新的作業系統映像.....	53
建立還原 USB 快閃磁碟機.....	54
6 存取和更新 BIOS.....	55
存取 BIOS 設定.....	55
在 POST 時進入 BIOS 設定.....	55
更新 BIOS.....	55
使用 USB 叫用指令碼.....	55
從 USB 快閃磁碟機更新 BIOS.....	56
在 Windows 系統上更新 BIOS.....	56
在 Ubuntu 系統上使用 UEFI Capsule 更新.....	56
Dell Command Configure (DCC).....	57
Edge Device Manager (EDM).....	57
預設 BIOS 設定.....	58
一般 (BIOS 等級 1).....	58
系統組態 (BIOS 等級 1).....	59
安全性 (BIOS 等級 1).....	60
安全開機 (BIOS 等級 1).....	61
效能 (BIOS 等級 1).....	61
電源管理 (BIOS 等級 1).....	62
POST 行為 (BIOS 等級 1).....	62
虛擬化支援 (BIOS 等級 1).....	63
維護 (BIOS 等級 1).....	63
系統記錄 (BIOS 等級 1).....	63
7 參考資料.....	64
8 附錄.....	65
天線規格.....	65
從 DIN 導軌固定托架卸下.....	66
連線至 Edge Gateway.....	66
Windows 10 IoT Enterprise LTSC 2016.....	66
Ubuntu Core 16.....	67

概觀

Edge Gateway 3000 系列為物聯網 (IoT) 裝置。它安裝在邊緣網路，讓您能夠從多個裝置和感應器收集、分析及處理資料。它可讓您連接使用於運輸、建築自動化、製造與其他應用的裝置。Edge Gateway 具有低電力架構，能夠支援工業自動化工作負載，同時保持無風扇狀態，以滿足環境和可靠性需求。其支援 Windows 10 IoT 企業版 LTSB 2016 和 Ubuntu Core 16 作業系統。

系統視圖

頂視圖

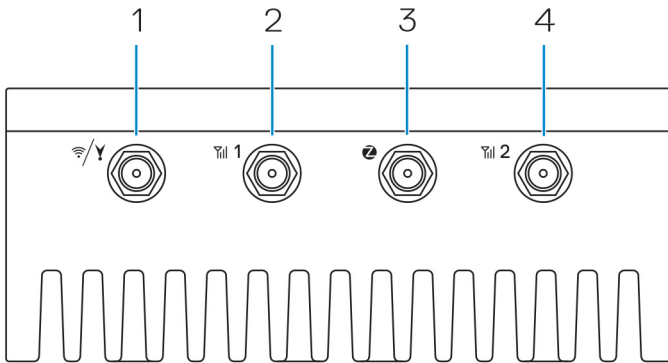



表 1. 頂視圖

功能		
1	WLAN、藍牙或 GPS 連接器	連接天線以增加無線、藍牙或衛星訊號的範圍和強度。
2	行動寬頻天線連接器一 (3G/LTE)	連接行動寬頻天線以增加行動寬頻訊號的範圍和強度。
3	ZigBee 天線連接器	從 ZigBee 相容感應器或輸入裝置連接 ZigBee 天線以進行間歇性的資料傳輸。
4	行動寬頻天線連接器二 (僅限 LTE 輔助)	連接行動寬頻天線以增加行動寬頻訊號的範圍和強度。

 註：視訂購的組態而定，可能不會有部分天線連接器或連接器可能被蓋住。如需有關將天線連接至 **Edge Gateway** 的詳細資訊，請參閱天線隨附的說明文件。

底視圖

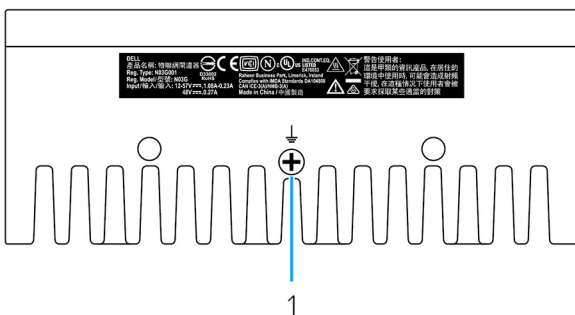


表 2. 底視圖

功能		
1	接地端子	連接至電源供應器一側的大型導體，其用來作為目前電路中許多不同元件的常見返回路徑。

左側視圖

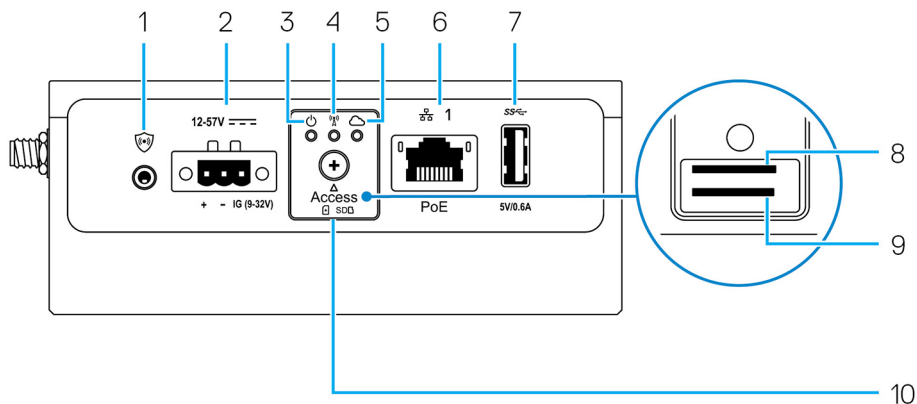



表 3. 左側視圖

功能		
1	侵入切換開關	<p>機箱打開時，會觸發入侵事件 (其中 Edge Gateway 已安裝)。</p> <p> 註: 外接式機箱需另行購買。</p> <p> 註: 入侵事件是由第三方機櫃透過感應器觸發至 Edge Gateway。感應器應具有可與 Edge Gateway 的侵入切換開關連接器相容的纜線。</p>
2	電源或供電連接埠	<p>連接 12-57V DC (1.08-0.23A) 電源纜線，以供電給 Edge Gateway。</p> <p> 註: 電源纜線需另行購買。</p> <p> 註: 若為航海應用，請將輸入電壓限制在 12-48V DC。在導軌應用中纜線長度不得超過 30 公尺。</p>
3	電源和系統狀態指示燈	表示電源狀態和系統狀態。
4	WLAN 或藍牙狀態指示燈	表示 WLAN 或藍牙為開啟或關閉。
5	Cloud Connection 指示燈	指示雲端連線狀態。
6	乙太網路連接埠 ¹ (具有乙太網路供電支援)	<p>連接乙太網路 (RJ45) 纜線以連線至網路。提供最高 10/100Mbps 的資料傳輸速度，並支援 IEEE 802.3af 標準的 Alternative A。</p> <p> 註: Edge Gateway 是符合 IEEE 802.3af Alternative A 規範的供電裝置 (PD)。</p> <p> 註: 為符合 EU 遵守聲明 (DoC)，請確定系統至裝置的纜線長度不超過 30 公尺。</p> <p> 註: 為符合巴西法規要求，請確定系統至裝置的纜線長度不超過 10 公尺。</p>
7	USB 3.0 連接埠 ¹	連接已經啟用 USB 功能的裝置。提供最高 5 Gbps 的資料傳輸速度。
8	SIM 卡插槽 (選配)	將 micro-SIM 卡插入插槽。
9	SD 卡插槽 (選配)	將 micro-SD 卡插入插槽。

功能


 註: 插入 micro-SD 卡前，請卸下 SD 卡插槽擋板。

10 micro-SIM 卡或 micro-SD 卡外蓋 打開外蓋即可看見 micro-SIM 卡或 micro-SD 卡。
蓋

¹ USB 電源已限制在 0.6A/3W。

表 4. 狀態指示燈

功能	指示燈	顏色	控制	狀態
系統	電源狀態和系統狀態	綠色或琥珀色	BIOS	熄滅：系統關閉 亮起 (綠色恆亮)：系統開啟或開機成功 亮起 (琥珀色恆亮)：開啟或開機失敗 閃爍琥珀色：故障或錯誤
	WLAN 或藍牙	綠色	硬體	熄滅：WLAN 或藍牙模組關閉 亮起：WLAN 或藍牙模組開啟
	雲端	綠色	軟體	熄滅：未連線至雲端裝置或服務 亮起：Edge Gateway 已連線至雲端裝置或服務 閃爍綠色：連至雲端裝置或服務的活動
LAN (RJ-45)	Link	綠色/琥珀色	驅動程式 (LAN)	熄滅：無網路連結或纜線未連接 亮起 (綠色)：高速連線 (100Mbps) 亮起 (琥珀色)：低速連線 (10Mbps)
	活動	綠色	驅動程式 (LAN)	熄滅：連結無活動 閃爍綠色：LAN 活動閃爍速度與封包密度有關。

 註: 在不同的開機狀況中，電源和系統狀態指示燈運作的方式可能不同 (例如，當 USB 指令碼檔案在開機期間執行)。

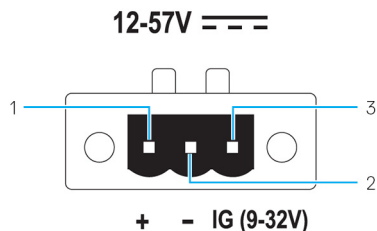




表 5. 電源連接器插腳定義的詳細資料

插腳	訊號	功能
1	DC+	12 – 57 VDC 電源
2	DC –	接地
3	IG	9 – 32V DC 點燃

 註: 插腳 3 (IG) 已連接至車輛的點燃開關狀態指示燈 (選配) 或喚醒插腳。訊號上電壓超過 9V 表示該車輛的引擎正在運轉。在車輛長時間關閉時, 點燃或喚醒插腳可用來防止消耗車輛的蓄電池電力。

 註: 當車輛關閉 (蓄電池供電) 時, IG 訊號可用來正常關機或進入低電源狀態。當車輛發動時, 此訊號也可以用來啟動 Edge Gateway 電源。

右側視圖

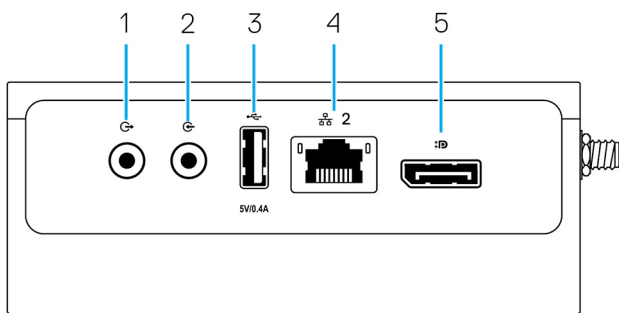



表 6. 右側視圖 - 3003












功能		
1	音訊線路輸出 (綠色)	連接音訊輸出裝置, 例如喇叭和擴大機。
2	音訊線路輸入 (藍色)	連接錄製或播放裝置。
3	USB 2.0 連接埠 ¹	連接已經啟用 USB 功能的裝置。提供最高 480 Mbps 的資料傳輸速度。
4	乙太網路連接埠二 (非 PoE)	連接乙太網路 (RJ45) 纜線以連線上網。提供最高 10/100 Mbps 的資料傳輸速度。
5	DisplayPort 連接器	連接監視器或其他 DisplayPort 啟用的裝置。提供視訊和音訊輸出。

¹ USB 電源已限制在 0.4A/2W。

安裝您的 Edge Gateway

 警告: 開始執行本章節中的任何程序之前, 請閱讀系統隨附的[安全與法規資訊](#)。

安全與法規資訊

-  警告: Edge Gateway 必須由具備知識、技能且熟悉當地及/或國際電氣法規的人員來安裝。
-  警告: Edge Gateway 不適用於潮濕的環境。如果要將 Edge Gateway 安裝在潮濕的環境中, 必須將其安裝在配電箱或異物防護 (IP) 等級為 IP54、IP65 或更高等級的機櫃內, 視位置和環境而定。
-  警告: 為降低觸電風險, 連接到 DC+ 和 DC- 端子的電源必須由電源供應器或變壓器/整流器電路, 其設計為雙重絕緣。電源供應器或電源電路必須符合當地法規; 例如, 在美國的 NEC 2 類 (SELV)/有限的能源電路、或 LPS 電路)。若使用電池供電, 不需要雙重絕緣。
-  警告: 安裝 Edge Gateway 時, 負責廠商或整合商應使用 12-57V DC 或 37-57V DC 的乙太網路供電 (PoE) 電源, 且在用戶端安裝期間已備有至少 13W 電源。
-  警告: 請確定供電給 Edge Gateway 的電源已確實接地並經過濾波, 以讓峰間漣波成分小於輸入 DC 電壓的 10%。
-  警告: 安裝 Edge Gateway 3003 時, 請使用適合負載電流的纜線: 在最低 90°C (194°F) 時使用額定 5A 的 3 芯電纜, 且須合乎 IEC 60227 或 IEC 60245 標準。系統接受 0.8 公釐至 2 公釐的纜線。Edge Gateway 的最高作業溫度為 60°C (140°F)。在機箱內操作 Edge Gateway 時, 請勿超過這個最高溫度。Edge Gateway 電子設備、其他電子設備的內部加熱, 以及機箱內部缺乏通風可能會導致 Edge Gateway 的作業溫度高於外部環境溫度。連續操作 Edge Gateway 的溫度範圍高於 60 °C (140 °F) 時, 可能會增加故障率並縮短產品壽命。放置在機櫃內時, 請確定 Edge Gateway 的最高作業溫度為 60°C (140°F) 或更低。
-  警告: 請務必確定可用的電源符合 Edge Gateway 所需的輸入電源。檢查電源連接器旁的輸入電源標示, 然後再進行連線。12-57V DC (1.08-0.23A) 或 PoE 電源必須符合當地電氣規範和法規。
-  警告: 為確保不會損害 Edge Gateway 所提供的保護, 請僅以本手冊中說明的方式使用或安裝系統。
-  警告: 如果系統或網路中包含電池, 電池必須依據當地消防和電氣法規安裝在適當的機箱內。
-  警告: 將系統安裝在適當的工業用機箱 (提供電子、機械及火災危險保護)。
-  警告: 核心模組只可為壁掛式 (而不需要額外的機箱)。

專業的安裝說明

安裝人員

本產品專為特定用途設計, 且必須由具 RF 和法規相關知識之合格人員安裝。一般使用者不應嘗試安裝或變更設定。

安裝位置

在正常操作產品的情況下, 應將之安裝在輻射性天線距離附近人員 20 公分遠的位置, 以符合法規 RF 暴露規範。

外接式天線

請僅使用經核准的天線。非經核准的天線可能會產生混附或過多 RF 發送功率, 這可能會導致違反 FCC/IC 限制。

安裝程序

請參閱使用者手冊的安裝說明。



警告: 小心選擇安裝位置，並確保最終輸出電源不超過產品使用說明中所述的限制。違反這些規則可能導致嚴重的聯邦罰款。

Instructions d'installation professionnelles

Le personnel d'installation

Ce produit est conçu pour des applications spécifiques et doit être installé par un personnel qualifié avec RF et connaissances connexes réglementaire. L'utilisateur ne doit pas tenter générale d'installer ou de modifier le réglage.

Lieu d'installation

Le produit doit être installé à un endroit où l'antenne de rayonnement est maintenue à 20 cm de personnes à proximité dans son état de fonctionnement normal, afin de répondre aux exigences réglementaires d'exposition aux radiofréquences.

Antenne externe

Utilisez uniquement l'antenne(s) qui ont été approuvés par le demandeur. Antenne (s) peuvent produire de l'énergie RF parasite indésirable ou excessive transmission qui peut conduire à une violation des normes de la FCC / IC est interdite et non-approuvé.

Procédure d'installation

ATTENTION: S'il vous plaît choisir avec soin la position d'installation et assurez-vous que la puissance de sortie final ne dépasse pas les limites fixées dans les règles pertinentes. La violation de ces règles pourrait conduire à des sanctions fédérales graves.

聯邦通訊委員會 (FCC) 干擾聲明

此裝置符合 FCC 規則第 15 部分的規定。操作應遵循下列兩個條件：(1) 此裝置可能引起有害干擾，以及 (2) 此裝置必須接受任何干擾，包括可能造成裝置的意外操作干擾。

此設備經測試證明符合 FCC 規則第 15 部份中的 A 級數位裝置的限制規定。這些限制的目的是為了在住宅區安裝時，能提供合理的保護以防止有害干擾。此設備會產生、使用並散發射頻能量；如果未遵照使用說明安裝和使用，可能對無線電通訊造成有害干擾。但是，這並不保證在個別的安裝中不會產生干擾。若此設備的確對無線電或電視通訊接收造成有害干擾 (可先關閉系統後再開啟來判斷)，建議使用者採取下列步驟試著解決干擾的問題：

- 重新調整天線的接收方向，或重新放置接收天線。
- 加大本設備和接收裝置之間的距離。
- 將設備連接至不同的插座，使設備與被干擾設備連接在不同的電路上。
- 洽詢經銷商或有經驗的無線電／電視技術人員以尋求協助。

FCC 警示：

- 未經負責合規的一方明確批准擅自變更或修改設備，可能導致使用者失去此設備的使用權。
- 此發射器不得與任何其他天線或發射器共置或操作。

輻射暴露聲明：

此設備符合針對不受控制的環境之 FCC 輻射暴露限制。本設備應在作用中的收發器與您身體之間的距離最少有 20 公分的情況下進行安裝和操作。



註: 國家／地區代碼選擇僅適用於非美國的型號，不適用於所有美國型號。依據 FCC 規範，所有於美國上市的 WiFi 產品必須僅固定為美國運作通路授權。

加拿大工業部聲明

此裝置符合加拿大工業部豁免授權 RSS 標準。使用時須符合以下兩項條件：

1. 該裝置不會引起干擾，以及
2. 該裝置必須接受任何的干擾，包含可能引起裝置非正常操作之干擾。

Le présent appareil est conforme aux CNR d'Industrie Canada applicables aux appareils radio exempts de licence. L'exploitation est autorisée aux deux conditions suivantes:

1. l'appareil ne doit pas produire de brouillage, et

2. l'utilisateur de l'appareil doit accepter tout brouillage radioélectrique subi, même si le brouillage est susceptible d'en compromettre le fonctionnement.

依據加拿大工業部規定，僅可使用特定的天線類型及發射器容許的最大(或更少)增益來操作無線電發射器。為減少對其他使用者造成的潛在無線電干擾，天線類型及增益應經過挑選，以使等效全向輻射功率(E.I.R.P.)不超過發射器容許的適用範圍。

本 A 級數位裝置符合加拿大 ICES-003。

Cet appareil numérique de la classe A est conforme à la norme NMB-003 du Canada.

此裝置符合加拿大工業部 RSS-210。操作受條件限制，此裝置不會造成有害的干擾。

Cet appareil est conforme à la norme RSS-210 d'Industrie Canada. L'opération est soumise à la condition que cet appareil ne provoque aucune interférence nuisible.

本裝置及其天線不得與任何其他天線或發射器共置或操作，除了測試內建的無線電。

Cet appareil et son antenne ne doivent pas être situés ou fonctionner en conjonction avec une autre antenne ou un autre émetteur, exception faites des radios intégrées qui ont été testées.

對於在美國 / 加拿大上市的产品，國家 / 地區代碼選擇功能已停用。

La fonction de sélection de l'indicatif du pays est désactivée pour les produits commercialisés aux États-Unis et au Canada.

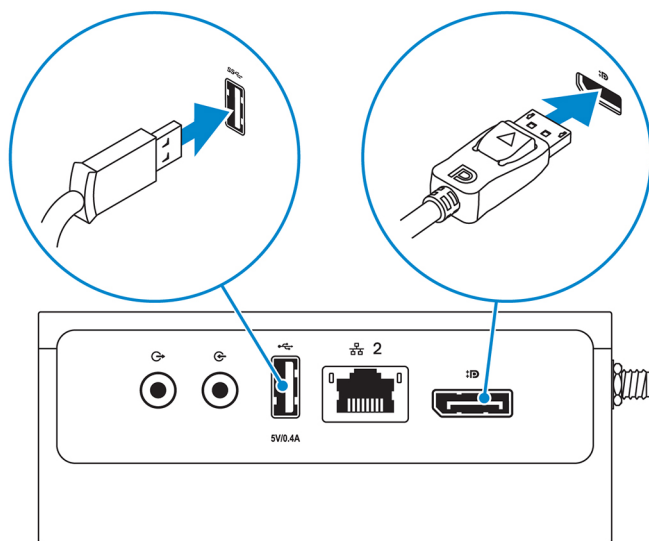
輻射暴露聲明：本設備符合針對不受控制的環境制定的 IC 輻射暴露限制。本設備應在作用中的收發器與您身體之間的距離最少有 20 公分的情況下進行安裝和操作。

Déclaration d'exposition aux radiations: Cet équipement est conforme aux limites d'exposition aux rayonnements IC établies pour un environnement non contrôlé. Cet équipement doit être installé et utilisé avec un minimum de 20 cm de distance entre la source de rayonnement et votre corps.

設定您的 Edge Gateway

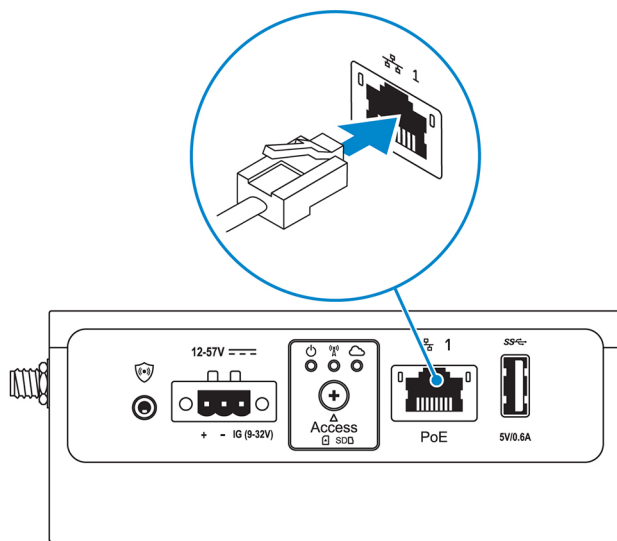
- 註: Edge Gateway 安裝選項為另售。
- 註: 您可在設定 Edge Gateway 之前或之後安裝。如需有關安裝 Edge Gateway 的詳細資訊，請參閱[安裝 Edge Gateway](#)。
- 註: 對於可能已安裝 Edge Gateway 的某些環境，需要更穩固的固定方式。例如，若為航海應用上的固定，建議只使用標準的固定托架。建議這種方式的原因是，在航海環境中會出現特殊的震動。

1. 使用 USB 連接線連接顯示器、鍵盤及滑鼠。



- 註: USB 3.0 連接埠的 USB 電源僅限於 0.6A/3W，USB 2.0 連接埠則僅限於 0.4A/2W，以便讓 Edge Gateway 在允許的 13W PoE 等級 0 範圍內。

2. 將乙太網路纜線連接至乙太網路連接埠一。



3. 視訂購的組態連接天線 (選用)。

註: Edge Gateway 中支援的天線視訂購的組態不同而有所差異。

表 7. Edge Gateway 3003 支援的天線

支援的天線					
訊號					
3003	有	有	有	不適用	有

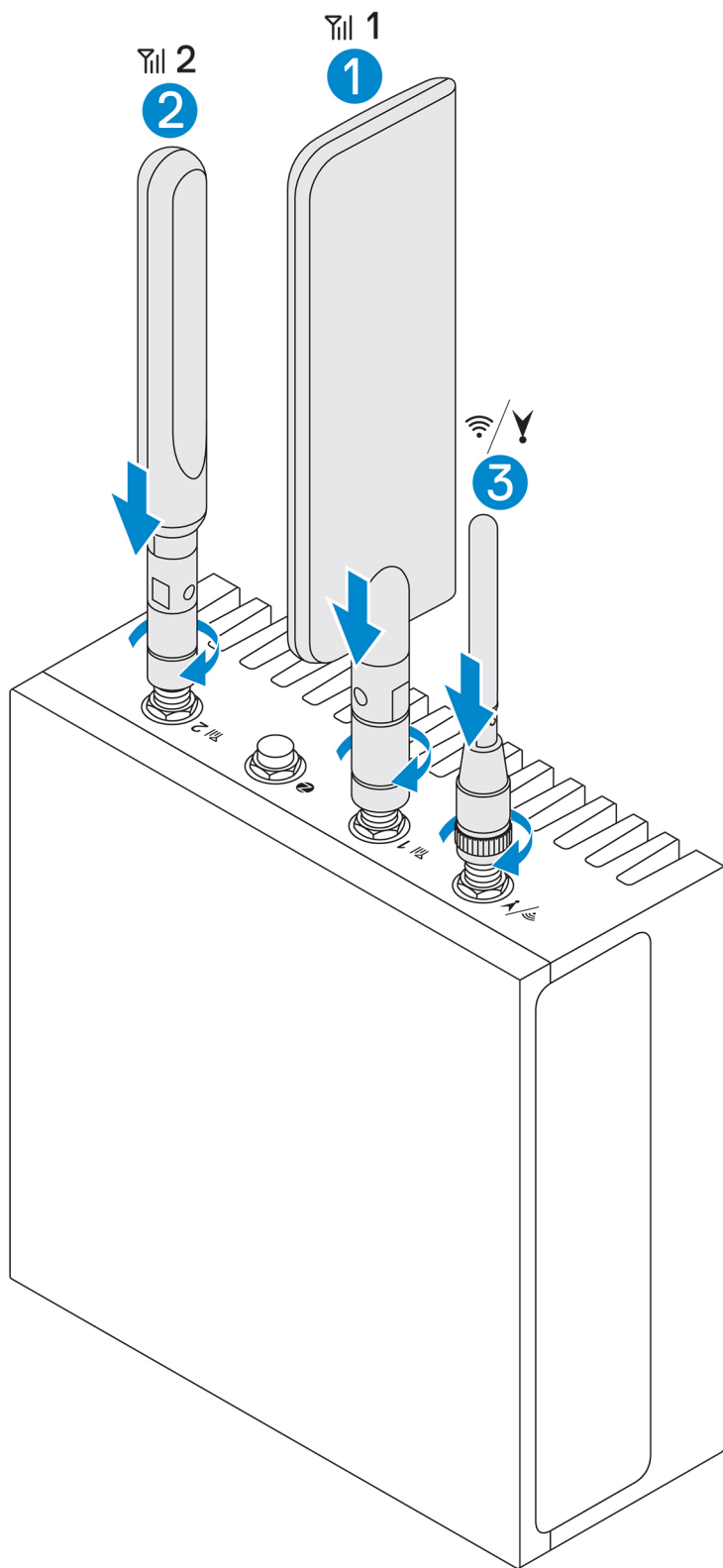
註: 僅限使用隨附的天線，或符合最低規格的第三方天線。

註: 視訂購的組態而定，可能不會有部分天線連接器或連接器可能被蓋住。


註: 行動寬頻天線連接器二僅限 LTE 輔助，不支援 3G。

4. 將天線插入連接器。

註: 如果您要安裝多個天線，請按照下列圖片所示順序進行。



5. 鎖緊連接器的旋轉接頭，直到其將天線牢牢固定至偏好的位置 (垂直或水平) 以固定天線。

 註：天線圖片僅供圖解說明使用。實際外觀可能與提供的圖片不同。

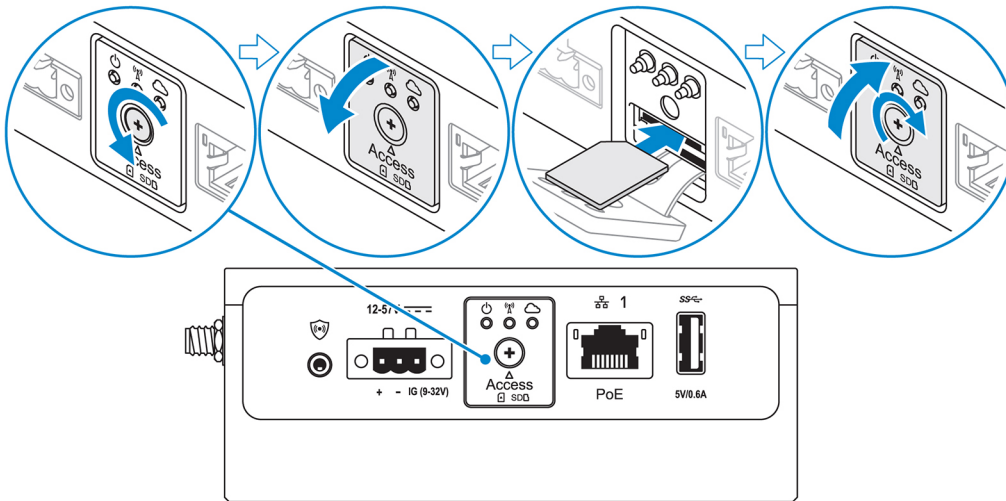
6. 將所有需要的纜線連接至 Edge Gateway 上適當的 I/O 連接埠。

7. 打開 micro-SIM 卡或 micro-SD 卡外蓋。
8. 將 micro-SIM 卡插入上方 micro-SIM 卡插槽，然後[啟用您的行動寬頻服務](#)。

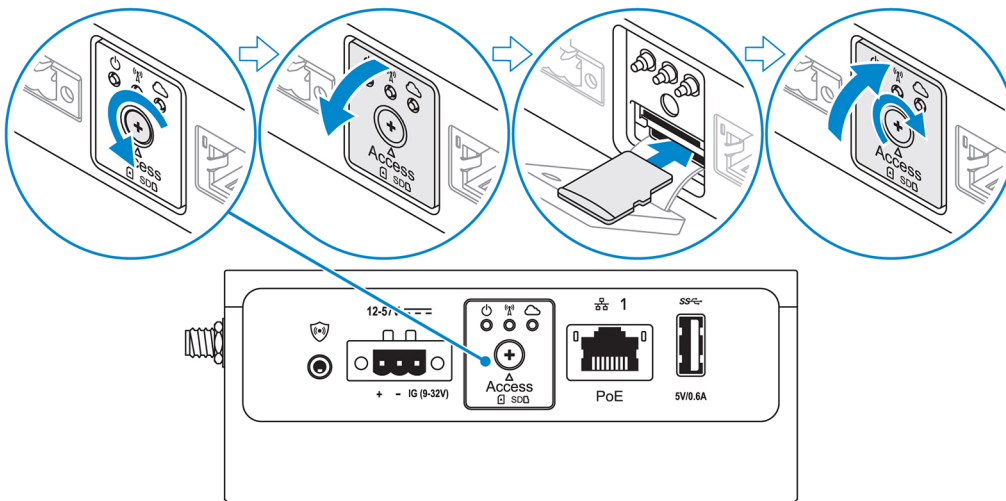
⚠ 警告: 我們建議您在開啟 Edge Gateway 前插入 micro-SIM 卡。

🔧 註: 關閉外蓋後，請務必確實轉回螺絲。

🔧 註: 請聯絡您的服務供應商以啟用 micro-SIM 卡。



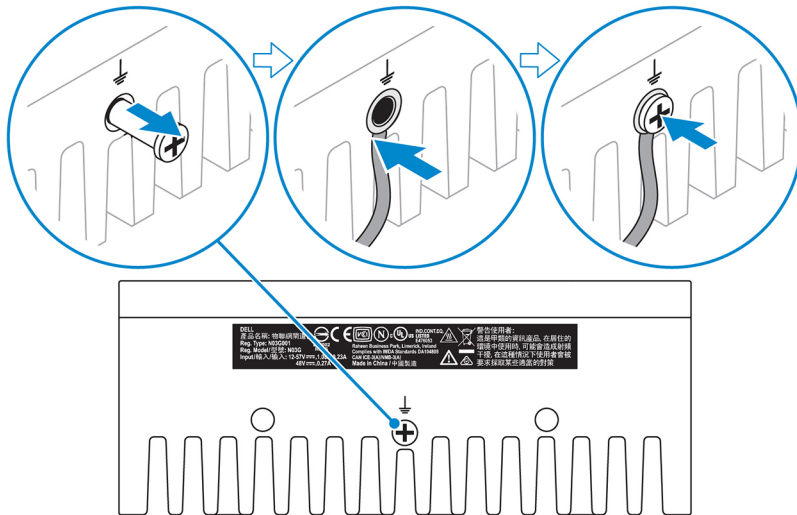
9. 將 micro-SD 卡插入底部 micro-SD 卡插槽。




🔧 註: 插入 micro-SD 卡前，請卸下 SD 卡插槽擋板。

🔧 註: 關閉外蓋後，請務必確實轉回螺絲。

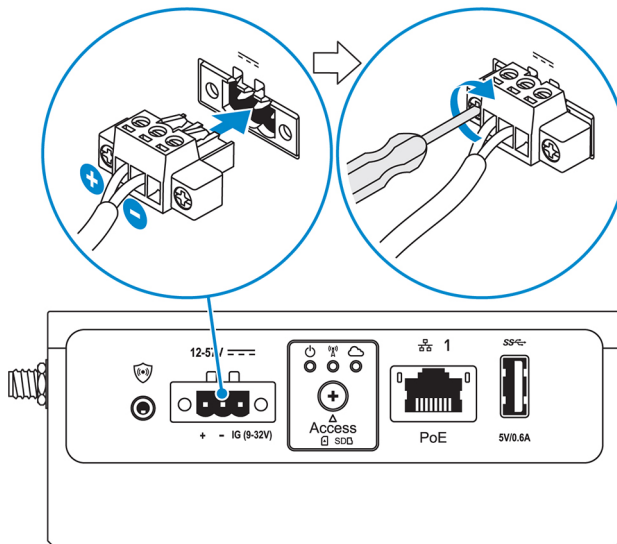
10. 在 Edge Gateway 與次要機櫃間連接接地纜線。



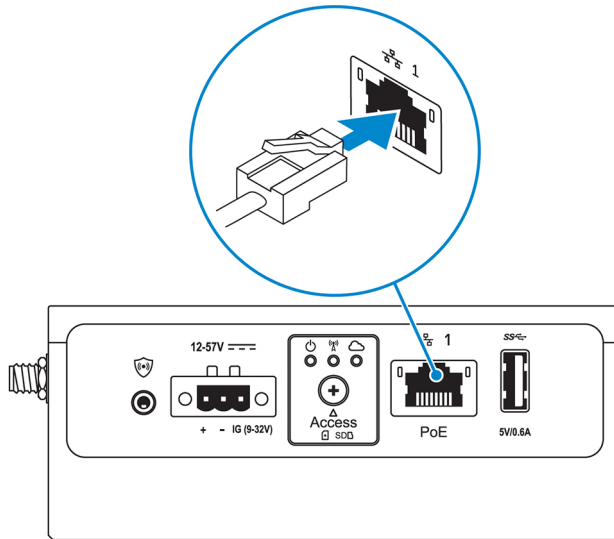
 註：次要機櫃為另售。

11. 將 Edge Gateway 連接至下列其中一個電源：

- 直流電源輸入



- PoE



註: 變更電源前，請先關閉系統。

12. 將防塵蓋裝回任何未使用的連接埠。
13. 第一次設定 Edge Gateway 時，請完成作業系統設定。
如需更多資訊，請參閱 [設定您的作業系統](#)。

註: MAC 位址和 IMEI 號碼位於 Edge Gateway 正面的標籤上。安裝時請移除該標籤。

註: Edge Gateway 隨附 Windows 10 IoT 企業版 LTSC 2016 或 Ubuntu Core 16 作業系統。

註: Windows 10 IoT 企業版 LTSC 2016 的預設使用者名稱和密碼為 *admin*。

註: Ubuntu Core 16 的預設使用者名稱和密碼為 *admin*。

14. 存取 BIOS，方法是按 F2 鍵進入 BIOS 設定或按 F12 鍵進入 BIOS 開機選單。

Windows 10 IOT 企業版 LTSC 2016

按一下開始 → 所有程式 → Dell → Command Configure (命令設定) → Dell Command | Configure Wizard (Dell Command | Configure 精靈)。

Ubuntu Core 16

使用 `dcc.cctk` 命令存取 Dell Command | Configure 應用程式。

註: 如需 Edge Gateway BIOS 設定的詳細資訊，請參閱 [預設 BIOS 設定](#)。

15. 使用以下其中一種安裝選項安裝 Edge Gateway：

註: 建議在 Edge Gateway 周圍預留 63.50 公釐 (2.50 吋) 的開放空間以保持最佳空氣流通效果。

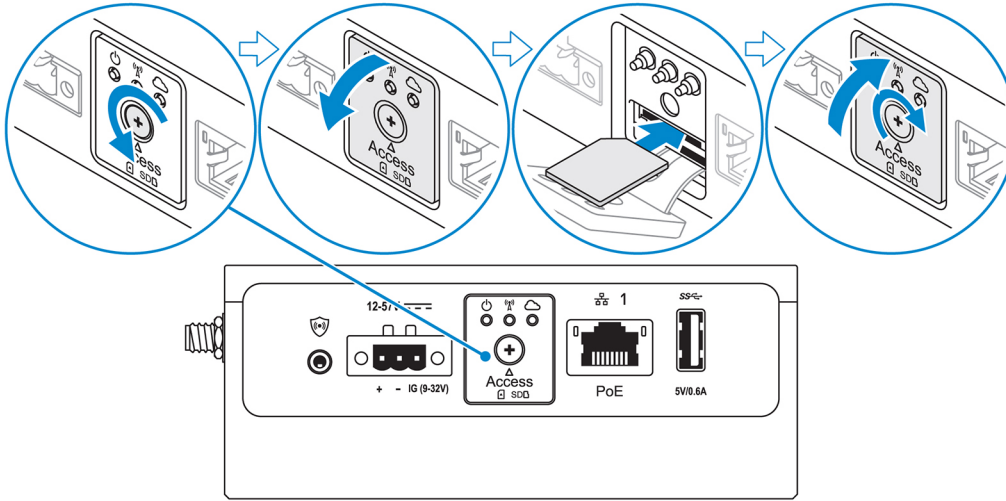
- [標準固定架](#)
- [DIN 導軌固定架](#)
- [快速固定架](#)
- [垂直固定架](#)
- [纜線控制棒](#)
- [VESA 固定架](#)

啟用行動寬頻服務

警告: 開啟 Edge Gateway 前，請先插入 micro-SIM 卡。

 註: 請先確認服務供應商已啟用 micro-SIM 卡, 再於 Edge Gateway 中使用。

1. 卸下螺絲, 以開啟 micro-SIM 卡蓋。
2. 將 micro-SIM 卡插入上方 micro-SIM 卡插槽。



3. 裝回螺絲並關閉 micro-SIM 卡外蓋。
4. 開啟 Edge Gateway 電源。
5. 連線至行動網路。

Windows 作業系統

- a. 從工作列按一下網路圖示, 然後按一下 **Cellular (行動數據)**。
- b. 選取 **Mobile Broadband Carrier (行動寬頻業者)** → **Advanced Options (進階選項)**。
- c. 記下 **International Mobile Equipment Identity (IMEI) (國際行動設備識別碼)** 和 **Integrated Circuit Card Identifier (ICCID) (積體電路卡識別碼)**。
- d. 輸入您的 APN 號碼及服務供應商需要的任何其他憑證。

Ubuntu 作業系統

- a. 開啟 **Terminal (終端機)** 視窗。
- b. 輸入 `$sudo su -` 以存取超級使用者模式。
- c. 設定行動寬頻連線設定檔：

命令列：

```
network-manager.nmcli con add type <type> ifname <ifname> con-name <connection-name> apn <apn>
```

範例 (Verizon)：

```
network-manager.nmcli con add type gsm ifname cdc-wdm0 con-name VZ_GSMDEMO apn vzwinternet
```

範例 (AT&T)：

```
network-manager.nmcli con add type gsm ifname cdc-wdm0 con-name ATT_GSMDEMO apn broadband
```

範例 (3G)：

```
network-manager.nmcli con add type gsm ifname cdc-wdm0 con-name 3G_GSMDEMO apn internet
```

- d. 連線至行動網路：

命令列：

```
network-manager.nmcli con up <connection-name>
```

範例 (Verizon) :

```
network-manager.nmcli con up VZ_GSMDEMO
```

範例 (AT&T) :

```
network-manager.nmcli con up ATT_GSMDEMO
```

範例 (3G) :

```
network-manager.nmcli con up 3G_GSMDEMO
```

中斷行動網路連線 :

命令列: `network-manager.nmcli con down <connection-name>`

範例 (Verizon) :

```
network-manager.nmcli con down VZ_GSMDEMO
```




範例 (AT&T) :

```
network-manager.nmcli con down ATT_GSMDEMO
```

範例 (3G) :

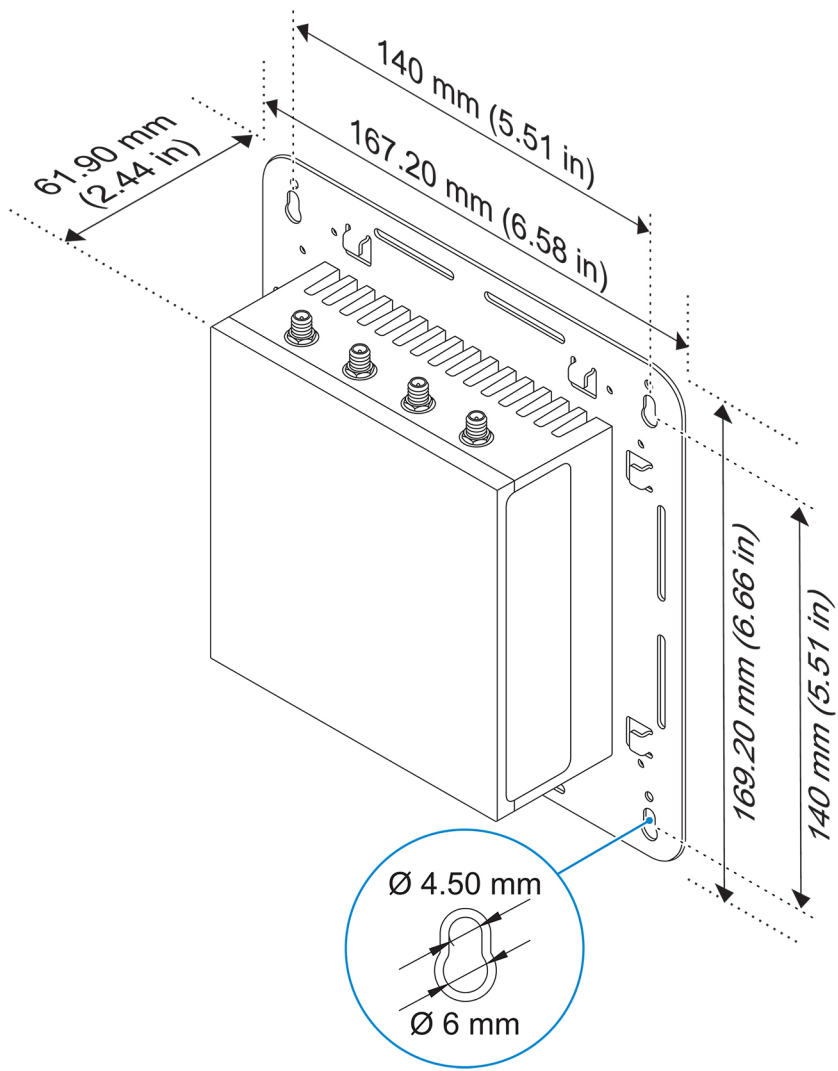
```
network-manager.nmcli con down 3G_GSMDEMO
```


安裝您的 Edge Gateway

-  註: 您可在設定 **Edge Gateway** 之前或之後完成安裝。
-  註: 安裝選項為另售。安裝指示在安裝裝置隨附的說明文件中。
-  註: 對於已安裝 **Edge Gateway** 的某些環境，需要更穩固的固定方式。例如，若為航海應用，由於此特殊環境中的震動，因此只應使用標準的固定托架。

使用標準固定托架安裝 Edge Gateway

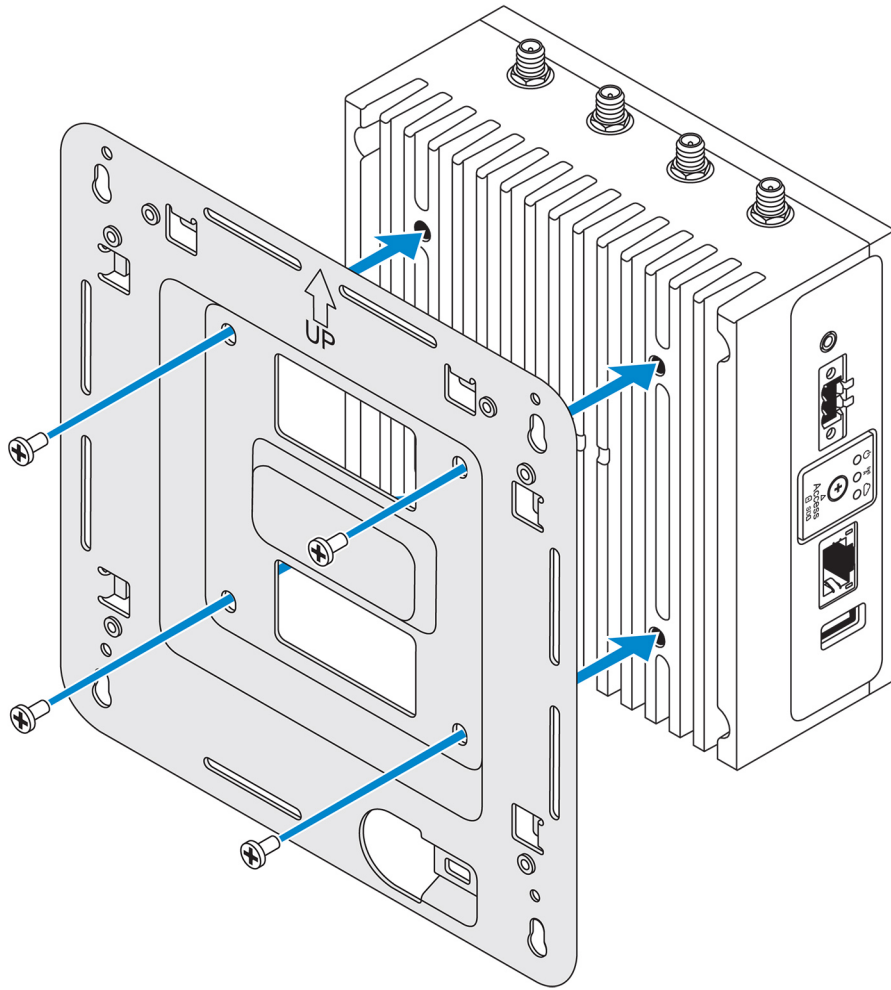
安裝尺寸



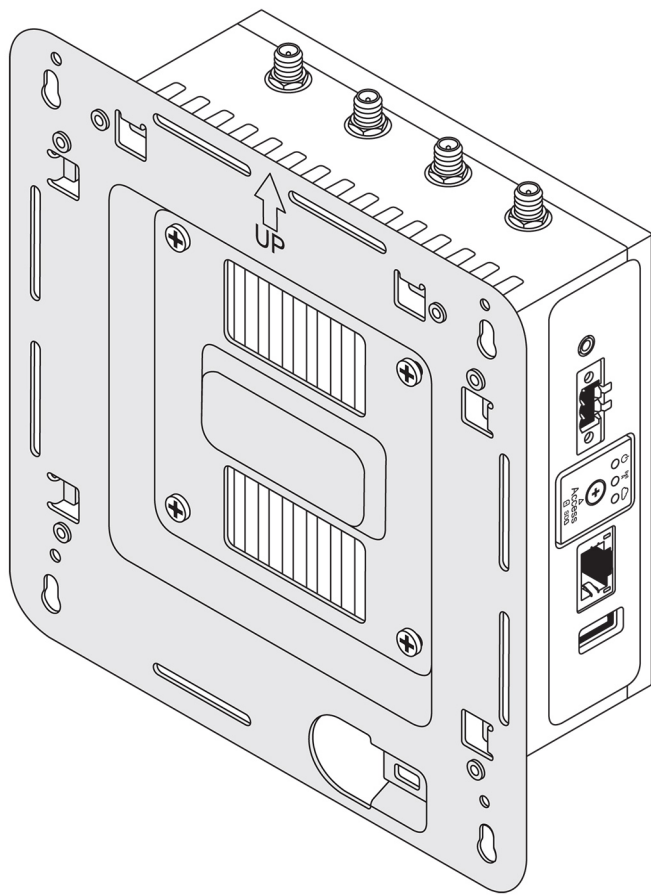
 註: 固定托架僅隨附將固定托架固定在 Edge Gateway 時所需要的螺絲。

1. 使用四顆 M4x4.5 螺絲將標準固定托架固定至 Edge Gateway 背面。

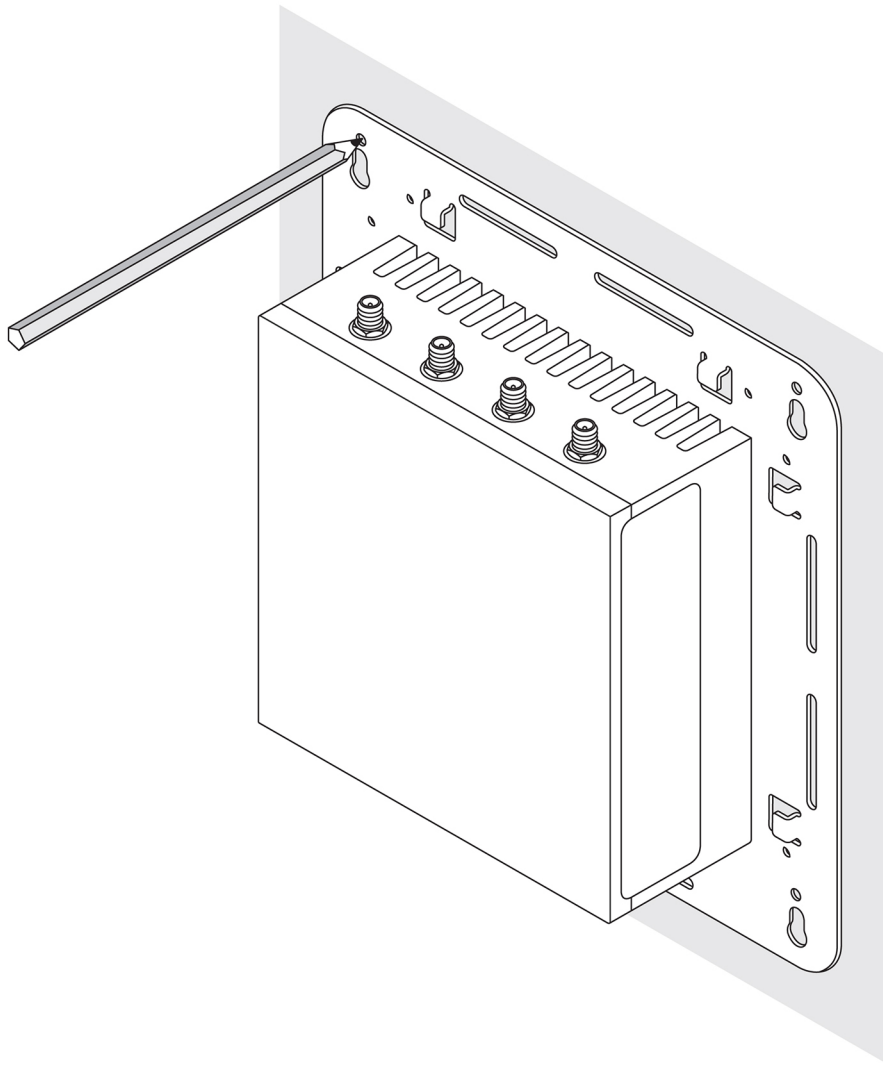
 註: 以 8 ± 0.5 公斤-公分 (17.64 ± 1.1 磅-吋) 的力矩鎖緊螺絲。




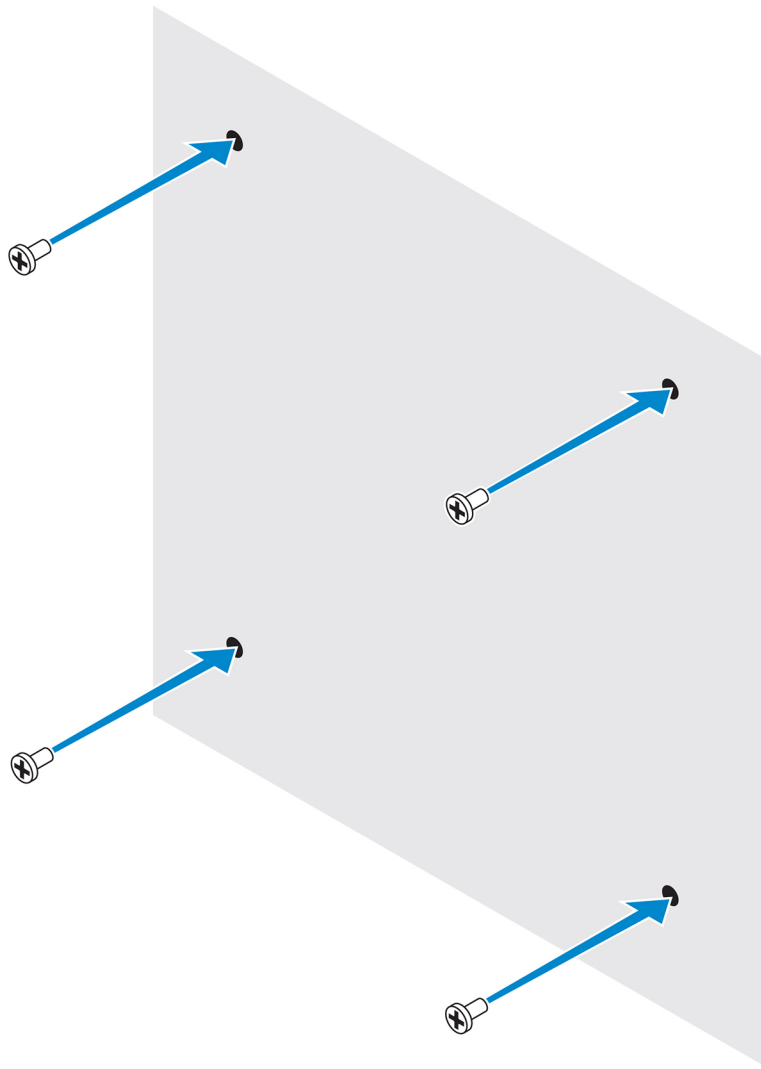
2. 將 Edge Gateway 靠著牆，並將標準固定托架上的孔與牆上的鑽孔對齊。托架上的螺絲孔直徑為 3 公釐 (0.12 吋)。



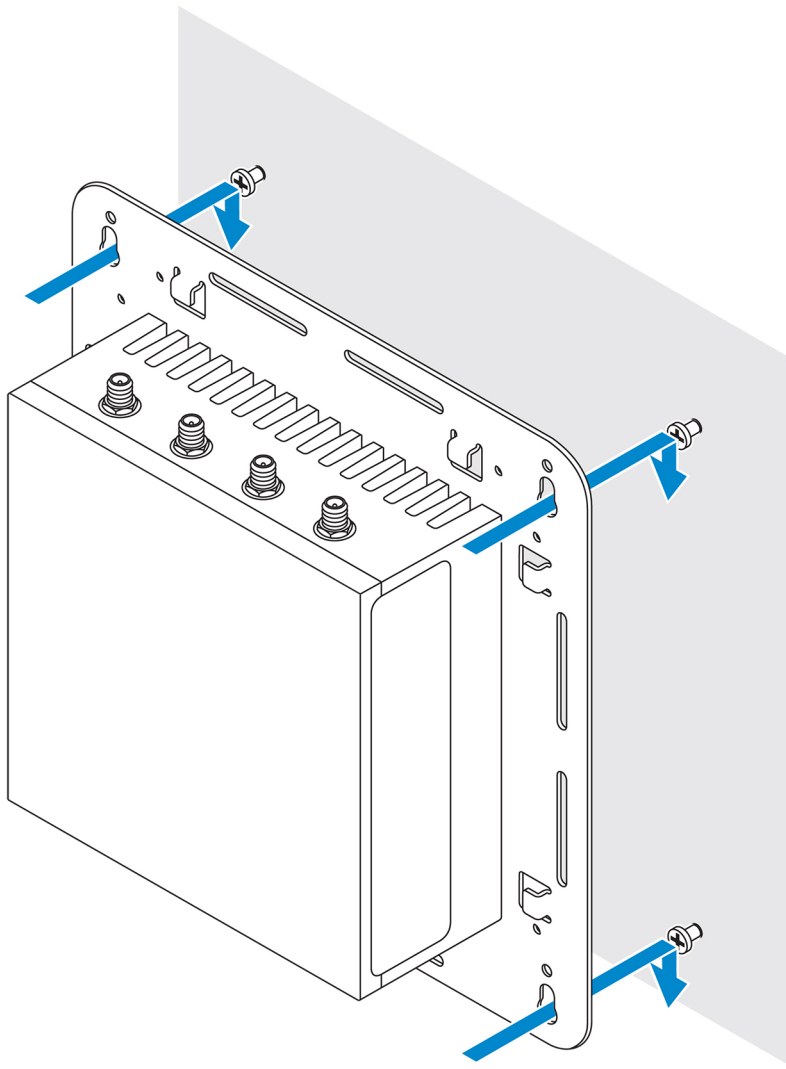
3. 將標準固定托架置於牆上，然後利用托架上螺絲孔上方的孔標記四個鑽孔的位置。



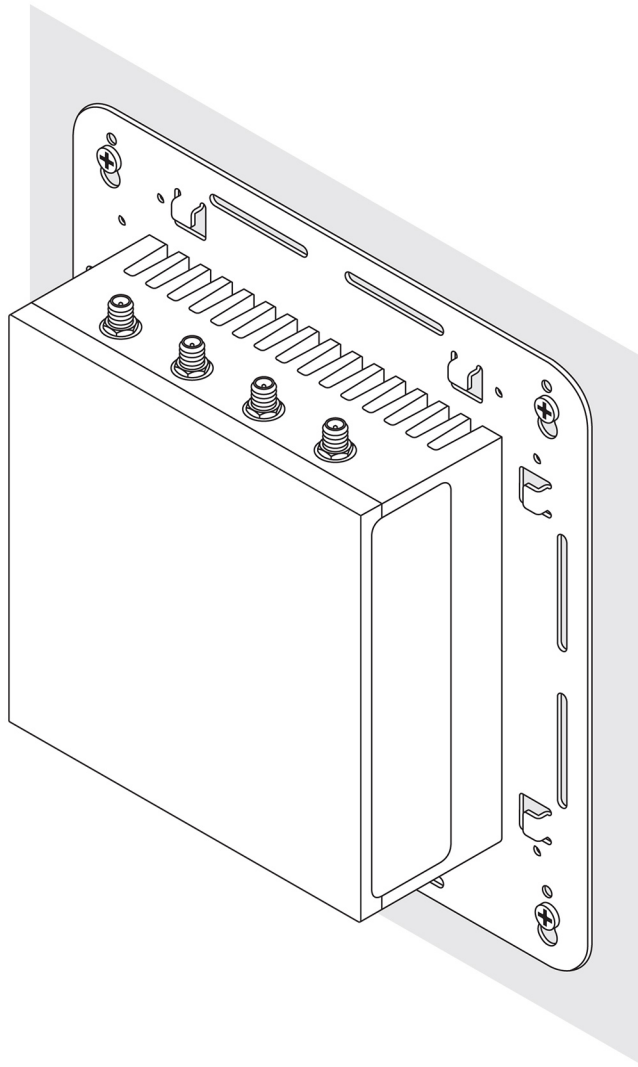
4. 依標記在牆上鑽四個孔。
 5. 在牆上插入四顆螺絲 (未隨附) 並將其鎖緊。
-  註: 請購買符合該螺絲孔直徑的螺絲。



6. 將標準固定托架上的螺絲孔與螺絲對齊，並將 Edge Gateway 置於牆上。




7. 鎖緊螺絲以將組件固定至牆上。

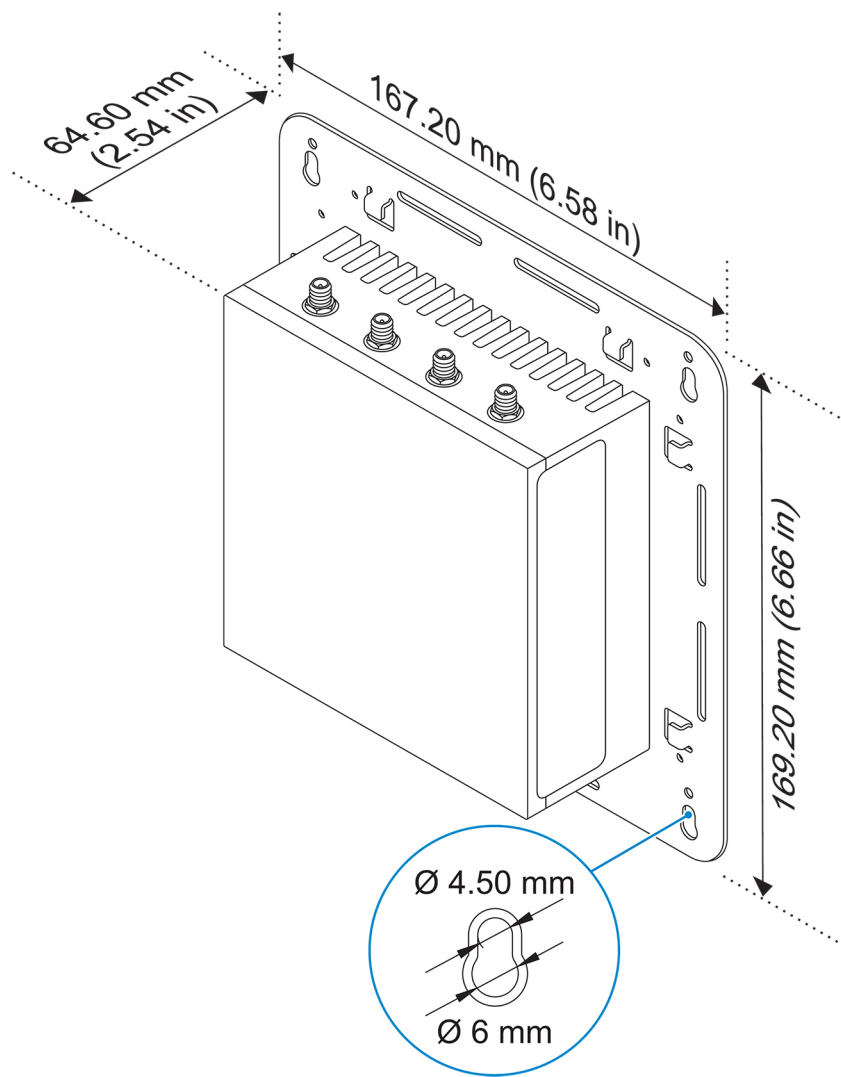


使用快速固定托架安裝 Edge Gateway

快速固定托架是標準固定托架和 DIN 導軌托架的組合。這可讓您輕鬆安裝及卸下 Edge Gateway。

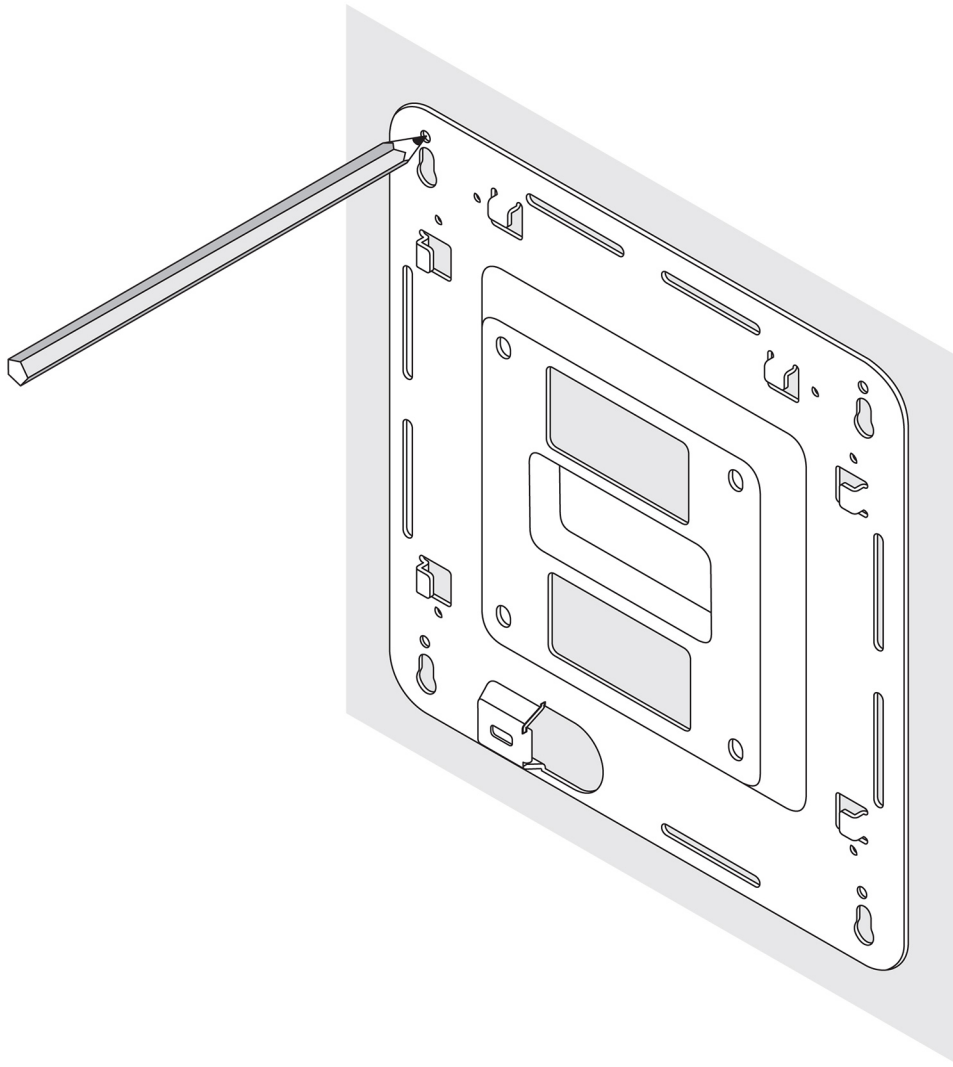
 註：固定托架僅隨附將固定托架固定在 Edge Gateway 時所需要的螺絲。


安裝尺寸

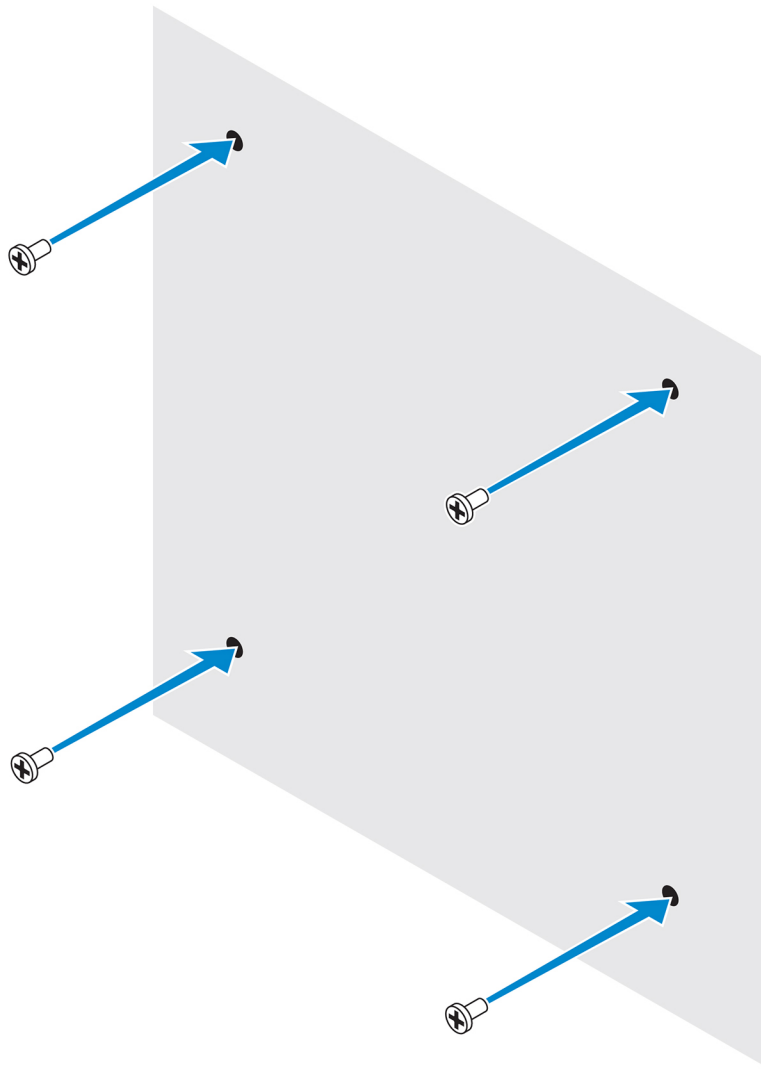


安裝說明

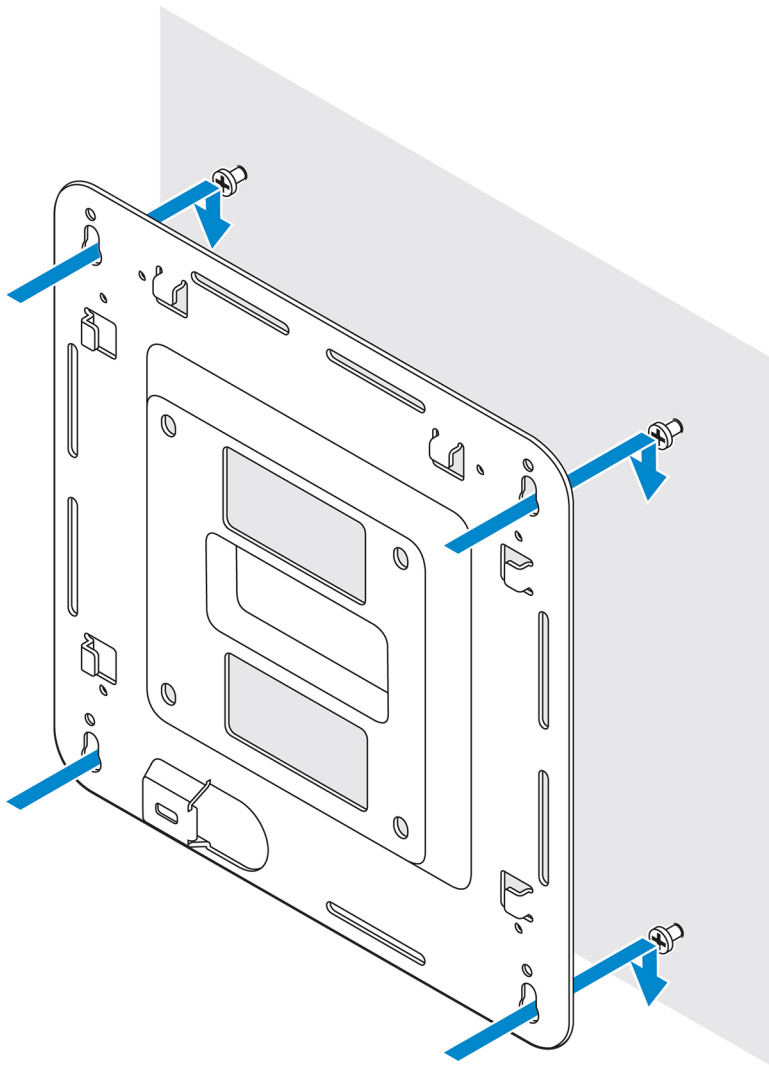
1. 將標準固定托架置於牆上，然後利用托架上螺絲孔上方的孔標記四個鑽孔的位置。



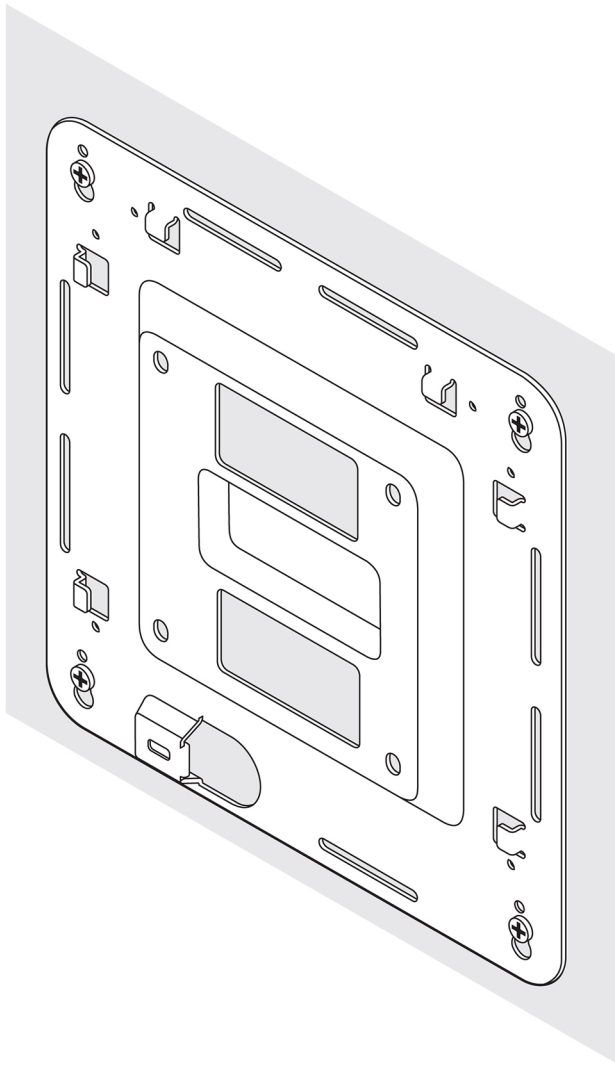
2. 依標記在牆上鑽四個孔。
 3. 在牆上插入四顆螺絲 (未隨附) 並將其鎖緊。
-  註: 請購買符合該螺絲孔直徑的螺絲。



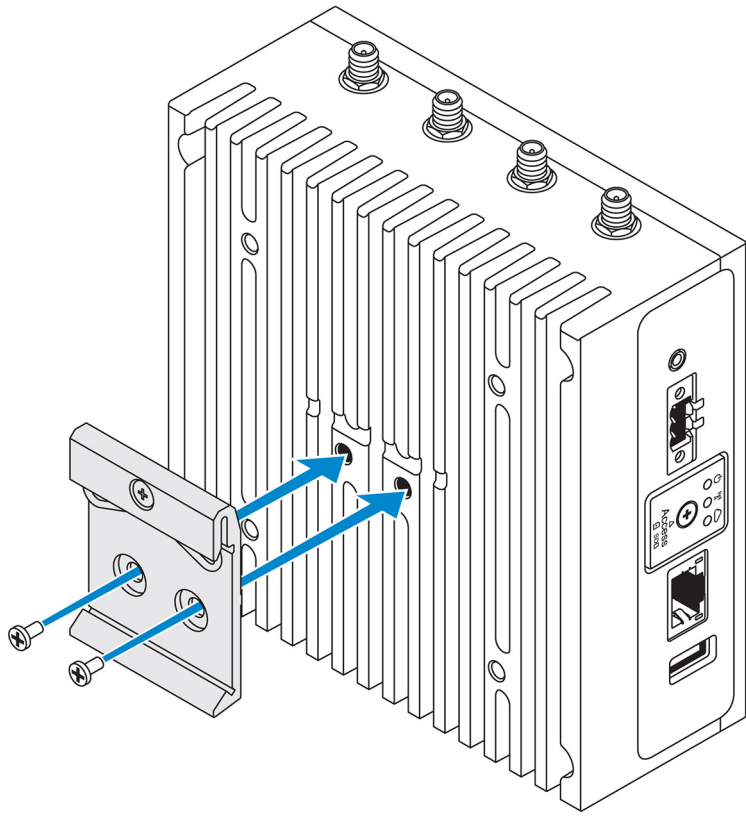
4. 將標準固定托架上的螺絲孔對齊牆上的螺絲，讓托架掛在螺絲上。



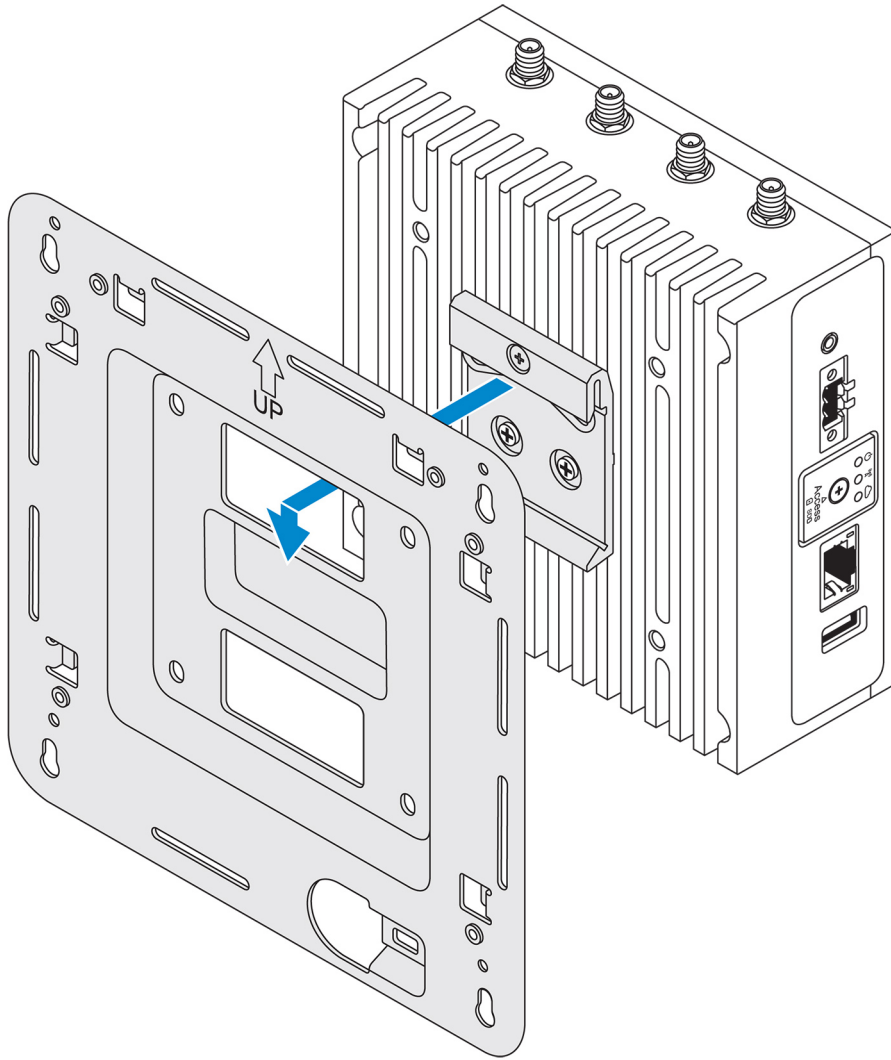
5. 鎖緊螺絲以將組件固定至牆上。



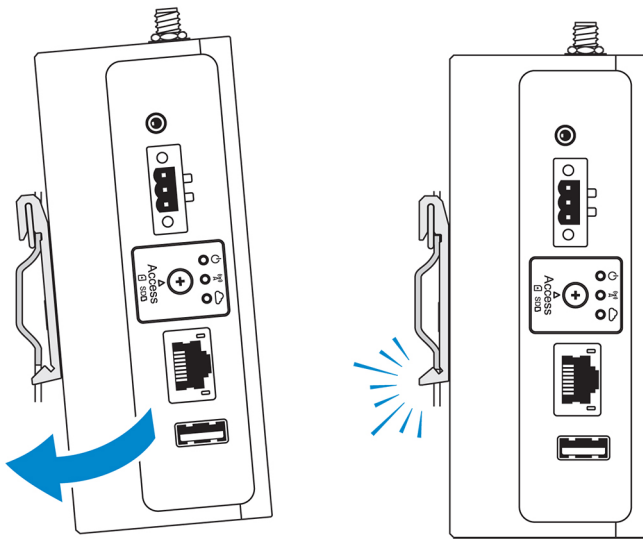
6. 將 DIN 導軌托架上的螺絲孔與 Edge Gateway 背部的螺絲孔對齊。
7. 將兩顆 M4x5 螺絲置於 DIN 導軌托架上，然後將其固定至 Edge Gateway。




8. 傾斜的將 Edge Gateway 置於標準固定架上，然後拉動 Edge Gateway 向下壓縮 DIN 導軌托架頂部的彈簧。




9. 將 Edge Gateway 推向 DIN 導軌托架以將其固定在標準固定托架上。

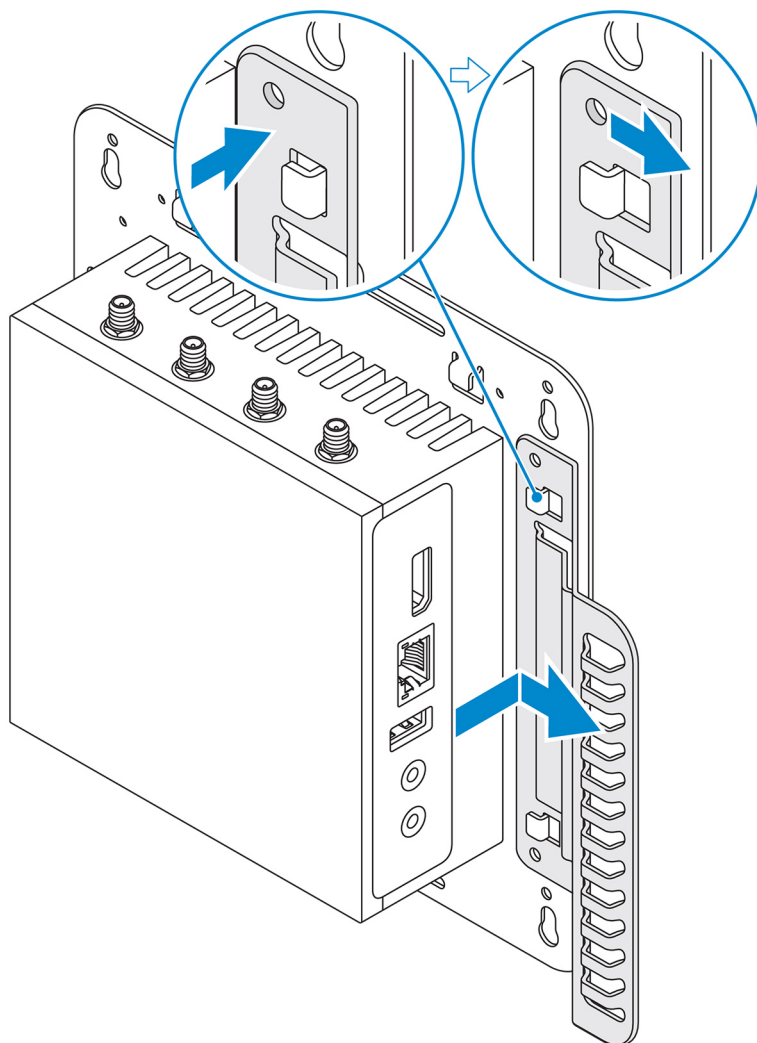


 註: 如需有關卸下 DIN 導軌的詳細資訊, 請參閱[卸下 DIN 導軌](#)。

將纜線控制棒連接至標準固定托架

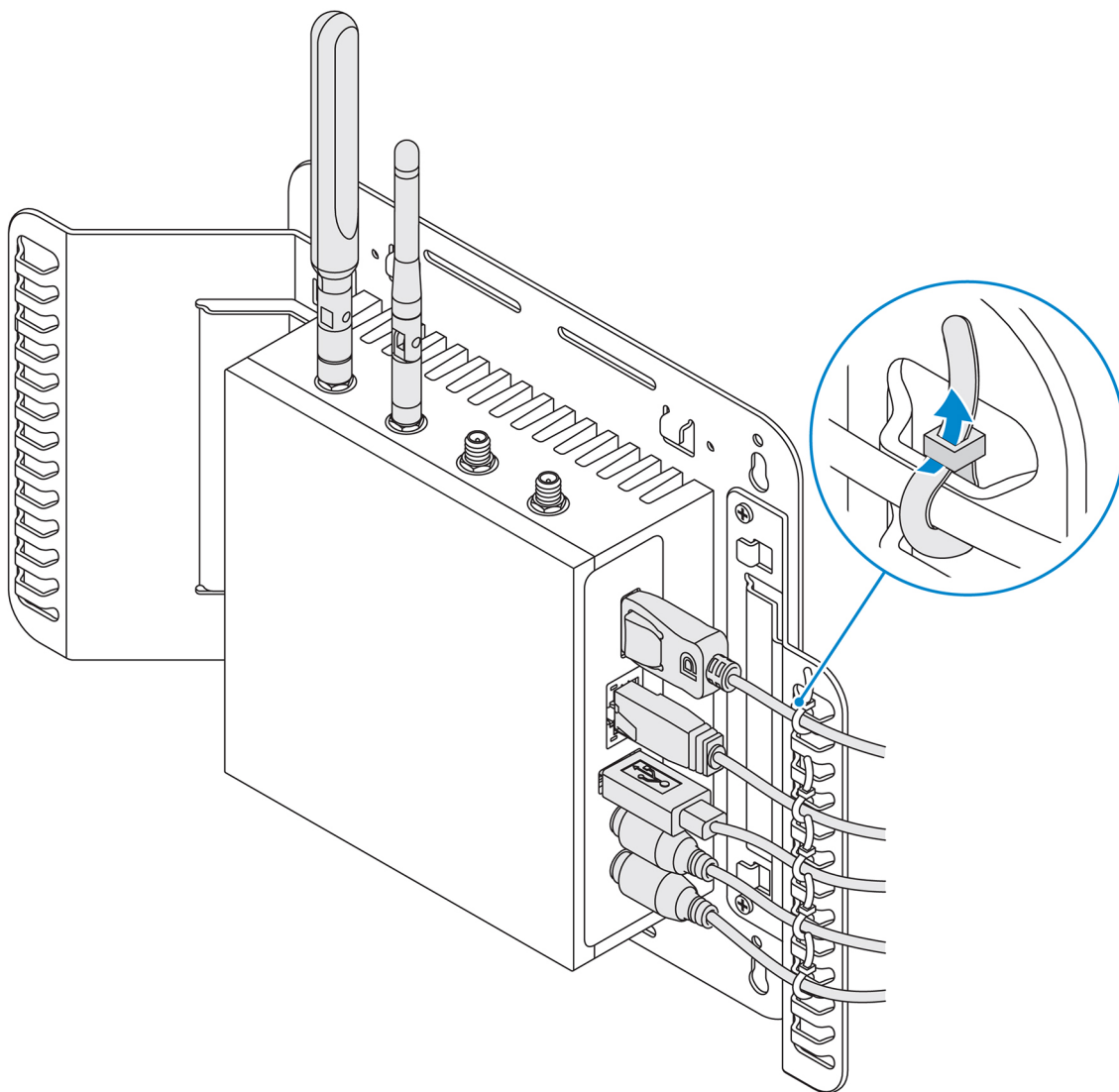
1. 使用 [標準固定托架](#) 或 [快速固定托架](#) 將 Edge Gateway 安裝在牆壁上。
2. 將纜線控制棒置於固定托架, 並將其固定至槽口。

 警告: 頂部纜線控制棒僅限連接同軸纜線使用。請勿搭配天線使用。

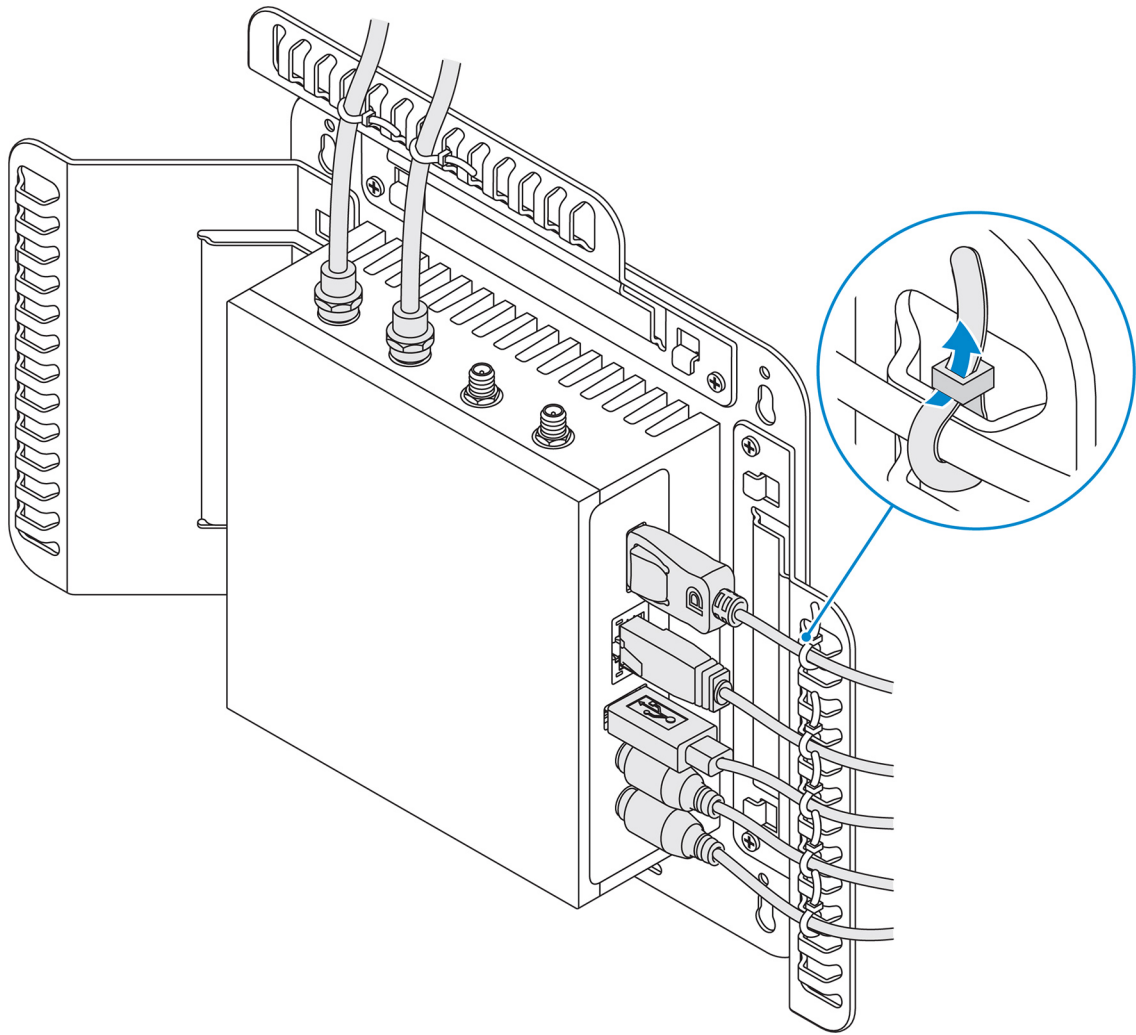


3. 將纜線控制棒上的螺絲孔與固定托架上的螺絲孔對齊。
4. 鎖緊將纜線控制棒固定至固定托架的六顆 M3x3.5 公釐螺絲。


 註: 以 5 ± 0.5 公斤-公分 (11.02 ± 1.1 磅-吋) 的力矩鎖緊螺絲。



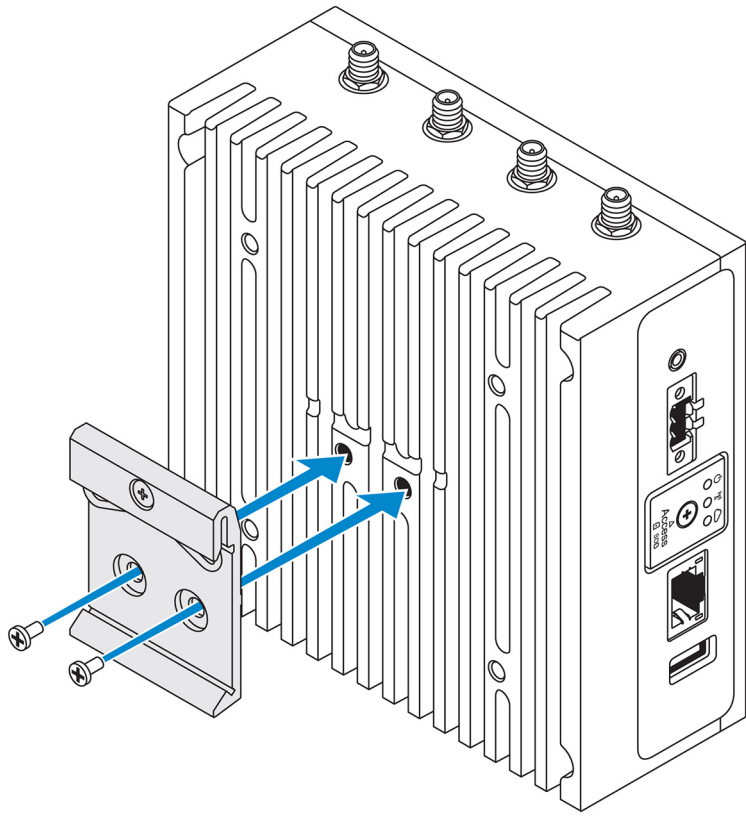
5. 將纜線連接至 Edge Gateway。
6. 纏繞纜線鎖 (未隨附) 以將每條纜線固定至纜線控制棒。




使用 DIN 導軌托架在 DIN 導軌上安裝 Edge Gateway。

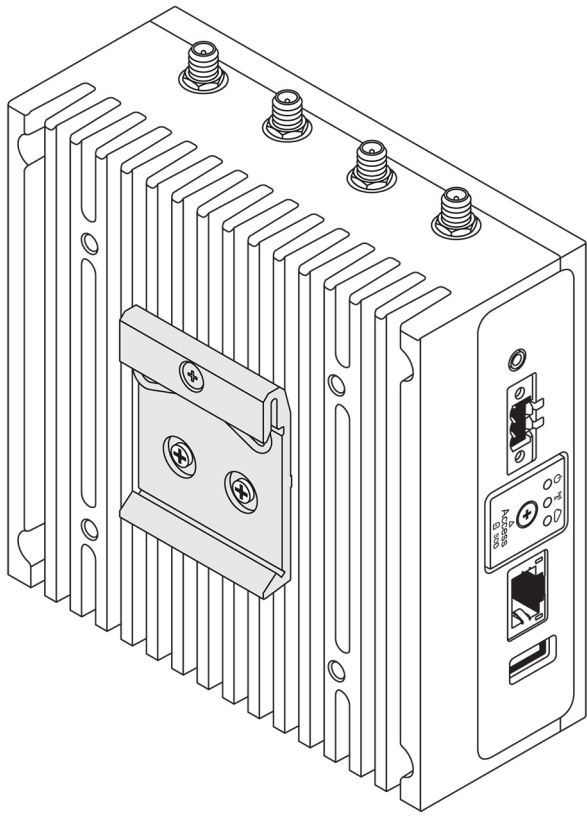
 註: DIN 導軌托架包括將托架固定至 Edge Gateway 時所需要的螺絲。

1. 將 DIN 導軌托架上的螺絲孔與 Edge Gateway 背部的螺絲孔對齊。
2. 將兩顆 M4x5 螺絲置於 DIN 導軌托架上，然後將其固定至 Edge Gateway。

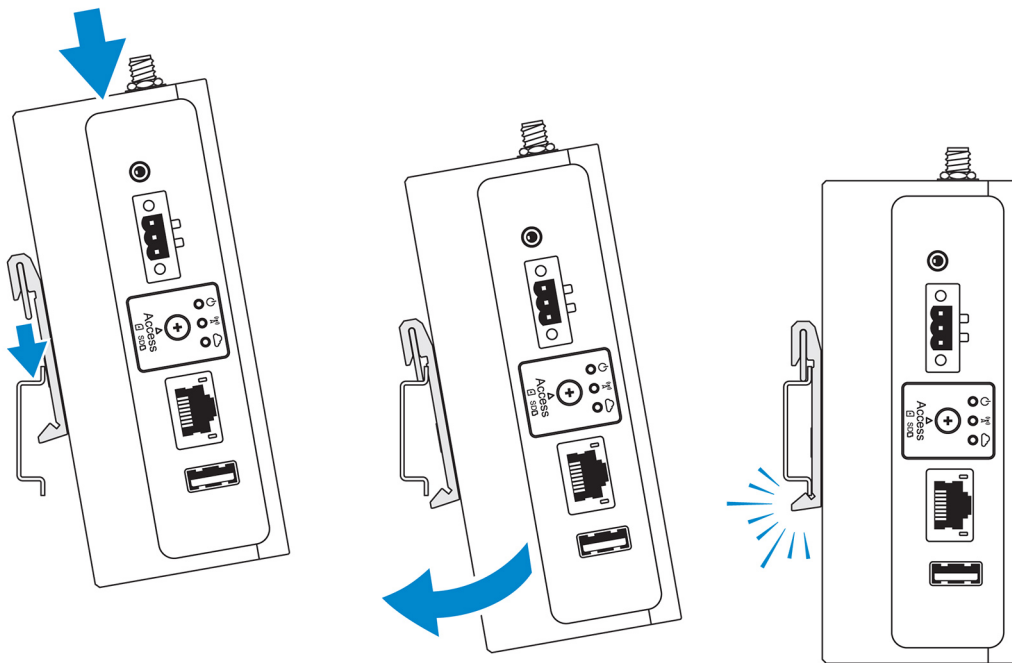



3. 使用隨附的兩顆 M4x5 螺絲將 DIN 導軌固定托架固定至 Edge Gateway。

 註: 以 8 ± 0.5 公斤-公分 (17.64 ± 1.1 磅-吋) 的力矩將螺絲鎖在 DIN 導軌固定托架上。





4. 傾斜的將 Edge Gateway 置於 DIN 導軌上，然後拉動 Edge Gateway 向下壓縮 DIN 導軌固定托架頂部的彈簧。
5. 將 Edge Gateway 推向 DIN 導軌以將托架較低的固定夾固定在 DIN 導軌上。



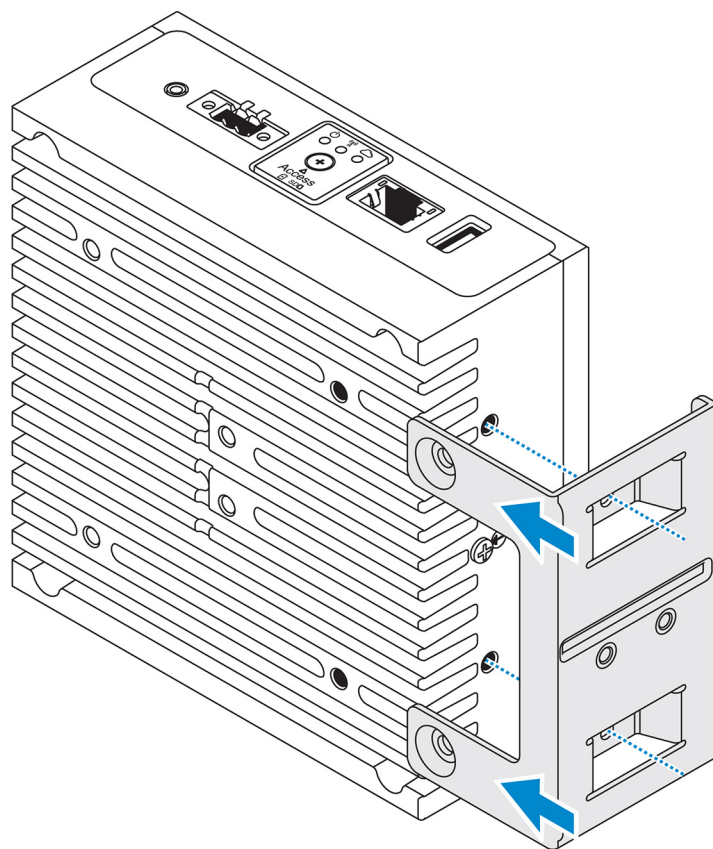
 註: 如需有關卸下 DIN 導軌的詳細資訊，請參閱[卸下 DIN 導軌](#)。

使用垂直固定架安裝 Edge Gateway

 註: 垂直固定架僅適用於安裝在 DIN 導軌中。

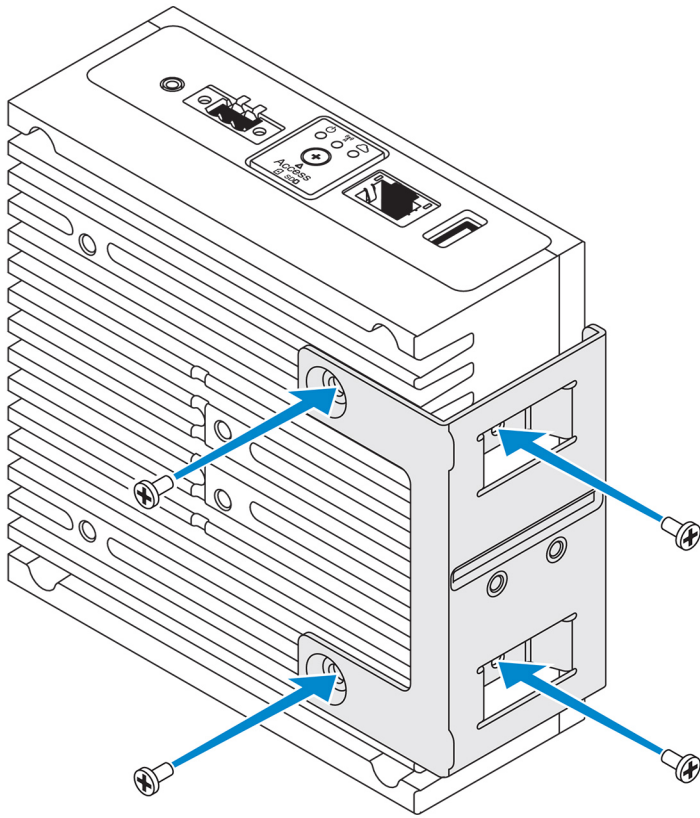
 註: 建議在 Edge Gateway 周圍預留 63.50 公釐 (2.50 吋) 的開放空間以保持最佳空氣流通效果。請確定 Edge Gateway 安裝位置的環境溫度不超過其作業溫度。如需 Edge Gateway 作業溫度的詳細資訊，請參閱 *Edge Gateway 規格*。

1. 將垂直固定托架上的螺絲孔與 Edge Gateway 上的螺絲孔對齊。



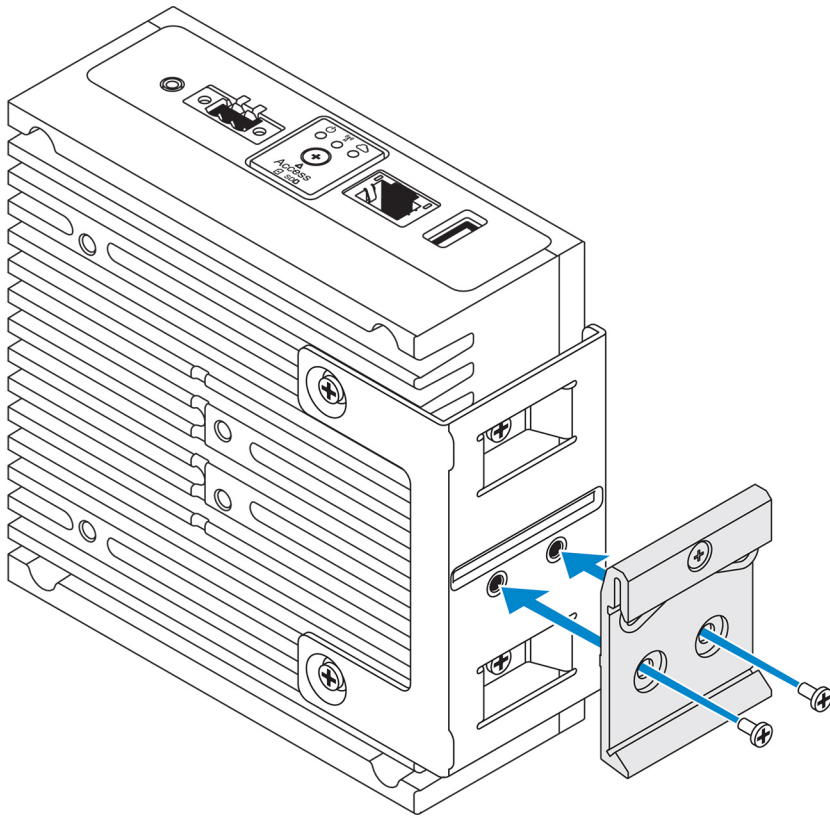
2. 鎖緊四顆 M4x7 螺絲以將 Edge Gateway 固定至垂直固定托架。

 註: 以 8 ± 0.5 公斤-公分 (17.64 ± 1.1 磅-吋) 的力矩鎖緊螺絲。

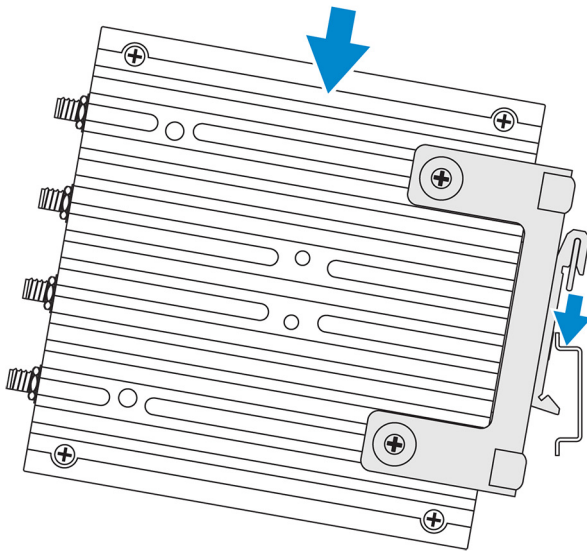


3. 將 DIN 導軌托架上的螺絲孔與垂直固定托架上的螺絲孔對齊，然後鎖緊兩顆螺絲。

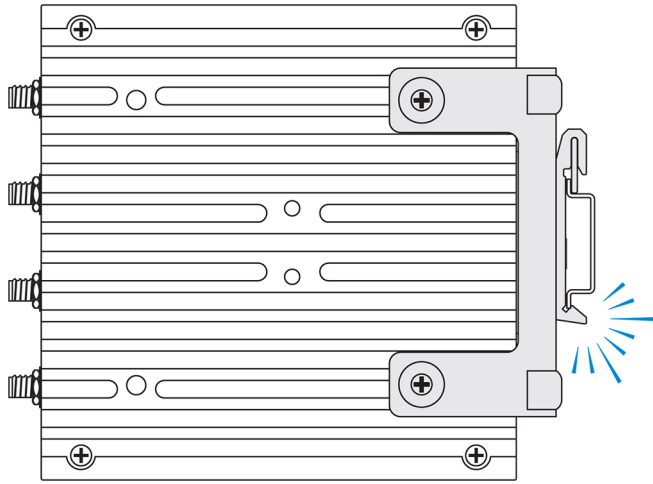
 註: 以 8 ± 0.5 公斤-公分 (17.64 ± 1.1 磅-吋) 的力矩鎖緊螺絲。



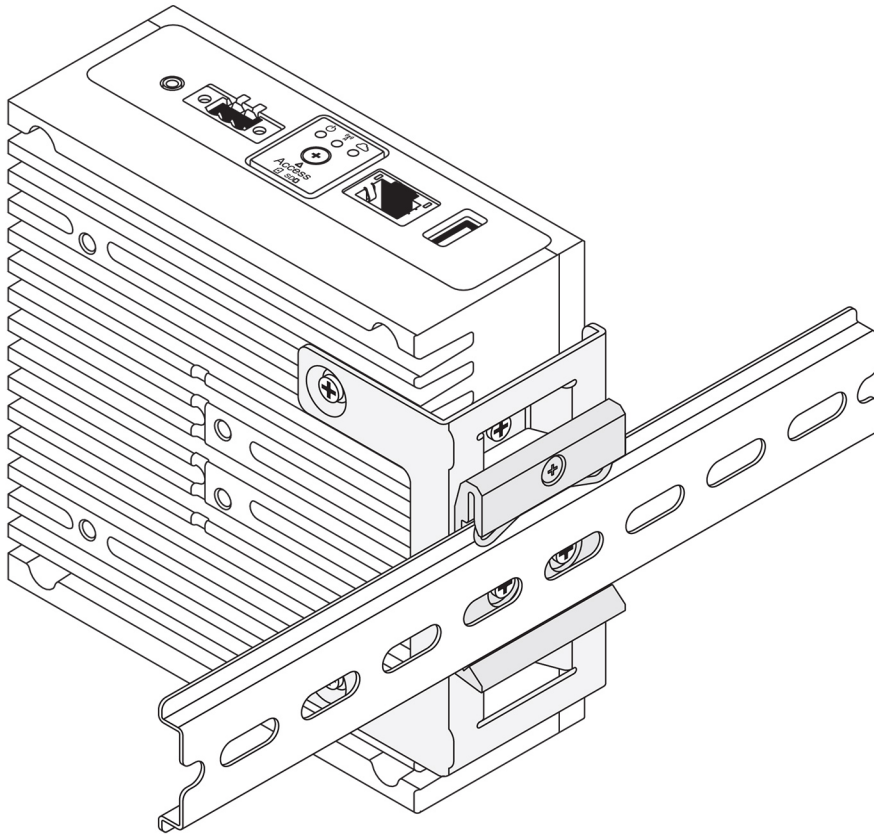
4. 將 Edge Gateway 傾斜置於 DIN 導軌上，然後將 Edge Gateway 向下壓以壓縮 DIN 導軌固定托架的彈簧。



5. 將 Edge Gateway 推向 DIN 導軌以將托架較低的固定夾固定在 DIN 導軌上。




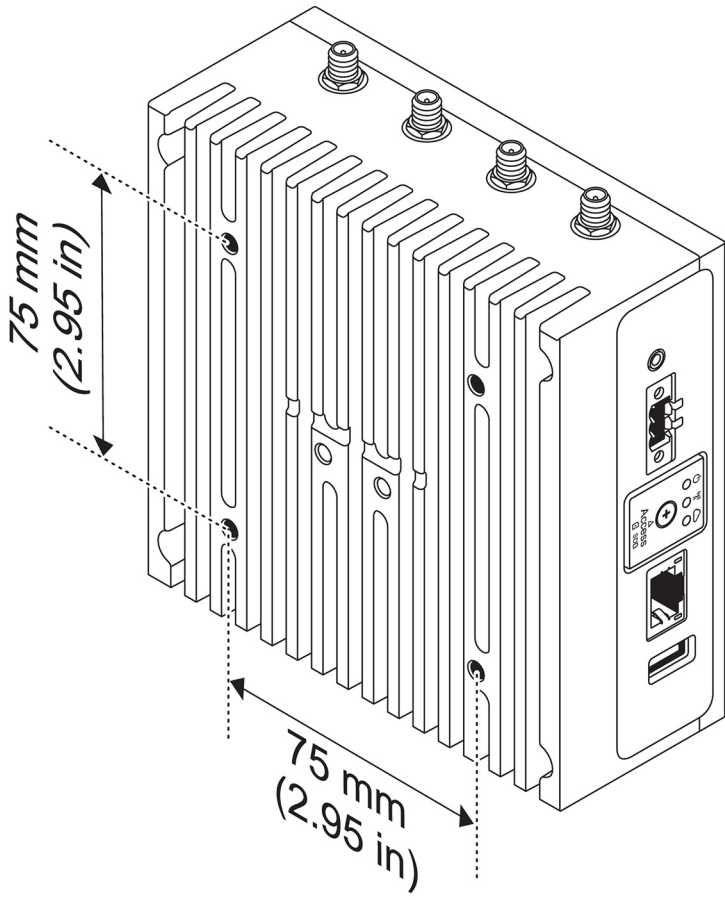
6. 將 Edge Gateway 固定在 DIN 導軌上。



使用 VESA 固定架將 Edge Gateway 固定

Edge Gateway 可安裝在標準的 VESA 固定架 (75 公釐 x 75 公釐)。

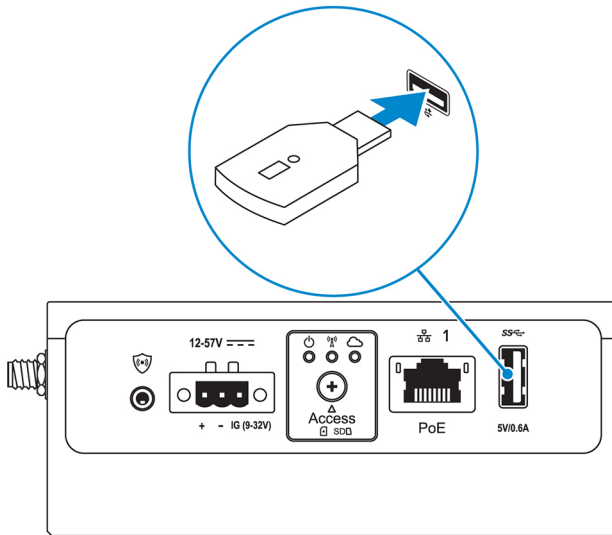
 註: VESA 固定架選項為另售。如需 VESA 安裝指示, 請參閱 VESA 固定架隨附的說明文件。



設定 ZigBee 硬體鎖

△ 警告: 如果 Dell Edge Gateway 安裝在機櫃中，請勿連接 ZigBee 硬體鎖。


1. 關閉 Edge Gateway 電源。
2. 將 ZigBee 硬體鎖連接至 Edge Gateway 上任一外接式 USB 連接埠。



3. 啟動 Edge Gateway 並完成設定。


 註: 如需 ZigBee 開發的詳細資訊，請參閱 www.silabs.com。

設定作業系統

 **警示:** 為防止作業系統因突然斷電而毀損，請使用作業系統正常關閉 Edge Gateway。

Edge Gateway 隨附下列其中一種作業系統：

- Windows 10 IoT Enterprise LTSC 2016
- Ubuntu Core 16


 **註:** 如需 Windows 10 作業系統的詳細資訊，請參閱 msdn.microsoft.com。

 **註:** 如需 Ubuntu Core 16 作業系統的詳細資訊，請參閱 www.ubuntu.com/desktop/snappy。


Windows 10 IoT Enterprise LTSC 2016

開機並登入 - 直接系統設定

1. 登入前，請先將螢幕、鍵盤及滑鼠連接至 Edge Gateway。
2. 開啟 Edge Gateway 電源。第一次開機時，系統不會出現要求登入認證的提示。之後開機時，系統會出現要求登入的提示。

 **註:** 預設的使用者名稱和密碼為 `admin`。

開機並登入 - 靜態 IP 系統設定

 **註:** 為協助遠端設定 Edge Gateway，該裝置之乙太網路連接埠二的靜態 IP 位址出廠設定值如下：

- IP 位址：192.168.2.1
- 子網路遮罩：255.255.255.0
- DHCP 伺服器：不適用

您可以使用跨接線將 Edge Gateway 連接至位於相同子網路上的 Windows 電腦。

1. 在 Windows 電腦上，搜尋 [控制台] 中的 **檢視網路連線**。
2. 在顯示的網路裝置清單中，以滑鼠右鍵按一下您要用來連線至 Edge Gateway 的乙太網路介面卡，然後按一下 **內容**。
3. 在 **網路功能** 標籤中，按一下 **網際網路通訊協定第 4 版 (TCP/IPv4)** → **內容**。
4. 選取使用下列的 IP 位址，然後輸入 192.168.2.x (其中 x 代表 IP 位址最後一位數字，例如 192.168.2.2)。

 **註:** 請勿將 IPv4 位址設定為與 Edge Gateway 相同的 IP 位址。請使用 192.168.2.2 至 192.168.2.254 之間的 IP 位址。

5. 在 [子網路遮罩] 輸入 255.255.255.0，然後按一下 **確定**。
6. 在 Edge Gateway 的乙太網路連接埠二與電腦已設定的乙太網路連接埠間，確實連接跨接網路纜線。
7. 在 Windows 電腦上，啟動 **遠端桌面連線**。
8. 使用 IP 位址 192.168.2.1 連接至 Edge Gateway。預設的使用者名稱和密碼為 `admin`。

還原 Windows 10 IoT Enterprise LTSC 2016

 **警示:** 以下步驟將會刪除 Edge Gateway 上的所有資料。

您可以使用 USB 快閃磁碟機還原 Windows 10 IoT 企業版 LTSC 2016。


事前準備作業

建立還原 USB 快閃磁碟機。如需詳細資訊，請參閱[建立還原 USB 快閃磁碟機](#)。

程序

1. 將還原 USB 快閃磁碟機連接至 Edge Gateway。
2. 開啟 Edge Gateway 電源。

Edge Gateway 會自動從還原 USB 快閃磁碟機開機，並將 Windows 還原為出廠映像。還原作業約需 25 分鐘才能完成，確認記錄檔會儲存在 USB 快閃磁碟機中。還原完成後，系統會關閉電源。

 註：確認記錄檔案會命名為 <服務標籤>_<日期>_<時間>.txt

Windows 10 IoT Enterprise LTSC 2016 基本功能

BIOS 更新

從 www.dell.com/support 下載 Edge Gateway 的 BIOS 更新。下載將包括可從本機執行的可執行檔。如需有關更新 BIOS 的詳細資訊，請參閱[存取和更新 BIOS](#)。

Watchdog Timer

Windows 10 IoT Enterprise LTSC 2016 的 Watchdog Timer 是透過 BIOS 設定進行控制。

在開機時按下 F2 進入 BIOS。

在 BIOS 設定 **Watchdog Timer** 下可以啟用和停用 Watchdog Timer。

 註：如需 Edge Gateway BIOS 設定的詳細資訊，請參閱[預設 BIOS 設定](#)。

雲端 LED

 註：若要利用雲端 LED，請從 www.dell.com/support 下載所需的工具和驅動程式。

Edge Gateway 3000 系列的一項獨特功能是雲端 LED。雲端 LED 可讓您目視檢查 Edge Gateway 的作業狀態，方法是查看 Edge Gateway 左側面板上的顯示燈。

若要啟用此功能，您必須在 Edge Gateway 上顯示 GPIO 暫存器並對其進行編程。

請按照下列步驟來控制 Edge Gateway 的雲端 LED：

1. 從 www.dell.com/support 下載雲端 LED 公用程式。
2. 解壓縮下列檔案：
 - a. DCSTL64.dll
 - b. DCSTL64.sys
 - c. DCSTL64.inf
 - d. DCSTL64.cat
 - e. CloudLED.exe

 註：這些檔案必須在同一個目錄中。

3. 透過命令提示字元或具有管理權限的 PowerShell 執行 **CloudLED.exe**。執行下列命令：
 - CloudLED.exe ON
 - CloudLED.exe OFF

TPM support (TPM 支援)

Windows 10 IoT Enterprise LTSC 2016 支援 TPM 2.0。如需關於 TPM 資源的詳細資訊，請參閱 technet.microsoft.com/en-us/library/cc749022。

系統關閉與重新啟動

按一下 **Start (開始)** → **Power (電源)**，然後按一下 **Restart (重新啟動)** 或 **Shutdown (關機)** 以重新啟動或關閉 Edge Gateway。


LAN 和 WLAN 網路組態

在 **Search (搜尋)** 方塊中，輸入 **Settings (設定)** 並開啟 **Settings (設定)** 視窗。選取 **Network & Internet (網路與網際網路)** 以設定網路。

藍牙組態

在 **Search (搜尋)** 方塊中，輸入 **Settings (設定)** 並開啟 **Settings (設定)** 視窗。從左側面板上的功能表選取 **Devices (裝置)**，然後選取 **Bluetooth (藍牙)** 以設定網路。

WWAN (5815) 網路組態

 **註:** 在 **Edge Gateway** 上使用 **micro-SIM** 卡之前，請確定您的服務供應商已啟用該卡。如需詳細資訊，請參閱[啟用行動寬頻服務](#)。

請在安裝 **micro-SIM** 卡後執行下列步驟：

1. 在 **Search (搜尋)** 方塊中，輸入 **Settings (設定)** 並開啟 **Settings (設定)** 視窗。
2. 選取 **Network & Internet (網路與網際網路)**。
3. 在 **Wi-Fi** 部分定位 **WWAN** 連線，並從 **WWAN** 配接器選取要連線或斷線的項目。

Ubuntu Core 16

概觀

Ubuntu Core 16 是 Linux 作業系統的一種，其全新機制可用於管理 IoT 系統及其應用程式。如需 Ubuntu Core 16 作業系統的詳細資訊，請參閱

- www.ubuntu.com/cloud/snappy
- www.ubuntu.com/internet-of-things

設定 Ubuntu Core 16 的事前準備作業

基礎架構

需有可用的網際網路連線以更新 Ubuntu Core 16 作業系統及應用程式 (Snaps)。

先前知識

- 請確定負責設定 Ubuntu Core 16 作業系統的人員已事先瞭解以下知識：
 - Unix/Linux 命令
 - 序列通訊協定
 - SSH 終端機模擬程式 (例如 PuTTY)
 - 網路設定 (例如 Proxy URL)

開機並登入 - 直接系統設定


1. 開啟 **Edge Gateway** 電源。系統會自動設定作業系統，並多次重新啟動以套用所有設定。系統約需一分鐘開機進入作業系統。
2. 系統出現提示時，請使用預設認證登入。預設的使用者名稱和密碼為 **admin**。預設的電腦名稱為服務標籤。

例如：

```
Ubuntu Core 16 on 127.0.0.1 (tty1)
localhost login: admin
Password: admin
```


開機並登入 - 靜態 IP 系統設定

這可讓您透過主機電腦 (須位於同一子網路) 連線 **Edge Gateway**。

 註: Edge Gateway 乙太網路連接埠二的靜態 IP 位址原廠設定為下列值:

- IP 位址: 192.168.2.1
- 子網路遮罩: 255.255.255.0
- DHCP 伺服器: 不適用

1. 在主機電腦上, 使用位於同一子網路的靜態 IPv4 位址, 設定連線至 Edge Gateway 的乙太網路介面卡。將 IPv4 位址設為 192.168.2.x (其中 x 代表 IP 位址最後一位數字, 例如 192.168.2.2)。

 註: 請勿將 IPv4 位址設定為與 Edge Gateway 相同的 IP 位址。請使用 192.168.2.2 至 192.168.2.254 之間的 IP 位址。

2. 將子網路遮罩設定為 255.255.255.0。

更新作業系統和應用程式

在啟用網路連線並連線至網際網路後, 建議您安裝最新的作業系統元件和應用程式。若要更新 Ubuntu Core 16, 請執行:

```
admin@localhost:~$ sudo snap refresh
```


檢視作業系統和應用程式版本

執行命令:

```
admin@localhost:~$ sudo uname -a
```

返回

```
Linux ubuntu.localdomain 4.4.30-xenial_generic #1 SMP Mon Nov 14 14:02:48 UTC 2016 x86_64  
x86_64 x86_64 GNU/Linux
```

 註: 檢查是否有較新版本的軟體可用。如需更多有關檢查更新的資訊, 請參閱 [更新作業系統和應用程式](#)。

其他 Ubuntu 命令

存取內建說明

執行命令:

```
admin@localhost:~$ sudo snap --help
```

列出已安裝的 Snap

執行命令:

```
admin@localhost:~$ sudo snap list
```

更新系統名稱

執行命令:

```
admin@localhost:~$ network-manager.nmcli general hostname <NAME>
```

變更時區

系統從原廠送達時, 作業系統通常會設為 **UTC (世界標準時間)** 時區。若要變更為所在位置的時區, 請執行以下命令:

```
admin@localhost:~$ sudo timedatectl --help
```

上述說明檔案提供您需要知道的命令。

重新啟動系統

執行命令:

```
admin@localhost:~$ sudo reboot
```

傳回:

```
System reboot successfully
```

根使用者憑證

執行命令:

```
admin@localhost:~$ sudo su -
```

傳回：

```
$ admin@localhost:~# sudo su -  
$ root@localhost:~#
```

識別系統服務標籤

執行命令：

```
admin@localhost:~$ cat /sys/class/dmi/id/product_serial
```

會列印系統標籤。

關閉系統電源

執行命令：

```
admin@localhost:~$ sudo poweroff
```

系統成功關機。

網路通訊介面

Edge Gateway 3000 系列具備乙太網路連線、802.11b/g/n 無線網路連線，以及藍牙網路連線。

乙太網路 (連接埠 1，eth0)

假設您已將具備網際網路連線能力的乙太網路纜線插入連接埠 1，則執行 `ifconfig` 命令後，您的畫面將類似於以下畫面。如果 WLAN 和藍牙未設定，這兩者將不會顯示在網路裝置清單中。

```
admin@localhost:~$ ifconfig
```

執行 `ifconfig` 命令後：u

```
eth0      Link encap:Ethernet HWaddr 74:e6:e2:e3:0f:12  
          inet addr:192.168.28.216 Bcast:192.168.28.255   Mask:255.255.255.0  
          inet6 addr: fe80::76e6:e2ff:fee3:f12/64 Scope:Link  
          UP BROADCAST RUNNING MULTICAST MTU:1500 Metric:1  
          RX packets:11 errors:0 dropped:0 overruns:0 frame:0  
          TX packets:19 errors:0 dropped:0 overruns:0 carrier:0  
          Collisions:0 txqueuelen:1000  
          RX bytes:1740 (1.7 KB) TX bytes:2004 (3.0 KB)  
lo        Link encap:Local Loopback  
          inet addr:127.0.0.1 Mask:255.0.0.0  
          inet6 addr: ::1/128 Scope:Host  
          UP LOOPBACK RUNNING MTU:65536 Metric:1  
          RX packets:160 errors:0 dropped:0 overruns:0 frame:0  
          TX packets:160 errors:0 dropped:0 overruns:0 carrier:0  
          Collisions:0 txqueuelen:1000  
          RX bytes:13920 (13.9 KB) TX bytes:13920 (13.9 KB)
```

```
admin@localhost:~$
```

WLAN (wlan0)

在下列範例中使用這些識別碼：

- `<ssidname>` = `iotisvlab`，其中 `ssid` 是存取點的名稱。
- `<name>` = `testwifi`，其中 `name` 是連線名稱，基本上就是一串連線識別碼。
- `<keytype>` = `wpa-psk`，其中 `keytype` 是使用的 WLAN 金鑰管理安全性類型。
- `<passco>` = `happy`，其中 `passco` 是存取點的 WLAN 密碼。

在命令提示字元中輸入下列內容可檢視網路介面。

```
$ network-manager.nmcli d
```

在命令提示字元中輸入下列內容可尋找可用的存取點清單。

```
$ network-manager.nmcli d wifi
```

執行下列命令並替換您環境的 `$SSID`、`$PSK` 及 `$WIFI_INTERFACE`。

- 連線

```
$ sudo network-manager.nmcli dev wifi connect $SSID password $PSK ifname $WIFI_INTERFACE
```

或

```
$ sudo network-manager.nmcli dev wifi connect $SSID password $PSK
```

- 中斷連線

```
$ sudo network-manager.nmcli dev disconnect $WIFI_INTERFACE
```

在命令提示字元中輸入下列內容可新增連線至系統。

```
$>: network-manager.nmcli con add con-name <name> ifname wlan0 type wifi ssid <ssidname>
```

例如：

```
$>: network-manager.nmcli con add con-name testwifi ifname wlan0 type wifi ssid iotisvlab
```

在命令提示字元中輸入下列內容可提供在存取點上使用的金鑰給系統。

```
$>: network-manager.nmcli con modify <name> wifi-sec.key-mgmt <keytype>
```

例如：

```
$>: network-manager.nmcli con modify testwifi wifi-sec.key-mgmt wpa-psk
```

在命令提示字元中輸入下列內容可提供存取點的密碼給系統。

```
$>: network-manager.nmcli con modify <name> wifi-sec.psk <passco>
```

例如：

```
$>: network-manager.nmcli con modify testwifi wifi-sec.psk happy
```

在命令提示字元中輸入下列內容可叫出連線 (讓系統連接至存取點並取得 IP 位址)。

```
$>: network-manager.nmcli con up id <name>
```

例如：

```
$>: network-manager.nmcli con up id testwifi
```

Bluetooth (藍牙)

執行下列命令可配對藍牙裝置 (例如藍牙鍵盤)：

1. 啟動 `bluetoothctl` 主控台。

```
#bluez.bluetoothctl -a
```

2. 開啟裝置。

```
$ power on
```

3. 註冊鍵盤代理程式。

```
$ agent KeyboardOnly  
$ default-agent
```

4. 使控制器進入可配對模式。

```
$ pairable on
```

5. 掃描附近的藍牙裝置。

```
$ scan on
```

6. 找到藍牙鍵盤後停止掃描。

```
$ scan off
```

7. 配對藍牙裝置。

```
$ pair <MAC address of Bluetooth keyboard>
```

8. 若有必要，請在藍牙鍵盤上輸入 PIN 碼。

9. 信任藍牙鍵盤。

```
$ trust <MAC address of Bluetooth keyboard>
```

10. 連接藍牙鍵盤。

```
$ connect <MAC address of Bluetooth keyboard>
```

11. 關閉 `bluetoothctl` 主控台。

```
$ quit
```

您可以開始使用藍牙鍵盤。

在 WLAN 和藍牙模式之間切換

1. 上傳 WLAN/BT 驅動程式。

```
$ modprobe -r ven_rsi_sdio
```

2. 在 `/etc/modprobe.d/rs9113.conf` 中調整模式

3. 重新載入 WLAN/BT 驅動程式。

```
$ modprobe ven_rsi_sdio
```

4. 驗證作業模式。請參閱下表的作業模式值。

```
$ cat /sys/module/ven_rsi_sdio/parameters/dev_oper_mode
```

表 8. WLAN 和藍牙的作業模式值

作業模式值	Wi-Fi 工作站	支援的 BT/BLE 模式	softAP	softAP 支援的用戶端
1	X	N/A		N/A
1		N/A	X	32
13	X	雙重 (傳統 BT 和 BTLE)		N/A
14		雙重 (傳統 BT 和 BTLE)	X	4
5	X	傳統 BT		N/A
6		傳統 BT	X	32

軟體啟用的存取點 (SoftAP)

軟體啟用存取點 (SoftAP) 功能需仰賴 Wi-Fi 網卡和相關驅動程式支援以作為無線存取點。

執行下列命令：

1. 檢查存取點狀態。

```
$ wifi-ap.status
```


2. SoftAP 預設為停用。開啟 SoftAP。

```
$ wifi-ap.config set disabled=false
```

3. 若要使用 WPA2 個人模式保護 Wi-Fi 存取點，請變更兩個組態項目。

```
$ wifi-ap.config set wifi.security=wpa2 wifi.security-passphrase=Test1234
```

這樣會啟用 WPA2 安全性，且密碼設為 Test1234。

 註：如果密碼包含任何特殊字元或空格，請確定其已新增正確。例如「My WiFi」、「Pa\$\$word」或「Alan's AP」。

Security (安全保護)

可信賴平台模組 (TPM)

 註：如需可信賴平台模組的詳細資訊，請參閱 <https://developer.ubuntu.com/en/snappy/guides/security-whitepaper/>。

TPM 僅支援具備 TPM 硬體的裝置，以及提供 Snappy 增強型安全性支援的產品。您可在 BIOS 中設定 TPM 開啟/關閉設定，並在作業系統中管理。

執行命令：

```
admin@localhost:~$ ls /dev/tpm0
```

如果 TPM 關閉，裝置節點 (`/dev/tpm0`) 不存在。

```
(plano)ubuntu@localhost:~$ ls /dev/tpm0
```

```
ls: cannot access /dev/tpm0: No such file or directory
```

如果 TPM 開啟，裝置節點 (`/dev/tpm0`) 存在。

```
(plano)ubuntu@localhost:~$ ls /dev/tpm0
```

```
/dev/tpm0
```

Watchdog Timer (WDT)

 註: 如需 Watchdog Timer (WDT) 命令的詳細資訊，請參閱 www.sat.dundee.ac.uk/~psc/watchdog/Linux-Watchdog.html。

建議您依預設啟用 WDT 以啟動防故障電路。Snappy 是與 WDT 相容的作業系統，可提供偵測功能以及讓系統從故障或無預警當機中回復的功能。

執行命令：

```
admin@localhost:~$ systemctl show | grep -i watchdog
```

傳回：

```
RuntimeWatchdogUsec=10s  
ShutdownWatchdogUsec=10min
```

 註: 預設值為 10。實際值應大於 0。

還原 Ubuntu Core 16

作業系統還原為原廠映像後將會刪除系統中的所有資料。您可以透過以下其中一種方式，將 Ubuntu Core 16 作業系統還原至出廠映像：

- 從 USB 快閃磁碟機還原 Ubuntu Core 16
- 從 Edge Gateway 的復原分割區還原 Ubuntu Core 16
 - [選項 1：從作業系統還原](#)
 - [選項 2：在系統 POST 時還原](#)
 - [選項 3：從開機選單還原 \(僅限 Edge Gateway 3003\)](#)

選項 1：從作業系統還原

 警示: 以下步驟將會刪除 Edge Gateway 上的所有資料

1. 透過遠端或 KVM 工作階段方式連接 Edge Gateway。
2. 登入作業系統。
3. 執行下列命令以觸發原生 eMMC 復原分割區：

```
$ sudo efibootmgr -n $(efibootmgr | grep "factory_restore" | sed 's/Boot//g' | sed 's/[^0-9A-B]*/g') ; reboot
```

選項 2：在系統 POST 時還原

 警示: 以下步驟會刪除 Edge Gateway 上的所有資料。

1. 將 USB 鍵盤連接至 Edge Gateway。
2. 開啟 Edge Gateway 電源。
電源 LED 會恆亮綠色，而雲端 LED 會熄滅。
3. 連接電源後的前 20 秒，請重複按下 Ctrl+F 鍵以觸發作業系統還原。
4. 當雲端 LED 開始閃爍綠色時，請繼續執行下列其中一項動作：


 註: 如果雲端 LED 在 50 秒後仍未開始閃爍，請關閉 Edge Gateway 電源並重複步驟 2 和 3。

表 9. 在系統 POST 時開始或取消還原作業

開始還原

- 按下 y，再按下 Enter。

若雲端 LED 變為恆亮綠色，則表示正在進行還原工作。還原完成後，雲端 LED 會熄滅，系統會重新啟動。還原作業約需 2 分鐘才能完成。

取消還原

- 按下 n，再按下 Enter。或者系統在 30 秒內未偵測到任何按鍵動作。

雲端 LED 會熄滅，系統會重新啟動。

選項 3：從開機選單還原

 警示: 以下步驟將會刪除 Edge Gateway 上的所有資料。

1. 將 USB 鍵盤和顯示器連接至 Edge Gateway。
2. 開啟 Edge Gateway 電源。
3. DELL 標誌顯示在畫面上時，按下 F12，以進入開機選單。
4. 從開機選單選擇 Factory Restore。
5. 當您看見訊息 Factory Restore will delete all user data, are you sure? [Y/N] 時，請按下 Y 鍵。


從 USB 快閃磁碟機還原 Ubuntu Core 16

 警示: 以下步驟將會刪除 Edge Gateway 上的所有資料。

事前準備作業

建立還原 USB 快閃磁碟機。如需詳細資訊，請參閱[建立還原 USB 快閃磁碟機](#)。

程序


 註: 如需觀看如何在 Edge Gateway 3003 上從 USB 快閃磁碟機還原 Ubuntu Core 16 的教學影片，請按一下[這裡](#)。

1. 將 USB 快閃磁碟機插入 Edge Gateway 的 USB 連接埠。
2. 開啟 Edge Gateway 電源。
3. Edge Gateway 會透過 USB 快閃磁碟機開機，並自動將 Ubuntu Core 安裝映像更新至儲存裝置。
 註: 安裝映像更新至儲存裝置時，電源 LED 會恆亮綠色，而雲端 LED 會閃爍綠色。
4. 安裝完成後系統會關閉。
 註: 安裝作業約需 3 分鐘才能完成。
5. 關閉 Edge Gateway 電源後，請移除 USB 磁碟機。
6. 再次開啟 Edge Gateway 電源以繼續安裝。系統在安裝期間會重新啟動數次，並需要約 10 分鐘才能完成。安裝完成後，登入畫面隨即顯示。
 註: 在 Edge Gateway 3003 上，只有顯示器連接埠連接顯示器時才會顯示登入畫面。
7. 在登入畫面中，輸入預設的使用者名稱和密碼：admin。
Edge Gateway 現在已可使用。

 註: 如需有關在 Edge Gateway 3003 上直接存取 Ubuntu 的詳細資訊，請參閱[開機並登入 - 直接系統設定](#)


更新新的作業系統映像

事前準備作業

- 空白和 FAT32 格式的 USB 快閃磁碟機，具有至少 4GB 的儲存空間
- Ubuntu Desktop ISO
 註: 您可以從 <http://releases.ubuntu.com> 下載最新版本的 Ubuntu Desktop ISO 檔案。
- 從 Dell.com/support 找到發佈的 Ubuntu Core 16 映像：<唯一名稱-日期>.img.xz。
- 液晶顯示器
- USB 鍵盤
- USB 滑鼠
- DisplayPort 纜線
- 使用 Ubuntu Desktop 14.04 或更高版本的 Ubuntu 工作站

更新新的 Ubuntu 作業系統影像

1. 將 USB 快閃磁碟機插入 Ubuntu Desktop 工作站。
2. 將 `<unique name-date>img.xz` 複製到 `~/Downloads/` 目錄。
3. 更新 USB 快閃磁碟機的安裝映像。
 - a. 啟動 **Terminal** 應用程式。可透過在 Unity Dash 中輸入終端機找到。

 **警告:** `dd` 命令會清除磁碟機寫入的內容。

- b. 輸入下列命令，然後按下 Enter。

```
xzcat /cdrom/<unique name-date> img.xz | sudo dd  
of=/dev/sdb bs=32M ; sync
```

 **註:** `sdb` 可能必須替換為系統磁碟機的實際名稱。

4. 卸載和移除 USB 快閃磁碟機。
5. 將電源、鍵盤、顯示器及乙太網路纜線連接至 Edge Gateway。
6. 將 USB 快閃磁碟機插入 Edge Gateway。
7. 從 USB 快閃磁碟機開啟 Edge Gateway 電源並開機。
安裝 USB 磁碟機會自動將 Ubuntu Core 16 安裝映像更新至儲存裝置。安裝完成後，系統會關機。
8. 移除 USB 快閃磁碟機。
9. 啟動系統電源。
Ubuntu Core 16 現已安裝在 Edge Gateway 上。

建立還原 USB 快閃磁碟機

先決條件：

- Edge Gateway 的服務標籤
 - 一台具有系統管理員權限以及至少 8GB 可用儲存空間的電腦，以便下載 Dell ISO 復原映像
 - 空白的 USB 快閃磁碟機，具有至少 8GB 的儲存空間。以下步驟將會刪除 USB 快閃磁碟機上的所有資料。
 - .NET Framework 4.5.2 或更高版本
1. 從以下網址下載並儲存 Dell ISO 復原映像檔：
 - Windows：dell.com/support/home/us/en/19/drivers/osiso/win
 - Ubuntu：dell.com/support/home/us/en/19/drivers/osiso/linux
 2. 在電腦上下載並安裝 **Dell 作業系統復原工具**。
 3. 啟動 **Dell 作業系統復原工具**。
 4. 在**使用者帳戶控制**提示訊息中按一下 **是**。
 5. 將 USB 快閃磁碟機連接至電腦。
 6. 按一下 **Browse (瀏覽)** 並瀏覽至 Dell ISO 復原映像檔的儲存位置。
 7. 選取 Dell ISO 恢復映像檔，然後按一下 **Open (開啟)**。
 8. 按一下 **Start (開始)** 以開始建立可開機 USB 復原媒體。
 9. 按一下 **Yes (是)** 以繼續。
 10. 按一下 **OK (確定)** 以完成作業。

存取和更新 BIOS

存取 BIOS 設定

使用 Dell Command | Configure (DCC) 存取 BIOS 設定

Dell Command | Configure (DCC) 是原廠安裝於 Edge Gateway 的應用程式，可協助設定 BIOS 設定。該應用程式包含命令列介面 (CLI)，可設定各種 BIOS 功能。如需 DCC 的詳細資訊，請參閱 www.dell.com/dellclientcommandssuitemanuals。

- 在執行 Windows 的連線電腦上，按一下 **開始** → **所有程式** → **Command Configure** → **Dell Command | Configure Wizard**。
- 在執行 Ubuntu Core 的連線電腦上，使用命令 `dcc.cctk` 存取 **Dell Command | Configure**。


如需 Dell Command | Configure 應用程式使用方式的詳細資訊，請參閱 Dell Command | Configure *安裝指南及使用者指南*，網址為 www.dell.com/dellclientcommandssuitemanuals。

如需 Edge Gateway BIOS 設定的詳細資訊，請參閱 [預設 BIOS 設定](#)

使用 Edge Device Manager (EDM) 存取 BIOS 設定

Edge Device Manager (EDM) 可讓您執行遠端管理和系統設定。使用 EDM 雲端主控台，您便可檢視和設定 BIOS 設定。如需 EDM 的詳細資訊，請參閱 <http://www.dell.com/support/home/tw/zh/twbsd1/product-support/product/wyse-cloud-client-manager/research>。

在 POST 時進入 BIOS 設定

 **註：**以下步驟僅適用於 Edge Gateway 3003。


1. 將顯示器、鍵盤及滑鼠連接至系統。
2. 開啟 Edge Gateway 電源。
3. 在 POST 期間，當螢幕上顯示產品標誌時，請注意觀察，等候顯示 F2 提示，然後立即按 F2 鍵。

更新 BIOS

 **註：**從 <http://www.dell.com/support/home/tw/zh-tw/19/product-support/product/dell-edge-gateway-3000-series-oem-ready/drivers> 下載最新的 BIOS 檔案。

選取下列其中一個選項以更新 Edge Gateway 的 BIOS。

- [使用 USB 叫用指令碼](#)

 **註：**建議使用 USB 叫用指令碼來更新 BIOS。

- (僅適用於 Edge Gateway 3003) [從 USB 快閃磁碟機更新 BIOS](#)
- [在 Windows 系統上更新 BIOS](#)
- [在 Ubuntu 系統上使用 UEFI Capsule 更新](#)
- [Dell Command | Configure \(DCC\)](#)
- [Edge Device Manager \(EDM\)](#)

使用 USB 叫用指令碼

Edge Gateway 3000 系列出廠時為無接頭組態，亦即該組態沒有任何視訊輸出。以往透過 BIOS 設定程式完成的某些基本系統管理工作，無法在沒有視訊的情形下完成。因此，若要執行這些系統管理工作，Edge Gateways 須包含適合從 USB 快閃磁碟機執行 BIOS 命令之叫用指令碼的設備。

如需 USB 叫用指令碼的詳細資訊，請參閱 *Edge Gateway USB 指令碼公用程式使用者指南*，網址為：<http://www.dell.com/support/home/tw/zh/twbsd1/product-support/product/dell-edge-gateway-3000-series/drivers>。

從 USB 快閃磁碟機更新 BIOS

事前準備作業

- BIOS 檔案。從 www.dell.com/support 下載檔案。
- 空白的 USB 2.0 或 3.0 快閃磁碟機，具有至少 4GB 的儲存空間。

請按照以下步驟更新 BIOS：

1. 關閉 Edge Gateway 電源。
2. 將 BIOS 更新檔案複製到 USB 快閃磁碟機。
3. 將 USB 快閃磁碟機插入 Edge Gateway 上的其中一個可用的 USB 連接埠。
4. 開啟 Edge Gateway 電源。
5. 系統啟動時按下 F12，以進入一次性開機畫面。
6. 在一次性開機畫面中，選擇 **Flash the BIOS (更新 BIOS)**。
7. 在下一個畫面中，選取 USB 快閃磁碟機上的 BIOS 檔案。
8. 啟動更新程序。

在 Windows 系統上更新 BIOS

請依照以下步驟更新 BIOS：

1. 連線至 Edge Gateway 之後。
 -  **註：**透過下列其中一項連接並登入 Edge Gateway：
 - [直接系統設定](#) (僅適用於 Edge Gateway 3003)
 - [靜態 IP 位址系統設定](#) (僅適用於 Edge Gateway 3002 和 3003)
2. 請前往 www.dell.com/support。
3. 按一下 **Product support (產品支援)**，輸入系統的服務標籤，然後按一下 **Submit (提交)**。
 -  **註：**如果您沒有服務標籤，請使用自動偵測功能或手動瀏覽您的系統型號。
4. 按一下 **驅動程式與下載**。
5. 選取系統上安裝的作業系統。
6. 向下捲動頁面，並展開 **BIOS**。
7. 按一下 **Download (下載)** 以下載系統最新版本的 BIOS。
8. 下載完成後，導覽至儲存 BIOS 檔案的資料夾。
9. 連接兩下 BIOS 更新檔案圖示，然後依照畫面上的指示進行。

在 Ubuntu 系統上使用 UEFI Capsule 更新

`fwupgmgr` 工具或命令可用來更新系統的 UEFI BIOS。此平台的 UEFI BIOS 是透過線上 Linux Vendor File System (LVFS) 的方式發行。

建議啟用預設的 UEFI Capsule 更新，使其能在背景執行，以維持系統 BIOS 為最新狀態。

 **註：**如需 `fwupd` 命令的詳細資訊，請參閱 www.fwupd.org/users。

沒有網際網路連線

1. 從 secure-lvfs.rhcloud.com/lvfs/devicelist 下載最新的 .cab 檔案。
2. 檢查目前 BIOS 的詳細資料。

```
$ sudo uefi-fw-tools.fwupdmgr get-devices
```

- 將 **firmware.cab** 檔案複製到 **/root/snap/uefi-fw-tools/common/** 資料夾。

```
$ sudo cp firmware.cab /root/snap/uefi-fw-tools/common/
```
- 從 **.cab** 檔案檢查 BIOS 的詳細資料。

```
$ sudo uefi-fw-tools.fwupdmgr get-details [Full path of firmware.cab]
```
- 套用更新。


```
$ sudo uefi-fw-tools.fwupdmgr install [Full path of firmware.cab] -v --allow-older --allow-reinstall
```
- 檢查 EFI 開機詳細資料。

```
$ sudo efibootmgr -v
```
- 重新啟動系統。

```
$ sudo reboot
```

有網際網路連線

- 連接並登入 Edge Gateway。

 註: 透過下列其中一項連接並登入 Edge Gateway :

- [直接系統設定](#) (僅適用於 Edge Gateway 3003)
- [靜態 IP 設定](#) (僅適用於 Edge Gateway 3002 和 3003)

- 檢查目前 BIOS 的詳細資料。

```
$ sudo uefi-fw-tools.fwupdmgr get-devices
```
- 檢查 LVFS 服務是否已有可用更新。

```
$ sudo uefi-fw-tools.fwupdmgr refresh
```
- 從 www.dell.com/support 下載 BIOS。

```
$ sudo uefi-fw-tools.fwupdmgr get-updates
```
- 套用更新。

```
$ sudo uefi-fw-tools.fwupdmgr update -v --allow-older --allow-reinstall
```
- 檢查 EFI 開機詳細資料。

```
$ sudo efibootmgr -v
```
- 重新啟動系統。

```
$ sudo reboot
```

Dell Command | Configure (DCC)

使用 DCC 更新及設定 BIOS 設定。

如需 DCC 使用方式的詳細資訊，請參閱 [DCC 安裝指南](http://www.dell.com/dellclientcommandssuitemanuals)和 [使用者指南](#)，網址為 www.dell.com/dellclientcommandssuitemanuals。

如需 Edge Gateway BIOS 設定的詳細資訊，請參閱 [預設 BIOS 設定](#)。

Edge Device Manager (EDM)

BIOS 可透過連線至遠端系統的 EDM 主控台從遠端進行更新。

如需 EDM 的詳細資訊，請參閱 www.dell.com/support/home/tw/zh-tw/19/product-support/product/wyse-cloud-client-manager/research。

預設 BIOS 設定

一般 (BIOS 等級 1)

表 10. 一般 (BIOS 等級 1)

BIOS 等級 2	BIOS 等級 3	項目	預設值	
System Information (系統資訊)	System Information (系統資訊)	BIOS Version (BIOS 版本)	不適用	
		Service Tag	不適用	
		Asset Tag	不適用	
		Ownership Tag	不適用	
		Manufacturing Date (製造日期)	不適用	
		Ownership Date (擁有日期)	不適用	
		Express Service Code (快速服務代碼)	不適用	
	Memory Information (記憶體資訊)	Memory Installed (已安裝的記憶體)	不適用	
		Memory Available (可用記憶體)	不適用	
		Memory Speed (記憶體速度)	不適用	
		Memory Channel Mode (記憶體通道模式)	不適用	
		Memory Technology (記憶體技術)	不適用	
		Processor Information (處理器資訊)	Processor Type (處理器類型)	不適用
			Core Count (核心計數)	不適用
	Processor ID (處理器 ID)		不適用	
	Current Clock Speed (目前時脈速度)		不適用	
	Minimum Clock Speed (最小時脈速度)		不適用	
	Maximum Clock Speed (最大時脈速度)		不適用	
	Processor L2 Cache (處理器 L2 快取記憶體)		不適用	
	Processor L3 Cache (處理器 L3 快取記憶體)		不適用	
	Device Information (裝置資訊)	HT Capable (HT 性能)	不適用	
		64-Bit Technology (64 位元技術)	不適用	
		eMMC Drive (eMMC 磁碟機)	不適用	
		LOM MAC Address	不適用	
		LOM2 MAC Address (LOM2 MAC 位址)	不適用	
		Video Controller	不適用	
		Video BIOS Version	不適用	
		Wi-Fi Device	不適用	

BIOS 等級 2	BIOS 等級 3	項目	預設值
		Celluar Device (行動裝置)	不適用
		Bluetooth Device	不適用
Boot Sequence (開機順序)	Boot Sequence (開機順序)	Boot Sequence - Depends on installed boot devices (開機順序 - 取決於安裝的開機裝置)	Depends on installed boot devices (取決於安裝的開機裝置)
		Boot List option (開機清單選項) [Legacy/UEFI] (傳統/UEFI)	UEFI
Advanced Boot Options (進階開機選項)	Advanced Boot Options (進階開機選項)	Enable Legacy Option ROMs (啟用傳統選項 ROM) [Enable/Disable] (啟用/停用)	Enabled (已啟用)
Date/Time (日期/時間)	Date/Time (日期/時間)	Date (日期) [MM/DD/YY] (月/日/年)	不適用
		Time (時間) [HH:MM:SS A/P] (時:分:秒 上午/下午)	不適用

系統組態 (BIOS 等級 1)

表 11. 系統組態 (BIOS 等級 1)

BIOS 等級 2	BIOS 等級 3	項目	預設值
Integrated NIC (內建式網路介面卡)	Integrated NIC (內建式網路介面卡)	Enable UEFI Network Stack (啟用 UEFI 網路堆疊) [Enable/Disable] (啟用/停用)	Enabled (已啟用)
		[Disabled、Enabled、Enabled w/PXE] (停用、啟用、透過 PXE 啟用)	Enabled w/PXE (啟用 w/PXE)
	Integrated NIC 2	[Disabled, Enabled] (停用、啟用)	Enabled (已啟用)
USB Configuration (USB 組態)	USB Configuration (USB 組態)	Enable Boot Support (啟用開機支援) [Enable/Disable] (啟用/停用)	Enabled (已啟用)
		Enable USB 3.0 Controller (啟用 USB 3.0 控制器) [Enable/Disable] (啟用/停用)	Enabled (已啟用)
		Enable USB Port1 (啟用 USB 連接埠 1)[Enable/Disable] (啟用/停用)	Enabled (已啟用)
		Enable USB Port2 (啟用 USB 連接埠 2) [Enable/Disable] (啟用/停用)	Enabled (已啟用)
	Audio (音訊)	Enable Audio (啟用音效) [Enable/Disable] (啟用/停用)	Enabled (已啟用)
	Miscellaneous Devices (其他裝置)	Enable WWAN (啟用 WWAN) [Enable/Disable] (啟用/停用)	Enabled (已啟用)
		Enable WLAN/Bluetooth (啟用 WLAN/藍牙) [Enable/Disable] (啟用/停用)	Enabled (已啟用)
	Enable Dedicated GPS Radio (啟用專用 GPS 無線電) [Enable/Disable] (啟用/停用)	Enabled (已啟用)	

BIOS 等級 2	BIOS 等級 3	項目	預設值
		Enable MEMs Sensor (啟用 MEM 感應器) [Enable/Disable] (啟用/停用)	Enabled (已啟用)
Watchdog Timer Support (Watchdog Timer 支援)	Watchdog Timer Support (Watchdog Timer 支援)	Enable Watchdog Timer (啟用 Watchdog Timer) [Enable/Disable] (啟用/停用)	Disabled (已停用)

安全性 (BIOS 等級 1)

表 12. 安全性 (BIOS 等級 1)

BIOS 等級 2	BIOS 等級 3	項目	預設值
Admin Password (管理員密碼)	Admin Password (管理員密碼)	Enter the old password (輸入舊密碼)	未設定
		Enter the new password (輸入新密碼)	不適用
		Confirm new password (確認新密碼)	不適用
System Password (系統密碼)	System Password (系統密碼)	Enter the old password (輸入舊密碼)	未設定
		Enter the new password (輸入新密碼)	不適用
		Confirm new password (確認新密碼)	不適用
Strong Password (增強式密碼)	Strong Password (增強式密碼)	Enable Strong Password (啟用增強式密碼) [Enable/Disable] (啟用/停用)	Disabled (已停用)
Password Configuration (密碼組態)	Password Configuration (密碼組態)	Admin Password Min (管理員密碼最小值)	4
		Admin Password Max (管理員密碼最大值)	32
		System Password Min (系統密碼最小值)	4
		System Password Max (系統密碼最大值)	32
Password Bypass (略過密碼)	Password Bypass (略過密碼)	[Disabled/Reboot Bypass] (停用/重新開機略過)	Disabled (已停用)
Password Change	Password Change	Allow Non-Admin Password Changes (允許非管理員密碼變更) [Enable/Disable] (啟用/停用)	Enabled (已啟用)
UEFI Capsule Firmware Updates (UEFI 膠囊韌體更新)	UEFI Capsule Firmware Updates (UEFI 膠囊韌體更新)	Enable UEFI Capsule Firmware Updates (啟用 UEFI Capsule 韌體更新) [Enable/Disable] (啟用/停用)	Enabled (已啟用)
TPM 2.0 Security (TPM 2.0 安全性)	TPM 2.0 Security (TPM 2.0 安全性)	TPM 2.0 Security (TPM 1.2 安全性) [Enable/Disable] (啟用/停用)	Enabled (已啟用)
		TPM On (TPM 開啟) [Enable/Disable] (啟用/停用)	Enabled (已啟用)
		PPI Bypass for Enable Commands (啟用命令 PPI 略過) [Enable/Disable] (啟用/停用)	Disabled (已停用)

BIOS 等級 2	BIOS 等級 3	項目	預設值
		PPI Bypass for Disable Commands (停用命令 PPI 略過) [Enable/Disable] (啟用/停用)	Disabled (已停用)
		Attestation Enable (啟用證明) [Enable/Disable] (啟用/停用)	Enabled (已啟用)
		Key Storage Enable (啟用金鑰儲存) [Enable/Disable] (啟用/停用)	Enabled (已啟用)
		SHA-256 [Enable/Disable] (啟用/停用)	Enabled (已啟用)
		Clear (清除) [Enable/Disable] (啟用/停用)	Disabled (已停用)
Computrace(R)	Computrace(R)	Deactivate/Disable/Activate (關閉/停用/啟動)	Deactivate (關閉)
Chassis Intrusion	Chassis Intrusion	[Disable/Enable/On-Silent] (停用/啟用/靜態開啟)	Disable (停用)
CPU XD Support (CPU XD 支援)	CPU XD Support (CPU XD 支援)	Enable CPU XD Support (啟用 CPU XD 支援)[Enable/Disable] (啟用/停用)	Enabled (已啟用)
Admin Setup Lockout (管理員設定鎖定)	Admin Setup Lockout (管理員設定鎖定)	Enable Admin Setup Lockout (啟用管理員設定鎖定) [Enable/Disable] (啟用/停用)	Disabled (已停用)

安全開機 (BIOS 等級 1)

表 13. 安全開機 (BIOS 等級 1)

BIOS 等級 2	BIOS 等級 3	項目	預設值
Secure Boot Enable	Secure Boot Enable	[Enable/Disable] (啟用/停用)	Disabled (已停用)
Expert Key Management	Expert Key Management	Enable Custom Mode (啟用自訂模式) [Enable/Disable] (啟用/停用)	Disabled (已停用)
		Custom Mode Key Management (自訂模式金鑰管理) {PK/KEK/db/dbx}	PK

效能 (BIOS 等級 1)

表 14. 效能 (BIOS 等級 1)

BIOS 等級 2	BIOS 等級 3	項目	預設值
C-States Control	Intel SpeedStep	Enable Intel SpeedStep (啟用 Intel SpeedStep) [Enable/Disable] (啟用/停用)	Enabled (已啟用)
C-States Control	C-States Control	C-States (C 狀態) [Enable/Disable] (啟用/停用)	Enabled (已啟用)
Limit CPUID Value	Limit CPUID Value	Enable CPUID Limit (啟用 CPUID 限制) [Enable/Disable] (啟用/停用)	Disabled (已停用)

電源管理 (BIOS 等級 1)

表 15. 電源管理 (BIOS 等級 1)

BIOS 等級 2	BIOS 等級 3	項目	預設值
Auto On Time (自動開機)	Auto On Time (自動開機)	Time Selection (選擇時間): [HH:MM A/P] (時:分 上午/下午) Auto On Time (自動開機) (if Wake Period =0) (如喚醒期間 =0)	12:00AM (上午 12 點)
		Value Selection (選擇值): [0-254] Auto-Wake Period (自動 喚醒期間) (0-254 minutes) (0-254 分)	000
		Day Selection (選擇日期): [Disabled/Every Day/Weekdays/ Select Days] (停用/每天/工作 日/指定日)	Disabled (已停用)
		Under [Select Days] when enabled [Sunday/Monday.../ Saturday] (啟用 [星期日/星期一 .../星期六] 時，會出現在 [指 定日] 下)	不適用
Wake on LAN/WLAN (LAN/ WLAN 喚醒)	Wake on LAN/WLAN (LAN/ WLAN 喚醒)	[Disabled/LAN Only/WLAN only/LAN or WLAN] (停用/僅 LAN/僅 WLAN/LAN 或 WLAN)	Disabled (已停用)

POST 行為 (BIOS 等級 1)

表 16. POST 行為 (BIOS 等級 1)

BIOS 等級 2	BIOS 等級 3	項目	預設值
Keyboard Errors (鍵盤錯誤)	Numlock LED	Enable Numlock LED (啟用 Numlock LED) [Enable/Disable] (啟用/停用)	Enabled (已啟用)
Keyboard Errors (鍵盤錯誤)	Keyboard Errors (鍵盤錯誤)	Enable Keyboard Error Detection (啟用鍵盤錯誤偵測) [Enable/ Disable] (啟用/停用)	Enabled (已啟用)
Fastboot (快速啟動)	Fastboot (快速啟動)	[Minimal/Thorough/Auto] (最短/ 完整/自動)	Thorough (完整)
Extend BIOS POST Time	Extend BIOS POST Time	[0 seconds/5 seconds/10 seconds] (0 秒/5 秒/10 秒)	0 seconds (0 秒)
Full Screen Logo (全螢幕標誌)	Full Screen Logo (全螢幕標誌)	Enable Full Screen Logo (啟用全 螢幕標誌) [Enable/Disable] (啟 用/停用)	Disabled (已停用)
警告與錯誤	警告與錯誤	[Prompt on Warnings and Errors/ Continue on Warnings/Continue on Warnings and Errors] (偵測 到警告與錯誤時提示/偵測到 警告時繼續/偵測到警告與錯 誤時繼續)	Prompt on Warnings and Errors (偵測到警告與錯誤時提示)

虛擬化支援 (BIOS 等級 1)

表 17. 虛擬化支援 (BIOS 等級 1)

BIOS 等級 2	BIOS 等級 3	項目	預設值
Virtualization (虛擬化)	Virtualization (虛擬化)	Enable Intel Virtualization Technology (啟用 Intel 虛擬化技術) [Enable/Disable] (啟用/停用)	Enabled (已啟用)

維護 (BIOS 等級 1)

表 18. 維護 (BIOS 等級 1)

BIOS 等級 2	BIOS 等級 3	項目	預設值
Service Tag	Service Tag	<System Service Tag> (系統服務標籤), text entry capability when blank (空白時提供文字輸入功能)	不適用
Asset Tag	Asset Tag	<System Asset Tag> (系統資產標籤), text entry capability (文字輸入功能)	不適用
SERR Messages (SERR 訊息)	SERR Messages (SERR 訊息)	Enable SERR Messages (啟用 SERR 訊息) [Enable/Disable] (啟用/停用)	Enabled (已啟用)
BIOS Downgrade (BIOS 降級)	BIOS Downgrade (BIOS 降級)	Allow BIOS Downgrade (允許 BIOS 降級) [Enable/Disable] (啟用/停用)	Enabled (已啟用)
Data Wipe (清除資料)	Data Wipe (清除資料)	Wipe on Next Boot (在下次開機時清除) [Enable/Disable] (啟用/停用)	Disabled (已停用)
BIOS Recovery	BIOS Recovery	BIOS Recovery from Hard Drive (從硬碟進行 BIOS 復原) [Enable/Disable] (啟用/停用)	Enabled (已啟用)

系統記錄 (BIOS 等級 1)

表 19. 系統記錄 (BIOS 等級 1)

BIOS 等級 2	BIOS 等級 3	項目	預設值
BIOS Events	BIOS Events	BIOS 事件清單，具有「Clear Log (清除記錄)」按鈕可清除記錄檔	不適用

參考資料

除了本安裝和操作手冊外，您也可以到 www.dell.com/support/manuals 網站參閱下列文件。


- *Dell Edge Gateway* 規格
- *Dell Edge Gateway* 維修手冊
- *Dell Command | Monitor* 使用者指南
- *Dell Command | Configure* 參考指南
- *Dell Command | Monitor* 使用者指南
- *Dell Command | PowerShell* 供應商使用者指南


如需有關使用 **Dell Data Protection | Encryption** 的詳細資訊，請參閱 www.dell.com/support/manuals 上的軟體說明文件。

附錄

天線規格

Edge Gateway 是由專業人員安裝的設備。無線電頻率輸出功率不超過作業國家/地區中允許的上限。

 警示: 未經授權的天線、修改或附掛件可能會損壞裝置及違反國際法規。

 註: 僅限使用隨附或認可的更換天線。

下列表格提供不同天線位置的增益規格。

表 20. 行動寬頻主要天線最大增益 (dBi)

頻率 (MHz)	天線位置 - 收折		天線位置 - 直立	
	3G (dBi)	4G (dBi)	3G (dBi)	4G (dBi)
704~806	不適用	2	不適用	1.7
824~894	1	1,4	2.1	2.1
880~960	0.5	1,4	1,4	1.5
1710~1880	3.2	4,2	1.9	3
1850~1990	3.9	4.3	3.2	3.4
1920~2170	4	4.4	3.2	3.4

表 21. 行動寬頻輔助天線最大增益 (dBi)

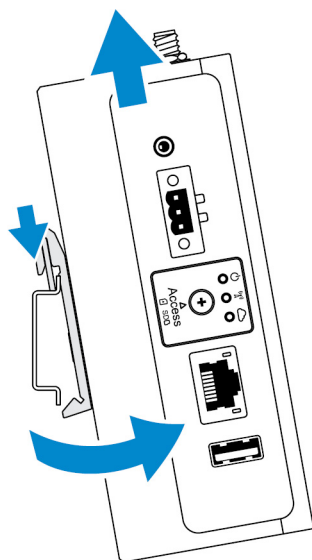
頻率 (MHz)	天線位置 - 收折	天線位置 - 直立
	4G (dBi)	4G (dBi)
704~806	0.6	1.9
824~894	-0,3	-0,1
880~960	-1.9	-2,5
1710~1880	2.3	2.0
1850~1990	3,6	3.2
1920~2170	3,6	3.2

表 22. WiFi/GPS 天線最大增益 (dBi)

頻率 (MHz)	天線位置 - 收折		天線位置 - 直立	
	GPS (dBi)	WLAN (dBi)	GPS (dBi)	WLAN (dBi)
1561~1602	2.6	不適用	2,4	不適用
2400~2500	不適用	3.4	不適用	1.6

從 DIN 導軌固定托架卸下

1. 向下拉動 Edge Gateway，以從 DIN 導軌托架鬆開。
2. 抬起 Edge Gateway 固定托架，從 DIN 導軌取下。




連線至 Edge Gateway


Windows 10 IoT Enterprise LTSC 2016

開機並登入 - 直接系統設定

1. 登入前，請先將螢幕、鍵盤及滑鼠連接至 Edge Gateway。
2. 開啟 Edge Gateway 電源。第一次開機時，系統不會出現要求登入認證的提示。之後開機時，系統會出現要求登入的提示。

 註: 預設的使用者名稱和密碼為 `admin`。

開機並登入 - 靜態 IP 系統設定

 註: 為協助遠端設定 Edge Gateway，該裝置之乙太網路連接埠二的靜態 IP 位址出廠設定值如下：

- IP 位址：192.168.2.1
- 子網路遮罩：255.255.255.0
- DHCP 伺服器：不適用

您可以使用跨接線將 Edge Gateway 連接至位於相同子網路上的 Windows 電腦。

1. 在 Windows 電腦上，搜尋 [控制台] 中的 **檢視網路連線**。
2. 在顯示的網路裝置清單中，以滑鼠右鍵按一下您要用來連線至 Edge Gateway 的乙太網路介面卡，然後按一下 **內容**。
3. 在 **網路功能** 標籤中，按一下 **網際網路通訊協定第 4 版 (TCP/IPv4)** → **內容**。
4. 選取 **使用下列的 IP 位址**，然後輸入 192.168.2.x (其中 x 代表 IP 位址最後一位數字，例如 192.168.2.2)。


 註: 請勿將 IPv4 位址設定為與 Edge Gateway 相同的 IP 位址。請使用 192.168.2.2 至 192.168.2.254 之間的 IP 位址。

5. 在 [子網路遮罩] 輸入 255.255.255.0，然後按一下 **確定**。
6. 在 Edge Gateway 的乙太網路連接埠二與電腦已設定的乙太網路連接埠間，確實連接跨接網路纜線。
7. 在 Windows 電腦上，啟動 **遠端桌面連線**。
8. 使用 IP 位址 192.168.2.1 連接至 Edge Gateway。預設的使用者名稱和密碼為 `admin`。

Ubuntu Core 16

開機並登入 - 遠端系統設定

1. 將網路纜線從 Edge Gateway 的乙太網路連接埠一，連接至啟用 DHCP 的網路或提供 IP 位址的路由器。
2. 在您網路的 DHCP 伺服器中，使用命令 `dhcp-lease-list` 取得與 Edge Gateway 的 MAC 位址關聯的 IP 位址。
3. 使用 SSH 終端模擬程式 (例如 Linux 的原生命令列 `ssh` 用戶端或 Windows 的 PuTTY) 設定為 SSH 工作階段。


 **註: Ubuntu Core 16 預設已啟用 SSH 服務。**

4. 輸入命令 `ssh admin@<IP 位址>`，後接預設的使用者名稱和密碼。預設的使用者名稱和密碼為 `admin`。
例如：

```
lo@lo-Latitude-E7470:~$ ssh admin@10.101.46.209
admin@10.101.46.209's password:
```


開機並登入 - 靜態 IP 系統設定

這可讓您透過主機電腦 (須位於同一子網路) 連線 Edge Gateway。

 **註: Edge Gateway 乙太網路連接埠二的靜態 IP 位址原廠設定為下列值：**

- IP 位址：192.168.2.1
- 子網路遮罩：255.255.255.0
- DHCP 伺服器：不適用

1. 在主機電腦上，使用位於同一子網路的靜態 IPv4 位址，設定連線至 Edge Gateway 的乙太網路介面卡。將 IPv4 位址設為 192.168.2.x (其中 x 代表 IP 位址最後一位數字，例如 192.168.2.2)。

 **註: 請勿將 IPv4 位址設定為與 Edge Gateway 相同的 IP 位址。請使用 192.168.2.2 至 192.168.2.254 之間的 IP 位址。**

2. 將子網路遮罩設定為 255.255.255.0。