

Edge Gateway 3001

Installatie- en bedieningshandleiding

Opmerkingen, voorzorgsmaatregelen, en waarschuwingen



OPMERKING: Een **OPMERKING** duidt belangrijke informatie aan voor een beter gebruik van het product.



WAARSCHUWING: EEN **WAARSCHUWING** duidt potentiële schade aan hardware of potentieel gegevensverlies aan en vertelt u hoe het probleem kan worden vermeden.



GEVAAR: Een **GEVAAR-KENNISGEVING** duidt op een risico op schade aan eigendommen, lichamelijk letsel of overlijden.

Inhoudsopgave

1	Overzicht.....	5
2	Systeemaanzichten.....	6
	Bovenaanzicht.....	6
	Onderaanzicht.....	7
	Linkeraanzicht.....	7
	Rechteraanzicht.....	10
3	Uw Edge Gateway installeren.....	13
	Informatie over veiligheid en regelgeving.....	13
	Professionele installatie-instructies.....	14
	Instructies d'installation professionnelles.....	14
	Verklaring van de Federal Communication Commission met betrekking tot interferentie.....	14
	Verklaring Industry Canada.....	15
	Het instellen van uw Edge Gateway.....	16
	Uw mobiele breedband-service activeren.....	21
	Montage van uw Edge Gateway.....	22
	De Edge Gateway monteren met behulp van de standaardbevestigingsbeugel.....	22
	De Edge Gateway monteren met de bevestigingsbeugel voor snelle montage.....	29
	Aansluiten van de kabelgoten aan de standaardbevestigingsbeugel.....	37
	De Edge Gateway monteren op een DIN-rail met behulp van de beugel voor de DIN-rail.....	39
	De Edge Gateway met behulp van de loodrechte montagebeugel monteren.....	42
	Montage van de Edge Gateway met behulp van een VESA-montagebeugel.....	45
4	De ZigBee-dongle instellen.....	47
5	Het besturingssysteem installeren.....	48
	Windows 10 IoT Enterprise LTSB 2016.....	48
	Opstarten en inloggen – Externe systeemconfiguratie.....	48
	Windows 10 IoT Enterprise LTSB 2016 herstellen.....	48
	Basisfuncties van Windows 10 IoT Enterprise LTSB 2016.....	49
	Ubuntu Core 16.....	50
	Overzicht.....	50
	Opstarten en inloggen – Externe systeemconfiguratie.....	50
	Het besturingssysteem en applicaties bijwerken.....	50
	Extra Ubuntu-opdrachten.....	51
	Netwerk communicatie-interfaces.....	51
	Beveiliging.....	54
	Watchdog Timer (WDT).....	54
	Ubuntu Core 16 herstellen.....	55
	Een nieuwe installatiekopie van het besturingssysteem flashen.....	56
	Het USB-flash-station voor herstel maken.....	57

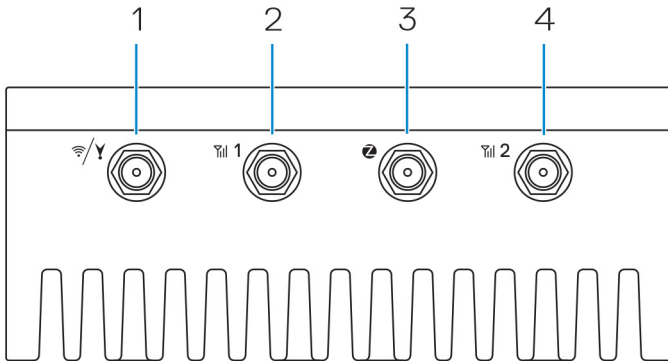
6 Toegang en het bijwerken van BIOS.....	58
Toegang tot BIOS-instellingen.....	58
BIOS-installatie starten tijdens POST.....	58
BIOS bijwerken.....	58
via het USB-aanroepscript.....	59
de BIOS bijwerken op een Windows-systeem.....	59
UEFI-capsule-update gebruiken op een Ubuntu-systeem.....	59
Dell Command Configure (DCC).....	60
Edge Device Manager (EDM).....	60
Standaard BIOS-instellingen.....	60
Systeemconfiguratie (BIOS-niveau 1).....	60
Beveiliging (BIOS-niveau 1).....	61
Beveiligd opstarten (BIOS-niveau 1).....	62
Prestaties (BIOS-niveau 1).....	62
Energiebeheer (BIOS-niveau 1).....	63
POST-gedrag (BIOS-niveau 1).....	63
Ondersteuning van virtualisatie (BIOS-niveau 1).....	63
Onderhoud (BIOS-niveau 1).....	64
Systeemlogboeken (BIOS-niveau 1).....	64
7 Gebruikstips.....	65
8 Bijlage.....	66
Antennespecificaties.....	66
Herbevestigen van de DIN-railbeugel.....	67
Verbinding maken met de Edge Gateway.....	67
Windows 10 IoT Enterprise LTSB 2016.....	67
Ubuntu Core 16.....	68

Overzicht

De Edge Gateway 3000-serie is een Internet-of-Things (IoT)-apparaat. Dit is gemonteerd aan de rand van een netwerk, zodat u data van meerdere apparaten en sensoren kunt verzamelen, beveiligen, analyseren en verwerken. Hierdoor kunt u verbinding maken met apparaten die worden gebruikt in het vervoerswezen, gebouwautomatisering, productie en andere toepassingen. Met zijn op een laag stroomverbruik gerichte architectuur is de Edge Gateway geschikt voor het ondersteunen van industriële automatiseringsworkloads zonder ventilator om te kunnen voldoen aan de milieu- en betrouwbaarheidsvereisten. De Edge Gateway ondersteunt Windows 10 IoT Enterprise LTSB 2016 en Ubuntu Core 16.

Systemaanzichten

Bovenaanzicht

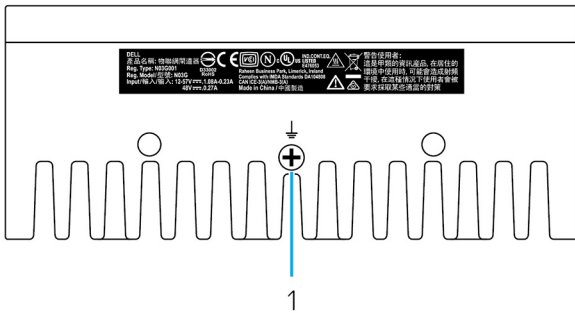


Tabel 1. Bovenaanzicht

Kenmerken		
1	WLAN-, Bluetooth- of GPS-connector	Sluit de antenne aan om het bereik en de sterkte van de draadloze signalen, de Bluetooth-signalen of de satelliet signalen te vergroten.
2	Mobile Broadband-antenneaansluiting één (3G/LTE)	Sluit de mobiele breedbandantenne aan om het bereik en de sterkte van de mobiele breedbandsignalen te vergroten.
3	ZigBee-antenneaansluiting	Sluit de ZigBee-antenne aan voor onregelmatige dataoverdracht van een compatibele ZigBee-sensor of compatibel invoerapparaat.
4	Mobile Broadband-antenneaansluiting twee (alleen LTE auxiliary)	Sluit de mobiele breedbandantenne aan om het bereik en de sterkte van de mobiele breedbandsignalen te vergroten.

OPMERKING: Afhankelijk van de bestelde configuratie zijn sommige antenneaansluitingen mogelijk niet aanwezig of afgedekt. Raadpleeg voor meer informatie over het aansluiten van antennes op de Edge Gateway de documentatie die de antenne is meegeleverd.

Onderaanzicht

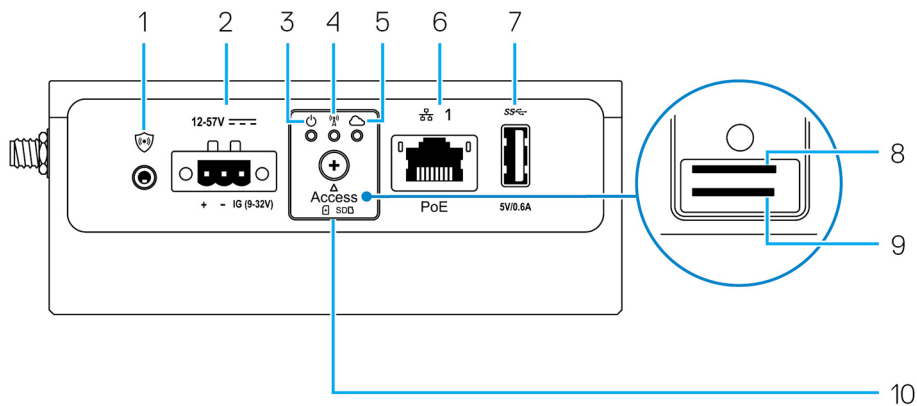


Tabel 2. Onderaanzicht

Kenmerken

1	Aarding	Een grote conductor aangesloten op één zijde van de voeding, die fungeert als het gemeenschappelijke retourcircuit voor stroom vanuit veel verschillende componenten in het circuit.
---	---------	--

Linkeraanzicht








Tabel 3. Linkeraanzicht

Kenmerken

1	Intrusieschakelaar	Er wordt een incident van een inbreuk geactiveerd als de behuizing (waarin de Edge Gateway is geïnstalleerd) wordt geopend. OPMERKING: De externe behuizing is afzonderlijk verkrijgbaar. OPMERKING: Er wordt een incident van een inbreuk geactiveerd door een behuizing van de derde partij voor de Edge Gateway via een sensor. De sensor moet beschikken over een kabel die compatibel is met de connector voor de intrusieschakelaar op de Edge Gateway.
2	Voedings- of schakelaarpoort	Sluit een 12-57 VDC-stroomkabel (1,08-0,23 A) aan op de voeding naar de Edge Gateway. OPMERKING: De stroomkabel is afzonderlijk verkrijgbaar.

Kenmerken

		 OPMERKING: Voor marine toepassingen moet u het ingangsvoltage begrenzen op 12-48 VDC. De kabellengte voor rails mag niet langer zijn dan 30 meter.
3	Lampje voeding en batterijstatus	Geeft de status van de voeding en het systeem aan.
4	Statuslampje van WLAN of Bluetooth	Geeft aan of WLAN of Bluetooth is in- of uitgeschakeld.
5	Statuslampje cloudverbinding	Geeft de status van de cloudverbinding weer.
6	Ethernetpoort een (met Power over Ethernetondersteuning)	Sluit een ethernetkabel (RJ45) aan voor netwerktoegang. Levert snelheden voor gegevensoverdracht tot 10/100 Mbps en ondersteunt een Alternative A van IEEE 802.3af-standaard.
		 OPMERKING: De Edge Gateway is een Powered Device (PD) in overeenstemming met IEEE 802.3af Alternative A.
		 OPMERKING: Om te voldoen aan de EG-verklaring van conformiteit (DoC) moet u ervoor zorgen dat de kabellengte van het systeem naar het apparaat niet meer dan 30 meter is.
		 OPMERKING: Om te voldoen aan wettelijke vereisten in Brazilië moet u ervoor zorgen dat de kabellengte van het systeem naar het apparaat niet meer dan 10 meter is.
7	USB 3.0-poort ¹	Voor aansluiting van USB-apparaten. Levert snelheden voor gegevensoverdracht tot 5 Gbps.
8	Simkaartsleuf (optioneel)	Plaats een microsimkaart in de sleuf.
9	Sleuf voor SD-kaart (optioneel)	Plaats een micro-SD-kaart in de sleuf.
		 OPMERKING: Verwijder de SD-kaartsleufvulling voordat u een micro-SD-kaart plaatst.
10	Toegangsklepje voor microsimkaart of micro SD-kaart	Hiermee opent u het toegangsklepje tot de microsimkaart of micro-SD-kaart.

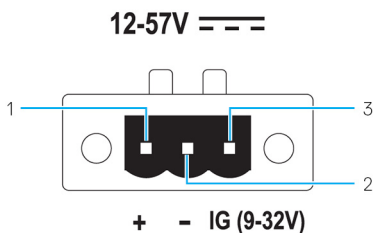
¹ USB-voeding is beperkt tot 0,6 A/3 W.

Tabel 4. Indicators van het statuslampje

Functie	Lampje	Kleur	Besturingselement	Status
Systeem-	Aan/uit-status en systeemstatus	Groen of oranje	BIOS	Uit: Systeem uitschakelen
				Aan (ononderbroken groen): systeem ingeschakeld of succesvol opgestart
				Aan (ononderbroken oranje): het aanzetten of opstarten is mislukt
				Knipperend oranje: storing of fout
	WLAN of Bluetooth	Groen	Hardware	Uit: WLAN- of Bluetooth-module is uitgeschakeld

Functie	Lampje	Kleur	Besturingselement	Status
				Aan: WLAN- of Bluetooth-module is ingeschakeld
	Cloud	Groen	Software	Uit: geen verbinding met het cloudapparaat of de clouddienst Aan: Edge Gateway is aangesloten op een cloudapparaat of clouddienst Knipperend groen: activiteit met een cloudapparaat of clouddienst
LAN (RJ-45)	Koppeling	Groen/oranje	Driver (LAN)	Uit: geen netwerkkoppeling of kabel is niet aangesloten Aan (groen): snelle verbinding (100 Mbps) Aan (oranje): langzame verbinding (10 Mbps)
	Handeling	Groen	Driver (LAN)	Uit: er is geen activiteit op de koppeling Knipperend groen: LAN-activiteit. De knipperfrequentie is gerelateerd aan de dichtheid van het pakket.

OPMERKING: Het statuslampje voor de voeding en het systeem reageert verschillend in verschillende opstartscenario's, bijvoorbeeld wanneer een USB-scriptbestand wordt uitgevoerd tijdens het opstarten.

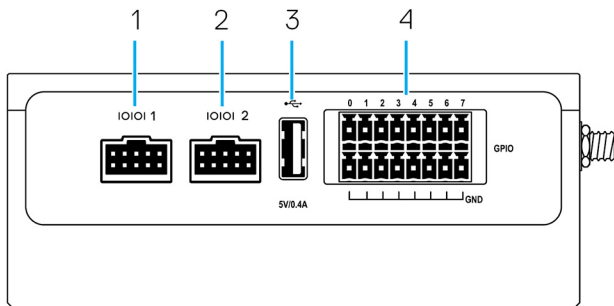


Tabel 5. Details over de pinnen in de aansluitingspoort

Pin	Signaal	Functie
1	DC+	12-57 V gelijkspanning
2	DC-	Aarde
3	IG	9-32 V gelijkspanning in de ontsteking

- OPMERKING:** Pen 3 (IG) is verbonden met de ontstekingsstatusindicator (optioneel) of een ontstekingspin. Een spanning van meer dan 9 V op het signaal geeft aan dat de motor van het voertuig actief is. De ontsteking of de Wake-pincode wordt gebruikt om te voorkomen dat de accu van het voertuig wordt uitgeschakeld wanneer het voertuig voor langere duur wordt uitgeschakeld.
- OPMERKING:** Het IG-sigitaal kan worden gebruikt om het systeem af te sluiten of de status voor laag energieverbruik in te schakelen wanneer het voertuig is uitgeschakeld (gevoed door batterij). Het kan ook worden gebruikt voor het inschakelen van de Edge Gateway wanneer de auto wordt gestart.

Rechteraanzicht

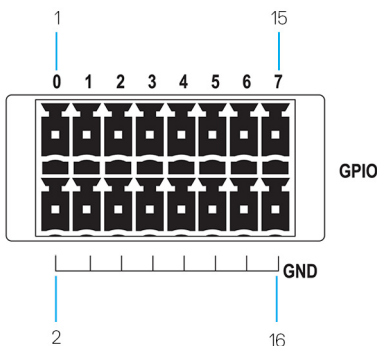


Tabel 6. Rechteraanzicht—3001

Kenmerken		
1	RS-232/RS-422/RS-485 poort één	Voor aansluiting van een RS-232/RS-422/RS-485-kabel op de Edge Gateway. Levert snelheden voor dataoverdracht tot 1 Mbps in de RS-232-modus en 12 Mbps in de RS-422/RS-485-modus. De seriële poortmodus is configureerbaar in het BIOS.
2	RS-232/RS-422/RS-485 poort twee	Voor aansluiting van een RS-232/RS-422/RS-485-kabel op de Edge Gateway. Levert snelheden voor dataoverdracht tot 1 Mbps in de RS-232-modus en 12 Mbps in de RS-422/RS-485-modus. De seriële poortmodus is configureerbaar in het BIOS.
3	USB 2.0-poort ¹	Voor aansluiting van USB-apparaten. Levert snelheden voor gegevensoverdracht tot 480 Mbps.
4	GPIO-aansluiting	Sluit een GPIO-apparaat of dongles aan.

⚠ WAARSCHUWING: Deze poort is ESD-gevoelig. Een geïsoleerde GPIO-connector die directe ESD-blootstelling aan de I/O-pinnen voorkomt, wordt aanbevolen.

¹ USB-voeding is beperkt tot 0,4 A/2 W.



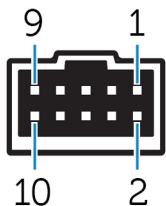
Tabel 7. Details over de pinnen in de GPIO-poort

Pin	1	3	5	7	9	11	13	15
Signaal	GPIO0	GPIO1	GPIO2	GPIO3	GPIO4	GPIO5	GPIO6	GPIO7
Pin	2	4	6	8	10	12	14	16
Signaal	GND	GND	GND	GND	GND	GND	GND	GND

OPMERKING: GPIO0-naar-GPIO7-pinnen hebben een ingang/uitgang van 0-5 V en zijn digitale/analoge configureerbare pinnen.

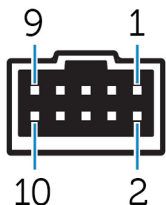
OPMERKING: De GPIO-poort wordt gevoed door de AD5593R van analoge apparaten.

OPMERKING: Elke pin heeft een voorschakelweerstand van 1 K tussen de aansluiting en de AD5593R.



Tabel 8. Details over de RS-232-pin

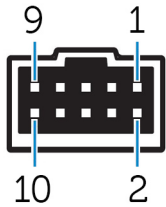
Pin	Signaal	Eigenschappen
1	DCD	Dataverbinding gedetecteerd
2	RXD	Ontvangen data
3	TXD	Verzonden data
4	DTR	Data gereed
5	GND	Aarde
6	DSR	Dataset gereed
7	RTS	Verzoek tot zenden
8	CTS	Gereed voor zenden
9	RI	Oproepindicator
10	GND	Aarde



Tabel 9. Details over de RS-485/RS-422-full-duplex-pin

Pin	Signaal	Eigenschappen
1	TXD-	Data verzenden A
2	TXD+	Data verzenden B
3	RXD+	Data ontvangen B
4	RXD-	Data ontvangen A
5	GND	Aarde

Pin	Signaal	Eigenschappen
6	Niet van toepassing	Niet van toepassing
7	Niet van toepassing	Niet van toepassing
8	Niet van toepassing	Niet van toepassing
9	Niet van toepassing	Niet van toepassing
10	GND	Aarde














Tabel 10. Details over de RS-485-half-duplex-pin

Pin	Signaal	Eigenschappen
1	Data-	(-) TX/RX-data
2	Data+	(+) TX/RX-data
3	Niet van toepassing	Niet van toepassing
4	Niet van toepassing	Niet van toepassing
5	GND	Aarde
6	Niet van toepassing	Niet van toepassing
7	Niet van toepassing	Niet van toepassing
8	Niet van toepassing	Niet van toepassing
9	Niet van toepassing	Niet van toepassing
10	GND	Aarde

Uw Edge Gateway installeren

 **GEVAAR:** Voordat u aan een van de procedures in deze sectie begint, dient u de [instructies voor de veiligheid en regelgeving](#) te lezen die bij het systeem zijn geleverd. .

Informatie over veiligheid en regelgeving

-  **GEVAAR:** De Edge Gateway moet worden geïnstalleerd door erkende en deskundige personen die bekend zijn met lokale en/of internationale elektrische codes en voorschriften.
-  **GEVAAR:** De Edge Gateway is niet geschikt voor gebruik in vochtige omgevingen. Als de Edge Gateway wordt geïnstalleerd in een vochtige omgeving, moet deze, afhankelijk van de locatie en het milieu, worden geïnstalleerd in een paneelkast of behuizing met een Ingress Protection (IP)-classificering van IP54, IP65 of hoger.
-  **GEVAAR:** Om het risico op elektrische schokken te voorkomen, moet de stroomtoevoer naar aansluitingen voor DC+ en DC- worden geleverd door een voedingsbron of transformator/gelijkrichterkring met dubbele isolatie. De voeding of voedingsbron moet voldoen aan de plaatselijke geldende voorschriften en regelgeving; bijvoorbeeld in de VS geldt NEC-klasse 2 (SELV/beperkt energiecircuit of LPS-circuit). Als de Edge Gateway wordt gevoed door een batterij, is dubbele isolatie niet vereist.
-  **GEVAAR:** Als u de Edge Gateway installeert, gebruikt de verantwoordelijke partij of integrator de voedingsbron 12-57 VDC of de Power over Ethernet (PoE)-voedingsbron 37-57 VDC, met een minimum van 13 W voeding die al aanwezig is als onderdeel van de installatie van de client.
-  **GEVAAR:** Zorg ervoor dat de stroombron die stroom levert aan de Edge Gateway goed is geaard en zo is gefilterd dat de peak-to-peak-ripplecomponent minder is dan 10 procent van het invoervoltage van de gelijkstroom.
-  **GEVAAR:** Gebruik bij het installeren van de Edge Gateway 3001 en 3002 een kabel die geschikt is voor de stroombelasting: minimaal een 3-aderige kabel van 5 A bij 90 °C (194 °F) die voldoet aan norm IEC 60227 of aan norm IEC 60245. Het systeem accepteert kabels van 0,8 mm tot 2 mm. De maximale bedrijfstemperatuur van de Edge Gateway is 70 °C (158°F). Overschrijd deze maximale temperatuur niet tijdens de bediening van de Edge Gateway in een behuizing. Interne verwarming van de Edge Gateway-elektronica, andere elektronica en onvoldoende ventilatie binnen een behuizing, kan ertoe leiden dat de bedrijfstemperatuur van de Edge Gateway hoger is dan de buitentemperatuur. Continue werking van de Edge Gateway bij temperaturen hoger dan 70 °C (158°F) kan leiden tot een verhoogd uitvalspercentage en een kortere levensduur van het product. Zorg ervoor dat de maximale bedrijfstemperatuur van de Edge Gateway in een behuizing maximaal 70 °C (158°F) is.
-  **GEVAAR:** Zorg er altijd voor dat de beschikbare stroombron overeenkomt met het vereiste ingangsvermogen van de Edge Gateway. Controleer de markeringen voor het ingangsvermogen naast de stroomconnector(s) voordat u verbindingen maakt. De voedingsbron van 12-57 VDC (1,08-0,23 A) of de PoE-voedingsbron moet compatibel zijn met de plaatselijk geldende voorschriften en regels.
-  **GEVAAR:** Om ervoor te zorgen dat de bescherming door de Dell Edge Gateway niet wordt aangetast, gebruikt of installeert u het systeem niet op een andere manier dan gespecificeerd in deze handleiding.
-  **GEVAAR:** Als er een batterij is meegeleverd als onderdeel van het systeem of netwerk, moet de batterij worden geïnstalleerd met de geschikte behuizing in overeenstemming met de lokale voorschriften en regelgeving rond brand en elektriciteit.
-  **GEVAAR:** Het systeem is bedoeld voor installatie in een geschikte industriële behuizing (die bescherming biedt tegen gevaren op het gebied van elektriciteit, mechanica en brand).
-  **GEVAAR:** De kernmodule kan alleen tegen de muur worden gemonteerd (zonder dat er een bijkomende behuizing nodig is).

Professionele installatie-instructies

Installatiepersoneel

Dit product is ontworpen voor specifieke applicaties en moet worden geïnstalleerd door gekwalificeerd personeel met kennis van RF en regelgevingen. De algemene gebruiker doet geen poging tot installeren en wijzigt de instellingen niet.

Installatielocatie

Het product dient te worden geïnstalleerd op een locatie waar de antenne in de normale werkende staat op 20 cm afstand van personen wordt geplaatst om te voldoen aan wettelijke RF-vereisten.

Externe antenne

Gebruik uitsluitend goedgekeurde antenne(s). Niet-goedgekeurde antennes kunnen leiden tot ongewenst of buitensporig RF-zendvermogen. Dit kan leiden tot een overtreding van de FCC/IC-limieten.

Installatieprocedure

Raadpleeg de gebruikershandleiding voor installatie-instructies.



GEVAAR: Selecteer de installatielocatie zorgvuldig en zorg ervoor dat het uiteindelijke uitgangsvermogen niet de limieten overschrijdt die zijn vermeld in de productdocumentatie. Schending van deze regels kan leiden tot aanzienlijke boetes.

Instructies d'installation professionnelles

Le personnel d'installation

Ce produit est conçu pour des applications spécifiques et doit être installé par un personnel qualifié avec RF et connaissances connexes réglementaire. L'utilisateur ne doit pas tenter générale d'installer ou de modifier le réglage.

Lieu d'installation

Le produit doit être installé à un endroit où l'antenne de rayonnement est maintenue à 20 cm des personnes à proximité dans son état de fonctionnement normal, afin de répondre aux exigences réglementaires d'exposition aux radiofréquences.

Antenne externe

Utilisez l'antenne(s) qui ont été approuvés par le demandeur. Antenne (s) peuvent produire de l'énergie RF parasite indésirable ou excessive transmission qui peut conduire à une violation des normes de la FCC/IC est interdite et non-approuvé.

Procédure d'installation

ATTENTION: S'il vous plaît choisir avec soin la position d'installation et assurez-vous que la puissance de sortie final ne dépasse pas les limites fixées dans les règles pertinentes. La violation de ces règles pourrait conduire à des sanctions fédérales graves.

Verklaring van de Federal Communication Commission met betrekking tot interferentie

Dit apparaat voldoet aan Deel 15 van de FCC-regels. De bediening is onderworpen aan de volgende twee voorwaarden: (1) Dit apparaat mag geen schadelijke interferentie veroorzaken, en (2) dit apparaat moet alle ontvangen interferentie accepteren, inclusief interferentie die ongewenste werking kan veroorzaken.

Deze apparatuur is getest en geschikt bevonden binnen de grenzen van Klasse A digitale apparatuur, in overeenstemming met Deel 15 van de FCC-richtlijnen. Deze beperkingen zijn bedoeld om redelijke bescherming te bieden tegen schadelijke storingen in een thuisinstallatie. Deze apparatuur kan radiofrequentie-energie genereren, gebruiken en uitstralen en kan, indien niet geïnstalleerd en gebruikt in overeenstemming met de instructiehandleiding van de fabrikant, zorgen voor schadelijke storing van radio- en televisieontvangst. U hebt echter niet de garantie dat er in een bepaalde installatie geen storing zal optreden. Als deze apparatuur schadelijke storing veroorzaakt aan radio- of televisieontvangst, wat u kunt vaststellen door de apparatuur uit en aan te zetten, dan raden we u aan de interferentie als volgt te verhelpen:

- Richt de ontvangstantenne opnieuw of plaats deze op een andere plek.
- Vergroot de afstand tussen de apparatuur en de ontvanger.
- Sluit de apparatuur aan op een ander stopcontact dan waarop de ontvanger is aangesloten.
- Raadpleeg de dealer of een ervaren radio-/tv-monteur voor hulp.

Waarschuwing van de FCC:

- Wijzigingen of modificaties die niet uitdrukkelijk zijn goedgekeurd door de partij die verantwoordelijk is voor naleving, kunnen ervoor zorgen dat de bevoegdheid van de gebruiker voor het bedienen van deze apparatuur wordt ingetrokken.
- Deze zender mag niet worden gerangschikt of werken met andere antennes of zenders.

Verklaring inzake stralingsblootstelling:

Deze apparatuur voldoet aan de FCC-limieten voor blootstelling aan straling voor een ongecontroleerde omgeving. Deze apparatuur moet worden geïnstalleerd en bediend met een minimale afstand van 20 cm tussen de actieve radiator en uw lichaam.

 **OPMERKING: De landcodeselectie is alleen voor niet-Amerikaanse modellen en is niet beschikbaar voor Amerikaanse modellen. Volgens de FCC-regelgeving moeten alle WiFi-producten op de markt in de VS alleen worden gekoppeld aan Amerikaanse bedieningskanalen.**

Verklaring Industry Canada

Dit apparaat voldoet aan de RSS-norm(en) van Industry Canada voor van vergunning vrijgestelde apparatuur. De werking moet aan de volgende twee voorwaarden voldoen:

1. dit apparaat mag geen interferentie veroorzaken, en
2. dit apparaat moet alle ontvangen storingen accepteren, inclusief storing die wordt veroorzaakt door een ongewenste werking.

Le présent appareil est conforme aux CNR d'Industrie Canada RSS-210 applicables aux appareils radio exempts de licence. L'exploitation est autorisée aux deux conditions suivantes:

1. l'appareil ne doit pas produire de brouillage, et
2. l'utilisateur de l'appareil doit accepter tout brouillage radioélectrique subi, même si le brouillage est susceptible d'en compromettre le fonctionnement.

Volgens de richtlijnen van Industry Canada mogen zender(s) alleen worden bediend via antenne(s) van een bepaald type en een maximale (of lagere) versterking zoals goedgekeurd voor de zender(s). Om mogelijke radio-interferentie met andere gebruikers te voorkomen, moeten de antenntype(n) en de versterking zo worden gekozen dat de Equivalent Isotropic Radiated Power (E.I.R. LP) niet hoger is dan wat er is goedgekeurd voor de zender(s).

Dit digitale apparaat uit klasse A voldoet aan de Canadese ICES-003.

Cet appareil numérique de la classe A est conforme à la norme NMB-003 du Canada.

Dit apparaat voldoet aan de RSS-210 van Industry Canada. De werking moet voldoen aan de voorwaarde dat dit apparaat geen schadelijke interferentie mag veroorzaken.

Cet appareil est conforme à la norme RSS-210 d'Industrie Canada. L'opération est soumise à la condition que cet appareil ne provoque aucune interférence nuisible.

Dit apparaat en de antenne(s) mogen niet worden gerangschikt of werken met andere antennes of zenders, uitgezonderd geteste ingebouwde radio's.

Cet appareil et son antenne ne doivent pas être situés ou fonctionner en conjonction avec une autre antenne ou un autre émetteur, exception faites des radios intégrées qui ont été testées.

De selectiefunctie voor de landcode is uitgeschakeld voor producten die verkrijgbaar zijn in de VS/Canada.

La fonction de sélection de l'indicatif du pays est désactivée pour les produits commercialisés aux États-Unis et au Canada.

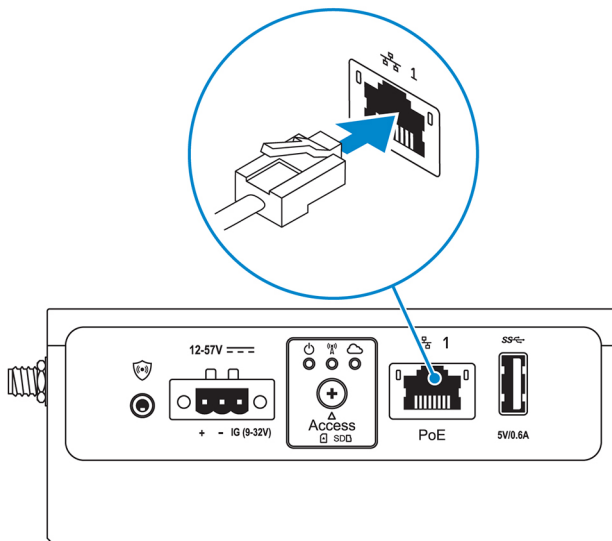
Verklaring rond blootstelling aan straling: deze apparatuur voldoet aan de IC-limieten voor blootstelling aan straling die zijn bepaald voor een ongecontroleerde omgeving. Deze apparatuur moet worden geïnstalleerd en bediend met een minimale afstand van 20 cm tussen de radiator en uw lichaam.

Déclaration d'exposition aux radiations: Cet équipement est conforme aux limites d'exposition aux rayonnements IC établies pour un environnement non contrôlé. Cet équipement doit être installé et utilisé avec un minimum de 20 cm de distance entre la source de rayonnement et votre corps.

Het instellen van uw Edge Gateway

- ✎ **OPMERKING:** Edge Gateway-bevestigingsopties zijn afzonderlijk verkrijgbaar.
- ✎ **OPMERKING:** Montage kan worden gedaan vóór of na het configureren van uw Edge Gateway. Voor meer informatie over het monteren van uw Edge Gateway, zie [montage van uw Edge Gateway](#).
- ✎ **OPMERKING:** In sommige omgevingen waar de Edge Gateway kan worden geïnstalleerd, is een meer robuuste bevestigingsmethode vereist. Bijvoorbeeld voor montage in maritieme toepassingen, is het verstandig om alleen de standaard bevestigingsbeugel te gebruiken. De aanbeveling wordt gedaan vanwege de aanwezigheid van trillingen die uniek zijn voor de maritieme omgeving.


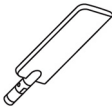






1. Sluit een ethernetkabel aan op ethernetpoort één.



2. Sluit de antennes aan volgens de bestelde configuratie (optioneel).

✎ **OPMERKING:** De antennes die worden ondersteund door de Edge Gateway variëren, afhankelijk van de bestelde configuratie.

Tabel 11. Antennes ondersteund door Edge Gateway 3001

Antennes ondersteund				
Signalen				
3001	Ja	Ja	Ja	Niet van toepassing

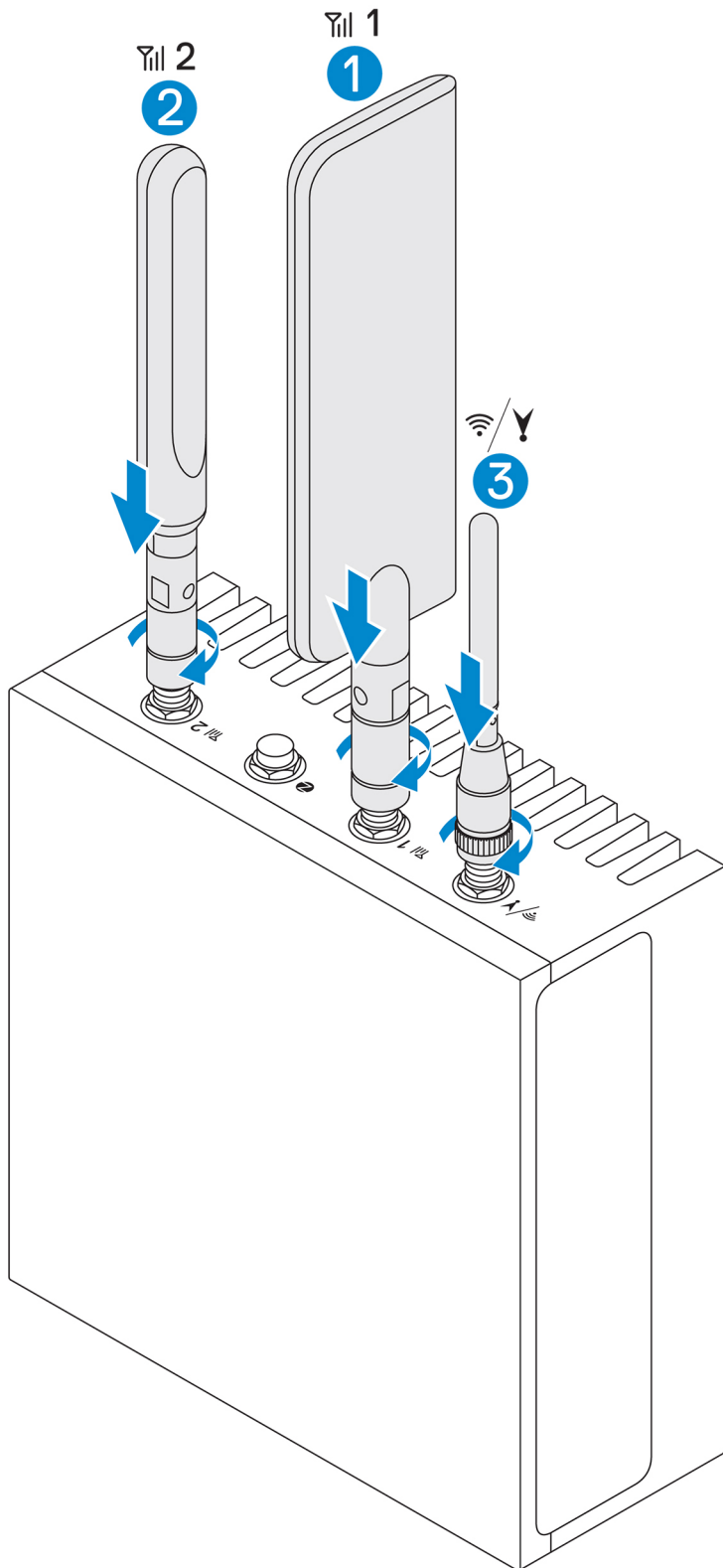
✎ **OPMERKING:** Gebruik uitsluitend de meegeleverde antennes of antennes van derden die voldoen aan de [minimale specificaties](#).

✎ **OPMERKING:** Afhankelijk van de bestelde configuratie zijn sommige van de antenneaansluitingen mogelijk niet aanwezig of beperkt.

✎ **OPMERKING:** Mobiele breedband-antenneaansluiting twee is alleen voor LTE Auxiliary; die biedt geen ondersteuning voor 3G.

3. Steek de antennekabel in de aansluiting.

 **OPMERKING:** Als u meerdere antennes installeert, moet u de volgorde aanhouden die is aangegeven in de volgende afbeelding.



4. Plaats de antenne door de roterende kop van de aansluiting vast te draaien totdat deze de antenne stevig op zijn plek houdt op de gewenste positie (rechttop of recht).

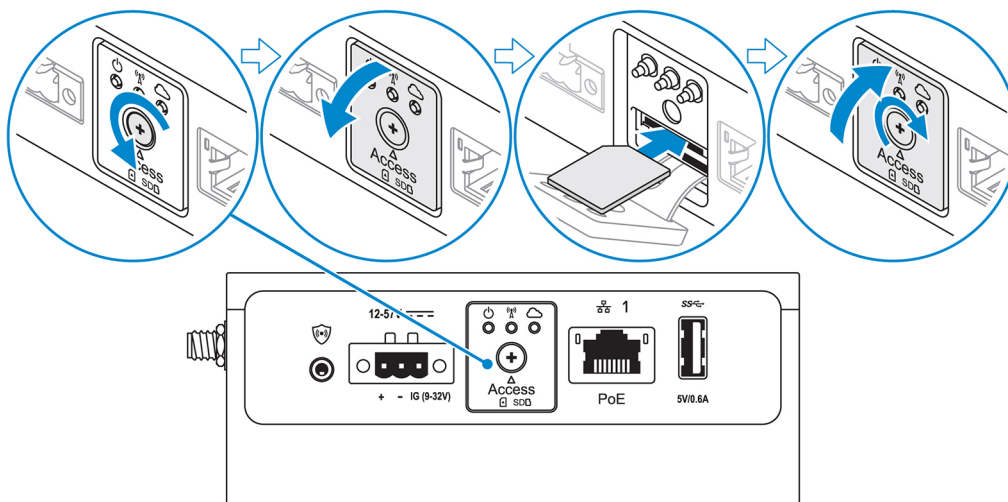
OPMERKING: Antenneafbeeldingen zijn bedoeld voor illustratieve doeleinden. De werkelijke uiterlijke kenmerken kunnen verschillen van de afbeeldingen die worden geleverd.

5. Sluit alle gewenste kabels aan op de juiste I/O-poorten op de Edge Gateway.
6. Open de toegangsdeur van de micro-SIM-kaart of micro-SD-kaart.
7. Plaats een micro-SIM-kaart in de bovenste micro-SIM-kaartsleuf en [activeer uw service voor mobiel breedband](#).

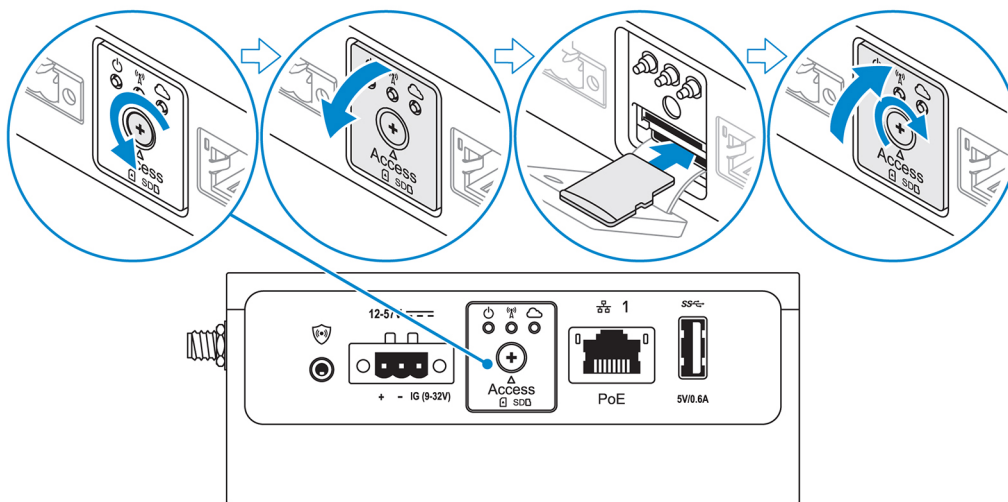
WAARSCHUWING: We bevelen aan dat u de micro-SIM-kaart plaatst voordat u de Edge Gateway inschakelt.

OPMERKING: Zorg dat u de toegangsdeur stevig vastdraait na het sluiten.

OPMERKING: Neem contact op met uw serviceprovider voor het activeren van uw micro-SIM-kaart.



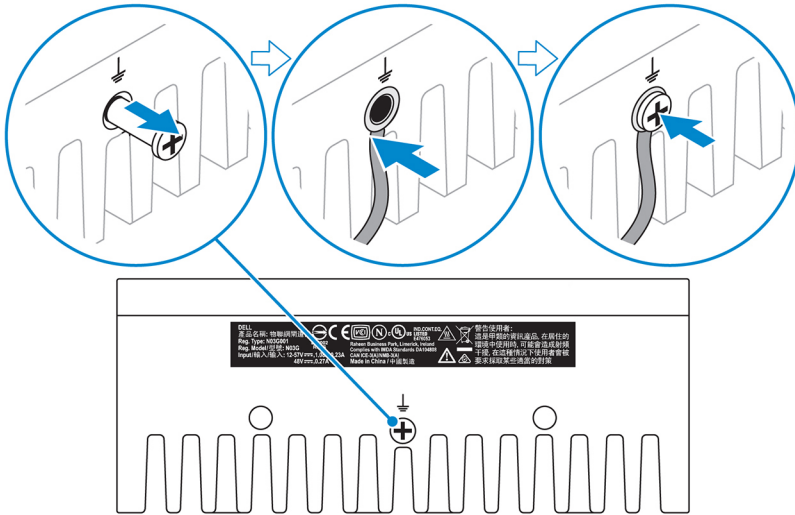
8. Plaats een micro-SD-kaart in de onderste micro-SD-kaartsleuf.



OPMERKING: Verwijder de SD-kaartsleufvulling voordat u een micro-SD-kaart plaatst.

OPMERKING: Zorg dat u de toegangsdeur stevig vastdraait na het sluiten.

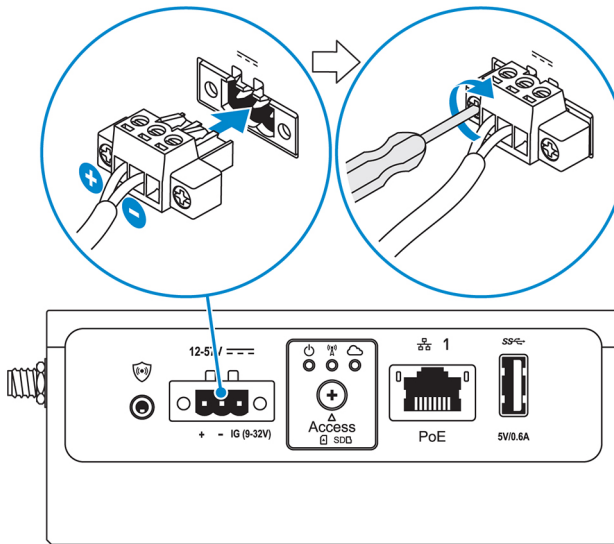
9. Sluit een aardingskabel aan tussen de Edge Gateway en de secundaire behuizing.



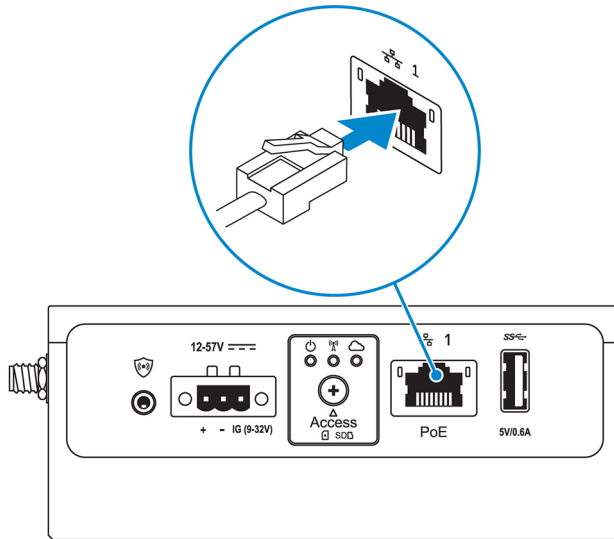
OPMERKING: Secundaire behuizingen zijn afzonderlijk verkrijgbaar.

10. Sluit de Edge Gateway aan op één van de volgende bronnen:

- DC-IN



- PoE



OPMERKING: Sluit uw systeem af voordat u de voedingsbronnen aanpast.

11. Vervang de stofkapjes op ongebruikte poorten.
12. Als u de Edge Gateway voor het eerst gaat instellen, moet u de installatie van het besturingssysteem voltooien.

Voor meer informatie, zie [Instellen van uw besturingssysteem](#).

OPMERKING: MAC-adressen en het IMEI-nummer zijn beschikbaar op het label aan de voorzijde van de Edge Gateway. Verwijder het label tijdens het installeren.

OPMERKING: De Edge Gateway wordt geleverd met ofwel Windows 10 IoT LTSP Enterprise 2016 of het Ubuntu Core 16-besturingssysteem.

OPMERKING: De standaardgebruikersnaam en het standaardwachtwoord voor Windows 10 IoT Enterprise LTSP 2016 is *admin*.

OPMERKING: De standaardgebruikersnaam en het standaardwachtwoord voor Ubuntu Core 16 is *admin*.

13. toegang tot de BIOS door op afstand verbinding te maken met de Dell Command | Configure-toepassing.

Windows 10 IOT Enterprise LTSP 2016

Klik op **Start** → **Alle programma's** → **Dell** → **Command configureren** → **Dell Command | Wizard configureren**.

Ubuntu Core 16

Gebruik de opdracht `dcc.cctk` om toegang te krijgen tot de Dell Command | Configure-toepassing.

OPMERKING: Voor meer informatie over het gebruik van de Dell Command | Configure-toepassing raadpleegt u de Dell Command | Configure-*Installatiehandleiding* en *gebruikershandleiding* op www.dell.com/dellclientcommandsuite/manuals.


OPMERKING: Voor meer informatie over de BIOS-instellingen op de Edge Gateway, zie [standaard BIOS-instellingen](#).


14. Installeer de Edge Gateway met behulp van een van de volgende bevestigingsopties:

OPMERKING: Een open ruimte van 63,50 mm (2,50 inch) is aanbevolen rond de Edge Gateway voor een optimale luchtcirculatie.

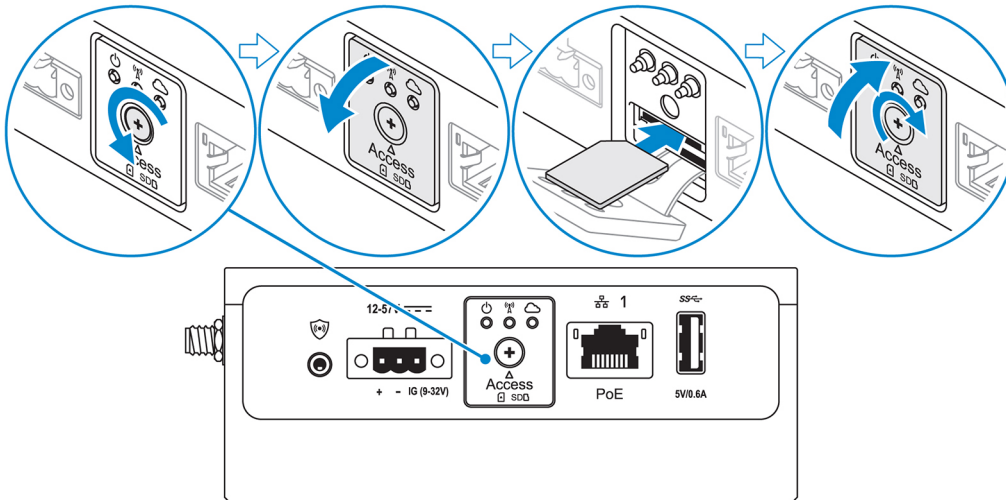
- [Standaard monteren](#)
- [DIN-rail monteren](#)
- [Snel monteren](#)
- [Dwars monteren](#)
- [Kabelgoot](#)
- [VESA-montagebeugel](#)

Uw mobiele breedband-service activeren

 **WAARSCHUWING:** Plaats een micro-SIM-kaart voordat u de Edge Gateway aanzet.

 **OPMERKING:** Zorg ervoor dat de serviceprovider de micro-SIM-kaart al heeft geactiveerd voordat u deze in de Edge Gateway gebruikt.

1. Verwijder de schroef om de toegangsdeur van de micro-SIM-kaart te openen.
2. Plaats een micro-SIM-kaart in de bovenste micro-SIM-kaartsleuf.



3. Plaats de schroef en sluit de toegangsdeur van de micro-SIM-kaart.
4. Schakel de Edge Gateway in.
5. Maak verbinding met een mobiel netwerk.

Windows-besturingssysteem

- a. Klik op het Netwerk-pictogram via de taakbalk en klik vervolgens op **Cellular (Mobiel)**.
- b. Selecteer **Mobile Broadband Carrier (Mobiële netwerk)** → **Advanced Options (Geavanceerde opties)**.
- c. Maak een notitie van het **International Mobile Equipment Identity (IMEI)** en **Integrated Circuit Card Identifier (ICCID)**.
- d. Voer uw APN-nummer en eventuele andere gegevens die uw serviceprovider vereist in.

Ubuntu-besturingssysteem

- a. Open het **terminalvenster**.
- b. Voer `$sudo su -` voor toegang tot de supergebruikersmodus.
- c. Configureer het profiel voor de mobiele breedbandverbinding:

Oprachtregel:

```
network-manager.nmcli con add type <type> ifname <ifname> con-name <connection-name> apn <apn>
```

Voorbeeld (Verizon):

```
network-manager.nmcli con add type gsm ifname cdc-wdm0 con-name VZ_GSMDEMO apn vzwinternet
```

Voorbeeld (AT&T):

```
network-manager.nmcli con add type gsm ifname cdc-wdm0 con-name ATT_GSMDEMO apn broadband
```

Voorbeeld (3G):

```
network-manager.nmcli con add type gsm ifname cdc-wdm0 con-name 3G_GSMDEMO apn internet
```

- d. Verbinding maken met het mobiele netwerk:

Opdrachtregel:

```
network-manager.nmcli con up <connection-name>
```

Voorbeeld (Verizon):

```
network-manager.nmcli con up VZ_GSMDEMO
```

Voorbeeld (AT&T):

```
network-manager.nmcli con up ATT_GSMDEMO
```

Voorbeeld (3G):

```
network-manager.nmcli con up 3G_GSMDEMO
```

Ga als volgt te werk om de verbinding met het mobiele netwerk te verbreken:

Opdrachtregel: `network-manager.nmcli con down <connection-name>`

Voorbeeld (Verizon):

```
network-manager.nmcli con down VZ_GSMDEMO
```




Voorbeeld (AT&T):

```
network-manager.nmcli con down ATT_GSMDEMO
```

Voorbeeld (3G):

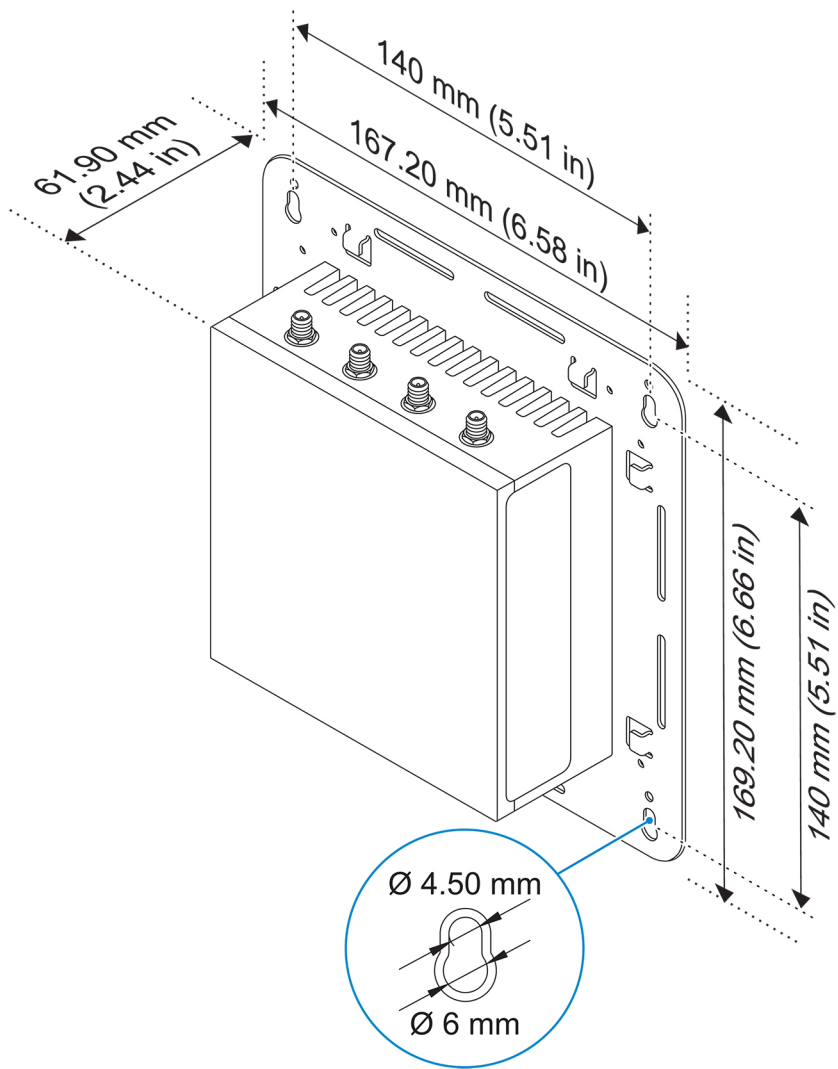
```
network-manager.nmcli con down 3G_GSMDEMO
```

Montage van uw Edge Gateway

-  **OPMERKING:** Montage kan worden gedaan vóór of na het configureren van uw Edge Gateway.
-  **OPMERKING:** Montageopties zijn afzonderlijk verkrijgbaar. Montage-instructies zijn beschikbaar in de documentatie die bij het montage-apparaat zit.
-  **OPMERKING:** In sommige omgevingen waar de Edge Gateway is geïnstalleerd, is een meer robuuste bevestigingsmethode vereist. Bijvoorbeeld voor maritieme toepassingen, is het verstandig om alleen de standaard bevestigingsbeugel te gebruiken.

De Edge Gateway monteren met behulp van de standaardbevestigingsbeugel

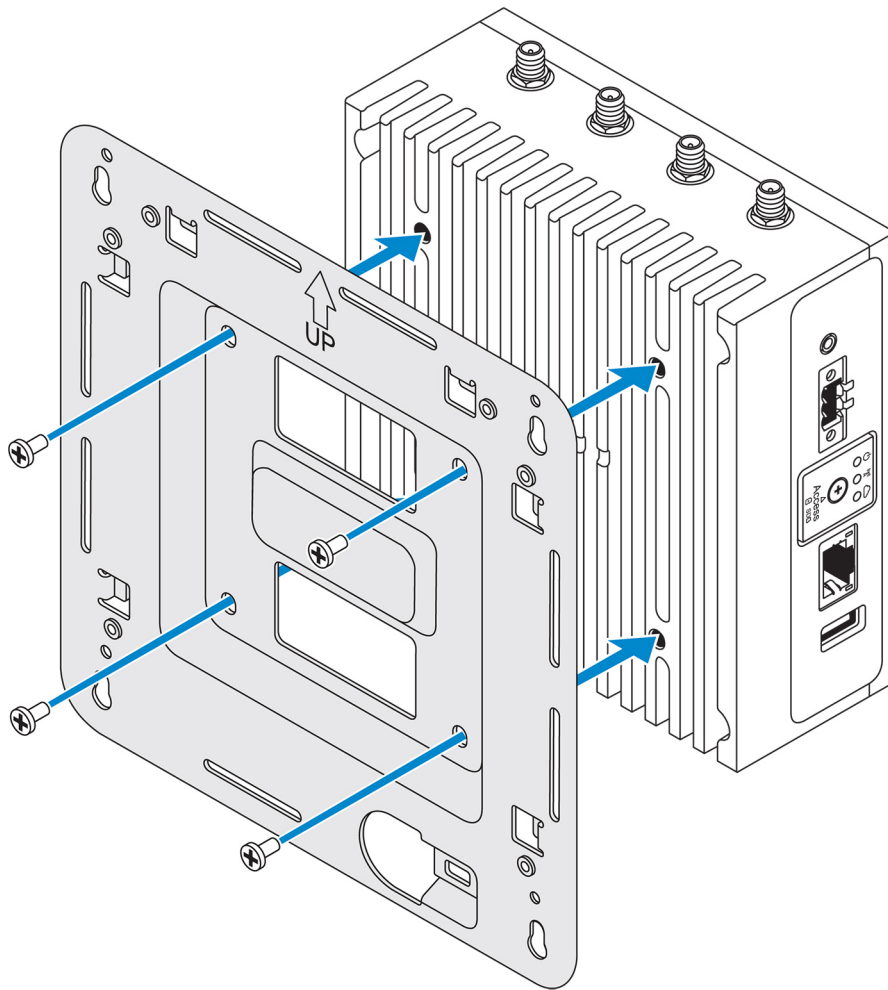
Montageafmetingen



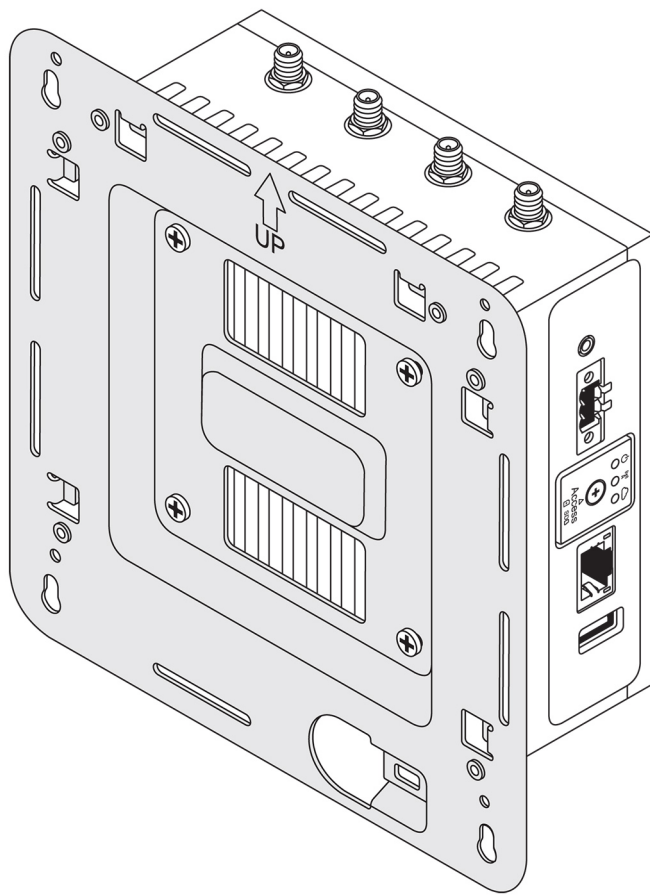
OPMERKING: De bevestigingsbeugels zijn meegeleverd met alleen de schroeven die nodig zijn voor de bevestiging van de bevestigingsbeugels aan de Edge Gateway.

1. Bevestig de standaardbevestigingsbeugel aan de achterzijde van de Edge Gateway met behulp van de vier M4x4,5-schroeven.

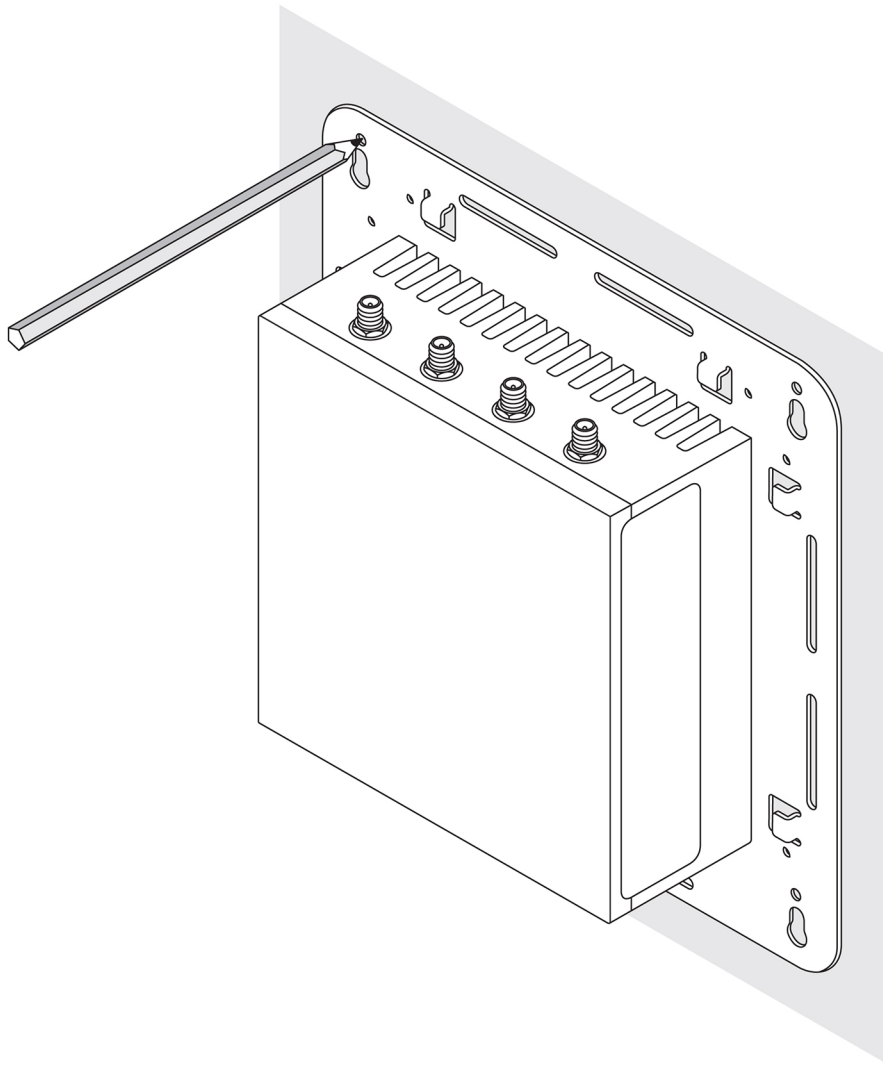
OPMERKING: Bevestig de schroeven op $8\pm 0,5$ kilogram-centimeter ($17,64\pm 1,1$ pond-inch).



2. Plaats de Edge Gateway tegen de muur en lijn de gaten in de standaardbevestigingsbeugel uit met de gaten in de muur. Schroefgaten op de beugel met een diameter van 3 mm (0,12 in).

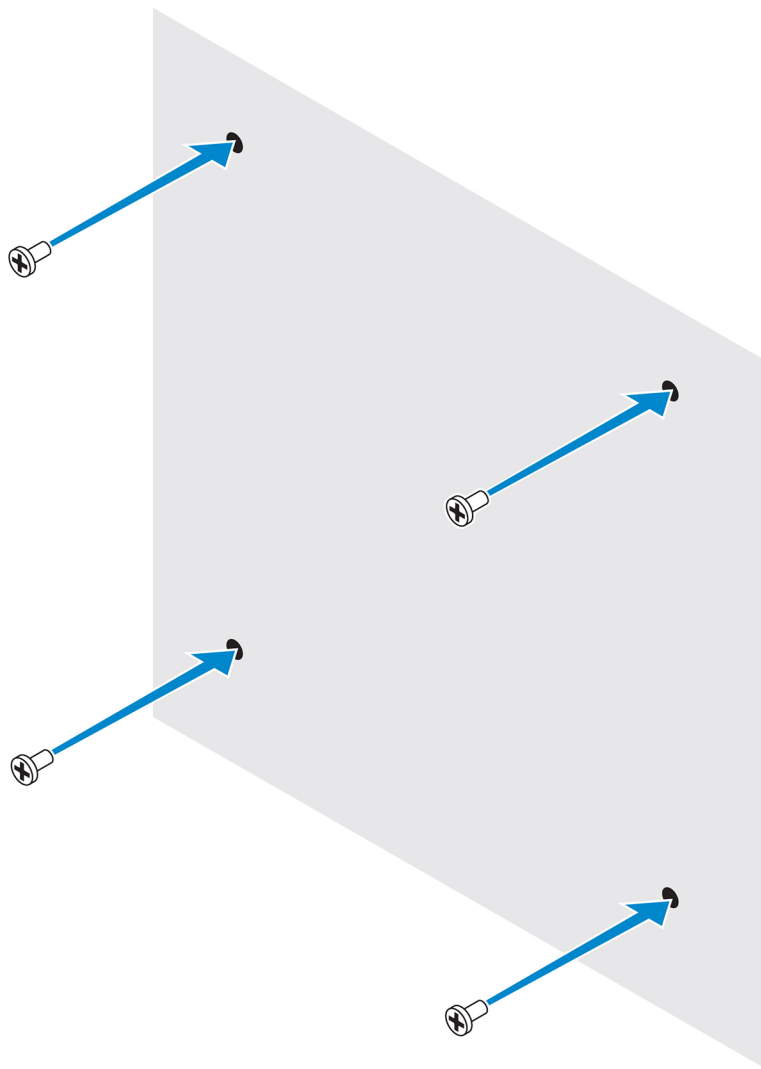


3. Bevestig de standaardbevestigingsbeugel aan de muur en gebruik de schroefgaten boven de gaten in de beugel. Markeer de posities om de vier gaten te boren.

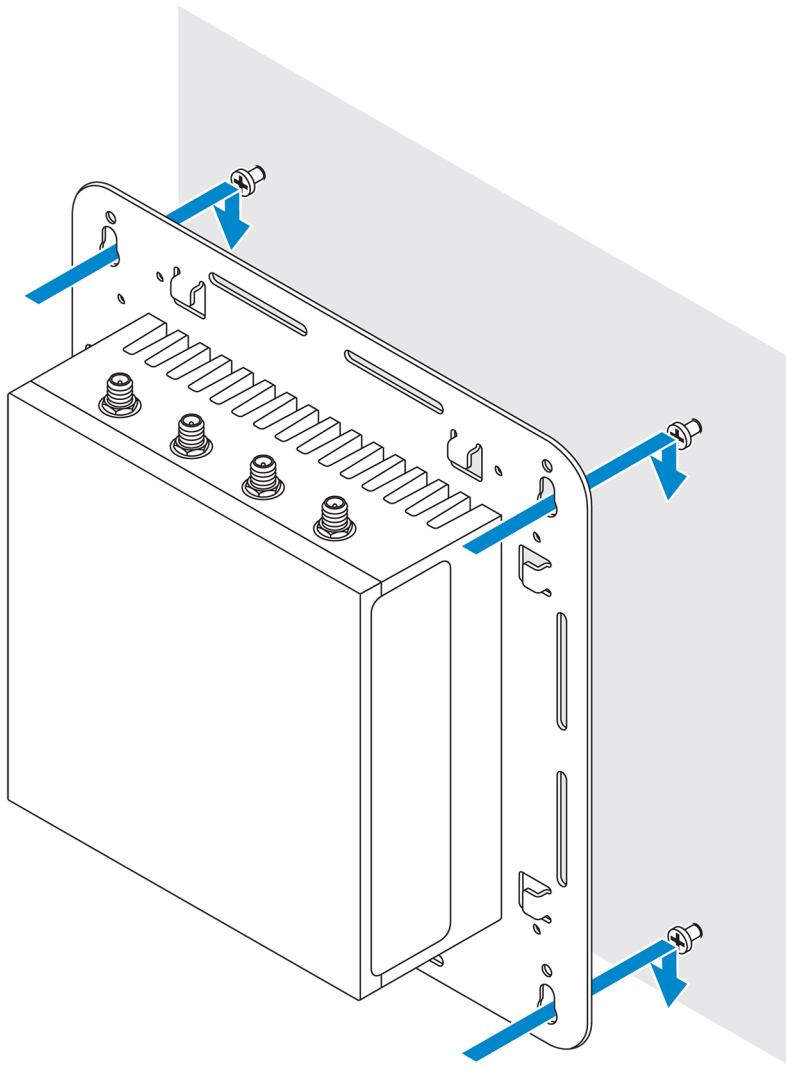


4. Boor vier gaten in de muur, zoals u zojuist hebt gemarkeerd.
5. Plaats en draai de vier schroeven (niet meegeleverd) in de muur.

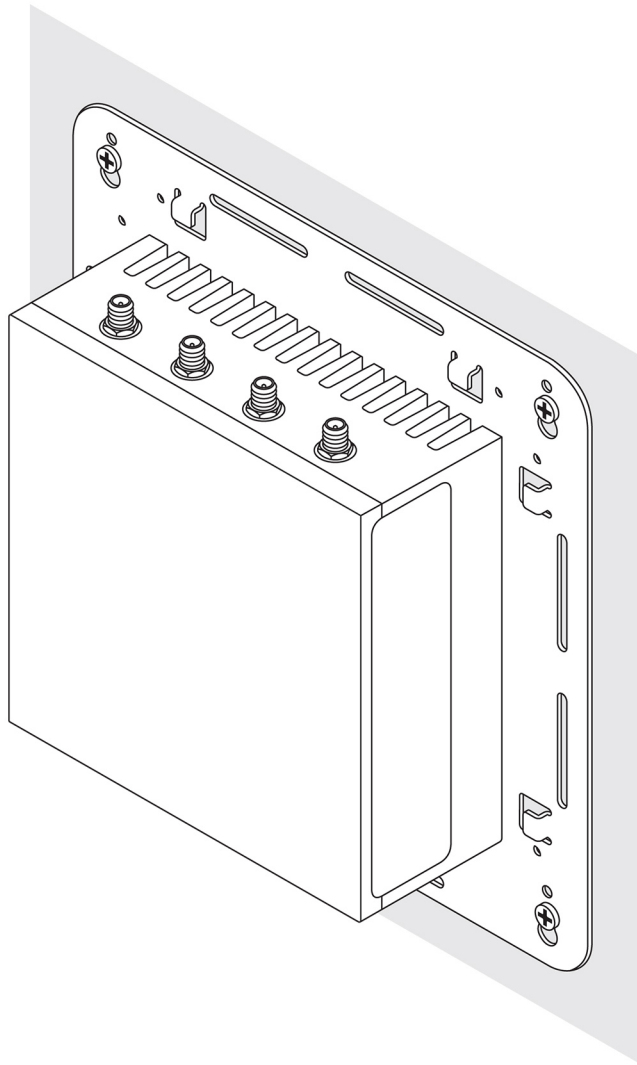
 **OPMERKING: Koop schroeven die passen bij de diameter van de schroefgaten.**



6. Lijn de schroefgaten van de standaardbevestigingsbeugel uit met de schroeven en plaats de Edge Gateway tegen de muur.



7. Draai de schroeven vast om de eenheid aan de muur te bevestigen.

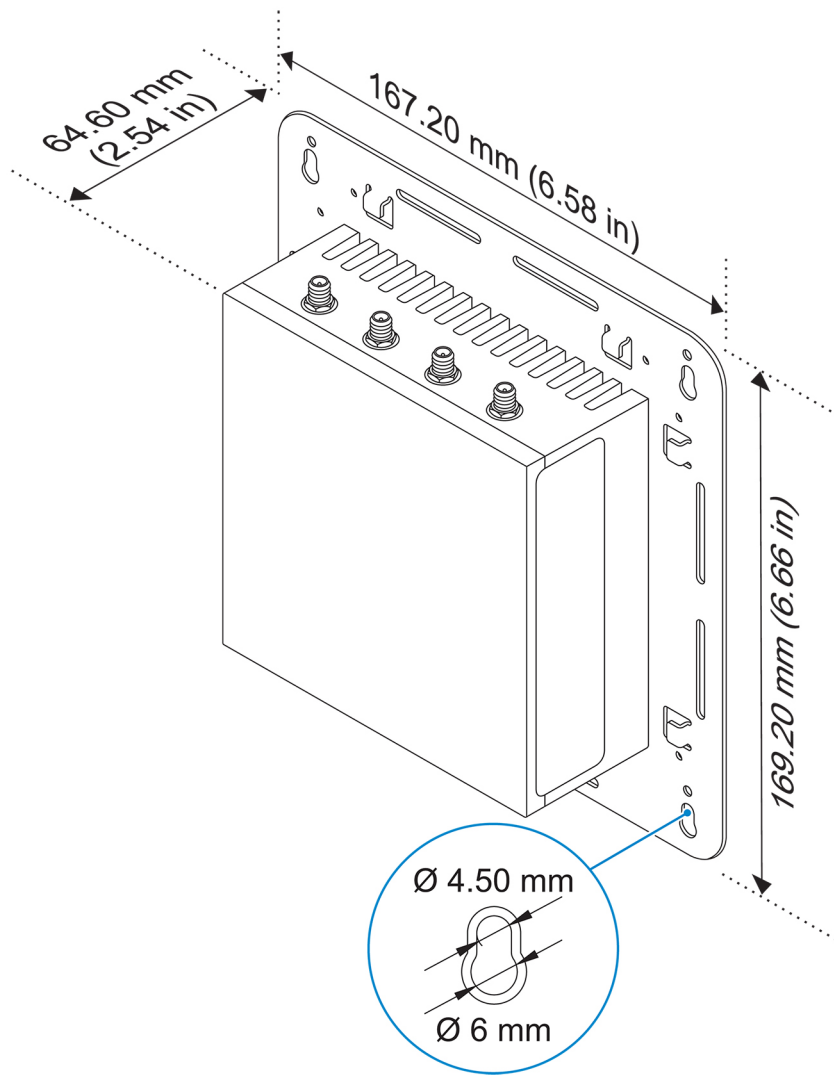


De Edge Gateway monteren met de bevestigingsbeugel voor snelle montage

De bevestigingsbeugel voor snelle montage is een combinatie van de standaardbevestigingsbeugel en de DIN-rail-beugel. Hiermee kunt u de Edge Gateway eenvoudig monteren en demonteren.

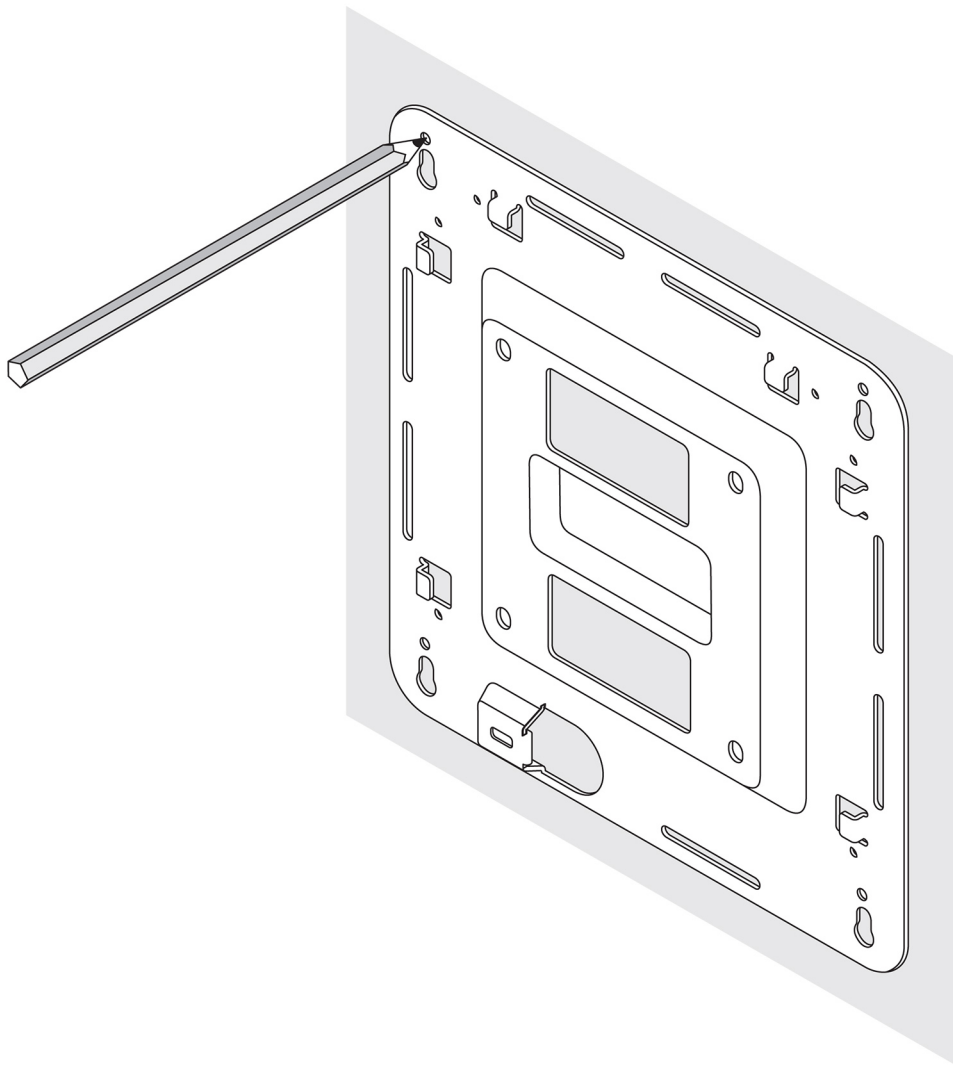
OPMERKING: De bevestigingsbeugels worden geleverd met alleen de schroeven die nodig zijn voor het bevestigen van de bevestigingsbeugels aan de Edge Gateway.

Montageafmetingen



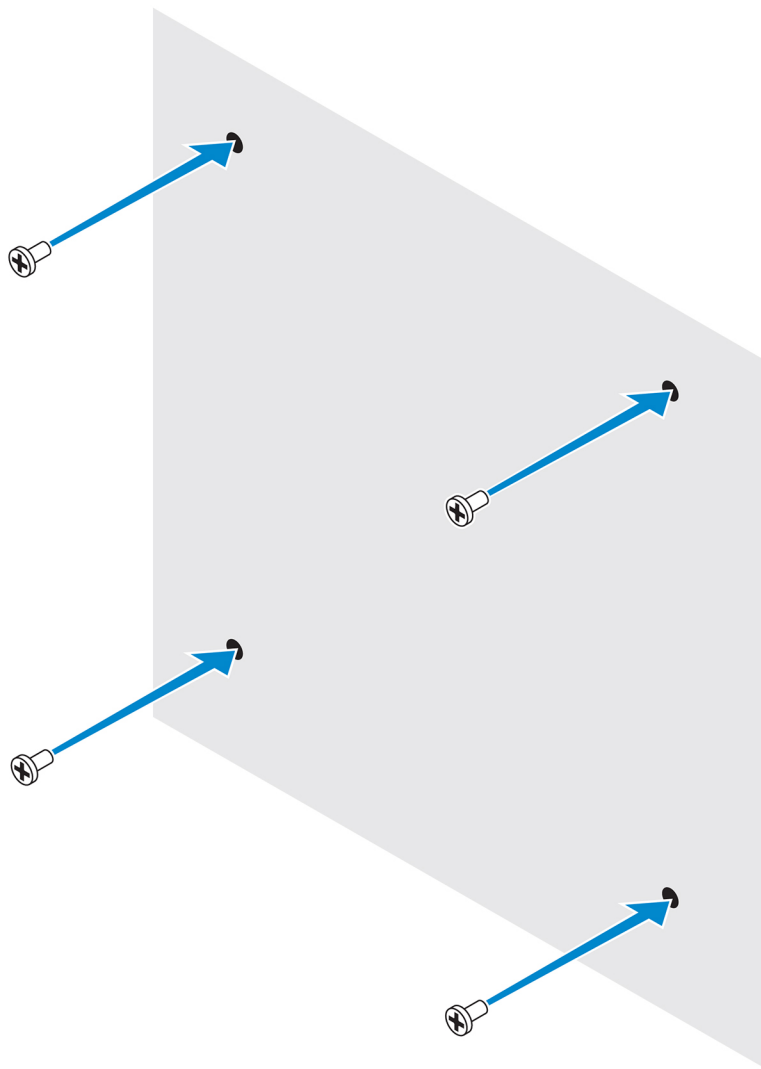
Montage-instructies

1. Plaats de standaardbevestigingsbeugel tegen de muur en gebruik de gaten boven de schroefgaten in de beugel om de positie aan te geven waar u de vier gaten dient te boren.

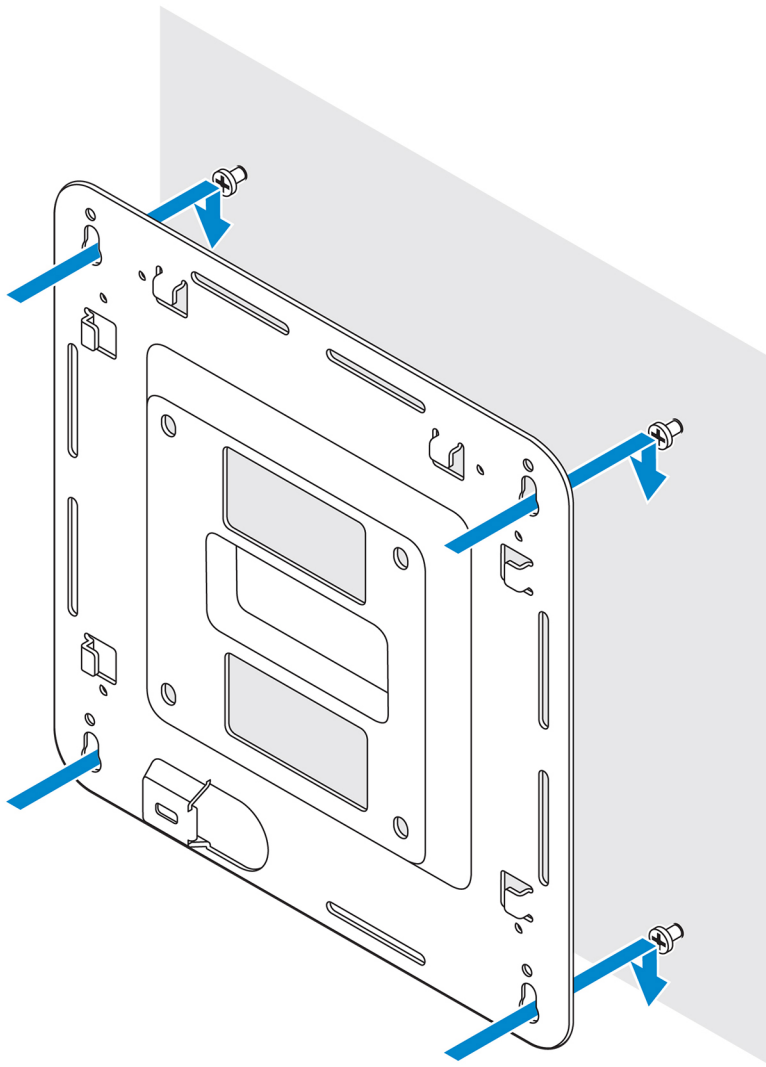


2. Boor vier gaten in de muur zoals aangegeven.
3. Steek vier schroeven (niet meegeleverd) in de gaten in de muur en draai deze vast.

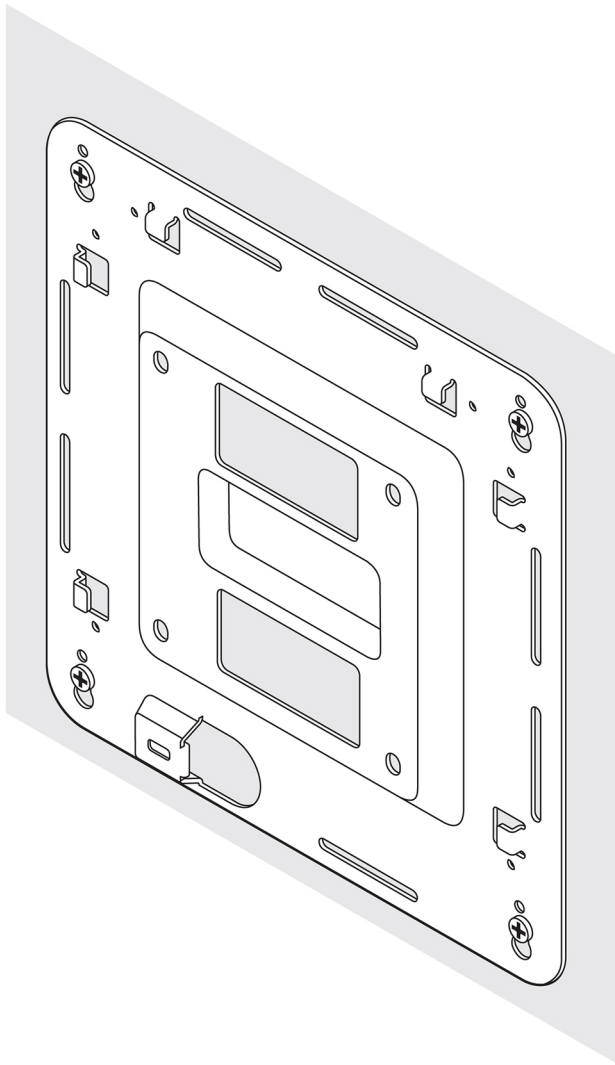
 **OPMERKING: Koop schroeven die passen bij de diameter van de schroefgaten.**



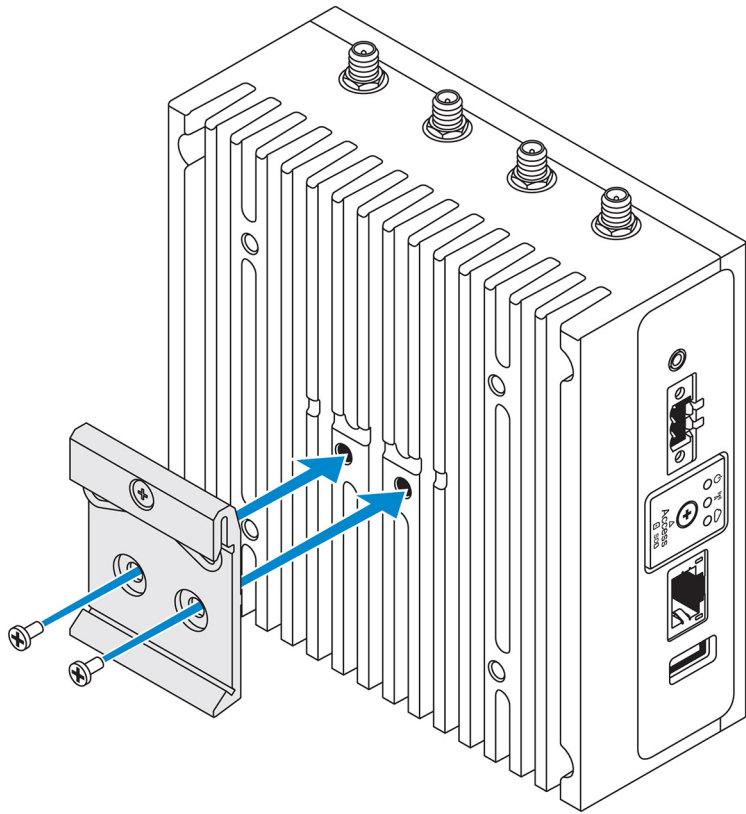
4. Lijn de schroefgaten in de standaardbevestigingsbeugel uit met de schroeven in de muur en laat de beugel op de schroeven rusten.



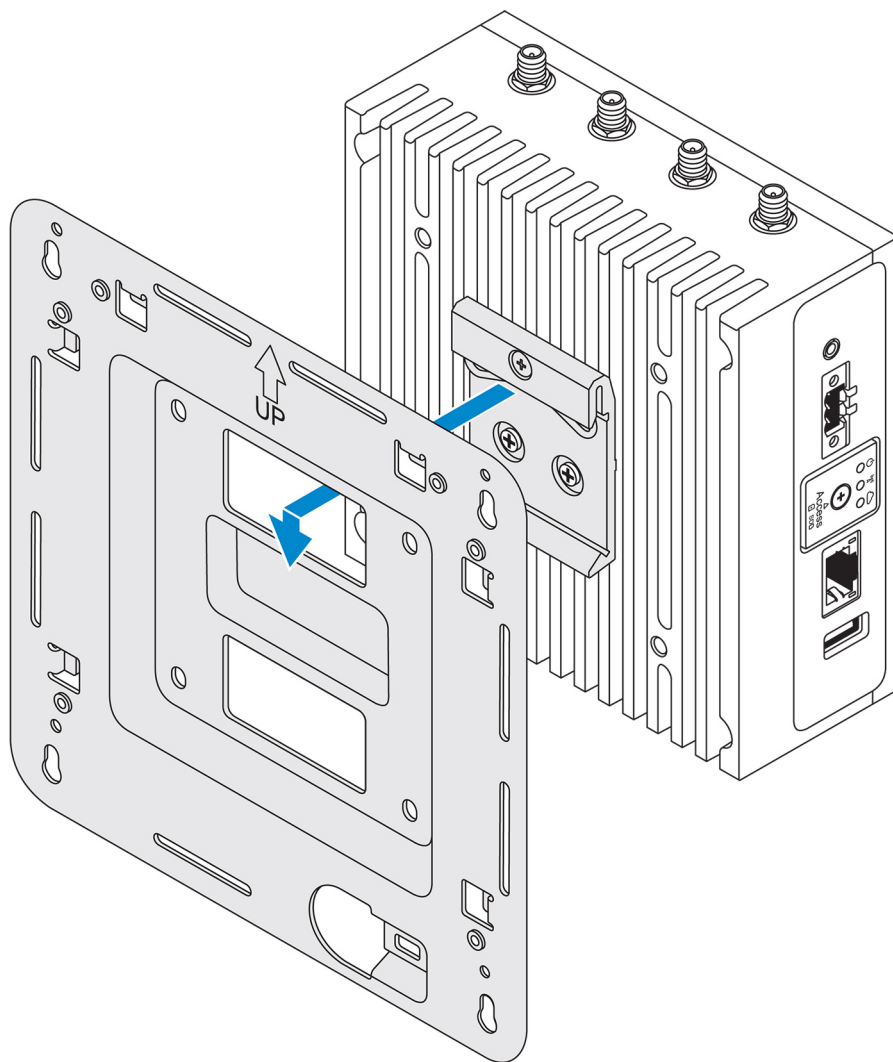
5. Draai de schroeven vast om de eenheid aan de muur te bevestigen.



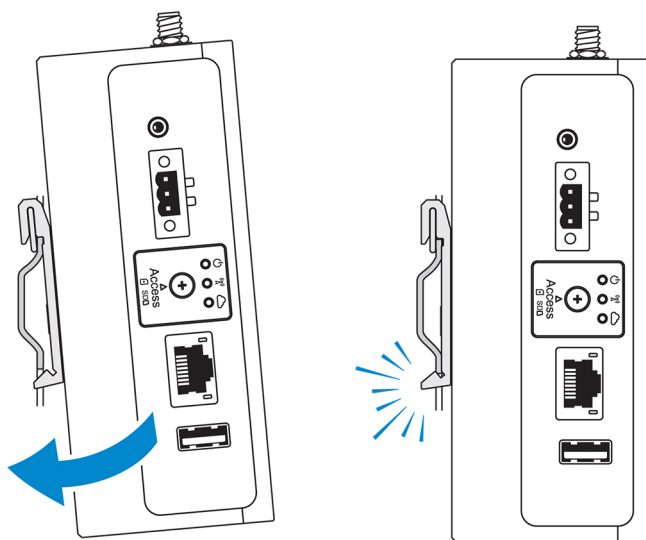
6. Lijn de schroefgaten in de DIN-rail-beugel uit met de schroefgaten aan de achterkant van de Edge Gateway.
7. Plaats de twee M4x5-schroeven op de DIN-railbeugel en bevestig deze aan de Edge Gateway.



8. Plaats de Edge Gateway onder een hoek op de standaardbevestiging en trek dan de Edge Gateway naar beneden om de veren aan de bovenkant van de DIN-rail-beugel samen te drukken.



9. Duw de Edge Gateway in de richting van de DIN-rail om deze aan de standaardbevestigingsbeugel te bevestigen.

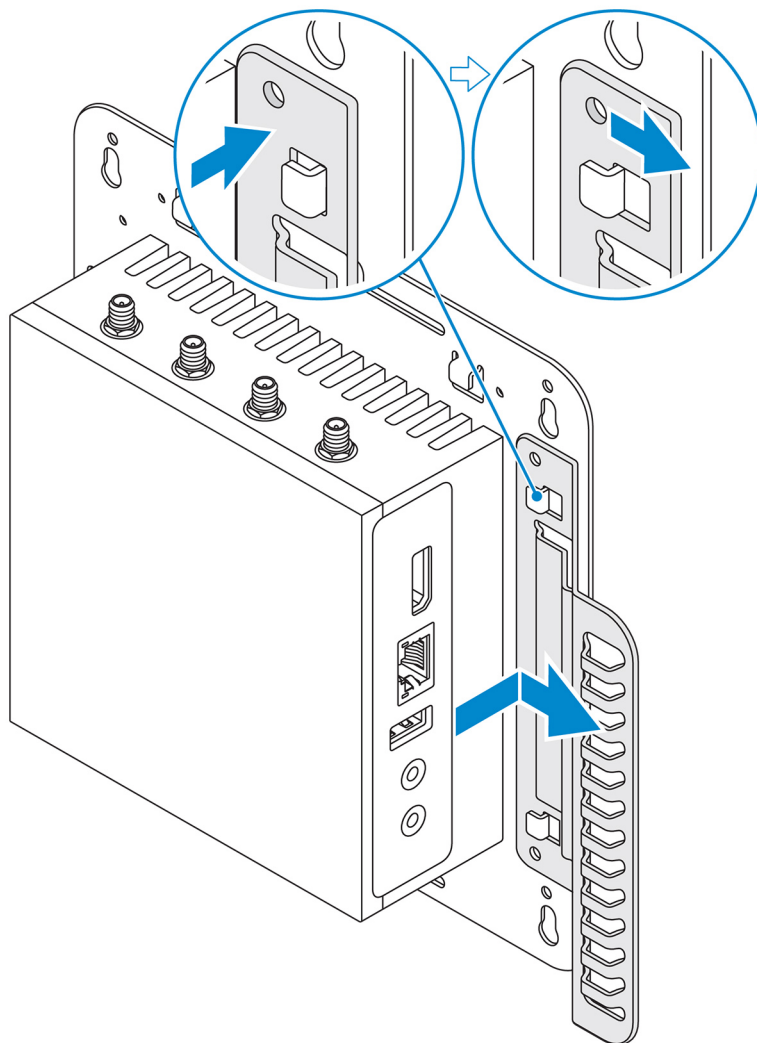


 **OPMERKING:** Zie [DIN-rail demonteren](#) voor meer informatie over het demonteren van de DIN-rail.


Aansluiten van de kabelgoten aan de standaardbevestigingsbeugel

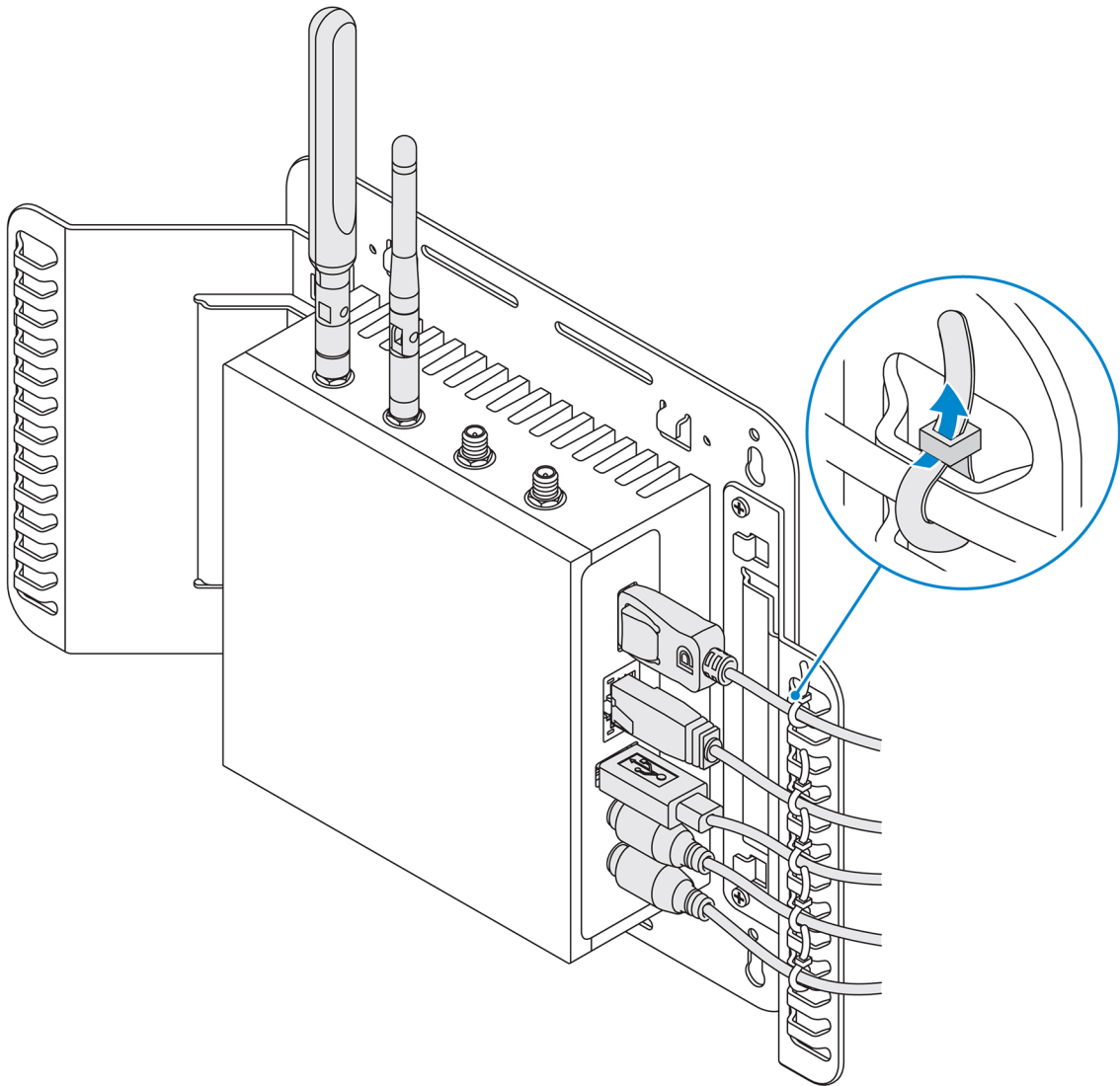
1. Monteer de Edge Gateway aan de muur met de [standaard-montagebeugel](#) of [snelle-bevestigingsbeugel](#).
2. Plaats de kabelgoot op de montagebeugel en bevestig die aan de inkeping.

 **WAARSCHUWING:** Gebruik de kabelgoot voor de bovenste kabel alleen met coaxiale kabelverbindingen. Niet voor gebruik met antennes.

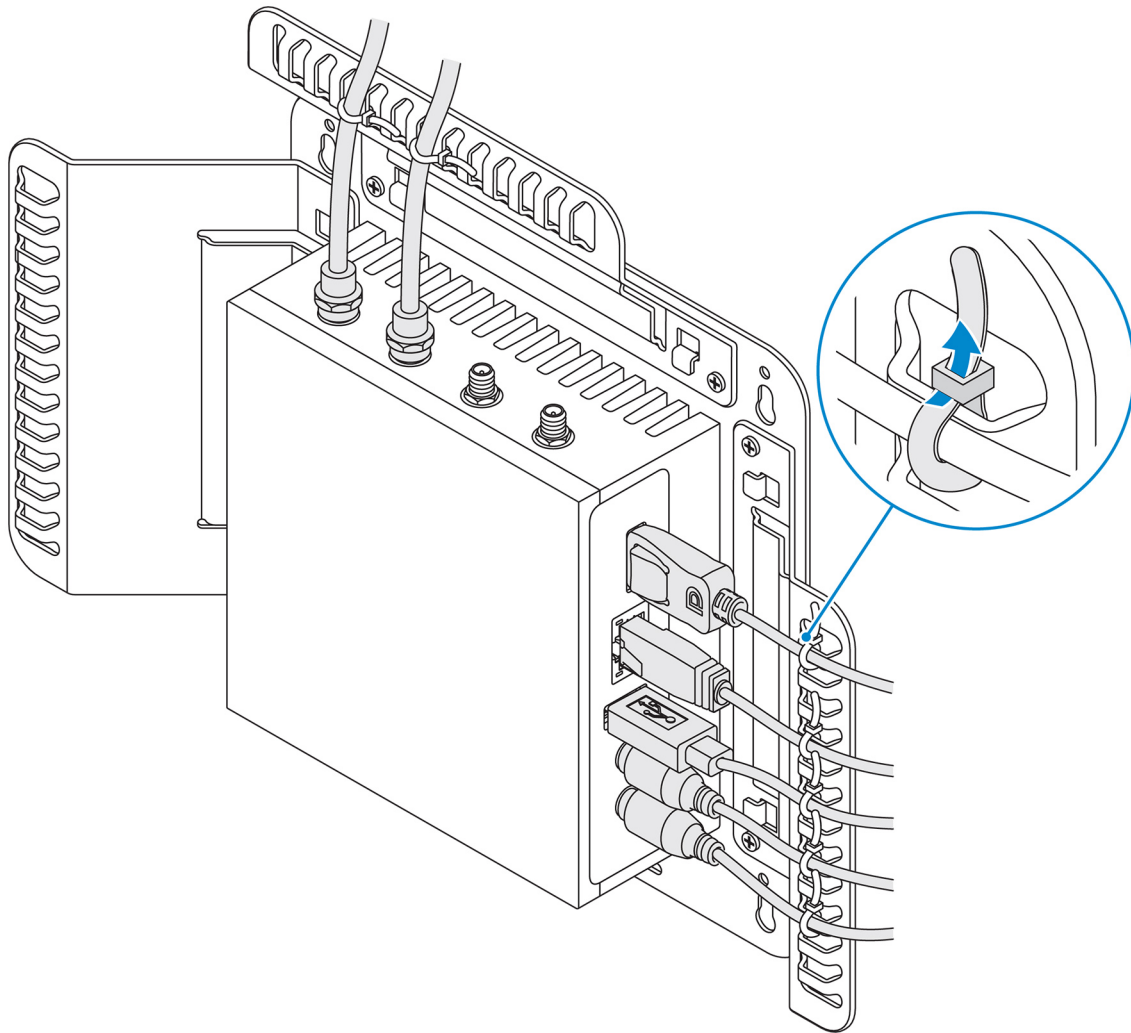


3. Breng de schroefgaten op de kabelgoot op één lijn met de schroefgaten in de montagebeugel.
4. Draai de zes M3x3,5 mm-schroeven vast waarmee de kabelgoot aan de montagebeugel is bevestigd.

 **OPMERKING:** Koppel de schroeven bij 5±0,5 kilogram-centimeter (11,02±1,1 pond-inch).



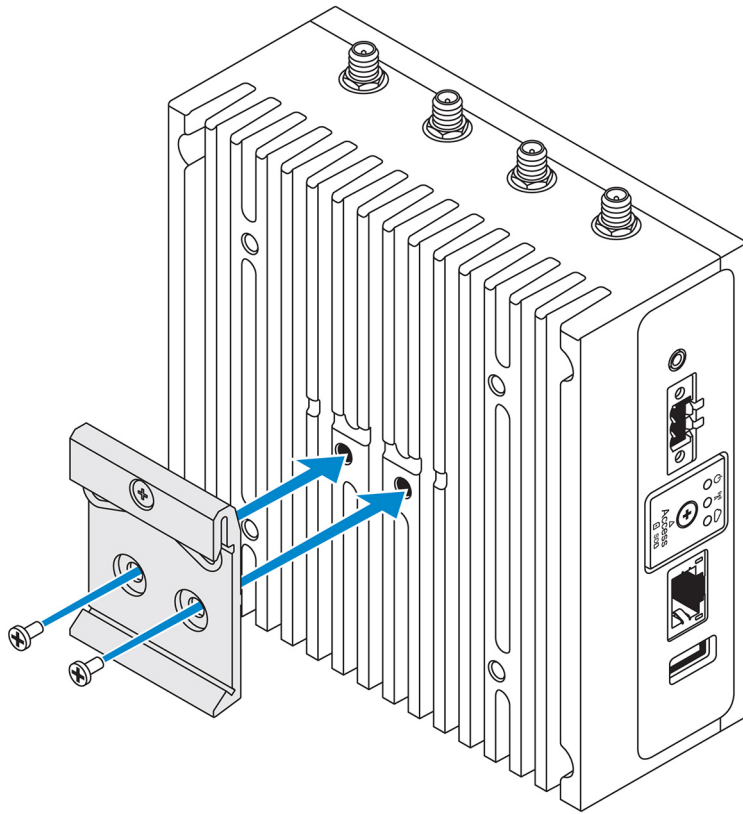
5. Sluit de kabels aan op de Edge Gateway.
6. Lus de kabelvergrendeling (niet meegeleverd) om elke kabel aan de kabelgoot te bevestigen.



De Edge Gateway monteren op een DIN-rail met behulp van de beugel voor de DIN-rail

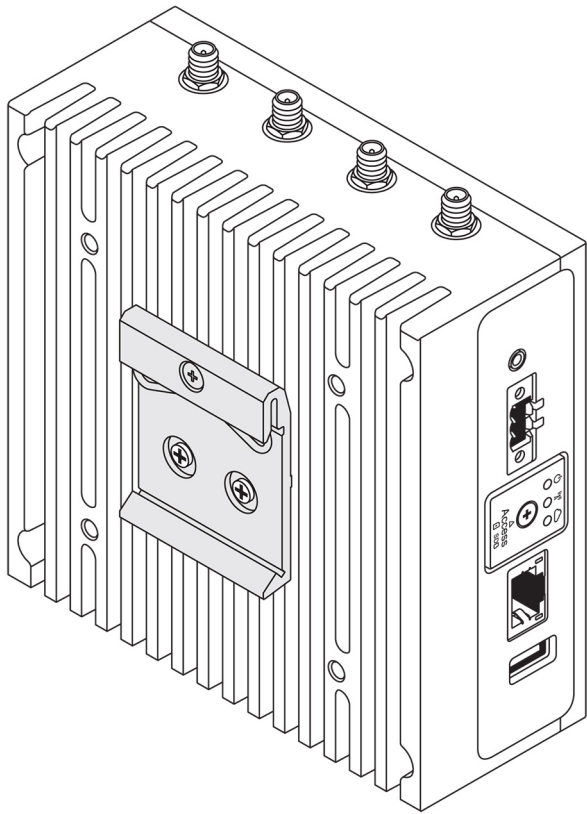
OPMERKING: De beugel voor de DIN-rail bevat de schroeven die nodig zijn voor het bevestigen van de beugel aan de Edge Gateway.

1. Lijn de schroefgaten in de beugel voor de DIN-rail uit met de schroefgaten aan de achterzijde van de Edge Gateway.
2. Plaats de twee M4x5-schroeven op de DIN-railbeugel en bevestig deze aan de Edge Gateway.

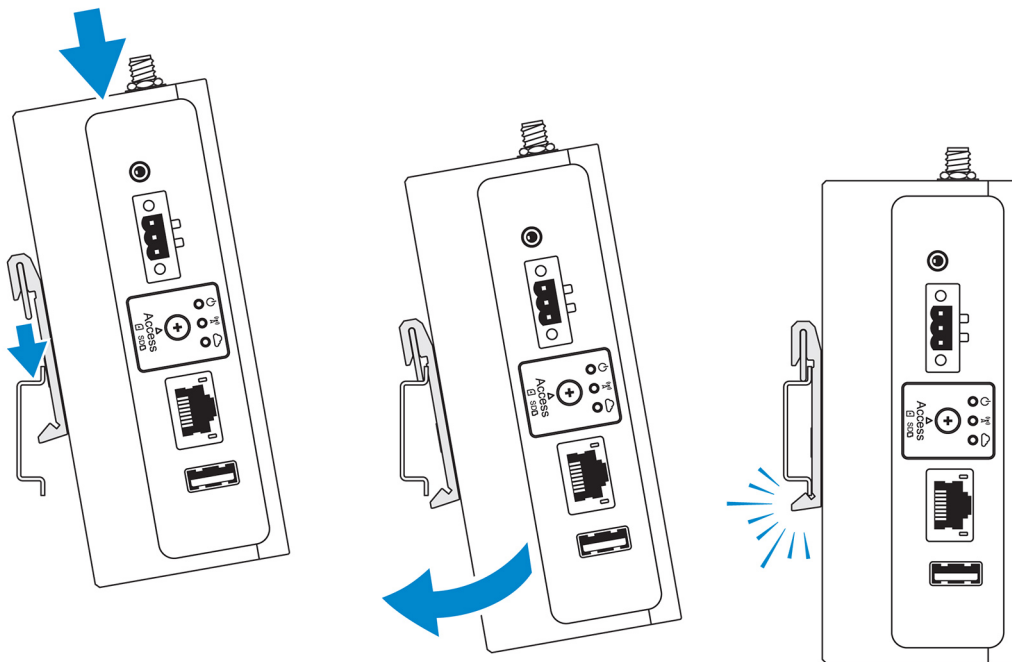


3. Bevestig de DIN-railbeugel aan de Edge Gateway met behulp van de twee meegeleverde M4x5-schroeven.

 **OPMERKING:** Koppel de schroeven bij 8+0,5 kilogram-centimeter (17,64±1,1 pond-inch) op de bevestigingsbeugel van de DIN-rail.





4. Plaats de Edge Gateway op de DIN-rail onder en duw vervolgens de Edge Gateway omlaag om de veren aan de bovenzijde van de bevestigingsbeugel van de DIN-rail in te duwen.
5. Duw de Edge Gateway in de richting van de DIN-rail om de onderste klem van de beugel aan de DIN-rail te bevestigen.

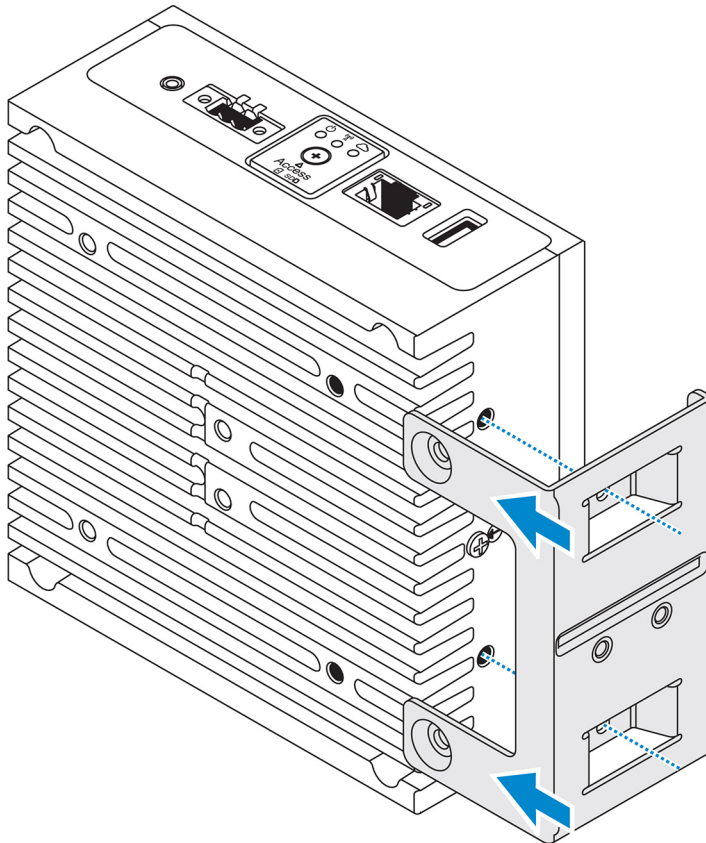


 **OPMERKING:** Zie [DIN-rail demonteren](#) voor meer informatie over het demonteren van de DIN-rail.


De Edge Gateway met behulp van de loodrechte montagebeugel monteren

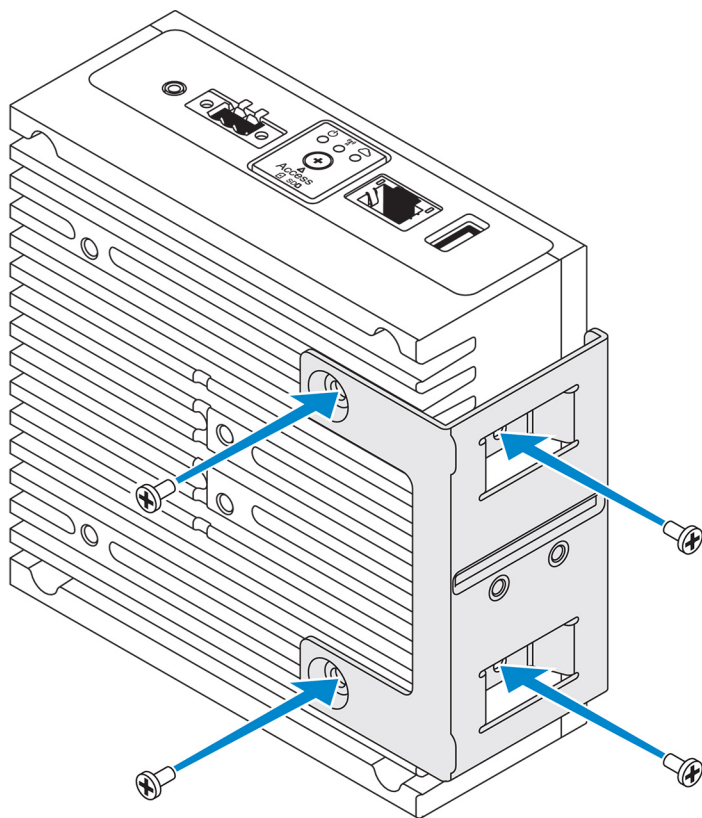
-  **OPMERKING:** De loodrechte montagebeugel is alleen geschikt voor montage in een DIN-rail.
-  **OPMERKING:** Er wordt een ruimte van 63,50 mm (2,50 in) rondom de Edge Gateway aanbevolen voor optimale luchtcirculatie. Zorg ervoor dat de omgevingstemperatuur waarin de Edge Gateway is geïnstalleerd niet hoger is dan de bedrijfstemperatuur van de Edge Gateway. Zie de *Edge Gateway-specificaties* voor meer informatie over de bedrijfstemperatuur van de Edge Gateway.

1. Lijn de schroefgaten in de loodrechte montagebeugel uit met de schroefgaten op de Edge Gateway.




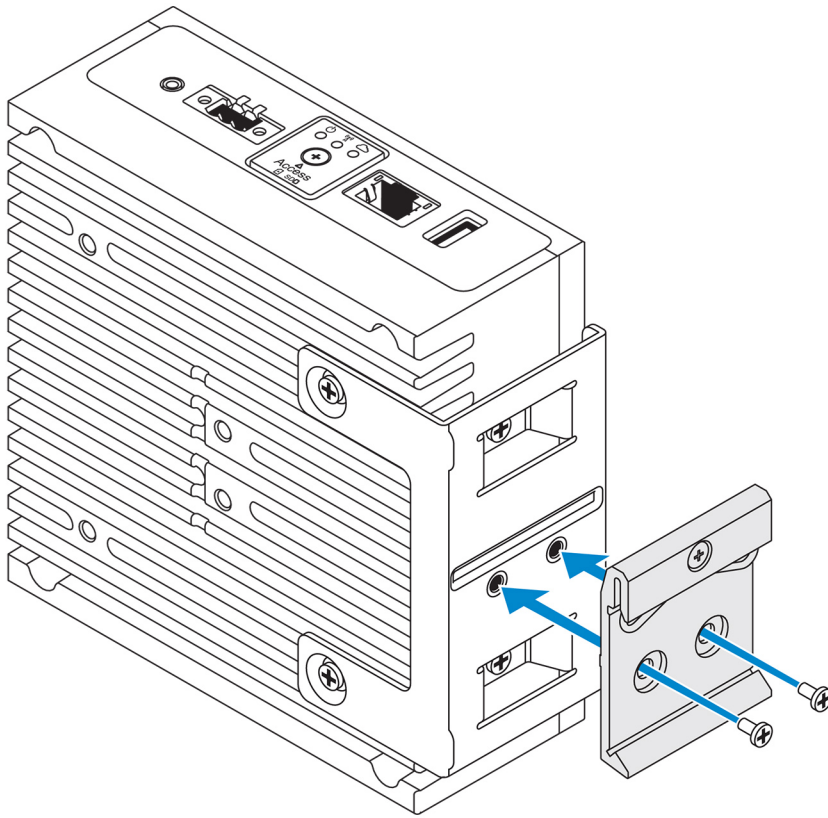
2. Draai de vier M4x7-schroeven aan waarmee de Edge Gateway aan de loodrechte montagebeugel wordt bevestigd.

-  **OPMERKING:** Bevestig de schroeven op $8\pm 0,5$ kilogram-centimeter (17,64 \pm 1,1 pond-inch).

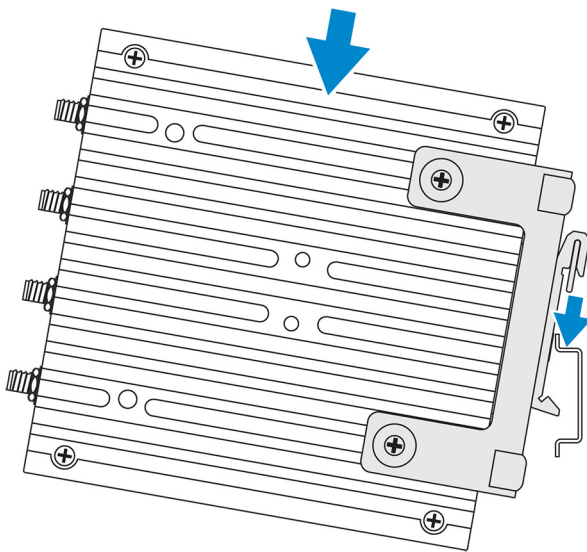


3. Lijn de schroefgaten op de DIN-rail uit met de schroefgaten op de loodrechte montagebeugel en draai de twee schroeven aan.

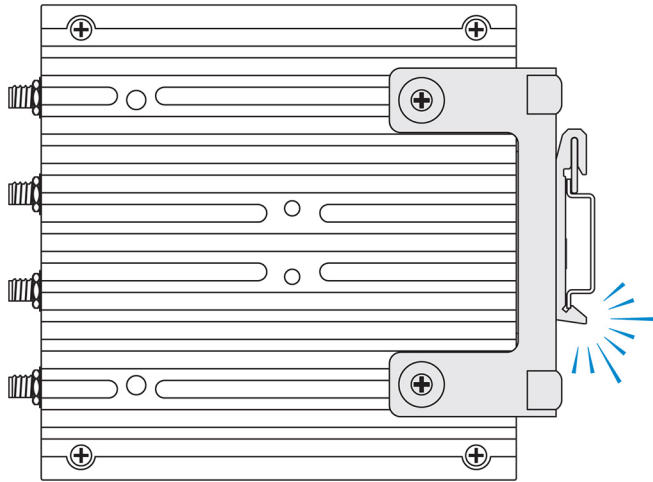
 **OPMERKING: Bevestig de schroeven op $8\pm 0,5$ kilogram-centimeter ($17,64\pm 1,1$ pond-inch).**



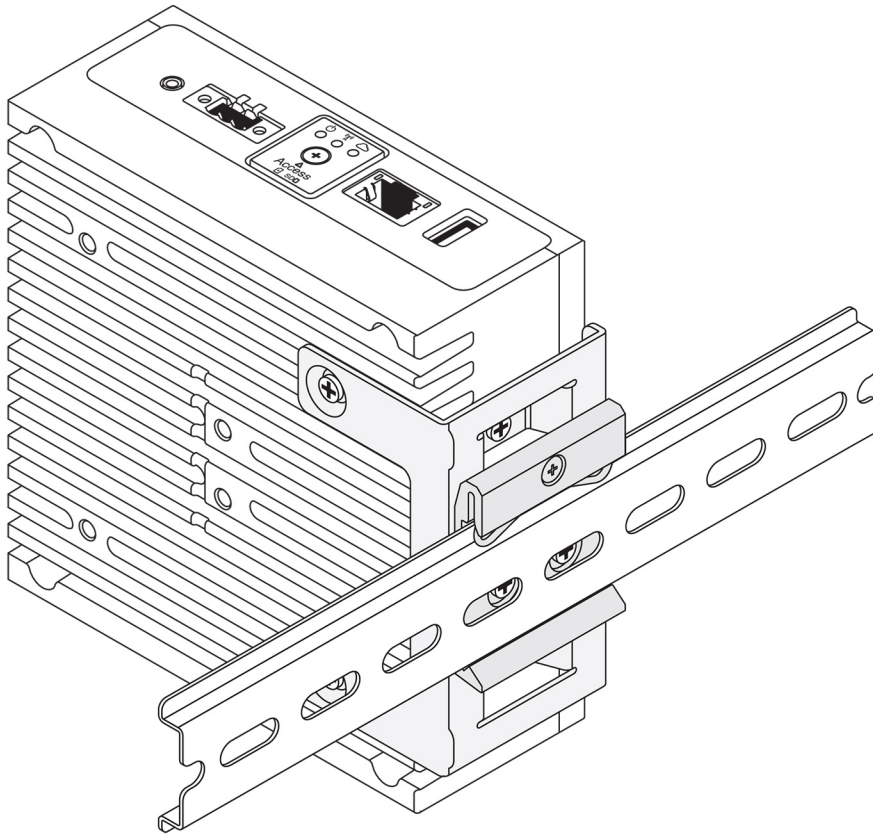
4. Plaats de Edge Gateway op de DIN-rail onder een hoek en duw vervolgens de Edge Gateway omlaag om de veren aan de bovenzijde van de bevestigingsbeugel van de DIN-rail in te duwen.



5. Duw de Edge Gateway in de richting van de DIN-rail om de onderste klem van de beugel aan de DIN-rail vast te klikken.



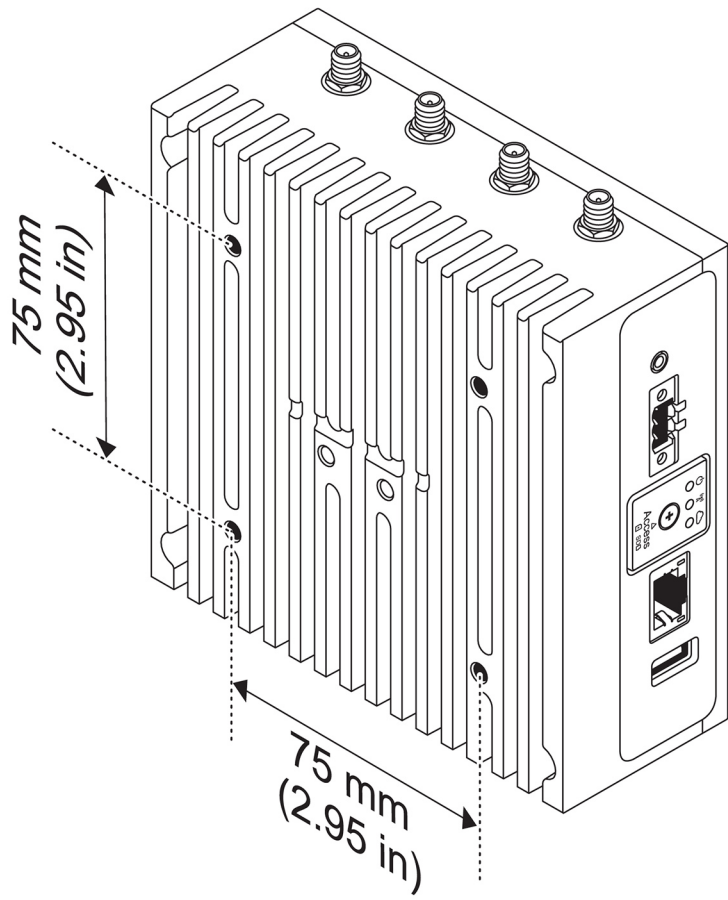
6. Maak de Edge Gateway aan de DIN-rail vast.



Montage van de Edge Gateway met behulp van een VESA-montagebeugel

De Edge Gateway kan worden gemonteerd op een standaard VESA-beugel (75 x 75 mm).

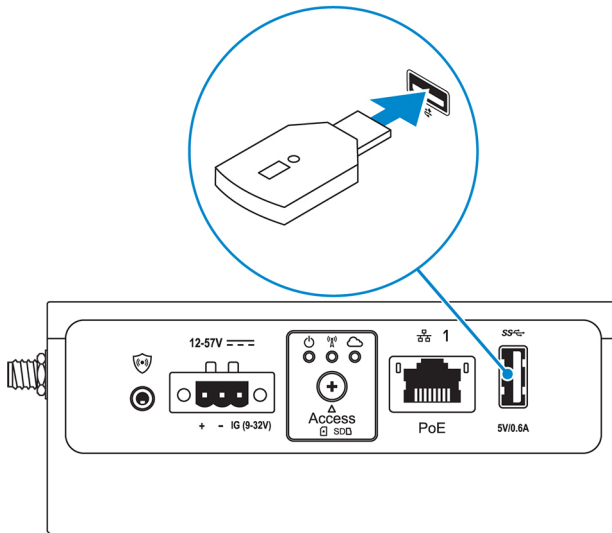
 **OPMERKING:** De VESA-bevestigingsoptie wordt afzonderlijk verkocht. Raadpleeg voor VESA-bevestigingsinstructies de documentatie bij de VESA-beugel.



De ZigBee-dongle instellen

△ WAARSCHUWING: Sluit de ZigBee-dongle niet aan als de Edge Gateway in de behuizing is geplaatst.

1. Schakel uw Edge Gateway uit.
2. Sluit de ZigBee-dongle aan op een externe USB-poort op uw Edge Gateway.



3. Schakel uw Edge Gateway in en voltooi de installatie.

✍ OPMERKING: Voor meer informatie over de ontwikkeling van de ZigBee zie www.silabs.com.

Het besturingssysteem installeren

 **WAARSCHUWING:** Om te voorkomen dat het besturingssysteem plotseling uitvalt, kunt u het besturingssysteem de Edge Gateway laten afsluiten.

De Edge Gateway wordt geleverd met een van de volgende besturingssystemen:

- Windows 10 IoT Enterprise LTSC 2016
- Ubuntu Core 16


 **OPMERKING:** Zie msdn.microsoft.com voor meer informatie over Windows 10-besturingssystemen.

 **OPMERKING:** Zie www.ubuntu.com/desktop voor meer informatie over het Ubuntu Core 16-besturingssysteem.

Windows 10 IoT Enterprise LTSC 2016

Opstarten en inloggen – Externe systeemconfiguratie

 **OPMERKING:** Uw computer moet zich in hetzelfde subnet bevinden als de Edge Gateway.

1. Sluit een netwerkkabel van de ethernetpoort op de Edge Gateway aan op een DHCP-netwerk of een router met IP-adressen.
 -  **OPMERKING:** De eerste keer opstarten met Windows duurt ongeveer vijf minuten voor systeemconfiguratie. Elke keer daarna opstarten duurt ongeveer 50 seconden.
2. Met behulp van het MAC-adres dat op de voorkant van de Edge Gateway staat, kunt u het IP-adres verkrijgen via de DHCP-server van uw server of via een netwerkanalyseprogramma.
3. Op de Windows-computer zoekt u naar **Verbinding met extern bureaublad** en start u de toepassing.
4. Log in met behulp van het IP-adres.

 **OPMERKING:** Negeer eventuele certificeringsfouten bij het aansluiten van uw Edge Gateway.

Windows 10 IoT Enterprise LTSC 2016 herstellen

 **WAARSCHUWING:** Deze stappen wissen alle gegevens op uw Edge Gateway.

U kunt Windows 10 IoT Enterprise LTSC 2016 herstellen door middel van een USB-flashstation.

Vereisten

Het USB-flashstation voor herstel maken. Zie [Het USB-flashstation voor herstel maken](#) voor meer informatie.

Procedure

1. Sluit het USB-flashstation voor herstel aan op de Edge Gateway.
2. Schakel de Edge Gateway in.

De Edge Gateway zal automatisch starten vanaf het USB-flashstation voor herstel en Windows terugzetten naar het fabrieksimage. Herstel duurt ongeveer 25 minuten om te voltooien en een bevestigingslogbestand wordt op het USB-flashstation opgeslagen. Het systeem wordt uitgeschakeld zodra het herstel is voltooid.

 **OPMERKING:** Het bevestigingslogbestand heet `<service tag>_<date>_<time>.txt`

Basisfuncties van Windows 10 IoT Enterprise LTSB 2016

BIOS-update

Zie [Toegang tot de BIOS en die bijwerken](#) voor meer informatie over het bijwerken van de BIOS.

Watchdog Timer

De Watchdog Timer voor Windows 10 IoT Enterprise LTSB 2016 wordt geregeld door de BIOS-instelling.

De Watchdog Timer wordt in- en uitgeschakeld onder de BIOS-instelling **Watchdog Timer**.

 **OPMERKING:** Voor meer informatie over de BIOS-instellingen op de Edge Gateway, zie [Standaard BIOS-instellingen](#).

Cloud LED

 **OPMERKING:** Om gebruik te maken van de Cloud LED, downloadt u de benodigde hulpmiddelen en stuurprogramma's vanaf www.dell.com/support.

Een unieke functie van de Edge Gateway 3000-serie is de *Cloud LED*. Met Cloud LED kunt u de bedrijfsstatus van de Edge Gateway visueel inspecteren door te kijken naar het monitorlampje aan de linkerkant van de Edge Gateway.

Als u deze functie wilt inschakelen, moet u een GPIO-register vrijgeven en programmeren op de Edge Gateway.

Volg deze stappen om de Cloud LED op de Edge Gateway te controleren:

1. Download het Cloud LED-hulpprogramma vanaf www.dell.com/support.
2. Pak de volgende bestanden uit:
 - a. DCSTL64.dll
 - b. DCSTL64.sys
 - c. DCSTL64.inf
 - d. DCSTL64.cat
 - e. CloudLED.exe

 **OPMERKING:** Deze bestanden moeten in dezelfde map staan.

3. Voer **CloudLED.exe** vanaf de opdrachtprompt of vanaf PowerShell met beheerdersrechten. Voer de volgende opdrachten uit:
 - CloudLED.exe AAN
 - CloudLED.exe UIT

TPM support (TPM-ondersteuning)

Windows 10 IoT Enterprise LTSB 2016 ondersteunt TPM 2.0. Zie technet.microsoft.com/en-us/library/cc749022 voor meer informatie over TPM-bronnen.

Systeem afsluiten en opnieuw opstarten

Klik op **Start** → **Aan/uit** en klik vervolgens op **Opnieuw opstarten** of **Afsluiten** om de Edge Gateway respectievelijk opnieuw op te starten of af te sluiten.

LAN- en WLAN-netwerkconfiguratie

Typ in het **zoekvak** *Instellingen* en open het venster **Instellingen**. Selecteer **Netwerk en internet** om het netwerk te configureren.

Bluetooth-configuratie

Typ in het **zoekvak** *Instellingen* en open het venster **Instellingen**. Selecteer **Apparaten** en selecteer vervolgens **Bluetooth** uit het menu aan de linkerkant om het netwerk te configureren.

WWAN (5815)-netwerkconfiguratie

 **OPMERKING:** Zorg ervoor dat de micro-simkaart al is geactiveerd door uw serviceprovider voordat u deze in de Edge Gateway gebruikt. Zie [uw mobiele breedbandservice activeren](#) voor meer informatie.

Volg deze stappen na de installatie van de microsimkaart:

1. Typ in het **zoekvak** *Instellingen* en open het venster **Instellingen**.

2. Selecteer **Netwerk & Internet**.
3. Zoek de WWAN-verbinding in het gedeelte Wi-Fi en selecteer de vermelding om de WWAN-adapter aan te sluiten of los te koppelen.

Ubuntu Core 16

Overzicht

Ubuntu Core 16 is een Linux OS-distributie dat een geheel nieuw mechanisme is voor het beheren van IoT-systemen en applicaties daarvan. Voor meer informatie over Ubuntu Core 16 OS, zie

- www.ubuntu.com/cloud/snappy
- www.ubuntu.com/internet-of-things

Vereisten voor het installeren van Ubuntu Core 16

Infrastructuur

Een actieve internetverbinding is vereist om het Ubuntu Core 16-besturingssysteem en de applicaties (snaps) bij te kunnen werken.

Voorkennis

- Zorg ervoor dat het personeel dat het Ubuntu Core 16-besturingssysteem instelt, voorafgaande kennis heeft van het volgende:
 - Unix/Linux-opdrachten
 - Seriele communicatieprotocol
 - SSH-terminal-emulatoren (bijvoorbeeld PuTTY)
 - Netwerkinstellingen (zoals proxy-URL's)

Opstarten en inloggen – Externe systeemconfiguratie

1. Sluit een netwerkkabel van de ethernetpoort op de Edge Gateway aan op een DHCP-netwerk of een router met IP-adressen.
2. Op de DHCP-server van uw netwerk gebruikt u het commando `dhcp-lease-list` voor het verkrijgen van het IP-adres dat is gekoppeld aan het MAC-adres van de Edge Gateway.
3. Stel een SSH-sessie in met een SSH-terminal-emulator (bijvoorbeeld systeemeigen commando-ssh-client op Linux of PuTTY op Windows).

 **OPMERKING: De SSH-service is standaard ingeschakeld op Ubuntu Core 16.**

4. Voer de opdracht `ssh admin@<IP address>` in, gevolgd door de standaardgebruikersnaam en het standaardwachtwoord. De standaardgebruikersnaam en het standaardwachtwoord zijn beide `<code>admin</code>`.

Bijvoorbeeld;

```
lo@lo-Latitude-E7470:~$ ssh admin@10.101.46.209
admin@10.101.46.209's password:
```

Het besturingssysteem en applicaties bijwerken

Na het inschakelen van de netwerkverbindingen en de verbinding met internet wordt aangeraden de nieuwste besturingssysteemcomponenten en -applicaties te installeren. Om Ubuntu Core 16 bij te werken, voert u uit:

```
admin@localhost:~$ sudo snap refresh
```

Weergave van besturingssysteem- en toepassingsversies

Voer de volgende opdracht uit:

```
admin@localhost:~$ sudo uname -a
```

retourneert

```
Linux ubuntu.localdomain 4.4.30-xenial_generic #1 SMP Mon Nov 14 14:02:48 UTC 2016 x86_64
x86_64 x86_64 GNU/Linux
```

 **OPMERKING:** Controleer of er een nieuwere versie van de software beschikbaar is. Zie het [Bijwerken van het besturingssysteem en de toepassingen](#) voor meer informatie over het controleren op updates.

Extra Ubuntu-opdrachten

Toegang tot de geïntegreerde help

Voer de volgende opdracht uit:

```
admin@localhost:~$ sudo snap --help
```

Een lijst met de geïnstalleerde snaps

Voer de volgende opdracht uit:

```
admin@localhost:~$ sudo snap list
```

De naam van het systeem bijwerken

Voer de volgende opdracht uit:

```
admin@localhost:$ network-manager.nmcli general hostname <NAME>
```

De tijdzone wijzigen

Wanneer het systeem van de fabriek arriveert, is het besturingssysteem meestal ingesteld op de **UTC**-tijdzone. Om de tijdzone naar uw locatie te wijzigen, voert u de volgende opdracht uit:

```
admin@localhost:~$ sudo timedatectl --help
```

Het Help-bestand hierboven legt uit welke opdrachten u moet kennen.

Het systeem opnieuw opstarten

Voer de volgende opdracht uit:

```
admin@localhost:$ sudo reboot
```

Retourzendingen:

```
System reboot successfully
```

Gegevens van de rootgebruiker

Voer de volgende opdracht uit:

```
admin@localhost:$ sudo su -
```

Retourneert:

```
$ admin@localhost:~# sudo su -  
$ root@localhost:~#
```

De servicetag van het systeem identificeren

Voer de volgende opdracht uit:

```
admin@localhost:$ cat /sys/class/dmi/id/product_serial
```

De servicetag is afgedrukt.

Het systeem uitschakelen

Voer de volgende opdracht uit:

```
admin@localhost:$ sudo poweroff
```

Het systeem wordt uitgeschakeld.

Netwerk communicatie-interfaces

De Edge Gateway 3000-serie wordt geleverd met een Ethernet-verbinding, 802.11b/g/n draadloze netwerkverbinding en Bluetooth-netwerkverbinding.

Ethernet (poort 1, eth0)

Uw scherm zou moeten lijken op het scherm hieronder na het uitvoeren van de opdracht `ifconfig` ervan uitgaande dat u een Ethernet-kabel hebt aangesloten op poort 1 die geschikt is voor internet. Als de WLAN en Bluetooth niet zijn geconfigureerd, worden deze niet weergegeven in de netwerkkapaarlijst.

```
admin@localhost:~$ ifconfig
```

Na de opdracht `ifconfig`:

```
eth0      Link encap:Ethernet HWaddr 74:e6:e2:e3:0f:12
          inet addr:192.168.28.216 Bcast:192.168.28.255   Mask:255.255.255.0
          inet6 addr: fe80::76e6:e2ff:fee3:f12/64 Scope:Link
          UP BROADCAST RUNNING MULTICAST MTU:1500 Metric:1
          RX packets:11 errors:0 dropped:0 overruns:0 frame:0
          TX packets:19 errors:0 dropped:0 overruns:0 carrier:0
          Collisions:0 txqueuelen:1000
          RX bytes:1740 (1.7 KB) TX bytes:2004 (3.0 KB)

lo        Link encap:Local Loopback
          inet addr:127.0.0.1 Mask:255.0.0.0
          inet6 addr: ::1/128 Scope:Host
          UP LOOPBACK RUNNING MTU:65536 Metric:1
          RX packets:160 errors:0 dropped:0 overruns:0 frame:0
          TX packets:160 errors:0 dropped:0 overruns:0 carrier:0
          Collisions:0 txqueuelen:1000
          RX bytes:13920 (13.9 KB) TX bytes:13920 (13.9 KB)

admin@localhost:~$
```

WLAN (wlan0)

Gebruik deze id's in de volgende voorbeelden:

- `<ssidname>` = `iotisvlab`, waarin `ssid` de naam van het toegangspunt is.
- `<name>` = `testwifi`, waarin `name` de naam van de verbinding is, wat in feite een verbidings-id is.
- `<keytype>` = `wpa-psk`, waarin `keytype` het WLAN-sleutelbeheerbeveiligingstype is dat wordt gebruikt.
- `<passco>` = `happy`, waarin `passco` de WLAN-pincode of het wachtwoord voor het toegangspunt is.

Voer het volgende op de opdrachtprompt in om de netwerkkinterfaces weer te geven.

```
$ network-manager.nmcli d
```

Voer het volgende op de opdrachtprompt in om te zoeken naar een lijst met beschikbare toegangspunten.

```
$ network-manager.nmcli d wifi
```

Voer de volgende opdrachten uit en vervang `$$$SID`, `$PSK` en `$WIFI_INTERFACE` van uw omgeving.

- **Verbind**

```
$ sudo network-manager.nmcli dev wifi connect $$$SID password $PSK ifname $WIFI_INTERFACE
```

OF

```
$ sudo network-manager.nmcli dev wifi connect $$$SID password $PSK
```

- **Verbreek de verbinding**

```
$ sudo network-manager.nmcli dev disconnect $WIFI_INTERFACE
```

Voer het volgende op de opdrachtprompt in om een verbinding met het systeem toe te voegen.

```
$>: network-manager.nmcli con add con-name <name> ifname wlan0 type wifi ssid <ssidname>
```

Voorbeeld:

```
$>: network-manager.nmcli con add con-name testwifi ifname wlan0 type wifi ssid iotisvlab
```

Voer het volgende op de opdrachtprompt in om het systeem te voorzien van de sleutel die wordt gebruikt op het draadloze toegangspunt.

```
$>: network-manager.nmcli con modify <name> wifi-sec.key-mgmt <keytype>
```

Voorbeeld:

```
$>: network-manager.nmcli con modify testwifi wifi-sec.key-mgmt wpa-psk
```

Voer het volgende op de opdrachtprompt in om het systeem te voorzien van de sleutel voor het toegangspunt.

```
$>: network-manager.nmcli con modify <name> wifi-sec.psk <passco>
```

Voorbeeld:

```
$>: network-manager.nmcli con modify testwifi wifi-sec.psk happy
```

Voer het volgende op de opdrachtprompt in om de verbinding weer te geven (stelt het systeem in staat om verbinding te maken met het toegangspunt en een IP-adres te verkrijgen).

```
$>: network-manager.nmcli con up id <name>
```

Voorbeeld:

```
$>: network-manager.nmcli con up id testwifi
```

Bluetooth

Voer de volgende opdrachten uit om Bluetooth-apparaten zoals een Bluetooth-toetsenbord te koppelen:

1. Start de bluetoothctl-console.

```
#bluez.bluetoothctl -a
```
2. Zet het apparaat aan.

```
$ power on
```
3. Registreer de agent voor toetsenbord.

```
$ agent KeyboardOnly  
$ default-agent
```
4. Zet de controller in de koppelbare modus.

```
$ pairable on
```
5. Zoeken naar Bluetooth-apparaten.

```
$ scan on
```
6. Stoppen met zoeken nadat het Bluetooth-toetsenbord is gevonden.

```
$ scan off
```
7. Bluetooth-apparaten koppelen.

```
$ pair <MAC address of Bluetooth keyboard>
```
8. Voer indien nodig de pincode in op het Bluetooth-toetsenbord.
9. Vertrouw het Bluetooth-toetsenbord.

```
$ trust <MAC address of Bluetooth keyboard>
```
10. Maak verbinding met het Bluetooth-toetsenbord.

```
$ connect <MAC address of Bluetooth keyboard>
```
11. Sluit de bluetoothctl-console.

```
$ quit
```

U kunt het Bluetooth-toetsenbord nu gaan gebruiken.

Wisselen tussen WLAN- en Bluetooth-modi

1. Laden van het WLAN/BT-stuurprogramma ongedaan maken.

```
$ modprobe -r ven_rsi_sdio
```
2. Pas de modus aan in `/etc/modprobe.d/rs9113.conf`
3. Laad het WLAN/BT-stuurprogramma opnieuw.

```
$ modprobe ven_rsi_sdio
```
4. Controleer de bedieningsmodus. Raadpleeg de onderstaande tabel voor de bedieningsmoduswaarden.

```
$ cat /sys/module/ven_rsi_sdio/parameters/dev_oper_mode
```

Tabel 12. Bedieningsmoduswaarden voor WLAN en Bluetooth

Bedieningsmoduswaarde	WiFi-station	BT/BLE-modi ondersteund	softAP	Clients ondersteund door softAP
1	X	N.v.t.		N.v.t.
1		N.v.t.	X	32
13	X	Dual (BT classic en BTLE)		N.v.t.
14		Dual (BT classic en BTLE)	X	4
5	X	BT Classic		N.v.t.
6		BT Classic	X	32

Software enabled Access Point (SoftAP)

De functie Software enabled Access Point (SoftAP) is afhankelijk van de Wi-Fi-kaart en de bijbehorende stuurprogrammaondersteuning om te fungeren als een draadloos toegangspunt.

Voer de volgende opdrachten uit:

1. Controleer de status van het toegangspunt.

```
$ wifi-ap.status
```

2. SoftAP is standaard uitgeschakeld. Schakel SoftAP in.

```
$ wifi-ap.config set disabled=false
```

3. Om het Wi-Fi-toegangspunt met WPA2-persoonlijk te beveiligen, moeten er twee configuratie-items worden aangepast.

```
$ wifi-ap.config set wifi.security=wpa2 wifi.security-passphrase=Test1234
```

Hiermee wordt WPA2-beveiliging ingeschakeld met de wachtwoordzin ingesteld op Test1234.

 **OPMERKING:** Als de wachtwoordzin speciale tekens of spaties bevat, moet u ervoor zorgen dat die correct wordt toegevoegd. Bijvoorbeeld 'My WiFi', 'Pa\$\$word' of 'Alan's AP'.

Beveiliging

Trusted Platform Module (TPM)

 **OPMERKING:** Voor meer informatie over de Trusted Platform Module, zie <https://developer.ubuntu.com/en/snappy/guides/security-whitepaper/>.

TPM wordt alleen ondersteund op apparaten die beschikken over TPM-hardware en op producten die verbeterde beveiligingsondersteuning bieden voor Snappy. De aan/uit-instelling van TPM is configureerbaar in de BIOS en beheerbaar in het besturingssysteem.

Opdracht uitvoeren:

```
admin@localhost:$ ls /dev/tpm0
```

Als de TPM is uitgeschakeld, dan bestaat het knooppunt voor apparaten (/dev/tpm0) niet.

```
(plano)ubuntu@localhost:$ ls /dev/tpm0
ls: cannot access /dev/tpm0: No such file or directory
```

Als de TPM is ingeschakeld, dan bestaat het knooppunt voor apparaten (/dev/tpm0) niet.

```
(plano)ubuntu@localhost:$ ls /dev/tpm0
/dev/tpm0
```

Watchdog Timer (WDT)

 **OPMERKING:** Zie www.sat.dundee.ac.uk/~psc/watchdog/Linux-Watchdog.html voor meer informatie over Watchdog Timer (WDT)-opdrachten.

Het wordt aanbevolen om de WDT standaard in te schakelen om het storingsbeveiligingscircuit te activeren. Snappy, een WDT-compatibel besturingssysteem, biedt de mogelijkheid om storingen of het onverwacht vastlopen van het systeem te detecteren en te herstellen.

Uitvoering van opdracht:

```
admin@localhost:~$ systemctl show | grep -i watchdog
```

Retourneert:

```
RuntimeWatchdogUsec=10s  
ShutdownWatchdogUsec=10min
```

 **OPMERKING:** De standaardwaarde is 10. De werkelijke waarde moet groter zijn dan 0.

Ubuntu Core 16 herstellen

Wanneer het besturingssysteem wordt teruggezet naar de fabriekskopie, wordt alle data van het systeem verwijderd. U kunt het Ubuntu Core 16-besturingssysteem herstellen naar het fabrieksimage door gebruik te maken van een van de volgende methodes:

- Ubuntu Core 16 vanaf USB-flashstation herstellen
- Ubuntu Core 16 herstellen via de herstelpartitie op de Edge Gateway
 - [Optie 1: herstellen vanaf het besturingssysteem](#)
 - [Optie 2: herstellen tijdens systeem-POST](#)

Optie 1: herstellen vanaf het besturingssysteem

 **WAARSCHUWING:** Deze stappen wissen alle gegevens op uw Edge Gateway

1. Sluit de Edge Gateway op afstand of via een KVM-sessie aan.
2. Meld u aan bij het besturingssysteem.
3. Voer de volgende opdrachtregel uit om de systeemeigen eMMC-herstelpartitie te activeren:

```
$ sudo efibootmgr -n $(efibootmgr | grep "factory_restore" | sed 's/Boot//g' | sed 's/[^0-9A-B]*/g') ; reboot
```

Optie 2: herstellen tijdens systeem-POST

 **WAARSCHUWING:** Deze stappen wissen alle gegevens op uw Edge Gateway.

1. Sluit een USB-toetsenbord aan op de Edge Gateway.
2. Schakel de Edge Gateway in.
De LED voor stroom brandt ononderbroken groen terwijl de cloud-LED uit is.
3. Tijdens de eerste 20 seconden na het toepassen van stroom, drukt u herhaaldelijk op `Ctrl+F` om het herstel van het besturingssysteem te activeren.
4. Wanneer de cloud-LED groen begint te knippen, gaat u verder met een van de volgende opties:

 **OPMERKING:** Als de cloud-LED na 50 seconden niet begint te knippen moet u de Edge Gateway uitschakelen en stappen 2 en 3 herhalen.

Tabel 13. Het herstel starten of annuleren tijdens POST

Het herstel beginnen

- Druk op `y` en vervolgens op `Enter`.

De cloud-LED verandert naar ononderbroken groen, wat aangeeft dat herstel bezig is. Zodra het systeemherstel is voltooid, gaat de cloud-LED uit en wordt het systeem opnieuw opgestart. Het herstel neemt ongeveer 2 minuten in beslag.

Herstel annuleren

- Druk op `n`, en druk vervolgens op `Enter`. Of, als het systeem detecteert dat er na 30 seconden niet op toetsen is gedrukt.

De cloud-LED gaat uit en het systeem wordt opnieuw opgestart.

Ubuntu Core 16 vanaf USB-flashstation herstellen

 **WAARSCHUWING:** Deze stappen wissen alle gegevens op uw Edge Gateway.

Vereisten

Het USB-flashstation voor herstel maken. Zie [Het USB-flashstation voor herstel maken](#) voor meer informatie.

Procedure


1. Steek de USB-stick in de USB-poort op de Edge Gateway.
2. Schakel de Edge Gateway in.
3. De Edge Gateway start op via het USB-flashstation en flasht het Ubuntu Core-installatie-image automatisch in de opslag.
 **OPMERKING: Wanneer de installatie-images naar de opslag worden geflashed, brandt de LED ononderbroken groen en knippert de cloud-LED groen.**
4. Het systeem wordt uitgeschakeld nadat de installatie is voltooid.
 **OPMERKING: De installatie neemt ongeveer 3 minuten in beslag.**
5. Verwijder het USB-flashstation nadat de Edge Gateway is uitgeschakeld.
6. Schakel de Edge Gateway nogmaals in om verder te gaan met de installatie. Het systeem wordt meerdere keren opnieuw opgestart tijdens de installatie en die duurt ongeveer 10 minuten om te voltooien.
Zodra de installatie is voltooid, wordt een aanmeldingsscherf weergegeven.
7. Op het aanmeldingsscherf voert u de standaardgebruikersnaam en het standaardwachtwoord in: `admin`.
De Edge Gateway is nu klaar voor gebruik.
 **OPMERKING: Voor meer informatie over externe toegang tot Ubuntu op de Edge Gateway, zie [Opstarten en inloggen – Externe systeemconfiguratie](#)**

Een nieuwe installatiekopie van het besturingssysteem flashen

Vereisten

- Een leeg en FAT32-geformatteerd USB-flashstation met ten minste 4 GB opslagruimte
- Ubuntu Desktop ISO
 **OPMERKING: U kunt de nieuwste versie van het Ubuntu Desktop ISO-bestand downloaden via <http://releases.ubuntu.com>.**
- Een officieel Ubuntu Core 16-image van Dell.com/support: `<unique name-date>img.xz`
- USB-toetsenbord
- USB-muis
- Ubuntu-werkstation met Ubuntu Desktop 14.04 of hoger

Een nieuw image van het Ubuntu-besturingssysteem flashen

1. Steek de USB-stick in het Ubuntu-desktopworkstation.
2. Kopieer `<unique name-date>img.xz` naar de map `~/Downloads/`.
3. Flash de installatiekopie naar de USB-stick.
 - a. Start de **Terminal**-toepassing. U vindt deze toepassing door `Terminal` in de Unity Dash te typen.
 **WAARSCHUWING: De `dd`-opdracht wist de inhoud van de schijf waarop deze schrijft.**
 - b. Typ de volgende opdracht en druk op Enter.

```
xzcat /cdrom/<unique name-date>img.xz | sudo dd  
of=/dev/sdb bs=32M ; sync
```

 **OPMERKING: De `sdb` moet mogelijk worden vervangen door de werkelijke naam van het station op het systeem.**
4. Ontkoppel en verwijder de USB-stick.
5. Sluit de stroomkabel, en ethernetkabel aan op uw Edge Gateway.
6. Steek de USB-stick in de Edge Gateway.
7. Schakel de stroom in en start de Edge Gateway op vanaf het USB-flashstation.
De installatie-USB-stick flasht de Ubuntu Core 16-installatiekopie automatisch in de opslag. Nadat de installatie is voltooid, wordt het systeem afgesloten.
8. Verwijder de USB-stick.
9. Schakel het systeem in.

Ubuntu Core 16 is op uw Edge Gateway geïnstalleerd.

Het USB-flash-station voor herstel maken

Vereisten:

- De servicetag van de Edge Gateway
 - Een Windows-computer met administrator-rechten en ten minste 8 GB aan vrije opslagruimte om het Dell ISO-herstelimage te downloaden
 - Een lege USB-stick met ten minste 8 GB opslagruimte. Deze stappen wissen alle gegevens op het USB-flashstation.
 - .NET Framework 4.5.2 of hoger
1. Download en sla het Dell recovery ISO-herstelimage op vanaf:
 - Voor Windows: dell.com/support/home/us/en/19/drivers/osiso/win
 - Voor Ubuntu: dell.com/support/home/us/en/19/drivers/osiso/linux
 2. Download en installeer de **Dell OS Recovery-tool** op uw computer.
 3. Start het **Dell OS Recovery Tool**.
 4. Klik op **Ja** in het prompt **Gebruikersaccountbeheer**.
 5. Sluit een USB-stick aan op de computer.
 6. Klik op **Bladeren** en navigeer naar de locatie waar het Dell ISO-herstelimagebestand is opgeslagen.
 7. Selecteer het Dell recovery ISO-imageherstelbestand en klik op **Openen**.
 8. Klik op **Start** om te beginnen met het maken van de opstartbare USB-herstelmedia.
 9. Klik op **Ja** om door te gaan.
 10. Klik op **OK** om te voltooien.

Toegang en het bijwerken van BIOS

Toegang tot BIOS-instellingen

Gebruik Dell Command | Configure (DCC) om toegang te krijgen tot de BIOS-instellingen

Dell Command | Configure (DCC) is een in de fabriek geïnstalleerde toepassing op de Edge Gateway die helpt om de BIOS-instellingen te configureren. Het bestaat uit een opdrachtregelinterface (CLI) voor het configureren van diverse BIOS-functies. Zie www.dell.com/dellclientcommandsuite/manuals voor meer informatie over DCC.

- Op de aangesloten computer met Windows, klik op **Start** → **Alle programma's** → **Command Configure** → **Dell Command | Wizard configureren**
- Op de aangesloten computer met Ubuntu Core krijgt u toegang tot **Dell Command | Configure** met behulp van de opdrachtregel `dcc.ctk`

Voor meer informatie over het gebruik van de Dell Command | Configure-toepassing raadpleegt u de Dell Command | Configure-*Installatiehandleiding* en *gebruikershandleiding* op www.dell.com/dellclientcommandsuite/manuals.

Zie [standaard BIOS-instellingen](#) voor meer informatie over de BIOS-instellingen op de Edge Gateway.

Gebruik de Edge Device Manager (EDM) om toegang te krijgen tot de BIOS-instellingen

Edge Device Manager (EDM) stelt u in staat om extern beheer en systeemconfiguratie uit te voeren. Door middel van de EDM cloud-console kunt u de BIOS-instellingen bekijken en configureren. Zie www.dell.com/support/home/us/en/19/product-support/product/wyse-cloud-client-manager/research voor meer informatie over de EDM.

BIOS-installatie starten tijdens POST

 **OPMERKING:** Deze stappen zijn alleen van toepassing op de Edge Gateway 3003.

1. Sluit een beeldscherm, toetsenbord en muis aan op het systeem.
2. Schakel de Edge Gateway in.
3. Wacht tijdens POST, wanneer het logo van product wordt weergegeven, totdat de F2-melding verschijnt en druk daarna meteen op F2.

BIOS bijwerken

 **OPMERKING:** Download het nieuwste BIOS-bestand van dell.com/support/home/us/en/19/product-support/product/dell-edge-gateway-3000-series-oem-ready/drivers.

Selecteer één van deze opties om de BIOS bij te werken op de Edge Gateway.

- [via het USB-aanroepsript](#)

 **OPMERKING:** Het is raadzaam om het USB-aanroepsript te gebruiken om de BIOS bij te werken.

- [de BIOS bijwerken op een Windows-systeem](#)
- [UEFI-capsule-update gebruiken op een Ubuntu-systeem](#)
- [Dell Command | Configure \(DCC\)](#)
- [Edge Device Manager \(EDM\)](#)



via het USB-aanroepsript

De Edge Gateway 3000-serie wordt geleverd met headless-configuraties - dat zijn configuraties zonder enige video-uitvoer. Bepaalde elementaire systeembeheertaken werden voorheen uitgevoerd door het BIOS Setup-programma en zijn niet mogelijk zonder video. Edge Gateways hebben om die systeembeheertaken uit te voeren daarom een faciliteit zodat een aanroepsript voor BIOS-commando's kan worden aangeroepen via een USB-stick.

Voor meer informatie over USB-aanroepsript, zie de *Edge Gateway USB-scripthandleiding* op www.dell.com/support/home/us/en/19/product-support/product/dell-edge-gateway-3000-series-oem-ready/drivers.

de BIOS bijwerken op een Windows-systeem

Volg deze stappen om de BIOS bij te werken:

1. Nadat u verbinding hebt gemaakt met de Edge Gateway.
 -  **OPMERKING: Aansluiten en aanmelden op de Edge Gateway met één van deze opties:**
 - [Externe systeemconfiguratie](#)
2. Ga naar www.dell.com/support.
3. Klik op **Productondersteuning**, voer de servicetag van uw systeem in en klik op **Verzenden**.
 -  **OPMERKING: Als u niet over de servicetag beschikt, gebruikt u de functie automatisch detecteren of handmatig bladeren voor uw systeemmodel.**
4. Klik op **Stuurprogramma's & downloads**.
5. Selecteer het besturingssysteem dat op uw systeem is geïnstalleerd.
6. Scroll naar beneden op de pagina en vouw **BIOS uit**.
7. Klik op **Downloaden** om de laatste versie van de BIOS voor uw systeem te downloaden.
8. Ga na het downloaden naar de map waar u het bestand met de BIOS heeft opgeslagen.
9. Dubbelklik op het pictogram van het BIOS update-bestand en volg de instructies op het scherm.

UEFI-capsule-update gebruiken op een Ubuntu-systeem

De `fwupgmgr` tool of opdrachten worden gebruikt om de UEFI BIOS op het systeem bij te werken. De UEFI BIOS voor dit platform is uitgegeven via online methoden gebaseerd op het Linux Vendor File System (LVFS).

Het is raadzaam om de UEFI-capsule-update standaard in te schakelen zodat deze op de achtergrond actief is om de systeem-BIOS up-to-date te houden.

 **OPMERKING: Zie www.fwupd.org/users voor informatie over `fwupd`.**

Zonder internetverbinding

1. Download het nieuwste `.cab`-bestand van secure-lvfs.rhcloud.com/lvfs/devicelist.

2. Controleer de huidige BIOS-gegevens.

```
$ sudo uefi-fw-tools.fwupdmgr get-devices
```

3. Kopieer het `firmware.cab`-bestand naar de map `/root/snap/uefi-fw-tools/common/`.

```
$ sudo cp firmware.cab /root/snap/uefi-fw-tools/common/
```

4. Controleer de gegevens van de BIOS in het `.cab`-bestand.

```
$ sudo uefi-fw-tools.fwupdmgr get-details [Full path of firmware.cab]
```

5. Pas de update toe.

```
$ sudo uefi-fw-tools.fwupdmgr install [Full path of firmware.cab] -v --allow-older --allow-reinstall
```

6. Controleer de EFI-opstartgegevens.

```
$ sudo efibootmgr -v
```

7. Start het systeem opnieuw op.

```
$ sudo reboot
```

Met een internetverbinding

1. Aansluiten en aanmelden op de Edge Gateway.



OPMERKING: Aansluiten en aanmelden op de Edge Gateway met één van deze opties:

- [Externe systeemconfiguratie](#) (alleen voor de Edge Gateway 3001 en 3002)

2. Controleer de huidige BIOS-gegevens.

```
$sudo uefi-fw-tools.fwupdmgr get-devices
```

3. Controleer of de update beschikbaar is via de LVFS-service.

```
$sudo uefi-fw-tools.fwupdmgr refresh
```

4. Download de BIOS van www.dell.com/support.

```
$sudo uefi-fw-tools.fwupdmgr get-updates
```

5. Pas de update toe.

```
$sudo uefi-fw-tools.fwupdmgr update -v --allow-older --allow-reinstall
```

6. Controleer de EFI-opstartgegevens.

```
$ sudo efibootmgr -v
```

7. Start het systeem opnieuw op.

```
$ sudo reboot
```

Dell Command | Configure (DCC)

Gebruik DCC om de BIOS-instellingen bij te werken en te configureren.

Voor meer informatie over het gebruik van DCC, zie de *DCC-Installatiehandleiding* en *Gebruikershandleiding* op www.dell.com/dellclientcommandsuite/manuals.

Voor meer informatie over de BIOS-instellingen op de Edge Gateway, zie [standaard BIOS-instellingen](#).

Edge Device Manager (EDM)

BIOS kan op afstand worden bijgewerkt via de EDM-console die is aangesloten op een extern systeem.

Voor meer informatie over EDM, zie www.dell.com/support/home/us/en/19/product-support/product/wyse-cloud-client-manager/research.

Standaard BIOS-instellingen

Systeemconfiguratie (BIOS-niveau 1)

Tabel 14. Systeemconfiguratie (BIOS-niveau 1)

BIOS-niveau 2	BIOS-niveau 3	Onderdeel	Standaardwaarde
Geïntegreerde NIC	Geïntegreerde NIC	UEFI-netwerkstack inschakelen [inschakelen/uitschakelen]	Enabled (ingeschakeld)
		[Uitgeschakeld, ingeschakeld, w/PXE ingeschakeld]	Enabled w/PXE (Ingeschakeld met PXE)
	Seriële Port1	[Uitschakelen, RS232, RS-485 HALF DUPLEX, RS-485/422 FULL DUPLEX]	RS232
	Seriële Port2	[Uitschakelen, RS232, RS-485 HALF DUPLEX, RS-485/422 FULL DUPLEX]	RS232
USB Configuration	USB Configuration	Opstartondersteuning inschakelen [inschakelen/uitschakelen]	Enabled (ingeschakeld)

BIOS-niveau 2	BIOS-niveau 3	Onderdeel	Standaardwaarde
		USB 3.0 Controller inschakelen [inschakelen/uitschakelen]	Enabled (ingeschakeld)
		USB poort1 inschakelen [inschakelen/uitschakelen]	Enabled (ingeschakeld)
		USB poort2 inschakelen [inschakelen/uitschakelen]	Enabled (ingeschakeld)
	Miscellaneous Devices	WWAN inschakelen [inschakelen/uitschakelen]	Enabled (ingeschakeld)
		WLAN/Bluetooth inschakelen [inschakelen/uitschakelen]	Enabled (ingeschakeld)
		Toegewijde GPS-radio inschakelen [inschakelen/uitschakelen]	Enabled (ingeschakeld)
		MEMs-sensor inschakelen [inschakelen/uitschakelen]	Enabled (ingeschakeld)
Ondersteuning voor Watchdog Timer	Ondersteuning voor Watchdog Timer	Watchdog Timer inschakelen [inschakelen/uitschakelen]	Disabled (uitgeschakeld)

Beveiliging (BIOS-niveau 1)

Tabel 15. Beveiliging (BIOS-niveau 1)

BIOS-niveau 2	BIOS-niveau 3	Onderdeel	Standaardwaarde
Admin Password		Vul het oude wachtwoord in.	Niet ingesteld
		Vul het nieuwe wachtwoord in.	Niet van toepassing
		Bevestig het nieuwe wachtwoord.	Niet van toepassing
System Password	System Password	Vul het oude wachtwoord in.	Niet ingesteld
		Vul het nieuwe wachtwoord in.	Niet van toepassing
		Bevestig het nieuwe wachtwoord.	Niet van toepassing
Strong Password	Strong Password	Sterk wachtwoord inschakelen [inschakelen/uitschakelen]	Disabled (uitgeschakeld)
Password Configuration	Password Configuration	Admin Password Min (Minimum beheerderwachtwoord)	4
		Admin Password Max (Maximum beheerderwoord)	32
Password Bypass	Password Bypass	[Uitgeschakeld/Reboot Bypass]	Disabled (uitgeschakeld)
Password Change	Password Change	Veranderingen aan niet-beheerderswachtwoorden toestaan [inschakelen/uitschakelen]	Enabled (ingeschakeld)
UEFI Capsule Firmware Updates	UEFI Capsule Firmware Updates	UEFI Capsule Firmware Updates inschakelen [inschakelen/uitschakelen]	Enabled (ingeschakeld)
TPM 2.0 Security	TPM 2.0 Security	TPM 2.0-beveiliging [inschakelen/uitschakelen]	Enabled (ingeschakeld)
		TPM inschakelen [inschakelen/uitschakelen]	Enabled (ingeschakeld)

BIOS-niveau 2	BIOS-niveau 3	Onderdeel	Standaardwaarde
		PPI overslaan voor inschakelen opdrachten [inschakelen/uitschakelen]	Disabled (uitgeschakeld)
		PPI overslaan voor uitschakelen opdrachten [inschakelen/uitschakelen]	Disabled (uitgeschakeld)
		Attestation inschakelen [inschakelen/uitschakelen]	Enabled (ingeschakeld)
		Sleutelopslag inschakelen [inschakelen/uitschakelen]	Enabled (ingeschakeld)
		SHA-256 [inschakelen/uitschakelen]	Enabled (ingeschakeld)
		Wissen [inschakelen/uitschakelen]	Disabled (uitgeschakeld)
Computrace(R)	Computrace(R)	Deactiveren/uitschakelen/activeren	Deactivate (Deactiveren)
Chassis Intrusion	Chassis Intrusion	[Uitschakelen/inschakelen/stil]	Disable (Uitschakelen)
CPU XD Support	CPU XD Support	CPU XD-ondersteuning inschakelen [inschakelen/uitschakelen]	Enabled (ingeschakeld)
Admin Setup Lockout	Admin Setup Lockout	Blokkering Admin Setup inschakelen [inschakelen/uitschakelen]	Disabled (uitgeschakeld)

Beveiligd opstarten (BIOS-niveau 1)

Tabel 16. Beveiligd opstarten (BIOS-niveau 1)

BIOS-niveau 2	BIOS-niveau 3	Onderdeel	Standaardwaarde
Secure Boot Enable	Secure Boot Enable	[Inschakelen/uitschakelen]	Disabled (uitgeschakeld)
Expert Key Management	Expert Key Management	Aangepaste modus inschakelen [inschakelen/uitschakelen]	Disabled (uitgeschakeld)
		Aangepaste modus voor sleutelbeheer {PK/KEK/db/dbx}	PK

Prestaties (BIOS-niveau 1)

Tabel 17. Prestaties (BIOS-niveau 1)

BIOS-niveau 2	BIOS-niveau 3	Onderdeel	Standaardwaarde
C-States Control	Intel SpeedStep	Intel SpeedStep inschakelen [inschakelen/uitschakelen]	Enabled (ingeschakeld)
C-States Control	C-States Control	C-States [inschakelen/uitschakelen]	Enabled (ingeschakeld)
Limit CPUID Value	Limit CPUID Value	CPUID-begrenzing inschakelen [inschakelen/uitschakelen]	Disabled (uitgeschakeld)

Energiebeheer (BIOS-niveau 1)

Tabel 18. Energiebeheer (BIOS-niveau 1)

BIOS-niveau 2	BIOS-niveau 3	Onderdeel	Standaardwaarde
Auto On Time	Auto On Time	Tijdselectie: [UU:MM] Auto On Time (indien Wake periode =0)	00:00 uur
		Waardeselectie: [0-254] Auto-Wake-periode (0-254 minuten)	000
		Dagselectie: [uitgeschakeld/elke dag/weekdagen/selecteer dagen]	Disabled (uitgeschakeld)
		Onder [selecteer dagen] wanneer ingeschakeld [zondag/maandag.../zaterdag]	Niet van toepassing
Wake on LAN/WLAN	Wake on LAN/WLAN	[Uitgeschakeld/LAN Only/WLAN only/LAN of WLAN]	Disabled (uitgeschakeld)

POST-gedrag (BIOS-niveau 1)

Tabel 19. POST-gedrag (BIOS-niveau 1)

BIOS-niveau 2	BIOS-niveau 3	Onderdeel	Standaardwaarde
Keyboard Errors	Numlock LED	Numlock LED inschakelen [inschakelen/uitschakelen]	Enabled (ingeschakeld)
Keyboard Errors	Keyboard Errors	Toetsenbordfoutdetectie inschakelen [inschakelen/uitschakelen]	Enabled (ingeschakeld)
Fastboot	Fastboot	[Minimaal/grondig/automatisch]	Thorough (Grondig)
Extend BIOS POST Time	Extend BIOS POST Time	[0 seconden/5 seconden/10 seconden]	0 seconds (0 seconde)
Waarschuwingen en fouten	Waarschuwingen en fouten	[Vragen waarschuwingen en foutmeldingen/doorgaan bij waarschuwingen/doorgaan bij waarschuwingen en fouten]	Vragen waarschuwingen en foutmeldingen

Ondersteuning van virtualisatie (BIOS-niveau 1)

Tabel 20. Ondersteuning van virtualisatie (BIOS-niveau 1)

BIOS-niveau 2	BIOS-niveau 3	Onderdeel	Standaardwaarde
Virtualization	Virtualization	Intel Virtualization-technologie inschakelen [inschakelen/uitschakelen]	Enabled (ingeschakeld)

Onderhoud (BIOS-niveau 1)

Tabel 21. Onderhoud (BIOS-niveau 1)

BIOS-niveau 2	BIOS-niveau 3	Onderdeel	Standaardwaarde
Service Tag	Service Tag	<Systeemservicelabel>, invoer van tekst mogelijk indien leeg	Niet van toepassing
Asset Tag	Asset Tag	<Systeeminventaristag>, invoer van tekst mogelijk	Niet van toepassing
SERR Messages	SERR Messages	SERR-berichten inschakelen [inschakelen/uitschakelen]	Enabled (ingeschakeld)
BIOS Downgrade	BIOS Downgrade	Sta BIOS Downgrade toe [inschakelen/uitschakelen]	Enabled (ingeschakeld)
Data Wipe	Data Wipe	Gegevens wissen bij volgende opstartcyclus [inschakelen/uitschakelen]	Disabled (uitgeschakeld)
BIOS Recovery	BIOS Recovery	BIOS-herstel vanaf harde schijf [inschakelen/uitschakelen]	Enabled (ingeschakeld)

Systeemlogboeken (BIOS-niveau 1)

Tabel 22. Systeemlogboeken (BIOS-niveau 1)

BIOS-niveau 2	BIOS-niveau 3	Onderdeel	Standaardwaarde
BIOS Events	BIOS Events	Lijst met BIOS-gebeurtenissen met knop 'Logboek wissen' om het logboek te wissen	Niet van toepassing

Gebruikstips

In aanvulling op de *Installatie- en bedieningshandleiding*, kunt u de volgende documenten bekijken op www.dell.com/support/manuals.

- *Dell Edge Gateway-specificaties*
- *Dell Edge Gateway-onderhoudshandleiding*
- *Dell Command | Configure-gebruikershandleiding*
- *Dell Command | Configure-naslaggids*
- *Dell Command | Monitor-gebruikershandleiding*
- *Dell Command | PowerShell Provider-gebruikershandleiding*

Voor meer informatie over het gebruik van **Dell Data Protection | Versleuteling** zie de documentatie voor de software op www.dell.com/support/manuals.

Bijlage

Antennespecificaties

De Edge Gateway is vakkundig geïnstalleerde apparatuur. Het uitgangsvermogen van de radiofrequentie overschrijdt niet de maximale toegestane limiet in het land van gebruik.



WAARSCHUWING: Niet-geautoriseerde antennes, aanpassingen of hulpstukken kunnen het apparaat beschadigen en mogelijk internationale voorschriften schenden.



OPMERKING: Gebruik uitsluitend de meegeleverde of een goedgekeurde reserveantenne.

De volgende tabellen bevatten de versterkingspecificaties van verschillende antenneposities.

Tabel 23. Mobiel breedband hoofdantenne maximale versterking (dBi)

Frequentie (MHz)	Stand van de antenne (gebogen)		Stand van de antenne (recht)	
	3G (dBi)	4G (dBi)	3G (dBi)	4G (dBi)
704~806	Niet van toepassing	2	Niet van toepassing	1,7
824~894	1	1,4	2,1	2,1
880~960	0,5	1,4	1,4	1,5
1.710~1.880	3,2	4,2	1,9	3
1.850~1.990	3,9	4,3	3,2	3,4
1.920~2.170	4	4,4	3,2	3,4

Tabel 24. Mobiel breedband hulpantenne maximale versterking (dBi)

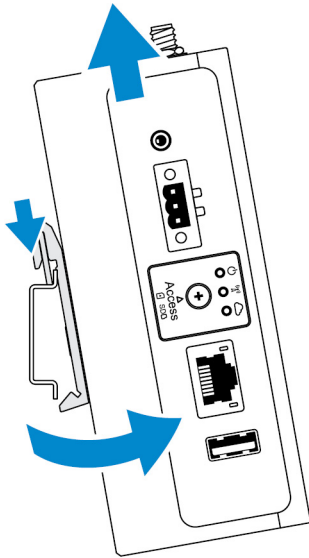
Frequentie (MHz)	Stand van de antenne (gebogen)	Stand van de antenne (recht)
	4G (dBi)	4G (dBi)
704~806	0,6	1,9
824~894	-0,3	-0,1
880~960	-1,9	-2,5
1.710~1.880	2,3	2,0
1.850~1.990	3,6	3,2
1.920~2.170	3,6	3,2

Tabel 25. Wifi-/gps-antenne maximale versterking (dBi)

Frequentie (MHz)	Stand van de antenne (gebogen)		Stand van de antenne (recht)	
	Gps (dBi)	WLAN (dBi)	Gps (dBi)	WLAN (dBi)
1561~1602	2,6	Niet van toepassing	2,4	Niet van toepassing
2.400~2.500	Niet van toepassing	3,4	Niet van toepassing	1,6

Herbevestigen van de DIN-railbeugel

1. Trek de Edge Gateway naar beneden om die uit de DIN-railbeugel te halen.
2. Til de Edge Gateway-beugel van de DIN-rail.



Verbinding maken met de Edge Gateway

Windows 10 IoT Enterprise LTSB 2016

Opstarten en inloggen – Externe systeemconfiguratie

OPMERKING: Uw computer moet zich in hetzelfde subnet bevinden als de Edge Gateway.

1. Sluit een netwerkkabel van de ethernetpoort op de Edge Gateway aan op een DHCP-netwerk of een router met IP-adressen.
 - OPMERKING:** De eerste keer opstarten met Windows duurt ongeveer vijf minuten voor systeemconfiguratie. Elke keer daarna opstarten duurt ongeveer 50 seconden.
2. Met behulp van het MAC-adres dat op de voorkant van de Edge Gateway staat, kunt u het IP-adres verkrijgen via de DHCP-server van uw server of via een netwerkanalyseprogramma.
3. Op de Windows-computer zoekt u naar **Verbinding met extern bureaublad** en start u de toepassing.
4. Log in met behulp van het IP-adres.

OPMERKING: Negeer eventuele certificeringsfouten bij het aansluiten van uw Edge Gateway.

Opstarten en inloggen—statische IP-systeemconfiguratie

OPMERKING: Om de Edge Gateway extern in te stellen is het statische IP-adres van de ethernetpoort twee op de Edge Gateway ingesteld op deze standaardwaarden:

- IP-adres: 192.168.2.1
- Subnetmasker: 255.255.255.0
- DHCP-server: niet van toepassing

U kunt uw Edge Gateway met behulp van een crossover-kabel op een Windows-computer aansluiten die zich op hetzelfde subnet bevindt.

1. Op de Windows-computer zoekt u in het configuratiescherm naar **Netwerkverbindingen weergeven**.
2. In de lijst van netwerkapparaten die wordt weergegeven, klikt u met de rechtermuisknop op de ethernetadapter die u wilt gebruiken om met de Edge Gateway te verbinden en klikt u vervolgens op **Eigenschappen**.

3. Op het tabblad **Netwerken** klikt u op **Internet Protocol versie 4 (TCP/IPv4)** → **Eigenschappen**.
4. Selecteer **Het volgende IP-adres gebruiken**, voer vervolgens `192.168.2.x` in (waarbij `x` staat voor het laatste cijfer van het IP-adres, bijv. `192.168.2.2`).
 **OPMERKING: Stel het IPv4-adres niet in op hetzelfde IP-adres als de Edge Gateway. Gebruik een IP-adres tussen 192.168.2.2 en 192.168.2.254.**
5. Voer het subnetmasker `255.255.255.0` in en klik vervolgens op **OK**.
6. Bevestig een crossover-netwerkkabel tussen ethernetpoort twee op de Edge Gateway en de geconfigureerde ethernetpoort op de computer.
7. Start op de Windows-computer **Remote Desktop Connection**.
8. Sluit de Edge Gateway aan met behulp van het IP-adres `192.168.2.1`. De standaardgebruikersnaam en het standaardwachtwoord zijn beide `admin`.

Ubuntu Core 16

Opstarten en inloggen - Directe systeemconfiguratie

1. Schakel de Edge Gateway in. Het systeem stelt het besturingssysteem automatisch in en start meerdere malen opnieuw op om alle configuraties toe te passen. Het duurt ongeveer een minuut om het systeem op te starten naar het besturingssysteem.
2. Gebruik de standaardgegevens wanneer hierom wordt gevraagd. De standaardgebruikersnaam en het standaardwachtwoord zijn beide `admin`. De standaardnaam van de computer is de servicetag.

Bijvoorbeeld;

```
Ubuntu Core 16 on 127.0.0.1 (tty1)
localhost login: admin
Password: admin
```

Opstarten en inloggen – Statische IP-systeemconfiguratie

Hierdoor kunt u uw Edge Gateway aansluiten via een hostcomputer die zich op hetzelfde subnet moet bevinden.

 **OPMERKING: Het statische IP-adres van de ethernetpoort twee op de Edge Gateway is ingesteld op de volgende standaardwaarden:**

- IP-adres: `192.168.2.1`
- Subnetmasker: `255.255.255.0`
- DHCP-server: niet van toepassing

1. Op de hostcomputer configureert u de ethernetadapter die is verbonden met de Edge Gateway met een statisch IPv4-adres onder hetzelfde subnet. Stel het IPv4-adres in op `192.168.2.x` (waarbij `x` staat voor het laatste cijfer van het IP-adres, bijv. `192.168.2.2`).

 **OPMERKING: Stel het IPv4-adres niet in op hetzelfde IP-adres als de Edge Gateway. Gebruik een IP-adres tussen 192.168.2.2 en 192.168.2.254.**

2. Stel het subnetmasker in op `255.255.255.0`.