




# Edge Gateway 3003

## Kurulum ve Kullanım Kılavuzu

# Notlar, dikkat edilecek noktalar ve uyarılar

-  **NOT:** NOT, ürününüzü daha iyi kullanmanıza yardımcı olacak önemli bilgiler sağlar.
-  **DİKKAT:** DİKKAT, donanımda olabilecek hasarları ya da veri kaybını belirtir ve bu sorunun nasıl önleneceğini anlatır.
-  **UYARI:** UYARI, meydana gelebilecek olası maddi hasar, kişisel yaralanma veya ölüm tehlikesi anlamına gelir.

# İçindekiler

<b>1 Genel Bakış</b>	<b>5</b>
<b>2 Sistem görünüşleri</b>	<b>6</b>
Üstten Görünüm	6
Alttan görünüm	7
Soldan görünüm	7
Sağdan görünüm	9
<b>3 Edge Gateway'inizi Kurma</b>	<b>11</b>
Güvenlik ve mevzuata ilişkin bilgiler	11
Profesyonel kurulum talimatları	11
Instructions d'installation professionnelles	12
Federal İletişim Komisyonu parazit bildiri	12
Industry Canada bildiri	13
Edge Gateway'inizi kurma	13
Mobil geniş bant hizmetinizi etkinleştirme	19
Edge Gateway'inizi monte etme	21
Edge Gateway'i standart montaj braketi kullanarak monte etme	21
Hızlı montaj braketi kullanarak Edge Gateway'i monte etme	28
Kablo kontrol çubuklarını standart montaj braketine takma	36
Edge Gateway'i DIN rayı braketi kullanarak bir DIN rayına monte etme	38
Edge Gateway'i dikey montaj kullanarak monte etme	41
VESA montaj aparatı kullanarak Edge Gateway'i monte etme	44
<b>4 ZigBee Dongle'ını kurma</b>	<b>46</b>
<b>5 İşletim sisteminin kurulumu</b>	<b>47</b>
Windows 10 IoT Enterprise LTSB 2016	47
Önyükleme ve oturma açma - Doğrudan sistem yapılandırması	47
Önyükleme ve oturma açma—Statik IP sistem yapılandırması	47
Windows 10 IoT Enterprise LTSB 2016'yı geri yükleme	48
Windows 10 IoT Enterprise LTSB 2016 temel işlevleri	48
Ubuntu Core 16	49
Genel Bakış	49
Önyükleme ve oturma açma – Doğrudan sistem yapılandırması	49
Önyükleme ve oturma açma - Statik IP sistem yapılandırması	49
İşletim sistemi ve uygulamaları güncelleme	50
Ek Ubuntu komutları	50
Ağ iletişim arabirimleri	51
Güvenlik	53
Watchdog Timer (WDT)	54
Ubuntu Core 16'yı geri yükleme	54

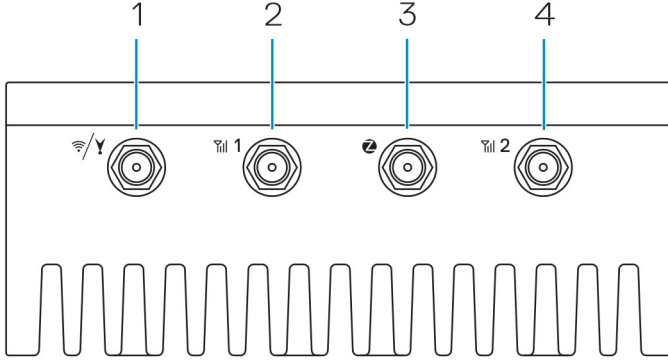
Yeni işletim sistemi görüntüsü yükleme.....	55
Kurtarma USB flash sürücüsü oluşturma.....	56
<b>6 BIOS'a erişim ve güncelleme.....</b>	<b>58</b>
BIOS ayarlarına erişim.....	58
POST sırasında BIOS kurulumuna girme.....	58
BIOS Güncellemesi.....	58
USB çağrı betiğini kullanma.....	59
BIOS'u bir USB flash sürücüden güncelleme.....	59
Bir Windows sisteminde BIOS'u Güncelleme.....	59
Ubuntu sisteminde UEFI kapsül güncellemesini kullanma.....	59
Dell Command   Configure (DCC).....	60
Edge Device Manager (EDM).....	60
Varsayılan BIOS ayarları.....	61
Genel (BIOS düzey 1).....	61
Sistem yapılandırması (BIOS düzey 1).....	62
Güvenlik (BIOS düzey 1).....	62
Güvenli önyükleme (BIOS düzey 1).....	63
Performans (BIOS düzey 1).....	64
Güç yönetimi (BIOS düzey 1).....	64
POST davranışı (BIOS düzey 1).....	64
Sanallaştırma desteği (BIOS düzey 1).....	65
Bakım (BIOS düzey 1).....	65
Sistem günlükleri (BIOS düzey 1).....	65
<b>7 Başvurular.....</b>	<b>66</b>
<b>8 Ek.....</b>	<b>67</b>
Anten özellikleri.....	67
DIN rayı braketinden demonte etme.....	68
Edge Gateway'e bağlanma.....	68
Windows 10 IoT Enterprise LTSB 2016.....	68
Ubuntu Core 16.....	69

## Genel Bakış

Edge Gateway 3000 Serisi, bir Nesnelerin İnterneti (IoT) aygıtıdır. Bir ađ ucuna monte edildiđinden, birden fazla aygıttan ve sensörden veri toplayıp, analiz edip, bunlara göre hareket edebilmenizi sađlar. Nakliye, bina otomasyonu, imalat ve diđer uygulamalarda kullanılan aygıtlarla bađlantı kurmanızı sađlar. Edge Gateway, çevre ve güvenilirlik gereksinimlerini karşılamak için fan kullanılmadan çalışırken endüstriyel otomasyon iş yüklerini destekleyebilen, düşük güç özellikli bir mimariye sahiptir. Windows 10 IoT Enterprise LTSC 2016 ve Ubuntu Core 16 işletim sistemlerini destekler.

## Sistem görünümüleri

### Üstten Görünüm

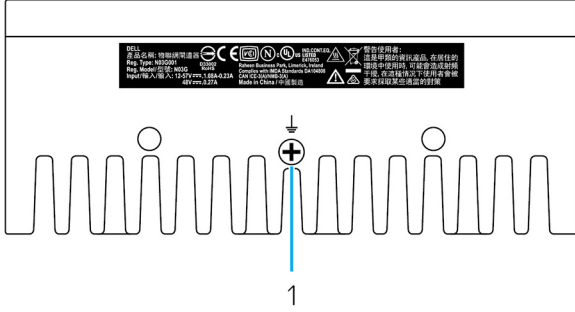


Tablo 1. Üstten Görünüm

Özellikler		
1	WLAN, Bluetooth veya GPS konektörü	Kablosuz, Bluetooth veya uydu sinyallerinin menzilini ve gücünü artırmak için anteni bağlayın.
2	Mobil geniş bant anten konektörü bir (3G/LTE)	Mobil geniş bant aralığı sinyallerinin aralığını ve gücünü artırmak için mobil geniş bant anteni bağlayın.
3	ZigBee anten konektörü	ZigBee uyumlu bir sensör veya giriş cihazından aralıklı veri iletimi için ZigBee antenini bağlayın.
4	Mobil geniş bant anten konektörü iki (Sadece LTE Yardımcı)	Mobil geniş bant aralığı sinyallerinin aralığını ve gücünü artırmak için mobil geniş bant anteni bağlayın.

**NOT:** Sipariş edilen yapılandırmaya bağlı olarak, bazı anten konektörleri mevcut olmayabilir veya sınırlı olabilir. Edge Gateway'e anten bağlama hakkında daha fazla bilgi için antenle birlikte verilen belgelere bakın.

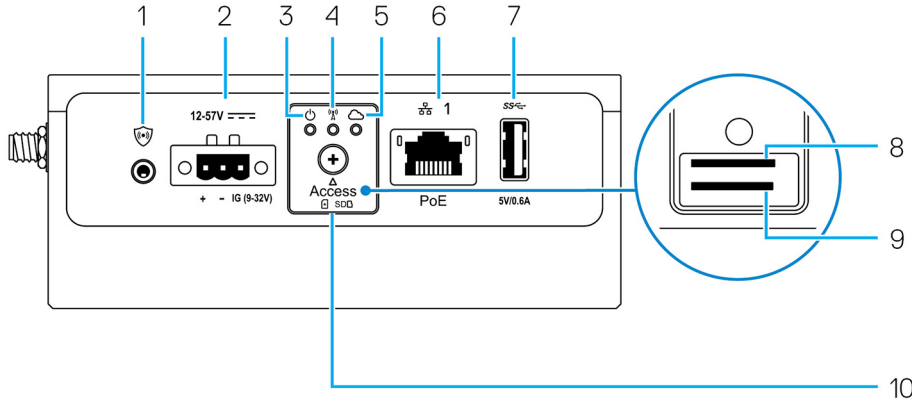
## Alttan görünüm



Tablo 2. Alttan görünüm

Özellikler		
1	Topraklama	Devredeki birçok farklı bileşenden gelen akımın ortak dönüş yolu olarak kullanılan, güç kaynağının bir tarafına tutturulmuş büyük bir iletken.





## Soldan görünüm



Tablo 3. Soldan görünüm

Özellikler		
1	İzinsiz giriş önleme anahtarı	Kasa (Edge Gateway'in kurulu olduğu) açıldığında izinsiz giriş olayı tetiklenir. <b>NOT: Harici kasa ayrı satılır.</b> <b>NOT: İzinsiz giriş olayı, Edge Gateway'e yönelik üçüncü taraf bir kasa tarafından sensör aracılığıyla tetiklenir. Sensör, Edge Gateway'deki izinsiz giriş anahtar konektörüyle uyumlu bir kabloya sahip olmalıdır.</b>
2	Güç veya kontak bağlantı noktası	Edge Gateway'e güç sağlamak için 12-57 VDC (1,08-0,23 A) güç kablosu bağlayın. <b>NOT: Güç kablosu ayrı satılır.</b> <b>NOT: Denizcilik ile ilgili uygulamalarda, giriş voltajını 12-48 VDC olarak sınırlayın. Raylı sistem uygulamalarında kablo uzunluğu 30 metreyi aşmamalıdır.</b>
3	Güç ve Sistem durum ışığı	Güç durumunu ve sistem durumunu gösterir.

## Özellikler

4	WLAN veya Bluetooth durum ışığı	WLAN veya Bluetooth'un AÇIK veya KAPALI olduğunu gösterir.
5	Bulut bağlantısı durum ışığı	Bulut bağlantı durumunu gösterir.
6	Ethernet portu bir (Ethernet Üzerinden Güç desteği)	Ağ erişimi elde etmek için bir Ethernet (RJ45) kablosu bağlayın. 10/100 Mb/sn'ye kadar veri iletimi hızı sağlar ve IEEE 802.3af standardının Alternatif A sınıfını destekler.  <b>NOT: Edge Gateway, IEEE 802.3af Alternatif A uyumlu bir Elektrikli Aygıt'tır (PD).</b>  <b>NOT: AB Uygunluk Beyanı'na (DoC) uymak için sistemden aygıtta kablo uzunluğunun 30 metreyi aşmadığından emin olun.</b>  <b>NOT: Brezilya'daki yasal şartlara uymak için sistemden aygıtta kablo uzunluğunun 10 metreyi aşmadığından emin olun.</b>
7	USB 3.0 bağlantı noktası <sup>1</sup>	USB özellikli aygıtı bağlayın. 5 Gb/sn'ye kadar veri aktarım hızları sağlar.
8	SIM kart yuvası (isteğe bağlı)	Mikro SIM kartı yuvaya takın.
9	SD kart yuvası (isteğe bağlı)	Mikro SD kartı yuvaya takın.  <b>NOT: Bir mikro SD kart takmadan önce SD kart yuvası dolgu maddesini çıkarın.</b>
10	Mikro SIM veya mikro SD kart erişim kapağı	Mikro SIM veya mikro SD karta erişmek için erişim kapağını açın.

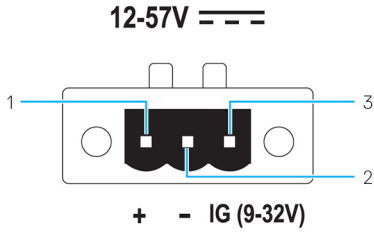
<sup>1</sup> USB gücü 0,6 A/3 W ile sınırlıdır.

**Tablo 4. Durum ışığı göstergeleri**

İşlev	Gösterge	Renk	Kontrol	Durum
Sistem	Güç durumu ve Sistem durumu	Yeşil veya Kehribar Rengi	BIOS	Kapalı: Sistem kapalı
				Açık (Sabit Yeşil): Sistem açık veya Önyükleme başarılı
				Açık (Kehribar Rengi - Sabit): Güç var veya önyükleme hatası
WLAN veya Bluetooth	Yeşil	Donanım	Yanıp Sönen Kehribar Rengi: Arıza veya hata	
			Kapalı: WLAN veya Bluetooth modülü kapalı	
Bulut	Yeşil	Yazılım	Açık: WLAN veya Bluetooth modülü açık	
			Kapalı: Bulut aygıtına veya hizmetine bağlantı yok	
				Açık: Edge Gateway bir bulut aygıtına veya hizmetine bağlı
				Yanıp Sönen Yeşil: Bir bulut aygıtına veya hizmetine etkinlik

İşlev	Gösterge	Renk	Kontrol	Durum
LAN (RJ-45)	Bağlantı	Yeşil/Kehribar Rengi	Sürücü (LAN)	Kapalı: Ağ bağlantısı yok veya kablo bağlı değil Açık (Yeşil): Yüksek hızlı bağlantı (100 Mb/sn) Açık (Kehribar Rengi): Düşük hızlı bağlantı (10 Mb/sn)
	Etkinlik	Yeşil	Sürücü (LAN)	Kapalı: Bağlantı etkin değil Yanıp sönen yeşil: LAN etkinliği. Yanıp sönme hızı paket yoğunluğu ile ilgilidir.

**NOT:** Güç ve sistem durumu ışığı, farklı önyükleme senaryoları sırasında, örneğin önyükleme sırasında bir USB betiği çalıştırıldığında, farklı şekilde görünebilir.



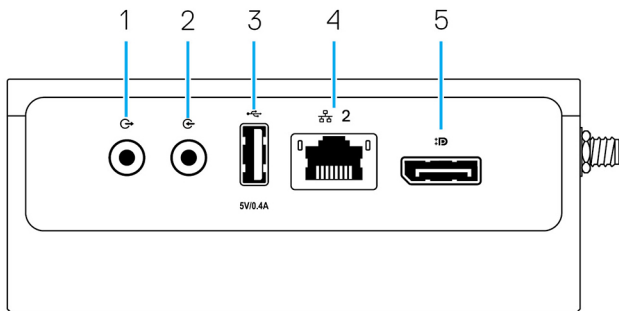
Tablo 5. Güç konektörü pin tanımları bilgileri

Pin	Sinyal	İşlev
1	DC+	12-57 VDC güç
2	DC-	Toprak
3	IG	9-32 VDC kontak

**NOT:** Pin 3 (IG) aracın kontak durumu göstergesine (isteğe bağlı) veya bir uyandırma pinine bağlanmıştır. Sinyal üzerinde 9 V'den fazla gerilim, aracın motorunun çalıştığını gösterir. Kontak veya Uyandırma pini, araç uzun bir süre kapatıldığında araç aküsünün boşalmasını önlemek için kullanılır.

**NOT:** IG sinyali, araç kapatıldığında (pille çalışır) düşük güç durumuna geçmek veya yavaşça kapatmak için kullanılabilir. Ayrıca, araç çalıştığında Edge Gateway'i açmak için de kullanılabilir.

## Sağdan görünüm



**Tablo 6. Sađdan grnm—3003**












<b>zellikler</b>		
1	Ses ıkıřı (YEŐİL)	Hoparlrler ve amplifikatrler gibi ses ıkıř aygıtlarını bađlayın.
2	Ses giriři (MAVİ)	Kayıt veya kayıttan dinleme aygıtlarını bađlayın.
3	USB 2.0 bađlantı noktası <sup>1</sup>	USB zellikli aygıtı bađlayın. 480 Mb/sn'ye kadar veri aktarım hızları sađlar.
4	Ethernet bađlantı noktası iki (PoE olmayan)	Ađ eriřimi iin bir Ethernet (RJ45) kablosu bađlayın. 10/100 Mb/sn'ye kadar veri aktarım hızları sađlar.
5	DisplayPort konnektr	Monitr veya DisplayPort zellikli bařka bir aygıt bađlayın. Video ve ses giriři / ıkıřı sađlar.

<sup>1</sup> USB gc 0.4 A/2 W ile sınırlıdır.

## Edge Gateway'inizi Kurma

 **UYARI:** Bu bölümdeki yordamları gerçekleştirmeye başlamadan önce, sisteminizle birlikte gelen [güvenlik ve mevzuat bilgilerini](#) okuyun. adresine gidin.

### Güvenlik ve mevzuata ilişkin bilgiler

-  **UYARI:** Edge Gateway, yerel ve/veya uluslararası elektrik yasalarına ve yönetmeliklerine aşına olan, bilgili, nitelikli kişilerce kurulmalıdır.
-  **UYARI:** Edge Gateway, ıslak ortamlarda kullanılmak üzere tasarlanmamıştır. Edge Gateway, ıslak bir ortama kurulacaksa yere ve ortama bağlı olarak IP54, IP65 veya üzeri bir Giriş Koruması (IP) derecesine sahip bir panel kutusuna veya bir kasaya yerleştirilmelidir.
-  **UYARI:** Elektrik çarpması riskini azaltmak için DC + ve DC- terminallerine giden güç, çift yalıtımlı olarak tasarlanmış bir güç kaynağı veya dönüştürücü/doğrultucu devre tarafından sağlanmalıdır. Güç kaynağı veya güç devresi kaynağı yerel yönetmeliklere ve yönetmeliklere uygun olmalıdır; Örneğin, ABD, NEC Sınıf 2 (SELV/sınırlı enerji devresi veya LPS devresi). Güç pil ile sağlanıyorsa, çift kat yalıtım gerekli değildir.
-  **UYARI:** Edge Gateway'i kurarken, sorumlu taraf ya da entegratör, istemci kurulumunun bir parçası olarak şimdiye kadar en az 13 W güç sunan, 37-57 VDC'lik bir güç kaynağı olan 12-57 VDC ya da Ethernet Üzerinden Güç (PoE) güç kaynağını kullanacaktır.
-  **UYARI:** Edge Gateway'e güç sağlayan güç kaynağının tepeden-tepeye dalgalanma bileşeninin giriş DC voltajının yüzde 10'undan az olacak şekilde güvenilir şekilde topraklandığından ve filtrelendiğinden emin olun.
-  **UYARI:** Edge Gateway 3003'ü kurarken, yük akımına uygun bir kablo kullanın: IEC 60227 veya IEC 60245 standartlarına uyan, minimum 90°C (194°F) sıcaklığında 5 A nominal değere sahip 3 damarlı kablo. Sistem 0,8 mm'den 2 mm'ye kadar kabloları kabul eder. Edge Gateway'in maksimum çalışma sıcaklığı: 60°C (140°F). Edge Gateway'i bir kasa içinde çalıştırırken bu maksimum sıcaklığı aşmayın. Edge Gateway elektronik parçaları, diğer elektronik parçalarının dahili ısıtması ve kasa içerisinde havalandırma olmaması, Edge Gateway'in çalışma sıcaklığının dış ortam sıcaklığından daha fazla olmasına neden olabilir. Edge Gateway'in 60°C'den (140°F) yüksek sıcaklıklarda sürekli çalışması arıza oranının artmasına ve ürün ömrünün azalmasına neden olabilir. Kasa içine yerleştirildiğinde Edge Gateway'in maksimum çalışma sıcaklığının 60°C (140°F) veya daha düşük olduğundan emin olun.
-  **UYARI:** Sağlanan güç kaynağının Edge Gateway'e gereken giriş gücüyle eşleştiğinden her zaman emin olun. Bağlantıları yapmadan önce, güç konektörlerinin yanındaki giriş gücü işaretlerini denetleyin. 12-57 VDC (1,08-0,23 A) veya PoE güç kaynağı yerel Elektrik Mevzuatına ve Yönetmeliklerine uygun olmalıdır.
-  **UYARI:** Edge Gateway tarafından sağlanan korumanın zarar görmediğinden emin olmak adına sistemi bu kılavuzda belirtilenden farklı bir şekilde kullanmayın veya kurmayın.
-  **UYARI:** Sistem veya ağın bir parçası olarak bir pil bulunuyorsa pil, yerel yangın ve elektrik mevzuatına ve yasalarına uygun bir kasa içine yerleştirilmelidir.
-  **UYARI:** Sistem uygun bir sanayi kasası içine kurulum içindir (elektrik, mekanik ve yangın tehlikelerine karşı koruma sağlar).
-  **UYARI:** Çekirdek modülü sadece duvara monte edilebilir (ek bir kasa gerektirmez).

### Profesyonel kurulum talimatları

#### Kurulum personeli

Bu ürün belirli uygulamalar için tasarlanmıştır; RF ve düzenlemelerle ilgili bilgilere sahip yetkili personel tarafından kurulmalıdır. Genel kullanıcılar kurmayı veya ayarı değiştirmeyi denememelidir.

## Kurulum konumu

Ürün, ışın yayan antenin yönetmelikteki RF maruziyeti gerekliliklerini karşılamak üzere normal çalışma koşulunda yakındaki insanlardan 20 cm uzakta olduğu bir konuma kurulmalıdır.

## Harici anten

Yalnızca onaylı antenler kullanın. Onaylanmamış antenler, FCC/IC sınırları ihlaline neden olabilecek yapay veya aşırı RF aktarım gücü üretebilir.

## Kurulum yordamı

Kurulum talimatları için kullanım kılavuzuna bakın.



**UYARI: Kurulum konumunu dikkatle seçin ve son çıkış gücünün ürün belgelerinde belirtilen sınırları aşmadığından emin olun. Bu kuralların ihlali, ciddi federal cezalar verilmesine yol açabilir.**

## Instructions d'installation professionnelles

### Le personnel d'installation

Ce produit est conçu pour des applications spécifiques et doit être installé par un personnel qualifié avec RF et connaissances connexes réglementaire. L'utilisateur ne doit pas tenter générale d'installer ou de modifier le réglage.

### Lieu d'installation

Le produit doit être installé à un endroit où l'antenne de rayonnement est maintenue à 20 cm de personnes à proximité dans son état de fonctionnement normal, afin de répondre aux exigences réglementaires d'exposition aux radiofréquences.

### Antenne externe

Utilisez uniquement l'antenne(s) qui ont été approuvés par le demandeur. Antenne (s) peuvent produire de l'énergie RF parasite indésirable ou excessive transmission qui peut conduire à une violation des normes de la FCC / IC est interdite et non-approuvé.

### Procédure d'installation

**ATTENTION: S'il vous plaît choisir avec soin la position d'installation et assurez-vous que la puissance de sortie final ne dépasse pas les limites fixées dans les règles pertinentes. La violation de ces règles pourrait conduire à des sanctions fédérales graves.**

## Federal İletişim Komisyonu parazit bildirim

Bu aygıt FCC kurallarının 15. Bölümüne uyum sağlar. Çalışması şu iki koşula tabidir: (1) Bu aygıt zararlı parazitlere yol açamaz ve (2) bu aygıt istenmeyen şekilde çalışmaya yol açabilecek parazitler dahil alınan bütün parazitleri kabul etmelidir.

Bu ekipman test edilmiş ve FCC Kuralları 15. Maddesine göre bir Sınıf A dijital aygıt için sınırlara uyduğu görülmüştür. Bu sınırlar bir konut kurulumunda zararlı parazitlere karşı makul koruma sağlamak üzere tasarlanmıştır. Bu ekipman radyo frekans enerjisi üretir, kullanır ve yayabilir; talimatlara göre kurulmaz ve kullanılmazsa radyo iletişimine zararlı parazite neden olabilir. Ancak hususi bir kurulumda parazitin ortaya çıkmayacağı garanti değildir. Bu ekipman radyo ve televizyon yayını alımında, ekipmanı açıp kapatarak saptanabilecek zararlı parazitlere neden oluyorsa, kullanıcının aşağıdaki önlemlerden birini veya birkaçını uygulayarak paraziti düzeltmeye çalışması önerilir:

- Alıcı antenin yönünü ya da yerini değiştirin.
- Ekipman ve alıcı arasındaki mesafeyi artırın.
- Ekipmanı alıcının bağlı olduğu devreden farklı bir devredeki prize takın.
- Yardım için satıcıya ya da deneyimli bir radyo/televizyon teknisyenine danışın.

### FCC uyarısı:

- Uyumluluktan sorumlu tarafça açıkça onaylanmamış tüm değişiklikler veya modifikasyonlar kullanıcının bu ekipmanı çalıştırma yetkisini geçersiz kılabilir.
- Bu verici başka herhangi bir anten veya vericiyle eşkonumlandırılmamalıdır ya da birlikte çalıştırılmamalıdır.

### Radyasyona maruz kalma bildirim:

Bu ekipman kontrolsüz bir ortam için FCC radyasyona maruz kalma sınırlarıyla uyumludur. Bu ekipman, aktif alıcı/verici ve gövdeniz arasında en az 20 cm mesafe kalacak şekilde kurulmalı ve çalıştırılmalıdır.



**NOT: Ülke kodu seçimi yalnızca ABD dışı modeller için geçerlidir ve tüm ABD modellerinde sağlanmaz. FCC düzenlemesi uyarınca, ABD'de piyasaya sürülen tüm WiFi ürünlerinin yalnızca ABD çalışma kanallarına sabitlenmesi gerekir.**

## Industry Canada bildirimi

Bu aygıt Industry Canada lisans muafiyeti RSS standardı/standartları ile uyumludur. Çalışma aşağıdaki iki koşula tabidir:

1. bu aygıt parazitlere yol açamaz ve
2. bu aygıt, aygıtın istenmeyen şekilde çalışmasına yol açabilecek parazitler dahil bütün parazitleri kabul etmelidir.

Le présent appareil est conforme aux CNR d'Industrie Canada applicables aux appareils radio exempts de licence. L'exploitation est autorisée aux deux conditions suivantes:

1. l'appareil ne doit pas produire de brouillage, et
2. l'utilisateur de l'appareil doit accepter tout brouillage radioélectrique subi, même si le brouillage est susceptible d'en compromettre le fonctionnement.

Industry Canada yönetmelikleri uyarınca, radyo vericisi (veya vericileri) yalnızca vericiler için onaylanmış bir tür ve azami (veya daha düşük) kazançlı bir anten (veya antenler) kullanarak çalışabilir. Diğer kullanıcılara olası radyo parazitini azaltmak için anten türü (veya türleri) ve kazancı (veya kazançları), Eşdeğer İzotropik Işınım Gücü (E.I.R.P.), verici (veya vericiler) için onaylanandan fazla olmayacak şekilde seçilmelidir.

Bu A Sınıfı dijital cihaz Kanada ICES-003 yönetmeliğine uygundur.

Cet appareil numérique de la classe A est conforme à la norme NMB-003 du Canada.

Bu cihaz Industry Canada'nın RSS-210'u ile uyumludur. Çalıştırma, bu cihazın zararlı parazite neden olmaması koşuluna bağlıdır.

Cet appareil est conforme à la norme RSS-210 d'Industrie Canada. L'opération est soumise à la condition que cet appareil ne provoque aucune interférence nuisible.

Bu cihaz ve anteni (veya antenleri), test edilmiş yerleşik radyolar hariç, eşkonumlandırılmamalıdır veya herhangi bir diğer anten veya verici ile bir arada bulunmamalıdır.

Cet appareil et son antenne ne doivent pas être situés ou fonctionner en conjonction avec une autre antenne ou un autre émetteur, exception faites des radios intégrées qui ont été testées.

Vilayet Kodu Seçimi özelliği, ABD/Kanada'da pazarlanan ürünler için devre dışı bırakılmıştır.


La fonction de sélection de l'indicatif du pays est désactivée pour les produits commercialisés aux États-Unis et au Canada.


**Radyasyona Maruz Kalma Bildirimi:** Bu ekipman kontrolsüz bir ortam için belirtilen IC radyasyona maruz kalma sınırlarıyla uyumludur. Bu ekipman, aktif alıcı/verici ve gövdeniz arasında en az 20 cm mesafe kalacak şekilde kurulmalı ve çalıştırılmalıdır.

**Déclaration d'exposition aux radiations:** Cet équipement est conforme aux limites d'exposition aux rayonnements IC établies pour un environnement non contrôlé. Cet équipement doit être installé et utilisé avec un minimum de 20 cm de distance entre la source de rayonnement et votre corps.

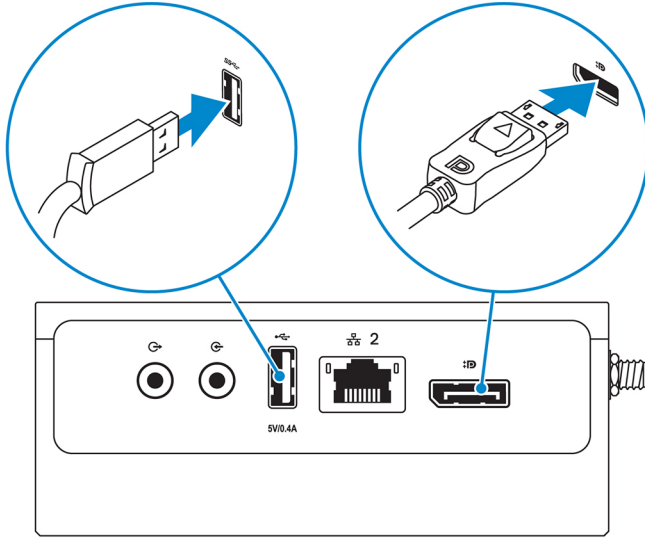
## Edge Gateway'inizi kurma

 **NOT:** Edge Gateway montaj seçenekleri ayrı olarak satılır.

 **NOT:** Montaj, Edge Gateway'i yapılandırmadan önce veya sonra yapılabilir. Edge Gateway'inizi monte etme hakkında daha fazla bilgi için, bkz. [Edge Gateway'inizi Monte Etme](#).

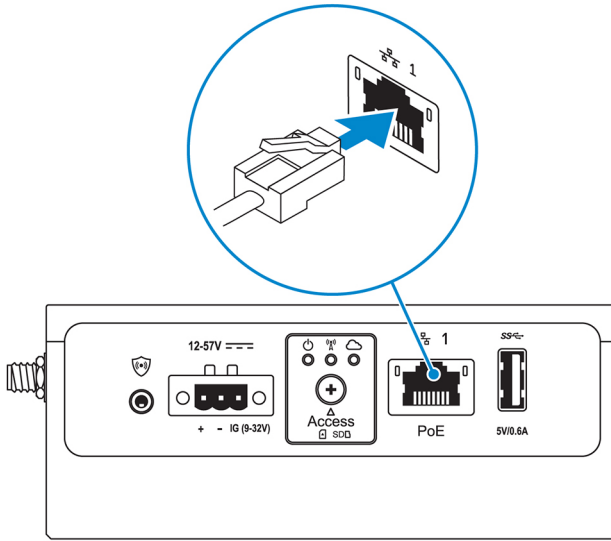
 **NOT:** Edge Gateway'in kurulu olduğu bazı ortamlarda, daha sağlam bir montaj yöntemi gerekir. Örneğin, denizcilik ile ilgili uygulamalarda, yalnızca standart montaj desteğinin kullanılması önerilir. Bunun sebebi denizcilik ortamlarına özel titreşimlerdir.

1. Ekran, klavye ve fare bağlamak için USB kablo kullanın.



**NOT:** Edge Gateway'in 13 W PoE Sınıf 0 aralığı içinde olması için USB gücü, USB 3.0 bağlantı noktası için 0,6 A/3 W ile ve USB 2.0 bağlantı noktası içinse 0,4 A/2 W ile sınırlıdır.

2. Ethernet bağlantı noktası bire Ethernet kablosu bağlayın.



3. Antenleri sipariş edilen yapılandırmaya göre bağlayın (isteğe bağlı).

**NOT:** Edge Gateway'de desteklenen antenler, sipariş edilen yapılandırmaya bağlı olarak değişir.

Tablo 7. Edge Gateway 3003'de desteklenen antenler

Desteklenen antenler				
Sinyaller				

3003

Evet


Evet


Evet

Uygun değil


Evet

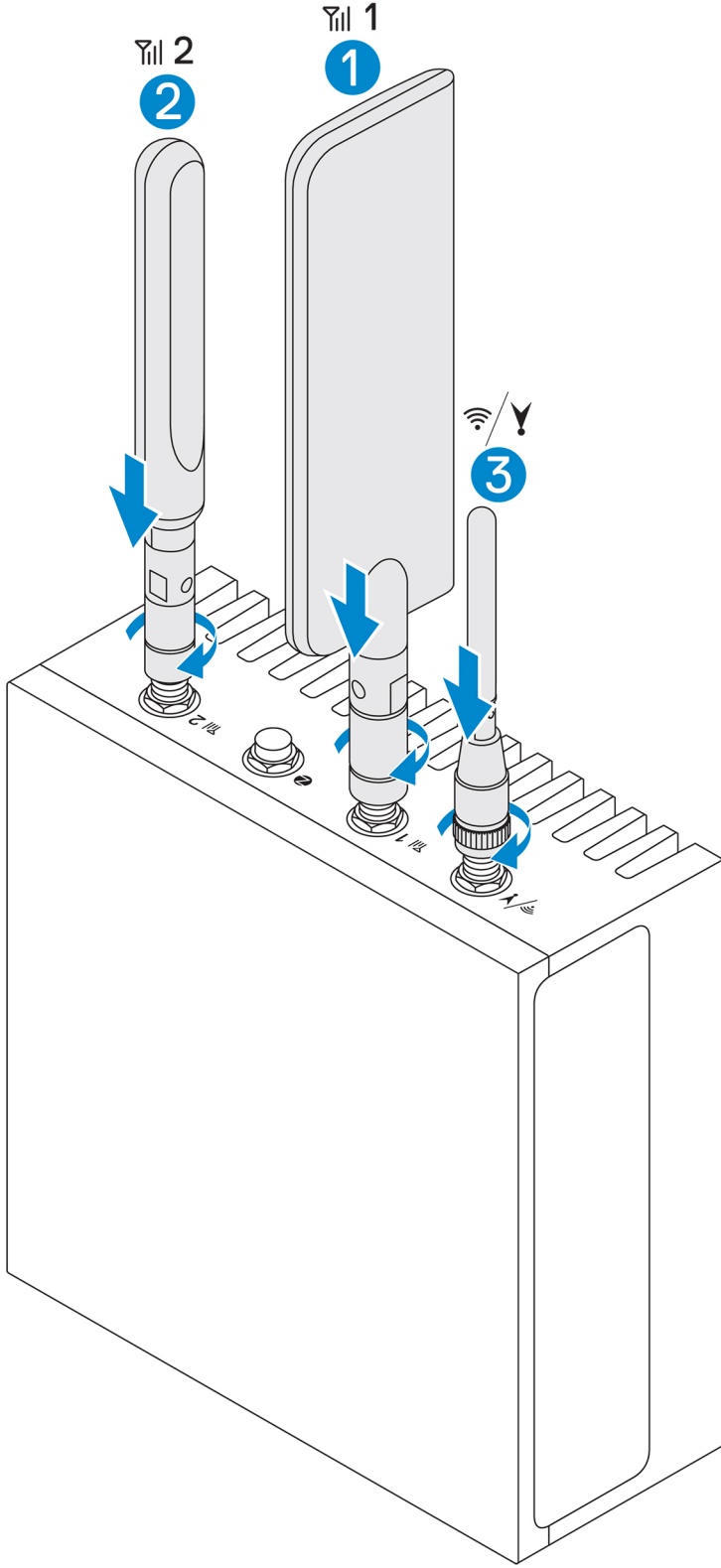
 NOT: Yalnızca ürünle birlikte verilen antenleri ya da [minimum özellikleri](#) karşılayan üçüncü taraf antenlerini kullanın.

 NOT: Sipariş edilen yapılandırmaya bağlı olarak, bazı anten konektörleri mevcut olmayabilir veya sınırlı olabilir.

 NOT: Mobil geniş bant anten konektörü iki, yalnızca LTE Yardımcısı içindir; 3G'yi desteklemez.

4. Anteni konektörün içine takın.

 NOT: Birden fazla anten kuruyorsanız, aşağıdaki resimde belirtilen sırayı izleyin.



5. Konektörün döner başlığını anten, tercih edilen konumda (dik veya düz) sıkıca duruncaya kadar sıkarak anteni sabitleyin.



**NOT: Anten görüntüleri sadece örnek olarak verilmiştir. Gerçek görünümler sağlanan görüntülerden farklı olabilir.**

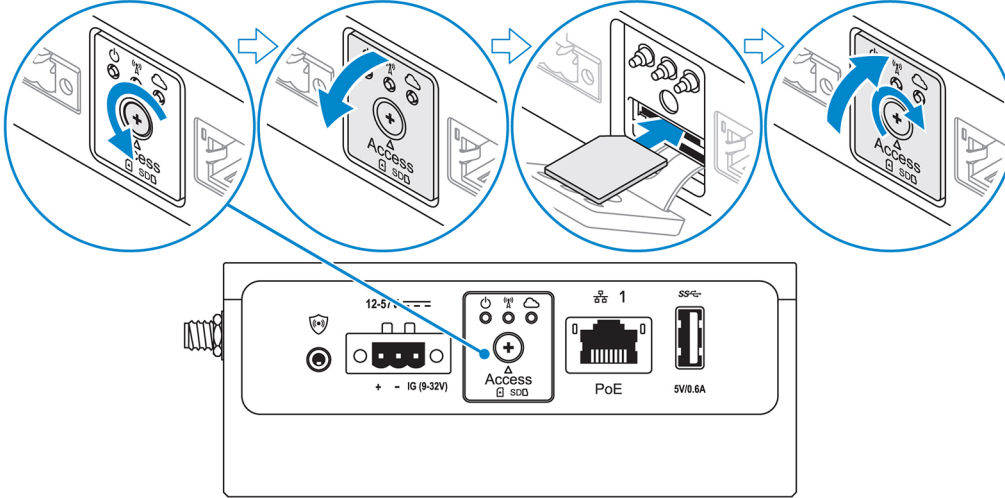
6. İstenen tüm kabloları Edge Gateway'deki uygun G/Ç bağlantı noktalarına bağlayın.

- Mikro SIM veya mikro SD kart erişim kapağını açın.
- Mikro SIM kartı üst mikro SIM kart yuvasına takın ve [mobil geniş bant hizmetinizi etkinleştirin](#).

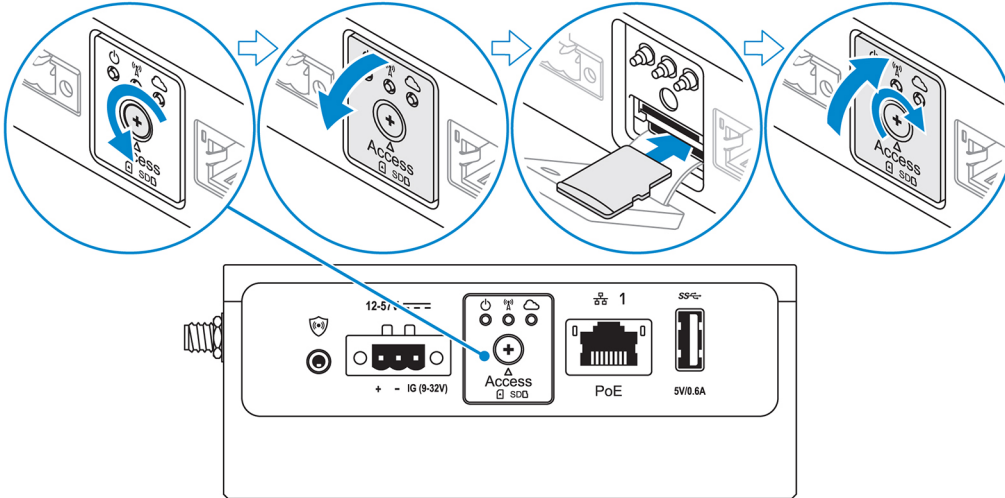
**⚠ DİKKAT:** Edge Gateway'i açmadan önce mikro SIM kartı takmanızı öneririz.

**✎ NOT:** Erişim kapağını kapattıktan sonra sıkıca yerine oturtmaya dikkat edin.

**✎ NOT:** Mikro SIM kartınızı etkinleştirmek için servis sağlayıcınıza başvurun.



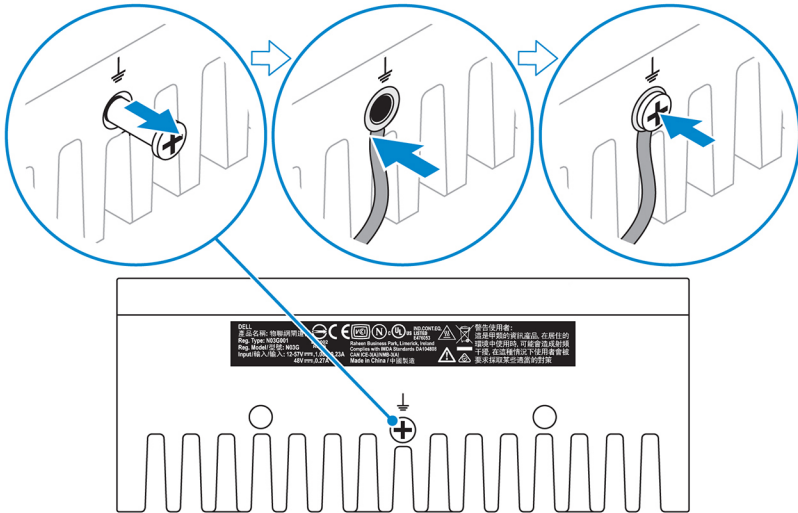
- Mikro SD kartı alt mikro SD kart yuvasına takın.



**✎ NOT:** Bir mikro SD kart takmadan önce SD kart yuvası dolgu maddesini çıkarın.

**✎ NOT:** Erişim kapağını kapattıktan sonra sıkıca yerine oturtmaya dikkat edin.

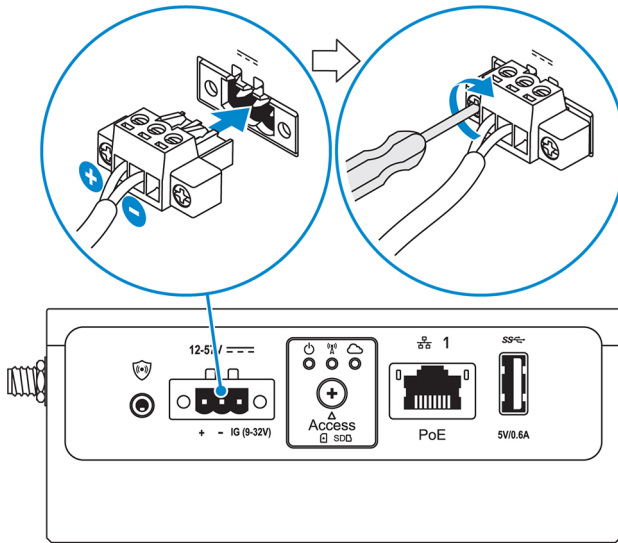
- Topraklama kablosunu Edge Gateway ve ikincil kasanın arasına bağlayın.



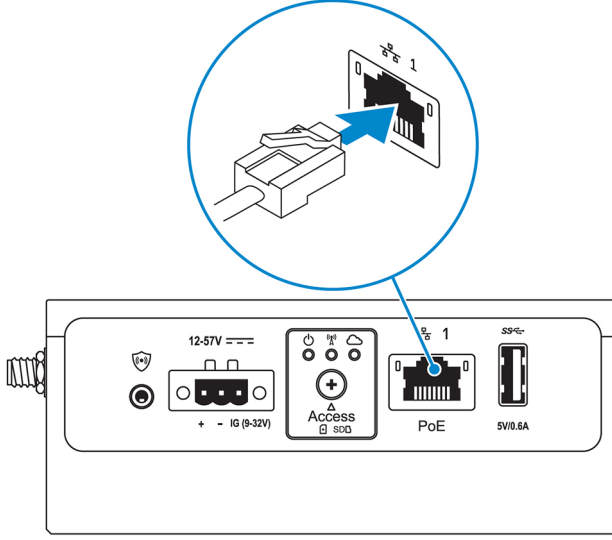
**NOT: İkincil kasalar ayrı olarak satılır.**

11. Edge Gateway'i aşağıdaki güç kaynaklarından birine bağlayın:

- DC-IN



- PoE



**NOT: Güç kaynaklarını değiştirmeden önce sisteminizi kapatın.**

12. Kullanılmayan tüm bağlantı noktalarındaki toz kapaklarını değiştirin.
13. Edge Gateway'i ilk kez kuruyorsanız işletim sistemi kurulumunu tamamlayın.  
Daha fazla bilgi için, bkz. [İşletim sisteminizi kurma](#).

**NOT: MAC adresleri ve IMEI numarası, Edge Gateway'in önündeki etikette bulunur. Kurulum sırasında etiketi çıkarın.**

**NOT: Edge Gateway, Windows 10 IoT Enterprise LTSB 2016 veya Ubuntu Core 16 işletim sistemi ile birlikte gönderilir.**

**NOT: Windows 10 IoT Enterprise LTSB 2016 için varsayılan kullanıcı adı ve parola *admin*'dir.**

**NOT: Ubuntu Core 16 için varsayılan kullanıcı adı ve parola *admin*'dir.**

14. Erişim BIOS ayarlarına girmek için F2 tuşuna veya BIOS önyükleme menüsüne girmek için F12 tuşuna basarak BIOS'a erişin.  
**Windows 10 IOT Enterprise LTSB 2016**

**Başlat → Tüm Programlar → Dell → Command Configure → Dell Command | Configure Sihirbazı'na tıklayın.**

**Ubuntu Core 16**

Dell Command | Configure uygulamasına erişmek için `dcc.cctk` komutunu kullanın.

**NOT: Edge Gateway'deki BIOS ayarları hakkında daha fazla bilgi için bkz. [Varsayılan BIOS ayarları](#).**

15. Edge Gateway'i aşağıdaki montaj seçeneklerinden birini kullanarak kurun:

**NOT: En uygun hava dolaşımı için Edge Gateway çevresinde 63,50 mm (2,50 inç) açık alan bulunması önerilir.**

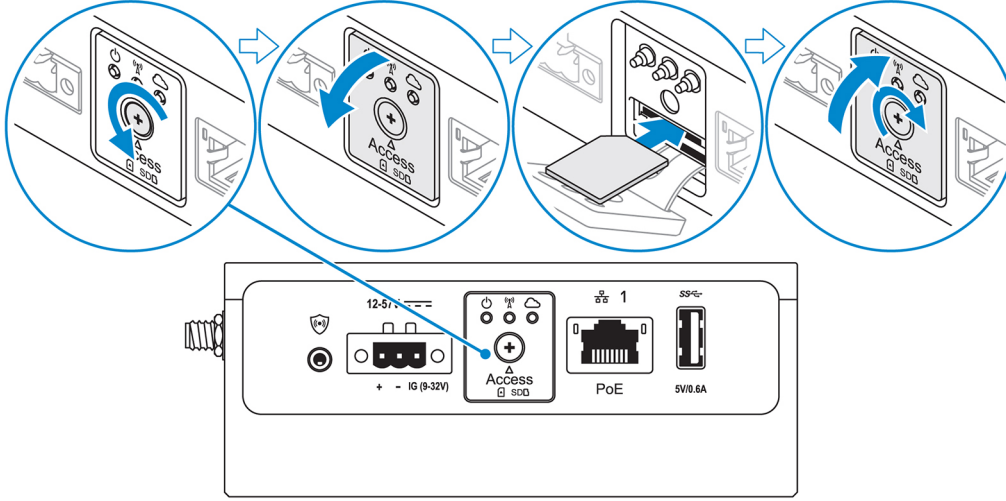
- [Standart montaj](#)
- [DIN rayı montajı](#)
- [Hızlı montaj](#)
- [Dik montaj](#)
- [Kablolu denetleme çubuğu](#)
- [VESA montajı](#)

## Mobil geniş bant hizmetinizi etkinleştirme

**⚠ DİKKAT: Edge Gateway'i açmadan önce, bir micro-SIM kart yerleştirin.**

**NOT:** micro-SIM kartı Edge Gateway'inizde kullanmadan önce, hizmet sağlayıcınızın micro-SIM kartı etkinleştirdiğinden emin olun.

1. Mikro SIM kartın erişim kapağını açmak için vidayı çıkarın.
2. Mikro SIM kartı üst mikro SIM kart yuvasına takın.



3. Vidayı değiştirin ve mikro SIM kartın erişim kapağını kapatın.
4. Edge Gateway'i açın.
5. Bir mobil ağa bağlanın.

#### Windows işletim sistemi

- a. Görev çubuğundan ağ simgesine ve **Hücre** seçeneğine tıklayın.
- b. **Mobil Geniş Bant Operatörü** → **Gelişmiş Seçenekler**'i seçin.
- c. **Uluslararası Mobil Ekipman Kimliği**'ni (IMEI) ve **Tümleşik Devre Kartı Tanımlayıcısı**'ni (ICCID) bir yere not edin.
- d. APN numaranızı ve servis sağlayıcınızın gerektirdiği diğer kimlik bilgilerini girin.

#### Ubuntu işletim sistemi

- a. **Terminal** penceresini açın.
- b. Süper kullanıcı moduna erişmek için `$sudo su -` komutunu girin.
- c. Mobil Geniş Bant bağlantı profilini yapılandırın:

Komut satırı:

```
network-manager.nmcli con add type <type> ifname <ifname> con-name <connection-name> apn <apn>
```

Örnek (Verizon):

```
network-manager.nmcli con add type gsm ifname cdc-wdm0 con-name VZ_GSMDEMO apn vzwinternet
```

Örnek (AT&T):

```
network-manager.nmcli con add type gsm ifname cdc-wdm0 con-name ATT_GSMDEMO apn broadband
```

Örnek (3G):

```
network-manager.nmcli con add type gsm ifname cdc-wdm0 con-name 3G_GSMDEMO apn internet
```

- d. Mobil ağa bağlanın:

Komut satırı:

```
network-manager.nmcli con up <connection-name>
```

Örnek (Verizon):

```
network-manager.nmcli con up VZ_GSMDEMO
```

Örnek (AT&T):

```
network-manager.nmcli con up ATT_GSMDEMO
```

Örnek (3G):

```
network-manager.nmcli con up 3G_GSMDEMO
```

Mobil ağ bağlantısını kesmek için:

Komut satırı: network-manager.nmcli con down <connection-name>

Örnek (Verizon):

```
network-manager.nmcli con down VZ_GSMDEMO
```




Örnek (AT&T):

```
network-manager.nmcli con down ATT_GSMDEMO
```

Örnek (3G):

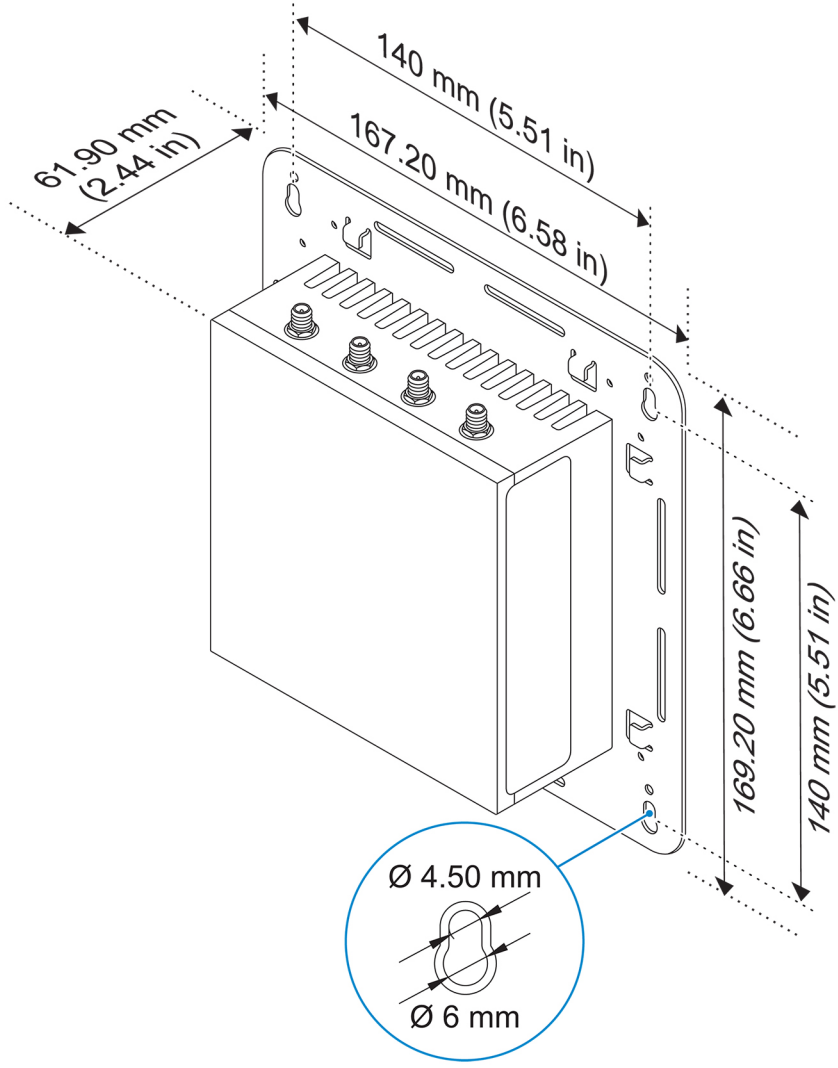
```
network-manager.nmcli con down 3G_GSMDEMO
```

## Edge Gateway'inizi monte etme

-  **NOT:** Montaj, Edge Gateway'i yapılandırmadan önce veya sonra yapılabilir.
-  **NOT:** Montaj seçenekleri ayrı olarak satılır. Montaj talimatları, montaj aygıtı ile birlikte verilen belgelerde mevcuttur.
-  **NOT:** Edge Gateway'in yüklü olduğu bazı ortamlarda, daha sağlam bir montaj yöntemi gerekir. Örneğin, denizcilik ile ilgili uygulamalarda, bu ortama özgü olan titreşimlerden dolayı sadece standart montaj desteği kullanılmalıdır.

## Edge Gateway'i standart montaj braketi kullanarak monte etme

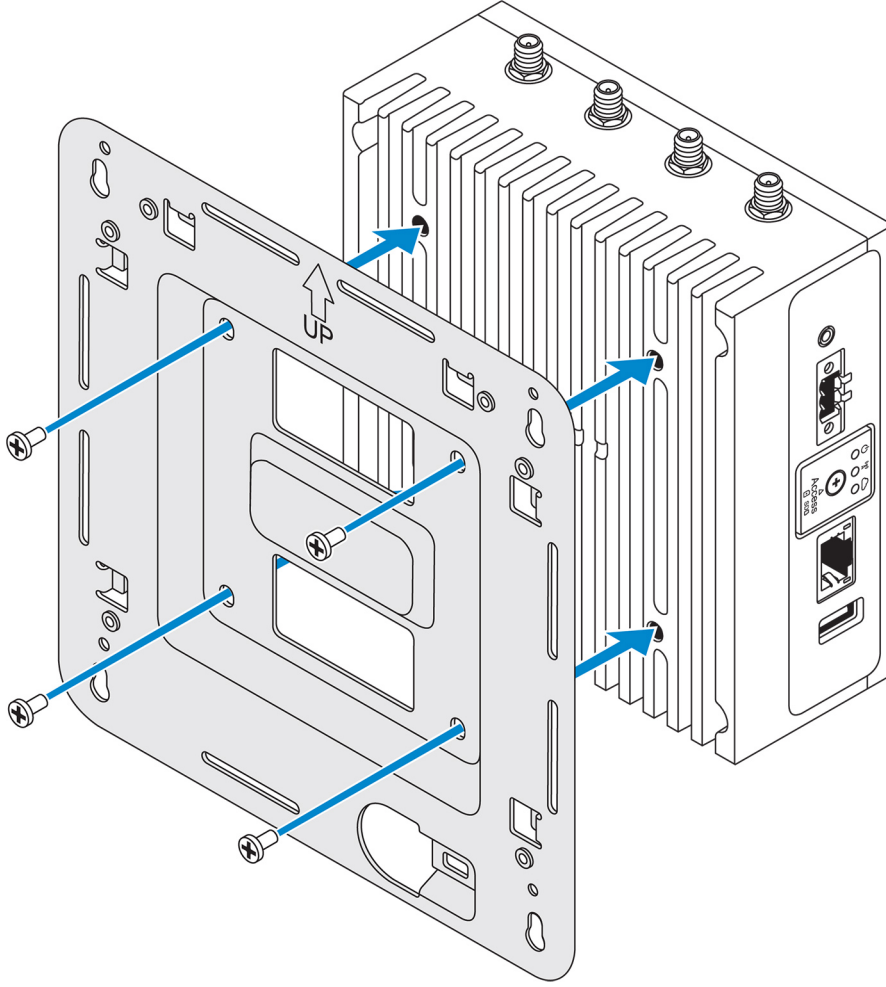
Montaj boyutları



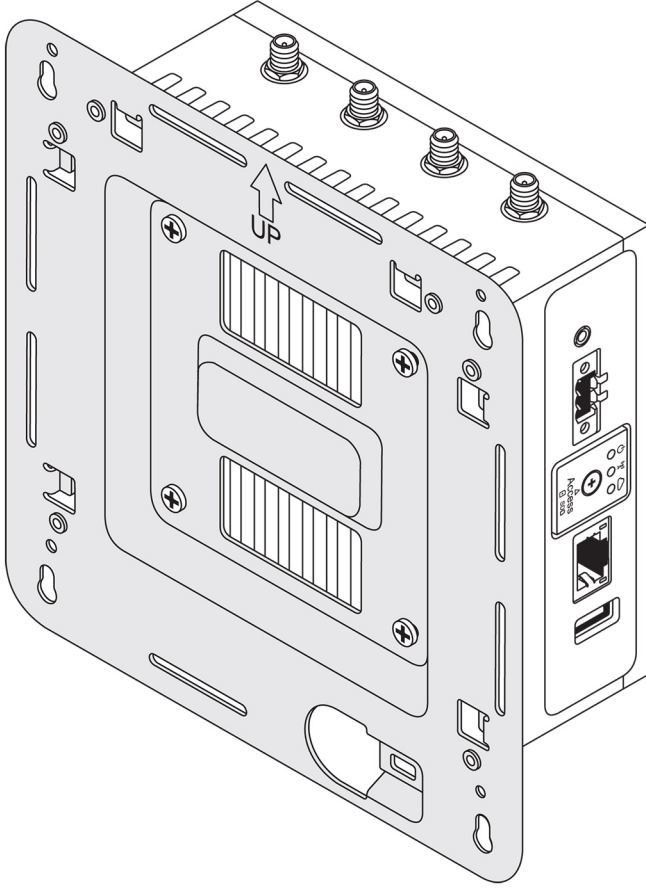
**NOT:** Montaj braketleri yalnızca montaj braketlerini Edge Gateway'e sabitlemek için gerekli olan bu vidalar ile birlikte gelir.

1. Dört M4x4.5 vidayı kullanarak standart montaj braketini Edge Gateway'in arkasına sabitleyin.

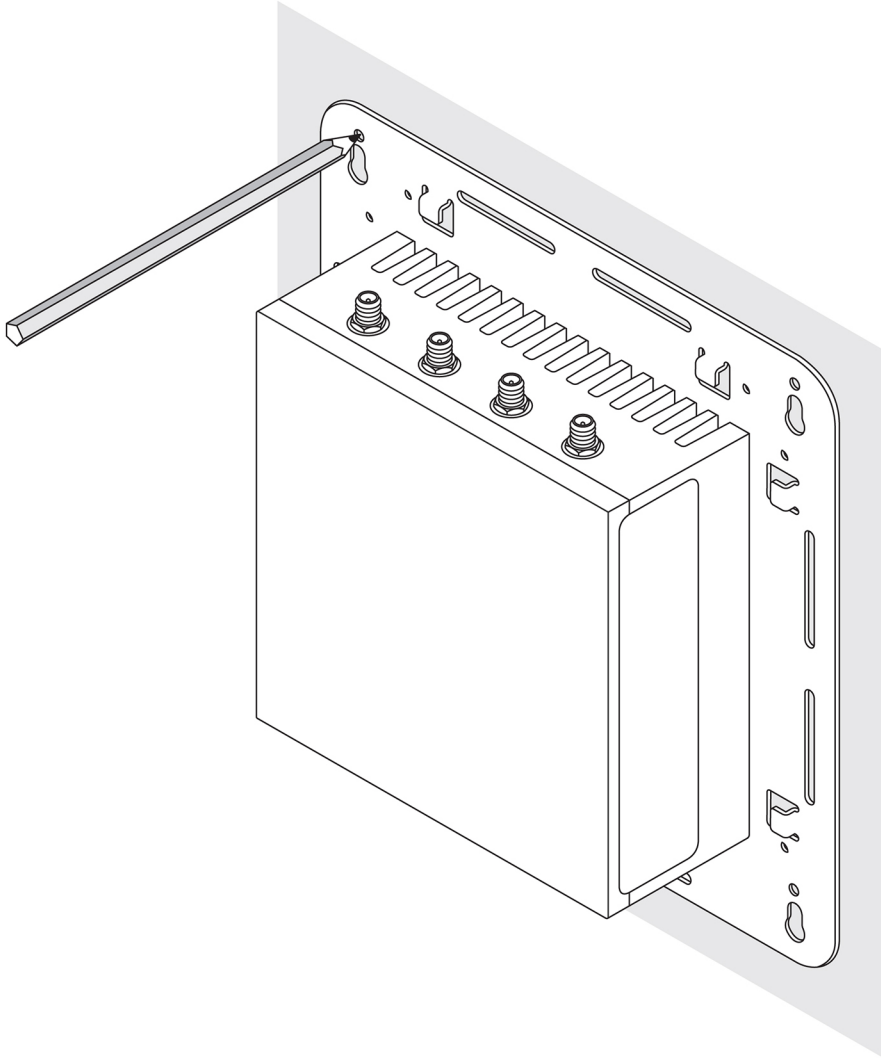
**NOT:** Vidaları  $8\pm 0,5$  kilogram-santimetre (17,64 $\pm$ 1,1 pound-inç) torkla sıkın.




2. Edge Gateway'i duvara dayayın ve standart montaj braketi deliklerini duvardaki deliklerle hizalayın. Braket üzerindeki vida delikleri 3 mm (0,12 inç) çapa sahiptir.

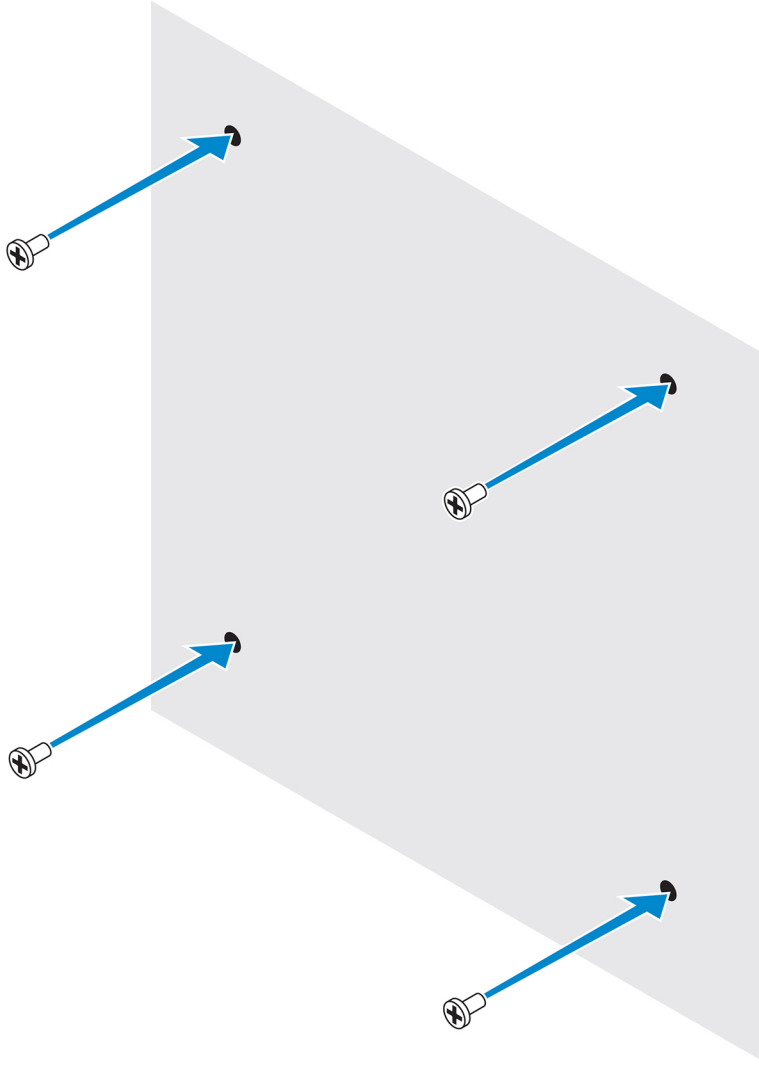


3. Standart montaj braketini duvara yerleřtirin ve braketeki vida deliklerinin zerindeki delikleri kullanarak drt deliđin aılacađı konumları iřaretleyin.

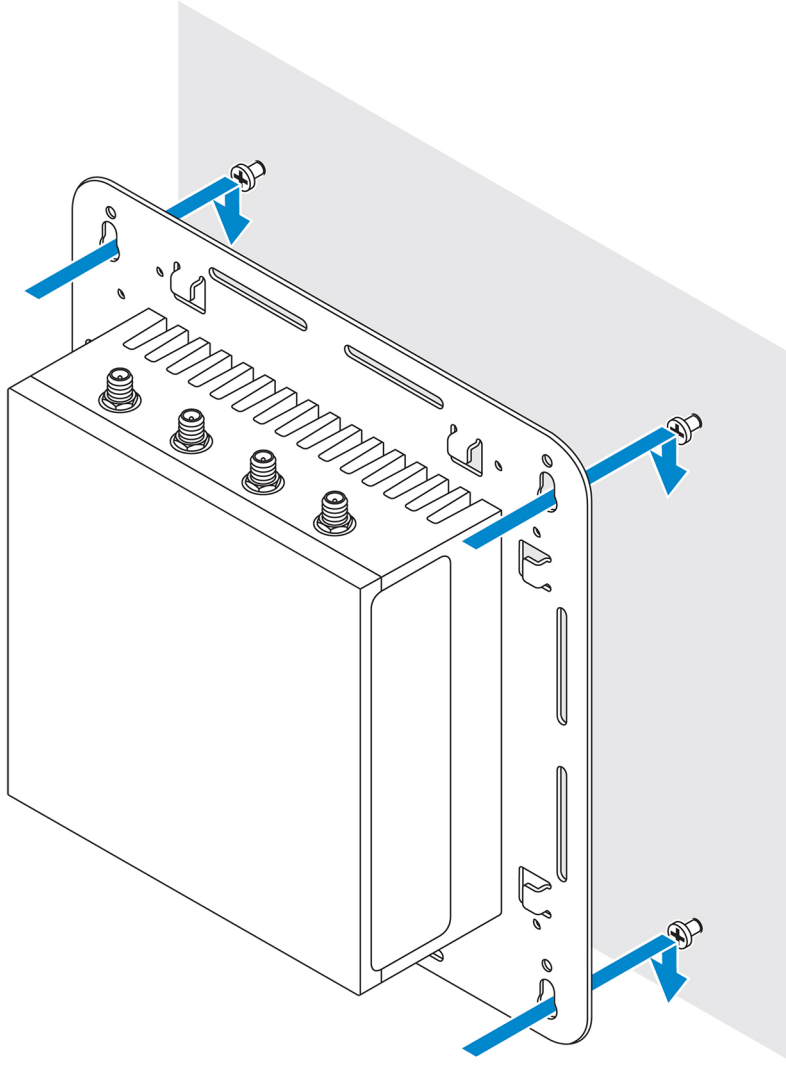


4. İşaretlediğiniz yerlerden duvarda dört delik açın.
5. Duvara dört vidayı (birlikte verilmez) takın ve sıkın.

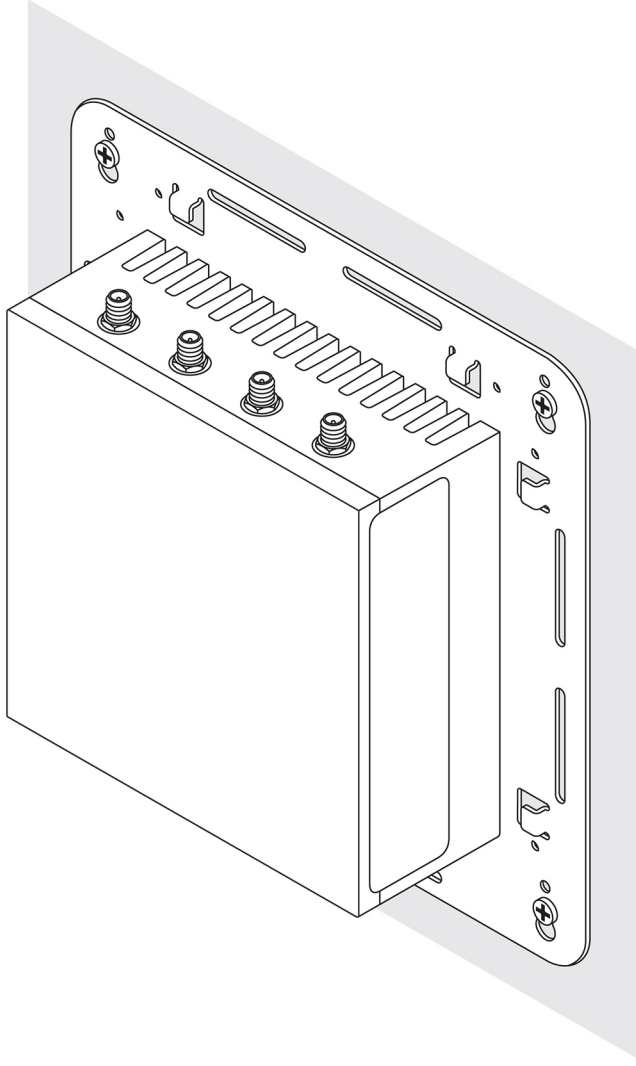
 **NOT: Vida deliklerinin çapına uyan vidalar satın alın.**



6. Standart montaj braketindeki vida deliklerini vidalarla hizalayın ve Edge Gateway'i duvara yerleřtirin.



7. Aksamı duvara sabitleyen vidaları sıkın.

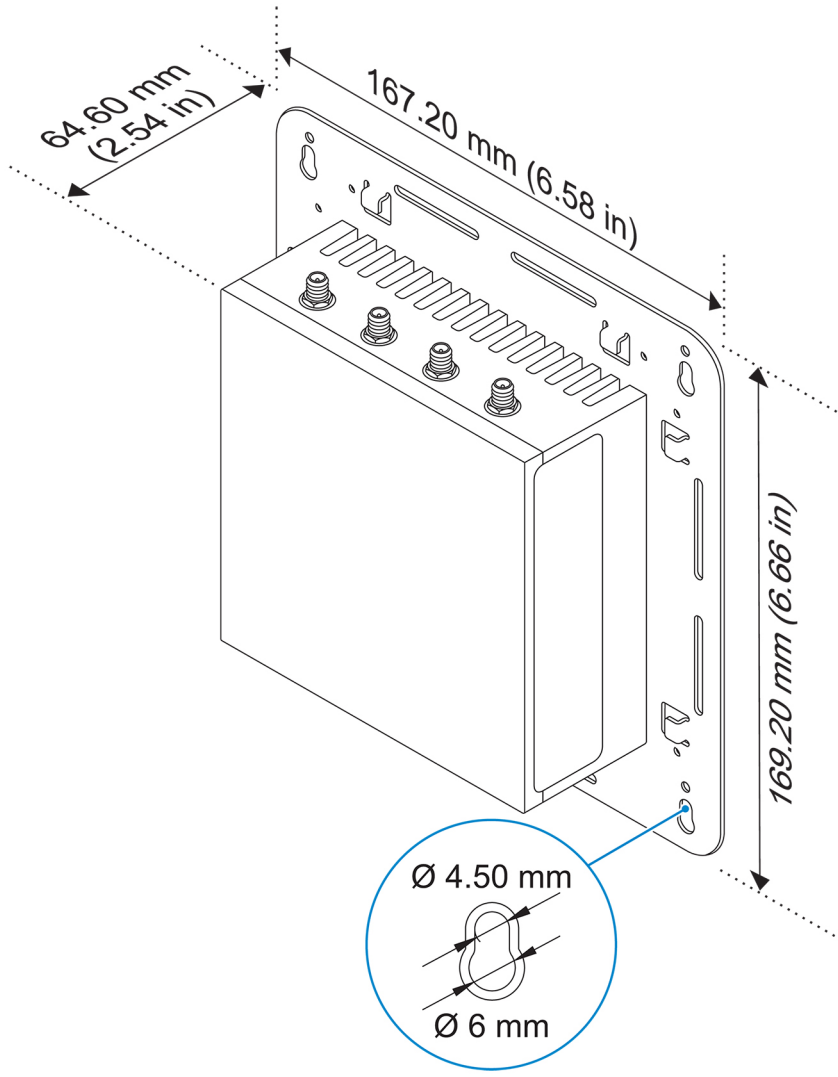


## Hızlı montaj braketini kullanarak Edge Gateway'i monte etme

Hızlı montaj braketini, standart montaj braketini ve DIN rayı braketinin kombinasyonudur. Edge Gateway'i kolayca monte ve demonte etmenize olanak tanır.

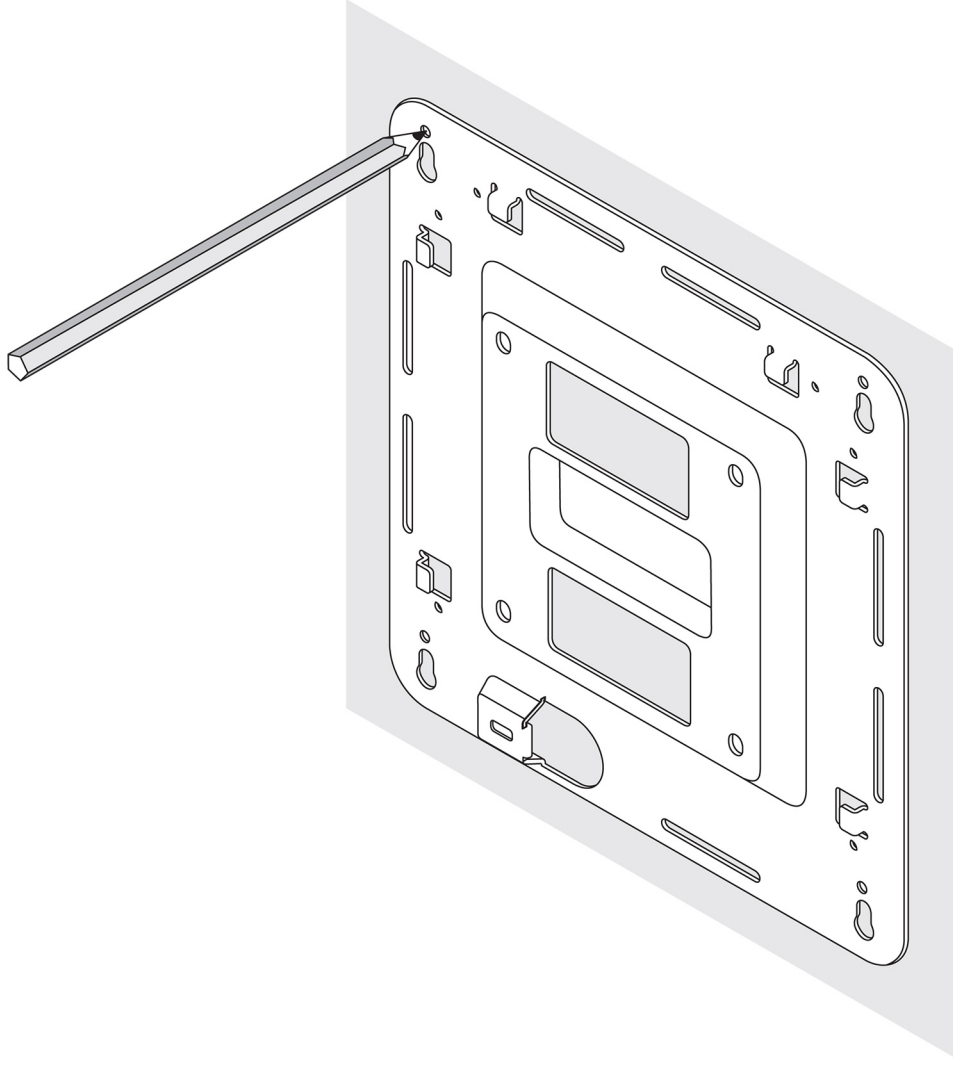
**NOT:** Montaj braketleri yalnızca montaj braketlerini Edge Gateway'in arkasına sabitlemek için gerekli olan bu vidalar ile birlikte gelir.

**Montaj boyutları**



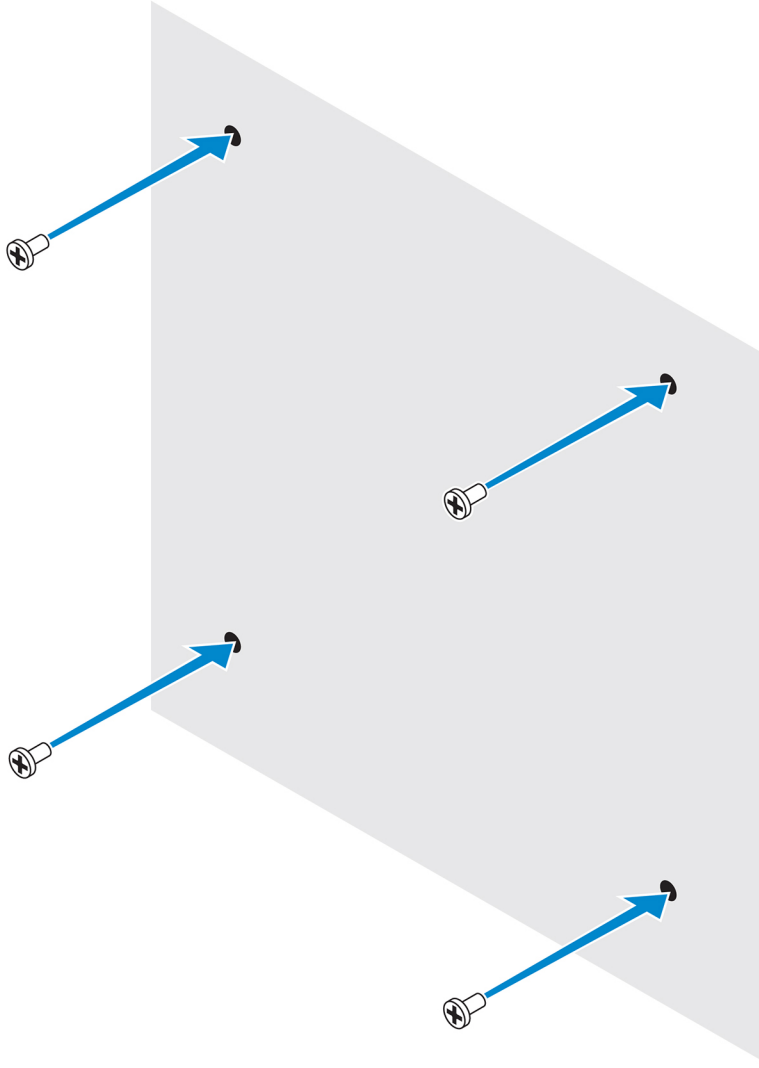
#### Montaj talimatları

1. Standart montaj braketini duvara yerleştirin ve braketteki vida deliklerinin üzerindeki delikleri kullanarak dört deliğin konumlarını işaretleyin.

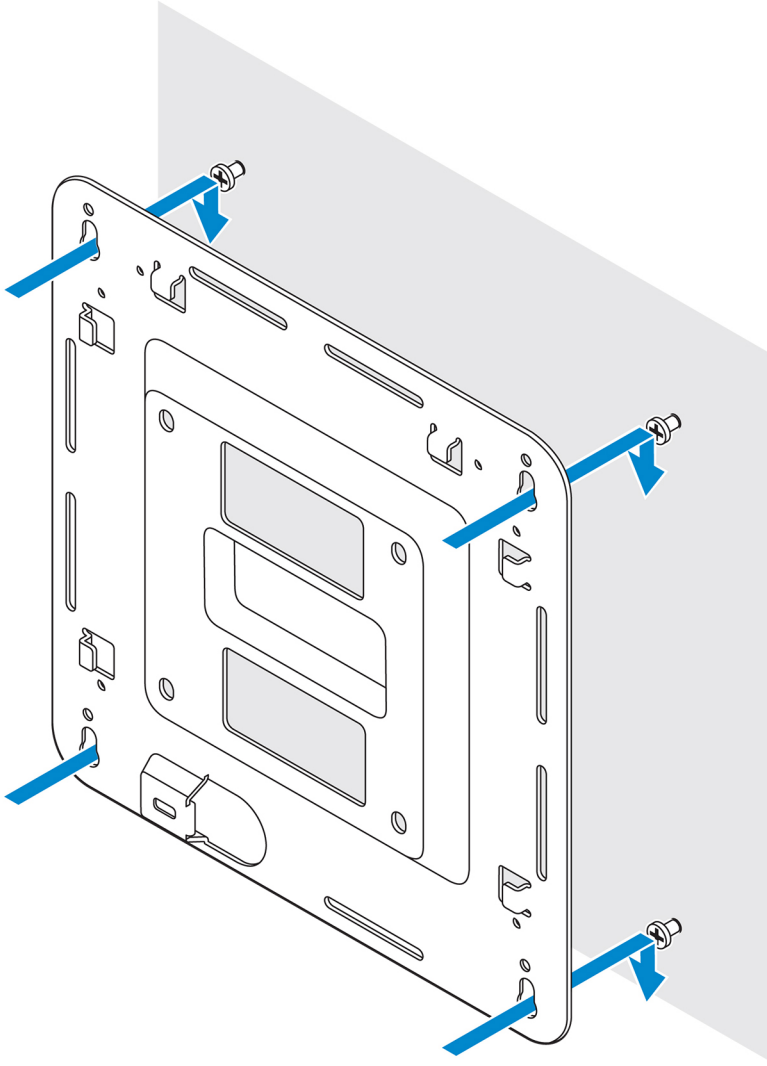


2. İşaretlendiği gibi duvarda dört delik açın.
3. Duvara dört vidayı (birlikte verilmez) takın ve sıkın.

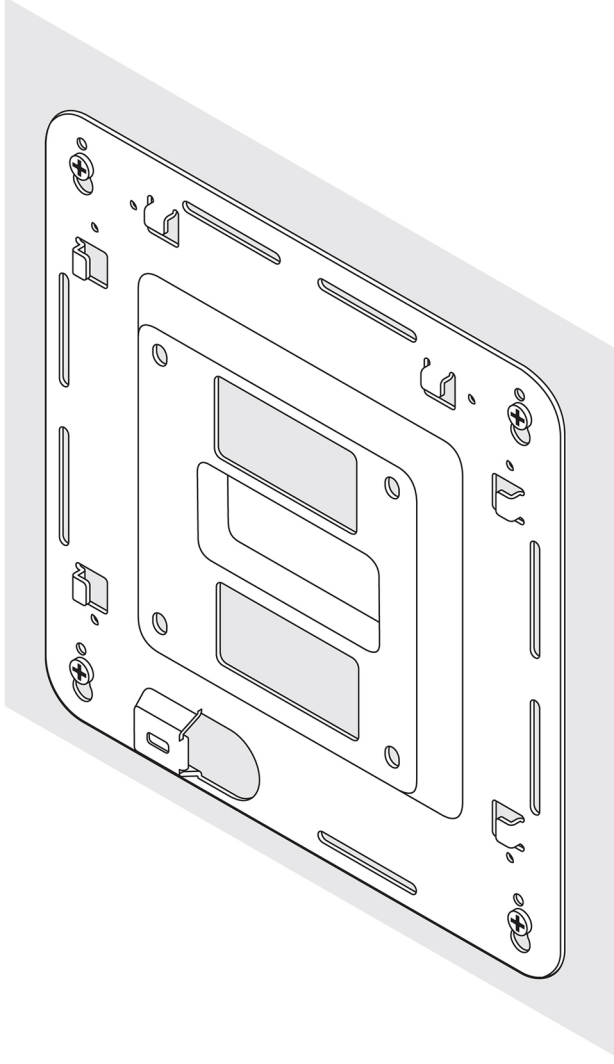
 **NOT: Vida deliklerinin çapına uyan vidaları satın alın.**



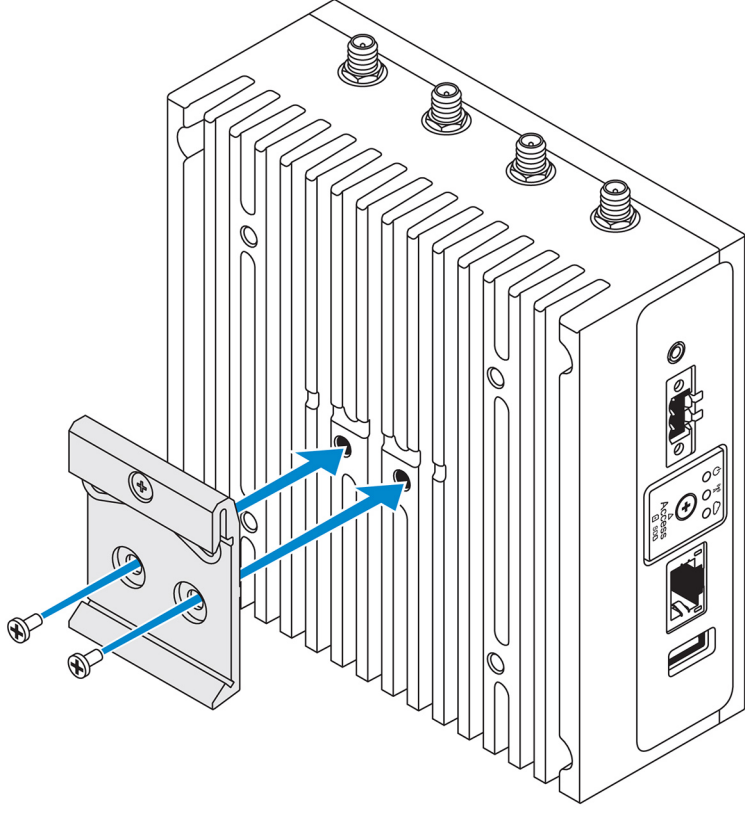
4. Standart montaj braketindeki vida deliklerini duvardaki vidalarla aynı hizaya getirin, böylece braket vidalara asılır.



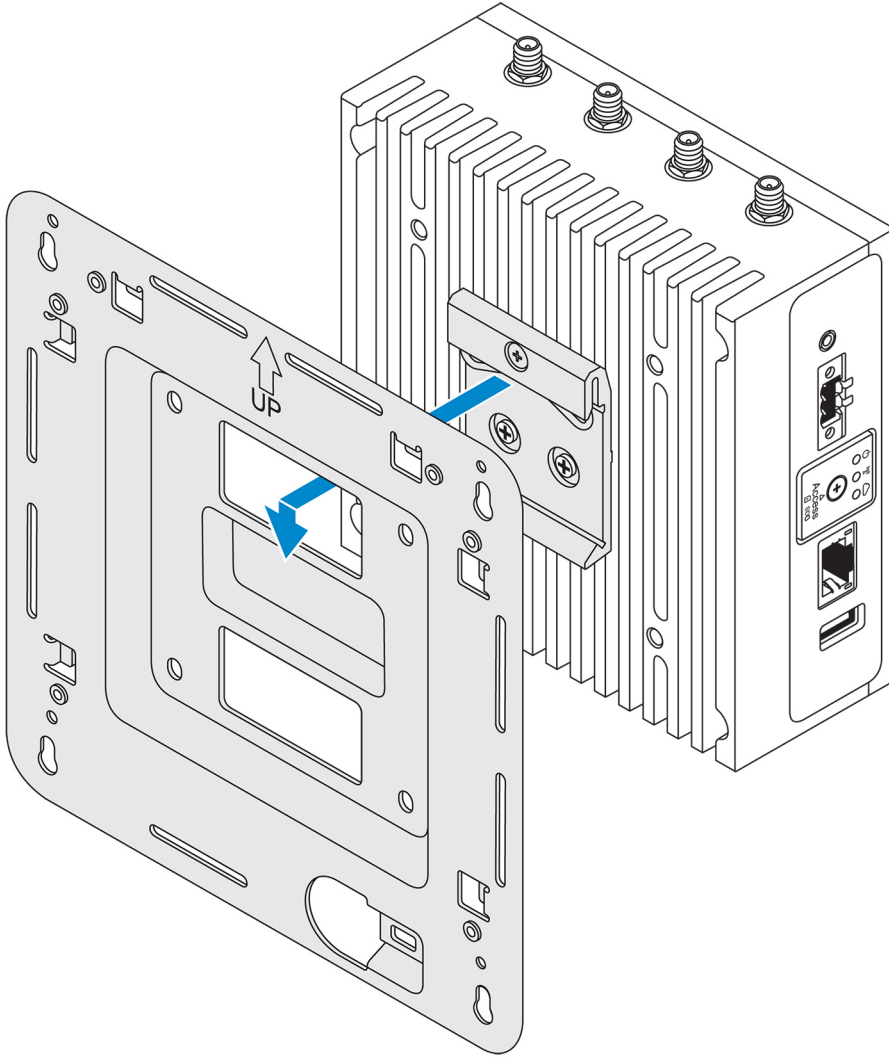
5. Aksamı duvara sabitleyen vidaları sıkın.



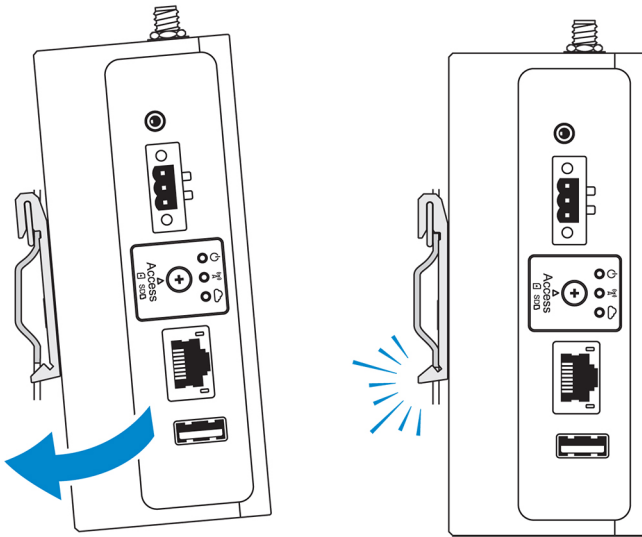
6. DIN rayı braketindeki vida deliklerini Edge Gateway'in arkasındaki vida delikleriyle hizalayın.
7. İki M4x5 vidayı DIN rayı desteği üzerine yerleştirin ve Edge Gateway'e sabitleyin.



8. Edge Gateway'i standart yuvaya bir açıyla yerleştirin ve yayları DIN rayı braketinin üst kısmında sıkıştırmak için Edge Gateway'i aşağı doğru çekin.



9. Edge Gateway'i standart montaj braketine sabitlemek için DIN rayına doğru itin.

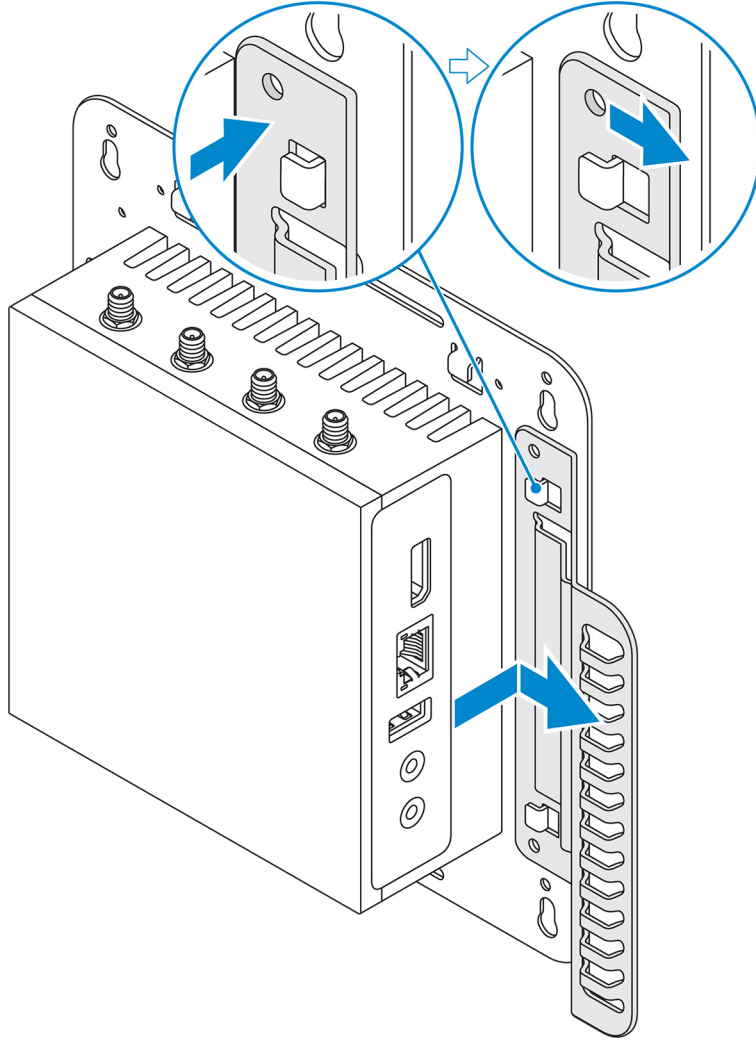


**NOT:** DIN rayını demonte etme hakkında daha fazla bilgi için bkz. [DIN rayını demonte etme](#).

## Kablo kontrol çubuklarını standart montaj braketine takma

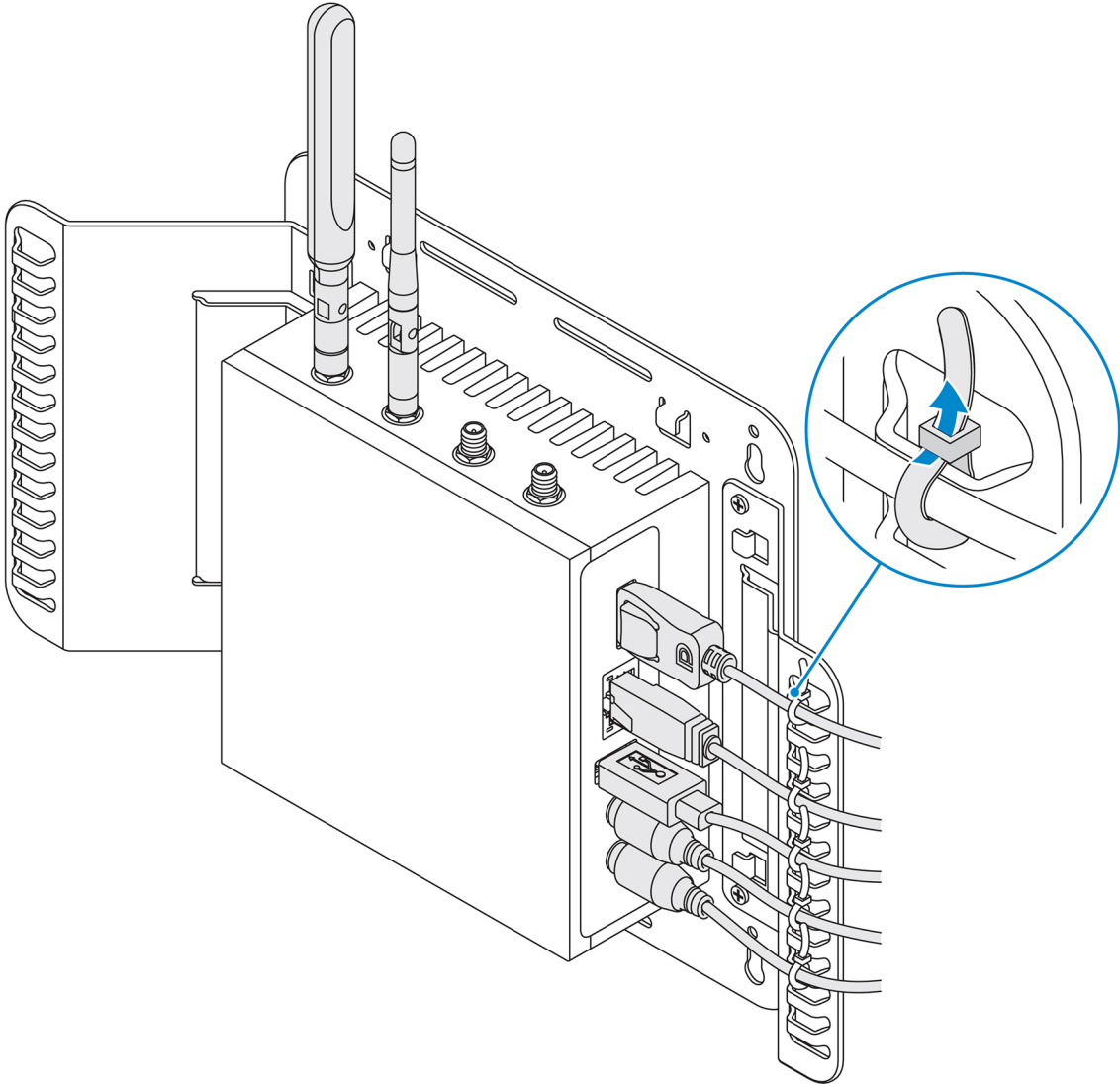
1. [Standart montaj braketini](#) veya [hızlı montaj braketini](#) kullanarak Edge Gateway'i duvara monte edin.
2. Kablo kontrol çubuğunu montaj braketine yerleştirin ve çentiğe sabitleyin.

**⚠ DİKKAT:** Üst kablo kontrol çubuğunu yalnızca eş eksenli kablo bağlantılarıyla kullanın. Antenlerle birlikte kullanmayın.

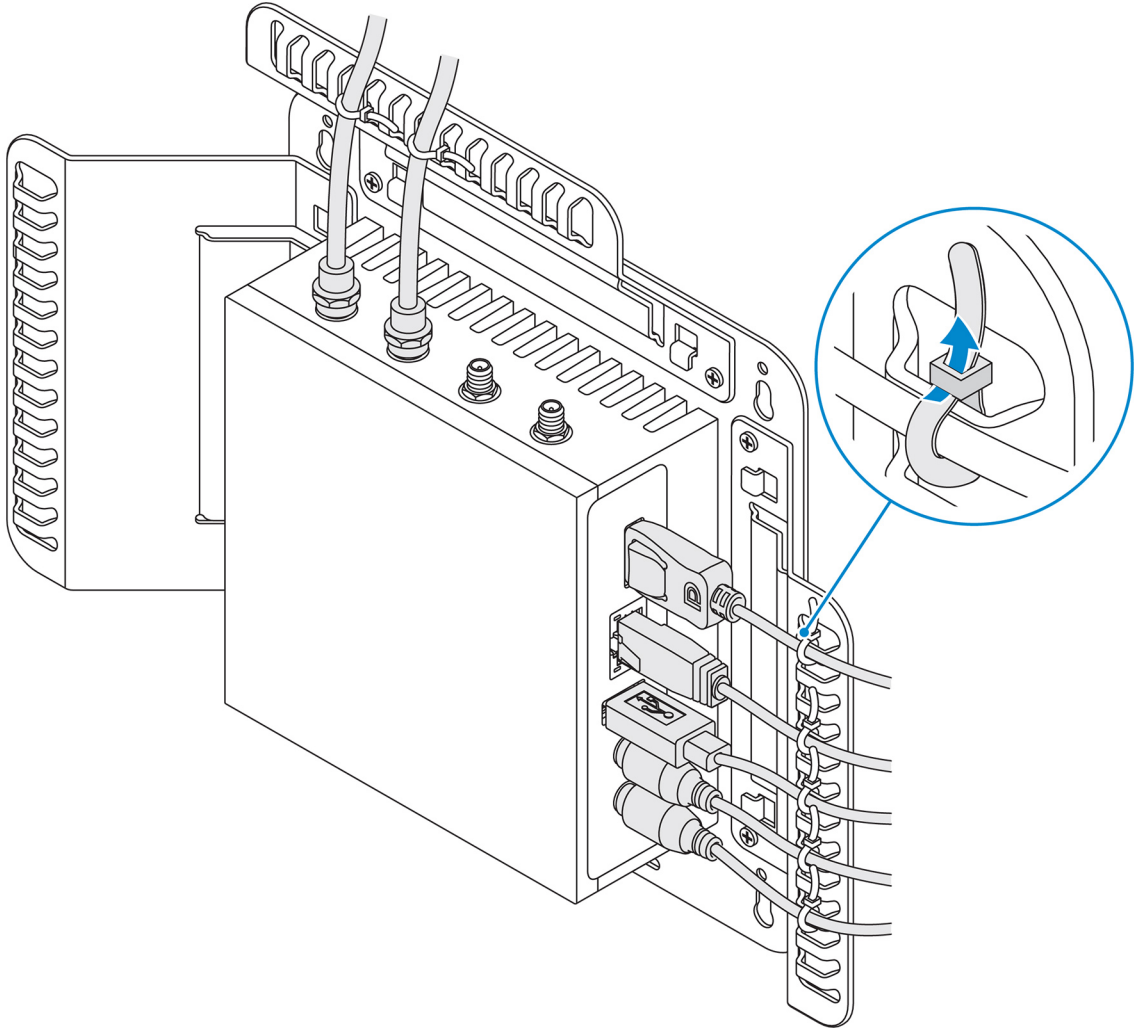


3. Kablo kontrol çubuğundaki vida deliklerini montaj braketindeki vida delikleriyle hizalayın.
4. Kablo denetim çubuğunu montaj desteğine sabitleyen altı M3x3,5 mm vidayı sıkın.

**NOT:** Vidaları 5±0,5 kilogram-santimetre (11,02±1,1 pound-inç) torkla sıkın.



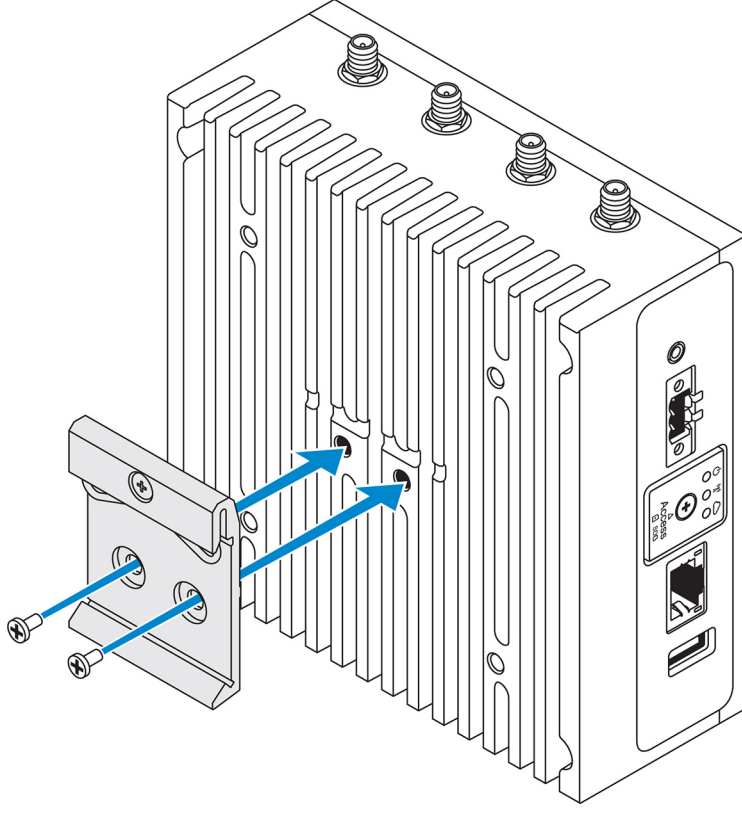
5. Kabloları Edge Gateway'e bağlayın.
6. Her bir kabloyu kontrol çubuğuna sabitlemek için kablo kilidini (birlikte verilmez) açın.



## Edge Gateway'i DIN rayı braketini kullanarak bir DIN rayına monte etme

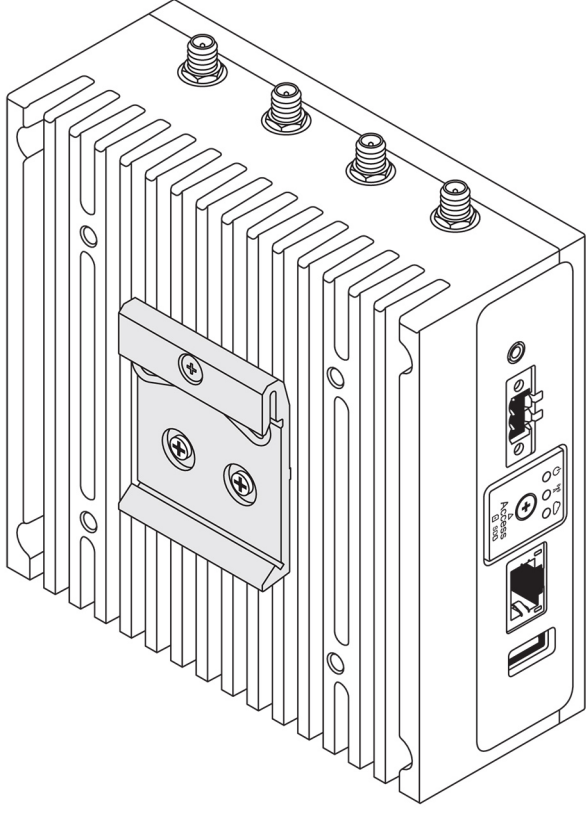
**NOT:** DIN rayı braketini, braketini Edge Gateway'e sabitlemek için gerekli olan vidaları içerir.

1. DIN rayı braketindeki vida deliklerini Edge Gateway'in arkasındaki vida delikleriyle hizalayın.
2. İki M4x5 vidayı DIN rayı desteği üzerine yerleştirin ve Edge Gateway'e sabitleyin.

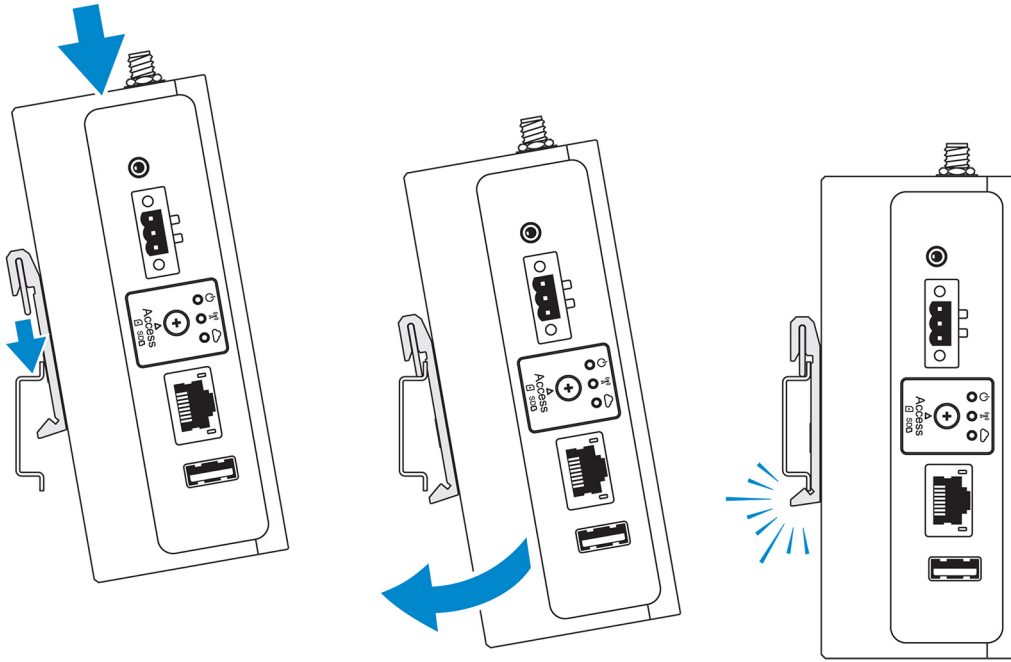


3. DIN rayı montaj desteđini, sađlanan iki M4x5 vidalarını kullanarak Edge Gateway'e sabitleyin.

**NOT:** DIN rayı montaj braketinde vidaları  $8\pm0,5$  kilogram-santimetre (17,64 $\pm$ 1,1 pound-inç) torkla sıkın.



4. Edge Gateway'i DIN rayına bir aıyla yerleřtirin ve yayları DIN rayı montaj braketi üzerine sıkıřtırmak iin Edge Gateway'i ařađı dođru ekin.
5. Braketin alt klipsini DIN rayına sabitlemek iin Edge Gateway'i DIN rayına dođru itin.

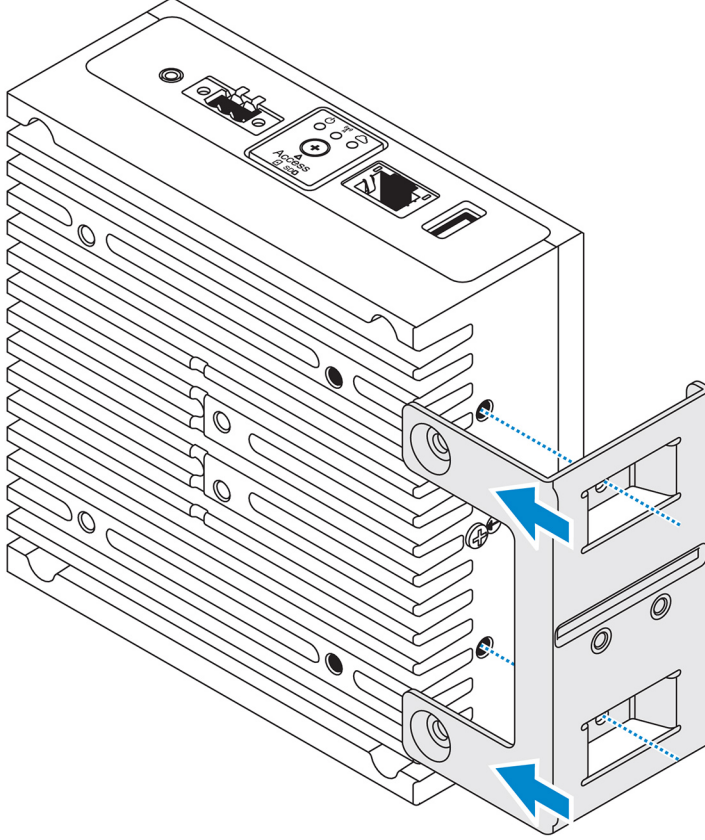


 **NOT:** DIN rayını demonte etme hakkında daha fazla bilgi iin bkz. [DIN rayını demonte etme.](#)

## Edge Gateway'i dikey montaj kullanarak monte etme

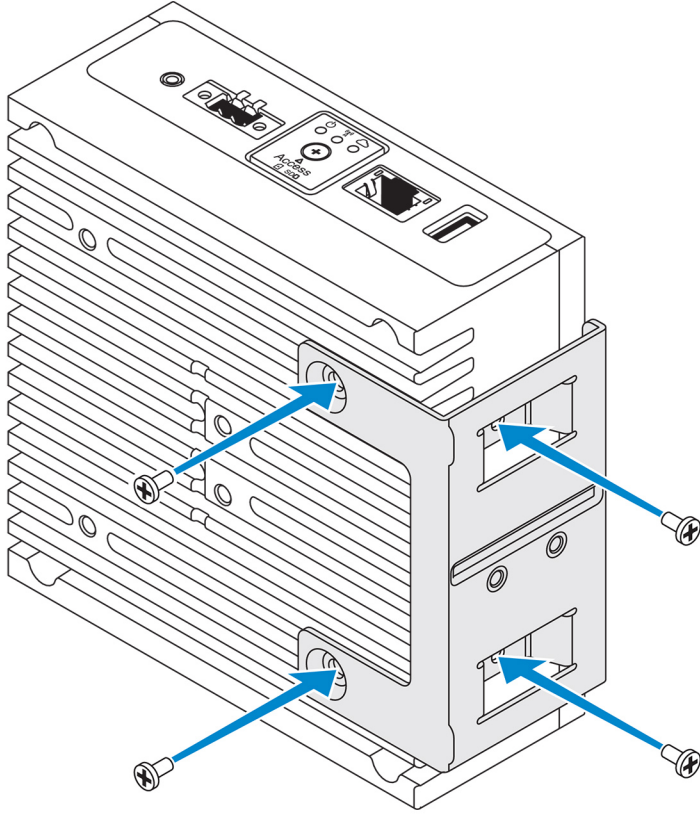
- NOT:** Dikey montaj, yalnızca bir DIN rayına monte edilmek üzere tasarlanmıştır.
- NOT:** En uygun hava dolaşımı için Edge Gateway çevresinde 63,50 mm'lik (2,50 inç) açık alan bulunması önerilir. Edge Gateway'in kurulu olduğu ortam sıcaklığının Edge Gateway'in çalışma sıcaklığını aşmadığından emin olun. Edge Gateway'in çalışma sıcaklığı hakkında daha fazla bilgi için *Edge Gateway Teknik Özelliklerine* bakın.

1. Dikey montaj braketindeki vida deliklerini Edge Gateway'deki vida delikleriyle hizalayın.



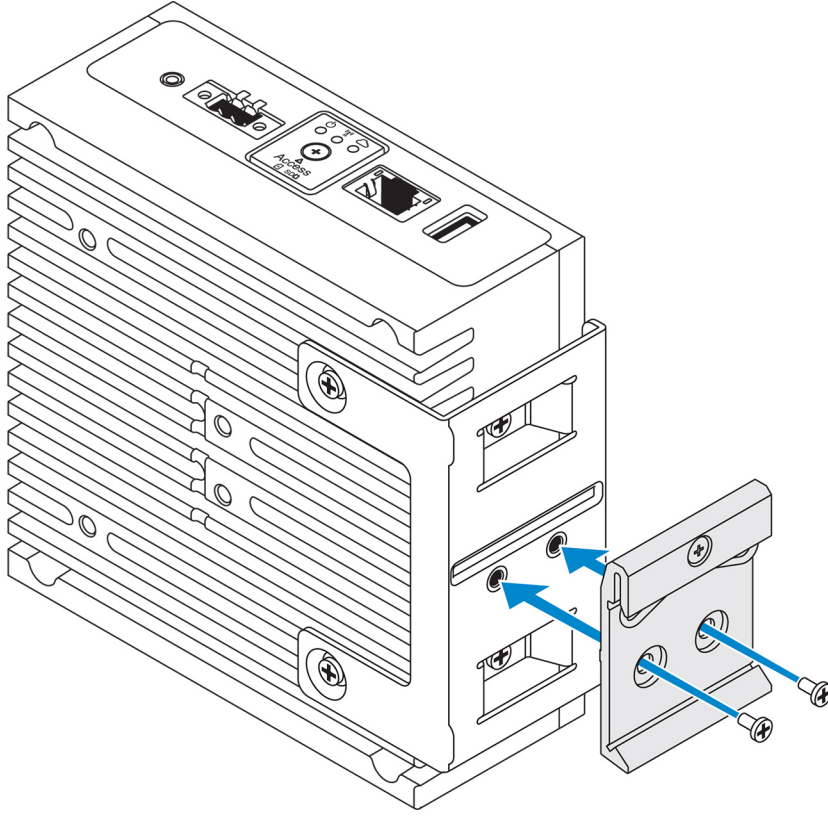
2. Edge Gateway'i dikey montaj braketine sabitlemek için dört adet M4x7 vidayı sıkın.

- NOT:** Vidaları 8±0,5 kilogram-santimetre (17,64±1,1 pound-inç) torkla sıkın.

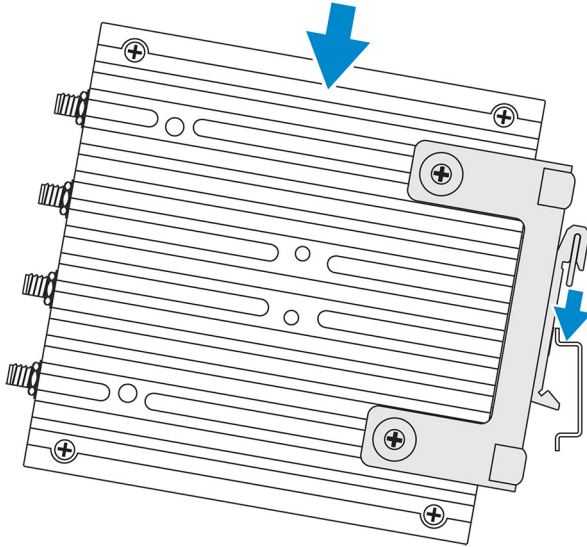


3. DIN rayı montaj braketini üzerindeki vida deliklerini dikey montaj braketindeki vida delikleriyle hizalayın ve iki vidayı sıkın.

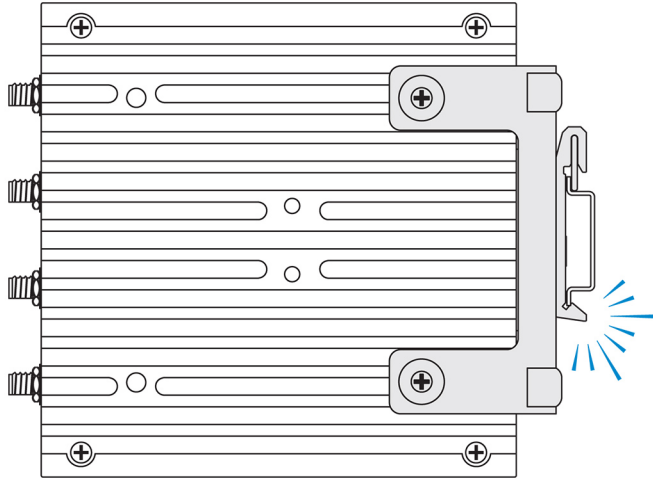
 **NOT: Vidaları  $8\pm0,5$  kilogram-santimetre ( $17,64\pm1,1$  pound-inç) torkla sıkın.**



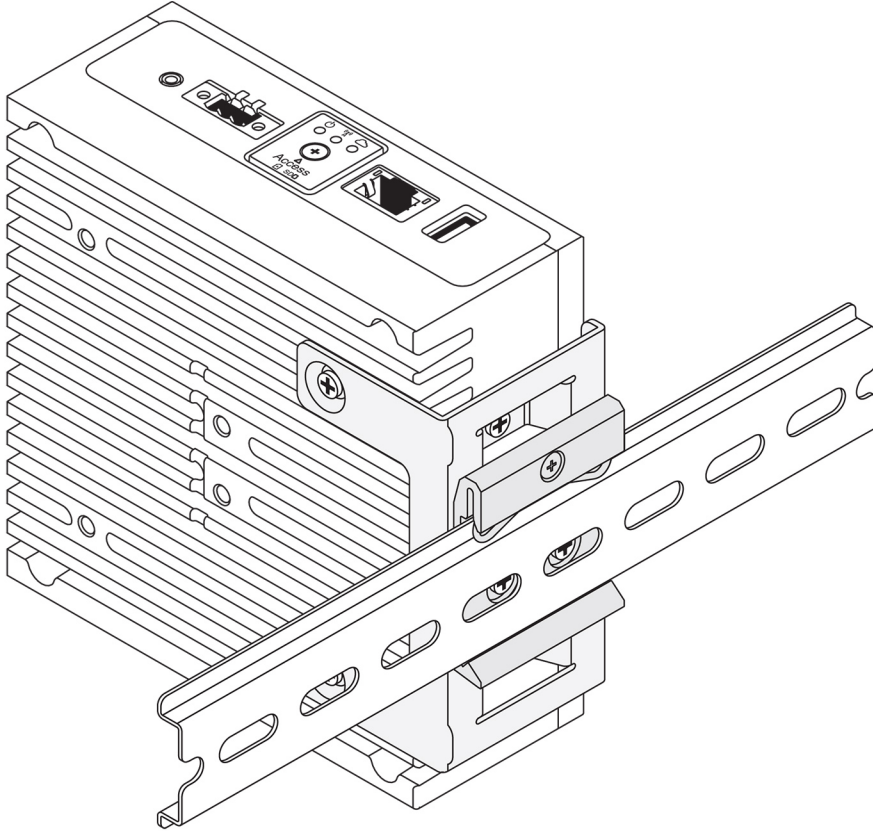
4. Edge Gateway'i DIN rayına bir açıyla yerleştirin ve yayları DIN raylı montaj braketi üzerine sıkıştırmak için Edge Gateway'i aşağı doğru itin.



5. Braketin alt klipsini DIN rayına sabitlemek için Edge Gateway'i DIN rayına doğru itin.



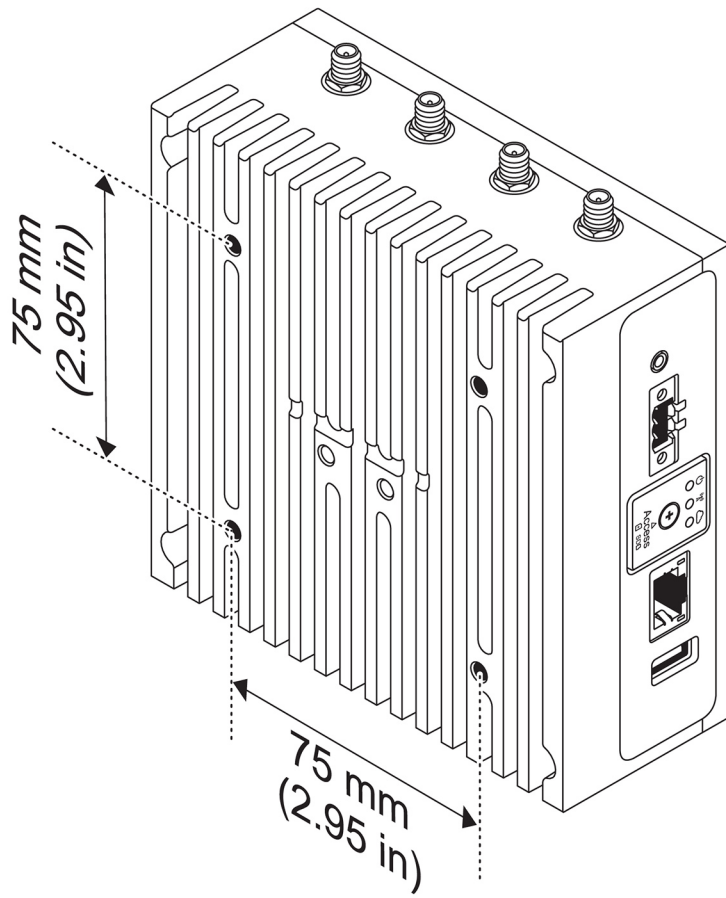
6. Edge Gateway'i DIN rayına sabitleyin.



### VESA montaj aparatı kullanarak Edge Gateway'i monte etme

Edge Gateway, standart VESA montaj aparatına (75 mm x 75 mm) monte edilebilir.

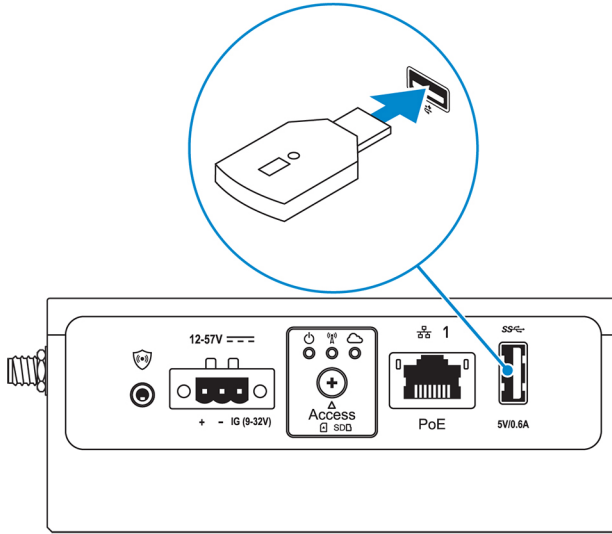
**NOT:** VESA montaj seçeneği ayrı satılır. VESA montajı talimatları için VESA montaj aparatı ile birlikte gelen belgelere bakın.



## ZigBee Dongle'ını kurma

**⚠ DİKKAT:** ZigBee dongle'ı Edge Gateway kasa içine monte edilmişken bağlamayın.

1. Edge Gateway'inizi kapatın.
2. ZigBee dongle'ı Edge Gateway'inizdeki herhangi bir harici USB bağlantı noktasına bağlayın.



3. Edge Gateway'inizi açın ve kurulumu tamamlayın.

**📌 NOT:** ZigBee geliştirme hakkında daha fazla bilgi için bkz. [www.silabs.com](http://www.silabs.com).

# İşletim sisteminin kurulumu



**DİKKAT:** Ani güç kaybından dolayı işletim sisteminin bozulmasını önlemek üzere Edge Gateway'i doğru şekilde kapatmak için işletim sistemini kullanın.

Edge Gateway aşağıdaki işletim sistemlerinden biri ile birlikte gönderilir:

- Windows 10 IoT Enterprise LTSC 2016
- Ubuntu Core 16



**NOT:** Windows 10 işletim sistemi hakkında daha fazla bilgi için [msdn.microsoft.com](https://msdn.microsoft.com) adresine bakın.



**NOT:** Ubuntu Core 16 işletim sistemi hakkında daha fazla bilgi için [www.ubuntu.com/desktop/snappy](http://www.ubuntu.com/desktop/snappy) adresine bakın.

## Windows 10 IoT Enterprise LTSC 2016

### Önyükleme ve oturum açma - Doğrudan sistem yapılandırması

1. Oturum açmadan önce Edge Gateway'e bir monitör, klavye ve fare bağlayın.
2. Edge Gateway'i açın. İlk önyüklemede, oturum açma kimlik bilgilerinizi girmeniz istenmez. Sonraki yüklemelerde oturum açmanız gerekir.



**NOT:** Varsayılan kullanıcı adı ve parola admin'dir.

### Önyükleme ve oturum açma—Statik IP sistem yapılandırması



**NOT:** Edge Gateway'in uzaktan kurulumu için, Edge Gateway'deki Ethernet bağlantı noktası ikinin statik IP adresi fabrikada aşağıdaki değerlere ayarlanmıştır:

- IP adresi: 192.168.2.1
- Alt ağ maskesi: 255.255.255.0
- DHCP sunucusu: Uygulanamaz

**Edge Gateway'inizi, aynı alt ağda bulunan Windows işletim sistemli bir bilgisayara çapraz bağlantılı kablo kullanarak bağlayabilirsiniz.**

1. Windows işletim sistemli bilgisayarda, Denetim Masası'nda **Ağ bağlantılarını görüntüle** seçeneğini arayın.
2. Görüntülenen ağ aygıtları listesinde, Edge Gateway'e bağlamak istediğiniz Ethernet adaptörüne sağ tıklayın, ardından **Özellikler** seçeneğini belirleyin.
3. **Ağ** sekmesinde, **İnternet Protokolü Sürüm 4 (TCP/IPv4)** → **Özellikler**'e tıklayın.
4. **Aşağıdaki IP adresini kullan** seçeneğini belirleyin, sonra 192.168.2.x IP adresini girin (x , IP adresinin son basamağını, örneğin, 192.168.2.2'yi temsil eder).



**NOT:** IPv4 adresini Edge Gateway ile aynı IP adresine ayarlamayın. Şu aralıkta bir IP adresi kullanın: **192.168.2.2 - 192.168.2.254.**

5. Alt ağ maskesini 255.255.255.0 olarak girin ve **Tamam** seçeneğine tıklayın.
6. Edge Gateway'deki Ethernet bağlantı noktası iki ile bilgisayardaki yapılandırılmış Ethernet bağlantı noktası arasına bir çapraz bağlantılı ağ kablosu bağlayın.
7. Windows bilgisayarda **Uzak Masaüstü Bağlantısı**'ni çalıştırın.
8. 192.168.2.1 IP adresini kullanarak Edge Gateway'e bağlanın. Varsayılan kullanıcı adı ve parola admin'dir.

## Windows 10 IoT Enterprise LTSB 2016'yı geri yükleme

 **DİKKAT:** Bu adımlar Edge Gateway'inizdeki tüm verileri siler.

Windows 10 IoT Enterprise LTSB 2016'yı bir USB flash sürücü kullanarak geri yükleyebilirsiniz.

### Ön koşullar

USB flash kurtarma sürücüsü oluşturun. Daha fazla bilgi için, bkz. [USB flash kurtarma sürücüsü oluşturma](#).

### Yordam

1. Kurtarma USB flash sürücüsünü Edge Gateway'e bağlayın.
2. Edge Gateway'i açın.  
Edge Gateway otomatik olarak USB kurtarma flash sürücüsünden önyükleme yapar ve Windows'u fabrika görüntüsüne geri yükler. Geri yükleme yaklaşık 25 dakika sürer ve onay günlük dosyası USB flash sürücüsünde depolanır. Geri yükleme tamamlandığında, sistem kapanır.

 **NOT:** Onay günlük dosyası <servis etiketi>\_<tarih>\_<saat>.txt olarak adlandırılır.

## Windows 10 IOT Enterprise LTSB 2016 temel işlevleri

### BIOS güncellemesi


Edge Gateway için BIOS güncellemelerini [www.dell.com/support](http://www.dell.com/support) adresinden indirin. İndirme, yerel makineden çalıştırılabilen yürütülebilir bir dosya içerir. BIOS güncellemesine ilişkin daha fazla bilgi için bkz. [BIOS'a erişim ve güncelleme](#).

### Watchdog Timer

Windows 10 IoT Enterprise LTSB 2016 için Watchdog Timer BIOS ayarı aracılığıyla kontrol edilir.

Önyükleme sırasında F2'ye basarak BIOS'a girin.

İzleme Süreölçeri, BIOS'un **Watchdog Timer** ayarı altında etkinleştirilir ve devre dışı bırakılır.

 **NOT:** Edge Gateway üzerindeki BIOS ayarları hakkında daha fazla bilgi için bkz. [Varsayılan BIOS ayarları](#)

### Bulut LED


 **NOT:** Bulut LED'den faydalanmak için gerekli araçları ve sürücülerini şu adresten indirin: [www.dell.com/support](http://www.dell.com/support).

Edge Gateway 3000 Serisinin benzersiz bir özelliği *Bulut LED*'dir. Bulut LED, Edge Gateway'in sol panelindeki ekran ışığına bakarak Edge Gateway'in çalışma durumunu görsel olarak incelemenizi sağlar.

Bu özelliği etkinleştirmek için Edge Gateway'de bir GPIO kaydını kullanıma sunmanız ve programlamanız gerekir.

Edge Gateway'de Bulut LED'i kontrol etmek için aşağıdaki adımları izleyin:

1. Bulut LED yardımcı programını [www.dell.com/support](http://www.dell.com/support) adresinden indirin.
2. Aşağıdaki dosyaları ayıklayın:
  - a. DCSTL64.dll
  - b. DCSTL64.sys
  - c. DCSTL64.inf
  - d. DCSTL64.cat
  - e. CloudLED.exe

 **NOT:** Bu dosyaların aynı dizinde olması gerekir.

3. Komut İsteminden veya PowerShell'den yönetici olarak **CloudLED.exe** dosyasını çalıştırın Şu komutları çalıştırın:
  - CloudLED.exe ON
  - CloudLED.exe OFF

### TPM support (TPM desteği)

Windows 10 IoT Enterprise LTSB 2016, TPM 2.0'ı destekler. TPM kaynakları hakkında daha fazla bilgi için bkz. [technet.microsoft.com/en-us/library/cc749022](http://technet.microsoft.com/en-us/library/cc749022).

## Sistemin kapatılması ve yeniden başlatılması

**Başlat** → **Güç** öğelerine tıkladıktan sonra Edge Gateway'i sırasıyla yeniden başlatmak veya kapatmak için **Yeniden Başlat** veya **Kapat** öğelerine tıklayın.


## LAN ve WLAN ağı yapılandırması

**Arama** kutusuna **Ayarlar** yazın ve **Ayarlar** penceresini açın. Ağı yapılandırmak için **Ağ ve İnternet** öğesini seçin.

## Bluetooth yapılandırması

**Arama** kutusuna **Ayarlar** yazın ve **Ayarlar** penceresini açın. **Aygıtlar** öğesini ve ardından **Bluetooth** öğesini sol paneldeki menüden seçerek ağı yapılandırın.

## WWAN (5815) ağı yapılandırması

 **NOT:** Edge Gateway'de kullanmadan önce, mikro SIM kartın servis sağlayıcınız tarafından etkinleştirildiğinden emin olun. Daha fazla bilgi için bkz. [mobil geniş bant hizmetinizi etkinleştirme](#).

Mikro SIM kartı taktıktan sonra aşağıdaki adımları izleyin:

1. **Arama** kutusuna **Ayarlar** yazın ve **Ayarlar** penceresini açın.
2. **Ağ ve İnternet** seçeneğini belirleyin.
3. Wi-Fi bölümünde WWAN bağlantısını bulun ve WWAN adaptörüne bağlamak ve bağlantısını kesmek için girişi seçin.

# Ubuntu Core 16

## Genel Bakış

Ubuntu Core 16, IOT sistemlerini ve uygulamalarını yönetmek için tamamen yeni bir mekanizma olan bir Linux işletim sistemi dağıtımdır. Ubuntu Core 16 OS hakkında daha fazla bilgi için bkz.

- [www.ubuntu.com/cloud/snappy](http://www.ubuntu.com/cloud/snappy)
- [www.ubuntu.com/internet-of-things](http://www.ubuntu.com/internet-of-things)

## Ubuntu Core 16 kurmanın önkoşulları

### Altyapı

Ubuntu Core 16 işletim sistemini ve uygulamaları (snap'ler) güncellemek için İnternet bağlantısı gereklidir.

### Ön bilgi

- Ubuntu Core 16 işletim sistemini kuran personelin aşağıdaki bilgilere sahip olduğundan emin olun:
  - Unix/Linux komutları
  - Seri iletişim protokolü
  - SSH terminal emülatörleri (örneğin, PuTTY)
  - Ağ ayarları (örneğin, proxy URL'si)

## Önyükleme ve oturum açma – Doğrudan sistem yapılandırması

1. Edge Gateway'i açın. Sistem, tüm yapılandırmaları uygulamak için işletim sistemini otomatik olarak kurar ve birden çok defa yeniden başlar. Sistemin işletim sistemini yüklemesi yaklaşık bir dakika sürer.
2. İstendiğinde varsayılan kimlik bilgilerini kullanarak oturum açın. Varsayılan kullanıcı adı ve parola admin'dir. Varsayılan bilgisayar adı, servis etiketidir.

Örneğin;

```
Ubuntu Core 16 on 127.0.0.1 (tty1)
localhost login: admin
Password: admin
```

## Önyükleme ve oturum açma - Statik IP sistem yapılandırması

Bu, Edge Gateway'i, aynı alt ağda olması gereken bir konağa bağlamanıza izin verir.



**NOT: Edge Gateway'deki Ethernet bağlantı noktası ikinin statik IP adresi fabrikada aşağıdaki değerlere ayarlanır:**

- IP adresi: 192.168.2.1
- Alt ağ maskesi: 255.255.255.0
- DHCP sunucusu: Uygulanamaz

1. Ana bilgisayarda, Edge Gateway'e bağlı Ethernet adaptörünü, aynı alt ağda bulunan bir statik IPv4 adresiyle yapılandırın. IPv4 adresini 192.168.2.x (burada x IP adresinin son basamağını temsil eder, örneğin 192.168.2.2) olarak ayarlayın.



**NOT: IPv4 adresini Edge Gateway ile aynı IP adresine ayarlamayın. Şu aralıkta bir IP adresi kullanın: 192.168.2.2 - 192.168.2.254.**

2. Alt ağ maskesini 255.255.255.0 olarak ayarlayın.

## İşletim sistemi ve uygulamaları güncelleme

Ağ bağlantılarını etkinleştirip İnternet'e bağlandıktan sonra en yeni İşletim Sistemi bileşenlerinin ve uygulamaların yüklenmesi önerilir. Ubuntu Core 16'yı güncelleştirmek için aşağıdaki komutu çalıştırın:

```
admin@localhost:~$ sudo snap refresh
```

### İşletim sistemi ve uygulama sürümlerini görüntüleme

Komutu çalıştırın:

```
admin@localhost:~$ sudo uname -a
```

döndürülenler

```
Linux ubuntu.localdomain 4.4.30-xenial_generic #1 SMP Mon Nov 14 14:02:48 UTC 2016 x86_64 x86_64 x86_64 GNU/Linux
```



**NOT: Yazılımın daha yeni bir sürümünün olup olmadığını kontrol edin. Güncellemeleri denetlemekle ilgili daha fazla bilgi için bkz. [İşletim sistemi ve uygulamaları güncelleme](#).**

## Ek Ubuntu komutları

### Yerleşik yardıma erişme

Komutu çalıştırın:

```
admin@localhost:~$ sudo snap --help
```

### Yüklü yerleştirmeleri listeleme

Komutu çalıştırın:

```
admin@localhost:~$ sudo snap list
```

### Sistem adını güncelleme

Komutu çalıştırın:

```
admin@localhost:$ network-manager.nmcli general hostname <NAME>
```

### Saat dilimini değiştirme

Sistem fabrikadan geldiğinde, işletim sistemi genellikle **UTC** saat dilimine ayarlıdır. Konunuza göre saat dilimini değiştirmek için şu komutu çalıştırın:

```
admin@localhost:~$ sudo timedatectl --help
```

yukarıdaki yardım dosyası bilmeniz gereken komutları size sağlar.

### Sistemin yeniden başlatılması

Komutu çalıştırın:

```
admin@localhost:$ sudo reboot
```

Döndürülenler:

```
System reboot successfully
```

## Kök kullanıcı kimlik bilgileri

Komutu çalıştırın:

```
admin@localhost:~$ sudo su -
```

Döndürülenler:

```
$ admin@localhost:~# sudo su -  
$ root@localhost:~#
```

## Sistem Servis Etiketini tanımlama

Komutu çalıştırın:

```
admin@localhost:~$ cat /sys/class/dmi/id/product_serial
```

Sistem etiketi yazdırılır.

## Sistemi kapatma

Komutu çalıştırın:

```
admin@localhost:~$ sudo poweroff
```

Sistem başarıyla kapatılır.

## Ağ iletişim arabirimleri

Edge Gateway 3000 serisi, Ethernet bağlantısı, 802.11b/g/n kablosuz ağ bağlantısı ve Bluetooth ağ bağlantısı ile birlikte gelir.

### Ethernet (Bağlantı Noktası 1, eth0)

Aktif İnternet bulunan Ethernet kablosunun Bağlantı Noktası1'e bağlı olduğunu varsayarsak, ekranınız ifconfig komutunu çalıştırdıktan sonra aşağıdaki gibi olmalıdır. WLAN ve Bluetooth yapılandırılmazsa, bunlar ağ aygıtı listesinde görüntülenmez.

```
admin@localhost:~$ ifconfig
```

ifconfig komutunu çalıştırdıktan sonra:

```
eth0  Link encap:Ethernet HWaddr 74:e6:e2:e3:0f:12  
      inet addr:192.168.28.216 Bcast:192.168.28.255   Mask:255.255.255.0  
      inet6 addr: fe80::76e6:e2ff:fee3:f12/64 Scope:Link  
      UP BROADCAST RUNNING MULTICAST MTU:1500 Metric:1  
      RX packets:11 errors:0 dropped:0 overruns:0 frame:0  
      TX packets:19 errors:0 dropped:0 overruns:0 carrier:0  
      Collisions:0 txqueuelen:1000  
      RX bytes:1740 (1.7 KB) TX bytes:2004 (3.0 KB)  
lo    Link encap:Local Loopback  
      inet addr:127.0.0.1 Mask:255.0.0.0  
      inet6 addr: ::1/128 Scope:Host  
      UP LOOPBACK RUNNING MTU:65536 Metric:1  
      RX packets:160 errors:0 dropped:0 overruns:0 frame:0  
      TX packets:160 errors:0 dropped:0 overruns:0 carrier:0  
      Collisions:0 txqueuelen:1000  
      RX bytes:13920 (13.9 KB) TX bytes:13920 (13.9 KB)
```

```
admin@localhost:~$
```

### WLAN (wlan0)

Bu tanımlayıcıları aşağıdaki örneklerde kullanın:

- <ssidname> = iotislav, burada ssid erişim noktasının adıdır.
- <name> = testwifi, burada name bağlantı adı, yani temelde bağlantı tanımlayıcısıdır.
- <keytype> = wpa-psk, burada keytype kullanılan WLAN anahtar yönetimi güvenlik türüdür.
- <passco> = happy, burada passco erişim noktasının WLAN geçiş kodu veya parolasıdır.

Ağ arabirimlerini görüntülemek için komut satırına aşağıdakileri girin.

```
$ network-manager.nmcli d
```

Kullanılabilir erişim noktalarının listesini bulmak için komut satırına aşağıdaki komutu girin.

```
$ network-manager.nmcli d wifi
```

Aşağıdaki komutları çalıştırın ve ortamınızın \$ SSID, \$ PSK ve \$ WIFI\_INTERFACE değerlerini değiştirin.

- Bağlan  
\$ sudo network-manager.nmcli dev wifi connect \$SSID password \$PSK ifname \$WIFI\_INTERFACE
- veya  
\$ sudo network-manager.nmcli dev wifi connect \$SSID password \$PSK
- Bağlantısını kes  
\$ sudo network-manager.nmcli dev disconnect \$WIFI\_INTERFACE

Sisteme bir bağlantı eklemek için komut satırına aşağıdaki komutu girin.

```
$>: network-manager.nmcli con add con-name <name> ifname wlan0 type wifi ssid <ssidname>
```

Örneğin:

```
$>: network-manager.nmcli con add con-name testwifi ifname wlan0 type wifi ssid iotisvlab
```

Erişim noktasında kullanılan geçiş anahtarını sisteme sağlamak için komut satırına aşağıdaki komutu girin.

```
$>: network-manager.nmcli con modify <name> wifi-sec.key-mgmt <keytype>
```

Örneğin:

```
$>: network-manager.nmcli con modify testwifi wifi-sec.key-mgmt wpa-psk
```

Erişim noktası için geçiş kodunu sisteme sağlamak için komut satırına aşağıdaki komutu girin.

```
$>: network-manager.nmcli con modify <name> wifi-sec.psk <passco>
```

Örneğin:

```
$>: network-manager.nmcli con modify testwifi wifi-sec.psk happy
```

Bağlantıyı başlatmak için komut satırına aşağıdaki komutu girin (sistemin erişim noktasına bağlanmasına ve bir IP adresi almasına izin verir).

```
$>: network-manager.nmcli con up id <name>
```

Örneğin:

```
$>: network-manager.nmcli con up id testwifi
```

## Bluetooth

Bir Bluetooth klavye gibi Bluetooth aygıtlarını eşleştirmek için aşağıdaki komutları çalıştırın:

1. bluetoothctl konsolunu başlatın.  
#bluez.bluetoothctl -a
2. Aygıtı açın.  
\$ power on
3. Aracıyı klavye için kaydedin.  
\$ agent KeyboardOnly  
\$ default-agent
4. Denetleyiciyi eşleştirilebilir moda alın.  
\$ pairable on
5. Yakındaki Bluetooth cihazları için tarama yapın.  
\$ scan on
6. Bluetooth klavye bulunduğundan sonra taramayı durdurun.  
\$ scan off
7. Bluetooth aygıtları eşleştirin.  
\$ pair <MAC address of Bluetooth keyboard>
8. Gerekirse Bluetooth klavye üzerindeki PIN kodunu girin.
9. Bluetooth klavyeye güvenin.  
\$ trust <MAC address of Bluetooth keyboard>

- Bluetooth klavyeye bağlanın.  
\$ connect <MAC address of Bluetooth keyboard>
- bluetoothctl konsolunu kapatın.  
\$ quit

Bluetooth klavyeyi kullanmaya başlayabilirsiniz.

### WLAN ve Bluetooth modları arasında geçiş yapma

- WLAN/BT sürücüsünü kaldırın.  
\$ modprobe -r ven\_rsi\_sdio
- Modu `/etc/modprobe.d/rs9113.conf` dizinine ayarlayın.
- WLAN/BT sürücüsünü yeniden yükleyin.  
\$ modprobe ven\_rsi\_sdio
- Çalışma modunu doğrulayın. Çalışma modu değerleri için aşağıdaki tabloya başvurun.  
\$ cat /sys/module/ven\_rsi\_sdio/parameters/dev\_oper\_mode

Tablo 8. WLAN ve Bluetooth için çalışma modu değerleri

Çalışma modu değeri	WiFi istasyonu	BT/BLE modları desteklenir	softAP	softAP tarafından desteklenen istemciler
1	X	Yok		Yok
1		Yok	X	32
13	X	Çift (BT klasik ve BTLE)		Yok
14		Çift (BT klasik ve BTLE)	X	4
5	X	BT Klasik		Yok
6		BT Klasik	X	32


### Yazılım için etkinleştirilmiş Erişim Noktası (SoftAP)

Yazılım için etkinleştirilmiş Erişim Noktası (SoftAP) özelliği, bir kablosuz erişim noktası olarak işlev görmek için Wi-Fi kartına ve ilgili sürücü desteğine bağlıdır.

Şu komutları çalıştırın:


- Erişim noktası durumunu denetleyin.  
\$ wifi-ap.status
- Varsayılan olarak SoftAP devre dışıdır. SoftAP'yi açın.  
\$ wifi-ap.config set disabled=false
- Wi-Fi erişim noktasını WPA2 kişisel ile emniyet altına almak için iki yapılandırma öğesini değiştirin.  
\$ wifi-ap.config set wifi.security=wpa2 wifi.security-passphrase=Test1234

Bu, WPA2 güvenliğini parolayı Test1234 olarak ayarlayarak etkinleştirir.

 **NOT:** Parola herhangi bir özel karakter veya boşluk içeriyorsa, doğru eklendiğinden emin olun. Örneğin 'My WiFi', 'Pa\$\$word' veya 'Alan's AP'.

## Güvenlik

### Güvenilir Platform Modülü (TPM)

 **NOT:** Güvenilir Platform Modülü hakkında daha fazla bilgi için, bkz. <https://developer.ubuntu.com/en/snappy/guides/security-whitepaper/>.

TPM, yalnızca TPM donanımına sahip cihazlarda ve Snappy geliştirilmiş güvenlik desteği sunan ürünler için desteklenir. TPM açma/kapama ayarı BIOS'ta yapılandırılabilir ve işletim sisteminde yönetilebilir.

Komutu çalıştırma:

```
admin@localhost:~$ ls /dev/tpm0
```

TPM kapalıysa, aygıt düğümü (/dev/tpm0) yoktur.

```
(plano)ubuntu@localhost:~$ ls /dev/tpm0
ls: cannot access /dev/tpm0: No such file or directory
```

TPM açıksa, aygıt düğümü (/dev/tpm0) vardır.

```
(plano)ubuntu@localhost:~$ ls /dev/tpm0
/dev/tpm0
```

## Watchdog Timer (WDT)

 **NOT: Watchdog Timer (WDT) komutları hakkında daha fazla bilgi için bkz. [www.sat.dundee.ac.uk/~psc/watchdog/Linux-Watchdog.html](http://www.sat.dundee.ac.uk/~psc/watchdog/Linux-Watchdog.html).**


Arıza emniyet devresini etkinleştirmek için varsayılan olarak WDT'yi etkinleştirmeniz önerilir. WDT uyumlu bir işletim sistemi olan Snappy, arızalar veya beklenmeyen çökmelerden sistemi algılama ve kurtarma olanağı sağlar.

Komutu çalıştırma:

```
admin@localhost:~$ systemctl show | grep -i watchdog
```

Döndürülenler:

```
RuntimeWatchdogUsec=10s
ShutdownWatchdogUsec=10min
```

 **NOT: Varsayılan değer 10'dur. Gerçek değer 0'dan büyük olmalıdır.**

## Ubuntu Core 16'yı geri yükleme

İşletim sistemi fabrika görüntüsüne döndüğünde, sistemdeki tüm veriler silinir. Aşağıdaki yöntemlerden birini uygulayarak Ubuntu Core 16 işletim sistemini fabrika görüntüsüne geri yükleyebilirsiniz:

- Ubuntu Core 16'yı USB flash sürücü kullanarak geri yükleme
- Ubuntu Core 16'yı Edge Gateway'deki kurtarma bölümünden geri yükleme
  - [Seçenek 1: İşletim sisteminden geri yükleme](#)
  - [Seçenek 2: Sistem POST sırasında geri yükleme](#)
  - [Seçenek 3: Önyükleme menüsünden geri yükleme \(Sadece Edge Gateway 3003\)](#)

### Seçenek 1: İşletim sisteminden geri yükleme

 **DIKKAT: Bu adımlar Edge Gateway'inizdeki tüm verileri siler**


1. Edge Gateway'e uzaktan veya KVM oturumu üzerinden bağlanın.
2. İşletim sisteminde oturum açın.
3. Yerel eMMC kurtarma bölümünü tetiklemek için aşağıdaki komutu çalıştırın:

```
$ sudo efibootmgr -n $(efibootmgr | grep "factory_restore" | sed 's/Boot//g' | sed 's/[^0-9A-B]*/g') ; reboot
```

### Seçenek 2: Sistem POST sırasında geri yükleme

 **DIKKAT: Bu adımlar, Edge Gateway'inizdeki tüm verileri siler.**

1. Edge Gateway'e bir USB klavye bağlayın.
2. Edge Gateway'i açın.  
Bulut LED'i yanmazken, Güç LED'i kesintisiz yeşil yanar.
3. Güç uyguladıktan sonraki ilk 20 saniyede, işletim sistemi kurtarma işlemini tetiklemek için Ctrl+F tuşlarına aralıksız basın.
4. Bulut LED'i yeşil renkte yanıp sönerken bu seçeneklerden biriyle devam edin:

 **NOT: Bulut LED'i 50 saniye içinde yanıp sönmeye başlamazsa, Edge Gateway'i kapatarak 2. ve 3. adımları tekrarlayın.**

**Tablo 9. POST sırasında geri yüklemeyi başlatma veya iptal etme**

**Geri yüklemeyi başlatmak için**

- Y'ye ve ardından Enter tuşlarına basın.

Bulut LED'i kurtarma işleminin sürdüğünü belirtir şekilde kesintisiz yeşil yanmaya başlar. Geri yükleme tamamlandığında, Bulut LED'i söner ve sistem geri yüklenir. Geri yüklenmenin tamamlanması yaklaşık 2 dakika sürer.

**Geri yüklemeyi iptal etmek için**

- N'ye ve ardından Enter tuşlarına basın. Sistem 30 saniye içinde herhangi bir tuşa basıldığını algılamazsa,

Bulut LED'i kapanır ve sistem yeniden başlatılır.

**Seçenek 3: Önyükleme menüsünden geri yükleme**

 **DİKKAT: Bu adımlar Edge Gateway'inizdeki tüm verileri siler.**

1. Edge Gateway'e bir USB klavye ve ekran bağlayın.
2. Edge Gateway'i açın.
3. Önyükleme menüsüne girmek için ekranda Dell logosu görüldüğünde F12 tuşuna basın.
4. Ön yükleme menüsünden Factory Restore seçeneğini belirleyin.
5. Factory Restore will delete all user data, are you sure? [Y/N] iletisini aldığınızda Y tuşuna basın.


**Ubuntu Core 16'yı USB flash sürücü kullanarak geri yükleme**

 **DİKKAT: Bu adımlar Edge Gateway'inizdeki tüm verileri siler.**

**Ön koşullar**

USB flash kurtarma sürücüsü oluşturun. Daha fazla bilgi için, bkz. [USB flash kurtarma sürücüsü oluşturma](#).


**Yordam**

 **NOT: Ubuntu Core 16'yı Edge Gateway 3003'te bir USB flash sürücüsünden geri yüklemeye dair video eğitimci için [buraya](#) tıklayın.**

1. USB flash sürücüyü Edge Gateway üzerindeki USB bağlantı noktasına takın.
2. Edge Gateway'i açın.
3. Edge Gateway USB flash sürücü aracılığıyla önyükleme yapar ve Ubuntu Core kurulum görüntüsünü otomatik olarak belleğe kaydeder.

 **NOT: Kurulum görüntüsü belleğe kaydedildiğinde, Güç LED'i kesintisiz yeşil yanarken, Bulut LED'i yeşil yanıp söner.**

4. Kurulum tamamlandığında sistem kapanır.

 **NOT: Kurulum yaklaşık 3 dakika sürer.**

5. Edge Gateway kapandığında USB sürücüsünü çıkartın.
6. Kurulumu devam etmek için Edge Gateway'i tekrar açın. Sistem kurulum sırasında birçok kez yeniden başlar ve işlemin tamamlanması yaklaşık 10 dakika sürer.

Kurulum tamamlandığında, bir oturum açma ekranı görüntülenir.

 **NOT: Edge Gateway 3003'te, oturum açma ekranı, yalnızca ekran bağlantı noktası bir monitöre bağlıysa görüntülenir.**

7. Oturum açma ekranında, varsayılan kullanıcı adını ve parolayı girin: admin.

Edge Gateway artık kullanıma hazırdır.

 **NOT: Edge Gateway 3003'te Ubuntu'ya doğrudan erişim hakkında daha fazla bilgi almak için bkz. [Önyükleme ve oturum açma - Doğrudan sistem yapılandırması](#)**

**Yeni işletim sistemi görüntüsü yükleme**

**Ön koşullar**

- En az 4 GB depolama alanına sahip bir boş ve FAT32 biçimli USB flash sürücü

- Ubuntu Desktop ISO



**NOT:** Ubuntu Desktop ISO dosyasının son sürümünü <http://releases.ubuntu.com> adresinden indirebilirsiniz.

- [Dell.com/support](http://Dell.com/support) bağlantısından alınan yayınlanmış Ubuntu Core 16 resmi: <özgün ad-tarih> img.xz
- LCD ekran
- USB klavyesi
- USB fare
- DisplayPort kablosu
- Ubuntu Desktop 14.04 veya üzeri sürüme sahip Ubuntu çalışma istasyonu

## Yeni Ubuntu işletim sistemi görüntüsü yükleme

1. Ubuntu Desktop çalışma istasyonuna bir USB flash sürücü takın.
2. <unique name-date>img.xz ögesini ~/Yüklemeler/ dizinine kopyalayın.
3. Yükleme görüntüsünü USB flash sürücüye yükleyin.
  - a. **Terminal** uygulamasını başlatın. Unity Dash'te Terminal yazarak bu uygulamayı bulabilirsiniz.



**DİKKAT:** dd komutu yazdığı sürücünün içeriğini siler.

- b. Aşağıdaki komutu girin ve Enter tuşuna basın.

```
xzcat /cdrom/<unique name-date> img.xz | sudo dd  
of=/dev/sdb bs=32M ; sync
```



**NOT:** sdb ögesinin sistemdeki sürücünün gerçek adıyla değiştirilmesi gerekebilir.

4. USB flash sürücüyü sökün çıkarın.
5. Edge Gateway'inize güç, klavye, monitör, ve Ethernet kablosu bağlayın.
6. USB flash sürücüyü Edge Gateway'inize takın.
7. USB flash sürücüden Edge Gateway'i açın ve önyükleyin.

Kurulum USB flash sürücüsü, Ubuntu Core 16 kurulum görüntüsünü otomatik olarak depolama alanına yükler. Kurulum tamamlandığında, sistem kapanır.
8. USB flash sürücüyü çıkarın.
9. Sistemi açın.

Ubuntu Core 16, Edge Gateway'inize yüklendi.

## Kurtarma USB flash sürücüsü oluşturma

### Ön koşullar:

- Edge Gateway'in Servis Etiketi
- Dell ISO kurtarma görüntüsünü indirmek için yönetici izinlerine ve en az 8 GB kullanılabilir depolama alanına sahip bir Windows bilgisayar
- En az 8 GB depolama alanına sahip boş bir USB flash sürücü. Bu adımlar USB flash sürücüsündeki tüm verileri siler.
- .NET Framework 4.5.2 veya üzeri sürüm

1. Dell ISO kurtarma görüntüsünü aşağıdaki adreslerden indirin ve kaydedin:
  - Windows için: [dell.com/support/home/us/en/19/drivers/osiso/win](http://dell.com/support/home/us/en/19/drivers/osiso/win)
  - Ubuntu için: [dell.com/support/home/us/en/19/drivers/osiso/linux](http://dell.com/support/home/us/en/19/drivers/osiso/linux)
2. **Dell OS Recovery Tool** yazılımını bilgisayarınıza indirin ve yükleyin.
3. **Dell OS Kurtarma Aracı**'ni çalıştırın.
4. **Kullanıcı Hesabı Denetimi** isteminde **Evet**'e tıklayın.
5. USB flash sürücüyü bilgisayara bağlayın.
6. **Gözet**'a tıklayın ve Dell ISO kurtarma görüntüsünün kaydedildiği dosyaya gidin.
7. Dell kurtarma ISO görüntü dosyasını seçin ve **Aç**'a tıklayın.
8. Önyüklenabilir USB kurtarma medyasını oluşturmaya başlamak için **Başlat**'a tıklayın.

9. Devam etmek için **Evet**'i tıklatın.
10. Tamamlamak için **Tamam**'a tıklayın.

# BIOS'a erişim ve güncelleme

## BIOS ayarlarına erişim

### BIOS ayarlarına erişmek için Dell Command | Configure (DCC) uygulamasını kullanma

Dell Command | Configure (DCC), BIOS ayarlarını yapılandırmanızı sağlayan, fabrikada kurulu bir Edge Gateway uygulamasıdır. Çeşitli BIOS özelliklerini yapılandırmak için bir Komut Satırı Arabirimi (CLI) içerir. DCC hakkında daha fazla bilgi almak için bkz. [www.dell.com/dellclientcommandsuitemanuals](http://www.dell.com/dellclientcommandsuitemanuals).

- Windows çalıştıran bağlı bilgisayarda, **Start (Başlangıç)** → **All Programs (Tüm Programlar)** → **Command Configure (Yapılandırma Komutu)** → **Dell Command | Configure Wizard (Dell Command | Configure Sihirbazı)** üzerine tıklayın.
- Ubuntu Core çalıştıran bağlı bilgisayarda, dcc.ctk komutunu kullanarak **Dell Command | Configure** uygulamasına erişin


Dell Command | Configure uygulamasının nasıl kullanılacağına ilişkin daha fazla bilgi için [www.dell.com/dellclientcommandsuitemanuals](http://www.dell.com/dellclientcommandsuitemanuals) bağlantısındaki Dell Command | Configure *Kurulum Kılavuzu* ve *Kullanıcı Kılavuzu*'na bakın.

Edge Gateway'deki BIOS ayarları hakkında daha fazla bilgi için bkz. [Varsayılan BIOS ayarları](#)

### BIOS ayarlarına erişmek için Edge Device Manager (EDM) kullanma

Edge Device Manager (EDM), uzaktan yönetim ve sistem yapılandırması işlemlerini gerçekleştirmenizi sağlar. EDM bulut konsolunu kullanarak, BIOS ayarlarınızı görüntüleyebilir ve yapılandırabilirsiniz. EDM hakkında daha fazla bilgi almak için bkz. [www.dell.com/support/home/us/en/19/product-support/product/wyse-cloud-client-manager/research](http://www.dell.com/support/home/us/en/19/product-support/product/wyse-cloud-client-manager/research).

## POST sırasında BIOS kurulumuna girme

 **NOT:** Bu adımlar yalnızca Edge Gateway 3003 için geçerlidir.

1. Sisteme bir ekran, klavye ve fare bağlayın.
2. Edge Gateway'i açın.
3. POST sırasında ürün logosu görüntülediğinde, F2 isteminin görünmesini bekleyin ve sonra hemen F2 tuşuna basın.

## BIOS Güncellemesi

 **NOT:** En son BIOS dosyasını [dell.com/support/home/us/en/19/product-support/product/dell-edge-gateway-3000-series-oem-ready/drivers](http://dell.com/support/home/us/en/19/product-support/product/dell-edge-gateway-3000-series-oem-ready/drivers) bağlantılarından indirin.

Edge Gateway'deki BIOS'u güncellemek için buradaki seçeneklerden birini seçin.

- [USB çağrı betiğini kullanma](#)

 **NOT:** BIOS'u güncellemek için USB çağrı betiğini kullanmanız önerilir.

- (Sadece Edge Gateway 3003) [BIOS'u bir USB flash sürücüden güncelleme](#)
- [Bir Windows sisteminde BIOS'u güncelleme](#)
- [Ubuntu sisteminde UEFI kapsül güncellemesini kullanma](#)
- [Dell Command | Configure \(DCC\)](#)
- [Edge Device Manager \(EDM\)](#)

## USB çağrı betiğini kullanma

Edge Gateway 3000 Serisi, başsız yapılandırmalar, diğer bir deyişle video çıkışı olmayan yapılandırmalarla gelir. Geleneksel olarak BIOS Kurulum programı tarafından gerçekleştirilen bazı temel sistem yönetimi görevleri video olmadan mümkün değildir. Dolayısıyla, bu sistem yönetimi görevlerini yerine getirmek için Edge Gateway aygıtları, BIOS komutlarının bir USB flash sürücüsünden çağrılarak başlatılmasını sağlayan bir betik aracı içerir.

USB çağrı betiği hakkında daha fazla bilgi almak için [www.dell.com/support/home/us/en/19/product-support/product/dell-edge-gateway-3000-series-oem-ready/drivers](http://www.dell.com/support/home/us/en/19/product-support/product/dell-edge-gateway-3000-series-oem-ready/drivers) bağlantılarındaki *Edge Gateway USB betiği hizmeti Kullanıcı Kılavuzu*'na bakın.

## BIOS'u bir USB flash sürücüden güncelleme

### Ön koşullar

- BIOS dosyası. Dosyayı şu adresten indirin: [www.dell.com/support](http://www.dell.com/support).
- En az 4 GB depolama alanına sahip boş bir USB 2.0 veya 3.0 USB flash sürücü.

BIOS'u güncellemek için şu adımları uygulayın:

1. Edge Gateway'i kapatın.
2. BIOS güncelleme dosyasını, bir USB flash sürücüye kopyalayın.
3. USB flash sürücüyü Edge Gateway üzerindeki mevcut USB bağlantı noktalarından birine takın.
4. Edge Gateway'i açın.
5. Bir kerelik önyükleme ekranına girmek için sistem başladığında F12 tuşuna basın.
6. Bir kerelik önyükleme ekranında, **Flash the BIOS** seçeneğini belirleyin.
7. Bir sonraki ekranda, USB flash sürücüsündeki BIOS dosyasını seçin.
8. Flash işlemini başlatın.

## Bir Windows sisteminde BIOS'u Güncelleme

BIOS'u güncellemek için şu adımları uygulayın:

1. Edge Gateway'e bağlandıktan sonra.



**NOT: Aşağıdaki seçeneklerden biriyle Edge Gateway'e bağlanın ve oturum açın:**

- [Doğrudan sistem yapılandırması](#) (sadece Edge Gateway 3003 için)
- [Statik IP sistem yapılandırması](#) (sadece Edge Gateway 3002 ve 3003 için)

2. [www.dell.com/support](http://www.dell.com/support) adresine gidin.

3. **Product support (Ürün desteği)** seçeneğine tıklayın, sisteminizin Servis Etiketini girin ve ardından **Submit (Gönder)** düğmesine tıklayın.



**NOT: Servis Etiketiniz yoksa, otomatik algılama özelliği veya manuel olarak sistem modelinize gözetme seçeneğini kullanın.**

4. **Drivers & Downloads (Sürücüler ve Yüklemeler)** seçeneğine tıklayın.
5. Sisteminizde yüklü olan işletim sisteminizi seçin.
6. Sayfayı aşağı doğru kaydırın ve **BIOS'u** genişletin.
7. En son BIOS sürümünü sisteminize indirmek için **Download (İndir)** düğmesine tıklayın.
8. İndirme işlemi tamamlandıktan sonra, BIOS dosyasını kaydettiğiniz klasöre gidin.
9. BIOS güncelleştirme dosya simgesini çift tıklayın ve ekrandaki talimatları izleyin.

## Ubuntu sisteminde UEFI kapsül güncellemesini kullanma

Sistemdeki UEFI BIOS'u güncellemek için fwupgmgr aracı veya komutları kullanılır. Bu platform için UEFI BIOS, çevrimiçi Linux Vendor File System (LVFS) tabanlı yöntemler aracılığıyla sunulur

UEFI Kapsülü güncellemesinin sistem BIOS'unu güncel tutabilmesi için arka planda çalışması gerekir. Bunun için UEFI Kapsülü güncellemesinin varsayılan ayarlarda etkinleştirilmesi önerilir



**NOT:** fwupd komutları hakkında daha fazla bilgi için bkz. [www.fwupd.org/users](http://www.fwupd.org/users).

### İnternet bağlantısı olmadan

1. En son .cab dosyasını [secure-lvfs.rhcloud.com/lvfs/devicelist](https://secure-lvfs.rhcloud.com/lvfs/devicelist) bağlantısından indirin.
2. Geçerli BIOS ayrıntılarını kontrol edin.  

```
$ sudo uefi-fw-tools.fwupdmgr get-devices
```
3. **firmware.cab** dosyasını **/root/snap/uefi-fw-araçları/ortak/** klasörüne kopyalayın.  

```
$ sudo cp firmware.cab /root/snap/uefi-fw-tools/common/
```
4. BIOS ayrıntılarını **.cab** dosyasından kontrol edin.  


```
$ sudo uefi-fw-tools.fwupdmgr get-details [Full path of firmware.cab]
```
5. Güncellemeyi uygulayın.  

```
$ sudo uefi-fw-tools.fwupdmgr install [Full path of firmware.cab] -v --allow-older --allow-reinstall
```
6. EFI önyüklemeye ayrıntılarını kontrol edin.  

```
$ sudo efibootmgr -v
```
7. Sistemi yeniden başlatın.  

```
$ sudo reboot
```

### İnternet bağlantısı ile

1. Edge Gateway'e bağlanın ve oturum açın.  
 **NOT:** Aşağıdaki seçeneklerden biriyle Edge Gateway'e bağlanın ve oturum açın:
  - [Doğrudan sistem yapılandırması](#) (sadece Edge Gateway 3003 için)
  - [Statik IP yapılandırması](#) (sadece Edge Gateway 3002 ve 3003 için)
2. Geçerli BIOS ayrıntılarını kontrol edin.  

```
$ sudo uefi-fw-tools.fwupdmgr get-devices
```
3. LVFS hizmetinden güncelleme olup olmadığını kontrol edin.  

```
$ sudo uefi-fw-tools.fwupdmgr refresh
```
4. BIOS'u şu adresten indirin: [www.dell.com/support](http://www.dell.com/support).  

```
$ sudo uefi-fw-tools.fwupdmgr get-updates
```
5. Güncellemeyi uygulayın.  

```
$ sudo uefi-fw-tools.fwupdmgr update -v --allow-older --allow-reinstall
```
6. EFI önyüklemeye ayrıntılarını kontrol edin.  

```
$ sudo efibootmgr -v
```
7. Sistemi yeniden başlatın.  

```
$ sudo reboot
```

### Dell Command | Configure (DCC)

BIOS ayarlarını güncellemek ve yapılandırmak için DCC kullanın.

DCC'yi kullanma hakkında daha fazla bilgi için şu adresten DCC *Kurulum Kılavuzu* ve *Kullanım Kılavuzuna* bakın: [www.dell.com/dellclientcommandssuitemanuals](http://www.dell.com/dellclientcommandssuitemanuals).

Edge Gateway'deki BIOS ayarları hakkında daha fazla bilgi için bkz. [Varsayılan BIOS ayarları](#).

### Edge Device Manager (EDM)

BIOS, uzaktaki bir sisteme bağlı EDM konsolu aracılığıyla uzaktan güncellenebilir.

EDM hakkında daha fazla bilgi için bkz. [www.dell.com/support/home/us/en/19/product-support/product/wyse-cloud-client-manager/research](http://www.dell.com/support/home/us/en/19/product-support/product/wyse-cloud-client-manager/research).

# Varsayılan BIOS ayarları

## Genel (BIOS düzey 1)

Tablo 10. Genel (BIOS düzey 1)

BIOS düzey 2	BIOS düzey 3	Öge	Varsayılan değer	
Sistem Bilgisi	Sistem Bilgisi	BIOS Version	Uygun değil	
		Service Tag	Uygun değil	
		Asset Tag	Uygun değil	
		Ownership Tag	Uygun değil	
		Manufacturing Date	Uygun değil	
		Ownership Date	Uygun değil	
		Express Service Code	Uygun değil	
		Bellek Bilgileri	Memory Installed	Uygun değil
			Memory Available	Uygun değil
			Memory Speed	Uygun değil
	Memory Channel Mode		Uygun değil	
	Memory Technology		Uygun değil	
	Processor Information		Processor Type	Uygun değil
		Core Count	Uygun değil	
		Processor ID	Uygun değil	
		Current Clock Speed	Uygun değil	
		Minimum Clock Speed	Uygun değil	
		Maximum Clock Speed	Uygun değil	
		Processor L2 Cache	Uygun değil	
		Processor L3 Cache	Uygun değil	
		HT Capable	Uygun değil	
		64-Bit Technology	Uygun değil	
	Device Information	eMMC Sürücüsü	Uygun değil	
		LOM MAC Address	Uygun değil	
		LOM2 MAC Adresi	Uygun değil	
		Video Controller	Uygun değil	
		Video BIOS Version	Uygun değil	
		Wi-Fi Device	Uygun değil	
		Hücresel Aygıt	Uygun değil	
		Bluetooth Device	Uygun değil	
Boot Sequence		Boot Sequence	Boot Sequence - Takılan önyükleme aygıtlarına bağlıdır	Yüklü önyükleme aygıtlarına bağlıdır
			Boot List option [Legacy/UEFI]	UEFI
Advanced Boot Options	Advanced Boot Options	Legacy Seçeneği ROM'larını Etkinleştir [Etkinleştir/Devre Dışı Bırak]	Enabled (Etkin)	

BIOS düzey 2	BIOS düzey 3	Öge	Varsayılan değer
Date/Time	Date/Time	Tarih (AA/GG/YY)	Uygun değil
		Süre [SS:DD:SS A/P]	Uygun değil

## Sistem yapılandırması (BIOS düzey 1)

Tablo 11. Sistem yapılandırması (BIOS düzey 1)

BIOS düzey 2	BIOS düzey 3	Öge	Varsayılan değer
Integrated NIC	Integrated NIC	UEFI Ağ Yükleme Etkinleştir [Etkinleştir/Devre Dışı Bırak]	Enabled (Etkin)
		[Disabled, Enabled, Enabled w/PXE]	Enabled w/PXE
USB Configuration	Integrated NIC 2	[Devre Dışı, Etkin]	Enabled (Etkin)
	USB Configuration	Enable Boot Support [Enable/Disable]	Enabled (Etkin)
		USB 3.0 Denetleyiciyi Etkinleştir [Etkinleştir/Devre Dışı Bırak]	Enabled (Etkin)
		USB Port1'i Etkinleştir [Etkinleştir/Devre Dışı Bırak]	Enabled (Etkin)
		USB Port2'yi Etkinleştir [Etkinleştir/Devre Dışı Bırak]	Enabled (Etkin)
	Ses	Enable Audio [Enable/Disable]	Enabled (Etkin)
	Miscellaneous Devices	WWAN'ı Etkinleştir [Etkinleştir/Devre Dışı Bırak]	Enabled (Etkin)
		WLAN/Bluetooth'u Etkinleştir [Etkinleştir/Devre Dışı Bırak]	Enabled (Etkin)
		Özel GPS Radyoyu Etkinleştir [Etkinleştir/Devre Dışı Bırak]	Enabled (Etkin)
		MEMs Sensörünü Etkinleştir [Etkinleştir/Devre Dışı Bırak]	Enabled (Etkin)
Watchdog Timer Desteği	Watchdog Timer Desteği	Watchdog Timer'ı Etkinleştir [Etkinleştir/Devre Dışı Bırak]	Devre Dışı

## Güvenlik (BIOS düzey 1)

Tablo 12. Güvenlik (BIOS düzey 1)

BIOS düzey 2	BIOS düzey 3	Öge	Varsayılan değer
Admin Password	Admin Password	Eski parolayı girin	Ayarlı Değil
		Yeni parolayı girin	Uygun değil
		Yeni parolayı doğrula	Uygun değil
System Password	System Password	Eski parolayı girin	Ayarlı Değil
		Yeni parolayı girin	Uygun değil
		Yeni parolayı doğrula	Uygun değil
Strong Password	Strong Password	Güçlü Parolayı Etkinleştir [Etkinleştir/Devre Dışı Bırak]	Devre Dışı
Password Configuration	Password Configuration	Yönetici Parolası Min.	4
		Yönetici Parolası Maks.	32

BIOS düzey 2	BIOS düzey 3	Öğe	Varsayılan değer
		Sistem Parolası Min.	4
		Sistem Parolası Maks.	32
Password Bypass	Password Bypass	[Devre Dışı/Yeniden Başlatmayı Atlama]	Devre Dışı
Password Change	Password Change	Yönetici Dışı Parola Değişikliklerine İzin Ver [Etkinleştir/Devre Dışı Bırak]	Enabled (Etkin)
UEFI Capsule Firmware Updates	UEFI Capsule Firmware Updates	UEFI Kapsülü Ürün Yazılımı Güncellemelerini Etkinleştir [Etkinleştir/Devre Dışı Bırak]	Enabled (Etkin)
TPM 2.0 Security	TPM 2.0 Security	TPM 2.0 Security [Enable/Disable]	Enabled (Etkin)
		TPM Açık [Etkinleştir/Devre Dışı Bırak]	Enabled (Etkin)
		Komutları Etkinleştirmek için PPI'yi Atlama [Etkinleştir/Devre Dışı Bırak]	Devre Dışı
		Komutları Devre Dışı Bırakmak için PPI'yi Atlama [Etkinleştir/Devre Dışı Bırak]	Devre Dışı
		Attestation Enable [Enable/Disable]	Enabled (Etkin)
		Key Storage Enable [Enable/Disable]	Enabled (Etkin)
		SHA-256 [Etkinleştir/Devre Dışı Bırak]	Enabled (Etkin)
		Clear [Enable/Disable]	Devre Dışı
Computrace(R)	Computrace(R)	Etkinliği Kaldır/Devre Dışı Bırak/Etkinleştir	Deactivate (Etkinliği Kaldır)
Chassis Intrusion	Chassis Intrusion	[Devre Dışı Bırak/Etkinleştir/Sessizde]	Disable (Devre dışı bırak)
CPU XD Support	CPU XD Support	CPU XD Desteğini Etkinleştir [Etkinleştir/Devre Dışı Bırak]	Enabled (Etkin)
Admin Setup Lockout	Admin Setup Lockout	Yönetici Kurulum Kilidini Etkinleştir [Etkinleştir/Devre Dışı Bırak]	Devre Dışı

## Güvenli önyükleme (BIOS düzey 1)

Tablo 13. Güvenli önyükleme (BIOS düzey 1)

BIOS düzey 2	BIOS düzey 3	Öğe	Varsayılan değer
Secure Boot Enable	Secure Boot Enable	[Etkinleştir/Devre Dışı Bırak]	Devre Dışı
Expert Key Management	Expert Key Management	Enable Custom Mode [Enable/Disable]	Devre Dışı
		Custom Mode Key Management {PK/KEK/db/dbx}	PK

## Performans (BIOS düzey 1)

Tablo 14. Performans (BIOS düzey 1)

BIOS düzey 2	BIOS düzey 3	Öğe	Varsayılan değer
C-States Control	Inter SpeedStep	Intel SpeedStep'i Etkinleştir [Etkinleştir/Devre Dışı Bırak]	Enabled (Etkin)
C-States Control	C-States Control	C-states [Etkinleştir/Devre Dışı Bırak]	Enabled (Etkin)
Limit CPUID Value	Limit CPUID Value	CPUID Limitini Etkinleştir [Etkinleştir/Devre Dışı Bırak]	Devre Dışı

## Güç yönetimi (BIOS düzey 1)

Tablo 15. Güç yönetimi (BIOS düzey 1)

BIOS düzey 2	BIOS düzey 3	Öğe	Varsayılan değer
Auto On Time	Auto On Time	Süre Seçimi: [SS:AA A/P ] Otomatik Açılma Saati (Uyandırma Süresi = 0 ise)	12:00AM
		Değer Seçimi: [0-254] Otomatik Uyandırma Süresi (0-254 dakika)	000
		Gün Seçimi: [Devre Dışı/Her Gün/ Haftanın Günleri/Seçilen Günler]	Devre Dışı
		Etkinleştirildiğinde [Seçilen Günler] altında [Pazar/Pazartesi.../ Cumartesi]	Uygun değil
Yerel ağ üzerinde açma LAN/WLAN	Yerel ağ üzerinde açma LAN/WLAN	[Devre Dışı/Yalnızca LAN/Yalnızca WLAN/LAN veya WLAN]	Devre Dışı

## POST davranışı (BIOS düzey 1)

Tablo 16. POST davranışı (BIOS düzey 1)

BIOS düzey 2	BIOS düzey 3	Öğe	Varsayılan değer
Keyboard Errors	Numlock LED	Numlock LED'ini Etkinleştir [Etkinleştir/Devre Dışı Bırak]	Enabled (Etkin)
Keyboard Errors	Keyboard Errors	Klavye Hata Algılamayı Etkinleştir [Etkinleştir/Devre Dışı Bırak]	Enabled (Etkin)
Fastboot	Fastboot	[Minimum/Kapsamlı/Otomatik]	Thorough (Tam)
Extend BIOS POST Time	Extend BIOS POST Time	[0 saniye/5 saniye/10 saniye]	0 saniye
Full Screen logo (Tam Ekranda logo)	Full Screen logo (Tam Ekranda logo)	Tam Ekran Logosunu Etkinleştir [Etkinleştir/Devre Dışı Bırak]	Devre Dışı
Warnings and Errors	Warnings and Errors	[Uyarı ve Hatalarda Belirt/Uyarılara Devam Et/Uyarılar ve Hatalarda Devam Et]	Uyarı ve Hatalarda Belirt

## Sanallaştırma desteği (BIOS düzey 1)

Tablo 17. Sanallaştırma desteği (BIOS düzey 1)

BIOS düzey 2	BIOS düzey 3	Öğe	Varsayılan değer
Virtualization	Virtualization	Intel Virtualization Teknolojisini Etkinleştir [Etkinleştir/Devre Dışı Bırak]	Enabled (Etkin)

## Bakım (BIOS düzey 1)

Tablo 18. Bakım (BIOS düzey 1)

BIOS düzey 2	BIOS düzey 3	Öğe	Varsayılan değer
Service Tag	Service Tag	<System Service Tag>, boş olduğunda metin girebilme özelliği	Uygun değil
Asset Tag	Asset Tag	<System Asset Tag>, metin girebilme özelliği	Uygun değil
SERR Messages	SERR Messages	SERR Mesajlarını Etkinleştir [Etkinleştir/Devre Dışı Bırak]	Enabled (Etkin)
BIOS Downgrade	BIOS Downgrade	BIOS Sürüm Düşürmeye İzin Ver [Etkinleştir/Devre Dışı Bırak]	Enabled (Etkin)
Data Wipe	Data Wipe	Sonraki Önyüklemede Verileri Sil [Etkinleştir/Devre Dışı Bırak]	Devre Dışı
BIOS Recovery	BIOS Recovery	Sabit Diskten BIOS Kurtarma [Etkinleştir/Devre Dışı Bırak]	Enabled (Etkin)

## Sistem günlükleri (BIOS düzey 1)

Tablo 19. Sistem günlükleri (BIOS düzey 1)

BIOS düzey 2	BIOS düzey 3	Öğe	Varsayılan değer
BIOS Events	BIOS Events	BIOS olayları listesi ve günlüğü temizlemek için "Clear Log" (Günlüğü Temizle) düğmesi	Uygun değil

## Başvurular

Kurulum ve Kullanım Kılavuzuna ek olarak, aşağıdaki belgeleri [www.dell.com/support/manuals](http://www.dell.com/support/manuals) adresinde bulabilirsiniz.

- *Dell Edge Gateway Özellikleri*
- *Dell Edge Gateway Servis El Kitabı*
- *Dell Command | Configure Kullanıcı Kılavuzu*
- *Dell Command | Configure Referans Kılavuzu*
- *Dell Command | Monitor Kullanıcı Kılavuzu*
- *Dell Command | PowerShell Sağlayıcı Kullanıcı Kılavuzu*

**Dell Veri Koruma | Şifreleme** kullanma hakkında daha fazla bilgi için [www.dell.com/support/manuals](http://www.dell.com/support/manuals) adresindeki yazılım belgelerine bakın.

# Ek

## Anten özellikleri

Edge Gateway, profesyonel olarak kurulan bir aygıttır. Radyo Frekansı çıkış gücü, aygıtın kullanıldığı ülkede izin verilen maksimum sınırı aşmaz.

 **DİKKAT:** Yetkisiz antenler, değişimler veya eklentiler aygıtta zarar verebilir ve uluslararası düzenlemelere aykırı olabilir.

 **NOT:** Yalnızca birlikte verilen veya onaylanmış bir yedek anten kullanın.

Aşağıdaki tablolar, farklı anten konumları için kazanç özelliklerini sağlamaktadır.

**Tablo 20. Mobil geniş bant ana anten maksimum kazanç (dBi)**

Frekans (MHz)	Anten pozisyonu—Eğik		Anten pozisyonu—Düz	
	3G (dBi)	4G (dBi)	3G (dBi)	4G (dBi)
704~806	Uygun değil	2	Uygun değil	1,7
824~894	1	1,4	2,1	2,1
880~960	0,5	1,4	1,4	1,5
1710~1880	3,2	4,2	1,9	3
1850~1990	3,9	4,3	3,2	3,4
1920~2170	4	4,4	3,2	3,4

**Tablo 21. Mobil geniş bant yardımcı anten maksimum kazanç (dBi)**

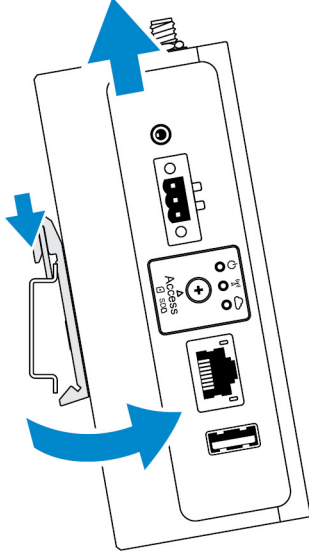
Frekans (MHz)	Anten pozisyonu—Eğik		Anten pozisyonu—Düz	
	4G (dBi)	4G (dBi)	4G (dBi)	4G (dBi)
704~806	0,6	1,9	1,9	1,9
824~894	-0,3	-0,1	-0,1	-0,1
880~960	-1,9	-2,5	-2,5	-2,5
1710~1880	2,3	2,0	2,0	2,0
1850~1990	3,6	3,2	3,2	3,2
1920~2170	3,6	3,2	3,2	3,2

**Tablo 22. WiFi/GPS anten maksimum kazanç (dBi)**

Frekans (MHz)	Anten pozisyonu—Eğik		Anten pozisyonu—Düz	
	GPS (dBi)	WLAN (dBi)	GPS (dBi)	WLAN (dBi)
1561~1602	2,6	Uygun değil	2,4	Uygun değil
2400~2500	Uygun değil	3,4	Uygun değil	1,6

## DIN rayı braketinden demonte etme

1. Edge Gateway'i aşağı doğru çekerek DIN rayı braketinden çıkarın.
2. Edge Gateway braketini DIN rayından kaldırın.



## Edge Gateway'e bağlanma

### Windows 10 IoT Enterprise LTSB 2016

#### Önyükleme ve oturum açma - Doğrudan sistem yapılandırması

1. Oturum açmadan önce Edge Gateway'e bir monitör, klavye ve fare bağlayın.
2. Edge Gateway'i açın. İlk önyüklemeye, oturum açma kimlik bilgilerinizi girmeniz istenmez. Sonraki yüklemelerde oturum açmanız gerekir.

**NOT:** Varsayılan kullanıcı adı ve parola admin'dir.

#### Önyükleme ve oturum açma—Statik IP sistem yapılandırması

**NOT:** Edge Gateway'in uzaktan kurulumu için, Edge Gateway'deki Ethernet bağlantı noktası ikinin statik IP adresi fabrikada aşağıdaki değerlere ayarlanmıştır:

- IP adresi: 192.168.2.1
- Alt ağ maskesi: 255.255.255.0
- DHCP sunucusu: Uygulanamaz

**Edge Gateway'inizi, aynı alt ağda bulunan Windows işletim sistemli bir bilgisayara çapraz bağlantılı kablo kullanarak bağlayabilirsiniz.**

1. Windows işletim sistemli bilgisayarda, Denetim Masası'nda **Ağ bağlantılarını görüntüle** seçeneğini arayın.
2. Görüntülenen ağ aygıtları listesinde, Edge Gateway'e bağlamak istediğiniz Ethernet adaptörüne sağ tıklayın, ardından **Özellikler** seçeneğini belirleyin.
3. **Ağ** sekmesinde, **İnternet Protokolü Sürüm 4 (TCP/IPv4)** → **Özellikler**'e tıklayın.
4. **Aşağıdaki IP adresini kullan** seçeneğini belirleyin, sonra 192.168.2.x IP adresini girin (x, IP adresinin son basamağını, örneğin, 192.168.2.2'yi temsil eder).

**NOT:** IPv4 adresini Edge Gateway ile aynı IP adresine ayarlamayın. Şu aralıkta bir IP adresi kullanın: **192.168.2.2 - 192.168.2.254.**


5. Alt ağ maskesini 255.255.255.0 olarak girin ve **Tamam** seçeneğine tıklayın.
6. Edge Gateway'deki Ethernet bağlantı noktası iki ile bilgisayardaki yapılandırılmış Ethernet bağlantı noktası arasına bir çapraz bağlantılı ağ kablosu bağlayın.

7. Windows bilgisayarda **Uzak Masaüstü Bağlantısı**'ni çalıştırın.
8. 192.168.2.1 IP adresini kullanarak Edge Gateway'e bağlanın. Varsayılan kullanıcı adı ve parola admin'dir.

## Ubuntu Core 16

### Önyükleme ve oturum açma – Uzaktan sistem yapılandırması

1. Edge Gateway'deki Ethernet bağlantı noktası birden DHCP etkin bir ağa veya IP adresleri sağlayan bir yönlendiriciye ağ kablosu takın.
2. Ağınızın DHCP sunucusunda, Edge Gateway'in MAC adresi ile ilişkilendirilen IP adresini almak için dhcp-lease-list komutunu kullanın.
3. Bir SSH terminal emülatörü (örneğin, Linux'ta yerel komut satırı ssh istemcisi veya Windows'da PuTTY) kullanarak bir SSH oturumu kurun.

 **NOT: SSH servisi Ubuntu Core 16'da varsayılan olarak etkinleştirilmiştir.**

4. ssh admin@<IP adresi> komutunu ve varsayılan kullanıcı adı ile parolayı girin. Varsayılan kullanıcı adı ve parola admin'dir.

Örneğin;

```
lo@lo-Latitude-E7470:~$ ssh admin@10.101.46.209
admin@10.101.46.209's password:
```


### Önyükleme ve oturum açma - Statik IP sistem yapılandırması

Bu, Edge Gateway'i, aynı alt ağda olması gereken bir konağa bağlamanıza izin verir.

 **NOT: Edge Gateway'deki Ethernet bağlantı noktası ikinin statik IP adresi fabrikada aşağıdaki değerlere ayarlanır:**

- IP adresi: 192.168.2.1
- Alt ağ maskesi: 255.255.255.0
- DHCP sunucusu: Uygulanamaz

1. Ana bilgisayarda, Edge Gateway'e bağlı Ethernet adaptörünü, aynı alt ağda bulunan bir statik IPv4 adresiyle yapılandırın. IPv4 adresini 192.168.2.x (burada x IP adresinin son basamağını temsil eder, örneğin 192.168.2.2) olarak ayarlayın.

 **NOT: IPv4 adresini Edge Gateway ile aynı IP adresine ayarlamayın. Şu aralıkta bir IP adresi kullanın: 192.168.2.2 - 192.168.2.254.**

2. Alt ağ maskesini 255.255.255.0 olarak ayarlayın.